

بِسْمِ اللّٰهِ الرَّحْمٰنِ الرَّحِیْمِ

اَللّٰهُمَّ صَلِّ عَلٰی مُحَمَّدٍ وَّ اٰلِ مُحَمَّدٍ وَّ عَجِّلْ فَرَجَهُمْ



## نقشه کشی فنی رایانه ای

رشته های:

سرامیک - صنایع شیمیایی - متالورژی - معدن - صنایع نساجی

گروه مواد و فراوری

شاخه فنی و حرفه ای

پایه دهم دوره دوم متوسطه





وزارت آموزش و پرورش  
سازمان پژوهش و برنامه‌ریزی آموزشی



- نام کتاب:** نقشه‌کشی فنی رایانه ای - ۲۱۰۲۰۵
- پدیدآورنده:** سازمان پژوهش و برنامه‌ریزی آموزشی
- مدیریت برنامه‌ریزی درسی و تألیف:** دفتر تألیف کتاب‌های درسی فنی و حرفه‌ای و کاردانش
- شناسه افزوده برنامه‌ریزی و تألیف:** محمد خواجه حسینی، سعید آقایی، طیبه کنشلو، حسن مخلصیان، ندا دیده‌ور و حسن عبدالله زاده (اعضای شورای برنامه‌ریزی)
- مدیریت آماده‌سازی هنری:** سعید آقایی، محمد خواجه حسینی، حسن عبدالله زاده و مهدی اسمعیلی (اعضای گروه تألیف) - حسین داودی (ویراستار)
- شناسه افزوده آماده‌سازی:** اداره کل نظارت بر نشر و توزیع مواد آموزشی
- نشانی سازمان:** پروانه رستمی (صفحه‌آرا)
- نشانی سازمان:** تهران: خیابان ایرانشهر شمالی - ساختمان شماره ۴ آموزش و پرورش (شهیدموسوی)
- تلفن:** ۸۸۸۳۱۱۶۱-۹، دورنگار: ۸۸۳۰۹۲۶۶، کد پستی: ۱۵۸۴۷۴۷۳۵۹
- وب سایت:** www.chap.sch.ir و www.irtextbook.ir
- ناشر:** شرکت چاپ و نشر کتاب‌های درسی ایران: تهران - کیلومتر ۱۷ جاده مخصوص کرج - خیابان ۶۱ (داروپخش) تلفن: ۴۴۹۸۵۱۶۱ - ۵، دورنگار: ۴۴۹۸۵۱۶۰، صندوق پستی: ۳۷۵۱۵ - ۱۳۹
- چاپخانه:** شرکت چاپ و نشر کتاب‌های درسی ایران «سهامی خاص»
- سال انتشار و نوبت چاپ:** چاپ هشتم ۱۴۰۲

کلیه حقوق مادی و معنوی این کتاب متعلق به سازمان پژوهش و برنامه‌ریزی آموزشی وزارت آموزش و پرورش است و هرگونه استفاده از کتاب و اجزای آن به صورت چاپی و الکترونیکی و ارائه در پایگاه‌های مجازی، نمایش، اقتباس، تلخیص، تبدیل، ترجمه، عکس برداری، نقاشی، تهیه فیلم و تکثیر به هر شکل و نوع بدون کسب مجوز از این سازمان ممنوع است و متخلفان تحت پیگرد قانونی قرار می‌گیرند.



ما باید زحمت بکشیم تا در همه جناح‌ها خودکفا باشیم. امکان ندارد که استقلال به‌دست بیاید، قبل از اینکه استقلال اقتصادی داشته باشیم، اگر ما بنا باشد که در اقتصاد احتیاج داشته باشیم، در چیزهای دیگر هم وابسته خواهیم شد و همین‌طور اگر در فرهنگ، ما وابستگی داشته باشیم، در اساس مسائل وابستگی پیدا می‌کنیم.

امام خمینی «قُدَسِ سِرَّة»

۶ ..... پیشگفتار

۷ ..... پودمان ۱: نقشه خوانی

۸ ..... نقشه ■

۱۱ ..... ابزارهای نقشه‌کشی ■

۱۳ ..... کاغذ ■

۱۴ ..... خط ■

۱۸ ..... رسم نما ■

۳۲ ..... نقشه خوانی ■

۳۸ ..... اندازه‌گذاری ■

۴۳ ..... پودمان ۲: ترسیم نقشه

۴۴ ..... ترسیم به کمک رایانه ■

۴۷ ..... آشنایی با فضای کار اتوكد و دستورهای عمومی ■

۴۹ ..... روش‌های اجرای دستور ■

۵۲ ..... کار با سیستم‌های مختصات و ورود اطلاعات ■

۵۵ ..... ترسیم نقشه‌های دوبعدی ■

۸۴ ..... برش ■

۸۷ ..... هاشور در اتوكد ■

۹۱ ..... اندازه‌گذاری در اتوكد ■

۹۸ ..... رسم سه‌بعدی ■

۱۱۱ ..... مدل‌سازی سه‌بعدی ■

پودمان ۳: نقشه‌برداری از روی قطعه ..... ۱۲۹

- نقشه با دست آزاد ..... ۱۳۰
- رسم خط راست ..... ۱۳۲
- رسم مربع، مستطیل ..... ۱۳۴
- رسم دایره ..... ۱۳۶
- ساخت زاویه ..... ۱۳۹
- رسم سه‌بعدی ..... ۱۳۹
- نقشه‌برداری صنعتی ..... ۱۴۵

پودمان ۴: کنترل کیفیت نقشه ..... ۱۴۷

- چرا کنترل کیفیت مهم است؟ ..... ۱۴۸
- تولرانس چیست ..... ۱۵۳
- جلوه آفرینش ..... ۱۵۶

پودمان ۵: ترسیم پروژه با رایانه ..... ۱۵۷

- پروژه چیست ..... ۱۵۸
- پروژه رشته تحصیلی صنایع شیمیایی ..... ۱۶۰
- پروژه رشته تحصیلی معدن ..... ۱۶۲
- پروژه رشته تحصیلی متالورژی ..... ۱۶۴
- پروژه رشته تحصیلی سرامیک ..... ۱۶۶

منابع ..... ۱۶۸

نقشه زبان انتقال مفاهیم و ایده‌ها در صنعت است. تمامی افراد متخصص و اهل فن در هر یک از مشاغل، زمانی که به درجه‌ای از شایستگی‌های فنی می‌رسند درک و فهم یکسان از شکل و فرایند ساخت و تولید قطعات و ماشین‌آلات صنعتی خواهند داشت. از سوی دیگر در دنیای پیشرفته امروزی استفاده از مواد جدید و به‌کارگیری فناوری‌های نوین، آن قدر گسترش یافته‌اند که عملاً بدون داشتن نقشه، تعمیر، نگهداری و تولید محصولات صنعتی، امکان پذیر نخواهد بود. در برخی از پروژه‌ها ساخت یک محصول، ترکیبی از فرایندهای مختلف است که اجباراً باید در واحدهای مختلف صنعتی و جدا از هم انجام شود ضروری است که افراد شاغل در این واحدها، با آنکه دارای مشاغل مختلفی هستند درک و فهم مشترکی از فرایند ساخت این محصول داشته باشند.

بنابراین تنها نقشه است که می‌تواند فهمی مشترک برای تولید یک محصول استاندارد و یک پارچه بین کارگران ماهر، تکنیسین‌ها و طراحان ایجاد کند.

با بررسی و مطالعه نیازهای گسترده مشاغل مختلف در گروه مواد و فراوری توسط متخصصین رشته‌ها، تصمیم بر آن شد تا در پایه دهم برای تمامی رشته‌های گروه مواد و فراوری درسی با عنوان نقشه‌کشی فنی رایانه‌ای طراحی شود که بتواند دانش و مهارت پایه مورد نیاز نقشه‌خوانی این گروه را تأمین نماید. با توجه به تنوع رشته‌ها سعی شده است اصول و مفاهیم نقشه‌کشی و استفاده از نرم افزارهای نقشه‌کشی طوری آموزش داده شود که متناسب با سطح علمی هنرجویان باشد.

کتاب پیش رو دارای ۵ پودمان است که محتوای آن مطابق با استاندارد بین‌المللی (ISO) و استاندارد ملی تدوین شده است.

در پودمان اول مفاهیم و اصول نقشه‌خوانی، کاربرد ابزار و ترسیم دستی که در دوره اول متوسطه با آنها آشنا شدید، به طور خلاصه آموزش داده می‌شود.

در پودمان دوم از شما هنرجویان انتظار می‌رود که با استفاده از رایانه و نرم افزارهای نقشه‌کشی توانایی و مهارت فردی خود را متناسب با نیازهای رشته شغلی ارتقاء داده و به کسب شایستگی ترسیم نقشه با رایانه برسید. در این بخش فعالیت‌ها به گونه‌ای طراحی شده است که بتوانید مطابق با استانداردهای روز بازار کار، نقشه‌ها را ترسیم نمایید.

در پودمان سوم تفکر تجسمی با استفاده از ترسیم نقشه‌ها با روش دست آزاد به زبانی ساده و روان بیان شده است و اصول نقشه برداری از یک قطعه یا فرایند تولیدی برای رسیدن به مهارت و توانایی طراحی مقدماتی با دست آموزش داده می‌شود و شما قادر خواهید بود طرح‌های ساده‌ای که در اطراف خود مشاهده می‌کنید را ترسیم نمایید.

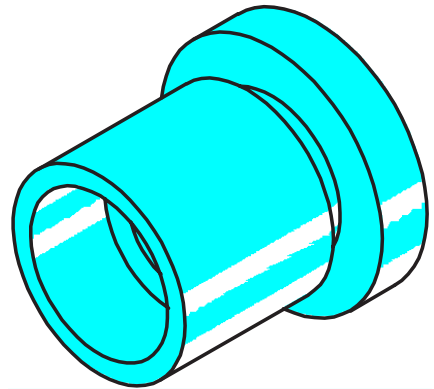
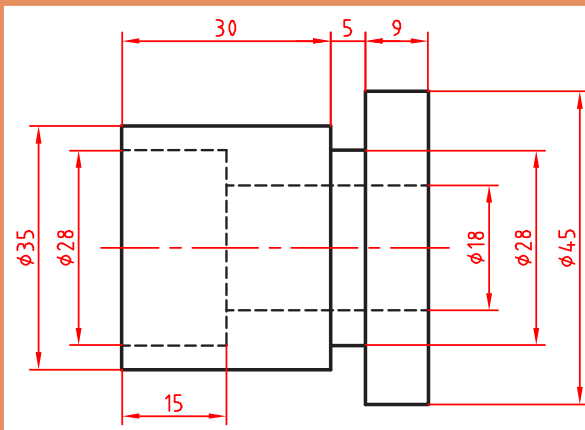
در پودمان چهارم با آموزشی مختصر و مفید به اهمیت کنترل کیفی و کمی استاندارد نقشه‌ها، پی خواهید برد. در پودمان پنجم با استفاده از رایانه پروژه‌ها و کارهای عملی انجام شده در کارگاه را ترسیم خواهید نمود این پودمان طوری طراحی شده که برای هر یک از رشته‌های گروه مواد و فراوری متناسب با ماهیت کار و فعالیت‌های انجام شده در طول سال تحصیلی نقشه‌هایی به عنوان پروژه در نظر گرفته شود و هنرجویان هر رشته در پایان سال پروژه مربوط به رشته خود را انتخاب نموده و انجام دهند.

آنچه که مسلم است شما در این درس مهارت مقدماتی نقشه‌کشی و استفاده از رایانه در نقشه‌کشی را کسب خواهید کرد و مهارت‌های تخصصی نقشه‌کشی و نقشه‌خوانی رشته خود را در سال‌های بعد فرا خواهید گرفت.



# پودمان ۱

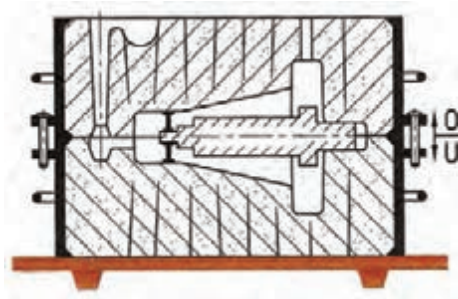
## مفاهیم و اصول نقشه خوانی



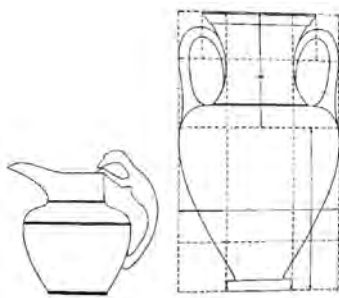
مبنای نقشه کشی ترسیم تصاویر دوبعدی است.

## نقشه

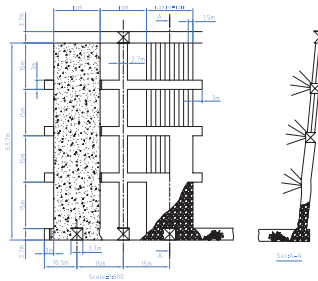
چرا نقشه؟ هر زبانی دارای الفبا و واژه‌هایی مخصوص به خود است. صنعت نیز با گسترش بی‌اندازه خود نیاز به زبانی دارد که به کمک آن، صنعتگران و طراحان بتوانند مفاهیم ذهنی خود را به هم منتقل کنند. نقشه شکلی است دارای خط، نشانه و نوشته که بر پایه یک نیاز و طبق استاندارد کشیده می‌شود. در شکل ۱-۱ نمونه‌ای از نقشه رشته‌های زمینه صنعت ارائه شده است. برای این که تمام نقشه‌های کشیده شده،



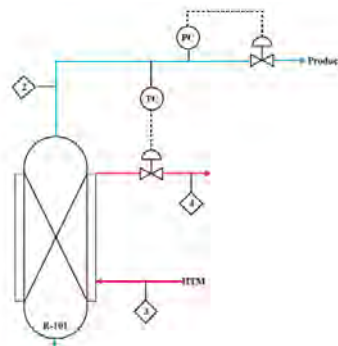
متالورژی



سرامیک



معدن



صنایع شیمیایی

شکل ۱-۱



توسط افراد مختلف تفسیرها و برداشت‌های گوناگون نداشته باشد، باید از قواعد یکسانی به نام استاندارد پیروی کنند. **استاندارد دستوری برای ایجاد هماهنگی است.** در مورد نقشه و نقشه‌کشی، این دستورات با عنوان توصیه‌نامه و با شماره‌های معین، به وسیله سازمان جهانی استاندارد، با نام اختصاری ISO<sup>۱</sup> ارائه می‌شود. مؤسسه استاندارد ایران با نام اختصاری ماتصا (مؤسسه استاندارد و تحقیقات صنعتی ایران)<sup>۲</sup> این استاندارد را پذیرفته است و بنابراین نقشه‌کشی بر اساس این استانداردها انجام می‌شود. فرض کنید می‌خواهید یکی از وسایل نشان داده شده در شکل ۱-۲ را بسازید:

			
میز (چوبی)	یاتاقان (فولادی)	کلید روشن و خاموش (پلاستیکی)	قفس پرند (مفتول فولادی)

شکل ۱-۲

**فعالیت:** بدون نقشه و تنها با توضیح، ایده خود را به سازنده منتقل کنید تا او این وسیله را برای شما بسازد.



.....

.....

.....

آیا از توضیحات شما و همکلاسی‌هایتان یک برداشت می‌شود؟



آیا می‌توانید بگویید که محصولی مانند خودرو از چند قطعه تشکیل شده است؟ برای توضیح آنها نیاز به چه حجمی از اطلاعات است. همه اینها نیاز به استفاده از نقشه در تولید و ساخت قطعه است؟



### دسته‌بندی نقشه‌ها:

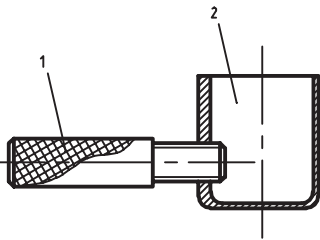
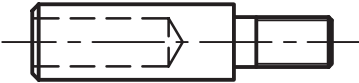
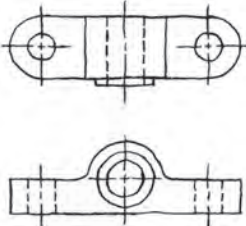
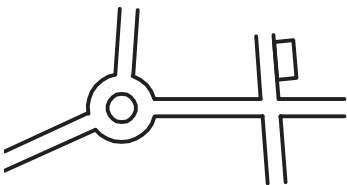
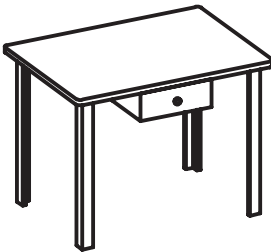
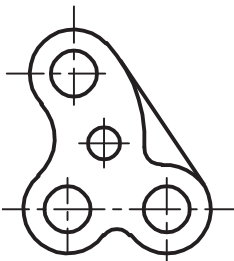
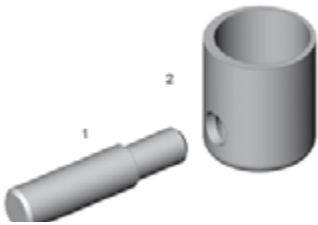
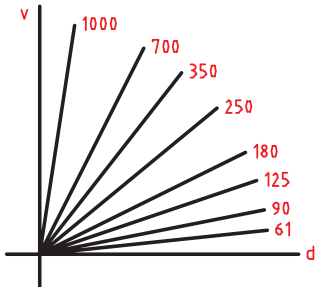
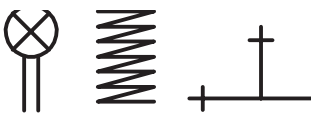
نقشه را از دو نظر می‌توان دسته‌بندی کرد:

۱. روش‌های ترسیم نقشه
۲. کاربرد نقشه در حرفه‌های مختلف

۱. The International Organization for Standardization

۲. Institute of Standards and Industrial Research of Iran

در شکل ۱-۳ انواع نقشه‌ها با توجه به روش‌های ترسیم دیده می‌شود.

نقشهٔ مرکب (ترکیبی)	نقشهٔ ساده	نقشهٔ با دست آزاد (اسکچ)
		
نقشه‌ای است که اجزاء یک مجموعه را در کنار هم معرفی می‌کند.	نقشه‌ای است که فقط یک قطعه در آن رسم شده باشد.	نقشه‌ای است که با دست و تقریباً با اندازه‌های متناسب کشیده می‌شود.
کروکی	تصویر مجسم	نقشهٔ هندسی
		
نقشه‌ای است که با دست یا با ابزار رسم شود و در آن نیازی به رعایت تناسب اندازه‌ها نیست.	نقشه‌ای است که قطعه را به صورت سه‌بعدی نشان دهد.	نقشه‌ای است که با استفاده از اصول هندسی ترسیم شود.
نقشهٔ انفجاری	نقشهٔ نموداری	نقشهٔ اختصاری
		
نقشه‌ای است که به کمک آن می‌توان اجزاء یک مجموعه را به صورت سه‌بعدی رسم کرد.	نقشه‌ای که با کمک آن می‌توان آمار یا مقادیر محاسباتی را تعیین کرد.	نقشه‌ای است که قطعات مختلف را به صورت نمادین و مختصر معرفی می‌کند.

شکل ۱-۳

## ابزارهای نقشه‌کشی

برای رسم یک نقشه خوب، نیاز به ابزارهایی هست. ابزارهای اصلی رسم یک نقشه در شکل (۴-۱) دیده می‌شود.

		
خطکش تی	گونبای ۳۰ درجه و ۴۵ درجه	پرگار
		
تخته رسم	میز نقشه‌کشی	مداد، مداد تراش، پاک‌کن، چسب

شکل ۴-۱

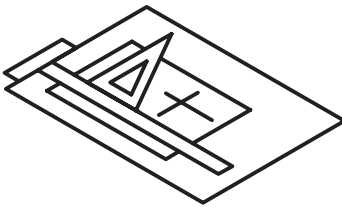
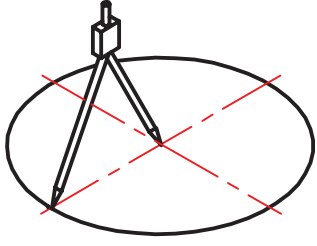
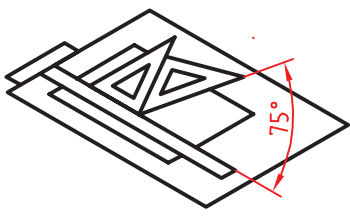
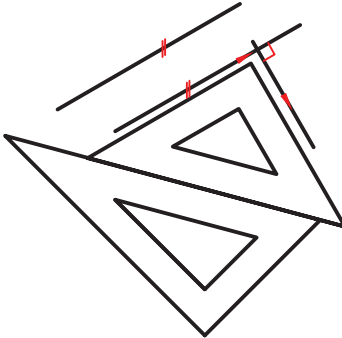
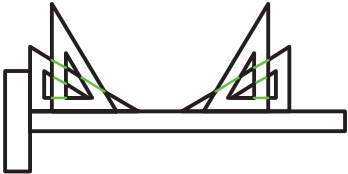
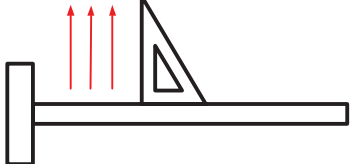
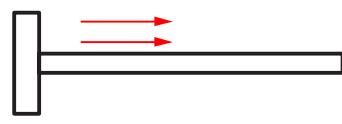
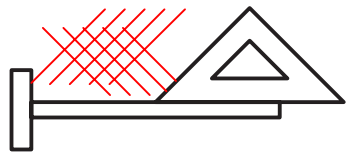
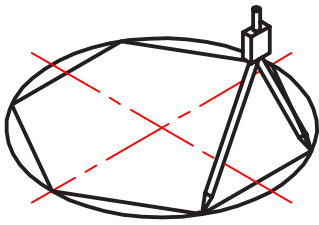
با کاربرد ابزارهای نشان داده شده آشنا هستید. این ابزارها باید به گونه‌ای مناسب انتخاب شود، زیرا هر انتخاب نامناسب می‌تواند موجب اتلاف وقت، هزینه و آسیب روانی شود.

دقت ابزارهایی چون گونیا و خطکش تی، یک میلی‌متر است. همچنین یکای (واحد) مورد استفاده در نقشه‌های حرّف مختلف متفاوت است. به طور مثال در نقشه‌های گروه مواد و فراوری و برق و رایانه میلی‌متر و در برخی از نقشه‌های عمران، معماری و ساختمان سانتی‌متر و متر به کار می‌رود.



در نقشه‌های صنعتی اندازه‌ها برحسب میلی‌متر است و اعداد بدون یکا (mm یا ...) روی نقشه نوشته می‌شود. در شکل ۵-۱ کاربردهایی از ابزارهای نقشه‌کشی مشاهده می‌شود.

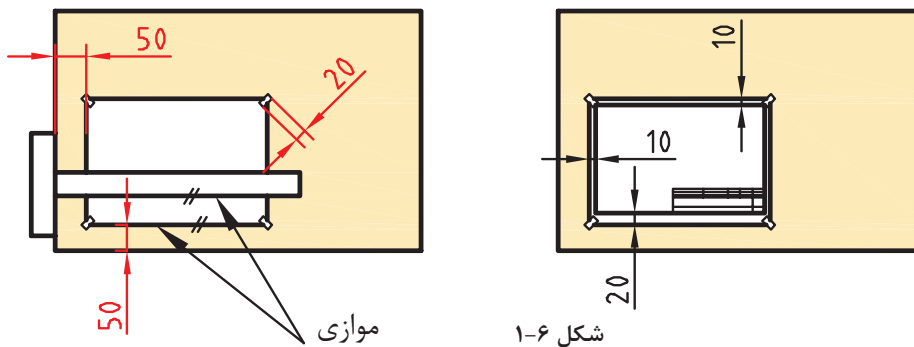


		
<p>ترسیم خط‌های افقی و عمودی به کمک تی و گونیا</p>	<p>ترسیم دایره به کمک پرگار</p>	<p>ترسیم زاویه‌های ۰ تا ۳۶۰ درجه با تغییرات ۱۵ درجه</p>
		
<p>ترسیم خط موازی با خط دیگر یا عمود بر آن به کمک دو گونیا</p>	<p>ترسیم زاویه‌های ۳۰ و ۶۰ درجه با گونیا</p>	<p>ترسیم خط عمودی (از پایین به بالا) توسط تی و گونیا</p>
		
<p>ترسیم خط‌های افقی (از چپ به راست)</p>	<p>ترسیم خطوط هاشور و ضربدری</p>	<p>تقسیم و تبدیل دایره به چندضلعی</p>

شکل ۱-۵

رسم نقشه روی کاغذ انجام می‌شود، که معمولاً سفید است. انتخاب اندازه کاغذ با توجه به ابعاد نقشه صورت می‌گیرد. معروف‌ترین اندازه کاغذ، A<sup>۴</sup> می‌باشد که دارای ابعاد ۲۱۰ \* ۲۹۷ میلی‌متر است.

یک کاغذ A<sup>۴</sup> را به کمک چهار تکه چسب به تخته‌رسم بچسبانید. دقت کنید که کاغذ کاملاً صاف چسبیده باشد. اکنون به کمک تی و گونیا و مداد، یک کادر به فاصله ۱۰ میلی‌متر از هر طرف و ۲۰ میلی‌متر از پایین رسم کنید. در گوشه سمت راست کادر، یک جدول مطابق شکل رسم کنید. در شکل ۱-۶ جزئیات بیشتر برای چسباندن کاغذ و رسم کادر را ببینید.



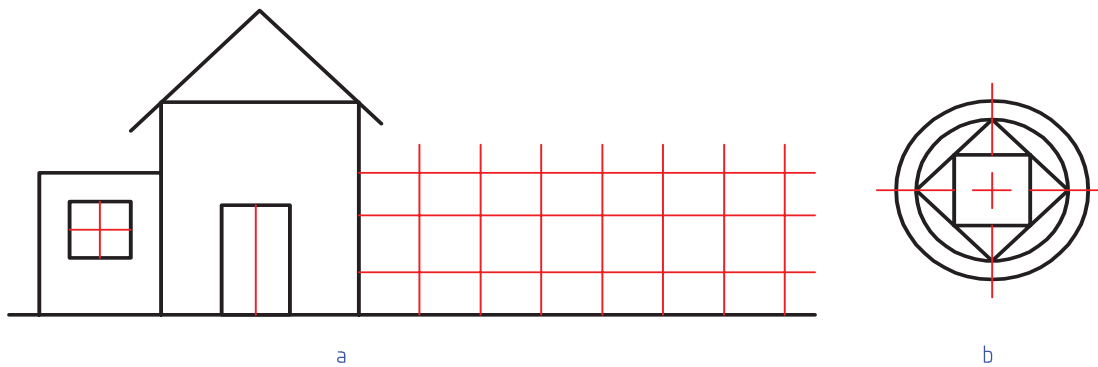
جدول نقشه دارای موارد مختلفی است. یک نمونه پیشنهادی را در شکل ۱-۷ مشاهده کنید.

	40	20	20	20
۴۰	تولرانسها	تاریخ	نام	
۲۹۷	اندازه مواد اولیه			نقشه کش
۱۰	جنس			بازبین
			نام نقشه	مقیاس
			سازمان	شماره نقشه
	150			

شکل ۱-۷

جدول را تا حد ممکن پر کنید و نتیجه را به هنرآموز خود ارائه دهید.

با چسباندن کاغذ A<sup>۴</sup>، پس از رسم کادر و جدول، هر یک از تصاویر داده‌شده در شکل ۱-۸ را بدون اندازه گذاری رسم کنید. روی یک برگ شکل a و روی برگ دیگر شکل b را با اندازه‌های دو برابر رسم کنید. می‌توانید به جای شکل b، طرحی هندسی با نظر و سلیقه خود بکشید.



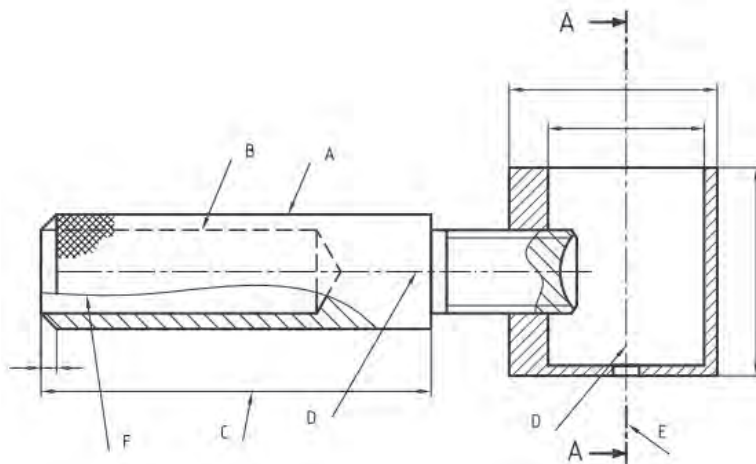
شکل ۱-۸

به کمک ابزار، اندازه‌ها را دقیق انتخاب و رسم کنید. کوشش کنید که از هر برگ کاغذ و ابزار درست استفاده شود. از ابزارهای نقشه‌کشی به خوبی مراقبت کنید. از آنها فقط برای ترسیم استفاده کنید. پس از تمام شدن کار، آنها را با دقت در جای خود قرار دهید. پیامد هرگونه اتلاف یا اسراف کاغذ، ابزار یا زمان، تنها متوجه خود فرد نمی‌شود، بلکه دیگران را نیز تحت تأثیر قرار می‌دهد.



## خط








خط مهم‌ترین عامل در ترسیم نقشه است. استاندارد ایزو (ISO)، هفت گروه خط را معرفی می‌کند. هر گروه، دارای یک خط اصلی یا ضخیم، یک خط متوسط و یک خط نازک است. کاربرد هر خط را در شکل ۱-۹ ببینید.



شکل ۱-۹

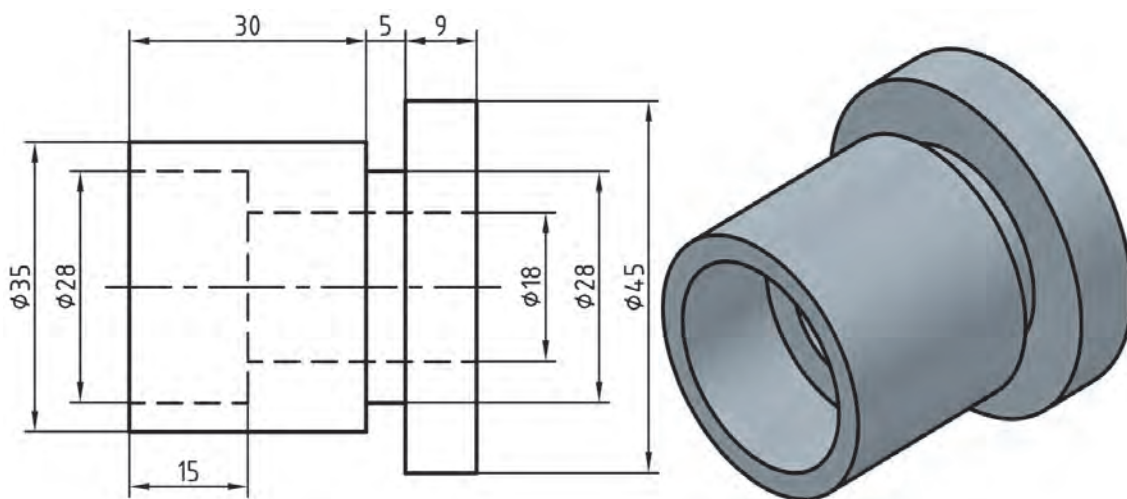
در شکل ۹-۱ که نقشه سه‌بعدی آن در صفحه ۱۰ دیدید:  
 A. خط ضخیم برای نمایش لبه‌های جسم است که دیده می‌شود.  
 B. خط متوسط برای نمایش لبه‌هایی از جسم است که در نماها دیده نمی‌شود.  
 C. خط نازک برای خطوط اندازه، هاشور، کمکی، محور، شکستگی و ... به کار می‌رود. موارد D و E و F و G در حقیقت کاربردهایی از آن می‌باشد.  
 شما برای ترسیم‌های خود همواره این شکل را الگو قرار دهید.  
 هر خط ضخیم به‌عنوان سرگروه در یک گروه خطی است. روشن است که برای همه اندازه‌های کاغذ نمی‌توان خطی با ضخامت یکسان به کار برد. پس استاندارد ایزو (ISO) هفت گروه خط را در جدول ۱-۱ معرفی کرده است.  
 فعالیت: در گروه خطی ۰/۵ طول هر پاره خط چین ۳ و فاصله بین آنها ۱ میلی‌متر است.

جدول ۱-۱: گروه‌های خطی

گروه	خط اصلی d	خط متوسط d'	خط نازک d"	ضخامت خط اصلی	مناسب برای کاغذ
۱	۲	۱/۴	۱		خیلی بزرگ
۲	۱/۴	۱	۰/۷		A.
۳	۱	۰/۷	۰/۵		A.
۴	۰/۷	۰/۵	۰/۳۵		A <sub>۱</sub> - A.
۵	۰/۵	۰/۳۵	۰/۲۵		(A <sub>f</sub> )A <sub>r</sub> -A <sub>r</sub> -A <sub>۱</sub>
۶	۰/۳۵	۰/۲۵	۰/۱۸		A <sub>f</sub> -A <sub>r</sub> -A <sub>r</sub>
۷	۰/۲۵	۰/۱۸	۰/۱۳		A <sub>۵</sub> - A <sub>f</sub>



یک کاغذ A<sub>۴</sub> را به صورت افقی بچسبانید و طرح دوبعدی شکل ۱-۱۰ را روی آن ترسیم کنید. دقت کنید که خطوط با ضخامت مناسب رسم شوند. برای ترسیم از مداد نوکی ۰/۵ نیز می‌توانید استفاده کنید. روی نقشه خود اندازه‌گذاری نکنید.



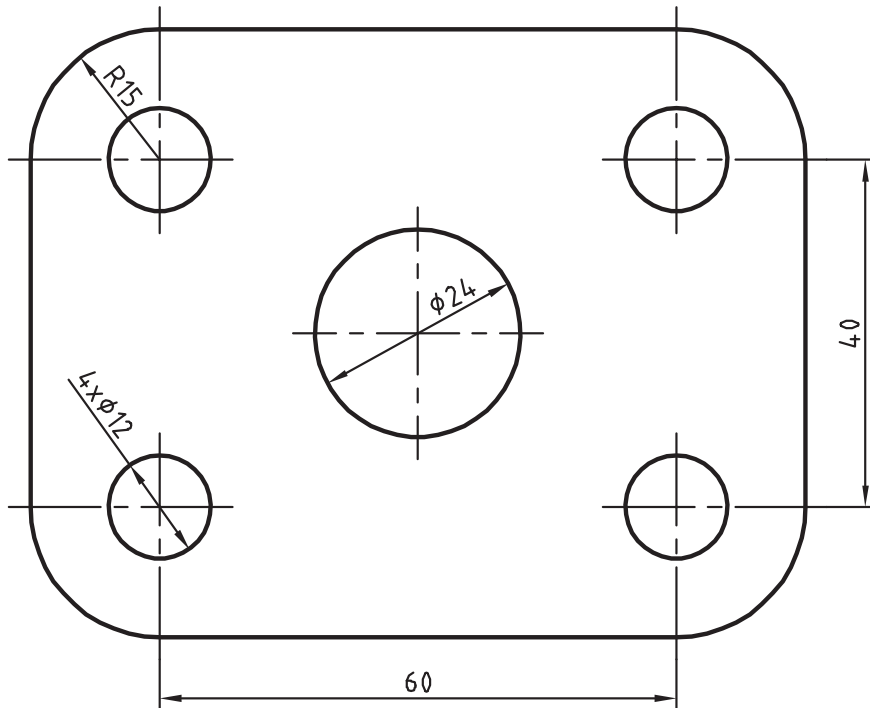
شکل ۱-۱۰

اگر بتوانید خطوط نازک و متوسط را به گونه‌ای رسم کنید که تفاوت ضخامت آنها با هم و نیز با خط اصلی مشخص باشد، کارتان قابل قبول است.





فعالیت: یک کاغذ A<sub>۴</sub> را به صورت افقی بچسبانید و شکل ۱-۱۱ را با رعایت موارد گفته شده در فعالیت قبل، روی آن ترسیم کنید.



شکل ۱-۱۱

نکته: نشانه‌های  $\phi$  و R به ترتیب نماینده قطر و شعاع دایره است. در نقشه‌کشی، تناسب خط، انتخاب جای شکل، تنظیم جدول، ترسیم کادر، زیبایی خط نوشتن و... را در نظر بگیرید.



شخصیت هر فرد با مجموعه دریافته‌هایش از محیط، شکل می‌گیرد. دقت در انجام کار و رعایت حقوق دیگران از مصادیق تعهد و اخلاق حرفه‌ای است.

نظر هنرآموز را در مورد نقشه‌های کشیده شده جويا شوید و با مشورت سایر هنرجویان بهترین نقشه کشیده شده در کلاس را مشخص کنید.

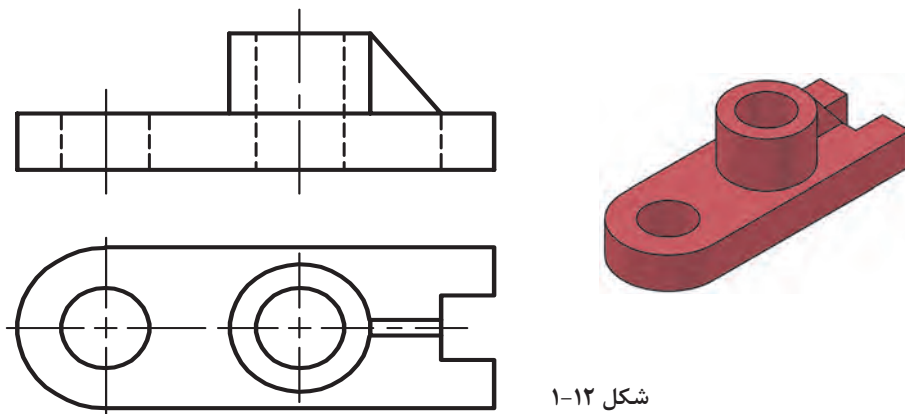




### پرسش

- ۱ نقشه چیست؟ اهمیت آن را در تولید به صورت مختصر بنویسید.
- ۲ خط را تعریف کنید و اهمیت آن را در پدید آمدن نقشه شرح دهید.
- ۳ در مورد چگونگی نصب و تنظیم کاغذ توضیح دهید.
- ۴ هرگونه تزیین وسایل و حتی اتلاف وقت چه پیامدهایی دارد؟ پیامدهای آن تنها متوجه شخص است یا شامل دیگران هم می‌شود؟ چرا؟ به صورت مختصر شرح دهید.
- ۵ در مورد تقسیم کاغذ و اندازه‌های استاندارد آن توضیح دهید.

نقشه دوبعدی شکل ۱۲-۱ را به کمک ابزار رسم کنید.



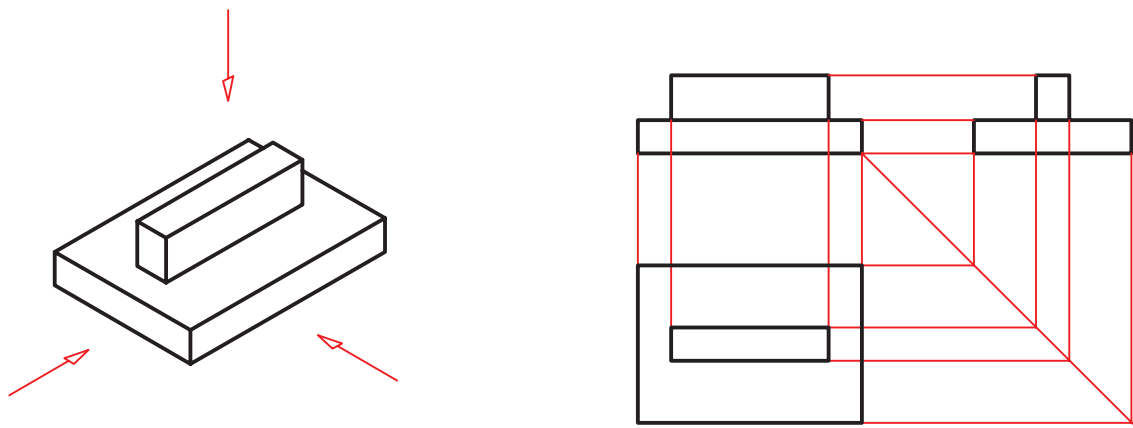
شکل ۱-۱۲

طرحی از یک وسیله‌ای را که می‌شناسید رسم کنید (مثلاً ساعت، رادیو و ...).



### رسم‌نما

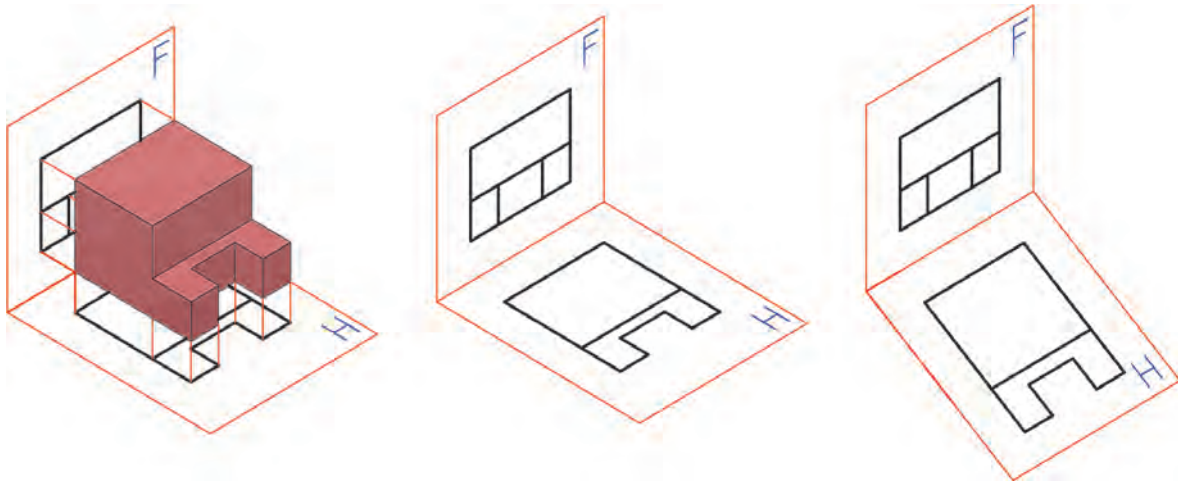
به نماهایی که در شکل ۱-۱۳ ارائه شده است، نگاه کنید.



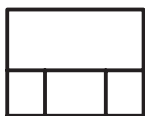
شکل ۱-۱۳

در شکل ۱-۱۳ یک تخته‌پاک‌کن به دو حالت ترسیم شده است. در سمت چپ شکل سه‌بعدی و در سمت راست شکل دوبعدی. در درس کار و فناوری پایه هفتم با طریقه ترسیم سه نما از روی جسم آشنا شدید. در این قسمت ابتدا به یادآوری مباحث و سپس به تمرین بیشتر برای درک بهتر نقشه‌خوانی خواهیم پرداخت. برای ترسیم نقشه دوبعدی از هر جسم سه تصویر از سه سمت: از جلو(نمای روبه‌رو)، از بالا (نمای افقی) و از چپ (نمای جانبی) رسم می‌شود. در نتیجه سه نمای متفاوت به دست می‌آید. این نماها طبق اصول نقشه‌کشی باید در جاهای معینی قرار گیرند تا نقشه شکل گیرد. به شکل ۱-۱۴ با دقت نگاه کنید. نمایی که روی صفحه F ترسیم شده را نمای روبه‌رو می‌نامند و برای ترسیم آن باید عمود بر صفحه فرضی F به جسم نگاه کنیم سپس آنچه را که می‌بینیم ترسیم می‌کنیم. برای ترسیم نمای افقی از بالا، عمود بر صفحه H نگاه کرده و آنچه را که می‌بینیم ترسیم می‌کنیم.

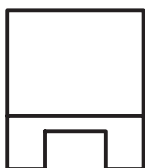
توجه داشته باشید هنگامی که عمودی به جسم نگاه می‌کنید همه سطوح، تخت به نظر خواهند آمد. لذا در ترسیم نما این نکته را باید مد نظر قرار داد و تمام سطوح را در یک راستا ترسیم نمود.



شکل ۱-۱۴



حال به شکل ۱-۱۵ نگاه کنید و به چگونگی تبدیل تصاویر به نقشه توجه کنید.



شکل ۱-۱۵



از اشیاء مختلفی که در اطراف شماست (مانند میز، صندلی، تلفن، جعبه و ...) دست کم سه نمونه را انتخاب و از آنها سه نما ترسیم کنید. این نماها را با دست آزاد و روی کاغذ  $A_4$  بکشید. پس از رسم سه نما به سوالات زیر پاسخ دهید:

آیا همیشه لازم است از یک جسم سه نما کشیده شود؟

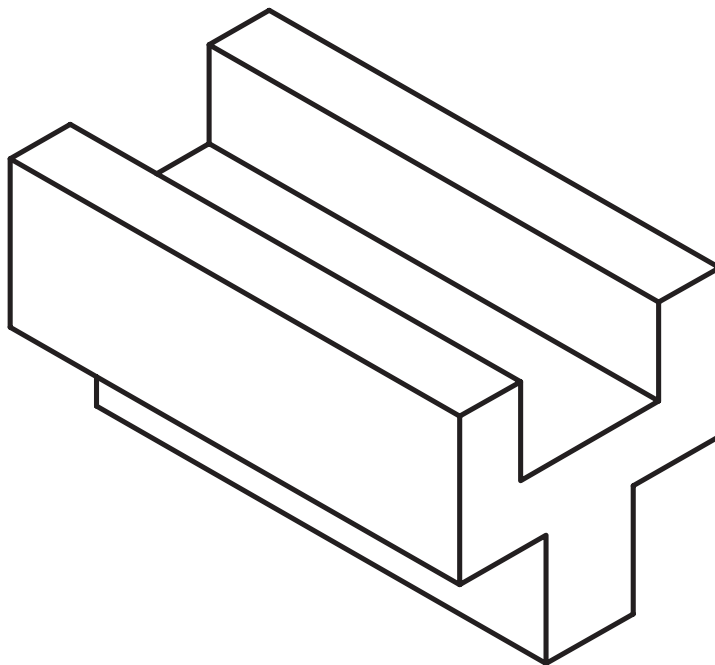
آیا می‌توان از یک جسم بیشتر از سه نما کشید؟ حداکثر چند نما؟

آیا کشیدن نماهای مشابه از یک قطعه لازم است؟

آیا می‌توانیم بگوییم برخی وسایل مانند رادیو، تلفن و یا خودرو از شش طرف نماهای مختلف دارند؟

پاسخ‌هایتان را با مشورت با سایر دوستان، هماهنگ و یکسان کنید؛ سپس با هنرآموز خود در میان بگذارید.

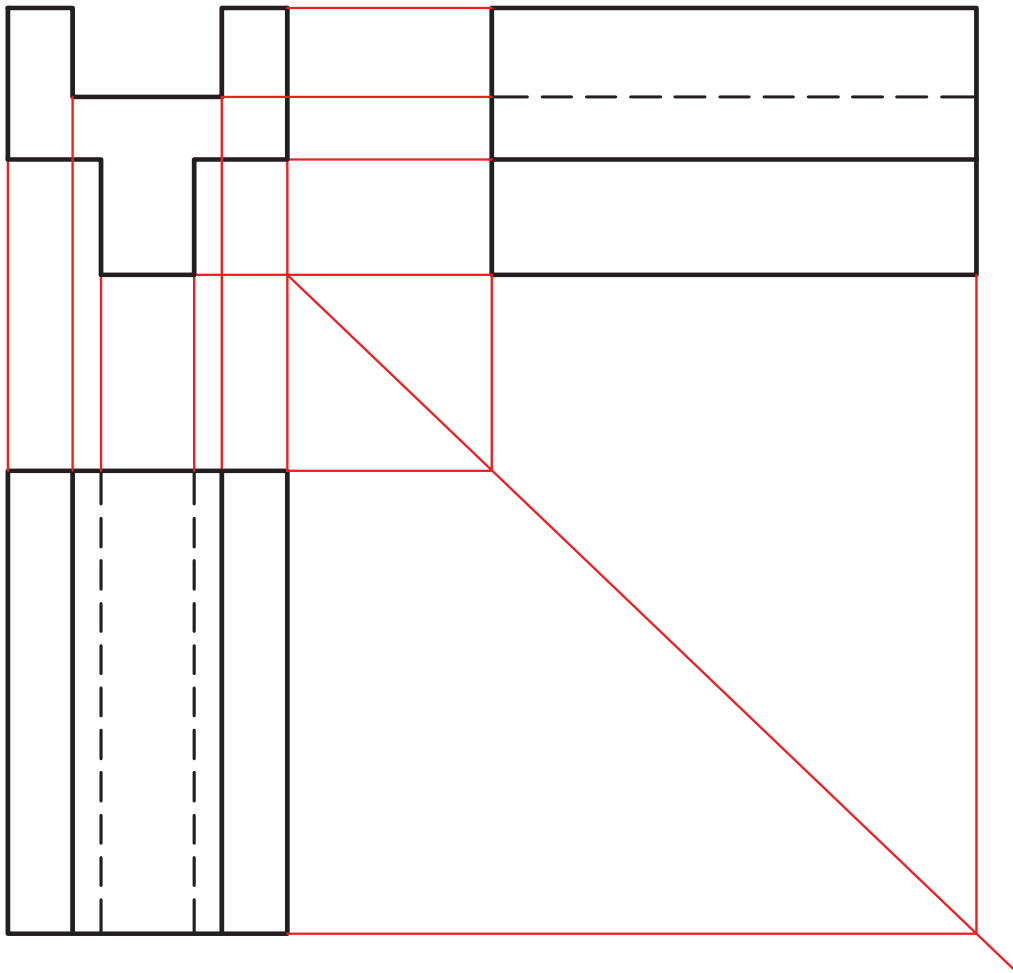
فعالیت کلاسی: می‌خواهیم از قطعه آلومینیومی شکل ۱-۱۶ سه نما تهیه کنیم.



شکل ۱-۱۶



برای این کار کافی است تنها جهت نمای از جلو را معین کنیم. برای نمایش جهت جلو از حرف F مخفف (Frontal) استفاده می‌کنیم. نکته تازه‌ای که در این شکل وجود دارد، خط‌چین است. یعنی قسمتی که در نمای از جانبی و بالا دیده نمی‌شود. برای این قسمت که آن را ندید می‌نامیم، از خط متوسط و به‌صورت خط‌چین استفاده می‌کنیم. به خطوط رابط بین نماها دقت کنید. شکل ۱-۱۷ سه نمای ترسیم شده را نشان می‌دهد.



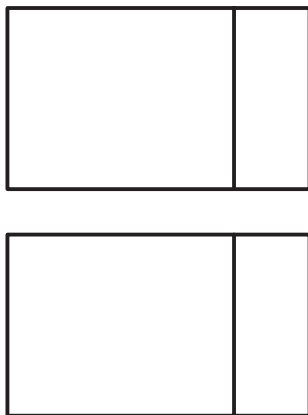
شکل ۱-۱۷



نماهای داده شده از اجسام شکل ۱-۱۸ را کامل کنید.


شکل ۱-۱۸

در ترسیم برخی قطعات، مانند قطعات دارای سطوح شیب‌دار، گاهی با داشتن تنها دو تصویر نمی‌توان حجم را تجسم کرد و این دو تصویر فقط یک جسم را معرفی نمی‌کنند بلکه جواب‌های متعددی دارند. در این گونه موارد نمای سوم می‌تواند منظور طراح را بیان کند. به شکل ۱-۱۹ دقت کنید.

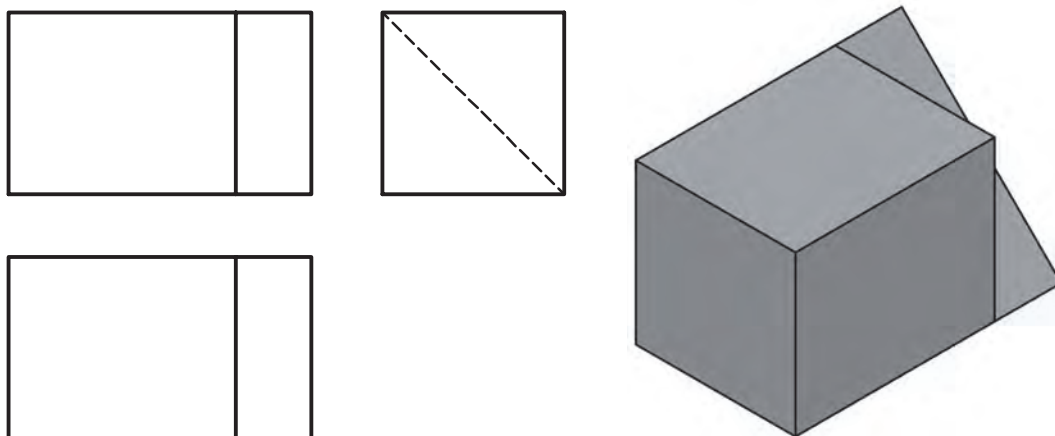


شکل ۱-۱۹

فکر کنید: اجسام زیادی وجود دارد که دو تصویر آنها مانند شکل ۱-۱۹ است. آیا می‌توانید برای جسم بالا حالت‌های مختلفی را تصور کنید که نماهای روبه‌رو و افقی بدون تغییر باشد.



در شکل ۱-۲۰ یکی از جواب‌ها را مشاهده می‌کنید. چند حالت دیگر را می‌توانید تصور کنید؟



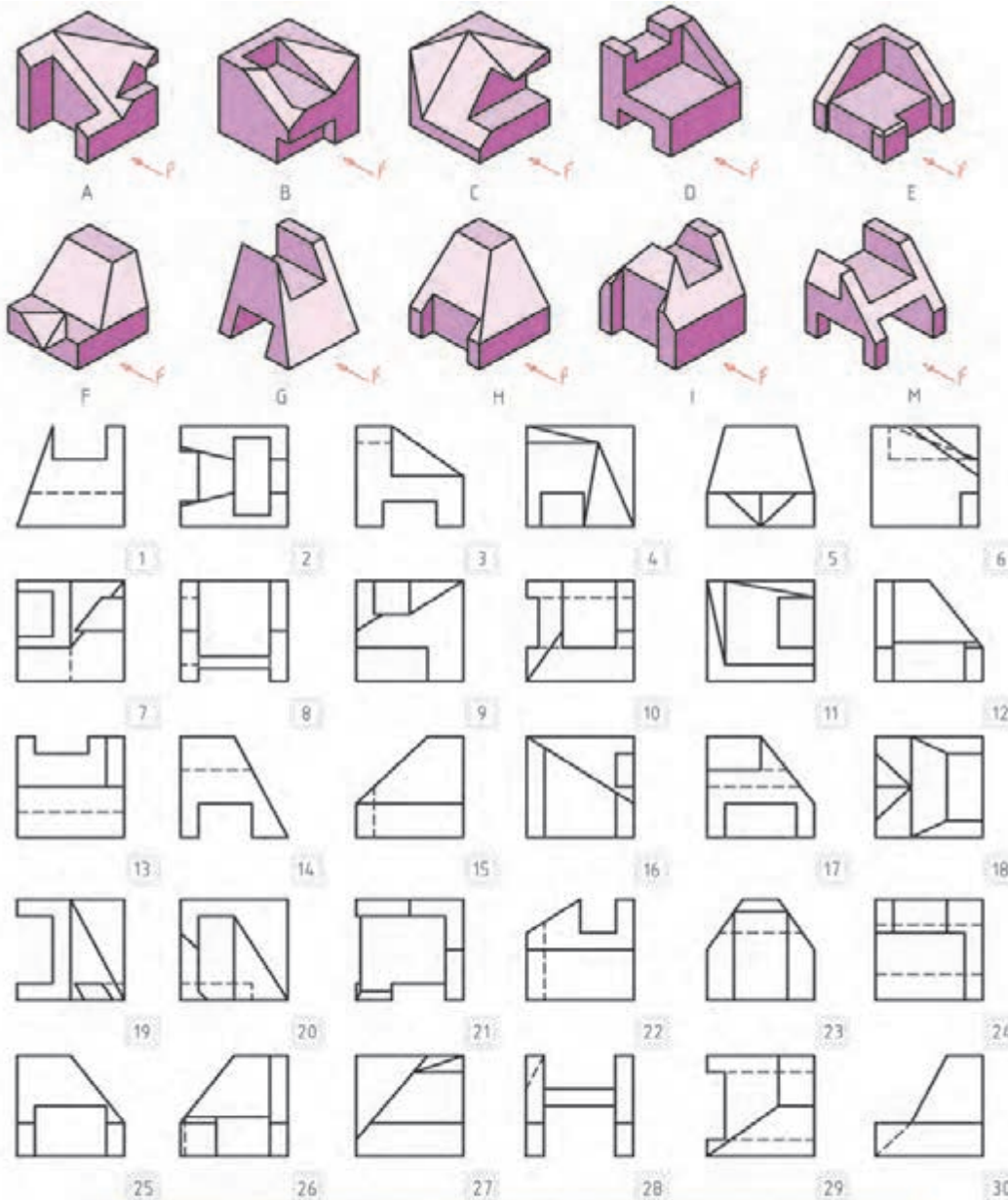
شکل ۱-۲۰

۱. به نمای دید از جلو نمای اصلی یا رو به رو هم گفته می‌شود.
۲. به نمای دید از چپ نمای جانبی و نیم‌رخ هم گفته می‌شود.
۳. به نمای دید از بالا نمای افقی، نمای سر و نمای سطحی هم گفته می‌شود.





سه نمای اشکال ارائه شده در شکل ۲۱-۱ را از بین نماهای داده شده انتخاب و مانند نمونه در جدول داده شده بنویسید.

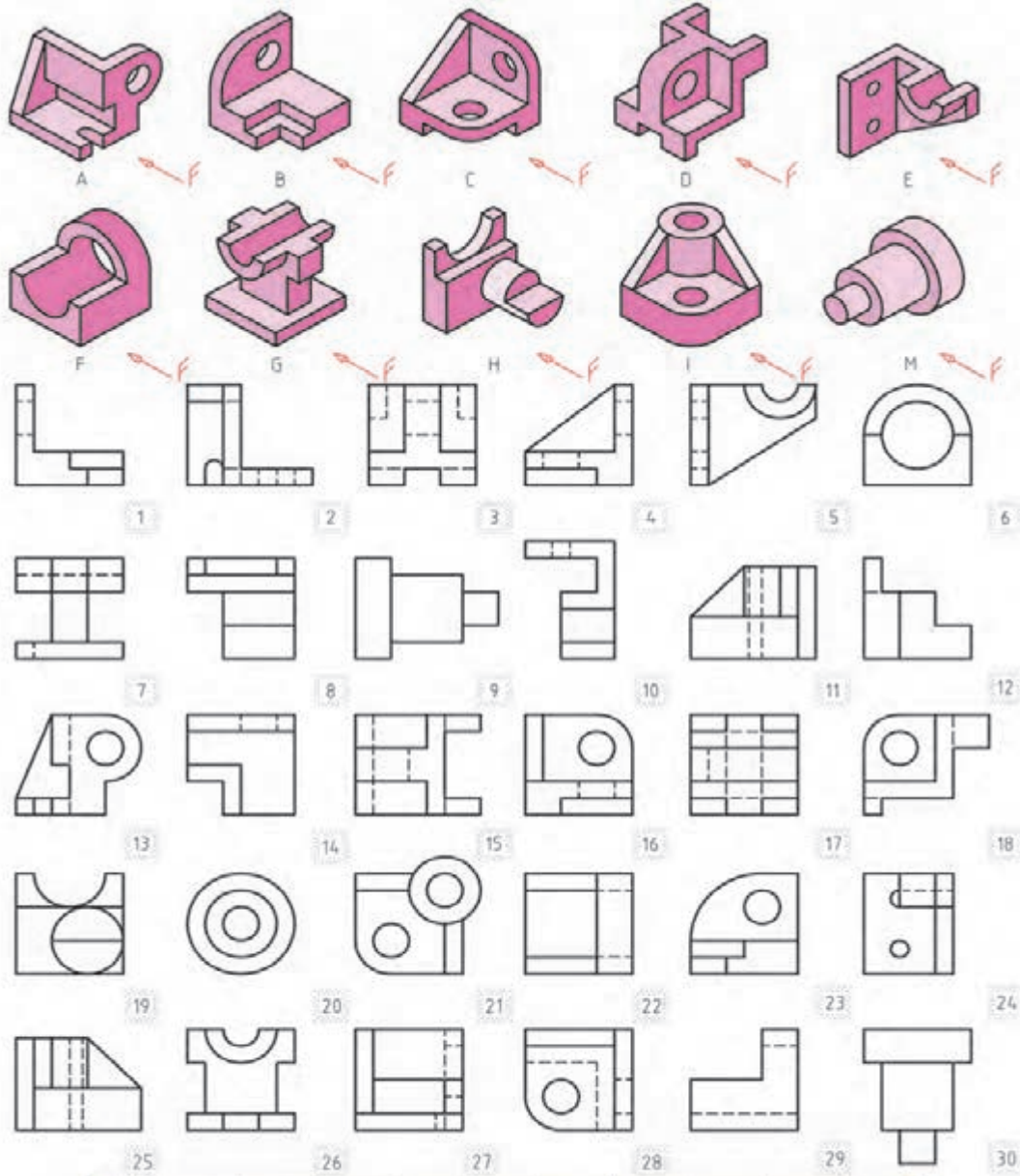


شماره نمای	A	B	C	D	E	F	G	H	I	M
نمای روبه‌رو	17									
نمای بالا	19									
نمای جانبی	16									

شکل ۲۱-۱



سه نمای اشکال ارائه شده در شکل ۱-۲۲ را از بین نماهای داده شده انتخاب و مانند نمونه در جدول داده شده بنویسید.

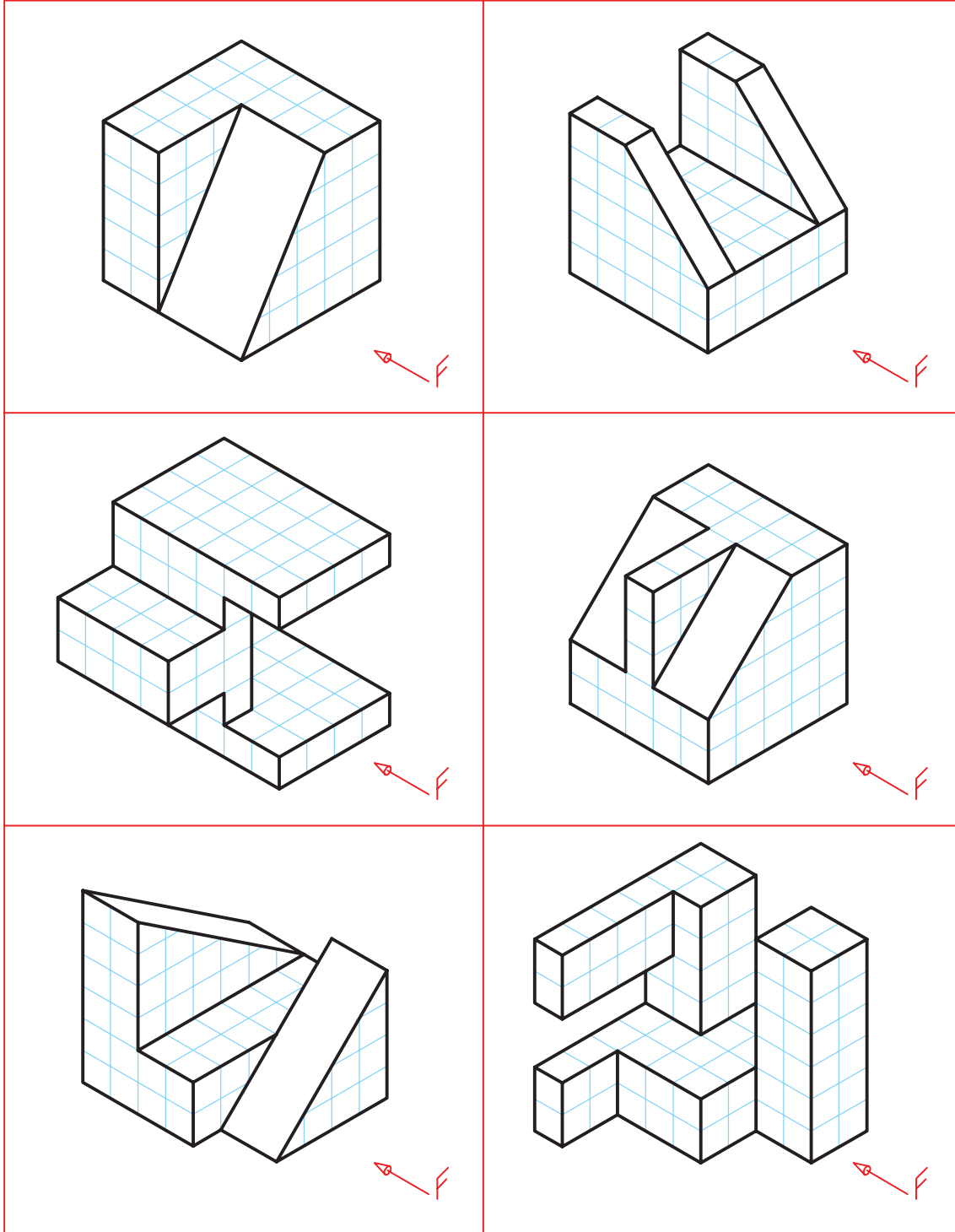


نمای	A	B	C	D	E	F	G	H	I	M
نمای روبه رو	13									
نمای بالا	2									
نمای چپ	27									

شکل ۱-۲۲

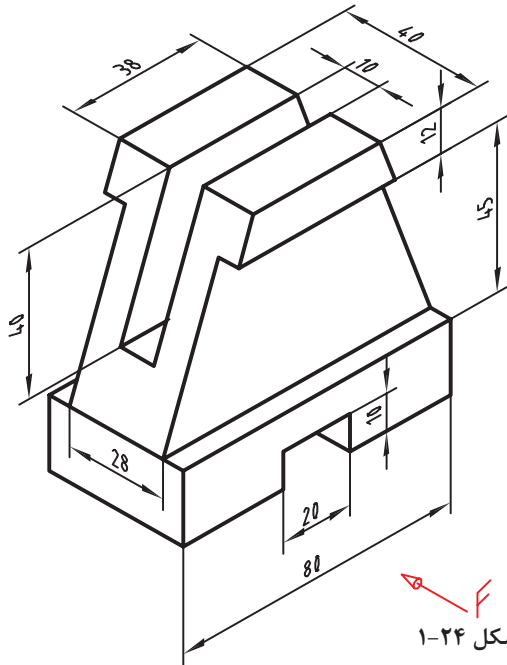


سه نمای اجسام شکل ۱-۲۳ را ترسیم کنید (توجه: هر یک از تقسیمات را ۱۰ میلی‌متر در نظر بگیرید).



شکل ۱-۲۳

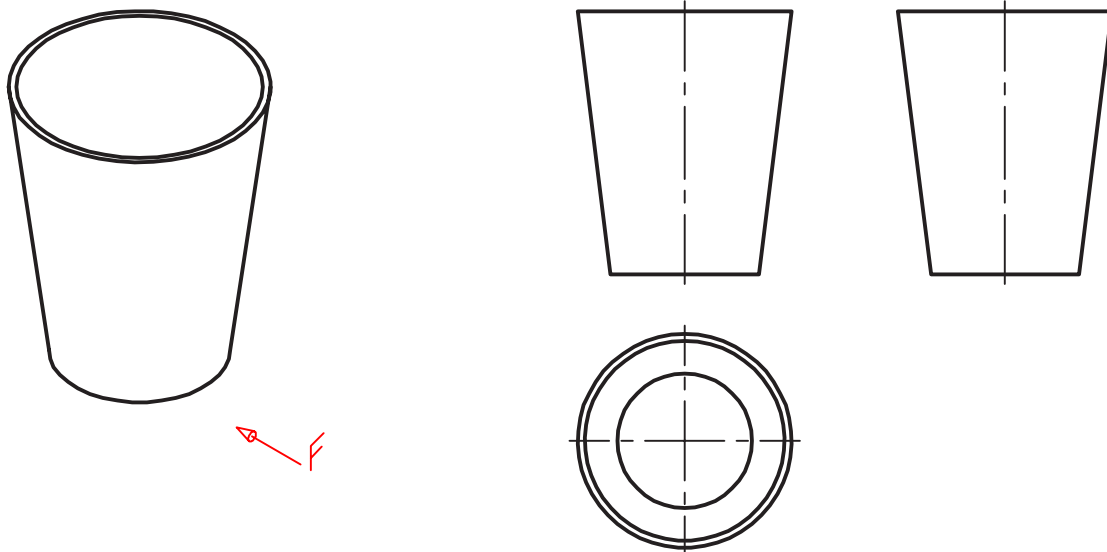
سه نمای روبرو، افقی و جانبی از قطعه شکل ۱-۲۴ را روی کاغذ A<sub>۴</sub> رسم کنید. نقشه نیاز به اندازه‌گذاری ندارد.



شکل ۱-۲۴

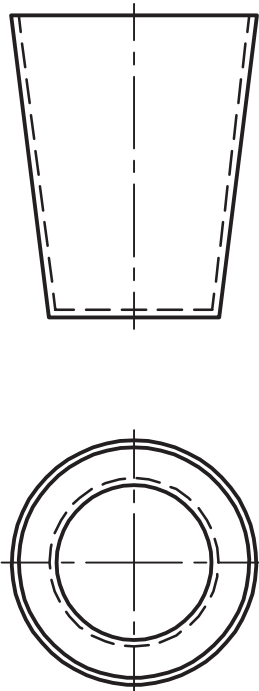
ابتدا بدون کمک از دیگران کار را انجام دهید. سپس نقشه خود را چند بار بررسی کنید. بعد از بررسی نقشه با مشورت با دوستان اشکالات خود را برطرف کنید. آنگاه برای کسب اطمینان کامل، نظر هنرآموز خود را جویا شوید.

در شکل ۱-۲۵ نماهایی از یک لیوان پلاستیکی را می‌بینید، با توجه به حرف F که معرف دید از روبرو است، سه نمای آن رسم شده است.



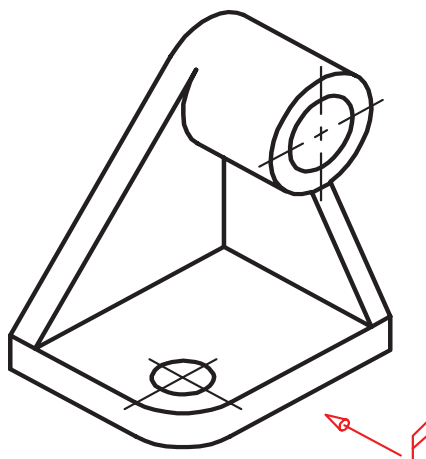
شکل ۱-۲۵

- در این نماها چند نکته تازه وجود دارد:
۱. رسم خط نقطه، که آن را خط تقارن می‌نامیم و مفهوم یکسان بودن نماها را در دو نیمه تصویر می‌رساند؛
  ۲. نماهای روبرو و جانبی مانند هم هستند. به همین دلیل ما از رسم نمای جانبی خودداری خواهیم کرد. اکنون با افزودن خط‌چین‌های لازم، نقشه کامل می‌شود (شکل ۱-۲۶).



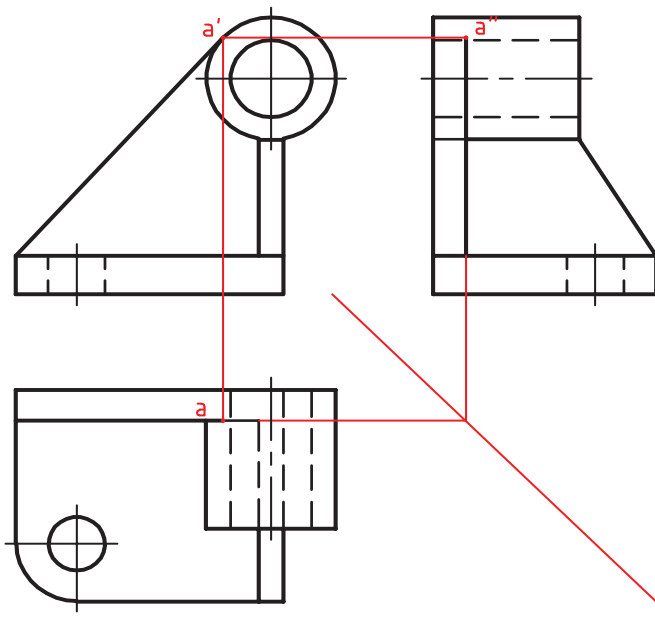
شکل ۱-۲۶

به شکل ۱-۲۷ نگاه کنید. جسم مورد نظر ما قطعه‌ای است که شامل خطوط مماس بر دایره است.



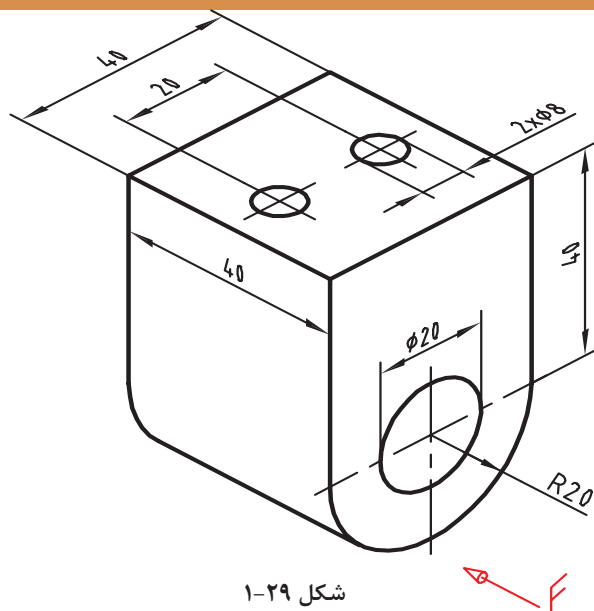
شکل ۱-۲۷

با کمی دقت متوجه می‌شویم که در این قطعه ترسیم برخی از خطوط با اندازه‌گیری امکان‌پذیر نیست. در این گونه موارد از خطوط رابط بین نماها برای تکمیل آنها استفاده می‌کنیم. نمای روبرو به‌طور مستقل قابل ترسیم است، اما برای به دست آوردن نقطه‌های  $a$  و  $a''$  از نمای افقی کمک گرفته‌ایم (شکل ۱-۲۸).



شکل ۱-۲۸

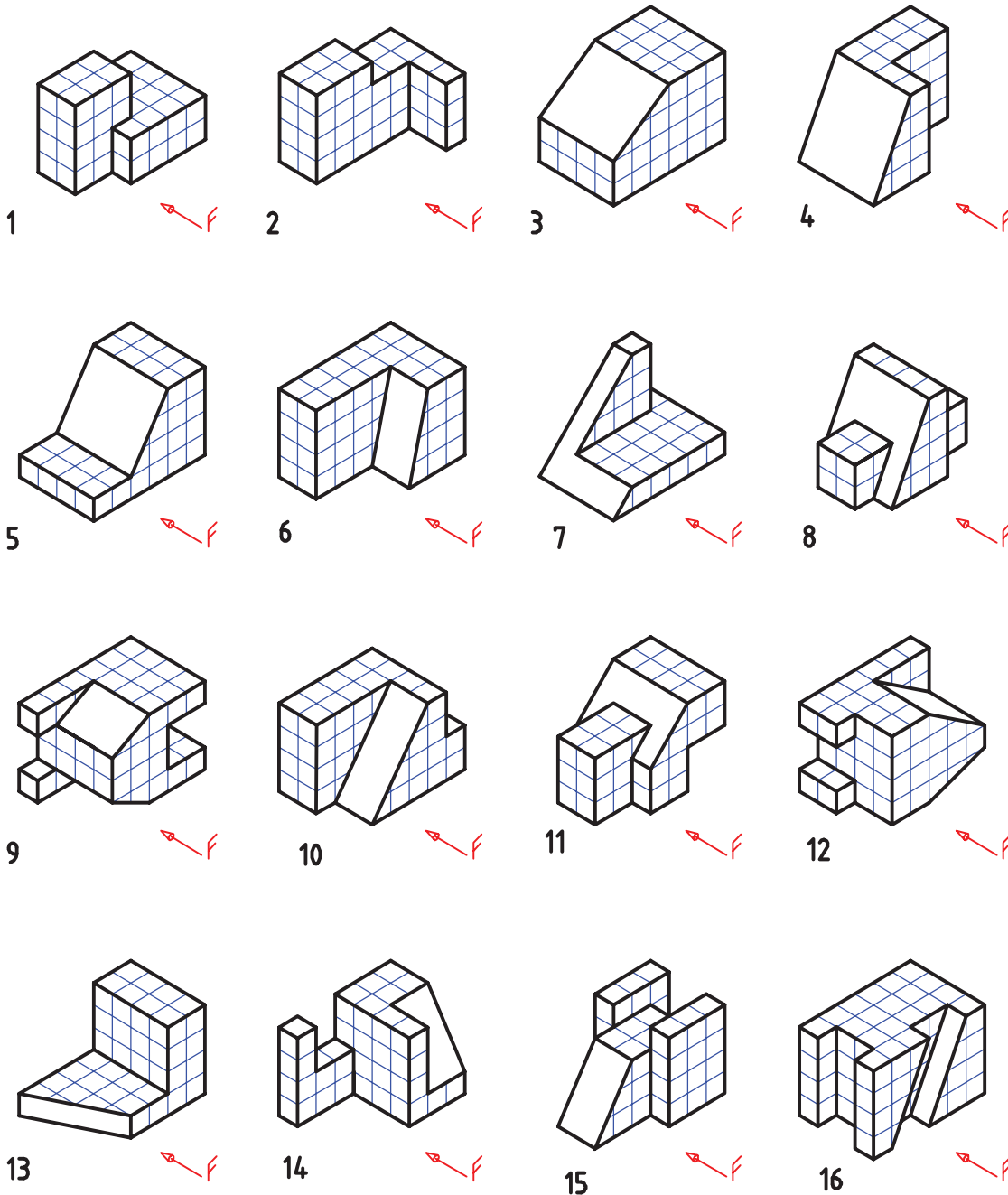
سه نما از نگه‌دارنده فولادی شکل ۱-۲۹ را با توجه به نمای روبروی مشخص شده رسم کنید؟ آیا تنها تعیین جهت نمای روبرو کافی است؟ کاغذ را به‌صورت افقی بچسبانید. اندازه‌گذاری لازم نیست.



شکل ۱-۲۹



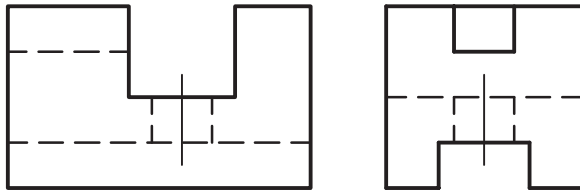
برای هر یک از مدل‌های ارائه شده در شکل ۱-۳۰ با در نظر گرفتن هر مربع برابر ۱۰ میلی‌متر، سه نما ترسیم کنید.



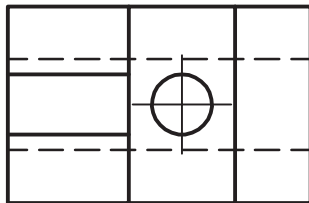
هر یک از تقسیمات را ۱۰ میلی‌متر در نظر بگیرید

شکل ۱-۳۰

پرسش‌های زیر را ابتدا خودتان به تنهایی بررسی کنید، سپس با دوستانتان مشورت کنید. پس از رسیدن به نتیجه مورد قبول، هر کدام را در دو سطر پاسخ دهید و نظر هنرآموز خود را جویا شوید.

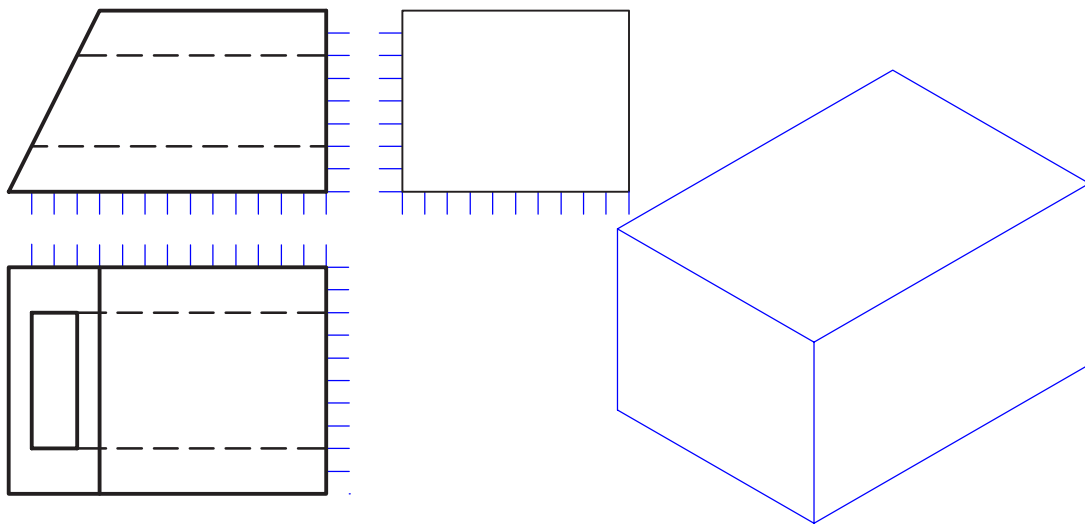


۱. آیا اگر تصویر سه‌بعدی از یک قطعه را نداشته باشیم، می‌توانیم از روی سه نمای موجود، به شکل آن پی ببریم؟ با نگاه کردن به شکل ۳۱-۱ آزمایش کنید.



شکل ۳۱-۱

۲. اگر فقط دو نما موجود باشد، می‌توانیم از روی آنها، به شکل جسم پی ببریم؟ با نگاه کردن به شکل ۳۲-۱ آزمایش کنید. نمای سوم را با دست در موقعیت مشخص شده رسم کنید. تصویر سه‌بعدی آن را به گونه‌ای تقریبی بکشید.

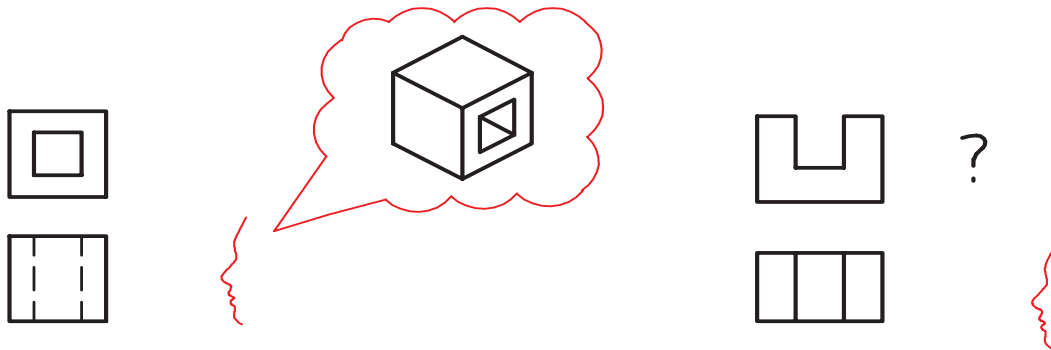


شکل ۳۲-۱

دقت در انجام کار، استفاده بهینه از امکانات، رعایت مسائل انضباطی در شکل دادن شخصیت انضباطی و اخلاق حرفه‌ای به نحو مطلوب مؤثرند.

## نقشه‌خوانی

اگر بتوانیم با نگاه کردن به یک یا چند نما از جسم، شکل واقعی آن را درک کنیم، می‌گوییم نقشه را خوانده‌ایم. شکل ۱-۳۳ تجسم قطعه با استفاده از دو نما را نشان می‌دهد.



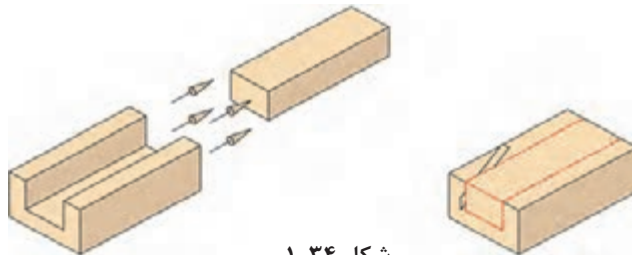
شکل ۱-۳۳

در این راستا، آگاهی از چگونگی اشکال مهم هندسی، بر توان نقشه‌خوانی ما خواهد افزود. بنابراین برای کامل‌تر شدن گفتار به شکل ۱-۳۶ که شماری از اجسام هندسی ساده را که با آنها آشنایی دارید معرفی می‌کند، نگاه کنید. ضمناً به چگونگی اندازه‌گذاری روی آنها نیز دقت کنید.

شما می‌توانید برای درک جسم:

الف. از قدرت تجسم خود کمک بگیرید (همان‌گونه که تاکنون توانسته‌اید).

ب. از مواد شکل‌پذیر آن را بسازید شکل ۱-۳۴ و یا تصویر سه‌بعدی آن را رسم کنید (با دست آزاد).



شکل ۱-۳۴

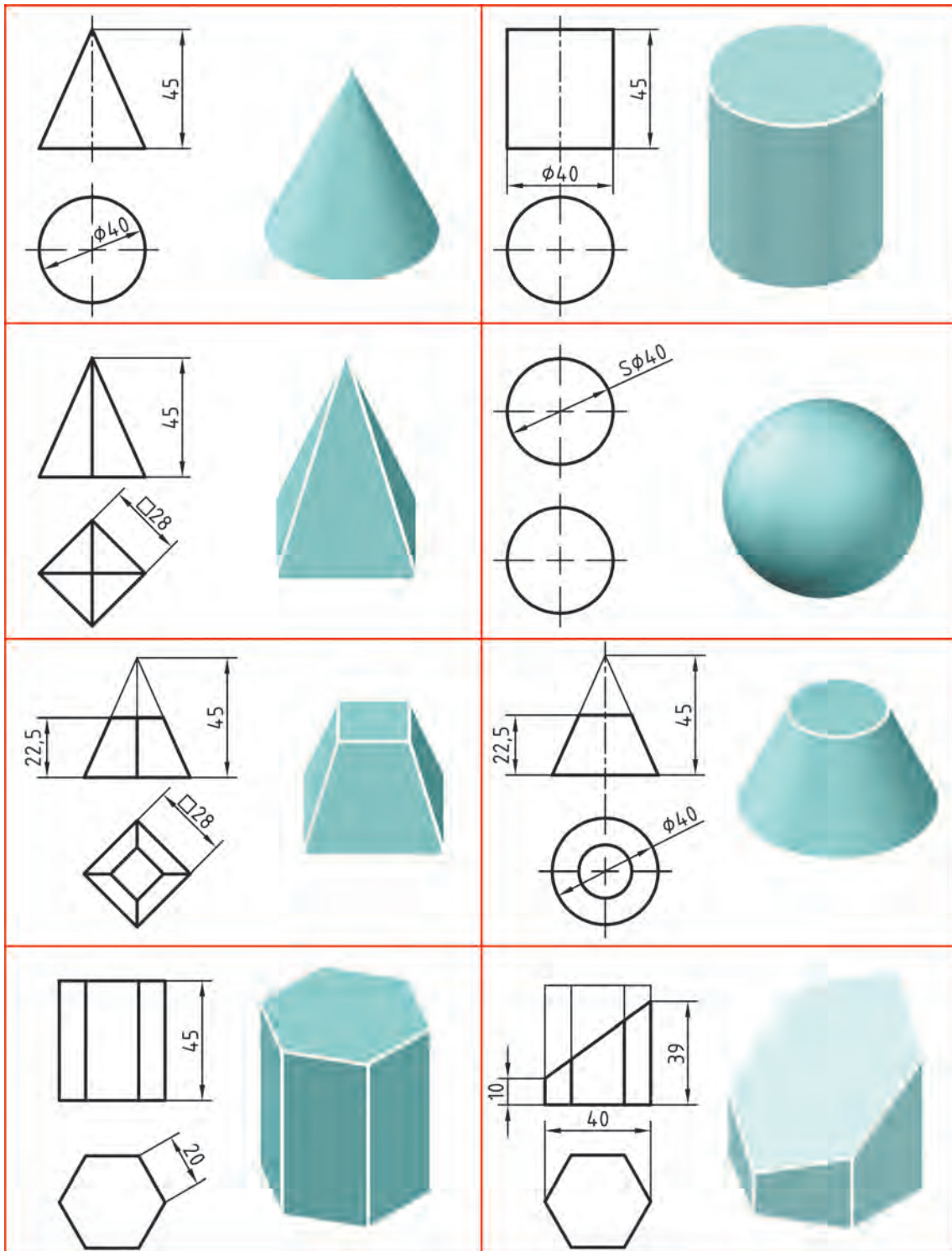
ت. با توجه به یک نما، اجسامی را بسازید؛ سپس آنها را با نمای دیگر تطبیق دهید.

ث. از هر سه روش به صورت همزمان استفاده کنید. رسم نمای سوم به این کار کمک می‌کند. به‌ویژه خط کمکی ۴۵ درجه در این میان مؤثر است شکل ۱-۳۵.



شکل ۱-۳۵





شکل ۱-۳۶



نمای ناقص اجسام ارائه شده در شکل ۱-۳۷ را در گروه‌های سه نفره کامل کنید.

<p>2</p>	<p>1</p>
<p>4</p>	<p>3</p>
<p>6</p>	<p>5</p>

شکل ۱-۳۷



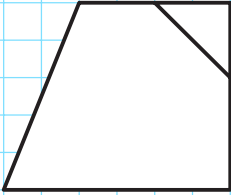
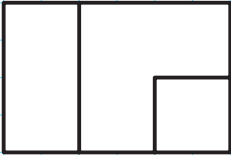

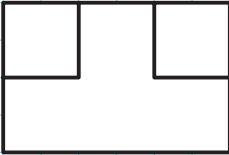
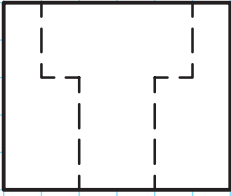
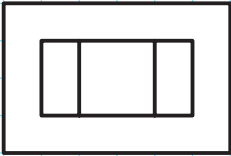
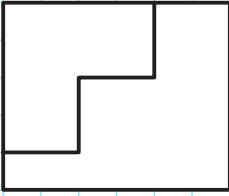
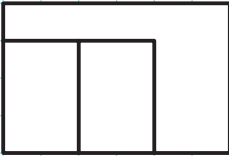
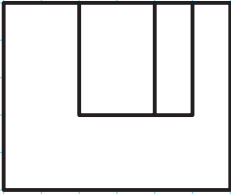
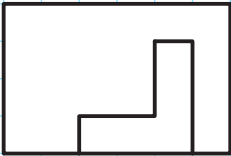
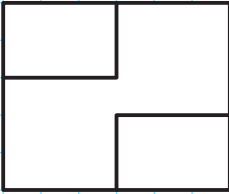
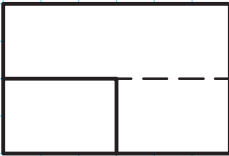
نمای مجهول اجسام ارائه شده در شکل ۱-۳۸ را در جدول به کمک یک گونیا رسم کنید.

2	1
4	3
6	5

شکل ۱-۳۸



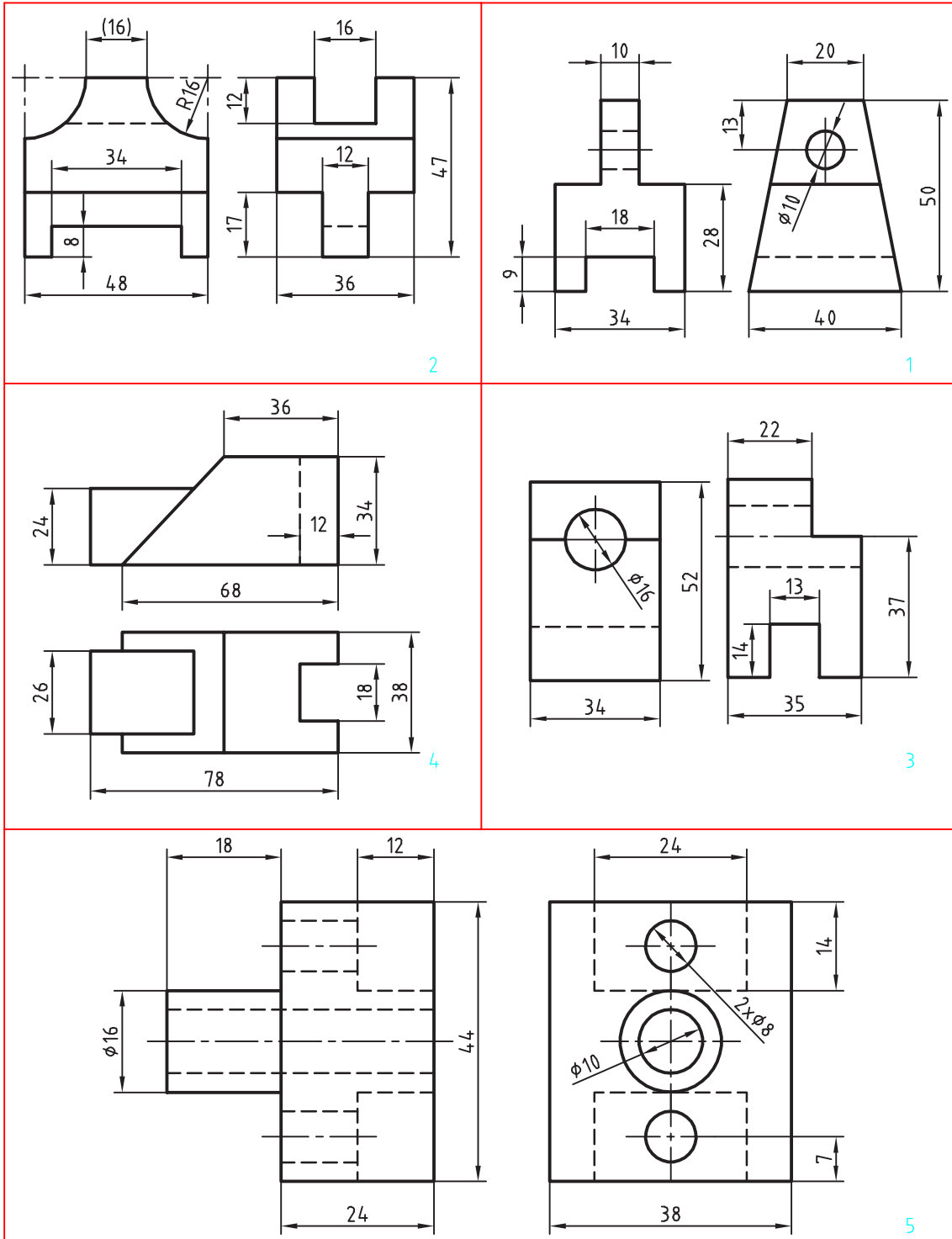
نمای مجهول اجسام ارائه شده در شکل ۱-۳۹ را در جدول به کمک یک گونیا رسم کنید.

  <p style="text-align: center;">2</p>	  <p style="text-align: center;">1</p>
  <p style="text-align: center;">4</p>	  <p style="text-align: center;">3</p>
  <p style="text-align: center;">6</p>	  <p style="text-align: center;">5</p>

شکل ۱-۳۹



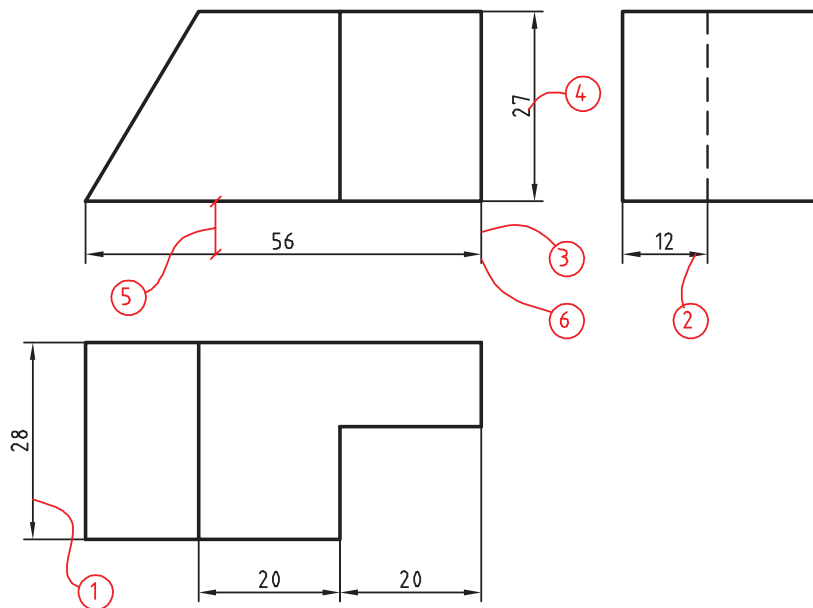
سه نمای نقشه‌های داده شده در شکل ۱-۴۰ را روی برگه‌های A<sub>۲</sub> رسم کنید.



شکل ۱-۴۰

## اندازه‌گذاری

به سه نمای شکل ۱-۴۱ توجه کنید. به این نقشه اندازه‌گذاری شده دقت کنید که در آن چه نکاتی رعایت شده است.



شکل ۱-۴۱

۱. خط اندازه، خطی است نازک که یک اندازه را معرفی می‌کند.
  ۲. فلش، ابتدا و انتهای خط اندازه را با رسیدن به خط رابط مشخص می‌کند.
  ۳. خط رابط، دو سر خط اندازه را محدود می‌کند.
  ۴. عدد اندازه، عددی است برحسب میلی‌متر که به آن اندازه نامی می‌گویند.
  ۵. فاصله خط اندازه تا خط اصلی، ۳۰ برابر ضخامت خط نازک نقشه است.
  ۶. اضافه خط رابط حدود ۱ تا ۲ میلی‌متر است.
- با توجه به این که ما در ترسیمات خود، گروه پنجم خط‌ها یعنی گروه خطی ۰/۵ را به کار می‌بریم باید بلندی عدد اندازه ۲/۵ میلی‌متر (۱۰ برابر ضخامت خط نازک)، بلندی فلش ۲/۵ میلی‌متر و فاصله خط اندازه تا خط اصلی را ۷/۵ میلی‌متر در نظر بگیریم.

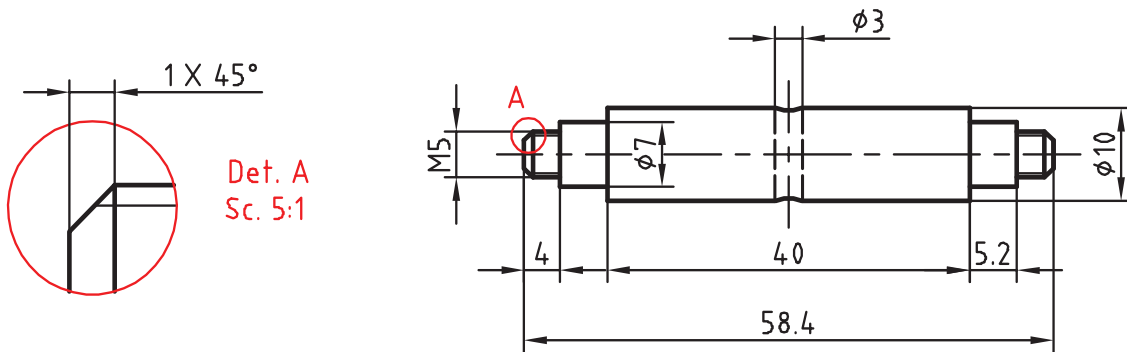
به نکات زیر در اندازه‌گذاری توجه کنید:

- الف. عدد اندازه به‌گونه‌ای نوشته می‌شود که در حالت افقی، بالای خط اندازه و در حالت عمودی، سمت چپ خط اندازه قرار گیرد. به عبارت دیگر اندازه‌های عمودی از پایین به بالا نوشته می‌شوند.
- ب. خط اندازه، خط رابط اندازه، حروف و اعداد و علائم همه با خط نازک رسم می‌شوند.
- ت. هر اندازه تنها یک بار در نقشه داده می‌شود. ث. عدد اندازه معمولاً در وسط خط اندازه قرار می‌گیرد.
- ج. اگر اندازه‌ای کوچک باشد (حدود ۷/۵ میلی‌متر و کمتر از آن) فلش‌ها بیرون گذاشته می‌شوند.
- چ. برای شعاع دایره از حرف R، برای قطر دایره از حرف Ø و برای مربع از علامت □ استفاده می‌شود.

نقشه مجموعه‌ای هدفمند و دقیق است که لازمه آن دقت در اندازه کاغذ، رسم کادر و جدول، تناسب خط‌ها، جایگذاری درست و متناسب نماها به همراه رعایت اصول اندازه‌گذاری است.



نمونه فعالیت کلاسی ۱: در شکل ۱-۴۲ یک قطعه به نام محور اندازه‌گذاری شده است.

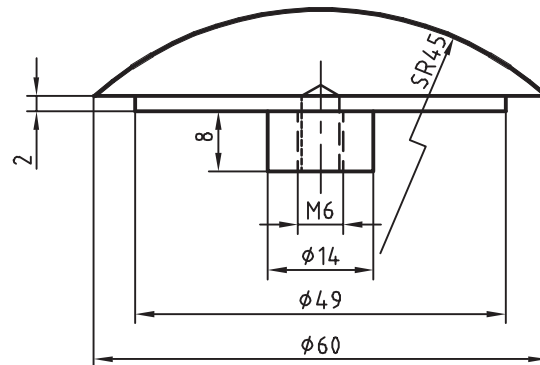


شکل ۱-۴۲

به موارد زیر در اندازه‌گذاری این نقشه توجه کنید:

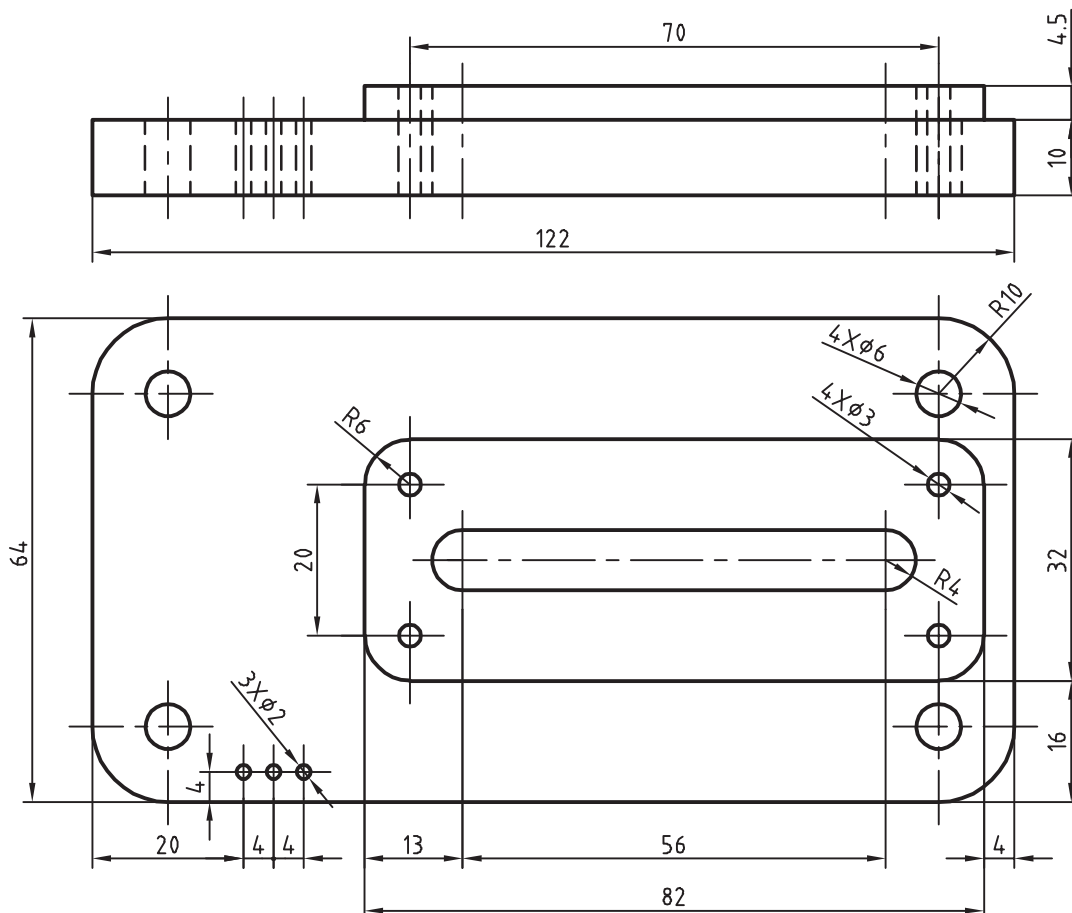
- \* در اندازه‌های کمتر از ۷/۵ میلی‌متر، فلش بیرون قرار گرفته است.
- \* برای قسمت‌هایی از میله که دنده یا رزوه شده از نشانه M استفاده می‌شود. مثلاً M5، پیچ دندانه مثلثی متریک، با قطر ۵ میلی‌متر و زاویه ۶۰ درجه است.
- \* ضمناً می‌توان جزئیاتی از نقشه را برای نمایش بهتر و اندازه‌گذاری پس از بزرگ‌نمایی به صورت دتایل (Det.) یا نقشه جزئی ارائه کرد.

نمونه فعالیت کلاسی ۲: در این شکل تنها یک نما از یک درپوش فولادی داده شده است. چون همه قسمت‌های آن استوانه یا کره است، نیاز به نمای دیگری ندارد. روی این نقشه نشانه کره است. به این ترتیب عبارت SR45 به معنی کره با شعاع ۴۵ میلی‌متر است.



شکل ۱-۴۳

نمونه فعالیت کلاسی ۳: در اینجا برای کامل‌تر شدن مبحث، به نقشه‌ای که با رعایت اصول نقشه‌کشی رسم شده است، دقت کنید. این نقشه می‌تواند نمونه و الگویی برای کارهای آینده شما باشد.



شکل ۱-۴۴

نقشه ارائه‌شده در مثال‌های نمونه ۱ تا ۲ را ابتدا به تنهایی و سپس با دوستانتان بررسی و نکته‌های موجود در آنها را یادداشت کنید، سپس پرسش‌های خود را با هنرآموز خود در میان بگذارید.

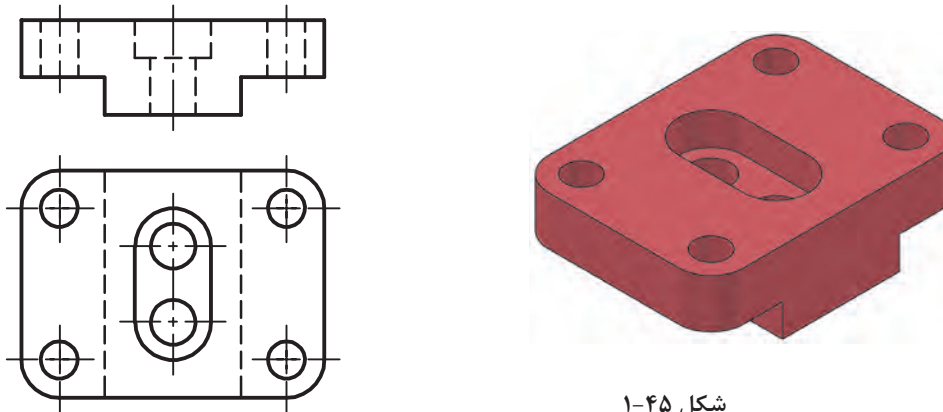


نقشه‌هایی را که تاکنون ترسیم کرده‌اید به طور کامل اندازه‌گذاری نمایید.



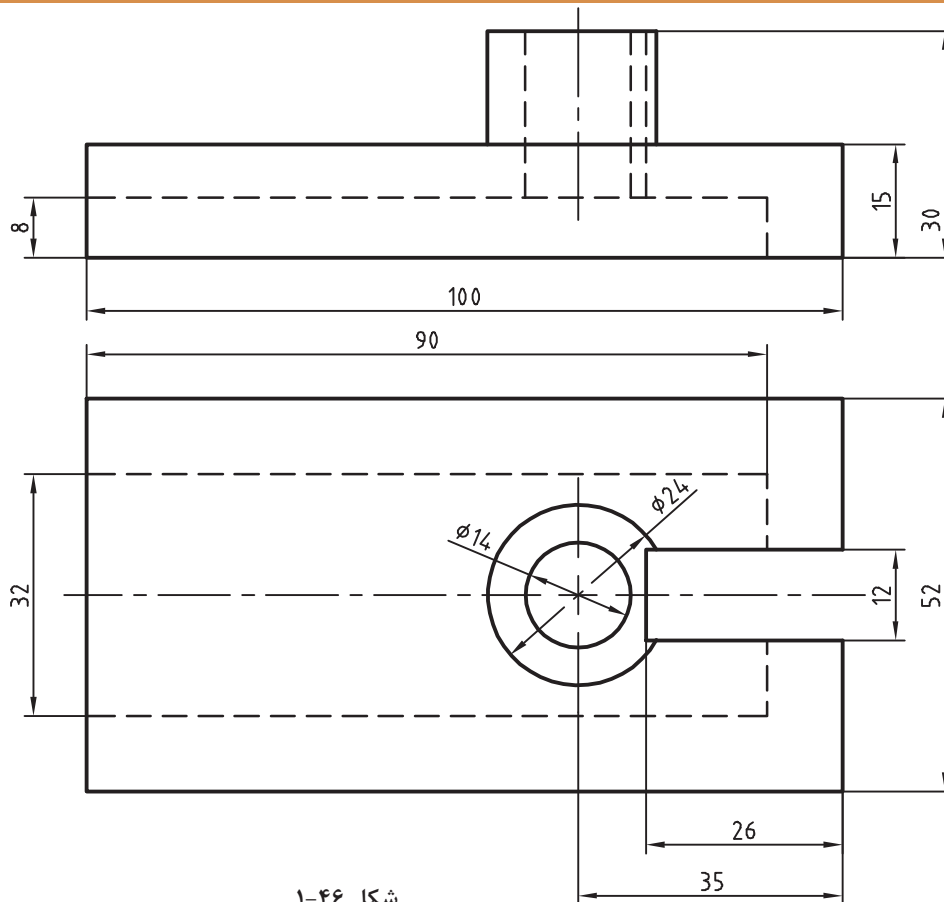


فعالیت پایانی: الف) برای نقشه ۱-۴۵ مطلوب است: ۱- ترسیم نمای روبه‌رو ۲- ترسیم نمای افقی ۳- ترسیم نمای جانبی ۴- اندازه‌گذاری کامل



شکل ۱-۴۵

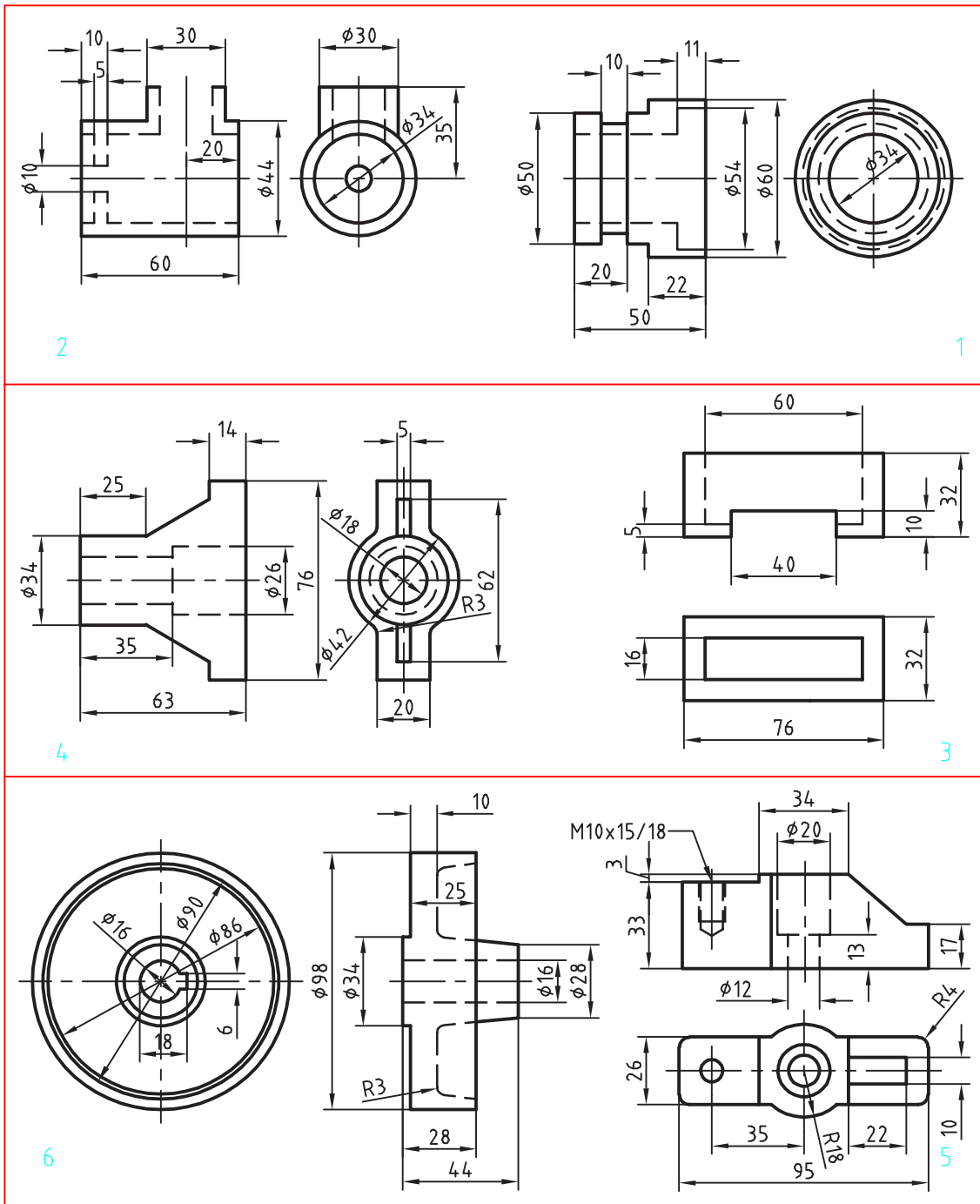
فعالیت پایانی: پ) برای نقشه زیر مطلوب است ترسیم: ۱. نمای روبه‌رو ۲. نمای افقی ۳. نمای جانبی ۴. اندازه‌گذاری کامل



شکل ۱-۴۶



فعالیت پایانی: ت) در نقشه‌های ترسیم شده زیر در دو نما اشتباهاتی وجود دارد. پس از بررسی دقیق، این اشتباهات را با ذکر دلیل بیان کنید.

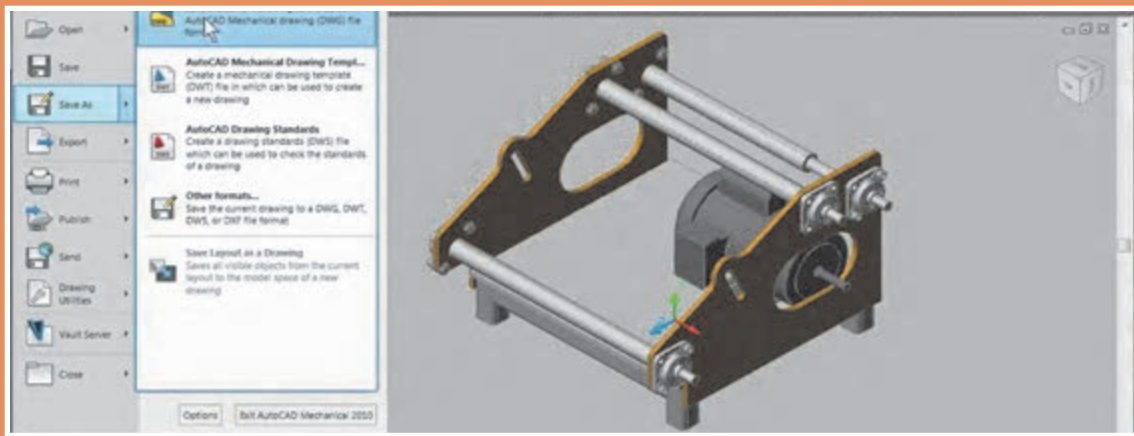


شکل ۴۷-۱



## پودمان ۲

### ترسیم نقشه



گسترش کمی و کیفی نرم افزارهای رایانه‌ای، علاوه بر فراهم آوردن امکان ترسیم تصاویر دوبعدی، به ما کمک می‌کنند تا با پدید آوردن تصاویر سه‌بعدی، به خلق مجازی تصورات و طرح‌های خود بپردازیم.

## ترسیم به کمک رایانه

ترسیم با دست یکی از مهم‌ترین مهارت‌ها در آموزش نقشه‌کشی است. در نقشه‌کشی و طراحی، ترسیم با دست نه به‌عنوان یک هدف، بلکه وسیله‌ای شناخته می‌شود که او را در عینیت بخشیدن به تصورات خود یاری می‌کند. از این‌رو، ترسیم با دست و کیفیت آموزش آن در دوره آموزش نقشه‌کشی اهمیت فراوانی دارد. از طرفی، ورود رایانه به دنیای علم، آموزش و حرفه، امکانات متنوع و جالب‌توجهی فراهم کرده است. گسترش کمی و کیفی نرم‌افزارهای رایانه‌ای، علاوه بر فراهم آوردن امکان ترسیم تصاویر دوبعدی، به ما کمک می‌کند تا با پدید آوردن تصاویر سه‌بعدی، به خلق مجازی تصورات و طرح‌های خود بپردازیم.

رایانه‌ها با مبنای «دودویی» به‌عنوان ابزاری کمکی در امر ترسیم وارد عمل شده‌اند. فضای مجازی این نرم‌افزارها، مبتنی بر نظام هندسی دکارتی است که هر نقطه با اعداد سه‌گانه مختصات آن تعریف می‌شود. بر همین اساس، خط، صفحه و حجم در فضا تعریف و امکان ترسیم دوبعدی و سه‌بعدی نقشه‌ها در فضای مجازی فراهم می‌شود. امکان تکثیر، تصحیح و تبادل اطلاعات از دیگر مزایای مهم استفاده از این نرم‌افزارهاست.

کاربرد رایانه در حوزه نقشه‌کشی، امروزه به یکی از چالش‌های این حوزه تبدیل شده است. گاه به نظر می‌رسد که باوجود امکان ترسیم با رایانه و امکانات متنوع آن، دیگر نیازی به کسب مهارت ترسیم با دست، به‌ویژه در حوزه نقشه‌کشی نیست. اما در حقیقت دست و رایانه دو چیز برابر و مقابل هم نیستند و رایانه را نمی‌توان به‌تنهایی جانشین دست و توانمندی‌های آن شمرد. رایانه به‌مثابه ابزاری در دست طراح و نقشه‌کش است که می‌تواند بر توانمندی‌های دست در فرآیند ترسیم بیفزاید. بنابراین آموزش نقشه‌کشی رایانه‌ای برای هنرجویان رشته‌های فنی، نباید این تلقی را ایجاد کند که دیگر نیازی به نقشه‌کشی دستی ندارند.

کاربرد رایانه در نقشه‌کشی، با نرم‌افزارهای ترسیم به کمک رایانه یا CAD<sup>۱</sup> آغاز شد. اساس کار در این نرم‌افزارها، ویرایش خطوط و نقاط است. نوع دیگری از نرم‌افزارها که در طراحی کاربرد دارند با ایجاد محیطی شبیه‌سازی شده، طراح را قادر می‌سازند تا طرح خود را مدل‌سازی کند و عملکرد آن را در محیطی شبه‌واقعی مشاهده نماید. اساس کار در این نرم‌افزارها، مدل‌سازی سه‌بعدی پارامتریک است. از قطعات مدل‌سازی شده در مونتاژ، تهیه نقشه‌های دوبعدی و تحلیل تنش‌ها و محاسبات طراحی استفاده می‌شود. اینونتور، سالی‌ورکز و کتیا از جمله معروف‌ترین نرم‌افزارهای مدل‌سازی در ایران است.

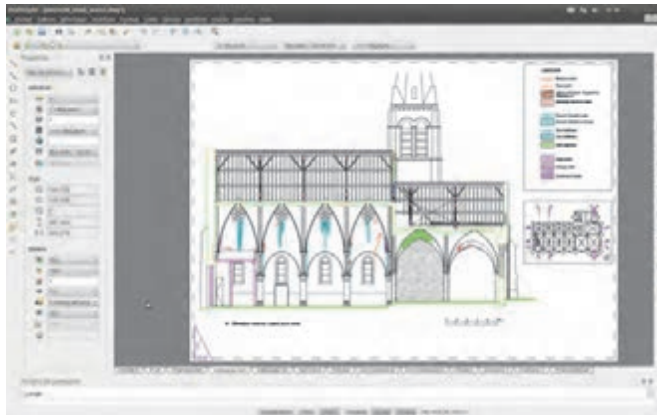
نرم‌افزار اتوکد<sup>۲</sup> اولین نرم‌افزار ترسیم به کمک رایانه است که نسخه اول آن در سال ۱۹۸۲ میلادی توسط شرکت اتودسک روانه بازار شد. اتوکد پرکاربردترین نرم‌افزار در حوزه ترسیم دقیق نقشه‌های دوبعدی و حتی سه‌بعدی است. تا سال‌ها این نرم‌افزار هیچ رقیبی در بازار نداشت. اتوکد به علت جامعیتی که دارد تقریباً تمامی رشته‌های صنعتی و تولیدی را به خود وابسته کرده است. شاید برای کسانی که از نرم‌افزارهای قفل شکسته استفاده می‌کنند، قیمت نرم‌افزار اهمیتی نداشته باشد اما در سال‌های اخیر رقبای مختلفی برای اتوکد ایجاد شده است که با قیمتی بسیار کمتر و حتی رایگان همان امکانات ترسیم را در اختیار می‌گذارند. کامل بودن و جامعیت اتوکد در عین حالی که حسن این نرم‌افزار است برای نوآموزان و در حوزه آموزش یک عیب محسوب می‌شود. برخی از نرم‌افزارهای جدید با محیطی ساده که شاکله آن عموماً مانند اتوکد است، تنها ابزارهای مورد نیاز را ارائه می‌کنند. با کمی تمرین می‌توان به راحتی از این ابزارها استفاده کرد. تعدادی از این نرم‌افزارها را به عنوان نمونه معرفی می‌کنیم اما هر سال ممکن است نرم‌افزارهای دیگری به بازار عرضه شوند که امکانات بهتری داشته باشند.

1. Computer Aided Drafting

2. AutoCAD

## نرم افزار های CAD

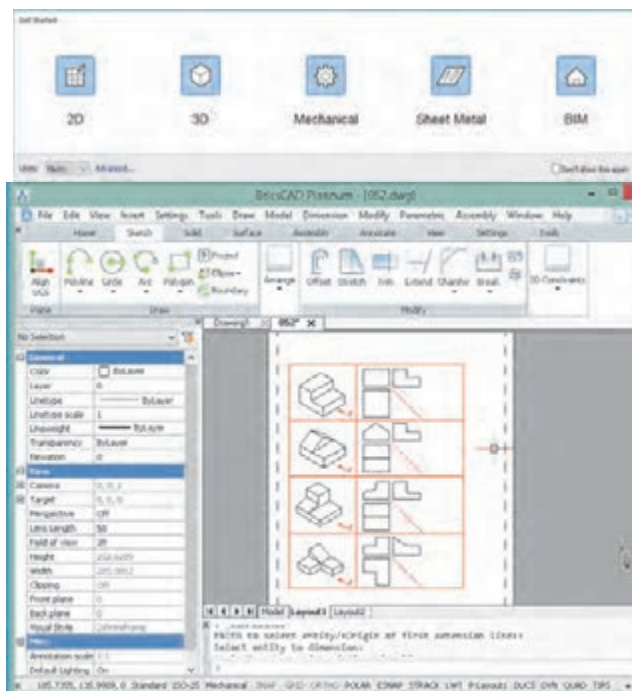
**Draftsight**: یک برنامه کد دوبعدی تقریباً رایگان است که توسط شرکت سازنده نرم افزار طراحی کتباً ارائه شد. این نرم افزار برای ویرایش و ترسیم نقشه ها با محیطی ساده و امکاناتی معقول برای هنرجویان، دانشجویان و نقشه کش ها مناسب است.



**DraftSight™**

شکل ۱-۲

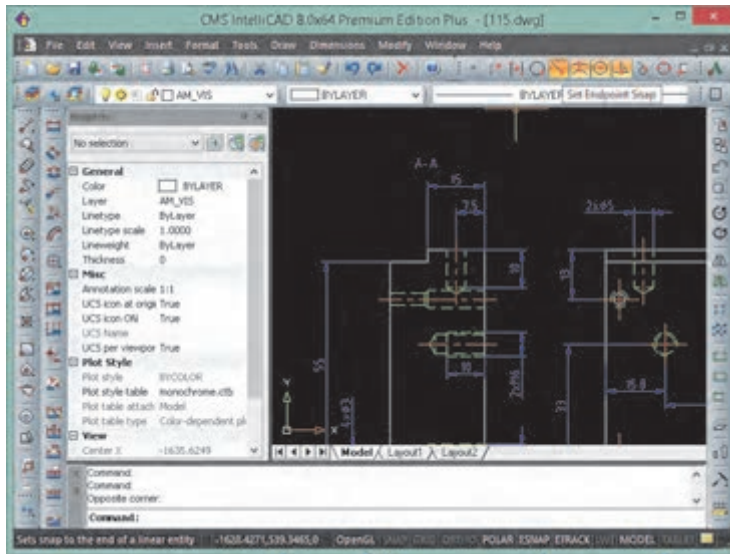
**BricsCAD**: یکی از بهترین نرم افزارهای کد که دارای محیط های مختلفی برای کاربردهای مختلف نقشه کشی است. قیمت این نرم افزار کمتر از یک دهم قیمت اتوکد است.



**BRICSCAD**

شکل ۲-۲

**IntelliCAD**: نرم‌افزاری سبک که تقریباً تمامی ابزارهای اصلی اتوکد برای ویرایش و ترسیم نقشه‌ها را دارد. استفاده از این نرم‌افزار نیز تقریباً رایگان است. در جدول زیر نرم‌افزارهای CAD مورد استفاده در صنعت را مشاهده کنید.



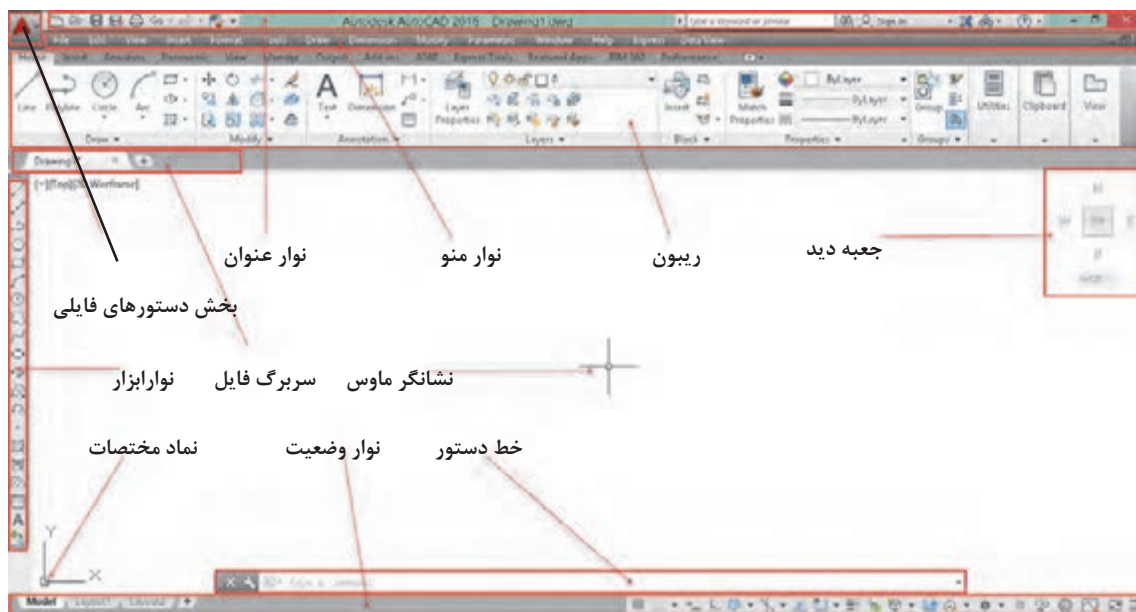
شکل ۲-۳

جدول ۲-۱ نرم افزار های CAD	
AutoQ3D Community BRL-CAD FreeCAD HeeksCAD LibreCAD Open Cascade Technology OpenSCAD Qcad Salome SolveSpace (رایگان) AutoCAD Autodesk Alias Autodesk Inventor Autodesk Revit ArchiCAD Bricscad nanoCAD Plus CADKEY CATIA Cimatron PTC Creo Elements/Pro DraftSight FastCAD GstarCAD IRONCAD KeyCreator IntelliCAD MEDUSA MicroStation nanoCAD Siemens NX PDMS Pro/DESKTOP progeCAD Rhinoceros 3D Grasshopper 3D RUCAPS Solid Edge SolidWorks SpaceClaim T-FLEX CAD TurboCAD VariCAD Vectorworks FINE MEP	صنعت
Electric Fritzing gEDA KiCad kTechLab Magic Oregano QUCS Xcircuit (رایگان) AutoCAD Electrical Altium Designer EAGLE NI Multisim NI Ultiboard OrCAD SolidWorks Electrical Zuken CADSTAR Zuken E <sup>3</sup> .series Radica Software	
3MF-ACIS-AMF-CKD-DWG-DXF-DWF-DWFX-IGES-OBJ-OpenDWG-PLY-PSpice-STL-STEP	فرمت فایل

نقشه‌ها و تصاویری که از محیط نرم‌افزار در این کتاب استفاده شده است عمدتاً از اتوکد است. اما تمامی تمرین‌ها و فعالیت‌های کلاسی آموزشی با نرم‌افزارهای معرفی شده قابل اجراست. انتخاب نرم‌افزار اختیاری است. نرم‌افزار مانند ابزاری برای ترسیم نقشه است و مهم خروجی آن یعنی نقشه ترسیم شده در قالب فایل رایانه‌ای یا چاپ شده روی کاغذ است.

## آشنایی با فضای کار اتوکد و دستورهای عمومی

در ابتدا قصد داریم شما را با محیط گرافیکی اتوکد آشنا کنیم. با شروع این نرم افزار همانند سایر نرم افزارهای تحت ویندوز، پنجره‌های ظاهر می‌شود که با توجه به نوع کار می‌توان این فضای گرافیکی را تنظیم و متناسب‌سازی نمود. در زیر به معرفی این فضا می‌پردازیم.



شکل ۴-۲

**نوار عنوان:** این نوار رنگی در بالاترین قسمت قرار دارد. همانند کلیه نرم افزارهای تحت ویندوز در این نوار آیکون‌هایی برای کنترل نرم افزار قرار دارد و در میانه آن نام نرم افزار و نام فایل باز شده نمایش داده می‌شود.  
**نوار منو:** دستورهای مختلف اتوکد به صورت دسته‌بندی شده در منوهای کرکره‌ای واقع در این نوار قرار دارند. با انتخاب هر منو، آن منو باز شده و با کلیک کردن روی هر یک از دستورها، آن دستور اجرا می‌شود.

در انتهای سمت راست نوار منو نیز سه دکمه Minimize، Close، و Maximize وجود دارد که مربوط به فایل جاری است و نه کل برنامه اتوکد.

در خط دستور کلمه menubar را تایپ کنید و اینتر بزنید. سپس عدد ۱ را تایپ کنید و مجدداً اینتر بزنید. چه چیزی مشاهده می‌کنید.

جلو برخی دستورها در نوار منو سه نقطه (...) قرار دارد که معرف اجرای آن دستور به صورت یک پنجره می‌باشد (مثلاً اجرای Table در منو Draw و نمایش پنجره درج جدول).

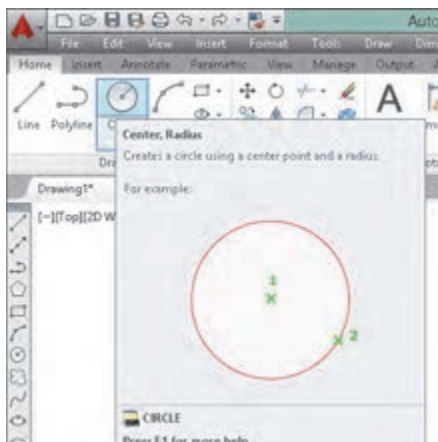


عملیات زیر را به ترتیب انجام دهید و به سوال مربوط به آن جواب دهید.

۱. روی علامت مثلث تیره در سمت راست یک آیتم در نوار منو کلیک کنید. چه نتیجه‌ای مشاهده می‌کنید؟
۲. کلید ترکیبی درج شده در مقابل یکی از آیتم‌ها را وارد کنید. نتیجه به دست آمده را توضیح دهید.
۳. کلید Alt در صفحه کلید فشار دهید. چه نتیجه‌ای مشاهده می‌کنید؟

**نوار تب یا سربرگ فایل:** برای هر فایل جدیدی که در اتوکد باز می‌شود سربرگی به این نوار افزوده می‌شود. با کلیک کردن روی سربرگ یک فایل می‌توان آن فایل را جاری نمود و تغییرات دلخواه را انجام داد و قبل از بستن فایل تغییرات را ذخیره نمود.

**ریبون:** یکی از ویژگی‌های مهم نسخه‌های جدید اکثر نرم‌افزارهای تحت ویندوز، نوار ریبون است. این نواری است که از آن، ابزارهایی را برای ترسیم، ویرایش، یا انجام کارهای دیگر، انتخاب می‌کنیم. ریبون حاوی مجموعه‌ای از پانل‌هاست که گروه‌هایی از ابزارها را ارائه می‌دهند. اسم هر پانل ریبون را می‌توان در نوار عنوانش در پایین پانل دید. پانل‌های ریبون به روش دیگری نیز سازماندهی شده‌اند یعنی به وسیله سربرگ‌ها یا تب‌هایی که در بالای آنها دیده می‌شود.



پیکان مکان‌نمای ماوس را روی یکی از دستوره‌های موجود در پانل نگه دارید. پنجره ظاهر شده چه کاربردی دارد؟

شکل ۵-۲

**پنجره یا خط دستور:** این پنجره محل تعامل و تبادل اطلاعات بین کاربر و اتوکد است. یعنی با نوشتن دستور و یا کلمه مخفف آن می‌توان دستور را اجرا نمود. ابعاد این پنجره را می‌توان تغییر داد؛ شفافیت آن را می‌توان کم و زیاد کرد؛ حتی می‌توان آن را با کلید ترکیبی  $Ctrl+9$  کلاً حذف کرد و یا در صورت حذف شدن آن را نمایش داد. **نوار ابزار:** نوارهایی هستند که دکمه‌های میانبر اجرای دستورها را در خود جای داده‌اند. در این نوارها دستوره‌های پرکاربرد به صورت دسته‌بندی شده قرار دارند. با نگه داشتن نشانگر ماوس روی آیکن‌های این نوارهای ابزار، نام ابزار و کلید ترکیبی میانبر آن نمایش داده می‌شود. هر نوار ابزار یک دستگیره دارد که به صورت دو خط در ابتدای نوار است. می‌توان با درگ کردن این دستگیره نوار ابزار را جابه‌جا نمود و یا آن را حذف کرد.

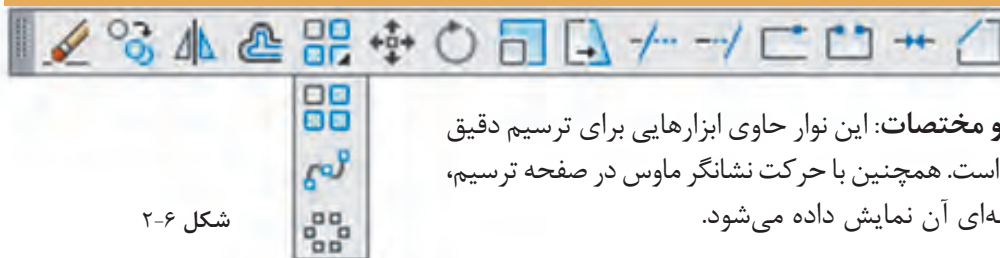




ابتدا تمام نوارابزارهای موجود را به وسیله درگ کردن در فضای ترسیمی قرار داده و آنها را حذف کنید و سپس مراحل زیر را به ترتیب انجام دهید.  
در خط دستور کلمه toolbar- را تایپ کنید (خط تیره قبل از نام دستور فراموش نشود).  
کلمه draw را تایپ کنید.  
گزینه Show را انتخاب کنید.

پس از انجام فعالیت بالا خواهید دید که نوارابزار draw ظاهر می شود. با داشتن یک نوارابزار می توانید با راست کلیک کردن روی آن سایر نوارابزارها را نمایش دهید.

در گوشه پایین و سمت چپ برخی آیکن‌ها مثلث تیره‌ای وجود دارد که با کلیک کردن روی آن مجموعه ابزارهای مرتبطی نمایش داده می شود. مثلاً ابزارهای مرتبط با دستور Array در تصویر زیر نشان داده شده است.



شکل ۶-۲

**نوار وضعیت و مختصات:** این نوار حاوی ابزارهایی برای ترسیم دقیق و کنترل نقشه است. همچنین با حرکت نشانگر ماوس در صفحه ترسیم، مختصات لحظه‌ای آن نمایش داده می شود.

## روش‌های اجرای دستور

در اتوکد راه‌های مختلفی برای اجرای دستور وجود دارد که عبارتند از:

۱. تایپ کردن نام دستور یا مخفف آن در خط دستور. قبل از آن نباید هیچ دستوری در حال اجرا باشد؛
  ۲. کلیک کردن روی آیکن دستور در نوارابزار مربوطه. قبل از آن باید نوارابزار مورد نظر را فراخوانی کنید؛
  ۳. استفاده از منوی مربوطه؛
  ۴. استفاده از پانل‌های ابزار یا ریبون؛
- با هر بار فشردن دکمه اینتر یا Space آخرین دستور اجرا شده مجدداً اجرا یا وارد قسمت بعدی دستور فعلی می شود. کلیک دکمه راست موس نیز کار کلید Space یا اینتر، را انجام می دهد. با اجرای هر دستور اتوکد، گزینه‌های مربوط به آن در خط دستور و داخل گروه نمایش داده می شوند. گزینه‌ها مسیری فرعی برای اجرای دستور هستند.
- جواب: در پیغام از کاربر خواسته می شود که شعاع دایره را تعیین کند و یا با انتخاب Diameter قطر دایره را وارد کند.



کلمه Circle را در خط دستور تایپ کنید و دکمه اینتر را فشار دهید، سپس روی یک نقطه در فضای ترسیمی به دلخواه کلیک کنید.

Specify radius of circle or [Diameter] <10,0>:

آیا می توانید پیغام بالا که در خط دستور ظاهر شده را توضیح دهید؟

برای انتخاب گزینه دلخواه باید حرفی از آن گزینه که به صورت حرف بزرگ نوشته شده است را تایپ کرد یا روی آن گزینه در خط دستور کلیک کرد. مثلاً برای اجرای گزینه Diameter باید حرف **d** را تایپ کنید و اینتر بزنید.



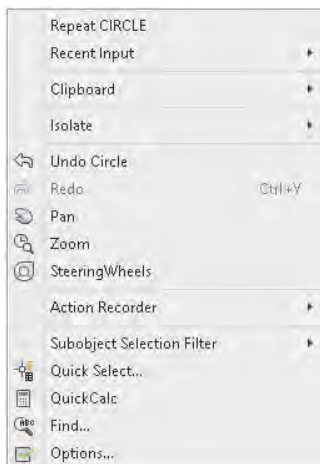
مقادیر داخل < > مقادیر پیش فرض می‌باشد. مثلاً در مثال فوق اگر بدون وارد کردن هیچ عددی اینتر زده شود، اتوکد عدد ۱۰ را به عنوان شعاع دایره انتخاب می‌کند.



با زدن کلید اینتر یا Spacebar در صفحه کلید آخرین دستور اجرا شده مجدداً اجرا می‌شود.



در فضای ترسیمی راست کلیک کنید. مندرجات پنجره ظاهر شده را به خاطر بسپارید. سپس نشانگر ماوس را در محل دیگری غیر از فضای ترسیمی قرار داده و دوباره راست کلیک نمایید. آیا مندرجات پنجره ظاهر شده با قبلی تفاوت دارد؟



شکل ۲-۷

پنجره‌ای که باز می‌شود به منوی راست کلیک معروف است که به صورت ناحیه‌ای عمل می‌کند. یعنی با توجه به موقعیت نشانگر ماوس، مندرجات منوی راست کلیک نیز متفاوت خواهد بود. زمانی که دستوری در حال اجراست، گزینه‌های آن دستور و همچنین دسترسی به ابزارهای کمک‌رسم (Osnap) در منوی راست کلیک قابل انتخاب است.

## مشاهده موضوعات در نرم‌افزار

یکی از فایل‌های موجود حاوی نقشه در لوح همراه را باز کنید. حرف **z** را در خط دستور نوشته و کلید اینتر را بفشارید. حرف **a** را وارد نمایید. چه تغییری در صفحه نمایش اتوکد اتفاق افتاد؟ سپس اینتر را مجدد فشرده و حرف اول سایر گزینه‌های این دستور را یکی یکی وارد نمایید. آیا می‌توانید تفاوت هر یک از گزینه‌ها را بیان کنید؟





### بزرگ‌نمایی یا کوچک‌نمایی ظاهری موضوعات

با اجرای دستور Zoom یک کادر در صفحه ترسیم می‌کشیم تا این بخش از نقشه به بزرگ‌ترین اندازه ممکن نمایش داده شود. با کوچک و بزرگ کردن نقشه، موضوعات ترسیمی به صورت واقعی تغییر اندازه نمی‌دهند و این بزرگ‌نمایی ظاهری است.

گزینه All کل محدوده نقشه را در دید جاری قرار می‌دهد.

گزینه C اینتر موجب می‌شود که پنجره دید با تعیین نقطه مرکز و سپس اندازه صفحه نمایش تعیین شود.

گزینه Dynamic با نمایش کل نقشه و دید جاری، امکان بزرگ‌نمایی و کوچک‌نمایی و همچنین جابه‌جایی پنجره دید را فراهم می‌کند.

گزینه Extents تمام موضوعات را به بزرگ‌ترین اندازه ممکن نمایش می‌دهد. دابل کلیک دکمه وسط ماوس نیز این گزینه را اجرا می‌کند.

گزینه Previous دید قبلی را نمایش می‌دهد که تا ۱۰ تصویر می‌توان به عقب بازگشت.

گزینه Scale با وارد کردن یک مقداری عددی می‌توان بزرگ‌نمایی را تغییر داد. عدد وارد شده ضریب بزرگ‌نمایی پنجره دید نسبت به محدوده ترسیم خواهد بود.

چنانچه محدوده ترسیم به اندازه یک کاغذ A<sub>۳</sub> تنظیم شده باشد و در گزینه Scale از دستور Zoom عدد ۱ وارد شود، پنجره دید به اندازه ۲۱۰×۴۲۰ تنظیم می‌شود و اگر عدد ۲ وارد شود پنجره دید ۸۴۰×۴۲۰ خواهد بود. اما اگر عدد به همراه X وارد شود، مقیاس پنجره دید بر اساس پنجره دید جاری تعیین می‌شود. مثلاً 2X موجب دو برابر شدن اندازه پنجره دید نسبت به اندازه پنجره دید جاری یا دو برابر شدن اندازه ظاهری موضوعات می‌شود. درج عدد به همراه XP نیز در فضای کاغذ کاربرد دارد. مثلاً اگر در دو پنجره دید دستور Zoom با مقیاس 2XP اجرا نمود، مقیاس ظاهری آنها یکسان خواهد شد. بعد از اجرای دستور Zoom می‌توان مستقیم و بدون انتخاب گزینه Scale نیز با وارد کردن یک عدد به تنهایی یا به همراه X و یا XP پنجره دید را تعریف کرد.

گزینه Window با تعیین دو نقطه پنجره دید تعیین می‌شود. بعد از اجرای دستور Zoom می‌توان مستقیم و بدون انتخاب گزینه Window نیز با درگ کردن یک کادر پنجره دید را تعریف کرد.

گزینه Object با انتخاب یک یا چند موضوع، آنها را به بزرگ‌ترین اندازه ممکن نمایش می‌دهد.

گزینه real time با درگ کردن موس می‌توان پنجره دید را تعیین کرد.

چرخاندن دکمه غلتکی ماوس کار دستور Zoom را انجام می‌دهد.

 Pan      p        View > Pan

### جابه‌جایی ظاهری پنجره دید

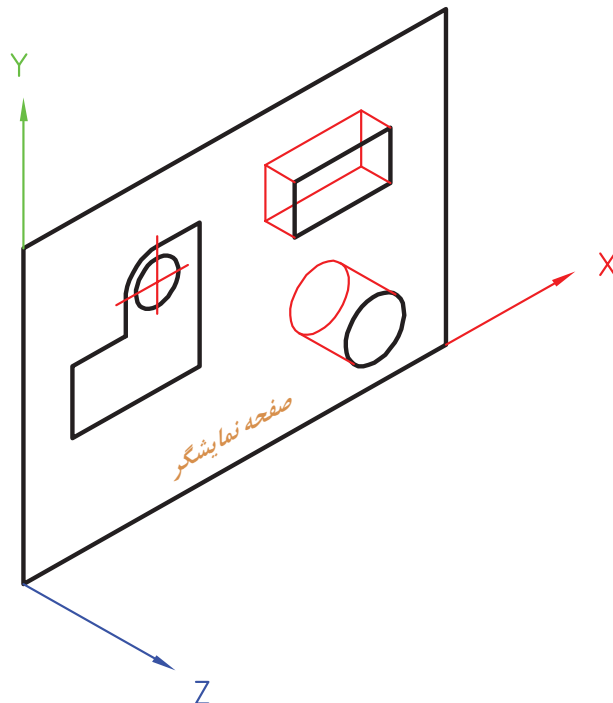
با اجرای این دستور و سپس درگ کردن موس می‌توان پنجره دید را جابه‌جا کرد. جابه‌جایی پنجره دید مانند جابه‌جایی صفحه ترسیم است و با جابه‌جایی موضوعات ترسیم شده متفاوت است.

فشردن و نگه‌داشتن دکمه غلتکی ماوس کار دستور Pan را انجام می‌دهد.

## کار با سیستم‌های مختصات و ورود اطلاعات

فضای ترسیم در اتوکد یک فضای سه‌بعدی است که می‌توان با در نظر نگرفتن یک بعد، آن را به صورت دوبعدی فرض کرد و ترسیمات را در آن انجام داد. در این فضا نقطه‌ای به عنوان مبدأ تعیین شده است که بقیه نقاط فضا نسبت به آن موقعیت‌دهی می‌شوند (شکل ۸-۲).

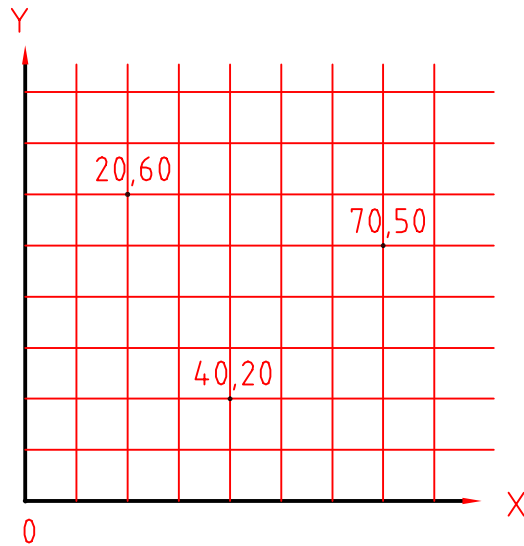
در محیط دوبعدی نرم‌افزارهای کد دو نوع سیستم مختصاتی مورد استفاده قرار می‌گیرد: سیستم مختصاتی کارترین و سیستم مختصاتی قطبی. شما در سال‌های گذشته با سیستم مختصاتی کارترین یا دکارتی آشنا شدید و در این قسمت برای یادآوری به اختصار توضیح داده خواهد شد.



شکل ۸-۲

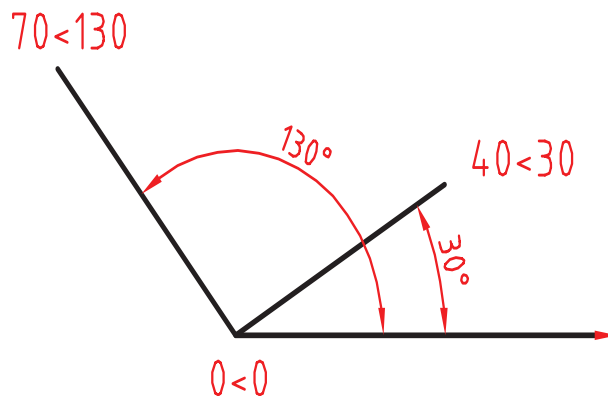
## یادآوری

سیستم مختصات کارتزین یا متعامد: در این سیستم سه محور عمود برهم وجود دارد و یک نقطه به عنوان نقطه مبدأ تعیین می‌شود. ساختار کلی آن به صورت  $(X, Y)$  می‌باشد.



شکل ۹-۲

سیستم مختصات قطبی: در این سیستم یک نقطه به عنوان نقطه مبدأ تعیین می‌شود. و مختصات هر نقطه‌ای روی صفحه را با فاصله آن نسبت به مبدأ و زاویه آن با جهت مثبت محور افقی تعیین می‌شود.



شکل ۱۰-۲



مرحله اول: از منوی Draw روی دستور line کلیک کنید. بعد از اجرای دستورات مختصات نقطه شروع یعنی ۲۰,۲۰ را در خط دستور بنویسید و دکمه اینتر را فشار دهید. سپس در مقابل پیغام، مختصات نقطه انتهای پاره خط یعنی ۶۰,۲۰ را بنویسید و دکمه اینتر را فشار دهید.

مرحله دوم: دوباره دستور line را اجرا کنید و پس از وارد کردن مختصات نقطه شروع یعنی ۲۰,۳۰ در خط دستور، نقطه انتهای پاره خط را به صورت ۴۰,۰@ وارد کنید.

نتیجه باید ترسیم دو خط افقی به طول ۴۰ باشد.

در مرحله اول شما مختصات را به صورت مطلق و در مرحله دوم به صورت نسبی وارد کردید.

## روش وارد کردن مختصات در اتوکد

در نرم‌افزار اتوکد می‌توان مختصات را به دو روش مطلق و نسبی وارد نمود. اگر مبدأ مختصات ثابت باشد آن را مطلق و چنانچه مبدأ مختصات نقطه قبلی در نظر گرفته شود آن را نسبی می‌نامند. اگر در ابتدای وارد کردن مختصات علامت @ (آتساین) افزوده شود مختصات وارد شده نسبی و چنانچه بدون علامت @ باشد مطلق خواهد بود. مختصات اولین نقطه، مثلاً برای ترسیم پاره خط مطلق است.

چنانچه تنظیمات Dynamic Input به صورت پیش فرض تنظیم شده باشد، برای مختصات نسبی نیازی به استفاده از علامت @ نیست اما برای مختصات مطلق باید از علامت # (نامبرساین) استفاده کرد. اگر Dynamic Input غیرفعال باشد و یا روی مطلق تنظیم شده باشد، برای مختصات مطلق نیازی به استفاده از علامت # نیست اما برای مختصات نسبی باید از علامت @ استفاده کرد.

## روش‌های تعیین مختصات یک نقطه

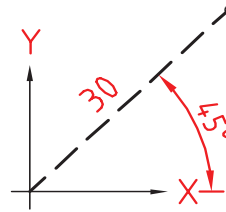
۱. کلیک کردن در صفحه ترسیم؛
۲. استفاده از مختصات کارترین یا قطبی با تایپ کردن یکی از ساختارهای آن در خط دستور؛
۳. استفاده از Grid و Snap؛
۴. استفاده از گیره‌های Object Snap؛
۵. استفاده از کمک رسم Ortho و وارد کردن مستقیم طول؛
۶. استفاده از Polar Tracing؛
۷. قفل کردن موقت زاویه.

### قفل کردن موقت زاویه

در حین اجرای یک دستور مثلاً Line می‌توان حرکت نشانگر ماوس را روی زاویه خاصی قفل کرد و به روش وارد کردن مستقیم طول، خط مورد نظر را ترسیم کرد.

مثلاً برای ترسیم خطی به طول ۳۰ واحد و با زاویه ۴۵ درجه نسبت به خط افق به ترتیب زیر عمل کنید:

Command: **line**  
 Specify first point: **0,0**  
 Specify next point or [Undo]: **<45**  
 Angle Override: 45  
 Specify next point or [Undo]: **30**



شکل ۲-۱۱

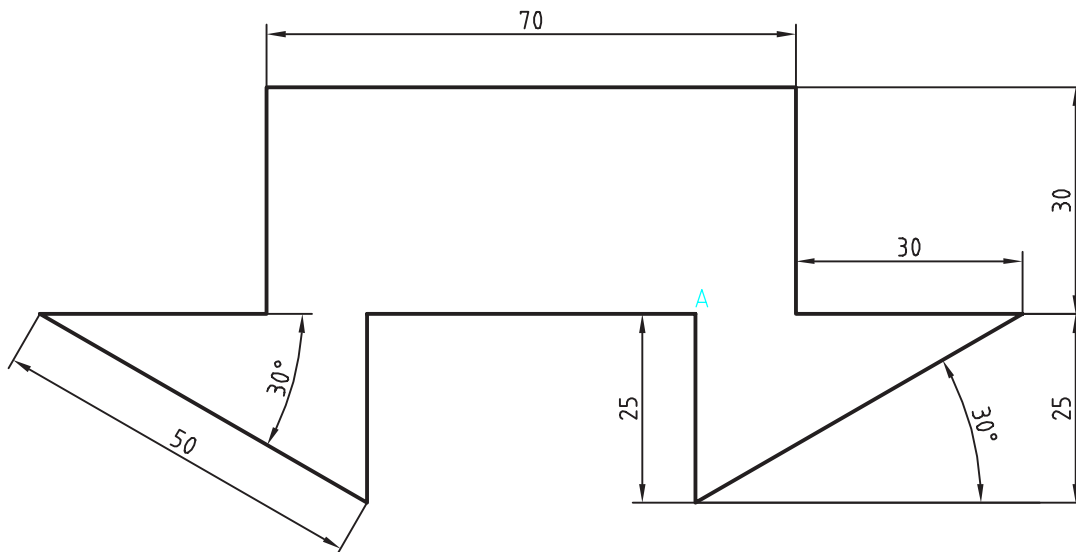
## ترسیم نقشه‌های دوبعدی

رویکرد آموزشی در این بخش مبتنی بر فعالیت کلاسی است. بدین صورت که با اجرای هر فعالیت کلاسی با عملکرد یک یا چند دستور آشنا می‌شوید. فایل‌های مورد نیاز اجرای فعالیت‌های کلاسی در لوح همراه کتاب وجود دارد. البته می‌توان فایل‌های مورد نیاز را با توضیحاتی که در بخش‌های مربوطه آمده است بسازید. ابتدا پوشه‌ای به نام خود در رایانه ایجاد کنید تا فایل‌های ترسیمی خود را در آن ذخیره کنید.

### فعالیت کلاسی ۱

شکل زیر را به ترتیب مراحل گفته شده ترسیم کنید

استفاده از Ortho، Polar، و دیگر ابزارهای ترسیم دقیق مانند گیره‌های موضعی و Tracking



شکل ۲-۱۲

روش‌های مختلفی برای ترسیم این شکل وجود دارد. یک روش پیشنهادی شروع از نقطه A به سمت پایین و ترسیم شکل در یک مرحله است. هنگامی که خطوط افقی و عمودی ترسیم می‌کنید ابزار Ortho باید فعال باشد و برای ترسیم خطوط زاویه‌دار از ابزار Polar استفاده کنید.



۱. فایل 01.dwg را باز کنید یا فایل جدیدی مطابق با الگوی acadiso ایجاد کنید.
۲. پاره‌خطی عمودی به طول ۲۵ به سمت پایین ترسیم کنید.
۳. پاره‌خطی اریب با زاویه ۳۰ درجه به طول ۵۰ ترسیم کنید.
۴. پاره‌خطی افقی به سمت چپ به طول ۳۰ ترسیم کنید.
۵. پاره‌خطی عمودی به سمت بالا به طول ۳۰ ترسیم کنید.
۶. پاره‌خطی افقی به سمت چپ به طول ۷۰ ترسیم کنید.
۷. پاره‌خطی عمودی به سمت پایین به طول ۳۰ ترسیم کنید.
۸. پاره‌خطی افقی به سمت چپ به طول ۳۰ ترسیم کنید.
۹. پاره‌خطی اریب با زاویه ۳۰ درجه زیر خط افق (۳۰- درجه) به طول ۵۰ ترسیم کنید.
۱۰. پاره‌خطی عمودی به سمت بالا به طول ۲۵ ترسیم کنید.
۱۱. با استفاده از گزینه Close شکل را ببندید و از دستور Line خارج شوید.
۱۲. فایل را به نام My01.dwg در پوشه خود ذخیره کنید.

## ابزار Ortho

چنانچه ابزار Ortho که در نوار وضعیت قرار دارد، فعال باشد، نشانگر در جهات افقی و عمودی قفل می‌شود و می‌توان خطوط افقی و قائم ترسیم کرد. در این حالت به کمک نشانگر ماوس می‌توان جهت ترسیم خط را تعیین کرد و طول آن را مستقیم در خط دستور تایپ نمود. این روش یکی از متداول‌ترین روش برای ترسیم خطوط افقی و عمودی است.

## ابزار Polar

با استفاده از ابزار Polar می‌توان نشانگر را روی زاویه‌های مضرب زاویه Polar ثابت کرد. زاویه Polar را با استفاده از Setting آن می‌توان تنظیم کرد. مثلاً اگر Polar روی ۱۵ درجه تنظیم شود، می‌توان زوایای مضرب ۱۵ مانند ۱۵، ۳۰، ۴۵ و ... را رسم کرد.

 Line    L         Draw > Line

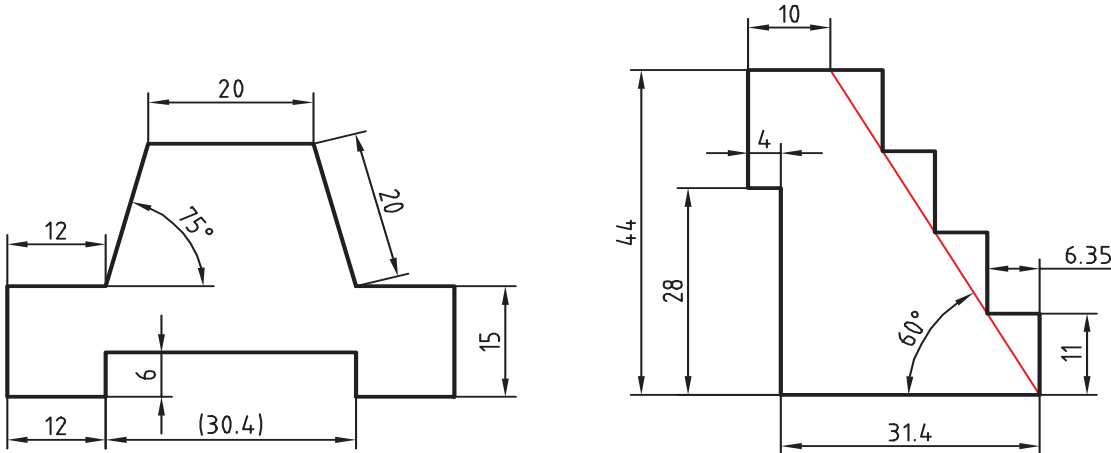
## ترسیم پاره‌خط

با اجرای این دستور و تعیین دو نقطه، پاره‌خط مستقیمی بین آن دو نقطه ترسیم می‌شود. چنانچه به جای تعیین نقطه اول اینتر زده شود، نقطه انتهای آخرین موضوع ترسیمی انتخاب می‌شود. و اگر آخرین موضوع ترسیمی کمان باشد، راستای خط نیز مماس با کمان خواهد بود.

گزینه Close بعد از ترسیم حداقل دو پاره‌خط ظاهر می‌شود که با انتخاب آن ضمن ترسیم پاره‌خطی به نقطه شروع، از دستور خارج می‌شود. گزینه Undo موجب حذف آخرین پاره‌خط ترسیم شده می‌شود. این دستور به طور پیوسته خط ترسیم می‌کند. برای خروج از فرمان دکمه اینتر یا Esc در صفحه کلید را بزنید.

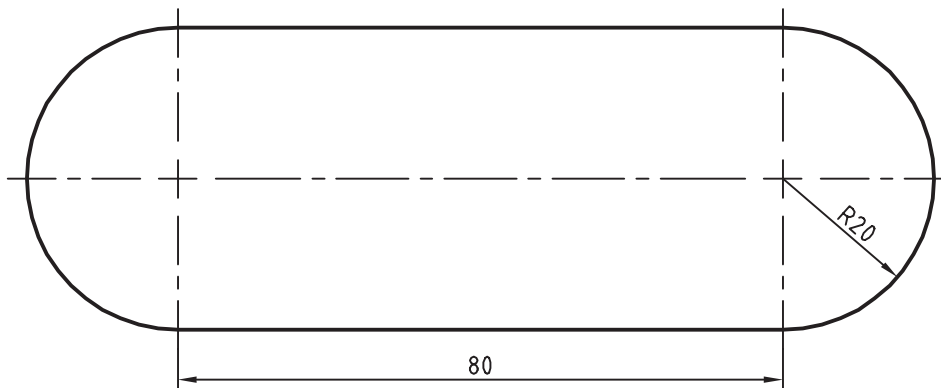


با توجه به دستورات فعالیت کلاسی ۱ نقشه‌های زیر را ترسیم کنید.



شکل ۱۳-۲

فعالیت کلاسی ۲: شکل زیر را بدون اندازه گذاری ترسیم کنید



شکل ۱۴-۲

هدف ترسیم شکل فوق بدون خطوط محور و اندازه گذاری است. این شکل شامل دو خط موازی و دو کمان است که در مجموع یک شکل بسته پیوسته تشکیل می‌دهد.

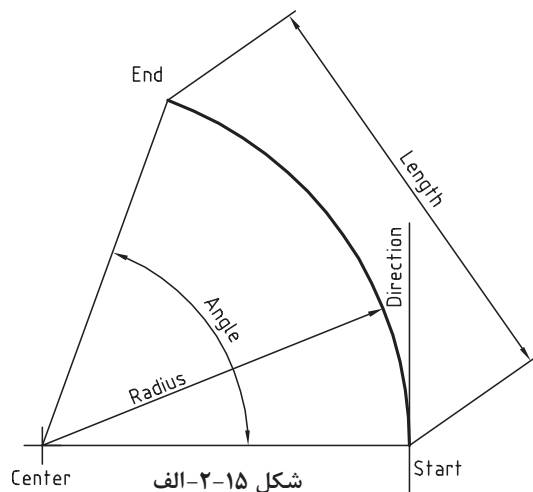
۱. فایل 02.dwg را باز کنید یا فایل جدیدی مطابق با الگوی acadiso ایجاد کنید.
۲. پاره خطی افقی به طول ۸۰ ترسیم کنید.
۳. بلافاصله بعد از ترسیم خط، کمانی به قطر ۴۰ ترسیم کنید.
۴. پاره خطی افقی به طول ۸۰ در ادامه کمان ترسیم کنید.
۵. بلافاصله بعد از ترسیم خط، کمانی به قطر ۴۰ ترسیم کنید.
۶. فایل را به نام My02.dwg در پوشه خود ذخیره کنید.

در اجرای این فعالیت کلاسی باید Ortho فعال باشد و هر چهار مرحله، بدون وقفه و پشت سر هم اجرا شود. چنانچه بلافاصله بعد از ترسیم خط، دستور Arc اجرا شود، نقطه انتهایی خط به‌عنوان نقطه شروع کمان انتخاب می‌شود و کافی است با استفاده از حالت Polar یا Ortho نقطه انتهایی آن که ۴۰ واحد در راستای عمودی است تعیین شود. این شکل با دستور Pline که در فعالیت‌های کلاسی بعدی آموزش داده می‌شود در یک مرحله و به صورت یکپارچه ترسیم می‌شود.

Arc a  Draw > Arc > Points

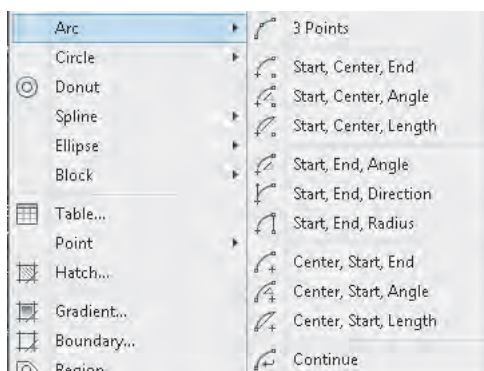
## ترسیم کمان

از نظر هندسی تنها یک کمان می‌تواند از سه نقطه معین بگذرد. به صورت پیش‌فرض بعد از اجرای دستور حالت سه‌نقطه فعال می‌شود. یعنی با اجرای این دستور و تعیین ۳ نقطه، کمانی ترسیم می‌شود که از آن ۳ نقطه بگذرد. برای ترسیم کمان روش‌های مختلفی وجود دارد که در اغلب آنها باید ۳ مولفه از مولفه‌های زیر معین شود. برای ترسیم یک کمان مشخص در نقشه، باید تشخیص داد که کدام مولفه آن کمان معلوم است.

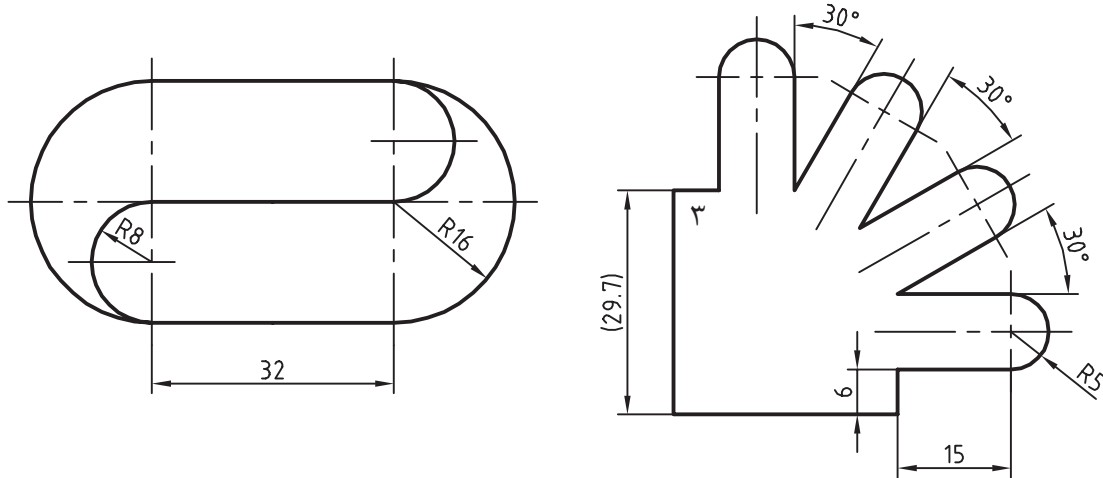


Start	نقطه شروع کمان
End	نقطه پایان کمان
Center	مرکز کمان
Angle	زاویه مرکزی کمان
Length	طول وتر کمان
Radius	شعاع کمان
Direction	راستای مماس بر کمان

در مواقعی که مولفه‌های مورد نظر معین باشد بهتر است به جای خط دستور از منوی Draw استفاده و گزینه مورد نظر را از زیرمنوی Arc انتخاب کرد. چنانچه به جای تعیین نقطه اول اینتر زده شود، نقطه انتهایی آخرین موضوع ترسیمی به عنوان نقطه شروع انتخاب می‌شود و کمانی مماس بر آخرین موضوع ترسیمی می‌گردد (Continue).

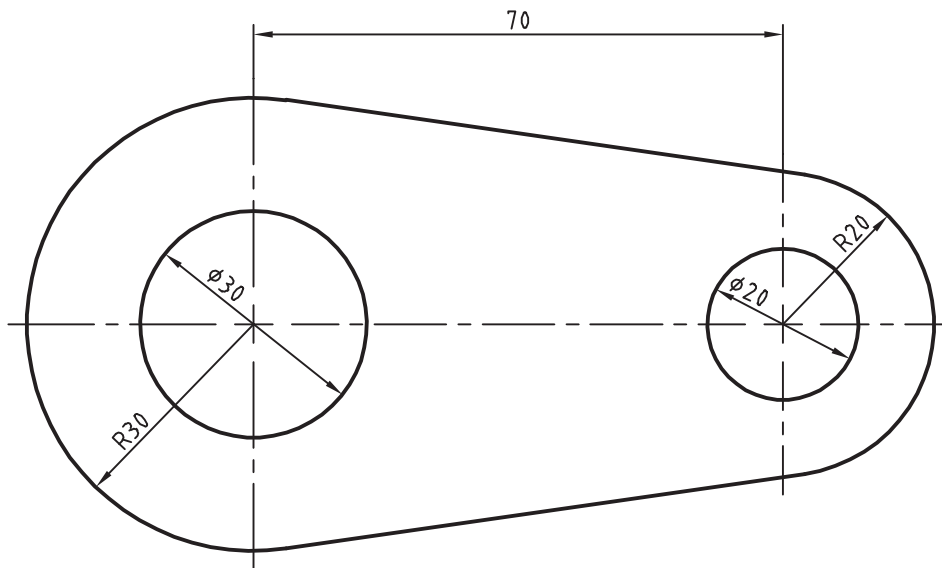


با توجه به دستورات فعالیت‌های کلاسی ۱ تا ۲ نقشه‌های زیر را ترسیم کنید.



شکل ۲-۱۶

فعالیت کلاسی ۳: شکل زیر را بدون اندازه گذاری ترسیم کنید.



شکل ۲-۱۷

هدف این فعالیت ترسیم شکل فوق بدون خطوط محور و اندازه‌گذاری است. برای ترسیم این شکل بهتر است ابتدا دایره‌ها به صورت کامل و سپس خطوط مماس ترسیم شود و در انتها بخش‌های اضافه دایره‌ها حذف شود.



۱. فایل 03.dwg را باز کنید یا فایل جدیدی مطابق با الگوی acadiso ایجاد کنید.
۲. پاره‌خطی افقی به طول ۷۰ ترسیم کنید.
۳. در انتهای سمت راست خط دو دایره به شعاع‌های ۱۰ و ۲۰ ترسیم کنید.
۴. در انتهای سمت چپ خط دو دایره به شعاع‌های ۱۵ و ۳۰ ترسیم کنید.
۵. با استفاده از گیره موضعی Tangent خطوط مماس بر دو دایره ترسیم کنید.
۶. با دستور Trim بخش‌های اضافه دایره‌ها را حذف کنید.
۷. فایل را به نام My03.dwg در پوشه خود ذخیره کنید.

Circle c  Draw > Circle > اینتر, Radius

### ترسیم دایره

با اجرای این دستور و تعیین یک نقطه به عنوان مرکز و یک عدد به عنوان شعاع، دایره ترسیم می‌شود. به صورت ترسیمی می‌توان با دو کلیک دایره را رسم کرد. کلیک اول مرکز و فاصله بین دو کلیک شعاع دایره را تعیین می‌کند.

در زمان وارد کردن شعاع می‌توان گزینه Diameter را انتخاب کرد و به جای شعاع قطر دایره را وارد نمود. با استفاده از گزینه 3P می‌توان دایره‌ای ترسیم کرد که از ۳ نقطه معین بگذرد. با استفاده از گزینه 2P می‌توان دایره‌ای ترسیم کرد که از ۲ نقطه قطری بگذرد. با استفاده از گزینه Ttr می‌توان دایره‌ای ترسیم کرد که بر دو موضوع دیگر مماس و شعاع آن نیز معلوم باشد. بعد از انتخاب این گزینه باید محل تقریبی نقاط مماس را تعیین کرد سپس شعاع دایره مماس را وارد نمود. در منوی Draw و زیرگزینه Circle برای تمام این گزینه‌ها میان‌برهایی تعبیه شده است.

### نقطه‌یابی دقیق به کمک گیره‌های موضعی (Object Snap)

برای مشخص کردن نقاط خاص روی موضوعات ترسیمی مانند ابتدای خط و یا مرکز دایره از گیره‌های موضعی استفاده می‌شود.

برای انتخاب و تعیین نقاط معین موضوعاتی که قبلاً ترسیم شده‌اند از این گیره‌ها استفاده می‌شود.

برای استفاده از گیره‌های موضعی روش‌های مختلفی وجود دارد:

**روش اول:** تایپ کردن سه حرف اول گیره موضعی. مثلاً تایپ کردن حروف end برای انتخاب انتهای خط یا کمانی که نشانگر ماوس روی آن قرار دارد.














**روش دوم:** استفاده از نوارابزار Object Snap. برای این کار باید ابتدا این نوارابزار را احضار کرد.

**روش سوم:** استفاده از کلید ترکیبی Shift + Right Click و انتخاب گیره مورد نظر از منوی گشوده شده.

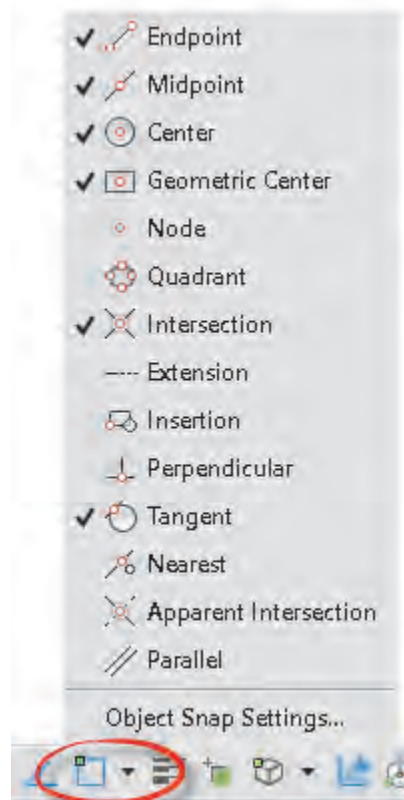
**روش چهارم:** فعال کردن همیشگی گیره‌های موضعی مورد نظر. یعنی استفاده از زبانه Object Snap در نوار وضعیت.

انواع گیره‌های موضعی در جدول ۲-۲ معرفی شده‌اند.

جدول ۲-۲

Endpoint		ابتدا و انتهای خط
Midpoint		نقطه میانی خط و کمان
Cnter		مرکز دایره و کمان و بیضی
Geometric center		مرکز سطح چندخطی‌های بسته
Node		مرکز یک نقطه
Quadrant		نقاط قطری دایره و کمان
Intersection		محل تلاقی دو موضوع
Extension		امتداد خط یا کمان
Insertion		نقطه درج متن و بلوک
Perpendicular		نقطه پای عمود بر خط یا کمان
Tangent		نقطه مماس با دایره و کمان
Nearest		نزدیک‌ترین نقطه یک موضوع
Appatent intersection		محل تلاقی مجازی دو موضوع

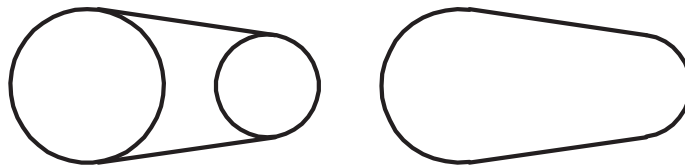
برای فعال کردن همیشگی گیره‌های موضعی روی مثلث تیره کنار آیکن Object Snap در نوار وضعیت کلیک کنید و گیره‌های موضعی مورد نظر را تیک بزنید.



Trim tr  Modify > Trim

### بریدن بخشی از موضوعات با استفاده از لبه برش

با انتخاب یک موضوع مانند دایره و خط، تمام آن موضوع انتخاب می‌شود. حال اگر بخواهیم بخشی از آنها را حذف کنیم باید از دستور Trim استفاده کنیم. در این دستور بخشی از یک موضوع ترسیمی که با موضوعات دیگر برخورد داشته باشد قابل حذف شدن است.



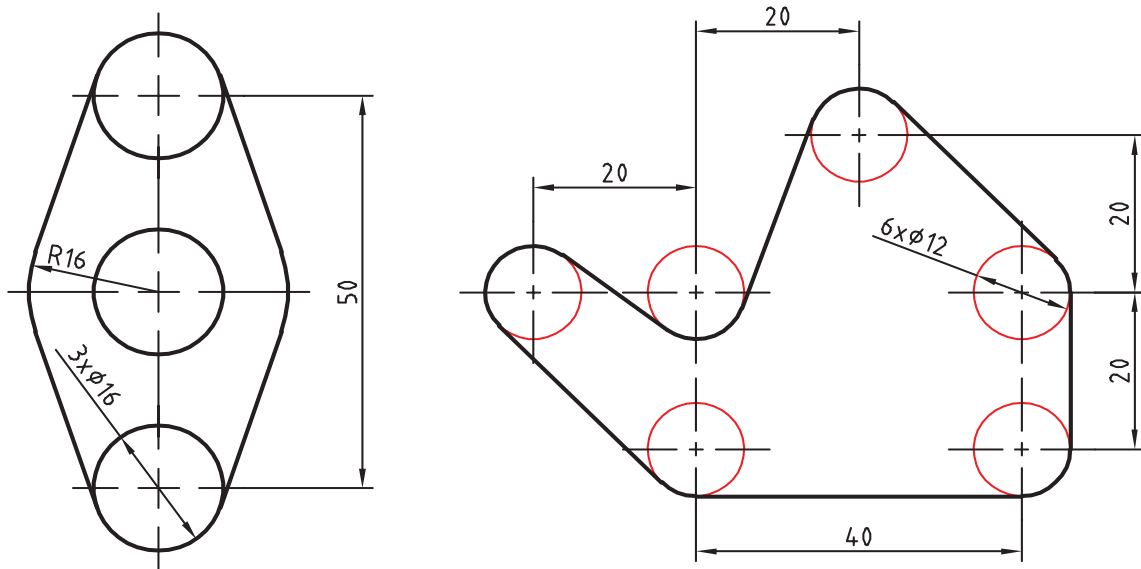
قبل از اجرای دستور

بعد از اجرای دستور

شکل ۱۸-۲

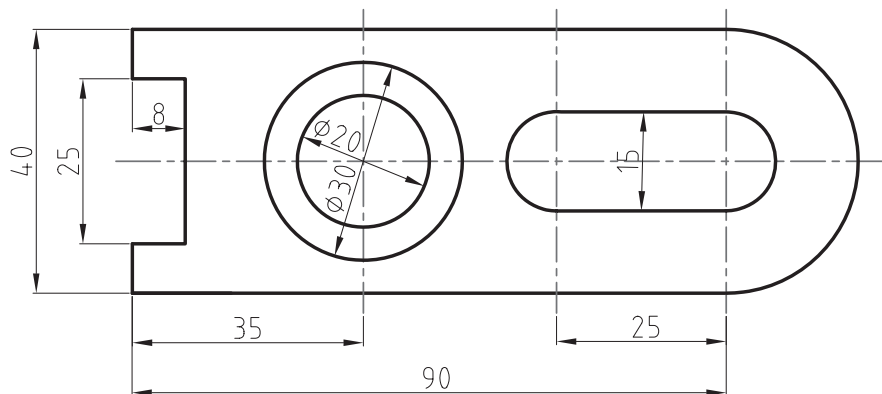
در این دستور ابتدا لبه برش انتخاب می‌شود، سپس موضوعات مورد نظر برای برش. در زمان انتخاب لبه برش می‌توان کلید اینتر را زد تا تمام موضوعات در دید جاری به عنوان لبه برش انتخاب شوند (select all). گزینه‌های Fence و Crossing دو روش انتخاب موضوع هستند. در فضای سه‌بعدی چنانچه بخواهیم از تقاطع ظاهری موضوعات استفاده کنیم باید از گزینه Project استفاده کنیم. از گزینه Erase برای حذف کردن موضوعاتی که تقاطعی با موضوعات دیگر ندارند استفاده می‌کنیم. با گرفتن کلید Shift عملکرد این دستور به دستور Extend تبدیل می‌شود یعنی به جای بریدن موضوعات آنها را امتداد می‌دهد.

با توجه به دستورات فعالیت‌های کلاسی ۱ تا ۳ نقشه‌های زیر را ترسیم کنید.



شکل ۲-۱۹

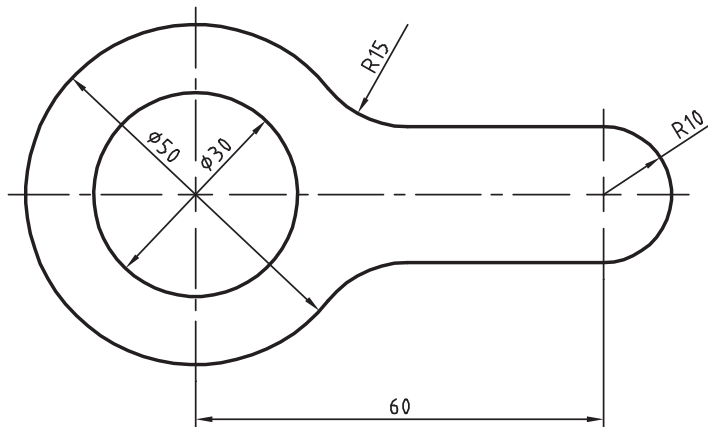
نقشه‌های زیر را بدون اندازه گذاری ترسیم کنید.



شکل ۲-۲۰



## فعالیت کلاسی ۴ ترسیم گوشه‌های گرد و خطوط موازی



شکل ۲۱-۲

هدف ترسیم شکل فوق بدون خطوط محور و اندازه‌گذاری است. برای ترسیم این شکل بهتر است ابتدا دایره‌ها و خطوط مماس ترسیم شود، سپس گوشه‌های تیز گرد شود و در انتها بخش‌های اضافه دایره‌ها چیده شود.

۱. فایل 04.dwg را باز کنید یا فایل جدیدی مطابق با الگوی acadiso ایجاد کنید.

۲. خطی افقی به طول ۶۰ ترسیم کنید.

۳. در انتهای سمت چپ خط یک دایره به شعاع ۱۵ ترسیم کنید.

۴. در انتهای سمت راست خط یک دایره به شعاع ۱۰ ترسیم کنید.

۵. خط افقی را به اندازه ۱۰ در بالا و پایین آفست کنید. دایره ۱۵ را نیز به سمت بیرون آفست کنید.

۶. گوشه‌های تیز بین خطوط و دایره آفست شده را با استفاده از دستور Fillet و با شعاع ۱۵ گرد کنید.

۷. بخش‌های اضافه دایره‌ها را با دستور Trim حذف کنید.

۸. فایل را به نام My04.dwg در پوشه خود ذخیره کنید.

Fillet    f        Modify > Fillet

### گرد کردن گوشه‌ها با شعاع مورد نظر

محل برخورد دو موضوع ترسیم یک گوشه را تشکیل می‌دهد. این گوشه را می‌توان با استفاده از دستور Fillet با شعاع مشخصی گرد کرد.

شعاع پیش‌فرض صفر است که از آن می‌توان برای ترمیم گوشه‌های تیز استفاده کرد. برای تغییر شعاع مماس باید از گزینه Radius استفاده کرد.

گزینه Trim در این دستور تعیین می‌کند که آیا بعد از گرد کردن گوشه‌ها، خطوط و موضوعات اضافه بریده



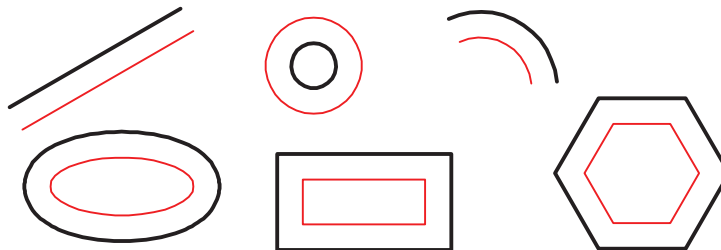
چنانچه لازم باشد به جای گرد کردن گوشه، آن را پخ بزنییم از دستور Chamfer استفاده می‌کنیم. در این دستور نیز با گزینه Distance باید طول پخ را تعیین کنیم.

شوند و یا خطوط و موضوعات کوتاه امتداد داده شوند یا خیر. در دستور Chamfer و Fillet هر عددی که به عنوان شعاع گوشه یا طول پخ تعیین شده باشد، چنانچه همزمان با انتخاب موضوع دوم کلید Shift را بگیری یک گوشه تیز یعنی با شعاع یا طول صفر ایجاد می‌شود.

Offset   Modify > Offset

### تهیه کپی‌های موازی با موضوع اصلی

در این دستور ابتدا فاصله بین موضوعات موازی را تعیین می‌کنیم. سپس موضوع مورد نظر را انتخاب می‌کنیم، و در نهایت روی سمتی که موضوع قرار است آفست شود، کلیک می‌کنیم. شکل حاصله در این دستور ممکن است بزرگ‌تر، کوچک‌تر یا مساوی موضوع اصلی باشد، ولی حتماً موازی آن خواهد بود. چنانچه موضوع انتخاب شده یکپارچه باشد مانند مستطیل و شش‌ضلعی زیر، تصویر آفست شده آنها نیز یکپارچه می‌شود. گزینه Through برای زمانی است که فاصله دقیقاً مشخص نباشد و بخواهیم روی نقشه نقطه گذر را تعیین کنیم. مثلاً در شکل زیر بعد از اجرای گزینه Through ابتدا شکل یکپارچه d مانند را انتخاب و سپس روی نقطه



شکل ۲-۲۲

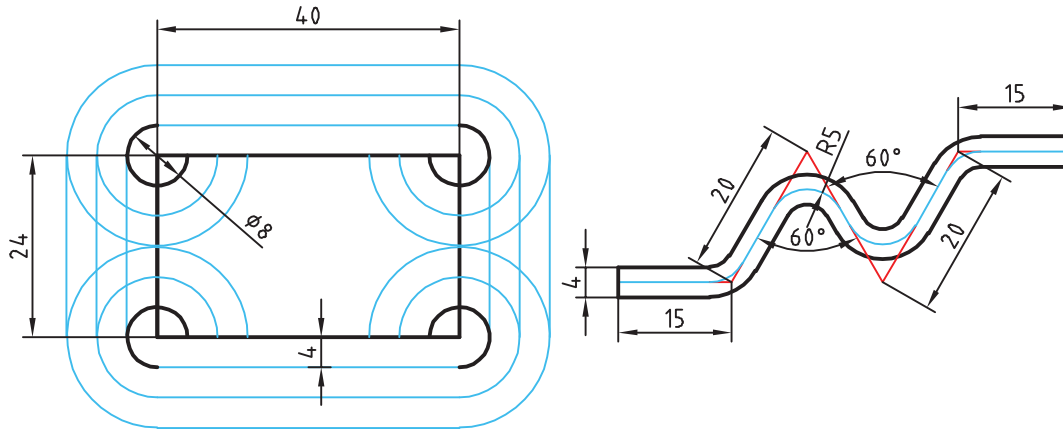
کوادرانت دایره کلیک می‌کنیم. یکپارچگی موضوعات در فعالیت‌های کلاسی بعدی مطرح می‌شود. گزینه Erase همان‌گونه که از نام آن پیداست موجب حذف موضوع اولیه می‌شود. با استفاده از گزینه Multiple می‌توان بعد از انتخاب موضوع در سمت مورد نظر پشت سر هم کلیک و چندین آفست ایجاد کرد.



شکل ۲-۲۳



با توجه به دستورات فعالیت‌های کلاسی ۱ تا ۴ نقشه‌های زیر را ترسیم کنید.

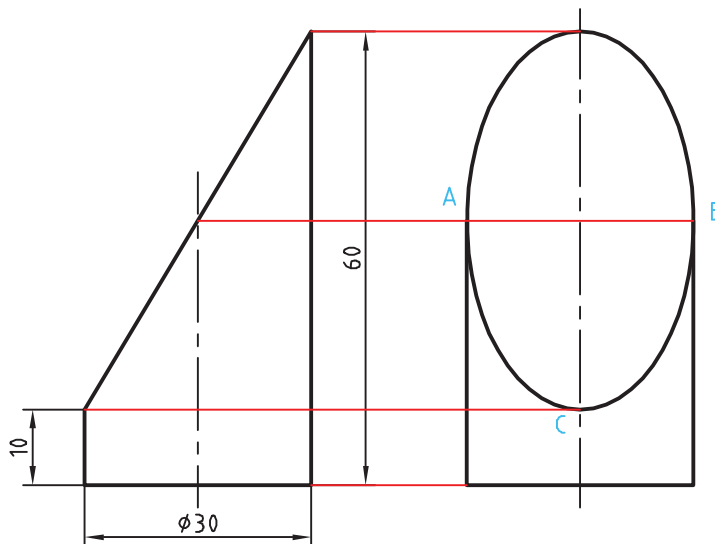


شکل ۲-۲۴

### فعالیت کلاسی ۵: ترسیم بیضی



هدف ترسیم شکل بدون خطوط محور و اندازه‌گذاری و حروف‌گذاری است. برای ترسیم این شکل بهتر است ابتدا نمای روبرو ترسیم شود، سپس با استفاده از خطوط کمکی محدوده ترسیم بیضی در نمای جانبی مشخص شود.



شکل ۲-۲۵

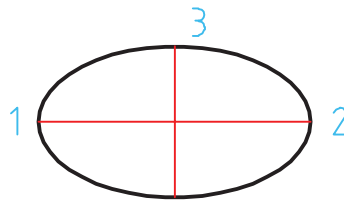
۱. فایل 05.dwg را باز کنید یا فایل جدیدی مطابق با الگوی acadiso ایجاد کنید.
۲. خطوط نمای روبرو و سپس خطوط اصلی و کمکی نمای جانبی را ترسیم کنید.
۳. با استفاده از دستور Ellipse و انتخاب نقاط A و B، C به ترتیب بیضی را ترسیم کنید.
۴. فایل را به نام My05.dwg در پوشه خود ذخیره کنید.



Ellipse el  Draw ➤ Axis, End

### ترسیم بیضی

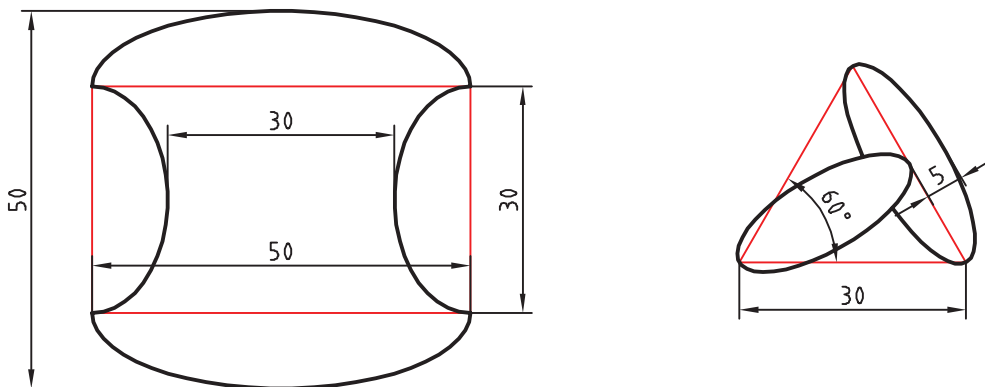
بیضی دارای دو قطر بزرگ و کوچک است. محل برخورد قطرها، مرکز بیضی را تشکیل می‌دهد. نقاط انتهایی قطرهای بیضی رئوس بیضی است. با اجرای این دستور و تعیین سه رأس (دو رأس از یک قطر و یک رأس از قطر دیگر)، بیضی ترسیم می‌شود (شکل ۲۸-۲).



شکل ۲۶-۲

با استفاده از گزینه Center می‌توان به ترتیب نقطه مرکز و یک رأس از هر قطر را تعیین کرد. با استفاده از گزینه Arc می‌توان بعد از ترسیم بیضی، زاویه شروع و انتهای کمان بیضی را تعیین کرد. در تعیین نقاط رأس می‌توان شعاع‌های بیضی (نصف قطر مورد نظر) را وارد کرد. مثلاً در گزینه Center می‌توان بعد از تعیین نقطه مرکز، به ترتیب نصف قطر اول و نصف قطر دوم را وارد کرد. گزینه Rotation شعاع دوم بیضی را با چرخش فضایی بیضی حول قطر بزرگ آن محاسبه می‌کند.

با توجه به دستورات فعالیت‌های کلاسی ۱ تا ۵ نقشه‌های زیر را ترسیم کنید.



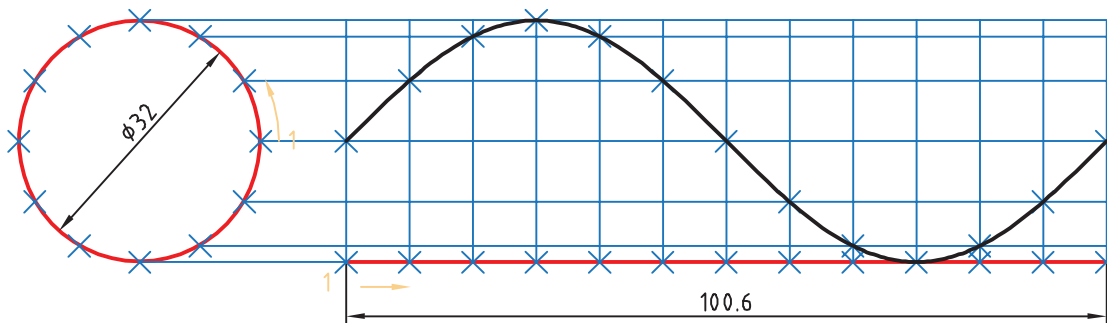
شکل ۲۷-۲

گاهی با اجرای دستور Zoom متوجه می‌شوید که دایره یا کمان‌ها تبدیل به چندضلعی شده است. این تغییر فقط در ظاهر شکل اتفاق افتاده و در نتیجه نهایی یا چاپ هیچ تأثیری نمی‌گذارد. برای رفع این حالت می‌توان با اجرای دستور Regen تمام موضوعاتی که در پنجره دید بدین حالت شده‌اند را اصلاح نمود. دستور Regenall نیز همین کار را در تمام پنجره‌های دید انجام می‌دهد.





## فعالیت کلاسی ۶: ترسیم منحنی



شکل ۲۸-۲

هدف فعالیت فوق ترسیم منحنی سینوسی بدون اندازه‌گذاری است. برای ترسیم این شکل بهتر است ابتدا دایره و خط افقی به طول  $100/6$  ترسیم شود، سپس دایره و خط افقی به ۱۲ قسمت تقسیم شود. و با استفاده از خطوط کمکی نقاط منحنی تعیین گردد.

۱. فایل 06.dwg را باز کنید یا فایل جدیدی مطابق با الگوی acadiso ایجاد کنید.
۲. یک دایره به قطر ۳۲ و خطی افقی به طول  $100/6$  در راستای کوادرنانت آن ترسیم کنید.
۳. با استفاده از دستور Divide دایره و خط افقی را به ۱۲ قسمت مساوی تقسیم کنید.
۴. از نقاط تقسیم روی دایره، خطوطی افقی و از نقاط تقسیم روی خط، خطوطی عمودی ترسیم کنید.
۵. نقاط برخورد خطوط افقی و عمودی را به ترتیب با استفاده از دستور Point نقطه‌گذاری کنید.
۶. نقاط منحنی را با دستور Spline به هم وصل کنید.
۷. فایل را به نام My06.dwg در پوشه خود ذخیره کنید.

Point po Draw > Point

### ترسیم نقطه

در بسیاری از مواقع که نیاز به نقطه‌یابی است، از دستور Point استفاده می‌شود. با این دستور یک نقطه که شکل پیش‌فرض آن یک نقطه ساده است ترسیم می‌شود. شکل و اندازه نقطه ترسیم شده از Point Style در منوی Format تبعیت می‌کند. این نقاط را می‌توان با استفاده از گیره موضعی Node انتخاب کرد.

Divide div Draw > Point > Divide

### تقسیم یک موضوع به قطعات مساوی

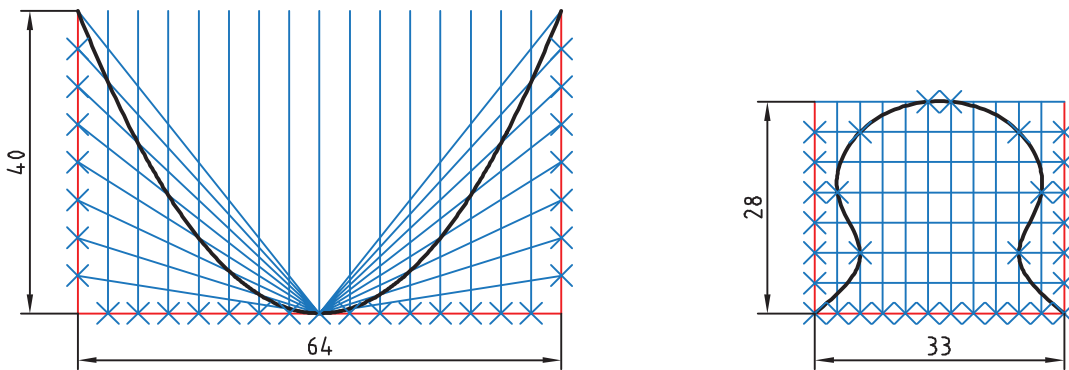
یک خط با طول نامشخص و یا یک دایره و کمان را می‌توان با این دستور به قطعات مساوی تقسیم کرد. در محل تقسیمات نقطه گذاشته می‌شود. بعد از اجرای این دستور ابتدا موضوع مورد نظر را انتخاب سپس تعداد تقسیمات را وارد کنید.

Spline spl Draw > Spline > Fit Points

## ترسیم منحنی مرکب یا کثیرالمنحنی

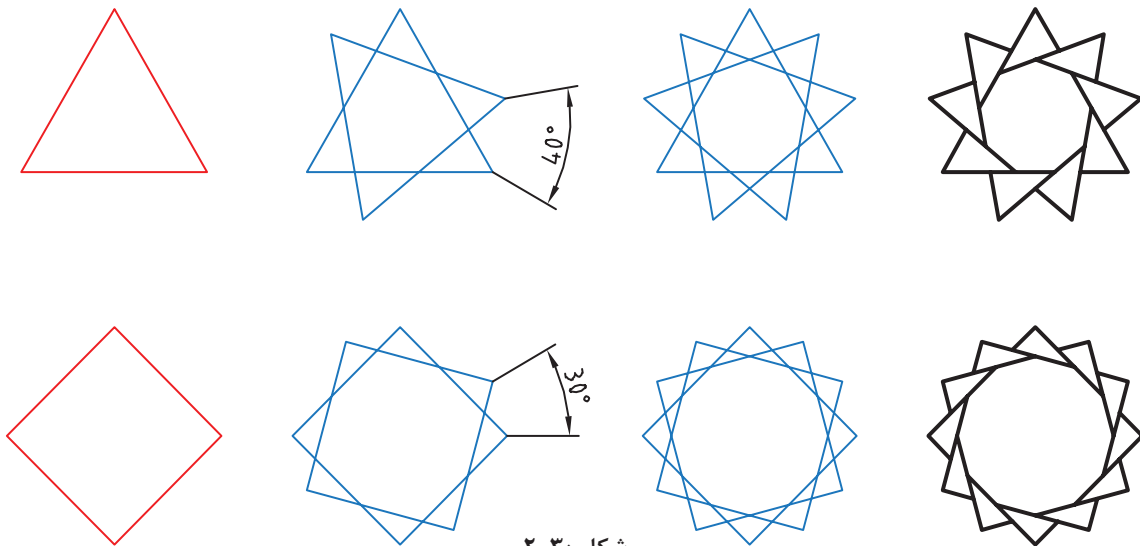
با اجرای این دستور می‌توان منحنی نرمی از نقاط مورد نظر عبور داد (نقطه‌یابی). بعد از اجرای این دستور روی نقاط مورد نظر به ترتیب کلیک کنید. از گزینه Close برای ترسیم منحنی بسته (اتصال نقطه آخر به نقطه اول) استفاده می‌شود.

با توجه به دستورات فعالیت‌های کلاسی ۱ تا ۶ نقشه‌های زیر را ترسیم کنید.



شکل ۲-۲۹

فعالیت کلاسی ۷: ترسیم چندضلعی منتظم و چرخش



شکل ۲-۳۰

برای ترسیم این شکل‌ها ابتدا چندضلعی منتظم ترسیم می‌شود، سپس با چرخش آنها و چیدن بخش‌های اضافی به شکل نهایی خواهیم رسید.



۱. فایل 07.dwg را باز کنید یا فایل جدیدی مطابق با الگوی acadiso ایجاد کنید.
۲. با استفاده از دستور Polygon یک سه‌ضلعی و یک چهارضلعی منتظم با ابعاد دلخواه ترسیم کنید.
۳. با استفاده از گزینه Copy در دستور Rotate چندضلعی‌ها را حول مرکز آنها به اندازه زاویه نشان داده شده بچرخانید.
۴. با دستور Trim بخش‌های اضافی را حذف کنید.
۵. فایل را به نام My07.dwg در پوشه خود ذخیره کنید.

Polygon pol Draw > Polygon

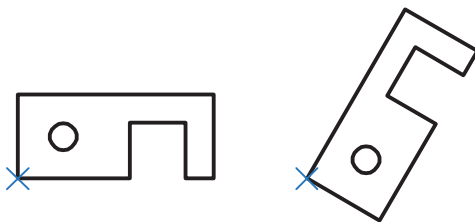
### ترسیم چندضلعی یکپارچه

با اجرای این دستور می‌توان چندضلعی‌های منتظم بین ۳ تا ۱۰۲۴ ضلعی ترسیم کرد. بعد از اجرای دستور ابتدا تعداد اضلاع وارد، سپس مرکز چندضلعی تعیین می‌شود. بعد از آن باید نوع چندضلعی از نظر محیطی (I) یا محاطی (C) انتخاب شود و در نهایت شعاع دایره محیطی یا محاطی وارد می‌شود. در چندضلعی اندازه گوشه‌ای به معنی قطر دایره محیطی و اندازه آچارخور به معنی قطر دایره محاطی است. با استفاده از گزینه Edge می‌توان چندضلعی با یک ضلع معلوم که با دو نقطه مشخص می‌شود، ترسیم کرد. در این حالت چندضلعی در سمت چپ ضلع ترسیم می‌شود. چندضلعی یک موضوع یکپارچه است، یعنی با انتخاب یک ضلع آن، کل چندضلعی انتخاب می‌شود.

Rotate ro Modify > Rotate

### دوران یا چرخش موضوعات حول یک نقطه

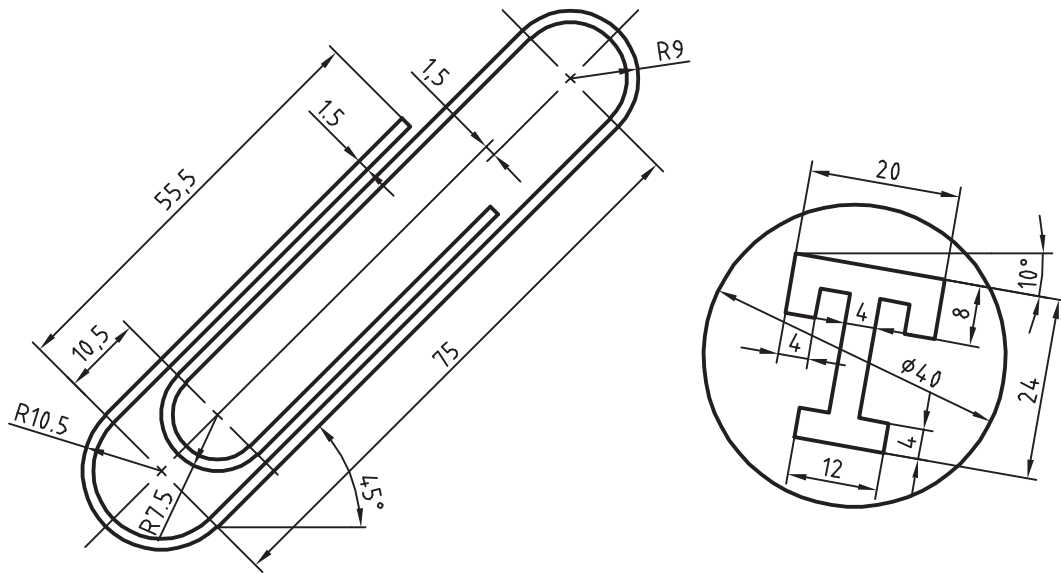
بعد از انتخاب موضوع یا موضوعات، مرکز دوران تعیین می‌شود، سپس مقدار زاویه دوران داده می‌شود. چرخش مثبت در خلاف جهت حرکت عقربه‌های ساعت انجام می‌شود و زاویه منفی در جهت حرکت عقربه‌های ساعت است.



شکل ۲-۳۱

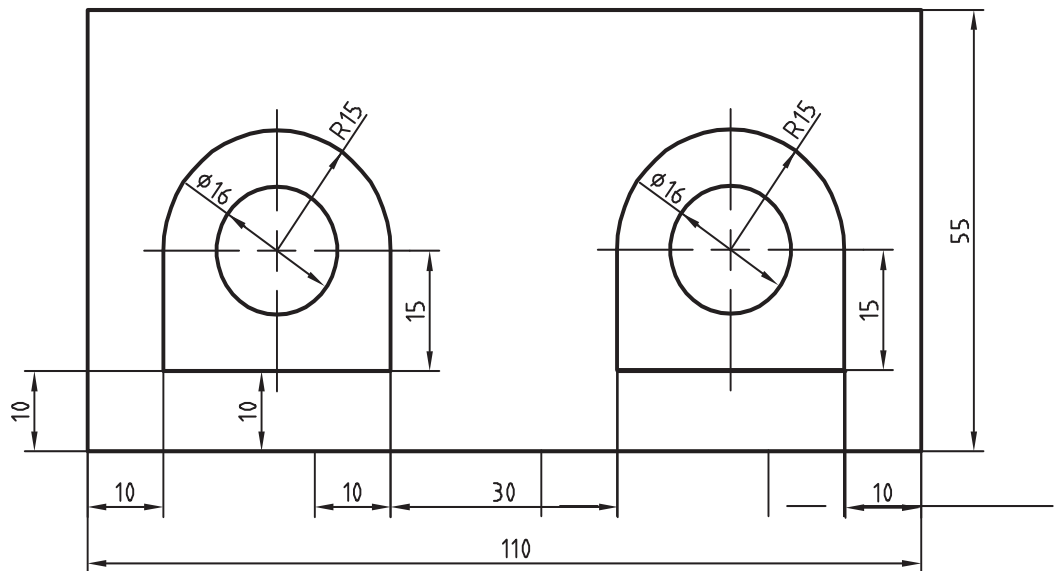
گزینه Copy موجب می‌شود تا موضوع اصلی در جای خود باقی بماند و موضوع چرخیده به شکل اضافه شود. گزینه Reference زمانی استفاده می‌شود که بخواهیم مقدار دوران را روی نقشه به صورت ترسیمی مشخص کنیم و یا با دادن دو زاویه، تفاضل آنها را به عنوان زاویه دوران در نظر بگیریم.  
زاویه دوران = زاویه اول - زاویه دوم

نقشه‌های زیر را ترسیم کنید. ابتدا طرح‌ها را صاف و افقی ترسیم کنید سپس بچرخانید.



شکل ۲-۳۲

فعالیت کلاسی ۸ : ترسیم مستطیل و کپی



شکل ۲-۳۳

در شکل فوق دو بخش داخل مستطیل وجود دارد که می‌توان یکی از آنها را ترسیم و دیگری را کپی کرد. برای ترسیم شکل‌های داخلی می‌توان از چندخطی یکپارچه استفاده کرد. البته با ترکیبی از دستورات خط، مستطیل، کمان و دایره نیز می‌توان آن را ترسیم کرد.



۱. فایل 08.dwg را باز کنید یا فایل جدیدی مطابق با الگوی acadiso ایجاد کنید.
۲. مستطیل ۱۱۰ در ۵۵ را ترسیم کنید.
۳. شکل داخلی را با استفاده از دستور Pline ترسیم کنید.
۴. دایره به قطر ۱۶ در مرکز کمان ۱۵ ترسیم کنید.
۵. شکل حاصله به فاصله ۶۰ واحد به سمت راست کپی کنید.
۶. فایل را به نام My08.dwg در پوشه خود ذخیره کنید.

 Rectangle

rec


 Draw > Rectang

## ترسیم مستطیل

با اجرای این دستور و تعیین دو نقطه قطری، یک مستطیل یکپارچه ترسیم می‌شود. گزینه Chamfer باعث می‌شود که ۴ گوشه مستطیل پخ زده شود. پخ مورد نظر با وارد کردن دو عدد تعیین می‌شود.

گزینه Fillet موجب می‌شود که گوشه‌های مستطیل گرد شود. شعاع گردی پرسیده می‌شود.

با استفاده از گزینه Width می‌توان ضخامت خط مستطیل را تعیین کرد.

بعد از تعیین گوشه اول مستطیل باید گوشه مقابل را تعیین کرد یا از گزینه‌های زیر استفاده کرد: Area: با استفاده از این گزینه، ابتدا یک گوشه مستطیل تعیین می‌شود، سپس مساحت مستطیل و در نهایت طول یا عرض آن مشخص می‌شود. اگر گوشه‌های مستطیل پخ‌دار یا گرد باشد، تأثیر آنها نیز در مساحت در نظر گرفته می‌شود.

Dimensions: با تعیین طول و عرض مستطیل و تعیین این که مستطیل در کدام سمت نقطه تعیین شده قرار گیرد.

Rotation: با تعیین زاویه چرخش مستطیل.

گزینه‌های Elevation (تراز یا ارتفاع صفحه مستطیل) و Thickness (ضخامت ارتفاعی مستطیل) در مبحث سه‌بعدی مطرح می‌باشد.

 Pline

pl


 Draw > Pline

## ترسیم چندخطی یکپارچه

با اجرای این دستور می‌توان چندخطی‌های یکپارچه‌ای ترسیم کرد که شامل خط و کمان باشد. پهنای قطعات یک چندخطی می‌تواند متفاوت باشد

از گزینه Arc برای تبدیل حالت ترسیم خط به ترسیم کمان و از گزینه Line برای تبدیل حالت ترسیم کمان به ترسیم خط استفاده می‌شود.

با استفاده از گزینه Close می‌توان با ترسیم یک خط یا کمان به نقطه شروع، از دستور خارج شد. این گزینه موجب بسته شدن چندخطی می‌شود. این گزینه بعد از ترسیم حداقل دو پاره‌خط یا کمان ظاهر می‌شود. گزینه Undo موجب حذف آخرین جزء ترسیم شده می‌شود.



از گزینه **Width** یا **Halfwidth** می‌توان برای تعیین پهنای نقطه شروع و پهنای نقطه انتهای جزء ترسیمی بعدی استفاده کرد. **Halfwidth** نصف **Width** است.  
با گزینه **Length** می‌توان طول خط یا کمان بعدی را تعیین کرد.

Copy co, cp   Modify > Copy

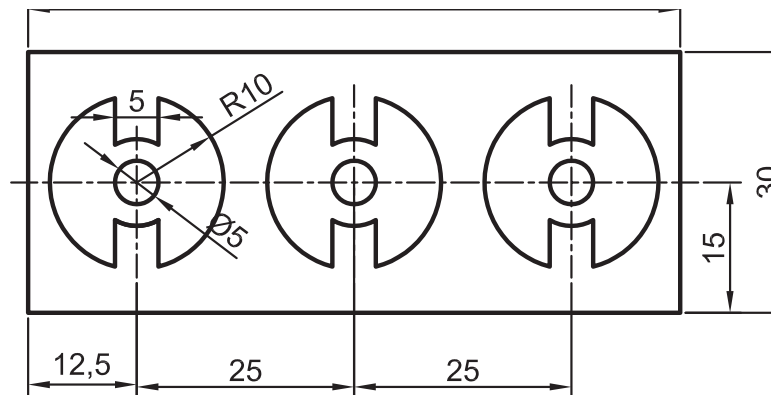
## کپی کردن موضوعات

با استفاده از این دستور می‌توان موضوع یا موضوعات ترسیم شده را در نقطه دیگری از نقشه کپی کرد. فاصله یا جهت کپی با بردار جابه‌جایی تعیین می‌شود. برای تعیین بردار جابه‌جایی باید نقطه مبدأ و نقطه مقصد را وارد کرد. برای اجرای دقیق بهتر است از گیره‌های موضعی و یا مختصات استفاده کرد.

نحوه اجرای این دستور مانند دستور **Move** است. دستور **Move** موجب جابه‌جایی و دستور **Copy** موجب تکثیر موضوعات می‌شود. با زدن دکمه اینتر گزینه **Displacement** اجرا می‌شود که در این گزینه مبدأ مختصات به عنوان نقطه مبدأ انتخاب می‌شود و تنها باید نقطه مقصد را تعیین کرد.

بعد از تعیین نقطه مبدأ به صورت معمول باید نقطه مقصد را تعیین کرد اما با گزینه **Array** می‌توان یک آرایه خطی ایجاد کرد. با انتخاب گزینه **Array** ابتدا تعداد کپی‌ها تعیین می‌شود. سپس باید فاصله بین آنها را مشخص نمود و یا از گزینه **Fit** برای تعیین نقطه انتهای آرایه استفاده کرد. در این حالت کپی‌ها با فاصله متناسب در آرایه قرار می‌گیرند.

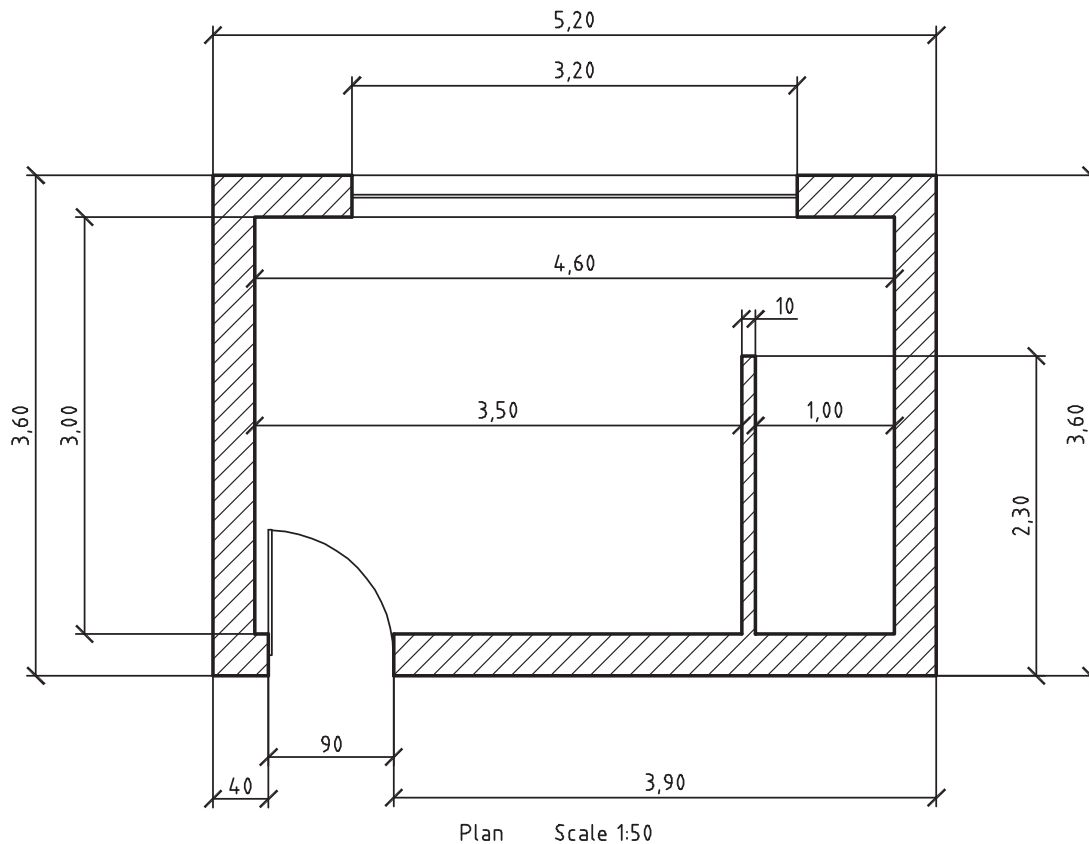
با توجه به دستورات آموزش داده شده نقشه‌های زیر را ترسیم کنید.



شکل ۲-۳۴



## فعالیت کلاسی ۹: تغییر مقیاس



شکل ۳۵-۲

نقشه بالا پلان یک اتاقک است. هدف ترسیم یک‌به‌یک و سپس تغییر مقیاس آن به ۱:۵۰ یا ۰/۰۲ است. واحد اندازه‌گذاری نقشه‌های ساختمانی متر است اما اندازه‌های کمتر از متر را با واحد سانتی‌متر نشان می‌دهند. واحد ترسیم نقشه می‌تواند متفاوت باشد اما نقشه نهایی باید به مقیاس ۱:۵۰ و واحد میلی‌متر باشد. مثلاً خط عمودی سمت چپ پلان اگر با واحد سانتی‌متر یعنی ۳۶۰ ترسیم شده باشد باید با مقیاس ۰/۲ به ۷۲ میلی‌متر برسد. چنانچه همین خط با واحد میلی‌متر یعنی ۳۶۰۰ ترسیم شده باشد باید از مقیاس ۰/۰۲ برای تبدیل آن استفاده نمود و اگر با واحد متر یعنی ۳/۶ رسم شود نیز باید آن را با مقیاس ۲۰ به اندازه مورد نظر رساند.

۱. فایل 09.dwg را باز کنید یا فایل جدیدی مطابق با الگوی acadiso ایجاد کنید.

۲. پیشنهاد می‌شود برای ترسیم نقشه بالا از Line و Offset استفاده کنید.

۳. فایل را به نام My09.dwg در پوشه خود ذخیره کنید.





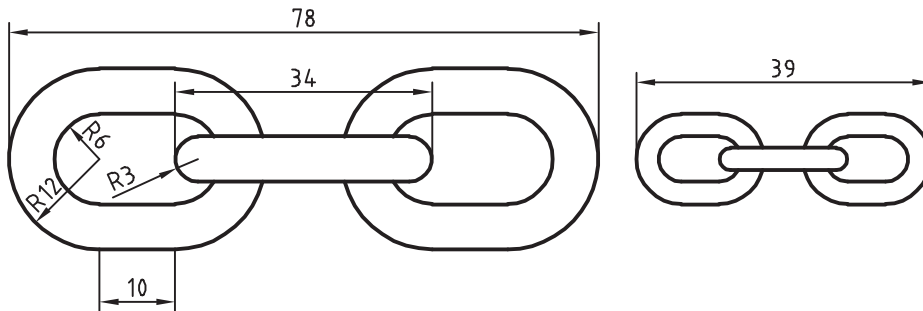
### تغییر مقیاس موضوعات نسبت به یک نقطه

بعد از انتخاب موضوع یا موضوعات نقطه مبنا تعیین می‌شود، سپس ضریب مقیاس وارد می‌شود. ضریب مقیاس کمتر از ۱ باعث کوچک‌تر شدن شکل و ضریب مقیاس بزرگ‌تر از ۱ موجب بزرگ‌تر شدن آن می‌شود. گزینه Copy موجب می‌شود تا موضوع اصلی در جای خود باقی بماند و موضوع تغییر مقیاس یافته به شکل اضافه شود.

گزینه Reference زمانی استفاده می‌شود که بخواهیم ضریب مقیاس را روی نقشه به صورت ترسیمی مشخص کنیم و یا با دادن دو عدد نسبت آنها را به عنوان ضریب مقیاس در نظر بگیریم.

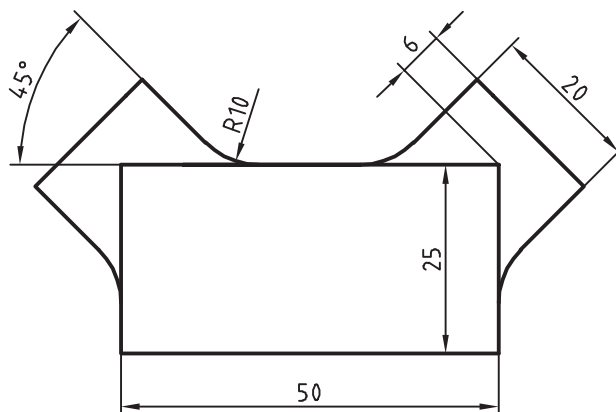
$$\text{مقیاس اول} = \frac{\text{مقیاس اول}}{\text{مقیاس دوم}}$$

با توجه به دستورات گفته شده شکل زیر را ترسیم کنید و پس از تهیه کپی آن را تغییر مقیاس دهید.



شکل ۳۶-۲

فعالیت کلاسی ۱۰: ایجاد تصاویر متقارن



شکل ۳۷-۲

شکل ۲-۳۹ دارای یک محور تقارن عمودی است. در ترسیم این نوع نقشه‌ها بهتر است یک بخش آن با تمام جزئیات ترسیم شود سپس با ابزار تقارن تصویر متقارن آن ایجاد شود.

۱. فایل 10.dwg را باز کنید یا فایل جدیدی مطابق با الگوی acadiso ایجاد کنید.

۲. مستطیلی ۲۵ در ۵۰ ترسیم کنید.

۳. یکی از بازوها مثل بازوی سمت راست را با شروع از خط محور و آفست ترسیم کنید.

۴. با استفاده از دستور Mirror با تعیین محور عمودی مستطیل، تصویر متقارن آن را ایجاد کنید.

۵. فایل را به نام My10.dwg در پوشه خود ذخیره کنید.

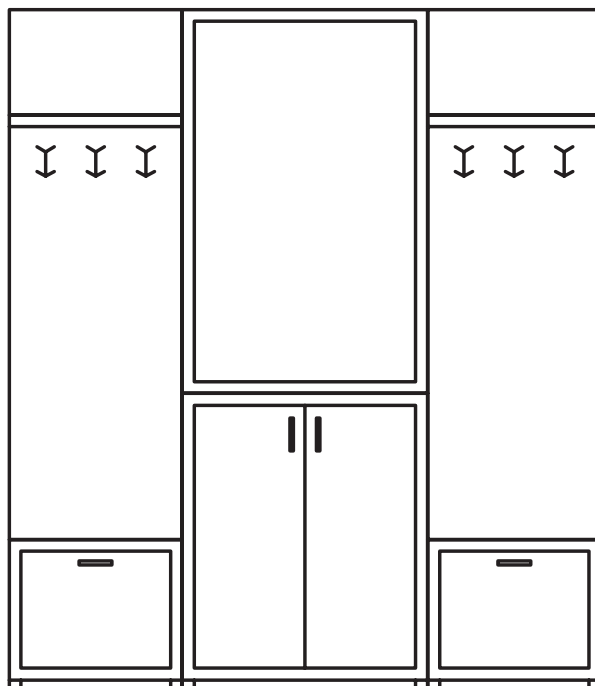


Mirror mi  Modify > Mirror

### تهیه تصویر متقارن یا آینه‌ای

ابتدا موضوعات مورد نظر را انتخاب کنید. سپس با تعیین دو نقطه، محور تقارن را مشخص کنید، و در نهایت کلید اینتر را فشار دهید. اینتر آخر پاسخ منفی به سؤالی است که اتوکد در مورد حذف کردن موضوعات اولیه می‌پرسد.

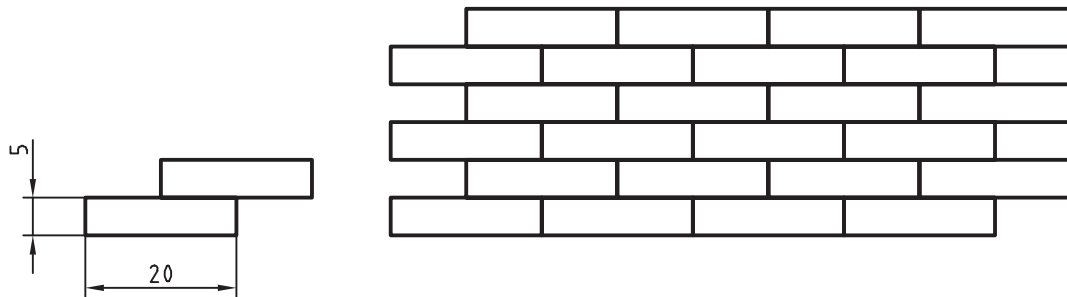
فعالیت : با توجه به دستورات آموزش داده شده، شکل زیر را ترسیم کنید. اندازه‌ها اختیاری است. می‌توانید عناصر دیگری به سلیقه خود به طرح اضافه کنید. در هر حال باید تقارن شکل رعایت شود.



شکل ۲-۳۸




## فعالیت کلاسی ۱۱: ایجاد آرایه یا الگوهای سطری ستونی



شکل ۲-۳۹

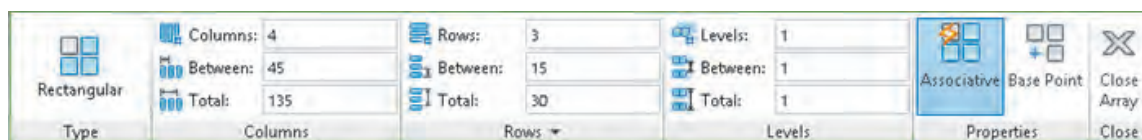
در بسیاری از تصاویر نوعی آرایه یا الگو وجود دارد که با درک آن و استفاده از ابزارهای ایجاد الگو می‌توان آن را راحت‌تر و سریع‌تر ترسیم کرد. انواع آجرچینی، موزائیک و کاشی‌کاری از الگوی سطری ستونی یا ماتریسی استفاده می‌کند. در این الگو تشخیص جزء پایه که الگو از آن ساخته شده مهم است. مثلاً در تصویر بالا اگر از یک آجر به‌عنوان جزء پایه استفاده کرد، الگویی حاصل می‌شود که در آن رج‌های آجرها با هم یکسان شده و درز بین آجرها در یک امتداد قرار می‌گیرد. بنابراین بهتر است از دو آجر (تصویر سمت چپ) به‌عنوان جزء پایه استفاده کرد. تعداد سطرها و ستون‌ها و همچنین فاصله بین آنها نیز باید تعیین شود.

۱. فایل 11.dwg را باز کنید یا فایل جدیدی مطابق با الگوی acadiso ایجاد کنید.
۲. یک مستطیل ۵ در ۲۰ ترسیم کنید.
۳. مستطیل را به اندازه ۱۰،۵ @ کپی کنید.
۴. دو مستطیل را انتخاب و ابزار Array را اجرا کنید.
۵. تعداد سطرها را ۳ و تعداد ستون‌ها را ۴ تعیین کنید.
۶. فاصله بین سطرها ۱۰ و فاصله بین ستون‌ها ۲۰ وارد کنید.
۷. فایل را به نام My11.dwg در پوشه خود ذخیره کنید.

 Array    ar         Modify > Array

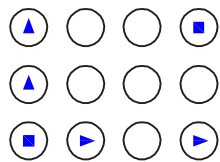
## ترسیم آرایه‌های سطری ستونی

گزینه Rectangular Array برای انتخاب حالت سطری ستونی (ماتریسی):



شکل ۲-۴۰ الف

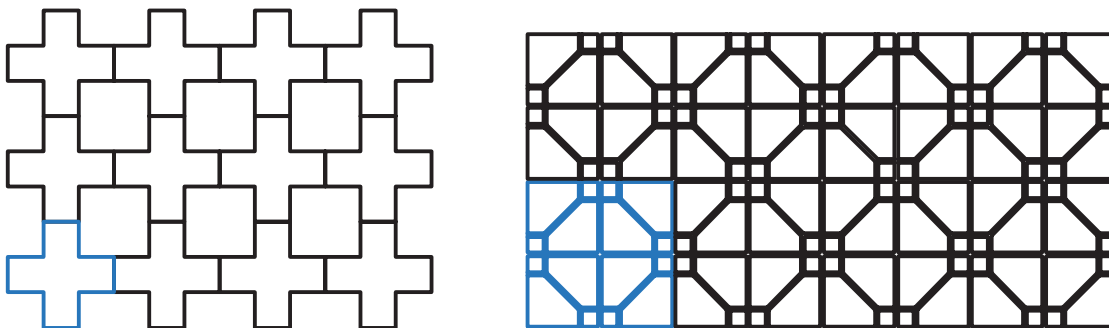
بعد از اجرای دستور باید موضوعاتی که برای ایجاد آرایه لازم است، انتخاب کرد. در بخش Columns تعداد ستون‌ها، فاصله بین ستون‌ها و یا فاصله بین اولین و آخرین ستون و در بخش Rows تعداد سطرها، فاصله بین سطرها و یا فاصله بین اولین و آخرین سطر وارد می‌شود. بخش Levels مربوط به آرایه سه‌بعدی است. می‌توان فاصله بین سطرها و ستون‌ها به صورت منفی وارد کرد که در این صورت آرایه به سمت چپ و پایین گسترش می‌یابد.



در بخش Properties می‌توان با فعال کردن Associative کل آرایه را یکپارچه نمود و با Base Point نیز می‌توان نقطه درج آرایه را تعیین کرد. آرایه‌های یکپارچه را بعداً نیز می‌توان ویرایش کرد و حتی جزء پایه آن را تغییر داد. به صورت تصویری و با استفاده از گریپ‌های آبی رنگ نیز می‌توان تعداد و فاصله بین سطرها و ستون‌ها را تغییر داد.

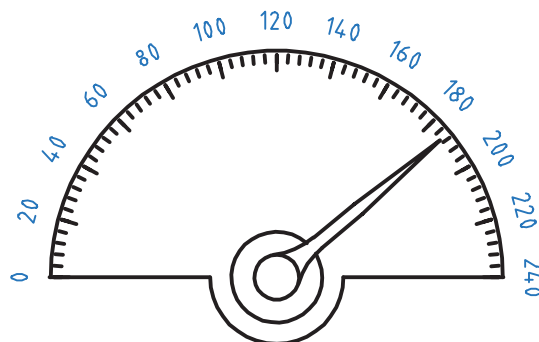
شکل ۲-۴۰-ب

شکل زیر را ترسیم کنید. اندازه‌ها اختیاری است. در صورت تمایل شکل مشابهی را طراحی کنید.



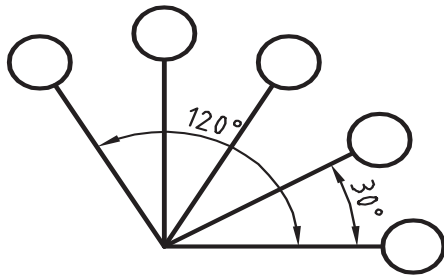
شکل ۲-۴۱

فعالیت کلاسی ۱۲: ایجاد آرایه یا الگوهای قطبی



شکل ۲-۴۲

الگوی دیگری نیز در بسیاری از قطعات صنعتی وجود دارد که به الگوی قطبی یا دایره‌ای معروف است. در این الگو اجزا حول یک نقطه دوران داده و با فاصله‌های منظم چیده می‌شوند. در اینجا نیز تشخیص جزء پایه مهم



$$30 \times (5-1) = 120$$

شکل ۲-۴۳

است. تعداد اجزا و زاویه بین آنها باید تعیین شود. زاویه‌ای که کل اجزا در آن چیده می‌شوند را می‌توان ۳۶۰ درجه (دایره کامل) و یا کمتر در نظر گرفت.

پرسش: اگر الگو کل دایره را پوشش ندهد، چگونه می‌توان زاویه بین اجزا را بدست آورد؟

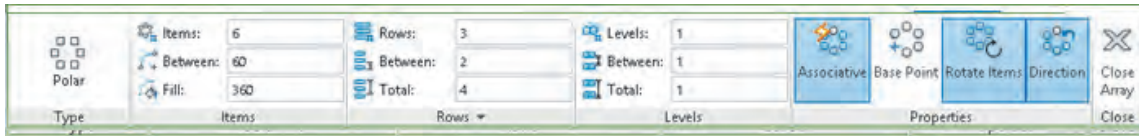


۱. فایل 12.dwg را باز کنید یا فایل جدیدی مطابق با الگوی acadiso ایجاد کنید.
۲. در شکل ۲-۴۵ برای درجات ۲۰ تعداد اجزا ۱۳ و زاویه بین آنها ۱۵ درجه است در حالی که برای درجات ریز تعداد اجزا ۶۱ و زاویه بین آنها ۳ درجه است
۳. در ترسیم شکل ۲-۴۵ اندازه‌ها اختیاری است اما تعداد اجزا و زاویه الگو رعایت شود.
۴. فایل را به نام My12.dwg در پوشه خود ذخیره کنید.

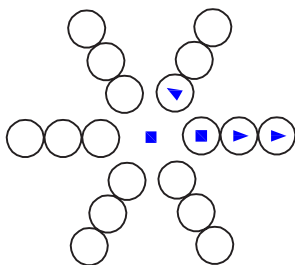
Array ar  Modify > Array

## ترسیم آرایه‌های قطبی

گزینه Polar Array برای انتخاب حالت قطبی (دورانی):



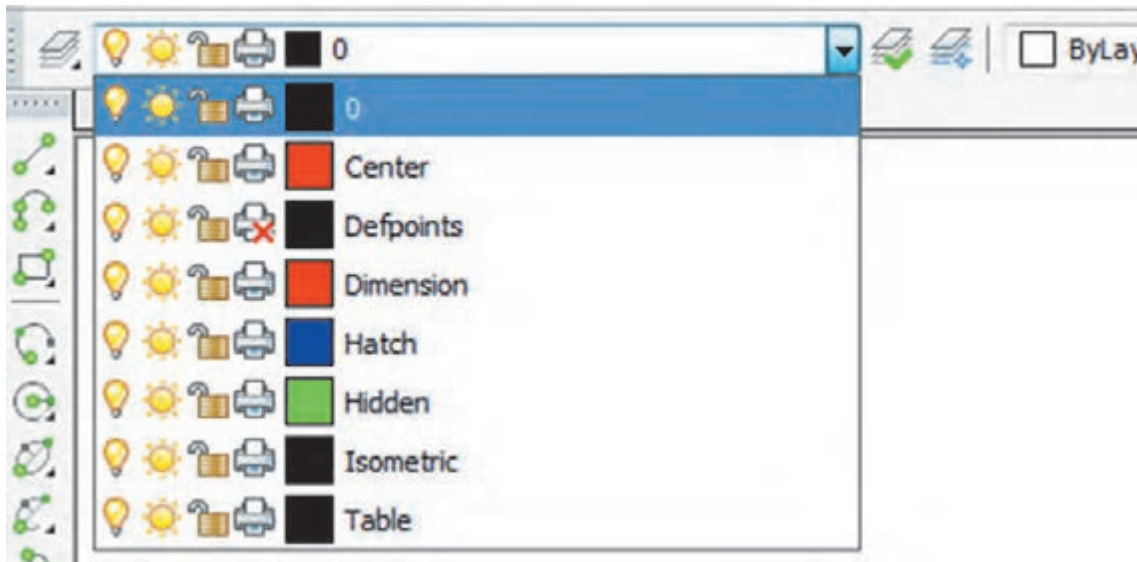
بعد از انتخاب جزء پایه باید مرکز آرایه را تعیین کرد سپس در ریبون مشخصات آرایه را وارد نمود. در بخش Items تعداد اجزا، زاویه بین اجزا و یا زاویه کل وارد می‌شود. در بخش Rows تعداد حلقه‌ها، فاصله بین حلقه‌ها و یا فاصله بین اولین و آخرین حلقه مشخص می‌شود. بخش Levels مربوط به آرایه سه‌بعدی است. در بخش Properties می‌توان با فعال کردن Associative کل آرایه را یکپارچه نمود و با Base Point نیز می‌توان نقطه درج آرایه را تعیین کرد. آرایه‌های یکپارچه را بعداً نیز می‌توان ویرایش کرد و حتی جزء پایه آن را تغییر



شکل ۲-۴۴

داد. با فعال کردن گزینه Rotate items موضوعات در هنگام کپی برای ایجاد آرایه، حول مرکز آرایه نیز می‌چرخند. با فعال کردن Direction جهت آرایه‌هایی که کمتر از ۳۶۰ درجه هستند عوض می‌شود. در آرایه‌های یکپارچه می‌توان با استفاده از گریپ‌های آبی رنگ تعداد و زاویه بین اجزا و حلقه‌ها را تغییر داد.

## فعالیت کلاسی ۱۳: لایه‌بندی در نقشه



شکل ۲-۴۵

هر فایل نقشه به صورت پیش فرض دارای لایه‌ای به نام ۰ (صفر) است اما می‌توان متناسب با نیازهای نقشه، لایه‌های دیگری ایجاد و مشخصات آنها را تنظیم نمود. چنانچه رنگ، نوع خط، ضخامت خط و ... به صورت پیش فرض و bylayer باشد، با تغییر لایه آن، ویژگی‌های لایه جدید روی موضوع اعمال می‌شود.

۱. فایل 13.dwg را باز کنید یا فایل جدیدی مطابق با الگوی acadiso ایجاد کنید.

۲. دستور Layer را اجرا کنید.

۳. با استفاده از New Layer اولین لایه را ایجاد کنید.

۴. نام، رنگ و نوع خط لایه ایجاد شده را تغییر دهید.

۵. بقیه لایه‌ها را ایجاد کنید و ویژگی‌های آنها را طبق جدول زیر تغییر دهید.

۶. فایل را به نام My13.dwg در پوشه خود ذخیره کنید.

جدول ۲-۳: مشخصات لایه‌ها

نام لایه	کاربرد لایه	رنگ لایه	نوع خط لایه	ضخامت خط لایه
۰	خطوط اصلی نقشه	سفید	continuous	۰/۵
Center	خطوط محور	قرمز	Center	۰/۲۵
Dimension	اندازه‌گذاری و علائم نقشه	قرمز	continuous	۰/۲۵
Hatch	هاشور-خطوط رابط و کمکی	آبی	continuous	۰/۱۸
Hidden	خطوط ندید	سبز	Hidden	۰/۳۵



Layer la Format Layer

## کار با لایه‌ها

لایه‌ها همانند صفحات شفاف و طلق‌مانندی هستند که موضوعات روی آنها ترسیم می‌شود. پس از اجرای دستور Layer پنجره زیر نمایش داده می‌شود.



شکل ۴۶-۲

Set Current یعنی لایه انتخاب شده را به لایه جاری تبدیل کردن. لایه جاری لایه‌ای است که در حال حاضر ترسیمات روی آن انجام می‌شود.

Delete Layer برای حذف کردن لایه انتخاب شده استفاده می‌شود. لایه‌ای که حاوی موضوعی باشد، لایه صفر (۰)، لایه جاری و لایه‌های سیستمی که اتوکد خود آنها را می‌سازد نمی‌توان حذف کرد.

New Layer برای ایجاد لایه جدید استفاده می‌شود. با اجرای این گزینه، لایه جدیدی به نام Layer1 به لیست لایه‌ها افزوده می‌شود که می‌توان بلافاصله نام آن را تغییر داد.

## تنظیم خواص لایه‌ها

Status حالت لایه را نشان می‌دهد. با نمایش آیکون‌های متناسبی می‌توان فهمید که کدام لایه جاری است یا کدام لایه خالی است و ...

Name نام لایه را نشان می‌دهد. با زدن F2 می‌توان نام آن را تغییر داد. نام لایه ۰ را نمی‌توان تغییر داد. On روشن یا خاموش بودن لایه را می‌توان در این بخش کنترل کرد. زمانی که لایه‌ای روشن است مندرجات آن در نقشه دیده می‌شود و چاپ گرفته می‌شود. اما در حالت خاموش نه دیده می‌شود و نه چاپ گرفته می‌شود. Freeze لایه را فریز می‌کند و یا از حالت فریز خارج می‌کند. زمانی که لایه‌ای فریز می‌شود مانند آن است که لایه خاموش است. در حالی که سرعت ترسیم مجدد در دستورهایی مانند Zoom و Pan نیز افزایش می‌یابد. Lock لایه را قفل یا باز می‌کند. در لایه قفل شده می‌توان موضوعاتی ترسیم کرد اما نمی‌توان ویرایش یا حذف کرد. برای جلوگیری از تغییر ناخواسته لایه‌هایی که اطلاعات مهمی در آنهاست آنها را قفل می‌کنند.

Color رنگ موضوعات لایه را تعیین می‌کند.  
 Linetype : نوع خط موضوعات لایه را تعیین می‌کند. اگر نوع خط مورد نظر در پنجره Select Linetype نبود باید آن را بارگذاری (Load) کرد.  
 Lineweight : ضخامت خط موضوعات لایه را تعیین می‌کند.  
 Plot: با این گزینه می‌توان تعیین کرد که از مندرجات لایه چاپ گرفته شود یا خیر.

**نکته :** هریک از مشخصات گفته شده برای اجزاء روی Bylayer تنظیم شود، مشخصات آن مطابق با مشخصات پیش فرض لایه خواهد بود.

فعالیت کلاسی ۱۴ : متن‌نویسی در اتوکد

در اتوکد دو دستور برای متن‌نویسی وجود دارد: متن ساده یک‌خطی و متن پاراگرافی.  
**الف - نوشتن متن ساده:** از این دستور برای نوشتن حروف و عبارات ساده در نقشه و جدول استفاده می‌شود.

۱. فایل 14.dwg را باز کنید یا فایل جدیدی مطابق با الگوی acadiso ایجاد کنید.
۲. دستور Text را اجرا کنید و روی نقطه‌ای در صفحه کلیک کنید.
۳. عدد ۷ را برای ارتفاع متن وارد کنید.
۴. سمت راست نقطه شروع متن کلیک کنید و یا عدد صفر را برای زاویه خط کرسی وارد کنید.
۵. کلمه Single Line Text را تایپ کنید.
۶. با دو بار زدن کلید اینتر از دستور خارج شوید.

**ب - نوشتن متن پاراگرافی:** چنانچه بخواهیم عبارتی چندخطی بنویسیم که ویژگی‌های حروف‌نویسی داشته و از عبارات فارسی در آن استفاده شده باشد از این دستور استفاده می‌شود.

۷. دستور Mtext را وارد کنید.
۸. با تعیین دو نقطه کادری، محدوده متن را تعیین کنید.
۹. متن زیر را تایپ و ویرایش کنید.

**Height :** Specifies the text height to use for multiline text characters.

**Height.** This prompt is displayed only if the current text style is not annotative.

۱۰. فایل را به نام My14.dwg در پوشه خود ذخیره کنید.

 Text dt  Draw > Text > Single Line Text

### نوشتن متن ساده

بعد از اجرای دستور، ابتدا نقطه شروع متن روی نقشه را تعیین، سپس ارتفاع متن را مشخص، بعد از آن زاویه خط کرسی متن را وارد و در نهایت متن مورد نظر را تایپ می‌کنیم. با زدن اینتر به خط دوم می‌رویم و با زدن اینتر دوم از دستور خارج می‌شویم.

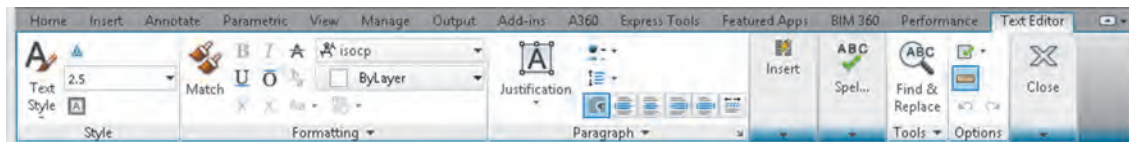
**Align:** جا دادن متن بین دو نقطه، با کوچک و بزرگ کردن متناسب متن. در این حالت ارتفاع متن و زاویه خط کرسی پرسیده نمی‌شود.

**Fit:** جا دادن متن بین دو نقطه با ارتفاع ثابت. در این حالت با کشیده و فشرده کردن متن، آن را می‌توان در محدوده مورد نظر جا داد.

 Mtext t, mt  Draw > Text > Multiline Text

### نوشتن متن پاراگرافی

بعد از اجرای دستور باید محدوده متن را با دو نقطه به صورت یک کادر تعیین کنیم، سپس با باز شدن ویرایشگر متن می‌توان مانند یک ویرایشگر معمولی در آن تایپ و ویرایش کرد. در این ویرایشگر می‌توان برای هر بخشی از متن، رنگ، اندازه، قالب، فونت و سبک خاصی در نظر گرفت.



شکل ۴۷-۲

 Style st  Format > Text Style

### ایجاد یا انتخاب یک سبک نوشتن جدید

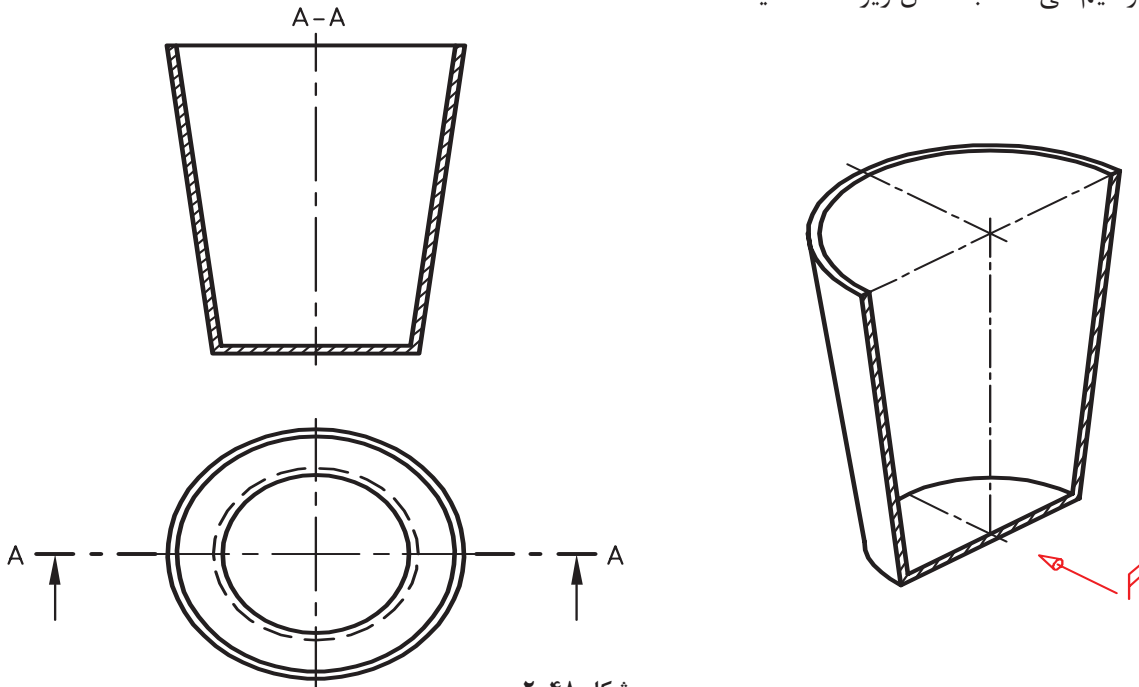
با این دستور می‌توان خصوصیات متن را تعریف و تعیین کرد و آن را با یک نام ذخیره نمود و در مواقع مورد نیاز آن را فراخواند. با اجرای این دستور پنجره Text Style باز می‌شود. در بخش Styles می‌توان از سبک‌های موجود یکی را انتخاب کرد، یا با استفاده از دکمه New سبک جدیدی ایجاد کرد، یا با دکمه Delete سبکی را حذف کرد. در بخش Font نوع قلم و ویژگی‌های آن تعیین می‌شود. در بخش Size اگر ارتفاع قلم معین شود، متن با آن ارتفاع نوشته می‌شود، انتخاب صفر برای ارتفاع به معنی آن است که ارتفاع متن در زمان نوشتن پرسیده شود. افکت‌های دیگر متن در پنجره پیش‌نمایش قابل مشاهده است.

فایلی که در فعالیت کلاسی ۱۲ ذخیره کرده‌اید یعنی فایل My12.dwg را باز کنید و اعداد نمایشگر را به آن اضافه کنید. و مجدداً آن را ذخیره کنید.

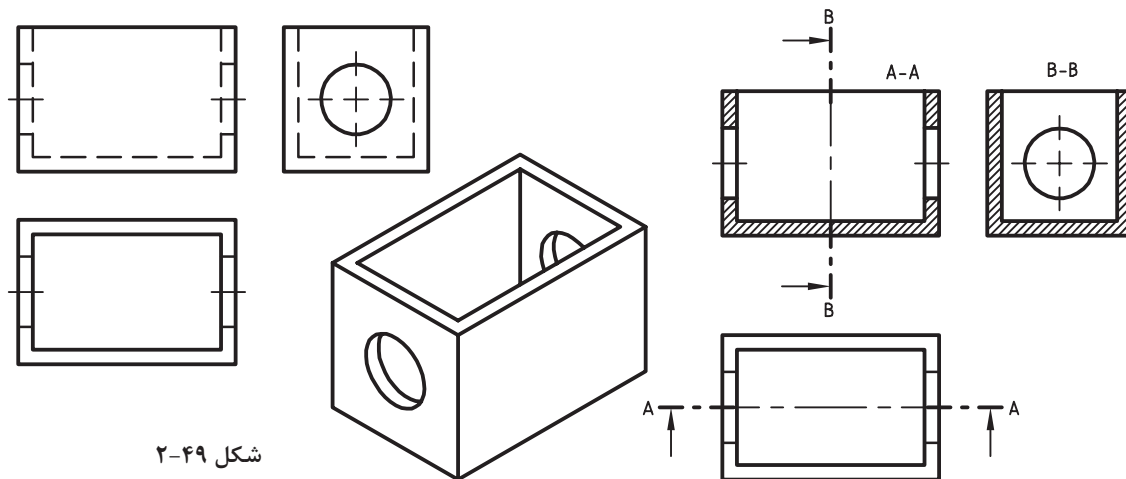


## برش

در نقشه‌کشی معمول است که برای ساده‌تر شدن تصاویر و افزایش میزان درک آنها، از یک فن به نام برش استفاده می‌شود. در برش به گونه‌ای فرضی، بخشی از جسم را در یکی از نماها جدا کرده و سپس نمای آن را ترسیم می‌کنند. به شکل زیر دقت کنید



در ترسیم نمای روبه‌رو قسمت‌های برش خورده، با خطوط نازک ۴۵ درجه مشخص شده است که معرف ترسیم نما در برش است. به این برش، برش ساده یا کامل می‌گویند. مسیر برش ااره فرضی هم با خط ویژه A-A نام‌گذاری شده است. در شکل زیر سه نمای یک جعبه را در برش می‌بینید.



برخی از اجزاء با این که برش می‌خورند اما هاشور زده نمی‌شوند که به آنها بی‌برش می‌گویند. به جدول زیر نگاه کنید.



جدول ۲-۴

ترسیم درست	شکل قطعه	ترسیم نادرست

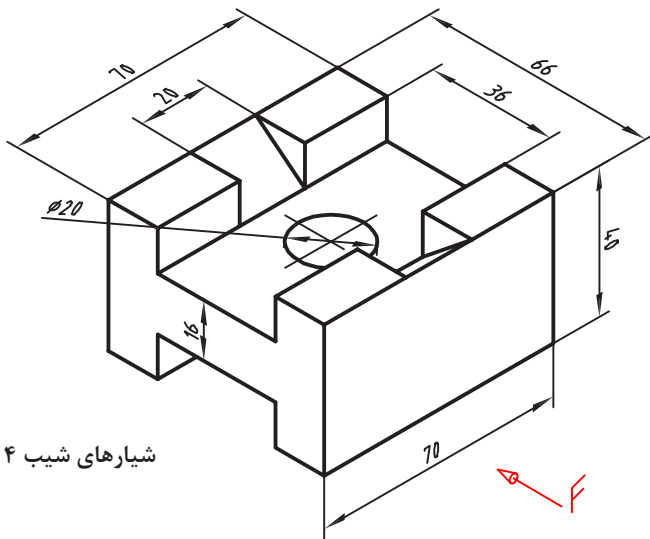
ابتدا با هم‌کلاسی‌های خود در مورد چگونگی برش این قطعه مشورت کنید، آنگاه خواسته‌ها را انجام دهید.



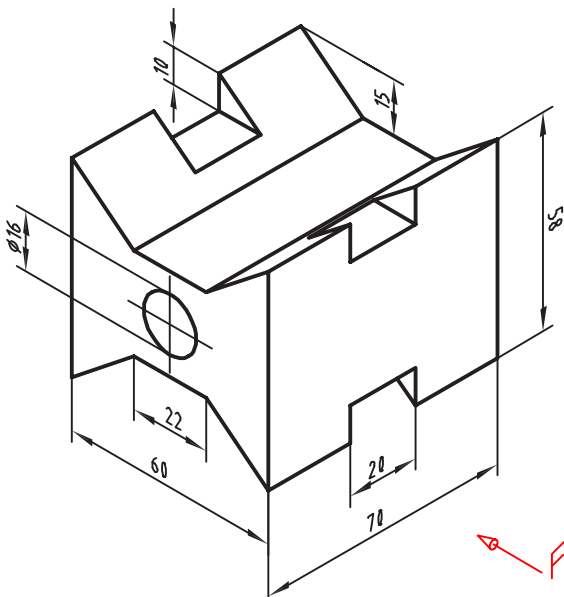
۱. ترسیم نمای روبه‌رو در برش A-A
۲. ترسیم نمای جانبی دید از چپ در برش B-B
۳. ترسیم نمای افقی بدون برش



- خواسته‌های زیر را برای نقشه مقابل انجام دهید.
۱. ترسیم نمای روبه‌رو در برش A-A
  ۲. ترسیم نمای جانبی دید از چپ در برش B-B
  ۳. ترسیم نمای افقی بدون برش



شماره‌های شیب ۴ عدد



شکل ۲-۵۰

## هاشور در اتوکد

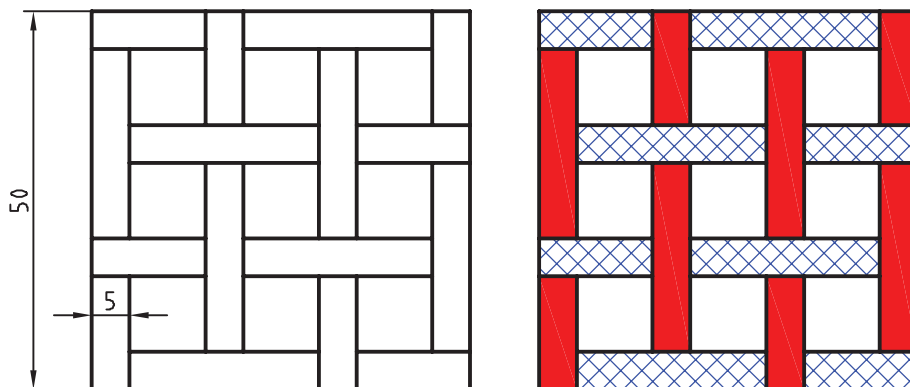
برای نمایش بخش‌های برش خورده اجسام از هاشور استفاده می‌شود. هاشورها معمولاً با زاویه ۴۵ درجه و با فاصله از ۱ تا ۱۰ میلی‌متر، با توجه به اندازه سطح، ترسیم می‌شود. در اتوکد برای نمایش مواد مختلف هاشورهای مختلفی از پیش تعریف شده است اما می‌توان هر هاشوری با هر فاصله و هر زاویه‌ای تعریف کرد.

### فعالیت کلاسی ۱۵: هاشور در اتوکد



### الف- ترسیم هاشورهای از پیش تعریف شده

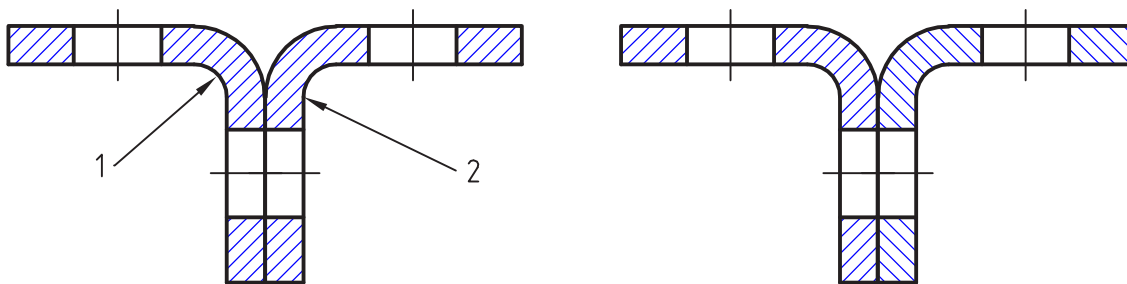
۱. فایل 15.dwg را باز کنید یا فایل جدیدی مطابق با الگوی acadiso ایجاد و شکل‌های زیر را در آن ترسیم کنید.
  ۲. دستور Hatch را اجرا کنید.
  ۳. الگوی هاشور Solid یعنی هاشور توپر را انتخاب کنید.
  ۴. داخل مستطیل‌های عمودی یکی یکی کلیک کنید.
  ۵. از دستور Hatch خارج شوید و مجدداً دستور Hatch را اجرا کنید.
  ۶. الگوی هاشور Ansi37 را انتخاب کنید.
۷. مقیاس هاشور را ۰/۵ تعیین کنید.
  ۸. داخل مستطیل‌های افقی یکی یکی کلیک کنید.
  ۹. از دستور Hatch خارج شوید.
  ۱۰. فایل را به نام My15a.dwg در پوشه خود ذخیره کنید.



شکل ۵۱-۲

## ب - ویرایش هاشورهای موجود

۱. مجدداً فایل 15.dwg را باز کنید یا شکل بالا را در یک فایل جدید مطابق با الگوی acadiso ترسیم کنید.
  ۲. هاشورهای قطعه شماره ۲ را انتخاب کنید.
  ۳. زاویه هاشور را به ۱۳۵ درجه تغییر دهید.
۴. از دستور خارج شوید.  
۵. فایل را به نام My15c.dwg در پوشه خود ذخیره کنید.

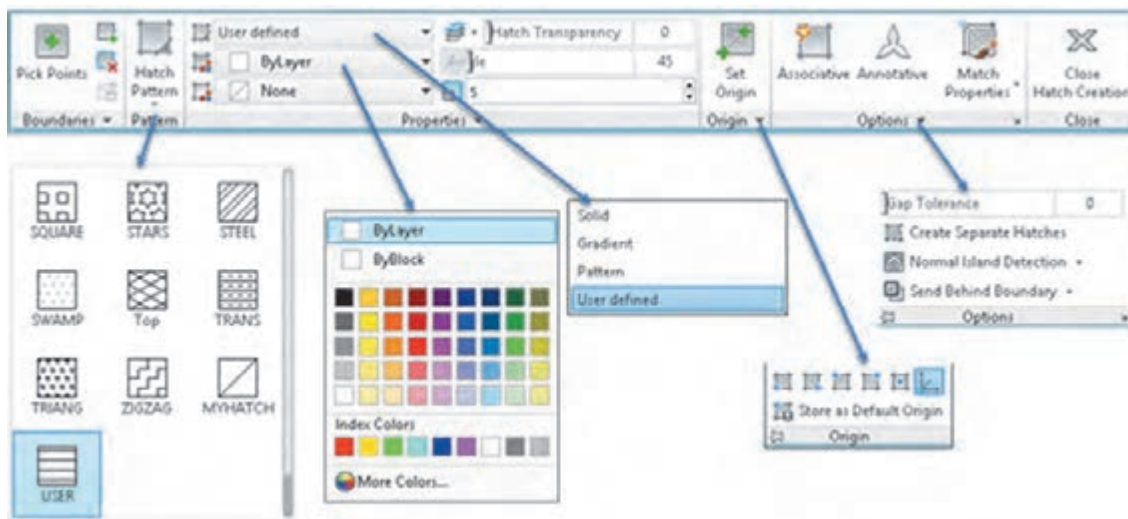


شکل ۵۲-۲

Hatch h  Draw > Hatch

## ترسیم هاشور

با اجرای این دستور و کلیک کردن در داخل محدوده‌هایی که قصد هاشور زدن آنها داریم و در نهایت اینتر زدن داخل محدوده‌ها هاشور زده می‌شود. تنظیمات هاشور در ریبون قابل مشاهده و تغییر است.



شکل ۵۳-۲



در بخش Hatch Pattern می‌توان الگوی هاشور را از بین الگوهای از قبل تعریف شده، انتخاب کرد. این هاشورها در رشته‌های مختلف کاربرد دارد. مقیاس (Scale) و زاویه این هاشورهای الگو قابل تغییر است. رنگ هاشورها نیز قابل انتخاب است. اگر دو رنگ برای هاشور استفاده شود رنگ دوم زمینه هاشور را پر می‌کند.

هاشورزنی در اتوکد به چهار صورت قابل اجراست: نوع Solid که برای رنگ کردن یک محدوده استفاده می‌شود. نوع Gradient که برای سایه زدن داخل محدوده‌ها استفاده می‌شود. نوع Pattern که دارای الگوهای از پیش تعریف شده است. و نوع User defined که زاویه هاشور و فاصله بین خطوط هاشور توسط کاربر تعیین می‌شود و بیشتر در نقشه‌کشی صنعتی استفاده می‌شود. با انتخاب این نوع هاشور در بخش Angle زاویه هاشور و در بخش Spacing فاصله بین خطوط هاشور وارد می‌شود. برای استفاده از هاشورهای متقاطع یا ضربدری دکمه Double در بخش پایین پانل Properties را تیک می‌زنیم.

هاشورها دارای خاصیت Layer Override هستند. یعنی می‌توان تنظیم کرد که هاشور مستقل از لایه جاری به لایه مختص هاشور که در دستور Hatch تعیین می‌کنید، منتقل شود. به این ترتیب دیگر نیازی نیست قبل و بعد از هاشورزنی لایه جاری را عوض نمود. یا بعد از ترسیم هاشور آنها را به لایه مربوطه برد. برای تعیین لایه هاشور، پانل Properties را باز کنید و در منوی Layer Override Hatch لایه Hatch یا لایه مورد نظر دیگری را انتخاب کنید.

در پانل Origin می‌توان نقطه شروع هاشور را در سطح مشخص کرد. در هاشورهایی مانند آجرچینی و یا موزائیک تعیین نقطه شروع الگوی هاشور به زیبایی نقشه می‌افزاید.

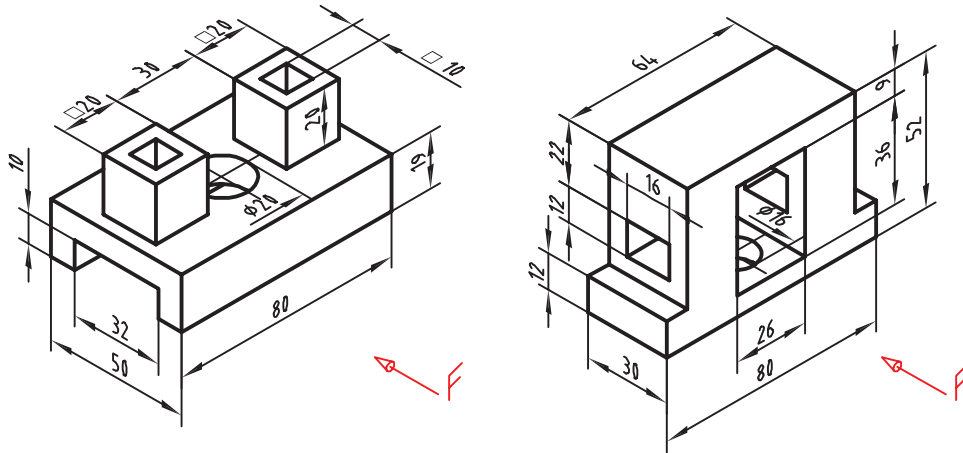
با انتخاب دکمه Associative هاشور وابسته به مرزهای خود می‌شود و با تغییر مرزهای خود تغییر می‌کند. گاهی داخل یک محدوده که کلیک کنید پیام خطایی دریافت می‌کنید که بیانگر باز بودن محدوده است. در این حالت می‌توان با تعیین عددی در بخش Gap Tolerance اتوکد را وادار کنید تا شکاف‌های کمتر از آن عدد را در نظر نگیرد.

با کلیک روی فلش کوچک پایین پانل Options پنجره Hatch نمایش داده می‌شود که می‌توان تنظیمات هاشور را در آن نیز اعمال کرد.

با انتخاب یک هاشور ترسیم شده، ویرایشگر هاشور در ریبون ظاهر می‌شود که در آن می‌توان مشخصات هاشور را تغییر داد.

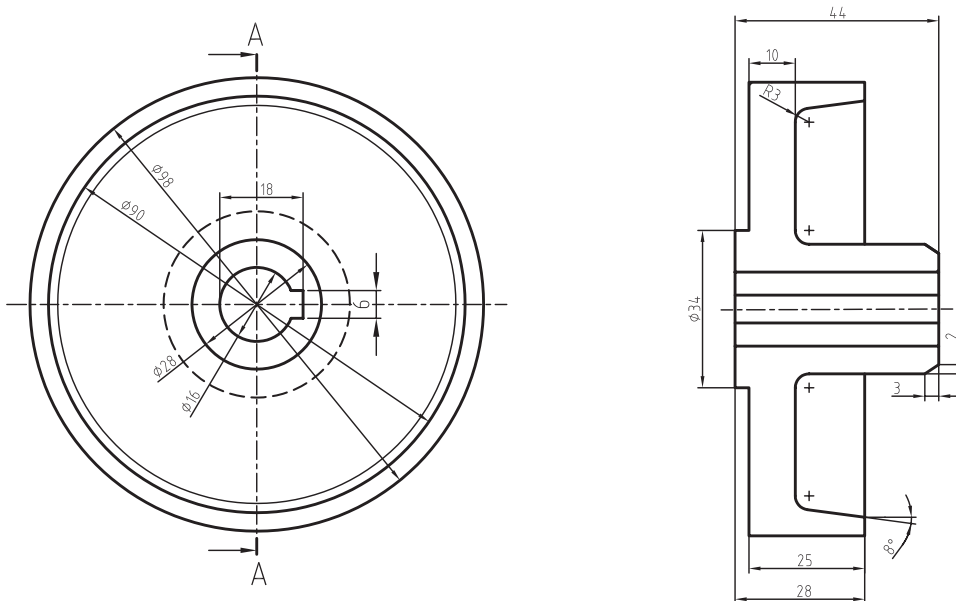


فعالیت : سه نما و برش قطعات زیر را ترسیم کنید.



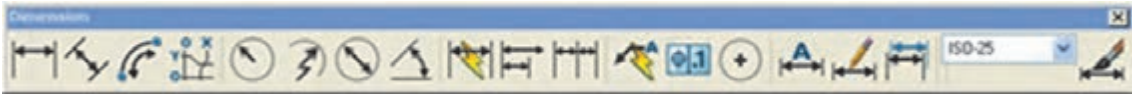
شکل ۲-۵۴

قسمت های برش خورده در نمای جانبی را هاشور بزنید



شکل ۲-۵۵

## اندازه‌گذاری در اتوکد

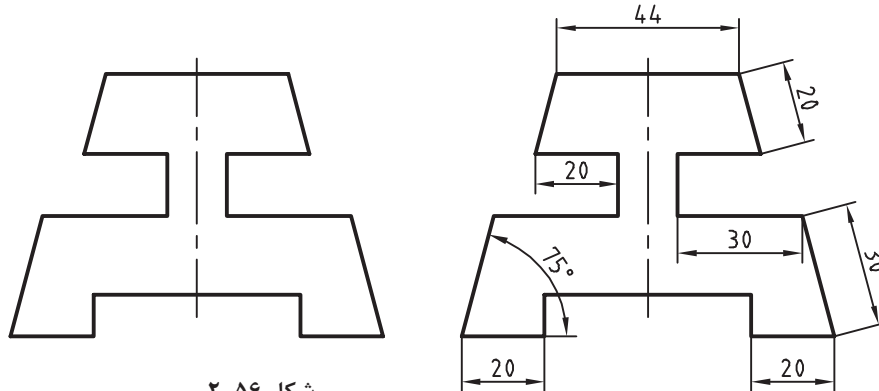


برای اندازه‌گذاری در محیط اتوکد از دستوره‌های اندازه‌گذاری که در منوی Dimension و در نوارابزار Dimension قرار دارند استفاده می‌شود. هریک از این دستورها کاربرد خاصی دارند.

### فعالیت کلاسی ۱۶: اندازه‌گذاری در اتوکد



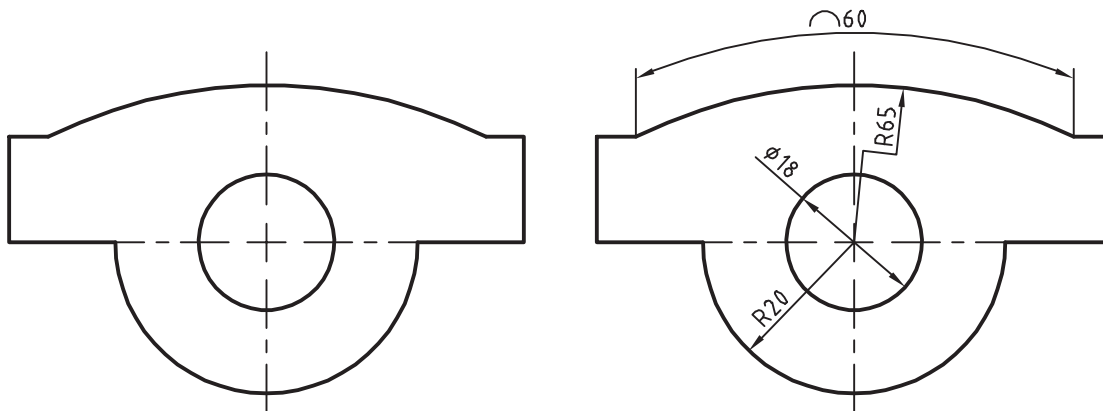
#### الف-اندازه‌گذاری خطی و زاویه‌ای



شکل ۲-۵۶

۱. فایل 16.dwg را باز کنید یا شکل بالا را در یک فایل جدید مطابق با الگوی acadiso ترسیم کنید.
۲. دستور Dimlinear را برای اندازه‌گذاری افقی و عمودی اجرا کنید.
۳. گوشه‌ی بالا سمت چپ ضلع بالا کلیک کنید.
۴. گوشه‌ی بالا سمت راست ضلع بالا کلیک کنید.
۵. در نقطه‌ای حدود ۷ میلی‌متر بالای این ضلع برای درج متن اندازه کلیک کنید و از دستور خارج شوید.
۶. دستور Dimaligned را اجرا کنید.
۷. اینتر بزنید تا نشانگر در حالت انتخاب قرار گیرد.
۸. ضلع اریب سمت راست را انتخاب کنید.
۹. در نقطه‌ای حدود ۷ میلی‌متر بالای این ضلع برای درج متن اندازه کلیک کنید و از دستور خارج شوید.
۱۰. دستور Dimangular را برای اندازه‌گذاری زاویه اجرا کنید.
۱۱. اضلاع گوشه سمت چپ پایین شکل را به ترتیب انتخاب کنید.
۱۲. در نقطه‌ای داخل زاویه برای درج متن اندازه کلیک کنید و از دستور خارج شوید.
۱۳. بقیه اندازه‌ها را به همین ترتیب درج کنید.
۱۴. نقشه را به نام My16a.dwg در پوشه خود ذخیره کنید.

## ب- اندازه‌گذاری روی قوس‌ها و دایره‌ها



شکل ۵۷-۲



۱. مجدداً فایل 16.dwg را باز کنید یا شکل بالا را در یک فایل جدید مطابق با الگوی acadiso ترسیم کنید.
۲. دستور Dimradius را برای اندازه‌گذاری شعاع اجرا کنید و روی نیم دایره پایین شکل کلیک کنید.
۳. در نقطه‌ای داخل نیم‌دایره برای درج متن اندازه کلیک کنید و از دستور خارج شوید.
۴. دستور Dimdiameter را برای اندازه‌گذاری قطر دایره اجرا کنید و روی دایره پایین شکل کلیک کنید.
۵. در نقطه‌ای بیرون دایره برای درج متن اندازه کلیک کنید و از دستور خارج شوید.
۶. دستور Dimarc را برای اندازه‌گذاری طول کمان اجرا کنید و روی کمان بالای شکل کلیک کنید.
۷. در نقطه‌ای خارج کمان برای درج متن اندازه کلیک کنید و از دستور خارج شوید.
۸. دستور Dimjogged را برای اندازه‌گذاری شکسته شعاع اجرا کنید.
۹. روی کمان بالای شکل کلیک کنید.
۱۰. در نقطه‌ای داخل شکل برای تعیین مرکز ظاهری کمان کلیک کنید.
۱۱. در نقطه‌ای داخل شکل برای درج متن اندازه کلیک کنید و از دستور خارج شوید.
۱۳. نقشه را به نام My16b.dwg در پوشه خود ذخیره کنید.

Dimlinear

dli

Dimension &gt; Linear

## اندازه‌گذاری خطی افقی و عمودی

بعد از اجرای دستور به ترتیب نقاط ابتدا و انتهای اندازه، سپس موقعیت خط اندازه مشخص می‌شود. چنانچه قبل از انتخاب نقاط، اینتر بزنید می‌توانید مستقیماً موضوع مورد اندازه‌گذاری را انتخاب کنید. گزینه Mtext: این گزینه ویرایشگر متن را باز می‌کند که می‌توان در آن عدد اندازه را ویرایش کرد.

برای افزودن پیشوند یا پسوند به عدد اندازه نباید متن اندازه که هایلایت شده است را حذف نمود. برای علائم خاص از کدهای زیر استفاده کنید.

علامت قطر  $\varnothing$  = %c علامت درجه  $(^\circ)$  = %d علامت مثبت و منفی  $(\pm)$  = %p  
 گزینه Angle: با استفاده از این گزینه می‌توان زاویه متن اندازه را تعیین کرد.

 Dimaligned      dal       Dimension > Aligned

### اندازه‌گذاری خطی هم‌راستا با موضوع

بعد از اجرای دستور به ترتیب نقاط ابتدا و انتهای اندازه، سپس موقعیت خط اندازه مشخص می‌شود. با استفاده از گزینه select object می‌توان موضوع مورد نظر را مستقیم انتخاب کرد.

 Dimangular      dan       Dimension > Angular

### اندازه‌گذاری زاویه‌ای

بعد از انتخاب دو خط و تغییر مکان‌نما می‌توان زاویه مورد نظر را اندازه‌گذاری کرد. موقعیت مکان‌نما تعیین می‌کند که کدام زاویه اندازه‌گذاری شود. بعد از عدد اندازه، علامت درجه  $(^\circ)$  افزوده می‌شود. علاوه بر انتخاب خط می‌توان با انتخاب کمان، زاویه مرکزی آن را اندازه‌گذاری کرد.  
 چنانچه زاویه مورد نظر با خط مشخص نشده باشد، ابتدا دکمه اینتر را بزنید <specify vertex>، سپس به ترتیب رأس زاویه، راستای ضلع اول و راستای ضلع دوم را مشخص کنید.

 Dimradiuse      dra       Dimension > Radius

### اندازه‌گذاری شعاعی

شعاع دایره و کمان را با این دستور اندازه‌گذاری می‌کنیم. بعد از اجرای دستور موضوع اندازه‌گذاری را انتخاب سپس موقعیت عدد اندازه را با نشانگر ماوس تعیین می‌کنیم. قبل از عدد اندازه، حرف R به مفهوم شعاع افزوده می‌شود.

 Dimdiameter      ddi       Dimension > Diameter

### اندازه‌گذاری قطری

قطر دایره و کمان را با این دستور اندازه‌گذاری می‌کنیم. بعد از اجرای دستور موضوع اندازه‌گذاری را انتخاب سپس موقعیت عدد اندازه را با نشانگر ماوس تعیین می‌کنیم. روش اجرای اندازه‌گذاری قطری مانند اندازه‌گذاری شعاعی است.

قبل از عدد اندازه، علامت  $\emptyset$  به مفهوم قطر افزوده می‌شود.

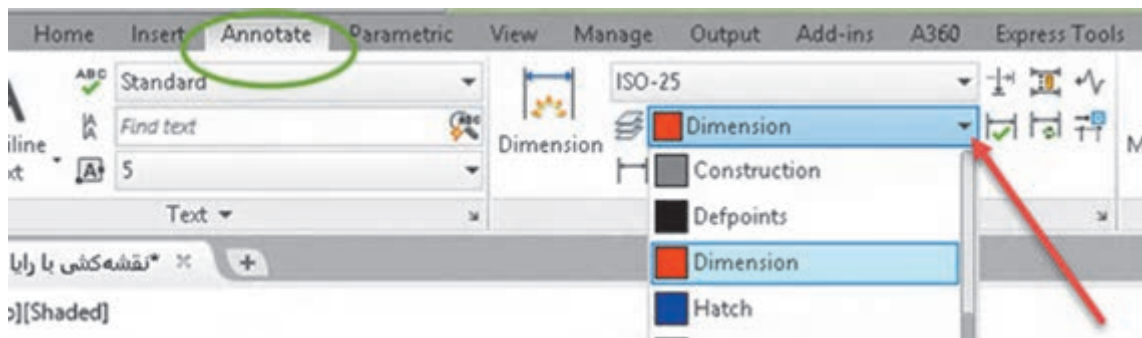
Dimarc dar  Dimension > Arc Length

## اندازه‌گذاری طول کمان

با اجرای این دستور باید یک کمان یا یک قطعه کمانی در پلی‌لاین انتخاب شود سپس موقعیت عدد اندازه تعیین شود. اگر زاویه مرکزی کمان بیشتر از ۹۰ درجه باشد، خطوط کمکی اندازه به صورت شعاعی خواهد بود.

## دستور جدید Dim

دستور Dim یک دستور جدید اتوکد است. اولاً می‌توان تنظیم کرد که اندازه‌هایی که با این دستور زده می‌شود مستقل از لایه جاری به لایه مختص اندازه‌گذاری که شما تعیین می‌کنید، منتقل شوند. به این ترتیب دیگر نیازی نیست قبل و بعد از اندازه‌گذاری لایه جاری را عوض نمود. یا بعد از اندازه‌گذاری آنها را به لایه مربوطه برد. برای این کار در ریبون به تب Annotate بروید و در پانل Dimensions لایه مورد نظر را انتخاب کنید. این تنظیم همراه فایل شما ذخیره می‌شود.



شکل ۵۸-۲

ثانیاً همان طوری که ذکر شد برای اندازه‌گذاری موضوعات مختلف دستورهای مختلفی به کار گرفتیم اما با این دستور تقریباً می‌توان همه موضوعات را اندازه‌گذاری کرد و دیگر نیازی نیست برای اندازه‌گذاری هر موضوع دستور خاص آن موضوع را استفاده کرد. برای اندازه‌های افقی و عمودی و اریب به سادگی نشانگر ماوس را روی خط برده و بعد از مشاهده اندازه، کلیک کنید یا با تعیین دو نقطه موردنظر و با حرکت ماوس محل اندازه را مشخص کنید. برای اندازه‌گذاری زاویه‌ای کفایت ابتدا روی یک خط، بعد از مشاهده اندازه، کلیک کنید سپس نشانگر را روی خط دوم برده و بعد از دیدن اندازه زاویه‌ای کلیک کنید. نکته مهم این‌که دستور جدید DIM برخلاف سایر دستورات اندازه‌گذاری تا زمانی که شما خودتان کلید ESC را نزنید فعال باقی می‌ماند. در نهایت هم اگر با این دستور روی یک دایره یا کمان کلیک کنید، اندازه‌گذاری‌های شعاعی و قطری را خواهید داشت که با کلیک راست و انتخاب گزینه مربوطه می‌توانید بین آنها سوییچ کنید.

## ویرایش اندازه‌گذاری با استفاده از پالت Properties

یکی از روش‌های ویرایش یک اندازه استفاده از پالت Properties است. بسیاری از مواقع لازم است تنها روی یک یا چند اندازه تنظیمات خاصی اعمال شود. در این روش با انتخاب اندازه، زبانه‌های مختلفی در پالت Properties ظاهر می‌شود که عبارتند از:

زبانه General برای تغییر ویژگی‌های عمومی اندازه مورد استفاده قرار می‌گیرد.

زبانه Misc برای تعیین و تغییر سبک اندازه‌گذاری از سبک‌های موجود.

زبانه Lines & Arrows تنظیمات مربوط به خط اندازه، خطوط کمکی اندازه و فلش‌های اندازه‌گذاری در این زبانه قابل ویرایش است.

Text تمام ویژگی‌های متن اندازه و موقعیت آن در این بخش قابل تغییر است.

Fit تعیین مقیاس کلی اجزای اندازه‌گذاری و همین‌طور کنترل نحوه نمایش اندازه، مواقعی که فضای کافی برای نمایش کامل آنها وجود نداشته باشد.

Primary Units تنظیمات مربوط به واحد اندازه‌گذاری و میزان دقت آن و همچنین افزودن هر گونه پسوند و پیشوندی به متن اندازه در این زبانه، قابل اجراست.

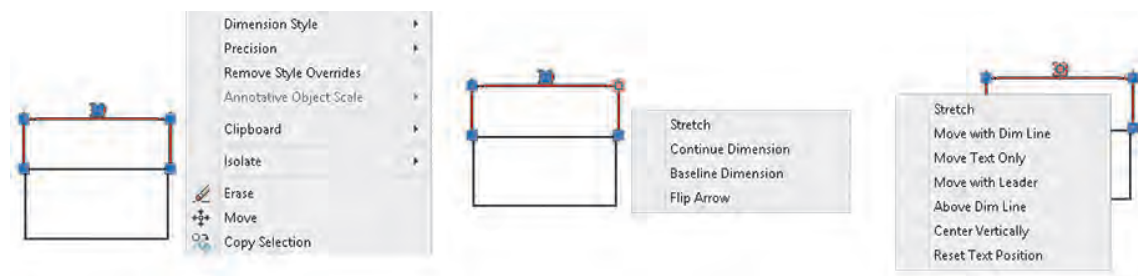
Alternate Units تعیین تنظیمات مربوط به واحد اندازه‌گذاری دوم و نحوه نمایش آن.

Tolerances کلیه تنظیمات مربوط به نوع، مقدار و نحوه نمایش تolerances‌های ابعادی در این زبانه قابل تعیین است.

## منوی راست کلیک اندازه‌گذاری

چنانچه روی یک اندازه انتخاب شده راست کلیک کنید بخشی به منوی راست کلیک افزوده می‌شود که می‌توان به کمک آن تغییراتی روی آن اندازه ایجاد کنید. اگر بعد از انتخاب یک اندازه روی گریپ‌های آن راست کلیک کنید نیز می‌توانید از گزینه‌های آن برای ویرایش اندازه استفاده کنید.

مثلاً تعداد رقم‌های اعشاری متن اندازه با استفاده از گزینه Precision تعیین می‌شود و یا با استفاده از Flip Arrow می‌توان جهت فلش اندازه‌گذاری را برعکس کرد.



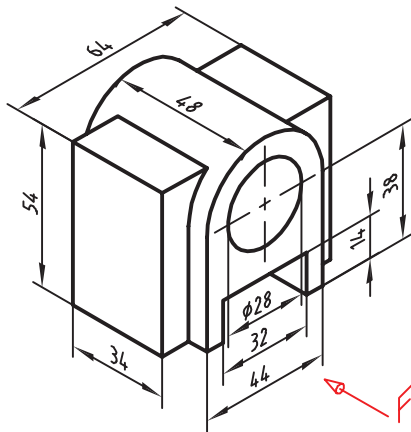
شکل ۲-۵۹

فعالیت شکل ۴۰-۱ در فصل اول را مجدداً ترسیم و اندازه‌گذاری کنید.

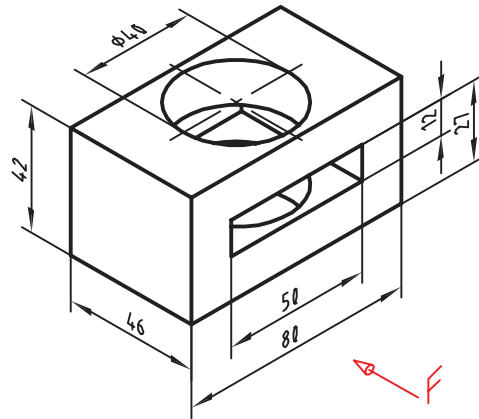




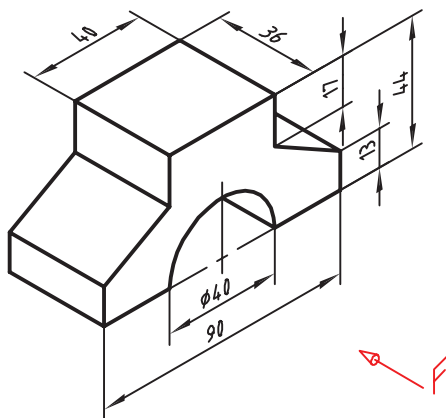
سه نمای قطعات زیر را ترسیم و اندازه‌گذاری کنید.



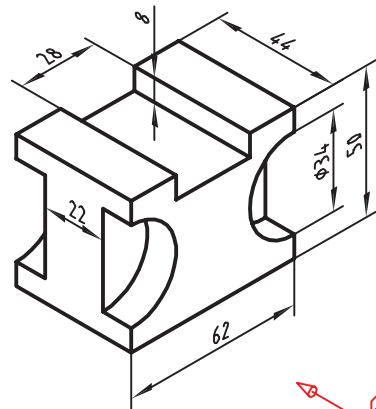
2



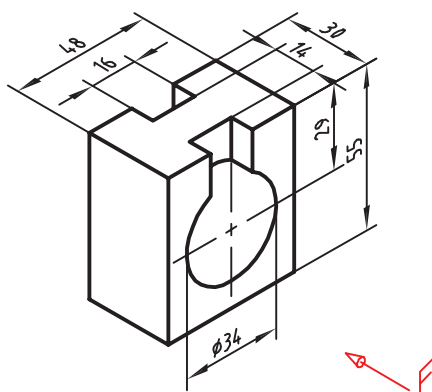
1



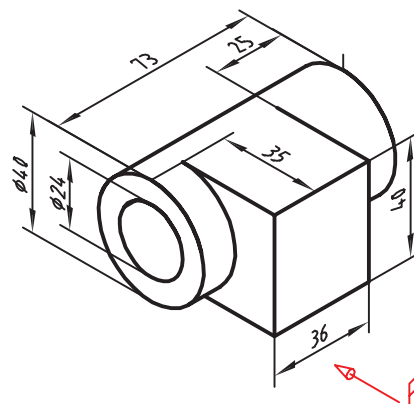
4



3



6



5

شکل ۶۰-۲



## فعالیت کلاسی ۱۷ ایجاد یک فایل الگو در اتوکد

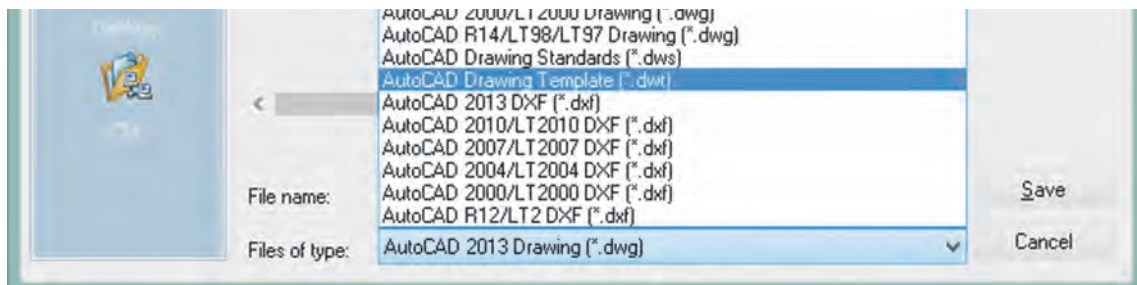


۱. فایل 17.dwg را باز کنید یا یک فایل جدید مطابق با الگوی acadiso ایجاد کنید.
۲. لایه‌های مورد نیاز را مطابق تنظیماتی که در بخش لایه گفته شد ایجاد کنید.
۳. تنظیمات مورد نیاز را اعمال کنید و همچنین میزان بزرگ‌نمایی را مشخص کنید.
۴. کادر و جدول مطابق با نوع نقشه‌ای که معمولاً به کار می‌برید، ترسیم کنید.
۵. نوع خط‌های مورد نیاز را بارگذاری کنید.
۶. هر نوع تغییر دیگری که معمولاً قبل از ترسیم نقشه اعمال می‌کنید، ایجاد کنید.
۷. هر نوع ترسیم اضافه را حذف کنید.
۸. دستور Save as را اجرا کنید.
۹. در بخش Files of type نوع فایل dwt را انتخاب کنید.
۱۰. فایل را در پوشه جاری به نام My Template ذخیره کنید.
۱۱. فایل جدیدی با الگوی My Template ایجاد کنید.

## ایجاد یک فایل الگو

چنانچه نیاز به تنظیماتی یکسان و تکراری برای هر فایل جدید دارید می‌توانید از یک فایل الگوی سفارشی استفاده کنید. مثلاً به جای این که هر بار که فایل جدیدی باز می‌کنید، لازم نباشد که نوع خط‌های مورد نیاز را بارگذاری کنید و لایه‌های معینی را بسازید و همچنین تنظیمات خاصی برای سبک اندازه‌گذاری و غیره ایجاد کنید، می‌توان از فایل الگویی استفاده کنید که تمام این تنظیمات را در خودش داشته باشد.

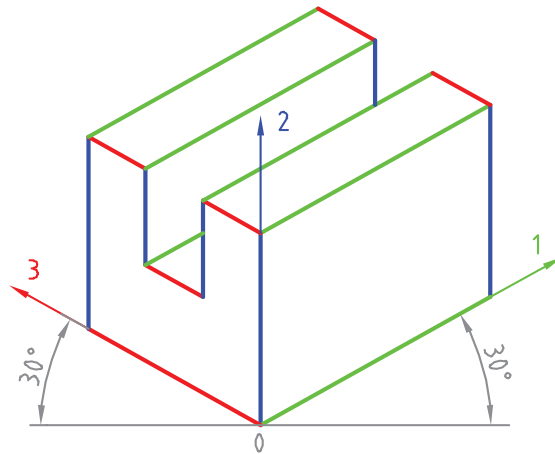
برای ایجاد یک فایل الگو لازم است یک بار تمام تنظیمات مورد نیاز انجام شود و فایلی مطابق نیاز ایجاد شود. این فایل نباید دارای هیچ نوع ترسیمات اضافی باشد. بعد از اعمال تمام تنظیمات نهایی باید فایل را به صورت یک فایل dwt ذخیره کنید. برای این کار دستور Save as را اجرا نموده و در بخش (Files of type) نوع فایل تمپلت را انتخاب کنید. پس از انتخاب نوع فایل به صورت پیش‌فرض پوشه Template جاری می‌شود که می‌توان نام خاصی برای فایل خود در نظر گرفته و آن را ذخیره نمود. با دستور New می‌توان فایل الگوی سفارشی خود را انتخاب کنید.



شکل ۶۱-۲

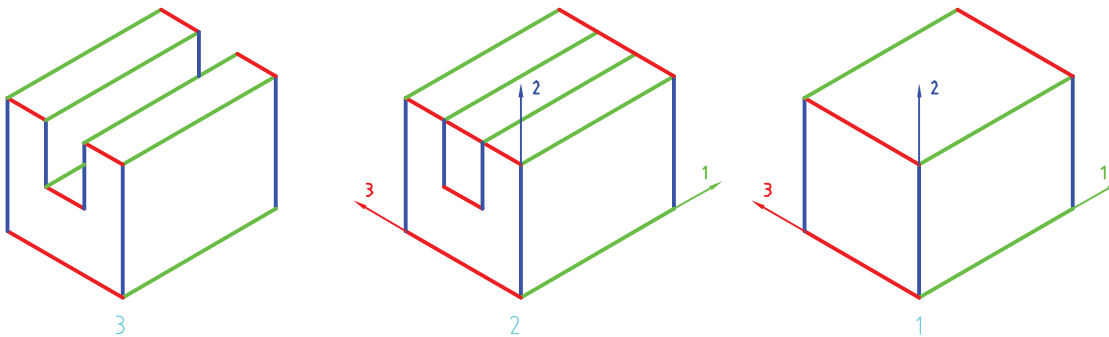
## رسم سه‌بعدی

به نقشه زیر نگاه کنید. در این شکل، سه دسته خط با سه رنگ، مشخص شده است. عضوهای هر گروه با هم موازی هستند. پس می‌توان سه محور در نظر گرفت و هر گروه را با یکی از محورها موازی دانست. محورها را ۱، ۲ و ۳ می‌نامیم.

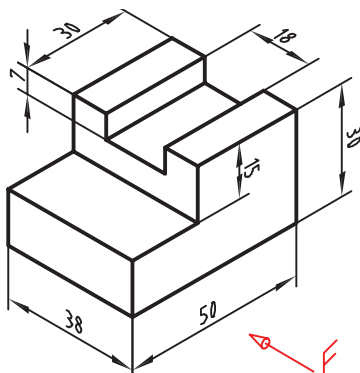


شکل ۲-۶۲

طبق شکل می‌توان سه محور را با زاویه  $30^\circ$  درجه نسبت به خط مبنا (که با خط‌کش تی رسم می‌شود) کشید و سپس سه‌بعدی را بر اساس آنها رسم نمود. این سه‌بعدی را «ایزومتریک» می‌گویند. در عمل مقیاس هر سه محور را ۱:۱ فرض می‌کنیم. به مراحل زیر دقت کنید.



شکل ۲-۶۳



شکل ۲-۶۴

تصویر سه‌بعدی نقشه داده شده، را رسم کنید. همه کارها را به وسیله خط‌کش تی و گونیای  $30^\circ$  درجه انجام دهید (بدون اندازه‌گذاری).



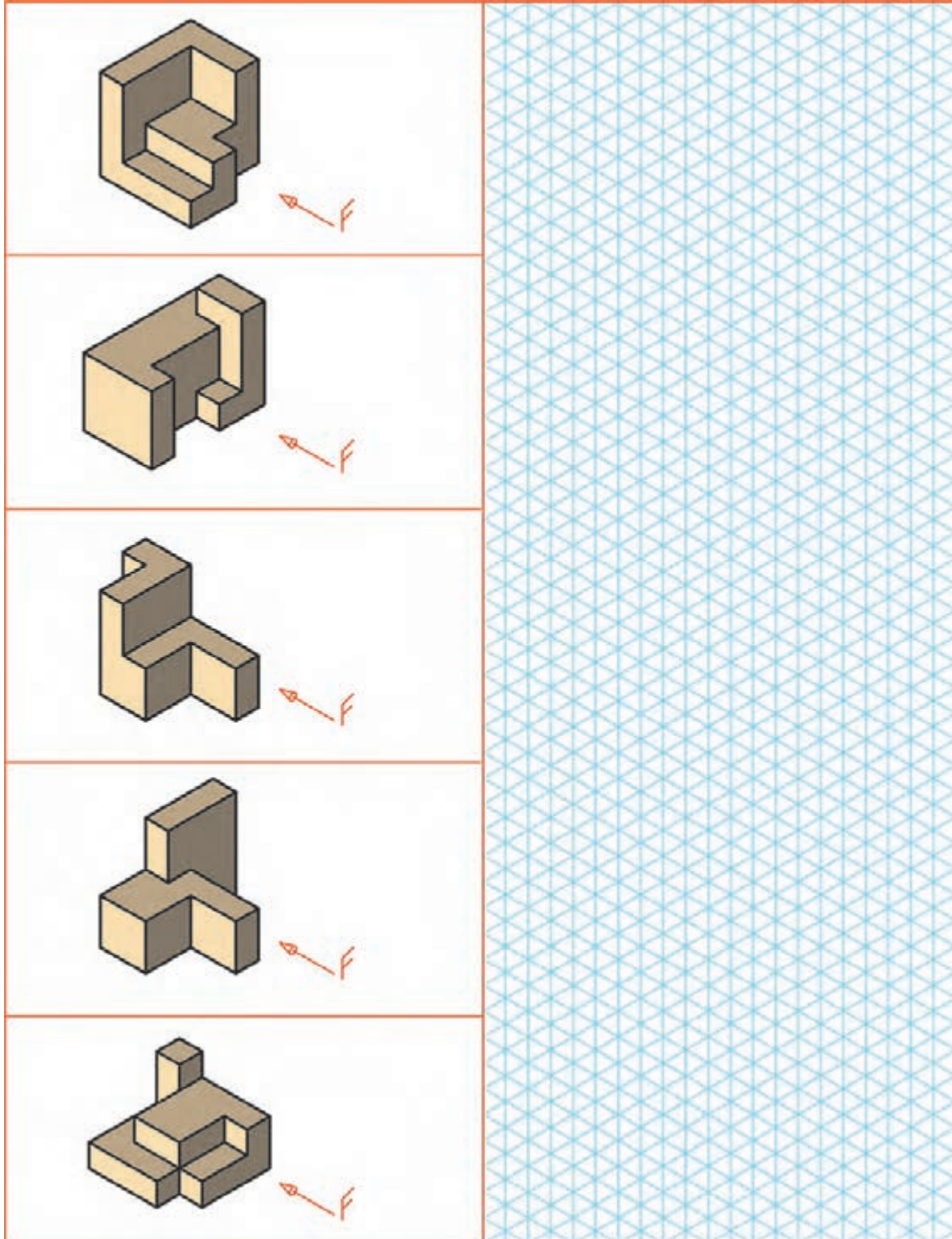
سه‌بعدی ایزومتریک را برای قطعات داده شده با دست آزاد رسم کنید.




شکل ۶۵-۲



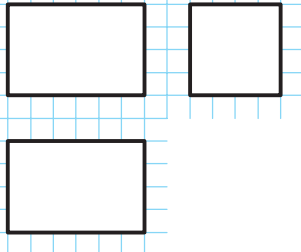
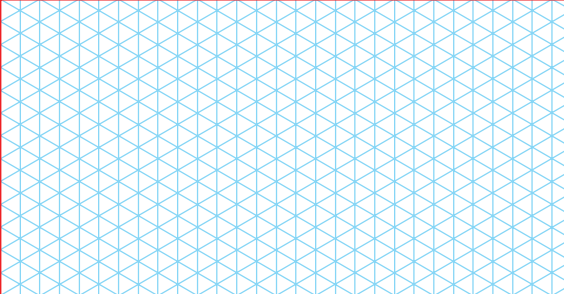
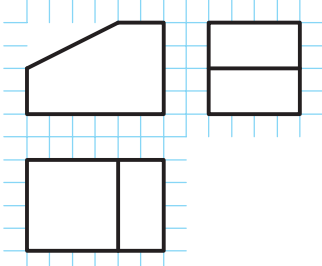
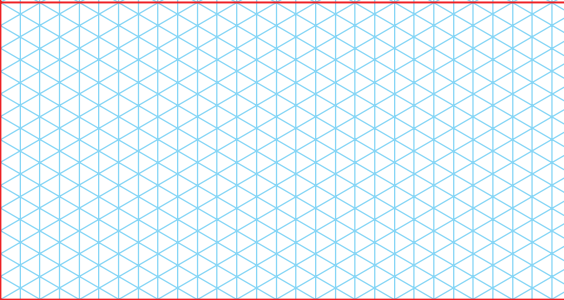
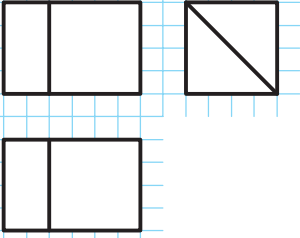
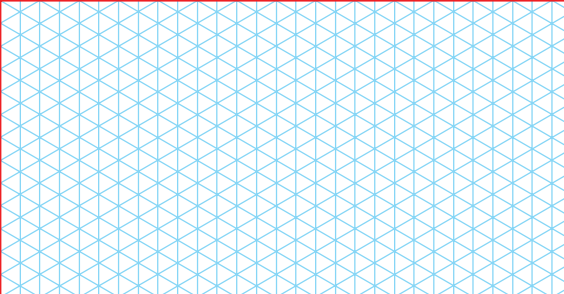
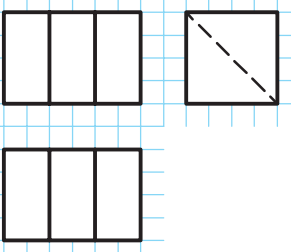
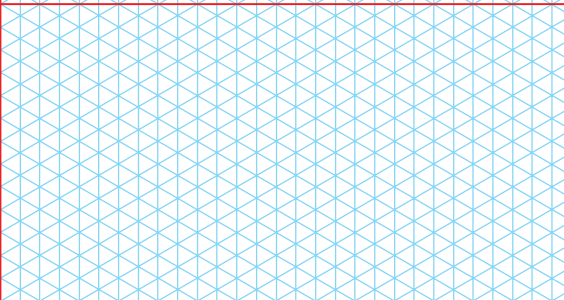
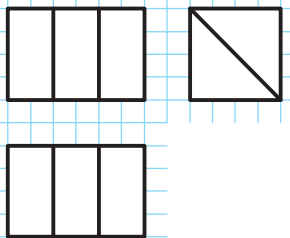
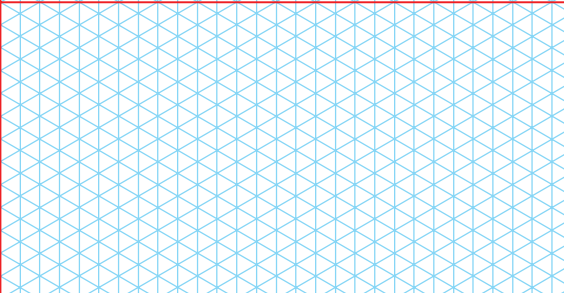
سه‌بعدی ایزومتریک را برای قطعات داده شده با دست آزاد رسم کنید.



شکل ۶۶-۲



سه‌بعدی ایزومتریک را برای قطعات داده شده با دست آزاد رسم کنید.

شکل ۶۷-۲



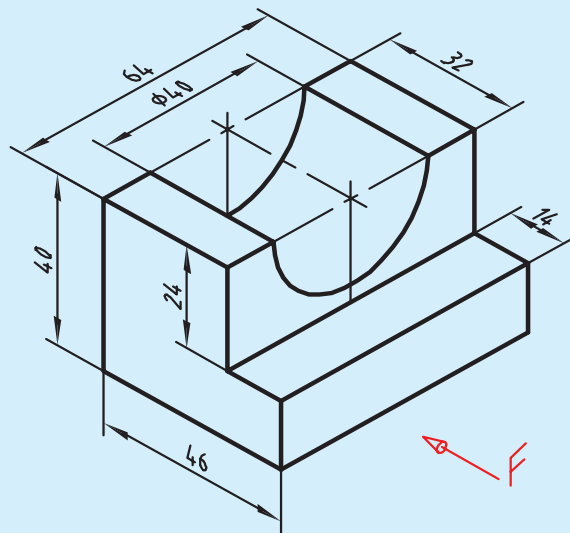
فعالیت تکمیلی: سه‌بعدی ایزومتریک را برای قطعات داده شده با دست آزاد رسم کنید.


شکل ۶۸-۲

## فعالیت کلاسی ۱۸: تنظیم Grid و Snap و ترسیم ایزومتریک



۱. فایل 18.dwg را باز کنید یا یک فایل جدید مطابق با الگوی acadiso ایجاد کنید.
۲. با راست کلیک روی دکمه Snap در نوار وضعیت و انتخاب پنجره Drafting settings را ظاهر کنید.
۳. در زبانه Snap and Grid دکمه Isometric snap را برای ترسیم ایزومتریک فعال کنید.
۴. با فعال کردن Ortho در نوار وضعیت، نشانگر ماوس را روی محورهای ایزومتریک قفل کنید.
۵. اولین خط ۳۰ درجه یعنی خط ۴۶ میلی‌متر و خط عمودی ۴۰ میلی‌متر را ترسیم کنید.
۶. به همین صورت خطوط دیگر را رسم کنید. برای تغییر صفحه ایزومتریک کلید تابعی F5 را یک یا دو بار بزنید.
۷. برای ترسیم بیضی در نمای روبه‌رو ابتدا صفحه ایزومتریک را به Right تغییر دهید.
۸. دستور Ellipse و گزینه Isocircle را اجرا کنید.
۹. روی مرکز بیضی یعنی وسط ضلع افقی قطعه کلیک کنید.
۱۰. شعاع دایره ایزومتریک یعنی ۲۰ را وارد کنید تا بیضی ترسیم شود.



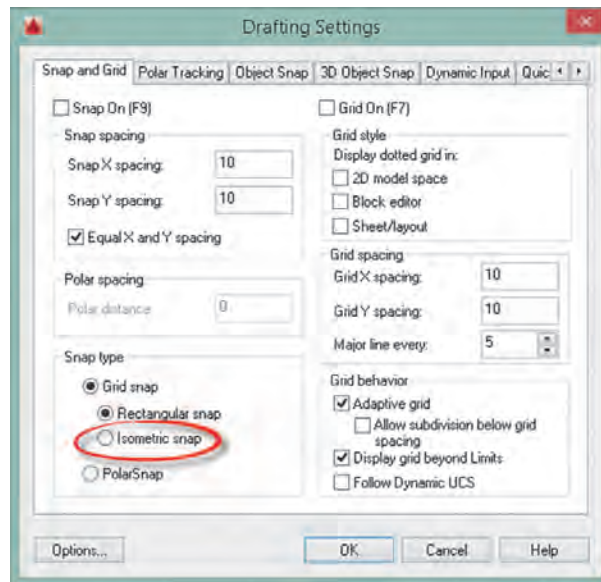
شکل ۲-۶۹

۱۱. بخش‌های اضافه را حذف کنید.
۱۲. نقشه را به نام My18.dwg در پوشه خود ذخیره کنید.

☰ Dsettings ds, se ☰ Format ➤ Drafting Settings

## تنظیم ابزارهای کمک‌رسم

به کمک این دستور به بیشتر دستوره‌های کمک‌رسم دسترسی خواهیم داشت. با اجرای این دستور پنجره Drafting Settings نمودار می‌شود (شکل ۲-۷۰). در زبانه Snap and Grid می‌توان تنظیمات مربوط به Snap و Grid را انجام داد.



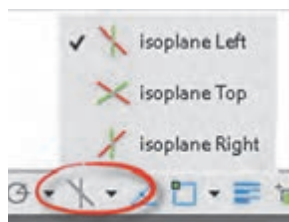
شکل ۲-۷۰

Snap برای محدود کردن حرکت نشانگر ماوس به فواصل افقی و عمودی معین است. این فواصل در بخش Snap spacing تعیین می‌شود. با کلید تابعی F9 و کلید Snap در نوار وضعیت می‌توان فعال یا غیرفعال بودن Snap را کنترل کرد.

گزینه Isometric snap برای ترسیم تصویر مجسم ایزومتریک است. در حالت ایزومتریک باید Ortho فعال باشد و با کلید تابعی F5 می‌توان صفحات ترسیم (isoplane) را تعویض کرد.

برای ترسیم دایره ایزومتریک در حالت ایزومتریک از گزینه Isocircle در دستور Ellipse استفاده می‌شود. در این حالت با تعیین مرکز دایره و سپس شعاع آن بیضی در Isoplane فعال ترسیم می‌شود.

در نوار وضعیت نیز می‌توان حالت ایزومتریک را فعال و غیرفعال کرد و همچنین می‌توان صفحات ترسیم را تغییر داد.

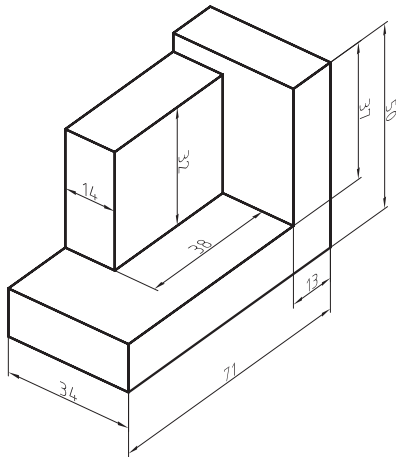


شکل ۲-۷۱

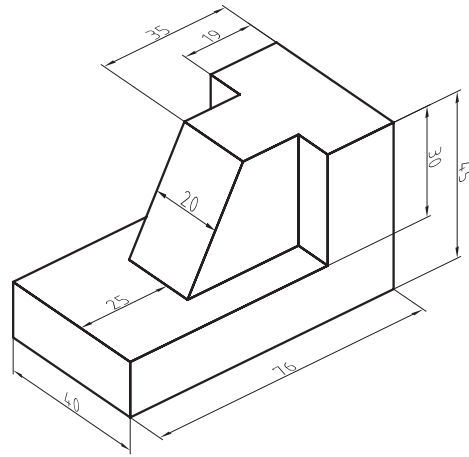


**Grid** نمایش یا عدم نمایش خطوط شبکه است که با کلید تابعی F7 و کلید Grid در نوار وضعیت می‌توان فعال یا غیرفعال بودن آن را کنترل کرد. در بخش Grid spacing فواصل افقی و عمودی شبکه و همچنین تعداد زیرتقسیمات تعیین می‌شود. با استفاده از Snap و Grid می‌توان به انواع صفحه ترسیم شطرنجی، میلی‌متری و یا با هر تقسیماتی دست یافت.

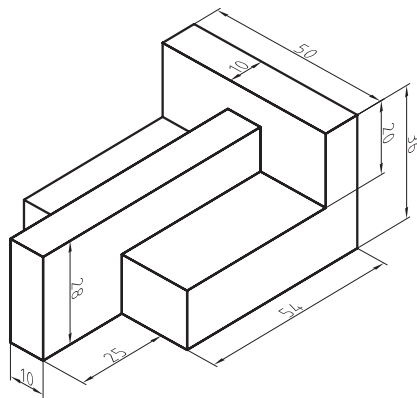
سه بعدی‌های ایزومتریک شکل‌های زیر را بدون اندازه گذاری ترسیم کنید.



شکل ۲-۷۳



شکل ۲-۷۲



شکل ۲-۷۴

## فعالیت کلاسی ۱۹: ویرایش موضوعات در حالت Grips



۱. فایل 19.dwg را باز کنید یا یک فایل جدید مطابق با الگوی acadiso ایجاد کنید.
۲. پنج موضوع ترسیمی خط، دایره، مستطیل، کمان، و چندخطی با دو عضو (پلی‌لاین) ترسیم کنید.
۳. یک جدول مطابق نمونه روی کاغذ یا در اتوکد ترسیم کنید.
۴. تعداد گریپ‌های هر موضوع را مطابق نمونه در جدول بنویسید.
۵. عملکرد هر گریپ را مطابق نمونه در جدول بنویسید.
۶. فایل را به نام My19.dwg در پوشه خود ذخیره کنید.

جدول ۵-۲

عملکرد گریپ	تعداد گریپ	نوع موضوع
گریپ وسط پاره خط برای جابه‌جایی خط گریپ‌های دو سر خط برای تغییر موقعیت انتهای خط با استفاده از دو دستور Stretch و Lengthen	۳	خط
		دایره
		مستطیل
		کمان
		چندخطی

## اجرای دستورات به صورت Grips

اگر هیچ دستوری در حال اجرا نباشد و موضوعی انتخاب شود، بنا به نوع موضوع انتخابی گیره‌هایی (Grips) در نقاط مهم آن ظاهر می‌شود که آنها را Grips می‌نامند. این گیره‌ها به صورت پیش‌فرض مربع‌هایی آبی رنگ و توپر هستند.

موضوعات مختلف دارای گریپ‌های مختلفی هستند. برخی برای جابه‌جایی موضوع استفاده می‌شوند و برخی دیگر برای تغییر طول، شعاع یا زاویه. با بردن نشانگر ماوس روی یک گریپ اگر گزینه‌های مختلفی برای ویرایش آن موجود باشد به صورت منو ظاهر می‌شود. مثلاً با بردن نشانگر روی نقطه انتهای یک پاره خط منویی ظاهر



شکل ۷۵-۲

می‌شود که می‌توان از بین دستوره‌های Stretch و Lengthen یکی را انتخاب کرد و پاره‌خط را ویرایش نمود. یک گریپ پس از انتخاب شدن به رنگ قرمز در می‌آید و دستور Stretch اجرا می‌شود. در این حالت به محض زدن اینتر به دستور بعدی حالت Grips یعنی دستور Move می‌رود. دستوره‌های بعدی نیز عبارتند از Rotate، Scale و Mirror. یعنی با اینتر زدن‌های متوالی در حالت Grips می‌توان بین این دستورها سوئیچ کرد

Matchprop ma  Modify > Match Properties

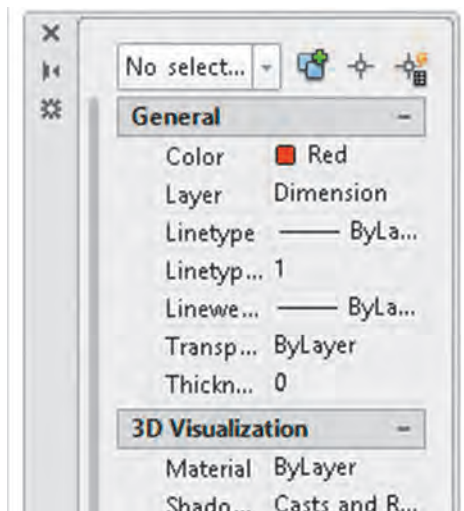
### اعمال خواص عمومی یک موضوع به موضوعات دیگر

گاهی لازم است تا خواص عمومی یک موضوع مانند رنگ، نوع خط یا لایه آن را به موضوعات دیگر بدهیم با اجرای این دستور ابتدا موضوعی که می‌خواهیم خواص آن را به موضوعات دیگر نسبت دهیم انتخاب می‌کنیم. پس از انتخاب موضوع مرجع در کنار مکان‌نما یک قلم‌مو قرار می‌گیرد. سپس هر موضوعی که انتخاب شود، خواص عمومی موضوع مرجع را می‌پذیرد.

Properties pr  Modify > Properties

### نمایش و تغییر خواص موضوعات

با اجرای این دستور و انتخاب موضوع، می‌توان خواص موضوع انتخاب شده را در پالت Properties مشاهده و بنا به نیاز تغییر داد..

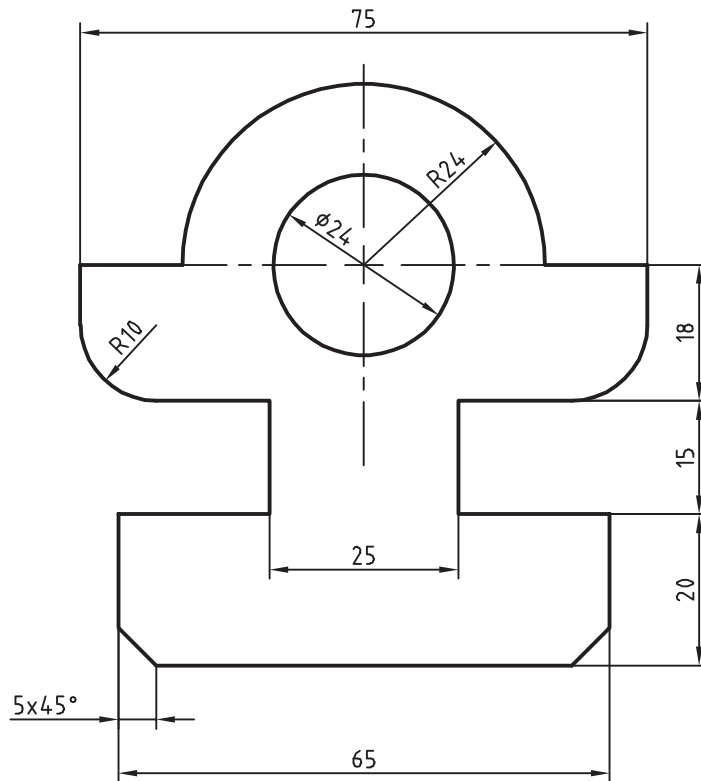


اگر بیش از یک موضوع انتخاب شود، تنها خواص مشترک بین آنها در پالت نمایش داده می‌شود. می‌توان خواص مشترک چند موضوع را به یکباره یکسان نمود.

شکل ۲-۷۶



## فعالیت کلاسی ۲۰: ترسیم نقشه با کمترین تعداد دستور



شکل ۷۷-۲

۱. فایل 20.dwg را باز کنید یا یک فایل جدید مطابق با الگوی acadiso ایجاد کنید.

۲. در این فعالیت کلاسی هدف ترسیم نقشه با کمترین دستورات ممکن است. به هر روشی که می‌توانید نقشه بالا را بدون اندازه‌گذاری و خطوط محور ترسیم کنید.

۳. سپس با مشاهده صفحه متنی (کلید F2) تعداد دستوراتی که برای ترسیم آن استفاده کرده‌اید را یادداشت کنید و به هنرآموز خود ارائه دهید.

۴. علاوه بر تعداد دستورات به کار رفته در ترسیم نقشه، تعداد عملیات ماوس (حرکت، کلیک، درگ، چرخاندن چرخ) و ضربه‌های صفحه کلید نیز مهم است. می‌توان تعداد اینها را ملاکی برای ترسیم سریع در نظر گرفت. یعنی هر چه تعداد عملیات ماوس و ضربه‌های صفحه کلید کمتر در ترسیم نقشه استفاده شود، نقشه احتمالاً با سرعت بیشتری ترسیم شده است.

۵. نقشه را به نام My20.dwg در پوشه خود ذخیره کنید.



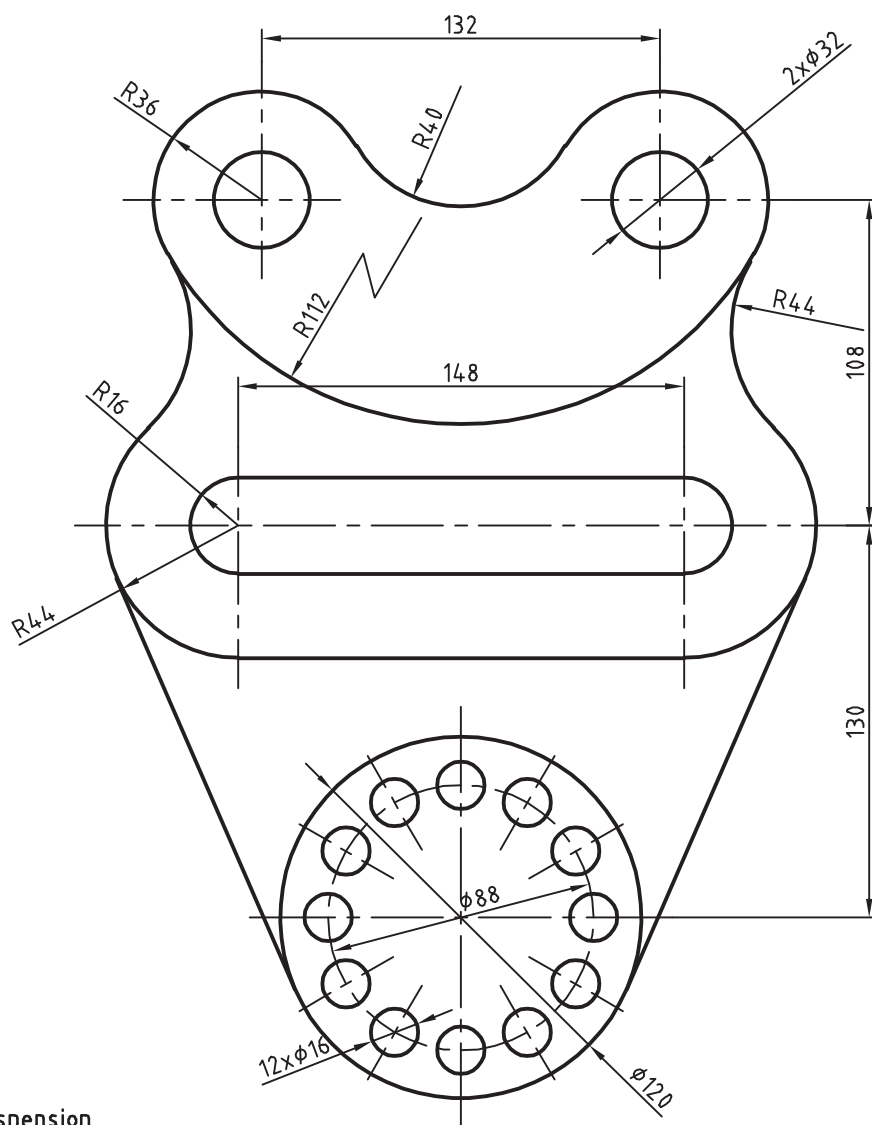
لیست دستورات خود را با لیست دستورات هم‌کلاسی‌هایتان مقایسه و تفاوت‌ها را یادداشت کنید.



## فعالیت کلاسی ۲۱: چاپ کردن نقشه



اگر چاپگر به رایانه متصل باشد می‌توان نقشه را مستقیم به چاپگر فرستاد و چاپ نمود اما در صورتی که بخواهیم فایل نقشه را به رایانه دیگری که به چاپگر متصل است انتقال دهیم بهتر است از فرمت یا قالبی استفاده کنیم که کمترین احتمال خطا و تغییر را داشته باشد. فرمتی که برای این مورد پیشنهاد می‌شود فرمت Pdf است که تقریباً همه رایانه‌ها فارغ از نوع سیستم عامل و دیگر تنظیمات، آن را می‌شناسند. برای چاپ نقشه به فرمت Pdf به دستورالعمل زیر توجه کنید.



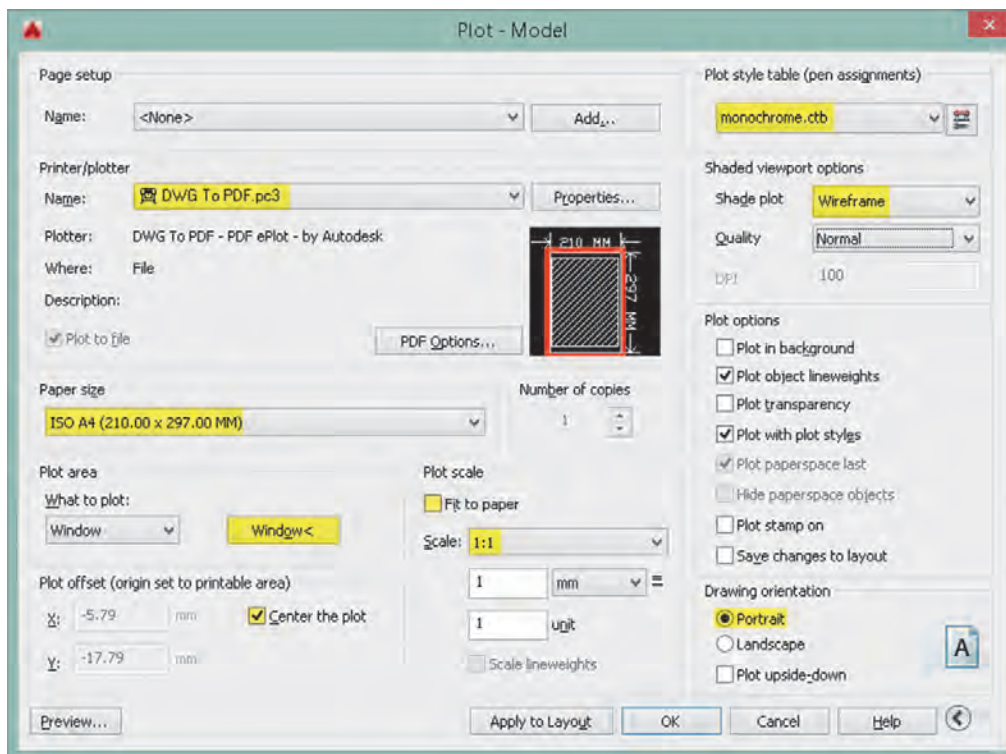
Suspension

شکل ۲-۷۸



۷. در بخش Plot scale گزینه Fit to paper را غیرفعال کنید تا بتوانید مقیاس نقشه را تعیین کنید.  
 ۸. از منوی کره‌های Scale گزینه ۱:۱ را انتخاب کنید.  
 ۹. از منوی کره‌های Plot style ... گزینه Monochrome را برای چاپ تک‌رنگ انتخاب کنید.  
 ۱۰. از منوی کره‌های Shade plot گزینه Wireframe را انتخاب کنید.  
 ۱۱. برای تعیین جهت قرار گرفتن محدوده چاپ در کاغذ، گزینه Portrait را تیک بزنید. در این مرحله، پنجره Plot به صورت شکل زیر دیده می‌شود.  
 ۱۲. با کلیک روی دکمه OK این پنجره را ببندید تا بتوانید فایل را در رایانه ذخیره کنید.  
 ۱۳. نقشه را به نام My21.pdf در پوشه خود ذخیره کنید.

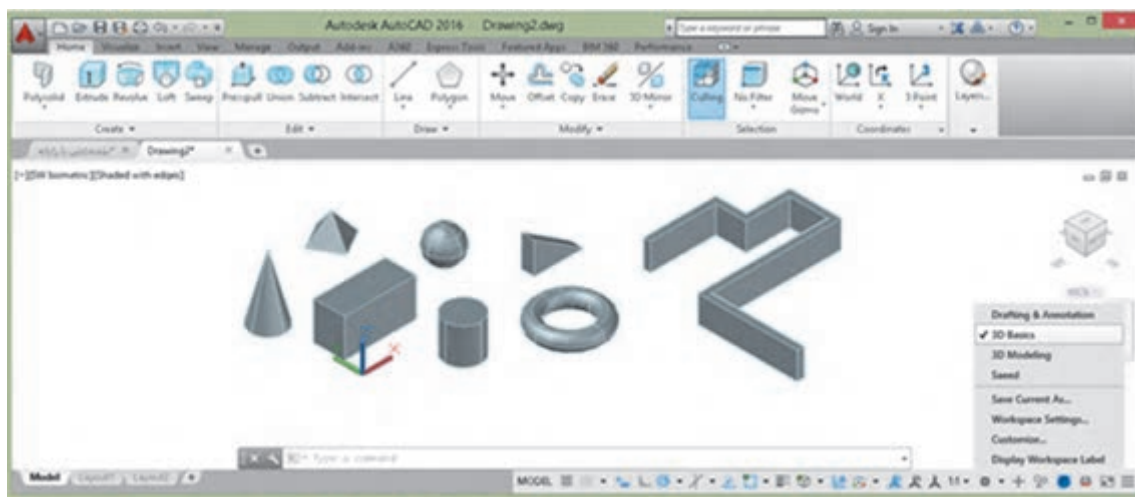
۱. فایل 21.dwg را باز کنید یا نقشه بالا را در یک کادر A<sup>۴</sup> ترسیم کنید (کادر خاکستری در فایل نقشه).  
 ۲. بعد از تکمیل نقشه، که در آن ضخامت خطوط با لایه‌بندی مشخص شده است، دستور Plot را اجرا کنید.  
 ۳. از منوی کره‌های Printer/Plotter گزینه DWG To PDF.pc3 را انتخاب کنید.  
 ۴. از منوی کره‌های Paper size گزینه ISO A4 (۲۹۷.۰۰ \* ۲۱۰.۰۰ mm) را انتخاب کنید.  
 ۵. از منوی کره‌های What to plot گزینه Window را انتخاب کنید و در صفحه ترسیم روی نقاط شماره ۱ و ۲ یا گوشه‌های کادر A<sup>۴</sup> برای تعیین محدوده ترسیم کلیک کنید.  
 ۶. گزینه Center the plot را تیک بزنید تا محدوده ترسیم در مرکز کاغذ قرار گیرد.



شکل ۷۹-۲

## مدل سازی سه بعدی

در اتوکد برای مدل سازی سه بعدی بهتر است از فضای کاری 3D Basics استفاده شود. البته با این که فضای کاری 3D Modelling امکانات بیشتری در اختیار کاربر می گذارد اما شلوغی ابزارها مانعی برای مدل سازی های ساده و مقدماتی است.



شکل ۲-۸۰

فایل الگو نیز برای مدل سازی سه بعدی نسبت به نقشه کشی دوبعدی متفاوت است و برای این کار از فایل الگوی acadiso3D استفاده می شود. البته می توان متناسب با نیاز و سلیقه خود فایل الگوی جدیدی بر اساس همین فایل الگو ایجاد کنید و از آن برای مدل سازی های خود بهره ببرید.

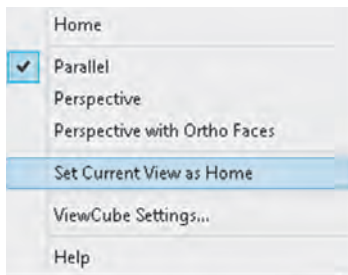
### مشاهده مدل با استفاده از جعبه دید (ViewCube)



شکل ۲-۸۱

جعبه دید یک ابزار کنترل دید فضای سه بعدی است با این ابزار می توان مدل را در نماهای اصلی و یا ایزومتریک مشاهده کرد. به صورت پیش فرض در نمای Top یا بالا قرار دارد. بخش های مختلف این ابزار پویا دارای قابلیت کلیک و درگ هستند. این جعبه دارای شش نمای استاندارد است که روی هر کدام کلیک کنید مدل در آن نما نمایش داده می شود. هشت گوشه جعبه نیز هشت نمای ایزومتریک از مدل را نمایش می دهند.

نمایی که جعبه دید نشان می دهد یعنی نمای جاری را می توان با ابزارهای گردش به راست و گردش به چپ به صورت ۹۰ درجه چرخاند. در زیر جعبه دید قطب نما وجود دارد که جهت های جغرافیایی را نمایش می دهد.



شکل ۸۲-۲

**نمای خانه (Home):** می‌توان نمای خاصی از مدل را در نمای خانه ذخیره کرد تا هر زمان که نیاز بود به آن نما مراجعه کرد. برای این کار بعد از مشاهده مدل در نمای دل‌خواه، روی آیکون خانه راست کلیک کرده و از منوی ظاهر شده گزینه **Set Current View as Home** را انتخاب می‌کنیم با این کار نمای جاری به عنوان نمای خانه ذخیره می‌شود و بعد از تغییر نما می‌توان با کلیک کردن روی گزینه **Home** در همین منو آن را احضار کرد.

### اجرای شفاف 3D Orbit

یکی از جالب‌ترین خصیصه‌های اتوکد راحتی تغییر نقطه دید با یک میانبر ساده است. با فشردن همزمان کلید **Shift** و دکمه غلتکی ماوس (حتی در میان اجرای یک دستور) موقتاً دستور **3D Orbit** اجرا می‌شود و می‌توان نقطه دید را در هر جهت تغییر داد.

### سیستم‌های مختصاتی در محیط سه بعدی

سیستم‌های مختصاتی در فضای دوبعدی اتوکد در واقع دارای سه بعد هستند چون در صفحه **XY** ترسیم انجام می‌شود مؤلفه **Z** صفر است و در نظر گرفته نمی‌شود. ولی در فضای سه بعدی مؤلفه **Z** دارای مقدار است بنابراین همان سیستم‌ها در فضای سه بعدی نیز استفاده می‌شود. علاوه بر سیستم‌های مختصاتی بیان شده در محیط سه بعدی دو نوع سیستم مختصات دیگر نیز استفاده می‌شود که عبارتند از:

(الف) سیستم مختصات استوانه‌ای که ساختار آن به صورت  $(D, \alpha, Z)$  می‌باشد. که در آن **D** فاصله تا مبدأ،  $\alpha$  زاویه نسبت به جهت مثبت محور افقی و **Z** ارتفاع یا فاصله روی محور **Z** است.

(ب) سیستم مختصات کره‌ای که ساختار آن به صورت  $(D, \alpha, \beta)$  می‌باشد که در آن **D** فاصله تا مبدأ،  $\alpha$  زاویه نسبت به جهت مثبت محور افقی در صفحه **XY** و  $\beta$  زاویه نسبت به صفحه **XY** است.

جدول ۶-۲

X, Y	دوبعدی	کارترین
X, Y, Z	سه‌بعدی	
D, $\alpha$	دوبعدی	قطبی
D, $\alpha, Z$	سه‌بعدی استوانه‌ای	
D, $\alpha, \beta$	سه‌بعدی کره‌ای	

سیستم‌های مختصاتی



UCS

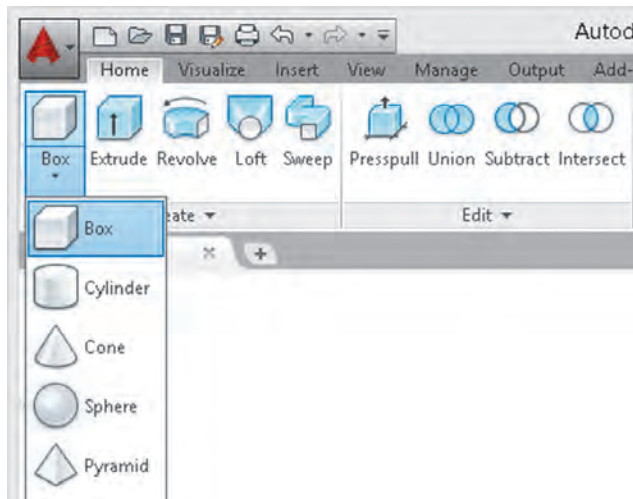


Tools &gt; New UCS

## ایجاد و تغییر سیستم مختصات

برای تغییر مبدأ مختصات و جهت محورها از فرمان UCS استفاده می‌شود. در اتوکد سه‌بعدی از دستور UCS بیشتر استفاده می‌شود. در اتوکد همه موضوعات در صفحه XY ترسیم می‌شوند. سیستم مختصات پیش فرض اتوکد در زمان ورود به سیستم WCS نام دارد که مخفف World Coordinate System یا سیستم مختصات جهانی است. در اتوکد دوبعدی این قضیه مشکل چندانی ایجاد نمی‌کند اما در اتوکد سه‌بعدی لازم است برخی موضوعات در صفحات دیگری به جز صفحه XY ترسیم شوند که کاربر را مجبور می‌کند تا صفحه مورد نظر را به صفحه XY تبدیل کند. این عمل باعث می‌شود که سیستم مختصات جهانی به سیستم مختصات کاربر یا User Coordinate System که مخفف آن UCS است تبدیل شود.

با استفاده از این دستور در حالت پیش فرض، می‌توان یک UCS جدید را با تعیین یک، دو و یا سه نقطه ایجاد کرد. چنانچه بعد از تعیین نقطه اول اینتر بزینید، تنها مبدأ UCS تغییر می‌کند. تعیین نقطه دوم، راستای محور X و تعیین نقطه سوم صفحه XY را مشخص می‌سازد. این دستور گزینه‌های متعددی دارد که با استفاده از آنها با کنترل بیشتری می‌توان UCS مورد نظر را تعریف کرد.



## مدل‌سازی صلب

با استفاده از این روش واقعی‌ترین مدل‌ها را می‌توان ساخت. مدل‌های صلب قابلیت ویرایش زیادی دارند و می‌توان خصوصیات فیزیکی آنها مانند حجم و وزن، مرکز ثقل و ... را استخراج کرد. دستورهای مدل‌سازی اصلی در پانل‌های Create و Edit در ریبون فضای کاری 3D Basics قرار دارند. در منوی Draw و شاخه Modeling نیز می‌توان به دستورهای مدل‌سازی دست یافت.

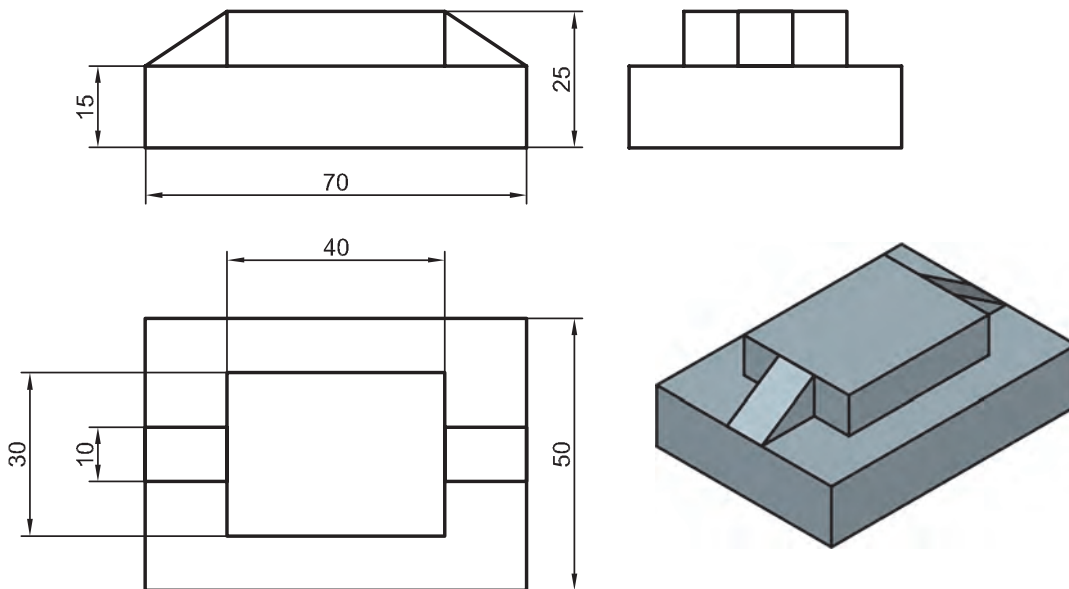
شکل ۸۳-۲

## ایجاد حجم‌های پایه به صورت مدل صلب

در این بخش با مدل‌سازی احجام پایه مانند مکعب مستطیل، گوه، استوانه، مخروط، هرم و کره آشنا می‌شویم. قطعات به صورت معمول ترکیبی است از احجام پایه. با مشاهده یک قطعه باید بتوان احجام پایه‌ای را که قطعه از آنها تشکیل یافته است تشخیص داد.



## فعالیت کلاسی ۲۲: مدل‌سازی مکعب مستطیل و گوه



شکل ۸۴-۲

هدف این فعالیت مدل‌سازی سه‌بعدی حجم ترکیبی بالاست. می‌توان این احجام پایه را به صورت مجزا مدل‌سازی کرد و سپس آنها را مطابق شکل روی هم سوار نمود. از خطوط کمکی و گیره‌های موضعی نیز می‌توان در مدل‌سازی و جابه‌جایی احجام کمک گرفت.

۱. فایل 22.dwg را باز کنید یا فایل جدیدی مطابق با الگوی acadiso3D ایجاد کنید.
۲. دستور Box را اجرا کنید.
۳. نقطه ۰،۰،۰ را به عنوان گوشه مکعب مستطیل تعیین کنید.
۴. نقطه ۷۰،۵۰،۱۵ را به عنوان گوشه مقابل تعیین کنید تا مکعب مستطیل اول ترسیم شود.
۵. مجدداً دستور Box را اجرا کنید.
۶. نقطه ۱۵،۱۰،۱۵ را به عنوان گوشه مکعب مستطیل تعیین کنید.
۷. نقطه ۴۰،۳۰،۱۰ را به عنوان گوشه مقابل تعیین کنید تا مکعب مستطیل دوم ترسیم شود.
۸. دستور Wedge را اجرا کنید.
۹. نقطه ۱۵،۲۰،۱۵ را به عنوان گوشه گوه تعیین کنید.
۱۰. نقطه ۱۵،۱۰،۱۰ را به عنوان گوشه مقابل تعیین کنید تا گوه ترسیم شود.
۱۱. مجدداً دستور Wedge را اجرا کنید.
۱۲. نقطه ۵۵،۲۰،۱۵ را به عنوان گوشه گوه تعیین کنید.
۱۳. نقطه ۱۵،۱۰،۱۰ را به عنوان گوشه مقابل تعیین کنید تا گوه ترسیم شود.
۱۴. فایل را به نام My22.dwg در پوشه خود ذخیره کنید.



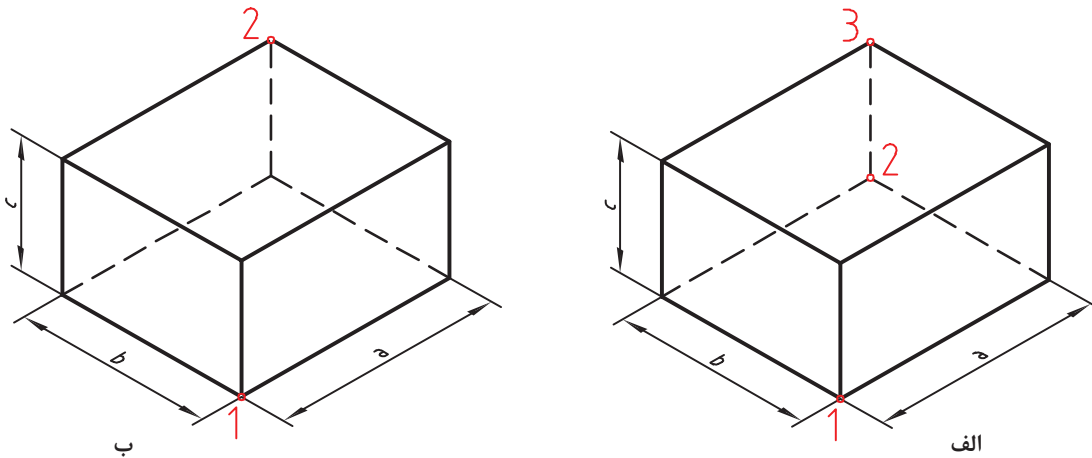
Box



Draw > Modeling > Box

### جعبه یا مکعب توپر

برای ترسیم یک جعبه به صورت پیش فرض باید ابتدا دو گوشه مقابل هم را در صفحه افقی (الف) و سپس ارتفاع مکعب تعیین شود. می توان مستقیماً دو گوشه قطری را تعیین نمود (ب) که در این حالت ارتفاع آن نیز در نظر گرفته می شود. مثلاً بعد از تعیین نقطه اول تایپ کنید  $a, b, c$  که  $a$ ،  $b$  و  $c$  به ترتیب طول، عرض و ارتفاع



شکل ۲-۸۵

مکعب است.

البته با فعال بودن بهتر است بعد از تعیین گوشه اول، طول مکعب تایپ شود و بعد از زدن دکمه Tab عرض مکعب و در نهایت بعد از زدن اینتر ارتفاع مکعب معین شود. استفاده از گزینه Center موجب می شود تا مرکز مکعب مستطیل در نقطه تعیین شده قرار بگیرد. با استفاده از گزینه Cube و با تعیین دو نقطه به عنوان طول یک ضلع می توان یک مکعب ترسیم کرد.

Wedge

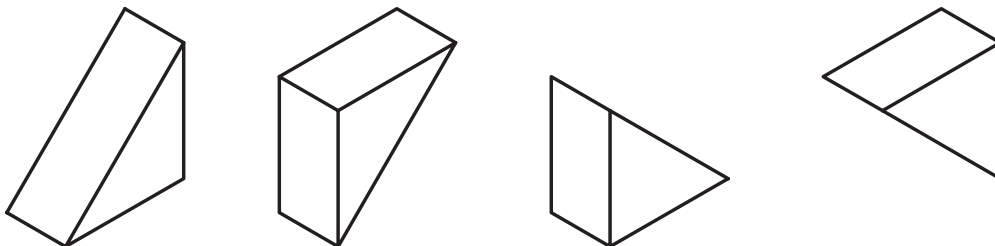
we



Draw > Modeling > Wedge

### گوه توپر

گوه در واقع یک جعبه است که به صورت قطری نصف شده است. مراحل اجرای این دستور دقیقاً مانند دستور Box است.

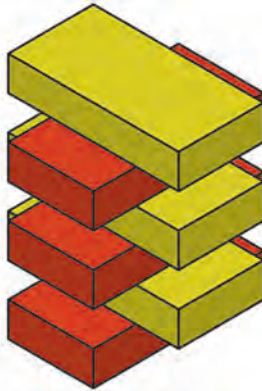


شکل ۲-۸۶

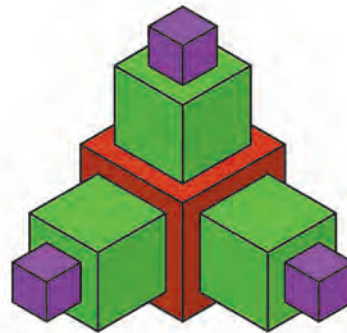


با استفاده از دستور Box احجام ترکیبی زیر را مدل‌سازی کنید.

اندازه هر جعبه  
طول ۵۰  
عرض ۲۵  
ارتفاع ۱۰

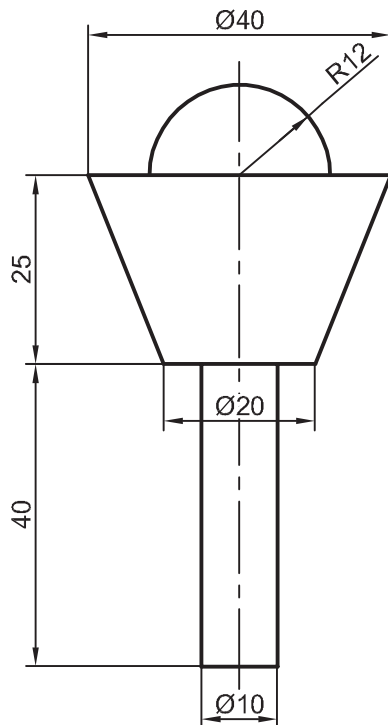


شکل ۸۷-۲



Cube ۱۰-۲۰-۳۰

فعالیت کلاسی ۲۳: مدل‌سازی استوانه، مخروط و کره



شکل ۸۸-۲

هدف این فعالیت کلاسی مدل‌سازی سه‌بعدی حجم ترکیبی روبرو است. این حجم از یک استوانه، یک مخروط ناقص و یک کره (نیم‌کره) تشکیل یافته است. البته در این مرحله این احجام به صورت یکپارچه نیستند و هنوز احجام مستقل هستند. در فعالیت‌های کلاسی بعدی با ترکیب احجام آشنا می‌شوید. برای مدل‌سازی این حجم از سه دستور Sphere و Cone، Cylinder استفاده می‌شود.

۴. عدد ۵ را به عنوان شعاع استوانه وارد کنید.
۵. عدد ۴۰ را به عنوان ارتفاع استوانه وارد کنید.
۶. دستور Cone را اجرا کنید.
۷. مرکز قاعده بالای استوانه را به عنوان مرکز قاعده مخروط انتخاب کنید.

۱. فایل i23.dwg را باز کنید یا فایل جدیدی مطابق با الگوی acadiso3D ایجاد کنید.
۲. دستور Cylinder را اجرا کنید.
۳. نقطه ۰,۰,۰ را به عنوان مرکز قاعده استوانه وارد کنید.



۸. عدد ۱۰ را به عنوان شعاع قاعده مخروط وارد کنید. انتخاب کنید.
۹. حرف t را برای انتخاب مدل سازی مخروط ناقص وارد کنید. عدد ۱۲ را به عنوان شعاع کره وارد کنید.
۱۰. عدد ۲۰ را به عنوان شعاع قاعده بالای مخروط وارد کنید. نقشه را به نام My23.dwg در پوشه خود ذخیره کنید.
۱۱. عدد ۲۵ را به عنوان ارتفاع مخروط وارد کنید.
۱۲. دستور Sphere را اجرا کنید.
۱۳. مرکز قاعده بالای مخروط را به عنوان مرکز کره وارد کنید.

 Cylinder



Draw > Modeling > Cylinder

### استوانه توپر

برای ترسیم یک استوانه به صورت پیش فرض باید ابتدا مرکز قاعده، سپس شعاع قاعده و در نهایت ارتفاع استوانه تعیین کرد.

. Axis endpoint تعیین نقطه راس استوانه. این نقطه می تواند هر موقعیتی در فضای 3D را شامل شود. با تعیین این نقطه هم ارتفاع و هم راستای محور استوانه تعیین می شود.



شکل ۲-۸۹

برای ترسیم استوانه در صفحات دیگر باید Dynamics برای ترسیم فعال باشد.

 Cone



Draw > Modeling > Cone

### مخروط توپر

برای ترسیم یک مخروط به صورت پیش فرض باید ابتدا مرکز قاعده، سپس شعاع قاعده و در نهایت ارتفاع مخروط تعیین شود.

Top radius این گزینه در مخروط ناقص موجب تعیین شعاع قاعده بالا می شود.

 Sphere



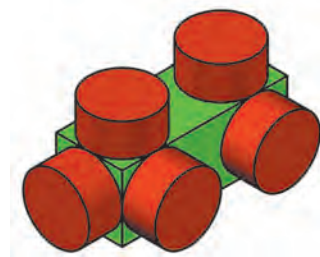
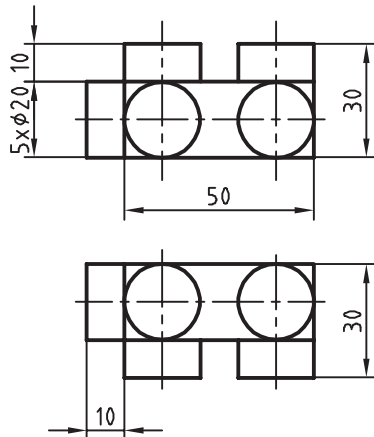
Draw > Modeling > Sphere

### کره توپر

برای ترسیم کره نیاز به مختصات مرکز و شعاع کره است. البته می توان از گزینه های [3P/2P/Ttr] برای تعریف دایره قطری آن استفاده کرد. از گزینه Diameter نیز می توان برای تعیین قطر آن استفاده کرد.

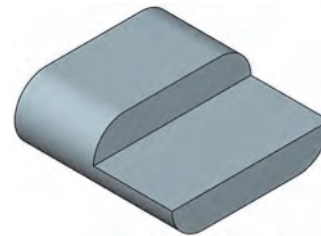
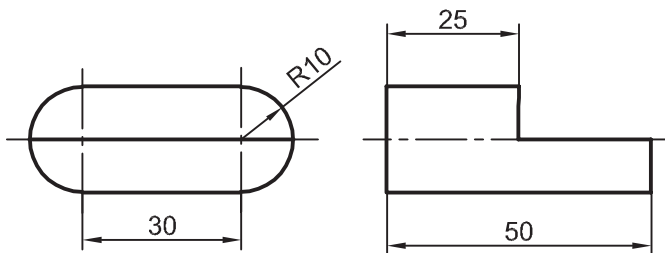


## حجم ترکیبی زیر را مدل‌سازی کنید.



شکل ۲-۹۰

## فعالیت کلاسی ۲۴: جمع و تفریق احجام



شکل ۲-۹۱

هدف این فعالیت کلاسی مدل‌سازی سه‌بعدی حجم ترکیبی بالاست. این حجم یکپارچه و ترکیبی از احجام مکعب‌مستطیل و استوانه است. برای جمع و منها کردن احجام با یکدیگر و ایجاد یک حجم یکپارچه، ابتدا آنها را به صورت مجزا مدل‌سازی می‌کنیم سپس عملیات جبری روی آنها اعمال می‌نماییم.

۱. فایل 24.dwg را باز کنید یا فایل جدیدی مطابق با الگوی acadiso3D ایجاد کنید.

۲. دستور Box را اجرا و مکعب‌مستطیلی به ابعاد ۳۰ در ۵۰ در ۲۰ مدل‌سازی کنید.

۳. دستور Cylinder را اجرا کنید و مرکز ضلع عمودی مکعب‌مستطیل را به عنوان مرکز قاعده انتخاب کنید.

۴. عدد ۱۰ را به عنوان شعاع استوانه وارد کنید.

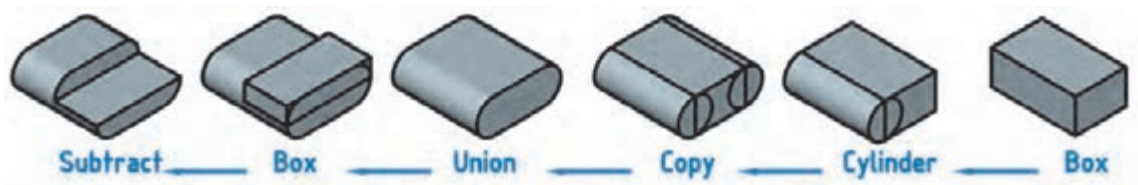
۵. با انتخاب گزینه Axis endpoint وسط ضلع دیگر مکعب‌مستطیل را به عنوان مرکز قاعده دیگر استوانه انتخاب کنید.

۶. استوانه بعدی نیز به همین ترتیب مدل‌سازی کنید و یا استوانه قبلی را کپی کنید.



۷. دستور Union را اجرا کنید و هر سه حجم را انتخاب کنید.
۸. دستور Box را اجرا و مکعب مستطیلی به ابعاد ۵۰ در ۲۵ در ۱۰ در نقطه Quadrant استوانه مدل سازی کنید.
۹. دستور Subtract را اجرا کنید و ابتدا حجم ترکیبی قبلی را انتخاب و اینتر بزنید سپس مکعب مستطیل جدید را انتخاب و اینتر بزنید.
۱۰. فایل را به نام My24.dwg در پوشه خود ذخیره کنید.

مراحل مدل سازی را به صورت تصویری در شکل زیر ببینید.



شکل ۹۲-۲

 Union    uni         Modify > Solid Editing > Union

### جمع یا یکپارچه کردن اجسام

از این دستور برای یکپارچه کردن اجسام و ناحیه‌ها استفاده می‌شود. بعد از اجرای دستور باید اجسام مورد نظر را انتخاب کنید و اینتر بزنید.

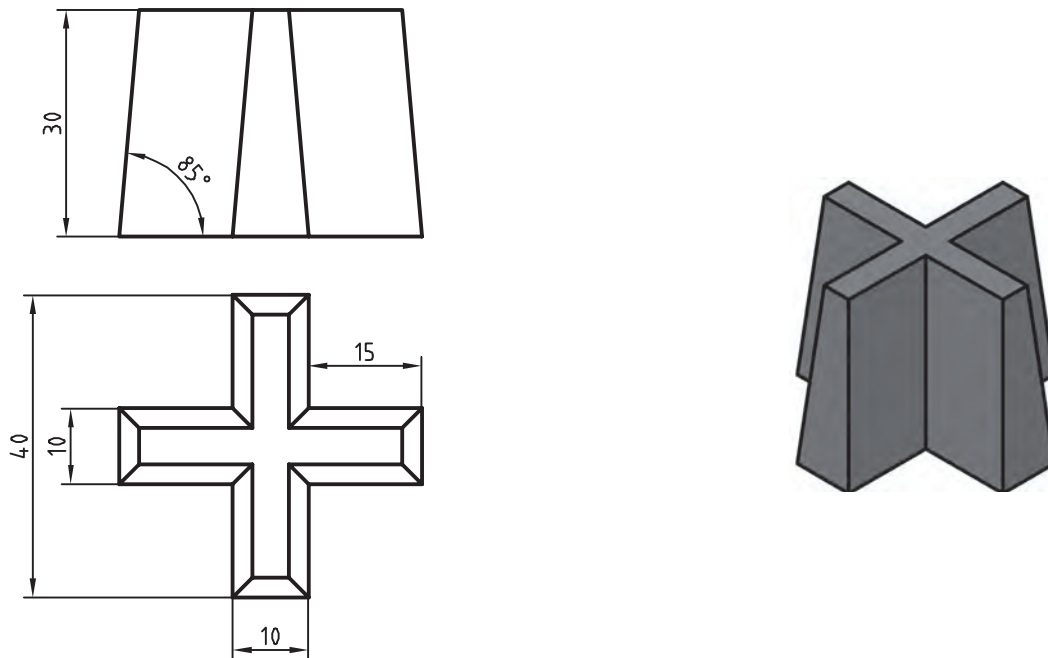
 Subtract         Modify > Solid Editing > Subtract

### تفریق یا کسر کردن اجسام

از این دستور برای کسر کردن یک یا چند حجم از اجسام دیگر استفاده می‌شود. بعد از اجرای دستور باید ابتدا حجمی که می‌خواهید از آن کسر کنید انتخاب کرده و اینتر بزنید سپس حجم مورد نظر را انتخاب کنید. اگر در مرحله اول به جای یک حجم چند حجم انتخاب شود، حجم نهایی یکپارچه می‌شود و دیگر نیازی به استفاده از دستور Union نیست.

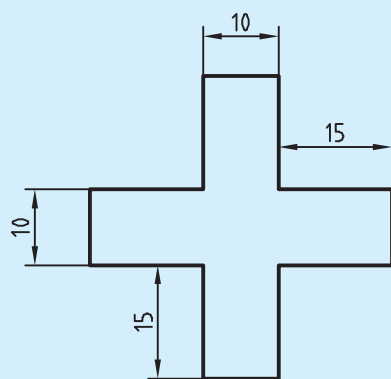


## فعالیت کلاسی ۲۵: مدل‌سازی با استفاده از دستور اکستروود



شکل ۲-۹۳

هدف این فعالیت کلاسی مدل‌سازی سه‌بعدی حجم بالاست. برای مدل‌سازی این حجم ابتدا نمای افقی ترسیم می‌شود سپس به آن به‌گونه‌ای ارتفاع می‌دهیم که با بالا رفتن، مقطع آن نیز باریک‌تر شود. شکلی که قرار است به آن ارتفاع داده و مدل توپر ایجاد کنیم باید بسته و یکپارچه باشد. برای این کار بهتر است از دستور Pline استفاده کنیم و یا بعد از ترسیم با دستور Pedit و یا Join آن را یکپارچه کنیم.



شکل ۲-۹۴

۱. فایل 26.dwg را باز کنید یا فایل جدیدی مطابق با الگوی acadiso3D ایجاد کنید.
۲. دستور Pline را اجرا و پروفیل زیر را در نمای افقی به صورت یکپارچه ترسیم کنید.



۳. دستور Extrude را اجرا و شکل را انتخاب کنید.

۴. حرف t را برای انتخاب گزینه Taper angle تایپ کنید.

۵. عدد ۵ را به عنوان زاویه باریک شدن نسبت به محور عمودی وارد کنید.

۶. عدد ۳۰ را به عنوان ارتفاع حجم وارد کنید.

۷. فایل را به نام My26.dwg در پوشه خود ذخیره کنید.

Extrude ext 

 Draw > Modeling > Extrude

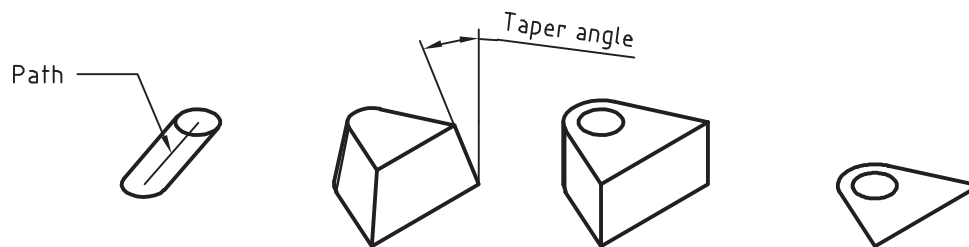
### برآمده سازی اشیاء

علاوه بر استفاده از این دستور در مدل سازی صلب از آن می توان در مدل سازی سطحی و ویرایش مدل ها نیز استفاده کرد.

پس از اجرای این دستور ابتدا پروفیل مورد نظر انتخاب شده سپس ارتفاع یا مقدار عددی ضخامت وارد می شود.

• Path: از پروفیلی که قبلاً ترسیم شده باشد و یا از لبه های مدل های صلب می توان به عنوان مسیر اکستروود استفاده کرد.

• Taper angle: با این گزینه می توان زاویه باریک شدن مدل را در جهت مثبت یا منفی تعیین کرد.



شکل ۹۵-۲

چنانچه پروفیل باز باشد (یعنی Close نشده باشد، حتی اگر بسته به نظر برسد) مدل اکستروود شده یک مدل سطحی خواهد بود. اما اگر پروفیل بسته باشد یا از سطوح دوبعدی و یا وجوه مدل های صلب به عنوان پروفیل استفاده شده باشد، مدل نهایی صلب خواهد بود.

برای یکپارچه کردن موضوعات ترسیمی مجزا مانند خط و کمان از سه دستور زیر استفاده می کنیم.

 Pedit    pe         Modify > Object > Polylin

### ویرایش چندخطی

چنانچه موضوع انتخاب شده در این دستور چندخطی نباشد، اتوکد اطلاع می‌دهد که موضوع انتخاب شده چندخطی نیست و می‌پرسد که آیا می‌خواهید به چندخطی تبدیل شود. با زدن اینتر گزینه Y اجرا می‌شود. این دستور گزینه‌های مختلفی دارد اما از گزینه‌های Close برای بستن چندخطی‌های باز و گزینه Join برای یکپارچه کردن موضوعات متصل به یکدیگر بیشتر استفاده می‌شود.

 Join    j         Modify > Join

### یکپارچه کردن

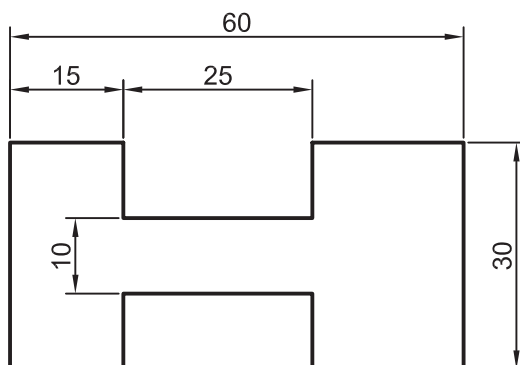
با اجرای این دستور می‌توان دو یا چند موضوع خطی را با هم یکپارچه کرد. موضوعات یا باید در راستای هم باشند (حتی اگر بین آنها فاصله باشد و یا با هم همپوشانی داشته باشند) و یا به هم متصل باشند. در این دستور اگر یک کمان انتخاب شود با گزینه close می‌توان آن را به یک دایره تبدیل کرد.

 Region    reg         Draw > Region

### ایجاد ناحیه

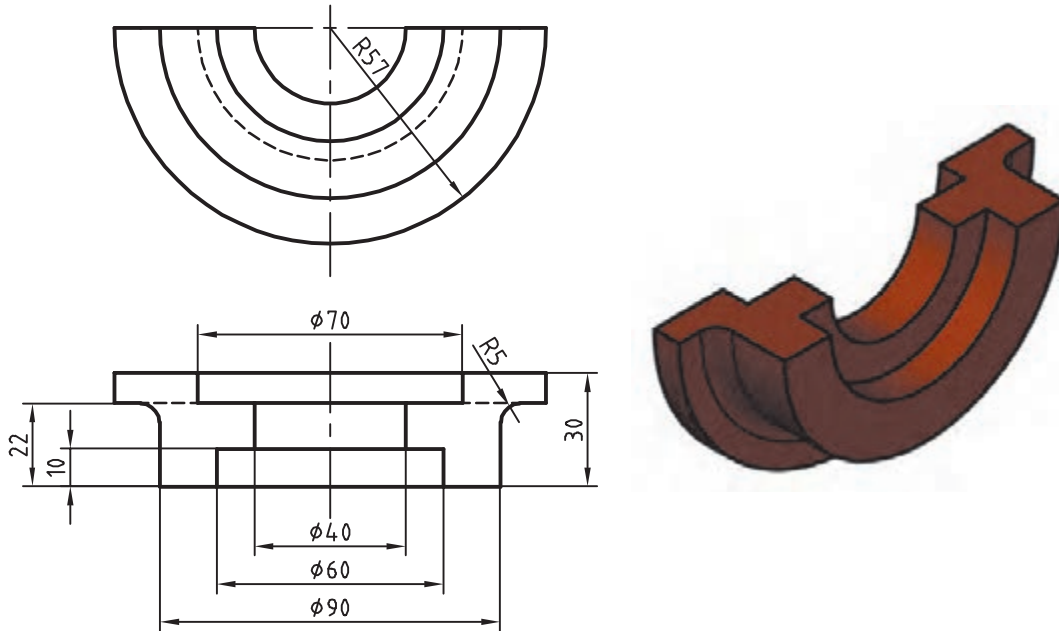
شکل‌های دوبعدی ساخته شده از خط و کمان مناسب استفاده برای بسیاری از دستورها مانند Extrude نیست. برای آماده‌سازی این شکل‌ها باید یا آنها را به یک چندخطی بسته یا ناحیه تبدیل کرد. با اجرای این دستور پیغام انتخاب موضوعات ظاهر می‌شود. موضوعات انتخاب شده باید خطوط یا منحنی‌های بسته باشند تا بین آنها ناحیه ایجاد شود. پس از ایجاد ناحیه، منحنی‌های مرز ناحیه ناپدید شده و فقط یک موضوع دوبعدی (سطح) باقی خواهد ماند. ناحیه‌های ایجاد شده، قابل جمع و تفریق از هم خواهند بود. یعنی می‌توان دستوره‌های سه‌گانه Union، Subtract و Intersect را روی آنها اعمال کرد.

فعالیت: شکل زیر را با استفاده از دستور line ترسیم و با دستور region یک پارچه کنید.



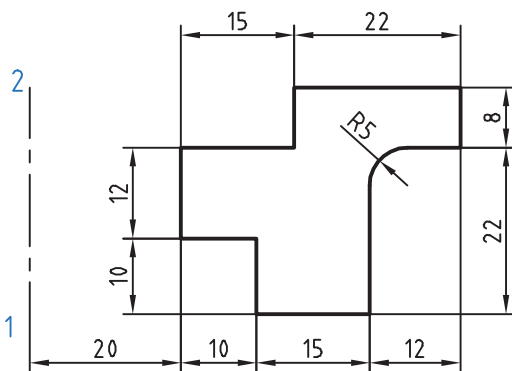
شکل ۲-۹۶

فعالیت کلاسی ۲۶: مدل سازی با استفاده از دوران شکل های دوبعدی حول یک محور



شکل ۲-۹۷

هدف این فعالیت کلاسی مدل سازی سه بعدی حجم بالاست. برای مدل سازی این حجم ابتدا یک پروفیل ترسیم می شود سپس آن را حول یک محور به اندازه ۱۸۰ درجه می چرخانیم. پروفیل باید بسته و یکپارچه باشد. برای این کار بهتر است از دستور Pline استفاده کنیم و یا بعد از ترسیم با دستور Pedit و یا Join آن را یکپارچه نماییم.



شکل ۲-۹۸

۱. فایل 26.dwg را باز کنید یا فایل جدیدی مطابق با

الگوی acadiso3D ایجاد کنید.


۲. دستور Pline را اجرا و پروفیل زیر را به صورت یکپارچه به همراه خط محور در نمای افقی ترسیم کنید.

۳. دستور Revolve را اجرا و پروفیل را انتخاب کنید.

۴. محور دوران را با انتخاب نقاط ۱ و ۲ به ترتیب انتخاب کنید.

۵. عدد ۱۸۰ را به عنوان زاویه دوران وارد کنید.

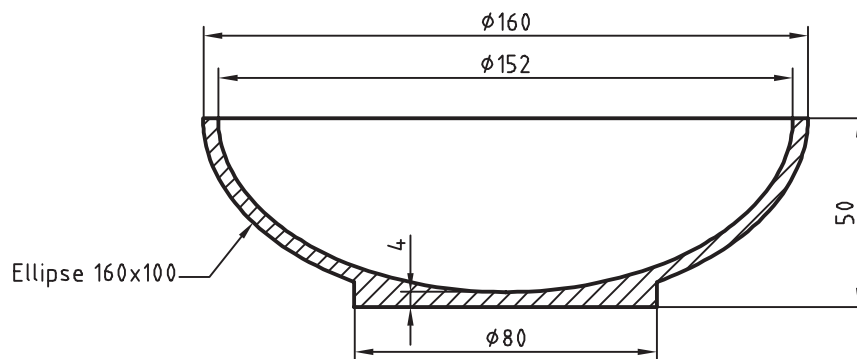
۶. فایل را به نام My27.dwg در پوشه خود ذخیره کنید.

Revolve rev  Draw > Modeling > Revolve

## احجام دوار توپر

پس از اجرای این دستور ابتدا پروفیل مورد نظر را انتخاب سپس با تعیین دو نقطه محور دوران را مشخص کنید. و در نهایت زاویه دوران را تعیین نمایید. پروفیل برای ایجاد مدل‌های دوار صلب باید یکپارچه باشد. در مدل‌های دواری که کمتر از ۳۶۰ درجه باشد می‌توان زاویه شروع دوران را با گزینه Start angle تعیین کرد.

حجم دوار زیر را با استفاده از دستور Revolve مدل‌سازی کنید.



شکل ۲-۹۹

 Fillet Edge



 Modify > Solid Editing > Fillet edges

## گرد کردن لبه‌های مدل

با این دستور می‌توان با انتخاب لبه‌های مدل آنها را با شعاع مورد نظر گرد کرد. بعد از اجرای دستور شعاع فیلت اعلام می‌شود و باید لبه‌های مورد نظر را انتخاب کرد. گزینه Chain: از این گزینه برای انتخاب تمام لبه‌هایی که با هم مماس هستند استفاده می‌شود. بعد از انتخاب لبه‌های مورد نظر می‌توان با انتخاب و درگ کردن گریپ، شعاع فیلت را به صورت تصویری وارد کرد

 Chamfer Edge



 Modify > Solid Editing > Chamfer edges

## پخ زدن لبه‌های مدل

با این دستور می‌توان با انتخاب لبه‌های مدل آنها را با طول مورد نظر پخ زد. بعد از اجرای دستور طول‌های پخ اعلام می‌شود و باید لبه‌های مورد نظر را انتخاب کرد. بعد از انتخاب لبه‌های مورد نظر می‌توان با انتخاب و درگ کردن گریپ‌ها، طول پخ را به صورت تصویری وارد کرد

 Slice



 Modify > 3D Operations > Slice

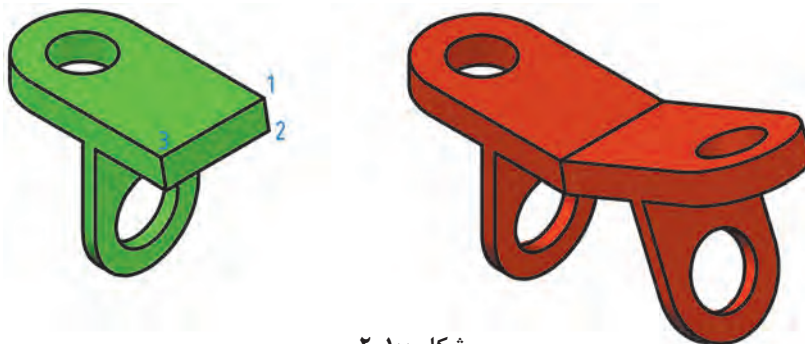
## بریدن مدل با یک صفحه برش

با این دستور می‌توان یک یا چند حجم را با تعریف یک صفحه برش برید. بعد از برش می‌توان قسمت مطلوب را انتخاب کرد یا هر دو بخش را حفظ نمود. بعد از اجرای دستور باید حجم مورد نظر را انتخاب کرد. به صورت پیش‌فرض با انتخاب دو نقطه می‌توان صفحه برشی عمودی تعریف کرد اما روش‌های دیگری نیز برای تعریف آن است. گزینه 3points: یکی از روش‌های تعریف صفحه برش، تعیین سه نقطه در فضای سه‌بعدی است. تنها یک صفحه از سه نقطه مشخص می‌گذرد. بعد از تعیین صفحه برش باید در یک سمت صفحه برش کلیک کرد تا آن بخش از مدل باقی بماند و بخش مقابل حذف شود. گزینه Both: با انتخاب این گزینه می‌توان هر دو بخش برش خورده مدل را حفظ کرد.

## انتخاب اجزای یک حجم

اجزای یک حجم سه‌بعدی گوشه‌ها، لبه‌ها و وجوه آن حجم است. البته در احجام ترکیبی یکپارچه، احجام پایه نیز اجزای زیرمجموعه آن حساب می‌شود. می‌توان با نگه داشتن کلید Ctrl اجزای تشکیل دهنده یک جسم توپر را مانند وجه‌های مختلف، اضلاع و گوشه‌ها انتخاب کرد. با ویرایش اجزای یک حجم سه‌بعدی با دستوره‌های ویرایشی می‌توان مدل را ویرایش کرد.

فعالیت کلاسی ۲۷: تهیه تصویر متقارن یا آینه‌ای سه‌بعدی



شکل ۱۰۰-۲



۱. فایل 27.dwg را باز کنید یا فایل جدیدی مطابق با الگوی acadiso3D ایجاد و حجم سبز رنگ بالا را در آن مدل‌سازی کنید.
۲. دستور 3D Mirror را اجرا کنید.
۳. مدل را انتخاب کنید و اینتر بزنید.
۴. نقاط ۱، ۲ و ۳ را برای تعیین صفحه تقارن انتخاب کنید.
۵. با اینتر زدن به درخواست نرم‌افزار برای حذف مدل اولیه جواب منفی بدهید.
۶. فایل را به نام My30.dwg در پوشه خود ذخیره کنید.

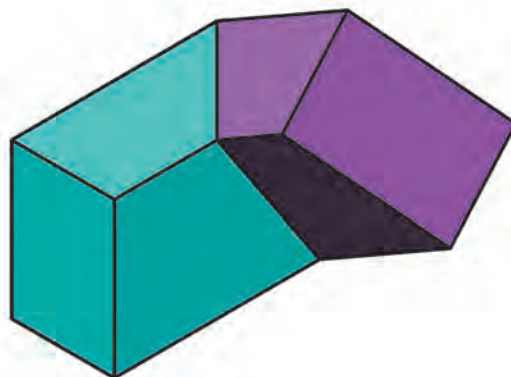
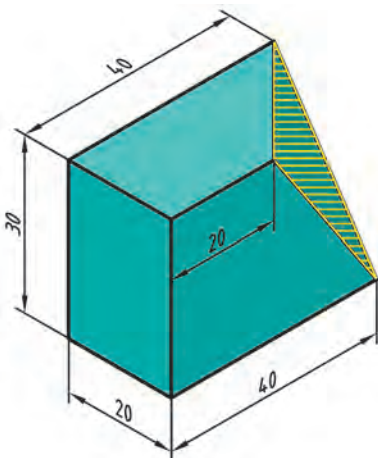
Mirror3d



Modify > 3D Operations > 3D Mirror

با استفاده از دستور 3D Mirror می‌توان تصویر متقارن مدل را نسبت به هر صفحه‌ای ایجاد کرد. گزینه‌های مختلفی برای تعریف صفحه تقارن وجود دارد. در این فعالیت کلاسی صفحه تقارن به روش سه نقطه (3points) تعریف شده است.

حجم زیر را مدل سازی کنید. سپس با استفاده از دستور 3D mirror آن را نسبت به سطح نشان داده شده (سه نقطه) Mirror کنید.



شکل ۲-۱۰۱

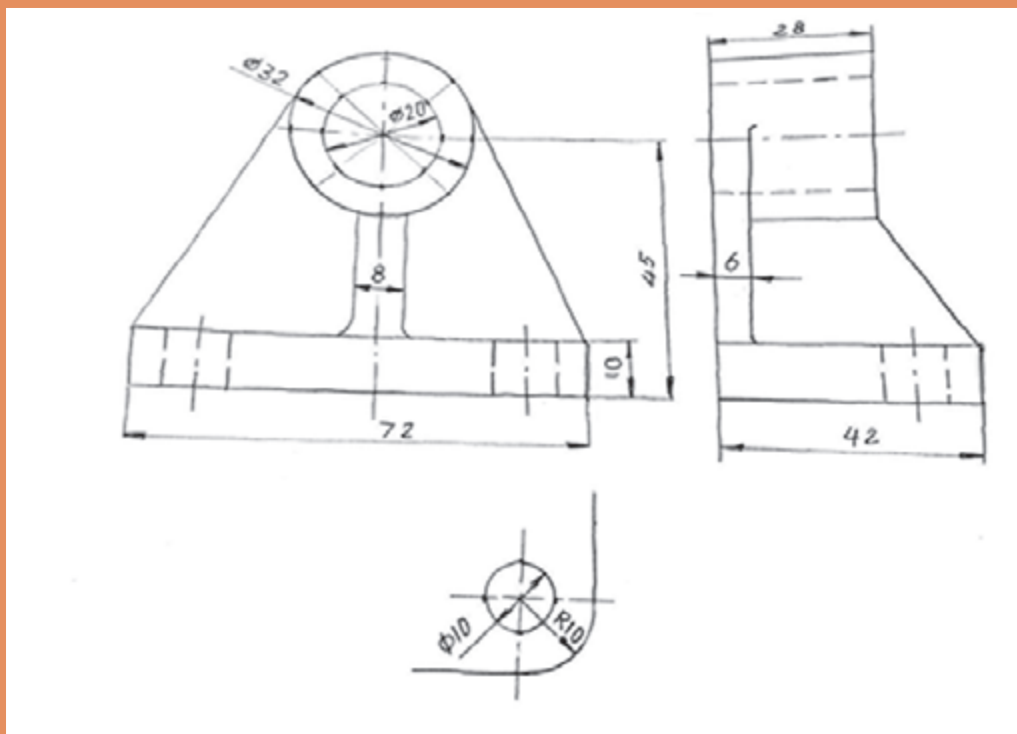






## پودمان ۳

### نقشه برداری از روی قطعه



ساخت دوباره قطعه‌ای موجود را مهندسی معکوس گویند.

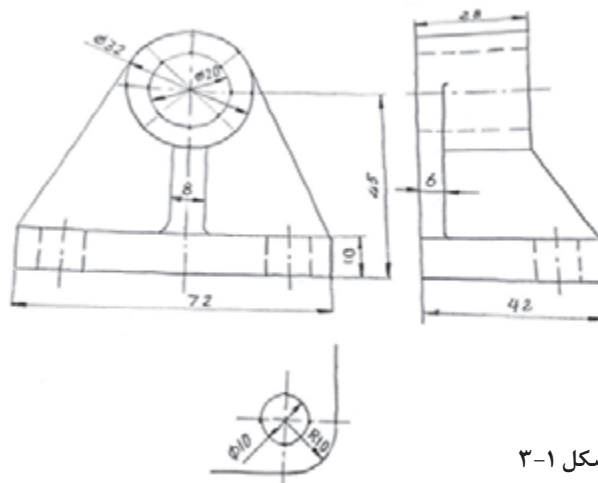
## نقشه با دست آزاد (اسکچ)

- تعریف:** نقشه با دست آزاد، عبارتست از ترسیم طرحی ابتدایی از یک محصول صنعتی. این نقشه ویژگی‌های متعددی دارد که برخی از آنها را برمی‌شمیریم:
۱. نقشه‌ای است که با دست آزاد رسم می‌شود (اما امکان به کار بردن ابزار هم هست).
  ۲. تا حد ممکن کوشش می‌شود اندازه‌ها با مقیاسی معین رسم شوند.
  ۳. تا حد ممکن تناسب خطوط رعایت می‌شود.
  ۴. این نقشه برای یک قطعه شامل اندازه‌گذاری کامل و درج تمام کدهای لازم برای ساخت است.
  ۵. ممکن است آن را برای یک قطعه و یا یک مجموعه رسم کرد.
- الف- زمانی که یک طرح باید محصولی نو و تازه را به وجود آورد.  
ب- زمانی که مهندسی معکوس انجام می‌شود.

۱. ساخت دوباره قطعه‌ای موجود را مهندسی معکوس گویند.
۲. توجه داشته باشید که نقشه دستی، به هر حال نقشه است و در ترسیم آن باید دقت کرد.

افزون بر آن موارد ذکر شده بسیاری از موارد مهندسین و طراحان و تولیدکنندگان مجبورند برای رساندن مقاصد خود و تفهیم گفتارشان از نقشه، آن‌هم با ترسیم دستی کمک بگیرند. ترسیم نقشه با دست یا دست آزاد می‌تواند بر اصولی استوار شود که نتیجه‌گیری ما را خیلی بهتر کند. به نمونه‌ای از نقشه دستی در شکل ۱-۳ نگاه کنید. این قطعه یاتاقان نام دارد. در این نقشه تنها اندازه‌ها داده شده است.

گرچه به کار بردن ابزار در ترسیم اسکچ یا طراحی ممکن است اما در اینجا کوشش خواهیم کرد که برای ورزیدگی بیشتر و رسیدن به ایده آنها از هیچ گونه ابزار جز مداد و پاک‌کن استفاده نکنیم.



شکل ۱-۳



چهار قطعه صنعتی خیلی ساده مانند شکل زیر را آماده کنید: تنها با یک خط کش فلزی ۲۰ mm و یک مداد HB مراحل زیر را انجام دهید.



۴- قوطی کنسرو

۳- اسباب بازی

۲- مداد تراش

۱- لیوان

شکل ۲-۳

جدول ۱-۳

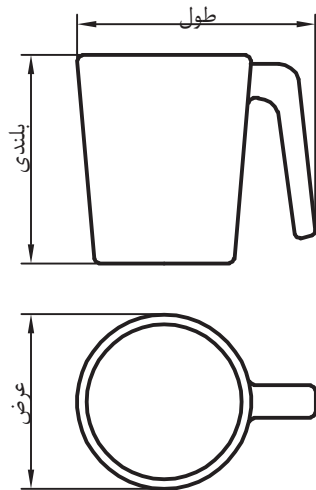
نتیجه گیری	قطر شماره ۲		قطر شماره ۱		بلندی کلی		عرض کلی		طول کلی		نام قطعه	شماره
	حقیقی	تخمینی	حقیقی	تخمینی	حقیقی	تخمینی	حقیقی	تخمینی	حقیقی	تخمینی		
												۱
												۲
												۳
												۴
نظر پایانی:												

کاغذ برای ترسیم اسکچ معمولاً کاغذ ارزان قیمت پوستی است ولی استفاده از کاغذ معمولی ۸۰ گرمی نیز اشکال ندارد.



### انجام کار:

ابتدا جدولی مانند آنچه داده شده است رسم کنید. نام هر قطعه را در جدول بنویسید. برای شماره ۱، طول کلی، بلندی و عرض کلی را بر حسب میلی‌متر و به طور نظری حدس بزنید. حدس خود را در جدول بنویسید. آنگاه دو قطر، مثلاً برای لیوان قطر داخلی و بیرونی را بنویسید. در بقیه موارد خودتان دو قطر را انتخاب کنید (در صورت موجود بودن).



شکل ۳-۳

در ستون نتیجه‌گیری، نظر خودتان را به صورت زیر بنویسید:

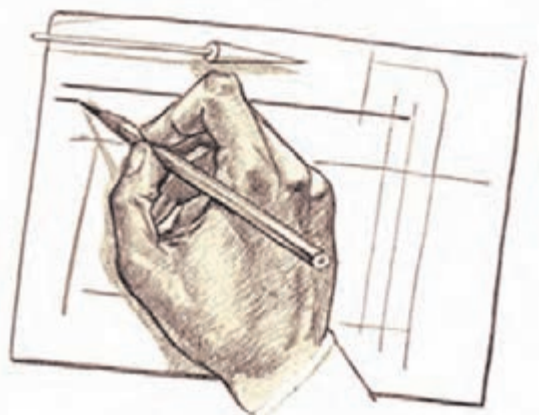
- حدس من خوب بود ← خوب
  - حدس من در حد مناسب نبود ← متوسط
  - حدس من خیلی بد بود ← بد
- و در پایان برای چهار مورد یک نظریه در جدول زیر (جای تعیین شده) بنویسید. مثلاً (از دقت نظری خود راضی نیستم).

۱. چرا پیشنهاد شد که از خط‌کش فلزی استفاده شود؟

۲. گفته شد که دو لبه خط‌کش بر حسب میلی‌متر مدرج باشد، چرا؟

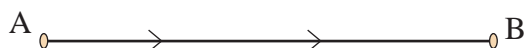


## رسم خط راست

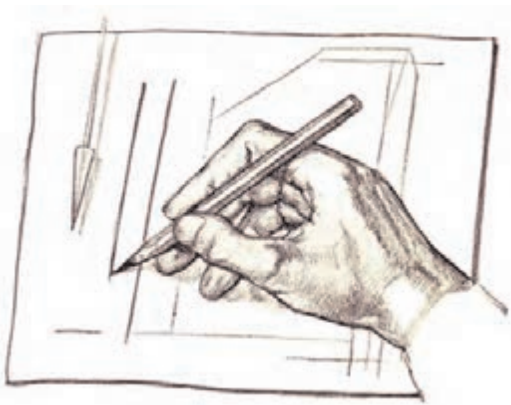


شکل ۳-۴

معمولاً خط افقی از چپ به راست رسم می‌شود. به شکل ۳-۵ نگاه کنید. می‌توانید از لبه‌های کاغذ برای حرکت درست خود، راهنمایی بگیرید (گاهی هم بهتر است خط را از راست به چپ بکشیم). در این شکل به چگونگی نگهداری و گرفتن مداد دقت کنید. مداد را بایستی کمی بلندتر از معمول در دست بگیرید (تنها سر انگشتان مداد را نگهداری می‌کند). روش دیگر آن که نقطه شروع و انتهای خط را معین کنید و در موقع ترسیم و حرکت تنها به نقطه مقصد نگاه کنید.



شکل ۳-۵



برای کشیدن خط عمودی بر خلاف زمانی که با وسایل کار می‌کنیم، خط را از بالا به پایین می‌کشیم. در اینجا نیز لبه کاغذ یا نقطه مقصد می‌تواند راهنمای خوبی برای کشیدن خط باشد.

شکل ۳-۶



برای کشیدن خط‌های موازی می‌توانید، قبلاً با رسم یک خط عمودی و تعیین فاصله‌ها این کار را انجام دهید.

شکل ۳-۷

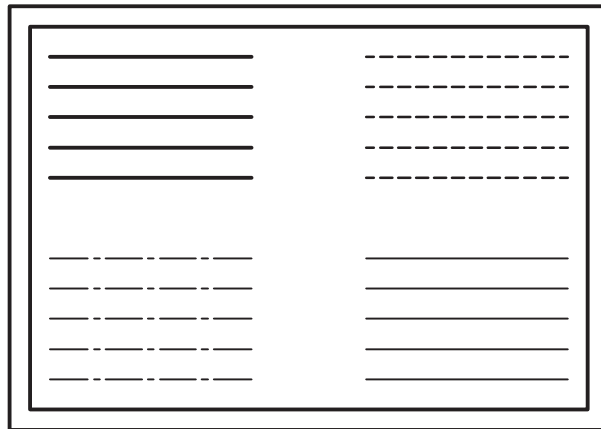


کشیدن خط‌های افقی و یا موازی را می‌توان با تکیه دادن دست، مثلاً به لبه میز و در دست گرفتن مناسب مداد، انجام داد.

شکل ۳-۸

یک برگ کاغذ A<sub>۴</sub> را انتخاب کنید. ابتدا برای آن یک کادر با فاصله برابر ۱۰ از لبه‌ها رسم کنید. اگر از لبه میز برای حرکت، استفاد کنید، به نتیجه بهتری می‌رسید. آنگاه پنج پاره خط افقی موازی به طول ۱۰۰ رسم کنید. (همانند شکل). کار را با رسم ۵ پاره خط ۱۰۰ میلی‌متری خط چین، پنج پاره خط ۱۰۰ میلی‌متری موازی نازک و پنج مورد خط نقطه به پایان ببرید.





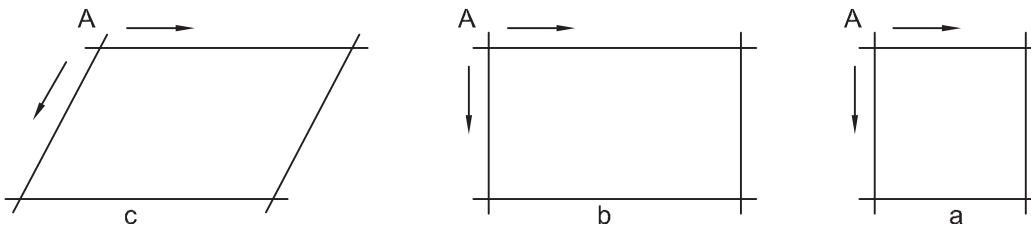
شکل ۹-۳

۱. چرا در ترسیم خط راست افقی (یا عمودی) نگاه ما باید به مقصد باشد؟
۲. آیا می‌توان ترسیم خط راست را با راه رفتن یا دوچرخه‌سواری مقایسه کرد؟
۳. آیا در راه رفتن یا دوچرخه‌سواری ما جلوی پا یا چرخ نگاه می‌کنیم یا به دورتر می‌نگریم؟



## رسم مربع، مستطیل

کشیدن این شکل‌ها همواره مورد نیاز است. در اینجا توانایی رسم خطوط موازی خیلی به ما کمک می‌کند.

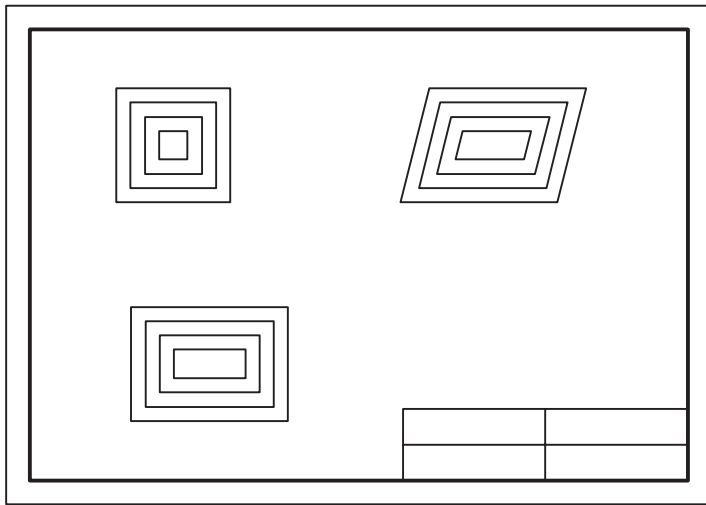


شکل ۱۰-۳

برای رسم این شکل‌ها بهتر است نقطه شروع مشخص شود. آنگاه با حداکثر دقتی که در حدس اندازه، در ترسیم خط راست، در رسم خطوط موازی، داریم آنها را رسم کنیم.

ابتدا یک کاغذ A<sup>۴</sup> انتخاب و کادر را رسم کنید. سپس یک جدول با اندازه تقریبی ۳۰×۱۲۰ در سمت پایین و راست بکشید و آن را به چهار بخش مساوی تقسیم کنید. روی کاغذ چهار مربع به ضلع ۱۰، ۲۰، ۳۰، و ۴۰، چهار مستطیل به ابعاد ۱۰×۲۰، ۲۰×۳۰، ۳۰×۴۰ و ۴۰×۶۰ و نیز چهار متوازی‌الاضلاع با اضلاع پیشنهادی برای مستطیل و با زاویه‌ای که خود در نظر خواهید گرفت رسم کنید.





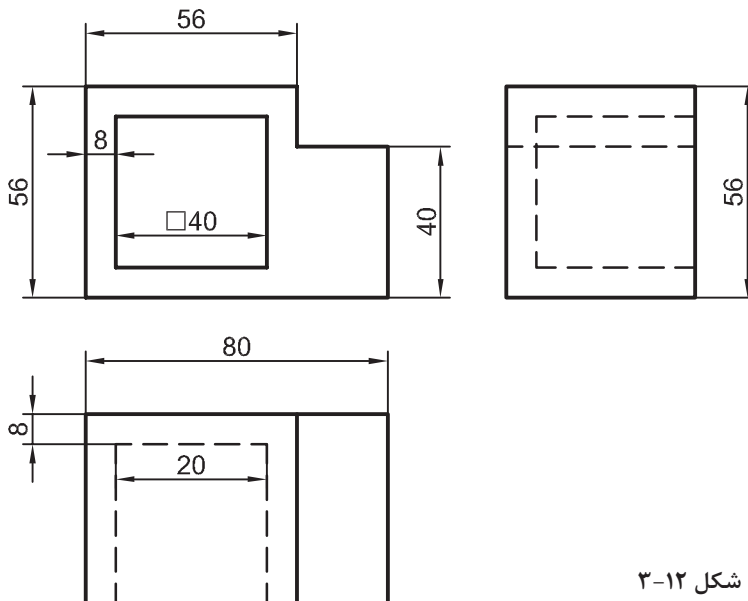
جدول را کامل کنید. (نام  
رسم، نام نقشه، شماره  
نقشه، نام هنرستان).

شکل ۱۱-۳

۱. آیا می‌توانید ویژگی‌های مهم شکل‌های داده شده، (مربع، مستطیل، و متوازی‌الاضلاع) را نام ببرید؟
۲. یک دوزنقه متساوی‌الساقین را چگونه رسم می‌کنید؟ یک مثلث متساوی‌الاضلاع را چگونه؟



پس از خط‌کشی کادر و رسم جدول، نقشه داده شده را با دقت در رسم درست اندازه‌ها، برای نماهای موجود رسم کنید. آنگاه نقشه را اندازه‌گیری کنید.



شکل ۱۲-۳

## رسم دایره

برای رسم دایره روش‌های گوناگونی هست که اندازه دایره نیز در انتخاب هر یک از روش‌ها بی‌تأثیر نیست.



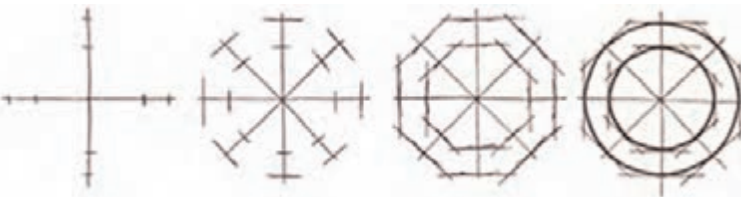
۱. مناسب برای دایره کوچک (شکل ۳-۱۳).

شکل ۳-۱۳



۲. به کمک نشانه‌گذاری روی قطرها (شکل ۳-۱۴).

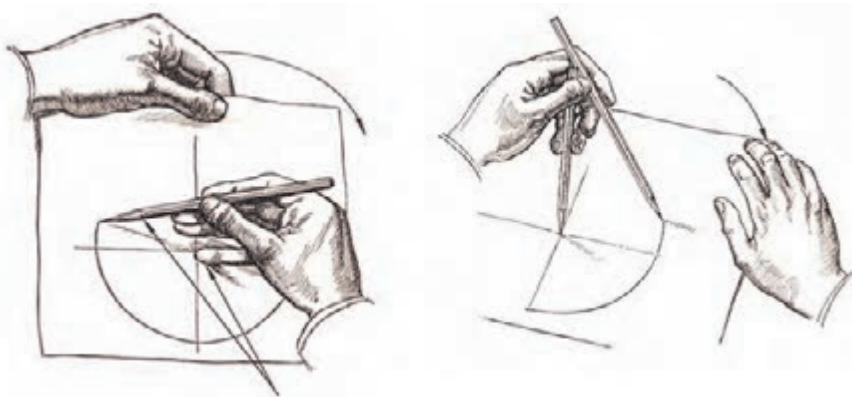
شکل ۳-۱۴



۳. به کمک نشانه‌گذاری روی قطرها بدون ترسیم مربع (شکل ۳-۱۵).

شکل ۳-۱۵

روش‌های دیگری برای ترسیم دایره وجود دارد که در زیر مشاهده می‌کنید. در سمت چپ با استفاده از انگشت کوچک به عنوان سوزن پرگار و چرخاندن کاغذ، و در سمت راست با استفاده از دو مداد ترسیم دایره را نشان می‌دهد.



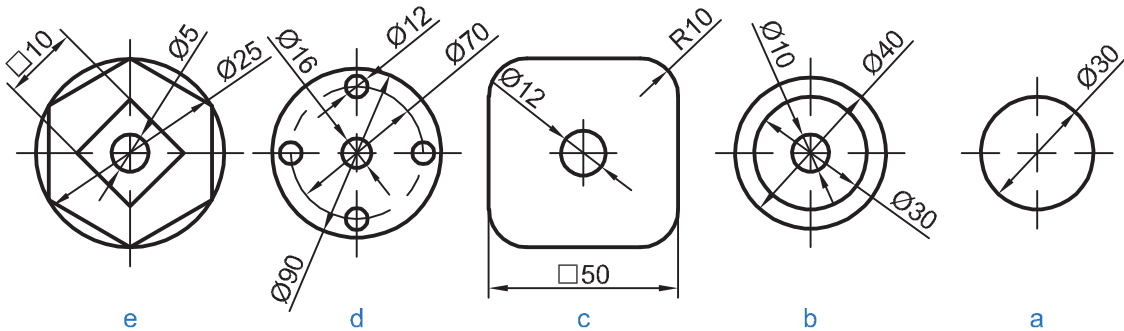
شکل ۳-۱۶

پیش از انجام فعالیت بعدی، موارد بالا را چند بار و با دقت روی کاغذهای بلااستفاده تمرین کنید. زمانی که احساس تسلط بیشتر نمودید به انجام این فعالیت پردازید.





پس از آماده‌سازی دو برگ کاغذ A۴، اشکال داده شده را روی آنها رسم کنید. پیشنهاد می‌شود اشکال a و b و c روی یک برگ و اشکال d و e روی برگ دیگر رسم شوند. پس از تکمیل جدول، نقشه‌ها را برای ارزشیابی به هنرآموز خود تحویل دهید.



شکل ۳-۱۷

۱. کدام روش برای رسم دایره، از روش‌های گفته شده را مناسب‌تر می‌دانید؟
۲. برای ساخت یک هشت ضلعی منتظم چه پیشنهادی دارید؟
۳. چگونه می‌توانید در یک دایره به قطر ۶۰، مستطیلی رسم کنید که یک ضلع آن ۵۰ باشد؟

## اندازه و تناسب در ترسیم دست آزاد

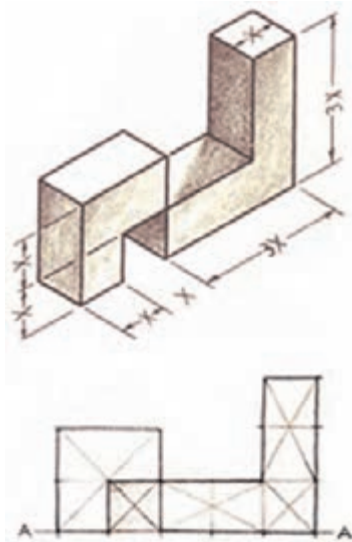
عدم رعایت تناسب اندازه‌ها در ترسیم موجب انحراف ذهن بیننده شده و ممکن است نقشه را به درستی درک نکنند. برای رعایت تناسب اندازه‌ها می‌توان از دو روش ساده استفاده نمود.

- ۱- روش تخمین تقریبی با چشم؛
- ۲- روش تخمین به وسیله اندازه‌گیری با مداد.

### روش تقریبی با چشم:

این روش به تبحر فرد بستگی داشته و نتیجه در اثر تمرین زیاد بهبود می‌یابد.

در این روش با نگاه کردن به جسم، اندازه یک قسمت را مبنا قرار داده و بقیه قسمت‌ها را با آن مقایسه می‌کنیم و در ترسیم آن را اعمال می‌کنیم. به شکل مقابل دقت کنید



شکل ۳-۱۸



به شکل مقابل دقت کنید. با روش مشاهده تقریبی تخمین بزنید قطر ظرف میناکاری چند برابر قطر سکه بهار آزادی است. با توجه به این که قطر سکه بهار آزادی ۲۲ میلی‌متر است، قطر ظرف چقدر است؟



شکل ۱۹-۳

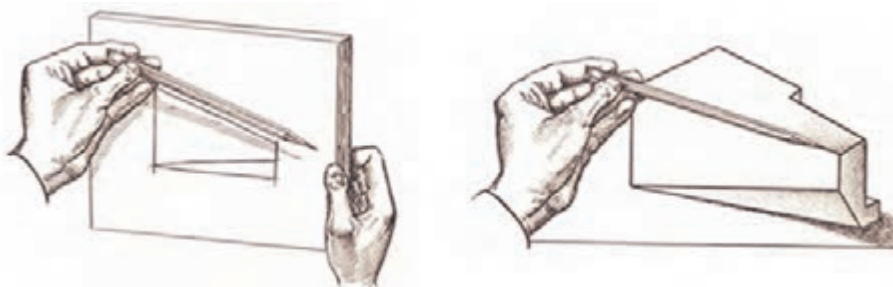


شکل ۲۰-۳

### اندازه‌گیری با مداد و چشم:

در این روش با استفاده از چشم، دست و مداد برای کنترل تقریبی اندازه اسکچ استفاده می‌شود. در این روش در فاصله معینی از جسم قرار گرفته و نسبت ابعاد را به وسیله مداد یا اندازه ثابتی از طول مداد معین می‌کنیم. بدیهی است که در این روش نباید

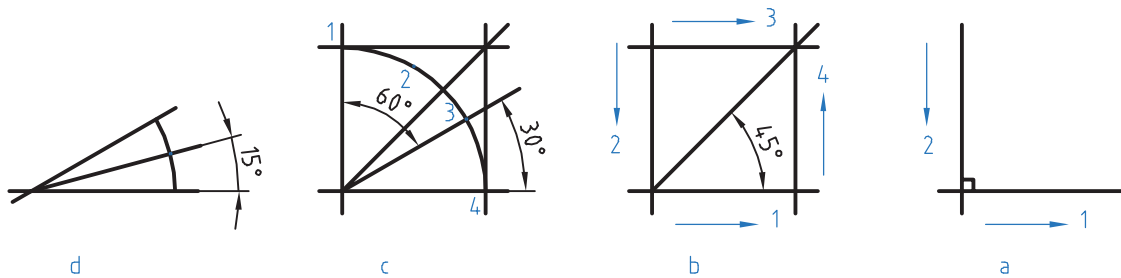
مقدار شاخص (اندازه تعیین شده روی مداد) تغییر نماید. حال می‌توانید با مداد همین شاخص را به روی کاغذ منتقل کنید و اسکچ جسم را رسم نمایید. در حالتی دیگر می‌توان به صورت مستقیم با استفاده از مداد جسم را اندازه گرفت و اندازه را به کاغذ منتقل کرد.



شکل ۲۱-۳

## ساخت زاویه

برخی از زاویه‌های مهم مانند ۳۰، ۴۵ و ۶۰ درجه و همچنین ۹۰ درجه، در کار ترسیم دستی کاربرد زیادی دارند. برای ساخت همه آنها می‌توان از یک زاویه ۹۰ درجه استفاده کرد.



شکل ۳-۲۲

- در شکل a روش ترسیم یک زاویه ۹۰ درجه نشان داده شده است.
- در شکل b روش ترسیم زاویه ۴۵ درجه به کمک یک مربع، نشان شده است.
- در شکل c ابتدا کمان دایره در یک مربع ترسیم شده و آنگاه با سه قسمت کردن کمان به نقاط ۲ و ۳، زاویه‌های ۳۰ و ۶۰ درجه ترسیم می‌شود. نقاط ۲ و ۳ را به گونه‌ای انتخاب شده که کمان به سه قسمت مساوی تقسیم شود (با تخمین ذهنی).
- در شکل d با رسم یک کمان دلخواه و نصف کردن آن (در یک زاویه ۳۰ درجه)، زاویه ۱۵ درجه را هم می‌توان ساخت.

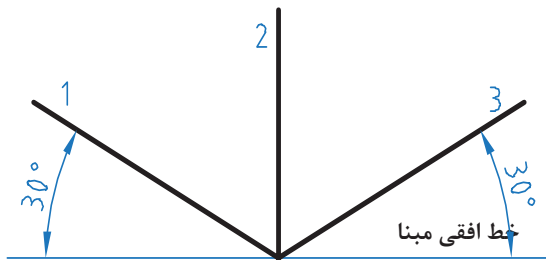
یک کاغذ A<sup>۴</sup> را آماده کنید. شش دایره با قطرهای ۳۰، ۴۰، ۵۰، ۶۰، ۷۰، ۸۰ میلیمتر روی آن رسم کنید. در این دایره‌ها به ترتیب یک سه‌ضلعی (مثلث متساوی‌الاضلاع)، یک مربع، یک شش‌ضلعی، یک هشت‌ضلعی، یک دوازده‌ضلعی و یک شانزده‌ضلعی منتظم رسم کنید.



۱. آیا می‌توانید مراحل رسم سه‌ضلعی را با دقت بنویسید؟
۲. آیا می‌توانید چگونگی رسم یک بیست و چهار ضلعی منتظم را شرح دهید؟
۳. برای رسم یک پنج‌ضلعی منتظم در یک دایره، پیشنهاد شما چیست؟

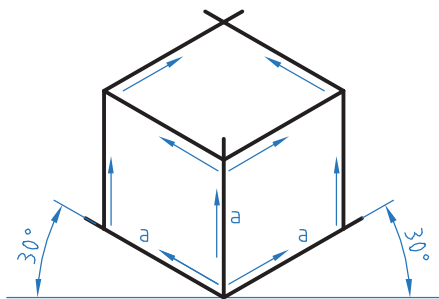
## رسم سه‌بعدی

در رسم هر یک از انواع سه‌بعدی، نیاز هست که ابتدا جعبه محیطی را رسم کنیم. برای نمونه در رسم ایزومتریک، اضلاع جعبه نسبت به خط افقی زاویه ۳۰ درجه دارند.



شکل ۳-۲۳

خط‌های ۱ و ۲ و ۳ را محورهای سه‌بعدی ایزومتریک می‌گویند.

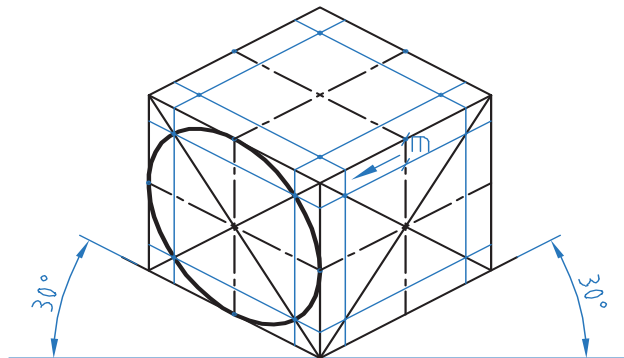
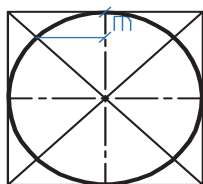


شکل ۳-۲۴

برای رسم جعبه، چگونگی رسم خط‌ها را ببینید، دقت در موازی رسم کردن خط‌ها، حرف اول را در این شکل خواهد زد. در شکل چند لوزی دیده می‌شود؟

### رسم دایره در سه‌بعدی

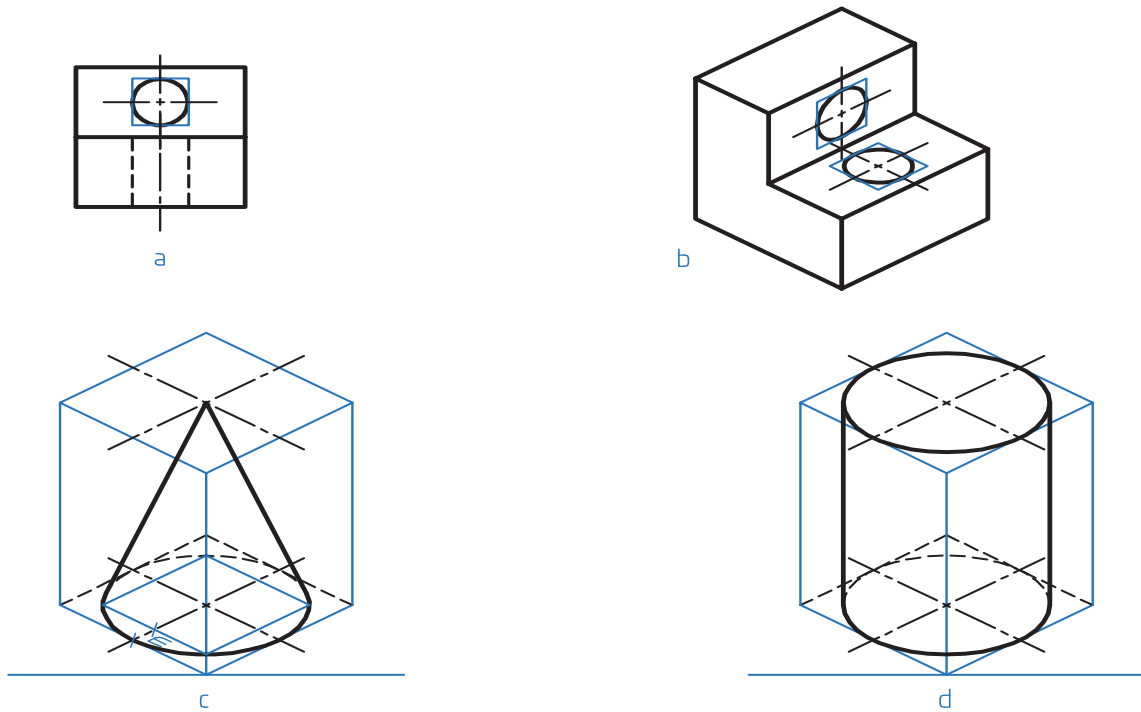
در اینجا چگونگی رسم بیضی در لوزی را مرور می‌کنیم.



شکل ۳-۲۵

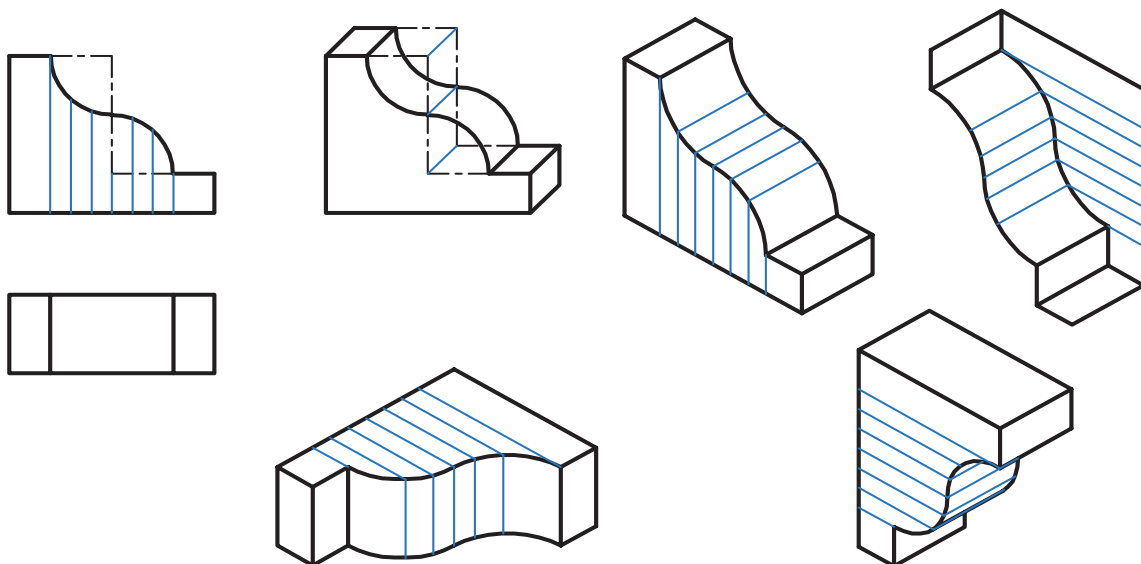
در شکل یکی از بیضی‌ها رسم شده است. مقدار  $m$  را از روی شکل دوبعدی برداشته‌ایم. در شکل‌های داده شده، چگونگی رسم چند شکل یا موضوع دیگر را می‌بینید.

در شکل‌های a و b به دلیل کوچکی بیضی، تنها با رسم متوازی‌الاضلاع کار انجام می‌شود. در C برای مخروط کافی است قاعده و نوک مشخص شود و برای استوانه رسم دو قاعده لازم است.

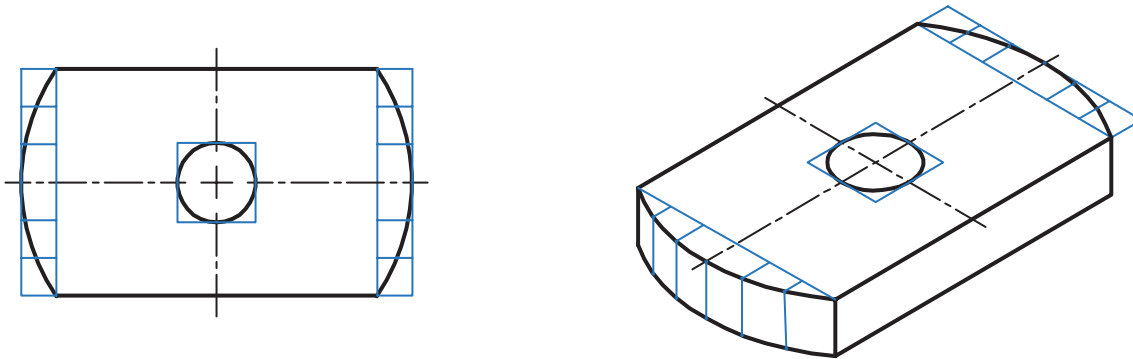


شکل ۳-۲۶

با گرفتن ایده از نمونه‌های دیگر می‌توان کارهای بیشتری انجام داد.



شکل ۳-۲۷



شکل ۳-۲۸

## فعالیت



یک برگه کاغذ A4 را آماده کنید. ابتدا محورهای ایزومتریک را رسم کنید. آنگاه روی آن یک مکعب به یال ۶۰ بسازید. آنگاه مطابق روش گفته شده، در سه طرف قابل دید بیضی رسم کنید، آنگاه در وسط هر بیضی یک بیضی مربوط به دایره به قطر ۱۲ را رسم نمایید.

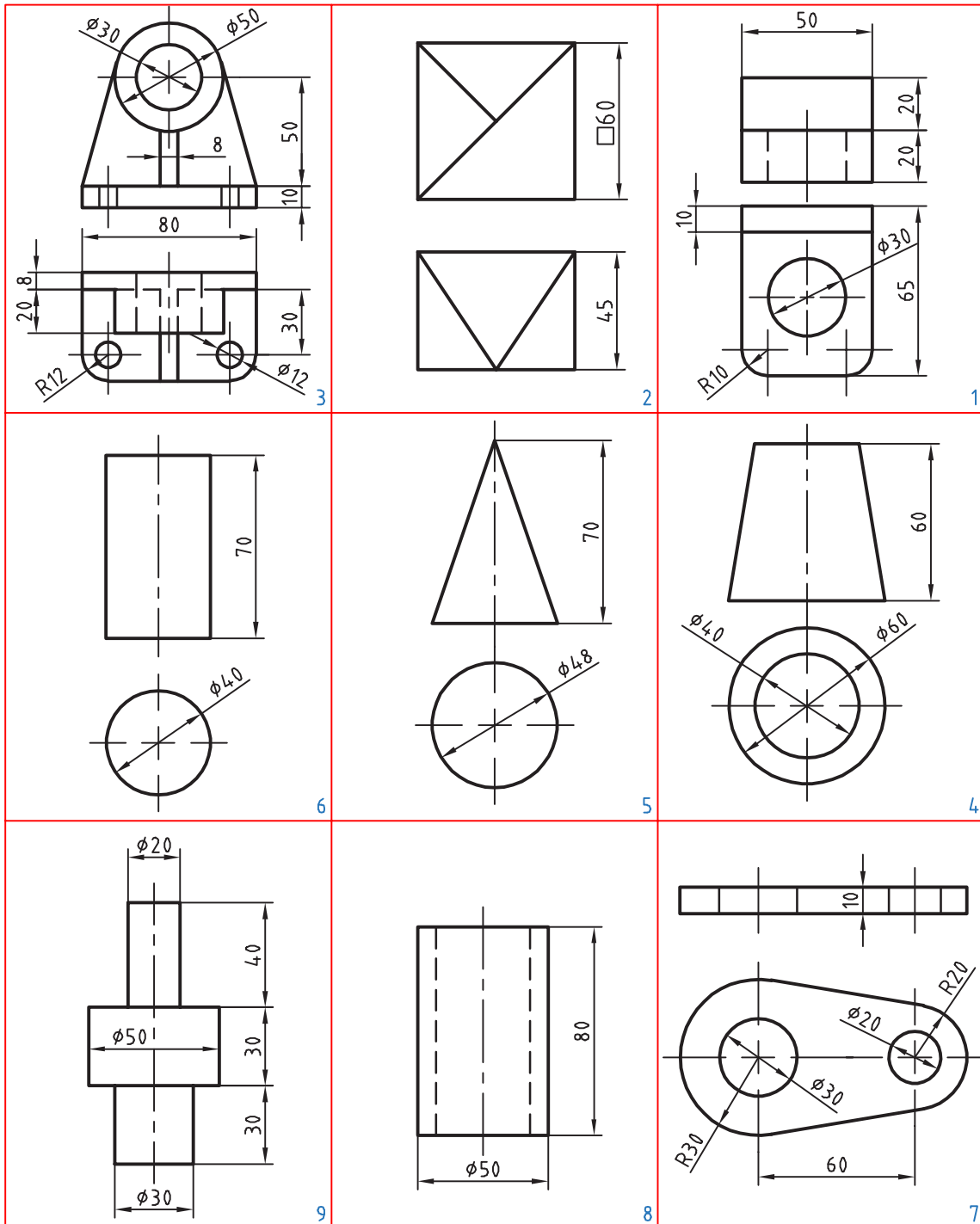
## پرسش



۱. قطعه‌ای را انتخاب کنید، آیا می‌توانید، نقشه دستی آن را با تمام جزئیات بکشید؟ در غیر این صورت آیا می‌توانید مشکلات موجود را مشخص کنید؟
۲. آیا می‌توان در ترسیم نقشه‌های دستی از مقیاس استفاده کرد؟ در چه موقع؟
۳. اگر در نقشه دستی رعایت تناسب را نکنیم، چه مشکلی پیش می‌آید؟



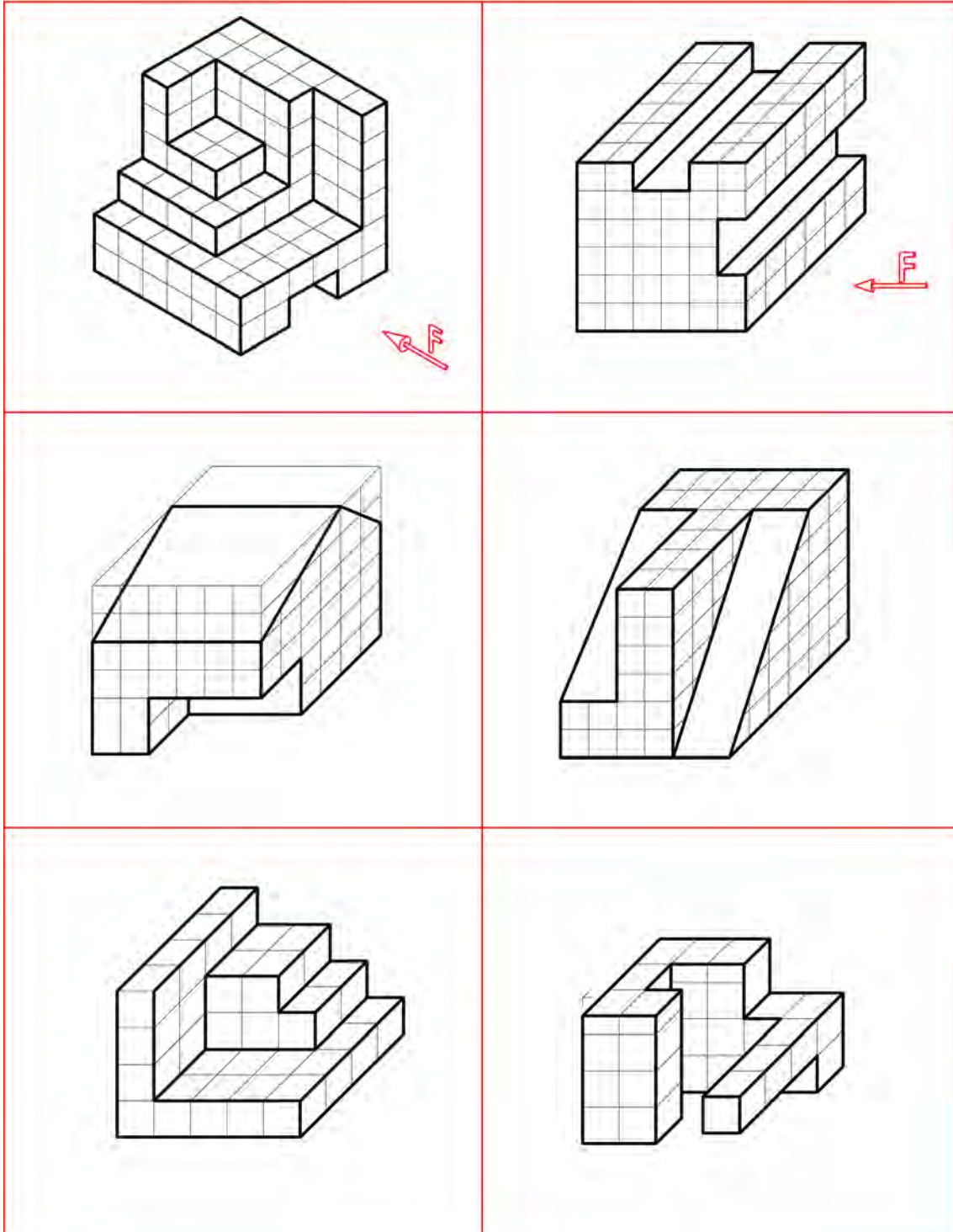
ابتدا برای اشکال داده شده در جدول و با رعایت دقت، نقشه‌های دستی را تهیه نمایید. آنگاه سه‌بعدی ایزومتریک را برای همه موارد ترسیم نمایید.



شکل ۲۹-۳



برای هر یک از سه‌بعدی‌های داده شده، سه نما را رسم و اندازه‌گذاری کنید.



شکل ۳-۳۰



## نقشه‌برداری صنعتی

برای تهیه نقشه دو روش وجود دارد که عبارتند از:

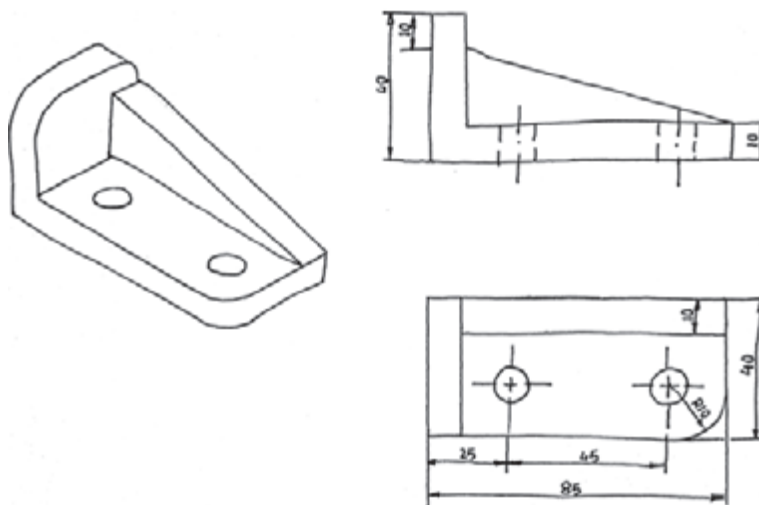
- ۱- تهیه نقشه از روی کروکی قطعه که قبلاً به وسیله طراح رسم و در اختیار نقشه‌کش قرار می‌گیرد.
- ۲- تهیه نقشه از روی یک قطعه صنعتی.

تهیه نقشه از روی یک قطعه صنعتی را نقشه‌برداری صنعتی یا مهندسی معکوس گویند. در این مبحث شما را با چگونگی و نحوه ترسیم نقشه از روی یک قطعه صنعتی آشنا می‌سازیم.

### نحوه ترسیم نقشه از روی قطعات:

برای ترسیم نقشه از روی یک قطعه نکات زیر را رعایت کنید

۱. قطعه مورد نظر را به طور دقیق مورد بررسی و تجزیه تحلیل قرار دهید.
  ۲. برای در نظر گرفتن فضای ترسیمی، ابعاد و اندازه‌های کلی قطعه را حدوداً مشخص نمایید.
  ۳. برای ترسیم هر قسمت ابتدا به وسیله ابزار اندازه‌گیری مناسب اندازه آن را از روی قطعه بردارید.
  ۴. از وسایل ترسیمی مانند مداد و کاغذ مناسب استفاده نمایید.
  ۵. با توجه به شکل و فرم قطعه، مناسب‌ترین جهت دید را به عنوان جهت دید اصلی (نمای اصلی) انتخاب کنید. به طوری که بیشترین جزئیات در این نما مشخص شود.
  ۶. تصاویر قطعه را در نماها و برش‌های لازم با مقیاس مناسب روی یک برگ کاغذ سفید و یا شطرنجی با دست آزاد رسم کنید.
  ۷. نماها و برش‌ها را به گونه‌ای انتخاب کنید، که بتوانید کلیه جزئیات و ابعاد آنها را روی نقشه مشخص نمایید.
  ۸. نقشه‌های مربوط به هر قطعه را در یک برگ کاغذ ترسیم کنید.
- برای آشنائی بیشتر با نحوه ترسیم با دست آزاد از روی قطعات صنعتی به مثال زیر توجه کنید.



شکل ۳-۳۱

اسکچ آچار تخت ۱۴-۱۷ میلی‌متر را ترسیم نمایید.



شکل ۳-۳۲

نقشه یک پیچ دستی را ترسیم نمایید.



شکل ۳-۳۳



## پودمان ۴

### کنترل کیفیت نقشه



خداوند تعالی دوست دارد، هرگاه فردی از شما کاری می‌کند آن را محکم انجام دهد.  
پیامبر اکرم (ص)

## چرا کنترل کیفیت مهم است؟

به کلیه ویژگی‌های محصول که مورد توافق مشتری و تولیدکننده باشد و تحقق این ویژگی‌ها منجر به رضایت مشتری باشد، کیفیت گفته می‌شود. این ویژگی‌ها شامل جنس، اندازه، نحوه کار، خواص فیزیکی، شیمیایی، مواد و فرآوری، ویژگی‌های زیبایی‌شناسی و غیره می‌شود. لذا برای تحویل محصول به مشتری بایستی کیفیت آن را کنترل کنیم و سپس به مشتری تحویل دهیم.

اگر محصولی منطبق بر نیازهای مشتری و دارای کیفیت باشد مورد تأیید است و اگر بر نیازهای مشتری منطبق نباشد و بی‌کیفیت باشد، مورد تأیید نیست. لذا برای تولید محصول باکیفیت باید کنترل کیفیت کنیم و برای کنترل کیفیت بایستی اندازه‌گیری صحیح داشته باشیم و برای اندازه‌گیری صحیح باید وسیله اندازه‌گیری مطمئن، درست و دقیق داشته باشیم.



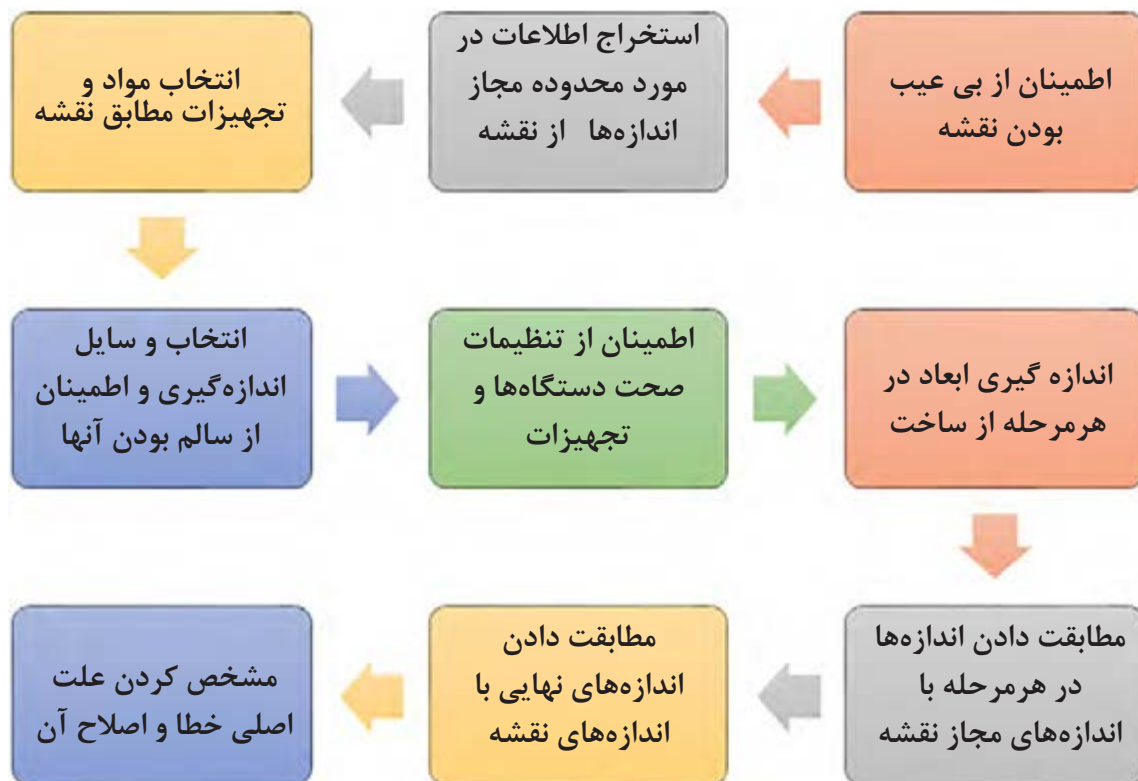
شکل ۴-۱

### اهمیت کنترل کیفیت به چه دلیل است؟

- ۱- رضایت خداوند؛
- ۲- تولید محصول باکیفیت؛
- ۳- رضایت مشتری؛
- ۴- کاهش هزینه‌های تولید؛
- ۵- کاهش ضایعات؛
- ۶- کسب درآمد حلال؛
- ۷- بازاریابی بهتر؛
- ۸- تولید محصول قابل رقابت با دیگر محصولات.

### برای کنترل کیفیت در ساخت قطعات و محصولات از روی نقشه چه کاری انجام دهیم؟

برای انجام کنترل کیفیت در هنگام ساخت یک قطعه از روی نقشه بایستی مراحل گوناگونی انجام شود تا بتوانیم کیفیت قطعه را کنترل نماییم. در شکل ۴-۲ این مراحل نشان داده شده است. در بخش بعد مراحل ۱ و ۲ از این پروسه شرح داده می‌شود و نکاتی را که در آنها باید رعایت شود بیان می‌گردد.



شکل ۲-۴

### ۱. از بی‌عیب بودن نقشه مطمئن شویم

- هنگام ساخت قطعه از روی نقشه در ابتدا به صورت دقیق تمامی ابعاد و اندازه‌ها را کنترل نموده و موارد زیر را بررسی کنید. سپس اندازه‌ها با هماهنگی با هنرآموز یا کارفرما بایستی اصلاح شود:
- ۱- نماهای نقشه کافی باشند. یعنی این که قسمت‌های قطعه را بتوان تجسم کنید.
  - ۲- اندازه‌های روی نقشه از قلم نیفتاده باشد. این بدین معناست که ابعاد و اندازه و زوایای همه قسمت‌های قطعه یا محصول در روی نقشه قابل استخراج باشد.
  - ۳- اندازه‌های روی نقشه همخوانی داشته باشند. در برخی از موارد ممکن است مقدار یک اندازه روی قطعه با دیگر اندازه‌ها همخوانی نداشته باشد و مقدار آن کوچک‌تر یا بزرگ‌تر از مقدار معقول باشد.
  - ۴- یک قسمت از قطعه دو بار اندازه‌گذاری نشده باشد. ممکن است دو اندازه متفاوت برای یک قسمت از قطعه استخراج شود.
  - ۵- اندازه‌های قطعه با مقیاس نقشه همخوانی داشته باشند. تمام نقشه‌ها دارای مقیاس هستند. اندازه‌های درج شده بر روی نقشه بایستی با اندازه محاسبه شده از روی مقیاس نقشه همخوانی داشته باشند.
  - ۶- جنس و مواد قطعات در نقشه مشخص شده باشند. معمولاً یک محصول از قطعاتی با مواد و جنس‌های مختلف ساخته می‌شود. باید مطمئن باشید که همه قطعات در روی نقشه دارای جنس و مواد باشند.
  - ۷- تolerانس‌های اندازه و کیفیت سطوح بر روی نقشه وجود داشته باشند. میزان محدوده مجاز اندازه‌ها، زبری و نرمی مورد نیاز سطوح بر روی نقشه جهت کنترل کیفیت وجود داشته باشد.

۸- فهرست اجزاء مختلف قطعه وجود داشته باشد. معمولاً یک محصول از قطعات مختلفی تشکیل شده است که در فهرستی نام اجزاء و تعداد مورد نیاز به همراه شماره نقشه آن وجود دارد. از وجود چنین فهرستی مطمئن باشید. همچنین مطمئن شوید که نقشه تمام قطعات وجود دارد.

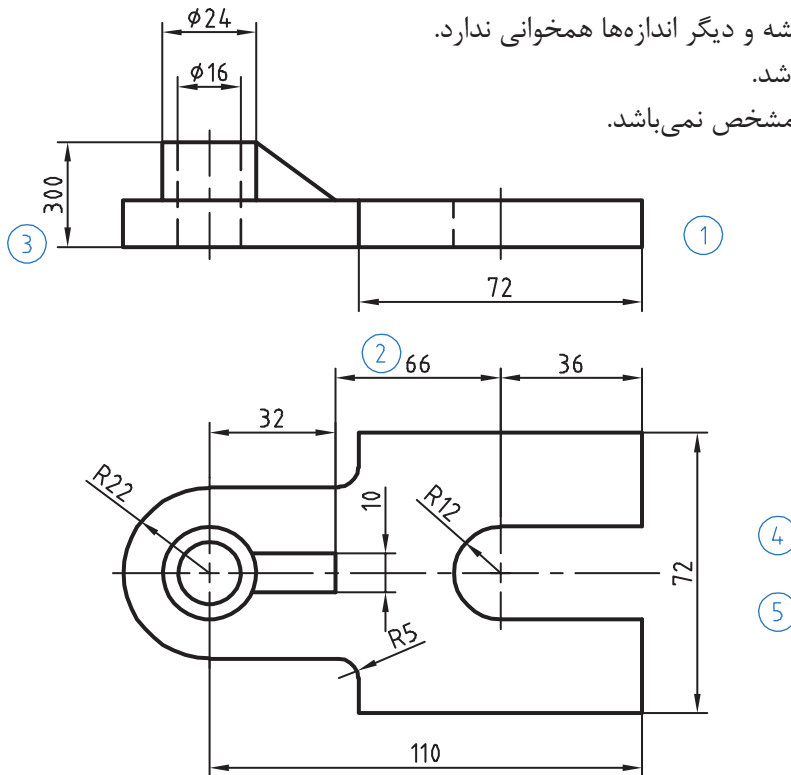
۹- از وجود نقشه‌های سوارکردنی و پیاده‌کردنی مطمئن باشید. برخی از محصولات دارای قطعات گوناگونی هستند و روش مونتاژ و پیاده‌کردن خاصی دارند. در هنگام نصب و مونتاژ بایستی به این نقشه توجه کرد.

۱۰- از شرایط تحویل محصول به مشتری مطمئن شوید. در برخی موارد باید قطعه یا محصول را در شرایط دمایی، رطوبتی و فشار معینی تحویل دهید که این موضوع می‌تواند بر روی کیفیت محصول و اندازه‌ها تأثیر بگذارد. از این شرایط مطمئن شوید.

نمونه فعالیت:

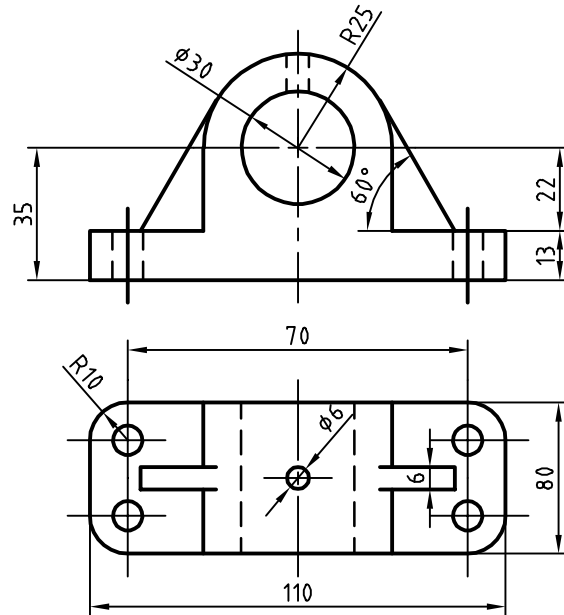
نقشه شکل ۳-۴ را با مقیاس ۱:۲ مشاهده کنید. از این نقشه برای ساخت یک قطعه صنعتی استفاده می‌شود. در این نقشه اشکالات زیر وجود دارد:

- ۱- در نمای روبرو اندازه ضخامت قطعه تعیین نشده است.
- ۲- مجموع اندازه  $۳۲+۳۶+۶۶$  میلی‌متر با اندازه ۱۱۰ میلی‌متر در نمای بالا، برابر نیست. از طرفی مقدار ۶۶ با مقیاس نقشه نمی‌خواند لذا اندازه ۶۶ میلی‌متر باید حذف یا مقدار آن به ۴۲ میلی‌متر تغییر کند.
- ۳- در نمای روبرو اندازه ارتفاع قسمت لوله‌ای شکل که مقدار آن ۳۰۰ میلی‌متر می‌باشد با مقیاس نقشه و دیگر اندازه‌ها همخوانی ندارد.
- ۴- جنس قطعه مشخص نمی‌باشد.
- ۵- محدوده‌های مجاز اندازه‌ها مشخص نمی‌باشد.



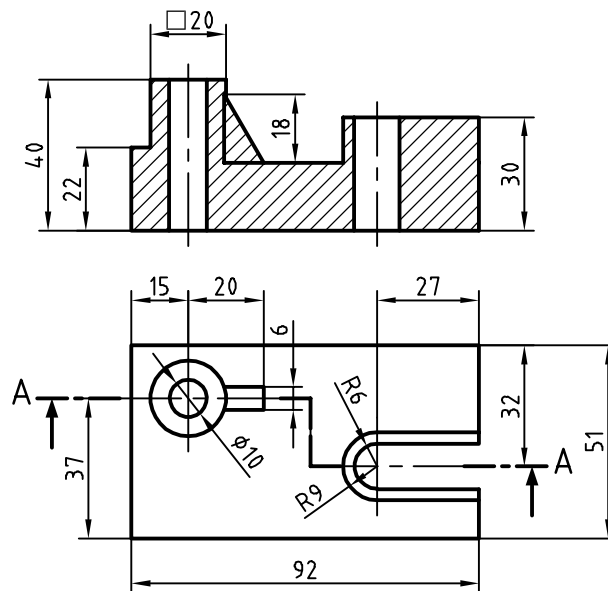
شکل ۳-۴

با توجه به نقشه نشان داده شده در شکل ۴-۴ اشکالات اندازه‌های نقشه را بیابید.



شکل ۴-۴

با توجه به نقشه نشان داده شده در شکل ۴-۵ اشکالات هندسی و اصول نقشه‌کشی را بیابید.



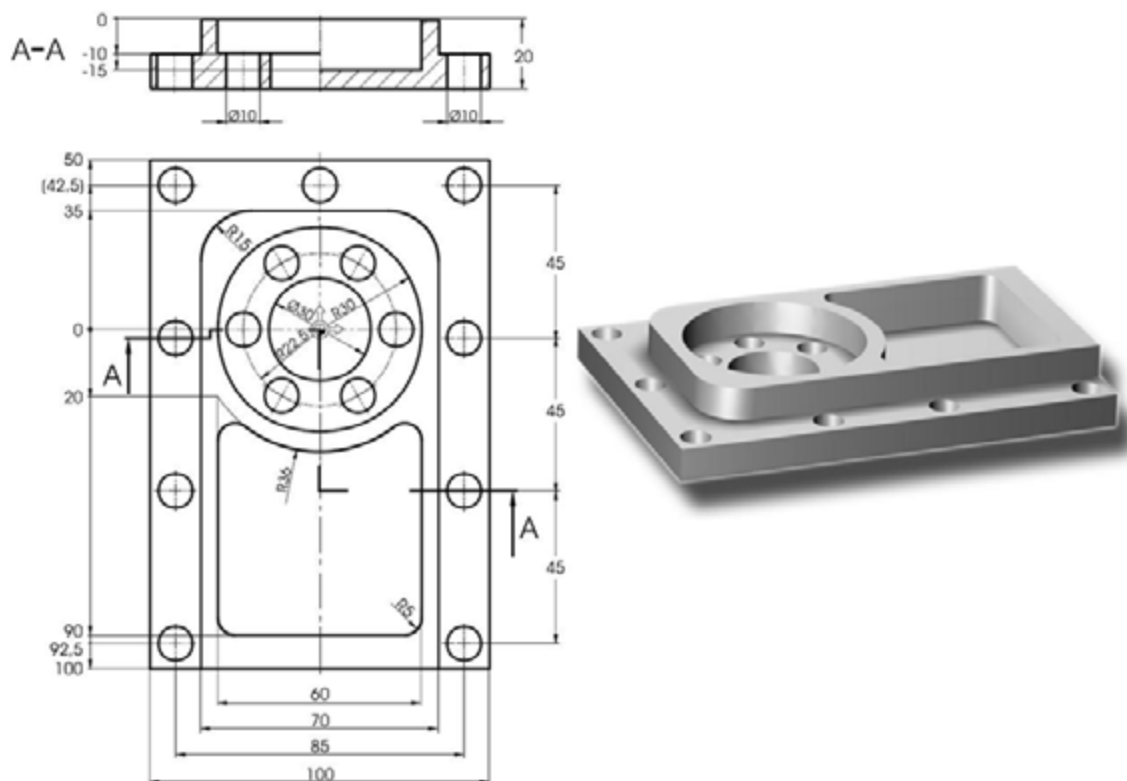
شکل ۴-۵

## ۲. اطلاعات در مورد محدوده مجاز اندازه‌ها را از روی نقشه استخراج نماییم.

معمولاً بر روی نقشه قطعات پنج نوع اندازه است که هنگام کنترل کیفیت باید اندازه قطعات با اندازه روی نقشه مقایسه کنید. لذا در هنگام ساخت قطعات لازم است پنج نوع اندازه‌گیری را انجام دهید. هنگام خواندن نقشه به این اندازه‌ها توجه کنید.

برای نمونه سوراخ‌کاری یک قطعه مواد و فراوری را در نظر بگیرید (شکل ۴-۶). این پنج نوع اندازه‌گیری عبارتست از:

- ۱- اندازه‌ها: شامل ابعاد اندازه از قبیل قطر و عمق سوراخ‌ها؛
- ۲- مکان‌ها: شامل ابعاد موقعیت مکانی هر سوراخ بر اساس نقشه؛
- ۳- فرم و شکل: شامل وضعیت هندسی از قبیل شکل استوانه‌ای بر اساس نقشه؛
- ۴- کیفیت سطح: میزان زبری و صافی سطح سوراخ‌ها؛
- ۵- جهت‌گیری: میزان عمود بودن و موازی بودن سوراخ‌ها نسبت به سطوح.

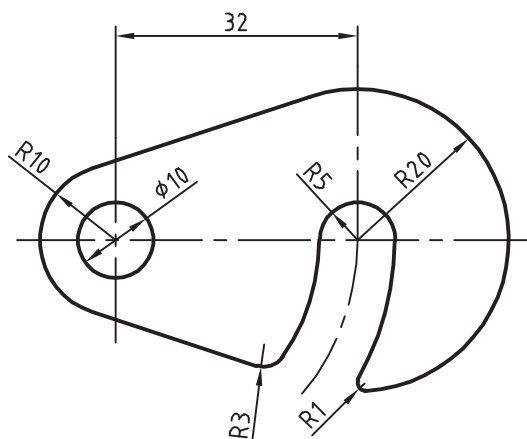


شکل ۴-۶





در شکل ۴-۷ نقشه یک قلاب از جنس فولاد با ضخامت ۲۰ میلی‌متر مشاهده می‌شود. پنج نوع اندازه بیان شده را مورد بررسی قرار دهید و بررسی کنید برای ساخت این قطعه چه اندازه‌هایی لازم است، سپس آن را با رایانه ترسیم نمایید.



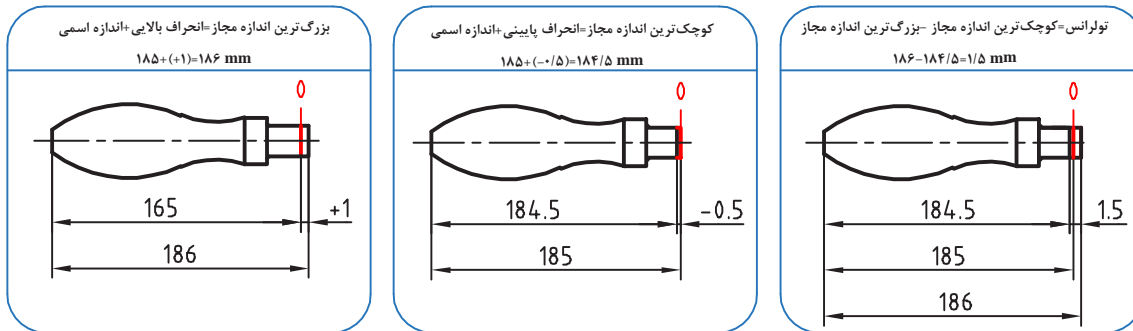
شکل ۴-۷

## تولرانس (روا داری) چیست؟

برای ساختن هر قطعه‌ای دانستن اندازه ابعاد آن ضروری است. این اندازه‌ها به سازنده کمک می‌کند تا بر اساس آن قطعه مورد نظر را بسازد. پس از ساختن قطعه، مشاهده می‌شود که اندازه‌های جسم ساخته شده با تمام سعی و دقتی که سازنده آن داشته است، مبرا از خطا و لغزش نیست. این اختلاف اندازه ممکن است به ابزار کار، جنس قطعه، مقدار باری که به دستگاه وارد می‌شود و کم و زیاد شدن دور دستگاه بستگی داشته باشد. به طور کلی هرچقدر در حین اجرای کار دقت به عمل آید و از ماشین‌آلات و وسایل پیشرفته و مدرن استفاده شود، باز هم در ساخت ابعاد قطعه احتمال خطای جزئی هست. بنابراین طراح به سازنده اجازه می‌دهد تا در موقع ساخت قطعه، ابعاد مورد نظر را تا حد قابل قبولی زیاده‌تر یا کم‌تر از اندازه درج شده در نقشه در نظر بگیرد. این مقدار اختلاف را تولرانس یا اختلاف اندازه مجاز می‌نامند. همانند انواع اندازه‌ها در نقشه، تولرانس‌های گوناگونی وجود دارد. ادامه به تولرانس‌های ابعادی پرداخته خواهد شد. در سال‌های آینده، شما با دیگر انواع تولرانس‌ها آشنا می‌شوید.

## تولرانس‌های ابعادی

اندازه‌های روی نقشه اندازه نامی (اسمی) هستند که می‌توانند انحراف بالایی یا انحراف پایینی در حد مجاز داشته باشند. و ضرورت دارد اندازه واقعی قطعه در این محدوده باشد و قطعه بر اساس آن ساخته شود. به این محدوده مجاز رواداری یا تولرانس گفته می‌شود. به شکل صفحه بعد که نقشه فنی یک دستگیره است توجه کنید. اندازه نامی طول دستگیره ۱۸۵ میلی‌متر می‌باشد. انحراف بالایی مجاز ۱ میلی‌متر و انحراف پایینی ۰/۵- میلی‌متر است. بزرگ‌ترین اندازه مجاز ۱۸۶ و کوچک‌ترین اندازه مجاز ۱۸۴/۵ میلی‌متر می‌باشد. تولرانس نیز ۱/۵ میلی‌متر است.



شکل ۸-۴

تولرانس‌ها روی اندازه نقشه مشخص می‌گردند و در صورت نبود تولرانس از تولرانس‌های آزاد و عمومی استفاده می‌شود (جدول ۱-۴).

جدول ۱-۴ - تولرانس‌های عمومی و آزاد بر حسب درجه تولرانس

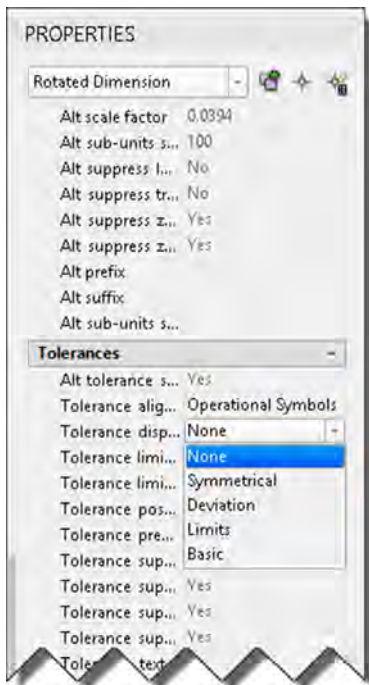
اندازه نامی		درجه تولرانس						
از ۰/۵ تا ۳		۳	۶	۳۰	۱۲۰	۳۰۰	۱۰۰۰	بالای ۲۰۰۰
ظریف	f	$\pm 0.05$	$\pm 0.05$	$\pm 0.1$	$\pm 0.15$	$\pm 0.2$	$\pm 0.3$	$\pm 0.5$
متوسط	m	$\pm 0.1$	$\pm 0.2$	$\pm 0.3$	$\pm 0.5$	$\pm 0.8$	$\pm 1.2$	$\pm 2$
خشن	c	$\pm 0.2$	$\pm 0.3$	$\pm 0.5$	$\pm 0.8$	$\pm 1.2$	$\pm 2$	$\pm 4$
خیلی خشن	v	-	$\pm 0.5$	$\pm 1$	$\pm 1.5$	$\pm 2.5$	$\pm 4$	$\pm 8$

با توجه به شکل ۹-۴ کوچک‌ترین و بزرگ‌ترین اندازه را برای a, b به دست آورید و سپس نقشه را با اندازه‌گذاری و تولرانس‌ها با رایانه ترسیم نمایید (درجه تولرانس متوسط است).



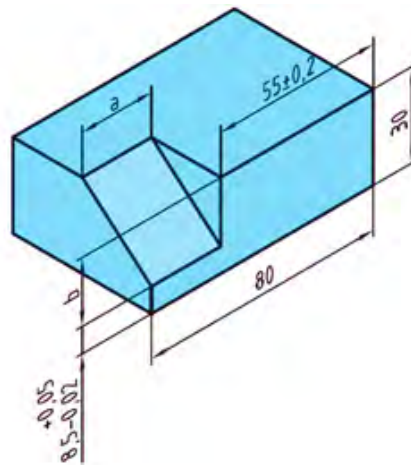
راهنمایی: برای ترسیم اندازه‌های تولرانس با رایانه ابتدا اندازه‌گذاری را بدون تولرانس درج کنید، سپس با انتخاب اندازه در پالت Properties در سربرگ Tolerances تولرانس مورد نظر را تنظیم کنید.  
در بخش Tolerance display نوع تولرانس‌گذاری تعیین می‌شود که شامل موارد زیر است:

- None: هیچ نوع تولرانسی اضافه نمی‌شود.
- Symmetrical: نمایش تولرانس متقارن. مثلاً برای اندازه ۲۰ و تولرانس ۰/۲، اندازه به صورت  $20 \pm 0.2$  نمایش داده می‌شود. مقدار تولرانس در کادر Tolerance limit upper وارد می‌شود.



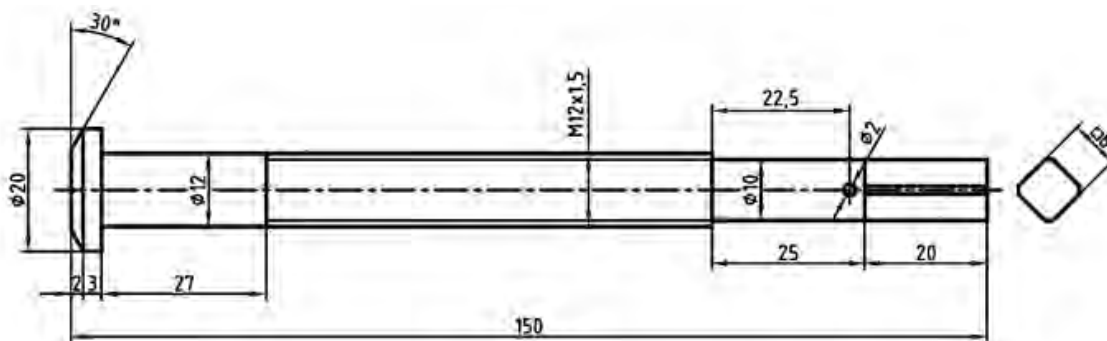
شکل ۴-۹

- Deviation: نمایش تولرانس با حد بالا و حد پایین. حد بالا و حد پایین در کادرهای Tolerance limit و Tolerance limit lower upper اضافه می‌شود. مثلاً  $20^{+0.2}_{-0.1}$ .
- Limits: بزرگ‌ترین و کوچک‌ترین اندازه نوشته می‌شود. مثلاً ۱۹.۹
- Basic: اندازه دقیق تئوری. دور عدد اندازه کادر کشیده می‌شود.



شکل ۴-۱۰

نقشه پیچ نشان داده شده در شکل زیر را همراه با اندازه‌گذاری و تولرانس‌ها به کمک رایانه ترسیم نمایید (درجه تولرانس متوسط است).



شکل ۴-۱۱

## جلوه آفرینش:

زنبورهای عسل کندوی خود را با دقت یک دهم میلی‌متر می‌سازند و در ساختن آن از کرک‌های لامسه خود به عنوان وسیله اندازه‌گیری استفاده می‌کنند. زنبورها سلول‌های کندو را در ابتدا به شکل دایره - و نه شش‌ضلعی - می‌سازند. سپس این دایره‌ها به تدریج بر اثر نرم شدن و جریان یافتن آرام موم به شکل شش‌ضلعی درمی‌آید. در عمل، موم به کار رفته در ساختمان کندو در اثر گرمای ناشی از فعالیت نوعی زنبور کارگر به حالت نیمه‌ذوب درآمده و پس از آن شکل شش‌ضلعی به خود می‌گیرد. هزاران سال است که اندیشمندان مسحور مهندسی بی‌بدیل کندوی زنبور عسل شده‌اند. هر کدام از سلول‌های مومی درون یک کندو به شکل یک شش‌ضلعی زیبا و بی‌نقص ساخته شده و دیواره‌های نازک آن آنقدر قدرت دارند که نه تنها ساختار کندو را حفظ می‌کنند بلکه هوشمندانه‌ترین روش برای نگهداری عسل را نیز ارائه می‌دهند. زنبورها که با انرژی زیادی کار می‌کنند، دوشادوش همدیگر به دور خود استوانه‌هایی مَدور می‌تند و پس از آن با پوسته‌های مومی خمیری یک به یک حفره‌های سه‌گوش ایجاد شده بین استوانه‌های کوچک شش میلی‌متری را پر می‌کنند. در مرحله بعد گرمای ۴۵ درجه‌ای ناشی از فعالیت زنبورها باعث به جریان افتادن موم به شکل مایعی کشسان و چسبناک می‌شود. در قسمت اتصال استوانه‌ها، انبساط سطحی موجب کش آمدن موم به شکل خمیر شده و آن را به قسمت بالا هدایت می‌کند و دست آخر، یکایک گوشه‌های شش‌ضلعی را تشکیل می‌دهد. در جریان این روند، دیواره‌های سلول به طور مداوم در حال کشیده شدن بوده و در نهایت با یکدیگر ترکیب شده و به شکل خطوطی صاف درمی‌آیند. دانشمندان می‌گویند به‌رغم نقش آشکار قوانین فیزیک و ریاضی در شکل‌گیری کندوی زنبور عسل در نهایت نمی‌توان نقش زنبورها را در ایجاد این شاهکار خلقت انکار کرد. آنها می‌گویند نمی‌توانیم از نقش زنبورها چشم‌پوشی کنیم، همچنان که نمی‌توانیم از دیدن چگونگی گرم کردن، ورز دادن و نازک کردن موم توسط زنبورها شگفت زده نشویم.

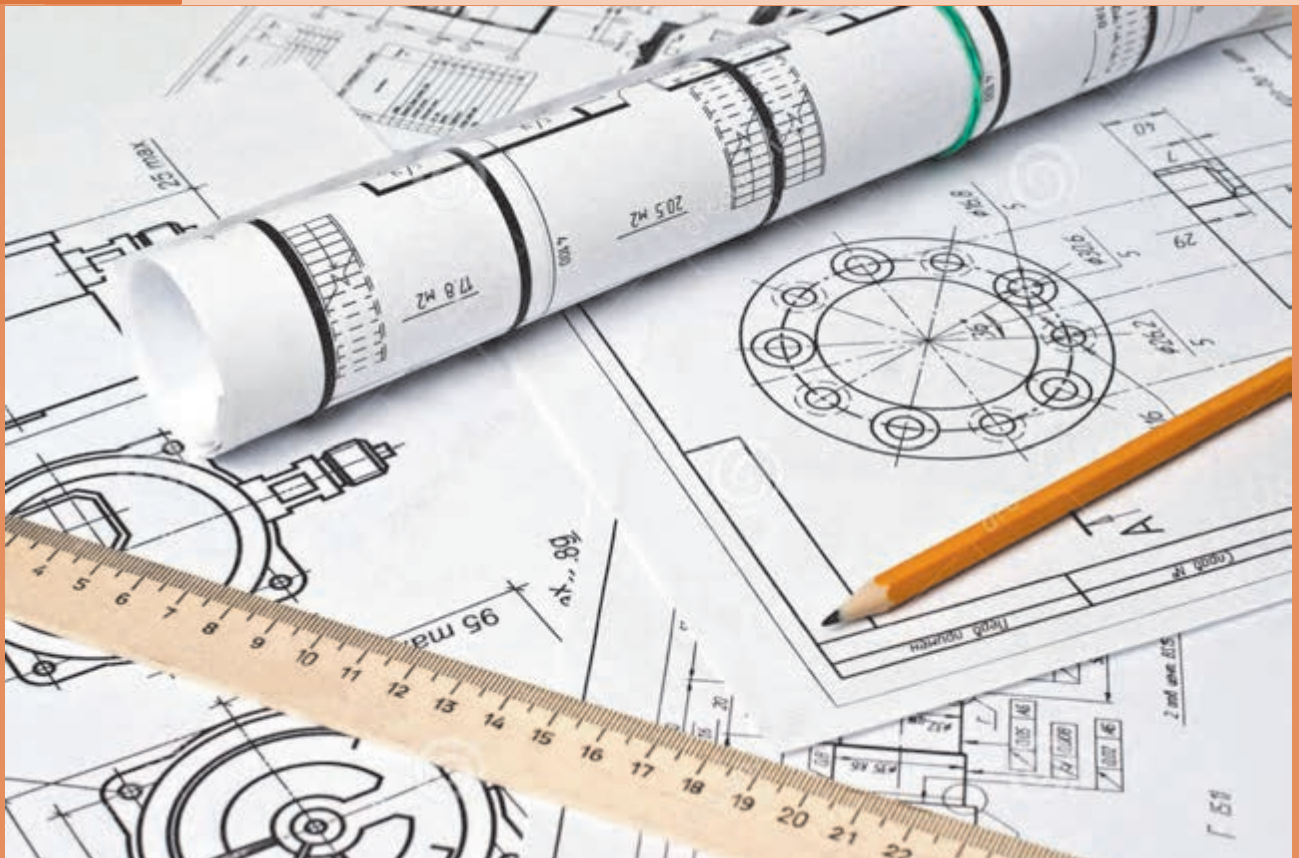


شکل ۱۲-۴



## پودمان ۵

# ترسیم پروژه با رایانه



پروژه کاری تدریجی، هدفمند و دارای زمان و مراحل مختلف است.

## پروژه چیست؟

پروژه تلاشی موقتی برای ایجاد یک محصول، خدمت یا نتیجه‌منحصر به فرد است. پروژه وقتی به اهداف خود می‌رسد پایان می‌یابد.



شکل ۱-۵

### خصوصیات یک پروژه:

یک پروژه دارای خصوصیات مختلفی است. برای نمونه، پروژه ساخت یک چکش را در نظر بگیرید.

۱- دارای هدف است. هدف این پروژه «ساخت یک چکش فلزی» است.

۲- پروژه فعالیتی موقتی است. وقتی که چکش ساخته شد، پروژه به اتمام خواهد رسید.

۳- پروژه یک کار تدریجی و دارای مراحل مختلف است و به تدریج انجام می‌شود. برای نمونه ساخت چکش شامل ساخت قسمت دسته، ساخت قسمت سر و مونتاژ آن است.

۴- پروژه نیازمند منابع است. مواد اولیه، تجهیزات و منابع مالی برای ساخت یک چکش مورد نیاز است.

۵- پروژه باید یک مشتری داشته باشد. ساخت چکش برای چه کسی انجام می‌شود.

۶- یک پروژه ممکن است همراه با مشکلاتی هنگام اجرا باشد. برای نمونه جنس فولادی که برای چکش لازم دارید موجود نباشد.

برای پروژه‌ای که در کارگاه انجام دادید این خصوصیات را بررسی کنید؟



### محدودیت‌های پروژه:

۱- چه محصول و خدمتی باید انجام شود: برای نمونه یک چکش از جنس فولاد با اندازه ۳۰ سانتی‌متر و وزن ۰/۵ کیلوگرم و ضدزنگ باید ساخته شود.

۲- زمان: برای نمونه این چکش حداکثر باید ظرف یک روز ساخته شود و به مشتری تحویل داده شود.

۳- هزینه: این چکش با چه هزینه‌ای باید ساخته شود.

برای پروژه‌ای که در کارگاه انجام دادید این خصوصیات را بررسی کنید؟



### انواع پروژه در گروه مواد و فراوری:

۱- پروژه ساخت و تولید؛

۲- پروژه تعمیر و نگهداری؛

۳- پروژه تولید و فراوری.

بررسی نمایید چه نوع پروژه‌ای را انجام داده‌اید؟



## برای انجام درست یک پروژه در گروه مواد و فراوری چه نکاتی باید رعایت شود:

- ۱- مراحل انجام کار را از ابتدا برنامه‌ریزی کنید و مشخص کنید به چه چیزهایی نیاز دارید.
- ۲- سفارش و نیاز مشتری را دقیقاً بررسی کنید.
- ۳- کارهای خود را زمان‌بندی کنید.

برای پروژه‌ای که در کارگاه انجام دادید نکات بیان شده را بررسی نمایید؟



- ۱- هزینه‌ها را برآورد و مشخص کنید هزینه‌ها چگونه تأمین می‌شوند.
- ۲- کیفیت را در مراحل مختلف انجام پروژه کنترل نمایید.
- ۳- مشخص کنید با چند نفر باید این کار انجام شود.
- ۴- تدارک لازم برای انجام پروژه داشته باشید.

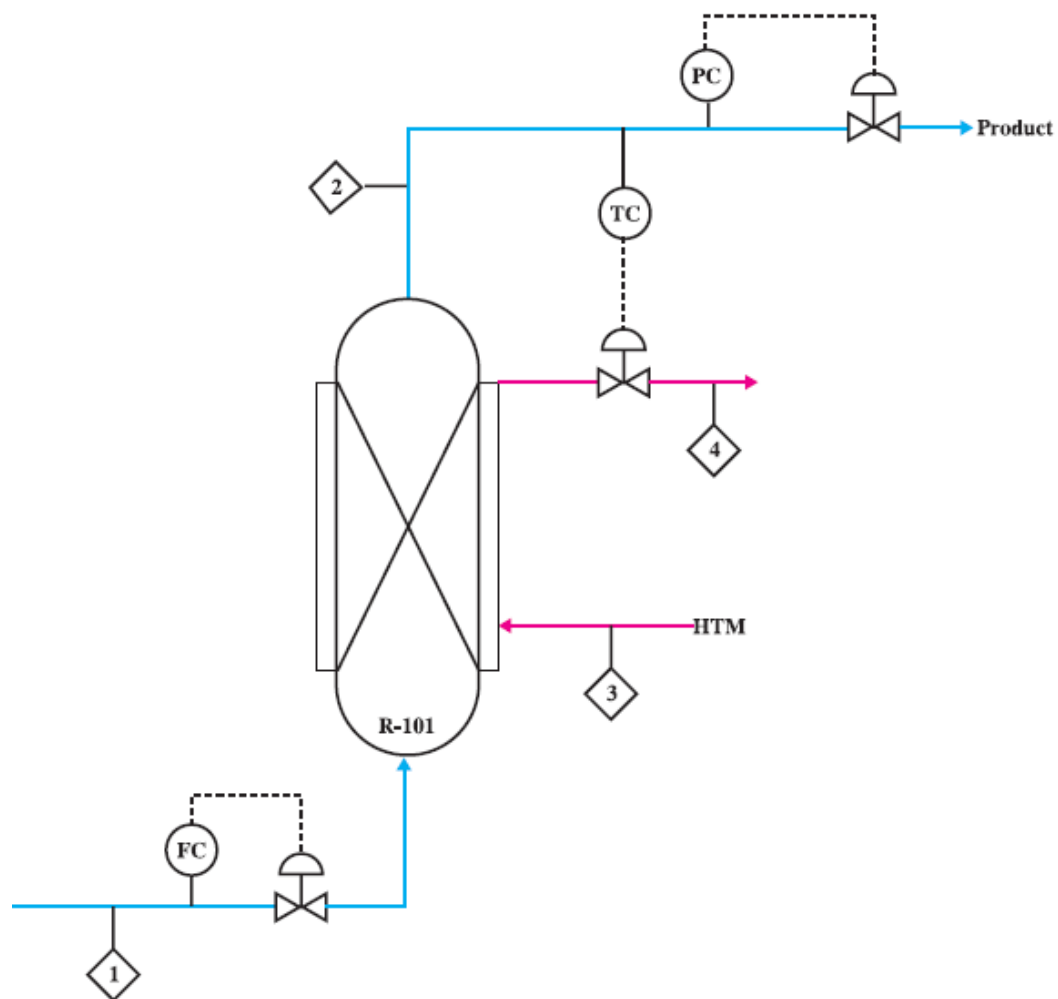
## ترسیم پروژه‌های انجام شده با رایانه:

دانش‌آموزان در طول سال تحصیلی پایه دهم پروژه‌های مختلفی را انجام می‌دهند. برخی از این پروژه‌ها دارای نقشه بوده‌اند که یا نقشه به صورت آماده در اختیار آنها قرار داده شده است یا این که آن را به صورت دستی ترسیم کرده‌اند. در این بخش شما با استفاده از مهارت‌هایی که در ترسیم با رایانه کسب کرده‌اید نقشه پروژه خود را ترسیم نمایید و آن را چاپ کنید.

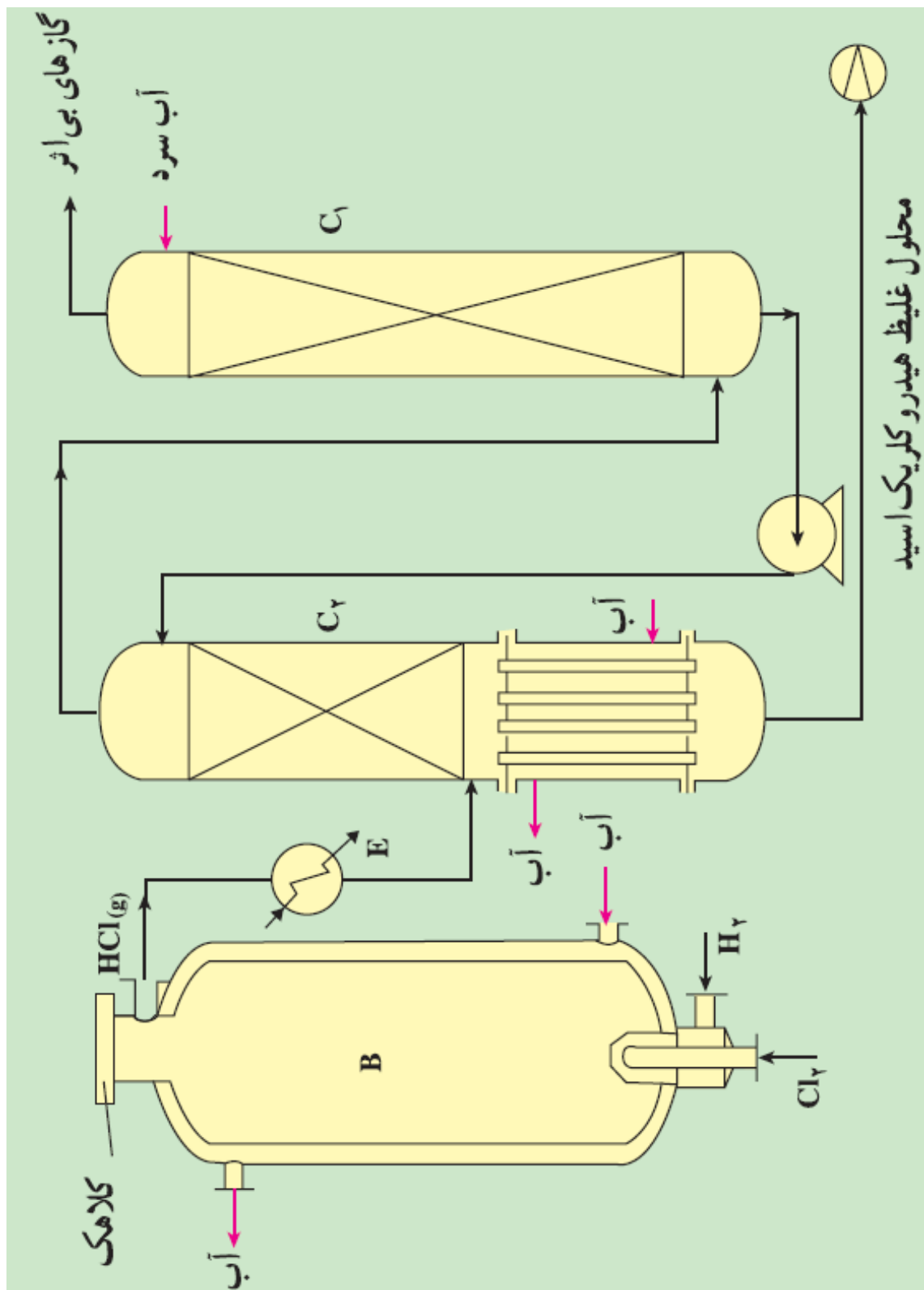
## هنگام ترسیم پروژه به موارد زیر توجه کنید:

- ۱- از وجود نقشه‌های پروژه مطمئن باشید.
- ۲- روندنمای مراحل ترسیم پروژه را با رایانه ترسیم نمایید.
- ۳- نقشه‌ها را با استفاده از رایانه ترسیم نمایید.
- ۴- نقشه‌ها را چاپ نمایید.
- ۵- با استفاده از نرم‌افزار واژه‌پرداز از مراحل انجام ترسیم پروژه گزارش تهیه کنید.
- ۶- توسط نرم‌افزار ارائه مطلب، مراحل ساخت پروژه و ترسیم نقشه را ارائه دهید. در بخش بعدی نمونه نقشه‌های پروژه‌های انجام شده در طول سال تحصیلی نشان داده شده است. نقشه‌های پروژه رشته خود را ترسیم کنید.

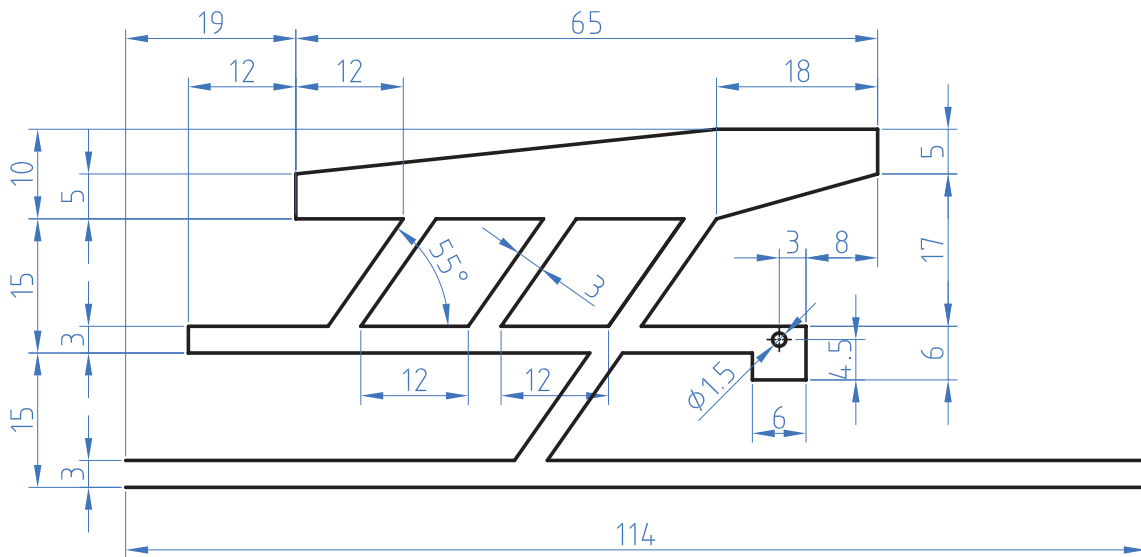
## رشتهٔ تحویلی: صنایع شیمیایی

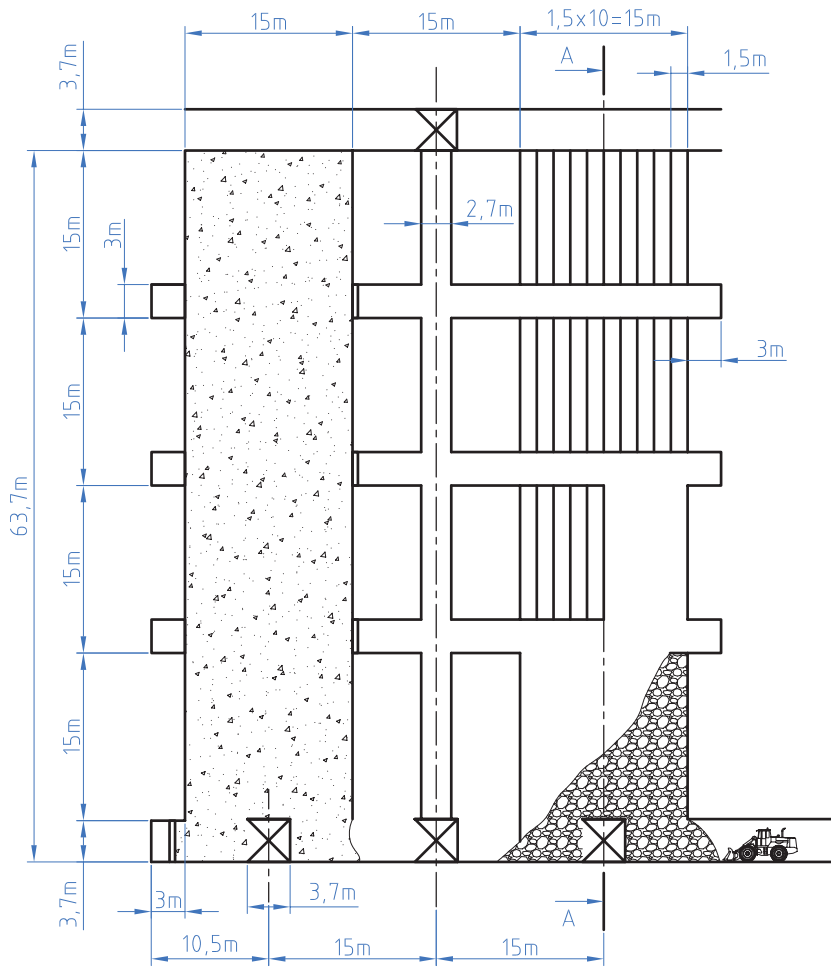




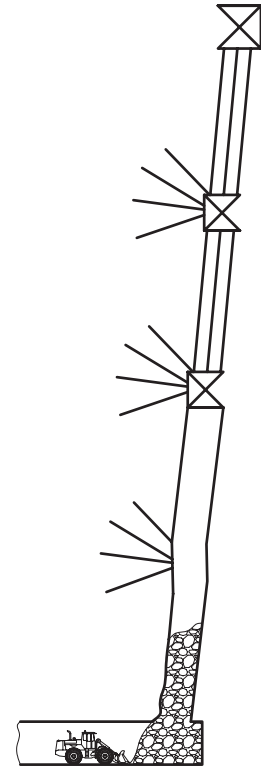


## رشته تحصیلی: معدن





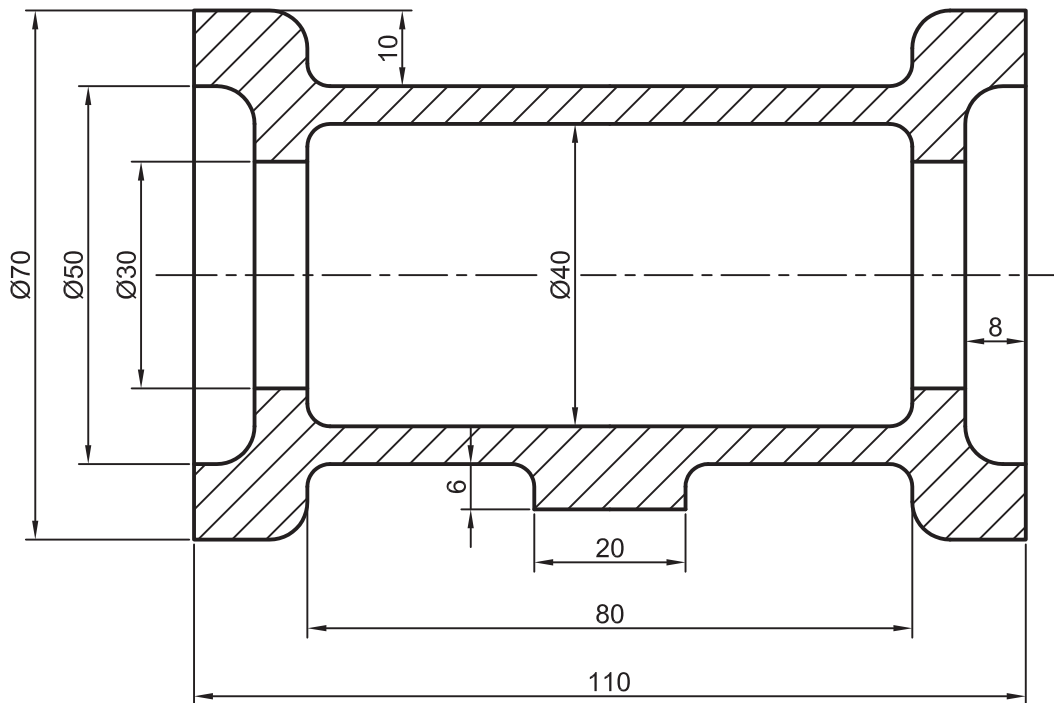
Scale=1:600

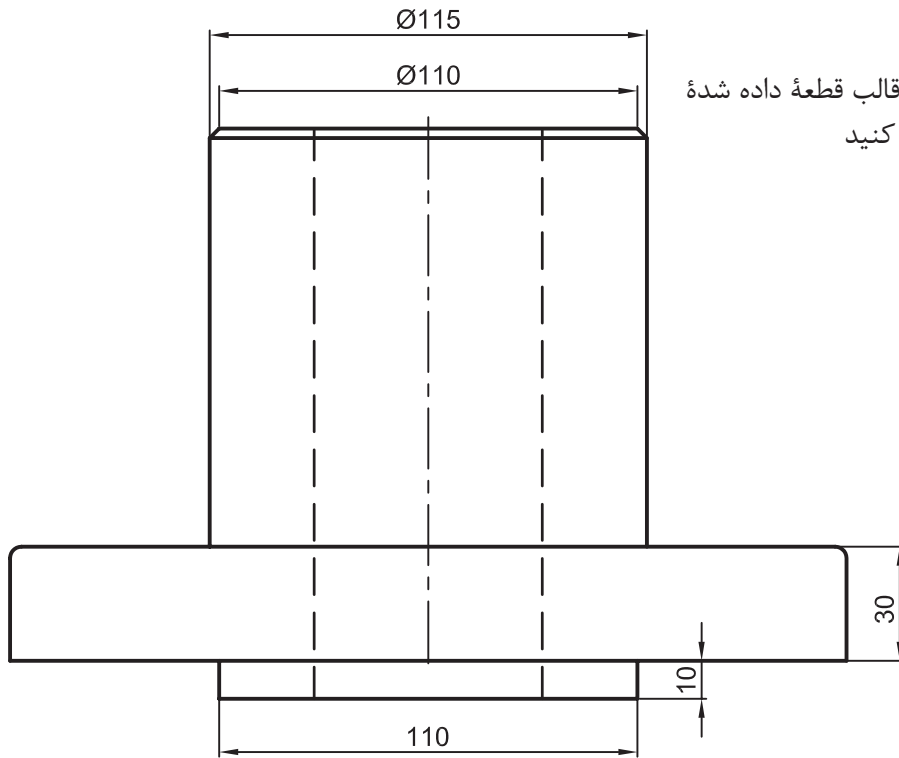


Sec:A-A

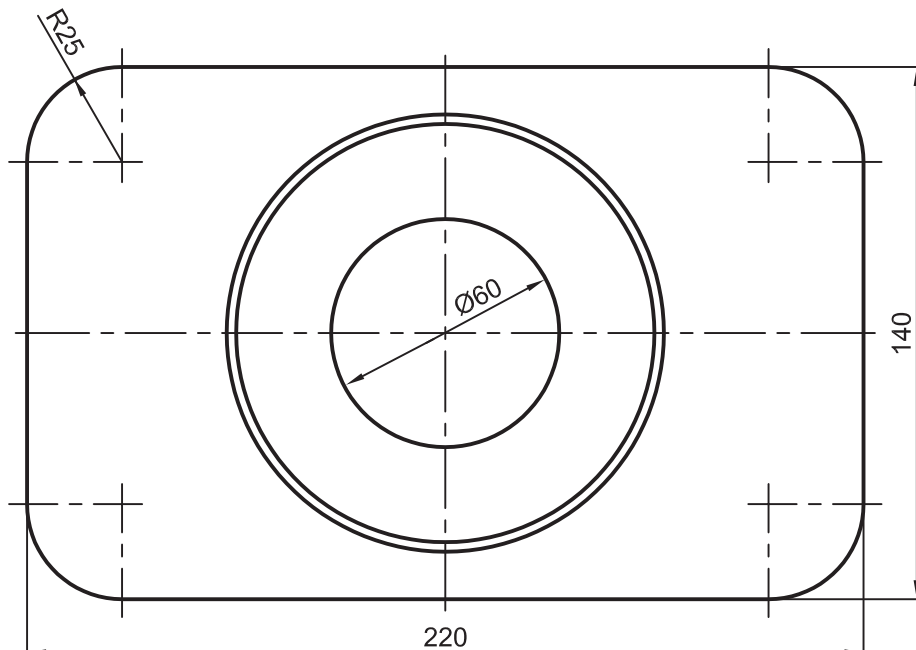
## رشته تحصیلی: متالورژی

نقشه مدل و قالب قطعه داده شده زیر را ترسیم کنید



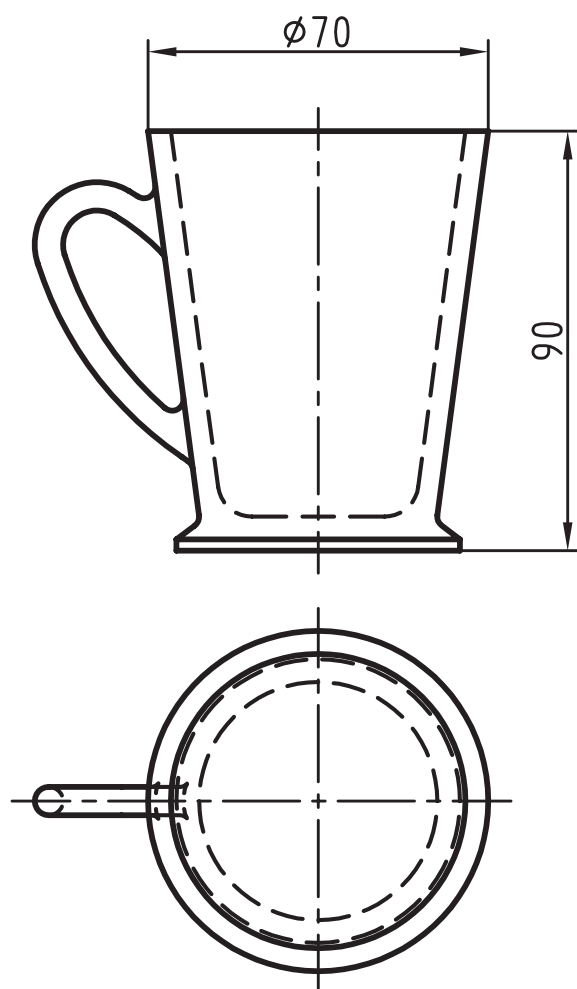


نقشه مدل و قالب قطعه داده شده  
زیر را ترسیم کنید

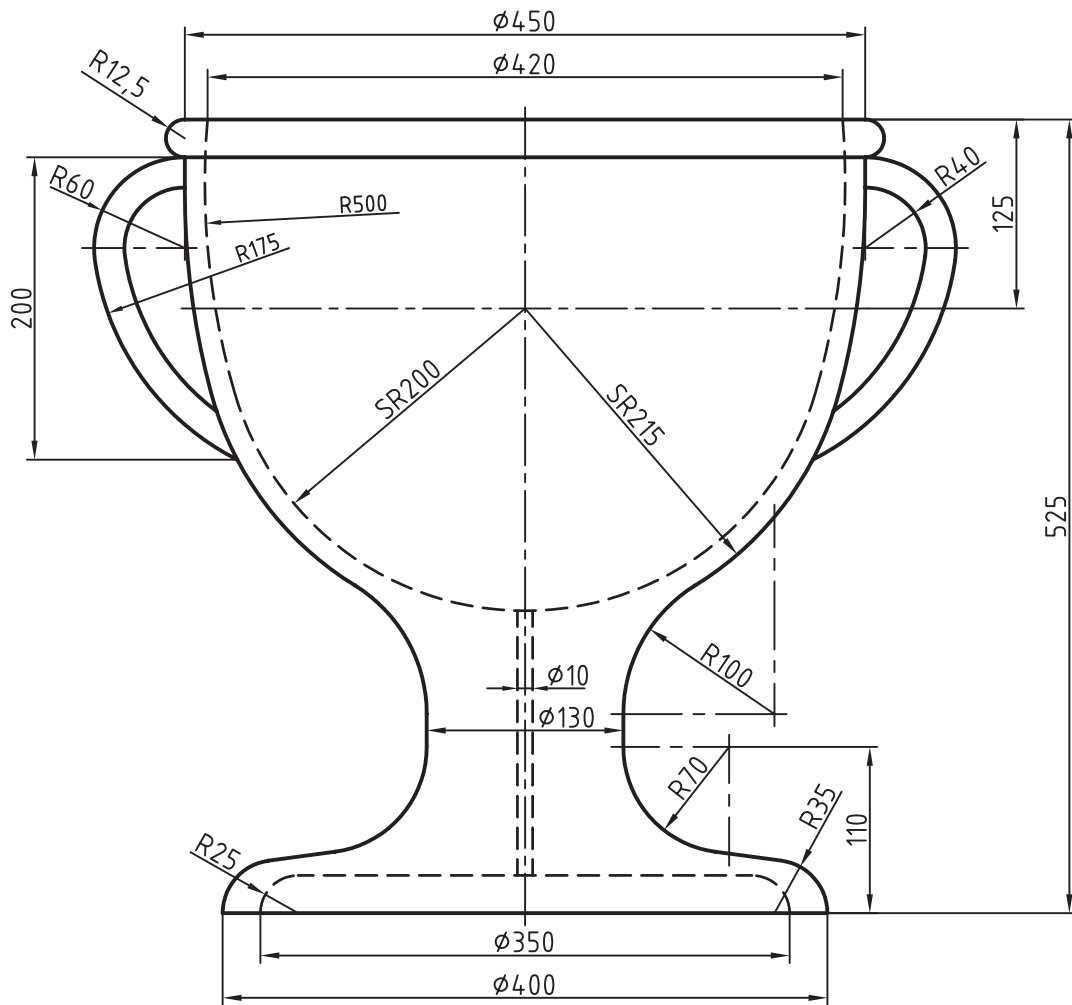


## رشته تحصیلی: سرامیک

نقشه قالب قطعه مطابق شکل زیر را ترسیم کنید



نقشه قالب قطعه مطابق شکل زیر را ترسیم کنید



آقایی، سعید. ۱۳۸۸. نقشه کشی و طراحی به کمک رایانه. چاپ اول. نشر گنج هنر  
آقایی، سعید. ۱۳۸۶. تمرینات رسم فنی بوگولیووف. چاپ اول. نشر گنج هنر  
عبداله زاده، حسن. ۱۳۹۵. نقشه کشی به کمک کامپیوتر. چاپ هشتم. شرکت چاپ و نشر کتاب های درسی ایران  
خواجه حسینی، محمد. ۱۳۹۴. نقشه کشی ۱. چاپ نهم. شرکت چاپ و نشر کتاب های درسی ایران  
موسوی، سید ابوالحسن. عبدالله زاده، حسن. حسنی، سید حسین. ۱۳۹۴. تکنولوژی و کارگاه نقشه کشی. شرکت چاپ و نشر  
کتاب های درسی ایران

