

بِسْمِ اللَّهِ الرَّحْمَنِ الرَّحِيمِ

اللَّهُمَّ صَلِّ عَلَى مُحَمَّدٍ وَآلِ مُحَمَّدٍ وَعَجِّلْ فَرَجَهُمْ



دانش فنی پایه

رشته صنایع فلزی

گروه مکانیک

شاخه فنی و حرفه‌ای

پایه دهم دوره دوم متوسطه





وزارت آموزش و پرورش
سازمان پژوهش و برنامه‌ریزی آموزشی



- نام کتاب: دانش فنی پایه (رشته صنایع فلزی) - ۲۱۰۴۰۷
- پدیدآورنده: سازمان پژوهش و برنامه‌ریزی آموزشی
- مدیریت برنامه‌ریزی درسی و تألیف: دفتر تألیف کتاب‌های درسی فنی و حرفه‌ای و کاردانش
- شناسه افزوده برنامه‌ریزی و تألیف: حمید تقی‌پور ارمکی، عبدالمجید خاکی صدیق، بهرام زارعی، محمدرضا سلطان محمدی و حمیدرضا شادی (هنرآموز)، حسن ضیغمی (اعضای شورای برنامه‌ریزی)
- مدیریت آماده‌سازی هنری: اداره کل نظارت بر نشر و توزیع مواد آموزشی
- شناسه افزوده آماده‌سازی: جواد صفری (مدیر هنری) - طاهره حسن‌زاده (طراح جلد) - سمیه قنبری (صفحه‌آرا)
- نشانی سازمان: تهران: خیابان ایرانشهر شمالی - ساختمان شماره ۴ آموزش و پرورش (شهیدموسوی)
- تلفن: ۹-۸۸۸۳۱۱۶۱، دورنگار: ۸۸۳۰۹۲۶۶، کد پستی: ۱۵۸۴۷۴۷۳۵۹
- وب‌گاه: www.irtextbook.ir و www.chap.sch.ir
- ناشر: شرکت چاپ و نشر کتاب‌های درسی ایران: تهران-کیلومتر ۱۷ جاده مخصوص کرج-خیابان ۶۱
- (دارو پخش) تلفن: ۵-۴۴۹۸۵۱۶۱، دورنگار: ۴۴۹۸۵۱۶۰
- صندوق پستی: ۱۳۹-۳۷۵۱۵
- چاپخانه: شرکت چاپ و نشر کتاب‌های درسی ایران «سهامی خاص»
- سال انتشار و نوبت چاپ: چاپ هشتم ۱۴۰۲

کلیه حقوق مادی و معنوی این کتاب متعلق به سازمان پژوهش و برنامه‌ریزی آموزشی وزارت آموزش و پرورش است و هرگونه استفاده از کتاب و اجزای آن به‌صورت چاپی و الکترونیکی و ارائه در پایگاه‌های مجازی، نمایش، اقتباس، تلخیص، تبدیل، ترجمه، عکس‌برداری، نقاشی، تهیه فیلم و تکثیر به هر شکل و نوع، بدون کسب مجوز از این سازمان ممنوع است و متخلفان تحت پیگرد قانونی قرار می‌گیرند.



ما باید زحمت بکشیم تا در همهٔ جناح‌ها خودکفا باشیم. امکان ندارد که استقلال به دست بیاید، قبل از اینکه استقلال اقتصادی داشته باشیم. اگر ما بنا باشد که در اقتصاد احتیاج داشته باشیم، در چیزهای دیگر هم وابسته خواهیم شد و همین‌طور اگر در فرهنگ، ما وابستگی داشته باشیم، در اساس مسائل وابستگی پیدا می‌کنیم.

امام خمینی «قَدَسَ سِرُّهُ»

۱.....	پودمان اول: کلیات
۷.....	پودمان دوم : مواد و ویژگی آن
۲۹.....	پودمان سوم: محاسبات فنی و برآورد مواد
۴۹.....	پودمان چهارم: گسترش برآورد مواد
۷۷.....	پودمان پنجم: مقاومت مواد
۱۰۴.....	فهرست منابع

سخنی با هنرآموزان گرامی

با توجه به آموزه‌های اسلامی، کار و اشتغال از ارزش تربیتی برخوردار است و انسان از طریق کار، نفس سرکش را رام کرده و شخصیت وجودی خویش را صیقل داده، هویت خویش را تثبیت کرده و زمینه ارتقاء وجودی خویش را مهیا و امکان کسب روزی حلال و پاسخگویی به نیازهای جامعه را فراهم می‌آورد. آموزش فناوری، کار و مهارت‌آموزی، باعث پیشرفت فردی، افزایش بهره‌وری، مشارکت در زندگی اجتماعی و اقتصادی، کاهش فقر، افزایش درآمد و توسعه‌یافتگی خواهد شد. برای رسیدن به این مهم، برنامه‌ریزی درسی حوزه دنیای کار و دنیای آموزش بر مبنای نیازسنجی شغلی صورت گرفته است. درس‌های رشته‌های تحصیلی شاخه فنی و حرفه‌ای شامل دروس آموزش عمومی، دروس شایستگی‌های غیرفنی و شایستگی‌های فنی مورد نیاز بازار کار است. دروس دانش فنی از دروس شایستگی‌های فنی است که برای هر رشته در دو مرحله طراحی شده است. درس دانش فنی پایه با هدف شناخت مفاهیم و کسب دانش فنی پایه در گروه و رشته تحصیلی است که هنرجویان در پایه دهم و در آغاز ورود به رشته تحصیلی خود می‌بایست آن را آموزش ببینند و شایستگی‌های لازم را در ارتباط با دروس عملی و ادامه تحصیل در رشته خود کسب نمایند. درس دانش فنی تخصصی که در پایه دوازدهم طراحی شده است، شایستگی‌هایی را شامل می‌شود که موجب ارتقاء دانش تخصصی حرفه‌ای شده و زمینه را برای ادامه تحصیل و توسعه حرفه‌ای هنرجویان در مقطع کاردانی پیوسته نیز فراهم می‌کند.

لازم به یادآوری است که کتاب دانش فنی پایه تئوری تفکیک شده دروس عملی کارگاه‌های ۸ ساعته نیست بلکه در راستای شایستگی‌ها و مشاغل تعریف شده برای هر رشته تدوین شده است. در ضمن، آموزش این کتاب نیاز به پیش‌نیاز خاصی ندارد و براساس آموزش‌های قبلی تا پایه نهم به تحریر درآمده است. محتوای آموزشی کتاب دانش فنی پایه، آموزش‌های کارگاهی را عمق می‌بخشد و نیازهای هنرجویان را در راستای محتوای دانش نظری تأمین می‌کند.

تدریس کتاب در کلاس درس به صورت تعاملی و با محوریت هنرآموز و هنرجوی فعال صورت می‌گیرد.

دفتر تألیف کتاب‌های درسی فنی و حرفه‌ای و کاردانش

درس دانش‌فنی پایه با هدف شناخت مفاهیم، کسب دانش‌فنی پایه در گروه مکانیک و رشته تحصیلی صنایع فلزی برای شما هنرجویان عزیز طراحی و کتاب آن تألیف شده است. در تدوین درس دانش‌فنی پایه، موضوعاتی مانند تاریخچه رشته، محتوا جهت ایجاد انگیزش، مشاغل و هدف رشته تحصیلی، نقش رشته شما در توسعه کشور، مثال‌هایی از نوآوری، خلاقیت و الهام از طبیعت، اصول، مفاهیم، قوانین، نظریه، فناوری، علائم، تعاریف کمیت‌ها، واحدها و یکاها، فرمول‌های فنی، تعریف دستگاه‌ها و وسایل کار، مصادیقی از ارتباط مؤثر فنی و مستندسازی، زبان فنی، ایمنی و بهداشت فردی و جمعی، پیشگیری از حوادث احتمالی شغلی و نمونه‌هایی از مهارت حل مسئله در بستر گروه تحصیلی و برای رشته تحصیلی در نظر گرفته شده است. می‌توانید در هنگام ارزشیابی این درس، از کتاب همراه هنرجوی خود استفاده نمایید. توصیه می‌شود در یادگیری این درس به دلیل کاربرد زیاد آن در درس‌های دیگر رشته، کوشش لازم را داشته باشید.

دفتر تألیف کتاب‌های درسی فنی و حرفه‌ای و کاردانش



پودمان ۱

کلیات



تعریف مختصر از رشته صنایع فلزی

رشته صنایع فلزی یکی از رشته‌های بنیادی مورد نیاز کشور است. افراد توانمند و متخصص در این رشته در بخش صنعتی مانند صنایع خودروسازی، پالایشگاه‌های نفت و گاز، ماشین‌سازی و صنایع کوچک صنعتی توانسته‌اند گام مؤثری را در توسعه اقتصاد پایدار کشور بردارند. دانش آموختگان این رشته قادر خواهند بود در تمامی پروژه‌های عمرانی و تأسیساتی و همچنین بازارکار علاوه بر انجام وظایف شهروندی با استفاده از آموخته‌های خویش در مشاغل مرتبط با این رشته در سطوح میانی (کارگر ماهر- تکنسین) به کار اشتغال ورزند. دانش آموختگان با توجه به نیاز بومی، منطقه‌ای و کشوری می‌توانند به رشته‌های مهندسی صنایع، مکانیک جامدات و سیالات راه یابند.



شکل ۱-۱- نقش رشته صنایع فلزی در پروژه‌های عمرانی



شکل ۱-۳- نقش رشته صنایع فلزی در پتروشیمی



شکل ۱-۲- نقش رشته صنایع فلزی در صنایع خودروسازی

دورنمای توسعه رشته صنایع فلزی

باتوجه به پیشرفت سریع فناوری در چند دهه اخیر و توجه ویژه کشور به بحث امنیت سازه‌های فلزی در برابر زلزله، احداث پالایشگاه‌های متعدد نفت و گاز و پتروشیمی، توسعه خطوط لوله در داخل و خارج از کشور توسعه صنعت خودروسازی و ماشین‌سازی، و توجه به صنایع کوچک و رشد چشمگیر این صنایع و ضرورت توجه جدی به آموزش‌های رشته، کاربری این رشته روز به روز در سطوح مختلف تحصیلی بیشتر از گذشته توسعه یافته است. همچنین زمینه اشتغال برای دانش آموختگان کماکان فراهم و مهیا است.

در ضمن متناسب با فناوری‌های جدید برای به روز کردن محتوای آموزشی، تغییراتی متناسب با نیاز کشور صورت گرفته تا دانش آموختگان با کسب مهارت و شایستگی‌های فنی و غیر فنی برای ورود به بازار کار آمادگی بیشتر داشته باشند.

دورنمای شغلی رشته صنایع فلزی

رشد و پیشرفت صنعت در جوامع کنونی و صنعتی شدن کشورها باعث شده است که کمبود نیروی متخصص و تکنسین برای راه‌اندازی و نوآوری، بیشتر احساس گردد. به همین دلیل اکثر جوامع بشری سرمایه‌گذاری خود را برای آموزش و تربیت این نیروها متمرکز ساخته‌اند. رشته صنایع فلزی و شغل‌های مرتبط با آن از جمله رشته‌ها و مشاغلی هستند که روزبه‌روز نیاز به آنها افزایش می‌یابد و تقریباً می‌توان گفت بدون وجود تکنسین‌ها و متخصصین این گروه بسیاری از مراکز صنعتی راه‌اندازی نخواهد شد. اگر کمی به اطراف خود بیشتر توجه نمایید اثر یا آثاری از رشته و شغل‌های مرتبط به آن را می‌بینید مانند کمد، کابینت، میز تحریر، در و پنجره و بدنه انواع اتومبیل و ... که تنها قسمت کوچکی از فعالیت‌های این رشته می‌باشد. بنابراین جامعه کنونی هیچ‌گاه از مشاغل مرتبط با صنایع فلزی مانند جوش کاری قوس الکتریکی، جوش کاری مقاومتی، جوش کاری آرگون و فرایندهای جوش کاری ویژه در صنایع مختلف بی‌نیاز نخواهد بود.

مشاغل مرتبط با رشته صنایع فلزی در صنایع خودروسازی، نفت، گاز و پتروشیمی، عمرانی و هوافضا از اهمیت بالایی برخوردار است.

تکنسین‌ها و مهندسین جوش کاری: تکنسین جوش آرگون، تکنسین نقطه جوش، تکنسین جوش لیزر،



شکل ۴-۱- مخزن پتروشیمی

تکنسین جوش پلاسما، تکنسین جوش میگ و مگ، بازرسان جوش: تکنسین تست التراسونیک، تکنسین کنترل کیفی جوش، تکنسین تست مایع نافذ و ذرات مغناطیسی برخی از مشاغل رشته صنایع فلزی است که هرنجویان پس از کسب شایستگی‌های لازم در این رشته، می‌توانند در هر یک از این مشاغل‌ها در صنایع نام‌برده مشغول به کار شوند.



شکل ۶-۱- بازرسی جوش (تست التراسونیک)



شکل ۵-۱- جوش کاری مخزن فولادی

نقش فناوری اطلاعات و ارتباطات در رشته و چگونگی بهره‌برداری از آن

نقش فناوری اطلاعات و ارتباطات (IT) در تمامی زمینه‌ها از جمله صنعت بر هیچ فردی پوشیده نیست و برنامه‌ریزان در عصر حاضر و آینده جز تن دادن به این فناوری نوین در تمامی زمینه‌های اطلاع‌رسانی راه‌گزینی ندارند. هنرجویان می‌توانند به طور مستمر با کسب اطلاعات در ارتباط با فناوری‌های نوین دانش خود را به روز کنند و در زمینه‌های طراحی، اتوماسیون صنعتی، بازرسی صنعتی جوش، پیشرفت چشمگیری داشته باشند.

میزان خلاقیت ابتکار و نوآوری مورد نیاز:

امروزه در محیط‌های صنعتی، خلاقیت، نوآوری کار گروهی و امکان استفاده از فناوری‌های جدید، از مهم‌ترین ابزاری است که یک فرد صنعتی می‌تواند در محیط کار برای رشد و پیشرفت علمی خود از آن استفاده کند. در محیط‌های آموزشی و صنعتی به دلیل تغییرات و پیشرفت سریع صنعتی، با فراهم بودن زمینه‌های مختلف یادگیری، افرادی که دارای ذهنی خلاق، پویا و روحیه‌ای مبتکرانه هستند، قادر خواهند بود به بهترین وجه ممکن، شایستگی لازم را به دست آورند.

الهام از خلقت

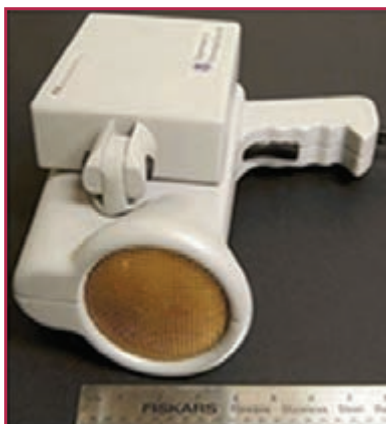
الهام گرفتن از آفریده‌های خداوند برای حل مشکلات انسان ایده‌ای محسوب می‌شود که با گذشت زمان، روند تکامل به پیشرفت‌هایی باور نکردنی منجر شده که از فتوسنتز در گیاهان تا چشم انسان را دربر می‌گیرد در همین راستا، دانشمندان فناوری‌هایی را توسعه داده‌اند که با الهام و تقلید از برخی نوآوری‌های منحصر به فرد در خلقت شکل گرفته‌اند در ادامه این مطلب برخی از آنها را معرفی می‌کنیم.

چشم لابستر - تفنگ پرتو ایکس:

لابسترها در کف اقیانوس زندگی می‌کنند و برای سهولت حرکت در آب‌های کدر به یک نوع چشم پرتو ایکس مجهز شده‌اند. با الگوبرداری از این ویژگی منحصر به فرد، دانشمندان یک دستگاه تصویربرداری پرتو ایکس دستی ساخته‌اند که می‌تواند آن سوی دیواری فولادی به ضخامت سه اینچ را نمایان کند.



(ب)

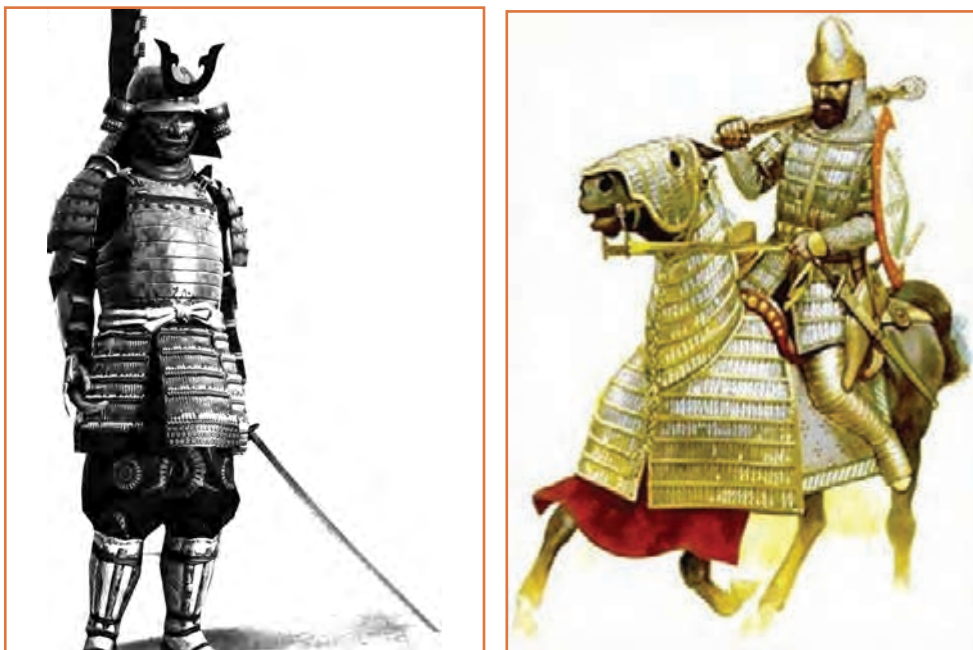


(الف)

شکل ۷-۱- الف - تفنگ پرتو ایکس ب - لابستر

الگوبرداری انسان از خلقت در ساخت زره:

زره یک لباس نسبتاً محکم از جنس فلزاتی مانند آهن بود که در زمان‌های قدیم سربازان برای محافظت از خود به تن می‌کردند و امروز نیز از این فناوری در ساخت لباس‌های نظامی استفاده می‌شود دو تصویر زیر یک سرباز از ایران باستان و یک سامورایی متعلق به کشور ژاپن است.



شکل ۸-۱- الگوبرداری از خلقت در ساخت زره

سابقه تمدن و شهرنشینی برای بشر شاید به ۲۰۰۰۰ سال نرسد و وسایل جنگی نیز بعدها پدید آمدند اما یک پستاندار کوچک به نام آرمادیلو دارای یک پوست سخت دقیقاً شبیه به لباس سامورایی یا زره است که بعدها توسط انسان‌ها مورد استفاده قرار گرفت. این پوسته یا زره به خوبی از آرمادیلو در برابر دشمنان خارجی محافظت می‌کند. به احتمال زیاد اولین مخترعین زره برای ساختن زره از الگوهایی مانند لاک‌پشت یا آرمادیلو استفاده کرده‌اند و با مشاهده پوسته سخت خارجی آنها لباس‌هایی مشابه از روی آن برای محافظت از خود ساختند.



شکل ۹-۱- آرمادیلو

« وَ فِي الْأَرْضِ آيَاتٌ لِلْمُوقِنِينَ وَ فِي أَنْفُسِكُمْ أَفَلَا تُبْصِرُونَ »

و در زمین نشانه‌هایی برای اهل یقین است و در خودتان، پس آیا چشم بینا ندارید؟

ذاریات/ ۲۰ و ۲۱

« رَبَّنَا مَا خَلَقْتَ هَذَا بَاطِلًا سُجْحَانِكَ »

ای پروردگارا، تو پاک و منزهی و اینها را باطل (بیهوده و بی‌ضابطه) نیافریده‌ای.

آل عمران/ ۱۹۱



پودمان ۲

مواد و ویژگی آن



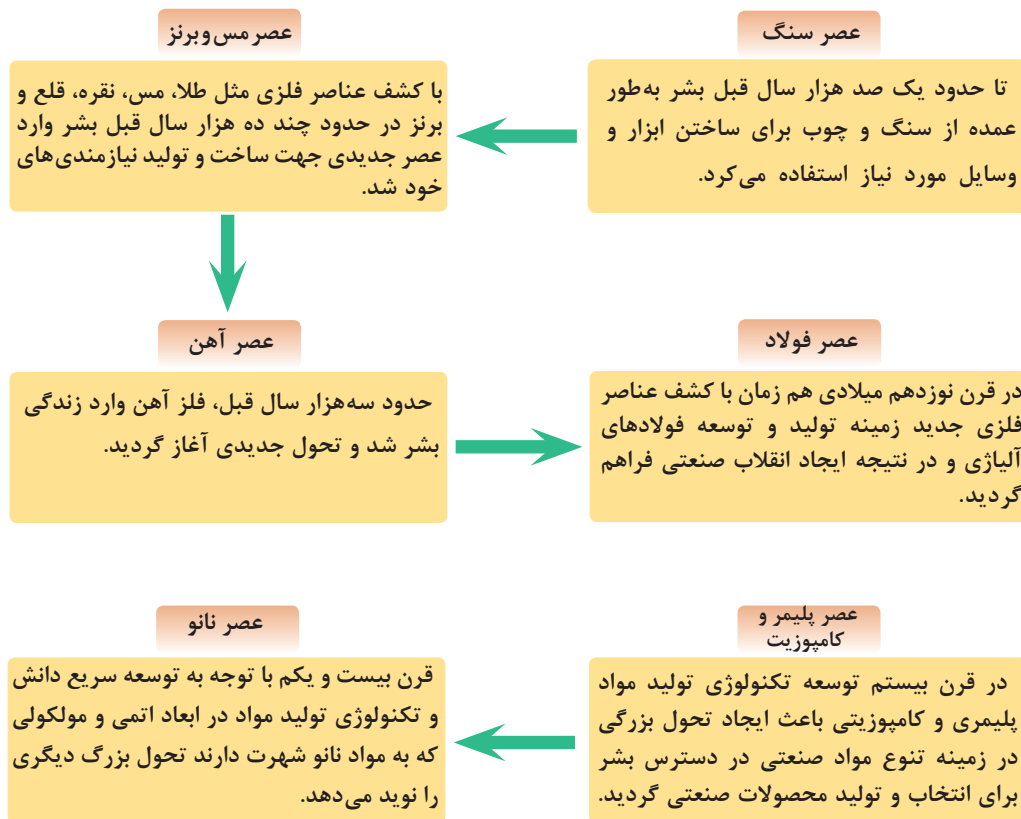
اهمیت شناخت انواع مواد

شایستگی شناخت مشخصات و ویژگی‌های مواد به طراحان این اجازه را می‌دهد که در راستای طراحی یک محصول صنعتی نه تنها بهترین انتخاب مواد را با توجه به کاربرد آن، داشته باشند، بلکه محدودیت‌های موجود در مسیر طراحی را نیز حل کنند. از این رو در این فصل ابتدا دسته‌بندی انواع مواد کاربردی ارائه شده و سپس ویژگی‌ها و مشخصات کلی مواد بیان شده است.

بدانیم



شناخت مواد چه اهمیتی دارد؟ و این شناخت برای چه کسانی ضروری است؟ تکنولوژی مواد، علم و فناوری است که درباره فرایندهای تولید، استخراج، تصفیه، آلیاژ کردن، شکل دادن و نیز خواص فیزیکی، مکانیکی، تکنولوژیکی، شیمیایی و عملیات حرارتی بحث می‌کند و به بررسی ساختمان داخلی مواد از نظر ترکیب، ساختار و ریز ساختار آنها می‌پردازد. از زمانی که بشر به روش‌هایی برای تغییر مواد طبیعی و تولید مواد جدید دست یافت، تنوع مواد جدید به سرعت گسترش پیدا کرد و بحث انتخاب ماده مناسب از میان چند ماده مختلف براساس ویژگی‌های مورد انتظار مطرح بوده است. نمودار دوره‌های مهم ایجاد تحول اساسی در مواد را در طول تاریخ بشر نشان می‌دهد.



نمودار ۱-۲ دوره‌های ایجاد تحول بزرگ صنعتی در طول تاریخ بشر

مواد به پنج گروه کلی تقسیم می‌شوند

روش‌های متفاوتی برای دسته‌بندی مواد وجود دارد که در جدول ۱-۲ یکی از این روش‌ها در پنج گروه شرح داده شده است. با توجه به جدول زیر برای هر یک از گروه‌ها کاربردهای دیگری را ارائه دهید.

جدول ۱-۲- دسته‌بندی مواد همراه با ویژگی و کاربرد هر گروه

گروه	نوع مواد	مثالی از کاربرد	ویژگی	تصویر
اول	فلزات مس چدن آلیاژهای فولادی	سیم برق موتور اتومبیل بدنه و شاسی خودرو	هدایت الکتریکی و شکل‌پذیری خوب قابلیت ریخته‌گری و ماشین‌کاری استحکام بالا	
دوم	سرامیک و شیشه SiO_2-Na_2O-CaO Al_2O_3, MgO تیتانات باریم	شیشه پنجره آجرهای نسوز خازن‌ها	شفافیت نوری، عایق حرارتی عایق حرارتی، مقاوم در دمای بالا ذخیره‌سازی جریان الکتریکی	
سوم	پلیمر پلی اورتان اپکسی	مواد بسته‌بندی غذا کیسوله کردن مدارها	شکل‌پذیری بالا، لایه مقاوم هوا عایق الکتریکی و مقاوم به رطوبت	
چهارم	نیمه‌هادی سیلیکون	ترانزیستور و مدار مجتمع	رفتار الکتریکی بی‌نظیر	
پنجم	کامپوزیت گرافیت - اپکسی فولاد- روکش تیتانیوم	اجزای هواپیما مخزن راکتور	نسبت استحکام به وزن بالا مقاومت خوردگی بالا تیتانیوم	

گروه اول: فلزات و آلیاژها

فولاد، آلومینیوم، منیزیم، چدن، تیتانیوم، مس و نیکل مثالی از فلزات و آلیاژهای فلزی می‌باشند. آلیاژ مخلوط یا محلول جامد فلزی است که متشکل از یک فلز اصلی با یک یا چند عنصر فلزی و یا غیرفلزی است. به طور کلی فلزات هدایت حرارتی و الکتریکی بسیار خوبی دارند. همچنین فلزات و آلیاژهای فلزی شکل‌پذیر، چکش‌خوار و دارای استحکام و سفتی بالایی می‌باشند. از لحاظ کاربرد، فلزات برای سازه‌هایی که باید تحمل بار بالا داشته باشند، بسیار مفید می‌باشند (شکل ۱-۲).



شکل ۱-۲- پل طبیعت در شهر تهران

گروه دوم: سرامیک و شیشه

سرامیک‌ها را می‌توان به عنوان مواد کریستالی غیرمعدنی تعریف کرد. ماسه‌ها و سنگ‌های ساحلی مثالی از سرامیک‌هایی هستند که طور طبیعی پدید می‌آیند. در حالی که سرامیک‌های پیشرفته توسط پالایش سرامیک‌های طبیعی پدید می‌آیند. سرامیک‌های پیشرفته به عنوان زیرلایه در تراشه‌های کامپیوترهای خانگی، آجرهای نسوز، خازن‌ها، سیستم‌های ارتباطی بی‌سیم (موبایل) و عایق‌های الکتریکی و حرارتی کاربرد دارند.

بعضی از سرامیک‌ها به عنوان پوشش‌های دما بالا برای محافظت از زیرلایه‌های فلزی در موتور توربین‌ها استفاده می‌شوند. همچنین در مواد مصرفی مانند رنگ، پلاستیک‌ها، در شاتل‌های فضایی به عنوان کاشی‌های مقاوم به حرارت و غیر از آنها استفاده می‌شوند. به طور کلی سرامیک‌ها به دلیل درصد کم تخلخل، حرارت را به خوبی هدایت نمی‌کنند، بر خلاف فلزات، سرامیک‌ها هدایت حرارتی و الکتریکی پایینی دارند. از لحاظ خواص مکانیکی، سرامیک‌ها سخت و محکم هستند، اما بسیار ترد و شکننده می‌باشند و در مقابل ضربه مقاومت پایینی دارند. سرامیک‌ها استحکام فشاری بسیار خوبی دارند.

قطعات سرامیکی به کمک یک سری عملیات آماده‌سازی که بر روی پودرهای ریز صورت می‌گیرد، تولید می‌شوند. امروزه با کمک گرفتن از فرایندهای پیشرفته، متخصصان قادر به تولید سرامیک‌هایی با مقاومت به ضربه خوب شده‌اند. این پیشرفت موجب شده که از سرامیک‌ها بتوان در کاربردهایی که نیاز به تحمل نیرو است، استفاده کنند. به عنوان مثال دیسک‌های ترمز (شکل ۲-۲).



شکل ۲-۲- دیسک ترمز سرامیکی

گروه سوم: پلیمرها

پلیمرها به طور متداول جزء مواد آلی می‌باشند. مواد پلیمری پلاستیک‌ها و بسیاری از انواع چسب‌ها را شامل می‌شوند. آنها عایق الکتریکی و حرارتی بسیار خوبی هستند، اگرچه استثناء هم وجود دارد. به عنوان مثال پلیمرهای نیمه هادی. به طور کلی خواص پلیمرها به صورت زیر می‌باشند:

۱ عایق الکتریکی

۲ عایق حرارتی

۳ اگرچه استحکام پایینی دارند، اما نسبت استحکام به وزن بالا است.

۴ مقاوم خوردگی

۵ عدم مقاومت در دمای بالا

کاربرد مواد پلیمری بسیار وسیع می‌باشد، از دیسک‌های فشرده گرفته تا لباس و ظروف یک‌بار مصرف کاربردهای این گروه از مواد می‌باشند.

گروه چهارم: نیمه‌هادی‌ها

سیلیکون، ژرمانیوم و گالیوم آرسنیک که در قطعات الکتریکی رایانه‌ها به کار می‌روند، از جمله مواد نیمه‌هادی به شمار می‌روند. هدایت الکتریکی نیمه‌هادی تقریباً بین عایق‌های سرامیکی و هادی‌های فلزی می‌باشد.

گروه پنجم: کامپوزیت‌ها

ایده اصلی در تولید و توسعه مواد کامپوزیتی، از ترکیب خواص مواد مختلف شکل گرفته است، این مواد از دو یا چند ماده تشکیل می‌شوند و یک خواص جدیدی را تولید می‌کنند که به تنهایی در مواد یافت نمی‌شود. کاه و گل و بتن مثال‌های معمولی از مواد کامپوزیتی می‌باشند. کاه را به صورت رشته‌ای در زمینه گل توزیع می‌کنند تا کامپوزیت کاه و گل را تولید کنند، هریک از این مواد نقشه خاص خود را دارا می‌باشند، در این کامپوزیت کاه موجب افزایش استحکام و مقاومت گل در برابر ترک می‌شود. یا همین‌طور در بتن، ذرات شن و ماسه که جزء سرامیک‌های طبیعی می‌باشند، وظیفه تحمل بار در زمینه نرم آهک را دارند.

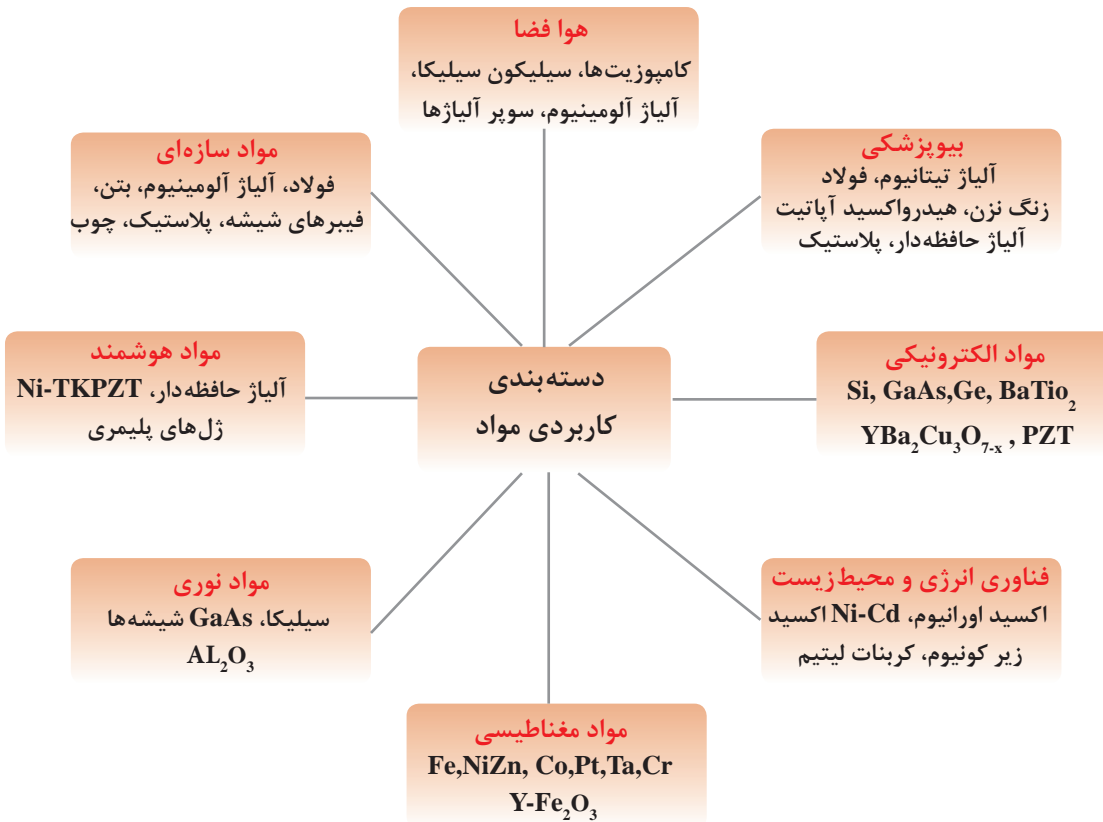
با استفاده از مواد کامپوزیتی می‌توان قطعات با وزن کم، مستحکم، مقاوم در برابر حرارت، مقاوم در برابر شوک حرارتی و الکتریکی ساخت. هواپیماهای پیشرفته و وسایل و قطعات در عرضه هواضا را از جنس مواد کامپوزیتی می‌سازند.



شکل ۳-۲- کاربرد مواد کامپوزیتی

مواد را چگونه از لحاظ کاربرد دسته‌بندی می‌کنند؟

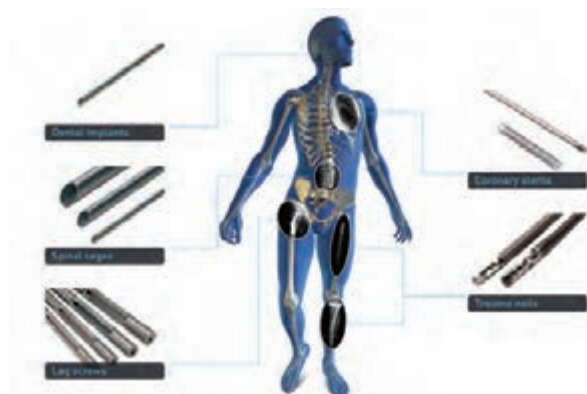
مواد را می‌توان براساس کاربرد به دسته‌های مکانیکی، زیست‌محیطی، الکتریکی، مغناطیسی و نوری دسته‌بندی کرد. این دسته‌بندی در شکل ۴-۲ با مثال ذکر شده است.



شکل ۴-۲- دسته‌بندی مواد از لحاظ کاربرد

هوا فضا:

مواد سبک مانند آلومینیوم و آلیاژهای آلومینیوم برای کاربردهایی که نیاز به وزن پایین و استحکام خوب دارند به کار می‌روند. امروزه، در سفینه‌های فضایی از پودرهای آلومینیوم در تقویت کننده‌های موشک استفاده می‌کنند. آلیاژهای آلومینیوم، پلاستیک‌ها و سیلیکا به عنوان کاشی در جداره خارجی سفینه‌ها، در کاربردهای فضایی استفاده می‌شوند.



بیوپزشکی:

فکر می‌کنید جنس استخوان و دندان از چیست؟ امروزه بسیاری از اجزای بدن مانند مفاصل از مواد پلاستیکی، آلیاژهای تیتانیوم و سرامیک ساخته می‌شوند.

شکل ۵-۲- کاربرد مواد بیوپزشکی در بدن انسان

مواد الکترونیکی:

نیمه‌هادی همانند سیلیکون برای ساخت مدار مجتمع الکتریکی در تراشه‌های رایانه‌ای استفاده می‌شود. سرامیک $BaTiO_3$ و بسیاری دیگر از مواد دی‌الکتریک در خازن‌ها و دیگر وسایل الکترونیکی به کار می‌روند. همچنین ابر رساناها برای ایجاد میدان مغناطیسی قوی استفاده می‌شوند و این مواد قادرند چند برابر سیم‌های مسی جریان الکتریسته را از خود عبور دهند. عبور جریان بسیار بالا موجب ایجاد میدان مغناطیسی شدیدی می‌شود که از این میدان می‌توان در مونو ریل‌ها برای حرکت قطارها با سرعت بالا استفاده کرد. شکل ۶-۲ کاربرد ابر رساناها در مونو ریل را نشان می‌دهد.



شکل ۶-۲- مونوریل

فناوری انرژی و محیط زیست:

در صنعت هسته‌ای از موادی همانند اکسید اورانیوم و پلاتیوم به عنوان سوخت استفاده می‌کنند. بسیاری دیگر از مواد مانند شیشه و فولاد زنگ نزن در حمل و نقل مواد هسته‌ای به کار می‌روند. در فناوری‌های جدید مرتبط با باتری‌ها و پیل‌های سوختی از مواد سرامیکی مانند اکسید زیرکونیا به عنوان الکترولیت استفاده می‌شود. در حفظ محیط زیست و تولید انرژی‌های پایدار مواد نقش کلیدی دارند.

مواد مغناطیسی:

بسیاری از سرامیک‌ها و آلیاژهای پایه کروم، کبالت و تانتالیوم برای تولید حافظه‌های جانبی رایانه‌ها به کار می‌روند.

سؤال



به نظر شما از مواد مغناطیسی می‌توان برای چه کاربردهای دیگری استفاده کرد.

مواد نوری:

سیلیکا به طور گسترده برای تولید فیبرهای نوری استفاده می‌شود. بیشتر از ده‌ها میلیون کیلومتر در سراسر جهان فیبرهای نوری جهت انتقال اطلاعات مخابراتی نصب شده است. مواد نوری برای ساخت آشکارسازهای نیمه‌هادی و لیزرها نیز استفاده می‌شوند. همچنین از سیلیکون‌های آمورف برای ساخت سلول‌های خورشیدی استفاده می‌کنند.

مواد هوشمند:



مواد هوشمند موادی هستند که می‌توانند تغییرات محیطی را حس کنند و در مقابل تحریک‌های خارجی مانند تغییر درجه حرارت، اعمال تنش، تغییر رطوبت محیط و تغییرات شیمیایی واکنش نشان می‌دهند. یکی از مثال‌های ساده ماده هوشمند شیشه‌های فتوکرومیک عینک‌های طبی است.

شکل ۷-۲- تغییرات رنگ عینک‌های فتوکرومیک در شرایط آب و هوایی

آیا می‌توان از این مواد (شیشه‌های فتوکرومیک) برای شیشه‌های اتومبیل استفاده کرد.

سؤال



مواد سازه‌ای:

این دسته از مواد جهت تحمل بار و تنش طراحی می‌شوند، فولاد، بتن و کامپوزیت‌ها برای این منظور استفاده می‌شوند. از فولاد برای ساخت سازه‌های پل و ساختمان استفاده می‌کنند. همچنین از فولاد، پلاستیک و کامپوزیت‌ها به طور گسترده در ساخت خودرو استفاده می‌شوند. اغلب در این کاربردها، ترکیبی از استحکام، سفتی و چقرمگی تحت شرایط بارگذاری و دمایی متفاوت نیاز است.

دسته‌بندی مواد بر اساس ساختار

ساختار به معنی آرایش اتم‌های یک ماده در موقعیت‌های مشخص می‌باشد. ساختار در مقیاس میکروسکوپی به عنوان ریز ساختار بیان می‌شود. این آرایش‌ها در مقیاس‌های مختلف از کوچک‌ترین واحد در حد آنگسترم (A) تا مقیاس‌های بزرگ‌تر در حد میلی‌متر (mm) قابل مشاهده هستند که در ادامه همین فصل ارائه خواهد شد. مواد به صورت کریستالی و آمورف وجود دارند؛

کریستالی: اگر آرایش اتم‌ها در مواد به صورت منظم از نوع بلند برد باشد، به این مواد کریستالی گویند. همانند بسیاری از فلزات

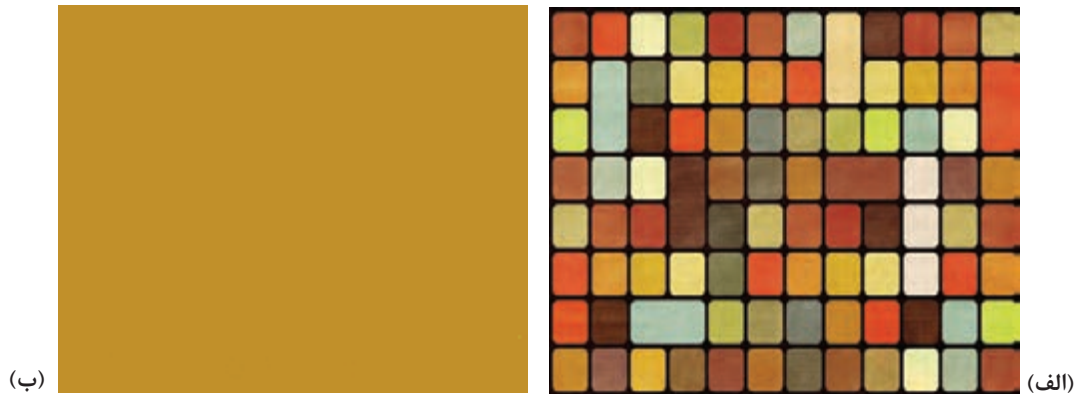
آمورف: اگر آرایش اتم‌ها به صورت منظم اما از نوع کوتاه برد باشد، به این مواد آمورف می‌گویند. همانند شیشه برخی از مواد کریستالی ممکن است به صورت چند کریستالی (پلی کریستال) یا تک کریستالی باشند.

تفاوت بین مواد پلی کریستال و تک کریستال در چیست؟

سؤال



به شکل‌های زیر نگاه کنید چه تفاوتی بین آنها وجود دارد؟



شکل ۸-۲- (الف) پلی کریستال (ب) تک کریستال

شکل راست از مربع و مستطیل‌های کوچک در اندازه‌های مختلف تشکیل شده است که هر یک از آنها به واسطه یک مرز از هم جدا شده‌اند. درحالی که شکل چپ یکی از آن مستطیل‌هاست که بدون مرز کل فضاهای مربوط را پوشانده است. به نظر شما کدام یک از شکل‌های بالا نشان‌دهنده یک ماده پلی کریستال و تک کریستال است؟

کریستال و دانه: به هر یک از مربع‌ها و مستطیل‌های شکل سمت راست دانه یا کریستال می‌گویند.

مرز دانه: خطوطی که مربع و مستطیل‌ها را از هم جدا کرده است اصطلاحاً مرز دانه می‌گویند.

ریز ساختار: به مجموعه دانه و مرز دانه ریز ساختار که با چشم غیرمسلح قابل رؤیت نیست می‌گویند. با استفاده از میکروسکوپ می‌توان ریز ساختار مواد را مشاهده کرد.

توجه داشته باشید از واژه‌های کریستال، آمورف، پلی کریستال، تک کریستال، مرز دانه و دانه به طور مکرر در ادامه برای بررسی ساختار و ریز ساختار مواد مختلف استفاده می‌شود.

آرایش اتمی و یونی مواد

شاید تا به حال از خود پرسیده باشید که چرا مواد مختلف با هم متفاوت‌اند؟ چرا برخی از آنها محکم‌تر از سایرین هستند؟ چرا برخی از مواد رسانا و برخی نارسانا می‌باشند؟ چرا نور می‌تواند از بعضی از مواد عبور کند و از بعضی دیگر نه؟ سؤال‌هایی از این دست ذهن را متوجه تفاوت‌های مواد از نظر خواص می‌کند و ما را در رابطه با علت این تفاوت‌ها، به تفکر بیشتر وادار می‌کند. با اطلاعاتی که ما از ساختمان عناصر و تفاوت‌های موجود در آنها داریم شاید گمان کنیم که تفاوت‌های موجود در مواد مختلف حاصل تفاوت‌های عناصر تشکیل دهنده آنها است. با این تفکر خواص مواد تنها متأثر از تنوع عناصر تشکیل دهنده آنها خواهد بود و تمامی ویژگی‌های رفتاری مواد باید با شناخت عناصر تشکیل دهنده آنها روشن شده و همه اسرار مربوط به خصوصیات مواد آشکار گردد. **آیا دانستن ترکیب شیمیایی، خواص مواد معلوم می‌شود؟**

با کمی دقت و توجه به ترکیبات شیمیایی مواد پیرامون خود در می‌یابیم که بسیاری از آنها با وجود اینکه در رفتار و ویژگی با یکدیگر تفاوت دارند ولی دارای عناصر تشکیل دهنده و ترکیب شیمیایی یکسان می‌باشند و برخی دیگر از مواد با داشتن عناصر تشکیل دهنده متفاوت، دارای ویژگی و رفتار مشابهی هستند. **پس چه چیزی به جز ترکیب شیمیایی موجب تفاوت در رفتار و خواص مواد می‌شود؟** برای جواب این سؤال لازم است کمی بیشتر با ساختار مواد آشنا شویم.

ساختار ماده چگونگی ارتباط بین اتم‌ها، یون‌ها و مولکول‌های تشکیل دهنده آن ماده را مشخص می‌کند. با پیوندهای شیمیایی که نحوه اتصال میان اتم‌ها و یون‌ها را مشخص می‌کنند، در درس‌های گذشته آشنا شده‌اید. در اینجا برای روشن شدن تأثیر ساختار روی خواص مواد مثال معروفی را ارائه می‌کنیم. همان طور که می‌دانید گرافیت و الماس هر دو از اتم‌های کربن تشکیل شده‌اند. **اما چرا خواص گرافیت و الماس خیلی با یکدیگر متفاوت است؟** الماس به عنوان سخت‌ترین ماده طبیعی معرفی می‌گردد و گرافیت به دلیل نرمی بسیار، به عنوان ماده روانساز به کار گرفته می‌شود. تفاوت خواص گرافیت و الماس مربوط به نحوه اتصال و آرایش فضایی اتم‌های کربن در ساختار آنها بستگی دارد.



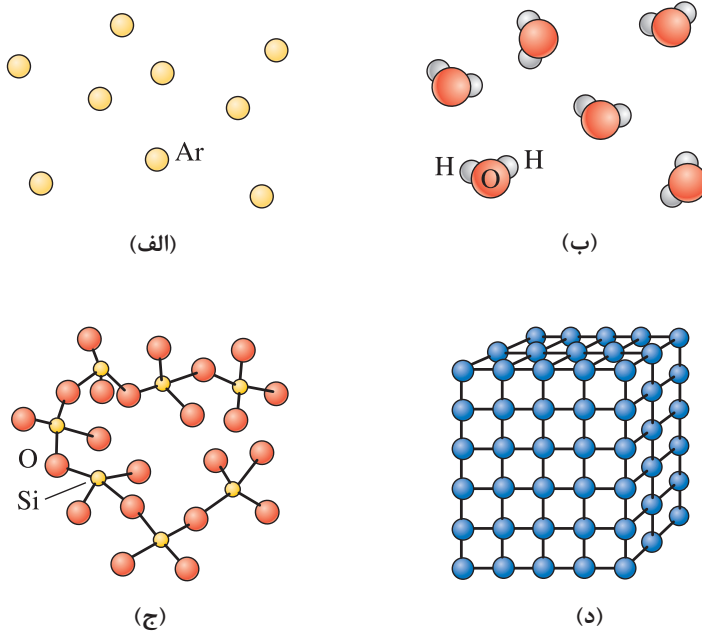
شکل ۹-۲- (آلوتروپی) چندشکلی بودن کربن

منظور از نظم بلند برد در مقابل نظم کوتاه برد

در حالت‌های مختلف ماده، چهار نوع آرایش اتمی و یونی را می‌توان یافت.

بی‌نظم:

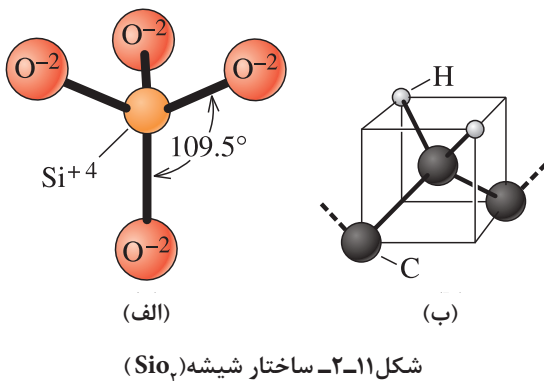
در گازهای تک اتمی همانند آرگون و پلاسما ایجاد شده در لامپ فلورسنت، اتم‌ها یا یون‌ها آرایش منظمی ندارند.



شکل ۱۰-۲- الف) بی‌نظم، ب) نظم کوتاه برد، ج) نظم بلند برد

نظم کوتاه برد:

وقتی یک ماده نظم کوتاه برد نشان می‌دهد که آرایش اتمی آن تنها به نزدیک‌ترین همسایگی آن ختم شود. هر مولکول بخار آب دارای یک نظم کوتاه برد است که به دلیل پیوند کوالانت بین اتم‌های هیدروژن و اکسیژن است. هر اتم اکسیژن به دو اتم هیدروژن متصل می‌شود. در بین موادی که در جدول ۱-۲ بیان شد، شیشه‌ها و بسیاری از پلیمرهایی که ساختاری شبیه شیشه دارند، دارای نظم کوتاه برد هستند.

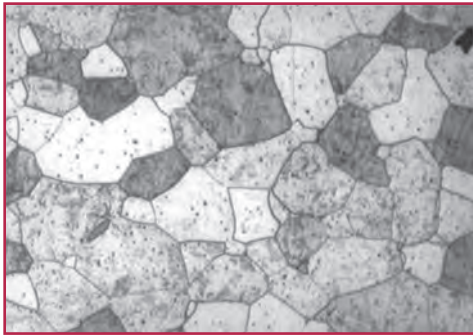


شکل ۱۱-۲- ساختار شیشه (SiO₂)

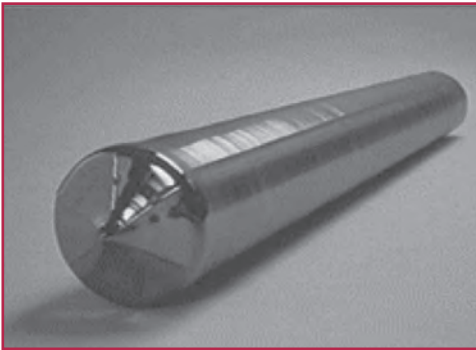


نظم بلند برد:

اکثر فلزات و آلیاژهای فلزی، نیمه‌هادی‌ها، سرامیک‌ها و برخی از پلیمرها که ساختار کریستالی دارند، نظم بلند برد در ساختارشان دارند. وسعت این نظم در بین اتم‌ها یا یون‌ها بیشتر از ۱۰۰ نانومتر باشد. اتم‌ها یا یون‌ها در سه بعد به طور منظم تکرار می‌شوند. مواد با نظم بلند برد را مواد کریستالی می‌نامند. اگر موادی دارای یک کریستال بزرگ باشد، به آنها مواد تک کریستال می‌گویند. مواد تک کریستال در بسیار زیاد از کاربردهای الکترونیکی و نوری مناسب می‌باشند، به طور مثال تراشه‌های کامپیوتر از سیلیکون تک کریستال ساخته می‌شود. مواد پلی کریستال از کریستال‌های کوچک بسیار زیاد در سه بعد تشکیل می‌شود. شکل ۱۲-۲ ریز ساختار فولاد زنگ نزن پلی کریستال را نشان می‌دهد.



(الف)



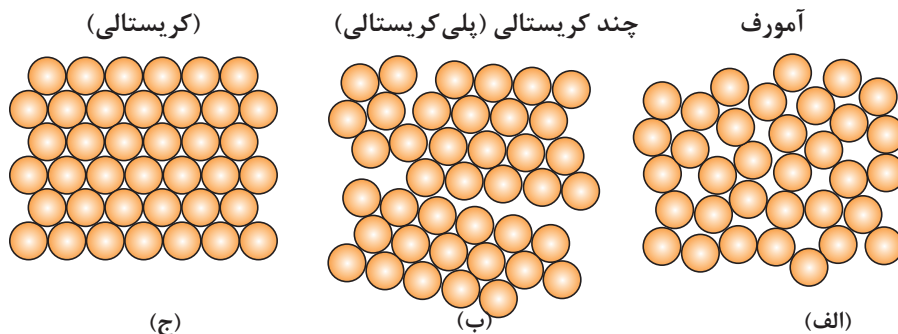
(ب)

شکل ۱۲-۲- (الف) ریز ساختار یک فولاد زنگ نزن (ب) یک میله از جنس فولاد زنگ نزن

به نظر شما با چه ابزارهایی می‌توان ریزساختار میله فوق را مشاهده کرد؟

مواد آمورف:

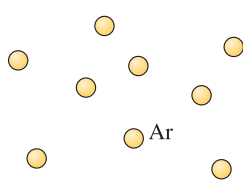
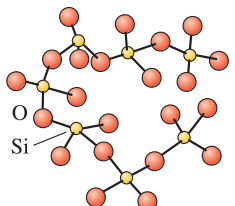
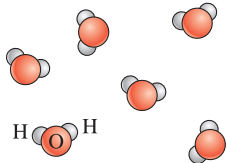
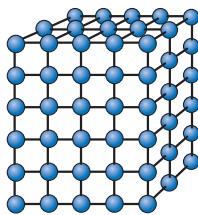
هر ماده‌ای که تنها یک نظم کوتاه برد از اتم‌ها و یون‌ها از خود نمایش دهد، مواد آمورف می‌نامند. مواد آمورف غیر کریستالی هستند. به طور کلی اکثر مواد تمایل دارند یک آرایش منظم و تکراری تشکیل دهند، به خاطر این حالت آرایش پایداری بالایی از لحاظ ترمودینامیکی دارند. شیشه یک مثال شناخته شده از مواد آمورف می‌باشد. به شکل ۱۳-۲ نگاه کنید، اگر دایره‌ها را اتم فرض کنیم، تفاوت بین مواد آمورف، کریستالی و تک کریستال قابل درک است.



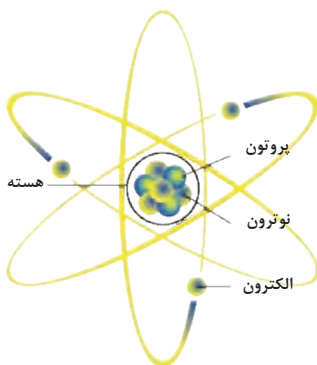
شکل ۱۳-۲- (الف) آمورف، (ب) پلی کریستال، (ج) تک کریستال

از جمله دسته‌بندی‌های دیگر که می‌توان برای مواد در نظر گرفت، دسته‌بندی جدول زیر این نوع دسته‌بندی از مواد را نشان می‌دهد.

جدول ۲-۲

نوع مواد	نوع نظم	مثال	شکل نظم ساختاری
گازهای تک اتمی	بی نظم	گاز آرگون	
آمورف	نظم کوتاه برد	شیشه آمورف، پلاستیک	
کریستال مایع	نظم کوتاه برد	پلیمر LCD	
کریستال جامد	نظم بلند برد	فلز، آلیاژ فلزی، سرامیک	

شبهه، سلول واحد و ساختارهای کریستالی

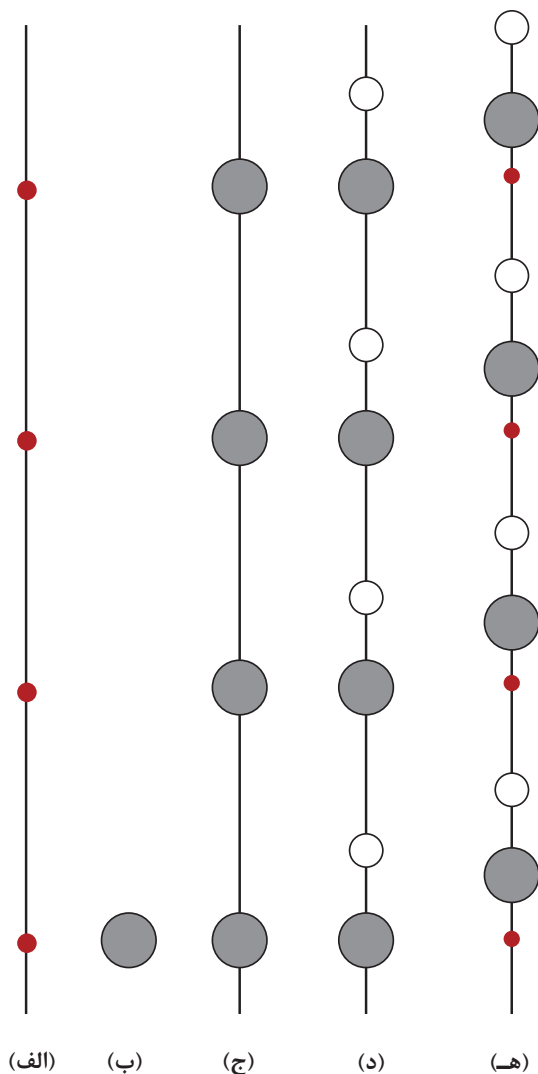


شکل ۱۴-۲- آرایش اتمی

یک جامد کریستالی به طور معمول دارای 10^{23} اتم در هر سانتی‌متر مکعب (Cm^3) می‌باشد. به منظور بررسی آرایش فضایی اتم‌ها نیاز نیست به طور واضح موقعیت هر اتم را مشخص کنیم. همانطور که قبلاً در درس علوم آموخته‌اید، اتم از یک هسته تشکیل شده است که داخل هسته پروتون و نوترون و اطراف هسته الکترون در حال چرخش می‌باشد.

برای بررسی آرایش اتمی و یونی در جامدات فرض می‌کنیم اتم یا یون همانند یک کره جامد هستند. مانند توپ پینگ پونگ. قبل از بررسی آرایش اتمی و یونی، بحث را با ارائه تعریفی از شبکه شروع می‌کنیم.

شبکه چیست؟ شبکه یک مجموعه از نقاط خالی است که به نقاط شبکه معروف می‌باشند. آرایش نقاط شبکه از یک الگوی تکراری پیروی می‌کند. به عبارت دیگر این نقاط در شبکه به طور مکرر تکرار می‌شوند. هر نقطه‌ای در همسایگی خود چندین نقطه شبیه به خود دارد. اگر از لحاظ ریاضی بخواهیم به شبکه نگاه کنیم، شبکه ثابت است و از لحاظ وسعت، بی‌نهایت می‌باشد. شبکه ممکن است یک بعدی، دو بعدی و سه بعدی باشند.

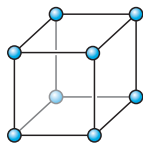


شکل ۱۵-۲

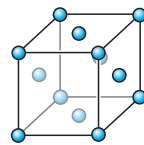
در حالت یک بعدی تنها یک شبکه وجود دارد که به صورت یک خطی است که یک سری نقاط جدا از هم بر روی آن قرار دارد. این نقاط با یک فاصله برابر از یکدیگر جدا شده‌اند (شکل ۱۵-۲ الف). یک گروهی از یک یا چند اتم که در یک جهت مشخص نسبت به یکدیگر قرار دارند که وابسته به هر نقطه شبکه می‌باشند، مبنا شبکه نام دارند. مبنا باید حداقل محتوی یک اتم باشد اما ممکن است تعداد زیادی از یک یا چند نوع اتم باشد. (شکل ۱۵-۲ ب) یک اتم مبنا را نشان می‌دهد. ساختار کریستالی با قرار دادن اتم مبنا در هر نقطه شبکه ایجاد می‌شود. یا به عبارت دیگر، ساختار کریستالی به مجموعه شبکه و مبنا گفته می‌شود (شکل ۱۵-۲ ج). کریستال فرضی یک بعدی که از دو نوع اتم تشکیل شده است را نشان می‌دهد. اتم‌های بزرگ در نقاط شبکه و اتم‌های کوچک در یک فاصله مشخص در بالای هر نقطه شبکه قرار دارند. (شکل ۱۵-۲ ج) نشان می‌دهد که اتم‌های مبنا که در نقاط شبکه قرار دارند، به طور نسبی جابه‌جا می‌شوند، اما این جابه‌جایی هیچ تأثیری روی آرایش اتمی ندارد. در حالت یک بعدی، تنها یک روش برای آرایش

نقاط شبکه وجود دارد، به طوری که هر نقطه با نقاط اطراف و همسایگی خود یکسان است. شبکه یک بعدی مجموعه‌ای از نقاط می‌باشند که در یک فاصله برابر از یکدیگر جدا شده‌اند. اما در حالت دو بعدی، پنج روش متفاوت برای آرایش نقاط شبکه (نقاط یکسان هستند) وجود دارد. بنابراین می‌توان گفت که پنج شبکه دو بعدی در این حالت وجود دارد.

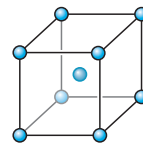
در حالت سه بعدی چهارده روش جهت آرایش نقاط شبکه در سه بعد وجود دارد. این آرایش بی نظیر نقاط شبکه در سه بعد به عنوان شبکه‌های براوه معروف است که شبکه‌های چهارده گانه براوه در شکل ۱۶-۲ نشان داده شده است.



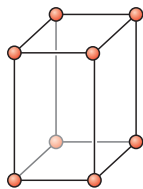
مکعبی ساده



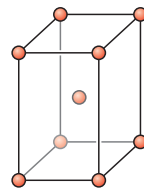
مکعبی با وجوه پر



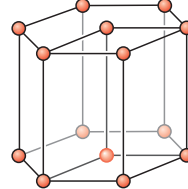
مکعبی با مرکز پر



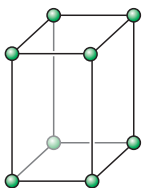
تترا گونال ساده



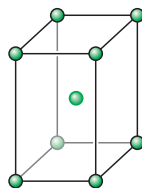
تترا گونال مرکز پر



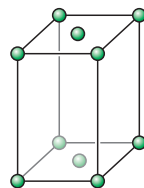
هگزا گونال



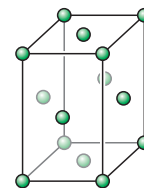
اور تورمبیک ساده



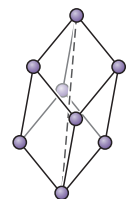
اور تورمبیک با وجوه پر



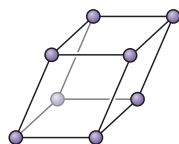
اور تورمبیک با قاعده پر



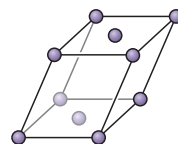
اور تورمبیک وجوه پر



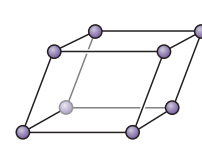
رمبوهدرال



مونو کلینیک ساده



مونو کلینیک با قاعده پر



تری کلینیک

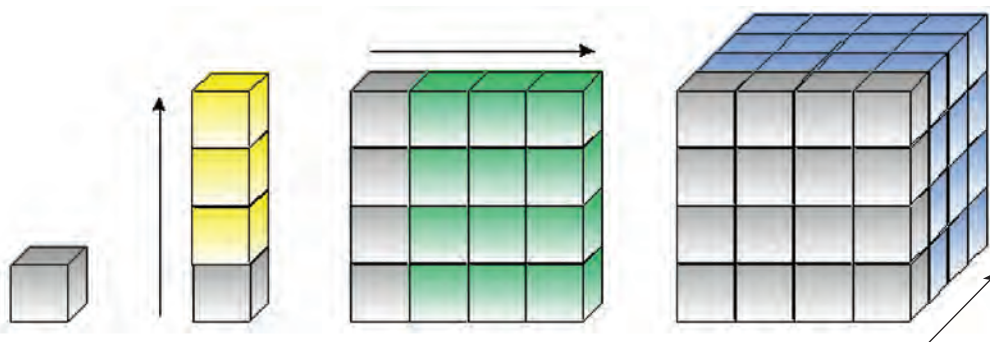
شکل ۱۶-۲- شبکه‌های کریستالی



شکل ۱۷-۲- جورچین

همان‌طور که قبلاً بیان شد، شبکه از لحاظ گستردگی بی‌نهایت می‌باشد، بنابراین برای بررسی هر شبکه کریستالی یک سلول واحد را در نظر می‌گیریم. سلول واحد یک زیر مجموعه‌ای از یک شبکه کریستالی است که مشخصه‌ای کلی از یک کریستال را داراست. به عبارت دیگر یک کریستال ممکن است از میلیون‌ها سلول واحد تشکیل شده باشد. به شکل ۱۷-۲ نگاه کنید، یک جورچین می‌باشد که در آن از کنار هم قرار دادن مکعب‌های کوچک در سه بعد یک مکعب بسیار بزرگ ایجاد شده است، اگر بخواهیم از جورچین برای تشریح یک کریستال استفاده کنیم، به هر یک از این مکعب‌های کوچک سلول واحد می‌گویند و به کل جورچین کریستال می‌گویند.

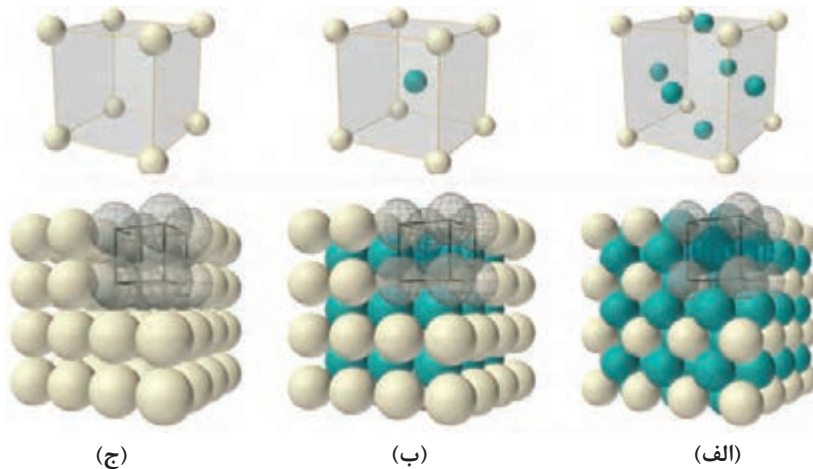
شکل ۱۸-۲ نحوه تشکیل شدن یک کریستال را توسط یک سلول واحد نشان می‌دهد.



شکل ۱۸-۲- تشکیل یک کریستال

به شکل‌های زیر نگاه کنید و بگویید نقاط شبکه (نقاط مربوط به اتم یا یون) در کدام قسمت از سلول‌های واحد قرار می‌گیرند؟

فعالیت



شکل ۱۹-۲- سلول واحدهای مکعبی



تفاوت بین سلول واحد (الف)، (ب) و (ج) در چیست؟

شبکه‌های چهارده‌گانه براوه در هفت سیستم کریستالی دسته‌بندی می‌شوند. این سیستم‌های کریستالی شامل: مکعبی، تتراگونال، اورتورمبیک، هگزاگونال، مونوکلینیک، تری کلینیک و رمبوهدرال می‌باشند. که در شکل ۱۶-۲ به طور کامل نشان داده شده‌اند.

ویژگی‌های مواد

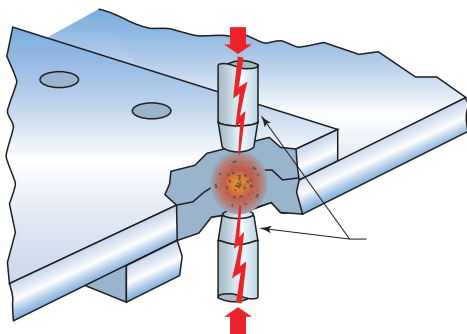
به ندرت ماده‌ای پیدا می‌شود که مجموعه ایده‌آلی از خواص مورد نظر را توأم با هم داشته باشد. به طور مثال کمتر ماده‌ای را می‌توان یافت که هم استحکام بالا و هم انعطاف‌پذیری خوبی داشته باشد. به طور معمول مواد مستحکم، انعطاف‌پذیری کمی دارند و برعکس. بنابراین شناخت خواص مواد و تغییر آنها در شرایط مختلف کاری، نکته مهمی است که می‌بایست به آن توجه شود. از این رو آشنایی با خواص فیزیکی، مکانیکی و تکنولوژیکی مواد نقش مهمی در شناسایی و انتخاب مواد به خصوص فلزات و آلیاژها که بیشترین کاربرد را در ساخت قطعات و انواع سازه‌های صنعتی دارند ایفا می‌کند.

ویژگی‌های فیزیکی مواد

منظور از ویژگی فیزیکی، ویژگی‌هایی هستند که باعث تغییر در ترکیب شیمیایی ماده نمی‌شوند.

هدایت الکتریکی مواد:

این ویژگی عبارت است از قدرت هدایت واحد طول جسم بر واحد سطح مقطع آن که نشان‌دهنده توانمندی ماده در انتقال بار الکتریکی از یک محل به محل دیگر می‌باشد. از جمله مواد رسانای بسیار معروف فلزات هستند. ویژگی عمده فلزات از نظر خصوصیت الکتریکی این است که این مواد دارای الکترون‌های آزاد هستند، این الکترون‌ها را اصطلاحاً حاملین بار الکتریکی می‌گویند. زمانی که در جسمی جابه‌جایی بار صورت می‌گیرد، می‌گویند از جسم جریان الکتریکی می‌گذرد. بنابراین اگر فلزی را در مسیر جریان الکتریکی قرار دهیم، این جریان توسط الکترون‌های آزاد منتقل می‌شود و از این رو خاصیت رسانایی بیشتر به سرعت و تعداد الکترون‌های آزاد بستگی دارد. البته غیر از فلزات رساناهای دیگری نیز وجود دارند. از این جمله می‌توان به محلول‌های آبی، نمک‌ها و اسیدها اشاره کرد البته در این مواد بار الکتریکی توسط یون‌ها حمل می‌شود.



شکل ۲۰-۲- شماتیک فرایند نقطه جوش

نقش این ویژگی در فرایندهای جوش کاری چیست؟ به‌عنوان مثال فرایند نقطه جوش.



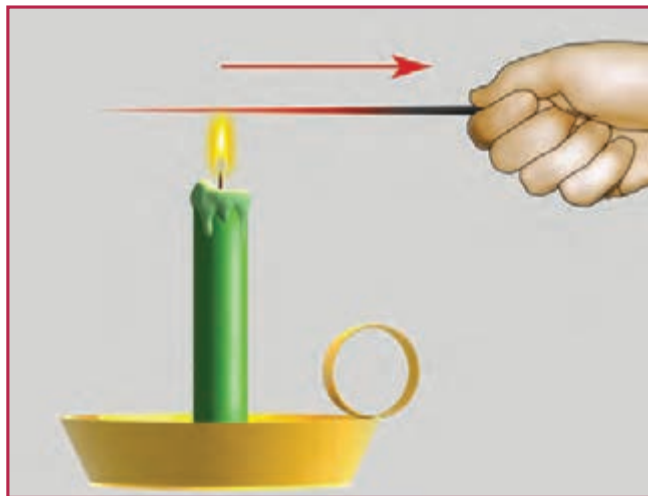
هدایت حرارتی مواد:

با توجه به شکل زیر، یک میله فلزی را به روی شعله شمع نگاه دارید، پس از گذشت زمان می بینید دست هایتان گرم می شود. به این ویژگی هدایت حرارتی می گویند. اما آیا هدایت حرارتی همه مواد یکسان است؟

سؤال

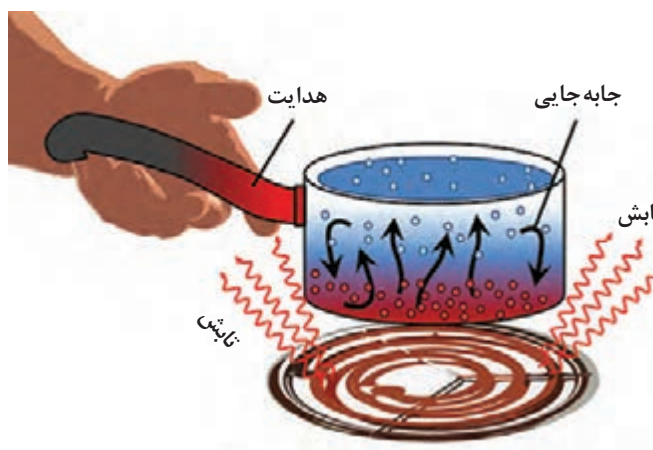


به نظر شما بین چوب، شیشه و فلز کدام یک هدایت حرارتی بیشتری دارند؟ و چرا؟



شکل ۲۱-۲- آزمایش هدایت حرارتی با میله فلزی و شعله شمع

روش های انتقال حرارت به سه روش هدایت، جابه جایی و تابش می باشند که در شکل زیر این سه روش مشخص شده است.



شکل ۲۲-۲- روش های انتقال حرارتی

سؤال



به نظر شما در جوش کاری و لحیم کاری کدام یک از روش‌های هدایت، رسانش و تابش در انتقال حرارت به قطعه کار نقش دارند؟

نقطه ذوب:

دمایی است که ماده جامد در آن درجه حرارت به حالت مایع تبدیل می‌شود. برای مثال این دما در فشار یک اتمسفر برای یخ، صفر درجه سانتی‌گراد است. مواد و عناصر به صورت خالص دمای ذوب ثابتی دارند.

سؤال



چرا مواد نقطه ذوب متفاوتی دارند؟

انبساط حرارتی:

وقتی به یک جسم گرما می‌دهیم افزایش انرژی جنبشی ذرات سازنده باعث افزایش فاصله تعادلی اتم‌های پیوندی و در نتیجه افزایش طول پیوندهای شیمیایی می‌شود. افزایش طول این پیوندها موجب افزایش طول جامدات و افزایش حجم آنها می‌شود.

سؤال



در شکل بالا بین دو قسمت یک پل فاصله قرار داده شده است، دلیل این فاصله چیست؟

به جز تعداد محدودی از مواد، بیشتر مواد جامد با افزایش درجه حرارت، افزایش ابعاد (طول، عرض و ارتفاع) می‌دهند و با کاهش درجه حرارت (سرد شدن) ابعاد آنها کاهش می‌یابد. به عبارت دیگر مقدار ضریب انبساط حرارتی مواد متفاوت است، به عنوان مثال شکل روبه‌رو تغییرات دو میله در اثر حرارت، (الف) از جنس فلز و (ب) از جنس سرامیک را نشان می‌دهد.

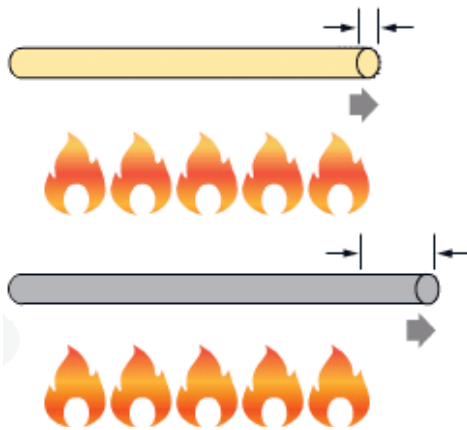
سؤال



چرا تغییرات ناشی از حرارت در فلز (شکل ب) بیشتر بوده است؟



شکل ۲۳-۲. فاصله دندان‌های شکل بین دو قسمت پل



شکل ۲۴-۲

ویژگی مکانیکی مواد

ویژگی مکانیکی مانند ویژگی فیزیکی کمک می‌کنند تا بتوانیم انواع مواد را بشناسیم و آنها را دسته‌بندی کنیم. برخی از این ویژگی شامل: استحکام، سختی، شکل‌پذیری، تردی، چقرمگی.

استحکام

استحکام میزان مقاومت یک جسم در برابر تغییر شکل دائمی، در اثر اعمال نیروی خارجی است. در این رابطه استحکام فشاری و کششی از مهم‌ترین مفاهیمی هستند که مورد بررسی قرار می‌گیرند.

استحکام کششی: مقدار مقاومت یا توانایی جسم در تحمل نیروهای کششی، بدون آنکه گسستگی یا شکست در آن رخ دهد، گفته می‌شود.

استحکام فشاری: مقدار توانایی یک جسم در تحمل نیروهای فشاری، بدون آن‌که گسستگی یا شکست در آن رخ دهد، گفته می‌شود. استحکام مواد در مقابل نیروی فشاری و کششی متفاوت می‌باشد، به‌عنوان مثال سرامیک‌ها استحکام فشاری خوبی دارند، اما استحکام کششی آنها پایین است.

سختی:

مقدار مقاومت یک ماده در برابر نفوذ اجسام خارجی را سختی آن می‌نامند، هرچقدر سختی یک ماده بیشتر باشد، مقاومت به نفوذ آن نیز بیشتر خواهد بود. به شکل زیر نگاه کنید، کدام یک از دو ماده سختی بیشتری دارند؟ جسمی که روی آن خط ایجاد شده است یا جسمی که این خط را ایجاد کرده است؟



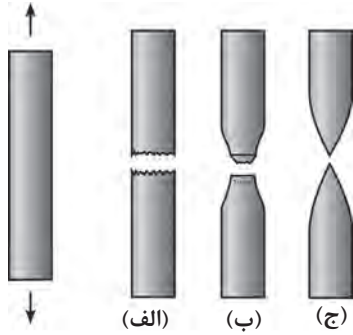
شکل ۲-۲۵

به نظر شما سخت‌ترین و نرم‌ترین مواد در طبیعت کدام‌اند؟

سؤال



شکل پذیری عکس تردی است



شکل ۲۶-۲

به شکل روبه‌رو نگاه کنید، سه میله فلزی در ابعاد یکسان از جنس‌های مختلف تحت نیروی کشش قرار می‌دهیم، تفاوت بین این سه میله پس از اعمال نیرو چیست؟ کدام یک از سه میله (الف)، (ب) و (ج) شکل پذیری بیشتری دارد؟ و کدام یک تردی بیشتری دارد؟

سؤال

شیشه یک ماده ترد است یا شکل پذیر؟



چقرمگی:

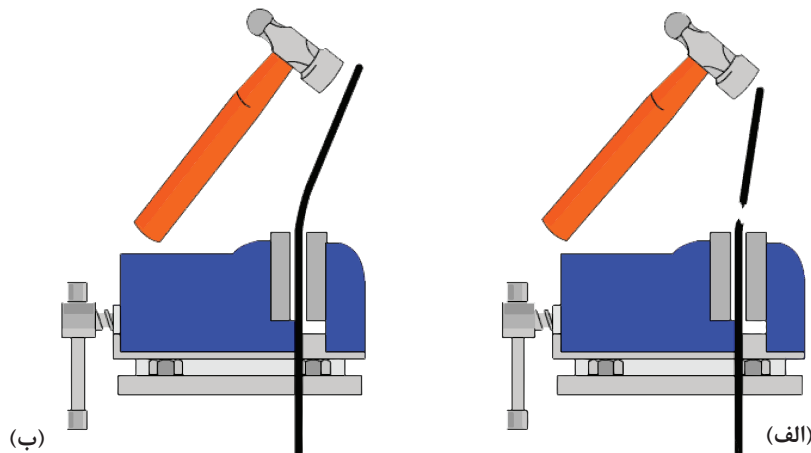


شکل ۲۷-۲- ماده چقرمه

به قابلیت جذب انرژی و تغییر شکل پلاستیک بدون شکست چقرمگی گفته می‌شود، به عبارت دیگر ماده را تحت کشش قرار می‌دهیم و بدون آنکه شکست در آن رخ دهد، تا جایی که امکان دارد تغییر شکل پلاستیک می‌دهد.

سؤال

به شکل زیر نگاه کنید و بگویید کدام یک از آنها یک ماده چقرمه را نشان می‌دهد؟



شکل ۲۸-۲- (الف) ماده‌ای که تحت ضربه می‌شکند. (ب) ماده‌ای که تحت ضربه تغییر شکل می‌دهد.

- ۱ تحقیق کنید و ببینید فرق بین اتم‌ها و یون‌ها در چیست؟
- ۲ کاربرد کریستال‌های مایع (پلیمر LCD) چیست و در چه صنعتی مورد استفاده قرار می‌گیرد؟
- ۳ در جدول ۱-۲ کتاب درسی پنج گروه از مواد معرفی شده‌اند، برای هر کدام کاربردهای دیگری را بیان کنید. جدولی همانند جدول ۱-۲ تهیه کنید و مجدداً آنها را دسته‌بندی نمایید.
- ۴ تفاوت بین مواد آمورف، پلی کریستال و تک کریستالی در چیست و آیا کریستالی بودن یا آمورف بودن مواد بر روی ویژگی مواد تأثیرگذار است؟
- ۵ تفاوت بین سلول واحد و کریستال چیست؟
- ۶ ویژگی مکانیکی و فیزیکی مواد را نام ببرید و هر یک از آن را شرح دهید.
- ۷ در شکل ۱۶-۲ انواع شبکه‌های کریستالی نشان داده شده است، فکر می‌کنید تفاوت بین این شبکه‌ها در چیست؟ آیا می‌توانید طول اتم‌ها را بر روی این شکل‌های هندسی چینش کنید که متفاوت از چهارده شبکه شود؟
- ۸ به نظر شما چیدمان اتم‌ها در شبکه کریستالی، آمورف یا کریستالی بودن تأثیری بر ویژگی‌های مکانیکی و فیزیکی مواد دارد؟



پودمان ۳

محاسبات فنی و برآورد مواد



مقیاس

مقیاس ارتباط بین اندازه‌های ترسیمی با اندازه‌های حقیقی، در دنیای واقعی را مشخص می‌کند. انتخاب مقیاس از اهمیت ویژه‌ای برخوردار است. مقیاس در حقیقت توصیف یک نسبت است. به عبارتی نسبت اندازه ترسیمی به اندازه حقیقی را مقیاس می‌نامند.

$$\text{مقیاس (SC)} = \frac{\text{اندازه ترسیمی}}{\text{اندازه حقیقی}}$$

در نقشه‌کشی قطعات صنعتی همیشه نمی‌توان آنها را با ابعاد حقیقی روی کاغذ ترسیم کرد. برای ابعاد بزرگ‌تر از اندازه کاغذ، آنها را با مقیاس کاهنده ترسیم می‌کنند (کوچک‌تر از مقیاس ۱:۱) و برای ابعاد خیلی کوچک آنها را با مقیاس افزایشنده (بزرگ‌تر از ۱:۱) ترسیم می‌کنند (جدول ۱-۳).

جدول ۱-۳

مقیاس < ۱	مقیاس ۱:۱	مقیاس > ۱
طول ترسیمی بزرگ‌تر از طول حقیقی	طول ترسیمی برابر با طول حقیقی	طول ترسیمی کوچک‌تر از طول حقیقی

نقشه قطعه کار با هر مقیاسی که ترسیم شود اندازه‌گذاری آن برحسب ابعاد حقیقی قطعه انجام می‌شود. در صنعت مکانیک معمولاً نقشه به اندازه واقعی یا مقیاس ۱:۱ ترسیم می‌شود، و در صنعت الکترونیک نقشه معمولاً بزرگ‌تر از اندازه واقعی ترسیم می‌شود (مثلاً ۱۰ برابر بزرگ‌تر) که در این صورت مقیاس نقشه ۱۰:۱ خواهد بود. در نقشه‌های ساختمانی نقشه کوچک‌تر از اندازه واقعی است که اکثراً مقیاس نقشه، عددی کسری است که صورت آن یک و مخرج آن عددی صحیح است و نشان می‌دهد که نقشه به همان نسبت کوچک شده است. به طور مثال مقیاس ۱:۱۰۰ نشان می‌دهد هر یک سانتی‌متر از نقشه معادل ۱۰۰ سانتی‌متر در اندازه واقعی است. مقیاس‌های افزایشنده و کاهنده استاندارد شده برابر نمودار زیر است:

نکته



$10 \times \text{اندازه حقیقی} = \text{اندازه ترسیمی}$	۱۰:۱	مقیاس افزایشنده (بزرگ‌تر از یک)
$5 \times \text{اندازه حقیقی} = \text{اندازه ترسیمی}$	۵:۱	
$2 \times \text{اندازه حقیقی} = \text{اندازه ترسیمی}$	۲:۱	
$\text{اندازه حقیقی} = \text{اندازه ترسیمی}$	۱:۱	مقیاس طبیعی (برابر با یک)
$\frac{1}{2/5} \times \text{اندازه حقیقی} = \text{اندازه ترسیمی}$	۱:۲/۵	مقیاس کاهنده (کوچک‌تر از یک)
$\frac{1}{5} \times \text{اندازه حقیقی} = \text{اندازه ترسیمی}$	۱:۵	
$\frac{1}{10} \times \text{اندازه حقیقی} = \text{اندازه ترسیمی}$	۱:۱۰	
$\frac{1}{20} \times \text{اندازه حقیقی} = \text{اندازه ترسیمی}$	۱:۲۰	
$\frac{1}{50} \times \text{اندازه حقیقی} = \text{اندازه ترسیمی}$	۱:۵۰	



تابلو راهنما به طول ۴/۲ متر با مقیاس ۱:۲۰ ترسیم شده است. اندازه ترسیمی آن در نقشه چند میلی متر خواهد بود؟ (شکل ۳-۱)



شکل ۳-۱

$$\text{مقیاس (SC.)} = \frac{\text{اندازه ترسیمی}}{\text{اندازه حقیقی}}$$

$$\text{مقیاس} \times \text{اندازه حقیقی} = \text{اندازه ترسیمی}$$

$$\text{اندازه ترسیمی} = 4200 \text{ mm} \times \frac{1}{20} = 210 \text{ mm}$$

مقدار ترسیمی اندازه‌های حقیقی جدول ۲-۳ را به دست آورید.



جدول ۲-۳

اندازه‌های حقیقی	مقیاس	مقیاس \times اندازه حقیقی = اندازه ترسیمی
۳۴۵	۱:۵	
۲۲/۴	۲:۱	
۱۸۵	۱:۲/۵	
۶۶/۷۵	۵:۱	
۳	۱۰:۱	
۸۴	۱:۱۰	



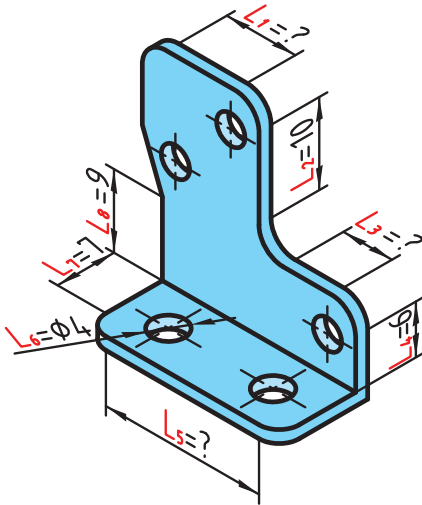
شکل ۳-۲

برای طراحی اجزای سازنده یک ساعت مچی، از یک نقشه با مقیاس ۱:۵۰ استفاده شده است. اگر در اندازه حقیقی، قطر بیرونی یک چرخ دنده که با فناوری مدرن ساخته می‌شود ۴ میلی متر باشد برای ترسیم آن از چه اندازه‌هایی باید استفاده کرد؟ (شکل ۳-۲)





۱- در شکل زیر مقادیر مورد نظر را با مقیاس ۳:۱ به دست آورید.



	اندازه واقعی	اندازه ترسیمی
L_1	؟	۲۵/۵
L_2	۱۰	؟
L_3	؟	۱۶/۵
L_4	۶	؟
L_5	؟	۶۳
L_6	۴	؟
L_7	۷	؟
L_8	۹	؟

۲- اندازه ترسیمی، برای اندازه‌های واقعی زیر را با مقیاس ۱:۴ به دست آورید.

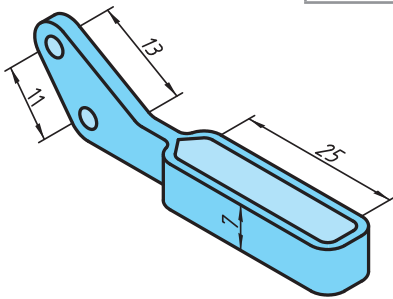
اندازه واقعی	اندازه ترسیمی
۱۲/۶cm
۰/۰۴۵m
۸/۵mm
۲۴/۳mm

۳- جدول زیر را با توجه به مقیاس ۱:۲/۵ کامل کنید.

اندازه واقعی	اندازه ترسیمی
.....	۱۱/۲cm
۲۳۲cm
.....	۰/۱۳۶cm
۱۱۵mm

۴- جدول زیر را کامل کنید.

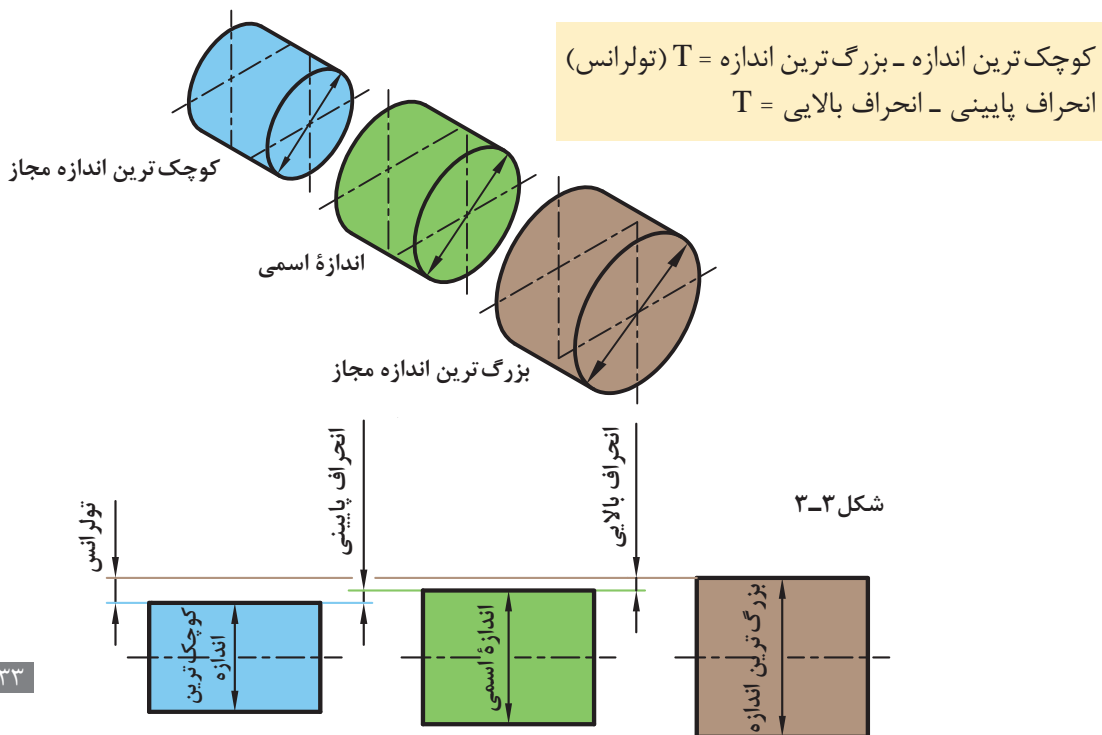
مقیاس	اندازه واقعی	اندازه ترسیمی
۱:۸	؟	۱۴/۵mm
؟	۲/۵cm	۱۰cm
۳:۱	۶/۳mm	؟



۵- اندازه‌های داده شده برای شکل زیر مقادیر واقعی آنهاست. در صورتی که خواهیم این نقشه را با مقیاس ۵:۱ ترسیم کنیم، مقادیر اندازه‌های ترسیمی را به دست آورید.

تولرانس (رواداری)

در تولید قطعات صنعتی به دست آوردن اندازه دقیق (اسمی) به دلیل وجود خطا در ابزارهای تولید، امری محال است. بنابراین تولیدکنندگان سعی می‌کنند که اندازه‌های تولیدی به اندازه‌های اسمی نزدیک باشد، از این رو طراح مقدار خطای مجاز اندازه را در نقشه ذکر می‌کند که به آن تولرانس می‌گویند (شکل ۳-۳). این خطاها را در نقشه به صورت عدد کنار اندازه اسمی می‌نویسند، طوری که انحراف بالایی را بدون نماد با علامت + یا منفی در بالا و انحراف پایینی را بدون نماد با علامت - یا منفی در پایین اندازه اسمی می‌نویسند. مقدار تولرانس تفاوت میان انحراف بالایی و انحراف پایینی است و با نماد T نمایش داده می‌شود.





اندازه اسمی: اندازه‌هایی است که مورد نظر طراح است مانند $\varnothing 22$ یا $\varnothing 16/5$

انحراف بالایی + اندازه اسمی = بزرگ‌ترین اندازه

انحراف پایینی + اندازه اسمی = کوچک‌ترین اندازه

به طور نمونه در $25^{+0/3}_{-0/2}$ مقدار $0/3$ را انحراف بالایی، $0/2$ را انحراف پایینی می‌گویند و مقدار تولرانس از روابط زیر به دست می‌آید.

$$T = 25/3 - 24/8 = 0/5$$

$$T = 0/3 - (-0/2) = 0/5$$



در یک کارخانه تعدادی پایه میز ساخته شده است. برای این پایه‌ها باید لوله مونتاژی به منظور تنظیم ارتفاع میز ساخته شود تا با جابه‌جایی آن در پایه مقدار ارتفاع میز تغییر کند. اگر طراح قطر لوله تغییر ارتفاع را در نظر بگیرد مقادیر بزرگ‌ترین اندازه، کوچک‌ترین اندازه و تولرانس را به دست آورید (شکل ۳-۴).

انحراف پایینی $18^{+0/5}_{-0/2}$ اندازه اسمی

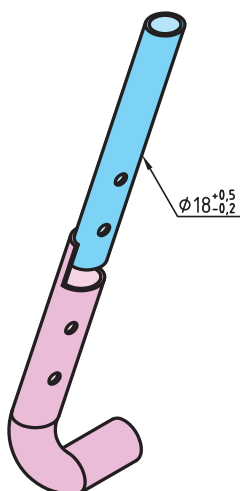
$$\text{بزرگ‌ترین اندازه} \quad 18\text{mm} + (+0/5\text{mm}) = 18/5\text{mm}$$

$$\text{کوچک‌ترین اندازه} \quad 18\text{mm} + (-0/2\text{mm}) = 17/8\text{mm}$$

$$18/5 - 17/8 = 0/7 \quad \text{کوچک‌ترین اندازه} - \text{بزرگ‌ترین اندازه} = \text{تولرانس}$$

راه حل دیگر:

$$+0/5 - (-0/2) = 0/7 \quad \text{انحراف پایینی} - \text{انحراف بالایی} = \text{تولرانس}$$



شکل ۳-۴

محاسبه محیط

تمامی شکل‌های هندسی دارای محیط‌اند که دانستن آن برای انجام طراحی و تولید دقیق ضروری است. به طول پیرامون اشکال هندسی محیط گفته می‌شود. هر قطعه صنعتی می‌تواند از یک یا چند شکل هندسی تشکیل شده باشد. برای محاسبه محیط قطعه ابتدا باید آن را به اجزای ساده‌تر که دارای روش‌های محاسبه ساده‌تری هستند تقسیم کرد. در پایان با جمع کردن محیط اجزای تقسیم شده می‌توان محیط کل قطعه را به دست آورد. در محاسبه اندازه محیط شکل‌های دوبعدی، کافی است طول بیرونی پیرامون شکل را به دست آورد.

در شکل‌های چندضلعی مجموع طول اضلاع مقدار محیط است.

نکته



محاسبه محیط دایره، طول قوس دایره (شکل ۳-۵)

$L_B =$ طول قوس قطاع یا قطعه دایره

$\alpha =$ زاویه مرکزی مقابل به کمان (درجه)

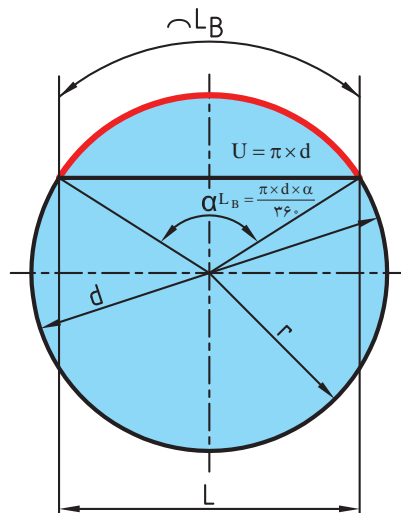
$d =$ قطر دایره

$L =$ طول وتر دایره

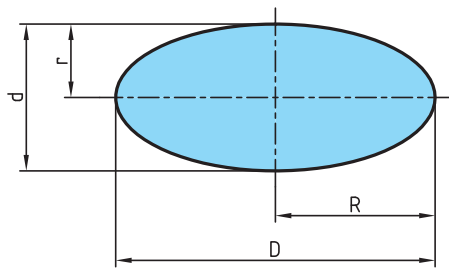
$u =$ محیط دایره

$$u = \pi \times d$$

$$L_B = \frac{u \times \alpha}{360} \Rightarrow L_B = \frac{\pi \times d \times \alpha}{360}$$



شکل ۳-۵



شکل ۳-۶

محاسبه محیط بیضی (شکل ۳-۶)

محیط = U

D = قطر بزرگ بیضی

R = شعاع بزرگ بیضی

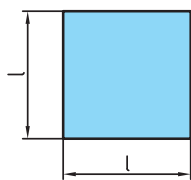
d = قطر کوچک بیضی

r = شعاع کوچک بیضی

$$U = \pi \times \frac{D+d}{2} \quad \text{یا} \quad U = \pi \times \sqrt{2 \times (R^2 + r^2)}$$

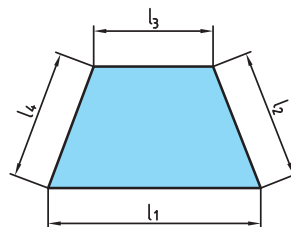
محیط اشکال هندسی

محیط = U طول ضلع = l عرض = b تعداد اضلاع = n



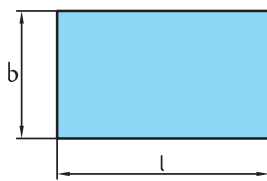
$$U = 4 \times l$$

مربع



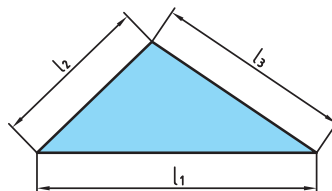
$$U = l_1 + l_2 + l_3 + l_4$$

دو زنگه



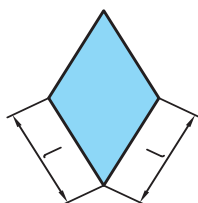
$$U = 2 \times (l + b)$$

مستطیل



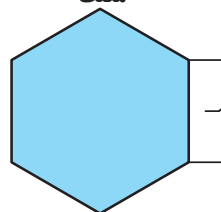
$$U = l_1 + l_2 + l_3$$

مثلث



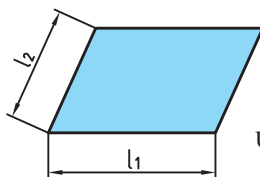
$$U = 4 \times l$$

لوزی



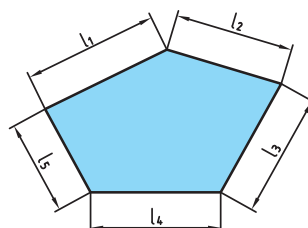
$$U = n \times l$$

چند ضلعی منتظم



$$U = 2 \times (l_1 + l_2)$$

متوازی الاضلاع

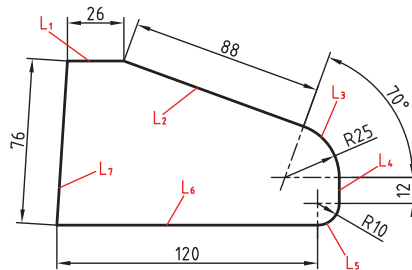
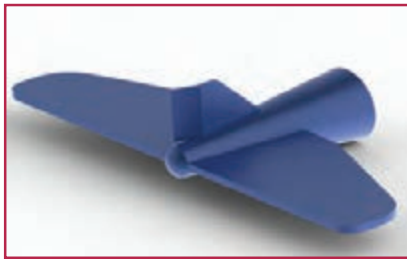


$$U = l_1 + l_2 + l_3 + l_4 + l_5$$

چند ضلعی غیر منتظم

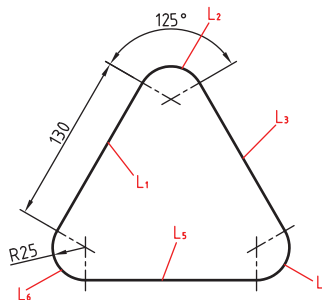
به طور کلی در اشکال هندسی محیط برابر مجموع اندازه ضلع‌های پیرامون آن شکل است.

برای ساخت باله‌های هواپیمای شکل ۳-۷ از ورقه آلومینیمی استفاده شده است. طول محیط باله‌های افقی انتهایی هواپیما توسط یک ربات با لیزر بریده می‌شود، طول مسیر برش کاری را به دست آورید. (اندازه‌های نقشه بر حسب سانتی متر است)



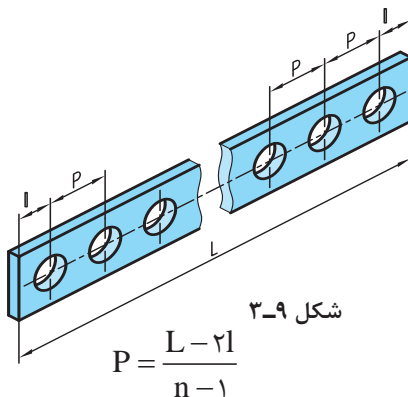
شکل ۳-۷

برای ساختن میز شکل ۳-۸، از شیشه برش داده شده زیر استفاده شده است. طول مسیر برش (محیط) را به دست آورید. (اندازه‌های نقشه بر حسب سانتی متر است)



شکل ۳-۸

تقسیمات طولی



شکل ۳-۹

در تولید قطعات صنعتی فاصله‌های بین اجزای یک قطعه از اهمیت بالایی برخوردار است و دقت تولید قطعات را در هنگام ساخت بالا می‌برد. از این جهت محاسبه طول مساوی بین اجزای مشابه و یا تقسیم یک قطعه به اجزای مساوی برای انجام عملیات خاص مورد توجه است. برای محاسبه طول تقسیمات مساوی از رابطه زیر استفاده می‌شود (شکل ۳-۹).

$L =$ طول قطعه کار

$l =$ طول لبه قطعه کار تا مرکز اولین سوراخ

$P =$ فاصله بین مرکز دو سوراخ متوالی (گام)

$n =$ تعداد سوراخ

۱] همان طور که مشاهده می‌شود تعداد سوراخ‌ها از تعداد فاصله بین سوراخ‌ها، یکی بیشتر است.

۲] در تولید قطعه بالا حتماً باید $r < \frac{P}{2}$ (شعاع سوراخ) باشد.

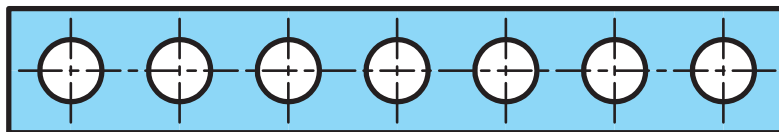
نکته



تمرین



در روی تسمه‌ای مطابق شکل ۳-۱۰ در صورتی که ۷ سوراخ ایجاد شود و $L = 1400$ و $l = 10$ میلی‌متر باشد فاصله بین مرکز سوراخ‌ها را به دست آورید.



شکل ۳-۱۰

در صورتی که فاصله مرکز سوراخ‌های ابتدایی و انتهایی از لبه قطعه کار با هم مساوی نباشند رابطه ذکر شده به صورت زیر تغییر می‌یابد:

$$P = \frac{L - (l_1 + l_2)}{n - 1}$$

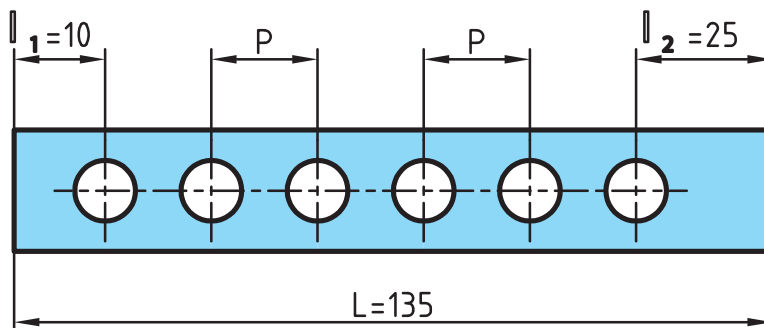
تذکر



تمرین

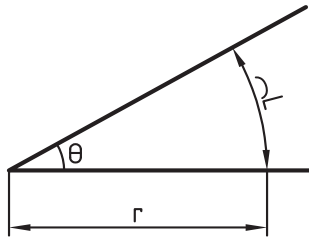


در شکل ۳-۱۱ فاصله برابر بین سوراخ‌ها چقدر خواهد بود؟



شکل ۳-۱۱

یکای اندازه‌گیری زاویه



شکل ۳-۱۲

زاویه یا گوشه یکی از مفاهیم هندسی است و به ناحیه‌ای از صفحه گفته می‌شود که بین دو نیم خط که سر مشترک دارند محصور شده است. به سر مشترک این دو نیم خط رأس زاویه یا گوشه می‌گویند (شکل ۳-۱۲).
یکاهای اصلی برای اندازه‌گیری زاویه: درجه، رادیان و گراد است.

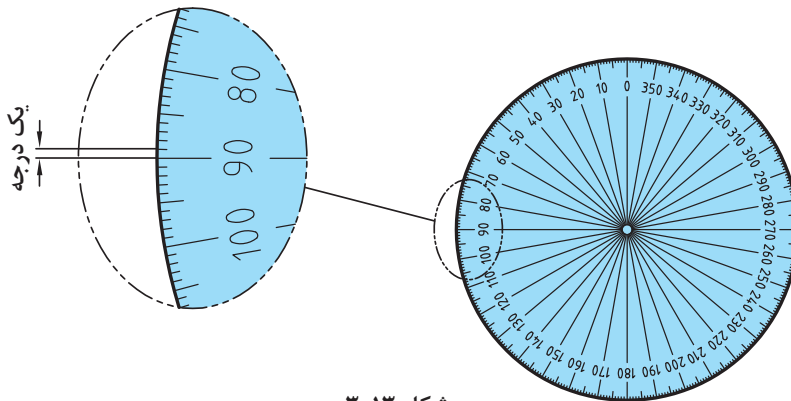
نکته



برای نمایش درجه از علامت (°) استفاده می‌شود.

درجه: اگر محیط یک دایره دلخواه را به ۳۶۰ قسمت مساوی تقسیم کنیم و هر قسمت را به مرکز دایره وصل کنیم، اندازه زاویه حاصل را یک درجه می‌نامند (شکل ۳-۱۳).

یک درجه = زاویه مقابل به $\frac{\text{محیط دایره}}{۳۶۰}$



شکل ۳-۱۳

همان‌گونه که می‌دانید معمولاً هر یکا دارای اجزایی است. درجه نیز به عنوان یکای اندازه‌گیری دارای اجزایی مانند (دقیقه و ثانیه) است.

هر دقیقه برابر $\frac{۱}{۶۰}$ درجه است. $۱^\circ = ۱' = \frac{۱}{۶۰}$ دقیقه

هر ثانیه برابر $\frac{۱}{۶۰}$ دقیقه یا $\frac{۱}{۳۶۰۰}$ درجه است. $۱'' = ۱' = \frac{۱}{۶۰} \times ۱' = \frac{۱}{۳۶۰۰} \times ۱^\circ$

به عبارتی: $۱^\circ = ۶۰' = ۳۶۰۰''$

$$\begin{array}{c} \times ۳۶۰۰ \\ \xrightarrow{\hspace{10em}} \\ (\text{درجه})^\circ \xrightarrow{\times ۶۰} (\text{دقیقه})' \xrightarrow{\times ۶۰} (\text{ثانیه})'' \\ \text{تقسیم} \end{array}$$

تبدیل اجزای زاویه:



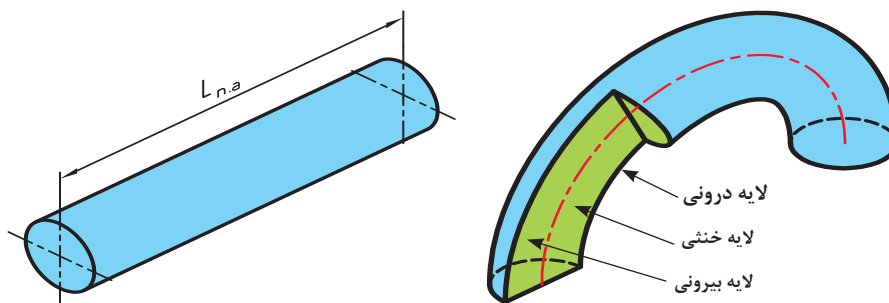
هر یک از زوایای "۳۵، ۴۲' و ۲° را به ترتیب برحسب الف) درجه، ب) دقیقه و ج) ثانیه حساب نمایید.

محاسبه طول گسترده

در تولید اکثر قطعات صنعتی استفاده از خم و قوس امری اجتناب ناپذیر است. در صورتی که از خم کردن قطعه برای تولید استفاده شود دانستن طول اولیه آن ضروری است. پیش از خم کاری طول قطعه در تمام لایه‌های جسم برابر است. در صورتی که قطعه‌ای خم کاری شود لایه بیرونی قطعه کشیده شده و طول آن افزایش می‌یابد و لایه‌های درونی قطعه فشرده شده و طول آن کاهش می‌یابد. بین لایه‌های بیرونی و درونی قطعه، لایه‌ای وجود دارد که در آن کشیدگی و فشرده‌گی اتفاق نمی‌افتد و طول قطعه بدون تغییر می‌ماند. این طول را طول گسترده یا طول لایه خنثی ($L_{N,\alpha}$) می‌نامند.

طول لایه خنثی = طول گسترده

تهیه قطعه اولیه نیاز به دانستن طول گسترده قطعه است. اگر طول قطعه اولیه از لایه بیرونی محاسبه شود قطعه پس از تولید اضافه اندازه خواهد داشت. برعکس اگر طول قطعه اولیه از لایه درونی فشرده شده، تهیه شود طول قطعه پس از خم کاری کاهش اندازه خواهد داشت. به همین منظور محاسبه طول گسترده از روی لایه خنثی ضروری است تا تولید نهایی درست و بی‌خطا باشد (شکل ۳-۱۴).



شکل ۳-۱۴

در قطعاتی که سطح مقطع آنها متقارن است این لایه خنثی بر روی محور تقارن است.

نکته



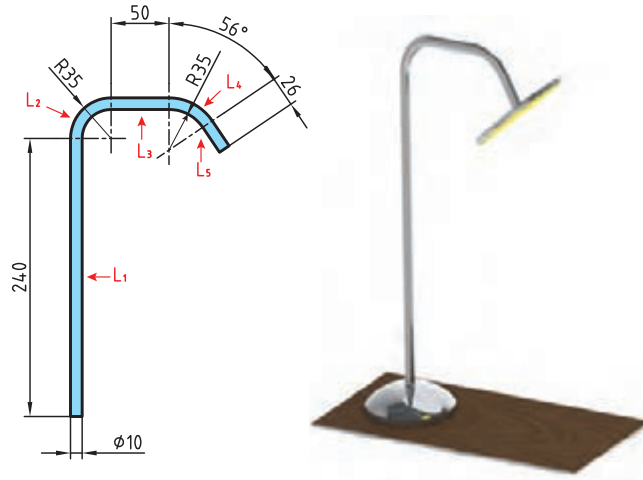
همان‌طور که در شکل دیده می‌شود سطح بیرونی قطعه پس از خم شدن دارای شعاع بیشتری نسبت به مرکز قطعه است و در نتیجه طولش بزرگ‌تر از سایر لایه‌ها و سطح درونی قطعه دارای شعاع کوچک‌تر و در نتیجه طولش کوچک‌تر از سایر لایه‌ها می‌شود.

نکته



برای محاسبه طول لایه خنثی در قطعات قوس دار ابتدا قطر لایه خنثی ($d_{N,A}$) محاسبه می‌شود.

برای ساخت یک چراغ مطالعه، مطابق شکل ۳-۱۵، لوله‌ای را خم کاری می‌کنیم. چه مقدار لوله خام لازم است تا پس از خم کاری طبق نقشه شکل زیر به دست آید؟



شکل ۳-۱۵

$$L_1 = 240 \text{ mm}$$

$$d_{N.A} = 2 \left(R - \frac{d}{2} \right) = 2 \left(35 - \frac{10}{2} \right) = 60 \text{ mm}$$

$$L_2 = \frac{\pi \cdot d_{N.A}}{4} = \frac{3.14 \times 60}{4} = 47.1 \text{ mm}$$

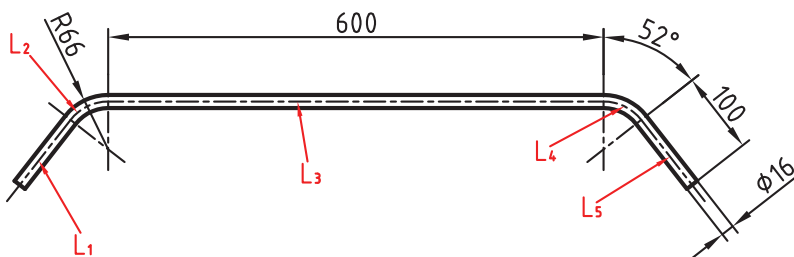
$$L_3 = 50 \text{ mm} \rightarrow d_{N.A} = 2 \left(R + \frac{d}{2} \right) = 2 \left(35 + \frac{10}{2} \right) = 80 \text{ mm}$$

$$L_4 = \frac{\pi \cdot d_{N.A} \times \alpha}{360} = \frac{3.14 \times 80 \times 56}{360} = 39$$

$$L_5 = 26 \text{ mm}$$

$$L_{N.A} = L_1 + L_2 + L_3 + L_4 + L_5 \rightarrow L_{N.A} = 240 + 47.1 + 50 + 39 + 26 = 402.1 \text{ mm}$$

در یک دستگاه بدن‌سازی برای تقویت عضله‌های سرشانه از میله‌ای مطابق شکل ۳-۱۶ استفاده شده است. طول گسترده اولیه آن را پیش از خم کاری محاسبه کنید.



شکل ۳-۱۶

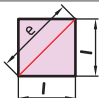
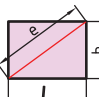
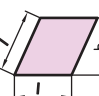
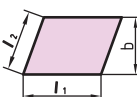
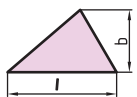
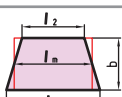
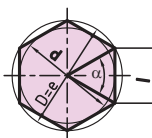
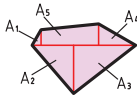
محاسبه سطوح اشکال گوشه‌دار

برای محاسبه سطوح اشکال گوشه‌دار از علائم اختصاری جدول ۳-۳ استفاده می‌شود و روابط آنها در جدول ۳-۴ ارائه شده است.

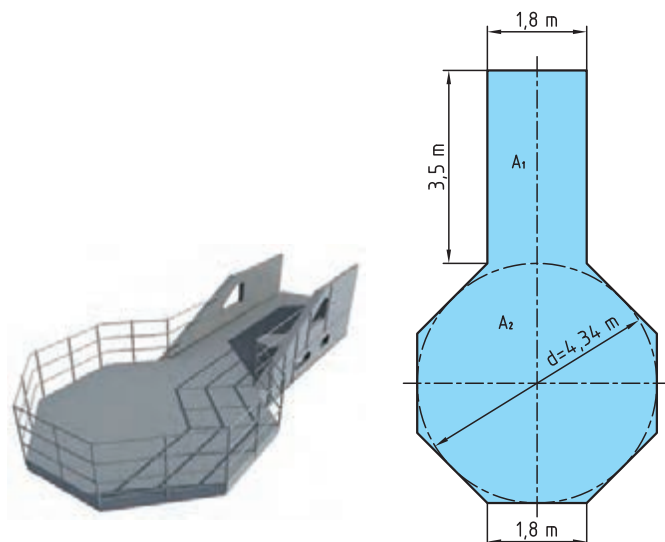
جدول ۳-۳- علائم اختصاری

A	مساحت	c	قطر	b	عرض
l	طول	D	قطر دایره محیطی در چند ضلعی منتظم	d	قطر دایره محاطی در چندضلعی منتظم
l_m	طول متوسط	n	تعداد اضلاع	α	زاویه مرکزی

جدول ۳-۴

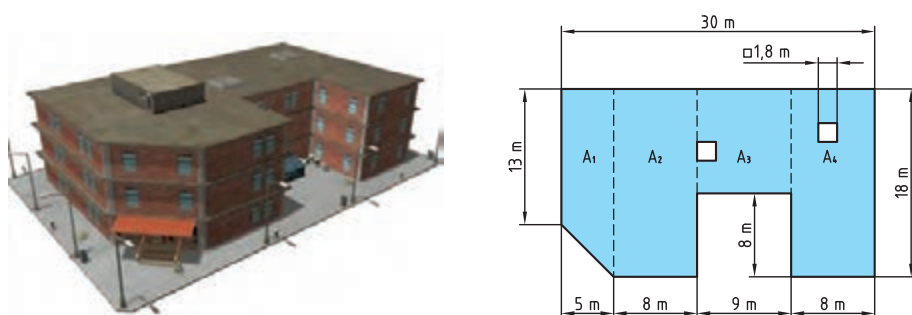
نوع چند ضلعی	شکل	مساحت	قطر
مربع		$A = l \times l = l^2$	$e = \sqrt{l^2 + l^2} = \sqrt{2} \times l = 1/4141$
مستطیل		$A = l \times b$	$e = \sqrt{l^2 + b^2}$
لوزی		$A = l \times b$	
متوازی‌الاضلاع		$A = l_1 \times b$	
مثلث		$A = \frac{l \times b}{2}$	در مثلث متساوی‌الاضلاع $b = \sqrt{3} \times \frac{l}{2} \approx 0/866 \times l$
دوزنقه		$A = \frac{l_1 + l_2}{2} \times b$ $A = l_m \times b$	$l_m = \frac{l_1 + l_2}{2}$
چندضلعی منتظم		$A = n \times A_1 = \frac{n \times l \times d}{4}$	$l = D \times \sin\left(\frac{180^\circ}{n}\right)$ $d = \sqrt{D^2 - l^2}$
سطوح مرکب		$A = A_1 + A_2 + A_3 + A_4 + A_5$	

در یک سکوی فلزی مطابق شکل ۳-۱۷ مساحت کف سکو را حساب کنید.



شکل ۳-۱۷

برای سقف ساختمانی مطابق شکل ۳-۱۸ چند متر مربع ایزوگام لازم است؟



شکل ۳-۱۸

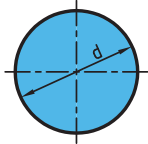
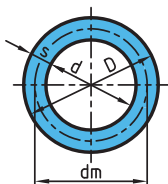
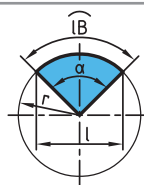
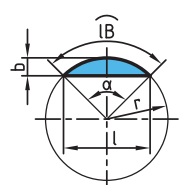
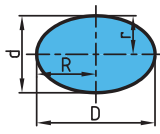
محاسبه سطوح اشکال قوس دار

برای محاسبه سطوح اشکال قوس دار از علائم اختصاری مطابق جدول ۳-۵ استفاده می‌شود و روابط آن در جدول ۳-۶ ارائه شده است.

جدول ۳-۵

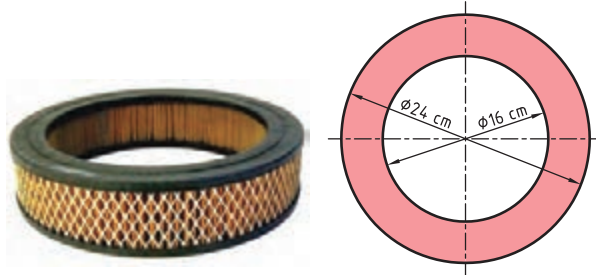
D	قطر بزرگ	l	طول وتر
d	قطر کوچک	l_e	طول قوس
R	شعاع بزرگ	d_m	قطر متوسط در تاج دایره
r	شعاع کوچک	s	عرض تاج دایره

جدول ۳-۶

نوع سطح	شکل	مساحت	قطر
دایره		$A = \frac{\pi \times d^2}{4}$ $A = \pi \times r^2$	$d = \sqrt{\frac{4 \times A}{\pi}}$
تاج دایره		$A = \frac{\pi \times D^2}{4} - \frac{\pi \times d^2}{4}$ $A = \frac{\pi}{4} \times (D^2 - d^2)$ $A = \pi \times d_m \times s$	$d_m = \frac{D + d}{2}$ $S = \frac{D - d}{2}$
قطاع دایره		$A = \frac{l_B \times r}{2}$ $A = \frac{\pi \times r^2 \times \alpha}{360^\circ}$	$l_B = \frac{\pi \times r \times \alpha}{180^\circ} \text{ یا } l_B = \frac{D \times d \times \alpha}{360}$
قطعه دایره		$A = \frac{l_B \times r - l \times (r - b)}{2}$ $A = \frac{\pi \times r^2 \times \alpha}{360^\circ} - \frac{l \times (r - b)}{2}$ $A \approx \frac{2}{3} \times l \times b$	$b = r \left(1 - \cos \frac{\alpha}{2}\right)$ $l = 2 \times r \times \sin \frac{\alpha}{2}$
بیضی		$A = \frac{\pi \times D \times d}{4}$	
حجم کره $\frac{4}{3} \pi r^3$	مساحت جانبی کره = $4\pi r^2$	حجم عرقچین = $\frac{\pi \times h^2 \times (3 \times rh)}{3}$	مساحت عرقچین = $2\pi rh$

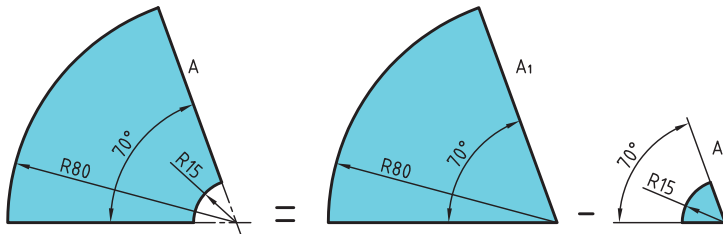


فیلتر هوای یک خودرو مطابق شکل ۳-۱۹ است. مساحت مقطع این فیلتر هوا را برای طراحی محفظه آن به دست آورید.



شکل ۳-۱۹

مساحت ورق به کار رفته در قطعه مطابق شکل ۳-۲۰ را به دست آورید.



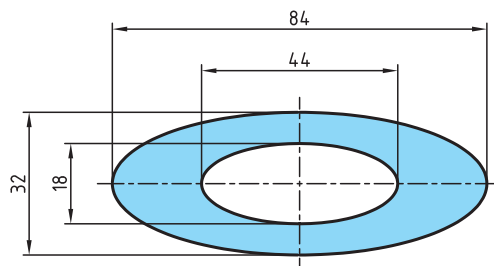
شکل ۳-۲۰

محاسبه مساحت اشکال مرکب

سطوحی که از چندین شکل هندسی مشخص تشکیل شده‌اند را سطوح مرکب می‌نامند. برای محاسبه مساحت اشکال مرکب به ترتیب زیر عمل می‌کنیم:
 الف) سطح شکل مرکب را به اشکال هندسی معین تجزیه می‌کنیم.
 ب) مساحت هر یک از اشکال هندسی را به دست می‌آوریم.
 ج) با جمع مساحت اشکال هندسی تجزیه شده مساحت شکل مرکب را به دست می‌آوریم (در این جمع، سطوح سوراخ شده را از مساحت کل کم می‌کنیم).



برای تولید صفحه جلویی ۸۰۰ بلندگو مطابق شکل ۳-۲۱ چند m^2 ورق لازم است؟

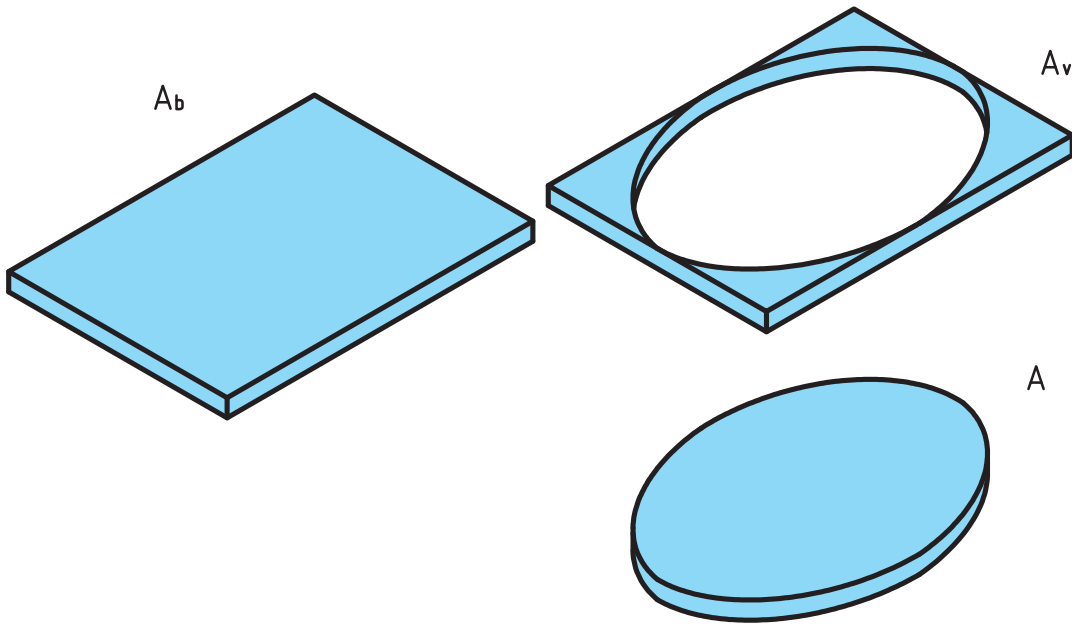


شکل ۳-۲۱

شکل بالا مثال یک سطح مرکب است که در آن از مساحت یک ورق بیضی شکل سه دایره با قطرهای مختلف بریده شده است.

محاسبه دورریز سطوح

برای محاسبه دورریز سطوح کافی است سطح قطعه ساخته شده را از سطح ورق اولیه کم کنیم (شکل ۲۲-۳).



شکل ۲۲-۳

سطح دور ریز + سطح قطعه ساخته شده = سطح اولیه

$$A_b = A + A_v$$

مقدار درصد دورریز سطحی ($\%A_v$) را می توان در دو حالت محاسبه کرد:

الف) درصد دورریز ($\%A_v$) بر اساس سطح ورق اولیه:

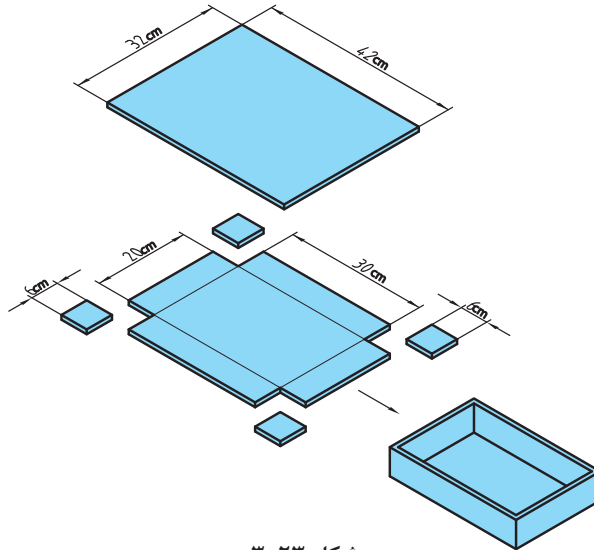
$$\text{درصد دورریز بر حسب قطعه اولیه} = \frac{A_v}{A_b} \times 100$$

ب) درصد دورریز ($\%A_v$) بر اساس سطح قطعه ساخته شده:

$$\text{درصد دورریز بر حسب قطعه اولیه} = \frac{A_v}{A} \times 100$$



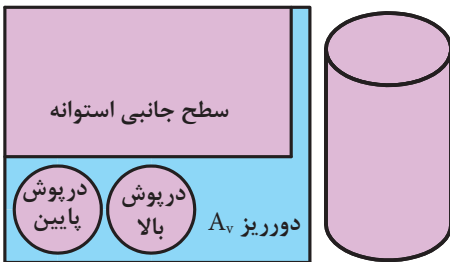
در شکل ۲۳-۳ برای ساخت یک جعبه در باز فلزی نیاز است، ورق فلزی به ابعاد زیر را برش داده و از محل مورد نظر خم کنیم. درصد دورریز را در دو حالت زیر به دست آورید.
الف) بر حسب قطعه اولیه ب) بر حسب قطعه ساخته شده



شکل ۲۳-۳



اگر سطح استوانه‌ای مطابق شکل $۶۱/۲۳ \text{ cm}^2$ باشد (مجموع مساحت‌های درپوش بالا، درپوش پایین و سطح جانبی) مقدار سطح ورق اولیه برای ساخت آن را در حالت‌های زیر به دست آورید (شکل ۲۴-۳).
الف) دورریز ۲۵٪ سطح قطعه ساخته شده باشد.
ب) دورریز ۱۸٪ سطح ورق اولیه باشد.



شکل ۲۴-۳

(ب)

$$A_b = A + A_v$$

$$A_b = A + 0.18 \times A_b$$

$$A = A_b - \frac{18}{100} \times A_b$$

$$A = 0.82 A_b \rightarrow A_b = \frac{A}{0.82} = \frac{61/23}{0.82} = 74/67 \text{ cm}^2$$

(الف)

$$A_v = 25 \times A$$

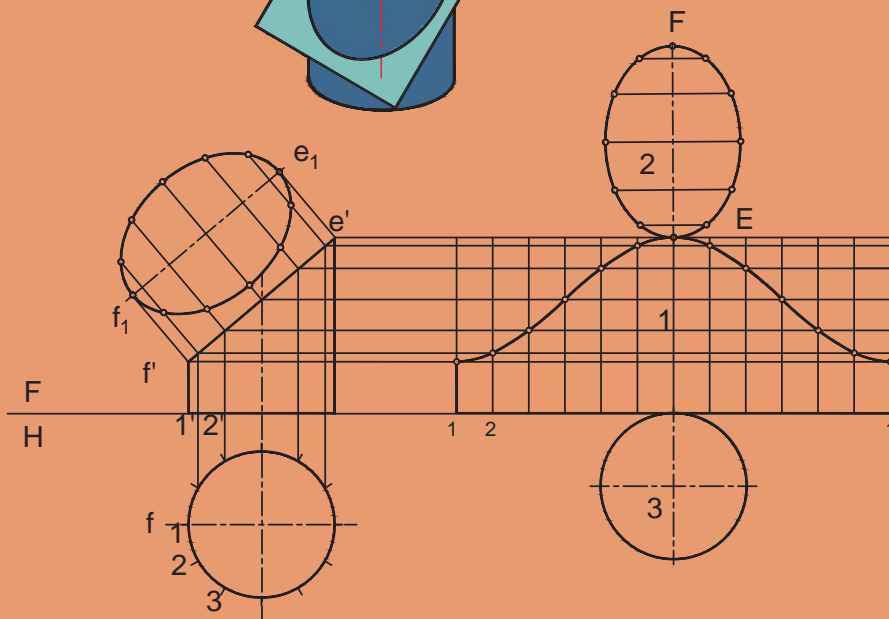
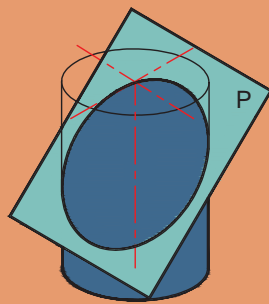
$$A_v = \frac{25}{100} \times 61/23 = 15/3$$

$$A_b = A + A_v = 61/23 + 15/3 = 76/53 \text{ cm}^2$$



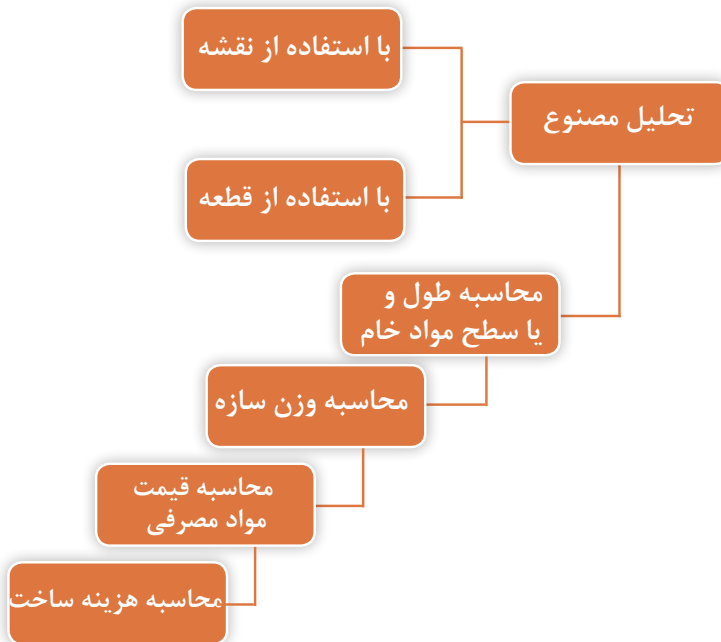
پودمان ۴

گسترش و برآورد مواد



برآورد هزینه

نمودار ۴-۱ مراحل محاسبه و برآورد قیمت در سازه‌های فلزی را نشان می‌دهد:



نمودار ۴-۱- روند برآورد هزینه در سازه‌های فلزی

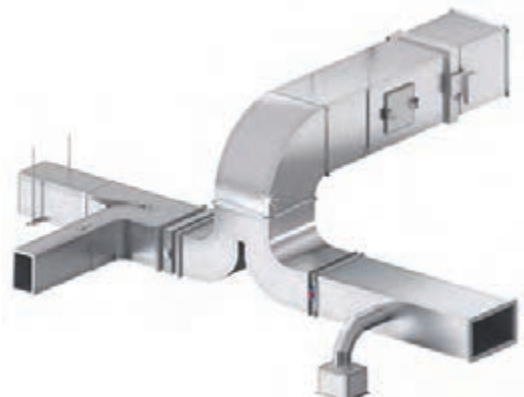
هزینه ساخت هر محصول علاوه بر مقدار مواد مصرفی تحت تأثیر عوامل دیگری نظیر هزینه‌های نیروی انسانی، هزینه‌های دستگاه‌ها، هزینه حمل و نقل، هزینه‌های انبار، هزینه‌های مدیریت، طراحی و هزینه‌های پیش‌بینی نشده است. از آنجایی که پرکاربردترین مصنوعات در صنعت ما مربوط به سازه‌های ورقی و پروفیلی می‌باشد، لذا در این بخش به توضیح موارد مربوط به ساخت این مصنوعات خواهیم پرداخت.

نکته



برآورد مواد و هزینه مصنوعات ورقی

به شکل ۴-۱ توجه کنید:



شکل ۴-۱- نمایی از کانال تهویه هوا

- مقدار مواد اولیه مورد نیاز برای ساخت این کانال چگونه محاسبه می‌شود؟
- هزینه ساخت آن چگونه محاسبه می‌شود؟
- چه هزینه‌هایی را باید در نظر گرفت؟

این‌ها همگی پرسش‌هایی هستند که در ساخت مصنوعات فلزی باید قبل از راه‌اندازی هرگونه فعالیت تولیدی در نظر گرفت. با توجه به این سؤالات می‌توان از بروز خسارت مالی در تولید جلوگیری به عمل آورده و در نهایت می‌توان به سود مناسبی دست یافت. چه بسیار افرادی که با انگیزه بالا و ایده‌هایی خوب شروع به کار کرده ولی به دلیل در نظر نگرفتن این موارد با شکست مواجه شده‌اند.

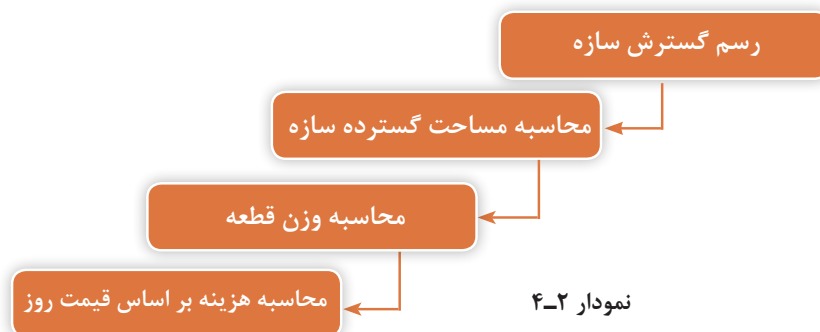
جدول ۴-۱ مراحل برآورد هزینه‌های تولید یک مصنوع فلزی را نشان می‌دهد.

جدول ۴-۱- محاسبات مورد نیاز در تخمین قیمت محصول

ردیف	موارد	توضیحات
۱	هزینه مواد مصرفی	هزینه تهیه مواد لازم
۲	هزینه ساخت	هزینه دستمزد
۳	هزینه کارگاه	هزینه‌های برق - آب و گاز (انرژی) - ماشین‌آلات و ...
۴	هزینه استهلاک ماشین‌آلات و ابزار	
۵	هزینه حمل و نقل	هزینه حمل و نقل مواد به کارگاه و محصولات به بیرون
۶	هزینه انبار	هزینه نگهداری مواد اولیه و محصولات در انبار
۷	هزینه طراحی و نقشه‌کشی	
۸	هزینه‌های بالا سری	هزینه مالیات، ارزش افزوده و

هزینه مواد مصرفی

مواردی که برای محاسبه هزینه مواد مصرفی مورد نیاز است در نمودار ۴-۲ نشان داده شده است. با پیروی از این روند به راحتی می‌توان به قیمت مواد مورد نیاز برای ساخت محصول دست یافت.



رسم و محاسبه گسترش

به منظور محاسبه ورق مورد نیاز برای ساخت مصنوعات فلزی می‌بایست به ترتیب زیر عمل کرد:

مرحله ۱: رسم گسترده جسم و تقسیم آن به اشکال هندسی ساده

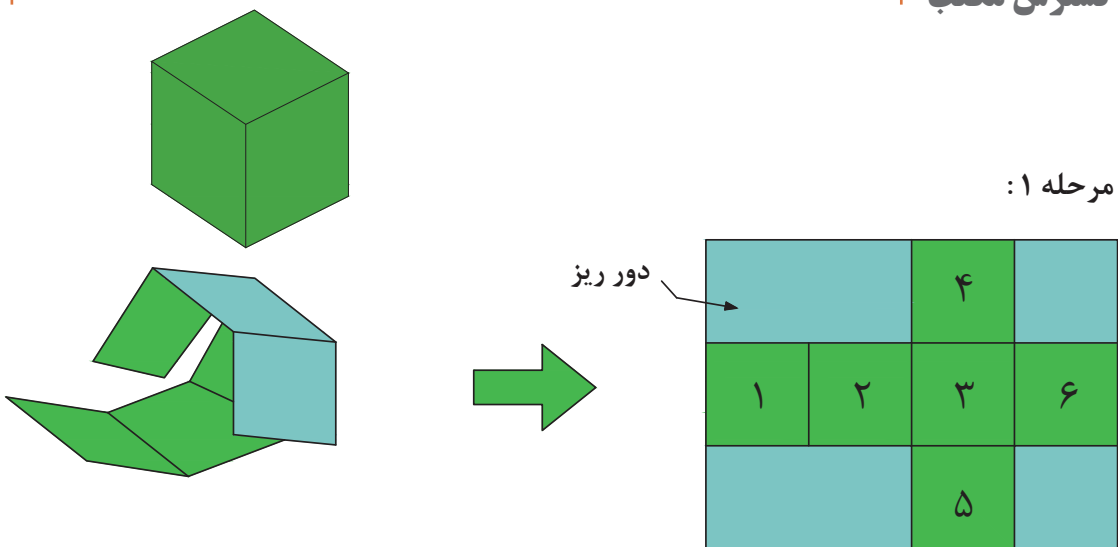
مرحله ۲: جانمایی گسترده قطعات در ورق خام

همان‌طور که ملاحظه می‌فرمایید تمامی این مراحل مشروط به ترسیم دقیق گسترش می‌باشد.

لازم به ذکر است با توجه به اطلاعاتی که در درس محاسبات در مورد دور ریز آموختید، باید مواردی نظیر

دقت در جانمایی نقشه در ورق، سادگی ساخت قطعه و کمترین هزینه مونتاژ را باید در نظر داشت.

گسترش مکعب



مرحله ۱:

مرحله ۲:

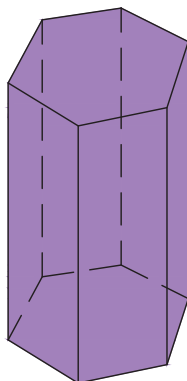
$$A_f = A_1 + A_2 + A_3 + A_4 + A_5 + A_6$$

$A_{1,2,3,4,5,6}$: مساحت قسمت‌های شماره ۱ تا ۶

A_f : مساحت کل

شکل ۲-۴

گسترش منشور



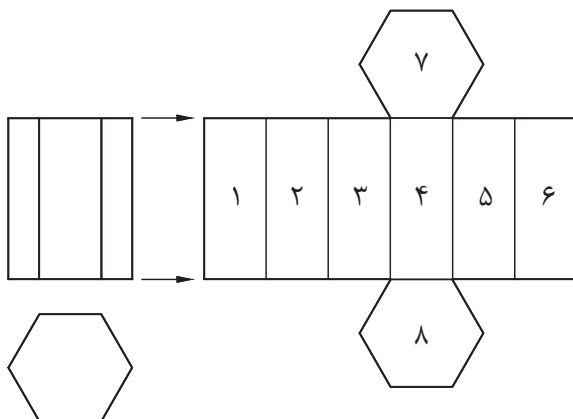
منشورها از تعدادی وجه مستطیل شکل و دو قاعده تشکیل

شده‌اند. تعداد این مستطیل‌ها و شکل قاعده به تعداد اضلاع

قاعده بستگی دارد.

شکل ۳-۴

مرحله ۱:

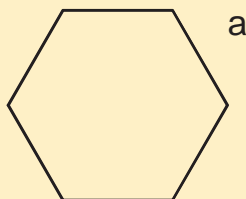


شکل ۴-۴

مرحله ۲:

$$A_t = A_1 + A_2 + A_3 + A_4 + A_5 + A_6 + A_7 + A_8$$

$$A_t = 6/A_1 + 2/A_7$$



برای محاسبه مساحت قاعده‌ها، می‌توان از رابطه زیر استفاده کرد:

$$A = \frac{2}{3} a^2$$

نکته

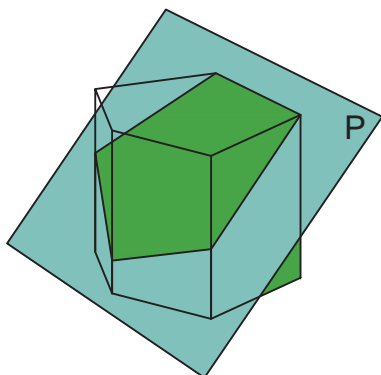


برای کاهش میزان دور ریز می‌توان قسمت‌های ۷ و ۸ را از ورق‌های ضایعاتی جدا نمود.

نکته



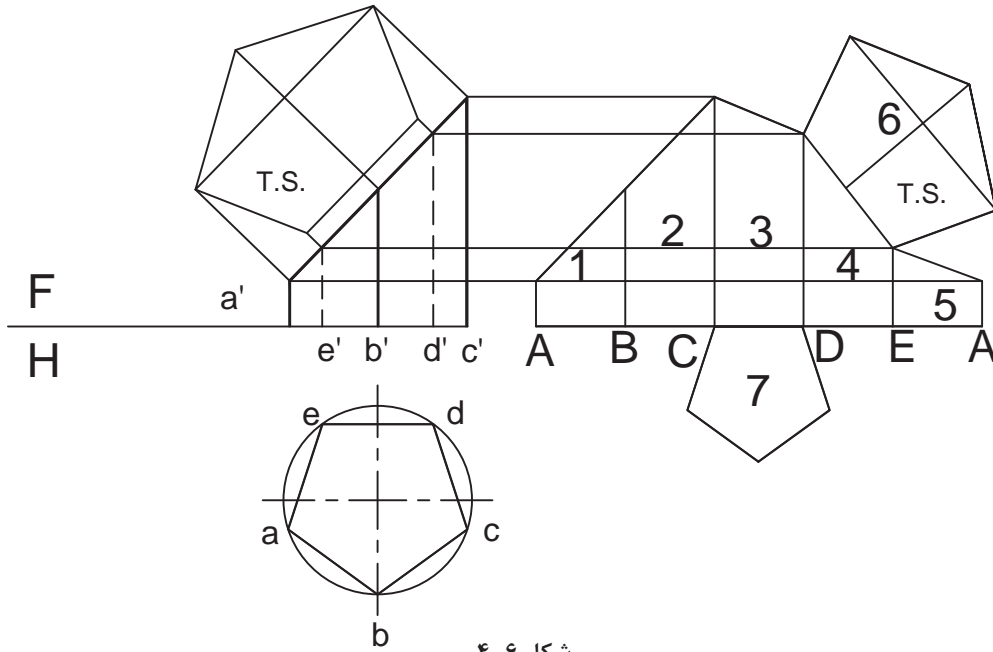
گسترش منشور برش خورده



شکل ۴-۵

در احجامی که به صورت افقی برش می‌خورند روش محاسبه به ترتیب قبل خواهد بود اما در قطعاتی که به صورت مورب بریده می‌شوند، علاوه بر تغییر در رسم گسترش آنها باید این نکته را نیز در نظر داشت که تصویری که در نمای بالای آنها دیده می‌شود اندازه واقعی نداشته و باید تصویر حقیقی را پیدا کرد.

مرحله ۱:



مرحله ۲:

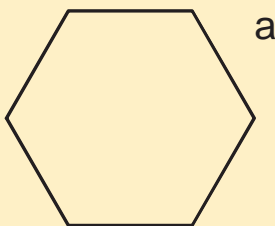
$$A_t = A_1 + A_2 + A_3 + A_4 + A_5 + A_6 + A_7$$

اشکال ۱ تا ۶ همگی دوزنقه قائم‌الزاویه هستند.

نکته



نکته

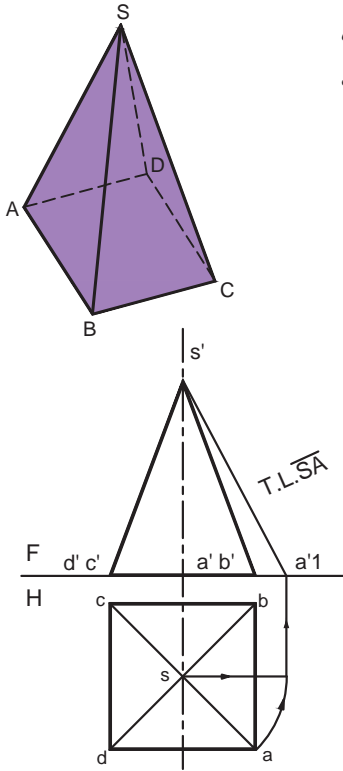


برای محاسبه مساحت قاعده‌ها می‌توان آنها را به یک دوزنقه و یک مثلث تقسیم کرد.

$$A = \frac{1}{2} a^2$$

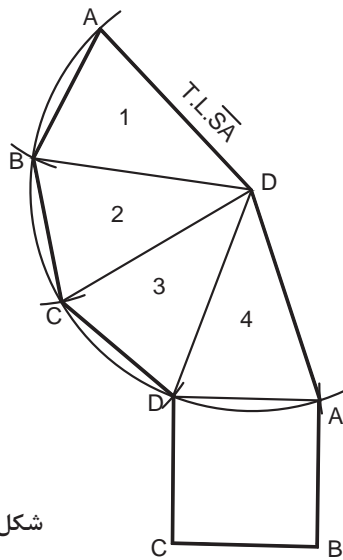
گسترش هرم

هرم‌ها از چند وجه مثلث شکل در اطراف و یک وجه قاعده تشکیل شده‌اند که تعداد این مثلث‌ها به شکل قاعده و تعداد اضلاع آن بستگی دارد.



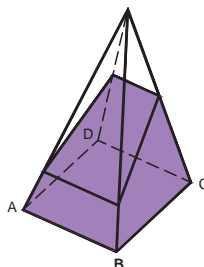
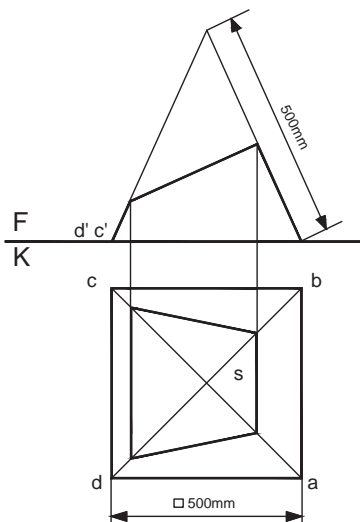
شکل ۴-۷ - الف

مرحله ۱:



مرحله ۲:

$$A_f = A_1 + A_r + A_r + A_r + A_d$$



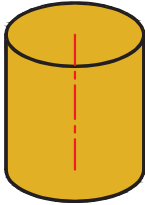
شکل ۴-۷ - ب

اگر بخواهیم کانال تبدیلی همانند نقشه زیر بسازیم، محاسبه نمایید: الف) مقدار ورق مورد نیاز؟ ب) میزان دور ریز چقدر است؟

تمرین

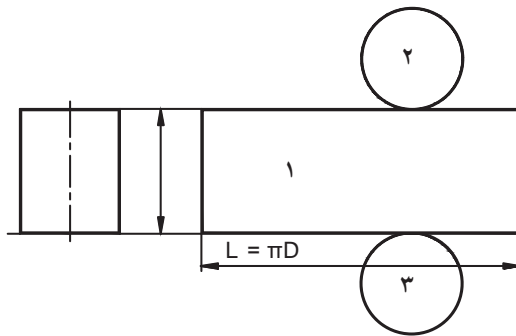


محاسبه گسترش استوانه



استوانه از رول کردن یک ورق مستطیل شکل به دست می آید. طول این مستطیل همان محیط دایره قاعده و عرض آن ارتفاع لوله مورد نیاز است.

مرحله ۱:



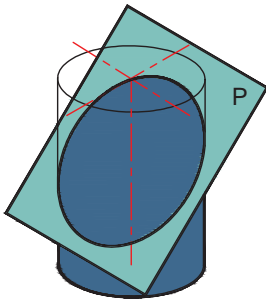
مرحله ۲:

$$A_t = A_1 + A_r + A_r$$

$$A_t = A_1 + 2/A_r$$

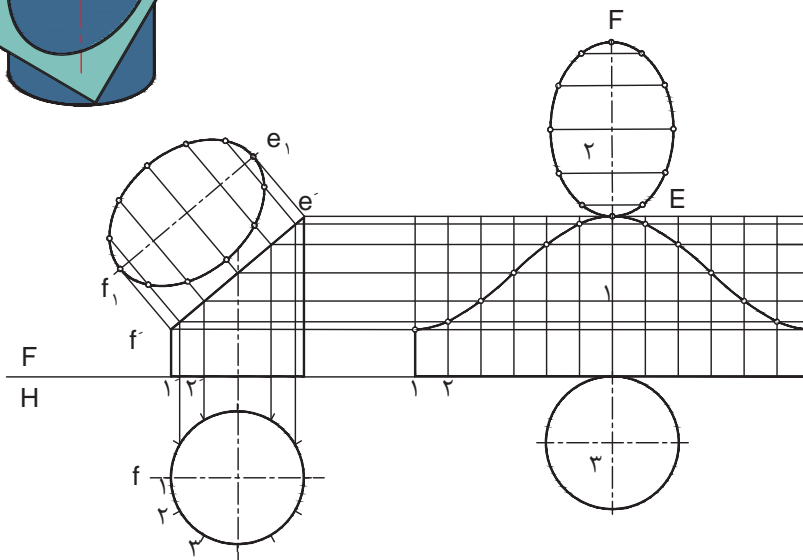
شکل ۴-۸

محاسبه گسترش استوانه برش خورده



نکته: در برش‌های مایل محاسبه مساحت قاعده بالا مشروط به رسم نمای حقیقی آن است. از موارد مربوط به این قسمت در تولید زانوها می توان استفاده کرد.

مرحله ۱:



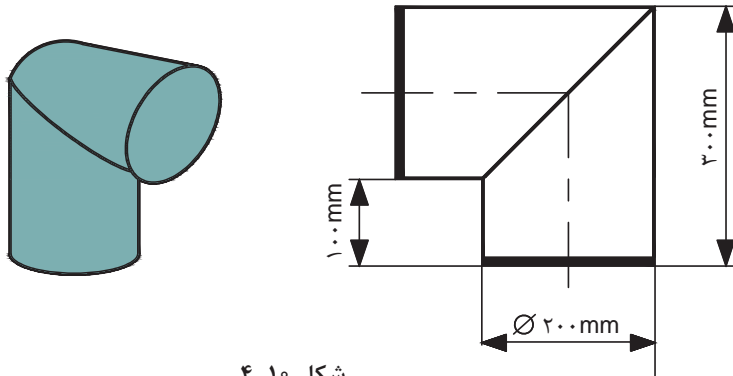
شکل ۴-۹

مرحله ۲:

$$A_t = A_1 + A_r + A_p$$

میزان ورق مورد نیاز برای ساخت زاویه زیر را محاسبه نمایید.

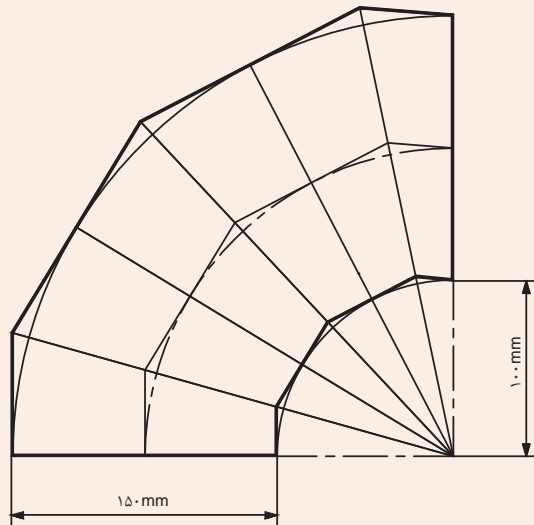
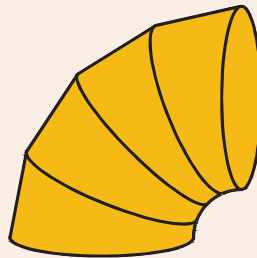
تمرین



شکل ۴-۱۰

روشی برای محاسبه مساحت ورق مورد نیاز برای زانوهای چند تیکه ارائه نمایید.

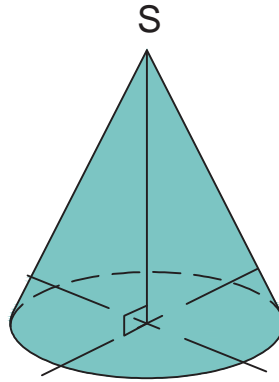
تحقیق کنید



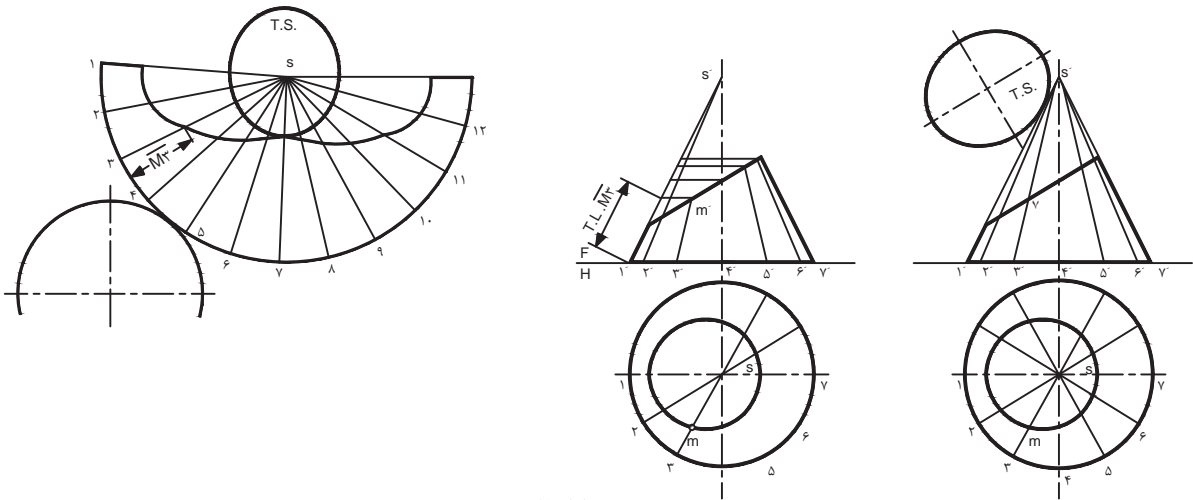
شکل ۴-۱۱

محاسبه گسترش مخروط

با استفاده از فرمول‌های مربوط به محاسبه قطاعی از دایره به راحتی می‌توان مساحت مورد نیاز برای مخروط‌ها را محاسبه کرد.



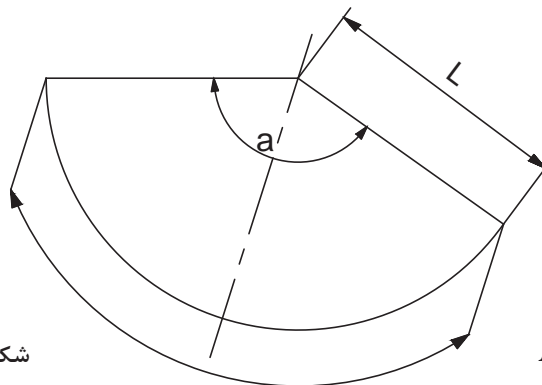
مرحله ۱:



شکل ۴-۱۲

مرحله ۲:

$$A_t = A_1 + A_r$$

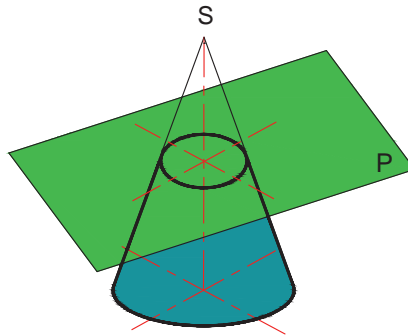


شکل ۴-۱۳

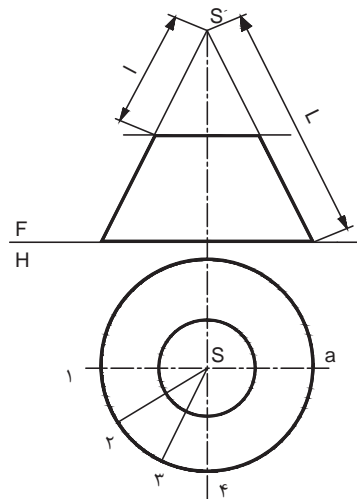
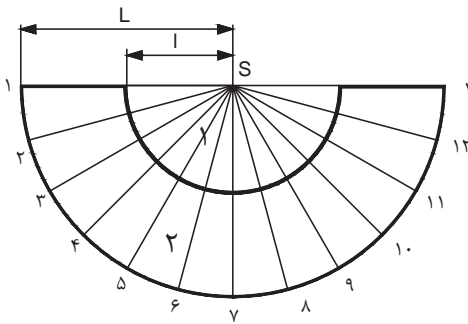
$$A_1 = (\pi \cdot L^2 \alpha) / 360$$

محاسبه گسترش مخروط ناقص

در محاسبه این گونه مخروط‌ها دو حالت ممکن وجود دارد:
الف) اگر مخروط به صورت افقی برش خورده باشد با استفاده از فرمول فوق می‌توان مساحت آن را محاسبه نمود.

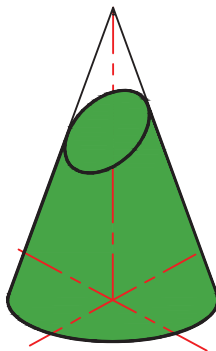


مرحله ۱:



شکل ۴-۱۴

مرحله ۲:



$$A_r = A_t - A_1$$

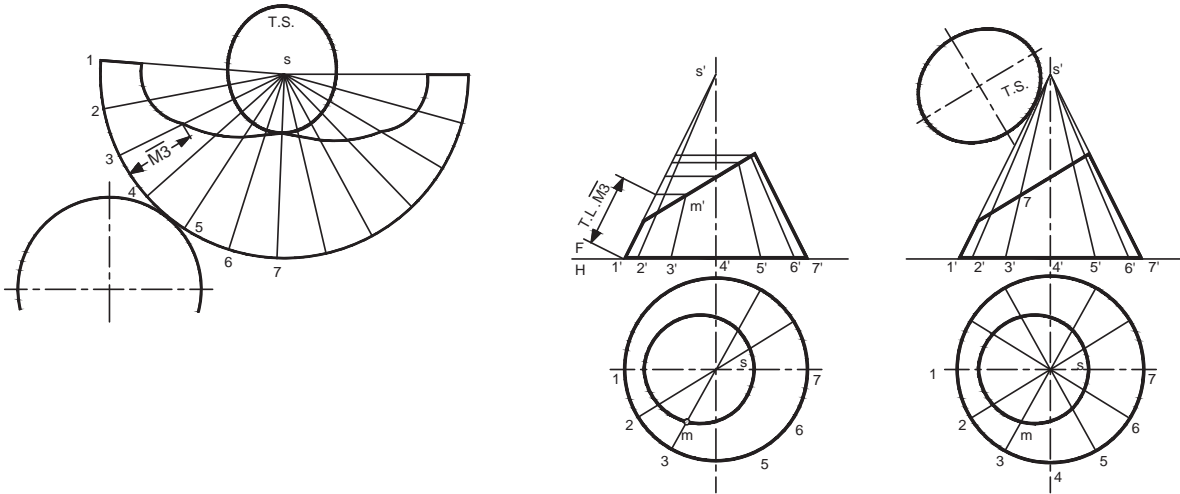
$$A_r = ((\pi \cdot L^2 \cdot \alpha) / 360) - ((\pi \cdot l^2 \cdot \alpha) / 360)$$

ب) در مخروط ناقصی که به صورت مایل برش خورده است، قبل از هرگونه محاسبه باید T.S صفحه برش را نیز رسم و محاسبه نمود.

مرحله ۱:

شکل ۴-۱۵

مرحله ۲:



شکل ۴-۱۶

مرحله ۳:

$$A_t = A_{T.S.} + A_{\text{جداره}} + A_{\text{دایره}}$$

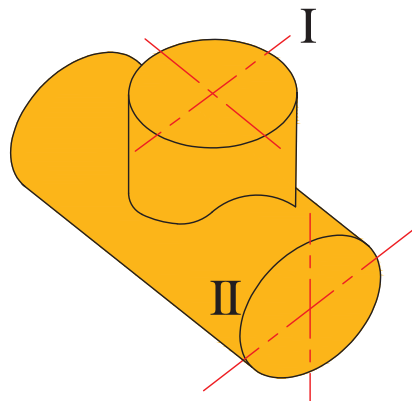
برای محاسبه (جداره) $A_{\text{جداره}}$ یا می‌توان از نرم‌افزارهای موجود در این زمینه استفاده کرد و یا با فرض تشکیل جداره از تعدادی دوزنقه مساحت را به روش دستی و تقریبی محاسبه نمود.

نکته



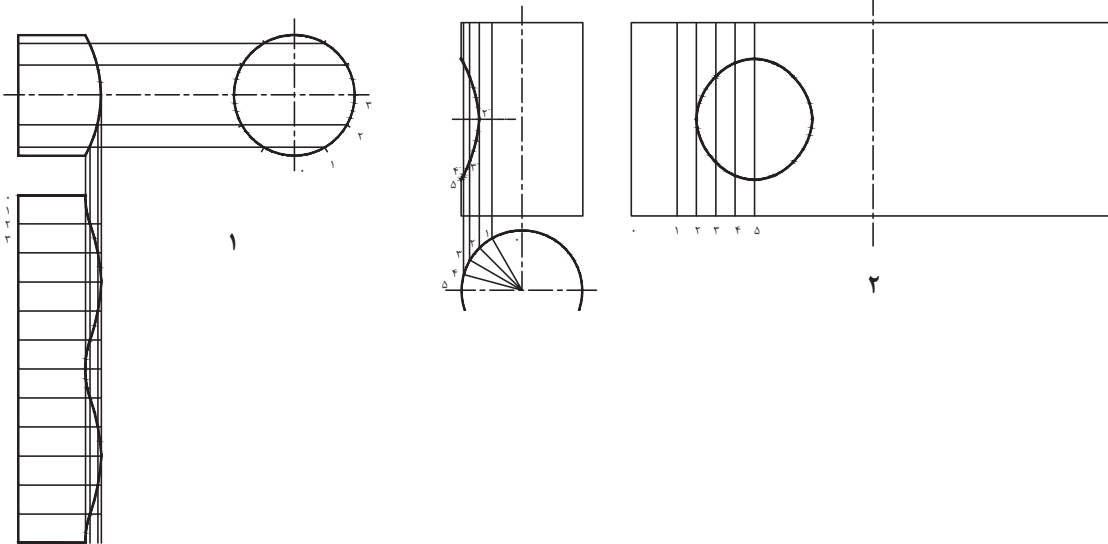
محاسبه گسترش سه راهی

سه راه‌ها از برخورد دو استوانه به دست می‌آیند که با استفاده از اصول رسم و محاسبه آن می‌توان به مقدار ورق مورد نیاز رسید.



شکل ۴-۱۷

مرحله ۱:



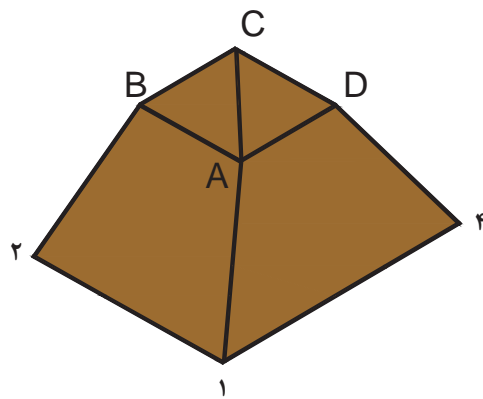
شکل ۴-۱۸

مرحله ۲:

$$A_t = A_{\text{لوله اصلی}} + A_{\text{رابط}}$$

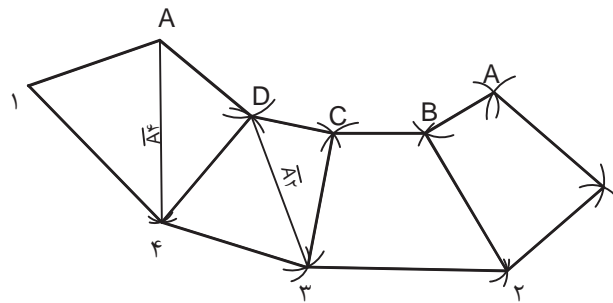
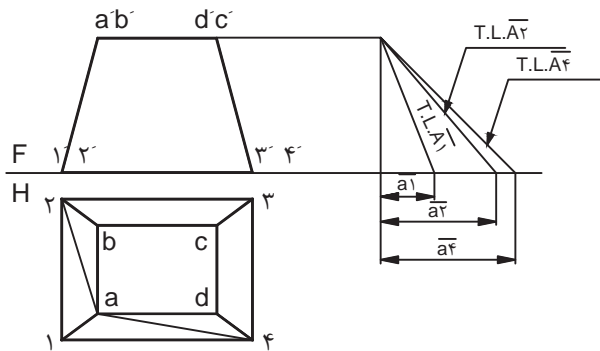
محاسبه گسترش کانال تبدیل

با استفاده از قوانین هندسه ترسیمی و بهره‌مندی از قانون رسم مثلث به وسیله سه ضلع و تنها با استفاده از پرگار می‌توان گسترش کانال‌های تبدیل را رسم کرد و مساحت ورق مورد نیاز برای ساخت آن را حساب کرد.



شکل ۴-۱۹

مرحله ۱:



شکل ۴-۲۰

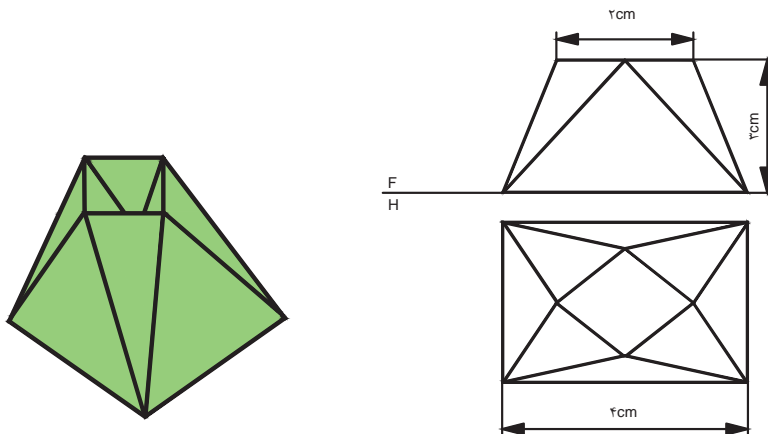
مرحله ۲:

$A_t = A$ تمامی نوزنقه‌ها

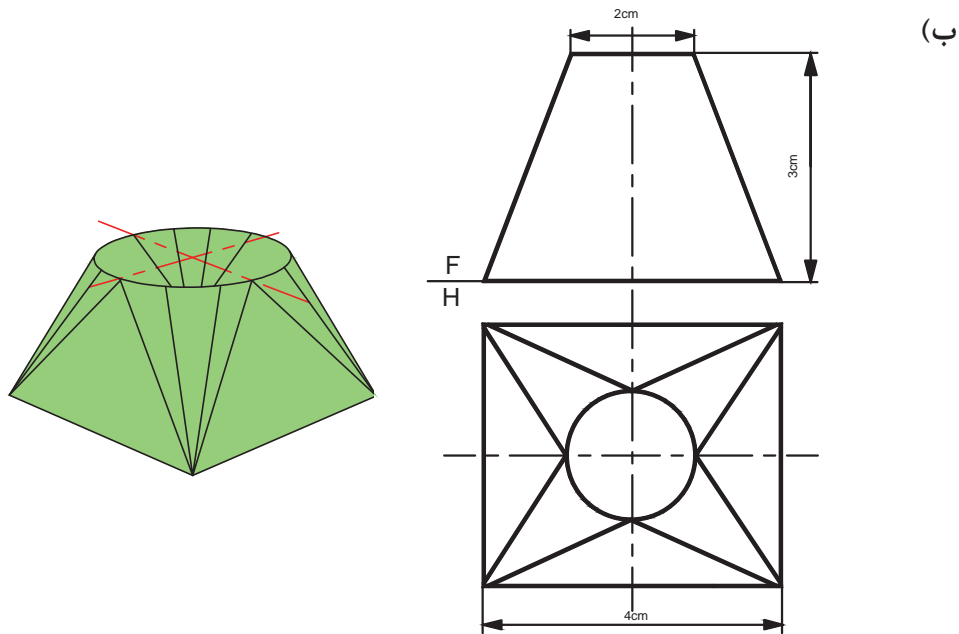
مساحت ورق مورد نیاز برای ساخت کانال‌های تبدیل زیر را محاسبه نمایید:

(الف)

تمرین



شکل ۴-۲۱



شکل ۴-۲۲

تعیین حجم و وزن مصنوعات فلزی

وزن هر سازه از فرمول زیر به دست می آید:

جمع وزن تمامی اجزا سازنده سازه = وزن سازه

از آنجایی که در رشته صنایع فلزی مصنوعات بیشتر از مواد پیش ساخته‌ای نظیر ورق، تسمه، پروفیل و ... تولید می‌شوند برای تعیین وزن سازه می‌بایست وزن این اجزا را محاسبه کرد.

برای محاسبه وزن دو روش وجود دارد:

الف) استفاده از وزن مخصوص فلزات

ب) استفاده از اطلاعات جداول استاندارد نیم ساخته

وزن مخصوص فلزات

در مباحث فیزیکی با پارامتر وزن مخصوص و مقدار آن برای فلزات مختلف آشنا شده‌اید. وزن اجسام نسبتی از وزن مخصوص آنها است که در زیر این نسبت نشان داده شده است:

$$W = \gamma \cdot V$$

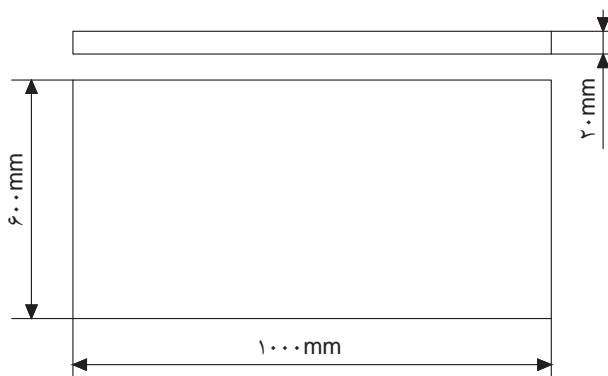
W : وزن جسم

γ : وزن مخصوص

V : حجم

مثال:

وزن قطعه فولادی مطابق با شکل زیر را محاسبه نمایید. (وزن استاندارد فولاد $7/85 \text{ gr/cm}^3$ است).



شکل ۴-۲۳

$$W = \gamma \cdot V$$

$$V = 1000 \times 600 \times 20 = 12,000,000 \text{ (mm}^3\text{)}$$

$$= 12,000,000 / 1000 = 12000 \text{ (cm}^3\text{)}$$

$$W = \gamma \cdot V$$

$$= 7/85 \times 12000 = 94200 \text{ (gr)}$$

$$= 94200 / 1000 = 94/2 \text{ (kg)}$$

روند محاسبه وزن

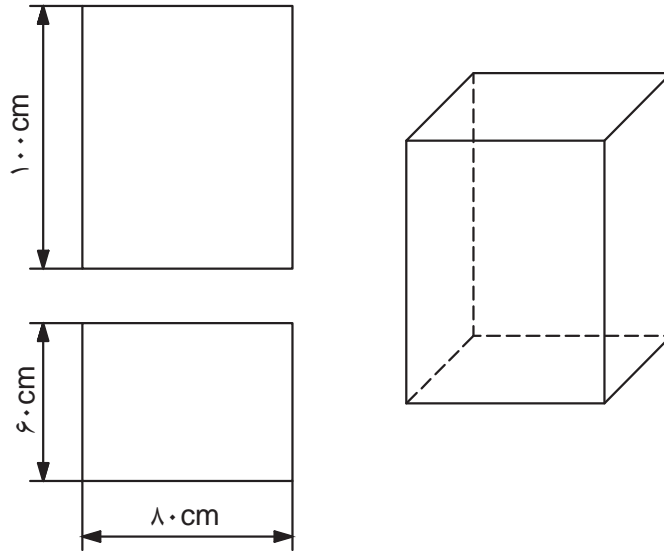
با توجه به توضیحات می‌توان روند زیر را برای محاسبه وزن سازه‌های فلزی از این طریق ارائه نمود:



نمودار ۴-۳

مثال:

نقشه یک مخزن بدون درب در زیر داده شده است. اگر ضخامت ورق ۱/۵ mm باشد وزن قطعه چقدر است؟



شکل ۴-۲۴

محاسبه وزن استاندارد فولاد:

$$\text{وزن استاندارد} = 7.85 \times 0.001 \times 1 \times 1 = 7.85$$

محاسبه وزن واحد سطح:

$$\text{وزن واحد سطح} = 7.85 \times 1.5 = 11.775 \text{ Kg/m}^2$$

محاسبه مساحت ورق به کار رفته:

$$4.2 \text{ m}^2 = 1 [(0.6 + 0.8) \times 0.6] + (0.6 \times 0.8) = \text{مساحت ورق به کار رفته}$$

محاسبه وزن قطعه:

$$\text{وزن قطعه} = 11.775 \times 4.2 = 49.455 \text{ Kg}$$

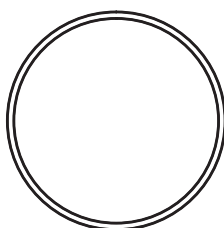
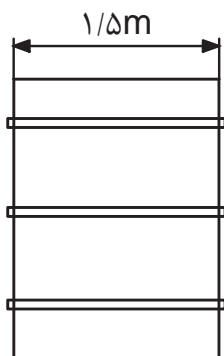
جدول استاندارد مصنوعات نیم ساخته

کتابچه‌های استاندارد وجود دارد که می‌توان جرم ورق‌ها و تسمه‌هایی که دارای ابعاد استاندارد هستند را برحسب واحد طول و یا واحد سطح مستقیماً استخراج نمود. این جداول اگر در سیستم SI تنظیم شده باشد جرم ورق را برحسب kg/m^2 و یا جرم پروفیل‌ها برحسب kg/m نشان می‌دهد. جدول ۴-۲ نمونه‌ای از این جداول استاندارد را نشان می‌دهد.

جدول ۴-۲

ابعاد استاندارد		سطح مقطع Cm^2	جرم واحد طول Kg/m	ابعاد استاندارد		سطح مقطع Cm^2	جرم واحد طول Kg/m	ابعاد استاندارد		سطح مقطع Cm^2	جرم واحد طول Kg/m	ابعاد استاندارد		سطح مقطع Cm^2	جرم واحد طول Kg/m
ضخامت mm	پهنا mm			ضخامت mm	پهنا mm			ضخامت mm	پهنا mm			ضخامت mm	پهنا mm		
۴/۵	۲۵	۱/۱۲۵	۰/۸۸	۸	۳۲	۲/۶۵	۲/۰۱	۹	۹۰	۸/۱	۶/۳۶	۱۶	۹۰	۱۴/۴	۱۱/۳
۴/۵	۳۲	۱/۴۴	۱/۱۳	۸	۳۸	۳/۵۴	۲/۳۹	۱۲	۲۵	۳	۲/۳۶	۱۶	۱۰۰	۱۶	۱۲/۶
۴/۵	۳۸	۱/۷۱	۱/۳۴	۸	۴۴	۳/۵۲	۲/۷۶	۱۲	۳۲	۳/۸۴	۳/۰۱	۱۶	۱۲۵	۲۰	۱۵/۷
۴/۵	۴۴	۱/۹۸	۱/۵۵	۸	۵۰	۴	۳/۱۴	۱۲	۳۸	۴/۵۶	۳/۵۸	۱۹	۳۸	۷/۲۲	۵/۶۷
۴/۵	۵۰	۲/۲۵	۱/۷۷	۸	۶۵	۵/۲	۴/۰۸	۱۲	۴۴	۵/۲۸	۴/۱۴	۱۹	۴۴	۸/۳۶	۶/۵۶
۶	۲۵	۱/۵	۱/۱۸	۸	۷۵	۶	۴/۷۱	۱۲	۵۰	۶	۴/۷۱	۱۹	۵۰	۹/۵	۷/۴۶
۶	۳۲	۱/۹۲	۱/۵۱	۸	۹۰	۷/۲	۵/۶۵	۱۲	۶۵	۷/۸	۶/۱۲	۱۹	۶۵	۱۲/۳۵	۹/۶۵
۶	۳۸	۲/۳۸	۱/۷۹	۸	۱۰۰	۸	۶/۲۸	۱۲	۷۵	۹	۷/۰۶	۱۹	۷۵	۱۴/۲۵	۱۱/۲
۶	۴۴	۲/۶۴	۲/۰۷	۸	۱۲۵	۱۰	۷/۸۵	۱۲	۹۰	۱۰/۸	۸/۴۸	۱۹	۹۰	۱۷/۱۰	۱۳/۴
۶	۵۰	۳	۲/۳۶	۹	۲۵	۲/۲۵	۱/۷۷	۱۲	۱۰۰	۱۲	۹/۴۲	۱۹	۱۰۰	۱۹	۱۴/۹
۶	۶۵	۳/۹	۳/۰۶	۹	۳۲	۲/۸۸	۲/۲۶	۱۶	۳۲	۵/۱۲	۴/۰۲	۱۹	۱۲۵	۲۳/۷۵	۱۸/۶
۶	۷۵	۴/۵	۳/۵۳	۹	۳۸	۳/۴۲	۲/۶۸	۱۶	۳۸	۶/۰۸	۴/۷۷	۱۹	۱۵۰	۲۸/۵	۲۲/۴
۶	۹۰	۵/۴	۴/۲۴	۹	۴۴	۳/۹۶	۳/۱۱	۱۶	۴۴	۷/۰۴	۵/۵۳	۲۲	۵۰	۱۱	۸/۶۴
۶	۱۰۰	۶	۴/۷۱	۹	۵۰	۴/۵	۳/۵۳	۱۶	۵۰	۸	۶/۲۸	۲۲	۶۵	۱۴/۳	۱۱/۲
۶	۱۲۵	۷/۵	۵/۸۹	۹	۶۵	۵/۸۵	۴/۵۹	۱۶	۶۵	۱۰/۴	۸/۱۶	۲۲	۷۵	۱۶/۵	۱۳
۸	۲۵	۲	۱/۵۷	۹	۷۵	۶/۷۵	۵/۳	۱۶	۷۵	۱۲	۹/۴۲	۲۲	۹۰	۱۹/۸	۱۵/۵

پودمان ۴: گسترش و برآورد مواد



شکل ۲۵-۴

مثال: برای تقویت مخزن نقشه زیر اقدام به ساخت سه حلقه فولادی از تسمه 6×50 نموده‌ایم. جرم حلقه‌های به کار رفته را محاسبه نمایید.

ضخامت تسمه + قطر مخزن = قطر حلقه‌ها

$$= 1/5 + 0/006 = 1/506m$$

محیط دایره تسمه = طول یک حلقه

$$= \pi D$$

$$= 3/14 \times 1/506 = 4/72m$$

$$\text{طول سه حلقه} = 4/72 \times 3 = 14/16m$$

حال با استفاده از جدول وزن یک متر تسمه 6×50 را استخراج کرده و محاسبات را تکمیل نمود:

$$\text{وزن تسمه‌ها} = 14/16m \times 2/36kg/m = 33/4176Kg$$

نکته



در محاسبه طول حلقه‌ها باید از مقدار فاصله تار خنثی استفاده کرد.

محاسبه وزن ورق‌های روکش دار

در ورق‌های روکش دار از آنجایی که ضخامت روکش‌ها می‌تواند متفاوت باشد، وزن ورق‌های یکسان که روکش آنها ضخامت متفاوت دارد با هم تفاوت دارد.

برای روکش‌های متداول جداول استاندارد تهیه شده است که تغییرات وزن روکش برحسب ضخامت روکش را نشان می‌دهد. جدول ۳-۴ وزن روکش روی برای ورق‌های گالوانیزه استاندارد را نشان می‌دهد.

جدول ۳-۴

وزن پوشش روی g/m^2	ضخامت پوشش mm	ردیف
۱۸۳	۰/۰۲۶	۱
۲۴۴	۰/۰۳۴	۲
۳۰۵	۰/۰۴۳	۳
۳۸۱	۰/۰۵۴	۴

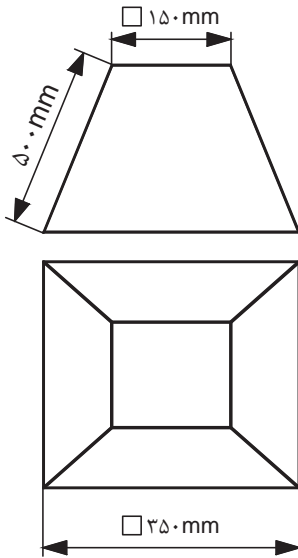


وزن واحد سطح ورق‌های گالوانیزه استاندارد نیازی به محاسبه ندارد و می‌توان این مقدار را از جداول استاندارد استخراج نمود. (جدول ۴-۴)

جدول ۴-۴

وزن پوشش روی g/m^2 (oz/ft^2) ضخامت استاندارد ورق اصلی mm	۱۸۳ (۰/۶)	۲۴۴ (۰/۸)	۳۰۵ (۱)	۳۸۱ (۱/۲۵)
۰/۲	۱/۷۵۳	۱/۸۱۴		
۰/۲۵	۲/۱۴۵	۲/۲۰۶		
۰/۲۷	۲/۳۰۳	۲/۳۶۴		۲/۵۰۱
۰/۳	۲/۵۳۸	۲/۵۹۹		۲/۷۳۶
۰/۳۵		۲/۹۹۲		۳/۱۲۹
۰/۴		۳/۳۸۴		۳/۵۲۱
۰/۵		۴/۱۶۹		۴/۳۰۶
۰/۶			۵/۰۱۵	۵/۰۹۱
۰/۸			۶/۵۸۵	۶/۶۶۱
۱			۸/۱۵۵	۸/۲۳۱
۱/۲			۹/۷۲۵	۹/۸۰۱
۱/۴			۱۱/۳	۱۱/۳۷
۱/۶			۱۲/۸۶	۱۲/۹۴
۱/۸				۱۴/۵۱
۲				۱۶/۰۸
۲/۳				۱۸/۴۴
۲/۸				۲۲/۳۶
۳/۲				۲۵/۵

پودمان ۴: گسترش و برآورد مواد



شکل ۴-۲۶

مثال: برای ساخت کانال نقشه زیر وزن ورق گالوانیزه مصرف شده را محاسبه نمایید. (ضخامت ورق ۰/۸ mm و ضخامت پوشش ۰/۰۴۳ mm است).

برای محاسبه سطح ورق مصرفی بایستی سطح جانبی هرم را به اضافه سطح کف آن کرده و مقدار اضافه برای اتصال را نیز اضافه کنیم.

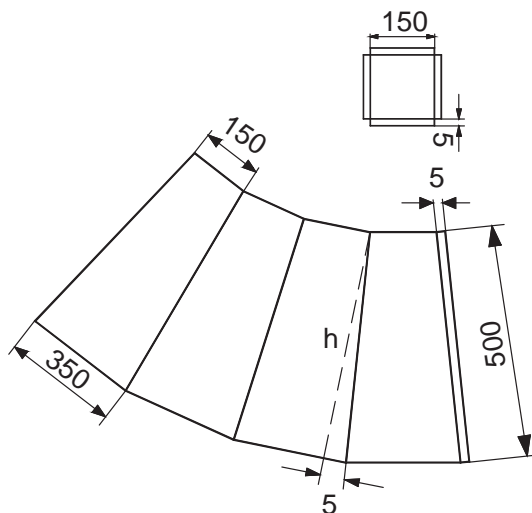
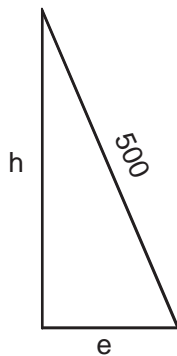
$$\text{سطح کف} = (150 \times 150) + 4(50 \times 150) = 25500 \text{ mm}^2$$

بدنه از چهار دوزنقه و یک لبه اضافی تشکیل شده و ارتفاع هر دوزنقه برابر است با:

$$e = \frac{350 - 150}{2} = 100 \text{ mm}$$

$$h = 500^2 + 100^2$$

$$h = 490$$



شکل ۴-۲۷

$$\text{سطح جانبی} = 4 \left(\frac{350 + 150}{2} \times 490 \right) + 500 \times 5$$

$$\text{سطح جانبی} = 490000 + 2500 = 492500 \text{ mm}^2$$

$$\text{سطح کل} = 492500 + 25500 = 518000$$

$$518000 \times 10^{-6} = 0.518 \text{ متر مربع}$$

با مراجعه به جدول جرم یک متر مربع ورق به ضخامت ۰/۸ میلی متر برابر:

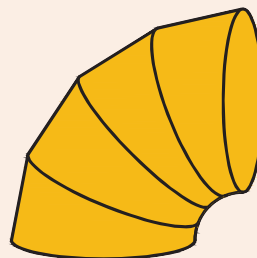
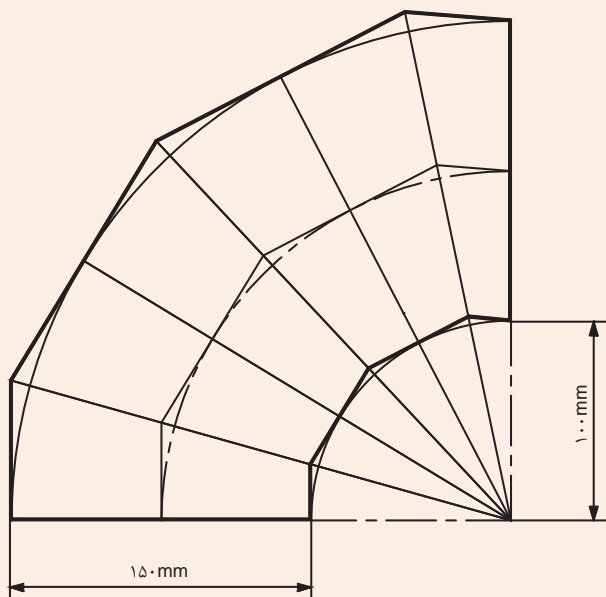
$$\text{جرم یک متر مربع ورق} = 6/585 \frac{\text{Kg}}{\text{m}^2}$$

$$\text{جرم کل ورق گالوانیزه به کار رفته} = 6/585 \times 0.518 = 3/4 \text{ Kg}$$

تحقیق کنید



اگر بخواهیم نقشه زیر را با ورق گالوانیزه به ضخامت ۰/۵ mm بسازیم جرم مورد نیاز را در صورتی که ضخامت پوشش روی ۰/۰۳۴ mm باشد را محاسبه نمایید.

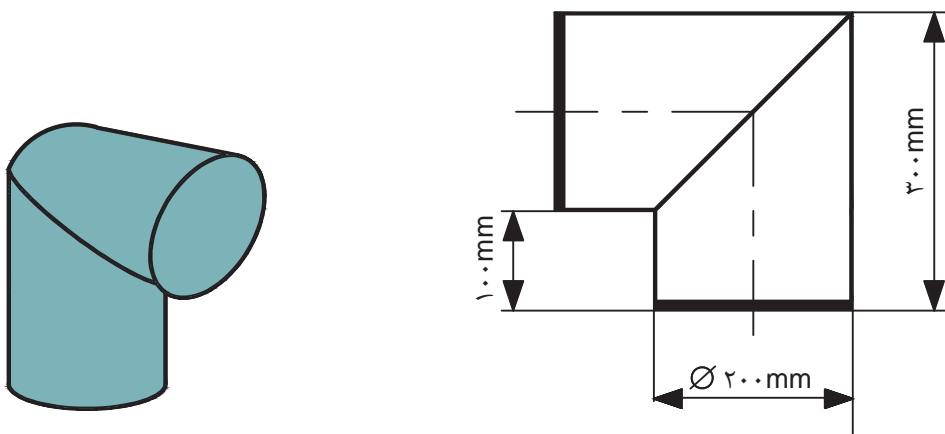


شکل ۴-۲۸

پودمان ۴: گسترش و برآورد مواد

اگر بخواهیم زانو زیر را با استفاده از ورق گالوانیزه ۱ mm بسازیم، در صورتی که وزن پوشش روی $305 \text{ (g/m}^2\text{)}$ باشد. با استفاده از جدول، وزن ورق مورد نیاز را محاسبه نمایید.

تمرین



شکل ۴-۲۹

برآورد مواد و هزینه مصنوعات پروفیلی

برای برآورد هزینه محصولات پروفیلی باید به ترتیب زیر عمل کرد (نمودار ۴-۴).



نمودار ۴-۴- روند محاسبه هزینه مواد مصرفی در سازه های پروفیلی

تعیین مرکز ثقل

روش های مختلفی برای محاسبه مرکز ثقل اجسام وجود دارد، ولی برای مقاطع پروفیلی این موارد در جداول مخصوصی توسط شرکت های تولیدی آورده شده است. در این جداول مرکز ثقل را با حرف e نشان داده اند (به جدول اشتال در کتاب همراه هنرجو مراجعه کنید).

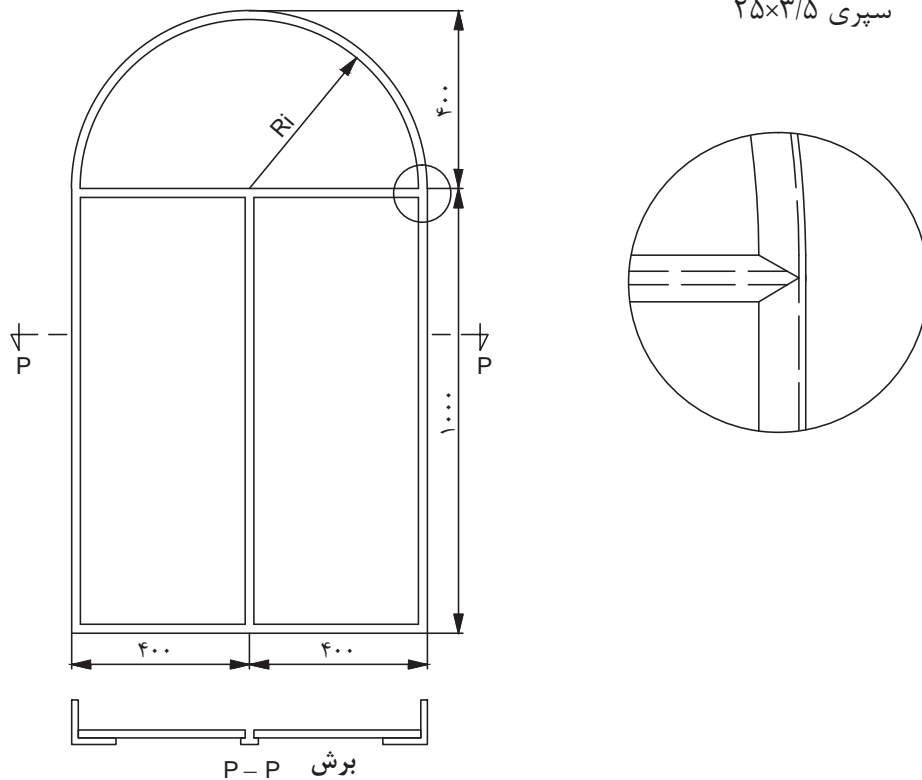
محاسبه طول خم کاری شده

با استفاده از اطلاعات موجود در جداول و مطالب گفته شده در مبحث خم کاری لوله و پروفیل می توان طول پروفیل های خم کاری شده را محاسبه نمود.

مثال: پنجره مطابق شکل از نبشی و سپری ساخته می شود. وزن آهن آلات مصرفی را محاسبه کنید در صورتی که:

نوع آهن - نبشی ۲۵×۳ باشد.

سپری $۲۵ \times ۳/۵$



شکل ۴-۳۰

$$R_i = 400 - 2/5 = 37/5 \text{ متری}$$

$$e = 0/73 \text{ (از جدول) فاصله مرکز ثقل تا پشت نبشی}$$

$$V = 2/5 - 0/73 = 1/77 \text{ فاصله مرکز ثقل از لبه نبشی}$$

$$\pi R_m = \text{طول نبشی نیم دایره ای}$$

$$R_m = R_i + V = 37/5 + 1/77 = 39/27 \text{ متری}$$

$$\text{سانتی متر } 3/14 \times 39/27 = 123/3 = \text{طول نبشی نیم دایره ای}$$

$$\text{متر } 1/233 = \text{طول نبشی نیم دایره ای}$$

محاسبه جرم سازه

برای محاسبه وزن سازه‌های ساخته شده از پروفیل باید همانند قبل وزن واحد طول آنها را محاسبه کرد تا با استفاده از آن بتوان به وزن سازه رسید. برای این منظور شرکت‌های سازنده پروفیل جدولی از مشخصات تولیدی و وزنی محصولات خود ارائه نموده‌اند تا با استفاده از آن بتوان محاسبات برآورد هزینه را آسان نمود. از آنجایی که پیچیدگی‌های زیادی در سازه وجود دارد بهتر است جدولی همانند جدول زیر طراحی و مرحله به مرحله آن را تکمیل نمود تا در نهایت بتوان محاسبه‌ای راحت‌تر و دقیق‌تری داشت.

جدول ۴-۵- وزن جزئیات محصول

ردیف	جرم کل kg	طول کل m	جرم جزء مربوطه kg	طول اجزا m	تعداد جزء مربوط	مشخصات پروفیل	نوع پروفیل
۱							
۲							
۳							
...							

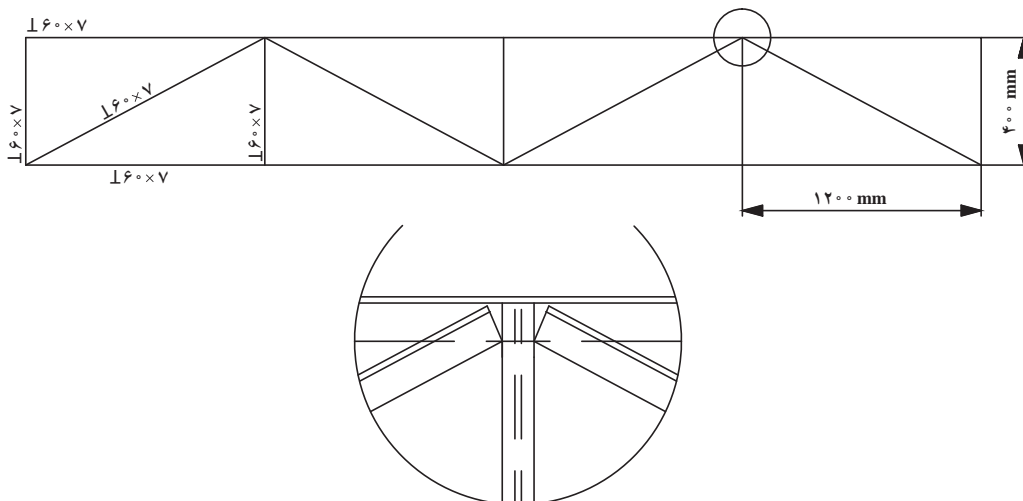
برای مثال قبل جدولی مطابق بالا تهیه نموده و آن را تکمیل نمایید.

تمرین



برای سازه خرپای زیر جدول جزئیات محصول را تهیه نمایید.

تمرین



شکل ۴-۳۱

برآورد قیمت تولید

پس از محاسبه وزن کل سازه می‌توان با در نظر گرفتن قیمت روز مواد هزینه تولید را محاسبه کرد. باید در نظر داشت محاسبه دقیق زمانی امکان‌پذیر است که هزینه مواد دور ریز نیز محاسبه شود. برای محاسبه هزینه دور ریز نیز می‌توان از قوانین گفته شده استفاده کرد. بنابراین قیمت تولید یک محصول از رابطه زیر به دست می‌آید:

$$\text{قیمت محصول تولیدی} = \text{قیمت روز مواد اولیه} \times (\text{جرم مواد دور ریز} + \text{جرم مواد مصرفی طبق نقشه})$$

با بهره‌مندی از راهنمایی‌های هنرآموز محترم خود پرسش‌های زیر را پاسخ دهید.

تمرین

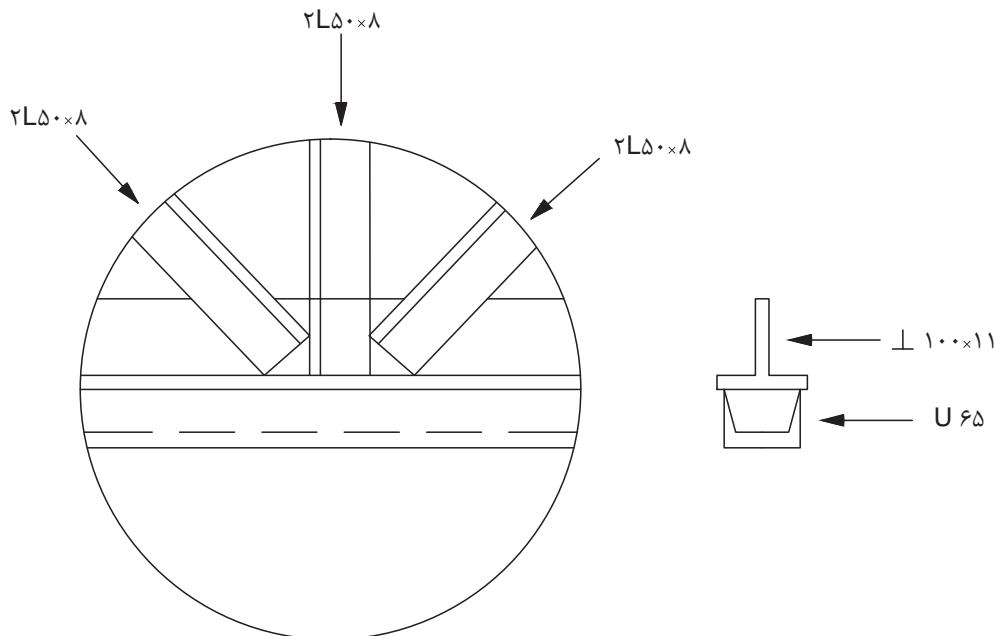


- ۱- آهن‌آلات به کار رفته در اسکلت فلزی یک ساختمان به‌قرار زیر است اگر قیمت آهن کیلویی ۹۰ ریال باشد قیمت مواد مصرفی را محاسبه کنید.

ده شاخه دوازده متری	تیر آهن ۱۸۰
۴ شاخه ۶ متری	نبشی ۵۰×۶
ده شاخه دوازده متری	ناودانی ۸۰
- ۲- برای ساخت خرپای مطابق شکل مطلوب است:

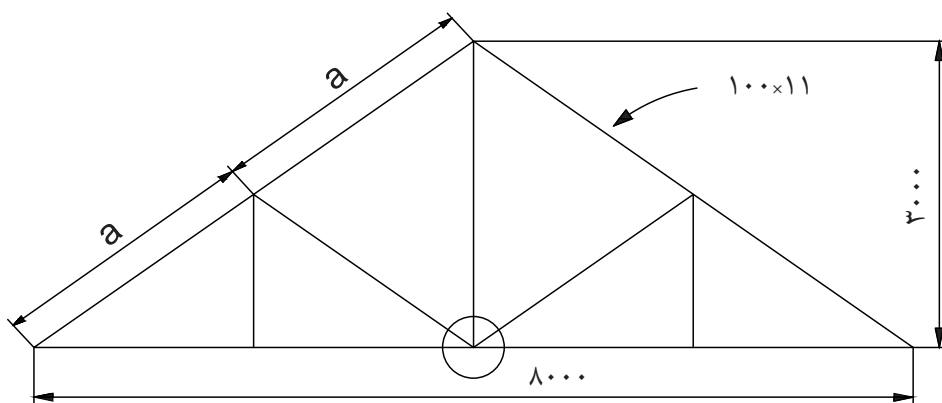
(الف) وزن آهن‌آلات به کار رفته در صورتی که ده درصد دور ریز داشته باشد.

(ب) قیمت مواد مصرفی اگر آهن کیلویی ۸۰ ریال باشد.



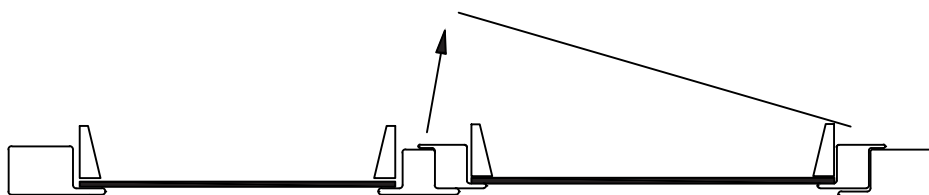
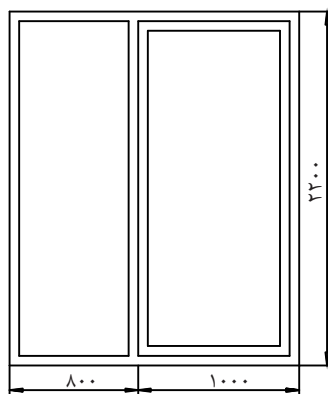
شکل ۴-۳۲

پودمان ۴: گسترش و برآورد مواد



شکل ۴-۳۳

تمرین ۳- قیمت پروفیل مصرفی برای ساختن درب مطابق شکل چقدر است؟ در صورتی که پروفیل کیلویی ۱۲۹ ریال باشد. پروفیل گروه ۲ به ضخامت ۱/۸ میلی‌متر.



شکل ۴-۳۴





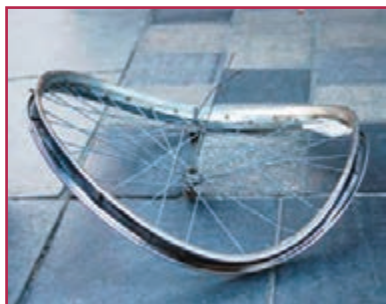
پودمان ۵

مقاومت مواد



آیا قطعات و سازه‌های مکانیکی خراب می‌شوند و می‌شکنند؟

به شکل‌های زیر نگاه کنید به نظر شما مشکل هر یک از آنها چیست؟



شکل ۱-۵-الف- نمونه‌هایی از شکست قطعات

آنها در یک چیز مشترک هستند؟ خرابی:

دلایل احتمالی خرابی و شکست قطعات نشان داده شده در شکل ۵-۱ را در گروه خود بررسی نمایید؟

.....
.....

به نظر شما کدام دلیل عامل بیشتر خرابی‌های قطعات نشان داده شده در شکل می‌باشد؟

.....
.....

فعالیت



دلایل اصلی خرابی قطعات عبارت‌اند از :

- ۱ طراحی نامناسب آنها
- ۲ وجود مشکل در جنس و مواد به کار رفته در آنها
- ۳ مشکل به وجود آمده در هنگام ساخت
- ۴ خرابی محیطی
- ۵ استفاده نادرست از آنها
- ۶ فرسودگی

به نظر شما بیشترین علت خرابی قطعات و سازه‌ها که در کارگاه هنرستان مشاهده کردید چیست؟

.....
.....

چگونه می‌توان از بروز خرابی‌ها در قطعات جلوگیری نمود؟

.....
.....

فعالیت



چرا قطعات و سازه‌ها خراب می‌شوند؟

هنگام استفاده از قطعات و سازه‌ها قطعات به روش‌های گوناگون خراب می‌شود:

- ۱ خوردگی
- ۲ خستگی
- ۳ بارگذاری و نیروی بیش از حد
- ۴ بارگذاری ایجاد کننده نوسانات بزرگ-تشدید
- ۵ سایش

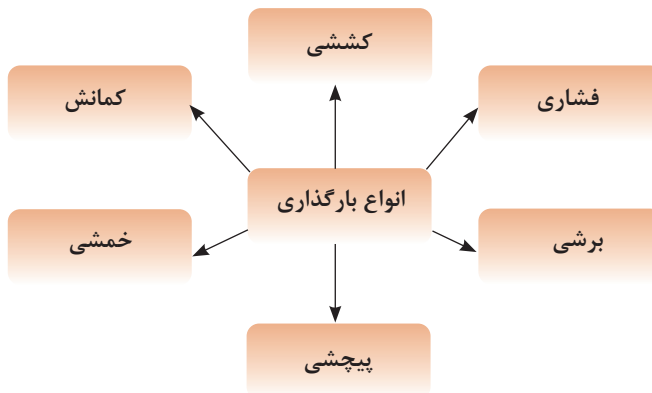


در مورد روش دیگری خرابی قطعات بحث و گفتگو نمایید؟

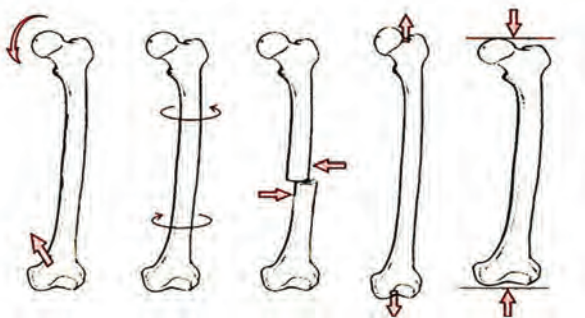
وقتی قطعه‌ای خراب است یعنی اینکه نمی‌تواند کاری که از آن خواسته شده است را به‌درستی انجام دهد. وقتی که می‌گوییم یک قطعه مقاوم است، یعنی اینکه در مقابل خرابی دوام دارد و از خود باید بپرسیم در مقابل چه چیزی مقاوم است. مقاومت در مقابل جابجایی، مقاومت در برابر خوردگی، مقاومت در برابر سایش، مقاومت در مقابل شکست، مقاومت در مقابل زنگ زدگی و غیره.

بارگذاری و نیروهای وارده بر روی قطعات چگونه است؟

در هنگام کار و استفاده از قطعات و ابزارها، نیروها و گشتاورهای مختلفی بر روی قسمت‌های مختلف آنها وارد می‌شود. این بارگذاری‌ها به شکل‌های گوناگونی انجام می‌پذیرد (شکل ۱-۵-ب). نیروها همچنین می‌توانند محوری یا عرضی بر قطعه در جهت‌های مختلف وارد شوند. قسمت‌های مختلف قطعه بایستی در مقابل این نیروها و بارگذاری‌ها هنگامی که به‌صورت آرام یا به‌صورت ضربه و یا به‌صورت پی در پی اعمال می‌شود از خود مقاومت نشان دهند. اسکلت بدن انسان نیز از استخوان‌های مختلفی تشکیل شده است، که تحت بارگذاری‌های مختلفی قرار می‌گیرد. برای نمونه استخوان پای انسان تحت بارگذاری کششی، بارگذاری فشاری، برشی، پیچشی و خمشی قرار می‌گیرد (شکل ۲-۵).



شکل ۱-۵-ب- انواع بارگذاری بر روی قطعات



شکل ۲-۵- انواع بارگذاری‌ها بر روی استخوان

جلوه‌های آفرینش



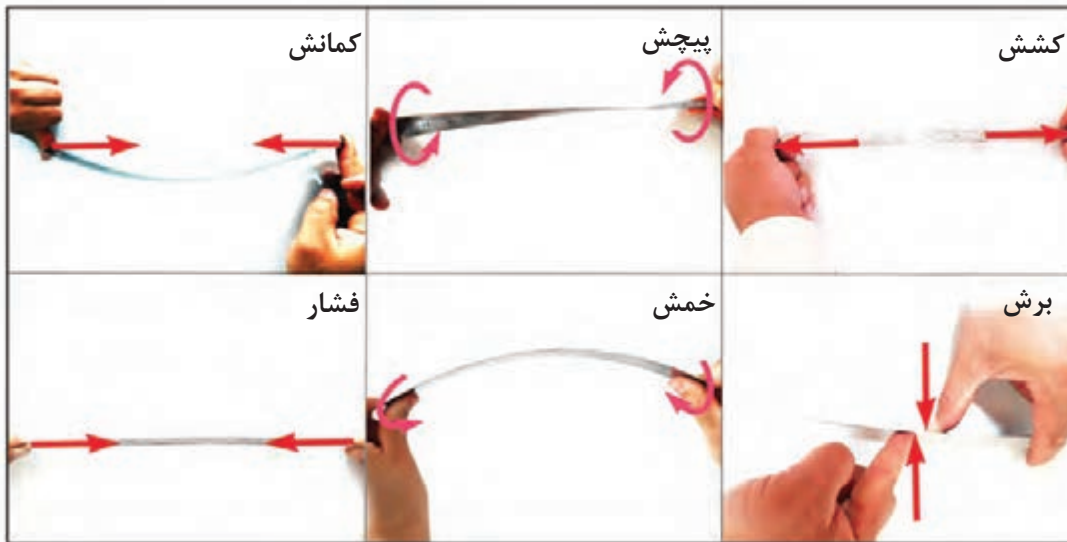
شکل ۳-۵

در بدن انسان اسکلت و استخوان‌ها وظایف گوناگونی دارند. حفاظت از اندام‌هایی مانند مغز، قلب، شش‌ها از مهم‌ترین آنها است. حرکت بدن انسان نیز بر پایه اسکلت و استخوان‌ها است. چون اسکلت تکیه‌گاه عضلات قرار می‌گیرد. شکل دادن به بدن انسان نیز از دیگر وظایف استخوان‌ها است. استخوان‌های ما ۱۴ درصد از وزن کل بدنمان را تشکیل می‌دهند. بدن انسان در بدو تولد از ۳۰۰ استخوان تشکیل شده است. تعداد استخوان‌ها به مرور کمتر و در بزرگسالی به ۲۰۶ عدد کاهش می‌یابد. یکی شدن چند استخوان با هم، علت کم شدن تعداد استخوان‌های بدن است. بیشترین تعداد استخوان‌های بدن در دستان ما قرار دارد. مچ دست به تنهایی ۵۴ استخوان دارد. صورت ۱۴ و پا ۲۶ استخوان دارد. طولانی‌ترین استخوان بدن، استخوان ران پاست. این استخوان یک چهارم قد هر فرد را تشکیل می‌دهد. کوچک‌ترین استخوان بدن در گوش میانی قرار دارد و «استخوان رکابی» نامیده می‌شود و کمتر از سه میلی‌متر است. تنها استخوانی که هنگام تولد رشد کافی یافته و دیگر تغییر نمی‌کند، در گوش قرار دارد. اگرچه به نظر استخوان‌های بدن سفت و محکم هستند اما ۷۵ درصد آنها را آب تشکیل می‌دهد. هر کدام از استخوان‌ها شکل خاصی دارند و بارگذاری و اعمال نیرو بر روی آنها متفاوت است. در هر نوع از بارگذاری بیش از حد بر روی استخوان شکل شکستن استخوان متفاوت است.

با استفاده از یک خط کش فلزی، انواع بارگذاری‌ها را بر روی آن اعمال کنید. همچنین به میزان جابه‌جایی خط کش در هر نوع بارگذاری توجه نمایید. بارگذاری می‌تواند با اعمال نیرو در راستای طول خط کش، عمود بر خط کش یا با ایجاد گشتاور انجام شود (شکل ۳-۵).

فعالیت





شکل ۴-۵- انواع بارگذاری بر روی خط کش فلزی

پرسش

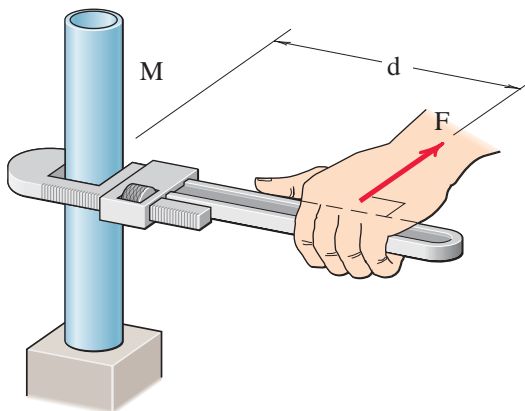


در کدام نوع از بارگذاری خط کش در مقابل جابه‌جایی مقاوم‌تر است؟ در گروه خود بحث کنید؟

.....

.....

.....



شکل ۵-۵- علائم گشتاور و نیرو

در فعالیت انجام شده بارگذاری اعمال شده از دو بخش تشکیل شده است:

۱ وارد نمودن نیرو

۲ وارد نمودن گشتاور

واحد نیرو نیوتن (N) و واحد گشتاور نیوتن-متر (N.m) است. به صورت شماتیک نیرو و گشتاور را به صورت زیر نشان می‌دهند. به d بازوی گشتاور می‌گویند.

فعالیت



حداکثر گشتاوری که شما می‌توانید با کمک یک دست بدون وسایل کمکی بر روی یک میله وارد کنید حدود چند نیوتن متر است؟ حداکثر نیرویی که می‌توانید یک طناب را بکشید چند نیوتن است (هر یک کیلوگرم نیرو حدود ۱۰ نیوتن است)؟

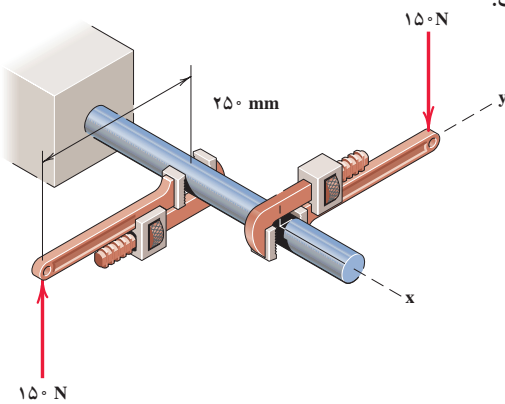


همان طور که دیدید بدن انسان در اعمال نیرو و گشتاور به قطعات، محدودیت‌هایی دارد. تحقیق کنید با استفاده از چه ابزارها و وسایلی که خود نیازمند تأمین انرژی نیستند می‌توان نیرو و گشتاور را تقویت و بیشتر نمود؟

مثال:

در شکل ۶-۵ دو آچار شلاقی یکسان بر روی میله گشتاور وارد می‌کنند. بازوی هر آچار ۲۵۰ میلی‌متر می‌باشد. گشتاور کلی وارده به میله را بر حسب نیوتن-متر به دست آورید.

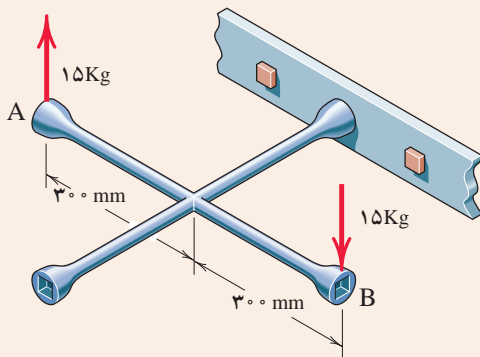
$$\text{گشتاور کل} = 2 \times 150 \text{ (N)} \times 0.25 \text{ (m)} = 75 \text{ (N.m)}$$
 جهت گشتاور کلی در جهت عقربه‌های ساعت است.



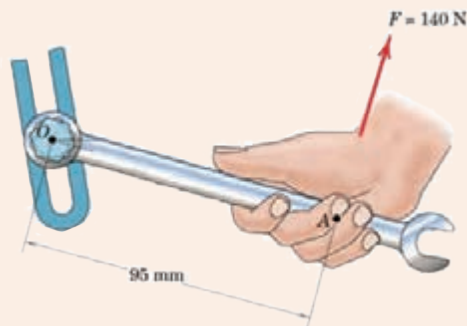
شکل ۶-۵. وارد نمودن گشتاور بر میله از طریق دو آچار شلاقی



گشتاور وارده به پیچ در نقطه O را در شکل ۷-۵ بر حسب نیوتن متر محاسبه کنید. جهت آن را نیز مشخص کنید.
 گشتاور وارده به پیچ را در شکل ۸-۵ بر حسب نیوتن متر محاسبه کنید. جهت آن را نیز مشخص کنید.

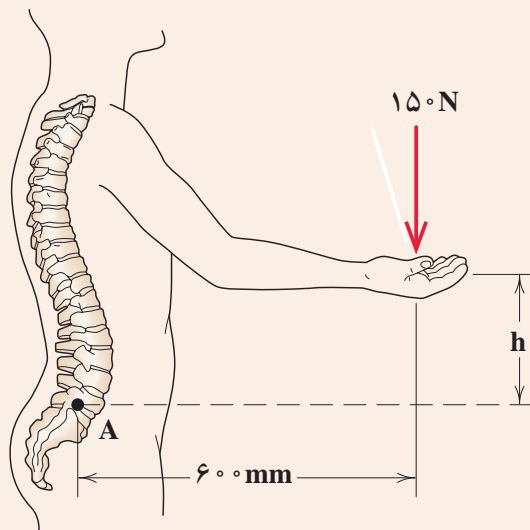


شکل ۷-۵. وارد نمودن گشتاور بر میله از طریق آچار



شکل ۸-۵. وارد نمودن گشتاور بر پیچ از طریق آچار چرخ

تحقیق کنید



در شکل ۹-۵ گشتاور وارد به ستون فقرات در نقطه A را محاسبه کنید. همچنین همان‌گونه که مشاهده می‌کنید در هنگام بلند کردن بار توسط بدن، هر چه فاصله بار از بدن بیشتر باشد گشتاور وارده به ستون فقرات بیشتر خواهد بود و در نتیجه امکان آسیب‌رسانی به ستون فقرات بیشتر خواهد شد. تحقیق کنید روش صحیح بلند کردن بار توسط بدن و دست‌ها چگونه است و چرا بایستی به آن شیوه، بار را بلند کرد؟

شکل ۹-۵- گشتاور وارده به ستون فقرات بر اثر بلند کردن بار توسط دست‌ها

فعالیت



برای باز کردن پیچ‌های چرخ خودرو نشان داده شده در شکل روبه‌رو ۱۰ کیلوگرم-متر لازم است. محاسبه کنید مقدار حداکثر نیروی وارده بر حسب نیوتن توسط دست را بر روی آچار چرخ تا پیچ باز شود.

شکل ۱۰-۵- باز کردن پیچ چرخ خودرو توسط آچار چرخ

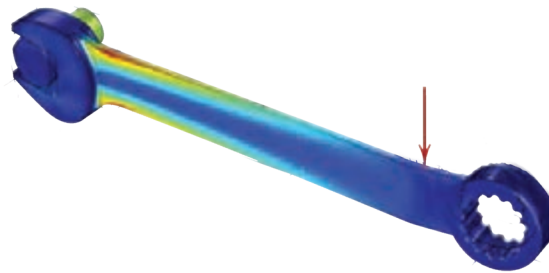
الاستیک، پلاستیک و شکست قطعات

همان طور که تجربه کردید بر روی قطعات انواع بارگذاری وارد می‌شود. در یک قطعه ممکن است یک قسمت از آن بحرانی و حساس باشد و نیرو و گشتاور در آن بیشتر از نقاط یا قسمت‌های دیگر باشد. احتمال خرابی و شکست در این نقطه از همه نقاط در قطعه بیشتر است. در شکل زیر قسمت‌های بحرانی یک آچار را مشخص کنید. حال این پرسش‌ها را در ذهن خود مرور کنید؟

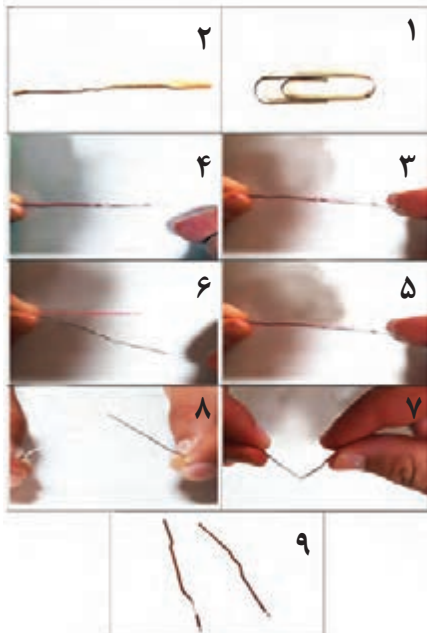
۱ اگر نیرو و گشتاور وارده به یک قطعه کم باشد آیا قطعه پس از تغییر شکل (ممکن است شما مشاهده نکنید) به شکل اول خود باز می‌گردد؟

۲ اگر نیرو بیش از حد مجاز به قطعه وارد شود چه اتفاقی می‌افتد؟

۳ اگر نیرو خیلی زیاد باشد، یا به دفعات زیاد و به صورت نوسانی وارد شود چه اتفاقی می‌افتد؟



شکل ۱۱-۵- قسمت‌های بحرانی یک آچار هنگام بارگذاری



شکل ۱۲-۵- آزمایش بارگذاری بر روی یک مفتول گیره کاغذ

فعالیت



مفتول یک گیره کاغذ را همانند شکل زیر باز کنید. یک سمت آن را در دست خود محکم بگیرید. با انگشت دست دیگر به انتهای مفتول نیرو وارد کنید. حالت‌های زیر را در نظر بگیرید (شکل ۱۲-۵):

پس از انجام آزمایش پرسش‌های زیر را پاسخ دهید:

۱- اگر نیروی وارد شده به سر مفتول کم باشد پس از برداشتن نیرو، آیا مفتول به جای خود بر می‌گردد؟

۲- اگر نیروی وارد شده به سر مفتول زیاد باشد پس از برداشتن نیرو، آیا مفتول به جای خود بر می‌گردد؟

۳- اگر نیروی وارد شده به سر مفتول زیاد باشد و این کار را برای چندین بار تکرار کنیم چه اتفاقی می‌افتد؟

قطعه اگر پس از بارگذاری به حالت اول خود برگشت می‌گویند، قطعه در ناحیه الاستیک (کشسان همانند فنر و کش لاستیکی) است. و در زمانی که قطعه به حالت خود برنگشت، می‌گویند قطعه در ناحیه پلاستیک (مومسان همانند موم و پلاستیک) است و وقتی قطعه از یک نقطه جدا شود می‌گویند شکست اتفاق افتاده است.

جلوه آفرینش

دانشمندان دریافتند حشره آسیابک (dragonfly) با طول حداکثر ۳٫۸ سانتی‌متر، هنگام مهاجرت هزاران کیلومتر را بر فراز اقیانوس‌ها به‌طور پیوسته پرواز می‌کند. آنها معتقدند که بدن این حشرات برای سفرهای طولانی مدت تکامل یافته است. چراکه سطح بال‌های این حشرات در مقایسه با هم‌نوعان خود بسیار بیشتر بوده و امکان پرواز گلاید یا بدون بال‌زدن را برای آنان امکان‌پذیر می‌سازد. به‌نظر شما در طول زندگی این حشره بال‌های آن چند بار بالا و پایین می‌رود؟ در آزمایش قبل، مفتول را چند بار بالا و پایین حرکت دادید تا مفتول شکست؟ طراحی بدن هر پرنده‌ای کاری بسیار سخت و پیچیده است!



شکل ۱۳-۵- حشره آسیابک

انواع مقاومت در مقابل تغییر شکل

سفتی

مقاومت یک قطعه در برابر تغییر شکل کشسان (الاستیک) بر اثر اعمال نیرو را گویند. هرچه قطعه برای جابه‌جایی و تغییر شکل کشسان نیروی بیشتری نیاز داشته باشد، آن قطعه سفت‌تر است.

استحکام

مقاومت یک قطعه در برابر تغییر شکل دائمی بر اثر اعمال نیرو را می‌گویند. هرچه قطعه نیروی بیشتری تحمل کند قبل از اینکه تغییر شکل دائمی بدهد یا دچار تسلیم و شکست شود آن قطعه مستحکم‌تر است.

چقرمگی

مقاومت در برابر شکست بر اثر مصرف انرژی را می‌گویند. هرچه برای شکستن قطعه انرژی بیشتری صرف شود، آن قطعه چقرمه‌تر است.

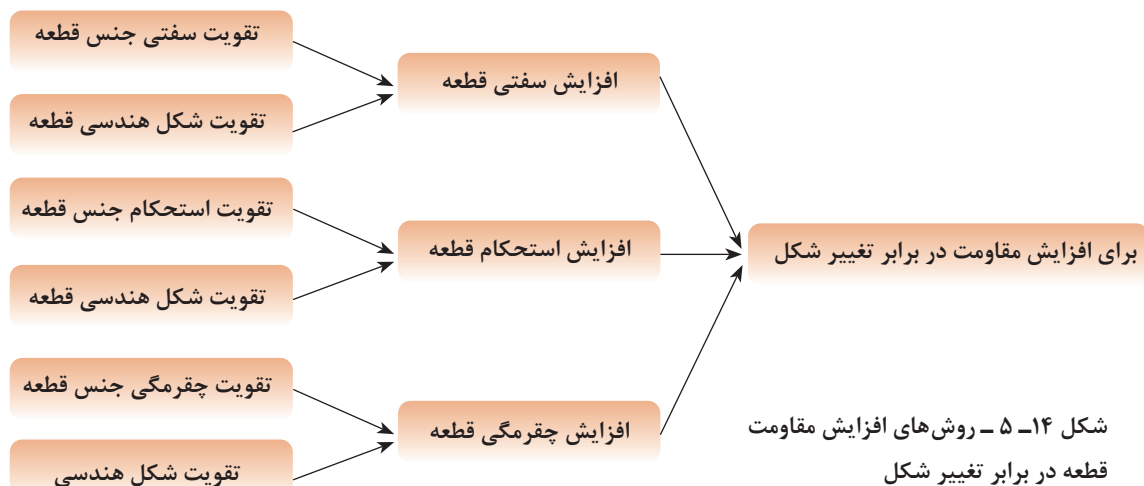
فعالیت



یک تکه چوب تر و یک تکه چوب خشک مشابه هم را تحت بارگذاری خمشی انجام دهید؟ به نظر شما کدام سفت‌تر، مستحکم‌تر و چقرمه‌تر است؟

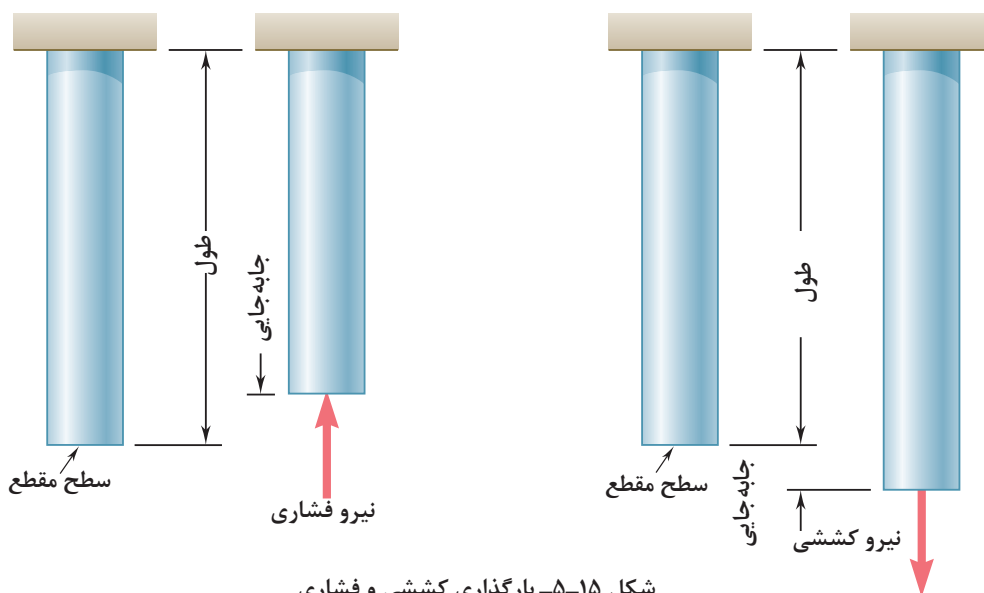
برای افزایش مقاومت در مقابل تغییر شکل بر اثر اعمال نیرو و انرژی چه کاری انجام دهیم:

- ۱ استفاده از جنس مناسب: انتخاب جنس مناسب برای هدف مورد نظر تأثیر زیادی بر استحکام قطعه خواهد داشت.
 - ۲ شکل هندسی مناسب: با استفاده از شکل‌های هوشمندانه می‌توان قطعات و سازه‌ها را به گونه‌ای ساخت که بار و نیروی بیشتری تحمل نمایند.
 - ۳ استفاده از تکیه‌گاه و ایجاد شرایط مناسب: وجود تکیه‌گاه‌های خوب سبب می‌شود که قطعات نیروی بیشتر تحمل کنند.
- در نمودار زیر روش‌های افزایش مقاومت قطعه در برابر تغییر شکل بر اثر اعمال نیرو نشان داده شده است:



مقاومت قطعه در برابر بارگذاری کششی و فشاری

اگر بار اعمال شده سبب کشیده شدن قطعه در امتداد محور بار شود، بارگذاری کششی خواهد بود. همچنین اگر بار اعمال شده سبب فشرده شدن قطعه شود بارگذاری فشاری خواهد بود (شکل ۱۵-۵). همان طور که قبلاً آموخته‌اید، قطعات در هنگام بارگذاری کم، رفتاری همانند فنر از خود نشان می‌دهند و کشیده می‌شوند و پس از برداشته شدن بار به موقعیت اول خود بازمی‌گردند.



شکل ۱۵-۵- بارگذاری کششی و فشاری

سفتی قطعه در بارگذاری کششی

جابجایی انتهای یک میله که تحت بارگذاری کششی الاستیک قرار دارد با نیرو و طول میله رابطه مستقیم دارد و با مساحت سطح مقطع و سفتی جنس میله رابطه عکس دارد. هر چه سطح مقطع میله بزرگ تر باشد برای یک نیروی ثابت جابجایی کمتر می‌شود.

$$\text{سفتی جنس} \times \text{سطح مقطع} = \frac{\text{نیرو} \times \text{طول}}{\text{جابجایی در بارگذاری محوری}}$$

سفتی جنس مواد مختلف نسبت به هم متفاوت است. هر چه جنس ماده سفت تر باشد جابجایی و تغییر شکل آنها کمتر است.

$$\text{سفتی فولاد} < \text{سفتی مس} < \text{سفتی آلومینیوم}$$

به‌طور معمول سفتی فولاد از بیشتر فلزات بیشتر است. نام دیگر سفتی جنس مواد، ضریب کشسانی و الاستیک است.

استحکام قطعه در بارگذاری کششی

نیروی وارده به واحد سطح را تنش می‌گویند هر چه نیرو بیشتر و سطح مقطع کوچک تر باشد تنش بیشتر

می‌گردد. هر چه تنش کششی یا فشاری بیشتر شود، قطعه به خرابی و شکست نزدیک‌تر می‌شود.

$$\text{تنش کششی در بارگذاری محوری} = \frac{\text{نیروی کششی}}{\text{سطح مقطع}}$$

اگر تنش کششی و فشاری در یک قطعه بیشتر از استحکام کششی جنس شود، قطعه دچار خرابی و شکست می‌گردد. استحکام کششی به جنس قطعه بستگی دارد. یکی دیگر از راه‌های افزایش استحکام یک قطعه تقویت شکل هندسی است تا تنش در قطعه کم شود. برای اینکه یک میله در برابر نیروی کششی مقاوم باشد بایستی سطح مقطع میله را افزایش دهیم. یعنی هر چه سطح مقطع میله بیشتر باشد در مقابل نیروی کششی یا فشاری مقاوم‌تر است. مقاومت قطعاتی که به صورت کششی یا فشاری بارگذاری شده‌اند، نوع شکل سطح مقطع روی آن تأثیر ندارد. مقدار استحکام کششی جنس فلزات مختلف با یکدیگر متفاوت است.

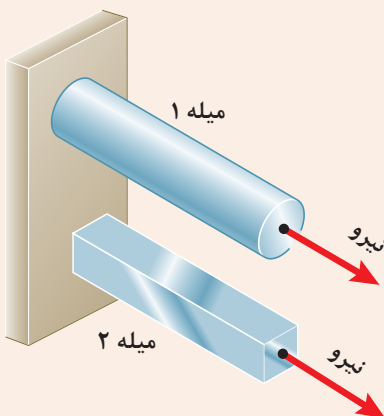
استحکام کششی فولاد < استحکام کششی مس < استحکام کششی آلومینیوم

فعالیت



فکر کنید

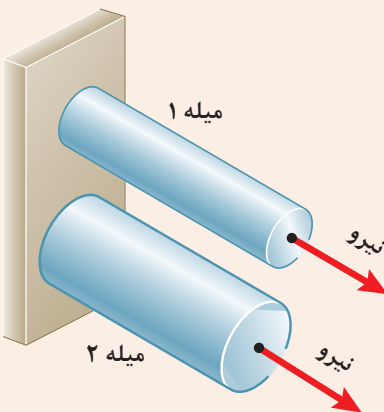
در شکل ۵-۱۶ دو میله از جنس فولاد تحت بارگذاری یکسان کشیده می‌شوند. اگر طول و وزن میله‌ها یکسان باشند کدام یک بیشتر کشیده می‌شوند؟ در گروه خود بحث نمایید.



شکل ۵-۱۶- بارگذاری یکسان بر روی میله‌هایی با طول و جنس و وزن یکسان

فکر کنید

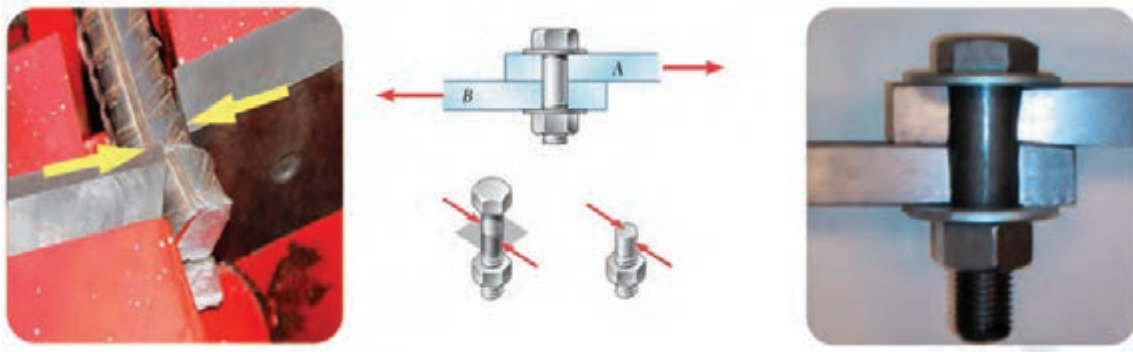
در شکل روبه‌رو دو میله از جنس فولاد با سطح مقطع دایره‌ای توپر تحت بارگذاری یکسان کشیده می‌شوند. اگر وزن میله ۱ نصف وزن میله ۲ باشد جابه‌جایی میله ۱ چند برابر میله ۲ است (طول میله‌ها برابر است).



شکل ۵-۱۷- بارگذاری یکسان بر روی میله‌هایی با طول و جنس یکسان

مقاومت قطعه در برابر بارگذاری برشی

اگر بار اعمال شده سبب کشیده شدن قطعه در امتداد محور بار شود، بارگذاری کششی خواهد بود. همچنین اگر بار اعمال شده سبب فشرده شدن قطعه شود بارگذاری فشاری خواهد بود. همان طور که قبلاً آموخته‌اید، قطعات در هنگام بارگذاری کم، رفتاری همانند فنر از خود نشان می‌دهند و کشیده می‌شوند. پس از برداشته شدن بار به موقعیت اول خود باز می‌گردند مقاومت سازه‌هایی که دارای سطح مقطعی که به صورت کششی یا فشاری بارگذاری شده است، مستقل از شکل مقطع است (شکل ۱۸-۵).



شکل ۱۸-۵- بارگذاری برشی

استحکام قطعه در بارگذاری برشی:

نیروی برشی وارده به واحد سطح را **تنش برشی** می‌گویند هر چه نیروی برشی بیشتر و سطح مقطع کوچک‌تر باشد تنش برشی بیشتر می‌گردد. هر چه تنش برشی یا فشاری بیشتر شود، قطعه به خرابی و شکست نزدیک‌تر می‌شود. برای نمونه اگر در شکل ۱۸-۵ قطر پیچ کوچک‌تر و نیرو ثابت باشد، تنش برشی بیشتر خواهد بود.

$$\text{تنش برشی} = \frac{\text{نیروی برشی}}{\text{سطح مقطع}}$$

اگر تنش برشی در یک قطعه بیشتر از استحکام برشی جنس قطعه شود، قطعه دچار خرابی و شکست می‌گردد. استحکام برشی جنس‌های مختلف در قطعه متفاوت است. پس برای افزایش استحکام یک قطعه بایستی تنش را کم کنیم. برای اینکه یک پیچ یا قطعه در برابر نیروی برشی مقاوم باشد بایستی سطح مقطع پیچ را افزایش دهیم. یعنی هر چه سطح مقطع پیچ بیشتر باشد در مقابل نیروی برشی مستحکم‌تر است. استحکام قطعاتی که به صورت برشی بارگذاری شده‌اند، شکل مقطع روی آن تأثیری است. استحکام برشی فلزات با توجه به جنس آنها متفاوت است. هر چه استحکام برشی جنس بالاتر باشد، استحکام قطعه در برابر بارگذاری برشی بیشتر خواهد بود.

استحکام برشی فولاد < استحکام برشی مس < استحکام برشی آلومینیوم

فعالیت



با توجه به شکل زیر در مورد علت خرابی لبه‌های برنده ناخن گیر و دم باریک بحث و گفتگو کنید. به نظر شما لبه‌های برنده استحکام لازم را نداشته است یا اینکه به درستی از آنها استفاده نشده است؟

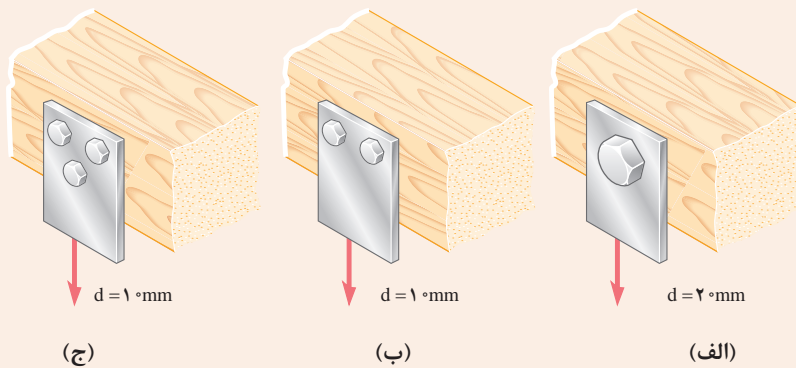


شکل ۵-۱۹ - لبه‌های برنده خراب شده در ناخن گیر و دم باریک

فعالیت



در شکل ۵-۲۰



شکل ۵-۲۰ - اتصالات چند روش اتصال تسمه به دیوار چوبی تحت بارگذاری برشی

فعالیت



مقاومت قطعه در برابر بارگذاری خمشی

یکی دیگر از انواع بارگذاری‌ها همان طور که در آزمایش با خط کش فلزی تجربه کردید بارگذاری خمشی بود. خط کش فلزی یا هر قطعه دیگر با چندین روش بارگذاری خم می‌شوند. در شکل زیر دو روش برای خم کردن خط کش نشان داده شده است. یکی با اعمال نیروی عرضی در یک نقطه از خط کش مانند انتهای آن، و دیگری با اعمال گشتاور در هر نقطه از آن خم می‌شود. سطح مقطع تیر و محور خمش نیز در شکل نشان داده شده است.



شکل ۲۱-۵- انواع بارگذاری برای خمش یک تیر یا قطعه

با استفاده از روش‌های نشان داده شده در شکل ۲۱-۵ بر روی خط کش فلزی بارگذاری خمشی انجام دهید؟

فعالیت



دو کاغذ A4 را نصف کنید و با استفاده از آنها آزمایش‌های زیر را انجام دهید:

فعالیت

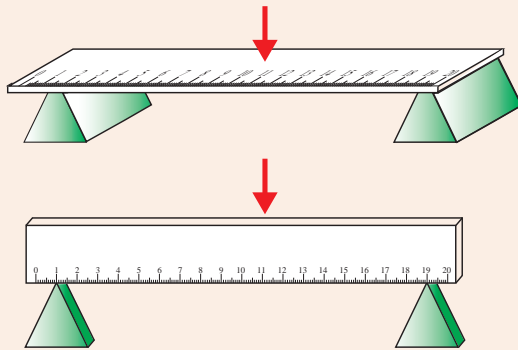


		کاغذها را تا کرده روی هم قرار دهید، سپس لبه‌های آن را چسب زده و آنها را روی دو تکیه‌گاه قرار دهید. با انگشت دست بر روی وسط کاغذها نیرو وارد کنید. استحکام کاغذها در مقابل خمش شدن را حس نمایید.
		کاغذها را روی هم قرار دهید، سپس آن را لوله کرده و با چسب لبه‌های آن را بچسبانید. سپس آن را روی دو تکیه‌گاه قرار دهید. با انگشت دست بر روی وسط کاغذها نیرو وارد کنید. استحکام کاغذها در مقابل خمش شدن را حس نمایید.
		کاغذها را تک تک لوله کرده و سپس با چسب آنها را به هم وصل کنید. سپس آن را روی دو تکیه‌گاه قرار دهید. با انگشت دست بر روی وسط کاغذها نیرو وارد کنید. استحکام کاغذها در مقابل خمش شدن را حس نمایید.
		کاغذها را تک تک به شکل قوطی در آورده و سپس با چسب آنها را به هم وصل کنید. سپس آن را روی دو تکیه‌گاه قرار دهید. با انگشت دست بر روی وسط کاغذها نیرو وارد کنید. استحکام کاغذها در مقابل خمش شدن را حس نمایید.



پس از انجام آزمایش‌ها به پرسش‌های زیر پاسخ دهید:

- ۱- وزن کاغذها در سه آزمایش با هم چه تفاوتی دارند؟
- ۲- استحکام کدام قطعه و سازه کاغذی که شما آزمایش کردید در مقابل نیروی خمشی بالاتر است؟
- ۳- اگر شما قرار بود یک پل طراحی می‌کردید، کدام یک از سازه‌ها را پیشنهاد می‌کردید؟



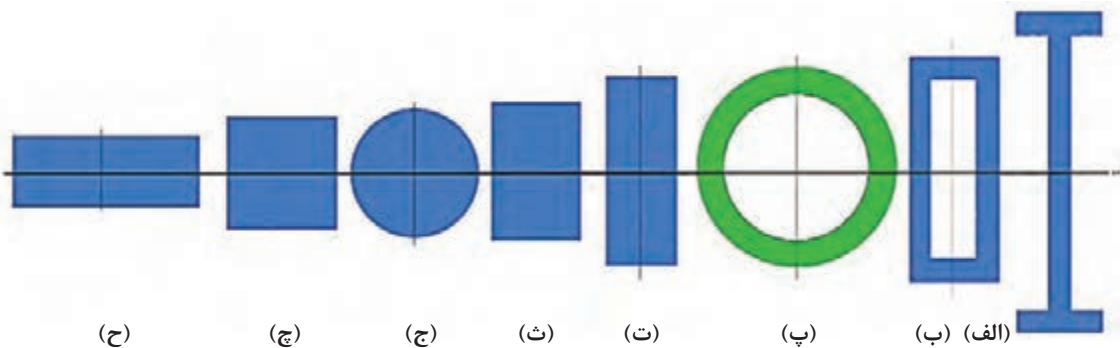
با استفاده از خط‌کش فلزی بارگذاری خمشی را در دو جهت انجام دهید؟ استحکام خمشی خط‌کش فلزی در کدام جهت بیشتر است؟ یعنی در کدام حالت خط‌کش به سختی خم می‌شود؟ (راهنمایی به سطح مقطع خط‌کش توجه کنید. (شکل ۲۲-۵)).

شکل ۲۲-۵- بارگذاری خمشی بر روی خط‌کش در دو جهت

همان‌طور که در آزمایش مشاهده کردید با اینکه سطح مقطع خط‌کش در دو حالت یکسان است اما استحکام خمشی خط‌کش در حالت ب بیشتر از حالت الف است. دلیل آن این است که ممان اینرسی سطح مقطع خط‌کش، حول محور خمش در حالت ب بیشتر از حالت الف است.

ممان اینرسی چیست؟

ممان اینرسی عامل مقاوم در مقابل خمش می‌باشد و هر چه ذرات تشکیل دهنده جسم در سطح مقطع نسبت به محور خمش دورتر باشد، ممان اینرسی بیشتر است.



شکل ۲۳-۵- انواع سطح مقطع در خمش

به شکل ۲۳-۵ توجه کنید، تمام سطح مقطع جسم در اشکال با هم برابر است. یعنی همه مساحت‌ها یکسان هستند ولی ممان اینرسی حول محور افقی در شکل الف که شبیه به I است از ممان اینرسی بقیه شکل‌ها بیشتر است. همچنین ممان اینرسی شکل ح از همه کوچک‌تر است.

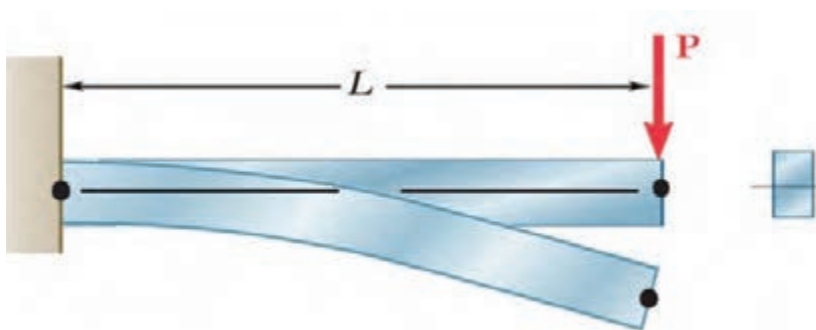
فعالیت



کتاب خود را ۹۰ درجه موافق عقربه‌های ساعت بچرخانید. حال به سطح مقطع‌ها نگاه کنید، به نظر شما کدام سطح مقطع‌ها در حول محور افقی (محور جدید) ممان اینرسی بیشتری دارند؟ در گروه خود بحث کنید؟

سفتی قطعه در بارگذاری خمشی:

هنگام خمش یک قطعه یا یک تیر بالای جسم کشیده و پایین جسم فشرده می‌شود و بیشترین جابه‌جایی قطعه در انتهای آن خواهد بود.



شکل ۲۴-۵- خمش یک قطعه تحت بارگذاری خمشی

فعالیت



توسط یک تکه ابر بارگذاری خمشی را آزمایش کنید و کشیدگی و فشردگی ذرات را ترسیم نمایید.

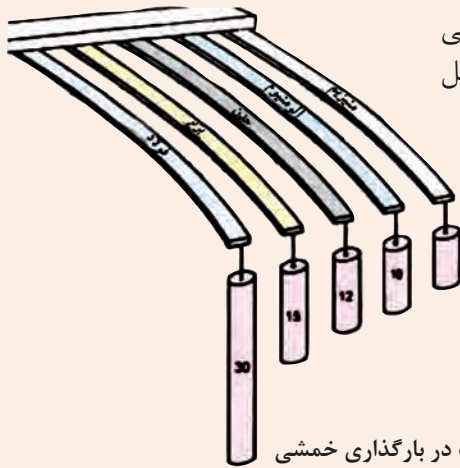
جابه‌جایی انتهای یک قطعه که تحت بارگذاری خمشی قرار دارد با نیرو و طول میله رابطه مستقیم دارد و با ممان اینرسی و سفتی جنس قطعه رابطه عکس دارد. یعنی هر چه ممان اینرسی سطح مقطع قطعه بزرگ‌تر باشد برای یک نیروی ثابت جابه‌جایی کمتر می‌شود و قطعه در مقابل خمش سفت‌تر است.

$$\text{سفتی جنس} \times \text{ممان اینرسی} \propto \frac{\text{نیرو} \times \text{طول}^3}{\text{جابه‌جایی در خمش}}$$

هر چه جنس ماده سفت‌تر باشد جابه‌جایی و تغییر شکل آنها در مقابل خمش کمتر و سفتی قطعه بیشتر خواهد بود و برای جابه‌جایی باید نیرو و گشتاور بیشتری وارد شود.



در گروه در مورد نیرو و گشتاور، سفتی جنس، جابه‌جایی و طول قطعات در شکل زیر، بحث و گفتگو نمایید و دلیل جابه‌جایی ثابت آنها را توضیح دهید؟



شکل ۲۵-۵- جابه‌جایی قطعات در بارگذاری خمشی

استحکام قطعه در بارگذاری خمشی

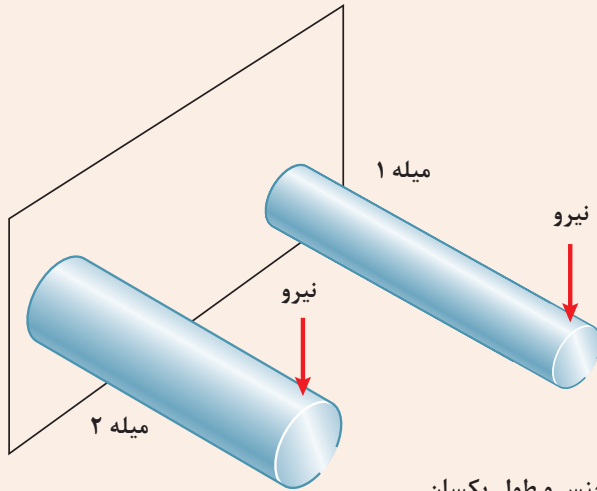
هنگام خمش در یک قطعه، بالای جسم کشیده و پایین جسم فشرده می‌شود. لذا به بالای جسم تنش کششی و به پایین جسم تنش فشاری اعمال می‌شود. اگر تنش کششی و فشاری در یک قطعه در هنگام خمش بیشتر از استحکام کششی یا فشاری شود، قطعه دچار خرابی و شکست می‌گردد. همان‌طور که قبلاً گفته شد استحکام کششی یا فشاری به جنس قطعه بستگی دارد. یکی دیگر از راه‌های افزایش استحکام یک قطعه بایستی در هنگام خمش، کاهش تنش است. برای این کار بایستی ممان اینرسی قطعه حول محور خمش را افزایش دهیم. یعنی هر چه ممان اینرسی بیشتر باشد، قطعه در مقابل خمش مستحکم‌تر است.

$$\text{ممان اینرسی} \propto \frac{\text{گشتاور}}{\text{تنش در قطعه هنگام خمش}}$$

اگر وزن و طول قطعه‌ای ثابت باشد، سطح مقطع به شکل I، در بارگذاری خمشی در یک جهت بیشترین استحکام را دارا است (به قطعات نشان داده شده در شکل اول فصل مراجعه کنید). اگر بارگذاری خمشی در چند جهت باشد دایره توخالی بهترین استحکام خمشی را دارد. این موضوع را در آزمایش با کاغذها تجربه کردید.



دو مفتول فلزی هم جنس را به طول ۲۰ سانتی‌متر که دارای قطرهای مختلف و توپر هستند به یک گیره ببندید، و آن را بارگذاری خمشی کنید، کدام یک دارای استحکام خمشی بالاتر هستند؟ همین کار را برای دو مفتول هم جنس، هم وزن، هم طول با ممان اینرسی متفاوت انجام دهید. استحکام کدام یک بیشتر است؟



شکل ۲۶-۵- بارگذاری خمشی دو میله با جنس و طول یکسان

مقاومت قطعه در برابر بارگذاری پیچشی

یکی دیگر از انواع بارگذاری‌ها همان طور که در آزمایش با خط کش فلزی تجربه کردید بارگذاری پیچشی است. خط کش فلزی یا هر قطعه دیگر با چندین روش بارگذاری پیچشی می‌شوند. در شکل زیر دو روش برای پیچاندن قطعه خط کش نشان داده شده است.



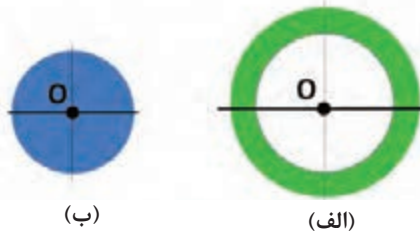
شکل ۲۷-۵- روش‌هایی برای پیچاندن قطعه

با چند روش بارگذاری متفاوت یک خط کش فلزی را دچار پیچش نمایید و سپس شکل‌های آنها را ترسیم نمایید؟



ممان اینرسی قطبی چیست؟

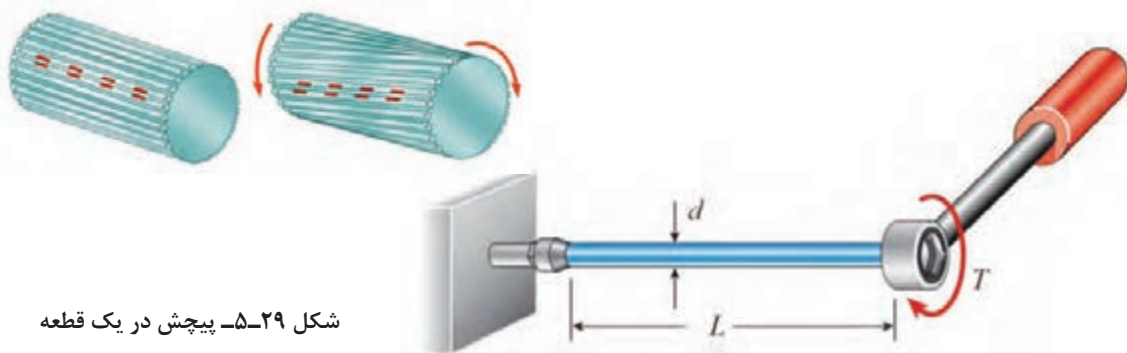
ممان اینرسی قطبی عامل مقاوم در مقابل پیچش است و هر چه ذرات تشکیل دهنده جسم در سطح مقطع نسبت به محور دورتر باشد، ممان اینرسی قطبی بیشتر است. برای اینکه استحکام قطعه در مقابل پیچش بیشتر باشد بایستی ممان اینرسی قطبی جسم حول محور دوران بالاتر باشد. به شکل ۵-۲۸ نگاه کنید، مساحت سطح مقطع شکل الف با شکل ب برابر است اما ممان اینرسی قطبی سطح مقطع شکل الف از ممان اینرسی قطبی شکل ب بیشتر است.



شکل ۵-۲۸- ممان اینرسی قطبی برای دو سطح مقطع متفاوت

سفتی قطعه در بارگذاری پیچشی:

هنگامی که قطعه‌ای تحت بارگذاری پیچشی قرار می‌گیرد، ذرات جسم حول محور خود دوران می‌کند و جابه‌جا می‌شوند. انواع بارگذاری برای ایجاد پیچش در جسم وجود دارد.



شکل ۵-۲۹- پیچش در یک قطعه

به شکل بالا نگاه کنید. زاویه پیچشی یا جابه‌جایی انتهایی یک قطعه که تحت بارگذاری پیچشی قرار دارد با نیرو و طول میله رابطه مستقیم دارد و با ممان اینرسی قطبی و سفتی برشی جنس قطعه (که به آن صلابت هم گفته می‌شود) رابطه عکس دارد. یعنی هر چه ممان اینرسی سطح مقطع قطعه بزرگ‌تر باشد برای یک نیروی ثابت جابه‌جایی کمتر می‌شود و قطعه در مقابل پیچش سفت‌تر است.

$$\text{سفتی برشی جنس} \times \text{ممان اینرسی قطبی} \propto \frac{\text{طول} \times \text{گشتاور پیچشی}}{\text{زاویه در پیچش}}$$

هر چه جنس ماده سفت‌تر باشد جابه‌جایی و تغییر شکل آنها در مقابل پیچش کمتر خواهد بود و برای جابه‌جایی باید نیرو و گشتاور بیشتری وارد شود.

سفتی برشی فولاد < سفتی برشی مس < سفتی برشی آلومینیوم



سه خط کش چوبی، فلزی و پلاستیکی به طول ۳۰ سانتی متر با سطح مقطع یکسان را تحت پیچش قرار دهید. برای جابه جایی ۴۵ درجه کدام یک نیروی بیشتری لازم است؟

استحکام قطعه در بارگذاری پیچشی

بارگذاری پیچشی سبب ایجاد تنش برشی در جسم می شود. اگر تنش برشی وارده به جسم از استحکام برشی قطعه عبور کند قطعه دچار خرابی می شود. فلزات و مواد مختلف دارای استحکام برشی جنس متفاوت هستند. هر چه استحکام برشی جنس بالاتر باشد استحکام پیچشی نیز بالاتر خواهد بود.

گشتاور پیچشی
 \propto تنش در قطعه هنگام پیچش
 ممان اینرسی قطبی

هرچه ممان اینرسی قطبی بیشتر باشد استحکام پیچشی قطعه بالاتر خواهد بود. برای نمونه اگر دو لوله توپر و تو خالی با اندازه یکسانی اگر دارای وزن و جنس یکسان باشند، استحکام پیچشی لوله تو خالی بیشتر است.



شکل ۵-۳۰- یک پیچ بریده شده بر اثر بارگذاری پیچشی

یکی از مواردی که هنگام کار با آن مواجه می شویم بریدن پیچ در اتصالات است. به نظر شما کدام عامل سبب بریدن پیچ می شود (شکل ۵-۳۰)؟
 الف) وارد کردن گشتاور بیش از حد مجاز به پیچ
 ب) پایین بودن ممان اینرسی قطبی
 ج) پایین بودن تنش برشی مجاز به دلیل جنس قطعه



شکل ۵-۳۱- میل گاردان بارگذاری پیچشی را برای انتقال گشتاور تحمل می نماید.

در سیستم انتقال قدرت در خودرو، جهت انتقال حرکت از موتور به چرخ های عقب از میل گاردان استفاده می شود. میل گاردان تحت بارگذاری پیچشی قرار دارد. تحقیق کنید که سطح مقطع میل گاردان دارای چه شکلی است و جنس آن از چیست (شکل ۵-۳۱)؟

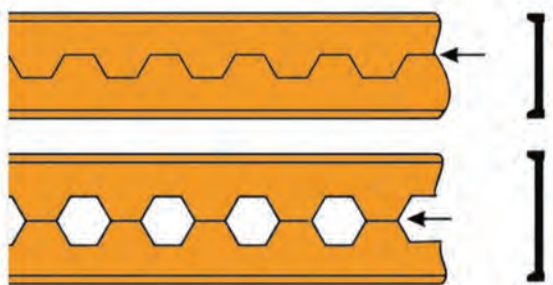
ارزشیابی

تمرین



اگر وزن و نیروی وارده به دو کفش نشان داده شده در شکل روبه‌رو یکسان باشد تنش فشاری بر روی پاشنه کدام کفش بیشتر است، احتمال خراب شدن کدام پاشنه بیشتر می‌باشد؟

تمرین



از روش‌های تولید تیرهای آهنی، برش و جوش کاری تیر آهن به شکل لانه زنبوری است، چرا این نوع از تیر آهن‌ها در مقابل خمش استحکام بیشتری دارند؟

تمرین



در وزنه‌برداری گشتاور زیادی به میله وزنه برداری وارد می‌شود که آن را خم می‌کند. برای اینکه استحکام میله در بارگذاری خمشی بالا رود چه راه‌حلی پیشنهاد می‌نمایید؟



تحقیق کنید



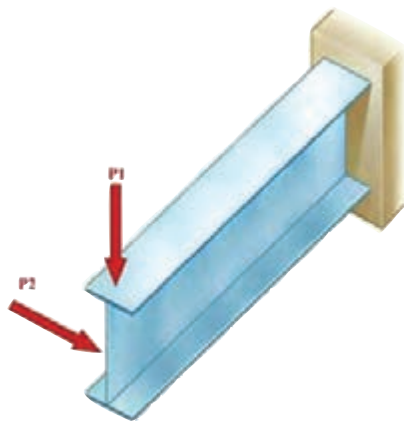
همان طور که می‌دانید در مدارهای برقی خودرو، ساختمان یا وسایل، فیوزها نقش حفاظتی از دیگر قطعات برقی را بر عهده دارند. یعنی اینکه اگر برق بخواهد به قطعه‌ای صدمه وارد کند، فیوز از این کار محافظت می‌کند و خود را قربانی می‌کند. به همین صورت در وسایل مکانیکی نیز فیوز مکانیکی وجود دارد. فیوز مکانیکی سبب می‌شود تا نیرو و گشتاور بیش از حدی به قطعات مکانیکی وارد نشود و آنها دچار خرابی و شکست نشوند. فیوزهای مکانیکی انواع مختلفی دارند که پین‌های برشی از این جمله هستند. شما همراه گروه خود در زمینه انواع فیوزهای مکانیکی که خود را قربانی دیگر قطعات می‌کنند تا به آنها صدمه نزنند تحقیق کنید و چند نمونه از آن را در دستگاه‌ها و وسایل کاری موجود در کارگاه نام ببرید.

تحقیق کنید



همان طور که دیدید استخوان‌های بدن انسان هر کدام برای هدفی که دارند دارای شکل متفاوتی هستند. استخوان ساق پا (تیبیا) دومین استخوان بزرگ بدن بعد از استخوان ران پا است که انواع مختلف بارگذاری در جهت‌های مختلف به آن وارد می‌شود. به نظر شما سطح مقطع این استخوان چرا به صورت توپر یا به شکل مربع شکل نیست؟ فکر می‌کنید طراح آن چرا این شکل را که شبیه دایره تو خالی می‌باشد انتخاب کرده است؟ به صورت گروهی تحقیق کنید.

تمرین

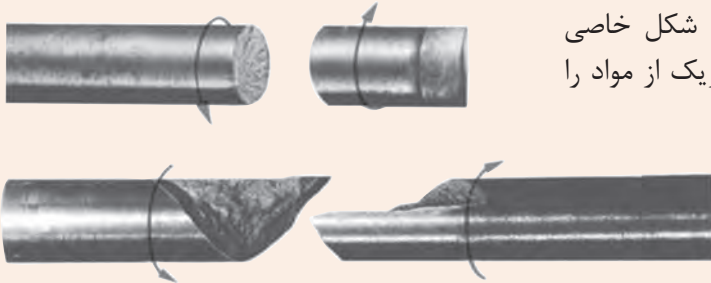


در شکل روبه‌رو اگر نیروی P_1 و P_2 با هم برابر باشند، جابه‌جایی تیر در جهت افقی بیشتر است یا در جهت عمودی؟ علت را توضیح دهید؟

تحقیق کنید



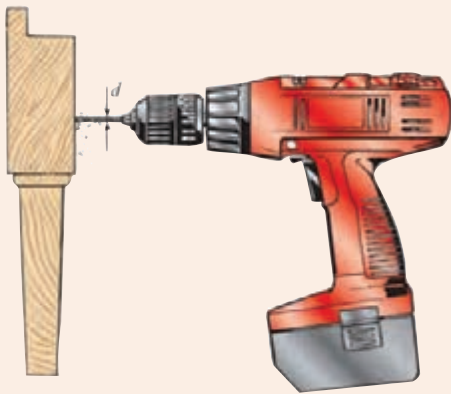
مواد ترد و شکننده و مواد نرم و چکش پذیر هرکدام در هنگام پیچش به شکل خاصی می‌شکنند، شکل شکستن هریک از مواد را هنگام پیچش تحقیق کنید.



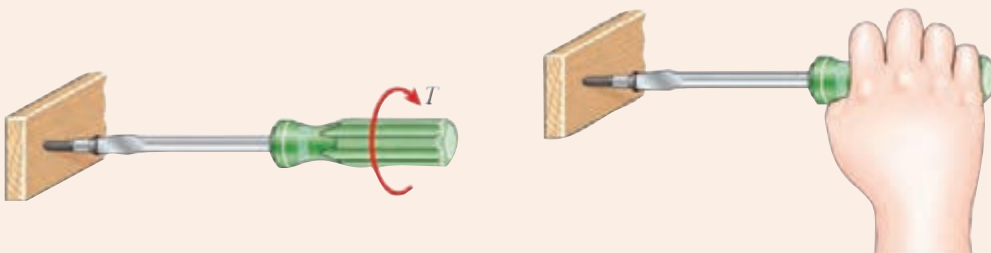
بررسی کنید



یکی از موارد رایج در هنگام کار شکست مته هنگام سوراخ کاری است. دلایل شکست مته هنگام کار را بررسی نمایید؟



هنگام پیچ کردن قطعات چوبی برای استحکام بالا بایستی چه مواردی را در نظر گرفت؟



تحقیق کنید



کمانش چیست و برای استحکام قطعه در کمانش بایستی چه کاری انجام داد؟ تصاویر مربوطه را رسم نمایید.

نمونه آزمون: ارزشیابی پایانی فصل مقاومت قطعات در برابر تغییر شکل

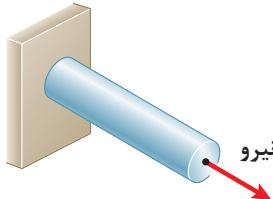
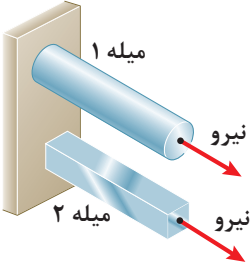

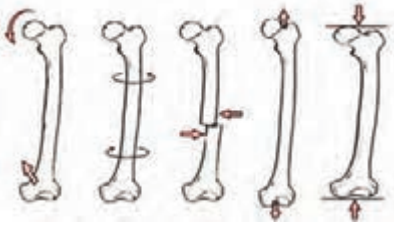
قابل توجه هنرجویان عزیز:

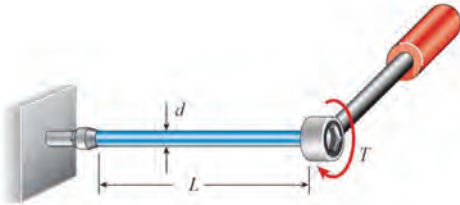


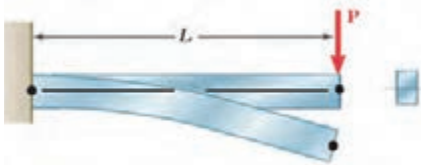
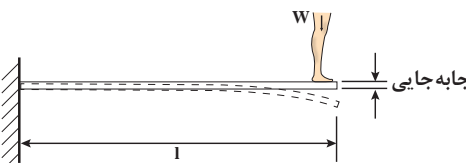
● نمره این آزمون به صورت ۱ یا ۲ یا ۳ خواهد بود که در عدد ۵ ضرب می‌شود و با نمره مستمر جمع می‌گردد و نمره فصل محاسبه و در کارنامه ثبت می‌گردد.

● نمره ۱ را در صورتی می‌توانید کسب کنید که از ۵ سؤال بخش اول ۳ سؤال را کامل پاسخ دهید.

● نمره ۲ را زمانی کسب می‌کنید که علاوه بر نمره ۱ از ۳ سؤال بخش دوم ۲ سؤال را کامل پاسخ دهید.

● نمره ۳ را زمانی کسب می‌کنید که علاوه بر نمره ۲ از ۳ سؤال بخش سوم ۲ سؤال را کامل پاسخ دهید. مدت آزمون: ۹۰ دقیقه

	<p>سؤال ۱</p> <p>اگر طول یک میله دو برابر شود و بقیه ابعاد و جنس ثابت بماند، سفتی کششی میله چند برابر می‌شود؟ محاسبه کنید.</p>		
<p>دو میله هم‌وزن، هم‌طول و هم‌جنس که یکی از آنها توپر و دیگری توخالی (لوله) است در نظر بگیرید، محاسبه کنید سفتی کششی کدام کمتر است؟</p>	<p>سؤال ۲</p>		
	<p>سؤال ۳</p> <p>یک میله و یک شمش فلزی دارای سطح مقطع و طول یکسان هستند، جنس میلگرد از مس و دیگری از فولاد است، محاسبه کنید جابه‌جایی انتهای کدام یک کمتر است؟</p>		بخش اول
	<p>سؤال ۴</p> <p>برای اینکه تحت بارگذاری برشی پیچ برش نخورد چه راه‌حلهایی پیشنهاد می‌کنید؟</p>		
	<p>سؤال ۵</p> <p>نام انواع بارگذاری‌های انجام شده بر روی استخوان پا در شکل نشان داده شده را بنویسید؟</p>		

	<p>سؤال ۱</p> <p>اگر گشتاور پیچشی و طول میله دو برابر شود، زاویه پیچش در انتهای میله به چه میزان تغییر می‌کند. محاسبه کنید.</p>		
	<p>سؤال ۲</p> <p>دو میله هم‌وزن، هم‌طول و هم‌جنس که یکی از آنها توپر و دیگری توخالی (لوله) است را با یک گشتاور ثابت در نظر بگیرید، تنش در کدام یک بیشتر است؟ محاسبه کنید.</p>		بخش دوم
	<p>سؤال ۳</p> <p>برای جلوگیری از برش پیچ در بارگذاری پیچشی چه راه‌حلی را پیشنهاد می‌کنید؟</p>		
	<p>سؤال ۱</p> <p>در شکل روبه‌رو نیرو ۴ برابر و طول تیر ۲ برابر و سفتی جنس و ممان اینرسی سطح مقطع تیر ۲ برابر شود، محاسبه کنید جابه‌جایی تیر نسبت به حالت قبل چه تغییری می‌کند؟</p>		
	<p>سؤال ۲</p> <p>در شکل روبه‌رو یک تخته شیرجه‌شنا را مشاهده می‌کنید. اگر طول تخته ۲ برابر و وزن شناگر نیز ۲ برابر شود مقدار جابه‌جایی انتهای تخته قبل از پرش نسبت به حالت قبل از آن چه تغییری می‌کند. محاسبه نمایید.</p>		بخش سوم
	<p>سؤال ۳</p> <p>اگر طول یک تیر یک سر درگیر دو برابر شود و بقیه ابعاد و جنس ثابت بماند، محاسبه کنید سفتی خمشی تیر چند برابر می‌شود؟</p>		

- ۱- برنامه درسی رشته صنایع فلزی - دفتر تألیف کتاب‌های درسی فنی و حرفه‌ای و کاردانش، ۱۳۹۴
- ۲- امیر بهادر بهادران، محاسبات فنی عمومی، دفتر تألیف کتاب‌های درسی فنی و حرفه‌ای و کاردانش، ۱۳۹۴
- ۳- Askeland, Donald R., and Pradeep Prabhakar Phulé. "The science and engineering of materials." (2003):255.
- ۴- Callister, William D., and David G. Rethwisch. Materials science and engineering: an introduction. Vol. 7. New York: Wiley, 2007.





هنرآموزان محترم، هنرجویان عزیز و اولیای آمان می‌توانند نظریه‌های اصلاحی خود را درباره‌ی مطالب این کتاب از طریق نامه به نشانی تهران - صندوق پستی ۴۸۷۴ / ۱۵۸۷۵ - گروه درسی مربوط و یا پیام‌نگار tvoccd@roshd.ir ارسال نمایند.

وب‌گاه: www.tvoccd.medu.ir

دفترتالیف کتاب‌های درسی فنی و حرفه‌ای و کارواش

