

بِسْمِ اللَّهِ الرَّحْمَنِ الرَّحِيمِ

اللَّهُمَّ صَلِّ عَلَى مُحَمَّدٍ وَآلِ مُحَمَّدٍ وَعَجِّلْ فَرَجَهُمْ



نصب و راه اندازی دستگاه های موتورخانه تأسیسات گرمایی

رشته تأسیسات مکانیکی

گروه مکانیک

شاخه فنی و حرفه ای

پایه یازدهم دوره دوم متوسطه





وزارت آموزش و پرورش
سازمان پژوهش و برنامه‌ریزی آموزشی



نام کتاب: نصب و راه‌اندازی دستگاه‌های موتورخانه تأسیسات گرمایی - ۲۱۱۴۴۲

پدیدآورنده: سازمان پژوهش و برنامه‌ریزی آموزشی

مدیریت برنامه‌ریزی درسی و تألیف: دفتر تألیف کتاب‌های درسی فنی و حرفه‌ای و کاردانش

شناسه افزوده برنامه‌ریزی و تألیف: سیدحسین میرمنتظری، داود بیطرفان، محمد قربانی، رضا افشاری نژاد، مهدی ثنایی عالم، حسن

ضیغمی، ناصر جمادی، عقیل نوروزی، اشکان پازوکی، عباسعلی می‌بئی (اعضای شورای برنامه‌ریزی)

داود بیطرفان، رضا بیاتی، حسین اکرام فرد (اعضای گروه تألیف)

مدیریت آماده‌سازی هنری: اداره کل نظارت بر نشر و توزیع مواد آموزشی

شناسه افزوده آماده‌سازی: مجید ذاکری یونسی (مدیر هنری) - صبا کاظمی (طراح جلد) - حسین وهابی، افشین یوبه‌منش، آرزو

یوبه‌منش (صفحه‌آرا) - نسرین اصغری (عکاس) - سید مرتضی میرمجیدی (رسام)

نشانی سازمان: تهران: خیابان ایرانشهر شمالی - ساختمان شماره ۴ آموزش و پرورش (شهیدموسوی)

تلفن: ۹-۸۸۸۳۱۱۶۱، دورنگار: ۸۸۳۰۹۲۶۶، کد پستی: ۱۵۸۴۷۴۷۳۵۹

وب‌گاه: www.irtextbook.ir و www.chap.sch.ir

ناشر: شرکت چاپ و نشر کتاب‌های درسی ایران: تهران - کیلومتر ۱۷ جاده مخصوص کرج - خیابان ۶۱

(داروپخش) تلفن: ۵-۴۴۹۸۵۱۶۱، دورنگار: ۴۴۹۸۵۱۶۰، صندوق پستی: ۱۳۹-۳۷۵۱۵

چاپخانه: شرکت چاپ و نشر کتاب‌های درسی ایران «سهامی خاص»

سال انتشار و نوبت چاپ: چاپ هفتم ۱۴۰۲

کلیه حقوق مادی و معنوی این کتاب متعلق به سازمان پژوهش و برنامه‌ریزی آموزشی وزارت آموزش و پرورش است و هرگونه استفاده از کتاب و اجزای آن به صورت چاپی و الکترونیکی و ارائه در پایگاه‌های مجازی، نمایش، اقتباس، تلخیص، تبدیل، ترجمه، عکس برداری، نقاشی، تهیه فیلم و تکثیر به هر شکل و نوع بدون کسب مجوز از این سازمان ممنوع است و متخلفان تحت پیگرد قانونی قرار می‌گیرند.



ملت شریف ما اگر در این انقلاب بخواهد پیروز شود باید دست از آستین برآرد و به کار بپردازد. از متن دانشگاه‌ها تا بازارها و کارخانه‌ها و مزارع و باغستان‌ها تا آنجا که خودکفا شود و روی پای خود بایستد.
امام خمینی (قُدِّسَ سِرُّهُ)

۱	پودمان ۱: نصب دیگ آب گرم
۵۹	■ ارزشیابی شایستگی نصب دیگ آب گرم
۶۱	پودمان ۲: ساخت کلکتور
۹۶	■ ارزشیابی شایستگی ساخت کلکتور
۹۷	پودمان ۳: لوله‌کشی موتورخانه گرمایی
۱۲۹	■ ارزشیابی شایستگی لوله‌کشی موتورخانه گرمایی
۱۳۱	پودمان ۴: نصب مخزن انبساط
۱۶۸	■ ارزشیابی شایستگی نصب مخزن انبساط
۱۶۹	پودمان ۵: راه‌اندازی سیستم تهویه مطبوع با آب گرم
۲۱۹	■ ارزشیابی شایستگی راه‌اندازی سیستم تهویه مطبوع با آب گرم
۲۲۰	منابع و مآخذ

شرایط در حال تغییر دنیای کار در مشاغل گوناگون، توسعه فناوری‌ها و تحقق توسعه پایدار، ما را بر آن داشت تا برنامه‌های درسی و محتوای کتاب‌های درسی را در ادامه تغییرات پایه‌های قبلی براساس نیاز کشور و مطابق با رویکرد سند تحول بنیادین آموزش و پرورش و برنامه درسی ملی جمهوری اسلامی ایران در نظام جدید آموزشی بازطراحی و تألیف کنیم. مهم‌ترین تغییر در کتاب‌ها، آموزش و ارزشیابی مبتنی بر شایستگی است. شایستگی، توانایی انجام کار واقعی به‌طور استاندارد و درست تعریف شده است. توانایی شامل دانش، مهارت و نگرش می‌شود. در رشته تحصیلی - حرفه‌ای شما، چهار دسته شایستگی در نظر گرفته شده است:

شایستگی‌های فنی برای جذب در بازار کار مانند توانایی نصب و راه‌اندازی سیستم گرمایی شایستگی‌های غیر فنی برای پیشرفت و موفقیت در آینده مانند نوآوری و مصرف بهینه شایستگی‌های فناوری اطلاعات و ارتباطات مانند کار با نرم‌افزارها

شایستگی‌های مربوط به یادگیری مادام‌العمر مانند کسب اطلاعات از منابع دیگر

بر این اساس دفتر تألیف کتاب‌های درسی فنی و حرفه‌ای و کاردانش مبتنی بر اسناد بالادستی و با مشارکت متخصصان برنامه‌ریزی درسی فنی و حرفه‌ای و خبرگان دنیای کار مجموعه اسناد برنامه درسی رشته‌های شاخه فنی و حرفه‌ای را تدوین نموده‌اند که مرجع اصلی و راهنمای تألیف کتاب‌های درسی هر رشته است.

این درس، چهارمین درس شایستگی‌های فنی و کارگاهی است که ویژه رشته تأسیسات مکانیکی تألیف شده است. کسب شایستگی‌های این کتاب برای موفقیت آینده شغلی و حرفه‌ای شما بسیار ضروری است. هنرجویان عزیز سعی نمایید؛ تمام شایستگی‌های آموزش داده شده در این کتاب را کسب و در فرایند ارزشیابی به اثبات رسانید.

کتاب درسی نصب و راه‌اندازی دستگاه‌های موتورخانه تأسیسات گرمایی شامل پنج پودمان است و هر پودمان دارای یک یا چند واحد یادگیری است و هر واحد یادگیری از چند مرحله کاری تشکیل شده است. شما هنرجویان عزیز پس از یادگیری هر پودمان می‌توانید شایستگی‌های مربوط به آن را کسب نمایید. هنرآموز محترم شما برای هر پودمان یک نمره در سامانه ثبت نمرات منظور می‌نماید و نمره قبولی در هر پودمان حداقل ۱۲ می‌باشد. در صورت احراز نشدن شایستگی پس از ارزشیابی اول، فرصت جبران و ارزشیابی مجدد تا آخر سال تحصیلی وجود دارد. کارنامه شما در این درس شامل ۵ پودمان و از دو بخش نمره مستمر و نمره شایستگی برای هر پودمان خواهد بود و اگر در یکی از پودمان‌ها نمره قبولی را کسب نکردید، تنها در همان پودمان لازم است مورد ارزشیابی قرار بگیرید و پودمان‌های قبول شده در مرحله اول ارزشیابی مورد تأیید و لازم به ارزشیابی مجدد نمی‌باشد. همچنین این درس دارای ضریب ۸ است و در معدل کل شما بسیار تأثیرگذار است.

همچنین علاوه بر کتاب درسی شما، امکان استفاده از سایر اجزای بسته آموزشی که برای شما طراحی و تألیف شده است، وجود دارد. یکی از این اجزای بسته آموزشی کتاب همراه هنرجو می‌باشد که برای انجام فعالیت‌های موجود در کتاب درسی باید استفاده نمایید. کتاب همراه خود را می‌توانید هنگام آزمون و فرایند ارزشیابی نیز همراه داشته باشید. سایر اجزای بسته آموزشی دیگری نیز برای شما در نظر گرفته شده است که با مراجعه به وبگاه رشته خود با نشانی www.tvoccd.medu.ir می‌توانید از عناوین آن مطلع شوید.

فعالیت‌های یادگیری در ارتباط با شایستگی‌های غیرفنی از جمله مدیریت منابع، اخلاق حرفه‌ای، حفاظت از محیط زیست و شایستگی‌های یادگیری مادام‌العمر و فناوری اطلاعات و ارتباطات همراه با شایستگی‌های فنی طراحی و در کتاب درسی و بسته آموزشی ارائه شده است. شما هنرجویان عزیز کوشش نمایید این شایستگی‌ها را در کنار شایستگی‌های فنی آموزش ببینید، تجربه کنید و آنها را در انجام فعالیت‌های یادگیری به کار بگیرید.

رعایت نکات ایمنی، بهداشتی و حفاظتی از اصول انجام کار است، لذا توصیه‌های هنرآموز محترمتان در خصوص رعایت مواردی که در کتاب آمده است را در انجام کارها جدی بگیرید.

امیدواریم با تلاش و کوشش شما هنرجویان عزیز و هدایت هنرآموزان گرمایی، گام‌های مؤثری در جهت سربلندی و استقلال کشور و پیشرفت اجتماعی و اقتصادی و تربیت مؤثر و شایسته جوانان برومند میهن اسلامی برداشته شود.

دفتر تألیف کتاب‌های درسی فنی و حرفه‌ای و کاردانش

در راستای تحقق اهداف سند تحول بنیادین آموزش و پرورش و برنامه درسی ملی جمهوری اسلامی ایران و نیازهای متغیر دنیای کار و مشاغل، برنامه درسی رشته تأسیسات مکانیکی طراحی و بر اساس آن محتوای آموزشی نیز تألیف گردید. کتاب حاضر از مجموعه کتاب‌های کارگاهی می‌باشد که برای سال یازدهم تدوین و تألیف گردیده است این کتاب دارای ۵ پودمان است که هر پودمان از یک یا چند واحد یادگیری تشکیل شده است. همچنین ارزشیابی مبتنی بر شایستگی از ویژگی‌های این کتاب می‌باشد که در پایان هر پودمان شیوه ارزشیابی آورده شده است. هنرآموزان گرامی می‌بایست برای هر پودمان یک نمره در سامانه ثبت نمرات برای هر هنرجو ثبت کنند. نمره قبولی در هر پودمان حداقل ۱۲ می‌باشد و نمره هر پودمان از دو بخش تشکیل می‌گردد که شامل ارزشیابی پایانی در هر پودمان و ارزشیابی مستمر برای هر یک از پودمان‌ها است. از ویژگی‌های دیگر این کتاب طراحی فعالیت‌های یادگیری ساخت‌یافته در ارتباط با شایستگی‌های فنی و غیرفنی از جمله مدیریت منابع، اخلاق حرفه‌ای و مباحث زیست محیطی است. این کتاب جزئی از بسته آموزشی تدارک دیده شده برای هنرجویان است که لازم است از سایر اجزای بسته آموزشی مانند کتاب همراه هنرجو، نرم‌افزار و فیلم آموزشی در فرایند یادگیری استفاده شود. کتاب همراه هنرجو در هنگام یادگیری، ارزشیابی و انجام کار واقعی مورد استفاده قرار می‌گیرد. شما می‌توانید برای آشنایی بیشتر با اجزای بسته یادگیری، روش‌های تدریس کتاب، شیوه ارزشیابی مبتنی بر شایستگی، مشکلات رایج در یادگیری محتوای کتاب، بودجه‌بندی زمانی، نکات آموزشی شایستگی‌های غیرفنی، آموزش ایمنی و بهداشت و دریافت راهنما و پاسخ فعالیت‌های یادگیری و تمرین‌ها به کتاب راهنمای هنرآموز این درس مراجعه کنید. لازم به یادآوری است، کارنامه صادر شده در سال تحصیلی قبل بر اساس نمره ۵ پودمان بوده است و در هنگام آموزش و سنجش و ارزشیابی پودمان‌ها و شایستگی‌ها، می‌بایست به استاندارد ارزشیابی پیشرفت تحصیلی منتشر شده توسط سازمان پژوهش و برنامه‌ریزی آموزشی مراجعه گردد. رعایت ایمنی و بهداشت، شایستگی‌های غیر فنی و مراحل کلیدی بر اساس استاندارد از ملزومات کسب شایستگی می‌باشند. همچنین برای هنرجویان تبیین شود که این درس با ضریب ۸ در معدل کل محاسبه می‌شود و دارای تأثیر زیادی است.

کتاب شامل پودمان‌های ذیل است:

پودمان اول: باعنوان نصب دیگ آب گرم ، به چگونگی اصول نصب دیگ‌های آب گرم چدنی و فولادی می‌پردازد.

پودمان دوم: باعنوان ساخت کلکتور ، به اصول ساخت کلکتورهای رفت و برگشت سیستم گرمایی و چگونگی نصب آن می‌پردازد.

پودمان سوم: باعنوان لوله‌کشی موتورخانه گرمایی ، به اصول لوله‌کشی و کاربرد انواع لوله‌های مورد استفاده در سیستم گرمایی می‌پردازد.

پودمان چهارم: باعنوان نصب مخزن انبساط، به تشریح انواع مخزن انبساط باز و بسته و اصول نصب آن می‌پردازد.

پودمان پنجم: باعنوان راه‌اندازی سیستم تهویه مطبوع با آب گرم به تشریح اصول راه‌اندازی سیستم گرمایی آب گرم می‌پردازد.

امید است که با تلاش و کوشش شما همکاران گرامی اهداف پیش‌بینی شده برای این درس محقق گردد.



پودمان ۱

نصب دیگ آب گرم



واحد یادگیری ۱

نصب دیگ آب گرم

مقدمه

با پیشرفت علوم و تکنولوژی استفاده از وسایل گرمایشی نظیر کرسی، بخاری هیزومی و ذغالی و در دهه‌های اخیر بخاری‌های نفتی و گازی کم کم جای خود را با توجه به اهداف ایمنی، بهداشت، آسایش، بهره‌دهی مناسب و صرفه اقتصادی به دستگاه‌های مولد مرکزی گرما داده‌اند.

استاندارد عملکرد

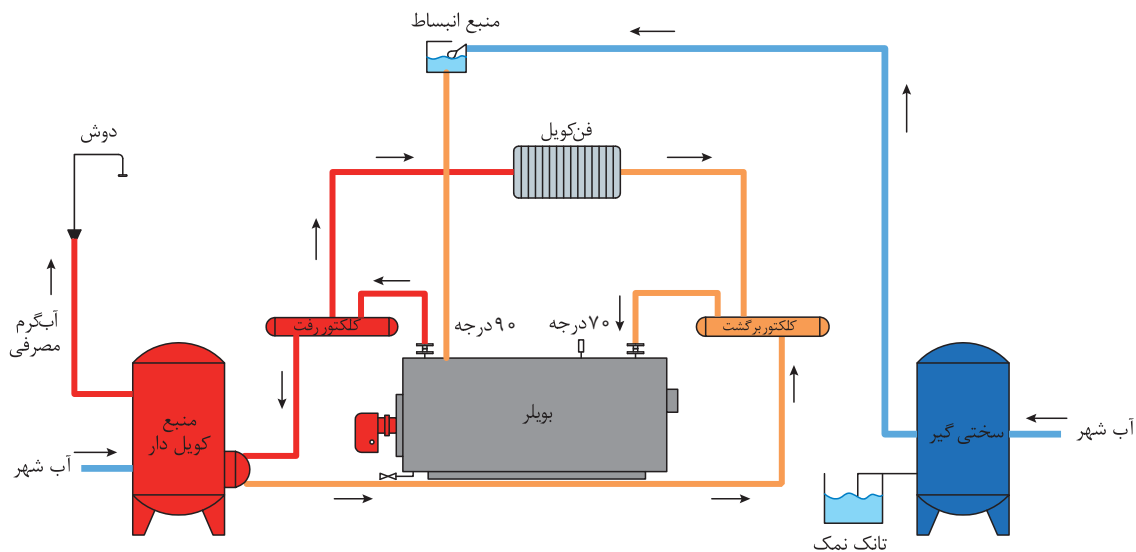
نصب دیگ آب گرم به صورت تراز، آب بند، دودبند برابر استانداردهای مجاز

پیش‌نیاز

نقشه خوانی



- ۱ در گذشته برای گرم کردن منازل از چه روش‌هایی استفاده می‌کردند؟
- ۲ روش‌های گرم نمودن انواع ساختمان‌ها را بیان نمایید.
- ۳ به نظر شما توسط چه وسایل و دستگاه‌هایی می‌توان آب را گرم نمود؟



شکل ۱- شماتیک تجهیزات موتورخانه مرکزی

سیستم‌های گرمایش مرکزی به واسطه دارا بودن تجهیزات گرمایشی که در فضای موتورخانه نصب می‌شوند، می‌توانند به صورت منطقه‌ای فضاهای مورد نیاز را گرم نموده و دمای آن را کنترل نمایند این سیستم‌ها می‌توانند به صورت دستی و یا هوشمند مورد بهره‌برداری قرار گیرند.



شکل ۲- نمایی از یک موتورخانه

انواع دیگ آب گرم



دیگ فولادی

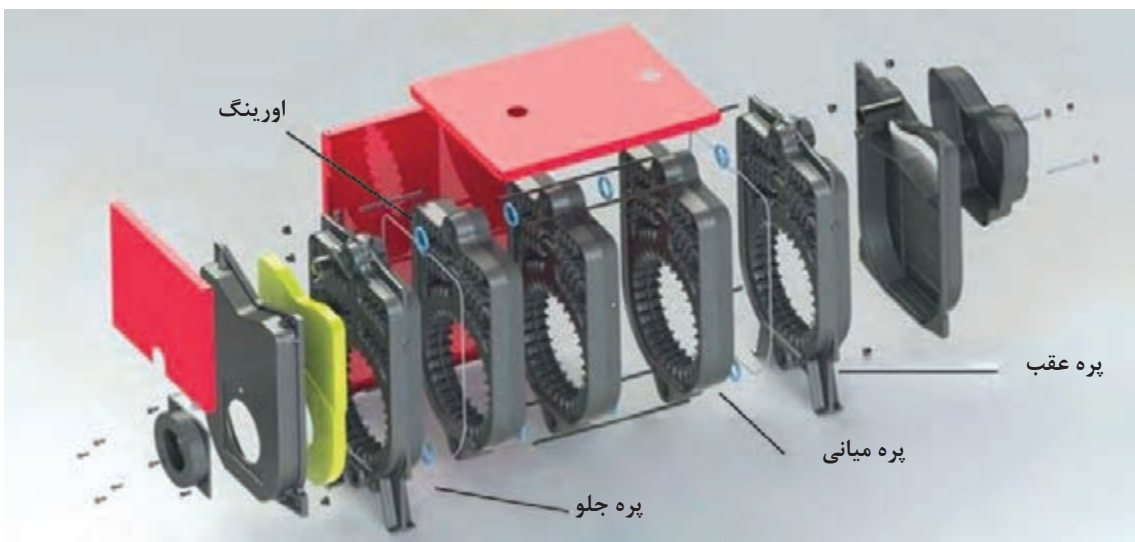


دیگ چدنی

شکل ۳- انواع دیگ آب گرم

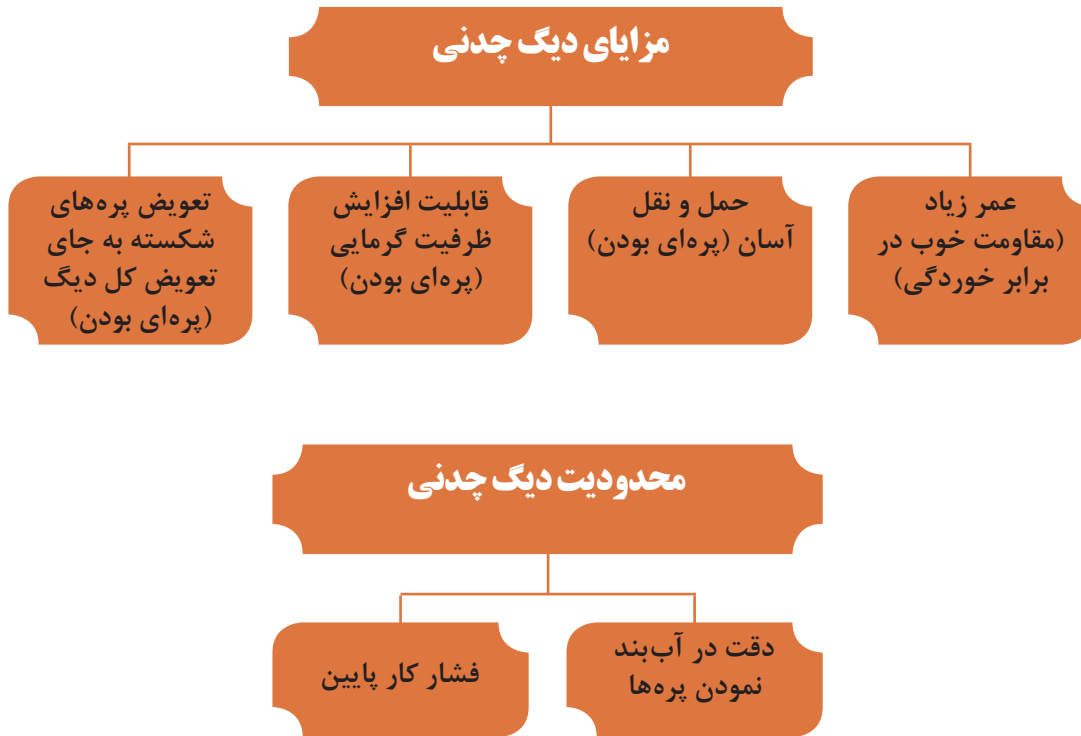
دیگ چدنی

دیگ‌های چدنی به روش ریخته‌گری به صورت پره‌ای در کارخانه تولید می‌شوند. شامل یک پره جلو، یک پره عقب و برحسب ظرفیت گرمایی تعدادی پره میانی هستند. آب‌بندی پره‌ها توسط قطعه‌ای به نام بوش که دو سر آن مخروطی شکل است یا اورینگ انجام می‌شود.



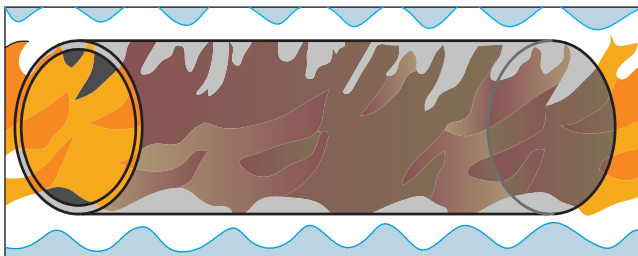
شکل ۴- اجزای دیگ چدنی

مزایا و محدودیت‌های دیگ‌های چدنی

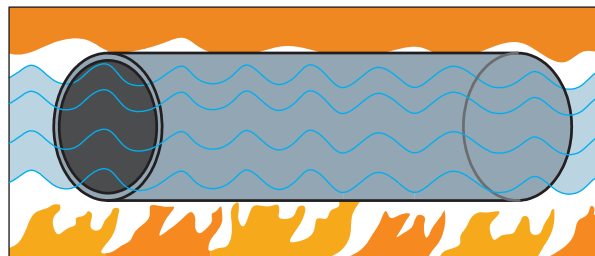


دیگ فولادی آب گرم

دیگ‌های فولادی با توجه به ظرفیت گرمایی مورد نظر به صورت مجموعه یکپارچه ساخته می‌شوند. دیگ‌های آب گرم فولادی صرف نظر از ظرفیت، ابعاد و فشار کار بر حسب نوع کاربری به دو نوع فایر تیوب (Fire Tube) (شعله داخل لوله‌ها و سیال گرم شونده در خارج از لوله‌ها) و یا به صورت واتر تیوب (Water Tube) (آب داخل لوله‌ها و شعله اطراف لوله) ساخته می‌شوند. اساس کار این دو نوع دیگ در شکل‌های زیر نشان داده شده است.

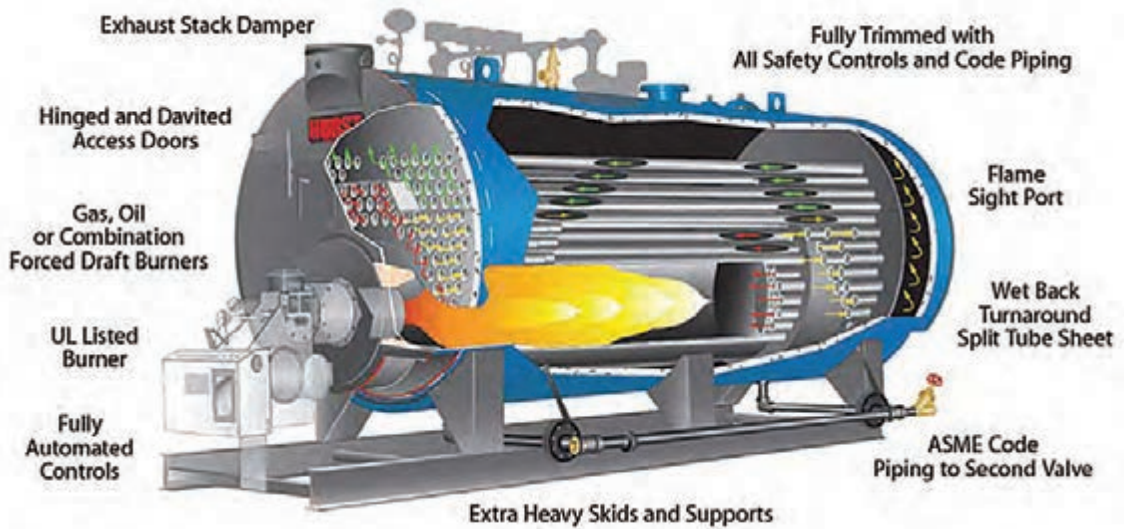


شکل ۶- فایر تیوب



شکل ۵- واتر تیوب

نصب و راه اندازی دستگاه‌های موتورخانه تأسیسات گرمایی



شکل ۷- دیگ فایر تیوب



- 1 Upper Drum
- 2 Bumer
- 3 Lower Drum
- 4 Furnace
- 5 Membrane Water Wall
- 6 Insulation Layer

شکل ۸- دیگ واتر تیوب



کدام یک از وسایل خانگی شبیه دیگ فایر تیوب عمل می کند؟



در مورد انواع دیگ، از نظر نوع سیال، فشار کاری، جنس دیگ و نوع سوخت مصرفی پژوهش و جدول زیر را تکمیل نمایید.

نوع سوخت مصرفی	جنس دیگ	فشار کاری	دمای سیال	نوع سیال
گازوئیل - گاز	چدنی	آب
.....
.....

مشخصات فنی دیگ آب گرم

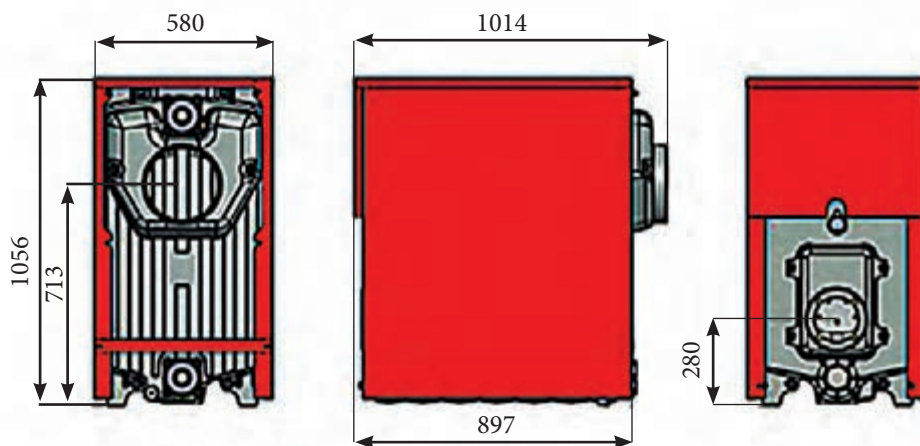


چه عواملی در انتخاب یک دیگ چدنی مناسب، مؤثر است؟



جدول ۱- مشخصات دیگ چدنی مدل ۴۰۰

۴۰۰-۱۳	۴۰۰-۱۲	۴۰۰-۱۱	۴۰۰-۱۰	۴۰۰-۹	۴۰۰-۸	۴۰۰-۷	واحد	مدل دیگ
۱۳	۱۲	۱۱	۱۰	۹	۸	۷	Pcs	تعداد پرها
۲۵۷	۲۳۱/۴	۲۰۵/۸	۱۸۱/۴	۱۵۵/۸	۱۳۱/۴	۱۰۵/۸	Kw	ظرفیت حرارتی
۲۲۱,۰۰۰	۱۹۹,۰۰۰	۱۷۷,۰۰۰	۱۵۶,۰۰۰	۱۳۴,۰۰۰	۱۱۳,۰۰۰	۹۱,۰۰۰	Kcal/hr	
۸۷۷,۰۰۰	۷۹۰,۰۰۰	۷۰۲,۰۰۰	۶۱۹,۰۰۰	۵۳۲,۰۰۰	۴۴۸,۰۰۰	۳۶۱,۰۰۰	btu/hr	
۱۹۷	۱۸۳	۱۶۹	۱۵۵	۱۴۱	۱۲۷	۱۱۳	Lit	حجم آب گیری دیگ
۲۵۰							mm	قطر دهانه دودکش دیگ
۰/۳	۰/۲۷۵	۰/۲۵	۰/۲۲۵	۰/۲	۰/۱۷۵	۰/۱۵	m ^۳	حجم محفظه احتراق
۳			۲ $\frac{1}{2}$				NPS	سایز اتصالات ورود و خروج دیگ
۱۴۰							mm	قطر دهانه مشعل گیر
۱۷۳۵	۱۶۱۵	۱۴۹۵	۱۳۷۵	۱۲۵۵	۱۱۳۵	۱۰۱۵	mm	طول دیگ
۶۳۰×۱۰۵۶							mm	عرض و ارتفاع دیگ
۸۹۳	۸۳۰	۷۶۷	۷۰۴	۶۴۱	۵۷۸	۵۱۵	kg	وزن خالص دیگ
۱۰۵							°C	حداکثر دمای کاری مجاز
۴							Bar	حداکثر فشار کاری مجاز
گاز طبیعی (گاز شهری)								نوع سوخت گازی
گازوئیل								نوع سوخت مایع





با توجه به مشخصات فنی دیگ‌های چدنی برای افزایش ظرفیت گرمایی یک دیگ چدنی چه عواملی مؤثر خواهد بود؟



با مراجعه به سایت یک شرکت تولید دیگ، مشخصات دو نوع دیگ از آن شرکت را مورد بررسی قرار دهید.



۱ در جدول فوق منظور از دیگ ۸-۴۰۰ چیست؟
 ۲ مشخصات دیگ مدل ۹-۴۰۰ را در جدول زیر وارد نمایید.

نوع سوخت مایع	نوع سوخت گازی	حداکثر فشار کار مجاز bar	حداکثر دمای کار مجاز °C	وزن خالص kg	عرض و ارتفاع دیگ mm	طول دیگ mm	قطر دهانه مشعل گیر mm	اندازه اتصالات ورود و خروج in	حجم محفظه احتراق m ^۳	قطر دهانه دودکش mm	حجم آبیگری lit	ظرفیت حرارتی kw	تعداد پره pcs	۴۰۰-۹

انتخاب دیگ آب گرم



محاسبه ظرفیت و انتخاب دیگ:

ظرفیت گرمایی دیگ عبارت است از مجموع تلفات گرمایی ساختمان و گرمای مورد نیاز برای تأمین آب گرم مصرفی. به این مجموعه چند درصد (حداکثر ۱۰٪) به عنوان ضریب اطمینان اضافه می‌شود بنابراین خواهیم داشت:

$$H_B = (H_1 + H_2) \times 1/1 \quad \text{ظرفیت گرمایی دیگ:}$$

پس از محاسبه ظرفیت گرمایی دیگ، با استفاده از کاتالوگ سازنده می‌توان دیگ مناسب را انتخاب نمود. در جدول چند مدل دیگ فولادی آب گرم داده شده است.

مثال: بار گرمایی یک ساختمان ۱۵۰ KW و توان مورد نیاز برای آب گرم مصرفی ۵۰ KW می‌باشد. با احتساب ضریب اطمینان ده درصد، ظرفیت دیگ چقدری مناسب را به دست آورید.

بار گرمایی $H_1 = 150 \text{ KW}$ بار گرمایی ساختمان

$H_2 = 50 \text{ KW}$ توان آب گرم مصرفی

$H_B = ?$ ظرفیت دیگ

پاسخ:

$$H_T = H_1 + H_2$$

$$H_T = (H_1 + H_2) = 150 + 50 = 200 \text{ KW}$$

$$H_B = H_T \times 1/1 = 1/1 \times 200 = 220 \text{ KW}$$

با توجه به اندازه ۲۲۰ کیلووات در جدول (۱) چون ۲۲۰ وات وجود ندارد بنابراین ۲۳۱/۴ که مربوط به دیگ مدل ۱۲-۴۰۰ انتخاب می‌شود.

درباره عوامل مؤثر در انتخاب ضریب اطمینان دیگ آب گرم، بحث و گفت‌وگو نموده و نتیجه را به کلاس ارائه نمایید.

بحث کلاسی



برای ساختمانی که تلفات گرمایی آن ۳۳۰ KW و مقدار گرمای مورد نیاز مخزن آب گرم آن ۱۷۰ KW است، با توجه به رابطه ظرفیت گرمایی دیگ، از کاتالوگ ارائه شده دیگ‌های فولادی و چقدری مناسب را انتخاب و مشخصات فنی کامل هر کدام را ارائه نمایید.

کار کلاسی



با مراجعه به سایت یک شرکت تولید دیگ، مشخصات ارائه شده در مورد دیگ را مورد بررسی قرار دهید.

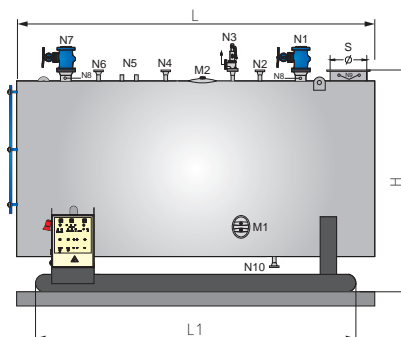
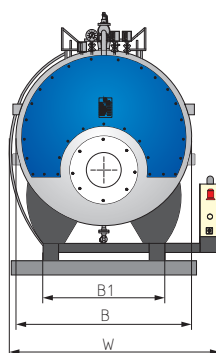
پژوهش



جدول ۲- مشخصات دیگ فولادی

Hot water boilers Hot water boiler type PHWB1

- for the combustion of fuel oil EL or gas generating hot water up to approx 200°C for plants acc. to DIN 4751 and 4752
- design pressure up to 20 bar
- thermal capacity 0.46 - 1.63 MW



Boiler type		PHWB1	46	58	75	92	115	145	160
Thermal capacity		MW	0.46	0.58	0.75	0.92	1.15	1.45	1.60
water contents full		m ³	1.52	2.10	2.50	2.90	2.85	4.09	4.00
transport weight at 8 bar		ton	3.05	3.50	3.60	4.50	4.60	5.50	5.60
service weight at 8 bar		ton	5.00	6.00	6.00	7.50	7.50	10.60	10.60
press. Loss comp. Chamber		mbar	9.0	6.5	9.5	6.5	9.5	8.5	12.5
gas contents up to boiler end		m ³	0.57	0.84	0.84	1.01	1.01	1.70	1.70
Boiler dimensions									
length	L	mm	2870	3070	3070	3300	3300	3500	3500
width	B	mm	1260	1360	1360	1560	1560	1760	1760
height	H	mm	2000	2140	2140	2340	2340	2540	2540
Ground frame									
length	L1	mm	2740	2940	2940	3170	3170	3370	3370
width	B1	mm	900	1000	1000	1100	1100	1200	1200
conn. piece distances									
outflow	L2	mm	430	480	480	450	450	450	450
safety valve	L3	mm	850	950	950	990	990	1040	1040
ex-tank	L4	mm	1920	1920	1920	1900	1900	2000	2000
return	L5	mm	2370	2570	2570	2620	2620	2770	2770
nominal widths and pressures									
outflow and return at Δt									
20°C	PN40	DN	80	80	100	100	125	150	150
30/40°	PN40	DN	50	65	65	80	80	100	100
50°C		DN	40	50	50	65	65	80	80
safety valve make lesser									
at design pressure									
6bar	PN25	DN	25	25	32	32	40	40	40
8bar	PN25	DN	25	25	25	32	32	40	40
10bar	PN25	DN	25	25	25	25	32	32	40
13bar	PN25	DN	25	25	25	25	32	32	32
16bar	PN25	DN	25	25	25	25	25	32	32
feeding	PN40	DN	25	25	25	25	25	25	25
drainage	PN40	DN	25	25	25	25	25	25	25
venting	PN40	DN	20	20	20	20	20	20	20

1 MW = 1000 KW = 860,000 Kcal/hr ; 1 Kcal/hr = 3.93 BTU/hr ; 1 bar = 14,504 psi
 1 atm = 1.013 bar ; 1 kg/cm² = 14.223 lb/sq in(psi); 1 BHP = 33,480 BTU/hr = 9.803 KW
 All Specifications are subject to change without notice.

مثال: برای ساختمانی که بار گرمایی آن 350 KW و مقدار گرمای مورد نیاز مخزن آب گرم مصرفی 100 KW است دیگ فولادی مناسب را انتخاب و مدل و مشخصات آن را بنویسید. (ضریب اطمینان 1.0 ٪)
پاسخ:

$$H_1 = 350 \text{ KW} \text{ بار گرمایی ساختمان}$$

$$H_2 = 100 \text{ KW} \text{ توان آب گرم مصرفی}$$

$$H_B = ? \text{ KW} \text{ ظرفیت دیگ}$$

$$H_T = H_1 + H_2$$

$$H_T = 350 + 100 = 450 \text{ KW}$$

$$H_B = H_T \times 1/1 = 450 \times 1/1 = 495 \text{ KW}$$

$$495 \div 1000 = 0.495 \text{ MW}$$

با توجه به مقدار 0.495 مگاوات در جدول (۲) دیگ فولادی مدل PHWB ۱-۵۸ انتخاب می‌شود.

با توجه به نمونه جدول دیگ فولادی آب گرم ارائه شده در مورد سؤالات زیر بحث و گفت‌وگو نموده و نتیجه را به کلاس ارائه نمایید.

- ۱ ابعاد طول و عرض و ارتفاع دیگ آب گرم مدل PHWB ۱-۱۱۵ را بیان نمایید.
- ۲ وزن دیگ آب گرم مدل PHWB ۱-۱۱۵ در حالت جابه‌جایی و در حال کار را بیان نمایید.

بحث کلاسی



در جدول زیر موارد مطرح شده را برای هر کدام بررسی و نوع برتر را مشخص کنید.

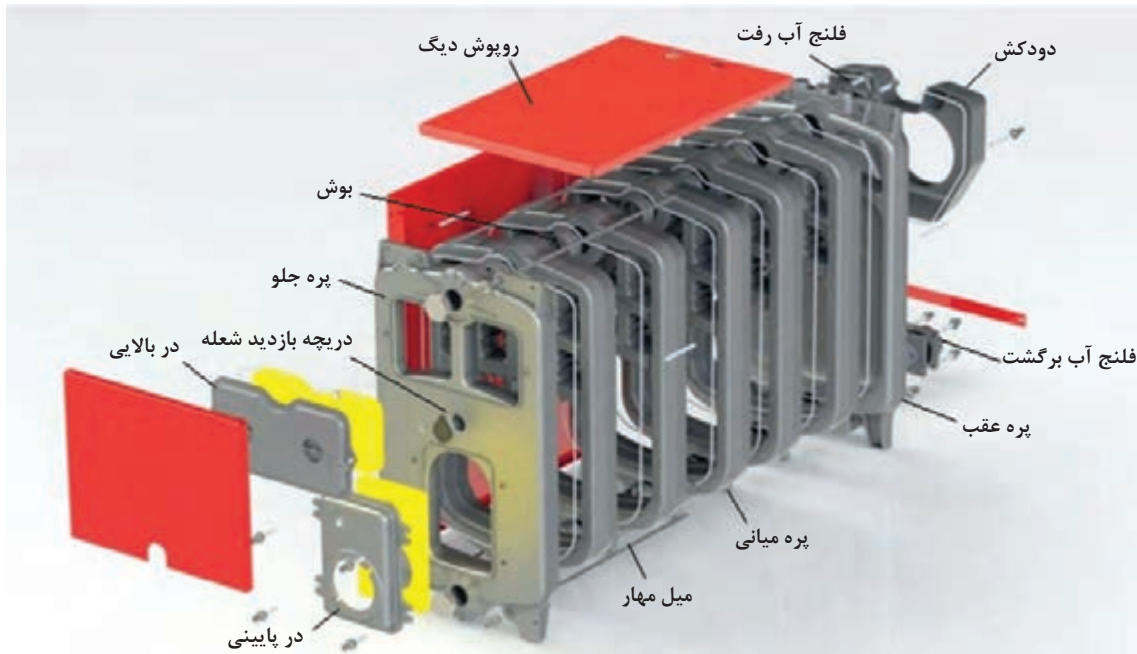
انواع دیگ	دیگ چدنی	دیگ فولادی
حمل و نقل آسان در ظرفیت مشابه		
تغییر ظرفیت گرمایی آسان		
فشار کاری بالا		
عمر مفید (دوام)		

بحث کلاسی



ساختمان دیگ‌های آب گرم

ساختمان دیگ‌های چدنی



شکل ۹- ساختمان دیگ چدنی

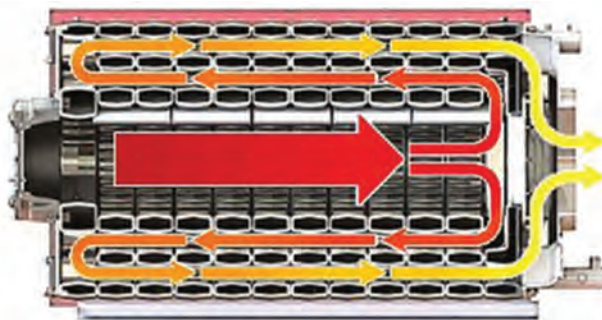
با توجه به شکل قطعات دیگ چدنی، بر روی پره جلویی و عقبی چه وسایلی قابلیت نصب دارند؟

بحث کلاسی



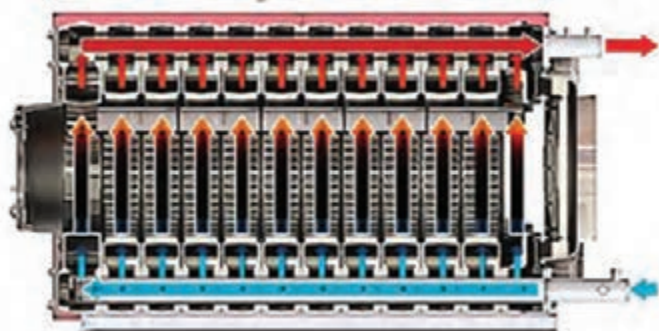
دیگ‌های چدنی با مقاومت مناسب در مقابل حرارت و خوردگی، طراحی و تولید می‌گردند. همگون بودن جنس بدنه و مقاومت شیمیایی چدن در برابر خوردگی از یک سو سبب جلوگیری از تشکیل پیل شیمیایی (گالوانیک) و از سوی دیگر مقاومت مناسب در برابر پوسیدگی دارد. اینرسی گرمایی که در پره‌های این دیگ‌ها وجود دارد عامل دیگر انتخاب این نوع دیگ‌ها هستند. دیگ‌های چدنی معمولاً برای تحمل فشار تا ۵ اتمسفر با ظرفیت‌های گرمایی مختلف ساخته می‌شوند.

شکل ۱۰ مسیر عبور گازهای حاصل از احتراق و تماس آنها با سطوح پره‌های دیگ را نشان می‌دهد. در بعضی از دیگ‌ها سطح داخلی اتاقک احتراق به صورت پره‌ای است تا سطح تماس آن افزایش یافته و در نتیجه تبادل گرمای بیشتری صورت می‌گیرد.



شکل ۱۰- مسیر عبور گازهای احتراق

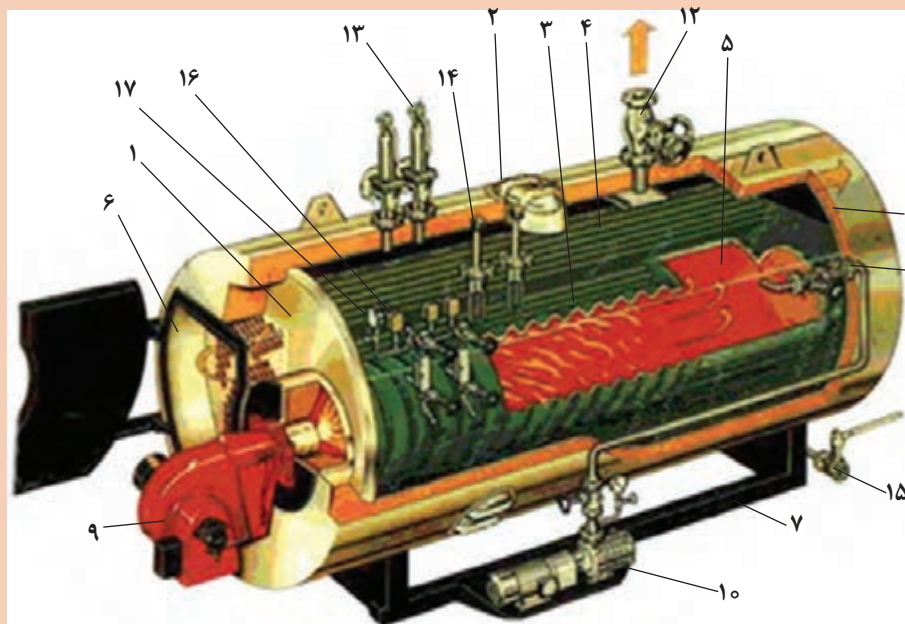
شکل ۱۱- مسیر عبور جریان آب و تماس آن با سطوح پره‌های دیگ را نشان می‌دهد.



شکل ۱۱- مسیر عبور جریان آب در داخل پره

بخش‌های ساختمان دیگ فولادی

با توجه به شکل و اجزای دیگ شماره‌ها را در محل مناسب مشخص نمایید.

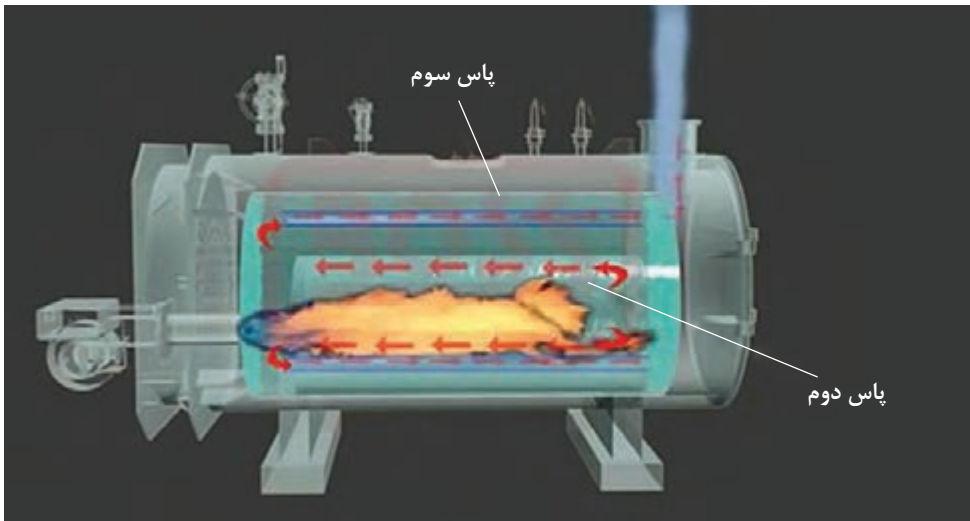


- بدنه اصلی دیگ
- کوره یا آتش دان
- لوله دود (پاس دو)
- لوله دود (پاس سه)
- محفظه احتراق
- اتاقک دود
- شاسی
- پوسته
- مشعل
- پمپ تغذیه
- آب ورودی
- خروجی دیگ
- سوپاپ اطمینان
- کنترل سطح
- شیر تخلیه
- پرشر سوئیچ
- بارومتر

شکل ۱۲- اجزای دیگ آب گرم فولادی

کارکلاسی





شکل ۱۳- دیگ فولادی سه پاس

با توجه به شکل ۱۳ مسیر عبور گازهای حاصل از احتراق، افزایش تعداد گذرهای عبوری، چه تأثیری در انتقال گرما، راندمان و دمای خروجی دود دارد؟

بحث کلاسی



دیگ‌های فولادی یک‌پارچه ساخته شده و به موتورخانه منتقل می‌شوند. لذا فضای مورد نیاز برای ورود به موتورخانه باید پیش‌بینی شود.

ابعاد فونداسیون دیگ

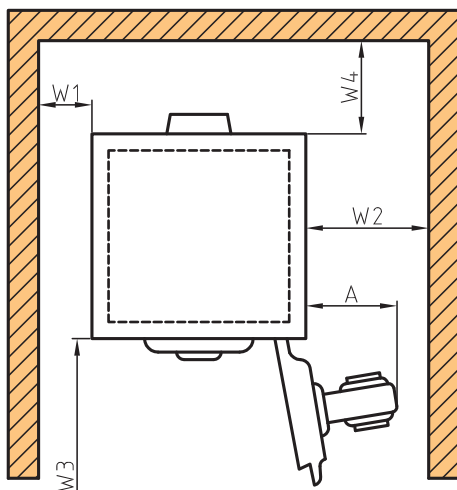


شکل ۱۴ - نصب دیگ روی فونداسیون

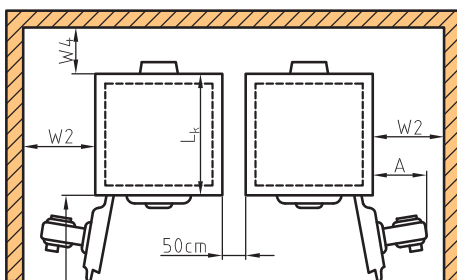


در اثر نشست فونداسیون چه مشکلاتی به وجود می‌آید؟

برای عملکرد مناسب دیگ‌ها و تجهیزات وابسته باید فضای کافی را در موتورخانه به آن اختصاص داد. این فضا برای دسترسی راحت به تمامی سطح دیگ، دودکش، شیر فلکه‌ها و نشان‌دهنده‌ها و کنترل‌کننده‌ها و همچنین برای تعمیرات، لازم و ضروری است. ابعاد فونداسیون دیگ متناسب با اندازه و ظرفیت گرمایی دیگ مطابق شکل ارائه شده معمولاً از جنس بتن مسلح ساخته شده تا وزن دیگ و آب موجود در داخل آن را تحمل نماید.



شکل ۱۵- فواصل مورد نیاز نصب یک دیگ



شکل ۱۶- فواصل مورد نیاز نصب دو دیگ



شکل ۱۷- دیگ چدنی

فواصل مورد نیاز برای نصب دیگ

جهت نصب دیگ در موتورخانه بهتر است از فواصل پیشنهادی تصاویر ۱۵ و ۱۶ استفاده نمایید:

$W1$: حداقل ۳۰ سانتی‌متر

$W2$: طول مشعل (A) + ۱۰ سانتی‌متر (حداقل ۱۱۰ سانتی‌متر)

$W3$: طول دیگ + ۱۰۰ سانتی‌متر

$W4$: نصف طول دیگ + ۵۰ سانتی‌متر

ساختار پره جلویی دیگ به گونه‌ای است که این اجازه را می‌دهد که درب در سمت راست یا چپ دیگ مونتاژ گردد و روی محل نصب خود به صورت لولایی و بازشو قرار گیرد. این عملکرد در درب دیگ به شما اجازه می‌دهد که اتاق احتراق را به صورت دوره‌ای از ضایعات احتراق تمیز نمایید.

فونداسیون مورد نیاز جهت نصب دیگ

محل نصب دیگ باید علاوه بر تراز بودن، قوی و مستحکم باشد و بهتر است حداقل ۱۰ سانتی‌متر از کف موتورخانه بالاتر باشد. بتن زیر دیگ بایستی مسلح بوده و مقاومت کافی در برابر وزن و ارتعاشات دستگاه را داشته باشد.

برای هر دیگ شرکت سازنده یک ابعاد فونداسیون پیشنهادی دارد و چنانچه دیگ مدل ۴۰۰ باشد از جدول (۳) ابعاد را به دست می آوریم.

جدول ۳- ابعاد فونداسیون دیگ ۴۰۰

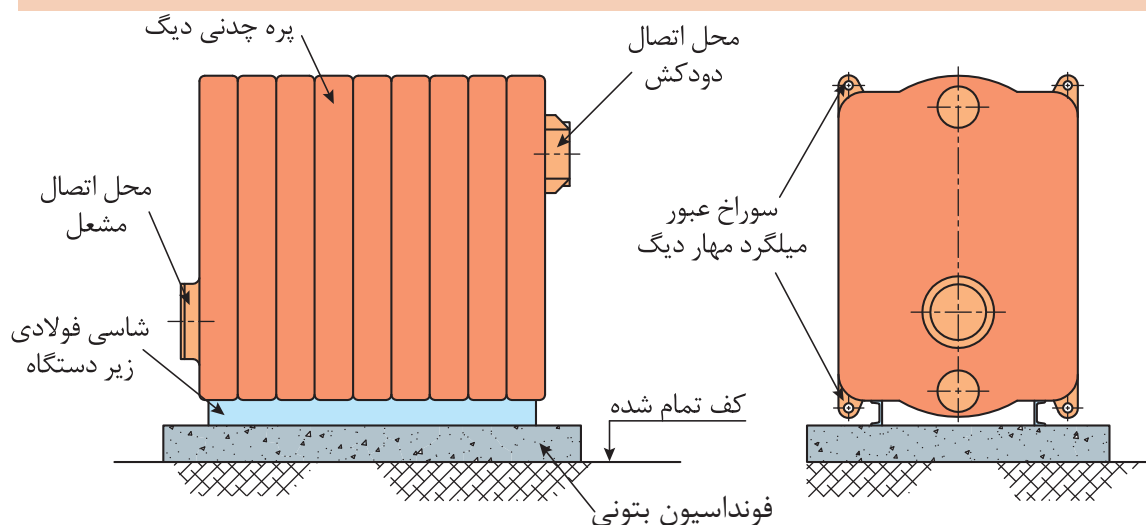
۴۰۰-۱۳	۴۰۰-۱۲	۴۰۰-۱۱	۴۰۰-۱۰	۴۰۰-۹	۴۰۰-۸	۴۰۰-۷	مدل دیگ
							واحد
۲۲۰	۲۱۰	۱۹۵	۱۸۵	۱۷۰	۱۶۰	۱۵۰	حداقل طول فونداسیون
۸۰	۸۰	۸۰	۸۰	۸۰	۸۰	۸۰	حداقل عرض فونداسیون
۱۰	۱۰	۱۰	۱۰	۱۰	۱۰	۱۰	حداقل ارتفاع فونداسیون

ابعاد فونداسیون دیگ، در کارگاه خود را بررسی و نتایج آن را در جدول زیر ثبت کنید.

کارکلاسی



ارتفاع فونداسیون
فاصله دیگ تا چهار طرف فونداسیون
فاصله دیگ تا دیوار
فاصله انتهایی مشعل تا لبه فونداسیون
از چه مصالحی در محل قرارگیری دیگ استفاده شده است

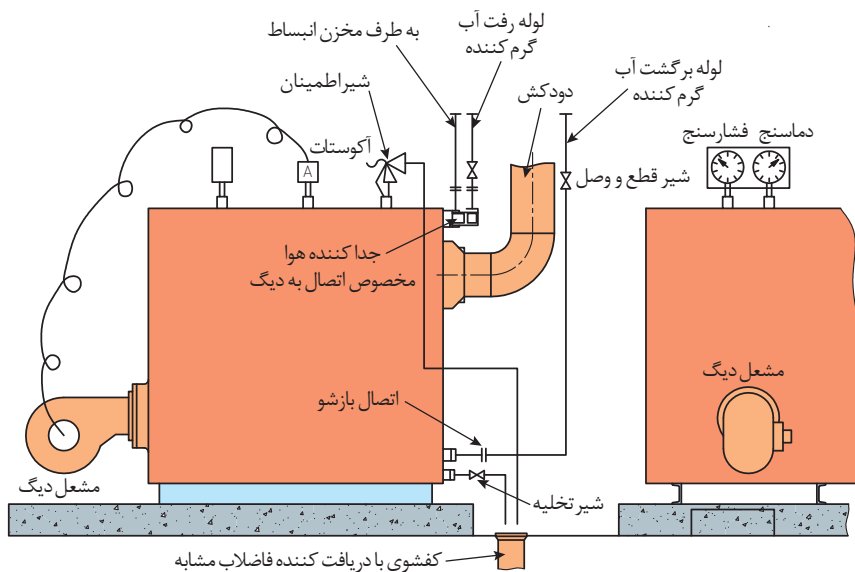


شکل ۱۸

برای تهویه موتورخانه و هوای لازم برای احتراق باید تمهیدات لازم اجرا گردد.

نکته





شکل ۱۹- جزئیات نصب دیگ چدنی روی فونداسیون

در مورد ضوابط و مقررات نصب دیگ و تجهیزات آن در مبحث ۱۴ مقررات ملی ساختمان و نشریه ۱۲۸ پژوهش و در کلاس ارائه نمایید.

پژوهش



تعدادی از وسایل جابه‌جایی دیگ‌ها مانند جرثقیل کارگاهی، تی‌فور، دروازه‌ای در زیر نمایش داده شده است.

نکته



با توجه به ابعاد دیگ چدنی و دیگ فولادی در کارگاه خود ابعاد فونداسیون آن را بر روی یک کاغذ A۴ در مقیاس ۱:۱۰۰ ترسیم و به هنرآموز خود ارائه نمایید.

کارکلاسی



استقرار دیگ فولادی روی فونداسیون

کارگاه‌های



استقرار دیگ فولادی روی فونداسیون

■ به کمک هم‌گروهی‌های خود یک دستگاه دیگ فولادی را بر روی فونداسیون آماده در کارگاه مستقر کنید.

تجهیزات		مواد مصرفی	
مقدار/تعداد	نام وسیله	مقدار / تعداد	نام وسیله
۱ دستگاه	جرثقیل (دروازه‌ای) متناسب با وزن دیگ فولادی	یک دست برای هر نفر	لباس کار
۶ متر	زنجیر با تحمل بار پنج تن	یک دست برای هر نفر	دستکش
۱ عدد	پیچ و مهره قفل زنجیر	یک دست برای هر نفر	کفش ایمنی
۱ عدد	آچار قفل زنجیر		
۱ عدد	فونداسیون آماده		
۱ عدد	تراز یک متری		
یک دستگاه برای هر گروه	دیگ فولادی		

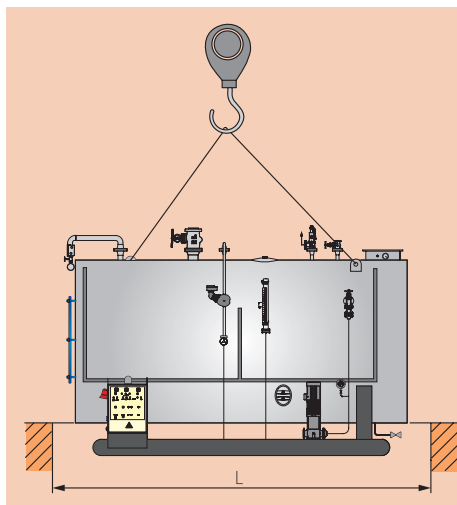
مراحل انجام کار:

- ۱ وسایل و ابزار کار را از انبار تحویل بگیرید.
- ۲ به لباس کار و وسایل ایمنی مجهز شوید.
- ۳ محل استقرار دیگ و فواصل مجاز اطراف و ایمنی بالای دیگ را بررسی نمایید. (دستگاه باید روی فونداسیون مسطح و مقاوم برای تحمل وزن در حال کار دستگاه و توزیع این وزن روی فونداسیون سوار شود، در ضمن فونداسیون زیر دستگاه بایستی از جنس نسوز باشد و فضای ایمنی بالای دیگ مطابق مبحث ۱۴ مقررات ملی ساختمان باشد)
- ۴ نصب دیگ بایستی طبق دستورالعمل‌های سازنده صورت گیرد.
- ۵ زنجیر را طبق دستورالعمل سازنده به دیگ ببندید.
- ۶ با اطمینان از صحت نصب زنجیر، دستگاه را بالا کشیده و بعد به سمت محل استقرار حرکت داده شود.
- ۷ بعد از قرار گرفتن در محل نصب و تنظیم شاسی به آرامی پایین آورده شود.

نکته



برای تعمیرات دیگ فولادی رعایت فاصله جلوی دیگ و خارج کردن قطعات طبق دستورالعمل سازنده الزامی است.



نکات ایمنی



- ۱ مسیر حرکت دیگ بررسی و موانع آن برداشته شود.
- ۲ قبل از انجام کار با جرثقیل حتماً از صحت و سالم بودن زنجیر مطمئن شوید.

جمع کردن دیگ چدنی

هر دیگ چدنی دارای یک پره جلو (مشعل)، پره عقب (دود) و تعدادی پره مشابه وسط تشکیل شده است که با کم و زیاد کردن تعداد پره‌های وسط می‌توان ظرفیت گرمایی دیگ را کاهش یا افزایش داد. این پره‌ها به صورتی ساخته می‌شوند که وقتی کنار هم قرار بگیرند، فضای خالی برای احتراق سوخت و عبور شعله آتش به وجود بیاید. قسمت‌هایی از پره‌ها که در معرض برخورد آتش هستند توسط آستر نسوز یا آجر نسوز و ملات خاک پوشیده می‌شوند. برای نصب مشعل و خروج دودهای حاصل از احتراق، حفره‌هایی به ترتیب در پره‌های جلو و عقب دیگ تعبیه شده‌اند و نیز سوراخ‌هایی برای اتصال لوله‌های رفت و برگشت آب، شیر اطمینان، فشارسنج، دماسنج و ترموستات ایجاد گردیده است.

مراحل جمع کردن دیگ چدنی

تصویر عملیات	شرح عملیات	مراحل کار
	<p>طول شیار را چسب مخصوص یا خمیر نسوز زده و روی آن نخ نسوز را با ضربه چکش لاستیکی جا بزنید.</p>	۱

	<p>بوش را به سرنج آغشته و در محل خود قرار داده و پره بعدی را در راستای پره اول حرکت می‌دهیم تا به هم نزدیک شوند.</p>	۲
	<p>با استفاده از چکش لاستیکی ضرباتی را به پره وسط وارد می‌نمایید تا به صورت موازی و یکنواخت به هم نزدیک شوند (ضربات به صورت ضربدری زده شود).</p>	۳
	<p>فرایند فوق تا نصب پره جلو ادامه می‌یابد و سپس با استفاده از دو دیگ جمع‌کن و اعمال نیروی مناسب فاصله پرها کاهش یافته و بوش به صورت کامل جا بیفتد.</p>	۴
	<p>با توجه به اینکه تعداد پرها بیش از ۵ پره است بایستی پس از نصب ۴ پره اولیه با استفاده از دیگ جمع‌کن نسبت به جمع کردن مرحله اول اقدام شود.</p>	۵
	<p>فرایند مونتاژ پرها تا تکمیل دیگ ادامه یابد.</p>	۶

	<p>پس از اطمینان از جمع شدن کامل دیگ میله مهارها را در محل خود قرار داده و پس از قرار دادن مهره‌های آن نسبت به سفت کردن یکنواخت آنها اقدام نمایید. توجه کنید که قبل از سفت کردن میله مهارها، دیگ جمع‌کن را به اندازه نیم دور شل نمایید.</p>	<p>۷</p>
	<p>در داخل برخی دیگ‌ها شیلد نسوز (سپر گرمایی) قرار می‌گیرد. بعد از اطمینان از درست قرار گرفتن پره‌ها در محل خود، میل مهارها را سفت می‌کنند و دیگ جمع‌کن را خارج می‌کنند.</p>	<p>۸</p>
	<p>بعد از اتمام نصب پره‌ها اقدام به نصب فلنج‌های لوله‌های ورودی و خروجی و فلنج‌های کور دیگ نمایید.</p>	<p>۹</p>
	<p>در برخی از دیگ‌ها بعد از اتمام نصب پره‌ها قطعات تکمیل‌کننده دیگ از جمله دریچه بازدید، پایه مشعل‌گیر، مشعل‌گیر، لوله آب پخش‌کن، لوله‌های ورودی و خروجی دیگ، آجر نسوز انتهای دیگ و دودکش، نصب می‌شوند.</p>	<p>۱۰</p>



- ۱ در بعضی دیگ‌های کوچک به جای بوش از اورینگ استفاده می‌شود. هنگام جمع کردن دیگ آن را آغشته به چسب می‌کنند تا آب‌بندی صورت گیرد.
- ۲ در صورتی که بوش‌ها به درستی در محل خود قرار نگیرند هنگام جمع کردن به مشکل برخورد می‌کنید و سبب نشت آب دیگ می‌شود.



شکل ۲۰- استفاده از اورینگ به جای بوش



- پس از مشاهده فیلم آموزشی جمع کردن دیگ به سؤالات زیر پاسخ دهید.
- ۱ آزمایش نشتی آب بعد از جمع کردن پره‌ها چگونه است؟
 - ۲ آزمایش نشتی دود را بیان کنید.
 - ۳ جمع کردن دیگ از کدام پره شروع، و عملیاتی را که روی آن پره انجام می‌گیرد، را بیان کنید.
 - ۴ در هنگام جمع کردن دیگ ضربات با چکش چگونه باید صورت گیرد؟
 - ۵ هنگام نصب میل مهارها چه تدابیری باید انجام پذیرد؟



جمع کردن پره دیگ‌های چدنی

یک دستگاه دیگ چدنی ۵ پره را به کمک هم‌گروهی‌های خود جمع نمایید.

تجهیزات		مواد مصرفی	
مقدار/تعداد	نام وسیله	مقدار / تعداد	نام وسیله
۱ دستگاه	دیگ چدنی ۵ پره ۴۰۰	۲۵۰ گرم	خمیر یا چسب نسوز دیگ
به طول ۱/۵ متر	دیگ جمع‌کن	۱ کیلوگرم	سرنج یا ضد زنگ
۱ عدد	تراز	۲ کیلو برای هر گروه	نخ نسوز
۲ عدد	چکش چوبی یا لاستیکی	۱ جفت برای هر نفر	دستکش
۱ عدد	قلم سر پهن	۱ جفت برای هر نفر	کفش ایمنی
۱ دست	آچار رینگ و تخت یک سری	۱ عدد	قلم مو
۲ عدد	آچار فرانسه ۱۶ اینچ	۱ ورق ۲۰ سانتی‌متری	سنباده آهنی نرم
۲ عدد	آچار لوله‌گیر تا قطر ۲"		
۱ دستگاه	چرخ حمل بار پره‌های دیگ		
۲ عدد به ازای هر پره	بوش‌های فولادی		

قبل از جمع کردن پره‌های دیگ موارد زیر بررسی گردد.



مراحل انجام کار:

مراحل انجام کار، مانند آنچه که قبلاً بیان شد، می‌باشد.

نکته



- ۱ دیگ‌هایی که ظرفیت آنها بالا است باید حتماً از ابتدا روی فونداسیون جمع شوند.
- ۲ لازم به ذکر است قبل از سفت کردن میل مهارها دیگ جمع کن را به اندازه نیم دور شل نمایید و سپس به محکم کردن کامل مهره‌های میل مهار اقدام نمایید.
- ۳ قبل از نصب فلنچ‌ها بایستی از خمیر لوله و واشر مناسب بر روی دیگ استفاده شود و سپس اقدام به محکم کردن فلنچ‌ها در محل مربوطه نمایید.

نکات ایمنی



- از موارد مهم در انجام امور فنی رعایت نکات ایمنی و انتخاب درست ابزار می‌باشد.
- ۱ همیشه با برنامه‌ریزی دقیق و تخصیص وقت مناسب برای هر کاری از عجله و شتاب‌زدگی پرهیز کنید.
 - ۲ استفاده از کفش ایمنی در هنگام جمع کردن دیگ الزامی است.
 - ۳ به دلیل شکنندگی چدن در هنگام حمل و نقل و نصب پره‌ها دقت لازم انجام شود.
 - ۴ از ریختن خمیر نسوز و چسب مخصوص در محیط کار خودداری شود.
 - ۵ در حمل پره‌های دیگ از هم‌گروهی‌های خود کمک بگیرید.
 - ۶ پس از تکمیل کار، کلیه ابزار مورد استفاده را تمیز و در محل خود قرار دهید.
 - ۷ محل استقرار دیگ را تمیز نمایید.



آزمایش دود بندی

■ به گروه‌های ۴ نفره تقسیم شده و پس از جمع کردن دیگ آزمایش دود آن را انجام دهید.

تجهیزات		مواد مصرفی	
مقدار/تعداد	نام وسیله	مقدار/تعداد	نام وسیله
۱ دستگاه	دیگ چدنی آماده ۵ پره ۴۰۰	۱ کیلوگرم	خمیر یا چسب نسوز دیگ
۱ عدد	لامپ سیار	۱ جفت برای هر نفر	دستکش
		۱ جفت برای هر نفر	کفش ایمنی

مراحل انجام کار:

	<p>۱ قبل از تست نهایی تمام درز بین پره‌ها با خمیر نسوز کاملاً پر شود.</p>
	<p>۲ با استفاده از لامپ سیار نسبت به دودبند بودن مدار دود با مشاهده نور داخل اتاقک احتراق مطمئن می‌شوید.</p>

در هنگام تست حتماً به لوازم ایمنی مجهز باشید و از سالم بودن سیم سیار اطمینان حاصل نمایید.





آزمایش آب بندی (تست هیدرواستاتیک)

■ به گروه‌های ۴ نفره تقسیم شده و آزمایش آب بندی دیگ را برابر مراحل انجام کار زیر انجام دهید.

تجهیزات		مواد مصرفی	
مقدار/تعداد	نام وسیله	مقدار/تعداد	نام وسیله
۱ دستگاه	دیگ چدنی آماده ۵ پره ۴۰۰	به مقدار لازم	خمیر و کف
۱ دست	آچار تخت میلی متری یک دست کامل	۱ جفت برای هر نفر	دستکش
۲ عدد	آچار لوله گیر ۲"	۱ جفت برای هر نفر	کفش ایمنی
۲ عدد	آچار فرانسه ۱۶ اینچ	۲ عدد برای هر گروه	درپوش سایز ۱/۲ اینچ
۱ عدد	فشارسنج ۵ بار مجهز به شیر سماوری	۱ عدد برای هر گروه	شیر دروازه‌ای ۱/۲ اینچ
۱ دستگاه	دستگاه تلمبه فشار آب	به مقدار لازم	شیلنگ آب به همراه بست شیلنگ

مراحل انجام کار:

	۱	قبل از آزمایش نشستی آب پس از مسدود نمودن فلنج‌های ورودی و خروجی و فلنج کور شیر تخلیه را نصب و محل نصب کنترل کننده‌ها و نشان دهنده‌ها را مسدود نمایید.
	۲	با استفاده از آب شهر و از مسیر شیر تخلیه اقدام به پر نمودن دیگ کرده و برای افزایش فشار تا ۷ بار (طبق دستورالعمل سازنده) از دستگاه تلمبه فشار آب از مسیر شیر تخلیه اقدام نمایید و از عدم نشستی دیگ اطمینان حاصل نمایید. در صورت وجود نشستی در پره و یا محل بوش نسبت به تعویض پره و یا بوش معیوب اقدام گردد.

باید هنگام تست نشستی آب از عدم وجود هوا در دیگ اطمینان حاصل نمایید.

نکته



توجه



در هنگام تست حتماً به لوازم ایمنی مجهز باشید.



بستن پوشش دیگ

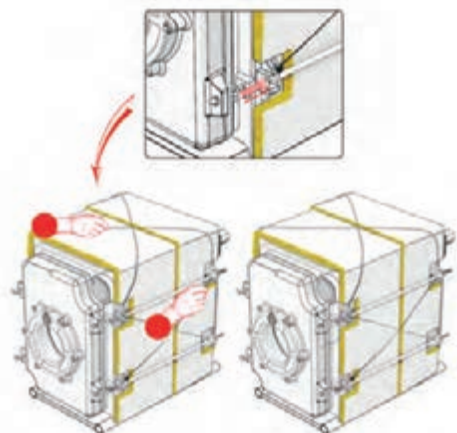
■ پس از تست آب بندی پوشش های دیگ را بر روی آن نصب نمایید.

تجهیزات		مواد مصرفی	
مقدار/تعداد	نام وسیله	مقدار/تعداد	نام وسیله
۱ دستگاه	دیگ چدنی آماده ۵ پره ۴۰۰	۱ کیلوگرم	سیم مفتول گالوانیزه
۱ دست	آچار تخت یک دست کامل	۱ جفت برای هر نفر	دستکش
۱ عدد	متر ۲ متری	۱ جفت برای هر نفر	کفش ایمنی
۱ عدد	روپوش کامل دیگ به همراه متعلقات		
۱ عدد	انبردست		

مراحل انجام کار:

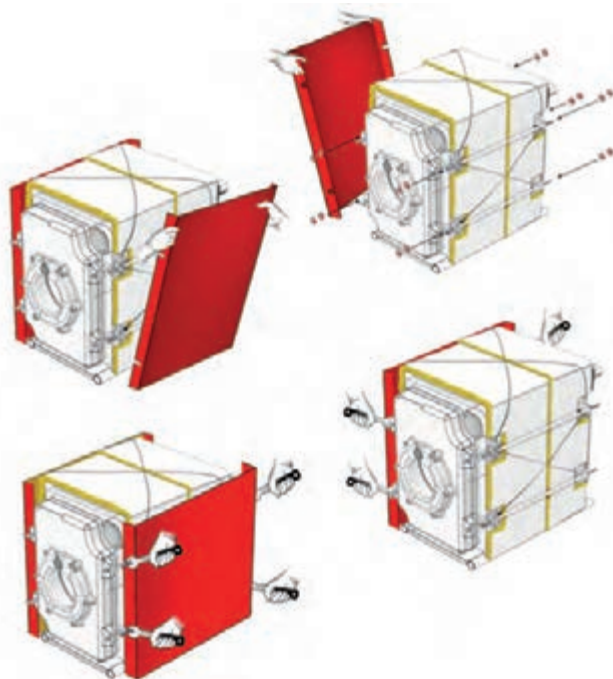
به همراه دیگ علاوه بر روپوش به مقدار مورد نیاز عایق گرمایی و سیم مفتولی برای بستن عایق به دور دیگ، تحویل می گردد. به منظور مونتاژ عایق های گرمایی و روپوش دیگ، طبق دستورالعمل سازنده اقدام گردد. نمونه ای از این روش به شکل زیر ارائه می گردد:

	<p>ابتدا یکی از عایق های گرمایی را به نحو صحیح نشان داده شده، روی دیگ قرار دهید.</p>	<p>۱</p>
	<p>در این مرحله باید قطعه دوم عایق گرمایی را بر روی دیگ نصب نمود به طوری که این دو عایق حدود ۵ الی ۱۰ میلی متر بر روی یکدیگر هم پوشانی داشته باشند.</p>	<p>۲</p>



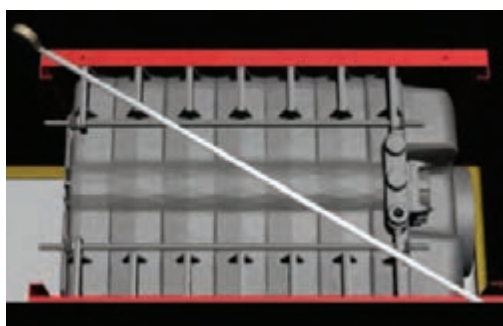
عایق‌های گرمایی را به صورت نشان داده شده در شکل، توسط سیم مفتول به دیگ ببندید.

۳



طرفین روپوش را کنار دیگ طوری قرار دهید که خم جلو روپوش و خم پشت روپوش از ناحیه U شکل بر روی میل مهار دیگ قرار گرفته و با ۴ عدد مهره M14 به میل مهار متصل گردد.

۴



قبل از نصب روکش بالایی دیگ و عدم دوییدگی روپوش‌های جانبی با استفاده از متر دو قطر بالایی دیگ را اندازه‌گیری نمایید.

۵

	<p>۶</p> <p>روکش بالایی را روی پوشش جانبی قرار دهید تا در جای خود استقرار یابد.</p>	
	<p>۷</p> <p>برای محکم نمودن روپوش ها بر روی دیگ و خود روپوش ها با هم از کلیپس و پیچ و مهره مخصوص طبق دستورالعمل سازنده استفاده شود.</p>	

از تماس مستقیم دست با عایق پشم شیشه خودداری نمایید.

توجه



کنترل کننده‌ها و نشان دهنده‌های دیگ



شکل ۲۱- نصب کنترل کننده و نشان دهنده دیگ

بحث کلاسی



علت استفاده از سوپاپ اطمینان در زودپز چیست؟



کار کلاسی

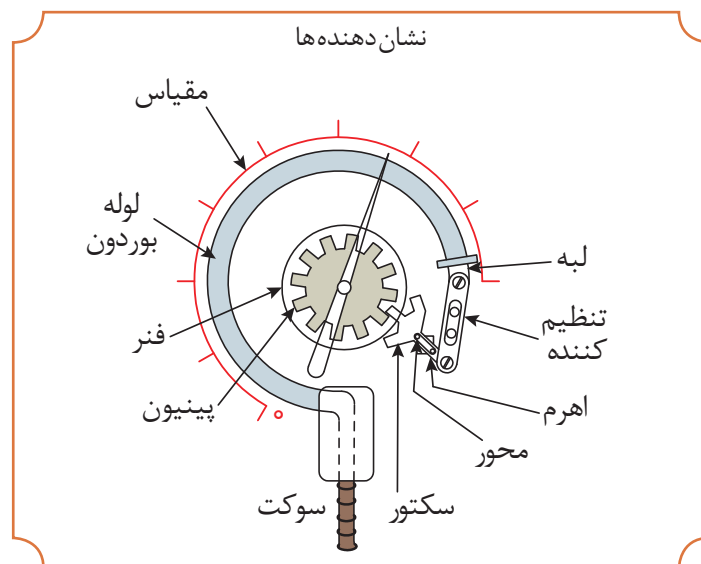


در شکل زیر نشان دهنده‌ها و کنترل کننده‌ها را مشخص نمایید.



نشان دهنده‌ها

برای اطمینان از درستی عملکرد دستگاه‌های مختلف یک سیستم گرمایش مرکزی، لازم است که بعضی از کمیت‌های فیزیکی نظیر دما، فشار و سطح آب در نقاط مختلف سیستم، اندازه‌گیری شود. این کار توسط وسایلی مانند ترمومتر و فشارسنج و یا ترمومتر-مانومتر ترکیبی که به نشان دهنده‌ها معروف هستند انجام می‌گردد.



شکل ۲۲- انواع نشان دهنده

نشان دهنده باید حداقل ۴ بار فشار را تحمل نماید.

نکته



بر روی دیگ‌های آب گرم عموماً از نشان دهنده‌های حدود ۶ بار استفاده می‌کنند، علت چیست؟

بحث کلاسی



کنترل کننده‌ها

کنترل کننده‌های سیستم‌های گرمایش مرکزی تجهیزاتی هستند که دما و فشار آب شبکه را کنترل می‌کنند این وسایل، کنترل مشعل را به روش صحیح بر عهده دارند.

کنترل کننده‌ها و ایمنی



ترموستات‌ها



شیرهای اطمینان



آکواستات حد



آکواستات دیگ



شکل ۲۳- انواع کنترل کننده‌ها

برای دریافت اطلاعات دقیق از نشان دهنده‌ها و کنترل کننده‌ها، بهترین محل برای نصب را بیان نمایید.

بحث کلاسی



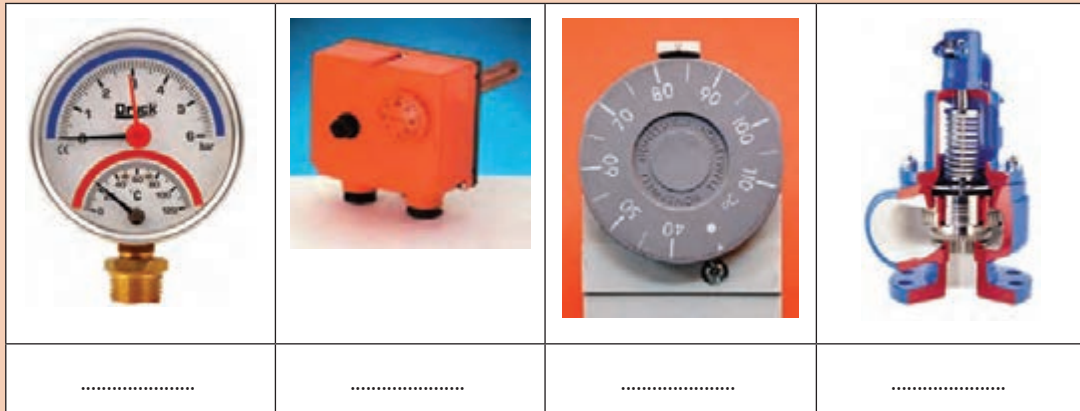
نکته



استفاده از دو عدد آکواستات بر روی دیگ‌های ظرفیت بالا ضروری است.

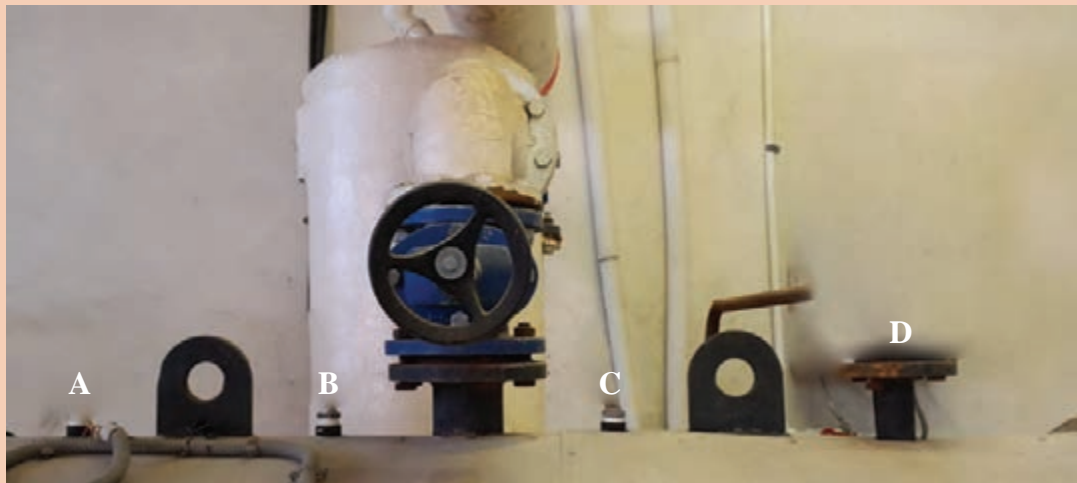


۱ نام وسایل زیر را بنویسید.



۲ محل نصب قطعات زیر را بر روی دیگ نشان دهید.

- ۱- فشارسنج
- ۲- دماسنج
- ۳- آکواستات
- ۴- شیر اطمینان



در مورد سیستم گرمایش مرکزی هوشمند پژوهش نمایید.





نصب متعلقات دیگ

■ متعلقات دیگ شامل آکواستات مستغرق و حد، ترمومتر و بارومتر را بر روی آن نصب نمایید.

تجهیزات		مواد مصرفی	
مقدار/تعداد	نام وسیله	مقدار/تعداد	نام وسیله
۱ دستگاه	دیگ چدنی آماده ۵ پره ۴۰۰	۱ حلقه	نوار تفلون
۱ دست	آچار تخت میلی متری یک دست کامل	۱ جفت برای هر نفر	دستکش
۱ عدد	آکواستات (ترموستات حد و مستغرق)	۱ جفت برای هر نفر	کفش ایمنی
۱ عدد	پیچ گوشتی دست کامل	به مقدار لازم	خمیر و کنف
۱ عدد	انبردست و دم باریک		
۱ عدد	ترمومتر و مانومتر		

مراحل انجام کار:



برای نصب آکواستات ابتدا غلاف آن را به کمک آچار مناسب در محل پیش‌بینی شده (معمولاً پره آخر یا اول) روی دیگ ببندید.

سپس داخل غلاف و بالب را از گریس یا روغن پر نمایید.

دقت نمایید قطر داخلی غلاف متناسب با قطر بالب آکواستات باشد تا دقت عملکرد آکواستات کاهش نیابد.

	<p>۲</p> <p>بالب آکواستات (سنسور) را در داخل غلاف قرار دهید و به کمک پیچ‌گوشتی پیچ نگهدار آکواستات را محکم نمایید.</p>	
	<p>۳</p> <p>ترموتر- مانومتر را در محل پیش‌بینی شده روی دیگ نصب نمایید.</p>	
	<p>۴</p> <p>پس از نصب نسبت به آب‌گیری کامل سیستم اقدام نمایید.</p>	

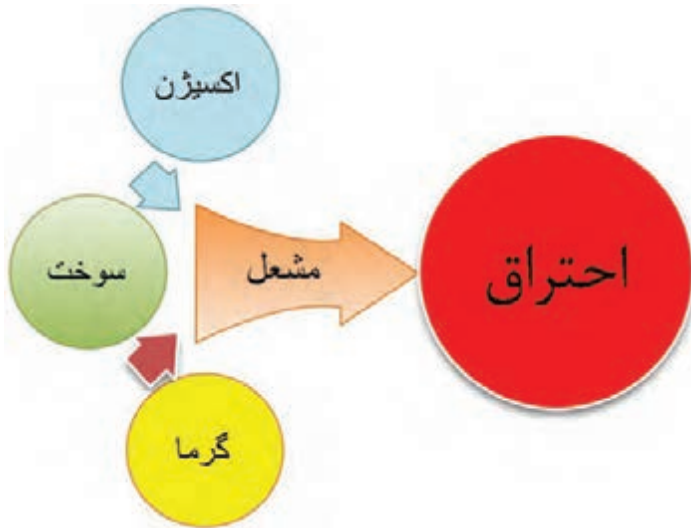
نصب مشعل

بحث کلاسی



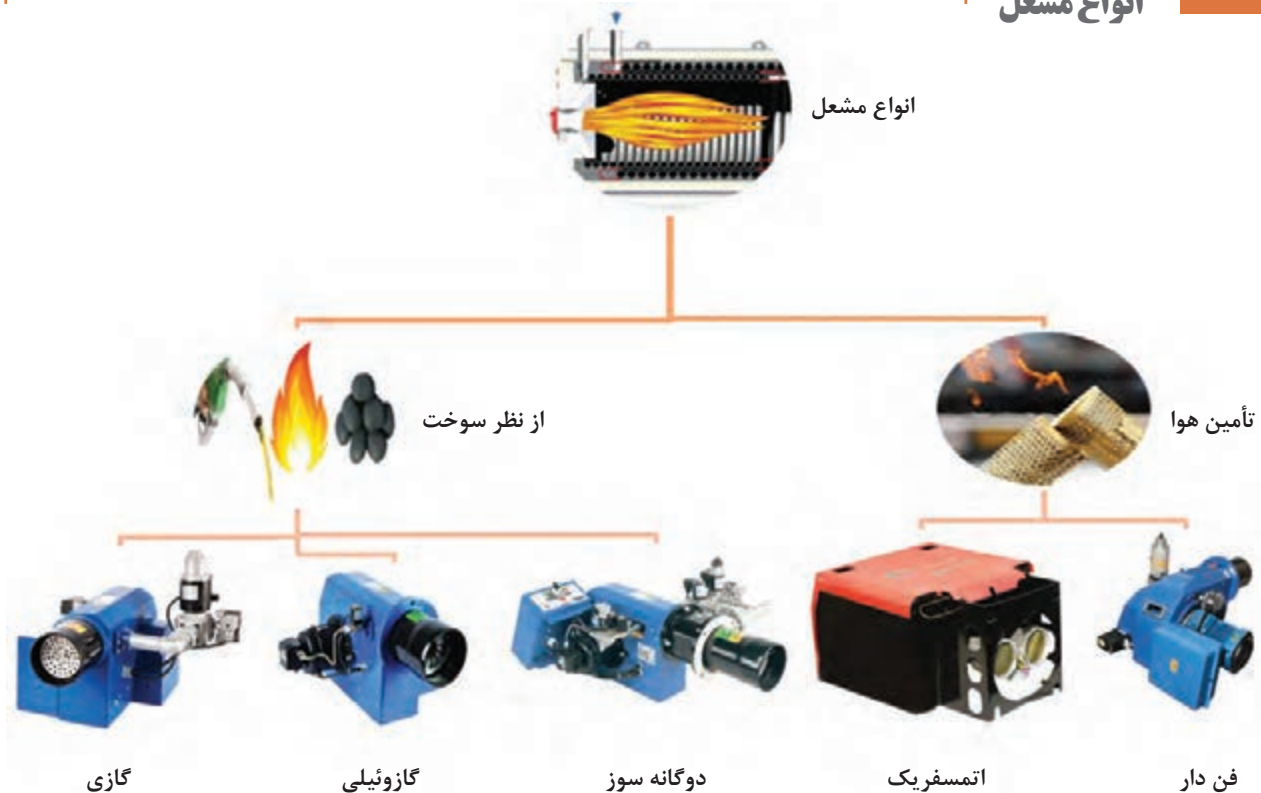
در منزل برای ایجاد شعله از چه وسیله‌ای استفاده می‌شود؟
برای ایجاد شعله چه شرایطی باید وجود داشته باشد؟

مشعل



برای گرم کردن آب دیگ از مشعل استفاده می‌گردد.
به‌طور کلی مشعل دستگاهی است که با اختلاط مقدار معینی سوخت و هوا (بر اساس ظرفیت) انرژی شیمیایی را به انرژی گرمایی تبدیل می‌نماید. انرژی تولید شده توسط مشعل در محفظه احتراق دیگ به آب انتقال داده می‌شود.

انواع مشعل



شکل ۲۴- انواع مشعل

بیان مشخصات فنی مشعل‌ها

برخی سازندگان دیگ، دیگ را همراه با مشعل ارائه می‌کنند تا بهترین راندمان به دست آید.

انتخاب مشعل

انتخاب مشعل بر اساس پارامترهای زیر صورت می‌گیرد.



انتخاب مشعل مناسب، نقش مؤثری در مصرف انرژی و آلودگی محیط زیست دارد.

نکته



محاسبه ظرفیت و انتخاب مشعل دیگ آب گرم:

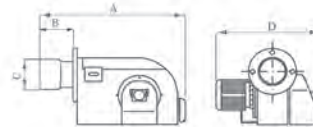
ظرفیت گرمایی مشعل: $H_1 = \frac{H_B}{\eta}$ در این رابطه H_B ظرفیت گرمایی دیگ و η بازده مشعل است که برای مشعل‌های گازوئیلی ۷۵ تا ۸۰ درصد و مشعل گازی ۹۰ تا ۹۵ درصد است. پس از انتخاب دیگ، تعیین نوع سوخت و در نظر گرفتن بازده کار، می‌توان ظرفیت مشعل را محاسبه و مشعل مناسب برای دیگ مورد نظر را با استفاده از کاتالوگ سازنده انتخاب نمود.

جدول ۴- مشخصات یک نمونه مشعل گازوئیل سوز

مشعل های گازوئیل سوز



RA2 ... PDE 3 SP



جدول ظرفیت حرارتی و ابعادی بر حسب mm

مدل مشعل	ظرفیت حرارتی (kcal/h)	نمود عملکرد	تابلو کنترل	A	B	C	D	ابعاد لوله شعله بلند (CXB)
RA 2	40.000 - 93.000	یک مرحله ای	-	400	75	80	292	Ø 92 X 300
JPE 80/1	70.000 - 160.000	یک مرحله ای	-	600	178	110	385	-
JPE 80/2	112.000 - 232.000	یک مرحله ای	-	600	178	115	385	Ø 122 X 370
PDE 0	140.000 - 300.000	یک مرحله ای	-	700	170	153	455	Ø 165 X 380
PDE 0 H	200.000 - 400.000	یک مرحله ای	-	700	170	153	455	Ø 165 X 380
PDE 0 SP	200.000 - 400.000	دو مرحله ای	-	700	170	153	455	Ø 165 X 380
PDE 1 H	250.000 - 500.000	یک مرحله ای	-	810	200	165	652	Ø 165 X 380
PDE 1 SP	250.000 - 500.000	دو مرحله ای	-	810	200	165	652	Ø 165 X 380
PDE 1 A SP	400.000 - 700.000	دو مرحله ای	متصل	810	200	165	652	Ø 165 X 380
PDE 1 B SP	700.000 - 840.000	دو مرحله ای	متصل	810	200	165	652	Ø 165 X 380
PDE 2	900.000 - 1.500.000	دو مرحله ای	مجزا	960	220	194	810	-
PDE 2 SP	1.200.000 - 2.000.000	دو مرحله ای	مجزا	960	220	219	810	-
PDE 3	800.000 - 3.000.000	دو مرحله ای	مجزا	1555	500	310	1000	-
PDE 3 SP	1.000.000 - 4.000.000	دو مرحله ای	مجزا	1555	500	341	1105	-

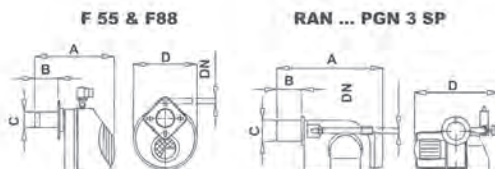
تابلو کنترل مشعل شامل: کلید فیوز، کنتاکتور، بی متال، رله کنترل، لامپهای سیگنال و تجهیزات مربوطه می باشد

مدل مشعل	الکترو موتور	سروو موتور	رله کنترل	لوازم مشعل
RA 2	1 ~ 90 W	-	TF 701	همپ سانلک مدل C 47 یا مشابه، شیر برقی " 1/8" ، چشم الکترونیک
JPE 80/1	1 ~ 240 W	-	TF 701	همپ سانلک مدل C 47 یا مشابه، شیر برقی " 1/8" ، چشم الکترونیک
JPE 80/2	1 ~ 240 W	-	TF 701	همپ سانلک مدل C 47 یا مشابه، شیر برقی " 1/8" ، چشم الکترونیک
PDE 0	1 ~ 550 W	-	TF 701	همپ سانلک مدل A 57 یا مشابه، شیر برقی " 1/8" ، چشم الکترونیک
PDE 0 H	1 ~ 550 W	دمپر هیدرولیک	TF 701	همپ سانلک مدل A 57 یا مشابه، ۴ عدد شیر برقی " 1/8" ، چشم الکترونیک
PDE 0 SP	1 ~ 550 W	LKS 160	TF 701	همپ سانلک مدل A 57 یا مشابه، ۲ عدد شیر برقی " 1/8" ، چشم الکترونیک
PDE 1 H	3 ~ 1.1 KW	دمپر هیدرولیک	TF 701	همپ سانلک مدل A 67 یا مشابه، ۴ عدد شیر برقی " 1/8" ، چشم الکترونیک
PDE 1 SP	3 ~ 1.1 KW	LKS 160	TF 701	همپ سانلک مدل A 67 یا مشابه، ۲ عدد شیر برقی " 1/8" ، چشم الکترونیک
PDE 1 A SP	3 ~ 1.5 KW	LKS 160	TF 701	همپ سانلک مدل A 67 یا مشابه، ۲ عدد شیر برقی " 1/8" ، چشم الکترونیک
PDE 1 B SP	3 ~ 1.5 KW	LKS 160	TF 701	همپ سانلک مدل A 77 یا مشابه، ۱ عدد شیر برقی " 1/4" ، ۲ عدد شیر برقی " 1/8" ، چشم الکترونیک
PDE 2	3 ~ 3 KW	LKS 310	TMO 720	همپ سانلک مدل A 6 یا مشابه، ۱ عدد شیر برقی " 1/4" ، ۲ عدد شیر برقی " 1/8" ، چشم الکترونیک
PDE 2 SP	3 ~ 4 KW	LKS 310	TMO 720	همپ سانلک مدل E 7 یا مشابه، ۱ عدد شیر برقی " 1/4" ، ۲ عدد شیر برقی " 1/8" ، چشم الکترونیک
PDE 3	3 ~ 7.5 KW & 3 ~ 1.1 KW	LKS 310	TMO 720	همپ سانلک مدل E 7 یا مشابه، ۳ عدد شیر برقی " 1/4" ، چشم الکترونیک
PDE 3 SP	3 ~ 11 KW & 3 ~ 1.5 KW	LKS 310	TMO 720	همپ سانلک مدل TA2A یا مشابه، ۳ عدد شیر برقی " 1/4" ، چشم الکترونیک

ظرفیت حرارتی بر مبنای ارزش حرارتی گازوئیل سبک $H_u=10000 \text{ kcal/kg}$ محاسبه شده است

جدول ۵- مشخصات یک نمونه مشعل گازسوز

مشعل های گازسوز



جدول ظرفیت حرارتی و ابعادی بر حسب mm

مدل مشعل	ظرفیت حرارتی (kcal/h)	توجه عملکرد	تابلو کنترل	A	B	C	D	DN	ابعاد نوبه عمقه بلند (CXB)
F 55	17,000 – 43,000	یک مرحله ای	-	350	95	80	264	1/2"	-
F 88	25,000 – 88,000	یک مرحله ای	-	360	95	88	264	1/2"	-
RAN 25	37,000 – 102,000	یک مرحله ای	-	417	97	88	453	1/2"	Ø 92 × 300
JGN 80/0	42,000 – 155,000	یک مرحله ای	-	552	140	110	460	1"	-
JGN 80/1	52,000 – 172,000	یک مرحله ای	-	552	140	110	460	1"	-
JGN 80/2	52,000 – 225,000	یک مرحله ای	-	552	140	120	460	1"	Ø 122 × 370
PGN 0	110,000 – 325,000	یک مرحله ای	-	700	170	153	585	1"	Ø 165 × 380
PGN 0 A	130,000 – 390,000	یک مرحله ای	-	700	170	153	625	1 1/2"	Ø 165 × 380
PGN 0 SP	130,000 – 390,000	دو مرحله ای	-	700	170	153	625	1 1/2"	Ø 165 × 380
PGN 1 A	212,000 – 500,000	یک مرحله ای	-	810	200	165	710	1 1/2"	Ø 165 × 380
PGN 1 B	212,000 – 600,000	دو مرحله ای	-	810	200	165	710	1 1/2"	Ø 165 × 380
PGN 1 C	212,000 – 800,000	دو مرحله ای	-	810	200	165	780	1 1/2"	Ø 165 × 380
PGN 1	212,000 – 800,000	دو مرحله ای	مجزا	810	200	165	675	2"	Ø 165 × 380
PGN 1 SP	297,000 – 1,070,000	دو مرحله ای	مجزا	810	200	165	675	2"	Ø 165 × 380
PGN 2 A	424,000 – 1,500,000	دو مرحله ای	مجزا	960	220	194	780	2"	-
PGN 2	424,000 – 1,800,000	دو مرحله ای	مجزا	960	220	194	810	2"	-
PGN 2 SP	500,000 – 2,260,000	دو مرحله ای	مجزا	960	220	219	810	2 1/2"	-
PGN 3	770,000 – 3,400,000	دو مرحله ای	مجزا	1450	500	310	1000	DN 100	-
PGN 3 SP	950,000 – 4,000,000	دو مرحله ای	مجزا	1450	500	341	1105	DN 100	-

تابلو کنترل مشعل شامل: کلید فیوز، کنتاکتور، بی متال، رله کنترل، لامپهای سیگنال و تجهیزات مربوطه می باشد

مدل مشعل	الکتروموتور	سرو موتور	رله کنترل	لوازم مشعل
F 55	1- 50 W	-	G 790	شیربرقی گاز 1/2، فلوسونچ هوا، پرشر گاز
F 88	1- 90 W	-	G 790	شیربرقی گاز تدریجی 1/2، فلوسونچ هوا، پرشر گاز
RAN 25	1- 90 W	-	G 790	شیربرقی گاز تدریجی 1/2، پرشر هوا و گاز
JGN 80/0	1- 240 W	-	G 790	شیربرقی گاز تدریجی 1، پرشر هوا و گاز
JGN 80/1	1- 240 W	-	G 790	شیربرقی گاز تدریجی 1، پرشر هوا و گاز
JGN 80/2	1- 240 W	-	G 790	شیربرقی گاز تدریجی 1، پرشر هوا و گاز
PGN 0	1- 370 W	-	G 790	شیربرقی گاز تدریجی 1، پرشر هوا و گاز
PGN 0 A	1- 370 W	-	G 790	شیربرقی گاز تدریجی 1، پرشر هوا و گاز
PGN 0 SP	1- 550 W	LKS 160	G 790	شیربرقی گاز تدریجی 1، پرشر هوا و گاز
PGN 1 A	3- 1.1 kW	-	G 790	شیربرقی گاز تدریجی 1، پرشر هوا و گاز
PGN 1 B	3- 1.1 kW	LKS 160	G 790	شیربرقی گاز تدریجی دو مرحله ای 1، پرشر هوا و گاز
PGN 1 C	3- 1.1 kW	LKS 160	DLG976	1 عدد شیربرقی گاز تکسرب 1، 1 عدد شیربرقی گاز تدریجی 1، پرشر هوا و گاز
PGN 1	3- 1.5 kW	LKS 160	TMG740	1 عدد شیربرقی گاز تکسرب 1، 1 عدد شیربرقی گاز تدریجی دو مرحله ای 1، پرشر هوا و گاز
PGN 1 SP	3- 1.5 kW	LKS 160	TMG740	1 عدد شیربرقی گاز تکسرب 2، 1 عدد شیربرقی گاز تدریجی دو مرحله ای 2، پرشر هوا و گاز
PGN 2 A	3- 2.2 kW	LKS 310	TMG740	1 عدد شیربرقی گاز تکسرب 2، 1 عدد شیربرقی گاز تدریجی 2، پرشر هوا و گاز
PGN 2	3- 3 kW	LKS 310	TMG 740	1 عدد شیربرقی گاز تکسرب 2، 1 عدد شیربرقی گاز تدریجی 2، پرشر هوا و گاز
PGN 2 SP	3- 4 kW	LKS 310	TMG 740	1 عدد شیربرقی گاز تکسرب 2، 1 عدد شیربرقی گاز تدریجی 2، پرشر هوا و گاز
PGN 3	3- 7.5 kW	LKS 310	TMG 740	1 عدد شیربرقی گاز تکسرب 3، 1 عدد شیربرقی گاز تدریجی 3، پرشر هوا و گاز، چشم الکترونیک UV
PGN 3 SP	3- 11 kW	LKS 310	TMG 740	1 عدد شیربرقی گاز تکسرب 4، 1 عدد شیربرقی گاز تدریجی 4، پرشر هوا و گاز، چشم الکترونیک UV

ظرفیت حرارتی بر مبنای ارزش حرارتی گاز طبیعی $H_u=8177 \text{ kcal/m}^3$ محاسبه شده است

مثال: برای یک دیگ به ظرفیت گرمایی ۲۲۰ KW مشعل گازوئیلی و گازی را انتخاب نمایید.

پاسخ:

ظرفیت دیگ $H_B = 220 \text{ KW}$

$$H_1 = \frac{H_B}{\eta}$$

$$H_1 = \frac{220}{0.80} = 275 \text{ KW} \times 860 \frac{\text{kcal/hr}}{\text{KW}} = 236500 \text{ kcal/hr} \quad \text{برای مشعل گازوئیلی}$$

$$H_1 = \frac{220}{0.90} = 244.44 \text{ KW} \times 860 \frac{\text{kcal/hr}}{\text{KW}} = 210218.4 \text{ kcal/hr} \quad \text{برای مشعل گازی}$$

با فرض قرار داشتن دیگ در سطح دریا در ستون ظرفیت گرمایی جدول ۴ انتخاب مشعل گازوئیل اعداد ۳۰۰۰۰۰-۱۴۰۰۰۰ کیلو کالری بر ساعت را می‌یابیم که ظرفیت ۲۳۶۵۰۰ کیلو کالری بر ساعت در این بازه قرار دارد. بنابراین مشعل مناسب «PDE۵» یک مرحله‌ای با شیر برقی $\frac{1}{8}$ اینچ و موتور تک‌فاز ۵۵۰ وات است.

با فرض قرار داشتن دیگ در سطح دریا در ستون ظرفیت گرمایی جدول ۵ انتخاب مشعل گازی اعداد ۲۲۵۰۰۰-۵۲۰۰۰۰ کیلو کالری بر ساعت را می‌یابیم که ظرفیت ۲۱۰۲۱۸ کیلو کالری بر ساعت در این بازه قرار دارد. بنابراین مشعل مناسب «JGN۸۵/۲» یک مرحله‌ای با شیر برقی ۱ اینچ و موتور تک‌فاز ۲۴۰ وات است.

برای ساختمانی یک دیگ با ظرفیت گرمایی ۵۵۰ کیلووات انتخاب شده است، با توجه به رابطه ظرفیت گرمایی مشعل، از جداول ارائه شده مشعل گازی و گازوئیلی مناسب را انتخاب و مشخصات فنی کامل هر کدام را ارائه نمایید.

کارکلاسی

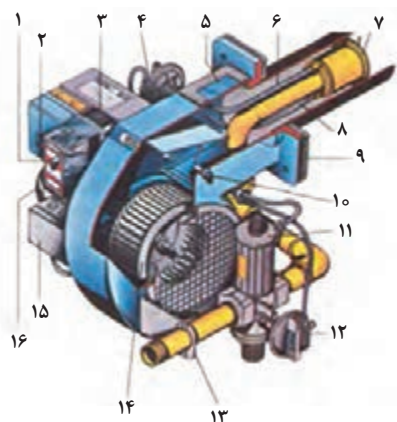


پژوهش

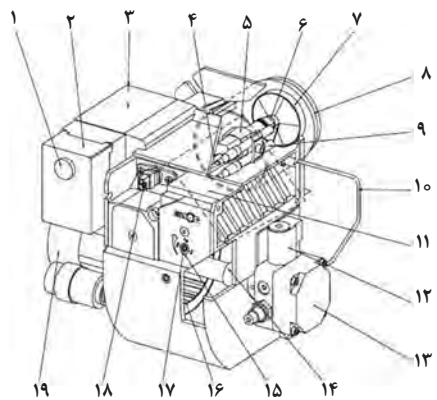


با مراجعه به سایت یک شرکت تولید مشعل، مشخصات ارائه شده در مورد مشعل را مورد بررسی قرار دهید.

نصب و راه اندازی دستگاه های موتورخانه تأسیسات گرمایی



شکل ۲۵ - مشعل گازی دمنده دار و ساختمان آن



شکل ۲۶ - مشعل گازوئیلی دمنده دار و ساختمان آن

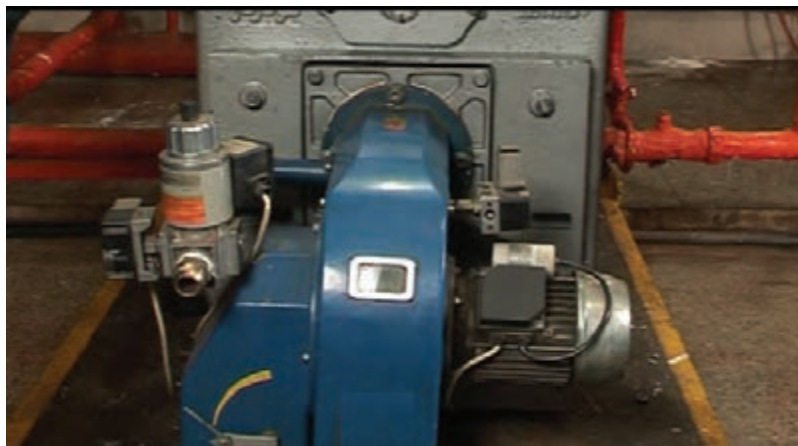
ساختمان مشعل گازی دمنده دار

شماره قطعه	نام قطعه
۱	دکمه ریست روی رله کنترل
۲	لامپ ریست
۳	ورودی شبکه برق
۴	کلید کنترل فشار هوا
۵	شیشه دید
۶	کابل میله یونیزاسیون
۷	لوله آتش خوار
۸	شبکه احتراق
۹	مقوای نسوز
۱۰	پیچ تنظیم هوا
۱۱	شیر مغناطیسی قابل تنظیم
۱۲	کلید کنترل فشار گاز
۱۳	بست لوله گاز
۱۴	ونتیلاتور
۱۵	جعبه تقسیم
۱۶	الکتروموتور

ساختمان مشعل گازوئیلی دمنده دار

شماره قطعه	نام قطعه
۱	دکمه ریست روی رله کنترل
۲	رله کنترل
۳	ترانس جرقه
۴	کابل جرقه
۵	پایه نازل
۶	نازل
۷	شعله پخش کن
۸	شعله پوش
۹	الکترودهای جرقه
۱۰	لوله حامل سوخت تحت فشار از پمپ به نازل
۱۱	دمپر هوا
۱۲	شیر مغناطیسی (برقی)
۱۳	پمپ گازوئیل
۱۴	کوپلینگ انتقال قدرت
۱۵	نشانه گر دمپر هوا
۱۶	ونتیلاتور (فن)
۱۷	تنظیم کننده دمپر هوا
۱۸	چشم الکتریکی (فتوسل)
۱۹	الکتروموتور

بیان روش نصب مشعل روی دیگ



شکل ۲۷- نصب مشعل روی دیگ

در نصب مشعل فرایند زیر انجام می شود:



به هنگام نصب و انتخاب مشعل نکات زیر رعایت گردد:

- ۱ در هنگام انتخاب مشعل به نوع شعله، طول شعله و نحوه تنظیم آن بر اساس دستورالعمل‌های شرکت سازنده دقت گردد.
- ۲ برای جلوگیری از انتقال گرما از دیگ به بدنه مشعل، از واشر نسوز استفاده می‌شود.
- ۳ دقت شود که مشعل دقیقاً با محل ورودی دیگ سازگار باشد زیرا در غیر این صورت باعث انحراف شعله و برخورد آن با بدنه دیگ می‌شود که نتیجه آن شعله نامناسب و نیز آسیب دیدن دیگ خواهد بود.
- ۴ در هنگام نصب مشعل مسیر قرار گرفتن مدار تغذیه و اتصال الکتریکی دقت شود تا در معرض گرما قرار نداشته باشند.

حداکثر طول شعله مشعل چه نسبتی از طول محفظه احتراق دیگ باشد تا به دیگ آسیب نرسد؟

بحث کلاسی



فیلم



- پس از مشاهده فیلم نصب مشعل روی دیگ به سؤالات زیر پاسخ دهید.
- ۱ انتخاب نوع مشعل، طول و تنظیم شعله آن بر چه اساسی صورت می‌پذیرد؟
 - ۲ قبل از نصب مشعل کدام قطعه باید روی دیگ نصب شود؟



نصب مشعل گازی و گازوئیلی

- به کمک هم گروهی‌های خود یک دستگاه مشعل را بر روی دیگ نصب کنید.

تجهیزات		مواد مصرفی	
مقدار/تعداد	نام وسیله	مقدار / تعداد	نام وسیله
۱ عدد	فلنج مشعل به همراه واشر و پیچ و مهره مناسب	یک دست برای هر نفر	لباس کار
۱ دست	پیچ گوشتی	۱ جفت برای هر نفر	دستکش
۱ دست	انبردست و دم باریک	۱ جفت برای هر نفر	کفش ایمنی
۱ دست	آچار آلن	به مقدار لازم	خمیر نسوز
یک دستگاه	مشعل گازی یا گازوئیلی		
یک عدد	آچار فرانسه ۱۶ اینچ		

مراحل انجام کار:

	۱	فلنج مربوط به مشعل را با فلنج درب دیگ تطبیق دهید و پیچ‌های آن را ببندید
	۲	در صورتی که پیچ‌های مربوط به فلنج مشعل آلنی باشد با استفاده از آچار آلن پیچ‌ها را محکم نمایید. دقت شود که پیچ‌های آلن درست در محل خود قرار گیرد تا مشعل کاملاً در مرکز فلنج نصب گردد زیرا در غیر این صورت باعث انحراف شعله و برخورد آن با بدنه دیگ می‌شود.
	۳	از هم راستا بودن مشعل با مرکز فلنج با استفاده از تراز اطمینان حاصل نمایید.

نکته

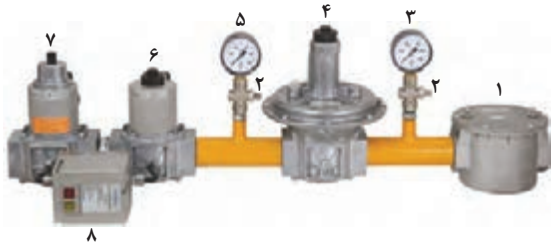
- ۱ برای گازبندی محل نصب مشعل از خمیر و واشر نسوز مخصوص استفاده نمایید.
- ۲ یک طرف شیلنگ به صورت مهره و یک طرف مغزی است و استفاده از شیلنگ با سرشیلنگی و بست ممنوع است.



اتصال مدار سوخت رسانی مشعل گازی:

بعد از نصب شیر قطع و وصل گاز، قطعات زیر به صورت کلی در مسیر سوخت مشعل گازی نصب می‌گردد.

«حداکثر فشار ورودی به خط گاز 2 lb/in^2 »



شکل ۲۸- تجهیزات خط گاز برای مشعل‌های گازسوز و دوگانه‌سوز

شماره قطعه	نام قطعه
۱	فیلتر (صافی)
۲	شیر فشاری زیر فشارسنج
۳	فشارسنج
۴	رگلاتور (استابیلایزر)
۵	فشارسنج
۶	شیر برقی تکضرب
۷	شیر برقی تدریجی گاز
۸	کنترل کننده نشستی گاز

در موتورخانه‌های با فشار گاز $\frac{1}{4}$ psi ، بلافاصله بعد از شیر قطع و وصل گاز از یک صافی و سپس شیلنگ‌های فشار قوی تا مشعل استفاده می‌شود.

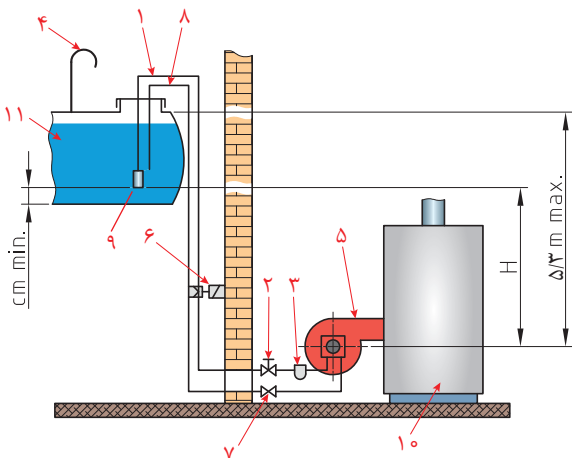


شکل ۲۹- اتصال مدار سوخت

نکاتی که موقع نصب مدار گاز باید به آن توجه نمایید:

- ۱ شیلنگ باید انعطاف قابل قبولی داشته باشد و بدون تابیدگی اجرا شود و سطح خارجی آن در برابر حریق مقاوم باشد.
- ۲ با توجه به فشار ورودی گاز مورد نیاز مشعل‌ها از رگولاتور (تنظیم کننده فشار) مناسب استفاده گردد.
- ۳ شیر قطع و وصل گازی به سمت مشعل و به صورت افقی نصب شود.
- ۴ دقت کنید طول شیلنگ به اندازه مناسب انتخاب شود و طول آن از ۱۲۰ سانتی متر بیشتر نشود.
- ۵ برای حفاظت مشعل در برابر ناخالصی‌ها، لازم است بعد از شیر دستی گاز فیلتر نصب شود.
- ۶ فیلتر به کار گرفته شده در مسیر گاز از نوع غیرفلزی و قابل شستشو باشد.
- ۷ محل‌های اتصال با کمک کف آب صابون نشستی آن بررسی شود.
- ۸ محل نصب مشعل گازسوز در فضایی که فشار منفی است اکیداً ممنوع است.
- ۹ ظرفیت کنتور را قبل از نصب کنترل نمایید.
- ۱۰ هیچ وقت برای آزمایش نشستی، از شعله استفاده نشود.
- ۱۱ لوله کشی گاز تا محل مشعل، طبق مقررات ملی ساختمان و با نظارت و تأیید ناظر گاز صورت گیرد.
- ۱۲ فاصله لوله گاز از کف موتورخانه حداقل ۵ سانتی متر و با ساپورت مناسب باشد.
- ۱۳ هنگام بستن شیلنگ نباید پیچ خوردگی و لهیدگی در شیلنگ باشد.

اتصال مدار سوخت‌رسانی مشعل گازوئیلی:



- ۱- لوله مکش
- ۲- شیر مکش
- ۳- فیلتر
- ۴- لوله تهویه
- ۵- مشعل
- ۶- شیر برقی
- ۷- شیر یک‌طرفه
- ۸- لوله برگشت
- ۹- سوپاپ
- ۱۰- دیگ
- ۱۱- مخزن

شکل ۳- مدار تغذیه سوخت رسانی مشعل گازوئیلی (سیستم سیفونی)

معمولاً لوله‌کشی گازوئیل هم‌زمان با لوله‌کشی موتورخانه انجام شده و لوله‌های رفت و برگشت گازوئیل در محل مناسبی نزدیک مشعل نصب می‌شوند. بعد از نصب مشعل گازوئیل سوز بر روی دیگ، لازم است لوله‌های مربوط به گازوئیل را به پمپ مشعل ارتباط داد.

محل استقرار مخزن، بسته به فضای محل نصب می‌تواند در سه حالت دفن (پایین تر از مشعل) یا هم‌سطح مشعل و یا در سطح بالاتر قرار گیرد.

سیستم تغذیه مشعل به چند صورت انجام می‌گردد؟

پژوهش



نکاتی که موقع نصب مدار گازوئیلی سیستم سیفونی باید به آن توجه نمایید:

- ۱ لوله‌کشی به صورت دولوله‌ای اجرا شود.
- ۲ تمام لوله‌کشی‌ها از جنس لوله فولادی سیاه به صورت خم و جوش انجام گیرد.
- ۳ به منظور جلوگیری از برگشت سوخت به مخزن و ورود لجن به داخل لوله تغذیه مشعل بایستی انتهای لوله رفت داخل مخزن گازوئیل یک عدد سوپاپ ساچمه‌ای به فاصله ۱۰ سانتی‌متر بالاتر از کف مخزن قرار گیرد.
- ۴ تراز بالاترین سطح گازوئیل در داخل مخزن نباید بیش از ۳/۵ متر از تراز محور پمپ مشعل بالاتر باشد.
- ۵ لوله‌کشی از مخزن گازوئیل تا حدود ۷۰ سانتی‌متری مشعل و از کف حدود ۴۰ سانتی‌متر انجام شود.
- ۶ در مسیر لوله رفت بایستی یک عدد صافی استکانی مطابق شکل (۳۱) نصب گردد.
- ۷ در مسیر برگشت گازوئیل به جز شیر یک‌طرفه، نباید هیچ شیر دیگری نصب گردد.



شکل ۳۱- صافی استکانی مشعل

بحث کلاسی



- ۱ سایر سیستم‌های تغذیه مشعل گازوئیلی را بررسی و نتیجه را به کلاس ارائه نمایید.
- ۲ علت اجرای لوله گازوئیل بالاتر از کف موتورخانه چیست؟
- ۳ علت دو لوله‌ای بودن سیستم سوخت‌رسانی مشعل گازوئیل را بیان نمایید.

نکته



برابر استاندارد سازمان آتش‌نشانی حجم مخزن روزانه داخل موتورخانه تا ۲۰۰ لیتر و مخزن اصلی خارج ساختمان به میزان مصرف مشعل‌ها باید باشد.



ارتباط مشعل گازی به لوله کشی گاز

■ اصول و دستورالعمل نصب خط گاز رسانی به مشعل گازی

تجهیزات		مواد مصرفی	
مقدار/تعداد	نام وسیله	مقدار/تعداد	نام وسیله
۱ دستگاه	دیگ چدنی با مشعل گازی آماده	۲ حلقه	نوار تفلون
۱ دست	آچار تخت میلی متری	۱ جفت برای هر نفر	دستکش
۲ عدد	آچار فرانسه متوسط ۱۲ اینچ	۱ جفت برای هر نفر	کفش ایمنی
۱ عدد	پیچ گوشتی	۲ عدد	مغزی فلزی ۱ اینچ
از هر کدام ۱ عدد	انبردست و دم باریک		
۱ عدد	فیلتر (صافی) گاز		
۱ عدد	شیلنگ فشار قوی ۱ اینچ گازی ۵۰ سانتی متری		

مراحل انجام کار:

پیش از انجام کار، اجرای لوله کشی گاز و نصب شیر مطابق استاندارد انجام شده و از نصب شیر گاز در فاصله مناسبی از دیگ اطمینان حاصل نمایید



۱ بعد از شیر قطع و وصل گاز فیلتر گاز نصب گردد.
در نصب فیلتر به جهت فلش آن توجه شود.
فیلتر به کار رفته شده در مسیر گاز از نوع غیر فلزی و قابل شست و شو است.



۲ با کمک شیلنگ مخصوص گاز (فشار قوی) فیلتر را به مشعل متصل نمایید.
شیلنگ به کار گرفته شده باید انعطاف قابل قبولی داشته باشد و نیز سطح خارجی آن مقاوم باشد.



۳ طبق شکل شیلنگ تاییده نشده باشد و در معرض گرمای بدنه دیگ واقع نشود و امکان سرویس مشعل به راحتی فراهم گردد.



۴ لازم است بعد از انجام مراحل فوق گاز را وارد شبکه لوله کشی کرده و به کمک آب صابون تمام قسمت‌ها نشت‌یابی شود.

- هرگز از شیلنگ‌های نامرغوب به جای شیلنگ گاز استفاده نکنید.
- به هیچ عنوان از شعله برای تست مدار گاز استفاده نکنید.

توجه





ارتباط مشعل گازوئیلی به لوله کشی

■ اصول و دستورالعمل نصب خط گازوئیل به مشعل گازوئیلی


تجهیزات		مواد مصرفی	
مقدار/تعداد	نام وسیله	مقدار/تعداد	نام وسیله
۱ دستگاه	دیگ چدنی با مشعل گازوئیلی آماده	۲ حلقه	نوار تفلون
۱ دست	آچار تخت میلی متری	۱ جفت برای هر نفر	دستکش
۲ عدد	آچار فرانسه ۱۲ اینچ	۱ جفت برای هر نفر	کفش ایمنی
۱ عدد	فیلتر استکانی	۴ عدد	مغزی فلزی ۱/۲ اینچ
۲ عدد	شیلنگ فشار قوی ۱/۲ اینچ گازی ۶۰ سانتی متری		

مراحل انجام کار:

معمولاً لوله کشی گازوئیل هم‌زمان با لوله کشی موتورخانه انجام می‌شود و لوله‌های رفت و برگشت گازوئیل در محل مناسبی نزدیک مشعل نصب می‌شوند بعد از نصب مشعل گازوئیل سوز روی دیگ لازم است لوله‌های مربوط به گازوئیل را به پمپ مشعل ارتباط داد.



۱
در مسیر لوله‌های رفت و برگشت از قبل شیر فلکه نصب شده است. بنابراین لازم است در مسیر رفت فیلتر گازوئیل نصب شود.

	<p>۲</p> <p>فیلتر گازوئیل را توسط شیلنگ فشار قوی به پمپ گازوئیل مشعل ارتباط دهید (به علامت فلش مکش بر روی پمپ توجه نمایید).</p>	
	<p>۳</p> <p>شیر نصب شده بر روی لوله برگشت را نیز به کمک شیلنگ به پمپ ارتباط دهید به علامت برگشت بر روی پمپ توجه نمایید دقت کنید که شیلنگ‌ها در فاصله مناسبی از دیگ قرار بگیرند.</p>	

در زمان اجرای موارد فوق حتماً از دو آچار به صورت چپ و راست (در جهت خلاف یکدیگر) استفاده شود.

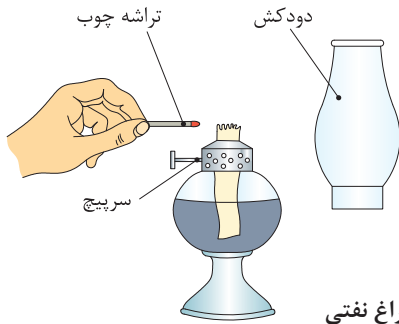
نکته
زیست محیطی



از رها کردن گازوئیل در کفشوی یا فاضلاب خودداری کنید.

توجه





شکل ۲۲- چراغ نفتی

وظایف سیستم دودکش

- تخلیه کامل و مطمئن محصولات احتراق به فضای بیرون
- جلوگیری از گرمایش بیش از حد جداره‌ها
- کنترل تقطیر بخار آب موجود در محصولات احتراق

بحث کلاسی



- ۱ چرا برای وسایلی که ماده سوختنی در آن می‌سوزد دودکش لازم است؟
- ۲ محصولات احتراق چه آسیبی به انسان و محیط زیست می‌رساند؟
- ۳ چگونه می‌توان آلودگی مواد حاصل از احتراق را کاهش داد؟



لوله رابط دودکش:

لوله‌ای است که دهانه خروج محصولات احتراق از دیگ را به دودکش قائم متصل می‌نماید.

تا حد ممکن کوتاه و مستقیم باشد.

حداقل قطر آن برابر با دهانه خروجی دیگ باشد.

بایستی با بست و تکیه‌گاه مناسب به اجزای ساختمان مهار گردد.

بایستی از ورق فولادی ساخته شود.

باید در همان فضای دیگ و در معرض دید نصب شود.

لوله رابط دودکش باید دست کم ۲ درصد به طرف نقطه اتصال به دستگاه شیب داشته باشد.

حداکثر طول لوله رابط باید ۴۵ سانتی‌متر به ازای هر ۲/۵ سانتی‌متر قطر لوله رابط باشد.

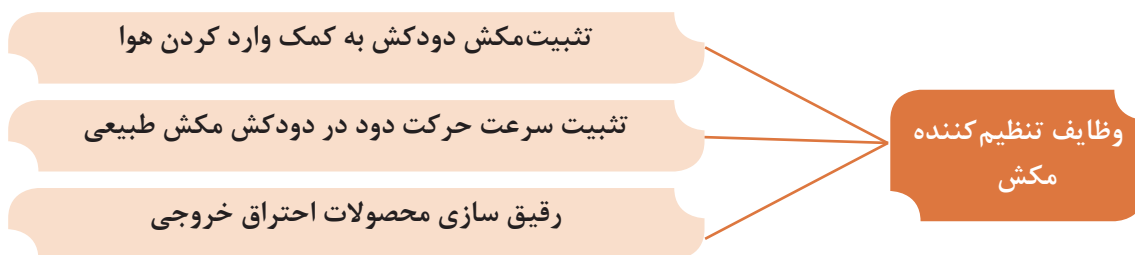
ضوابط لوله رابط
دودکش

تنظیم کننده مکش (Draft Regulator) (سه راه تعدیل)



شکل ۳۳- تنظیم کننده مکش (سه راه تعدیل)

وسیله‌ای که روی لوله رابط دودکش در محلی بلافاصله بعد از دیگ با مشعل بدون فن (اتمسفریک) نصب می‌شود.



دودکش:

معبری فلزی یا سیمانی یا با مصالح بنایی است که گازهای حاصل از احتراق از طریق آن به خارج ساختمان منتقل می‌شود انتخاب اندازه و اجرای صحیح آن در عملکرد دیگ آب گرم مؤثر است. اندازه دودکش بایستی متناسب با ظرفیت دیگ، ارتفاع ساختمان و برابر مقررات ملی ساختمان، اجرا شود تا عملکرد دیگ را تضمین نماید.





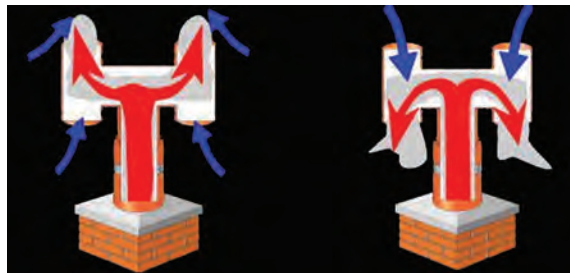
دودکش از نقطه اتصال به دستگاه یا کلاهک تعادل تا انتهای آن در خارج از ساختمان سیستمی به هم پیوسته و درزبندی شده باشد.

کلاهک دودکش:

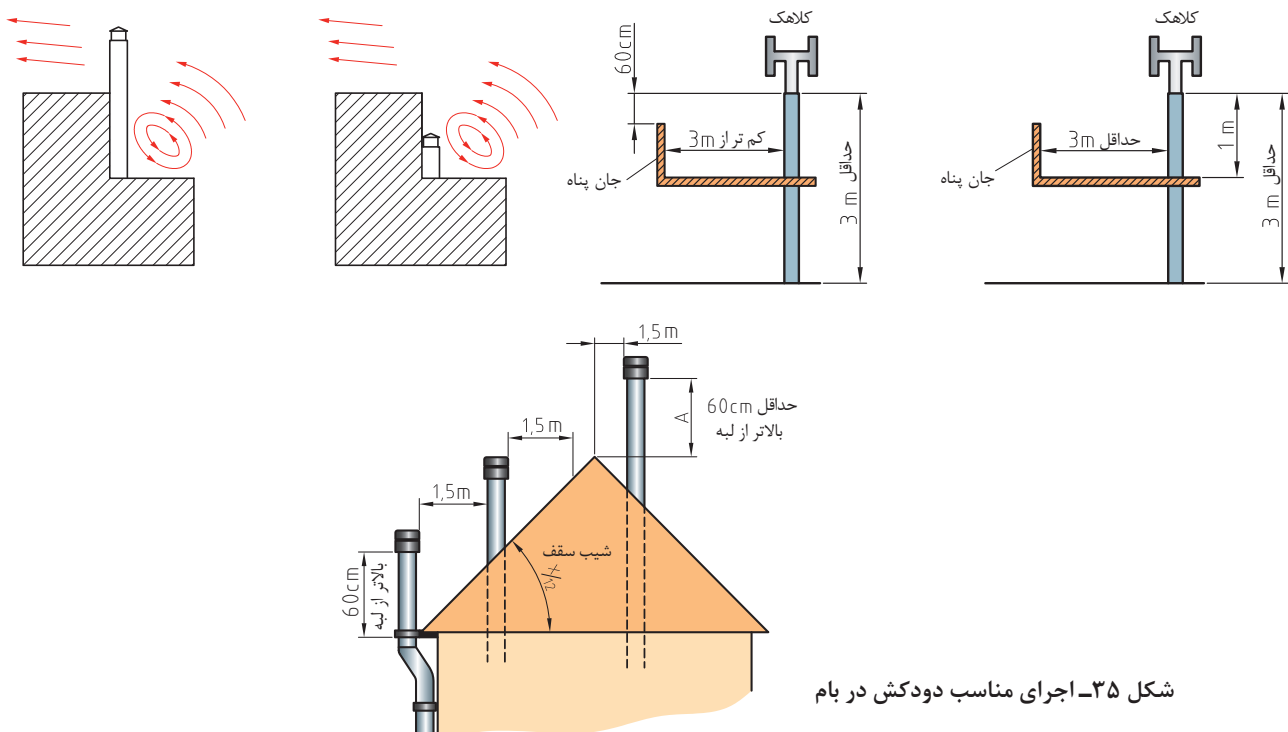
در انتهای دودکش در فضای آزاد بر روی لوله قائم، کلاهک دودکش نصب می‌گردد:



با توجه به شکل ۳۴ در مورد عملکرد کلاهک دودکش بحث و گفت‌وگو نمایید.
با توجه به شکل ۳۵ در مورد فواصل مناسب برای اجرای مناسب دودکش در بام بحث و گفت‌وگو نمایید.



شکل ۳۴- کلاهک دودکش (H)



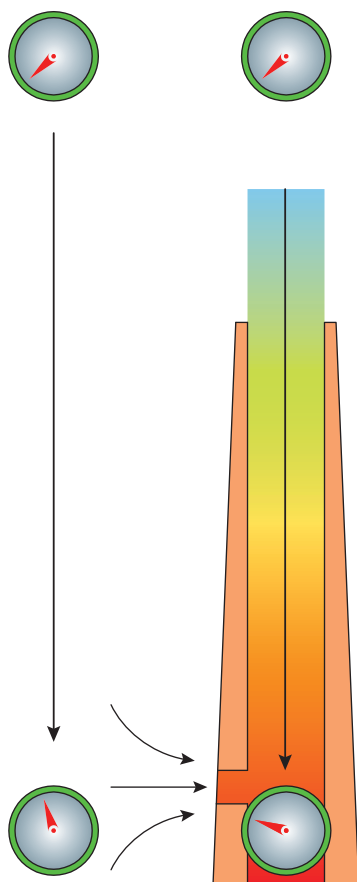
شکل ۳۵- اجرای مناسب دودکش در بام

محاسبه قطر دودکش فلزی:

بحث کلاسی



- در مورد سؤالات زیر بحث و گفت‌وگو نموده و نتیجه را به کلاس ارائه نمایید:
- ۱ با توجه به شکل ارتفاع ساختمان در انتخاب قطر دودکش چه تأثیری دارد؟
 - ۲ نوع مشعل از نظر فن دار بودن یا بدون فن بودن در انتخاب قطر دودکش چه تأثیری دارد؟
 - ۳ عایق کاری دودکش چه تأثیری در انتخاب قطر دودکش دارد؟



شکل ۳۶ - اختلاف فشار بین دودکش



طبق شکل ۳۶ ارتفاع دودکش باعث اختلاف بیشتر فشار (مکش بیشتر) شده ولی نباید باعث سرد شدن دود شود.

نکته



با توجه به ظرفیت گرمایی دیگ و ارتفاع قائم دودکش به کمک جدول تعیین قطر دودکش، قطر دودکش با جنس فلزی محاسبه می‌گردد.

جدول ۶ - استاندارد محاسبه قطر دودکش دیگ‌های گرمایی

ظرفیت حرارت مفید دیگ Kcal/hr	ارتفاع مفید دودکش بر حسب متر															
	۳	۶	۹	۱۲	۱۵	۲۰	۲۵	۳۰	۳۵	۴۰	۴۵	۵۰	۵۵	۶۰	۷۰	۸۰
۴۰۰۰	۱۵	۱۲	۱۱	۱۰	۱۰											
۶۰۰۰	۱۸	۱۵	۱۴	۱۳	۱۲	۱۱	۱۰	۱۰								
۸۰۰۰	۲۱	۱۷	۱۶	۱۵	۱۴	۱۳	۱۲	۱۲	۱۱	۱۱	۱۰	۱۰				
۱۰۰۰۰	۲۳	۱۹	۱۷	۱۶	۱۵	۱۴	۱۴	۱۳	۱۲	۱۲	۱۲	۱۱	۱۱	۱۱	۱۰	
۱۲۵۰۰	۲۶	۲۱	۱۹	۱۸	۱۷	۱۶	۱۵	۱۵	۱۴	۱۳	۱۳	۱۳	۱۲	۱۲	۱۲	۱۱
۱۵۰۰۰	۲۸	۲۴	۲۱	۲۰	۱۹	۱۸	۱۷	۱۶	۱۵	۱۵	۱۴	۱۴	۱۴	۱۳	۱۳	۱۲
۱۷۵۰۰	۳۰	۲۵	۲۳	۲۱	۲۰	۱۹	۱۸	۱۷	۱۶	۱۶	۱۵	۱۵	۱۵	۱۴	۱۴	۱۳
۲۰۰۰۰	۳۲	۲۷	۲۵	۲۳	۲۲	۲۰	۱۹	۱۹	۱۸	۱۷	۱۶	۱۶	۱۶	۱۵	۱۵	۱۴
۲۵۰۰۰	۳۶	۳۰	۲۷	۲۵	۲۴	۲۳	۲۱	۲۱	۲۰	۱۹	۱۸	۱۸	۱۷	۱۷	۱۶	۱۵
۳۰۰۰۰	۴۰	۳۳	۳۰	۲۸	۲۶	۲۵	۲۳	۲۳	۲۱	۲۱	۲۰	۲۰	۱۹	۱۹	۱۸	۱۸
۳۵۰۰۰	۴۳	۳۶	۳۲	۳۰	۲۹	۲۷	۲۵	۲۴	۲۳	۲۲	۲۲	۲۱	۲۱	۱۹	۱۹	۱۹
۴۰۰۰۰	۴۶	۳۸	۳۴	۳۲	۳۰	۲۹	۲۷	۲۶	۲۵	۲۴	۲۳	۲۳	۲۲	۲۲	۲۱	۲۰
۵۰۰۰۰	۵۱	۴۳	۳۹	۳۶	۳۴	۳۲	۳۰	۲۹	۲۸	۲۷	۲۶	۲۵	۲۵	۲۴	۲۳	۲۲
۶۰۰۰۰	۵۶	۴۷	۴۲	۴۰	۳۸	۳۵	۳۳	۳۲	۳۰	۲۹	۲۸	۲۸	۲۷	۲۶	۲۵	۲۵
۷۰۰۰۰	۶۱	۵۱	۴۶	۴۲	۴۱	۳۸	۳۶	۳۴	۳۳	۳۲	۳۱	۳۰	۲۹	۲۹	۲۸	۲۷
۸۰۰۰۰	۶۵	۵۴	۴۹	۴۷	۴۳	۴۰	۳۸	۳۶	۳۵	۳۴	۳۳	۳۲	۳۱	۳۱	۲۹	۲۸
۹۰۰۰۰	۶۹	۵۷	۵۲	۴۹	۴۶	۴۳	۴۱	۳۹	۳۷	۳۵	۳۵	۳۵	۳۳	۳۳	۳۱	۳۰
۱۰۰۰۰۰	۷۳	۶۰	۵۵	۵۱	۴۸	۴۵	۴۳	۴۱	۳۹	۳۸	۳۷	۳۷	۳۵	۳۴	۳۳	۳۲
۱۲۰۰۰۰	۷۶	۶۶	۵۰	۵۶	۵۳	۴۹	۴۷	۴۵	۴۳	۴۲	۴۰	۴۰	۳۸	۳۷	۳۶	۳۵
۱۴۰۰۰۰	۷۹	۷۲	۶۵	۶۰	۵۷	۵۳	۵۰	۴۸	۴۶	۴۵	۴۳	۴۲	۴۱	۴۰	۳۹	۳۸
۱۶۰۰۰۰	۸۸	۷۷	۷۰	۶۴	۶۱	۵۷	۵۴	۵۲	۵۰	۴۸	۴۷	۴۵	۴۴	۴۳	۴۲	۴۱
۱۸۰۰۰۰	۹۷	۸۲	۷۴	۶۸	۶۵	۶۱	۵۸	۵۵	۵۳	۵۱	۵۰	۴۸	۴۷	۴۶	۴۵	۴۳
۲۰۰۰۰۰	۱۰۶	۸۹	۸۱	۷۵	۷۱	۶۷	۶۳	۶۰	۵۸	۵۵	۵۳	۵۲	۵۱	۵۰	۴۹	۴۷
۲۵۰۰۰۰	۱۱۵	۹۶	۸۷	۸۲	۷۷	۷۲	۶۷	۶۵	۶۲	۶۰	۵۸	۵۷	۵۵	۵۴	۵۲	۵۰
۳۰۰۰۰۰	۱۲۵	۱۰۵	۹۵	۸۹	۸۴	۷۹	۷۴	۷۱	۶۸	۶۶	۶۴	۶۲	۶۱	۵۹	۵۷	۵۵
۳۵۰۰۰۰	۱۳۶	۱۱۴	۱۰۳	۹۵	۹۰	۸۵	۸۱	۷۶	۷۴	۷۱	۶۹	۶۷	۶۶	۶۴	۶۲	۵۹
۴۰۰۰۰۰	۱۴۵	۱۲۲	۱۱۰	۱۰۲	۹۷	۹۱	۸۶	۸۲	۷۹	۷۶	۷۴	۷۲	۷۰	۶۸	۶۶	۶۴
۴۵۰۰۰۰	۱۵۳	۱۲۹	۱۱۶	۱۰۸	۱۰۳	۹۷	۹۰	۸۷	۸۳	۸۱	۷۸	۷۶	۷۴	۷۲	۷۰	۶۸
۵۰۰۰۰۰	۱۶۲	۱۳۶	۱۲۳	۱۱۴	۱۰۸	۱۰۱	۹۵	۹۱	۸۷	۸۵	۸۲	۸۰	۷۸	۷۶	۷۳	۷۱

مثال ۱: مطابق جدول بالا برای دیگ با ظرفیت ۲۱۰۰۲۱۸ کیلوکالری بر ساعت و ارتفاع دودکش ۱۵ متر، قطر دودکش مناسب را به دست آورید.
پاسخ: با توجه به جدول ۶ قطر دودکش ۲۵ سانتی متر خواهد بود.

نکته



- ۱ در صورتی که ظرفیت دیگ و ارتفاع دودکش در جدول نباشد، از عدد بزرگ‌تر بعدی استفاده شود.
- ۲ با توجه به متفاوت بودن جنس دودکش‌ها، قطر آنها از جدول مربوطه استخراج می‌شود.
- ۳ استفاده از ورق گالوانیزه به صورت آکاردئونی در ساخت دودکش ممنوع است.

پژوهش



- ۱ حداقل ضخامت ورق دودکش قائم فلزی و لوله رابط دودکش با توجه به قطر دودکش از مبحث ۱۷ مقررات ملی ساختمان جمع‌آوری و به کلاس ارائه نمایید.
- ۲ مقررات دودکش را از مبحث ۱۴ و ۱۷ مقررات ملی ساختمان جمع‌آوری نموده و در کلاس ارائه نمایید.

جدول ۷- ضخامت ورق فولادی دودکش قائم فلزی

قطر دودکش گرد (mm)	کمینه ضخامت ورق دودکش (mm)
تا ۳۵۶	۱/۵
۳۵۷ تا ۴۰۶	۲
۴۰۷ تا ۴۵۷	۲/۵
بزرگتر از ۴۵۷	۳/۵

جدول ۸- کمینه ضخامت ورق فولادی گالوانیزه لوله رابط دودکش

قطر لوله رابط دودکش		ضخامت ورق فولادی	
میلی متر	اینچ	میلی متر	اینچ
تا ۱۲۰	تا ۵	۵/۶	۵/۰۲۲
۱۳۰ تا ۲۲۰	۶ تا ۹	۵/۷	۵/۰۲۸
۲۳۰ تا ۴۰۰	۱۰ تا ۱۶	۵/۹	۵/۰۳۴
بزرگتر از ۴۰۰	بزرگتر از ۱۶	۱/۵	۵/۰۶۴



اتصال لوله رابط دیگ به دودکش

■ به کمک هم گروهی های خود و دستورالعمل سازنده لوله رابط دیگ به دودکش را نصب نمایید.

تجهیزات		مواد مصرفی	
مقدار/تعداد	نام وسیله	مقدار/تعداد	نام وسیله
۱ دستگاه	دیگ کامل	۱ دست برای هر نفر	لباس کار
۱ عدد	لوله رابط دیگ با قطر مناسب	۱ جفت برای هر نفر	دستکش
		۱ جفت برای هر نفر	کفش ایمنی

مراحل انجام کار:

قبل از نصب رابط دودکش از نصب دریچه دودکش دیگ با استفاده از نخ نسوز روی پره عقب در محل مربوطه اطمینان حاصل نمایید.



- ۱ لوله قائم دودکش و خروجی انتهایی دیگ را از نظر باز بودن مسیر بررسی کنید.
- ۲ لوله رابط دودکش را به دیگ متصل نمایید.
- ۳ لوله رابط دودکش را به دودکش قائم فلزی متصل نمایید. (توجه داشته باشید فاصله ۳۰ سانتی متری از انتهای لوله قائم رعایت گردد).
- ۴ لوله رابط دودکش را با بست و تکیه گاه مناسب به اجزای ساختمان متصل نمایید.
- ۵ توجه کنید که محل اتصالات کاملاً دودبند باشد.

دقت کنید که ضخامت ورق رابط دودکش متناسب با قطر رابط دودکش باشد.



ارزشیابی شایستگی نصب دیگ آب گرم

شرح کار:

استقرار دیگ روی فونداسیون - آزمایش آب بندی - جمع کردن دیگ چدنی - نصب کنترل ها و نشان دهنده ها - آزمایش دودبندی - نصب مشعل

استاندارد عملکرد:

نصب دیگ آب گرم به صورت تراز، آب بند، دودبند برابر استانداردهای مجاز

شاخص ها:

- نصب دیگ برابر دستورالعمل و نقشه
- نصب دیگ به صورت تراز و برابر نقشه
- نصب دیگ به صورت آب بند و دودبند برابر نقشه
- نصب متعلقات برابر دستورالعمل

شرایط انجام کار و ابزار و تجهیزات:

شرایط:

کارگاه تأسیسات استاندارد به ابعاد ۶×۸ با ارتفاع حداقل ۵ متر، دارای تهویه کافی به انضمام لوازم ایمنی و سیستم سرمایشی و گرمایشی ایمن
زمان: ۸ ساعت

ابزار و تجهیزات:

نقشه کار - دیگ جمع کن - جرثقیل - انواع آچار - دیگ چدنی - دیگ فولادی

معیار شایستگی:

ردیف	مرحله کار	حداقل نمره قبولی از ۳	نمره هنرجو
۱	استقرار دیگ	۲	
۲	نصب مشعل	۱	
۳	نصب کنترل کننده ها و نشان دهنده ها	۱	
۴	اتصال دیگ به دودکش	۲	
۵	تست نهایی	۱	
	شایستگی های غیر فنی، ایمنی، بهداشت، توجهات زیست محیطی و نگرش: ۱- بررسی داده ها و اطلاعات برای سنجش و تناسب و دقت در کار ۲- به کارگیری لباس کار، عینک، دستکش و کفش ایمنی و رعایت موارد ایمنی کار با اجسام سنگین و جرثقیل ۳- رعایت اصول ایمنی ۴- دقت در جایگذاری بوش ها و سفت کردن دیگ ۵- عایق کاری دیگ با عایق مناسب برای محیط زیست		۲
میانگین نمرات			*

*حداقل میانگین نمرات هنرجو برای قبولی و کسب شایستگی، ۲ می باشد.





پودمان ۲

ساخت کلکتور



واحد یادگیری ۲

ساخت کلکتور

مقدمه

کلکتور یکی از بخش‌های اساسی هر سیستم لوله‌کشی است که نیاز به توزیع و جمع‌آوری سیال دارد. در این واحد یادگیری سعی شده است به نکات اجرایی ساخت این وسیله پرداخته شود.

استاندارد عملکرد

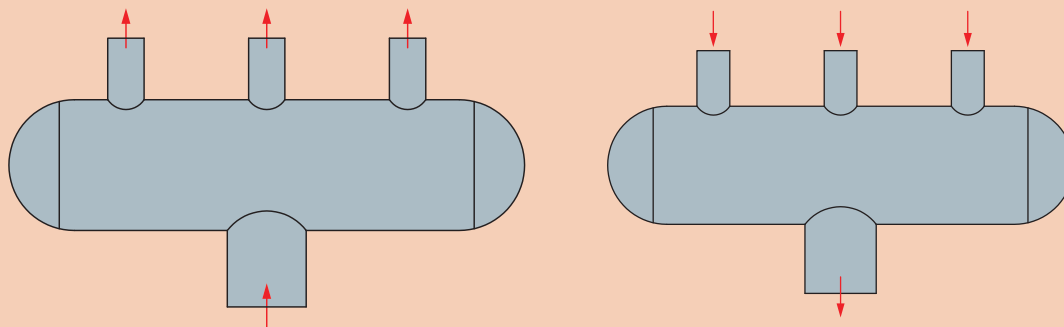
ساخت کلکتور براساس نقشه اجرایی به صورت تراز، هم‌راستا و آب‌بند

پیش‌نیاز

- اصول جوش کاری
- شناخت انواع لوله
- اصول لوله‌کشی
- نقشه‌خوانی



- ۱ آیا می‌توان انشعابات مورد نیاز را مستقیم از روی دیگ گرفت؟
- ۲ چنانچه تعداد انشعابات یک لوله زیاد شود چه طرحی را پیشنهاد می‌دهید؟
- ۳ شکل‌های زیر چه تفاوتی با هم دارند؟



در سیستم‌های حرارت مرکزی آب در دیگ گرم می‌شود و از طریق لوله‌ها به بخش‌های مختلف ساختمان انتقال می‌یابد و پس از عبور از دستگاه‌های توزیع گرما، به دیگ برمی‌گردد. به همین منظور از پخش‌کننده‌ها (هدر) و جمع‌کننده‌ها (کلکتور) در سیستم توزیع گرما استفاده می‌شود که هر دوی اینها به اشتباه کلکتور نامیده می‌شوند.



- ۱ در شکل زیر آیا می‌توانید پخش‌کننده و جمع‌کننده را مشخص کنید.
- ۲ تعداد ورودی‌ها و خروجی‌ها به هر کدام از پخش‌کننده‌ها یا جمع‌کننده یکسان است؟



- ۱ به نظر شما نقش سرخرگ در بدن انسان با کدام یک از اجزای سیستم گرمایشی مشابه است؟
- ۲ چرا قطر سرخرگ نسبت به سایر رگ‌ها بیشتر است؟



تعیین قطر و طول کلکتور

پارامترهای مؤثر در محاسبه قطر کلکتور

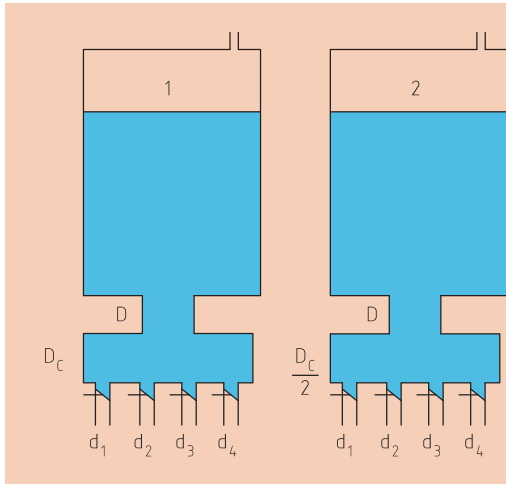
قطر لوله‌های انشعاب

تعداد انشعاب

بحث کلاسی



از مقایسه دو شکل چه نتیجه‌ای حاصل می‌شود؟
در مورد آن بحث کنید.



محاسبه قطر کلکتور از طریق رابطه زیر تعیین می‌گردد.

$$D_C = \sqrt{D_1^2 + D_2^2 + \dots}$$

در رابطه فوق واحد دو طرف معادله باید یکی باشد.

D_C = قطر کلکتور

D_1 = قطر انشعابات از کلکتور

فاصله بین انشعاب‌ها و طول کلکتور براساس تعداد خروجی‌ها و ورودی‌های کلکتور و قطر لوله‌های انشعاب تعیین می‌گردد و باید به گونه‌ای طراحی و ساخته شود تا امکان تعویض و سرویس شیرهای آن به آسانی امکان‌پذیر باشد.

کلکتورهای آب عموماً به صورت افقی ساخته و نصب می‌شوند. هر کلکتور باید یک شیر تخلیه از نوع کف فلزی داشته باشد.



شکل ۱- نصب شیر تخلیه کلکتور

نصب و راه اندازی دستگاه‌های موتورخانه تأسیسات گرمایی

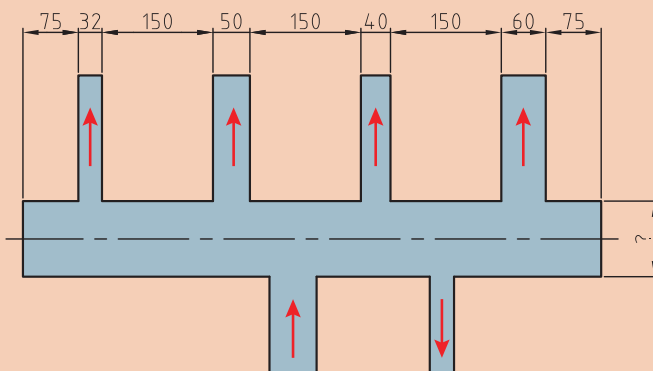
در صورتی که وزن کلکتور زیاد باشد روی پایه مستقر می‌شود.



شکل ۲- نصب پایه کلکتور

مثال:

در شکل زیر قطر کلکتور را محاسبه کنید.



$$D_C = \sqrt{32^2 + 50^2 + 40^2 + 60^2} = \sqrt{1024 + 2500 + 1600 + 3600} = 93.4 \text{ mm}$$

با توجه به اینکه اندازه به دست آمده در بازار موجود نمی‌باشد لذا قطر کلکتور با یک سایز بالاتر یعنی ۱۰۰ میلی‌متر انتخاب می‌شود.

با توجه به انشعابات ذکر شده قطر کلکتور را به دست آورید.

قطر کلکتور	انشعابات کلکتور بر حسب میلی‌متر				
	۳۲	۲۵	۲۵	۴۰	۴۰
	۴۰	۵۰	۸۰	۸۰	۵۰

پرسش
کلاسی



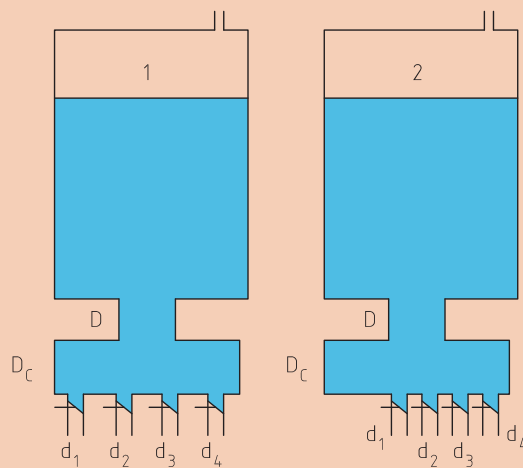


حداکثر قطر نامی لوله انشعاب از لوله اصلی با اتصال جوشی، مطابق جدول زیر می باشد.

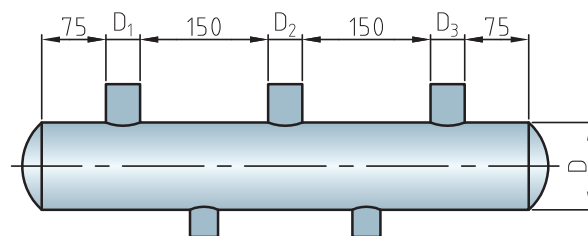
حداکثر قطر نامی لوله انشعاب		قطر نامی لوله اصلی	
اینچ	میلی متر	اینچ	میلی متر
$1\frac{1}{4}$	۳۲	۳	۸۰
$1\frac{1}{2}$	۴۰	۴	۱۰۰
۲	۵۰	۶	۱۵۰
۳	۸۰	۸	۲۰۰
۴	۱۰۰	۱۰	۲۵۰



از مقایسه دو شکل چه نتیجه ای حاصل می شود؟



برای محاسبه طول کلکتور از رابطه زیر استفاده می شود:



طول کلکتور = L

$$L = 75 + D_1 + 150 + D_2 + 150 + D_3 + 75$$

شکل ۳

مثال:

طول کلکتوری که دارای انشعابات خروجی به قطر ۲۵، ۳۲، ۵۰ و ۸۰ میلی‌متر می‌باشد را به‌دست آورید.
 $L = 75 + 25 + 150 + 32 + 150 + 50 + 150 + 80 + 75 = 787 \text{ mm}$

جدول زیر را کامل کنید.

جدول ۱

طول کلکتور	انشعابات کلکتور بر حسب میلی‌متر				
	۳۲	۲۵	۲۵	۴۰	۴۰
	۴۰	۵۰	۸۰	۸۰	۵۰

فرایند ساخت کلکتور



جدول زیر را در مورد برش لوله توسط دستگاه‌های زیر تکمیل کنید.

کارکلاسی



شکل	نام	سرعت کار	دقت کار	میزان ریخت و ریز
		زیاد		
		کم		
	لوله بر			کم
	سر بک برش			



جوش کاری لوله به ورق

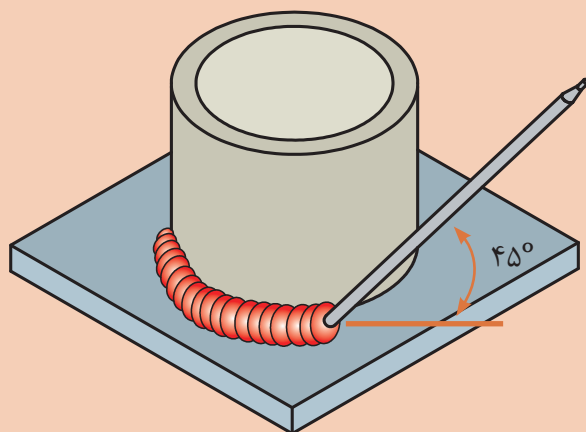
به گروه‌های ۲ نفری تقسیم شده، سپس با استفاده از مراحل انجام کار نسبت به جوش کاری لوله به ورق اقدام نمایید.



تجهیزات		مواد مصرفی	
مقدار / تعداد	نام وسیله	مقدار / تعداد	نام وسیله
۱ دستگاه	ترانس جوش ۲۰۰ آمپر	یک دست	لباس کار
۱ عدد	سوهان	۱ جفت	دستکش
۱ عدد	گیره لوله‌گیر	۱ جفت	کفش ایمنی
۱ عدد	متر	از هر کدام یک قطعه	لوله فولادی سیاه قطر ۲۵ و ۳۲ میلی‌متر به طول ۵ سانتی‌متر
۱ عدد	بُرس سیمی	۱ عدد	گچ
۱ عدد	چکش گل‌زن	۱ عدد	ورق فولادی ۶×۱۰۰×۱۵۰ میلی‌متر
۱ عدد	لوله‌بر	۵ عدد	الکتروود قطر ۳/۲۵ E۶۰۱۳

مراحل انجام کار:

- ۱ قطعه کار را مطابق شکل آماده کنید.
- ۲ پس از ثابت کردن لوله‌ها اقدام به جوش کاری نمایید.



- ۳ پس از اتمام عملیات جوش کاری قطعه کار را سرد کنید و تحویل مریی دهید.
- ۴ ابزار کار را جمع‌آوری نموده و به انبار تحویل دهید.

- ۱ از ماسک با شیشه مناسب استفاده کنید.
- ۲ در حین جوش کاری دقت کنید مذاب و تکه‌های جوش روی لباس شما نریزد.
- ۳ ته الکتروود را بر روی وسایل اشتعال‌زا نیندازید.

نکته ایمنی



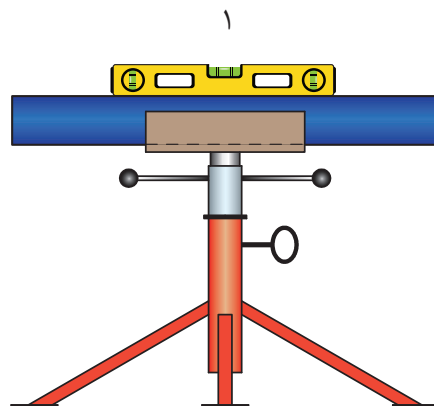
نکته زیست محیطی



الکترودهایی که مصرف نشده است در محل مناسب نگهداری و در فعالیت بعدی کارگاهی استفاده کنید.

مراحل اتصال فلنج به لوله

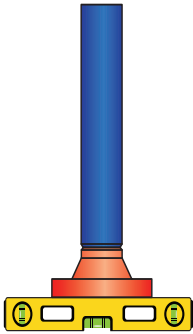
توضیحات مربوط به شکل‌ها را به طور خلاصه بنویسید:



شکل ۴

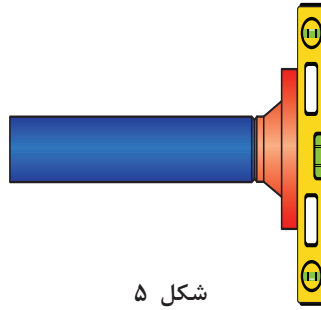
نصب و راه‌اندازی دستگاه‌های موتورخانه تأسیسات گرمایی

۳



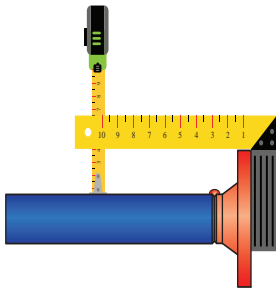
شکل ۶

۲



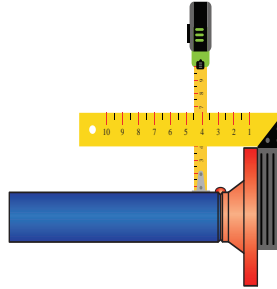
شکل ۵

۵



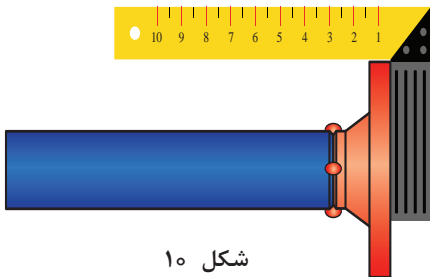
شکل ۸

۴



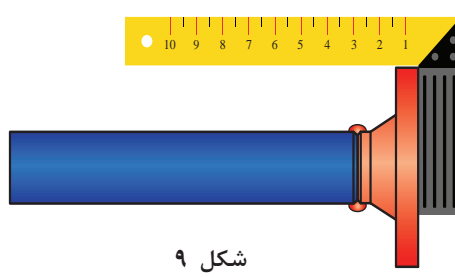
شکل ۷

۷



شکل ۱۰

۶



شکل ۹



جوش لوله به فلنج

به گروه‌های ۲ نفری تقسیم شده، سپس با استفاده از مراحل انجام کار نسبت به جوش کاری لوله به فلنج اقدام نمایید.

تجهیزات		مواد مصرفی	
مقدار / تعداد	نام وسیله	مقدار / تعداد	نام وسیله
۱ دستگاه	ترانس جوش برق ۲۰۰ آمپر	یک دست	لباس کار
۱ عدد	انبردست	۱ جفت	دستکش
۱ عدد	پایه نگهدارنده	۱ جفت	کفش ایمنی
۱ عدد	متر فلزی ۳ متری	۱ عدد	ماسک کلاهی
۱ عدد	گیره لوله	۳ عدد	الکتروود نمره ۳/۲۵ E۶۰۱۳
۱ عدد	تراز	۱ عدد	فلنج ۵۰ میلی‌متر
۱ عدد	چکش جوش کاری	۱۵ سانتی‌متر برای هر فلنج	لوله ۵۰ میلی‌متر
۱ عدد	برس سیمی		
۱ عدد	گونیا ۹۰ درجه		

مراحل انجام کار

- لوله و فلنج را آماده نموده و مطابق مراحل کاری گفته شده، به همدیگر اتصال دهید.
- پس از اتمام عملیات جوش کاری قطعه کار را سرد کنید و تحویل مربی دهید.

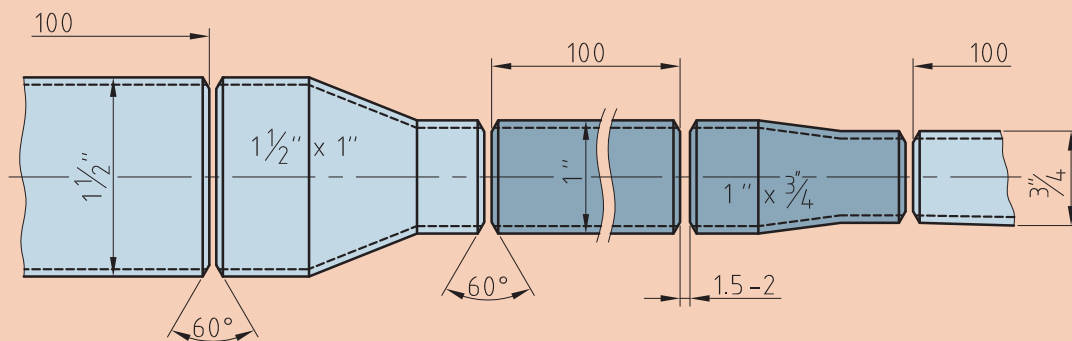
- در طول انجام کار از هم‌محور بودن قطعات قبل از جوش نهایی اطمینان حاصل کنید.
- پس از اتمام کار کلیه لوازم و تجهیزات را جمع‌آوری و محل کار خود را تمیز کنید.
- هنگام انجام عملیات جوش کاری حتماً از وسایل ایمنی استفاده کنید.



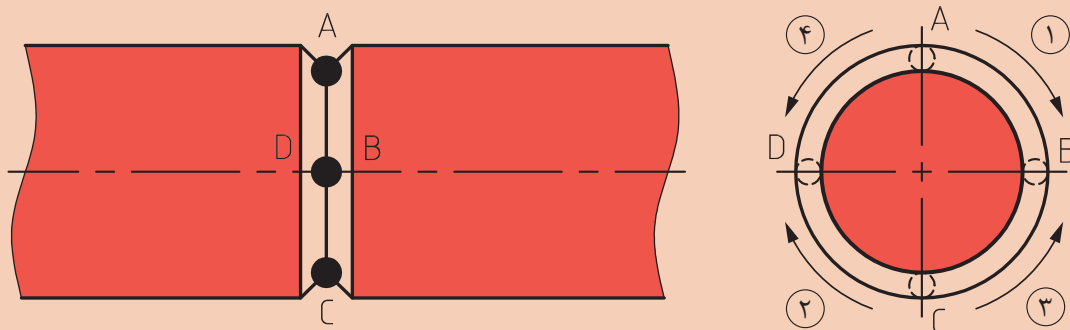


جوش کاری لوله به صورت تبدیلی

به گروه‌های ۴ نفری تقسیم شده، سپس با استفاده از مراحل انجام کار نسبت به جوش کاری لوله به صورت تبدیلی اقدام نمایید.



در جوش کاری لوله‌ها دقت نمایید مسیر جوش به صورت زیر باشد.



برابر نقشه جدول مواد مصرفی و تجهیزات را کامل نموده و به هنرآموز ارائه دهید.

تجهیزات		مواد مصرفی	
مقدار / تعداد	نام وسیله	مقدار / تعداد	نام وسیله

■ قبل از شروع به کار، لباس کار مناسب بپوشید.

مراحل انجام کار:

- ۱ ابتدا سه قطعه لوله در اندازه‌های ۱۰۰ میلی‌متر با قطر ۴۰، ۲۵، و ۲۰ میلی‌متر را با لوله بر ببرید.
- ۲ دستگاه جوش را برای جوش کاری آماده کنید.
- ۳ لوله ۴۰ میلی‌متر را کنار تبدیل ۴۰ × ۲۵ میلی‌متر قرار داده و یک نقطه را خال جوش بزنید.
- ۴ دورتادور محل اتصال را جوش کاری نموده و برای مراحل بعدی کار نگه دارید.
- ۵ تبدیل ۲۵ × ۲۰ میلی‌متر را سربه‌سر لوله ۲۰ میلی‌متر قرار داده خال جوش زده و مانند مراحل قبل، پس از حصول اطمینان از هم محور بودن، خال جوش‌ها را تکمیل کنید.
- ۶ دورتادور اتصال این دو قطعه را جوش کاری نموده و برای مراحل بعدی کار نگه دارید.
- ۷ لوله ۲۵ میلی‌متر را سربه‌سر تبدیل ۲۵ × ۲۰ میلی‌متر قرار داده و خال جوش بزنید.
- ۸ دورتادور محل اتصال را جوش کاری نمایید.
- ۹ قطعه کار آماده شده را از طرف تبدیل ۲۵ میلی‌متر به قطعه کار دوم از طرف لوله ۲۵ میلی‌متر اتصال دهید.

- در طول انجام کار از هم محور بودن قطعات قبل از جوش نهایی اطمینان حاصل کنید.
- پس از اتمام کار کلیه لوازم و تجهیزات را جمع‌آوری و محل کار خود را تمیز کنید.

نکته



نکته ایمنی



- ۱ از ماسک با شیشه مناسب استفاده کنید.
- ۲ درحین جوش کاری دقت کنید مذاب و تکه‌های جوش روی لباس شما نریزد.
- ۳ ته الکتروود را بر روی وسایل اشتعال‌زا نیندازید.

نکته

زیست محیطی

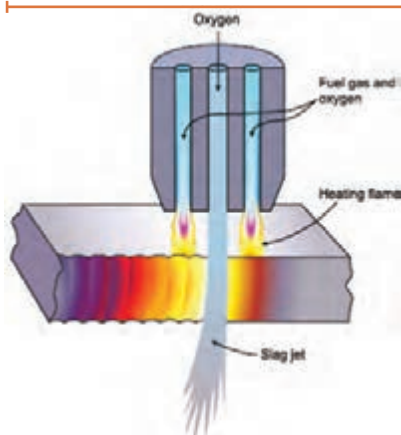


- ۱ الکترودهایی که مصرف نشده است در محل مناسب نگهداری و در فعالیت بعدی کارگاهی استفاده کنید.
- ۲ در تقسیم‌بندی لوله به هنرجویان دقت نمایید، دورریز نداشته باشید.

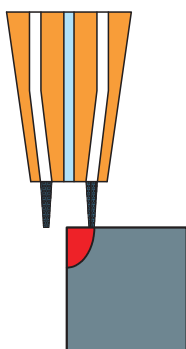
اصول کار با دستگاه برش اکسی استیلن

برش کاری اکسی گاز (OFC)

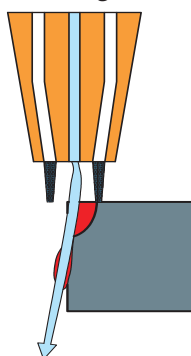
به مجموعه‌ای از فرایندهای برش کاری با اکسیژن می‌گویند که در آن از یک واکنش گرماده بین اکسیژن و یک ماده سوختنی به منظور بالا بردن دمای سطح فلز استفاده می‌شود، سپس اکسیژن با فشار زیاد برای انجام برش کاری به محل ذوب افزوده می‌شود.



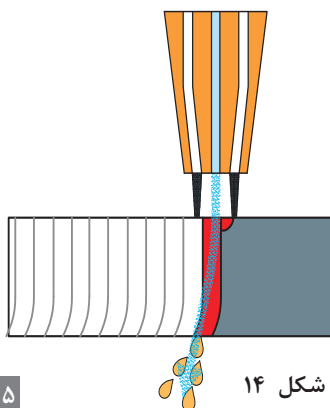
شکل ۱۱



شکل ۱۲



شکل ۱۳



شکل ۱۴

مراحل برش کاری اکسی گاز

مرحله اول: گاز اکسیژن و گاز سوختنی در داخل مشعل^۲ با هم ترکیب شده و به صورتی که در شکل نشان داده شده است به سمت نازل هدایت می‌شوند. این وظیفه به عهده سوراخ‌های محیطی نازل انجام می‌شود.

گاز ترکیبی بلافاصله پس از خروج از نازل مشتعل می‌شود، که این اشتعال باعث بالا رفتن دمای سطح قطعه تا مرز سرخ شدن می‌شود، این دما برای فولاد بین ۷۰۰ تا ۹۰۰ درجه می‌باشد.

مرحله دوم: خروجی مرکزی نازل، گاز اکسیژن را با فشار زیاد به سمت منطقه پیش گرم شده پرتاب می‌کند، که این امر باعث ایجاد یک واکنش شیمیایی شدیداً گرمازا بین اکسیژن و فلز شده و منجر به تشکیل اکسید آهن و شروع برش کاری می‌شود.

مرحله سوم: حرکت در مسیر برش کاری و تداوم فشار اکسیژن اضافی از مرکز نازل باعث می‌شود تا اکسید آهنی که به دلیل واکنش شیمیایی بین اکسیژن و فلز تشکیل شده است به سمت بیرون پرتاب شده و برش کاری ادامه یابد.

۱- OxyFuel Cutting

۲- Torch



- ۱- بررسی کنید که میزان خلوص اکسیژن چه ارتباطی می‌تواند با سرعت و کیفیت برش کاری داشته باشد؟
 ۲- در مورد تکنولوژی جدید برش تحقیق و در کلاس ارائه نمایید.

مشخصات گازهای سوختنی رایج در برش کاری

جدول ۲

نسبت اکسیژن برای گاز سوختنی	حداکثر دمای شعله (سیلیسیوس)	گاز سوختنی
۱/۲ : ۱	۳۱۶۰	استیلن
۴/۳ : ۱	۲۸۲۸	پروپان
۱/۸ : ۱	۲۷۷۰	گاز طبیعی

تجهیزات مورد نیاز برای برش کاری

شکل	ویژگی	نام وسیله
	<p>استیلن گازی بی‌رنگ و قابل اشتعال است. این گاز معمولاً حاوی مقدار اندکی فسفین است که بوی نامطبوعی شبیه به بوی سیر ایجاد می‌کند. این گاز درون کپسول‌های پرفشاری که حاوی مواد متخلخل و استون هستند ذخیره می‌شود.</p>	<p>کپسول استیلن Acetylene (C₂H₂)</p>
	<p>گاز اکسیژن در کپسول‌هایی در اندازه‌های مختلف ذخیره می‌شود. رنگ کپسول اکسیژن در استاندارد اروپایی آبی است.</p>	<p>کپسول اکسیژن O₂</p>

	<p>مشعل برش کاری وظیفه اختلاط اکسیژن و گاز سوختنی را به عهده دارد با این تفاوت که علاوه بر شیر گاز و اکسیژن، دارای یک مسیر اکسیژن اضافی می‌باشد.</p>	<p>مشعل برش کاری</p>
	<p>نازل‌های برش کاری، سطح مقطع دایره‌ای دارند و به طور رایج دارای یک خروجی اکسیژن برش در مرکز (خروجی اکسیژن اضافی)، و چندین خروجی در محیط دایره‌ای نازل (خروجی‌های پیش گرم گاز و اکسیژن) می‌باشند. سایزهای رایج مورد استفاده در نازل‌های برش کاری ۶، ۸، ۱۲، ۱۵، ۲۰، ۲۴، ۳۲، ۴۰، ۴۸ و ۶۴ می‌باشد.</p>	<p>نازل</p>
 <p>رگولاتور اکسیژن</p>  <p>رگولاتور استیلن</p>	<p>برای کاهش و تثبیت فشار داخل کپسول به حد فشارکار روی کپسول‌های اکسیژن و استیلن بسته می‌شود و عموماً دارای دو عدد فشارسنج می‌باشند که فشار کپسول و فشار کار را نمایش می‌دهند.</p>	<p>رگولاتور</p>

	<p>برای جلوگیری از تماس شعله با گاز به قسمت خروجی رگولاتور بسته می شود.</p>	<p>فلاش بک</p>
	<p>اندازه شیلینگ را براساس قطر داخلی آن می سنجند و معمولاً در اندازه های ۳/۱۶، ۱/۴ و ۵/۱۶ اینچ می باشد.</p>	<p>شیلینگ</p>
	<p>برای جلوگیری از تابش اشعه مادون قرمز و ماوراء بنفش حاصل از جوش کاری به چشم استفاده می شود و رنگ شیشه آن سبز یا قهوه ای است.</p>	<p>عینک</p>

از جدول زیر برای فشار گاز اکسیژن ۱۸۰ kPa و ضخامت قطعه کار ۶mm نازل صحیح را انتخاب کنید.

Thickness of plate	Size of nozzle	Oxygen pressure	Acetylene pressure
۳mm	۸	۱۰۰ kPa	۱۰۰ kPa
۶mm	۸	۱۸۰ kPa	۱۰۰ kPa
۱۲mm	۱۲	۲۰۰ kPa	۱۰۰ kPa
۲۰mm	۱۲	۲۳۵ kPa	۱۰۰ kPa
۲۵mm	۱۵	۱۸۰ kPa	۱۰۰ kPa
۴۰mm	۱۵	۳۰۰ kPa	۱۰۰ kPa
۵۰mm	۱۵	۳۵۰ kPa	۱۰۰ kPa

کارکلاسی





فشار گاز اکسی‌استیلن را می‌توان بین ۵-۸ Psi تنظیم نمود.

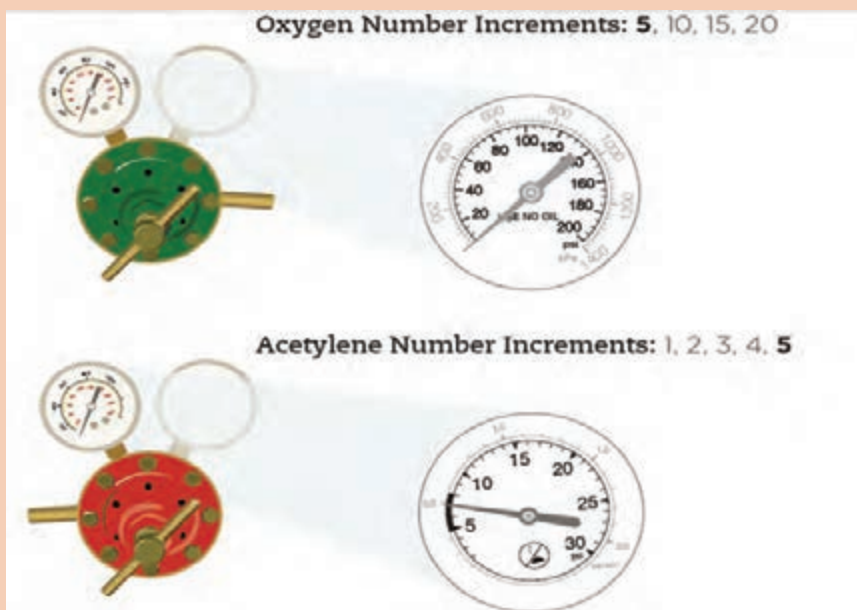
شکل ۱۵



فشار گاز اکسیژن را می‌توان بین ۲۵-۴۰ Psi تنظیم نمود.

شکل ۱۶

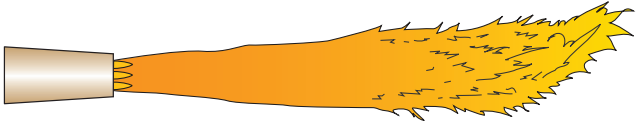
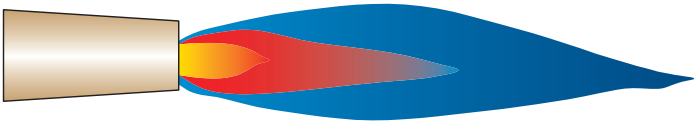
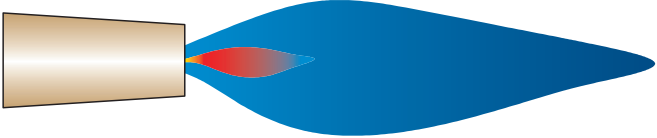
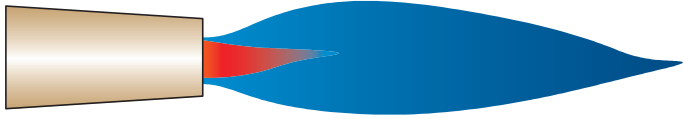
به کمک شکل زیر بگویید، درجه‌بندی فشارسنج‌های اکسیژن و استیلن چه تفاوتی با هم دارند؟



کارکلاسی



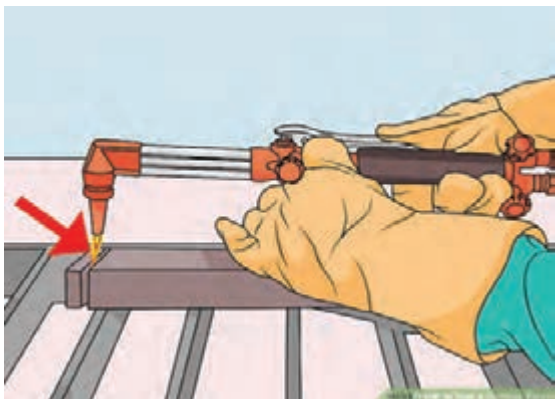
مشعل را روشن کنید و شعله مناسب را تنظیم نمایید.

	<p>شعله استیلن خالص</p>
	<p>شعله احیا</p>
	<p>شعله خنثی</p>
	<p>شعله اکسید</p>

نکته



با اضافه شدن هر چه بیشتر اکسیژن از شعله احیا به شعله اکسید که مد نظر ما برای برش کاری است می‌رسیم.



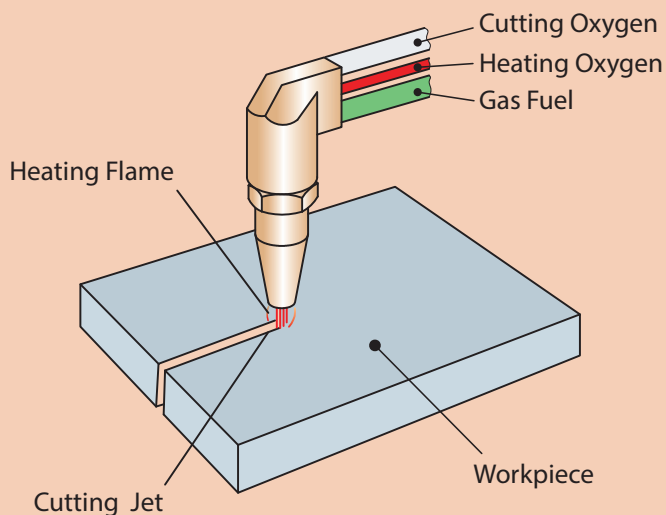
تکنیک برش کاری ساده

پس از تنظیم مناسب شعله، پیشنهاد می‌شود مشعل را در دست چپ نگه داشته و از دست راست برای حرکت دادن مشعل در امتداد خط برش استفاده نمایید. از شست دست راست برای به کار انداختن اهرم اکسیژن برش استفاده کنید.

شکل ۱۷

نوک مخروط شعله گرم‌کننده حدود ۱/۵ میلی‌متر بالاتر از سطح ورق نگه داشته می‌شود. وقتی ابتدای ورق فلزی به رنگ قرمز روشن درآمد، اهرم اکسیژن اضافی را فشار دهید و عمل بریدن شروع می‌شود.

برای بریدن قائم سر مشعل برش باید از تمام جهات به سطح ورق عمود باشد.



نکته



پس از پایان برش کاری شعله را خاموش کنید. برای این کار ابتدا شیر گاز سوختنی و سپس شیر اکسیژن را ببندید. قطعه کار را با راهنمایی هنرآموز خود سرد نموده و بررسی نمایید.

بستن شیرهای گاز و اکسیژن روی مشعل صرفاً مواقعی مناسب است که برای مدت کمی از دستگاه استفاده نمی‌شود.

موقعی که زمان زیادی دستگاه مورد استفاده قرار نمی‌گیرد بهتر است کارهای زیر انجام شود.

- ۱ شیرهای گاز روی مشعل بسته شود.
- ۲ شیرهای هر دو کپسول گاز و اکسیژن بسته شود.
- ۳ شیر اکسیژن روی مشعل را باز کنید و اجازه بدهید اکسیژن به طور کامل از آن خارج شود تا زمانی که فشار مانومتر به صفر برسد.
- ۴ مانومتر اکسیژن را باز کنید.
- ۵ همین عملیات را در مورد کپسول استیلن انجام دهید.
- ۶ کلید تجهیزات مانند شیلنگ، کپسول، مشعل و مانومتر را در جای امن قرار دهید.

نکته





برش کاری ورق با سربک

به گروه‌های ۲ نفری تقسیم شده، سپس با استفاده از مراحل انجام کار نسبت به برش ورق آهنی به ابعاد 20×15 سانتی‌متر و ضخامت ۸ میلی‌متر اقدام نمایید.

تجهیزات		مواد مصرفی	
مقدار / تعداد	نام وسیله	مقدار / تعداد	نام وسیله
۱ عدد	سربک برش	یک دست	لباس کار
۱ عدد	کپسول گاز و اکسیژن آماده	۱ جفت	دستکش
۱ عدد	فندک	۱ جفت	کفش ایمنی
۱ عدد	سوزن خط‌کشی	2×1 متر	ورق فولادی ۸ میلی‌متر
۱ عدد	میز کار	۱ عدد	گچ
۱ عدد	خط‌کش فلزی		
۱ عدد	عینک مخصوص		

مراحل انجام کار:

- ۱ سطح قطعه کار را از روغن و اکسید تمیز نمایید.
- ۲ سطح ورق ۸ میلی‌متر را با گچ به ابعاد 20×15 سانتی‌متر خط‌کشی نمایید.
- ۳ نازل مناسب را انتخاب کنید.
- ۴ فشار رگولاتورها را تنظیم کنید.
- ۵ طبق روش برش کاری بیان شده نسبت به برش ورق اقدام کنید.
- ۶ پس از برش کاری شیرهای کپسول را بسته و مشعل را در جای مناسب قرار دهید.
- ۷ قطعه کار را سرد نموده و تحویل هنرآموز دهید.
- ۸ ابزار کار را جمع‌آوری نموده و به انبار تحویل دهید.

نکته ایمنی



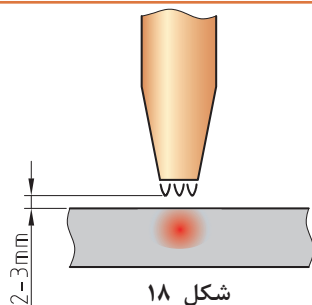
- ۱ هرگز کپسول را بر روی زمین در حالت خوابیده قرار ندهید.
- ۲ قبل از شروع جوش کاری از سالم بودن شیلنگ گاز اطمینان حاصل کنید.
- ۳ به هیچ عنوان از عینک غیرمناسب و غیراستاندارد جوش کاری گاز استفاده نکنید.
- ۴ برای روشن کردن سربک برش، حتماً از فندک مخصوص استفاده نمایید.
- ۵ هنگام روشن کردن سربک جهت آن به سمت افراد یا مواد آتش‌زا نباشد.

نکته زیست‌محیطی

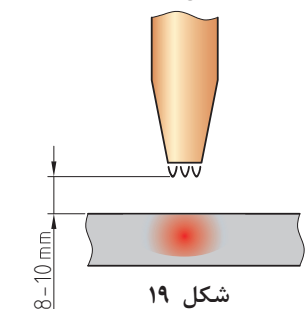


در هنگام عملیات برش کاری فن هواکش را روشن کنید.

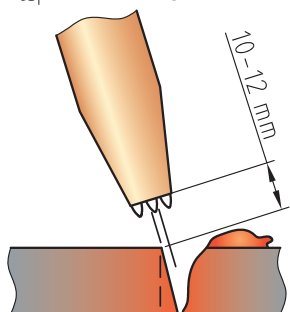
تکنیک سوراخ‌کاری با شعله



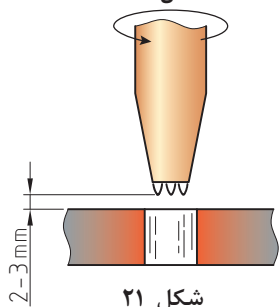
شکل ۱۸



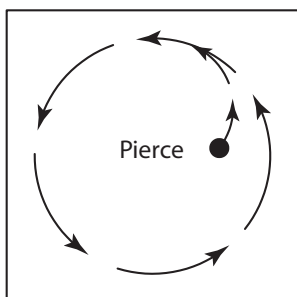
شکل ۱۹



شکل ۲۰



شکل ۲۱



شکل ۲۲

برای سوراخ‌کاری با شعله ابتدا باید نازلی با یک سایز بیشتر انتخاب کنید.

فشار گاز اکسیژن را جهت کاهش تمایل برگشت گل اکسید به نوک مشعل، روی ۲۵ PSI تنظیم کنید. با توجه به ضخامت، قطعه کار را تا دمای سرخ شدن گرما دهید. (فاصله نوک مشعل تا قطعه ۲-۳ میلی‌متر)

پس از اینکه رنگ قطعه به قرمز روشن تبدیل شد، به آهستگی مشعل را بالا می‌آوریم. (فاصله سر مشعل تا قطعه کار ۸-۱۰ میلی‌متر).

به آرامی مشعل را زاویه می‌دهیم و اهرم اکسیژن را کمی فشار می‌دهیم تا یک لایه از روی سطح جدا شود، با این کار به گل اکسید اجازه دهید از اطراف نازل به بیرون پرتاب و باعث آسیب دیدن نازل نشود. (فاصله نوک مشعل تا قطعه ۱۰-۱۲ میلی‌متر).

پس از سوراخ شدن قطعه مشعل را به آرامی پایین آورده و اهرم اکسیژن را سریع و به طور کامل فشار دهید. (فاصله نوک مشعل تا قطعه ۲-۳ میلی‌متر)

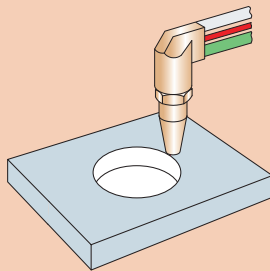
در صورت نیاز با حرکت دورانی قطر سوراخ را افزایش دهید.



سوراخ کاری ورق با سربک

به گروه‌های ۲ نفری تقسیم شده، سپس با استفاده از مراحل انجام کار نسبت به برش ورق اقدام نمایید.

تجهیزات		مواد مصرفی	
مقدار / تعداد	نام وسیله	مقدار / تعداد	نام وسیله
۱ عدد	سربک برش	یک دست برای هر نفر	لباس کار
۱ عدد	کیپسول گاز و اکسیژن آماده	۱ جفت برای هر نفر	دستکش
۱ عدد	فندک	۱ جفت برای هر نفر	کفش ایمنی
۱ عدد	سوزن خط‌کشی	یک صفحه برای هر گروه	ورق فولادی ۸ میلی‌متر ۲۰×۱۵ سانتی‌متر
۱ عدد	میز کار		
۱ عدد	خط‌کش فلزی		
۱ عدد	عینک مخصوص		



مراحل انجام کار:

- ۱ سطح قطعه کار را با روغن و اکسید تمیز نمایید.
- ۲ نازل مناسب را انتخاب کنید.
- ۳ فشار رگولاتورها را تنظیم کنید.
- ۴ مرکز صفحه کار قبلی را مشخص نموده و دایره‌ای به قطر ۱۰۰ میلی‌متر را با گچ مخصوص ترسیم کنید.
- ۵ محل خط‌کشی شده را برش بزنید.
- ۶ پس از برش کاری شیرهای کیپسول را بسته و مشعل را در جای مناسب قرار دهید.
- ۷ قطعه کار را سرد نموده و تحویل هنرآموز دهید.
- ۸ ابزار کار را جمع‌آوری نموده و به انبار تحویل دهید.

- ۱ با دست آغشته به روغن یا گریس هرگز شیر کیپسول اکسیژن را باز نکنید.
- ۲ هرگز کیپسول را بر روی زمین در حالت خوابیده قرار ندهید.
- ۳ قبل از شروع جوش کاری از سالم بودن شیلنگ گاز اطمینان حاصل کنید.
- ۴ به هیچ عنوان از عینک غیرمناسب و غیر استاندارد جوش کاری گاز استفاده نکنید.
- ۵ برای روشن کردن سربک برش، حتماً از فندک مخصوص استفاده نمایید.
- ۶ هنگام روشن کردن سربک جهت آن به سمت افراد یا مواد آتش‌زا نباشد.

نکته ایمنی

نکته
زیست‌محیطی

در هنگام عملیات برش کاری فن هواکش را روشن کنید.

روش آماده‌سازی محل انشعاب‌ها

بحث کلاسی



برای سوراخ کردن روی لوله‌ها چه روش‌هایی را پیشنهاد می‌کنید؟

مراحل آماده‌سازی محل انشعاب‌ها

	<p>۱- نقطه وسط ناودانی را علامت گذاری کنید.</p>
	<p>۲- لوله اصلی کلکتور را روی ناودانی قرار دهید.</p>
	<p>۳- گونیا را مماس بر روی علامت ایجاد شده روی ناودانی قرار داده، و روی لوله در قسمت بالا و پایین لوله علامت بزنید و در سمت مقابل هم تکرار کنید.</p>
	<p>۴- دو نقطه به دست آمده روی لوله را به وسیله خط‌کش، یا لبه ناودانی به وسیله گنج به هم وصل کنید.</p>

	<p>۵- محل انشعابات را با استفاده از خط کش بر روی لوله اصلی روی خط کشیده شده علامت گذاری کنید.</p>
	<p>۶- لوله مربوط به هر یک از انشعاب‌های کلکتور را روی نقاط علامت گذاری شده به صورت عمود قرار داده و با گچ محیط لوله انشعاب را روی کلکتور ترسیم نمایید.</p>
	<p>۷- به کمک سربک برش، محل‌های علامت گذاری شده را برش دهید.</p>

چه روش‌های دیگری برای علامت گذاری و خط کشی پیشنهاد می‌دهید؟

بحث کلاسی



آماده‌سازی لوله انشعاب

آماده‌سازی لوله انشعاب را می‌توان با یکی از وسایل و روش‌های زیر انجام داد.



سوهان

هوابرش

گردبر

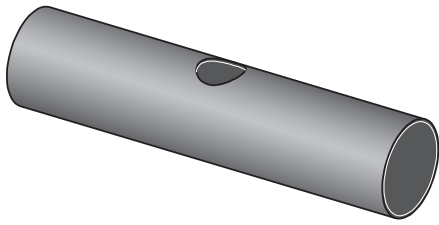
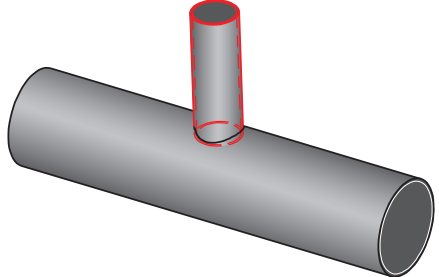
سنگ فرز

شکل ۲۳- لوازم آماده‌سازی انشعاب

مراحل آماده‌سازی و اتصال لوله انشعاب



یکی از روش‌های آماده‌سازی لوله انشعاب استفاده از روش تجربی می‌باشد که به شرح آن می‌پردازیم.

مراحل ساخت لوله انشعاب	
	<p>۱- محل انشعاب را به اندازه قطر لوله مورد نظر سوراخ نمایید.</p>
	<p>۲- لوله انشعاب را در داخل سوراخ محل انشعاب قرار داده، تا جایی که لبه لوله انشعاب دیده نشود.</p>

	<p>۳- با گج مخصوص فصل مشترک لوله و سوراخ لوله اصلی کلکتور را خط کشی کنید.</p>
	<p>۴- لوله انشعاب را خارج نموده و از محل خط کشی شده تا لبه لوله را برش یا براده برداری نمایید.</p>
	<p>۵- با براده برداری توسط سوهان نیم گرد یا سنگ فرز لوله عمودی را برای قرارگیری روی کلکتور آماده می کنیم.</p>
	<p>۶- لوله عمودی انشعاب را بر روی لوله اصلی قرار داده و به کمک گونیا آن را کاملاً عمود نمایید و در چهار نقطه خال جوش بزنید. دقت نمایید ارتفاع تمام انشعابات نسبت به لوله افقی برابر باشد.</p>

	<p>۷- برای بستن دو طرف لوله اصلی از درپوش (کپ) استفاده می‌شود.</p>
	<p>۸- با پایان یافتن خال جوش‌ها و اطمینان از عمود بودن و هم‌راستا بودن کلیه انشعابات و بررسی ارتفاع آنها و شکل کلی کلکتور، تمام محل‌هایی که نیاز به جوش کاری دارند را با الکتروود مناسب جوش می‌دهند.</p>

- ۱ کلکتور باید از لوله فولادی سیاه ساخته شود انتخاب نوع لوله باید با رعایت شرایط کار سیستم (دمای کار - فشار کار) صورت گیرد. استاندارد لوله‌ای که برای کلکتور انتخاب می‌شود باید با استاندارد سیستم لوله‌کشی که کلکتور در آن نصب می‌شود کاملاً یکی باشد.
- ۲ قطر نامی لوله‌های انشعاب باید کمتر از نصف قطر نامی کلکتور باشند.
- ۳ کلکتورها باید از لوله فولادی سیاه مخصوص اتصال جوشی باشند.
- ۴ اتصال لوله‌های انشعاب به کلکتور باید از نوع جوشی باشند.
- ۵ قطر کلکتور در هر صورت نباید کمتر از ۳ اینچ باشد.

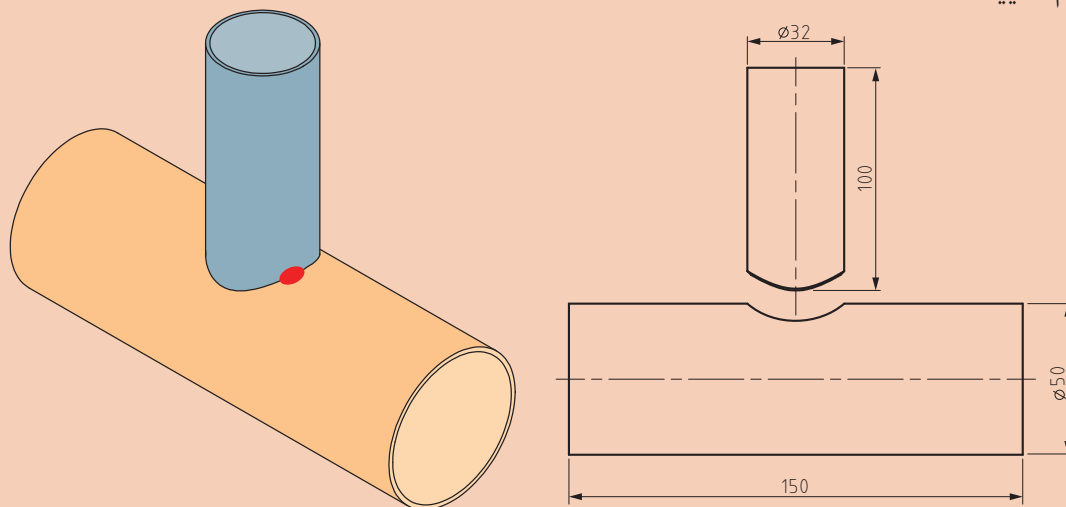
نکته





ساخت سه‌راه تبدیل ۹۰ درجه

به گروه‌های ۲ نفری تقسیم شده، با توجه به مراحل انجام کار نسبت به ساخت سه‌راه تبدیل ۹۰ درجه اقدام نمایید.



تجهیزات		مواد مصرفی	
مقدار / تعداد	نام وسیله	مقدار / تعداد	نام وسیله
۱ عدد	دستگاه جوش برق	یک دست	لباس کار
۱ عدد	انبردست	۱ جفت	دستکش
۱ عدد	پایه نگهدارنده	۱ جفت	کفش ایمنی
۱ عدد	متر فلزی	۱ جفت	ماسک کلاهی
۱ عدد	گیره لوله	۳ عدد	الکتروود مناسب
۱ عدد	گیره اتصال گردان	۱۵۰ میلی‌متر	لوله فولادی سیاه به قطر ۵۰ میلی‌متر
۱ عدد	لوله بر	۱۰۰ میلی‌متر	لوله سیاه فولادی ۳۲ میلی‌متر
۱ عدد	سوهان تخت مناسب	۱ عدد	گچ
۱ عدد	چکش جوش کاری		
۱ عدد	گونیا		



- قبل از شروع به کار، لباس کار مناسب بپوشید.
- نکات ایمنی را در مراحل انجام کار، رعایت نمایید.

مراحل انجام کار:

- ۱ محل انشعاب را علامت‌گذاری و سپس سوراخ کنید.
- ۲ مطابق روش کار ارائه شده برای لوله انشعاب، مراحل کار را به ترتیب انجام دهید.
- ۳ دستگاه جوش را برای جوش کاری آماده کنید.
- ۴ دو قطعه را مطابق شکل قرار داده، خال جوش بزنید و با استفاده از گونیا از عمود بودن لوله انشعاب مطمئن شوید.

- از ماسک، دستکش و تجهیزات مناسب جوش کاری استفاده کنید.
- پس از اتمام کار کلیه لوازم و تجهیزات را جمع‌آوری و محل کار خود را تمیز کنید.

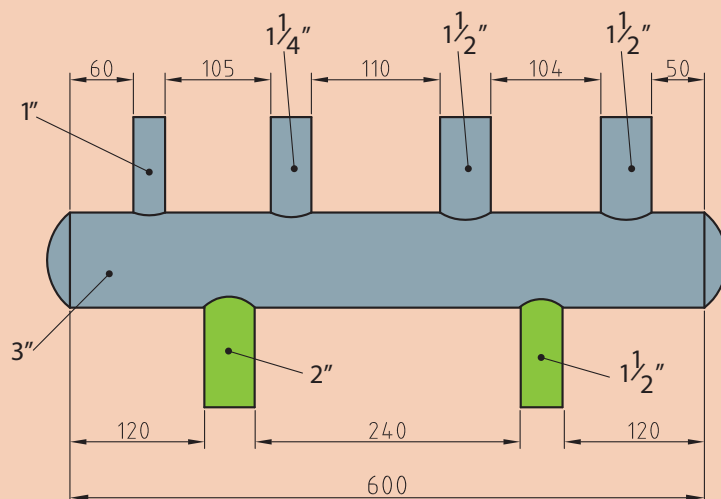
نکته





ساخت کلکتور جوشی

به گروه‌های ۴ نفری تقسیم شده، سپس با توجه به مراحل انجام کار نسبت به ساخت کلکتور جوشی اقدام نمایید.



برابر نقشه، جدول مواد مصرفی و تجهیزات را کامل نموده و به هنرآموز ارائه دهید.

تجهیزات		مواد مصرفی	
مقدار / تعداد	نام وسیله	مقدار / تعداد	نام وسیله

- قبل از شروع به کار، لباس کار مناسب بپوشید.
- نکات ایمنی را در مراحل انجام کار، رعایت نمایید.
- از دست زدن به لوله‌های جوش کاری شده بدون دستکش پرهیز نمایید.
- دقت کنید هنگام تمیز کردن گل‌های جوش، روی دست و پای شما نریزد.

مراحل انجام کار:

- ۱ مطابق مراحل ساخت لوله انشعاب و کلکتور، ساخت کلکتور را انجام دهید.
- ۲ قبل از نصب کپ‌ها حتماً از تمیز بودن داخل لوله اصلی کلکتور اطمینان حاصل کنید.
- ۳ لوله‌های انشعاب باید کاملاً عمود باشند لذا قبل از تکمیل جوش کاری با گونیا از صحت آن مطلع شوید.

جهت رعایت نکات ایمنی زیر چه کارهایی باید صورت بگیرد.





با توجه به موضوع، نکات ایمنی مربوط به آن را در جدول وارد نمایید.

ردیف	موضوع	رعایت نکات ایمنی
۱	حفاظت در مقابل شدت جریان	از کابل با ضخامت مناسب استفاده شود. کابل دستگاه جوش را بررسی کنید تا پارگی نداشته باشد. کابل دستگاه جوش یکنواخت باشد.
۲	حفاظت از محیط کار	عمل جوش کاری در کابین یا محل مناسبی انجام شود. عمل جوش کاری دور از مواد آتش‌زا صورت گیرد. محل انجام جوش کاری تهویه مناسب داشته باشد.
۳	حفاظت در برابر گازها و بخارهای سمی	
۴	حفاظت دستگاه‌ها و ماشین‌آلات	
۵	حفاظت در مقابل قوس الکتریکی	
۶	حفاظت در مقابل گرما	



تست کلکتور

به گروه‌های ۴ نفری تقسیم شده، سپس کلکتور ساخته شده را تست آب‌بندی نمایید. برابر نقشه، جدول مواد مصرفی و تجهیزات را کامل نموده و به هنرآموز ارائه دهید.

تجهیزات		مواد مصرفی	
مقدار / تعداد	نام وسیله	مقدار / تعداد	نام وسیله

■ قبل از شروع به کار، لباس کار مناسب بپوشید.

■ هنگام استفاده از دستگاه تست فشار از سالم بودن شیلنگ و محکم بودن آن اطمینان حاصل کنید.

مراحل انجام کار

- ۱ دستگاه تست فشار را روی یکی از انشعابات کلکتور بسته و بقیه قسمت‌ها را با در پوش ببندید.
- ۲ فشار داخل کلکتور را حداقل تا ۷ بار افزایش دهید.
- ۳ در صورت وجود نشتی، آب را تخلیه و محل نشت را ابتدا با فرز و سمباده تمیز نموده و سپس جوش کاری را ترمیم نمایید.
- ۴ مراحل تست را مجدد تکرار نمایید.



آب داخل ظرف تست را دور نریزید و برای انجام کارهای بعدی در ظرف نگهدارید.

ارزشیابی شایستگی ساخت کلکتور

شرح کار:

- تعیین تعداد ورودی و خروجی کلکتور - تعیین قطر و ابعاد کلکتور - آماده سازی محل انشعاب - اتصال لوله به محل انشعاب

استاندارد عملکرد:

ساخت کلکتور بر اساس نقشه اجرایی به صورت تراز، هم راستا و آب بند

شاخص ها:

- ساخت کلکتور برابر نقشه و نشریه ۱۲۸
- ساخت کلکتور به صورت تراز
- ساخت لوله های انشعاب به صورت شاقول و هم راستا
- ساخت کلکتور به صورت آب بند

شرایط انجام کار و ابزار و تجهیزات:

شرایط:

کارگاه جوش کاری با کابین استاندارد دارای تهویه کافی به انضمام لوازم ایمنی و سیستم سرمایشی و گرمایشی ایمن
زمان: ۸ ساعت

ابزار و تجهیزات:

نقشه کار - لوله - دستگاه حدیده ماشینی و دستی - دستگاه جوش برق - کمان اره - کپ لوله

معیار شایستگی

ردیف	مرحله کار	حداقل نمره قبولی از ۳	نمره هنرجو
۱	آماده سازی لوله اصلی	۲	
۲	آماده سازی لوله های انشعاب	۲	
۳	اتصال لوله اصلی به لوله انشعاب	۱	
۴	تست نهایی	۱	
	<p>شایستگی های غیر فنی، ایمنی، بهداشت، توجهات زیست محیطی و نگرش:</p> <p>۱- ایفای کامل نقش به عنوان سازنده</p> <p>۲- به کارگیری لباس کار، عینک، دستکش و کفش ایمنی و رعایت موارد ایمنی جوش</p> <p>۳- رعایت اصول ایمنی</p> <p>۴- دقت در تراز بودن و هم راستایی انشعاب ها</p> <p>۵- عایق کاری دیگ با عایق مناسب برای محیط زیست</p>	۲	
میانگین نمرات*			

*حداقل میانگین نمرات هنرجو برای قبولی و کسب شایستگی، ۲ می باشد.



پودمان ۳

لوله کشی موتورخانه گرمایی



واحد یادگیری ۳

لوله کشی موتورخانه گرمایی

مقدمه

همان طور که در سیستم بدن انسان جریان خون توسط رگ ها به قسمت های مختلف بدن انتقال می یابد. در سیستم گرمایش مرکزی نیز آب توسط لوله به قسمت های مختلف ساختمان انتقال می یابد. لذا در این واحد یادگیری به اصول لوله کشی موتورخانه گرمایی پرداخته می شود.

استاندارد عملکرد

لوله کشی موتورخانه گرمایی برابر اصول فنی و ایمنی مطابق نقشه

پیش نیاز

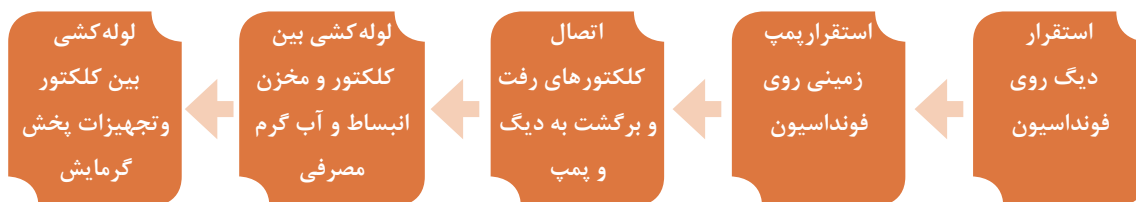
- اصول لوله کشی
- جوشکاری
- نقشه خوانی

فرایند لوله‌کشی موتورخانه گرمایش مرکزی

بحث کلاسی



- ۱ تقسیم میزان آب گرم مصرفی و سیستم گرمایش ساختمان در کدام قسمت انجام می‌شود؟
- ۲ گردش آب در سیستم گرمایش چگونه صورت می‌گیرد؟
- ۳ وجه تشابه موتورخانه گرمایش مرکزی با سیستم گردش خون بدن انسان را بیان کنید.

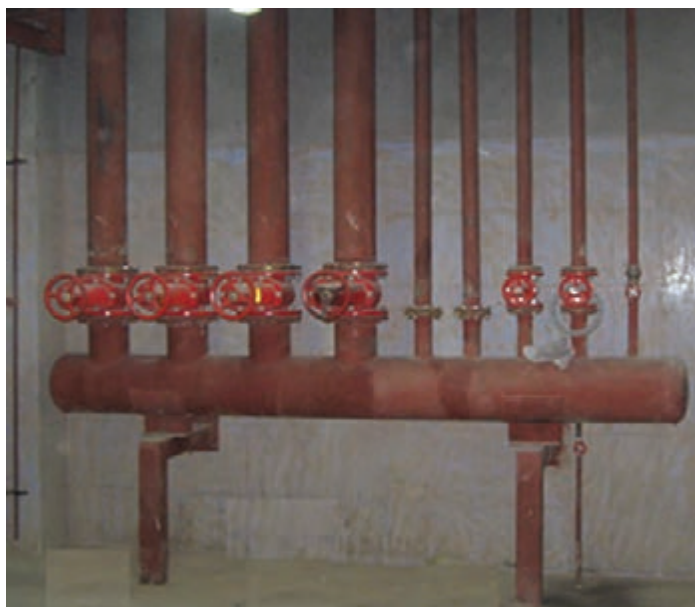


اصول نصب کلکتور

کلکتور باید به شکلی نصب شود که دسترسی به شیرها به آسانی میسر باشد و دماسنج‌ها و فشارسنج‌های روی آن کاملاً در معرض دید مستقیم باشند. اگر کلکتور در ارتفاع ۲/۲ متر، بالاتر از کف تمام شده موتورخانه قرار گیرد، به منظور امکان‌پذیر کردن دسترسی باید نردبان فلزی و گربه‌رو (cat walk) در ارتفاع مناسب نصب شود.

نکته

کلکتور باید در محل خود کاملاً تراز و شاقول نصب گردد.



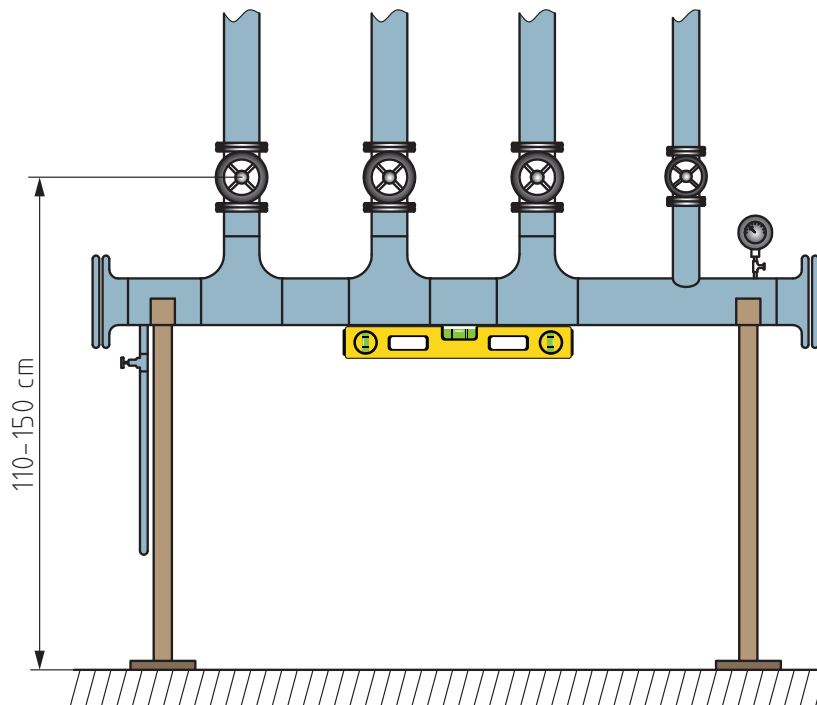
شکل ۱- کلکتور



با توجه به شکل‌های زیر مشخص کنید که محل استقرار کلکتور از کدام نوع است؟

شکل	نحوه استقرار کلکتور	ردیف
	<input type="checkbox"/> تکیه‌گاه زمینی <input type="checkbox"/> روی پمپ <input type="checkbox"/> روی دیگ <input type="checkbox"/> روی دیوار <input type="checkbox"/> آویز از سقف	۱
	<input type="checkbox"/> تکیه‌گاه زمینی <input type="checkbox"/> روی پمپ <input type="checkbox"/> روی دیگ <input type="checkbox"/> روی دیوار <input type="checkbox"/> آویز از سقف	۲
	<input type="checkbox"/> تکیه‌گاه زمینی <input type="checkbox"/> روی پمپ <input type="checkbox"/> روی دیگ <input type="checkbox"/> روی دیوار <input type="checkbox"/> آویز از سقف	۳

	<p>تکیه‌گاه زمینی <input type="checkbox"/></p> <p>روی پمپ <input type="checkbox"/></p> <p>روی دیگ <input type="checkbox"/></p> <p>روی دیوار <input type="checkbox"/></p> <p>آویز از سقف <input type="checkbox"/></p>	<p>۴</p>
	<p>تکیه‌گاه زمینی <input type="checkbox"/></p> <p>روی پمپ <input type="checkbox"/></p> <p>روی دیگ <input type="checkbox"/></p> <p>روی دیوار <input type="checkbox"/></p> <p>آویز از سقف <input type="checkbox"/></p>	<p>۵</p>



شکل ۲- بررسی تراز بودن کلکتور

انواع اتصالات در لوله کشی موتورخانه

بحث کلاسی



از اتصالات و فیتینگ‌ها در تأسیسات گرمایی به چه منظور استفاده می‌شود؟



با توجه به نوع، جنس و کاربرد لوله‌ها، انواع اتصالات در تأسیسات گرمایی مورد استفاده قرار می‌گیرد. وصاله‌های مورد استفاده در هر یک از سیستم‌های لوله‌کشی از جنس، ضخامت جدار و نوع اتصال، باید برای کار با لوله‌های انتخاب شده و شرایط کار سیستم، مناسب باشند. به طوری که برای لوله‌های فولادی جنس وصاله‌ها از چدن چکش خوار با اتصال دنده‌ای و یا فولادی با اتصال دنده‌ای یا جوشی می‌باشد.

کار کلاسی



برای لوله‌کشی مسی و ترموپلاستیک جنس وصاله‌ها از چه نوعی می‌باشد؟

پژوهش

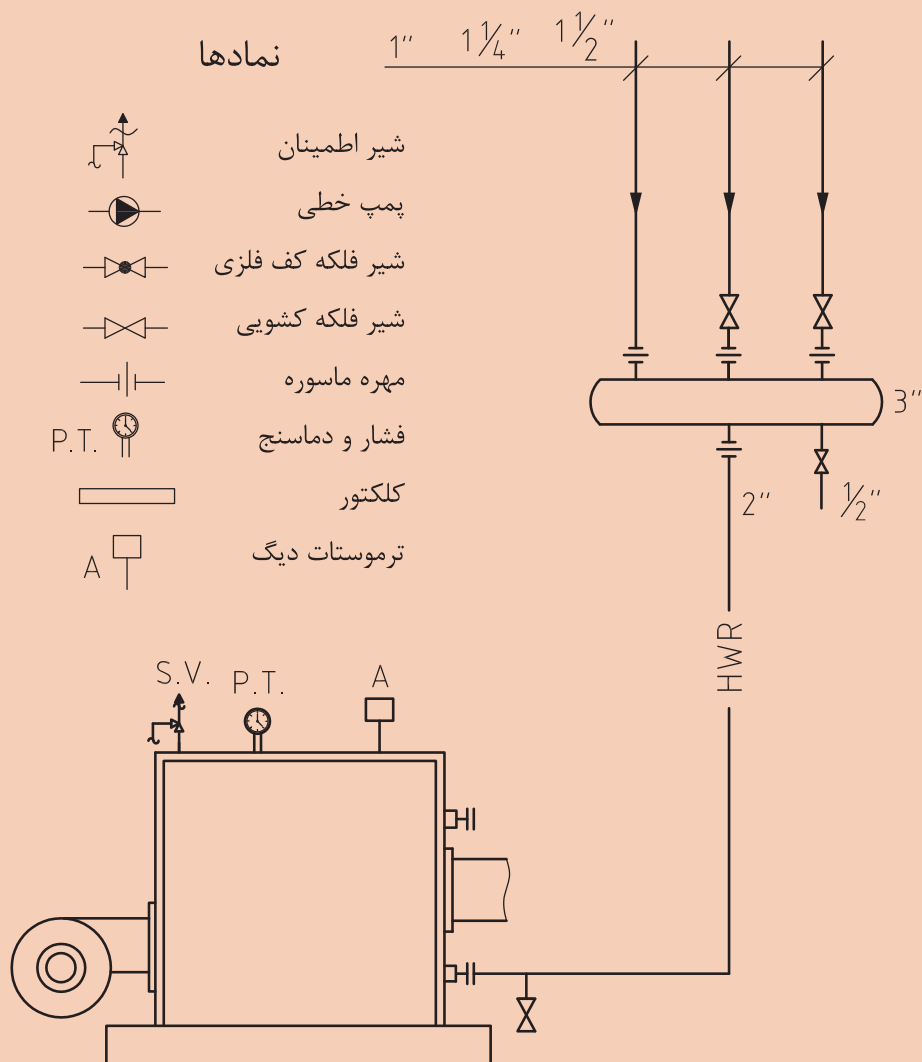


آیا در تأسیسات گرمایی استفاده از لوله و اتصالات مسی مجاز است؟



نصب کلکتور برگشت روی دیگ

به گروه‌های ۴ نفری تقسیم شده، و با رعایت ایمنی و اصول فنی، کلکتور برگشت را مطابق نقشه روی دیگ نصب نمایید.



تجهیزات			مواد مصرفی		
مقدار / تعداد	نام وسیله	مقدار / تعداد	نام وسیله	مقدار / تعداد	نام وسیله
۱ عدد	شیرفلکه ۱/۴ اینچ	۱ دستگاه	دیگ ۵ پره	یک دست	لباس کار
۱ عدد	مهره ماسوره ۲ اینچ	۱ عدد	کلکتور برگشت ۳ اینچ	۴ جفت	دستکش
۱ عدد	مهره ماسوره ۱ اینچ	۲ عدد	آچار لوله گیر	۴ جفت	کفش ایمنی
۱ عدد	مهره ماسوره ۱/۴ اینچ	۱ عدد	تراز	یک قوطی ۲۵۰ گرمی	خمیر
۲ عدد	مغزی ۲ اینچ	۱ عدد	آچار فرانسه بزرگ	یک بسته نیم کیلویی	کنف
۱ عدد	مغزی ۱ اینچ	۱ عدد	شیرفلکه کشویی ۲ اینچ	۵ عدد	نوار تفلون
۱ عدد	مغزی ۱/۴ اینچ	۱ عدد	شیرفلکه کشویی ۱ اینچ	۵۰ سانتی متر	لوله ۲ اینچ
۱ عدد	زانوی ۲ اینچ جوشی				

■ لباس کار مناسب بپوشید.

مراحل انجام کار:

- ۱ ابتدا مغزی ۲ اینچ را به قسمت خروجی دیگ متصل نمایید.
- ۲ مهره ماسوره ۲ اینچ را از سمت نری به مغزی اتصال دهید.
- ۳ لوله ۲ اینچ به طول ۱۰ سانتی متر را بریده و یک سمت آن را حدیده نموده و به سمت مادگی مهره ماسوره اتصال دهید.
- ۴ سمت دیگر لوله ۲ اینچ را به یک عدد زانوی جوشی ۲ اینچ به صورت گونیا جوش دهید.
- ۵ کلکتور را توسط یک لوله ۲ اینچ به طول ۳۰ سانتی متر به زانوی جوشی اتصال داده، به طوری که کلکتور کاملاً تراز قرار گیرد.
- ۶ شیر فلکه‌ها را به لوله‌های خروجی کلکتور ببندید.
- ۷ مهره ماسوره‌ها را توسط یک مغزی به شیر فلکه‌ها اتصال دهید.
- ۸ برگ گزارش کار را کامل نموده و با کار انجام شده به هنرآموز محترم تحویل دهید.
- ۹ ابزار کار را جمع‌آوری نموده و به انبار تحویل دهید.

توجه

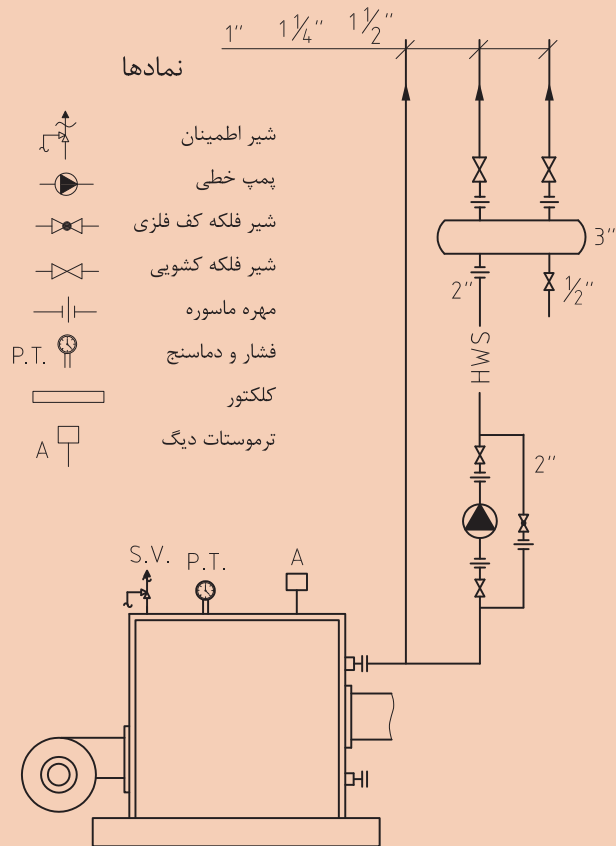
- ۱ سفت کردن بیش از حد مهره ماسوره باعث خرابی آن می‌شود.
- ۲ مغزی و لوله‌ها را قبل از استفاده بررسی نمایید تا دو پهن نشده باشند.
- ۳ قبل از نصب کلکتور داخل آن را حتماً تمیز کنید.





نصب پمپ و کلکتور رفت روی دیگ

با رعایت ایمنی و اصول فنی کلکتور رفت را بر روی دیگ نصب نمایید.



با توجه به نقشه کار جدول مواد مصرفی و تجهیزات را تکمیل و از انبار تحویل بگیرید.

تجهیزات		مواد مصرفی	
مقدار / تعداد	نام وسیله	مقدار / تعداد	نام وسیله

مراحل انجام کار:

- ۱ ابتدا مغزی ۲ اینچ را به قسمت خروجی دیگ متصل نمایید.
- ۲ مهره ماسوره ۲ اینچ را از سمت نری به مغزی اتصال دهید.
- ۳ لوله ۲ اینچ به طول مناسب بریده و یک سمت آن را حدیده نموده و به سمت مادگی مهره ماسوره اتصال دهید.
- ۴ سمت دیگر لوله ۲ اینچ را به یک عدد سه راه جوشی ۲ اینچ به صورت گونیا جوش دهید.
- ۵ سمت دیگر یک راه را توسط یک قطعه لوله مطابق شکل به یک زانوی جوشی ۲ اینچ متصل نمایید.
- ۶ مجموعه پمپ و خط بای پاس را مطابق نقشه به کلکتور وصل کنید. به طوری که کلکتور کاملاً در وضعیت تراز قرار گیرد.
- ۷ شیر فلکه‌ها را به لوله‌های ورودی کلکتور ببندید.
- ۸ مهره ماسوره‌ها را توسط یک مغزی به شیر فلکه‌ها اتصال دهید.
- ۹ برگ گزارش کار را کامل نموده و با کار انجام شده به هنرآموز محترم تحویل دهید.
- ۱۰ ابزار کار را جمع‌آوری نموده و به انبار تحویل دهید.

توجه



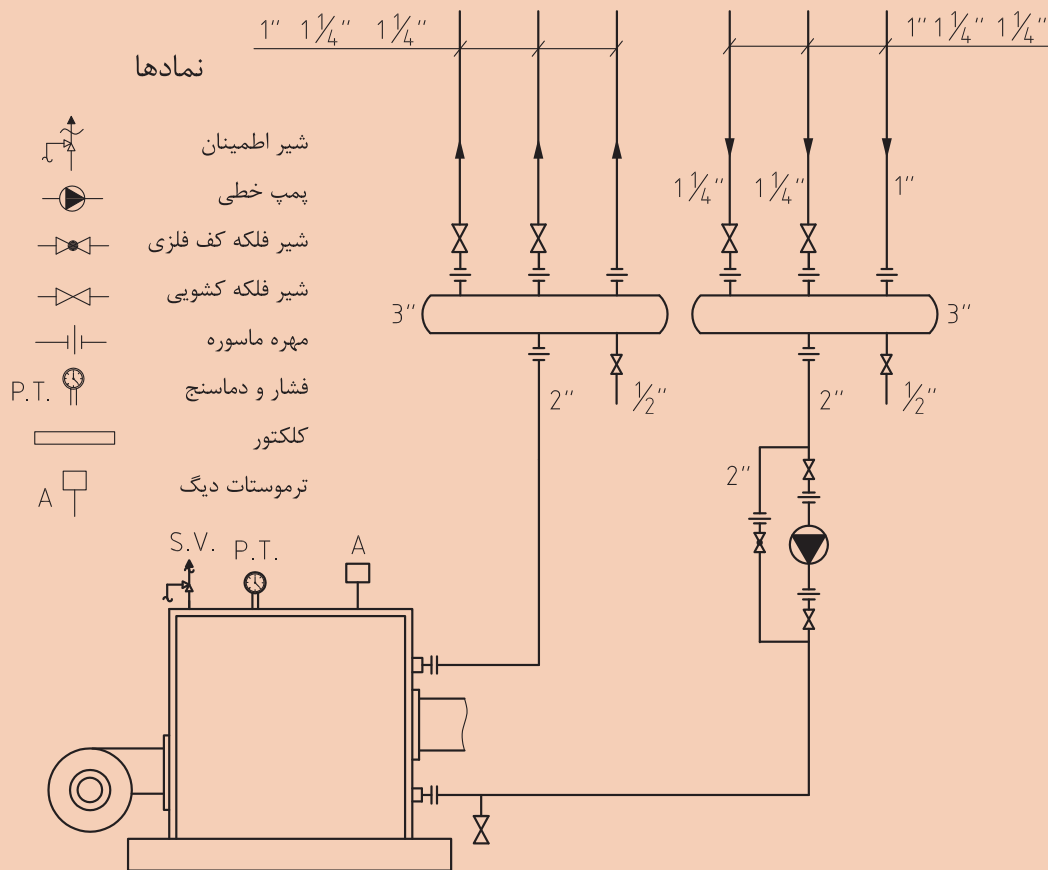
- هنگام نصب پمپ توصیه‌های شرکت سازنده را مدنظر قرار دهید.
- دقت کنید قبل از نصب کلکتور داخل آن را تمیز کنید.
- به مشخصات پمپ با توجه به نقشه طراحی شده توجه کنید.





نصب پمپ و کلکتور برگشت روی دیگ

با رعایت ایمنی و اصول فنی کلکتور برگشت را بر روی دیگ نصب نمایید.



با توجه به نقشه کار جدول مواد مصرفی و تجهیزات را تکمیل و از انبار تحویل بگیرید.

تجهیزات		مواد مصرفی	
مقدار / تعداد	نام وسیله	مقدار / تعداد	نام وسیله

مراحل انجام کار:

- ۱ ابتدا مغزی ۲ اینچ را به قسمت خروجی دیگ متصل نمایید.
- ۲ مهره ماسوره ۲ اینچ را از سمت نری به مغزی اتصال دهید.
- ۳ لوله ۲ اینچ به طول مناسب بریده و یک سمت آن را حدیده نموده و به سمت مادگی مهره ماسوره اتصال دهید.
- ۴ سمت دیگر لوله ۲ اینچ را به یک عدد سه راه جوشی ۲ اینچ به صورت گونیا جوش دهید.
- ۵ سمت دیگر یک راه را توسط یک قطعه لوله مطابق شکل به یک زانوی جوشی ۲ اینچ متصل نمایید.
- ۶ مجموعه پمپ و خط بای پاس را مطابق نقشه به کلکتور وصل کنید. به طوری که کلکتور کاملاً در وضعیت تراز قرار گیرد.
- ۷ شیر فلکه‌ها را به لوله‌های ورودی کلکتور ببندید.
- ۸ مهره ماسوره‌ها را توسط یک مغزی به شیر فلکه‌ها اتصال دهید.
- ۹ برگ گزارش کار را کامل نموده و با کار انجام شده به هنرآموز محترم تحویل دهید.
- ۱۰ ابزار کار را جمع‌آوری نموده و به انبار تحویل دهید.

توجه

- هنگام نصب پمپ توصیه‌های شرکت سازنده را مدنظر قرار دهید.
- دقت کنید قبل از نصب کلکتور داخل آن را تمیز کنید.



اجزای لوله کشی در موتورخانه

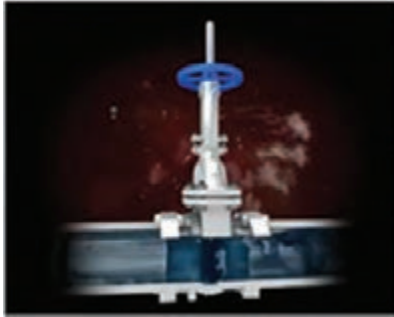




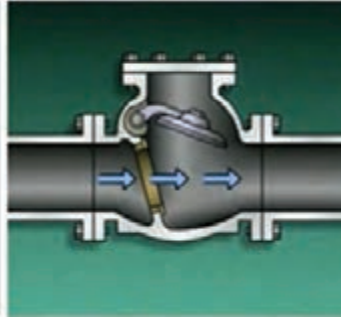
در جدول زیر به طور خلاصه وظیفه هر قطعه در لوله‌کشی تأسیسات گرمایی را بیان کنید.

ردیف	نام قطعه	وظیفه یا عملکرد
۱	شیر	
۲	فلنج	
۳	فیتینگ	
۴	لوله	
۵	بست	
۶	تکیه‌گاه	
۷	لوازم انبساط و انقباض	
۸	لرزه‌گیر	
۹	عایق	
۱۰	رنگ	
۱۱	برچسب	
۱۲	سه‌راهی صافی	

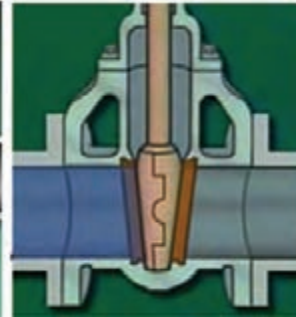
انواع شیر فلکه‌ها



شیر پروانه‌ای
(Butterfly Valve)



شیر یک طرفه
(Check Valve)



شیر سماوری
(Plug Valve)



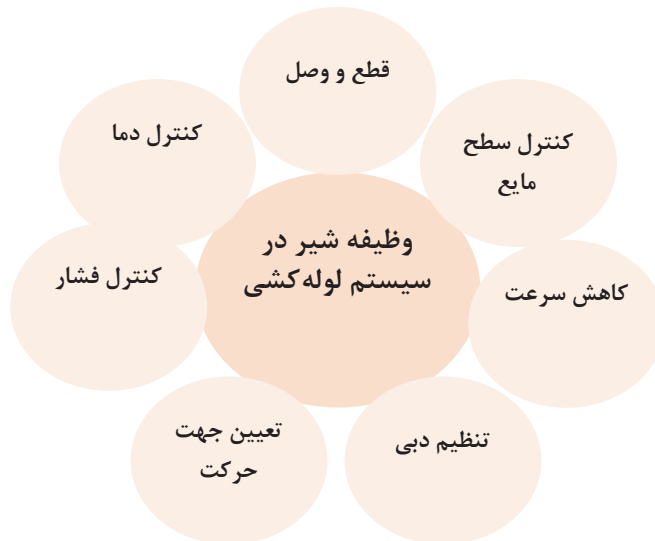
شیر کشویی
(Gate Valve)



شیر کف فلزی
(Globe Valve)

شکل ۳- انواع شیرها

وظیفه شیر در سیستم لوله کشی





با توجه به شکل‌های داده شده نوع و وظیفه هر کدام از شیرها را بیان کنید.

وظیفه و عملکرد	شکل	نام شیر



شکل روبه‌رو چه قطعه‌ای را نشان می‌دهد؟ محل کاربرد آن کدام قسمت می‌باشد؟



اتصالات باز شو به چه منظوری استفاده می‌شوند؟

اتصال لوله به دستگاه‌ها باید از نوع اتصال باز شو باشند و در زیر هر یک از لوله‌های قائم اتصال باز شو باید پیش‌بینی شود. اتصال باز شو باید همه‌جا قابل دسترسی باشد و مطلقاً نباید در داخل سقف، دیوار، کف، تیغه و دیگر مصالح ساختمانی پنهان شود.



شکل ۵- مهره ماسوره برای اتصال‌های دنده‌ای



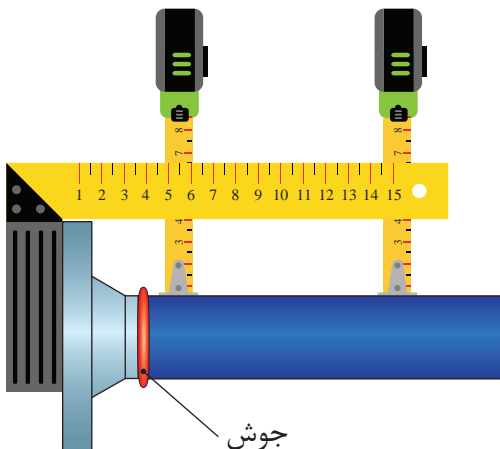
شکل ۴- فلنج برای اتصال‌های جوشی و دنده‌ای

نکات اجرایی در نصب اتصالات باز شو

اتصال دو فلنج مقابل باید با استفاده از پیچ و مهره فولادی، واشر فلزی و واشر آب‌بندی استاندارد صورت گیرد. برای جفت شدن و اتصال کامل دو فلنج مقابل لازم است تعداد و اندازه پیچ و مهره فولادی، واشر و واشر آب‌بندی، متناسب با فشار، دما و جنس فلنج‌ها به طریقی انتخاب شود که اتصال در شرایط کاربر بدون نشت باقی بماند. در مواردی که شیر یا سایر اجزای لوله‌کشی به قطر نامی ۶۵ میلی‌متر و بزرگ‌تر، در لوله‌کشی فولادی، از نوع چدنی باشد، اگر چه جنس فلنج یک پارچه با بدنه شیر (یا سایر اجزا) چدنی است، فلنج مقابل آن باید فولادی و مخصوص اتصال جوشی انتخاب شود.

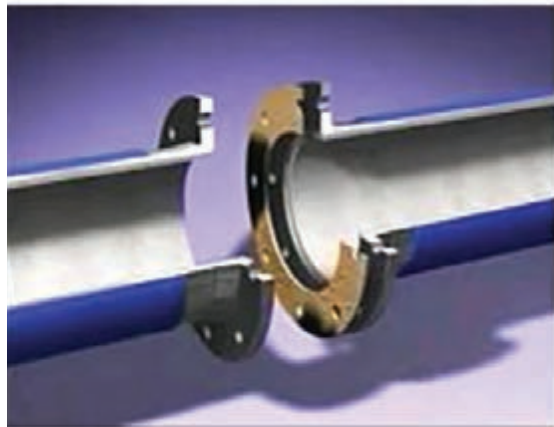
آب‌بندی فلنج باید با رعایت نکات زیر صورت گیرد:

■ فلنج‌ها باید طوری به لوله، یا دیگر اجزای لوله‌کشی، متصل شوند که سطح تماس دو فلنج مقابل هم کاملاً عمود بر محور لوله باشند.



شکل ۶- نحوه اتصال فلنج

■ بین فلنج واشر آب‌بندی قرار گیرد تا به‌طور یکنواخت فاصله سطح تماس دو فلنج را بپوشاند.



شکل ۸



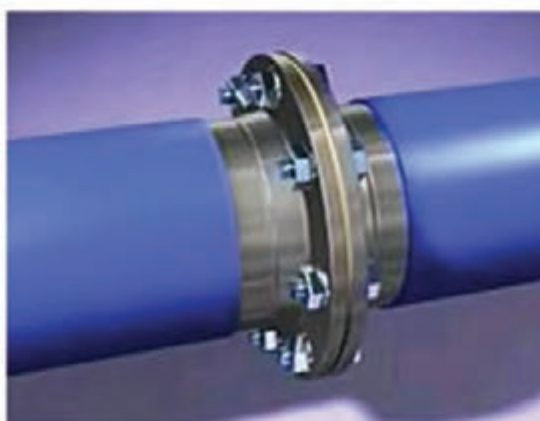
شکل ۷

■ آب‌بندی این اتصال به کمک محکم کردن پیچ و مهره، که واشر را بین دو سطح تماس فلنج‌ها تحت فشار قرار می‌دهد، انجام می‌گیرد.

■ محکم کردن پیچ و مهره باید طوری صورت گیرد که فشار روی همه نقاط سطح واشر بین دو سطح تماس فلنج‌ها به‌طور یکنواخت وارد شود، پیچ‌ها دو به دو و روبه‌روی هم بسته می‌شوند.



شکل ۱۰



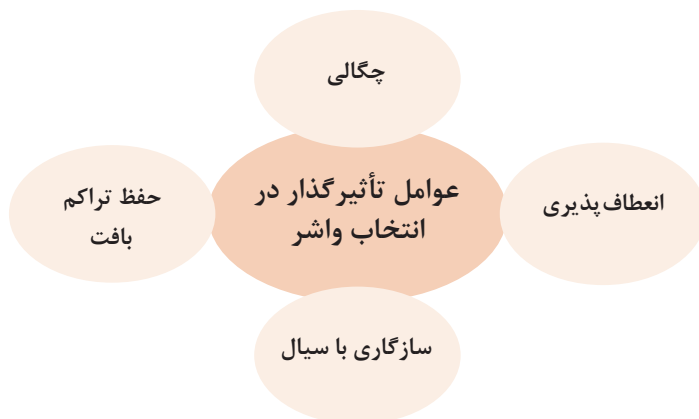
شکل ۹

■ در سیستم گرمایی با آب گرم کننده و دمای پایین اتصال لوله‌های فولادی با قطر نامی ۵۰ میلی‌متر و کوچک‌تر از آن ممکن است از نوع دنده‌ای یا جوشی و اتصال لوله‌های فولادی با قطر نامی ۶۵ میلی‌متر و بزرگ‌تر از آن باید از نوع جوشی و فلنجی باشد.

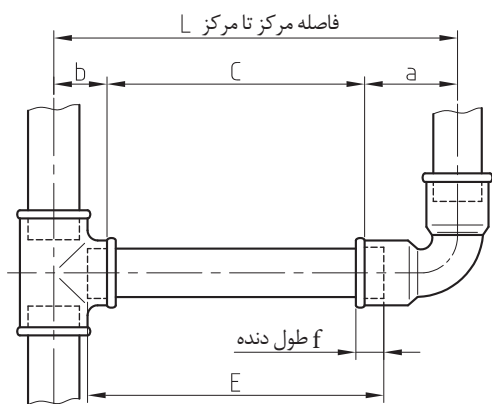
■ استفاده از جوشکاری برای مرمت پیچ و مهره مجاز نیست.

■ نوع و جنس واشر آب‌بندی باید به نحوی انتخاب شود تا بدون آسیب دیدگی در مقابل بار ناشی از بستن و محکم کردن فلنج‌ها و فشار آزمایش سیستم با آب مقاوم باشد.

در انتخاب واشر آب بندی علاوه بر نوع واشر، لازم است به ویژگی‌هایی زیر توجه شود:



روش محاسبه طول لوله بین فیتینگ‌ها

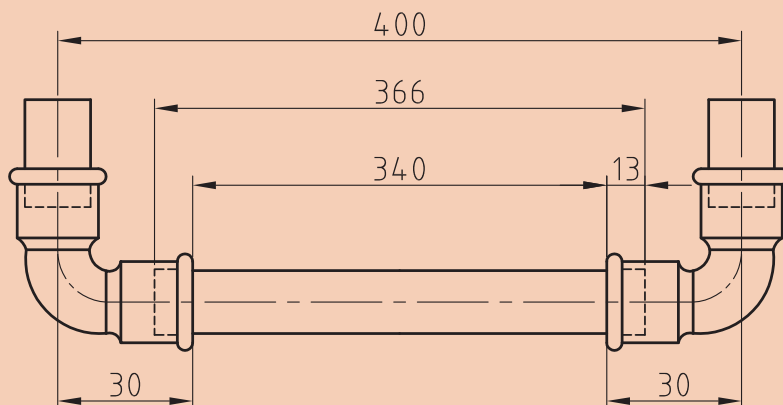


شکل ۱۱- اندازه‌گیری

با داشتن اندازه‌های مربوط به زانو و سهراهی به کار رفته در شکل روبه‌رو اندازه لوله مورد نیاز E به صورت زیر به دست می‌آید.

$$E = [L - (a + b)] + 2f$$

اگر اندازه لوله‌های عمودی شکل زیر جمعاً ۵۰ میلی‌متر باشد. کل لوله مورد نیاز برای اتصال شکل زیر چقدر می‌باشد؟



کارکلاسی



نقشه لوله‌کشی موتورخانه در نصب تکیه‌گاه‌ها

برای اجرای لوله‌کشی در موتورخانه ترتیب اجرای مراحل زیر را مشخص کنید:

عایق کاری	جوشکاری بین اجزاء	نصب تکیه‌گاه
تعیین مسیر	لوله‌گذاری	شیب بندی

بحث کلاسی



مراحل نصب پایه دیوار کوب

برای نصب پایه دیوار کوب به ترتیب زیر عمل می‌کنیم:

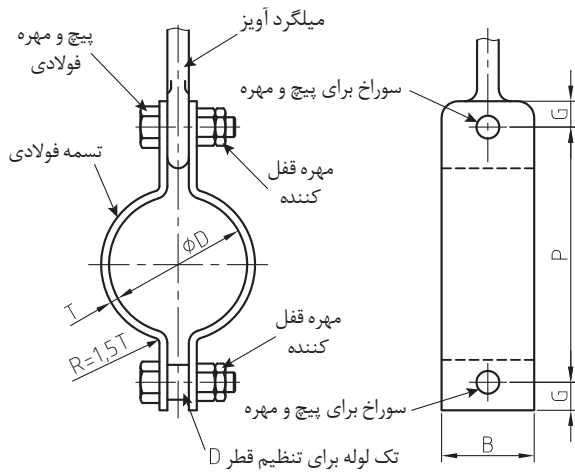
۳	۲	۱
۶	۵	۴

آویز

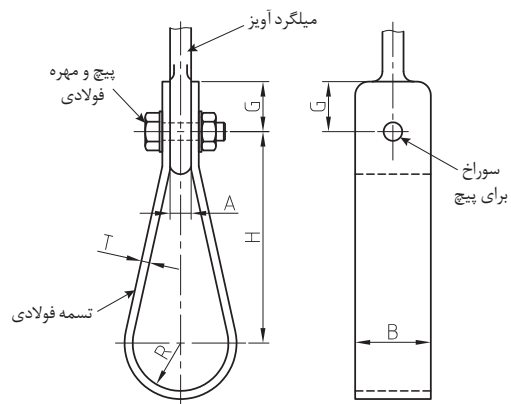
آویز وسیله‌ای است برای آویختن لوله از یک نقطه ثابت و نگاه داشتن آن در تراز معین که به لوله امکان می‌دهد تا به اندازه محدود در امتداد محور یا طرفین حرکت کند. در آویز معمولاً وزن لوله و دیگر اجزای متصل به آن، در نقطه‌ای بالاتر از لوله، به اجزای ساختمان منتقل می‌شود.



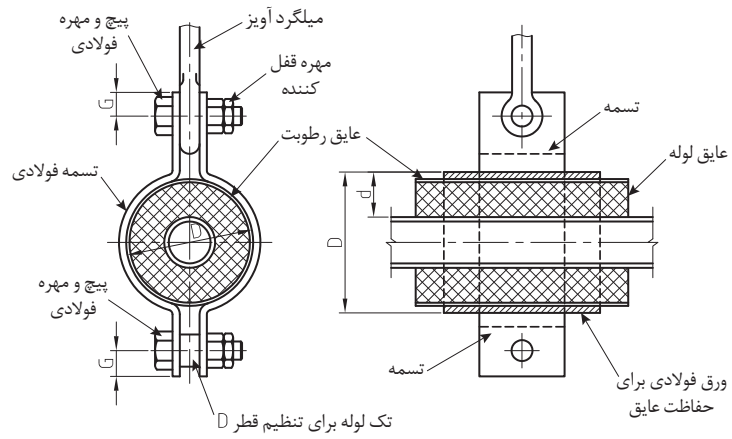
شکل ۱۲- نمونه‌ای از آویز سقفی



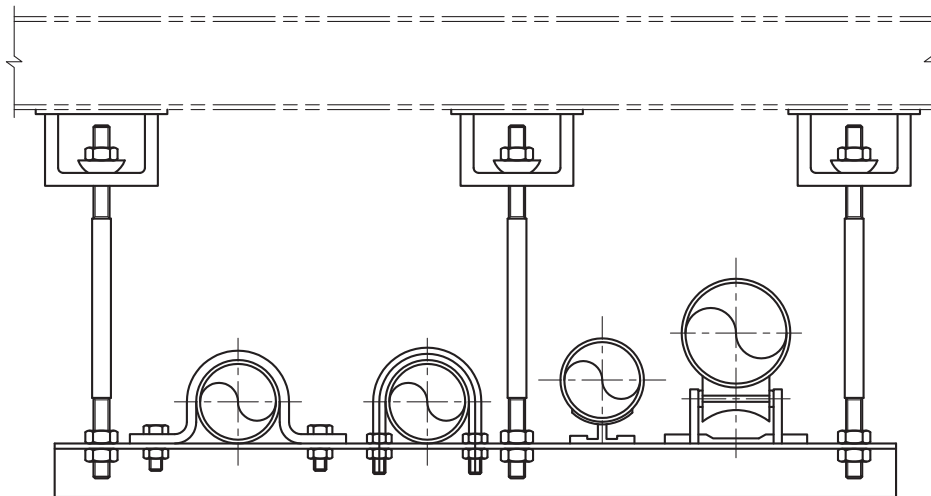
شکل ۱۴- بست گیره‌ای آویز لوله‌های فولادی افقی



شکل ۱۳- آویز تک لوله‌ای



شکل ۱۵- بست گیره‌ای آویز لوله‌های فولادی افقی عایق دار


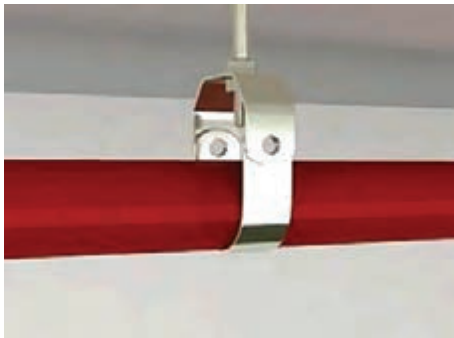


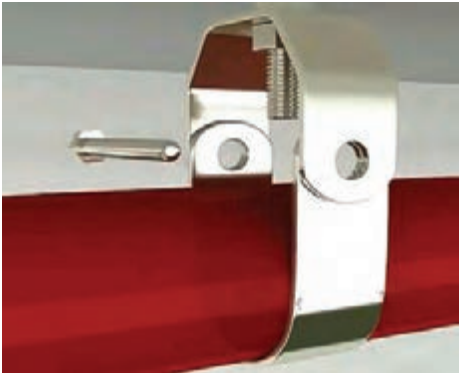
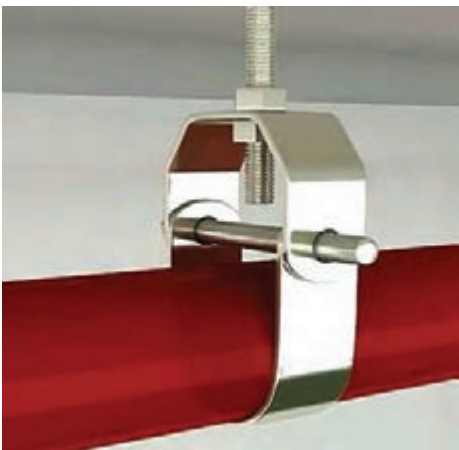
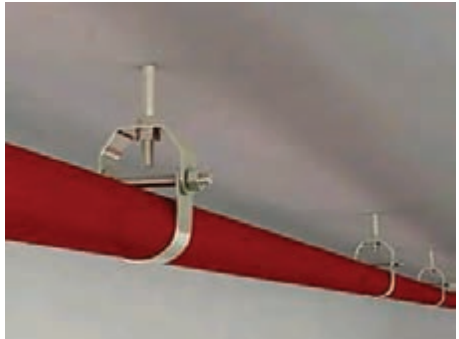
شکل ۱۶- آویز چند لوله‌ای



علت استفاده از بست آویز قابل تنظیم در نصب لوله‌های افقی را بیان کنید.

با توجه به شکل توضیحات مربوط به نصب آویز رکابی را بنویسید.

مراحل نصب آویز رکابی قابل تنظیم		
شکل	توضیحات اجرایی	ردیف
		۱
		۲
		۳

		۴
		۵
		۶

مراحل اجرای آویز رکابی قابل تنظیم

نکات اجرایی در مورد نصب تکیه‌گاه‌ها و آویزها

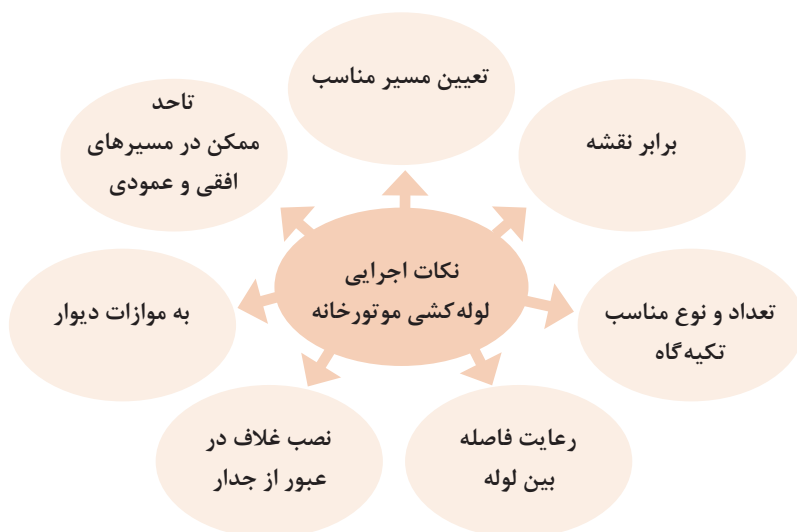
بست و تکیه‌گاه و آویز در لوله‌کشی‌های تأسیسات گرمایی که به‌طور عمده برای جلوگیری از ایجاد تنش بیش از حد در لوله یا اجزای متصل به آن مانند فیتینگ‌ها و شیرآلات نصب می‌شود. انتخاب بست و تکیه‌گاه باید متناسب با عناصر ساختمانی و لوله‌کشی‌هایی که در مجاورت لوله‌کشی مورد نظر قرار دارند انجام گیرد.

انتخاب مصالح بست، تکیه‌گاه و آویز لوله‌ها باید با در نظر گرفتن بیشترین نیروی وارد به اجزای مختلف آن و تنش مجاز مصالح در دمای موردنظر، انجام گیرد.

جنس اجزای بست و تکیه‌گاه که در تماس مستقیم با لوله هستند باید از همان جنس لوله و یا سازگار با آن باشد، در غیر این صورت باید از یک لایه محافظ به منظور حفاظت لوله در برابر خوردگی الکترولیتی استفاده شود.

اجزای بست و تکیه‌گاه که در معرض خوردگی و تجزیه شیمیایی هستند، باید با پوشش‌های مناسب محافظت شوند. عناصر سازه‌ای ساختمان که بست، تکیه‌گاه و آویز لوله به آنها متصل می‌شود، باید قادر به تحمل کلیه نیروهای وارده باشد.

نکات اجرایی در مورد لوله‌کشی موتورخانه



به نظر شما در شکل‌های زیر کدام یک از حالت‌های بالا رعایت شده است با ذکر مورد بنویسید.



بحث کلاسی





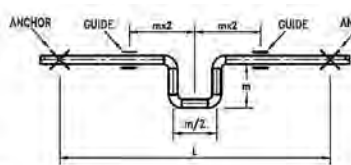
نکاتی که به هنگام اتصال لوله به دستگاه باید رعایت شود:



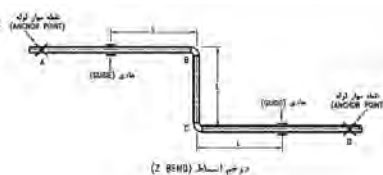
انبساط گیر و ارتعاش گیر: به دلیل انبساط و انقباض طول لوله، ناشی از عبور سیال گرم و عوامل محیطی ضرورت دارد که برای طول های زیاد از وسایلی به نام انبساط گیر استفاده شود این وسایل ممکن است به شکل های ساده پا و لوپ انبساطی و یا به شکل یک لوله قابل ارتجاع باشد.



شکل ۱۹- لوله انبساط گیر



شکل ۱۸- لوپ انبساطی



شکل ۱۷- پای انبساطی

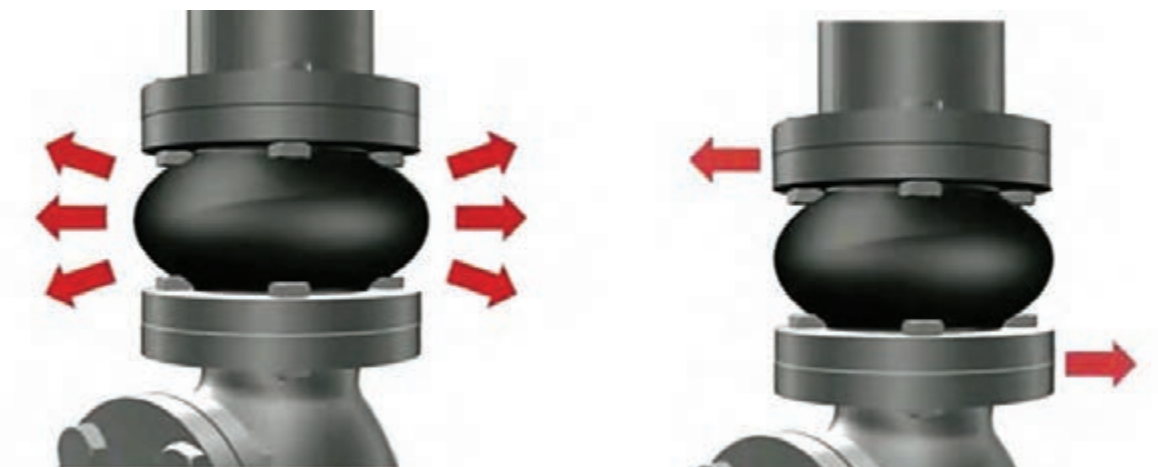


به نظر شما چه تفاوتی بین ارتعاش گیر و انبساط گیرها وجود دارد؟

یکی از موضوعات دیگری که در اتصال لوله‌ها به دستگاه باید مد نظر قرار گیرد ارتعاش گیر می‌باشد. تا ارتعاش دستگاه‌های گردنده مانند پمپ به لوله منتقل نشده و باعث شکست آن نشود.



شکل ۲۰- ارتعاش گیر روی پمپ



شکل ۲۱- نیروهای وارد بر ارتعاش گیر

انواع ارتعاش گیرها:

	۱- آکاردئونی (metal expansion joint)
	۲- لاستیکی (Rubber expansion joint)
	۳- خرطومی فلزی (Metal Flexible hoses)

انواع ارتعاش گیر لاستیکی

با توجه به نوع سیال و فشار کار ارتعاش گیرها به انواع زیر دسته بندی می شوند:

۱ با نشانه زرد برای نصب در سیستم‌های تهویه مطبوع

۲ با نشانه آبی برای نصب در سیستم‌های فشار قوی

۳ با نشانه سبز برای نصب در سیستم‌های حاوی اسید، باز و سایر مواد خورنده

- ۴ با نشانه قرمز برای نصب در سیستم‌های حرارتی با تحمل گرمای بالا
- ۵ با نشانه سفید برای نصب در سیستم‌های آشامیدنی و بهداشتی
- ۶ با نشانه قهوه‌ای برای نصب در سیستم‌های حاوی نفت و مشتقات آن
- ۷ با نشانه خاکستری برای نصب در سیستم‌های هوای فشرده

شیب بندی

لوله کشی باید تا حد ممکن مستقیم و با شیب مناسب انجام گیرد. شیب لوله‌های افقی به سمت نقاط تخلیه می‌باشد. شیب لوله افقی تخلیه آب دستگاه‌ها و لوله کشی آب گرم کننده از نقطه ورود به لوله تخلیه تا نقاط دفع، باید دست کم یک دهم باشد.



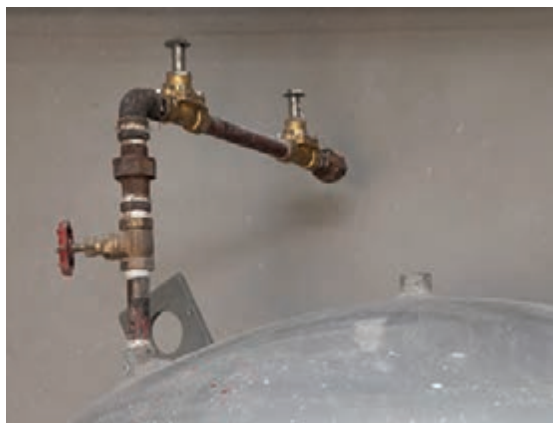
شکل ۲۲

لوله تخلیه آب دستگاه‌ها و لوله کشی به هر دریافت کننده (کف شوی و غیره) باید با فاصله هوایی به شبکه لوله کشی فاضلاب ساختمان هدایت شود. اتصال لوله تخلیه آب به لوله اصلی توزیع آب گرم کننده، یا به دستگاه‌های مصرف کننده باید از زیر و با زاویه ۹۰ درجه صورت گیرد. در صورتی که فضای کار امکان اجرای زاویه ۹۰ درجه را ندهد می‌توان اتصال را با زاویه ۴۵ درجه اجرا کرد.

هواگیری

اگر در داخل لوله‌ها و دستگاه‌های سیستم گرمایش مرکزی هوا وجود داشته باشد. چه اتفاقی می‌افتد؟





شکل ۲۳- اتصال لوله هواگیری مخزن

در بالاترین نقاط لوله‌کشی آب گرم‌کننده و نیز در بالاترین نقاط دستگاه‌های مصرف‌کننده، (رادیاتور، کویل‌ها، مبدل‌ها، کلکتورها و غیره) و هر جای دیگری در سیستم که ممکن است هوا جمع شود باید شیر هواگیری خودکار یا دستی پیش‌بینی شود.

بین شیر هواگیری خودکار و نقطه اتصال به سیستم لوله‌کشی باید یک شیر کشویی و یک اتصال باز شو (مهره ماسوره) برای شرایط کار سیستم نصب شود. این شیر کشویی جز در مواقع تنظیم و تعمیر و یا تعویض شیر هواگیری خودکار، باید همیشه در حالت باز باقی بماند.

قطر نامی شیر هواگیری دستی باید ۱۵ میلی‌متر باشد. شیر هواگیری دستی باید در ارتفاع ۱/۵ متر از کف تمام‌شده نصب شود و دهانه تخلیه هوای آن باید با لوله تخلیه هوا تا فاصله ۵۰ سانتی‌متر بالاتر از کف تمام شده ادامه یابد.

تخلیه آب

چرا باید پیش‌بینی تخلیه آب در لوله‌ها صورت پذیرد؟

بحث کلاسی



شکل ۲۴- اتصال شیر تخلیه

تعمیر اجزای
لوله‌کشی

دلایل نیاز به تخلیه
آب سیستم گرمایی

شستشو
بعد از آزمایش
نهایی

تعویض اجزای
لوله‌کشی



- ۱ پیش از بازرسی، آزمایش و تأیید خطوط لوله‌کشی باید از رنگ کردن، عایق کردن، پوشاندن و یا دفن کردن آن خودداری شود.
- ۲ به هنگام وقفه در کار دهانه‌های باز لوله‌ها باید با درپوش موقت بسته شوند.



- ۱ عایق کاری به چه منظوری در موتورخانه انجام می‌شود؟
- ۲ راهنمایی مسیر لوله‌ها به چه منظور صورت می‌گیرد؟



شکل ۲۵- عایق کاری در موتورخانه

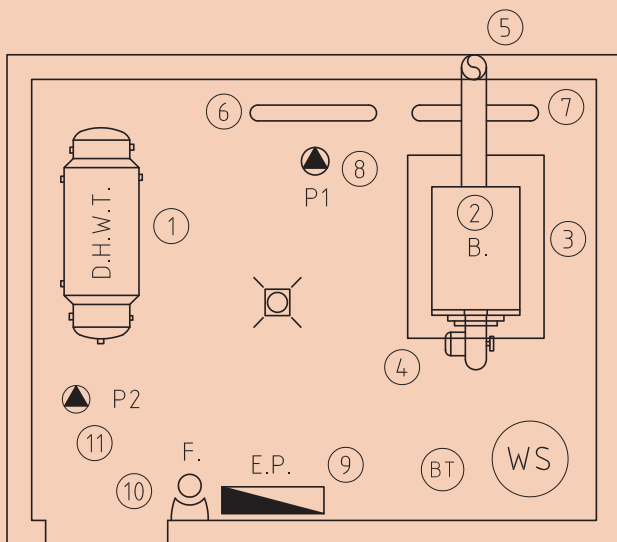
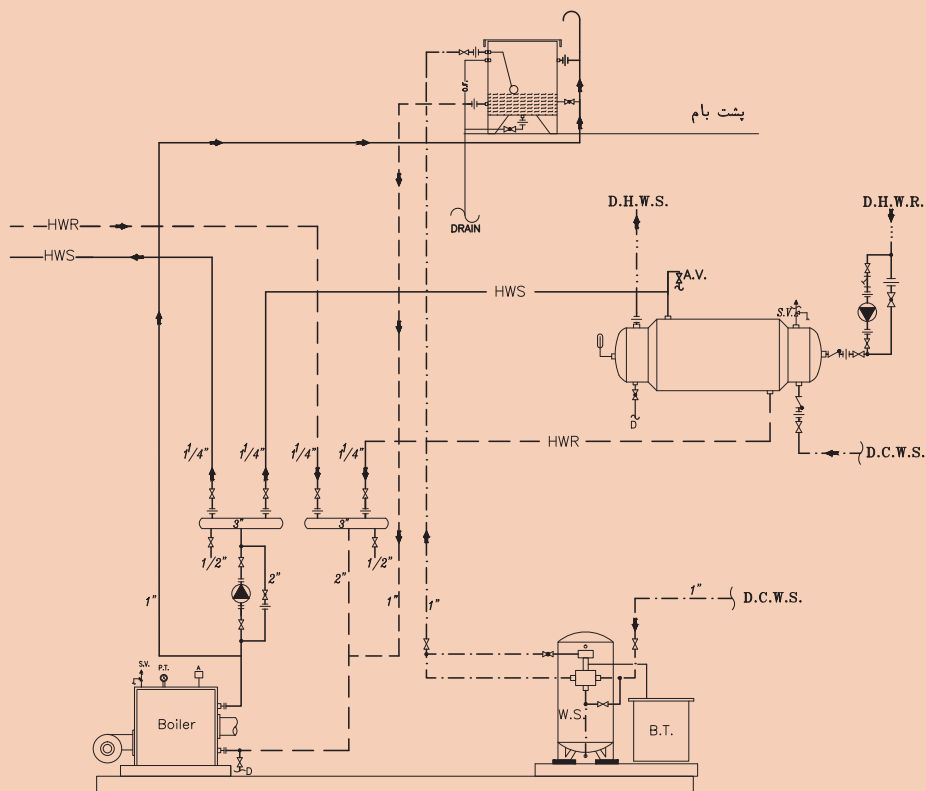


شکل ۲۶- برچسب زنی در موتورخانه



لوله کشی موتورخانه

به گروه‌های ۴ نفری تقسیم شده، سپس با استفاده از دستورالعمل نسبت به اجرای لوله کشی موتورخانه اقدام نمایید.



- راهنمای نقشه
- ۱- مخزن دو جداره
 - ۲- دیگ
 - ۳- فونداسیون
 - ۴- مشعل
 - ۵- دودکش
 - ۶- کلکتور برگشت
 - ۷- کلکتور رفت
 - ۸- پمپ سیرکولاتور
 - ۹- تابلو برق
 - ۱۰- کیسول آتش نشانی
 - ۱۱- پمپ برگشت آب گرم مصرفی
- W.S. - سختی گیر
B.T. - مخزن آب نمک

پلان جانمایی دستگاه‌های موتورخانه

جدول زیر را با توجه به مدار لوله‌کشی موتورخانه که اجرا می‌کنید، تکمیل نمایید.

تجهیزات		مواد مصرفی	
مقدار / تعداد	نام وسیله	مقدار / تعداد	نام وسیله

مراحل انجام کار:

با توجه به ابعاد موتورخانه موجود و دستگاه‌ها و در ورودی موتورخانه و دودکش و رایزرها، طرحی از لوله‌کشی بین دستگاه‌های موتورخانه مورد نظر در پلان استقرار با رعایت فاصله بین تکیه‌گاه‌ها، فاصله بین لوله‌ها با در نظر گرفتن قطر عایق و فاصله‌های دسترسی و سایر عوامل بر روی یک کاغذ ترسیم نموده و پس از تأیید هنرآموز به روش زیر کار را شروع کنید.

۱ دیگ به همراه پمپ خطی و کلکتورهای رفت و برگشت را که در کار عملی شماره ۱ و ۲ انجام شده است، جهت ادامه کار مورد بررسی قرار دهید.

۲ مخزن دو جداره و مخزن انبساط باز را روی پایه‌هایی که قبلاً آماده نموده‌اید، مستقر نمایید.

۳ لوله‌کشی رفت و برگشت مخزن انبساط باز و مخزن دو جداره را مطابق نقشه کار اجرا نمایید.

۴ لوله‌کشی آب سرد ورودی به موتورخانه را مطابق نقشه کار اجرا نمایید.

۵ لوله‌کشی رفت آبگرم مصرفی از مخزن دو جداره را تا نقطه خروجی موتورخانه به لوله‌کشی ساختمان اتصال دهید.

۶ لوله برگشت آبگرم مصرفی را به همراه پمپ سیرکولاتور برگشتی، اتصالات و شیرآلات مربوطه را به مخزن دو جداره متصل نمایید.

۷ محل‌هایی از لوله‌کشی که نیاز به شیر هواگیری و یا تخلیه دارند را اجرا نمایید.

۸ تجهیزات کنترلی و نشان دهنده‌های دما و فشار را در محل خود مطابق نقشه اجرا نمایید.

۹ تکیه‌گاه‌ها، ساپورت‌ها و بست‌های آویز را مطابق دستورالعمل انجام دهید.

۱۰ لوله‌کشی موتورخانه اجرا شده را با آب و تحت فشار $\frac{1}{5}$ برابر فشار کار سیستم تست نموده و تحویل هنرآموز محترم دهید.

۱۱ ابزار کار را جمع‌آوری نموده و به انبار تحویل دهید.

۱۲ برگ گزارش کار را کامل نموده و به هنرآموز محترم تحویل دهید.

۱۳ در حین کار نکات ایمنی فردی و محیطی را رعایت نمایید.

۱۴ دقت کنید قبل از اجرای لوله‌کشی، تجهیزات موتورخانه به صورت تراز نصب شده باشند.

نکته: قطر کلکتور در هر صورت نباید کمتر از ۳ اینچ باشد.

ارزشیابی شایستگی لوله‌کشی موتورخانه گرمایی

شرح کار:

لوله‌کشی ارتباطی بین دستگاه‌های موتورخانه با روش جوش کاری لوله

استاندارد عملکرد:

لوله‌کشی موتورخانه گرمایی برابر اصول فنی و ایمنی و برابر نقشه

شاخص‌ها:

- نصب کلکتور برابر نقشه و به‌صورت تراز و شاقول
- نصب شیرهای کلکتور برابر نقشه و به‌صورت آب‌بند
- نصب تکیه‌گاه برابر دستورالعمل و نشریه ۱۲۸
- آماده‌سازی قطعات لوله‌کشی بین دستگاه‌ها به‌صورت آب‌بند
- لوله‌کشی ارتباطی بین دستگاه‌ها برابر نقشه و دستورالعمل

شرایط انجام کار و ابزار و تجهیزات:

شرایط:

کارگاه تأسیسات استاندارد به ابعاد ۶ × ۸ با وجود دستگاه‌های مورد نیاز یک موتورخانه که پمپ زمینی مدار آب گرمایش گردشی نصب شده باشد. و تهویه کافی به انضمام لوازم ایمنی و سیستم سرمایشی و گرمایشی ایمن
زمان: ۸ ساعت

ابزار و تجهیزات:

نقشه کار - نشریه ۱۲۸ - دستگاه جوش برق - شیرآلات و اتصالات روی کلکتور - پمپ خطی - پمپ زمینی نصب شده

معیار شایستگی

ردیف	مرحله کار	حداقل نمره قبولی از ۳	نمره هنرجو
۱	نصب کلکتور	۱	
۲	نصب شیرهای کلکتور	۲	
۳	نصب تکیه‌گاه	۱	
۴	آماده‌سازی قطعات لوله‌کشی بین دستگاه‌ها	۲	
۵	لوله‌کشی ارتباطی بین دستگاه‌ها	۲	
	شایستگی‌های غیر فنی، ایمنی، بهداشت، توجهات زیست محیطی و نگرش: ۱- عنوان سازنده ۲- به‌کارگیری لباس کار، عینک، دستکش و کفش ایمنی و رعایت موارد ایمنی جوش ۳- رعایت اصول ایمنی ۴- توجه به زیبایی و فرم بندی لوله‌ها و سرگیر نبودن آنها ۵- پیشگیری از پخش دود		۲
میانگین نمرات*			

*حداقل میانگین نمرات هنرجو برای قبولی و کسب شایستگی، ۲ می‌باشد.





پودمان ۴

نصب مخزن انبساط



می‌دانیم در یک فضای بسته مانند دیگ زودپز بر اثر افزایش دمای داخل ظرف فشار آن نیز به تناسب افزایش می‌یابد، این افزایش دما و فشار خطرانی را در پی خواهد داشت. در سیستم‌های گرمایشی نیز به همین گونه است لذا در این پودمان به تشریح مخازن انبساط و نحوه عملکرد آن خواهیم پرداخت.

واحد یادگیری ۴

نصب مخزن انبساط

مقدمه

در سیستم‌های گرمایی با آب، در اثر افزایش دما حجم آب افزایش یافته و بنابراین حجم افزایش یافته باید به فضایی هدایت شود تا هنگامی که سیستم خاموش و سرد می‌شود و کاهش حجم می‌یابد مجدداً به درون سیستم برگردد. به این فضا، مخزن انبساط (Expansion Tank) گفته می‌شود.

استاندارد عملکرد

نصب و استقرار مخزن انبساط باز و بسته با رعایت اصول فنی و ایمنی برابر نقشه

پیش‌نیاز

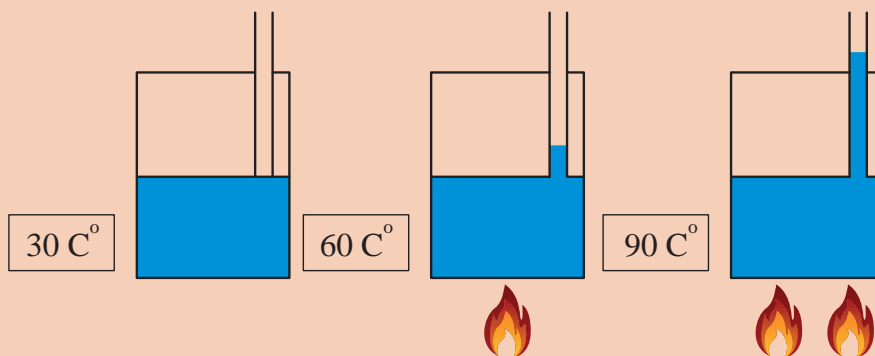
- دانستن تأثیر فشار و دما بر حجم مایعات و گازها و انبساط آب
- نقشه‌خوانی



- ۱ افزایش و کاهش دمای آب در یک سیستم بسته، چه تأثیری می‌گذارد؟
- ۲ افزایش فشار در یک سیستم بسته چه اثراتی به وجود می‌آورد؟

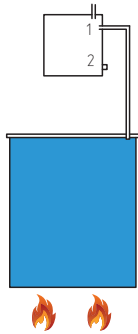


شکل زیر را با دقت نگاه کرده و در مورد آن توضیح دهید.



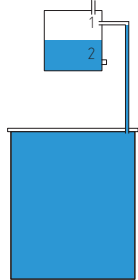
با توجه به شکل‌های زیر به پرسش‌های مربوطه پاسخ دهید.

	<p>اگر ظرف بسته پر از آب را حرارت دهیم. چه اتفاقی خواهد افتاد؟</p>
	<p>۱ حال اگر یک لوله به آن وصل کرده و به آن حرارت دهیم چه اتفاقی خواهد افتاد؟ (شکل A) پاسخ خود را در شکل نمایش دهید.</p> <p>۲ اگر حرارت را بیشتر کنیم. چه اتفاقی خواهد افتاد؟ (شکل B) پاسخ خود را در شکل نمایش دهید.</p>



۱ با توجه به فضایی که در بالای ظرف قرار گرفته، با افزایش گرما چه عملی صورت خواهد گرفت؟

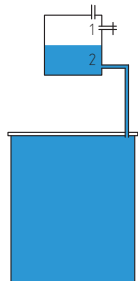
۲ اگر لوله متصل شده به فضای بالا را به نقطه ۲ وصل کنیم عملکرد سیستم چگونه خواهد بود؟



اگر حرارت ظرف را متوقف کرده و سیستم سرد شود:

۱ اگر لوله متصل به فضای بالا در حالت ۱ متصل باشد. چه اتفاقی خواهد افتاد؟

۲ اگر در این حالت لوله به نقطه ۲ متصل باشد. چه اتفاقی خواهد افتاد؟



برای اینکه آب منتقل شده به فضای بالا به پایین برگردد. لوله به کدام نقطه متصل شود؟

مخازن انبساط



شکل ۲- مخزن انبساط بسته

مخازن انبساط به دو دسته تقسیم می‌شود:



شکل ۱- مخزن انبساط باز

مخزن انبساط باز معمولاً از ورق گالوانیزه، آلومینیوم و یا فایبرگلاس و پلی اتیلن به صورت مکعب و یا استوانه ساخته می‌شود.

لوله‌های متصل به مخزن انبساط باز

۱ لوله پرکن آب:

این لوله توسط یک شیر شناور به مخزن انبساط باز متصل می‌گردد. و در زمان پر کردن اولیه سیستم و در صورت کسری آب مخزن، از این لوله استفاده می‌شود.

در بعضی سیستم‌ها برای پر کردن سریع سیستم از یک شیر قطع و وصل مستقل به‌عنوان پرکن سریع استفاده می‌شود.

نکته



۲ لوله رفت آب گرم دیگ:

این لوله دیگ آب گرم را به مخزن انبساط باز وصل می‌کند. در مسیر لوله رفت آب گرم به مخزن انبساط هیچ نوع شیر قطع‌کننده‌ای نباید قرار گیرد.

۳ لوله برگشت آب گرم دیگ:

این لوله مخزن انبساط را به دیگ آب گرم متصل می‌کند. این لوله به دو حالت زیر با توجه به شرایط سیستم گرمایش به دیگ آب گرم متصل می‌گردد.

لوله برگشت باعث ایجاد گردش آب داخل منبع انبساط شده که خود تلفات انرژی را به‌دنبال دارد. در مناطقی که امکان یخ زدن منبع انبساط وجود ندارد نصب لوله برگشت ضروری نیست.

نکته



۴ لوله سرریز (خبر):

لوله سرریز در تراز بالاتر از سطح آب داخل مخزن و پائین‌تر از سطح آب شهر به مخزن شروع شده و تا موتورخانه تا فاصله ۱۵۰ میلی‌متری از کفشور ادامه می‌یابد. این لوله که لوله خبر نیز نامیده می‌شود، برای تخلیه آب اضافی ناشی از انبساط آب سیستم و یا خرابی شیر شناور و یا سوراخ شدن مخزن دوجداره به کار رفته و حداقل قطر آن یک اینچ می‌باشد، و در مسیر این لوله هیچ‌گونه شیر قطع‌کننده‌ای نصب نمی‌شود و در انتهای آن از توری مقاوم برای جلوگیری از ورود حشرات موذی استفاده می‌گردد.

۵ لوله هواکش:

مخزن انبساط باز توسط لوله هواکش به هوای خارج مرتبط بوده و هوای موجود در سیستم از طریق این مسیر خارج می‌شود. بنابراین در مسیر این لوله هیچ‌گونه شیر قطع‌کننده‌ای نصب نمی‌شود.

۶ لوله تخلیه:

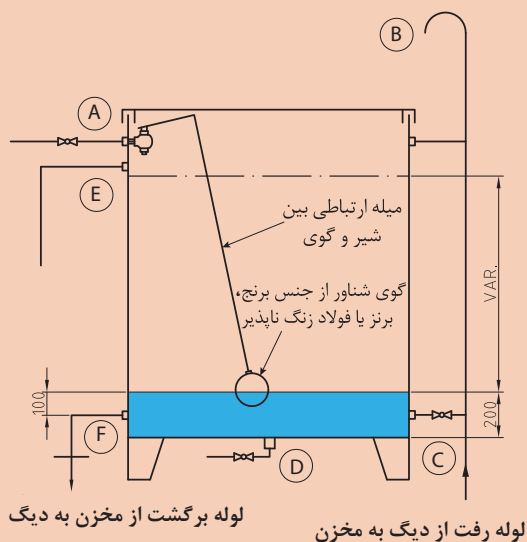
از لوله تخلیه برای شست‌وشوی مخزن در موارد ضروری استفاده می‌شود.



شکل ۳- مخزن انبساط باز با عایق



■ لوله‌های متصل به مخزن انبساط باز با حروف در شکل زیر مشخص شده‌اند. با توجه به شکل به سؤال‌های مطرح شده پاسخ دهید.



- ۱ لوله پر کن و جبران نشتی و کمبود آب سیستم از کدام قسمت مخزن وارد می‌شود؟
- ۲ حجم آب افزایش یافته سیستم گرمایشی از کدام قسمت وارد مخزن انبساط می‌شود؟
- ۳ هوای محبوس شده، فضای بالای مخزن انبساط از کدام قسمت خارج می‌شود؟
- ۴ اگر به دلایل مختلف آب مخزن انبساط بیش از حد زیاد شود، از کدام قسمت خارج می‌شود؟
- ۵ هنگام تعمیرات و شست‌وشوی، آب مخزن از کدام قسمت خارج می‌شود؟
- ۶ برای ایجاد چرخش و راکد نماندن آب در مخزن چه تدابیری صورت می‌گیرد؟ لوله‌های متصل شده به این منظور را در شکل نشان دهید.



سؤال ۱: چه دلایلی باعث می‌شود تا آب از مخزن انبساط باز سرریز نماید؟ دلایل ممکن را با توجه به شکل بالا توضیح دهید.

سؤال ۲: چرا آب باید در مخزن انبساط باز چرخش داشته باشد؟ آیا در همه مناطق این موضوع ضرورت دارد؟



- ۱ برای جلوگیری از هدررفت انرژی کلیه لوله‌های متصل به مخزن انبساط باز باید عایق شوند.
- ۲ مخزن انبساط باید در مقابل یخ‌زدگی محافظت شود.

- چرا باید اتصال تمامی لوله‌ها به مخزن انبساط باز توسط مهره ماسوره صورت گیرد؟

محاسبه و انتخاب مخزن انبساط باز

- **حجم مخزن انبساط باز:** با توجه به حجم آب، دما و فشارکار سیستم و ظرفیت گرمایی دیگ، محاسبه و انتخاب می‌شود.

$$V = 2H$$

V: حجم مخزن انبساط برحسب لیتر
H: ظرفیت گرمایی دیگ آب گرم برحسب کیلووات

قطر لوله رفت: مخزن انبساط از رابطه زیر به دست می‌آید:

$$d_s = 15 + 1/\sqrt{H}$$

d_s : قطر لوله رفت آب گرم برحسب میلی‌متر
H: ظرفیت حرارتی دیگ آب گرم برحسب کیلووات
قطر لوله برگشت: مخزن انبساط باز از رابطه زیر به دست می‌آید.

$$d_R = 15 + \sqrt{H}$$

d_R : قطر لوله برگشت مخزن انبساط باز برحسب میلی‌متر
H: ظرفیت گرمایی دیگ آب گرم برحسب کیلووات

ظرفیت حرارتی یک دیگ آب گرم ۲۰۰۰۰۰ کیلوکالری بر ساعت می‌باشد، حجم مخزن انبساط باز را برحسب لیتر و قطر لوله رفت و برگشت مخزن انبساط باز را برحسب میلی‌متر حساب کنید.



جدول ۱- ابعاد مخزن چهار گوش

قطر بوشن ها - اینچ			ضخامت ورق میلی متر	ابعاد مخزن - سانتی متر			ظرفیت لیتر
G	E	F		H	B	L	
۱	$\frac{1}{4}$	$\frac{1}{2}$	۳	۵۰	۵۰	۸۰	۲۰۰
۱	$\frac{1}{4}$	$\frac{1}{2}$	۳	۶۰	۶۰	۸۵	۳۰۰
۱	$\frac{1}{4}$	$\frac{1}{2}$	۳	۶۵	۷۰	۹۰	۴۰۰
۱	$\frac{1}{4}$	$\frac{1}{2}$	۳	۸۰	۶۵	۱۰۰	۵۰۰
$\frac{1}{4}$	$\frac{1}{4}$	۲	۳	۸۰	۷۵	۱۰۰	۶۰۰
-	$\frac{1}{4}$	۲	۳	۱۰۰	۸۰	۱۰۰	۸۰۰
$\frac{1}{4}$	$\frac{1}{4}$	۲	۳	۱۰۰	۱۰۰	۱۰۰	۱۰۰۰
$\frac{1}{4}$	$\frac{1}{4}$	۲	۳	۱۰۰	۱۰۰	۱۵۰	۱۵۰۰
$\frac{1}{4}$	$\frac{1}{4}$	۳	۳	۱۰۰	۱۰۰	۲۰۰	۲۰۰۰
۲	$\frac{1}{4}$	$\frac{3}{2}$	۳	۱۰۰	۱۲۵	۲۰۰	۲۵۰۰
۲	$\frac{1}{4}$	$\frac{3}{2}$	۳	۱۲۰	۱۲۵	۲۰۰	۳۰۰۰
۲	$\frac{1}{4}$	$\frac{3}{2}$	۴	۱۲۰	۱۲۵	۲۵۰	۴۰۰۰
۲	$\frac{1}{4}$	$\frac{3}{2}$	۴	۱۲۵	۱۵۰	۲۷۰	۵۰۰۰



شکل ۴- مخزن انبساط باز
ابعاد مخزن چهار گوش طبق جدول روبه‌رو
ساخته می‌شوند.

جدول زیر را کامل کنید.

کار کلاسی



ردیف	ظرفیت گرمایی دیگ	حجم مخزن انبساط باز	قطر لوله رفت مخزن انبساط باز	قطر لوله برگشت مخزن انبساط باز
۱	۹۴ کیلو وات			
۲		۲۵۰ لیتر		
۳	۶۰۰۰۰ کیلو کالری بر ساعت			
۴	۶۰ کیلو وات			



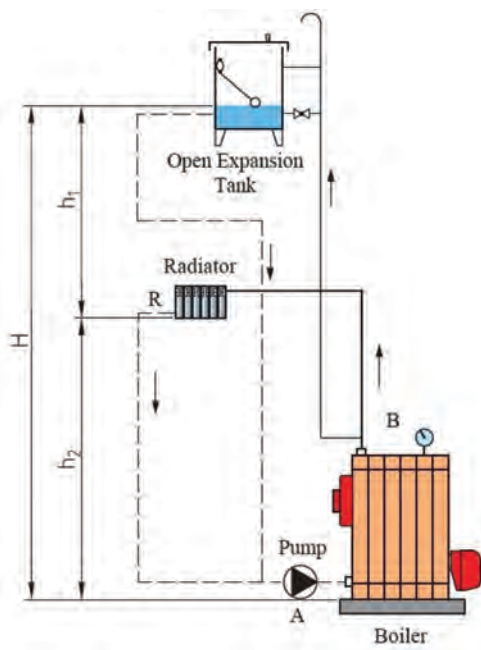
برای تبدیل کیلو وات به کیلوکالری بر ساعت از چه ضریبی استفاده می‌گردد.

درست یا نادرست بودن مطالب زیر را تعیین کنید.

جدول ۲

موضوع	درست	نادرست
منابع انبساط برای کنترل انبساط حجمی آب موجود در سیستم‌های تأسیساتی در اثر افزایش دما، تعبیه می‌شود.		
مخزن انبساط، فشار آب داخل سیستم گرمایشی را تنظیم می‌کند.		
در دیگ‌های با ظرفیت پایین می‌توان از نصب مخزن انبساط صرف نظر کرد.		
تخلیه آب دیگ هنگام تعمیرات از طریق مخزن انبساط صورت می‌گیرد.		
بین دیگ و مخزن انبساط از یک شیر فلکه استفاده می‌شود.		
اندازه مخزن انبساط با حجم دیگ رابطه مستقیم دارد.		

نحوه قرارگیری مخزن انبساط باز در سیستم حرارت مرکزی



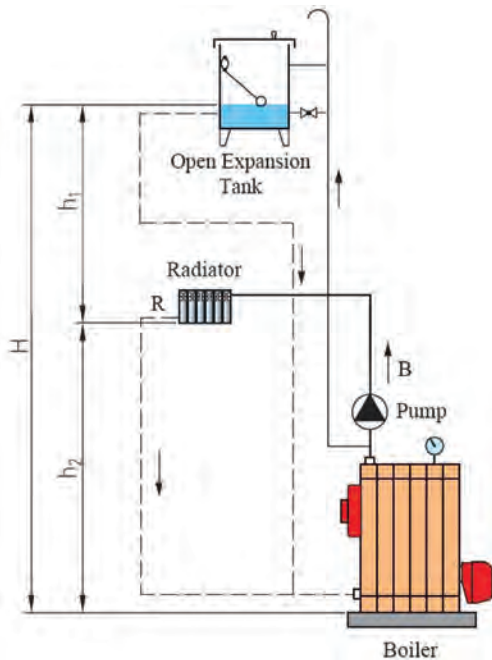
با توجه به اینکه مخزن انبساط باز با هوای جو در ارتباط است، لذا در هنگام نصب مخزن انبساط باز باید به مسئله اختلاف ارتفاع نصب مخزن انبساط باز از روی بام تا بالاترین مصرف کننده (رادیاتور) و ارتفاع آبدهی پمپ گردش توجه شود، تا در هیچ نقطه‌ای از سیستم فشار کمتر از فشار اتمسفر نشود. بنابراین با توجه به محل قرارگیری پمپ گردش در سیستم حرارت مرکزی (بر روی لوله رفت و یا برگشت) محل استقرار مخزن انبساط باز بررسی می‌شود:

۱ اگر پمپ گردش روی لوله برگشت دیگ آب گرم قرار گیرد:

در شکل ۵ فشاری که روی بالاترین رادیاتور وجود دارد قبل از اینکه پمپ روشن شود برابر است با:

$$h_1 = H - h_p$$

شکل ۵- فلودیگرام موتورخانه با مخزن انبساط باز پمپ روی برگشت



اگر هد پمپ روی رادیاتور برابر P فرض شود بعد از روشن شدن پمپ برای جلوگیری از ایجاد خلأ در پمپ و سیستم باید رابطه زیر برقرار باشد:

$$h_1 = H - h_p > P \rightarrow H - h_p - P > 0$$

با توجه به رابطه بالا نتیجه می‌گیریم: اختلاف ارتفاع بین رادیاتور و مخزن انبساط باز بایستی بیشتر از فشار پمپ گردش P بر روی رادیاتور بالایی باشد.

۲ اگر پمپ گردش روی لوله رفت دیگ آب گرم قرار گیرد:

در شکل ۶ فشاری که روی بالاترین رادیاتور وجود دارد قبل از اینکه پمپ روشن شود برابر است با:

$$h_1 = H - h_p$$

در این حالت فشار در رادیاتور R باید از رابطه زیر

شکل ۶- فلویاگرام موتورخانه با مخزن انبساط باز پمپ روی رفت

پیروی نماید تا دچار هواگیری نشود:

$$h_1 + P = H - h_p + P > 0$$

در این حالت فشار در کلیه سیستم همواره مثبت خواهد بود، زیرا مقدار $H - h_p$ که همواره مثبت است و P نیز هرگز منفی نخواهد بود.

با توجه به رابطه بالا نتیجه می‌گیریم:

بنابراین همواره فشار خروجی پمپ به فشار رادیاتور اضافه شده و احتمال به وجود آمدن خلأ از بین خواهد رفت (هواگیری رادیاتورها صفر).

۱ در شکل شماره ۶ چنانچه استقرار مخزن انبساط باز در ارتفاع کمتر از حد مجاز باشد چه اتفاقی می‌افتد.

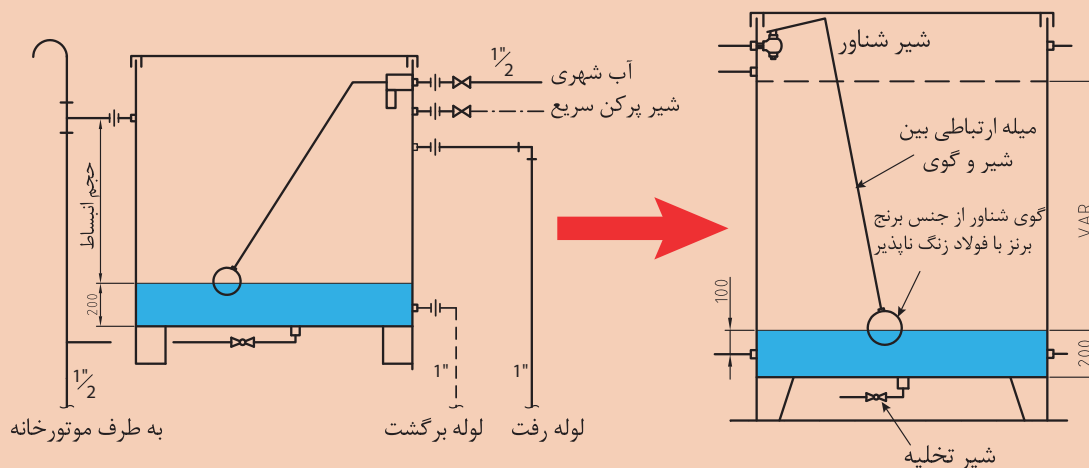
۲ مزایا و معایب قرارگیری پمپ سیستم گرمایش در مدار رفت و یا برگشت را بیان کنید.

بحث کلاسی





تبدیل مخزن انبساط موجود به مخزن انبساط منطبق با جزئیات نشریه ۱۲۸
به گروه‌های ۴ نفری تقسیم شده، سپس با استفاده از دستورالعمل نسبت به انجام کار کارگاهی تبدیل
مخزن انبساط موجود به مخزن انبساط منطبق با نشریه ۱۲۸ اقدام نمایید.



وسایل و مواد مصرفی ذکر شده برای یک گروه ۴ نفری می‌باشد.
تعداد و سایز بوشن‌ها مطابق مخزن موجود و منطبق با سایز محاسبه شده انتخاب گردد.

تجهیزات		مواد مصرفی	
مقدار/تعداد	نام وسیله	مقدار/تعداد	نام وسیله
۲ عدد	آچار فرانسه ۱۲ اینچ	یکدست برای هر نفر	لباس کار
۱ عدد	مخزن انبساط	۴ جفت	دستکش
۱ دستگاه	دریل چکشی مجهز به سه‌نظام ۱۳ میلی‌متر و مته آهن نمره ۸ و ۱۰ میلی‌متر	۴ جفت	کفش ایمنی
۵ عدد	بوشن		
۲ عدد	سوهان گرد		
۱ عدد	چکش		
۱ عدد	سنجه‌نشان		
۱ دستگاه	ترانس جوش برق ۲۰۰ آمپر		
۱ عدد	برس سیمی		
۱ عدد	سوزن خط‌کش		
۱ عدد	خط‌کش فلزی		

مراحل انجام کار:

- ۱ ابتدا مخزن انبساط موجود را تمیز و تغییرات مورد نیاز را بررسی کنید.
- ۲ سایز و محل قرارگیری بوشن را مشخص نمایید
- ۳ با سنبه نشان محل سوراخ‌ها را علامت بزنید.
- ۴ با مته مناسب محل تعیین شده را سوراخ نمایید.
- ۵ با سوهان نیمگرد سوراخ را گشاد و به اندازه لازم در آورید.
- ۶ بوشن را با دقت در محل خود قرار داده و عمل جوش را انجام دهید.
- ۷ محل جوش را تمیز کنید.

نکات ایمنی

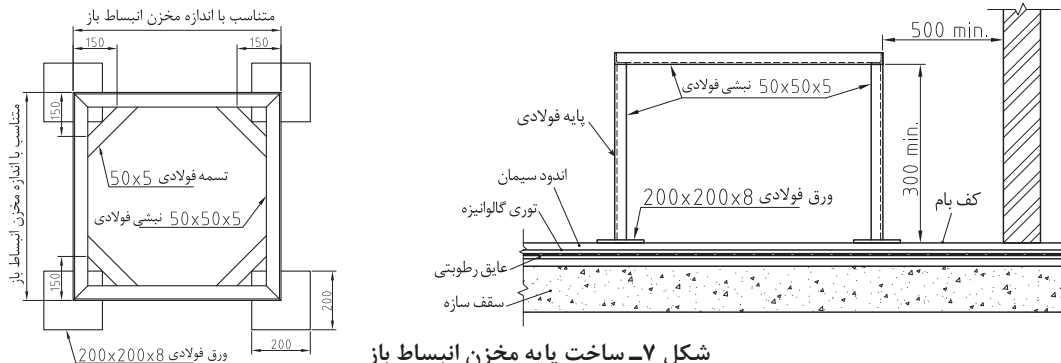


- ۱ قبل از هرگونه شروع به کار به لباس کار و وسایل ایمنی مجهز شوید.
- ۲ هنگام سوراخ کاری و جوش، مخزن ثابت نگه داشته شود.

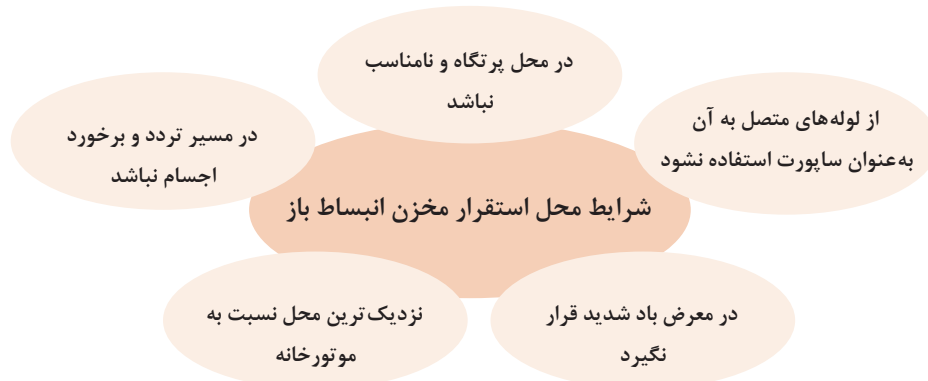
در صورتی که جنس مخزن انبساط از فایبرگلاس باشد، با سوراخ کردن محل نصب بوشن از بوشن‌های پیچ مهره‌ای استفاده شود.

ساخت پایه یا فونداسیون مخزن انبساط

مخزن باید به کمک پایه، آویز و بست‌های مناسب به اجزای ساختمان مهار شود و در وضع پایدار و مستقر قرار گیرد. در صورت قرار گرفتن در بام ساختمان مطابق شکل (۷) پایه‌ای ساخته شود تا مخزن روی آن قرار گیرد.



شکل ۷- ساخت پایه مخزن انبساط باز





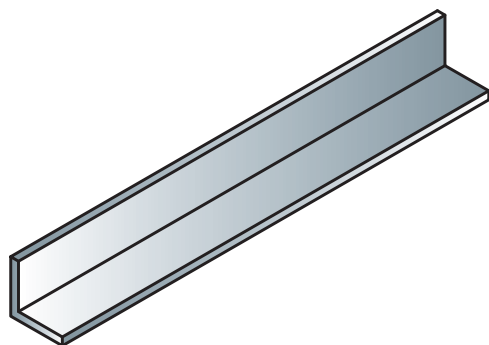
ساخت پایه مخزن انبساط باز

به گروه‌های ۴ نفری تقسیم شده، سپس با استفاده از نقشه پایه نسبت به ساخت پایه مخزن انبساط باز اقدام نمایید.

تجهیزات		مواد مصرفی	
مقدار/تعداد	نام وسیله	مقدار/تعداد	نام وسیله
۱ دستگاه	دستگاه جوش برق ۲۰۰ آمپر و متعلقات	یک‌دست برای هر نفر	لباس کار
به مقدار نیاز	نبدی فولادی ۵×۵۰×۵۰	۴ جفت	دستکش
۴ عدد	ورق فولادی ۸×۲۰۰×۲۰۰	۴ جفت	کفش ایمنی
به مقدار نیاز	تسمه فولادی ۵×۵	به مقدار نیاز	الکتروود به قطر ۳-۳/۲۵
۱ عدد	متر	۴ عدد	ماسک جوشکاری
۱ عدد	کمان‌اره		
۱ عدد	سوهان		
۱ عدد	فرچه سیمی		
۱ عدد	سوزن خط‌کش		
۱ عدد	گیره رومیزی		
۱ عدد	دستگاه فرز با صفحه ساب		

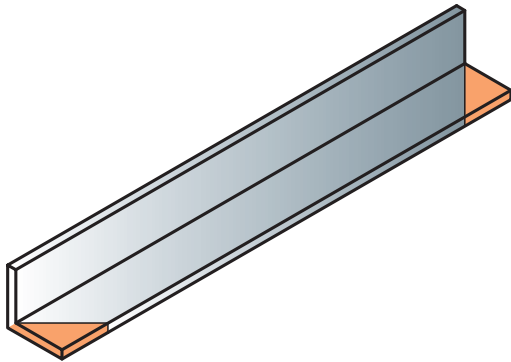
مراحل انجام کار:

- ۱ وسایل و ابزار کار را از انبار تحویل بگیرید.
- ۲ به لباس کار و وسایل ایمنی مجهز شوید.

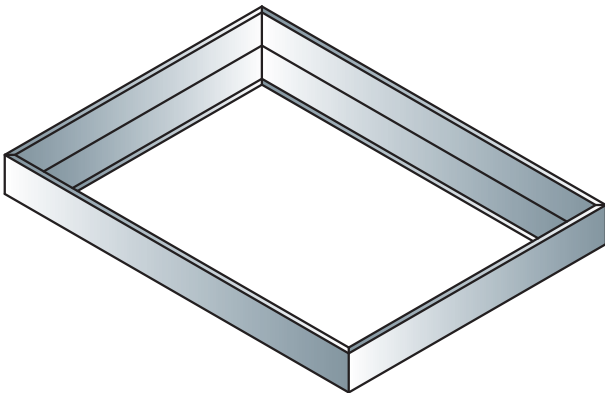


- ۳ نبدی ۵×۵۰×۵۰ با متر اندازه گرفته و طبق اندازه‌های مورد نیاز خط‌کشی نموده و کمان‌اره و یا قیچی اهرمی برش بزنید. دقت نمایید ابتدا و انتهای چهار چوب به صورت فارسی برش زده شود. بدین منظور قبل از برش با گونیا محل فارسی را خط‌کشی نمایید.

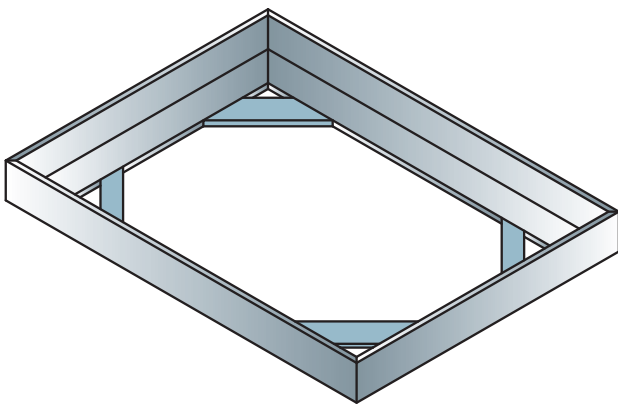
۴ بعد از عمل برش، محل برش را با سوهان یا دستگاه فرز صاف نمایید.

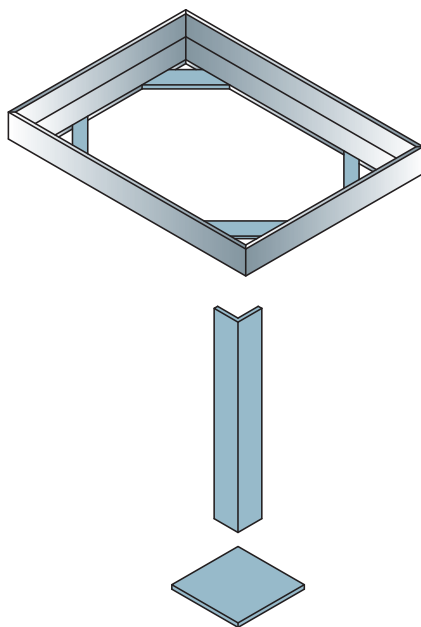


۵ چهارچوب را به صورت شکل در یک محل صاف قرار داده و جوش بزنید.



۶ سپس تسمه ۵۰×۵۰ را به تعداد ۴ عدد طبق اندازه مورد نیاز برش زده و به چهار پایه جوش بزنید.





۷ سپس پایه و زیر پایه را مطابق شکل قرارداده و جوش دهید.

در هنگام استفاده از دستگاه فرز حتماً از عینک و دستکش مناسب استفاده شود. هنگام برش طوری نسبت به دستگاه فرز قرار بگیرید که جرقه‌ها به لباس شما پرتاب نشود. دقت نمایید پلیسه‌های پرتابی روی افراد و دستگاه‌ها ریزش نکنند.

نکات ایمنی



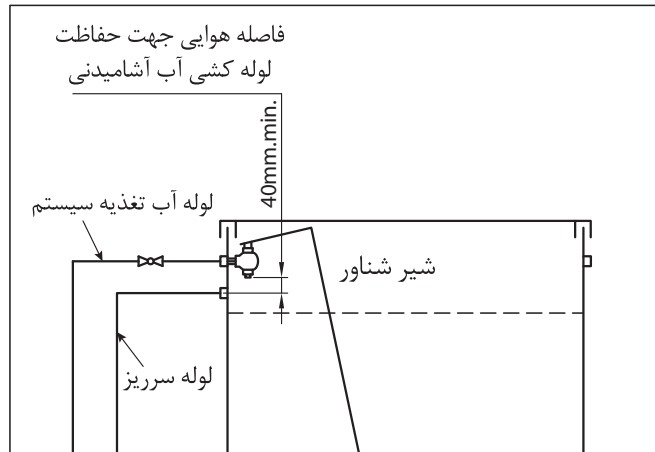
روش اتصال مخزن انبساط باز به سیستم

انشعاب آب از شبکه لوله‌کشی آب مصرفی برای تغذیه تأسیسات گرمایی با آب گرم‌کننده، باید با پیش‌بینی فاصله هوایی حفاظت شود. در ورودی آب به مخزن انبساط باز با رعایت فاصله هوایی از یک شیر شناور در داخل مخزن و شیر قطع و وصل در خارج از مخزن استفاده می‌شود.

چرا باید در ورودی آب مخزن انبساط باز فاصله هوایی وجود داشته باشد؟

بحث کلاسی





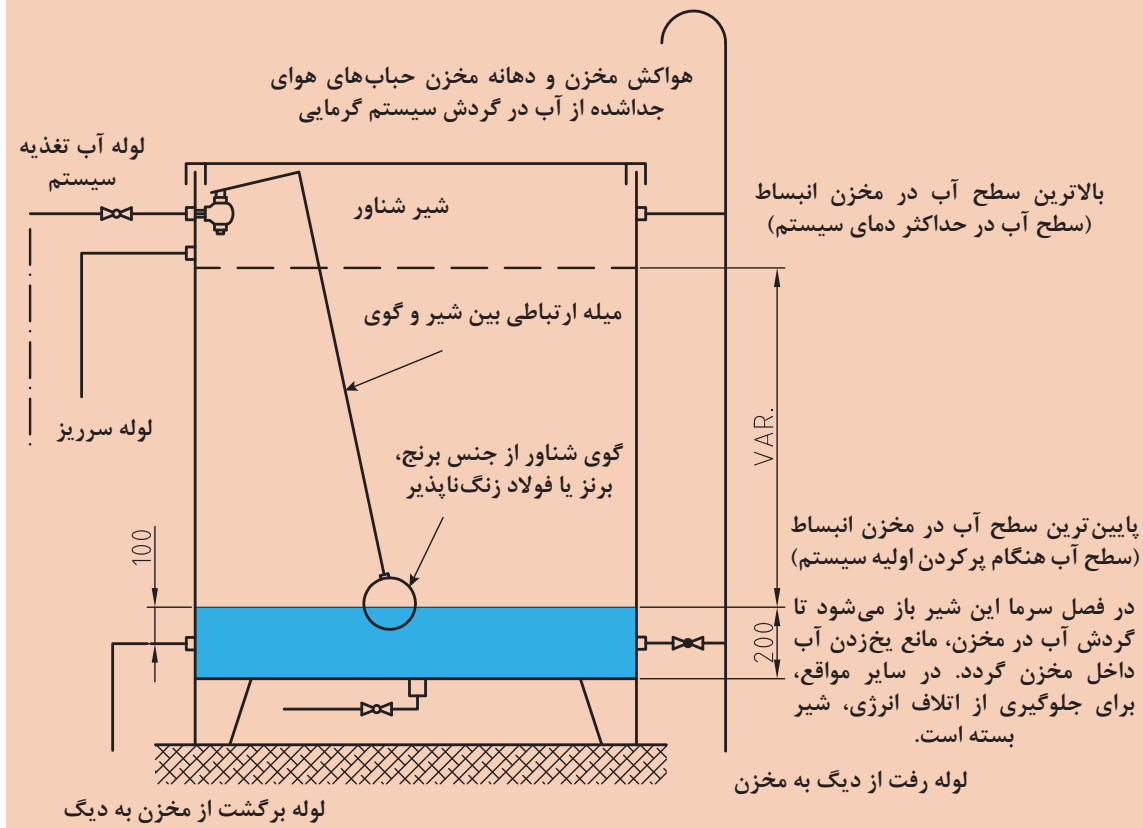
شکل ۸- جزئیات اتصال لوله تغذیه

با توجه به اینکه لوله کشی سیستم گرمایش از قبل انجام گرفته لذا برای اتصال لوله‌های سیستم به مخزن انبساط باز از فیتینگ دنده‌ای استفاده می‌شود.

کارگاه‌های



اتصال مخزن انبساط باز به سیستم آب گرم



اصول و دستورالعمل نصب مخزن انبساط باز به سیستم آب گرم :

۱ لباس کار مناسب بپوشید.

۲ ابزار مورد نیاز را از انبار تحویل بگیرید.

ابزار و تجهیزات مورد نیاز			
مقدار/تعداد	نام وسیله	مقدار / تعداد	نام وسیله
۱ عدد	مخزن انبساط باز	۴	ماسک جوشکاری
۱ عدد	آچار لوله گیر ۲ اینچ	۴ جفت برای هر گروه	دستکش
۱ عدد	آچار فرانسه متوسط ۲ اینچ	۴ جفت برای هر گروه	کفش ایمنی
۱ عدد	متر فلزی ۳ متری	۱ عدد	چکش
۱ عدد	دستگاه حدیده دستی $1\frac{1}{4}$ اینچ	۱ عدد	لوله بر
۱ عدد	دستگاه جوش برق تا ۲۰۰ آمپر	۱ عدد	لوله خم کن

۳ با توجه به نقشه بالا مسیر هر یک از لوله‌ها را بررسی کرده و قطعات موردنیاز را برآورد و در جدول زیر نوشته و از انبار تحویل بگیرید.

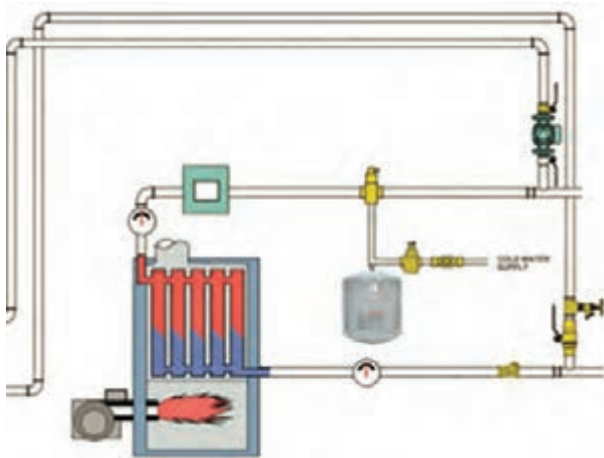
مسیر لوله آب تغذیه سیستم	مسیر لوله سر ریز و شیر تخلیه	لوله انبساط از سمت ورودی دیگ	لوله انبساط از سمت خروجی دیگ (مسیر بای پاس ، ونت و ورودی مخزن انبساط)



- ۴ لوله‌ها را با توجه به مسیر و با در نظر گرفتن نوع اتصالات ببرید.
- ۵ محل اتصال لوله‌ها به مخزن انبساط و کلکتور از نوع دنده‌ای و بقیه مسیر از اتصالات جوشی استفاده شود.
- ۶ قبل از شروع به کار مخزن انبساط و کلکتور را در محل خود ثابت و محکم نمایید.
- ۷ لوله سرریز را به کمک سه راه به لوله تخلیه ارتباط داده و آن را تا موتورخانه ادامه دهید.
(به فاصله ۱۰ سانتی متر از کف موتورخانه ادامه دهید)
- ۸ جهت خم کردن لوله هواکش از خم کن لوله استفاده نمایید. تا حالت لوله در هنگام خم کاری عوض نشود.
- ۹ خم عصایی هواکش بالاتر از سطح آب مخزن قرار گیرد.

- ۱ از لباس کار و کفش ایمنی استفاده نمایید.
- ۲ از ابزار مناسب برای بستن فیتینگ‌ها استفاده نمایید.
- ۳ برای جوشکاری از ماسک جوشکاری مناسب استفاده نمایید.
- ۴ قبل از برش لوله‌ها تعداد و اندازه لوله‌ها را طبق مسیر برآورد کرده و در جدول وارد نمایید تا کمترین ریخت‌وریز را داشته باشید.

مخزن انبساط بسته (Closed Expansion Tank)



شکل ۹- سیستم گرمایش با مخزن انبساط بسته

این مخزن در سیستم‌های گرمایش با دمای آب بالا به کار می‌رود. این مخزن در موتورخانه قرار می‌گیرد، و فشار سیستم توسط بالشتک هوا و یا یک گاز بی‌اثر مانند ازت که بخشی از حجم مخزن را اشغال می‌کند تأمین می‌شود. حداکثر فشار بستگی به مقتضیات طرح دارد. حداقل فشار در مخزن انبساط باید به اندازه‌ای باشد که موقع سرد بودن سیستم بالاترین رادیاتور و یا وسیله گرمایشی دیگر از آب پر باشد.

■ چرا باید در نقاط مرتفع سیستم حرارت مرکزی با مخزن انبساط بسته، شیر هواگیری نصب گردد؟

سؤال



■ آیا در سیستم‌های گرمایشی با دما و فشار بالا می‌توان از مخزن انبساط باز استفاده کرد؟

بحث کلاسی





با توجه به شکل به سؤال‌های مربوطه پاسخ دهید.

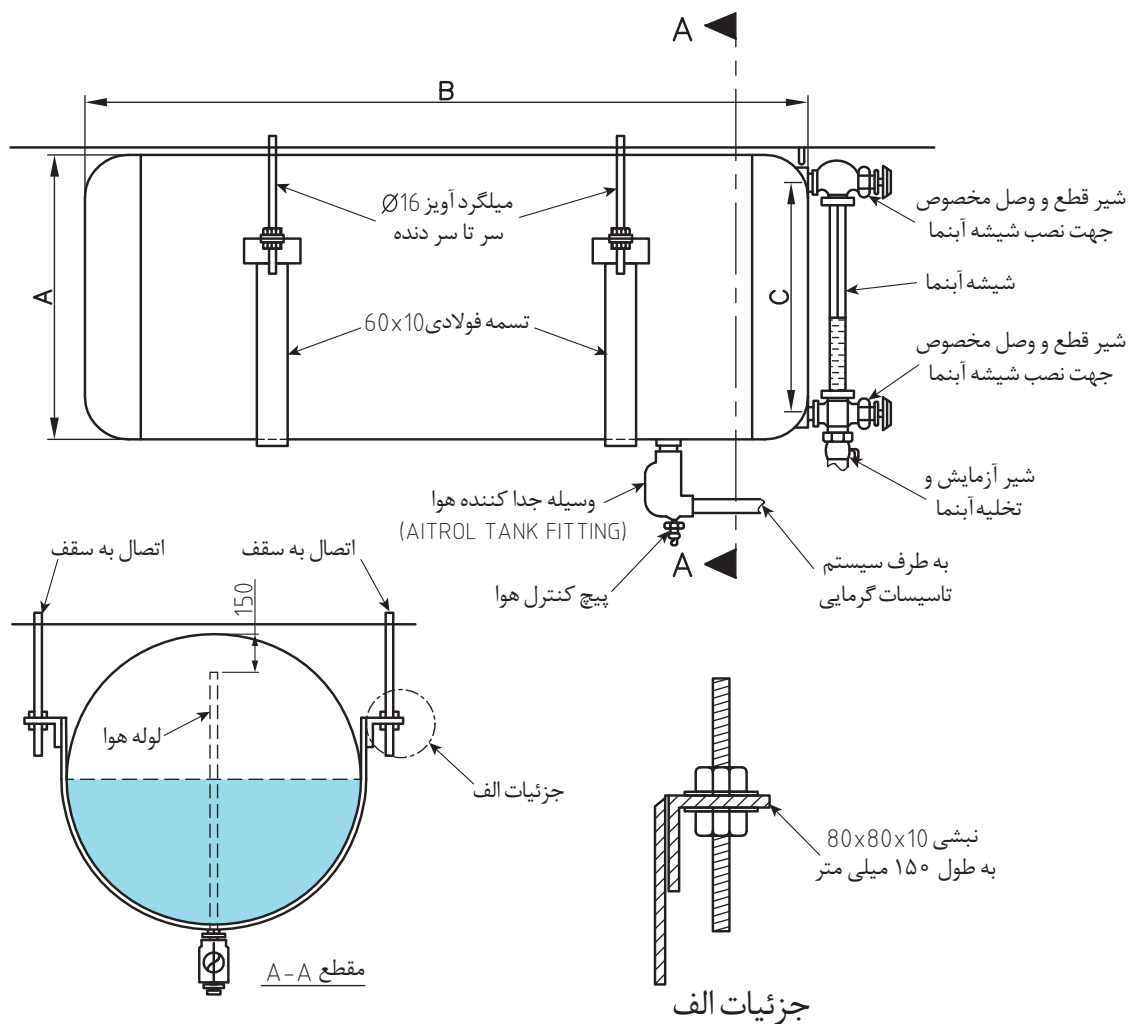
	<p>۱ با افزایش گرما در زیر ظرف، چه اتفاقی می‌افتد؟</p> <p>۲ با افزایش گرما برای هوای موجود در فضای بالا چه اتفاقی می‌افتد؟</p> <p>۳ با این کار آیا آب زودتر می‌جوشد یا دیرتر؟ علت آن را توضیح دهید؟</p>
	<p>۱ اگر عمل گرمادهی به ظرف متوقف شود، چه عملی صورت می‌گیرد؟</p> <p>۲ هوای فشرده شده در فضای بالا در هنگام سرد شدن چه تأثیری روی آب زیر آن می‌گذارد؟</p>

انواع مخزن انبساط بسته

الف) نوع بدون واسطه:

	<p>این مخزن از یک استوانه فلزی تشکیل شده که در قسمت پایین آن آب و در قسمت بالا روی سطح آب، گاز ازت برای رساندن فشار مخزن به فشار کار سیستم تزریق می‌شود.</p>
--	--

شکل عمومی نصب مخزن انبساط بسته با ظرفیت ۴۰۰ لیتر و کمتر در شکل ۹ نشان داده شده است. این مخزن می‌تواند روی پایه یا همان‌طور که در شکل نشان داده شده، از سقف آویزان شود. مناسب‌ترین محل برای نصب مخزن انبساط بسته به سیستم گرمایی روی لوله رفت و قبل از پمپ گردش آب گرم می‌باشد.



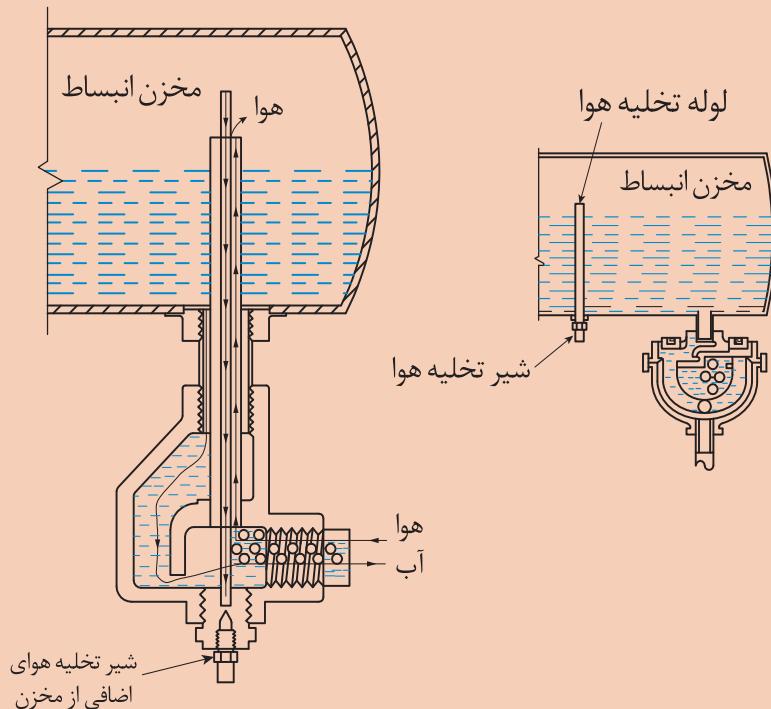
شکل ۱۰- دتابل نصب مخزن انبساط بسته

جدول ۳

بوشن - U DN	بوشن - T DN	ارتفاع اتصالات شیشه آبنا - C میلی متر	طول - B میلی متر	قطر - A میلی متر	ظرفیت لیتر
۱۵	۳۲	۲۰۰	۱۵۰۰	۳۵۰	۱۰۰
۱۵	۳۲	۲۵۰	۱۵۰۰	۴۰۰	۱۵۰
۱۵	۳۲	۳۰۰	۱۶۰۰	۴۵۰	۲۰۰
۱۵	۳۲	۳۵۰	۱۶۰۰	۵۰۰	۳۰۰
۱۵	۳۲	۴۵۰	۱۷۰۰	۶۰۰	۴۰۰

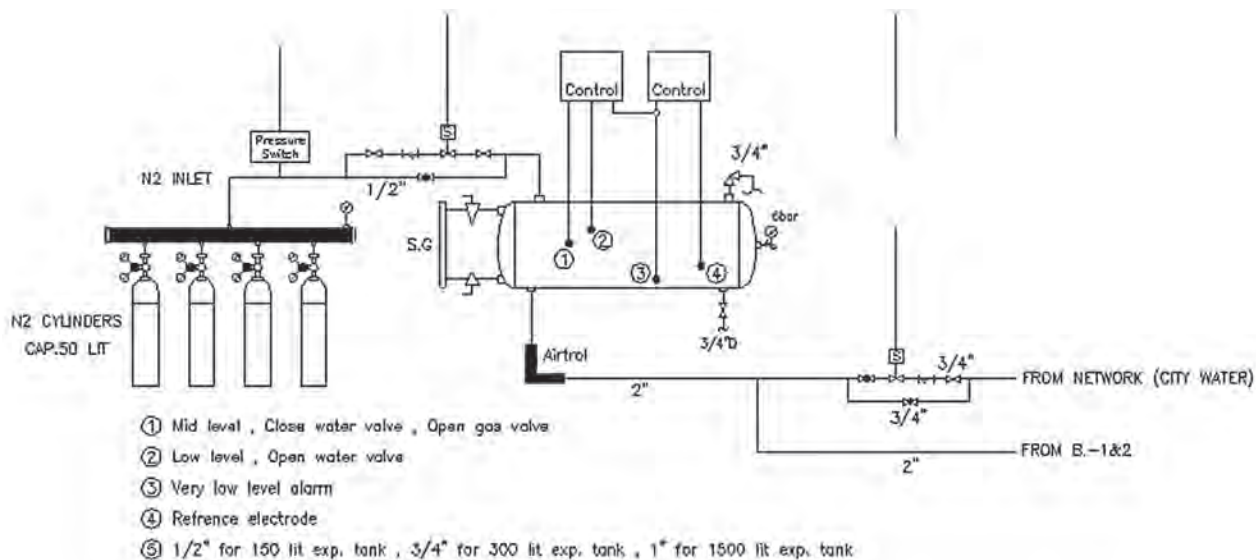


چرا در سیستم مخزن انبساط بسته باید جداکننده هوا قرار گیرد؟



مدار لوله کشی گاز ازت

در این سیستم با توجه به ارتباط مستقیم آب با هوا از جداکننده هوا (Air Separator) استفاده می شود. - از گاز ازت در مخزن انبساط بسته به صورت شکل ۱۱ استفاده می شود.

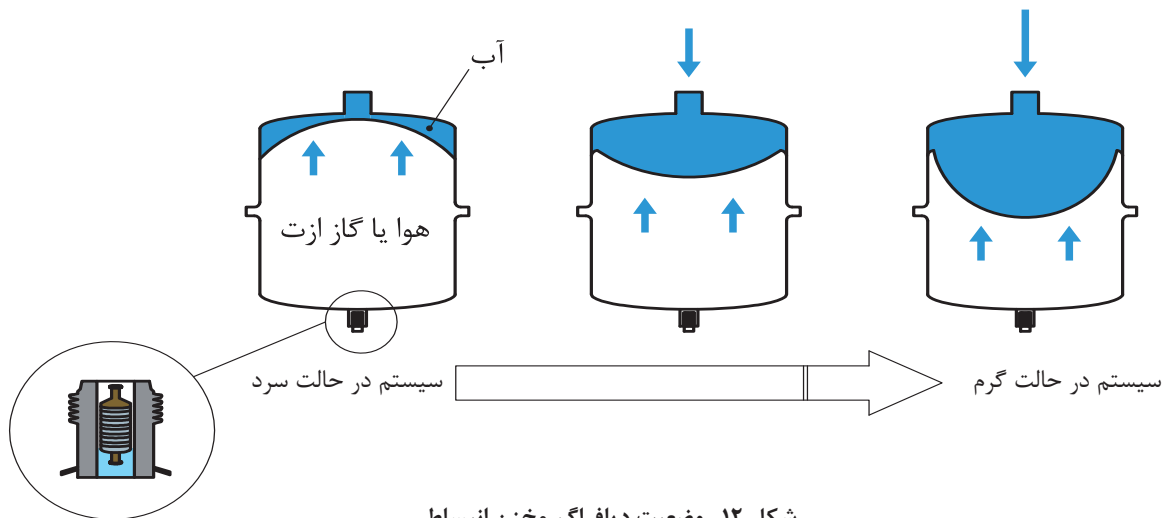


شکل ۱۱- مخزن انبساط بسته با متعلقات

ب) نوع با واسطه :

	<p>نوع دیافراگمی: در این مخزن یک دیافراگم لاستیکی آن را به دو بخش تقسیم کرده است، در یک طرف دیافراگم، گاز ازت با فشار طراحی و در طرف دیگر، بوشنی جهت اتصال مخزن به سیستم گرمایش می باشد.</p>
	<p>نوع بادکنکی: در این مخازن یک محفظه لاستیکی بادکنکی قرار دارد که آب داخل بادکنک پر می شود و گاز ازت یا هوا در اطراف آن قرار می گیرد.</p>

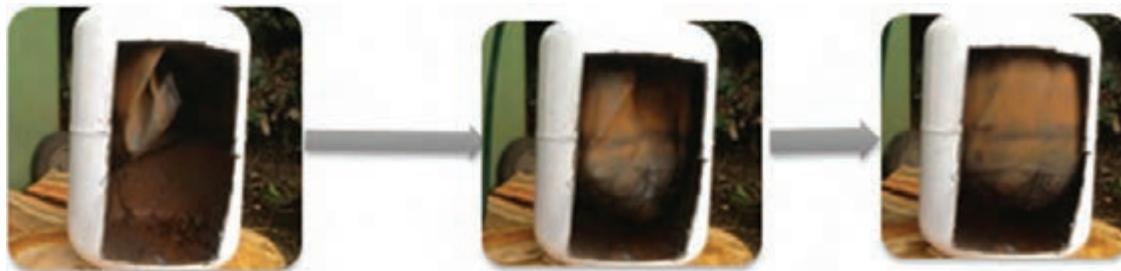
وضعیت دیافراگم مخزن انبساط بسته در حالت های مختلف گرم شدن آب دیگ در شکل زیر نشان داده شده است.



شکل ۱۲- وضعیت دیافراگم مخزن انبساط

نصب و راه اندازی دستگاه‌های موتورخانه تأسیسات گرمایی

وضعیت بادکنک مخزن انبساط بسته در حالت‌های مختلف گرم شدن آب دیگ در شکل زیر نشان داده شده است.



سیستم در حالت سرد

شروع به گرم شدن سیستم

سیستم در حالت گرم

شکل ۱۳

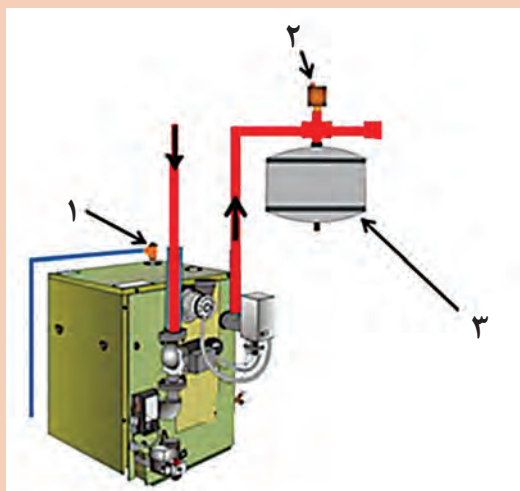


■ در صورت سوراخ شدن لاستیک مخزن انبساط بسته، چه خللی در کار سیستم گرمایشی به وجود می‌آید؟

بحث کلاسی



کار کلاسی



در شکل روبه‌رو نام قطعات مشخص شده را نوشته و در مورد وظایف این قطعات توضیح دهید.

■ در ساختمان‌های بلندمرتبه بهتر است مخزن انبساط بسته در بالاترین طبقه ساختمان نصب گردد تا ظرفیت آن کاسته شود.

نکته



■ چرا نصب شیر اطمینان روی دیگ در مخزن انبساط بسته ضروری است؟

سؤال



محاسبه مخزن انبساط بسته

حجم مخزن انبساط بسته به صورت تقریبی (سر انگشتی) از جداول زیر به دست می آید.

جدول ۴- محاسبه حجم مخزن انبساط بسته بدون واسطه

بار حرارتی Kcal/hr	ارتفاع ساختمان از بالاترین رادیاتور تا دیگ حرارت مرکزی (متر)									
	۱۰	۱۵	۲۰	۲۵	۳۰	۳۵	۴۰	۴۵	۵۰	۶۰
	حجم منبع انبساط بسته (لیتر)									
۵۰۰۰۰	۳۹	۴۹	۵۹	۶۹	۷۹	۹۰	۱۰۰	۱۱۰	۱۲۰	۱۴۰
۱۰۰۰۰۰	۷۸	۹۸	۱۱۹	۱۳۹	۱۵۹	۱۷۹	۱۹۹	۲۲۰	۲۴۰	۲۸۰
۲۰۰۰۰۰	۱۵۶	۱۹۷	۲۳۷	۲۷۸	۳۱۸	۳۵۸	۳۹۹	۴۳۹	۴۷۹	۵۶۰
۳۰۰۰۰۰	۲۳۵	۲۹۵	۳۵۶	۴۱۶	۴۷۷	۵۳۷	۵۹۸	۶۵۹	۷۱۹	۸۴۰
۴۰۰۰۰۰	۳۱۳	۳۹۴	۴۷۴	۵۵۵	۶۳۶	۷۱۷	۷۹۷	۸۷۸	۹۵۹	۱۱۲۰
۵۰۰۰۰۰	۳۹۱	۴۹۲	۵۹۳	۶۹۴	۷۹۵	۸۹۶	۹۹۷	۱۰۹۸	۱۱۹۹	۱۴۰۰
۶۰۰۰۰۰	۴۶۹	۵۹۰	۷۱۲	۸۳۳	۹۵۴	۱۰۷۵	۱۱۹۶	۱۳۱۷	۱۴۳۸	۱۶۸۱
۷۰۰۰۰۰	۵۴۸	۶۸۹	۸۳۰	۹۷۱	۱۱۱۳	۱۲۵۴	۱۳۹۵	۱۵۳۷	۱۶۷۸	۱۹۶۱
۸۰۰۰۰۰	۶۲۶	۷۸۷	۹۴۹	۱۱۱۰	۱۲۷۲	۱۴۳۳	۱۵۹۵	۱۷۵۶	۱۹۱۸	۲۲۴۱
۹۰۰۰۰۰	۷۰۴	۸۸۶	۱۰۶۷	۱۲۴۹	۱۴۳۱	۱۶۱۲	۱۷۹۴	۱۹۷۶	۲۱۵۷	۲۵۲۱
۱۰۰۰۰۰۰	۷۸۲	۹۸۴	۱۱۸۶	۱۳۸۸	۱۵۹۰	۱۷۹۲	۱۹۹۳	۲۱۹۵	۲۳۹۷	۲۸۰۱

مثال :

برای ساختمانی که ظرفیت حرارتی دیگ آن ۳۰۰۰۰۰۰ کیلو کالری در ساعت می باشد، و ارتفاع ساختمان از بالاترین رادیاتور تا دیگ ۱۵ متر باشد. حجم مخزن انبساط بسته ساده (بدون واسطه) مناسب برای این ساختمان ۲۹۵ لیتر می باشد.

جدول ۵- محاسبه حجم مخزن انبساط بسته دیافراگمی

بار حرارتی Keal/hr	ارتفاع ساختمان از بالاترین رادیاتور تا دیگ حرارت مرکزی (متر)									
	۱۰	۱۵	۲۰	۲۵	۳۰	۳۵	۴۰	۴۵	۵۰	۶۰
	حجم منبع انبساط بسته (لیتر)									
۵۰۰۰۰	۳۲	۳۷	۴۲	۴۷	۵۲	۵۷	۶۲	۶۸	۷۳	۸۳
۱۰۰۰۰۰	۶۰	۷۰	۸۰	۸۹	۹۹	۱۰۹	۱۱۹	۱۲۸	۱۳۸	۱۵۸
۲۰۰۰۰۰	۱۱۴	۱۳۲	۱۵۱	۱۶۹	۱۸۸	۲۰۶	۲۲۵	۲۴۳	۲۶۲	۲۹۹
۳۰۰۰۰۰	۱۶۱	۱۸۷	۲۱۳	۲۴۰	۲۶۶	۲۹۲	۳۱۸	۳۴۴	۳۷۱	۴۲۳
۴۰۰۰۰۰	۲۰۲	۲۳۵	۲۶۸	۳۰۱	۳۳۴	۳۶۶	۳۹۹	۴۳۲	۴۶۵	۵۳۱
۵۰۰۰۰۰	۲۳۷	۲۷۵	۳۱۴	۳۵۲	۳۹۱	۴۲۹	۴۶۸	۵۰۷	۵۴۵	۶۲۲
۶۰۰۰۰۰	۲۶۵	۳۰۸	۳۵۲	۳۹۵	۴۳۸	۴۸۱	۵۲۴	۵۶۷	۶۱۰	۶۹۷
۷۰۰۰۰۰	۲۸۷	۳۳۴	۳۸۱	۴۲۸	۴۷۴	۵۲۱	۵۶۸	۶۱۵	۶۶۱	۷۵۵
۸۰۰۰۰۰	۳۰۳	۳۵۲	۴۰۲	۴۵۱	۵۰۰	۵۵۰	۵۹۹	۶۴۸	۶۹۸	۷۹۶
۹۰۰۰۰۰	۳۱۳	۳۶۳	۴۱۴	۴۶۵	۵۱۶	۵۶۷	۶۱۸	۶۶۹	۷۱۹	۸۲۱
۱۰۰۰۰۰۰	۳۱۶	۳۶۷	۴۱۸	۴۷۰	۵۲۱	۵۷۳	۶۲۴	۶۷۵	۷۲۷	۸۲۹

مثال :

برای ساختمانی که ظرفیت حرارتی دیگ آن ۳۰۰۰۰۰ کیلو کالری در ساعت می‌باشد، و ارتفاع ساختمان از بالاترین رادیاتور تا دیگ ۱۵ متر باشد. حجم مخزن انبساط بسته دیافراگمی مناسب برای این ساختمان ۱۸۷ لیتر می‌باشد.

حجم مخزن انبساط باز برای این ظرفیت چند لیتر است؟

کارکلاسی



قطر لوله رابط اتصال مخزن انبساط بسته به سیستم حرارت مرکزی در جدول زیر بر اساس حجم مخزن انتخابی تعیین شده است.

جدول ۶ - قطر لوله رابط مخزن انبساط بسته

حجم مخزن	قطر لوله (اینچ)
۴۰	۱
۱۰۰	$1\frac{1}{4}$
۲۰۰	$1\frac{1}{2}$
۴۸۰	۲
۸۸۰	$2\frac{1}{4}$
۱۴۰۰	۳
۲۰۰۰	$3\frac{1}{4}$
۲۸۰۰	۴



برای مخزن انبساط بسته به دست آمده در مثال های قبلی، قطر لوله رابط بین مخزن انبساط و دیگ را با توجه به جدول ۵ به دست آورید.

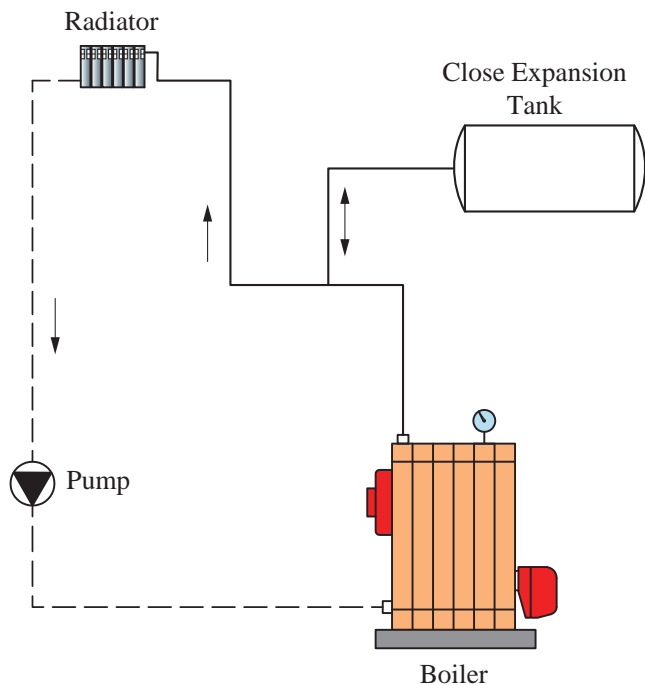
مخزن انبساط بسته بر حسب لیتر	قطر لوله
۲۹۵	
۱۸۷	



جدول زیر را کامل کنید.

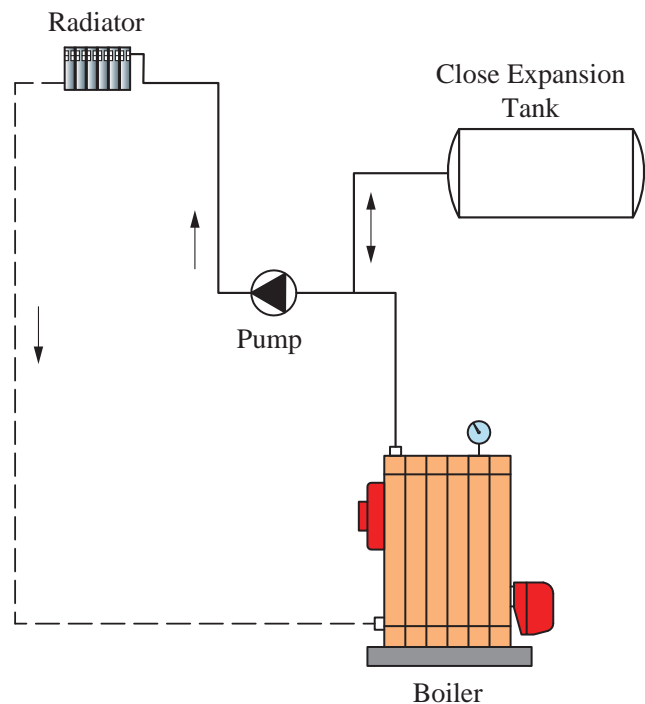
		مخازن انبساط
		نوع مخزن
زیاد	کم	صرفه جویی در مصرف انرژی
.....	هزینه اولیه
.....	نگهداری و تعمیرات
.....	موقعیت نصب
نیاز به فشارشکن و شیر اطمینان دارد	تجهیزات جانبی
		احتمال یخ زدگی
		مصرف لوله و اتصالات
		اندازه حجم و فضاگیری در شرایط برابر

نحوه قرارگیری مخزن انبساط بسته در سیستم حرارت مرکزی



شکل ۱۴- فلودی‌اگرام موتورخانه با مخزن انبساط بسته پمپ روی برگشت

در این نوع مخازن با کمک یک لوله به سیستم حرارت مرکزی در مسیر رفت دیگ آب گرم متصل می‌گردد. **۱** اگر پمپ گردش روی لوله برگشت دیگ آب گرم قرار گیرد: پمپ فشار داخل دیگ را بالا برده و روی مخزن انبساط بسته فشار می‌آورد و خاصیت بالشتک مخزن (دیافراگم) را به تدریج از بین می‌برد.

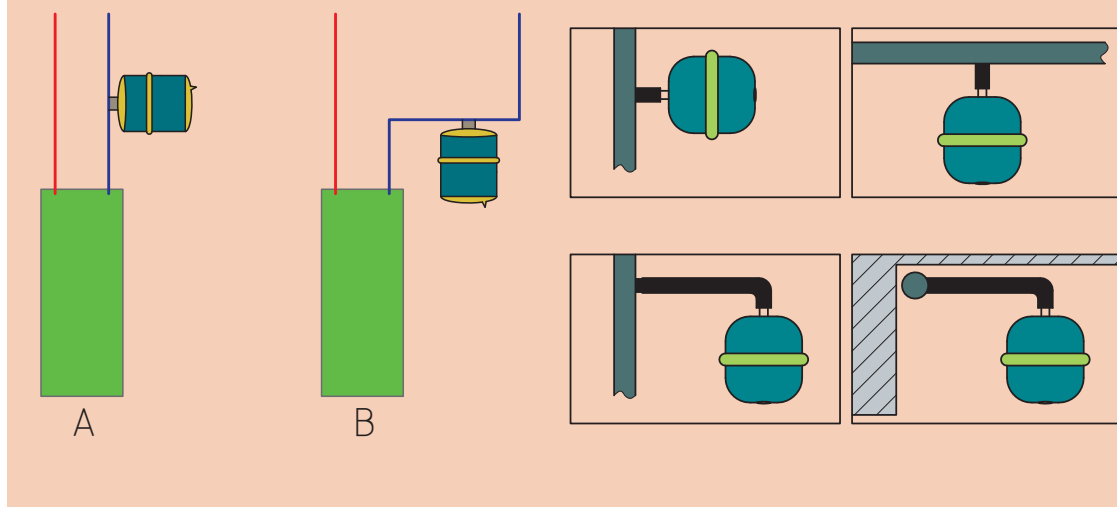


شکل ۱۵- فلودی‌اگرام موتورخانه با مخزن انبساط بسته پمپ روی رفت

۲ اگر پمپ گردش روی لوله رفت دیگ آب گرم قرار گیرد: در این حالت لوله مخزن انبساط در مکش پمپ گردش (سوار بر پمپ) اتصال می‌یابد. به علت مکش پمپ فشار داخل دیگ کم شده و بنابراین فشار داخل مخزن انبساط بسته کم می‌گردد و حجم بالشتک هوا زیاد شده و بهتر عمل می‌نماید ولی در عوض استهلاک پمپ افزایش می‌یابد.



طرز قرارگیری کدام حالت از نصب مخازن انبساط بسته صحیح می باشد. چرا؟



مخزن باید روی پایه در جای خود محکم شود.

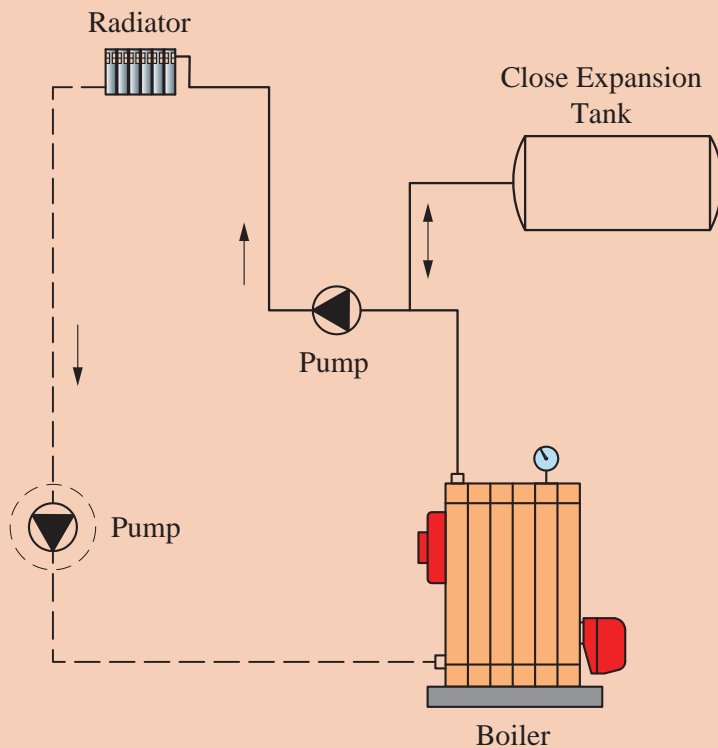


شکل ۱۶- استقرار مخزن انبساط بسته

اتصال مخزن انبساط بسته به سیستم آب گرم

نصب مخزن انبساط بسته دیافراگمی: با توجه به محل قرارگیری پمپ مخزن انبساط بسته را نصب کنید.

کارگاه‌های



تجهیزات		مواد مصرفی	
مقدار/تعداد	نام وسیله	مقدار / تعداد	نام وسیله
۴ دستگاه	مخزن انبساط بسته دیافراگمی ۵۰ لیتری	یک دست برای هر نفر	لباس کار
۴ عدد	آچار فرانسه ۱۲ اینچ	۴ جفت	دستکش
۴ عدد	آچار لوله‌گیر	۴ جفت	کفش ایمنی
۴ عدد	تلمبه باد	به مقدار لازم	نوار تفلون
۴ عدد	گیج فشار ۰ تا ۱۰ بار		

مراحل انجام کار:

- ۱ وسایل و ابزار کار را از انبار تحویل بگیرید.
- ۲ به لباس کار و وسایل ایمنی تجهیز شوید.
- ۳ پمپ گردشی روی لوله برگشت دیگ آب گرم قرار گیرد.
- ۴ محل نصب مخزن را بررسی و از سالم بودن رزوه‌های آن اطمینان حاصل نمایید.
- ۵ نوار تفلون را در جهت عقربه‌های ساعت به مغزی مخزن بپیچانید.
- ۶ سپس مخزن انبساط را به بوشن متصل شده به لوله خروجی دیگ نصب نمایید.
- ۷ برای اطمینان از صحت فشار باد داخل مخزن، با استفاده از گیج فشار، فشار داخل مخزن را تست نموده و در صورت نیاز توسط تلمبه باد میزان آن را مطابق فشار موردنیاز سیستم تنظیم نمایید.



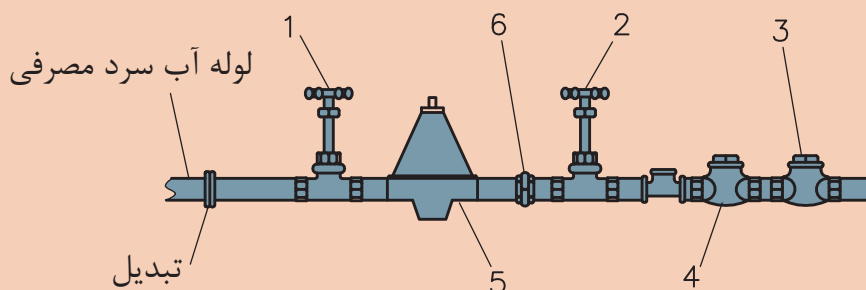
نحوه اتصال سیستم مخزن انبساط بسته به لوله کشی آب شهری

انشعاب آب از شبکه لوله‌کشی آب مصرفی برای تغذیه تاسیسات گرمایی، با آب گرم کننده باید با پیش‌بینی فاصله هوایی، نصب شیر یک‌طرفه و یک خلأشکن یا یک شیر یک‌طرفه دوتایی حفاظت شود. مخزن انبساط بسته باید مناسب برای فشار و دمای کار سیستم گرمایی موردنظر باشد. با توجه به قوانین ذکرشده فوق، از یک طرف فشار متغیر آب شهری و از طرف دیگر ثابت بودن فشار در مخازن انبساط بسته، ضروری است تدابیری صورت گیرد تا در فشار سیستم گرمایی که از مخزن انبساط بسته استفاده می‌شود خللی ایجاد نشود. لذا آب ورودی به سیستم علاوه بر حفاظت، از نظر فشار نیز باید تنظیم و وارد سیستم گرمایشی شود. بدین منظور مدار تغذیه سیستم گرمایشی، از نوع مخزن انبساط بسته به صورت زیر می‌باشد.

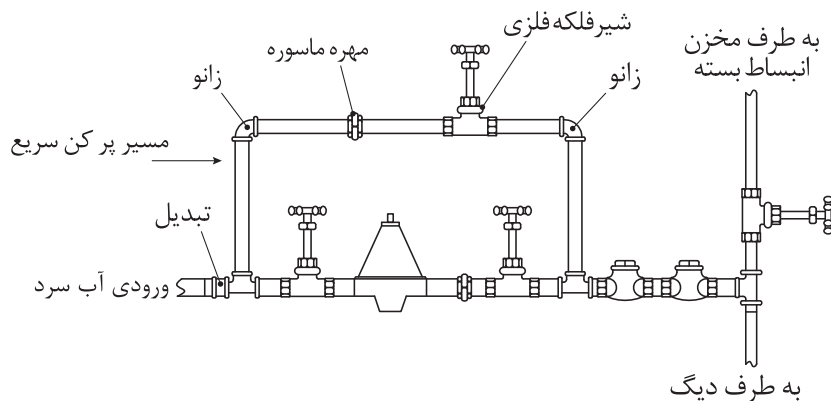


شکل ۱۷- مدار تغذیه سیستم گرمایش

نام قطعات مشخص شده را بنویسید.



در تأسیسات بزرگ برای پر شدن سریع سیستم از یک مسیر کنارگذر به عنوان پرکن سریع استفاده می‌شود.



شکل ۱۸- مدار تغذیه سیستم گرمایش با مسیر کنارگذر

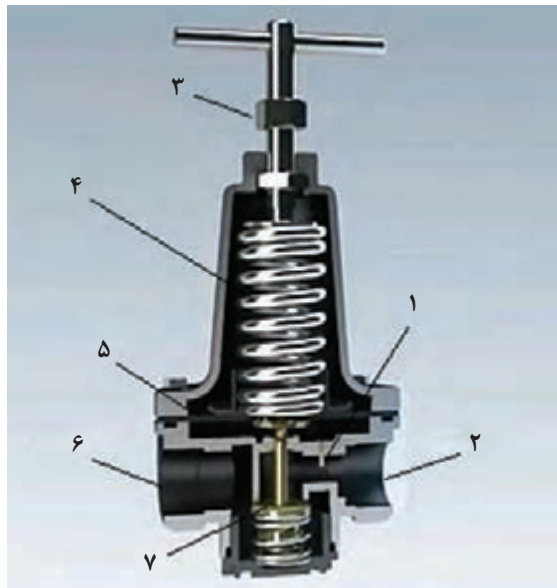
شیر فشارشکن

برای کاهش فشار در مسیر اتصال آب سرد به سیستم گرمایشی با مخزن انبساط بسته، از شیر فشارشکن دیافراگمی استفاده می‌شود. این شیرها قابل تنظیم بوده و می‌توان فشار خروجی را کم یا زیاد نمود. شکل ۱۹ نمونه‌ای از یک رگلاتور تنظیم فشار آب را نشان می‌دهد.



شکل ۱۹- شیر فشارشکن دیافراگمی

ساختمان و قطعات رگلاتور:



شکل ۲۰- ساختمان شیر فشارشکن دیافراگمی

ردیف	اجزا
۱	مجرای ورود آب به زیر دیافراگم
۲	خروجی آب
۳	پیچ تنظیم فشار
۴	فنر تعدیل کننده فشار
۵	دیافراگم
۶	ورودی آب
۷	محل گذر آب

مراحل عملکرد رگلاتور تنظیم فشار آب :

ردیف	توضیح عملکرد	شکل
۱	فنر بالای دیافراگم، دیافراگم را در پایین ترین حالت خود قرار داده و بشقابک توسط فنر زیر آن محل عبور آب را بسته است. در این حالت آب از رگلاتور عبور نمی کند.	
۲	با چرخاندن پیچ تنظیم، فنر بالای دیافراگم فشرده شده و به محور وسط نیرو وارد کرده و باعث پایین رفتن بشقابک و باز شدن محل عبور آب می شود.	

	<p>۳</p> <p>با پر شدن سیستم و بالارفتن فشار آن، از مجرای تعبیه‌شده آب وارد قسمت زیر دیافراگم شده و دیافراگم و محور آن را بالا می‌برد. با این عمل فنر زیر بشقاپک، بشقاپک را به سمت بالا حرکت داده و مسیر آب را می‌بندد.</p>
	<p>۴</p> <p>با مصرف شدن آب، فشار سیستم افت کرده و نیروی فنر بالای دیافراگم محور را به سمت پایین حرکت داده و مسیر آب را باز می‌کند.</p>

- ۱ فشار سیستم که در واقع فشار تنظیم‌شده توسط مخزن انبساط بسته می‌باشد، با فشار کدام قطعه در رگلاتور به تعادل می‌رسد؟
- ۲ برای بالا بردن فشار در رگلاتور چه عملی باید صورت بگیرد؟

بحث کلاسی



فیلم مربوط به عملکرد رگلاتور را مشاهده نمایید.

فیلم



- با مشاهده فیلم مربوط به عملکرد رگلاتور به سؤالات زیر پاسخ دهید.
- ۱ تنظیم افزایش فشار خروجی چگونه انجام می‌شود؟
 - ۲ پاره‌شدن دیافراگم، چه تأثیری بر عملکرد فشارشکن دارد؟

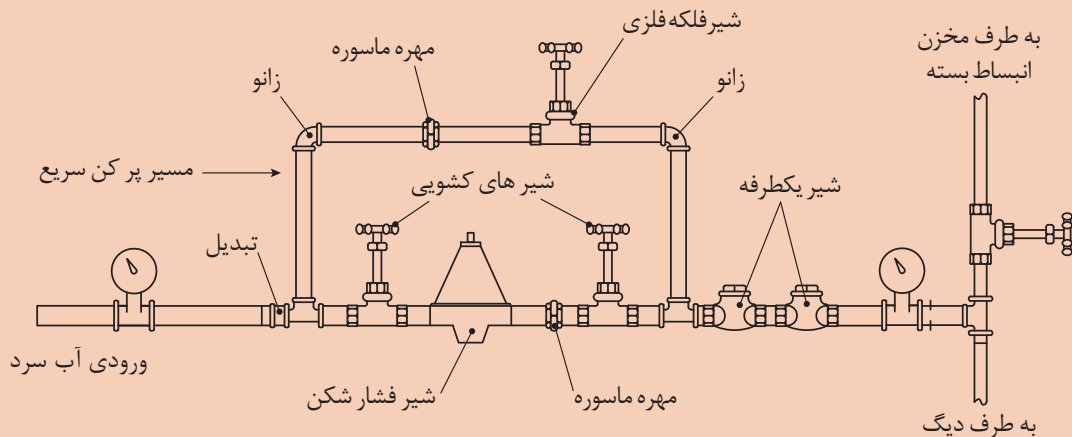
سؤال





ارتباط لوله کشی آب شهری به مخزن انبساط بسته

به گروه‌های ۴ نفری تقسیم شده، سپس با استفاده از دستورالعمل نسبت به ارتباط لوله کشی آب شهری به مخزن انبساط بسته اقدام نمایید.



تجهیزات		مواد مصرفی	
مقدار/تعداد	نام وسیله	مقدار / تعداد	نام وسیله
۱ عدد	شیر فشار شکن ۱ اینچ	یک دست برای هر نفر	لباس کار
۱ عدد	آچار فرانسه ۱۲ اینچ	۴ جفت	دستکش
۱ عدد	آچار لوله گیر ۲ اینچ	۴ جفت	کفش ایمنی
۴ عدد	شیر کف فلزی	به مقدار لازم	نوار تفلون
۲ عدد	گیج فشار ۵ تا ۱۰ بار	۳ عدد	سه راهی ۹۰ درجه
۲ عدد	شیر یک طرفه	۲ عدد	مهره ماسوره
		۲ عدد	زانو ۹۰ درجه

مراحل انجام کار:

- ۱ وسایل و ابزار کار را از انبار تحویل بگیرید.
- ۲ به لباس کار و وسایل ایمنی مجهز شوید.
- ۳ قطعات را مطابق نقشه کار بسته و به سیستم حرارت مرکزی متصل نمایید.
- ۴ میزان فشار دو طرف فشار شکن را مشاهده و مقایسه نمایید.

مشخصات کپسول گاز ازت و علت استفاده از آن



شکل ۲۱- کپسول گاز ازت (N_۲)

نیتروژن یا ازت یکی از عناصر شیمیایی در جدول تناوبی است که نماد آن N_۲ و عدد اتمی آن ۷ است. نیتروژن معمولاً به صورت یک گاز غیر فلز دواتمی بی‌اثر، بی‌رنگ، بی‌مزه و بی‌بو است که ۷۸٪ جو زمین را دربر گرفته است و احتراق‌ناپذیر می‌باشد. این گاز با فشار زیاد در مخازن فولادی مخصوص که بسیار مقاوم است به بازار عرضه می‌شود. رنگ استاندارد این کپسول‌ها سیاه می‌باشد. هر کپسول ازت شیر فلکه‌ای برنجی برای پرکردن یا خروج گاز از آن دارد که به وسیله یک کلاهک فولادی محافظت می‌شود. از گاز ازت در مخازن انبساط بسته برای ایجاد فشار استفاده می‌شود.

خاصیت بی‌اثر بودن

خاصیت جذب رطوبت

دلایل استفاده از گاز ازت در مخازن انبساط بسته

در اثر فشرده شدن داغ نمی‌شود.

غیرقابل اشتعال

نسبتاً ارزان است

سبک بودن

به نظر شما آیا می‌توان از اکسیژن یا گازهای دیگر در مخازن انبساط بسته استفاده کرد؟ با دلیل بیان کنید.

پژوهش



روش اتصال کپسول گاز ازت به مخزن انبساط بسته

چون گاز ازت در کپسول با فشار زیاد ذخیره شده است، هنگام استفاده از آن باید فشار آن را با استفاده از رگلاتور مخصوص گاز تقلیل داد.



شکل ۲۲- چند نمونه رگلاتور کاهش فشار گاز

شکل ۲۲ جزئیات مخزن انبساط بسته با استفاده از گاز نیتروژن را که معمولاً در سیستم‌های بزرگ کاربرد دارد را نشان می‌دهد.



شکل ۲۳- مخزن انبساط بسته با متعلقات



اتصال مخزن بسته به کپسول ازت
به گروه‌های ۴ نفری تقسیم شده، سپس با استفاده از دستورالعمل نسبت به انجام کار کارگاهی اتصال مخزن بسته به کپسول ازت اقدام نمایید.

تجهیزات		مواد مصرفی	
مقدار/تعداد	نام وسیله	مقدار / تعداد	نام وسیله
۲ عدد	آچار فرانسه ۱۲ اینچ	یک دست برای هر نفر	لباس کار
۱ عدد	کپسول گاز ازت	۱ جفت	دستکش
۱ عدد	رگلاتور گاز ازت	۱ جفت	کفش ایمنی
۱۲۰ سانتی متر	شیلنگ با مهره ۶ میلی متری فشار قوی	به مقدار لازم	لوله مسی به قطر ۶ میلی متر

مراحل انجام کار:

- ۱ ابتدا رگلاتور را روی کپسول مخزن گاز ازت می‌بندیم.
- ۲ شیلنگ فشار قوی را به رگلاتور متصل می‌کنیم.
- ۳ سمت دیگر شیلنگ را به مخزن انبساط وصل می‌کنیم.
- ۴ شیر فلکه کپسول گاز ازت را باز می‌کنیم.
- ۵ رگلاتور را مطابق فشار سیستم گرمایشی تنظیم می‌کنیم.
- ۶ شیر خروجی رگلاتور را باز می‌کنیم.
- ۷ این عمل تا زمانی که فشار گیج خروجی ثابت شود، ادامه می‌یابد.

شیلنگ مورد استفاده باید از نوع مرغوب و متناسب با فشار کپسول گاز باشد.

نکته



نکته ایمنی



مهره شیلنگ با نیروی دست محکم شده، از وارد کردن نیروی اضافی توسط ابزار خودداری نمایید.

ارزشیابی شایستگی نصب مخزن انبساط

شرح کار:

- استقرار مخزن انبساط با توجه به نوع مخزن و نقشه
- اتصال مخزن به سیستم لوله کشی برابر نقشه

استاندارد عملکرد:

نصب مخزن انبساط برابر اصول فنی و ایمنی و برابر نقشه در محل توصیه شده

شاخص‌ها:

- ساخت پایه به صورت محکم و برابر نقشه
- استقرار مخزن به صورت تراز و برابر نقشه
- لوله کشی مخزن به صورت آب بند و گازبند برابر نقشه
- اتصال درست مخزن به سیستم تغذیه برای حفاظت آب شهری برابر مقررات ملی ساختمان ایران

شرایط انجام کار و ابزار و تجهیزات:

شرایط:

کارگاه تأسیسات استاندارد به ابعاد ۶×۸ و با بام مسقف و یا ارتفاع حداقل ۵ متر دارای تهویه کافی به انضمام لوازم ایمنی و سیستم سرمایشی و گرمایشی ایمن
زمان: ۲ ساعت

ابزار و تجهیزات:

نقشه کار - دستگاه جوش کاری الکتروود دستی - ابزار لوله کشی - مخزن انبساط باز - مخزن انبساط بسته

معیار شایستگی

ردیف	مرحله کار	حداقل نمره قبولی از ۳	نمره هنرجو
۱	استقرار مخزن انبساط	۱	
۲	اتصال مخزن به سیستم گرمایش	۲	
۳	اتصال مخزن به گاز	۱	
۴	اتصال مخزن به لوله تغذیه	۲	
	شایستگی‌های غیر فنی، ایمنی، بهداشت، توجهات زیست محیطی و نگرش: ۱- مسئولیت پذیری و وجدان کاری ۲- به کارگیری لباس کار، عینک، دستکش و کفش ایمنی و رعایت موارد ایمنی کار در ارتفاع ۳- رعایت اصول ایمنی ۴- صرفه جویی در مصرف مواد و انرژی ۵- جمع آوری پوشش‌های پلیمری و دفع بهداشتی آن	۲	
میانگین نمرات*			

*حداقل میانگین نمرات هنرجو برای قبولی و کسب شایستگی، ۲ می‌باشد.



پودمان ۵

راه اندازی سیستم تهویه مطبوع با آب گرم



واحد یادگیری ۵

راه اندازی سیستم تهویه مطبوع با آب گرم

مقدمه

راه اندازی صحیح و انجام تنظیمات دقیق باعث صرفه جویی در مصرف انرژی و افزایش عمر مفید تجهیزات در موتورخانه می شود. این فرایند به صورت زیر انجام می شود.



استاندارد عملکرد

راه اندازی و تحویل سیستم تهویه مطبوع با آب گرم با استفاده از ابزار لازم و با رعایت اصول فنی و نکات ایمنی

پیش نیاز

- دانستن تأثیر فشار و دما بر حجم مایعات و گازها و انبساط آب
- نقشه خوانی



ترتیب انجام کار در راه‌اندازی سیستم موتورخانه مرکزی را با شماره‌گذاری مشخص کنید.

■ انجام اتصالات الکتریکی و تأمین سوخت مشعل

■ انجام تنظیمات

■ انجام تست ناشتی و اتصال تجهیزات

■ آب‌اندازی سیستم موتورخانه



لیست اقداماتی که تاکنون در مورد قسمت‌های مختلف موتورخانه انجام داده‌اید را در جدول زیر نوشته و صحت عملکرد هر قسمت را بررسی و در صورت مشاهده اشکالات و یا عیوب احتمالی، آنها را برطرف و صحت عملکرد آن قسمت را تأیید نمایید.

ردیف	عنوان کار انجام شده	بررسی صحت عملکرد انجام شده	تست‌های انجام شده	نتیجه اقدامات انجام شده و تأیید نهایی
۱	جمع کردن دیگ	وضعیت عایق‌بندی، مسیر دود، وضعیت پایه‌ها و.....	تست ناشتی - تست نور	
۲				
۳				
۴				
۵				
۶				

آزمایش نشتی موتورخانه

مراحل انجام آزمایش نشتی به صورت زیر می باشد



نکات اجرایی آزمایش نشت موتورخانه

پیش از اقدام به آزمایش باید لوازم کنترل، شیرهای هواگیری، لوازم اندازه گیری و دیگر قطعات را، که برای تحمل فشار آزمایش طراحی نشده اند، برای جلوگیری از آسیب دیدن، باز کرده و توسط درپوش مسدود شود. پیش از اقدام به آزمایش باید اتصال کویل ها و دستگاه های دیگر به لوله کشی مورد آزمایش جدا شود و دهانه لوله یا فیتینگ با درپوش یا فلنچ کور مسدود گردد و یا اینکه در محل اتصال شیر قطع و وصل قرار داده و در زمان آزمایش، آن را در حالت بسته قرار دهید. پیش از اقدام به آزمایش باید همه وسایل آزمایش، مانند پمپ آزمایش، فشارسنج و کنتورهای اندازه گیری مقدار جریان و دیگر مصالح و لوازم مورد نیاز آزمایش فراهم شود.

– هیچ قسمت از لوله کشی نباید پیش از آزمایش پوشانده و یا داخل اجزای ساختمان پنهان شود.

– هر سیستم لوله کشی باید زمانی آزمایش شود که همه اجزای آن نصب شده و در معرض دید باشد.

– هیچ قسمت از لوله کشی نباید پیش از آزمایش با عایق پوشانده و یا رنگ آمیزی شود.

آزمایش نشت سیستم های لوله کشی، باید با آب تحت فشار انجام گیرد. در نقاط بالای هر سیستم لوله کشی باید دهانه هایی به منظور هواگیری پیش بینی شود و پس از هواگیری کامل این دهانه ها مسدود شود.

نکات مربوط به انجام آزمایش نشت



ترتیب مراحل انجام تست لوله کشی موتورخانه را مشخص کنید.

مشاهده قسمت‌های مختلف	ایجاد فشار تعیین شده برای تست	مسدود کردن قسمت‌های ذکر شده	پر کردن آب در سیستم لوله کشی	باز کردن قطعات بستن شیرهای تجهیزاتی که نباید تحت فشار قرار گیرند

کارکلاسی



اگر زمان انجام آزمایش نشت موتورخانه در زمستان باشد، جهت جلوگیری از عمل یخ‌زدگی، چه راهکارهایی را پیشنهاد می‌دهید؟

پژوهش





آزمایش نشتی موتورخانه

به گروه‌های ۴ نفری تقسیم شده، سپس با استفاده از دستورالعمل نسبت به آزمایش نشتی موتورخانه اقدام نمایید.

لباس کار مناسب بپوشید.

۱ تجهیزات و ابزار مورد نیاز را از انبار تحویل بگیرید.

تجهیزات و ابزار مورد نیاز			
نام وسیله	مقدار / تعداد	نام وسیله	مقدار / تعداد
لباس کار	یک دست برای هر نفر	سیستم موتورخانه	یک دستگاه
دستکش	یک دست برای هر نفر	پمپ ایجاد فشار	یک عدد
کفش ایمنی	یک دست برای هر نفر	فشارسنج تا ۱۰ بار	یک عدد

۲ لوله‌کشی موتورخانه را بررسی کرده و تعداد فلنج کور، درپوش، شیر هواگیری و شیر قطع و وصل مورد نیاز را در جدول زیر وارد کنید و از انبار تحویل بگیرید.

ردیف	نام قطعه	تعداد

۳ یک محل از روی لوله رفت یا برگشت، برای نصب گیج انتخاب کنید.

۴ در بالاترین نقطه روی یکی از انشعابات شیر هواگیری نصب شود.

۵ جهت مسدود کردن لوله‌ها می‌توانید با شیلنگ‌های فشار قوی دو سر لوله‌های رفت و برگشت را به هم متصل کنید.

۶ ابتدا از یک محل سیستم را از آب پر کنید و سپس با تلمبه، آب تحت فشار را وارد سیستم نمایید تا به فشار تست برسد. بعد از هواگیری، فشار گیج را مشاهده و به اندازه لازم برسانید.

۷ کلیه قسمت‌ها را مشاهده نموده در صورت نشت، نسبت به رفع نشتی اقدام و سپس عمل هواگیری و تنظیم فشار را دوباره انجام دهید.

۸ بعد از گذشت زمان لازم و اطمینان از عدم نشتی فشار گیج را به صفر برسانید.

۹ برگ گزارش کار را کامل نموده و به مربی محترم تحویل دهید.

۱۰ ابزار کار را جمع‌آوری نموده و به انبار تحویل دهید.

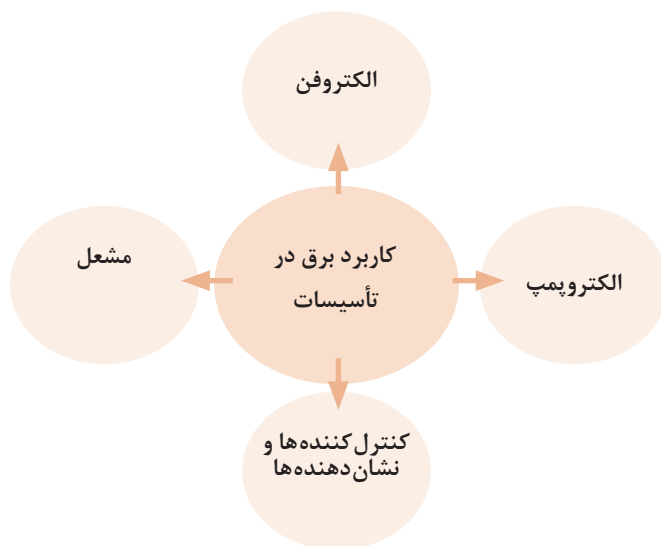
۱۱ سعی کنید آب خروجی از سیستم را توسط ظرف مناسبی جمع‌آوری کنید.

۱۲ از ریختن آب در مراحل آزمایش در کف کارگاه خودداری کنید.

۱۳ قبل از بستن گیج از سالم بودن آن اطمینان حاصل کنید.

برق تأسیسات

کارکرد دستگاه‌های تأسیسات مکانیکی موتورخانه مانند پمپ‌ها، مشعل‌ها، الکتروفن، کنترل‌کننده‌ها و نشان‌دهنده‌ها وابسته به انرژی الکتریکی می‌باشد. لذا جهت راه‌اندازی و کار این دستگاه‌ها نیاز به آشنایی با الکتریسیته و وسایل مرتبط با آن می‌باشد.



جدول زیر را کامل کنید.

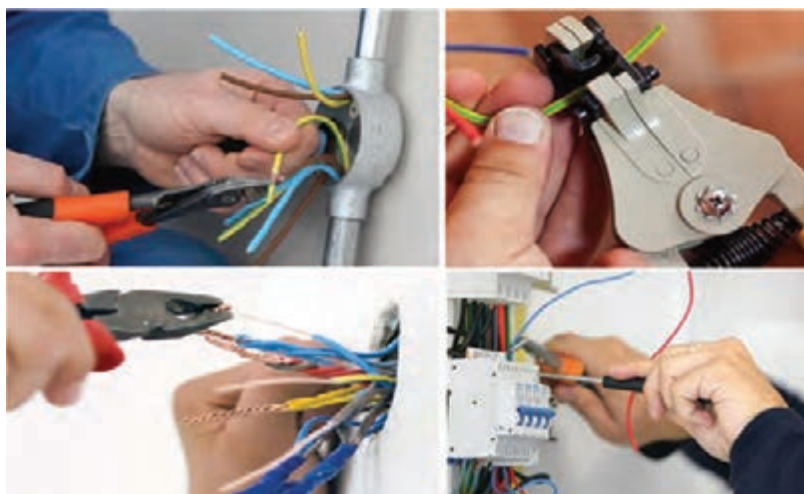
کارکلاسی



ردیف	تعریف	واحد	علامت
۱	اختلاف پتانسیل الکتریکی
۲	جریان الکتریکی
۳	مقاومت الکتریکی
۴	توان الکتریکی

ابزارشناسی

برای راه‌اندازی مدارهای الکتریکی در موتورخانه نیاز به ابزار و وسایل مناسب می‌باشد. استفاده از این ابزار علاوه بر آسان نمودن کارها و تسریع امور باعث کاهش خطرات نیز می‌شوند.



شکل ۱



وظیفه و کاربرد هر کدام از وسایل را بنویسید.

کارکلاسی



کاربرد و وظیفه	شکل	نام وسیله	ردیف
		پیچ‌گوشتی	۱
		فازمتر	۲
		تستر	۳

		<p>انبردست</p>	<p>۴</p>
		<p>دَم باریک</p>	<p>۵</p>
		<p>سیم چین</p>	<p>۶</p>
		<p>سیم لخت کن</p>	<p>۷</p>
		<p>انواع پرس سرسیم و سرفیش دستی</p>	<p>۸</p>

		مولتی متر	۹
		آمپر متر انبری	۱۰

اگر سر سیم پرس نامناسب و شل زده شود، چه مشکلاتی را به وجود می آورد؟

۱ در شبکه تک فاز ولتاژ بین دو خط چه مقدار است؟

۲ در شبکه سه فاز ولتاژ بین دو خط چه مقدار است؟

بحث کلاسی



کار کلاسی



مسیر مدارهای الکتریکی

سیم‌های برق از تجهیزات تأسیساتی، مانند مشعل و پمپ شروع شده و به تابلوهای برق که در محل مناسبی در هر موتورخانه نصب شده، متصل می‌شوند. مسیر سیم‌کشی به صورت توکار یا روکار انجام شده و در حالت روکار سیم‌کشی توسط داکت یا لوله‌های فولادی محافظت می‌شود. همچنین در موتورخانه‌های بزرگ سیم‌کشی توسط سینی‌هایی که سیم‌ها روی آنها قرار می‌گیرند، به تابلو برق منتقل می‌شوند. در سیم‌کشی توکار برای این کار از کانال‌هایی به عمق ۳۰ تا ۷۰ سانتی‌متر که در اطراف و کف آن سیمان به کار می‌رود و در کف کارگاه‌ها ساخته می‌شود، کابل‌های برق را در کف آن قرار می‌دهند. چنانچه تعداد کابل‌ها زیاد باشد کانال را طبقه‌بندی می‌کنند.



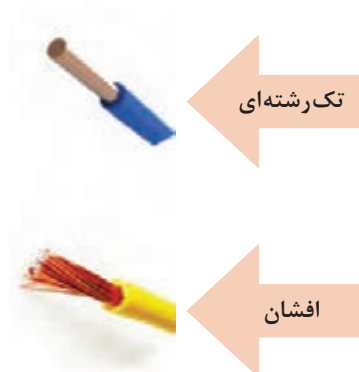
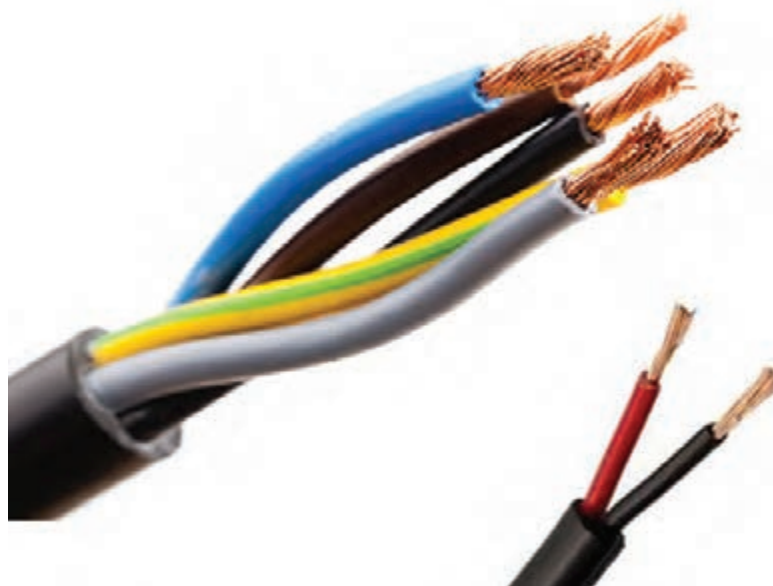
شکل ۲- سینی کابل‌کشی

جدول وسایلی که در سیم‌کشی مدارات الکتریکی استفاده می‌شوند

		
سر سیم	بست سیم	چسب برق
		
سینی کابل	داکت	سیم افشان
		
لوله فولادی	کابل	بست کابل

انواع سیم‌های مورد استفاده در سیم‌کشی موتورخانه

سیم‌هایی که در تأسیسات ساختمانی مورد استفاده قرار می‌گیرند اکثراً به صورت افشان و به ندرت تک‌رشته‌ای می‌باشند. معمولاً از سیم مسی یک رشته‌ای و افشان هم در سیم‌کشی توکار و هم سیم‌کشی روکار استفاده می‌شود. از سیم‌های افشان در خارج از لوله یا روکار به صورت آزاد استفاده می‌کنند. زیرا این نوع سیم‌ها برعکس سیم‌های یک رشته‌ای در مقابل عوامل مکانیکی مقاوم‌تر و از خاصیت ارتجاعی بیشتری نیز برخوردارند. روکش این سیم‌ها پلاستیکی بوده و ولتاژ مجاز این گونه سیم‌ها حداکثر ۱۰۰۰ ولت می‌باشد.



شکل ۳- انواع سیم



- ۱ در جدول شماره ۱ با افزایش مقطع سیم، شدت جریان در هر کدام از سیم‌ها چگونه تغییر می‌کند؟
 ۲ با توجه به جدول شماره ۱ شدت جریان مجاز هر کدام از انواع سیم‌ها را در جدول زیر وارد کنید.

سیم‌های هوایی	کابل‌های روکار و سیم‌های زیرگچی	سیم‌های با عایق تا حداکثر ۳ سیم در هر لوله	مقطع سیم به میلی‌متر مربع
			۲/۵
			۴

جدول ۱- حداکثر جریان مجاز سیم‌های مسی استاندارد شده

شدت جریان مجاز سیم بر حسب آمپر			مقطع سیم به میلی‌متر مربع
سیم‌های هوایی	کابل‌های روکار و سیم‌های زیرگچی	سیم‌های با عایق تا حداکثر ۳ سیم در هر لوله	
۱۰	۶	۴	۰/۷۵
۱۵	۱۰	۶	۱
۲۰	۱۵	۱۰	۱/۵
۲۵	۲۰	۱۵	۲/۵
۳۵	۲۵	۲۰	۴
۵۰	۳۵	۲۵	۶
۶۰	۵۰	۳۵	۱۰
۸۰	۶۰	۵۰	۱۶
۱۰۰	۸۰	۶۰	۲۵
۱۲۵	۱۰۰	۸۰	۳۵
۱۶۰	۱۲۵	۱۰۰	۵۰
۲۰۰	۱۶۰	-	۷۰
۲۲۵	۲۰۰	-	۹۵
۲۶۰	۲۲۵	-	۱۲۰
۳۰۰	۲۶۰	-	۱۵۰
۳۵۰	۳۰۰	-	۱۸۵
۴۳۰	۳۵۰	-	۲۴۰
۵۰۰	۴۳۰	-	۳۰۰

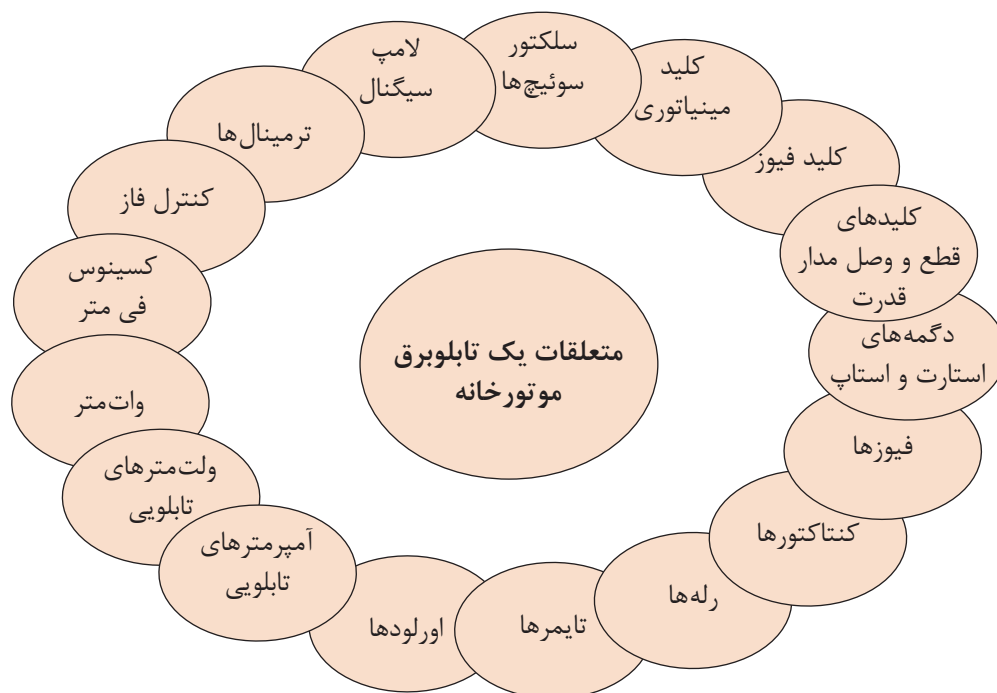
تابلو برق موتورخانه

تابلوی برق در حقیقت یک محفظه می‌باشد که مجموعه تجهیزات الکتریکی را دربر می‌گیرد. این مجموعه با در نظر گرفتن ایجاد ایمنی، صرفه اقتصادی، کنترل از راه دور، کارکرد عملی مطلوب دستگاه‌ها، حذف خطاهای انسانی طراحی و ساخته می‌شود. با توجه به سیستم‌های جدید کنترل هوشمند موتورخانه قطعات به کار رفته در تابلوهای امروزی نقش مهمی در کنترل صحیح الکتروموتورها و Saving Energy دارد.



شکل ۴- تابلو برق ایستاده

معمولاً تابلو برق موتورخانه شامل قطعات زیر می‌باشد.





شکل ۵- کنتاکتور

اجزای تشکیل دهنده تابلو:

کنتاکتور: کنتاکتورها کلیدهایی هستند که قطع و وصل آنها به وسیله نیروی الکترومغناطیس صورت می‌گیرد.



با توجه به شکل، توضیح مختصری در مورد کار کنتاکتور بنویسید.

کار کلاسی



شکل ۶

بی‌مثال: محافظت موتور در مقابل اضافه جریان یا گرمای بیش از حد قابل تحمل سیم پیچ موتور را به عهده دارد.



شکل ۷- رله کنترل بار

انواع رله‌ها: جهت ارسال فرمان قطع یا وصل در اثر عوامل مختلف و خطاهای گوناگون به کار می‌رود. رله کنترل فاز، رله کنترل بار، رله زمانی یا تایمر و غیره... از انواع رله‌ها محسوب می‌شوند.



شکل ۸- رله کنترل فاز

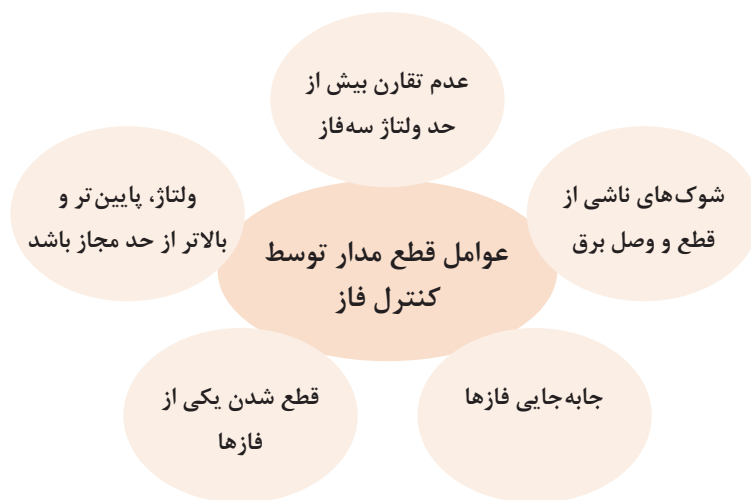
مسیر سیم کشی رله کنترل فاز را بررسی کنید

کارکلاسی



وظایف کنترل فاز

کنترل فاز یک وسیله حفاظتی الکترونیکی است که در مدار فرمان تابلوهای برق مورد استفاده قرار می گیرد.



کلیدهای تابلوی برق

انواع کلیدها

	<p>کلید فیوز</p>	<p>۱</p>
	<p>سلکتور سوئیچ</p>	<p>۲</p>
	<p>استارت و استاپ</p>	<p>۳</p>

برای قطع و وصل جریان در تابلوهای برق از کلیدهای سلکتوری، کلید فیوز و دکمه‌های استارت - استاپ استفاده می‌شود.

کلید محافظ جان (RCCB)

یکی از عوامل اصلی در بروز خسارات مالی، صدمات و تلفات جانی به‌ویژه در منازل مسکونی، مراکز اداری، تجاری و مجتمع‌های صنعتی، عدم رعایت مسائل ایمنی در استفاده از انرژی برق می‌باشد. لذا به‌منظور حفاظت از جان افراد در مقابل خطر برق‌گرفتگی و جلوگیری از خطرات جریان نشتی، از کلید محافظ نشتی جریان (یا کلید محافظ جان) Residual Current Circuit Breaker یا اختصاراً RCCB استفاده می‌شود.

کلیدهای محافظ جان علاوه بر حفاظت افراد در برابر جریان مستقیم و یا غیرمستقیم برق، با جلوگیری از نشتی جریان در حفاظت دستگاه‌ها و تجهیزات صنعتی نیز مؤثر می‌باشند.



شکل ۹- کلید محافظ جان

تجهيزات اندازه‌گیری

تجهيزات اندازه‌گیری شامل ولت‌متر، آمپر‌متر، فرکانس‌متر، کسینوس فی‌متر و وات‌متر می‌باشند که روی تابلوها نصب می‌شوند.



شکل ۱۰- تجهيزات اندازه‌گیری

بدنه: قسمت فلزی تابلو می‌باشد که تجهيزات داخل آن را محصور می‌کند.



شکل ۱۱- بدنه تابلو

خطوط ارتباطی:

کلیهٔ فعالیت قسمت‌های وایرینگ و شینه‌کشی جزء این دسته محسوب می‌شوند که به دو گروه ارتباطات انعطاف‌ناپذیر (شینه‌ها) و ارتباطات انعطاف‌پذیر تقسیم می‌شوند.



شکل ۱۲- شینه (تسمه مسی)

شینه مربوط به اتصال زمین باید به بدنه فلزی تابلو و همچنین به درهای آن متصل شود.



شکل ۱۳- شینه اتصال در

شناخت انواع فیوزها

وقتی برای مدت زمانی از سیم‌ها جریان بیش از حد طبیعی (اضافه بار) و یا در زمان بسیار کمی جریان بسیار شدیدی (اتصال کوتاه) عبور کند، می‌تواند باعث خسارت‌های زیادی به تأسیسات الکتریکی شود. برای حفاظت سیم و جلوگیری از صدمه دیدن و معیوب شدن وسایل و نیز برای قطع کردن دستگاه معیوب از شبکه برق می‌توان از رله و فیوزها استفاده نمود.



شکل ۱۶- فیوز اتوماتیک



شکل ۱۵- فیوز مینیاتوری



شکل ۱۴- فیوز فشنگی



جدول زیر را تکمیل نمایید.

اتوماتیک	مینیا توری	فشنگی	
			کاربرد
			نحوه عملکرد

حفاظت الکتریکی

اقداماتی که باید در تأسیسات الکتریکی انجام داد تا خطرات ناشی از جریان برق باعث صدمه زدن به اشخاص و دستگاه‌های الکتریکی نگردد، حفاظت الکتریکی می‌گویند.

حفاظت
از سیم و کابل

انواع
حفاظت الکتریکی

حفاظت از دستگاه

حفاظت از افراد

انواع حفاظت الکتریکی:

برای حفاظت از وسایل برقی و اشخاصی که با دستگاه‌های برقی سروکار دارند، از سیستم اتصال زمین استفاده می‌شود. سیستم اتصال زمین توسط یک هادی که دارای مقاومت بسیار کم است به الکترودی که در زمین مرطوب قرار گرفته است متصل می‌باشد. اساس زمین کردن بر این است که زمین به‌عنوان نقطه صفر در نظر گرفته شود و تمام قسمت‌هایی که به زمین وصل شده‌اند، هم‌پتانسیل زمین شوند.

حفاظت اشخاص

برق‌گرفتگی یک تحریک ناگهانی و اتفاق عصبی بدن بر اثر عبور جریان الکتریکی است و زمانی به‌وجود می‌آید که شخص در مسیر عبور جریان برق قرار گیرد.

سیم اتصال زمین

انواع
حفاظت اشخاص

عایق‌کاری

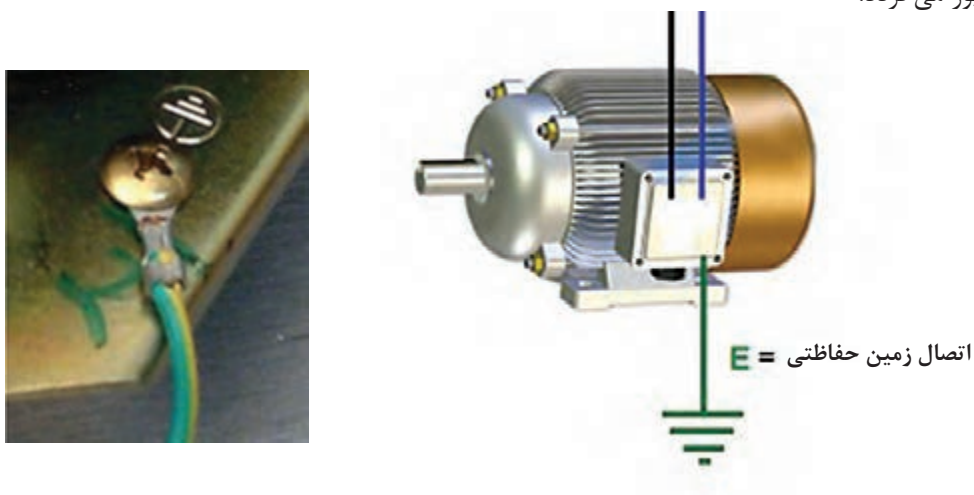
کاهش ولتاژ

محافظ جان

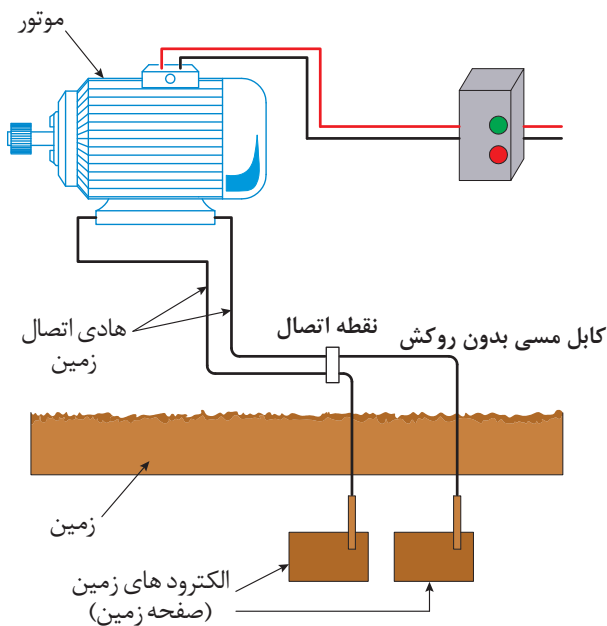


در مورد انواع مسیرهای احتمالی عبور جریان از بدن شخص در زمان برق‌گرفتگی پژوهش و در کلاس ارائه نمایید.

اتصال بدنه: اتصال بدنه فلزی دستگاه‌ها به زمین برای جلوگیری از ایجاد هرگونه برق‌گرفتگی و آتش‌سوزی است. در این نوع اتصال کلیه بدنه‌های فلزی دستگاه‌ها به زمین متصل می‌شوند تا هیچ‌گونه اختلاف پتانسیلی بین بدنه فلزی دستگاه با زمین ایجاد نشود و در صورت اتصال یکی از فازها به بدنه، جریانی در مدار برقرار شود که باعث قطع رله‌های حفاظتی یا فیوز می‌گردد.



شکل ۱۷- اتصال سیم ارت



شکل ۱۸- سیم متصل به زمین





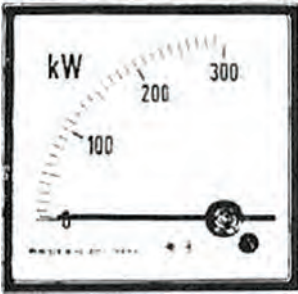


کدام یک از وسایل موتورخانه سیستم گرمایش مرکزی نیاز به اتصال سیم ارت دارند؟

با توجه به شکل قطعه، نام یا عملکرد آن را بنویسید.

ردیف	نام قطعه	وظیفه و عملکرد	شکل
۱		قطع و وصل برق اصلی تابلو	
۲	کلید فیوز		
۳	سلکتور سوئیچها	انتخاب حالت چپ گرد یا راست گرد و همچنین انتخاب حالت ستاره یا مثلث	
۴	کلیدهای استارت و استاپ		

	<p>کلیدهایی هستند که قطع و وصل الکترومغناطیس انجام می‌شود</p>		۵
	<p>وسیله حفاظت کننده از موتور در برابر جریان اضافی</p>		۶
		رله	۷
		کنترل فاز	۸
		ترمینال	۹

جدول نشان دهنده‌های تابلوی برق موتورخانه

شکل	وظیفه	نشان دهنده	ردیف
		آمپر متر تابلویی	۱
	وسيله‌ای برای نمایش اختلاف پتانسیل بین فازهای مختلف یا اختلاف سطح الکتریکی بین هر فاز با نول استفاده می‌شود		۲
		وات متر	۳
	در یک مدار متناوب جریان و ولتاژ به طور هم‌زمان تغییر نمی‌کنند، بلکه جریان نسبت به ولتاژ عقب‌افتادگی یا جلوافتادگی دارد. کسینوس زاویه این اختلاف با کسینوس فی متر نمایش داده می‌شود		۴
		لامپ سیگنال	۵

سؤال

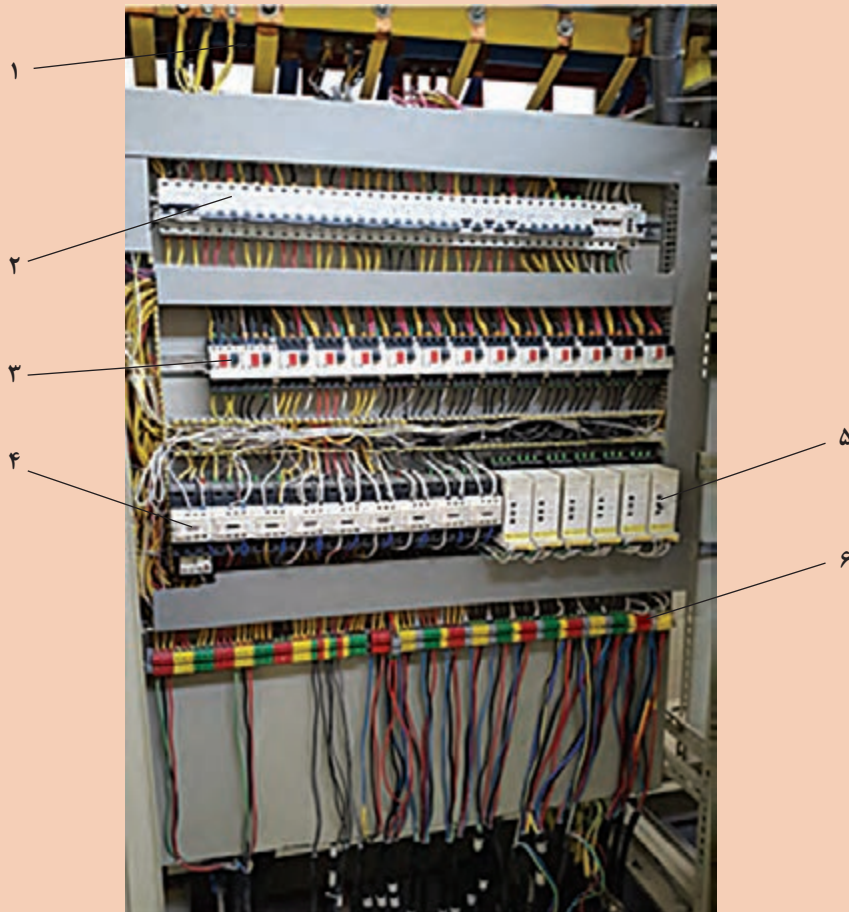


- برای تابلوی تک‌فاز و سه‌فاز از چه رنج ولت‌مترهایی باید استفاده شود؟
- رنگ چراغ سیگنال زرد، قرمز و سبز چه حالت‌هایی از مدار را نشان می‌دهند؟

کارکلاسی



در شکل زیر نام قطعات مشخص شده را در کنار آن بنویسید.



ردیف	نام قطعه
۱	
۲	
۳	
۴	
۵	
۶	

الکتروموتورها: در تجهیزات و سیستم‌های تأسیسات از الکتروموتورهای تک‌فاز و سه‌فاز در مشعل‌ها، فن‌ها و پمپ‌ها استفاده می‌شود.

پلاک مشخصات الکتروموتورها

برای انتخاب صحیح و مناسب الکتروموتورها باید به توضیحات روی پلاک مشخصات موتور کاملاً توجه نمود. شکل (۲۰) پلاک یک نوع الکتروموتور را نشان می‌دهد، هر پلاک معمولاً شامل اطلاعات زیر می‌باشد.

جدول ۲

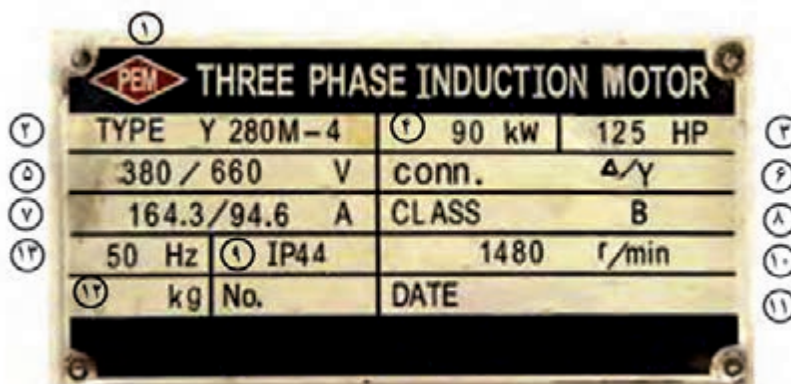
نام کشور سازنده و علامت کارخانه	
شماره سریال	Type
توان خروجی موتور w، یا kw	ولتاژ مصرفی موتور ۳۸۰/۲۲۰
ضریب توان یا $\cos\phi$	جریان نامی موتور
کلاس عایقی - ISOL	وضعیت نصب موتور
شرایط کارکرد - SI	نوع اتصال Δ یا Y
سرعت چرخش موتور RPM	حفاظت بین‌المللی - IP
فرکانس ۵۰ Hz	تعداد فازها ~ ۳
وزن کل	تاریخ ساخت



شکل ۱۹

جدول ۳

ردیف	توضیحات
۱	نام کارخانه سازنده
۲	مدل (تیپ ماشین)
۳	قدرت موتور (برحسب اسب بخار)
۴	قدرت موتور برحسب کیلووات
۵	ولتاژ کار موتور (مقدار ولتاژ موتور برحسب ولت)
۶	نوع اتصال
۷	جریان (مقدار جریان موتور برحسب آمپر)
۸	کلاس عایقی
۹	نوع حفاظت
۱۰	سرعت موتور (برحسب دور در دقیقه)
۱۱	تاریخ ساخت
۱۲	وزن برحسب کیلوگرم
۱۳	فرکانس کار موتور (برحسب هرتز)



شکل ۲۰ - نمونه پلاک مشخصات یک الکتروموتور

اطلاعات داده‌شده بر روی پلاک شکل (۲۰)



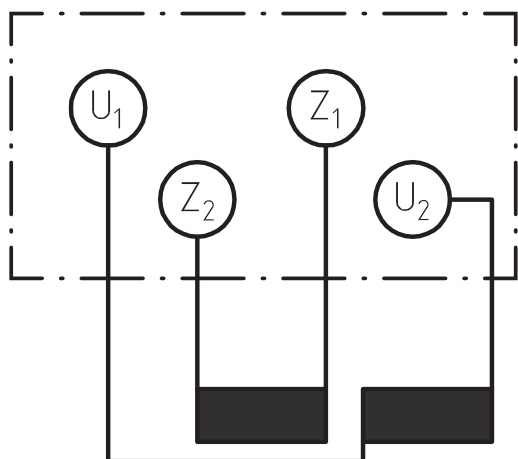
مشخصات پلاک زیر را شماره‌گذاری نموده و توضیحات آن را در جدول زیر بنویسید.



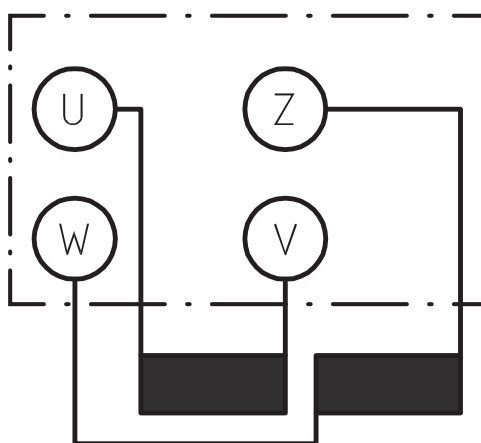
ردیف	توضیح	ردیف	توضیح	ردیف	توضیح
۱		۵		۹	
۲		۶		۱۰	
۳		۷		۱۱	
۴		۸		۱۲	

اتصال موتورهای تک‌فاز

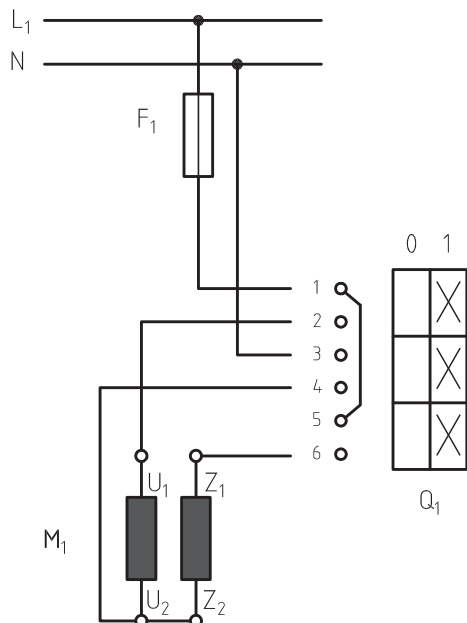
به‌طور کلی روی تخته کلم موتورهای تک‌فاز در استاندارد VDE (آلمان) از حروف U و V برای مشخص کردن سر و ته سیم‌پیچ اصلی و از حروف W و Z برای سیم‌پیچ کمکی استفاده می‌شود (شکل ۲۱) اما در استاندارد IEC از حروف U_1 و U_2 برای نشان دادن سرهای سیم‌پیچ اصلی و از حروف Z_1 و Z_2 برای مشخص کردن سرهای سیم‌پیچ کمکی استفاده می‌شود (شکل ۲۲).



شکل ۲۲- استاندارد IEC



شکل ۲۱- استاندارد VDE



شکل ۲۳- راه‌اندازی موتور تک‌فاز با کلید زبانه‌ای

راه‌اندازی الکتروموتور تک‌فاز

مدار راه‌اندازی موتور تک‌فاز با کلید زبانه‌ای را در شکل (۲۳) مشاهده می‌کنید. در این نقشه و در لحظه اول راه‌اندازی پیچ‌های ۱ با ۲، ۳ با ۴ و ۵ با ۶ اتصال دارند، بنابراین U_1 با Z_1 ، L_1 با Z_2 و L_1 و U_2 با N وصل می‌شوند تا زمانی که کلید قطع نشود موتور به کار خود ادامه می‌دهد.

راه‌اندازی الکتروموتور تک‌فاز

به گروه‌های ۴ نفری تقسیم شده، سپس با استفاده از دستورالعمل نسبت به راه‌اندازی الکتروموتور تک‌فاز اقدام نمایید.

- لباس کار مناسب بپوشید.
- وسایل موردنیاز خود را از انبار تحویل بگیرید.

کارگاه‌های



تجهیزات و ابزار موردنیاز

نام وسیله	مقدار/ تعداد	نام وسیله	مقدار/ تعداد
لباس کار	یک دست برای هر نفر	موتور تک‌فاز	یک عدد
دستکش	یک دست برای هر نفر	کلید زبانه‌ای تک‌فاز	یک عدد
کفش ایمنی	یک دست برای هر نفر	فازمتر	یک عدد
کابل $3 \times 1/5$	۲ متر	سیم چین	یک عدد
		سیم لخت‌کن	یک عدد
		فیوز	یک عدد
		پیچ گوشتی دو سو متوسط	یک عدد
		پیچ گوشتی چهار سو متوسط	یک عدد



مراحل انجام کار:

- ۱ اطلاعات موتور الکتریکی تک‌فاز را از روی پلاک مشخصات استخراج و یادداشت نمایید.
- ۲ مقدار جریان فیوز و همچنین سطح مقطع کابل را انتخاب کنید.
- ۳ با رعایت اندازه‌های داده شده کابل‌ها را ببرید و لخت کنید.
- ۴ کلید زبانه‌ای، فیوز و ترمینال‌ها را نصب کنید.
- ۵ فاز و نول را به پیچ‌های ۱ و ۳ کلید، اتصال دهید.
- ۶ از پیچ‌های ۲ و ۴ کلید، سیم‌های کابل را خارج کنید و از طریق ترمینال به حروف U_1 و U_2 و از پیچ ۶ به Z_1 اتصال دهید.
- ۷ در روی تخته کلم موتور U_2 را به Z_2 وصل کنید.
- ۸ قبل از راه‌اندازی موتور، قسمت‌های مختلف مدار را از لحاظ رعایت نکات ایمنی بررسی کنید.
- ۹ موتور را پس از تأیید مربی راه‌اندازی نمایید. برای راه‌اندازی، فیوز را وصل کنید و کلید را از حالت صفر به یک ببرید.
- ۱۰ برگ گزارش کار را کامل نموده به مربی محترم تحویل دهید.
- ۱۱ ابزار کار را جمع‌آوری نموده و به انبار تحویل دهید.

- هنگام راه‌اندازی، موتور در محل خود محکم شود.
- از سیم‌های پاره و معیوب استفاده نکنید.
- قبل از کامل شدن مدار به هیچ عنوان برق مدار را وصل نکنید.
- با توجه به مشخصات پمپ، فیوز مناسب انتخاب کنید.
- سطح مقطع و تعداد رشته سیم‌های کابل را متناسب با نوع و مقدار جریان موتور انتخاب کنید.

موارد ایمنی



بحث کلاسی



با چه روش‌های دیگری می‌توان موتورهای تک‌فاز را راه‌اندازی نمود.

الکتروموتورهای سه فاز

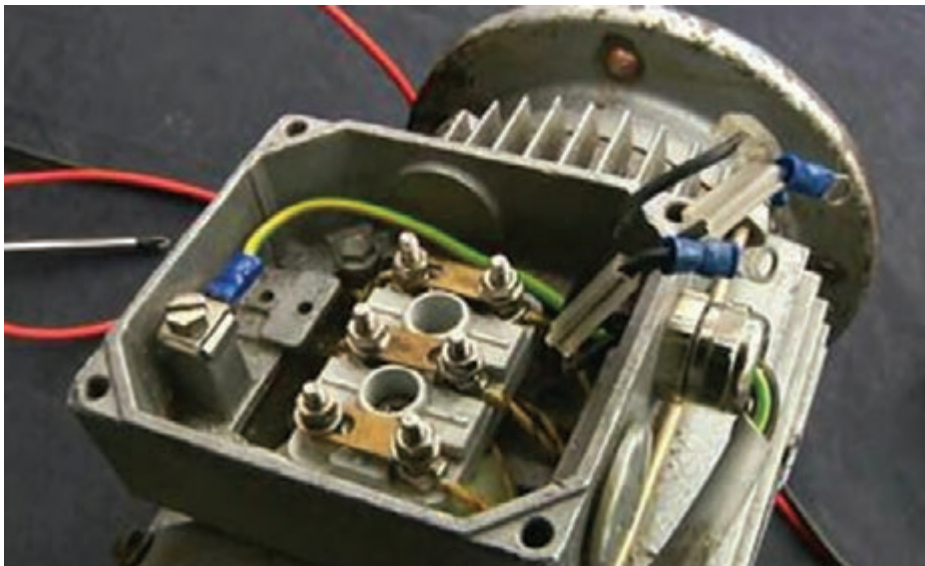
این نوع موتورها، موتورهای الکترومکانیکی هستند که به سبب قدرتی که دارند باید با برق سه فاز راه اندازی شوند.



شکل ۲۴- اتصال موتورهای سه فاز

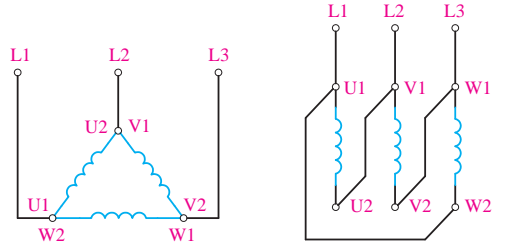
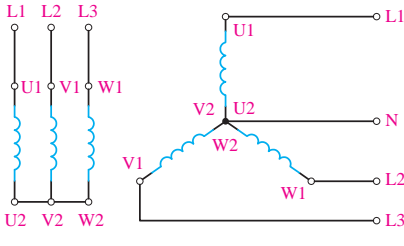
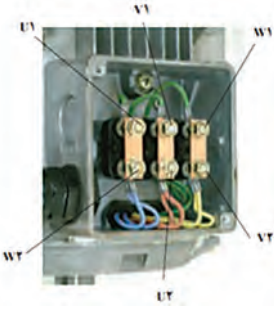

اتصال الکتروموتور سه فاز

برای اتصال سیم پیچ‌های موتور سه فاز، سر سیم‌ها از داخل به ترمینال موتور هدایت می‌شوند که اصطلاحاً به آن تخته کلم گفته می‌شود.



شکل ۲۵- تخته کلم موتور سه فاز

اتصال ستاره و مثلث در موتورهای سه‌فاز

اتصال مثلث	اتصال ستاره
<p>هرگاه به انتهای کلاف اول (U_2) به ابتدای کلاف دوم (V_1) و انتهای کلاف دوم (V_2) به ابتدای کلاف سوم (W_1) و به همین ترتیب انتهای کلاف سوم (W_2) به ابتدای کلاف اول (U_1) وصل شود، به این اتصال «اتصال مثلث» گویند.</p>	<p>هرگاه به ابتدای سیم‌پیچ‌های (سرکلاف‌های U_1 و V_1 و W_1) موتور به ترتیب شبکه سه‌فاز L_1, L_2, L_3 را وصل کرده و انتهای سیم‌پیچ‌ها (ته‌کلاف‌های U_2 و V_2 و W_2) را به یکدیگر وصل کنیم این اتصال را «اتصال ستاره» می‌گویند. شکل‌های زیر نحوه اتصال ستاره را به صورت مداری و روی تخته کلم موتور نشان می‌دهند.</p>
	
	
<p>زمانی که بخواهیم از تمامی توان موتور استفاده کنیم آن را به صورت مثلث راه‌اندازی می‌کنیم. معمولاً زمانی که توان موتور کمتر از ۴ کیلووات باشد می‌توان آن را به صورت مثلث پیکربندی و راه‌اندازی نمود و برای توان‌های بالاتر ممکن است این امر امکان داشته باشد ولی از نظر فنی درست نیست.</p>	<p>زمانی که توان موتور بیشتر یا کمتر از ۴ کیلووات باشد می‌توان آن را ستاره نموده و به سه‌فاز متصل نمود. البته در حالت ستاره از تمام توان موتور نمی‌توان استفاده کرد.</p>
<p>به کمک سه عدد کنتاکتور و بدون استفاده از روش تغییر اتصال‌ها، موتور را ستاره یا مثلث کرده و در راه‌اندازی آن را ستاره و بعداً به حالت مثلث تبدیل می‌کنند.</p>	

به نظر شما در چه مواقعی از روش تبدیل ستاره به مثلث استفاده می‌کنند؟

سؤال



راه‌اندازی الکتروموتورهای سه‌فاز به سه دسته تقسیم می‌شوند:

۱ راه‌اندازی تک‌ضرب: متداول‌ترین نوع راه‌اندازی است که برای راه‌اندازی موتورهای تک‌فاز و سه‌فاز قدرت پایین مورد استفاده قرار می‌گیرد.

۲ راه‌اندازی دوضرب (ستاره - مثلث): این روش برای کم‌کردن جریان راه‌اندازی موتورهایی با قدرت بالا استفاده می‌شود که ابتدا موتور به حالت ستاره شروع به کار کرده و پس از رسیدن به دور نامی خود به حالت مثلث درمی‌آید.

۳ راه‌اندازی نرم: برای راه‌اندازی موتورهایی با توان بالا از راه‌اندازهای الکترونیکی معروف (Soft starter) استفاده می‌شود.

انتخاب کنتاکتور:

با توجه به نوع مصرف‌کننده و شرایط کار، کنتاکتورها، قدرت و جریان عبوری مشخصی برای ولتاژهای مختلف دارند. بنابراین، برای انتخاب کنتاکتور متناسب با مصرف‌کننده، باید به جدول و مشخصات کنتاکتور توجه کرد، تا در هنگام اتصال به شبکه، کنتاکت‌های آن جریانی را که مصرف‌کننده از شبکه می‌کشد، تحمل کنند. به این منظور، باید با مقادیر نامی مربوط به کنتاکتورها آشنا شوید. این مقادیر برای کلیدهای اهرمی و زبانه‌ای نیز، وجود دارد. در اینجا نمونه‌هایی از این مقادیر، که معمولاً مهم‌ترین آنها روی بدنه کلید نوشته می‌شوند، ارائه شده است.

جدول ۴- انتخاب کنتاکتور، فیوز و بی‌متال

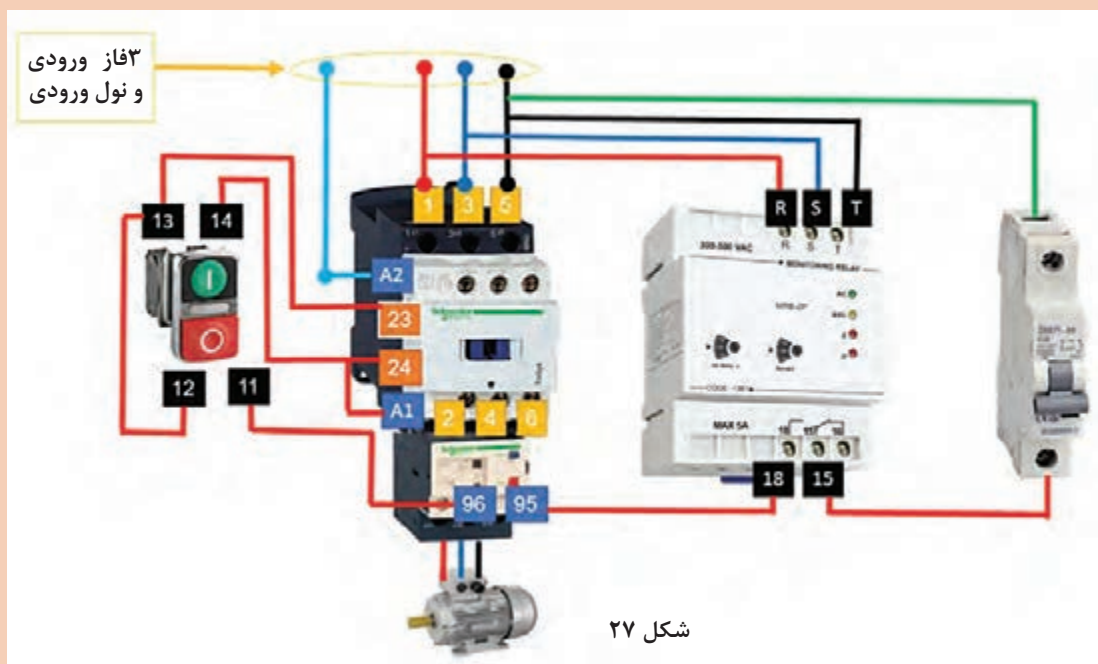
ولتاژ ۲۲۰ - ۳۸۰V		ولتاژ ۳۸۰V		جریان کنتاکتور	جریان بی‌متال	جریان فیوز
KW	HP	KW	HP	A	A	A
۴	۵/۵	۷/۵	۱۰	۱۲	۷ - ۱۰	۱۶
				۱۲	۷ - ۱۰	۲۰
۵/۵	۷/۵	۱۰	۱۳/۵	۱۲	۱۰ - ۱۳	۲۰
		۱۱	۱۵	۱۶	۱۳ - ۱۸	۲۵
۷/۵	۱۰	۱۵	۲۰	۱۶	۱۳ - ۱۸	۳۲
۱۰	۱۳/۵	۱۸/۵	۲۵	۲۵	۱۸ - ۲۵	۴۰
۱۱	۱۵			۲۵	۱۸ - ۲۵	۴۰
				۲۵	۱۸ - ۲۵	۵۰
		۲۲	۳۰	۴۰	۲۳ - ۳۲	۵۰ - ۶۳
۱۵	۲۰			۴۰	۲۳ - ۳۲	۶۳
۱۸/۵	۲۵	۳۰	۴۰	۴۰	۳۰ - ۴۰	۶۳
				۴۰	۳۰ - ۴۰	۸۰
				۴۰	۳۰ - ۴۰	۸۰
۲۲	۳۰	۳۷	۵۰	۶۳	۳۸ - ۵۰	۸۰
				۶۳	۳۸ - ۵۰	۱۰۰
		۴۵	۶۰	۶۳	۴۸ - ۵۷	۱۰۰
۳۰	۴۰	۵۵	۷۵	۶۳	۵۷ - ۶۶	۱۲۵
۳۷	۵۰			۸۰	۶۰ - ۸۰	۱۲۵
۴۵	۶۰	۷۵	۱۰۰	۱۲۵	۷۵ - ۱۰۵	۱۶۰
				۱۲۵	۷۵ - ۱۰۵	۲۰۰
۵۵	۷۵	۹۰	۱۲۵	۱۲۵	۹۵ - ۱۲۵	۲۰۰



مسیر عبور جریان در نقشه‌های زیر را مورد بررسی قرار دهید.



نقشه‌ای که در بالا می‌بینید نحوه راه‌اندازی موتور سه‌فاز به وسیله کنترل فاز و بی‌متال است که از فیوز و کلید فرمان و کنتاکتور هم، جهت حفاظت بیشتر و قطع و وصل مدار استفاده شده است.



نقشه بالا همان مدار قبلی می‌باشد ولی به جای کلید فرمان از استاپ - استارت استفاده شده است.



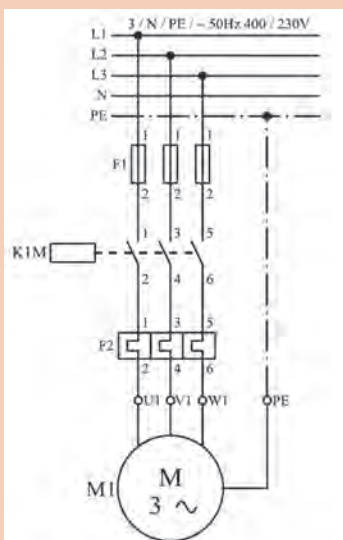
راه‌اندازی الکتروموتور سه‌فاز با کنتاکتور وسایل موردنیاز:

تجهیزات			مواد مصرفی		
مقدار / تعداد	نام وسیله	مقدار / تعداد	نام وسیله	مقدار / تعداد	نام وسیله
یک عدد	بی‌متال A ۱۰	یک عدد	تابلو برق ۳۰×۴۰	به مقدار لازم	سیم ۱×۱/۵ افشان
یک عدد	کنترل فاز	یک عدد	فیوز مینیاتوری تک‌فاز ۱۵A	به مقدار لازم	سرسیم سوزنی
یک عدد	انبردست	یک عدد	فیوز سه‌فاز ۲۵A		
یک عدد	سیم‌چین	یک عدد	کنتاکتور		
یک عدد	فازمتر	یک عدد	شستی استارت		
یک عدد	سیم‌لخت‌کن	یک عدد	شستی استارت		

نکته ایمنی



- ۱- حتماً به تجهیزات ایمنی برق مجهز باشید.
- ۲- دقت کنید سرسیم‌ها در محل اتصال کاملاً محکم باشد.
- ۳- هرگز بدون حضور هنرآموز دستگاه‌ها را روشن ننمایید.



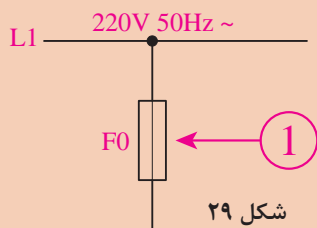
شکل ۲۸

مراحل انجام کار: یک موتور سه‌فاز آسنکرون روتور قفسی، باید توسط کنتاکتور به شبکه برق اتصال یابد. خواسته ما، فقط اتصال این موتور به شبکه و قطع آن است. مدار الکتریکی قدرت و مدار فرمان راه‌اندازی این موتور را به تفکیک بررسی می‌کنیم.

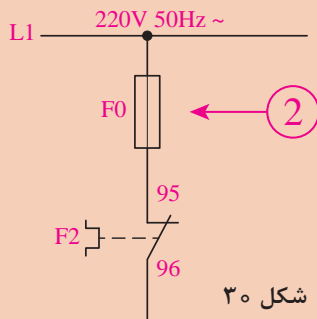
مدار قدرت: مدار قدرت به نقشه‌ای که انرژی الکتریکی را از شبکه سه‌فاز دریافت و به مصرف‌کننده منتقل می‌کند گفته می‌شود. برای راه‌اندازی یک موتور سه‌فاز به یک کنتاکتور (K, M) و یک شستی وصل (I) و یک شستی قطع (O) نیاز است. کنتاکتور K, M باید موتور را به شبکه برق اتصال دهد به همین منظور نقشه مدار قدرت به صورت شکل ۲۸ طراحی و اجرا می‌گردد.

مدار فرمان

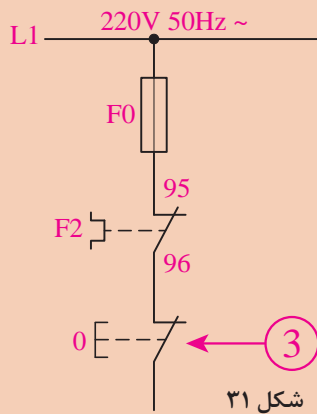
۱ یک فیوز به صورت سری در مدار قرار گیرد.



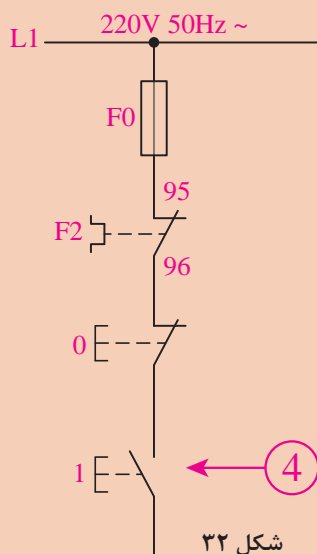
۲ در مدار فرمان، برای حفاظت مدار در برابر اضافه بار احتمالی از بی‌متال بعد از فیوز به صورت سری استفاده می‌شود.



۳ در مرحله بعد، باید یک شستی استاپ به صورت سری با اجزای دیگری که تاکنون گفته شد، قرار گیرد. وظیفه استاپ قطع کل مدار است.

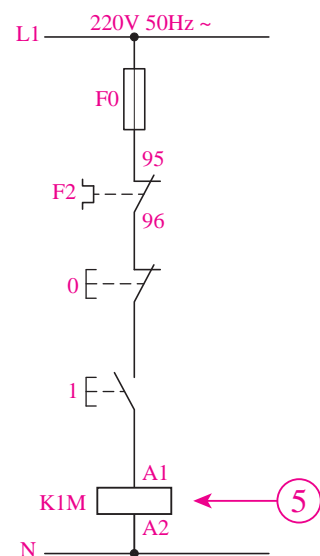


۴ برای شروع به کار هر مدار فرمان، باید از یک وسیله وصل‌کننده مانند یک شستی استارت استفاده کرد که محل قرار گرفتن آن پس از شستی استاپ است.

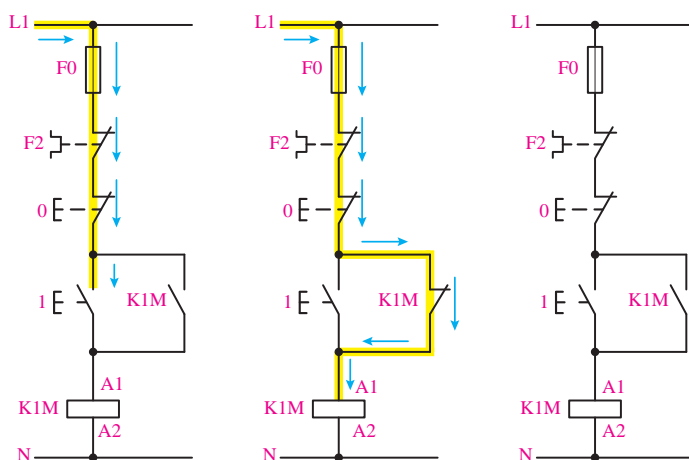


۵ در انتهای مسیر باید از بوبین (سیم‌پیچ) کنتاکتور استفاده کرد. بوبین کنتاکتور دو سر دارد که یک سر آن، به انتهای استاپ و سر دیگر به سیم نول متصل می‌شود.

در این مدار اگر شستی استارت وصل شود، جریان الکتریکی از فیوز، بی‌متال و استاپ عبور می‌کند و پس از استارت به یکی از سرهای بوبین کنتاکتور می‌رسد، چون سر دیگر بوبین به سیم نول متصل است بوبین برق دار می‌شود و جذب می‌کند. در این لحظه تیغه‌های قدرت و فرمان آن تغییر وضعیت می‌دهند (تیغه‌های باز، بسته می‌شوند و بالعکس) مشکلی که در این مدار وجود دارد این است که تا زمانی که دست ما روی شستی استارت باشد، برق به بوبین می‌رسد. به محض اینکه دستمان را از روی شستی برداریم مسیر جریان برق قطع شده و موتور خاموش خواهد شد. برای رفع این مشکل باید مسیر دیگری به موازات مسیر عبور جریان در استارت به وجود بیاوریم تا با قطع شدن شستی استارت، مسیر کار موتور را دائمی کند. به این منظور، یکی از تیغه‌های باز کنتاکتور را با شستی استارت موازی می‌کنیم شکل ۳۴. به تیغه باز کنتاکتور که مدار را در حالت دائمی و پایدار نگه می‌دارد، «تیغه نگهدارنده» می‌گویند.



شکل ۳۳



شکل ۳۴

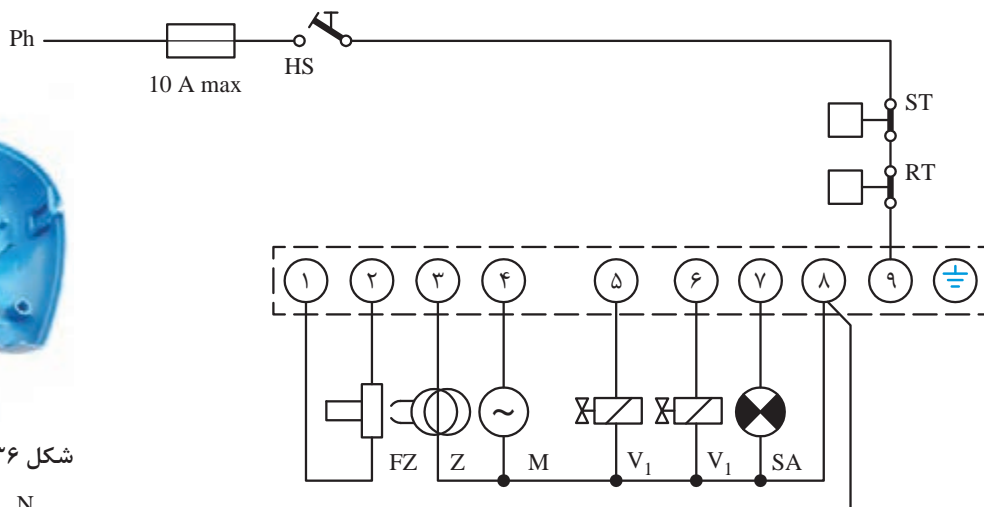
راه‌اندازی انواع مشعل (گازی و گازوئیلی) و اتصال آن به تابلو برق

نکات فنی که در راه‌اندازی مشعل باید به آن توجه شود:

- ۱ دریاچه دودکش باز است
- ۲ سیستم شوفاژ پر از آب است
- ۳ برق مشعل وصل است
- ۴ ترموستات‌ها و آکوستات روی درجه موردنظر قرار دارند
- ۵ جریان گاز یا گازوئیل به مشعل برقرار است

ارتباط مشعل گازوئیل سوز به شبکه برق:

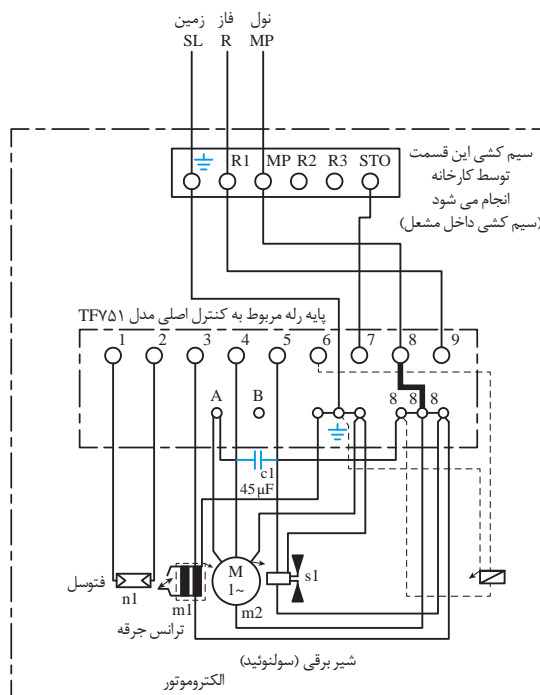
برق موردنیاز جهت راه‌اندازی مشعل‌های تک‌فاز از طریق یک کابل سه‌رشته‌ای تا فاصله معینی از مشعل اجرا می‌شود و کلید اصلی آن روی تابلوی برق پیش‌بینی گردیده است. سیم‌ها شامل اتصال زمین، نول و فاز بوده که به پایه رله مشعل متصل می‌گردد. رله مشعل به‌عنوان یک کنترل‌کننده الکترونیک است که کلیه فرمان‌ها برای انجام عملکرد صحیح مشعل توسط آن صادر می‌گردد و باعث می‌شود که مشعل با ایمنی روشن گردد و در صورت به‌وجود آمدن هر نوع اشکال در ایجاد و تداوم شعله، با خاموش کردن مشعل از حادثه جلوگیری نماید. در مدار شکل (۳۵) از یک ترموستات دیگر (RT) و یک ترموستات حد (ST) استفاده گردیده که وظیفه کنترل دمای آب دیگ تا دیگ تنظیم شده را به‌عهده دارند. شکل (۳۷) قسمت داخلی این ترموستات را نشان می‌دهد.



شکل ۳۵- اتصال مدار خارجی مشعل گازوئیلی



شکل ۳۶- قسمت داخلی ترموستات دیگ



شکل ۳۷- مدار سیم‌کشی داخلی مشعل

پایه‌های ۱ و ۲	فتوسل (FZ)
۳	ترانس جرعه (Z)
۴	الکتروموتور (M)
۵	شیر برقی شماره یک (V _۱)
۶	شیر برقی دو در صورت موجود (V _۲)
۷	آلارم (SA)
۸	نول (N)
۹	فاز (Ph)
۱۰	کلید اصلی (HS)
۱۱	ترموستات حد (ایمنی) (ST)
۱۲	ترموستات دیگ (RT)



راه‌اندازی مشعل گازوئیل سوز با ترموستات دیگ

- ۱ کابل، کلید و فیوز مربوط به مشعل را بررسی کنید، دقت نمایید یک فیوز ۱۵ آمپر جهت حفاظت مشعل به کار برده شود. قبل از جاگذاری فیوز، کلید مشعل را در وضعیت خاموش قرار دهید.
- ۲ ترموستات دیگ (آکوستات) را روی درجه مطلوب قرار دهید.
- ۳ نازل را متناسب با دیگ و ظرفیت حرارتی آن انتخاب نموده، ابتدا از محکم بسته شدن صافی نازل مطمئن شوید. فاصله الکترودها نسبت به هم و نازل باید مطابق دستورالعمل کارخانه سازنده باشد.
- ۴ فاصله شعله پخش کن تا نازل را مطابق زاویه نازل و دستورالعمل کارخانه سازنده تنظیم نمایید.
- ۵ از کیفیت اتصال فیش کابل‌های جرقه به الکترودهای جرقه و اتصال این کابل‌ها به ترانس جرقه مطمئن شوید.
- ۶ تنظیمات دریچه هوا را بازدید و بررسی نمایید.
- ۷ مطمئن شوید که در مخزن به اندازه کافی گازوئیل موجود باشد، شیرهای فلکه مربوط به مخزن و مشعل را باز کنید.
- ۸ مطمئن شوید که سیستم به طور کامل آگیری شده باشد.
- ۹ مدار تغذیه سوخت را بررسی نموده و از وجود صافی گازوئیل مطمئن شوید.
- ۱۰ کلید استارت مشعل را بزنید.
- ۱۱ شعله مشعل را بررسی و از نظر ترکیب مقدار سوخت با اکسیژن اطمینان حاصل نمایید.

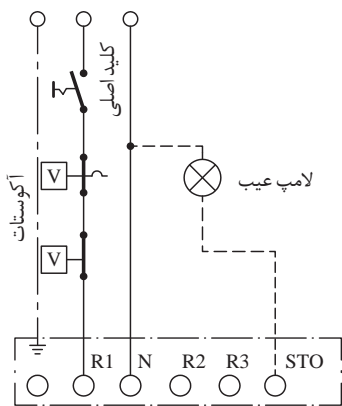
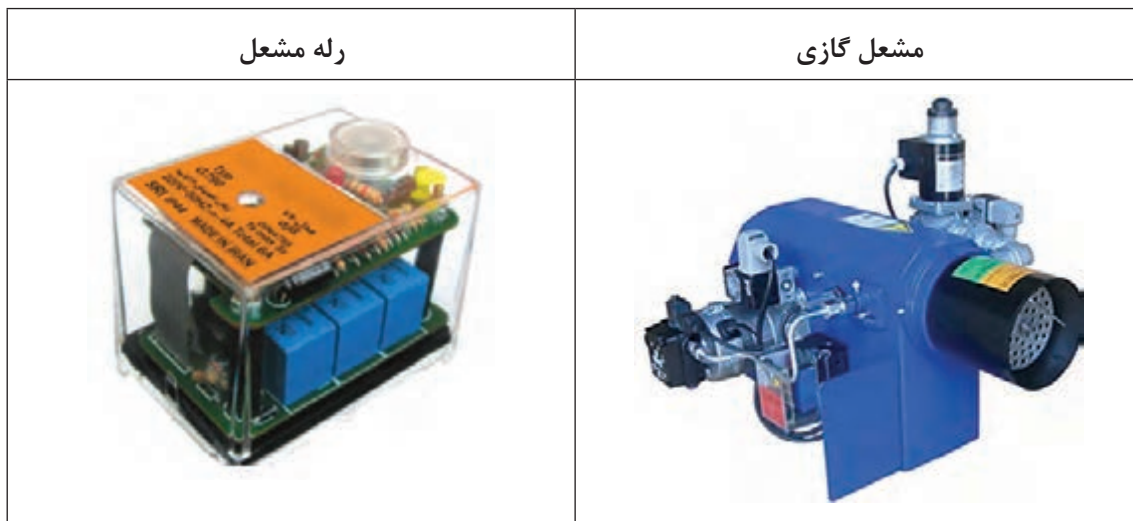


تنظیم درجه حرارت ترموستات دیگ معمولاً چند درجه توصیه می‌شود؟

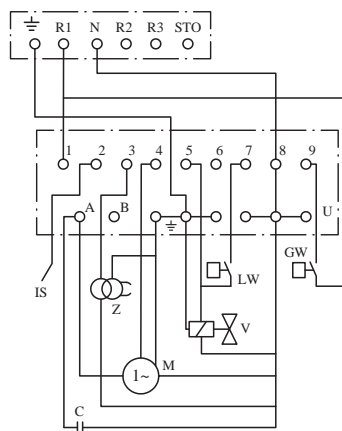


جهت راه‌اندازی و تنظیمات هر مشعل باید به دستورالعمل و توصیه‌های کارخانه سازنده توجه نمود.

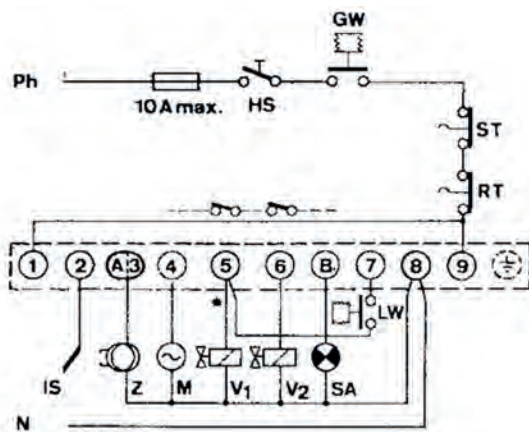
ارتباط مشعل گازسوز به شبکه برق



شکل ۳۹- سیم‌کشی خارجی مشعل



شکل ۳۸- سیم‌کشی داخلی مشعل که در کارخانه انجام می‌شود.



شکل ۴۰- مدار برق مشعل گازی

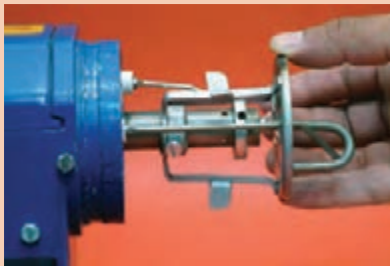


راه اندازی و تنظیم مشعل های گاز سوز

مراحل انجام کار:



تنظیمات اولیه مشعل شامل قسمت‌های زیر می‌باشد:
 ۱- اتصالات مربوط به خط گاز را هواگیری کرده و با کف صابون نشت‌یابی کنید. دقت کنید گاز در محوطه کارگاه پخش نشود.



۲- دقت کنید الکتروود جرقه و میله یونیزاسیون به شعله پخش‌کن اتصال بدنه نداشته باشند و شعله پخش‌کن در فاصله مناسبی از دهانه مشعل قرار گیرد (تقریباً ۵ سانتی‌متر از دهانه شعله پوش عقب‌تر باشد).



۳- جهت جلوگیری از پراکندگی شعله در دهانه مشعل شعله پوش را در محل خود قرار دهید.
 در صورت نیاز شعله پخش‌کن مشعل را تنظیم کنید.



۴- از وجود برق در تابلو و اتصال سیم ارت آن اطمینان حاصل کنید.
 درجه حرارت آکوستات را تنظیم کنید.



۵- تنظیم کنترل کننده فشار گاز :

تنظیم فشار گاز قبل از مشعل را کنترل می‌کند و در حدود ۹ میلی‌بار می‌باشد.



۶- تنظیم کنترل کننده فشار هوا:

این قسمت فشار هوای مصرفی مشعل را کنترل نموده و دامنه تغییرات از ۰/۴ تا ۳ میلی‌بار می‌باشد.



۷- برای رسیدن به شعله مطلوب و مناسب باید میزان هوا نیز تنظیم شود. این عمل با تنظیم دمپر هوا انجام می‌شود.



۸- تنظیم شیر برقی گاز:

تنظیم مقدار گاز ورودی به مشعل از طریق تنظیم شیر برقی صورت می‌گیرد. با چرخش پیچ تنظیم آن توسط آچار آلن در واقع میزان دبی گاز تنظیم می‌شود. با این عمل میزان دبی بین ۱۰ تا ۱۰۰ درصد تغییر می‌کند.

۹- تنظیم میزان گاز در هنگام راه‌اندازی توسط چرخش کلاهک آن صورت می‌گیرد. این کلاهک با شل کردن پیچ روی آن قابل چرخش و تنظیم می‌شود. بعد از تنظیم، پیچ تثبیت‌کننده آن باید محکم شود.



مشعل گازی

نکاتی که هنگام راه‌اندازی مشعل‌های گازی باید دقیقاً رعایت شوند به شرح زیر است:

- ۱ مدار برقی مشعل را کنترل نمایید.
- ۲ در صورتی که مشعل دارای جعبه تقسیم باشد (تابلوی جداگانه) سیم‌کشی از تابلوی برق به جعبه تقسیم باید دقیقاً مطابق نقشه داخل جعبه تقسیم مشعل انجام گیرد.
- ۳ قبل از باز کردن شیر دستی گاز باید از محکم بودن کلیه اتصالات شبکه گاز (اتصالات فلنجی و دنده‌ای) اطمینان حاصل کرد و پس از آن شیر دستی گاز را باز کرده و با کف صابون از عدم نشتی اتصالات اطمینان حاصل کرد. حتی در مشعل‌های بزرگ که مجهز به سیستم کنترل نشتی می‌باشد انجام عملیات فوق ضروری است.
- ۴ قبل از استارت مشعل، فشار گاز مورد نیاز مشعل توسط رگلاتور تنظیم گردد و از تمیز بودن نمد داخل فیلتر گاز اطمینان حاصل کرد.
- ۵ جهت گردش موتور فن و پمپ را کنترل کنید.
- ۶ فاصله الکترودهای جرقه از یکدیگر باید حدود ۳ تا ۴ میلی‌متر و در وضعیت مناسبی نسبت به شعله پخش کن باشد.
- ۷ پس از استارت مشعل نسبت سوخت و هوا باید تنظیم گردد.
- ۸ بدنه مشعل و سایر قطعات برقی مخصوصاً رله مشعل باید به سیستم ارت (اتصال زمین) وصل شود.
- ۹ بازدید کامل دودکش که بدون گرفتگی و اندازه آن مناسب با ظرفیت مشعل و دیگ باشد و در صورت مکش زیاد دریچه تنظیم هوا نصب گردد و همچنین دریچه انفجار قبل از دودکش نصب شود.
- ۱۰ در دیگ‌های آب‌گرم و بخار قبل از استارت مشعل، دیگ باید به مقدار مناسب آب داشته باشد و در مورد کوره‌ها اگر فن مکنده در دودکش وجود داشته باشد ابتدا باید آن فن روشن و بعد مشعل استارت شود.

کلیه مشعل‌ها باید توسط تکنسین‌های مجرب سالیانه سرویس کلی شوند و در صورت بروز اشکالات مقطعی در مشعل به جدول رفع عیب مشعل‌ها، موجود در کاتالوگ مراجعه شود.

توجه



کارکلاسی

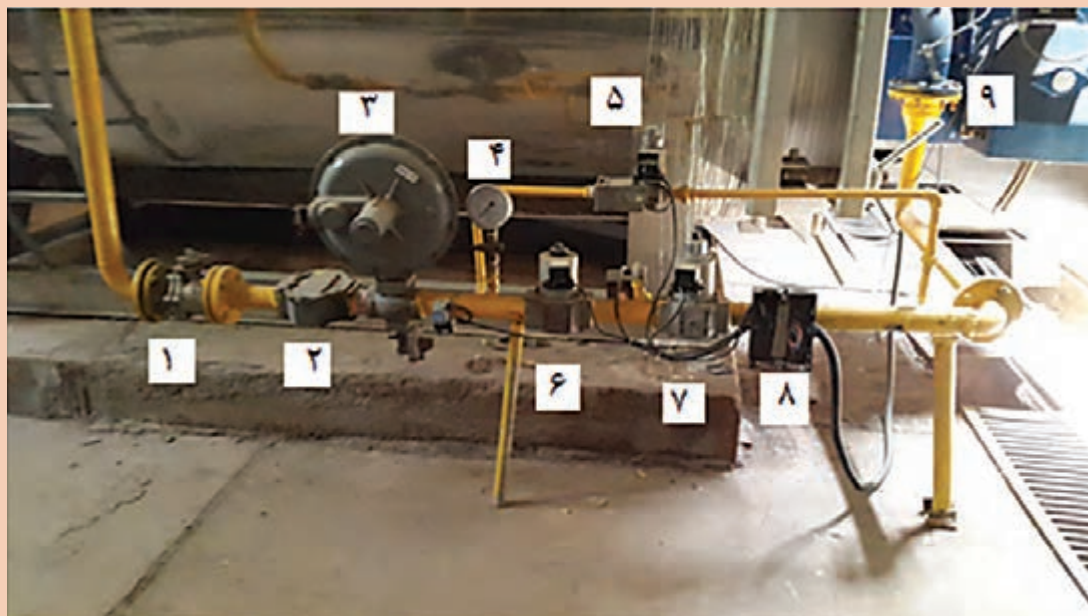


حالت‌های مختلف زیر را بررسی و نتایج آن را بنویسید .

اگر ترموستات جداری مساوی یا بیشتر از ترموستات دیگ تنظیم شود.	اگر ترموستات جداری با اختلاف کمتر از ۱۰ درجه سلسیوس با ترموستات دیگ تنظیم شود.



نام قطعات شماره گذاری شده در مدار گاز در شکل زیر را نوشته و در مورد وظیفه آن توضیح دهید.



مدار سوخت رسانی مشعل های گازسوز

ردیف	نام قطعه	وظیفه و عملکرد	ردیف	نام قطعه	وظیفه و عملکرد
۱			۶		
۲			۷		
۳			۸		
۴			۹		
۵					



کدام مورد در کارکرد صحیح مشعل مؤثر است؟ با علامت مشخص کنید.

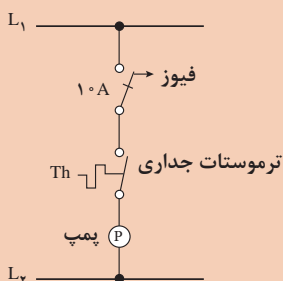
	سوخت
	هوا
	نصب صحیح
	تنظیمات درست



راه‌اندازی الکتروپمپ سیرکولاتور با ترموستات جداری

تجهیزات			مواد مصرفی		
مقدار / تعداد	نام وسیله	مقدار / تعداد	نام وسیله	مقدار / تعداد	نام وسیله
یک عدد	پرس سرسیم	یک دستگاه	الکتروپمپ نصب‌شده تک‌فاز	به مقدار لازم	کابل $2 \times 1/5$
یک عدد	انبردست	یک دستگاه	آکوستات جداری	به مقدار لازم	سرسیم
یک عدد	دم‌باریک	یک عدد	فازمتر	به مقدار لازم	ترمینال دوخانه
		یک عدد	سیم‌چین		

مراحل انجام کار



- کابل دستگاه را برابر نقشه کار مقابل توسط یک فیوز، آکوستات جداری به پمپ متصل نمایید.
- در اتصال برق آکوستات جداری دقت کنید پایه (C) مشترک و پایه (1) خروجی به سمت الکتروموتور پمپ می‌باشد.
- نکته: ۱- برای برقراری ارتباط کابل پمپ از ترمینال استفاده نمایید.
- محل نصب آکوستات جداری را کنترل نمایید.

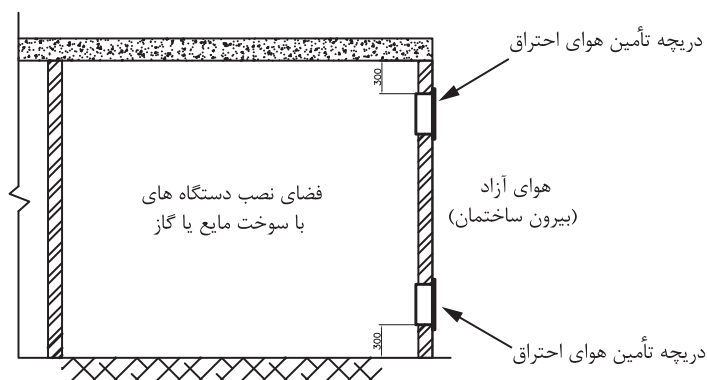
تأمین هوای احتراق



شکل ۴۱- موتورخانه مرکزی

هر قسمت از ساختمان که در آن دستگاه‌هایی با سوخت مایع یا گاز مانند دیگ آب‌گرم یا بخار، کوره هوای گرم، آب‌گرم‌کن و دستگاه‌های مشابه، نصب می‌شود باید هوای لازم برای احتراق به مقدار لازم، کافی و مناسب برای احتراق سوخت موردنظر، دریافت کند.

نصب دستگاه‌های با سوخت مایع یا گاز در فضای کاملاً بسته و بدون هرگونه پیش‌بینی برای دریافت هوای احتراق مجاز نیست.



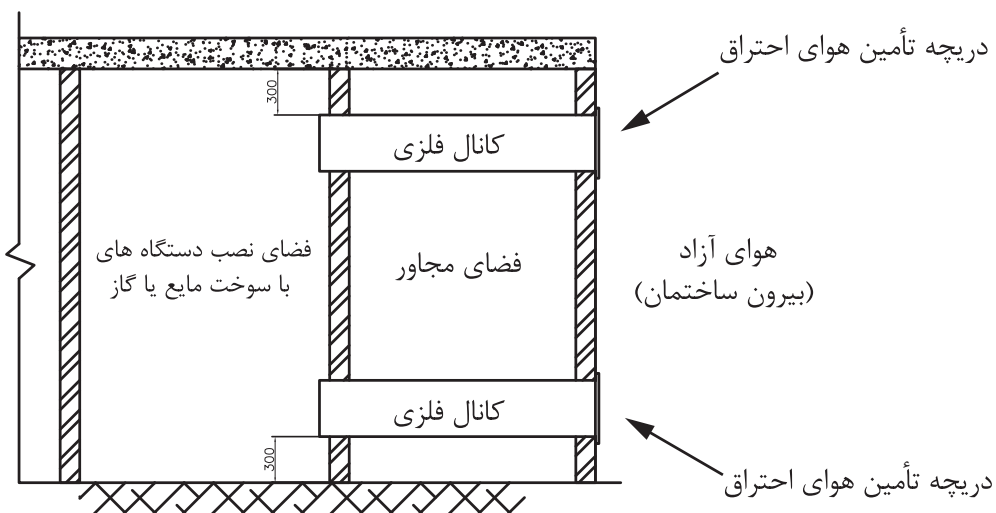
شکل ۴۲- تأمین هوا از طریق دریچه

حالت اول : تأمین هوای احتراق از طریق دریچه‌های مرتبط به هوای بیرون

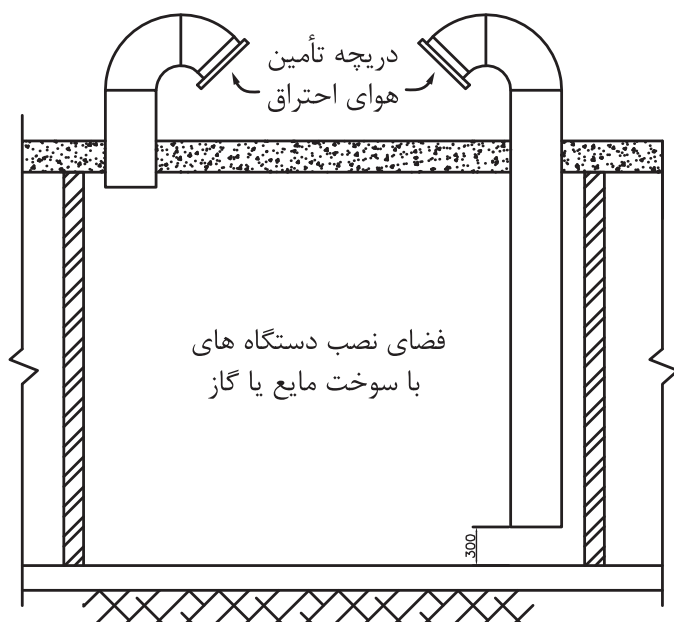
- ۱ حداقل دو دریچه با شرایط نشان داده شده در شکل لازم است.
- ۲ سطح آزاد هریک از دریچه‌ها باید دست کم یک سانتی‌متر مربع برای هر ۱۵۵ کیلوکالری بر ساعت انرژی معادل سوخت ورودی به دستگاه‌ها باشد.

حالت دوم : تأمین هوای احتراق از طریق کانال‌های افقی مرتبط به هوای بیرون

- ۱ حداقل دو کانال افقی با شرایط نشان داده شده در شکل، باید نصب شود.
- ۲ سطح آزاد هر یک از دریچه‌ها باید دست کم ۱ سانتی‌متر مربع برای هر ۷۷ کیلوکالری بر ساعت انرژی معادل سوخت ورودی به دستگاه‌ها باشد.
- ۳ سطح مقطع کانال‌های هوا، نباید از سطح آزاد دریچه‌ها کمتر باشد.



شکل ۴۳- تأمین هوا از طریق کانال افقی



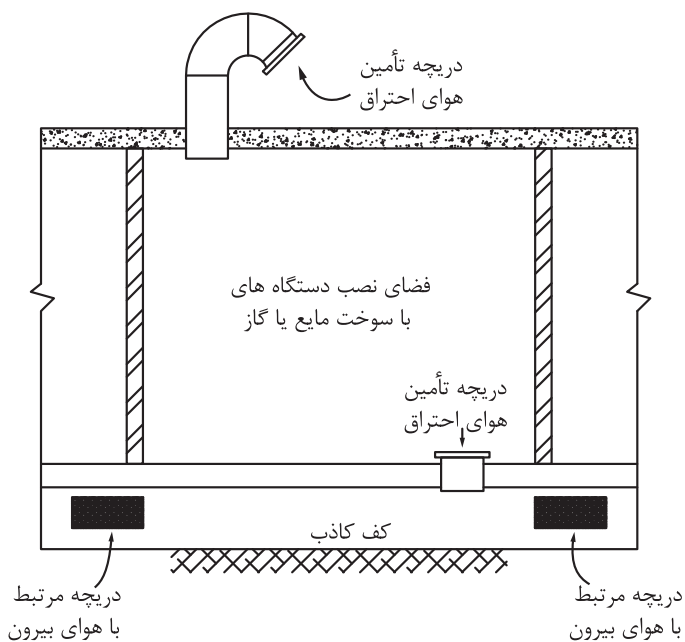
شکل ۴۴- تأمین هوا از طریق کانال قائم

حالت سوم: تأمین هوای احتراق از طریق کانال‌های قائم مرتبط به هوای بیرون

۱ حداقل دو کانال قائم با شرایط نشان داده شده در شکل باید نصب شود.

۲ سطح آزاد هر یک از دهانه‌ها باید دست‌کم یک سانتی‌متر مربع برای هر ۱۵۵ کیلوکالری بر ساعت انرژی معادل سوخت ورودی به دستگاه‌ها باشد.

۳ سطح مقطع کانال‌های هوا نباید از سطح آزاد دریچه‌ها کمتر باشد.



شکل ۴۵- تأمین هوا از طریق کف کاذب

حالت چهارم: تأمین هوای احتراق از کف کاذب و بام

۱ حداقل دو دهانه در فضای نصب دستگاه‌ها باید پیش‌بینی شود. یک دهانه به کف کاذب ارتباط دارد و یک دهانه در زیر سقف که به هوای بیرون مربوط می‌شود.

۲ سطح آزاد هر یک از دهانه‌ها باید دست‌کم ۱ سانتی‌متر مربع برای هر ۱۵۵ کیلوکالری بر ساعت انرژی معادل سوخت ورودی به دستگاه‌ها باشد.

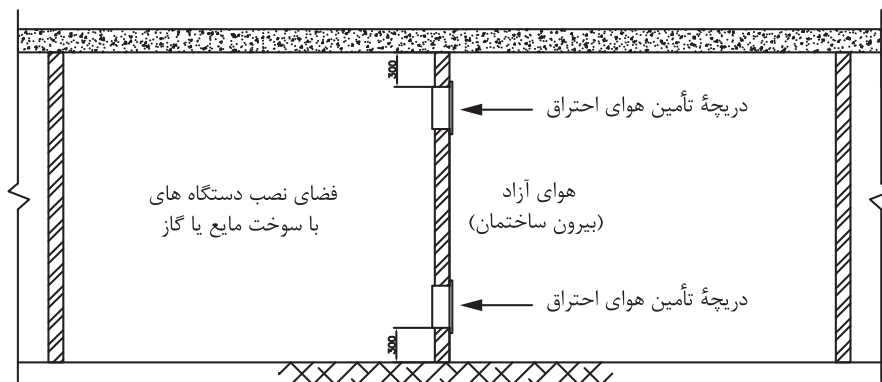
۳ کف کاذب باید با یک یا چند دریچه مستقیماً به هوای آزاد بیرون مربوط باشد. مجموع سطح آزاد دریچه‌ها دست‌کم باید یک سانتی‌متر مربع برای هر ۷۷ کیلوکالری بر ساعت انرژی معادل سوخت ورودی به دستگاه‌ها باشد.

حالت پنجم: تأمین هوای احتراق از فضای مجاور

۱ تأمین هوای مورد نیاز احتراق از فضای مجاور به شرطی مجاز است که فضای مجاور، تعویض هوای کافی داشته باشد و علاوه بر آن، هوای مورد نیاز احتراق نیز به فضا وارد شود. همچنین عملکرد فضای مجاور نباید طوری باشد که در آن گازهای خطرناک و قابل اشتعال و گرد و غبار انتشار یابد.

۲ حداقل دو دریچه با شرایط نشان داده شده در شکل، باید نصب شود.

۳ سطح آزاد هر یک از دهانه‌ها باید دست کم ۱ سانتی‌متر مربع برای هر ۳۸ کیلوکالری بر ساعت انرژی معادل سوخت ورودی به دستگاه‌ها باشد.



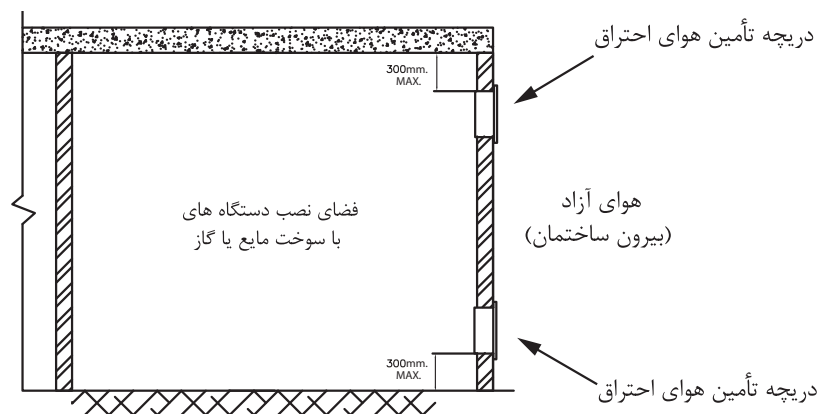
شکل ۴۶- تأمین هوا از فضای مجاور

جریان هوای آزاد بیرون باید، بدون هیچ مانعی مسیر داخل فضای زیر کف کاذب را تا دریچه ورود هوا از کف به داخل فضای نصب دستگاه طی کند.

سطح مقطع مسیر عبور هوا از فضای زیر کف کاذب باید دست کم دو برابر دریچه ورود هوا به داخل آن باشد.

تأمین هوا از فضای زیر شیروانی

ممکن است هوای احتراق فضایی که دستگاه با سوخت مایع یا گاز در آن نصب می‌شود، از فضای زیر شیروانی ساختمان تأمین شود، در این صورت، فضای زیر شیروانی باید به هوای آزاد بیرون مستقیم مربوط باشد.



شکل ۴۷- تأمین هوا از زیر شیروانی

پلاک گذاری تجهیزات موتورخانه

دستگاه‌هایی که در تأسیسات گرمایی، تعویض هوا و تهویه مطبوع به کار می‌روند، باید دارای پلاک مشخصات معتبر باشد.

پلاک مشخصات دستگاه باید از نوع فلزی یا انواع بادوام دیگر باشد و در کارخانه سازنده، به‌طور دائمی به دستگاه متصل شود. روی پلاک باید مشخصات دستگاه با حروف خوانا، به‌طور برجسته یا مهر پاک نشدنی، نقش شده باشد.

روی پلاک دستگاه باید حداقل نام یا علامت تجاری سازنده، مدل، شماره سری، علامت یا مهر مؤسسه گواهی‌کننده نقش شده باشد.

راه‌اندازی موتورخانه

راه‌اندازی موتورخانه شامل موارد ذیل می‌باشد.



راه‌اندازی موتورخانه

به گروه‌های ۴ نفری تقسیم شده، سپس با استفاده از دستورالعمل نسبت به راه‌اندازی موتورخانه اقدام نمایید.

- لباس کار مناسب بپوشید.
- وسایل موردنیاز خود را از انبار تحویل بگیرید.

مراحل انجام کار:

- ۱ سیستم را آب‌اندازی کرده و سپس هواگیری نمایید.
- ۲ مدار سوخت را کنترل و جریان سوخت را برقرار کنید.
- ۳ مسیر دودکش را کنترل نموده و از باز بودن مسیر آن اطمینان حاصل کنید.
- ۴ سیستم الکتریکی پمپ، مشعل، و کنترل‌ها را مطابق نقشه‌های مربوطه متصل نمایید.
- ۵ مشعل را روشن نموده و از نحوه کار صحیح آن اطمینان حاصل کرده، در غیر این صورت نسبت به تنظیم هوا و سوخت اقدام نمایید تا شعله مطلوب حاصل گردد.
- ۶ برق پمپ‌های سیرکولاتور را متصل نموده و از نحوه گردش آب در سیستم اطمینان حاصل کنید. در غیر این صورت نسبت به تنظیم آن اقدام گردد.

کارگاه‌های



نکته ایمنی



- ۱ کلیه وسایل برقی و سیم‌کشی دارای عایق مناسب باشند.
- ۲ سیم‌کشی موتورخانه و دستگاه‌ها از محل‌های مناسب عبور داده شوند و از رها کردن سیم‌ها در کف موتورخانه پرهیز کنید.
- ۳ از کلید و پریزهای شکسته و معیوب به‌هیچ‌عنوان استفاده نشود.
- ۴ علائم هشدار بر روی تابلوهای برق و وسایل استفاده شود.
- ۵ کف موتورخانه همیشه تمیز و خشک باشد.

ارزشیابی شایستگی راه‌اندازی سیستم تهویه مطبوع با آب گرم

شرح کار:

راه‌اندازی مکانیکی و راه‌اندازی الکتریکی یک موتورخانه گرمایی و تحویل آن به بهره‌بردار

استاندارد عملکرد:

راه‌اندازی و تحویل سیستم تهویه مطبوع با آب گرم با استفاده از ابزار لازم و رعایت اصول فنی و نکات ایمنی

شاخص‌ها:

- آب‌اندازی برابر دستورالعمل
- راه‌اندازی مشعل و پمپ و اندازه‌گیری جریان برابر دستورالعمل سازنده
- اطمینان از صحت عملکرد دودکش
- تحویل سیستم به بهره‌بردار

شرایط انجام کار و ابزار و تجهیزات:

شرایط:

یک موتورخانه که تجهیزات تهویه مطبوع با آب گرم در آن نصب شده باشد و مجهز به لوازم ایمنی و سیستم سرمایشی و گرمایشی باشد.

زمان: ۲ ساعت

ابزار و تجهیزات:

وسایل برق کار مانند فازمتر و سیم چین و..... - آچارهای لوله‌کشی - دستورالعمل سازندگان

معیار شایستگی

ردیف	مرحله کار	حداقل نمره قبولی از ۳	نمره هنرجو
۱	آب‌اندازی	۲	
۲	راه‌اندازی دستگاه‌ها	۲	
۳	کنترل عملکرد سیستم	۱	
	<p>شایستگی‌های غیر فنی، ایمنی، بهداشت، توجهات زیست‌محیطی و نگرش:</p> <p>۱- به‌کارگیری فناوری‌های مناسب</p> <p>۲- به‌کارگیری لباس کار، عینک، دستکش و کفش ایمنی و رعایت موارد ایمنی برق</p> <p>۳- رعایت اصول ایمنی</p> <p>۴- دقت در تنظیم کنترل‌ها</p> <p>۵- صرفه‌جویی در انرژی و آب</p>	۲	
میانگین نمرات*			

*حداقل میانگین نمرات هنرجو برای قبولی و کسب شایستگی، ۲ می‌باشد.

- ۱- برنامه درسی رشته تأسیسات مکانیکی، ۱۳۹۳، دفتر تألیف کتاب‌های درسی فنی و حرفه‌ای و کار دانش
- ۲- مشخصات فنی عمومی تأسیسات مکانیکی ساختمان (نشریه ۱۲۸) سازمان مدیریت و برنامه‌ریزی کشور
- ۳- مبحث چهاردهم مقررات ملی ساختمان، دفتر مقررات ملی ساختمان، ۱۳۹۴
- ۴- مبحث هفدهم مقررات ملی ساختمان، دفتر مقررات ملی ساختمان، ۱۳۹۴
- ۵- محمد فرخ زاد، رضا افشاری نژاد، داود بیطرفان، محمد قربانی و حسن ضیغمی، ۱۳۹۲، نقشه‌کشی تأسیسات، چاپ و نشر کتاب‌های درسی ایران
- ۶- اصغر قدیری مقدم، سیدحسن میر منتظری و احمد آقازاده هریس، ۱۳۹۵، تأسیسات حرارتی، چاپ و نشر کتاب‌های درسی ایران
- ۷- شهرام خدادادی، محمدحسن اسلامی، محمد قربانی و احمد آقازاده هریس، ۱۳۹۵، برق تأسیسات، چاپ و نشر کتاب‌های درسی ایران
- ۸- کاتالوگ شرکت‌های ایران رادیاتور، شوفاژ کار و پاکمن

9-ASHRAE FUNDEMENTAL

10 - Larry Jeffus Welding-and-Metal-Fabrication



سازمان پژوهش و برنامه‌ریزی آموزشی جهت ایفای نقش خطیر خود در اجرای سند تحول بنیادین در آموزش و پرورش و برنامه درسی ملی جمهوری اسلامی ایران، مشارکت معلمان را به‌عنوان یک سیاست اجرایی مهم دنبال می‌کند. برای تحقق این امر در اقدامی نوآورانه سامانه تعاملی بر خط اعتبارسنجی کتاب‌های درسی راه‌اندازی شد تا با دریافت نظرات معلمان درباره کتاب‌های درسی نونگاشت، کتاب‌های درسی را در اولین سال چاپ، با کمترین اشکال به دانش‌آموزان و معلمان ارجمند تقدیم نماید. در انجام مطلوب این فرایند، همکاران گروه تحلیل محتوای آموزشی و پرورشی استان‌ها، گروه‌های آموزشی و دبیرخانه راهبری دروس و مدیریت محترم پروژه آقای محسن باهو نقش سازنده‌ای را بر عهده داشتند. ضمن ارج نهادن به تلاش تمامی این همکاران، اسامی دبیران و هنرآموزانی که تلاش مضاعفی را در این زمینه داشته و با ارائه نظرات خود سازمان را در بهبود محتوای این کتاب یاری کرده‌اند به شرح زیر اعلام می‌شود.

کتاب نصب و راه‌اندازی دستگاه‌های موتورخانه تأسیسات گرمایی - کد ۲۱۱۴۴۲

ردیف	نام و نام خانوادگی	استان محل خدمت	ردیف	نام و نام خانوادگی	استان محل خدمت
۱	مسعود عالمی	سمنان	۱۲	احسان محمودآبادی	کرمان
۲	سیدعباس غنی پور	کرمان	۱۳	فرهاد کرمان ساروی	فارس
۳	کلام اله دینی	آذربایجان شرقی	۱۴	رمین علوی	زنجان
۴	فرزاد کیامرثی	کهگیلویه و بویراحمد	۱۵	رضا اصغریان	خراسان شمالی
۵	سید حسین بهدانی	خراسان جنوبی	۱۶	سجاد چشم براه	هرمزگان
۶	شهلا عباسی	آذربایجان شرقی	۱۷	هادی بهکار	مازندران
۷	محمد گنجی	مرکزی	۱۸	عبدالرحمن اله نظری	گلستان
۸	حمیدرضا اسدی	شهرستان‌های تهران	۱۹	سید لقمان نظامی	آذربایجان غربی
۹	آرش مجیدی	همدان	۲۰	محسن احمدی کافشانی	البرز
۱۰	وحید گل محمدی	قزوین	۲۱	محمد دینی	البرز
۱۱	حجت اله بولاقی	سیستان و بلوچستان	۲۲	حسین هادیان	خراسان رضوی