

بِسْمِ اللَّهِ الرَّحْمَنِ الرَّحِيمِ

اللَّهُمَّ صَلِّ عَلَى مُحَمَّدٍ وَآلِ مُحَمَّدٍ وَعَجِّلْ فَرَجَهُمْ



منبع تغذیه و واحد کنترل

پایه دوازدهم

دوره دوم متوسطه

شاخه: کار دانش

زمینه: صنعت

گروه تحصیلی: برق و رایانه

رشته مهارتی: سیستم های صوتی و تصویری

نام استاندارد مهارتی مبنا: تعمیر کار تلویزیون رنگی

کد استاندارد متولی: ۸-۵۴/۲۳/۱/۳

نصیری سوادکوهی، شهرام	۶۲۱
منبع تغذیه و واحد کنترل/ مؤلف: شهرام نصیری سوادکوهی. - تهران: شرکت چاپ و نشر کتاب های درسی ایران.	/ ۲۸۸۳
۲۱۴ص. : مصور. - (شاخه کار دانش)	م ۴۷۵ ن/
متون درسی شاخه کار دانش، زمینه صنعت، گروه تحصیلی برق و رایانه، رشته مهارتی سیستم های صوتی و تصویری.	
برنامه ریزی محتوا و نظارت برتألیف: دفتر تألیف کتاب های درسی فنی و حرفه ای و کار دانش.	
۱. تلویزیون - منبع تغذیه. ۲. کنترل از راه دور. الف. ایران. وزارت آموزش و پرورش. کمیسیون تألیف کتاب های	
درسی فنی و حرفه ای و کار دانش. ب. عنوان.	

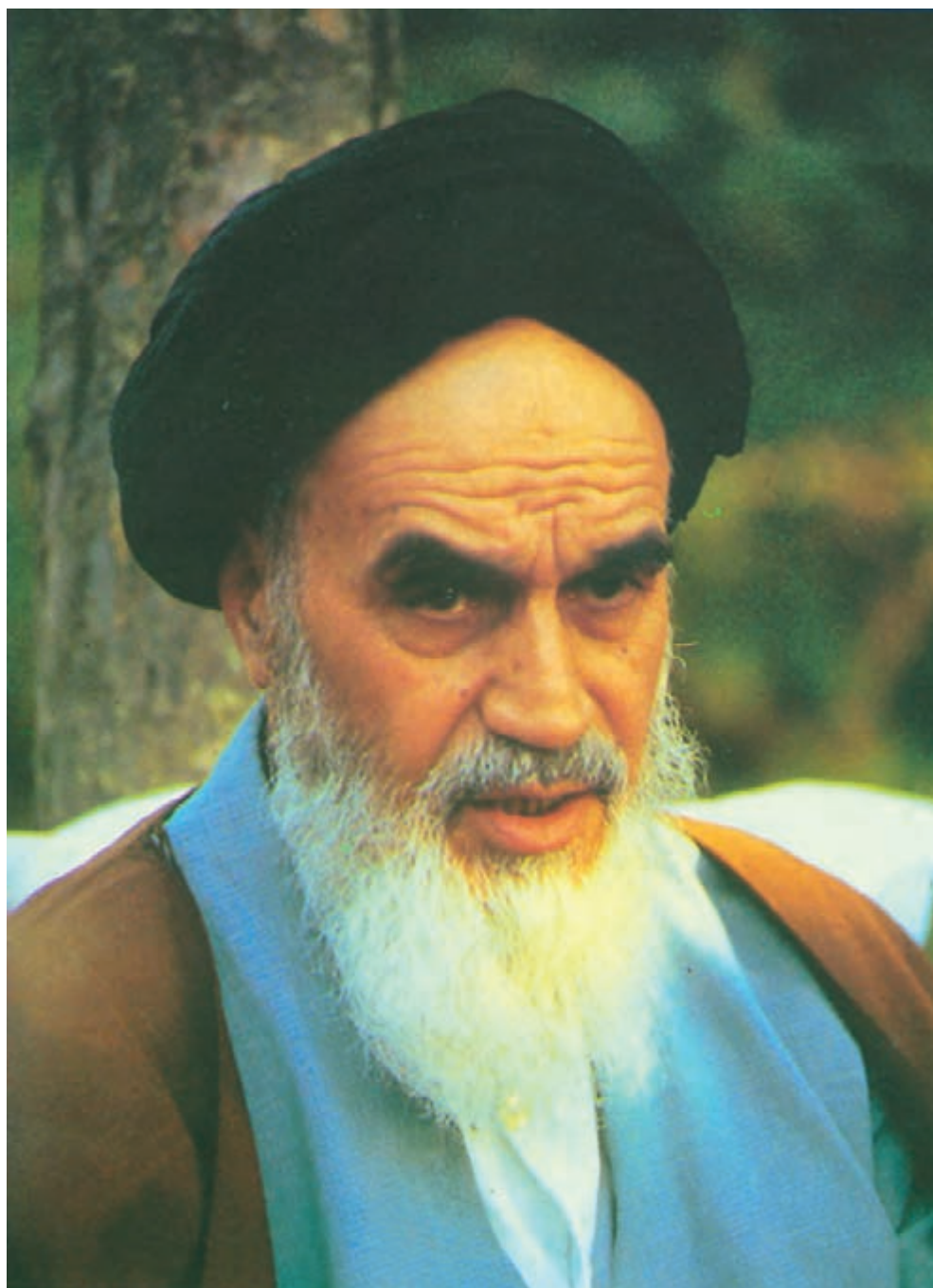




وزارت آموزش و پرورش
سازمان پژوهش و برنامه‌ریزی آموزشی

- نام کتاب : منبع تغذیه و واحد کنترل - ۳۱۲۱۶۶
- پدیدآورنده : سازمان پژوهش و برنامه‌ریزی آموزشی
- مدیریت برنامه‌ریزی درسی و تألیف : دفتر تألیف کتاب‌های درسی فنی و حرفه‌ای و کار دانش
- شناسه افزوده برنامه‌ریزی و تألیف : شهرام نصیری سوادکوهی (مؤلف) - سید محمود صموتی (ویراستار فنی) - ماهدخت عقیقی (ویراستار ادبی)
- مدیریت آماده‌سازی هنری : اداره کل نظارت بر نشر و توزیع مواد آموزشی
- شناسه افزوده آماده‌سازی : علی نجمی و طرفه سهائی (صفحه‌آرا) - طاهره حسن زاده و مریم کیوان (طراح جلد) - فتح اله نظریان (رسام) - عباس رخ‌وند (عباس)
- نشانی سازمان : تهران : خیابان ایرانشهر شمالی - ساختمان شماره ۴ آموزش و پرورش (شهید موسوی)
- تلفن : ۹-۸۸۸۳۱۱۶۱، دورنگار : ۸۸۳۰۹۲۶۶، کد پستی : ۱۵۸۴۷۴۷۳۵۹
- وب‌گاه : www.irtextbook.ir و www.chap.sch.ir
- ناشر : شرکت چاپ و نشر کتاب‌های درسی ایران : تهران - کیلومتر ۱۷ جاده مخصوص کرج - خیابان ۶۱ (داروبخش)
- تلفن : ۵-۴۴۹۸۵۱۶۱، دورنگار : ۴۴۹۸۵۱۶۰، صندوق پستی : ۱۳۹-۳۷۵۱۵
- چاپخانه : شرکت چاپ و نشر کتاب‌های درسی ایران «سهامی خاص»
- سال انتشار و نوبت چاپ : چاپ ششم ۱۴۰۲

کلیه حقوق مادی و معنوی این کتاب متعلق به سازمان پژوهش و برنامه‌ریزی آموزشی وزارت آموزش و پرورش است و هرگونه استفاده از کتاب و اجزای آن به صورت چاپی و الکترونیکی و ارائه در پایگاه‌های مجازی، نمایش، اقتباس، تلخیص، تبدیل، ترجمه، عکس‌برداری، نقاشی، تهیه فیلم و تکثیر به هر شکل و نوع بدون کسب مجوز از این سازمان ممنوع است و متخلفان تحت پیگرد قانونی قرار می‌گیرند.



شما عزیزان کوشش کنید که از این وابستگی بیرون آید و احتیاجات کشور
خودتان را برآورده سازید، از نیروی انسانی ایمانی خودتان غافل نباشید و از
اتکای به اجانب بپرهیزید.

امام خمینی «قُدِّسَ سِرُّهُ»

همکاران محترم و دانش‌آموزان عزیز :

پیشنهادات و نظرات خود را درباره محتوای این کتاب به نشانی : تهران - صندوق
پستی شماره ۴۸۷۴/۱۵ دفتر تألیف کتاب‌های درسی فنی و حرفه‌ای و کار دانش،
ارسال فرمایند.

tvoccd@roshd.ir

پیام‌نگار (ایمیل)

www.tvoccd.medu.ir

وب‌گاه (وبسایت)

مقدمه ای بر چگونگی برنامه‌ریزی کتاب‌های پودمانی

برنامه‌ریزی تألیف «پودمان‌های مهارت» یا «کتاب‌های تخصصی شاخه‌ی کار دانش» بر مبنای استانداردهای کتاب «مجموعه برنامه‌های درسی رشته‌های مهارتی شاخه‌ی کار دانش، مجموعه ششم» صورت گرفته است. بر این اساس ابتدا توانایی‌های هم‌خانواده (Harmonic Power) مورد مطالعه و بررسی قرار گرفته است. سپس مجموعه مهارت‌های هم‌خانواده به صورت واحدهای کار تحت عنوان (Unit)^۱ دسته‌بندی می‌شوند. در نهایت واحدهای کار هم‌خانواده با هم مجدداً دسته‌بندی شده و پودمان مهارتی (Module)^۲ را شکل می‌دهند.

دسته‌بندی «توانایی‌ها» و «واحدهای کار» توسط کمیسیون‌های تخصصی با یک نگرش علمی انجام شده است به گونه‌ای که یک سیستم پویا بر برنامه‌ریزی و تألیف پودمان‌های مهارت نظارت دائمی دارد.

به منظور آشنایی هرچه بیشتر مربیان، هنرآموزان و هنرجویان شاخه‌ی کار دانش و سایر علاقه‌مندان و دست‌اندرکاران آموزش‌های مهارتی با روش تدوین، «پودمان‌های مهارت»، توصیه می‌شود الگوهای ارائه شده در نمون برگ‌های شماره (۱)، (۲) و (۳) مورد بررسی قرار گیرد. در ارائه دسته‌بندی‌ها، زمان مورد نیاز برای آموزش آن‌ها نیز تعیین می‌گردد، با روش مذکور یک «پودمان» به عنوان کتاب درسی مورد تأیید وزارت آموزش و پرورش در «شاخه‌ی کار دانش» چاپ سپاری می‌شود.

به طور کلی هر استاندارد مهارت به تعدادی پودمان مهارت (M_1 و M_2 و ...) و هر پودمان نیز به تعدادی واحد کار (U_1 و U_2 و ...) و هر واحد کار نیز به تعدادی توانایی ویژه (P_1 و P_2 و ...) تقسیم می‌شوند. نمون برگ شماره (۱) برای دسته‌بندی توانایی‌ها به کار می‌رود. در این نمون برگ مشاهده می‌کنیم که در هر واحد کار چه نوع توانایی‌هایی وجود دارد. در نمون برگ شماره (۲) واحدهای کار مرتبط با پودمان و در نمون برگ شماره (۳) اطلاعات کامل مربوط به هر پودمان درج شده است. بدیهی است هنرآموزان و هنرجویان ارجمنند شاخه کار دانش و کلیه عزیزانی که در امر توسعه آموزش‌های مهارتی فعالیت دارند، می‌توانند ما را در غنای کیفی پودمان‌ها که برای توسعه آموزش‌های مهارتی تدوین شده است رهنمون و یاور باشند.

سازمان پژوهش و برنامه‌ریزی آموزشی

دفتر تألیف کتاب‌های درسی

فنی و حرفه‌ای و کار دانش

مقدمه

کتاب حاضر که تحت عنوان منبع تغذیه و واحد کنترل تدوین شده است، به بررسی مدارهای تلویزیون رنگی جدید می‌پردازد. منبع تغذیه مهم‌ترین بخش یک دستگاه الکترونیکی به خصوص تلویزیون است. امروزه همه‌ی دستگاه‌های مدرن الکترونیکی مجهز به منبع تغذیه مدرن کلیدی (سوئیچینگ) هستند. این بودمان به نحوی کار این نوع منابع تغذیه می‌پردازد. واحد کنترل به عنوان مغز سیستم الکترونیکی، کلبه‌ی بخش‌های دستگاه را تحت کنترل و نظارت خود دارد و در صورت هرگونه عملکرد نامطلوب فرمان لازم را جهت اصلاح وضعیت می‌دهد. این دو بخش در هر دستگاه از اهمیت بسیار زیادی برخوردارند. بنابراین کسب دانش کافی در مورد این مدارها از اهمیت برخوردار است. همچنین باید در اجرای کارهای عملی و بررسی و رفع معایب ایجاد شده دقت بالایی را مبذول داشت. مباحث عنوان شده در این کتاب (بیمانه M_4) در سه فصل تدوین شده است. از آن جایی که هیچ فعالیت علمی نمی‌تواند عاری از عیب و یا کمبود اطلاعات باشد، کتاب حاضر نیز دارای کاستی‌ها و نواقصی است که رهنمودهای همکاران محترم می‌تواند ما را یاری دهد تا انشاءالله بتوانیم نواقص و کمبودهای آن را در چاپ‌های بعدی برطرف کنیم.

در خاتمه از آقای مهندس سید محمود صموتی کارشناس مسئول دفتر تألیف کتاب‌های درسی فنی و حرفه‌ای و کاردانش سازمان پژوهش و برنامه‌ریزی وزارت آموزش و پرورش که ضمن ویراستاری فنی راهنمایی‌های لازم را در بهبود بخشی کیفی کتاب نموده‌اند و نیز اعضای کمیسیون تخصصی رشته الکترونیک کاردانش دفتر تألیف و برنامه‌ریزی سازمان پژوهش و برنامه‌ریزی آقای علی مددی، خانم مهندس مهین ظریفیان جولایی، خانم مهندس فرشته داودی لعل‌آبادی و خانم سهیلا ذوالفقاری صمیمانه تشکر و قدردانی می‌نمایم.

مؤلف

فهرست

عنوان	صفحه
واحدکار اول: منبع تغذیه	۱
پیش‌آزمون (۱)	۲
۱-۱- اصول کار منبع تغذیه و تهیه ولتاژهای مختلف سوییچی و تریستوری	۳
۱-۲- تقسیم انواع منابع تغذیه	۳
۱-۳- بلوک دیاگرام منبع تغذیه خطی	۴
۱-۴- مزایا و معایب منبع تغذیه خطی	۴
۱-۵- بررسی مدار منبع تغذیه خطی تلویزیون رنگی	۶
۱-۶- اصول کار منبع تغذیه کلیدی	۱۴
۱-۷- اصول کار منبع تغذیه کلیدی تلویزیون گروندیک	۲۱
۱-۸- اصول کار انواع تنظیم‌کننده‌های ولتاژ	۳۶
۱-۹- کاربرد ولتاژهای تولیدشده توسط منبع تغذیه	۴۱
۱-۱۰- کار عملی	۴۲
۱-۱۱- بررسی حالت کلی آماده به کار	۶۰
۱-۱۲- کار عملی شماره ۷	۶۳
۱-۱۳- اساس کار سیستم مغناطیس‌زدا	۶۷
۱-۱۴- کار عملی شماره ۸	۷۱
۱-۱۵- خودآزمایی	۷۳
آزمون پایانی (۱)	۷۴
واحدکار دوم: کاربرد آی سی میکروکنترلر در تلویزیون	۷۶
پیش‌آزمون (۲)	۷۷
۲-۱- شناسایی سیستم‌های گیرنده رنگی جدید	۷۹
۲-۲- بررسی انواع مدارهای فلیپ فلاپ	۸۳
۲-۳- بررسی انواع شیفت رجیسترها	۹۶

- ۴-۲- بررسی انواع شمارنده‌ها ۱۰۰
- ۵-۲- بررسی انواع آی‌سی‌های حافظه ۱۰۵
- ۶-۲- سیستم‌های میکروکنترل و کاربرد آن در گیرنده‌های رنگی جدید ۱۱۲
- ۷-۲- آی‌سی میکروکنترلر تلویزیون رنگی گروندیک شاسی ۴۴۰۰ CUC ۱۱۳
- ۸-۲- کار عملی ۱۱۸
- ۹-۲- کار عملی شماره ۱: نقشه خوانی و شناسایی قطعات ۱۲۱
- ۱۰-۲- کار عملی شماره ۲: بررسی تغذیه آی‌سی میکروکنترلر ۱۲۲
- ۱۱-۲- کار عملی شماره ۳: بررسی عملکرد اسپلاتور آی‌سی میکروکنترل ۱۲۳
- ۱۲-۲- کار عملی شماره ۴: بررسی عملکرد پایه ری ست آی‌سی میکروکنترلر ۱۲۴
- ۱۳-۲- کار عملی شماره ۵: عملکرد کلید تماس موقت ۱۲۶
- ۱۴-۲- وضعیت آماده به کار ۱۳۱
- ۱۵-۲- دریافت فرمان از ترانزیستور محافظ مدار ۱۳۱
- ۱۶-۲- کار عملی شماره ۶: بررسی وضعیت آماده به کار ۱۳۳
- ۱۷-۲- کار عملی شماره ۷: بررسی پایه ۲۹ ۱۳۶
- ۱۸-۲- اجرای فرامین دریافتی از دستگاه کنترل از راه دور ۱۳۸
- ۱۹-۲- پایه‌های میکروکنترلر جهت دریافت فرامین از صفحه کلید ۱۳۹
- ۲۰-۲- پایه ۱۵ تنظیم حجم صدا ۱۳۹
- ۲۱-۲- پایه ۱۶ کنترل روشنایی ۱۴۰
- ۲۲-۲- پایه کنترل کنتراست رنگ ۱۴۱
- ۲۳-۲- پایه ۱۸ کنترل کنتراست سیاهی و سفیدی ۱۴۲
- ۲۴-۲- کار عملی شماره ۸: بررسی عملکرد پایه شماره ۱۵، تنظیم حجم صدا ۱۴۲
- ۲۵-۲- کار عملی شماره ۹: بررسی پایه ۱۶، تنظیم روشنایی ۱۴۶
- ۲۶-۲- کار عملی شماره ۱۰: بررسی پایه ۱۷، تنظیم کنتراست رنگ ۱۴۹
- ۲۷-۲- کار عملی شماره ۱۱: بررسی پایه ۱۸، تنظیم کنتراست سیاهی و سفیدی ۱۵۲
- ۲۸-۲- پایه دریافت پالس انطباق (koin) ۱۵۴
- ۲۹-۲- کار عملی شماره ۱۲: بررسی پایه ۲۱، پایه دریافت پالس انطباق ۱۵۵
- ۳۰-۲- حافظه جانبی ۱۵۷
- ۳۱-۲- کار عملی شماره ۱۳: بررسی خطوط SDA و SCL ۱۵۸
- ۳۲-۲- واحد نمایش ۱۶۲
- ۳۳-۲- کار عملی شماره ۱۴: بررسی واحد نمایش ۱۶۴
- ۳۴-۲- قرار دادن تلویزیون روی AV از طریق سوکت اسکارت ۱۶۸
- ۳۵-۲- خود آزمایی ۱۶۹
- آزمون پایانی (۲) ۱۷۱

۱۷۳	واحدکار سوم : کنترل از راه دور
۱۷۴	پیش آزمون (۳)
۱۷۵	۳-۱- شناسایی انواع سیستم های کنترل از راه دور در تلویزیون
۱۷۶	۳-۲- کنترل از راه دور توسط امواج ماوراء صوت
۱۷۶	۳-۳- کنترل از راه دور توسط امواج نوری مادون قرمز
۱۷۷	۳-۴- گیرنده مادون قرمز
۱۷۷	۳-۵- فرستنده کنترل از راه دور تلویزیون گروندیک
۱۷۹	۳-۶- گیرنده مادون قرمز تلویزیون گروندیک
۱۸۰	۳-۷- کار عملی
۱۹۵	۳-۸- خود آزمایی
۱۹۷	آزمون پایانی (۳)
۱۹۹	پاسخ پیش آزمون ۱
۲۰۰	پاسخ پیش آزمون ۲
۲۰۰	پاسخ پیش آزمون ۳
۲۰۱	لغت نامه

هدف کلی پودمان

آموزش عملکرد و طرز عیب‌یابی و تعمیر منبع تغذیه و واحد کنترل تلویزیون رنگی مدرن

ساعت			عنوان توانایی	شماره	
جمع	عملی	نظری		توانایی	واحد کار
۲۵	۱۰	۱۵	عیب‌یابی، تعمیر و تنظیم منبع تغذیه در تلویزیون رنگی	۲	۱
۶۰	۳۰	۳۰	عیب‌یابی، نقشه خوانی، تعمیر و تنظیم گیرنده‌های رنگی جدید	۱۵	۲
۲۰	۱۵	۵	عیب‌یابی و تعمیر سیستم‌های کنترل از راه دور در تلویزیون	۱۶	۳
۱۰۵	۵۵	۵۰	جمع کل		

واحد کار اول

منبع تغذیه

هدف کلی

بررسی نحوه عملکرد، عیب‌یابی و تعمیر منبع تغذیه در تلویزیون رنگی مدرن

هدف‌های رفتاری: فراگیر پس از پایان این واحد کار قادر خواهد بود:

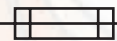
- ۱- اصول کار منبع تغذیه کلیدی و ترستوری را توضیح دهد.
- ۲- اصول کار فیوز الکترونیک را شرح دهد.
- ۳- اصول کار انواع تنظیم‌کننده‌های ولتاژ را بررسی کند.
- ۴- اصول کار حالت آماده به کار (Stand - by) را شرح دهد.
- ۵- اصول کار سیستم مغناطیس زدا (دی‌گوسینگ) را تشریح کند.
- ۶- منبع تغذیه سویچینگ تلویزیون رنگی را عیب‌یابی و تعمیر کند.



ساعات آموزش

جمع	عملی	نظری
۲۵	۱۰	۱۵

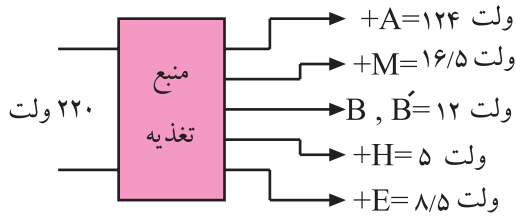
پیش‌آزمون (۱)

- ۱- بلوک دیاگرام یک منبع تغذیه خطی ساده را رسم کنید.
 - ۲- مدار یک منبع تغذیه با پل دیود و خازن صافی را همراه با بار رسم کنید.
 - ۳- چه عواملی ولتاژ خروجی یک منبع تغذیه ساده بدون رگولاتور ولتاژ را تغییر می‌دهد؟
 - ۴- مقدار متوسط ولتاژ یک‌سوسوده توسط مدار یک‌سوساز تمام موج برابر است.
- | | | | |
|-----------------------|------------------------|------------------------|---------------------------|
| $\frac{VPk}{\pi}$ (۱) | $\frac{VPk}{2\pi}$ (۲) | $\frac{2VPk}{\pi}$ (۳) | $\frac{2V_{pp}}{\pi}$ (۴) |
|-----------------------|------------------------|------------------------|---------------------------|
- ۵- فیوزهای به کار رفته در منابع تغذیه معمولاً از چه نوعی هستند؟
 - ۶- نمای مداری  در نقشه‌ی یک دستگاه، معرف چه قطعه‌ای است؟
 - ۷- عیب اصلی تنظیم‌کننده (رگولاتور) ولتاژ معمولی را شرح دهید.
 - ۸- مدار یک منبع تغذیه با آی‌سی رگولاتور ۷۸۰۵ را برای تهیه ولتاژ +۵ ولت رسم کنید.
 - ۹- اجزای اصلی یک منبع تغذیه کلیدزنی (سوئیچینگ) را نام ببرید.
 - ۱۰- یک منبع تغذیه کلیدزنی (سوئیچینگ) نسبت به منبع تغذیه معمولی خطی چه محاسنی دارد؟ دو مورد را نام ببرید.

در این کتاب به لحاظ عمومی بودن شناسایی 44° تلویزیون گروندیک، مدارهای تلویزیون گروندیک را مورد بررسی قرار داده ایم. در صورتی که شناسایی مدرن دیگری در اختیار دارید می‌توانید با استفاده از کتاب تعمیرات مربوط به آن شناسایی و پی‌گیری مباحث این کتاب به تحلیل مدارهای تلویزیون مورد نظر خود بپردازید.

۱-۱- اصول کار منبع تغذیه و ولتاژهای مختلف

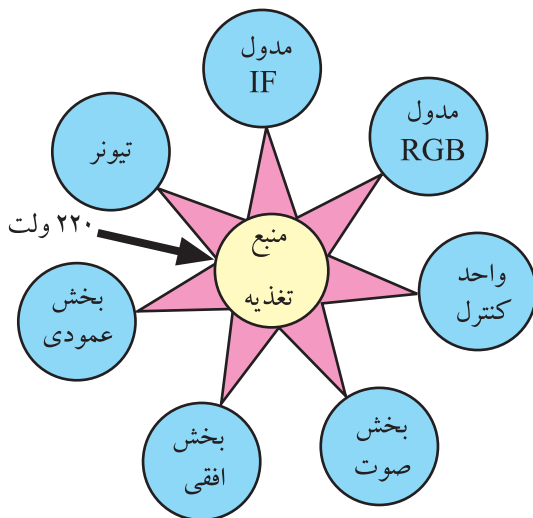
سوئیچی و تریستوری



شکل ۱-۱- ولتاژهای تهیه شده از یک نمونه منبع تغذیه تلویزیون

مهم ترین قسمت هر دستگاه الکترونیکی منبع تغذیه آن است. در تلویزیون نیز منبع تغذیه مهم ترین قسمت آن را تشکیل می دهد. این بخش، ولتاژهای DC مورد نیاز تلویزیون را تهیه می کند. بلوک دیاگرام شکل ۱-۱ نشان می دهد که در یک تلویزیون رنگی مثلاً گروندیک، منبع تغذیه چه ولتاژهایی را باید فراهم کند. این ولتاژها معمولاً با حروف خاصی مشخص می شوند.

در تلویزیون گروندیک شاسی ۴۴۰۰ CUC ولتاژها را با حروف A و B و E و H و M مشخص می کنند. منبع تغذیه معمولاً ولتاژ مورد نیاز تمام بخش های یک تلویزیون را تأمین می کند.

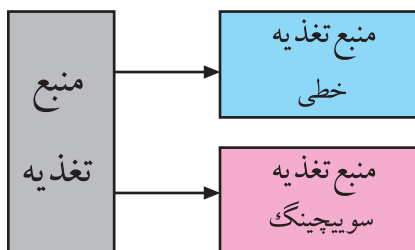


شکل ۱-۲- بخش هایی که ولتاژ آن ها توسط منبع تغذیه تأمین می شود.

بلوک دیاگرام شکل ۱-۲ نشان می دهد که ولتاژ چه بخش هایی از تلویزیون توسط منبع تغذیه فراهم می شود. با توجه به شکل ۱-۲ درمی یابیم که منبع تغذیه از اهمیت ویژه ای برخوردار است.

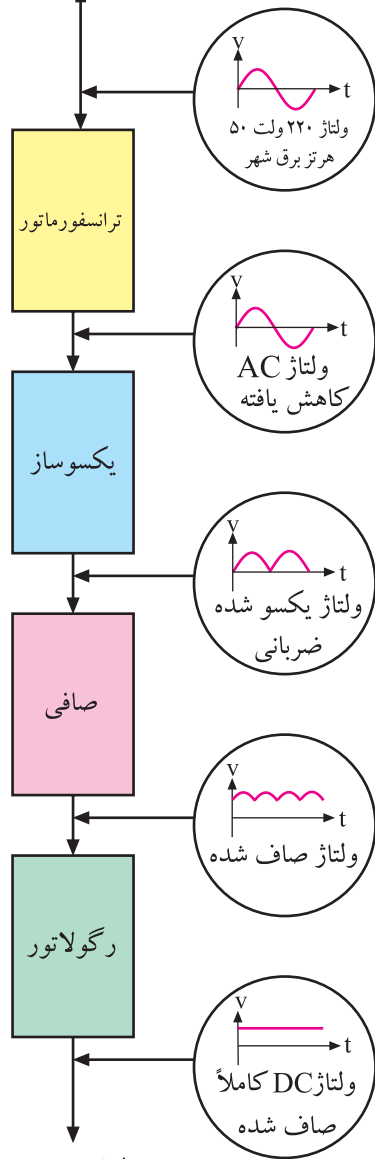
۱-۲- تقسیم انواع منابع تغذیه

منابع تغذیه از نظر کلی به دو دسته خطی و کلیدزنی (سوئیچینگ) تقسیم بندی می شوند. شکل ۱-۳ این تقسیم بندی کلی را نشان می دهد.



شکل ۱-۳- انواع کلی منابع تغذیه

برق شهر



ولتاژ خروجی

شکل ۱-۴- بلوک دیاگرام منبع تغذیه خطی

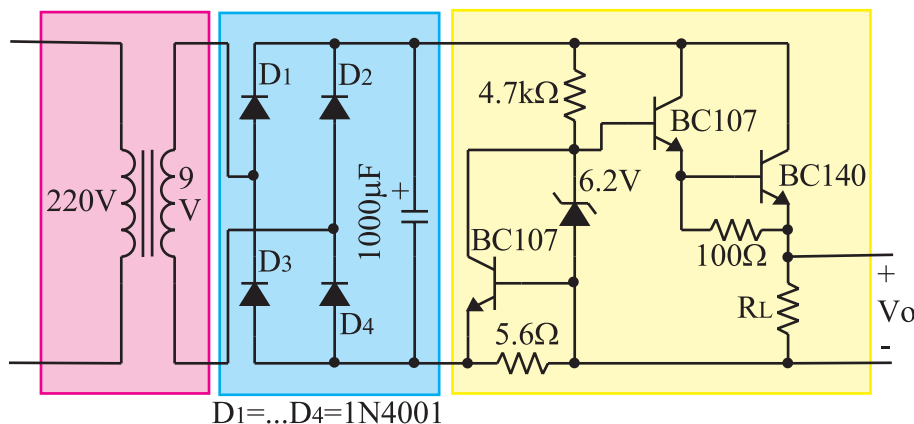
۱-۳- بلوک دیاگرام منبع تغذیه خطی

شکل ۱-۴ بلوک دیاگرام یک منبع تغذیه خطی را همراه با رگولاتور ولتاژ نشان می‌دهد. کار اجزای منابع تغذیه خطی در الکترونیک کار عمومی مورد بررسی قرار گرفته است.

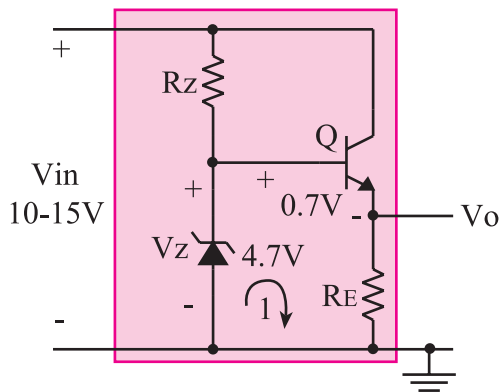
۱-۴- مزایا و معایب منبع تغذیه خطی

منبع تغذیه خطی دارای مدارای ساده است و نویز کمی توسط آن ایجاد می‌شود. این منابع تغذیه معمولاً برای توان‌های کمتر از ۱۰ وات مقرون به صرفه هستند. شکل ۱-۵ یک نمونه از این نوع منبع تغذیه را نشان می‌دهد.

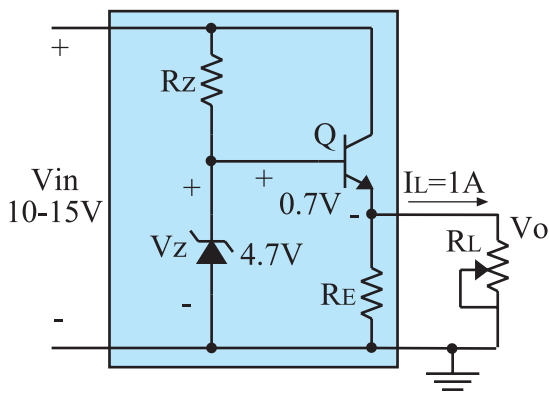
مهم‌ترین عیب این نوع منابع تغذیه در این است که فقط به‌عنوان رگولاتور کاهنده ولتاژ به کار می‌روند و توان تلفاتی آن‌ها زیاد است.



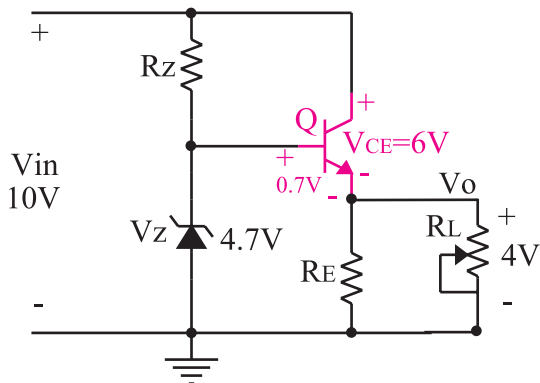
شکل ۱-۵- یک نمونه منبع تغذیه خطی ساده



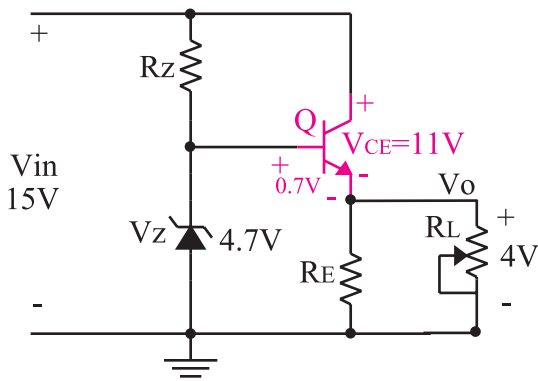
شکل ۱-۶- یک نمونه مدار رگولاتور ولتاژ ساده



شکل ۱-۷- مدار رگولاتور همراه با بار



شکل ۱-۸- $V_{CE} = 6V$ و $P_D = 6W$ است



شکل ۱-۹- $V_{CE} = 11$ ولت $P_{DT} = 11W$ است

این توان تلف شده معمولاً در ترانزیستور تقویت کننده جریان و به صورت حرارت از بین می رود. شکل ۱-۶، رگولاتور ولتاژ ساده ای از این نوع منبع تغذیه را نشان می دهد. می دانیم توان تلف شده در یک ترانزیستور از رابطه $P_{DT} = V_{CE} \times I_C$ به دست می آید. از طرفی $V_{CE} = V_{in} - V_O$ است. اگر معادله KVL را در حلقه شماره ۱ بنویسیم داریم

$$V_O = V_Z - V_{BE}$$

از رابطه اخیر مشاهده می شود که مقدار V_O تقریباً ثابت است.

هر تغییر در V_{in} به دلیل وجود دیود زنر در دو سر کلکتور و امیتر ترانزیستور یعنی V_{CE} ظاهر می شود. در شکل ۱-۷ فرض بر این است که ولتاژ ورودی بین 10° تا 15° ولت تغییر می کند و بار حداکثر ۱ آمپر جریان می کشد.

با محاسبه ای ساده می توان نشان داد که تغییرات ولتاژ ورودی رگولاتور چگونه روی توان تلف شده در ترانزیستور اثر می گذارد.

در شرایطی که $V_{in} = 10V$ است و با توجه به شکل ۱-۸ داریم،

$$\begin{aligned} V_O &= V_Z - V_{BE} = 4.7V - 0.7V = 4V \\ V_{CE} &= V_{in} - V_O = 10 - 4 = 6V \\ P_{DT} &= V_{CE} \times I_C = 6 \times 1 = 6W \end{aligned}$$

در شرایطی که $V_{in} = 15V$ است با توجه به شکل ۱-۹ داریم،

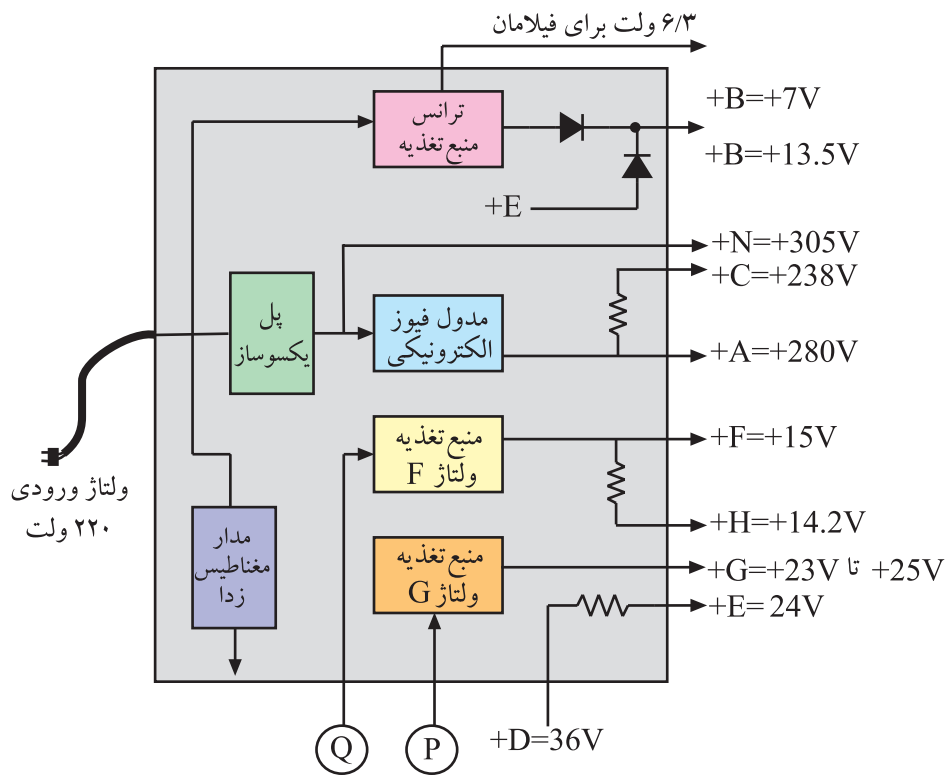
$$\begin{aligned} V_O &= V_Z - V_{BE} = 4.7V - 0.7V = 4V \\ V_{CE} &= V_{in} - V_O = 15 - 4 = 11V \\ P_{DT} &= V_{CE} \times I_C = 11 \times 1 = 11W \end{aligned}$$

مقایسه دو حالت فوق نشان می دهد که در منابع تغذیه خطی ترانزیستور تقویت کننده جریان، توان زیادی را تلف می کند.

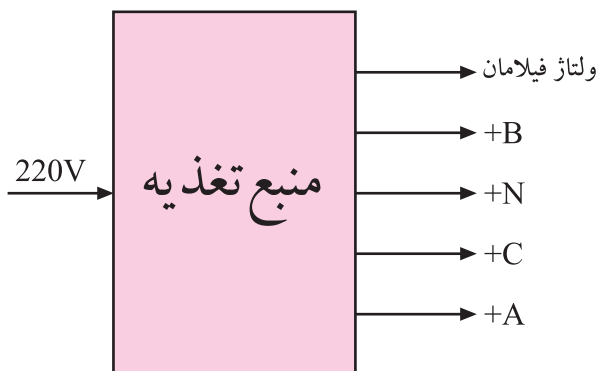
در رگولاتور خطی ترانزیستور تقویت جریان، همواره توان تلف می کند.

۵-۱- بررسی مدار منبع تغذیه خطی تلویزیون رنگی

برای پی بردن به طرز کار مدار یک منبع تغذیه خطی، منبع تغذیه تلویزیون رنگی گروندیک مدل ۶۲۰۰ که نمونه‌ای از تلویزیون‌های قدیمی است را انتخاب کرده‌ایم و در مورد آن توضیح مختصر می‌دهیم. علت اینکه به توضیح مختصر اکتفا می‌شود این است که امروزه دیگر این شاسی تولید نمی‌شود. در نقشه‌ی بلوکی نشان داده شده در شکل ۱-۱۰ مدول منبع تغذیه و ولتاژهای تهیه شده توسط آن رسم شده است.



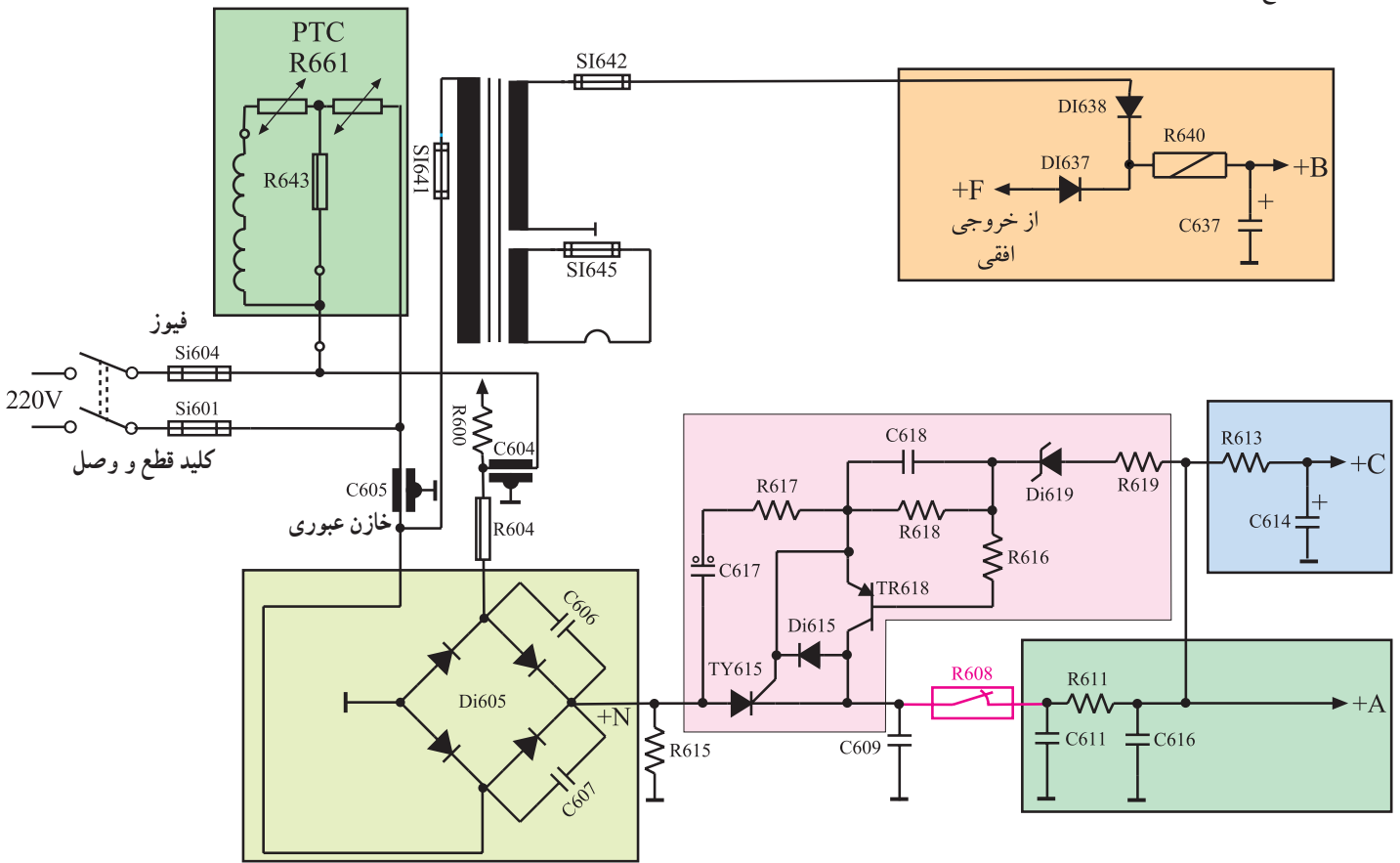
شکل ۱-۱۰- نقشه بلوکی مدول منبع تغذیه



شکل ۱-۱۱- ولتاژهای تهیه شده از شبکه ۲۲۰ ولت

همانطوری که مشاهده می‌شود با استفاده از برق شهر ولتاژهای معینی مانند ولتاژ فیلامان، ولتاژ +B، ولتاژ +N، ولتاژ +C و ولتاژ +A تولید می‌شود. سایر ولتاژها از بخش‌های دیگر تلویزیون نظیر بخش افقی تهیه می‌شود. در این مبحث فقط به شرح مختصری درباره چگونگی تهیه ولتاژهای مورد نیاز از برق شهر اکتفا می‌شود. در شکل ۱-۱۱ ولتاژهای تهیه شده از شبکه

برق شهر نشان داده شده است. در شکل ۱۲-۱ مدار این بخش از منبع تغذیه را مشاهده می کنید.



شکل ۱۲-۱- مدار بخشی از منبع تغذیه شاسی ۶۲۰۰ که از مدل های قدیمی تلویزیون رنگی است

توجه: در روی نقشه مدار این تلویزیون قطعات بخش تغذیه با عدد ۶۰۰ شماره گذاری شده اند.

۱-۵-۱- برخی قطعات به کار رفته در مدار و مفهوم

علائم روی آن‌ها: در جدول ۱-۱ شمای فنی، علامت فنی، نام و مشخصات فنی قطعه آمده است.

جدول ۱-۱- مشخصات قطعات مدار منبع تغذیه تلویزیون

شمای مدار قطعه	علامت فنی	نام قطعه	مشخصات فنی
		کلید	کلید ON-Off با دو کنتاکت هم محور
	SI	فیوز	۴ آمپر شیشه‌ای
	C	خازن	خازن عبوری تغذیه (feed through)
	C	خازن	خازن الکترولیتی
	C	خازن	خازن سرامیک با ولتاژ کار کمتر از ۲۵۰ ولت
	C	خازن	خازن سرامیک با ولتاژ کار ۲۵۰ ولت
	C	خازن	خازن سرامیک با ولتاژ کار ۲۵۰ ولت
	C	خازن	خازن کاغذی با ولتاژ کار کمتر از ۲۵۰ ولت
	C	خازن	خازن کاغذی با ولتاژ کار ۴۰۰ ولت
	R	مقاومت	مقاومت با توان ۱/۸ وات
	R	مقاومت	مقاومت با توان ۱/۳ وات
	R	مقاومت	مقاومت با توان ۱/۲ وات
	R	مقاومت	مقاومت با توان یک وات
	R	مقاومت	مقاومت غیر قابل اشتعال
	R	مقاومت	مقاومت سیمی
	R	مقاومت	مقاومت فیوژی

نکته مهم: توجه داشته باشید به

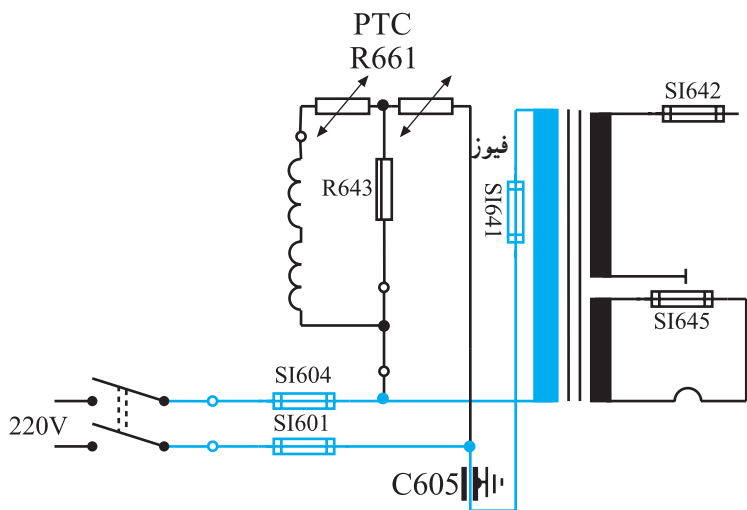
دلیل استفاده از نقشه اصلی تلویزیون، علائم نشان داده شده مربوط به استانداردهای قدیمی می‌باشد. به علت از دور خارج شدن این شاسی، نقشه آن براساس استانداردهای جدید مانند IEC ترسیم نشده است. به‌طور کلی در نقشه‌های تلویزیون و دستگاه‌های صوتی و تصویری معمولاً تعدادی قطعه وجود دارد که علائم آن توسط کارخانه تعریف می‌شود، به همین جهت ممکن است در نقشه‌های جدید نیز تعدادی علائم قدیمی وجود داشته باشد.

تمرین ۱: برای آشناسدن با علائم نقشه، علائم موجود در جدول را با نقشه شکل ۱-۱۲ تطبیق دهید و سعی کنید آن‌ها را به‌خاطر بسپارید.

تمرین عملی ۱: در صورت موجود بودن شاسی ۶۲۰۰، قطعات روی نقشه را روی شاسی تلویزیون شناسایی کنید و شکل ظاهری آن‌ها را به‌خاطر بسپارید.

۲-۵-۱- تهیه ولتاژ فیلامان: با وصل شدن کلید

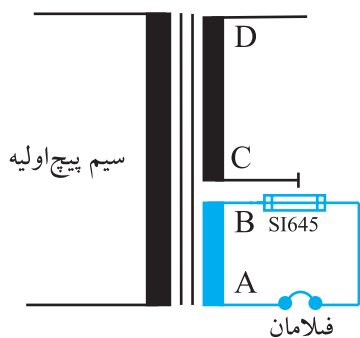
ON-Off، انشعابی از برق شهر از طریق فیوز SI641 به دو سر سیم پیچ اولیه ترانسفورماتور تغذیه وصل می شود (شکل ۱-۱۳).



شکل ۱-۱۳- مدار تهیه ولتاژ فیلامان

۴-۱۴-۱- ثانویه ترانسفورماتور دارای چهار سر مطابق شکل ۱-۱۴

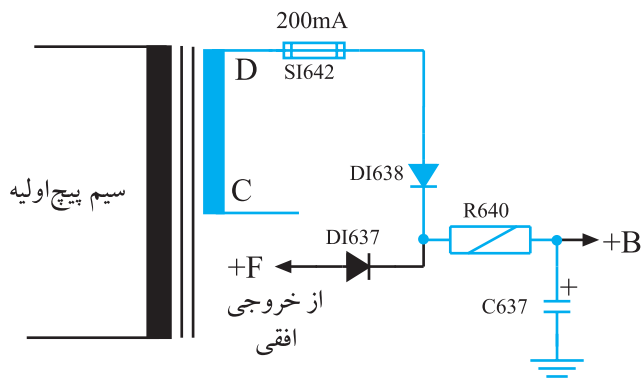
است. از دو سر AB ثانویه ترانسفورماتور، ولتاژ ۶/۳ ولت برای فیلامان لامپ تصویر دریافت می شود. فیوز SI645 با جریان نامی ۱/۶ آمپر برای حفاظت از فیلامان به کار رفته است.



شکل ۱-۱۴- اولیه و ثانویه ترانسفورماتور

۳-۵-۱- تهیه ولتاژ +B: ولتاژ +B که برای تغذیه

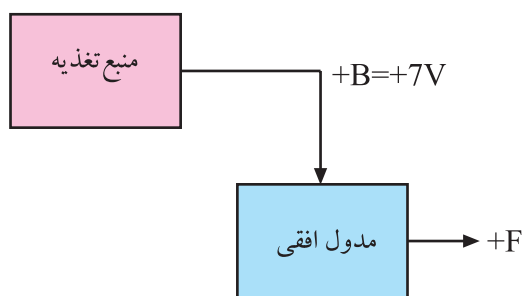
در مدار افقی به کار می رود از دو سر CD ثانویه ترانسفورماتور تهیه می شود. شکل ۱-۱۵ مدار تهیه ولتاژ +B را نشان می دهد.



شکل ۱-۱۵- مدار تهیه ولتاژ +B

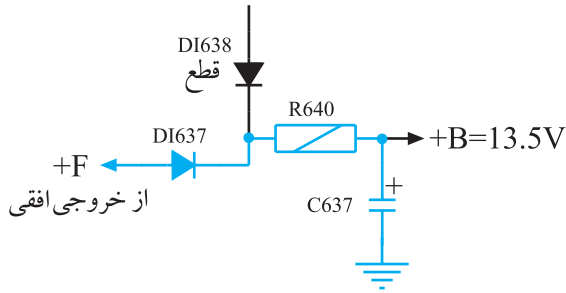
در این مدار دیود DI638 ولتاژ متناوب را یک سو می کند.

خازن C637 ولتاژ یک سو شده را صاف می نماید. ولتاژ تهیه شده +B است. ولتاژ +B حدود ۷ ولت بوده و مطابق نقشه بلوکی شکل ۱-۱۶ طبقه افقی را راه اندازی می کند.



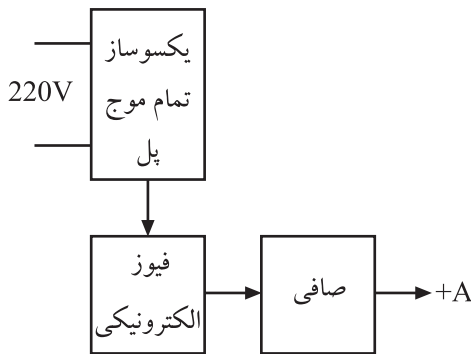
شکل ۱-۱۶- نقشه بلوکی تغذیه +B

بعد از راه اندازی طبقه افقی در خروجی آن ولتاژ +F به وجود می آید و ولتاژ +F از دیود یک سوساز D₁ ۶۳۷ عبور نموده و در دو سر خازن C ۶۳۷ ولتاژی حدود ۱۳/۵ ولتاژ ایجاد می کند، این ولتاژ را ولتاژ دائم +B می نامند. هنگامی که ولتاژ +F به وجود می آید دیود D₁ ۶۳۸ در بایاس معکوس قرار می گیرد و قطع می شود. بنابراین بعد از راه اندازی افقی، دیگر ولتاژی از ثانویه ترانسفورماتور دریافت نمی شود. شکل ۱۷-۱ مدار تهیه ولتاژ دائم +B را با استفاده از ولتاژ +F که از طبقه افقی دریافت می شود، نشان می دهد.



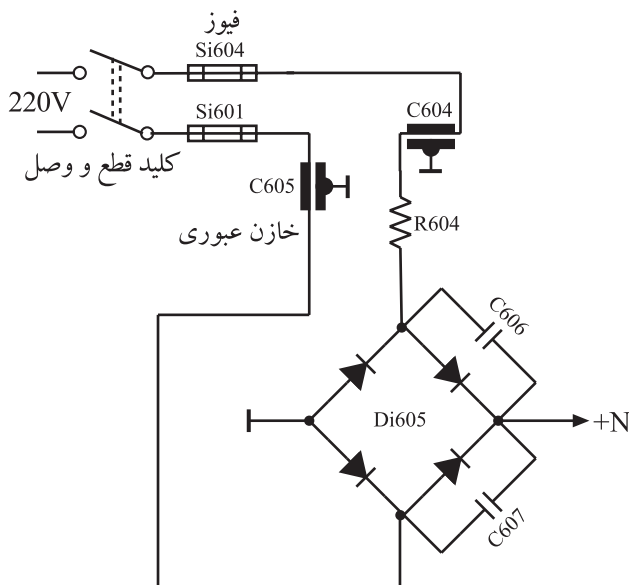
شکل ۱۷-۱ مدار تهیه ولتاژ +B از +F

۴-۵-۱ مدار تهیه ولتاژ +A : ولتاژ +A برای تغذیه قسمت خروجی افقی و مدار تثبیت کننده ولتاژ خیلی زیاد (HV) به کار می رود. نقشه بلوکی تهیه ولتاژ +A را در شکل ۱۸-۱ مشاهده می کنید.



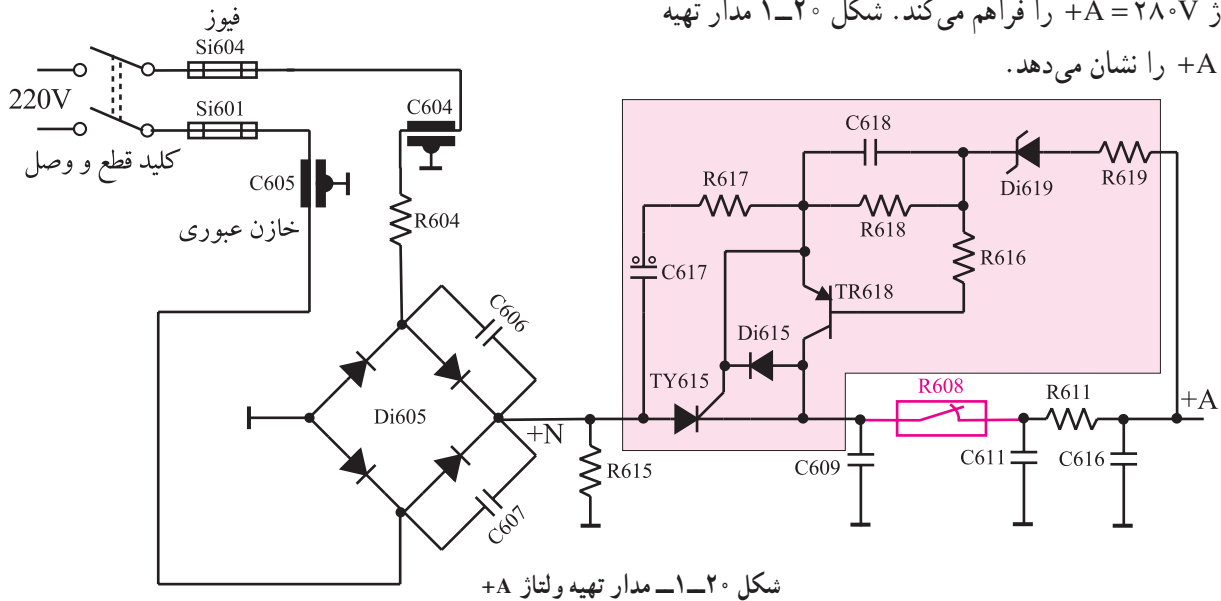
شکل ۱۸-۱ نقشه بلوکی تهیه ولتاژ +A

انشعابی از برق شهر مطابق شکل ۱۹-۱ توسط دیودهای یک سوساز پل، یک سو می شود تا ولتاژ +N را که برابر با ۳۰۵ ولت است تولید کند. از ولتاژ +N به طور مستقیم استفاده نمی شود. +N ولتاژی یک سو شده بدون صاف شدن است.

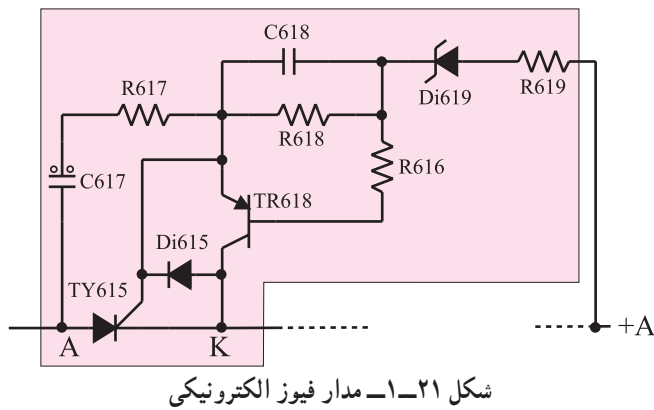


شکل ۱۹-۱ مدار تهیه ولتاژ +N

ولتاژ +N پس از عبور از SCR مربوط به فیوز الکترونیکی و صاف شدن توسط خازن‌های صافی، از مقاومت $R608$ می‌گذرد و ولتاژ $+A = 280V$ را فراهم می‌کند. شکل ۱-۲۰ مدار تهیه ولتاژ +A را نشان می‌دهد.

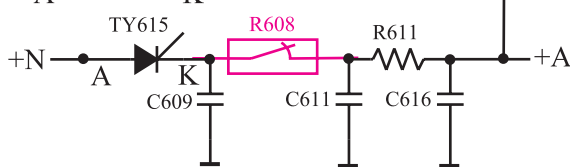


۱-۵-۵ فیوز الکترونیکی: همان‌طور که مشاهده می‌کنید در مسیر ولتاژ +A کلید خودکاری به نام فیوز الکترونیکی وجود دارد که در حالت عادی وصل است و مانند یک سیم اتصال کوتاه عمل می‌کند. شکل ۱-۲۱ مدار فیوز الکترونیکی را نشان می‌دهد. اگر مصرف‌کننده‌های ولتاژ +A جریانی بیشتر از حد نرمال بکشند فیوز الکترونیکی مدتی قطع و وصل می‌کند و در صورت برطرف نشدن عیب، مقاومت فیوزی $R608$ می‌سوزد و ولتاژ +A را قطع می‌کند.



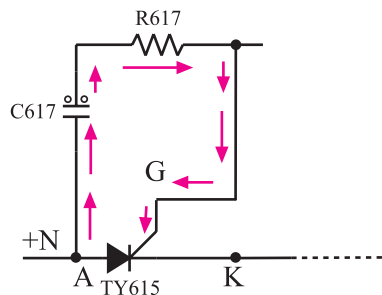
A — K

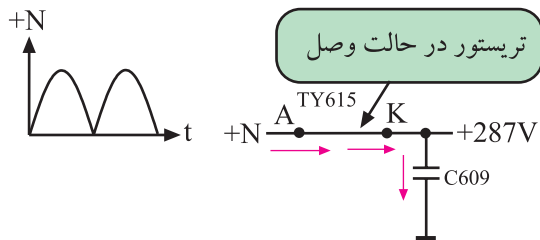
A — K



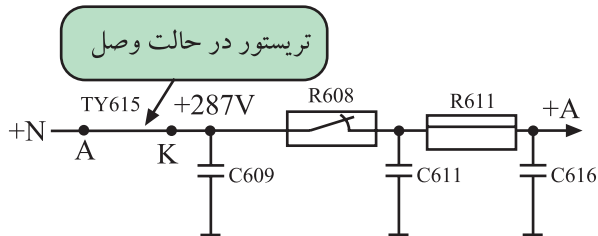
شکل ۱-۲۲ مقاومت فیوزی $R608$ و آند و کاتد تریستور را که مانند کلید قطع و وصل عمل می‌کند نشان می‌دهد.

۱-۵-۶ طرز کار فیوز الکترونیکی: در ابتدا ولتاژ +N از طریق $C617$ و $R617$ به گیت تریستور TY615 اعمال می‌شود و گیت تریستور را تحریک می‌کند. در این شرایط تریستور وصل می‌شود و بین آند و کاتد آن اتصال کوتاه رخ می‌دهد. شکل ۱-۲۳ مسیر تحریک گیت را نشان می‌دهد. با هادی شدن تریستور مسیر بین آند و کاتد مانند یک سیم اتصال کوتاه عمل می‌کند، و

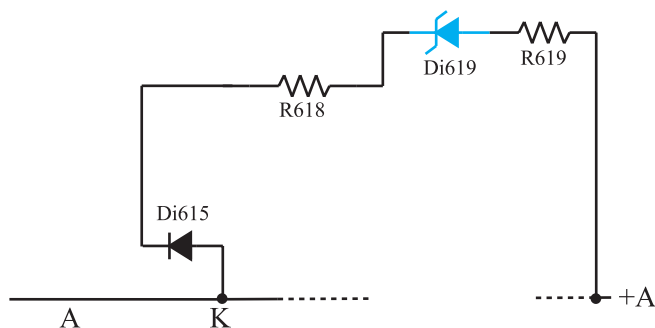




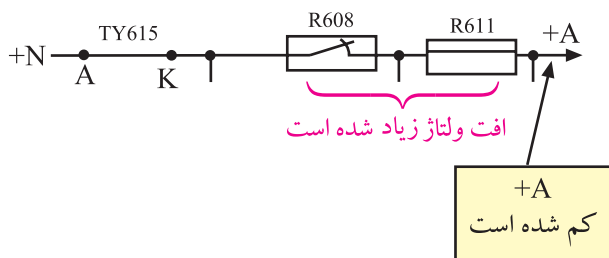
شکل ۱-۲۴- ولتاژ +N خازن C609 را شارژ می‌نماید.



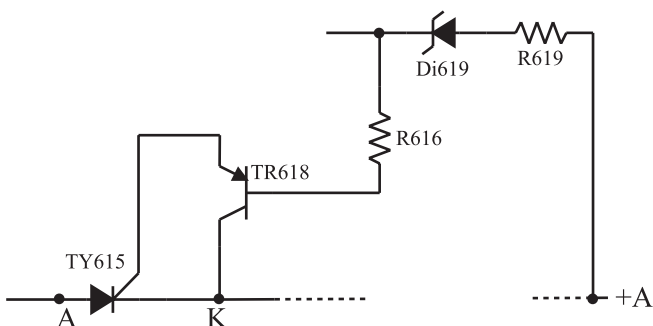
شکل ۱-۲۵- مدار تهیه ولتاژ +A



شکل ۱-۲۶- مسیر ولتاژ آند و کاتد دیود زبر



شکل ۱-۲۷- افزایش افت ولتاژ در مقاومت‌ها سبب کاهش ولتاژ +A می‌شود.



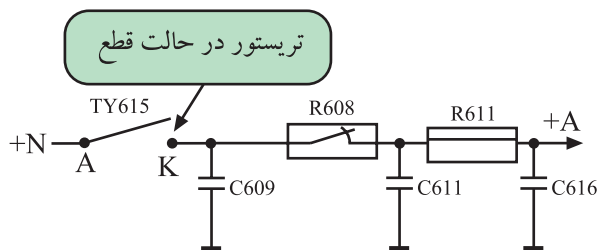
شکل ۱-۲۸- وضع قرار گرفتن تریستور و ترانزیستور

ولتاژ +N خازن C609 را به اندازه ۲۸۷ ولت شارژ می‌کند. شکل ۱-۲۴ مدار معادل SCR و خازن C609 را در این شرایط نشان می‌دهد.

در هنگامی که تلویزیون روشن است و به صورت عادی کار می‌کند روی R608 و R611 حدود ۷ ولت افت ولتاژ ایجاد می‌شود و ولتاژ +A به ۲۸۰ ولت می‌رسد. شکل ۱-۲۵ مدار تهیه ولتاژ +A را نشان می‌دهد. انشعابی از ولتاژ +A طبق شکل ۱-۲۶ روی آند دیود زبر DI619 قرار می‌گیرد. کاتد دیود زبر حدود ۲۸۷ ولت ولتاژ دارد لذا در حالت عادی دیود زبر DI619 قطع است.

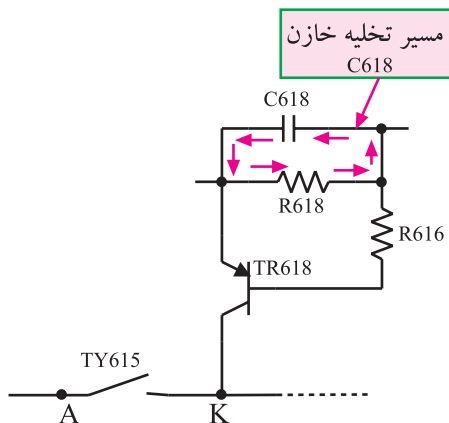
در شکل ۱-۲۶ مسیر ولتاژ آند و کاتد دیود زبر را ملاحظه می‌کنید. اگر جریان مصرف‌کننده زیاد شود و به دو برابر مقدار خود برسد، افت ولتاژ دو سر مقاومت R608 و R611 افزایش می‌یابد و ولتاژ +A را کاهش می‌دهد. شکل ۱-۲۷ کاهش ولتاژ +A را نشان می‌دهد. کاهش ولتاژ +A ولتاژ آند دیود زبر DI619 را کم می‌کند و دیود زبر DI619 هادی می‌شود.

با هادی شدن دیود زبر، ولتاژ بیس ترانزیستور TR618 طبق شکل ۱-۲۸ پایین می‌آید و ترانزیستور را به حالت وصل و انشعاب می‌برد. از طرفی چون کلکتور امیتر ترانزیستور با گیت و کاتد تریستور موازی است با انشعاب شدن ترانزیستور، گیت و کاتد تریستور به هم وصل می‌شود و تریستور را قطع می‌کند. با قطع شدن تریستور ولتاژ +A قطع می‌شود.



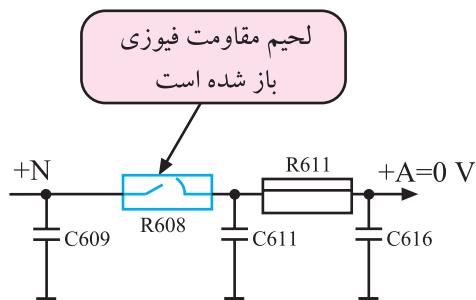
شکل ۱-۲۹- قطع شدن تریستور ولتاژ +A را قطع می‌کند.

شکل ۱-۲۹- تریستور را در حالت قطع نشان می‌دهد. با قطع تریستور، خازن C618 شروع به تخلیه می‌کند. مدت زمان دشارژ خازن ۱۲۰ میلی‌ثانیه بیشتر طول نمی‌کشد.



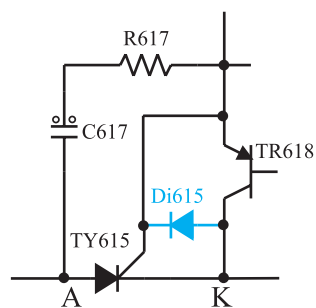
شکل ۱-۳۰- مسیر تخلیه C618

شکل ۱-۳۰- مسیر تخلیه خازن C618 را نشان می‌دهد. با تخلیه خازن C618 دیود زبر قطع می‌شود و ترانزیستور TR618 را نیز از حالت هدایت به حالت قطع می‌برد. با قطع شدن ترانزیستور، مجدداً گیت تریستور تحریک شده و تریستور وصل می‌کند و در نهایت ولتاژ +A برقرار می‌شود.



شکل ۱-۳۱- مقاومت R608 باز شده است

اگر کشیدن جریان اضافی از ولتاژ +A ادامه یابد، عمل قطع و وصل تریستور آن قدر تکرار می‌شود تا لحیم مقاومت فیوزی R608 باز شود. از شروع قطع و وصل فیوز الکترونیک تا باز شدن لحیم مقاومت فیوزی، حدوداً یک دقیقه طول می‌کشد. شکل ۱-۳۱- معادل مقاومت R608 که لحیم آن باز شده است را نشان می‌دهد.

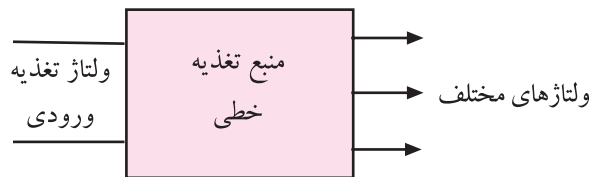


شکل ۱-۳۲- دیود محافظ ترانزیستور

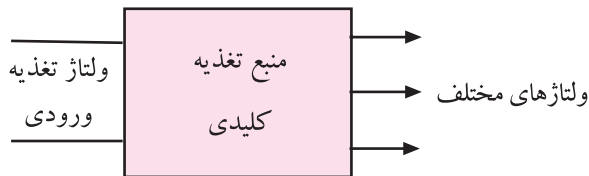
دیود D1619 از اعمال ولتاژ منفی به آمیتر - کلکتور TR618 جلوگیری می‌کند. در شکل ۱-۳۲- این دیود را مشاهده می‌کنید.

۱-۶- اصول کار منابع تغذیه کلیدی^۱

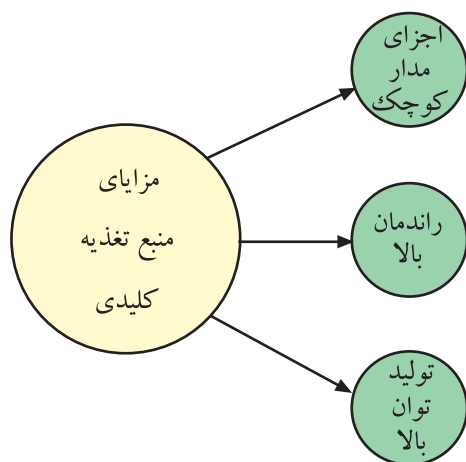
اگر منبع تغذیه خطی و کلیدی را با یک نگاه از نظر کاربردی، به عنوان یک بلوک در نظر بگیریم، در ظاهر تفاوتی بین آن‌ها وجود ندارد. شکل ۱-۳۳ و ۱-۳۴ نقشه بلوکی این دو منبع تغذیه را نشان می‌دهد. همان‌طور که مشاهده می‌شود ورودی و خروجی‌های این دو منبع تغذیه تفاوتی با هم ندارند اما اگر به مشخصات مدار داخلی این دو منبع توجه کنیم درمی‌یابیم که منبع تغذیه کلیدی



شکل ۱-۳۳- نقشه بلوکی منبع تغذیه خطی



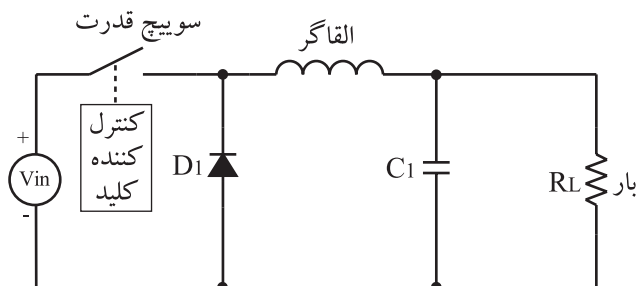
شکل ۱-۳۴- نقشه بلوکی منبع تغذیه کلیدی



شکل ۱-۳۵- مزایای منابع تغذیه کلیدی

دارای راندمانی به مراتب بیشتر از منبع تغذیه خطی است. ضمن این‌که این منابع قادر به تولید توان خیلی بالا هستند و اجزای مدار آن‌ها به مراتب از منابع تغذیه خطی کوچک‌تر است. شکل ۱-۳۵ مزایای منابع تغذیه کلیدی را نشان می‌دهد.

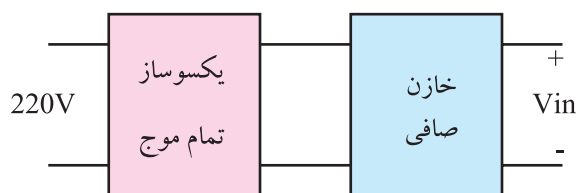
امروزه در اغلب دستگاه‌های الکترونیکی از منابع تغذیه سویچینگ (کلیدی) استفاده می‌کنند. منابع تغذیه سویچینگ به دو نوع کلی تقسیم می‌شوند:



شکل ۱-۳۶- مدار کلی منبع تغذیه سویچینگ پیشرو

۱-۶-۱- منبع تغذیه سویچینگ پیشرو^۲: در شکل

۱-۳۶ آرایش کلی این نوع منبع تغذیه نشان داده شده است. اکنون به شرح اجزای مدار می‌پردازیم.



شکل ۱-۳۷- تهیه ولتاژ DC توسط برق شهر

• V_{in} : ولتاژ مستقیم (DC) است که معمولاً از برق شهر

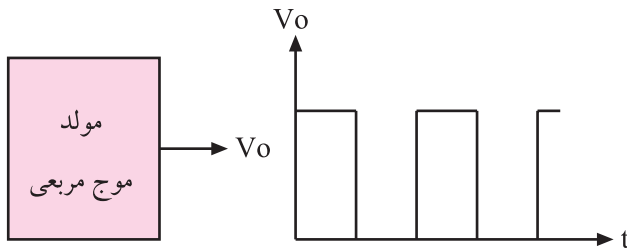
تهیه می‌شود. در شکل ۱-۳۷ نقشه‌ی بلوکی تهیه V_{in} را ملاحظه می‌کنید.



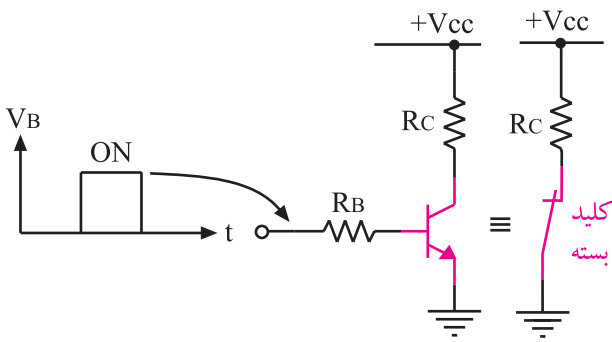
شکل ۳۸-۱- ترانزیستور قدرت



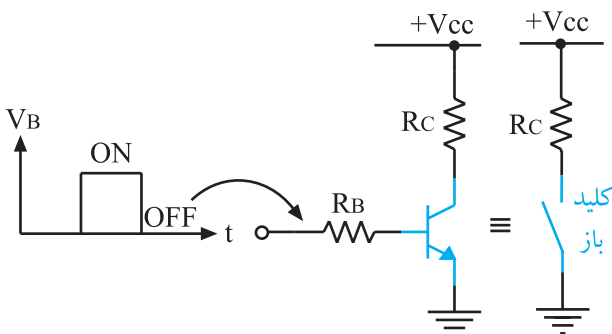
شکل ۳۹-۱- MOSFET قدرت



شکل ۴۰-۱- نمای بلوکی مولد موج مربعی



شکل ۴۱-۱- ترانزیستور به عنوان کلید بسته



شکل ۴۲-۱- ترانزیستور به عنوان کلید باز

● کلید الکترونیکی قدرت: ترانزیستوری به عنوان سویچ

قدرت مانند کلیدی عمل می کند و در هنگام وصل ولتاژ ورودی (V_{in}) را به مدار اصلی می رساند. این کلید در هنگام قطع، V_{in} را از مدار اصلی قطع می کند.

سویچ قدرت می تواند یک ترانزیستور معمولی قدرت یا

یک MOSFET قدرت باشد. شکل ۳۸-۱ نمونه ای از ترانزیستور قدرت و شکل ۳۹-۱ یک نوع MOSFET قدرت را نشان می دهد.

● کنترل کننده کلید: کلید قدرت به وسیله یک موج مربعی

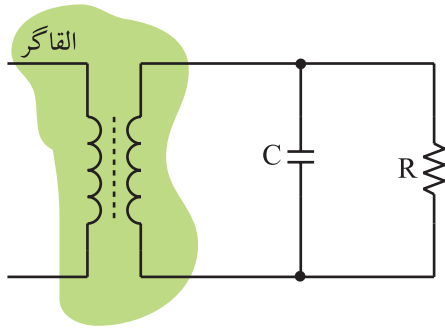
کنترل می شود. برای این منظور توسط نوسان ساز موج مربعی مطابق شکل ۴۰-۱ پالس های مربعی تولید می شود. این پالس ها بیس ترانزیستور قدرت یا گیت MOSFET قدرت را بایاس می کند.

چنان چه به بیس یک ترانزیستور NPN، پالس مثبتی اعمال

شود وقتی ولتاژ بیس در تراز ولتاژ بالا قرار می گیرد در دامنه مثبت پالس، ترانزیستور هادی شده و به اشباع می رود و در این حالت ترانزیستور مانند یک کلید بسته عمل می کند. شکل ۴۱-۱ ترانزیستور را در حالتی که به صورت یک کلید بسته عمل می کند نشان می دهد.

وقتی ولتاژ بیس در تراز پایین (سطح صفر) قرار می گیرد

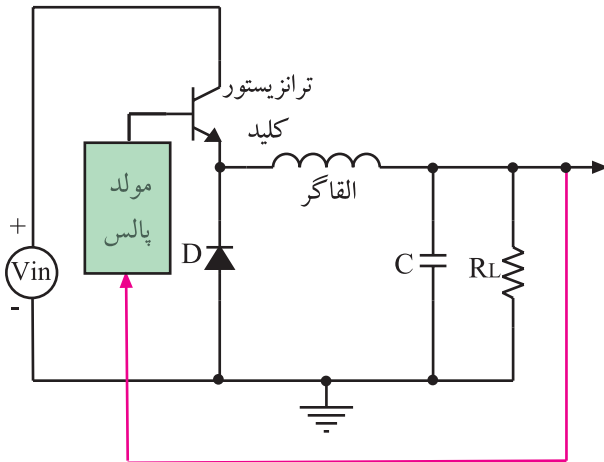
ترانزیستور مانند یک کلید باز عمل می کند. شکل ۴۲-۱ ترانزیستور را به عنوان یک کلید باز نشان می دهد.



شکل ۱-۴۳- ترانسفورماتور و ثانویه آن به عنوان القاگر

● القاگر: القاگر یک سیم پیچ یا ترانسفورماتور است که از آن به عنوان یک عنصر ذخیره کننده انرژی استفاده می شود. در ترانسفورماتور، سیم پیچ اولیه به عنوان القاگر و سیم پیچ ثانویه به عنوان صافی عمل می کند و به بار وصل می شود. شکل ۱-۴۳- ترانسفورماتور و ثانویه آن را نشان می دهد.

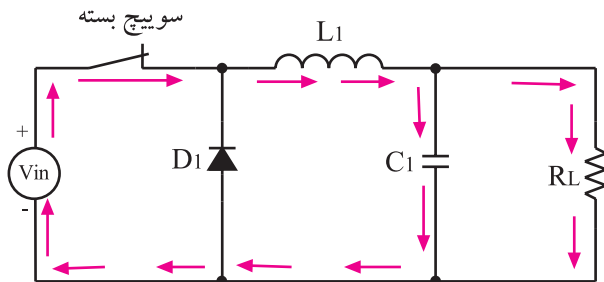
۲-۶-۱- مدار منبع تغذیه با استفاده از ترانزیستور به عنوان کلید: شکل ۱-۴۴- اجزای یک منبع تغذیه کلیدزنی از نوع پیشرو را نشان می دهد. در این شکل ترانزیستور مربوط به کلید الکترونیکی رسم شده است.



شکل ۱-۴۴- مدار منبع تغذیه با کلید الکترونیکی ترانزیستوری

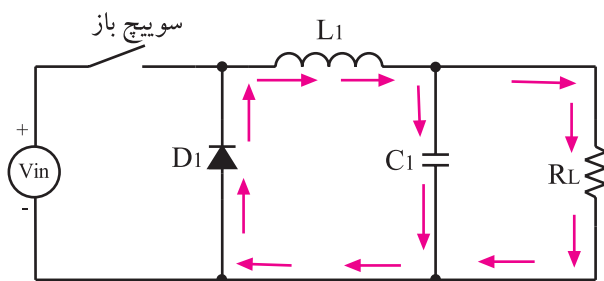
توجه: در این مدارها ترانزیستور به عنوان کلید الکترونیکی است که از این به بعد آن را ترانزیستور کلید می نامیم.

۳-۶-۱- طرز کار مدار: مراحل کار مدار شکل ۱-۴۴- در دو حالت مورد بررسی قرار می گیرد.



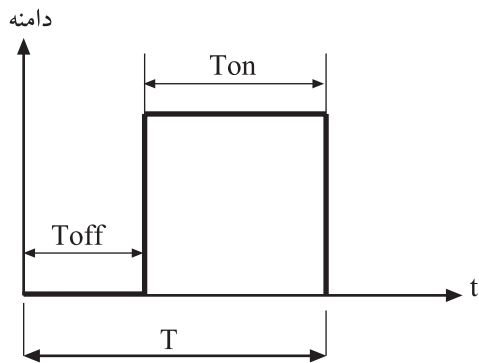
شکل ۱-۴۵- ترانزیستور سوئیچ وصل است

● حالت اول- ترانزیستور کلید وصل است: هنگامی که پالس در تراز بالا قرار دارد ترانزیستور کلید به حالت وصل و اشباع می رود، به عبارت دیگر به عنوان سوئیچ بسته عمل می کند. در این حالت مطابق شکل ۱-۴۵- جریان مسیر خود را از طریق منبع و سوئیچ، القاگر و صافی می بندد و القاگر انرژی را از منبع V_{in} دریافت می کند و به فیلتر و بار می رساند.

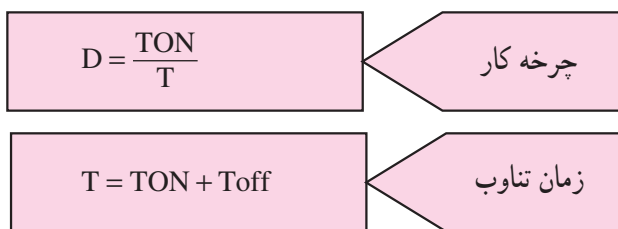


شکل ۱-۴۶- مسیر جریان به هنگام سوئیچ باز

● حالت دوم- ترانزیستور کلید قطع است: هنگامی که پالس در تراز پایین قرار می گیرد ترانزیستور قطع می شود یعنی سوئیچ باز است. در این حالت انرژی ذخیره شده در القاگر از طریق دیود، جریان بار را تأمین می کند. شکل ۱-۴۶- مسیر جریان را در بار در حالت باز بودن سوئیچ نشان می دهد.



شکل ۱-۴۷ یک موج مربعی



۱-۶-۴ چرخه کار: زمان تناوب (T) در یک موج

مربعی به دو قسمت مجزا تقسیم می‌شود:

زمانی که دامنه پالس صفر است زمان را با T(off) نشان

می‌دهند.

زمانی که دامنه پالس مقدار معینی دارد آن را زمان T_{ON}

می‌نامند. شکل ۱-۴۷ موج مربعی و زمان وصل و قطع آن را

نشان می‌دهد.

نسبت زمان وصل (T_{ON}) به دوره‌ی تناوب (T) را چرخه

کار می‌نامند و آن را با D نشان می‌دهند.

چون مقدار T از T_{ON} بزرگ‌تر است D همواره کوچک‌تر

از یک می‌شود.

زمان وصل بودن کلید الکترونیکی
 زمان یک سیکل کامل \times (ولتاژ ورودی) = ولتاژ خروجی

رابطه (۱)

$$V_o = V_{in} \times \frac{T_{ON}}{T} = V_{in} \times D$$

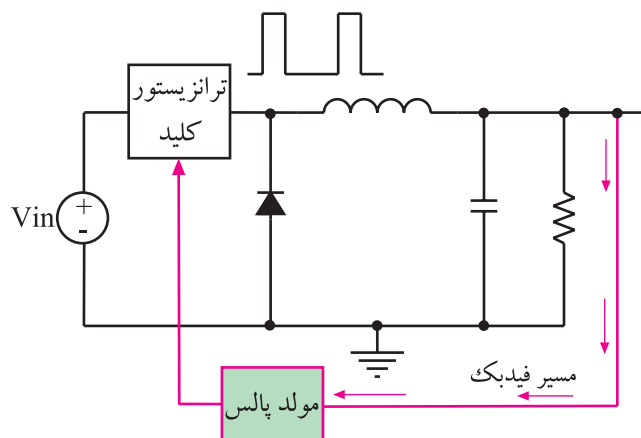
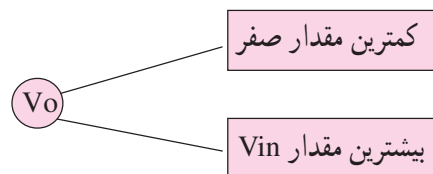
۱-۶-۵ مقدار ولتاژ خروجی: با در دست داشتن

مقدار ولتاژ ورودی و T_{ON} و T همواره می‌توان مقدار ولتاژ

خروجی را از رابطه (۱) بدست آورد. مشاهده می‌شود ولتاژ

خروجی به V_{in} و چرخه کار (D) بستگی دارد.

مقدار V_o می‌تواند بین صفر تا V_{in} تغییر کند.



شکل ۱-۴۸ فیدبک سبب کم شدن عرض پالس می‌شود

۱-۶-۶ تثبیت ولتاژ خروجی: اگر ولتاژ خروجی

به هر دلیلی تغییر کند، چرخه کار (D) تغییر می‌یابد، تغییر چرخه کار،

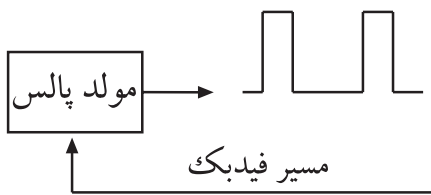
V_o را تغییر داده و آن را تثبیت می‌کند. به عنوان مثال اگر V_o

افزایش یابد، ولتاژی که از خروجی به مولد پالس فیدبک شده

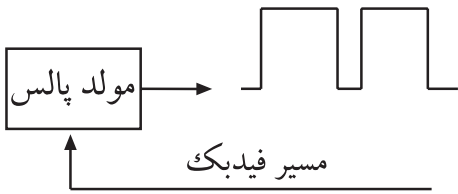
است، تغییر می‌کند و سبب باریک شدن عرض پالس می‌شود. در

این شرایط چرخه کار کم می‌شود و V_o را کاهش می‌دهد. در

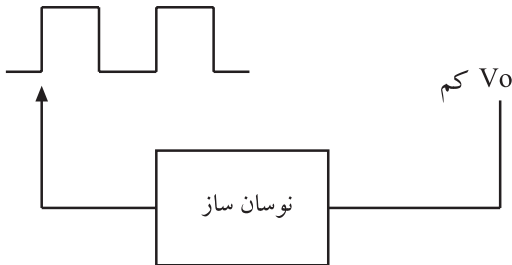
شکل ۱-۴۸ مسیر فیدبک و پالس با عرض کم را مشاهده می‌کنید.



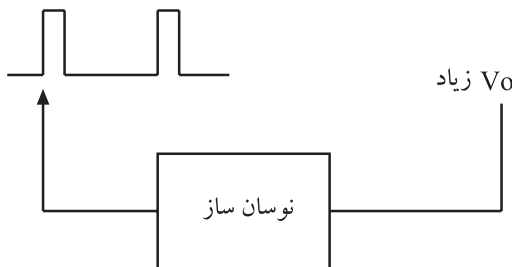
شکل ۱-۴۹- تولید نوسان با عرض پالس کم



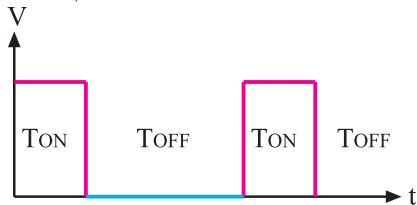
شکل ۱-۵۰- تولید نوسان با عرض پالس زیاد



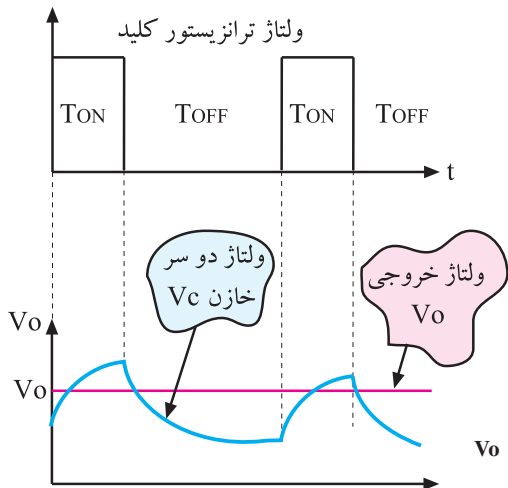
شکل ۱-۵۱- Vo کم، پهنای پالس زیاد است



شکل ۱-۵۲- Vo زیاد، پهنای پالس کم است



شکل ۱-۵۳- ولتاژ خازن و Vo



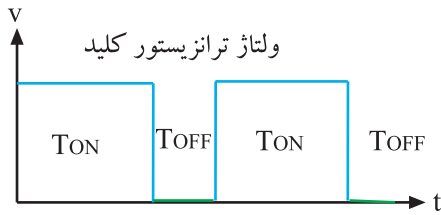
شکل ۱-۵۴- ولتاژ خازن و Vo

بنابراین در منبع تغذیه سویچینگ، تثبیت ولتاژ خروجی توسط مدار تغییر دهنده عرض پالس^۱ (PWM) انجام می‌شود. برای این منظور نوسان ساز طوری انتخاب می‌شود که عرض پالس تولید شده توسط آن تغییر کند. شکل‌های ۱-۴۹ و ۱-۵۰ پالس‌های تولید شده توسط نوسان ساز را با عرض‌های متفاوت نشان می‌دهد.

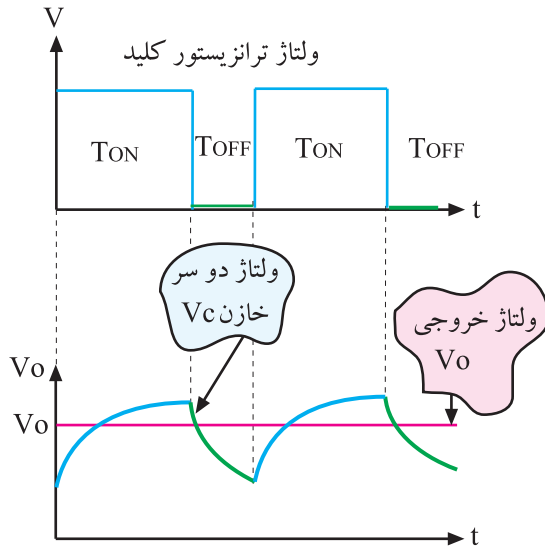
اگر نوسان سازی بتواند مستقیماً توسط ولتاژ معینی پالس‌هایی با عرض متفاوت تولید کند به آن نوسان ساز PWM گویند. شکل ۱-۵۱ و شکل ۱-۵۲ پالس ایجاد شده توسط نوسان ساز را در حالت‌های Vo کم و Vo زیاد نشان می‌دهد.

در این روش وقتی Vo کم است D زیاد و وقتی Vo زیاد است D کم می‌شود. شکل ۱-۵۳ ولتاژ ترانزیستور کلید و شکل ۱-۵۴ ولتاژ دو سر خازن و Vo را نشان می‌دهد.

شکل ۱-۵۵ و ۱-۵۶ نشان می‌دهد اگر سیکل کار بیشتر باشد V_o نیز بیشتر می‌شود.

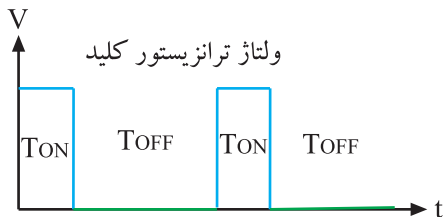


شکل ۱-۵۵ - سیکل کار زیاد است.



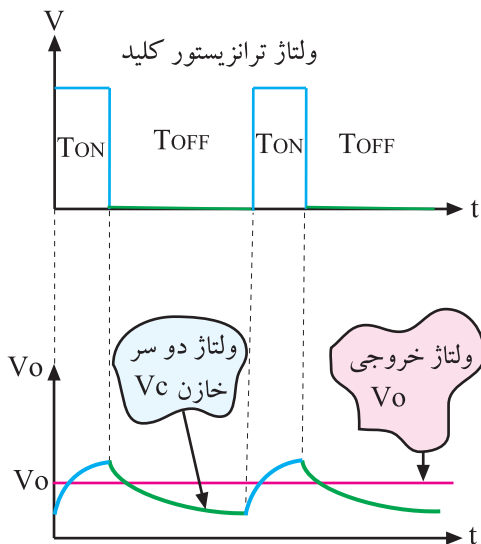
شکل ۱-۵۶ - با زیاد شدن سیکل کار V_o نیز زیاد شده است.

سیکل کار بیشتر و V_o نیز بیشتر است.



شکل ۱-۵۷ - سیکل کار کم است.

شکل‌های ۱-۵۷ و ۱-۵۸ نشان می‌دهد که اگر سیکل کار کمتر شود V_o نیز کم می‌شود.

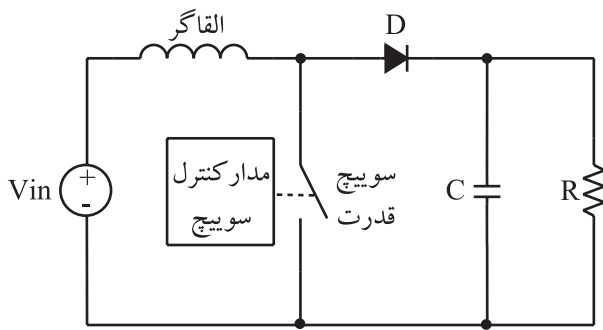


شکل ۱-۵۸ - با کم شدن سیکل کار V_o کاهش یافته است.

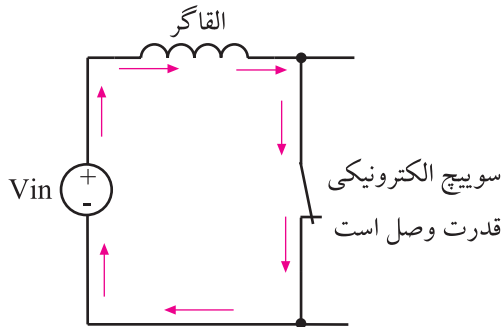
سیکل کار کمتر و V_o نیز کمتر است.

۱-۶-۷- تغذیه سویچینگ از نوع فلای بک:

شکل ۱-۵۹ مدار این نوع منابع تغذیه کلیدی را نشان می‌دهد. در هنگام وصل کلید الکترونیکی، القاگر از طریق منبع تغذیه انرژی دریافت می‌کند.



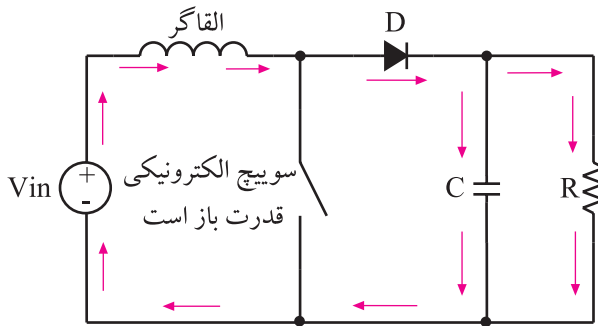
شکل ۱-۵۹- مدار منبع تغذیه کلیدی از نوع فلای بک



شکل ۱-۶۰- مسیر جریان در القاگر در شرایطی که کلید بسته است

شکل ۱-۶۰- مسیر برقراری جریان را در القاگر نشان

می‌دهد. با قطع کلید الکترونیکی قدرت، انرژی القاگر از طریق دیود و منبع ولتاژ ورودی، در بار تخلیه می‌شود. شکل ۱-۶۱- مسیر برقراری جریان را در هنگام قطع کلید نشان می‌دهد.



شکل ۱-۶۱- سویچ الکترونیکی قدرت باز، جریان از طریق انرژی ذخیره شده در سیم پیچ برقرار می‌شود.

۱-۶-۸- ولتاژ خروجی: در این حالت ولتاژ خروجی

از رابطه (۲) به دست می‌آید. Tflbk برابر با تمام دوره کاری منهای Ton است. در این نوع منابع تغذیه Vout می‌تواند از Vin بزرگتر شود.

$$V_{out} = V_{in} + V_{flbk}$$

$$V_{out} = V_{in} + V_{in}x \frac{T_{on}}{T_{flbk}} \quad \text{رابطه (۲)}$$

$$V_{out} = V_{in}(1 + \frac{T_{on}}{T_{flbk}})$$

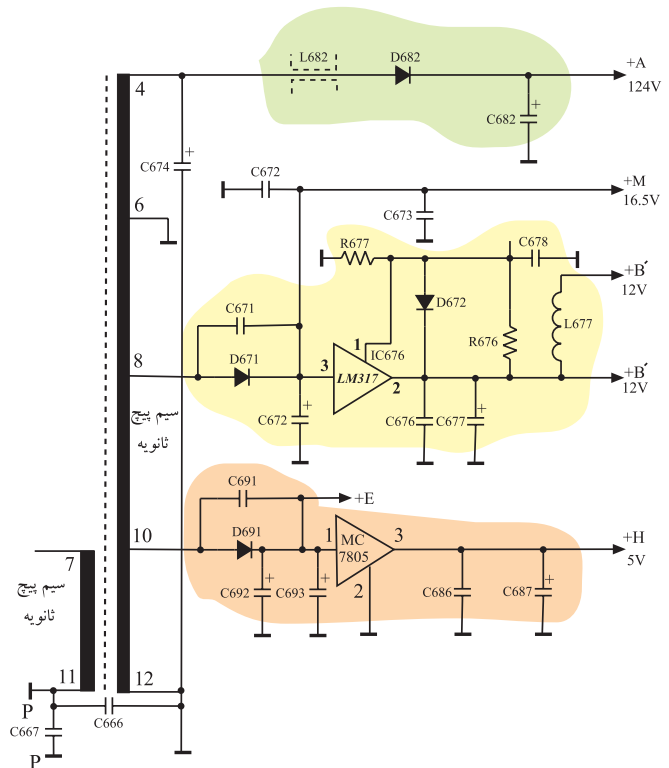
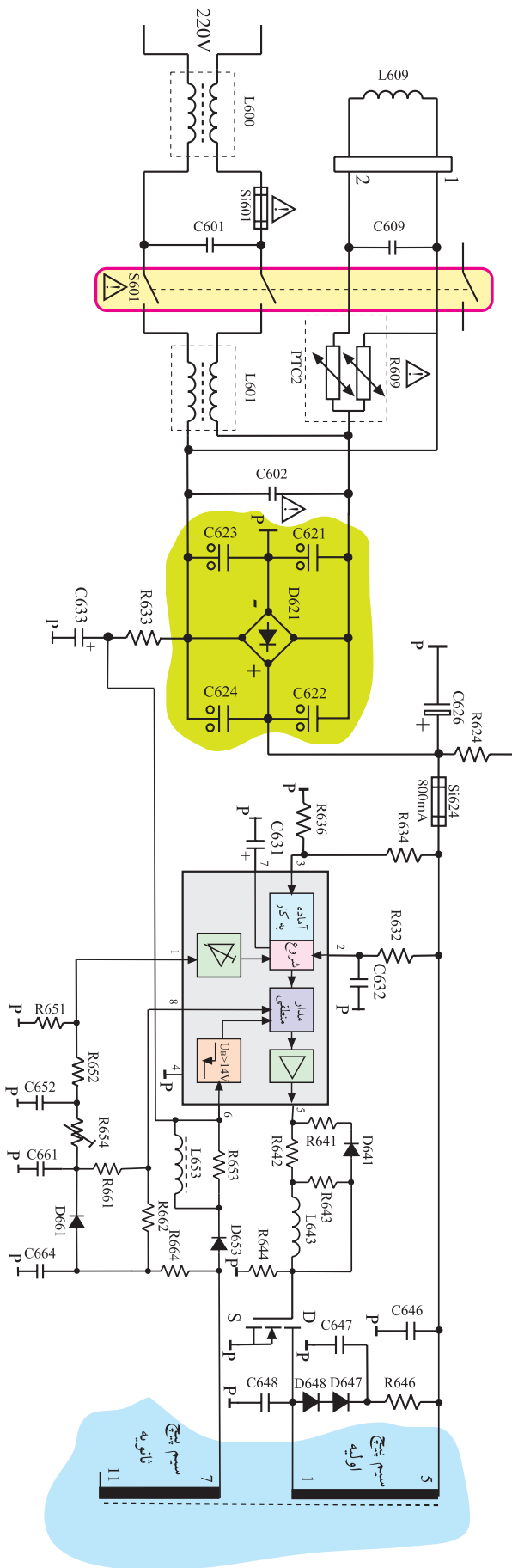
Tflbk تمام دوره کار یا سیکل کامل منهای Ton است و به آن زمان فلای بک گفته می‌شود.

۷-۱- اصول کار منبع تغذیه کلیدی تلویزیون گروندیک

منبع تغذیه کلیدی که مورد بررسی قرار می‌گیرد مربوط به تلویزیون گروندیک و شاسی CUC است. در شکل ۶۲-۱ مدار کامل این منبع تغذیه و برد قطعات و مدار چاپی آن رسم شده است.

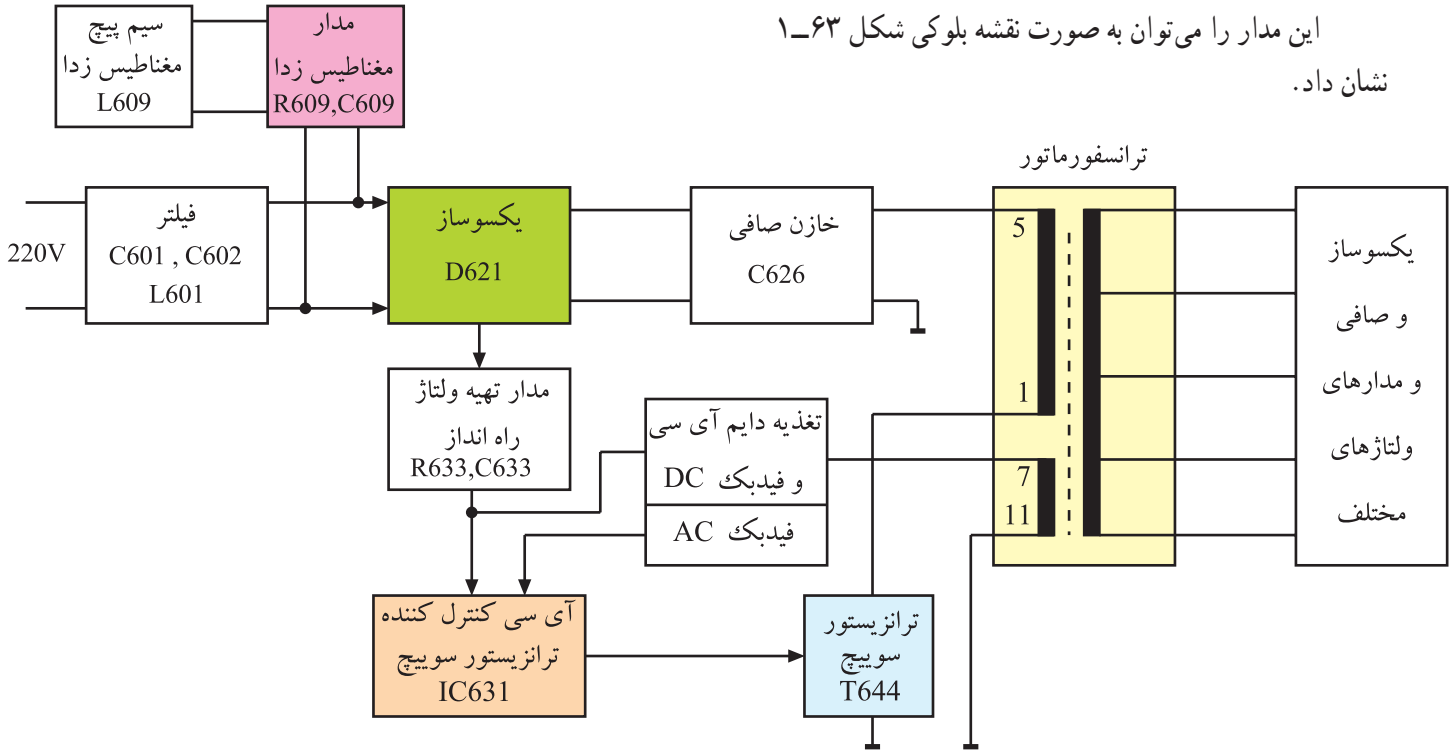
توجه: در این کتاب به بررسی شاسی CUC تلویزیون گروندیک پرداخته‌ایم. مریبان و فراگیران می‌توانند در صورت در اختیار داشتن شاسی مدرن دیگر به تحلیل آن شاسی نیز بپردازند.

تمرین ۲: قطعات موجود در این مدار را با جدول تطبیق دهید و نام کلیه قطعات و علامت‌های اختصاری هر یک را به خاطر بسپارید.



شکل ۶۲-۱- مدار کامل منبع تغذیه همراه با شکل قطعات و برد مدار چاپی آن

این مدار را می توان به صورت نقشه بلوکی شکل ۱-۶۳ نشان داد.



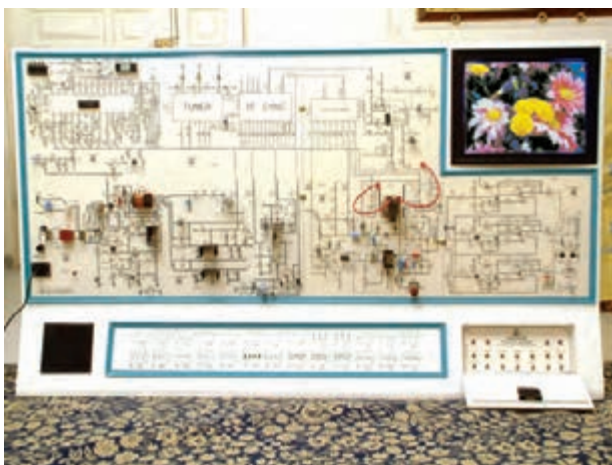
شکل ۱-۶۳- نقشه بلوکی منبع تغذیه کلیدی تلویزیون cuc



شکل ۱-۶۳- الف- شاسی اصلی

تمرین ۳: نقشه بلوکی شکل ۱-۶۳ را مورد بررسی قرار دهید و ضمن به خاطر سپردن نام بلوک ها ارتباط آن ها را با یکدیگر کاملاً یاد بگیرید. پس از این مرحله به ادامه بحث که تشریح مدار است، بپردازید.

تمرین عملی ۲: به کمک مربی خود حدود بلوک ها را روی شاسی مشخص کنید و سعی کنید موقعیت مکانی بلوک ها را به خاطر بسپارید. شکل های ۱-۶۳ الف و ب شاسی اصلی و قطعات روی گسترده را نشان می دهد.

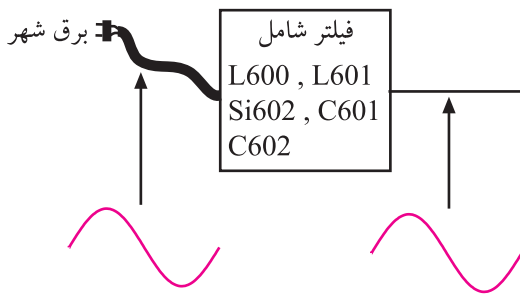


شکل ۱-۶۳- ب- گسترده

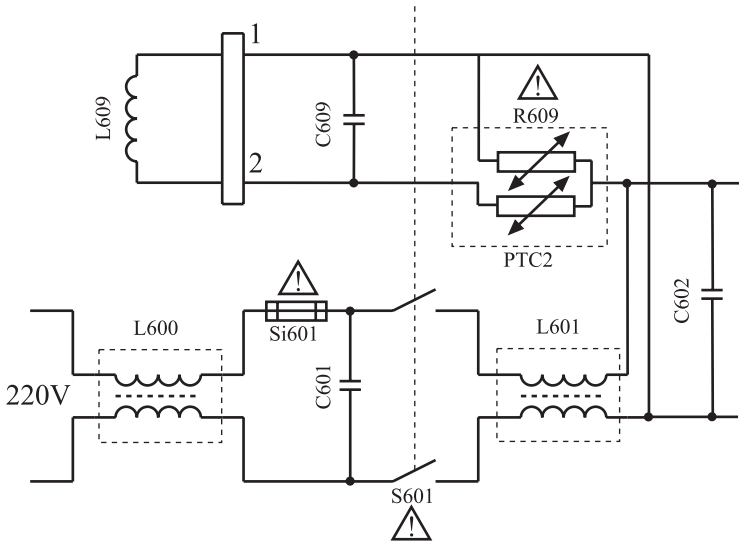
تمرین عملی ۳: قطعات موجود در نقشه شکل ۱-۶۲ را روی شاسی شناسایی کنید. محل و شکل ظاهری آن ها را به خاطر بسپارید.

۱-۷-۱- فیلتر ورودی: ولتاژ ۲۲۰ ولت برق شهر که دارای فرکانس ۵۰ هرتز است پس از عبور از سیم پیچ L_{600} ، از صافی پایین گذر نوع π که شامل قطعات L_{601} و C_{601} و C_{602} است می‌گذرد.

در مسیر جریان، فیوز SI_{601} با جریان نامی ۲/۵ آمپر قرار دارد. شکل ۱-۶۴ نقشه بلوکی و شکل ۱-۶۵ مدار این قسمت را نشان می‌دهد.



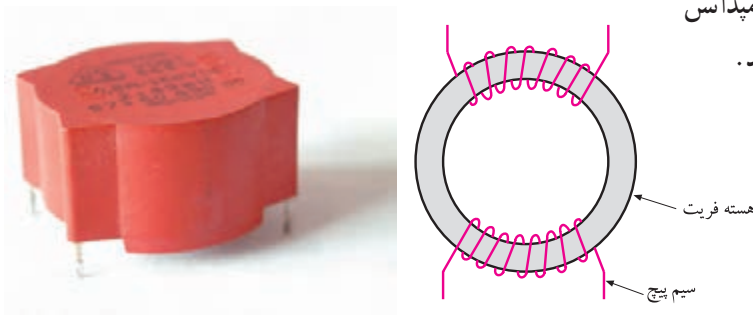
شکل ۱-۶۴- نمای بلوکی فیلتر ورودی و شکل ظاهری قطعات



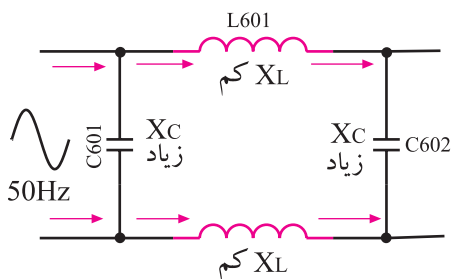
شکل ۱-۶۵- مدار فیلتر π در ورودی منبع تغذیه کلیدی تلویزیون cuc

تمرین عملی ۴: محل قطعات L_{600} ، L_{601} ، L_{601} ، C_{601} و C_{602} را روی شاسی پیدا کنید.

سیم پیچ‌های L_{600} و L_{601} دارای ساختمانی مطابق شکل ۱-۶۶ هستند. این سیم پیچ‌ها در فرکانس ۵۰ هرتز امپدانس کمی دارند و برق شهر را به راحتی از خود عبور می‌دهند.

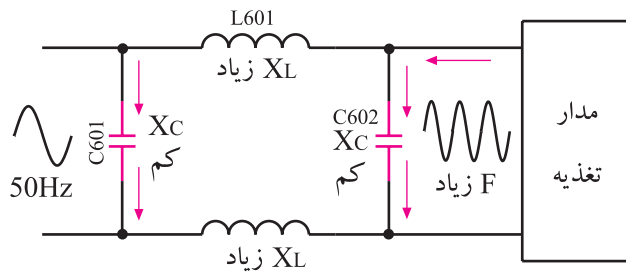


شکل ۱-۶۶- ساختمان شکل L_{600} و L_{601}



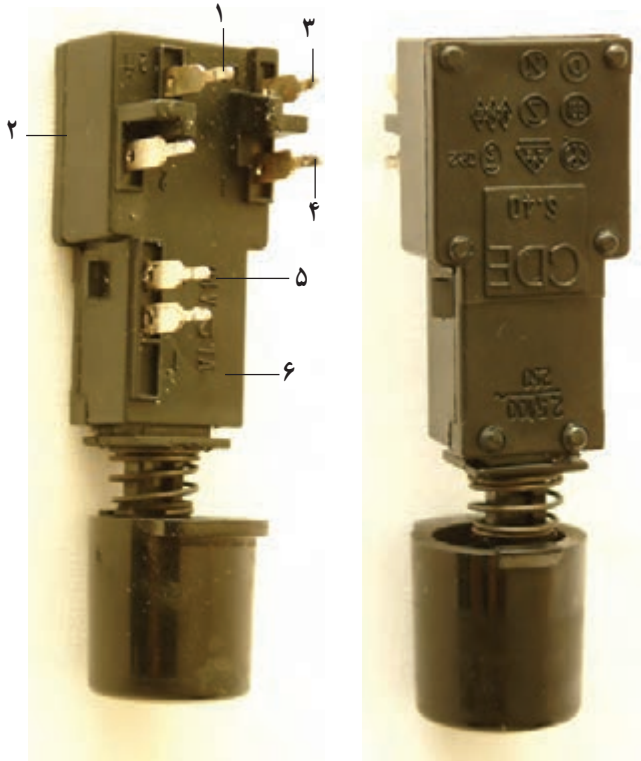
شکل ۱-۶۷- در فرکانس برق شهر X_L کم و X_C زیاد است

شکل ۱-۶۷ نشان می‌دهد که در فرکانس کم، X_L کم و X_C زیاد است. برای فرکانس‌های بالای اسبیلاتور تغذیه و نیز نوسان‌ها و پارازیت‌های ناخواسته برق شهر، امپدانس X_L زیاد و X_C کم می‌شود و در این شرایط سیم پیچ‌ها به همراه خازن‌ها



شکل ۱-۶۸- در فرکانس بالا X_L زیاد و X_C کم است

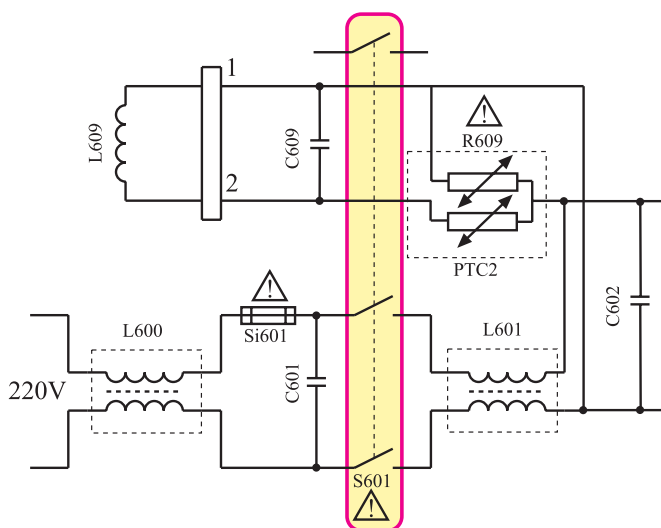
مانع عبور نوسان فرکانس بالای اسیلاتور تغذیه به شبکه برق شهر می‌شوند. همچنین پارازیت‌های شبکه برق شهر نیز به مدار منبع تغذیه راه نمی‌یابد. شکل ۱-۶۸ نشان می‌دهد که X_L در مقابل فرکانس‌های بالا، امپدانس زیاد و X_C امپدانس کم دارد.



شکل ۱-۶۹- کلید ON-OFF

۲-۷-۱- کلید قطع و وصل: کلید قطع و وصل یا

ON-OFF با شماره‌ی ۱ S601 دارای سه کنتاکت است. شکل ۱-۶۹ این کلید و کنتاکت‌های آن را نشان می‌دهد. کنتاکت‌های شماره‌ی «۱ و ۲» و «۳ و ۴» فاز و نول برق شهر را قطع و وصل می‌کند.



شکل ۱-۷۰- نقشه مدار کلید ON-OFF

دو کنتاکت شماره‌ی ۵ و ۶ کنتاکت تماس موقت^۲ نام دارد که جهت تنظیم مجدد^۳ آی‌سی پردازنده به کار می‌روند. این کنتاکت‌ها در بخش مربوط به آی‌سی پردازنده شرح داده خواهد شد. شکل ۱-۷۰ نقشه مداری این کلید را نشان می‌دهد.

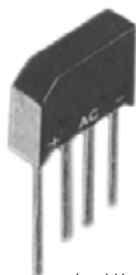
تمرین عملی ۵: محل کلید ON-OFF و کنتاکت‌های

آن را روی شاسی شناسایی کنید.

۱-ON-OFF

۲-Temporary contact

۳-Reset



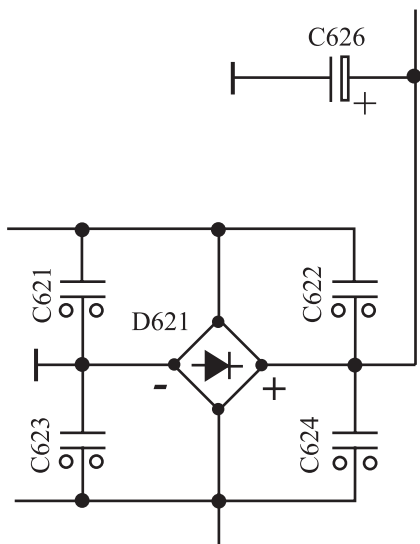
شکل ۱-۷۱- مجتمع یک‌سو ساز پل

۳-۷-۱- یک‌سو ساز تمام موج و صافی: دیود

یک‌سو ساز تمام موج پل است که به صورت مدار مجتمع ساخته می‌شود. برق ورودی توسط یک‌سو ساز تمام موج پل یک‌سو شده و توسط خازن صافی C626 صاف می‌شود. شکل ۱-۷۱ شکل ظاهری مدار مجتمع پل را نشان می‌دهد. در شکل ۱-۷۲ مدار یک‌سو ساز و صافی را ملاحظه می‌کنید.

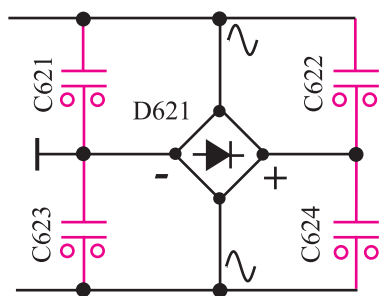
در خازن صافی C626 حدود ۳۰۰ ولت ولتاژ تثبیت

نشده ذخیره می‌شود.



شکل ۱-۷۲- مدار یک‌سو ساز و صافی

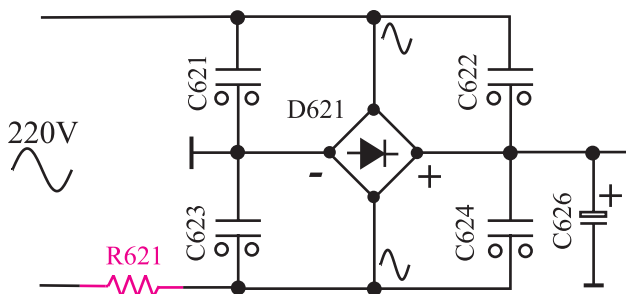
تمرین عملی ۶: محل دیود یک‌سو ساز (D621) و خازن‌های C621 تا C624 را روی شاسی مشخص کنید.



شکل ۱-۷۳- خازن‌های موازی با یک‌سو ساز پل

خازن‌های C621 تا C624 که به صورت موازی با پل

دیود بسته شده‌اند از پل دیود محافظت می‌کنند. شکل ۱-۷۳ خازن‌های C621 تا C624 را نشان می‌دهد. در شروع کار که خازن صافی C626 دشارژ است جریان زیادی از مدار می‌گذرد. این جریان می‌تواند به یک‌سو ساز پل آسیب برساند. این خازن‌ها مانع عبور جریان لحظه‌ای از یک‌سو ساز پل می‌شوند. البته در بعضی از شاسی‌ها مقاومتی با توان بالا به نام مقاومت ضربه‌گیر^۱ در مدار قرار می‌گیرد تا جریان اولیه شارژ خازن را محدود کند. در شکل ۱-۷۴ مقاومت R621 که مقدار آن ۲/۲ اهم و توان آن ۷ وات است را مشاهده می‌کنید. این مقاومت به عنوان مقاومت ضربه‌گیر در مدار به کار رفته است.

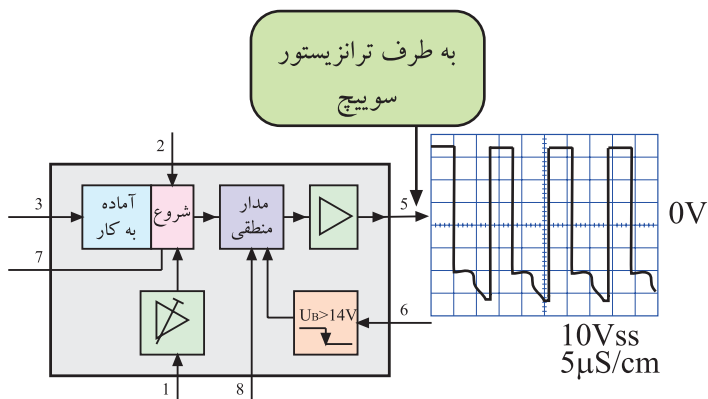


شکل ۱-۷۴- یک‌سو ساز و صافی با مقاومت ضربه‌گیر

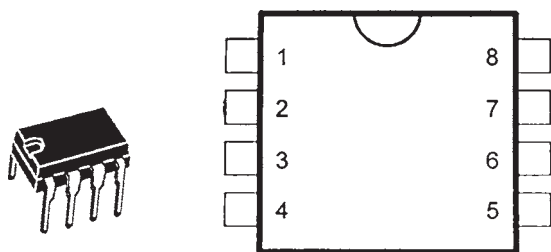
۱- Surge Resistor

۴-۷-۱- آی سی کنترل کننده: آی سی شماره ۱

۶۳۱ (TDA۴۶۰۵) کنترل کننده و تثبیت کننده ولتاژهای خروجی منبع تغذیه است. این آی سی یک نوسان ساز مربعی از نوع خودچرخان است که با تغییر پهنای پالس به ترانزیستور سویچ فرمان می دهد. شکل ۱-۷۵ موج خروجی آی سی ۶۳۱ را نشان می دهد. ترانزیستور سویچ با کنترل و تنظیم انرژی انتقال یافته از اولیه به ثانویه ترانسفورماتور، ولتاژ خروجی را تثبیت می کند. در شکل ۱-۷۶ شکل ظاهری و پایه های این آی سی نشان داده شده است. در شکل ۱-۷۷ بلوک دیاگرام مدار داخلی این آی سی را مشاهده می کنید.



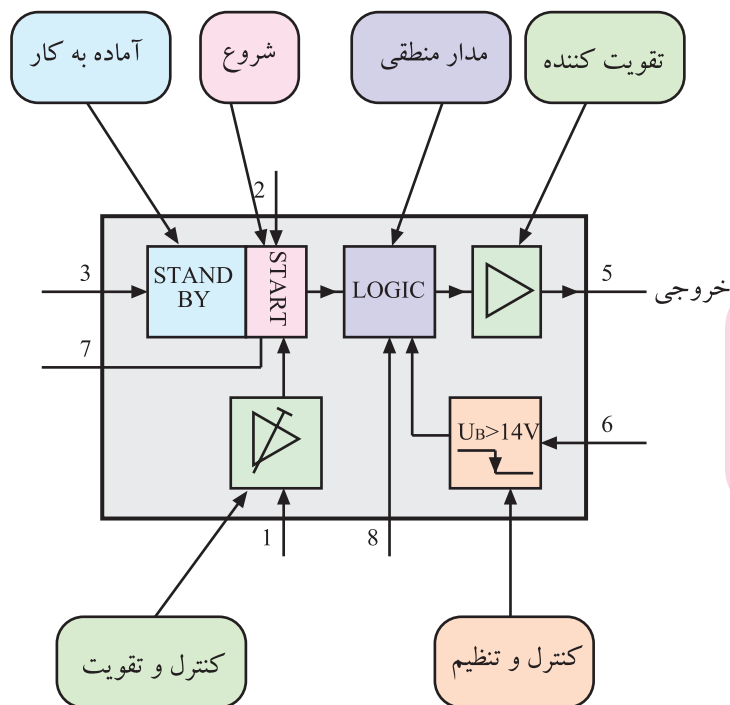
شکل ۱-۷۵- موج خروجی آی سی ۶۳۱



شکل ۱-۷۶- شکل ظاهری و پایه های آی سی ۶۳۱

تمرین عملی ۷: محل آی سی ۶۳۱ را روی شاسی پیدا

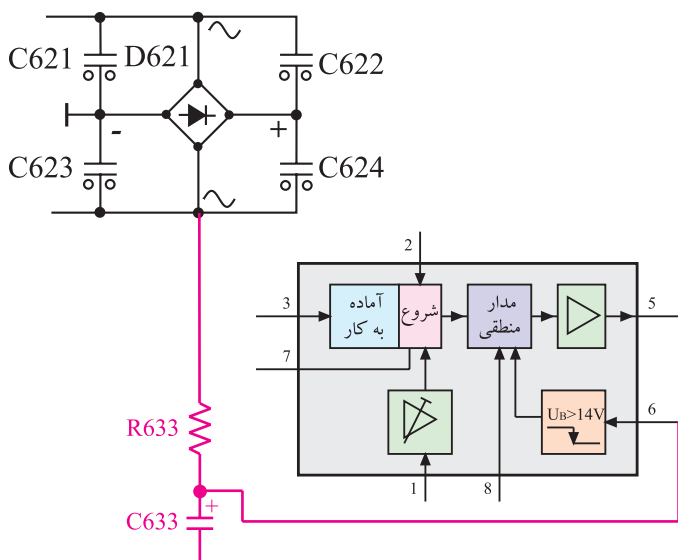
کنید و پایه های آن را به خاطر بسپارید.



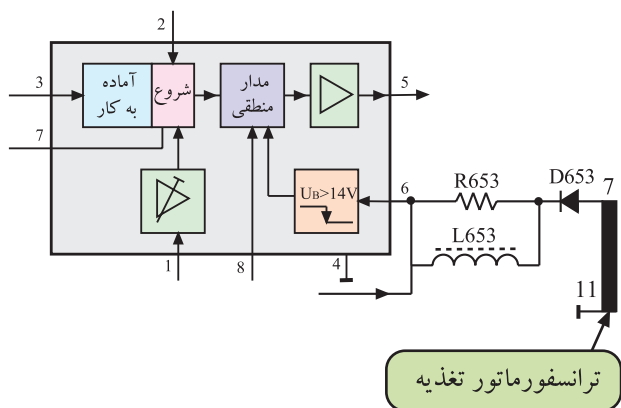
شکل ۱-۷۷- بلوک دیاگرام مدار داخلی آی سی

تمرین ۴: بلوک دیاگرام آی سی ۶۳۱ را شکل ۱-۷۷ را مورد

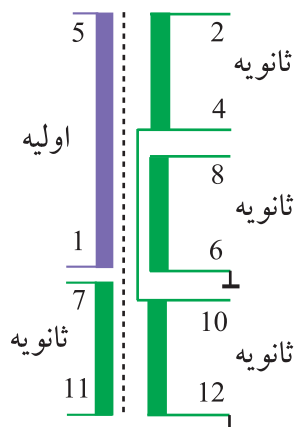
بررسی قرار دهید و نام بلوک ها و ارتباط آن ها را با یکدیگر به خاطر بسپارید، سپس به ادامه بحث که تحلیل مختصری از عملکرد مدار است پردازید.



شکل ۱-۷۸- مدار تهیه ولتاژ راه اندازی آی سی ۶۳۱



شکل ۱-۷۹- مدار تهیه تغذیه دائم آی سی



شکل ۱-۸۰- نقشه مدار و شکل ظاهری ترانسفورماتور

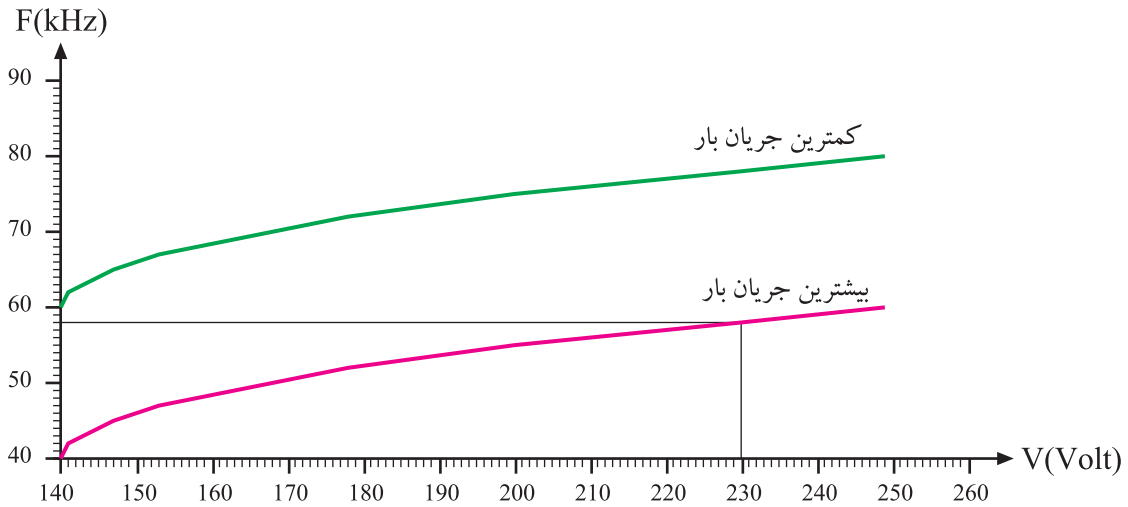
● **تغذیه راه اندازی آی سی^۱:** با روشن کردن تلویزیون ولتاژی از طریق مقاومت R۶۳۳ و خازن صافی C۶۳۳ تهیه می شود و به پایه ۶ آی سی ۶۳۱ اعمال می شود. این ولتاژ آی سی را تغذیه و راه اندازی می کند. شکل ۱-۷۸ مدار تهیه ولتاژ راه اندازی را نشان می دهد.

● **تغذیه دائم آی سی:** بعد از فعال شدن آی سی به وسیله مدار راه انداز، فرمان لازم برای اولین بار از آی سی به ترانزیستور سویچ قدرت داده می شود و مدار کار عادی خود را شروع می کند. از این لحظه به بعد ولتاژ تغذیه پایه ۶ آی سی، از ثانویه ترانسفورماتور و از سرهای ۷ و ۱۱ آن تأمین می شود. ولتاژ پایه ۷ و ۱۱ ترانسفورماتور بعد از عبور از یک سوساز D۶۵۳ و صافی L۶۵۳ و R۶۵۳ به پایه ۶ آی سی می رسد. شکل ۱-۷۹ مسیر تغذیه دائم را نشان می دهد.

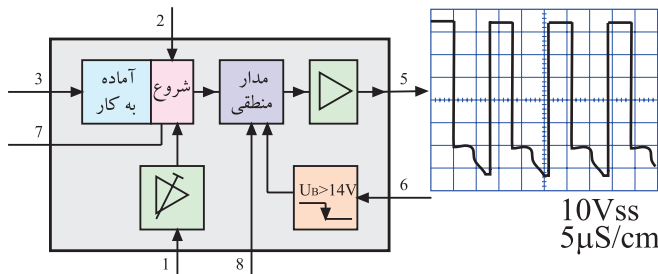
● **۱-۷-۵- ترانسفورماتور تغذیه:** ترانسفورماتور تغذیه دارای دو سر در اولیه و سرهای مختلف در ثانویه است. شکل ۱-۸۰ نقشه مدار و شکل ظاهری ترانسفورماتور و سرهای مختلف آن را نشان می دهد.

فرکانس کار آی سی ۶۳۱
در حالت کار عادی ۵۰
تا ۶۰ کیلو هرتز و در
حالت آماده به کار ۱۸۰
کیلو هرتز است

● فرکانس کار اسیلاتور (آی سی ۶۳۱): فرکانس کار عادی آی سی ۶۳۱ به عنوان اسیلاتور ۵۰ تا ۶۰ کیلو هرتز و در حالت آماده به کار ۱۸۰ کیلو هرتز است. اگر ولتاژ شبکه برق شهر تغییر کند فرکانس اسیلاتور نیز تغییر می کند. نمودار شکل ۸۱-۱ منحنی تغییرات فرکانس اسیلاتور را به ازای تغییرات ولتاژ شبکه برق شهر در حالت کار عادی نشان می دهد. به عنوان مثال با توجه به منحنی شکل ۸۱-۱ اگر ولتاژ برق شهر به ۲۳۰ ولت برسد فرکانس اسیلاتور برابر ۵۸ کیلو هرتز می شود.



شکل ۸۱-۱ نمودار تغییرات فرکانس اسیلاتور نسبت به تغییرات ولتاژ شبکه



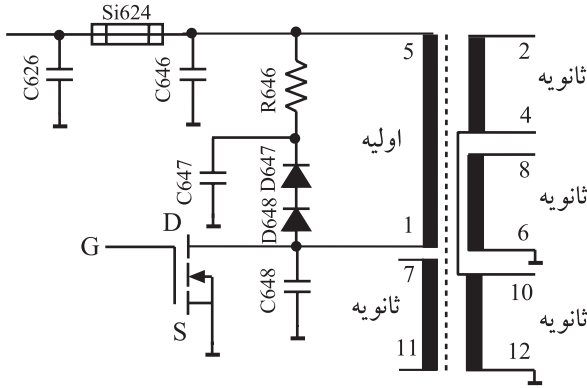
شکل ۸۲-۱ پایه خروجی آی سی و شکل موج آن

● خروجی آی سی: پایه شماره ۵ خروجی آی سی است. پالس های ایجاد شده توسط آی سی مطابق شکل ۸۲-۱ است و از پایه شماره ۵ آی سی به ترانزیستور کلید قدرت اعمال می شود.



۶-۷-۱- ترانزیستور کلید قدرت: شماره ترانزیستور کلید قدرت در این مدار (BUZ90A) T644 است. این ترانزیستور از نوع MOSFET قدرت است. تصویر ظاهری این ترانزیستور را در شکل ۸۳-۱ ملاحظه می‌کنید. این ترانزیستور دارای $V_{DSmax} = 60V$ ولت و $I_{Dmax} = 3/5$ آمپر است.

شکل ۸۳-۱- شکل ظاهری ترانزیستور قدرت کلید

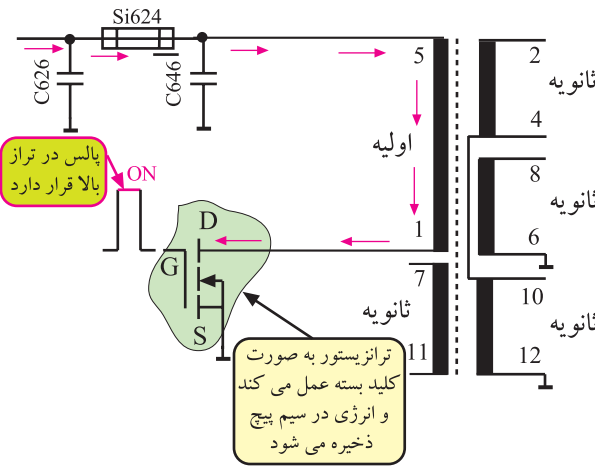


BUZ 90 A

$V_{DSmax} = 60V$

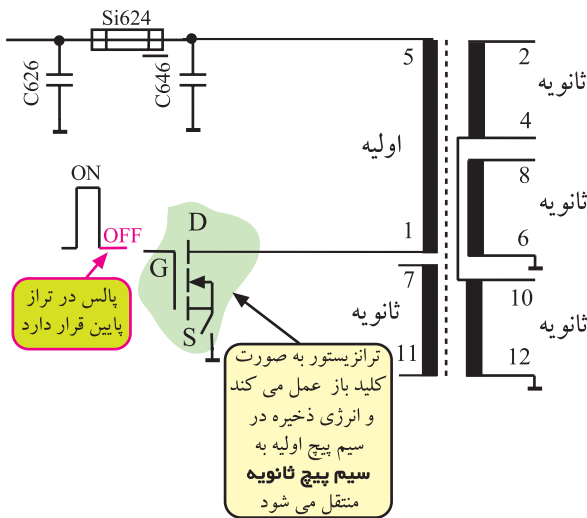
$I_{Dmax} = 3/5 A$

شکل ۸۴-۱- اتصال ولتاژ به درین ترانزیستور



ولتاژ دو سر خازن صافی C626 طبق شکل ۸۴-۱ از طریق پایه شماره ۱ و ۵ ترانسفورماتور درین ترانزیستور را بایاس می‌کند. هنگامی که پالس اعمال شده به پایه گیت در تراز بالا قرار دارد ترانزیستور به صورت کلید وصل عمل می‌کند (شکل ۸۵-۱). در این حالت جریان از اولیه ترانسفورماتور عبور می‌کند و انرژی در آن ذخیره می‌شود.

شکل ۸۵-۱- ولتاژ گیت در تراز بالا و ترانزیستور سویچ وصل است.

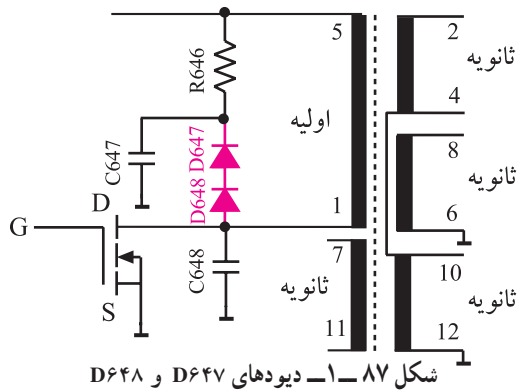


هنگامی که مطابق شکل ۸۶-۱ پالس موج در پایه گیت در تراز پایین قرار دارد ترانزیستور سویچ قطع است و انرژی ذخیره شده در اولیه ترانسفورماتور به سیم پیچ ثانویه منتقل می‌شود.

شکل ۸۶-۱- ترانزیستور سویچ قطع است و انرژی به ثانویه منتقل می‌شود.

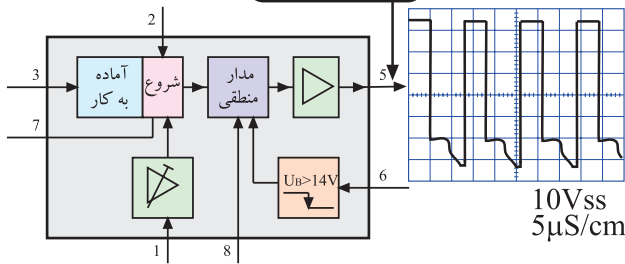
دیودهای D647 و D648 که مطابق شکل ۸۷-۱ به موازات اولیه ترانسفورماتور قرار گرفته‌اند، بیک ولتاژ روی درین ترانزیستور را محدود می‌کنند.

۷-۷-۱- چگونگی تثبیت و کنترل ولتاژهای خروجی تغذیه: زمان قطع و وصل ترانزیستور کلید در وضعیت‌های مختلف گیرنده، توسط آی‌سی ۶۳۱ تنظیم می‌شود.

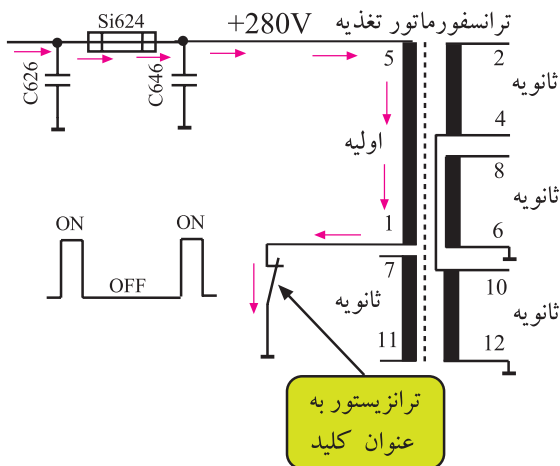


شکل ۸۷-۱ دیودهای D647 و D648

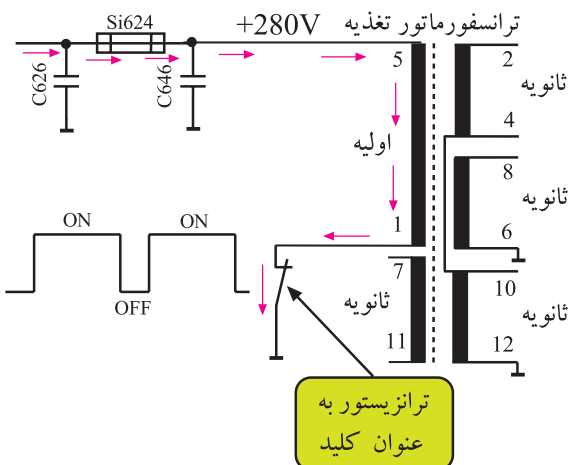
به طرف گیت
ترانزیستور کلید



شکل ۸۸-۱ پالس‌های خروجی آی‌سی ۶۳۱



شکل ۸۹-۱ عرض پالس کم و زمان وصل سویچ کم است.



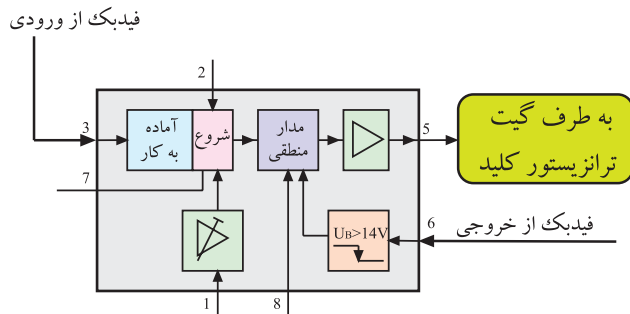
شکل ۹۰-۱ عرض پالس زیاد و زمان وصل سویچ زیاد است

برای این منظور پالس‌های خروجی از پایه ۵ آی‌سی مطابق شکل ۸۸-۱ به گیت ترانزیستور کلید اعمال می‌شود. آی‌سی ۶۳۱ کنترل کننده و تثبیت کننده ولتاژهای خروجی تغذیه است. عمل تنظیم ولتاژ، با کنترل و تغییر پهنای پالس‌های اعمال شده به ترانزیستور سویچ قدرت صورت می‌پذیرد.

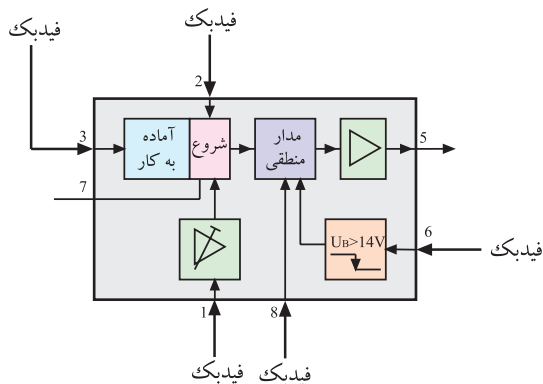
طبق شکل ۸۹-۱ وقتی عرض پالس کوچک است، ترانزیستور سویچ، مدت کمتری در حالت وصل قرار می‌گیرد و انرژی ذخیره شده در اولیه ترانسفورماتور را کم می‌کند.

در صورتی که ولتاژ خروجی کاهش یابد، عرض پالس اعمال شده به ترانزیستور سویچ مطابق شکل ۹۰-۱ زیاد می‌شود و ترانزیستور سویچ را برای مدت طولانی‌تری در حالت وصل قرار می‌دهد. به این ترتیب انرژی ذخیره شده در اولیه ترانسفورماتور افزایش می‌یابد.

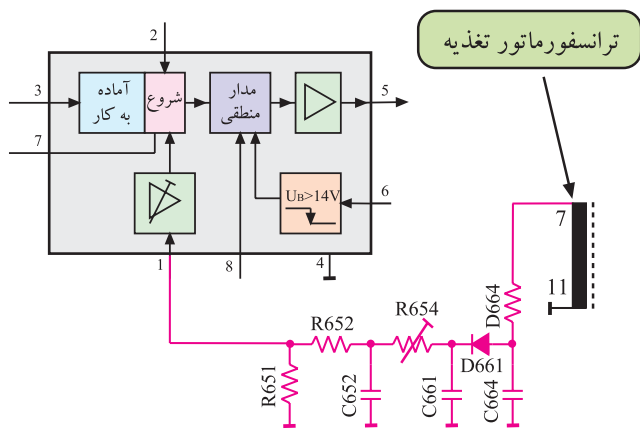
بنابراین با کنترل زمان قطع و وصل ترانزیستور، ولتاژهای دریافتی از ثانویه ترانسفورماتور تثبیت می‌شود و پایدار باقی می‌ماند.



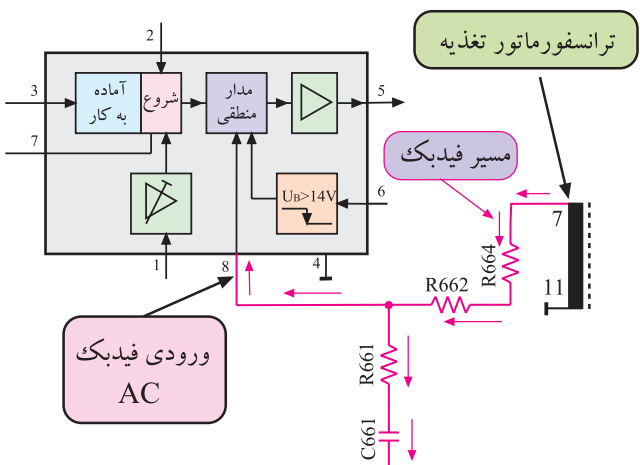
شکل ۹۱-۱- بلوک دیاگرام مسیره‌های فیدبک برای تثبیت ولتاژ



شکل ۹۲-۱- پایه‌های آی‌سی که در مسیر فیدبک قرار دارند.



شکل ۹۳-۱- مسیر فیدبک DC به پایه شماره ۷ یک آی‌سی



شکل ۹۴-۱- مسیر فیدبک AC

۸-۷-۱- فیدبک‌های اعمال شده به آی‌سی: برای

تثبیت ولتاژهای خروجی منبع تغذیه، لازم است از تغییرات ولتاژ خروجی یا ولتاژ ورودی نمونه‌ای دریافت و به‌عنوان فیدبک به آی‌سی داده شود. بلوک دیاگرام شکل ۹۱-۱ مسیر فیدبک را به آی‌سی نشان می‌دهد.

آی‌سی با توجه به میزان تغییرات، عرض پالس ایجاد شده در روی پایه ۵ خود را تغییر می‌دهد و ولتاژ خروجی را تثبیت می‌کند. شکل ۹۲-۱ پایه‌های IC را که در مسیر فیدبک قرار دارند نشان می‌دهد.

• فیدبک DC قابل کنترل: برای ایجاد فیدبک، از

پایه‌های شماره ۷ و ۱۱ ترانسفورماتور ولتاژی دریافت نموده و از طریق مقاومت R644 و دیود D661 و خازن C661 آن را یک‌سو و صاف می‌کنند. ولتاژ DC حاصله به پایه شماره یک آی‌سی فیدبک می‌شود. شکل ۹۳-۱ مسیر فیدبک را نشان می‌دهد.

در این مسیر پتانسیومتر R654 قرار دارد که با تغییر آن می‌توان ولتاژ +A را تنظیم کرد. برای تنظیم ولتاژ +A باید برایت‌نس و کنتراست تصویر را در پایین‌ترین حد قرار داد و سپس ولتاژ +A را نسبت به شاسی ایزوله‌گیرنده روی ۱۵۲ ولت تنظیم کرد.

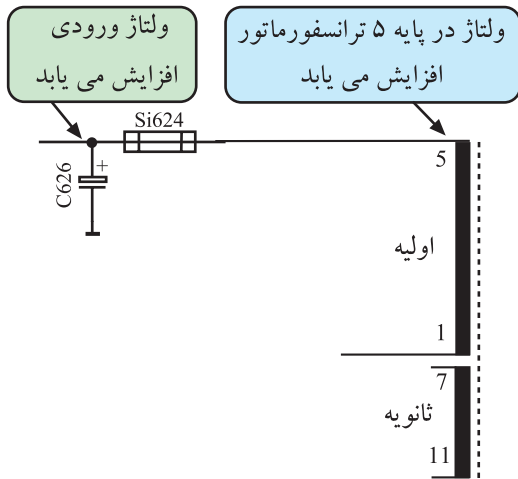
• فیدبک AC: پایه ۸ آی‌سی، ورودی فیدبک AC است.

انشعابی از سیگنال پایه‌های ۷ و ۱۱ ترانسفورماتور توسط مقاومت‌های R662 و R664 و مقاومت R661 و خازن C661 به پایه ۸ فیدبک می‌شود. سیگنال فیدبک شده از طریق پایه ۸ به مدار منطقی داخل آی‌سی می‌رسد و با فرمان‌هایی که می‌گیرد فرکانس را کنترل می‌کند. شکل ۹۴-۱ مسیر فیدبک AC را نشان می‌دهد.

۹-۷-۱- حفاظت در مقابل افزایش ولتاژ ورودی:

اگر ولتاژ شبکه برق به هر دلیلی افزایش یابد ولتاژ دو سر خازن صافی زیاد می‌شود.

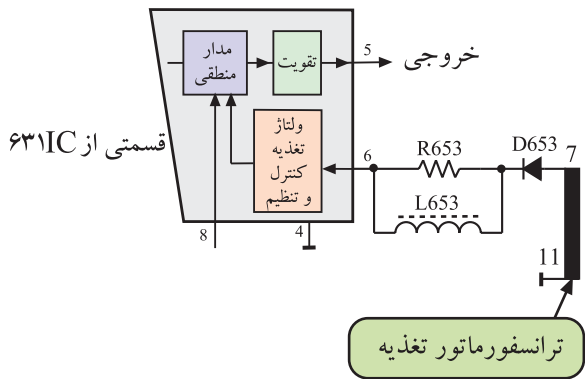
افزایش ولتاژ خازن صافی، مطابق شکل ۹۵-۱ ولتاژ اولیه ترانسفورماتور و در نهایت ولتاژ ثانویه آن را زیاد می‌کند. با افزایش ولتاژ ثانویه ولتاژ پایه‌های ۷ و ۱۱ ترانسفورماتور زیاد شده و ولتاژ برگشتی به پایه ۶ آی‌سی را افزایش می‌دهد.



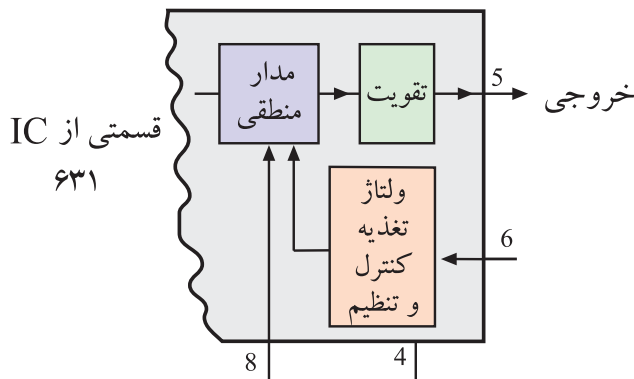
شکل ۹۵-۱- افزایش ولتاژ C626 و ولتاژ اولیه را زیاد می‌کند.

در شکل ۹۶-۱ مسیر برگشت ولتاژ به پایه ۶ را مشاهده

می‌کنید. ولتاژ اعمال شده به پایه ۶ در اختیار مدار کنترل کننده ولتاژ تغذیه در داخل آی‌سی قرار می‌گیرد. مدار کنترل، طبق شکل ۹۷-۱ به مدار منطقی داخل آی‌سی فرمان می‌دهد و آن را به حالت ریست می‌برد تا ترازیستور کلید قطع شود. اگر ولتاژ شبکه به حالت عادی برگردد و یا اشکال تغذیه برطرف شود، ولتاژ پایه ۶ متعادل شده و تغذیه به حالت عادی برمی‌گردد. در این حالت گیرنده در وضعیت آماده به کار قرار می‌گیرد.



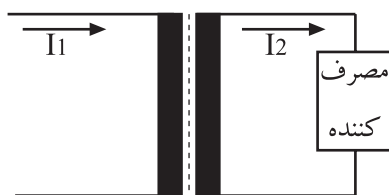
شکل ۹۶-۱- مسیر برگشت ولتاژ



شکل ۹۷-۱- تعدادی از بلوک‌های داخل آی‌سی ۶۳۱

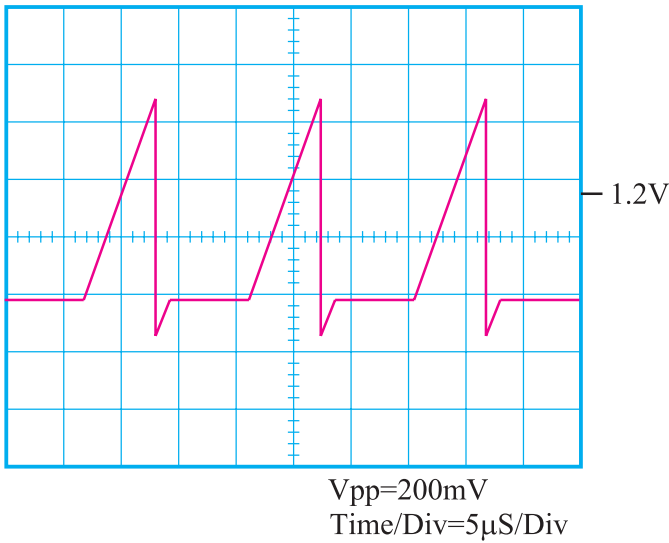
۱۰-۷-۱- حفاظت در مقابل افزایش جریان خروجی:

در ترانسفورماتورها اگر ثانویه اتصال کوتاه شود یا بیش از حد از آن جریان کشیده شود، جریان در اولیه ترانسفورماتور افزایش می‌یابد. به عنوان مثال در شکل ۹۸-۱ اگر جریان I_1 در ثانویه



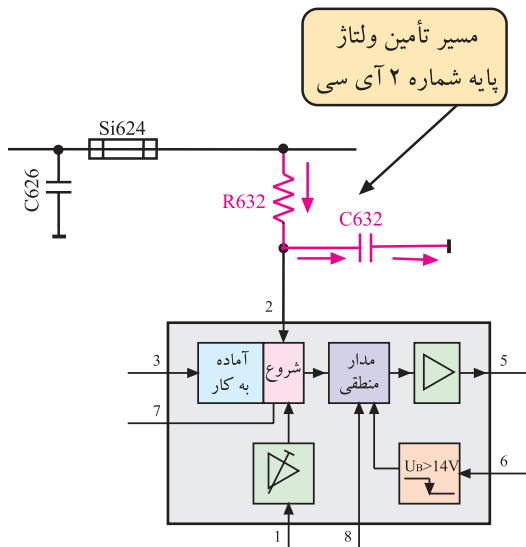
شکل ۹۸-۱- افزایش I_1 ، I_2 را نیز زیاد می‌کند.

ترانسفورماتور زیاد شود جریان اولیه نیز زیاد می شود. با افزایش جریان اولیه ترانسفورماتور، روی پایه شماره ۲ آی سی ولتاژی مطابق شکل ۱-۹۹ شبیه سازی می شود.



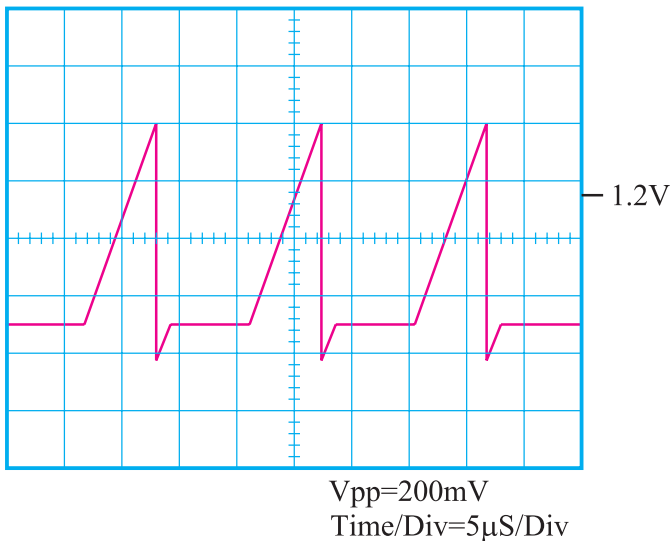
شکل ۱-۹۹- ولتاژ پایه ۲ آی سی

ولتاژ پایه ۲ آی سی که متناسب با جریان درین ترانزیستور کلید است، توسط مدار RC شامل R۶۳۲ و C۶۳۲ تأمین می شود. شکل ۱-۱۰۰ مسیر تهیه این ولتاژ را نشان می دهد.



شکل ۱-۱۰۰- شبکه RC در پایه شماره ۲

نمونه ولتاژی که روی پایه شماره ۲ ظاهر می شود مطابق شکل ۱-۱۰۱ است.



شکل ۱-۱۰۱- شکل موج پایه شماره ۲ که در اثر تغییر جریان به وجود می آید.

از طرف دیگر به هنگام اتصال کوتاه شدن، ولتاژ فیدبکی از پایه شماره ۷ و ۱۱ ترانسفورماتور روی پایه ۱ آی سی قرار می گیرد. شکل ۱-۱۰۲ مسیر تهیه ولتاژ پایه ۱ را نشان می دهد. ولتاژ پایه ۱ در داخل آی سی توسط مدار کنترل و تقویت کننده افزایش بار، تقویت می شود و با نمونه ولتاژ پایه ۲ آی سی در مدار مقایسه کننده داخل آی سی مقایسه می شود.

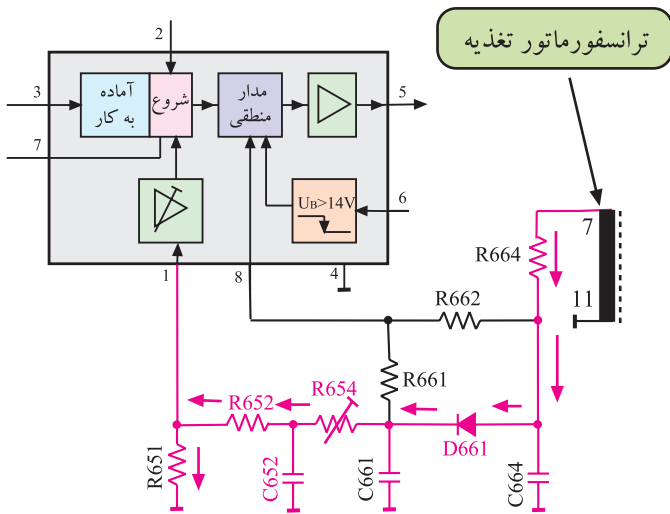
خروجی مقایسه کننده به مدار منطقی فرمان ریست را می دهد و ولتاژ پایه ۵ آی سی به تراز پایین می آید و موجب قطع ترانزیستور کلید می شود. شکل ۱-۱۰۳ مسیر عملکرد مدار را در داخل آی سی نشان می دهد.

در این حالت چون ولتاژ راه انداز به پایه ۶ آی سی اعمال می شود این ولتاژ می خواهد تغذیه را راه اندازی کند، عملکرد سیستم حفاظتی افزایش بار خروجی، مانع راه اندازی مدار می شود. در این حالت دیود نوری در روی تلویزیون تا زمانی که عیب برطرف شود، چشمک می زند.

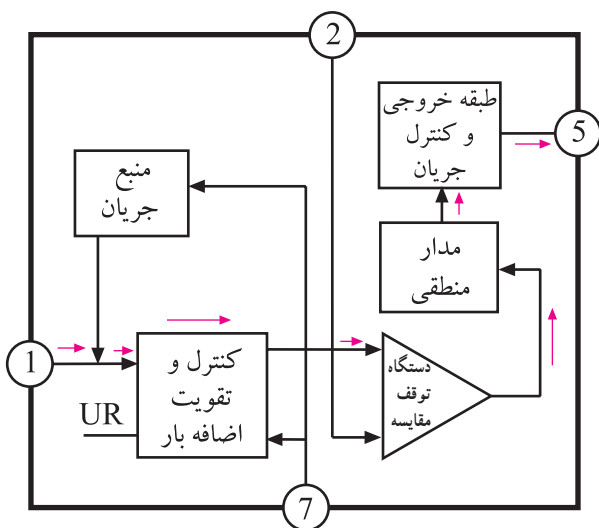
۱-۲-۱۱- حفاظت در مقابل کاهش ولتاژ ورودی:

وقتی ولتاژ ورودی از حد معینی کمتر شود ولتاژ دو سر خازن صافی را نیز کم می کند. انشعابی از ولتاژ خازن صافی توسط مقاومت های R_{634} و R_{636} تقسیم ولتاژ می شود و تغییرات ولتاژ دو سر مقاومت R_{636} را روی پایه ۳ آی سی ظاهر می کند. بدین ترتیب کاهش ولتاژ دو سر خازن صافی، ولتاژ پایه ۳ آی سی را کاهش می دهد.

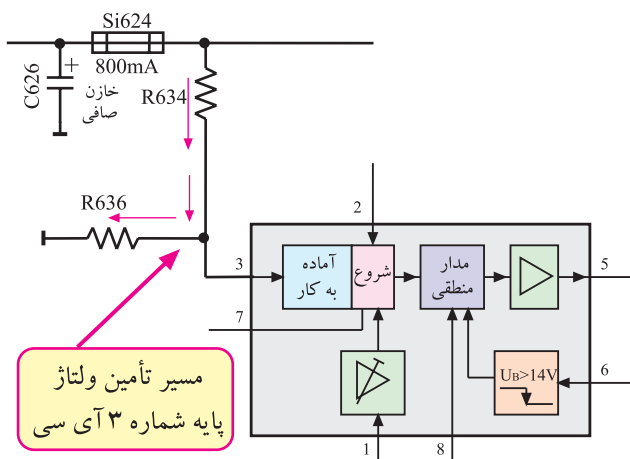
شکل ۱-۱۰۴ مسیر تهیه ولتاژ برای پایه ۳ آی سی را نشان می دهد. اگر ولتاژ پایه ۳ از حد معینی کمتر شود، مدار محافظت کنترل ولتاژ کم در داخل آی سی، مدار منطقی را ریست می کند و تراز ولتاژ خروجی آی سی را پایین می آورد و سبب قطع ترانزیستور کلید می شود.



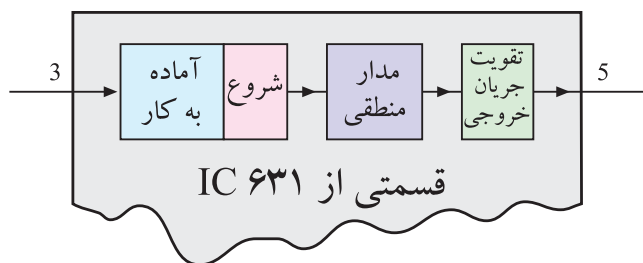
شکل ۱-۱۰۲- مسیر تهیه ولتاژ پایه



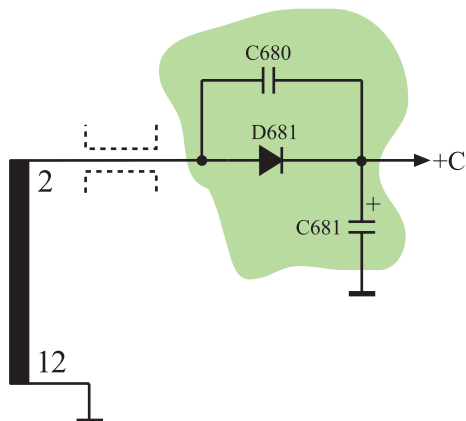
شکل ۱-۱۰۳- عملکرد آی سی در مقابل اضافه جریان خروجی



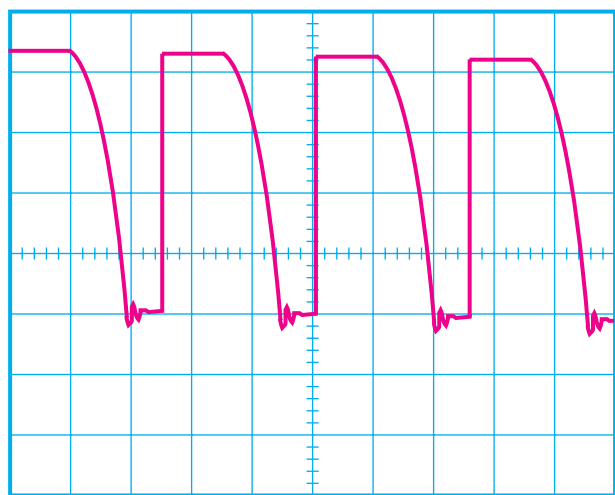
شکل ۱-۱۰۴- مسیر تهیه ولتاژ برای پایه ۳ آی سی



شکل ۱-۱۰۵- مسیر فرمان پایه ۳ در داخل آی سی



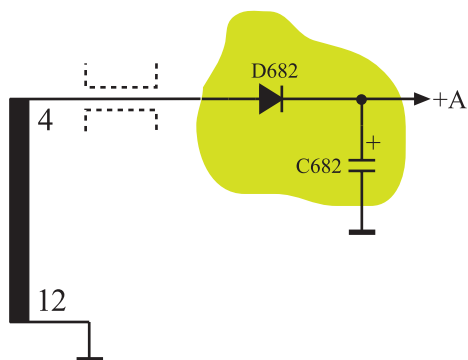
شکل ۱-۱۰۶- مدار تهیه ولتاژ +C و ولتاژ +C در شاسی های ۱۴ و ۱۵ اینج وجود ندارد.



420V

Time/Div=5μS/Div

شکل ۱-۱۰۷- ولتاژ پایه های ۴ و ۱۲ ترانسفورماتور



شکل ۱-۱۰۸- مدار تهیه ولتاژ +A

شکل ۱-۱۰۵- مسیر فرمان در داخل آی سی را برای کم شدن ولتاژ نشان می دهد.

۱۲-۷-۱- ولتاژهای مختلف ثانویه ترانسفورماتور: ولتاژهای مختلفی که از ثانویه ترانسفورماتور تهیه می شود به شرح زیر است:

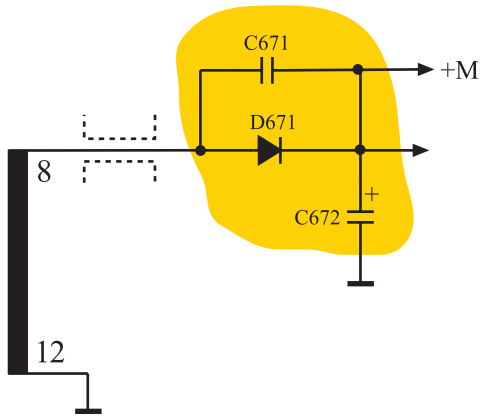
● ولتاژ +C: ولتاژ پایه ۲ و ۱۲ ترانسفورماتور توسط دیود D681، یک سو شده و به وسیله خازن C681 صاف می شود. ولتاژ DC به دست آمده، +C نام دارد. مقدار ولتاژ +C برابر با ۲۰۰ ولت است. شکل ۱-۱۰۶- مدار تهیه ولتاژ +C را نشان می دهد. ولتاژ +C در شاسی های ۱۴ و ۱۵ اینج وجود ندارد. خازن C680، خازن محافظ دیود D681 است.

● ولتاژ +A: ولتاژ پایه های ۴ و ۱۲ ترانسفورماتور که به صورت شکل ۱-۱۰۷- است به وسیله دیود D682، یک سو شده و به وسیله خازن C682 صاف می شود. ولتاژ DC به دست آمده +A نام دارد. ولتاژ +A برابر با ۱۲۴ ولت است.

شکل ۱-۱۰۸- مدار تهیه ولتاژ +A را نشان می دهد.

ولتاژ +A برابر ۱۲۴ ولت است.

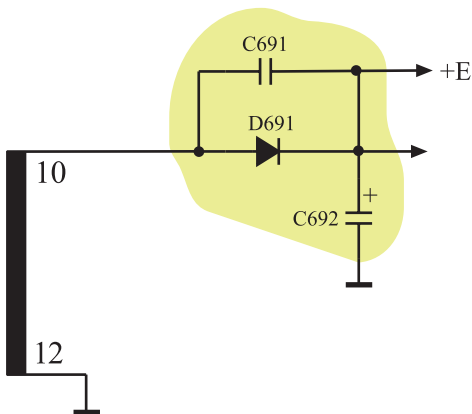
● ولتاژ +M: ولتاژ پایه‌های ۸ و ۱۲ ترانسفورماتور توسط دیود D671، یک‌سو شده و به وسیله خازن C672 صاف می‌شود. ولتاژ DC به دست آمده، +M نام دارد. ولتاژ +M برابر با ۱۶/۵ ولت است. شکل ۱-۱۰۹ مدار تهیه ولتاژ +M را نشان می‌دهد. خازن C671 حفاظت دیود را به عهده دارد.



شکل ۱-۱۰۹- مدار تهیه ولتاژ +M

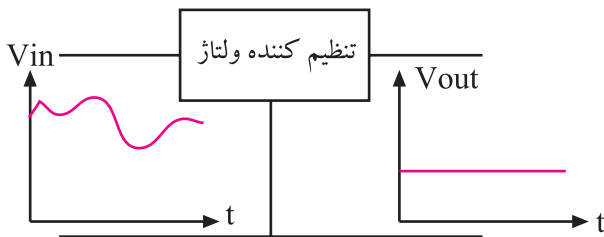
ولتاژ +M برابر ۱۶/۵ ولت است.

● ولتاژ +E: ولتاژ پایه‌های ۱۰ و ۱۲ ترانسفورماتور توسط دیود D691، یک‌سو شده و به وسیله خازن C692 صاف می‌شود. ولتاژ DC، به دست آمده +E نام دارد. ولتاژ +E برابر با ۸/۵ ولت است. شکل ۱-۱۱۰ مدار تهیه ولتاژ +E را نشان می‌دهد.



شکل ۱-۱۱۰- مدار تهیه ولتاژ +E

ولتاژ +E برابر ۸/۵ ولت است.

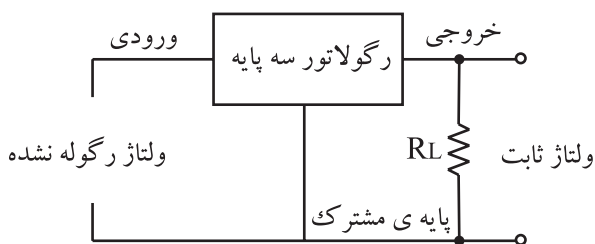


شکل ۱-۱۱۱- ولتاژ ورودی و خروجی تنظیم کننده ولتاژ

۸-۱- اصول کار انواع تنظیم کننده‌های ولتاژ

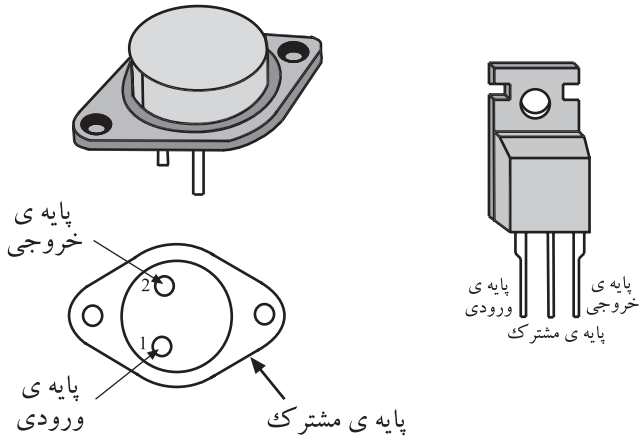
تنظیم کننده‌های ولتاژ امروزه به صورت مدار مجتمع ساخته می‌شوند و برای تولید ولتاژ کاملاً صاف و ثابت در مدارها به کار می‌روند. شکل ۱-۱۱۱ نقشه بلوکی یک تنظیم کننده ولتاژ را با ولتاژ ورودی و خروجی آن نشان می‌دهد.

تنظیم کننده‌های ولتاژ مجتمع یا آی‌سی (IC) معمولاً سه پایه هستند و پایه‌ها توسط کارخانه سازنده نام‌گذاری می‌شوند. شکل ۱-۱۱۲ پایه‌های یک تنظیم کننده ولتاژ سه پایه را نشان می‌دهد. پایه ورودی برای ولتاژ تنظیم نشده، پایه مشترک برای

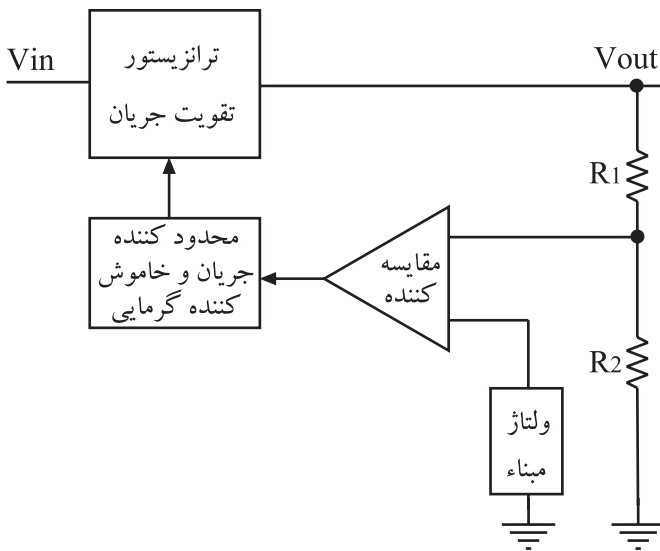


شکل ۱-۱۱۲- پایه‌های تنظیم کننده ولتاژ

اتصال به زمین و پایه خروجی به دریافت ولتاژ اختصاص دارد.
 شکل ۱-۱۱۳ تصویر ظاهری نمونه‌هایی از رگولاتورهای ولتاژ مجتمع (IC) را نشان می‌دهد.

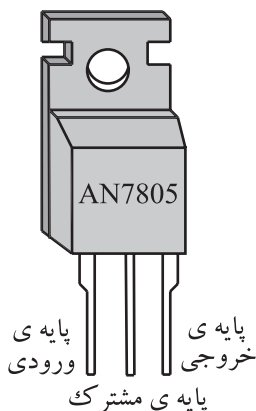


شکل ۱-۱۱۳-۱ دو نمونه رگولاتور ولتاژ مجتمع با IC



شکل ۱-۱۱۴-۱ نقشه بلوکی مدار داخلی رگولاتور ولتاژ مجتمع سه سر

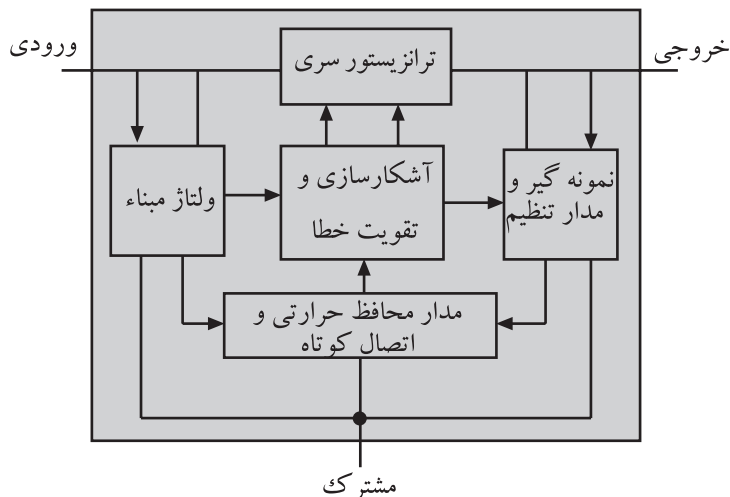
معمولاً رگولاتورهای ولتاژ مجتمع از سه بخش اساسی تشکیل می‌شوند. این بخش‌ها عبارت‌اند از:
 الف - مدار تقویت جریان
 ب - مدار محافظ حرارتی و محدود کننده جریان
 ج - تقویت کننده خطا
 در شکل ۱-۱۱۴-۱ نقشه بلوکی مدار داخلی رگولاتور ولتاژ مجتمع سه سر رسم شده است.



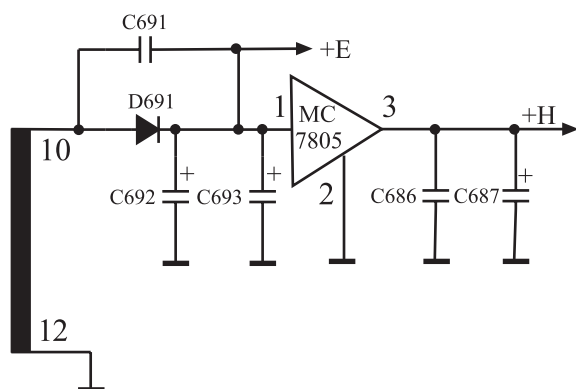
شکل ۱-۱۱۵-۱ نمای ظاهری آی‌سی ۷۸۰۵

۱-۸-۱- تنظیم کننده ولتاژ ۷۸۰۵ برای تهیه ولتاژ +H: آی‌سی ۷۸۰۵ یک رگولاتور ولتاژ پنج ولتی با حداکثر جریان ۵۰/۵۰ است. در شکل ۱-۱۱۵-۱ شکل ظاهری این آی‌سی رسم شده است.

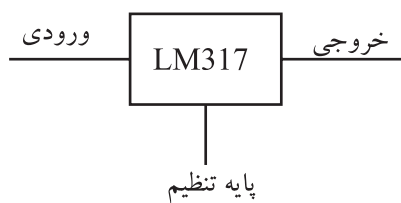
AN ۷۸۰۵
 آی‌سی رگولاتور ۵ ولت با ۵۰/۵۰ آمپر



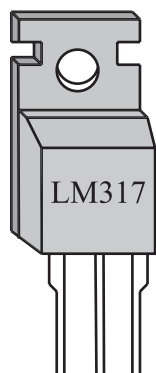
شکل ۱-۱۱۶- نقشه بلوکی مدار داخلی آی سی ۷۸۰۵



شکل ۱-۱۱۷- مدار تهیه ولتاژ +H



شکل ۱-۱۱۸- پایه های تنظیم کننده ولتاژ



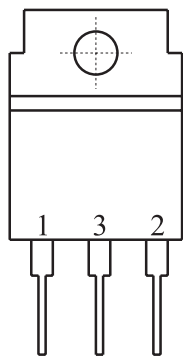
شکل ۱-۱۱۹- نمای ظاهری یک نمونه تنظیم کننده ولتاژ متغیر

شکل ۱-۱۱۶- نقشه بلوکی مدار داخلی این آی سی را نشان می دهد.

ولتاژ +H برابر با ۵ ولت توسط آی سی ۷۸۰۵ فراهم می شود. ولتاژ پایه های ۱۰ و ۱۲ ثانویه ترانسفورماتور تغذیه بعد از یک سو سازی صاف می شود و به ورودی آی سی ۷۸۰۵ می رسد. از خروجی آی سی ولتاژ تثبیت شده ای برابر با ۵ ولت قابل دریافت است. شکل ۱-۱۱۷ مدار تهیه ولتاژ +H را نشان می دهد.

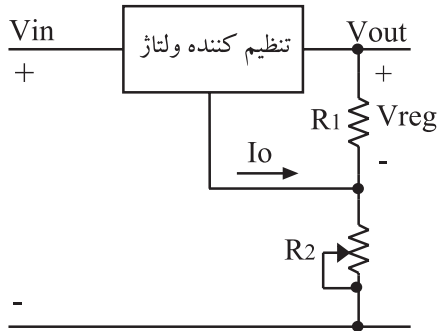
۲-۸-۱- تنظیم کننده های ولتاژ متغیر: برای تهیه ولتاژ تثبیت شده ای که بتوان مقدار آن را نیز تغییر داد، از تنظیم کننده ولتاژ متغیر که به صورت رگولاتور مجتمع سه سر است استفاده می کنند.

این تنظیم کننده های ولتاژ دارای یک پایه ورودی و یک پایه خروجی هستند و پایه سوم آن ها پایه ی تنظیم نام دارد. شکل ۱-۱۱۸ موقعیت پایه ها و شکل ۱-۱۱۹ تصویر ظاهری نمونه ای از تنظیم کننده ولتاژ متغیر را نشان می دهد.

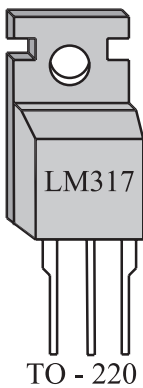


پایه تنظیم = ۱
ورودی = ۲
خروجی = ۳

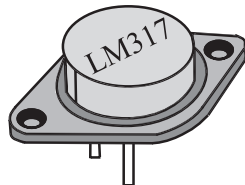
شکل ۱۲۰-۱- نمای پایه‌های تنظیم کننده‌های ولتاژ متغیر



شکل ۱۲۱-۱- مدار رگولاتور ولتاژ متغیر



TO - 220



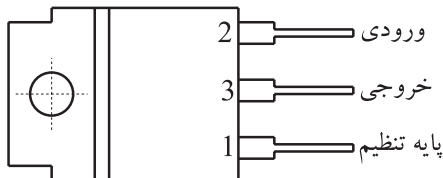
TO - 3



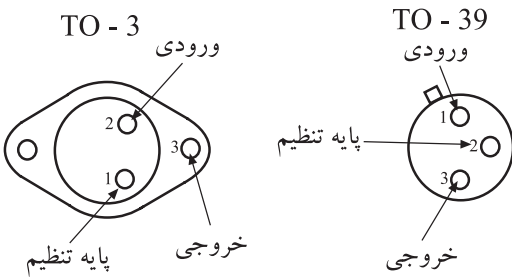
TO - 39

شکل ۱۲۲-۱- انواع آی‌سی LM317

TO - 220



بدنه به پایه ۳ اتصال دارد



شکل ۱۲۳-۱- پایه انواع آی‌سی‌های LM317

در شکل ۱۲۰-۱ پایه‌های ورودی، خروجی و پایه تنظیم این آی‌سی رگولاتور نشان داده شده است. تنظیم کننده سه سر متغیر می‌تواند ولتاژ خروجی ثابت تر بدهد.

شکل ۱۲۱-۱ مدار تنظیم کننده ولتاژ قابل تغییر را نشان می‌دهد. با تغییر مقاومت R_1 می‌توان ولتاژ خروجی را تغییر داد. با صرف نظر کردن از I_o که معمولاً ناچیز است ولتاژ خروجی مدار از رابطه (۳) به دست می‌آید.

از رابطه ساده زیر می‌توان مدار ساده رگولاتور ولتاژ با خروجی متغیر طراحی کرد.

$$V_o = V_{Reg} \left(1 + \frac{R_2}{R_1}\right) \quad \text{رابطه (۳)}$$

LM 317

آی‌سی رگولاتور متغیر با ولتاژ خروجی از ۱/۲ تا ۳۷ ولت

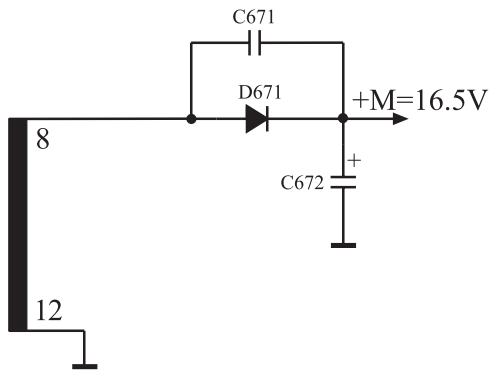
۳-۸-۱- تنظیم کننده ولتاژ متغیر LM 317

و تهیه ولتاژ B' و $B'+$: آی‌سی LM317 یک تنظیم کننده ولتاژ متغیر است که به سه صورت بسته بندی TO-3 (قابل‌لمه‌ای)، TO-220 (مکعبی) و TO-39 (استوانه‌ای) ساخته می‌شود.

در شکل ۱۲۲-۱ تصویر ظاهری انواع آی‌سی‌های رگولاتور LM317 را مشاهده می‌کنید.

در شکل ۱۲۳-۱ پایه‌های انواع این آی‌سی نشان داده شده است.

ولتاژ خروجی این رگولاتور می‌تواند از ۱/۲ تا ۳۷ ولت تنظیم شود. جریان خروجی این آی‌سی حداکثر ۱/۵ آمپر است. نوع TO-39 فقط می‌تواند حداکثر ۰/۵ آمپر جریان به مصرف کننده بدهد.



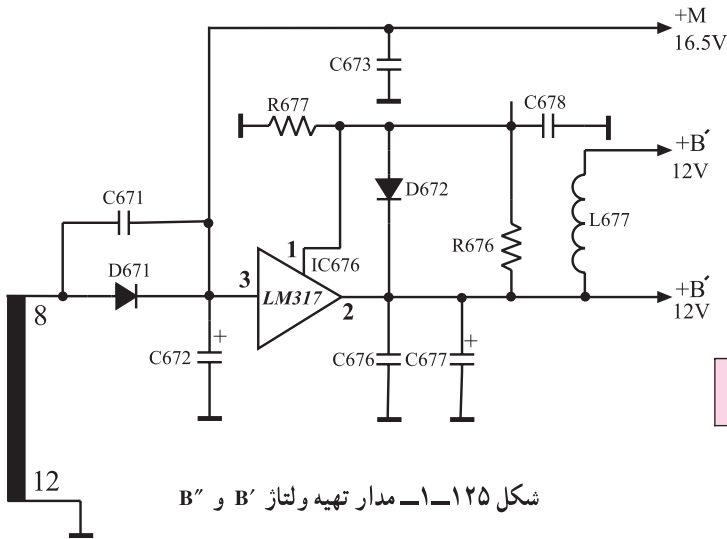
شکل ۱-۱۲۴- مدار تولید ولتاژ ورودی برای رگولاتور LM317

برای تهیه ولتاژ +B' و +B'' که برابر ۱۲ ولت است از پایه‌های ۸ و ۱۲ ثانویه ترانسفورماتور استفاده می‌شود. ولتاژ پایه‌های ۸ و ۱۲ ترانسفورماتور مطابق شکل ۱-۱۲۴ توسط دیود D671 یک‌سو می‌شود و خازن C672 آن را صاف می‌کند. ولتاژ صاف شده که همان +M و برابر ۱۶/۵ ولت است، به ورودی LM317 اعمال می‌شود. با انتخاب صحیح مقاومت‌ها، مقدار ولتاژ خروجی روی ۱۲ ولت تثبیت می‌شود.

شکل ۱-۱۲۵- مدار تهیه ولتاژ B' و B'' را نشان می‌دهد.

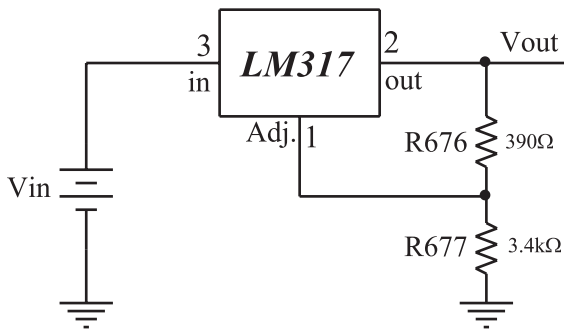
تنظیم ولتاژ خروجی روی ۱۲ ولت توسط مقاومت‌های R677 و R676 صورت می‌گیرد (شکل ۱-۱۲۶ الف). مقدار ولتاژ خروجی حدوداً برابر با ۱۲/۱۴ ولت است زیرا

$$VO = 1/25 \left(1 + \frac{R677}{R676}\right) = 1/25 \left(1 + \frac{340}{390}\right) = 12/14 \text{ ولت}$$



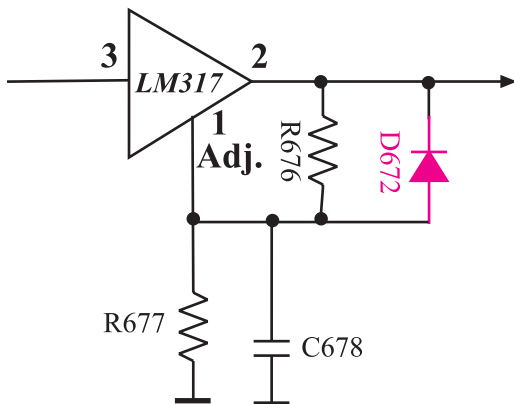
شکل ۱-۱۲۵- مدار تهیه ولتاژ B' و B''

دیود D672، رگولاتور را در مقابل ولتاژ با پلاریته معکوس که در اثر بار القایی به وجود می‌آید حفاظت می‌کند. شکل ۱-۱۲۶ ب- موقعیت دیود D672 را نشان می‌دهد.



شکل ۱-۱۲۶ الف- مقاومت‌های تنظیم کننده ولتاژ

تمرین عملی ۸: قطعات مرتبط با مدارهای رگولاتور (تنظیم کننده ولتاژ) را روی شاسی شناسایی کنید و پایه‌های آن را مورد بررسی قرار دهید.



شکل ۱-۱۲۶ ب- موقعیت دیود D672

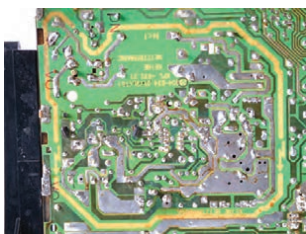
۹-۱- کاربرد و ولتاژهای تولید شده توسط منبع تغذیه از ولتاژهای تهیه شده توسط منبع تغذیه در بخش‌های مختلف تلویزیون استفاده می‌شود. در جدول ۱-۲ مقادیر ولتاژهای مختلف تلویزیون گروندیک و محل کاربرد آن‌ها بیان شده است.

جدول ۱-۲- مقادیر ولتاژها منبع تغذیه تلویزیون گروندیک مدل cuc و محل کاربرد آن‌ها

نام ولتاژ	مقدار ولتاژ برحسب ولتاژ	محل کاربرد و ولتاژ
+A	۱۲۴	تیونر - طبقه انتهایی افقی - برد سوکت لامپ تصویر مدار حذف نقطه (SPOT KILLER)
+M	۱۶/۵	طبقه تقویت انتهایی صوت
+B', B''	۱۲	میکروکنترلر - تیونر - مدول IF - مدول RGB - تقویت انتهایی صوت
+E	۸/۵	آی‌سی تقویت انتهایی افقی
+H	۵	میکروکنترلر - تیونر - مدار محافظ لامپ تصویر
+D*	۲۵	طبقه انتهایی عمودی - مدار محافظ لامپ تصویر

* ولتاژ +D از منبع تغذیه کلیدی تهیه نمی‌شود بلکه محل تهیه آن از ترانسفورماتور EHV است. در مورد مدار تهیه این ولتاژ بعداً توضیح داده خواهد شد.

زمان کل اجرا: ۱۰ ساعت



۱-۱۰-۱ کار عملی

۱-۱۰-۱-۱ هدف کلی: عیب‌یابی منبع تغذیه کلیدی از طریق بررسی ولتاژها و سیگنال‌های نقاط مختلف مدار.

۱-۱۰-۱-۲ خلاصه آزمایش: در این آزمایش ابتدا با اندازه‌گیری ولتاژها و رسم شکل موج‌های مختلف یک منبع تغذیه سالم، به مقادیر صحیح این ولتاژها پی می‌بریم. سپس با ایجاد عیب، مجدداً ولتاژها و شکل موج‌های نقاط مختلف را اندازه می‌گیریم و اثر عیب را روی مقادیر ولتاژها و شکل موج‌ها و وضعیت صوت و تصویر بررسی می‌کنیم.

شکل ۱-۱۲۷ قطعات روی برد و برد مدار چاپی منبع تغذیه را نشان می‌دهد.

شکل ۱-۱۲۷- تصویر از قطعات روی برد و برد مدار چاپی منبع تغذیه



شکل ۱-۱۲۸- یک دستگاه اسیلوسکوپ

۱-۱۰-۳ وسایل و تجهیزات مورد نیاز

■ اسیلوسکوپ (شکل ۱-۱۲۸)

■ پترن ژنراتور (شکل ۱-۱۲۹)



شکل ۱-۱۲۹- پترن ژنراتور

■ مولتی‌متر (شکل ۱-۱۳۰)



شکل ۱-۱۳۰- مولتی‌متر دیجیتالی



شکل ۱-۱۳۱- تلویزیون رنگی

■ تلویزیون گروندیک (شکل ۱-۱۳۱)

■ گسترده تلویزیون رنگی

■ ابزار تعمیرات کارگاه نظیر سیم چین، هویه، دم باریک و ...

■ نقشه تلویزیون مورد آزمایش

■ کنترل از راه دور تلویزیون (شکل ۱-۱۳۲)



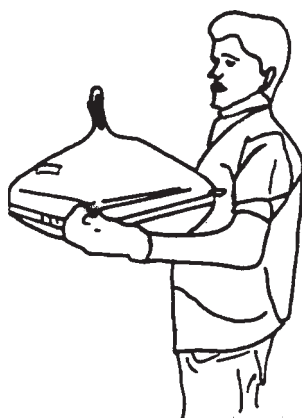
شکل ۱-۱۳۲- کنترل از راه دور

۴-۱-۱۰- دستورات حفاظتی و ایمنی: لازم است

برای اجرای کار عملی به دستورات حفاظتی کاملاً توجه شود تا از خطرات احتمالی برق گرفتگی یا آسیب رساندن به تلویزیون و قطعات آن جلوگیری شود.

■ برای حمل لامپ تصویر تلویزیون از روش صحیح مطابق

شکل ۱-۱۳۳ استفاده کنید.



شکل ۱-۱۳۳- روش صحیح حمل تلویزیون

■ داشتن نقشه و دستورالعمل‌های مربوطه در هنگام کار

ضروری است.

■ ابزار مورد استفاده نظیر سیم چین، انبردست و دم باریک

باید استاندارد و با دسته عایق مطابق شکل ۱-۱۳۴ باشد.



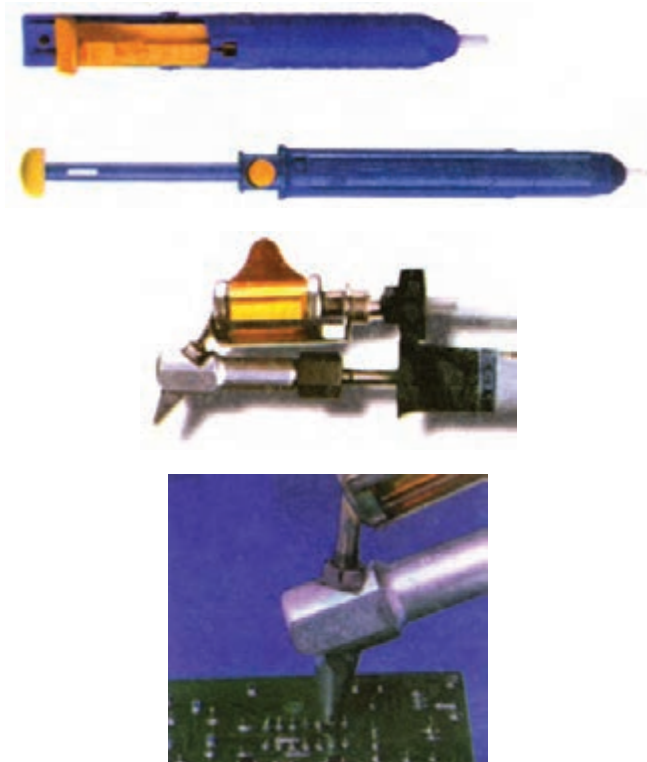
شکل ۱-۱۳۴- ابزار کار استاندارد

■ هویه مورد استفاده باید با وات مناسب بین ۲۰ تا ۳۰

وات انتخاب شود. شکل ۱-۱۳۵ هویه مناسب را نشان می‌دهد.

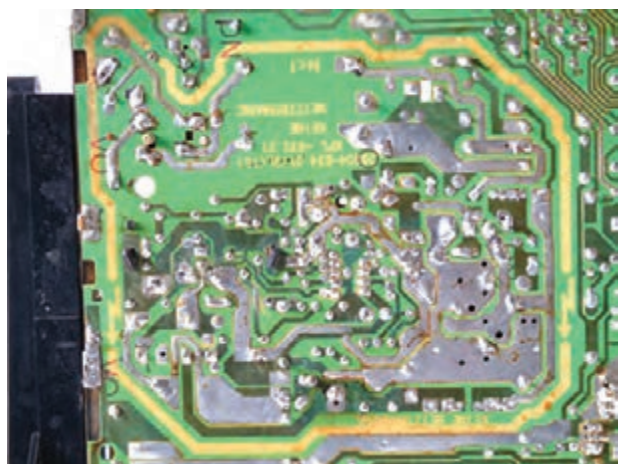


شکل ۱-۱۳۵- هویه مناسب



شکل ۱-۱۳۶- قلع کش پیستونی و قلع کش حرارتی

■ برای درآوردن قطعات معیوب از روی برد از قلع کش پیستونی یا حرارتی مطابق شکل ۱-۱۳۶ استفاده کنید. به زمان حرارت دادن پایه قطعات بر روی شاسی کاملاً توجه کنید تا مس روی فیبر مدار چاپی و قطعه مورد نظر آسیب نبیند.



شکل ۱-۱۳۷- بخشی از مدار که برق ۲۲۰ ولت وجود دارد.

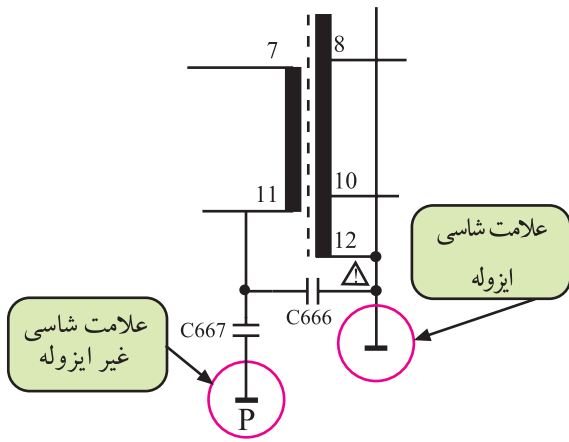
■ با توجه به نقشه، بخشی از مدار را که به طور مستقیم با برق شهر در ارتباط است شناسایی کنید و در عمل روی این بخش دقت لازم را به کار ببرید. در شاسی CUC مطابق شکل ۱-۱۳۷ بخشی از مدار که با ۲۲۰ ولت برق شهر در ارتباط مستقیم است، مشخص شده است.



شکل ۱-۱۳۸- پراب با ضریب $\times 10$ برای اندازه گیری ولتاژ بالا

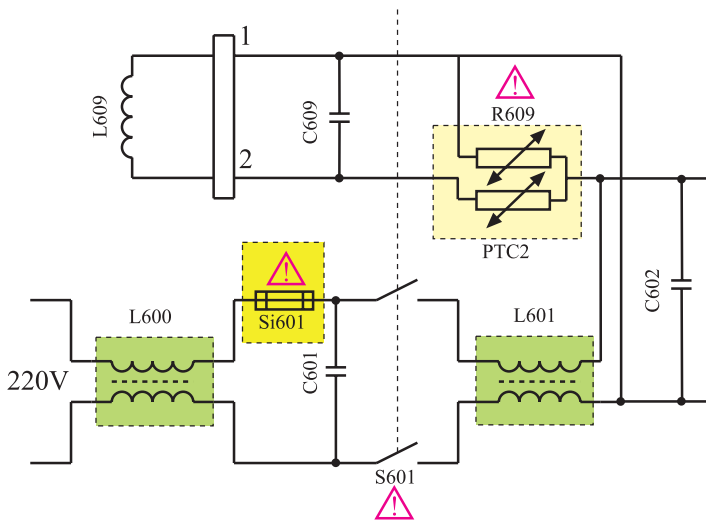
■ با توجه به نقشه، نقاطی که ولتاژ بالا دارند را شناسایی کنید و به هنگام اندازه گیری ولتاژ این نقاط، حتماً از پراب در حالت $\times 10$ استفاده کنید. شکل ۱-۱۳۸ پراب با ضریب $\times 10$ را نشان می دهد.

■ معمولاً شاسی‌های تلویزیون‌های مجهز به تغذیه سویچینگ از دو بخش ایزوله و غیر ایزوله تشکیل می‌شود. اندازه‌گیری ولتاژها باید نسبت به شاسی مربوط به خود انجام پذیرد. مثلاً در شاسی CUC، منبع تغذیه سویچینگ قبل از ترانسفورماتور TR651 غیر ایزوله و بعد از ترانسفورماتور تغذیه ایزوله است. در نقشه مطابق شکل ۱۳۹-۱ شاسی غیر ایزوله با علامت P& و شاسی ایزوله با علامت & نشان داده شده است.



شکل ۱۳۹-۱- علامت شاسی ایزوله و غیر ایزوله

■ به قطعاتی که روی نقشه با علامت هشدار دهنده مشخص شده است توجه کنید. نظیر این قطعات را در شکل ۱۴۰-۱ مشاهده می‌کنید. دستورات لازم درمورد تعویض یا تعمیر این قطعات را دقیقاً به کار ببرید.



شکل ۱۴۰-۱- قطعات با علامت هشدار دهنده

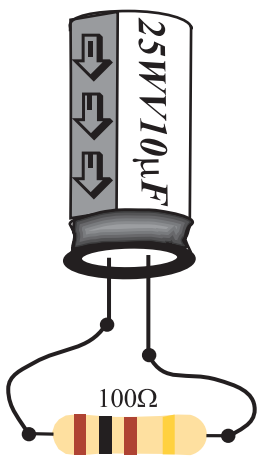
■ برای کار در بخش تغذیه وقتی که برق ورودی قطع است خازن صافی را توسط یک مقاومت ۱۰۰ اهم پرات مطابق شکل ۱۴۱-۱ تخلیه کنید.

توجه

- مقاومت سوخته
- فیوز سوخته
- خازن سوخته
- ترانزیستور سوخته

به معنی معیوب بودن همان قطعه نیست، زیرا ممکن است این عیب در اثر وجود اتصال کوتاه در محل دیگری رخ داده باشد.

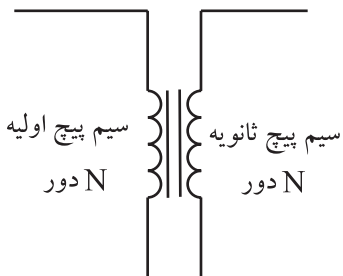
■ اگر قطعه معیوب را پیدا کردید تنها به تعویض این قطعه اکتفا نکنید. بلکه به علت معیوب شدن آن توجه کنید. مثلاً سوختن فیوزها و سوختن بعضی مقاومت‌ها و غیره می‌تواند ناشی از خراب بودن بخش دیگری از مدار باشد.



شکل ۱۴۱-۱- تخلیه خازن صافی



شکل ۱-۱۴۲- فیوزهای مختلف

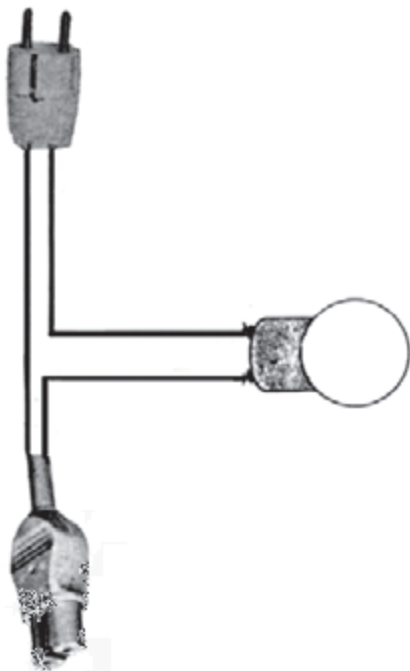


شکل ۱-۱۴۳- تعداد دور اولیه و ثانویه در ترانسفورماتور ایزوله با هم برابرند.

■ اگر فیوز معیوب را تعویض می‌کنید حتماً به اندازه، آمپر نامی فیوز و نوع آن از نظر کند ذوب و یا تند ذوب بودن توجه کنید. حتماً فیوز با مشخصات اصلی را در مدار به کار ببرید. شکل ۱-۱۴۲- چند فیوز با آمپر و ابعاد مختلف را نشان می‌دهد. ■ بهتر است میز کار مجهز به ترانسفورماتور ایزوله باشد. ترانسفورماتور ایزوله یک ترانسفورماتور یک به یک مطابق شکل ۱-۱۴۳- است که می‌تواند جریان مورد نیاز را برای تغذیه دستگاه‌ها تأمین کند.

■ اگر کلید قطع و وصل (ON-OFF) دستگاه یا فیوزی را روی شاسی قطع کرده‌اید، طوری علامت‌گذاری کنید تا فرد دیگری نتواند کلید یا فیوز قطع شده را وصل کند. وصل نابهنگام کلید یا فیوز می‌تواند برای فردی که روی شاسی کار می‌کند خطر جانی داشته باشد.

عبور جریان زیاد از مدار و سوختن قطعات = وجود اتصال کوتاه



شکل ۱-۱۴۴- پریز سری با لامپ جهت حفاظت در مقابل اتصال کوتاه

■ وجود اتصال کوتاه در مدار می‌تواند جریان زیادی از شبکه برق بکشد و سبب سوختن قطعات مدار شود. لذا پس از تعمیر دستگاه، هنگام وصل مجدد آن به برق می‌توانید از پریز سری با لامپ مطابق شکل ۱-۱۴۴- استفاده کنید. استفاده از این روش در صورت برطرف نشدن عیب اتصال کوتاه در مدار، خطر سوختن قطعات را به شدت کاهش می‌دهد.

۵-۱۰-۱- کار عملی شماره ۱ - نقشه خوانی و شناسایی قطعات: با توجه به نقشه و شاسی تلویزیون گروندیک محل قطعات را روی شاسی شناسایی کنید، سپس از روی نقشه تلویزیون شماره‌ی قطعه و شماره‌ی فنی آن را پیدا کنید و در جدول بنویسید.

جدول ۳-۱

شماره ردیف	نام قطعه مورد نظر	شماره قطعه روی نقشه	شماره فنی قطعه
مثال	پل دیود	D۶۲۱	B۳۸۰ C۱۵۰۰
۱	فیوز ۲/۵ آمپر		
۲	کلید ON-OFF		
۳	سلف صافی تغذیه		
۴	خازن صافی تغذیه		
۵	PTC		
۶	سیم پیچ دگوسینگ		
۷	فیوز ۸۰۰ میلی آمپر		
۸	آی سی تغذیه		
۹	ترازیستور کلید		
۱۰	پتانسیومتر تنظیم +A		
۱۱	ترانس تغذیه		
۱۲	آی سی تهیه +H		
۱۳	آی سی تهیه +B		

توجه داشته باشید با مراجعه به تمرین‌های قبلی سعی کنید مهارت لازم را در شناسایی قطعات روی شاسی به دست آورید. مهارت زمانی به دست می‌آید که مطلب تکرار شود.

زمان اجرا: ۲ ساعت



شکل ۱-۱۴۵- دو نمونه گسترده تلویزیون رنگی

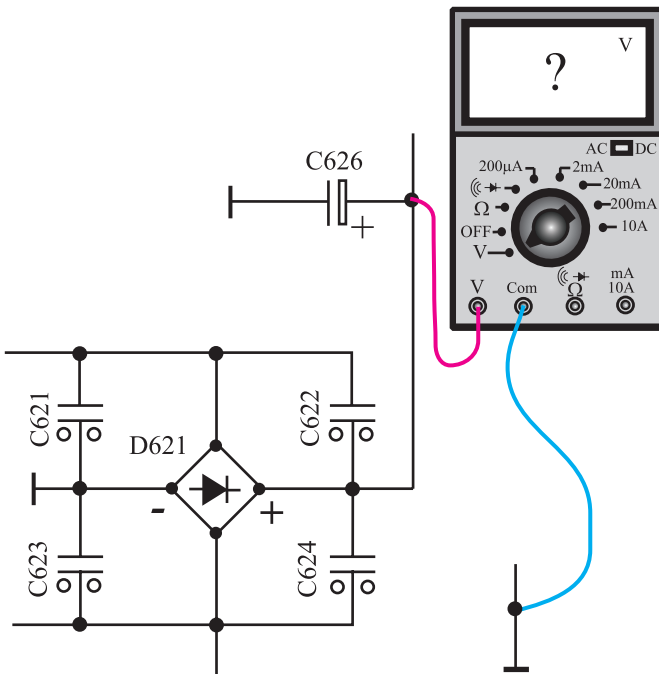
۶-۱-۱- کار عملی شماره ۲- بررسی و

اندازه گیری سیگنال های مختلف در بخش منبع تغذیه

● در صورت موجود بودن گسترده تلویزیون رنگی، ابتدا مری ولتاژهای بخش های مختلف تغذیه را که در مراحل بعدی بیان خواهد شد، اندازه می گیرد و سیگنال های خواسته شده را توسط اسیلوسکوپ نشان می دهد. لازم است نحوه اندازه گیری و نکات ایمنی به هنرجویان تذکر داده شود. شکل ۱-۱۴۵ دو نمونه گسترده تلویزیون رنگی را نشان می دهد.

● تلویزیون را روشن کنید و آن را روی یک کانال با برنامه

تنظیم کنید. در صورت عدم وجود برنامه، می توانید از پترن ژنراتور استفاده کنید.

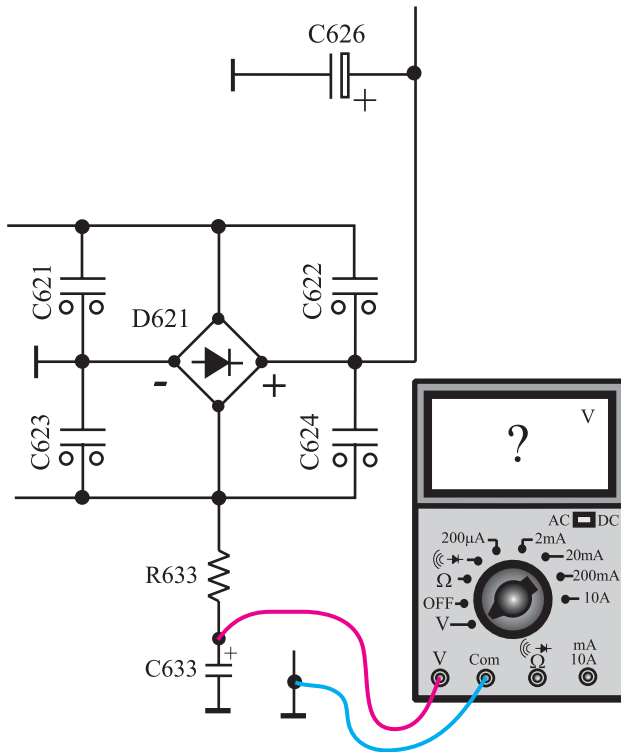


شکل ۱-۱۴۶- اتصال ولت متر به خازن صافی

● ولت متر DC را مطابق شکل ۱-۱۴۶ به دوسر خازن

صافی (C_{۶۲۶}) وصل کنید و ولتاژ دوسر آن را اندازه بگیرید و یادداشت کنید.

$$V_{C_{626}} = \quad \text{volt}$$



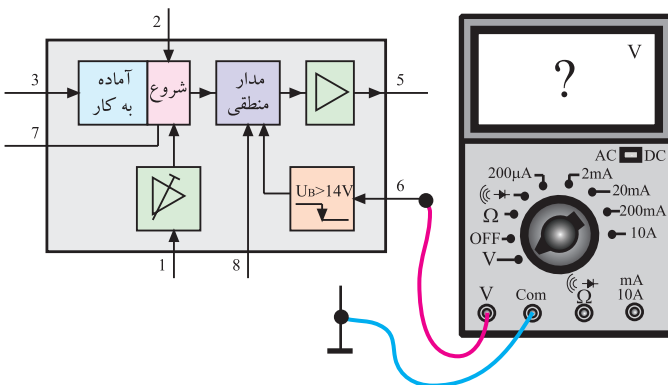
شکل ۱-۱۴۷- اتصال ولت‌متر به خازن C ۶۳۳

● مطابق شکل ۱-۱۴۷ ولت‌متر را به دوسر خازن C_{۶۳۳} وصل کنید و ولتاژ آن را اندازه بگیرید و یادداشت کنید.

$$V_{C633} = \quad \text{volt}$$

● ولتاژ تغذیه دائم آی‌سی ۶۳۱ (ولتاژ پایه ۶) را مطابق شکل ۱-۱۴۸ اندازه بگیرید و یادداشت کنید.

$$V_{\text{تغذیه دائم}} = \quad \text{volt}$$



شکل ۱-۱۴۸- اندازه‌گیری ولتاژ تغذیه دائم آی‌سی

● هر یک از ولتاژهای +A ، +B ، +M ، +E ، +H را اندازه بگیرید و یادداشت کنید.

$$V_{+A} = \quad \text{volt}$$

$$V_{+M} = \quad \text{volt}$$

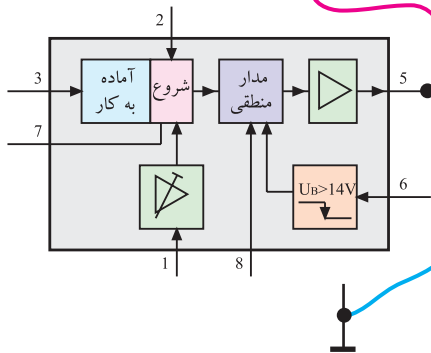
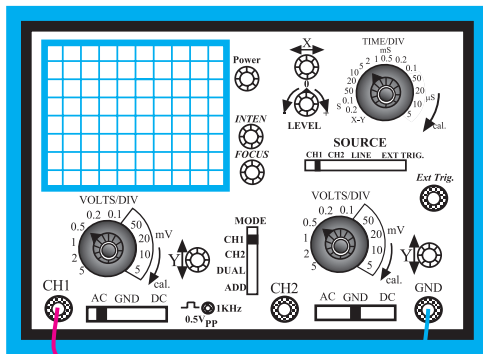
$$V_{+H} = \quad \text{volt}$$

$$V_{+B} = \quad \text{volt}$$

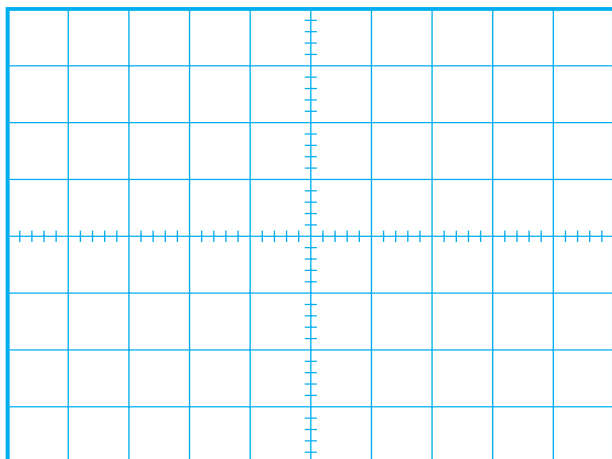
$$V_{+E} = \quad \text{volt}$$

توجه: اتصال اسیلوسکوپ به مدار بخش تغذیه و قبل از ترانسفورماتور TR۶۵۱ خطر آسیب رساندن به MOSFET و آی سی ۶۳۱ را دارد. لازم است حتماً تلویزیون به وسیله ترانسفورماتور ایزوله به شبکه برق متصل شود. اگر ترانسفورماتور ایزوله موجود نیست از اجرای آزمایش خودداری شود.

● اسیلوسکوپ را مطابق شکل ۱-۱۴۹ به پایه ۵ آی سی تغذیه اتصال دهید. پس از تنظیم اسیلوسکوپ، شکل موج خروجی آی سی را در نمودار شکل ۱-۱۵۰ با مقیاس مناسب رسم کنید. سپس با استفاده از نمودار رسم شده، مقادیر دامنه، پریود و فرکانس موج را اندازه بگیرید.



شکل ۱-۱۴۹- اتصال اسکوپ به پایه ۵



شکل ۱-۱۵۰- شکل موج پایه ۵

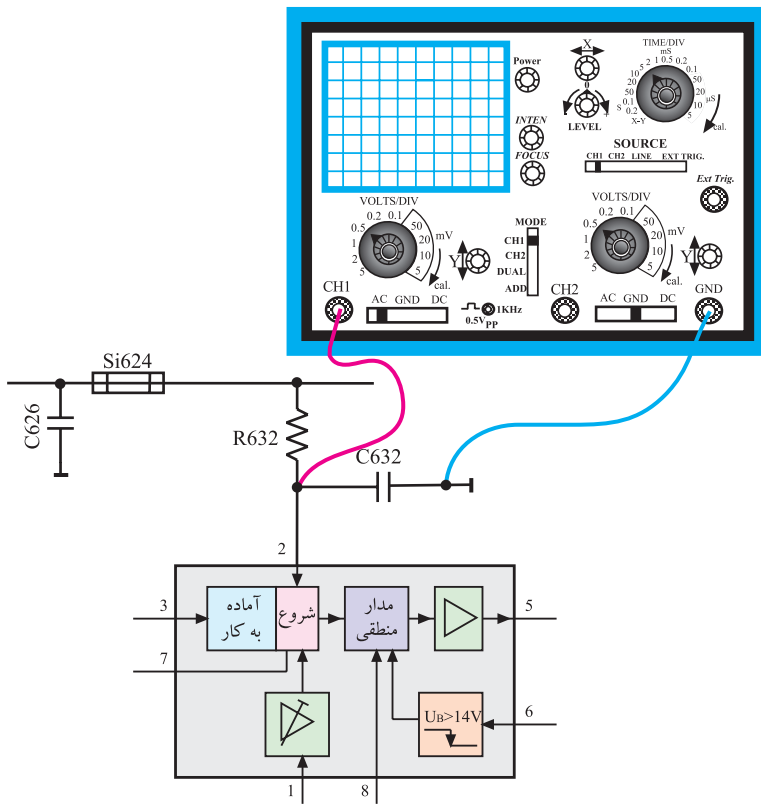
volt = دامنه ولتاژ

S = پریود

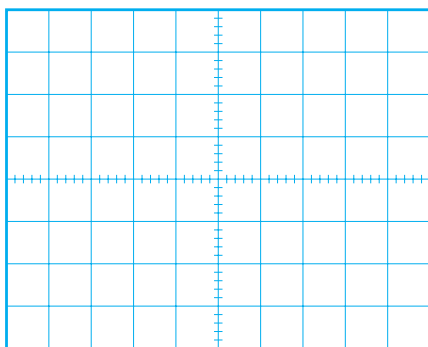
Hz = فرکانس

● اسیلوسکوپ را مطابق شکل ۱-۱۵۱ به پایه ۲ آی سی ۶۳۱ وصل کنید و شکل موج پایه ۲ را روی نمودار شکل ۱-۱۵۲ با مقیاس مناسب رسم کنید و دامنه موج را اندازه بگیرید.

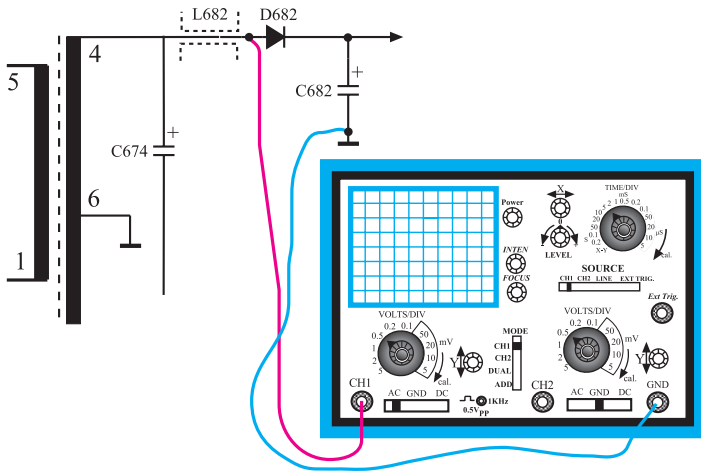
دامنه ولتاژ = volt



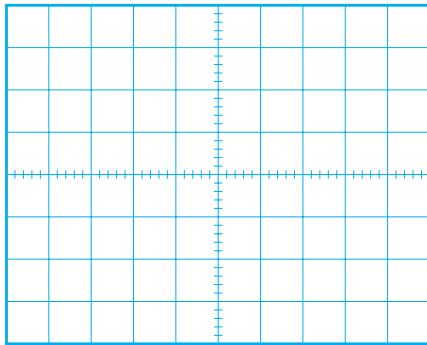
شکل ۱-۱۵۱- اتصال اسکوپ به پایه شماره ۲ آی سی



شکل ۱-۱۵۲- شکل موج پایه ۲ آی سی



شکل ۱-۱۵۳- اتصال اسکوپ به پایه ۴ ترانس



شکل ۱-۱۵۴- شکل موج پایه ۴ ترانس

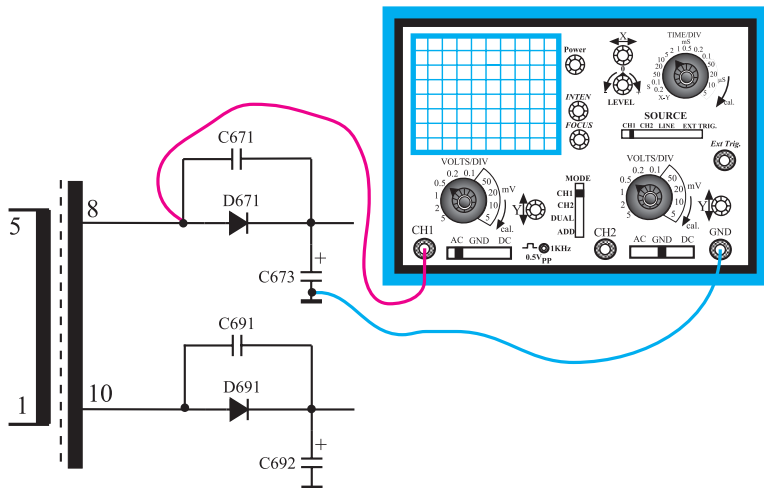
● اسیلوسکوپ را مطابق شکل ۱-۱۵۳ به پایه ۴ ثانویه ترانسفورماتور TR ۶۵۱ وصل کنید. شکل موج این پایه را با مقیاس مناسب در نمودار شکل ۱-۱۵۴ رسم کنید دامنه، پرپود و فرکانس موج را اندازه بگیرید.

دامنه موج = volt

T = S

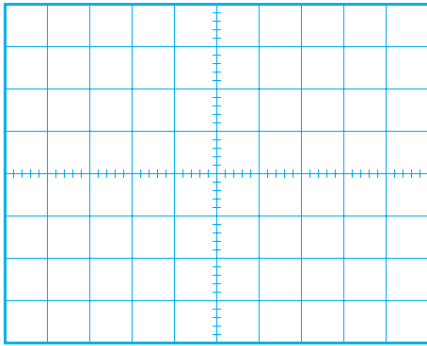
F = Hz

● با اتصال اسیلوسکوپ به پایه ۸ ترانسفورماتور مطابق شکل ۱-۱۵۵ شکل موج این پایه را با مقیاس مناسب در شکل



شکل ۱-۱۵۵- اتصال اسکوپ به پایه ۸ ترانسفورماتور

۱-۱۵۶ رسم کنید و دامنه، پریود و فرکانس آن را اندازه بگیرید.



شکل ۱-۱۵۶- شکل موج پایه ۸ ترانسفورماتور

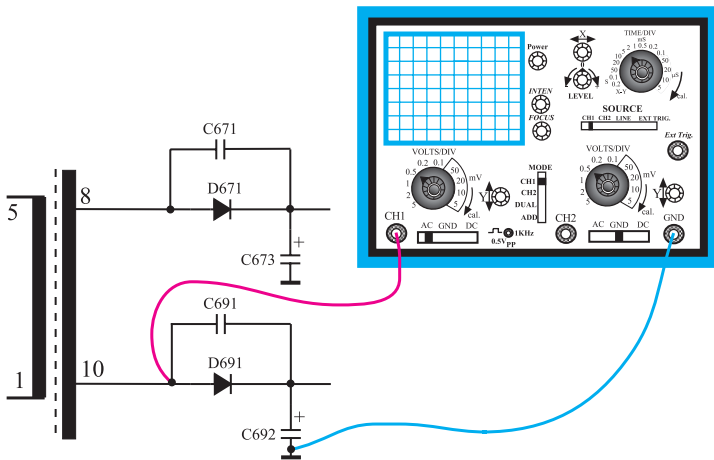
دامنه ولتاژ = volt

پریود = S

فرکانس = Hz

● اسیلوسکوپ را مطابق شکل ۱-۱۵۷ به پایه شماره ۱

۱۰ ترانسفورماتور وصل کنید. شکل موج این پایه را با مقیاس مناسب در شکل ۱-۱۵۶ رسم کنید. دامنه، پریود و فرکانس موج را اندازه بگیرید.



شکل ۱-۱۵۷- اتصال اسکوپ به پایه ۱۰ ترانسفورماتور

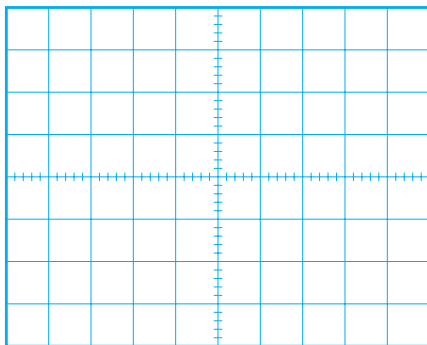
دامنه ولتاژ = volt

پریود = S

فرکانس = Hz

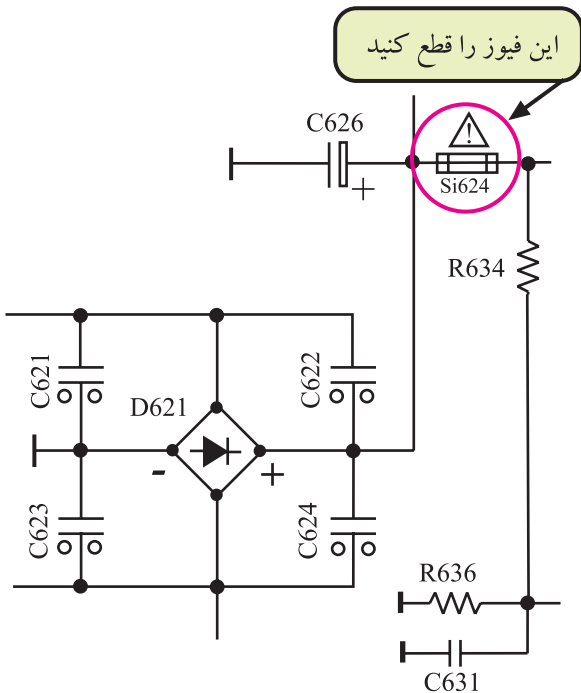
● نتایج به دست آمده از آزمایش را بنویسید.

پاسخ:



شکل ۱-۱۵۸- موج پایه ۱۰ ترانسفورماتور

توجه: چون عیب‌گذاری در بخش تغذیه سویچینگ خطر آسیب رساندن به ترانزیستور کلید، آی‌سی تغذیه و فیلترهای ورودی را دارد لذا عیب‌گذاری در مدارهای قبل از ترانسفورماتور TR ۶۵۱ در حد محدود انجام گرفته است. توصیه می‌شود آزمایش‌های این بخش در روی شاسی اصلی یا روی گسترده و فقط توسط مربی یا بادقت و نظارت کامل انجام شود.



شکل ۱۵۹-۱-۱- فیوز SI۶۲۴ که باید قطع شود.

● برق تلویزیون را قطع کنید.

● خازن C_{۶۲۶} را با یک مقاومت ۱۰۰Ω تخلیه کنید.

● مطابق شکل ۱۵۹-۱-۱ فیوز SI۶۲۴ را قطع کنید.

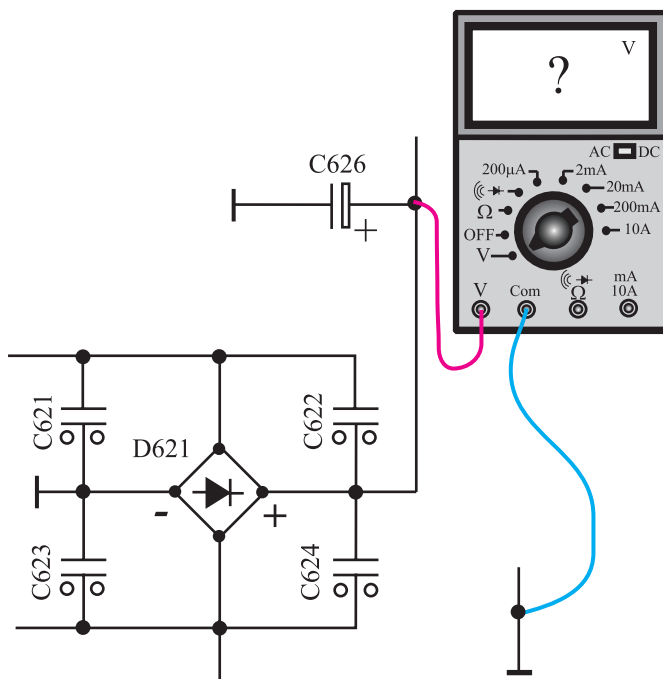
● دوشاخه تلویزیون را به پریز برق وصل کنید و تلویزیون را روشن کنید.

● ولتاژ خازن صافی را مطابق شکل ۱۶۰-۱ اندازه بگیرید

و یادداشت کنید.

● ولتاژهای +A ، +B ، +H را اندازه بگیرید و

یادداشت کنید.



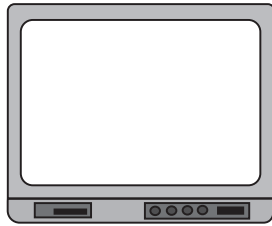
شکل ۱۶۰-۱- اتصال ولت‌متر به خازن صافی

$$V_{C626} = \quad \text{volt}$$

$$V_{+A} = \quad \text{volt}$$

$$V_{+B} = \quad \text{volt}$$

$$V_{+H} = \quad \text{volt}$$



شکل ۱-۱۶۱- وضعیت تصویر

● وضعیت صدا و تصویر را بررسی کنید. وضعیت تصویر را در شکل ۱-۱۶۱ نشان دهید.

زمان اجرا: ۱ ساعت

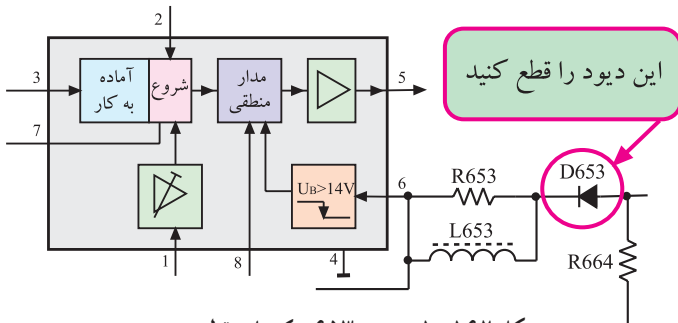
۸-۱۰-۱- کار عملی شماره ۴- عیب‌گذاری (۲)

- تلویزیون را خاموش کنید.
- خازن C۶۲۶ را تخلیه کنید.
- فیوز SI۶۲۴ را وصل کنید.

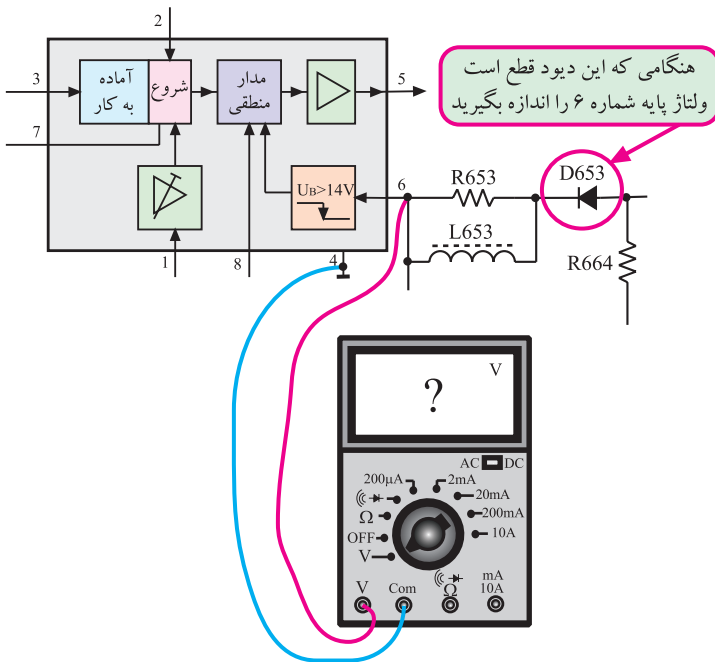
● مطابق شکل ۱-۱۶۲ دیود D۶۵۳ را قطع کنید.
● دوشاخه تلویزیون را به پریز برق وصل کنید و آن را روشن کنید.

● ولتاژ پایه ۶ آی‌سی را طبق شکل ۱-۱۶۳ نسبت به شاسی غیر ایزوله اندازه بگیرید و آن را یادداشت کنید.

● هریک از ولتاژهای +A ، +B ، +H را اندازه بگیرید و یادداشت کنید.



شکل ۱-۱۶۲- دیود D۶۵۳ که باید قطع شود.



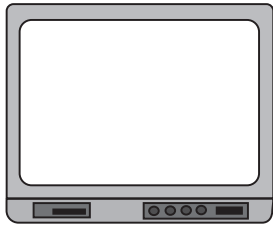
شکل ۱-۱۶۳- اتصال ولت‌متر به پایه ۶

ولتاژ پایه ۶ = volt

$V_{+A} =$ volt

$V_{+B} =$ volt

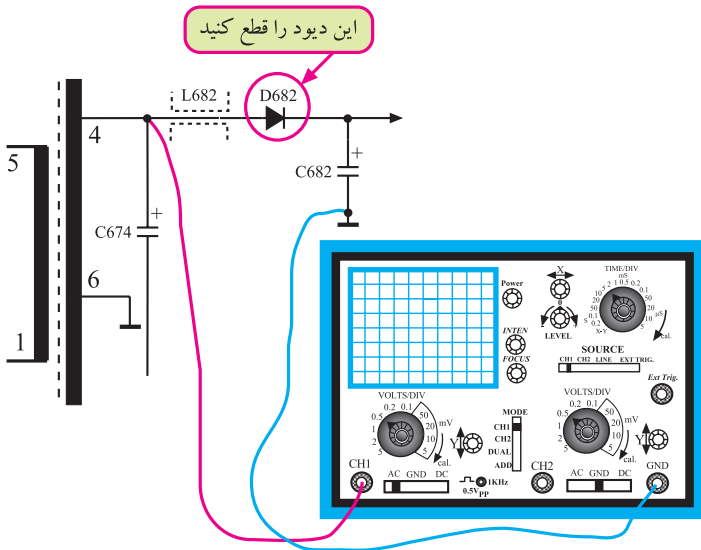
$V_{+H} =$ volt



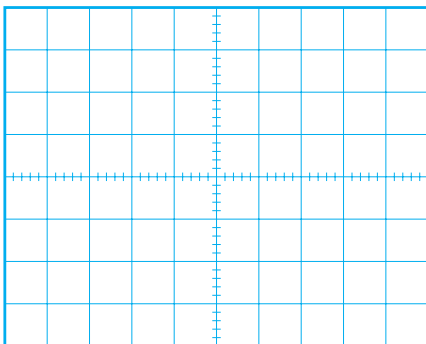
شکل ۱-۱۶۴- وضعیت تصویر

وضعیت صوت =

زمان اجرا: ۱ ساعت



شکل ۱-۱۶۵- دیود D682 قطع و اسکوپ به پایه ۴ وصل شده است



شکل ۱-۱۶۶- شکل موج پایه ۴ ترانس

- وضعیت صوت و تصویر را بررسی کنید و وضعیت تصویر را در شکل ۱-۱۶۴ نشان دهید.
- نتایج به دست آمده از آزمایش را بنویسید.

نتایج:

- ۹-۱-۱ کار عملی شماره ۵- عیب گذاری (۳)
 - تلویزیون را خاموش کنید.
 - دیود C653 را وصل کنید.
 - دیود D682 را قطع کنید. شکل ۱-۱۶۵ این دیود را نشان می دهد.
 - دوشاخه تلویزیون را به پریز برق وصل کنید و آن را روشن کنید.
 - اسیلوسکوپ را به پایه ۴ ترانسفورماتور وصل کنید و شکل موج آن را با مقیاس مناسب در شکل ۱-۱۶۶ رسم کنید.
 - دامنه موج را اندازه بگیرید.

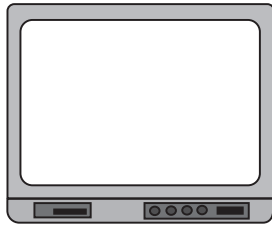
$$V = \text{دامنه} \text{ volt}$$

- هریک از ولتاژهای +A ، +B و +H را اندازه بگیرید و یادداشت کنید.

$$V_{+A} = \text{volt}$$

$$V_{+B} = \text{volt}$$

$$V_{+H} = \text{volt}$$

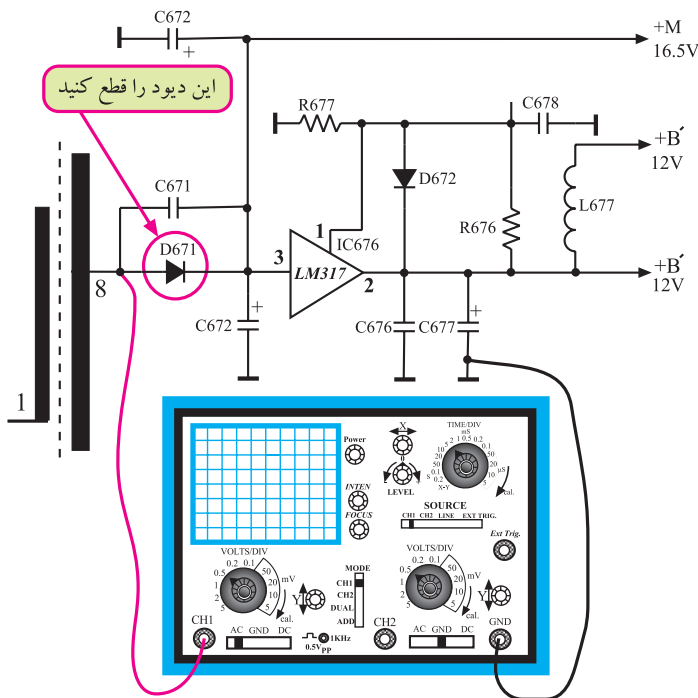


شکل ۱۶۷-۱ وضعیت تصویر

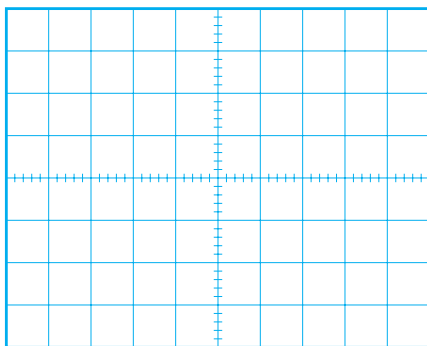
- وضعیت صوت و تصویر را بررسی کنید و وضعیت تصویر را در شکل ۱۶۷-۱ رسم کنید.

وضعیت صوت =

زمان اجرا: ۲ ساعت



شکل ۱۶۸-۱ دیود D671 که باید قطع شود و اسکوپ به پایه ۸ وصل شود.



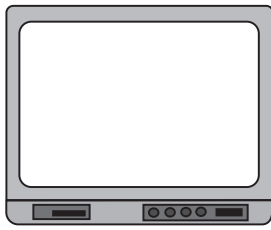
شکل ۱۶۹-۱ شکل موج پایه ۸

- ۱۰-۱-۱ کار عملی شماره ۶-۱ عبی گذاری (۴)
- تلویزیون را خاموش کنید.
- دیود D682 را وصل کنید.
- دیود D671 را قطع کنید. شکل ۱۶۸-۱ دیود D671 را نشان می دهد.
- تلویزیون را روشن کنید.

- اسیلوسکوپ را به پایه ۸ ترانسفورماتور TR651 وصل کنید و شکل موج پایه ۸ را با مقیاس مناسب در شکل ۱۶۹-۱ رسم کنید و دامنه سیگنال رسم شده را اندازه بگیرید.

volt = دامنه V

● ولتاژهای +A ، +B ، +M و +H را اندازه بگیرید.



شکل ۱۷۰-۱ وضعیت تصویر

وضعیت صوت =

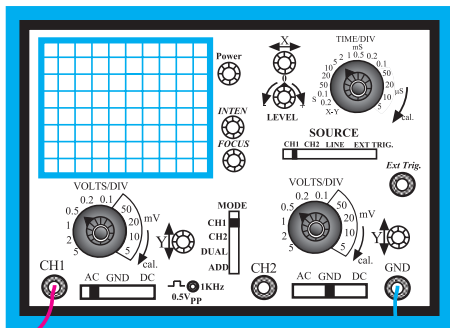
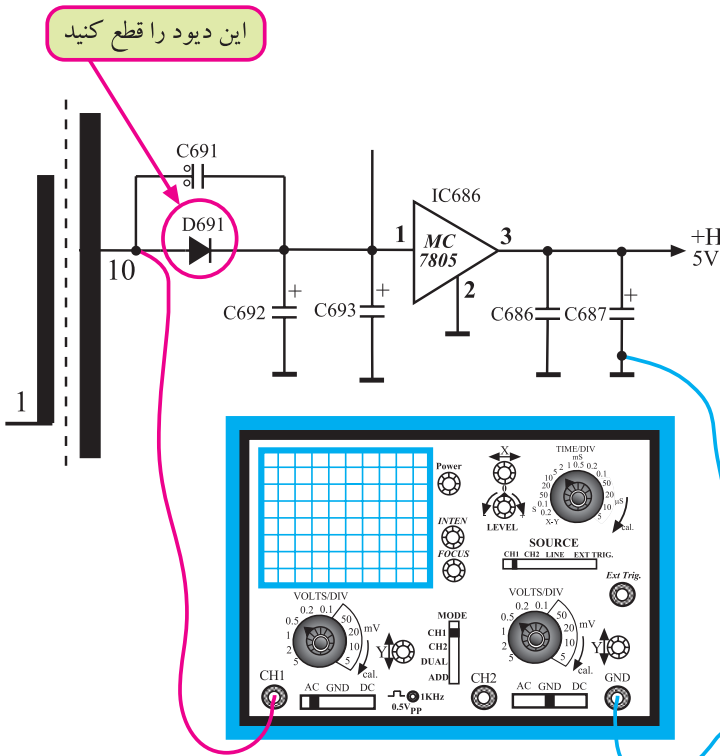
$V_{+A} =$ volt

$V_{+B} =$ volt

$V_{+H} =$ volt

$V_{+M} =$ volt

● وضعیت صوت و تصویر را بررسی کنید. وضعیت تصویر را در شکل ۱۷۰-۱ نشان دهید.



● تلویزیون را خاموش کنید.

● دیود D691 را وصل کنید.

● دیود D691 را قطع کنید. شکل ۱۷۱-۱ دیود D691

را نشان می‌دهد.

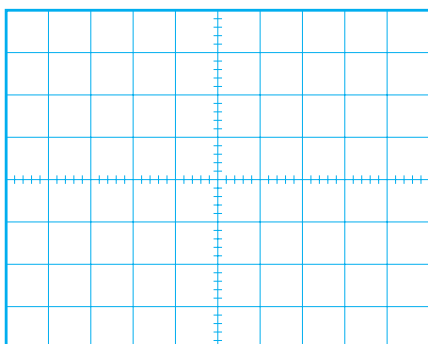
● تلویزیون را روشن کنید.

● اسیلوسکوپ را به پایه ۱۰ ترانسفورماتور TR651 وصل

کنید. شکل موج را با مقیاس مناسب در شکل ۱۷۲-۱ رسم کنید و دامنه موج را اندازه بگیرید.

شکل ۱۷۱-۱ دیود D691 که باید قطع شود و اسکوپ به پایه ۱۰

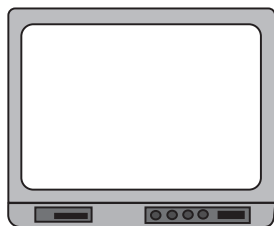
ترانسفورماتور وصل شود.



شکل ۱۷۲-۱ شکل موج پایه ۱۰ ترانسفورماتور

$V_{\text{دامنه}} =$ volt

- هریک از ولتاژهای +A ، +B ، +E ، +H را اندازه بگیرید.



شکل ۱۷۳-۱- وضعیت تصویر

$$V_{+A} = \quad \text{volt}$$

$$V_{+B} = \quad \text{volt}$$

$$V_{+E} = \quad \text{volt}$$

$$V_{+H} = \quad \text{volt}$$

وضعیت صوت =

- وضعیت صوت و تصویر را بررسی کنید و وضعیت تصویر را در شکل ۱۷۳-۱ نشان دهید.

نتایج آزمایش:

- دیود D۶۹۱ را به مدار وصل کنید.
- تلویزیون را آزمایش کنید.
- نتایج به دست آمده را بنویسید.

- ۱۱-۱۰-۱- جدول برخی از معایب: در جدول ۱-۴-۱ برخی معایب ممکن و محل بررسی قطعات معیوب توضیح داده شده است. قطعات را باید از نظر قطع یا اتصال کوتاه بودن بررسی کنید.

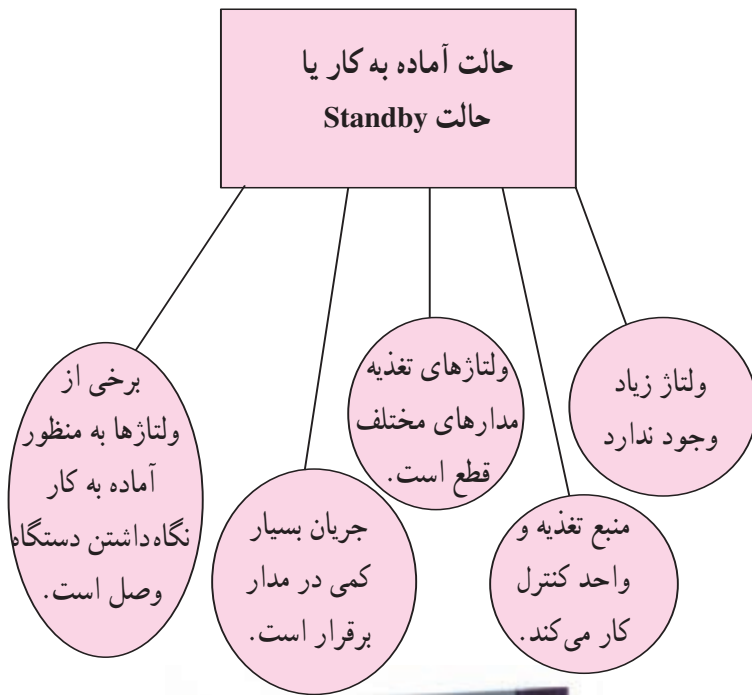
جدول ۱-۴-۱- جدول برخی معایب

ردیف	نوع عیب	قطعات	معیوب	احتمالی
۱	با اتصال دستگاه به برق فیوز ۱ SI۶۰۱ می سوزد.	C۶۰۱	D۶۰۱	C۶۲۶
۲	با اتصال دستگاه به برق فیوز ۲۴ SI۶۲۴ می سوزد.	T ۶۴۴ R۶۴۶	C۶۴۴ C۶۴۷	D۶۴۸ D۶۴۷ C۶۴۸
۳	ولتاژ راه اندازی پایه ۶ آی سی برقرار نیست.	R۶۳۲	C۶۳۳	IC۶۳۱
۴	ولتاژ دائم پایه ۶ آی سی برقرار نیست.	R۶۵۳	L۶۵۳	T۶۴۴ D۶۵۳

۱-۱۱- بررسی حالت کلی آماده به کار^۱

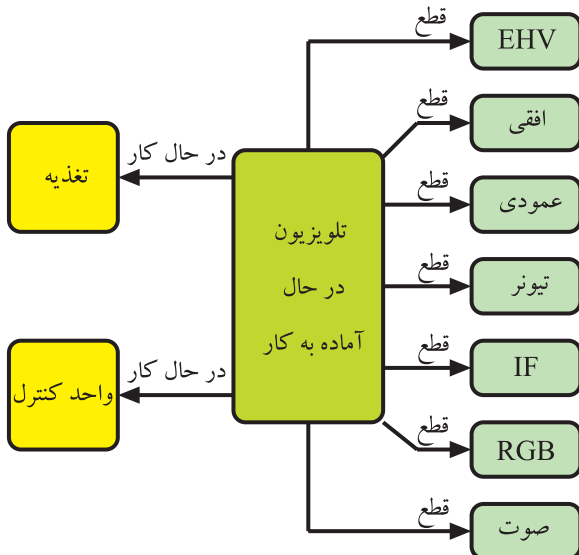
هرگاه تلویزیون را با کنترل از راه دور خاموش کنیم تلویزیون در یک حالت آمادگی جهت روشن شدن مجدد قرار می‌گیرد. این حالت را (آماده به کار) می‌گویند.

در حالت آماده به کار به علت قطع ولتاژ تغذیه مربوط به مدارهای مختلف تلویزیون، عملاً صوت و تصویر و ولتاژ زیاد (EHV) وجود ندارد در این شرایط منبع تغذیه و واحد کنترل کار می‌کند و جریان بسیار ناچیزی از تغذیه کشیده می‌شود.



شکل ۱-۱۲۴- تلویزیون در حال آماده به کار

شکل ۱-۱۲۴ یک تلویزیون در حال آماده به کار را نشان می‌دهد. LED روشن در جلوی تلویزیون نشان دهنده حالت آماده به کار است. همان‌طوری که در نقشه بلوکی شکل ۱-۱۲۵ مشخص شده است تمام بخش‌های داخلی تلویزیون کار نمی‌کند و فقط منبع تغذیه و واحد کنترل فعال است.



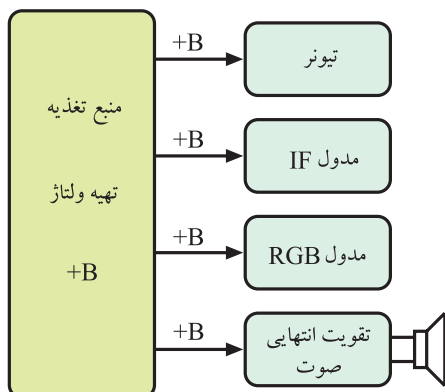
شکل ۱-۱۲۵- نمای بلوکی بخش‌های در حال کار و قطع در وضعیت

آماده به کار تلویزیون

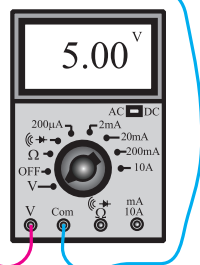
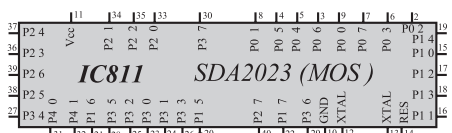


کلید آماده به کار

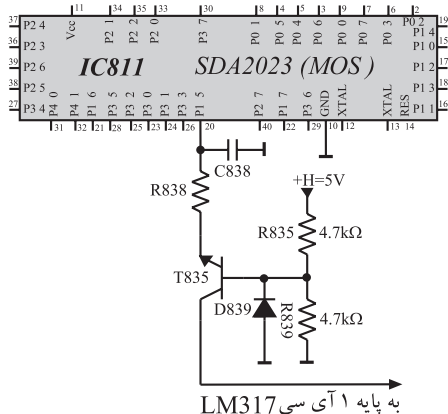
شکل ۱۷۶-۱- کلید فرمان آماده به کار در دستگاه کنترل از راه دور



شکل ۱۷۷-۱- بخش‌هایی که از B + تغذیه می‌شوند.



شکل ۱۷۸-۱- آ سی کنترل و ولتاژ پایه ۲۰



شکل ۱۷۹-۱- نحوه بایاس ترانزیستور T۸۳۵

فرمان آماده به کار از دو طریق به تلویزیون داده می‌شود :
الف - صدور فرمان از طریق دستگاه کنترل از راه دور : با فشار دادن کلید آماده به کار دستگاه کنترل از راه دور، فرمان آماده به کار صادر می‌شود و تلویزیون در حالت آماده به کار قرار می‌گیرد. این کلید در شکل ۱۷۶-۱ مشخص شده است.

ب - صدور فرمان از مدارهای داخل تلویزیون : با معیوب شدن یا غیرطبیعی کار کردن مدارهای مختلف تلویزیون، فرمان آماده به کار از آن مدارها ارسال می‌شود. توصیه می‌شود چنانچه از تلویزیون برای مدت طولانی استفاده نمی‌شود آن را توسط کلید خاموش - روشن (ON - OFF) خاموش کنید تا در وضعیت آماده به کار باقی نماند.

۱-۱۱-۱- حالت آماده به کار در تلویزیون گروندیک : در وضعیت آماده به کار در تلویزیون گروندیک، ولتاژ +B کاهش می‌یابد و به حدود ۱/۸ ولت می‌رسد. چون طبق شکل ۱۷۷-۱ ولتاژ +B بخش‌های اساسی مانند تیونر، مدول IF، مدول RGB و بخش تقویت انتهایی صوت را تغذیه می‌کند، تغذیه تمام بخش‌های اصلی تلویزیون در این حالت از کار می‌افتد.

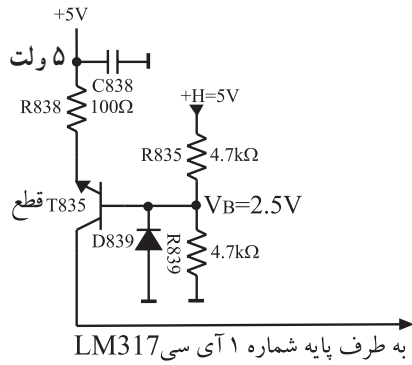
همچنین کاهش ولتاژ +B اسیلاتور افقی را از کار می‌اندازد و ولتاژ زیاد (EHV) قطع می‌شود. در این حالت توان مصرفی از منبع تغذیه به حداقل مقدار می‌رسد.

۲-۱۱-۲- عملکرد واحد کنترل به هنگام دریافت فرمان آماده به کار : با صدور فرمان آماده به کار از دستگاه کنترل از راه دور یا از طریق مدارهای مختلف تلویزیون، واحد کنترل فرمان را دریافت می‌کند. قبل از دریافت فرمان آماده به کار، پایه ۲۰ آ سی میکرو کنترلر در وضعیت بالا یا high قرار دارد. ولتاژ پایه ۲۰ در وضعیت high ۵ ولت است. شکل ۱۷۸-۱ آ سی میکرو کنترلر و ولتاژ پایه ۲۰ آن را نشان می‌دهد.

پایه ۲۰ به امیتر ترانزیستور T۸۳۵ وصل است. بیس ترانزیستور T۸۳۵ از H + و توسط دو مقاومت مساوی R۸۳۵ و R۸۳۹ روی ۲/۵ ولت بایاس شده است.

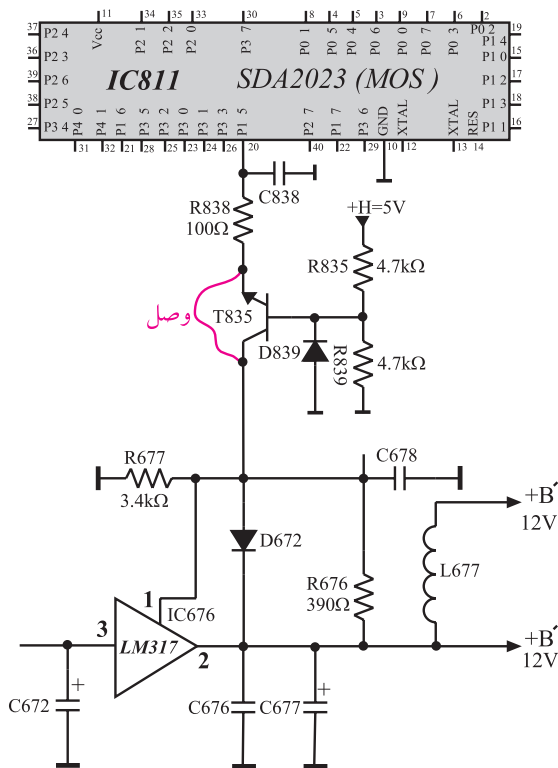
شکل ۱۷۹-۱ مدار بایاس ترانزیستور T۸۳۵ را نشان می‌دهد. چون امیتر از طریق R۸۳۸ به پایه ۲۰ که در تراز بالا (۵ ولت) قرار دارد وصل است لذا T۸۳۵ در حالت عادی در وضعیت قطع قرار دارد، زیرا ولتاژ بیس نسبت به امیتر کمتر است.

شکل ۱۸-۱ پتانسیل بیس و امیتر ترانزیستور T835 را نشان می‌دهد. با فرمان آماده به کار پایه ۲ آی‌سی کنترل Low شده و امیتر ترانزیستور T835 را از طریق مقاومت R838 زمین می‌کند و آن را به سمت وصل می‌برد. چون کلکتور T835 به پایه یک آی‌سی LM317 اتصال دارد با وصل شدن ترانزیستور T835، مقاومت پایه یک آی‌سی LM317 کم می‌شود و ولتاژ +B را کاهش می‌دهد.



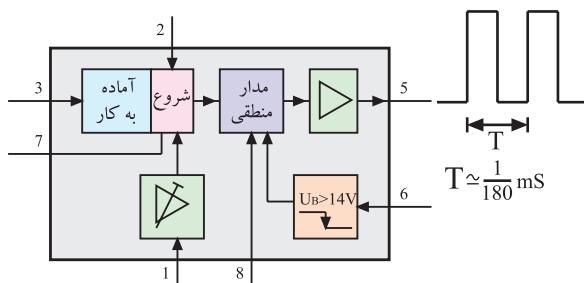
شکل ۱۸-۱- ترانزیستور T835 در حالت عادی قطع است.

شکل ۱۸۱-۱ ترانزیستور T835 را در حالتی که وصل است و سبب کاهش مقاومت معادل در پایه یک آی‌سی LM317 می‌شود، نشان می‌دهد.



شکل ۱۸۱-۱- وصل شده و سبب کاهش ولتاژ +B می‌شود.

۳-۱۱-۱- فرکانس اسیلاتور منبع تغذیه در حالت آماده به کار: در وضعیت آماده به کار به علت عدم مصرف توان از بخش تغذیه، فرکانس نوسان اسیلاتور تغذیه افزایش می‌یابد و به حدود ۱۸ کیلوهرتز می‌رسد. شکل ۱۸۲-۱ موج خروجی آی‌سی ۶۳۱ را که فرکانس آن افزایش یافته است، نشان می‌دهد.



شکل ۱۸۲-۱- فرکانس نوسان منبع تغذیه افزایش یافته است.

۱-۱۲-۱ کار عملی شماره ۷- بررسی حالت آماده به کار

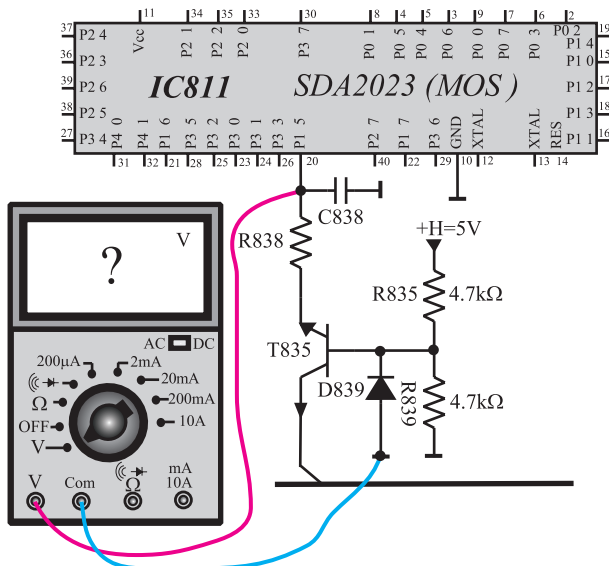
با توجه دقیق به نکات مطرح شده در قسمت های ۱-۱۰-۱ تا ۱-۱۰-۴ آزمایش ها را انجام دهید.

۱-۱۲-۱-۱- تلویزیون را روشن کنید و آن را روی برنامه ای

تنظیم کنید.

۱-۱۲-۲- ولت متر را مطابق شکل ۱-۱۸۳ به پایه ۲۰

آی سی میکروکنترلر (IC۱۱) وصل کنید. ولتاژ این پایه را اندازه بگیرید و یادداشت کنید.



$$V_{20} = \text{volt}$$

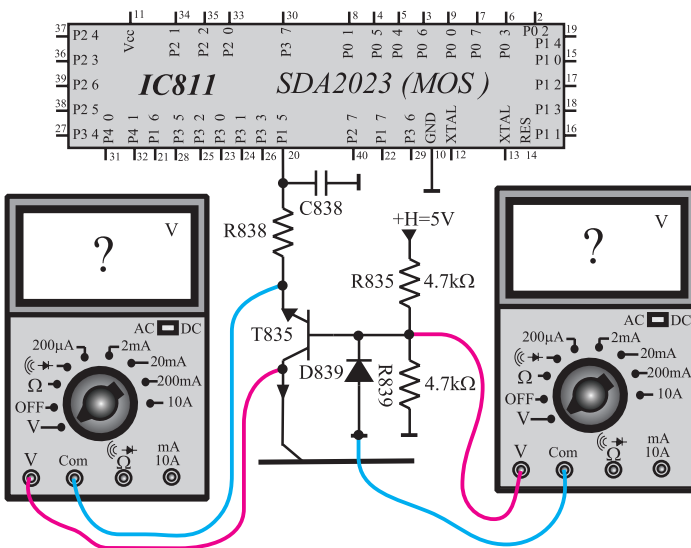
شکل ۱-۱۸۳- اندازه گیری ولتاژ پایه ۲۰

۱-۱۲-۳- مطابق شکل ۱-۱۸۴ ولت متر را ابتدا به بیس

و سپس به «کلکتور امیتر» ترانزیستور T835 وصل کنید و ولتاژ آن ها را اندازه بگیرید و یادداشت کنید.

$$V_B = \text{volt}$$

$$V_{CE} = \text{volt}$$



شکل ۱-۱۸۴- اندازه گیری ولتاژ بیس و کلکتور امیتر T835

۱-۱۲-۴ ولتاژ +B، +A، +H، +M و +E را اندازه بگیرید و یادداشت کنید. سپس ولت متر را جدا کنید.

V(+A) = volt

V(+B) = volt

V(+H) = volt

V(+M) = volt

V(+E) = volt

۱-۱۲-۵ با فشار دادن کلید آماده به کار دستگاه کنترل از راه دور، فرمان آماده به کار را صادر کنید. شکل ۱-۱۸۵ کلید آماده به کار را نشان می دهد.

۱-۱۲-۶ در حالت آماده به کار وضعیت صدا و تصویر را بررسی کنید. وضعیت تصویر را در شکل ۱-۱۸۶ نشان دهید.

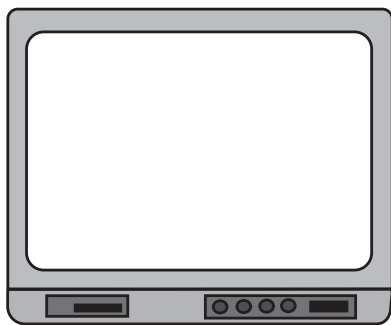
۱-۱۲-۷ ولت متر را مطابق شکل ۱-۱۸۳ به پایه ۲۰ آی سی میکروکنترلر وصل کنید و ولتاژ پایه ۲۰ را در حالت آماده به کار اندازه بگیرید.

V_{۲۰} پایه = volt

کلیدی که باید فشرده شود



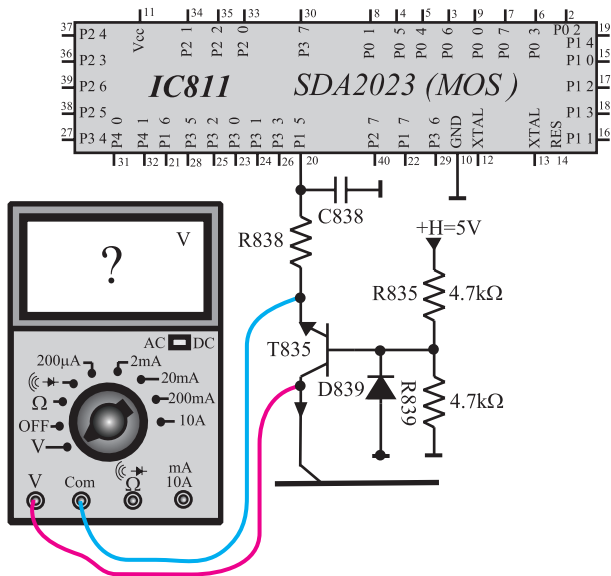
شکل ۱-۱۸۵ ارسال فرمان آماده به کار با کنترل از راه دور



شکل ۱-۱۸۶ وضعیت تصویر در حالت آماده به کار

وضعیت صدا =

وضعیت تصویر =



شکل ۱-۱۸۷ اتصال ولت‌متر به کلکتور امیتر T835

۸-۱۲-۱ ولت‌متر را مطابق شکل ۱-۱۸۷ به کلکتور امیتر ترانزیستور T835 وصل کنید و ولتاژ کلکتور امیتر آن را مجدداً اندازه بگیرید و یادداشت کنید.

$V_{CE} =$ volt

۹-۱۲-۱ ترانزیستور T835 در چه وضعی (قطع یا فعال یا اشباع) قرار دارد؟

وضع T835 =

$V_{+B} =$ volt

$V_{+A} =$ volt

$V_{+H} =$ volt

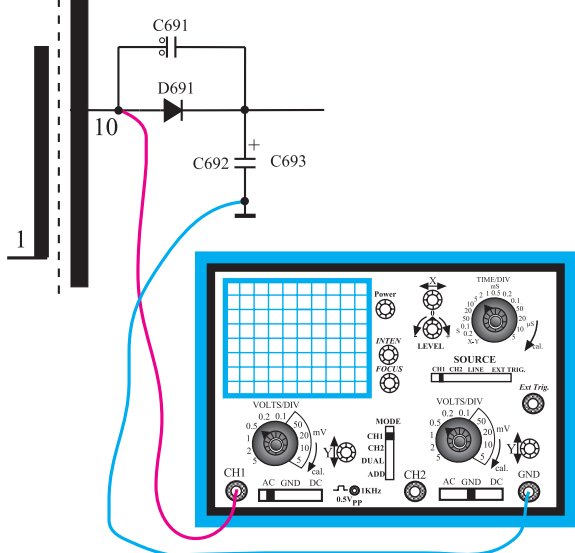
$V_{+M} =$ volt

$V_{+E} =$ volt

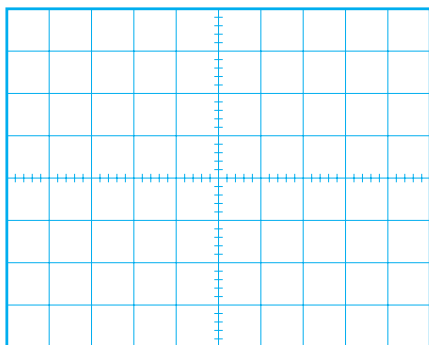
۱۰-۱۲-۱ ولتاژهای +B، +A، +H، +M، و +E را مجدداً اندازه بگیرید و یادداشت کنید.

۱۱-۱۲-۱ کدام ولتاژها تغییر کردند؟ علت تغییر را توضیح دهید.

توضیح:

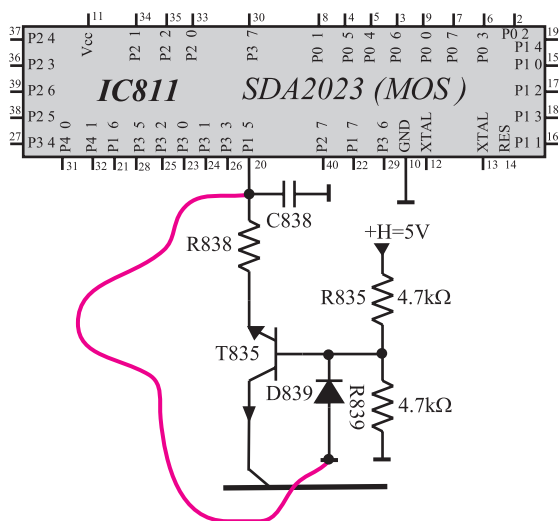


شکل ۱-۱۸۸- اتصال اسکوپ به پایه ۱۰ ترانس



شکل ۱-۱۸۹- شکل موج پایه ۱۰ ترانس

volt	=	ولتاژ دامنه
S	=	پریود
Hz	=	فرکانس



شکل ۱-۱۹۰- اتصال پایه ۲۰ به وسیله سیم به زمین

۱-۱۲-۱۲- اسیلوسکوپ را مطابق شکل ۱-۱۸۸ به پایه ۱۰ ترانسفورماتور TR۶۵۱ وصل کنید و شکل موج این پایه را نسبت به شاسی ایزوله در شکل ۱-۱۸۹ با مقیاس مناسب رسم کنید. دامنه و پریود موج را از روی شکل ترسیم شده اندازه بگیرید و فرکانس را محاسبه کنید.

۱-۱۲-۱۳- آیا فرکانس موج در این حالت تغییر کرده

است؟

پاسخ:

۱-۱۲-۱۴- تلویزیون را از حالت آماده به کار خارج

کنید.

۱-۱۲-۱۵- به وسیله یک سیم مطابق شکل ۱-۱۹۰

پایه ۲۰ آی سی میکروکنترلر را به زمین ایزوله وصل کنید، چه اتفاقی رخ می دهد؛ با مشاهده وضع ایجاد شده توضیحات لازم را بنویسید.

توضیح:

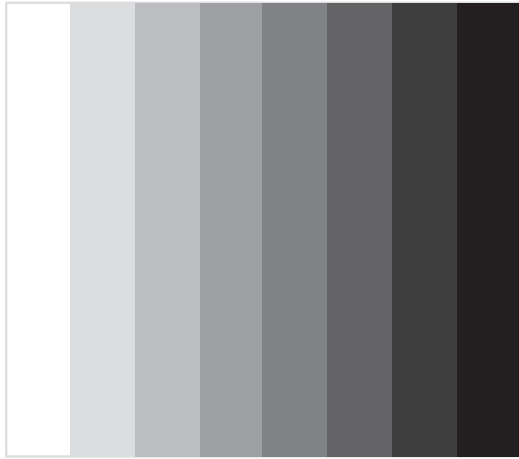
۱-۱۲-۱۶- نتایج به دست آمده از آزمایش را به اختصار

شرح دهید.

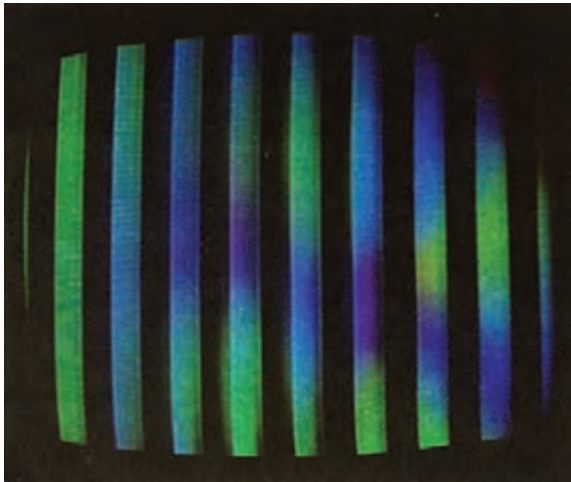
نتایج:

۱-۱۳- اساس کار سیستم مغناطیس زدایی

گیرنده‌های تلویزیون رنگی نسبت به میدان‌های مغناطیسی بسیار حساس هستند. یک میدان مغناطیسی ضعیف می‌تواند اثر قابل ملاحظه‌ای روی رنگ یک تصویر بگذارد. شکل ۱-۱۹۱- آرم یک تصویر سیاه و سفید را نشان می‌دهد. شکل ۱-۱۹۲- همین آرم را نشان می‌دهد که میدان مغناطیسی روی آن اثر گذاشته است. در اثر میدان مغناطیسی سایه‌ای رنگی روی صفحه تلویزیون ایجاد شده است.



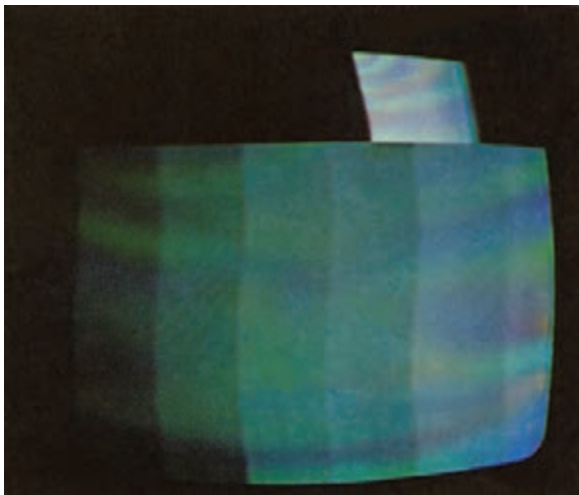
شکل ۱-۱۹۱- یک آرم سیاه و سفید



شکل ۱-۱۹۲- تصویر سیاه و سفید وقتی که میدان مغناطیسی روی آن اثر گذاشته است.

شکل ۱-۱۹۳- نوارهای رنگی را در یک تلویزیون رنگی نشان می‌دهد.

میدان مغناطیسی روی نوارهای رنگی تصویر، اثر نامطلوب گذاشته است. بنابراین از بین بردن میدان مغناطیسی ناخواسته در تلویزیون امری ضروری است. به عمل از بین بردن اثر میدان‌های مغناطیسی روی تصویر در تلویزیون، مغناطیس زدایی گویند.



شکل ۱-۱۹۳- اثر نامطلوب میدان مغناطیسی روی نوارهای رنگی



شکل ۱۹۴-۱- مواد رنگی در لامپ ردیفی



شکل ۱۹۵-۱- لامپ تصویر رنگی و ماسک مشبک آن



شکل ۱۹۶-۱- تصویر راستر قرمز

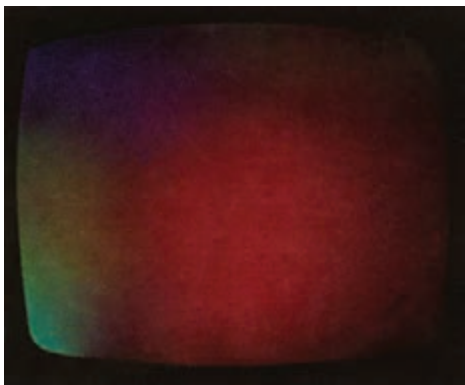
یکی از عوامل باقی ماندن میدان مغناطیسی (پس ماند مغناطیسی) در تلویزیون رنگی وجود ماسک مشبک^۱ است. چون در روی صفحه لامپ تصویر رنگی از سه ماده فسفر سانس رنگی مطابق شکل ۱۹۴-۱ استفاده می کنند.

برای داشتن رنگ صحیح باید سه شعاع الکترونی دقیقاً به مواد فسفر سانس مربوط به خود برخورد کنند و نقاط مجاور را تحت تأثیر قرار ندهند. برای ایجاد این حالت، از ماسک مشبک استفاده می شود. شکل ۱۹۵-۱ لامپ تصویر رنگی و ماسک مشبک آن را نشان می دهد. در ماسک مشبک و سایر فلزات موجود در شاسی گیرنده تلویزیون رنگی، به علت قرار داشتن در حوزه مغناطیسی، پس ماند مغناطیسی ایجاد می شود، پس ماند مغناطیسی روی مسیر حرکت الکترون ها در لامپ تصویر اثر می گذارد و سبب ایجاد لکه های رنگی بر روی تصویر می شود. حوزه دائمی مغناطیسی زمین هم می تواند بر مسیر عبور الکترون ها اثر بگذارد.

برای مشخص شدن اثر میدان مغناطیسی ناخواسته روی تصویر به ترتیب زیر عمل می کنند.

در ابتدا رنگ سبز و آبی تلویزیون را قطع نموده و فقط رنگ قرمز را در حال فعال قرار دهند. در این حالت باید تصویر طبق شکل ۱۹۶-۱ کاملاً قرمز باشد.

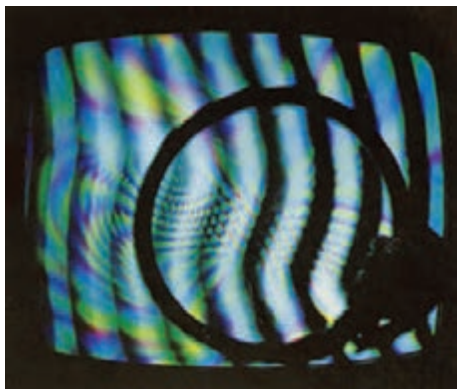
۱- shadow Mask



شکل ۱۹۷-۱- اثر نامطلوب میدان مغناطیسی روی راستر قرمز



شکل ۱۹۸-۱- سیم پیچ مغناطیس زدای دستی



شکل ۱۹۹-۱- حرکت دادن سیم پیچ مغناطیس زدای دستی و اثر آن روی تصویر



سیم پیچ مغناطیس زدا

شکل ۲۰۰-۱- محل قرار گرفتن سیم پیچ مغناطیس زدا

اگر تصویر گیرنده طبق شکل ۱۹۷-۱ قرمز خالص نباشد میدان مغناطیسی روی لامپ تصویر اثر گذاشته است. اثر نامطلوب میدان های مغناطیسی ناخواسته با مغناطیسی زدایی از بین می رود. مغناطیس زدایی به دو صورت انجام می گیرد.

مغناطیس زدایی دستی: در مغناطیس زدایی دستی، از یک سیم پیچ مطابق شکل ۱۹۸-۱ استفاده می شود. این سیم پیچ

دارای قطر ۲۵ تا ۳۰ سانتی متر است و به جریان AC وصل می شود. وقتی سیم پیچ را مطابق شکل ۱۹۹-۱ به طور موازی با فاصله کمی از صفحه قرار دهیم و در سمت بالا و پایین و طرفین تلویزیون بچرخانیم و از گیرنده دور شویم به طوری که اثر میدان به حداقل برسد یا حذف شود، پس ماند مغناطیسی از بین می رود.

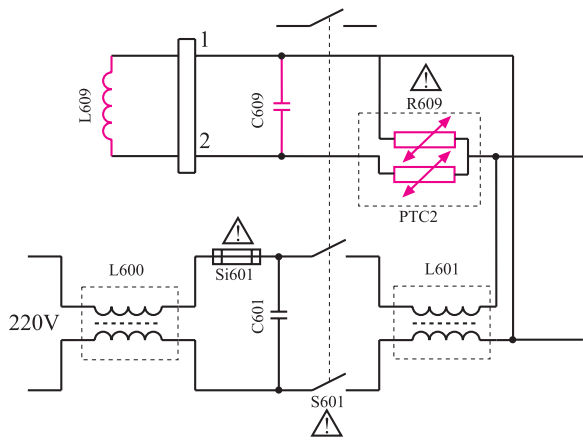
مغناطیس زدایی اتوماتیک^۱: امروزه در کلیه تلویزیون ها عمل مغناطیس زدایی به طور اتوماتیک انجام می شود. برای این منظور روی قسمت شیپوری لامپ تصویر مطابق شکل ۲۰۰-۱ سیم پیچ مغناطیس زدا قرار دارد.

در لحظه روشن شدن تلویزیون یک میدان مغناطیسی متناوب و بسیار قوی در اطراف قسمت شیپوری لامپ تصویر قرار می گیرد. این میدان قوی، کلیه پس ماندهای مغناطیسی روی لامپ تصویر و ماسک مشبک را از بین می برد.

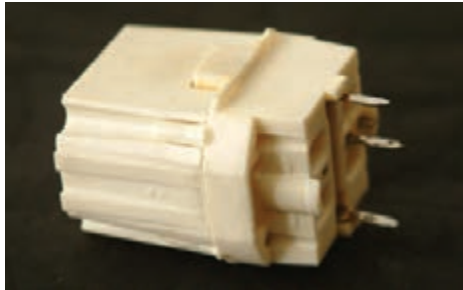
۱- Automatic degaussing (ADG)

۱-۱۳-۱- بررسی مدار مغناطیس زدای اتوماتیک

در تلویزیون گروندیک: در شکل ۱-۲۰۱ مدار مغناطیس زدا در تلویزیون گروندیک رسم شده است. مدار شامل مقاومت $R609$ و خازن $C609$ و سیم پیچ مغناطیس زدای $L609$ است.



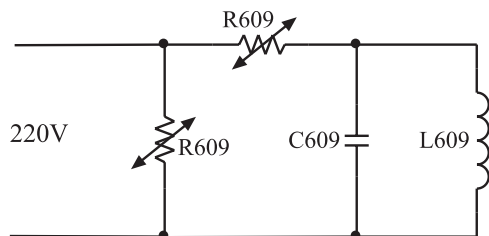
شکل ۱-۲۰۱- مدار مغناطیس زدا در تلویزیون گروندیک



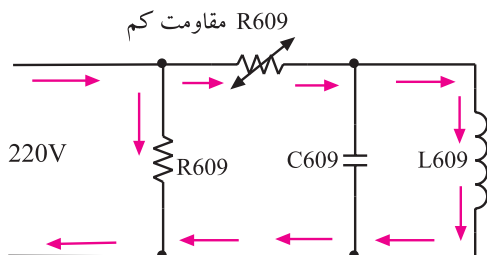
شکل ۱-۲۰۲- شکل ظاهری مقاومت $R609$ که یک PTC است.

$R609$ مقاومت های PTC است که شکل ظاهری آن را

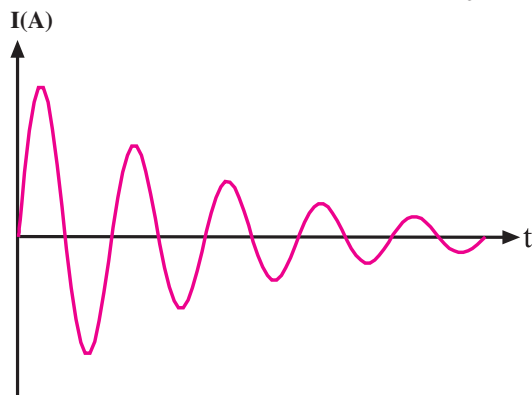
در شکل ۱-۲۰۲ مشاهده می کنید.



شکل ۱-۲۰۳- قطعات مدار مغناطیس زدا



شکل ۱-۲۰۴- مسیر عبور جریان زیاد در لحظه اول



شکل ۱-۲۰۵- شکل موج جریان عبوری از سیم پیچ مغناطیس زدا

انشعایی از برق شهر و از مسیر مقاومت های PTC به سیم پیچ

دگوسینگ ($L609$) اعمال می شود. شکل ۱-۲۰۳ مسیر انشعاب و موقعیت مقاومت های PTC را در مدار نشان می دهد.

در لحظه روشن شدن تلویزیون، PTC سرد و مقاومت آن

کم است. در این حالت جریان زیادی از سیم پیچ عبور می کند.

شکل ۱-۲۰۴ مسیر عبور جریان زیاد را در لحظه اول نشان می دهد. پس از عبور جریان از PTC و گرم شدن آن، مقاومت

PTC افزایش می یابد و جریان سیم پیچ مغناطیس زدا را کم می کند.

در حقیقت PTC سبب می شود فقط در لحظه اول جریان زیادی از سیم پیچ عبور کند. شکل ۱-۲۰۵ جریان عبوری از سیم پیچ

را نشان می دهد. میدان مغناطیسی ایجاد شده در اطراف سیم پیچ مغناطیس زدا با جریان عبوری از آن متناسب است. این میدان

مغناطیسی متغیر، کلیه پس ماندهای مغناطیسی را برطرف می سازد.

PTC موازی، با ایجاد انشعایی از جریان، همواره گرم باقی می ماند چون PTC موازی به PTC سری کاملاً چسبیده است، گرمای

خود را به آن منتقل می کند و مقاومت آن را بالا می برد، به این ترتیب مقدار جریان عبوری از PTC ها و سیم پیچ مغناطیس زدا،

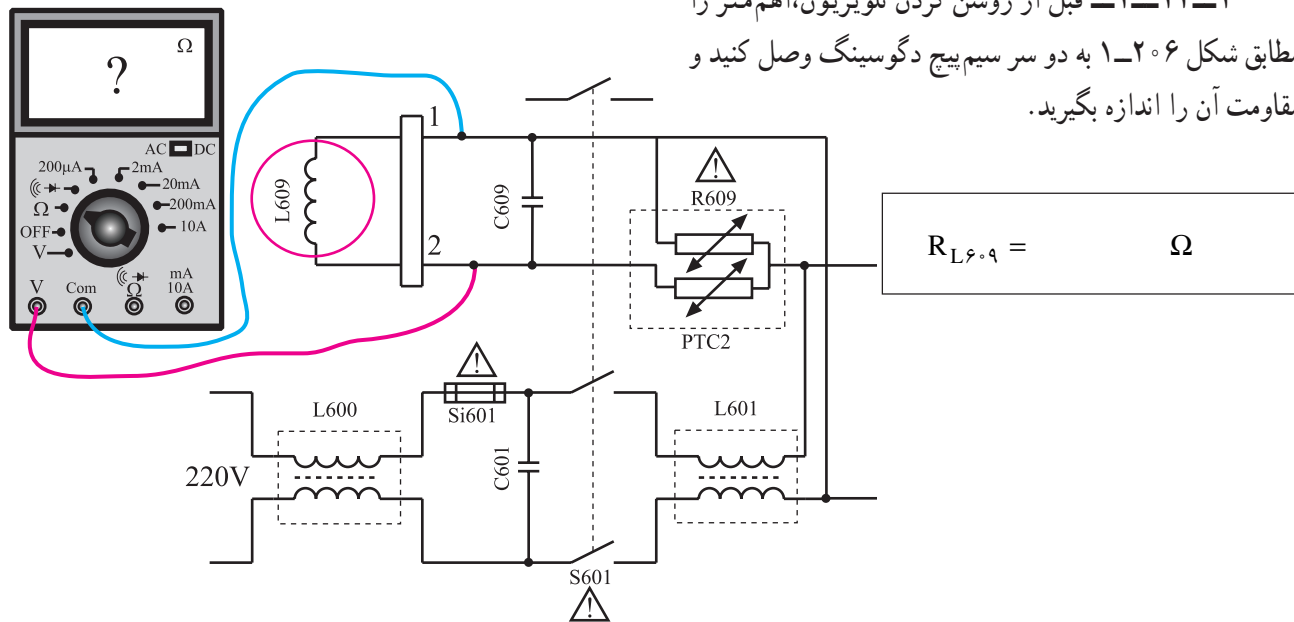
در حد قابل قبول بوده و PTC ها تا مادامی که تلویزیون روشن است در حالت گرم باقی می ماند.

زمان اجرا: ۱ ساعت

۱-۱۴- کار عملی شماره ۸- بررسی مدار مغناطیس زدا

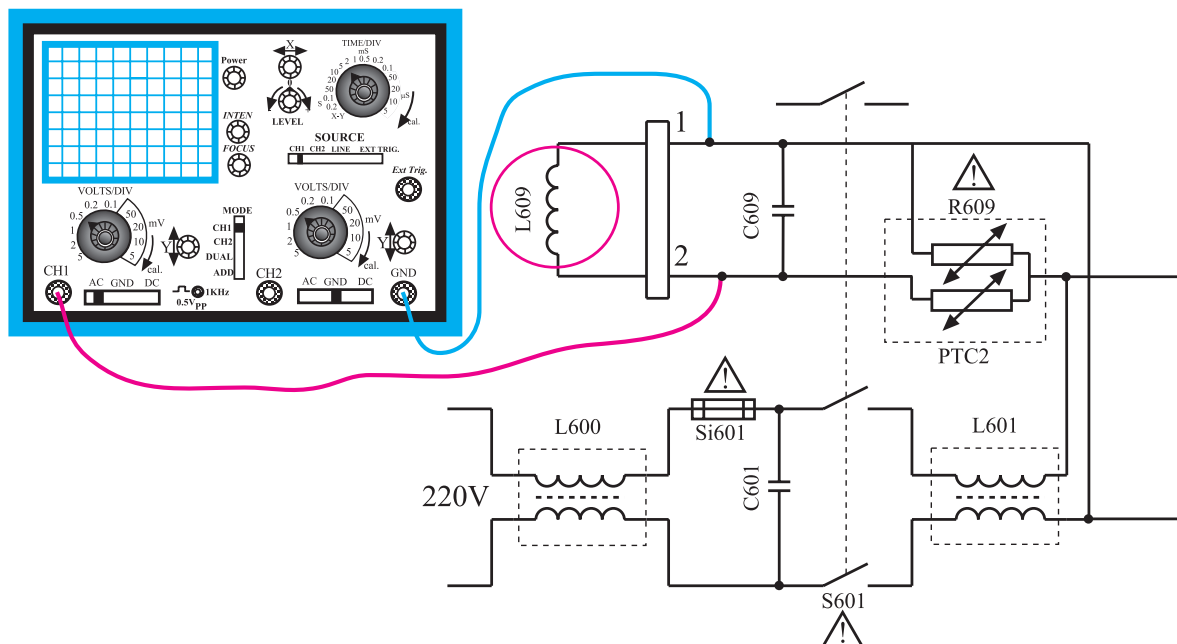
با توجه دقیق به نکات مطرح شده در ردیف ۱-۱-۰ الی ۱-۱-۰۴ به آزمایش های زیر بپردازید.

۱-۱۴-۱- قبل از روشن کردن تلویزیون، اهم متر را مطابق شکل ۱-۲۰۶ به دو سر سیم پیچ دگوسینگ وصل کنید و مقاومت آن را اندازه بگیرید.

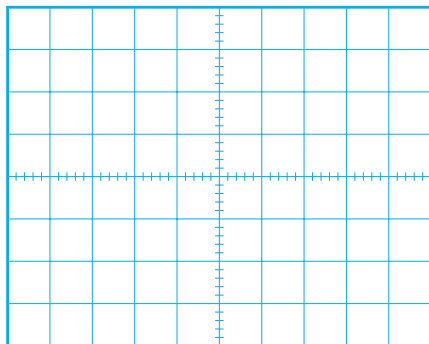


شکل ۱-۲۰۶- اتصال اهم متر به سیم پیچ دگوسینگ

۱-۱۴-۲- تلویزیون را هم چنان خاموش نگاه دارید. مطابق شکل ۱-۲۰۷ اسیلوسکوپ را به دو سر سیم پیچ دگوسینگ وصل کنید.



شکل ۱-۲۰۷- اتصال اسکوپ به دو سر سیم پیچ دگوسینگ



شکل ۲۰۸-۱- شکل موج دو سر سیم پیچ دگوسینگ

۳-۱۴-۱- تلویزیون را روشن کنید. در هنگام روشن کردن تلویزیون به موج نشان داده شده روی صفحه اسکوپ توجه کنید. سپس شکل موج دو سر سیم پیچ دگوسینگ را با مقیاس مناسب در نمودار شکل ۲۰۸-۱ رسم کنید.

۴-۱۴-۱- تلویزیون را خاموش کنید. ترمینال سیم پیچ دگوسینگ را از روی برد مدار چاپی قطع کنید.

۵-۱۴-۱- تلویزیون را روشن کنید. آیا عدم وجود سیم پیچ دگوسینگ روی تصویر اثر نامطلوبی ایجاد کرده است؟ علت را توضیح دهید.

توضیح:

۶-۱۴-۱- نتایج به دست آمده از آزمایش‌ها را به‌طور خلاصه بنویسید.

نتایج:

۷-۱۴-۱- ترمینال سیم پیچ دگوسینگ را به برد مدار چاپی وصل کنید.

۸-۱۴-۱- تلویزیون را آزمایش کنید.

۱۵-۱- خودآزمایی

پاسخ:

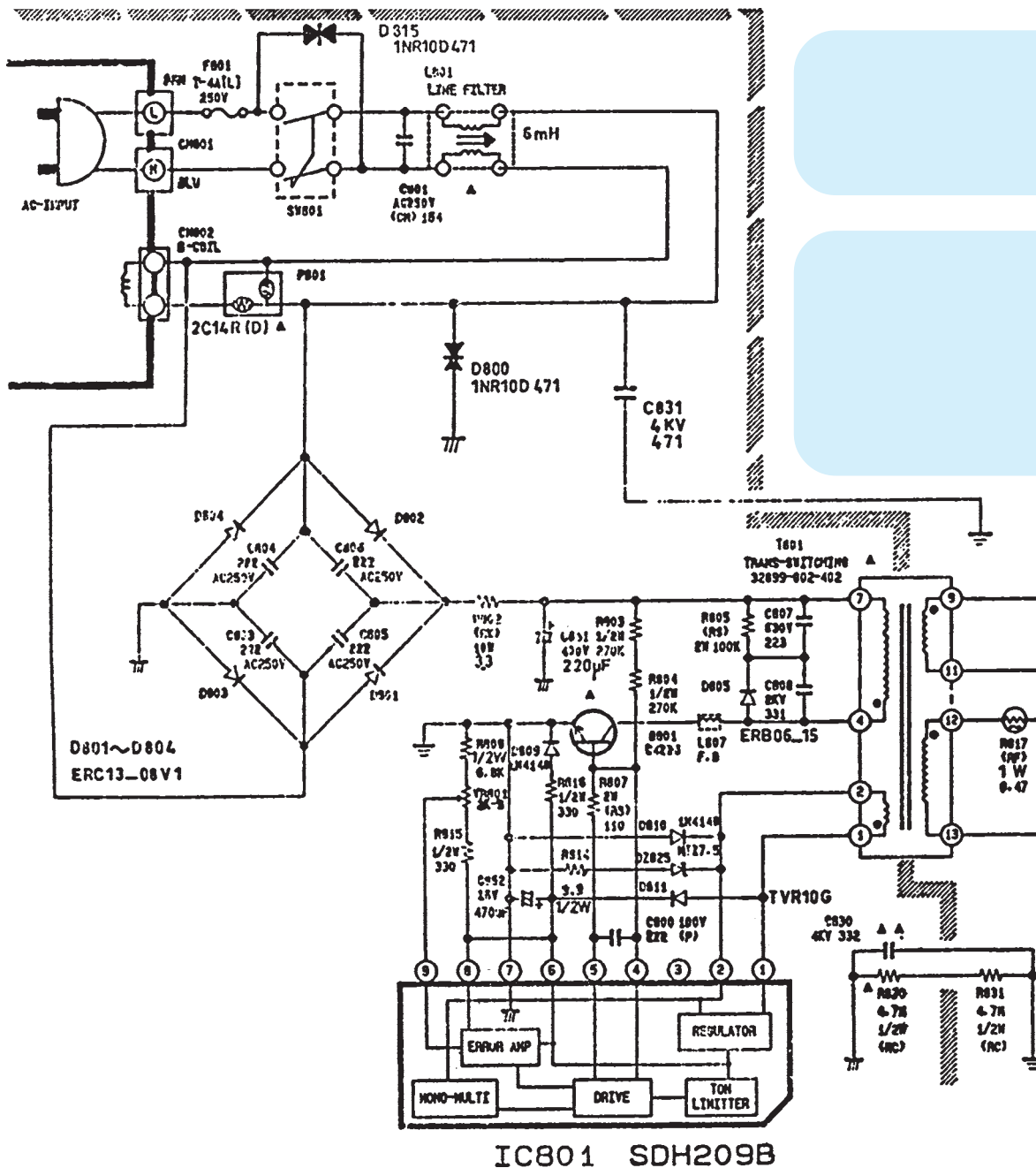
در صورت داشتن وقت اضافی به سئوالات مربوط به مدار شکل ۱-۲۰۹ که منبع تغذیه تلویزیون رنگی شهاب است پاسخ دهید.

پاسخ:

- ۱-۱۵-۱ کدام قطعات فیلتر ورودی مدار است؟
- ۲-۱۵-۱ خازن صافی تغذیه کدام قطعه است؟
- ۳-۱۵-۱ آی سی اسپلاتور تغذیه کدام قطعه است؟
- ۴-۱۵-۱ ترانزیستور کلید کدام قطعه است؟

پاسخ:

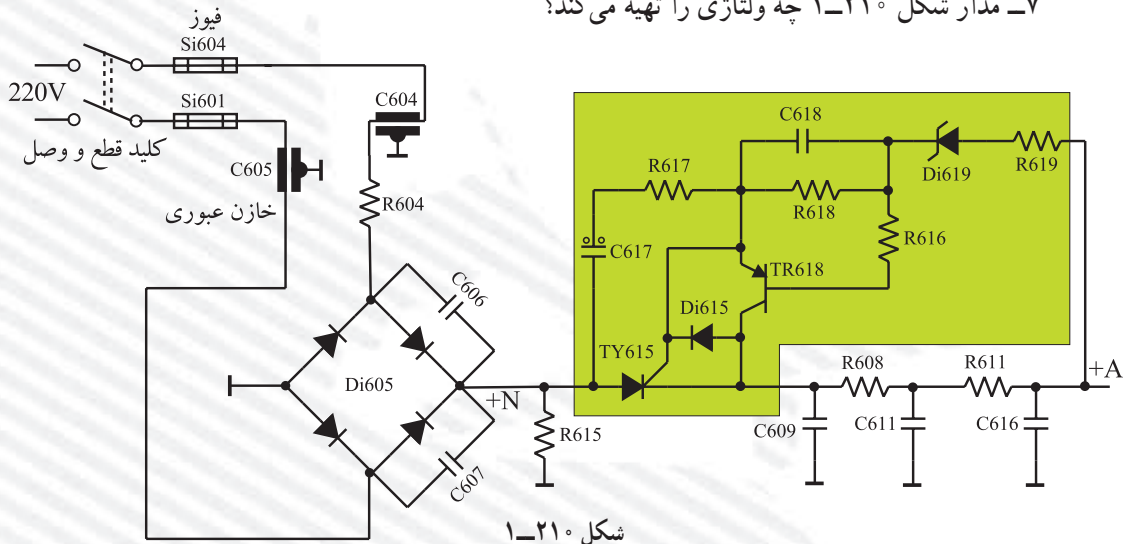
پاسخ:



شکل ۱-۲۰۹- مدار بخش تغذیه یک تلویزیون رنگی

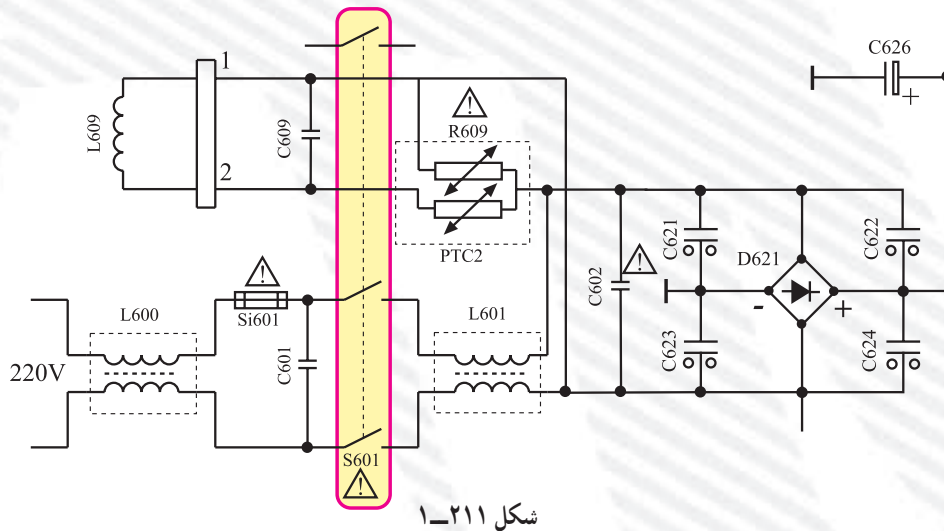
آزمون پایانی (۱)

- ۱- منبع تغذیه در یک تلویزیون معمولاً تغذیه چه بخش‌هایی را به عهده دارد؟ این بخش‌ها را نام ببرید.
- ۲- بلوک دیاگرام یک منبع تغذیه خطی همراه با رگولاتور را رسم کنید.
- ۳- شکل موج قسمت‌های مختلف منبع تغذیه را روی بلوک دیاگرام سؤال ۲ رسم کنید.
- ۴- با توجه به نقشه منبع تغذیه تلویزیون رنگی 620° ، تهیه ولتاژ +B را شرح دهید.
- ۵- مدار کلی منبع تغذیه کلیدی از نوع پیشرو و برگشتی را رسم کنید.
- ۶- چرخه کار را تعریف کنید. چرخه کار چه نقشی در تثبیت ولتاژ خروجی منبع تغذیه کلیدی دارد؟ توضیح دهید.
- ۷- مدار شکل ۱-۲۱۰ چه ولتاژی را تهیه می‌کند؟



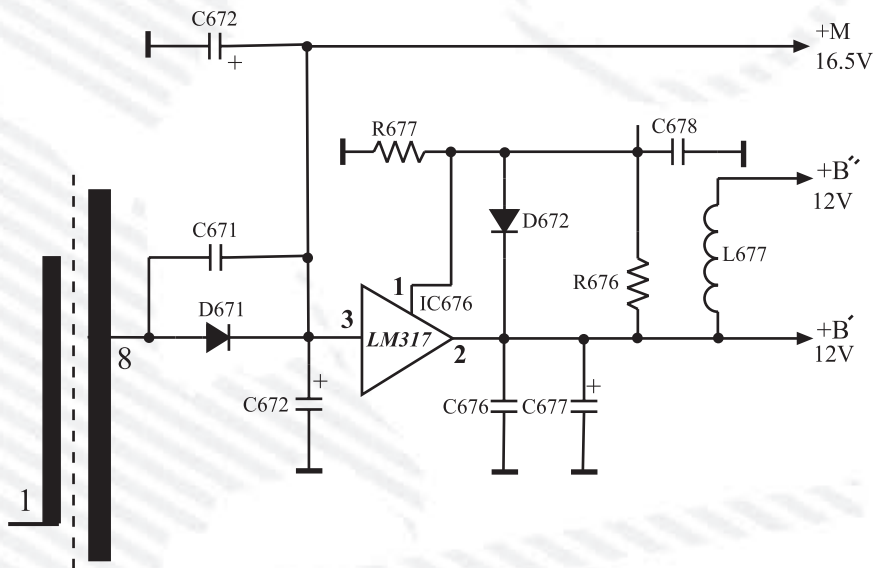
شکل ۱-۲۱۰

- ۸- نحوه کار مدار فیوز الکترونیک را در شکل ۱-۲۱۰ به طور خلاصه شرح دهید.
- ۹- با توجه به شکل ۱-۲۱۱ به سئوالات پاسخ دهید:



شکل ۱-۲۱۱

- الف) فیلتر حذف‌کننده نوسان‌های منبع تغذیه به شبکه برق کدام است؟
 ب) المان‌های مدار مغناطیس‌زدا را نام ببرید.
 ج) خازن‌های موازی با پل چه نقشی در مدار دارند؟
 د) اگر یکی از خازن‌های موازی با پل اتصال کوتاه شود چه اتفاقی رخ می‌دهد؟
 ۱۰- اگر ولتاژ ورودی افزایش یابد، آی‌سی منبع تغذیه سویچینگ چگونه این افزایش را احساس می‌کند و عکس‌العمل نشان می‌دهد؟
 ۱۱- با توجه به شکل ۱-۲۱۲ به سئوالات پاسخ دهید.



شکل ۱-۲۱۲

- الف) رابطه ولتاژ خروجی را بنویسید و ولتاژ خروجی را با توجه به مقادیر المان‌ها محاسبه کنید.
 ب) نقش دیود D671 و D672 چیست؟ شرح دهید.
 ۱۲- چهار مورد از مواردی که باید در کار عملی از نظر حفاظتی مورد توجه قرار گیرد را نام ببرید و تشریح کنید.
 ۱۳- آی‌سی ۶۳۱ در حالت آماده به کار با کدام فرکانس کار می‌کند؟
 ۱۰۰ KHz (۱) ۱۸۰ KHz (۲) ۵۰ KHz (۳) ۳۰ KHz (۴)
 ۱۴- ولتاژ +E برابر ولت است و را تغذیه می‌کند.

کاربرد آی سی میکروکنترلر در تلویزیون

هدف کلی

نحوه عملکرد، عیب یابی و تعمیر واحد کنترل یک نمونه تلویزیون رنگی جدید

هدف های رفتاری: فراگیر پس از پایان این واحد کار قادر خواهد بود:

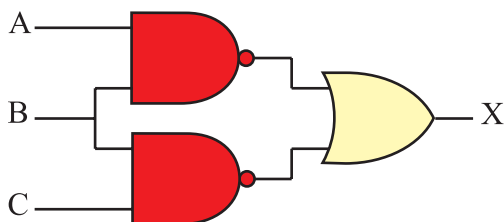
- ۱- انواع گیت های دیجیتالی پایه را بررسی کند.
- ۲- انواع مدار فلیپ فلاپ را تشریح کند.
- ۳- مدار انواع شیفت رجیسترها را شرح دهد.
- ۴- انواع شمارنده ها را تشریح کند.
- ۵- انواع آی سی های حافظه EPROM ، PROM ، RAM ، ROM و E²PROM را توضیح دهد.
- ۶- میکروکنترلر و کاربرد آن در گیرنده های رنگی جدید را توضیح دهد.
- ۷- واحد کنترل یک گیرنده رنگی جدید را نقشه خوانی، عیب یابی، تعمیر و تنظیم کند.

ساعات آموزش

جمع	عملی	نظری
۶۰	۳۰	۳۰

پیش‌آزمون (۲)

۱- رابطه منطقی خروجی (X) را بنویسید و سپس رابطه را ساده کنید.

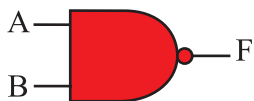


۲- جدول صحت داده شده مربوط به کدام گیت است؟

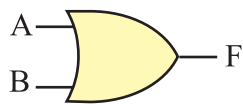
A	B	F
0	0	1
0	1	0
1	0	0
1	1	0



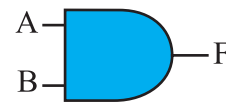
(۴)



(۳)

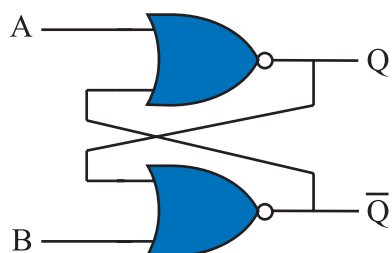


(۲)



(۱)

۳- اگر $A=1$ و $B=0$ باشد Q و \bar{Q} در چه حالت منطقی قرار دارند؟



۴- منظور از کلمات بیت و بایت چیست؟

۵- حافظه RAM چه نوع حافظه‌ای است؟

۶- حافظه‌ای که به توان آن را با سیگنال الکتریکی پاک کرد کدام نوع حافظه است؟

EPROM (۴)

EPROM (۳)

PROM (۲)

RAM (۱)

۷- معمولاً برای تنظیم صدای یک تلویزیون رنگی (کم و یا زیاد کردن صدا) از چند طریق می‌توان به تلویزیون

فرمان داد؟

۸- آی‌سی‌ای که به‌عنوان میکروکنترلر در تلویزیون رنگی گروندیک عمل می‌کند آی‌سی شماره.....

است و شماره‌ی فنی آن..... می‌باشد.

۹- حافظه جانبی آی‌سی میکروکنترلر کدام است و این آی‌سی از چه نوعی است؟

۱۰- مدار دیودی یک سون‌سگمنت^۱ (واحد نمایش) آند مشترک را رسم کنید.

۲-۱- شناسایی سیستم‌های گیرنده رنگی جدید

۲-۱-۱- بررسی مدار گیت‌های دیجیتالی

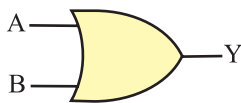
– بررسی کلی: چون در گیرنده‌های رنگی جدید از مدارهای دیجیتالی استفاده می‌شود لازم است گیت‌های دیجیتالی مورد بررسی قرار گیرد. البته در الکترونیک کار عمومی گیت‌های دیجیتالی پایه، مورد مطالعه و بررسی قرار گرفته است. لذا در این قسمت این گیت‌ها به اختصار توضیح داده خواهد شد.

۲-۱-۲- دروازه منطقی OR (یا): دروازه منطقی

OR دروازه‌ای است که خروجی آن زمانی وجود دارد (یک می‌شود) که حداقل یکی از ورودی‌های آن وجود داشته باشد (یک باشد). جدول ۲-۱ جدول درستی دروازه منطقی OR را نشان می‌دهد.

جدول ۲-۱- جدول درستی دروازه منطقی OR

A	B	Y
0	0	0
0	1	1
1	0	1
1	1	1



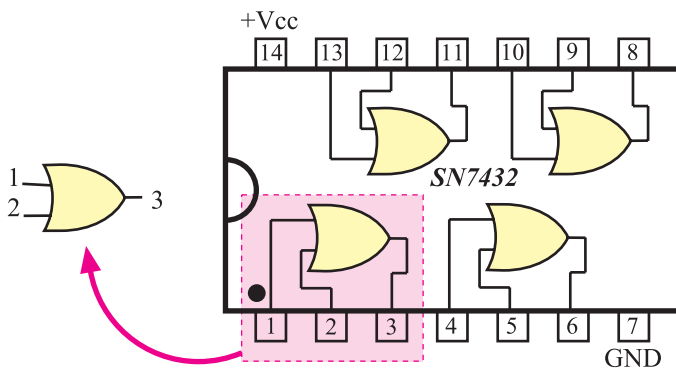
شکل ۲-۱- نماد مدار دروازه OR

شکل ۲-۱ نماد مدار دروازه منطقی OR را در استاندارد

بین‌المللی (IEC) نشان می‌دهد. رابطه منطقی خروجی دروازه‌ی

OR را برحسب متغیرهای ورودی به صورت $Y = A + B$

می‌نویسند.

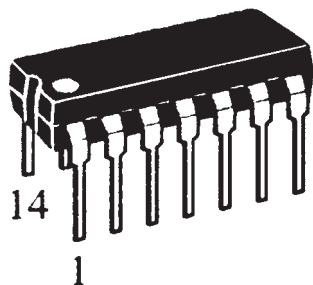


شکل ۲-۲- گیت‌های داخل تراشه ۷۴۳۲

در شکل ۲-۲ تراشه ۷۴۳۲ که یک آی‌سی ۱۴ پایه است

و در آن چهار دروازه OR قرار دارد نشان داده شده است. در

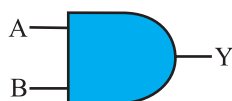
شکل ۲-۳ تصویر ظاهری آی‌سی ۷۴۳۲ را ملاحظه می‌کنید.



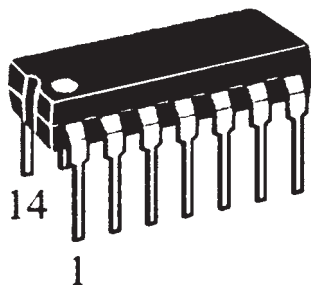
شکل ۲-۳- نقشه ظاهری آی‌سی ۷۴۳۲

جدول ۲-۲- جدول درستی دروازه منطقی AND

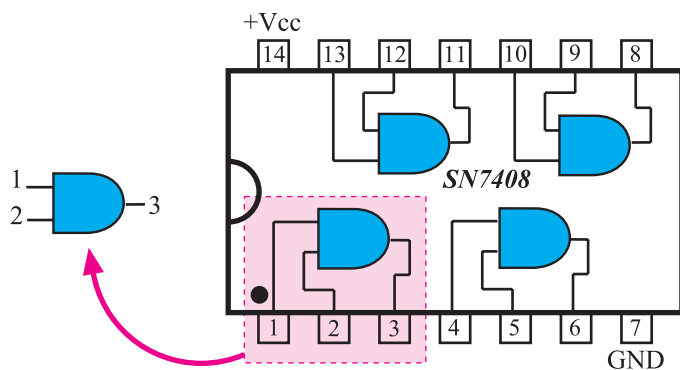
A	B	Y
0	0	0
0	1	0
1	0	0
1	1	1



شکل ۲-۴- نماد مداري دروازه منطقي AND



شکل ۲-۵- تصوير ظاهري تراشه ۷۴۰۸



شکل ۲-۶- گیت‌های داخل آی‌سی ۷۴۰۸

۳-۱-۲- دروازه منطقی AND (و): دروازه منطقی

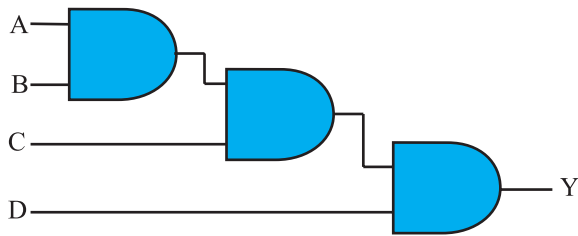
AND دروازه‌ای است که خروجی آن زمانی یک می‌شود که همه ورودی‌های آن یک باشند. در جدول ۲-۲ جدول درستی دروازه منطقی AND نوشته شده است.

در شکل ۲-۴ نماد مداري دروازه منطقي AND نشان

داده شده است. رابطه منطقی خروجی دروازه AND را برحسب متغیرهای ورودی آن به صورت $Y = A \times B$ یا $Y = A \cdot B$ می‌نویسند. در شکل ۲-۵ نماد ظاهري تراشه ۷۴۰۸ و در شکل

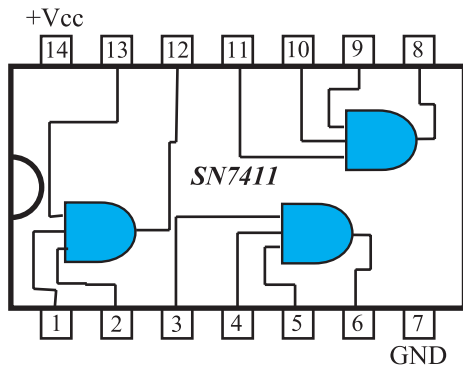
۲-۶ گیت‌های داخل این تراشه را مشاهده می‌کنید.

پایه ۱۴ آی‌سی تغذیه مثبت (+۵ ولت) و پایه ۷ زمین آی‌سی است.



شکل ۷-۲- توسعه ورودی AND

توجه کنید که دروازه منطقی معمولی OR و AND دو ورودی دارند ولی تعداد ورودی‌های این دروازه‌های منطقی می‌تواند بیشتر باشد. هم‌چنین می‌توان با سری کردن چند دروازه با دو ورودی، ورودی‌ها را به ۳ یا ۴ یا بیشتر افزایش داد. شکل ۷-۲ توسعه ورودی‌های AND را با استفاده از سه دروازه‌ی AND با دو ورودی، نشان می‌دهد.



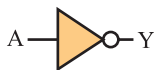
شکل ۸-۲- آی‌سی گیت AND با سه ورودی

در شکل ۸-۲ گیت‌های داخل تراشه ۷۴۱۱ را که دارای سه گیت AND با سه ورودی است ملاحظه می‌کنید.

جدول ۳-۲- جدول درستی گیت NOT

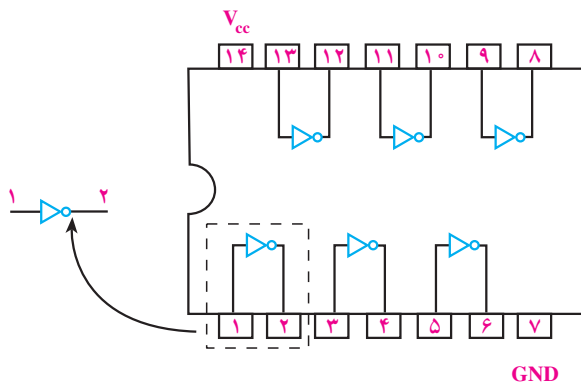
A	Y
0	1
1	0

۴-۱-۲ دروازه منطقی NOT (نفی): خروجی دروازه منطقی NOT همواره معکوس (نفی) ورودی آن است یعنی خروجی این گیت زمانی یک است که متغیر ورودی آن صفر باشد. جدول ۳-۲ جدول درستی گیت NOT را نشان می‌دهد.



شکل ۹-۲- نماد مدار گیت NOT

در شکل ۹-۲ نماد مدار گیت NOT رسم شده است. رابطه منطقی خروجی دروازه NOT برحسب متغیر ورودی، به صورت $Y = \bar{A}$ یا $Y = A'$ نوشته می‌شود.



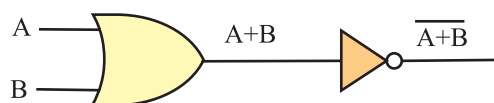
شکل ۱۰-۲- گیت‌های داخل آی‌سی ۷۴۰۴

در شکل ۱۰-۲ شش گیت NOT را داخل تراشه ۷۴۰۴ مشاهده می‌کنید.

پایه ۱۴ آی‌سی تغذیه مثبت (+۵ ولت) و پایه ۷ زمین آی‌سی است.

۵-۱-۲- دروازه منطقی (NOT-OR) NOR: دروازه

منطقی NOR از ترکیب دروازه‌های OR و NOT ساخته می‌شود. به عبارت دیگر متغیرهای ورودی این دروازه ابتدا با یکدیگر OR می‌شوند و سپس حاصل آن NOT می‌شود. شکل ۲-۱۱ گیت‌های تشکیل دهنده دروازه منطقی NOR را نشان می‌دهد.



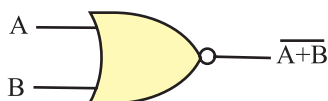
شکل ۲-۱۱- گیت‌های دروازه منطقی NOR

جدول ۲-۴- جدول درستی گیت NOR

A	B	$F = \overline{A+B}$
0	0	1
0	1	0
1	0	0
1	1	0

جدول ۲-۴ جدول درستی دروازه منطقی NOR است.

باتوجه به جدول درستی، درمی‌یابیم خروجی دروازه NOR زمانی ۱ است که همه ورودی‌های آن ۰ باشد. اگر حداقل یک ورودی دروازه NOR ۱ باشد خروجی دروازه ۰ است.



در شکل ۲-۱۲ نماد مداری دروازه منطقی NOR رسم

شده است.

رابطه منطقی خروجی دروازه NOR برحسب متغیرهای

ورودی آن به صورت $Y = \overline{A+B}$ نوشته می‌شود.

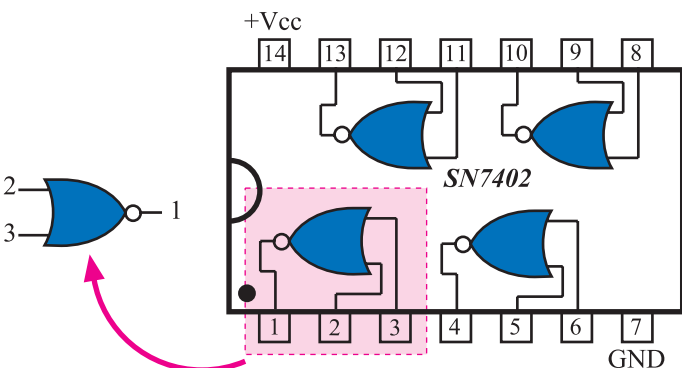
شکل ۲-۱۲- نمای مداری دروازه منطقی NOR

شکل ۲-۱۳ گیت‌های داخل تراشه ۷۴۰۲ را که شامل

چهار دروازه NOR است، نشان می‌دهد.

۶-۱-۲- دروازه منطقی (NOT AND) NAND:

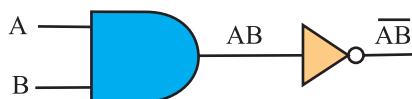
دروازه منطقی NAND از ترکیب دروازه‌های AND و NOT ساخته می‌شود. به عبارت دیگر ابتدا متغیرهای ورودی با یکدیگر AND و سپس حاصل آن NOT می‌شود.



شکل ۲-۱۳- گیت‌های داخل آی‌سی ۷۴۰۲

شکل ۲-۱۴ گیت‌های تشکیل دهنده دروازه منطقی

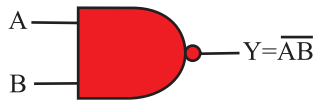
NAND را نشان می‌دهد.



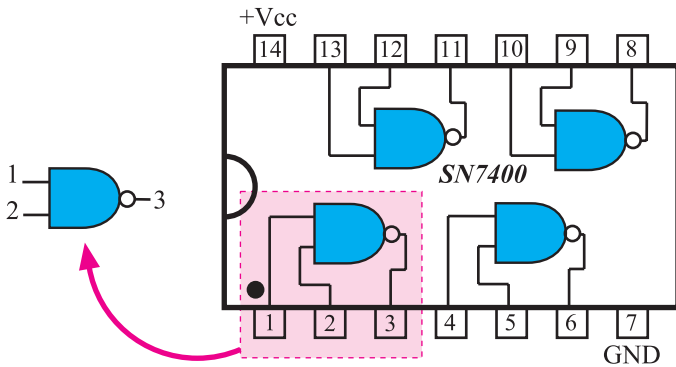
شکل ۲-۱۴- گیت‌های دروازه منطقی NAND

جدول ۲-۵- جدول درستی NAND

A	B	$F = \overline{AB}$
0	0	1
0	1	1
1	0	1
1	1	0



شکل ۲-۱۵- نماد مداری دروازه NAND



شکل ۲-۱۶- گیت‌های داخل آی‌سی ۷۴۰۰

جدول ۲-۵- جدول درستی دروازه منطقی NAND است.

جدول درستی بیان می‌کند خروجی گیت NAND زمانی (۱) است که حداقل یکی از ورودی‌ها، صفر باشد. بنابراین هنگامی که همه ورودی‌های دروازه NAND یک است خروجی آن صفر می‌شود.

شکل ۲-۱۵- نماد مداری دروازه NAND را نشان می‌دهد.

رابطه منطقی خروجی NAND برحسب متغیرهای ورودی آن به صورت $Y = \overline{AB}$ نوشته می‌شود.

در شکل ۲-۱۶ گیت‌های داخل تراشه ۷۴۰۰ که شامل

چهار دروازه NAND است را مشاهده می‌کنید.

پایه ۱۴ آی‌سی تغذیه مثبت (+۵ ولت) و پایه ۷ زمین آی‌سی است.

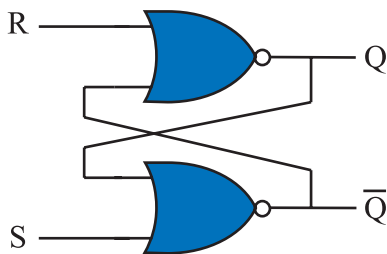
۲-۲- بررسی انواع مدارهای فلیپ‌فلاپ^۱

۲-۲-۱- بررسی کلی: حفظ اطلاعات در سلول‌های

حافظه توسط مدار فلیپ‌فلاپ انجام می‌شود. فلیپ‌فلاپ‌ها تا مادامی که تغذیه مدار برقرار است می‌توانند اطلاعات را که به صورت صفر یا یک هستند در خود نگه دارند. فلیپ‌فلاپ‌ها باید در هر زمان اطلاعات را که به صورت ۰ یا ۱ منطقی است بپذیرند و در خود نگه دارند. بدیهی است با تغییر حالت در اطلاعات ورودی، اطلاعات موجود در حافظه تغییر می‌کند.

۲-۲-۲- مدار پایه‌ای فلیپ‌فلاپ: مدار فلیپ‌فلاپ

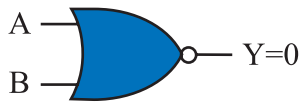
را می‌توان با استفاده از دو گیت NOR مطابق شکل ۲-۱۷ به وجود آورد. در مدار از خروجی یک گیت به ورودی گیت



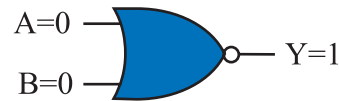
شکل ۲-۱۷- مدار فلیپ‌فلاپ

^۱ flip flop = FF

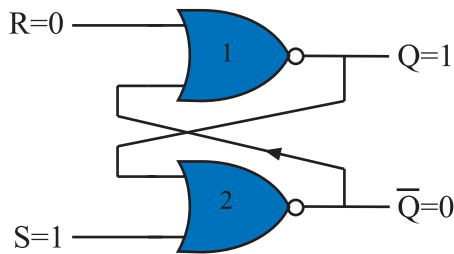
دیگر اتصال داده شده است که مسیر فیدبک را ایجاد می‌کند. این فلیپ‌فلاپ دارای دو خروجی است که یکی Q و دیگری نفی آن \bar{Q} (کیونات) نام دارد. دو ورودی آن S و R نام دارند. S حرف اول کلمه 'Set' (ست) و R حرف اول کلمه 'Reset' (ری‌ست) است.



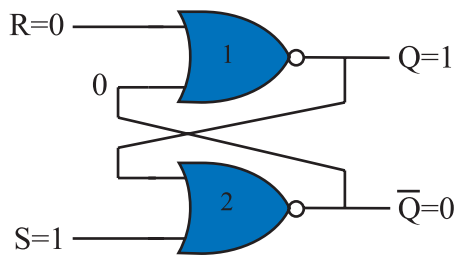
شکل ۲-۱۸- اگر A یا B یا هر دو ۱ باشند $Y=0$ است.



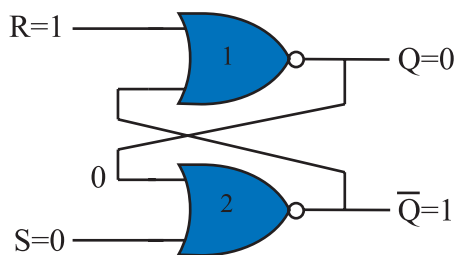
شکل ۲-۱۹- اگر $A=0$ و $B=0$ باشد $Y=1$ است



شکل ۲-۲۰- فلیپ‌فلاپ RS



شکل ۲-۲۱- اگر $S=1$ و $R=0$ باشد $Q=1$ و $\bar{Q}=0$ می‌شود



شکل ۲-۲۲- حالتی که $\begin{cases} S=0 \\ R=1 \end{cases}$ است $\begin{cases} Q=0 \\ \bar{Q}=1 \end{cases}$ می‌شود

۲-۲-۳- طرز کار مدار فلیپ‌فلاپ S-R:

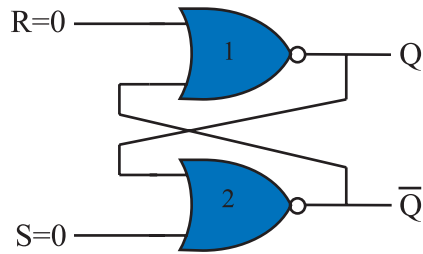
همان‌طوری که قبلاً در مورد گیت NOR گفته شد اگر حداقل یکی از ورودی‌های گیت NOR یک باشد خروجی آن صفر است و تنها زمانی که تمام ورودی‌های گیت NOR صفر باشد خروجی آن ۱ می‌شود. شکل ۲-۱۸ و ۲-۱۹ این دو وضعیت را نشان می‌دهد.

فرض کنیم در لحظه شروع مطابق شکل ۲-۲۰، $S=1$ و $R=0$ است. در این حالت چون یکی از ورودی‌های گیت شماره ۱ دو، ۱ است. خروجی آن یعنی \bar{Q} مساوی با صفر خواهد شد. از طرفی خروجی $\bar{Q}=0$ به یکی از ورودی‌های گیت شماره یک فیدبک شده است. این فیدبک هر دو ورودی گیت NOR شماره ۱ یک را صفر می‌کند و $Q=1$ می‌شود. این شرایط در خروجی به صورت پایدار باقی می‌ماند تا ورودی‌ها تغییر حالت دهند. شکل ۲-۲۱ وضعیت خروجی گیت‌ها را نشان می‌دهد.

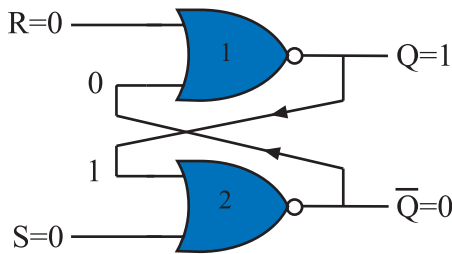
اگر مطابق شکل ۲-۲۲ ورودی‌ها به $S=0$ و $R=1$ تغییر کنند چون یکی از ورودی‌های گیت NOR شماره ۱ یک برابر با یک است خروجی آن یعنی $Q=0$ می‌شود. از طرفی $Q=0$ به یکی از ورودی‌های گیت NOR شماره ۱ دو فیدبک می‌شود و هر دو ورودی این گیت را صفر می‌کند. بنابراین $\bar{Q}=1$ می‌شود.

۱- قرار دادن - فعال کردن S - Set

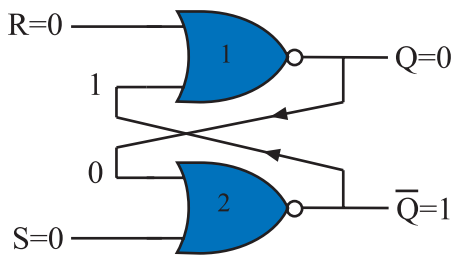
۲- به حالت عادی برگرداندن - برطرف کردن - پاک کردن R - Reset



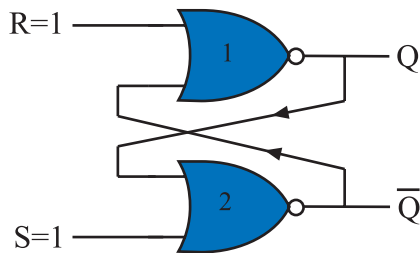
شکل ۲-۲۳- در حالتی که $R=0$ و $S=0$ خروجی‌ها به Q و \bar{Q} بستگی دارند



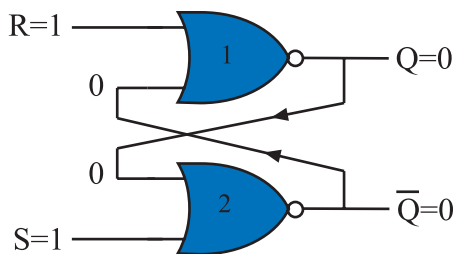
شکل ۲-۲۴- $Q=1$ و $\bar{Q}=0$



شکل ۲-۲۵- $Q=0$ و $\bar{Q}=1$ حافظه در همین حالت باقی می‌ماند



شکل ۲-۲۶- اگر $R=1$ و $S=1$ باشد Q و \bar{Q} در چه حالتی باقی می‌ماند؟



شکل ۲-۲۷- اگر $R=1$ و $S=1$ شود $Q=\bar{Q}=0$ خواهد شد این حالت را حالت ممنوعه می‌گویند.

اگر مطابق شکل ۲-۲۳، $R=0$ و $S=0$ شود چون هر دو ورودی صفر هستند نمی‌توانند وضعیت خروجی گیت‌ها را تعیین کنند. وضعیت خروجی هر گیت به ورودی دیگر آن یعنی به ورودی فیدبک شده بستگی دارد. در این شرایط دو حالت پیش می‌آید.

الف- اگر مطابق شکل ۲-۲۴، $Q=1$ و $\bar{Q}=0$ باشد در این صورت خروجی در همین حالت یعنی $Q=1$ و $\bar{Q}=0$ باقی می‌ماند (چرا؟)

ب- ممکن است مطابق شکل ۲-۲۵، $Q=0$ و $\bar{Q}=1$ باشد در این صورت $Q=0$ و $\bar{Q}=1$ باقی می‌ماند. پس در شرایط $R=0$ و $S=0$ وضعیت Q و \bar{Q} تغییر نمی‌کند و مشابه آخرین حالت قبل از این مرحله، پایدار باقی می‌ماند.

در صورتی که مطابق شکل ۲-۲۶، $R=1$ و $S=1$ شود چون یکی از ورودی‌های گیت‌های NOR یک است خروجی آن‌ها یعنی Q و \bar{Q} مطابق شکل ۲-۲۷ برابر با صفر می‌شود. این حالت یعنی $Q=\bar{Q}=0$ تعریف نشده است و نباید ایجاد شود. زیرا اگر بعد از مرحله $S=R=1$ که $Q=\bar{Q}=0$ شده است، ورودی‌های S و R به صفر تغییر حالت دهند، خروجی فلیپ‌فلاپ بین 0 و 1 نوسان می‌کند و بعد از چند مرحله نوسان، Q به طور تصادفی روی 0 یا 1 ثابت می‌ماند و قفل می‌شود. حالت $S=R=1$ را حالت ممنوعه می‌گویند.

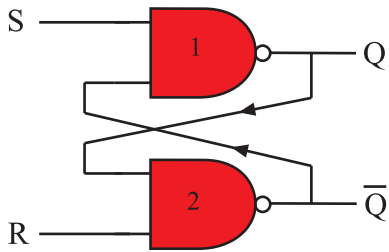
جدول ۲-۶-۲- جدول درستی فلیپ فلاپ S-R

ورودی SET	ورودی RESET	خروجی در لحظه t
S	R	Q_t
0	0	Q_{t-1} ← خروجی قبل از لحظه t
0	1	0
1	0	1
1	1	حالت ممنوعه

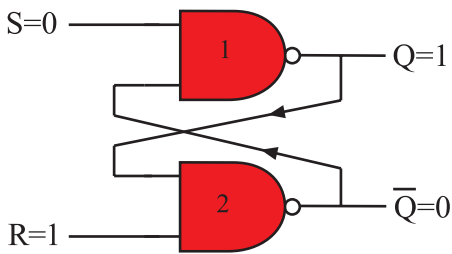
چهار حالت بررسی شده برای فلیپ فلاپ در جدول درستی ۲-۶ نشان داده شده است. منظور از Q_t وضعیت حافظه در لحظه t و منظور از Q_{t-1} وضعیت حافظه قبل از لحظه t (Q_t) است.

۲-۲-۴ مدار فلیپ فلاپ S-R با گیت NAND:

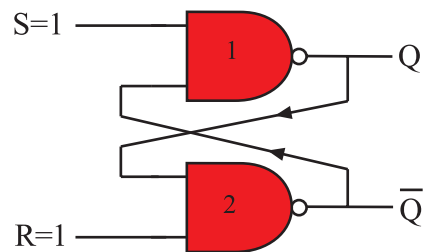
شکل ۲-۲۸ فلیپ فلاپ S-R را با گیت NAND نشان می دهد. چهار حالت ممکن برای حالت S-R وجود دارد. این چهار حالت مشابه فلیپ فلاپ S-R با گیت NOR است. در شکل های ۲-۲۹ تا ۲-۳۲ چهار حالت مختلف ورودی فلیپ فلاپ و وضعیت خروجی Q و \bar{Q} مشخص شده است.



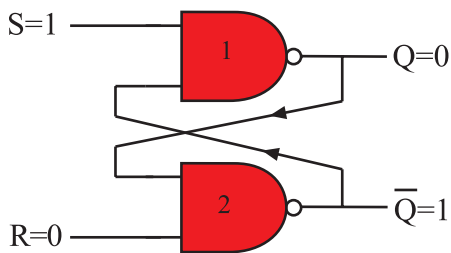
شکل ۲-۲۸ فلیپ فلاپ S-R با NAND



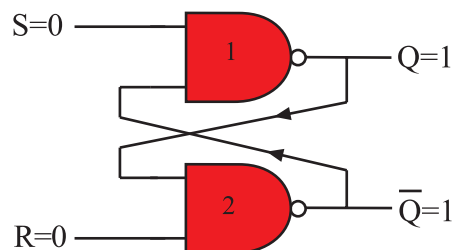
شکل ۲-۲۹ در $S=0$ و $R=1$ خروجی $Q=1$ و $\bar{Q}=0$ می شود



شکل ۲-۳۱ اگر $S=R=1$ شود وضعیت Q و \bar{Q} به حالت قبل بستگی دارد



شکل ۲-۳۰ در $S=1$ و $R=0$ خروجی $Q=0$ و $\bar{Q}=1$ می شود



شکل ۲-۳۲ در صورتی که $S=0$ و $R=0$ باشد $Q=\bar{Q}=1$ می شود که تعریف نشده است

جدول ۲-۷- جدول درستی فلیپ فلاپ S-R با NAND

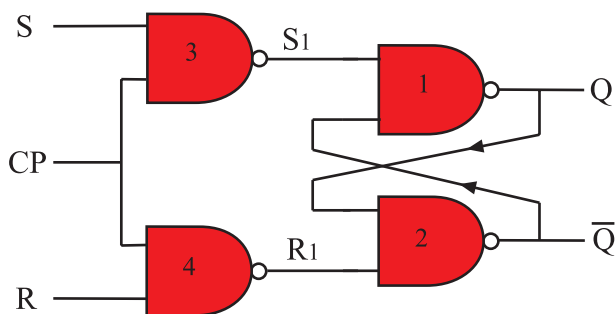
ورودی SET	ورودی RESET	خروجی در لحظه t
S	R	Q_t
0	0	حالت ممنوعه
0	1	1
1	0	0
1	1	Q_{t-1}

خروجی قبل از لحظه t

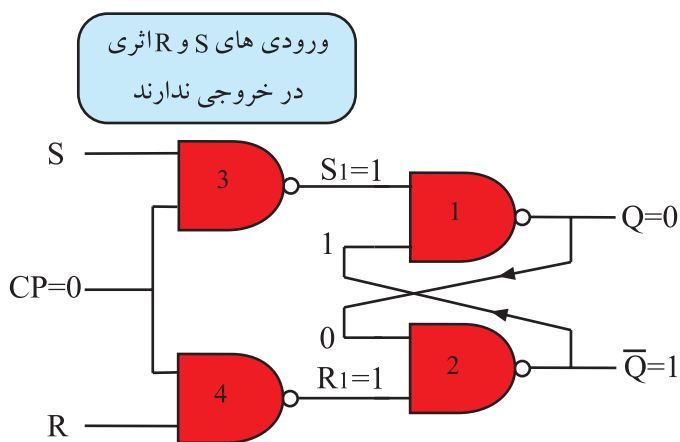
در جدول درستی ۲-۷ چهار حالت ورودی و وضعیت خروجی Q و \bar{Q} مشخص شده است.

۲-۲-۵- فلیپ فلاپ S-R با پالس ساعت^۱:

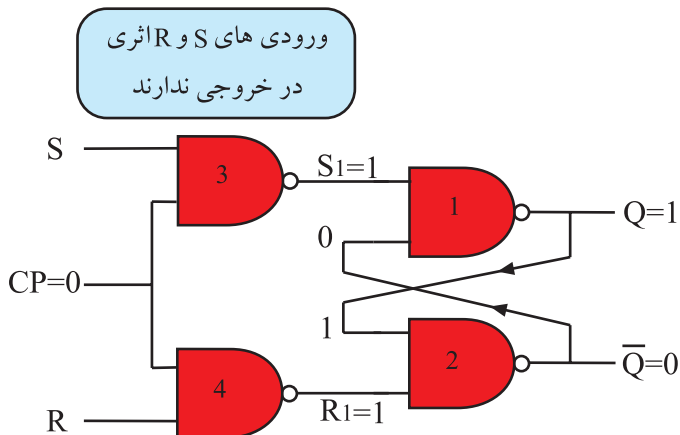
فلیپ فلاپ S-R ساعتی از یک مدار ساده و دو گیت NAND اضافی مطابق شکل ۲-۳۳ تشکیل شده است. پالس ساعت ورودی (CP) به عنوان یک سیگنال فعال ساز عمل می کند. هنگامی که $CP = 0$ است، S_1 و R_1 یک می شود. در این شرایط خروجی Q و \bar{Q} تغییر وضعیت نمی دهند و حالت قبل خود را حفظ می کنند. شکل های ۲-۳۴ و ۲-۳۵ این حالت ها را نشان می دهد.



شکل ۲-۳۳- S-R ساعتی

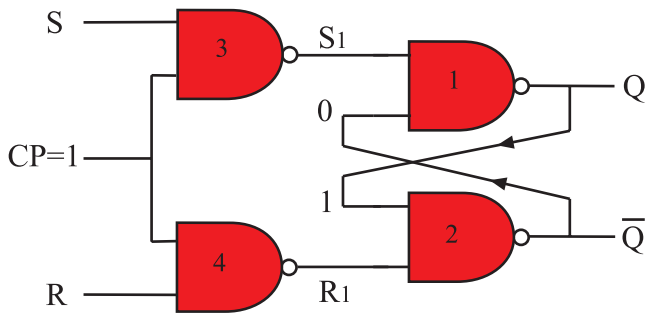


شکل ۲-۳۴- خروجی $Q = 0$ حالت قبل را حفظ می کند و ثابت می ماند



شکل ۲-۳۵- خروجی $Q = 1$ حالت قبل را حفظ می کند و ثابت می ماند

^۱ CP - clock pulse پالس ساعت



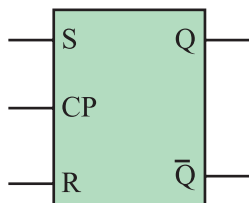
شکل ۲-۳۶-۱ CP=۱ است. Q و \bar{Q} از مقادیر S و R تبعیت می‌کنند

اگر $CP=1$ شود خروجی گیت NAND شماره ۳ و ۴ براساس ورودی‌های S و R تغییر می‌کند و در این حالت خروجی Q و \bar{Q} مطابق جدول درستی فلیپ فلاپ S-R می‌شود (شکل ۲-۳۶).

جدول ۲-۸-۲- جدول درستی S-R ساعتی

ورودی پالس ساعت	ورودی SET	ورودی RESET	خروجی در لحظه t
CP	S	R	Q_t
0	0	0	Q_{t-1}
0	0	1	Q_{t-1}
0	1	0	Q_{t-1}
0	1	1	Q_{t-1}
1	0	0	Q_{t-1}
1	0	1	0
1	1	0	1
1	1	1	حالت ممنوعه

Q_{t-1} ← خروجی قبل از لحظه t

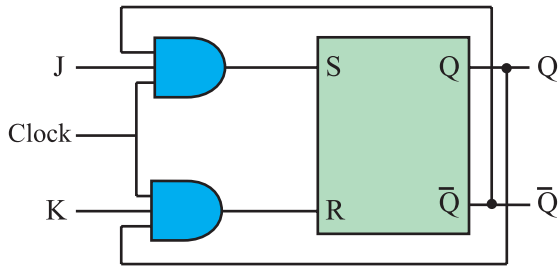


شکل ۲-۳۷-۲- نمای بلوکی S-R ساعتی

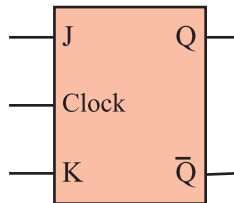
جدول ۲-۸-۲، جدول درستی فلیپ فلاپ S-R ساعتی را نشان می‌دهد. نماد بلوکی S-R ساعتی در شکل ۲-۳۷ آمده است.

۲-۲-۶- فلیپ فلاپ J-K: اشکال عمده فلیپ فلاپ

S-R مربوط به حالت تعریف نشده آن یعنی وضعیت $S=R=1$ است. برای اصلاح این حالت از فلیپ فلاپ J-K استفاده می شود. در شکل ۲-۳۸ مدار فلیپ فلاپ J-K رسم شده است.



شکل ۲-۳۸- فلیپ فلاپ J-K



شکل ۲-۳۹- نماد بلوکی فلیپ فلاپ J-K

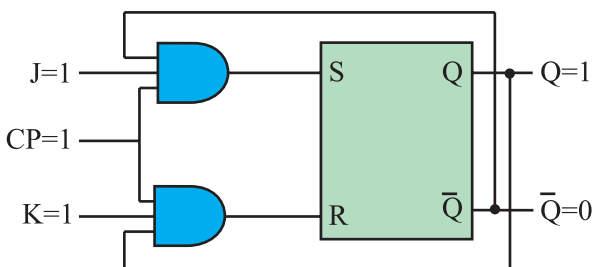
نماد بلوکی فلیپ فلاپ J-K را در شکل ۲-۳۹ مشاهده

می کنید. جدول درستی فلیپ فلاپ J-K در جدول ۲-۹ آمده است. این جدول نشان می دهد حالت ممنوعه برطرف شده است یعنی هنگامی که $J=K=1$ می شود اگر فلیپ فلاپ مطابق شکل ۲-۴۰ در حالت Set یعنی $Q=1$ قرار داشته باشد، وضعیت آن تغییر می کند و Reset می شود. بنابراین مطابق شکل ۲-۴۱ خروجی $Q=1$ به حالت $Q=0$ تغییر حالت می دهد.

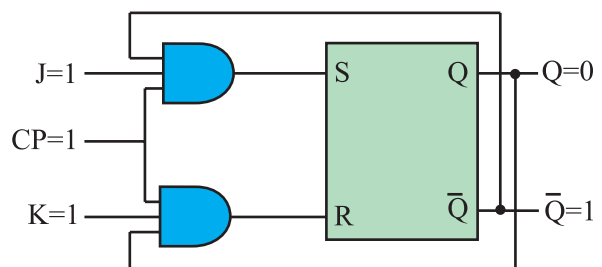
جدول ۲-۹- جدول درستی فلیپ فلاپ J-K

ورودی J	ورودی K	خروجی بعد از اعمال پالس ساعت
J	K	Q_t
0	0	Q_{t-1}
0	1	0
1	0	1
1	1	$\overline{Q_{t-1}}$

خروجی قبل از اعمال پالس ساعت ← Q_{t-1}



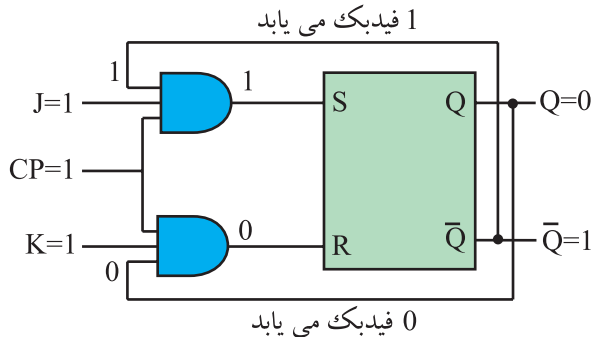
شکل ۲-۴۰- $J=1$ و $K=1$ خروجی $Q(1)$ است



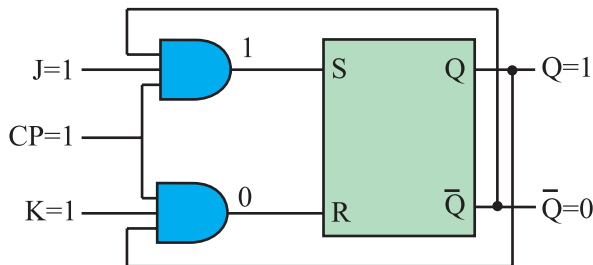
شکل ۲-۴۱- در وضعیت $J=1$ و $K=1$ ، Q و \overline{Q} برعکس حالت قبل شده است

هم چنین اگر فلیپ فلاپ در وضعیت Reset یعنی $Q=0$ باشد با برقراری $J=K=1$ به وضعیت Set می رود یعنی $Q=1$ می شود به عبارت دیگر حافظه به حالتی برعکس وضعیت قبلی خود تغییر حالت می دهد. این وضعیت را که شبیه قطع و وصل کردن یک کلید است حالت کلیدی^۱ می نامند.

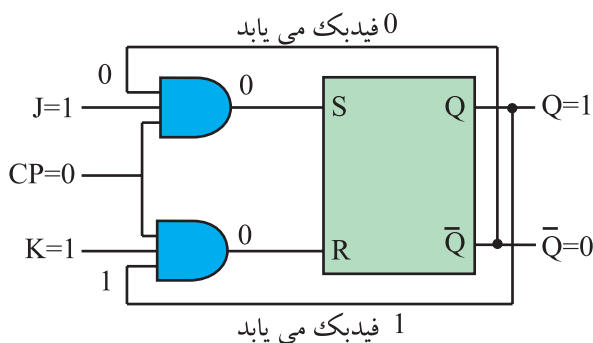
باید توجه داشت تغییر وضعیت Q و \bar{Q} زمانی رخ می دهد که پالس ساعت فعال باشد. ($CP=1$) طبیعی است اگر پالس ساعت فعال نباشد یعنی $CP=0$ شود Q و \bar{Q} تغییر وضعیت نمی دهند و حالت اولیه خود را حفظ می کنند.



شکل ۲-۴۲ - $J=1$ و $K=1$ و $Q=0$



شکل ۲-۴۳ - با فیدبک خروجی Q و \bar{Q} به ورودی وضعیت جدید $Q=1$ و $\bar{Q}=0$ ظاهر شده است



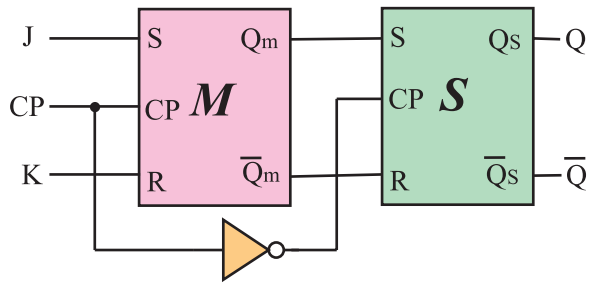
شکل ۲-۴۴ - Q و \bar{Q} فیدبک می شوند چون $CP=0$ است خروجی تغییر نمی کند

۲-۲-۷ - عیب فلیپ فلاپ J-K: همان طور که مشاهده

کردید فلیپ فلاپ J-K توانسته است حالت تعریف نشده ی فلیپ فلاپ S-R را برطرف کند. چون خروجی های Q و \bar{Q} مستقیماً به ورودی ها فیدبک شده اند. اگر در حالت $J=K=1$ ، پالس ساعت برابر با (۱) باقی بماند به دلیل وجود فیدبک، مقادیر Q و \bar{Q} مرتباً تغییر می کنند و خروجی فلیپ فلاپ دائماً بین صفر و یک نوسان می کند. در شکل ۲-۴۲ و ۲-۴۳ تغییر وضعیت Q و \bar{Q} نشان داده شده است.

حال اگر مطابق شکل ۲-۴۴، $CP=0$ شود، در این لحظه

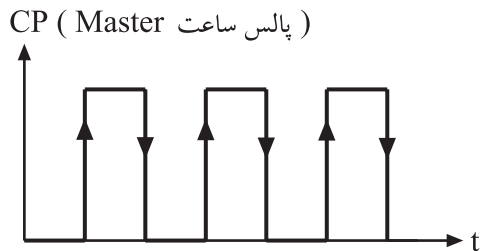
Q روی آخرین وضعیت خود ثابت می ماند. این حالت فلیپ فلاپ را پدیده دور خود چرخیدن^۲ می گویند. برای برطرف کردن این عیب از فلیپ فلاپ J-K-MS استفاده می شود.



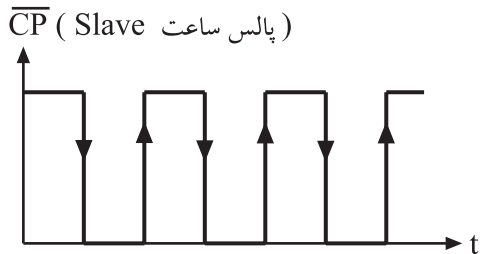
شکل ۲-۴۵ - نقشه بلوکی فلیپ فلاپ JK-MS بدون رسم مسیر فیدبک

۲-۲-۸ - فلیپ فلاپ MS-JK: فلیپ فلاپ JK-MS

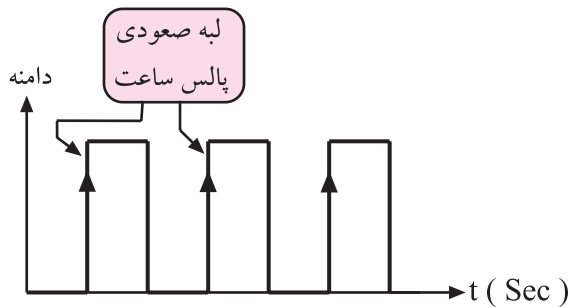
از دو فلیپ فلاپ S-R مجزا درست شده است که یکی ماستر (Master) و دیگری اسلیو (Slave) نام دارد. شکل ۲-۴۵ نقشه بلوکی این فلیپ فلاپ را نشان می دهد. در نقشه بلوکی خطوط فیدبک از Q و \bar{Q} به ورودی ها رسم نشده است.



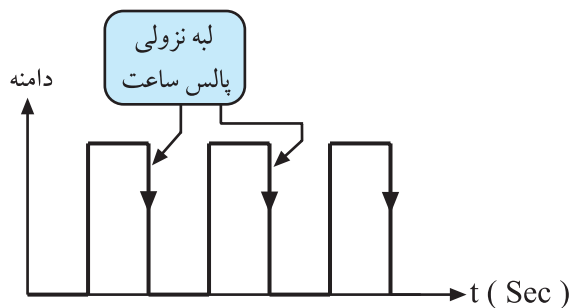
شکل ۲-۴۶ - پالس ساعت ماستر



شکل ۲-۴۷ - پالس ساعت اسلایو



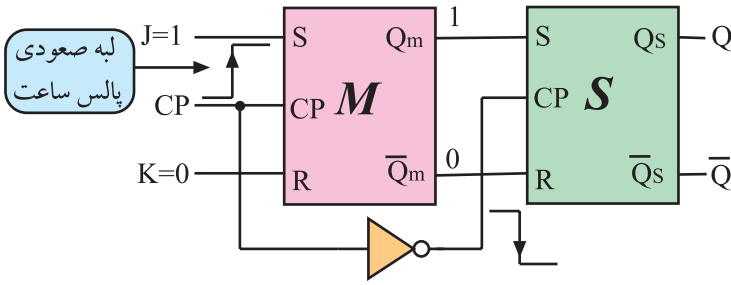
شکل ۲-۴۸ - پالس و لبه صعودی آن



شکل ۲-۴۹ - پالس و لبه نزولی آن

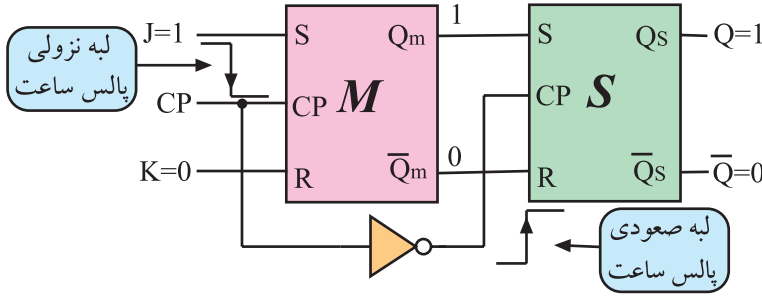
با توجه به نقشه بلوکی شکل ۲-۴۵ درمی یابیم که پالس ساعت فلیپ فلاپ ماستر، NOT می شود و به عنوان پالس ساعت فلیپ فلاپ اسلایو عمل می کند. شکل های ۲-۴۶ و ۲-۴۷ وضعیت پالس ساعت ماستر و اسلایو را نسبت به هم نشان می دهد.

هنگامی که پالس از ولتاژ صفر به سمت سطح ولتاژ زیاد تغییر می کند، به این بخش لبه صعودی پالس گویند. شکل ۲-۴۸ لبه صعودی پالس را نشان می دهد. هنگامی که پالس از سطح ولتاژ زیاد به سمت سطح ولتاژ صفر نزول می کند این بخش، لبه نزولی پالس نام دارد. شکل ۲-۴۹ لبه نزولی پالس را نشان می دهد.



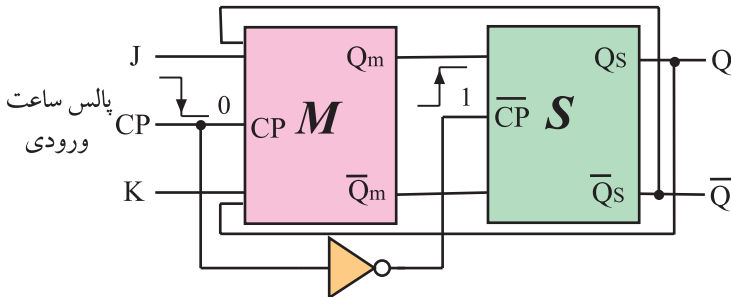
در فلیپ فلاپ JK-MS در هنگام لبه صعودی پالس Master، اطلاعات ورودی وارد حافظه Master می شود. شکل ۲-۵۰ نشان می دهد که اطلاعات ورودی وارد حافظه Master شده است.

شکل ۲-۵۰ در هنگام لبه صعودی پالس ورودی، اطلاعات ورودی وارد حافظه Master می شود.



در هنگام لبه نزولی پالس ساعت ورودی، پالس ساعت فلیپ فلاپ Slave صعود می کند و اطلاعات حافظه Master، وارد حافظه Slave که حافظه خروجی است می شود. در شکل ۲-۵۱ لبه نزولی پالس ساعت Master و لبه صعودی پالس ساعت Slave و ورود اطلاعات حافظه Master به حافظه Slave نشان داده شده است. مشاهده می شود هنگامی که اطلاعات به خروجی فلیپ فلاپ Slave انتقال می یابد و می خواهد به ورودی فلیپ فلاپ Master فیدبک شود دروازه فلیپ فلاپ Master بسته است یعنی $CP = 0$ است (شکل ۲-۵۲) بدین ترتیب اطلاعات برگشتی نمی تواند وارد حافظه Master شود و حافظه را به نوسان درآورد.

شکل ۲-۵۱ در هنگام لبه نزولی پالس ساعت ورودی، پالس ساعت Slave صعود می کند و اطلاعات وارد حافظه Slave می شود.

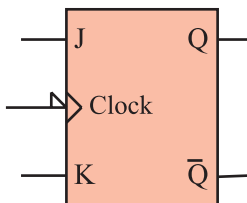


شکل ۲-۵۲ هنگامی که Q و Q-bar به ورودی فیدبک می یابند $CP = 0$ است.

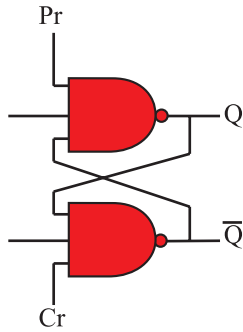
جدول ۲-۱۰ جدول درستی فلیپ فلاپ JK-MS

J	K	CP	Q_t
0	0		Q_{t-1} حالت قبلی را حفظ می کند
0	1		0 RESET
1	0		1 SET
1	1		$\overline{Q_{t-1}}$ حالت قبلی عکس می شود

جدول درستی فلیپ فلاپ JK-MS مانند جدول درستی فلیپ فلاپ JK است. فقط در فلیپ فلاپ JK-MS اطلاعات در لبه نزولی پالس ساعت وارد حافظه می شوند. جدول ۲-۱۰ جدول درستی فلیپ فلاپ JK-MS را نشان می دهد نماد بلوکی فلیپ فلاپ JK-MS را در شکل ۲-۵۳ مشاهده می کنید.



شکل ۲-۵۳ نماد بلوکی فلیپ فلاپ JK-MS



شکل ۲-۵۴ - خط Pr و Cr به آخرین گیت‌های فلیپ فلاپ اتصال دارند.

۲-۲-۹ - عملکرد ورودی‌های پیش تنظیم Pre^۱ و

پاک کردن Clear^۲: در زمان وصل تغذیه به مدار فلیپ فلاپ، وضعیتی که حافظه در آن قرار می‌گیرد یعنی حالت Q، در انواع فلیپ فلاپ‌ها کاملاً متضاد است. برای ایجاد یک حالت معین و تعریف شده اولیه، از ورودی «پریست» (Preset) و «کلییر» (clear) استفاده می‌کنیم. Pre و Clr مانند شکل ۲-۵۴ مستقیماً روی Q و Q-bar اثر می‌گذارند.

جدول ۲-۱۱ - جدول درستی کامل یک فلیپ فلاپ JK با ورودی

Pr و Cr

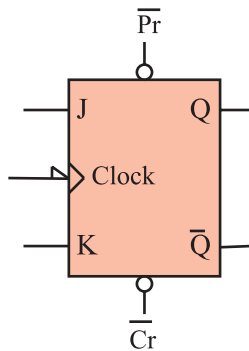
Pr	Cr	CP	J	K	Q _t
0	0	X	X	X	حالت ناپایدار *
0	1	X	X	X	Preset (پر شده) 1
1	0	X	X	X	Clear (پاک شده) 0
1	1	-	X	X	Q _{t-1}
1	1		0	0	حالت قبلی را حفظ می‌کند Q _{t-1}
1	1		0	1	Reset خروجی 0 (0)
1	1		1	0	Set خروجی 1 (1)
1	1		1	1	حالت قبلی عکس می‌شود Q _{t-1}

در صورتی که Pr = 0 و Cr = 1 باشد مقدار Q = 1

می‌شود همچنین اگر Pr = 1 و Cr = 0 باشد مقدار Q = 0 خواهد شد ایجاد شرایط Pr = 0 و Cr = 0 حالت ناپایدار ایجاد می‌کند. وضعیت Pr = 1 و Cr = 1 تغییری در حافظه به وجود نمی‌آورد. جدول ۲-۱۱ جدول درستی کامل یک فلیپ فلاپ JK را با ورودی Pr و Cr نشان می‌دهد.

Pr = 0
Cr = 1
Q = 1

Pr = 1
Cr = 0
Q = 0



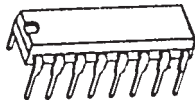
شکل ۲-۵۵ - نماد بلوکی فلیپ فلاپ JK با Pr و Cr

در شکل ۲-۵۵ نماد بلوکی فلیپ فلاپ J-k با خط Pr و

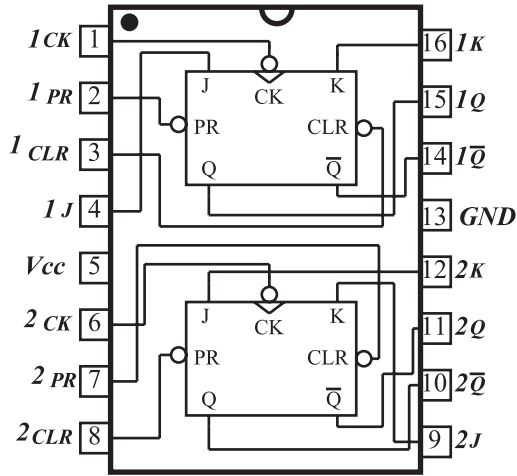
Cr رسم شده است.

۱- Pre - Preset قبلاً بر کردن - پیش تنظیم

۲- Clear - Clr = Cl پاک کردن



شکل ۲-۵۶- شکل ظاهری آی سی ۷۴۷۶



شکل ۲-۵۷- نماد داخلی آی سی ۷۴۷۶

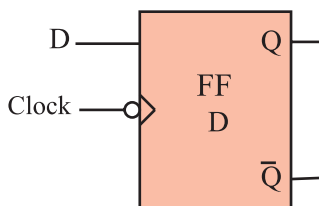
۱۰-۲-۲- تراشه ۷۴LS۷۶: آی سی ۷۴LS۷۶ یک

تراشه ۱۶ پایه است که در داخل آن دو عدد فلیپ فلاپ JKMS جاسازی شده است. شکل ۲-۵۶ شکل ظاهری این آی سی را نشان می دهد. در شکل ۲-۵۷ فلیپ فلاپ های داخل این آی سی رسم شده اند.

پایه ۵ تغذیه مثبت آی سی (+۵ ولت) و پایه ۱۳ زمین آی سی است.

جدول ۲-۱۲- جدول درستی یکی از فلیپ فلاپ های آی سی ۷۴۷۶

INPUTS					OUTPUTS	
Preset	Clear	Clock	J	K	Q	\bar{Q}
L	H	X	X	X	H	L
H	L	X	X	X	L	H
L	L	X	X	X	H	H
H	H	↓	L	L	Q	\bar{Q}
H	H	↓	H	L	H	L
H	H	↓	L	H	L	H
H	H	↓	H	H	TOGGLE	
H	H	H	X	X	Q	\bar{Q}



شکل ۲-۵۸- فلیپ فلاپ D

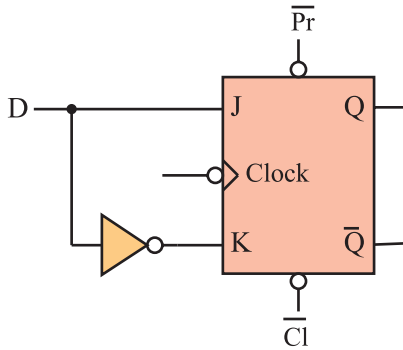
جدول ۲-۱۲، جدول درستی یکی از فلیپ فلاپ های

۷۴LS۷۶ را نشان می دهد. حالت X به معنی این است که وضعیت ورودی اهمیتی ندارد و هر مقدار صفر یا یک می تواند باشد.

۱۱-۲-۲- فلیپ فلاپ نوع D^۱: این فلیپ فلاپ تنها

دارای یک ورودی است که ورودی D نام دارد (شکل ۲-۵۸).

از این فلیپ فلاپ به عنوان یک سلول ثبات (ثابت کننده) استفاده می کنند. زیرا اطلاعات ورودی آن پس از هر پالس ساعت وارد حافظه فلیپ فلاپ شده و تا پالس ساعت بعدی حفظ می شود. این فلیپ فلاپ را می توان به کمک هر یک از انواع فلیپ فلاپ SR، JK یا JK-MS ساخت. برای این منظور باید ورودی S را نفی کنیم سپس آن را به R اتصال دهیم. همچنین می توان ورودی J را نفی کرد و به ورودی K اتصال داد شکل ۲-۵۹ یک فلیپ فلاپ D را با استفاده از فلیپ فلاپ J-K نشان می دهد.



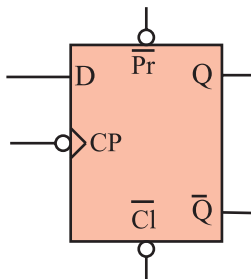
شکل ۲-۵۹- فلیپ فلاپ D با استفاده از فلیپ فلاپ JK

جدول ۲-۱۳- جدول درستی فلیپ فلاپ D

CP	D	Q
	0	0
	1	1

جدول درستی فلیپ فلاپ D مطابق جدول ۲-۱۳ است.

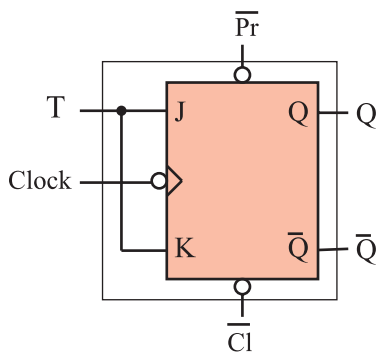
در شکل ۲-۶۰ نماد بلوکی فلیپ فلاپ نوع D رسم شده است.



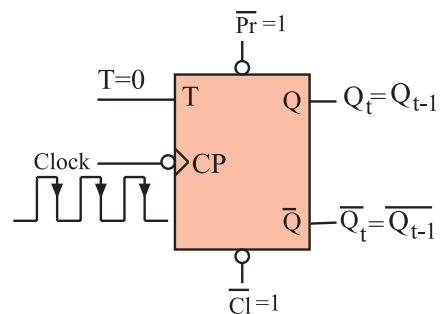
شکل ۲-۶۰- نماد مدار فلیپ فلاپ D

۲-۲-۱۲- فلیپ فلاپ نوع T: اگر دو ورودی فلیپ

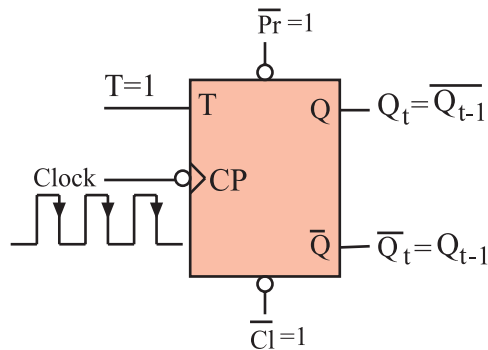
فلاپ JK را به هم وصل کنیم و اتصال مشترک را T بنامیم، فلیپ فلاپ جدیدی ساخته می شود که به آن فلیپ فلاپ نوع T یا کلیدی گویند. شکل ۲-۶۱ نحوه تبدیل فلیپ فلاپ J-K را به T نشان می دهد. با توجه به شکل درمی یابیم که اطلاعات ورودی های J و K با هم برابرند. پس اگر $T=0$ باشد (مطابق شکل ۲-۶۲) $J=K=0$ است. در این صورت حافظه بدون تغییر می ماند.



شکل ۲-۶۱- تبدیل فلیپ فلاپ J-K به T



شکل ۲-۶۲- $T=0$ است و Q و Q-bar تغییر نمی کند



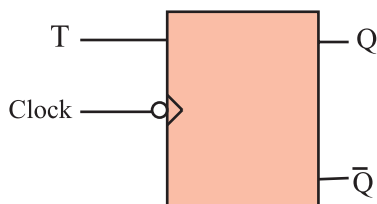
شکل ۲-۶۳- T است در لبه نزولی پالس ساعت Q_t برعکس می‌شود.

جدول ۲-۱۴- جدول درستی T-FF بر اساس عملکرد JK-FF

T	CLK	J	K	Q_{t-1}	Q_t
0		0	0	0	0
0		0	1	1	1
1		1	1	0	1
1		1	1	1	0

جدول ۲-۱۵- جدول درستی T-FF

T	CP	Q_t
0		Q_{t-1} حالت قبلی را حفظ می‌کند
1		$\overline{Q_{t-1}}$ حالت قبلی عکس می‌شود



شکل ۲-۶۴- نماد بلوکی T-FF

0	0	1	1	1	0	0	1	0	1	1	1	0	1	0	0	0
1																
2																
n																

شکل ۲-۶۵- فلیپ فلاپ مانند یک خانه اطلاعات ۰ یا ۱ را در خود نگهداری می‌کند.

حال چنانچه $T=1$ باشد، $J=K=1$ است طبق شکل ۲-۶۳ با هر پالس ساعت وضعیت حافظه برعکس حالت قبل می‌شود. یعنی اگر حافظه Set است به حالت Reset و اگر Reset است به حالت Set می‌رود.

جدول ۲-۱۴- جدول درستی T-FF را بر اساس عملکرد

JK-FF نشان می‌دهد. این جدول را می‌توان به صورت جدول ۲-۱۵ خلاصه کرد. نماد بلوکی فلیپ فلاپ T در شکل ۲-۶۴ آمده است.

۲-۳- بررسی انواع شیفت رجیسترها

۲-۳-۱- بررسی کلی: رجیسترها یا ثبات‌ها گروهی از

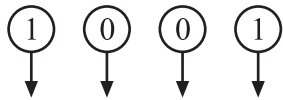
سلول‌های حافظه هستند که مانند جدولی از خانه‌ها (مطابق شکل ۲-۶۵) اطلاعات را در خود نگهداری می‌کنند. یک ثبات n بیتی دارای n فلیپ فلاپ است و می‌تواند n بیت^۲ اطلاعات را به صورت ۰ و ۱ در خود ذخیره کند. هر صفر یا یک را یک بیت می‌گویند مثلاً 010 دارای سه بیت است.

۱- Shift Register

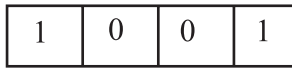
۲- bit = binary digit عدد باینری



حالت اولیه حافظه



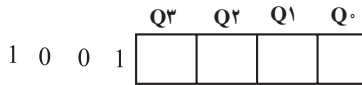
اطلاعات مورد انتقال



اطلاعات ثبت شده بعد از فرمان

انتقال

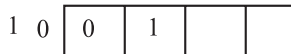
شکل ۲-۶۶ - اطلاعات به طور همزمان به حافظه انتقال می‌یابد.



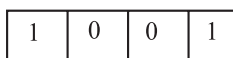
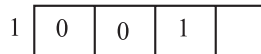
مرحله ۱ - حافظه خالی است



مرحله ۲ - یک بیت اطلاعات وارد حافظه شد

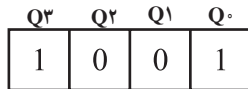


مرحله ۳ و ۴ - سایر اطلاعات به طور پشت سرهم وارد حافظه می‌شوند

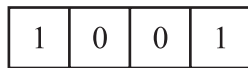


مرحله ۵ - کلیه اطلاعات منتقل شده‌اند

شکل ۲-۶۷ - اطلاعات پشت سرهم و تدریجی به حافظه منتقل می‌شوند.



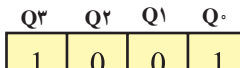
اطلاعات ثبت شده در حافظه



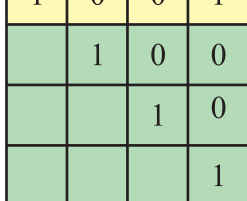
اطلاعات به طور همزمان خوانده می‌شود



شکل ۲-۶۸ - خواندن اطلاعات به طور موازی



اطلاعات ثبت شده در حافظه



اطلاعات یکی یکی خوانده می‌شود

شکل ۲-۶۹ - خواندن اطلاعات به صورت پشت سرهم

۲-۳-۲ - انواع شیفت رجیسترها: برای انتقال

اطلاعات به حافظه‌ها می‌توان به دو صورت انتقال هم‌زمان یا موازی و انتقال پشت سرهم یا سری عمل کرد. شکل ۲-۶۶ و ۲-۶۷ حالت‌های انتقال اطلاعات را نشان می‌دهد.

خواندن اطلاعات ثبت شده در حافظه‌ها می‌تواند به صورت

هم‌زمان یا موازی و یا به صورت پشت سرهم یا سری انجام گیرد.

شکل ۲-۶۸ - خواندن اطلاعات به طور موازی و شکل ۲-۶۹

خواندن اطلاعات به صورت سری را از Q₀ نشان می‌دهد.

شیفت رجیسترها براساس نحوه‌ی ورود و یا خروج

اطلاعات به چهار دسته تقسیم‌بندی می‌شوند.

۱- رجیستر با توانایی نوشتن موازی - خواندن موازی^۱

(PIPO)

۲- رجیستر با توانایی نوشتن موازی - خواندن سری^۲

(PISO)

۳- رجیستر با توانایی نوشتن سری - خواندن موازی^۳

(SIPO)

۴- رجیستر با توانایی نوشتن سری - خواندن سری^۴

(SISO)

۱- PIPO = Parallel in parallel out

ورودی موازی - خروجی موازی

۲- PISO = Parallel in Serial out

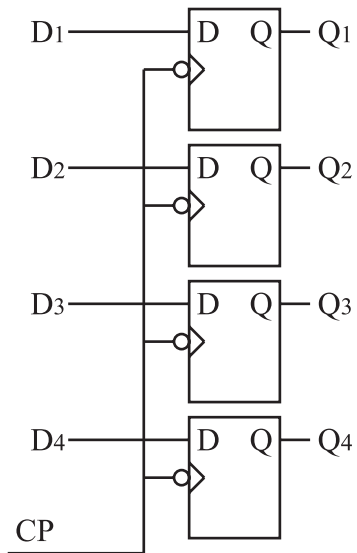
ورودی موازی - خروجی سری

۳- SIPO = Serial in Parallel out

ورودی سری - خروجی موازی

۴- SISO = Serial in Serial out

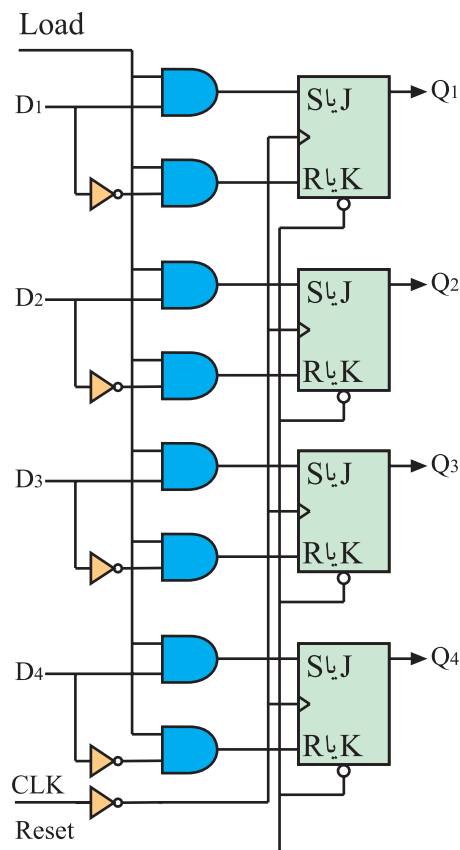
ورودی سری - خروجی سری



شکل ۲-۷۰- ثبات ورودی موازی خروجی موازی

۳-۲- رجیستر با توانایی نوشتن موازی -

خواندن موازی: ساده‌ترین ثبات مطابق شکل ۲-۷۰ است. می‌دانیم در فلیپ فلاپ نوع D با اعمال پالس ساعت، اطلاعات ورودی به خروجی انتقال می‌یابد. هنگامی که پالس ساعت، $CP=0$ است، اطلاعات خروجی Q_1 تا Q_4 تغییر پیدا نمی‌کند. هنگامی که $CP=1$ شود اطلاعات D_1 و D_2 و D_3 و D_4 به خروجی‌های Q_1 و Q_2 و Q_3 و Q_4 انتقال می‌یابند.



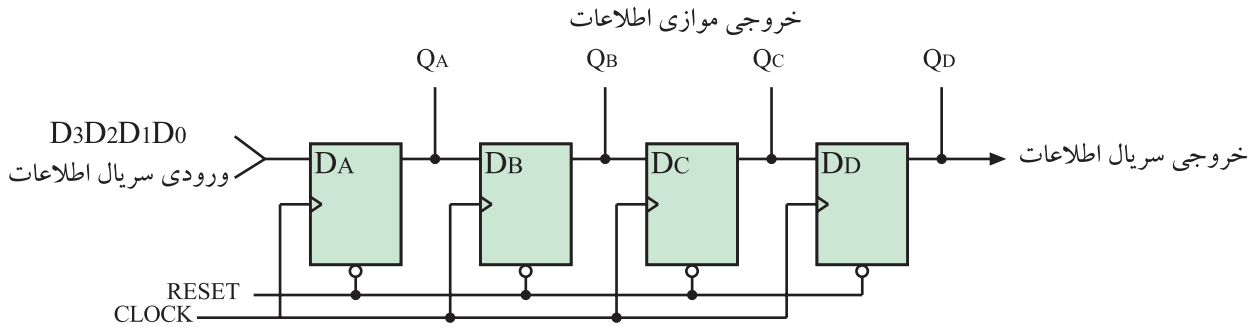
شکل ۲-۷۱- رجیستر از نوع PIPO (نوشتن موازی - خواندن موازی)

رجیستر شکل ۲-۷۱ نیز از نوع PIPO است. فلیپ

فلاپ‌ها می‌توانند از نوع SR یا JK باشند. ابتدا توسط Reset همه حافظه‌ها را پاک می‌کنند. این ثبات با لبه نزولی پالس ساعت، اطلاعات ورودی D_1 تا D_4 را به‌طور همزمان وارد حافظه‌های Q_1 تا Q_4 می‌کند. برای انتقال اطلاعات باید خط LOAD برابر با ۱ باشد. اطلاعات ثبت شده در حافظه‌ها را نیز می‌توان به‌طور همزمان خواند.

۲-۳-۴- رجیستر با توانایی «نوشتن سری-خواندن

سری»: شکل ۲-۷۲ یک شیفت رجیستر با ورودی سری خروجی سری (SISO) را نشان می‌دهد. در این نوع رجیستر می‌توان اطلاعات ثبت شده را به‌طور همزمان نیز از حافظه‌ها خارج کرد.



شکل ۲-۷۲- شیفت رجیستر SISO یا SIPO

	QA	QB	QC	QD	
D ₄ D ₃ D ₂ D ₁	0	0	0	0	← همه حافظه‌ها پاک
D ₄ D ₃ D ₂	D ₁				← D ₁ وارد حافظه شد
D ₄ D ₃	D ₂	D ₁			← D ₂ , D ₁ وارد حافظه شدند
D ₄	D ₃	D ₂	D ₁		← D ₃ , D ₂ , D ₁ وارد حافظه شدند
	D ₄	D ₃	D ₂	D ₁	← D ₄ , D ₃ , D ₂ , D ₁ وارد حافظه شدند

شکل ۲-۷۳- ورود پشت سرهم اطلاعات

ابتدا توسط خط Reset همه حافظه‌ها پاک می‌شود. با هر پالس ساعت، اطلاعات از طریق ورودی سریال به‌صورت پشت سرهم وارد حافظه‌ها می‌شود و به سمت راست انتقال می‌یابد. بعد از چهار پالس ساعت، اطلاعات در چهار حافظه ثبت می‌شود. (شکل ۲-۷۳).

جدول ۲-۱۶- ورودی اطلاعات D₄, D₃, D₂, D₁ و D₀ به‌صورت سریال

شماره پالس	QA	QB	QC	QD
۰	0	0	0	0
۱	D ₁	0	0	0
۲	D ₂	D ₁	0	0
۳	D ₃	D ₂	D ₁	0
۴	D ₄	D ₃	D ₂	D ₁

برای خروج سریال اطلاعات کافی است که چهار پالس ساعت دیگر به مدار اعمال شود. بعد از ثبت اطلاعات می‌توان به‌طور همزمان اطلاعات را از QA و QB و QC و QD خارج کرد. در جدول ۲-۱۶ چگونگی ورود اطلاعات به حافظه‌ها نشان داده شده است.

جدول ۲-۱۷ خروج اطلاعات را به طور سریال از Q_D

نشان می دهد.

جدول ۲-۱۷ خروج اطلاعات سریال از Q_D

شماره پالس	Q _A	Q _B	Q _C	Q _D
۴	D ₄	D ₃	D ₂	D ₁
۵	0	D ₄	D ₃	D ₂
۶	0	0	D ₄	D ₃
۷	0	0	0	D ₄
۸	0	0	0	0

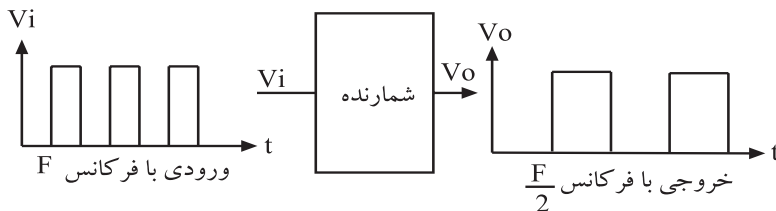
۲-۴- بررسی انواع شمارنده ها^۱

۲-۴-۱- بررسی کلی: شمارنده مداری است که قادر

است با دریافت فرمان معین، از صفر تا عددی خاص را بشمارد. ممکن است شمارش از عدد خاص شروع شده و به صفر ختم شود. شکل ۲-۷۴ یک شمارنده را نشان می دهد. شمارنده می تواند طبق شکل ۲-۷۵ به عنوان یک مقسم فرکانس نیز عمل کند. عنصر اصلی هر شمارنده مدار فلیپ فلاپ است. شمارنده ها بر اساس نحوه کار به شمارنده های آسنکرون (غیرهمزمان) و شمارنده سنکرون (همزمان) تقسیم بندی می شوند.



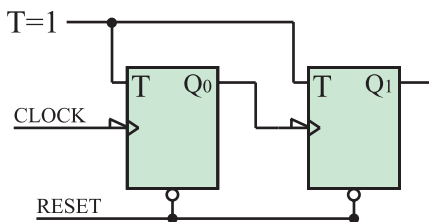
شکل ۲-۷۴- یک شمارنده



شکل ۲-۷۵- شمارنده به عنوان مقسم فرکانس

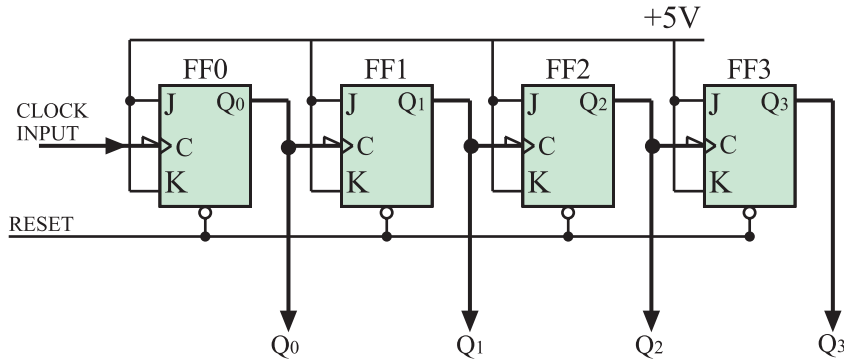
۲-۴-۲- شمارنده های آسنکرون: در شمارنده

آسنکرون (غیرهمزمان) پالس ساعت فلیپ فلاپ ها به طور همزمان به آن ها اعمال نمی شود. بلکه هر طبقه پالس ساعت خود را از خروجی طبقه ماقبل خود دریافت می کند (شکل ۲-۷۶). این نوع شمارنده، شمارنده موجی^۲ نیز نامیده می شود. فلیپ فلاپ به کار رفته در این نوع شمارنده از نوع T است و باید همواره



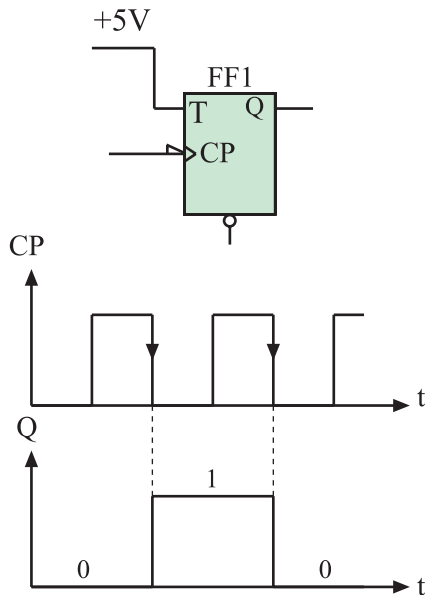
شکل ۲-۷۶- اولین CLK FF خارجی دارد Q, CLK FF است.

$T=1$ نگه داشته شود. مدار این شمارنده می تواند از نوع فلیپ فلاپ JK با داشتن شرایط $J=K=1$ نیز باشد. شکل ۲-۷۷ مدار این شمارنده را نشان می دهد.



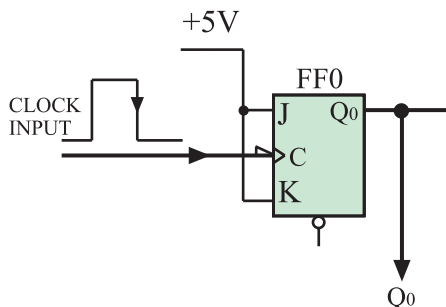
شکل ۲-۷۷- شمارنده آسنکرون

فلیپ فلاپ به کار رفته در این مدار با لبه نزولی پالس ساعت عمل می کند.



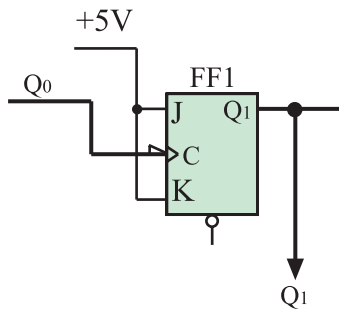
شکل ۲-۷۸- فلیپ فلاپ T و وضع حافظه آن

در فلیپ فلاپ نوع T و $T=1$ در لبه نزولی هر پالس ساعت وضع حافظه برعکس حالت قبل خود می شود. شکل ۲-۷۸ فلیپ فلاپ T و وضع حافظه آن را به ازای دو پالس ساعت نشان می دهد.



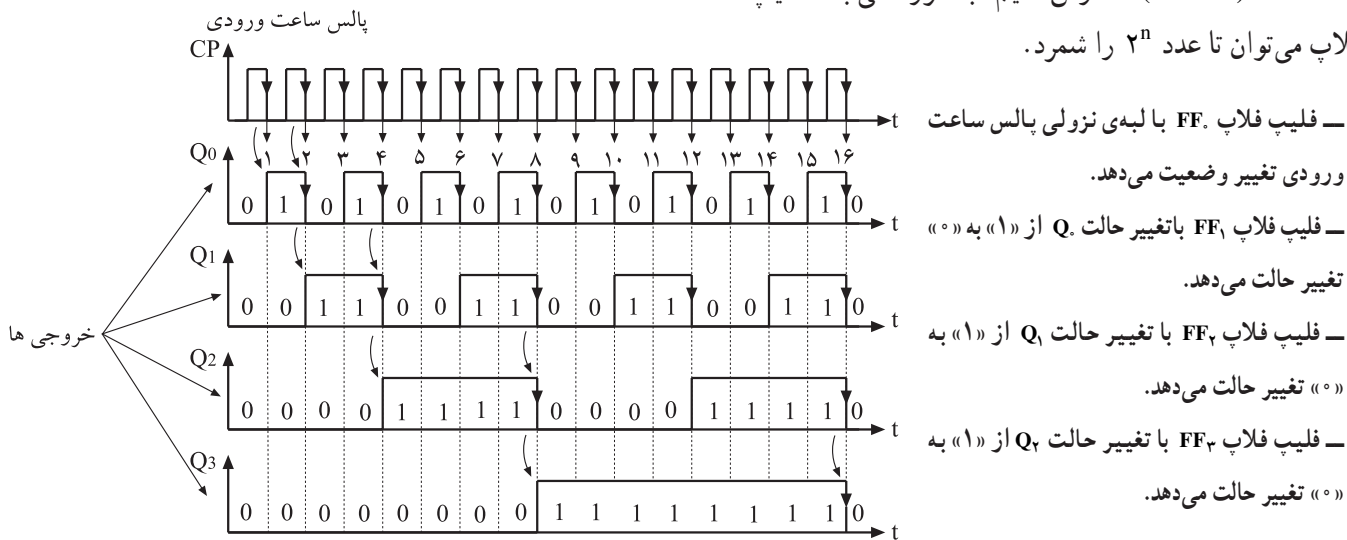
شکل ۲-۷۹- اولین فلیپ فلاپ از مولد خارج پالس ساعت را دریافت می کند.

در شکل ۲-۷۹ اولین فلیپ فلاپ پالس ساعت خود را از منبع مولد پالس خارجی دریافت می کند. در لبه نزولی هر پالس ساعت وضعیت حافظه این فلیپ فلاپ برعکس می شود یعنی در ابتدا که فلیپ فلاپ Reset است در لبه نزولی اولین پالس ساعت، حافظه (یعنی Q) Set می شود و در لبه نزولی پالس ساعت بعدی حافظه به حالت Reset تغییر وضعیت می دهد. این عمل تا آخرین



شکل ۲-۸۰- دومین فلیپ فلاپ CLK خود را از Q₀ دریافت می‌کند.

پالس ادامه می‌یابد. پالس ساعت دومین فلیپ فلاپ از خروجی فلیپ فلاپ طبقه‌ی اول تأمین می‌شود (شکل ۲-۸۰). به همین ترتیب پالس‌های ساعت از FF_۲ از Q_۱ و FF_۳ از Q_۲ تأمین می‌شود. در شکل ۲-۸۱ دیاگرام زمانی وضعیت حافظه‌ها رسم شده است. وضعیت حافظه‌ها را در جدول ۲-۱۸ نشان داده‌ایم. وضعیت حافظه‌ها شمارش اعداد را به ترتیب از صفر تا ۱۵ بیان می‌کند. این شمارنده که از ۰ تا ۱۵ را شمارش می‌کند، شمارنده آسنکرون صعودی^۱ نام دارد. بی‌بردی با ۴ فلیپ فلاپ می‌توانیم تا عدد ۱۶ (۲^۴ = ۱۶) شمارش کنیم. به‌طور کلی با n فلیپ فلاپ می‌توان تا عدد ۲ⁿ را شمرد.



شکل ۲-۸۱- دیاگرام زمانی وضعیت حافظه‌ها

جدول ۲-۱۸- اعداد شمارش شده از صفر تا ۱۵

اعشاری	Q ₃	Q ₂	Q ₁	Q ₀
۰	۰	۰	۰	۰
۱	۰	۰	۰	۱
۲	۰	۰	۱	۰
۳	۰	۰	۱	۱
۴	۰	۱	۰	۰
۵	۰	۱	۰	۱
۶	۰	۱	۱	۰
۷	۰	۱	۱	۱
۸	۱	۰	۰	۰
۹	۱	۰	۰	۱
۱۰	۱	۰	۱	۰
۱۱	۱	۰	۱	۱
۱۲	۱	۱	۰	۰
۱۳	۱	۱	۰	۱
۱۴	۱	۱	۱	۰
۱۵	۱	۱	۱	۱

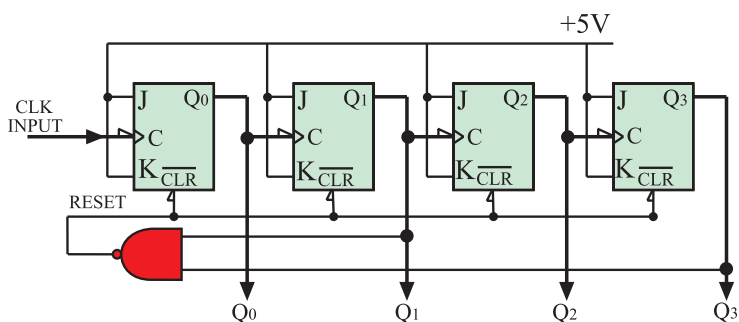
۳-۴-۲- شمارنده‌ی آسنکرون دهدهی: شمارنده‌ای

که از صفر تا ده یعنی ده رقم ۰ و ۱ و ۲ و ۳ و ۴ و ۵ و ۶ و ۷ و ۸ و ۹ را شمارش کند شمارنده دهدهی نام دارد. برای شمارش تا ده به ۴ فلیپ فلاپ نیاز داریم. چهار فلیپ فلاپ می‌تواند تا پایان عدد ۱۵ یعنی $(۱۱۱۱)_۲$ شمارش کند. لذا باید مدار شمارنده آسنکرون صعودی را طوری اصلاح کنیم که بعد از شمارش عدد ۹ یعنی $(۱۰۰۱)_۲$ همه فلیپ فلاپ‌ها Reset شده و شمارش مجدداً از صفر شروع شود. برای این منظور مدار را مطابق شکل ۲-۸۲ اصلاح می‌کنیم.

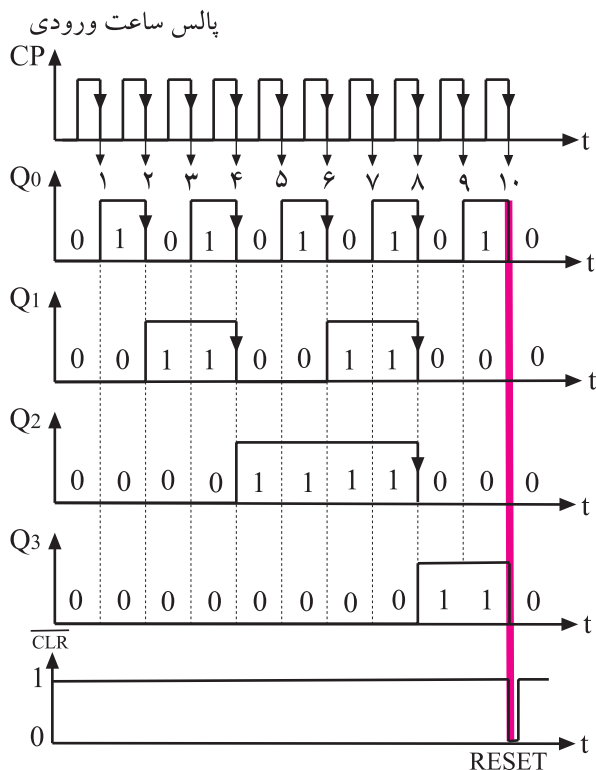
بعد از پایان شمارش عدد ۹ یعنی $(۱۰۰۱)_۲$ شمارش عدد ۱۰ یعنی $(۱۰۱۰)_۲$ آغاز می‌شود. از حافظه‌هایی که در عدد $(۱۰۱۰)_۲$ یک شده‌اند به ورودی NAND فیدبک می‌کنیم تا خروجی گیت NAND برای مدت کوتاهی صفر شود. چون خروجی NAND به Clear حافظه‌ها وصل است، کلیه حافظه‌ها Reset شده و شمارش مجدداً از صفر آغاز می‌شود.

در شکل ۲-۸۳ دیاگرام زمانی حافظه‌ها رسم شده است.

جدول ۲-۱۹ جدول درستی این شمارنده را نشان می‌دهد.



شکل ۲-۸۲- شمارنده آسنکرون دهدهی



شکل ۲-۸۳- دیاگرام زمانی حافظه‌ها

جدول ۲-۱۹- جدول درستی شمارنده دهدهی

Q3	Q2	Q1	Q0	اعشاری
0	0	0	0	۰
0	0	0	1	۱
0	0	1	0	۲
0	0	1	1	۳
0	1	0	0	۴
0	1	0	1	۵
0	1	1	0	۶
0	1	1	1	۷
1	0	0	0	۸
1	0	0	1	۹

۴-۲-۴- شمارنده آسنکرون نزولی^۱: شمارنده

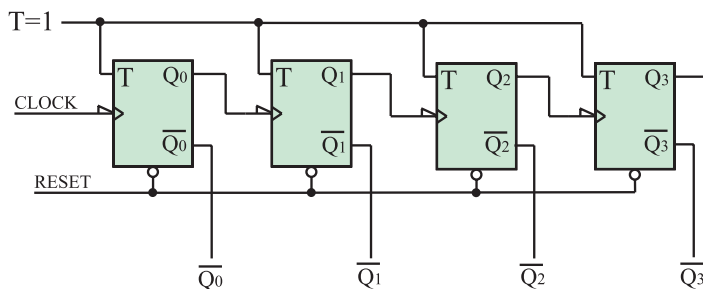
آسنکرون موجی می‌تواند معکوس شمار هم باشد یعنی از عدد خاص شروع به شمارش کند و به‌طور معکوس بشمارد تا به صفر

برسد. برای این منظور باید اطلاعات را از خروجی \bar{Q} فلیپ فلاپ‌ها دریافت کنیم. شکل ۲-۸۴ مدار این نوع شمارنده را نشان می‌دهد. این شمارنده از عدد ۱۵ یعنی $(1111)_2$ شروع به شمارش می‌کند و بعد از هر پالس ساعت، شمارش یک عدد کاهش می‌یابد و در نهایت به صفر ختم می‌شود. بعد از رسیدن به صفر مجدداً شمارش از عدد $(1111)_2$ آغاز و به صفر می‌رسد.

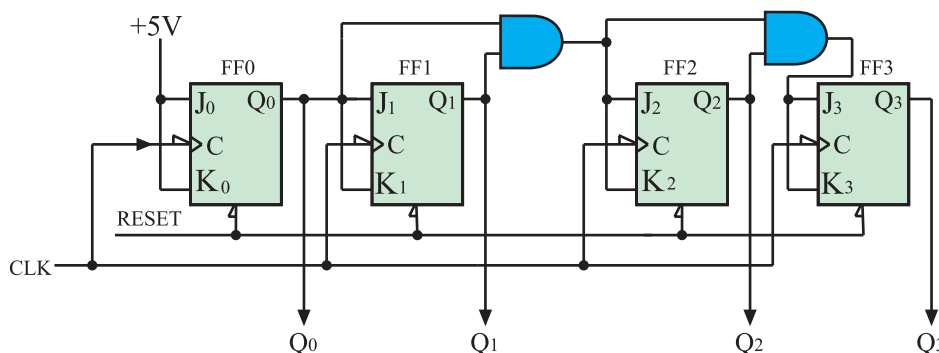
۵-۲-۴- شمارنده سنکرون (همزمان): در شمارنده

آسنکرون تغییر وضعیت هر فلیپ فلاپ به تغییر وضعیت فلیپ فلاپ طبقه ماقبل آن بستگی دارد.

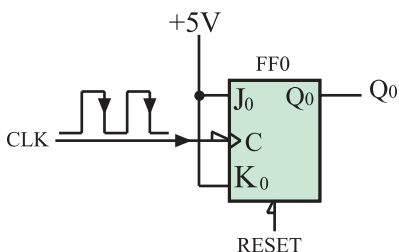
به همین جهت سرعت عمل در این شمارنده‌ها کم است، و چنانچه فرکانس پالس ساعت زیاد شود در شمارش خطا به وجود می‌آید. در شمارنده سنکرون این اشکال برطرف می‌شود. فقط گیت‌های به کار رفته در این شمارنده از شمارنده آسنکرون بیشتر است. شکل ۲-۸۵ مدار یک شمارنده سنکرون چهار بیتی را نشان می‌دهد.



شکل ۲-۸۴- شمارنده آسنکرون نزولی

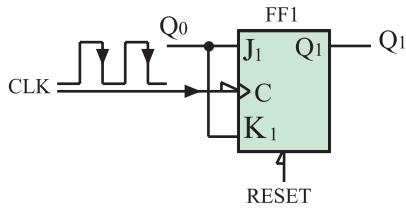


شکل ۲-۸۵- شمارنده سنکرون چهاربیتی



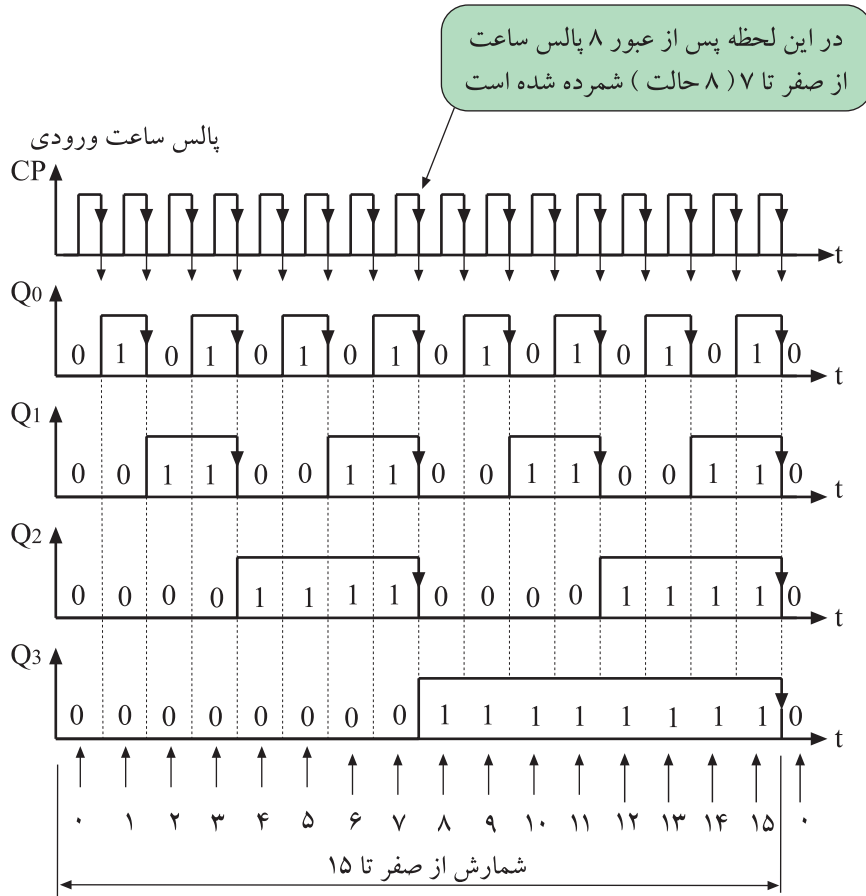
شکل ۲-۸۶- $J = K = 1$ است لذا در هر لبه نزولی تغییر وضعیت می‌دهد.

مشاهده می‌شود پالس ساعت همه فلیپ فلاپ‌ها از یک منبع تأمین شده است. در فلیپ فلاپ $J = K = 1$ است. از این رو Q در هر لبه نزولی پالس ساعت تغییر وضعیت می‌دهد (شکل ۲-۸۶). از طرفی Q به J وصل است لذا FF_1 زمانی تغییر وضعیت می‌دهد که Q در حالت منطقی (۱) باشد (شکل



شکل ۲-۸۷. $K_1 = J_1 = Q_0$ است.

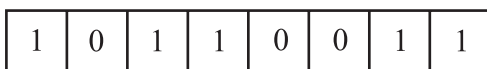
۲-۸۷ چون $J_2 = K_2 = Q_1 Q_0$ می‌دهد که Q_1 و Q_0 هر دو با هم در حالت منطقی (۱) باشند و در نهایت چون $J_3 = K_3 = Q_2 Q_1 Q_0$ است، FF_3 زمانی تغییر وضعیت می‌دهد که Q_2 و Q_1 و Q_0 هر سه با هم در حالت منطقی (۱) باشند. شکل ۲-۸۸ نمودار ارتباط زمانی حافظه‌های این شمارنده را نشان می‌دهد.



شکل ۲-۸۸. دیاگرام زمانی شمارنده

۲-۵- بررسی انواع آی‌سی‌های حافظه

۲-۵-۱- بررسی کلی: حافظه مجموعه‌ای از سلول‌ها است که برای ذخیره اطلاعات (داده) به کار می‌رود. معمولاً در حافظه‌ها مدارهایی برای انتقال اطلاعات نیز وجود دارد. واحد حافظه اطلاعات را به صورت ارقام باینری ۰ و ۱ در خود ذخیره می‌کند. شکل ۲-۸۹ حافظه را مانند خانه‌هایی نشان می‌دهد. به هر ۰ و یا ۱ یک بیت گفته می‌شود.



شکل ۲-۸۹. حافظه مانند خانه‌هایی ۰ و ۱ را در خود ذخیره می‌کند.

از هر بایت می توان ۲۵۶ ترکیب به وجود آورد

یک ترکیب ۸ بیتی

0	1	1	1	0	1	1	0
---	---	---	---	---	---	---	---

یک ترکیب دیگر ۸ بیتی

1	1	0	1	0	0	0	1
---	---	---	---	---	---	---	---

شکل ۹۰-۲ دو ترکیب متفاوت که شامل ۸ بیت (یک بایت) است.

کلمه از تعدادی بایت تشکیل می شود.

1	1	0	1	0	0	0	1	0	1	1	1	0	1	1	0
---	---	---	---	---	---	---	---	---	---	---	---	---	---	---	---

شکل ۹۱-۲ یک کلمه دو بایتی

جدول ۲۰-۲ ظرفیت معمول حافظه ها

$1024B = 1kB$	کیلو بایت
$1024kB = 1MB$	مگا بایت
$1024MB = 1GB$	گیگا بایت
$1024GB = 1TB$	ترا بایت

۲-۵-۲ بایت^۱: هر داده از هر نوعی که باشد (رقم

یا حرف و یا غیره) به صورت ترکیبی از ۰ها و ۱ها کدبندی می شود. معمولاً داده ها در دسته های ۸ تایی سازماندهی می شوند. به هر ۸ بیت یک بایت گویند. هر بایت ۲^۸ یا ۲۵۶ ترکیب مختلف از ۰ها و ۱ها را ایجاد می کند. در شکل ۹۰-۲ دو ترکیب یک بایت نشان داده شده است.

۲-۵-۳ کلمه^۲: گاهی در حافظه ها کلمه به جای بایت

سازماندهی می شود. هر کلمه نسبت به بایت از تعداد بیشتری بیت درست شده است. کلمه معمولاً مضربی از بایت است. مثلاً کلمه ۲ بایتی از ۱۶ بیت و کلمه ۴ بایتی از ۳۲ بیت تشکیل شده است. پس کلمه نشان دهنده گروه کوچکی از داده ها است.

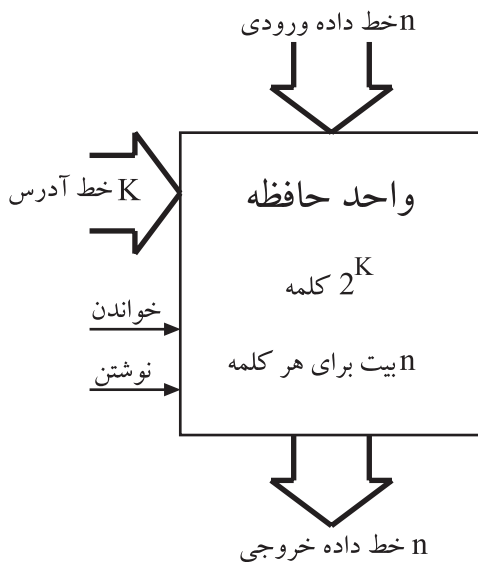
شکل ۹۱-۲ یک کلمه دو بایتی را نشان می دهد.

۲-۵-۴ ظرفیت حافظه: ظرفیت هر حافظه معمولاً

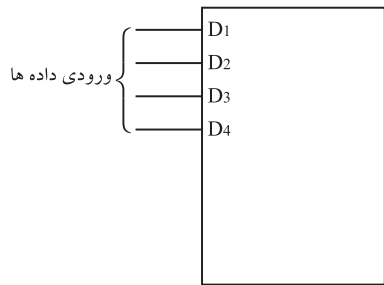
به مجموع تعداد بایت های آن حافظه گفته می شود. حجم حافظه ها معمولاً مضربی از $2^{10} = 1024$ بایت است. در جدول ۲۰-۲ ظرفیت معمول حافظه ها نوشته شده است.

۲-۵-۵ ارتباط بین حافظه ها و مدارهای خارجی:

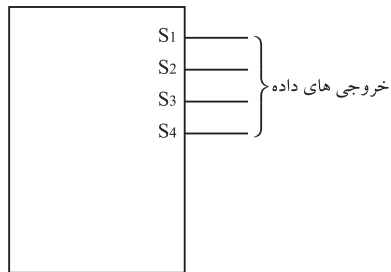
ارتباط بین حافظه با دستگاه ها و مدارهای خارجی از طریق خطوط داده ورودی، خطوط داده خروجی، خطوط آدرس و خطوط کنترل انجام می شود. در شکل ۹۲-۲ بلوک دیاگرام یک واحد حافظه نشان داده شده است. در این شکل برای جلوگیری از رسم تعداد زیاد خط، به جای n خط فقط یک خط ضخیم رسم شده است.



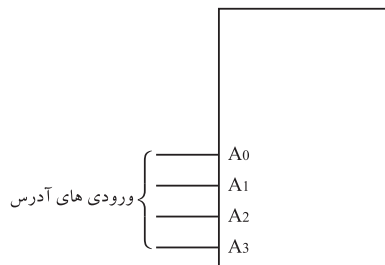
شکل ۹۲-۲ بلوک دیاگرام یک واحد حافظه



شکل ۲-۹۳- چهار خط ورودی داده‌ها



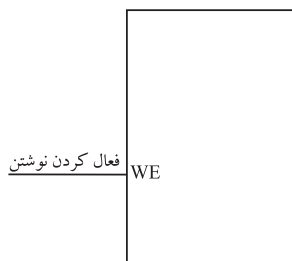
شکل ۲-۹۴- خط‌های خروجی داده‌ها



شکل ۲-۹۵- چهار بیت آدرس یکی از $2^4 = 16$ کلمه حافظه را انتخاب می‌کند.



شکل ۲-۹۶- فعال‌ساز حافظه یک خط کنترل است



شکل ۲-۹۷- فعال‌ساز خواندن حافظه

ورودی: n خط داده ورودی، اطلاعاتی را که باید در حافظه ذخیره شود در ورودی حافظه قرار می‌دهد (شکل ۲-۹۳).

خروجی: n خط داده خروجی اطلاعات را به خارج از حافظه انتقال می‌دهد (شکل ۲-۹۴).

آدرس: تعداد k خط آدرس، کلمه به خصوصی را از بین کلمات متعدد در حافظه انتخاب می‌کند. بنابراین باید برای انتخاب هر کلمه در داخل حافظه، یک آدرس k بیتی در خطوط آدرس وجود داشته باشد. یک رمزگشا در داخل حافظه، این آدرس را به عنوان ورودی دریافت می‌کند و مسیرهای لازم را برای کلمه موردنظر باز می‌کند. شکل ۲-۹۵ چهار خط آدرس را نشان می‌دهد.

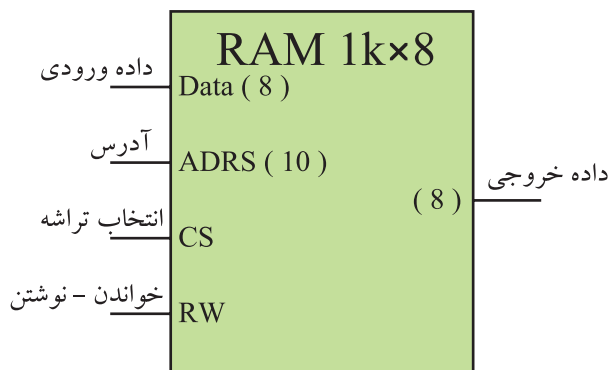
خطوط کنترل: خطوط کنترل جهت انتقال اطلاعات به کار می‌روند. خطوط کنترل مربوط به نوشتن اطلاعات برای انتقال اطلاعات به حافظه به کار می‌روند. خطوط کنترل مربوط به خواندن، اطلاعات را از حافظه می‌خوانند و خارج می‌کنند. شکل ۲-۹۶ و ۲-۹۷ نمونه‌ای از خطوط کنترل حافظه را نشان می‌دهد. ME^1 خط کنترل فعال‌ساز حافظه است و WE^2 جهت نوشتن یا خواندن حافظه به کار می‌رود. مثلاً اگر $WE = 0$ باشد داده‌ها در حافظه نوشته می‌شوند. در صورتی که $WE = 1$ باشد عمل خواندن از

آدرس حافظه		محتوای حافظه
دودویی	دهدهی	
000000000	۰	1011010101011011
000000001	۱	1000010101011011
000000010	۲	1100010111111011
....
....
....
111111101	۱۰۲۱	1000010101111111
111111110	۱۰۲۲	1011010101011011
111111111	۱۰۲۳	1011100100011000

شکل ۲-۹۸- محتوای یک حافظه 16×1024 بیتی



شکل ۲-۹۹- آی سی های RAM در یک کامپیوتر



شکل ۲-۱۰۰- نماد بلوکی تراشه یک RAM

حافظه انجام می‌شود. برای مثال حافظه‌ای با ظرفیت یک کیلوبایت کلمه ۱۶ بیتی را در نظر می‌گیریم. این حافظه به صورت $16 \times 1K$ یا 16×1024 بیت نشان داده می‌شود. این حافظه را همراه با آدرس هر کلمه می‌توان مطابق شکل ۲-۹۸ نشان داد. در شکل فقط سه کلمه اول و سه کلمه آخر نوشته شده است.

۲-۵-۶- انواع حافظه: حافظه‌ها براساس نحوه‌ی

ذخیره‌سازی اطلاعات و چگونگی دسترسی به آن‌ها به انواع مختلف تقسیم‌بندی می‌شوند.

۲-۵-۷- حافظه با دست‌یابی تصادفی یا RAM:

این حافظه یک نوع حافظه موقتی برای نگه‌داری اطلاعات و داده‌ها است. چون دست‌یابی به داده موجود در این حافظه به محل قرار گرفتن آن بستگی ندارد و اصولاً می‌توان به هر سلول حافظه در هر محل تصادفی در حافظه دسترسی داشت، به این نوع حافظه، حافظه با دست‌یابی تصادفی (RAM) می‌گویند. شکل ۲-۹۹ چند نمونه RAM را نشان می‌دهد. اطلاعات ذخیره شده در RAM پاک‌شدنی است و پس از پاک کردن RAM می‌توان داده‌های جدیدی را در آن جایگزین کرد. به عبارت دیگر RAM تابلویی است که می‌توان بارها روی آن نوشت و پاک کرد. با قطع برق تمام محتوای این حافظه از بین می‌رود. به همین جهت این نوع حافظه را حافظه موقتی می‌نامند. شکل ۲-۱۰۰ نماد بلوکی یک تراشه RAM را نشان می‌دهد.

ظرفیت این حافظه 1024 کلمه و هر کلمه دارای ۸ بیت است.

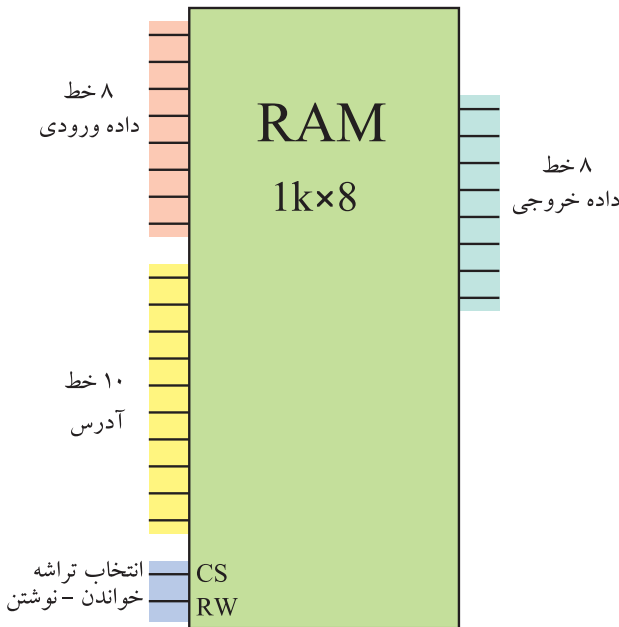
برای 1024 کلمه به ۱۰ خط آدرس نیاز است. داده‌های ورودی ۸ خط و داده خروجی نیز ۸ خط دارد. خطوط ورودی، آدرس و خروجی در دیاگرام شکل ۲-۱۰۰ برای اختصار با یک خط نشان داده شده است.

در شکل ۲-۱۰۱ تعداد دقیق خطوط ورودی و خروجی این RAM را مشاهده می‌کنید. خط CS^۱ یا خط انتخاب کننده‌ی تراشه، تراشه یا حافظه خاصی را در داخل RAM انتخاب می‌کند. خط R/W^۲ ورودی خواندن و نوشتن است. این خط تعیین می‌کند اطلاعات خوانده یا نوشته شود.

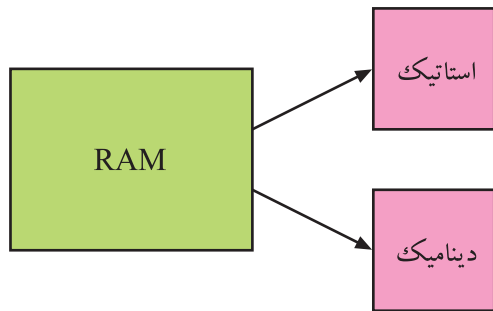
حافظه RAM به دو شکل استاتیک و دینامیک موجود است: در نمای بلوکی شکل ۲-۱۰۲ انواع RAM نشان داده شده است.

● **RAM استاتیک:** در RAM استاتیک مانند شکل ۲-۱۰۳ از فلیپ فلاپ برای ذخیره اطلاعات دو دویی استفاده می‌شود. این نوع RAM تا زمانی که ولتاژ تغذیه به آن وصل است اطلاعات را نگه می‌دارد ولی با قطع ولتاژ تغذیه اطلاعات آن پاک می‌شود و از بین می‌رود. کار با حافظه RAM استاتیک آسان و زمان خواندن و نوشتن در آن کوتاه است. مزایای RAM استاتیک در بلوک دیگر شکل ۲-۱۰۴ نشان داده شده است.

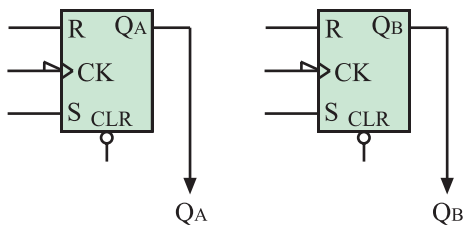
● **RAM دینامیک:** در حافظه RAM دینامیک اطلاعات دو دویی به صورت شارژ الکتریکی در خازن ترانزیستور یا MOSFET ذخیره می‌شود. شکل ۲-۱۰۵ ساختمان داخلی MOSFET را نشان می‌دهد. چون انرژی ذخیره شده در خازن به مرور از بین می‌رود باید هر چند میلی ثانیه، شارژ آن را بازسازی کرد. از مزایای RAM دینامیک مصرف توان کم و تعداد زیاد سلول حافظه در یک تراشه را می‌توان نام برد. در RAM دینامیک نیز با قطع برق و ولتاژ تغذیه، اطلاعات آن پاک می‌شود و از بین می‌رود.



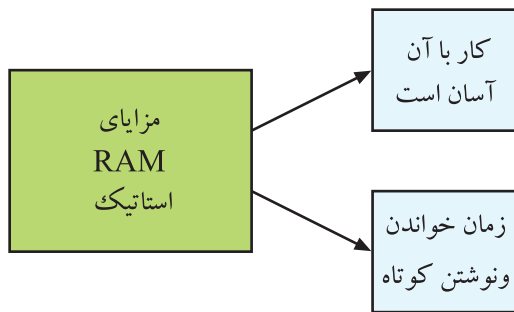
شکل ۲-۱۰۱- خطوط ورودی و خروجی و کنترل در یک RAM



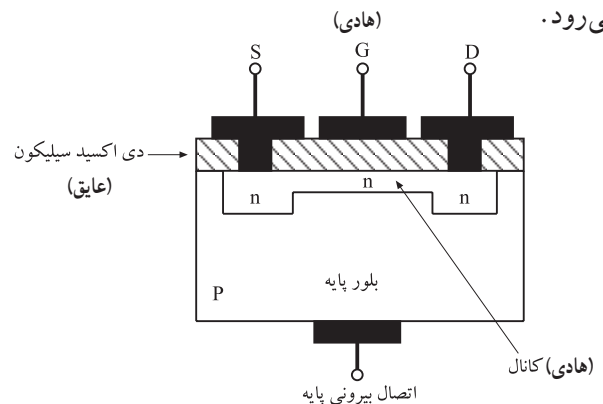
شکل ۲-۱۰۲- انواع RAM



شکل ۲-۱۰۳- نماد بلوکی مداری فلیپ فلاپ



شکل ۲-۱۰۴- مزایای RAM استاتیک



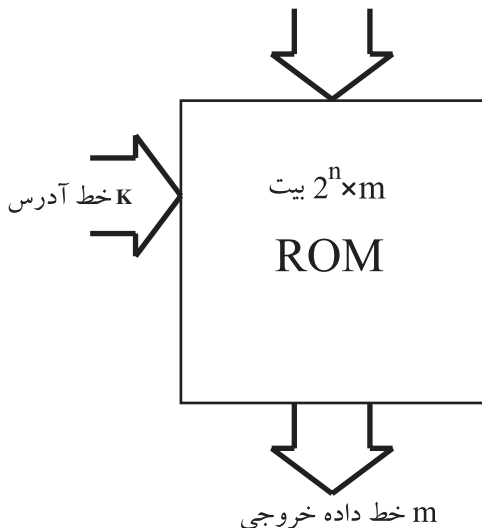
شکل ۲-۱۰۵- ساختمان داخلی MOSFET - دو هادی و یک عایق تشکیل خازن را می‌دهند.

۱- CS = chip Select

تراشه‌گزین

۲- R/W = Read/Write

خواندن - نوشتن



شکل ۲-۱۰۶- بلوک دیاگرام یک حافظه ROM

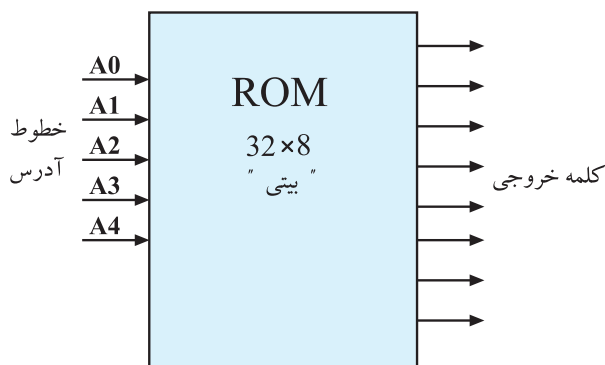
۸-۵-۲- حافظه فقط خواندنی^۱ (ROM): این حافظه

برای ذخیره دائمی اطلاعات دو دویی به کار می‌رود. محتوای این حافظه ثابت و غیر قابل تغییر است. خاموش کردن دستگاه یا قطع برق هیچ تأثیری بر اطلاعات موجود در حافظه ROM ندارد. اطلاعات این حافظه توسط شرکت سازنده در آن قرار می‌گیرد. بنابراین ROM را می‌توان مانند کاغذی تایپ شده در نظر گرفت که به‌طور عادی نمی‌توان اطلاعات نوشته شده روی آن را پاک کرد. در شکل ۲-۱۰۶ بلوک دیاگرام یک حافظه ROM که توسط کارخانه سازنده برنامه‌ریزی شده است، نشان داده شده است.

نکته مهم

n بیت در ورودی را آدرس می‌نامند.
m بیت موجود در خروجی یک کلمه است.

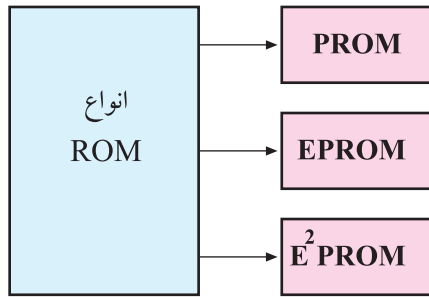
اندازه حافظه ROM به وسیله 2^n کلمه که هر کلمه **m** بیت است مشخص می‌شود.



شکل ۲-۱۰۷- بلوک دیاگرام ROM با حافظه 32×8 بیتی

شکل ۲-۱۰۷- یک ROM با حافظه 32×8 بیتی را

نشان می‌دهد. این حافظه دارای $2^5 = 32$ کلمه است و هر کلمه آن هشت بیت دارد که در ۸ خط خروجی قرار می‌گیرد. ۵ خط یا آدرس در ورودی ROM وجود دارد.



شکل ۱۰۸-۲ انواع ROM

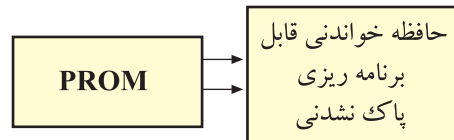
۹-۵-۲ انواع ROM: طبق شکل ۱۰۸-۲ انواع

ROM را می‌توان به شرح زیر تقسیم‌بندی کرد.

● **PROM**^۱: در این نوع ROM فقط یک بار می‌توان اطلاعات را در حافظه نوشت. بعد از ثبت شدن اطلاعات در حافظه، دیگر نمی‌توان اطلاعات ذخیره شده را تغییر داد و از بین برد. برای نوشتن کلمات در آدرس‌های موردنظر در حافظه ROM از دستگاه برنامه‌ریز PROM استفاده می‌شود. برنامه‌ریزی در PROM فقط یک بار انجام می‌گیرد. در صورتی که نیاز به تغییر اطلاعات باشد باید PROM جدیدی را دوباره برنامه‌ریزی کرد. شکل ۱۰۹-۲ یک آی‌سی PROM را نشان می‌دهد.



شکل ۱۰۹-۲ یک آی‌سی PROM



EPROM^۲: این نوع PROM قابل پاک کردن است.

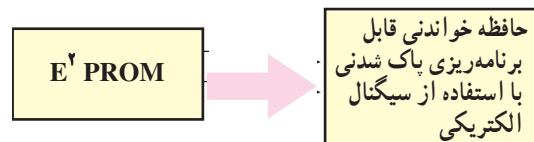
وقتی یک EPROM برای مدتی تحت تأثیر نور ماوراء بنفش قرار گیرد پاک می‌شود، یعنی تمام اطلاعات و بیت‌های ۰ و ۱ ذخیره شده در آن از بین می‌رود. می‌توان بعد از پاک شدن، این حافظه را دوباره برنامه‌ریزی کرد. برای برنامه‌ریزی و نوشتن اطلاعات مجدد در این حافظه به دستگاهی به نام برنامه‌ریز EPROM^۳ نیاز است. شکل ۱۱۰-۲ آی‌سی‌های EPROM را نشان می‌دهد.

● **E^۲PROM** (EEP-ROM)^۴: این نوع حافظه مشابه

حافظه EPROM است با این تفاوت که برای پاک کردن آن از سیگنال الکتریکی استفاده می‌شود.



شکل ۱۱۰-۲ آی‌سی‌های EPROM



PROM قابل پاک کردن EPROM = Erasable - PROM = ROM قابل برنامه‌ریزی PROM = Programmable - ROM = PROM ۱-

PROM قابل پاک کردن الکتریکی EPROM = Electrical Erasable PROM = برنامه‌ریز EPROM EPROM Programmer ۲- ۳-

۲-۶- سیستم‌های میکرو کنترل و کاربرد آن در گیرنده‌های رنگی جدید

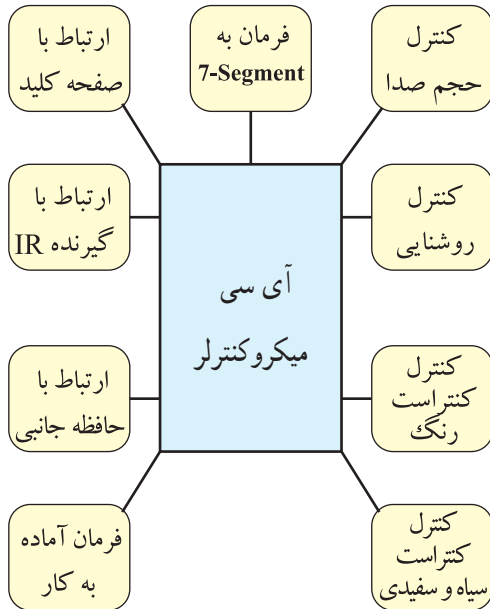
۲-۶-۱- بررسی کلی: کلیه کارهای کنترلی در یک تلویزیون به عهده آی سی میکروکنترلر آن است. اعمال کنترلی نظیر، نمایش عملیات روی صفحه در تلویزیون‌های OSD^۱، روشن کردن نمایشگر هفت قطعه‌ای^۲ در تلویزیون‌های فاقد OSD، کنترل تله تکست، ساعت، تایمر، روشنایی، کنتراست تصویر و حجم صدا از انواع موارد قابل کنترل در تلویزیون است. نقشه بلوکی شکل ۲-۱۱۱ بخش‌های مختلف را در یک گیرنده نشان می‌دهد که آی سی میکروکنترلر گیرنده باید بتواند روی این بخش‌ها عمل کنترل را انجام دهد.

۲-۶-۲- راه‌های ارسال فرامین به آی سی میکروکنترلر: آی سی میکروکنترلر از راه‌های مختلف فرامین کنترل را دریافت می‌کند و پس از پردازش روی این فرامین، آن‌ها را به اجرا درمی‌آورد. این راه‌ها عبارتند از:

● دریافت فرامین از طریق کنترل از راه دور (ریموت کنترل) شکل ۲-۱۱۲ یک دستگاه کنترل از راه دور را نشان می‌دهد.

● دریافت فرامین از صفحه کلید جلوی گیرنده. شکل ۲-۱۱۳ صفحه کلید جلوی گیرنده را نشان می‌دهد.

● دریافت فرامین از طریق مدارهای مختلف داخل گیرنده



شکل ۲-۱۱۱- بخش‌هایی که یک میکروکنترلر با آن‌ها در ارتباط است



شکل ۲-۱۱۲- یک دستگاه ریموت کنترل



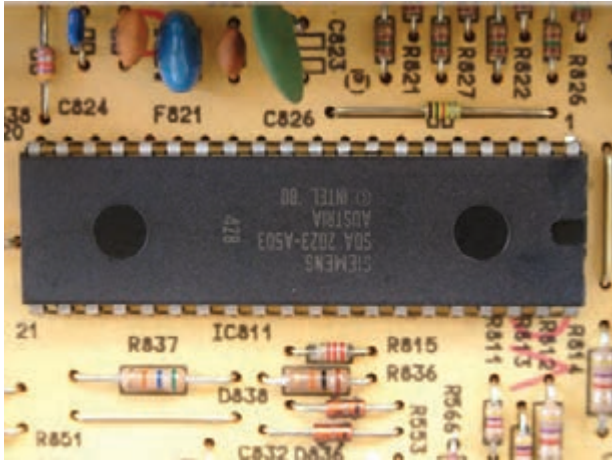
شکل ۲-۱۱۳- صفحه کلید جلوی گیرنده

۱- OSD = On - Screen display

۲- 7 - Segment ۷ قطعه

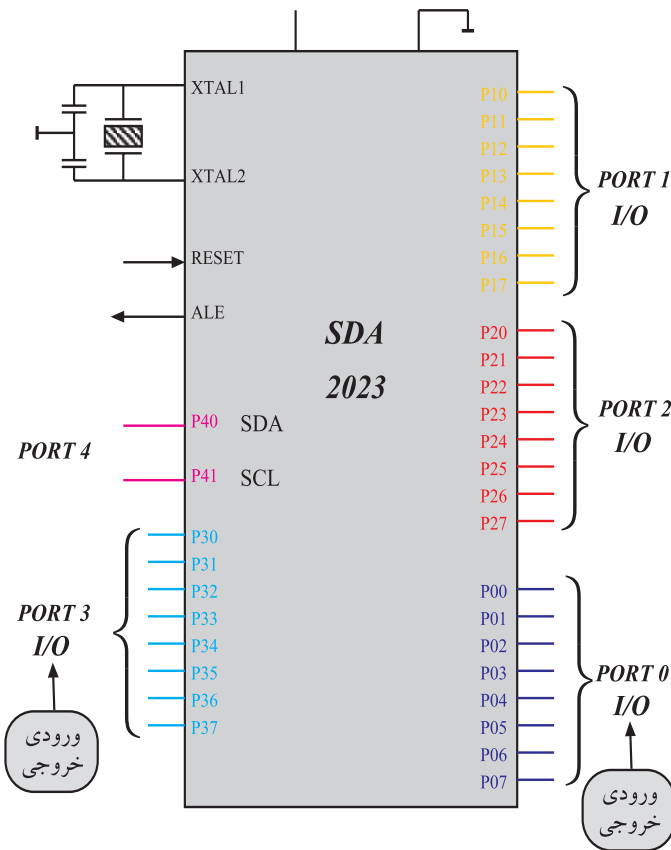
۲-۷- آی سی میکروکنترلر تلویزیون گروندیک شاسی cuc۴۴۰۰

۲-۷-۱- معرفی آی سی میکروکنترلر: آی سی میکروکنترلر در شاسی تلویزیون گروندیک مدل cuc۴۴۰۰ با شماره ۸۱۱ و شماره ی فنی SDA۲۰۲۳ مشخص شده است. این آی سی دارای چهل پایه و به صورت دو ردیفه است. شکل ۱۱۴-۲ نمای ظاهری این آی سی را نشان می دهد.



شکل ۱۱۴-۲- نمای ظاهری آی سی ۸۱۱

آی سی SDA۲۰۲۳ یک ریز پردازنده^۱ از خانواده ۸۰۵۱ است. ۸۰۵۱ درکارهای کنترلی بیشترین کاربرد را دارد. این میکروکنترلر یک ریز پردازنده ۸ بیتی است که در آن ۴ کیلو بایت حافظه ROM، ۱۲۸ بایت حافظه RAM، دو عدد شمارنده مستقل ۱۶ بیتی و مدار نوسان ساز داخلی وجود دارد. علاوه بر موارد بالا به ۶۴ کیلو بایت حافظه خارجی نیز می تواند دسترسی داشته باشد. ۳۴ خط ورودی و خروجی آن شامل ۴ درگاه ۸^۲ بیتی است. شکل ۱۱۵-۲، ۴ درگاه این آی سی را نشان می دهد.



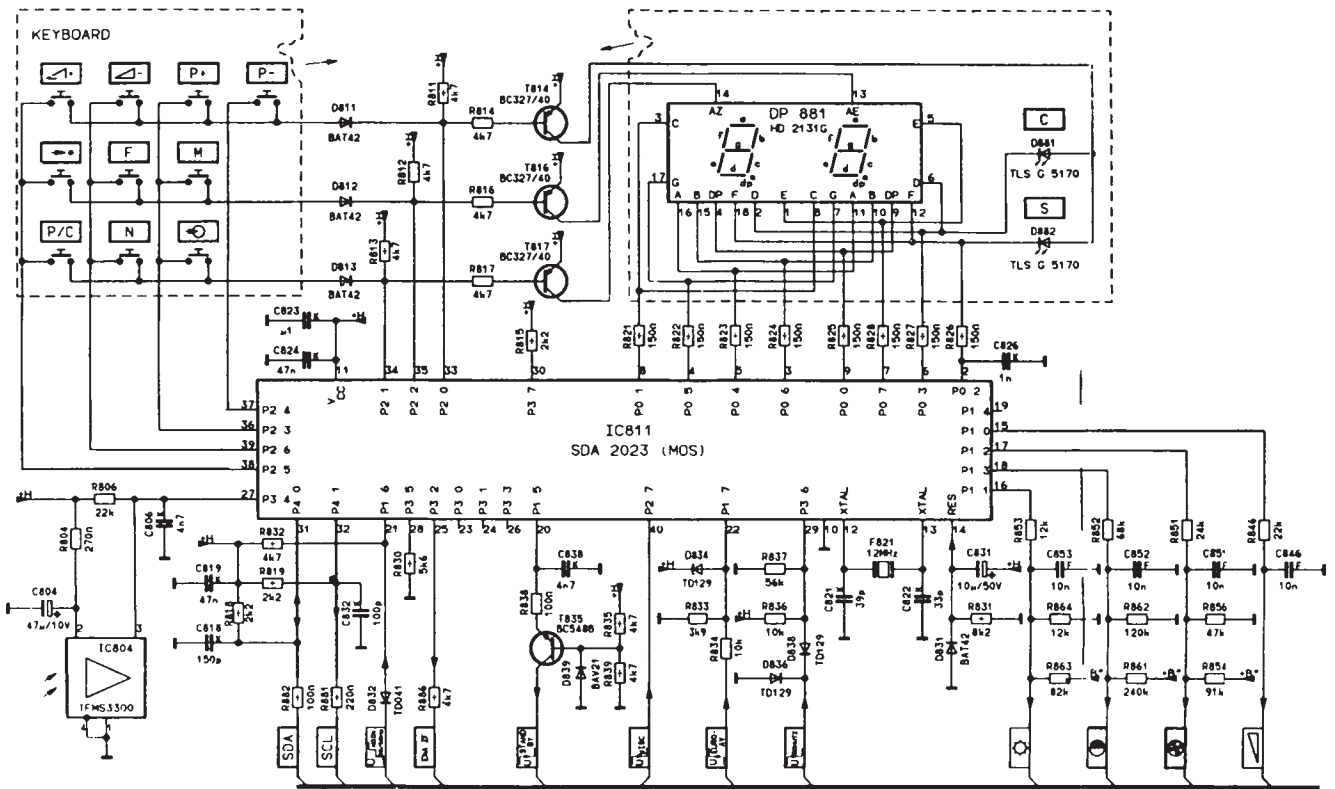
شکل ۱۱۵-۲- درگاه های ۸۱۱ IC

۱- ریز پردازنده = Microprocessor

۲- PORT = درگاه

۲-۷-۲ مدار بخش کنترل تلویزیون گروندیک:

مدار واحد کنترل تلویزیون گروندیک شاسی °۴۴ cuc به صورت شکل ۲-۱۱۶ است.



شکل ۲-۱۱۶ واحد کنترل تلویزیون گروندیک

در ادامه بحث به شرح عملکرد پایه‌های آی‌سی ۸۱۱ که آی‌سی پردازنده تلویزیون است و مدارهای جانبی مرتبط با پایه‌های آن می‌پردازیم.

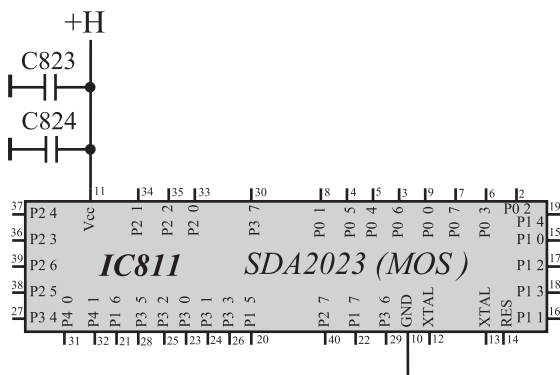
تمرین عملی ۱: در این قسمت نقشه را مورد بررسی قرار دهید. شماره‌ی اجزا و ارتباط آن‌ها را با هم تا حدودی به‌خاطر بسپارید تا در ادامه بحث دچار مشکل نشوید.

۲-۷-۳ تغذیه آی‌سی: تغذیه آی‌سی واحد کنترل

از H+ که ۵ ولت است تأمین می‌شود. به پایه شماره‌ی ۱۱ اتصال دارد. پایه شماره‌ی ۱۰ زمین است. شکل ۲-۱۱۷ پایه‌های تغذیه آی‌سی را نشان می‌دهد.

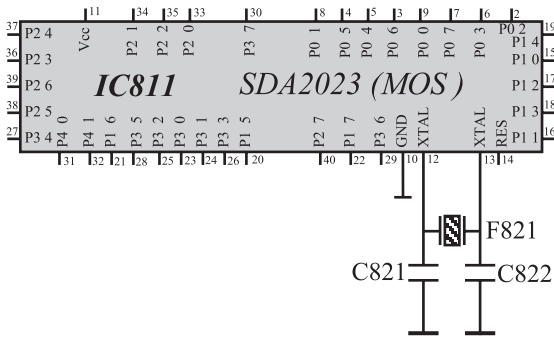
۲-۷-۴ اسیلاتور آی‌سی: کلیه میکروکنترلرها

دارای اسیلاتور داخلی هستند. این اسیلاتور به‌عنوان مولد پالس ساعت cpu محسوب می‌شود. برای راه‌اندازی اسیلاتور داخلی،



شکل ۲-۱۱۷ پایه‌های تغذیه آی‌سی

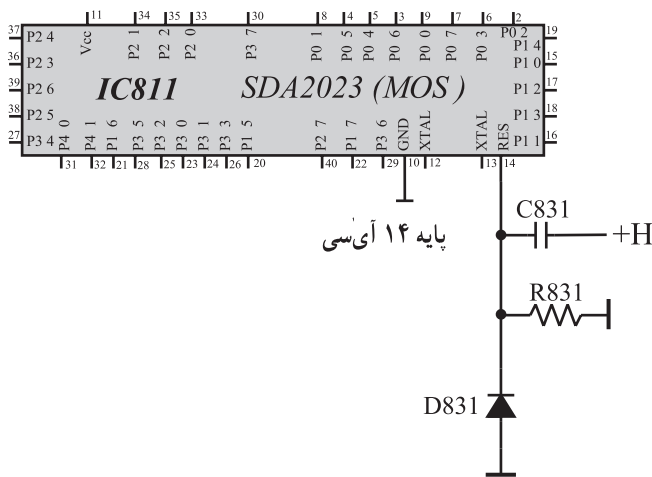
بین پایه ۱۲ و ۱۳ این آی سی، یک کریستال با شماره F821 و فرکانس کار ۱۲MHZ قرار دارد. پایه های ۱۲ و ۱۳ توسط خازن به زمین اتصال می یابد. کریستال و خازن، اجزای مدار هماهنگی نوسان ساز را تشکیل می دهند. شکل ۱۱۸-۲ اجزای مدار هماهنگی را که به پایه های ۱۲ و ۱۳ متصل است نشان می دهد.



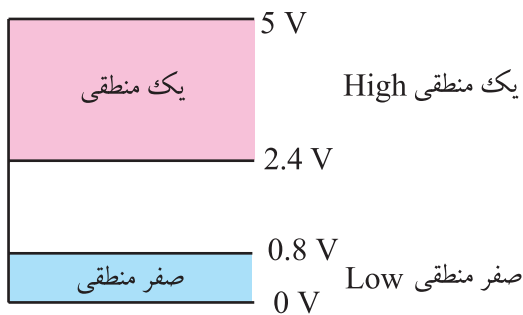
شکل ۱۱۸-۲- اجزای مدار هماهنگی اسیلاتور که به پایه های ۱۲ و ۱۳ اتصال دارد.

۵-۷-۲- ریست شدن آی سی: در لحظه روشن

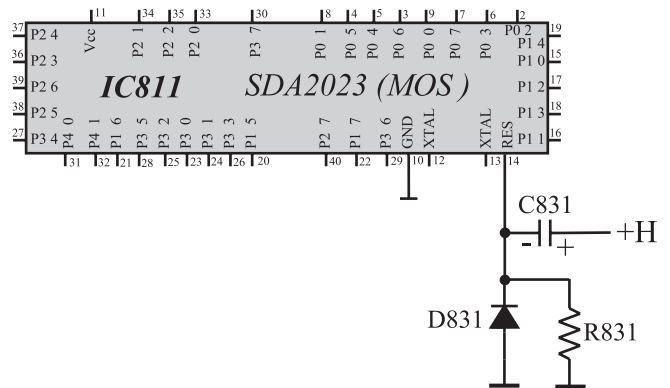
شدن دستگاه، لازم است اطلاعات قبلی از حافظه RAM آی سی پاک شود تا آی سی آماده پذیرش دستورهای جدید باشد. این عمل با «ریست» شدن آی سی اتفاق می افتد. پایه ۱۴ آی سی پایه ریست است. شکل ۱۱۹-۲ پایه ۱۴ آی سی و قطعات متصل به آن را نشان می دهد. این پایه در حالت عادی در وضعیت Low قرار دارد. Low حالت منطقی (O) است که تراز ولتاژی بین ۰ تا ۰/۸ ولت دارد. برای ریست شدن آی سی لازم است پایه ۱۴ آی سی میکروکنترلر، برای لحظه ای کوتاه در وضعیت high قرار گیرد. high حالت منطقی (۱) است که در این آی سی ولتاژی بین ۲/۴ تا ۵ ولت دارد. شکل ۱۲۰-۲ دو تراز منطقی ۰ و ۱ را نشان می دهد. شکل ۱۲۱-۲ نحوه ی اتصال مدار ریست را به آی سی نشان می دهد.



شکل ۱۱۹-۲- پایه ۱۴ آی سی پایه ریست است.

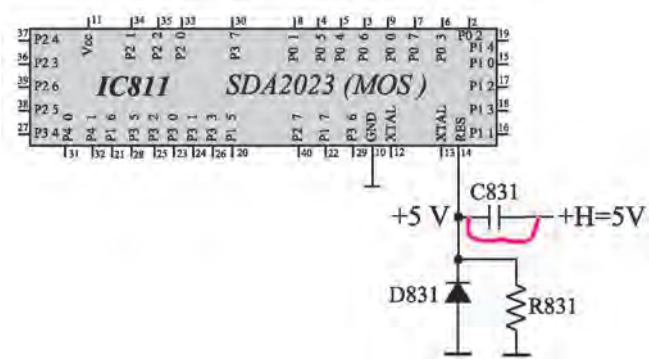


شکل ۱۲۰-۲- حالت ۰ و ۱ منطقی



شکل ۱۲۱-۲- مدار ریست

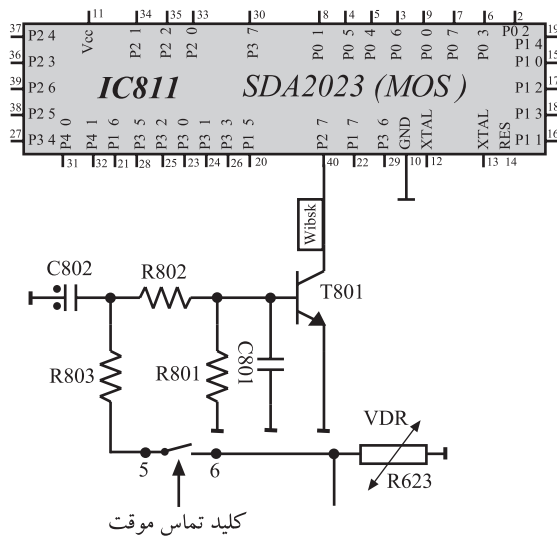
در ابتدا وقتی ولتاژ تغذیه +H به مدار وصل می‌شود خازن C831 دشارژ است و برای لحظه‌ای کوتاه همه‌ی ولتاژ +H روی R831 افت می‌کند و سبب می‌شود پایه ۱۴ آی‌سی در وضعیت high قرار گرفته و آی‌سی Reset شود (شکل ۱۲۲-۲). با شارژ خازن، ولتاژ دو سر R831 کاهش می‌یابد تا سرانجام صفر می‌شود و پایه ۱۴ در وضعیت Low قرار می‌گیرد. از اعمال هرگونه ولتاژ منفی به پایه ۱۴ جلوگیری می‌کند.



شکل ۱۲۲-۲- در ابتدا خازن مانند سیم اتصال کوتاه است و +5 ولت در دو سر R831 افت می‌کند

۶-۷-۲- عملکرد کلید تماس موقت^۱ و راه‌اندازی

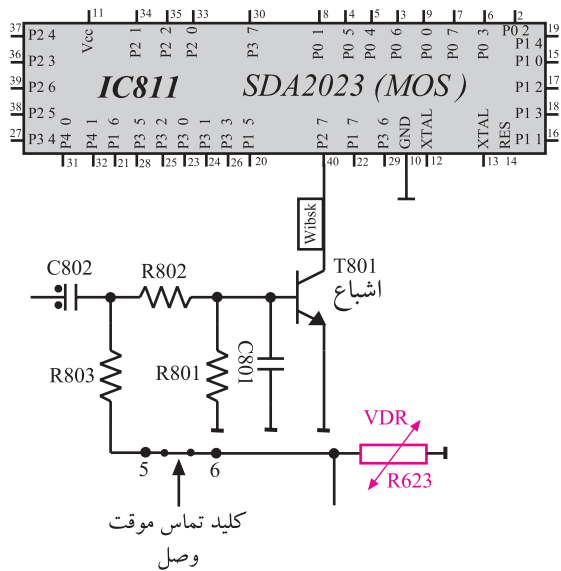
گیرنده روی برنامه ۱: پایه ۴۰ آی‌سی میکروکنترلر در حالت عادی در وضعیت high قرار دارد. با روشن شدن تلویزیون از طریق کلید قطع و وصل (ON-Off) در لحظه وصل کلید، پایه ۴۰ در وضعیت Low قرار می‌گیرد. آی‌سی میکروکنترلر با بررسی پایه ۴۰ و Low بودن آن متوجه روشن شدن تلویزیون به وسیله کلید ON-Off می‌شود و تلویزیون را روی برنامه ۱ راه‌اندازی می‌کند. اگر پایه ۴۰ در وضعیت Low قرار نگیرد با روشن شدن تلویزیون، دستگاه در وضعیت آماده به کار^۲ قرار می‌گیرد. شکل ۱۲۳-۲ پایه ۴۰ آی‌سی و مدار مرتبط با آن را نشان می‌دهد.



شکل ۱۲۳-۲- پایه ۴۰ آی‌سی کنترل و مدار مرتبط با آن

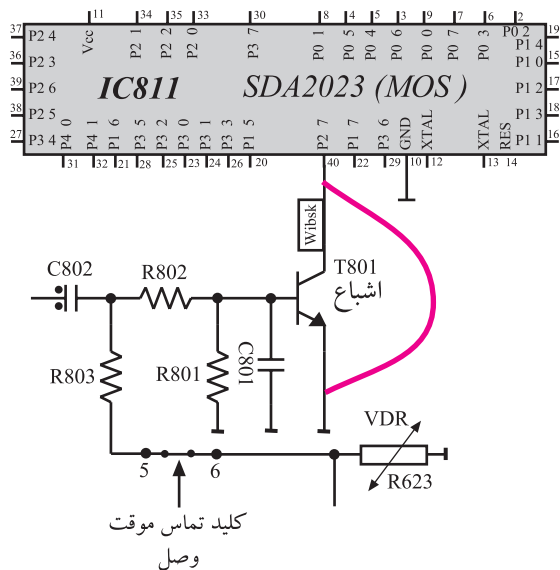
۱- Temporary Contact تماس موقتی

۲- Stand by = آماده به کار



شکل ۲-۱۲۴- VDR بیس T_{A01} را بایاس می‌کند.

۷-۲-۲- نحوه‌ی Low شدن پایه ۴۰ آی‌سی: در هنگام فشار دادن کلید ON-Off، کلید تماس موقت، دو کنتاکت ۵ و ۶ را وصل می‌کند. با اتصال این دو کنتاکت، ولتاژ دو سر VDR (R_{623}) از طریق R_{803} توسط مقاومت‌های R_{802} و R_{801} تقسیم ولتاژ می‌شود و بیس ترانزیستور T_{A01} را بایاس می‌کند.



شکل ۲-۱۲۵- پایه ۴۰ زمین شده است.

شکل ۲-۱۲۴ نحوه بایاس بیس T_{A01} را نشان می‌دهد. ولتاژ بایاس، T_{A01} را هادی می‌کند و آن را به اشباع می‌برد و پایه ۴۰ آی‌سی را Low می‌کند. شکل ۲-۱۲۵ نشان می‌دهد چگونه پایه ۴۰ زمین شده است. با برداشتن دست از روی کلید ON-Off، کنتاکت تماس موقت باز می‌شود و T_{A01} قطع شده و پایه ۴۰ آی‌سی به وضعیت high برمی‌گردد.

زمان کل اجرا: ۳۰ ساعت

کارهای عملی در این مجموعه برای دستگاه تلویزیون گروندیک ۴۴۰۰ تنظیم شده است. در صورتی که شاسی مدرن دیگری در اختیار دارید می‌توانید کارهای عملی را بر مبنای آن شاسی تنظیم کنید.

۲-۸- کار عملی

۲-۸-۱- هدف کلی: بررسی عملکرد واحد کنترل

تلویزیون رنگی و نحوه‌ی عیب‌یابی آن

۲-۸-۲- خلاصه آزمایش: ابتدا با اندازه‌گیری ولتاژ

و بررسی سیگنال پایه‌های آی‌سی میکروکنترلر، با طرز کار و مقادیر ولتاژ صحیح پایه‌های واحد کنترل آشنا خواهیم شد. سپس با ایجاد عیب روی مدار، اثر عیب روی صوت و تصویر و مقادیر ولتاژها را بررسی می‌کنیم و سرانجام به رفع عیب ایجاد شده می‌پردازیم.

۲-۸-۳- وسایل و تجهیزات موردنیاز

■ اسیلوسکوپ

■ پترن ژنراتور رنگی

■ تلویزیون رنگی گروندیک

■ گسترده تلویزیون رنگی (در صورت موجود بودن)

■ منبع تغذیه (شکل ۲-۱۲۶)



شکل ۲-۱۲۶- منبع تغذیه



■ مولتی‌متر (شکل ۲-۱۲۷)

شکل ۲-۱۲۷- نوعی مولتی‌متر



دم‌باریک

■ وسایل عمومی آزمایشگاه الکترونیک نظیر سیم‌چین، دم‌باریک، هویه و قلع (شکل ۱۲۸-۲)



هویه

■ دستگاه کنترل از راه دور تلویزیون رنگی

■ نقشه تلویزیون رنگی



قلع



سیم‌چین

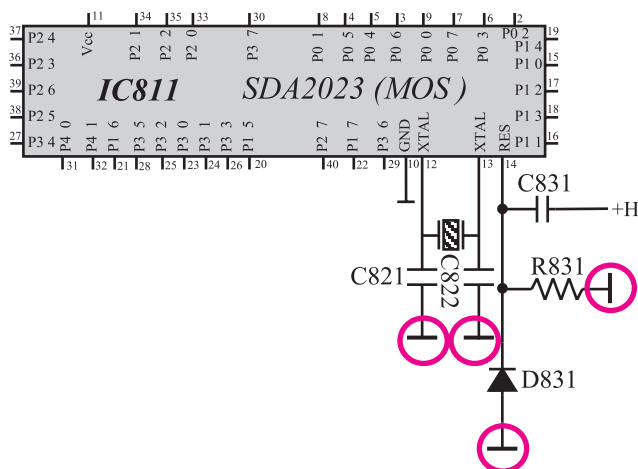
شکل ۱۲۸-۲- وسایل عمومی آزمایشگاه

۴-۸-۲- دستورهای مهم و نکات حفاظت و ایمنی:

در صورت موجود بودن گسترده آموزشی تلویزیون رنگی ابتدا آزمایش‌ها توسط مربی روی گسترده انجام گیرد.

■ در صورت موجود بودن گسترده تلویزیون رنگی، بهتر است مربی برخی آزمایش‌های واحد کنترل را روی گسترده انجام دهد و در خلال انجام آزمایش هنرجویان را به دقت در اجرای آزمایش و دستورهای حفاظتی و رعایت نکات ایمنی توجه دهد. ■ لازم است تدریس مطالب تئوری و اجرای آزمایش و کار عملی مطابق با الگوی ارائه شده در کتاب انجام گیرد.

تدریس مطابق الگوی کتاب اما شناسی و نوع دستگاه می‌تواند متفاوت باشد ولی باید شناسی مدرن باشد.



شکل ۱۲۹-۲- شناسی ایزوله

■ اندازه‌گیری همه ولتاژها در مدار نسبت به شناسی ایزوله انجام می‌شود. در شکل ۱۲۹-۲ شناسی ایزوله نشان داده شده است.

■ برای جلوگیری از آسیب دیدن فیبر مدار چاپی تلویزیون، در صورتی که مریب صلاح بداند می‌توانید عیوب را روی گسترده تلویزیون ایجاد کنید.

■ قطع کردن قطعات و لحیم کاری روی شناسی تلویزیون باید با دقت کامل انجام شود تا به مس روی مدار چاپی یا به قطعه موردنظر آسیب نرسد.

■ هر قطعه‌ای را که قطع می‌کنید بعد از اتمام آزمایش و انجام کار عملی، آن قطعه را مجدداً وصل کنید. زیرا تلویزیون باید همواره برای مرحله بعدی آزمایش آماده باشد.

۲-۹- کار عملی شماره ۱: نقشه خوانی و شناسایی قطعات

با توجه و اجرای دقیق نکات مطرح شده در قسمت‌های ۲-۸-۱ تا ۲-۸-۴ به آزمایش‌های زیر بپردازید.

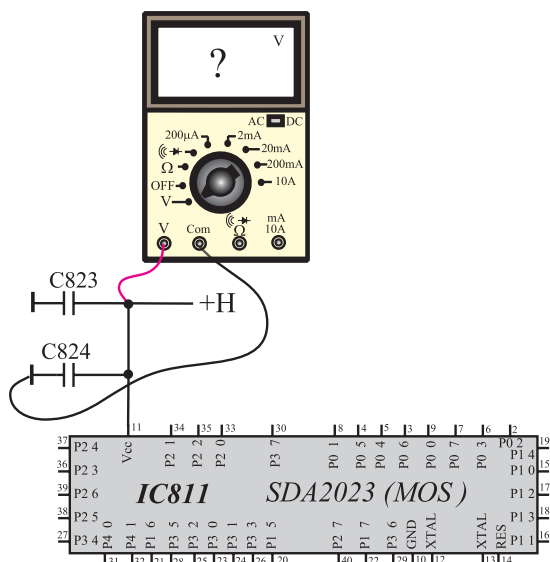
جدول ۲-۲۱

شماره ردیف	نام قطعه مورد نظر	شماره‌ی قطعه روی نقشه	شماره فنی قطعه
۱	کنتاکت‌های تماس موقت کلید ON - Off		
۲	VDR		
۳	ترازیستور فرمان دهنده از کلید تماس موقت		
۴	آی‌سی گیرنده IR		
۵	کریستال		
۶	ترازیستور برای آماده به کار		
۷	کریستال		
۸	آی‌سی حافظه جانبی		
۹	ترازیستور فرمان دهنده S و C		
۱۰	ترازیستور فرمان دهنده آند رقم اول		
۱۱	ترازیستور فرمان دهنده آند رقم دوم		
۱۲	واحد نمایش		
۱۳	دیود نمایش دهنده علامت C		
۱۵	دیود نمایش دهنده علامت S		

۲-۹-۱- با توجه به نقشه و شناسایی تلویزیون گروندیک جای قطعات داده شده جدول ۲-۲۱ را شناسایی کنید. شماره‌ی اختصاصی هر قطعه و شماره‌ی فنی آن را از روی نقشه پیدا کنید و در جدول بنویسید.

۲-۹-۲- مراحل را تکرار کنید تا با قطعات روی شناسایی و مدار کاملاً آشنا شوید.

مدت اجرا: ۱ ساعت



شکل ۲-۱۳۰ اتصال ولت‌متر به پایه ۱۱

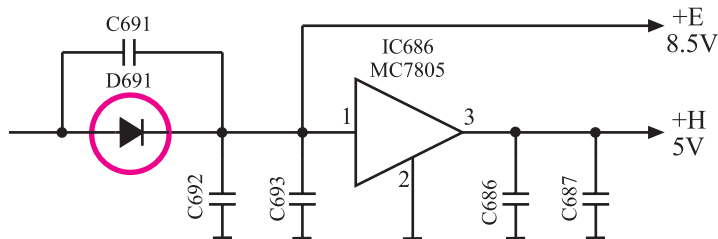
۲-۱۰- کار عملی شماره ۲: بررسی تغذیه آی‌سی میکروکنترلر

با توجه به نکات مطرح شده در قسمت‌های ۲-۸-۱ الی ۲-۸-۴ به اجرای آزمایش‌های زیر پردازید.

- ۲-۱۰-۱- تلویزیون را روشن کنید و آن را روی برنامه‌ای تنظیم کنید. در صورت نبود برنامه از پترن ژنراتور استفاده کنید.
- ۲-۱۰-۲- ولت‌متر DC را مطابق شکل ۲-۱۳۰ به تغذیه آی‌سی میکروکنترلر وصل کنید. ولتاژ تغذیه را اندازه بگیرید و مقدار آن را یادداشت کنید.
- ۲-۱۰-۳- تلویزیون را در حالت آماده به کار قرار دهید. ولتاژ تغذیه آی‌سی را اندازه بگیرید و یادداشت کنید.
- ۲-۱۰-۴- تلویزیون را خاموش کنید.

volt = پایه ۱۱ در حال دریافت برنامه

volt = پایه ۱۱ در حالت آماده به کار



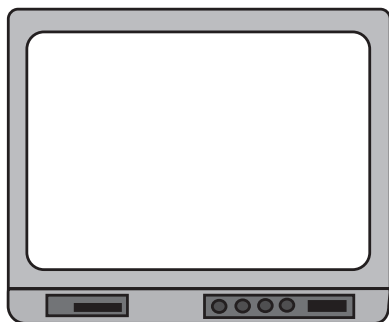
شکل ۲-۱۳۱ قطع کردن ولتاژ +H توسط قطع کردن یکی از پایه‌های D691 از مدار

- ۲-۱۰-۵- ولتاژ +H را قطع کنید. می‌توانید با بیرون کشیدن یکی از پایه‌های D691 از شاسی، ولتاژ +H را قطع کنید. شکل ۲-۱۳۱ دیود D691 را در نقشه مدار نشان می‌دهد.

۲-۱۰-۶- تلویزیون را روشن کنید.

۲-۱۰-۷- وضعیت صوت و تصویر را بررسی کنید.

وضعیت تصویر را در شکل ۲-۱۳۲ رسم کنید.



شکل ۲-۱۳۲ وضعیت تصویر

وضعیت صوت =

۸-۱۰-۲- با دستگاه کنترل از راه دور یا دکمه‌های روی صفحه کلید فرمانی صادر کنید. آیا فرمان اجرا می‌شود؟ علت را بررسی کنید.

پاسخ:

۹-۱۰-۲- دیود D۶۹۱ را به مدار وصل کنید.
۱۰-۱۰-۲- تلویزیون را آزمایش کنید.

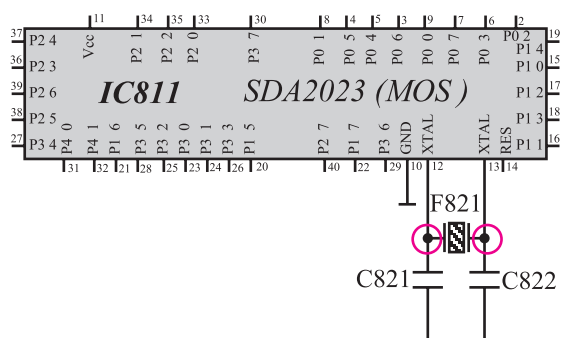
مدت اجرا: ۱ ساعت

۱۱-۲- کار عملی شماره‌ی ۳: بررسی عملکرد اسیلاتور آی‌سی میکرو کنترل

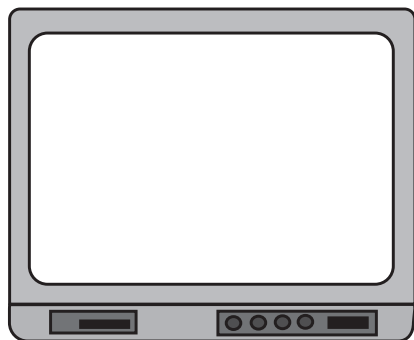
با توجه به نکات مطرح شده در ردیف‌های ۱-۸-۲ الی ۴-۸-۲ به اجرای آزمایش‌ها بپردازید.

۱-۱۱-۲- تلویزیون را خاموش کنید.

۲-۱۱-۲- یکی از پایه‌های خازن C۸۲۱ یا C۸۲۲ را از مدار چایی بیرون بکشید. شکل ۲-۱۳۳ خازن‌های C۸۲۱ و C۸۲۲ را در نقشه مدار نشان می‌دهد.
۳-۱۱-۲- تلویزیون را روشن کنید.



شکل ۲-۱۳۳- پایه خازن C۸۲۱ یا C۸۲۲ که باید قطع شود



شکل ۲-۱۳۴ وضعیت تصویر

۲-۱۱-۴ وضعیت صوت و تصویر را بررسی نموده و وضعیت تصویر را در شکل ۲-۱۳۴ رسم کنید.

وضعیت صوت =

۲-۱۱-۵ توسط دستگاه کنترل از راه دور یا صفحه کلید تلویزیون فرمانی صادر کنید، آیا فرمان اجرا می‌شود؟ علت را بررسی کنید.

۲-۱۱-۶ پایه خازن را به مدار وصل کنید.

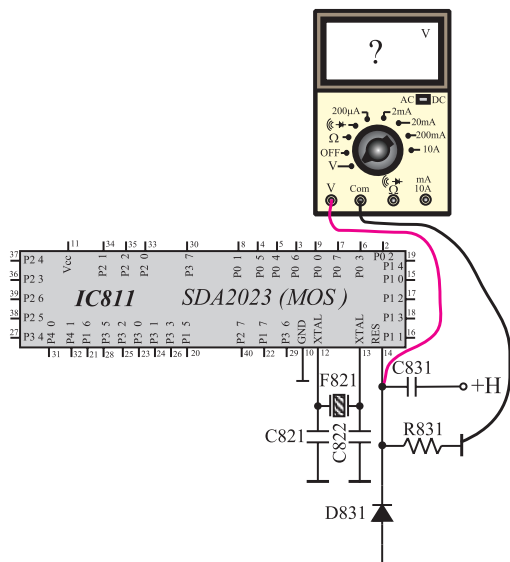
۲-۱۱-۷ تلویزیون را آزمایش کنید.

پاسخ:

مدت اجرا: ۱ ساعت

۲-۱۲ کار عملی شماره ۴: بررسی عملکرد پایه ریست آی سی میکروکنترلر

با توجه به نکات مطرح شده در ردیف‌های ۲-۸-۱ الی ۲-۸-۴ به اجزای آزمایش‌های زیر بپردازید.



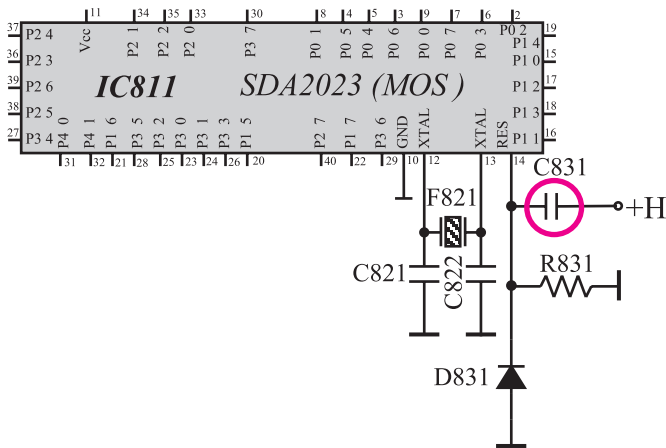
شکل ۲-۱۳۵ اتصال ولت‌متر به پایه ۱۴

۲-۱۲-۱ تلویزیون را روشن کنید و آن را روی کانال با برنامه تنظیم کنید.

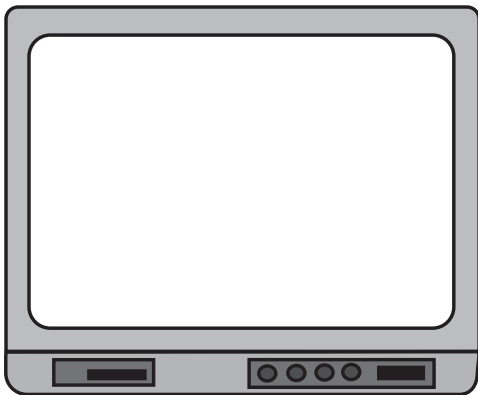
۲-۱۲-۲ ولتاژ پایه ۱۴ آی سی میکروکنترلر را مطابق شکل ۲-۱۳۵ با ولت‌متر اندازه بگیرید.

V = پایه ۱۴ در حالت کانال با برنامه
voltage

V = پایه ۱۴ در لحظه اول روشن شدن
voltage



شکل ۲-۱۳۶- پایه خازن C831 که باید از مدار چاپی بیرون کشیده شود



شکل ۲-۱۳۷- وضعیت تصویر

- ۲-۱۲-۳- تلویزیون را خاموش کنید.
- ۲-۱۲-۴- مطابق شکل ۲-۱۳۵ ولت متر را به پایه ۱۴ آی سی و زمین ایزوله شده وصل کنید.
- تلویزیون را روشن کنید. بلافاصله در لحظه روشن کردن ولتاژ پایه ۱۴ را اندازه بگیرید و یادداشت کنید.
- ۲-۱۲-۵- تلویزیون را خاموش کنید.
- ۲-۱۲-۶- یک پایه خازن C831 را از مدار چاپی بیرون بکشید و یا آن را قطع کنید.
- شکل ۲-۱۳۶ خازن C831 را در نقشه مدار نشان می دهد.

- ۲-۱۲-۷- تلویزیون را روشن کنید. وضعیت صوت و تصویر را مورد بررسی قرار دهید و یادداشت کنید. وضعیت تصویر را در شکل ۲-۱۳۷ نشان دهید.

وضعیت صوت =

- ۲-۱۲-۸- نتیجه عمل نکردن مدار ریست را به طور خلاصه بنویسید.

پاسخ:

- ۲-۱۲-۹- خازن C831 را به مدار وصل کنید.
- ۲-۱۲-۱۰- تلویزیون را آزمایش کنید.

مدت اجرا: ۲ ساعت

۲-۱۳- کار عملی شماره ۵: عملکرد کلید تماس موقت

با توجه به نکات مطرح شده در ردیف‌های ۱-۸-۲ الی ۴-۸-۲ به اجرای آزمایش‌های زیر بپردازید.

۱-۱۳-۲ دو شاخه تلویزیون را از پریز برق بکشید.

۲-۱۳-۲ اهم متر را روی $R \times 1$ قرار دهید.

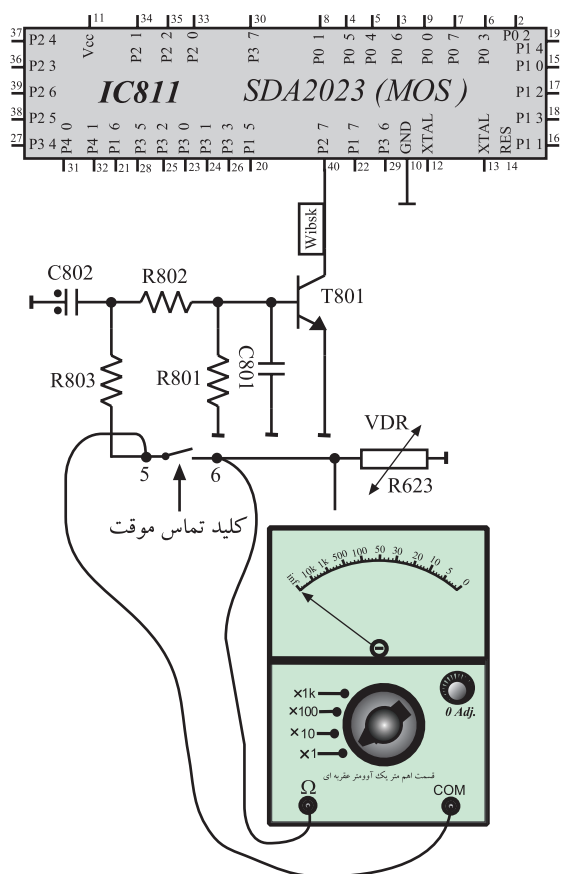
اگر مولتی‌تر دیجیتال در اختیار دارید آن را در وضعیت اندازه‌گیری مقاومت بگذارید.

۳-۱۳-۳ مطابق شکل ۲-۱۳۸ اهم متر را به دو سر کنتاکت کلید تماس موقت وصل کنید.

۴-۱۳-۴ کلید ON-OFF را فشار دهید و در حالی که کلید به وسیله دست فشار داده می‌شود وضعیت اهم متر را بررسی کنید. اهم متر چه اهمی را نشان می‌دهد؟

مقدار مقاومت کلید تماس موقت در شرایطی که کلید فشرده نگه‌داشته شده است.

$$R = \text{اهم}$$



شکل ۲-۱۳۸- اتصال اهم متر به دو سر کلید

مقدار مقاومت کلید تماس موقت در شرایطی که کلید ON/OFF روشن و دکمه رها شده است.

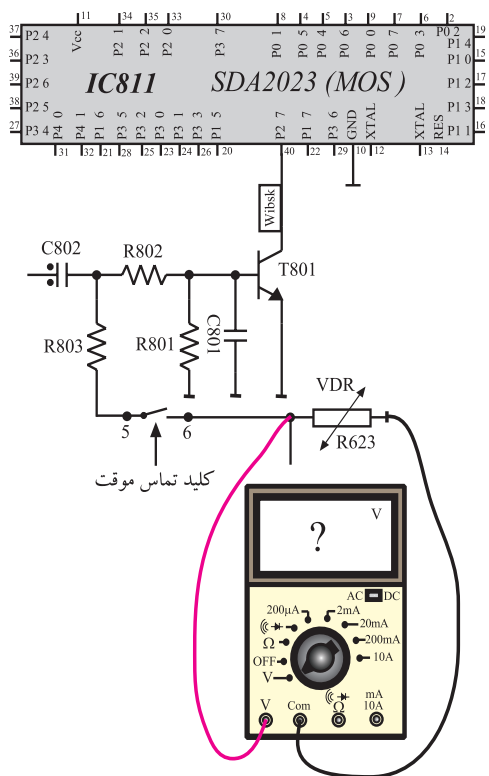
$$R = \quad = \text{ اهم}$$

۲-۱۳-۵- کلید ON-OFF فشار داده شده را رها

کنید. اهم متر چه اهمی را نشان می دهد؟

۲-۱۳-۶- دوشاخه تلویزیون را به پریز برق وصل کنید

و آن را روشن کنید.



۲-۱۳-۷- ولت متر را به دو سر VDR وصل کنید.

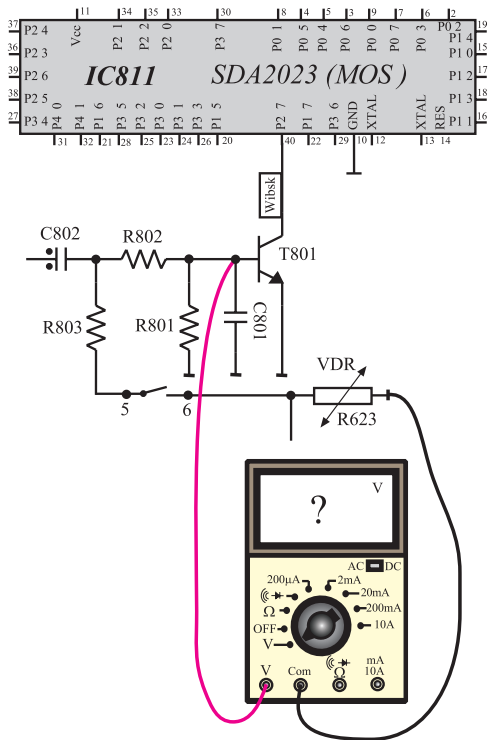
مطابق شکل ۲-۱۳۹، ولتاژ دو سر VDR را اندازه بگیرید.

$$V_{VDR} = \quad \text{volt}$$

شکل ۲-۱۳۹- اتصال ولت متر به دو سر VDR

۲-۱۳-۸ مطابق شکل ۲-۱۴ ولت متر را به بیس

ترانزیستور T_{801} وصل کنید و ولتاژ بیس ترانزیستور T_{801} را اندازه بگیرید.

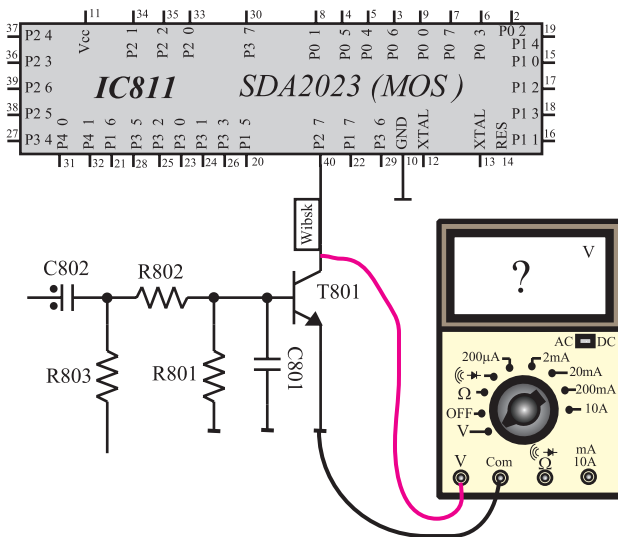


$$V_{BT_{801}} = \quad \text{volt}$$

شکل ۲-۱۴ اتصال ولت متر به بیس ترانزیستور T_{801}

۲-۱۳-۹ مطابق شکل ۲-۱۴۱ ولت متر را به کلکتور

ترانزیستور T_{801} وصل کنید و ولتاژ کلکتور را اندازه بگیرید.



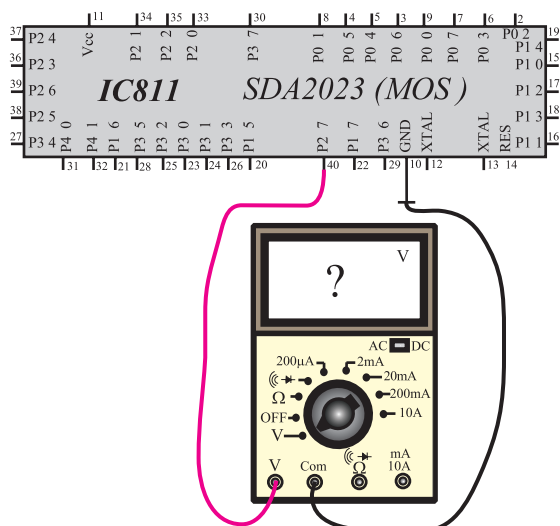
$$V_{CT_{801}} = \quad \text{volt}$$

۲-۱۳-۱۰ در چه وضعی قرار دارد؟ (قطع،

فعال، اشباع)

$$\text{ناحیه کار } T_{801}$$

شکل ۲-۱۴۱ اندازه گیری ولتاژ VCE ترانزیستور T_{801}



شکل ۲-۱۴۲- اندازه‌گیری ولتاژ پایه ۴۰ آی‌سی

اندازه‌گیری ولتاژ پایه ۴۰ آی‌سی
در لحظه روشن شدن

volt $V =$ پایه ۴۰ آی‌سی

وضعیت ترانزیستور T۸۰۱ هنگام روشن
شدن تلویزیون.

در این مرحله کشیدن دو شاخه از برق
روشن کردن کلید ON-OFF مشاهده وضعیت
تلویزیون

۲-۱۳-۱۱- مطابق شکل ۲-۱۴۲ ولت‌متر را به پایه
۴۰ آی‌سی میکرو کنترلر وصل کنید و ولتاژ این پایه را اندازه
بگیرید.

volt $V =$ ولتاژ پایه ۴۰ آی‌سی

۲-۱۳-۱۲- تلویزیون را خاموش کنید.

۲-۱۳-۱۳- تلویزیون را روشن کنید. در هنگام
روشن شدن ولتاژ پایه ۴۰ را اندازه بگیرید.

۲-۱۳-۱۴- با توجه به ولتاژ پایه ۴۰ در هنگام روشن
شدن تلویزیون، وضعیت ترانزیستور T۸۰۱ را از نظر هدایت،
قطع یا اشباع، بررسی کنید.

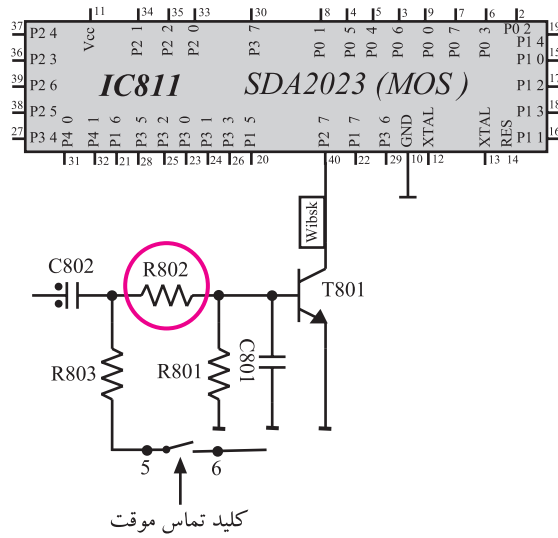
۲-۱۳-۱۵- تلویزیون را خاموش کنید و دو شاخه آن
را از پریز برق بکشید.

۲-۱۳-۱۶- در این حالت کلید ON-OFF را وصل
کنید.

۲-۱۳-۱۷- دو شاخه سیم تلویزیون را به پریز برق
وصل کنید.

پاسخ:

آیا تلویزیون روی برنامه ۱ روشن می شود یا در وضعیت آماده به کار قرار می گیرد؟ علت را توضیح دهید.
۲-۱۳-۱۸- تلویزیون را خاموش کنید.
۲-۱۳-۱۹- یک پایه مقاومت R_{802} را قطع نموده و یا از مدار چایی شاسی بیرون بکشید. شکل ۲-۱۴۳ مقاومت R_{802} را در نقشه مدار نشان می دهد.



شکل ۲-۱۴۳ پایه مقاومت R_{802} که باید از شاسی مدار بیرون کشیده شود

۲-۱۳-۲۰- تلویزیون را روشن کنید. آیا تلویزیون روی برنامه ۱ روشن می شود یا در وضعیت آماده به کار قرار می گیرد؟ علت را توضیح دهید.

پاسخ:

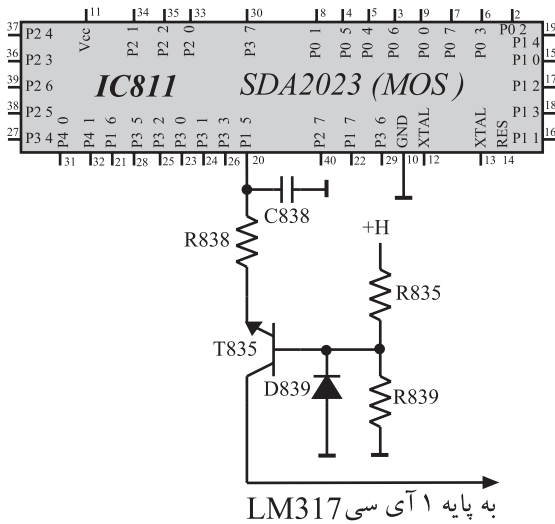
۲-۱۳-۲۱- مقاومت R_{802} را به مدار وصل کنید.
۲-۱۳-۲۲- تلویزیون را آزمایش کنید.

نتیجه:

۲-۱۳-۲۳- نتیجه به دست آمده از آزمایش را به طور خلاصه بنویسید.

۱۴-۲ وضعیت آماده به کار^۱

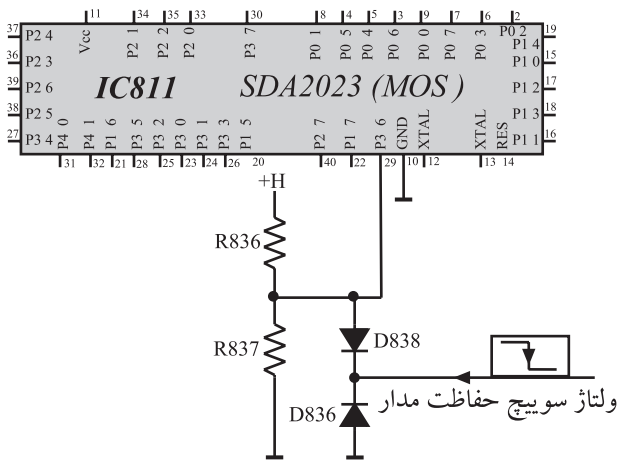
با دریافت فرمان آماده به کار، پایه شماره ی ۲۰ آی سی میکروکنترلر LOW می شود و ولتاژ +B را کم می کند. در این شرایط تلویزیون در حالت آماده به کار قرار می گیرد. شکل ۱۴۴-۲ پایه ۲۰ و مدار مرتبط با این پایه را نشان می دهد. در مورد تشریح مدار آماده به کار در بخش تغذیه به تفصیل توضیح داده شده است.



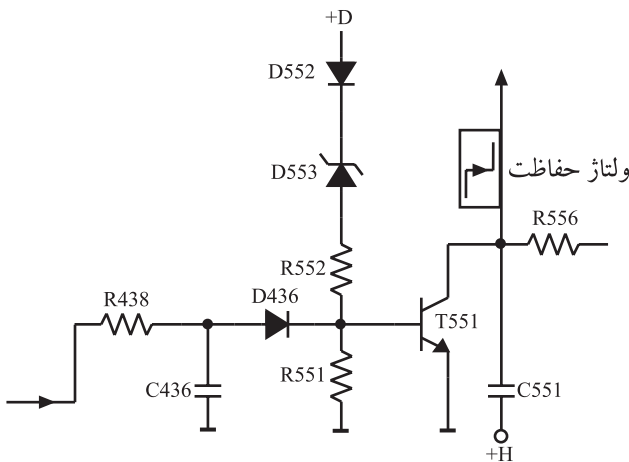
شکل ۱۴۴-۲ پایه ۲۰ و مدار مرتبط با آن

۱۵-۲ دریافت فرمان از ترانزیستور محافظ مدار

۱۵-۲-۱ بررسی کلی: پایه ۲۹ آی سی میکروکنترلر، پایه ورودی دریافت فرمان از مدار محافظ است. این پایه در حالت عادی در وضعیت high قرار دارد. هرگاه این پایه، LOW شود فرمان به پایه آماده به کار صادر می شود و دستگاه در وضعیت آماده به کار قرار می گیرد. شکل ۱۴۵-۲ پایه ۲۹ و قطعات مرتبط با آن را نشان می دهد. ولتاژ +H توسط R۸۳۶ و R۸۳۷ تقسیم و ولتاژ شده و ولتاژ دو سر مقاومت R۸۳۷، آند دیود D۸۳۸ را در حدود ۳/۷ ولت بایاس می نماید و دیود D۸۳۸ قطع بوده و پایه ۲۹ در وضعیت high قرار دارد. ولتاژ سوئیچ حفاظت کننده مدار از ترانزیستور T۵۵۱ ارسال می شود. شکل ۱۴۶-۲ ترانزیستور T۵۵۱ و قطعات مرتبط با آن را نشان می دهد. در حالت عادی T۵۵۱ قطع است. هادی شدن T۵۵۱ از دو طریق امکان پذیر است.

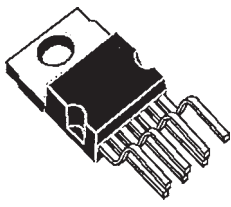


شکل ۱۴۵-۲ پایه ۲۹ مدار مرتبط با آن

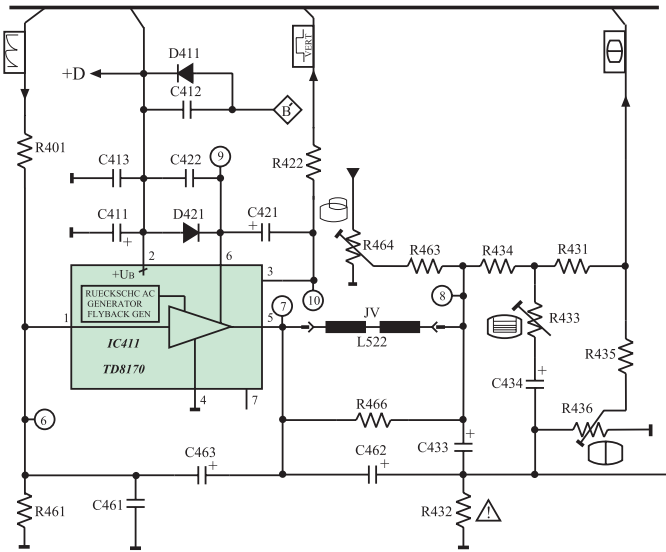


شکل ۱۴۶-۲ ترانزیستور حفاظت از مدار

آماده به کار = Stand by - ۱



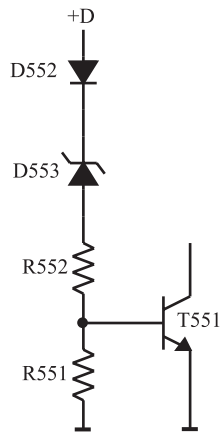
شکل ۱۴۷-۲- نمای ظاهری آی سی خروجی عمودی



شکل ۱۴۸-۲- مدار خروجی عمودی

۲-۱۵-۲- به وجود آمدن خرابی در مدار انحراف

عمودی: اگر به هر دلیلی در مدار انحراف عمودی اشکالی ایجاد شود مثلاً آی سی تقویت خروجی عمودی کار نکند و یا جریان یوک عمودی قطع شود در این صورت ولتاژ +D مصرف نمی شود و افزایش می یابد. شکل ۱۴۷-۲- نمای ظاهری آی سی خروجی عمودی و شکل ۱۴۸-۲- مدار خروجی عمودی را نشان می دهد. افزایش ولتاژ +D سبب هدایت دیود زنر D553 می شود.

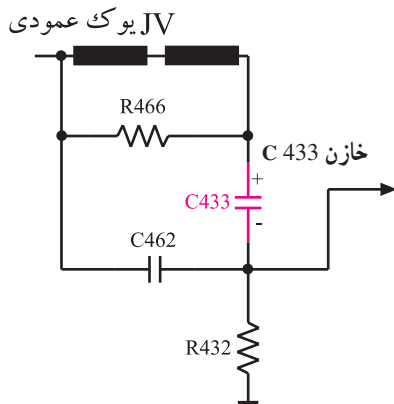


شکل ۱۴۹-۲- افزایش +D بیس T551 را بایاس می کند.

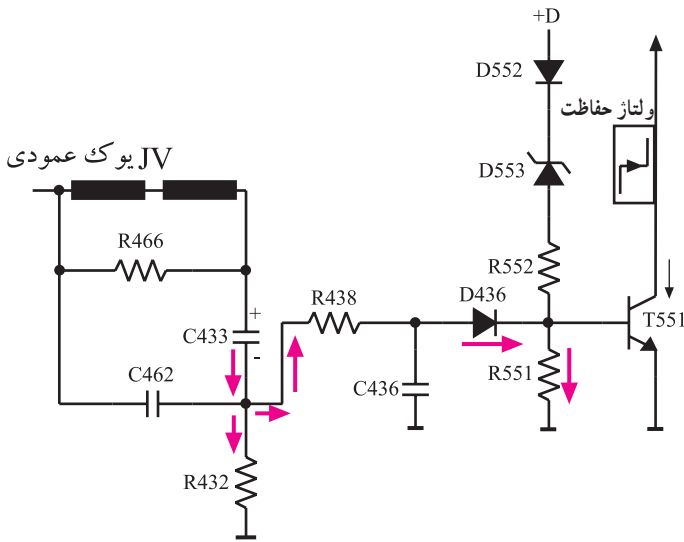
با هدایت D553، بیس ترانزیستور T551 بایاس می شود و T551 در وضعیت هدایت قرار می گیرد. شکل ۱۴۹-۲- مدار بایاس بیس T551 را نشان می دهد. با هادی شدن T551 ولتاژ کلکتور آن پایین می آید و ولتاژ کاتدیود D838 را کاهش می دهد. در این حالت دیود D838 وصل شده و پایه ۲۹ آی سی میکرو کنترلر را در وضعیت LOW قرار می دهد و میکرو کنترلر فرمان آماده به کار را صادر می کند.

۲-۱۵-۳- افزایش جریان یوک عمودی: در صورت

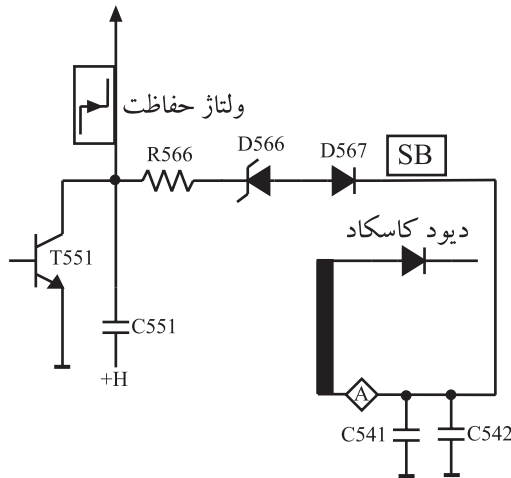
عبور جریان غیر مجاز از سیم پیچ های یوک عمودی، میدان مغناطیسی شدیدی در گردن لامپ تصویر ایجاد می شود. این میدان می تواند موجب شکستگی گردن لامپ تصویر شود. اگر خازن C433 اتصال کوتاه شود می تواند موجب عبور جریان زیاد از سیم پیچ های یوک شود. شکل ۱۵۰-۲- یوک عمودی و خازن کوپلاژ C433 را نشان می دهد. عبور جریان زیاد در دو سر



شکل ۱۵۰-۲- یوک عمودی و خازن C433



شکل ۱۵۱-۲- مسیر هدایت بایاس بیس T551 در اثر افزایش جریان یوک عمودی



شکل ۱۵۲-۲- مسیر معدل جریان اشعه لامپ تصویر

مقاومت R432 افت ولتاژ زیاد ایجاد می کند. این ولتاژ از طریق R438 و دیود D436 مطابق شکل ۱۵۱-۲ بایاس بیس ترانزیستور T551 را افزایش می دهد و آن را هادی می کند. با هدایت ترانزیستور T551 ولتاژ کلکتور آن پایین می آید و سبب LOW شدن پایه ۲۹ آی سی میکروکنترلر می شود.

۴-۱۵-۲- صدور فرمان به پایه ۲۹ در اثر وجود خرابی در مدارهای انحراف افقی: اگر سیستم انحراف افقی درست عمل نکند و لامپ تصویر جریان غیر مجاز بکشد، این جریان زیاد از طریق پایه A ترانس EHV به عنوان معدل جریان اشعه (SB) به مدار محافظ راه می یابد و موجب هدایت دیود زنر D566 می شود.

این ولتاژ پایه ۲۹ آی سی میکروکنترلر را LOW می کند و فرمان آماده به کار را صادر می کند. شکل ۱۵۲-۲ مدار مسیر تهیه معدل جریان اشعه را نشان می دهد.

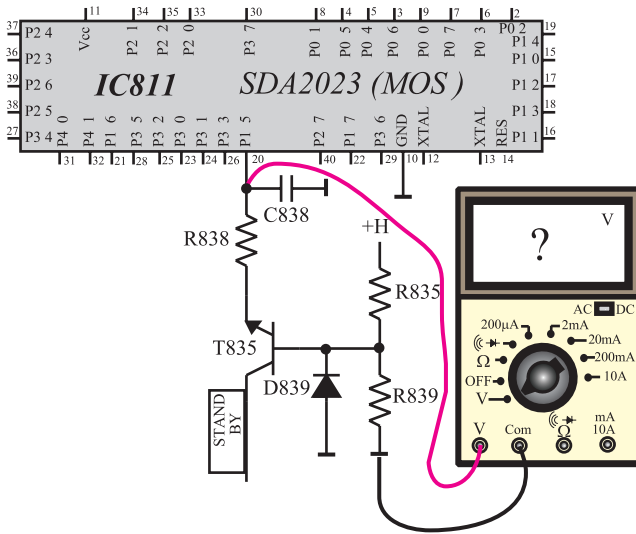
۱۶-۲- کار عملی شماره ۶: بررسی وضعیت آماده به کار

مدت اجرا: ۲ ساعت

با توجه به نکات مطرح شده در ردیف های ۱-۸-۲ الی ۴-۸-۲ به اجرای آزمایش های زیر بپردازید.

۱-۱۶-۲- تلویزیون را روشن کنید و آن را روی کانال با برنامه تنظیم کنید.

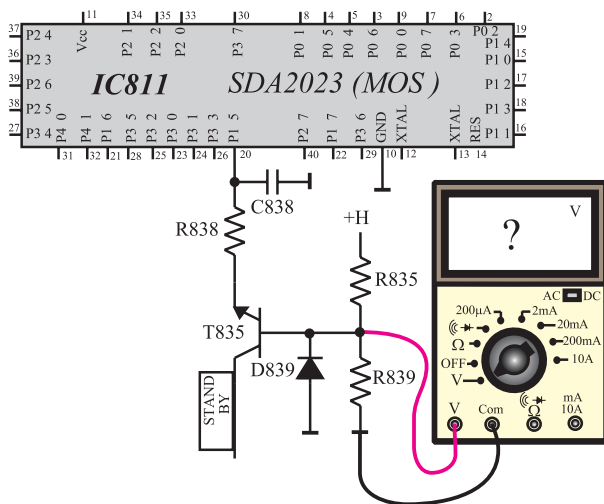
۱- SB حروف اول واژه ی آلمانی Strahlstrom Begren Zung معادل انگلیسی Beam Current limit به معنی محدوده کننده ی جریان اشعه است.



۲-۱۶-۲ مطابق شکل ۲-۱۵۳ ولت متر را به پایه ۲۰ آی سی میکروکنترلر وصل کنید و ولتاژ این پایه را اندازه بگیرید.

V = پایه ۲۰ volt

شکل ۲-۱۵۳ اتصال ولت متر به پایه ۲۰



۲-۱۶-۳ ولتاژ پایه های ترانزیستور T835 را مطابق شکل ۲-۱۵۴ به وسیله ولت متر اندازه بگیرید.

V_B = ترانزیستور T835

V_E = ترانزیستور T835

شکل ۲-۱۵۴ اتصال ولت متر به پایه های T835

۲-۱۶-۴ ترانزیستور T835 در چه وضعیتی قرار دارد؟ فعال یا اشباع یا قطع؟

= وضعیت T835

volt $V =$ پایه ۲۰ آی سی میکروکنترلر

volt $V_B =$ ترانزیستور T۸۳۵

volt $V_E =$ ترانزیستور T۸۳۵

volt $V_C =$ ترانزیستور T۸۳۵

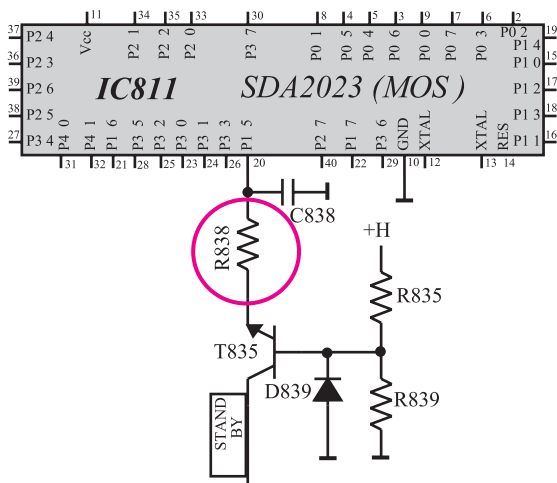
= وضعیت T۸۳۵

۵-۱۶-۲- فرمان آماده به کار را توسط کنترل از راه دور صادر کنید.

۶-۱۶-۲- در حالت آماده به کار، ولتاژ پایه ۲۰ آی سی و ولتاژ پایه های ترانزیستور T۸۳۵ را مجدداً اندازه بگیرید.

۷-۱۶-۲- در حالت آماده به کار، T۸۳۵ در چه وضعیتی قرار دارد؟ فعال، قطع یا اشباع؟

۸-۱۶-۲- تلویزیون را خاموش کنید.

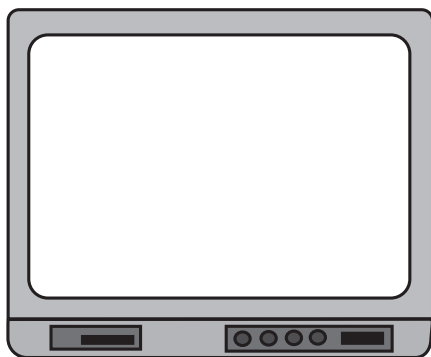


۹-۱۶-۲- یک پایه مقاومت R۸۳۸ از مدار چاپی جدا کنید. شکل ۱۵۵-۲ مقاومت R۸۳۸ را در نقشه مدار نشان می دهد.

۱۰-۱۶-۲- تلویزیون را روشن کنید.

شکل ۱۵۵-۲- یک پایه R۸۳۸ که باید از فیبر مدار چاپی بیرون کشیده شود

۱۱-۱۶-۲- وضعیت صوت و تصویر را بررسی کنید و وضعیت تصویر را در شکل ۱۵۶-۲ نشان دهید.



شکل ۱۵۶-۲- وضعیت تصویر

وضعیت صوت =

پاسخ:

۱۲-۱۶-۲- فرمان آماده به کار را توسط کنترل از راه دور صادر کنید و عملکرد تلویزیون را در این حالت مورد بررسی قرار دهید و علت را توضیح دهید.

۱۳-۱۶-۲- نتیجه به دست آمده از آزمایش را به طور خلاصه بنویسید.

نتیجه:

۱۴-۱۶-۲- مقاومت R۸۳۸ را به مدار وصل کنید.
۱۵-۱۶-۲- تلویزیون را آزمایش کنید.

زمان اجرا: ۲ ساعت

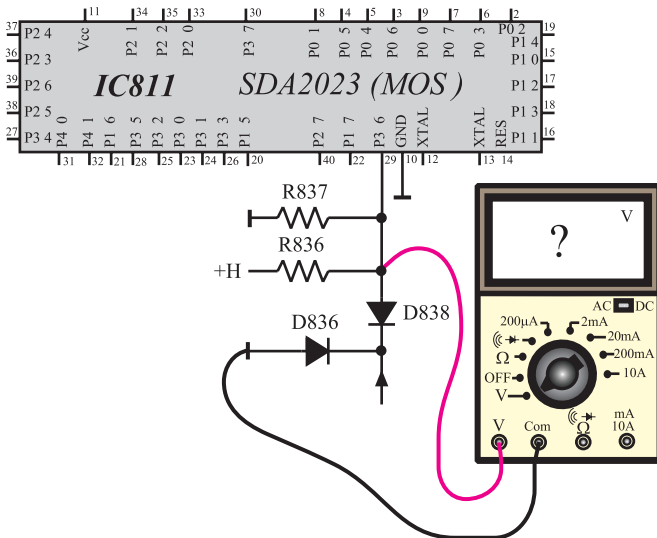
۱۷-۲- کار عملی شماره ۷: بررسی پایه ۲۹

با توجه به نکات مطرح شده در ردیف‌های ۱-۸-۲ الی ۴-۸-۲ به اجرای آزمایش‌های زیر پردازید.

۱-۱۷-۲- تلویزیون را روشن کنید و آن را روی کانال با برنامه تنظیم کنید.

۲-۱۷-۲- مطابق شکل ۱۵۷-۲ ولت متر را به پایه ۲۹ آی سی میکرو کنترلر وصل کنید و ولتاژ این پایه را اندازه بگیرید.

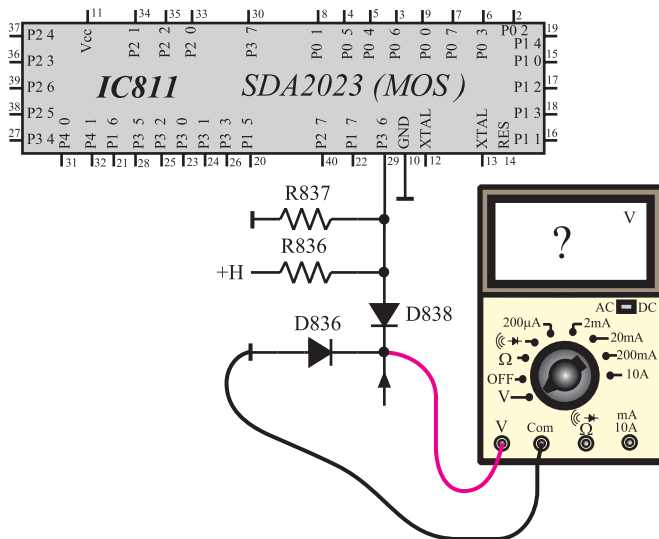
volt = V پایه ۲۹ آی سی



شکل ۱۵۷-۲- اتصال ولت متر به پایه ۲۹

۲-۱۷-۳ ولت متر را مطابق شکل ۲-۱۵۸ به کاتد D۸۳۸ وصل کنید و ولتاژ آن را اندازه بگیرید.

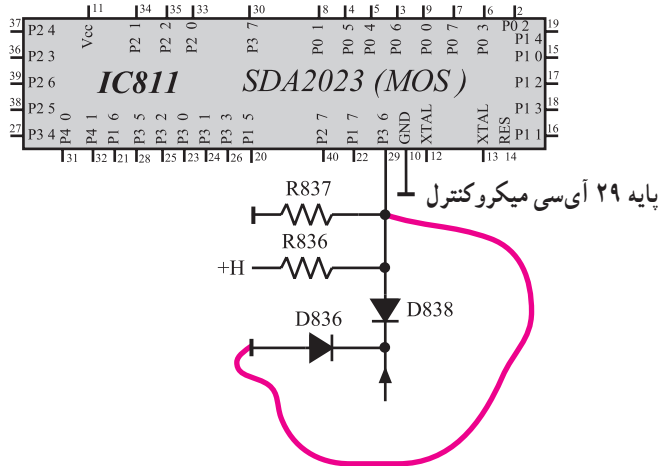
D۸۳۸ V = volt



شکل ۲-۱۵۸- اتصال ولت متر به کاتد D ۸۳۸

۲-۱۷-۴ دیود D۸۳۸ در چه وضعیتی قرار دارد قطع یا وصل؟

D۸۳۸ وضعیت =



شکل ۲-۱۵۹- اتصال پایه ۲۹ به زمین

۲-۱۷-۵ مطابق شکل ۲-۱۵۹ به وسیله سیمی پایه ۲۹ را برای لحظه‌ای کوتاه زمین کنید. چه اتفاقی رخ می‌دهد؟ علت را بررسی کنید و توضیح دهید.

توضیح:

را از نظر تئوری بررسی و یادداشت کنید.

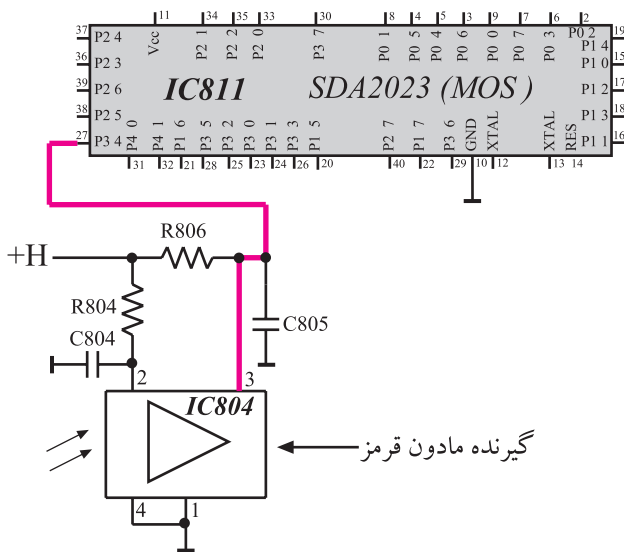
راه‌های زمین شدن پایه ۲۹:



شکل ۱۶۰-۲ یک نمونه دستگاه کنترل از راه دور

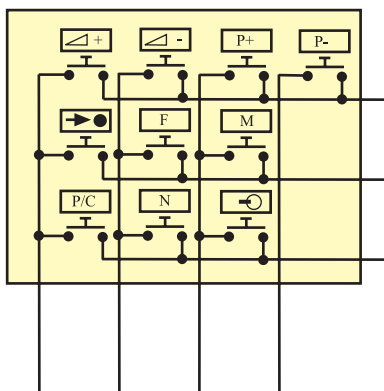
۱۸-۲- اجرای فرامین دریافتی از دستگاه کنترل از راه دور

فرمان‌های صادر شده از دستگاه کنترل از راه دور که نمونه‌ای از آن را در شکل ۱۶۰-۲ مشاهده می‌کنید توسط گیرنده مادون قرمز یعنی IC۸۰۴ دریافت می‌شود. این آی‌سی فرمان را به صورت پالس، آشکار می‌کند. پالس‌ها از پایه شماره ۳ آی‌سی خارج می‌شود و به پایه ۲۷ آی‌سی میکروکنترلر می‌رسد. آی‌سی میکروکنترلر با دریافت این پالس‌ها فرمان لازم را اجرا می‌کند. شکل ۱۶۱-۲ پایه ۲۷ آی‌سی میکروکنترلر و IC۸۰۴ را نشان می‌دهد.



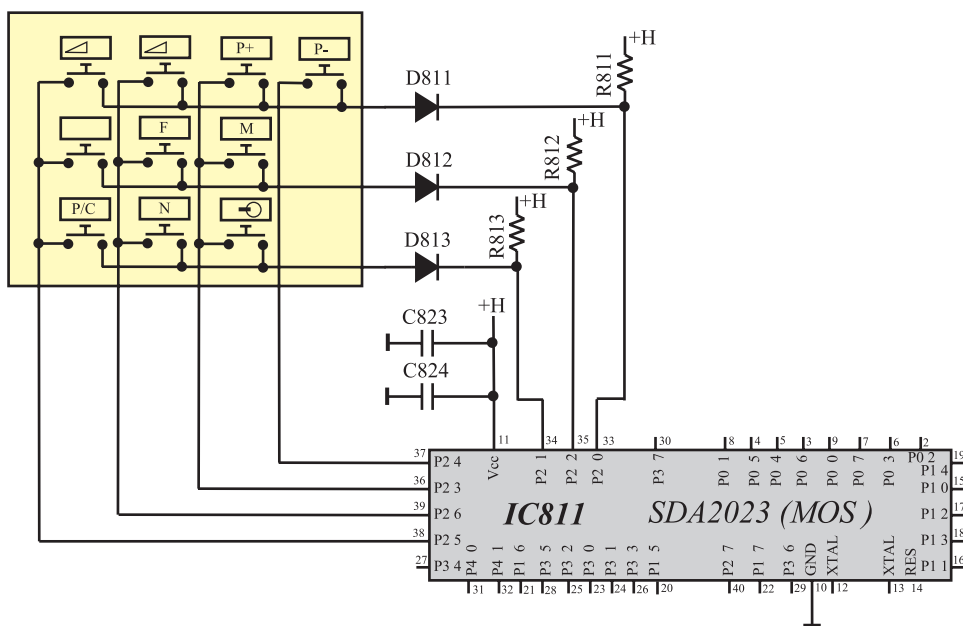
شکل ۱۶۱-۲ ارسال فرمان از گیرنده مادون قرمز به IC۸۱۱

۲-۱۹ پایه‌های میکروکنترلر جهت دریافت فرامین از صفحه کلید^۱

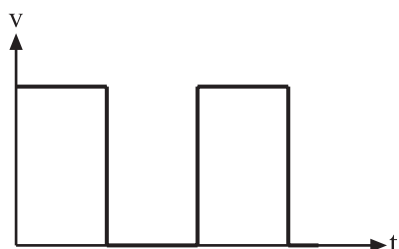


شکل ۲-۱۶۲ صفحه کلید

صفحه کلید دارای ۱۰ کلید است و از یک ماتریس 3×4 تشکیل می‌شود. شکل ۲-۱۶۲ یک نمونه از این نوع صفحه کلید را نشان می‌دهد. آی‌سی میکروکنترلر از طریق پایه‌های ۳۳ تا ۳۹ با صفحه کلید در ارتباط است. شکل ۲-۱۶۳ پایه‌های میکروکنترلر را که در ارتباط با صفحه کلید است نشان می‌دهد. پایه‌های ۳۶ تا ۳۹ خروجی‌های جاروب و پایه‌های ۳۳ و ۳۴ و ۳۵ ورودی‌های برگشت می‌باشند.



شکل ۲-۱۶۳ میکروکنترلر و پایه‌های متصل به صفحه کلید



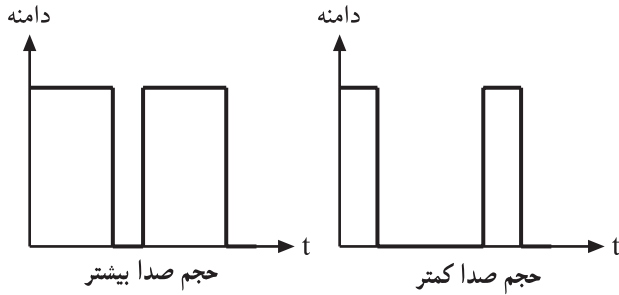
شکل ۲-۱۶۴ شکل موج پایه‌های ۳۴ و ۳۵ و ۳۶

پالس‌های پایه‌های ۳۳ و ۳۴ و ۳۵ مطابق شکل ۲-۱۶۴ می‌باشند. با فشردن هر کلید و با برگشت پالس‌ها به پایه‌های ۳۶ تا ۳۹ فرمان مربوطه اجرا می‌شود. در مورد عملکرد کلیدهای صفحه کلید در فصل سوم توضیح داده خواهد شد.

۲-۲۰ پایه ۱۵ تنظیم حجم صدا

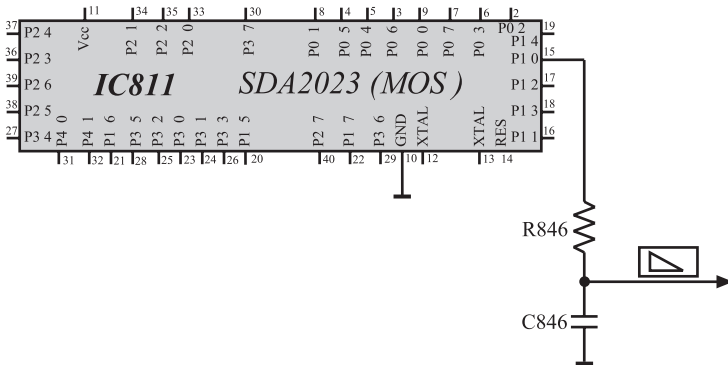
فرمان کنترل حجم صدا از صفحه کلید یا دستگاه کنترل از راه دور صادر می‌شود. آی‌سی میکروکنترلر با دریافت این فرمان پردازش لازم را انجام داده و در پایه ۱۵ برای کنترل حجم صدا

پالس‌های دیجیتالی ایجاد می‌کند. با فرمان تغییر حجم صدا، مطابق شکل ۱۶۵-۲ عرض پالس تغییر می‌کند.



شکل ۱۶۵-۲- تغییر عرض پالس در پایه ۱۵

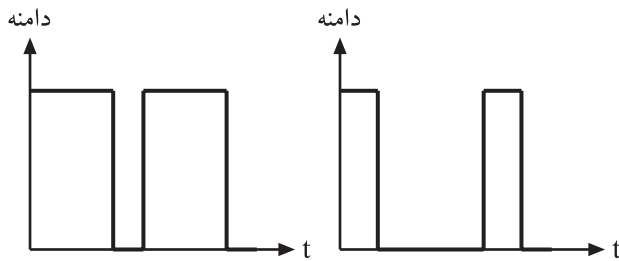
شبکه RC که در شکل ۱۶۶-۲ نشان داده شده است تغییرات عرض پالس را به ولتاژ DC تبدیل می‌کند. ولتاژ DC به مدول IF سینک اعمال می‌شود و حجم صدا را تغییر می‌دهد. در کمترین حجم صدا، ولتاژ DC برابر صفر و در بیشترین حجم صدا ولتاژ DC برابر ۵ ولت است.



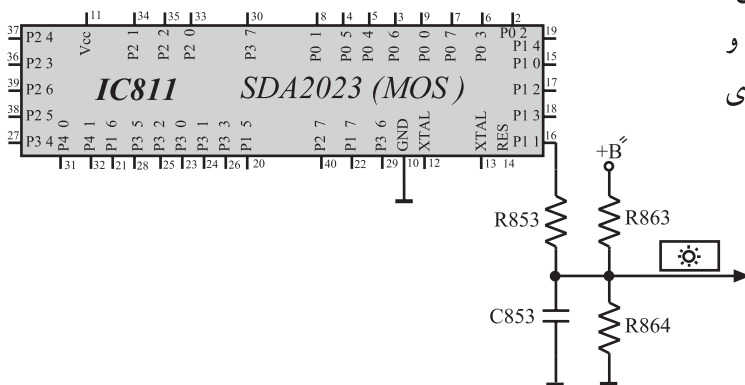
شکل ۱۶۶-۲- پایه ۱۵ و مدار RC مربوط به آن

۲-۲۱- پایه ۱۶ کنترل روشنایی^۱

با دریافت فرمان تغییر روشنایی، عرض پالس ایجاد شده در پایه ۱۶ آی‌سی میکروکنترلر مطابق شکل ۱۶۷-۲ تغییر می‌کند. شبکه RC شامل مقاومت ۸۸۵۳ و خازن ۸۸۵۳، پالس ایجاد شده را به ولتاژ DC صاف شده تبدیل می‌کند. ولتاژ DC حاصل به مدول RGB اعمال می‌شود و روشنایی صفحه را تغییر می‌دهد. شکل ۱۶۸-۲ شبکه RC مرتبط با پایه ۱۶ آی‌سی میکروکنترلر را نشان می‌دهد. کمترین سطح ولتاژ DC برای کنترل روشنایی، ۱ ولت و بیشترین آن ۳ ولت است. ولتاژ B⁺ توسط R۸۶۳ و R۸۶۴ تقسیم ولتاژ می‌شود و در کمترین مقدار روشنایی ولتاژی را در دو سر خازن افت می‌دهد.



شکل ۱۶۷-۲- پالس در پایه ۱۶



شکل ۱۶۸-۲- پایه ۱۶ و شبکه RC مربوط به آن

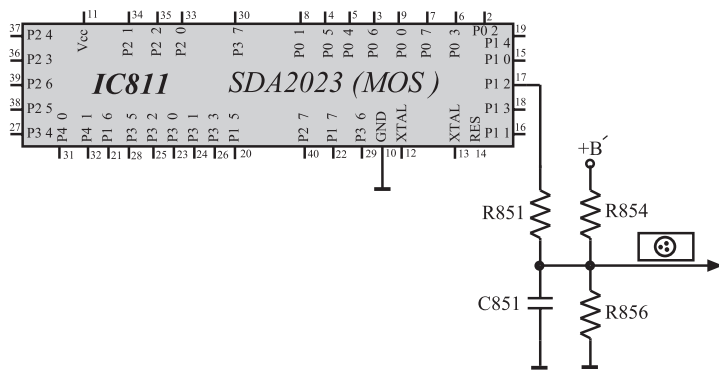
شکل ۱۶۹-۲ تصویری را با روشنایی کم و شکل ۱۷۰-۲ همان تصویر را با روشنایی زیاد نشان می‌دهد.



شکل ۱۶۹-۲- تصویر با روشنایی کم



شکل ۱۷۰-۲- تصویر با روشنایی زیاد



شکل ۱۷۱-۲- شبکه RC مرتبط با پایه ۱۷

۲-۲۲- پایه کنترل کنتراست رنگ

شبکه RC شامل مقاومت R851 و خازن C851 پالس‌های ایجاد شده توسط پایه ۱۷ آی‌سی میکروکنترلر را به ولتاژ DC تبدیل می‌کند. این ولتاژ DC به مدول RGB اعمال می‌شود و کنتراست رنگ را تغییر می‌دهد. در شکل ۱۷۱-۲ شبکه RC مرتبط با پایه ۱۷ آی‌سی میکروکنترلر را مشاهده می‌کنید. کمترین ولتاژ DC برای کنتراست رنگ، ۲ ولت و بیشترین آن ۴ ولت است. شکل ۱۷۲-۲ تصویری را با کنتراست رنگ کم و شکل ۱۷۳-۲ همین تصویر را با کنتراست رنگ زیاد نشان می‌دهد.

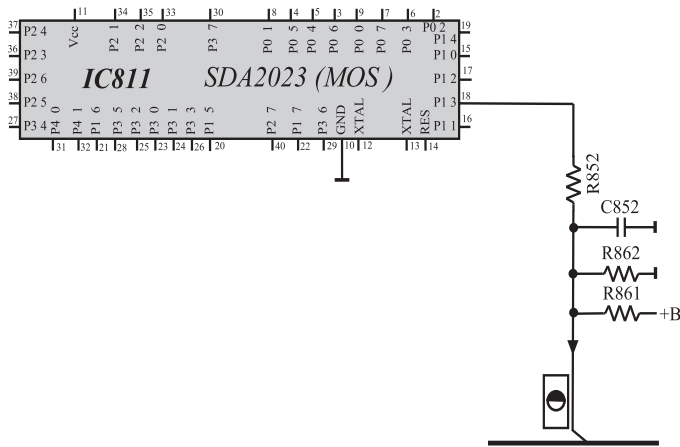


شکل ۱۷۲-۲- تصویر با کنتراست رنگ کم



شکل ۱۷۳-۲- تصویر با کنتراست رنگ زیاد

۲۳-۲- پایه ۱۸ کنترل کنتراست سیاهی و سفیدی پالس‌های خارج شده از پایه شماره ۱۸ آی‌سی میکروکنترلر، کنتراست سیاهی و سفیدی تصویر را تغییر می‌دهد. این پالس‌ها توسط شبکه RC شامل R۸۵۲ و C۸۵۲ به ولتاژ DC تبدیل شده و به مدول RGB اعمال می‌شود تا کنتراست سیاهی و سفیدی را تغییر دهد. در شکل ۱۷۴-۲ پایه ۱۸ و مدار مرتبط با آن را مشاهده می‌کنید. کمترین مقدار ولتاژ DC ایجاد شده برابر ۲ ولت و بیشترین مقدار آن برابر با ۴ ولت است.



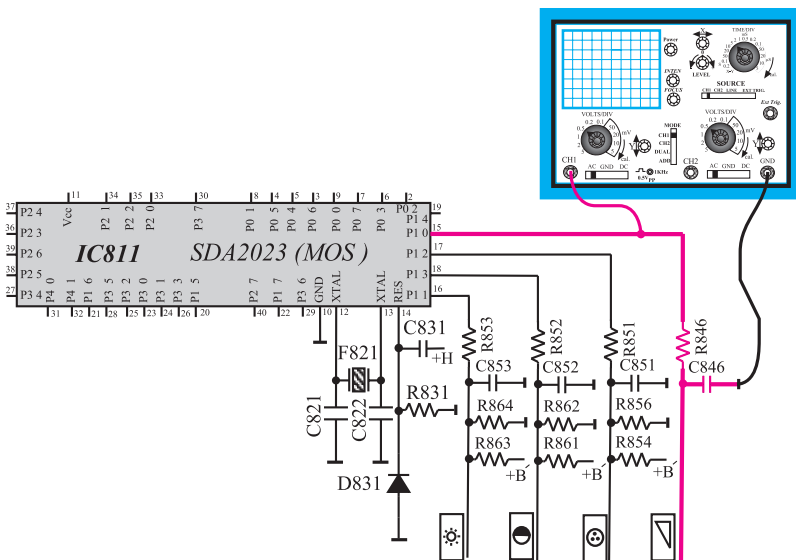
شکل ۱۷۴-۲- پایه ۱۸ و مدار مرتبط با آن

زمان اجرا: ۳ ساعت

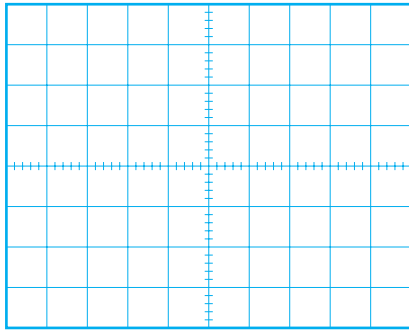
۲۴-۲- کار عملی شماره ۸: بررسی عملکرد پایه شماره ۱۵، تنظیم حجم صدا

با توجه به نکات مطرح شده در ردیف‌های ۱-۸-۲ الی ۴-۸-۲ به اجرای آزمایش‌های زیر بپردازید.

۱-۲۴-۲- تلویزیون را روشن کنید و آن را روی کانال با برنامه تنظیم کنید.
 ۲-۲۴-۲- اسیلوسکوپ را مطابق شکل ۱۷۵-۲ به پایه ۱۵ آی‌سی میکروکنترلر وصل کنید. کلید وضعیت AC-DC-GND را در حالت DC بگذارید.



شکل ۱۷۵-۲- اتصال اسکوپ به پایه ۱۵



شکل ۱۷۶-۲- شکل موج پایه ۱۵

۳-۲۴-۲- به وسیله دستگاه کنترل از راه دور یا صفحه کلید تلویزیون، حجم صدا را کم کنید و در حد مینیمم قرار دهید.
 ۴-۲۴-۲- اسیلوسکوپ را تنظیم کنید. شکل موج پایه ۱۵ در نمودار شکل ۱۷۶-۲ با مقیاس مناسب رسم کنید و دامنه، پریود و فرکانس موج را اندازه بگیرید.

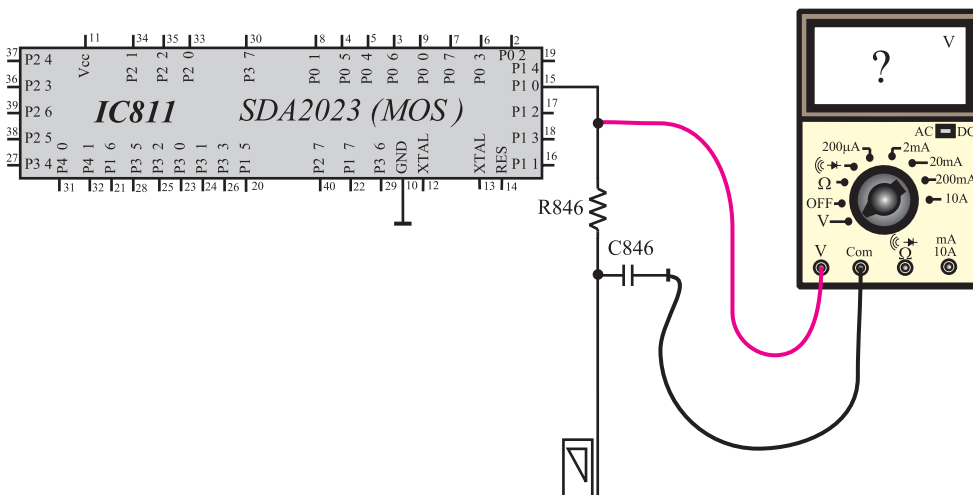
volt = دامنه

s = T پریود

Hz = f فرکانس

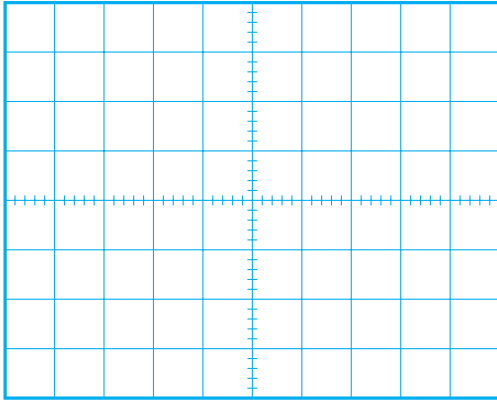
۵-۲۴-۲- ولت متر را مطابق شکل ۱۷۷-۲ به خروجی شبکه RC شامل مقاومت R_{846} و خازن C_{846} وصل کنید. در حالی که حجم صدا در مینیمم قرار دارد ولتاژ دو سر خازن C_{846} را اندازه بگیرید.

volt = $V_{C_{846}}$
صدا در مینیمم



شکل ۱۷۷-۲- اتصال ولت متر به دو سر خازن C_{846}

۶-۲۴-۲- به وسیله دستگاه کنترل از راه دور یا صفحه کلید حجم صدا را در ماکزیمم قرار دهید.



شکل ۱۷۸-۲- شکل موج پایه ۱۵

۷-۲۴-۲- شکل موج پایه ۱۵ را به وسیله اسیلوسکوپ مشاهده و با مقیاس مناسب در شکل ۱۷۸-۲ رسم کنید. با استفاده از شکل ترسیم شده، دامنه، پریود و فرکانس موج را به دست آورید.

۸-۲۴-۲- ولتاژ خازن C۸۴۶ را در این حالت اندازه بگیرید.

volt	= دامنه
------	---------

s	= T پریود
---	-----------

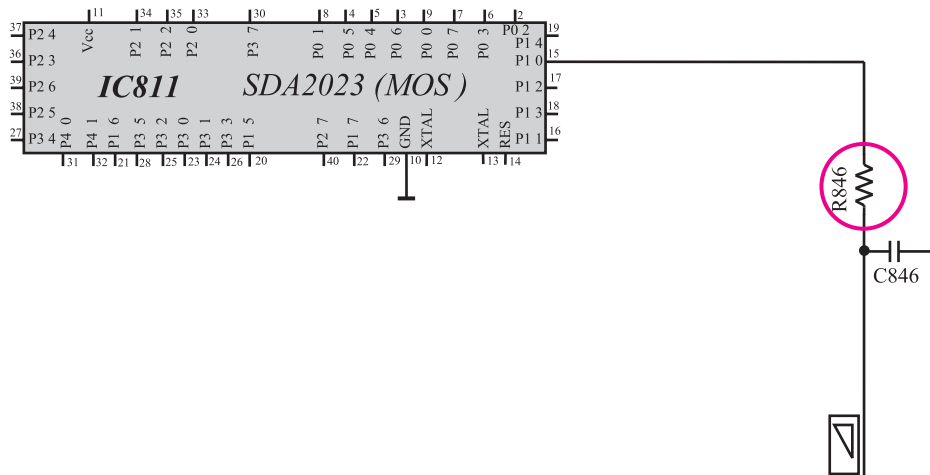
Hz	= f فرکانس
----	------------

volt	= V_{C846} صدا ماکزیمم
------	-----------------------------

۹-۲۴-۲- تلویزیون را خاموش کنید.

۱۰-۲۴-۲- یک پایه مقاومت R۸۴۶ را از فیبر مدار

چایی جدا کنید. شکل ۱۷۹-۲ مقاومت R۸۴۶ را در نقشه مدار نشان می دهد.



شکل ۱۷۹-۲- پایه مقاومت R۸۴۶ که باید از فیبر مدار چایی جدا کنید.

وضعیت صدا=

توضیح:

نتیجه:

۱۱-۲۴-۲- تلویزیون را روشن کنید. وضعیت صدا

را بررسی کنید.

۱۲-۲۴-۲- به وسیله دستگاه کنترل از راه دور صدا

را کم و زیاد کنید. آیا حجم صدا تغییر می کند؟ علت را بررسی و یادداشت کنید.

۱۳-۲۴-۲- مقاومت R۸۴۶ را به مدار وصل کنید.

۱۴-۲۴-۲- تلویزیون را آزمایش کنید.

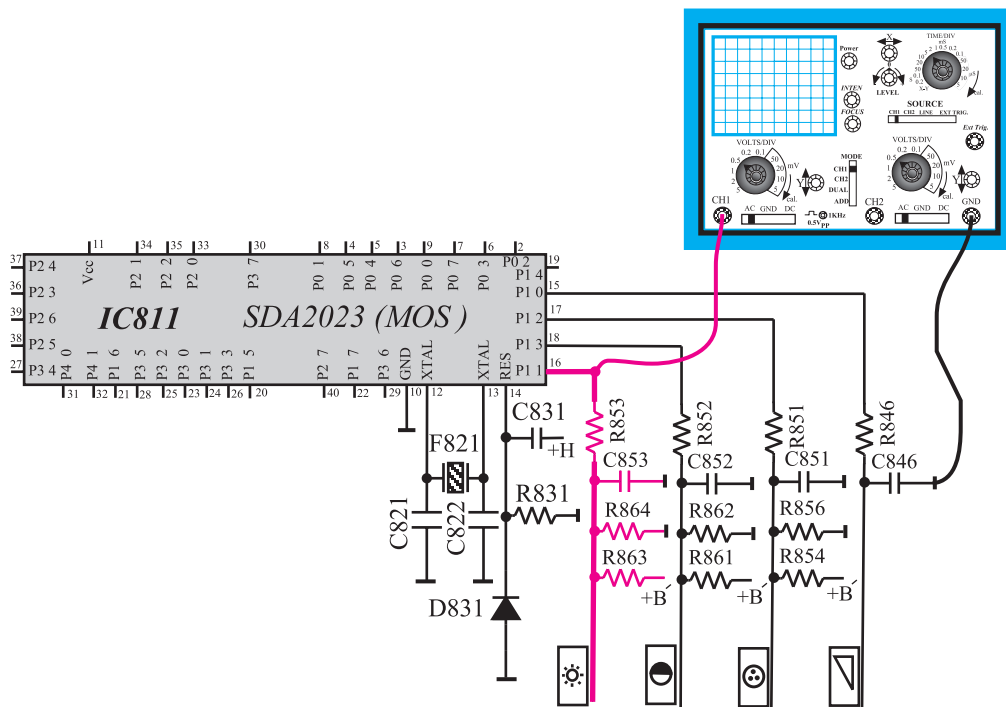
۱۵-۲۴-۲- نتیجه به دست آمده از آزمایش را بنویسید.

۲-۲۵- کار عملی شماره ۹: بررسی پایه ۱۶، تنظیم روشنایی

با توجه به نکات مطرح شده در ردیف‌های ۲-۸-۱ الی ۲-۸-۴ به اجرای آزمایش‌های زیر پردازید.

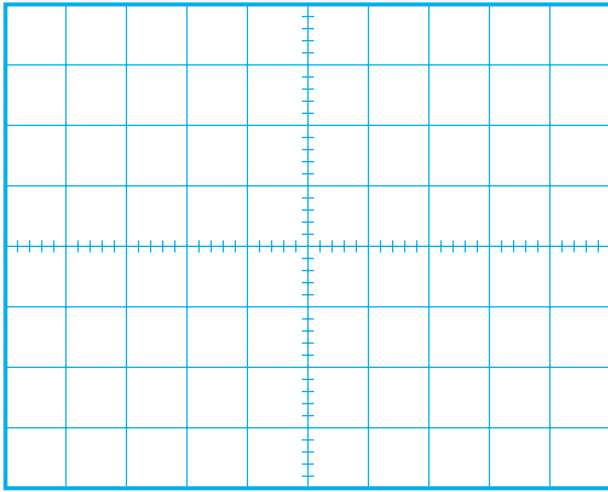
۲-۲۵-۱- تلویزیون را روشن کنید و آن را روی کانال با برنامه تنظیم کنید.

۲-۲۵-۲- مطابق شکل ۲-۱۸۰ اسیلوسکوپ را به پایه ۱۶ وصل کنید و کلید AC-DC-GND اسیلوسکوپ را در حالت DC بگذارید.



شکل ۲-۱۸۰- اتصال اسکوپ به پایه ۱۶

۲-۲۵-۳- به وسیله دستگاه کنترل از راه دور روشنایی صفحه تلویزیون را کم کنید و آن را نزدیک به حد مینیمم قرار دهید.



۴-۲۵-۲- شکل موج پایه ۱۶ آی سی میکروکنترلر را توسط اسیلوسکوپ مشاهده و با مقیاس مناسب در شکل ۱۸۱-۲ رسم کنید. دامنه، پریود و فرکانس موج را اندازه بگیرید.

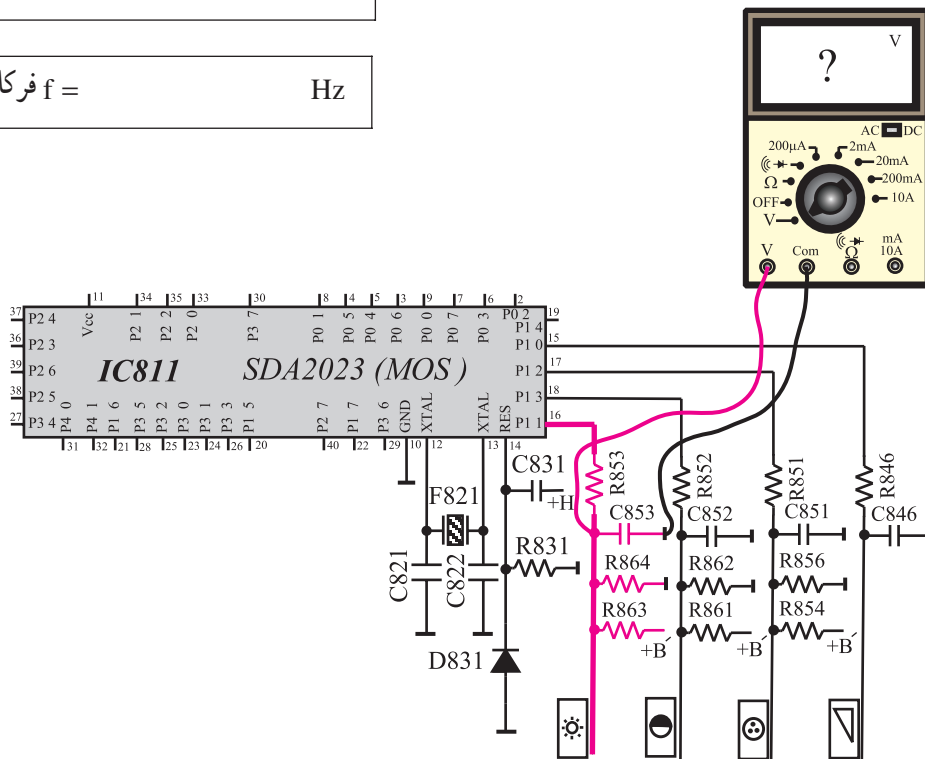
شکل ۱۸۱-۲- شکل موج پایه ۱۶

volt = دامنه

s = T پریود

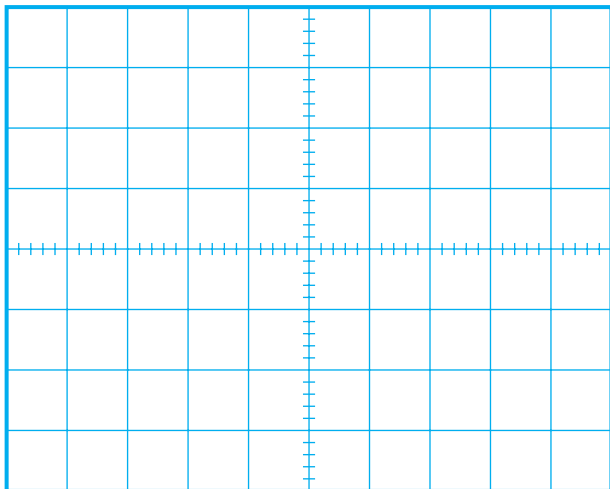
Hz = f فرکانس

۵-۲۵-۲- ولت متر را مطابق شکل ۱۸۲-۲ به دو سر خازن C۸۵۳ وصل کنید و ولتاژ آن را در حالی که روشنایی در حد مینیمم قرار دارد اندازه بگیرید.



شکل ۱۸۲-۲- اتصال ولت متر به خازن C۸۵۳

Volt = V_{C853} روشنایی در حد مینیمم



شکل ۲-۱۸۳- شکل موج پایه ۱۶

volt = دامنه

s = T پرپود

Hz = f فرکانس

volt = V_{C835} روشنایی در حد ماکزیم

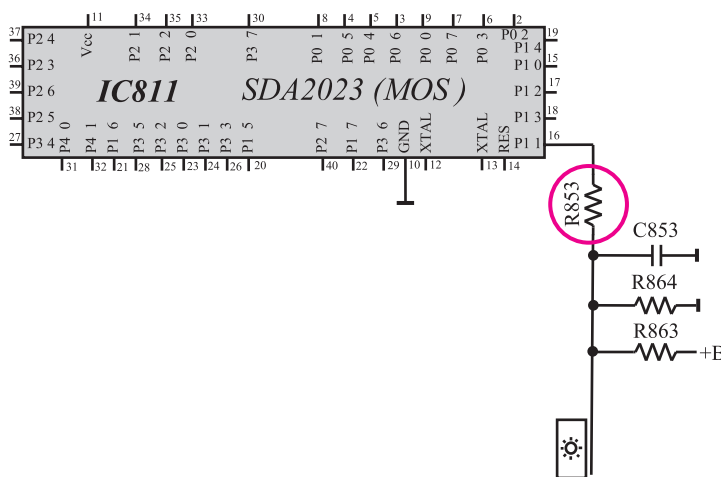
۶-۲۵-۲- روشنایی صفحه تلویزیون را در حد ماکزیم قرار دهید. شکل موج پایه ۱۶ را به وسیله اسیلوسکوپ مشاهده و با مقیاس مناسب در شکل ۲-۱۸۳ رسم کنید. دامنه، پرپود و فرکانس موج را اندازه بگیرید.

۷-۲۵-۲- ولتاژ خازن C835 را در حالی که روشنایی در حد ماکزیم است اندازه بگیرید.

۸-۲۵-۲- تلویزیون را خاموش کنید.

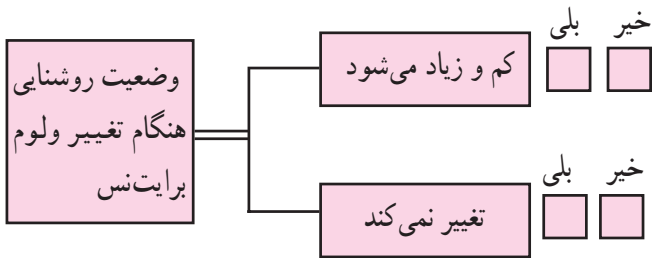
۹-۲۵-۲- یک پایه مقاومت R853 را از فیبر مدار چایی جدا کنید. شکل ۲-۱۸۴ مقاومت R853 را در نقشه مدار نشان می دهد.

۱۰-۲۵-۲- تلویزیون را روشن کنید. روشنایی صفحه در چه حدی قرار دارد؟



وضعیت روشنایی صفحه

شکل ۲-۱۸۴- یک پایه مقاومت R853 که باید قطع شود.



۱۱-۲۵-۲- روشنایی را کم یا زیاد کنید. آیا روشنایی تغییر می کند؟ علت را بررسی و نتیجه را یادداشت کنید.

۱۲-۲۵-۲- مقاومت R853 را به مدار وصل کنید.

۱۳-۲۵-۲- تلویزیون را آزمایش کنید.

۱۴-۲۵-۲- نتایج به دست آمده از این آزمایش را به طور

خلاصه بنویسید.

نتیجه:

مدت اجرا: ۳ ساعت

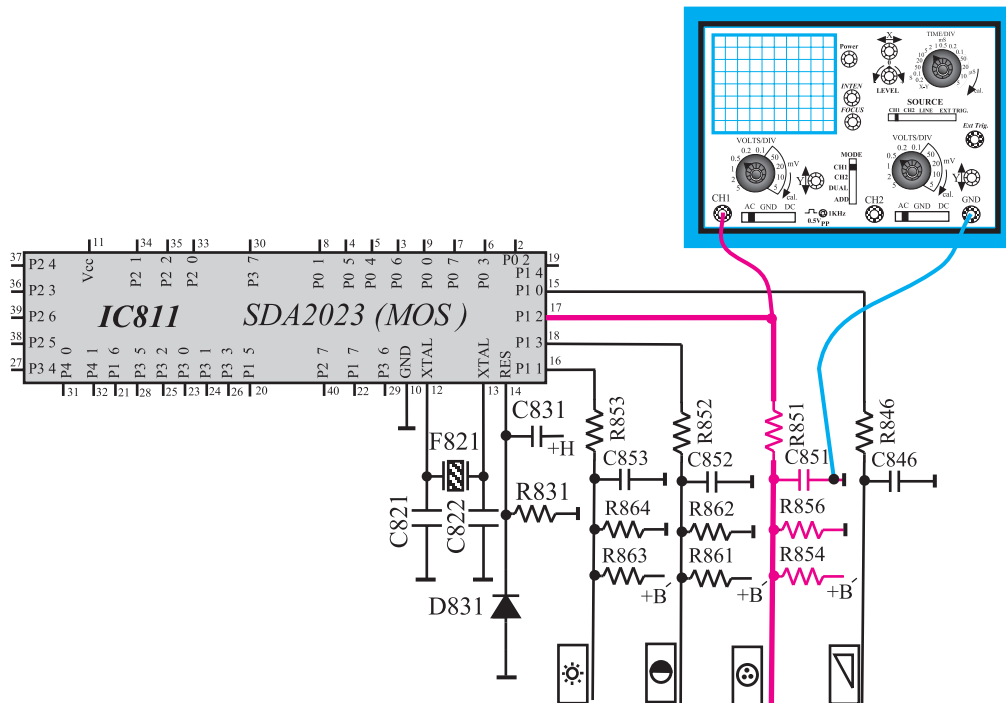
۲۶-۲- کار عملی شماره ۱۰: بررسی پایه ۱۷، تنظیم کنتر است رنگ

با توجه به نکات مطرح شده در ردیف های ۱-۸-۱۲ الی ۴-۸-۲ به اجرای آزمایش های زیر پردازید.

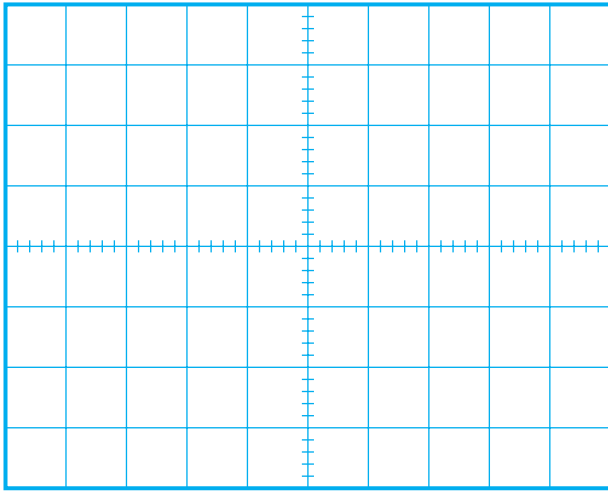
۱-۲۶-۲- تلویزیون را روشن کنید و آن را روی کانال با برنامه تنظیم کنید.

۲-۲۶-۲- مطابق شکل ۱۸۵-۲ اسیلوسکوپ را به

پایه ۱۷ آی سی میکروکنترلر وصل کنید. کلید AC - DC - GND را در وضعیت DC بگذارید.



شکل ۱۸۵-۲- اتصال اسکوپ به پایه ۱۷



۳-۲۶-۲- به وسیله کنترل از راه دور کنتراست رنگ را کم کنید و به نزدیکی حد مینیمم برسانید.
 ۴-۲۶-۲- شکل موج پایه ۱۷ سی میکروکنترلر را با مقیاس مناسب در شکل ۲-۱۸۶ رسم کنید. دامنه، پریود و فرکانس موج را اندازه بگیرید.

۵-۲۶-۲- ولت متر را مطابق شکل ۲-۱۸۷ به دوسر خازن C851 وصل کنید و در حالی که کنتراست رنگ مینیمم است ولتاژ آن را اندازه بگیرید.

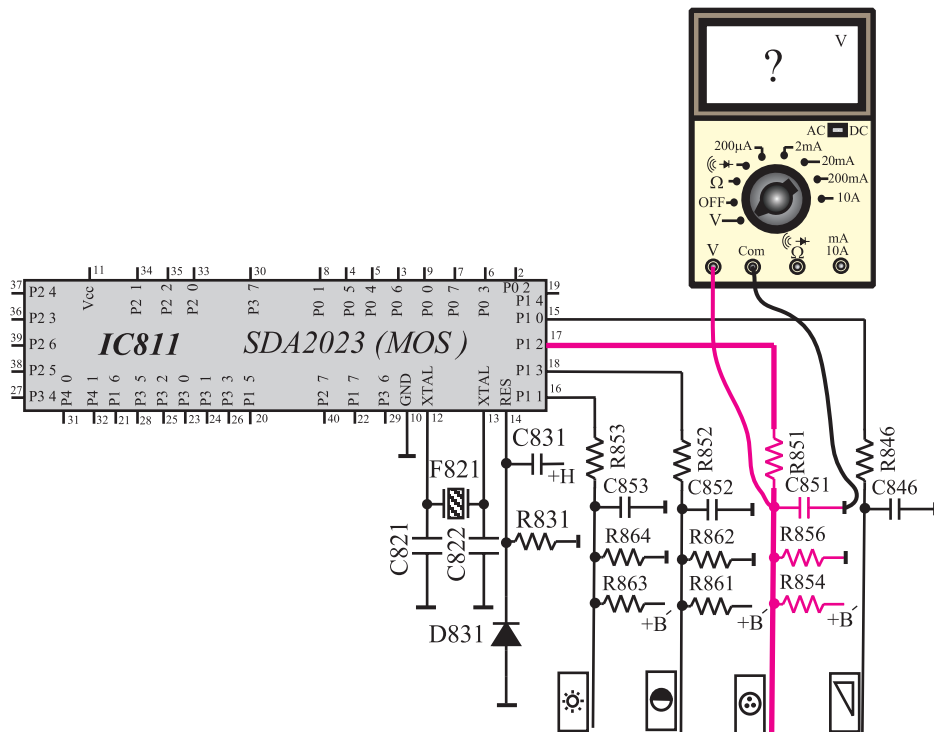
شکل ۲-۱۸۶- شکل موج پایه ۱۷ در حالتی که تغییرات رنگ مینیمم است.

volt = دامنه

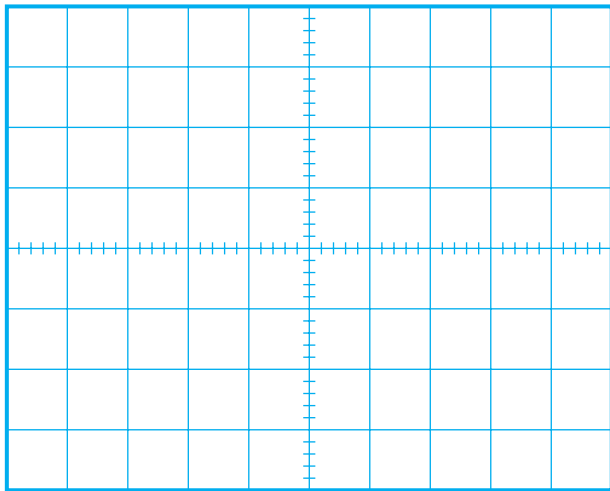
s = T پریود

Hz = f فرکانس

volt = V_{C851} کنتراست رنگ مینیمم



شکل ۲-۱۸۷- اتصال ولت متر به دوسر خازن C851



۶-۲۶-۲- کنتراست رنگ را ماکزیمم کنید. شکل موج پایه ۱۷ آی سی میکروکنترلر را مشاهده و با مقیاس مناسب در شکل ۱۸۸-۲ رسم کنید. دامنه، پریود و فرکانس شکل موج رسم شده را اندازه بگیرید.

۷-۲۶-۲- ولتاژ خازن C۸۵۱ را در حالی که کنتراست رنگ ماکزیمم است اندازه بگیرید.

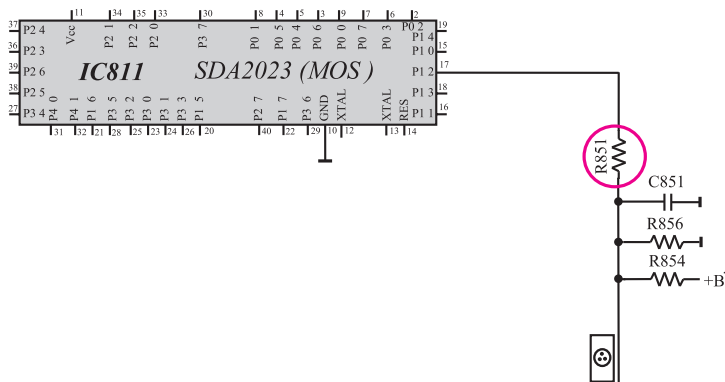
$$V_{C851} = \text{volt} \text{ کنتراست رنگ ماکزیمم}$$

شکل ۱۸۸-۲- شکل موج پایه ۱۷- در حالی که کنتراست رنگ ماکزیمم است

$$\text{دامنه} = \text{volt}$$

$$T = \text{پریود} \text{ s}$$

$$f = \text{فرکانس} \text{ Hz}$$



۸-۲۶-۲- تلویزیون را خاموش کنید.

۹-۲۶-۲- یک پایه مقاومت R۸۵۱ را از فیبر مدار چاپی جدا کنید. شکل ۱۸۹-۲ مقاومت R۸۵۱ را در نقشه مدار نشان می دهد.

۱۰-۲۶-۲- تلویزیون را روشن کنید. کنتراست رنگ صفحه تلویزیون در چه حدی قرار دارد؟

پاسخ:

شکل ۱۸۹-۲- یک پایه مقاومت R۸۵۱ که باید از فیبر مدار چاپی بیرون کشیده شود.

نتایج:

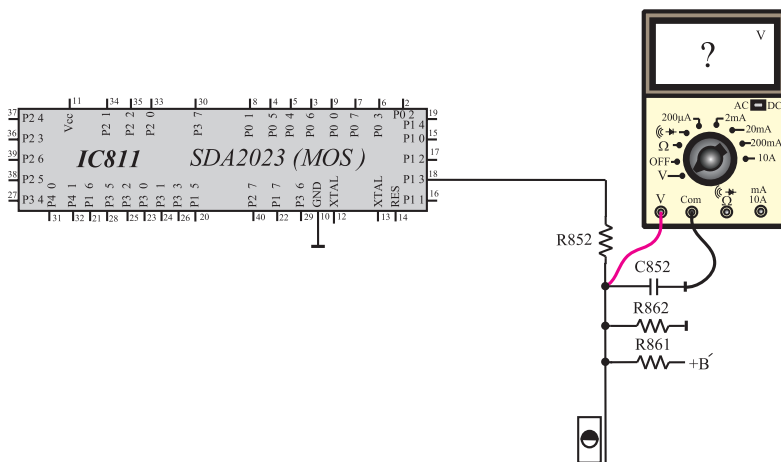
- ۱۱-۲۶-۲ به وسیله دستگاه کنترل از راه دور، کنتراست رنگ صفحه را کم یا زیاد کنید. آیا کنتراست رنگ تغییر می‌کند؟ علت را بررسی کنید و توضیح دهید.
- ۱۲-۲۶-۲ مقاومت R۸۵۱ را به مدار وصل کنید.
- ۱۳-۲۶-۲ تلویزیون را آزمایش کنید.
- ۱۴-۲۶-۲ نتایج به دست آمده از آزمایش را به اختصار بنویسید.

مدت اجرا: ۲ ساعت

- ۲۷-۲ کار عملی شماره‌ی ۱۱: بررسی پایه ۱۸، تنظیم کنتراست سیاهی و سفیدی

با توجه به نکات مطرح شده در ردیف‌های ۱-۸-۲ الی ۴-۸-۲ به اجرای آزمایش‌های زیر بپردازید.

- ۱-۲۷-۲ تلویزیون را روشن کنید و آن را روی کانال با برنامه تنظیم کنید.
- ۲-۲۷-۲ کنتراست سیاهی و سفیدی را در حد مینیمم قرار دهید.
- ۳-۲۷-۲ مطابق شکل ۱۹۰-۲ ولت متر را به دوسر خازن C۸۵۲ وصل کنید و ولتاژ دوسر آن را اندازه بگیرید.

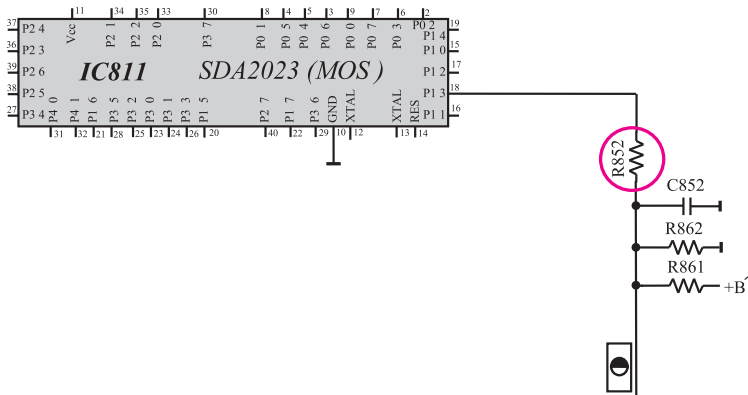


شکل ۱۹۰-۲ اتصال ولت متر به دوسر خازن C۸۵۲

$V_{C852} =$ کنتراست در حد مینیمم volt

$V_{C852} =$ کنتراست در حد ماکزیمم volt

- ۴-۲۷-۲ کنتراست سیاهی و سفیدی را ماکزیمم کنید. سپس ولتاژ دوسر خازن C۸۵۲ را اندازه بگیرید.



شکل ۱۹۱-۲- مقاومت R852 که باید یک پایه آن از فیبر مدار چاپی بیرون کشیده شود.

۲-۲۷-۵- تلویزیون را خاموش کنید.

۲-۲۷-۶- یک پایه مقاومت R852 را که در شکل

۲-۱۹۱ نشان داده شده است از فیبر مدار چاپی جدا کنید.

۲-۲۷-۷- تلویزیون را روشن کنید. کنتراست سیاهی

و سفیدی در چه حدی قرار دارد؟

پاسخ:

۲-۲۷-۸- به وسیله کنترل از راه دور سیاهی و سفیدی

را کم و زیاد کنید. آیا کنتراست تغییر می کند؟ علت را بررسی کنید

و توضیح دهید.

پاسخ:

۲-۲۷-۹- مقاومت R852 را به مدار وصل کنید.

۲-۲۷-۱۰- تلویزیون را آزمایش کنید.

۲-۲۷-۱۱- نتایج به دست آمده از آزمایش را به طور

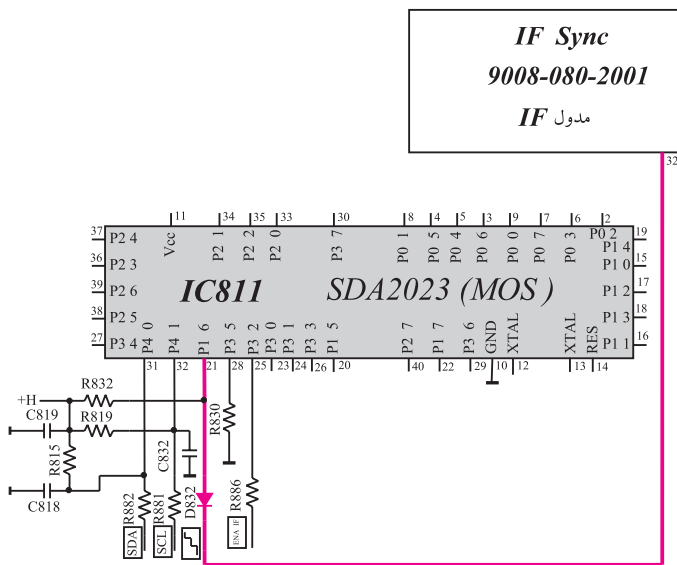
خلاصه بنویسید.

خلاصه نتایج:

۲۸-۲- پایه دریافت پالس انطباق (Koin)

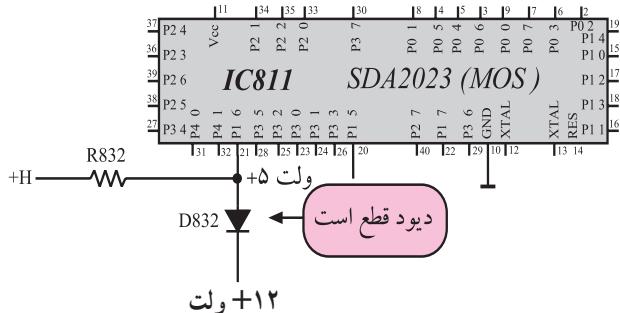
پایه ۲۱ آی سی میکروکنترلر در حالت عادی در سطح منطقی (۱) قرار دارد. پایه ۲۱ از طریق دیود D۸۳۲ از پایه ۳۲ مدول IF سه سطح ولتاژ مختلف دریافت می کند. شکل ۱۹۲-۲ ارتباط پایه ۳۲ مدول IF را با پایه ۲۱ آی سی کنترل نشان می دهد. وجود پالس در پایه ۲۱ بستگی به وجود سیگنال در ورودی آنتن دارد. در صورتی که حدود ۱۰ دقیقه ورودی آنتن قطع باشد آی سی میکروکنترلر به علت عدم حضور پالس در این پایه، فرمان Standby صادر می کند و تلویزیون را به حالت آماده به کار می برد. به این پایه سه سطح ولتاژ اعمال می شود، این سه سطح ولتاژ عبارتند از:

ولتاژ ۱۲ ولت
ولتاژ ۶ ولت
ولتاژ صفر ولت



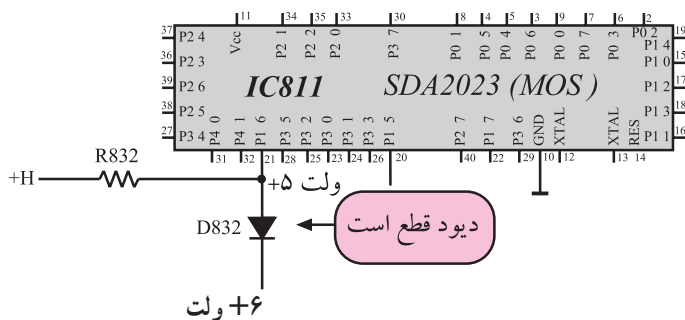
شکل ۱۹۲-۲- پایه ۳۲ مدول IF به پایه ۲۱ آی سی میکروکنترلر سه سطح ولتاژ می دهد.

۱- ولتاژ ۱۲ ولت: در استاندارد CCIR، اگر تلویزیون روی کانالی با برنامه تنظیم شده باشد، از مدول IF ولتاژ ۱۲ ولت به کاتد دیود D۸۳۲ می رسد، در این حالت چون آند دیود مطابق شکل ۱۹۳-۲ پنج ولت دارد، دیود D۸۳۲ قطع است.



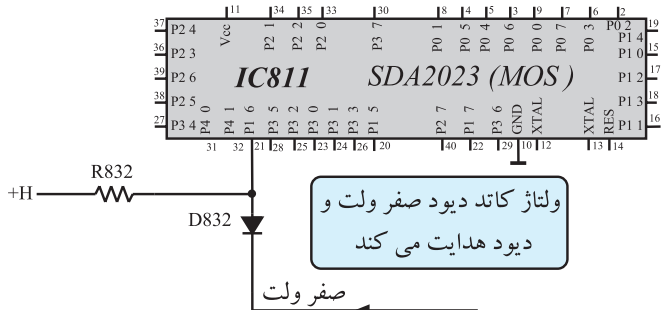
شکل ۱۹۳-۲- ولتاژ کاتد دیود در استاندارد CCIR در شرایطی که برنامه وجود دارد.

۲- ولتاژ ۶ ولت: در شرایط کار با برق ۶۰ هرتز به کاتد دیود DA۳۲ ولتاژی برابر ۶ ولت اعمال می‌شود. مطابق شکل ۲-۱۹۴، در این حالت نیز دیود DA۳۲ قطع است.



شکل ۲-۱۹۴- ولتاژ کاتد دیود در شرایطی که برق ۶۰ هرتز وجود دارد.

۳- ولتاژ صفر ولت: در حالت سکوت یا نبود کانال با برنامه یا وجود برفک، ولتاژ اعمال شده به کاتد دیود DA۳۲ صفر ولت است. در این شرایط، دیود DA۳۲ وصل می‌شود و پایه ۲۱ آی‌سی میکروکنترلر در شرایط LOW قرار می‌گیرد. اگر مدت ۱۰ دقیقه تلویزیون روشن باشد و برنامه‌ای به آنتن نرسد، تلویزیون به حالت آماده به کار می‌رود. شکل ۲-۱۹۵، پایه ۲۱ آی‌سی میکروکنترلر را در این حالت نشان می‌دهد.

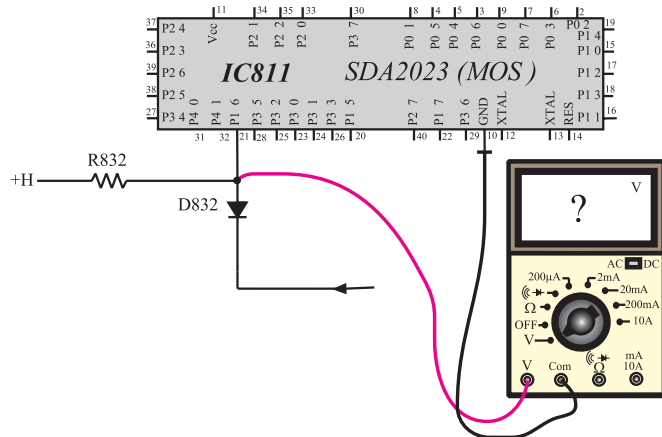


شکل ۲-۱۹۵- ولتاژ کاتد دیود در حالت عدم وجود برنامه

زمان اجرا: ۲ ساعت

۲-۲۹- کار عملی شماره ۱۲: بررسی پایه ۲۱، پایه دریافت پالس انطباق

با توجه به نکات مطرح شده در ردیف‌های ۱-۸-۲ الی ۴-۸-۲ به اجرای آزمایش‌های زیر بپردازید.



شکل ۲-۱۹۶- اتصال ولت‌متر به پایه ۲۱

۲-۲۹-۱- تلویزیون را روشن کنید و آن را روی کانال با برنامه تنظیم کنید.

۲-۲۹-۲- مطابق شکل ۲-۱۹۶ ولت‌متر را به پایه ۲۱ آی‌سی میکروکنترلر وصل کنید و ولتاژ آن را اندازه بگیرید.

۲-۲۹-۳- ولت‌متر را به کاتد دیود DA۳۲ وصل کنید و ولتاژ کاتد دیود را اندازه بگیرید.

ولت = $V =$ پایه ۲۱ آی‌سی میکروکنترلر

ولت = $v =$ کاتد دیود DA۳۲

۲-۲۹-۴ تلویزیون در چه استانداردی کار می کند
CCIR یا FCC ؟

پاسخ:

۲-۲۹-۵ اگر ولتاژ کاتد D۸۳۲ برابر ۶ ولت باشد،
استاندارد کار تلویزیون چیست؟

پاسخ:

۲-۲۹-۶ تلویزیون را روی کانال بدون برنامه (برفک)
تنظیم کنید، یا آنتن ورودی را قطع کنید تا تصویر برفکی کامل
شود.

۲-۲۹-۷ ولتاژ کاتد دیود D۸۳۲ را اندازه بگیرید.

ولت $V =$ کاتد دیود D۸۳۲

پاسخ:

۲-۲۹-۸ حدود ۱۰ دقیقه تلویزیون را در حالت بدون
برنامه روشن نگهدارید. چه اتفاقی رخ می دهد. نتیجه را یادداشت
کنید.

خلاصه نتایج آزمایش:

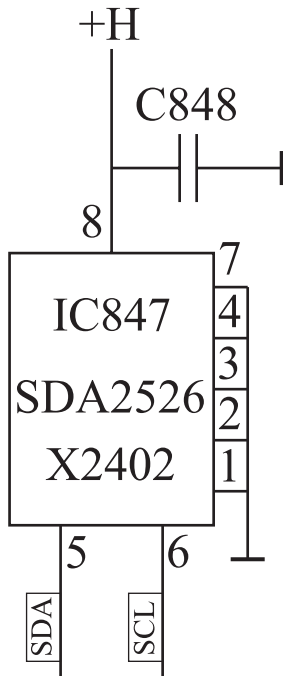
۲-۲۹-۹ نتایج به دست آمده از آزمایش ها را بنویسید.

۳-۲- حافظه جانبی



شکل ۱۹۷-۲- آی سی ۸۴۷

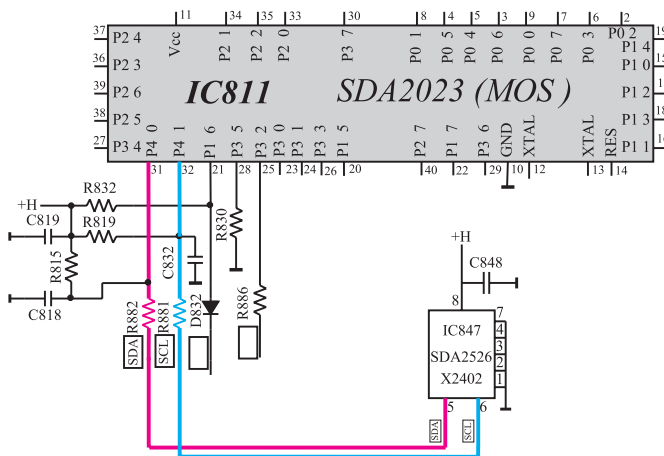
آی سی ۸۴۷ (SDA2526) به عنوان حافظه جانبی آی سی ۸۱۱ استفاده شده است. این آی سی با ظرفیت ۲۵۶ کلمه ۸ بیتی از نوع نوشتنی و پاک کردنی (EEPROM) است و حاوی اطلاعات مربوط به مقدار نور، حجم، صدا، کنتراست رنگ، سیاهی و سفیدی و اجرای برنامه حافظه یک به هنگام روشن کردن دستگاه است. شکل ۱۹۷-۲ پایه های این آی سی را نشان می دهد. در شکل ۱۹۸-۲ مدار این آی سی روی نقشه، رسم شده است.



شکل ۱۹۸-۲- مدار آی سی حافظه جانبی

۱-۳-۲- ارتباط آی سی حافظه جانبی با آی سی

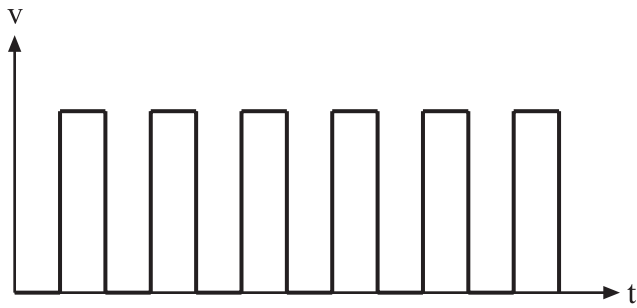
میکروکنترلر: آی سی ۸۴۷ از طریق خطوط پالس ساعت^۱ (SCL) و داده های سری^۲ (SDA) با آی سی پردازشگر به طور مستمر در تبادل اطلاعات است. شکل ۱۹۹-۲ ارتباط آی سی ۸۴۷ را با آی سی ۸۱۱ نشان می دهد.



شکل ۱۹۹-۲- ارتباط حافظه جانبی با آی سی میکروکنترلر

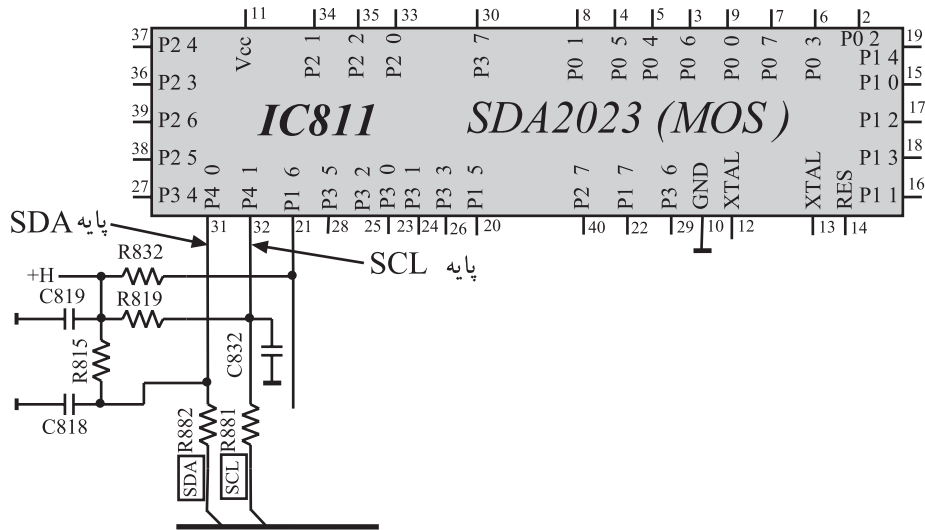
۱- پالس زمان سنج سری SCL = Serial clock

۲- داده اطلاعات سری SDA = Serial data



شکل ۲-۲۰۰- پالس‌های SDA

اطلاعات و داده‌ها در مسیر خط SDA منتقل می‌شوند. روی خط SCL پالس‌های ساعت ارسال می‌شوند. در شکل ۲-۲۰۰ پالس‌های SDA را مشاهده می‌کنید. پایه‌های ۳۱ و ۳۲ آی‌سی میکروکنترلر پایه‌های مربوط به ورودی و خروجی SDA و خروجی SCL هستند. شکل ۲-۲۰۱ این پایه‌ها را نشان می‌دهد.



شکل ۲-۲۰۱- پایه‌های SDA و SCL آی‌سی ۸۱۱

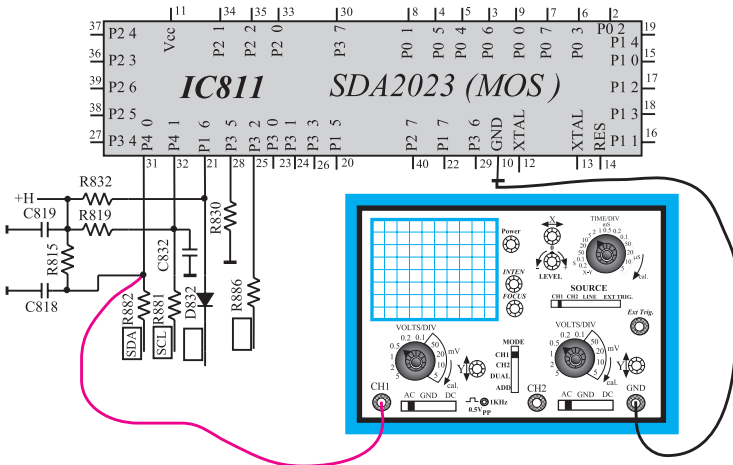
زمان اجرا: ۲ ساعت

۲-۳۱- کار عملی شماره‌ی ۱۳: بررسی خطوط SDA و SCL

با توجه به نکات مطرح شده در ردیف‌های ۲-۸-۱ تا ۲-۸-۴ به اجرای آزمایش‌های زیر بپردازید.

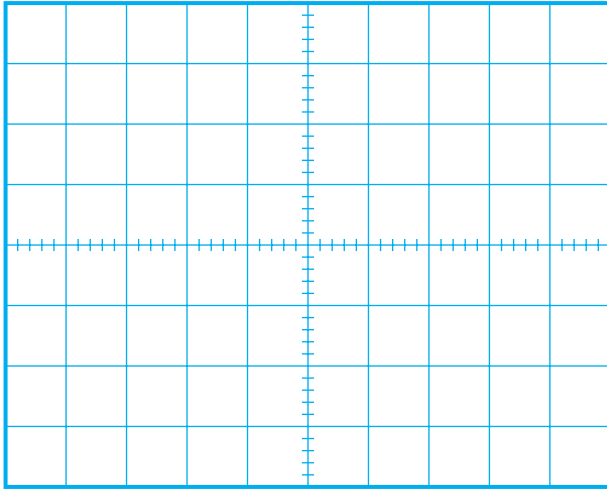
۲-۳۱-۱- تلویزیون را روشن کنید و آن را روی کانال با برنامه تنظیم کنید.

۲-۳۱-۲- مطابق شکل ۲-۲۰۲ اسیلوسکوپ را به پایه ۳۱ آی‌سی میکروکنترلر وصل کنید.



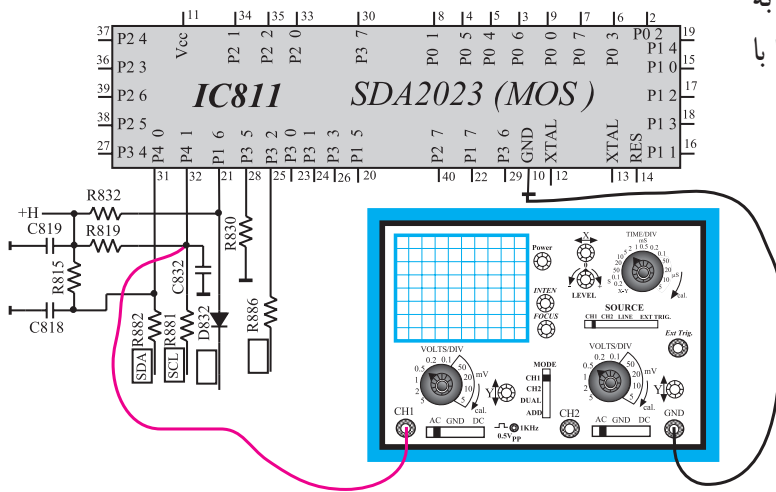
شکل ۲-۲۰۲- اتصال اسیلوسکوپ به پایه ۳۱

۲-۳۱-۳- اسیلوسکوپ را تنظیم کنید. شکل موج پایه ۳۱ را با مقیاس مناسب در شکل ۲-۲۰۳ رسم کنید.

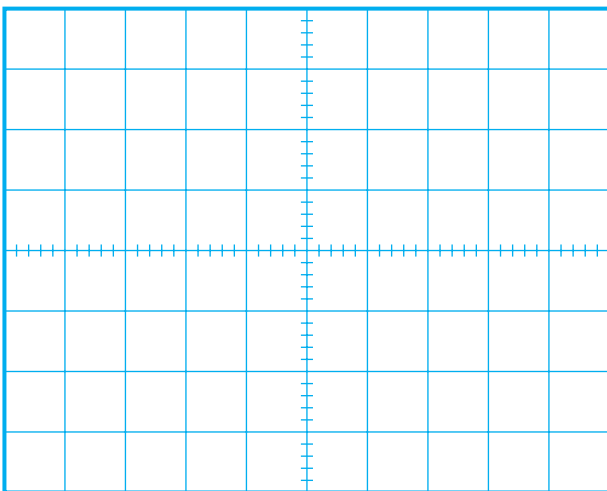


شکل ۲-۲۰۳- شکل موج پایه ۳۱

۲-۳۱-۴- مطابق شکل ۲-۲۰۴ اسیلوسکوپ را به پایه ۳۲ آی سی میکروکنترلر وصل کنید. شکل موج پایه ۳۲ را با مقیاس مناسب در شکل ۲-۲۰۵ رسم کنید.



شکل ۲-۲۰۴- اتصال اسیلوسکوپ به پایه ۳۲

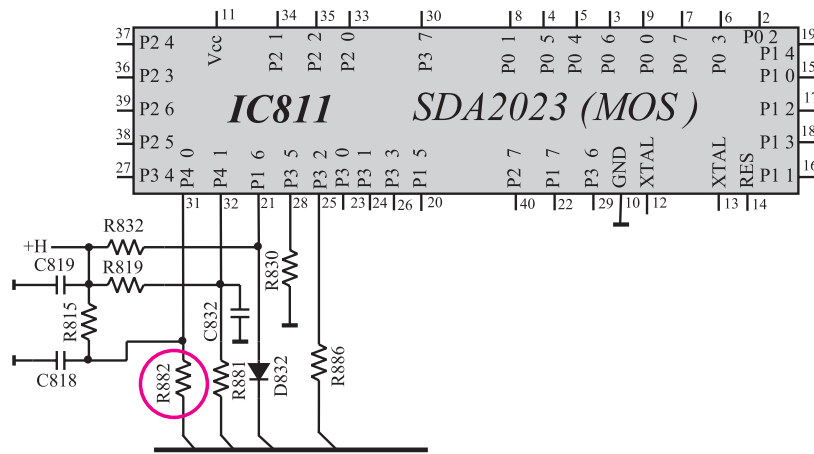


شکل ۲-۲۰۵- شکل موج پایه ۳۲

۲-۳۱-۵ - تلویزیون را خاموش کنید و یک پایه

مقاومت R۸۸۲ را از شاسی مدار چاپی جدا کنید. شکل ۲-۲۰۶

مقاومت R۸۸۲ را در نقشه مدار تلویزیون نشان می‌دهد.

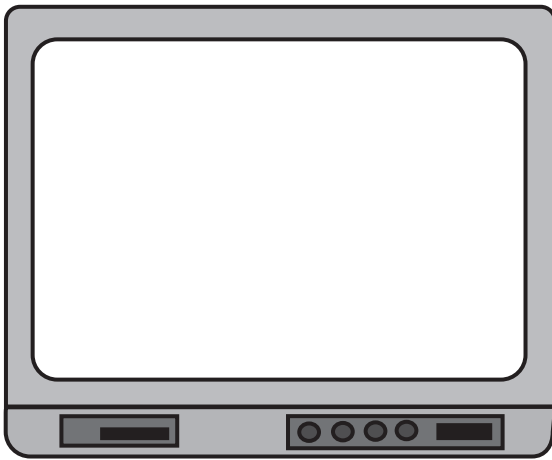


شکل ۲-۲۰۶ - مقاومت R۸۸۲ که باید یک پایه آن از شاسی مدار چاپی بیرون کشیده شود.

۲-۳۱-۶ - تلویزیون را روشن کنید. وضعیت صدا و

تصویر را مورد بررسی قرار دهید. وضعیت تصویر را در شکل

۲-۲۰۷ مشخص کنید.



وضعیت صدا =

شکل ۲-۲۰۷ - وضعیت تصویر

نتیجه:

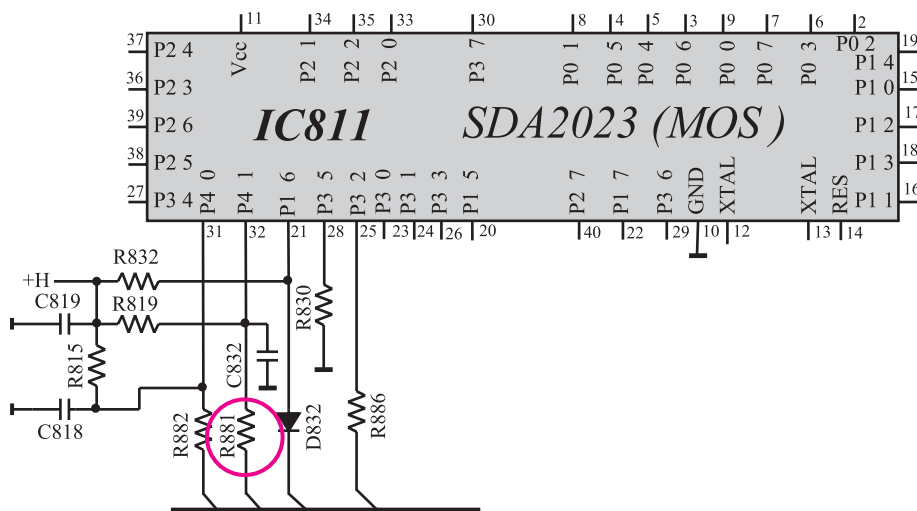
۲-۳۱-۷ - با دستگاه کنترل از راه دور چند فرمان

صادر کنید. آیا فرمان‌ها اجرا می‌شوند؟ نتیجه را یادداشت کنید.

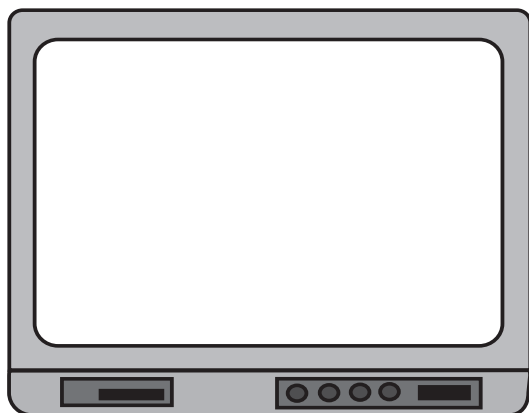
۲-۳۱-۸ مقاومت R۸۸۲ را وصل کنید. مقاومت

R۸۸۱ را از فیبر مدار چاپی جدا کنید. شکل ۲-۲۰۸ مقاومت

R۸۸۱ را در مدار نشان می‌دهد.



شکل ۲-۲۰۸ مقاومت R۸۸۱ که باید قطع شود

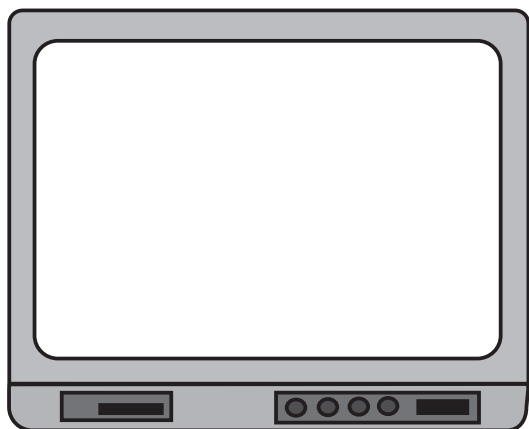


شکل ۲-۲۰۹ وضعیت تصویر

۲-۳۱-۹ تلویزیون را روشن کنید. وضعیت صدا و

تصویر را مورد بررسی قرار دهید. وضعیت تصویر را در شکل

۲-۲۰۹ رسم کنید.



شکل ۲-۲۱۰ وضعیت تصویر

۲-۳۱-۱۰ تلویزیون را روی حافظه دیگری قرار

دهید و وضعیت تصویر را در شکل ۲-۲۱۰ رسم کنید.

۱۱-۳۱-۲- آیا برنامه‌ای دریافت می‌شود؟

پاسخ:

۱۲-۳۱-۲- نتایج به دست آمده از آزمایش را بنویسید.

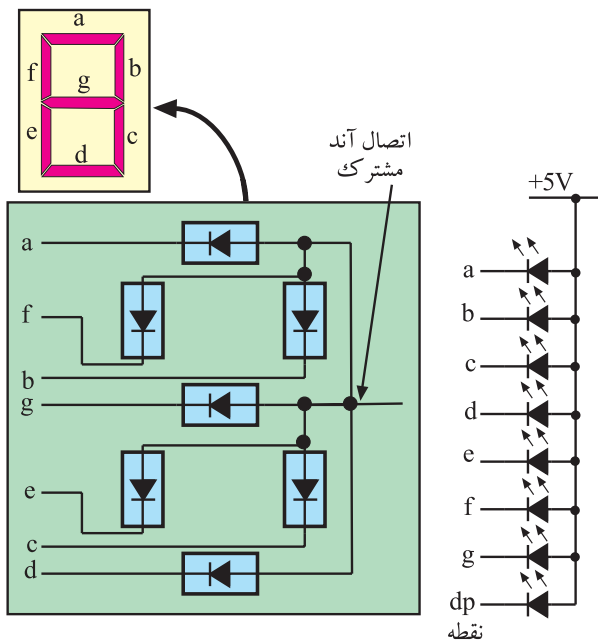
نتایج:

۱۳-۳۱-۲- مقاومت R۸۸۱ را به مدار وصل کنید.

۱۴-۳۱-۲- تلویزیون را آزمایش کنید.

۳۲-۲- واحد نمایش^۱

واحد نمایش که برای نشان دادن شماره حافظه، شماره کانال مورد نظر و شماره کانال مخصوص (S)^۲ به کار می‌رود، دارای دو رقم است. در ضمن واحد نمایش حالت AV دستگاه را با علامت AV و حالت آماده به کار را با علامت - مشخص می‌کند. شکل ۲۱۱-۲ نمایشگر ۷ قطعه‌ای^۲ آند مشترک به کار رفته در این واحد نمایش را نشان می‌دهد.

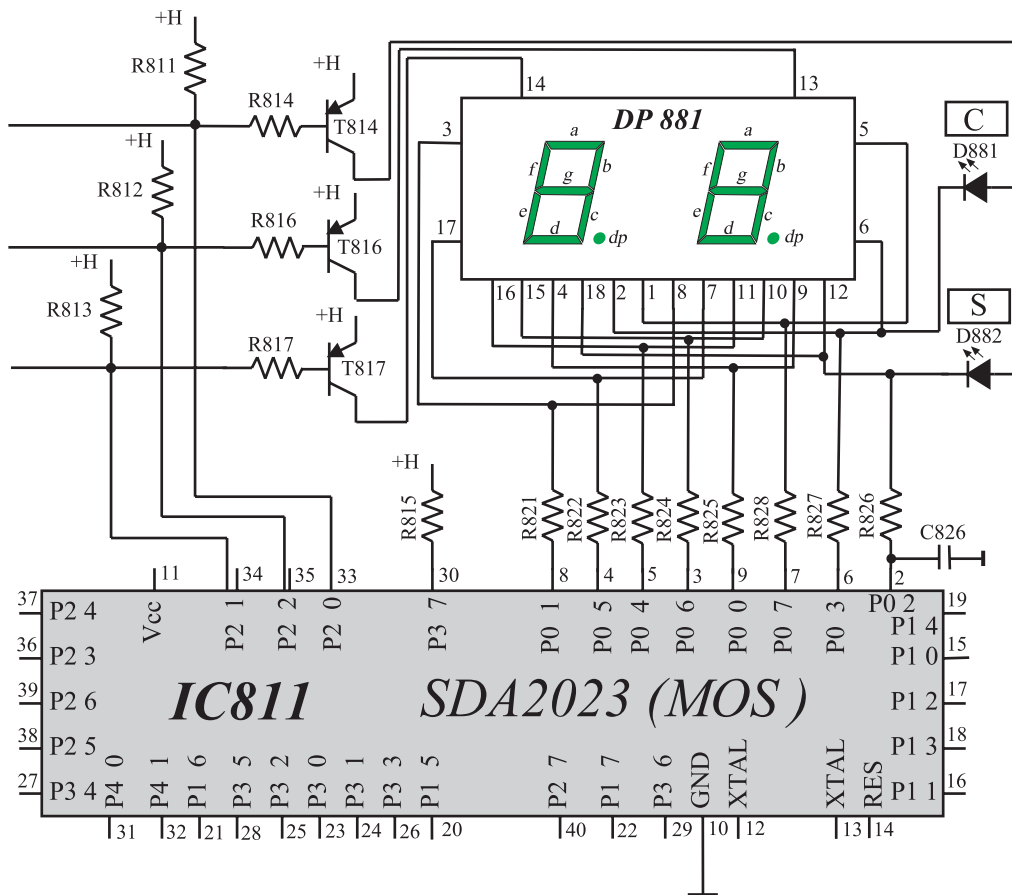


شکل ۲۱۱-۲- طرز قرار گرفتن LED ها در واحد نمایش آند مشترک



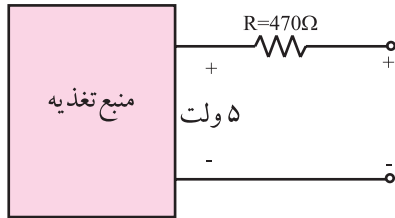
در شکل ۲-۲۱۲ تصویر ظاهری واحد نمایش یک رقمی و دورقمی رسم شده است. پایه‌های ۲ تا ۹ آی سی میکروکنترلر با یک مقاومت 150Ω به کاتد LED ها اتصال دارد. آند رقم اول توسط ترانزیستور T۸۱۶ و آند رقم دوم به وسیله ترانزیستور T۸۱۷ تغذیه می‌شود. ترانزیستور T۸۱۴ آند LED های مربوط به علائم C و S را تغذیه می‌کند. شکل ۲-۲۱۳ ارتباط واحد نمایش را با آی سی میکروکنترلر نشان می‌دهد.

شکل ۲-۲۱۲- واحد نمایش یک رقمی و دورقمی



شکل ۲-۲۱۳- واحد نمایش و ارتباط آن با آی سی میکروکنترلر

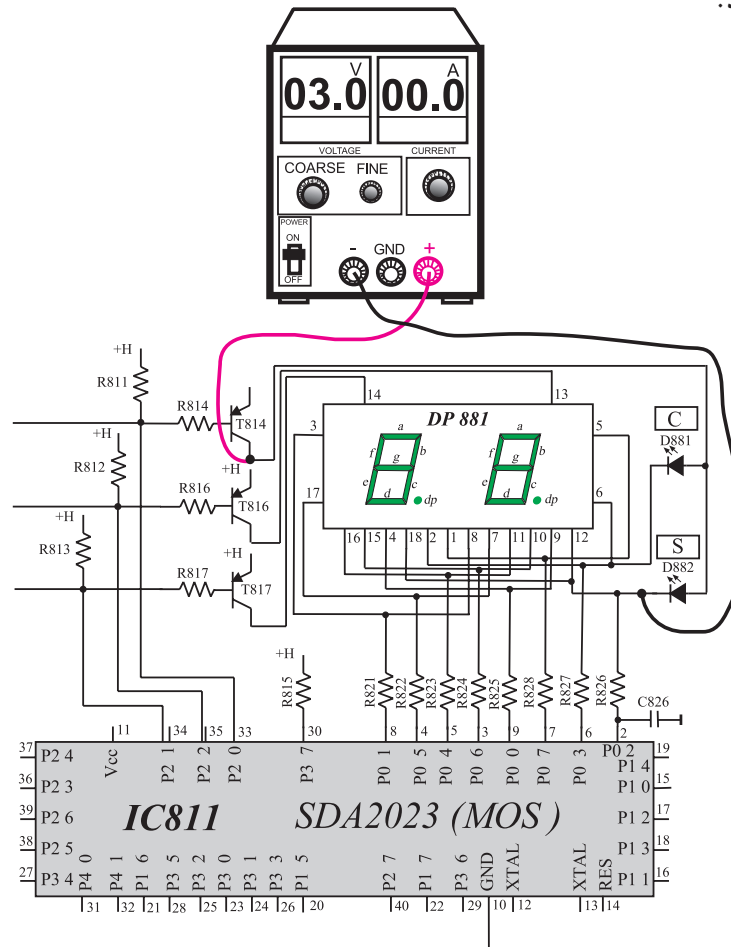
با توجه به نکات مطرح شده در قسمت‌های ۱-۸-۲ تا ۴-۸-۲ به اجرای آزمایش‌های زیر بپردازید.



شکل ۲-۲۱۴- منبع تغذیه برای واحد نمایش

۲-۳۳-۱- به وسیله دو باطری قلمی ۱/۵ ولتی یا با تنظیم منبع تغذیه روی ۳ ولت، یک منبع تغذیه مناسب جهت اجرای آزمایش واحد نمایش درست کنید. می‌توانید مطابق شکل ۲-۲۱۴ منبع تغذیه آزمایشگاهی را روی ۵ ولت تنظیم کنید و ولتاژ مورد نیاز را از سر دیگر مقاومت بگیرید.

۲-۳۳-۲- دو شاخه سیم تلویزیون را از بریز برق بکشید.
 ۲-۳۳-۳- مطابق شکل ۲-۲۱۵ مثبت منبع تغذیه را به کلکتور ترانزیستور T۸۱۴ و منفی منبع تغذیه را به کاتد مربوط به LED (S) و (C) وصل کنید. به این ترتیب می‌توانید سالم بودن این LED ها را امتحان کنید.



شکل ۲-۲۱۵- تست دیوهای S و C

۴-۳۳-۲- کدام پایه‌های میکروکنترلر به LED های S

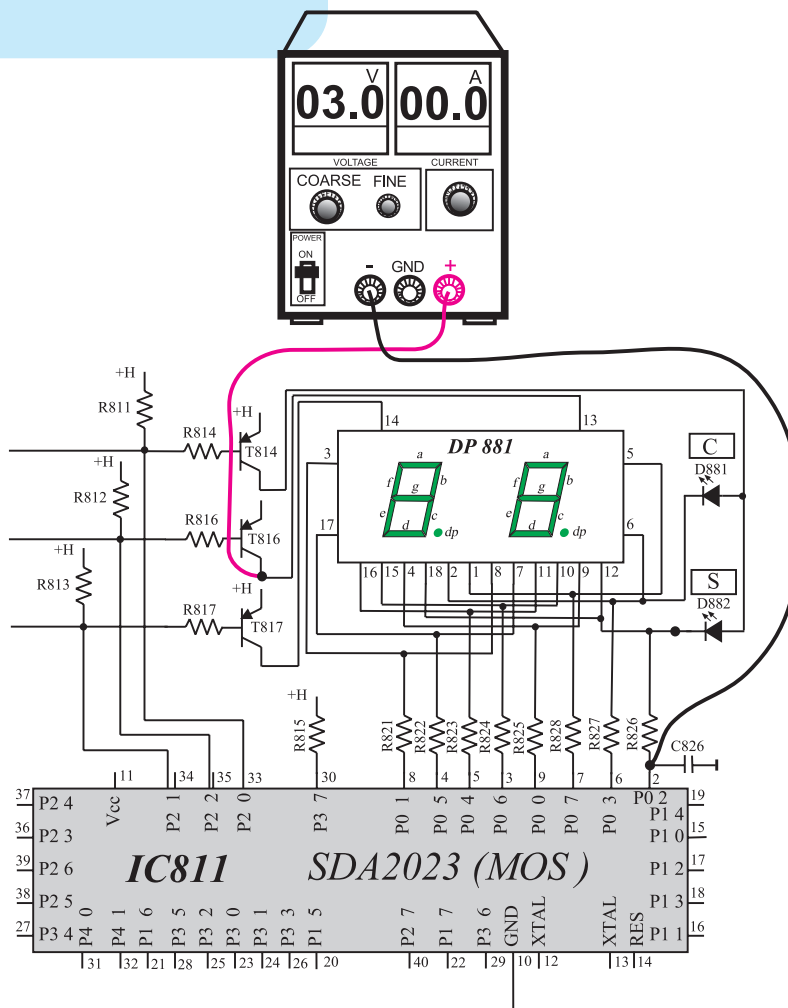
و C فرمان می‌دهد؟

پاسخ:

۵-۳۳-۲- مطابق شکل ۲-۲۱۶ مثبت منبع تغذیه را

به کلکتور ترانزیستور T۸۱۶ و منفی منبع تغذیه را به ترتیب به پایه‌های ۲ تا ۹ آی‌سی میکروکنترلر وصل کنید. در هر مرحله کدام یک از LED ها روشن می‌شود؟

پاسخ:



شکل ۲-۲۱۶- اتصال باتری به پایه‌های ۲ تا ۹

۶-۳۳-۲- ترانزیستور T816 آندِ مشترک کدام رقم

از رقم‌های واحد نمایش را تغذیه می‌کند؟

پاسخ:

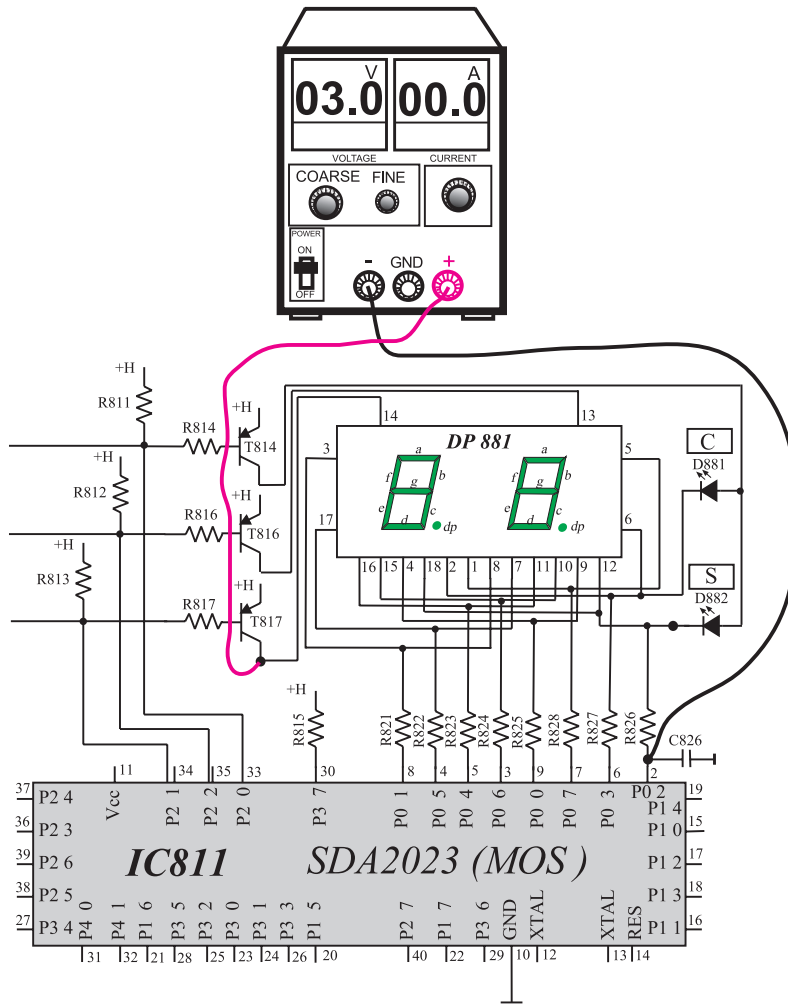
۷-۳۳-۲- مطابق شکل ۲-۲۱۷ مثبت منبع تغذیه را به

کلکتور ترانزیستور T817 و منفی منبع تغذیه را به ترتیب به پایه ۲

تا ۹ آی‌سی میکروکنترلر وصل کنید. در هر مرحله کدام LED ها

روشن می‌شوند؟

پاسخ:



شکل ۲-۲۱۷- اتصال باتری به پایه‌های ۲ تا ۹

پاسخ:

۸-۳۳-۲- ترانزیستور T817 آند مشترک کدام رقم از رقم‌های واحد نمایش را تغذیه می‌کند؟

۹-۳۳-۲- دوشاخه سیم تلویزیون را به پریز برق وصل کنید و پس از روشن کردن تلویزیون، آن را روی کانال با برنامه بگذارید.

۱۰-۳۳-۲- ولتاژ کلکتور ترانزیستورهای T816 و T817 را اندازه بگیرید.

$$V_{CT816} = \quad \text{volt}$$

$$V_{CT817} = \quad \text{volt}$$

جدول ۲-۲۳- ولتاژ پایه‌های در ارتباط با واحد نمایش

ولتاژ پایه برحسب ولت	شماره پایه
	۲
	۳
	۴
	۵
	۶
	۷
	۸
	۹

۱۱-۳۳-۲- ولتاژ هر یک از پایه‌های ۲ تا ۹ آی‌سی میکروکنترلر را اندازه بگیرید و آن را در جدول ۲-۲۳ یادداشت کنید.

۱۲-۳۳-۲- کانال را تغییر دهید به طوری که واحد نمایش دورقمی شود. در این حالت ولتاژ کلکتور ترانزیستورهای T816 و T817 را اندازه بگیرید.

$$V_{CT816} = \quad \text{volt}$$

$$V_{CT817} = \quad \text{volt}$$

۱۳-۳۳-۲- ولتاژ هریک از پایه‌های ۲ تا ۹ آی‌سی میکروکنترلر را اندازه بگیرید و آن را در جدول ۲-۲۴ یادداشت کنید.

جدول ۲-۲۴- ولتاژ پایه‌های در ارتباط با واحد نمایش

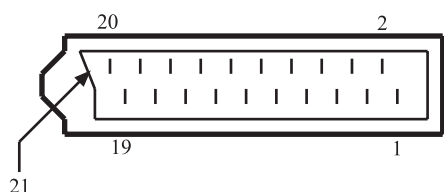
ولتاژ پایه بر حسب ولت	شماره پایه
	۲
	۳
	۴
	۵
	۶
	۷
	۸
	۹

۱۴-۳۳-۲- نتایج به دست آمده از آزمایش را به طور خلاصه بنویسید.

نتایج:

۳۴-۲- قرار دادن تلویزیون روی AV از طریق سوکت اسکارت

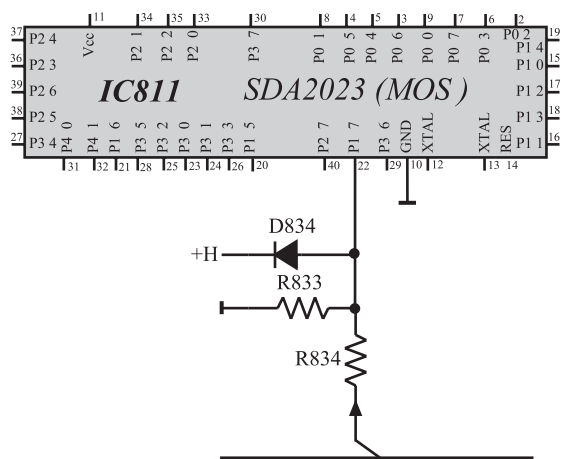
هرگاه بخواهیم از طریق سوکت اسکارت تلویزیون را به حالت^۱ Euro AV ببریم از پایه ۲۲ میکروکنترلر استفاده می‌کنیم. برای این منظور باید با ارسال ولتاژی از طریق سوکت اسکارت پایه ۲۲ میکروکنترلر را به سطح منطقی (۱) ببریم. شکل ۲-۲۱۸ شماره‌ی پایه‌های سوکت اسکارت را نشان می‌دهد. در شکل ۲-۲۱۹ محل قرار گرفتن سوکت اسکارت در پشت تلویزیون مشخص شده است.



شکل ۲-۲۱۸- شماره‌ی پایه‌های سوکت اسکارت



شکل ۲-۲۱۹- محل قرار گرفتن سوکت اسکارت



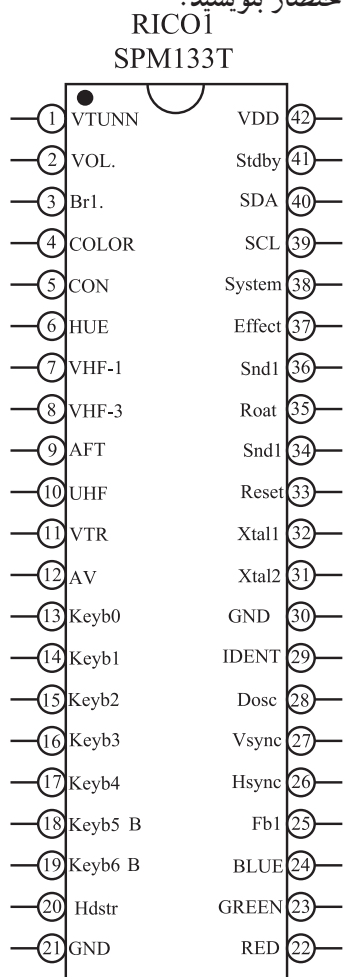
در شکل ۲-۲۲ مداری که سوکت اسکارت را به پایه ۲۲ آی سی میکروکنترلر ارتباط می دهد رسم شده است. در حالت AV تلویزیون مانند مانیتور عمل می کند و از طریق آنتن برنامه دریافت نمی کند.

در مورد پایه های سوکت اسکارت در فصل سوم توضیح کافی داده خواهد شد.

شکل ۲-۲۲- پایه ۲۲ و مدار ارتباط دهنده این پایه با سوکت اسکارت

۲-۳۵- خودآزمایی

۱- در صورت داشتن وقت اضافی در مورد کار هریک از پایه های شکل ۲-۲۱ که مربوط به آی سی میکروکنترلر تلویزیون رنگی شهاب می باشد تحقیق کنید و کار هر پایه را به اختصار بنویسید.

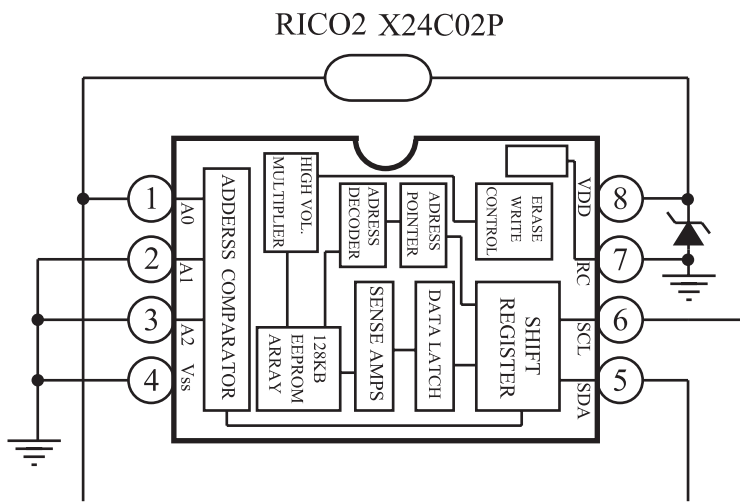


کار پایه ها:

شکل ۲-۲۱- آی سی میکروکنترلر

۲- با توجه به شکل ۲-۲۲۲ که حافظه جانبی آی سی میکروکنترلر را نشان می‌دهد، به سؤالات زیر پاسخ

دهید.



شکل ۲-۲۲۲- آی سی حافظه جانبی

■ کدام پایه‌ها خطوط SCL و SDA است؟

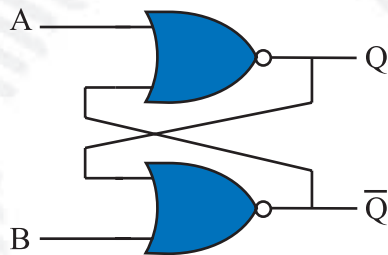
پاسخ:

■ کدام پایه‌ها تغذیه آی سی را به عهده دارند؟

پاسخ:

آزمون پایانی (۲)

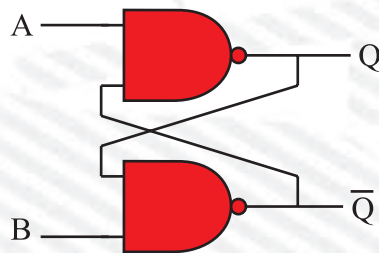
- ۱- جدول صحت و رابطه منطقی گیت NAND با دو ورودی را بنویسید.
- ۲- حالت غیرمجاز کدام است. (شکل ۲-۲۲۳)



شکل ۲-۲۲۳

- (۱) $A=B=0$ (۲) $A=B=1$ (۳) $A=1, B=0$ (۴) $A=0, B=1$

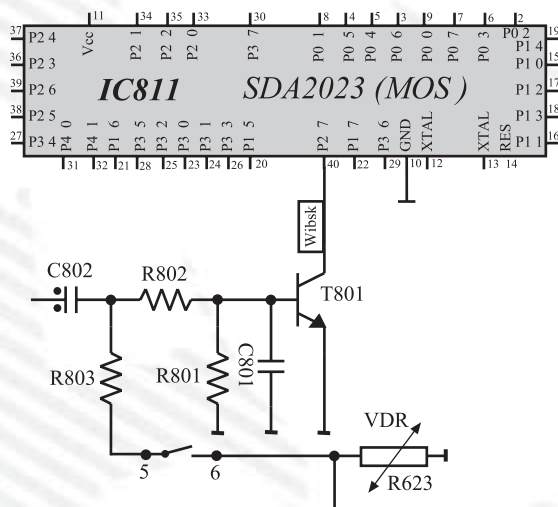
- ۳- جدول صحت مدار شکل ۲-۲۲۴ را بنویسید.



شکل ۲-۲۲۴

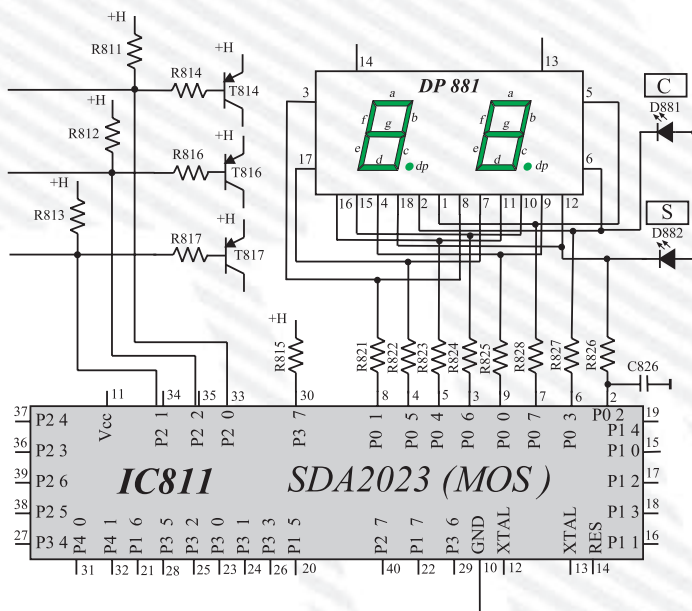
- ۴- مدار فلیپ فلاپ SR ساعتی را با گیت‌های AND و NOR رسم کنید.
- ۵- مدار یک شیفت رجیستر SISO را رسم کنید و چگونگی ثبت عدد $(1011)_2$ را در آن شرح دهید.
- ۶- مدار شمارنده‌ی آسنکرون صعودی که بتواند تا پایان عدد ۱۲ بشمرد و سپس صفر شود را همراه با دیاگرام زمانی آن رسم کنید.
- ۷- ارتباط بین حافظه و مدارهای خارجی چگونه انجام می‌شود با رسم بلوک دیاگرام یک واحد حافظه، شرح دهید.
- ۸- حافظه نوع PROM را شرح دهید.
- ۹- با مراجعه به نقشه‌ی سی ۸۱۱ پایه شماره‌ی آی‌سی میکروکنترلر پایه ری‌ست می‌باشد و این پایه در حالت عادی در وضعیت قرار دارد.

- ۱۰- عملکرد مدار شکل ۲-۲۲۵ را شرح دهید.
- ۱۱- کلکتور ترانزیستور T۸۰۱ به کدام پایه آی سی میکروکنترلر اتصال دارد. (به نقشه مراجعه کنید)



شکل ۲-۲۲۵

- ۱۲- ترانزیستور T۵۵۱ از چند طریق فعال می شود، شرح دهید.
- ۱۳- با توجه به شکل ۲-۲۲۶ کلکتور هر یک از ترانزیستورهای T۸۱۴ و T۸۱۶ و T۸۱۷ به کدام قسمت ها اتصال دارند؟



شکل ۲-۲۲۶

کنترل از راه دور

هدف کلی

بررسی نحوه عملکرد، عیب‌یابی و تعمیر دستگاه کنترل از راه دور تلویزیون رنگی



هدف‌های رفتاری: فراگیر پس از پایان این واحد کار قادر خواهد بود:

- ۱- مدار سیستم‌های کنترل از راه دور را تشریح کند.
- ۲- اصول کار سیستم‌های کنترل از راه دور التراسونیک و مادون قرمز را شرح دهد.
- ۳- گیرنده مادون قرمز را شرح دهد.
- ۴- سیستم‌های کنترل از راه دور را در تلویزیون رنگی عیب‌یابی و تعمیر کند.

ساعات آموزش

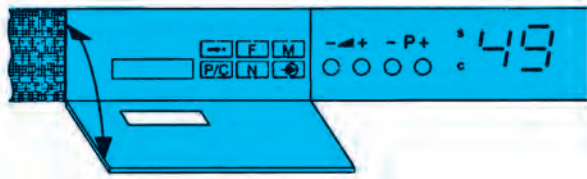
جمع	عملی	نظری
۲۰	۱۵	۵

پیش آزمون (۳)

- ۱- چهار کار یک دستگاه کنترل از راه دور را بنویسید.
- ۲- فاصله فرکانسی امواج ماوراءصوت کدام است؟
(۱) ۲۰ KHZ تا ۲۰۰ KHZ (۲) ۲۰۰۰ KHZ تا ۲۰۰ KHZ
(۳) ۳۰ MHz تا ۳۰۰ MHz (۴) ۳۰۰۰ MHz تا ۳۰۰ MHz
- ۳- نماد مداری  مربوط به کدام قطعه است؟
(۱) خازن (۲) بلندگو (۳) میکروفون (۴) کریستال
- ۴- منظور از علامت شکل  روی دستگاه کنترل از راه دور چیست؟
- ۵- ولتاژ تغذیه گیرنده مادون قرمز روی شاسی تلویزیون گروندیک ECOII چند ولت است؟
- ۶- برای ارسال امواج نوری مادون قرمز چند روش وجود دارد؟
- ۷- فرکانس کار کریستال Q9۰۶(CSB4۸۵) کدام است؟
(۱) ۴۵۵ KHZ (۲) ۲ MHz (۳) ۴۸۵ KHZ (۴) ۳۰ KHZ
- ۸- IC۸۰۴ به عنوان آی سی مادون قرمز به کار می رود و فرکانس حامل این آی سی کیلوهرتز است.

۳-۱- شناسایی انواع سیستم‌های کنترل از راه دور در تلویزیون

برای کنترل اعمالی نظیر کم یا زیاد کردن حجم صدا، نور، رنگ، کانالیابی و تنظیم دقیق کانال و غیره روی دستگاه تلویزیون دو روش متداول است.



شکل ۳-۱- صفحه کلید تلویزیون

۳-۱-۱- روش مکانیکی: در این روش عمل کنترل

از طریق تغییر مقدار مقاومت پتانسیومتر، فشردن و قطع و وصل کردن کلیدهای مختلف، یا تغییر ظرفیت یک خازن متغیر با گرداندن محور آن انجام می‌شود. استفاده از قطعات مکانیکی موجب آسیب دیدن قطعات و خرابی و فرسودگی آن‌ها می‌شود. شکل ۳-۱ صفحه کلید یک تلویزیون را نشان می‌دهد.



شکل ۳-۲- حرکت دست جهت اعمال کنترل

در شکل ۳-۲ حرکت دست را جهت تغییر وضعیت یک

تلویزیون مشاهده می‌کند. امروزه در اغلب دستگاه‌ها، قطعات مکانیکی در دسترس بیننده قرار ندارند و این اعمال توسط دستگاه کنترل از راه دور انجام می‌گیرد.

۳-۱-۲- استفاده از دستگاه کنترل از راه دور یا

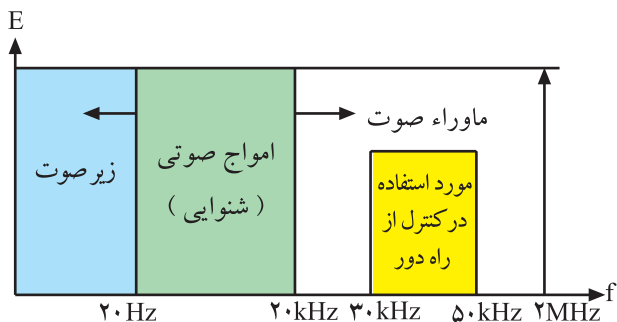
ریموت کنترل^۱: دستگاه کنترل از راه دور تغییر وضعیت یک تلویزیون را از راه دور امکان‌پذیر می‌سازد. شکل ۳-۳ یک دستگاه ریموت کنترل را نشان می‌دهد. در ریموت کنترل، ارتباط بین دستگاه فرستنده و گیرنده توسط امواج ماوراء صوت^۲ و یا امواج نوری مادون قرمز صورت می‌گیرد.



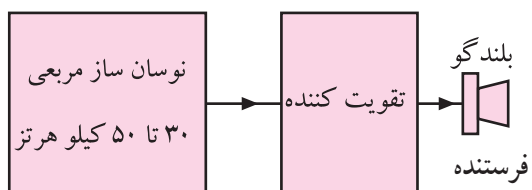
شکل ۳-۳- یک دستگاه کنترل از راه دور یا ریموت کنترل

۱- Remote Control

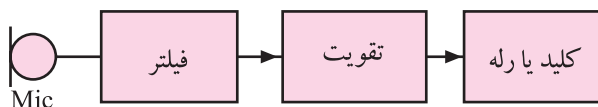
۲- Ultrasonic



شکل ۳-۴- محدوده فرکانسی ماوراء صوت



شکل ۳-۵- بلوک دیاگرام فرستنده ماوراء صوت



شکل ۳-۶- گیرنده ماوراء صوت

توجه: در فرستنده و گیرنده کنترل از راه دور ماوراء صوت، امواج ماوراء صوت تولید و دریافت می شود. خواص این امواج مشابه خواص امواج صوتی است.

۲-۳- کنترل از راه دور توسط امواج ماوراء صوت

فرکانس های ماوراء صوت دارای محدوده فرکانسی ۲۰ کیلوهرتز تا ۲ مگاهرتز هستند. معمولاً در دستگاه های کنترل از راه دور از فرکانس حدود ۳۰ تا ۵۰ کیلوهرتز استفاده می شود. در شکل ۳-۴ محدوده فرکانسی ماوراء صوت و حدود فرکانسی مورد استفاده در کنترل از راه دور نشان داده شده است.

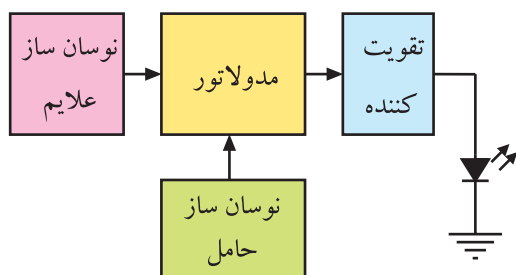
در این روش، نوسان سازی، پالس هایی در محدوده ی فرکانس های فوق ایجاد می کند. پس از تقویت پالس ها آن را ارسال می کنند.

شکل ۳-۵ بلوک دیاگرام فرستنده ماوراء صوت را نشان می دهد. امواج ارسالی فرستنده توسط گیرنده دریافت می شود و پس از تقویت به وسیله یک سیستم مکانیکی یا الکتریکی، عمل مورد نظر به اجرا در می آید.

در شکل ۳-۶ نقشه بلوکی گیرنده ماوراء صوت رسم شده است. در ارسال امواج ماوراء صوت نباید مانعی بین فرستنده و گیرنده وجود داشته باشد. به علت نویز پذیری و اثرگذاری موانع روی امواج ارسالی از فرستنده، استفاده از این روش عمومیت ندارد و بیشتر در اسباب بازی های کنترلی استفاده می شود.

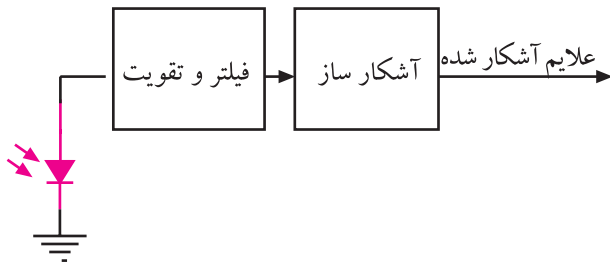
۳-۳- کنترل از راه دور توسط امواج نوری مادون قرمز

امواج مادون قرمز توسط چشم رؤیت نمی شوند. از این امواج در کنترل از راه دور استفاده می کنند. در این روش، فرستنده و گیرنده باید در مقابل یکدیگر قرار گیرند به طوری که هیچ مانعی بین آنها نباشد. ارسال امواج نوری مادون قرمز با سه روش، بدون مدولاسیون، با مدولاسیون FM و با مدولاسیون PCM، صورت می گیرد. امروزه از نوع مدولاسیون PCM بیشتر استفاده می شود. در شکل ۳-۷ بلوک دیاگرام فرستنده با مدولاسیون را مشاهده می کنید.



شکل ۳-۷- بلوک دیاگرام فرستنده مادون قرمز با مدولاسیون

۳-۴- گیرنده مادون قرمز



علامه ارسال شده به صورت امواج نوری مادون قرمز توسط فرستنده، به وسیله گیرنده مادون قرمز دریافت می شود. این امواج پس از فیلتر شدن و تقویت از روی حامل پیاده می شود سپس توسط سیگنال آشکار شده، فرمان مورد نظر اجرا می شود. شکل ۳-۸ بلوک دیاگرام گیرنده مادون قرمز را نشان می دهد. در این روش نویز پذیری به شدت کاهش می یابد.

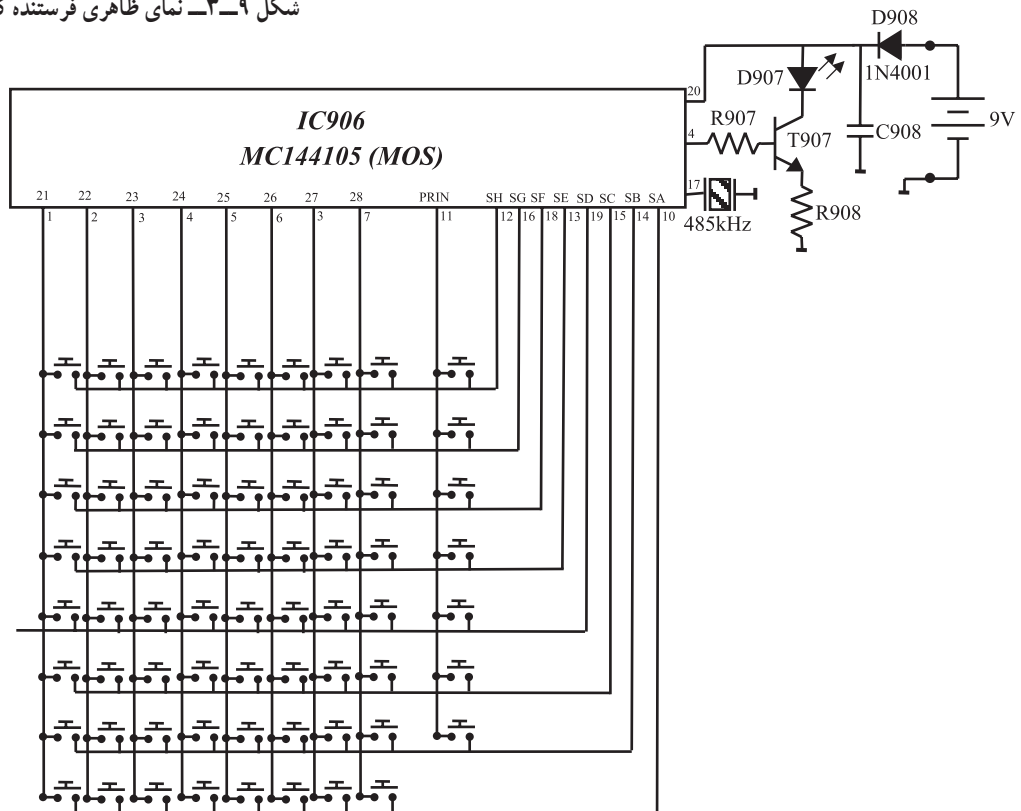
شکل ۳-۸- بلوک دیاگرام گیرنده مادون قرمز



۳-۵- فرستنده کنترل از راه دور تلویزیون گروندیک

فرستنده کنترل از راه دور مادون قرمز که در این کتاب مورد بررسی قرار می گیرد مدل TP۶۲۱^۱ است. در شکل ۳-۹ تصویر ظاهری فرستنده را مشاهده می کنید. این فرستنده قادر است ۵۱۲ دستور را ارسال کنند. در شکل ۳-۱۰ الف و ب مدار داخلی این دستگاه کنترل از راه دور و برد آن نشان داده شده است.

شکل ۳-۹- نمای ظاهری فرستنده کنترل از راه دور



شکل ۳-۱۰- الف- مدار داخلی فرستنده کنترل از راه دور

^۱ TP = Tele Pilot فرمان از راه دور

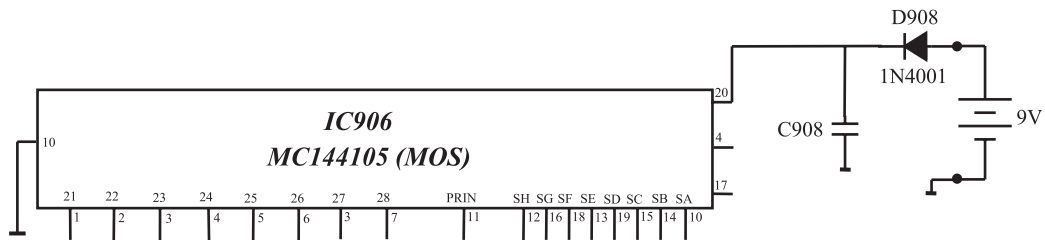


شکل ۱۰-۳ ب- برد مدار چاپی دستگاه کنترل از راه دور

آی سی به کار رفته در این مدار دارای شماره ۹۰۶ و شماره فنی MC۱۴۴۱۰۵ است. چون این آی سی از تکنولوژی CMOS برخوردار است، جریان بسیار ناچیزی را از منبع تغذیه دریافت می کند. آی سی در حالت عادی در وضعیت آماده به کار قرار دارد.

با فشار دادن هر کلید، آی سی فعال می شود و با آزاد کردن آن کلید، مجدداً به وضعیت آماده به کار برمی گردد.

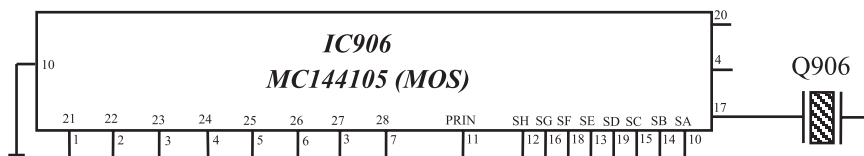
۱-۵-۳ تغذیه آی سی: پایه شماره ۲۰، مثبت تغذیه و پایه شماره ۱۰، زمین است. ولتاژ +VDD برابر با ۹ ولت به پایه شماره ۲۰ وصل می شود. شکل ۱۱-۳ مدار تغذیه آی سی را نشان می دهد. ممکن است باتری ۹ ولتی تغذیه اشتباهاً به طور معکوس به دستگاه کنترل وصل شود. در این شرایط دیود حفاظت کننده D۹۰۸ از اعمال ولتاژ منفی به آی سی جلوگیری به عمل می آورد. خازن C۹۰۸ خازن صافی است.



شکل ۱۱-۳ تغذیه آی سی

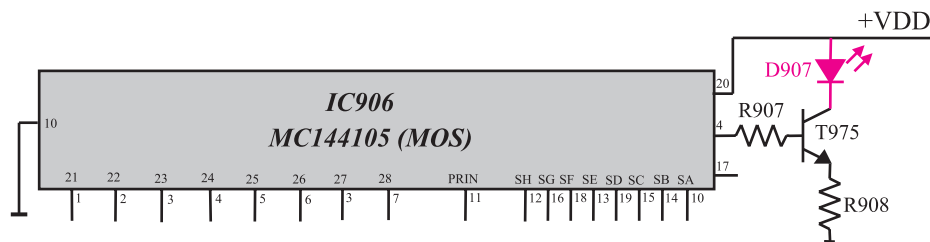
۲-۵-۳ اسیلاتور آی سی: اسیلاتور این فرستنده دارای فرکانس مینیمم ۴۳ کیلوهرتز و فرکانس ماکزیمم ۵۳ کیلوهرتز است. مدار رزونانس اسیلاتور شامل کریستال Q۹۰۶ با شماره فنی (CSB۴۸۵) است که به پایه شماره ۱۷ آی سی اتصال دارد. فرکانس کار کریستال ۴۸۵ کیلوهرتز است.

شکل ۱۲-۳ پایه ۱۷ آی سی و کریستال مرتبط با آن را نشان می دهد.



شکل ۱۲-۳ پایه ۱۷ و کریستال متصل به آن

۳-۵-۳ خروجی آی سی: پالس های کد شده ارسال
 توسط آی سی، از پایه ۴ آن خارج می شود. این پالس ها پس از تقویت در ترانزیستور T975 به وسیله دیود فرستنده مادون قرمز D907 به سمت گیرنده ارسال می شود. شکل ۳-۱۳ خروجی آی سی و مدار مرتبط با آن را نشان می دهد.



شکل ۳-۱۳- خروجی آی سی و قطعات مرتبط با آن

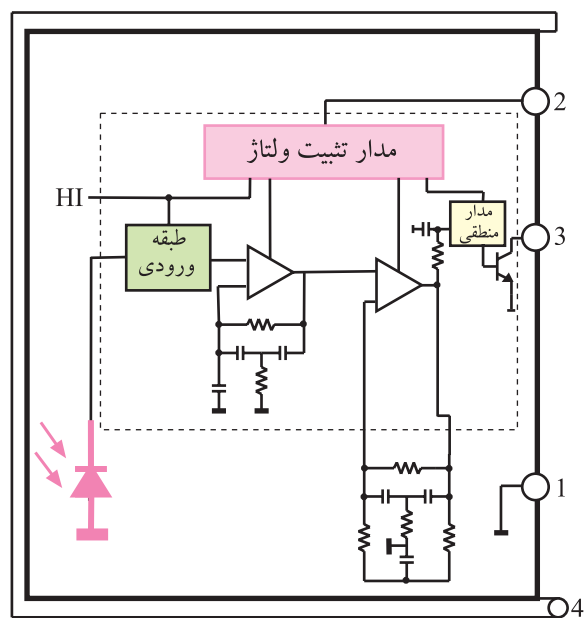
۳-۶- گیرنده مادون قرمز^۱ تلویزیون گروندیک

گیرنده مادون قرمز تلویزیون گروندیک آی سی شماره ی ۸۰۴ با شماره ی فنی آن IFMS۳۳۰۰ است.

شکل ۳-۱۴ نمای ظاهری یک نوع از این آی سی ها را نشان می دهد. مدار داخلی آی سی را در شکل ۳-۱۵ مشاهده می کنید.

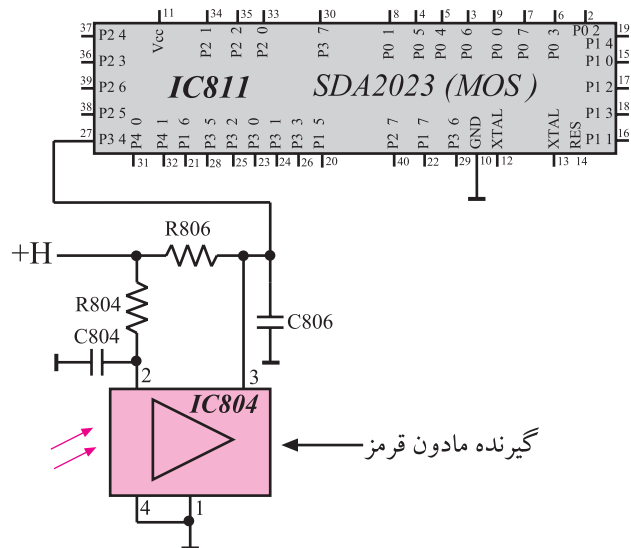


شکل ۳-۱۴- آی سی گیرنده مادون قرمز



شکل ۳-۱۵- مدار داخلی آی سی

۱- IR = Infra Red مادون قرمز



شکل ۱۶-۳- آی سی گیرنده مادون قرمز

مدت کل اجرا: ۱۵ ساعت

توجه: در این قسمت به بررسی دستگاه کنترل از راه دور تلویزیون گروندیک پرداخته ایم. در صورتی که دستگاه مدرن دیگری در اختیار دارید، با مراجعه به کاتالوگ و دستور کار دستگاه مورد نظر، کارهای عملی را منطبق با آن‌ها انجام دهید.



شکل ۱۷-۳- اسیلوسکوپ

فرکانس حامل این آی سی ۳۰ کیلوهرتز و دارای آشکارساز نوری با تقویت اولیه است. هم‌چنین یک فیلتر داخلی برای فرکانس‌های PCM در آن پیش‌بینی شده است. فیلتر مادون قرمز موجود در آی سی در مقابل نورهای مزاحم محیط امنیت بالایی دارد. تغذیه آی سی از ولتاژ +H که پنج ولت است تأمین می‌شود. در داخل آی سی مدار تثبیت ولتاژ جداگانه نیز وجود دارد. شکل ۱۶-۳ مدار آی سی و ارتباط پایه خروجی آن را با پایه ۲۷ آی سی میکروکنترلر نشان می‌دهد.

۳-۷- کار عملی

۳-۷-۱- هدف کلی: بررسی عملکرد دستگاه فرستنده و گیرنده کنترل از راه دور و نحوه عیب‌یابی آن.
 ۳-۷-۲- خلاصه آزمایش: ابتدا با طرز کار هر یک از کلیدهای کنترل از راه دور آشنا شده و عملکرد هر کلید را مورد بررسی قرار می‌دهید. سپس با ایجاد عیب، به نحوه عیب‌یابی دستگاه فرستنده و گیرنده کنترل از راه دور می‌پردازید.

۳-۷-۳- وسایل و تجهیزات مورد نیاز

■ اسیلوسکوپ (شکل ۱۷-۳)



- بترن ژنراتور رنگی (شکل ۱۸-۳)
- تلویزیون رنگی گروندیک
- گسترده تلویزیون رنگی (در صورت موجود بودن)
- دستگاه کنترل از راه دور
- نقشه تلویزیون رنگی

شکل ۱۸-۳- نمونه‌ای از بترن ژنراتور



- منبع تغذیه (شکل ۱۹-۳)

شکل ۱۹-۳- یک نمونه منبع تغذیه



- مولتی‌متر (شکل ۲۰-۳)
- وسایل عمومی آزمایشگاه الکترونیک

شکل ۲۰-۳- مولتی‌متر

زمان اجرا: ۲ ساعت

۴-۷-۳- کار عملی شماره‌ی ۱: بررسی کار هر یک از کلیدهای کنترل از راه دور: در این مرحله ابتدا کار هر یک از کلیدهای کنترل از راه دور توضیح داده می‌شود. لازم است با توجه به توضیحات مربوط به هر کلید عملکرد آن کلید را روی تلویزیون بررسی کنید.



شکل ۳-۲۱- کلیدهای کنترل از راه دور

● شکل ۳-۲۱- دستگاه کنترل از راه دور تلویزیون گروندیک مدل TP۶۲۱ و کلیدهای آن را نشان می‌دهد. این کنترل از راه دور شامل ۲۶ کلید کنترل کننده است. کلیدهای کنترل کننده در ۱۰ گروه تقسیم بندی شده‌اند که به بررسی و آزمایش هر یک از کلید گروه‌ها می‌پردازیم.



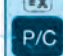
شکل ۳-۲۲- کلیدهای گروه A

● **کلیدهای گروه A:** کلیدهای فشاری گروه A برای انتخاب کانال و یا کانال‌های مخصوص به کار می‌رود. در ضمن اگر تلویزیون در حال آماده به کار باشد با زدن هر کلید روی دستگاه کنترل از راه دور، حافظه مربوط به دستگاه تلویزیون روشن می‌شود. این تلویزیون قابلیت دریافت کانال از ۱ تا ۹۹ را در دو باند VHF و UHF دارد. در ضمن کانال‌های مخصوص S۱ تا S۴۱ را نیز دریافت می‌کند. شکل ۳-۲۲- کلیدهای گروه A را نشان می‌دهد.

● تلویزیون را روشن کنید و کار هر یک از کلیدهای گروه A را بررسی کنید.



شکل ۳-۲۳- شماره‌ی کانال ۲۵

● **کلید گروه B:** در گروه B فقط کلید  قرار دارد که برای نشان دادن شماره‌ی حافظه، کانال یا کانال مخصوص به کار می‌رود. با فشار دادن این کلید مشخص می‌شود کدام کانال در حافظه ذخیره شده است. علامت C معرف کانال و علامت S معرف کانال مخصوص است. شکل ۳-۲۳- نشان می‌دهد کانال ۲۵ در حافظه ذخیره شده است.

این تلویزیون دارای ۱ تا ۴۹ حافظه برای برنامه‌های مختلف و یک حافظه AV مخصوص پخش سیگنال‌های Video و Audio است.



شکل ۲۴-۳- کلیدهای گروه D



شکل ۲۵-۳- کلیدهای گروه D روی دستگاه کنترل از راه دور



شکل ۲۶-۳- کلیدهای گروه G



● کار کلید P/C را بررسی کنید.

● کلید گروه C: در گروه C فقط کلید  

قرار دارد. با فشار دادن این کلید، دستگاه کنترل از راه دور به دستگاه کنترل از راه دور برای ویدئو تبدیل می‌شود. به همین جهت این کلید در تلویزیون کاربرد ندارد.

● کلیدهای گروه D: این گروه شامل ۵ کلید است (شکل

۲۴-۳).

با فشار دادن این دو کلید شماره‌ی حافظه  

یکی یکی بالا می‌رود یا پایین می‌آید.


با فشار دادن ممتد این کلیدها صدا زیاد یا  

کم می‌شود.

با فشار دادن این کلید صدا و روشنایی و رنگ 



تصویر به حالت نرمال که قبلاً در حافظه ذخیره شده بود، برمی‌گردد. همچنین از این کلید برای به حافظه سپردن نیز استفاده می‌شود. شکل ۲۵-۳ محل قرار گرفتن کلیدهای گروه D را روی دستگاه کنترل نشان می‌دهد.

● کار هریک از کلیدهای گروه D را آزمایش کنید.

● گروه E: این گروه فقط دارای کلید STOP 

است. فشار دادن کلید STOP همراه با کلید OK وضعیت مورد نظر را به حافظه می‌سپرد.

● کار کلید گروه E را بررسی کنید.

● گروه F: این گروه فقط دارای کلید   است

که برای روشن و خاموش کردن تله‌تکست به کار می‌رود.

● گروه G: کلیدهای این گروه شامل چهار کلید مطابق

شکل ۲۶-۳ می‌باشد.



شکل ۳-۲۷. کلیدهای گروه G روی دستگاه کنترل از راه دور



شکل ۳-۲۸. با فشردن P/C علامت C در کنار نشانگر روشن می‌شود.



شکل ۳-۲۹. کلیدهای گروه H و I و K



این کلیدها برای تنظیم تصویر به کار می‌روند. در شکل ۳-۲۷ محل قرار گرفتن این کلیدها روی دستگاه کنترل از راه دور نشان داده شده است.

این کلید کنتراست سیاهی و سفیدی تصویر را تنظیم می‌کند.

این کلید رنگ تصویر را کم یا زیاد می‌کند.


این کلید روشنایی صفحه تصویر را تنظیم می‌کند.


این کلید برای تصحیح رنگ در سیستم NTSC (TinT)

است. چنانچه هریک از کلیدهای گروه G فشرده شود یک نقطه چشمک‌زن در کنار واحد نمایش روشن می‌شود و به مدت ۴ ثانیه چشمک می‌زند. قبل از اتمام ۴ ثانیه، با فشار دادن ممتد کلیدهای  و  می‌توان تنظیم را روی تصویر انجام داد.


اگر بخواهید هریک از تنظیمات انجام شده را در حافظه ذخیره کنید کلید P/C را فشار می‌دهید. علامت C در کنار نشانگر ظاهر می‌شود (شکل ۳-۲۸). کلید STOP و OK را فشار داده، وضعیت جدید تصویر در حافظه ذخیره می‌شود.

هریک از کلیدهای گروه G را تغییر دهید و با تنظیم جدید کنتراست سیاهی و سفیدی و رنگ و روشنایی تصویر، وضع جدید را در حافظه ذخیره کنید.

● گروه H: این گروه فقط دارای کلید  است که نشان دهنده‌ی ساعت هنگام دریافت تله‌تکست است.

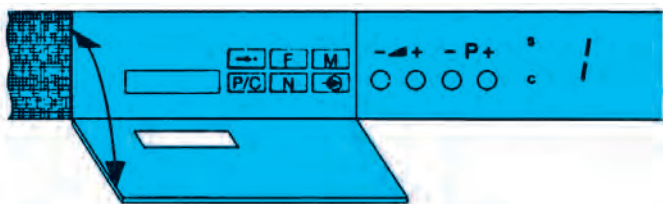
● گروه I: شامل کلید  است. از این کلید برای قطع و وصل صدا استفاده می‌شود. با فشردن این کلید صدا قطع می‌شود. فشار مجدد این کلید صدا را وصل می‌کند.

● کار کلید گروه I را بررسی کنید.

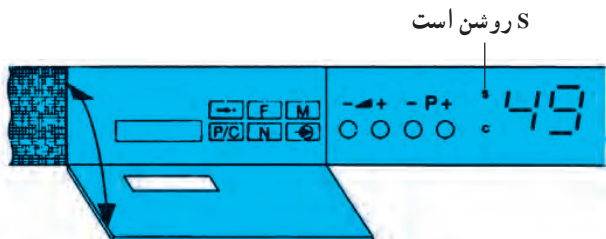
● گروه K: این گروه فقط کلید  را دارد. از این کلید برای قراردادن تلویزیون در حالت آماده به کار استفاده می‌شود. با فشردن این کلید یک خط روی نشانگر ظاهر می‌شود و تلویزیون در حالت آماده به کار قرار می‌گیرد. در شکل ۳-۲۹ کلیدهای گروه H، I و K را روی کنترل از راه دور مشاهده می‌کنید.

● کار کلید آماده به کار را بررسی کنید.

مدت اجرا: ۱ ساعت



شکل ۳-۳۰ نشانگر عدد ۱ را نشان می‌دهد



S روشن است

شکل ۳-۳۱ اگر S روشن باشد معرف کانال‌های مخصوص است.

۵-۷-۳- کار عملی شماره‌ی ۲: روش قرار دادن

کانال در حافظه موردنظر: تلویزیون را روشن کنید. نشانگر تلویزیون عدد ۱ را که معرف حافظه ۱ است در محل آن، مطابق شکل ۳-۳۰ نشان می‌دهد.

اگر بخواهیم مثلاً کانال ۷ (برنامه شبکه ۱) را در این حافظه ذخیره کنیم، کلید P/C را فشار می‌دهیم تا علامت C در کنار نشانگر ظاهر شود. اگر بار دیگر کلید P/C را فشار دهیم علامت S ظاهر می‌شود که معرف کانال مخصوص است (شکل ۳-۳۱). در حالی که علامت C در کنار نشانگر وجود دارد و روشن است با فشار دادن کلید Δ یا ∇ عدد 07 را روی نشانگر ظاهر می‌کنیم.

با فشار دادن کلید M یا فشار دادن کلید STOP و OK برنامه کانال ۷ در حافظه ۱ ذخیره می‌شود.

- برنامه کانال ۹ (شبکه ۲) را در حافظه ۲ ذخیره کنید.
- برنامه شبکه استانی را در یک حافظه مثلاً حافظه ۵ ذخیره کنید.

۶-۷-۳- کار عملی شماره ۳: بررسی کار کلیدهای

صفحه کلید

● صفحه کلید که در جلوی تلویزیون قرار دارد دارای ۱۰ کلید است. شکل ۳-۳۲ صفحه کلید را نشان می‌دهد. \rightarrow کلید فشاری جهت جست و جوی اتوماتیک کانال برنامه‌دار

\square F کلید فشاری برای تنظیم دقیق

\square M کلید فشاری برای ورود اطلاعات به حافظه

Δ - کلید فشاری برای تنظیم صدا

\square P+ کلید فشاری برای زیاد و کم کردن شماره کانال

\square کلید فشاری برای اختصاص دادن حافظه به برنامه‌ای

که از سوکت اسکارته به دستگاه وصل می‌شود.

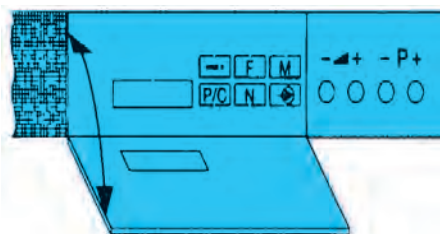
\square N کلید فشاری برای نمایش سیستم تلویزیون مانند CC

یا CA یا no یا n۱

\square p/c کلید فشاری برای نشان دادن شماره حافظه، کانال یا

کانال مخصوص

مدت اجرا: ۴۰ دقیقه



شکل ۳-۳۲ صفحه کلید

اگر کانال برنامه‌دار معلوم نباشد از روش جستجوی اتوماتیک استفاده می‌شود.

● تلویزیون را روشن کنید و با فشار دادن $P+$ ، حافظه‌ای (مثلاً حافظه شماره‌ی ۲) را انتخاب کنید.

● کلید P/C را فشار دهید تا علامت C در کنار نشانگر ظاهر شود.

● کلید \rightarrow را فشار دهید، با فشار دادن $P+$ یا $P-$ شماره کانال به‌طور اتوماتیک تغییر می‌کند و تلویزیون به دنبال کانال می‌گردد و بر روی اولین کانال برنامه‌دار می‌ایستد.

● با فشار دادن $P+$ به دفعات مورد نیاز کانال مورد نظر را (مثلاً کانال ۹) پیدا کنید.

● کلید M را فشار دهید، کانال مورد نظر (۹) در حافظه شماره‌ی ۲ ذخیره می‌شود.

● با جستجوی اتوماتیک کانال، شبکه استانی را در حافظه شماره‌ی ۵ ذخیره کنید.

۷-۷-۳- کار عملی شماره ۴: تنظیم دقیق کانال:
در مواردی که کانالی دریافت می‌شود و برای کانال تنظیم دقیق^۱ لازم است به این صورت عمل کنید.

● کلید P/C را فشار دهید تا علامت C روشن شود.

● کلید F را فشار دهید.

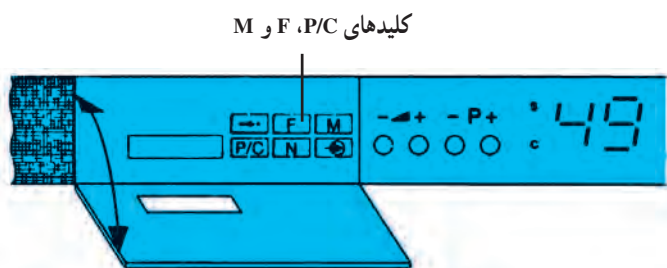
● با فشار ممتد کلیدهای $P+$ یا $P-$ تنظیم دلخواه صوت و تصویر را به‌دست آورید.

● کلید M را فشار دهید تا کانال با تنظیم دلخواه در حافظه مورد نظر ذخیره شود. شکل ۳-۳۳ محل قرار گرفتن کلیدهای P/C و F و M را نشان می‌دهد.

● کانالی را انتخاب کنید و آن را در حافظه‌ای ذخیره کنید. سپس عمل تنظیم دقیق را انجام دهید.

۸-۷-۳- کار عملی شماره‌ی ۵: محدود نمودن برنامه از ۴۹ به ۹: اگر کلید M را در حالت فشرده نگه دارید و تلویزیون را روشن کنید تعداد برنامه‌ها محدود می‌شود. در این حالت حافظه‌های دو رقمی حذف و کار با تلویزیون راحت‌تر می‌شود. به عبارت دیگر نشانگر به‌صورت یک رقمی عمل می‌کند (شکل ۳-۳۴).

مدت اجرا: ۵/۰ ساعت



شکل ۳-۳۳- محل کلیدهای P/C ، F و M

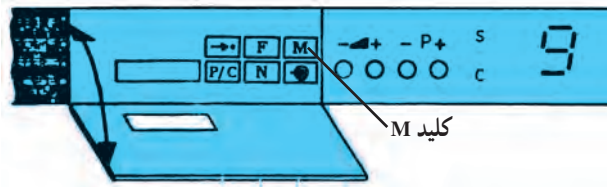
مدت اجرا: ۱۰ دقیقه

برای بازگرداندن نشانگر به حالت دورقمی تلویزیون را خاموش می‌کنیم و کلید M را فشرده نگاه می‌داریم و بار دیگر تلویزیون را روشن می‌کنیم. این عمل را تمرین کنید.

۹-۷-۳- کار عملی شماره ۶: بازگرداندن

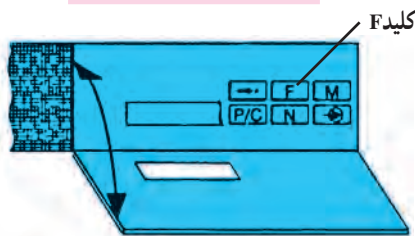
تنظیمات به حالت اولیه تنظیم در کارخانه

● اگر کلید F را فشرده نگاه داریم و تلویزیون را روشن کنیم مقادیر رنگ، روشنایی، کنتراست سیاهی و سفیدی و حجم صدا به حالت اولیه کارخانه برمی‌گردد.



شکل ۳-۳۴- با فشردن کلید M نشانگر یک رقمی می‌شود.

مدت اجرا: ۱۰ دقیقه

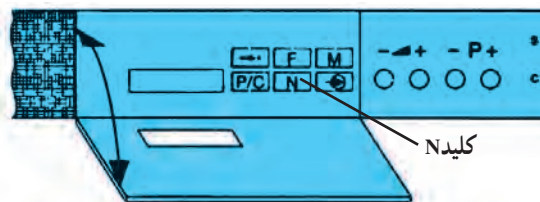


شکل ۳-۳۵- محل کلید F

شکل ۳-۳۵ محل کلید F را نشان می‌دهد. این عمل را

تمرین کنید.

مدت اجرا: ۱۰ دقیقه



شکل ۳-۳۶- محل کلید N

۱۰-۷-۳- کار عملی شماره ۷: تعیین NORM

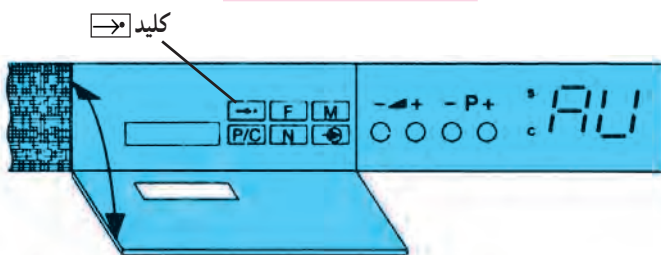
تلویزیون

● اگر کلید N را فشرده نگاه داریم و تلویزیون را روشن کنیم در این صورت می‌توان NORM تلویزیون را به وسیله کلید +P- تغییر داد. مثلاً CC یا CA که برای کانال‌های تلویزیون ایران باید روی CC باشد. در صورتی که روی CA باشد هیچ کانالی دریافت نمی‌شود، بعد از تغییر NORM و ظاهر شدن علامت CC روی نشانگر باید کلید M را فشار دهید تا کانال مورد نظر به حافظه سپرده شود. شکل ۳-۳۶ محل کلید N را نشان می‌دهد.

مدت اجرا: ۱۰ دقیقه

۱۱-۷-۳- کار عملی شماره ۸: روشن کردن

تلویزیون روی برنامه AV: اگر کلید → را در حالت فشرده نگاه داریم و تلویزیون را روشن کنیم (شکل ۳-۳۷) تلویزیون روی برنامه AV روشن می‌شود. برای بازگرداندن تلویزیون به هنگام روشن شدن روی حافظه ۱ باید یک بار دیگر این عمل را تکرار کنید. این وضعیت را آزمایش کنید.



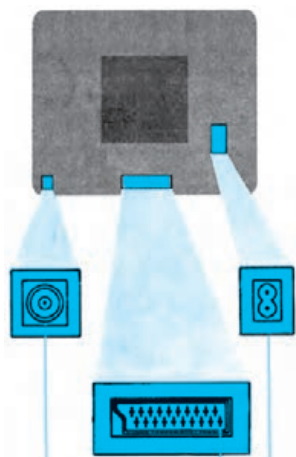
شکل ۳-۳۷- محل کلید → و روشن شدن تلویزیون روی AV

زمان اجرا: ۱۰ دقیقه

۱۲-۷-۳- کار عملی شماره ۹: آماده‌سازی حافظه

برای برنامه‌ریزی با دستگاه مخصوص: اگر کلید P/C را فشرده نگاه داریم و تلویزیون را روشن کنیم، علامت HP بر روی نشانگر ظاهر می‌شود. این علامت بعد از چند دقیقه ناپدید می‌شود. در حالت HP تلویزیون هیچ فرمانی را دریافت نمی‌کند. در این حالت می‌توان میکروکنترلر را با دستگاه مخصوص برنامه‌ریزی نمود. عمل ظاهر کردن HP را تمرین کنید.

مدت اجرا: ۱ ساعت



شکل ۳۸-۳- محل قرار گرفتن سوکت اسکارت

۱۳-۷-۳- کار عملی شماره ۱۰: مشخصات

پین‌های سوکت اسکارت: شکل ۳۸-۳ محل قرار گرفتن سوکت اسکارت را در پشت تلویزیون نشان می‌دهد. به وسیله سوکت اسکارت می‌توان به قابلیت‌های خاص دست یافت. شکل ۳۹-۳ شماره پایه‌های سوکت اسکارت را نشان می‌دهد. عملکرد پایه‌های سوکت اسکارت به این شرح است:

۱- خروجی صدا R.H.

۲- ورودی صدا R.H.

۳- خروجی صدا L.H.

۴- اتصال بدنه صدا

۵- اتصال بدنه آبی

۶- ورودی صدا L.H.

۷- ورودی آبی RGB

۸- ولتاژ سوئیچینگ

۹- اتصال بدنه سبز

۱۰- _____

۱۱- ورودی سبز RGB

۱۲- _____

۱۳- اتصال بدنه قرمز

۱۴- _____

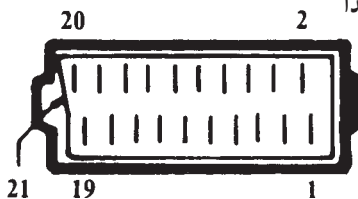
۱۵- ورودی قرمز RGB

۱۶- ولتاژ سوئیچینگ RGB

۱۷- اتصال بدنه ویدئو

پایه ۱ خروجی صدا

پایه ۲ ورودی صدا



شکل ۳۹-۳- پایه‌های سوکت اسکارت



۱۸- اتصال بدنه ولتاژ سوئیچینگ RGB

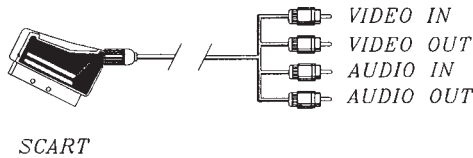
۱۹- خروجی ویدئو

۲۰- ورودی ویدئو

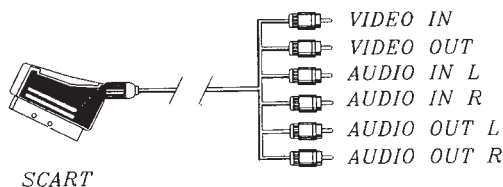
۲۱- اتصال بدنه / صفحه

شکل ۳-۴۰ پایه‌ها و محل قرار گرفتن سوکت اسکارت را نشان می‌دهد. با استفاده از سوکت اسکارت می‌توان در ویدئوهای که امکان ضبط ویدئو به ویدئو را دارند، برنامه‌های تلویزیون را ضبط کرد. برای این منظور تلویزیون را روی کانال مورد نظر روشن می‌کنیم و خروجی صدا و تصویر سوکت اسکارت را به ورودی صدا و تصویر ویدئو وصل می‌کنیم و عمل ضبط را انجام می‌دهیم. اگر بخواهیم می‌توانیم دستگاهی مانند کامپیوتر را که دارای خروجی R و G و B است به تلویزیون وصل کنیم و تلویزیون را به عنوان مانیتور به کار ببریم در این حالت باید G، R، B دستگاه به ورودی‌های مربوطه در سوکت اسکارت وصل شود و به پین شماره‌ی ۱۶ ولتاژ +۵ ولت داده شود. مادامی که پین شماره ۱۶ ولتاژی برابر با +۵ ولت دارد تلویزیون از آنتن برنامه دریافت نمی‌کند. برای استفاده از سوکت اسکارت باید از رابط مخصوص آن استفاده شود. شکل ۳-۴۱ چند نوع رابط اسکارت را نشان می‌دهد. در صورت وجود امکانات عملکرد پایه‌های سوکت اسکارت را آزمایش کنید.

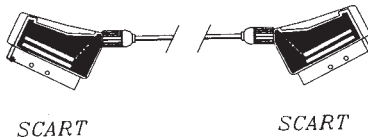
شکل ۳-۴۰ پایه‌های سوکت اسکارت



SCART



SCART



SCART

SCART

شکل ۳-۴۱ چند نوع رابط اسکارت

زمان اجرا: ۱ ساعت

۱۴-۷-۳- کار عملی شماره‌ی ۱۱: نقشه خوانی و

شناسایی قطعات: با توجه به دستگاه کنترل از راه دور و شاسی تلویزیون گروندیک جای قطعات جدول ۳-۱ را شناسایی کنید. شماره هر قطعه و شماره فنی آن را از روی نقشه به دست آورید و در جدول بنویسید.

جدول ۳-۱

شماره‌ی ردیف	نام قطعه مورد نظر	شماره قطعه روی نقشه	شماره فنی قطعه
۱	باتری تغذیه کنترل از راه دور		
۲	دیود محافظ تغذیه آی‌سی فرستنده		
۳	آی‌سی فرستنده مادون قرمز		
۴	کریستال اسیلاتور فرستنده		
۵	ترانزیستور تقویت فرستنده		
۶	دیود فرستنده IR		
۷	آی‌سی گیرنده IR		

مدت اجرا: ۳۰ دقیقه

۱۵-۷-۳- کار عملی شماره ۱۲: اندازه‌گیری

ولتاژ تغذیه فرستنده کنترل از راه دور

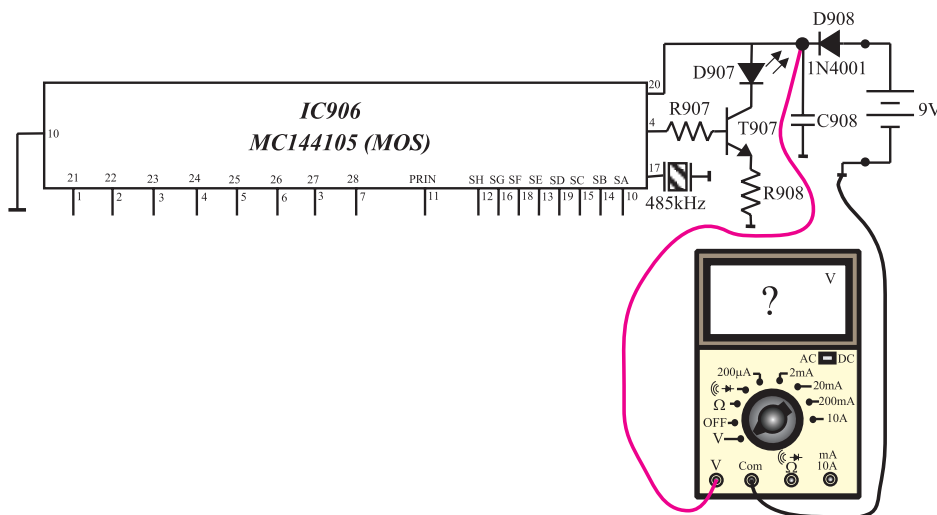
● باتری دستگاه کنترل از راه دور را از جای خود خارج کنید و ولتاژ آن را اندازه بگیرید.

● قاب پشت دستگاه فرستنده کنترل از راه دور را با احتیاط از جای خود درآوردید و باتری را در جای خود قرار دهید.

● مطابق شکل ۳-۴۲ ولت‌متر را به پایه ۲۰ و ۱۰ (زمین)

وصل کنید و ولتاژ تغذیه آی‌سی فرستنده کنترل از راه دور را اندازه بگیرید.

V = volt



شکل ۳-۴۲- اتصال ولت‌متر به پایه ۲۰

ولتاژ تغذیه آی‌سی = volt

زمان اجرا: ۱/۵ ساعت

۱۶-۷-۳- کار عملی شماره ۱۳: بررسی

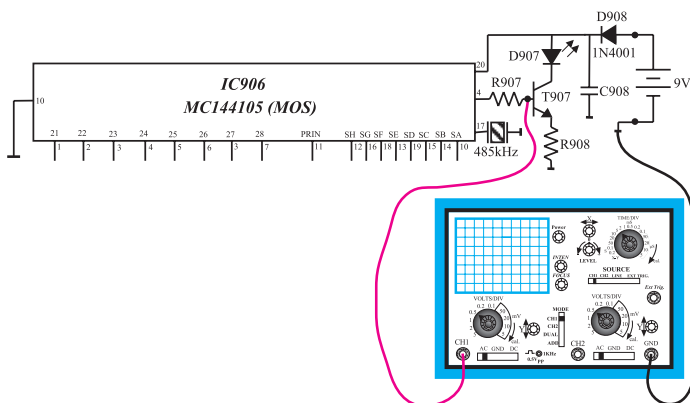
سیگنال‌های فرستنده کنترل از راه دور

● قاب پشت کنترل از راه دور را از جای خود خارج کنید.

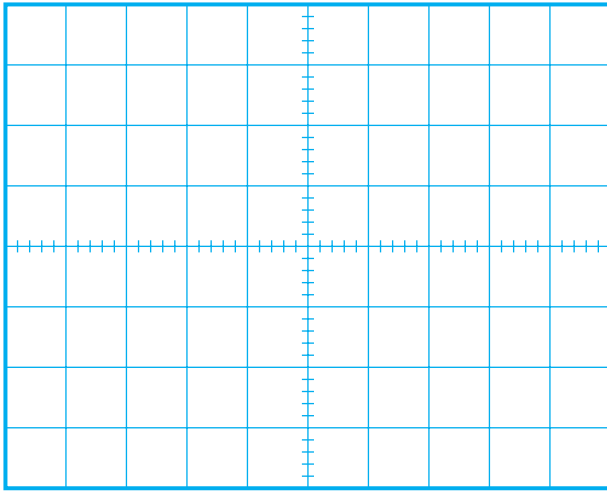
● باتری را در جای خود قرار دهید.

● مطابق شکل ۳-۴۳ اسیلوسکوپ را به بیس ترانزیستور

T۹۷۵ وصل کنید.



شکل ۳-۴۳- اتصال اسکوپ به بیس T۹۷۵



شکل ۳-۴۴- شکل موج بیس T975

● با فشار دادن یکی از دکمه‌های کنترل از راه دور و با تنظیم کلید سلکتور $\frac{Volt}{div}$ و $\frac{Time}{div}$ اسیلوسکوپ، شکل موج بیس ترانزیستور T975 را مشاهده کنید و شکل موج را با مقیاس مناسب در شکل ۳-۴۴ رسم کنید. دامنه، پریود و فرکانس موج را اندازه بگیرید.

volt = دامنه ولتاژ

s = T پریود

Hz = f فرکانس

زمان اجرا: ۲ ساعت



شکل ۳-۴۵- برد کنترل از راه دور و محل قرار گرفتن باتری

ولت = کمترین ولتاژ که فرمان اجرا می‌شود.

۱۷-۷-۳- کار عملی شماره ۱۴: ایجاد عیب در فرستنده کنترل از راه دور

● تلویزیون را روشن کنید و آن را روی کانال با برنامه تنظیم کنید.

● باتری کنترل از راه دور را از جای آن خارج کنید (شکل ۳-۴۵).

● منبع تغذیه را تنظیم کنید و آن را به ترمینال‌های مثبت و منفی جای باتری کنترل وصل کنید.

● فرمانی را صادر و اجرای آن را روی تلویزیون ملاحظه کنید. اکنون مقدار ولتاژ منبع تغذیه را به تدریج کم کنید و با اجرای فرمان بررسی کنید از چه ولتاژی کمتر، فرمان به درستی اجرا نمی‌شود، یا اصلاً فرمان اجرا نمی‌شود. ولتاژها را یادداشت کنید.

● نتیجه آزمایش را بنویسید.

نتیجه:

پاسخ:

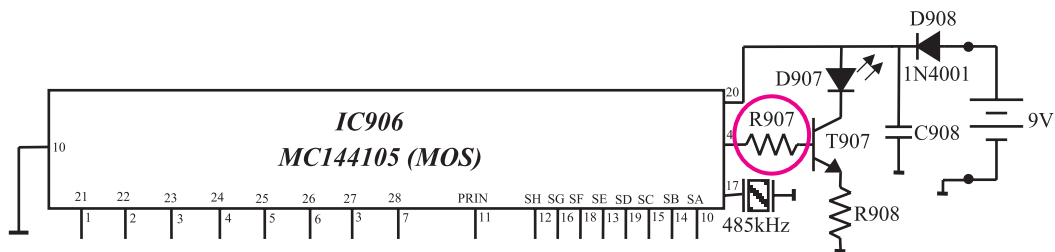


شکل ۳-۴۶- نحوه بازکردن قاب پشت کنترل از راه دور

● اگر کنترل از راه دور کار نمی‌کند ابتدا باید باتری آن را آزمایش کنیم.
آیا صرفاً اندازه‌گیری ولتاژ یک باتری می‌تواند سالم بودن باتری را تعیین کند یا خیر؟

● قاب پشت کنترل را از جای خود درآورید (شکل ۳-۴۶).

● یک پایه مقاومت $R907$ را از فیبر مدار چاپی جدا کنید. شکل ۳-۴۷ مقاومت $R907$ را در نقشه مدار تلویزیون نشان می‌دهد.



شکل ۳-۴۷- پایه مقاومت $R907$ که باید قطع شود

پاسخ:

● باتری را در جای خود قرار دهید. کلیدی از کنترل‌های دستگاه را فشار دهید. آیا فرمان صادر شده اجرا می‌شود؟ علت را توضیح دهید.

● چه معایب دیگری ممکن است سبب شود کنترل از راه دور کار نکند؟ معایب را بررسی کنید.

● مقاومت $R907$ را به مدار وصل کنید.

● دستگاه کنترل از راه دور را آزمایش کنید.

بررسی معایب دیگر:

۱۸-۲-۳- کار عملی شماره ۱۵: بررسی صحت

کار فرستنده کنترل از راه دور

● تلویزیون را روشن کنید و آن را روی کانال با برنامه‌ای تنظیم کنید.

● به وسیله کنترل از راه دور فرمانی صادر کنید و اجرای فرمان را روی تلویزیون مشاهده کنید. به این ترتیب به صحت کار فرستنده کنترل از راه دور پی می‌برید.

● رادیویی را روی باند MW و فرکانس حدود ۴۸۵ کیلوهرتز تنظیم کنید.

● مطابق شکل ۳-۴۸ یکی از دکمه‌های کنترل از راه دور را فشرده نگهدارید و آن را نزدیک رادیو و به سمت آن بگیرید. ● با تغییر مدار هماهنگی، رادیو را دقیقاً روی فرکانس کنترل از راه دور تنظیم کنید. باید صدایی به گوش برسد که قطع و وصل می‌شود، در این حالت، کنترل از راه دور سالم است.

● هریک از دکمه‌های کنترل از راه دور را به ترتیب فشار دهید و با شنیدن صدای منقطع از رادیو بر صحت کار هر دکمه اطمینان حاصل کنید. اگر از رادیو صدای ممتد شنیده شود یا اصلاً صدایی شنیده نشود کنترل معیوب است.



شکل ۳-۴۸- تست کنترل از راه دور توسط رادیو

باید توجه کرد این آزمایش در مواردی انجام می‌شود که تلویزیون در دسترس نباشد یا نسبت به صحت کار گیرنده مادون قرمز تلویزیون اطمینان نداشته باشیم. در این صورت با اجرای این آزمایش صحت کار فرستنده کنترل از راه دور بررسی می‌شود.

نتایج:

● نتایج بدست آمده از آزمایش را بطور خلاصه بنویسید.

زمان اجرا: ۲ ساعت

۱۹-۷-۳- کار عملی شماره ۱۶: بررسی گیرنده

مادون قرمز

● تلویزیون را روشن کنید و آن را روی کانال با برنامه‌ای تنظیم کنید.

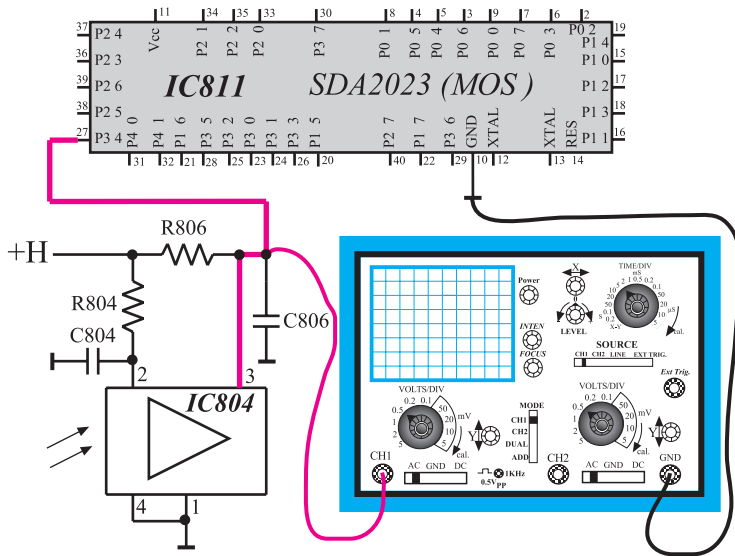
● اسیلوسکوپ را مطابق شکل ۳-۴۹ به پایه شماره ۳ آی‌سی گیرنده IR وصل کنید.

● یکی از کلیدهای کنترل از راه دور را فشرده نگهدارید و با تنظیم کلید سلکتور $\frac{V}{div}$ و $\frac{Time}{div}$ اسیلوسکوپ، شکل موج

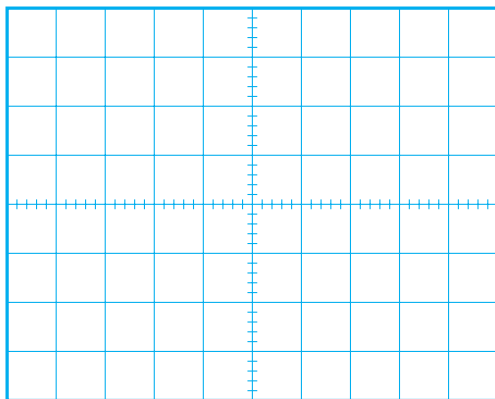
پایه ۳ را مشاهده کنید. سپس موج را با مقیاس مناسب در شکل ۳-۵۰ رسم کنید. دامنه، پریود و فرکانس موج را اندازه بگیرید.

● تلویزیون را خاموش کنید.

● یک پایه مقاومت $R_{۸۰۴}$ را از فیبر مدار چاپی جدا کنید. شکل ۳-۵۱ مقاومت $R_{۸۰۴}$ را در مدار آی‌سی ۸۰۴ نشان می‌دهد. در این حالت تغذیه $IC_{۸۰۴}$ قطع شده است و مشابه حالتی است که این آی‌سی معیوب می‌شود.

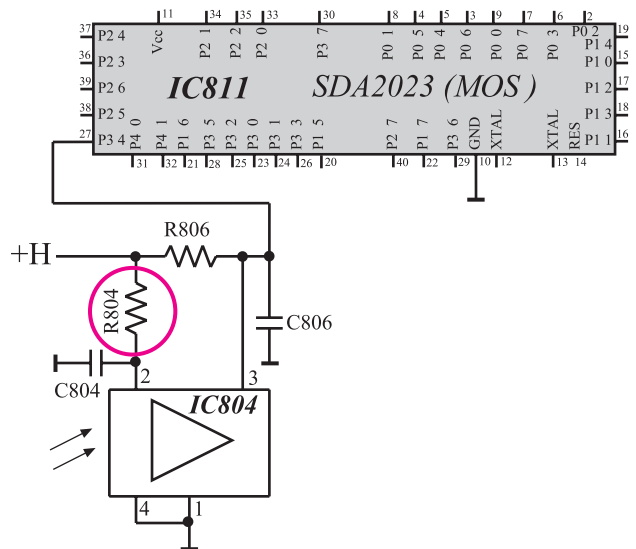


شکل ۳-۴۹- اتصال اسکوپ به پایه شماره ۳



شکل ۳-۵۰- شکل موج پایه ۳

دامنه =	volt
T پریود =	s
f فرکانس =	Hz



شکل ۳-۵۱- پایه $R_{۸۰۴}$ که باید قطع شود

- تلویزیون را روشن کنید و آن را روی کانال با برنامه تنظیم کنید. آیا تنظیم به وسیله کنترل از راه دور انجام می‌شود یا باید به وسیله صفحه کلید این تنظیم را انجام داد؟

پاسخ:

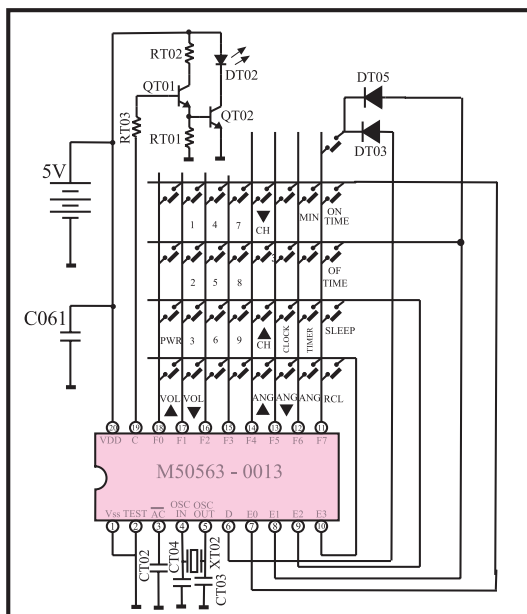
- فرمانی را به وسیله کنترل از راه دور صادر کنید. آیا فرمان اجرا می‌شود یا خیر؟ علت را بررسی و یادداشت کنید.

پاسخ:

- نتایج به دست آمده از آزمایش را به طور خلاصه بنویسید.

نتایج:

- پایه مقاومت R_{A04} را به مدار وصل کنید.
- دستگاه کنترل از راه دور را آزمایش کنید.



۳-۸- خودآزمایی

۱- در صورت داشتن وقت اضافی مدار شکل ۳-۵۲ را که مربوط به فرستنده کنترل از راه دور نمونه دیگری از تلویزیون رنگی است بررسی کنید و به سؤال‌هایی که در ادامه می‌آید پاسخ دهید.

شکل ۳-۵۲- یک نمونه دیگر از مدار فرستنده کنترل از راه دور

۲- کریستال اسیلاتور فرستنده به کدام یک از پایه‌های آی‌سی اتصال دارد؟

پاسخ:

۳- وظیفه ترانزیستورهای $QT^{\circ}1$ و $QT^{\circ}2$ در مدار چیست؟ توضیح دهید.

توضیح:

۴- دیود فرستنده امواج مادون قرمز کدام است؟

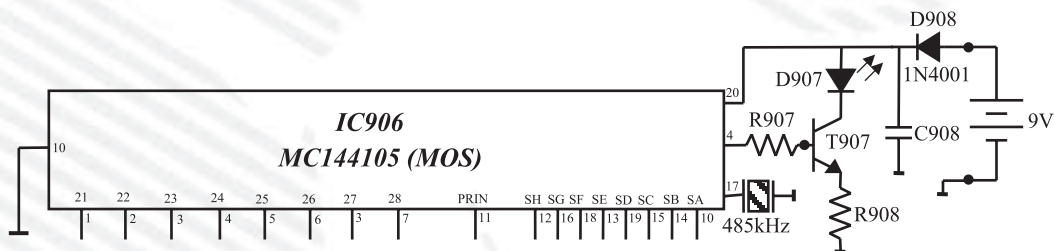
پاسخ:

۵- ماتریس صفحه کلید چند در چند بوده و صفحه کلید مجموعاً دارای چند کلید است؟

پاسخ:

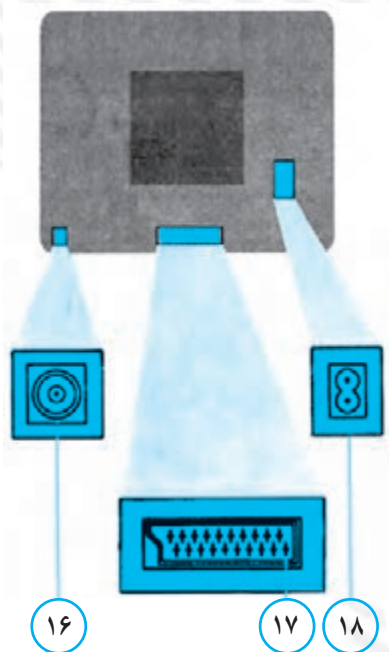
آزمون پایانی (۳)

- ۱- بلوک دیاگرام فرستنده ماوراء صوت را برای اعمال کنترلی رسم کنید.
- ۲- بلوک دیاگرام گیرنده مادون قرمز را رسم کنید و در مورد عملکرد هر بلوک توضیح دهید.
- ۳- با توجه به شکل ۳-۵۳ به سؤال‌ها پاسخ دهید.



شکل ۳-۵۳

- الف - اگر باتری با قطب نادرست به دستگاه وصل شود کدام قطعه از آسیب دیدن مدار جلوگیری می‌کند؟
- ب - دیود فرستنده امواج مادون قرمز کدام است؟
- ج - وظیفه ترانزیستور T907 را شرح دهید.
- ۴- آی سی فرستنده امواج IR، آی سی می‌باشد و ولتاژ تغذیه آن ولت است.
- ۵- شکل موج خروجی آی سی گیرنده مادون قرمز را رسم کنید. موج‌های خروجی این آی سی به کدام پایه آی سی میکروکنترل اعمال می‌شود؟
- ۶- نام بخش شماره‌ی ۱۷ در شکل ۳-۵۴ چیست؟ چهار قابلیت این بخش را بنویسید.

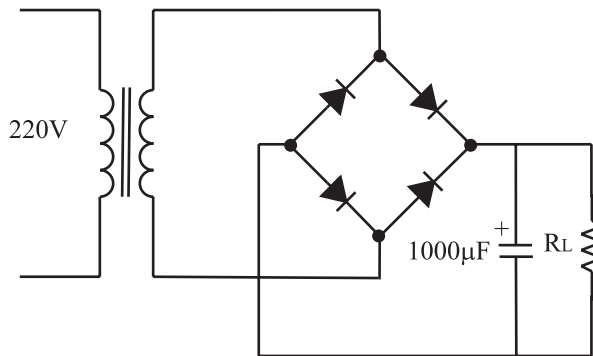
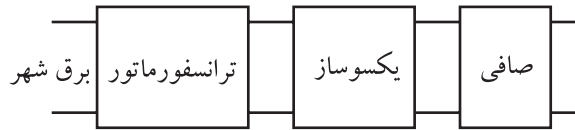


شکل ۳-۵۴



- ۷- چگونه کانالی را در یک حافظه ذخیره می کنیم و سپس تنظیم دقیق را انجام می دهیم؟ شرح دهید.
- ۸- اگر کلید M را از روی صفحه کلید فشرده نگاه داریم و تلویزیون را روشن کنیم چه عملی انجام می شود؟
- ۱- برنامه از ۴۹ به ۹ محدود می شود. ۲- تنظیمات به حالت اولیه برمی گردد.
- ۳- NORM تلویزیون تعیین می شود. ۴- تلویزیون روی AV روشن می شود.

پاسخ پیش‌آزمون ۱



۳- سه عامل سبب تغییر ولتاژ خروجی منبع تغذیه می‌شود.

الف - تغییرات ولتاژ برق شهر

ب - تغییرات جریان بار

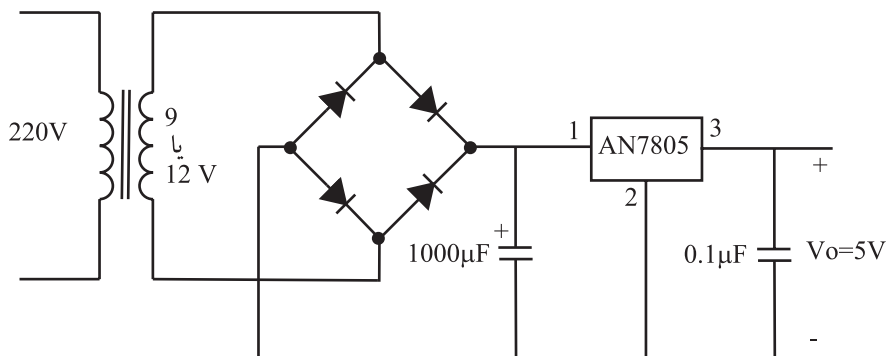
ج - ضربان‌های بعد از خازن صافی

۴- پاسخ صحیح ۳

۵- پاسخ صحیح ۲

۶- پاسخ صحیح ۴

۷- در توان تلفاتی زیاد



۹- یک‌سوساز - صافی - مولدپالس - ترازیستور کلید - ترانس

۱۰- راندمان بالاتر - اجزای مدار کوچک‌تر

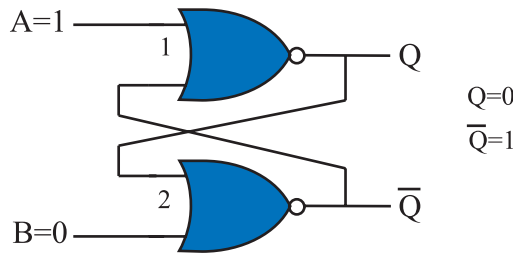
پاسخ پیش آزمون ۲

۱-

$$X = \overline{AB} + \overline{BC} = \overline{A} + \overline{B} + \overline{B} + \overline{C} = \overline{A} + \overline{B} + \overline{C} = \overline{ABC}$$

۲- پاسخ صحیح ۴

۳- $\overline{Q}=1$ $Q=0$



۴- به ۰ یا ۱ یک بیت باینری گویند. ۸ بیت یک بیت نام دارد.

۵- یک حافظه موقتی برای نگهداری اطلاعات است و می توان به هر سلول حافظه در هر محل تصادفی

دست یافت.

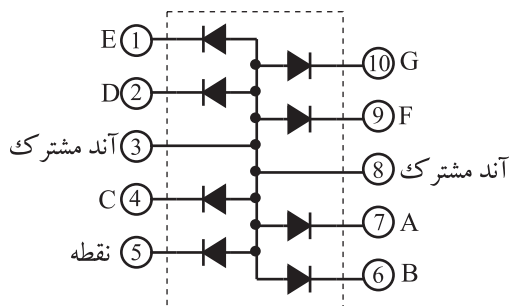
۶- پاسخ صحیح ۴

۷- دو طریق، کنترل از راه دور و صفحه کلید

۸- SDA2023 - ۸۱۱

۹- IC۸۴۷ (SDA2526) و از نوع E²PROM

۱۰-



پاسخ پیش آزمون ۳

۱- الف - کنترل حجم صدا

ج - کنترل کنتراست رنگ

۲- پاسخ صحیح ۲

۳- پاسخ صحیح ۴

۴- با فشار دادن این کلید حجم صدا کم می شود.

۵- ولت ۵ +H

۶- سه روش، بدون مدولاسیون، با مدولاسیون FM، با مدولاسیون PCM

۷- پاسخ صحیح ۳

۸- گیرنده - ۳۰

لغت نامه انگلیسی به فارسی

معنی	اختصار	لغت
A		
از حالت مغناطیس در آوردن خودکار	ADG	Automatic degaussing
دروازه منطقی (و)		AND gate
ناهمزمان		Asynchron
صوتی - شنوایی	Au	Audio
B		
محدود کننده جریان اشعه	SB	Beam Current Limit
معادل آلمانی این کلمات Strahlstrom begrenzung است.		
عدد دو دوئی (به هر ° و ۱ یک بیت گویند)	bit	Binary digit
به هر ۸ بیت یک بایت گویند	Byte	Byte
روشنایی		Brightness
C		
حامل		Carrier
واحد پردازش مرکزی	CPU	Central Processing Unit
پاک کردن	cl یا cr	Clear
شناسی		Chassis
کانال	ch	Channel
ساعت	ck	Clock
پالس ساعت	CP	Clock Pulse
تراشه گزین - انتخاب کننده تراشه	CS	Chip Select
آند مشترک		Common Anode
شناسی عمومی متراکم	CUC	Compact Universal Chassis
مغایرت با عوامل مجاور - تمایز (در تلویزیون نسبت سیاهی به سفیدی)		Contrast
شمارنده - شمارش گر		Counter
D		
داده ها		Data
اعشاری - دهدهی		Decimal
از حالت مغناطیس در آوردن		Degaussing

Delay		تأخیر – توقف
Display Unit		واحد نمایش
Duty Cycle		سیکل وظیفه – زمان دوام سیکل
Dynamic		دینامیکی

E

Erase		پاک کردن
Erasable Programmable Read Only Memory	EPROM	حافظه فقط خواندنی قابل برنامه‌ریزی پاک‌کردنی محدود کننده جریان اشعه
Electrical Erasable PROM	EEPROM	حافظه PROM قابل پاک کردن الکتریکی
Enable	En	قادر ساختن

F

Federal Communication Committee	FCC	انجمن ارتباطات دولت متحده
Feedback		تغذیه برگشتی – بازخورد
Feed through		عبور تغذیه – تغذیه داخل – خازنی که در خط تغذیه قرار می‌گیرد و سیم تغذیه از داخل آن عبور می‌کند
Fine Tuning	FT	تنظیم دقیق
Fly back	Fb	برگشتی
Flip Flop	FF	ناپایدار – در نوسان زیاد (نوعی واحد حافظه است)
Forward		پیشرو – موافق – مستقیم
Free running		خود چرخان – دارای نوسان آزاد
Frequency Modulation	FM	مدولاسیون فرکانس
Frequency divider		تقسیم کننده فرکانس

G

Gate		دروازه
Giga		این کلمه به صورت پیشوند به کار می‌رود و ضریب 10^9 را بیان می‌کند. G

H

High	H	بلند – زیاد
High Voltage	HV	ولتاژ زیاد
Horizontal	H	افقی

I

Inductor		بو بین القاء - القاء کننده
Infra Red	IR	مادون قرمز
Intermediate Frequency	IF	فرکانس میانی
International	I	بین المللی
International Electro Technical Committee	IEC	انجمن بین المللی صنعت الکتریسیته یا برق
International Radio Consultive Committee	CCIR	انجمن مشورتی بین المللی رادیو

K

Key board		صفحه کلید
-----------	--	-----------

L

Light Emitting diode	LED	دیود انتشار دهنده نور
Load	L	بار
Low	L	پایین

M

Master		اصلی - ارباب
Master Slave	MS	ارباب - برده (نوعی فلیپ فلاپ است که به همان نام MS خوانده می شود)
Mega	M	پیش وندی که معرف عدد یک میلیون (10^6) است :
Memory		حافظه
Memory Enable	ME	تواناساز حافظه
Metal Oxide Semiconductor Field Effect Transistor	(MOS FET)	ترانزیستور اثر میدان با نیمه هادی اکسید فلز
Micro Controller		ریز کنترل کننده
Monitor		آگاهی دهنده - هشدار دهنده (انواع وسایل نمایش سیگنال های الکتریکی مانند صفحه نمایش تصویر - اهم متر - هشدار دهنده صوتی)

N

NAND		نوعی دروازه منطقی
NOR		نوعی دروازه منطقی
NORM		قاعده - اصول

NOT

O

Off

باز - بی اتصال - قطع

Okay

بلی، دگمه‌ای روی دستگاه کنترل از راه دور

On

بسته شده - متصل

On Screen Display

OSD

روی صفحه نمایش

Oscillator

نوسان‌ساز - مولد نوسان

P

Parallel

P

موازی

Pattern Generator

مولد سیگنال‌های نمونه

Peak

Pk

نوک - حداکثر - قله

Port

درگاه - محل ورود

Pulse

جریان یا ولتاژ مربعی - ضربه‌ای

Pulse Code Modulation

PCM

مدولاسیون رمز پالس

Pulse Width Modulation

PWM

مدولاسیون عرض پالس

R

Random Access Memory

RAM

حافظه با دسترسی تصادفی - دسترسی به هر نقطه در حافظه

در هر زمان

Read

خواندن

Read and Write

R/W

خواندن و نوشتن

Read Only Memory

ROM

حافظه فقط خواندنی

Remote

با فاصله - از راه دور

Remote Control

کنترل از راه دور

Re

پیش‌وندی است به معنی دوباره - مجدداً

Reset

تنظیم مجدد

Regulator

تنظیم‌کننده - کنترل‌کننده

S

Segment

قطعه

Serial

S

سری - به ترتیب

Serial data

SDA

داده‌های سری

Serial clock	SCL	پالس ساعت سری
Set		تنظیم کردن – قرار دادن – دستگاه
Seven Segment	7-Seg	۷ قطعه
Shadow		سایه
Shadow Mask		ماسک مشبک (صفحه سوراخ‌دار در جلوی لامپ تصویر)
Shift		تغییر مکان – انتقال
Shift Register		انتقال اطلاعات به حافظه که شیفت رجیستر نامیده می‌شود
Special	S	اختصاصی – مخصوص
Spot killer		کشنده نقطه – حذف کننده نقطه
Stand by		آماده به کار
Static		ساکن – ایستا
Start up		راه انداز
Stop		توقف
Surge		ضربه – برخورد – جریان سریع و غیرعادی برق
Surge Resistor		مقاومت ضربه‌گیر
Switching		کلیدی
Switching Mode Regulator	SMR	رگولاتور نوع کلیدی
Synchron, Synchronous		همزمان – یکنواخت

T

Tera		پیش‌وندی معرف عدد ۱۰ ^{۱۲}
Temporary		موقتی
Temporary Contact		تماس موقتی
Toggle	T	حلقه اتصال دهنده
Truth table		جدول درستی
Tyrestor		قطعه الکترونیکی به نام تریستور

U

Ultra		پیش‌وندی است به معنی ماورا – مافوق
Ultra high Frequency	UHF	فرکانس مافوق زیاد
Ultrasonic		ماوراء صوت – مافوق صوت
Up counter		شمارنده صعودی

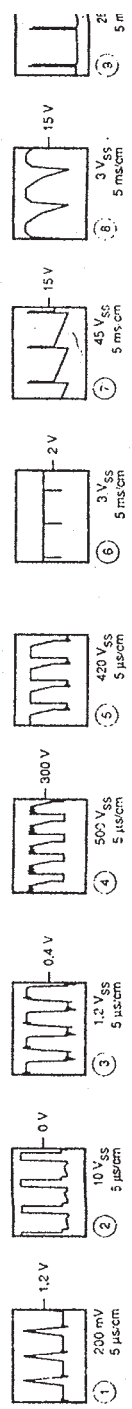
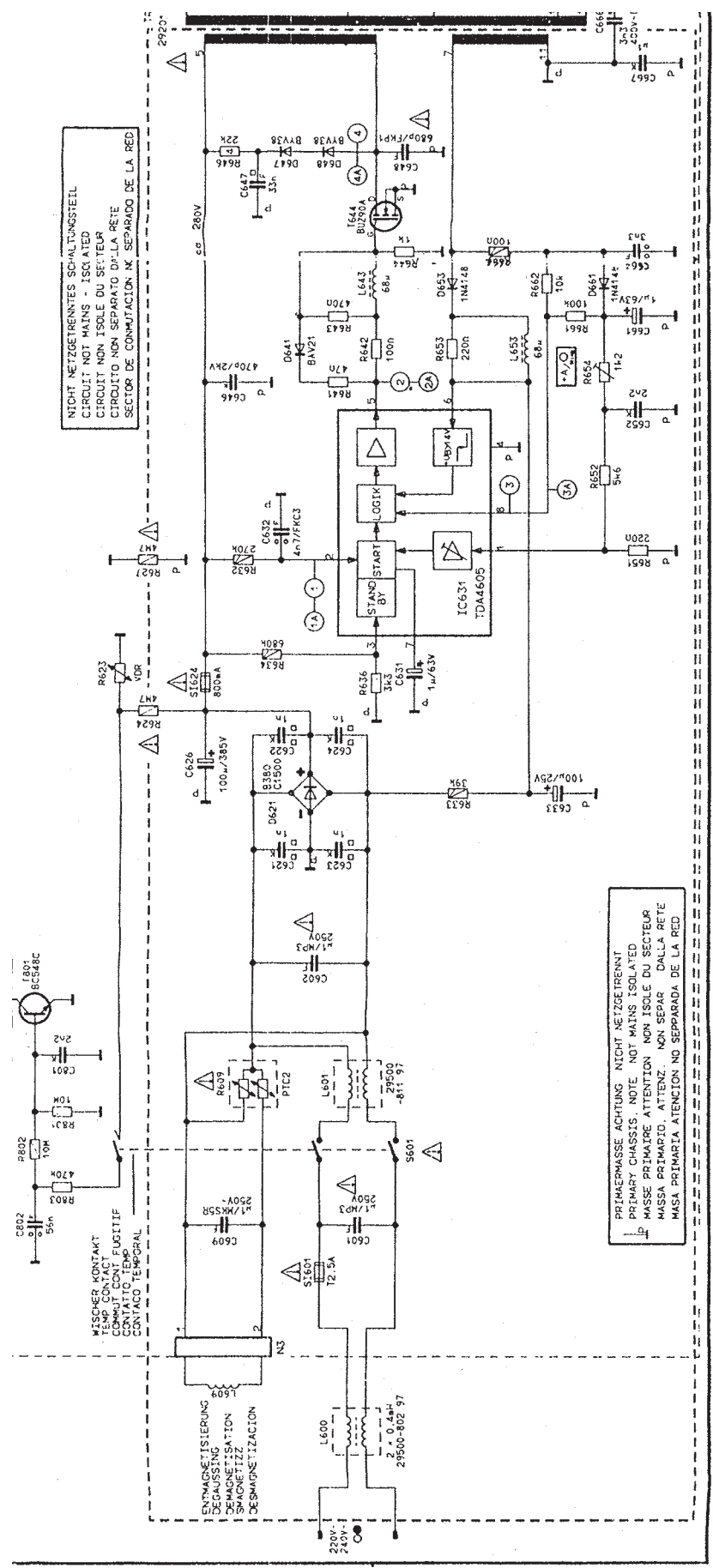
V

Vertical	V	عمودی - قائم
Very high Frequency	VHF	فرکانس خیلی بالا
Volume	Video	تصویری
Write and Read Enable	WE	ظرفیت - بلندی صدا - حجم خط توانا ساز نوشتن و خواندن

Y

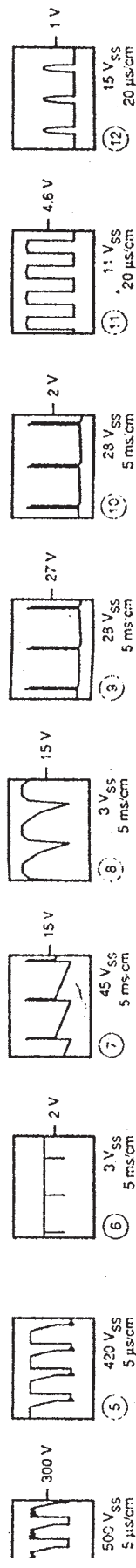
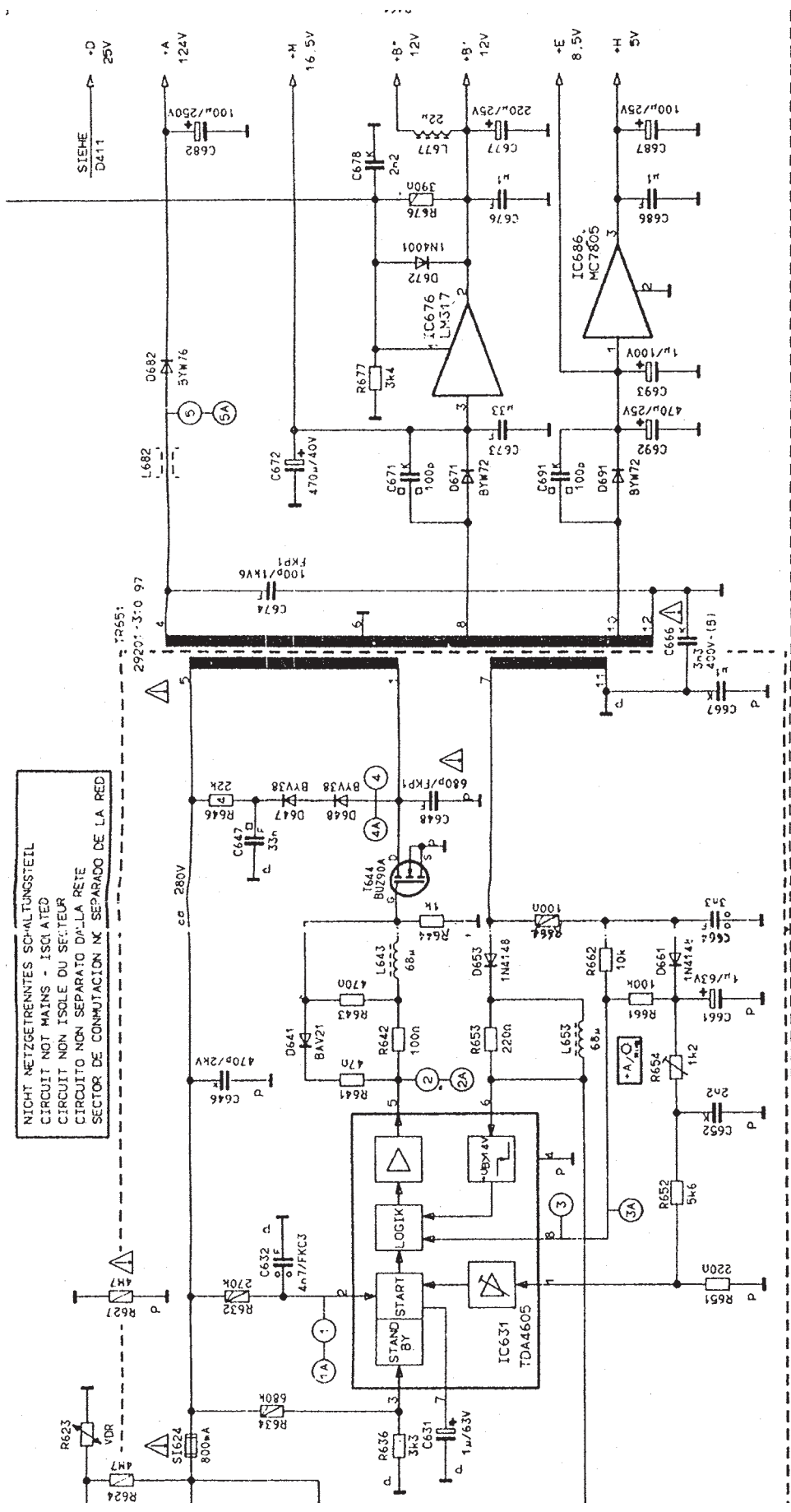
Yoke		یوک - سیم بیج‌هایی در اطراف گردن لامپ تصویر تلویزیون
------	--	--

نقشه‌ی مدار منبع تغذیه

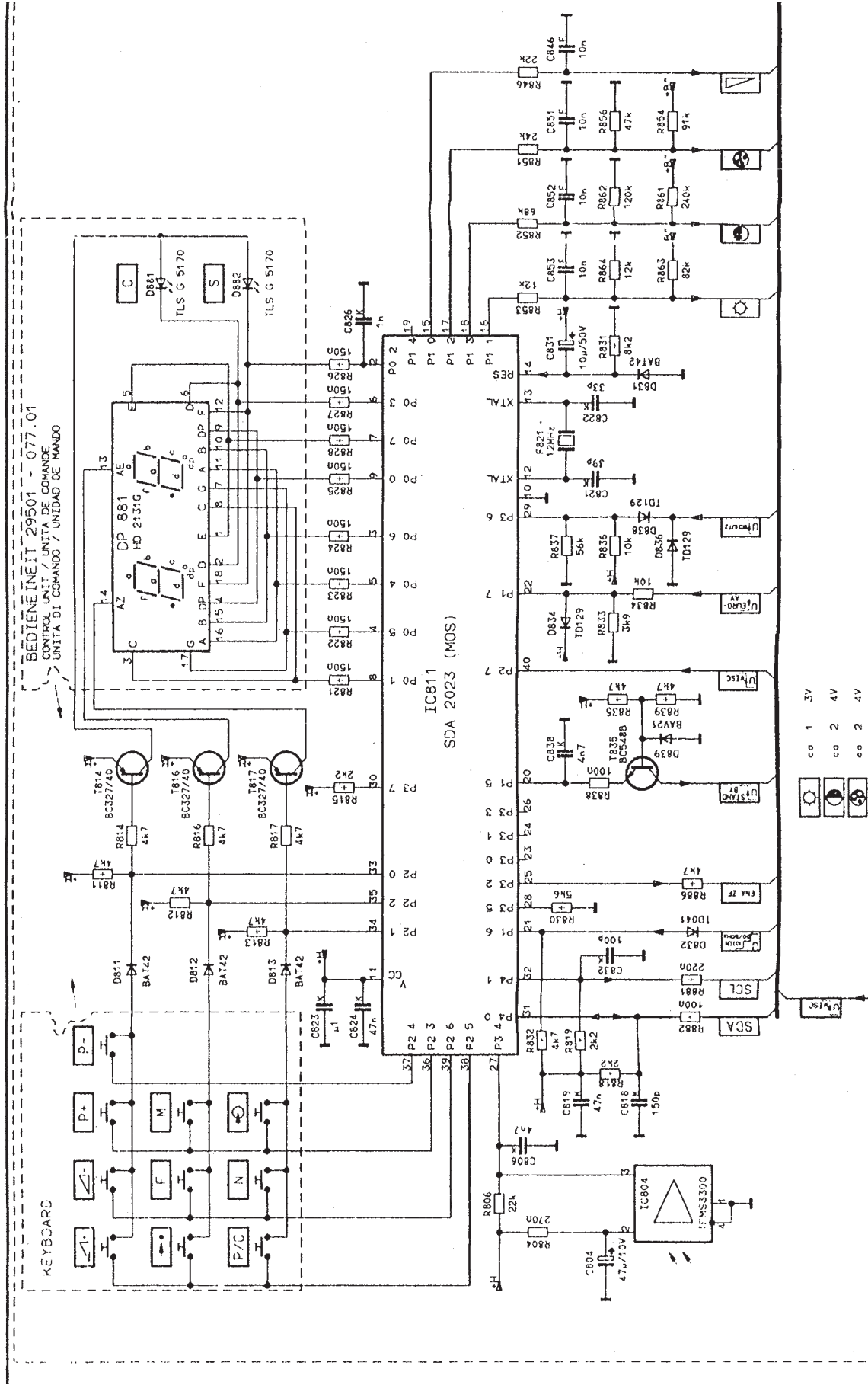


نقشه‌ی مدار منبع تغذیه

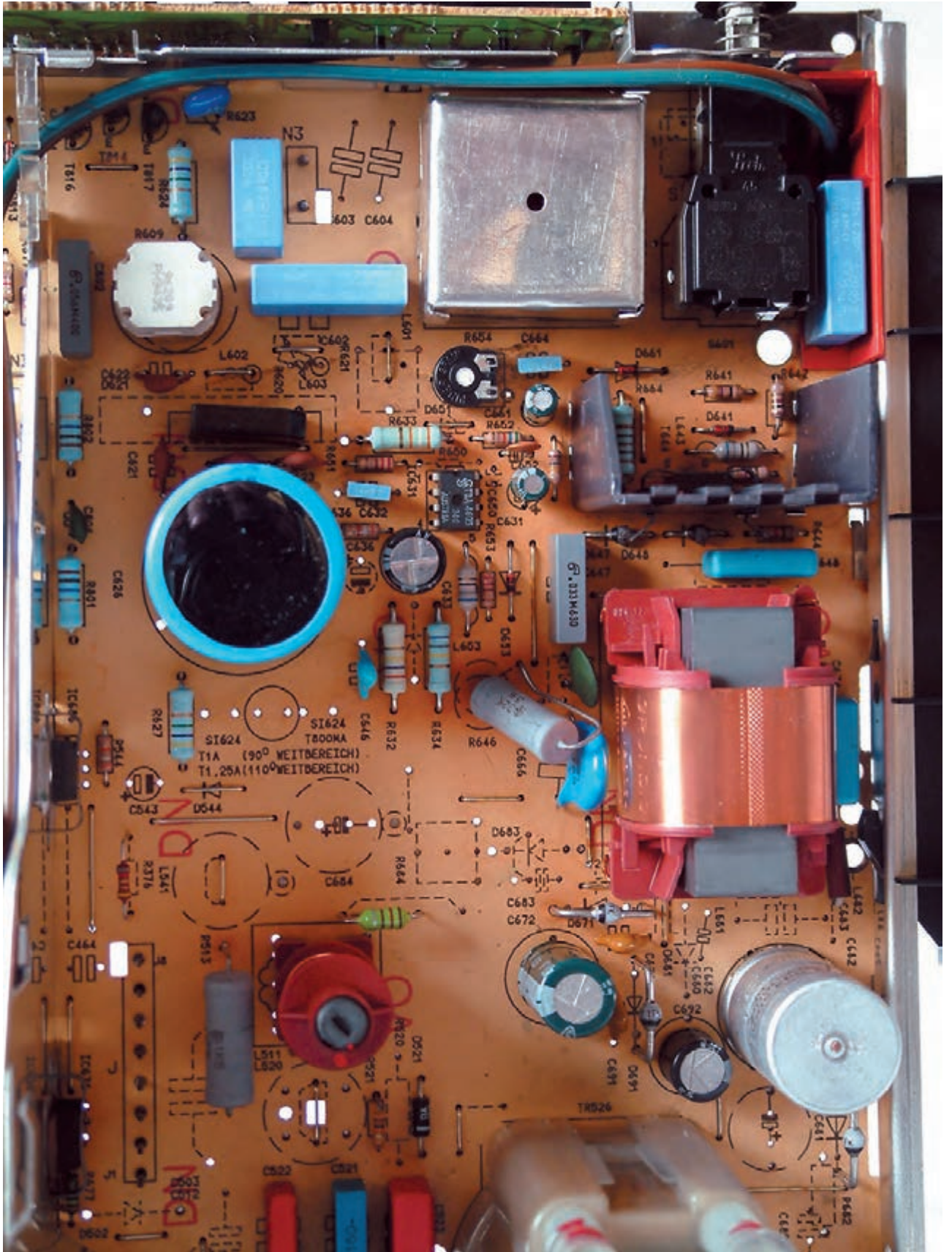
NICHT NETZGETRENNTES SCHALTUNGSTEIL
 CIRCUIT NOT MAINS - ISOLATED
 CIRCUIT NON ISOLE DU SECTEUR
 CIRCUITO NON SEPARATO DA'LA RETE
 SECTOR DE COMUTACION N. SEPARADO DE LA RED



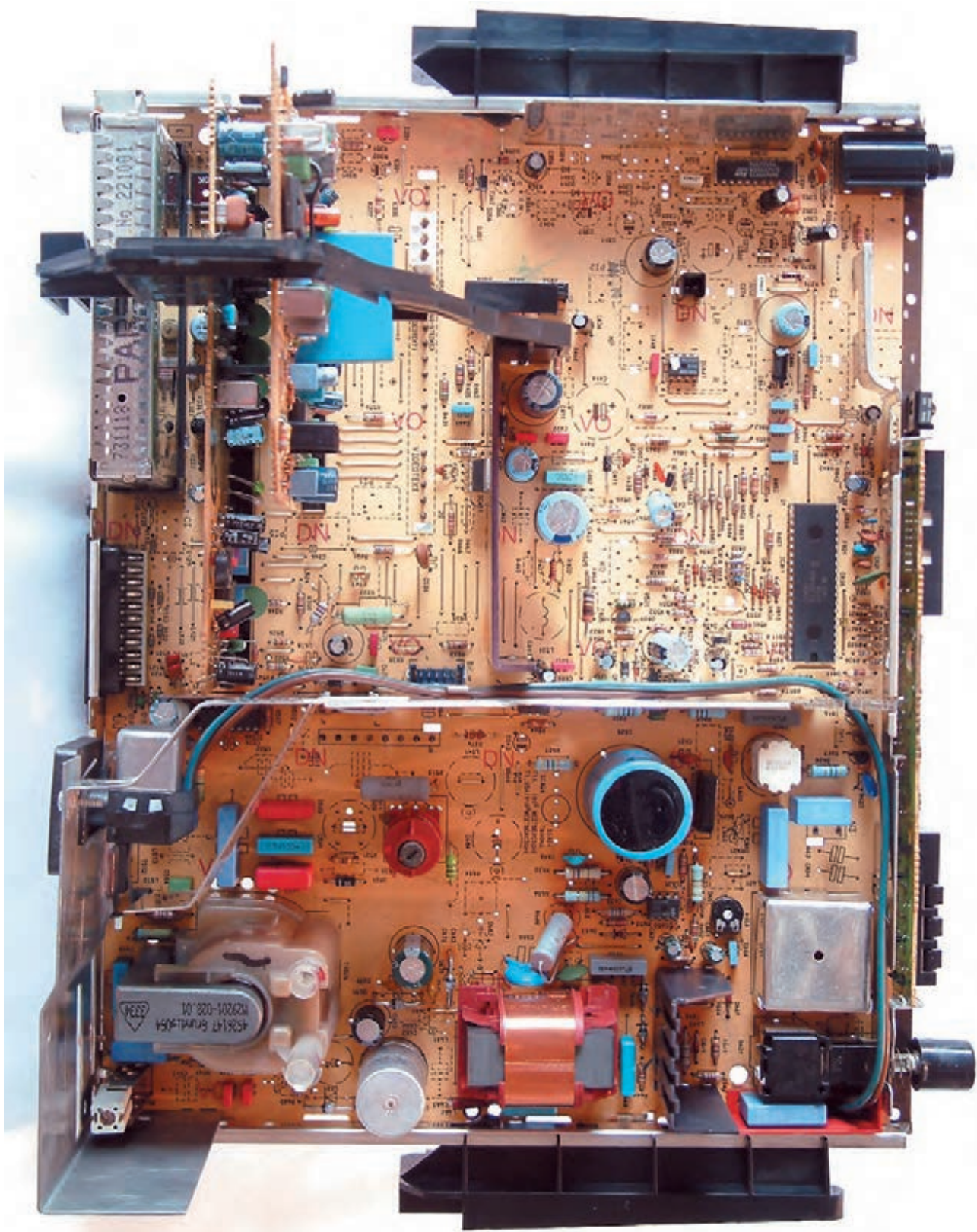
نقشه‌ی مدار واحد کنترل



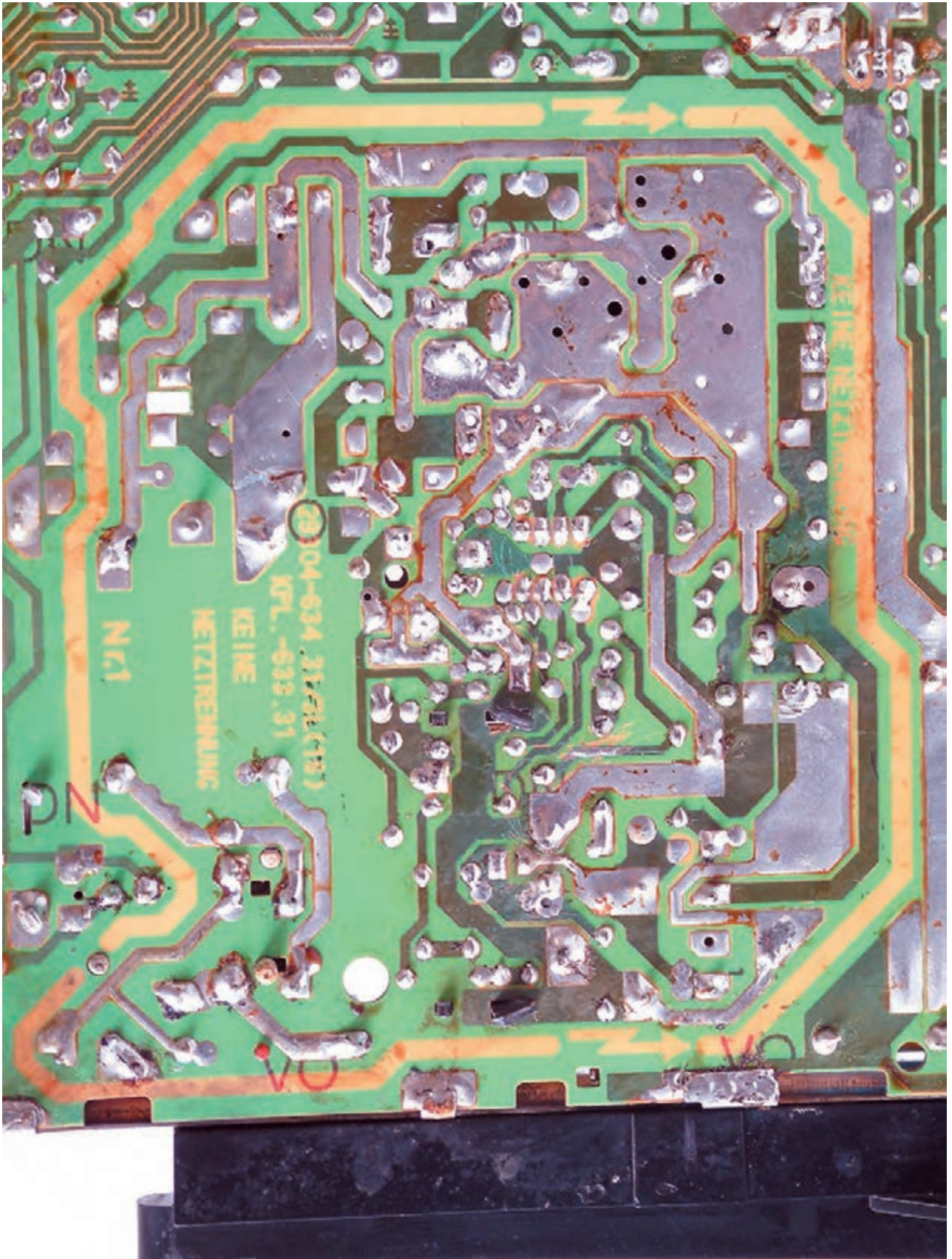
بُرد قطعات منبع تغذیه



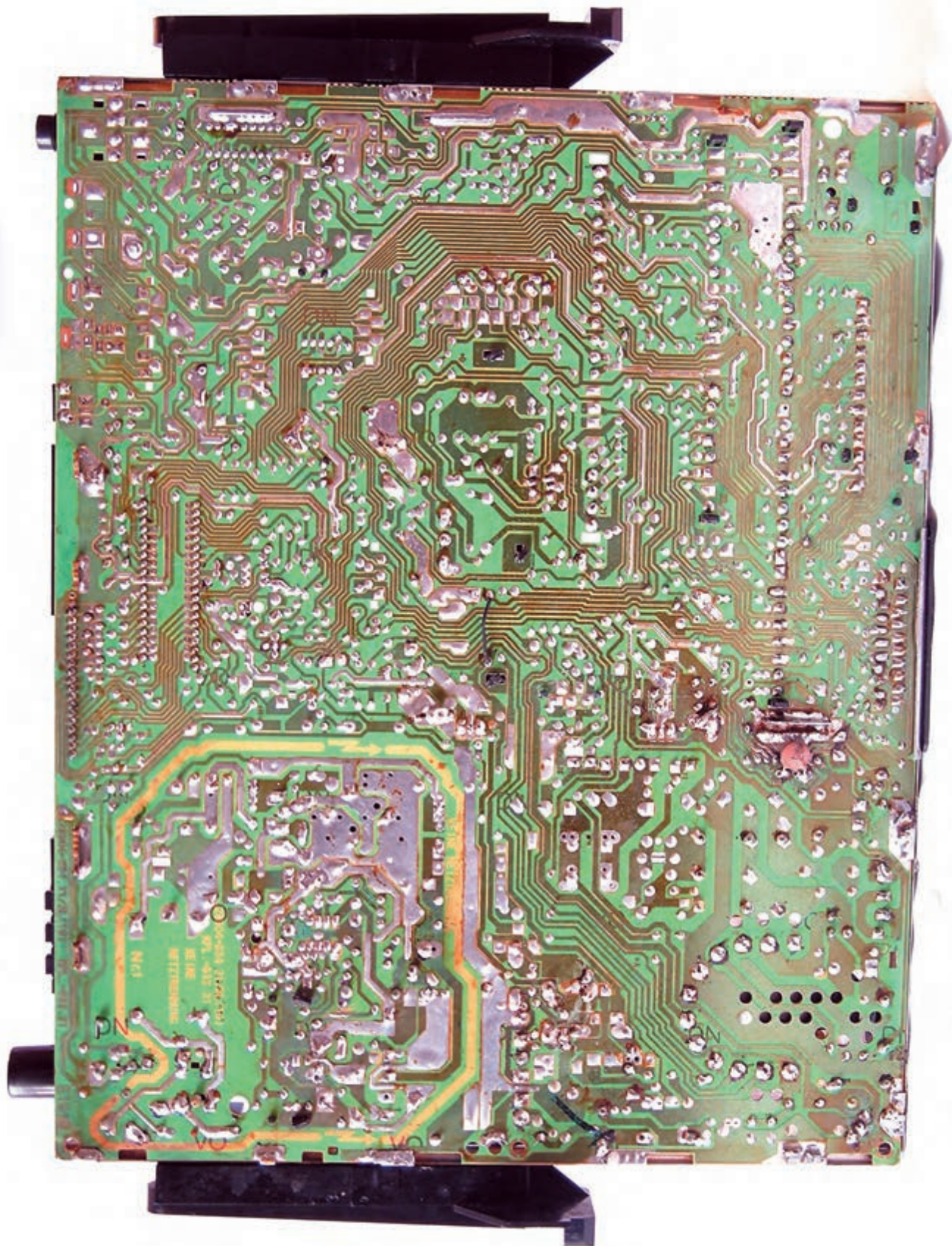
بُرد قطعات روی شاسی اصلی



بُرد مدار چاپی منبع تغذیه



بُرد مدار چاپی شاسی اصلی



منابع و مأخذ

- ۱- اصول و راهنمای طراحی منبع تغذیه سوئیچینگ مؤلف مارتی براون
- ۲- The 8051 MICROCONTROLLER
ترجمه SCOTT MACKENZIE
- ۳- نشریات واحد آموزش شرکت خدمات پارس
- ۴- مبانی دیجیتال مؤلفان یداله رضازاده، غلامحسین نصری - شرکت چاپ و نشر کتاب‌های درسی ایران
- ۵- طراحی دیجیتال مؤلف موريس مانو

