

بِسْمِ اللَّهِ الرَّحْمَنِ الرَّحِيمِ

اللَّهُمَّ صَلِّ عَلَى مُحَمَّدٍ وَآلِ مُحَمَّدٍ وَعَجِّلْ فَرَجَهُمْ



## رسم فنی (۲)

پایه یازدهم

دوره دوم متوسطه

شاخه: کاردانش

زمینه: صنعت

گروه تحصیلی: مکانیک

رشته‌های مهارتی: تراشکاری CNC - تراشکاری - فرزکار CNC - فرزکاری -

مکانیک صنایع - ماشین ابزار - قالب‌سازی فلزی

نام استاندارد مهارتی مبنا: تراشکاری درجه ۲

کد استاندارد متولی: ۳۴/۲۲/۲/۳ - ۸

عنوان و نام پدیدآور: رسم فنی (۲) [کتاب‌های درسی]: رشته‌های مهارتی تراشکاری CNC و ... / برنامه‌ریزی محتوا و نظارت بر تألیف: دفتر تألیف کتاب‌های درسی فنی و حرفه‌ای و کاردانش؛ مؤلف: محمد خواجه حسینی؛ سازمان پژوهش و برنامه‌ریزی آموزشی. مشخصات نشر: تهران: شرکت چاپ و نشر کتاب‌های درسی ایران.

مشخصات ظاهری: ۱۳۸ ص: مصور

فروست: شاخه کاردانش

شابک: ۹۷۸-۹۶۴-۰۵-۲۳۲۱-۶

وضعیت فهرست‌نویسی: فیپا

یادداشت: زمینه صنعت: گروه تحصیلی مکانیک

یادداشت: نام استاندارد مهارتی مبنا: تراشکاری درجه ۲، کد استاندارد متولی ۳۴/۲۲/۲/۳ - ۸

موضوع: ماشین‌آلات - رسم فنی

موضوع: رسم فنی

شناسه افزوده: خواجه حسینی، محمد، ۱۳۲۸

شناسه افزوده: سازمان پژوهش و برنامه‌ریزی آموزشی، دفتر تألیف کتاب‌های درسی فنی و حرفه‌ای و کاردانش

شناسه افزوده: سازمان پژوهش و برنامه‌ریزی آموزشی

رده‌بندی کنگره: TJ / ۲۳۰ ر ۵ ۱۳۹۰

رده‌بندی دیوبی: ۶۲۱/۸۱۵

شماره کتابشناسی ملی: ۵۶۷۶۴۳۲





وزارت آموزش و پرورش  
سازمان پژوهش و برنامه‌ریزی آموزشی

نام کتاب :	رسم فنی (۲) - ۳۱۱۱۴۶
پدیدآورنده :	سازمان پژوهش و برنامه‌ریزی آموزشی
مدیریت برنامه‌ریزی درسی و تألیف :	دفتر تألیف کتاب‌های درسی فنی و حرفه‌ای و کاردانش
شناسه افزوده برنامه‌ریزی و تألیف :	غلامحسن پایگانه، عزیز خوشینی، ابوالحسن موسوی، محمد خواجه حسینی، حسن عبدالله‌زاده، حسن امینی، احمدرضا دوراندیش (اعضای شورای برنامه‌ریزی)
مدیریت آماده‌سازی هنری :	محمد خواجه حسینی (مؤلف) - عبدالمجید خاکی صدیق (ویراستار فنی) - محمدباقر خسروی (ویراستار ادبی)
شناسه افزوده آماده‌سازی :	اداره کل نظارت بر نشر و توزیع مواد آموزشی نرگس ذاکر هندوآبادی (مدیر هنری و صفحه‌آرا) - محبوبه آقاحسینی (طراح جلد) - سیدمرتضی میرمجیدی (رسام فنی) - مهدی جاهد (عکاس)
نشانی سازمان :	تهران : خیابان ایرانشهر شمالی - ساختمان شماره ۴ آموزش و پرورش (شهید موسوی) تلفن : ۸۸۸۳۱۱۶۱-۹، دورنگار : ۸۸۳۰۹۲۶۶، کدپستی : ۱۵۸۴۷۴۷۳۵۹
ناشر :	وب‌گاه : <a href="http://www.irtextbook.ir">www.irtextbook.ir</a> و <a href="http://www.chap.sch.ir">www.chap.sch.ir</a> شرکت چاپ و نشر کتاب‌های درسی ایران : تهران - کیلومتر ۱۷ جاده مخصوص کرج - خیابان ۶۱ (داروپخش)
چاپخانه :	تلفن : ۴۴۹۸۵۱۶۱-۵، دورنگار : ۴۴۹۸۵۱۶۰، صندوق پستی : ۱۳۹-۳۷۵۱۵
سال انتشار و نوبت چاپ :	شرکت چاپ و نشر کتاب‌های درسی ایران «سهامی خاص» چاپ هفتم ۱۴۰۲

کلیه حقوق مادی و معنوی این کتاب متعلق به سازمان پژوهش و برنامه‌ریزی آموزشی وزارت آموزش و پرورش است و هرگونه استفاده از کتاب و اجزای آن به صورت چاپی و الکترونیکی و ارائه در پایگاه‌های مجازی، نمایش، اقتباس، تلخیص، تبدیل، ترجمه، عکس برداری، نقاشی، تهیه فیلم و تکثیر به هر شکل و نوع بدون کسب مجوز از این سازمان ممنوع است و متخلفان تحت پیگرد قانونی قرار می‌گیرند.



جوان‌ها قدر جوانی‌شان را بدانند و آن را در علم و تقوی  
و سازندگی خودشان صرف کنند که اشخاصی امین و صالح  
بشوند. مملکت ما با اشخاص امین می‌تواند مستقل باشد.  
امام خمینی «قُدَسَ سِرَّةً»

همکاران محترم و دانش آموزان عزیز :

پیشنهادات و نظرات خود را درباره محتوای این کتاب به نشانی تهران -  
صندوق پستی شماره ۴۸۷۴/۱۵ دفتر تألیف کتاب های درسی فنی و حرفه ای و کار دانش،  
ارسال فرمایند.

**info@tvoccd.sch.ir**

پیام نگار (ایمیل)

**www.tvoccd.sch.ir**

وب گاه (وب سایت)

## مقدمه‌ای بر چگونگی برنامه‌ریزی کتاب‌های پودمانی

برنامه‌ریزی تألیف «پودمان‌های مهارت» یا «کتاب‌های تخصصی شاخه‌کار دانش» بر مبنای استانداردهای «مجموعه برنامه‌های درسی رشته‌های مهارتی شاخه‌کار دانش، مجموعه هشتم» صورت گرفته است. بر این اساس ابتدا توانایی‌های هم‌خانواده (Harmonic Power) مورد مطالعه و بررسی قرار گرفته است. سپس مجموعه مهارت‌های هم‌خانواده به صورت واحدهای کار تحت عنوان (Unit) دسته‌بندی می‌شوند. در نهایت واحدهای کار هم‌خانواده با هم مجدداً دسته‌بندی شده و پودمان مهارتی (Module) را شکل می‌دهند.

دسته‌بندی «توانایی‌ها» و «واحدهای کار» توسط کمیسیون‌های تخصصی با یک نگرش علمی انجام شده است به گونه‌ای که یک سیستم پویا بر برنامه‌ریزی و تألیف پودمان‌های مهارت نظارت دائمی دارد.

با روش مذکور یک «پودمان» به عنوان کتاب درسی مورد تأیید وزارت آموزش و پرورش در «شاخه‌کار دانش» چاپ‌سپاری می‌شود.

به‌طور کلی هر استاندارد مهارت به تعدادی پودمان مهارت ( $M_1$  و  $M_2$  و ...) و هر پودمان نیز به تعدادی واحد کار ( $U_1$  و  $U_2$  و ...) و هر واحد کار نیز به تعدادی توانایی ( $P_1$  و  $P_2$  و ...) تقسیم می‌شوند. به‌طوری که هنرجویان در پایان آموزش واحدهای کار (مجموع توانایی‌های استاندارد مربوطه) و کلیه پودمان‌های هر استاندارد، تسلط و مهارت کافی در بخش نظری و عملی را به گونه‌ای کسب خواهند نمود که آمادگی کامل را برای شرکت در آزمون جامع نهایی جهت دریافت گواهینامه مهارت به دست آورند.

بدیهی است هنرآموزان و هنرجویان ارجمند شاخه‌کار دانش و کلیه عزیزانی که در امر توسعه آموزش‌های مهارتی فعالیت دارند، می‌توانند ما را در غنای کیفی پودمان‌ها که برای توسعه آموزش‌های مهارتی تدوین شده است رهنمون و یاور باشند.

سازمان پژوهش و برنامه‌ریزی آموزشی

دفتر تألیف کتاب‌های درسی فنی‌وحرفه‌ای و کار دانش

## مقدمه مؤلف

کتابی که پیش‌رو دارید در حقیقت ادامه کتاب رسم فنی ۱ است. محتوای تألیف بر اساس برنامه مصوب بوده و در این کتاب کوشش شده است که مهم‌ترین مباحث باقی‌مانده از رسم فنی به صورتی ساده، پوشش داده شود.

کتاب از ۸ فصل تشکیل شده است که سه فصل اول به مباحث مهم از نظر فنی یعنی پرداخت سطح، تولرانس و انطباق می‌پردازد و در فصول بعدی به ترتیب اجزای ماشین در حد شناخت نقشه‌های این قطعات، نقشه‌ی ترکیبی در حد شناخت و کاربرد، نقشه‌ی اجرایی و کاربرد آن و چگونگی ارائه توجه می‌شود. دو فصل آخر نیز به موضوعاتی چون برش و برخورد اجسام و همچنین گسترش پرداخته است.

کوشش فراوانی شده است که مطالب به زبان ساده بیان شود، مفید باشد و کوتاه. ممکن است در برخی موارد کمبودهایی احساس شود که استادان عزیز آن‌ها را پوشش خواهند داد. در هر فصل چند پرسش و چند تمرین عملی داده شده است که با انجام دقیق آن توسط هنرجو می‌توان به اهداف رسید.

## مؤلف

## توصیه‌هایی به هنرجویان

### الف) توصیه‌های کلی

۱. پیش از ورود به کارگاه دست‌هایتان را با آب و صابون بشوید.
۲. روپوش مخصوص کارگاه را بپوشید. روپوش بهتر است به رنگ روشن و البته تمیز باشد.
۳. کفش‌هایتان را تمیز کنید. اگر از کفش مخصوص کارگاه استفاده می‌کنید آن را نیز تمیز نگه دارید.
۴. در شروع کار میز نقشه‌کشی را کاملاً تمیز کنید.
۵. وسایلی از قبیل گونیا، خط‌کش تی، و مانند آن باید کاملاً تمیز باشند هر زمان که لازم شد آن‌ها را به روش مناسب تمیز کنید.
۶. برس مویی برای پاک کردن نقشه پس از پاک کردن با پاک‌کن در اختیار داشته باشید هر از چندگاهی برس را بشوید تا تمیز باشد.
۷. کاغذ را با نوارچسب روی میز نقشه‌کشی یا تخته رسم بچسبانید و قیچی کوچکی برای بریدن نوارچسب در اختیار داشته باشید.
۸. هنگام کار باید دستتان خشک باشد، هرگاه دستتان عرق کرد آن را با دستمال خشک کنید و یک برگ کاغذ سفید اضافی زیر دستتان بگذارید تا نقشه کثیف نشود.
۹. هر خطی را فقط با یک حرکت در جهت توصیه‌شده بکشید.
۱۰. پس از کشیدن هر خط نقشه را با برس مویی تمیز کنید.
۱۱. پس از اتمام کار میز را به حالت اولیه برگردانید، چسب‌ها را جدا کنید و در سطل زباله بریزید، و میز را تمیز کنید.
۱۲. همه ابزار و وسایل نقشه‌کشی را سر جای خود و به صورت مرتب قرار دهید.
۱۳. نقشه‌ها و ابزارها را در برابر عوامل فیزیکی مانند گرما و نور بیش از حد، حفاظت کنید.
۱۴. اگر ناگزیر به استفاده از عینک طبی هستید، حتماً با عینک کار کنید.
۱۵. برای حمل و نقل ابزار از کیف مخصوص استفاده کنید.
۱۶. برای خرید ابزار و وسایل و برای اطمینان از کارایی آن‌ها با افراد متخصص به‌ویژه هنرآموز محترم مشورت کنید.

ب) توصیه‌های آموزشی

۱. ورود و خروج به کلاس یا کارگاه آموزشی با اجازه‌ی هنرآموز محترم باشد.
۲. پس از به‌انجام رساندن هر دستورکار آن را برای تأیید و ارزشیابی در اختیار هنرآموز محترم قرار دهید.
۳. در حل تمرین‌ها با هنرآموز محترم در تعامل باشید. مشارکت و همکاری همکلاسی‌هایتان نیز مؤثر است.
۴. در صورت غیبت در یک جلسه مطالب و تمرین‌های آن جلسه را مطالعه و انجام دهید.
۵. همه‌ی نقشه‌هایی که در طول دوره ترسیم می‌کنید در محل مناسبی بایگانی کنید تا بتوانید بعدها با دسترسی آسان به آن‌ها مراجعه کنید.
۶. تمرین‌ها را، بی‌آنکه خود را تحت فشاری روانی قرار دهید، بکوشید تا آنجا که می‌توانید حل کنید ولی حتماً نواقص و اشکالات آن را بعداً به کمک هنرآموز محترم برطرف کنید.



## فهرست

صفحه	عنوان
۱	واحد کار: به کارگیری و خواندن علائم در نقشه‌های صنعتی و ترسیم نقشه‌های ترکیبی و برخورد گسترش اجسام
۲	توانایی به کارگیری نشانه‌های پرداخت سطح در نقشه
۱۶	توانایی تولرانس گذاری نقشه‌های صنعتی
۲۷	توانایی اجرای انطباقات در نقشه‌های صنعتی
۴۴	توانایی ترسیم نقشه‌ی اجزای ماشین
۶۴	توانایی ترسیم نقشه‌ی ترکیبی
۸۳	توانایی خواندن نقشه‌ی اجرایی
۹۹	توانایی ترسیم برخورد اجسام
۱۱۹	توانایی ترسیم گسترش اجسام
۱۳۸	منابع





## واحد کار به کارگیری و خواندن علائم در نقشه‌های صنعتی و

## ترسیم نقشه‌های ترکیبی و برخورد گسترش اجسام

◀ هدف کلی: ترسیم انواع برش در قطعات صنعتی

عنوان توانایی			زمان
جمع	عملی	نظری	
۴	۲	۲	به کارگیری نشانه‌های پرداخت سطح در نقشه
۴	۲	۲	تولرانس گذاری نقشه‌های صنعتی
۴	۲	۲	اجرای انطباقات در نقشه‌های صنعتی
۵	۳	۲	ترسیم نقشه‌ی اجزای ماشین
۷	۵	۲	ترسیم نقشه‌ی ترکیبی
۸	۶	۲	خواندن نقشه‌ی اجرایی
۶	۴	۲	ترسیم برخورد اجسام
۶	۴	۲	ترسیم گسترش اجسام

## توانایی به کارگیری نشانه‌های پرداخت سطح در نقشه

◀ پس از آموزش این توانایی، از فراگیر انتظار می‌رود:

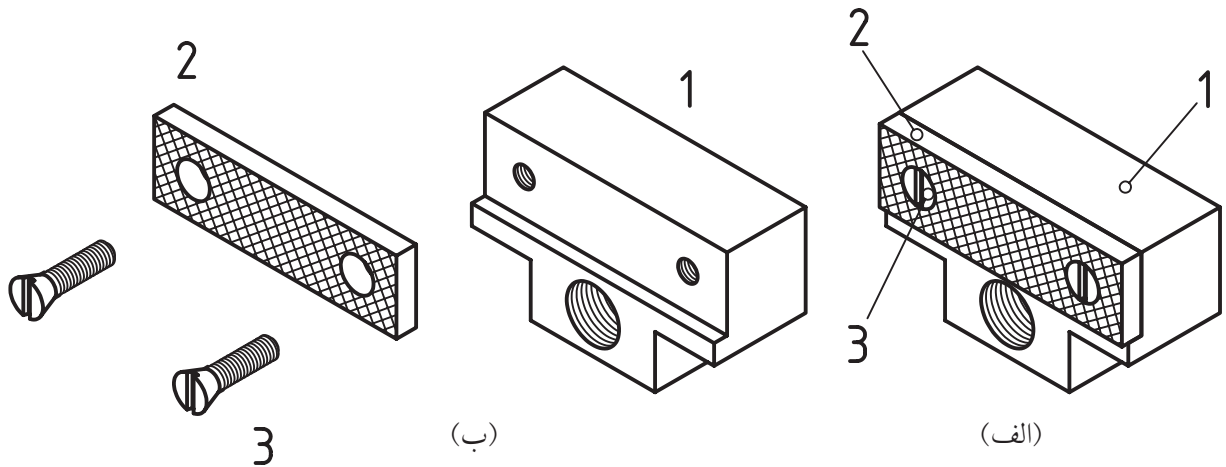
- نشانه‌های پرداخت سطح را معرفی کند.
- نشانه‌های پرداخت را در نقشه به کاربرد.
- اصول کاربرد نشانه‌های سطح را بیان کند.

ساعات آموزش		
جمع	عملی	نظری
۴	۲	۲



## پیش آزمون

۱. به نظر شما مجموعه‌ی داده شده‌ی (الف) مربوط به چه چیزی است؟
۲. این مجموعه از چند تکه‌ی غیر مشابه تشکیل می‌شود؟
۳. تکه‌ی شماره‌ی ۱ از چند رویه (سطح) تشکیل می‌شود؟
۴. آیا صافی یا پرداخت همگی رویه‌های آن باید مانند هم باشند؟



۵. چرا پرداخت یا صاف‌بودن سطوح با هم فرق می‌کند؟
۶. به نظر شما برای ساختن این قطعه از چه روش‌هایی استفاده شده است؟ (شماره‌ی ۱)
۷. آیا این قطعه را با تمام ویژگی‌های آن، می‌توان از یک روش تولید (مانند ریخته‌گری) به دست آورد؟
۸. چرا باید صافی و پرداختی سطوح با هم فرق کند؟
۹. آیا راهی می‌شناسید و یا راهی می‌توانید پیشنهاد کنید که بتوان چگونگی پرداخت هر سطح را مشخص کرد؟
۱۰. آیا پرداخت همگی سطوح به صورت خیلی عالی، مزایایی دارد؟

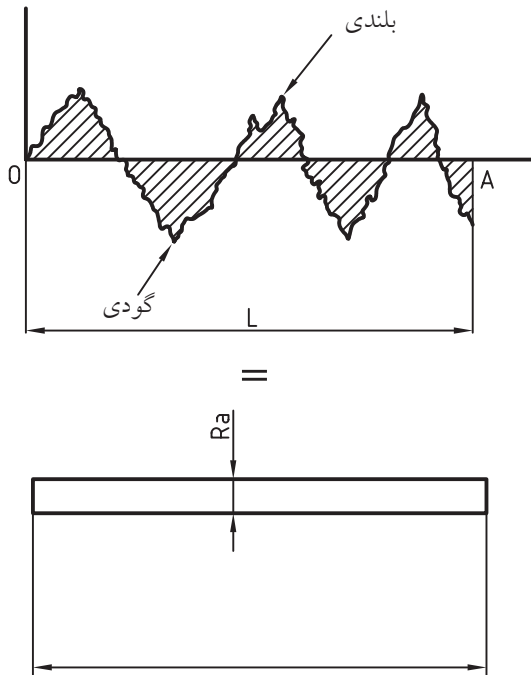


## پرداخت سطح

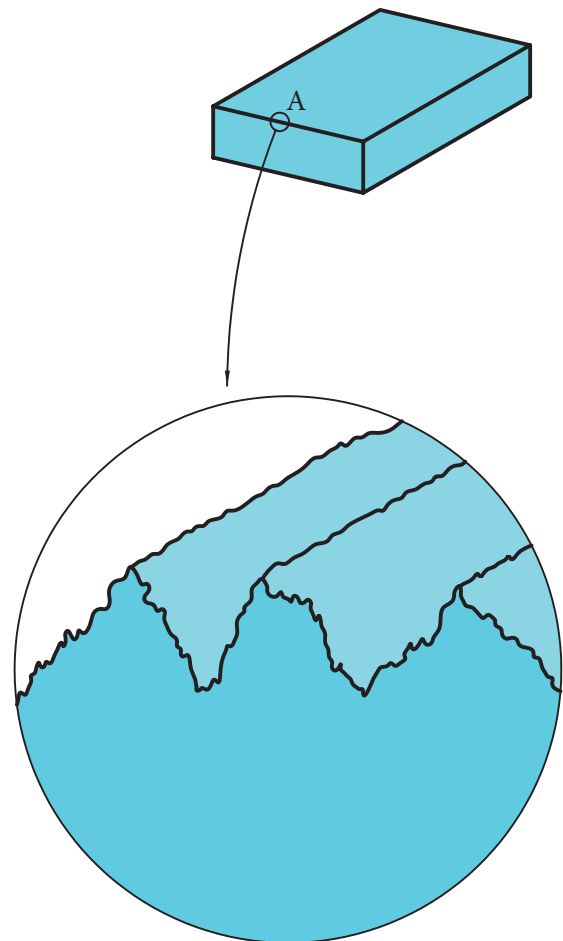
### تعریف:

پرداخت یک سطح یعنی برداشتن (کندن) ذرات کوچک از یک سطح، برای صاف و هموار کردن آن است. سطح A را سوهان زده‌ایم. این سطح به نظر صاف و پرداخت شده می‌رسد. اگر بخش کوچکی از آن را به وسیله‌ی میکروسکوپ، چند صد برابر بزرگ کنیم، زبری‌های جزئی موجود در آن دیده خواهد شد.

برای معرفی کیفیت و شناساندن پرداخت سطح در نقشه، روش‌های گوناگونی وجود دارد. برای این کار باید یک سنجه یا معیار، برای اندازه‌گیری پرداخت را تعیین و استاندارد کنیم. در مورد پرداخت سطح، سنجه‌های مهم‌تر را با  $R_a$  و  $R_z$  می‌توان معرفی کرد. به شکل نگاه کنید:



پاره خط  $\overline{OA}$  تقریباً در وسط پستی (گودی) و بلندی‌ها رسم شده است. طول نمونه‌ی انتخاب شده،  $L$  است که به طور معمول به آن طول نمونه می‌گویند. جمع مساحت بخش‌های هاشورخورده، در طول نمونه‌ی  $L$ ، برابر است با مساحت مستطیلی با همان طول که عرض آن را با  $R_a$  نشان می‌دهیم. به گفته‌ای کوتاه، جمع مساحتی که گودی‌ها (پستی‌ها) زیر  $\overline{OA}$  با جمع مساحت‌های در بالای  $\overline{OA}$  برابر است که همه با هم جمع خواهند شد. پس از تقسیم این مساحت کلی بر  $L$ ، عرض نوار یا مستطیل یعنی  $R_a$  به دست می‌آید.



شکل این پستی و بلندی‌ها بستگی به روشی دارد که برای تولید این سطح به کار برده‌ایم. برای نمونه سطح تولید شده بر اثر کارکرد ابزار تراش کاری، با سطح تولیدی در فرزکاری یا سوهان کاری یا ... فرق می‌کند.



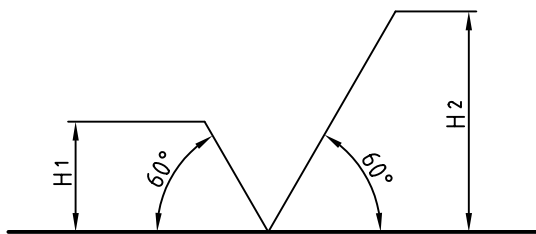
تعریف:  $R_z$  عبارت است از میانگین بلندترین، ارتفاعات زبری.

میانگین زبری Roughness average به مفهوم متوسط یا معدل زبری است. به دلیل کوچکی آن را با واحد میکرون متر (یک میلیونیم متر) می‌سنجند. پس، میکرون متر با نشانه‌ی  $\mu\text{m}$  برابر  $\frac{1}{1000}$  میلی متر یا  $\frac{1}{1000,000}$  متر خواهد بود.

توجه: اندازه‌گیری‌های  $R_a$  و  $R_z$  به روش‌های گوناگون و در آزمایشگاه ممکن است.

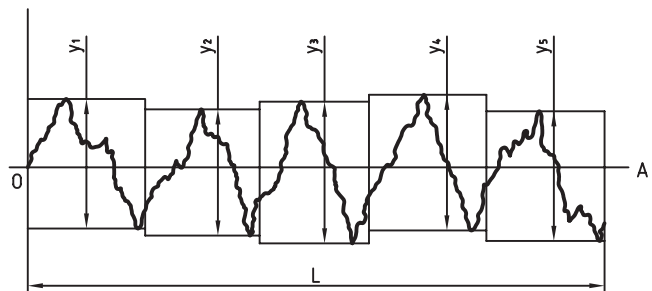
### نمادهای پرداخت سطح

برای معرفی پرداخت سطح، نماد پایه، شکلی انتخابی است. این نماد با خط نازک رسم می‌شود. هنگامی که گروه خط مورد کاربرد ما  $0/5$  باشد، پهنای خط نازک  $0/25$  و بنابراین  $H_1 = 3/5$  و  $H_2 = 8$  خواهد بود. در کارهای تمرینی می‌توانید  $H_1$  را تا 5 و  $H_2$  را تا 11 افزایش دهید.



سنجه یا معیار، چیزی است قراردادی که برای سنجیدن یا مقایسه کردن به کار می‌رود. برای نمونه، می‌گوییم، سنجه برای درازا، متر یا برای اندازه‌گیری زمان، ساعت است. متر، طولی قراردادی و ساعت، زمانی معین است. در نمونه‌ای دیگر، می‌گویید، اگر طلا کاملاً خالص باشد، عیار آن 24 است و اگر مثلاً 10 قسمت آن دارای ناخالصی مانند مس باشد، عیار آن 14 خواهد بود.

تعریف:  $R_a$  عبارت است از میانگین زبری. واحد میانگین زبری، میکرون متر است. دیده می‌شود که هر چه پستی و بلندی‌ها کمتر باشد،  $R_a$  دارای مقدار کمتری خواهد شد. سنجه‌ی دیگر  $R_z$  است که با توجه به پنج مورد از بلندترین زبری‌ها در طول یک نمونه، معین خواهد شد.



اگر جمع  $(y_1 + y_2 + y_3 + y_4 + y_5)$  را به دست آوریم و حاصل را بر 5 تقسیم کنیم،  $R_z$  به دست خواهد آمد.

اندازه‌های پرداخت، استاندارد است. برای نمونه، در مورد  $R_a$ ، این اعداد ( برحسب میکرون متر ) طبق جدول زیر است:

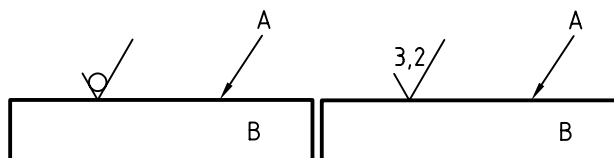
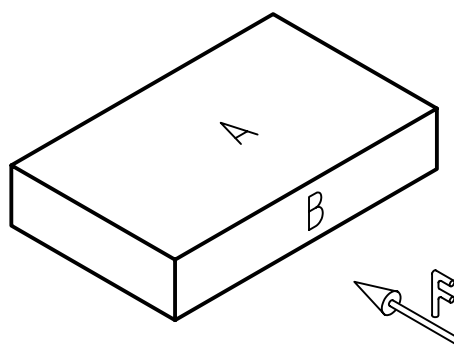
	سنگه	بسیار خوب			خوب			متوسط			خشن		
$R_a$	۰/۰۲۵	۰/۰۵	۰/۱	۰/۲	۰/۴	۰/۱۱	۱/۶	۳/۲	۶/۳	۱۲/۵	۲۵	۵۰	
$R_z$	۰/۲۵	۰/۴	۱	۲/۵	۴	۶/۳	۱۶	۲۵	۴۰	۱۰۰	۱۶۰	۴۰۰	

اگر لازم باشد که سطح A پس از تولید، پرداخت شود، باید مقدار پرداخت مشخص شود. اکنون اگر روش کار دستی یا ماشینی یا در حقیقت دلخواه باشد، مطابق شکل مشخص خواهد شد.

معمولاً برای تعیین میزان پرداخت از اعداد جدول استفاده می‌شود. مقادیر  $R_z$  هم داده شده است. اکنون دوباره به سطح A از قطعه نگاه کنید.



پرداخت داده شده در این شکل بر حسب  $R_a$  است. تاکنون درباره‌ی جایگاه نوشتن  $R_a$  و  $R_z$  نسبت به این نشانه، روش‌های گوناگونی ارائه شده است. در یک نمونه، استاندارد، مطابق شکل، جایگاه این نشانه‌ها و نمادها را معین کرده است.



در مورد چگونگی این سطح می‌توان درخواست‌های گوناگونی داشت:

۲. اگر هدف، دادن سنجهی  $R_a$  است، می‌توان این نشانه را هم حذف کرد و تنها مقدار آن را به صورت داده شده در شکل، نوشت. اما برای  $R_z$ ، نشانه کامل خواهد بود (بهتر است اعداد پرداخت از جدول برگزیده شوند).

۱. سطح پس از تولید اولیه، پرداخت کاری نخواهد شد ولی به بهترین صورت از تولید بیرون بیاید. در این صورت، به نشانه‌ی پایه یا مبنا، یک دایره اضافه می‌شود. مانند سطح گونیایی که در دست شماسست (گونیای نقشه‌کشی). چون این قطعه پس از تولید، پرداخت نمی‌شود. ولی سطح آن هر چه صاف‌تر باشد، بهتر است.





گرفتن نوک آن، رو به پایین، بازو در سمت راست واقع شود (مانند  $Ra\ 6/3$  در این نقشه).

۵. نشانه‌ی پرداخت را می‌توان روی سطح یا در امتداد آن نوشت.

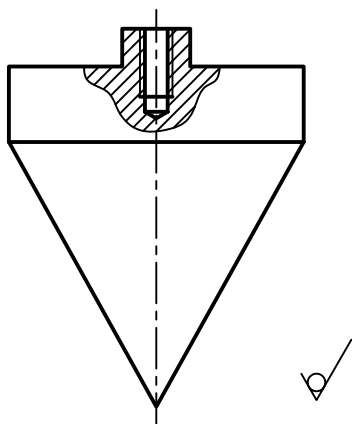
۶. نشانه‌ی پرداخت سطوح بدون علامت را در زیرنویس و نشانه‌های مربوط به سطوح دارای علامت را در پراتنز می‌آوریم. به گفته‌ای کوتاه، مفهوم نشانه‌های زیر نقشه این گونه است:

همه‌ی سطوح با دستور تولید خوب، جز آن‌ها که در پراتنز داده شده‌اند، دارای پرداخت ویژه هستند. به این ترتیب، تمام سطوح یک قطعه دارای پرداخت معین خواهند بود. روشن است که:

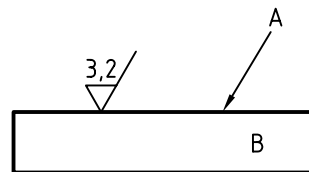
- در یک نقشه، پرداخت همه‌ی سطوح باید مشخص شود.
- پرداخت زیادتر از نیاز، باعث گران شدن قطعه می‌شود.
- پرداخت کم و نامناسب، باعث فرسایش زودرس قطعه خواهد شد.

پس هر سطح به آن میزان پرداخت می‌شود که بتواند کار خود را به خوبی انجام دهد. به نمونه‌ای دیگر توجه کنید: در این قطعه، پرداخت همه‌ی سطوح یکسان است؛ پس نیاز به گذاشتن نشانه روی سطوح نیست و تنها در زیرنویس داده می‌شود.

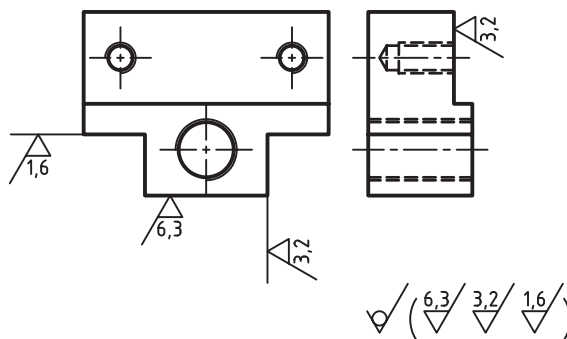
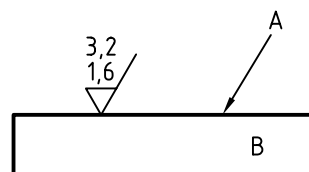
به نظر شما این شکل چه چیزی را معرفی می‌کند؟



اگر پرداخت به وسیله‌ی ماشین مورد نظر باشد، به نشانه‌ی مبنا، یک پاره خط افقی افزوده می‌شود.



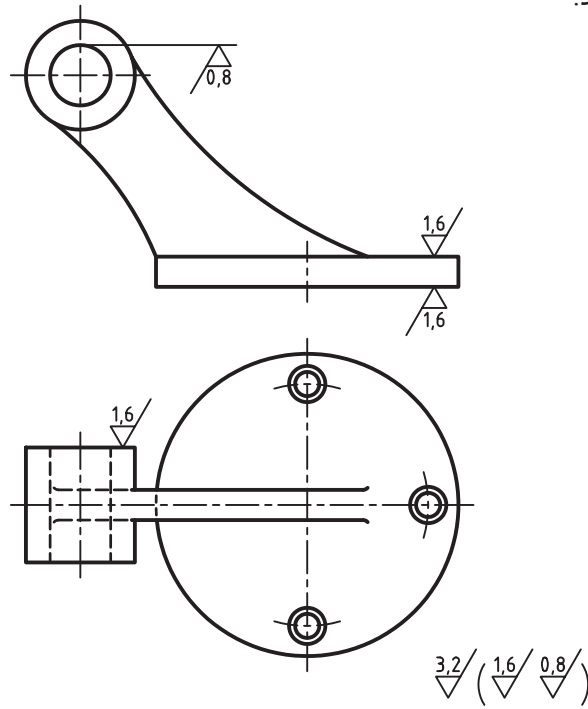
اگر پرداخت میان دو حد معین قرار گیرد، هر دو حد نوشته می‌شود (عدد بزرگتر در بالا) در شکل، نشانه‌های پرداخت برای فک لغزنده‌ی گیره گذاشته شده است.



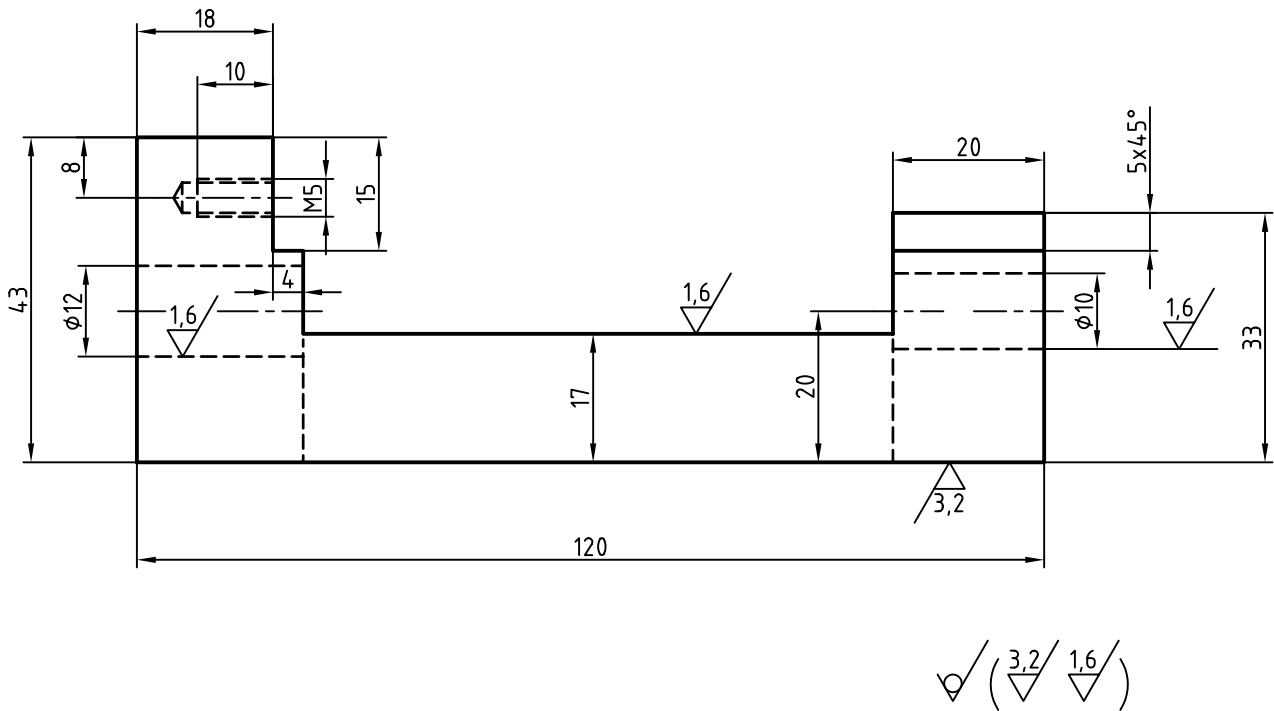
در مورد شکل به نکته‌های زیر دقیقاً توجه کنید و همواره آن‌ها را در نوشتن پرداخت‌ها در نظر داشته باشید:

۱. نوک تیز نشانه‌ی پرداخت همواره باید روی سطح مورد نظر باشد (بند پشت آن)
۲. اگر سطح نشانه گذاری شده، مشابه هم دارد، نشانه‌ی مربوط به آن هم هست. برای نمونه  $Ra\ 1/6$  مربوط به دو سطح است.
۳. اعداد مربوط به پرداخت، مانند اعداد اندازه گذاری و با همان جهت‌ها نوشته می‌شود.
۴. بازوی بلند همواره به گونه‌ای قرار می‌گیرد که با قرار

در نمونه‌ای دیگر، قطعه دارای سطوح خمیده هم هست.  
 شکل یک پایه آلومینیمی تزئینی را نشان می‌دهد که  
 سطوح آن پرداخت کاری می‌شود.



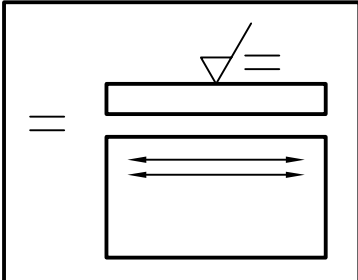
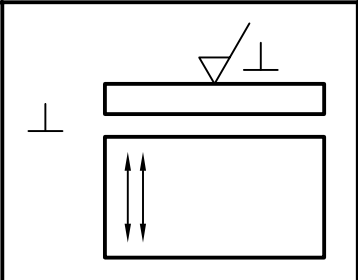
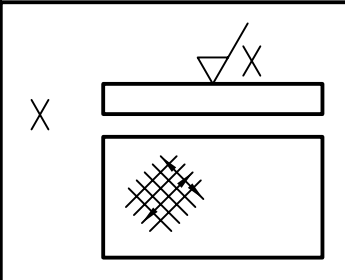
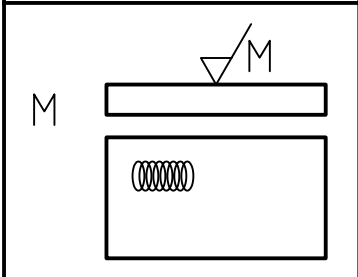
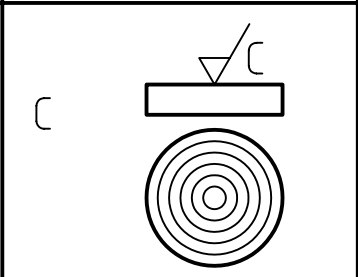
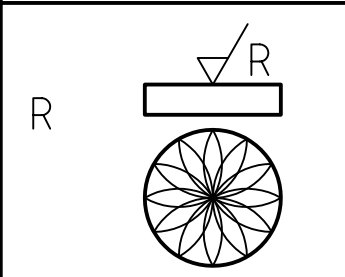
در نمونه‌ی پایانی، شکل اندازه‌گذاری هم شده است.



## جهت تولید

مانده را می توان دسته بندی کرد. برای هر جهت تولید، نشانه‌ی ویژه‌ای وجود دارد. در جدول شماری از آنها معرفی شده‌اند.

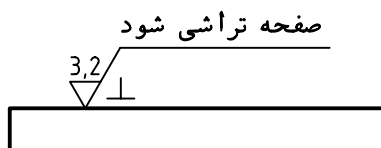
جهت تولید، در حقیقت، آثاری است که از کارکرد ابزار براده برداری، روی سطح برجا می ماند. آثار به جا

نمونه‌ای برای یک سطح، جهت تولید، در جهتی است که شما به نقشه نگاه می کنید، یعنی عمود بر صفحه‌ی تصویر. این سطح باید از روش صفحه تراشی ساخته شود و میزان پرداخت سطح  $Ra_{3.2}$  باشد.

از جهت‌های تولید می توان برای بررسی و اندازه گیری میزان پرداخت به دست آمده کمک گرفت. ضمناً به جایگاه قرار گرفتن نشانه‌ی تولید توجه کنید.

◀ توضیحات اضافی: اگر نیاز به توضیح اضافی باشد می توان به نشانه‌ی، یک بازوی افقی اضافه کرد.





## شناسایی اصول کاربرد نشانه‌های پرداخت

این اصول را در یک جدول خلاصه می‌کنیم.

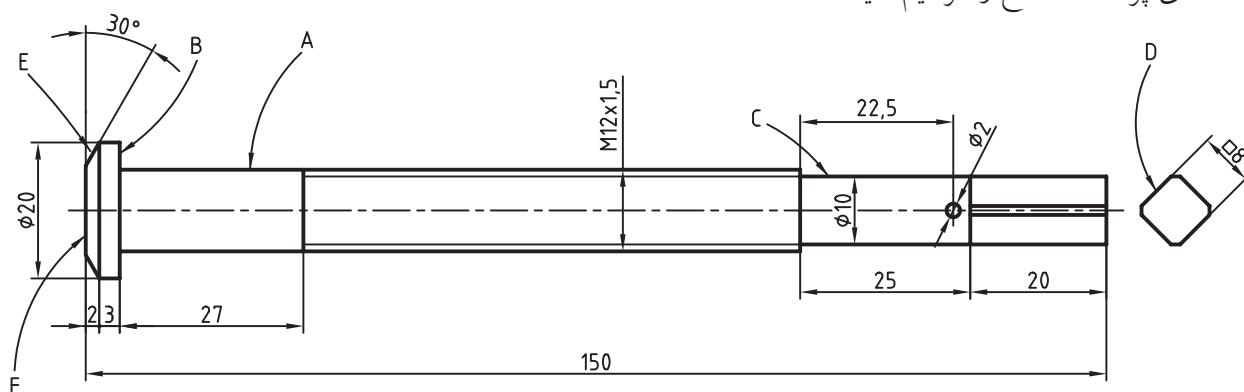
نشانه‌ی مبنا. این نشانه‌ی پایه به تنهایی مفهومی ندارد.	✓	۱
الف) سطح پرداخت نمی‌شود. ب) سطح باید با بهترین کیفیت ممکن از روش تولید خود خارج شود.	✓	۲
پرداخت سطح ۳/۲ است - روش پرداخت کاری دلخواه است (دستی یا ماشینی)	3,2/✓	۳
پرداخت سطح Ra برابر ۳/۲ است. روش کار ماشینی	3,2/✓	۴
پرداخت این سطح باید بین دو حد $Ra_{3/2}$ و $Ra_{1/6}$ قرار گیرد.	3,2/1,6/✓	۵
پرداخت کاری نمی‌شود، اما در مراحل تولید اولیه باید به پرداخت ۶/۳ برسد.	6,3/✓	۶
پرداخت سطح بر پایه‌ی $Rz$ ، برابر ۱۰۰ است.	✓/Rz100	۷

## دستور کار

### کاربرد، نشانه‌های پرداخت سطح

(۵۰ دقیقه)

نشانه‌های پرداخت سطح را ترسیم کنید.

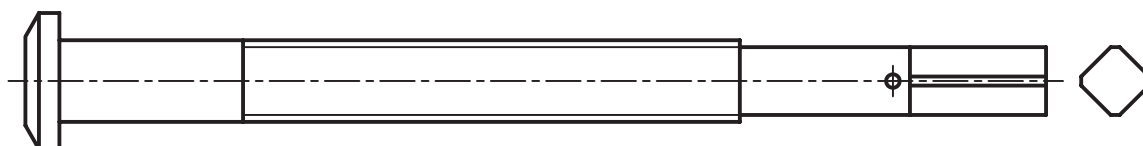


ابتدا پیچ بلند داده شده را با دقت بررسی کنید. سپس آن را دوباره ترسیم کنید. نشانه‌های پرداخت سطح را روی آن قرار دهید و اندازه‌گذاری کنید.

### مراحل ترسیم

۱. پیچ بلند داده شده را با مقیاس ۱:۱ ترسیم کنید (بدون اندازه‌گذاری).

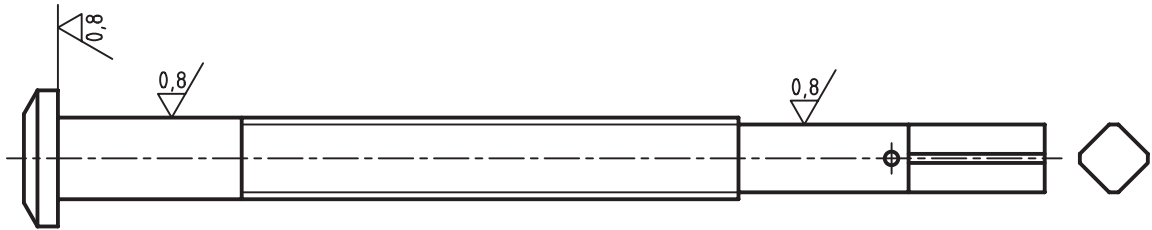
- به نظر شما این پیچ مربوط به چیست؟



۲. پرداخت‌ها برای سطوح A, B, C و برابر  $Ra \ 0,8$  است.

- این پرداخت‌ها را روی نقشه بگذارید.

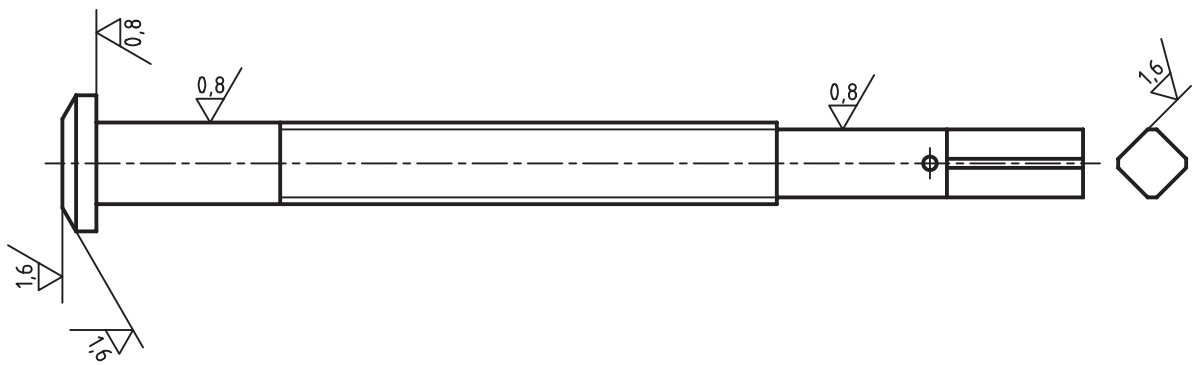
- یک روش کار در شکل داده شده است. اگر با آن موافق هستید، به همان ترتیب کار کنید.



۳. برای سطوح D, E, F و پرداخت را  $Ra \ 1,6$  در نظر بگیرید.

- در اینجا هم یک روش پیشنهاد شده است. اگر با آن موافق هستید، همان گونه کار کنید. در غیر این صورت، پس از

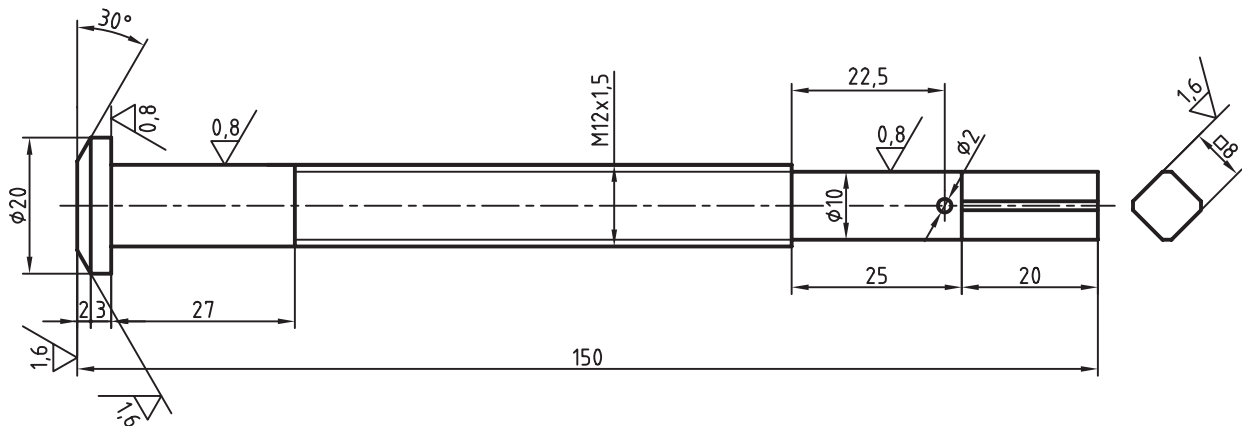
خاتمه‌ی کار، در مورد درستی کار خود با هنرآموز محترم خود مشورت کنید.



۴. در این مرحله باید کار به طور کامل اندازه‌گذاری شود.

- روشن است که برای اندازه‌گذاری، باید تغییراتی در جای گذاشتن اندازه‌ها بدهیم.

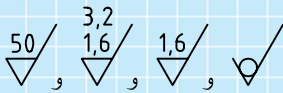
- شکل به صورت پیشنهادی کامل شده است. در صورت هر گونه تغییری با هنرآموز محترم خود مشورت کنید.



## ارزشیابی پایانی

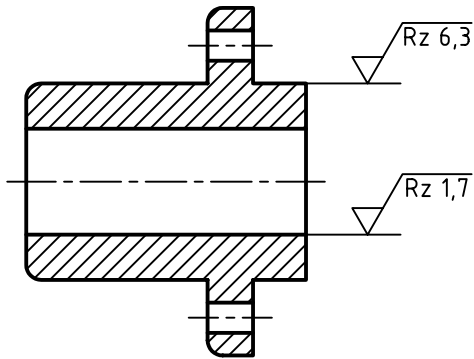
### ◀ نظری

۱. پرداخت سطح را دقیقاً تعریف کنید.
۲.  $R_z$  و  $R_a$  را تعریف کنید.
۳. نماد پایه در پرداخت سطح چیست و چه ویژگی‌هایی دارد؟
۴. چگونگی گذاشتن نشانه‌های پرداخت سطح را برای یک قطعه‌ی دلخواه با رسم شکل توضیح دهید.
۵. مفهوم دقیق هر یک از نشانه‌های داده شده چیست؟



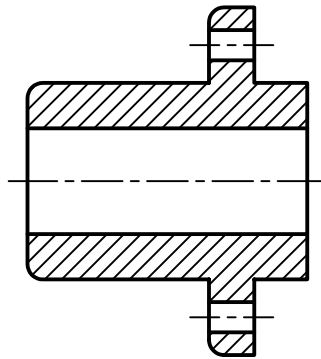
عملی: (زمان: ۷۰ دقیقه) (تمام کارها در کتاب و در صورت امکان روی کپی آنها انجام شود).

۱. مفهوم نشانه‌های نوشته شده در زیر نقشه دقیقاً چیست؟

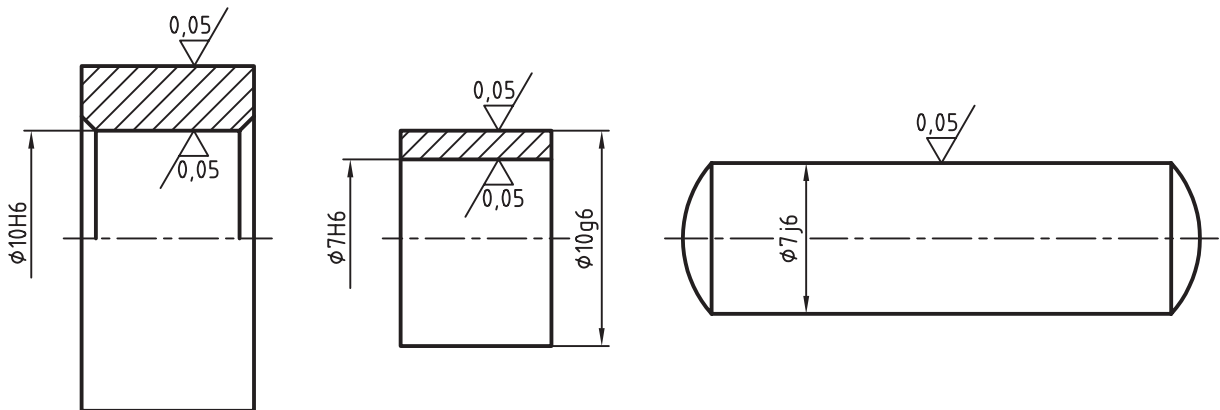


$$\sqrt{Ra\ 2,5} \quad \left( \sqrt{Rz\ 1,7} \quad \sqrt{Rz\ 6,3} \right)$$

۲. با استفاده از جدول موجود در متن، نشانه‌های  $Rz$  داده شده در پرسش ۱ را بر حسب  $Ra$  روی شکل زیر بگذارید و زیرنویس را کامل کنید.

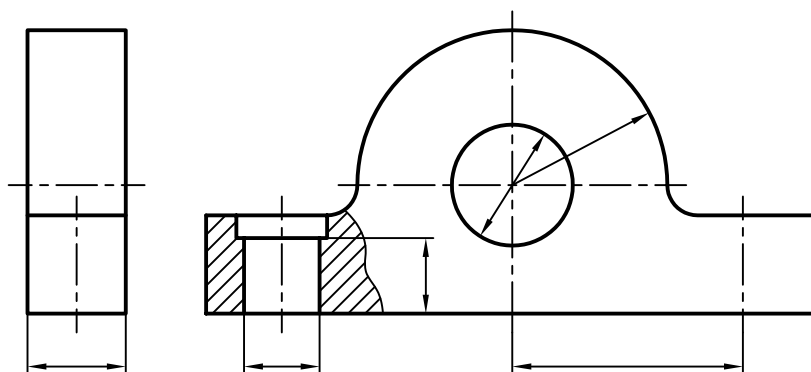


۳. برای هر شکل زیرنویس را بنویسید. در هر مورد، اندازه‌گذاری را هم کامل کنید.

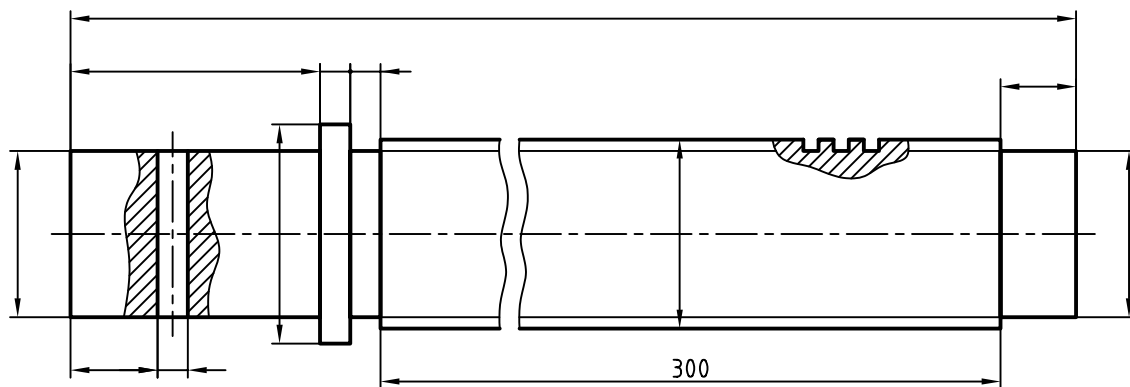




۴. با در نظر گرفتن پرداخت داخل سوراخ‌ها برابر  $1/6$  و کف جسم برابر  $6/3$ ، نقشه را کامل کنید.  
(اندازه‌های داده نشده را شناسایی کنید و بنویسید.)



۵. پس از نوشتن اندازه‌ها برای پیچ، به شرط آنکه تمام سطوح در بهترین صورت تولید شوند، وضعیت پرداخت سطح را نیز مشخص کنید.



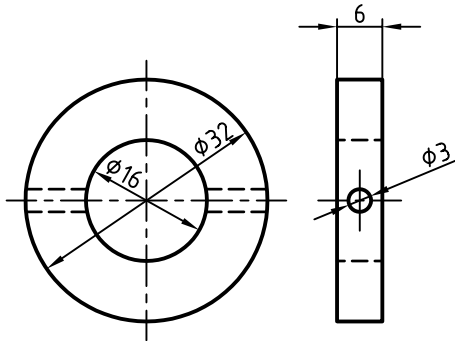
## توانایی تولرانس گذاری نقشه های صنعتی

- ◀ پس از آموزش این توانایی، از فراگیر انتظار می رود:
  - مفاهیم تولرانس ابعادی را بیان کند.
  - چگونگی تعیین تولرانس برای هر اندازه را شرح دهد.
  - در مورد جدول تولرانس های آزاد ایزو توضیح دهد.
  - در مورد جدول تولرانس های اصلی ایزو توضیح دهد.
  - چگونگی استفاده از جدول های تولرانس را توضیح دهد.
  - نقشه را تولرانس گذاری کند.
  - از جدول تولرانس ها مقادیر مورد نیاز را استخراج کند.

ساعات آموزش		
جمع	عملی	نظری
۴	۲	۲



## پیش آزمون



۱. قطعه‌ی روبه رو چه نام دارد؟

۲. آیا اندازه‌های موجود، از نظر سازنده اشکال ندارد؟

۳. دقت اندازه‌ها، یا به عبارت دیگر، اندازه‌ی دقیق چه مفهومی دارد؟

۴. آیا می‌توان اندازه‌های داده شده، مثلاً  $\varnothing 20$  را با دقت  $20/00000$  ساخت؟

۵. دقت ابزارهایی مانند خط‌کش فلزی یا کولیس چه قدر است؟

۶. آیا می‌توان اندازه‌ای با دقت  $20/00000$  را با کولیس معمولی تعیین کرد؟ در هر صورت (بلی یا نه) توضیح دهید چرا؟

۷. مفهوم کولیس  $0/02$  چیست؟

۸. برای ساختن دقیق‌تر اندازه‌ها، به چه چیزهایی نیاز داریم؟

۹. آیا دقیق بودن همه‌ی اندازه‌ها در قطعه‌ی بالا مهم است؟

۱۰. چگونه می‌توان به سازنده کمک کرد که اندازه‌ها را با دقت لازم بسازد؟

## تولرانس

به همین دلیل، سازندگان علاقه‌ی زیادی به دقیق ساختن اندازه‌ها، به ویژه در زمانی که لازم نباشد، نشان نمی‌دهند.

### تولرانس

هر سازنده می‌خواهد بداند که چه میزان خطا در اندازه، در کارکرد بعدی قطعه، اشکال ایجاد نمی‌کند. پس او برای ساخت هر اندازه، میزان خطای قابل قبول را از کارفرما (یعنی کسی که کار را سفارش می‌دهد) درخواست می‌کند. این خطای قابل قبول را در صنعت، با نام «تولرانس» یا «رواداری» می‌شناسند.

**تعریف: تولرانس یعنی مقدار خطای مجازی که طراح برای اندازه‌ها در نظر می‌گیرد. به این ترتیب، به زبانی بسیار ساده، می‌توان اندازه‌گذاری روی شکل را با تولرانس همراه دانست.**

برای نمونه، تولرانس برای قطر ۵۰، برابر  $\pm 0.3$  یا جمعاً  $0.6 \text{ mm}$  خواهد بود. پس، اندازه‌ی ۵۰، میان دو مقدار  $49.7$  و  $50.3$  قابل قبول است.

**چگونگی تعیین تولرانس:** با رابطه‌ی زیر می‌توان مقدار تولرانس را به دست آورد.

(کوچک‌ترین اندازه‌ی قابل قبول) - (بزرگ‌ترین اندازه‌ی قابل قبول) = تولرانس  
 $0.6 \mu\text{m} = 49.7 - 50.3$  = تولرانس (برای قطر بزرگ قطعه)

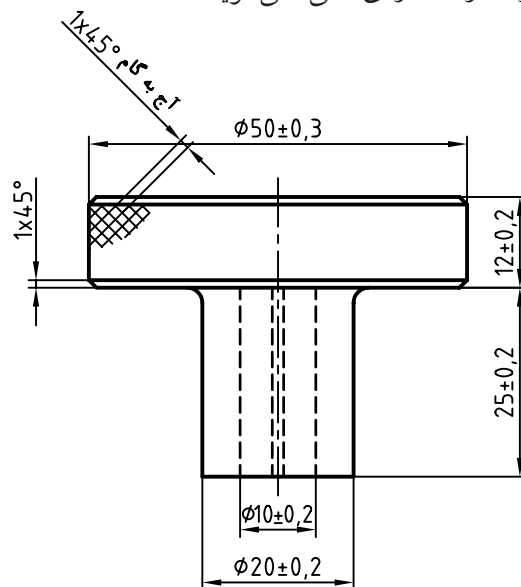
تولرانس برای اندازه‌های دیگر چگونه به دست می‌آید؟



نکته

مقدار تولرانس هیچ‌گاه منفی نیست.

مقدمه: در شکل زیر دستگیره‌ی استوانه‌ای دیده می‌شود. برخی از اندازه‌ها برای شناسایی آن داده شده است. این اندازه‌ها را «اندازه‌ی نامی» می‌گویند.



اندازه‌ی نامی، اندازه‌ای خام است که از دقت کافی برخوردار نیست. اگر دوباره به شکل دقت کنید، خواهید دید که لازم نیست همه‌ی اندازه‌های آن خیلی دقیق باشند. اما اصولاً منظور از دقیق چیست؟ برای نمونه، اندازه‌ی نامی ۲۰ موجود برای قطر استوانه‌ی دستگیره در نظر بگیرید. اگر آنچه که از ساخت حاصل شده است دارای قطر ۲۰/۴ باشد، می‌گوییم اندازه چندان دقیق نیست. اما اگر اندازه‌ی به دست آمده برابر ۲۰/۰۴ باشد، می‌گوییم، دقیق است!

اکنون اگر با کولیس معمولی اندازه‌ی آن را  $20.0$  بخوانیم، می‌گوییم خیلی دقیق است؟! پس منظور ما از دقیق، نزدیک‌تر بودن به اندازه‌ی نامی است.

موضوع مهمی که در کار ساخت و تولید مطرح است، آن است که ساختن اندازه‌ها با دقت بیشتر (یعنی هر چه نزدیک‌تر بودن به اندازه‌ی نامی)، گران‌تر تمام می‌شود.



## مفاهیم و اصطلاحات پایه:

◀ **بیراهی یا انحراف:** مقدار خطا از اندازه‌ی نامی را گویند.

◀ **بیراهی بالایی:** افزونی اندازه‌ی نامی را گویند. مثلاً، برای اندازه‌ی ۵۰، بیراهی بالایی برابر  $+0/3$  است.

◀ **بیراهی پایینی:** کاستی اندازه‌ی نامی را گویند. مثلاً، برای اندازه‌ی ۵۰، بیراهی پایینی برابر  $-0/3$  است.

◀ **خط صفر:** همان اندازه‌ی نامی است.

◀ **اندازه‌ی کنونی:** اندازه‌ای است که با ابزار اندازه‌گیری گرفته می‌شود.

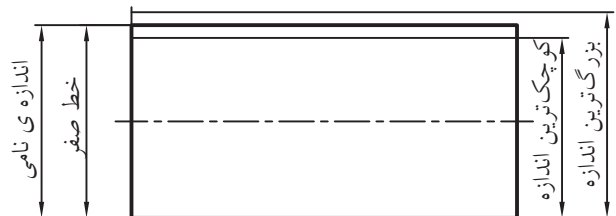
◀ **بزرگ‌ترین اندازه یا اندازه‌ی بیشینه:** جمع اندازه‌ی نامی و بیراهی بالایی را گویند، یعنی:

(بیراهی بالایی) + (اندازه‌ی نامی) = بزرگ‌ترین اندازه

◀ **کوچک‌ترین اندازه یا اندازه‌ی کمینه:** جمع اندازه‌ی نامی و بیراهی پایینی را گویند، یعنی:

(بیراهی پایینی) + (اندازه‌ی نامی) = کوچک‌ترین اندازه

شکل، نشان دهنده‌ی این توضیحات است.



پین استوانه‌ای

پرسش نمونه: در اندازه‌ی  $25 \pm 0/2$  مقادیر زیر را به دست آورید:

اندازه‌ی نامی، بیراهی بالایی، بیراهی پایینی، بزرگ‌ترین اندازه، کوچک‌ترین اندازه، تولرانس.

پاسخ:

اندازه‌ی نامی = ۲۵ mm

بیراهی بالایی =  $0/2$  mm

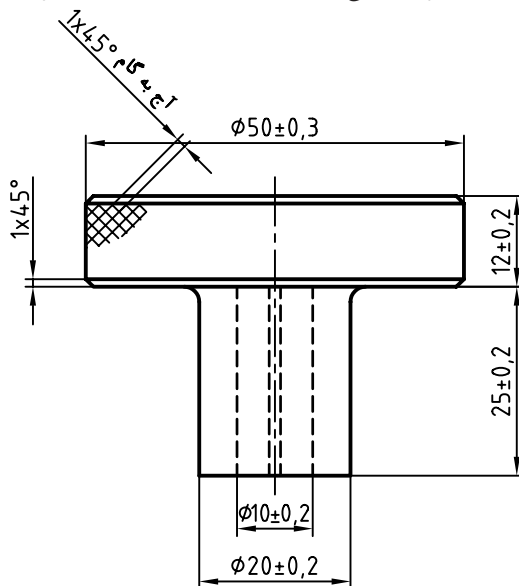
بیراهی پایینی =  $-0/2$  mm

بزرگ‌ترین اندازه =  $25/2$  mm

کوچک‌ترین اندازه =  $24/8$  mm

$25/2 - 24/8 = 0/4$  mm = تولرانس

◀ **اندازه‌ی آزاد (غیر مؤثر):** اندازه‌ای است که به اندازه‌ی دیگر بستگی ندارد؛ مانند  $\varnothing 50$  در دستگیره.



◀ **اندازه‌ی وابسته (مؤثر):** اندازه‌ای است که به اندازه‌ی دیگر بستگی دارد؛ مانند ۱۰ در دستگیره.

جدول تولرانس‌های آزاد: در استاندارد ISO جدول مهمی برای سازندگان قطعات صنعتی پیشنهاد شده است که آن را

- در ستون‌های دیگر مقادیر تولرانس در سه عنوان ظریف، متوسط و خشن داده شده است. به این ترتیب، اندازه‌های آزاد در قطعه‌ی دستگیره، تولرانس‌ها از این جدول برگزیده می‌شود.

«جدول تولرانس‌های آزاد» می‌نامند. این جدول در استاندارد شماره‌ی ISO 2768 آمده است. به جدول نگاه کنید. دقت کنید! در سمت چپ، اندازه‌ها داده شده است. ما باید اندازه‌ی مورد نظرمان را در آن‌ها بیابیم.

جدول تولرانس‌های آزاد ایزو به شماره‌ی ۲۷۶۸

اندازه‌ها برحسب میلی‌متر	ظریف f	متوسط m	خشن c
۰/۵ تا ۳	$\pm 0/05$	$\pm 0/1$	
۳ تا ۶	$\pm 0/05$	$\pm 0/1$	$\pm 0/2$
۶ تا ۳۰	$\pm 0/10$	$\pm 0/2$	$\pm 0/5$
۳۰ تا ۱۲۰	$\pm 0/15$	$\pm 0/3$	$\pm 0/8$
۱۲۰ تا ۳۱۵	$\pm 0/2$	$\pm 0/5$	$\pm 1/2$
۳۱۵ تا ۱۰۰۰	$\pm 0/3$	$\pm 0/8$	$\pm 2$
۱۰۰۰ تا ۲۰۰۰	$\pm 0/5$	$\pm 1/2$	$\pm 2$

- در سمت چپ، اندازه‌ها داده شده است (برحسب میلی‌متر)  
- در بالای جدول، ردیف اول، ۱۸ کیفیت برای تولرانس داده شده است.

- مقدار تولرانس‌های پیشنهادی از چپ به راست زیاد می‌شود.



تحقیق

در جدول تولرانس‌های آزاد ایزو ستونی برای تولرانس‌های خیلی خشن Vc هم وجود دارد، مقادیر آن را بیابید.

جدول تولرانس‌های اصلی: اندازه‌های وابسته، یعنی اندازه‌هایی که با اندازه‌ای دیگر در ارتباط هستند، در جدول تولرانس‌های اصلی ایزو پیشنهاد شده است.



نکته

در صنایع سبک، معمولاً تولرانس‌های آزاد از مرحله‌ی متوسط برگزیده می‌شوند و این امر باید در جدول پای نقشه نوشته شود (به صورت: تولرانس‌ها ISO2768-m)

همه‌ی اعداد موجود در جدول برحسب میکرون متر هستند (غیر از ستون سمت راست و ردیف افقی بالای جدول) -  
مقادیر عددی تولرانس‌های استاندارد بر حسب میکرون متر ( $\mu\text{m}$ )

	۰.۱	۰	۱	۲	۳	۴	۵	۶	۷	۸	۹	۱۰	۱۱	۱۲	۱۳	۱۴	۱۵	۱۶
$\leq 3$	۰/۳	۰/۵	۰/۸	۱/۲	۲	۳	۴	۶	۱۰	۱۴	۲۵	۴۰	۶۰	۱۰۰	۱۴۰	۲۵۰	۴۰۰	۶۰۰
۳ تا ۶ <	۰/۴	۰/۶	۱	۱/۵	۲/۵	۴	۵	۸	۱۲	۱۸	۳۰	۴۸	۷۵	۱۲۰	۱۸۰	۳۰۰	۴۸۰	۷۵۰
۶ تا ۱۰ <	۰/۴	۰/۶	۱	۱/۵	۲/۵	۴	۶	۹	۱۵	۲۲	۳۶	۵۸	۹۰	۱۵۰	۲۲۰	۳۶۰	۵۸۰	۹۰۰
۱۰ تا ۱۸ <	۰/۵	۰/۸	۱/۲	۲	۳	۵	۸	۱۱	۱۸	۲۷	۴۳	۷۰	۱۱۰	۱۸۰	۲۷۰	۴۳۰	۷۰۰	۱۱۰۰
۱۸ تا ۳۰ <	۰/۶	۱	۱/۵	۲/۵	۴	۶	۹	۱۳	۲۱	۳۳	۵۲	۸۴	۱۳۰	۲۱۰	۳۳۰	۵۲۰	۸۴۰	۱۳۰۰
۳۰ تا ۵۰ <	۰/۶	۱	۱/۵	۲/۵	۴	۷	۱۱	۱۶	۲۵	۳۹	۶۲	۱۰۰	۱۶۰	۲۵۰	۳۹۰	۶۲۰	۱۰۰۰	۱۶۰۰
۵۰ تا ۸۰ <	۰/۸	۱/۲	۲	۳	۵	۸	۱۳	۱۹	۳۰	۴۶	۷۴	۱۲۰	۱۹۰	۳۰۰	۴۶۰	۷۴۰	۱۲۰۰	۱۹۰۰
۸۰ تا ۱۲۰ <	۱	۱/۵	۲/۵	۴	۶	۱۰	۱۵	۲۲	۳۵	۵۴	۸۷	۱۴۰	۲۲۰	۳۵۰	۵۴۰	۸۷۰	۱۴۰۰	۲۲۰۰
۱۲۰ تا ۱۸۰ <	۱/۲	۲	۳/۵	۵	۸	۱۲	۱۸	۲۵	۴۰	۶۳	۱۰۰	۱۶۰	۲۵۰	۴۰۰	۶۳۰	۱۰۰۰	۱۶۰۰	۲۵۰۰
۱۸۰ تا ۲۵۰ <	۲	۳	۴/۵	۷	۱۰	۱۴	۲۰	۲۹	۴۶	۷۲	۱۱۵	۱۸۵	۲۹۰	۴۶۰	۷۲۰	۱۱۵۰	۱۸۵۰	۲۹۰۰
۲۵۰ تا ۳۱۵ <	۲/۵	۴	۶	۸	۱۲	۱۶	۲۳	۳۲	۵۲	۸۱	۱۳۰	۲۱۰	۳۲۰	۵۲۰	۸۱۰	۱۳۰۰	۲۱۰۰	۳۲۰۰
۳۱۵ تا ۴۰۰ <	۳	۵	۷	۹	۱۳	۱۸	۲۵	۳۶	۵۷	۸۹	۱۴۰	۲۳۰	۳۶۰	۵۷۰	۸۹۰	۱۴۰۰	۲۳۰۰	۳۶۰۰
۴۰۰ تا ۵۰۰ <	۴	۶	۸	۱۰	۱۵	۲۰	۲۷	۴۰	۶۷	۹۷	۱۵۵	۲۵۰	۴۰۰	۶۳۰	۹۷۰	۱۵۵۰	۲۵۰۰	۴۰۰۰

### پرسش و پاسخ



پرسش: برای اندازه‌ی وابسته‌ی ۶۶ و در کیفیت شماره‌ی ۹، مقدار تولرانس چه مقدار است؟  
پاسخ: ابتدا عدد ۶۶ را در ستون سمت چپ میان (۵۰ تا ۸۰) پیدا می‌کنیم (ردیف هشتم).

### نکته



در جدول تولرانس‌های آزاد حداکثر چهار کیفیت داده می‌شود، ولی در جدول تولرانس‌های اصلی ۱۸ کیفیت داده شده است. کیفیت‌ها نیاز به نام‌گذاری ویژه‌ای ندارند (مانند ظریف، متوسط، و ...) بلکه از شماره‌ی آن‌ها می‌توان به میزان مرغوبیت تولرانس پی برد (هر چه تولرانس کمتر باشد می‌گویند مرغوب‌تر یا دقیق‌تر است).

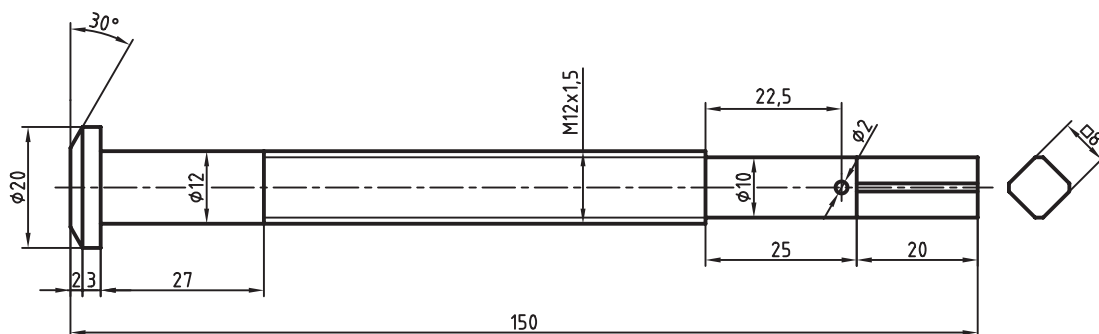
### یادآوری



طراح باید برای همه‌ی اندازه‌های موجود، تولرانس مناسب را تعیین کند.

آنگاه از آن به سمت راست می‌رویم تا به عدد موجود در زیر کیفیت شماره‌ی ۹ می‌رسیم. این عدد برابر ۷۴ است. پس، تولرانس برای اندازه ۶۶ و در کیفیت شماره‌ی ۹ برابر  $74 \mu\text{m}$  (میکرون متر) خواهد بود.

کاربرد جدول تولرانس: یک طراح باید برای تمام اندازه‌های موجود در نقشه، تولرانس را تعیین کند. دوباره به قطعه‌ی پیچ اصلی گیره نگاه کنید:



و برای اندازه‌های وابسته نیز از جدول اصلی تولرانس‌ها مقادیر زیر را به دست خواهید آورد:

برای اندازه‌ی $\varnothing 8$ مقدار تولرانس از کیفیت شماره‌ی ۶ برابر $9 \mu\text{m}$
برای اندازه‌ی $\varnothing 10$ مقدار تولرانس از کیفیت شماره‌ی ۶ برابر $9 \mu\text{m}$
برای اندازه‌ی $\varnothing 12$ مقدار تولرانس از کیفیت شماره‌ی ۶ برابر $11 \mu\text{m}$

با کمی دقت متوجه می‌شویم که اندازه‌های ۸ (برای مربع)،  $\varnothing 10$  و  $\varnothing 12$ ، اندازه‌هایی وابسته هستند. بقیه‌ی اندازه‌ها نیز، یا در فرایند تولید به دست خواهند آمد (مانند قطر دقیق پیچ  $M12$ ) یا سازنده، آن‌ها را تنظیم می‌کند. برای چنین اندازه‌هایی، طراح، تولرانس را از جدول تولرانس‌های آزاد مشخص خواهد کرد.

### ترتیب کار

با مراجعه به جدول تولرانس‌های آزاد، مرحله‌ی متوسط، و برای اندازه‌های طولی، تولرانس‌ها به ترتیب زیر است:

برای اندازه‌ی ۲۰ ← مقدار تولرانس $\pm 0.2$
برای اندازه‌ی ۲۵ ← مقدار تولرانس $\pm 0.2$
برای اندازه‌ی ۲۷ ← مقدار تولرانس $\pm 0.2$
برای اندازه‌ی ۲۲/۵ ← مقدار تولرانس $\pm 0.2$
برای اندازه‌ی ۳ ← مقدار تولرانس $\pm 0.1$
برای اندازه‌ی ۲ ← مقدار تولرانس $\pm 0.2$
برای اندازه‌ی ۲۰ ← مقدار تولرانس $\pm 0.2$



کیفیت شماره‌ی ۶ برای اندازه‌های ۸، ۱۰ و ۱۲ چیزی است که خودمان در نظر گرفتیم (که می‌تواند اعداد دیگری هم باشد)





### اصول استفاده از جدول تولرانس

۱. دقت می‌کنیم که نوع اندازه، اندازه آزاد (غیرمؤثر) است یا وابسته (مؤثر).
۲. اگر اندازه آزاد باشد به جدول تولرانس‌های آزاد ایزو به شماره‌ی ۲۷۶۸ مراجعه می‌کنیم.
۳. با توجه به آنکه تولرانس ظریف، متوسط یا خشن مورد نیاز است، تولرانس را برمی‌گزینیم.
۴. اگر اندازه‌ی مؤثر یا وابسته باشد باید به جدول اصلی تولرانس‌ها مراجعه کنیم.
۵. اندازه‌ی معین ما، در ستون سمت چپ را پیدا می‌کنیم.
۶. با توجه به عدد IT (یعنی مشخصه‌ی کیفیت)، ستون مورد نظر را پیدا می‌کنیم.
۷. عددی که در ستون مورد نظر و در مقابل اندازه‌ی مورد نظر قرار دارد، همان تولرانس ایزو در کیفیت مورد نظر است.

## دستور کار

### تعیین تولرانس در نقشه

(۳۰ دقیقه)

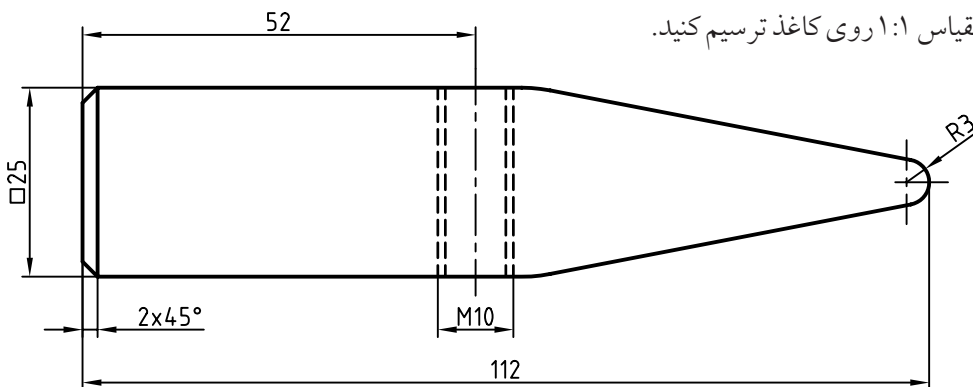
نقشه را تولرانس گذاری کنید.

### مراحل ترسیم

۱. کاغذ A۴ را به صورت افقی بچسبانید.

- کادر و جدول را ترسیم کنید.

- سرچکش داده شده را با مقیاس ۱:۱ روی کاغذ ترسیم کنید.



برای اندازه‌ی ۱۱۲ مقدار تولرانس.....

برای اندازه‌ی ۲۵ مقدار تولرانس.....

برای اندازه‌ی ۵۲ مقدار تولرانس.....

برای اندازه‌ی ۲ مقدار تولرانس.....

۲. ابتدا بررسی کنید که کدام اندازه‌ها آزاد و کدام وابسته هستند؟

- به جدول تولرانس‌های آزاد، مرحله‌ی متوسط، مراجعه کنید و درخواست‌های داده شده در جدول را تکمیل کنید.

## ارزشیابی پایانی

### ◀ نظری

۱. چرا سازندگان علاقه‌ی زیادی به ساخت اندازه‌ها با دقت زیاد ندارند؟
۲. تولرانس را به طور دقیق تعریف کنید.
۳. چه رابطه‌ای برای محاسبه‌ی مقدار تولرانس می‌توانید بنویسید.
۴. هر یک از عبارات خط صفر، اندازه‌ی کنونی، اندازه‌ی نامی، بیراهی، بیراهی پایینی، بیراهی بالایی چه مفهومی دارند.
۵. با رسم یک شکل وضعیت اندازه نامی را با کوچک‌ترین اندازه، و بزرگ‌ترین اندازه نشان دهید.
۶. با توجه به اندازه‌ی  $36 \pm 0.18$ ، کوچک‌ترین اندازه، بزرگ‌ترین اندازه، بیراهی بالایی، بیراهی پایینی، مقدار تولرانس و نمونه‌ای از اندازه‌ی کنونی کدام‌اند؟
۷. جدول تولرانس‌های آزاد چیست و چه کاربردی دارد؟
۸. جدول تولرانس‌های اصلی چیست و چه کاربردی دارد؟
۹. آنچه درباره‌ی جدول اصلی تولرانس‌ها می‌دانید بنویسید.
۱۰. حذف مبحث تولرانس‌ها چه زیانی به ساخت و تولید می‌زند؟

عملی (زمان: ۹۰ دقیقه)

۱. برای دو نما از یک یاتاقان کارهای زیر را انجام دهید (روی کپی یا همین شکل)

- بلندترین اندازه با تولرانس  $\pm 0/1$

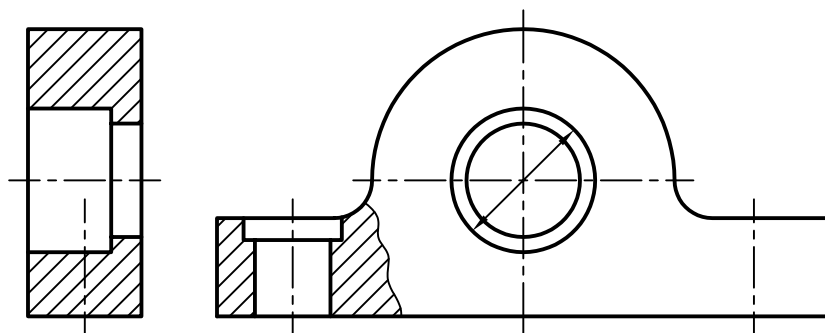
- فاصله‌ی دو سوراخ با تولرانس  $\pm 0/2$

- فاصله‌ی محور قطعه تا کف آن  $\pm 0/05$

- بقیه تولرانس‌ها از جدول تولرانس آزاد مرحله‌ی متوسط (به جز سوراخ‌ها)

- اگر برای سوراخ‌ها تولرانس از کیفیت ۷ باشد و بیراهی پایینی برابر صفر، تولرانس آن‌ها را نیز بنویسید. (نقشه نیاز به

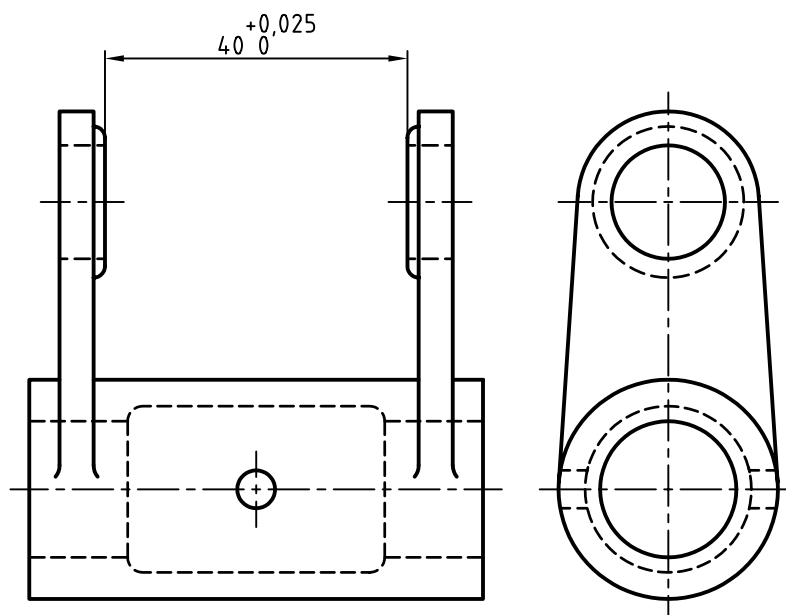
اندازه‌گذاری کامل ندارد.)



۲. لازم است برای همه‌ی سوراخ‌ها، اندازه، همراه تولرانس گذاشته شود (تولرانس از جدول اصلی تولرانس‌ها)

- برای سوراخ‌های ۲۰ و بالاتر از آن تولرانس از کیفیت شماره‌ی ۷ با در نظر گرفتن بیراهی پایینی صفر و برای سوراخ‌های

کوچک‌تر از ۲۰، تولرانس از کیفیت شماره‌ی ۶ با بیراهی صفر نوشته شود. برای نمونه یک مورد روی شکل نوشته شده است.



## توانایی اجرای انطباقات در نقشه‌های صنعتی

◀ پس از آموزش این توانایی، از فراگیر انتظار می‌رود:

- مفهوم انطباق را شرح دهد.
- مفهوم میله و سوراخ را در انطباق بیان کند.
- مراحل انطباقی را به صورت کلی و نیز تشریحی توضیح دهد.
- انواع دستگاه‌های مینا را نام ببرد.
- چگونگی استفاده از جداول انطباقی را شرح دهد.
- انطباقات را در نقشه اجرا کند.

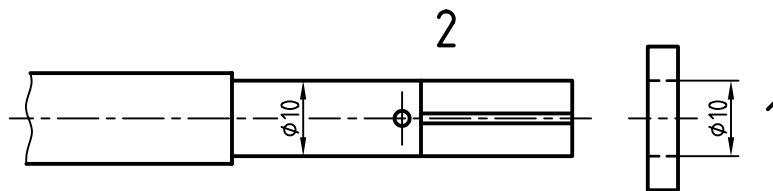
ساعات آموزش		
نظری	عملی	جمع
۲	۲	۴



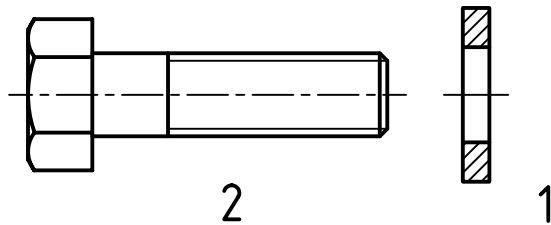


## پیش آزمون

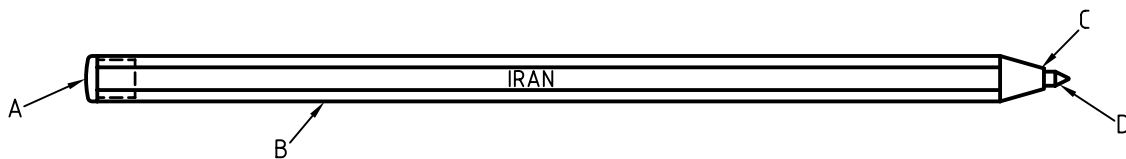
۱. به نظر شما واژه‌ی انطباق چه مفهومی دارد؟
۲. واشر ۱ باید روی میله به قطر ۱۰ قرار می‌گیرد، آیا این کار نیاز به فشار دارد؟



۳. آیا پس از ورود میله به واشر، آن‌ها محکم خواهند بود؟ چندان محکم نیستند؟ یا اصلاً دارای لقی خواهند بود؟
۴. حالت مناسب از میان محکم بودن، روان بودن (نداشتن لقی) یا لقی داشتن کدام است؟
۵. آیا یکی از حالت‌های پرسش چهار، بستگی به کارکرد قطعات دارد؟
۶. به نظر شما در زمان ورود پیچ به واشر، کدام حالت مناسب‌تر است؟ لقی بودن (بازی داشتن)، روان بودن یا محکم بودن؟



۷. درپوش دنباله‌ی خودکار یعنی A، چه حالتی نسبت به لوله‌ی B دارد؟

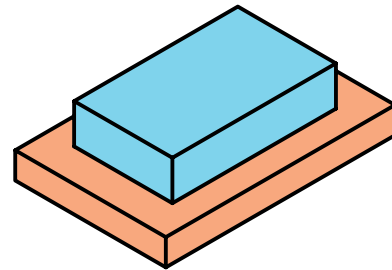
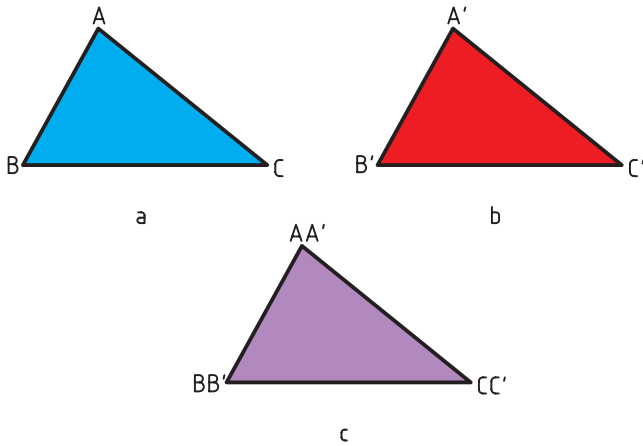


۸. دیگر اجزای خودکار چه حالت‌هایی نسبت به هم دارند؟ این خودکار دقیقاً چند تکه دارد؟
۹. چرا دادن دو اندازه‌ی ۱۰ برای قطعات در پرسش ۲، به تنهایی نمی‌تواند چگونگی آن‌ها را بیان کند؟
۱۰. آیا با تقسیم مراحل به محکم بودن و روان بودن و لق بودن (بازی داشتن) کار تمام است؟
۱۱. آیا محکم بودن یا روان بودن یا بازی داشتن، هر کدام خود می‌توانند مراحل داشته باشند؟

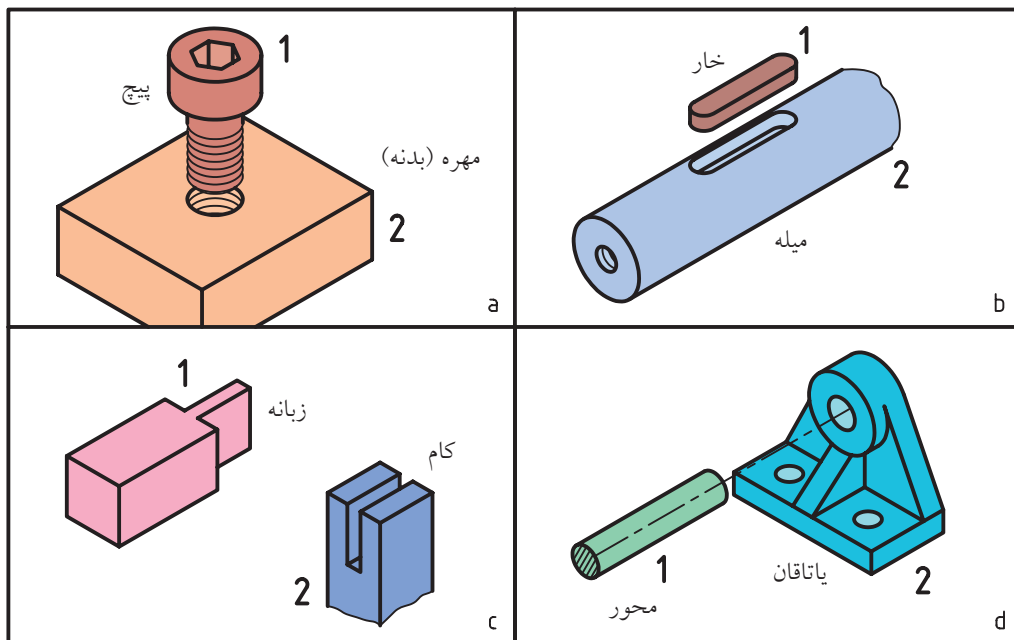
## انطباق و مفهوم آن در صنعت

در هندسه، مفهوم انطباق آن است که دو شکل کاملاً مساوی، می‌توانند روی هم قرار گیرند، یعنی تمام اجزای آن‌ها روی هم قرار گیرند (مانند دو مثلث متساوی الاضلاع)

در گفتار عادی منظور از انطباق، قرار دادن دو قطعه روی هم است (حتی قرار دادن یک جسم تخت روی میز!)



به این ترتیب، اگر دو مثلث  $ABC$  و  $A'B'C'$ ، اضلاع و گوشه‌ها برابر باشند، قابل انطباق اند. اما مفهوم صنعتی انطباق، نوعی در هم رفتن (داخل هم شدن) است. به شکل نگاه کنید:





میله: میله به مفهوم اندازه‌ی بیرونی است. پس خار، پیچ، زبانه و محور اندازه‌های بیرونی (خارجی) هستند. سوراخ: سوراخ به معنای اندازه‌ی درونی (داخلی) است. به این ترتیب، سوراخ ساده، مهره، جای خار، کام و ... اندازه‌های درونی هستند.

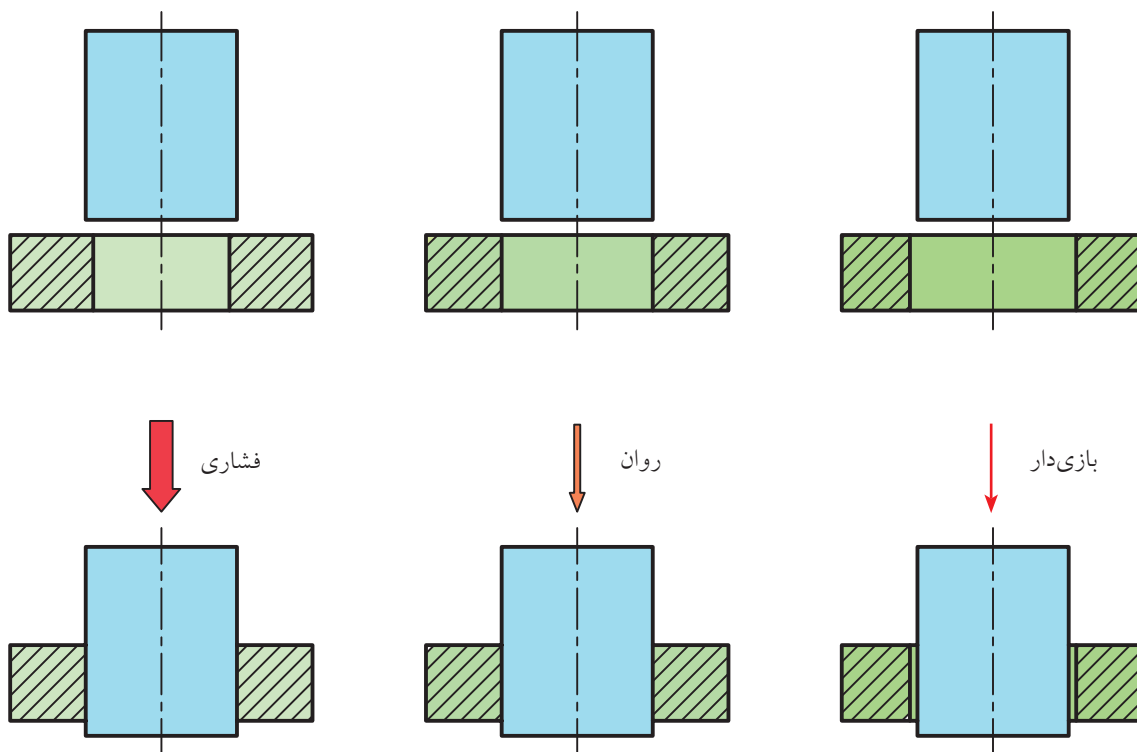
مراحل انطباقی: به گونه‌ای ساده می‌توان انطباق را در سه حالت بررسی کرد:

- بازی‌دار (آزاد)
- روان (جذب، بدون لقی، عبوری)
- فشاری (پرسی یا تداخلی)

a. اگر پیچ در مهره بسته شود، می‌گوییم انطباق انجام شده است.  
 b. اگر خار را در جای آن بگذاریم، می‌گوییم انطباق را انجام داده‌ایم.  
 c. وارد شدن زبانه در کام (فاق) را در ساخت و ساز و اتصالات چوبی، انطباق می‌گوییم.  
 d. ورود میله یا محور را به یاتاقان، انطباق نامند.

**تعریف: داخل شدن میله در سوراخ یا زبانه در شکاف را انطباق گویند.**

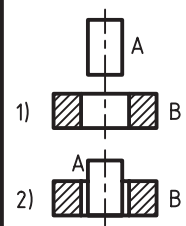
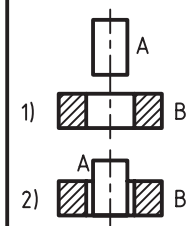
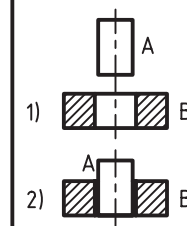
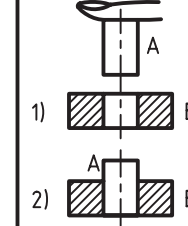
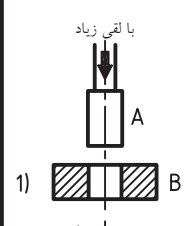
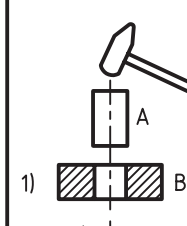
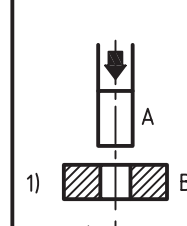
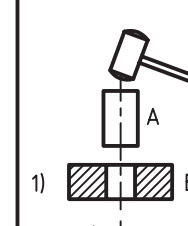
میله و سوراخ: در کار فنی، میله و سوراخ دارای مفهومی ویژه هستند.



به گونه‌ای که تقسیم بندی سه مرحله‌ای ابدأ پاسخگو نخواهد بود.

به جدول نگاه کنید. در این جا، میله‌ی A باید داخل سوراخ B شود. حالت‌های بسیاری وجود دارد. برخی از این حالات در جدول نشان داده شده است.

اما به زودی متوجه می‌شویم که این تقسیم‌بندی بسیار نارسا و ناکافی است. اکنون با دانستن مفاهیم میله و سوراخ باید به نکته‌ی مهم دیگری توجه کنیم. انطباق میله و سوراخ به صورت‌های بسیار گوناگون ممکن است. این کار برای تولیدات گسترده‌ی صنعتی اجتناب‌ناپذیر است؛

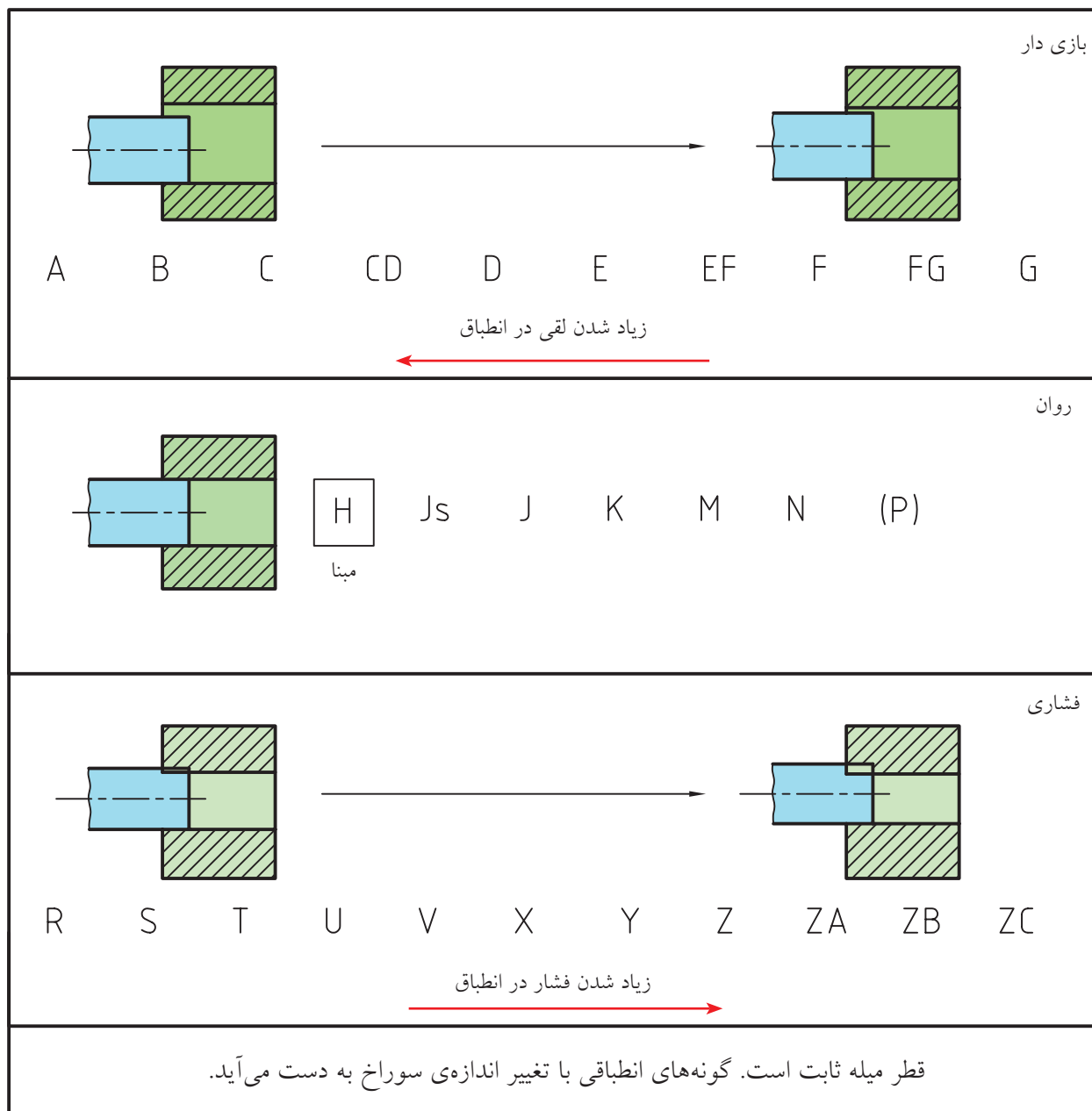
<p>سوراخ بزرگ‌تر</p>  <p>1) بدون هیچ‌گونه نیرو، با لقی زیاد</p> <p>2) بدون هیچ‌گونه نیرو، با لقی کم</p>	<p>سوراخ بزرگ‌تر</p>  <p>1) بدون هیچ‌گونه نیرو، بدون لقی</p> <p>2) بدون هیچ‌گونه نیرو، بدون لقی</p>	<p>سوراخ و میله تقریباً برابر</p>  <p>1) با فشار انگشت، بدون لقی</p> <p>2) با فشار دست، بدون لقی</p>	<p>سوراخ و میله تقریباً برابر</p>  <p>1) با زدن چکش سبک انطباق فشاری</p> <p>2) با زدن چکش سبک انطباق فشاری</p>
<p>سوراخ کمی کوچک‌تر</p>  <p>1) با دست‌گاه فشار سبک (انطباق) فشاری نسبتاً سبک</p> <p>2) با دست‌گاه فشار سبک (انطباق) فشاری نسبتاً سبک</p>	<p>سوراخ نسبتاً کوچک‌تر</p>  <p>1) با دست‌گاه فشار متوسط، سنگین</p> <p>2) با دست‌گاه فشار متوسط، سنگین</p>	<p>سوراخ کوچک‌تر</p>  <p>1) با ضربات چکش سنگین انطباق فشاری سنگین</p> <p>2) با ضربات چکش سنگین انطباق فشاری سنگین</p>	<p>سوراخ خیلی کوچک‌تر</p>  <p>1) با دست‌گاه فشار سنگین انطباق فشاری خیلی سنگین</p> <p>2) با دست‌گاه فشار سنگین انطباق فشاری خیلی سنگین</p>

به‌دست آورده‌ایم. با این همه، حتی آنچه که در جدول آمده کافی نیست.

توجه کنید که قطر میله را در همه‌ی مراحل ثابت در نظر گرفته‌ایم و انطباقات دلخواه را با تغییر قطر سوراخ

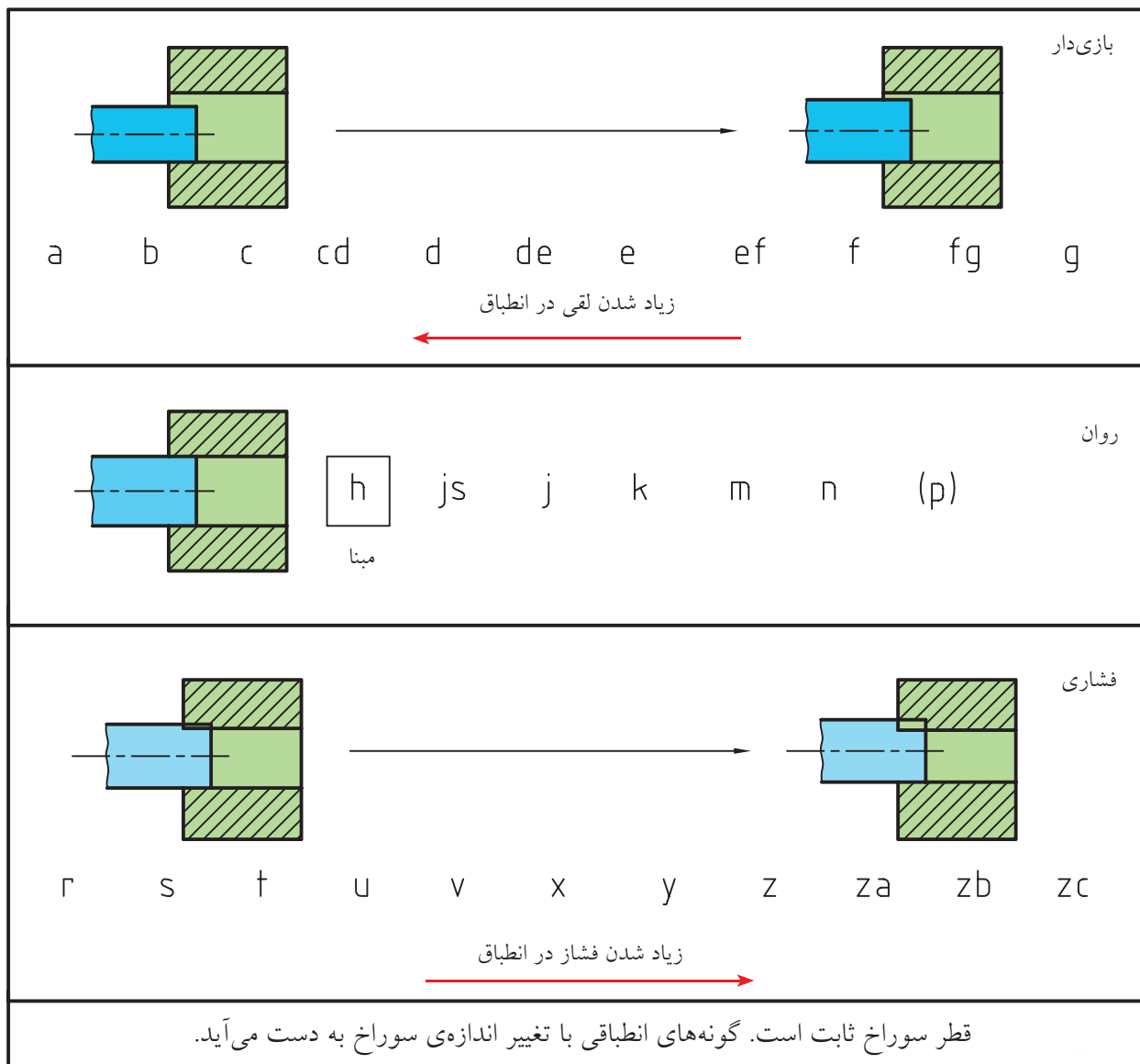
حالت بازی دار است، تغییر می‌کند. بنابراین، ۱۱ مرحله‌ی بازی دار، یک حالت مبنا (H) و ۶ حالت روان یا عبوری و ۱۱ مرحله‌ی فشاری از خیلی سبک تا بسیار سنگین، پاسخگوی نیازهای صنعتی خواهد بود.

به این ترتیب، ناچاریم که به کمک حروف، مراحل انطباق را تا ۲۸ حالت افزایش دهیم. مطابق جدول دیده می‌شود که در ۱۱ مرحله‌ی بازی دار، قطر سوراخ از A که بزرگ‌ترین حالت است تا G که کوچک‌ترین



قطر سوراخ می‌تواند بزرگ‌تر شود. به همین ترتیب برای میله، همین ۲۸ مرحله وجود خواهد داشت.

حالت H را مینا در نظر می‌گیرند و این حالتی است که کوچک‌ترین اندازه‌ی سوراخ برابر اندازه‌ی نامی است و به نسبت تولرانس انتخابی (از جدول اصلی تولرانس‌ها)،



توجه به نکته‌ای لازم است. اگر به فرض تولرانس را صفر در نظر بگیریم، در شرایط مینا (برای سوراخ H و برای میله‌ی h)، سوراخ یا میله دارای اندازه‌ی نامی خواهد بود. اما به دلیل دخالت تولرانس، قاعده آن است که در حالت مینا، در مورد سوراخ، همه‌ی تولرانس بالای اندازه‌ی نامی و در مورد میله، همه تولرانس زیر اندازه‌ی نامی قرار گیرد.



برای نمونه، اگر تولرانس برای سوراخی به  $\varnothing 24$  را داشته باشیم، بزرگ‌ترین اندازه‌ی سوراخ برابر  $24/021$  و کوچک‌ترین آن  $24/000$  خواهد بود. اگر همین تولرانس برای میله باشد، آنگاه داریم:  $23/979 =$  کوچک‌ترین اندازه‌ی میله و  $24/000 =$  بزرگ‌ترین اندازه‌ی میله

**دستگاه‌های مبنا:** برای داشتن انطباق، می‌توان دو حالت از موارد ۲۸ گانه‌ی ممکن برای سوراخ و میله را در نظر گرفت، مانند M و d، اما این یک حالت نامعین از نظر انطباقی خواهد بود. به این ترتیب، دامنه‌ی انطباقات بی‌شمار و تشخیص حالت مفید دشوار خواهد شد.

**دستگاه سوراخ مبنا:** برای شکل دادن انطباقات و سر و سامان دادن تولید، لازم است مبنا انتخاب شود. به این ترتیب، اگر یک سوراخ به قطر دقیق ۴۰ ساخته شود، می‌توان همه‌ی حالات ۲۸ گانه‌ی انطباقی را با تغییر دادن قطر میله به‌دست آورد. پس اگر در یک کار فنی، ابتدا سوراخ‌ها با قطر نامی (حالت H) ساخته شوند و سپس انطباق مورد نیاز با تغییر اندازه‌ی میله به‌دست آیند، در چنین وضعیتی، روش کار را «سوراخ مبنا» می‌نامند. این

کار در صنایع سبک معمول است (چرا؟)  
**دستگاه میله مبنا:** اگر برای به‌دست آوردن انطباقات درخواستی، قطر میله را ثابت نگه داریم (در حالت h) و قطر سوراخ را تغییر دهیم، روش کار «دستگاه میله مبنا» خوانده می‌شود.  
این روش در صنایع سنگین معمول است (چرا؟).

### جداول انطباقی

مانند تولرانس‌ها، برای انطباقات هم جداولی وجود دارد. جدول بزرگ انطباقات، که بر پایه‌ی آن می‌توان بیراهی‌ها را برای هر یک از حالات انطباقی پیدا کرد. اما جداول کاربردی‌تری نیز وجود دارند که در حقیقت تفسیری از جدول بزرگ هستند برای نمونه به جدول نگاه کنید.

این جدول از چهار بخش تشکیل شده است:

- پنج IT برای f، شامل اندازه‌های بزرگ‌تر از ۳ تا ۱۲۰ است.
  - پنج IT مهم‌تر برای رده‌ی انطباقی g
  - پنج IT برای رده‌ی H (مبنا)
  - پنج IT برای رده‌ی m
- همه‌ی شماره‌های موجود در جدول برحسب میکرون‌متر و در همه موارد ابتدا بیراهی بالایی و سپس بیراهی پایینی داده شده است.



در تولید انبوه، استفاده از دستگاه مبنا اجتناب‌ناپذیر است.

رده	IT	اندازه‌ها (mm)						
		۳ تا ۶	۶ تا ۱۰	۱۰ تا ۱۸	۱۸ تا ۳۰	۳۰ تا ۵۰	۵۰ تا ۸۰	۸۰ تا ۱۲۰
$\mu\text{m}$	۵	-۱۰ / -۱۵	-۱۳ / -۱۹	-۱۶ / -۲۴	-۲۰ / -۲۹	-۲۵ / -۳۶	-۳۰ / -۴۳	-۳۶ / -۵۱
	۶	-۱۰ / -۱۸	-۱۳ / -۲۲	-۱۶ / -۲۷	-۲۰ / -۳۳	-۲۵ / -۴۱	-۳۰ / -۴۹	-۳۶ / -۵۸
f	۷	-۱۰ / -۲۲	-۱۳ / -۲۸	-۱۶ / -۳۴	-۲۰ / -۴۱	-۲۵ / -۵۰	-۳۰ / -۶۰	-۳۶ / -۷۱
	۸	-۱۰ / -۲۸	-۱۳ / -۳۵	-۱۶ / -۴۳	-۲۰ / -۵۳	-۲۵ / -۶۴	-۳۰ / -۷۶	-۳۶ / -۹۰
	۹	-۱۰ / -۴۰	-۱۳ / -۴۰	-۱۶ / -۵۹	-۲۰ / -۷۲	-۲۵ / -۸۷	-۳۰ / -۱۰۴	-۳۶ / -۱۲۳
g	۵	-۴ / -۹	-۵ / -۱۱	-۶ / -۱۴	-۷ / -۱۶	-۹ / -۲۰	-۱۰ / -۲۳	-۱۲ / -۲۷
	۶	-۴ / -۱۲	-۵ / -۱۴	-۶ / -۱۷	-۷ / -۲۰	-۹ / -۲۵	-۱۰ / -۲۹	-۱۲ / -۳۴
	۷	-۴ / -۱۶	-۵ / -۲۰	-۶ / -۲۴	-۷ / -۲۸	-۹ / -۳۴	-۱۰ / -۴۰	-۱۲ / -۴۷
	۸	-۴ / -۲۲	-۵ / -۲۷	-۶ / -۳۳	-۷ / -۴۰	-۹ / -۴۸	-۱۰ / -۵۶	-۱۲ / -۶۶
	۹	-۴ / -۳۶	-۵ / -۴۱	-۶ / -۴۹	-۷ / -۵۹	-۹ / -۷۱	_____	_____
H	۵	+۵ / ۰	+۶ / ۰	+۸ / ۰	+۹ / ۰	+۱۱ / ۰	+۱۳ / ۰	+۱۵ / ۰
	۶	+۸ / ۰	+۹ / ۰	+۱۱ / ۰	+۱۳ / ۰	+۱۶ / ۰	+۱۹ / ۰	+۲۲ / ۰
	۷	+۱۲ / ۰	+۱۵ / ۰	+۱۸ / ۰	+۲۱ / ۰	+۲۵ / ۰	+۳۰ / ۰	+۳۶ / ۰
	۸	+۱۸ / ۰	+۲۲ / ۰	+۲۷ / ۰	+۳۳ / ۰	+۳۹ / ۰	+۴۸ / ۰	+۵۴ / ۰
	۹	+۳۰ / ۰	+۳۶ / ۰	+۴۳ / ۰	+۵۲ / ۰	+۶۲ / ۰	+۷۴ / ۰	+۸۷ / ۰
m	۵	+۹ / +۴	+۱۲ / +۶	+۱۵ / +۷	+۱۷ / +۸	+۲۰ / +۹	+۲۴ / +۱۱	+۲۸ / +۱۳
	۶	+۱۲ / +۴	+۱۵ / +۶	+۱۸ / +۷	+۲۱ / +۸	+۲۵ / +۹	+۳۰ / +۱۱	+۳۵ / +۱۳
	۷	+۱۶ / +۴	+۲۱ / +۶	+۲۵ / +۷	+۲۹ / +۸	+۳۴ / +۹	+۴۱ / +۱۱	+۴۸ / +۱۳
	۸	+۲۲ / +۴	+۲۸ / +۶	+۳۴ / +۷	+۴۱ / +۸	+۴۸ / +۹	_____	_____
	۹	+۳۴ / +۴	+۴۲ / +۶	+۵۰ / +۷	+۶۰ / +۸	+۷۱ / +۹	_____	_____

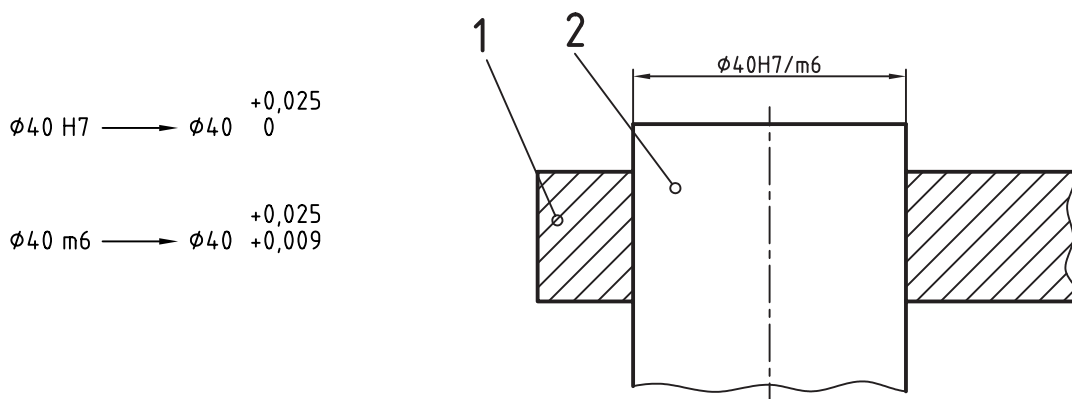
جدول IT (۹،۸،۷،۶،۵) برای چهار رده‌ی انطباقی H،g،f و m  
 ( هر بخش این جدول، جزیی از یک جدول بزرگ است که در این جا فقط برای  
 آشنایی آورده شده است. برای اطلاعات بیشتر می توان به منابع دیگر مراجعه کرد.)

$m6$  دقت شود. در  $H7$ ، حرف H، نشانه‌ی سوراخ مبناست و عدد ۷، نماینده‌ی کیفیت تولرانس آن (یا مقدار تولرانس آن) بر اساس جدول اصلی تولرانس هاست. پس، می توان

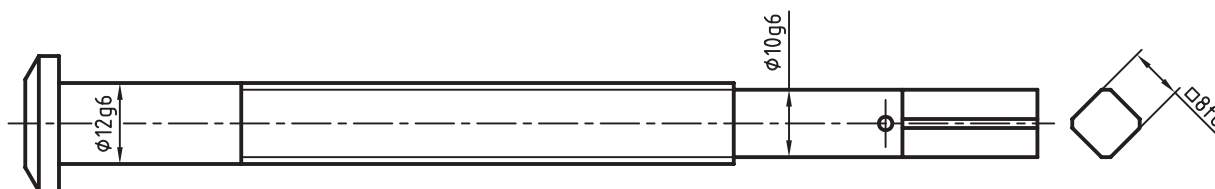
اکنون تفسیر چند نمونه از انطباق را ببینید.  
 نوع انطباق و مفهوم عددی عبارت  $\varnothing 40H7/m6$  چیست؟ لازم است، در این عبارت، به دو بخش  $H7$  و

سوراخ مناسب است که سوراخ در حالت مینا و میله در حالت روان (عبوری) است. این انطباق معمولاً با فشار کم انجام می‌شود حتی در شرایطی بدون نیاز به فشار. برای درک مفهوم عددی آن، پس از مراجعه به جدول، اعداد لازم را به دست می‌آوریم. در پایان به مفاهیم زیر خواهیم رسید.

با مراجعه به جدول اصلی تolerانس‌ها، در مقابل عدد ۴۰ و زیر کیفیت ۷، مقدار تolerانس را برابر  $25 \mu\text{m}$  خواند. برای نشانه‌ی  $m6$  نیز مقدار تolerانس طبق کیفیت شماره‌ی ۶ از جدول اصلی برابر  $16 \mu\text{m}$  ( $25 \mu\text{m} - 9 \mu\text{m}$ ) حاصل خواهد شد. حرف  $m$  هم نشانه‌ی میله در حالت روان خواهد بود. به این ترتیب، دیده می‌شود که این یک انطباق از دستگاه



نقشه‌ی نمونه ۱: به کاربردهایی از اندازه‌های انطباقی توجه کنید.

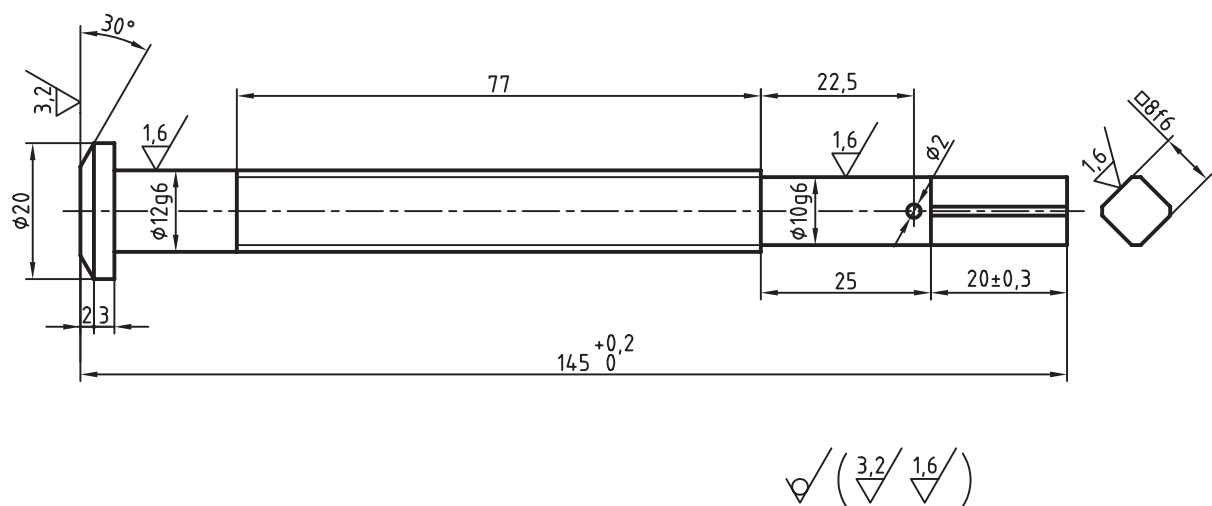


هم با یک دستگیر (به مفهوم آچار) دارای لقی کمی است (زیرا در مرحله ی F قرار دارد).

**نقشه ی نمونه ی ۲:** اکنون می توانیم نقشه ی نسبتاً کاملی برای ساخت این پیچ ارائه کنیم.

این نقشه روی یک برگ A۴ با جدول داده شده است. در این نقشه، همه ی پرداخت ها و همه ی تولرانس ها مشخص شده است.

در این قطعه (پیچ گیره)، سه اندازه ی وابسته وجود دارد. آن ها باید با قطعه های دیگری کار کنند. بنابراین، اگر هم قطر ۱۰ و هم قطر ۱۲، در سوراخ هایی با همین اندازه ها وارد خواهند شد. به این ترتیب، اگر قطر آن سوراخ ها به ترتیب ۱۰ و ۱۲ با نشانه ی انطباقی H7 باشد (در حالت مبنا و با کیفیت تولرانسی شماره ی ۷، از جدول اصلی تولرانس ها)، آن گاه این اندازه های میله در شرایط بازی دار خواهند بود (یعنی تقریباً بدون لقی). در این حالت، از نظر گردش پیچ، بسیار حالت خوبی است. دنباله ی مربعی



جنس: فولاد پیچ	ISO 2768-m	تولرانس:	تاریخ	نام:	طراح
سفارش:		نام: پیچ گیره			نقشه کش
					بازبین
					تصویب
					مقیاس ۱:۱ کد

**نقشه ی نمونه ی ۳:** بدنه ی گیره ای کوچک را در شکل می بینید.

– جنس بدنه از چدن است.

– دو سوراخ به قطرهای ۱۰ و ۱۲ با مرحله ی انطباقی HV در یک راستا قرار دارند.

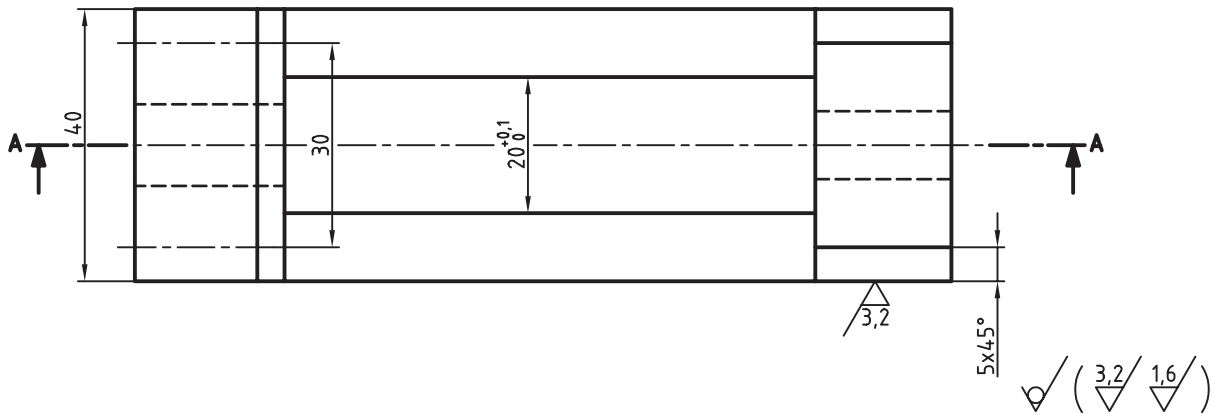
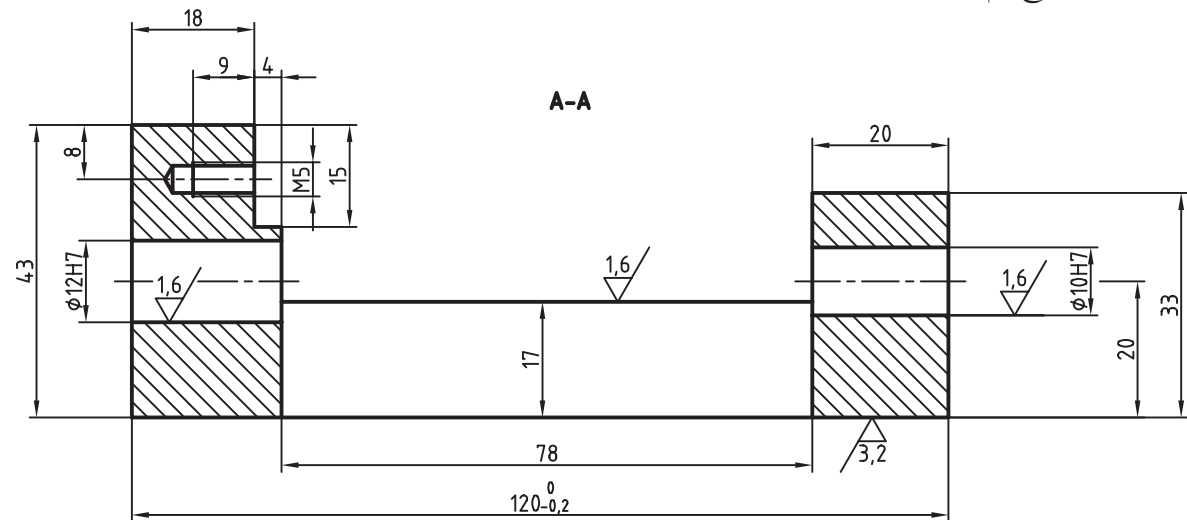
– داخل سوراخ ها با برقو باید پرداخت شود. پرداخت آن ها  $Ra 1/6$  خواهد بود.



برقو ابزاری است برای پرداخت کاری داخل سوراخ که می تواند وضعیت انطباقی مورد نیاز را هم به وجود آورد.



- در این قطعه، دو سطح هم وجود دارد که چون فک متحرک گیره روی آن حرکت خواهد کرد که باید خوب پرداخت شده باشد.



نام:	تولرانس:	جنس: چدن
طراح	ISO 2768-m	
نقشه کش		
بازبین	نام: بدنه	سفارش:
تصویب		
مقیاس ۱:۱ کد		

خلاصه مطالب



### اصول به دست آوردن مقادیر انطباقی از جداول انطباقی

۱. برای هر اندازه، که در شرایط انطباقی قرار می گیرد، یک بیراهی بالایی و یک بیراهی پایینی وجود دارد.
۲. اگر در این وضع انطباقی از حرف H یا h (مبنا) استفاده شده باشد، بیراهی از یک طرف صفر خواهد بود (برای H، بیراهی پایینی و برای h، بیراهی بالایی)
۳. چگونگی بیراهی را در شرایط دیگر (غیر از H یا h از جداول انطباقی به دست خواهیم آورد.

## دستور کار

### نوشتن تolerانس و انطباق

(۶۰ دقیقه)

هدف: یافتن تolerانس و انطباق از جدول و نوشتن آن در نقشه

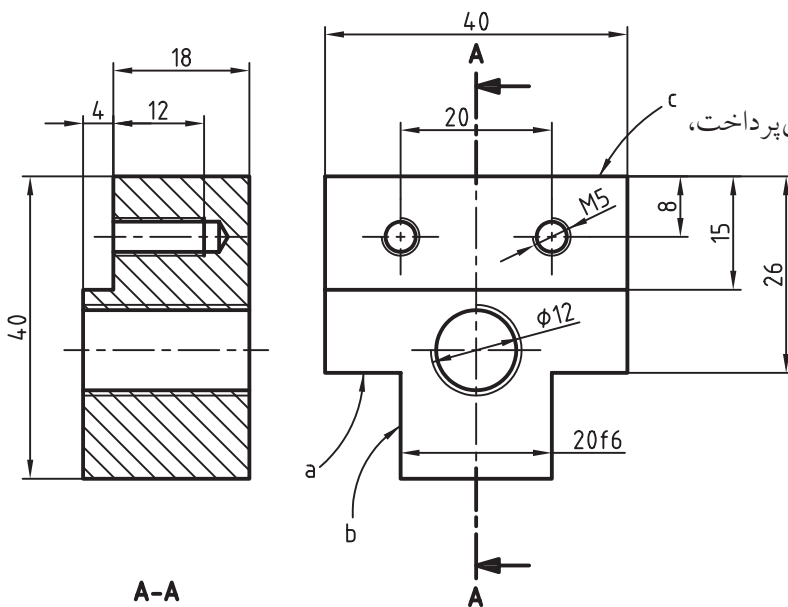
### مراحل ترسیم

۱. کاغذ A۴ را به صورت افقی بچسبانید.

- نقشه‌ی داده شده، مربوط به فک لغزنده‌ی گیره را با مقیاس ۱:۱ ترسیم کنید.

- فاصله‌ی دو نما را افزایش دهید (حدود ۳۰).

- نقشه را اندازه‌گذاری نکنید (هدف تنها کار روی پرداخت، تolerانس و انطباق است)



۲. برای سطح c پرداخت ۳/۲ در نظر بگیرید.

- برای سطح a پرداخت ۱/۶ در نظر بگیرید.

- برای سطح b پرداخت ۳/۲ را بنویسید.

- برای اندازه‌ی ۴۰ در هر دو حالت تolerانس  $\pm 0.1$  را بگذارید.

- تolerانس‌های دیگر را از جدول تolerانس‌های آزاد در نظر بگیرید.

- برای اندازه‌ی 20f6، بیراهی‌ها را معین کنید و بنویسید.

- با ترسیم کادر و جدول و زیرنویس پرداخت، نقشه را کامل کنید.

- نقشه‌ی کامل شده را برای ارزشیابی به هنرآموز محترم خود نشان دهید.

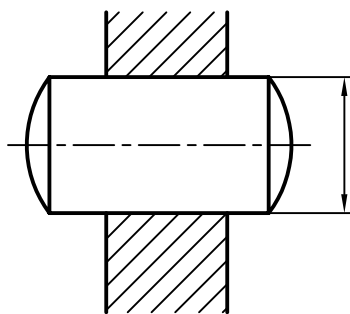
## ارزشیابی پایانی

### ◀ نظری

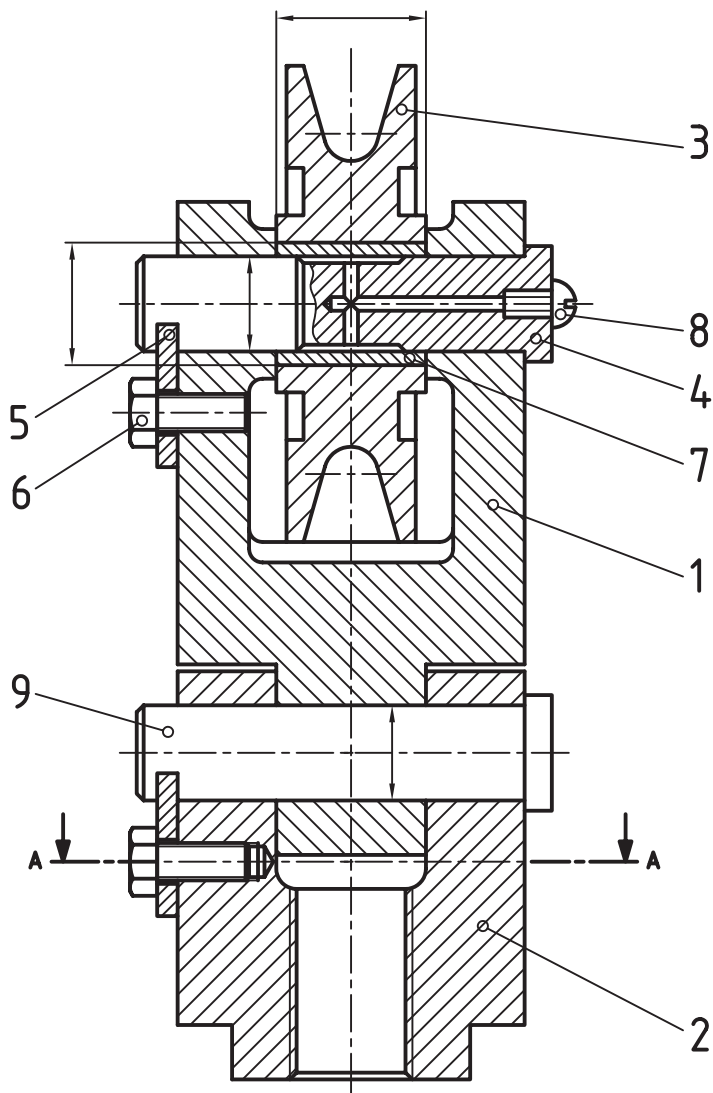
۱. با آوردن نمونه، مفهوم صنعتی انطباق را شرح دهید.
۲. مفاهیم فنی میله و سوراخ را شرح دهید.
۳. مراحل انطباقی کدام‌اند؟ (با رسم شکل دستی)
۴. تعداد مراحل بازی‌دار، روان و فشاری را با حروف آن توضیح دهید. (هم برای میله و هم برای سوراخ)
۵. در حالت مبنا، وضعیت بیراهی‌ها برای میله و سوراخ چگونه است؟
۶. کاربرد هر یک از دستگاه‌های مبنا در کجاست؟
۷. سه انطباق داده شده را به گونه‌ای کامل کنید که به ترتیب از چپ به راست، بازی‌دار، روان، و فشاری باشند:  
 $\text{Ø}20 \text{ } / \text{ } t7$  و  $\text{Ø}44k9 / \text{ } \dots$  و  $\text{Ø}32H7 / \text{ } \dots$
۸. نوع انطباق و مفهوم عددی عبارت‌های  $\text{Ø}60H6 / m5$ ،  $\text{Ø}33H7 / f6$  را شرح دهید.

عملی (زمان: ۶۰ دقیقه)

۱. برای میله و سوراخ داده شده یک انطباق با بازی کم در نظر بگیرید و روی آن بنویسید.

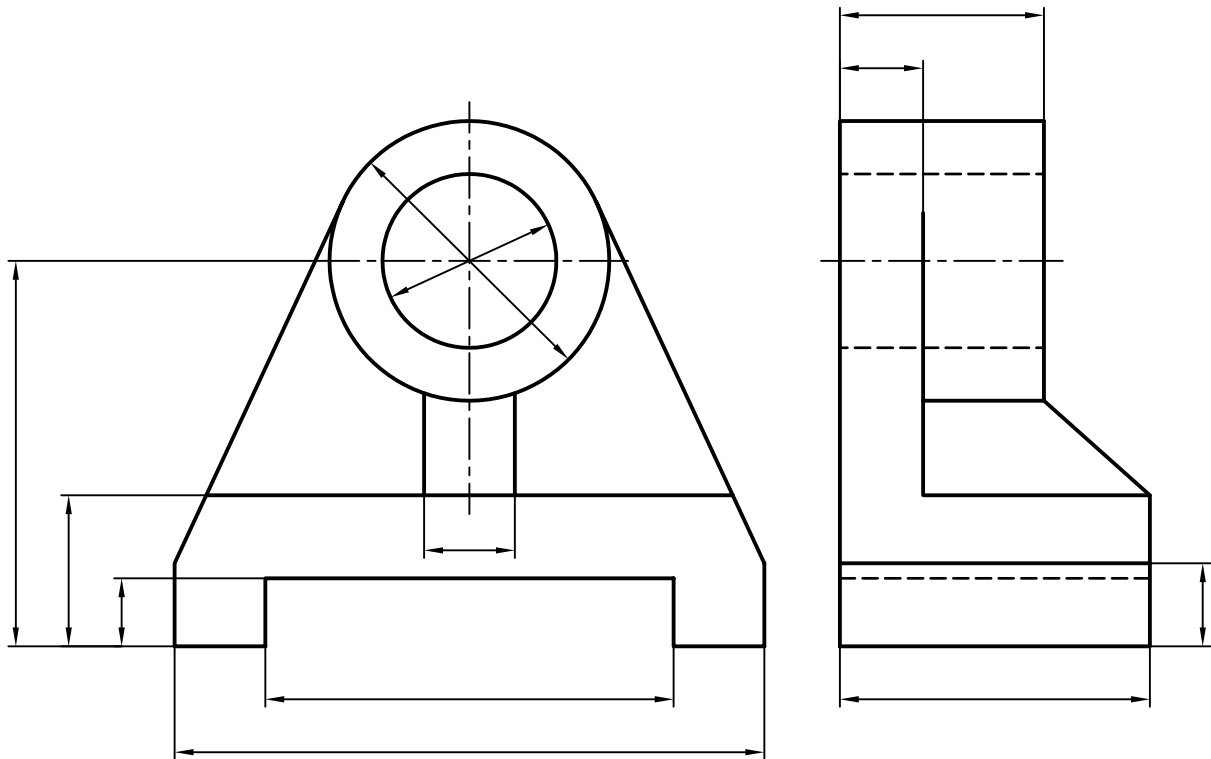


۲. برای مکانیزم قرقره، انطباق بوش ۷ و قرقره ۳، فشاری و انطباق ۴ و ۱، روان و انطباق ۳ و ۱، بازی دار و انطباق ۹ و ۲، روان و ۹ با ۲ بازی دار است آن‌ها را با انتخاب رده‌ها بنویسید (روی اندازه‌های مشخص شده).



۳. نقشه‌ی مربوط به یاتاقان را کامل کنید. با شرایط زیر:

- سوراخ اصلی رده‌ی مینا و کیفیت تولرانسی ۸
- شکاف زیر قطعه از رده‌ی بازی‌دار G و کیفیت تولرانسی ۹
- تولرانس محور تا کف برابر  $\pm 0/05$
- دیگر تولرانس‌ها از مرحله‌ی متوسط تولرانس آزاد
- پرداخت‌های جزئی و کلی را معین کنید.



## توانایی ترسیم نقشه‌ی اجزای ماشین

◀ پس از آموزش این توانایی، از فراگیر انتظار می‌رود:

- اتصالات جداشدنی و جدانشدنی را بیان کند.
- اجزای ماشین را معرفی کند.
- اجزای ماشین را در نقشه ترسیم کند.
- اصول ترسیم اجزای ماشین را توضیح دهد.

### ساعات آموزش

نظری	عملی	جمع
۲	۳	۵





## پیش آزمون

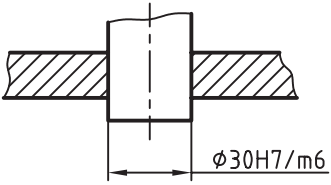
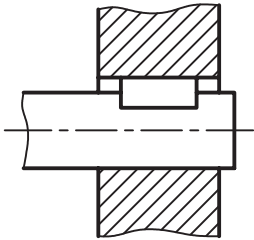
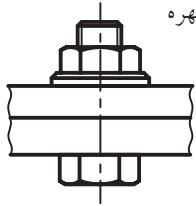
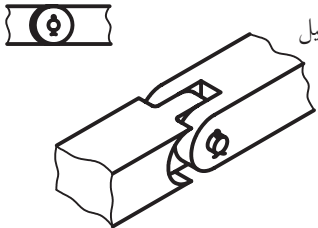

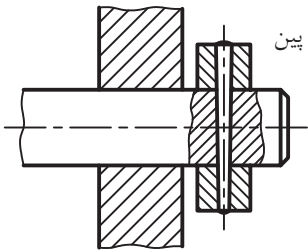
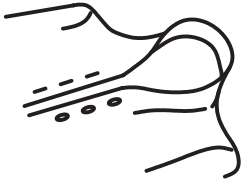

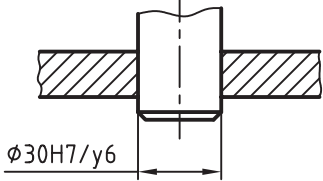
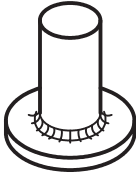
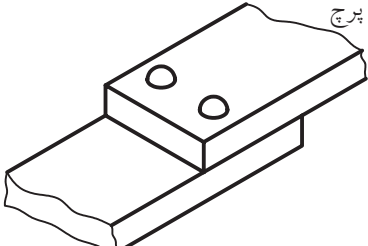
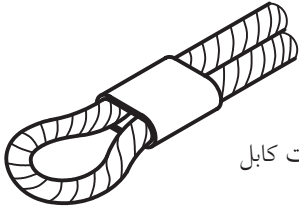


۱. یک مجموعه از قطعات چگونه به هم وصل می‌شوند؟
۲. آیا می‌توانید چگونگی اتصال یک مجموعه را که می‌شناسید توضیح دهید.
۳. یک مدادتراش ساده چند قطعه دارد؟ آن‌ها چگونه با هم ارتباط دارند؟
۴. آیا می‌توان یک مدادتراش ساده را مجموعه‌ای از قطعات نامید.
۵. در این مجموعه، وظیفه‌ی پیچ کوچک، در وسط تیغ چیست؟
۶. آیا می‌توانید بگویید از پیچ و مهره چه استفاده‌هایی می‌شود؟
۷. آیا می‌توانید چند وسیله‌ی اتصال‌دهنده یا روش اتصال دادن را نام ببرید.
۸. اگر وسایل اتصال‌دهنده وجود نداشته باشند، باز هم می‌توان تولیدات صنعتی را ساخت؟
۹. آیا می‌توانید کمی در مورد روش‌های اتصال مانند جوشکاری، چسب‌کاری و پرچ‌کاری توضیح دهید.
۱۰. به نظر شما مهم‌ترین وسیله‌ی اتصال‌دهنده در زندگی انسان چیست؟

## اتصالات


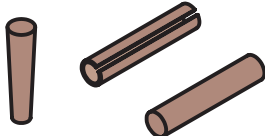


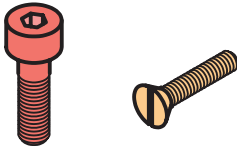
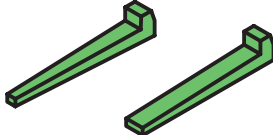
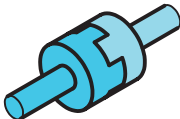
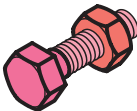
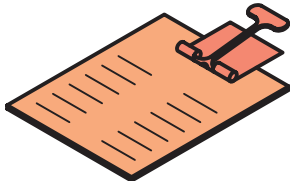
دوباره سوار کرد؛ مانند بستن به کمک پیچ و مهره.  
 ◀ **جداشدنی:** در این حالت، قطعات به گونه‌ای متصل شده‌اند که دیگر قابل باز کردن نیستند؛ مانند به هم پیوستن به وسیله‌ی جوش یا پرچ. در جدول برخی از اتصالات را می‌بینید:

به طور کلی، اتصالات وسایلی هستند که برای به هم وصل کردن قطعات به کار می‌روند. این وسایل می‌توانند قطعات را به دو صورت متصل کنند.  
 ◀ **جداشدنی:** در این حالت، می‌توان قطعات را از هم جدا کرد و پس از تعمیر یا تعویض قطعه‌ای، آن‌ها را

<p>انطباق فشاری</p>  <p><math>\phi 30H7/m6</math></p>	<p>خار</p> 	<p>پیچ و مهره</p> 	<p>پیوندهای جداشدنی</p>
<p>اشپیل</p> 	<p>خار</p> 	<p>پین</p> 	
<p>دوخت</p> 	<p>چسب</p> 	<p>انطباق فشاری</p>  <p><math>\phi 30H7/y6</math></p>	<p>پیوندهای جداشدنی</p>
<p>جوش</p> 	<p>پرچ</p> 	<p>بست کابل</p> 	



در این جدول برخی از اجزا برای اتصال جداشدنی را ببینید.

 <p>اشپیل</p>	 <p>پین</p>	 <p>خار</p>
 <p>خار</p>	 <p>پیچ</p>	 <p>گوه</p>
 <p>کوپلینگ</p>	 <p>پیچ و مهره</p>	 <p>گیره</p>

## اجزای ماشین

ساده و قراردادی در نقشه نمایش داد. این قطعات بیشتر به صورت پیش ساخته در بازار موجود و در دسترس هستند. بسیاری از آنها از نظر ساختمان بسیار ظریف هستند، ولی در صورت آشنا بودن با قطعات، می توان با شکلی ساده آنها را نمایش داد.

اجزای ماشین عبارتی است با مفهومی بسیار گسترده. اگر بخواهیم اجزای ماشین را تعریف کنیم، شاید تعریف زیر مناسب باشد:

تعریف: اجزای ماشین بیشتر قطعاتی هستند که شکلی آشنا دارند. به همین جهت، می توان آنها را به صورتی

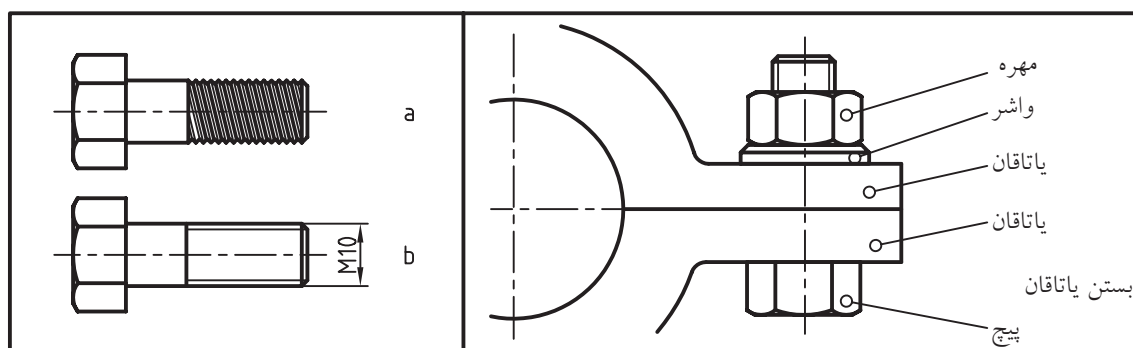
آیا می دانید



اجزای ماشین را می توان با کیفیت مناسب، ایجاد استاندارد و بهای معین از بازار تهیه کرد و ساخت برخی از قطعات، تا زمانی که در بازار موجود باشند، صرفه اقتصادی ندارد.

آشنا تر، در نقشه‌های فنی است. به نمونه‌هایی نگاه کنید.  
 ▶ پیچ: یک پیچ مطابق شکل است. (شکل a) ولی چون آن را به خوبی می‌شناسیم، می‌توانیم آن را به صورت ساده‌ای نمایش دهیم. (شکل b).

هدف اصلی از مطالب این بخش توجه به چگونگی رسم اجزای ماشین در نقشه است. بنابراین، کوشش می‌شود که در هر مورد، شکلی از کاربرد یک جزء داده شود. شکلی که در نقشه‌ها به آن برخورد می‌کنیم. پس به گفته‌ای کوتاه، هدف شناسایی چگونگی نمایش اجزای ماشین



شکل حقیقی پیچ و شکل قراردادی

▶ بلبرینگ: بلبرینگ را یاتاقان غلتشی هم می‌گویند. این وسیله تکیه‌گاهی است برای محوری که باید بچرخد و در جعبه دنده‌ها، موتورها و بسیاری از وسایل دیگر کاربرد دارد. این یاتاقان‌ها دارای اصطکاک کم هستند. از بلبرینگ‌های ساده برای انتقال قدرت‌های کم و

این شکل ساده قراردادی است. این به دلیل مشکل بودن نمایش پیچ به حالت اصلی آن است. از این وسیله برای اتصال دادن قطعات و همچنین انتقال قدرت استفاده می‌شود. نشانه‌ی M هم به مفهوم پیچ اتصال متریکی با زاویه‌ی ۶۰ درجه است.

متوسط با دورهای کم و متوسط استفاده می‌شود. گونه‌ی این یاتاقان‌ها، بلبرینگ کف‌گرد است که نیروهای عمودی را تحمل می‌کند. یاتاقان‌های دیگری نیز وجود دارد. که نیروهای بیشتری را تحمل می‌کنند. به آن‌ها رولبرینگ یا «یاتاقان غلتکی» می‌گویند.



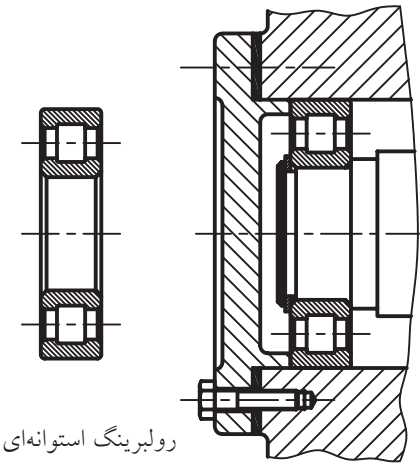
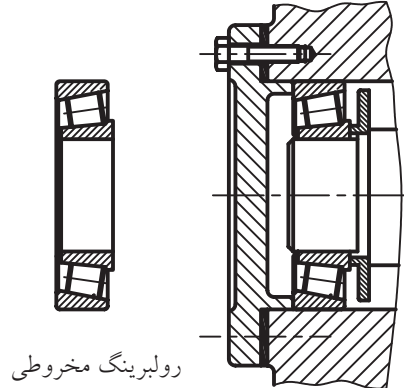
در آن‌ها به جای ساچمه (که کره است) از غلتک استفاده می‌شود. گونه‌ای از این رولبرینگ‌ها استوانه‌ای است که برای تحمل نیروهای بیشتر مناسب است. رولبرینگ مخروطی دو نوع نیروی محوری (در امتداد محور) و شعاعی (عمود بر محور) را تحمل می‌کند.

آیا می‌دانید



در جک یا گیره از پیچ متریکی در انتقال قدرت استفاده می‌شود. دنده دوزنقه یا نشانه‌ی Tr و دنده اره‌ای با نشانه‌ی S از گونه‌های دیگر پیچ‌اند.

یک بلبرینگ پیچیدگی‌های بسیاری دارد؛ اما می‌توان آن را بسیار ساده نمایش داد.

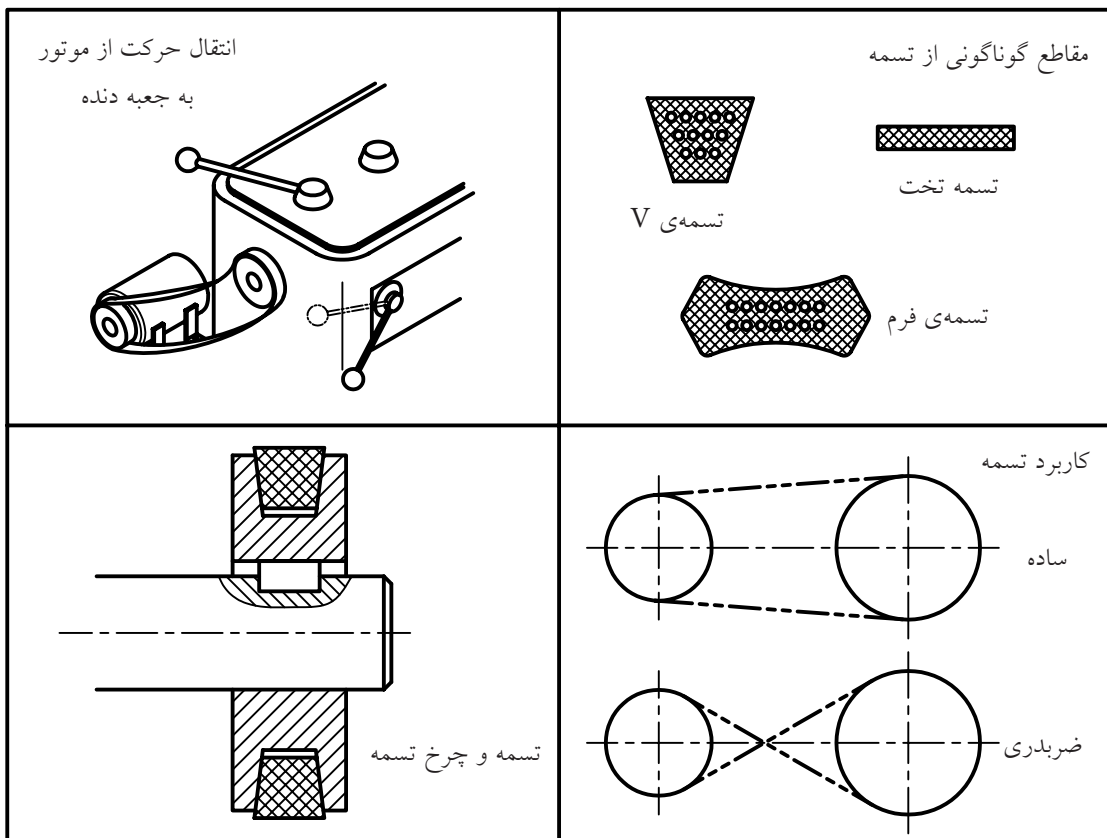
 <p>استوانه‌ای                      مخروطی</p>	 <p>کف‌گرد                      بلبرینگ ساده</p>
 <p>رولبرینگ استوانه‌ای                      بلبرینگ ساده</p>	<p>یاتاقان‌های غلتشی (ساجمه‌ای)</p>
 <p>رولبرینگ مخروطی                      بلبرینگ کف‌گرد</p>	<p>یاتاقان‌های غلتشی (غلتکی)</p>

◀ **تسمه و چرخ تسمه:** از تسمه‌ها و چرخ تسمه‌ها برای انتقال قدرت استفاده می‌شود. به دلیل نرمشی که تسمه دارد، می‌توان برای مواردی که فاصله‌ی دو محور زیاد است از آن استفاده کرد.

در شکل یک موتور برقی دیده می‌شود که گردش محور آن، به کمک تسمه به جعبه دنده منتقل می‌شود. همچنین در شکل چگونگی فرار گرفتن تسمه در

چرخ تسمه دیده می‌شود. مقطع تسمه‌ها، همان‌گونه که دیده می‌شود، به صورت دوزنقه است. با این حال، تسمه با مقاطع دیگر هم وجود دارد. چند نمونه را در شکل می‌توانید ببینید.

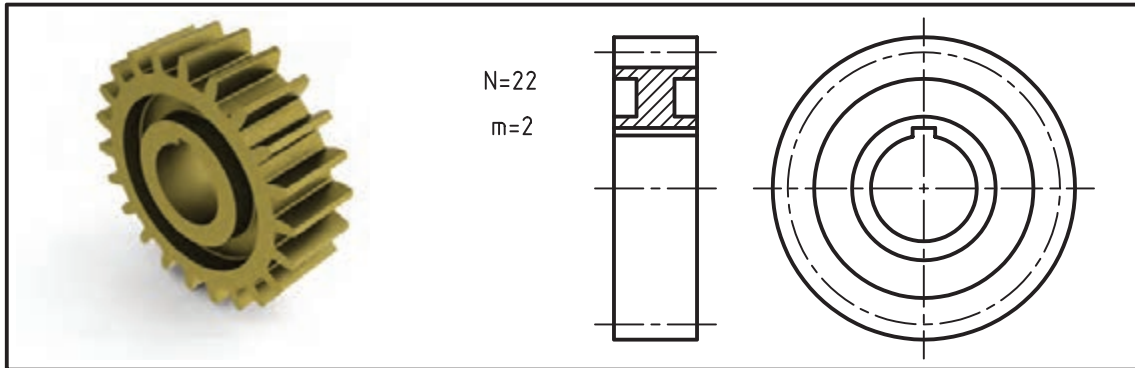
جنس تسمه‌ها از چرم یا مواد مصنوعی و لاستیک است. بیشتر اوقات برای تقویت کشش تسمه، رشته‌هایی از کتان، پنبه یا ابریشم در داخل آن‌ها به کار می‌رود.



تسمه، برش‌های تسمه، حالت‌های کاربرد تسمه

در شکل یک چرخ دندانه‌ی ساده (با دندانه‌های راست) دیده می‌شود که از آن برای انتقال قدرت نسبتاً کم با دور نسبتاً کم استفاده می‌شود.

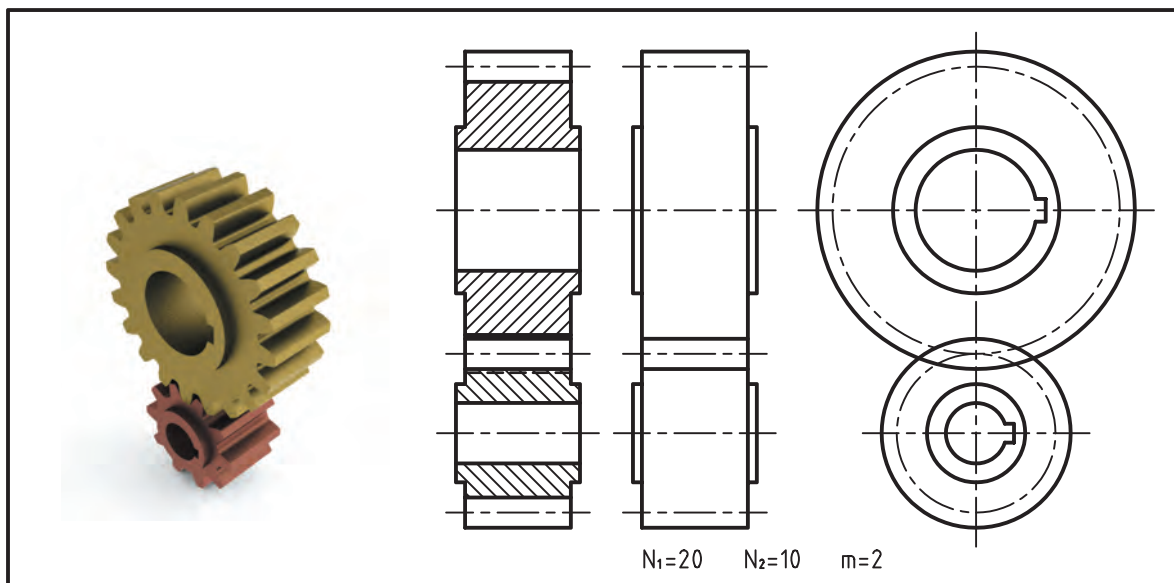
◀ **چرخ دندانه:** مهم‌ترین وسایل انتقال قدرت هستند و در انواع بسیار، موجودند. آن‌ها اجزای اصلی جعبه‌دندانه‌ها هستند. از آن‌ها می‌توان برای کاستن یا افزودن دور استفاده کرد.



چرخ دندانه‌ی ساده و نماهای استاندارد آن

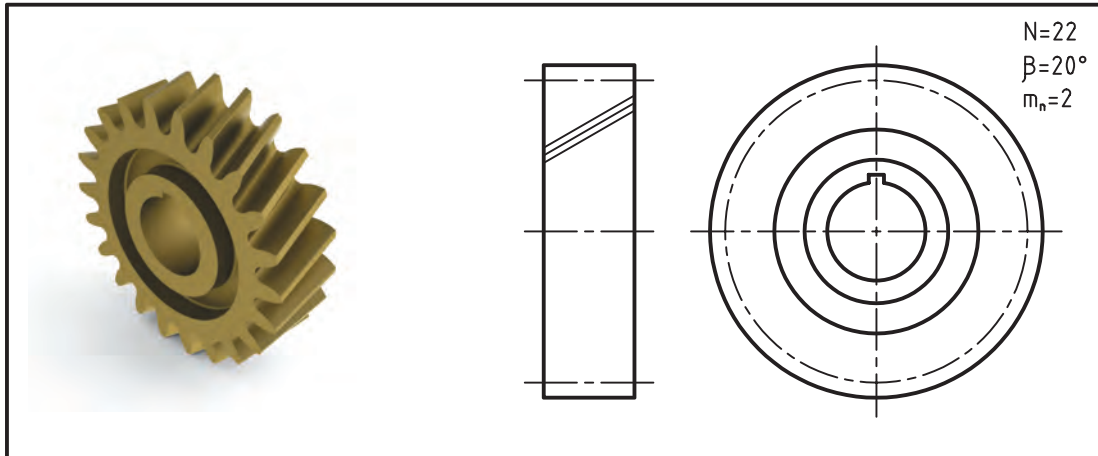
دو چرخ دندانه‌ی ساده را می‌توان در شرایط درگیری ترسیم کرد. در شکل، دو حالت برش و بدون برش را می‌توانید ببینید. البته به طور معمول، تعداد دندانه‌های یک چرخ دندانه نباید کمتر از ۱۲ باشد.

حرف N نشان دهنده‌ی تعداد دندانه و حرف m نشان دهنده‌ی بلندی سر دندانه است. بلندی خوددندانه کمی بیشتر از  $2m$  خواهد بود. همان گونه که می‌بینید، شکل قراردادی چرخ دندانه، نسبت به اصل چرخ دندانه، بسیار ترسیم شده است.



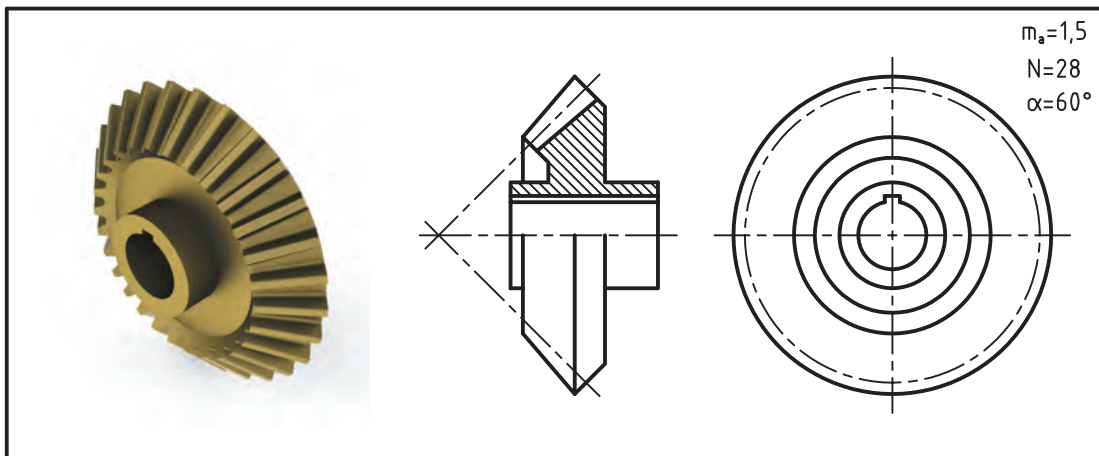
دو چرخ دندانه‌ی ساده‌ی درگیر با نماهای استاندارد

اگر چرخ دندانه مارپیچ باشد، با سه خط شیب‌دار، آن را مشخص می‌کنند.



چرخ دندانه‌ی مارپیچ و نماهای استاندارد آن ( $m_n$  بلندی سردندانه و  $\beta$  زاویه‌ی مارپیچی)

چرخ دندانه به شکل مخروطی هم ساخته می‌شود که نمونه‌ای از آن را می‌توانید ببینید.






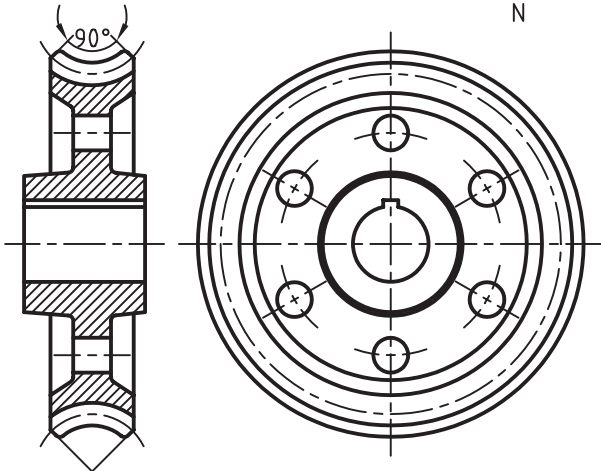

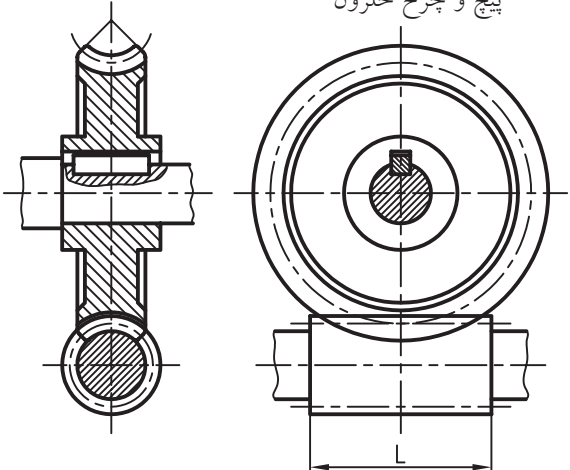
چرخ دندانه‌ی مخروطی و نماهای استاندارد آن ( $m_n$  بلند سر دندانه و  $\alpha$  زاویه‌ی مخروطی)



است و چرخ نیز از جنس برنز (یا پلاستیک) است. به نماهای استاندارد آنها نگاه کنید.

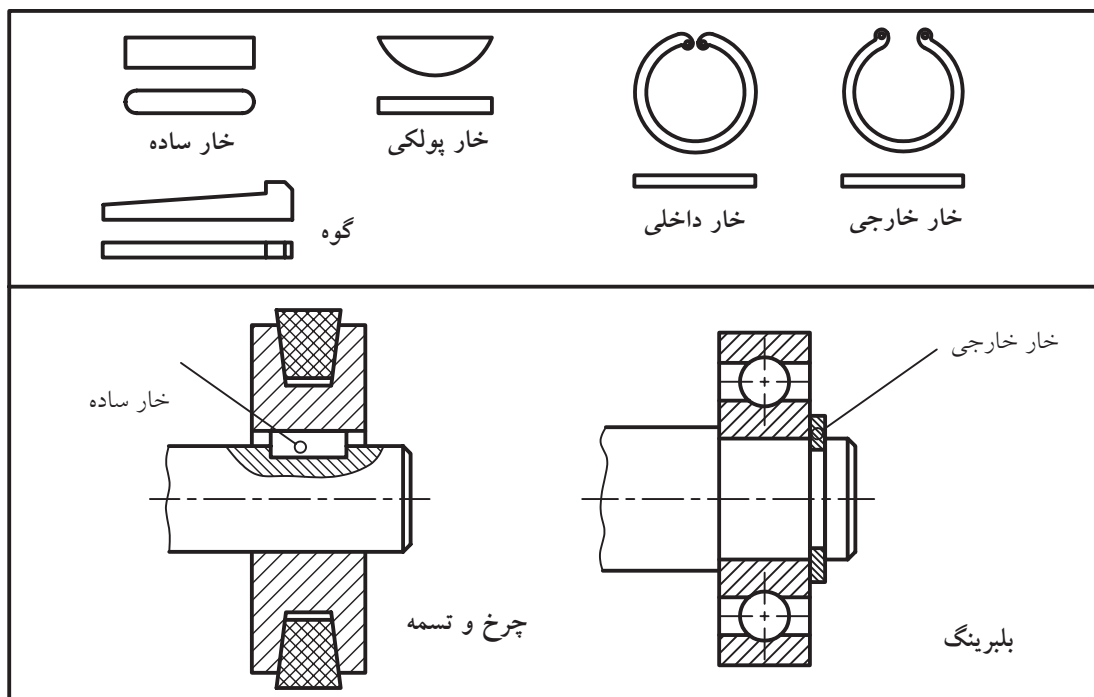
پیچ و چرخ حلزون شکل مهمی از چرخ دندانه‌ها هستند که برای کم کردن دورهای زیاد، بسیار مناسب‌اند.

پیچ از جنس فولاد و بسیار شبیه یک پیچ معمولی

	<p>پیچ حلزون</p> <p><math>m</math> <math>D_p</math> <math>L</math></p> 
	<p>چرخ حلزون</p> <p><math>m</math> <math>D_p</math> <math>N</math></p> 
	<p>پیچ و چرخ حلزون</p> 

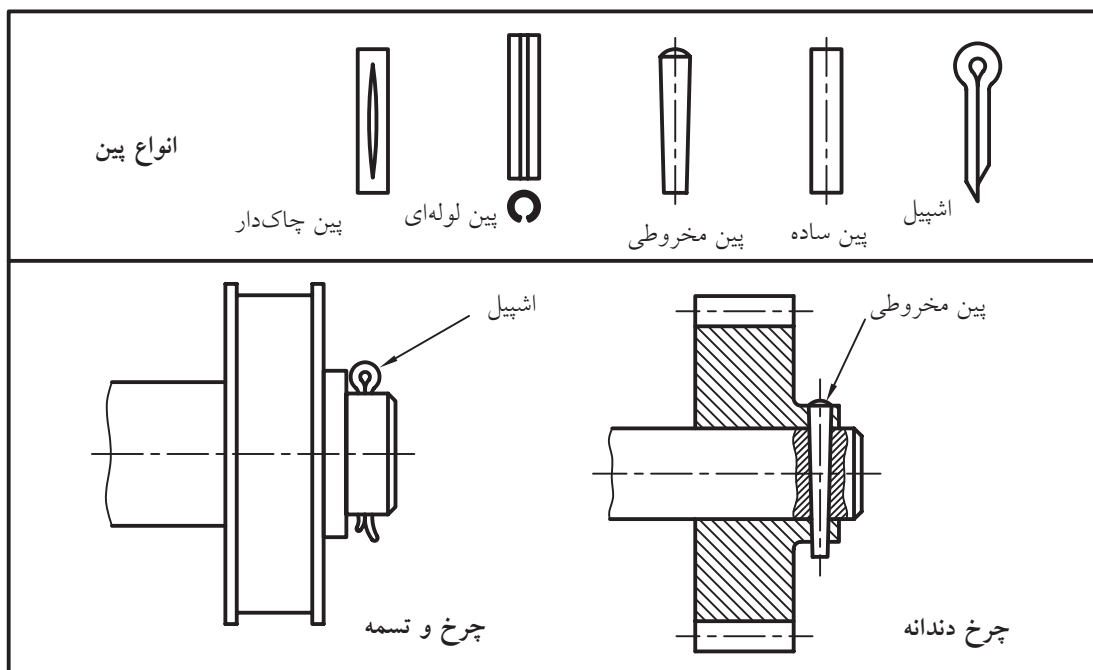
پیچ و چرخ حلزون و نماهای استاندارد آنها

◀ **خارها:** گونه‌هایی از اجزای ماشین هستند که برای ایجاد ارتباط بین دو قطعه به منظور ثابت کردن آن‌ها نسبت به هم یا محدود کردن حرکات به کار می‌روند. چند نمونه در شکل را ببینید.



نمونه‌های خار و کاربرد دو گونه از آن‌ها

◀ **پین:** در بسیاری موارد می‌توان برای از بین بردن حرکت دو قطعه نسبت به هم از پین یا شپیه به آن استفاده کرد. چند نمونه را در شکل ببینید.

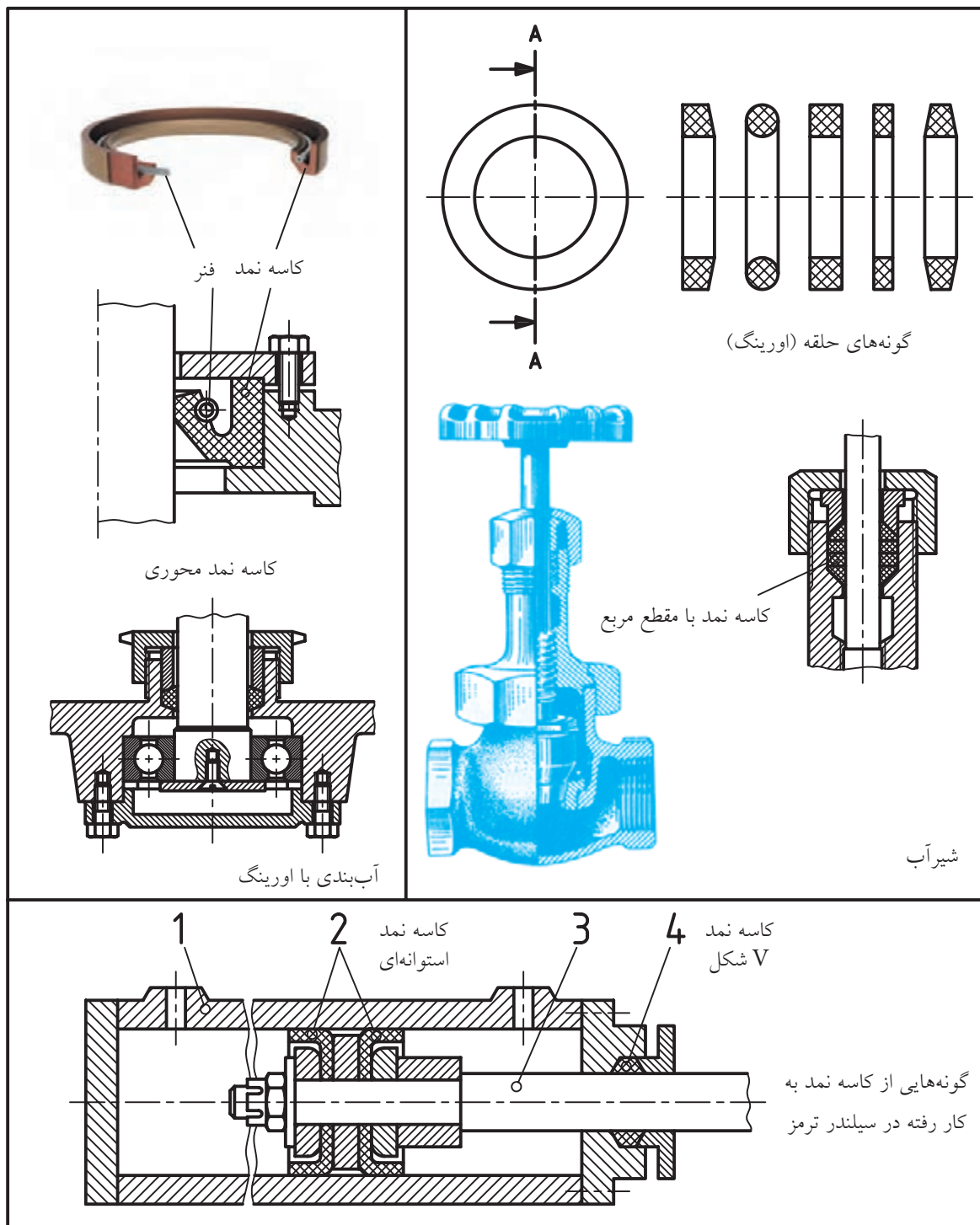


دو نمونه از کاربرد پین



گاز و بخار سروکار دارند، استفاده می‌شود. چند نمونه در شکل را ببینید.

کاسه نمد: کاسه نمد یا آب‌بند ابزاری است برای جلوگیری از ریزش یا نشست مایع یا گاز. از این وسیله به میزان بسیار گسترده در صنایعی که به نحوی با مایعات،



نمونه‌هایی از کاسه نمد و کاربرد آن‌ها

◀ **واشر:** در حقیقت، واسطه بین مهره و بدنه است.

استفاده از واشر دلایل گوناگونی دارد؛ برای نمونه:

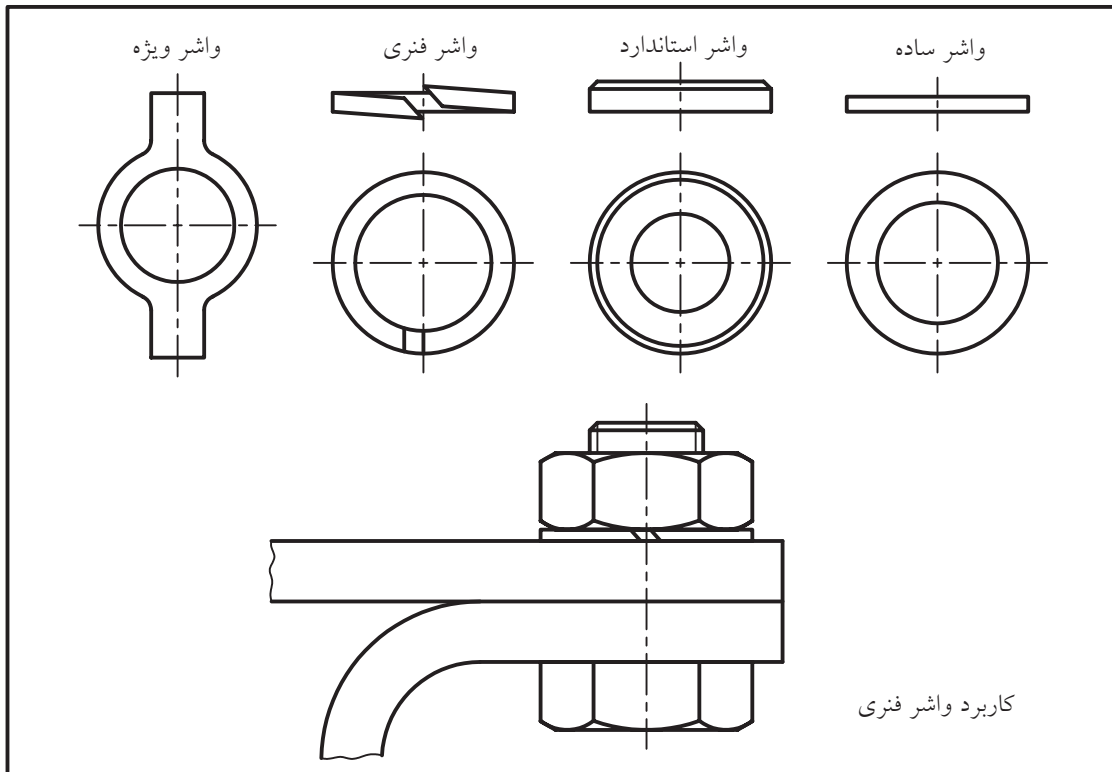
۱. زیر مهره قرار می گیرد تا چرخش مهره به قطعه‌ی

اصلی آسیب نرساند.

۲. از باز شدن مهره یا پیچ بر اثر لرزش جلوگیری می کند.

۳. فشار حاصل از بستن مهره بر قطعه‌ی کار را بهتر

انتقال می دهد.



گونه‌هایی از واشر

چکیده مطالب



### اصول رسم اجزای ماشین

بسیاری از اجزای ماشین دارای شکل‌هایی بسیار دقیق و از نظر جزئیات پیچیده‌اند، بنابراین:

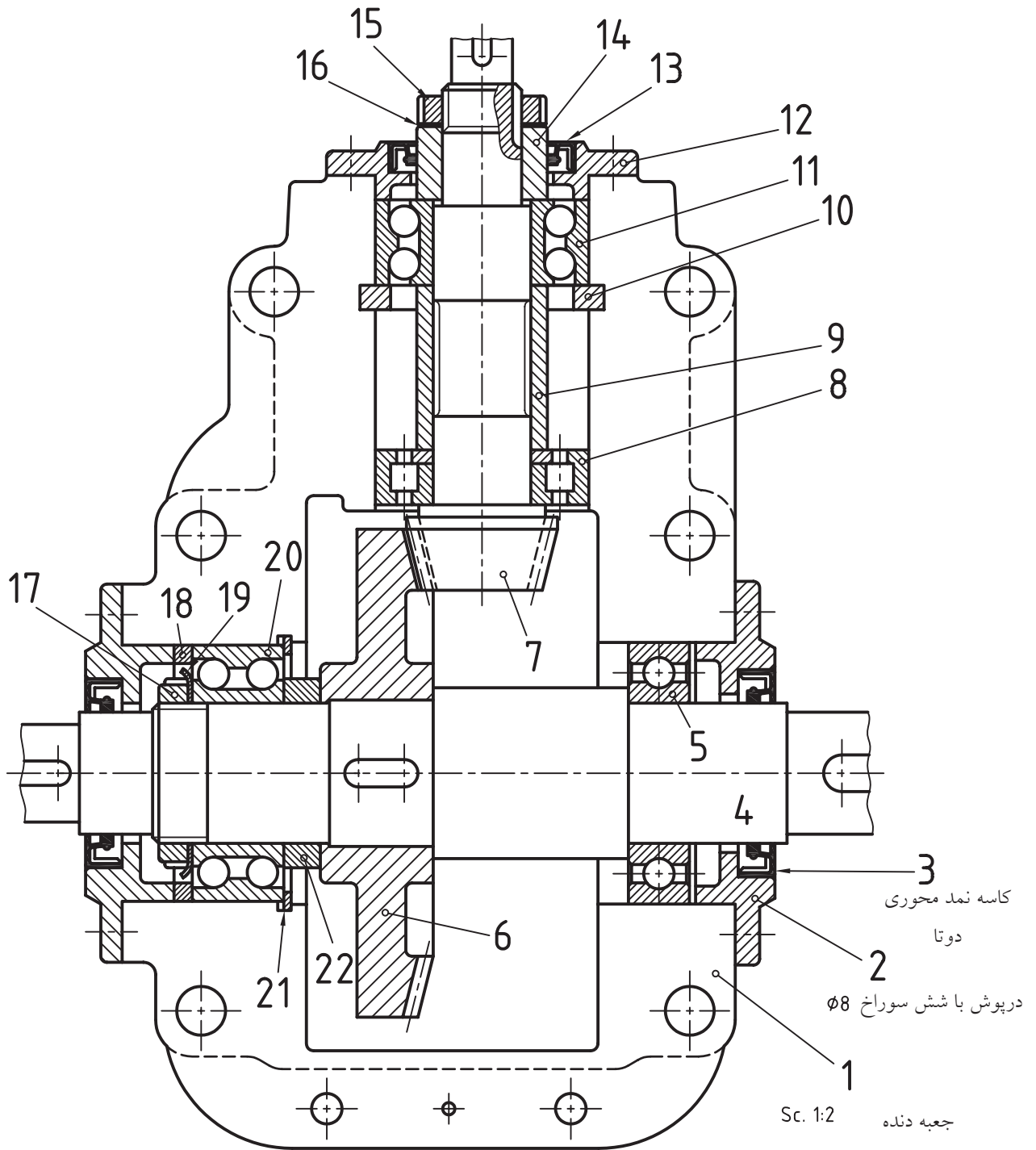
۱. باید آن‌ها را به شکل ساده‌ای ترسیم کرد.

۲. شکل ساده باید از نظر کلی، کاملاً شبیه قطعه‌ی اصلی باشد.

۳. روی آن‌ها معمولاً اندازه‌هایی را که طبق محاسبه به دست می‌آیند نمی‌نویسند.

۴. با وجود سادگی در نمایش، اگر لازم باشد قطعه ساخته شود، باید تمام جزئیات در نقشه بیاید.

مجموعه‌ی داده شده مربوط به یک جعبه دنده است. آن کاملاً دقت کنید. آیا می‌توانید بگویید که از هر کدام از آن‌ها به چه منظوری استفاده شده است؟ لازم است که به چگونگی به‌کارگیری اجزای ماشین در



جعبه دنده

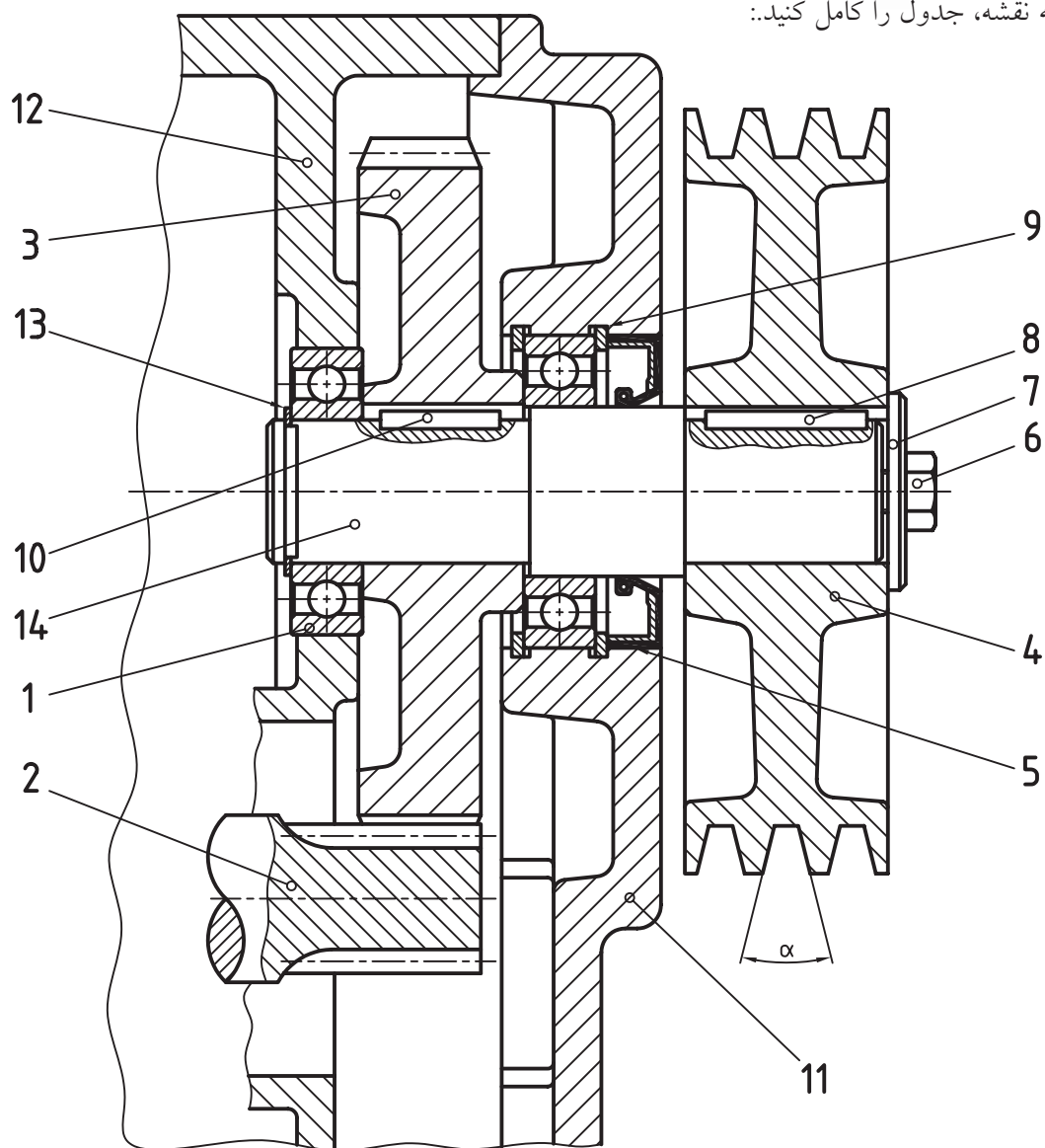


# دستور کار

شناسایی و رسم اجزای ماشین

(۴۰ دقیقه)

با توجه به نقشه، جدول را کامل کنید:



	نام پیشنهادی شما برای مجموعه چیست؟
	نام و کار قطعه‌ی ۱
	نام و کار قطعه‌ی ۳
	نام و کار قطعه‌ی ۴
	نام و کار قطعه‌ی ۵
	نام و کار قطعه‌ی ۷
	نام و کار قطعه‌ی ۸
	نام و کار قطعه‌ی ۹
	نام و کار قطعه‌ی ۱۴
<p>قطعه‌ی شماره‌ی ۱</p>	<p>قطعه‌های ۱ و ۴ را رسم کنید.          - قطعه‌ی شماره ۱ در نمای برش.          - قطعه‌ی شماره‌ی ۴ در یک نمای نیم برش.</p> <p>قطعه‌ی شماره‌ی ۴</p>

## ارزشیابی پایانی

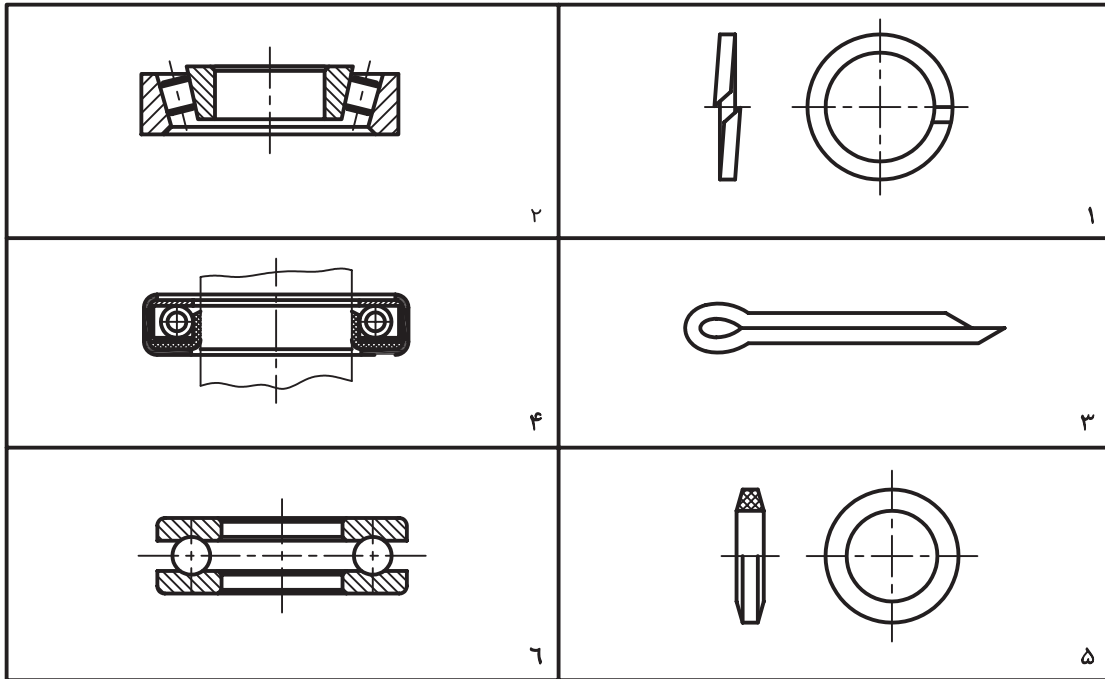
### ◀ نظری

۱. پیوندها (اتصالات) را به چند دسته تقسیم می‌کنید.
۲. پیوندهای جدانشدنی را تعریف کنید و پنج نمونه را نام ببرید.
۳. با رسم شکل دستی سه نمونه از پیوندهای جدانشدنی را نمایش دهید.
۴. شکلی از یک پیچ به صورت قراردادی ترسیم کنید. (دستی)
۵. منظور از عبارت M24 چیست؟
۶. ترسیم شکل دستی، اجزای یک بلبرینگ ساده را معرفی کنید.
۷. جنس تسمه چیست و برای بالا بردن توان آن چه باید کرد؟
۸. کاسه نمد را تعریف کنید و یک نمونه از آن را به صورت دستی ترسیم کنید.
۹. با رسم شکل دستی، نماهای استاندارد و چرخ دنده‌ی ساده درگیر را نشان دهید.
۱۰. واشر چیست و کاربردهای آن کدام‌اند؟

عملی (زمان: ۱۴۰ دقیقه) ◀

به پرسش‌های موجود روی برگه‌ها پاسخ دهید.

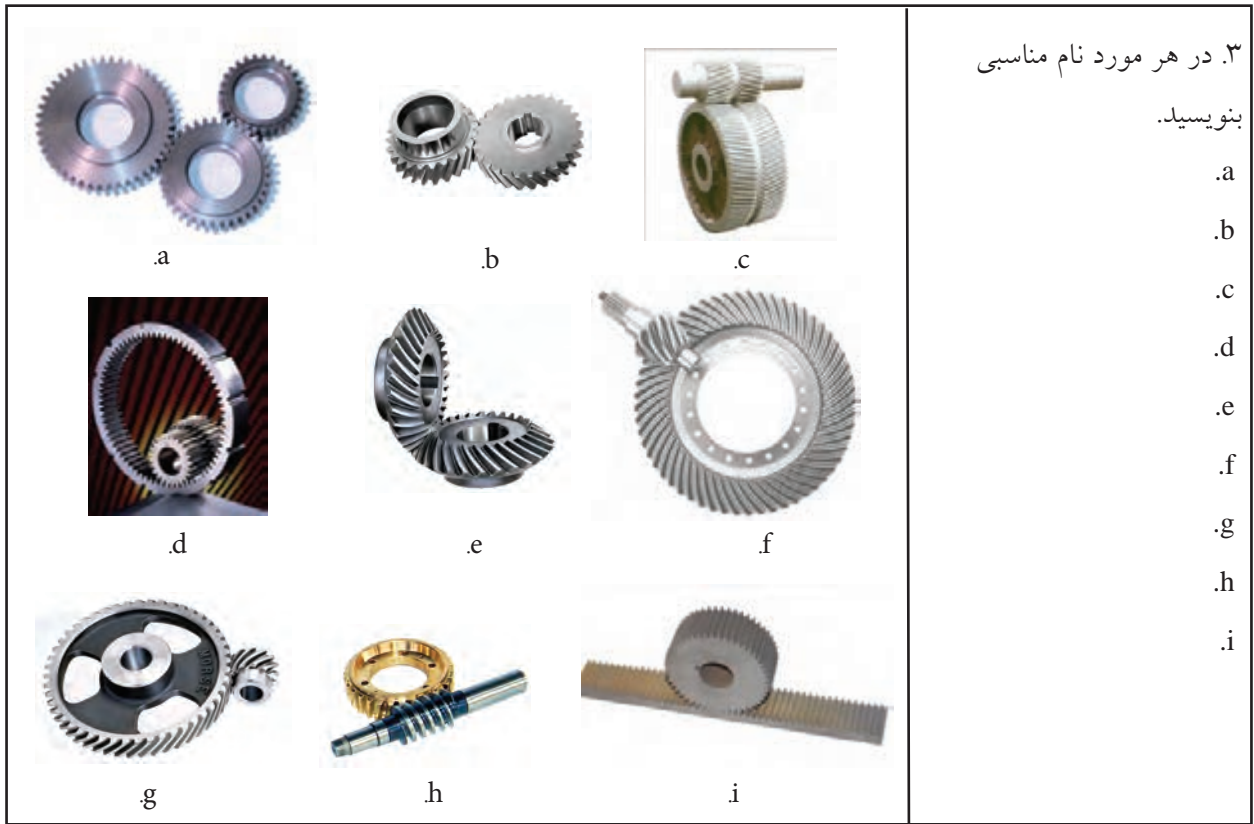
۱. نام و کاربرد هر جزء را بنویسید.



۲. نام و کاربرد هر مجموعه را بنویسید.







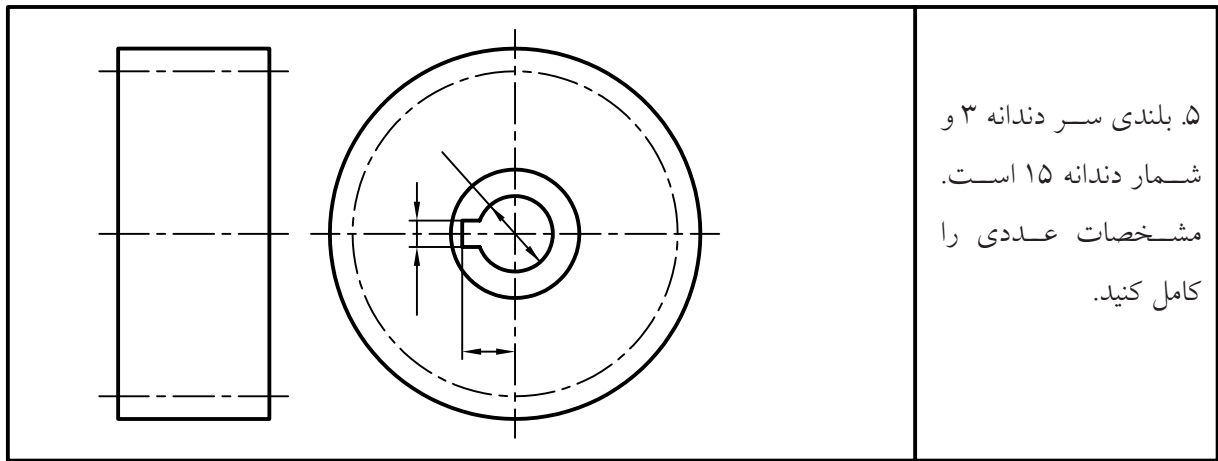
۴. نام مناسبی برای هر مجموعه بنویسید و در ارتباط با کار آن، توضیح دهید.

نام:

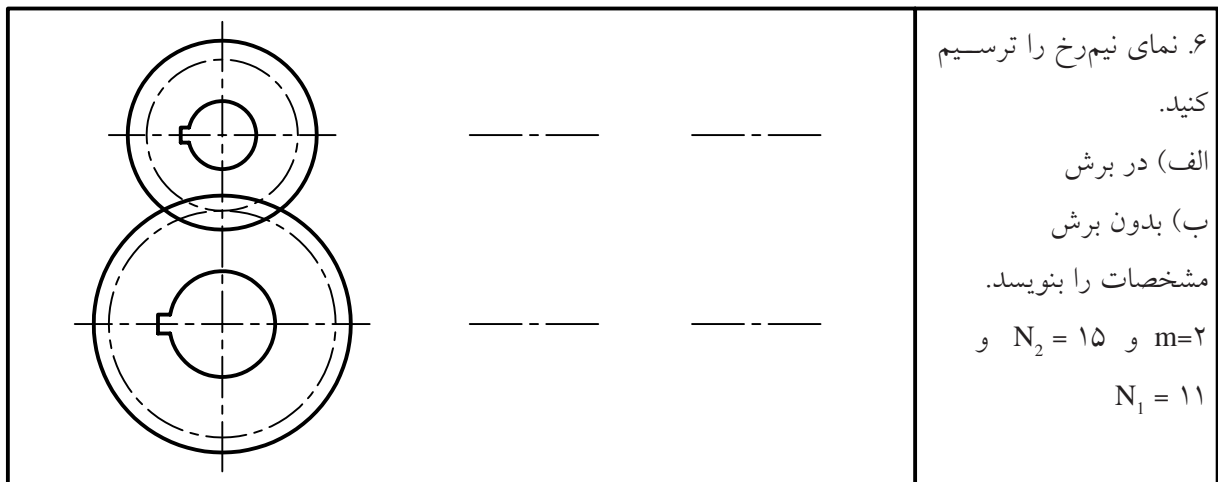
شرح:



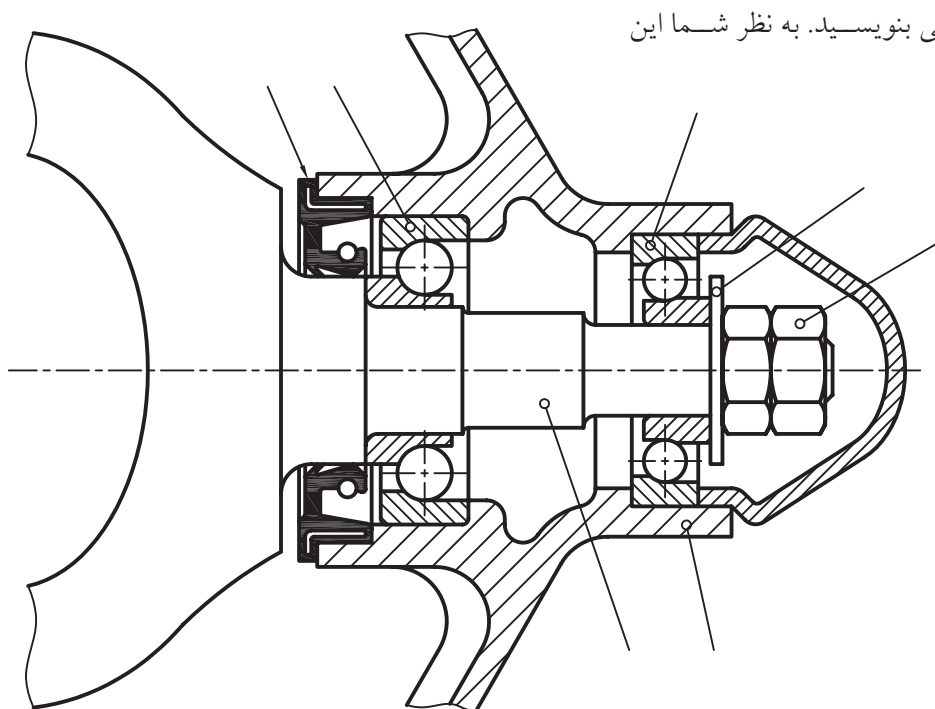




۵. بلندی سر دندانه ۳ و  
شمار دندانه ۱۵ است.  
مشخصات عددی را  
کامل کنید.



۶. نمای نیم رخ را ترسیم  
کنید.  
الف) در برش  
ب) بدون برش  
مشخصات را بنویسد.  
 $m=2$  و  $N_2=15$  و  
 $N_1=11$



۷. برای هر جزء نام مناسبی بنویسید. به نظر شما این  
مجموعه چیست؟

## توانایی ترسیم نقشه‌ی ترکیبی

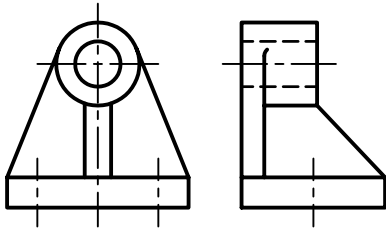
◀ پس از آموزش این توانایی، از فراگیر انتظار می‌رود:

- نقشه‌ی ترکیبی را تعریف کند.
- کاربردهای نقشه‌ی ترکیبی را بیان کند.
- اجزای جدول ترکیبی را شرح دهد.
- نقشه‌ی ترکیبی را بخواند.
- اجزای نقشه‌ی ترکیبی را پیاده کند.
- اصول پیاده کردن قطعات از مجموعه را بیان کند.

ساعات آموزش		
جمع	عملی	نظری
۷	۵	۲



## پیش آزمون



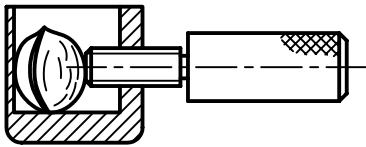
۱. نقشه‌ی روبه‌رو مربوط به چند قطعه است؟

۲. این نقشه مربوط به چیست و چه کاری انجام می‌دهد؟

۳. آیا می‌توان آن را یک نقشه‌ی ساده نامید؟ چرا؟

۴. به نقشه‌ی روبه‌رو دقت کنید. این نقشه از چند قطعه‌ی جدا از هم به وجود آمده است؟

۵. نام و طرز کار آن چیست؟

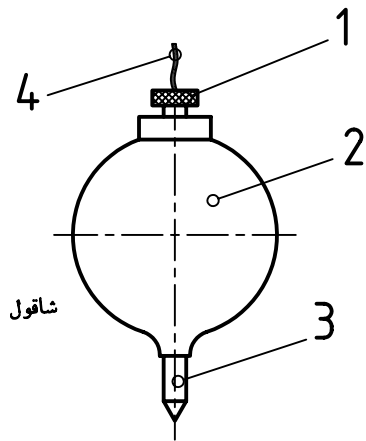


۶. چه نامی برای مجموعه‌ی روبه‌رو انتخاب می‌کنید؟

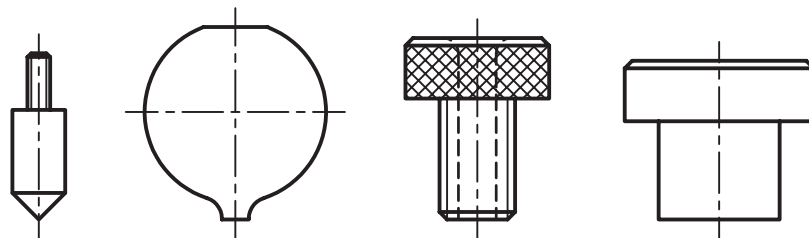
۷. کدام یک از نام‌های پیشنهادی را برای مجموعه‌ی داده شده در پرسش ۶ مناسب‌تر می‌دانید؟ ترکیبی، گروهی، مرکب، مجتمع، چند تکه.

۸. آیا نام مناسب‌تری (نسبت به نام‌های داده شده در پرسش ۷)

می‌توانید پیشنهاد کنید؟



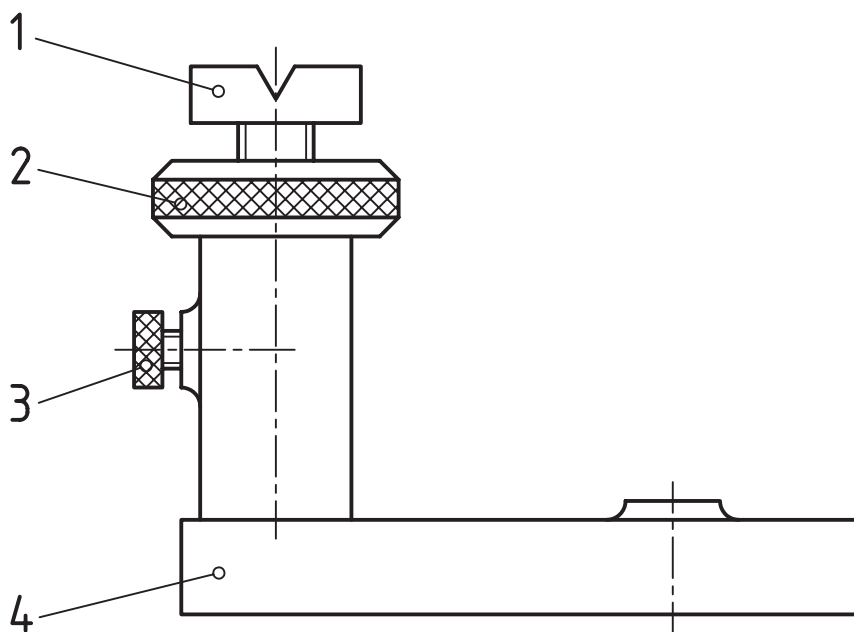
۹. کدام یک از قطعات داده شده می‌تواند مربوط به شاقول صفحه قبل باشد؟ در این صورت شماره‌ی آن را زیر قطعه بگذارید.



۱۰. نقشه‌ی مربوط به کدام یک از وسایل زیر را می‌توان ترکیبی نامید؟

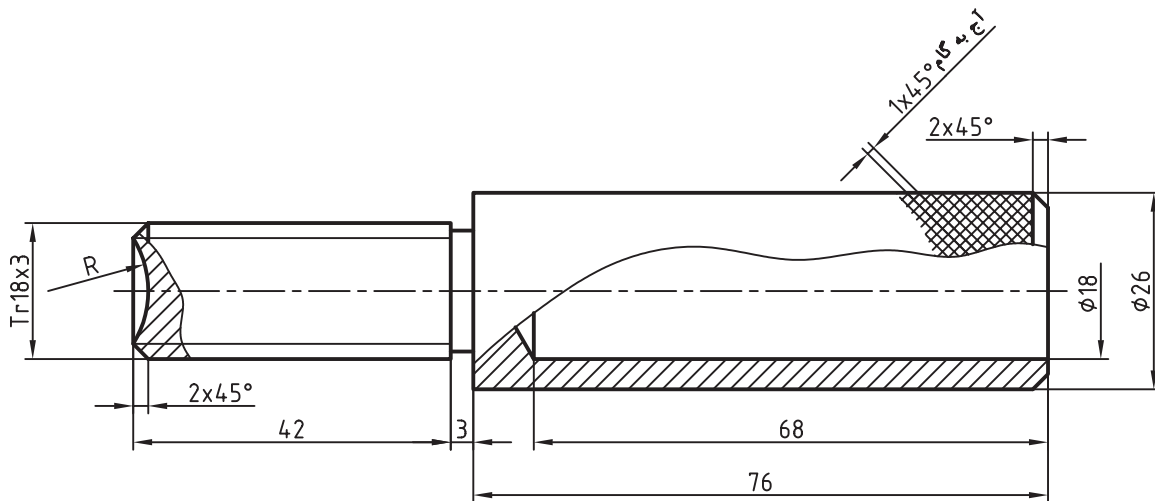
میز، چکش، انبردست، پیچ گوشتی، آچار تخت، آچار فرانسه، گیره، مدادتراش

۱۱. از بین نام‌های گیره، جک، پایه، یاتاقان، نگهدارنده، کدام را برای مجموعه‌ی روبه‌رو مناسب می‌دانید؟ چرا؟



## نقشه‌ی ترکیبی

اگر نقشه‌ای شامل تنها یک قطعه باشد، نقشه ساده خوانده می‌شود. نقشه‌ی ساده پاسخگوی همه‌ی نیازها برای ساخت قطعه است.



شماره: ۱	جنس: آلومینیم	تولرانس: ISO 2768-m	تاریخ	نام:	طراح
					رسام
		دستگیره			بازبین
					مقیاس ۱:۱

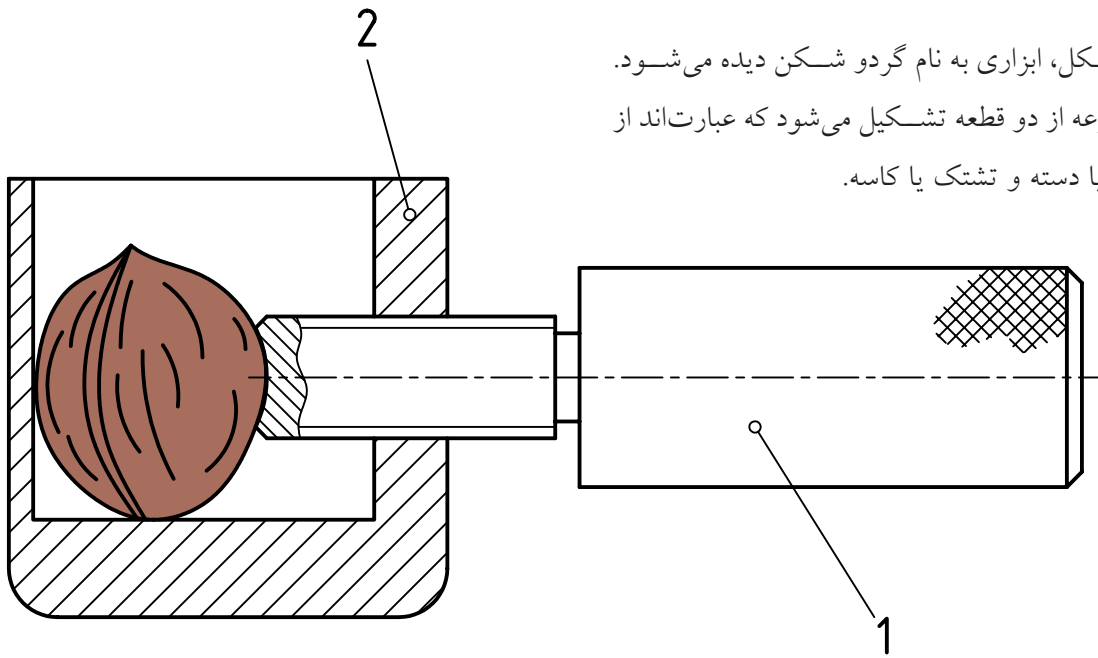
اگر نقشه شامل بیشتر از یک قطعه باشد، آنگاه آن را نقشه‌ی ترکیبی می‌نامند که به معنی تشکیل شدن آن از دو یا چند قطعه است.

پس، نقشه‌ی ترکیبی، نقشه‌ای است که نماینده‌ی یک مجموعه است. این مجموعه می‌تواند یک گیره، یک جک، یک موتور برق، یک قفل و ... باشد.

به این ترتیب، از نقشه‌ی ساده باید اطلاعات زیر به طور کامل به دست آید:

۱. شکل دقیق قطعه
۲. اندازه‌های مورد نیاز
۳. پرداخت مناسب برای همه‌ی سطوح
۴. دقت لازم برای هر اندازه (تولرانس)

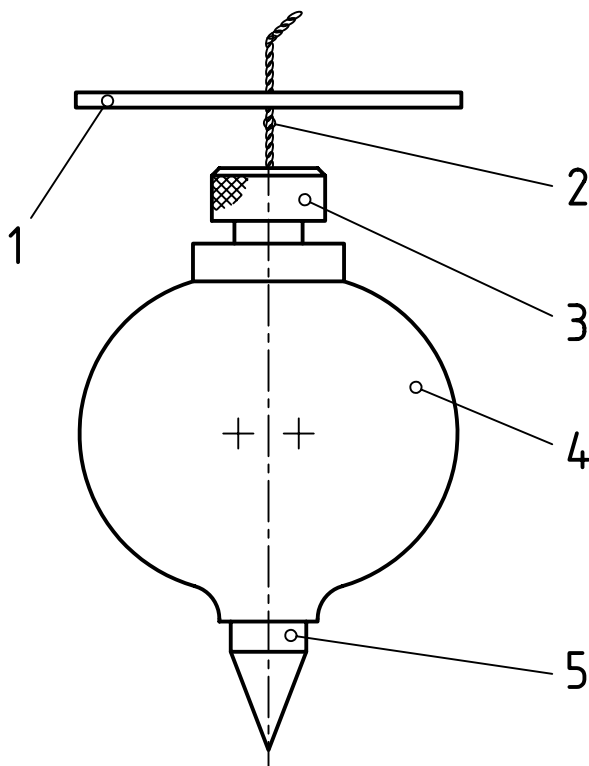
در شکل، ابزاری به نام گردو شکن دیده می‌شود. این مجموعه از دو قطعه تشکیل می‌شود که عبارت‌اند از دستگیره یا دسته و تشتک یا کاسه.



کارکرد این وسیله به این ترتیب است که پس از قرار دادن گردو، تشتک را با دست چپ نگه می‌داریم و دسته را می‌گردانیم، در نتیجه گردو زیر فشار قرار می‌گیرد و پوست آن خرد می‌شود.

اجزای این نقشه با شماره مشخص می‌شود. شماره‌ی ۱ دستگیره و شماره‌ی ۲، تشتک است. به نمونه‌ای دیگر از نقشه‌ی ترکیبی نگاه کنید.

در این نقشه یک شاقول بنایی شامل پنج جزء دیده می‌شود. شماره‌ی ۱، یک صفحه‌ی مربع است که ضلع این مربع حدود دو تا چهار میلی‌متر بزرگ‌تر از قطر شاقول است. شماره‌ی ۲، نخ (ریسمان)، شماره‌ی ۳، پیچ، شماره‌ی ۴ بدنه و شماره‌ی ۵ میله نوک تیز آن است.



نکته

در نقشه‌ی ترکیبی می‌توان رابطه‌ی قطعات را با هم بررسی کرد.

## کاربردهای نقشه‌ی ترکیبی

نقشه‌ی ترکیبی در موارد گوناگون به کار می‌رود. از آن جمله است:

۱. استفاده از آن در سوار کردن قطعات. هنگامی که قطعات مختلف یک مجموعه، مانند یک جعبه دنده، ساخته و آماده می‌شوند، برای سوار کردن آن‌ها باید این نقشه را به کار برد. نقشه‌ی ترکیبی، راهنمای خوبی برای این کار است. ۲. یک تعمیرکار آشنا با نقشه، با توجه به نقشه‌ی ترکیبی، می‌تواند کار تعمیرات را انجام دهد، یعنی قطعه یا قطعات معیوب و فرسوده را از مجموعه باز کند و قطعه‌ی سالم را به جای آن بگذارد.

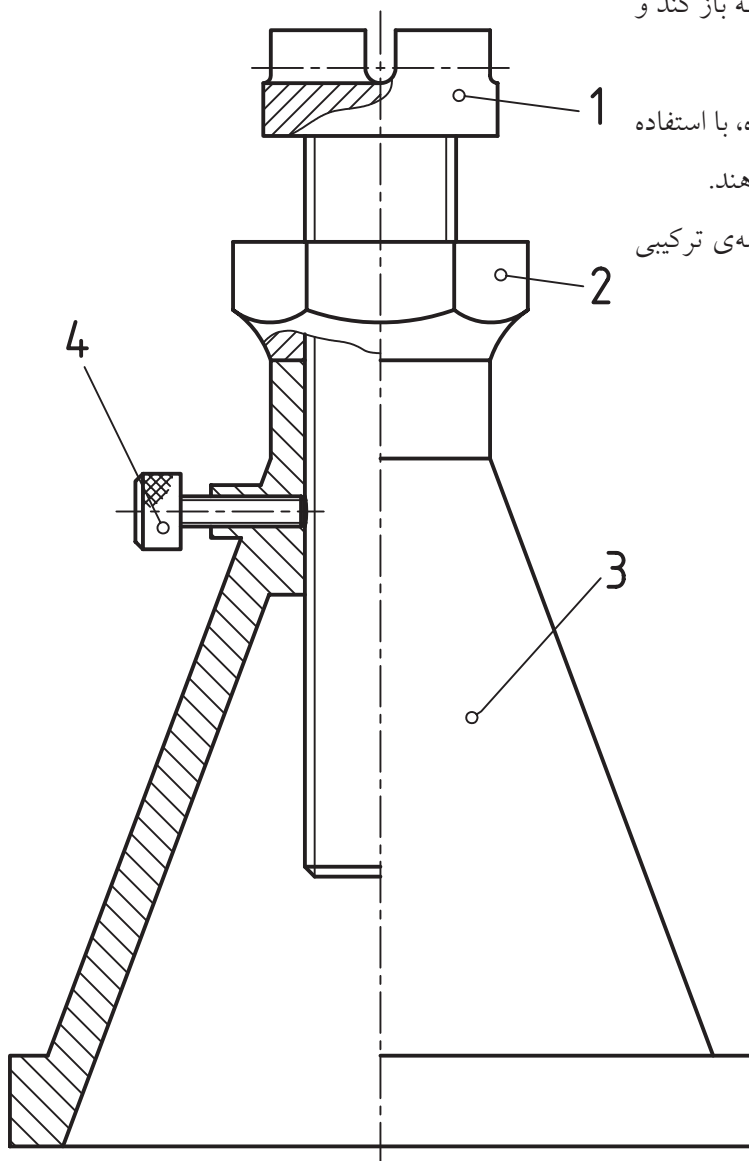
۳. طراحان، برای طراحی یک وسیله‌ی تازه، با استفاده از آن بررسی‌های اولیه را روی آن انجام می‌دهند.

۴. چگونگی کار مجموعه هم از روی نقشه‌ی ترکیبی

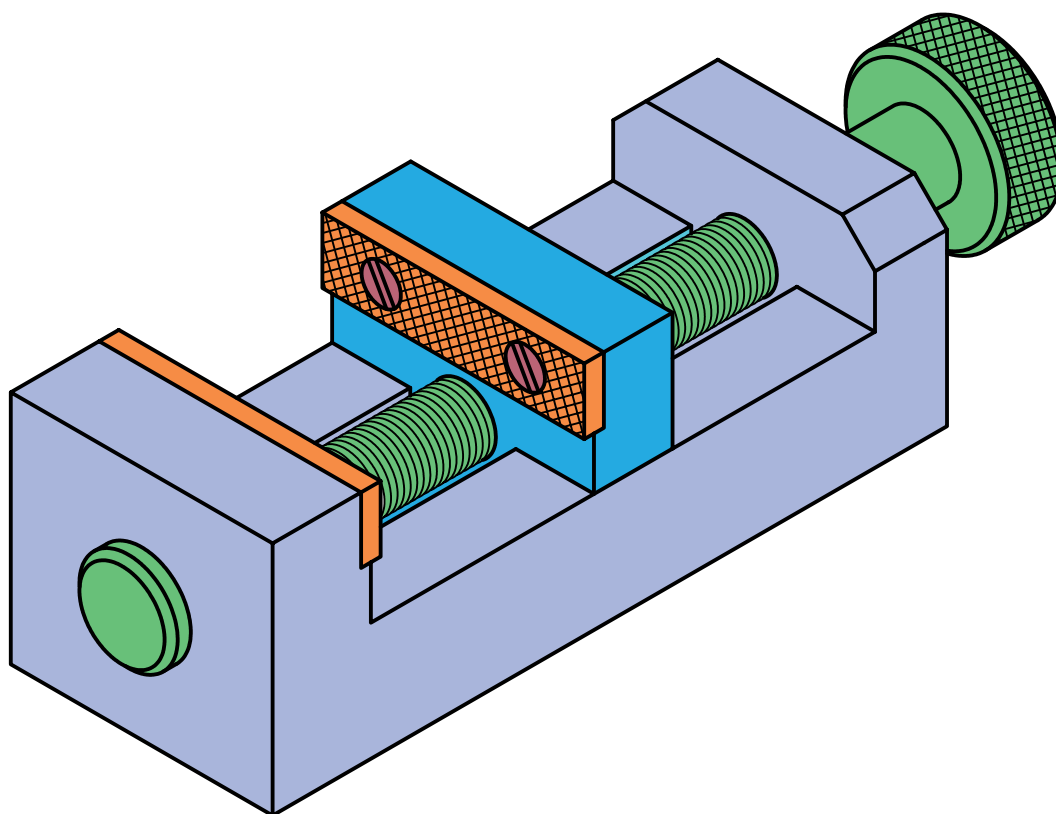
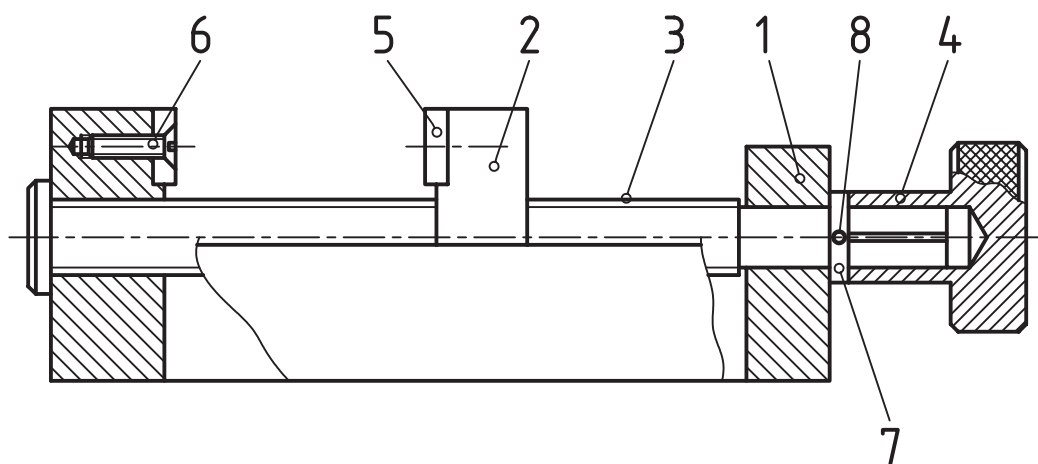
تحقیق و بررسی می‌شود.

به نمونه‌ای دیگر توجه کنید:

نقشه، جکی کوچک را معرفی می‌کند که از چهار تکه ساخته شده است. با چرخاندن مهره‌ی شماره‌ی ۲، می‌توان پیچ شماره‌ی ۱ را بالا یا پایین برد. این پیچ، سری با شکل ویژه دارد که زیر وزنه‌ی سنگین قرار می‌گیرد. پس، می‌توان ارتفاع وزنه را کم یا زیاد کرد و کار گرداندن مهره‌ی ۲ را با یک آچار تخت می‌توان انجام داد. پس از تنظیم ارتفاع وزنه، پیچ ضامن شماره‌ی ۴ را روی پیچ اصلی سفت می‌کنیم.



در نمونه‌ای دیگر گیره‌ی کوچکی را می‌بینید.



وسیله‌ی یک واشر و یک پین (شماره‌های ۷ و ۸) شیار موجود در بدنه‌ی شماره‌ی ۱، فک ۲ را راهنمایی می‌کند.

آیا می‌توانید بگویید که بزرگ‌ترین اندازه‌ای که دهانه‌ی گیره توانایی پذیرش آن را دارد چیست؟

در این گیره، فک جابه‌جا شونده‌ی شماره‌ی ۲ است. این جابه‌جایی به کمک پیچ شماره‌ی ۳ انجام می‌شود. به کمک دستگیره‌ی ۴، پیچ چرخانده خواهد شد. آزادی حرکت پیچ شماره‌ی ۳ از دو سمت گرفته شده است. از سمت چپ به کمک سر آن و از سمت راست به



## جدول ترکیبی

به نمونه‌ای از این جدول که در زیر نقشه‌های ترکیبی می‌آید نگاه کنید.

نظر به این که یک نقشه‌ی ترکیبی از چندین تکه تشکیل می‌شود، جدول ساده برای آن کافی نیست. به این جهت، جدولی با نام «جدول ترکیبی» به کار خواهد رفت.

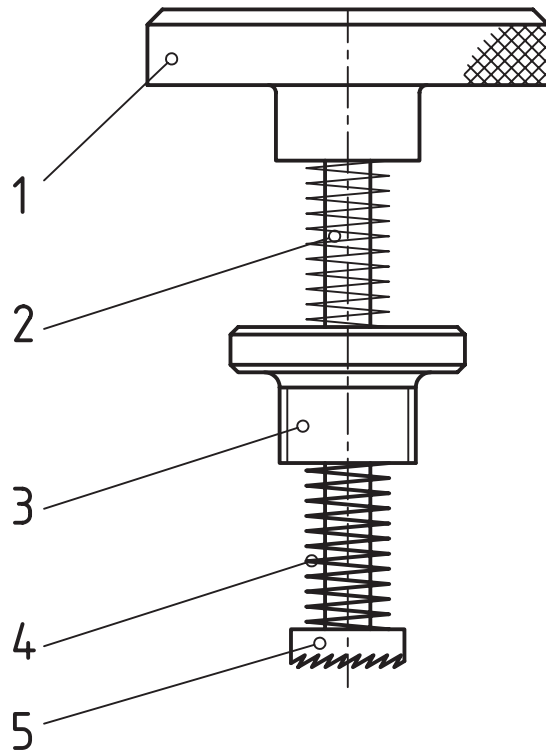
تعداد	نام	جنس	مشخصات	شماره	وزن	کاغذ																																								
<table border="1"> <tr> <td colspan="2">طراح</td> <td colspan="2">نام:</td> <td colspan="2">تولرانس:</td> <td colspan="2"></td> </tr> <tr> <td colspan="2">نقشه کش</td> <td colspan="2"></td> <td colspan="2"></td> <td colspan="2"></td> </tr> <tr> <td colspan="2">بازبین</td> <td colspan="2"></td> <td colspan="2"></td> <td colspan="2"></td> </tr> <tr> <td colspan="2">تصویب</td> <td colspan="2"></td> <td colspan="2"></td> <td colspan="2"></td> </tr> <tr> <td colspan="2">مقیاس ۱:۱</td> <td colspan="2">کد</td> <td colspan="2">نام:</td> <td colspan="2">سفارش دهنده:</td> </tr> </table>							طراح		نام:		تولرانس:				نقشه کش								بازبین								تصویب								مقیاس ۱:۱		کد		نام:		سفارش دهنده:	
طراح		نام:		تولرانس:																																										
نقشه کش																																														
بازبین																																														
تصویب																																														
مقیاس ۱:۱		کد		نام:		سفارش دهنده:																																								
150																																														
180																																														



جایگاه جدول در سمت پایین و راست، چسبیده به کادر است (مانند جدول ساده)

همان‌گونه که دیده می‌شود، مواردی چون طراح، نقشه کش، بازبین، تصویب کننده، شماره، نام، وزن، مشخصات و تعداد قطعه آورده شده است.

**توجه:** جدول ترکیبی از نظر شکل و محتوا استاندارد نیست و شما حالات گوناگونی از آن را می‌توانید ببینید. جدول داده شده تنها یک جدول پیشنهادی است. به نمونه‌ای از نقشه و کاربرد جدول ترکیبی برای آن نگاه کنید.



تعداد	نام	جنس	مشخصات	شماره	وزن	کاغذ
۱	تیغچه (فرز)	فولاد	فولاد	۵		
۱	فنر	فولاد فنر	راستگرد	۴		
۱	پیچ رابط	برنز	1/2-14UNC	۳		
۱	محور	فولاد St37		۲		
۱	دستگیره	برنز		۱		

نام:	تاریخ:	تولرانس: ISO 2768-m	جنس: فولاد پیچ
طراح:			
نقشه کش:			
بازبین:			
تصویب:			
مقیاس:	کد:		
۱:۱			

بیشتر بدانیم



چکه گیرهن برای تراشیدن و پرداخت بخش داخلی شیرآب (نشیمنگاه واشر) استفاده می شود و معروف ترین نوع این وسیله است.

## خواندن و پیاده کردن نقشه‌ی ترکیبی

خواندن یک نقشه به معنی درک و فهم دو مورد زیر است:

۱. شکل ساختمانی قطعه، به این ترتیب که بتوان تمام

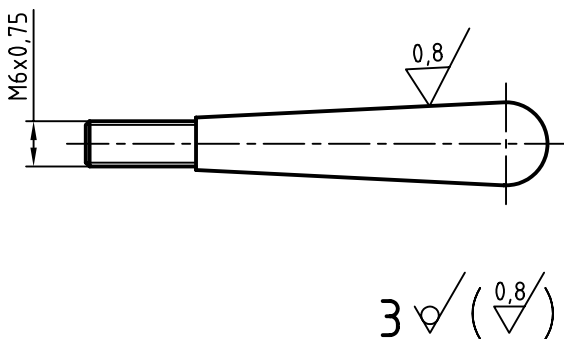
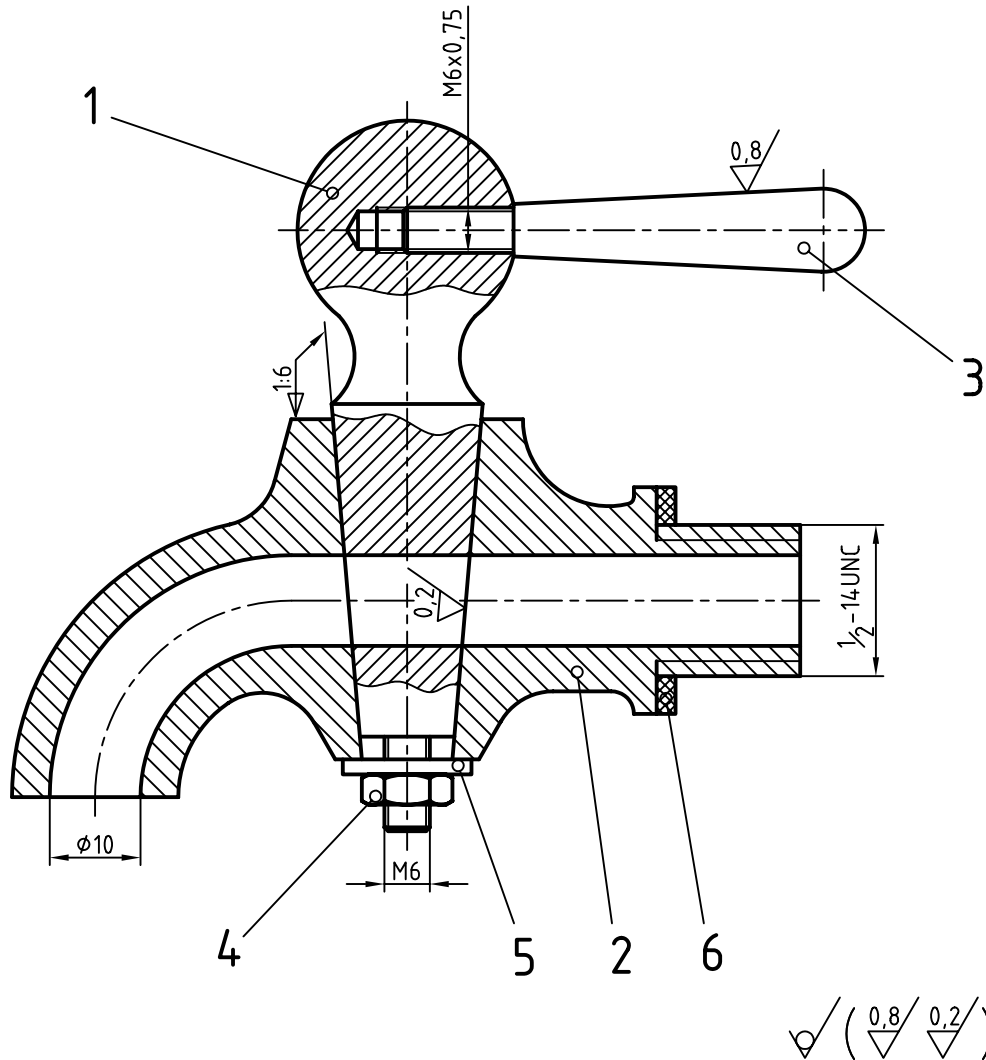
نکات شکلی را درک کرد.

۲. دریافت مفاهیم به نشانه‌ها و نکته‌های داده شده در

نقشه. برای نمونه: اندازه‌ها، انطباقات، پرداخت‌ها، و ... به

این ترتیب می‌گوییم. نقشه خوانده شده است. در شکل

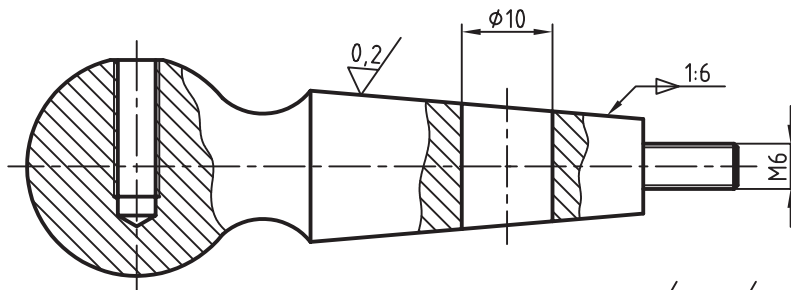
شیر سماوری دیده می‌شود.



قطعه‌ی شماره ۳، معرف دستگیره، دارای دنباله‌ای دندان‌دار شده در طول آن است. به کمک این دنباله در محور شماره‌ی ۱ محکم می‌شود. به این ترتیب، جدا شده‌ی آن از مجموعه، به صورت شکل خواهد بود.

دریافته و در گام دوم مفهوم نشانه‌ها را بیان کردیم. برای تکه‌ی ۱، یعنی محور، با توجه به برش‌های موضعی موجود روی آن، شکل نهایی را تشخیص دادیم. کدهای مربوطه را نیز دریافته و درج کردیم.

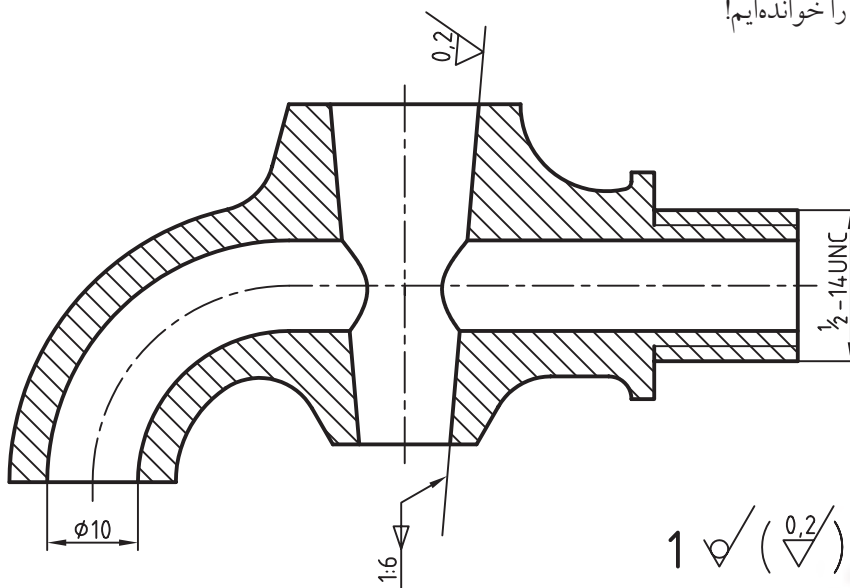
دقت کنید که سوراخ اضافی بعد از پیچ، در شماره‌ی ۱، اضافه پیشروی مته برای آسانی فلاویز زدن است. پیچ دندان‌ه ریز و گام آن  $0.75$  است. پرداخت آن خوب است و دستوری هم برای تولید هر چه بهتر آن داده شده است. پس، در گام نخست، شکل درست تکه‌ی شماره‌ی ۲ را



$$2 \sqrt{\left(\frac{0.2}{\sqrt{\quad}}\right)}$$

در پایان می‌توان این‌گونه گفت که در گام اول نقشه بررسی می‌شود تا جزئیات را درک کنیم و در گام دوم، اجزا را به صورت تکی رسم و یا بهتر بگوییم، پیاده می‌کنیم. روشن است که اندازه‌گذاری و نوشتن نشانه‌ها لازم است.

درباره‌ی بدنه، یعنی تکه‌ی شماره‌ی ۲، پرداخت داخلی سوراخ آب‌بندی را، بسیار خوب، یعنی  $Ra \cdot 0.2$ ، تشخیص می‌دهیم. دنباله دارای پیچ M6 و سوراخی به قطر ۱۰ در موقعیت لازم خواهد بود. اگر همه‌ی کارهای ما در دست باشد، می‌گوییم نقشه را خوانده‌ایم!



$$1 \sqrt{\left(\frac{0.2}{\sqrt{\quad}}\right)}$$

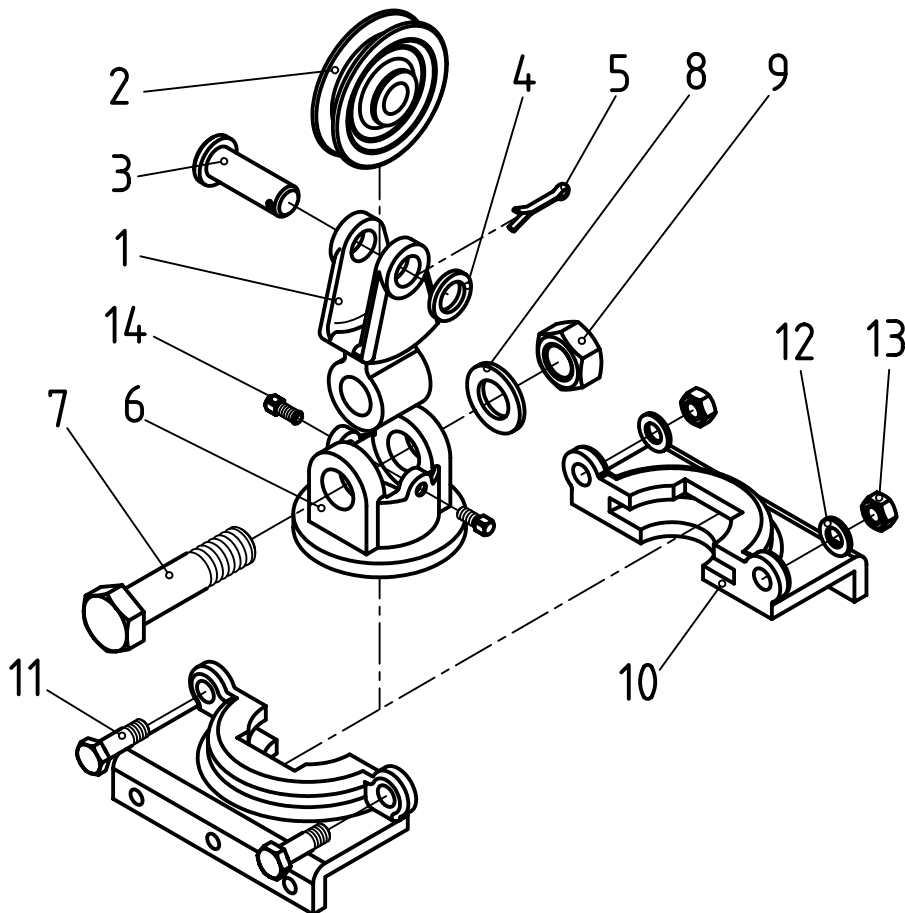


دریافت آنچه که در جدول ترکیبی هست و بسیاری نکات ریز دیگر، از قبیل شعاع گوشه‌ها، اندازه‌ی کمان‌ها، پخ‌ها و ... هم جزء موارد نقشه‌خوانی است.



## اصول پیاده کردن قطعات

۱. نقشه با دقت بررسی شود.
۲. کوشش کنید، با دانستن نام و کاربردها، دانش خود را درباره‌ی مجموعه افزایش دهید.
۳. زمانی که وسیله به درستی شناخته شود، می‌توان کارکرد هر تکه را در آن بررسی کرد. به این ترتیب، در پایان به ترسیم شکل درست آن خواهیم رسید.
۴. به دست آوردن آگاهی‌های هرچه بیشتر درباره‌ی مجموعه، بسیار مفید خواهد بود.
۵. پس از کشیدن بهترین نماها برای هر قطعه و به کارگیری برش‌های مناسب، اندازه‌گذاری و کدگذاری انجام شود.
۶. کار اصولی و درست آن است که هر قطعه روی یک جداگانه ترسیم شود.





# دستور کار شماره ۱

## پیاده کردن قطعات

(۱۲۰ دقیقه)

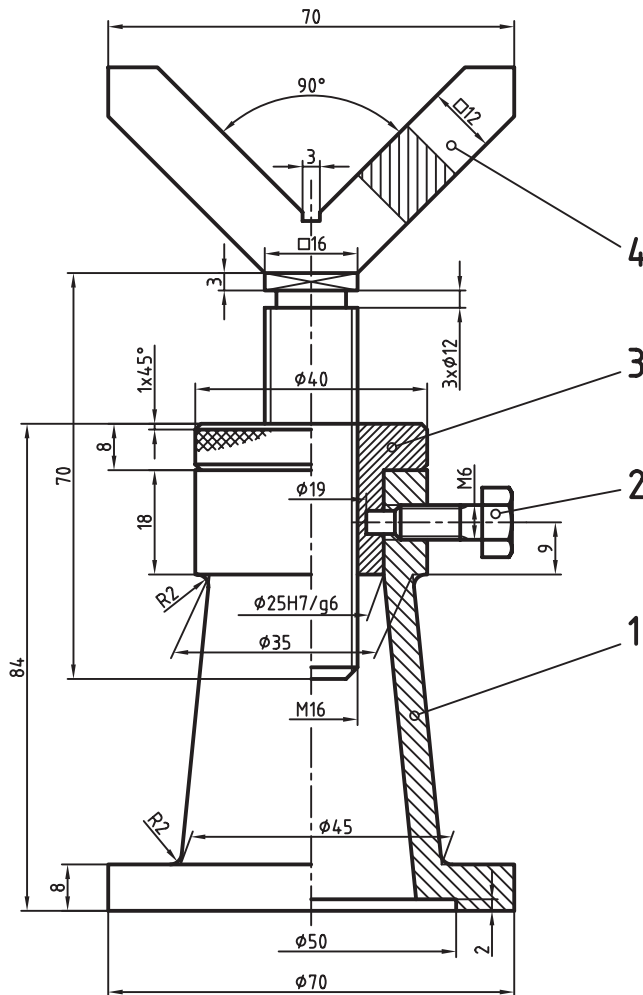
پس از بررسی کامل مجموعه‌ی داده شده، جدول را کامل کنید.

### مراحل ترسیم

پرداخت میان ۱ و ۳ برابر  $Ra\ 0.4$  دیگر قسمت‌ها با دستور تولید خوب آج موجود به گام ۱ و زاویه‌ی ۴۵

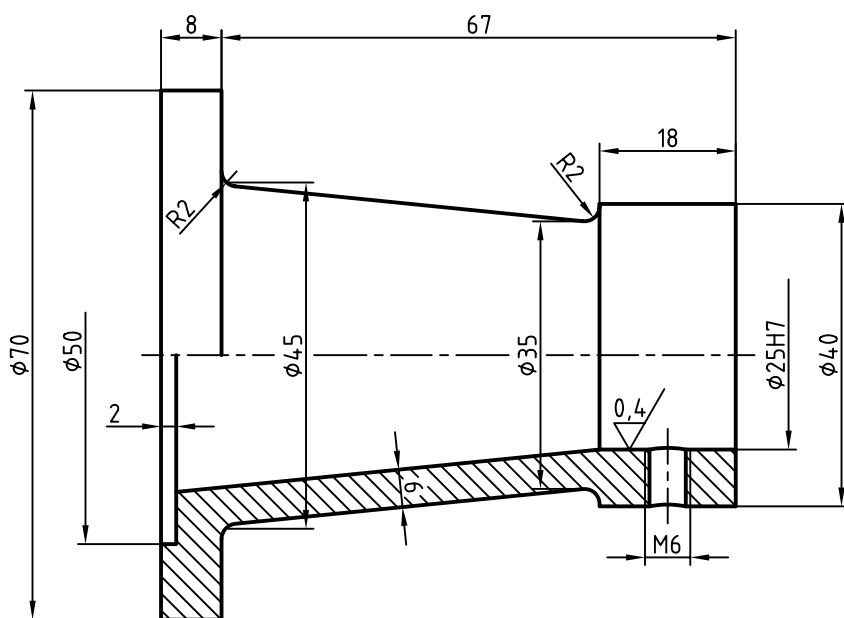
۱. پس از بررسی کامل مجموعه داده شده، جدول را کامل کنید.

نام مجموعه:
جنس شماره ۱:
جنس ۳:
وظیفه‌ی آن:
نام شماره ۴:
نوع برش‌ها:
تعداد قطعه:
جنس ۴:
وظیفه‌ی ۲:
نام شماره ۱:
نام ۳:
بلندی نهایی آن:



بگذارید.  
 - شکل را اندازه‌گذاری کنید و تولرانس‌های آزاد را به صورت ISO 2768-m بنویسید.  
 - نشانه‌های جزئی و کلی پرداخت را بگذارید.  
 جنس از چدن، تولرانس‌ها ISO 2768-m را در جدول یادداشت کنید.

۲. تکه‌ی شماره‌ی ۱ را جدا کنید، نمایش دهید و کدهای لازم را روی آن بگذارید. برای این مرحله، کارها را روی یک برگ کاغذ A۴ به صورت مجزا انجام دهید.  
 - محور تکه‌ی شماره‌ی ۱ را در حالت افقی ترسیم کنید.  
 - برای آن نیم‌برش در نظر بگیرید.  
 - سوراخ مهره‌ی M6 را ترسیم کنید و نشانه‌ی دندانانه را

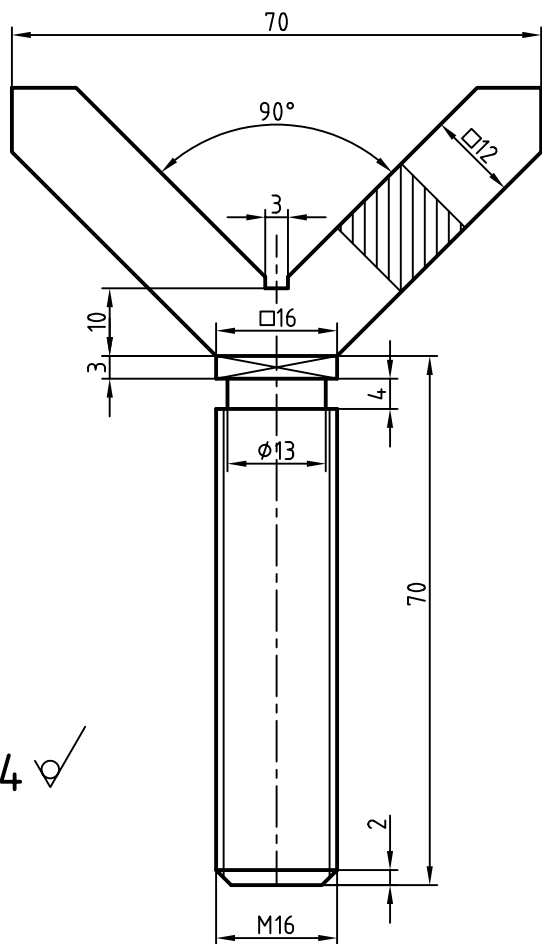


1  $\sqrt{\left(\frac{0,4}{\sqrt{\quad}}\right)}$

▶ بهترین برش برای این قطعه نیم‌برش است که آن را رسم می‌کنید.  
 ▶ زیرنویس نقشه برای پرداخت‌ها را با دقت انجام دهید. مطابق این زیرنویس، سطوح باید با بهترین کیفیت حاصل از تولید باشند.

▶ برای سوراخ  $\varnothing 25$ ، باید مرحله‌ی انطباقی H7 را بنویسید. پرداخت داخل این سوراخ هم برابر  $0,4$  خواهد بود.  
 ▶ دقت کنید که سوراخ مته برای مهره‌ی M6 با خط پهن و نشانه‌ی دنده با خط نازک باشد.  
 ▶ به دلیل آن که بیشتر کارهای ماشینی این قطعه به صورت افقی انجام می‌شود، باید محور آن را افقی در نظر بگیرید.

- زیرنویس پرداخت را درج کنید.
- تolerانس‌های داده نشده را بر اساس ISO 2768 مرحله‌ی متوسط (m) در جدول بنویسید.



تولرانس‌ها ISO 2768-m

جنس: فولاد پیچ



در پایان این کاربرگ باید سه برگ کاغذ A4، دقیقاً با کادر و جدول پر شده، آماده کرده باشید. نتیجه‌ی کار را برای تأیید و ارزشیابی به هنرآموز محترم خود نشان دهید.

۳. تکه‌ی شماره‌ی ۳ را ترسیم و کدگذاری کنید.

کارها را روی یک برگ کاغذ A4 انجام دهید.

- محور این تکه را افقی در نظر بگیرید (چرا؟)

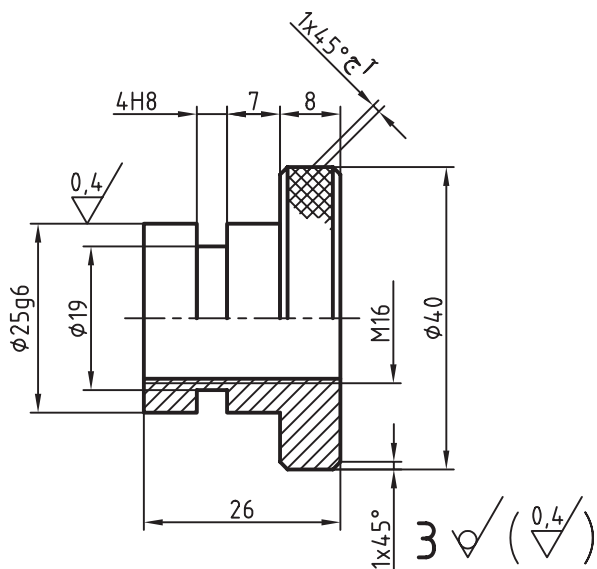
- برای آن نیم‌برش انتخاب کنید.

- دقت کنید که خط‌های مهره را درست در نظر بگیرید.

- شکل را اندازه‌گذاری کنید و برای شیار ۴، حالت

انطباقی H8 را در نظر بگیرید.

- تولرانس‌های آزاد را هم باید در جدول بنویسید.



۴. تکه‌ی شماره‌ی ۴ را جدا و کدگذاری کنید. کارها را

روی برگ A4 انجام دهید.

- محور کار را عمودی در نظر بگیرید.

- پس از بررسی جزئیات، نما را ترسیم کنید.

- در بخش V شکل یک برش گردشی در نظر بگیرید.

- پیچ اصلی M16 است. در نمایش درست آن دقت

کنید.

- نقشه را اندازه‌گذاری کنید.





## دستور کار شماره ی ۲

### رسم و تکمیل جدول ترکیبی

(۲۰ دقیقه)

#### مراحل ترسیم

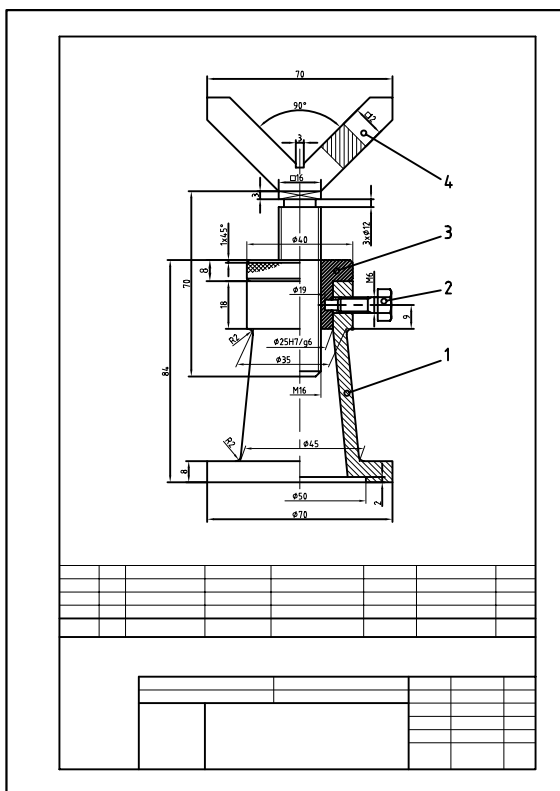
۱. کاغذ A۴ را به صورت عمودی بچسبانید.

- کپی تهیه شده از نقشه ی جک را در کاربرد شماره ی ۱ با دقت برش دهید و روی این برگه بچسبانید. آنگاه در زیر آن جدول ترکیبی مناسب را (برابر آنچه که می دانید) ترسیم کنید.

۲. برای این جدول چهار ردیف افقی اصلی در نظر بگیرید.

- مجموعه ی اطلاعات زیر را در این جدول وارد کنید.

برای قطعه ی ۱، اندازه ی کاغذ A۴، جنس چدن، وزن ۲۸۱ گرم، تعداد ۱، مشخصات GG15، برای قطعه ی ۳، اندازه ی کاغذ A۴، جنس برنز، وزن ۷۸ گرم، تعداد ۱، مشخصات CuZnAl برای قطعه ی ۴، اندازه ی کاغذ A۴، جنس فولاد پیچ، وزن ۱۶۳ گرم، تعداد ۱، مشخصات St50, C35N برای قطعه ی ۲، اندازه ی کاغذ A۴، جنس فولاد پیچ، وزن ۱۳ گرم، تعداد ۱، مشخصات St37, C15N در ارتباط با درستی کارتتان با هنرآموز محترم خود مشورت کنید.



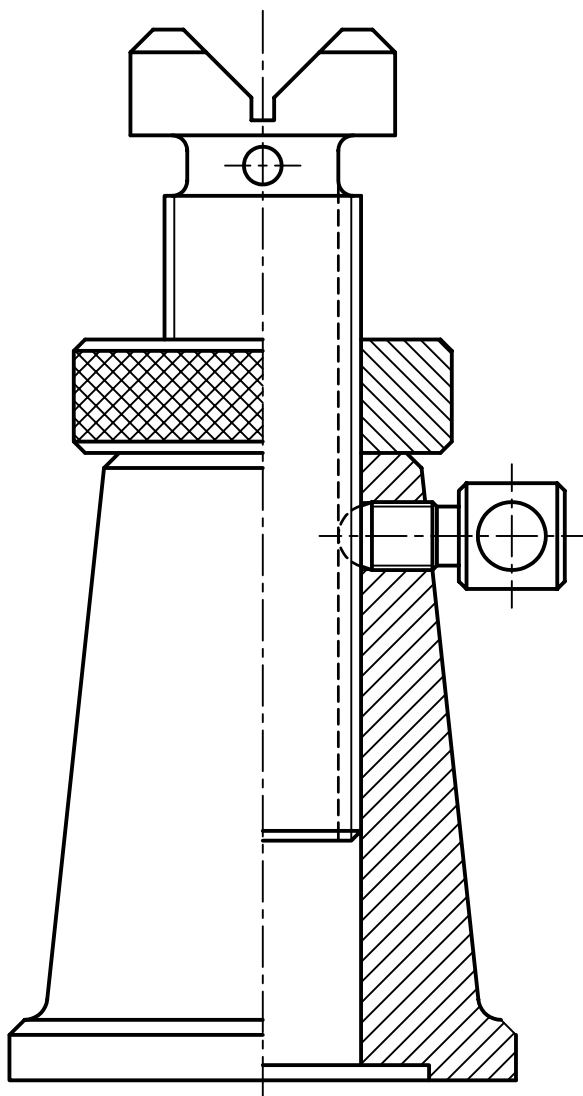
## ارزشیابی پایانی

### ◀ نظری

۱. یک نقشه‌ی ساده چه اطلاعاتی را باید در اختیار ما قرار دهد؟
۲. نقشه‌ی ترکیبی چگونه نقشه‌ای است؟ کاربردهای آن کدام‌اند؟
۳. طراحان چه بهره‌ای از نقشه‌ی ترکیبی می‌برند؟
۴. حداقل ۶ مورد از نکاتی را که در جدول ترکیبی موجود است بنویسید.
۵. خواندن یک نقشه‌ی ترکیبی یعنی چه؟

عملی: (زمان: ۱۶۰ دقیقه) ◀

۱. چهار تکه‌ی موجود در نقشه‌ی جک را شماره‌گذاری کنید.  
- اجزای آن را پیاده کنید. (برای مهره و پایه نیم‌برش در نظر بگیرید).  
- اجزا را اندازه‌گذاری کنید. (هر قطعه روی یک برگ A۴).

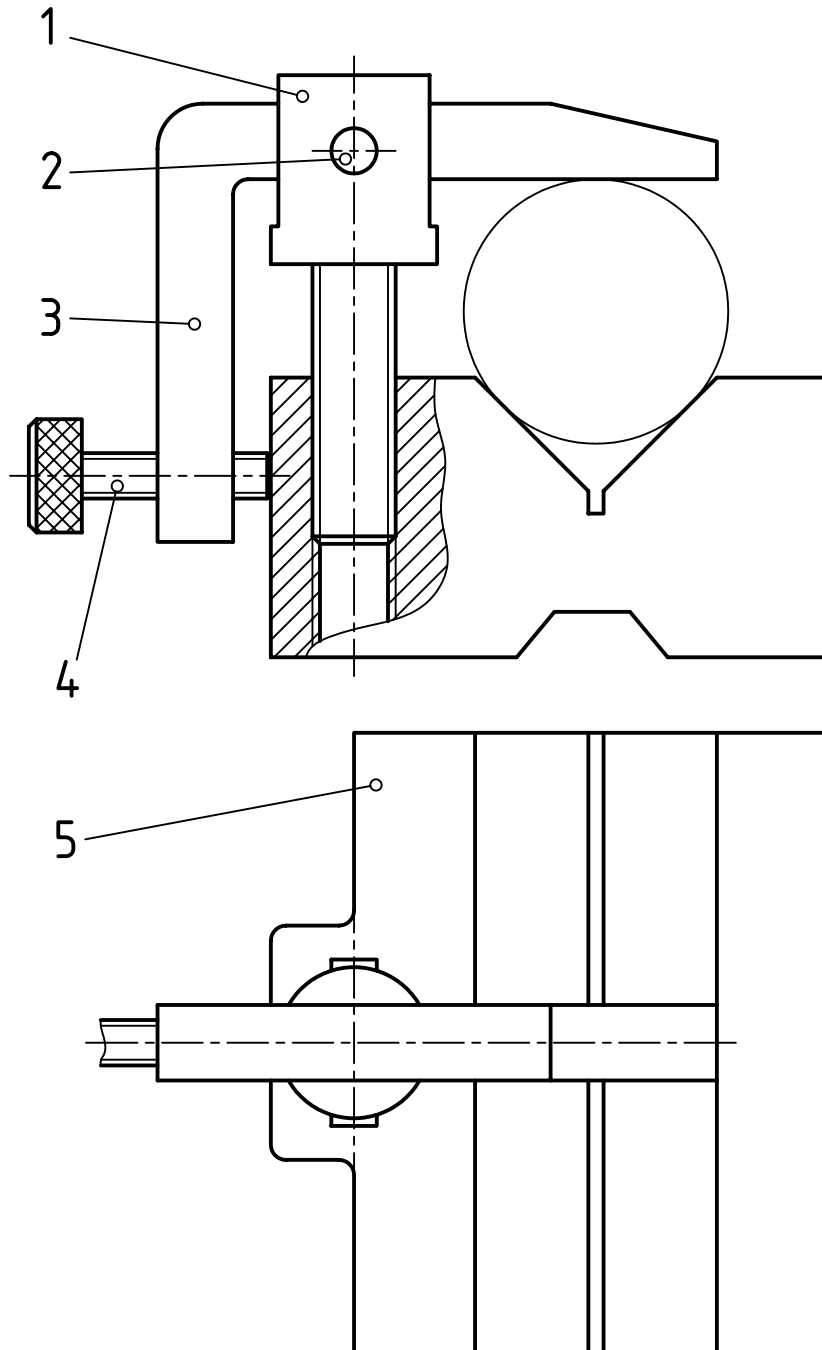


۲. برای قطعات موجود در منشور خط‌کشی کارهای زیر را انجام دهید:

- برای هر یک از قطعات ۱، ۳ و ۵ دو نما با اندازه‌گذاری، پرداخت سطح، تولرانس و انطباق ترسیم کنید.

- برای قطعه‌ی ۴ یک نما به شرح بالا ترسیم کنید.

توجه: با دقت در کارکرد مجموعه، به حدود رده‌های انطباقی خواهید رسید. ضمناً برای منشور (قطعه‌ی شماره‌ی ۵) پرداخت‌های خوب و تولرانس‌های خیلی کم در نظر بگیرید.



## توانایی خواندن نقشه‌ی اجرایی

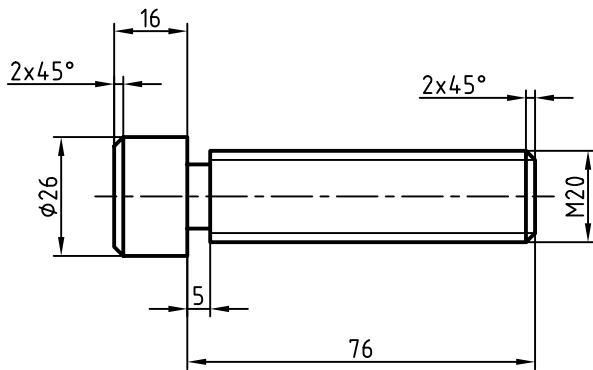
◀ پس از آموزش این توانایی، از فراگیر انتظار می‌رود:

- نقشه‌ی اجرایی را شرح دهد.
- نقشه‌ی انفجاری را معرفی کند.
- کاربردهای نقشه‌ی انفجاری را بیان کند.
- اجزای نقشه‌ی اجرایی را نام ببرد.
- نقشه‌ی اجرایی را بخواند.
- اصول خواندن نقشه‌ی اجرایی را شرح دهد.

### ساعات آموزش

نظری	عملی	جمع
۲	۶	۸

## پیش آزمون

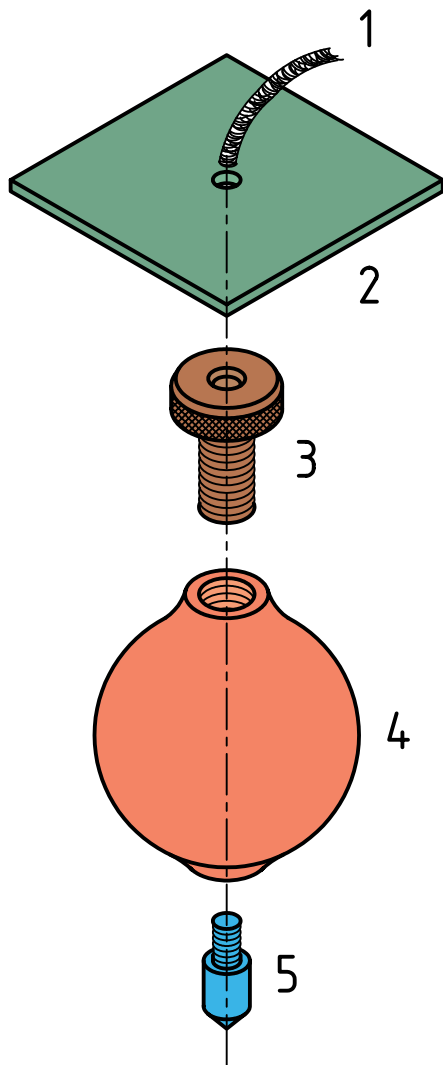


۱. برای آن که یک قطعه در کارگاه ساخته شود، به دانستن چه چیزهایی نیاز داریم؟
۲. آیا دادن نقشه‌ی یک قطعه (مانند پیچ)، برای ساخت آن در کارگاه کافی است؟
۳. به نظر شما نقشه چه کمبودهایی دارد؟
۴. برای امکان پذیر شدن ساخت این پیچ چه پیشنهادهایی دارید؟
۵. آیا اگر پرداخت‌ها و تولرانس‌ها را در آن مشخص کنیم، کار ساخت انجام می‌شود؟
۶. آیا اصولاً مجموعه‌ی اطلاعات روی نقشه برای ساخت آن کافی است؟
۷. آیا جدول می‌تواند به تکمیل اطلاعات کمک کند؟
۸. در جدول معمولاً چه چیزهایی را می‌توان عرضه کرد؟
۹. آیا دسته‌ی سوم اطلاعات (یعنی آن‌ها که در اطراف نقشه هستند) نقشی در درک بهتر نقشه دارند؟
۱۰. آیا می‌توان برای نقشه‌ای که همه گونه اطلاعات را برای ساخت در اختیار می‌گذارد، نام نقشه‌ی اجرایی را برگزید؟



## نقشه‌ی اجرایی

به نمونه‌ای دیگر نگاه کنید.



نقشه‌ی اجرایی زمانی اجرایی است که از نظر نیازهای ساخت، هیچ‌گونه کمبود یا کاستی نداشته باشد. نیازهای ساخت چیست؟

۱. شکل دقیق قطعه

۲. اندازه‌های کامل، حتی کوچک‌ترین جزئیات

۳. پرداخت‌ها، برای همه‌ی سطوح

۴. تولرانس‌ها و انطباقات در همه‌ی موارد.

۵. جنس و نکته‌های استاندارد.

اما بیشتر از آن، نقشه‌ی اجرایی با مفاهیم پیچیده‌تری همراه است. به عبارت دیگر، زمانی که نقشه‌ی یک قطعه برای ساخت داده می‌شود، روشن است که باید پاسخگوی موارد بالا باشد. بنابراین، نقشه‌ی اجرایی یک پروژه، در حقیقت مجموعه‌ای است از نقشه‌ها.

## نقشه‌ی انفجاری

برای آن که درک بهتری از یک نقشه‌ی ترکیبی به‌دست آید، می‌توان آن را به صورت سه‌بعدی نمایش داد. این نقشه‌ی سه‌بعدی، به ویژه برای بازشده‌ی یک مجموعه، بسیار رایج است. معمولاً به این نقشه‌ی سه‌بعدی، که به صورت بازشده خواهد بود، نقشه‌ی انفجاری می‌گویند.

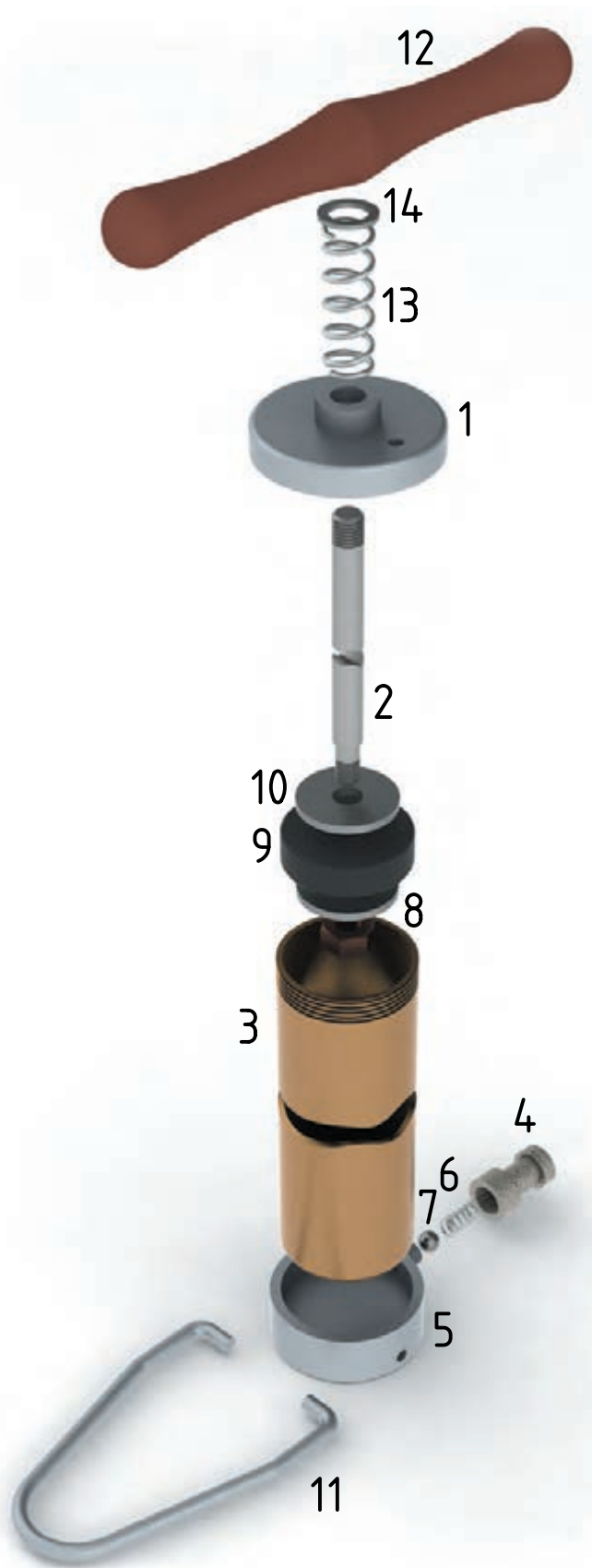
به نمونه‌ای که تکه‌های یک شاقول را نشان می‌دهد توجه کنید. شماره‌ی ۱ نخ، شماره‌ی ۲ صفحه، شماره‌ی ۳ پیچ، شماره‌ی ۴ بدنه و شماره‌ی ۵ نوک است (آیا می‌توانید وظیفه‌ی هر قطعه را شرح دهید).

در این نقشه، هر تکه همان شماره‌ی ۱ را که در ترکیب دارد، خواهد داشت. ممکن است این نقشه هم اندازه‌گذاری شود. با توجه به این نقشه می‌توان دریافت بهتری درباره‌ی هر یک از قطعات داشت.

در نقشه‌ی انفجاری صفحه بعد، اجزای یک تلمبه‌ی باد دوچرخه دیده می‌شود. با دقت در این جزئیات می‌توانید به خوبی به چگونگی کار تلمبه پی ببرید با این حال، می‌توان افزود:

- میله‌ی بلند و دوسر دنده‌ی آن از یک سو، در دسته‌ی شماره‌ی ۱۲ بسته می‌شود، در حالی که واشر ۱۴ و فنر ۱۳ میان ۱ و ۲ قرار می‌گیرد.

- میله‌ی شماره ۲ از سوی دیگر پس از عبور از واشر بزرگ



۱۰، کاسه‌ی چرمی ۹ و واشر ۸ در مهره بسته می‌شود.  
 - مجموعه داخل لوله‌ی بلند ۳ می‌شود و درپوش  
 شماره‌ی ۱ روی آن بسته و سفت می‌شود.  
 - ساچمه‌ی ۷، فنر ۶ و سرشلنگی ۴ بسته می‌شوند.  
 - لوله‌ی ۳ روی ۵ بسته می‌شود و زیرپایی ۱۱ هم (که  
 حالت فنری دارد) در سوراخ‌های موجود روی ۵ قرار  
 می‌گیرد.

هنگامی که دسته‌ی تلمبه را با سرعت پایین می‌آوریم،  
 تشتک ۹، که کاسه‌ای چرمی است، هوا را فشرده می‌کند و  
 ساچمه، با جمع شدن فنر پشت آن، اجازه‌ی عبور هوا به  
 درون لاستیک دوچرخه را می‌دهد. همین ساچمه با کمک  
 فنر از برگشت باد لاستیک به لوله جلوگیری می‌کند.  
 شماره‌ی ۹، در واقع، یک کاسه‌نمد از جنس چرم است.

### کاربردهای نقشه‌ی انفجاری

نقشه‌ی انفجاری کاربردهای بسیاری دارد.

۱. سوار کردن قطعات (مونتاژ): این نقشه راهنمای خوبی  
 است برای سوار کردن. برای نمونه، شما می‌توانید با  
 راهنمایی آن، اجزای تلمبه‌ی باد دوچرخه را با دقت لازم  
 روی هم ببندید. می‌بینید که مجموعه اگر اجزای بیشتری  
 هم داشته باشد، توانایی چنین کاری هست.

۲. در تعمیرات: یک تعمیرکار باتجربه می‌تواند اجزای  
 مجموعه‌ای را (که ممکن است تاکنون آن را ندیده باشد)  
 باز کند و پس از تعویض قطعه‌ی خراب‌شده، باز هم آن را  
 ببندد. پس، این نقشه برای باز کردن درست یک مجموعه  
 هم کارایی دارد. این مطلب با توجه به آن که بسیاری از  
 تعمیرکاران با نقشه‌خوانی آشنا نیستند اهمیت زیاد دارد.





شیر فرمان‌دهنده‌ی اهرمی (سه‌بعدی بسته)



شیر فرمان اهرمی (سه‌بعدی انفجاری)

افزون بر آن، این نقشه در طراحی (برای بررسی بهتر فرم‌ها)، در ساخت (برای به‌دست آوردن دریافت بهتر از شکل و پیچیدگی‌های قطعات) و در سرویس و نگهداری محصولات صنعتی اداری، خانگی و... کاربرد دارد.



نکته

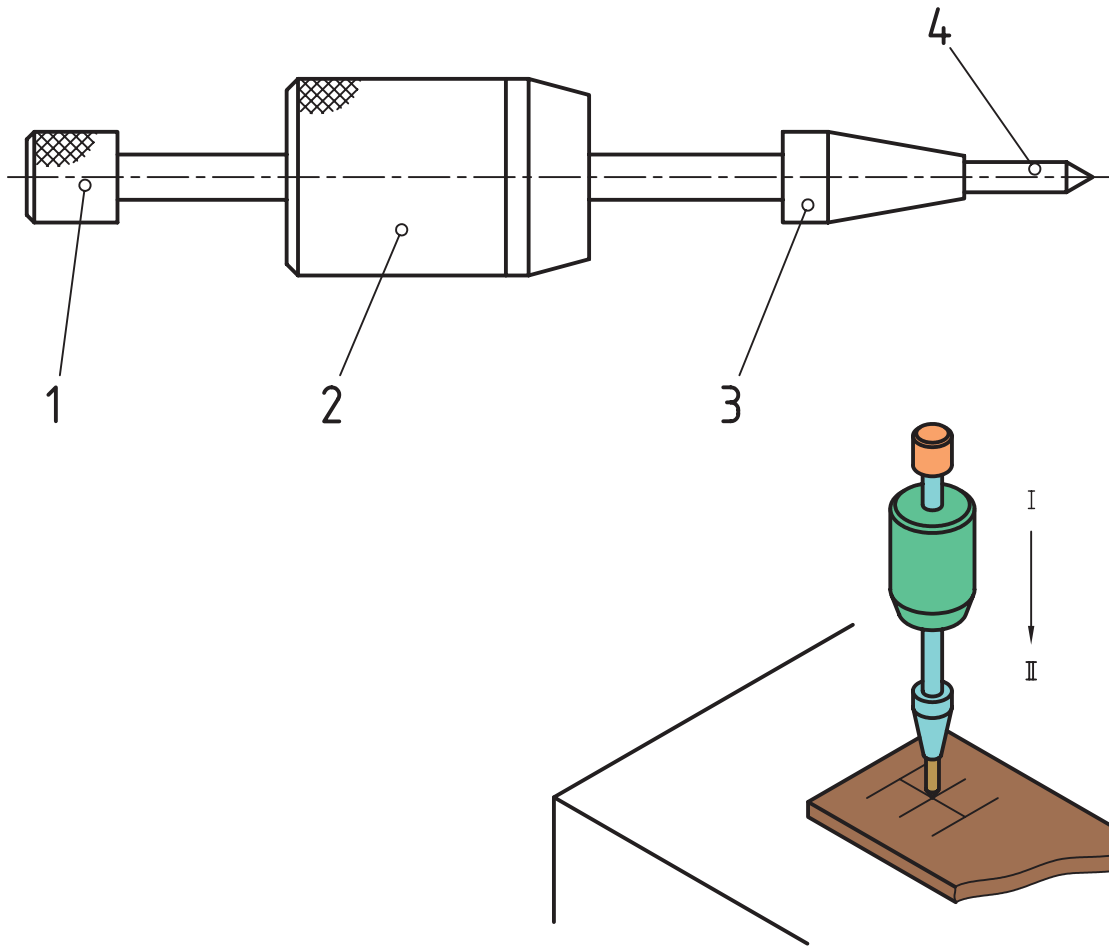
آن دسته از اجزای ماشین که در بازار موجودند، نیاز به نقشه ندارند، مانند پیچ و مهره‌ی استاندارد، پین، واشر، خار، فنر، تسمه... ولی برخی که در بازار نیستند نیاز به نقشه دارند، مانند چرخ دندانه و چرخ تسمه.

نقشه‌ی هر تکه از مجموعه باید به تنهایی روی یک برگه‌ی جداگانه داده شود. البته بخش تولید ممکن است نقشه‌های دیگری را نیز درخواست کند که بعداً پیوست خواهد شد. در این جا به نمونه‌ای از یک نقشه‌ی اجرایی نگاه کنید و نکته‌های مهم آن را به خاطر بسپارید.

### اجزای نقشه‌ی اجرایی

پیش از این گفته شد که نقشه‌ی اجرایی یک پروژه، مجموعه‌ای از نقشه‌هاست. این اجزا به شرح زیر است:

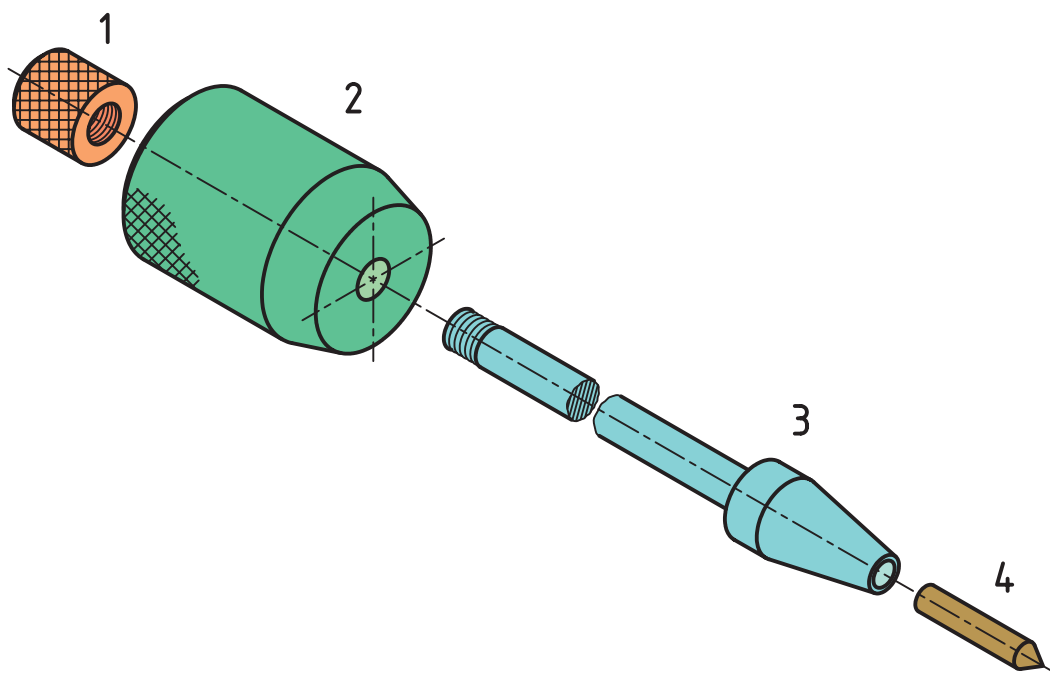
۱. نقشه‌ی ترکیبی از مجموعه، به گونه‌ای کاملاً واضح و گویا، به همراه یک جدول ترکیبی.
۲. نقشه‌ی انفجاری برای نمایش همه‌ی تکه‌ها به صورت سه‌بعدی و برای درک بهتر.
۳. نقشه‌ی، اجرایی که باید ساخته شود با جزئیات کامل (برابر آنچه که گفته شده است). این نقشه‌ها می‌توانند شامل برخی از اجزای ماشین هم باشند.



A۴			۴	H.C.S.	فولاد کربنی	سنبله	۱
A۴			۳	St37	فولاد ساختمانی	محور	۱
A۴			۲	St37	فولاد ساختمانی	وزنه	۱
A۴			۱	M6x0,75	فولاد پیچ	مهره	۱
کاغذ		وزن	شماره	مشخصات	جنس	نام	تعداد

			تاریخ	نام	طراح
					نقشه کش
					بازبین
					تصویب
			۱/۶		مقیاس
					۱:۱
سفارش:	نام:		سنبله نشان وزنه ای		

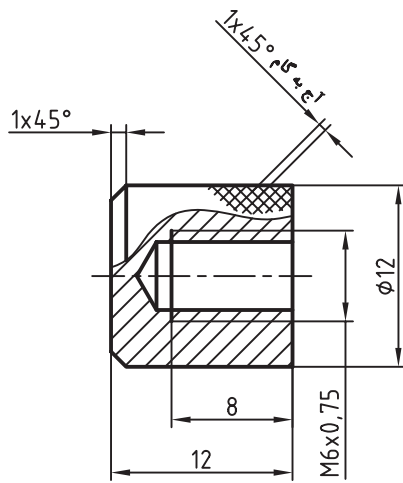
نقشه‌ی ترکیبی، نخستین برگه از مجموعه‌ی شش‌برگی (که در یک پوشه قرار دارد).



A۴			۴	H.C.S.	فولاد کربنی	سنبله	۱
A۴			۳	St37	فولاد ساختمانی	محور	۱
A۴			۲	St37	فولاد ساختمانی	وزنه	۱
A۴			۱	M6x0,75	فولاد پیچ	مهره	۱
کاغذ		وزن	شماره	مشخصات	جنس	نام	تعداد

		تاریخ	نام	طراح
			تولرانس:	نقشه کش
سفارش:	نام:			بازبین
	سنبله نشان وزنه ای			تصویب
		2/6		مقیاس
				۱:۱

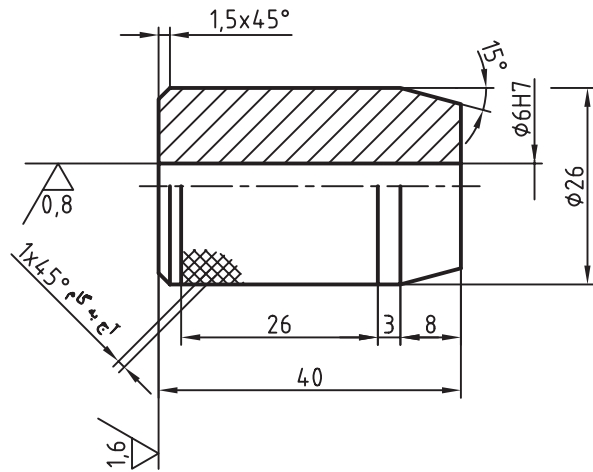
نقشه‌ی انفجاری، دومین برگه از مجموعه‌ی شش‌برگی اجرایی.



1 ✓

	تولرانس: ISO 2768-m	تاریخ	نام	طراح
				نقشه کش
سفارش:	نام:			بازبین
	سنبه نشان وزنه ای			تصویب
		3/6		مقیاس
				1:1

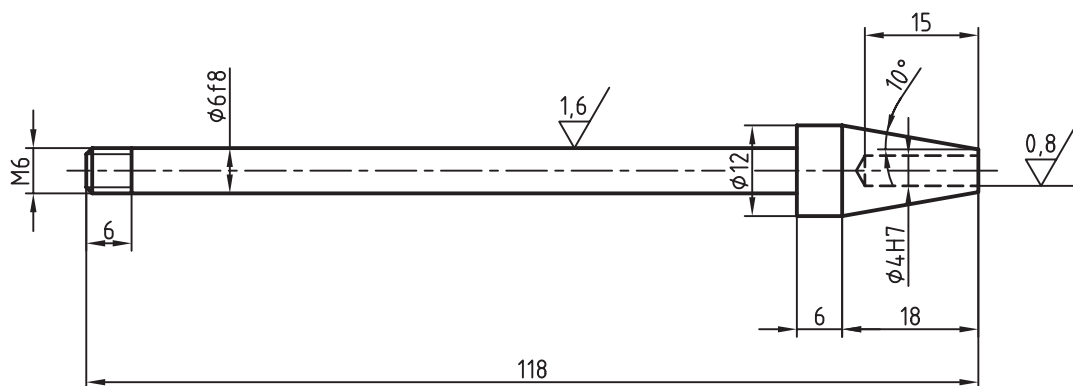
نقشه ی محور، سومین برگه از مجموعه ی شش برگی اجرایی.



2  $\sqrt{\left(\frac{1,6}{\sqrt{\quad}}\right) \left(\frac{0,8}{\sqrt{\quad}}\right)}$

		تولرانس:	تاریخ	نام	طراح
					نقشه کش
سفارش:	نام:				بازبین
					تصویب
					مقیاس
			4/6		1:1

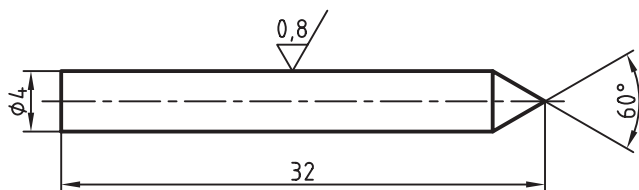
نقشه‌ی وزنه، چهارمین برگه از مجموعه‌ی شش‌برگی اجرایی.



3 √ (1,6 / 0,8)

		تولرانس:	تاریخ	نام	طراح
					نقشه کش
سفارش:		نام:			بازبین
	مهـره				تصویب
			5/6		مقیاس
					1:1

نقشه ی مهـره، پنجمین برگه از مجموعه ی شش برگه ای اجرایی



4  $\sqrt{\left(\frac{0,8}{\sqrt{\quad}}\right)}$

	تولرانس:	تاریخ	نام	طراح
				نقشه کش
سفارش:	نام:			بازبین
	سنجه			تصویب
		6/6		مقیاس
				1:1

نقشه‌ی سنجه، ششمین برگه از مجموعه‌ی شش‌برگی اجرایی.

## خواندن نقشه‌ی اجرایی

خواندن نقشه‌ی اجرایی، همانند خواندن هر نقشه‌ی دیگر، از دو بخش تشکیل می‌شود:  
الف) دریافت شکل قطعه با تمام جزئیات آن.  
ب) دریافتن و فهمیدن همه‌ی اطلاعات موجود در برگه‌ی

نقشه که عبارت‌است از: اندازه‌ها، نشانه‌ها، آنچه که در اطراف نقشه آمده و اطلاعاتی که مربوط به ساخت است. در پایان، اگر قطعه‌ای با توجه به اطلاعات موجود در برگه‌ی نقشه، به درستی ساخته شود، می‌گوییم نقشه‌ی اجرایی به خوبی خوانده شده است.

### چکیده مطالب



### اصول خواندن نقشه‌ی اجرایی:

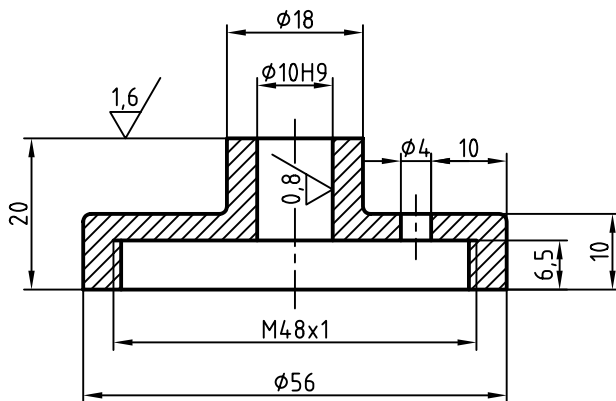
۱. نقشه‌خوانی ساده، یعنی دریافتن جسم با توجه به نماها.
۲. آشنایی دقیق با اصول و قواعد اندازه‌گذاری برای برداشت خوب از اندازه‌ها و نشانه‌ها.
۳. تسلط بر خواندن نشانه‌های پرداخت سطح.
۴. دانستن مفاهیم اساسی تولرانس‌ها و انطباقات.
۵. آشنایی با مفاهیمی در جداول می‌آید (مانند جنس مواد، استانداردهای مربوطه، عملیات لازم).



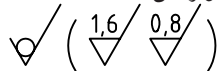
## دستور کار

### خواندن نقشه‌ی اجرایی

(۲۰ دقیقه)



تولرانس‌ها ISO 2768-m



۱. نقشه‌ی داده‌شده را بررسی کنید.

- بر اساس اطلاعاتی که از نقشه برداشت

می‌کنید جدول زیر را کامل کنید.

راهنمایی: این قطعه درپوش تلمبه‌ی باد

دوچرخه است و از جنس برنز است.

### مراحل ترسیم

	پرداخت‌های موجود در قطعه چیست؟
	در قطعه از چه نوع انطباقی استفاده شده است؟
	گوشه‌ها با چه شعاعی گرد شده‌اند؟
	جنس قطعه چیست و چرا این ماده انتخاب شده است؟
	تولرانس‌های داده‌نشده چگونه انتخاب می‌شوند؟
	چرا پرداخت سوراخ $\varnothing 10$ خوب انتخاب شده است؟
	شماره‌ی این قطعه در تلمبه چه بوده است؟

پس از تکمیل جدول، آن را برای تأیید و ارزشیابی به هنرآموز محترم خود نشان دهید.

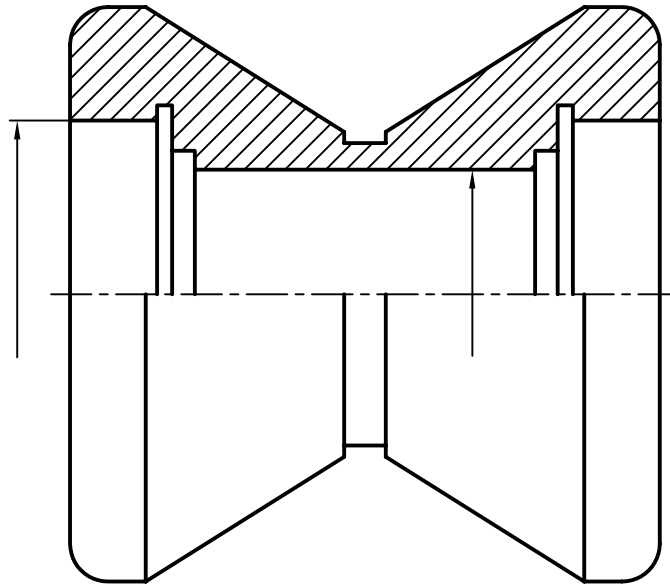
## ارزشیابی پایانی

### ◀ نظری

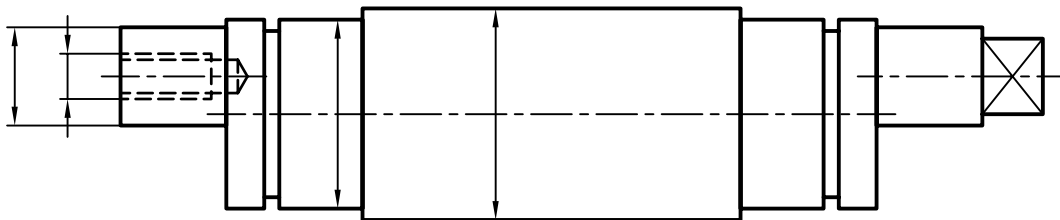
۱. نقشه‌ی اجرایی چیست و از آن چه انتظاراتی می‌توان داشت؟
۲. نقشه‌ی انفجاری چیست و چه توانایی‌هایی دارد؟
۳. چگونه استفاده از نقشه‌ی انفجاری را در تعمیرات توضیح دهید.
۴. اجزای یک نقشه‌ی اجرایی را دقیقاً نام ببرید.
۵. نقشه‌ی دستی از یک قطعه (هر چند ساده) را به صورت نقشه‌ی اجرایی نمایش دهید.

عملی: (زمان: ۳۴۰ دقیقه)

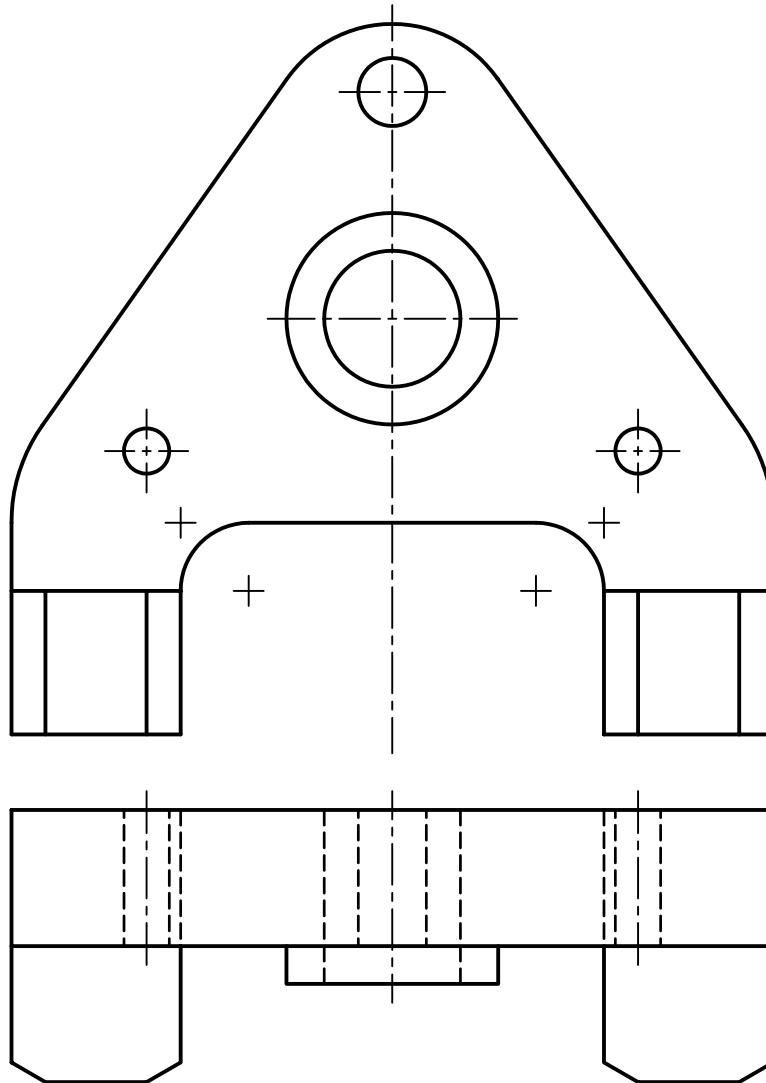
۱. یک نما از یک قرقره را در نیم‌برش می‌بینید. کارهای خواسته‌شده را روی آن انجام دهید.  
الف) پرداخت سوراخ بزرگ و نیز سوراخ کوچک برابر  $0/8$  (بقیه‌ی سطوح با دستور تولید خوب).  
ب) تolerانس برای طول اصلی و قطر اصلی  $\pm 0/2$   
پ) انطباق برای کلیه‌ی سوراخ‌ها از رده‌ی H7



۲. برای محور لنگ، کارهای خواسته‌شده را به همراه اندازه‌گذاری کامل انجام دهید.  
الف) سطح دو استوانه‌ی دارای اندازه به مقدار  $1/6$  پرداخت شود (بقیه‌ی سطوح با پرداخت  $3/2$ ).  
ب) رده‌ی انطباقی برای دو استوانه‌ی شامل اندازه، m6  
پ) تolerانس طول کلی قطعه  $\pm 0/3$



۳. برای قطعه‌ی مربوط به رنده‌گیر دستگاه تراش از جنس فولاد ابزار، همه‌ی اندازه‌ها را بنویسید و پرداخت‌ها، تolerانس‌ها و انطباقات را تعیین کنید و پس از مشورت با هنرآموز محترم خود روی نقشه بنویسید.  
(بهتر است از این نقشه کپی تهیه شود زیرا به ترسیم جدول هم نیاز است.)



۴. نقشه‌ی اجرایی مربوط به سنبه نشان وزنه‌ای را ترسیم کنید.  
برگه‌ها همه باید A۴ باشد و در یک پوشه مرتب شود.

## توانایی ترسیم برخورد اجسام

◀ پس از آموزش این توانایی، از فراگیر انتظار می‌رود:

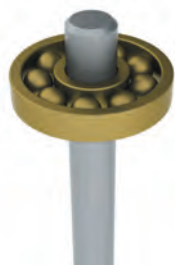
- برخورد را تعریف کند.
- برخورد صفحه با اجسام را رسم کند.
- برخورد دو استوانه را ترسیم کند.
- برخورد استوانه و مخروط را ترسیم کند.
- اصول تعیین برخورد اجسام را توضیح دهد.

### ساعات آموزش

نظری	عملی	جمع
۲	۴	۶

## پیش آزمون

۱. ساده‌ترین حجم هندسی که می‌شناسید چیست؟
۲. آیا می‌توانید مکعب را تعریف کنید؟
۳. منشور چگونه حجمی است؟
۴. آیا می‌توانید بگویید ساده‌ترین منشور کدام است؟
۵. آیا می‌توان یک مکعب مستطیل را گونه‌ای از منشور دانست؟
۶. آیا می‌توانید پنج جمله‌ی درست درباره‌ی مکعب بگویید؟
۷. استوانه را به چه صورت‌هایی می‌توان برید؟ شرح دهید.
۸. به نظر شما قطعه‌ی روبه‌رو چیست؟
۹. شکل روبه‌رو چیست؟ این قطعه چه کاربردی دارد؟
۱۰. مورد شکل ۹، از برخورد چه حجم‌هایی ساخته شده است؟
۱۱. به نظر شما نمای داده‌شده مربوط به چیست؟ این سازه از چه موادی ساخته شده است و چند تکه است؟

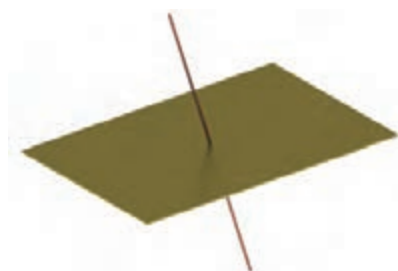
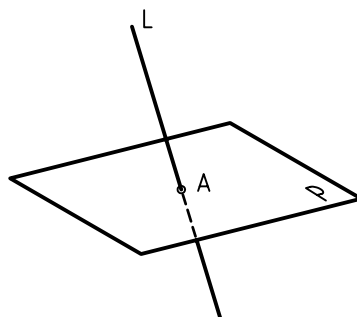




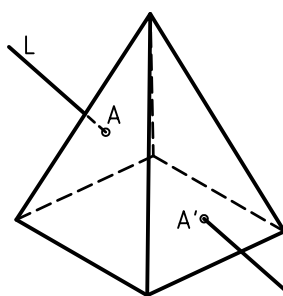
## برخورد

در نقشه‌کشی منظور از برخورد دو شکل هندسی، یافتن فصل مشترک آنهاست. به نمونه‌هایی نگاه کنید:

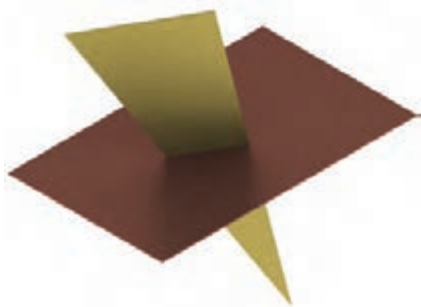
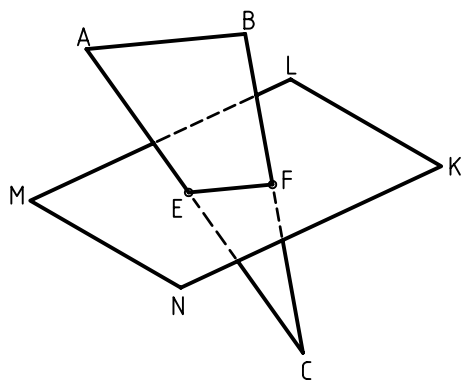
۱. برخورد خط و صفحه: یک خط می‌تواند در برخورد با یک صفحه، یک نقطه‌ی مشترک ایجاد کند. در شکل، نقطه‌ی مشترک است.



۲. برخورد خط و جسم: یک خط می‌تواند در برخورد خود با یک جسم، دو نقطه‌ی مشترک به وجود آورد. در شکل، نقطه‌ی ورود خط به جسم و  $A'$  خروج آن از جسم است.



۳. برخورد صفحه و صفحه: یک صفحه‌ی  $P$  می‌تواند با برخورد خود با صفحه‌ی دیگر مانند  $P'$  یک خط مشترک به وجود آورد. در شکل،  $EF$ ، برخورد دو صفحه یا اشتراک آنهاست.

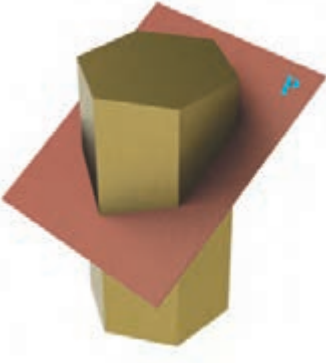
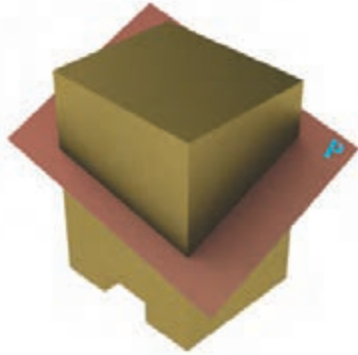
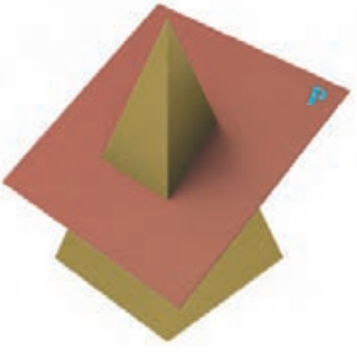

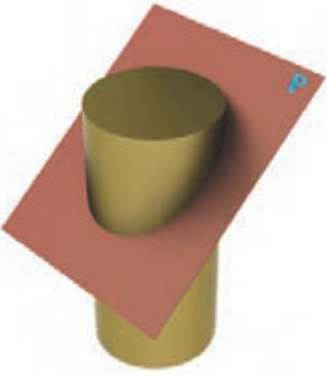



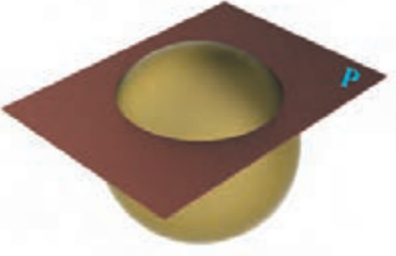


بیشتر بدانیم



برخورد را با نام‌های «تقاطع» یا فصل مشترک هم به کار می‌برند.

۴. برخورد صفحه با جسم: یک صفحه می تواند با جسم برخورد کند و شکل های گوناگون را به وجود آورد. به جدول نگاه کنید. برخورد یک صفحه  $P$  با منشور، استوانه، هرم، مخروط و ... دیده می شود.

 <p>۱. برش منشور با یک صفحه</p>	 <p>۲. برش منشور با چهار صفحه</p>	 <p>۳. برش هرم با یک صفحه</p>
 <p>۴. برش هرم با شش صفحه</p>	 <p>۵. برش استوانه با یک صفحه</p>	 <p>۶. برش استوانه با پنج صفحه</p>
 <p>۷. برش مخروط با یک صفحه</p>	 <p>۸. برش مخروط با دو صفحه</p>	 <p>۹. برش کره با یک صفحه</p>

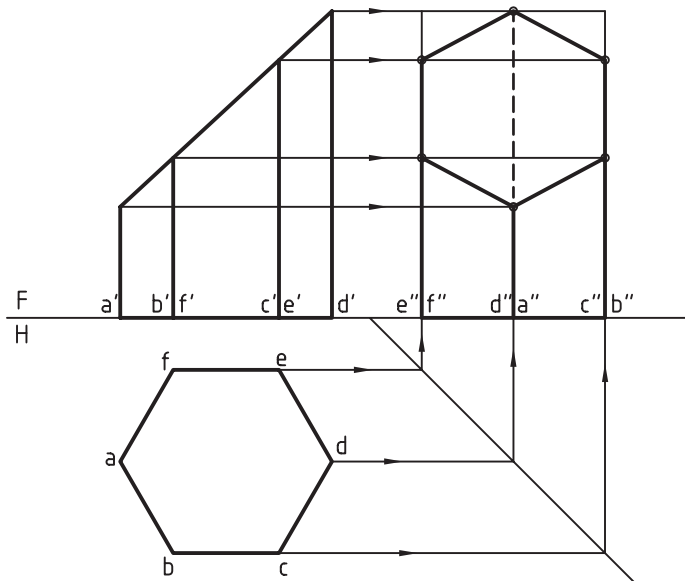
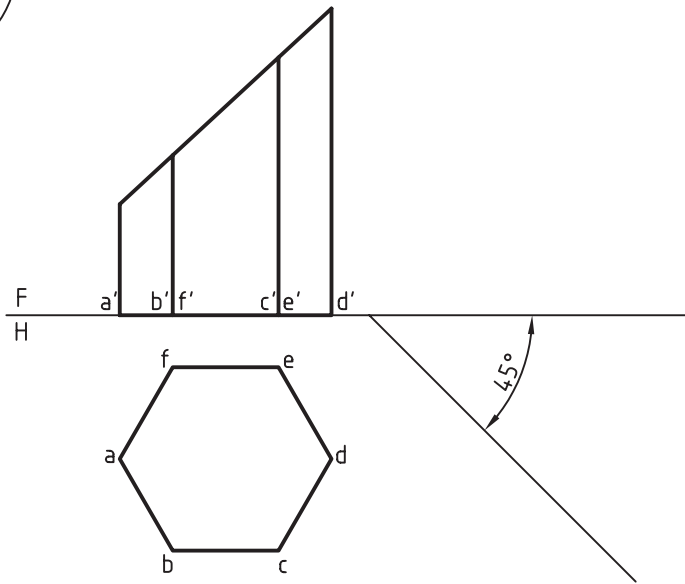
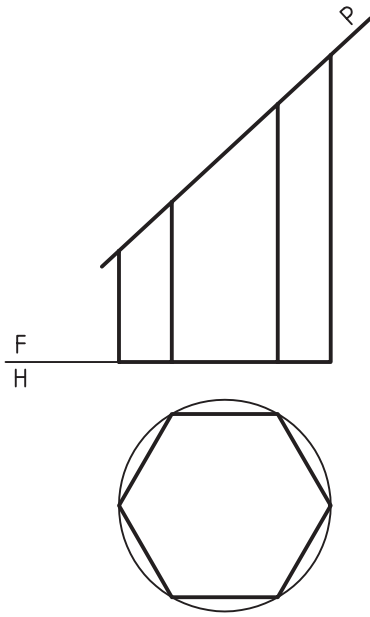


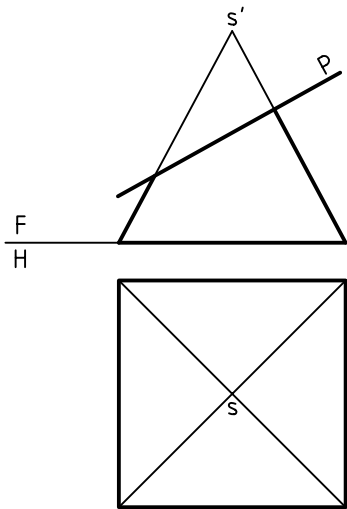
این برخوردها را می توان با استفاده از روابط بین نماها ترسیم و تکمیل کرد. به چند نمونه نگاه کنید.

▶ **برخورد صفحه و منشور:** منشوری شش بر (شش ضلعی منتظم) با صفحه بریده شده است.

دو نمای موجود کامل است. برای رسم نمای سوم، با رسم خط  $45^\circ$ ، کار را آغاز می کنیم. همهی نقطه های مورد نیاز به کمک خطهای رابط به دست می آید.

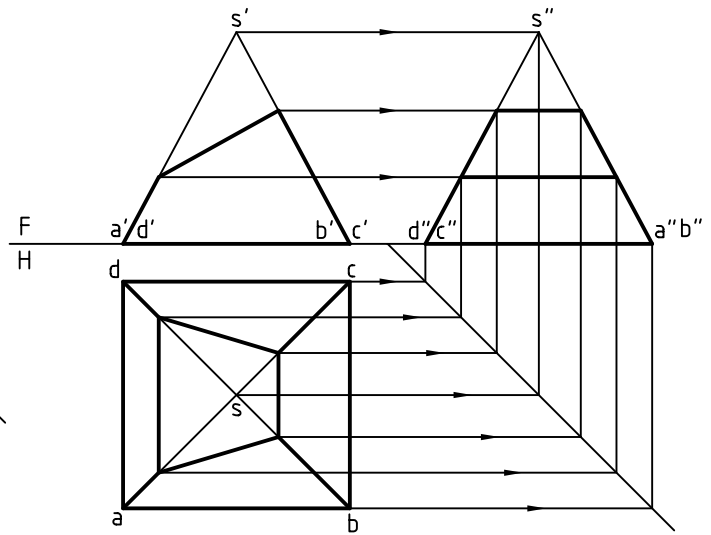
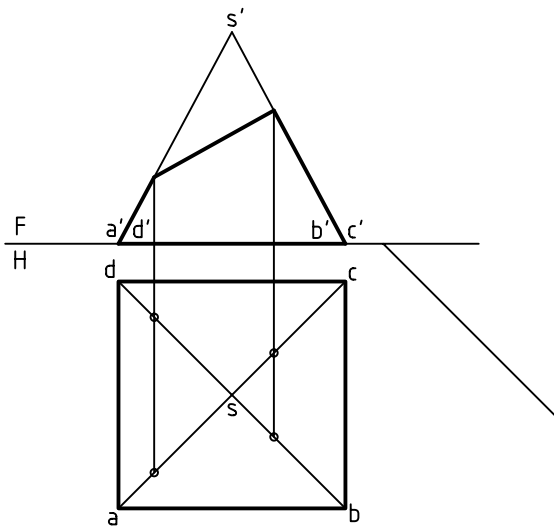
با اتصال نقاط و رسم خطها در نمای نیم رخ، شکل کامل خواهد شد.

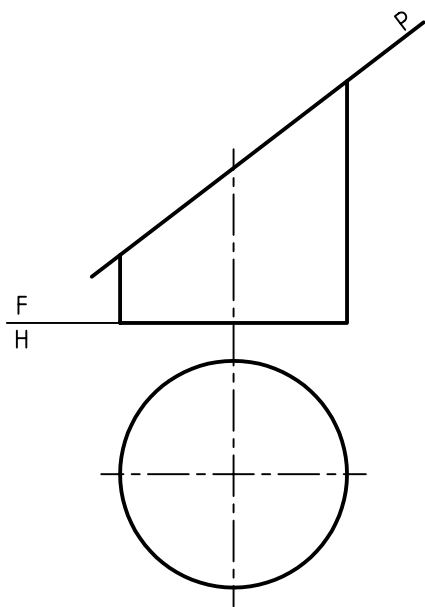




◀ برخورد صفحه و هرم: هرم را با قاعده‌ی مربع در نظر می‌گیریم و آن را با صفحه‌ی P برش می‌دهیم. می‌خواهیم سه نمای کامل آن را ترسیم کنیم. نمای از جلو کامل است، اما نمای افقی ناقص است. ابتدا با ترسیم خط‌های رابط، نقاط لازم برای نمای افقی به دست می‌آید.

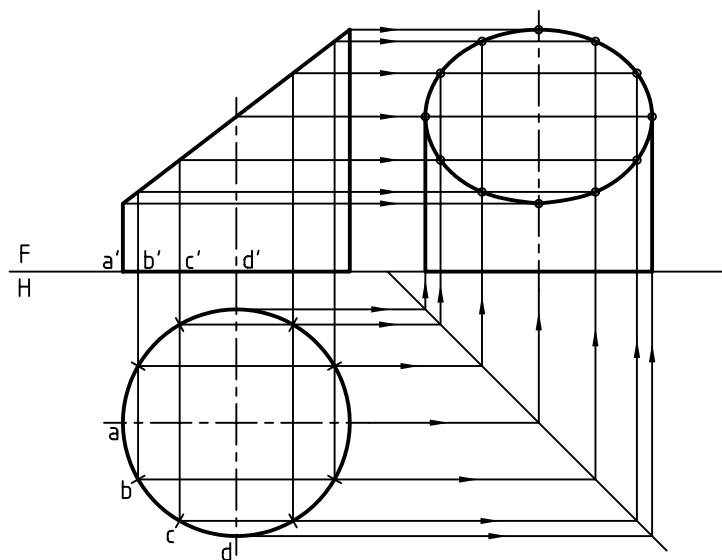
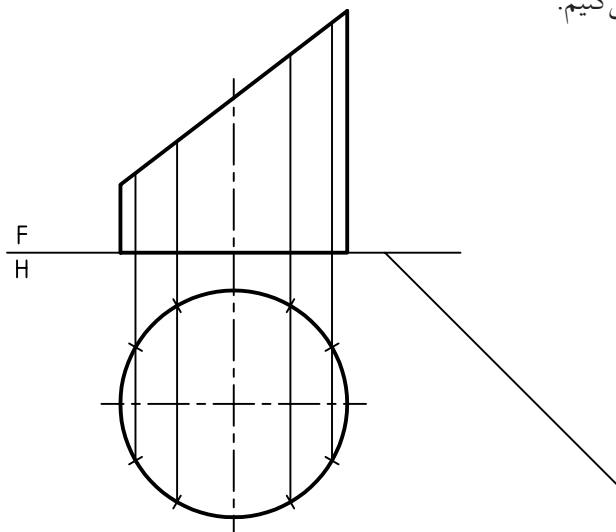
آنگاه با ترسیم رابط و کمک خط  $45^\circ$  درجه نقطه‌های لازم برای نمای سوم مشخص می‌شود. در شکل سه نمای کامل است.

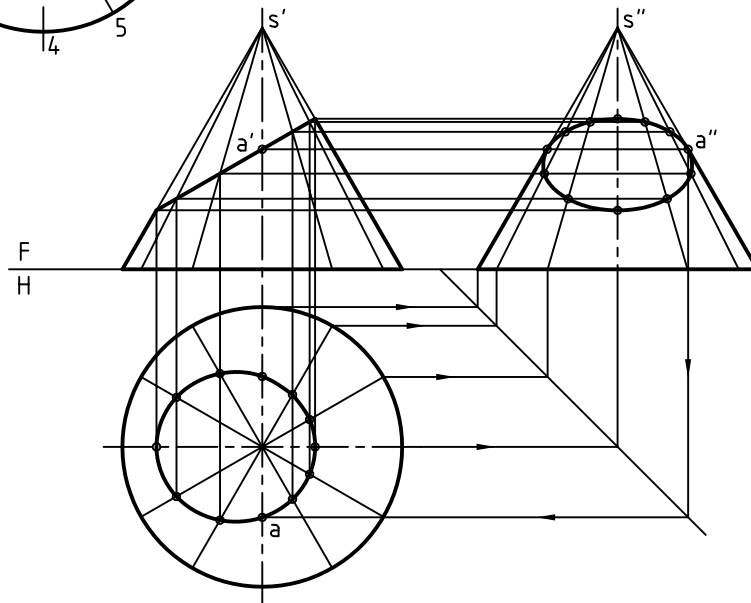
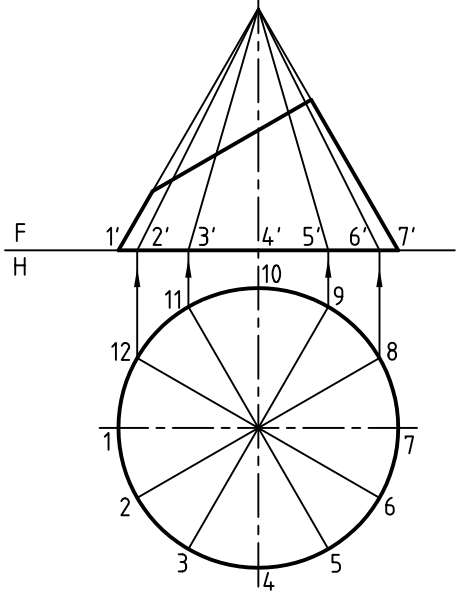
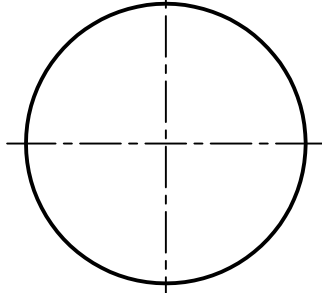
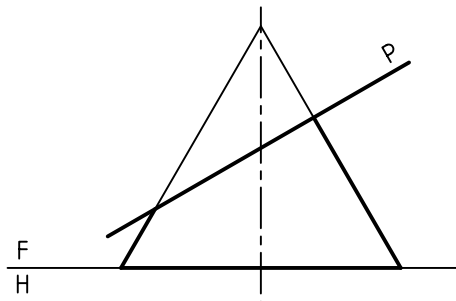




◀ برخورد صفحه و استوانه: استوانه‌ای را با صفحه برش داده‌ایم. دو نمای موجود کامل است. برای به دست آوردن نمای جانبی، باید نقطه‌یابی کنیم. این کار به دلیل آن است که بر اثر برش، یک بیضی به دست آمده و بیضی را به سادگی نمی‌توان ترسیم کرد مگر آن که نقطه‌هایی از آن را در دست داشته باشیم.

پس، باید شماری از نقطه‌ها را انتخاب کنیم. این کار با بخش کردن قاعده به دوازده قسمت انجام می‌شود. نقطه‌ها را به نمای روبه‌رو منتقل می‌کنیم. اکنون با رسم خط ۴۵ درجه و انتقال نقطه‌ها به نمای نیم‌رخ، بیضی به دست می‌آید. نما را کامل می‌کنیم.





◀ برخورد صفحه و مخروط: مخروط را می‌توان در

حالات گوناگون با صفحه برید. در یک نمونه، برش

به‌دست آمده یک بیضی است.

روشن است که نمای روبه‌رو کامل و نمای افقی

ناقص است.

در این جا می‌توان با تقسیم قاعده، شماری از نقطه‌ها

را مشخص کرد. آن‌ها از ۱ تا ۱۲ نام‌گذاری می‌شوند.

برای هر شماره می‌توان یک مولد از مخروط را ترسیم

کرد. این مولدها را به نمای روبه‌رو منتقل می‌کنیم.

اکنون باید:

خط  $45^\circ$  رسم شود.

- مولدها در هر سه نما مشخص شوند.

- نقاط برخورد هر مولد با صفحه‌ی برش، از نمای روبه‌رو

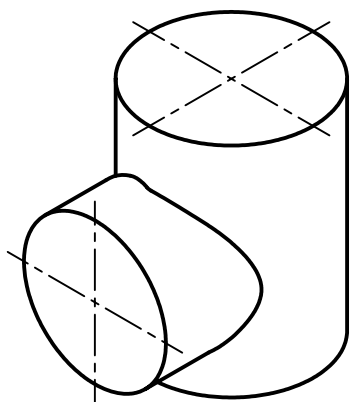
به نمای افقی و نیم‌رخ منتقل شود.

- به این ترتیب، دو بیضی در نماهای افقی و نیم‌رخ

به‌دست می‌آید. هر سه نما را کامل می‌کنیم.



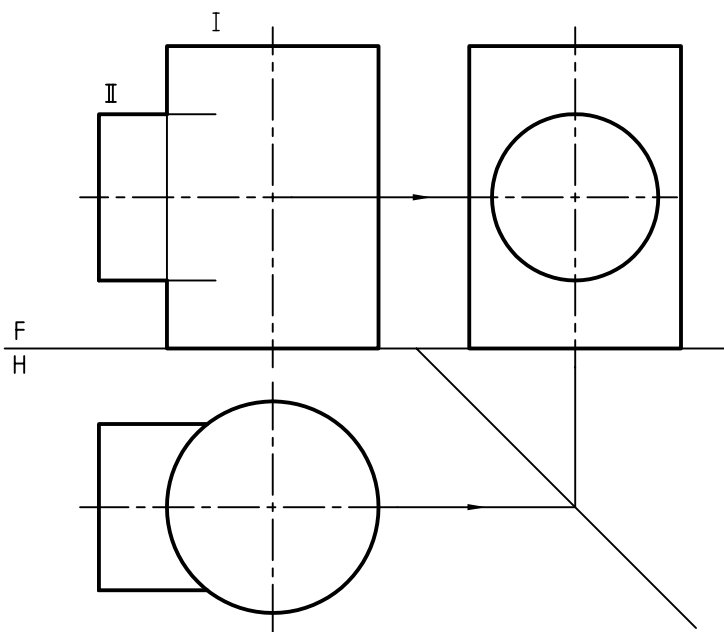
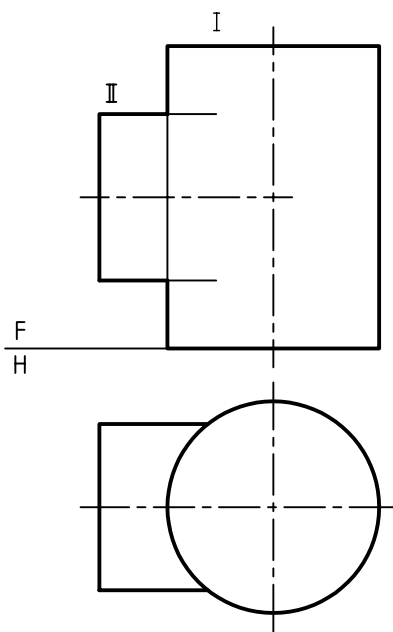
چون a در نمای افقی با رابط ساده به دست نمی‌آید، آن را از نمای نیم‌رخ به نمای افقی می‌آوریم (زیرا "a" در نمای نیم‌رخ در دست است).



۵. برخورد دو استوانه: اجسام هم می‌توانند با هم برخورد کنند. این برخوردها در صنعت کاربردهای بسیاری دارند. از مهم‌ترین آن‌ها، برخورد دو استوانه است. بر اثر این برخورد یک منحنی به دست می‌آید که باید نمای آن را به کمک نقطه‌یابی کامل کرد.

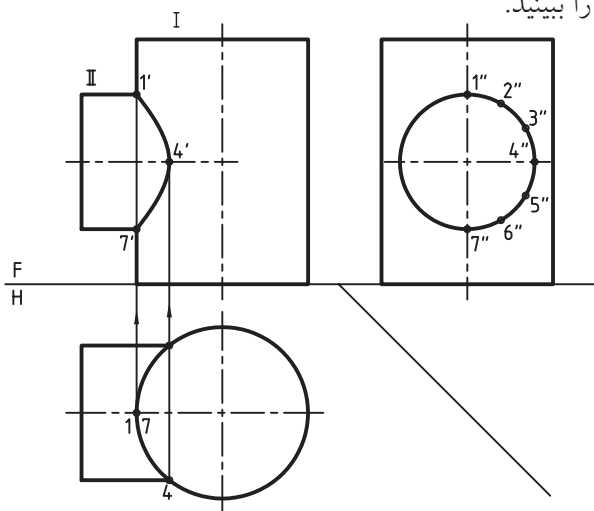
دو نمونه را ببینید:

◀ به شکل نگاه کنید. در شرایط موجود نمود نمای افقی کامل است ولی نمای روبه‌رو باید کامل شود. برای این کار، به تقسیم‌بندی یکی از استوانه‌ها نیاز داریم. با این همه به نمای سوم هم نیاز است.



می بینید که از نقطه‌های به دست آمده، نقطه‌های  $1'$  و  $4'$  و  $7'$  مهم‌تر هستند (چرا؟).

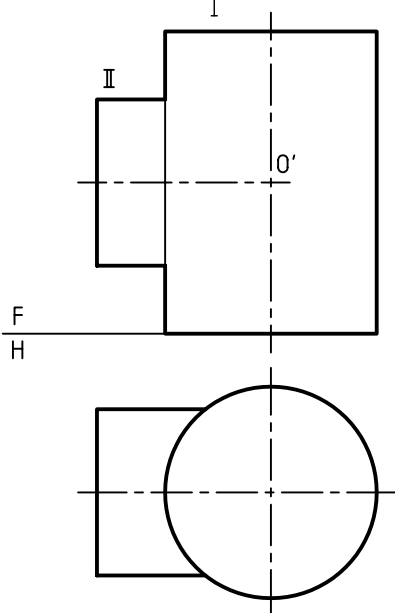
– با کمی دقت متوجه می‌شویم که نقطه‌های  $1'$  و  $4'$  و  $7'$  را می‌توانستیم از ابتدا هم به دست آوریم. چگونه؟ شکل را ببینید.



نقشه را کامل می‌کنیم.

◀ این برخورد را برای دو استوانه با روش دیگری هم می‌توان به دست آورد. به این روش، «روش کره‌ی کمکی» یا «روش ساچمه‌ای» هم می‌گویند.

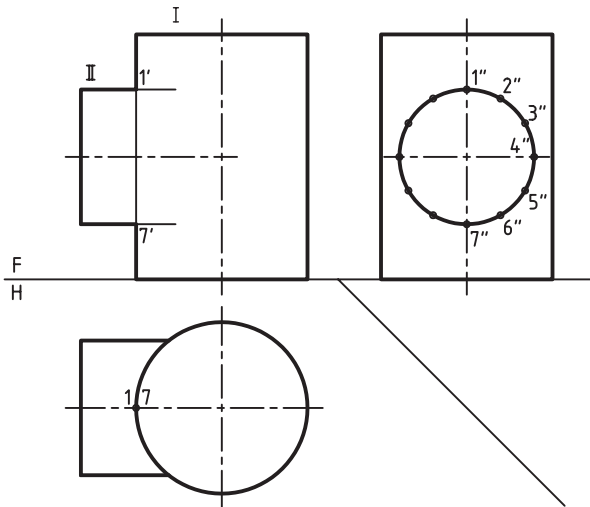
دوباره به صورت مسئله نگاه کنید. محورهای دو استوانه در نقطه‌ی  $O'$  به هم برخورد می‌کنند.



– دیده می‌شود که با کشیدن خط  $45^\circ$  درجه و به کمک خط‌های رابط، نمای سوم به دست آمد. می‌بینید که این نما هم کامل است.

– اکنون قاعده‌ی استوانه‌ی افقی را در نمای نیم‌رخ تقسیم می‌کنیم.

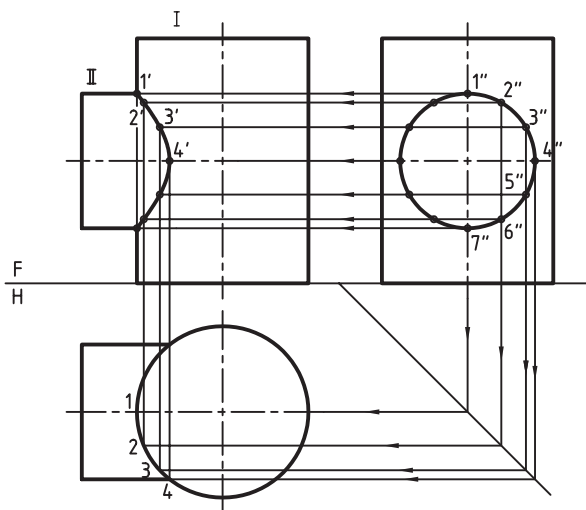
– بخشی از این تقسیمات را شماره‌گذاری می‌کنیم.



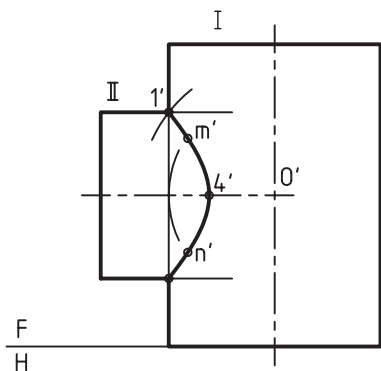
– از نمای نیم‌رخ به سمت نمای روبه‌رو رابط کردیم.

– از همین نما به سمت خط  $45^\circ$  درجه و سپس به نمای افقی رابط کردیم.

– اکنون با ترسیم رابط‌ها از نمای افقی به سمت نمای روبه‌رو، نقطه‌های لازم مشخص می‌شوند.

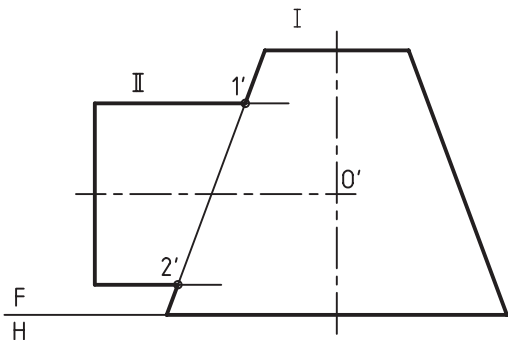


- برخورد کامل شده است. این روش مناسبی است که نیاز به داشتن دو یا سه نما ندارد.

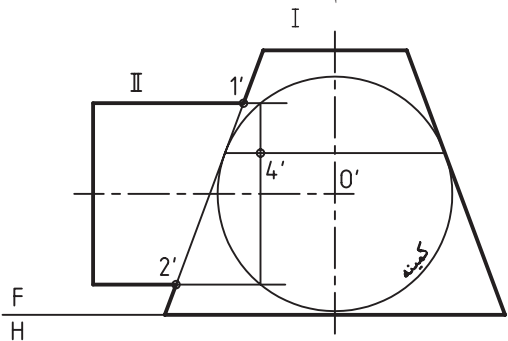


### برخورد استوانه و مخروط

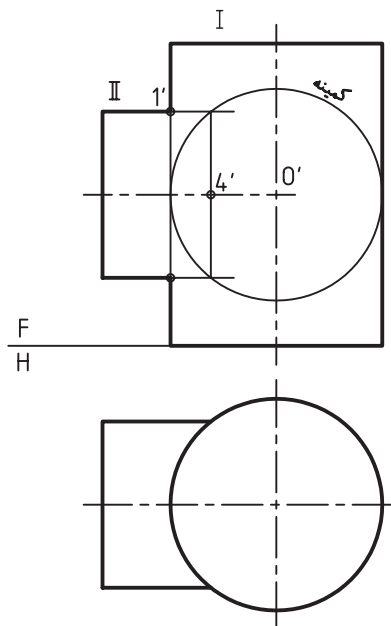
به شکل نگاه کنید. یک استوانه با محور افقی با یک استوانه با محور عمودی برخورد می‌کند. نقطه‌ی برخورد محورها را  $O'$  می‌نامیم. - نقطه‌های مهم  $1'$  و  $2'$  از ابتدا معین هستند.



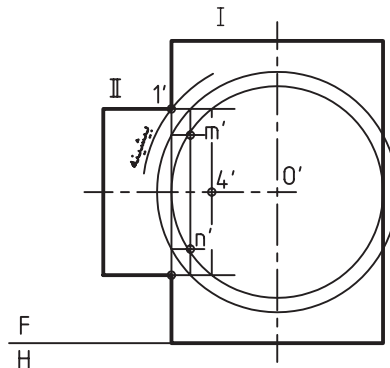
- با زدن یک دایره مماس بر بدنه‌ی مخروط و ترسیم رابطها از نقاط برخورد با استوانه، و از نقطه‌های تماس با مخروط، نقطه‌ی مهم  $4'$  مشخص می‌شود.



این نقطه را در مرکز دایره‌هایی قرار می‌دهیم که یکی از آن‌ها ترسیم شده است. (مماس بر بدنه‌ی استوانه‌ی بزرگ‌تر) به کمک این دایره، نقطه‌ی مهم 4 شناسایی می‌شود.



نقطه‌هایی مانند  $1'$  هم که از ابتدا مشخص بود. به این ترتیب، برای ادامه‌ی کار به نمای افقی نیازی نیست. - اکنون با ترسیم دایره‌های بزرگ‌تر می‌توان به نقطه‌های بیشتری دست پیدا کرد. پس از نقاط برخورد این دایره‌ها با استوانه‌ها، رابط‌هایی ترسیم می‌شود که نتیجه‌ی آن به دست آمدن نقطه‌هایی مانند  $m'$  و  $n'$  خواهد بود.



- می‌توان دایره‌ها را به هر تعداد تکرار کرد، اما شعاع آن‌ها نباید بزرگ‌تر از  $\overline{O'I'}$  شود.



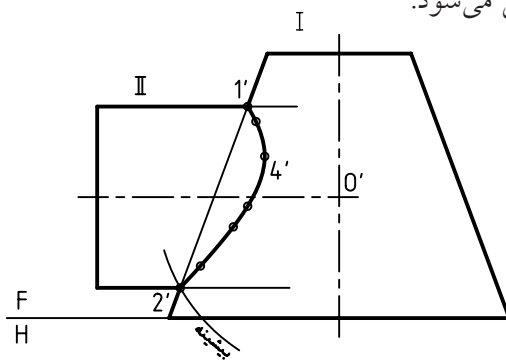
بزرگ‌ترین دایره‌ای که قابل استفاده است دایره‌ای است، که از دورترین نقطه یعنی  $2'$  می‌گذرد. (دایره‌ی بیشینه)



نکته

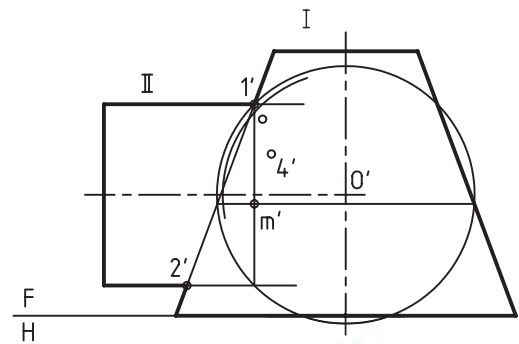
دایره‌ی کمینه، مماس بر هر یک از اجسام که بزرگ‌تر باشد، ترسیم می‌شود. در این جا مخروط بزرگ‌تر است.

– اکنون با وصل کردن نقطه‌ها، منحنی حاصل از برخورد، کامل می‌شود.



– با ترسیم دایره‌های دیگر، با شعاع دلخواه، می‌توان نقطه‌هایی مانند  $m'$  را به دست آورد.

– این دایره‌ها را تا نقطه‌ی  $2'$  می‌توان بزرگ کرد.



چکیده مطالب

### اصول رسم برخوردها

۱. ابتدا نماهای موجود را بررسی می‌کنیم.
۲. در مورد اجسام با سطوح تخت، مانند منشور: به کمک خط  $45^\circ$  درجه و ترسیم رابط، نقطه‌های لازم را به دست می‌آوریم.
۳. برای اجسام با سطوح خمیده، مانند استوانه: باید بدنه را تقسیم‌بندی کرد. در این جا نیز ترسیم خط  $45^\circ$  درجه لازم است.
۴. برای برخورد دو جسم مانند استوانه، می‌توان روش «ساجمه‌ای» را به کار برد.
۵. در هر مورد باید به نقاط مهمی که در حقیقت تعیین‌کننده‌ی شکل کلی برخورد هستند، توجه داشت. پس نخست باید آن‌ها را تعیین کرد.



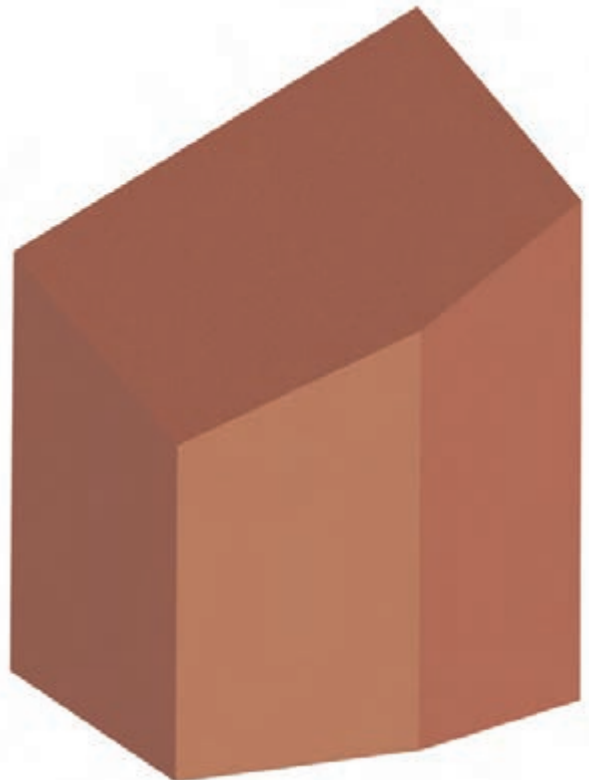
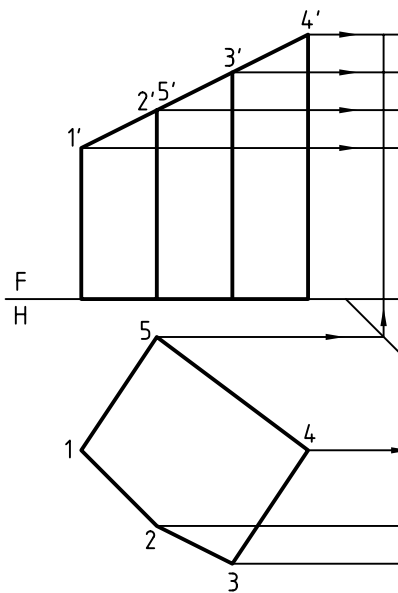


# دستور کار شماره ۱

برش منشور

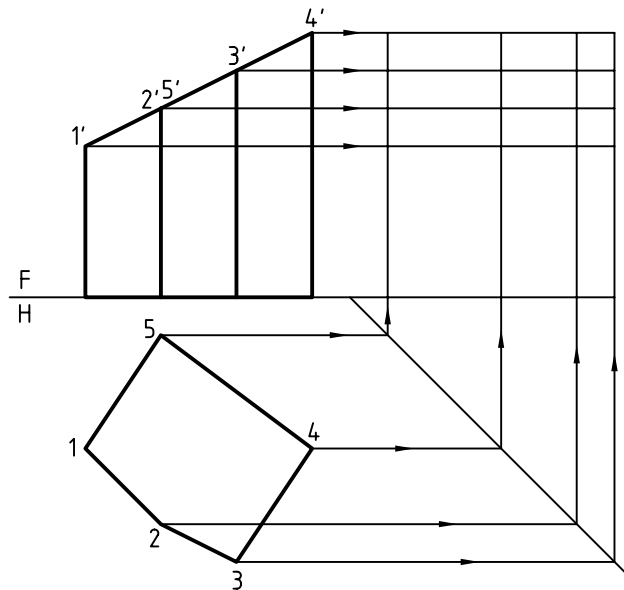
(۳۰ دقیقه)

سه نمای منشور بریده شده را ترسیم کنید.

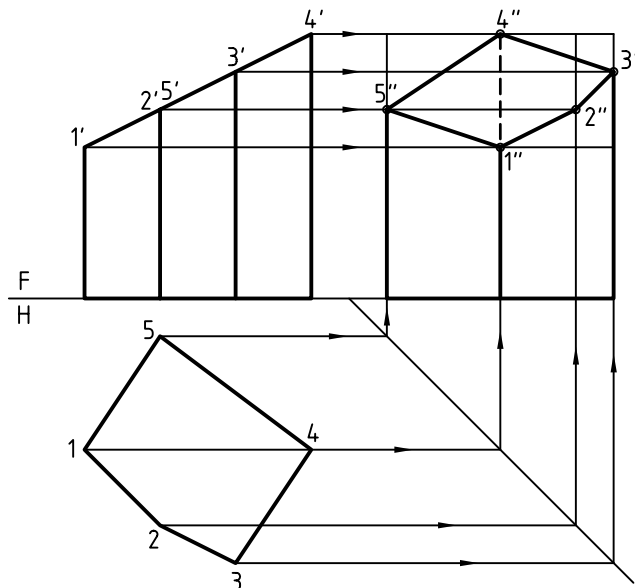


## مراحل ترسیم

۱. کاغذ A۴ را به صورت افقی بچسبانید.
- طرح داده شده از منشور را با در نظر گرفتن هر مربع برابر ۱۰ ترسیم کنید.
- این منشور با صفحه‌ی P بریده شده است.
۲. ابتدا یال‌ها را نام‌گذاری کنید. (1, 2, 3, 4, 5).
- خط  $45^\circ$  را ترسیم کنید و به کمک رابط نقاط لازم را در نمای جانبی به دست آورید.



۳. نقطه‌های مربوط به سطح برش خورده یعنی  $1''$ ,  $2''$ ,  $3''$ ,  $4''$ ,  $5''$  را با توجه به برخورد رابط‌ها مشخص کنید.
- خطوط دید و ندید را تشخیص دهید و پنج ضلعی  $1''2''3''4''5''$  را کامل کنید.





## دستورکار شماره ۲

### برش استوانه

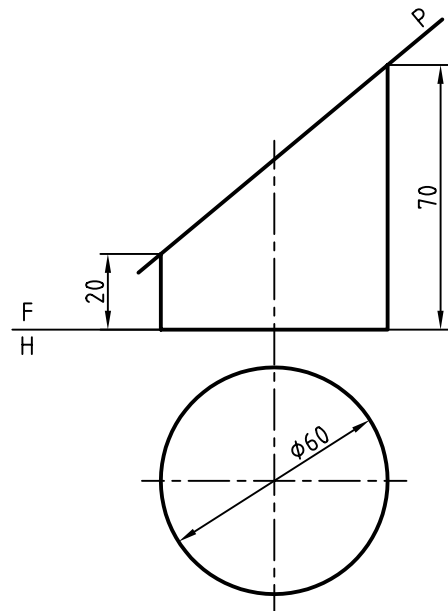
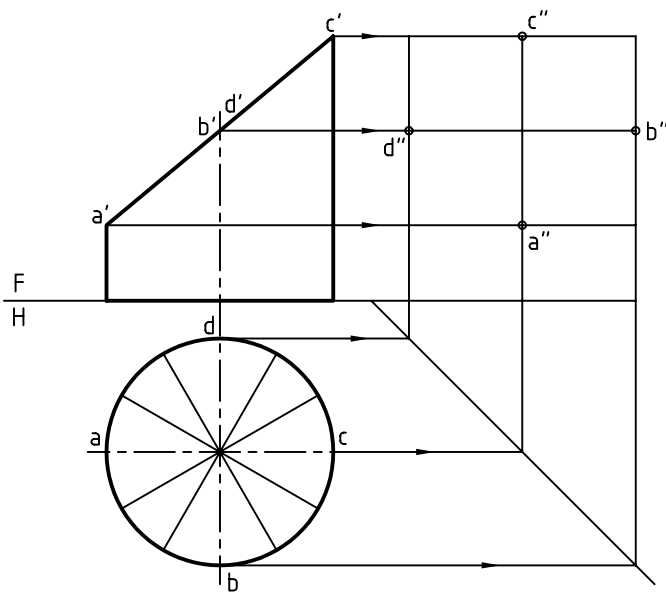
(۳۰ دقیقه)

سه نما از استوانه‌ی بریده شده را ترسیم کنید.

### مراحل ترسیم

۱. کاغذ A۴ را به صورت افقی بچسبانید.
۲. خط کمکی  $45^\circ$  را ترسیم کنید.
- نقاط مهم یعنی A، B، C و D را روی دو نمای موجود بنویسید. (به صورت  $aa'$  و  $bb'$  و  $cc'$  و  $dd'$ ).
- ترسیم رابط از نمای روبه‌رو و از نمای افقی، به نقاط  $a''$ ،  $b''$ ،  $c''$ ،  $d''$  برسید.
- کف استوانه را به دوازده قسمت تقسیم کنید.

۱. کاغذ A۴ را به صورت افقی بچسبانید.
- نقشه‌ی روبه‌رو مربوط به یک استوانه را ترسیم کنید.
- این استوانه با صفحه‌ی P بریده شده است.
- P را در نقشه ترسیم کنید.
- نقشه را اندازه‌گذاری نکنید.

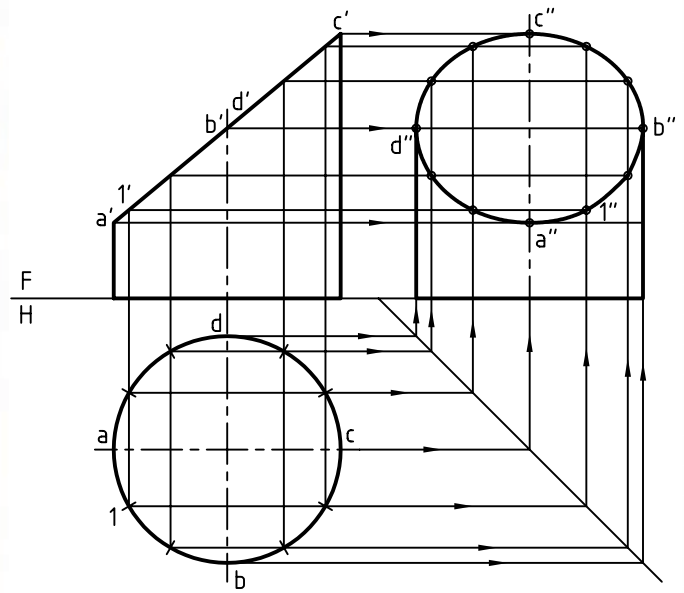


۳. از تقسیمات روی قاعده به نمای نیم‌رخ و به نمای روبه‌رو رابط کنید.

- می‌توانید نقطه‌های جدید را نام‌گذاری کنید. (برای نمونه شماره‌ی 1 را ببینید).

- نقطه‌ی 1'' و نقاط دیگر را به‌دست آورید.

- اکنون با داشتن ۱۲ نقطه می‌توانید نمای نیم‌رخ (به‌صورت بیضی) را کامل کنید.





## دستور کار شماره ۳

### برخورد دو استوانه

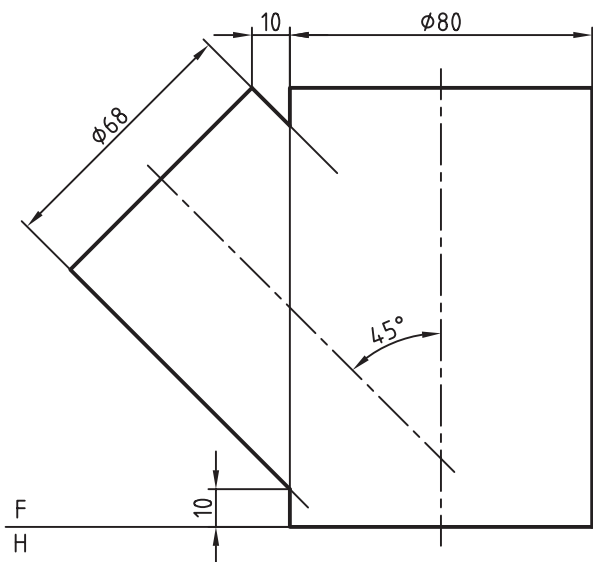
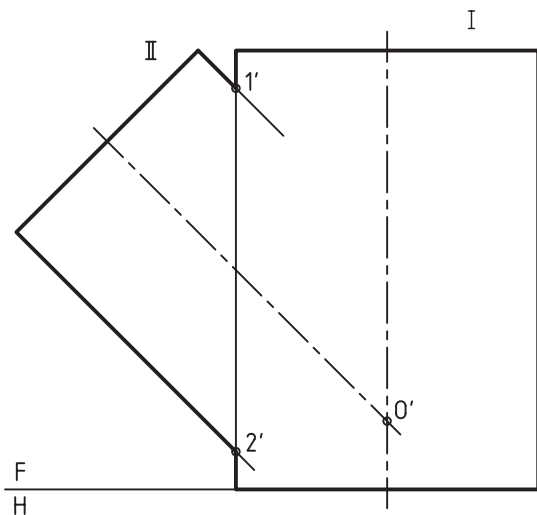
(۳۰ دقیقه)

خم حاصل از برخورد دو استوانه را به دست آورید.

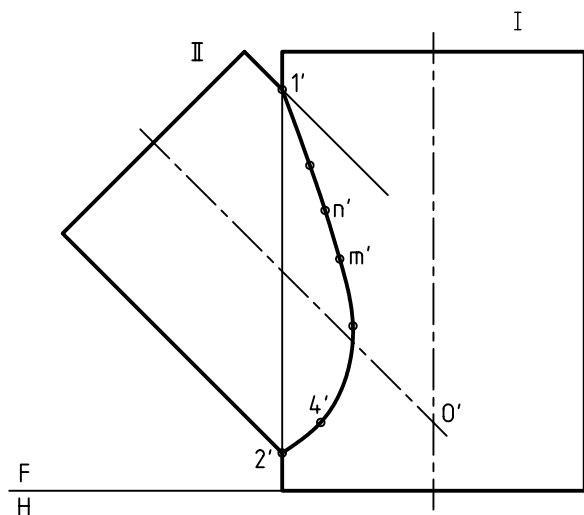
### مراحل ترسیم

۲. نقاط مهم  $1'$  و  $2'$  را در نقشه مشخص کنید.
- محور را امتداد دهید تا  $0'$  به دست آید.
- مرکز کره‌های کمکی است که باید ترسیم شود.
- روش نقطه‌یابی، روش کره‌های کمکی است.

۱. کاغذ  $A4$  را به صورت افقی بچسبانید.
- نقشه‌ی داده‌شده مربوط به دو استوانه‌ی متقاطع را ترسیم کنید.
- هدف کامل کردن همین نماست.



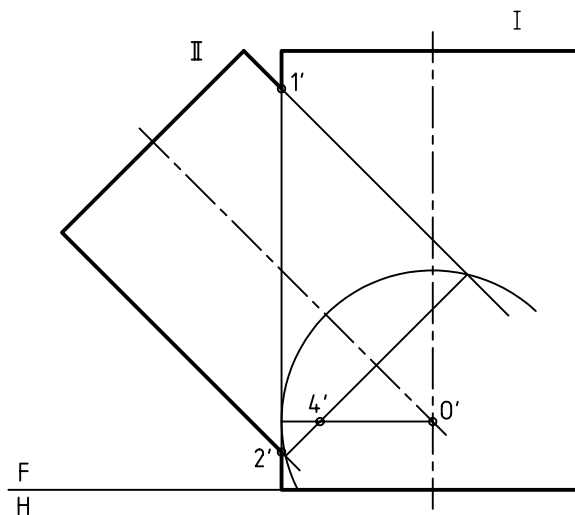
۵. از اتصال این نقاط به هم برخورد کامل می شود.  
 - هر چه تعداد نقاط بیشتر باشد، منحنی دقیق تر خواهد بود.



۳. کوچک ترین کره ی کمکی آن است که بر دیواره ی استوانه ی بزرگ مماس می شود.  
 - این کره را ترسیم کنید.

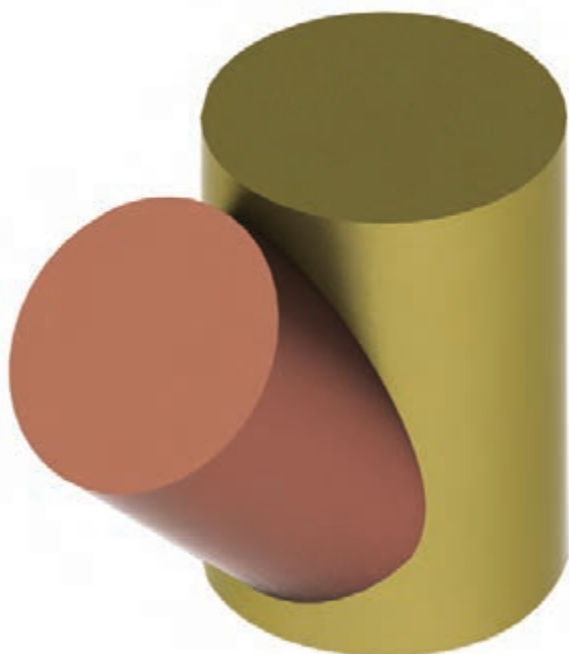
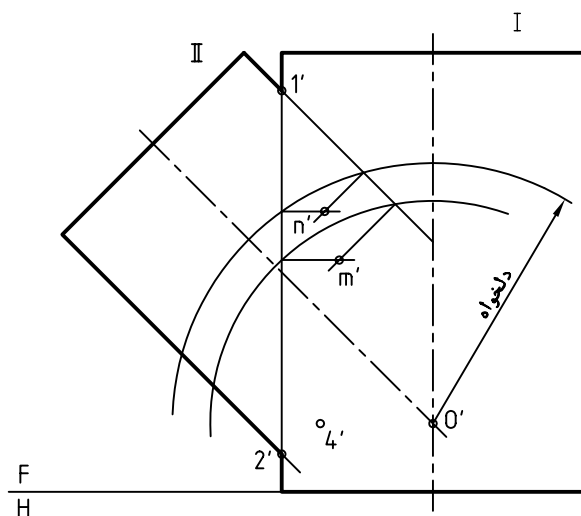
- از نقطه ی تماس بر محور استوانه ی I عمود کنید (که از  $0'$  می گذرد).

- از نقاط برخورد کره با استوانه ی II خطی ترسیم کنید.  
 - نقطه ی کلیدی  $4'$  را مشخص کنید.



۴. می توانید دایره هایی به دلخواه ترسیم کنید (به هر تعداد که لازم باشد)

- هر کره با استوانه ی بزرگ تر و کوچک تر برخورد می کند که از اتصال هر کدام، نقطه هایی مانند  $n'$  یا  $m'$  به دست می آید.



## ارزشیابی پایانی

### ◀ نظری

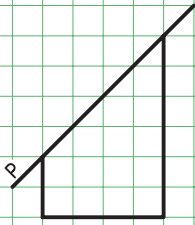
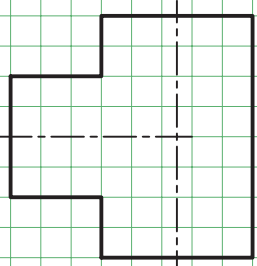
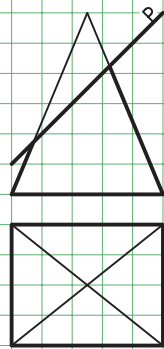
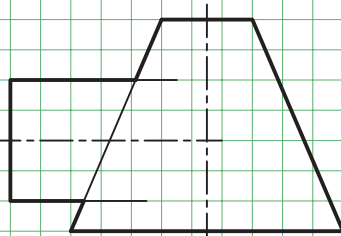

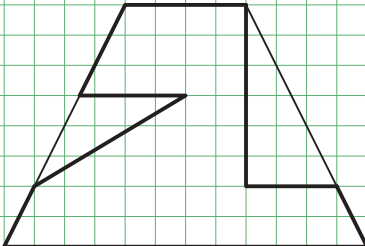
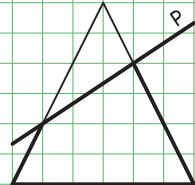
۱. برخورد در هندسه چه مفهومی دارد؟
۲. برخورد صفحه و جسم چیست و نمونه‌ای را با دست آزاد نشان دهید.
۳. با ترسیم دستی شکل، برخورد یک صفحه با منشور را شرح دهید.
۴. با ترسیم دستی شکل، برخورد یک صفحه با هرم را شرح دهید.
۵. با ترسیم دستی شکل، برخورد یک صفحه با استوانه را شرح دهید.
۶. با ترسیم دستی شکل، برخورد یک صفحه با مخروط را شرح دهید.
۷. با ترسیم دستی شکل، چگونگی برخورد دو استوانه را شرح دهید.
۸. با ترسیم دستی شکل، چگونگی برخورد استوانه با مخروط را شرح دهید.

عملی: (زمان: ۱۵۰ دقیقه) ◀

۱. برای پرسش‌های عملی ۱ تا ۷ سه نمای کامل (بدون اندازه‌گذاری) مورد نیاز است:

- هر پرسش روی یک برگ A۴ ترسیم شود.

- هر مربع برابر ۱۰ در نظر گرفته شود.

 <p>۱</p>	 <p>۵</p>
 <p>۲</p>	 <p>۶</p>
 <p>۳</p>	 <p>۷</p>
 <p>۴</p>	



## توانایی ترسیم گسترش اجسام

◀ پس از آموزش این توانایی، از فراگیر انتظار می‌رود.

- گسترش و کاربرد آن را شرح دهد.

- گسترده‌ی منشور را ترسیم کند.

- گسترده‌ی هرم را ترسیم کند.

- گسترده‌ی استوانه را ترسیم کند.

- گسترده‌ی مخروط را ترسیم کند.

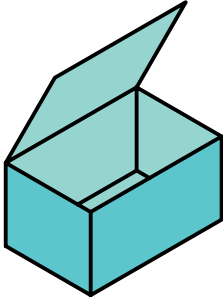
- اصول ترسیم گسترش را شرح دهد.

### ساعات آموزش

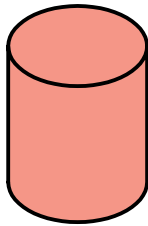
نظری	عملی	جمع
۲	۴	۶

## پیش آزمون

۱. به نظر شما یک جعبه‌ی مقوایی مطابق شکل چگونه ساخته می‌شود؟



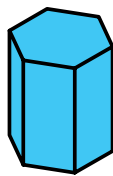
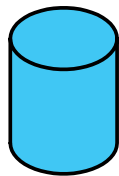
۲. برای ساخت یک قوطی استوانه‌ای، از حلبی، برای مواد غذایی چه باید کرد؟



۳. احجامی مانند جعبه یا استوانه‌ی بالا از چه نوع موادی ساخته می‌شوند؟

۴. آیا می‌توان بدون هیچ کار اضافی، از ورق هر حجم دلخواهی را ساخت؟

۵. آیا شکل ورق برای ساخت احجام روبه‌رو یکسان است؟



۶. به نظر شما برای ساخت هر یک از احجام بالا، ورق به چه شکل‌هایی بریده خواهد شد؟
۷. آیا تاکنون حجمی را از ورق، مانند مقوا، ساخته‌اید؟ در صورت مثبت بودن جواب، بگویید چگونه؟
۸. به نظر شما با چه روش‌هایی می‌توان لبه‌ها را به هم وصل کرد؟
۹. اصولاً چگونه احجامی را می‌توان از ورق ساخت؟
۱۰. به نظر شما یک توپ فوتبال از چه شکل‌هایی ساخته می‌شود و از چند تکه؟



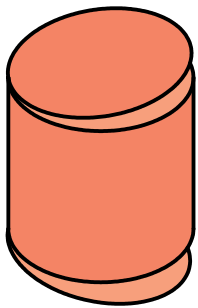
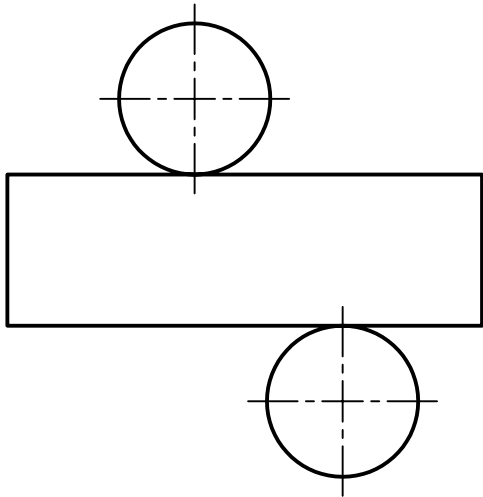
یادآوری



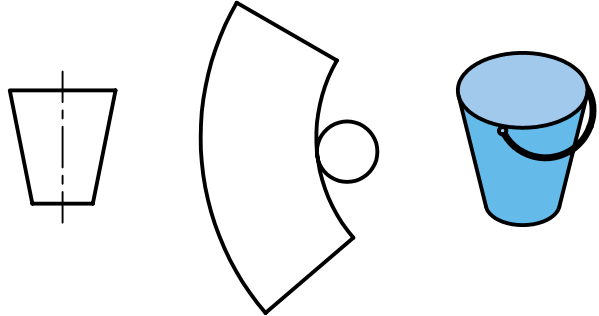
حلبی، ورق فولادی نازک را گویند که قلع‌اندود شده و برای مواد غذایی مناسب است.

## گسترش

به گسترش یک استوانه و چگونگی ساخت آن توجه کنید.  
در این جا با خم کردن (دور کردن) به نتیجه می‌رسیم.

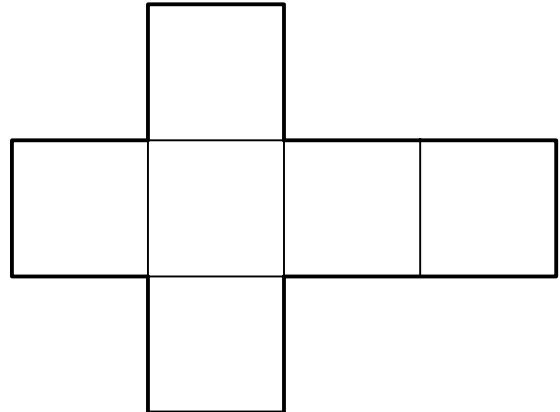


گسترش فرایندی است که در آن با ترسیم طرحی دوبعدی بر روی ورق، حجمی سه‌بعدی ساخته می‌شود.  
با برش این طرح دوبعدی و سپس تازدن‌ها و خم کردن‌های لازم، می‌توان حجم مورد نظر را ساخت.

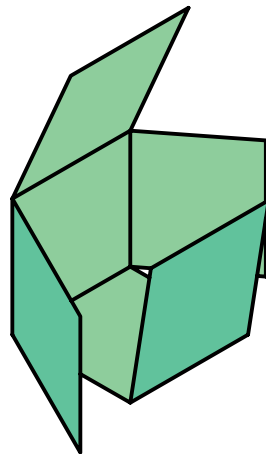


گسترده برای ساخت سطل

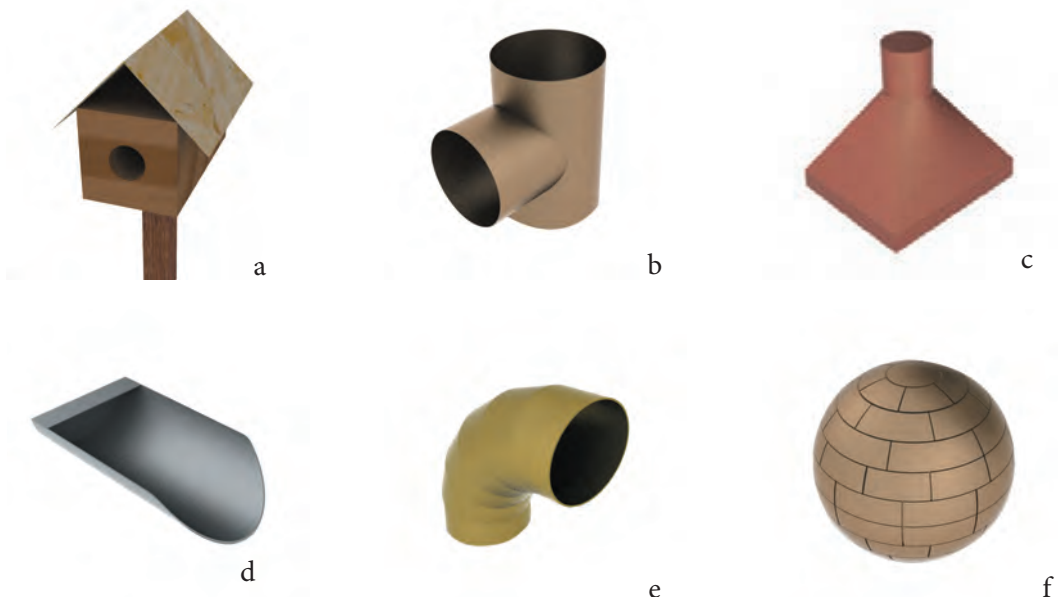
به گستره‌ی یک مکعب و چگونگی ساخت آن نگاه کنید.  
در این جا، پس از برش، با چند تازدن به نتیجه می‌رسیم.



لبه‌های ورق را می‌توان با جوش، چسب و روش‌های دیگر به هم متصل کرد.



**کاربردها:** از این روش برای ساختن احجام استفاده می‌شود. احجامی که از ورق به وجود می‌آیند. نمونه‌هایی از آن‌ها را ببینید.

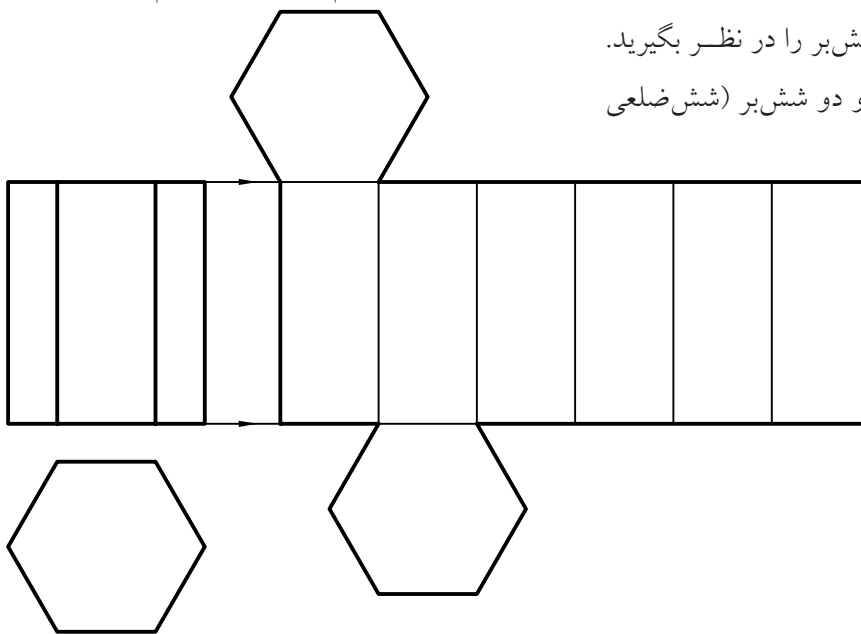


a. قفس پرنده، b. سه‌راه، c. دودکش، d. سرتاس، e. زانو، f. مخزن

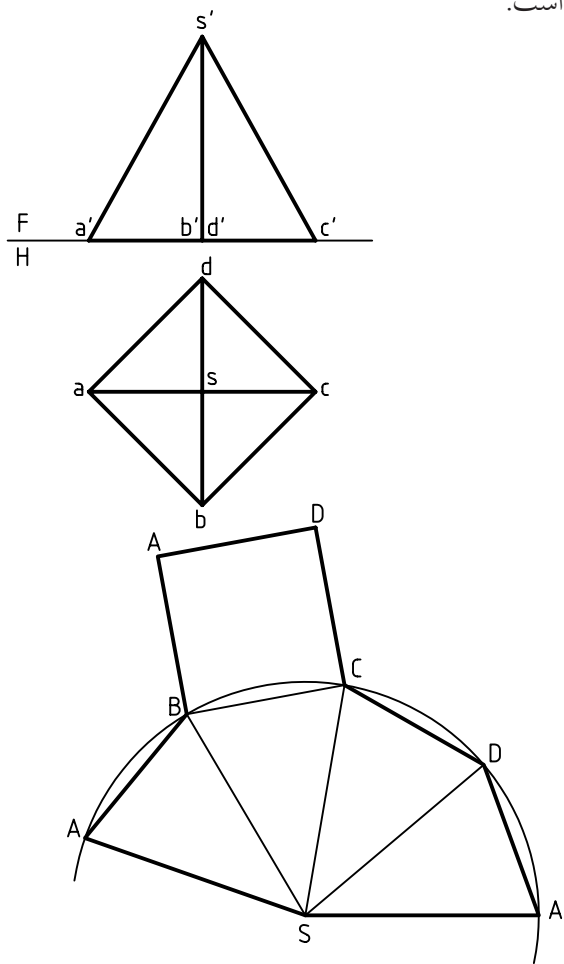
متنظم) تشکیل می‌شود. برای ترسیم گسترش، محیط قاعده را روی خط راستی که به کمک خط‌کش تی ترسیم می‌شود، منتقل می‌کنیم. به این ترتیب، شش مستطیل به‌دست می‌آوریم که طول هر کدام برابر بلندی منشور

این احجام برای نگهداری مواد جامد یا مایع یا گاز، عبور مواد در شرایط گوناگون و ... کاربرد دارد. چگونگی گسترش و ساخت برخی از احجام آشنا تر را به گونه‌ای کوتاه بررسی می‌کنیم.

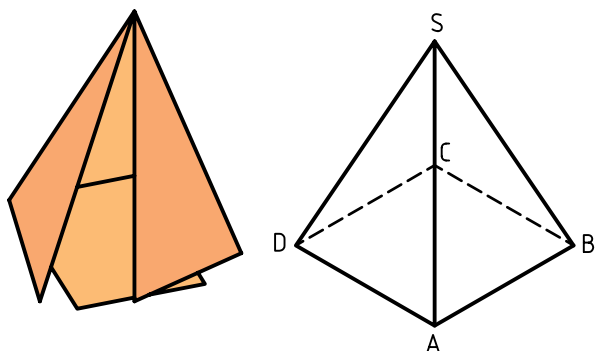
منشور: یک منشور شش‌بر را در نظر بگیرید. گستره‌ی آن از شش مستطیل و دو شش‌بر (شش ضلعی



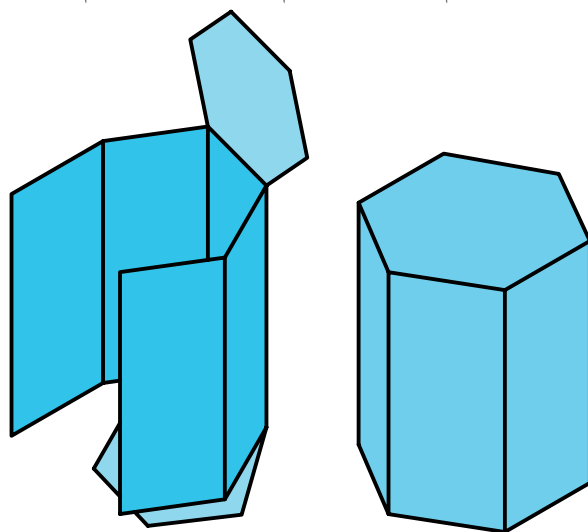
برای ترسیم گسترده، کافی است دایره‌ای با شعاع  $s'a'$  بزسیم و چهار وتر مساوی  $ab$  در آن جدا کنیم. طول هر وتر برابر ضلع قاعده‌ی هرم خواهد بود. با افزودن قاعده‌ی هرم به گسترده، طرح برای ساخت آماده شده است.



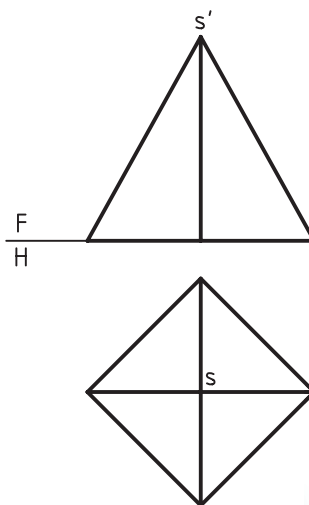
اکنون پس از برش طرح و زدن تاهای لازم، هرم ساخته می‌شود.



و عرض آن‌ها برابر ضلع قاعده‌ی منشور خواهد بود. گسترده‌ی کامل دارای دو شش‌بر هم هست. اکنون طرح ترسیم‌شده را برش می‌زنیم. آنگاه پس از تازدن‌های لازم (۷ تا) به حجم مورد نظر می‌رسیم.



هرم: یک هرم چهاربر را در نظر می‌گیریم. بدنه از چهار مثلث متساوی‌الساقین تشکیل می‌شود. قاعده‌ی آن یک مربع است. پس گسترده‌ی آن باید از پنج قسمت تشکیل شود.

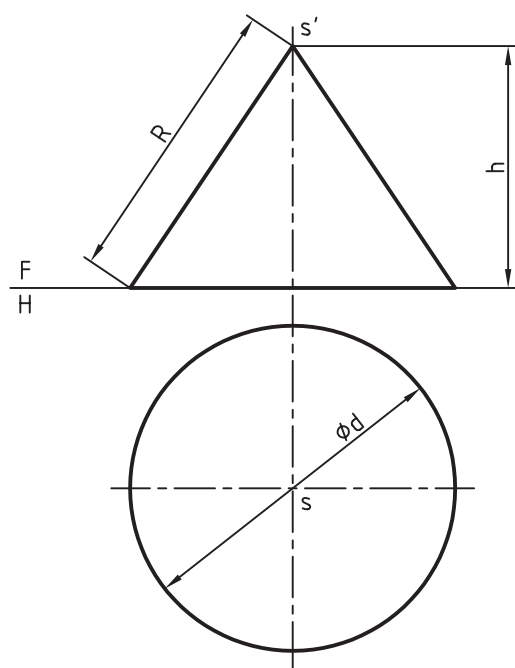
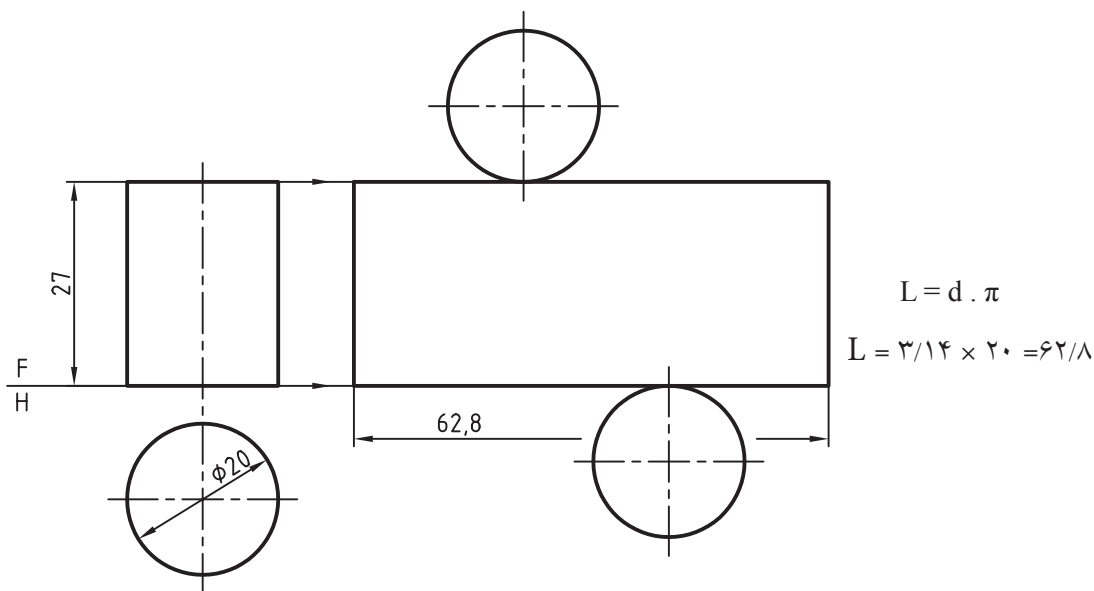


هرم چهاربر، هرم با قاعده‌ی چهارضلعی منتظم یا مربع و یا هرم مربع‌القاعده نیز گویند.

برای نمونه، اگر  $D = 20$  باشد، یعنی درازای مستطیل، برابر  $62,8$  خواهد شد.

پس از برش‌های لازم، استوانه ساخته خواهد شد.

◀ **استوانه:** گسترده‌ی بدنه‌ی یک استوانه، یک مستطیل است. عرض این مستطیل برابر ارتفاع استوانه و طول آن برابر پیرامون کف (محیط قاعده) استوانه یعنی  $d \cdot \pi$  خواهد بود. درازای این مستطیل را می‌توان محاسبه کرد.



◀ **مخروط:** گسترش مخروط، بخشی از یک دایره یا قطاع است.

زاویه‌ی این بخش از دایره را می‌توان با توجه به قطر دایره‌ی کف و درازای مولد به دست آورد. در شکل،  $R$  برابر مولد،  $h$  ارتفاع مخروط و  $d$  قطر قاعده است.

به این ترتیب، می‌توان زاویه‌ی گسترده را از رابطه‌ی

$$\alpha = \frac{d}{R} \times 180^\circ \text{ به دست آورد.}$$

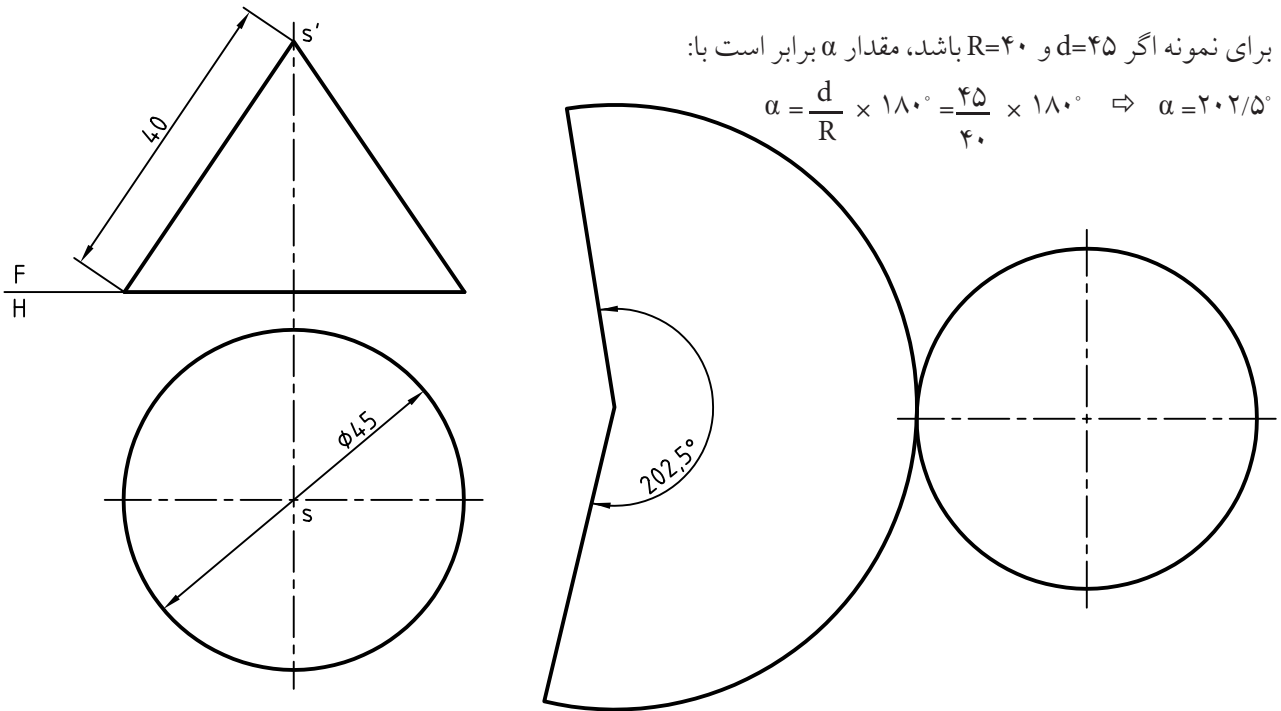


در صورتی که ارتفاع مخروط مشخص باشد، پس از رسم دقیق، می‌توانید مولد را اندازه بگیرید. اگر بخواهید  $R$  را محاسبه کنید می‌توانید از رابطه‌ی  $R = \sqrt{d^2 + h^2}$  استفاده کنید.

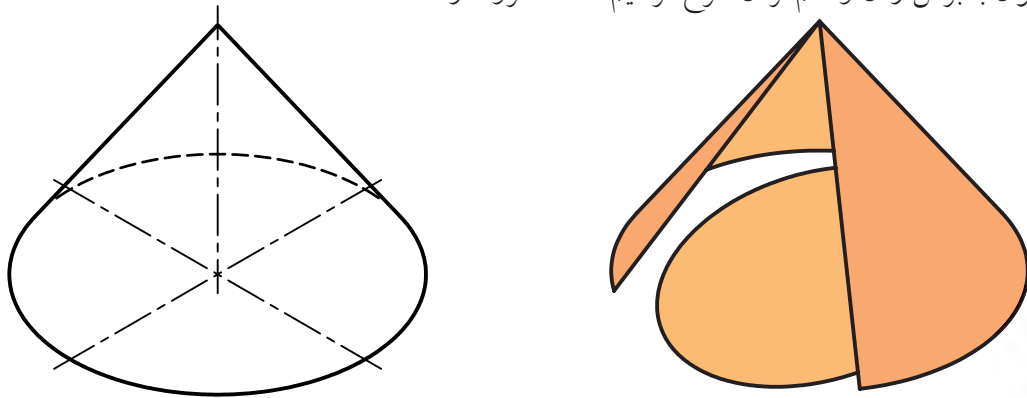


برای نمونه اگر  $d=45$  و  $R=40$  باشد، مقدار  $\alpha$  برابر است با:

$$\alpha = \frac{d}{R} \times 180^\circ = \frac{45}{40} \times 180^\circ \Rightarrow \alpha = 202.5^\circ$$



اکنون می توان با برش زدن و خم کردن طرح ترسیم شده، مخروط را ساخت.



چکیده مطالب



### اصول گسترش

۱. ابتدا نماهای لازم از حجم مورد نظر را ترسیم می کنیم. بهتر است که از نماهای روبه رو و افقی استفاده کنیم.
۲. در مورد منشور، محیط قاعده را روی یک خط مستقیم منتقل می نماییم و مستطیل های بدنه را ترسیم می کنیم.
۳. در مورد هرم باید کمانی از دایره ( که شعاع آن برابر یال هرم است) ترسیم شود. آن گاه مثلث های بدنه در آن مشخص شود.
۴. در مورد استوانه کافی است مستطیلی که یک ضلع آن ارتفاع استوانه و ضلع دیگرش پیرامون کف است ترسیم شود.
۵. برای مخروط کمانی از دایره انتخاب می شود که شعاع آن برابر مولد مخروط و طول کمان آن برابر محیط قاعده ی مخروط باشد.





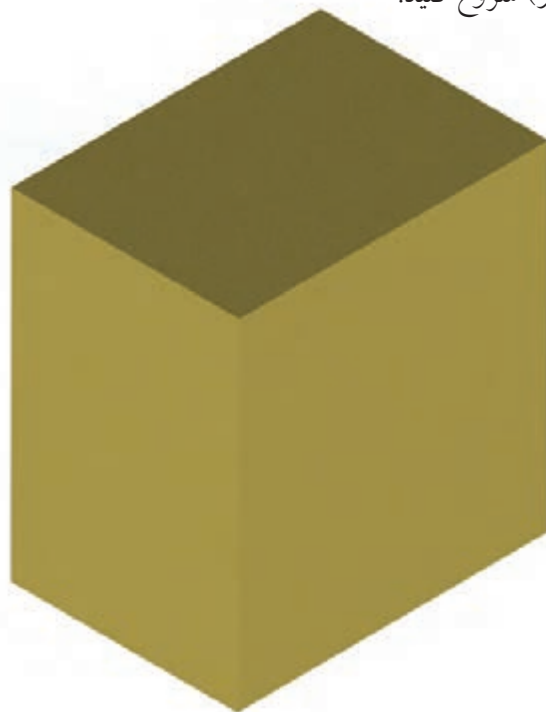
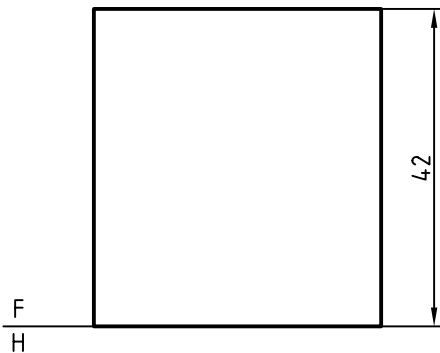
(۲۰ دقیقه)

منشور با قاعده‌ی مستطیل (مکعب مستطیل) را گسترش دهید.

### مراحل ترسیم

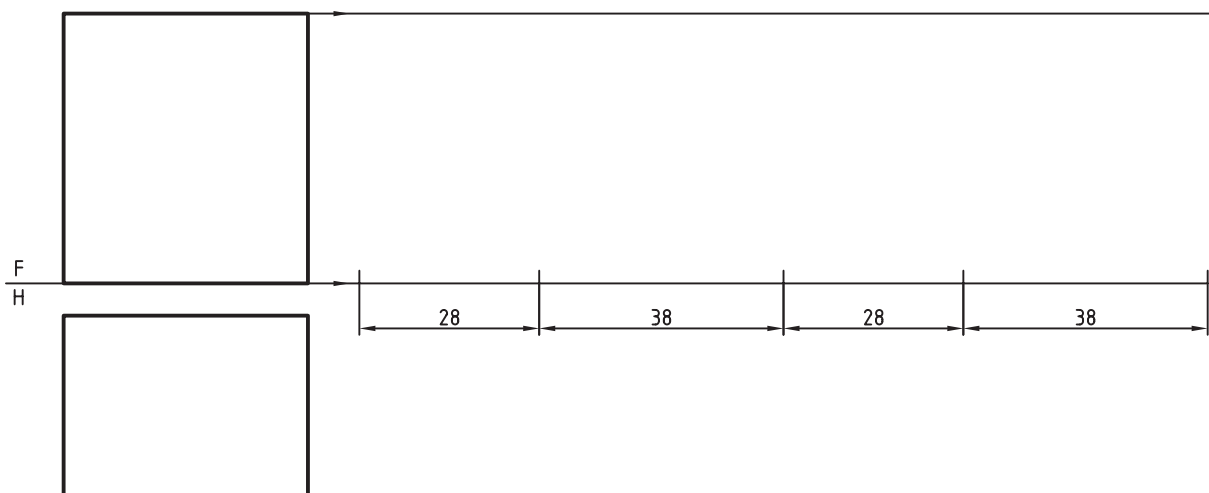
۱. کاغذ A۴ را به صورت افقی بچسبانید.

- مکعب مستطیل روبه‌رو را با اندازه‌های داده‌شده ترسیم کنید. ترسیم را با فاصله‌ی ۳۰ از بالا و از چپ (نسبت به کادر) شروع کنید.

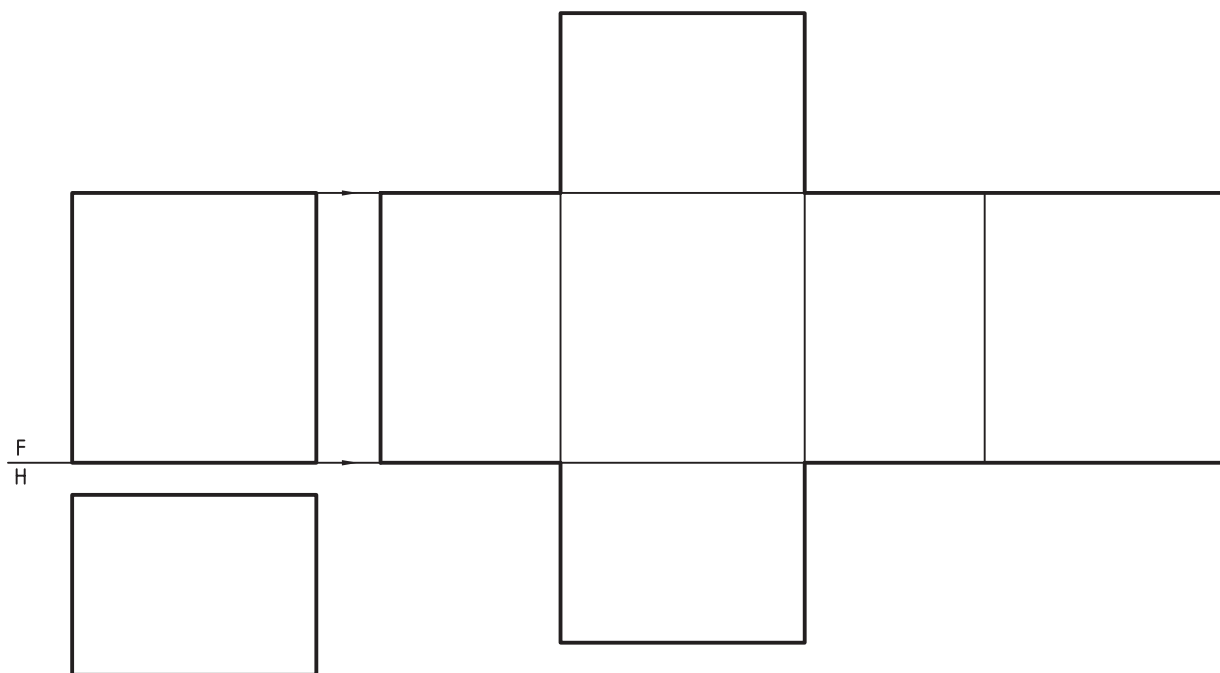


۲. دو خط راست از سمت راست نمای روبه‌رو به کمک خط‌کش تی ترسیم کنید.

- اندازه‌های ۲۸، ۳۸، ۲۸ و ۳۸ را پی‌درپی روی خط اندازه نشان دهید.



خطوط عمودی را که نماینده‌ی مستطیل‌ها در گسترش هستند ترسیم کنید. سپس با افزودن دو مستطیل شکل گسترده را کامل کنید.



می‌توانید، پس از تأیید هنرآموز محترم، شکل را برش داده، آن را بسازید.



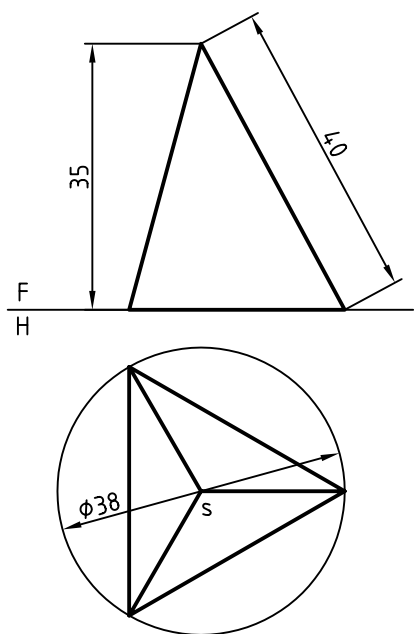
## دستورکار شماره‌ی ۲

### گسترش هرم

(۳۰ دقیقه)

هرم سه‌بر را گسترش دهید.

### مراحل ترسیم

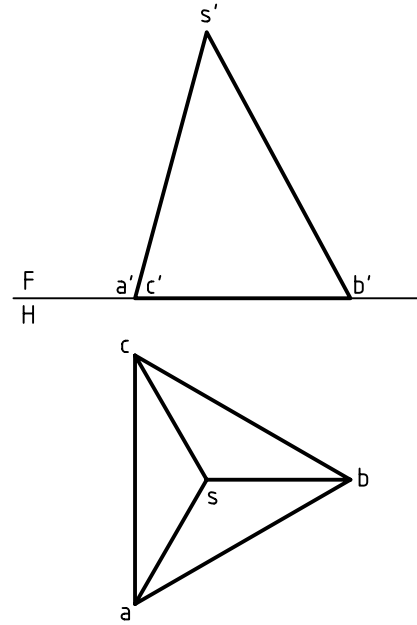


۱. کاغذ A۴ را به صورت افقی بچسبانید.
- هرم روبه‌رو را با اندازه‌های داده‌شده ترسیم کنید.
- ترسیم را با فاصله‌ی ۳۰ از سمت چپ کاغذ و ۳۰ از سمت بالا شروع کنید.

راهنمایی: برای ترسیم مثلث متساوی‌الاضلاع، دایره‌ای به قطر ۳۸ ترسیم کنید. سپس این مثلث را به ترتیب خواسته‌شده به‌دست آورید. ارتفاع هرم نزدیک ۳۵ است.

۲. کمانی دایره‌ای به شعاع ۴۰ در یک جای مناسب ترسیم کنید.

- سه وتر پی‌درپی در این دایره جدا کنید (به کمک پرگار). اندازه‌ی وترها برابر ضلع قاعده یعنی مثلث متساوی‌الاضلاع است (طول یک وتر =  $\overline{ab}$ )



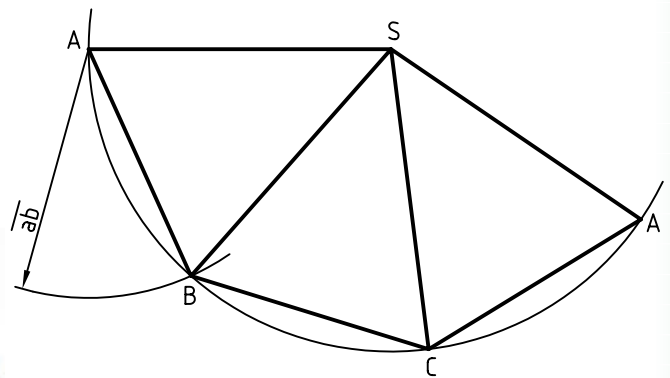
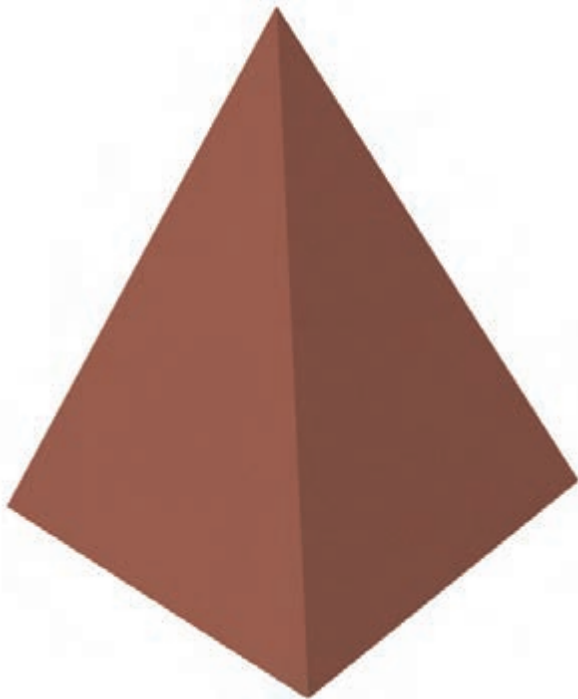
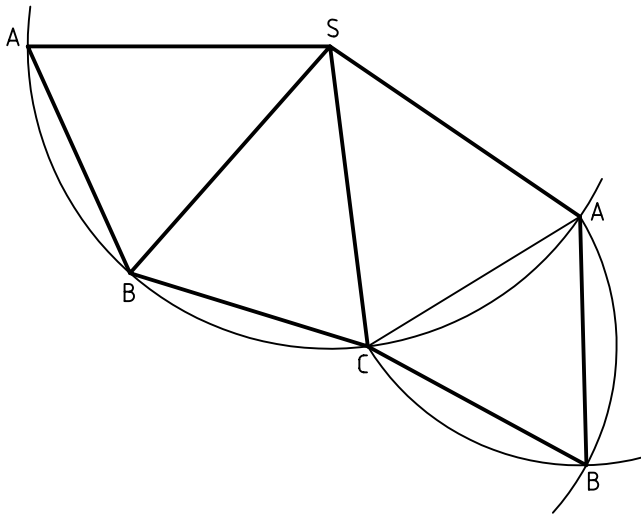
۳. اکنون خط‌های لازم را پررنگ کنید.

- مثلث قاعده را نیز با زدن دو کمان مشخص کنید.

- نقطه‌ی B گوشه‌ی سوم مثلث کف است.

- این مثلث را نیز کامل کنید.

آیا می‌توانید این هرم را با اندازه‌ی دوبرابر و از مقوا (یا پلک نازک) بسازید؟





(۲۰ دقیقه)

## دستورکار شماره‌ی ۳

### گسترش استوانه

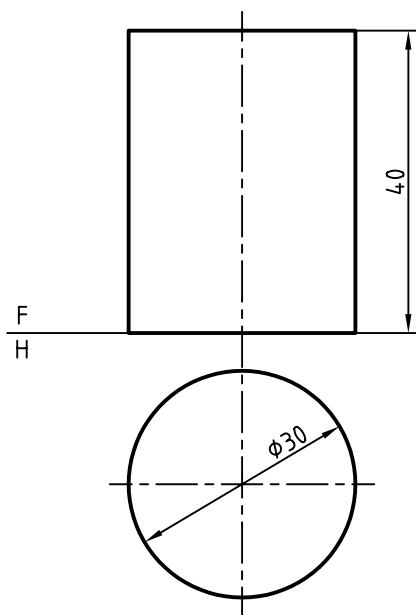
گسترش یک استوانه بدون در را گسترش دهید.

#### مراحل ترسیم

۱. کاغذ A۴ را به صورت افقی بچسبانید.

- شکل مربوط به استوانه (بدون در) را با مقیاس ۱:۱

ترسیم کنید. (بدون اندازه‌گذاری)



۲. گسترش را به صورت یک مستطیل ترسیم کنید.

- طول مستطیل را باید از رابطه  $L = \pi \cdot D$  محاسبه کنید.

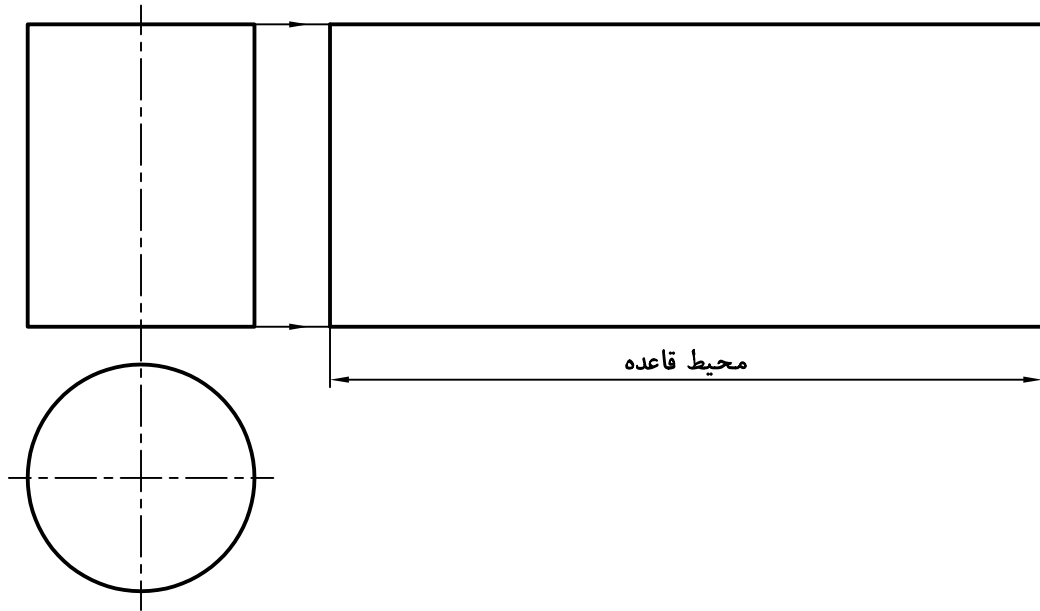
- گسترده را ترسیم کنید.

- برای این کار می‌توانید دو خط راست با فاصله‌ای برابر

۴۰ (ارتفاع استوانه) ترسیم کنید.

- روی این خط راست، محیط کف استوانه را جدا کنید.

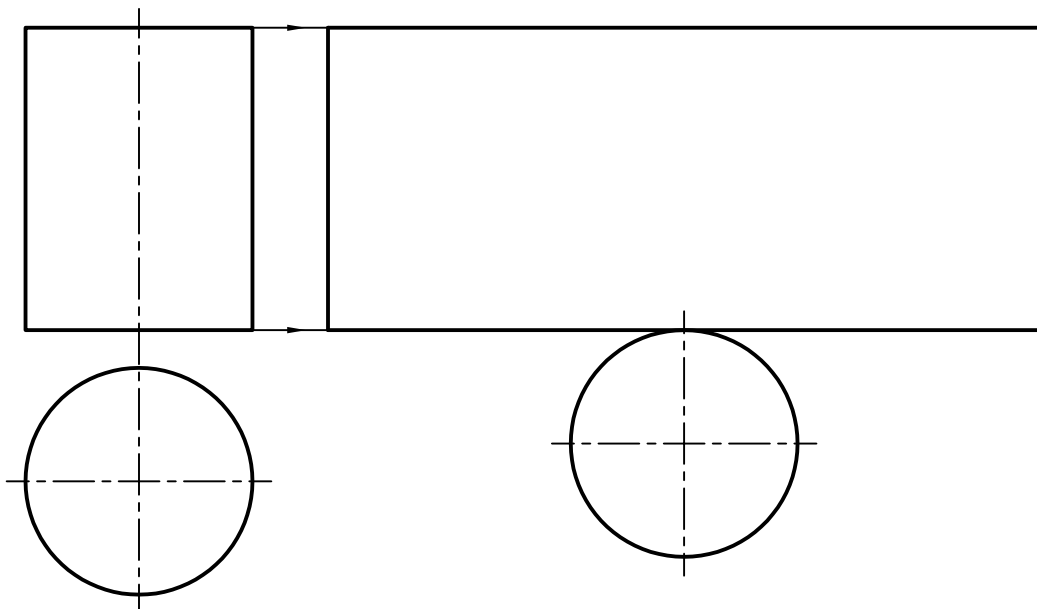
(محیط را چه قدر محاسبه کرده‌اید؟)



فقط کف را به آن اضافه کنید. (زیرا استوانه بدون در

است)، گسترش کامل شده را برای ارزشیابی و تأیید به

هنرآموز محترم خود نشان دهید.





(۲۰ دقیقه)

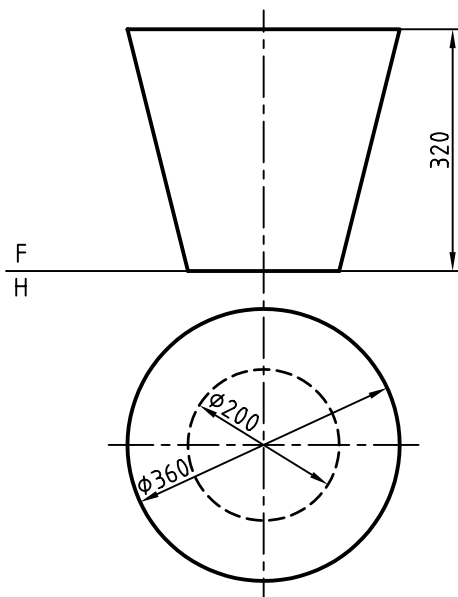
## دستورکار شماره ۴

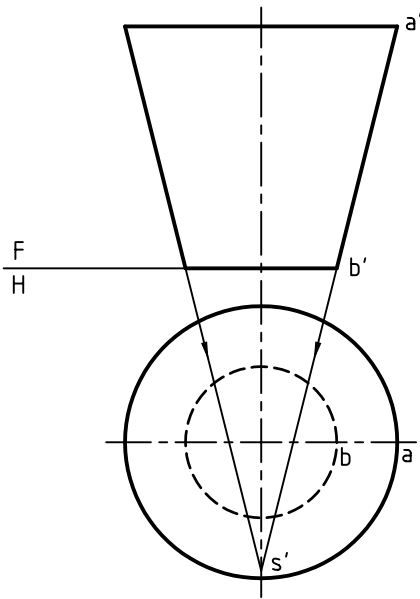
### گسترش مخروط

گسترش مخروط ناقص (بدنه‌ی سطل) را ترسیم کنید.

#### مراحل ترسیم

۱. کاغذ A۴ را به صورت افقی بچسبانید.
- شکل روبه‌رو مربوط به بدنه‌ی یک سطل را با مقیاس ۱:۱۰ ترسیم کنید (هر اندازه را بر ۱۰ تقسیم کنید).
- فاصله از لبه‌های کاغذ (از بالا و از چپ برابر ۳۰) و نقشه نیاز به اندازه‌گذاری ندارد.

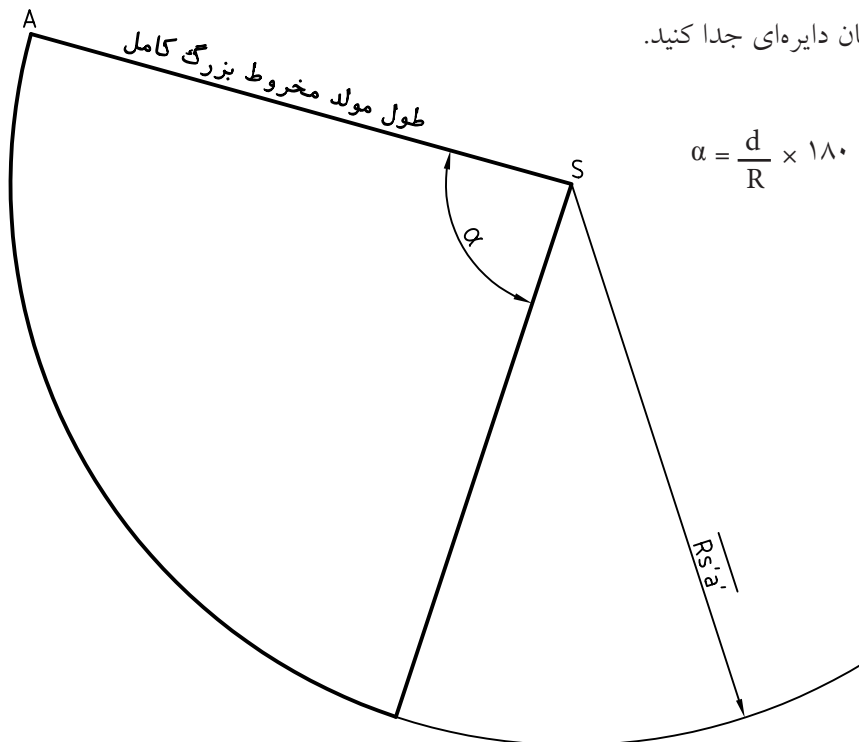




۲. چون نوک مخروط در نقشه نیست، باید با امتداد دادن مولدها آن را به دست آورید.

- دو مولد کناری مخروط را ادامه دهید تا به نقطه‌ی  $s'$  برسید. اگر مخروط کامل بود، باید نوک آن  $s'$  باشد.

۳. برای ترسیم گسترش باید دایره‌ای به شعاع مولد مخروط کامل یعنی  $\overline{s'A'}$  بزنید. این کار را انجام دهید. (با اندازه‌ای که از  $s'$  تا  $a'$  و با کمال دقت برمی‌دارید).  
 - زاویه‌ی گسترده را برای مخروط بزرگ محاسبه کنید.  
 - زاویه را روی کمان دایره‌ای جدا کنید.



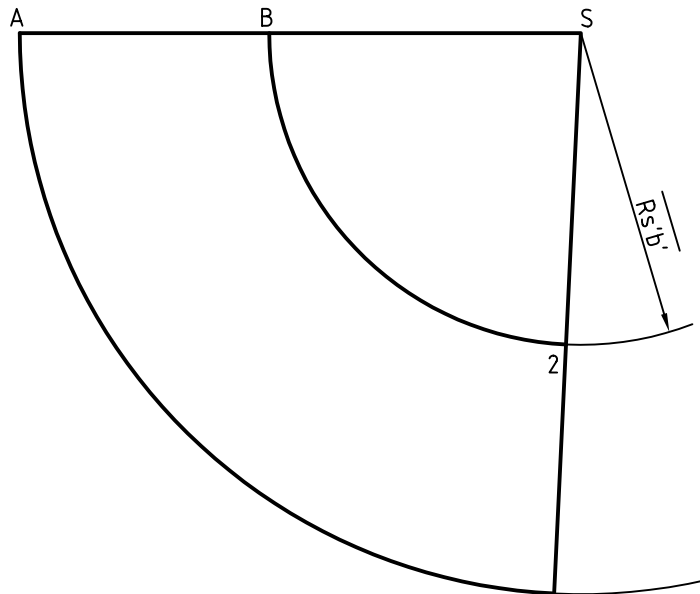
$$\alpha = \frac{d}{R} \times 180^\circ$$



۴. اگر مولد مخروط بزرگ را تقریباً حدود ۷۴ در نظر بگیرید، بسیار مناسب است.

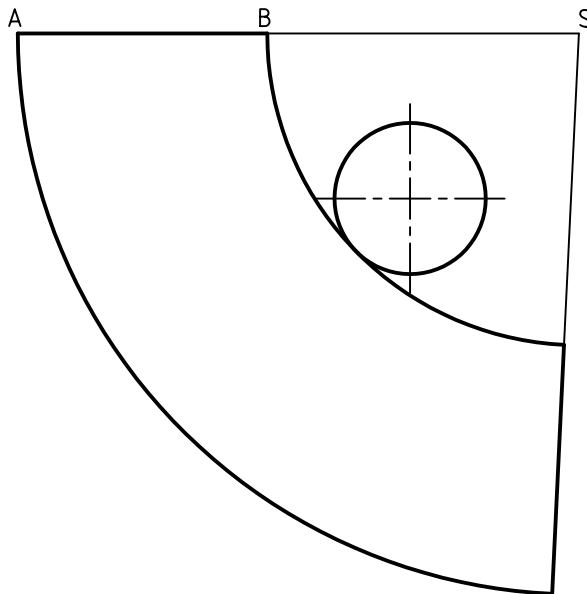
– زاویه نیز تقریباً ۸۷ تا ۸۸ درجه بسیار مناسب است.

– اکنون دایره‌ای با شعاع  $S'b'$  و به مرکز  $S$  در گسترش ترسیم کنید تا نقطه‌های  $B$  و  $2$  مشخص شود.



۵. اکنون می‌توانید با اضافه کردن کف سطح، گسترده را

کامل کنید.



## ارزشیابی پایانی

### ◀ نظری

۱. گسترش را تعریف کنید و نمونه‌ای بیاورید.
۲. کاربردهای گسترش کدام‌اند؟
۳. با ترسیم شکل چگونگی گسترش یک منشور شش‌بر را توضیح دهید.
۴. ترسیم دستی شکل، چگونگی گسترش استوانه را شرح دهید.
۵. ترسیم دستی شکل، چگونگی گسترش مخروط را توضیح دهید.
۶. برش خیالی را شرح دهید و کاربرد آن را بنویسید.

عملی: (زمان: ۱۴۰ دقیقه)

۱. گسترش کامل یک مکعب مستطیل با اندازه‌های  $۴۰ \times ۵۰ \times ۶۰$  را ترسیم کنید.
۲. گسترده‌ی کامل یک منشور شش‌بر به ضلع قاعده‌ی ۲۵ و ارتفاع ۶۰ را ترسیم کنید.
۳. گسترش هرمی را ترسیم کنید که قاعده‌اش مثلث متساوی‌الاضلاع به ضلع ۳۸ و ارتفاع آن برابر ۶۶ باشد. (وضعیت نماها را خود انتخاب کنید).
۴. یک استوانه با قطر ۱۰۰ و ارتفاع ۱۶۰ را با مقیاس ۱:۲ ترسیم و گسترش دهید.
۵. مخروطی با ارتفاع ۶۲ و قطر ۴۸ را گسترش دهید.
۶. مخروطی به ارتفاع ۸۰ و قطر قاعده‌ی ۶۰ را به فاصله‌ی ۴۸ از قاعده می‌بریم. گسترده‌ی باقی‌مانده را ترسیم کنید.

## منابع

### الف) فارسی

۱. نقشه‌کشی، سال سوم (تئوری و عملی) رشته نقشه‌کشی صنعتی، شرکت چاپ و نشر. مؤلفین محمد حسین شربت ملکی، محمد خواجه حسینی.
۲. نقشه‌کشی، سال چهارم (تئوری و عملی) رشته نقشه‌کشی صنعتی، شرکت چاپ و نشر. مؤلف محمد خواجه حسینی.

### ب) انگلیسی

Engineering ,Drawing/ Bogolyubov

