

بِسْمِ اللّٰهِ الرَّحْمٰنِ الرَّحِیْمِ

اَللّٰهُمَّ صَلِّ عَلٰی مُحَمَّدٍ وَّ اٰلِ مُحَمَّدٍ وَّ عَجِّلْ فَرَجَهُمْ



سیستم های انحراف، لامپ تصویر و عیب یابی کلی

تلویزیون رنگی

(جلد اول)

پایه دوازدهم

دوره دوم متوسطه

شاخه کار دانش

زمینه صنعت

گروه تحصیلی برق و رایانه

رشته مهارتی : سیستم های صوتی و تصویری

نام استاندارد مهارتی مبنا : تعمیرکار تلویزیون رنگی

کد استاندارد متولی : ۸-۵۴/۲۳/۱/۳

عنوان و نام پدیدآور	سیستم های انحراف، لامپ تصویر و عیب یابی کلی تلویزیون رنگی [کتاب های درسی] [۳۱۲۱۶۳] / شاخه کار دانش، زمینه : صنعت، گروه تحصیلی : برق و رایانه، رشته مهارتی : سیستم های صوتی و تصویری / مؤلف : شهرام نصیری سوادکوهی؛ برنامه ریزی محتوا و نظارت بر تألیف دفتر تألیف کتاب های درسی فنی و حرفه ای و کار دانش.
مشخصات نشر	تهران : شرکت چاپ و نشر کتاب های درسی ایران.
مشخصات ظاهری	۲ ج. : مصور (رنگی)
شابک	۹۶۴-۵۱۲۷۲-۹
وضعیت فهرست نویسی	فیبا
یادداشت	کتابنامه
موضوع	۱- تلویزیون رنگی، ۲- تلویزیون رنگی - گیرنده ها، ۳- تلویزیون رنگی - مدارها، ۴- تلویزیون رنگی - نگهداری و تعمیر.
شناسه افزوده	الف - شرکت چاپ و نشر کتاب های درسی ایران. ب - سازمان پژوهش و برنامه ریزی آموزشی. ج - دفتر تألیف کتاب های درسی فنی و حرفه ای و کار دانش.
رده بندی کنگره	TK ۶۶۷۰ ن ۶ س ۹ ۱۳۹۲
رده بندی دیویی	۶۲۱ / ۳۸۸۰۴
شماره کتاب شناسی ملی	۳۱۲۲۲۸۱

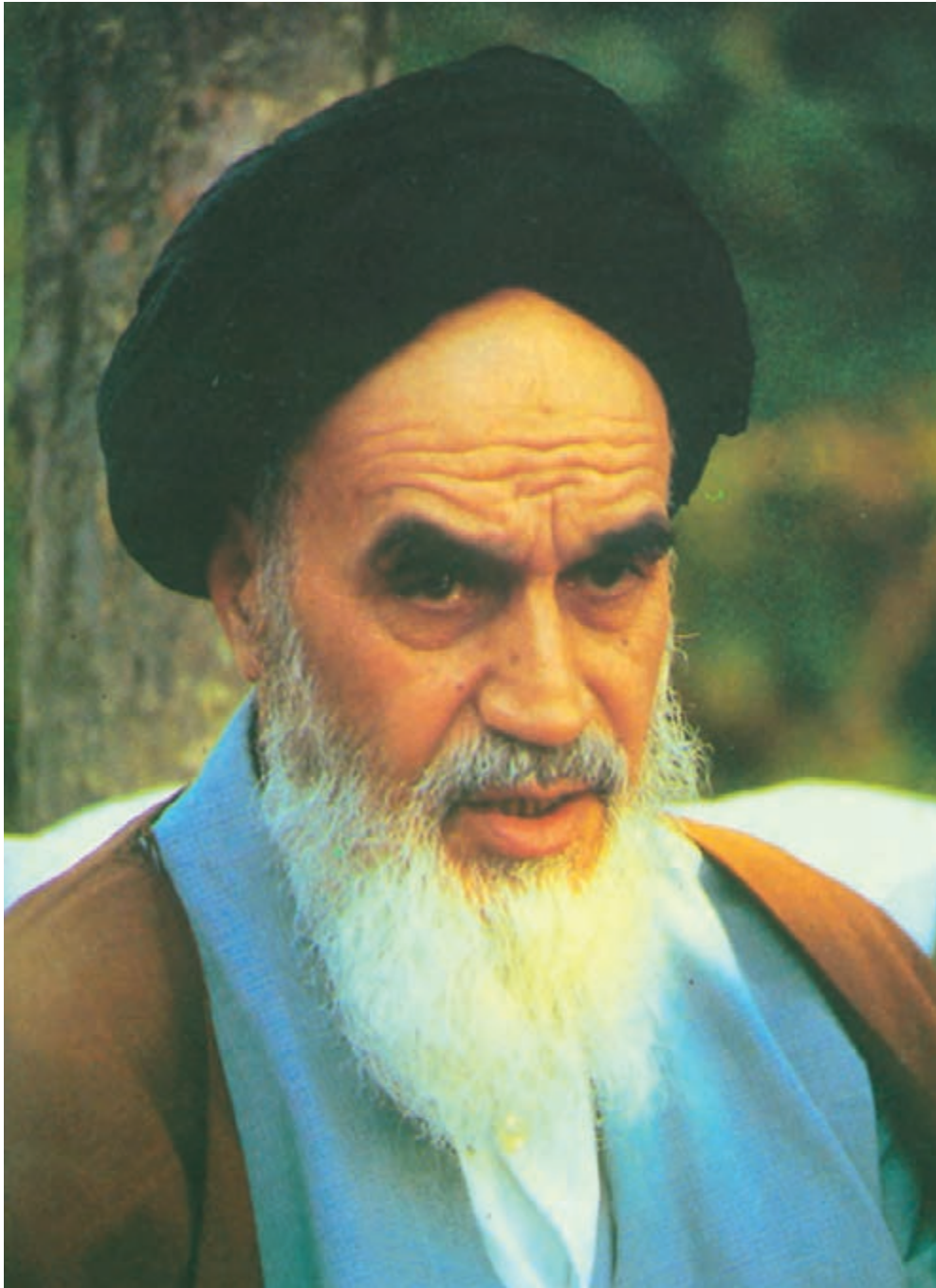




وزارت آموزش و پرورش
سازمان پژوهش و برنامه‌ریزی آموزشی

- نام کتاب:** سیستم‌های انحراف، لامپ تصویر و عیب‌یابی کلی تلویزیون رنگی (جلد اول) - ۳۱۲۱۶۳
- پدیدآورنده:** سازمان پژوهش و برنامه‌ریزی آموزشی
- مدیریت برنامه‌ریزی درسی و تألیف:** دفتر تألیف کتاب‌های درسی فنی و حرفه‌ای و کاردانش
- شناسه افزوده برنامه‌ریزی و تألیف:** شهرام نصیری سواد کوهی (مؤلف) - سید محمود صموتی (ویراستار فنی) - ماهدخت عقیقی (ویراستار ادبی)
- مدیریت آماده‌سازی هنری:** اداره کل نظارت بر نشر و توزیع مواد آموزشی
- شناسه افزوده آماده‌سازی:** معصومه چهره‌آرا ضیابری (صفحه‌آرا) - محمدحسن معماری (طراح جلد) - عباس رخ‌وند (عکاس)
- نشانی سازمان:** تهران: خیابان ایرانشهر شمالی - ساختمان شماره ۴ آموزش و پرورش (شهید موسوی)
- تلفن: ۹-۸۸۸۳۱۱۶۱، دورنگار: ۸۸۳۰۹۲۶۶، کد پستی: ۱۵۸۴۷۴۷۳۵۹
- وب سایت: www.irtextbook.ir و www.chap.sch.ir
- ناشر:** شرکت چاپ و نشر کتاب‌های درسی ایران: تهران - کیلومتر ۱۷ جاده مخصوص کرج - خیابان ۶۱ (داروپخش)
- تلفن: ۵ - ۴۴۹۸۵۱۶۱، دورنگار: ۴۴۹۸۵۱۶۰، صندوق پستی: ۱۳۹ - ۳۷۵۱۵
- چاپخانه:** شرکت چاپ و نشر کتاب‌های درسی ایران «سهامی خاص»
- سال انتشار و نوبت چاپ:** چاپ هفتم ۱۴۰۳

کلیه حقوق مادی و معنوی این کتاب متعلق به سازمان پژوهش و برنامه‌ریزی آموزشی وزارت آموزش و پرورش است و هرگونه استفاده از کتاب و اجزای آن به صورت چاپی و الکترونیکی و ارائه در پایگاه‌های مجازی، نمایش، اقتباس، تلخیص، تبدیل، ترجمه، عکس‌برداری، نقاشی، تهیه فیلم و تکثیر به هر شکل و نوع بدون کسب مجوز از این سازمان ممنوع است و متخلفان تحت پیگرد قانونی قرار می‌گیرند.



شما عزیزان کوشش کنید که از این وابستگی بیرون آید و احتیاجات کشور خودتان را برآورده سازید، از نیروی انسانی ایمانی خودتان غافل نباشید و از اتکای به اجانب بپرهیزید.
امام خمینی «قُدِسَ سِرُّهُ»



هنرآموزان محترم، هنرجویان عزیز و اولیای آنان می توانند نظر اصلاحی خود را درباره مطالب کتاب‌های درسی از طریق سامانه «نظرسنجی از محتوای کتاب درسی» به نشانی «nazar.roshd.ir» یا نامه به نشانی تهران - صندوق پستی ۴۸۷۴ - ۱۵۸۷۵ ارسال کنند.

سازمان پژوهش و برنامه‌ریزی آموزشی

مقدمه ای بر چگونگی برنامه‌ریزی کتاب‌های پودمانی

برنامه‌ریزی تألیف «پودمان‌های مهارت» یا «کتاب‌های تخصصی شاخه‌ی کار دانش» بر مبنای استانداردهای کتاب «مجموعه برنامه‌های درسی رشته‌های مهارتی شاخه‌ی کار دانش، مجموعه ششم» صورت گرفته است. بر این اساس ابتدا توانایی‌های هم‌خانواده (Harmonic Power) مورد مطالعه و بررسی قرار گرفته است. سپس مجموعه مهارت‌های هم‌خانواده به صورت واحدهای کار تحت عنوان (Unit) دسته‌بندی می‌شوند. در نهایت واحدهای کار هم‌خانواده با هم مجدداً دسته‌بندی شده و پودمان مهارتی (Module) را شکل می‌دهند.

دسته‌بندی «توانایی‌ها» و «واحدهای کار» توسط کمیسیون‌های تخصصی با یک نگرش علمی انجام شده است به گونه‌ای که یک سیستم پویا بر برنامه‌ریزی و تألیف پودمان‌های مهارت نظارت دائمی دارد.

به منظور آشنایی هر چه بیشتر مربیان، هنرآموزان و هنرجویان شاخه‌ی کار دانش و سایر علاقه‌مندان و دست‌اندرکاران آموزش‌های مهارتی با روش تدوین، «پودمان‌های مهارت»، توصیه می‌شود الگوهای ارائه شده در نمونه برگ‌های شماره (۱)، (۲) و (۳) مورد بررسی قرار گیرد. در ارائه دسته‌بندی‌ها، زمان مورد نیاز برای آموزش آن‌ها نیز تعیین می‌گردد، با روش مذکور یک «پودمان» به عنوان کتاب درسی مورد تأیید وزارت آموزش و پرورش در «شاخه‌ی کار دانش» چاپ سپاری می‌شود.

به طور کلی هر استاندارد مهارت به تعدادی پودمان مهارت (M_1 و M_2 و ...) و هر پودمان نیز به تعدادی واحد کار (U_1 و U_2 و ...) و هر واحد کار نیز به تعدادی توانایی ویژه (P_1 و P_2 و ...) تقسیم می‌شوند. نمونه برگ شماره (۱) برای دسته‌بندی توانایی‌ها به کار می‌رود. در این نمونه برگ مشاهده می‌کنیم که در هر واحد کار چه نوع توانایی‌هایی وجود دارد. در نمونه برگ شماره (۲) واحدهای کار مرتبط با پودمان و در نمونه برگ شماره (۳) اطلاعات کامل مربوط به هر پودمان درج شده است. بدیهی است هنرآموزان و هنرجویان ارجمند شاخه کار دانش و کلیه عزیزانی که در امر توسعه آموزش‌های مهارتی فعالیت دارند، می‌توانند ما را در غنای کیفی پودمان‌ها که برای توسعه آموزش‌های مهارتی تدوین شده است رهنمون و یاور باشند.

سازمان پژوهش و برنامه‌ریزی آموزشی

دفتر تألیف کتاب‌های درسی

فنی و حرفه‌ای و کار دانش

مقدمه

کتاب حاضر که تحت عنوان سیستم‌های انحراف و لامپ تصویر در دو جلد تدوین شده چگونگی عملکرد مدارهای سیستم‌های انحراف افقی و عمودی تلویزیون رنگی جدید را مورد بررسی و تجزیه و تحلیل قرار می‌دهد.

جلد دوم کتاب به ساختمان و عملکرد لامپ تصویر تلویزیون رنگی اختصاص یافته است. در فصل‌های کتاب، دستورهای لازم جهت اندازه‌گیری ولتاژها و رسم سیگنال‌های نقاط مختلف تلویزیون آورده شده است. با این روش ابتدا با ولتاژها و سیگنال‌های مدارهای یک تلویزیون سالم آشنا می‌شوید سپس در فصل آخر در جلد دوم کتاب با عیب‌گذاری روی دستگاه تلویزیون، شیوه‌های عیب‌یابی، تعمیر و تنظیم کلی یک تلویزیون رنگی را مورد تمرین قرار می‌دهید.

از آنجایی که هر فعالیت علمی کامل و ایده‌آل نیست این کتاب نیز دارای نواقص و کاستی‌هایی است: راهنمایی‌ها و انتقادهای سازنده خوانندگان محترم می‌تواند موجب بهبود کیفیت کتاب در چاپ‌های بعدی شود. در خاتمه از آقای مهندس سید محمود صموتی کارشناس مسئول دفتر برنامه‌ریزی و تألیف آموزش‌های فنی و حرفه‌ای و کاردانش سازمان پژوهش و برنامه‌ریزی آموزشی وزارت آموزش و پرورش که ضمن ویرایش فنی، راهنمایی‌های لازم را در بهبود کیفی کتاب نموده‌اند و نیز اعضای کمیسیون تخصصی رشته‌ی الکترونیک کاردانش دفتر برنامه‌ریزی و تألیف سازمان پژوهش و برنامه‌ریزی آموزشی، آقای علی مددی، خانم مهندس مهین ظریفیان جولایی، خانم مهندس فرشته داودی لعل‌آبادی و خانم سهیلا ذوالفقاری صمیمانه تشکر و قدردانی می‌نمایم.

مؤلف

فهرست مطالب

عنوان

مقدمه

۱	بخش اول : سیستم های انحراف
۲	فصل اول : سیستم های انحراف افقی
۳	پیش آزمون (۱)
۵	۱-۱ سیستم افقی در تلویزیون رنگی
۶	۱-۲ نوسان ساز افقی
۱۱	۱-۳ نوسان ساز افقی در تلویزیون گروندیک مدل CUC
۲۱	۱-۴ کار عملی
۲۸	۱-۵ خروجی افقی
۲۹	۱-۶ مدار مرور و برگشت افقی با استفاده از تریستور
۳۱	۱-۷ خروجی افقی در تلویزیون گروندیک مدل ۴۴۰۰ CUC
۴۴	۱-۸ مدار تهیه ی ولتاژ زیاد EHV
۴۸	۱-۹ مدار حذف نقطه
۵۱	۱-۱۰ محافظت از قسمت خروجی افقی
۵۲	۱-۱۱ تثبیت ولتاژ خیلی زیاد
۵۳	۱-۱۲ کار عملی
۶۶	۱-۱۳ خودآزمایی
۶۸	۱-۱۴ آزمون پایانی (۱)
۶۹	فصل دوم : سیستم انحراف عمودی
۷۰	پیش آزمون (۲)
۷۲	۲-۱ سیستم عمودی در تلویزیون رنگی
۷۲	۲-۲ نوسان ساز عمودی
۷۳	۲-۳ ترازیستور UJT
۷۴	۲-۴ اسپلایاتور UJT
۷۵	۲-۵ مدار نوسان ساز UJT در یک تلویزیون رنگی
۸۰	۲-۶ نوسان ساز عمودی در تلویزیون گروندیک مدل ۴۴۰۰ CUC
۸۳	۲-۷ خروجی عمودی در تلویزیون گروندیک مدل CUC
۹۰	۲-۸ کنترل کننده ها در بخش عمودی
۹۲	۲-۹ خطای بالشتکی
۹۶	۲-۱۰ کار عملی
۱۰۹	۲-۱۱ خودآزمایی
۱۱۱	۲-۱۲ آزمون پایانی (۲)
۱۱۳	پاسخ پیش آزمون (۱) بخش اول
۱۱۴	پاسخ پیش آزمون (۲) بخش اول
۱۲۰	فهرست منابع و مأخذ

هدف کلی پودمان

بررسی و تشریح عملکرد مدارهای بخش افقی و عمودی و لامپ تصویر تلویزیون رنگی و نحوه عیب‌یابی، تعمیر و تنظیم آن.

شماره بخش	شماره فصل	توانایی کار	شماره توانایی	عنوان	ساعت		
					نظری	عملی	جمع
۱	۱	U۶	۱۰	سیستم انحراف افقی	۱۰	۲۵	۳۵
	۲	U۶	۱۱	سیستم انحراف عمودی	۱۰	۸	۱۸
۲	۱	U۸	۳	لامپ تصویر	۱۰	۵	۱۵
	۲	U۱۰	۱۳	تعمیر و تنظیم کلی تلویزیون	۶	۲۲	۲۸
جمع کل					۳۶	۶۰	۹۶

بخش اول

سیستم‌های انحراف

هدف کلی

مدارهای انحراف افقی و قائم تلویزیون رنگی

فصل اول

سیستم انحراف افقی

هدف کلی

مدارهای انحراف افقی تلویزیون رنگی

هدف‌های رفتاری: فراگیر پس از پایان این فصل قادر خواهد بود:

- ۱- کار کلی سیستم افقی در تلویزیون را شرح دهد.
- ۲- انواع نوسان‌ساز افقی را تشریح کند.
- ۳- انواع مدار خروجی افقی را شرح دهد.
- ۴- مدار مرور افقی با تریستور را توضیح دهد.
- ۵- کار مدار خروجی افقی را در یک تلویزیون مدرن تشریح کند.
- ۶- مدار تهیه ولتاژ زیاد (EHV) را توضیح دهد.
- ۷- مدار حذف نقطه را تشریح کند.
- ۸- مدار محافظت از قسمت خروجی افقی را شرح دهد.
- ۹- مدار تثبیت ولتاژ زیاد را شرح دهد.
- ۱۰- سیستم افقی یک تلویزیون مدرن را عیب‌یابی، تعمیر و تنظیم کند.



ساعات آموزش

جمع	عملی	نظری
۳۵	۲۵	۱۰

نکته مهم: قابل توجه کلیه همکاران محترم

در این کتاب به بررسی مختصری از شاسی ۶۲۰۰ گروندیک و بررسی کامل شاسی CUC ۴۴۰۰ پرداخته‌ایم. چنانچه در سطح کارگاه شاسی‌های دیگری وجود دارد، با توجه به اطلاعات مندرج در این کتاب و نقشه‌ی شاسی موجود، مدار شاسی موجود را تحلیل کنید.

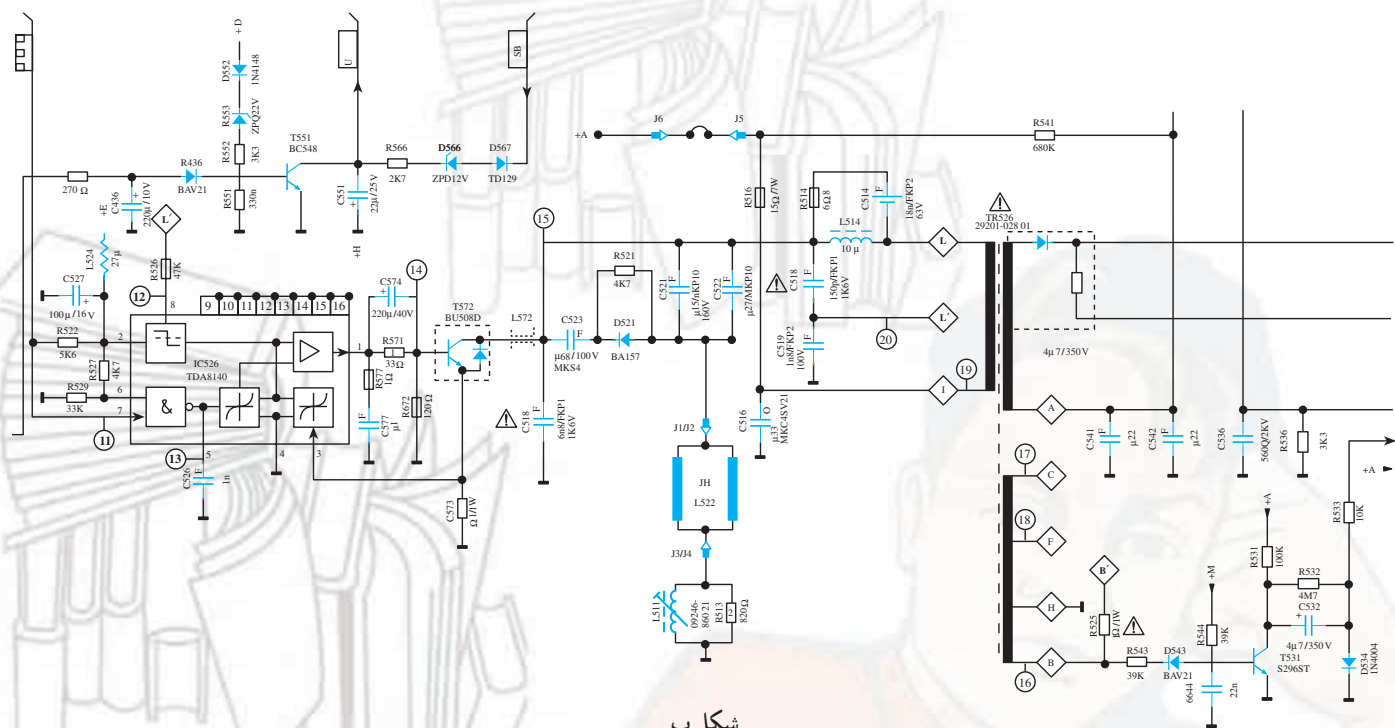
پیش‌آزمون (۱)

- ۱- در یک تلویزیون فرکانس نوسان‌ساز افقی کدام است؟
 - (۱) ۵۰ هرتز
 - (۲) ۱۵۶۲۵ هرتز
 - (۳) ۵/۵ مگاهرتز
 - (۴) ۴۵۵ کیلوهرتز
- ۲- بلوک دیاگرام بخش افقی یک تلویزیون سیاه و سفید را رسم کنید.
- ۳- اگر سیم‌پیچ‌های انحراف افقی قطع شوند وضعیت رستر چگونه است؟ با رسم شکل شرح دهید.
- ۴- اگر ترانسفورماتور EHV معیوب شود وضعیت صوت و تصویر چگونه است؟ شرح دهید.
- ۵- در یک گیرنده‌ی تلویزیون، تصویر به صورت شکل الف درآمده است. عیب به کدام قسمت تلویزیون مربوط می‌شود؟
 - (۱) برد RGB
 - (۲) برد IF
 - (۳) برد کناره‌های عرضی
 - (۴) برد عمودی



شکل الف

- ۶- نوسان‌ساز افقی تلویزیون گروندیک مدل CUC در کدام مدول قرار دارد؟ نام ببرید. با توجه به شکل ب به سؤال‌های ۷ تا ۱۰ پاسخ دهید.
- ۷- ولتاژ تغذیه DC کلکتور ترانزیستور T572 چند ولت است؟
 - (۱) ۲۵۰ ولت
 - (۲) ۵۰۰ ولت
 - (۳) ۱۰۰۰ ولت
 - (۴) ۱۲۴ ولت
- ۸- شکل موج پایه F ترانسفورماتور ولتاژ زیاد را رسم کنید. از این موج برای چه منظوری استفاده می‌شود؟
- ۹- ترانزیستور در مدار حذف نقطه و ترانزیستور در مدار حفاظت از لامپ تصویر قرار دارد.
- ۱۰- ولتاژ تهیه شده در مدار حذف نقطه در تلویزیون رنگی گروندیک مدل CUC به کدام الکتروود لامپ تصویر اعمال می‌شود؟



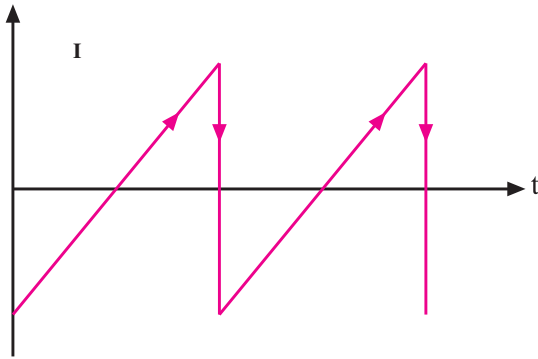
شکل ب

۱-۱-۱ سیستم افقی در تلویزیون رنگی

بخش افقی، قسمتی از تلویزیون است که در تأمین روشنایی صفحه تصویر نقش اساسی دارد. کارهای مهم زیر به عهده سیستم افقی است.

۱-۱-۱-۱ تهیه جریانی دندانانه اره‌ای (مانند شکل

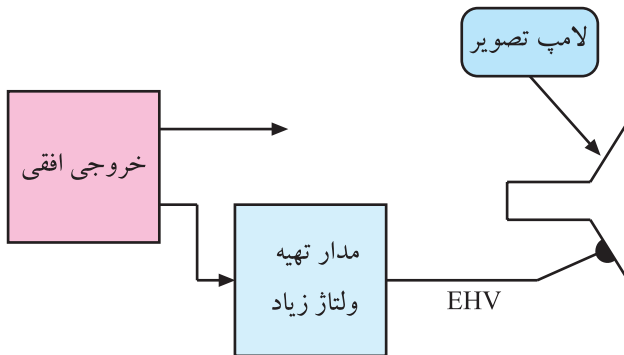
۱-۱): این جریان توسط نوسان‌ساز افقی ایجاد می‌شود و به سیم پیچ انحراف افقی جهت مرور اشعه در جهت افقی اعمال می‌شود.



شکل ۱-۱- جریان دندانانه اره‌ای

۱-۱-۲ تحریک ترانسفورماتور ولتاژ زیاد جهت

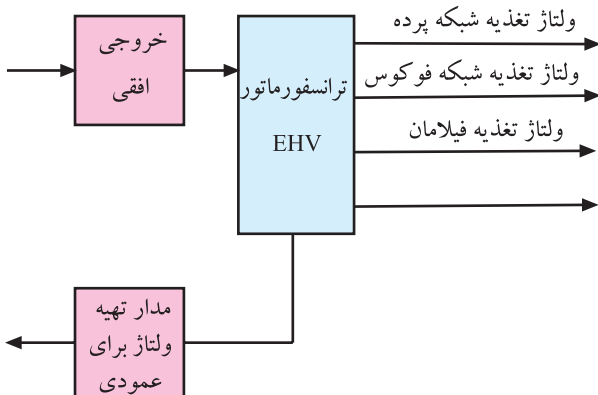
تهیه ولتاژ خیلی زیاد (EHV): این ولتاژ تغذیه‌ی آند شتاب‌دهنده‌ی اصلی را به عهده دارد. شکل ۱-۲ نقشه بلوکی این بخش را نشان می‌دهد.



شکل ۱-۲- نقشه بلوکی تهیه EHV

۱-۱-۳ تهیه ولتاژهایی برای تغذیه مدارهای

مختلف تلویزیون: شکل ۱-۳ نقشه بلوکی تهیه برخی ولتاژها را از بخش افقی نشان می‌دهد.

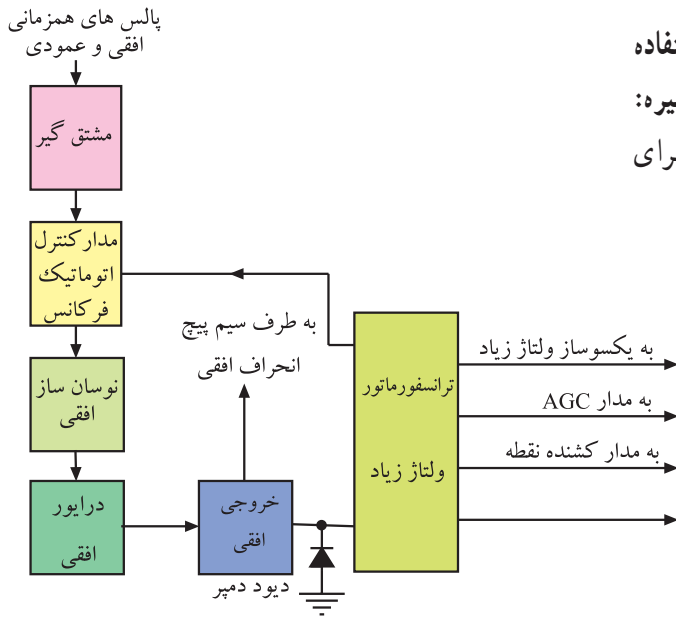


شکل ۱-۳- نقشه بلوکی تهیه ولتاژ برای بخش‌هایی از مدار تلویزیون

۱-۱-۴- تهیه نمونه سیگنال‌های افقی برای استفاده

در مدار محور گشت اشعه، مدار AFC، مدار AGC و غیره:

شکل ۱-۴ نقشه بلوکی تهیه نمونه سیگنال‌های افقی را برای قسمت‌های مختلف تلویزیون نشان می‌دهد.

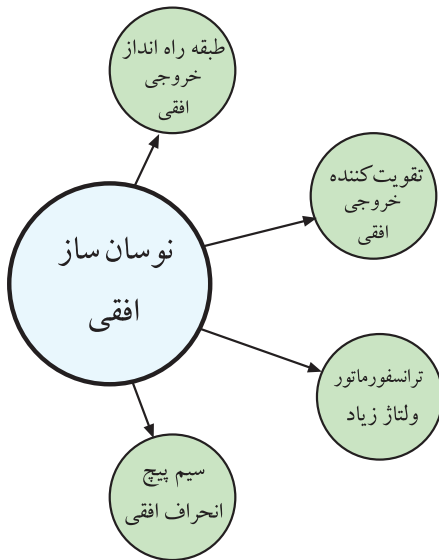


شکل ۱-۴- نقشه بلوکی تهیه سیگنال‌هایی از افقی

۱-۲- نوسان ساز افقی

نوسان ساز افقی اصلی ترین مدار سیستم انحراف افقی

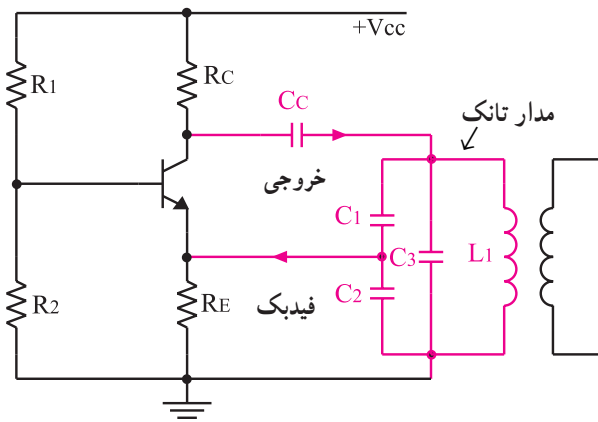
است. طبقات راه انداز، تقویت کننده ی خروجی افقی، ترانسفورماتور ولتاژ زیاد و سیم پیچ های انحراف افقی زمانی به درستی کار می کنند که نوسان ساز به طور صحیح کار کند. شکل ۱-۵ مدارهای وابسته به مدار نوسان ساز افقی را نشان می دهد.



شکل ۱-۵- مدارهایی که کار آنها به کار صحیح نوسان ساز بستگی دارد.

در تلویزیون های قدیمی از نوسان سازهای مختلف

ترازیستوری مانند نوسان ساز LC (کول پیتس، هارتلی، کلب) نوسان ساز RC (مولتی ویراتور) و غیره استفاده می کردند. شکل ۱-۶ یک نمونه نوسان ساز از نوع کول پیتس را نشان می دهد.



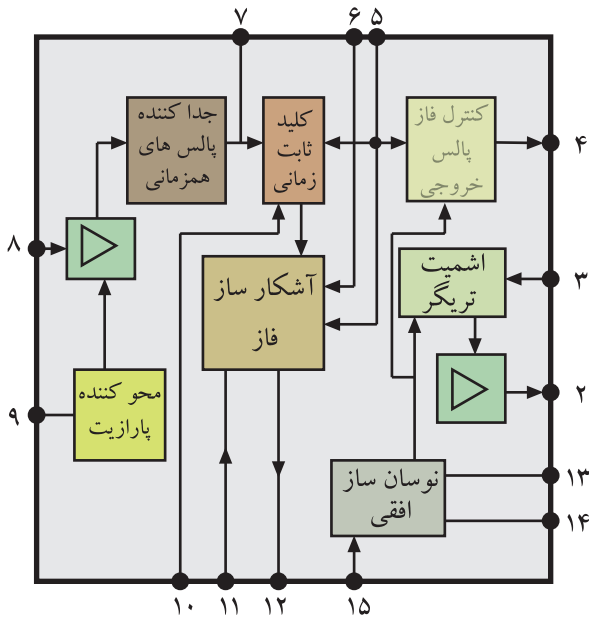
شکل ۱-۶- نوسان ساز کول پیتس

امروزه در اغلب تلویزیون‌ها جهت تولید نوسان در بخش افقی از IC استفاده می‌شود.

نمونه‌ای از این نوع نوسان‌سازها، نوسان‌ساز افقی در تلویزیون گروندبیک مدل ۶۲۰۰ است.

این نوسان‌ساز در داخل IC به شماره فنی TBA۹۲۰ قرار دارد. در شکل ۱-۷ نقشه‌ی بلوکی مدارهای داخل این IC رسم شده است. همان‌طوری که مشاهده می‌شود نوسان‌ساز، جداکننده‌ی پالس‌های همزمانی و آشکارساز فاز (مدار AFC) در داخل IC قرار دارند.

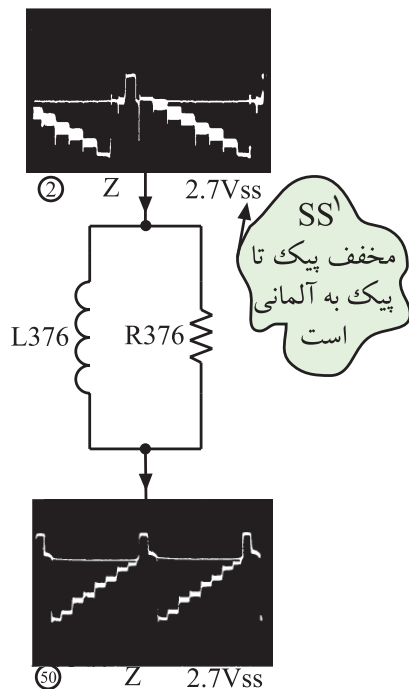
برخی از بلوک‌های داخل آی‌سی به‌طور خلاصه تشریح می‌شود.



شکل ۱-۷- نقشه بلوکی مدارهای داخل آی‌سی TBA۹۲۰

۱-۲-۱- جداکننده‌ی پالس همزمانی: انشعابی از

سیگنال مرکب تصویر از مدار تضعیف‌کننده‌ی دامنه فرکانس بالا که شامل L۳۷۶ و R۳۷۶ است، می‌گذرد. این مدار، موج حامل رنگ را تضعیف می‌کند زیرا ممکن است در رنگ‌های با درجه اشباع زیاد، دامنه‌ی حامل رنگ به حد دامنه‌ی پالس‌های همزمانی برسد. شکل ۱-۸ مدار این بخش را نشان می‌دهد.

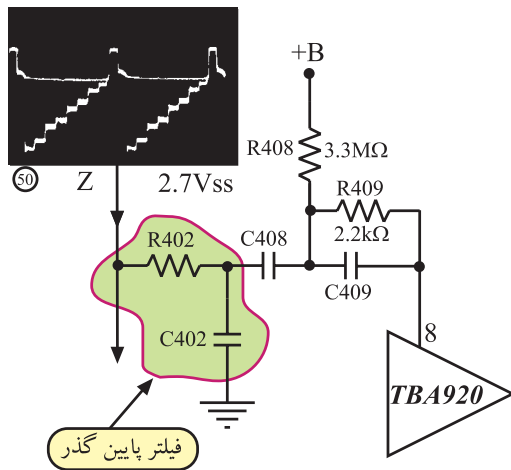


شکل ۱-۸- فیلتر تضعیف‌کننده‌ی موج حامل رنگ

قطعات در این بخش از تلویزیون گروندبیک مدل ۶۲۰۰ با شماره ۳۰۰ و ۴۰۰ مشخص شده‌اند.

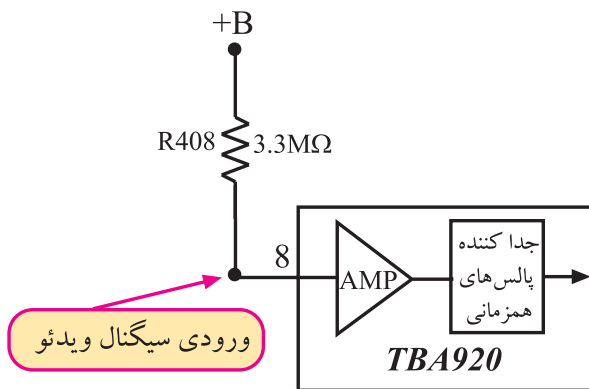
۱- S=Spitze کلمه آلمانی است و معادل آن در انگلیسی peak به معنی قله یا نوک است.

سیگنال خروجی فیلتر حامل رنگ از مدار صافی پایین گذر شامل $R402$ و $C402$ عبور می کند و به پایه ۸ آی سی وارد می شود.



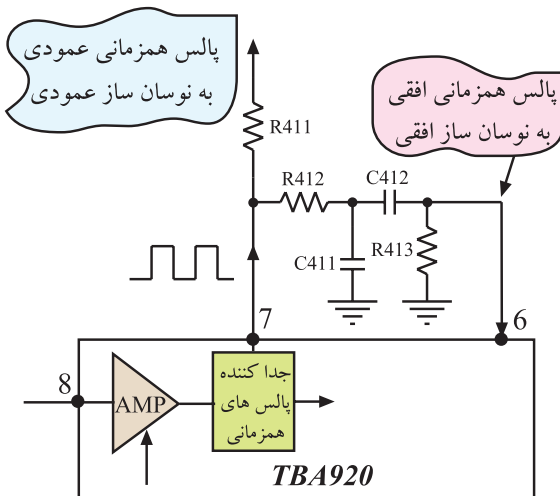
شکل ۹-۱ این مسیر را نشان می دهد. صافی پایین گذر از عبور سیگنال شناسایی رنگ جلوگیری می کند.

شکل ۹-۱- مسیر اتصال سیگنال مرکب به آی سی



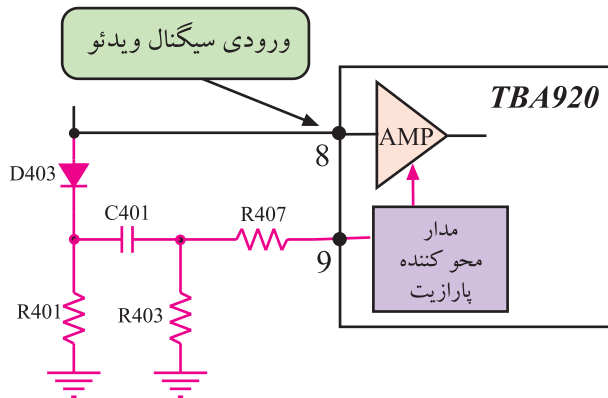
سیگنال مرکب تصویر از مسیر داخلی آی سی وارد تقویت کننده می شود و پس از تقویت به جدا کننده پالس همزمانی راه می یابد. مقاومت $R408$ ، بایاس تقویت کننده را تأمین می کند. شکل ۱۰-۱ بلوک تقویت کننده و جدا کننده پالس همزمانی را در داخل آی سی نشان می دهد.

شکل ۱۰-۱- تقویت کننده داخل آی سی

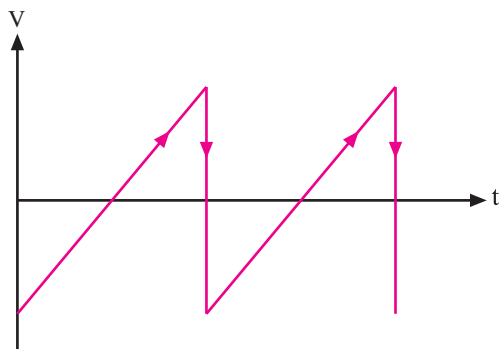


در مدار جدا کننده پالس همزمانی، پالس همزمانی از سیگنال مرکب تصویر جدا می شود و از طریق پایه ۷ آی سی به مدارهای نوسان ساز عمودی و نوسان ساز افقی اعمال می شود. شکل ۱۱-۱ مسیر خروج پالس همزمانی را از پایه ۷ آی سی نشان می دهد.

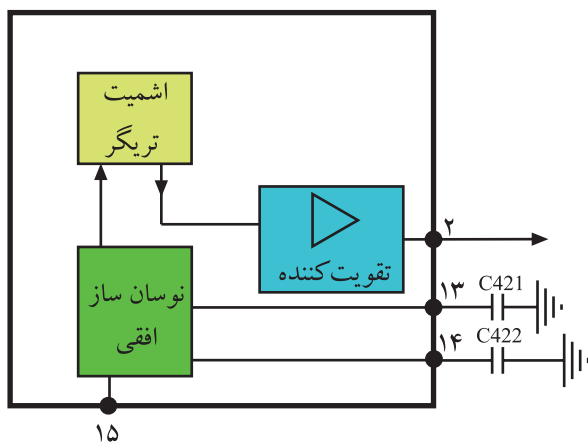
شکل ۱۱-۱- مسیر خروج پالس همزمانی



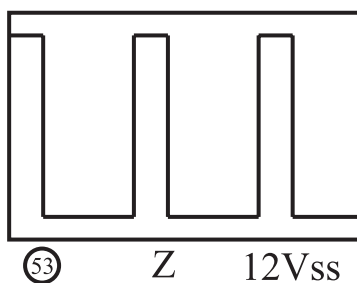
شکل ۱۲-۱- مسیر حذف پارازیت



شکل ۱۳-۱- موج دنداناره اراهی تولید شده توسط نوسان ساز افقی



شکل ۱۴-۱- بلوک دیگرام نوسان ساز و اشمیت تریگر



شکل ۱۵-۱- پالس خروجی آی سی

۲-۲-۱- حذف پارازیت: اگر دامنه‌ی پارازیت همراه

سیگنال مرکب تصویر از ۷/۰ ولت بیشتر باشد، پارازیت همراه با سیگنال مرکب تصویر از تقویت کننده عبور می کند و وارد مدار جدا کننده‌ی پالس‌های همزمانی می شود. این پارازیت‌ها سبب برهم زدن فرکانس و فاز نوسان ساز افقی و عمودی می شوند. برای جلوگیری از عبور پارازیت، انشعابی از سیگنال مرکب تصویر از طریق مدار شکل ۱۲-۱ به مدار حذف کننده‌ی پارازیت می رسد. این مدار در لحظه‌ی ورود پارازیت، ترازیستور تقویت کننده را به منطقه‌ی قطع می برد و از ورود پارازیت به مدار جدا کننده‌ی پالس همزمانی جلوگیری می کند.

۳-۲-۱- نوسان ساز افقی داخل آی سی: نوسان ساز

افقی، موجی دنداناره اراهی با فرکانس ۱۵۶۲۵ هرتز تولید می کند. موج دنداناره اراهی ایجاد شده مانند شکل ۱۳-۱ است.

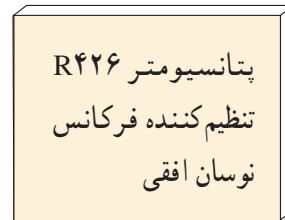
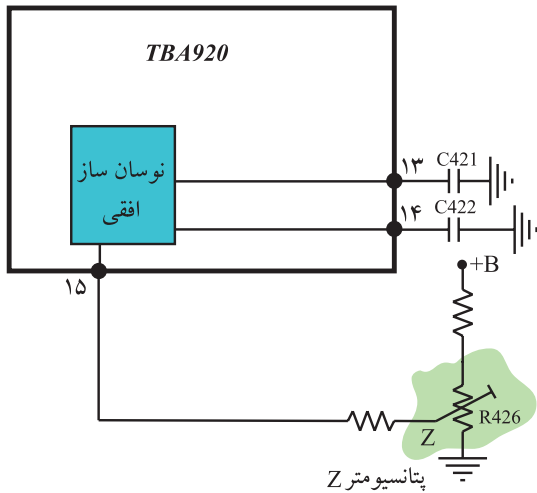
در صورت عدم دریافت سیگنال از فرستنده، نوسان ساز

به طور آزاد نوسان می کند ولی در هنگام دریافت سیگنال، فرکانس و فاز نوسان ساز از طرف فرستنده تحت کنترل قرار می گیرد. موج دنداناره اراهی ایجاد شده وارد مدار اشمیت تریگر می شود. اشمیت تریگر موج دنداناره اراهی را به پالس تبدیل می کند. پالس‌ها پس از تقویت از پایه‌ی ۲ آی سی خارج می شوند. شکل ۱۴-۱ بلوک نوسان ساز و اشمیت تریگر و تقویت کننده‌ی داخل آی سی را نشان می دهد.

در شکل ۱۵-۱ موج خروجی آی سی رسم شده است.

۱-۲-۴- تنظیم فرکانس نوسان ساز: تنظیم فرکانس

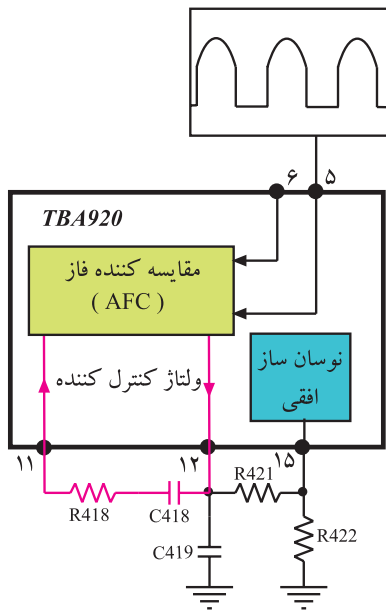
نوسان ساز توسط پتانسیومتر R426 انجام می گیرد. شکل ۱-۱۶ این پتانسیومتر را نشان می دهد. با تغییر ولتاژ پایه ۱۵ آی سی، فرکانس نوسان تنظیم می شود.



شکل ۱-۱۶- پتانسیومتر تنظیم کننده ی فرکانس نوسان ساز افقی

۱-۲-۵- تنظیم فرکانس توسط مدار AFC:

پالس های همزمانی جهت تطبیق از پایه ی ۶ آی سی و پالس برگشتی ترانسفورماتور افقی از پایه ی ۵ آی سی وارد مدار مقایسه کننده ی فاز می شوند. در صورت هرگونه اختلاف بین این پالس ها از نظر فرکانس و فاز، ولتاژ کنترل که به مدار نوسان ساز وارد می شود، تغییر می کند و فاز و فرکانس آن را متناسب با فرستنده اصلاح می کند. شکل ۱-۱۷ این بخش از بلوک دیاگرام داخل آی سی را نشان می دهد.



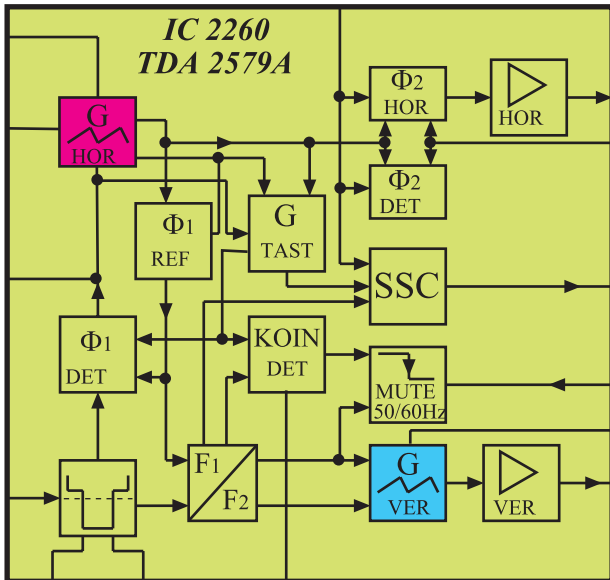
شکل ۱-۱۷- بلوک دیاگرام بخشی از مدار داخل آی سی TBA920

در خروجی مدار AFC ولتاژی متناسب با اختلاف فاز دو پالس مقایسه ایجاد می شود. این ولتاژ پس از صاف شدن توسط مدار RC که شامل R418 و C418 است از پایه ی ۱۵ آی سی به مدار نوسان ساز راه می یابد و فرکانس و فاز آن را تصحیح می کند.

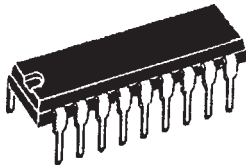
به دلیل قدیمی بودن شاسی تلویزیون ۶۲۰۰ از توضیح در مورد بقیه بلوک های موجود در آی سی صرف نظر می شود.

۱-۳- نوسان ساز افقی در تلویزیون گروندیک مدل CUC

نوسان ساز افقی در داخل آی سی با شماره ی نقشه ۲۲۶° و شماره ی فنی TDA۲۵۷۹A قرار دارد. این آی سی در مدول IF واقع شده است. شکل ۱۸-۱ بلوک دیاگرام مدار داخلی آی سی ۲۲۶° را نشان می دهد. در شکل ۱۹-۱ شکل ظاهری آی سی دیده می شود. این آی سی به صورت دو ردیفه ساخته شده و ۱۸ پایه دارد. در شکل ۲۰-۱ شماره ی پایه های آی سی را ملاحظه می کنید.



شکل ۱۸-۱. بلوک دیاگرام داخلی آی سی ۲۲۶°



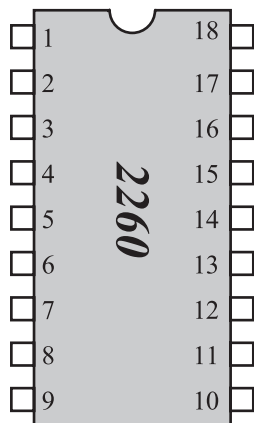
شکل ۱۹-۱. شکل ظاهری آی سی ۲۲۶°

نوسان ساز افقی در داخل آی سی ۲۲۶° با شماره ی فنی TDA۲۵۷۹A قرار دارد.

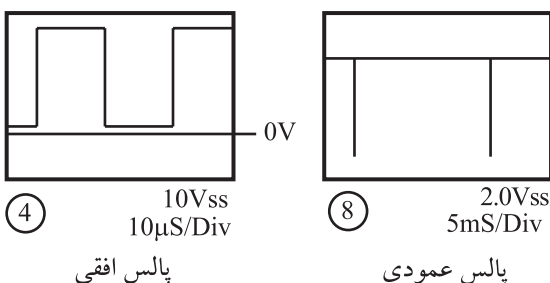
۱-۳-۱- وظایف آی سی ۲۲۶°: این آی سی دارای

وظایفی به شرح زیر است:

■ جدا کردن پالس های همزمانی از سیگنال مرکب تصویر (FBAS) و هدایت پالس ها به آشکار ساز فاز (AFC) و نوسان ساز عمودی.

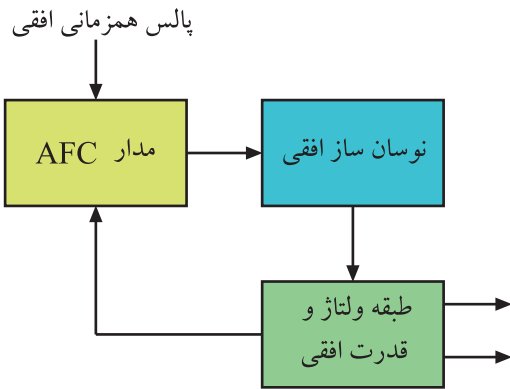


شکل ۲۰-۱. شماره پایه های آی سی ۲۲۶°

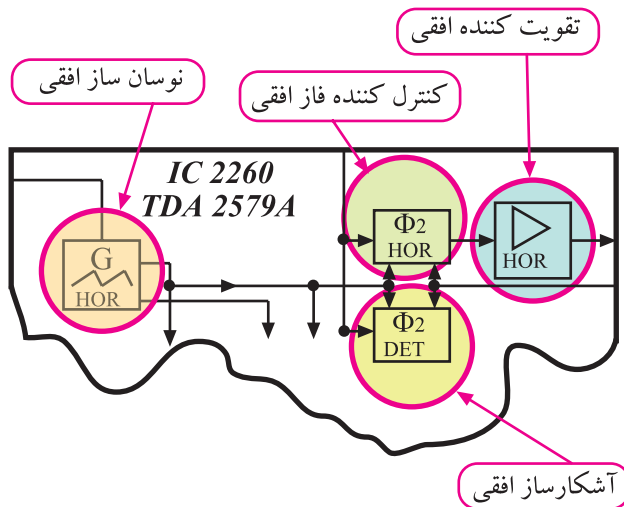


■ تولید سیگنال هایی با فرکانس ۱۵۶۲۵ هرتز برای بخش خروجی افقی و ۵۰ هرتز برای بخش خروجی عمودی. شکل ۲۱-۱ پالس های ایجاد شده توسط آی سی را نشان می دهد.

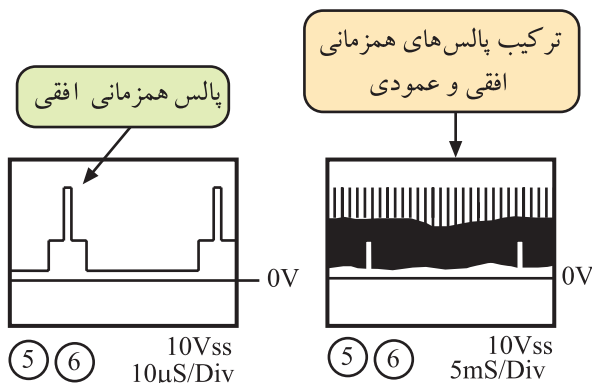
شکل ۲۱-۱. پالس های تولیدی توسط آی سی



شکل ۱-۲۲- ارتباط نوسان ساز با مدار AFC



شکل ۱-۲۳- بلوک نوسان ساز و تقویت کننده و کنترل کننده فاز



شکل ۱-۲۴- پالس های همزمانی افقی و عمودی

■ مقایسه‌ی فرکانس افقی با پالس های همزمانی افقی به منظور کنترل و تنظیم و تطبیق فاز و فرکانس نوسان های ایجاد شده در نوسان ساز گیرنده با نوسان های تولید شده در نوسان ساز فرستنده. این عمل توسط مدار AFC انجام می شود. شکل ۱-۲۲- نقشه‌ی بلوکی این بخش را نشان می دهد.

■ تغییر دادن شکل موج ایجاد شده توسط نوسان ساز افقی و تبدیل آن به پالس های مناسب.

■ تقویت دامنه پالس های افقی برای تحریک قسمت خروجی افقی.

شکل ۱-۲۳- بلوک نوسان ساز، و تقویت کننده و کنترل کننده های فاز را در داخل آی سی نشان می دهد.

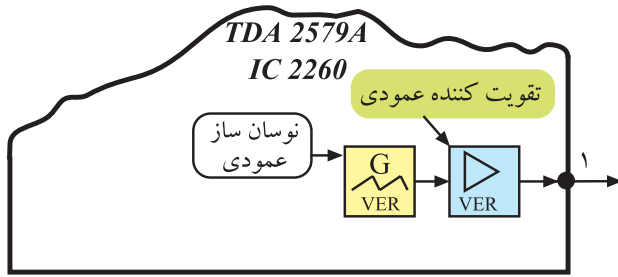
■ کنترل آشکار ساز فاز خروجی افقی برای بالا بردن حساسیت مدار آشکار ساز فاز.

■ تهیه پالس هایی ترکیبی از نمونه پالس های افقی و عمودی (SSC)^۱ این نمونه پالس های ترکیبی به منظور محو خطوط برگشت افقی و عمودی و نیز در مدار آشکار ساز پالس های شناسایی رنگ در مدول FARB RGB^۲ به کار می روند.

شکل ۱-۲۴- پالس های همزمانی افقی و ترکیب پالس های افقی و عمودی را نشان می دهد.

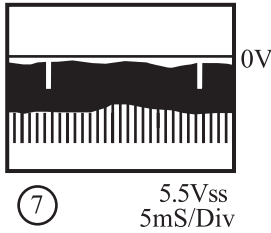
۱- SSC=Supersandcastle

۲- FARB-RGB= رنگ و رنگ

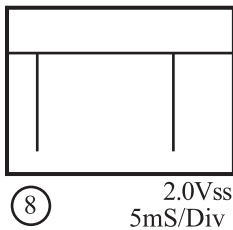


۲-۳-۱- شناسایی پایه‌های آی‌سی TDA 2579A
 پایه ۱: این پایه خروجی نوسان‌ساز عمودی است. شکل ۱-۲۵ نقشه‌ی بلوکی نوسان‌ساز عمودی و پایه‌ی خروجی را نشان می‌دهد.
 شکل موج پایه‌ی شماره یک را در شکل ۱-۲۶ ملاحظه می‌کنید.

شکل ۱-۲۵- نقشه بلوکی اسپلاتور عمودی در آی‌سی ۲۲۶۰

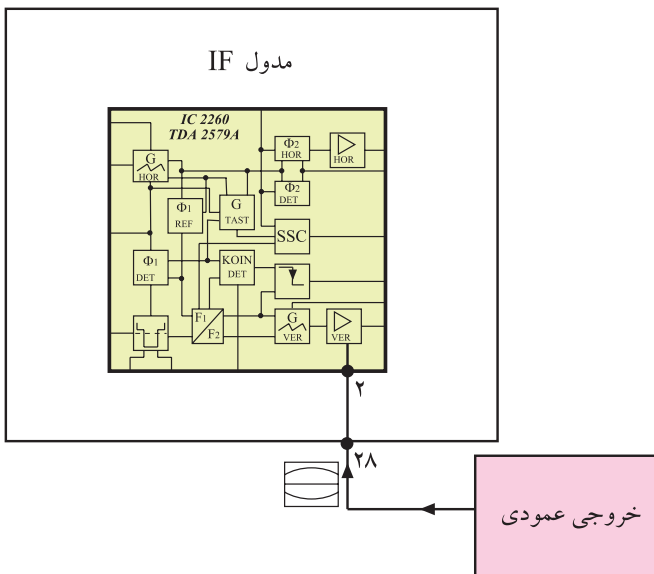


شکل ۱-۲۶- شکل موج پایه‌ی ۱ آی‌سی



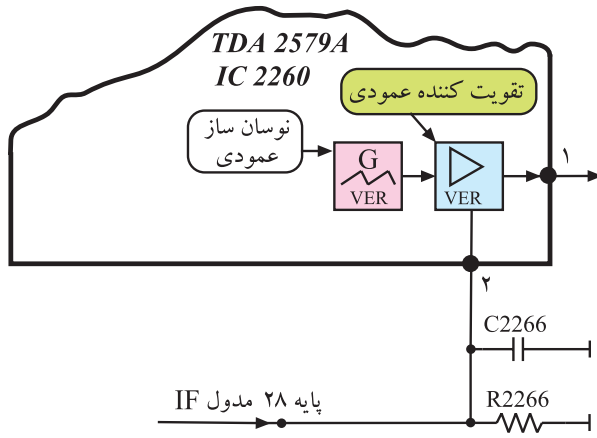
شکل ۱-۲۷- شکل موج پایه‌ی ۲۹ مدول IF

این موج از پایه‌ی ۲۹ مدول IF خارج می‌شود و به طبقه‌ی تقویت‌کننده‌ی انتهایی عمودی می‌رسد. شکل موج خروجی پایه ۲۹ مدول IF را در شکل ۱-۲۷ مشاهده می‌کنید.

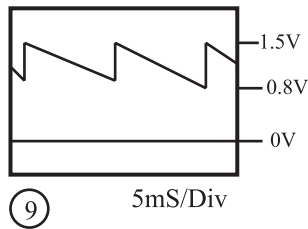


شکل ۱-۲۸- ارتباط خروجی عمودی با پایه‌ی ۲۸ مدول IF

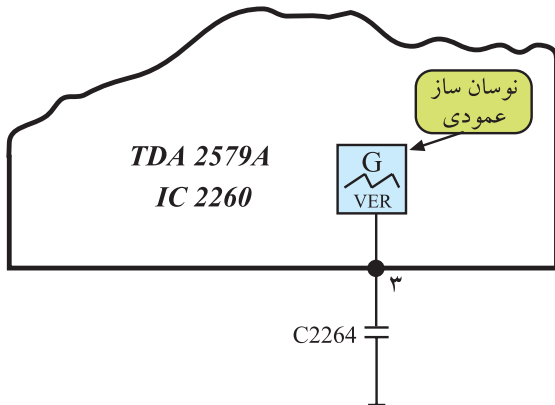
پایه ۲: این پایه ورودی فیدبک جریان انحراف عمودی به آی‌سی است که ارتفاع تصویر را کنترل می‌کند. مطابق شکل بلوکی ۱-۲۸، از خروجی عمودی، موجی از پایه‌ی ۲۸ مدول IF وارد پایه‌ی شماره ۲ آی‌سی می‌شود تا ارتفاع تصویر را کنترل کند.



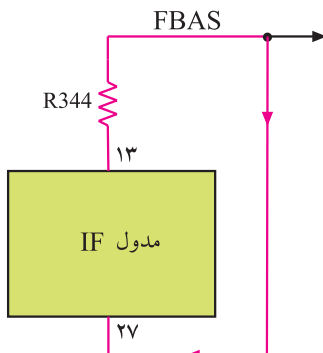
شکل ۱-۲۹- مسیر ورودی موج به پایه‌ی شماره‌ی ۲ آی‌سی



شکل ۱-۳۰- شکل موج پایه‌ی شماره‌ی ۲ آی‌سی



شکل ۱-۳۱- خازن در پایه‌ی ۳ آی‌سی



شکل ۱-۳۲- ارتباط پایه ۱۳ با پایه ۲۷ مدول IF

شکل ۱-۲۹- مسیر ورود موج خروجی عمودی را به پایه‌ی ۲ آی‌سی نشان می‌دهد.

در شکل ۱-۳۰، شکل موج پایه شماره ۲ آی‌سی را مشاهده می‌کنید.

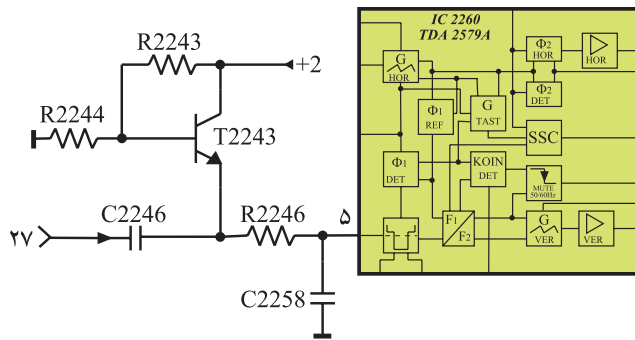
پایه‌ی ۳: خازن مربوط به اسپلاتور عمودی در این پایه قرار دارد.

شکل ۱-۳۱ این خازن را در پایه‌ی ۳ آی‌سی نشان می‌دهد.

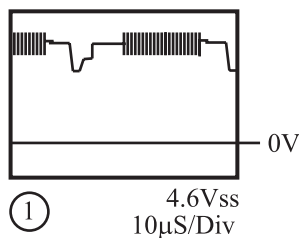
پایه‌ی ۴: به این پایه جهت کنترل مدار اسپلاتور عمودی، فیدبکی DC از ترانس EHV به اسپلاتور اعمال می‌شود. کار این پایه را در بخش عمودی مورد بررسی قرار خواهیم داد.

پایه‌ی ۵: از طریق این پایه، پالس‌های همزمانی افقی و عمودی به داخل آی‌سی راه می‌یابند. سیگنال مرکب تصویر از پایه‌ی ۱۳ مدول IF خارج می‌شود و از طریق پایه‌ی ۲۷ مدول IF جهت همزمان کردن اسپلاتور افقی و عمودی گیرنده، به آی‌سی می‌رسد.

شکل ۱-۳۲- نقشه‌ی بلوکی مدول IF و ارتباط پایه‌ی ۱۳ با پایه‌ی ۲۷ را نشان می‌دهد.



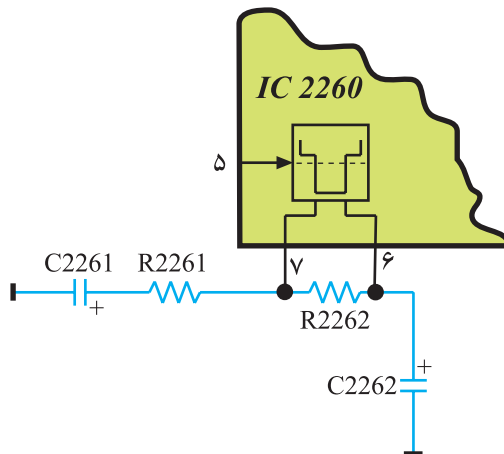
شکل ۱-۳۳- مسیر سیگنال مرکب تصویر به پایه‌ی ۵ آی‌سی



شکل ۱-۳۴- شکل موج ورودی پایه‌ی ۵ آی‌سی

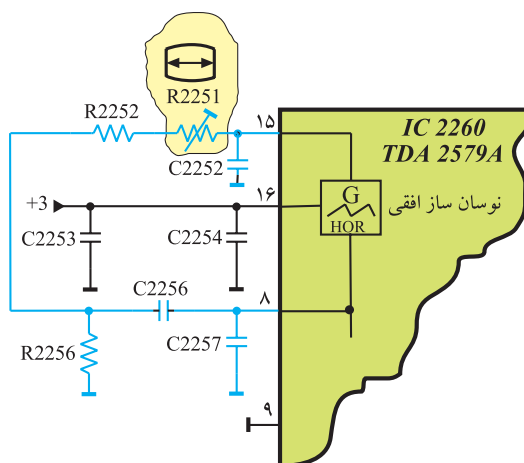
در مسیر پایه‌ی ۲۷ خازن $C2246$ قرار دارد. این خازن ولتاژ DC سیگنال ویدئو را که در صحنه‌های مختلف، متفاوت است حذف می‌کند و توسط ترانزیستور T2243 یک ولتاژ DC ثابت به آن اضافه می‌کند. شکل ۱-۳۳ خازن $C2246$ را در مسیر سیگنال مرکب تصویر نشان می‌دهد.

در شکل ۱-۳۴ شکل موج پایه‌ی ۵ آی‌سی رسم شده است.



شکل ۱-۳۵- قطعات مربوط به پایه‌های ۶ و ۷

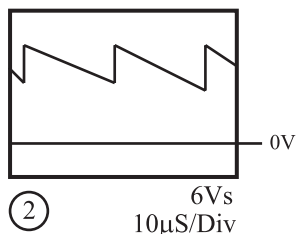
پایه‌های ۶ و ۷: به این پایه‌ها فیلترهای مربوط به مدار جداکننده‌ی پالس‌های همزمانی وصل می‌شود. شکل ۱-۳۵ قطعات متصل به پایه‌های ۶ و ۷ را نشان می‌دهد.



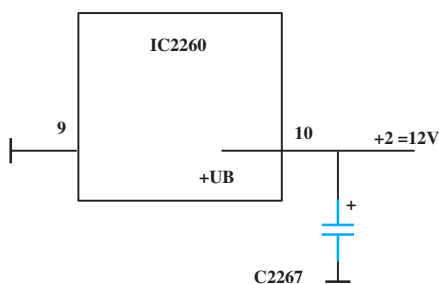
شکل ۱-۳۶- قطعات متصل به پایه‌ی ۸ و ۱۵

پایه‌های ۸ و ۱۵: شبکه‌ی RC متصل به پایه‌های ۸ و ۱۵ آی‌سی، فرکانس نوسان اسیلاتور افقی را تعیین می‌کند. پتانسیومتر $R2251$ قادر است فرکانس نوسان اسیلاتور را تغییر دهد و روی مقدار صحیح تنظیم کند. شکل ۱-۳۶ متصل شده به پایه‌های ۸ و ۱۵ را نشان می‌دهد.

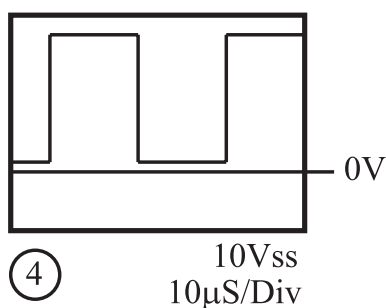
پتانسیومتر $R2251$
تنظیم کننده فرکانس
نوسان ساز افقی



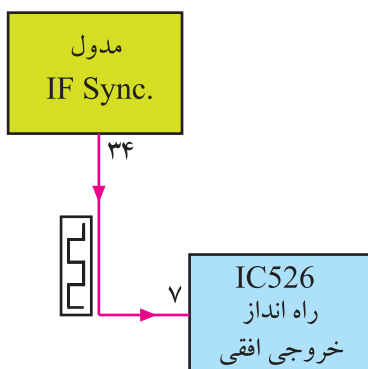
شکل ۱-۳۷- موج ایجاد شده توسط اسیلاتور افقی



شکل ۱-۳۸- پایه‌های مربوط به منبع تغذیه



شکل ۱-۳۹- موج پایه‌ی ۱۱ آی‌سی



شکل ۱-۴۰- اتصال پایه‌ی ۳۴ مدول IF به پایه‌ی ۷ آی‌سی ۵۲۶

شکل موج ایجاد شده توسط اسیلاتور افقی که در پایه‌ی ۱۵ آی‌سی ظاهر می‌شود مطابق شکل ۱-۳۷ است. پایه‌ی ۹: این پایه اتصال زمین آی‌سی است.

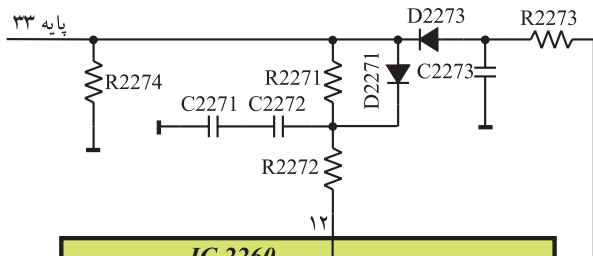
پایه‌ی ۱۰: این پایه، ورودی تغذیه آی‌سی است. آی‌سی از ولتاژ +۲ برابر ۱۲ ولت تغذیه می‌شود.

شکل ۱-۳۸ قطب مثبت تغذیه‌ی آی‌سی و اتصال زمین را نشان می‌دهد. ولتاژ تغذیه در مدول IF با شماره‌های +۱ و +۲ و +۳ مشخص شده است.

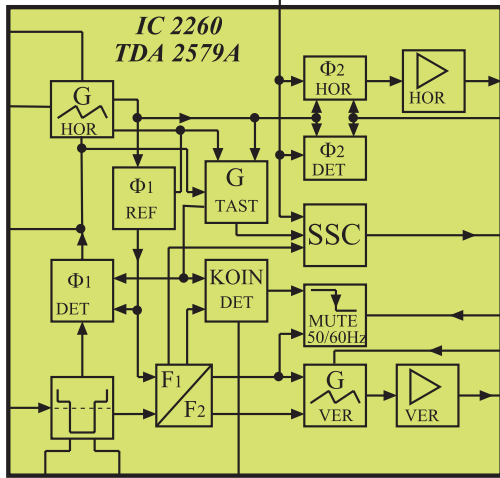
پایه‌های تغذیه آی‌سی
پایه‌ی ۱۰: تغذیه مثبت
پایه‌ی ۹: اتصال زمین

پایه‌ی ۱۱: پایه‌ی ۱۱ مربوط به خروجی نوسان‌های ایجاد شده به وسیله نوسان‌ساز افقی است. شکل پالس خارج شده از پایه‌ی ۱۱ آی‌سی به صورت شکل ۱-۳۹ است.

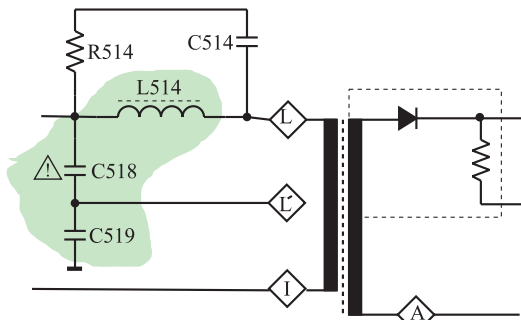
پالس ایجاد شده توسط اسیلاتور افقی، از پایه‌ی ۳۴ مدول IF به آی‌سی طبقه‌ی خروجی افقی یعنی پایه‌ی شماره‌ی ۷ آی‌سی ۵۲۶ اعمال می‌شود. شکل ۱-۴۰ ارتباط پایه‌ی ۳۴ مدول IF را با پایه‌ی ۷ آی‌سی ۵۲۶ نشان می‌دهد.



پایه ۱۲: به پایه ۱۲ آی سی نمونه‌ای از پالس خروجی افقی فیدبک می‌شود. این فیدبک در مدار آشکارساز فاز افقی و مدار تهیه‌ی پالس‌های ترکیبی افقی و عمودی (SSC) به کار می‌رود. شکل ۱-۴۱ قطعات موجود در مسیر پایه ۱۲ را نشان می‌دهد.



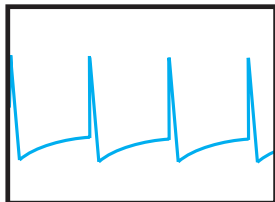
شکل ۱-۴۱- قطعات در مسیر پایه ۱۲ آی سی



شکل ۱-۴۲- تهیه ولتاژ از نقطه‌ی L'

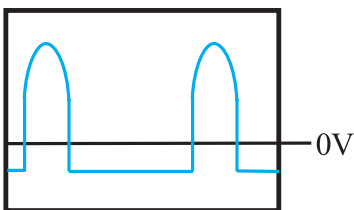
نمونه‌ی پالس خروجی افقی، از نقطه‌ی L' ترانسفورماتور افقی فراهم می‌شود.

مطابق شکل ۱-۴۲ ولتاژ پایه‌ی L و زمین توسط خازن‌های C518 و C519، تقسیم ولتاژ می‌شود و ولتاژی مطابق شکل ۱-۴۳ از نقطه L' به پایه ۳۳ مدول IF فیدبک می‌شود. موج فیدبک شده به پایه ۱۲ آی سی، مشابه شکل ۱-۴۴ است.



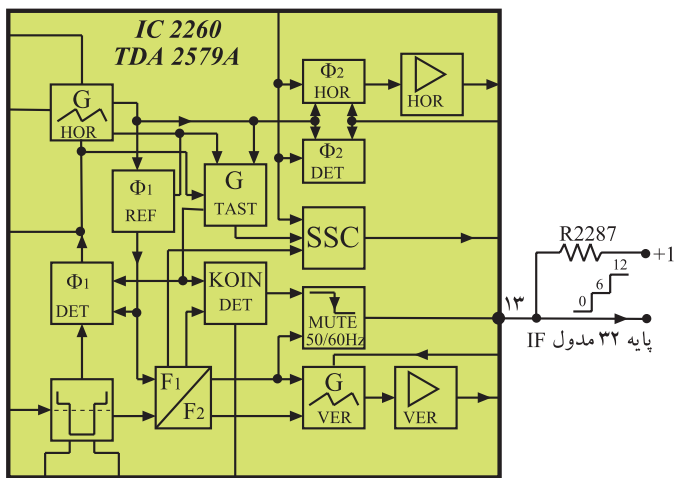
20 80Vss
20μS/Div

شکل ۱-۴۳- موج نقطه‌ی L'



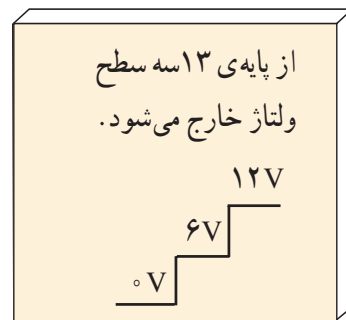
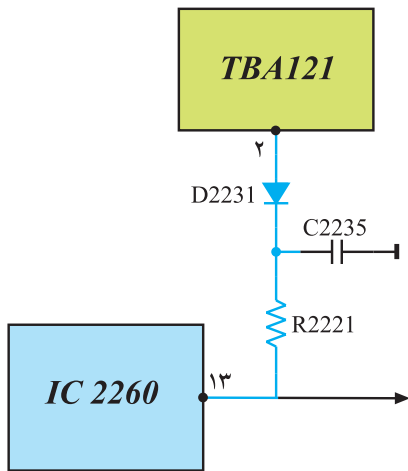
3 5.5Vss
10μS/Div

شکل ۱-۴۴- موج ورودی به پایه ۱۲ آی سی

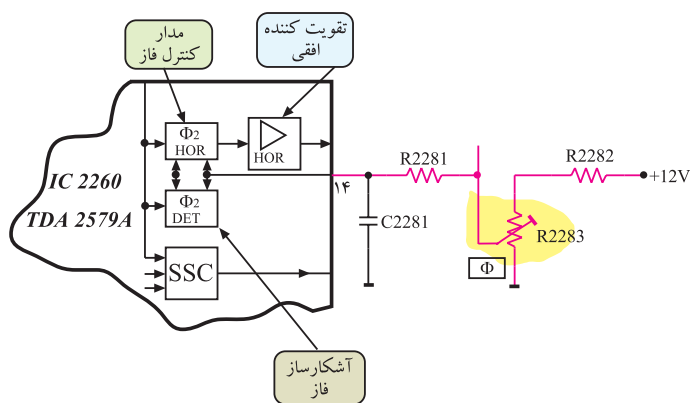


پایه ۱۳: پایه ۱۳، خروجی پالس انطباق (Koin) است. همان طور که در مبحث واحد کنترل توضیح داده شد، در شرایط متفاوت از این پایه سه سطح ولتاژ خارج می شود. شکل ۱-۴۵ پایه ۱۳ و سطوح ولتاژ خارج شده از آن را نشان می دهد. همچنین از طریق این پایه طبق شکل ۱-۴۶، به پایه ۲ آی سی TBA۱۲۱ فرمان داده می شود. با این فرمان در هنگام عدم پخش برنامه، فرمان سکوت (Mute) صادر می شود که مدار تقویت کننده IF صدا را قطع می کند و به این ترتیب هیچ صدایی از بلندگو شنیده نمی شود.

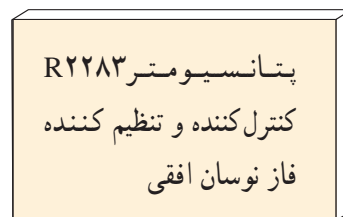
شکل ۱-۴۵- پایه ۱۳ و سه سطح ولتاژ ایجاد شده در این پایه



شکل ۱-۴۶- ارتباط پایه ۱۳ با پایه ۲ آی سی TBA۱۲۱

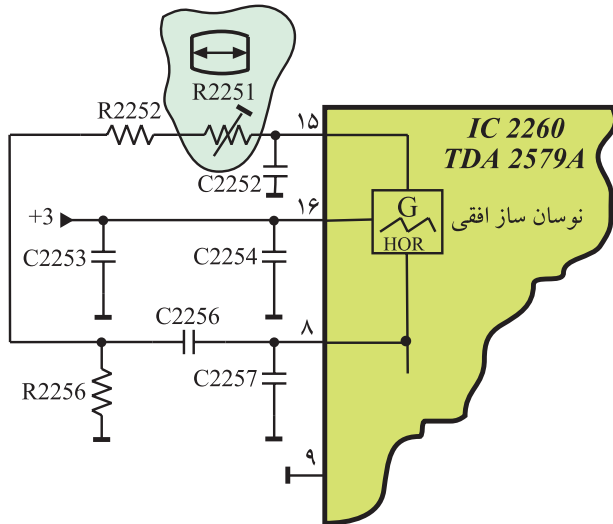


پایه ۱۴: از این پایه برای کنترل و تنظیم فاز پالس های افقی استفاده می شود. به بلوک کنترل کننده فاز داخل آی سی، مطابق شکل ۱-۴۷ و به وسیله مقاومت R۲۲۸۲ و پتانسیومتر R۲۲۸۳ و مقاومت R۲۲۸۱ ولتاژی DC اعمال می شود. با تغییر پتانسیومتر، مقدار ولتاژ تغییر می کند و فاز موج اصلاح می شود.



شکل ۱-۴۷- پایه ۱۴ برای کنترل و تنظیم فاز پالس افقی

پایه ۱۵: به پایه ۱۵ قطعات مربوط به مدار نوسان ساز افقی اتصال دارد. شکل ۴۸-۱ پایه ۱۵ آی سی و قطعات متصل به آن را نشان می دهد.



شکل ۴۸-۱- قطعات نوسان ساز در پایه ۱۵

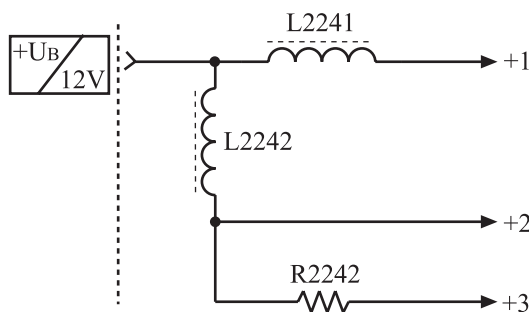
یکی از قطعات متصل به پایه ۱۵، پتانسیومتر R2251 است. به وسیله ی پتانسیومتر R2251، فرکانس نوسان ساز افقی تنظیم می شود. اگر پتانسیومتر R2251 تنظیم نباشد تصویر روی صفحه مطابق شکل ۴۹-۱ ظاهر می شود.



شکل ۴۹-۱- عدم تنظیم فرکانس نوسان ساز افقی

پتانسیومتر R2251
تنظیم کننده فرکانس
نوسان افقی

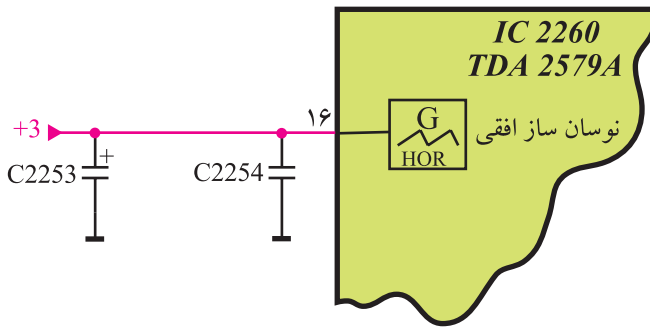
پایه ۱۶: نوسان ساز افقی از طریق پایه ۱۶ با ولتاژ +۱۲ ولت تغذیه می شود. به این ترتیب که ولتاژ +B برابر ۱۲ ولت به پایه ۲۱ مدول IF اعمال می شود. این ولتاژ سه شاخه شده و ولتاژ شاخه ها، +۱ و +۲ و +۳ نام گذاری می شوند. شکل ۵۰-۱ مدار تهیه ی سه ولتاژ +۱ و +۲ و +۳ را از ولتاژ +B نشان می دهد.



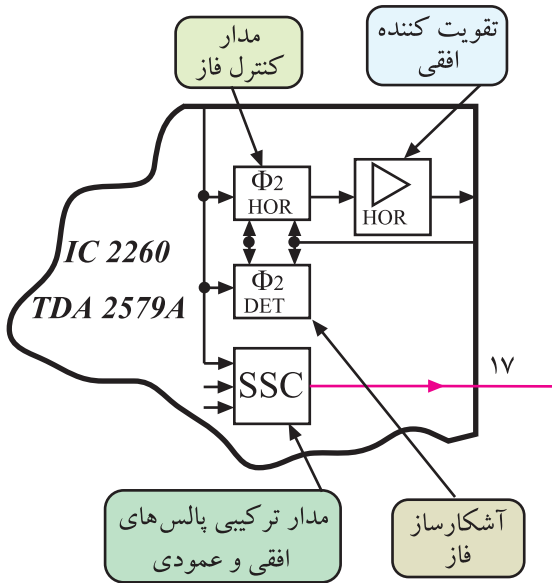
شکل ۵۰-۱- سه ولتاژ به نام های +۱ و +۲ و +۳ از ولتاژ +B که برابر ۱۲ ولت است فراهم می شود.

ولتاژ +۳ مطابق شکل ۱-۵۱ اسپلاتور افقی را تغذیه می‌کند. سیم پیچ L در مسیر تغذیه می‌تواند به عنوان فیلتر، مانع عبور سیگنال با فرکانس بالا به منبع تغذیه آی‌سی شود.

تغذیه نوسان‌ساز افقی از طریق پایه ۱۶ آی‌سی و از ولتاژ +۳ است.

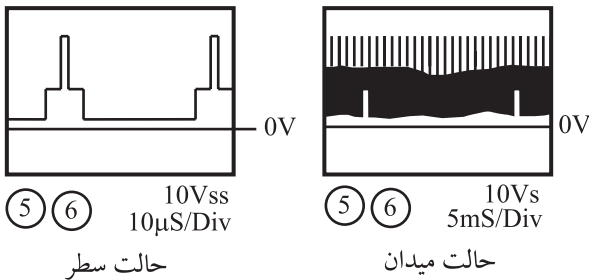


شکل ۱-۵۱- پایه ۱۶ تغذیه اسپلاتور افقی



پایه ۱۷: پایه ۱۷، خروجی پالس‌های ترکیبی افقی و عمودی (SSC) است. شکل ۱-۵۲ پایه ۱۷ آی‌سی را نشان می‌دهد.

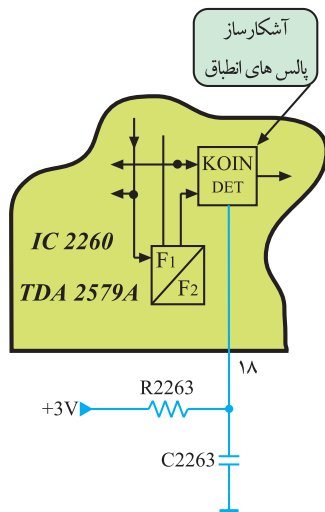
شکل ۱-۵۲- پایه ۱۷ آی‌سی، خروجی پالس‌های SSC است.



شکل ۱-۵۳- پالس‌های SSC

پالس‌های SSC ترکیبی از پالس‌های همزمانی افقی و عمودی هستند.

شکل ۱-۵۳ پالس‌های SSC را نشان می‌دهد. از این پالس‌ها در مدار کُشنده رنگ، محو برگشت افقی و عمودی (بلنکینگ) و قفل کردن سطح سیاهی (کلمپینگ) نیز استفاده می‌شود.



شکل ۱-۵۴ - پایه ۱۸ آی سی



شکل ۱-۵۵ - اسیلوسکوپ



شکل ۱-۵۶ - یک نمونه پترن ژنراتور



شکل ۱-۵۷ - مولتی متر

پایه ۱۸: پایه ۱۸، پایه اتصال ولتاژ +۳ به مدار مولد پالس انطباق است. شکل ۱-۵۴ پایه ۱۸ آی سی را نشان می دهد.

۱-۴ - کار عملی

۱-۴-۱ - هدف کلی: بررسی عملی مدار نوسان ساز افقی از طریق اندازه گیری ولتاژها و رسم سیگنال های مدار و تنظیم فرکانس و فاز نوسان ساز افقی.

۱-۴-۲ - خلاصه آزمایش: با توجه به نقشه و شاسی تلویزیون رنگی، ابتدا جای قطعات مربوط به نوسان ساز افقی را در مدول IF شناسایی می کنید و سپس به بررسی عملی ولتاژها و سیگنال های مربوط به آن در روی نقشه و شاسی می پردازید، در نهایت فرکانس و فاز نوسان ساز را تنظیم می کنید.

۱-۴-۳ - وسایل و تجهیزات مورد نیاز

■ اسیلوسکوپ مشابه (شکل ۱-۵۵) یک دستگاه

■ تلویزیون رنگی گروندیک یک دستگاه

■ پترن ژنراتور (شکل ۱-۵۶) یک دستگاه

■ گسترده ی تلویزیون رنگی یک دستگاه

■ نقشه ی تلویزیون رنگی گروندیک یک نسخه

■ مولتی متر دیجیتال (شکل ۱-۵۷) یک دستگاه

■ تجهیزات عمومی کارگاه الکترونیک مانند: هویه،

قلع کش، سیم چین و بیج گوشتی.

توجه:

برخی تجهیزات و دستگاه ها به عنوان نمونه در این کتاب نشان داده شده اند. می توانید از هر دستگاه استاندارد موجود در کارگاه خود استفاده کنید.

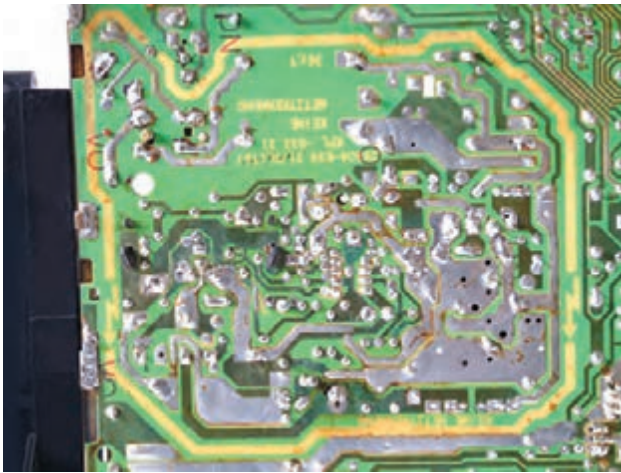
۴-۱-۴-۱- دستورات حفاظتی

ضمن رعایت دستورات حفاظتی و نکات ایمنی بیان شده در مباحث گذشته موارد زیر را نیز مورد توجه قرار دهید :

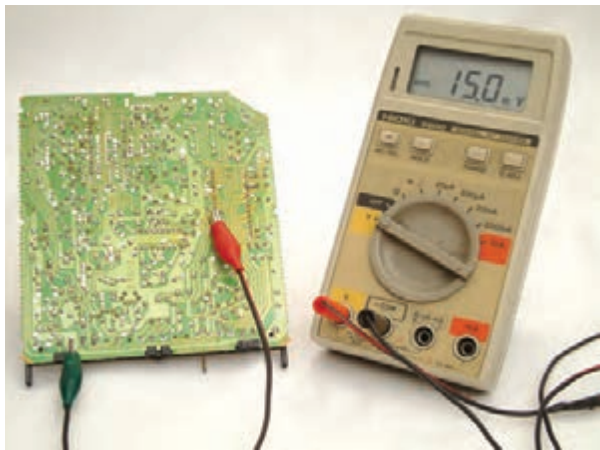
▲ در حمل تلویزیون دقت لازم را به عمل آورید تا ضربه‌ای به آن وارد نشود.

▲ از اتصال دست یا اشیاء به نقاطی از تلویزیون که ولتاژ ۲۲۰ ولت دارند جداً خودداری کنید. شکل ۱-۵۸ بخشی از شاسی را که ولتاژ ۲۲۰ ولت به آن اتصال دارد، نشان می‌دهد.

▲ هنگام اتصال ولت‌متر یا اسیلوسکوپ به پایه‌ی قطعه‌ای از مدار یا پایه‌های آی‌سی دقت کنید تا اشتباهاً دو پایه‌ی مجاور به هم اتصال کوتاه نشوند. شکل ۱-۵۹ اتصال سیم رابط مولتی‌متر را به دو پایه‌ی مجاور آی‌سی نشان می‌دهد.



شکل ۱-۵۸- بخشی از مدار که برق ۲۲۰ ولت به آن اتصال دارد.



شکل ۱-۵۹- اتصال غیر صحیح مولتی‌متر به پایه‌ی آی‌سی

زمان اجرا: ۳ ساعت

جدول ۱-۱

شماره‌ی ردیف	نام قطعه یا قطعات	شماره‌ی فنی
۱	آی‌سی ۲۲۶۰	
۲	پتانسیومتر تنظیم کننده‌ی فرکانس نوسان افقی	
۳	پتانسیومتر تنظیم کننده‌ی فاز نوسان افقی	
۴	قطعات تعیین کننده‌ی فرکانس نوسان افقی	
۵	خازن صافی تغذیه‌ی آی‌سی ۲۲۶۰	

۴-۱-۴-۵- کار عملی شماره‌ی ۱ - نقشه‌خوانی

● با توجه به نقشه و شاسی تلویزیون رنگی گروندیک مدل CUC۴۴۰۰، جای قطعات خواسته شده در جدول ۱-۱ را به دقت شناسایی کنید و سپس به کامل کردن جدول بپردازید.

● با توجه به مدول IF و نقشه‌ی تلویزیون رنگی گروندیک، را که با هم در ارتباط هستند شناسایی و سپس جدول ۱-۲ را شماره‌ی پایه‌های خواسته شده‌ی مدول IF و پایه‌های آی‌سی ۲۲۶° کامل کنید.

جدول ۱-۲

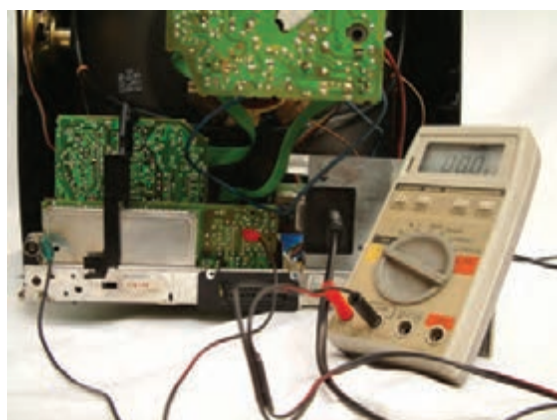
شماره‌ی ردیف	نام قطعه یا قطعات	شماره‌ی پایه‌ی مدول IF	شماره‌ی پایه‌ی آی‌سی ۲۲۶°
۱	تغذیه نوسان‌ساز افقی		
۲	ورودی سیگنال مرکب تصویر همراه با پالس همزمانی		
۳	تغذیه‌ی آی‌سی		
۴	خروجی پالس تطبیق Koin		
۵	خروجی SSC		
۶	ورودی ولتاژ جهت تنظیم فاز نوسان‌ساز افقی		
۷	خروجی نوسان‌ساز افقی		
۸	ورودی فیدبک از ترانسفورماتور سطر		
۹	زمین آی‌سی		

زمان اجرا: ۲ ساعت

۶-۴-۱- کار عملی شماره‌ی ۲ - اندازه‌گیری

ولتاژها و رسم سیگنال‌ها

● ولت‌متر DC را مطابق شکل ۱-۶° به پایه‌ی ۱۶ آی‌سی ۲۲۶° وصل کنید. ولتاژ این پایه را نسبت به زمین اندازه بگیرید و یادداشت کنید.

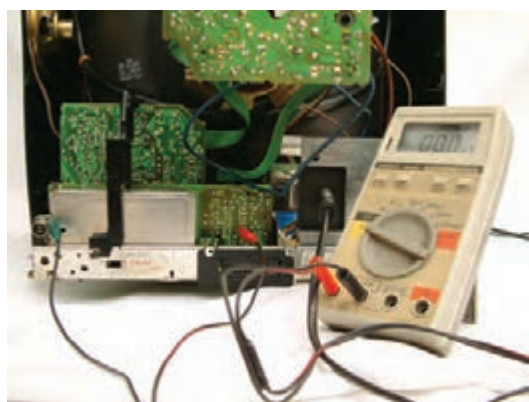


شکل ۱-۶° اتصال ولت‌متر به پایه‌ی ۱۶

ولت = پایه‌ی ۱۶ V

● ولت‌متر را مطابق شکل ۱-۶۱° به پایه‌ی ۱° آی‌سی

وصل کنید. ولتاژ این پایه را نسبت به شاسی اندازه بگیرید و یادداشت کنید.

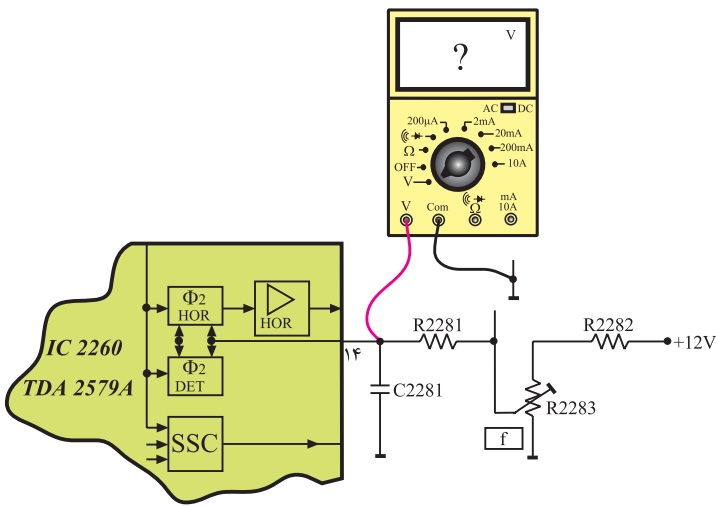


شکل ۱-۶۱° اتصال ولت‌متر به پایه‌ی ۱°

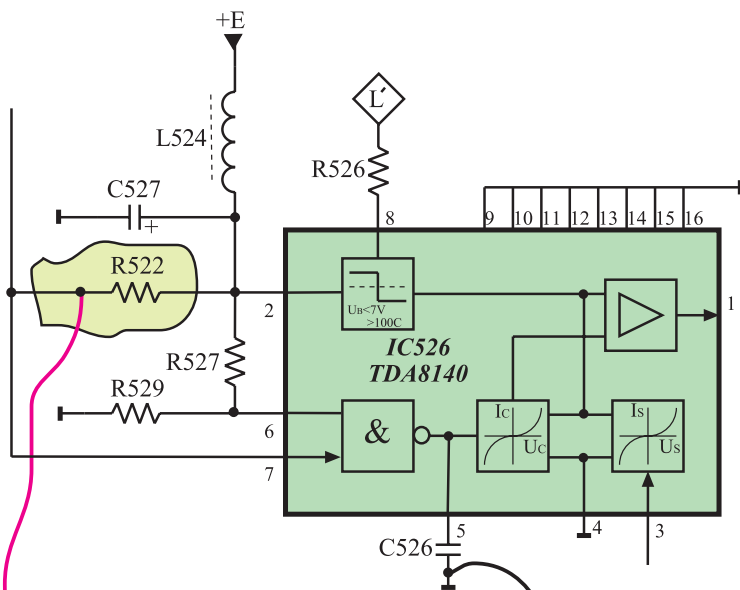
ولت = پایه‌ی ۱° V

● ولت متر DC را مطابق شکل ۱-۶۲ به پایه ۱۴ آی سی وصل کنید. ولتاژ این پایه را نسبت به شاسی اندازه بگیرید و یادداشت کنید.

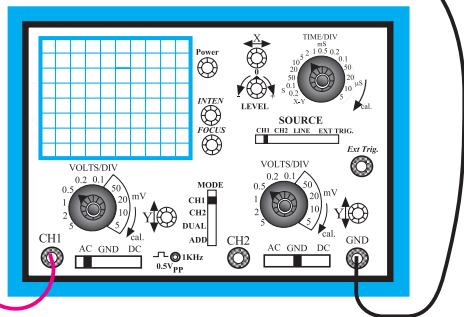
ولت = پایه ۱۴



شکل ۱-۶۲- اتصال ولت متر به پایه ۱۴ آی سی

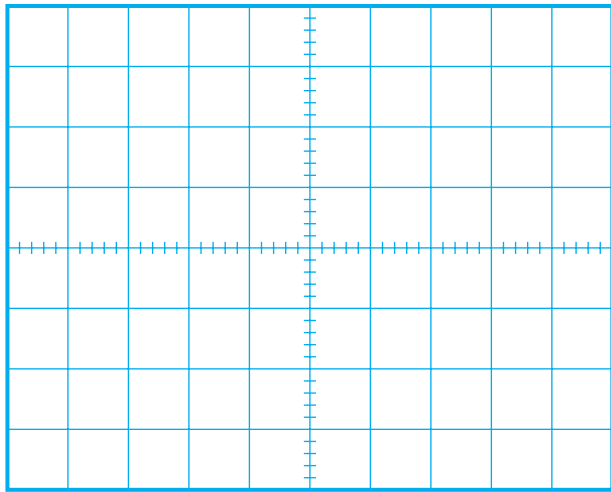


● چون سیگنال ایجاد شده توسط نوسان ساز افقی به طبقه ی درایور خروجی افقی یا آی سی ۵۲۶ اعمال می شود برای مشاهده ی نوسان های ایجاد شده توسط اسیلاتور افقی مطابق شکل ۱-۶۳ اسیلوسکوپ را به پایه ۷ آی سی ۵۲۶ یا یک سر مقاومت R522 اتصال دهید.



شکل ۱-۶۳- اتصال اسیلوسکوپ به پایه ۷ آی سی

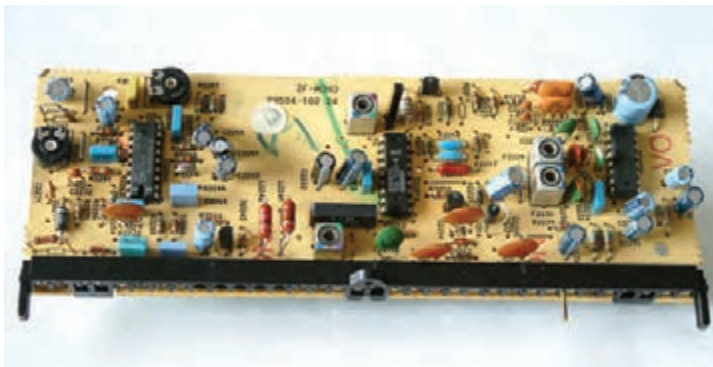
آی سی ۵۲۶ درایور خروجی افقی و با شماره فنی TDA8140 است.



شکل ۱-۶۴ موج اسیلاتور افقی

- با تنظیم اسیلوسکوپ، شکل موج ایجاد شده توسط اسیلاتور افقی را روی صفحه‌ی اسیلوسکوپ مشاهده کنید. سپس شکل موج را با مقیاس مناسب در شکل ۱-۶۴ بکشید.
- دامنه‌ی پیک‌تا‌پیک، پرپود و فرکانس موج را اندازه بگیرید و یادداشت کنید.

$V_{PP} =$	ولت
$T =$	ثانیه
$f =$	هرتز

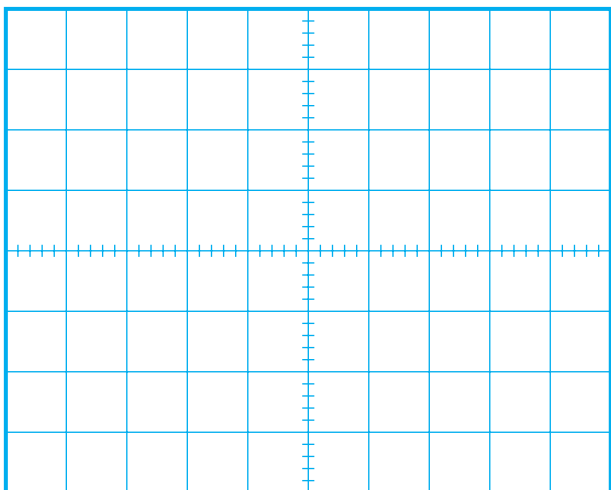


شکل ۱-۶۵ مدول IF

- اسیلوسکوپ را با دقت کافی به پایه‌ی ۳۱ مدول IF اتصال دهید. شکل ۱-۶۵ مدول IF را نشان می‌دهد.

- کلید $\frac{\text{Time}}{\text{div}}$ اسیلوسکوپ را روی $10 \mu\text{sec}$ یا $20 \mu\text{sec}$ تنظیم کنید. کلید $\frac{\text{Volt}}{\text{div}}$ را طوری تنظیم کنید تا دامنه برای اندازه‌گیری مناسب باشد.

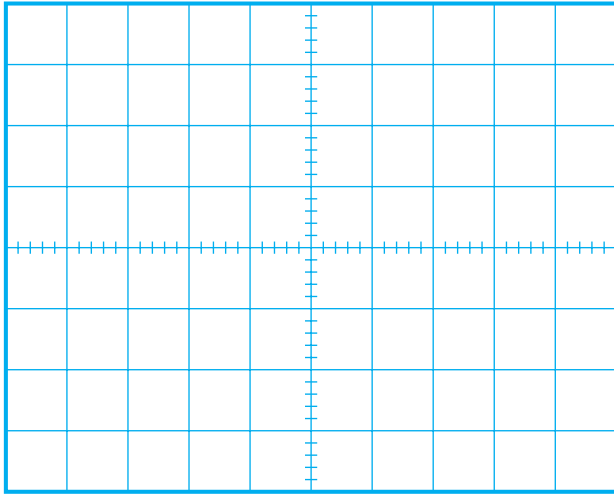
- شکل موج روی صفحه‌ی اسیلوسکوپ را در شکل ۱-۶۶ با مقیاس مناسب رسم کنید.



شکل ۱-۶۶

- دامنه‌ی پیک‌تا‌پیک، پرپود و فرکانس موج را اندازه بگیرید و یادداشت کنید.

$V_{PP} =$	ولت
$T =$	ثانیه
$f =$	هرتز

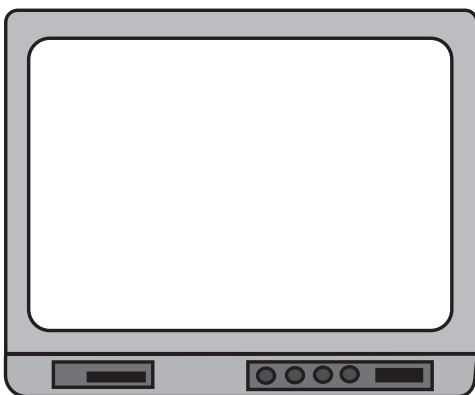


شکل ۱-۶۷

زمان اجرا: ۱ ساعت



شکل ۱-۶۸- پایه ۵ آی سی ۲۲۶۰ به شناسی اتصال کوتاه شده است.



شکل ۱-۶۹

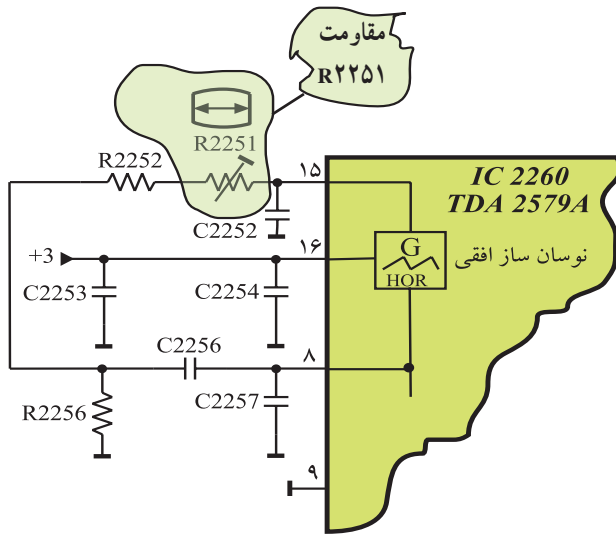
- کلید $\frac{\text{Time}}{\text{div}}$ اسیلوسکوپ را روی ۵msec تنظیم کنید.
- شکل موج به دست آمده روی صفحه ی اسیلوسکوپ را در شکل ۱-۶۷ با مقیاس مناسب رسم کنید.
- موج های به دست آمده چه کاربردی دارند؟ مختصراً شرح دهید.

توضیح:

- ۱-۴-۷- کار عملی شماره ی ۳: تنظیم فرکانس نوسان ساز افقی
- تلویزیون را روشن کنید و آن را روی کانال با برنامه تنظیم کنید.

- پایه ی ۵ آی سی ۲۲۶۰ (TDA۲۵۷۹A) را مطابق شکل ۱-۶۸ به شناسی، اتصال کوتاه کنید. در این حالت همزمانی تصویر روی صفحه تلویزیون به هم می خورد.

- تصویر روی صفحه تلویزیون را، در شکل ۱-۶۹ رسم کنید.

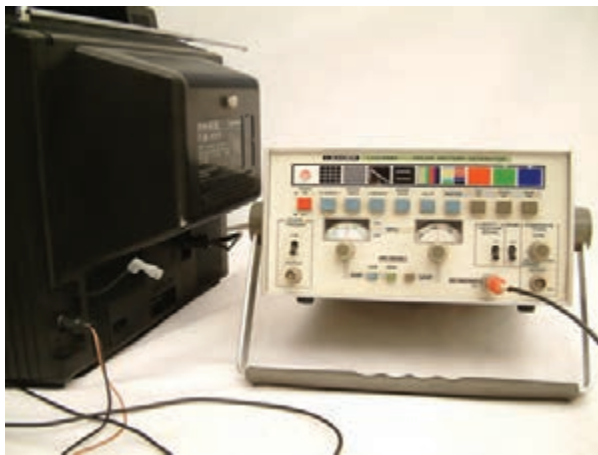


شکل ۱-۷۰- پتانسیومتر R2251

● پتانسیومتر R2251 را آهسته تغییر دهید. شکل ۱-۷۰ پتانسیومتر R2251 را در نقشه‌ی مدار نشان می‌دهد. با تغییر پتانسیومتر تصویر به حالت پایدار نزدیک می‌شود. در این لحظه فرکانس اسیلاتور به محدوده‌ی مقدار صحیح نزدیک شده است.

● پایه‌ی ۵ را آزاد کنید؛ تصویر به حالت پایدار برمی‌گردد؛ به این ترتیب فرکانس افقی تنظیم شده است.

زمان اجرا: ۱ ساعت



شکل ۱-۷۱- اتصال پترن ژنراتور به تلویزیون

۱-۴-۸- کار عملی شماره‌ی ۴: تنظیم فاز نوسان‌ساز

افقی

● تلویزیون را روشن کنید.

● پترن ژنراتور را روشن کنید و خروجی RF آن را به ورودی آنتن تلویزیون اتصال دهید.

شکل ۱-۷۱- اتصال پترن ژنراتور به تلویزیون را نشان

می‌دهد.



شکل ۱-۷۲- ایجاد رستر توسط پترن ژنراتور

● تلویزیون و پترن ژنراتور را تنظیم کنید تا نوار رنگی یا رستر یک رنگ روی صفحه تلویزیون ظاهر شود. شکل ۱-۷۲ رستر را روی صفحه تلویزیون نشان می‌دهد.

● اگر پترن ژنراتور در اختیار ندارید می‌توانید تلویزیون را روی کانال با برنامه تنظیم کنید.

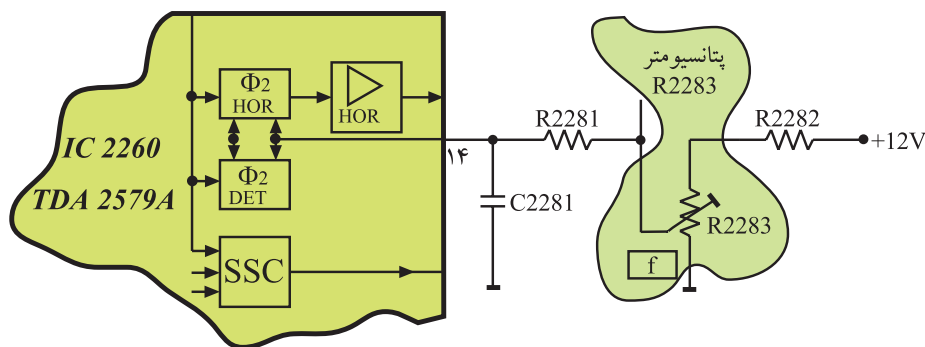


شکل ۱-۷۳ - سیم پیچ L511

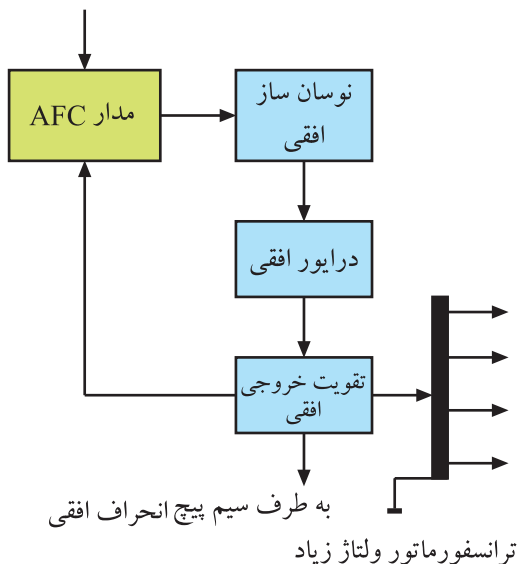
● هسته‌ی L511 که روی شاسی اصلی گیرنده قرار دارد را تغییر دهید و پهنای تصویر را به حداقل ممکن برسانید. در این حالت باید کناره‌های عرضی تصویر دیده شود.
شکل ۱-۷۳ سیم پیچ L511 را نشان می‌دهد.

● پتانسیومتر R2283 را تغییر دهید تا موقعیت کادر تصویر نسبت به مرکز از طرفین تصویر به طور قرینه تنظیم شود. در این حالت فاز نوسان اسیلاتور افقی گیرنده با فرستنده یکسان شده است. شکل ۱-۷۴ پتانسیومتر R2283 را نشان می‌دهد.

● با تنظیم مجدد L511 عرض تصویر را تنظیم کنید.



شکل ۱-۷۴ - پتانسیومتر تنظیم کننده‌ی فاز



شکل ۱-۷۵ - بلوک دیاگرام خروجی افقی

۵-۱- خروجی افقی

چون از نوسان ایجاد شده توسط نوسان ساز افقی باید ولتاژ خیلی زیاد (EHV)، جریان انحراف اشعه در جهت افقی و پاره‌ای از ولتاژهای مورد نیاز برای تغذیه مدارهای مختلف تلویزیون تهیه شود، لازم است دامنه جریان موج افقی زیاد باشد. برای این منظور در قسمت خروجی افقی از تقویت کننده‌ی قدرت ترانزیستوری و یا از آی سی استفاده می‌کنند.
شکل ۱-۷۵ بلوک دیاگرام خروجی افقی را نشان می‌دهد.

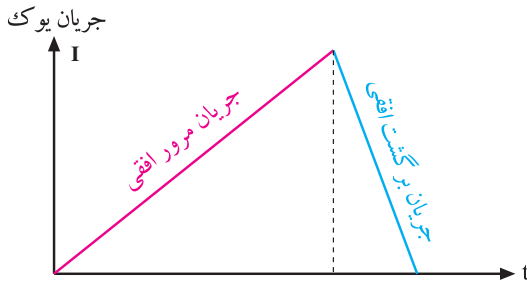
۱-۶ مدار مرور و برگشت افقی با استفاده از

تریستور

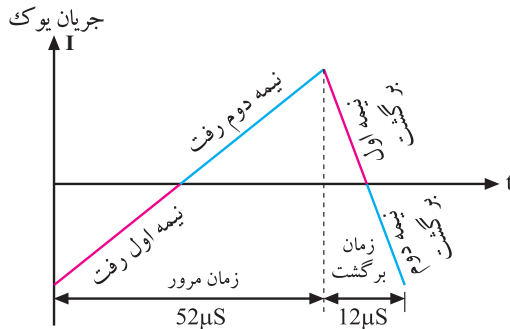
برای انحراف مناسب اشعه روی صفحه تصویر، لازم است از سیم پیچ‌های انحراف افقی، جریانی دندان‌اره‌ای مطابق شکل ۱-۷۶ عبور کند.

این موج دارای دو بخش شامل مرور افقی به مدت ۵۲ میکروثانیه و برگشت افقی به مدت ۱۲ میکروثانیه است. شکل ۱-۷۷ این دو بخش را نشان می‌دهد.

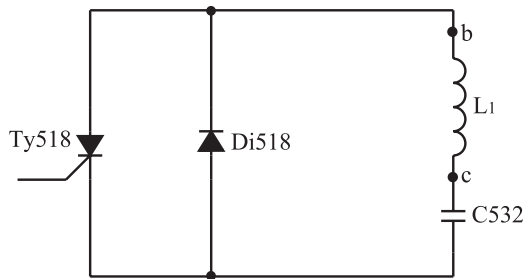
در شکل ۱-۷۸ یک نمونه مدار مرور افقی تریستوری رسم شده است.



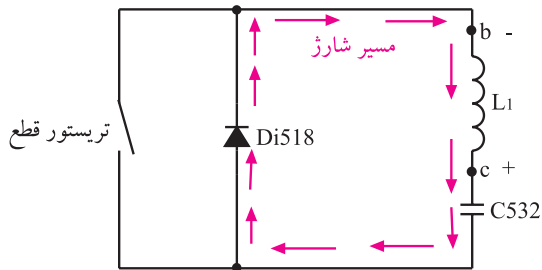
شکل ۱-۷۶- جریان دندان‌اره‌ای یوک افقی



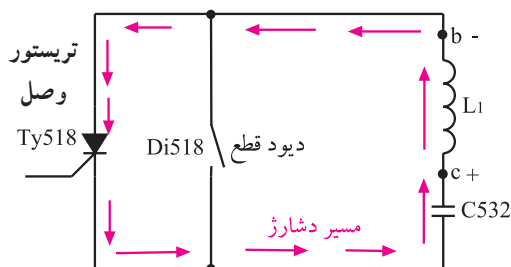
شکل ۱-۷۷



شکل ۱-۷۸- مدار مرور افقی تریستوری



شکل ۱-۷۹- انرژی ترانسفورماتور دیود Di518 را هادی می‌کند و خازن C532 شارژ می‌شود و نیمه اول رفت را به وجود می‌آورد.



شکل ۱-۸۰- خازن از طریق Ty518 در ترانسفورماتور تخلیه می‌شود و

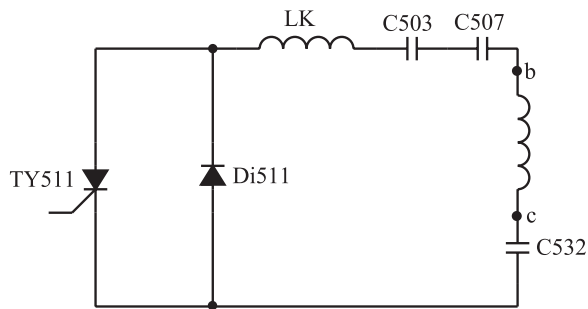
نیمه دوم رفت را به وجود می‌آورد.

قطعات در این مدار با شماره‌ی ۵۰۰ مشخص شده‌اند.

این مدار مربوط به تلویزیون قدیمی گروندیک مدل ۶۲۰۰ است.

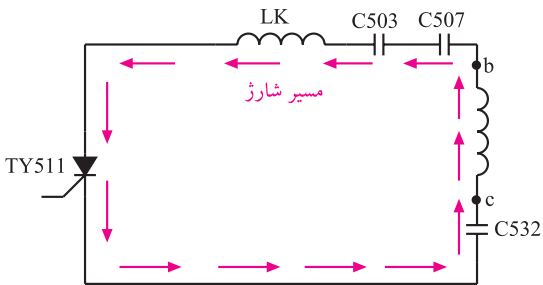
دو نقطه b و c به سیم پیچ اولیه ترانسفورماتور EHV اتصال دارند. سیم پیچ bc و خازن C532، مدار هماهنگ مرور (رفت) افقی را تشکیل می‌دهند. فرکانس تشدید این مدار کم است. با شارژ و دشارژ خازن C532 از طریق سیم پیچ اولیه ترانسفورماتور EHV، جریان مرور افقی به مدت ۵۲ میکروثانیه به دست می‌آید. شکل‌های ۱-۷۹ و ۱-۸۰ نحوه‌ی شارژ و دشارژ خازن C532 را نشان می‌دهد.

$52 \mu\text{sec} = \text{زمان مرور یا رفت افقی}$



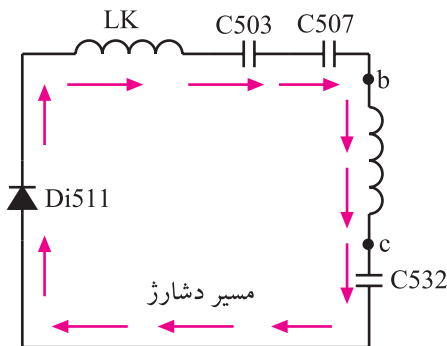
شکل ۱-۸۱- مدار برگشت افقی

در شکل ۸۱-۱ مدار برگشت افقی این تلویزیون رسم شده است. در نیمه‌ی اول برگشت افقی، میدان مغناطیسی اطراف ترانسفورماتور EHV از طریق خازن C532 و تریستور Ty511 که هادی است، خازن‌های C507 و C503 را به مدت ۶ میکروثانیه شارژ می‌کند (شکل ۸۲-۱).



شکل ۱-۸۲- در نیمه‌ی اول برگشت خازن‌های C507 و C503 شارژ می‌شوند.

در نیمه‌ی دوم برگشت افقی، تریستور Ty511 قطع است و خازن‌های C507 و C503 انرژی ذخیره شده را در مدت ۶ میکروثانیه، از طریق Di511 در سیم پیچ تخلیه می‌کنند (شکل ۸۳-۱).

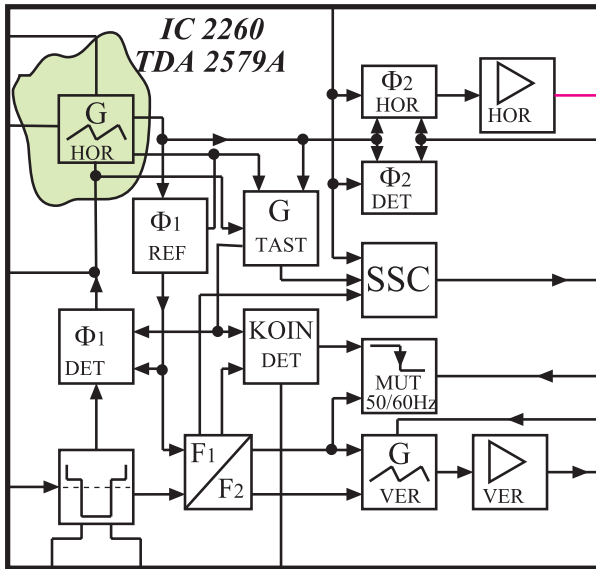


شکل ۱-۸۳- در نیمه‌ی دوم برگشت خازن‌های C507 و C503 دشارژ می‌شوند.

به این ترتیب سیم پیچ Lk با خازن‌های C507 و C503 و C532 و ترانسفورماتور bc سری می‌شود و مدار هماهنگ برگشت افقی را تشکیل می‌دهد. این مدار در فرکانس زیاد حدود ۷۲ KHZ نوسان می‌کند. به این ترتیب جریان برگشت افقی به مدت ۱۲ میکروثانیه ایجاد می‌شود.

زمان برگشت افقی = $12 \mu\text{sec}$

به علت قدیمی بودن شاسی گروندیک مدل ۶۲۰۰ از توضیح بیشتر در مورد این مدار خودداری می‌شود.

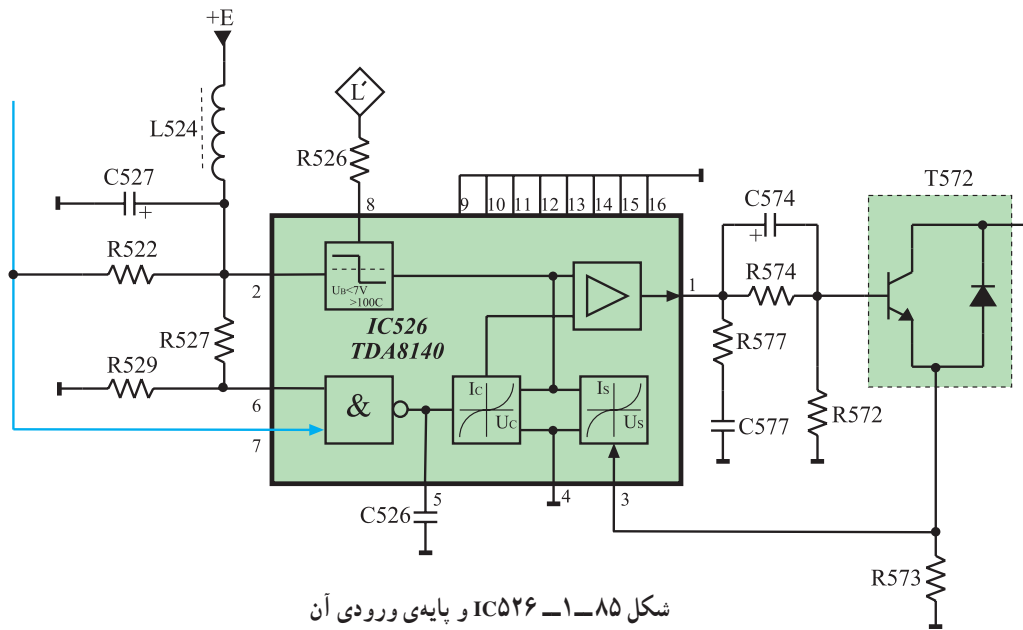


شکل ۱-۸۴- بلوک دیاگرام مدار داخل آی سی TDA 2579A

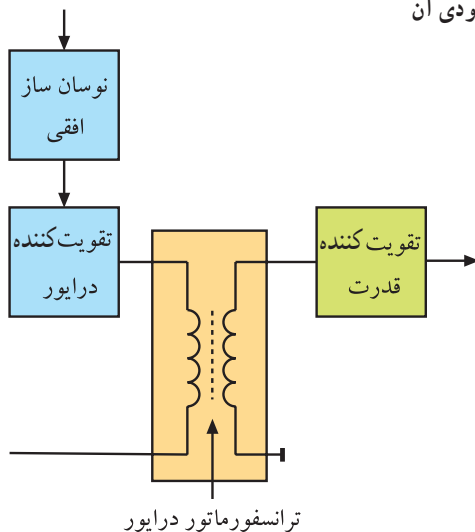
۱-۷- خروجی افقی در تلویزیون گروندیک مدل cuc 4400

همان طوری که بیان شد اسیلاتور انحراف افقی در این تلویزیون در داخل آی سی TDA 2579A در مدول IF قرار دارد. شکل ۱-۸۴ نقشه ی بلوکی آی سی TDA 2579A را نشان می دهد.

اسیلاتور این آی سی، سیگنالی با توان کم تولید می کند. این سیگنال از طریق پایه ی خروجی آی سی یعنی پایه ی شماره ی ۱۱، به آی سی تقویت کننده ی خروجی افقی یعنی آی سی شماره ی ۵۲۶ به شماره ی فنی TDA 8140 اعمال می شود. شکل ۱-۸۵ مدار آی سی خروجی افقی و پایه ی ورودی آن یعنی پایه ی شماره ی ۷ را نشان می دهد.



شکل ۱-۸۵- IC 526 و پایه ی ورودی آن

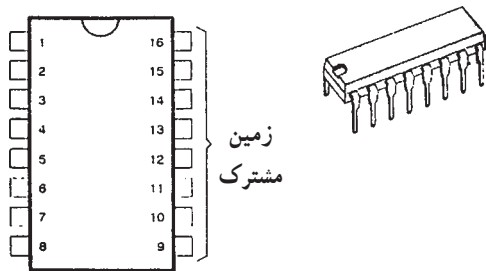


ترانسفورماتور درایور

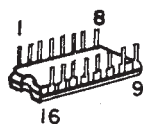
۱-۷-۱- عملکرد آی سی ۵۲۶ (TDA 8140)

در بیشتر تلویزیون ها در بخش افقی یک ترانسفورماتور کاهنده قرار دارد تا با کاهش دادن ولتاژ، جریان را در طبقه ی تقویت کننده ی خروجی افقی افزایش دهد. این ترانسفورماتور همچنین تطبیق امپدانس را بین طبقه ی خروجی و تقویت کننده درایور برقرار می کند. شکل ۱-۸۶ نقشه ی بلوکی خروجی افقی و ترانسفورماتور درایور را نشان می دهد.

شکل ۱-۸۶- نقشه بلوکی خروجی افقی

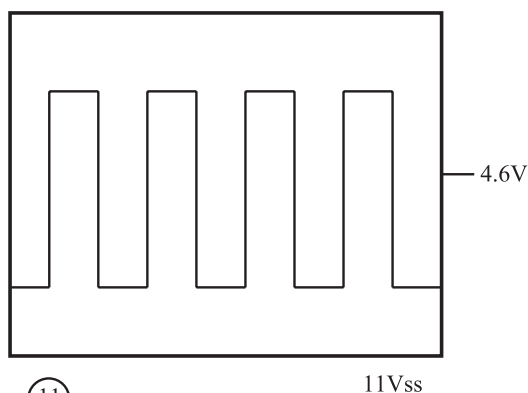


در شاسی تلویزیون گروندیک مدل CUC از آی سی ۵۲۶ به جای ترانسفورماتور درایور استفاده شده است. این آی سی دارای ۱۶ پایه مطابق شکل ۱-۸۷ است.



شکل ۱-۸۷- شکل ظاهری آی سی ۵۲۶ و پایه های آن

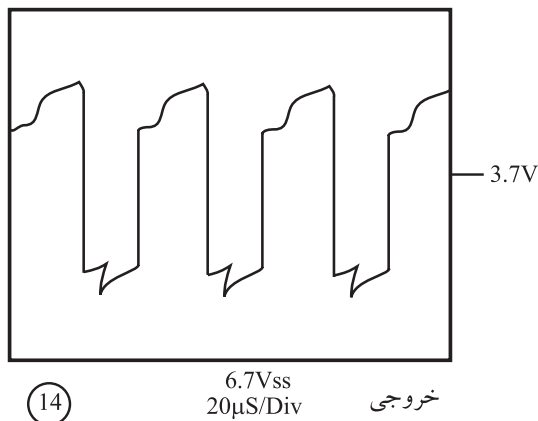
آی سی تقویت کننده
درایور افقی آی سی ۵۲۶
به شماره ی فنی
TDA۸۱۴۰ است.



شکل ۱-۸۸- موج ورودی آی سی

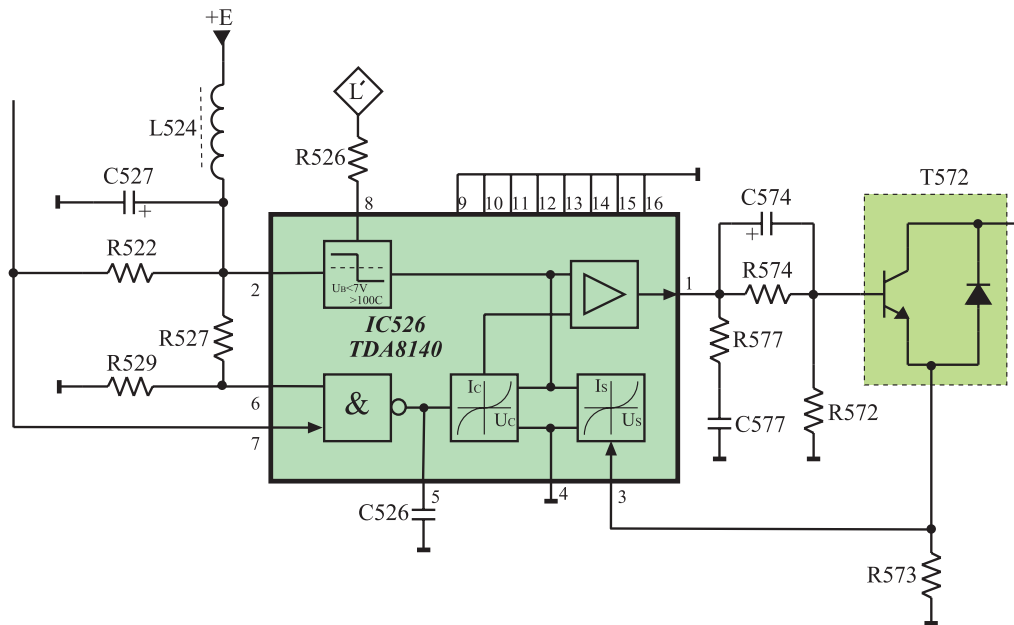
موج ورودی آی سی به صورت شکل ۱-۸۸ و موج خروجی آن به صورت شکل ۱-۸۹ است.

همان طور که مشاهده می شود دامنه ی موج در خروجی آی سی کاهش یافته است. بنابراین این آی سی عمل تقویت ولتاژ را انجام نمی دهد و فقط جریان را تقویت می کند. همچنین با مقایسه ی دو شکل ۱-۸۸ و ۱-۸۹ مشاهده می شود که موج خروجی آی سی از نظر شکل ظاهری نسبت به موج ورودی تغییر کرده است.

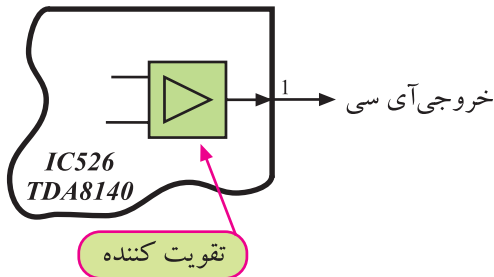


شکل ۱-۸۹- شکل موج خروجی آی سی

۱-۷-۲- نقشه مداری آی سی ۵۲۶ و قطعات مرتبط با آن: در شکل ۱-۹۰ نقشه ی مدار آی سی ۵۲۶ (TDA۸۱۴۰) و قطعات مرتبط با پایه های این آی سی رسم شده است.



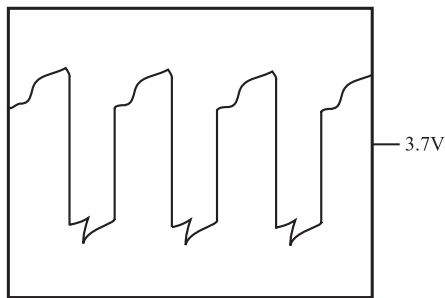
شکل ۱-۹۰- نقشه‌ی مدار آی‌سی ۵۲۶ و قطعات مرتبط با آن



شکل ۱-۹۱- پایه‌ی ۱ آی‌سی

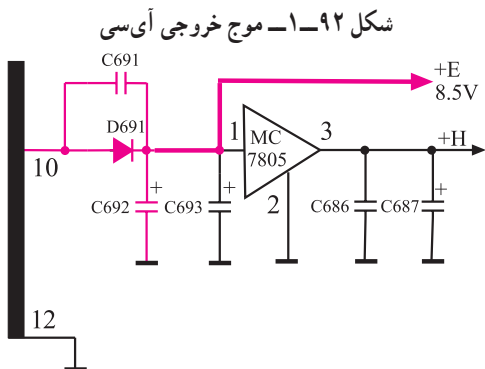
۳-۷-۱- عملکرد پایه‌های آی‌سی ۵۲۶

پایه ۱: این پایه، خروجی آی‌سی است. پالس افقی در آی‌سی تقویت می‌شود و تغییر شکل لازم را پیدا می‌کند. سپس پالس افقی با توان لازم از پایه‌ی شماره‌ی ۱ آی‌سی خارج می‌شود و بیس ترانزیستور قدرت خروجی افقی را تغذیه می‌کند. در شکل ۱-۹۱- پایه‌ی ۱ و در شکل ۱-۹۲- شکل موج آن نشان داده شده است.



شکل ۱-۹۲- موج خروجی آی‌سی

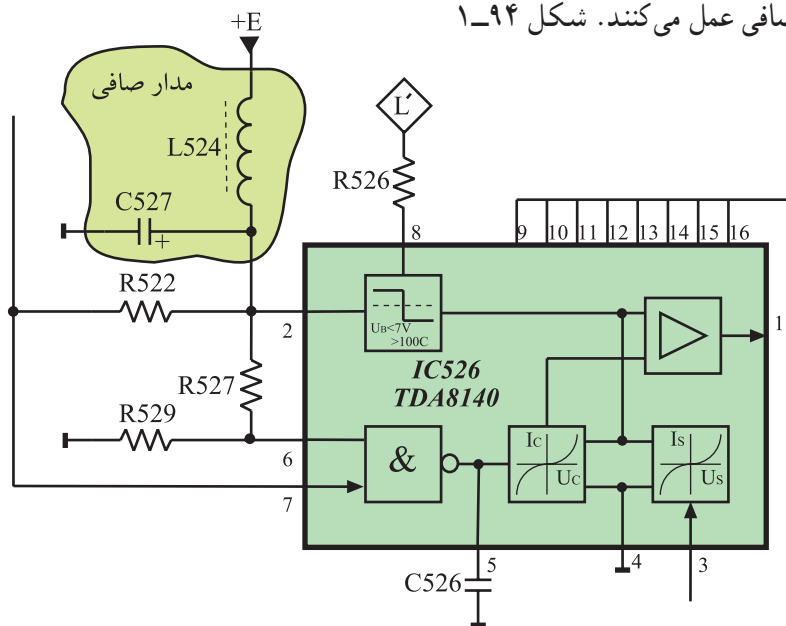
پایه ۲: از طریق این پایه تغذیه‌ی DC مدارهای داخل آی‌سی برقرار می‌شود. تغذیه‌ی آی‌سی از +E که برابر با $8/5$ ولت است تأمین می‌شود. شکل ۱-۹۳- مدار تهیه‌ی ولتاژ +E را نشان می‌دهد.



شکل ۱-۹۳- مدار تهیه‌ی ولتاژ +E تغذیه‌ی آی‌سی

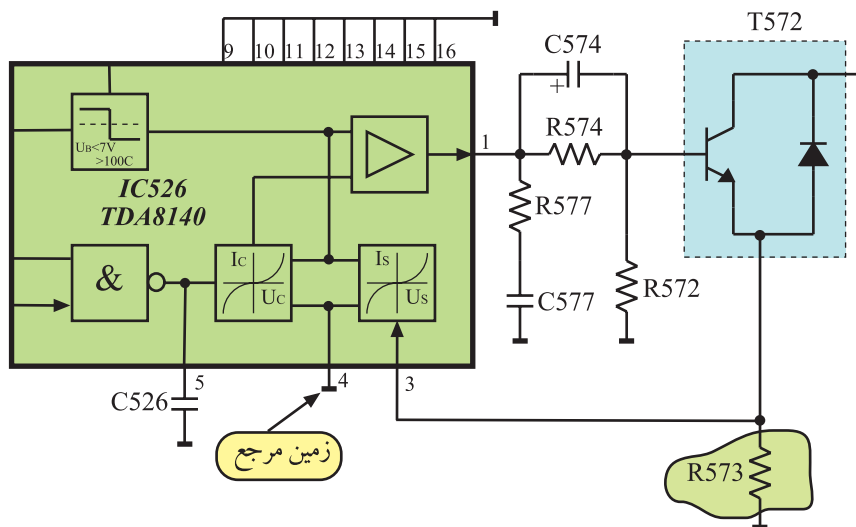
تغذیه آی‌سی ۵۲۶، +E و برابر $8/5$ ولت است و به پایه ۲ آی‌سی اتصال می‌یابد.

در مسیر ورود این ولتاژ به آی سی خازن الکتrolیت C527 و سیم پیچ L524 به عنوان صافی عمل می کنند. شکل ۱-۹۴ مدار صافی را نشان می دهد.



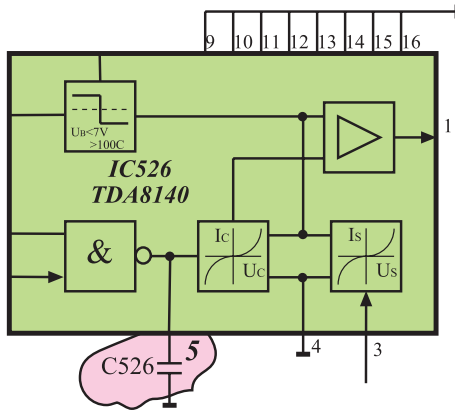
شکل ۱-۹۴ - صافی در مسیر ولتاژ +E

پایه ۳: این پایه ورودی فیدبک از تقویت کننده ی خروجی افقی است. جریان خروجی افقی مطابق شکل ۱-۹۵ در دو سر مقاومت R573 افت می کند و به پایه ۳ آی سی، فیدبک می شود. با این ولتاژ جریان خروجی آی سی تحت کنترل قرار می گیرد.



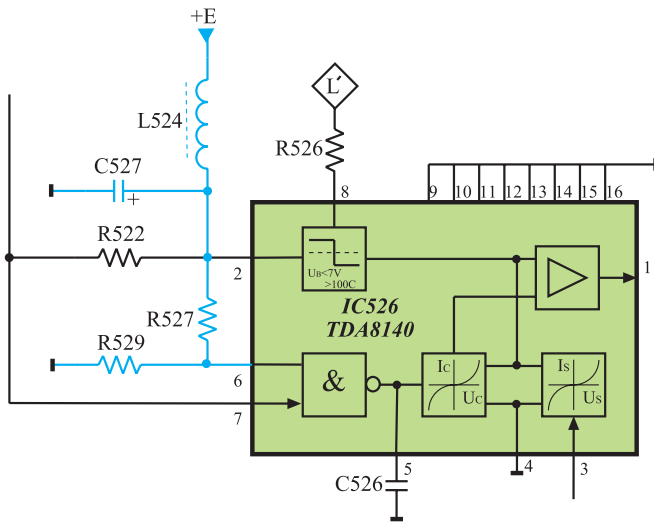
شکل ۱-۹۵ - پایه ۳ پایه ی فیدبک

پایه ۴: این پایه زمین مرجع برای ولتاژ اعمال شده به پایه ۳ آی سی است.



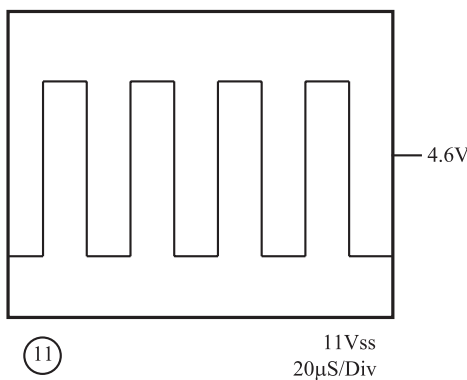
شکل ۱-۹۶- خازن C526 در پایه ۵

پایه ۵: در این پایه خازن C526 قرار دارد (شکل ۱-۹۶). خازنی که بین این پایه و زمین قرار می گیرد، شیب جریان خروجی یعنی $\frac{dI_o}{dt}$ را در هنگام برگشت اشعه تعیین می کند.



شکل ۱-۹۷- مدار تهیه ولتاژ برای پایه ۶ آی سی

پایه ۶: اگر ولتاژ این پایه در سطح ولتاژ کم (Low) قرار گیرد، بعد از یک تأخیر زمانی معین (Tdf) گیرنده در حالت آماده به کار قرار می گیرد. این عمل مستقل از ولتاژ کنترل ورودی پایه ۷ آی سی اجرا می شود. شکل ۱-۹۷ مدار تهیه ولتاژ پایه ۶ را نشان می دهد.

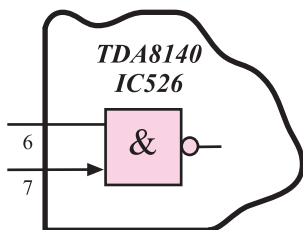


شکل ۱-۹۸- شکل موج ورودی به پایه ۷ آی سی

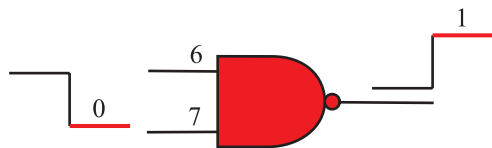
پایه ۷: این پایه، ورودی پالس تولید شده از اسپلاتور افقی است.

شکل موج پایه ۷ به صورت شکل ۱-۹۸ است. با توجه به بلوک دیاگرام داخل آی سی TDA8140 مشاهده می شود که پایه های ۶ و ۷ آی سی مطابق شکل ۱-۹۹ به دو ورودی گیت NAND داخل آی سی اتصال دارند.

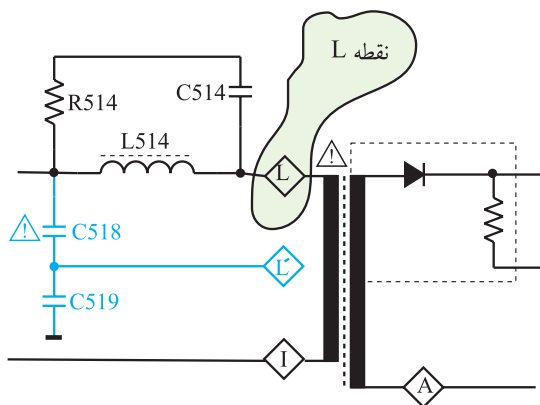
لذا اگر سیگنال نوسان ساز افقی در پایه ۷ آی سی وجود نداشته باشد و یا ولتاژ در پایه ۶ آی سی صفر باشد، یک ورودی گیت NAND صفر شده و خروجی گیت NAND در سطح بالا (high) قرار می گیرد.



شکل ۱-۹۹- پایه های ۶ و ۷ آی سی



شکل ۱-۱۰۰- یک ورودی NAND صفر و خروجی آن (۱) است.



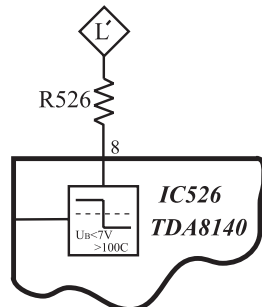
شکل ۱-۱۰۱- تهیهی ولتاژ L' از ترانس سطر



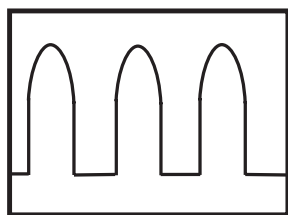
(20)

80Vss
20µS/Div

شکل ۱-۱۰۲- شکل ولتاژ L'



شکل ۱-۱۰۳- مسیر اعمال ولتاژ L' به پایه ۸ آی سی



(17)

55Vss
20µS/Div

شکل ۱-۱۰۴- موج پایه ۸ آی سی

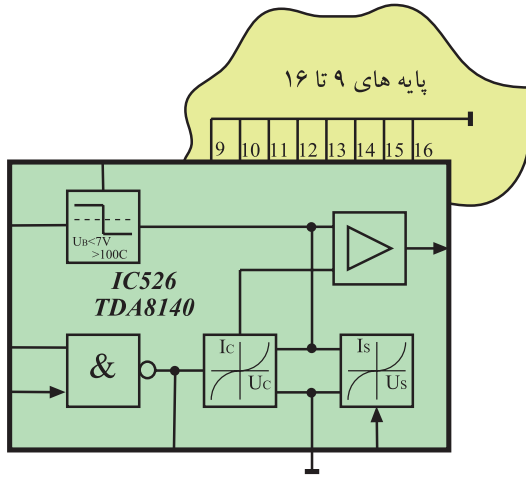
شکل ۱-۱۰۰ این حالت را نشان می‌دهد. با یک شدن خروجی گیت NAND، مدار کنترل به تقویت کننده خروجی فرمان می‌دهد. در این حالت موج خروجی آی سی قطع می‌شود و EHV را قطع می‌کند و تلویزیون در حالت آماده به کار قرار می‌گیرد. پس گیت NAND در ورودی مانند دروازه‌ای تحت فرمان عمل می‌کند و زمانی پالس ورودی پایه ۷ به داخل آی سی راه می‌یابد که در پایه ۶ آی سی ولتاژ وجود داشته باشد.

پایه ۸: این پایه، پایه‌ی ورودی حفاظت آی سی است که مدار را در مقابل افزایش ولتاژ خروجی افقی محافظت می‌کند. با توجه به شکل ۱-۱۰۱ مشاهده می‌شود ولتاژ نقطه L ترانسفورماتور سطر توسط خازن‌های C518 و C519 تقسیم ولتاژ می‌شود.

از نقطه L' ولتاژی مطابق شکل ۱-۱۰۲ فراهم می‌شود. این ولتاژ از طریق مقاومت R526 به پایه ۸ آی سی می‌رسد. اگر سطح ولتاژ پایه ۸ آی سی از ۷ ولت بیشتر شود، خروجی آی سی بدون توجه به سایر ورودی‌های آی سی، قطع می‌شود و ترانزیستور سوئیچ BU508D را در ناحیه‌ی قطع قرار می‌دهد. در این شرایط، تلویزیون به حالت آماده به کار می‌رود.

در شکل ۱-۱۰۳ پایه ۸ آی سی و مسیر اعمال ولتاژ L' نشان داده شده است. شکل ۱-۱۰۴ موج فیدبک شده به پایه ۸ آی سی را نشان می‌دهد.

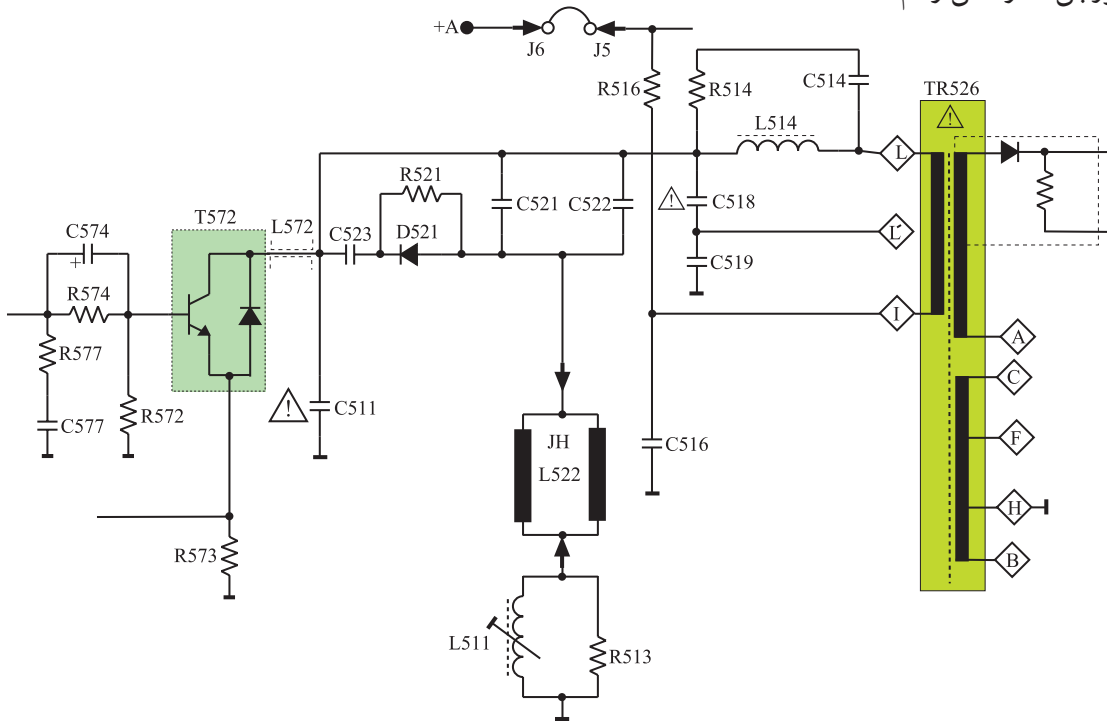
پایه های ۹ تا ۱۶: این پایه ها زمین مشترک هستند. شکل ۱-۱۰۵ پایه های ۹ تا ۱۶ را نشان می دهد.



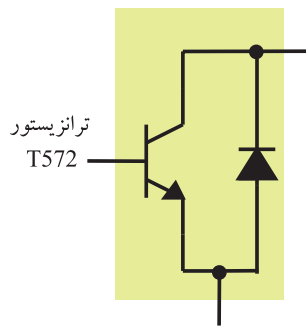
پایه های ۹ تا ۱۶:
زمین مشترک آی سی

شکل ۱-۱۰۵- پایه های ۹ تا ۱۶ که زمین شده اند.

۴-۷-۱- نقشه ی مدار خروجی افقی و قطعات مرتبط با آن در تلویزیون گروندیک: در شکل ۱-۱۰۶ نقشه ی قسمت خروجی مدار افقی رسم شده است.



شکل ۱-۱۰۶- مدار قسمت خروجی افقی

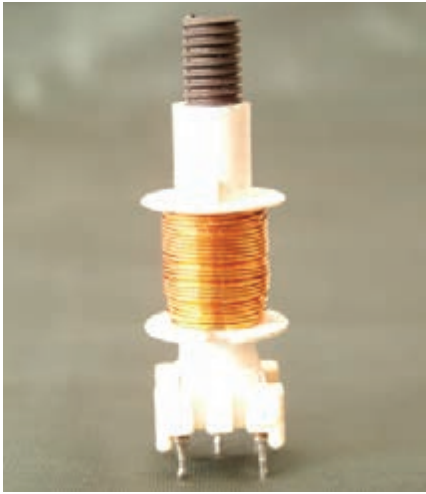


شکل ۱-۱۰۷- ترانزیستور T572 همراه با دیود دمپر

قطعات اساسی موجود در مدار عبارتند از:
T572؛ ترانزیستور تقویت کننده ی خروجی افقی همراه با دیود میراکننده (دمپر)، (شکل ۱-۱۰۷).
C511 خازن فلای بک
C521 و C522 خازن های تصحیح کننده ی لبه های

تصویر (S Correction)

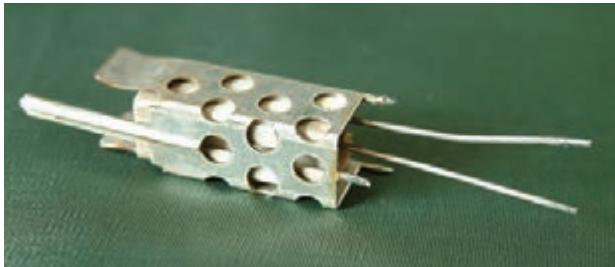
L511 سیم پیچ تنظیم کننده ی خطی افقی



شکل ۱-۱۰۸- سیم پیچ L511

R513 مقاومت حذف کننده ی نوسان های زاید
شکل ۱-۱۰۸- سیم پیچ L511 را نشان می دهد.

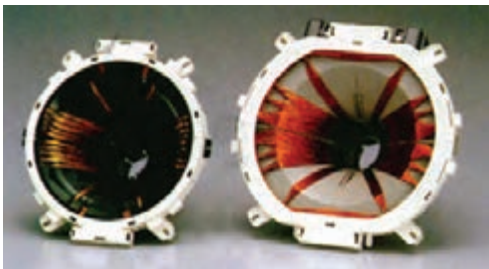
R516 مقاومت آجری 15Ω/7w برای کنترل جریان
ترانزیستور خروجی افقی.
شکل ۱-۱۰۹- مقاومت R516 را نشان می دهد.



شکل ۱-۱۰۹- مقاومت R516

L522 یوک افقی (سیم پیچ انحراف افقی).

شکل ۱-۱۱۰- دو نوع سیم پیچ انحراف افقی و عمودی را
که با نام یوک روی گردن لامپ تصویر قرار دارند، نشان می دهد.



شکل ۱-۱۱۰- دو نوع یوک

TR526 ترانسفورماتور ولتاژ زیاد همراه با دیود
یک سوساز ولتاژ زیاد.

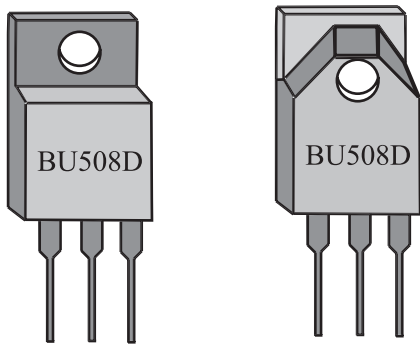
شکل ۱-۱۱۱- ترانسفورماتور EHV را نشان می دهد.



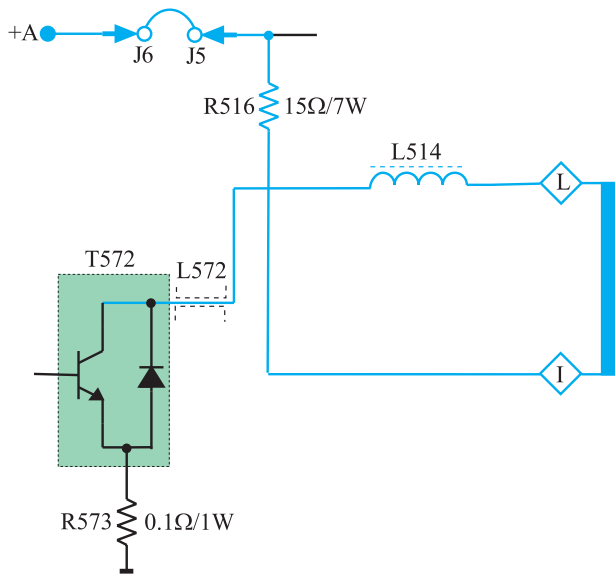
شکل ۱-۱۱۱- ترانسفورماتور ولتاژ زیاد

قطعات اساسی خروجی افقی

T572	L511
C511	R513
C521	R516
C522	L522
	TR526



شکل ۱-۱۱۲- ترانزیستور T572



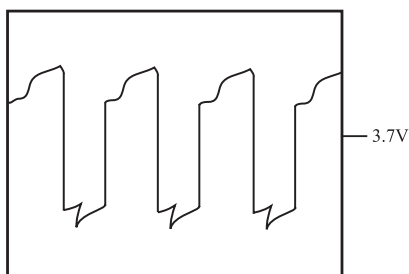
شکل ۱-۱۱۳- مسیر بایاس DC کلکتور T572

۵-۷-۱- ترانزیستور تقویت کننده‌ی خروجی و نحوه‌ی بایاس آن: ترانزیستور تقویت کننده‌ی خروجی افقی، T572 با شماره فنی BU508D در شکل ۱-۱۱۲ نشان داده شده است.

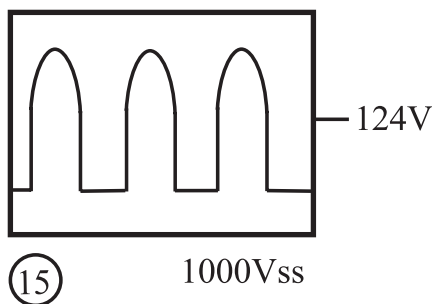
بیس ترانزیستور از نظر DC بایاس نشده است ولی کلکتور آن از +A و از طریق پایه‌های I و L ترانسفورماتور ولتاژ زیاد، بایاس می‌شود.

شکل ۱-۱۱۳ مسیر بایاس DC کلکتور را نشان می‌دهد. مقاومت R516 به عنوان یک مقاومت فیوزی در مسیر بایاس کلکتور ترانزیستور قرار دارد.

ترانزیستور تقویت کننده خروجی
افقی: BU508D



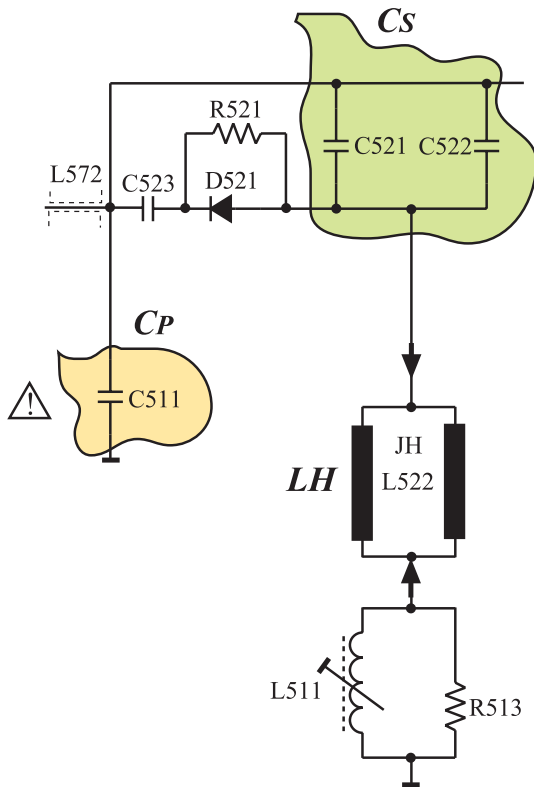
شکل ۱-۱۱۴- شکل موج بیس T572



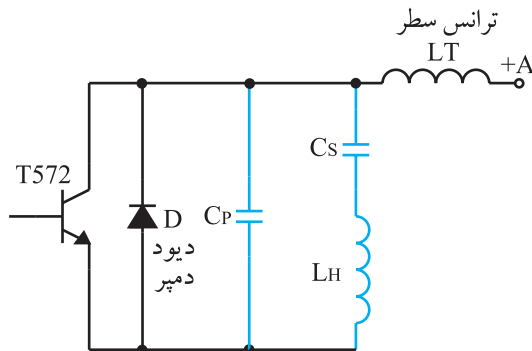
15

1000Vss

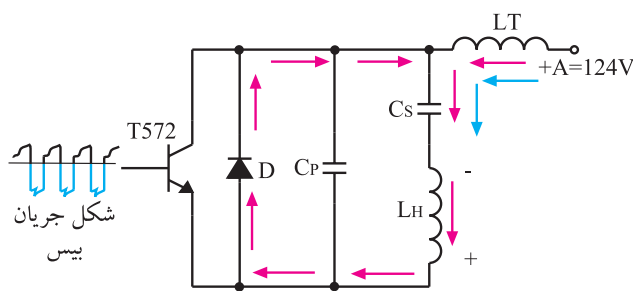
۶-۷-۱- عملکرد ترانزیستور T572: T572 به عنوان یک سوئیچ قدرت عمل می‌کند و سبب ایجاد جریانی دنداناره‌ای در سیم پیچ انحراف افقی می‌شود. بیس ترانزیستور توسط سیگنال خروجی آی سی ۵۲۶ بایاس می‌شود. موج بیس ترانزیستور T572 مطابق شکل ۱-۱۱۴ است. T572 با عمل قطع و وصل خود موجی پالسی شکل با دامنه‌ی ۱۰۰۰ ولت پیک تا پیک طبق شکل ۱-۱۱۵ ایجاد می‌کند. این پالس در سیم پیچ



شکل ۱-۱۱۶- خازن‌های سری و موازی با L_H



شکل ۱-۱۱۷- مدار معادل خروجی افقی



شکل ۱-۱۱۸- مسیر شارژ C_S

انحراف افقی، جریانی دندانه‌اره‌ای ایجاد می‌کند. این جریان سبب انحراف اشعه در جهت افقی می‌شود. سیم پیچ انحراف افقی (LH) به همراه خازن‌های سری و موازی با آن، عناصر مدار تانک را تشکیل می‌دهند. شکل ۱-۱۱۶ خازن‌های سری و موازی با LH را نشان می‌دهد. این مدار از +A و از طریق سیم پیچ ترانسفورماتور ولتاژ زیاد تغذیه می‌شود. عمل شارژ و دشارژ در مدار توسط دیود D و ترانزیستور T572 انجام می‌شود.

سیم پیچ انحراف

افقی: $JH(L522)$

بایاس DC کلکتور T572 از طریق

ترانسفورماتور ولتاژ زیاد از ولتاژ

+A تأمین می‌شود.

شکل ۱-۱۱۷ مدار معادل بخش خروجی را نشان می‌دهد.

C_S معادل خازن‌های سری شده با L_H و C_P خازن موازی

با L_H است.

نحوه‌ی عملکرد مدار را در چهار مرحله مورد بررسی

قرار می‌دهیم.

الف - به علت منفی بودن سیگنال در بیس ترانزیستور

T572، ترانزیستور قطع است. L_H از طریق +A در خود انرژی

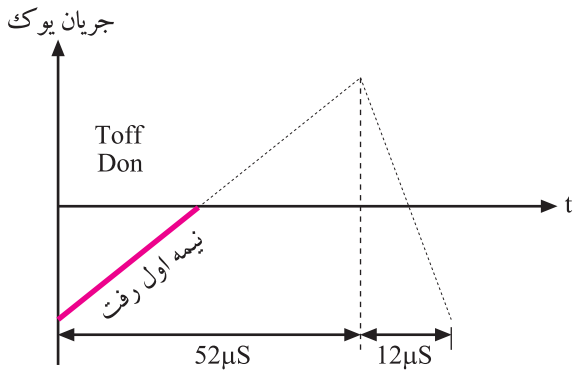
ذخیره می‌کند. انرژی ذخیره شده در سیم پیچ L_H دیود D را در

بایاس موافق قرار می‌دهد.

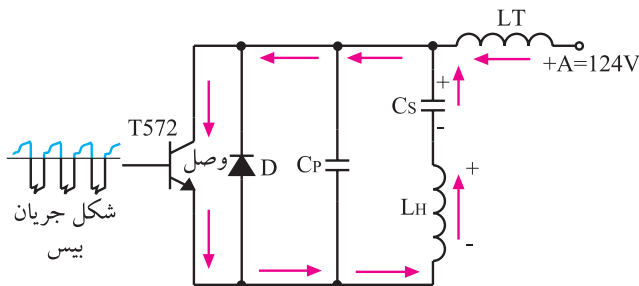
انرژی ذخیره شده در L_H از طریق دیود D مطابق شکل

۱-۱۱۸، خازن C_S را شارژ می‌کند. جریان به صورت خطی از

منفی شروع شده و به صفر ختم می‌شود و نیمه‌ی اول زمان رفت مطابق شکل ۱-۱۱۹ اجرا می‌شود. در این حالت اشعه از متتالیه سمت چپ تا وسط صفحه تصویر حرکت می‌کند.

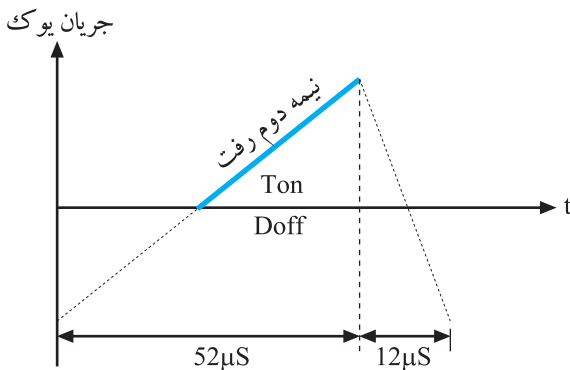


شکل ۱-۱۱۹- نیمه اول رفت

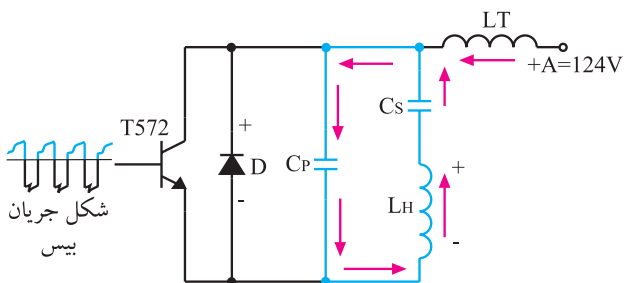


شکل ۱-۱۲۰- مسیر دشارژ C_S

ب- در لحظه‌ای که سیگنال بیس ترانزیستور T به حالت مثبت می‌رود، ترانزیستور T وصل می‌شود. در این حالت دیود دمپر D قطع است و انرژی ذخیره شده در خازن C_S از طریق ترانزیستور T، در سیم پیچ L_H تخلیه می‌شود. این عمل باعث عبور جریانی مطابق شکل ۱-۱۲۰ در خلاف جهت حالت قبل در سیم پیچ L_H می‌شود. لذا جریان در یوک از صفر به ماکزیمم خود می‌رسد و مطابق شکل ۱-۱۲۱ نیمه‌ی دوم رفت به انتها می‌رسد و اشعه‌ی الکترونی از وسط صفحه تالبه‌ی راست صفحه تصویر را جاروب می‌کند.

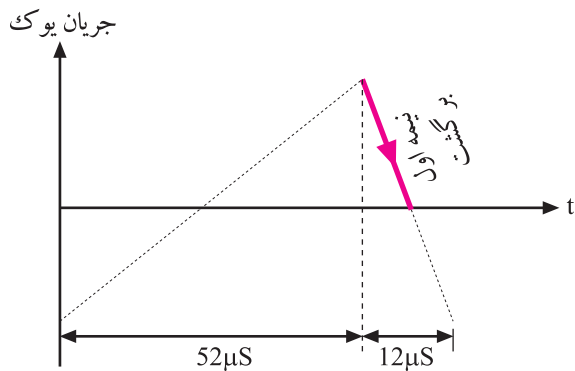


شکل ۱-۱۲۱- جریان یوک در نیمه دوم رفت



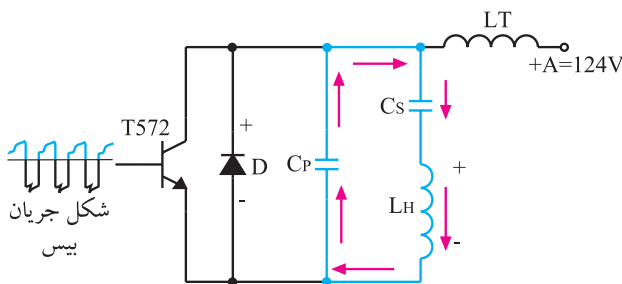
شکل ۱-۱۲۲- T و D هر دو قطع هستند.

ج- در این لحظه سیگنال اعمال شده به بیس ترانزیستور T منفی می‌شود و ترانزیستور T را به حالت قطع می‌برد. دیود D نیز به علت اینکه در بایاس مخالف قرار دارد قطع است. شکل ۱-۱۲۲ این حالت را نشان می‌دهد. انرژی ذخیره شده در L_H



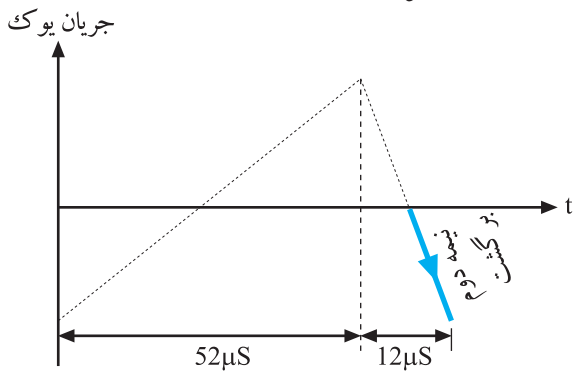
شکل ۱-۱۲۳- نیمه اول برگشت جریان در یوک

از طریق خازن‌های C_p و C_s تخلیه می‌شود و آن‌ها را شارژ می‌کند. چون در این حالت C_p و C_s سری هستند، ظرفیت معادل آن‌ها کم می‌شود و زمان تخلیه سلف به سرعت انجام می‌شود. این عمل باعث می‌شود تا جریان در داخل سیم پیچ از ماکزیمم به صفر تنزل کند، (شکل ۱-۱۲۳). نزول جریان در سیم پیچ یوک، نیمه‌ی اول برگشت را به وجود می‌آورد.



شکل ۱-۱۲۴- دشارژ C_p در L_H

د- در این لحظه هنوز دیود D و ترانزیستور T قطع هستند. خازن C_p که تا بیک شارژ شده بود مطابق شکل ۱-۱۲۴ در سیم پیچ L_H به سرعت تخلیه می‌شود.



شکل ۱-۱۲۵- نیمه دوم برگشت جریان در یوک

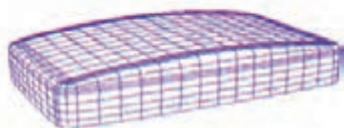
همزمان با عمل تخلیه، جریانی مطابق شکل ۱-۱۲۵ در خلاف جهت قبل در سیم پیچ ایجاد می‌شود و در نتیجه نیمه‌ی دوم برگشت را در سیم پیچ به وجود می‌آورد و عمل به انتها می‌رسد.

۱-۷-۷- خطی کردن انحراف اشعه به وسیله‌ی

خازن‌های تصحیح‌کننده‌ی S : اگر به صفحه‌ی جلوی لامپ تصویر غیرتخت که سطح آن از مواد فسفری پوشیده شده است دقت کنید، متوجه می‌شوید که این صفحه کاملاً صاف نیست و انحنای دارد.

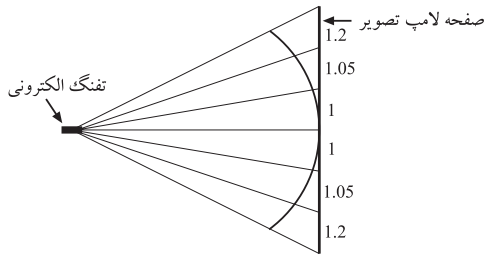
شکل ۱-۱۲۶- یک صفحه تخت و یک صفحه‌ی دارای

انحنای نشان می‌دهد.



شکل ۱-۱۲۶- صفحه لامپ تصویر تخت و کروی

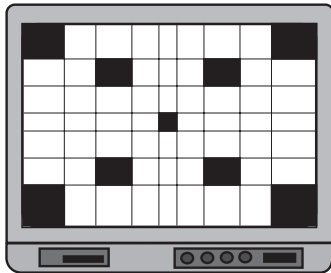
۱- تصحیح‌کننده‌ی S (S - Correction): تصحیح‌کننده‌ی S مداری است که سیگنال تصویر را در لبه‌های کناری اصلاح می‌کند.



در صفحه‌ی انحنادار، با زاویه انحراف مساوی در زمان‌های مساوی، شعاع الکترونی در وسط صفحه تصویر و طرفین بالا و پایین، فواصل یکسانی را طی نمی‌کند، مگر این که صفحه لامپ تصویر کروی و تفنگ الکترونی درست در مرکز کره قرار داشته باشد. شکل ۱۲۷-۱ این نکته را نشان می‌دهد.

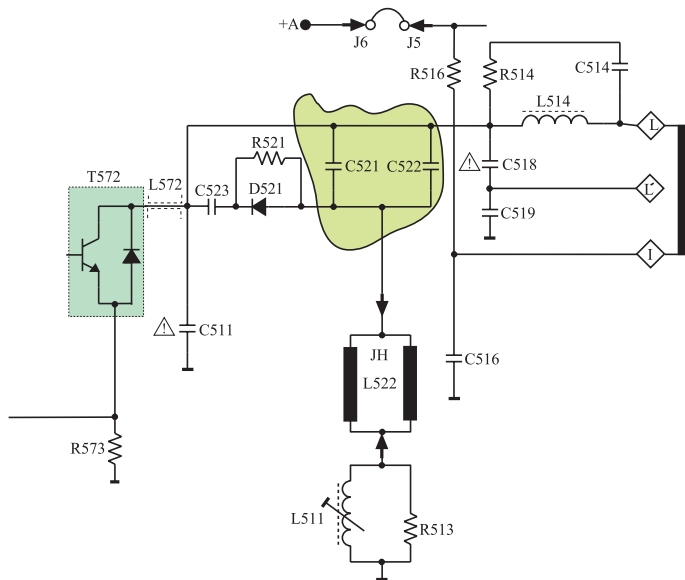
لذا با توجه به این شرایط جریان دندانه‌اره‌ای خطی نمی‌تواند انحراف کاملاً خطی به وجود آورد.

شکل ۱۲۷-۱- فواصل انحراف اشعه در نقاط مختلف لامپ تصویر یکسان نیست



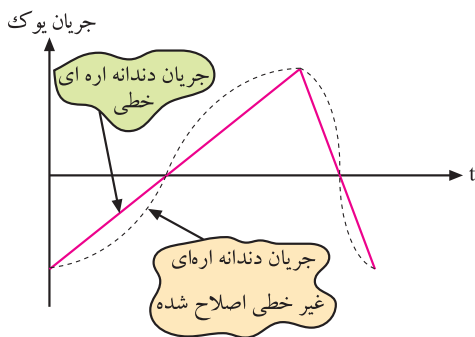
عدم انحراف خطی سبب می‌شود مثلاً در یک تصویر ترکیبی چهارخانه مطابق شکل ۱۲۸-۱، مربع‌های اطراف تصویر بزرگتر از مربع‌های مرکزی ایجاد شوند. به عبارت دیگر تصویر مربع‌ها در طرفین کشیده‌تر از تصویر مربع‌های مرکزی ظاهر شود.

شکل ۱۲۸-۱- تصویر در اطراف کشیده‌تر است.



برای برطرف کردن این اشکال از خازن‌های C521 و C522 که سری با سیم پیچ انحراف افقی هستند استفاده می‌شود. شکل ۱۲۹-۱ این خازن‌ها را نشان می‌دهد.

شکل ۱۲۹-۱- خازن‌های C521 و C522

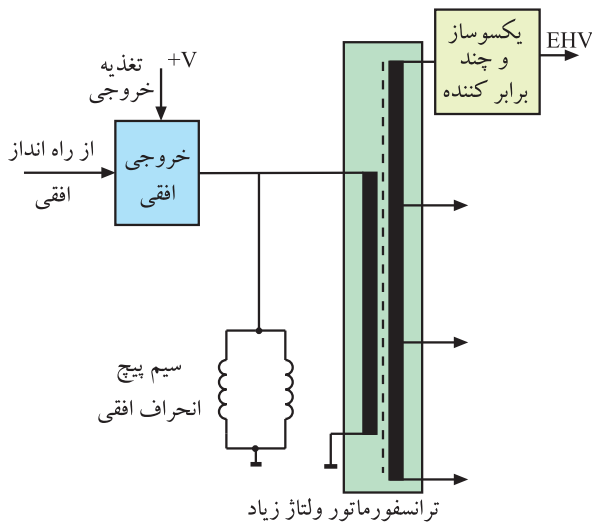


به علت وجود این خازن‌ها جریان دندانه‌اره‌ای مطابق شکل ۱۳۰-۱ تصحیح می‌شود و به صورت غیرخطی درمی‌آید. این جریان غیرخطی افقی باعث می‌شود که رابطه‌ی زمان و فاصله مرور اشعه روی صفحه، در نقاط مختلف یکسان شود و تصویری یکنواخت در تمام سطح لامپ تصویر به وجود آید. چون اصلاحیه انجام شده روی جریان دندانه‌اره‌ای به شکل S است، لذا خازن‌های مربوطه را خازن‌های تصحیح‌کننده S می‌نامند.

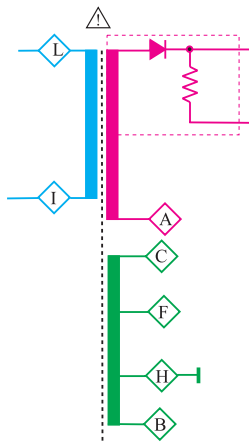
شکل ۱۳۰-۱- جریان دندانه‌اره‌ای تصحیح شده

۸-۱- مدار تهیهی ولتاژ زیاد EHV^۱

ترانسفورماتور ولتاژ زیاد معمولاً یک ترانسفورماتور یا اتوترانسفورماتور با یک سیم پیچ اولیه و چندین سیم پیچ ثانویه و با هسته‌ای از جنس فریت است. این ترانسفورماتور به نام ترانسفورماتور برگشت^۲، ترانسفورماتور خط یا ترانسفورماتور خروجی افقی معروف است. اصلی‌ترین سیم پیچ ثانویه، سیم پیچی با دور زیاد است که ولتاژ بسیار زیاد از آن دریافت می‌شود. شکل ۱-۱۳۱ نقشه‌ی مدار این ترانسفورماتور را نشان می‌دهد.



شکل ۱-۱۳۱- نقشه‌ی مدار ترانسفورماتور ولتاژ زیاد



شکل ۱-۱۳۲- نقشه‌ی مداری ترانسفورماتور ولتاژ زیاد



شکل ۱-۱۳۳- شکل ظاهری ترانسفورماتور TR526

۸-۱-۱- ترانسفورماتور تهیهی ولتاژ زیاد در تلویزیون گروندیک مدل CUC: شماره‌ی ترانسفورماتور خروجی افقی در این تلویزیون TR526 است. در شکل ۱-۱۳۲ نقشه‌ی مدار این ترانسفورماتور رسم شده است. در شکل ۱-۱۳۳، شکل ظاهری این ترانسفورماتور را مشاهده می‌کنید. شکل ۱-۱۳۴ پایه‌های این ترانسفورماتور را نشان می‌دهد. هر پایه با حرف خاصی مشخص شده است. حرف مربوط به هر پایه در شکل ۱-۱۳۵ آمده است.

۱- Extra High Voltage = EHV= ولتاژ فوق‌العاده زیاد

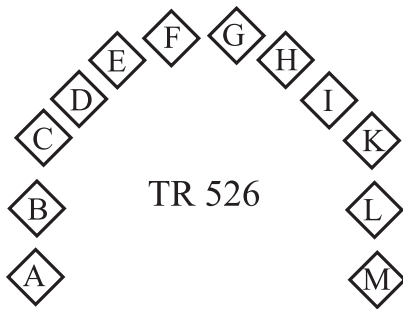
۲- Fly Back Transformer = FBT = ترانسفورماتور برگشت



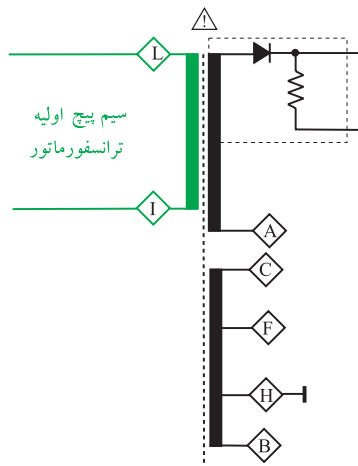
شکل ۱۳۴-۱- شکل پایه‌های TR526

به علت ایجاد دامنه‌ی بسیار زیاد پالس‌ها به هنگام برگشت اشعه (flyback) در این ترانسفورماتور، باید عایق‌بندی سیم‌پیچ‌های آن بسیار خوب و مقاوم باشد. به علت استفاده از هسته فریت، ضریب کوپلاژ این ترانسفورماتور، بالا و تلفات حرارتی آن کم است.

ترانسفورماتور ولتاژ زیاد:
TR526

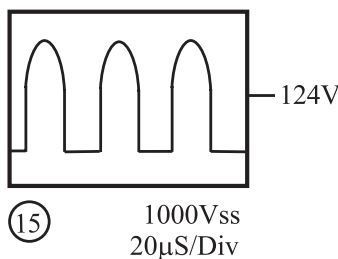


شکل ۱۳۵-۱- حروف مربوط به پایه‌های ترانسفورماتور



شکل ۱۳۶-۱- L و I سرهای اولیه ترانسفورماتور

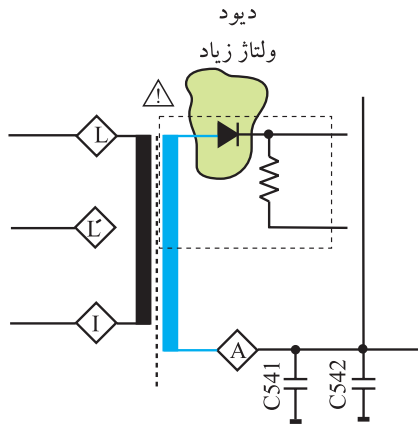
۲-۸-۱- اولیه‌ی ترانسفورماتور: سرهای L و I اولیه‌ی ترانسفورماتور است که به آن موج خروجی افقی اعمال می‌شود. شکل ۱۳۶-۱ اولیه‌ی ترانسفورماتور را نشان می‌دهد. در شکل ۱۳۷-۱ موج اعمال شده به اولیه‌ی ترانسفورماتور رسم شده است.



شکل ۱۳۷-۱- موج اعمال شده به اولیه ترانسفورماتور

۳-۸-۱- ثانویه‌ی ولتاژ زیاد: در این ثانویه، ولتاژ زیاد تهیه می‌شود. این ولتاژ زیاد پس از یک سو شدن توسط دیود یک‌سوساز ولتاژ زیاد، به وسیله‌ی کابل مخصوص به آند

شتاب‌دهنده می‌رسد. شکل ۱-۱۳۸ نقشه‌ی مدار ثانویه‌ی ترانسفورماتور و دیود یک‌سوساز ولتاژ زیاد را نشان می‌دهد. دیود یک‌سوساز در داخل محفظه‌ی ترانسفورماتور EHV قرار دارد.

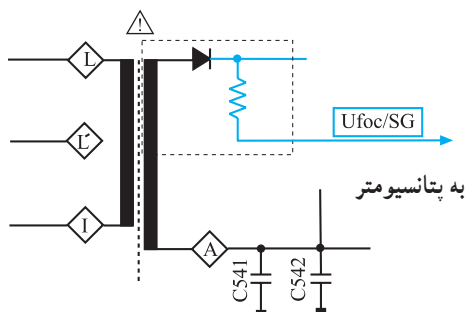


شکل ۱-۱۳۸- ثانویه ولتاژ زیاد و دیود یک‌سوساز ولتاژ زیاد

در شکل ۱-۱۳۹ کابل مخصوص EHV را مشاهده می‌کنید. ولتاژ یک‌سو شده توسط خازن ایجاد شده در لامپ تصویر، صاف می‌شود.

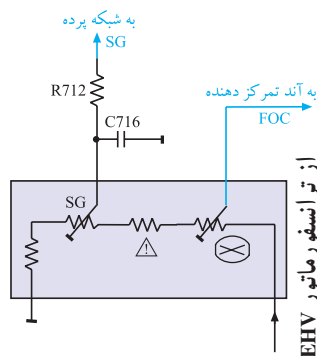


شکل ۱-۱۳۹- کابل EHV



شکل ۱-۱۴۰- مسیر تهیه ولتاژ برای آند تمرکز دهنده (FOC) و شبکه‌ی پرده (SG)

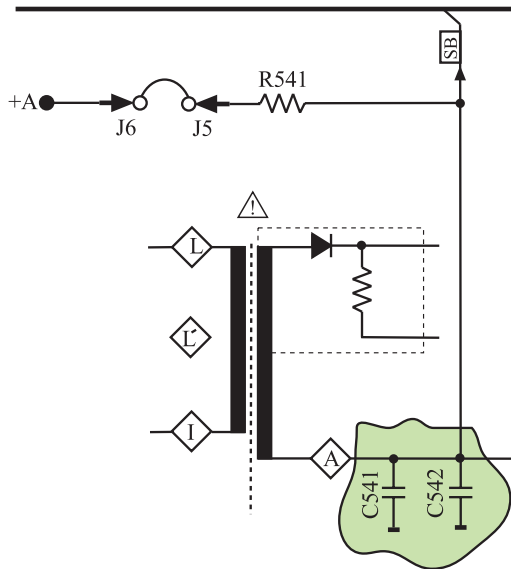
۴-۸-۱- تهیه‌ی ولتاژ برای آند تمرکز دهنده^۱ و شبکه‌ی پرده^۲: از EHV مطابق شکل ۱-۱۴۰ ولتاژی تهیه می‌شود. این ولتاژ به وسیله‌ی کابل مخصوص به پتانسیومترهای تنظیم‌کننده اعمال می‌شود. ولتاژها پس از تنظیم توسط پتانسیومترها، به آند کانونی‌کننده (فوکوس) و شبکه‌ی پرده اتصال می‌یابد. در شکل ۱-۱۴۱ نقشه‌ی مدار پتانسیومترهای تنظیم‌کننده‌ی ولتاژ شبکه‌ی پرده و آند تمرکز دهنده رسم شده است. شکل ۱-۱۴۲ شکل ظاهری این پتانسیومترها را نشان می‌دهد.



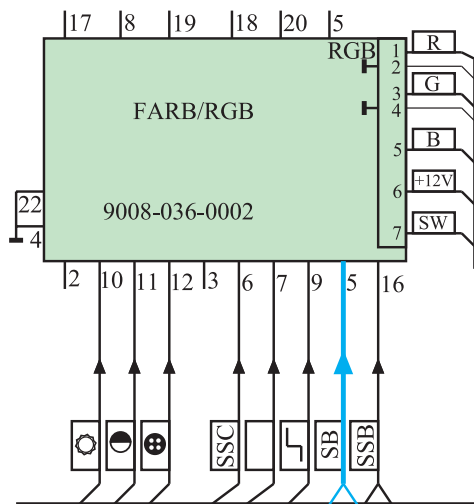
شکل ۱-۱۴۱- نقشه مدار پتانسیومتر تنظیم‌کننده ولتاژ آند تمرکز دهنده (FOC)



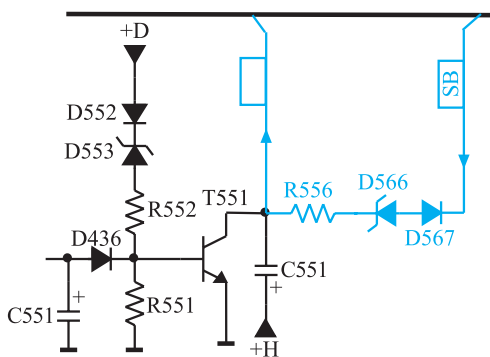
شکل ۱-۱۴۲- شکل ظاهری پتانسیومتر



شکل ۱-۱۴۳- خازن‌های C541 و C542 در مسیر تهیه ولتاژ SB



شکل ۱-۱۴۴- مسیر اتصال پالس‌های SB به مدول RGB



شکل ۱-۱۴۵- مسیر اتصال پالس‌های SB به مدار محافظ لامپ تصویر

۵-۸-۱- کنترل معدل جریان اشعه‌ی لامپ تصویر:

همان طوری که در شکل ۱-۱۴۳ مشاهده می‌شود، نقطه‌ی A ثانویه ترانسفورماتور ولتاژ زیاد توسط خازن‌های C541 و C542 به زمین اتصال دارد.

به علت بالا بودن فرکانس افقی، امپدانس خازن‌ها کم است و اتصال زمین بخش ثانویه‌ی ترانسفورماتور ولتاژ زیاد توسط خازن‌ها برقرار می‌شود. در دو سر این خازن‌ها پالس‌هایی به وجود می‌آید. از این پالس‌ها برای کنترل معدل جریان اشعه‌ی لامپ تصویر تحت عنوان (SB) در مدار RGB و مدار محافظ لامپ تصویر استفاده می‌شود.

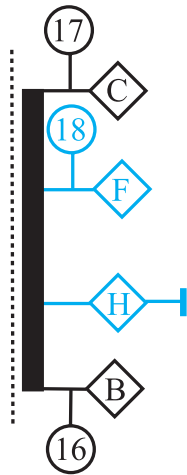
شکل ۱-۱۴۴- مسیر اتصال پالس‌های SB را به مدول RGB نشان می‌دهد.

در شکل ۱-۱۴۵- مسیر اتصال پالس‌های SB به مدار

محافظ لامپ تصویر رسم شده است.

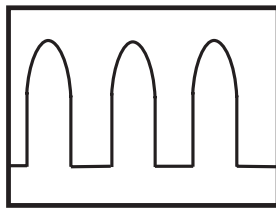
۱-۸-۶- تهیهی ولتاژ برای فیلامان لامپ تصویر:

از پایه‌ی F ترانسفورماتور سطر و زمین (پایه‌ی H) ولتاژی تهیه می‌شود که فیلامان لامپ تصویر را تغذیه می‌کند. شکل ۱-۱۴۶ پایه‌ی F ترانسفورماتور را نشان می‌دهد. در شکل ۱-۱۴۷ شکل موج ولتاژ تهیه شده برای فیلامان رسم شده است.



شکل ۱-۱۴۶- از پایه‌های F و H ولتاژ فیلامان تهیه می‌شود.

از پایه‌های F و H ترانسفورماتور ولتاژ زیاد برای فیلامان لامپ تصویر ولتاژ تهیه می‌شود.



شکل ۱-۱۴۷- شکل موج ولتاژ فیلامان لامپ تصویر
25Vss
20μS/Div

شکل ۱-۱۴۷- شکل موج ولتاژ فیلامان لامپ تصویر

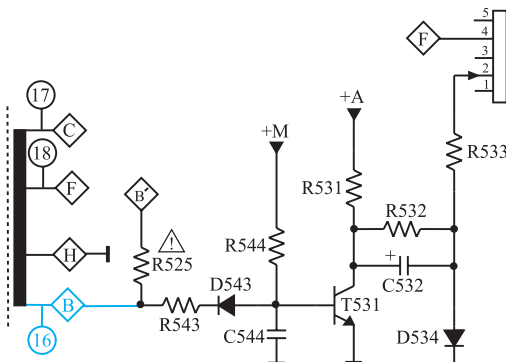


شکل ۱-۱۴۸- نقطه‌ی نورانی در وسط صفحه تصویر

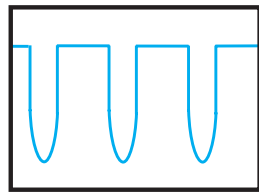
۱-۹- مدار حذف نقطه

پس از خاموش کردن تلویزیون معمولاً در خازن صافی ولتاژ زیاد، ولتاژ شارژ وجود دارد و کاتد نیز گرم است، با از کار افتادن سیستم انحراف، الکترون‌های صادر شده از کاتد تحت تأثیر میدان ایجاد شده توسط ولتاژ خازن صافی لامپ تصویر قرار می‌گیرند و بدون انحراف به وسط صفحه تصویر برخورد می‌کنند. در این حالت طبق شکل ۱-۱۴۸ یک نقطه‌ی نورانی در وسط صفحه ایجاد می‌شود.

برخورد اشعه در مدت طولانی به ماده‌ی فسفری وسط صفحه، آن را معیوب می‌کند. از این رو لازم است پس از خاموش کردن تلویزیون توسط مدار خاصی که مدار حذف نقطه نامیده می‌شود از برخورد الکترون‌ها به صفحه تصویر جلوگیری به عمل آید. شکل ۱-۱۴۹ مدار حذف نقطه را نشان می‌دهد.

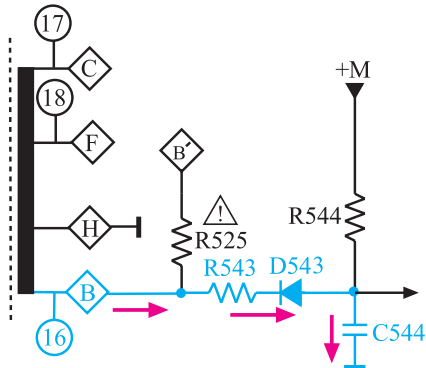


شکل ۱-۱۴۹- مدار حذف نقطه

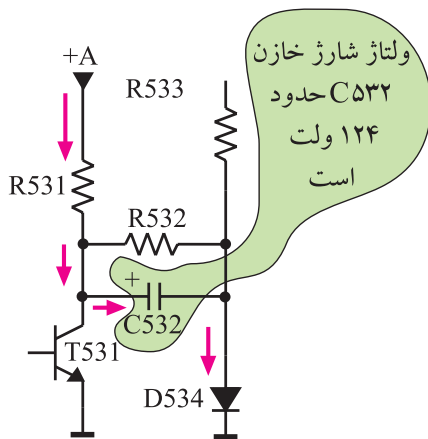


(16) 200Vss
20µS/Div

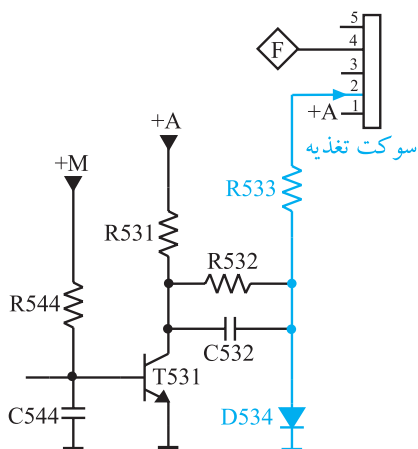
شکل ۱-۱۵۰- شکل موج پایه B ترانسفورماتور



شکل ۱-۱۵۱- مسیر شارژ خازن C544



شکل ۱-۱۵۲- مسیر شارژ خازن C532



شکل ۱-۱۵۳- مسیر بایاس شبکه‌ی فرمان

۱-۹-۱- طرز کار مدار حذف نقطه: زمانی که

تلویزیون روشن است از پایه‌ی B ترانسفورماتور، موجی مطابق شکل ۱-۱۵۰ دریافت می‌شود. این موج از طریق مقاومت R543 و دیود D543، خازن C544 را با ولتاژ منفی شارژ می‌کند.

شکل ۱-۱۵۱- مسیر شارژ خازن C544 را نشان می‌دهد.

با شارژ خازن، بیس ترانزیستور T531 منفی می‌شود و ترانزیستور به حالت قطع می‌رود.

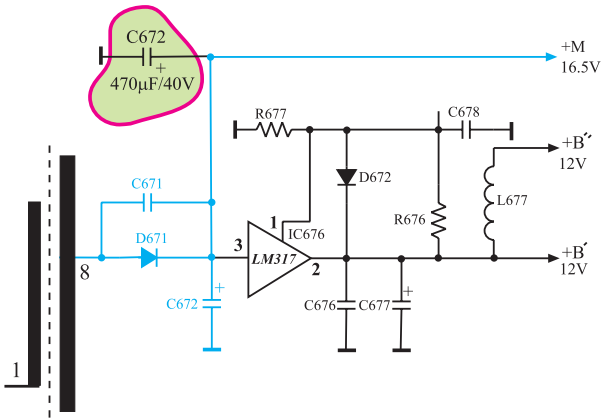
در مدت قطع بودن ترانزیستور، ولتاژ +A در مسیر نشان

داده شده در شکل ۱-۱۵۲- خازن C532 را حدوداً تا ۱۲۴ ولت شارژ می‌کند. در این حالت ولتاژ شبکه‌ی فرمان لامپ تصویر، از طریق افت ولتاژ دو سر دیود D534 و مقاومت R533 تأمین می‌شود.

شکل ۱-۱۵۳- مسیر اعمال ولتاژ دیود را به پایه‌ی ۲ سوکت

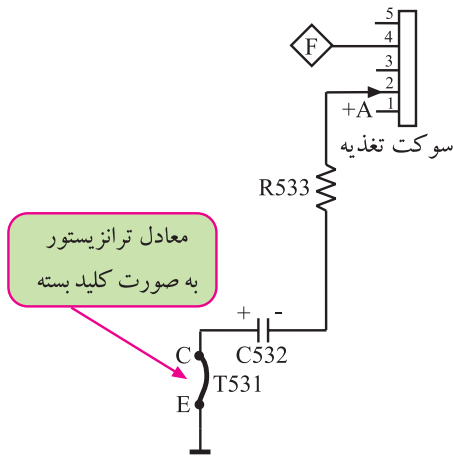
تغذیه نشان می‌دهد. از طریق این پایه‌ی سوکت تغذیه، شبکه‌ی فرمان لامپ تصویر تغذیه می‌شود. با خاموش شدن یا در حال آماده به کار قرار دادن تلویزیون، سیستم افقی، غیرفعال است و پالس نقطه‌ی B ترانسفورماتور سطر قطع می‌شود. در این لحظه، بیس ترانزیستور T531 از طریق ولتاژ خازن صافی C672 بایاس می‌شود. ولتاژ بایاس، ترانزیستور را هادی می‌کند.

شکل ۱۵۴-۱ خازن صافی C672 را در مدار تهیه ولتاژ +M نشان می دهد.



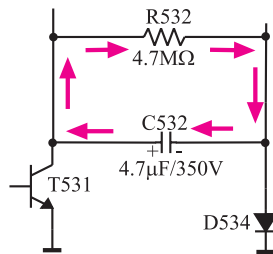
شکل ۱۵۴-۱ خازن صافی +M

با هادی شدن ترانزیستور T531، قطب مثبت خازن C532 زمین می شود و ولتاژی منفی را از طریق مقاومت R533 و پایه ۲ سوکت تغذیه به شبکه ی فرمان لامپ تصویر می رساند. شکل ۱۵۵-۱ معادل ترانزیستور را به صورت یک کلید بسته در هنگام هادی بودن نشان می دهد.



شکل ۱۵۵-۱ منفی شدن شبکه فرمان در هنگام هادی بودن T531

منفی شدن شبکه ی فرمان، مانع عبور الکترون از کاند به طرف صفحه لامپ تصویر می شود و از ایجاد نقطه ی نورانی در وسط صفحه جلوگیری می کند. در این زمان خازن C532 مطابق شکل ۱۵۶-۱ از طریق R532 با ثابت زمانی زیاد شروع به تخلیه می کند. تا تخلیه ی کامل خازن، کاند سرد می شود و دیگر الکترونی پرتاب نمی کند.



$$\tau = RC = 4.7 \times 10^6 \times 4.7 \times 10^{-6} = 22 \text{ ثانیه}$$

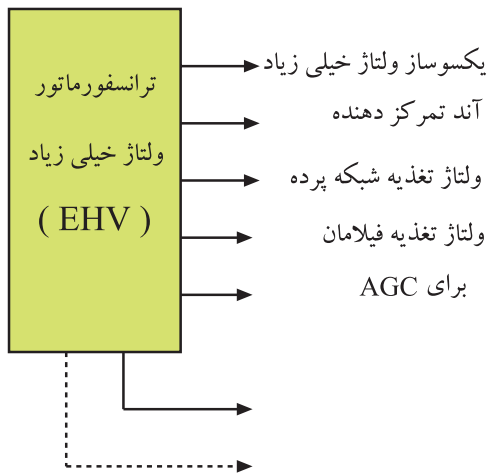
شکل ۱۵۶-۱ مسیر تخلیه خازن C532 با ثابت زمانی زیاد در مقاومت R532

قطعات مدار حذف نقطه	
R525	D542
R543	D534
R544	T531
R531	C544
R532	C532
R533	

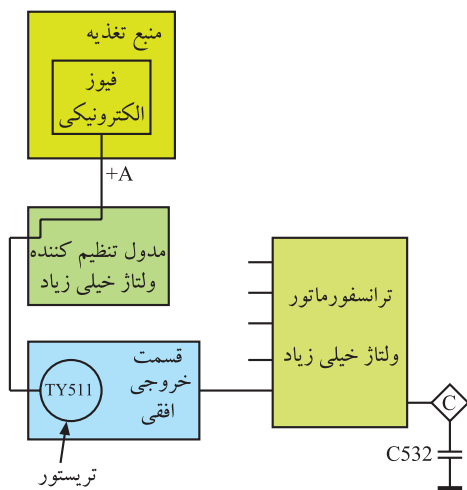
۱-۱۰- محافظت از قسمت خروجی افقی

ترانسفورماتور خط یا ترانسفورماتور EHV، تغذیه‌ی آند شتاب‌دهنده‌ی لامپ تصویر، شبکه‌ی پرده و آند کانونی کننده و بخش‌های دیگری از تلویزیون را به عهده دارد. شکل ۱-۱۵۷ بخش‌هایی که از ترانسفورماتور EHV تغذیه می‌شوند را نشان می‌دهد. اگر یکی از مدارهای مصرف‌کننده ترانسفورماتور EHV معیوب یا قطع شود، دامنه‌ی ولتاژ خروجی ترانسفورماتور افزایش می‌یابد و به سایر مدارهای تغذیه شونده از آن آسیب می‌رساند. بدین سبب لازم است در قسمت خروجی افقی یک مدار محافظ قرار گیرد تا در صورت بروز چنین عیبی، مدار محافظ، ولتاژ تغذیه‌ی خروجی افقی را قطع کند. در تلویزیون مدل ۶۲۰۰، مدار محافظ به گونه‌ای طراحی شده است که در هنگام پیداشدن چنین عیبی تریستوری را هادی می‌کند. در این حالت مدار فیوز الکترونیکی از کار می‌افتد و ولتاژ +A در منبع تغذیه، که تغذیه‌کننده‌ی قسمت خروجی افقی است، قطع می‌شود.

شکل ۱-۱۵۸ نقشه‌ی بلوکی ارتباط فیوز الکترونیکی و ترانسفورماتور ولتاژ زیاد را نشان می‌دهد.

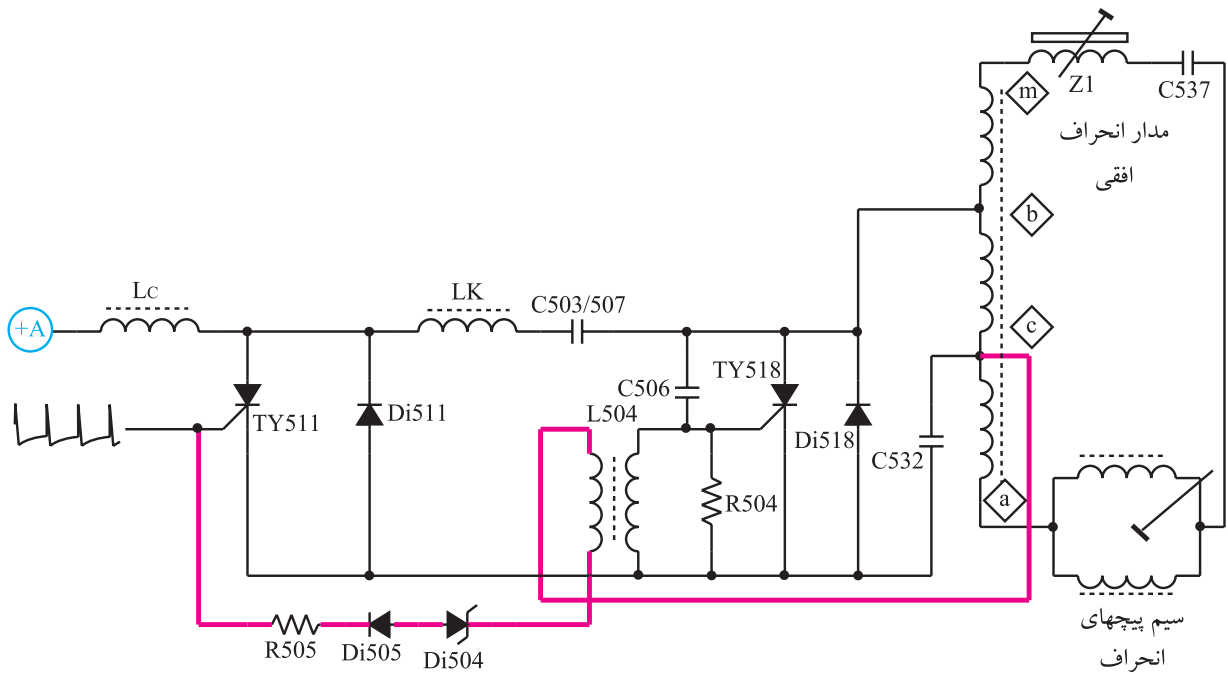


شکل ۱-۱۵۷- بخش‌هایی که از ترانسفورماتور خط تغذیه می‌کنند.

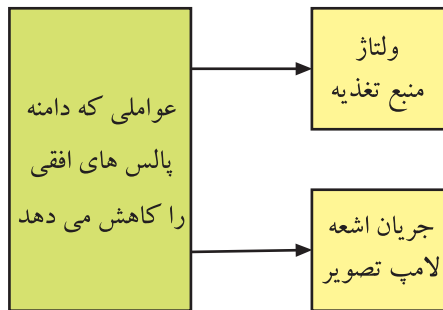


شکل ۱-۱۵۸- ارتباط فیوز الکترونیکی و ترانسفورماتور ولتاژ زیاد

۱-۱۰-۱- مدار محافظت کننده تریستوری: در شکل ۱-۱۵۹ یک نمونه مدار حفاظت تریستوری رسم شده است. اگر به هر دلیلی ولتاژ ترانسفورماتور سطر افزایش یابد ولتاژ نقطه‌ی C ترانسفورماتور نیز زیاد می‌شود. افزایش این ولتاژ، دیود زنر $Di50^4$ را هادی می‌کند. با هادی شدن دیود زنر، گیت تریستور Ty511 تحریک می‌شود و تریستور را به صورت کلید بسته در می‌آورد. با هادی شدن تریستور جریان زیادی از منبع تغذیه کشیده می‌شود و لحیم مقاومت فیوزی موجود در مسیر تغذیه +A، ذوب می‌شود و آن را باز می‌کند. با باز شدن این مقاومت، ولتاژ تغذیه برای راه‌اندازی خروجی افقی قطع می‌شود.



شکل ۱۵۹-۱- مدار محافظت کننده‌ی تریستوری



شکل ۱۶۰-۱- عوامل کاهش دهنده دامنه پالس های خروجی افقی

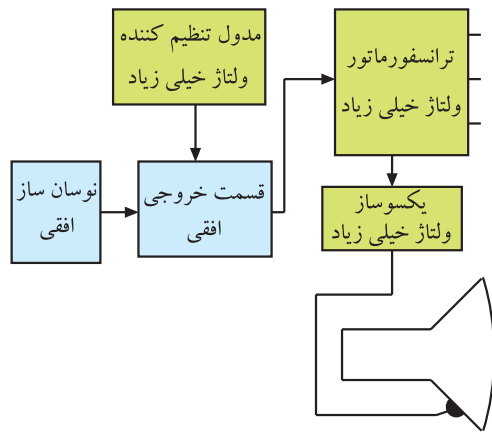
۱-۱۱- تثبیت ولتاژ خیلی زیاد

دامنه‌ی ولتاژ خیلی زیاد و پهنای تصویر، تابع دامنه‌ی پالس های خروجی افقی هستند. پالس های خروجی افقی خود تابع جریان اشعه‌ی لامپ تصویر و ولتاژ منبع تغذیه است. در شکل ۱۶۰-۱ نقشه‌ی بلوکی عوامل کاهش دهنده‌ی دامنه‌ی پالس های خروجی افقی نشان داده شده است.



شکل ۱۶۱-۱- تصویر با عرض کم

اگر ولتاژ منبع تغذیه کاهش یابد، دامنه‌ی پالس های افقی کم می شود و عرض تصویر را کاهش می دهد. در شکل ۱۶۱-۱ یک نمونه تصویر با عرض کم روی صفحه تلویزیون نشان داده شده است. افزایش نور صفحه هم جریان اشعه‌ی لامپ تصویر را زیاد می کند، زیرا لامپ تصویر به منزله‌ی بار برای مولد ولتاژ زیاد عمل می کند. زیاد شدن نور تصویر باعث افت دامنه‌ی پالس های خروجی افقی می شود و دامنه‌ی EHV و پهنای تصویر را کم می کند.



برای ثابت نگهداشتن مقدار EHV و پهنای تصویر، از مدار تثبیت ولتاژ زیاد استفاده می‌شود. این مدار با سنجیدن دامنه‌ی پالس‌های افقی، فرکانس تشدید قسمت خروجی افقی را کنترل می‌کند و در نهایت سبب تثبیت دامنه‌ی پالس‌های افقی و ولتاژ زیاد می‌شود. شکل ۱-۱۶۲-۱ نقشه‌ی بلوکی این بخش را نشان می‌دهد.

شکل ۱-۱۶۲-۱- نقشه‌ی بلوکی خروجی افقی همراه با تنظیم کننده‌ی ولتاژ خیلی زیاد

۱-۱۲-۱ کار عملی

۱-۱۲-۱- هدف کلی: اندازه‌گیری ولتاژها، رسم سیگنال‌ها و بررسی برخی معایب قسمت خروجی افقی.

۱-۱۲-۲- خلاصه آزمایش: با توجه به نقشه و شاسی تلویزیون رنگی، ابتدا جای قطعات را روی شاسی اصلی شناسایی می‌کنید، سپس ولتاژها و سیگنال‌های مربوط به این بخش را مورد بررسی قرار می‌دهید. در نهایت با ایجاد برخی معایب، وضعیت صوت و تصویر تلویزیون را مورد بررسی قرار می‌دهید.

۱-۱۲-۳ وسایل و تجهیزات مورد نیاز

- | | |
|----------------------|-----------------|
| اسیلوسکوپ | یک دستگاه مشابه |
| پترن ژنراتور | یک دستگاه |
| تلویزیون رنگی | یک دستگاه |
| گسترده تلویزیون رنگی | یک دستگاه مشابه |

شکل ۱-۱۶۴

دستگاه کنترل از راه دور تلویزیون یک دستگاه

نقشه تلویزیون رنگی یک نسخه

مولتی متر عقربه‌ای یا دیجیتالی یک دستگاه مشابه

شکل ۱-۱۶۵

ابزار عمومی کارگاه الکترونیک مانند: سیم چین،

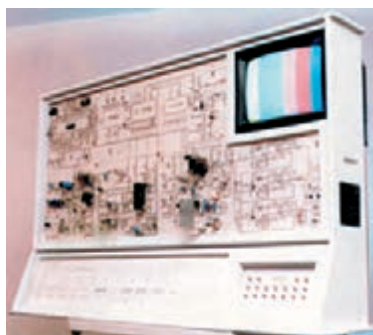
دم باریک، هویه و پیچ‌گوشتی.

مواد مصرفی مانند: قلع، روغن، لحیم و سیم به مقدار

کافی



شکل ۱-۱۶۳-۱ اسیلوسکوپ



شکل ۱-۱۶۴-۱ گسترده تلویزیون رنگی



شکل ۱-۱۶۵-۱ نوعی مولتی‌متر

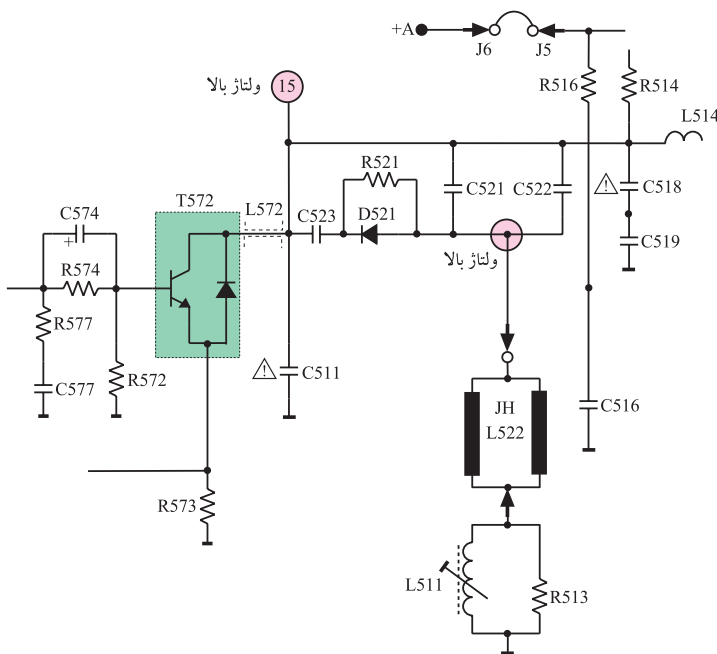
۱-۱۲-۴- نکات ایمنی

ضمن رعایت نکات ایمنی مطرح شده در بخش ۱-۴-۴ نکات ایمنی زیر را نیز دقیقاً رعایت کنید.

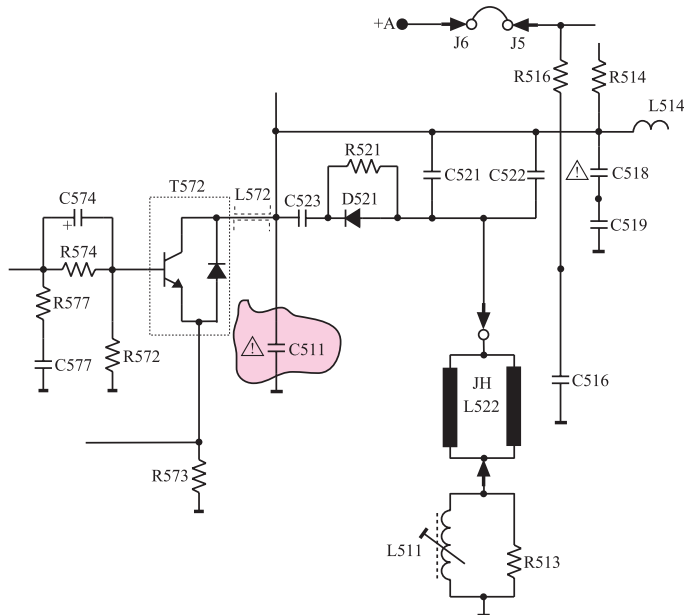
▲ نقاطی از بخش خروجی افقی دارای ولتاژ زیاد است. هنگام استفاده از اسیلوسکوپ در این نقاط از پراب در حالت $\times 10$ استفاده کنید و به مقدار ماکزیمم ولتاژ مجاز قابل اندازه‌گیری توسط اسیلوسکوپ توجه داشته باشید. شکل ۱-۱۶۶ نقاط ولتاژ بالای بخش افقی را نشان می‌دهد.

▲ قطع کردن بعضی از قطعات در خروجی افقی موجب وارد آمدن خسارت به سایر قطعات در تلویزیون می‌شود. هنگام انجام کار عملی در بخش خروجی افقی دقت کنید تا این حالت پیش نیاید. شکل ۱-۱۶۷ یکی از این قطعات را نشان می‌دهد.

نکته مهم: در صورتی که ولتاژ مورد اندازه‌گیری توسط اسیلوسکوپ بیشتر از مقدار مجاز آن باشد به اسیلوسکوپ آسیب می‌رساند. هنگام اندازه‌گیری نقاط با ولتاژ زیاد حتماً به این نکته توجه داشته باشید.



شکل ۱-۱۶۶- بعضی نقاط ولتاژ بالا در خروجی افقی



شکل ۱-۱۶۷- قطع کردن بعضی از قطعات در طبقه افقی موجب خسارت دیدن سایر قطعات می‌شود.

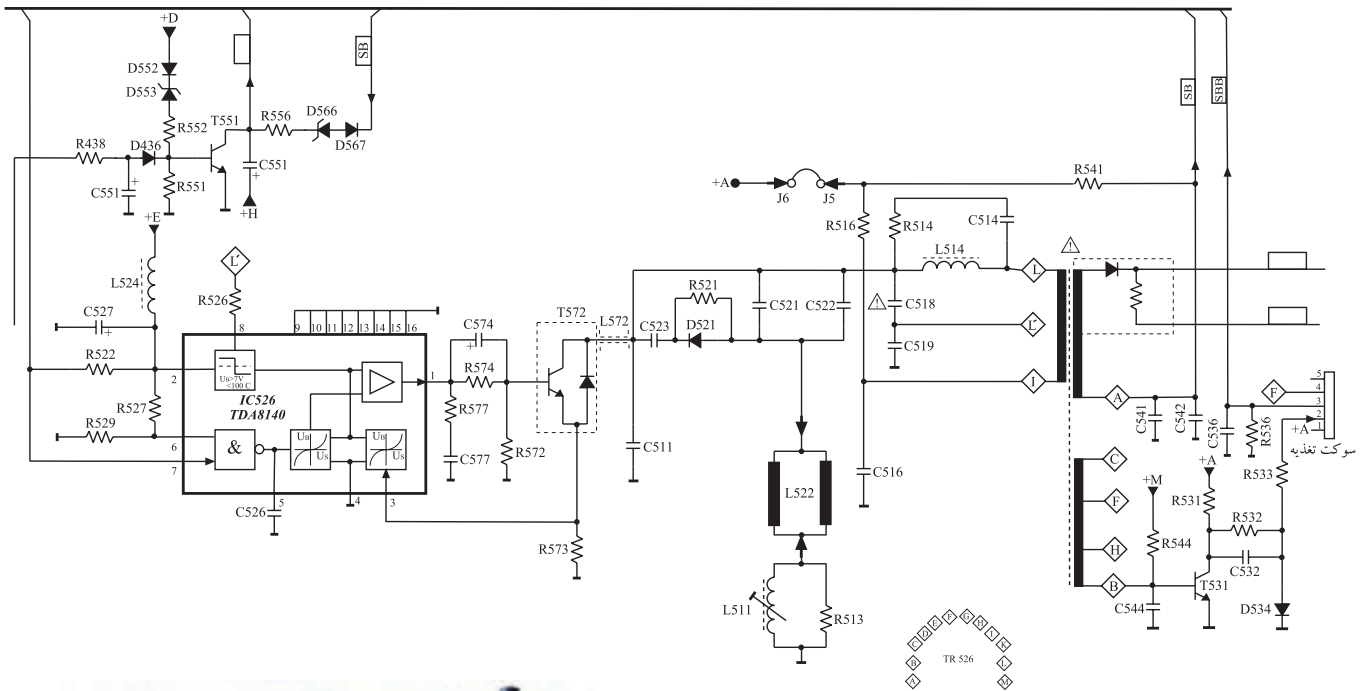
زمان اجرا: ۲ ساعت

۵-۱۲-۱- کار عملی شماره ۱- نقشه خوانی

● با توجه به نقشه‌ی مدار خروجی افقی تلویزیون رنگی گروندیک مدل cuc (شکل ۱۶۸-۱) و شناسایی آن، محل قطعات جدول ۱-۳ را شناسایی کنید. سپس به کامل کردن جدول بپردازید.

جدول ۱-۳

شماره‌ی ردیف	شماره‌ی فنی	شماره‌ی قطعه	نام قطعه یا قطعات
۱			آی سی راه انداز خروجی افقی
۲			خازن صافی تغذیه‌ی آی سی خروجی افقی
۳			ترانزیستور تقویت خروجی افقی
۴			سیم پیچ‌های انحراف افقی
۵			سیم پیچ تنظیم کننده‌ی خطی افقی
۶			خازن‌های تصحیح کننده‌ی S
۷			ترانسفورماتور ولتاژ زیاد
۸			ترانزیستور مدار کُشنده‌ی نقطه



شکل ۱۶۸-۱- نقشه‌ی مدار خروجی افقی تلویزیون گروندیک و شناسایی تلویزیون

۶-۱۲-۱- کار عملی شماره ۲ - بررسی ولتاژ

تغذیه‌ی آی سی خروجی افقی

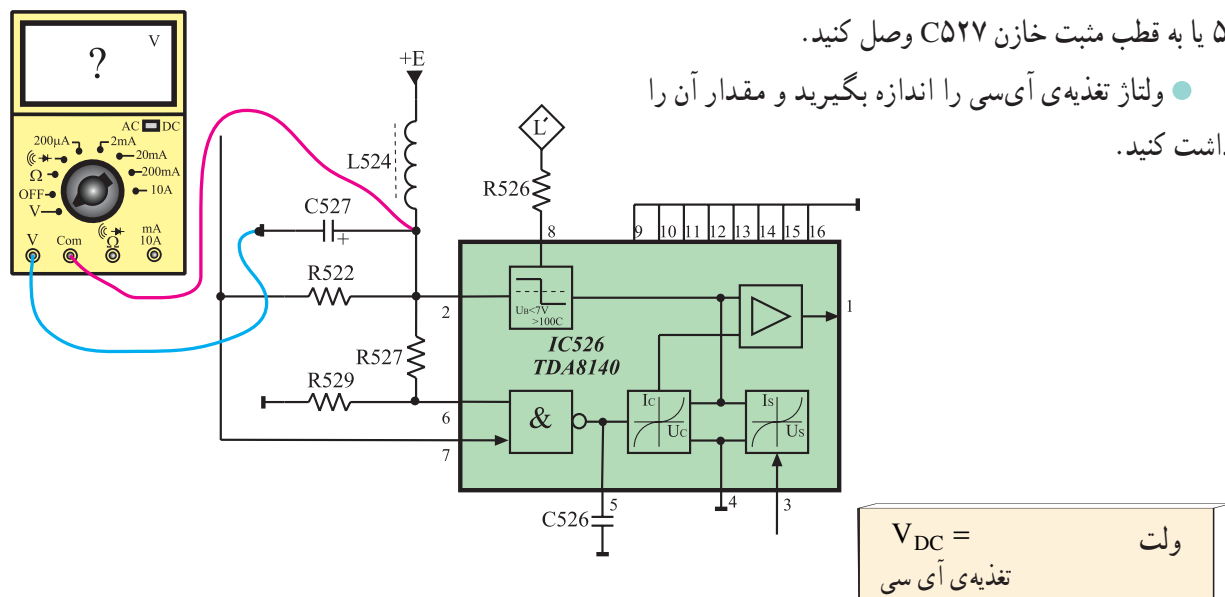
● تلویزیون را روشن کنید و آن را روی کانال با برنامه تنظیم کنید. در صورت عدم وجود برنامه از پترن ژنراتور استفاده کنید.

● ولت متر DC را مطابق شکل ۱-۱۶۹ به پایه ۲ آی سی

۵۲۶ یا به قطب مثبت خازن C527 وصل کنید.

● ولتاژ تغذیه‌ی آی سی را اندازه بگیرید و مقدار آن را

یادداشت کنید.

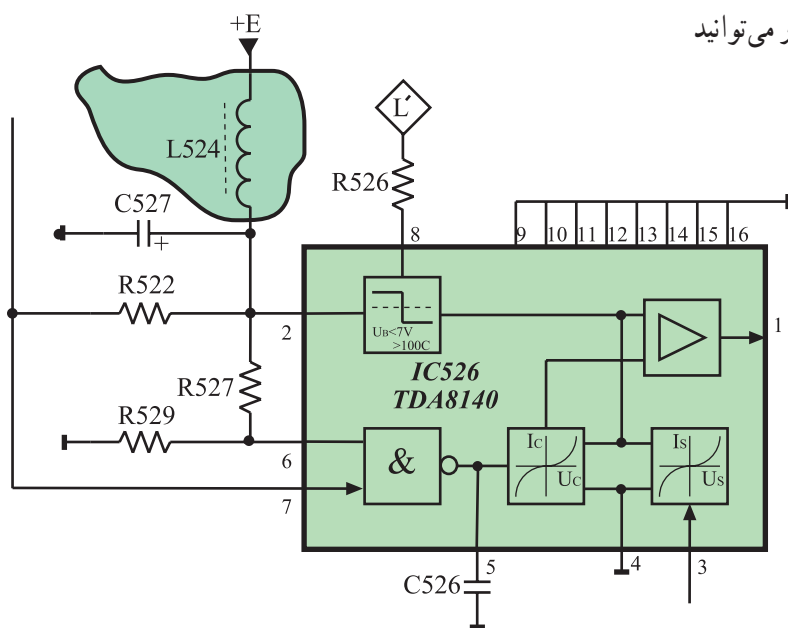


شکل ۱-۱۶۹- اتصال ولت متر به پایه ۲ آی سی

● ولتاژ تغذیه‌ی آی سی را قطع کنید. برای این کار می‌توانید

یک پایه‌ی سلف L524 را از مدار قطع کنید.

شکل ۱-۱۷۰ سلف L524 را نشان می‌دهد.



شکل ۱-۱۷۰- جای سیم پیچ L524 در نقشه‌ی مدار

توجه:

در هنگام قطع کردن پایه قطعه‌ای از مدار و یا اتصال مجدد آن به مدار دقت کنید که حتماً تلویزیون خاموش باشد.

● آیا خروجی افقی کار می کند؟

پاسخ:

● آیا EHV برقرار است؟

پاسخ:

● وضعیت تصویر چگونه است؟

پاسخ:

● وضعیت صوت چگونه است؟

پاسخ:

● پایه ی سلف L524 را به مدار وصل کنید.

زمان اجرا: ۲ ساعت

۷-۱۲-۱- کار عملی شماره ی ۳- بررسی سیگنال

ورودی و خروجی آی سی شماره ی ۵۲۶

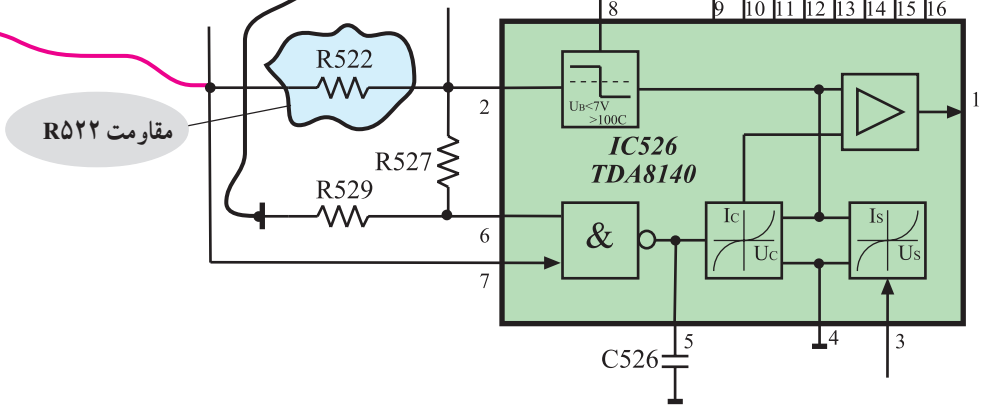
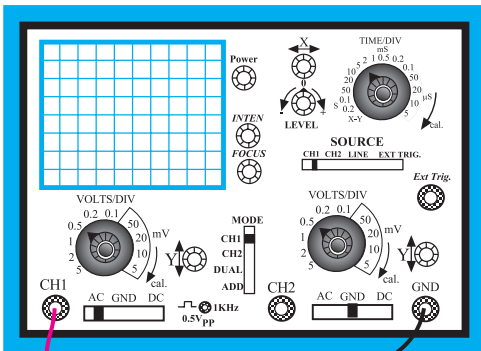
● تلویزیون را روشن کنید و آن را روی کانال با برنامه

تنظیم کنید.

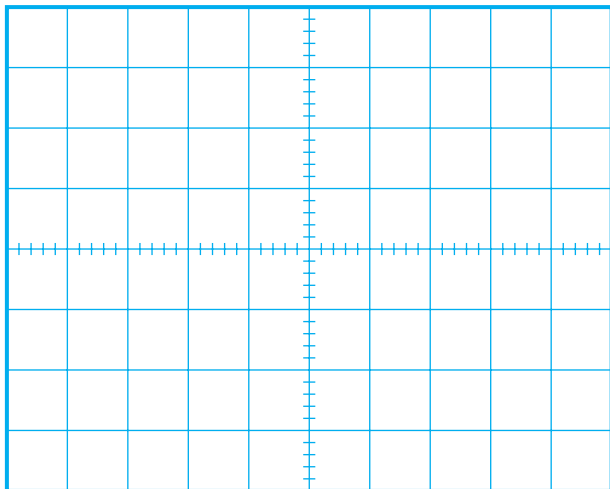
● اسیلوسکوپ را مطابق شکل ۱۷۱-۱ به پایه ی ۷ یعنی

پایه ی ورودی آی سی ۵۲۶ وصل کنید. یک سر مقاومت R522

به پایه ی ۷ آی سی اتصال دارد.



شکل ۱۷۱-۱- اتصال اسیلوسکوپ به پایه ی ۷ آی سی

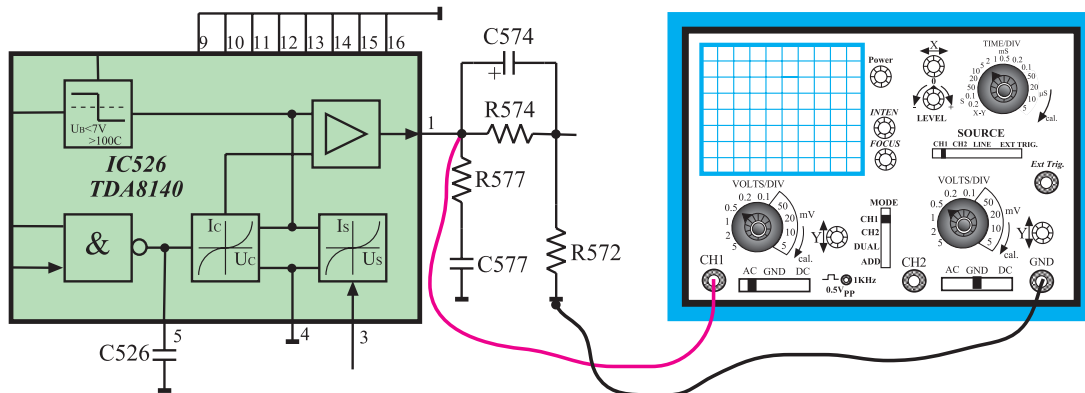


شکل ۱-۱۷۲ - شکل موج ورودی آی سی ۵۲۶

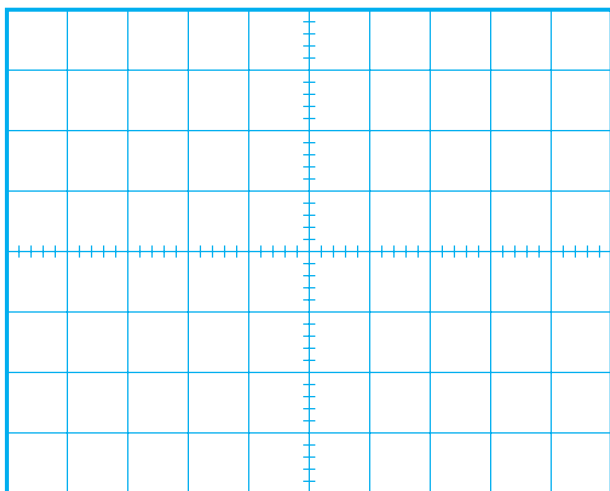
- اسیلوسکوپ را طوری تنظیم کنید تا موج ورودی آی سی به طور صحیح و قابل ترسیم روی صفحه‌ی آن ظاهر شود.
- شکل موج ورودی آی سی را در شکل ۱-۱۷۲ با مقیاس مناسب رسم کنید.
- دامنه‌ی پیک تاپیک، پریود و فرکانس موج را اندازه بگیرید و یادداشت کنید.

ولت	$V =$ دامنه‌ی پیک تاپیک
ثانیه	$T =$ پریود
هرتز	$f =$ فرکانس

- اسیلوسکوپ را مطابق شکل ۱-۱۷۳ به خروجی آی سی وصل کنید. یک طرف مقاومت R577 به خروجی آی سی اتصال دارد.



شکل ۱-۱۷۳ - اتصال اسیلوسکوپ به خروجی آی سی ۵۲۶



شکل ۱-۱۷۴ - شکل موج خروجی آی سی

- اسیلوسکوپ را تنظیم کنید تا شکل موج به طور صحیح و قابل ترسیم روی صفحه‌ی آن ظاهر شود.
- موج خروجی آی سی را در شکل ۱-۱۷۴ با مقیاس مناسب رسم کنید. دامنه‌ی پیک تاپیک، پریود و فرکانس موج خروجی را اندازه بگیرید و یادداشت کنید.

ثانیه

$T =$ پرپود

ولت

$V =$ دامنه‌ی پیک تا پیک

هرتز

$f =$ فرکانس

پاسخ:

- آیا در شکل ظاهری موج خروجی آی سی نسبت به شکل موج ورودی تغییری حاصل شده است؟ شرح دهید.
- آیا دامنه‌ی موج تقویت شده است؟

پاسخ:

توضیح:

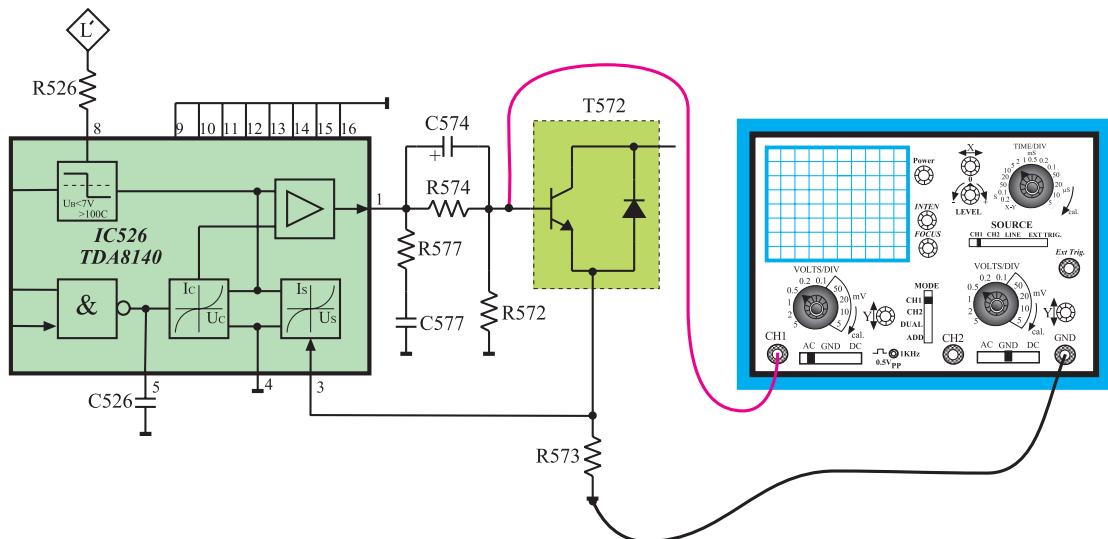
- وظایف آی سی ۵۲۶ را توضیح دهید.

زمان اجرا: ۲ ساعت

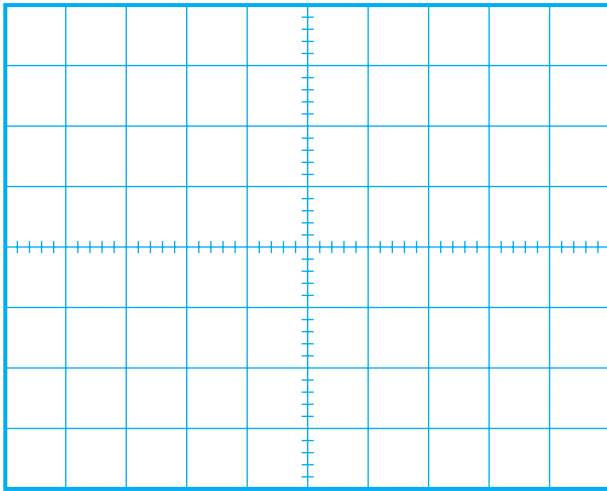
۸-۱۲-۱- کار عملی شماره‌ی ۴- بررسی ولتاژ ورودی و خروجی ترانزیستور تقویت کننده‌ی خروجی افقی (T572)

- تلویزیون را روشن کنید و آن را روی کانال با برنامه تنظیم کنید.

- اسیلوسکوپ را مطابق شکل ۱۷۵-۱ به بیس ترانزیستور T572 یا به یک سر مقاومت R574 یا R572 وصل کنید.



شکل ۱۷۵-۱- اتصال اسیلوسکوپ به بیس ترانزیستور T572



شکل ۱-۱۷۶- شکل موج بیس ترانزیستور T572

- اسیلوسکوپ را تنظیم کنید تا موج به طور صحیح و قابل ترسیم روی صفحه‌ی آن ظاهر شود.
- شکل موج ورودی بیس ترانزیستور T572 را در شکل ۱-۱۷۶ با مقیاس مناسب رسم کنید.
- دامنه‌ی پیک تاپیک، پرپود و فرکانس موج را اندازه بگیرید و یادداشت کنید.

ولت	$V =$ دامنه‌ی پیک تاپیک
ثانیه	$T =$ پرپود
هرتز	$f =$ فرکانس

ولت	$V_{DC} =$
-----	------------

- مقدار ولتاژ DC موج بیس ترانزیستور T572 را اندازه بگیرید و یادداشت کنید.

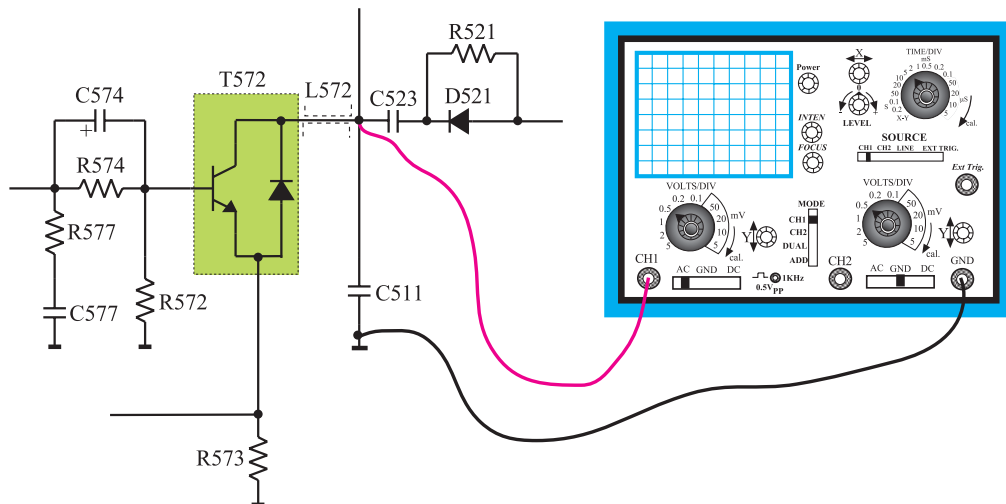
● تلویزیون را خاموش کنید.

● پراب اسیلوسکوپ را در وضعیت $\times 10$ قرار دهید.

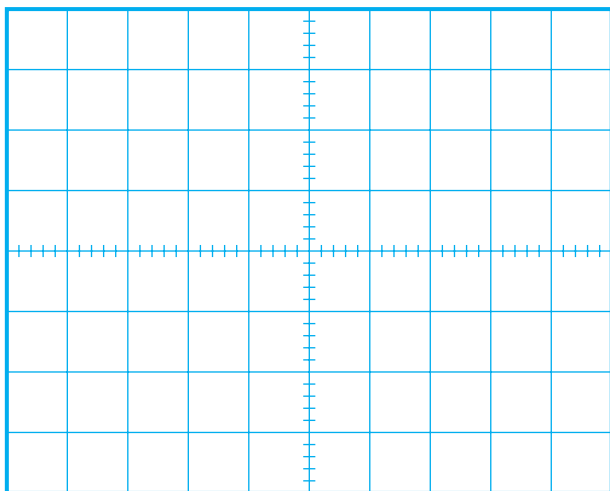
توجه: این مرحله آزمایش را حتماً با پراب $\times 10$ انجام دهید و به ولتاژ مجاز اسیلوسکوپ توجه کنید.

- اسیلوسکوپ را مطابق شکل ۱-۱۷۷ به کلکتور

ترانزیستور T572 یا به یک سرخازن C523 یا C511 وصل کنید.



شکل ۱-۱۷۷- اتصال اسیلوسکوپ به کلکتور T572



شکل ۱-۱۷۸- شکل موج کلکتور T۵۷۲

$AV = \frac{v_o}{v_i} =$	مرتبه
بهره ولتاژ	

$V_{DC} =$	ولت
------------	-----

پاسخ:

- تلویزیون را روشن کنید.
- اسیلوسکوپ را تنظیم کنید تا موج به درستی روی صفحه‌ی آن ظاهر شود.
- شکل موج کلکتور T۵۷۲ را در شکل ۱-۱۷۸ با مقیاس مناسب رسم کنید.
- دامنه‌ی پیک تاپیک، پرپود و فرکانس موج کلکتور را اندازه بگیرید و یادداشت کنید.

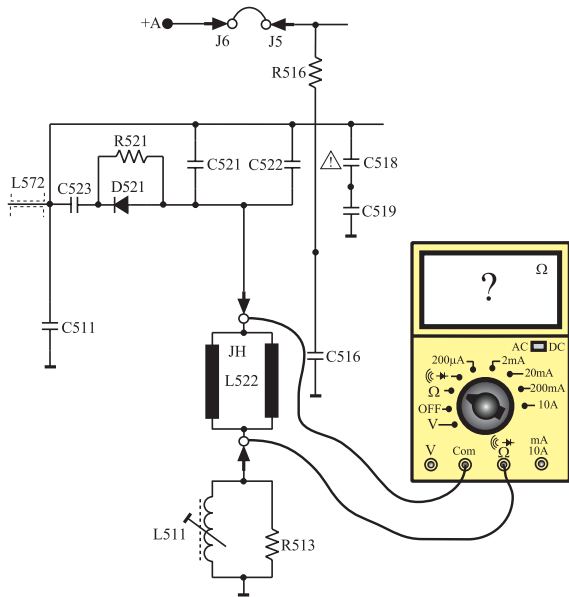
ولت	$V =$ دامنه‌ی پیک تاپیک
نانه	$T =$ پرپود
هرتز	$f =$ فرکانس

- ضریب تقویت ولتاژ T۵۷۲ را با توجه به مقادیر اندازه‌گیری شده محاسبه کنید.
- مقدار ولتاژ DC موج کلکتور T۵۷۲ چند ولت است؟
- با توجه به اینکه کلکتور T۵۷۲ از $A = 124+$ ولت بایاس می‌شود چرا دامنه‌ی پیک تاپیک ولتاژ کلکتور T۵۷۲ خیلی زیاد است؟

پاسخ:

- آیا در شکل موج کلکتور T۵۷۲ نسبت به شکل موج بیس آن تغییری حاصل شده است؟

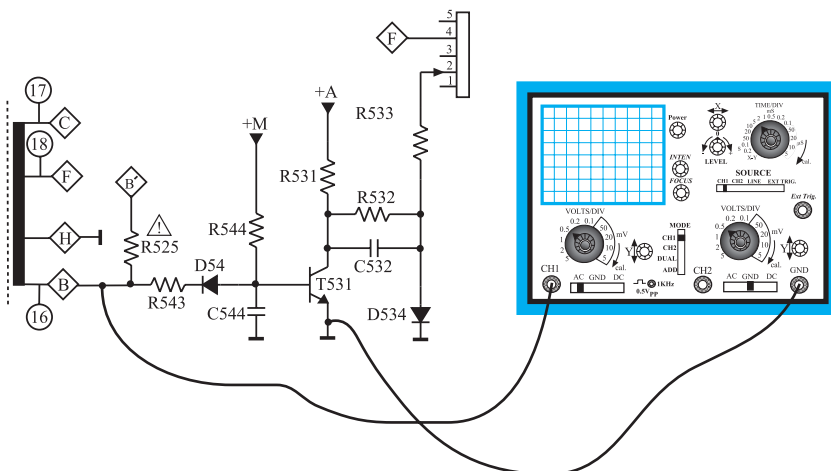
زمان اجرا: ۱ ساعت



شکل ۱-۱۷۹- اتصال اهم متر به دو سر سیم پیچ انحراف افقی

پاسخ:

زمان اجرا: ۳ ساعت



شکل ۱-۱۸۰- اتصال اسیلوسکوپ به مقاومت R543

۹-۱۲-۱- کار عملی شماره ۵ - بررسی

سیم پیچ های انحراف افقی (یوک افقی)

● تلویزیون را خاموش کنید و دوشاخه ی آن را از پریز برق بکشید.

● سیم پیچ های انحراف افقی و سرهای آن را شناسایی کنید.

● اهم متر را مطابق شکل ۱-۱۷۹ به دو سر سیم پیچ انحراف افقی وصل کنید و مقدار مقاومت سیم پیچ را اندازه بگیرید و یادداشت کنید.

$$R = \text{اهم سیم پیچ افقی}$$

● چرا سیم پیچ های انحراف افقی با هم موازی شده اند؟

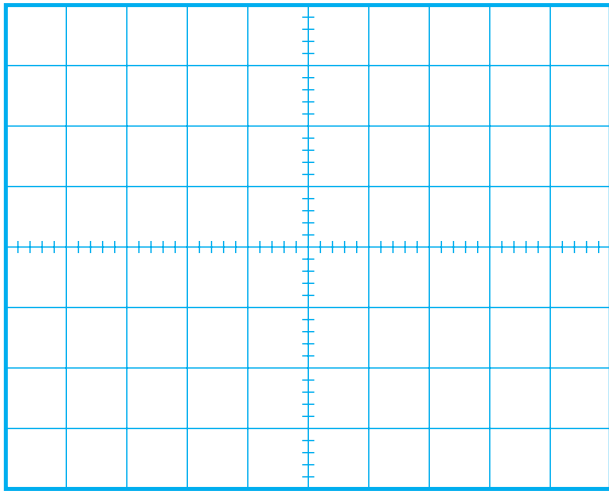
شرح دهید.

۱۰-۱۲-۱- کار عملی شماره ۶ - بررسی مدار

کشنده ی نقطه (Spot Killer)

● تلویزیون را روشن کنید و آن را روی کانال با برنامه تنظیم کنید.

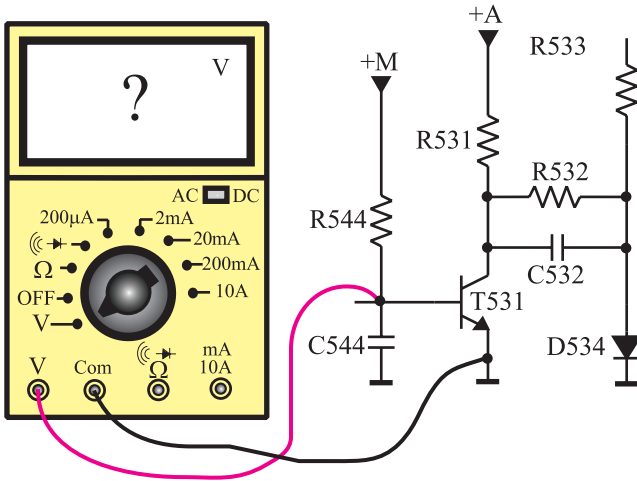
● اسیلوسکوپ را مطابق شکل ۱-۱۸۰ به یک سر مقاومت R543 وصل کنید.



شکل ۱-۱۸۱- شکل موج پایه‌ی B ترانسفورماتور

- اسیلوسکوپ را طوری تنظیم کنید تا موج پایه‌ی B ترانسفورماتور ولتاژ زیاد روی صفحه آن ظاهر شود.
- شکل موج پایه‌ی B ترانسفورماتور را در شکل ۱-۱۸۱ با مقیاس مناسب رسم کنید.
- دامنه‌ی پیک تا پیک، پرپود و فرکانس پایه‌ی B را اندازه بگیرید و یادداشت کنید.

ولت	$V =$
دامنه‌ی پیک تا پیک	
ثانیه	$T =$ پرپود
هرتز	$f =$ فرکانس



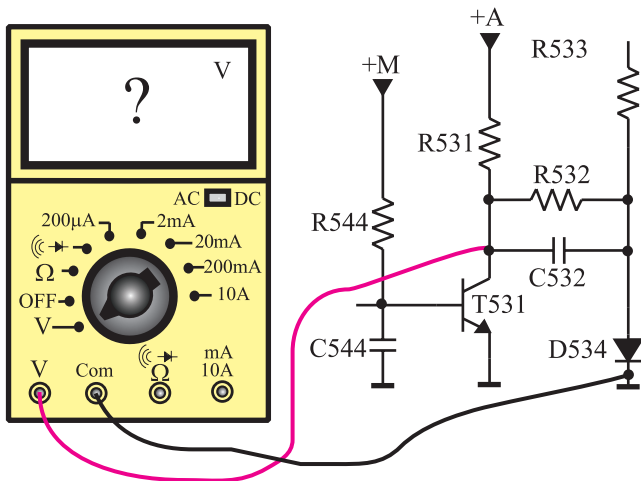
شکل ۱-۱۸۲- اتصال ولت‌متر به بیس‌امیتر ترانزیستور T531

- این موج کدام پایه‌ی ترانزیستور T531 را بایاس می‌کند؟ شرح دهید.

پاسخ:

- ولت‌متر DC را مطابق شکل ۱-۱۸۲ به بیس‌امیتر ترانزیستور T531 وصل کنید.
- ولتاژ بیس‌امیتر ترانزیستور را اندازه بگیرید و یادداشت کنید.

ولت	$V_{BE} =$
ترانزیستور T531	



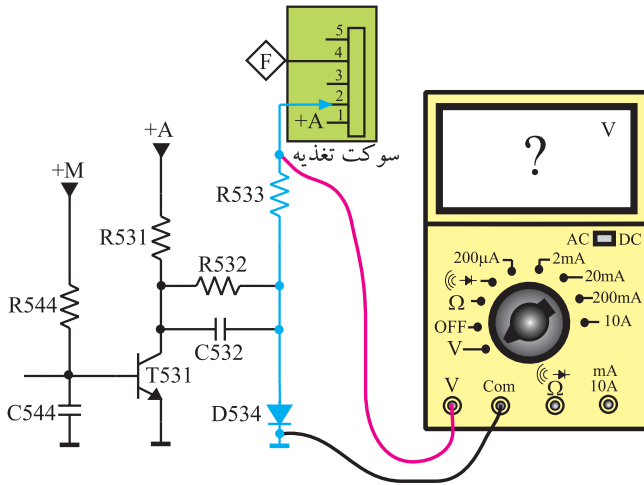
شکل ۱-۱۸۳- اتصال ولت‌متر به کلکتور امیتر T531

- ولت‌متر را مطابق شکل ۱-۱۸۳ به کلکتور ترانزیستور T531 وصل کنید.
- ولتاژ کلکتور امیتر ترانزیستور را اندازه بگیرید و یادداشت کنید.

ولت	$V_{CE} =$
ترانزیستور T531	

- ترانزیستور T531 در چه وضعی قرار دارد؟ فعال یا قطع؟

پاسخ:



شکل ۱-۱۸۴- اتصال ولت متر به مقاومت R533

● ولت متر DC را مطابق شکل ۱-۱۸۴ به یک سر مقاومت R533 وصل کنید.

● ولتاژ اعمال شده به پایه ۲ سوکت تغذیه را که همان ولتاژ شبکه‌ی فرمان لامپ تصویر است، اندازه بگیرید.

ولت = ولتاژ اعمال شده به شبکه‌ی فرمان

● مطابق شکل ۱-۱۸۵ ولت متر DC را به بیس امیتر ترانزیستور T531 وصل کنید.

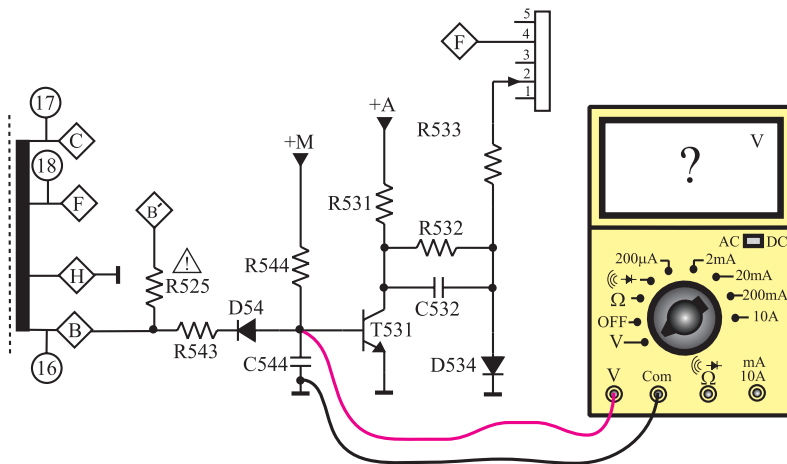
● تلویزیون را خاموش کنید و یا در حال آماده به کار قرار دهید.

ولت $V_{BE} =$
در لحظه‌ی خاموش شدن

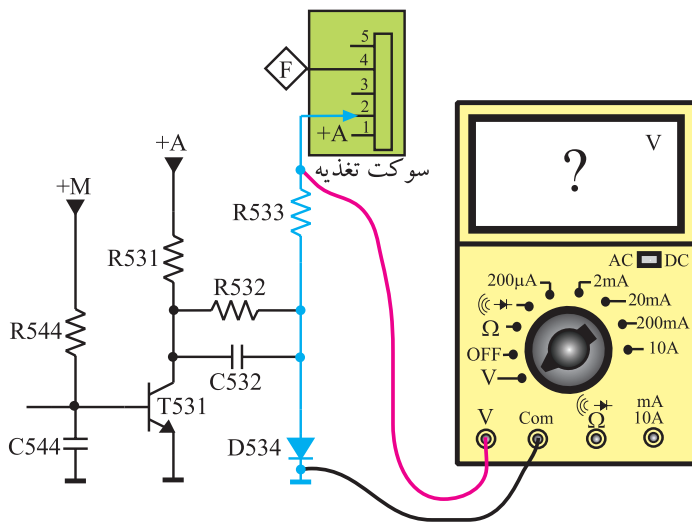
● در لحظه‌ی خاموش شدن تلویزیون ولت متر چه ولتاژی را نشان می‌دهد؟

پاسخ:

● ترانزیستور T531 در چه حالتی قرار دارد، فعال یا قطع؟



شکل ۱-۱۸۵- اتصال ولت متر به بیس امیتر T531



شکل ۱-۱۸۶- اتصال ولت‌متر به یک سر مقاومت R533

- ولت‌متر DC را مطابق شکل ۱-۱۸۶ به یک سر مقاومت R533 وصل کنید.
- تلویزیون را مجدداً روشن کنید.

ولت $V =$
ولتاژ شبکه فرمان در لحظه‌ی خاموش شدن تلویزیون

پاسخ:

توضیح:

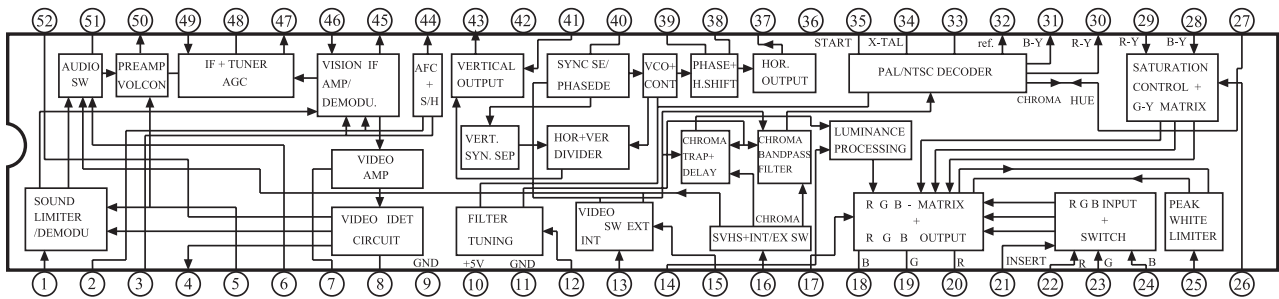
- تلویزیون روشن را خاموش کنید و در لحظه‌ی خاموش شدن ولتاژ پایه‌ی ۲ سوکت تغذیه که همان ولتاژ شبکه‌ی فرمان لامپ تصویر است را اندازه بگیرید و یادداشت کنید.

- آیا این ولتاژ منفی است یا مثبت؟
- تلویزیون را در حالت خاموش نگهدارید.
- یک سر مقاومت R533 را قطع کنید.
- تلویزیون را روشن کنید و آن را روی کانال با برنامه تنظیم کنید.
- تلویزیون را در حال آماده به کار قرار دهید یا آن را خاموش کنید.

- در لحظه‌ی خاموش کردن، به تصویر روی صفحه‌ی تلویزیون توجه کنید. چه پدیده‌ای رخ می‌دهد؟ شرح دهید.
- مقاومت R533 را به مدار وصل کنید.
- تلویزیون را آزمایش کنید.

۱-۱۳-۱ خودآزمایی

در صورت داشتن وقت اضافی با توجه به شکل ۱-۱۸۷ به پرسش‌های زیر پاسخ دهید.



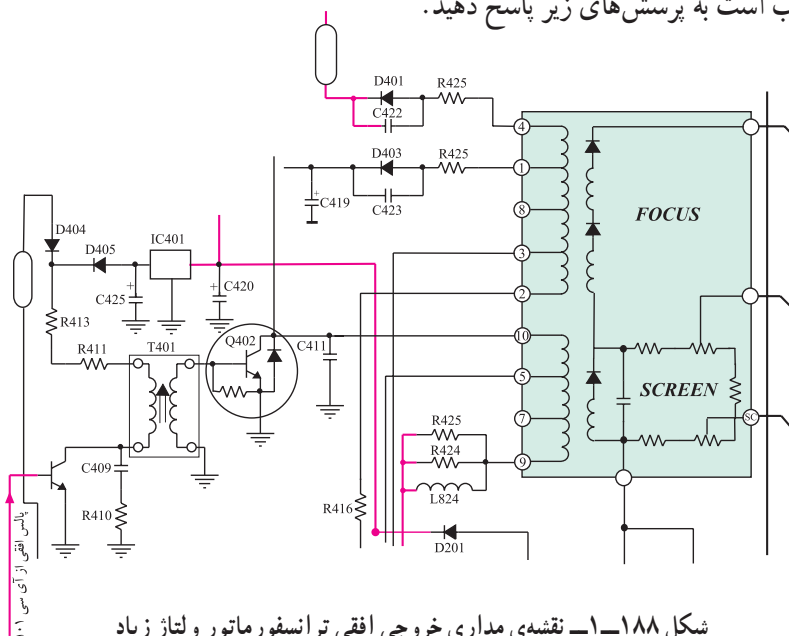
شکل ۱-۱۸۷- آی سی ۱۰۱

- آی سی ۱۰۱ با شماره‌ی فنی TDA۸۳۶۲ مربوط به شاسی تلویزیون رنگی شهاب مدل CC-۱۴۰۳ است. عملکرد بسیاری از بخش‌های تلویزیون در داخل این آی سی انجام می‌شود.
- الف - بلوک‌های مربوط به عملکرد بخش افقی تلویزیون را در داخل آی سی شناسایی کنید.
- ب - پایه‌های آی سی مرتبط با بلوک‌های بخش افقی را مشخص کنید.

پاسخ:

۱-۱۳-۲ با توجه به شکل ۱-۱۸۸ که مربوط به نقشه‌ی مدار خروجی افقی و ترانسفورماتور ولتاژ زیاد

تلویزیون رنگی شهاب است به پرسش‌های زیر پاسخ دهید.



شکل ۱-۱۸۸- نقشه‌ی مداری مدار خروجی افقی ترانسفورماتور ولتاژ زیاد

پاسخ:

الف - ترانزیستور راه‌انداز خروجی افقی کدام است؟

ب - ترانزیستور خروجی افقی کدام است؟

پاسخ:

ج - نقش $T4^{\circ}1$ را شرح دهید.

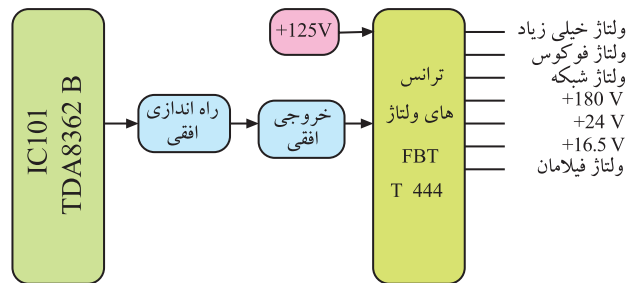
توضیح:

د - خروجی افقی به کدام پایه‌ی ترانسفورماتور ولتاژ زیاد اتصال دارد؟

پاسخ:

۳-۱۳-۱- با توجه به شکل ۱-۱۸۹ که نشان می‌دهد از ترانسفورماتور ولتاژ زیاد، چه ولتاژهایی فراهم می‌شود، پایه‌های مربوط به تهیه‌ی این ولتاژها را از روی شکل ۱-۱۸۸ مشخص کنید.

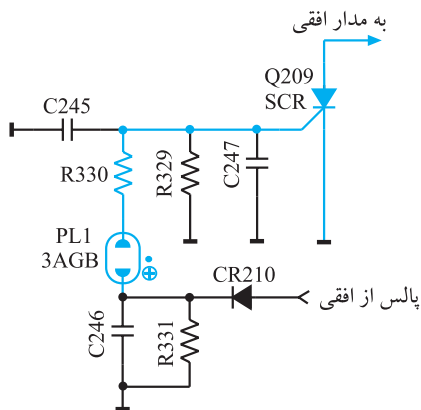
پاسخ:



شکل ۱-۱۸۹

۴-۱۳-۱- مدار شکل ۱-۱۹۰ مربوط به کنترل ولتاژ زیاد یک تلویزیون رنگی است: در این مدار PL_1 لامپ نتون است که در ولتاژ معینی یونیزه می‌شود. هادی شدن SCR نیز مدار افقی را اتصال کوتاه می‌کند و سبب قطع ولتاژ زیاد می‌شود. طرز کار سایر اجزای مدار را شرح دهید.

توضیح:



شکل ۱-۱۹۰ مدار کنترل ولتاژ زیاد

۱-۱۴-۱-۱۴ آزمون پایانی (۱)

- ۱-۱۴-۱- وظایف مهم سیستم افقی را شرح دهید.
- ۱-۱۴-۲- نقش صافی پایین گذر در ورودی آی سی ۹۲۰ TBA چیست؟ شرح دهید.
- ۱-۱۴-۳- وظیفه‌ی مدار اشمیت‌تریگر در داخل آی سی ۹۲۰ TBA را تشریح کنید.
- ۱-۱۴-۴- وظایف آی سی ۲۲۶ را شرح دهید.
- ۱-۱۴-۵- از پایه‌ی ۲ آی سی ۲۲۶ چه استفاده‌ای می‌شود؟ توضیح دهید.
- ۱-۱۴-۶- از پالس‌های SSC چه استفاده‌ای می‌شود؟ شرح دهید. پالس‌های SSC از کدام پایه‌ی آی سی ۲۲۶ دریافت می‌شود؟

۱-۱۴-۷- وظایف آی سی ۵۲۶ را در خروجی افقی شرح دهید.

۱-۱۴-۸- عملکرد پایه‌ی ۸ آی سی ۵۲۶ را شرح دهید.

۱-۱۴-۹- مسیر بایاس DC کلکتور T5۷۲ را رسم کنید.

۱-۱۴-۱۰- مدار حذف نقطه را رسم کنید و طرز کار مدار را شرح دهید.

۱-۱۴-۱۱- نوسان‌ساز افقی تلویزیون در کدام بخش تلویزیون قرار دارد؟

IF مدول (۱) RGB مدول (۲)

(۳) تیونر (۴) در روی شاسی اصلی خارج از مدول IF و RGB

۱-۱۴-۱۲- ولتاژ تغذیه‌ی آی سی تقویت‌کننده‌ی خروجی افقی کدام است؟

(۱) +A (۲) +E

(۳) +M (۴) +B'

۱-۱۴-۱۳- ولتاژ DC کلکتور ترانزیستور خروجی افقی برابر..... ولت و ولتاژ AC آن..... ولت

بیک تا بیک است.

۱-۱۴-۱۴- یوک افقی کدام است؟

(۱) L5۲۲ (JV) (۲) L5۱۱

(۳) L5۲۲ (JH) (۴) L5۲۰

۱-۱۴-۱۵- از پالس‌های پایه‌ی \diamond B ترانسفورماتور HV برای چه منظوری استفاده می‌شود؟

(۱) تغذیه فیلامان لامپ تصویر (۲) مدار SB

(۳) محدود کردن معدل جریان اشعه (۴) مدار حذف نقطه

فصل دوم

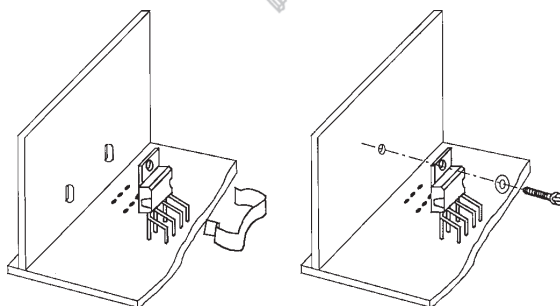
سیستم انحراف عمودی

هدف کلی

بررسی سیستم انحراف عمودی تلویزیون رنگی، عیب‌یابی، تعمیر و تنظیم آن

هدف‌های رفتاری: فراگیر پس از پایان این فصل قادر خواهد بود:

- ۱- کار کلی سیستم عمودی در تلویزیون را شرح دهد.
- ۲- ساختمان ترانزیستور UJT را تشریح کند.
- ۳- مدار اسپلاتور UJT را توضیح دهد.
- ۴- کار کنترل‌کننده‌های مختلف در بخش عمودی را تشریح کند.
- ۵- کار نوسان‌ساز عمودی با آی‌سی را در یک تلویزیون توضیح دهد.
- ۶- مدارهای خروجی عمودی را تشریح کند.
- ۷- عمل ژنراتور برگشتی را شرح دهد.
- ۸- خطای بالشتکی شرق - غرب و شمال - جنوب را در تلویزیون توضیح دهد.
- ۹- ولتاژها و سیگنال‌های بخش عمودی یک تلویزیون رنگی مدرن را مشاهده، اندازه‌گیری و ترسیم کند.
- ۱۰- بخش عمودی را عیب‌یابی، تعمیر و تنظیم کند.

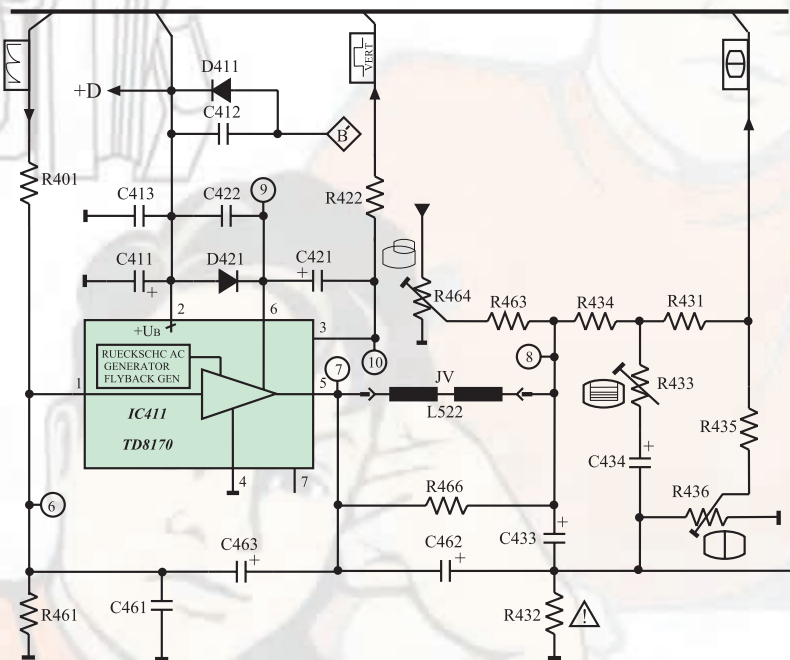


ساعات آموزش

جمع	عملی	نظری
۱۸	۸	۱۰

پیش‌آزمون (۲)

- ۱- فرکانس موج ایجاد شده توسط نوسان‌ساز عمودی چند هرتز است؟
- ۲- نقشه‌ی بلوکی بخش عمودی را رسم کنید.
- ۳- اگر بخش عمودی یک تلویزیون از کار بیفتد، تصویر روی صفحه تلویزیون چگونه است؟
- ۴- مدار یک نوسان‌ساز با ترانزیستور UJT را رسم کنید.
- ۵- در بخش عمودی معمولاً چند پتانسیومتر کنترل‌کننده وجود دارد؟ وظیفه‌ی هر پتانسیومتر را به اختصار بیان کنید.
- ۶- ولتاژ +D چند ولت است و چه بخشی را تغذیه می‌کند؟
با توجه به نقشه‌ی مدار شکل الف به پرسش‌های ۷ تا ۱۰ پاسخ دهید.



شکل الف

۷- یوک عمودی کدام است؟

JH (L522) (۲)

JV (L522) (۱)

L520 (۴)

L511 (۳)

۸- ولتاژ +D چگونه تهیه می‌شود؟

۲ از آی‌سی LM317

۱ از پایه‌ی $\diamond F$ ترانسفورماتور HV

۴ از پایه‌ی $\diamond B$ ترانسفورماتور HV

۳ از آی‌سی ۷۸۰۵

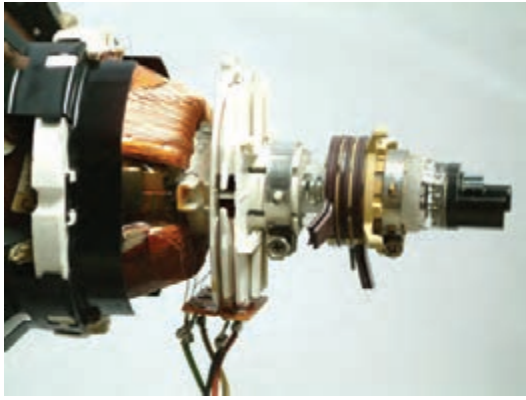
۹- آی سی ۴۱۱ (TDA۸۱۷۰) به عنوان تقویت کننده ی انتهایی..... است و موج ورودی خود را تقویت..... می کند.

- ۱) افقی - ولتاژ
- ۲) صوت - جریان
- ۳) افقی - جریان
- ۴) عمودی - ولتاژ
- ۱۰- پتانسیومتر R۴۳۶ در خروجی تقویت کننده عمودی،..... را تغییر می دهد.
- ۱) دامنه ی عمودی تصویر
- ۲) خطی نمودن تصویر
- ۳) موقعیت عمودی تصویر
- ۴) فرکانس نوسان ساز عمودی



۲-۱- سیستم عمودی در تلویزیون رنگی

سیستم عمودی برای انحراف شعاع الکترونی در جهت عمودی به کار می‌رود. این عمل به وسیله‌ی میدان مغناطیسی ایجاد شده توسط جریان دندان‌اره‌ای عبوری از سیم‌پیچ‌های انحراف عمودی، صورت می‌گیرد. سیم‌پیچ انحراف عمودی روی گردن لامپ تصویر قرار دارد. شکل ۲-۱ سیم‌پیچ انحراف افقی و عمودی (یوک) را نشان می‌دهد.



(الف)



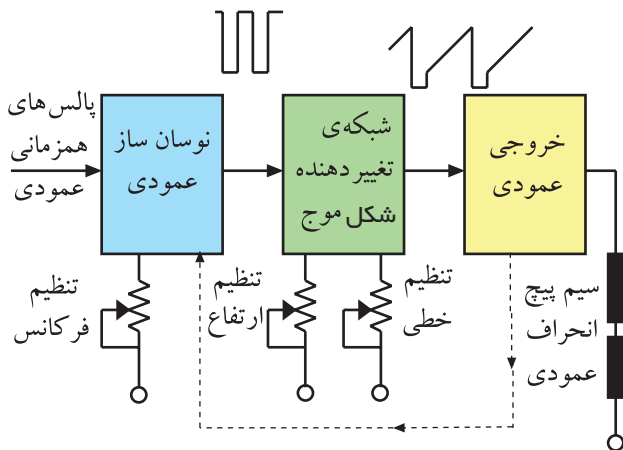
(ب)

شکل ۲-۱- سیم‌پیچ‌های انحراف



شکل ۲-۲- جریان دندان‌اره‌ای

برای تولید میدان مغناطیسی در سیم‌پیچ‌های انحراف عمودی به جریانی دندان‌اره‌ای مطابق شکل ۲-۲ نیاز داریم. فرکانس این موج 50° هرتز است.

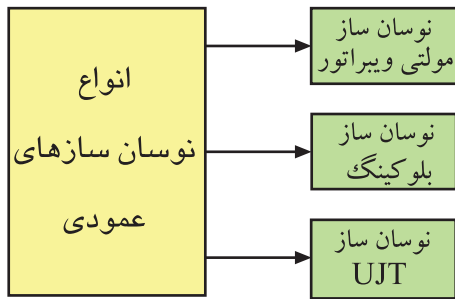


شکل ۲-۳- نقشه‌ی بلوکی بخش عمودی

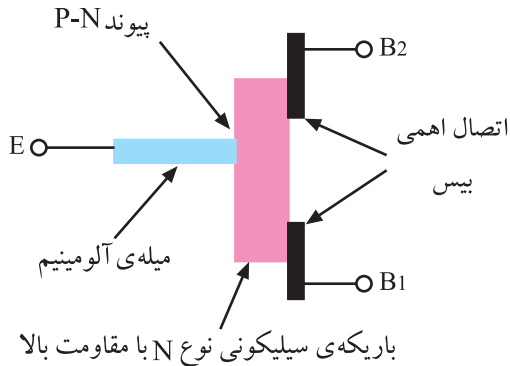
در شکل ۲-۳ نقشه‌ی بلوکی بخش عمودی رسم شده است. مهم‌ترین بخش یک سیستم عمودی، نوسان‌ساز آن است.

۲-۲- نوسان‌ساز عمودی

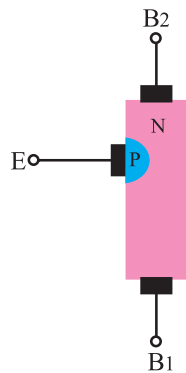
نوسان‌ساز عمودی، با استفاده از ولتاژ DC، موج متناوبی با فرکانس 50° هرتز تولید می‌کند. متداول‌ترین نوسان‌سازهایی که در سیستم عمودی به کار می‌روند عبارتند از: نوسان‌سازهای مولتی‌ویبراتور، نوسان‌ساز بلوکینک و



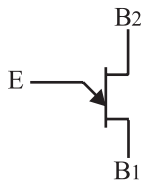
شکل ۲-۴- انواع نوسان ساز عمودی



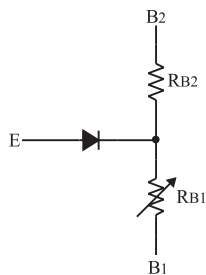
شکل ۲-۵- ساختمان کریستالی UJT



شکل ۲-۶- ساختمان کریستالی UJT



شکل ۲-۷- شمای فنی UJT



شکل ۲-۸- معادل دیودی UJT

نوسان ساز با UJT. این تقسیم بندی در شکل ۲-۴ آمده است. به علت ساده بودن مدار نوسان ساز UJT و ثبات فرکانسی خوب آن به تشریح کار مدار یک نمونه نوسان ساز UJT می پردازیم.

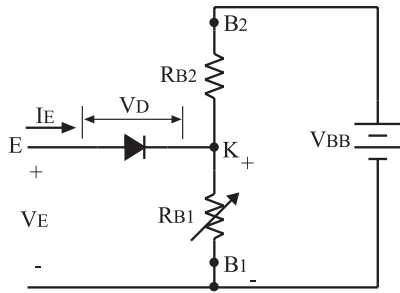
۲-۳- ترانزیستور UJT

ترانزیستور UJT از یک میله‌ی اصلی سیلیکونی از نوع N با ناخالصی کم که دارای مقاومت زیاد است، شکل می گیرد. به دو سر میله‌ی سیلیکونی دو پایه‌ی هادی به نام بیس دو (B_2) و بیس یک (B_1) وصل می شود. از طریق اتصال میله‌ای آلومینیومی به کریستال N و نزدیک به بیس دو، یک لایه از جنس P به وجود می آورند. شکل ۲-۵ ساختمان کریستالی UJT را نشان می دهد.

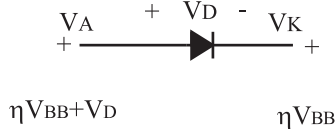
کریستال نوع P امیتر ترانزیستور را تشکیل می دهد. در شکل ۲-۶ نماد ساختمان کریستالی UJT و در شکل ۲-۷ نماد فنی UJT رسم شده است.

اگر اتصال PN را معادل یک دیود در نظر بگیریم، مدار معادل دیودی UJT به صورت شکل ۲-۸ در می آید. همان طور که مشاهده می شود پایه‌های بیس یک و دو نسبت به هم مانند یک مقاومت عمل می کنند. مقاومت بین B_1 و B_2 را با R_{BB} نشان می دهند. مقدار R_{BB} برای UJT های مختلف حدود ۴ تا ۱۰ کیلواهم است.

در UJT های مختلف
 $R_{BB} = 4 \text{ تا } 10 \text{ K}\Omega$



شکل ۹-۲ اتصال ولتاژ به پایه‌های UJT



شکل ۱۰-۲ ولتاژهای کاتد و آنود دیود نسبت به سیم مشترک در هنگام وصل دیود

$$V_{RB1} = \frac{V_{BB} R_{B1}}{R_{B1} + R_{B2}}$$

$$\approx \frac{R_{B1}}{R_{B1} + R_{B2}}$$

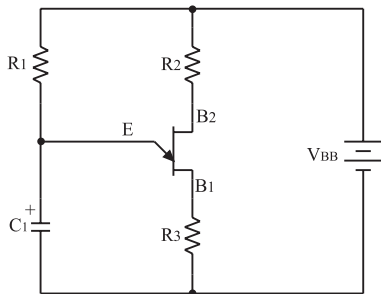
$$V_{RB1} = \eta V_{BB}$$

۱-۳-۲- طرز کار UJT: هرگاه منبع ولتاژ V_{BB} را مطابق شکل ۹-۲ به دو پایه B_1 و B_2 وصل کنیم به علت مقاومت زیاد بین دو بیس، جریان کمی از منبع ولتاژ V_{BB} کشیده می‌شود. در این حالت در دو سر R_{B1} افت ولتاژی برابر $\frac{V_{BB} R_{B1}}{R_{B1} + R_{B2}}$ به وجود می‌آید. اگر $\frac{R_{B1}}{R_{B1} + R_{B2}}$ را که در UJT مقدار ثابتی است با η نشان دهیم آن‌گاه ولتاژ دو سر R_{B1} برابر با ηV_{BB} است. برای هادی شدن دیود D لازم است ولتاژ آنود دیود به اندازه‌ی ولتاژ وصل دیود یعنی V_D (ولتاژ آستانه هدایت دیود) نسبت به کاتد دیود مثبت تر شود. چون مطابق شکل ۱۰-۲ ولتاژ کاتد دیود برابر ηV_{BB} است مقدار ولتاژ آنود باید برابر یا بیشتر از $\eta V_{BB} + V_D$ باشد تا دیود در حالت هدایت قرار گیرد. در صورتی که دیود D هادی شود، بارهای کریستال P به منطقه‌ی کریستال N نفوذ می‌کنند و مقاومت R_{BB} را کاهش می‌دهند. در این شرایط از منبع V_{BB} جریان زیادی کشیده می‌شود. ولتاژ $\eta V_{BB} + V_D$ ولتاژ آتش امیتر نام دارد.

$$\text{ولتاژ آتش امیتر} = \eta V_{BB} + V_D$$

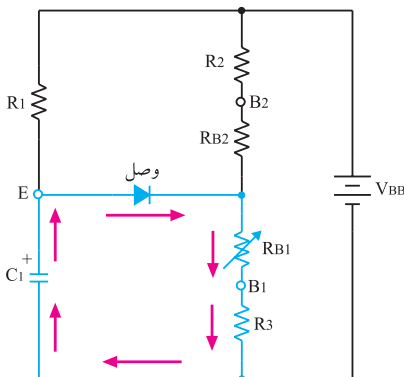
۴-۲-۴- اسیلاتور UJT

در شکل ۱۱-۲ مدار یک نوسان‌ساز با ترانزیستور UJT نشان داده شده است.



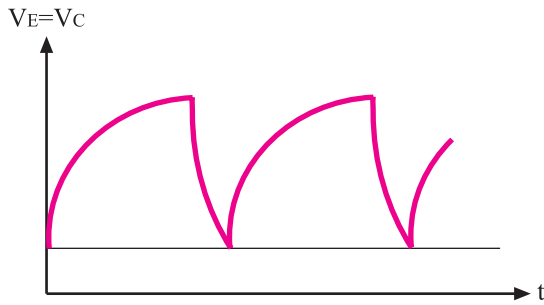
شکل ۱۱-۲ مدار یک نوسان‌ساز با UJT

با وصل شدن منبع تغذیه V_{BB} ، جریان از طریق مقاومت R_1 ، خازن C_1 را با ثابت زمانی $R_1 C_1$ شارژ می‌کند. با شارژ خازن، ولتاژ امیتر UJT افزایش می‌یابد. هرگاه ولتاژ امیتر به حدی برسد که بتواند دیود امیتر ترانزیستور UJT را هادی کند، خازن C_1 از طریق امیتر و بیس یک و مقاومت R_3 به سرعت دشارژ می‌شود. شکل ۱۲-۲ مسیر دشارژ خازن C_1 را نشان می‌دهد.



شکل ۱۲-۲ مسیر دشارژ خازن C_1

۱- η نسبت ایستادگی ذاتی UJT نام دارد و مقدار آن برای UJT‌های مختلف بین ۰/۵ تا ۰/۸ است.



شکل ۱۳-۲- ولتاژ دو سر خازن C

جریان دشارژ ممکن است ترانزیستور را بسوزاند لذا مقاومت R_3 جریان دشارژ خازن را محدود می کند. شکل موج شارژ و دشارژ خازن C_1 موجی دندانانه است که در بخش عمودی تلویزیون مورد استفاده قرار می گیرد. موج امیتر UJT در شکل ۱۳-۲ رسم شده است.

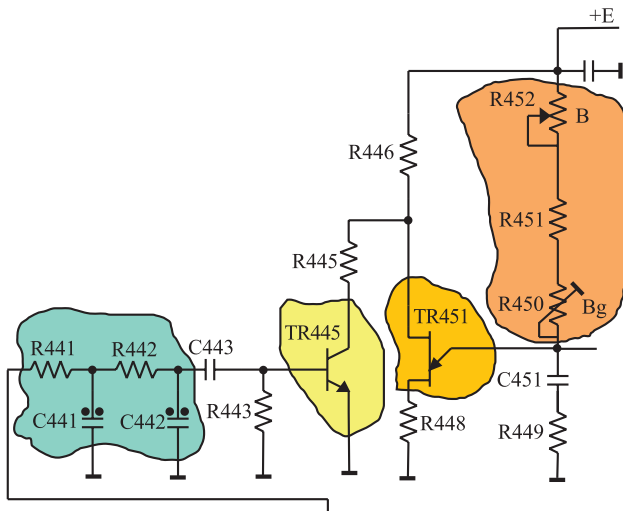
۲-۵- مدار نوسان ساز UJT در یک تلویزیون رنگی

در شکل ۱۴-۲ مدار نوسان ساز UJT تلویزیون رنگی

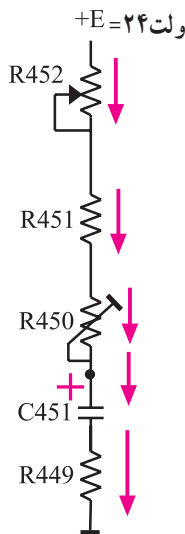
گروندیک مدل ۶۲۰۰ رسم شده است.

توجه داشته باشید که در این تلویزیون قطعات مربوط به بخش عمودی با شماره‌ی ۴۰۰ مشخص شده اند. این نوسان ساز در صورت عدم دریافت برنامه، موجی دندانانه اره‌ای با فرکانس حدود ۵۰ هرتز تولید می کند.

زمانی که تصویر دریافت می شود پالس‌های همزمانی عمودی از طریق شبکه‌ی RC و ترانزیستور Tr445، نوسان ساز را با فرستنده همزمان می کنند.



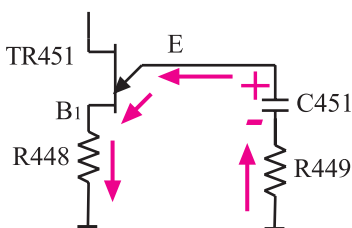
شکل ۱۴-۲- نوسان ساز UJT تلویزیون گروندیک مدل ۶۲۰۰



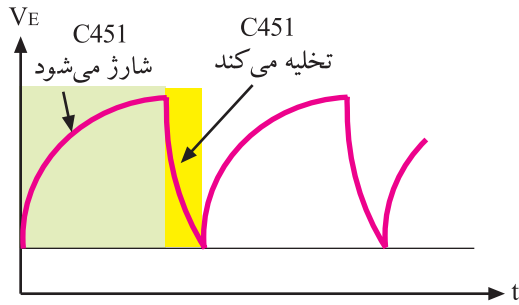
شکل ۱۵-۲- مسیر شارژ خازن C451

همان طوری که شرح داده شد، فرکانس نوسان ایجاد شده، به زمان شارژ خازن C_{451} و مسیر تخلیه‌ی آن که از طریق امیتر UJT صورت می گیرد، بستگی دارد. مطابق شکل ۱۵-۲ از طریق R_{452} ، R_{451} ، R_{450} ، R_{449} و به وسیله‌ی ولتاژ +E که برابر با ۲۴ ولت است، شارژ می شود.

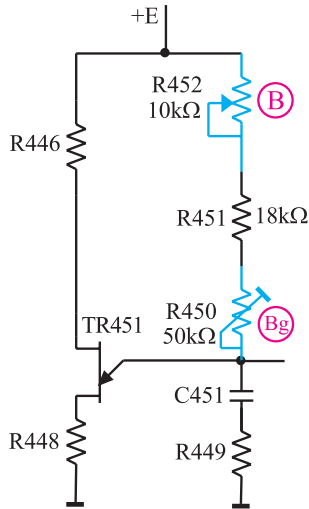
وقتی ولتاژ دو سر خازن به ولتاژ آتش امیتر می رسد، دیود امیتر UJT هادی می شود و خازن C_{451} را از طریق R_{449} و R_{448} و امیتر بیس یک (B₁) ترانزیستور UJT مطابق شکل ۱۶-۲ به سرعت تخلیه می کند.



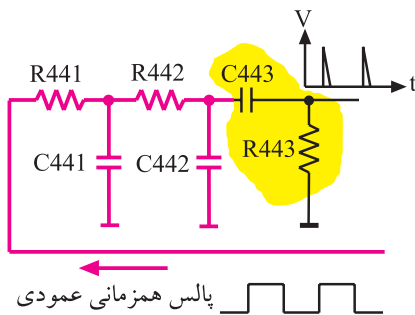
شکل ۱۶-۲- مسیر تخلیه‌ی خازن C451



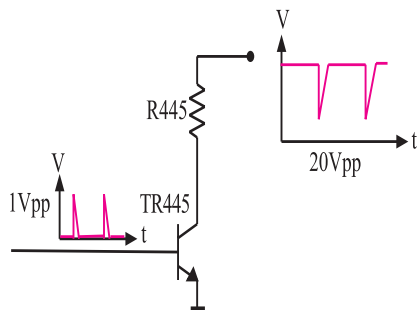
شکل ۱۷-۲- شکل موج امیتر



شکل ۱۸-۲- پتانسیومترهای R452 و R450 که با (B) و (Bg) مشخص شده است.



شکل ۱۹-۲- شبکه‌ی RC (انتگرال گیر)



شکل ۲۰-۲- موج بیس و کلکتور Tr445

با تخلیه‌ی خازن، دیود امیتر UJT قطع می‌شود و مجدداً خازن C451 شروع به شارژ می‌کند.

از تکرار شارژ و تخلیه‌ی خازن C451، ولتاژی دندانه‌اره‌ای با فرکانس ۵۰ هرتز در امیتر UJT حاصل می‌شود. شکل ۱۷-۲ شکل موج امیتر ترانزیستور UJT را نشان می‌دهد.

شیب آرام ولتاژ دندانه‌اره‌ای، به شارژ خازن C451 و شیب تند آن، به زمان تخلیه‌ی C451 بستگی دارد.

۱-۵-۲- تنظیم فرکانس موج عمودی: با تغییر

پتانسیومترهای R452 و R450 که در مسیر شارژ خازن C451 قرار دارند، مدت زمان شارژ خازن تغییر می‌کند و فرکانس عمودی کم یا زیاد می‌شود. شکل ۱۸-۲ پتانسیومترهای کنترل‌کننده فرکانس را نشان می‌دهد. چون مقدار اهم پتانسیومتر (B) کم است. تغییر این پتانسیومتر مقدار فرکانس را در (R452 = 10kΩ) حد بسیار کمی تغییر می‌دهد. در حالی که مقدار پتانسیومتر (Bg) (R450) که ۵۰ کیلو اهم است فرکانس را بیشتر تغییر می‌دهد. لذا از پتانسیومتر (B) برای تنظیم دقیق فرکانس و از پتانسیومتر (Bg) برای تغییرات زیاد فرکانس استفاده می‌شود.

پتانسیومتر B: تنظیم‌کننده دقیق فرکانس
پتانسیومتر Bg: تنظیم‌کننده با تغییرات زیاد

۲-۵-۲- همزمان کردن نوسان‌ساز عمودی گیرنده

با فرستنده: برای همزمان کردن اسیلاتور عمودی گیرنده با فرستنده، پالس‌های همزمانی عمودی وارد شبکه‌ی RC (انتگرال گیر) می‌شوند. شبکه‌ی RC مطابق شکل ۱۹-۲ شامل (C441 و R441) و (C442 و R442) است. پالس‌های همزمانی پس از تغییر شکل، به بیس ترانزیستور Tr445 اعمال می‌شود.

این پالس‌ها در کلکتور ترانزیستور ضمن تقویت با ۱۸۰ درجه اختلاف فاز نسبت به سیگنال بیس ظاهر شده و به بیس شماره دو UJT اعمال می‌شود. شکل ۲۰-۲ موج کلکتور Tr445 را نشان می‌دهد.

با اعمال هر پالس سوزنی مثبت به بیس Tr445، ترانزیستور هادی می‌شود و جریان می‌کشد. به این ترتیب ولتاژ پایه‌ی بیس دو (B₂) ترانزیستور UJT را کم می‌کند و سبب هادی شدن UJT و تخلیه‌ی خازن C451 می‌شود. به این ترتیب پالس‌های همزمانی عمودی ارسالی از فرستنده، موج دندان‌اره‌ای ایجاد شده در گیرنده را با فرستنده همزمان می‌کنند.



شکل ۲-۲۱- ارتفاع تصویر کم است.

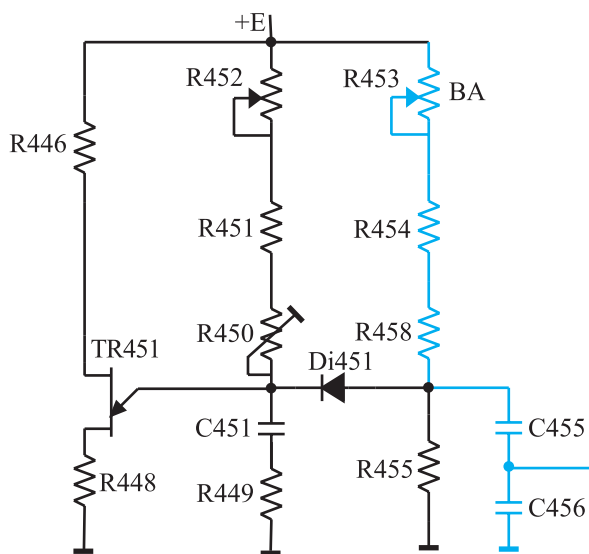
۳-۵-۲- کنترل دامنه‌ی موج عمودی (ارتفاع

تصویر): برای کنترل دامنه‌ی موج عمودی و در نهایت ارتفاع تصویر، لازم است مقدار ولتاژ شارژ خازن شبکه‌ی RC را در اسیلاتور UJT تغییر دهیم.



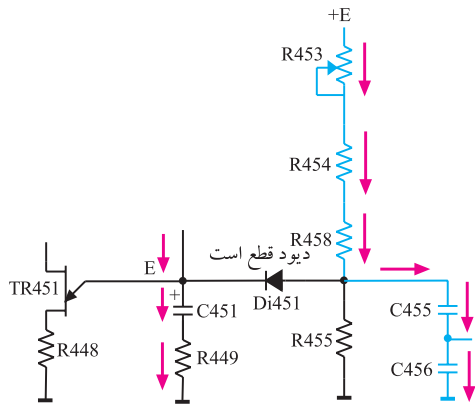
شکل ۲-۲۲- ارتفاع تصویر زیاد است.

شکل ۲-۲۱ تصویری با ارتفاع کم و شکل ۲-۲۲ تصویری دیگری با ارتفاع زیاد را نشان می‌دهد.

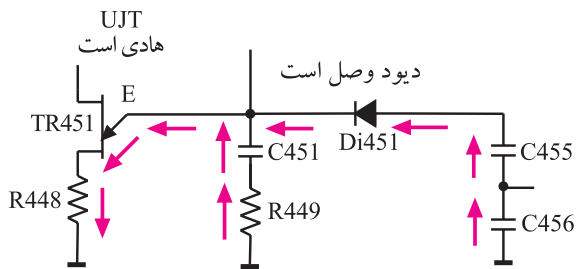


یکی از عوامل تغییر دهنده‌ی مقدار ولتاژ شارژ خازن، مقدار مقاومت مسیر شارژ است. تغییر مقدار مقاومت ضمن تغییر مقدار شارژ خازن، به علت تغییر ثابت زمانی می‌تواند فرکانس موج عمودی را هم تغییر دهد. برای آن‌که دامنه‌ی موج عمودی مستقل از کنترل‌کننده‌های فرکانس عمودی تغییر کند، مطابق شکل ۲-۲۳ از مدار شامل RC شامل R453، R454، R458 و C455 در خروجی نوسان‌ساز استفاده می‌کنند.

شکل ۲-۲۳- شبکه RC برای کنترل دامنه موج عمودی



شکل ۲-۲۴- مسیر شارژ C۴۵۵



شکل ۲-۲۵- C۴۵۰ از طریق Di۴۵۱ و امیتر UJT دشارژ می‌کند.

زمان شارژ و دشارژ خازن C۴۵۵ برابر با زمان شارژ و دشارژ خازن C۴۵۱ است ولی ولتاژ شارژ آن به مقدار پتانسیومتر R۴۵۳ به نام پتانسیومتر (BA) بستگی دارد. در زمان شارژ خازن C۴۵۱، چون امیتر UJT دارای ولتاژ مثبت است دیود Di۴۵۱ قطع است لذا خازن C۴۵۵ از طریق مقاومت سر راه خود مطابق شکل ۲-۲۴ شارژ می‌شود.

به محض این که ولتاژ خازن C۴۵۱ به ولتاژ آتش امیتر UJT رسید خازن C۴۵۱ دشارژ می‌شود و ولتاژ امیتر UJT کاهش می‌یابد. در این لحظه ولتاژ کاتد دیود Di۴۵۱ کم می‌شود و دیود را هادی می‌کند. در این حالت خازن C۴۵۵ نیز از طریق UJT و دیود Di۴۵۱ دشارژ می‌شود. شکل ۲-۲۵ مسیر دشارژ خازن C۴۵۵ را نشان می‌دهد. مشاهده می‌شود شارژ و دشارژ خازن C۴۵۵ با شارژ و دشارژ خازن C۴۵۱ هماهنگ است.

موج دندانه اره‌ای خروجی نوسان‌ساز را می‌توان از دو سر خازن C۴۵۵ به دست آورد. به این ترتیب تغییر R۴۵۳ یعنی پتانسیومتر (BA) بدون تأثیر بر فرکانس عمودی، مقدار شارژ C۴۵۵ را تغییر می‌دهد و دامنه‌ی موج عمودی یعنی ارتفاع تصویر را تنظیم می‌کند.



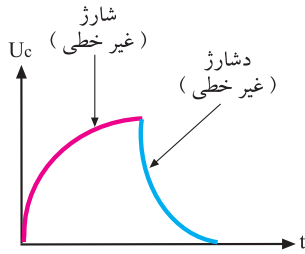
شکل ۲-۲۶- تصویری که در قسمت بالا کشیده است.

۴-۵-۲- کنترل خطی موج عمودی: تصویر نباید مانند شکل ۲-۲۶ در قسمت بالا یا پایین صفحه کوتاه یا کشیده ظاهر شود بلکه باید مانند شکل ۲-۲۷ در تمام صفحه یکنواخت باشد. تصویر یکنواخت از حرکت شعاع الکترونی از بالا به پایین صفحه و با سرعت یکنواخت حاصل می‌شود. حرکت یکنواخت شعاع الکترونی بستگی به شیب آرام موج نوسان‌ساز عمودی در هر لحظه دارد.



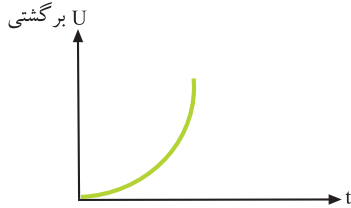
شکل ۲-۲۷- تصویری یکنواخت

موج دندانه اره‌ای از شارژ و دشارژ خازن به وجود می‌آید.
منحنی شارژ خازن مطابق شکل ۲۸-۲ غیر خطی است.

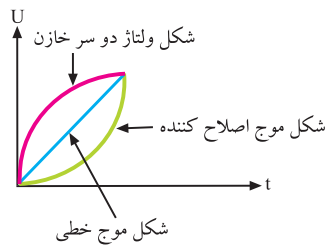


شکل ۲۸-۲- منحنی شارژ و دشارژ خازن. این منحنی‌ها غیر خطی است.

برای خطی کردن آن کافی است موجی را مطابق شکل ۲۹-۲ به منحنی شارژ خازن اضافه کنیم تا از برآیند آن‌ها، موجی خطی مانند شکل ۳۰-۲ به وجود آید.



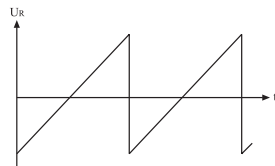
شکل ۲۹-۲- موج اصلاح کننده



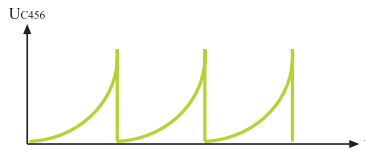
شکل ۳۰-۲- برآیند دو موج غیر خطی، موجی خطی ایجاد می‌کند.

برای این منظور از خروجی عمودی، مطابق شکل ۳۱-۲ موجی از دو سر مقاومت R_{473} که در مسیر جریان سیم پیچ‌های انحراف عمودی قرار دارد دریافت می‌کنند. مدار ترکیبی C_{468} و R_{456} و R_{457} موج خروجی عمودی را شکل داده و به صورت شکل ۳۲-۲ درمی‌آورند. ولتاژ حاصل به دو سر خازن C_{456} برگشت داده می‌شود.

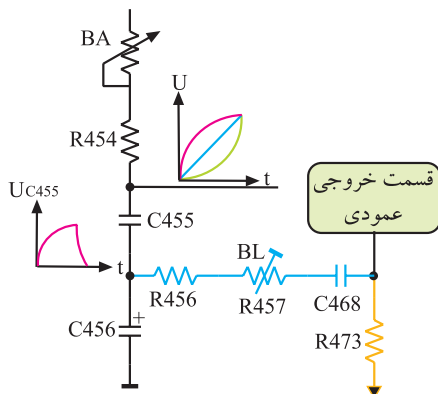
شکل ۳۳-۲ قطعات موجود در مسیر برگشت موج را نشان می‌دهد. برآیند ولتاژها، موجی دندانه اره‌ای خطی است. در مسیر فیدبک پتانسیومتر R_{457} به نام پتانسیومتر (BL) قرار دارد که کنترل کننده‌ی خطی شکل موج عمودی است.



شکل ۳۱-۲- موج دو سر مقاومت R_{473}



شکل ۳۲-۲- موج برگشتی تغییر یافته

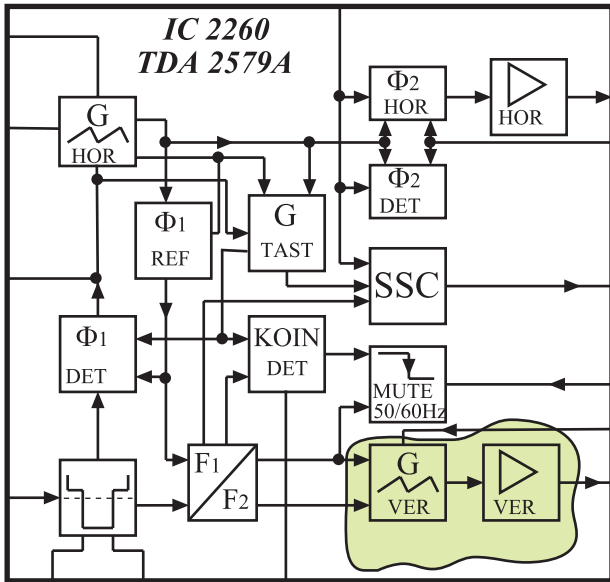


پتانسیومتر BA:
کنترل کننده ارتفاع تصویر
پتانسیومتر BL:
کنترل کننده خطی موج عمودی

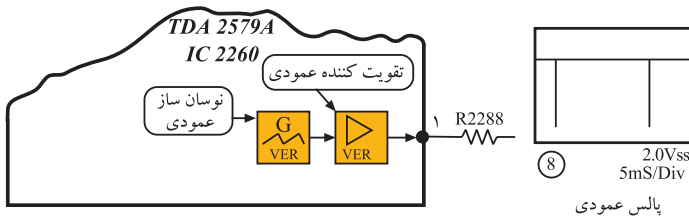
شکل ۳۳-۲- قطعات در مسیر برگشت موج

۲-۶- نوسان ساز عمودی در تلویزیون گروندیک مدل ۴۴۰۰ cuc

در تلویزیون گروندیک مدل cuc نوسان ساز عمودی در داخل آی سی ۲۲۶۰ به شماره ی فنی TDA۲۵۷۹A قرار دارد. این آی سی در مدول IF واقع شده است. شکل ۲-۳۴ بلوک دیاگرام مدارهای داخل آی سی TDA۲۵۷۹A از جمله بلوک دیاگرام نوسان ساز عمودی را نشان می دهد. پایه های آی سی ۲۲۶۰ را در فصل انحراف افقی شرح داده ایم. در این فصل به بحث بیشتری روی پایه های مربوط به نوسان ساز عمودی می پردازیم.



شکل ۲-۳۴- نوسان ساز عمودی

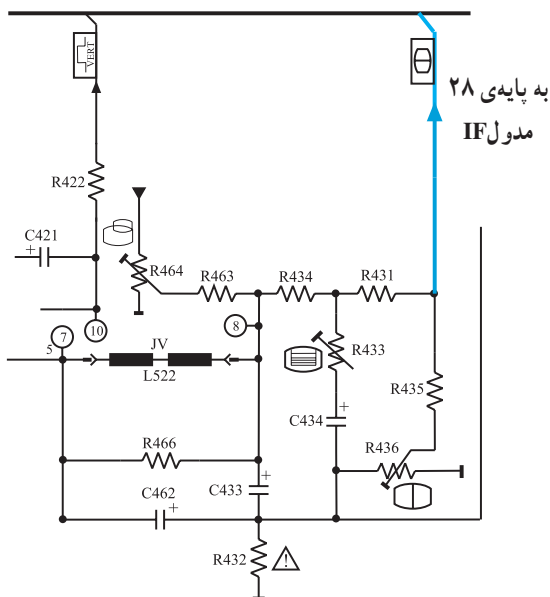


شکل ۲-۳۵- موج خروجی اسپلاتور عمودی

۲-۶-۱- پایه های آی سی ۲۲۶۰

پایه ی ۱: پایه ی ۱، خروجی نوسان ساز عمودی است. شکل موج خروجی در پایه ی ۱ به صورت شکل ۲-۳۵ است.

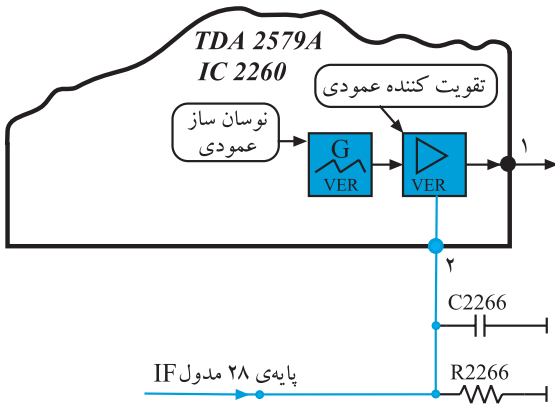
پایه ی ۲: پایه ی ۲، پایه ی ورودی فیدبک جریان انحراف عمودی جهت کنترل ارتفاع تصویر است. فیدبک لازم مطابق شکل ۲-۳۶ از خروجی عمودی به تقویت کننده ی نوسان عمودی داخل آی سی اعمال می شود تا ارتفاع تصویر را کنترل کند.



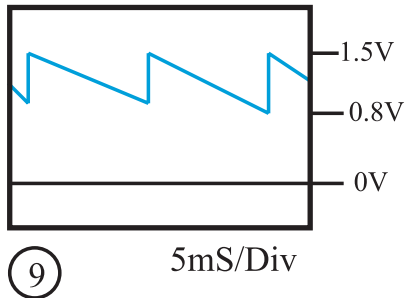
شکل ۲-۳۶- خروجی عمودی

نوسان ساز عمودی در تلویزیون گروندیک در داخل آی سی ۲۲۶۰ به شماره ی فنی TDA۲۵۷۹A قرار دارد.

شکل ۲-۳۷ مسير فیدبک به تقویت کننده ی داخل آی سی را نشان می دهد.

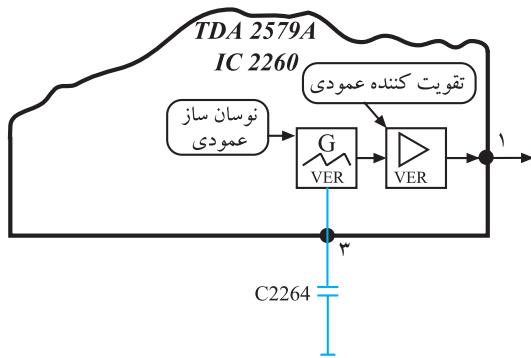


شکل ۲-۳۷ مسير فیدبک به پایه ی ۲ آی سی



شکل ۲-۳۸ موج برگشتی به پایه ی ۲ آی سی

شکل موج در پایه ی ۲ آی سی را در شکل ۲-۳۸ ملاحظه می کنید.

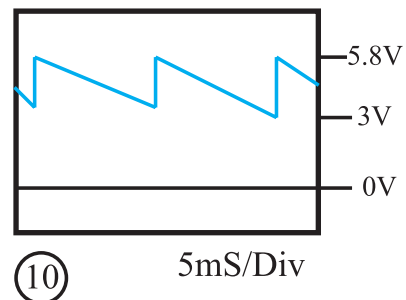


شکل ۲-۳۹ خازن C2264

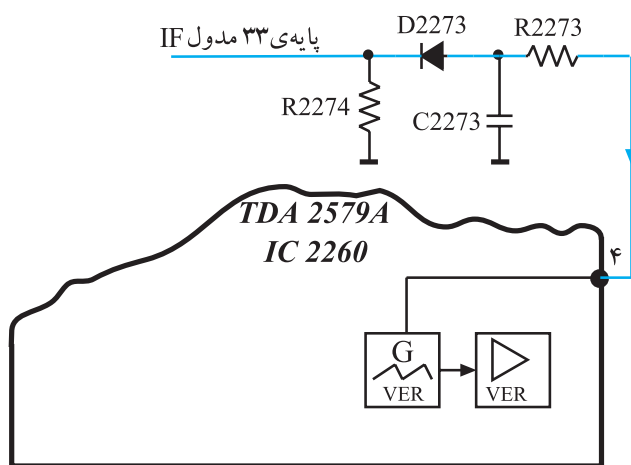
پایه ی ۳: خازن اسیلاتور عمودی از این پایه به زمین اتصال دارد. شکل ۲-۳۹ این خازن را نشان می دهد. اگر خازن C2264 قطع یا اتصال کوتاه شود نوسان ساز عمودی از کار می افتد و تصویر مانند شکل ۲-۴۰ به صورت یک خط افقی در می آید. شکل موج پایه ی ۳ آی سی در شکل ۲-۴۱ آمده است.



شکل ۲-۴۰ نوسان ساز عمودی از کار افتاده است.

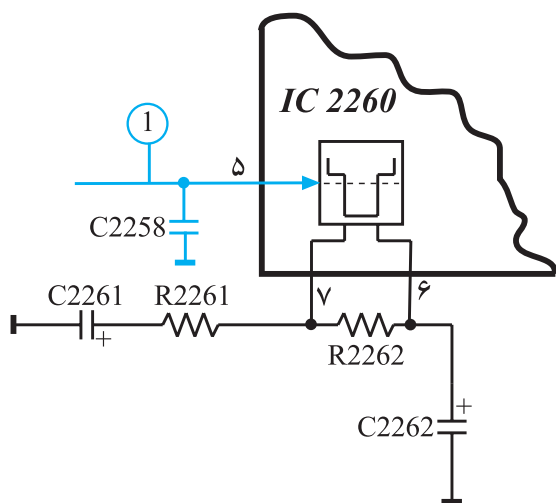


شکل ۲-۴۱ شکل موج پایه ی ۳ آی سی



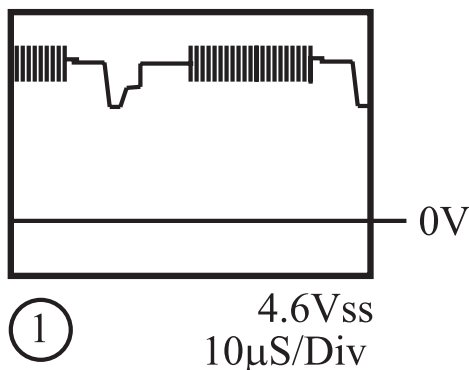
شکل ۲-۴۲- فیدبک به پایه ۴ آی سی

پایه ۴: پایه ۴ ورودی فیدبک DC از ترانسفورماتور ولتاژ زیاد است که برای کنترل مدار نوسان ساز عمودی به کار می رود. قطع شدن این فیدبک در پایه ۴ آی سی، نوسان ساز عمودی را از کار می اندازد. شکل ۲-۴۲ فیدبک به پایه ۴ آی سی را نشان می دهد.



شکل ۲-۴۳- پایه ۵ آی سی

پایه ۵: پایه ۵، ورودی پالس های همزمانی افقی و عمودی است. شکل ۲-۴۳ پایه ۵ آی سی را در نقشه ی مدار آی سی، نشان می دهد. شکل موج پایه ۵ آی سی به صورت شکل ۲-۴۴ است.



شکل ۲-۴۴- موج پایه ۵ آی سی

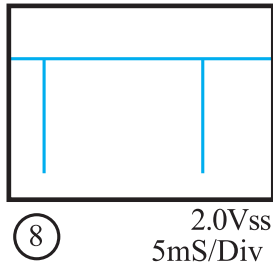
تغذیه آی سی ۲۲۶۰
پایه ۱۰: تغذیه مثبت
پایه ۹: اتصال زمین

۲-۷- خروجی عمودی در تلویزیون گروندیک مدل

cuc

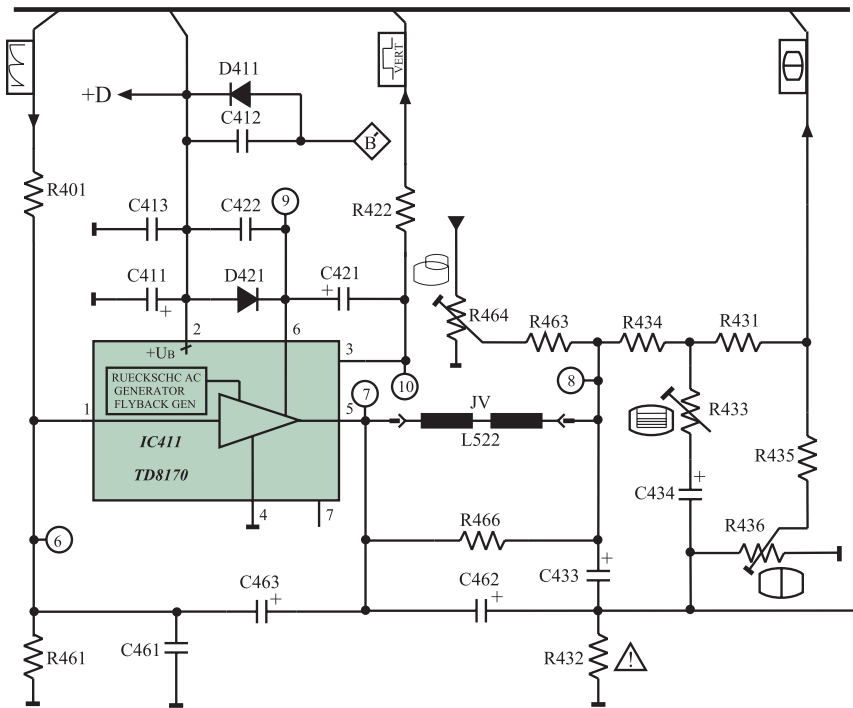
نوسان ایجاد شده توسط اسیلاتور عمودی که مطابق شکل ۲-۴۵ است از پایه ی ۲۹ مدول IF خارج می شود و به مدار خروجی عمودی می رسد.

در شکل ۲-۴۶ مدار خروجی عمودی رسم شده است.



پالس عمودی

شکل ۲-۴۵- موج خروجی نوسان ساز عمودی

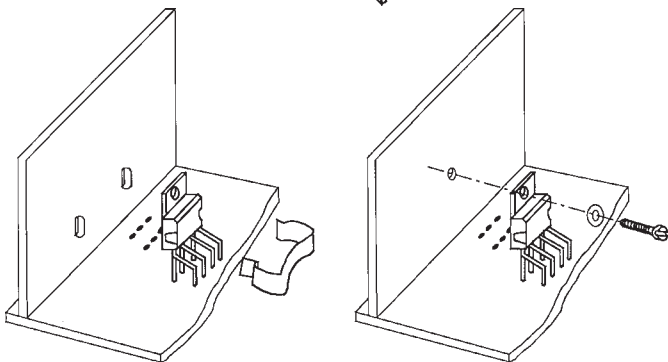
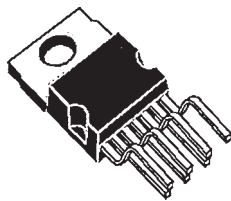


شکل ۲-۴۶- مدار خروجی عمودی

۲-۷-۱- آی سی تقویت کننده ی خروجی عمودی:

آی سی ۴۱۱، آی سی خروجی عمودی و به شماره ی فنی TDA۸۱۷۰ است.

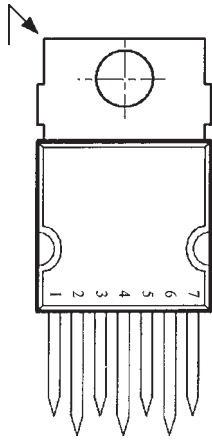
این آی سی یک تقویت کننده ی قدرت است. نمای ظاهری آی سی و نحوه ی نصب آن روی گرماگیر را در شکل ۲-۴۷ ملاحظه می کنید. این آی سی دارای ۷ پایه است و محفظه ی آن



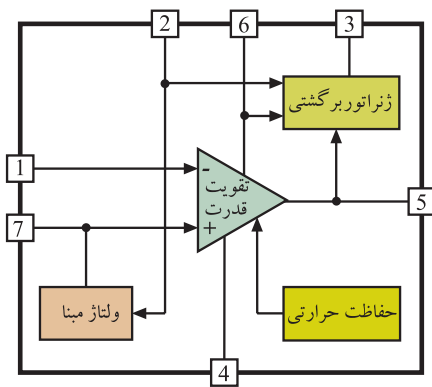
شکل ۲-۴۷- شکل ظاهری و نحوه ی نصب آی سی روی گرماگیر

آی سی تقویت کننده خروجی عمودی با شماره ۴۱۱ و شماره فنی TDA۸۱۷۰ است.

Heptawatt نام دارد. شماره‌ی پایه‌های آی‌سی در شکل ۲-۴۸ نشان داده شده است.



شکل ۲-۴۸- پایه‌های آی‌سی ۴۱۱

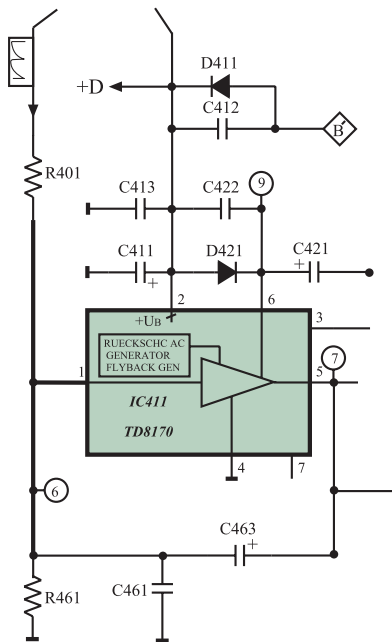


شکل ۲-۴۹- بلوک دیاگرام مدار داخل آی‌سی

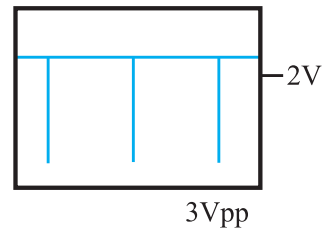
۲-۷-۲- بلوک دیاگرام مدار داخلی آی‌سی: در شکل ۲-۴۹ بلوک دیاگرام مدار داخلی آی‌سی رسم شده است.

۲-۷-۳- عملکرد پایه‌های آی‌سی ۴۱۱

پایه‌ی ۱: پایه‌ی ۱، پایه‌ی ورودی منفی تقویت‌کننده‌ی داخل آی‌سی است. موج ایجاد شده توسط نوسان‌ساز عمودی از طریق پایه‌ی ۱ وارد طبقه تقویت‌کننده‌ی داخل آی‌سی می‌شود. شکل ۲-۵۰ پایه‌ی ۱ آی‌سی را در نقشه‌ی مدار نشان می‌دهد. در شکل ۲-۵۱ موج پایه‌ی ۱ آی‌سی رسم شده است.

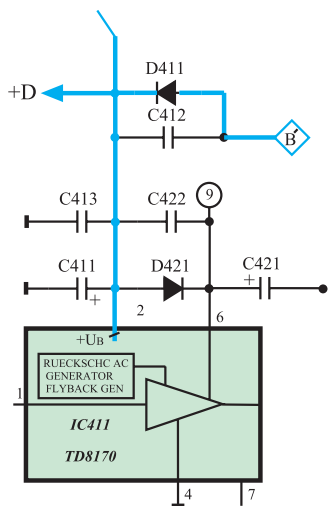


شکل ۲-۵۰- مسیر پایه‌ی ۱ آی‌سی

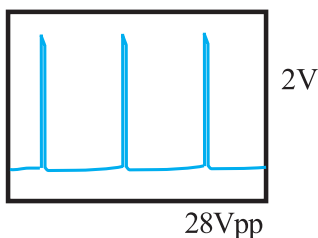


شکل ۲-۵۱- شکل موج پایه‌ی ۱ آی‌سی

پایه ۲: پایه ۲، پایه تغذیه مثبت آی سی است.
تغذیه آی سی از ولتاژ +D برابر با ۲۵ ولت تأمین می شود.
شکل ۲-۵۲ مسیر تغذیه آی سی را نشان می دهد.



شکل ۲-۵۲- مسیر تغذیه مثبت آی سی

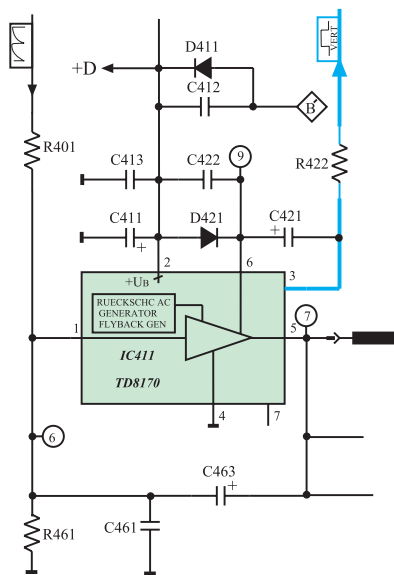


شکل ۲-۵۳- شکل موج پایه ۳

پایه های تغذیه آی سی :
پایه ۲ : تغذیه مثبت
پایه ۴ : اتصال زمین

ولتاژ تغذیه آی سی +D و
برابر ۲۵ ولت است.

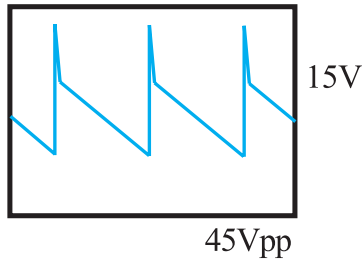
پایه ۳: از پایه ۳ پالس هایی تقریباً سوزنی شکل با
فرکانس ۵۰ هرتز مانند شکل ۲-۵۳ دریافت می شود. از این
پالس ها در تلویزیون هایی که دارای OSD هستند برای همزمانی
عمودی اطلاعات مربوط به OSD استفاده می شود.



شکل ۲-۵۴- پایه ۳ آی سی ۴۱۱

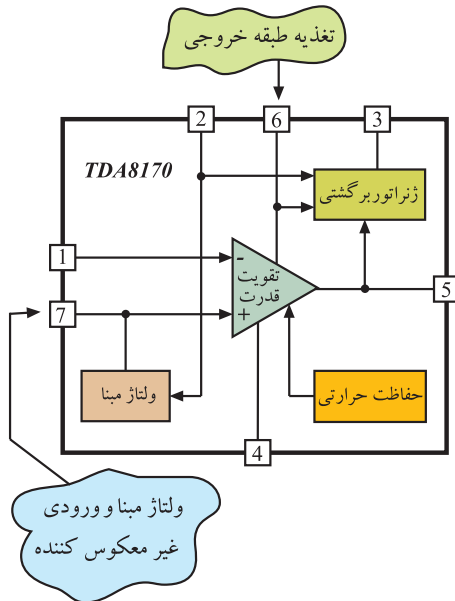
پالس های پایه ۳ آی سی ۴۱۱ به پایه ۲۴ آی سی
میکروکنترلر (آی سی ۸۱۱) اعمال می شوند. شکل ۲-۵۴ پایه ۳
آی سی ۴۱۱ را در نقشه مدار نشان می دهد.

پایه ۴: پایه ۴، زمین آی سی است.



شکل ۲-۵۵ - شکل موج خروجی آی سی

پایه ۵: پایه ۵، پایه خروجی آی سی است. شکل موج خروجی آی سی مطابق شکل ۲-۵۵ است. این آی سی علاوه بر تقویت ولتاژ موج ورودی، در شکل موج آن نیز تغییر لازم را ایجاد می کند.



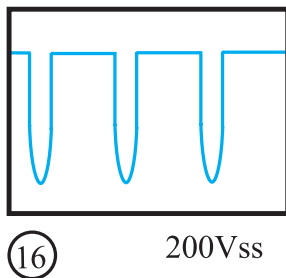
پایه ۶: پایه ۶ تغذیه طبقه خروجی آی سی است.

پایه ۷: پایه ۷، پایه ولتاژ مبنا و پایه ورودی غیر معکوس کننده، یعنی ورودی مثبت تقویت کننده قدرت داخل آی سی است. شکل ۲-۵۶ پایه های ۶ و ۷ آی سی را نشان می دهد.

شکل ۲-۵۶ - پایه های ۶ و ۷ آی سی ۴۱۱

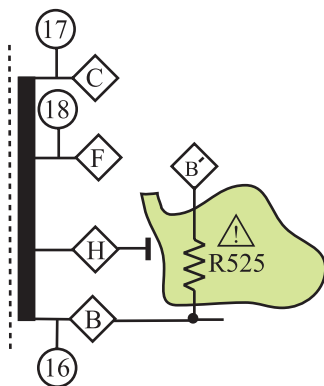
۴-۷-۲ - تهیه ولتاژ تغذیه آی سی (ولتاژ +D):

ولتاژ +D از ثانویه ترانسفورماتور EHV فراهم می شود. با تهیه ولتاژ +D از افقی، اگر بخش خروجی افقی کار نکند ولتاژ +D قطع شده و به طور همزمان بخش خروجی عمودی نیز از کار می افتد. با از کار افتادن بخش خروجی افقی، EHV قطع می شود. در این حالت لامپ تصویر تاریک شده، لذا کار کردن بخش خروجی عمودی دیگر ضرورتی ندارد.



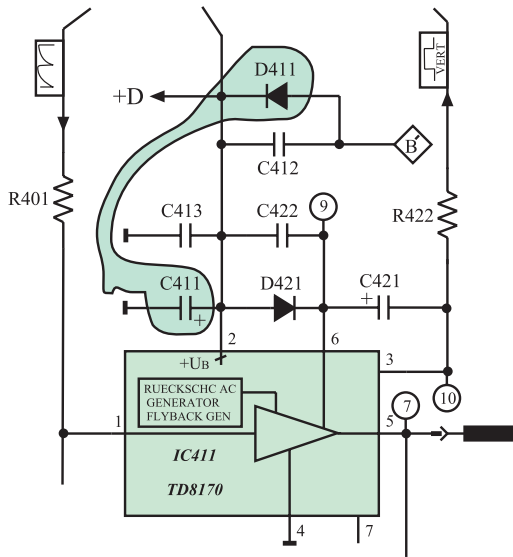
شکل ۲-۵۷ - موج سر B ترانس سطر

از پایه B ترانسفورماتور سطر مطابق شکل ۲-۵۷ پالس هایی فراهم می شود. این پالس ها از طریق مقاومت R525 که به عنوان محدود کننده ی جریان است به مدار یک سوساز و صافی اعمال می شود تا ولتاژ DC فراهم شود. شکل ۲-۵۸ پایه B ترانسفورماتور سطر و مقاومت R525 را نشان می دهد.



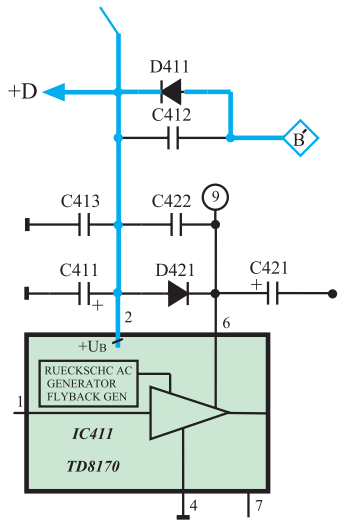
شکل ۲-۵۸ - سر B ترانسفورماتور سطر و مقاومت R525

در شکل ۲-۵۹ مدار یک سوساز شامل دیود D411 و خازن صافی C411 را مشاهده می کنید.



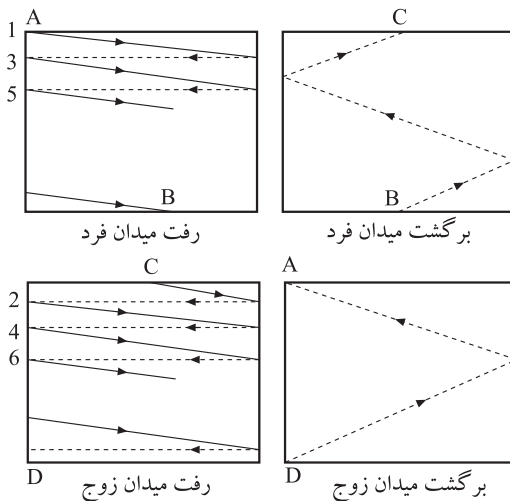
شکل ۲-۵۹- یک سوساز و صافی ولتاژ +D

خازن C412 محافظ دیود یک سوساز در فرکانس بالا و ضربه گیر است. ولتاژ DC تهیه شده، +D نام دارد و برابر با ۲۵ ولت است. این ولتاژ مطابق شکل ۲-۶۰ به پایه ۲ آی سی اعمال می شود. خازن C413، فیلتر حذف پارازیت های فرکانس بالا است.



محل تهیه ولتاژ +D: از پایه ۲ ترانسفورماتور سطر B

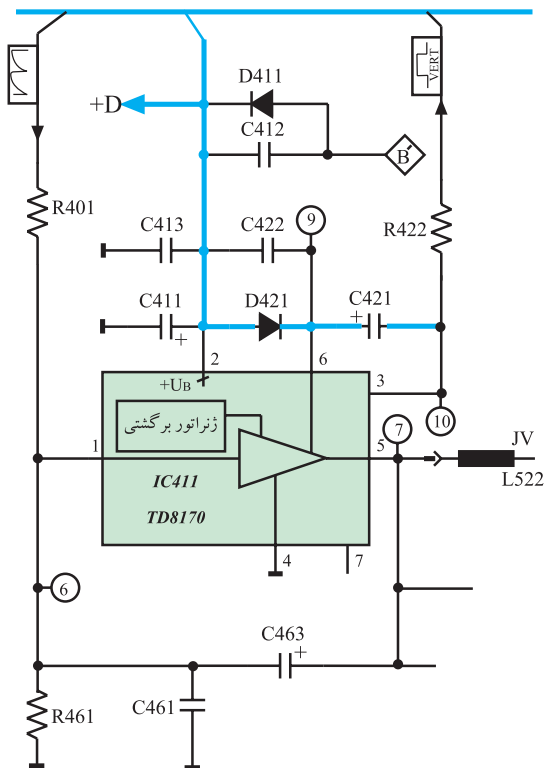
شکل ۲-۶۰- مسیر اعمال ولتاژ +D به پایه ۲ آی سی



شکل ۲-۶۱- رفت و برگشت افقی و عمودی

۲-۷-۵- عمل ژنراتور برگشتی: در زمان برگشت

اشعه، از انتهای یک میدان زوج یا فرد به ابتدای میدان بعدی که زمان برگشت عمودی نام دارد، برخلاف زمان رفت، به میدان مغناطیسی قوی تر نیاز است. شکل ۲-۶۱ رفت و برگشت افقی و عمودی اشعه چند خط نمونه از میدان فرد و زوج را نشان می دهد.



شکل ۶۲-۲- مسیر شارژ خازن C421

ولتاژ +D برابر با ۲۵ ولت برای ایجاد میدان لازم در زمان رفت کافی است. در هنگام برگشت باید ولتاژ +D زیاد شود و میدان قوی تری ایجاد کند تا برگشت به طور صحیح انجام گیرد. برای افزایش ولتاژ +D در هنگام برگشت عمودی از ژنراتور برگشتی استفاده می شود.

ژنراتور برگشتی فقط در زمان برگشت عمودی سبب افزایش دامنه ی سیگنال می شود و در بقیه ی لحظات ولتاژ +D به همان اندازه ی ۲۵ ولت باقی می ماند. این عمل از تلفات توان جلوگیری می کند.

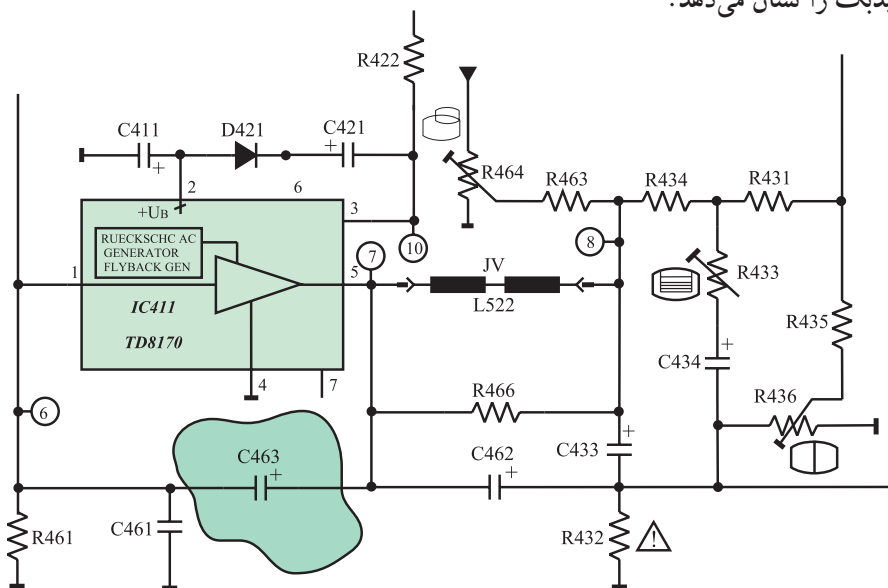
برای دست یابی به این منظور، خازن C421 را از طریق دیود D421 شارژ می کنند. ولتاژ خازن C421 از طریق پایه ی ۶ آی سی، به ژنراتور برگشتی می رسد. در نهایت ژنراتور برگشتی ولتاژ مورد نیاز را در زمان برگشت فراهم می کند.

شکل ۶۲-۲- مسیر شارژ خازن C421 را نشان می دهد.

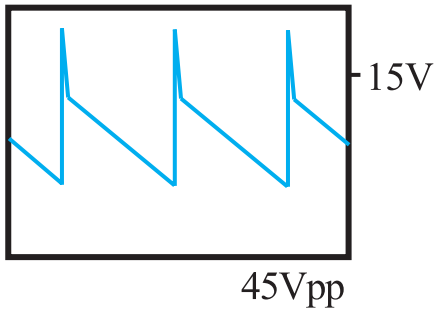
۶-۷-۲- فیدبک AC: از پایه ی ۵ یا خروجی آی سی،

از طریق خازن C463 موجی به پایه ی ۱ آی سی فیدبک می شود.

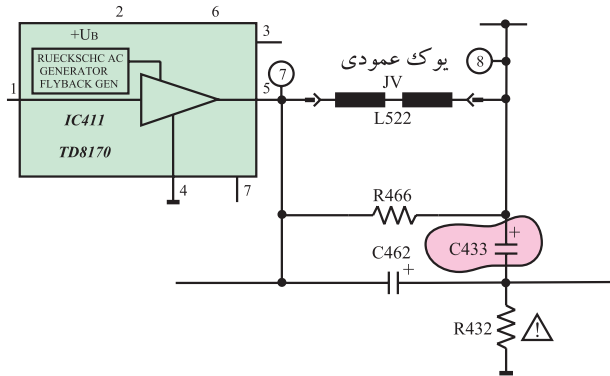
شکل ۶۳-۲- مسیر فیدبک را نشان می دهد.



شکل ۶۳-۲- مسیر فیدبک AC



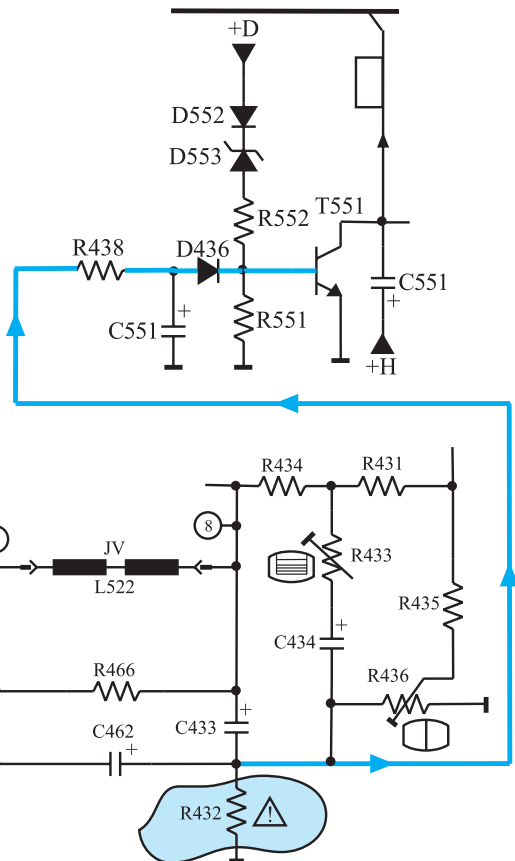
شکل ۲-۶۴ موج خروجی آی سی ۴۱۱



شکل ۲-۶۵ ارتباط یوک با زمین از طریق خازن C433

۲-۷-۷- یوک عمودی: یوک عمودی، سیم پیچ‌های JV (L522) است. موج خروجی آی سی ۴۱۱ که مشابه شکل ۲-۶۴ است به یوک عمودی داده می‌شود.

یوک عمودی مدار خود را از طریق خازن C433 و مقاومت R432 با زمین می‌بندد (شکل ۲-۶۵).



شکل ۲-۶۶ مسیر اتصال ولتاژ دو سر مقاومت R432 به ترانزیستور محافظ لامپ تصویر

مقاومت R466 که موازی با سیم پیچ یوک است مقاومت دمپر نامیده می‌شود.

R432 نقش حفاظت سیم پیچ‌های یوک را نیز برعهده دارد. چون جریان سیم پیچ‌های یوک از R432 می‌گذرد در صورت افزایش جریان با قطع شدن R432، جریان عبوری از یوک نیز قطع می‌شود.

در ضمن، افت ولتاژ دو سر R432 به مدار محافظ لامپ تصویر یعنی ترانزیستور T551 فیدبک می‌شود (شکل ۲-۶۶). در این حالت در صورت افزایش جریان یوک، ترانزیستور T551 فعال می‌شود و تلویزیون را به حالت آماده به کار می‌برد.

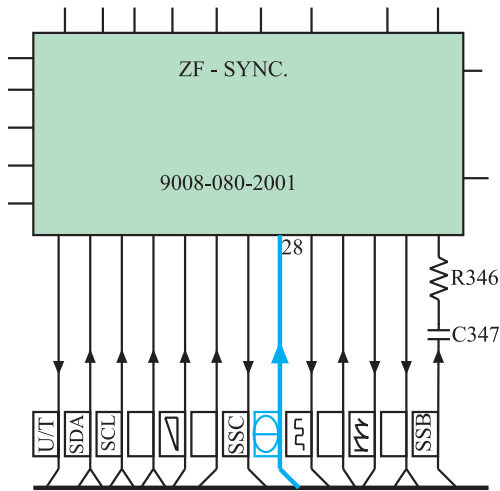
یوک عمودی: JV (L522)

۲-۸- کنترل کننده‌ها در بخش عمودی

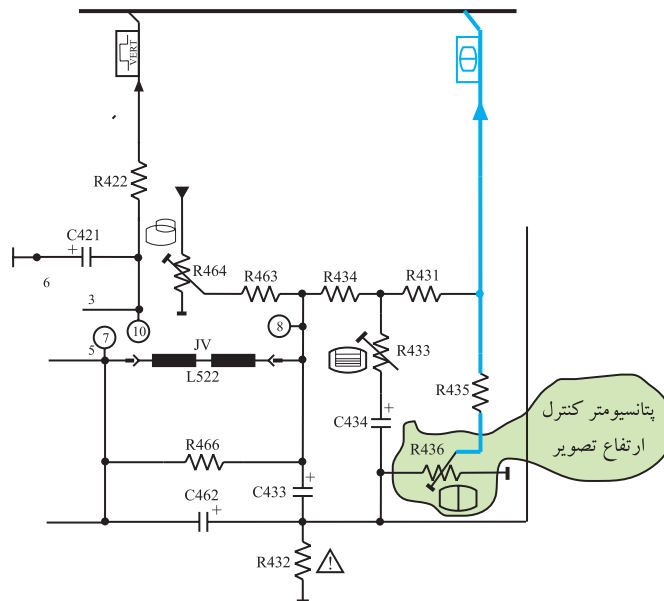
در بخش عمودی جهت کنترل دامنه‌ی تصویر و خطی کردن آن از سه پتانسیومتر استفاده می‌شود.

۲-۸-۱- کنترل ارتفاع تصویر :

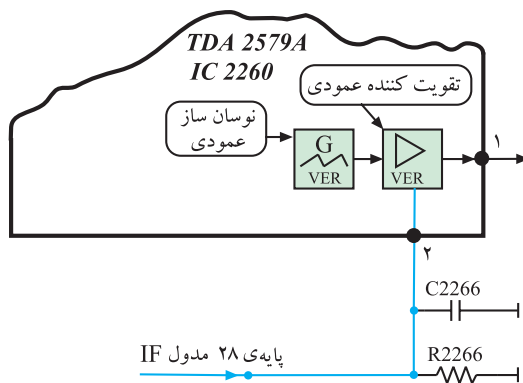
پتانسیومتر R436، موجی از خروجی عمودی و از طریق پایه‌ی ۲۸ مدول IF به پایه‌ی ۲ آی سی ۲۲۶۰ فیدبک می‌شود. شکل ۲-۶۷ و ۲-۶۸ ارتباط خروجی عمودی را با پایه‌ی ۲۸ مدول IF نشان می‌دهد.



شکل ۲-۶۷- پایه‌ی ۲۸ مدول IF

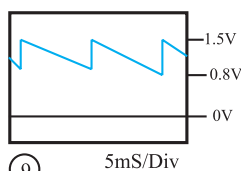


شکل ۲-۶۸- ارتباط خروجی عمودی با پایه‌ی ۲۸ مدول IF



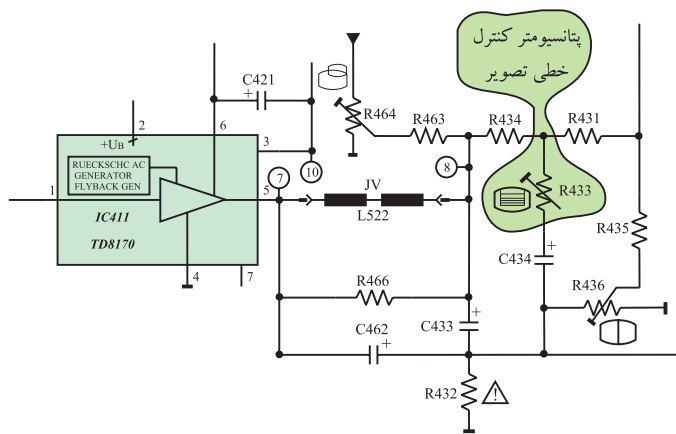
از پایه‌ی ۲۸ مدول IF موج فیدبک شده طبق شکل ۲-۶۹ به پایه‌ی ۲ آی سی ۲۲۶۰ می‌رسد.

این ولتاژ، بهره‌ی تقویت کننده‌ی خروجی عمودی را تغییر می‌دهد و دامنه‌ی موج خروجی نوسان ساز عمودی را کنترل می‌کند و در نهایت سبب کنترل دامنه‌ی عمودی تصویر می‌شود.



شکل ۲-۶۹- مسیر پایه‌ی ۲ آی سی ۲۲۶۰ و موج فیدبک یافته به آن

پتانسیومتر R436 : کنترل کننده ارتفاع تصویر

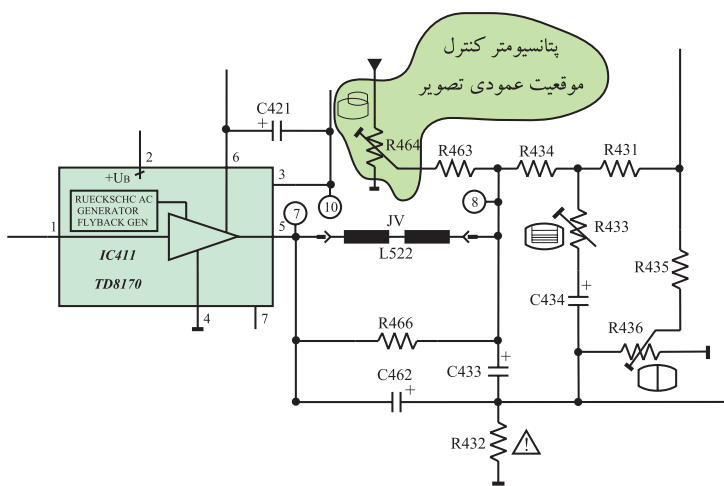


شکل ۲-۷۰ پتانسیومتر R۴۳۳ در نقشه‌ی مدار

۲-۸-۲- کنترل خطی تصویر : پتانسیومتر

برای تنظیم خطی موج خروجی عمودی به کار می‌رود. شبکه‌ی RC شامل مقاومت R۴۳۴ و پتانسیومتر R۴۳۳ و خازن‌های C۴۳۴ و C۴۶۲، موجی را از خروجی یوک عمودی به ورودی آن فیدبک می‌دهند و سبب خطی شدن جریان دندانه اره‌ای در یوک عمودی می‌شوند. شکل ۲-۷۰ پتانسیومتر R۴۳۳ را در نقشه‌ی مدار نشان می‌دهد.

پتانسیومتر R۴۳۳ : کنترل کننده
خطی نمودن تصویر



شکل ۲-۷۱ پتانسیومتر R۴۶۴ در نقشه‌ی مدار

۲-۸-۳- کنترل موقعیت عمودی تصویر : پتانسیومتر

برای کنترل موقعیت عمودی تصویر به کار می‌رود. شکل ۲-۷۱ پتانسیومتر R۴۶۴ را در نقشه‌ی مدار نشان می‌دهد. تغییر این پتانسیومتر، ولتاژ DC خازن C۴۳۳ را تغییر می‌دهد و سبب تغییر سطح ولتاژ DC جریان دندانه اره‌ای اعمال شده به یوک عمودی می‌شود و موقعیت تصویر در جهت عمودی تغییر می‌کند.

شکل ۲-۷۲ تأثیر تغییر مقدار مقاومت R۴۶۴ را روی

موقعیت مکانی تصویر نشان می‌دهد.



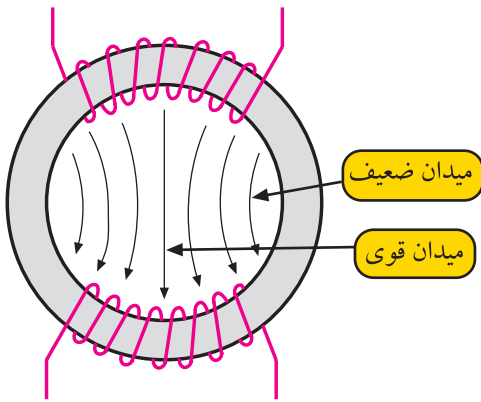
شکل ۲-۷۲ تغییر پتانسیومتر مکان عمودی تصویر را تغییر داده

است.

پتانسیومتر R۴۶۴ : کنترل کننده
موقعیت عمودی تصویر

۹-۲- خطای بالشتکی^۱

اشعه‌ی الکترونی در لامپ تصویر در اثر میدان مغناطیسی ایجاد شده توسط یوک‌ها منحرف می‌شود. شدت میدان مغناطیسی در گردن لامپ یکنواخت نیست و در قسمت مرکزی یوک‌ها، قوی‌تر است. شکل ۲-۷۳ توزیع خطوط نیرو را بین دو قطب مغناطیسی سیم‌پیچ‌های انحراف افقی نشان می‌دهد. از طرفی لامپ تصویر تلویزیون نیز کاملاً تخت و مسطح نیست و اندکی قوس دارد. این عوامل موجب می‌شود تا میزان انحراف اشعه در تمام سطح لامپ تصویر یکسان نباشد و انحراف در نزدیکی قطبین یوک‌ها بیشتر شود. این پدیده باعث می‌شود که اشعه‌ی الکترونی طبق شکل ۲-۷۴ در قسمت وسط صفحه نسبت به قسمت بالا و پایین صفحه دارای طول انحراف کمتری باشد. به این خطا، خطای بالشتکی شرق غرب یا East West Pincushion گویند.



شکل ۲-۷۳- توزیع خطوط نیرو بین دو قطب مغناطیسی سیم‌پیچ‌های انحراف افقی



شکل ۲-۷۴- خطای شرق - غرب

البته این خطا طبق شکل ۲-۷۵ در شمال و جنوب نیز ایجاد می‌شود ولی قوس ایجاد شده در بالا و پایین بسیار کم‌تر است. در لامپ تصویرهای امروزی خطای شمال جنوب تقریباً برطرف شده است.

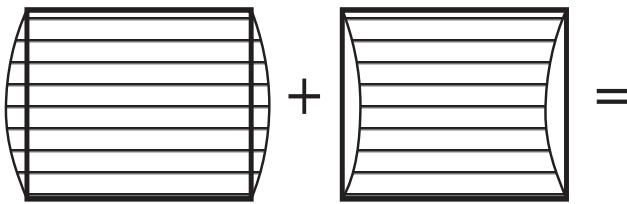


شکل ۲-۷۵- خطای شمال - جنوب

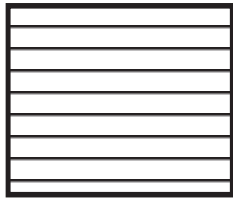
خطای بالشتکی :
خطای شمال - جنوب (N/S)
خطای شرق - غرب (E/W)

۱-۹-۲- تصحیح خطای بالشتکی: برای تصحیح

خطای بالشتکی لازم است مطابق شکل ۲-۷۶- ب میزان انحراف اشعه را در وسط صفحه افزایش دهند. برای این منظور از مدول کناره‌های عرضی یا مدول (اوست وست^۱) استفاده می‌کنند. در این مدول ابتدا موج دندان‌اره‌ای 50° هرترز عمودی را در مداری تغییر شکل می‌دهند و به صورت قوسی شکل یا سهمی درمی‌آورند. شکل ۲-۷۷- موج قوسی شکل را نشان می‌دهد.



الف- انحراف در وسط کم است. ب- انحراف در وسط زیاد شده است.

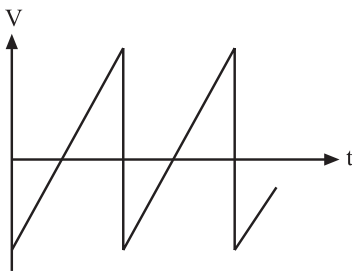


ج- انحراف اشعه در تمام صفحه یکنواخت است.

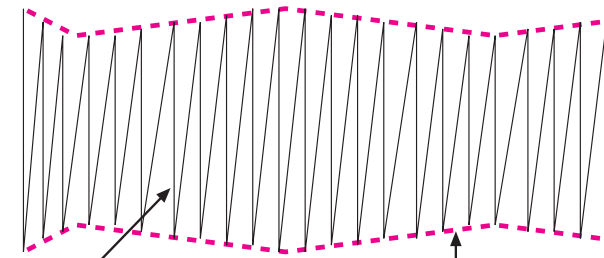
شکل ۲-۷۶



شکل ۲-۷۷- موج قوسی شکل عمودی



شکل ۲-۷۸- موج دندان‌اره‌ای افقی



موج دندان‌اره‌ای افقی

موج سهمی شده طبقه عمودی

شکل ۲-۷۹- موج مدوله شده

سپس جریان دندان‌اره‌ای افقی را که مانند شکل ۲-۷۸

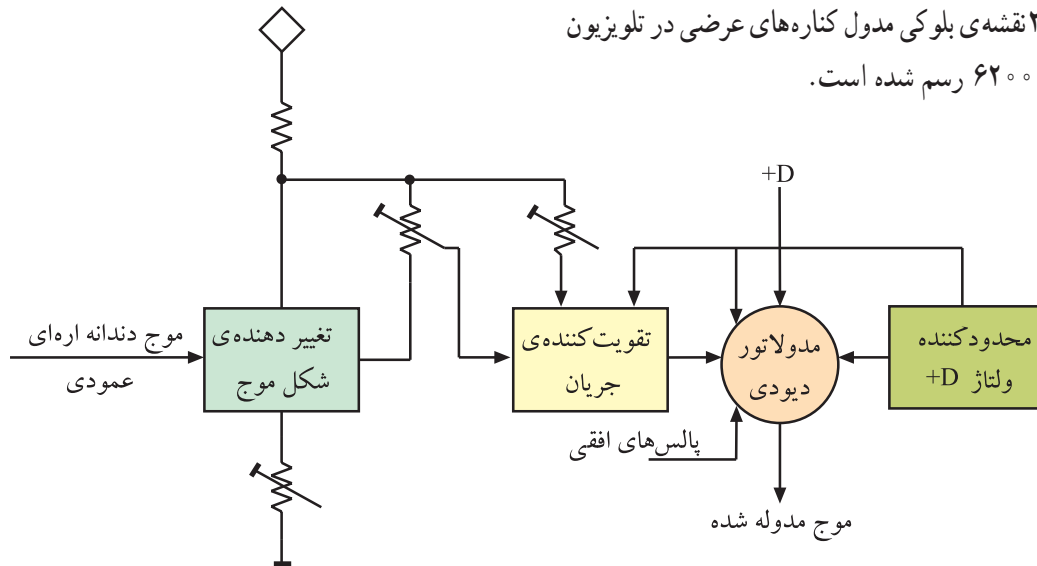
است، با این موج سهمی شکل، مدوله می‌کنند. موج مدوله شده به صورت شکل ۲-۷۹- درمی‌آید.

موج حاصله به سیم‌پیچ‌های انحراف افقی اعمال می‌شود. میدان حاصله این موج سبب می‌شود که اشعه از بالا به سمت وسط صفحه تصویر به تدریج انحراف بیشتری پیدا کند و از وسط صفحه تا پایین صفحه انحراف به تدریج کاهش یابد. بدین ترتیب در تمام سطح صفحه انحراف اشعه به صورت یکسان و یکنواخت درمی‌آید.

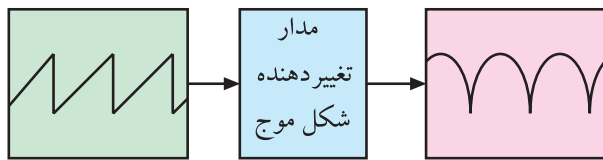
۱- Ost west=East – west شرق – غرب East آن معادل انگلیسی آن است.

۲-۹-۲- نقشه‌ی بلوکی مدول کناره‌های عرضی:

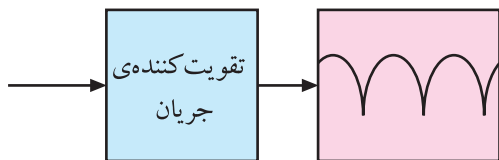
در شکل ۲-۸۰ نقشه‌ی بلوکی مدول کناره‌های عرضی در تلویزیون گروندیک مدل ۶۲۰۰ رسم شده است.



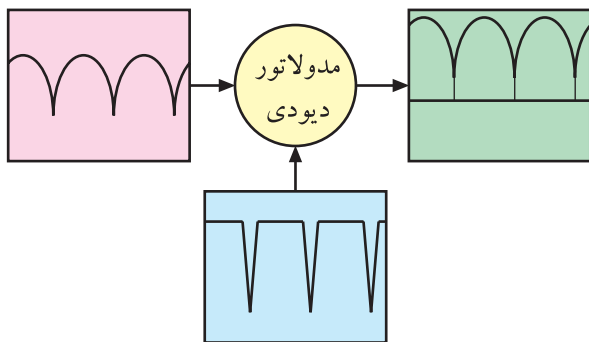
شکل ۲-۸۰- نقشه‌ی بلوکی مدول کناره‌های عرضی



شکل ۲-۸۱- موج ورودی و خروجی تغییردهنده‌ی شکل موج



شکل ۲-۸۲- موج خروجی تقویت کننده‌ی جریان



شکل ۲-۸۳- موج‌های ورودی و خروجی مدولاتور دیودی

مدار تغییردهنده‌ی شکل موج، موج ورودی دندان‌اره‌ای با فرکانس 5° هرترتز را به شکل قوسی یا سهمی درمی‌آورد. شکل ۲-۸۱ موج ورودی و خروجی این مدار را نشان می‌دهد. جریان قوسی شکل قبل از مدوله شدن با پالس‌های افقی، باید تقویت جریان شود.

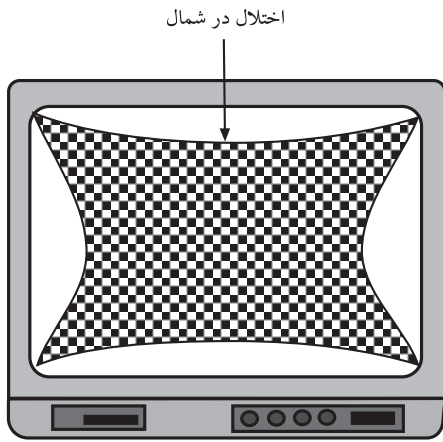
شکل ۲-۸۲ نقشه‌ی بلوکی تقویت کننده‌ی جریان را نشان

می‌دهد.

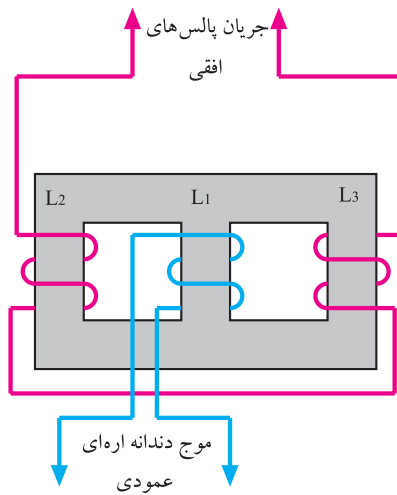
در مدولاتوری دیودی، جریان قوسی شکل و پالس‌های افقی مدوله می‌شوند. شکل ۲-۸۳ موج‌های ورودی و خروجی مدولاتور را نشان می‌دهد. موج مدوله شده با اتصال به مدار انحراف افقی، اختلال بالشتکی را در دو کناره‌ی عرضی جبران می‌کند. با یکسو کردن پالس‌های افقی، ولتاژ +D برای تغذیه‌ی مدارهای انحراف عمودی نیز فراهم می‌شود.

۳-۹-۲- اختلال بالشتکی در شمال و جنوب

تصویر^۱: اختلال بالشتکی در بالا و پایین تصویر نیز ایجاد می‌شود. شکل ۲-۸۴ این اختلال را نشان می‌دهد.

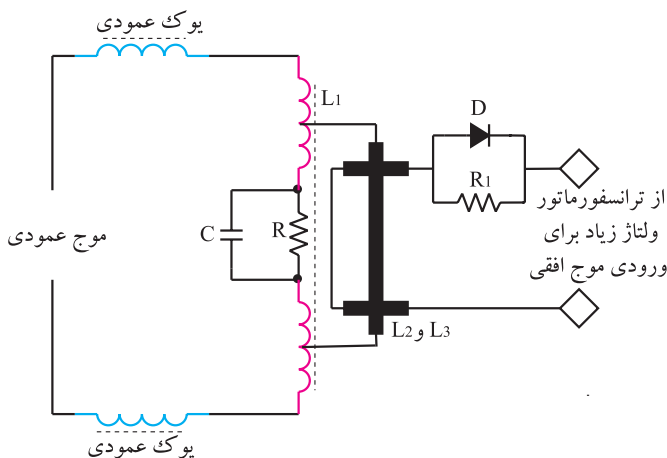


شکل ۲-۸۴- اختلال بالشتکی در شمال - جنوب



شکل ۲-۸۵- مدار ترانسفورماتور مبدل

برای اصلاح این عیب، دامنه‌ی جریان انحراف عمودی را به وسیله‌ی موج افقی تغییر می‌دهند. برای جلوگیری از اثر متقابل بین موج عمودی و پالس‌های افقی و نیز برقراری تطبیق امپدانس با مدار انحراف عمودی، از ترانسفورماتور مبدل^۲ استفاده می‌کنند. مدار ترانسفورماتور مبدل در شکل ۲-۸۵ نشان داده شده است.



شکل ۲-۸۶- سیم پیچ انحراف عمودی همراه با مدار جبران‌کننده‌ی اختلال بالشتکی بالا و پایین

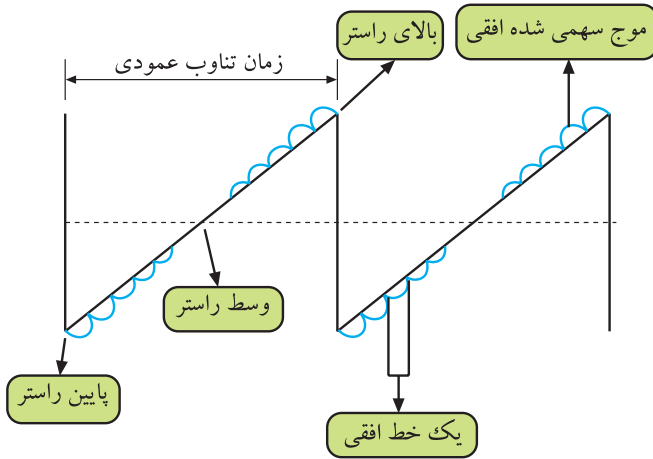
روی هسته‌ی ترانسفورماتور، سه سیم پیچ L_1 و L_2 و L_3 پیچیده شده است.

جهت سیم پیچ L_2 و L_3 با هم متفاوت است. این ترانسفورماتور موج افقی را به شکل سهمی درمی‌آورد و آن را روی موج دندان اهرای عمودی سوار می‌کند.

مدار سیم پیچ انحراف عمودی با جبران‌کننده‌ی اختلال بالشتکی بالا و پایین در شکل ۲-۸۶ رسم شده است.

هرچه انحراف نیمه‌ی اول اشعه روی صفحه تصویر بیشتر می‌شود اثر جریان L_2 روی L_1 افزایش می‌یابد. در نیمه‌ی دوم،

اثر سیم پیچ L_3 بر L_1 بیشتر می شود. در وسط رستر چون سیم پیچ های L_2 و L_3 عکس یکدیگر پیچیده شده اند، اثر میدان حاصل از L_2 و L_3 بر L_1 همدیگر را خنثی می کنند. بدین ترتیب جریان خطی دندانان اره ای عمودی مشابه شکل ۲-۸۷ مدوله می شود و اثر اختلال بالشتکی در شمال و جنوب را برطرف می کند.



شکل ۲-۸۷- موج عمودی که روی آن موج سهمی شده افقی مدوله شده است.

۱-۲- کار عملی

۱-۲-۱- هدف کلی: بررسی عملی مدارهای عمودی و اندازه گیری ولتاژها، رسم سیگنال ها و تنظیم آن.

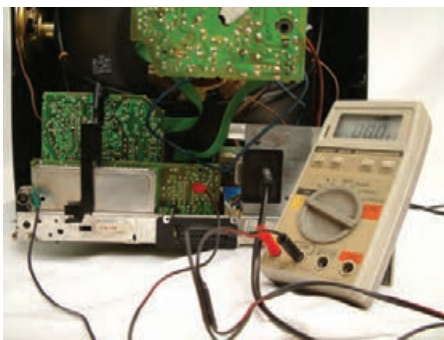
۲-۲-۱- خلاصه آزمایش: با توجه به نقشه و شاسی تلویزیون رنگی ابتدا محل قطعات مربوط به نوسان ساز و طبقه ی خروجی عمودی را شناسایی می کنید و سپس به بررسی ولتاژها و سیگنال های مربوط به بخش عمودی می پردازید. در نهایت نقش پتانسیومترهای بخش عمودی را عملاً بررسی می کنید.

۳-۲-۱- وسایل و تجهیزات مورد نیاز:

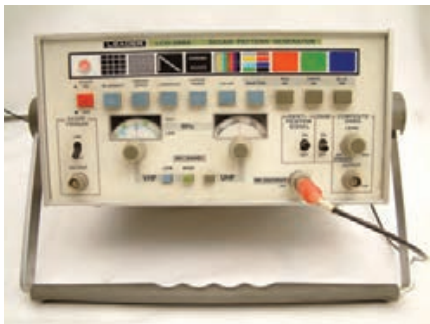
- اسیلوسکوپ مشابه شکل ۲-۸۸ یک دستگاه
- تلویزیون رنگی گروندیک یک دستگاه
- گسترده تلویزیون رنگی یک دستگاه
- نقشه تلویزیون رنگی یک نسخه
- مولتی متر مانند شکل ۲-۸۹ یک دستگاه
- پترن ژنراتور مانند شکل ۲-۹۰ یک دستگاه
- تجهیزات عمومی کارگاه الکترونیک نظیر: هویه، قلع کش، قلع، سیم چین، پیچ گوشتی و ... (شکل ۲-۹۱)



شکل ۲-۸۸- اسیلوسکوپ



شکل ۲-۸۹- نوع مولتی متر



شکل ۲-۹۰- یک نمونه پترن ژنراتور



شکل ۹۱-۲- برخی ابزار کارگاه الکترونیک

۴-۱۰-۲- نکات ایمنی

قبل از شروع کار، نکات ایمنی ارائه شده در ردیف ۴-۴-۱ و ۴-۱۲-۱ را مورد مرور و بررسی قرار دهید و در هنگام اجرای کار عملی، به کار ببرید.

زمان اجرا: ۱/۳۰ ساعت

۵-۱۰-۲- کار عملی شماره ۱: نقشه خوانی

● با توجه به نقشه و شاسی تلویزیون رنگی گروندبک مدل cuc جای قطعات خواسته شده در جدول ۲-۱ را به دقت شناسایی کنید و سپس به کامل کردن جدول بپردازید.

جدول ۲-۱

شماره ی فنی قطعه	نام قطعه یا قطعات	شماره ی ردیف
	آی سی ۲۲۶۰	۱
	خازن تعیین فرکانس نوسان ساز عمودی	۲
	آی سی تقویت خروجی عمودی	۳
	دیود یک سوساز تغذیه ی خروجی عمودی	۴
	خازن صافی یک سوساز عمودی	۵
	دیود تهیه ی ولتاژ ژنراتور برگشتی	۶
	خازن صافی ولتاژ ژنراتور برگشتی	۷
	یوک عمودی	۸
	مقاومت دمپر	۹
	خازن کوپل کننده ی یوک به زمین	۱۰
	پتانسیومتر تنظیم ارتفاع	۱۱
	پتانسیومتر تنظیم خطی نمودن	۱۲
	پتانسیومتر موقعیت عمودی تصویر	۱۳

زمان اجرا: ۱ ساعت

۶-۱۰-۲- کار عملی شماره ۲: اندازه‌گیری ولتاژ

تغذیه +D و رسم سیگنال‌ها

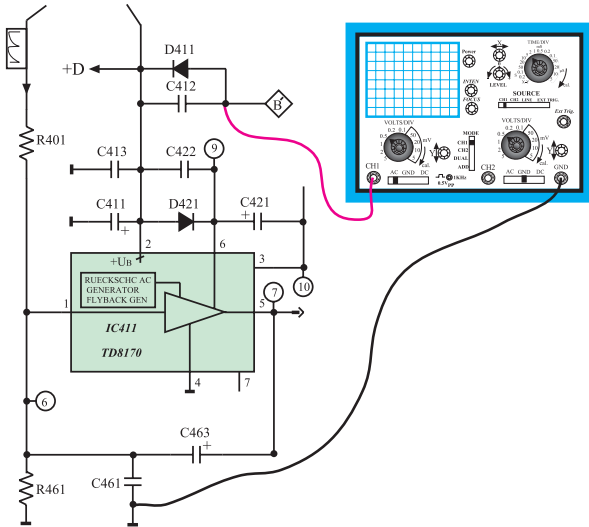
● تلویزیون را روشن کنید و آن را روی کانال با برنامه تنظیم کنید.

● اسیلوسکوپ را مطابق شکل ۲-۹۲ به نقطه B' وصل کنید.

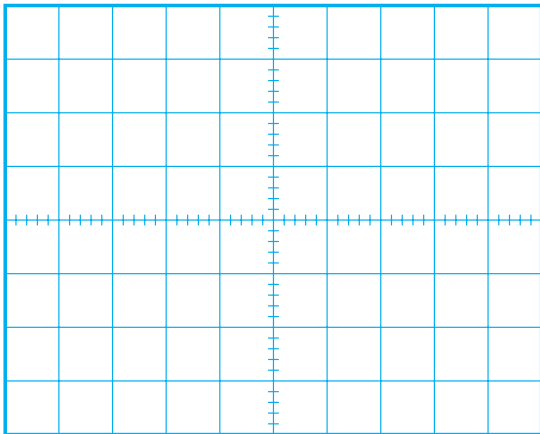
● اسیلوسکوپ را تنظیم کنید و شکل موج نقطه B' را روی صفحه آن ظاهر کنید.

● شکل موج نقطه B' را با مقیاس مناسب در شکل

۲-۹۳ رسم کنید. دامنه‌ی پیک تا پیک، پرپود و فرکانس شکل موج نقطه B' را اندازه بگیرید و یادداشت کنید.



شکل ۲-۹۲- اتصال اسکوپ به نقطه B'



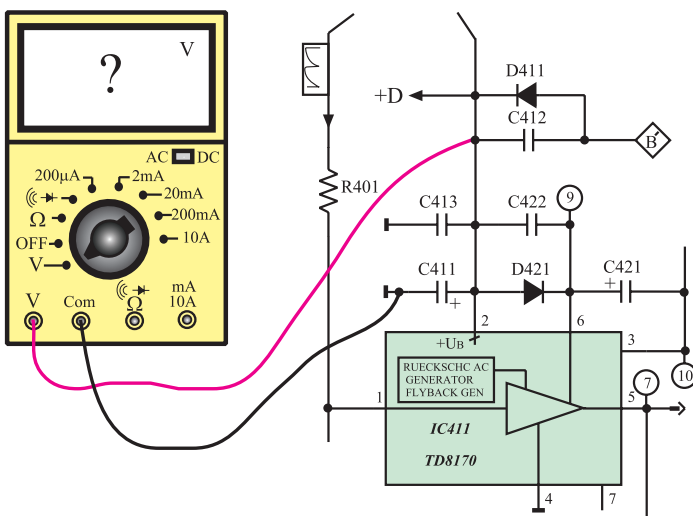
شکل ۲-۹۳- شکل موج نقطه B'

ولت	= دامنه‌ی پیک تا پیک
ثانیه	= T پرپود
هرتز	= f فرکانس

● ولت‌متر را مطابق شکل ۲-۹۴ به دو سر خازن صافی

C_{411} وصل کنید. ولتاژ دو سر خازن صافی را اندازه بگیرید و مقدار آن را بنویسید.

ولت	$V_{+D} =$
-----	------------



شکل ۲-۹۴- اتصال ولت‌متر برای اندازه‌گیری ولتاژ +D

زمان اجرا: ۱/۳۰ ساعت

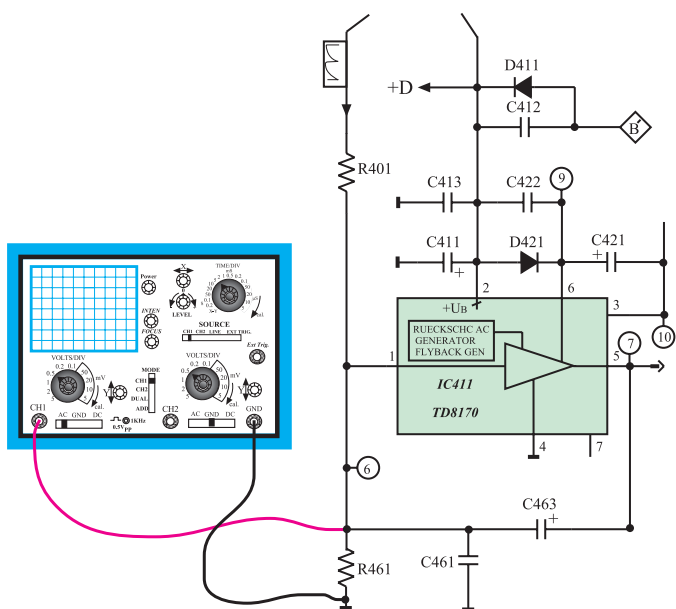
۷-۱۰-۲- کار عملی شماره ۳: بررسی شکل موج

ورودی و خروجی آی سی ۴۱۱

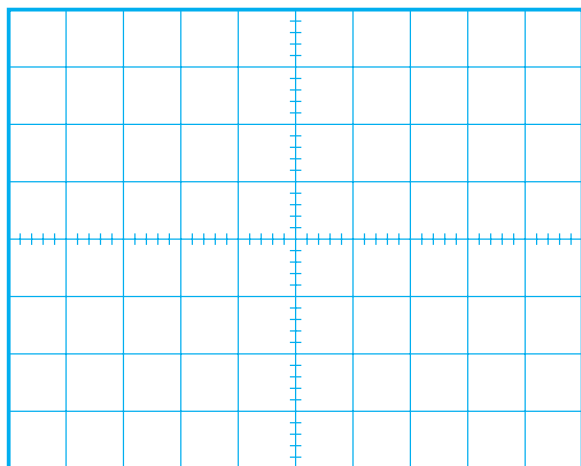
● تلویزیون را روشن کنید و آن را روی کانال با برنامه تنظیم کنید.

● اسیلوسکوپ را مطابق شکل ۹۵-۲ به پایه ۱ آی سی ۴۱۱ وصل کنید.

● اسیلوسکوپ را طوری تنظیم کنید که موج ورودی آی سی روی صفحه ی آن ظاهر شود و قابل اندازه گیری باشد.



شکل ۹۵-۲- اتصال اسکوپ به ورودی آی سی ۴۱۱



شکل ۹۶-۲- شکل موج ورودی آی سی ۴۱۱

● موج ورودی را در شکل ۹۶-۲ با مقیاس مناسب رسم کنید.

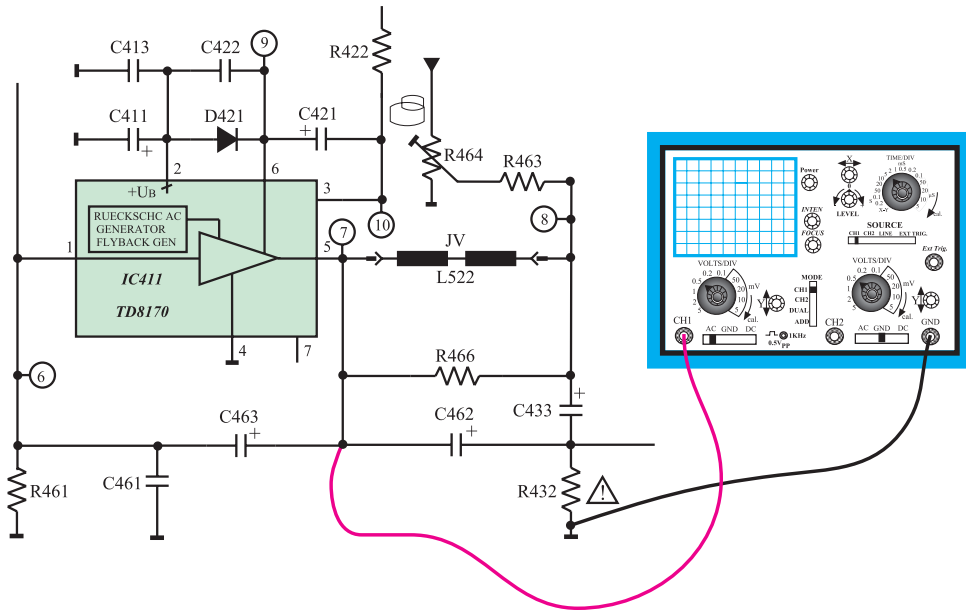
● دامنه ی پیک تا پیک، پرپود و فرکانس موج را اندازه بگیرید و یادداشت کنید.

ولت = دامنه ی پیک تا پیک

ثانیه T = پرپود

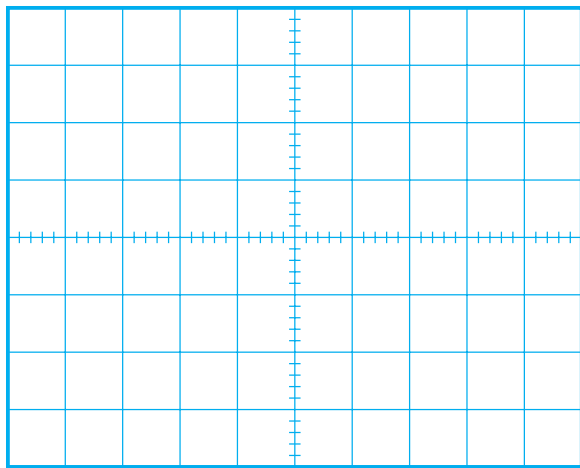
هرتز f = فرکانس

● اسیلوسکوپ را مطابق شکل ۹۷-۲ به پایه ۵ آی سی ۴۱۱ وصل کنید.



شکل ۹۷-۲- اتصال اسکوپ به خروجی آی سی ۴۱۱

- اسیلوسکوپ را طوری تنظیم کنید که شکل موج مناسب روی صفحه‌ی آن ظاهر شود.
- شکل موج خروجی آی سی را با مقیاس صحیح در شکل ۹۸-۲ رسم کنید.
- دامنه‌ی پیک تا پیک، پرپود و فرکانس موج را اندازه بگیرید و یادداشت کنید.



شکل ۹۸-۲- موج خروجی آی سی

ولت = دامنه‌ی پیک تا پیک

ثانیه = $T =$ پرپود

هرتز = $f =$ فرکانس

پاسخ:

● آیا دامنه‌ی موج، تقویت شده است؟

پاسخ:

● آیا شکل موج ورودی و خروجی از نظر ظاهری تفاوت دارند؟ توضیح دهید.

زمان اجرا: ۱ ساعت

۸-۱۰-۲- کار عملی شماره ۴: بررسی پالس های

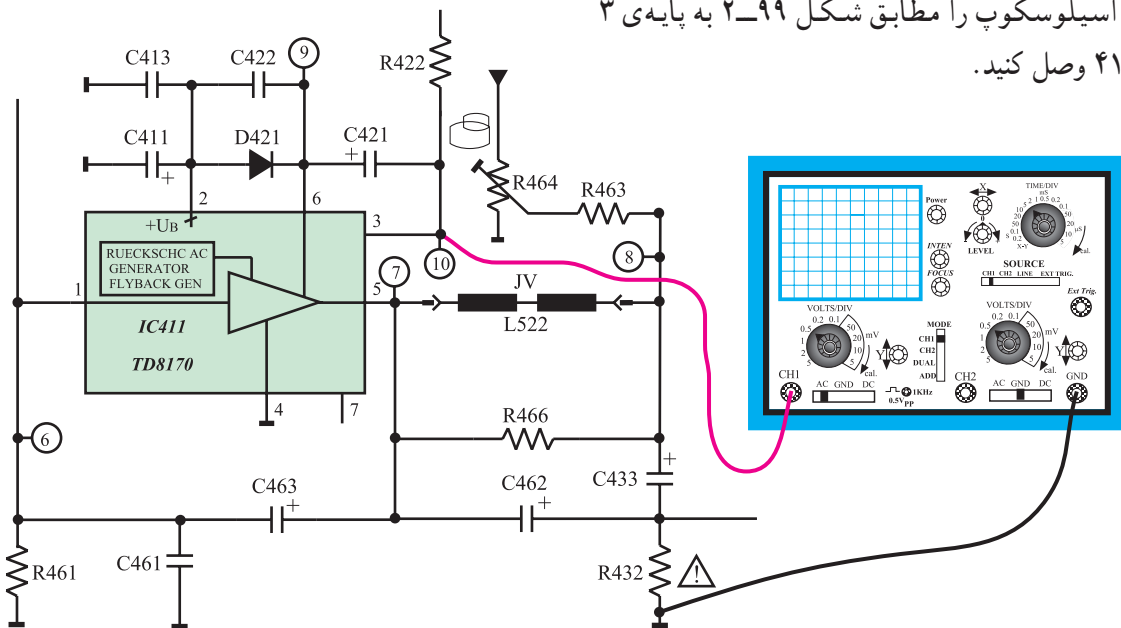
ایجاد شده از ژنراتور برگشتی

● تلویزیون را روشن کنید و آن را روی کانال با برنامه

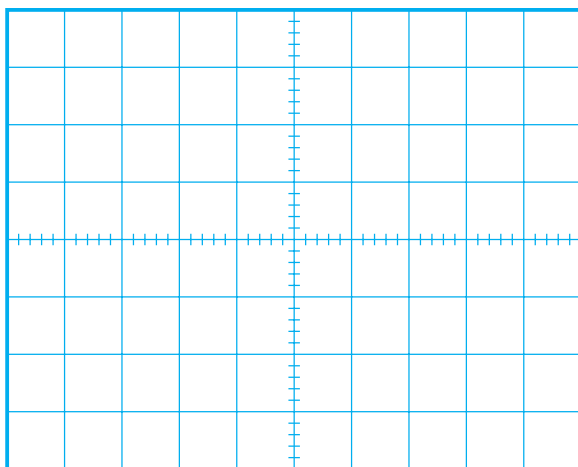
تنظیم کنید.

● اسیلوسکوپ را مطابق شکل ۹۹-۲ به پایه ۳

آی سی ۴۱۱ وصل کنید.



شکل ۹۹-۲- اتصال به پایه ۳ آی سی ۴۱۱



● اسیلوسکوپ را طوری تنظیم کنید که شکل موج مناسب

روی صفحه ی آن ظاهر شود.

● شکل موج پایه ۳ آی سی را در شکل ۱۰۰-۲ با

مقیاس مناسب رسم کنید.

● دامنه ی پیک تا پیک، پریود و فرکانس موج را اندازه

بگیرید و یادداشت کنید.

شکل ۱۰۰-۲- شکل موج پایه ۳ آی سی

توضیح:

ولت = دامنه‌ی پیک تا پیک

T = پروود

f = فرکانس

ولت

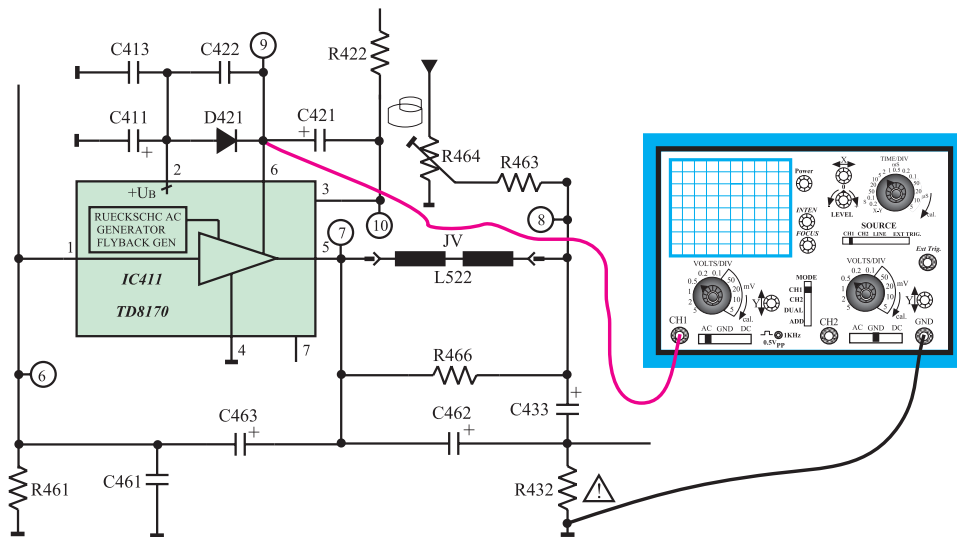
ثانیه

هرتز

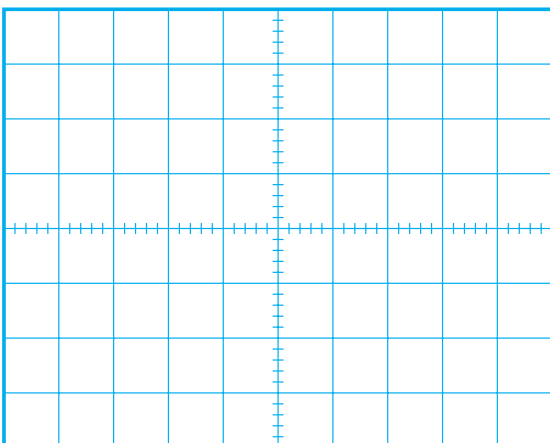
● از این موج چه استفاده‌ای می‌شود؟ شرح دهید. این موج به کجا اعمال می‌شود؟

پاسخ:

● اسیلوسکوپ را از پایه‌ی ۳ آی‌سی جدا کنید و آن را مطابق شکل ۱-۲ به پایه‌ی ۶ آی‌سی وصل کنید.



شکل ۱-۲- اتصال اسکوپ به پایه‌ی ۶ آی‌سی ۴۱۱



● اسیلوسکوپ را طوری تنظیم کنید که شکل موج مناسب روی صفحه‌ی آن ظاهر شود.
● شکل موج پایه‌ی ۶ آی‌سی را با مقیاس صحیح در شکل ۲-۱-۲ رسم کنید.

شکل ۲-۱-۲- شکل موج پایه‌ی ۶ آی‌سی ۴۱۱

ولت = دامنه‌ی یک تا یک

● دامنه‌ی یک تا یک، پرپود و فرکانس موج پایه‌ی ۶ آی‌سی را اندازه بگیرید و یادداشت کنید.

ثانیه T = پرپود

هرتز f = فرکانس

زمان اجرا: ۱ ساعت

۹-۱۰-۲- کار عملی شماره‌ی ۵: بررسی سیم‌پیچ

انحراف عمودی

● تلویزیون را خاموش کنید و دوشاخه‌ی آن را از پریز برق بکشید.

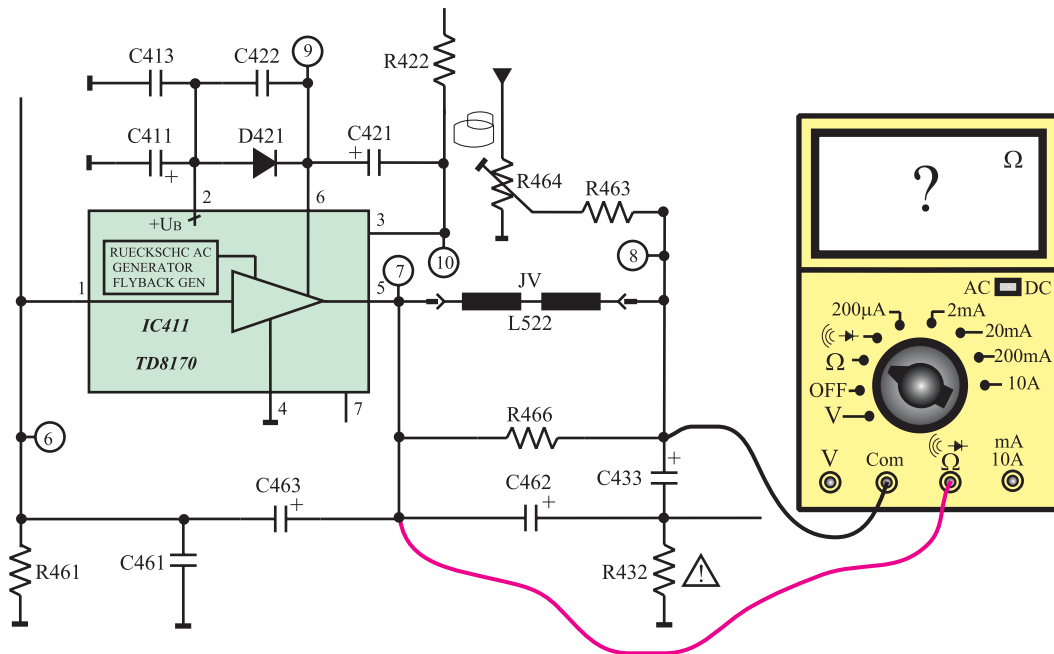
● قاب پشت تلویزیون را باز کنید.

○ سیم‌پیچ‌های انحراف عمودی و سرسیم‌ها را شناسایی

کنید.

● اهم‌متر را مطابق شکل ۳-۱۰-۲ به دو سرسیم‌پیچ انحراف

عمودی وصل کنید.



شکل ۳-۱۰-۲- اتصال اهم‌متر به دو سر سیم‌پیچ انحراف عمودی

R = سیم پیچ عمودی

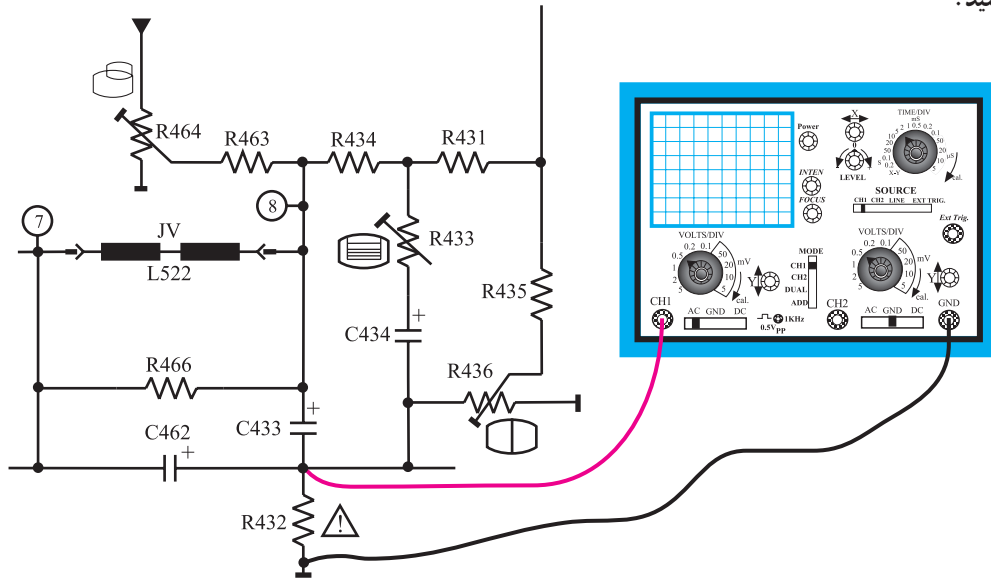
اهم

● مقاومت اهمی سیم پیچ انحراف عمودی را اندازه بگیرید و یادداشت کنید.

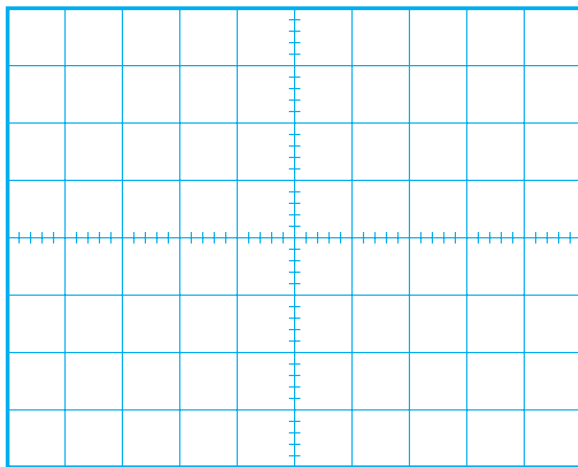
● اهم متر را از مدار خارج کنید.

● دوشاخه‌ی تلویزیون را به پریز برق وصل کنید، و تلویزیون را روشن کنید و روی کانال با برنامه تنظیم کنید.

● اسیلوسکوپ را مطابق شکل ۱۰۴-۲ به دو سر مقاومت R۴۳۲ وصل کنید.



شکل ۱۰۴-۲ اتصال اسکوپ به مقاومت R۴۳۲



شکل ۱۰۵-۲ شکل موج مقاومت R۴۳۲

● اسیلوسکوپ را طوری تنظیم کنید که شکل موج مناسب روی صفحه‌ی آن ظاهر شود.

● شکل موج را در شکل ۱۰۵-۲ با مقیاس صحیح رسم کنید.

● دامنه‌ی پیک تا پیک، پریود و فرکانس موج را اندازه بگیرید و یادداشت کنید.

ولت = دامنه‌ی پیک تا پیک

ثانیه T = پریود

هرتز f = فرکانس

● از موج دو سر مقاومت R۴۳۲ چه استفاده‌ای می‌کنند؟

توضیح دهید.

پاسخ:

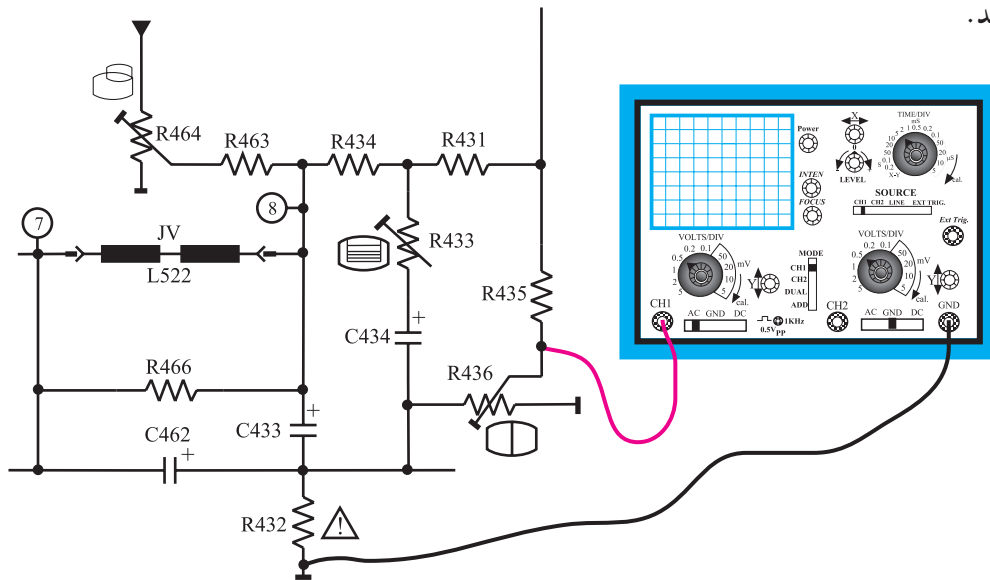
۱-۱۰-۲- کار عملی شماره ۶: بررسی کار

پتانسیومترهای تنظیم کننده در بخش عمودی

- تلویزیون را روشن کنید و آن را روی کانال با برنامه تنظیم کنید.

- اسیلوسکوپ را مطابق شکل ۱-۱۰۶ به یک سر مقاومت

R۴۳۶ وصل کنید.



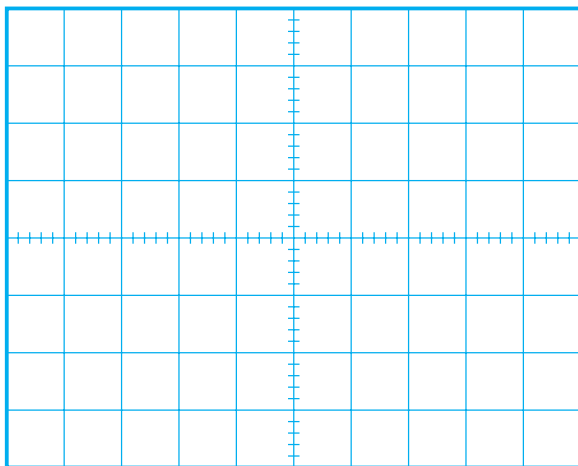
شکل ۱-۱۰۶- اتصال اسیکوپ به سر متغیر مقاومت R۴۳۶

- اسیلوسکوپ را به درستی تنظیم کنید تا شکل موج

مناسب روی صفحه آن ظاهر شود.

- موج روی صفحه‌ی اسیلوسکوپ را با مقیاس صحیح

در شکل ۱-۱۰۷ رسم کنید دامنه‌ی پیک تا پیک، پرپود و فرکانس موج را اندازه بگیرید و یادداشت کنید.



شکل ۱-۱۰۷- شکل موج سر متغیر مقاومت R۴۳۶

ولت	= دامنه‌ی پیک تا پیک
ثانیه	= T پرپود
هرتز	= f فرکانس

- سر متغیر پتانسیومتر R۴۳۶ را تغییر دهید. در شکل

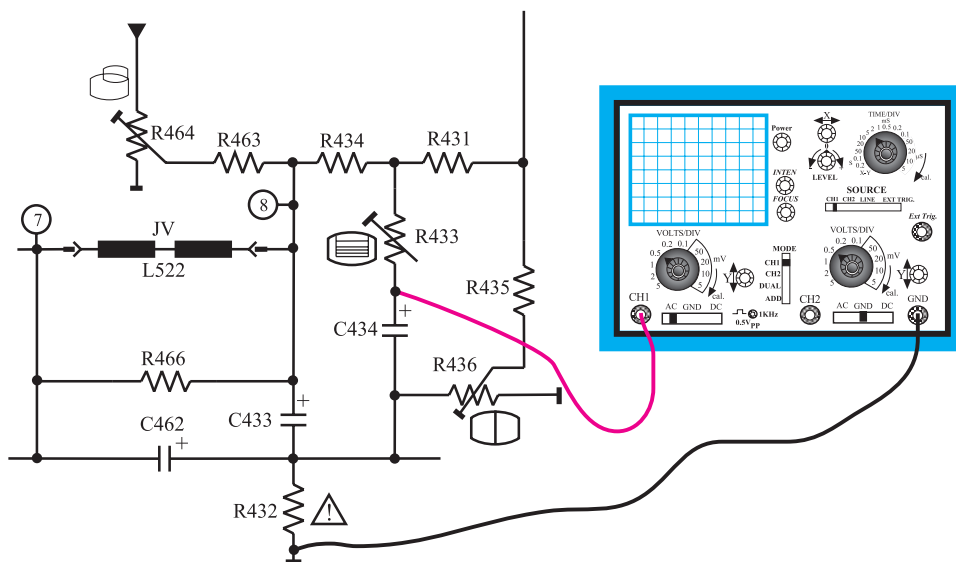
موج چه تغییری حاصل می‌شود؟ شرح دهید.

پاسخ:

توضیح:

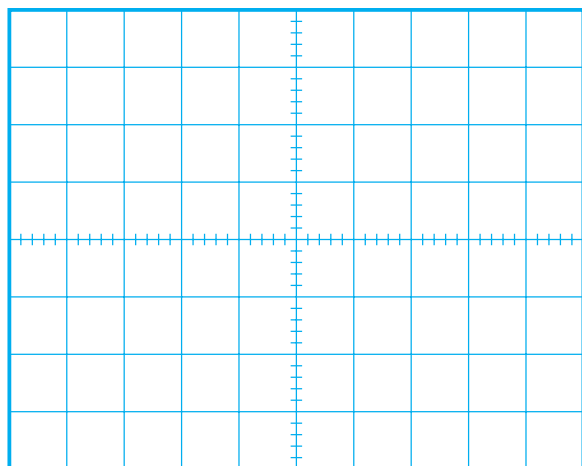
● به تصویر روی صفحه‌ی تلویزیون توجه کنید. تغییر پتانسیومتر چه تأثیری روی تصویر تلویزیون دارد؟ شرح دهید.

● بار دیگر اسیلوسکوپ را مطابق شکل ۲-۱۰۸ به جوشن مثبت خازن C۴۳۴ وصل کنید و آن را طوری تنظیم کنید که شکل موج مناسب روی صفحه‌ی آن ظاهر شود.



شکل ۲-۱۰۸- اتصال اسکوپ به جوشن مثبت خازن C۴۳۴

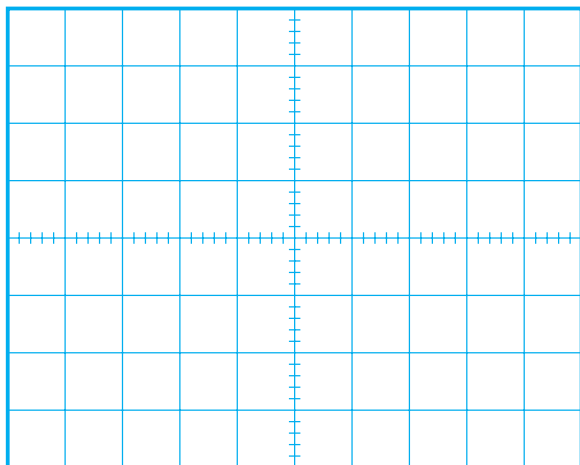
● سر متغیر پتانسیومتر R۴۳۳ را تغییر دهید و به شکل موج روی صفحه‌ی اسیلوسکوپ توجه کنید. در شکل موج چه تغییری حاصل می‌شود؟ شرح دهید.



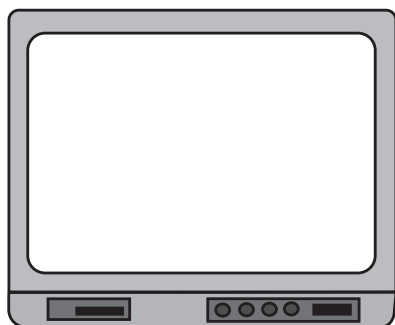
شکل ۲-۱۰۹- مقدار پتانسیومتر کمترین مقدار

پاسخ:

● در حالتی که پتانسیومتر روی کمترین و بیشترین مقدار قرار دارد شکل موج روی صفحه‌ی اسیلوسکوپ را با مقیاس صحیح در شکل ۲-۱۰۹ و شکل ۲-۱۱۰ رسم کنید.



شکل ۲-۱۱۰- مقدار پتانسیومتر بیشترین مقدار



شکل ۲-۱۱۱- شکل تغییر یافته‌ی تصویر تلویزیون

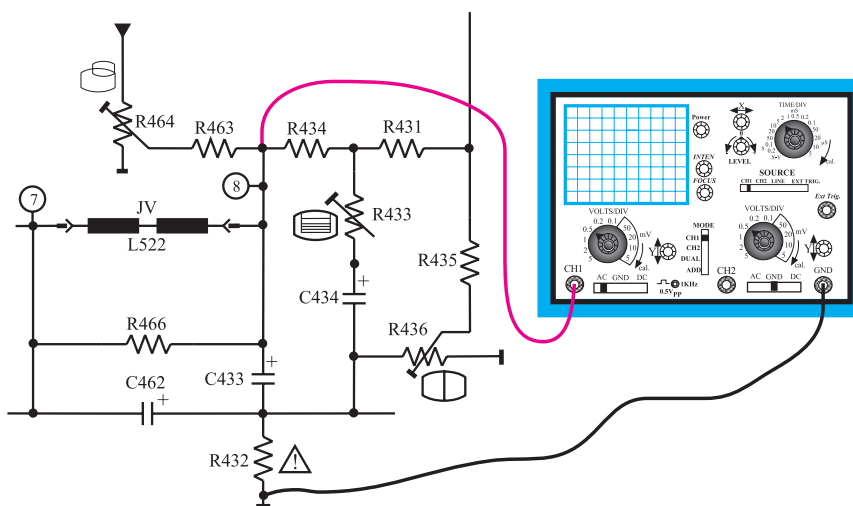
● با تغییر سر متغیر پتانسیومتر به تصویر روی صفحه تلویزیون توجه کنید. در شکل تصویر چه تغییری حاصل می‌شود؟ شرح دهید.

پاسخ:

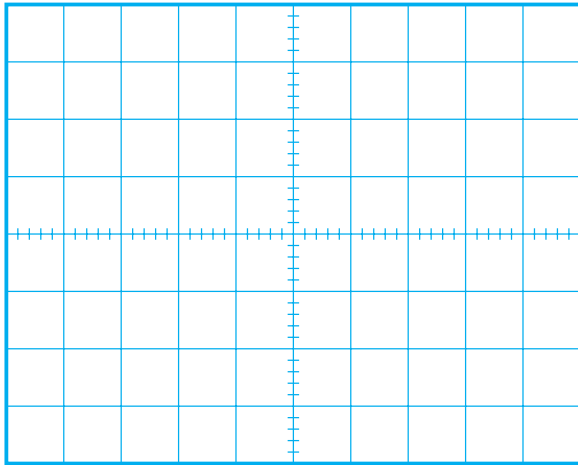
● شکل تغییر یافته‌ی تصویر را در شکل ۲-۱۱۱ رسم کنید.
● پتانسیومتر R۴۳۳ چه عملی انجام می‌دهد؟ توضیح دهید.

توضیح:

● پتانسیومتر R۴۳۳ را تنظیم کنید تا تصویر روی صفحه‌ی تلویزیون به صورت طبیعی درآید.
● بار دیگر اسیلوسکوپ را مطابق شکل ۲-۱۱۲ به یک سر مقاومت R۴۶۳ وصل کنید.



شکل ۲-۱۱۲- اتصال اسکوپ به یک سر مقاومت R۴۶۳



شکل ۱۱۳-۲- شکل موج روی صفحه‌ی اسکوپ

- اسیلوسکوپ را به درستی تنظیم کنید تا شکل موج روی صفحه‌ی آن ظاهر شود.
- شکل موج روی صفحه‌ی اسیلوسکوپ را با مقیاس صحیح در شکل ۱۱۳-۲ رسم کنید.
- دامنه‌ی پیک تا پیک، پرپود و فرکانس موج را اندازه بگیرید و یادداشت کنید.

ولت = دامنه‌ی پیک تا پیک

ثانیه $T =$ پرپود

هرتز $f =$ فرکانس

ولت = مقدار DC موج

- اسیلوسکوپ را در وضعیت DC قرار دهید. مقدار DC موج را اندازه بگیرید و یادداشت کنید.

پاسخ:

- سر متغیر پتانسیومتر R۴۶۴ را تغییر دهید در شکل موج چه تغییری حاصل می‌شود؟

توضیح:

- به شکل تصویر بر روی صفحه‌ی تلویزیون توجه کنید. تغییر سر متغیر پتانسیومتر چه تأثیری روی تصویر تلویزیون دارد؟ شرح دهید.

پتانسیومتر R۴۶۴ چه عملی انجام می‌دهد؟

پاسخ:

نتایج:

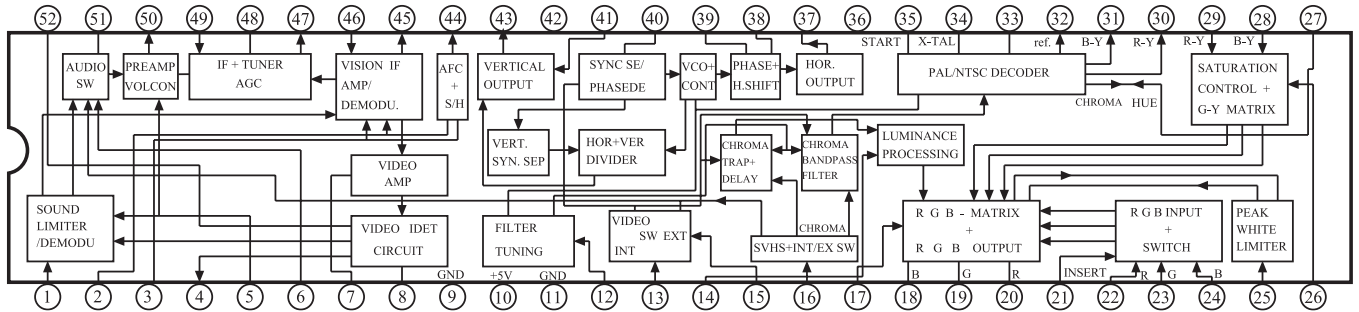
- نتایج به دست آمده از آزمایش‌ها را بنویسید.

- پتانسیومتر R۴۶۴ را تنظیم کنید تا تصویر روی صفحه‌ی تلویزیون به صورت طبیعی درآید.

۱۱-۲- خودآزمایی

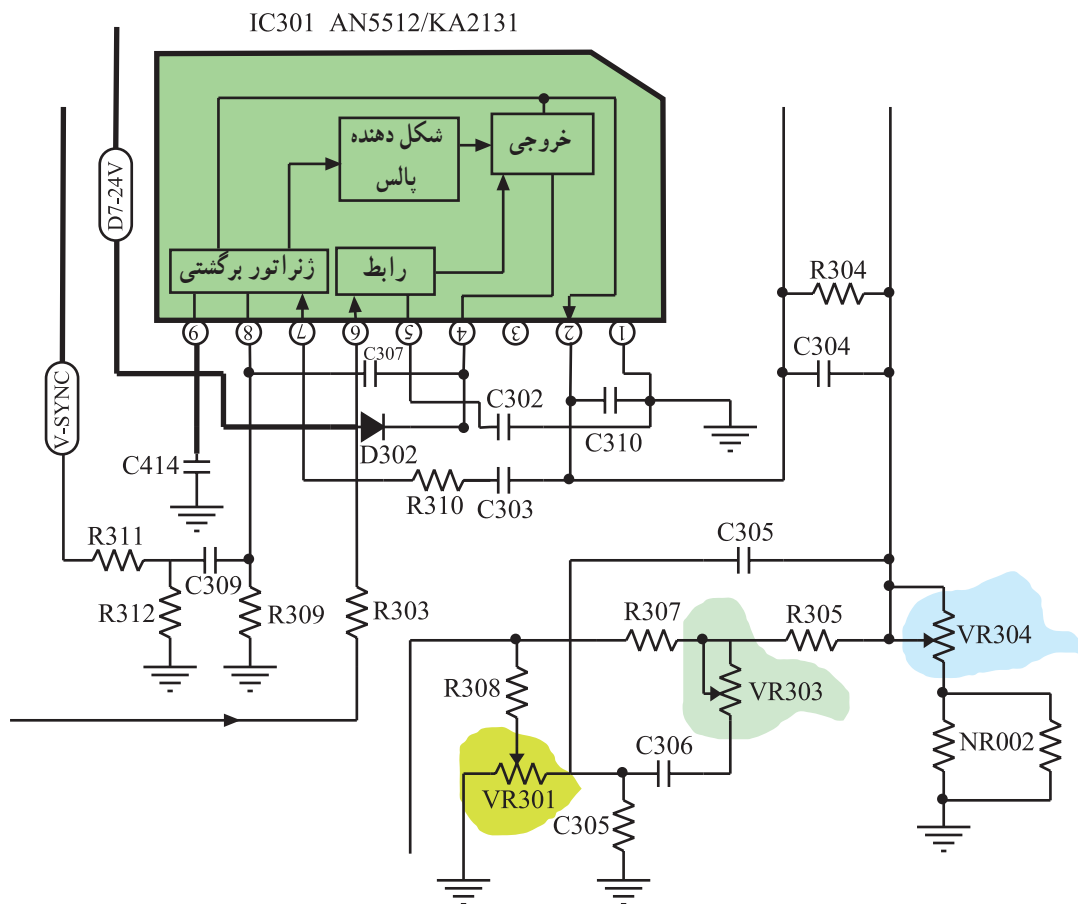
۱-۱۱-۲- در صورت داشتن وقت اضافی با توجه به شکل ۱۱۴-۲ به پرسش‌های زیر پاسخ دهید.

- الف- بلوک‌های مربوط به عملکرد بخش عمودی تلویزیون در داخل آی‌سی را شناسایی کنید.
 ب- پایه‌های آی‌سی را که در ارتباط با بلوک‌های بخش عمودی هستند مشخص کنید.



شکل ۱۱۴-۲- آی‌سی ۱۰۱

۲-۱۱-۲- با توجه به شکل ۱۱۵-۲ که آی‌سی تقویت خروجی عمودی تلویزیون شهاب مدل ۱۴۰۳-CC را نشان می‌دهد به پرسش‌های صفحه‌ی بعد پاسخ دهید.



شکل ۱۱۵-۲- طبقه‌ی تقویت خروجی عمودی

پاسخ:

الف - پالس‌های همزمانی عمودی به کدام پایه‌ی آی‌سی اعمال می‌شود؟

پاسخ:

ب - سیگنال تولیدشده توسط نوسان‌ساز عمودی در آی‌سی ۱۰۱، کدام پایه‌ی آی‌سی ۳۰۱ را تغذیه می‌کند؟

پاسخ:

ج - پالس‌های تقویت‌شده‌ی عمودی از کدام پایه‌ی آی‌سی ۳۰۱ خارج می‌شود؟

پاسخ:

د - پتانسیومترهای موجود در بخش خروجی عمودی را شناسایی کنید و شماره‌ی هر پتانسیومتر را بنویسید.

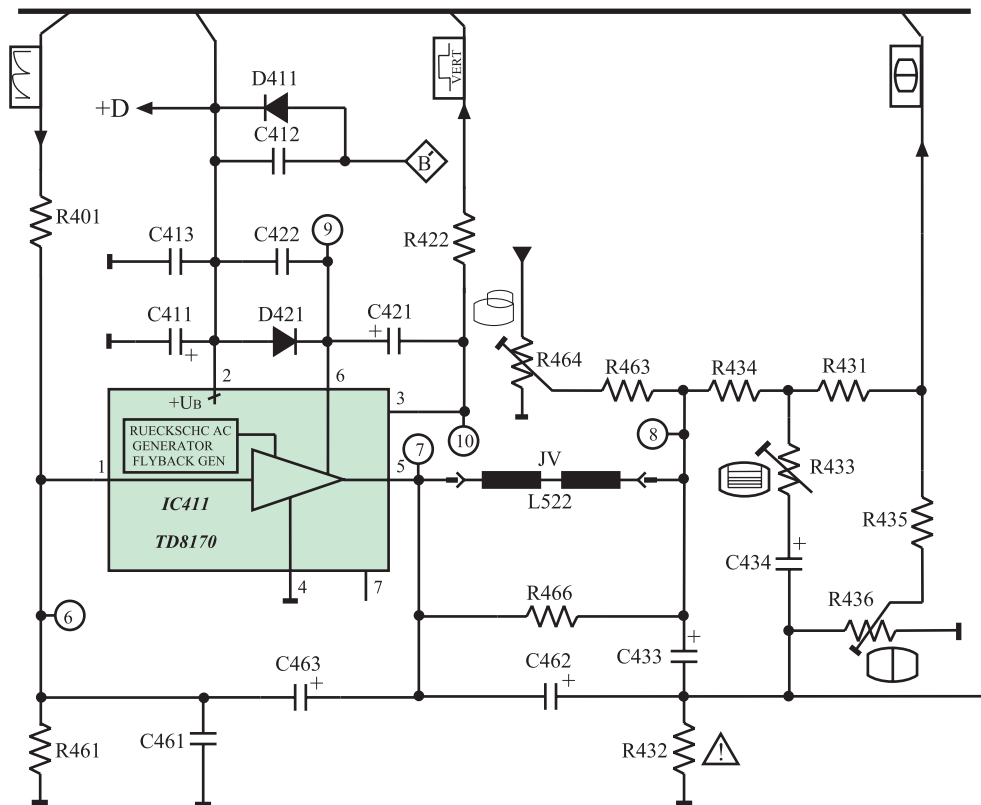
کار پتانسیومترها:

ه - کار هر پتانسیومتر را به اختصار بنویسید.

۲-۱۲-۲- آزمون پایانی (۲)

- ۲-۱۲-۱- مدار معادل دیودی یک ترانزیستور UJT را رسم کنید.
- ۲-۱۲-۲- ولتاژ وصل دیود امیتر (ولتاژ آتش امیتر) در UJT از چه رابطه‌ای به دست می‌آید؟
- ۲-۱۲-۳- مدار یک اسیلاتور با UJT را همراه با پتانسیومترهای تنظیم کننده‌ی فرکانس رسم کنید و طرز عملکرد پتانسیومترها را تشریح کنید.
- ۲-۱۲-۴- چگونه موج دندانه‌اره‌ای عمودی را خطی می‌کنند؟ با رسم مدار مسیر فیدبک، کار مدار را تشریح کنید.
- ۲-۱۲-۵- نوسان ساز عمودی در تلویزیون گروندیک مدل cuc در داخل کدام آی‌سی قرار دارد؟ از کدام پایه‌ی آی‌سی نوسان‌های عمودی خارج می‌شود؟
- ۲-۱۲-۶- آی‌سی خروجی عمودی در تلویزیون گروندیک مدل cuc دارای چه شماره‌ای است؟ بخش‌های داخل آی‌سی را نام ببرید.
- با توجه به نقشه‌ی مدار شکل ۲-۱۱۶ به پرسش‌های ۲-۱۲-۷ تا ۲-۱۲-۱۰ پاسخ دهید.
- ۲-۱۲-۷- ولتاژ +D چگونه تهیه می‌شود؟ با رسم مدار شرح دهید.
- ۲-۱۲-۸- وظیفه‌ی ژنراتور برگشتی در داخل آی‌سی خروجی عمودی را تشریح کنید.
- ۲-۱۲-۹- پتانسیومتر R۴۳۳ در خروجی تقویت کننده عمودی، کدام عمل را در خروجی عمودی کنترل می‌کند؟

- (۱) دامنه‌ی عمودی (۲) خطی بودن عمودی تصویر
- (۳) موقعیت عمودی تصویر (۴) فرکانس نوسان ساز عمودی
- ۲-۱۲-۱۰- در صورت اتصال کوتاه شدن خازن C۴۳۳ در بخش عمودی و عمل نکردن مدار محافظ لامپ تصویر چه اشکالی در تلویزیون به وجود می‌آید؟ شرح دهید.
- ۲-۱۲-۱۱- ولتاژ +D دارای مقدار ... ولت است و بخش ... را تغذیه می‌کند.
- (۱) ۱۶/۵ - صوت (۲) ۸/۵ - آی‌سی تقویت خروجی افقی
- (۳) ۲۴ - آی‌سی تقویت خروجی عمودی (۴) ۱۲ - نوسان ساز عمودی
- ۲-۱۲-۱۲- زمان تناوب جریان در سیم پیچ انحراف عمودی کدام است؟
- (۱) $\frac{1}{50}$ msec (۲) 64μ sec (۳) 15625 msec (۴) 20 msec
- ۲-۱۲-۱۳- آی‌سی ۴۱۱ جهت استفاده در قسمت ... به کار می‌رود.
- (۱) خروجی عمودی (۲) خروجی افقی
- (۳) o/w (۴) RGB

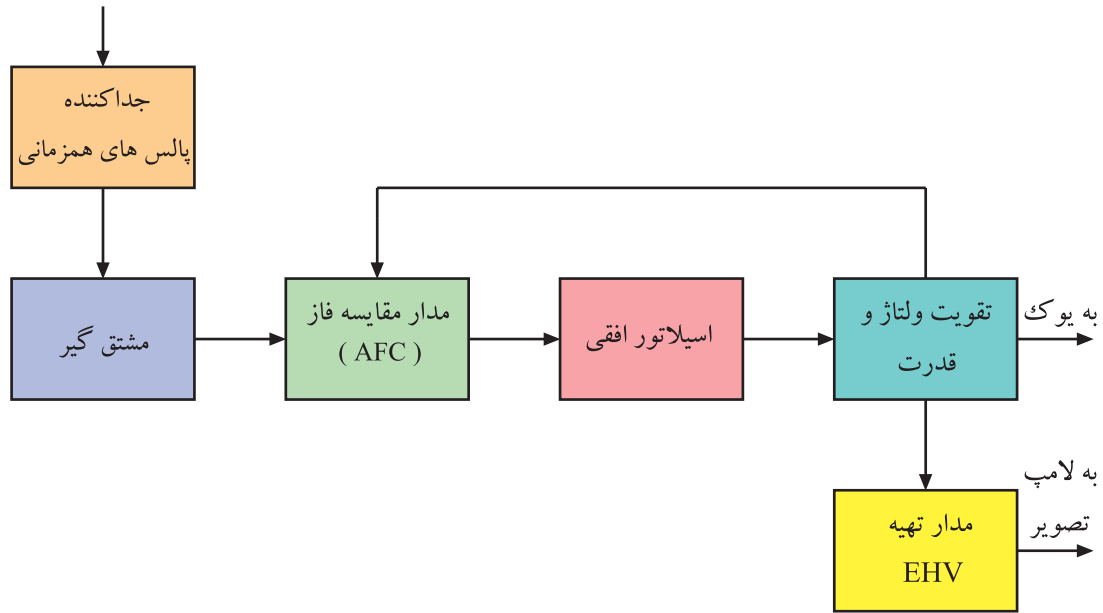


شکل ۱۱۶-۲- نقشه مدار خروجی عمودی

پاسخ پیش‌آزمون (۱) بخش اول

۱- فرکانس نوسان‌ساز افقی ۱۵۶۲۵ هرتز است لذا گزینه ۲ درست است.

۲-



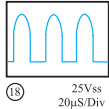
۳- یک خط نورانی در جهت عمودی روی صفحه تلویزیون ظاهر می‌شود.

۴- تصویر و نور را روی صفحه تصویر نداریم ولی صوت می‌تواند سالم باشد.

۵- این عیب مربوط به مدول کناره‌های عرضی است لذا گزینه ۳ درست است.

۶- نوسان‌ساز در داخل آی‌سی ۲۲۶۰ و در مدول IF واقع شده است.

۷- ولتاژ تغذیه DC کلکتور T5۷۲ برابر ۱۲۴ ولت است لذا گزینه ۴ درست است.

۸- شکل موج پایه F ترانسفورماتور ولتاژ زیاد به صورت شکل  است. از این موج برای

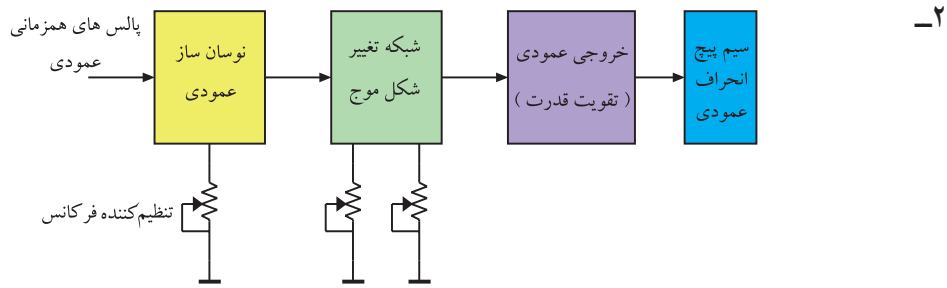
تغذیه فیلامان لامپ تصویر استفاده می‌کنند.

۹- ترانزیستور T5۳۱ در مدار حذف نقطه و ترانزیستور T55۱ در مدار حفاظت از لامپ تصویر قرار دارد.

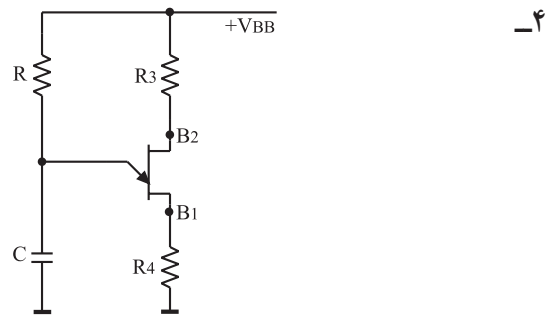
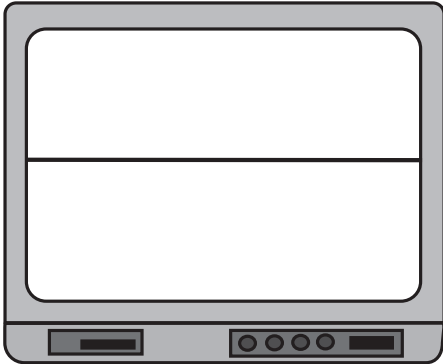
۱۰- ولتاژ تهیه شده در مدار حذف نقطه به شبکه فرمان لامپ تصویر اعمال می‌شود.

پاسخ پیش‌آزمون (۲) بخش اول

۱- فرکانس موج نوسان‌ساز عمودی ۵۰ هرتز است.



۳- تصویر به صورت یک خط در جهت افقی درمی‌آید.



۵- پنج پتانسیومتر می‌تواند در بخش عمودی وجود داشته باشد.

پتانسیومتر تنظیم‌کننده فرکانس نوسان‌ساز عمودی

پتانسیومتر تنظیم‌کننده فاز عمودی

پتانسیومتر تنظیم‌کننده ارتفاع تصویر

پتانسیومتر تنظیم‌کننده خطی موج عمودی

پتانسیومتر تنظیم‌کننده موقعیت تصویر

۶- ولتاژ +D برابر ۲۵ ولت است و آی‌سی خروجی عمودی را تغذیه می‌کند.

۷- پاسخ (۱) صحیح است. یوک عمودی در نقشه‌ی مدار به صورت (L5۲۲) JV نشان داده شده است.

۸- پاسخ (۴) صحیح است. پالس‌های پایه‌ی $\diamond B$ ترانسفورماتور HV پس از یکسو و صاف شدن ولتاژ

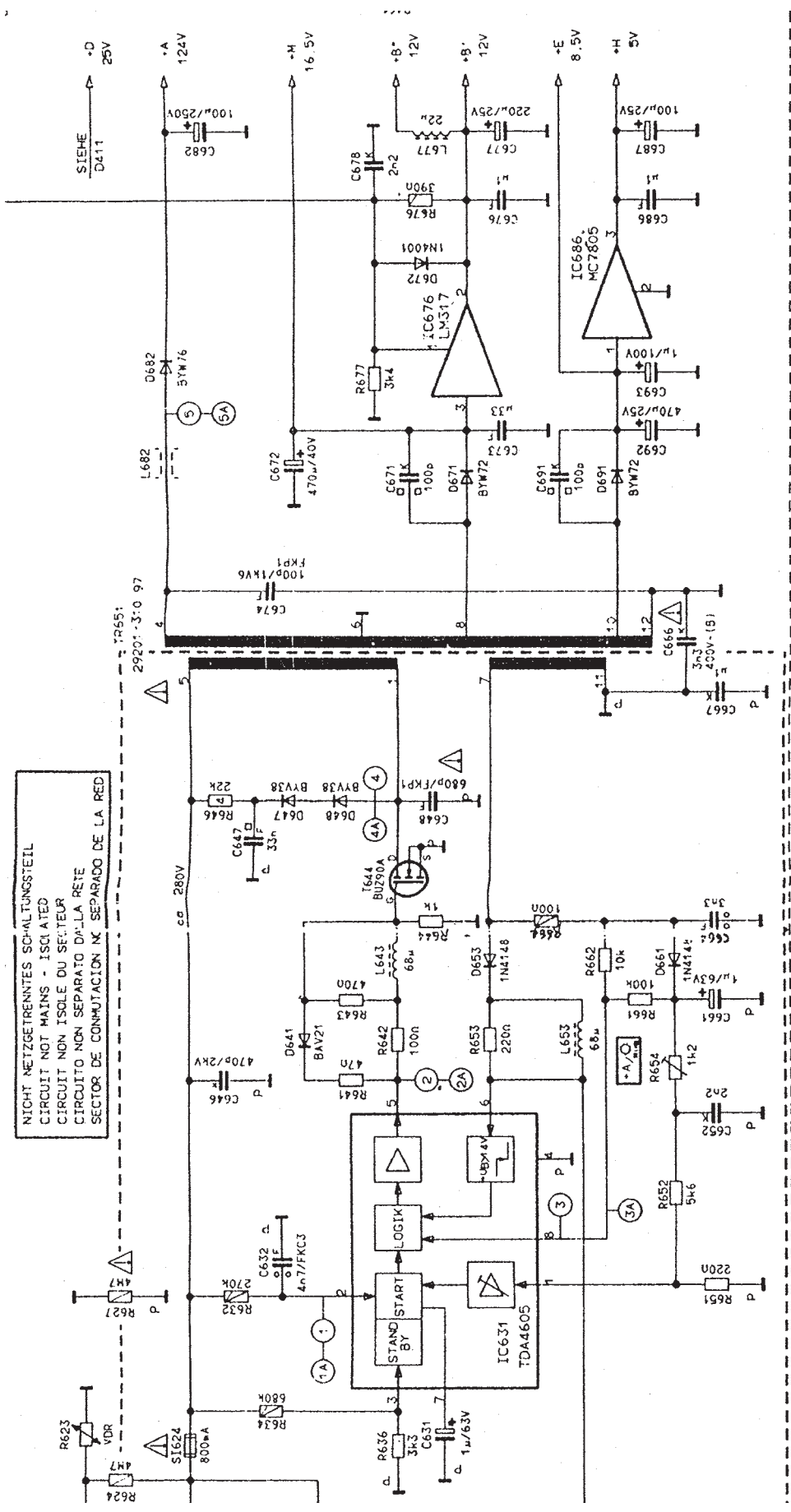
+D را تهیه می‌کند.

۹- پاسخ (۴) صحیح است. این آی‌سی در طبقه‌ی خروجی عمودی واقع شده است و دامنه ولتاژ را تقویت

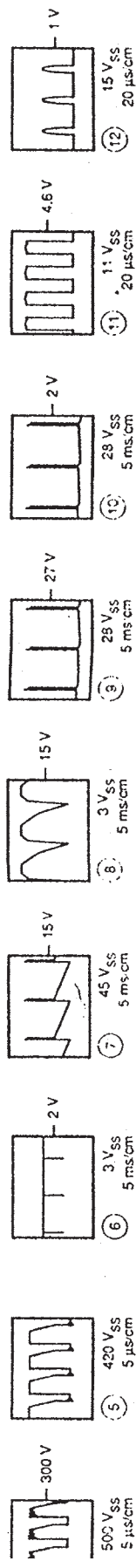
می‌کند.

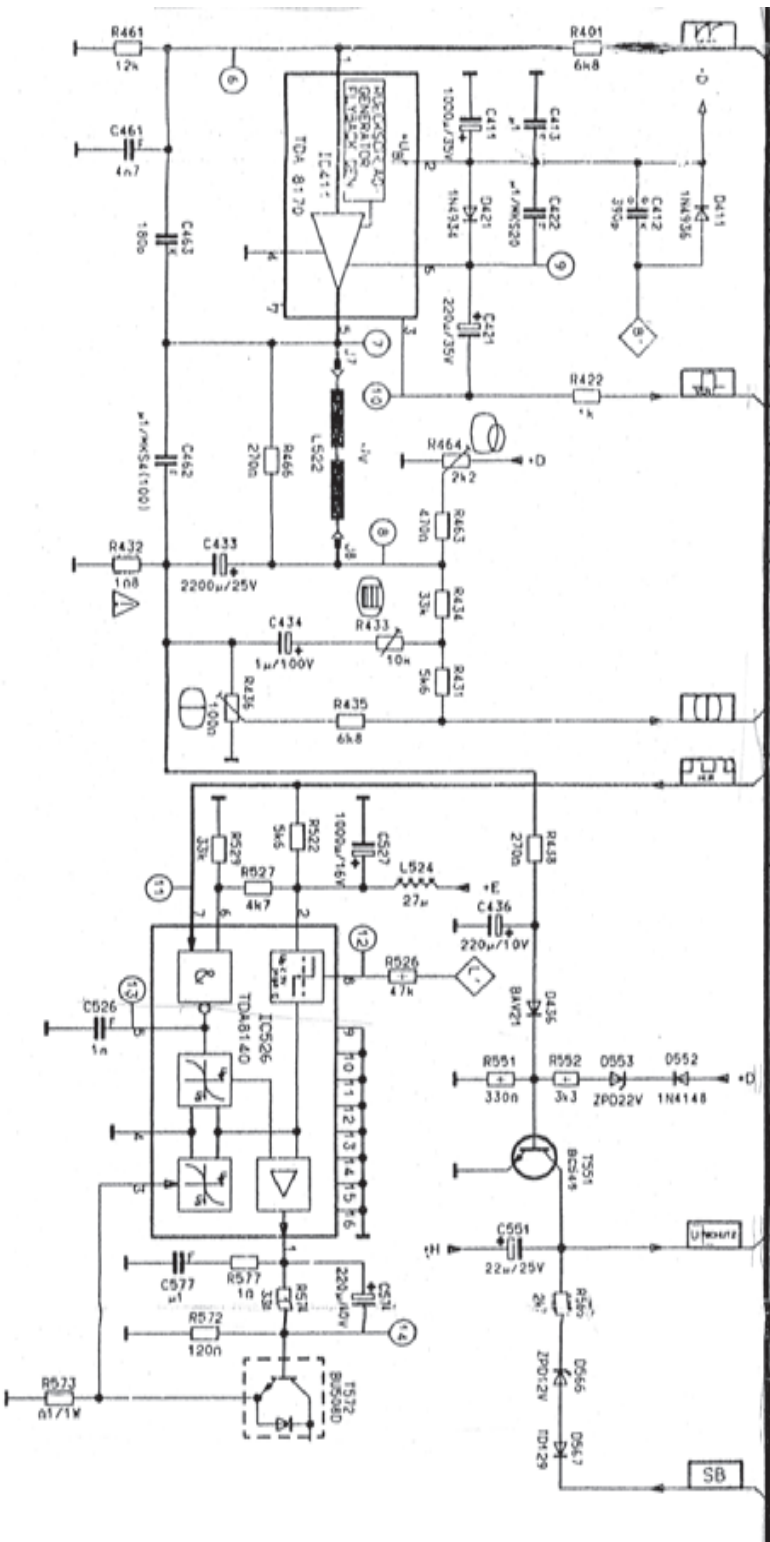
۱۰- پتانسیومتر R۴۳۶ ارتفاع تصویر را کنترل می‌کند لذا پاسخ (۱) صحیح است.

نقشه‌ی قسمتی از مدار منبع تغذیه



NICHT NETZTRENNTES SCHALTUNGSTEIL
 CIRCUIT NOT MAINS - ISOLATED
 CIRCUIT NON ISOLE DU SECTEUR
 CIRCUITO NON SEPARATO DA-LA RETE
 SECTOR DE CONMUTACION NO SEPARADO DE LA RED

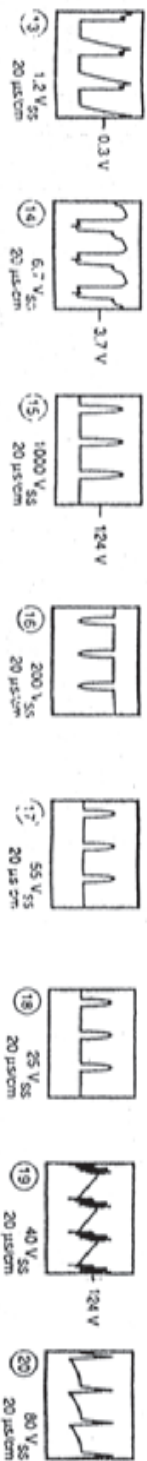




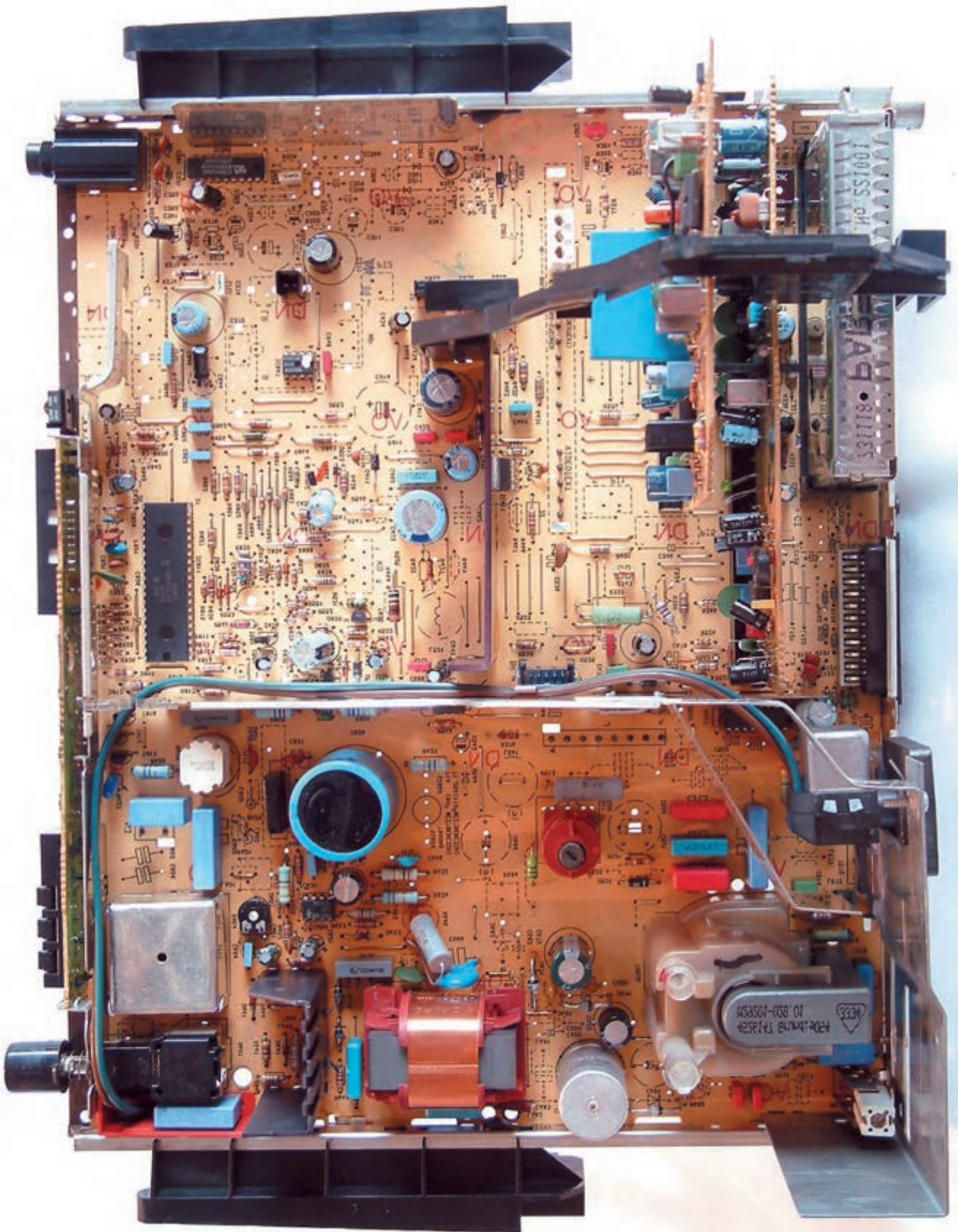
GRUNDIG CUC 4410

DAASIS - PLATTE 29701 - 058 77

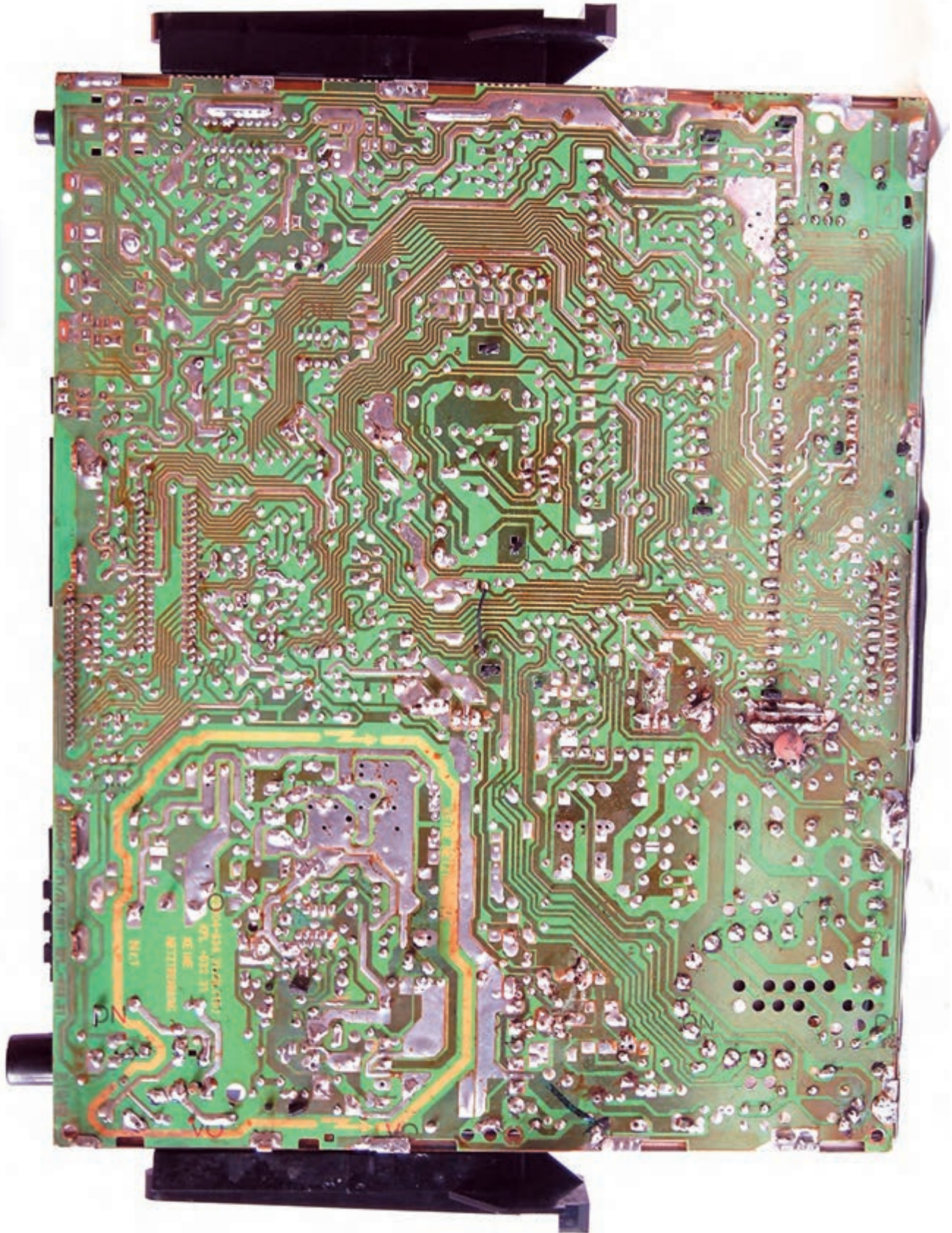
ADVERTENCIA: VORBEREITEN
SUBJECT TO ALTERATION
SANS RESERVE. DE MODIFIC
REPARATION A BEYOND DE
REVISIONS A BEYOND DE



برد قطعات روی شاسی اصلی



برد مدار چاپی شناسی اصلی



فهرست منابع و مآخذ

۱- Basic Television And Video System by Bernard Grob

۲- نشریات واحد آموزش شرکت خدمات پارس

۳- مبانی و تعمیرات تلویزیون رنگی مؤلف عزیزاله آزاد

۴- تلویزیون‌های رنگی جدید پارس مؤلف مهندس مرتضی میرزاخانی

