

بِسْمِ اللَّهِ الرَّحْمَنِ الرَّحِيمِ

اللَّهُمَّ صَلِّ عَلَى مُحَمَّدٍ وَآلِ مُحَمَّدٍ وَعَجِّلْ فَرَجَهُمْ



## ترسیم نقشه‌های ترکیبی

پایه یازدهم

دوره دوم متوسطه

شاخه: کاردانش

زمینه: صنعت

گروه تحصیلی: مکانیک

رشته مهارتی: نقشه‌کشی صنعتی به کمک رایانه

نام استاندارد مهارتی مبنا: نقشه‌کشی صنعتی درجه ۲

کد استاندارد متولی: ۳۲/۱۲/۲/۳-۰

عنوان و نام پدیدآور : ترسیم نقشه‌های ترکیبی [ کتاب‌های درسی ] : رشته مهارتی نقشه‌کشی صنعتی به کمک رایانه / برنامه‌ریزی محتوا و نظارت بر تألیف: دفتر تألیف کتاب‌های درسی فنی و حرفه‌ای و کاردانش؛ مؤلف: سید ابوالحسن موسوی؛ سازمان پژوهش و برنامه‌ریزی آموزشی  
مشخصات نشر : تهران: شرکت چاپ و نشر کتاب‌های درسی ایران.  
مشخصات ظاهری : ۱۸۶ص: مصور (رنگی).  
فروست : شاخه کاردانش  
شابک : ۹۷۸-۹۶۴-۰۵-۲۲۵۰-۹  
وضعیت فهرست‌نویسی : فیبا  
یادداشت : یادداشت : زمینه صنعت: گروه تحصیلی مکانیک  
یادداشت : نام استاندارد مهارتی مبنا: نقشه‌کشی صنعتی درجه ۲: کد استاندارد متولی ۳۲/۱۲/۲/۳-۰  
موضوع : قطعات ماشین- طراحی  
موضوع : نقشه‌کشی ترکیبی  
شناسه افزوده : موسوی، ابوالحسن، ۱۳۲۱-  
شناسه افزوده : سازمان پژوهش و برنامه‌ریزی آموزشی، دفتر تألیف کتاب‌های درسی فنی و حرفه‌ای و کاردانش  
شناسه افزوده : سازمان پژوهش و برنامه‌ریزی آموزشی  
رده بندی کنگره : T J ۴ / ۲۳۰ ت ۴  
رده بندی دیویی : ۳۷۳  
شماره کتابشناسی ملی : ۹۱۷۴۳۲



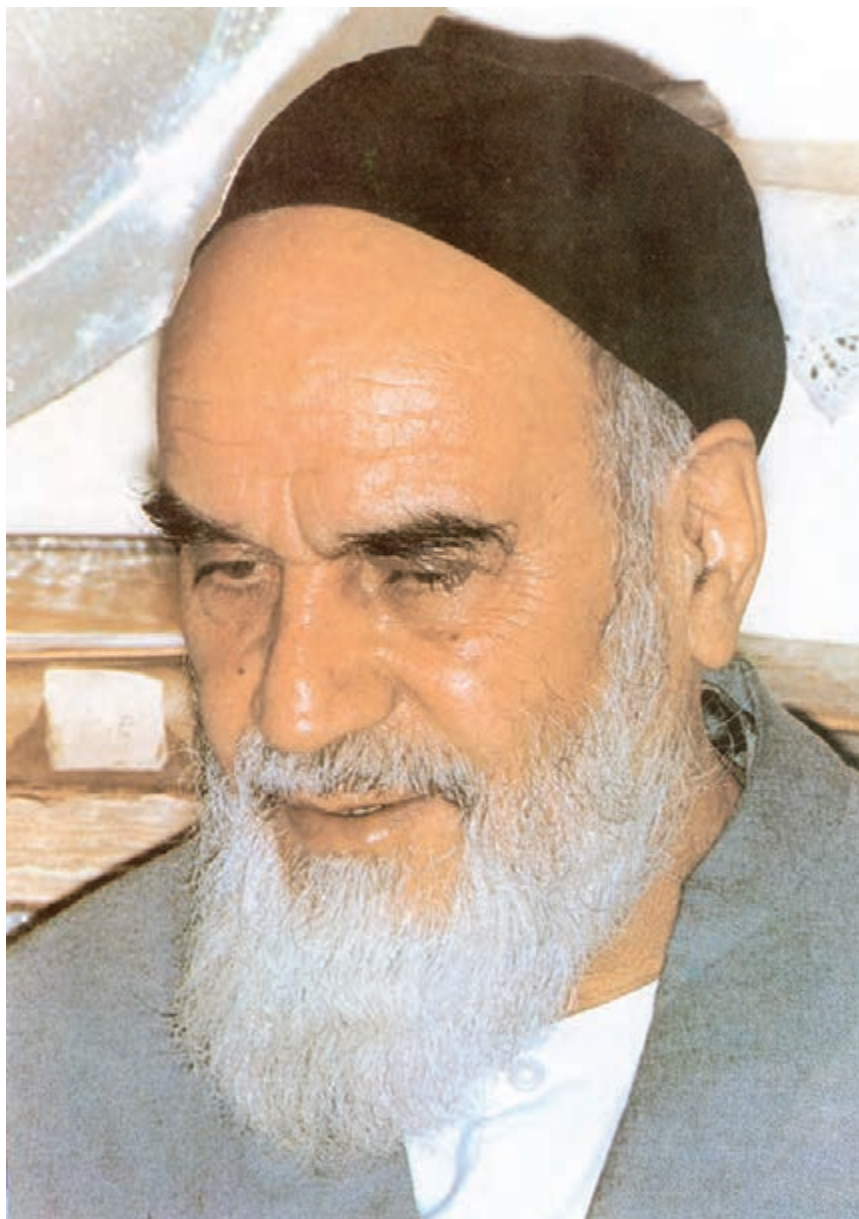


وزارت آموزش و پرورش  
سازمان پژوهش و برنامه‌ریزی آموزشی

نام کتاب :	ترسیم نقشه‌های ترکیبی - ۳۱۱۱۱
پدیدآورنده :	سازمان پژوهش و برنامه‌ریزی آموزشی
مدیریت برنامه‌ریزی درسی و تألیف :	دفتر تألیف کتاب‌های درسی فنی و حرفه‌ای و کار دانش
شناسه افزوده برنامه‌ریزی و تألیف :	غلامحسن پایگانه، عزیز خوشینی، ابوالحسن موسوی، محمد خواجه‌حسینی، حسن عبداللہزاده، حسن امینی و احمدرضا دوراندیش (اعضای شورای برنامه‌ریزی)
مدیریت آماده‌سازی هنری :	سید ابوالحسن موسوی (مؤلف) - عبدالمجید خاکی صدیق (ویراستار فنی) - آرمین بامدادیان (ویراستار ادبی)
شناسه افزوده آماده‌سازی :	اداره کل نظارت بر نشر و توزیع مواد آموزشی
نشانی سازمان :	محبوبه آقاسینی (مدیر هنری و طراح جلد) - آناهیتا بامدادیان (صفحه‌آرا) - سیدعلی هدایتی (رسم فنی) تهران : خیابان ایرانشهر شمالی - ساختمان شماره ۴ آموزش و پرورش (شهید موسوی) تلفن : ۹-۸۸۸۳۱۱۶۱، دورنگار : ۸۸۳۰۹۲۶۶، کد پستی : ۱۵۸۴۷۴۷۳۵۹
ناشر :	وب‌گاه : <a href="http://www.irtextbook.ir">www.irtextbook.ir</a> و <a href="http://www.chap.sch.ir">www.chap.sch.ir</a>
چاپخانه :	شرکت چاپ و نشر کتاب‌های درسی ایران : تهران-کیلومتر ۱۷ جاده مخصوص کرج- خیابان ۶۱ (دارو پخش)
سال انتشار و نوبت چاپ :	تلفن : ۵-۴۴۹۸۵۱۶۱، دورنگار : ۴۴۹۸۵۱۶۰، صندوق پستی : ۱۳۹-۳۷۵۱۵ شرکت چاپ و نشر کتاب‌های درسی ایران «سهامی خاص» چاپ هشتم ۱۴۰۳

کلیه حقوق مادی و معنوی این کتاب متعلق به سازمان پژوهش و برنامه‌ریزی آموزشی وزارت آموزش و پرورش است و هرگونه استفاده از کتاب و اجزای آن به صورت چاپی و الکترونیکی و ارائه در پایگاه‌های مجازی، نمایش، اقتباس، تلخیص، تبدیل، ترجمه، عکس برداری، نقاشی، تهیه فیلم و تکثیر به هر شکل و نوع بدون کسب مجوز از این سازمان ممنوع است و متخلفان تحت پیگرد قانونی قرار می‌گیرند.

شابک ۹-۲۲۵۰-۵-۹۶۴-۹۷۸-۹ ISBN 978-964-05-2250-9



مهمترین عامل در کسب خودکفایی و بازسازی، توسعه مراکز علمی و تحقیقات و تمرکز و هدایت امکانات و تشویق کامل و همه جانبه مخترعین و مکتشفین و نیروهای متعهد و متخصصی است که شهامت مبارزه با جهل را دارند و از لاک نگرش انحصاری علم به غرب و شرق به درآمده و نشان داده‌اند که می‌توانند کشور را روی پای خود نگهدارند.

امام خمینی «قُدَسَ سِرُّهُ»



هنرآموزان محترم، هنرجویان عزیز و اولیای آنان می توانند نظر اصلاحی خود را درباره مطالب کتاب‌های درسی از طریق سامانه «نظرسنجی از محتوای کتاب درسی» به نشانی «[nazar.roshd.ir](http://nazar.roshd.ir)» یا نامه به نشانی تهران - صندوق پستی ۴۸۷۴ - ۱۵۸۷۵ ارسال کنند.

سازمان پژوهش و برنامه‌ریزی آموزشی

## مقدمه‌ای بر چگونگی برنامه‌ریزی کتاب‌های پودمانی

برنامه‌ریزی تألیف «پودمان‌های مهارت» یا «کتاب‌های تخصصی شاخه‌کار دانش» بر مبنای استانداردهای «مجموعه برنامه‌های درسی رشته‌های مهارتی شاخه‌کار دانش، مجموعه هشتم» صورت گرفته است. بر این اساس ابتدا توانایی‌های هم‌خانواده (Harmonic Power) مورد مطالعه و بررسی قرار گرفته است. سپس مجموعه مهارت‌های هم‌خانواده به صورت واحدهای کار تحت عنوان (Unit) دسته‌بندی می‌شوند. در نهایت واحدهای کار هم‌خانواده با هم مجدداً دسته‌بندی شده و پودمان مهارتی (Module) را شکل می‌دهند.

دسته‌بندی «توانایی‌ها» و «واحدهای کار» توسط کمیسیون‌های تخصصی با یک نگرش علمی انجام شده است به گونه‌ای که یک سیستم پویا بر برنامه‌ریزی و تألیف پودمان‌های مهارت نظارت دائمی دارد.

با روش مذکور یک «پودمان» به عنوان کتاب درسی مورد تأیید وزارت آموزش و پرورش در «شاخه‌کار دانش» چاپ‌سپاری می‌شود.

به‌طور کلی هر استاندارد مهارت به تعدادی پودمان مهارت ( $M_1$  و  $M_2$  و ...) و هر پودمان نیز به تعدادی واحد کار ( $U_1$  و  $U_2$  و ...) و هر واحد کار نیز به تعدادی توانایی ( $P_1$  و  $P_2$  و ...) تقسیم می‌شوند. به طوری که هنرجویان در پایان آموزش واحدهای کار (مجموع توانایی‌های استاندارد مربوطه) تسلط و مهارت کافی در بخش نظری و عملی را به گونه‌ای کسب خواهند نمود که آمادگی کامل را برای شرکت در آزمون جامع نهایی جهت دریافت گواهینامه مهارت به دست آورند. بدیهی است هنرآموزان و هنرجویان ارجمند شاخه‌کار دانش و کلیه‌ی عزیزانی که در امر توسعه آموزش‌های مهارتی فعالیت دارند، می‌توانند ما را در غنای کیفی پودمان‌ها که برای توسعه آموزش‌های مهارتی تدوین شده است رهنمون و یاور باشند.

سازمان پژوهش و برنامه‌ریزی آموزشی  
دفتر تألیف کتاب‌های درسی  
فنی‌وحرفه‌ای و کار دانش

## مقدمه مؤلف

نقشه یک پل ارتباطی است بین تفکر، طرح و تولید آنچه که از مغز یک طراح می گذرد، این نقشه است که به آن جامه عملی می پوشاند.

نقشه کش باید زبان طراحان و مهندسیین را بداند و زبان صنعت را نیز بشناسد. تا بتواند مقادیر و انکار مهندسیین و طراحان رو به سازندگان و تولید کنندگان انتقال دهد. زبان مهندسیین و تولید کنندگان نقشه است. بدون نقشه امکان تولید میسر نیست. برای آشنایی درست با این زبان نیاز به داشتن اطلاعات صحیح از قوانین و دستورالعمل های آن است.

سازمان جهانی استاندارد ISO، قوانین و دستورالعمل هایی را برای زمان واحد نقشه کشی تدوین و ارائه نموده است.

کتاب حاضر، نحوه ترسیم نقشه های ترکیبی طبق استاندارد جهانی ISO مورد بررسی و تجزیه و تحلیل قرار داده است.

دقت در ترسیم و به کارگیری درست استانداردها در نقشه از وظائف مهم یک نقشه کش است. یک نقشه کش باید دقیق، وظیفه شناس و با انضباط باشد. یک نقشه کش با انضباط می تواند نظم و دقت در ترسیم را به خوبی رعایت کند. کتاب حاضر فقط یک راهنما است. وظیفه مشکل و مهم امر آموزش به عهده شما همکاران گرامی است. دقت شود فراگیران ابتدا با اصول مربوط به نقشه های ترکیبی به خوبی آشنا شوند، سپس به انجام تمرین های مربوط به نقشه های ترکیبی اقدام نمایند.

در انتها تقاضا دارد با ارسال پیشنهادات اصلاحی خود ما را در جهت بهبود کیفی کتاب یاری رسانید.

مؤلف

## توصیه‌هایی به هنرجویان

### الف) توصیه‌های کلی

۱. پیش از ورود به کارگاه دست‌هایتان را با آب و صابون بشویید.
۲. روپوش مخصوص کارگاه را بپوشید. روپوش بهتر است به رنگ روشن و البته تمیز باشد.
۳. کفش‌هایتان را تمیز کنید. اگر از کفش مخصوص کارگاه استفاده می‌کنید آن را نیز تمیز نگه‌دارید.
۴. در شروع کار میز نقشه‌کشی را کاملاً تمیز کنید.
۵. وسایلی از قبیل گونیا، خط‌کش تی، و مانند آن باید کاملاً تمیز باشند هر زمان که لازم شد آن‌ها را به روش مناسب تمیز کنید.
۶. برس مویی برای پاک کردن نقشه پس از پاک کردن با پاک‌کن در اختیار داشته باشید هر از چندگاهی برس را بشویید تا تمیز باشد.
۷. کاغذ را با نوارچسب روی میز بچسبانید و قیچی کوچکی برای بریدن نوارچسب در اختیار داشته باشید.
۸. هنگام کار باید دستتان خشک باشد، هرگاه دستتان عرق کرد آن را با دستمال خشک کنید و یک برگ سفید اضافی زیر دستتان بگذارید تا نقشه کثیف نشود.
۹. هر خطی را فقط با یک حرکت در جهت توصیه‌شده بکشید.
۱۰. پس از کشیدن هر خط نقشه را با برس تمیز کنید.
۱۱. پس از اتمام کار میز را به حالت اولیه برگردانید، چسب‌ها را جدا کنید و در سطل زباله بریزید، و میز را تمیز کنید.
۱۲. همه ابزار و وسایل نقشه‌کشی را سر جای خود و به‌صورت مرتب قرار دهید.
۱۳. نقشه‌ها و ابزارها را در برابر عوامل فیزیکی مانند گرما و نور بیش از حد، حفاظت کنید.
۱۴. اگر ناگزیر به استفاده از عینک طبی هستید، حتماً با عینک کار کنید.
۱۵. برای حمل و نقل ابزار از کیف مخصوص استفاده کنید.
۱۶. برای خرید ابزار و وسایل و برای اطمینان از کارایی آن‌ها با افراد متخصص به‌ویژه هنرآموز محترم مشورت کنید.

## ب) توصیه‌های آموزشی

۱. ورود و خروج به کلاس یا کارگاه آموزشی با اجازه‌ی هنرآموز محترم باشد.
۲. پس از به‌انجام رساندن هر دستورکار آن را برای تأیید و ارزشیابی در اختیار هنرآموز محترم قرار دهید.
۳. در حل تمرین‌ها با هنرآموز محترم در تعامل باشید. مشارکت با هم‌کلاسی‌ها نیز مؤثر است.
۴. در صورت غیبت در یک جلسه مطالب و تمرین‌های آن جلسه را مطالعه و انجام دهید.
۵. همه‌ی نقشه‌هایی که در طول دوره ترسیم می‌کنید در محل مناسبی بایگانی کنید تا بتوانید بعدها آسان به آن‌ها مراجعه کنید.
۶. تمرین‌ها را، بی‌آنکه خود را تحت فشاری روانی قرار دهید، بکوشید تا آنجا که می‌توانید حل کنید ولی حتماً نواقص و اشکالات آن را بعداً به کمک هنرآموز محترم برطرف کنید.



# فهرست

صفحه

عنوان

۱۱	واحد کار اول: ترسیم نقشه‌های ترکیبی
۱۲	توانایی اندازه‌گذاری اجرایی
۲۹	توانایی ترسیم علائم پرداخت سطح
۵۲	توانایی تولرانس گذاری
۶۳	توانایی ترسیم علائم انطباقی
۸۰	توانایی ترسیم علائم تولرانس‌های هندسی
۹۵	توانایی ترسیم اتصالات
۱۰۹	توانایی ترسیم نقشه‌های ترکیبی
۱۲۸	توانایی پیاده‌کردن نقشه‌های ترکیبی
۱۴۹	توانایی سوارکردن قطعات در نقشه‌های ترکیبی
۱۶۸	توانایی ترسیم نقشه‌های انفجاری
۱۸۱	توانایی تا کردن کاغذهای نقشه‌کشی
۱۹۰	توانایی ترسیم زیباتون (عکس برگردان)



## واحد کار اول: ترسیم نقشه‌های ترکیبی

هدف کلی: ◀

زمان			عنوان توانایی
جمع	عملی	نظری	
۶	۴	۲	توانایی اندازه‌گذاری اجرائی
۵	۳	۲	توانایی ترسیم علائم پرداخت سطح
۴	۲	۲	توانایی تولرانس گذاری
۵	۲	۳	توانایی ترسیم علائم انطباقی
۶	۳	۳	توانایی ترسیم علائم تولرانس‌های هندسی
۸	۶	۲	توانایی ترسیم اتصالات
۱۰	۶	۴	توانایی ترسیم نقشه‌های ترکیبی
۲۸	۲۴	۴	توانایی پیاده کردن نقشه‌های ترکیبی
۲۰	۱۸	۲	توانایی سوارکردن قطعات در نقشه‌های ترکیبی
۲۴	۲۰	۴	توانایی ترسیم نقشه‌های انفجاری
۲	۱/۵	۰/۵	توانایی تاکردن کاغذهای نقشه‌کشی
۲	۱/۵	۰/۵	توانایی ترسیم زیاتون

## توانایی اندازه‌گذاری اجرایی

◀ در پایان این توانایی از فراگیر انتظار می‌رود:

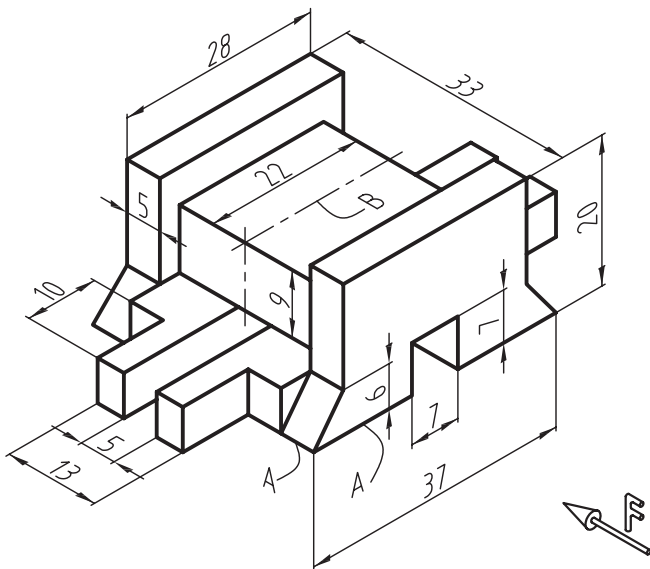
- اندازه‌گذاری اجرایی را بیان کند.
- مقیاس را توضیح دهد.
- اصول اندازه‌گذاری اجرایی را طبق استاندارد تعریف کند.
- قطعات ساده صنعتی را اندازه‌گذاری اجرایی کند.

ساعات آموزش		
جمع	عملی	نظری
۶	۴	۲



## پیش آزمون

۱. اندازه‌گذاری اجرایی را تعریف کنید.
۲. مقیاس را شرح دهید.
۳. نقشه‌ای با مقیاس 1:1 رسم شده است. آیا می‌توان جزئیاتی از نقشه را با مقیاس‌های بزرگ‌تر و یا کوچک‌تر رسم کرد؟ در این مورد با ذکر یک مثال توضیح دهید.
۴. در اندازه‌گذاری اجرایی، رعایت چه نکاتی ضروری است؟ به اختصار توضیح دهید.
۵. شکل زیر نقشه سه‌بعدی یک قطعه صنعتی را با مقیاس 1:1 نشان می‌دهد. خواسته‌های زیر را روی یک برگ کاغذ A4 انجام دهید.



۶. رسم تصویر زیر در برش با توجه به جهت دید F

- رسم تصویر افقی
- رسم تصویر نیم‌رخ
- اندازه‌گذاری اجرایی
- در تصویر قائم سطح زیرین A و در تصویر افقی خط محور B را به‌عنوان سطوح مبنا در نظر بگیرید.

## اندازه‌گذاری اجرایی

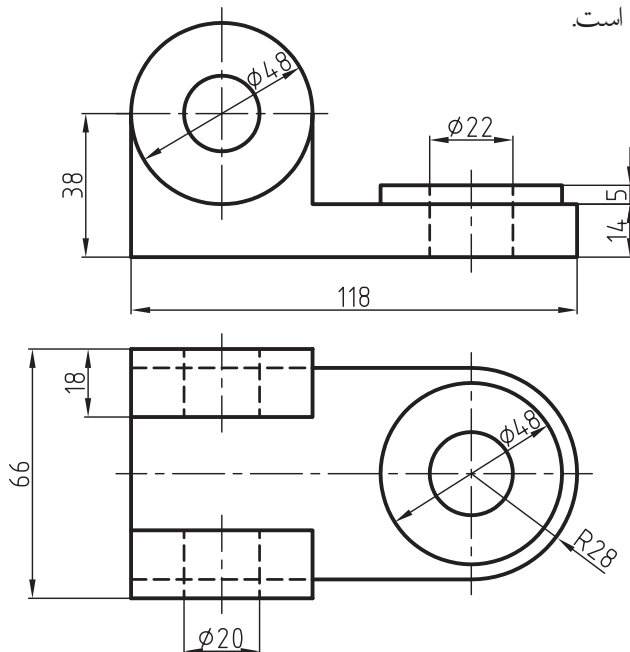
تذکر: اندازه مقیاس یک نقشه باید در جدول آن نوشته شود. مقیاس‌های استاندارد سه دسته‌اند:

۱- مقیاس واحد: یعنی اندازه ترسیمی با اندازه حقیقی جسم برابر است که آن را به صورت 1:1 یا  $\frac{1}{1}$  نشان می‌دهند.

۲- مقیاس کوچک‌تر از واحد: یعنی اندازه ترسیمی، کوچک‌تر از اندازه حقیقی است، که عبارتند از: 1:2.5، 1:5، 1:10، 1:20، 1:25، 1:50، 1:100

۳- مقیاس بزرگ‌تر از واحد: یعنی اندازه ترسیمی، بزرگ‌تر از اندازه حقیقی است، که عبارتند از: 1:100، 1:50، 1:25، 1:20، 1:10، 1:5، 1:2.5

همیشه یک نقشه را با مقیاس استاندارد ترسیم نمی‌کنند، بلکه مقیاس ترسیمی باید با صفحه کاغذ متناسب باشد. توجه داشته باشید که زوایا را نمی‌توان کوچک‌تر یا بزرگ‌تر از اندازه واقعی خود ترسیم کرد. زوایا همیشه با اندازه واقعی خود ترسیم می‌شوند. شکل زیر نقشه یک قطعه صنعتی را نشان می‌دهد که با مقیاس 1:2 ترسیم شده است.



اصولاً برای ساخت هر قطعه صنعتی به نقشه‌ای نیاز است که تمامی ابعاد و اندازه‌ها و همچنین علائم و مشخصات دقیق یک جسم را با توجه به عملکرد آن به سازنده معرفی کند. بنابراین مفهوم اندازه‌گذاری اجرایی، تعیین ابعاد و اندازه‌های دقیق جسم با توجه به چگونگی ساخت و عملکرد آن قطعه بر روی نقشه است.

## مقیاس

شما قبلاً با تعریف مقیاس در نقشه‌کشی آشنا شده‌اید. حتماً نقشه‌هایی را با مقیاس ترسیم کرده‌اید. در این قسمت می‌خواهیم شما را با نقش مقیاس در اندازه‌گذاری اجرایی آشنا کنیم. برای به‌کارگیری درست و یادآوری دوباره مقیاس، به توضیحات زیر توجه کنید. مقیاس در نقشه‌کشی عبارت است از:

$$SC = \frac{\text{اندازه ترسیمی}}{\text{اندازه حقیقی}} = \text{مقیاس}$$

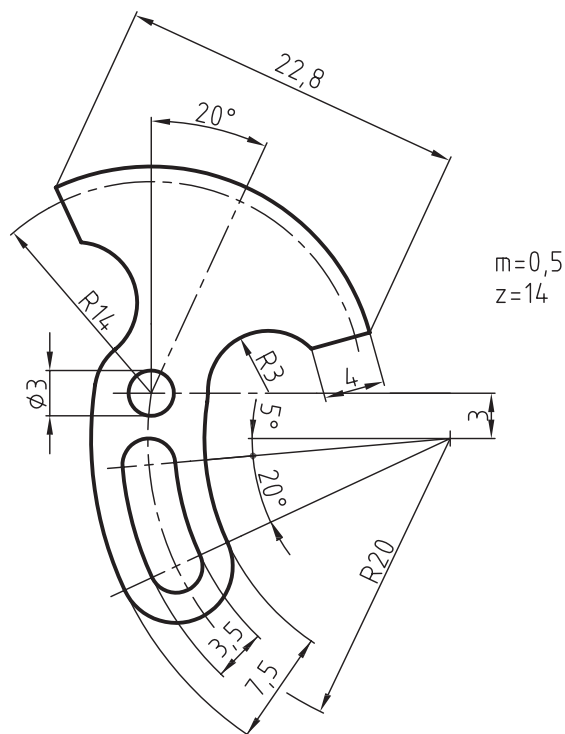
## کاربرد مقیاس

همیشه نمی‌توانید نقشه قطعات صنعتی را با اندازه واقعی خود روی صفحه کاغذ ترسیم کنید. زیرا اندازه بسیاری از قطعات بزرگ‌تر از سطح کاغذ است و یا آن‌قدر کوچک است که درک آن برای سازنده مشکل خواهد بود. به عبارتی اندازه نقشه باید با سطح کاغذ متناسب، و نیز قابل درک باشد، بنابراین نقشه قطعات بزرگ را با نسبتی کوچک‌تر و قطعات کوچک را با نسبتی بزرگ‌تر روی صفحه کاغذ ترسیم می‌کنند. ترسیم نقشه یک قطعه صنعتی با اندازه کوچک‌تر یا بزرگ‌تر از اندازه واقعی آن را مقیاس گویند.

۱. Scale یک کلمه انگلیسی است که در فارسی به آن مقیاس می‌گوییم و در نقشه‌کشی آن را به اختصار Sc نشان می‌دهیم.

## اصول اندازه‌گذاری اجرایی

شکل زیر اندازه‌گذاری اجرایی یک قطعه صنعتی را نشان می‌دهد.



سازندگان و تولیدکنندگان قطعات صنعتی کلیه اندازه‌ها و اطلاعات لازم برای یک قطعه را از روی نقشه آن کسب و سپس به ساخت تبدیل می‌کنند. برای اندازه‌گذاری اجرایی درست و جلوگیری از اشتباهاتی که در هنگام ساخت ممکن است به وجود آید، نقشه‌کش باید با روش اندازه‌گذاری طبق استاندارد آشنا باشد. توجه داشته باشید که در اندازه‌گذاری اجرایی رعایت نکات زیر ضروری است:

- ۱- همه اندازه‌های یک قطعه به‌طور کامل ارائه شود.
- ۲- تمامی اندازه‌های داده شده قابل کنترل باشند.
- ۳- هر اندازه فقط یک بار داده شود و از تکرار آن خودداری شود.
- ۴- اندازه‌گذاری به‌گونه‌ای باشد که از جمع و تفریق آن جداً خودداری شود.
- ۵- اندازه‌گذاری به نحوی انجام شود که نیاز سازنده را به‌طور مشخص و واضح بیان کند.
- ۶- اندازه‌گذاری بر اساس روش ساخت با مونتاژ و عملکرد هر قطعه انجام شود.
- ۷- اندازه‌گذاری نسبت به یک سطح مبنا انجام شود. سطح مبنا سطحی است که مکان هندسی سایر نقاط و سطوحی از قطعه، نسبت به آن سطح اندازه‌گذاری شود. سطح مبنا می‌تواند با توجه به عملکرد یا روش ساخت قطعه تعیین محل شود.



نکته

با توجه به موقعیت، جسم مبنا می‌تواند نقطه خط یا سطح در نظر گرفته شود.

## قواعد و دستوره‌های اندازه‌گذاری اجرایی طبق

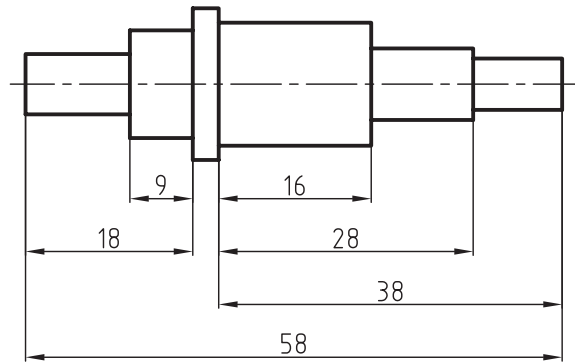
### استاندارد<sup>۱</sup> ISO 129

برای آگاهی بیشتر از چگونگی اندازه‌گذاری اجرایی، به اطلاعات بیشتری در زمینه قواعد و دستوره‌های اندازه‌گذاری بر اساس استاندارد نیاز است. در زیر به نمونه‌هایی از این قواعد و روش‌ها خواهیم پرداخت.

۱. عدد ۱۲۹ شماره و یا کد اندازه‌گذاری در استاندارد ایزو (ISO) است.

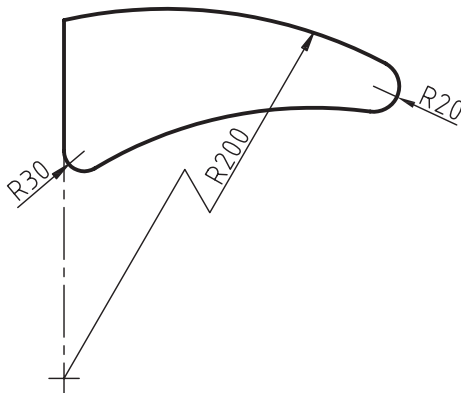
## اندازه‌گذاری پله‌ای (موازی)

این نوع اندازه‌گذاری با در نظر گرفتن روش ساخت که باید از نقطه یا سطح مبنا اندازه‌گیری شود، به کار می‌رود. در این روش، کنترل اندازه‌ها بهتر و دقیق‌تر انجام می‌گیرد. برای اندازه‌گذاری قطعاتی که دقت بیشتری دارند از این روش استفاده می‌شود. شکل زیر شیوه اندازه‌گذاری موازی را نشان می‌دهد.



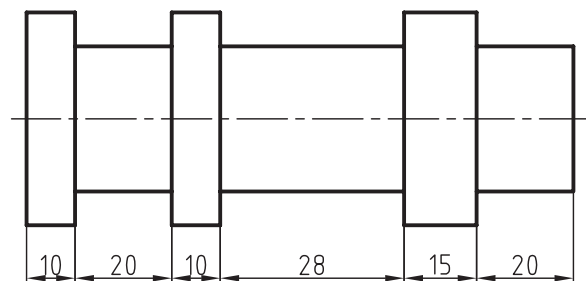
## مرکز قوس

در مواردی که مرکز قوس‌ها مشخص، ولی خارج از حدود نقشه قرار گرفته باشند، خطوط اندازه را به صورت شکسته نشان می‌دهند. به نمونه‌ای از آن که در شکل زیر ترسیم شده، توجه کنید. لازم به توضیح است که قبل از اندازه شعاع باید حرف R (علامت شعاع) نوشته شود.



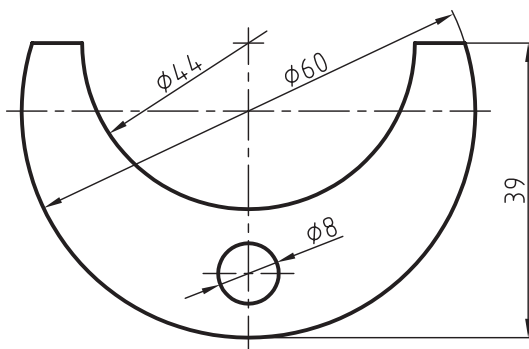
## اندازه‌گذاری متوالی

در این روش، اندازه‌ها به صورت متوالی و در یک امتداد قرار می‌گیرند. معمولاً قطعاتی که دقت کمتری دارند با این روش اندازه‌گذاری می‌شوند. شکل زیر اندازه‌گذاری متوالی را نشان می‌دهد.



## قطر دایره

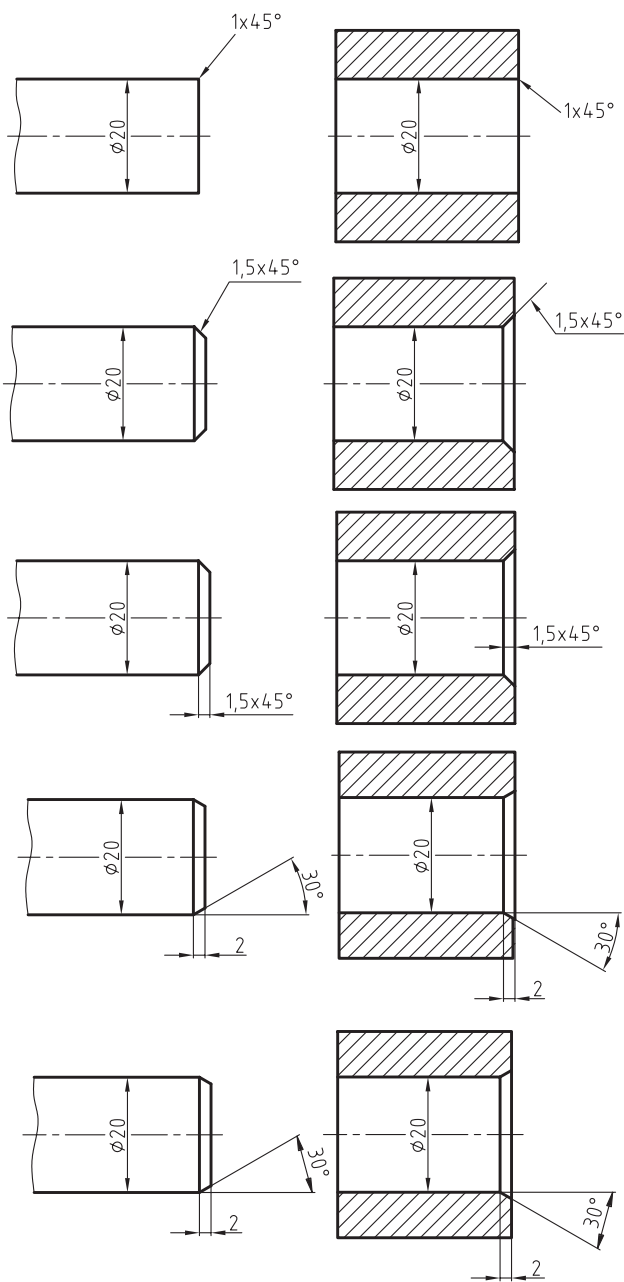
شکل زیر شیوه درست اندازه‌گذاری قطرها را نشان می‌دهد. علامت قطر ( $\varnothing$ ) باید قبل از اندازه قطر نوشته شود، حتی اگر این اندازه در داخل دایره قرار داشته باشد.





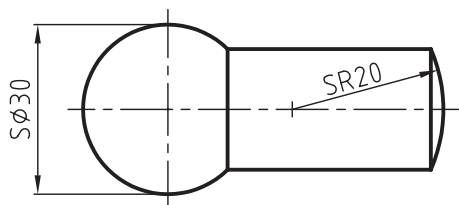
## پخ

اگر زاویه پخ ۴۵ درجه باشد باید ارتفاع و زاویه پخ در یک اندازه نشان داده شود. در غیر این صورت باید هر یک از دو اندازه زاویه و ارتفاع پخ را به طور جداگانه در یک شکل اندازه گذاری کرد. شکل های زیر نحوه اندازه گذاری پخ های داخلی و خارجی را نشان می دهند.



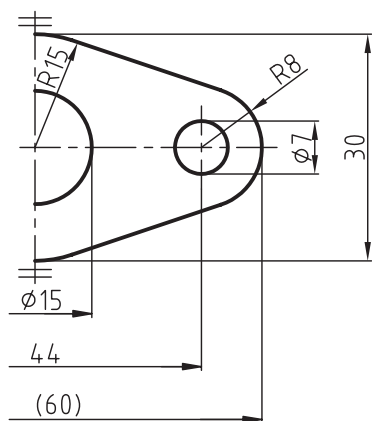
## مخروط

چنانچه اندازه گذاری، به تصویر یک کره یا قسمتی از آن مربوط باشد، باید پیش از علامت شعاع یا قطر حرف S، که علامت کره است، نوشته شود!



## نیم نما

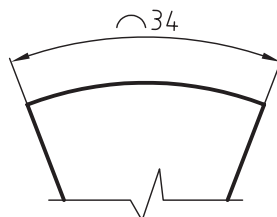
در نیم نماها، خطوط اندازه باید به اندازه ۲ میلی متر از خط تقارن بگذرد. اندازه های نوشته شده روی این خطوط معرف اندازه های کامل آنها است. شکل زیر اندازه گذاری بر روی یک تصویر نیم نما را نشان می دهد. توجه کنید که اندازه ۴۸ که درون پرانتز نوشته شده، یک اندازه کمکی است و جهت آگاهی دادن به سازنده درج شده است.



۱. علامت S حرف اول لغت sphere (کره) در زبان انگلیسی است.

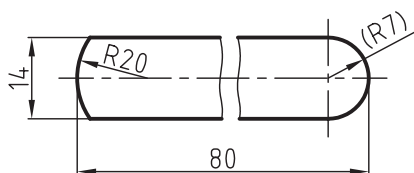
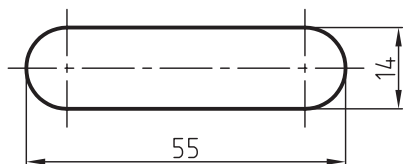
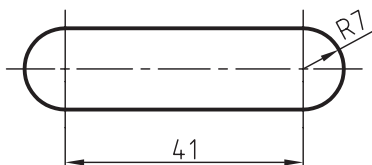
## طول قوس‌ها

اندازه نوشته شده روی خط اندازه بیانگر طول قوس موردنظر است. علامت قوس باید قبل از اندازه مطابق شکل زیر قرار گیرد.



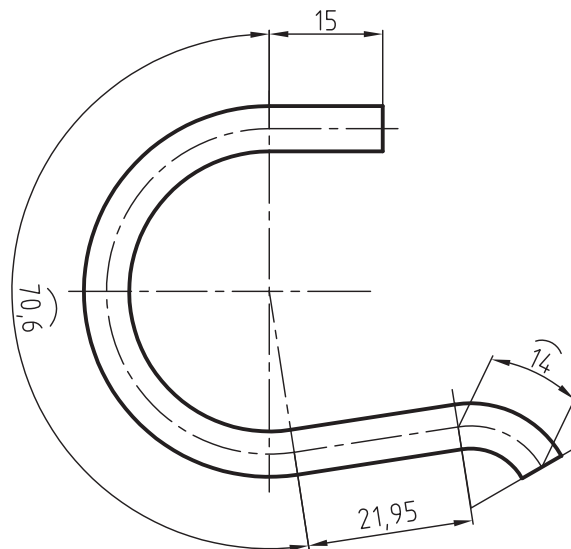
## اجزاء نیم‌گرد

قطعات تختی که دو انتهای آن‌ها به صورت نیم‌گرد ساخته شده‌اند، با توجه به نیاز، به دو روش مطابق شکل‌های زیر اندازه‌گذاری می‌شوند. اندازه شعاع می‌تواند به‌عنوان اندازه کوچک داده شود. در این صورت باید آن را درون پراتنز قرار دهید. به شکل توجه کنید.



## خط میانی (فاز خشتی)

اندازه دقیق طول میله‌ها یا تسمه‌های خمیده بر اساس طول خط میانی که به صورت خط تقارن نشان داده می‌شود، محاسبه می‌گردد. شکل زیر اندازه‌گذاری این نوع از قطعات را نشان می‌دهد و اندازه‌های نشان داده شده روی قوس، مربوط به اندازه طول خط میانی است.



## تقسیمات

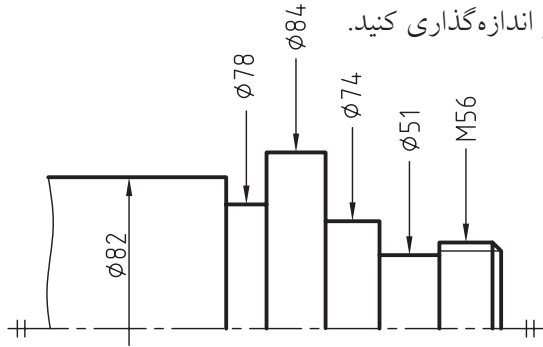
در قطعاتی که دارای اجزاء مشابه و فاصله‌های مساوی هستند، برای جلوگیری از شلوغی نقشه نیازی به اندازه‌گذاری همه اجزاء و فاصله‌های آن‌ها نیست. به توضیحات زیر توجه کنید:

- شکل زیر اندازه‌گذاری چهار سوراخ به قطر ۶ و به فاصله‌های مساوی ۲۰ میلی‌متر از یکدیگر را نشان می‌دهد.

- اندازه  $3 \times 20 (= 60)$  یعنی سه فاصله ۲۰ میلی‌متر که برابر با ۶۰ میلی‌متر است. قطعات طویل با سوراخ‌های مساوی را

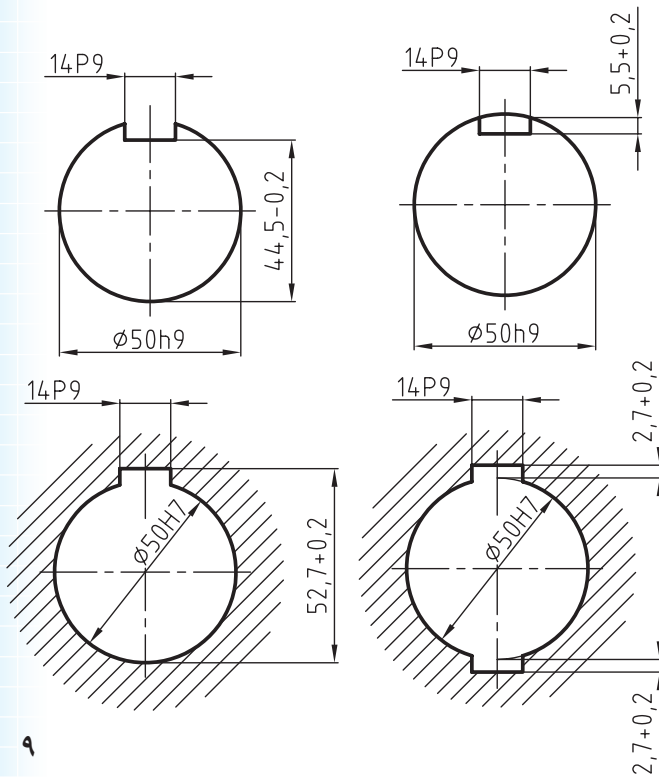
## پله و شیار (گانه)

در شیارها که اصطلاحاً به آن گانه می‌گویند، فاصله بین دو خط رابط اندازه به هم نزدیک و کم است. برای جلوگیری از بروز اشتباه می‌توانید شیارها را مطابق شکل زیر اندازه‌گذاری کنید.

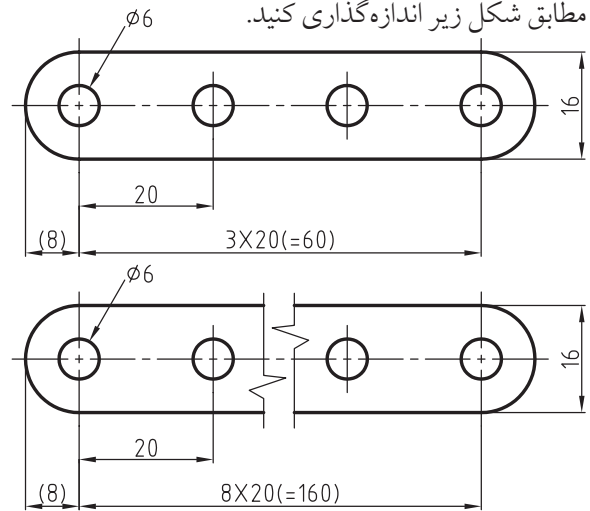


## جای خار

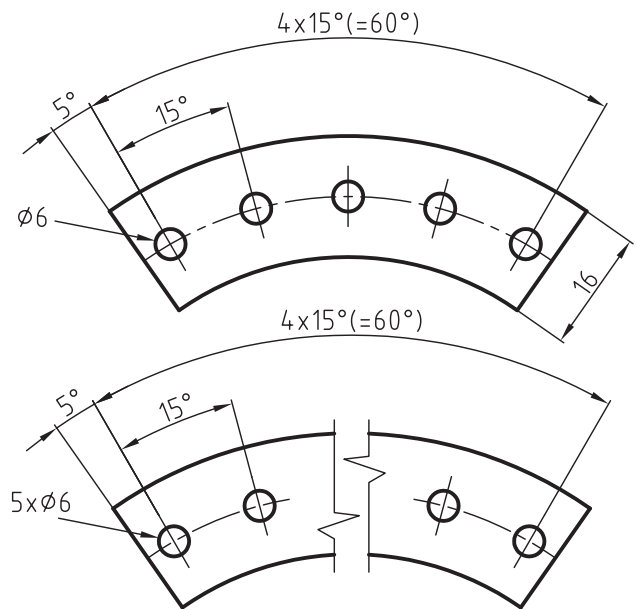
در جای خارهای بسته روی میله‌ها باید اندازه ارتفاع و عرضی آن در جای خارهای باز عرض آن داده شود. اندازه ارتفاع جای خارهای باز باید در جهت عکس آن داده شود. شکل زیر نحوه اندازه‌گذاری جای خارها در میله‌ها و چرخ‌ها را نشان می‌دهد. علامت P9 معرف نوع انطباق است که در بخش‌های بعدی با آن آشنا می‌شوید.



مطابق شکل زیر اندازه‌گذاری کنید.

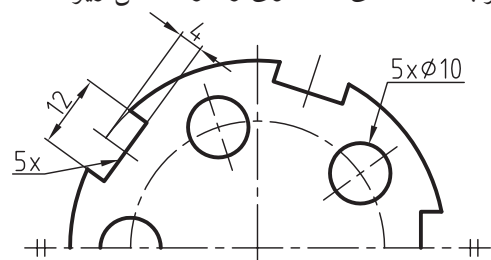


برای اندازه‌گذاری اجزاء مشابه با زوایای مساوی، می‌توانید با توجه به شکل‌های زیر اندازه‌گذاری کنید.



## تقسیمات روی دایره

اندازه‌گذاری شکاف‌های مشابه روی دایره و سوراخ‌های هم‌قطر با فاصله‌های مساوی را در شکل زیر ملاحظه می‌کنید.



## سطوح شیب‌دار

سطوح شیب‌دار را باید مطابق شکل زیر اندازه‌گذاری کرد. با توجه به شکل زیر:

$L =$  طول

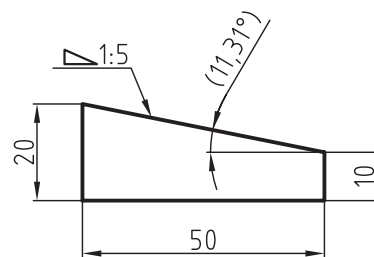
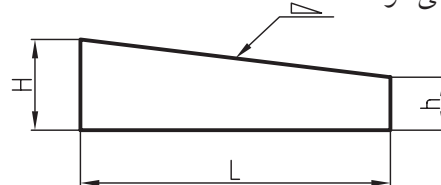
$H =$  ارتفاع بزرگ

$h =$  ارتفاع کوچک

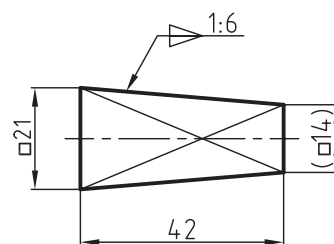
$\nabla =$  علامت شیب

$=$  شیب (زاویه)

نسبت ۱:۵ یعنی در طول ۵ میلی‌متر ۱ میلی‌متر از ارتفاع آن کم می‌شود.



در شکل زیر اندازه‌گذاری یک شیب هرمی با مقطع چهارگوش را ملاحظه می‌کنید. خطوط متقاطع نازک، معرف سطح تخت است.



## مخروط

در اندازه‌گذاری مخروطها باید دقت شود که اندازه قطر بزرگ، کوچک، طول زاویه رأس و یا نسبت مخروطی آن در نقشه مشخص شود. اندازه نسبت مخروطی با توجه به شکل زیر از رابطه زیر محاسبه می‌شود.

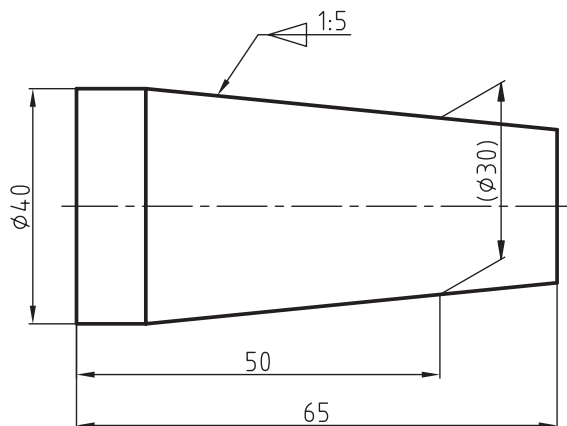
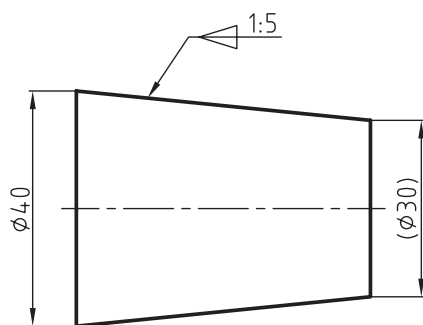
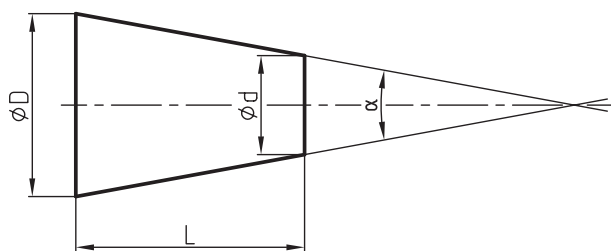
$D =$  قطر بزرگ

$d =$  قطر کوچک.

$L =$  طول مخروط.

$C =$  نسبت مخروطی

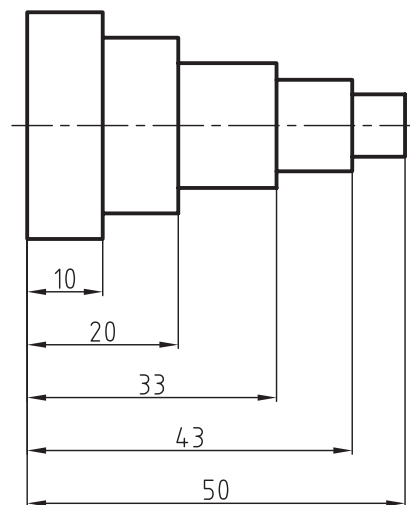
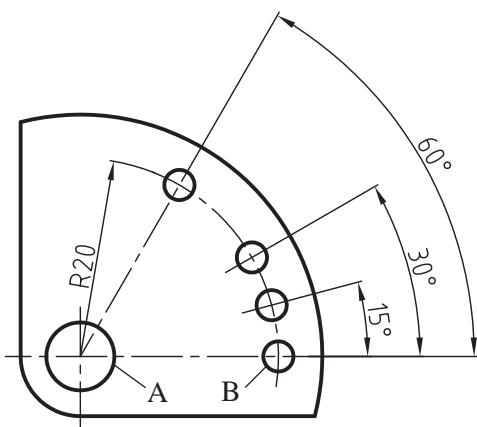
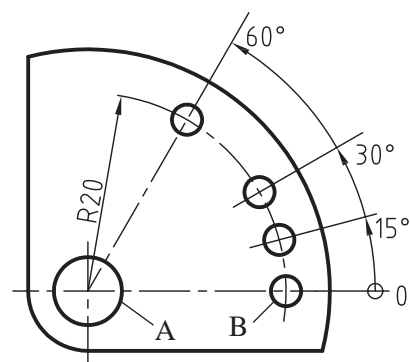
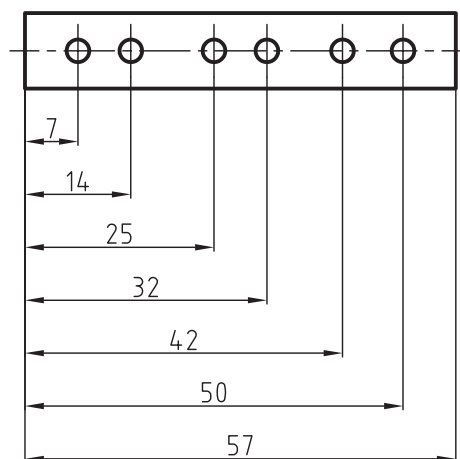
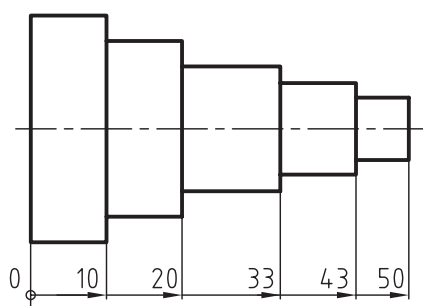
در شکل‌های زیر ملاحظه می‌کنید.  
 $D = C = \frac{D-d}{L}$  اندازه‌گذاری اجرایی احجام مخروطی را



## مبناها

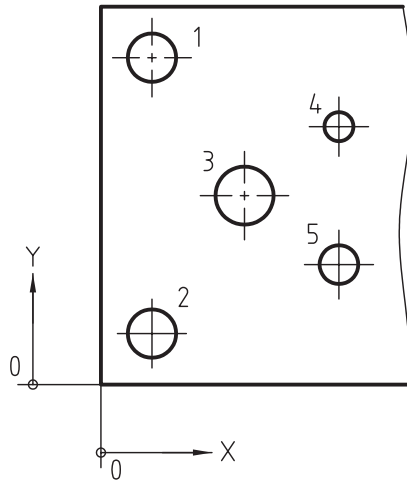
شکل زیر محور سوراخ‌های A و B به‌عنوان مبنا انتخاب شده است. اندازه مرکز بقیه سوراخ‌ها نسبت به این محور، اندازه‌گذاری زاویه‌ای شده است. برای جلوگیری از شلوغ شدن نقشه، به‌جای اندازه‌گذاری موازی از یک خط اندازه استفاده می‌شود. نقطه شروع یا سطح مبنا با یک علامت دایره به قطر ۲ میلی‌متر نشان داده می‌شود و عدد صفر را در کنار آن درج می‌کنند.

در قطعاتی که تعدادی از اندازه‌ها اجزاء، آن به یک شروع مشترک نیاز داشته باشند، از یک نقطه خط و یا سطح به‌عنوان مبنا استفاده می‌کنند. نقطه شروع بر اساس شکل قطعه‌کار می‌تواند لبه یا خط محور (خط میانی) و یا مرکز یک سوراخ باشد. در این روش خطوط اندازه غالباً به‌صورت موازی ترسیم می‌شوند. در اندازه‌گذاری شکل‌های زیر سطح مبنای لبه سمت چپ سر دو قطعه کار در نظر گرفته شده است.



## اندازه‌گذاری مختصاتی

در بعضی مواقع، با توجه به شکل قطعه می‌توان نقاط مبنا را به‌عنوان مبداء مختصات در نظر گرفت و نسبت به محورهای X و Y اندازه‌گذاری کرد. برای جلوگیری از اشتباهات در موقع ساخت می‌توان نقشه را مطابق شکل روبه‌رو ترسیم کرد و اندازه‌ها را در داخل جدول قرار داد.

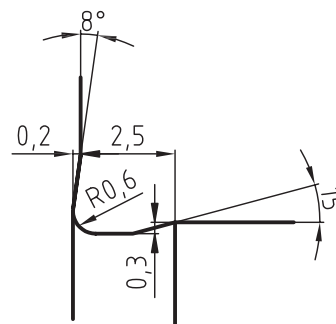
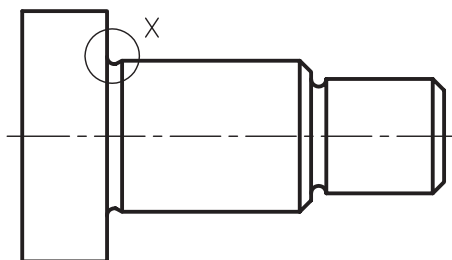


Pos	x	y	d
1	10	80	∅10
2	10	10	∅8
3	30	45	∅12
4	50	65	∅5
5	50	25	∅6

## نقشه جزئی

کنار آن اندازه مقیاس بزرگ‌شده و نام آن را می‌نویسند. به چنین نقشه‌ای، نقشه جزئی یا دیتایل<sup>۱</sup> گویند. با توجه به توضیحات داده شده، نقشه دیتایل به نقشه‌ای گفته می‌شود که برای نمایش تصویر واضح‌تر در خارج از همان نقشه با مقیاس بزرگ‌تر ترسیم و اندازه‌گذاری شود. در شکل زیر نقشه جزئی شیار موجود در میله یک پیچ را ملاحظه می‌کنید که در کنار نقشه با مقیاس 5:1 ترسیم شده است.

گاهی اوقات اندازه‌گذاری بعضی از جزئیات یک نقشه به‌علت کوچک بودن آن اجزاء امکان‌پذیر نیست. چنانچه اندازه‌های این اجزاء مشخص نباشد، آن نقشه از نظر ساخت قابل اجرا نیست. در این صورت آن جزء از نقشه را با یک دایره نازک مشخص و با یکی از حروف بزرگ انگلیسی، مثل X، نام‌گذاری می‌کنند. همچنین جزء موردنظر را در کنار پلان نقشه با مقیاس بزرگ‌تر رسم می‌کنند و در



Detail-X  
Sc.=5:1

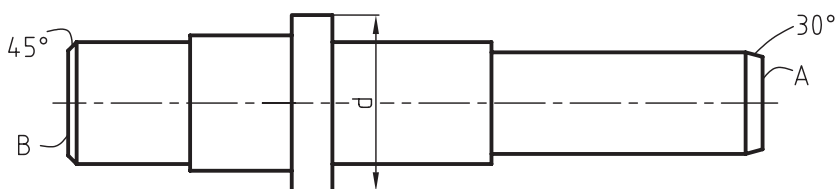
## دستور کار شماره ۱

### هدف: ترسیم و اندازه‌گذاری شکل زیر

(۳۰ دقیقه)

مشخصات: محور شکل زیر با مقیاس 1:2 رسم شده است.

- آنرا روی یک برگ کاغذ A4 رسم و به صورت موازی اندازه‌گذاری کنید. در سطح مبنای A پخی به ارتفاع ۳ میلی‌متر و زاویه ۳۰ درجه و در سطح مبنای B پخی به ارتفاع ۲ میلی‌متر و زاویه ۴۵° ایجاد شود.
- کاغذ را به صورت عمود روی تخته رسم بچسبانید و سپس کادر و جدول آنرا رسم کنید.
- جای مناسب نقشه را روی صفحه کاغذ تعیین کنید.

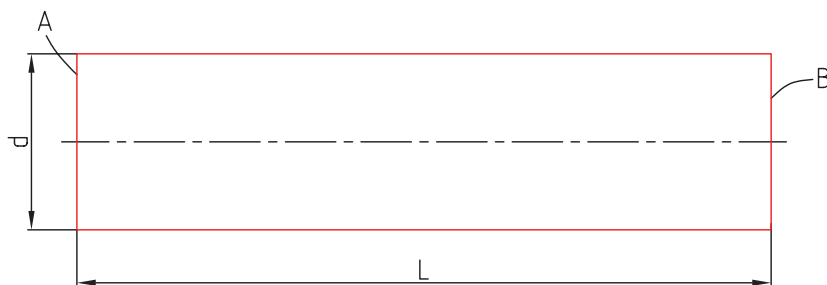


نکته

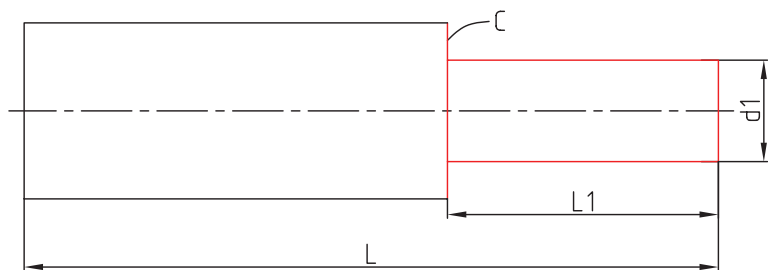
اندازه‌ها را از روی نقشه ترسیم شده بردارید و با مقیاس 1:1 با توجه به توضیحات زیر ترسیم کنید.

### مراحل ترسیم

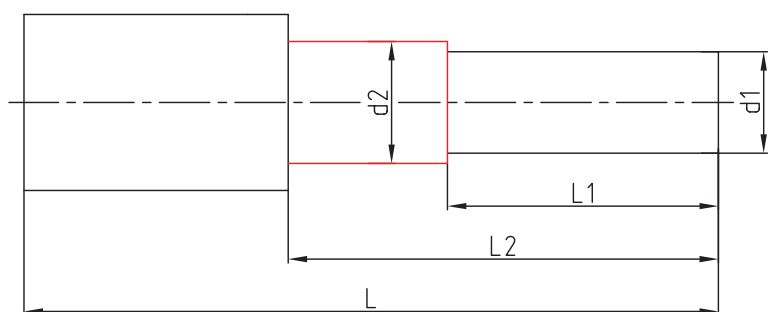
۱. استوانه‌ای به قطر  $d$  و به طول  $L$  به صورت افقی با خطوط نازک و کم‌رنگ رسم کنید.



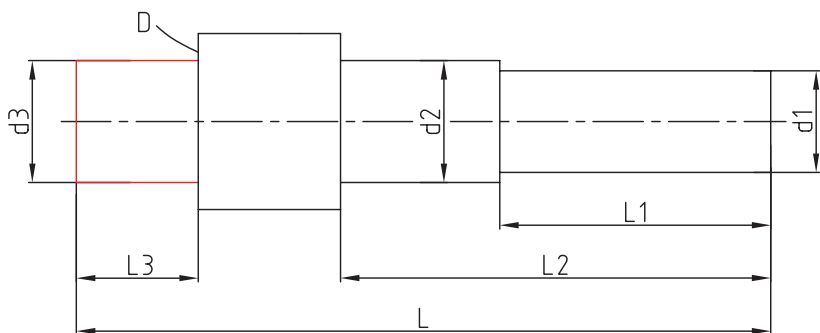
۲. از سطح مبنای A استوانه به طول  $L_1$  و به قطر  $d_1$  رسم کنید تا سطح C ایجاد شود.



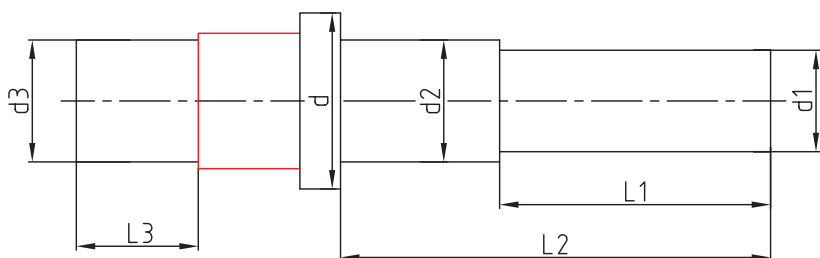
۳. از سطح مبنای A طول  $L_2$  را جدا سازید، تا استوانه‌ای به قطر  $d_2$  ایجاد شود.



۴. از سطح مبنای B استوانه‌ای به طول  $L_3$  و به قطر  $d_3$  رسم کنید تا سطح D ایجاد شود.

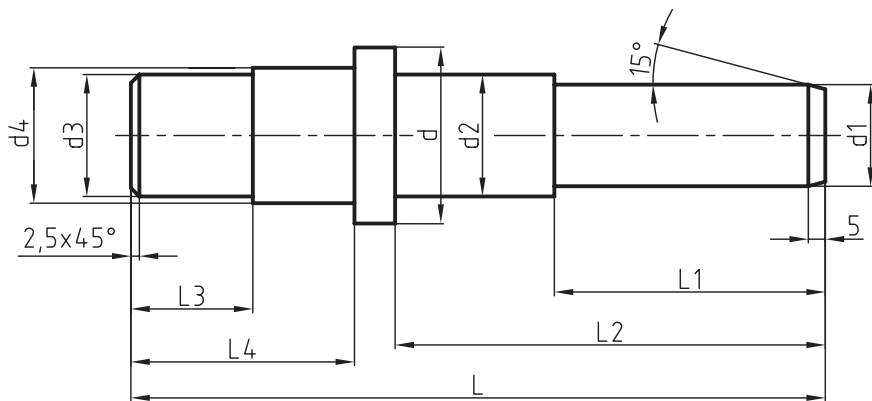


۵. از سطح مبنای B طول  $L_4$  را جدا کنید تا استوانه‌ای به قطر  $d_4$  ایجاد شود.

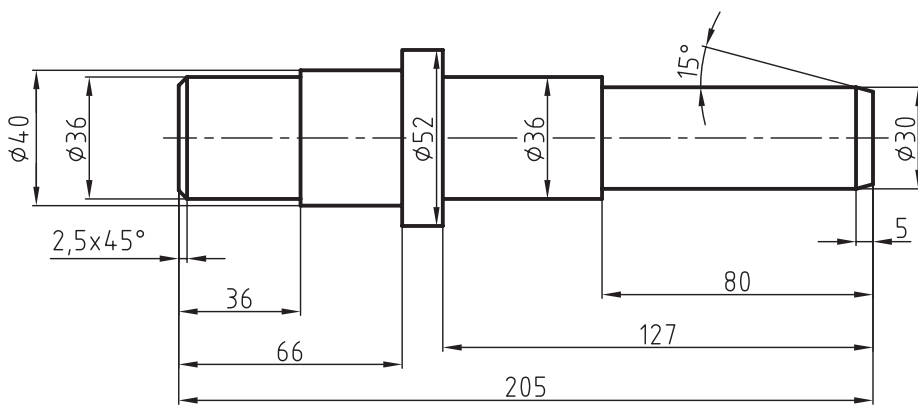




۶. در سمت راست محور، پخی به طول ۳ میلی‌متر و زاویه ۳۰ درجه و در سمت چپ آن پخی به طول ۲ میلی‌متر با زاویه ۴۵ درجه رسم کنید.



۷. نقشه را پررنگ، و سپس اندازه‌گذاری کنید.



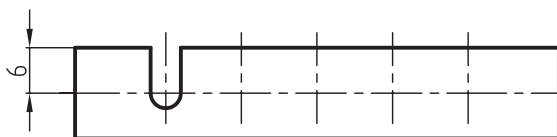
## ارزشیابی پایانی

### ◀ نظری

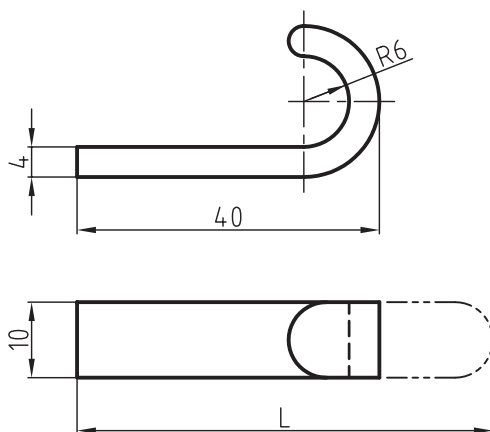
۱. اندازه‌گذاری اجرایی را به‌طور کامل توضیح دهید.
۲. مقیاس را تعریف کنید.
۳. نقشه جزئی را با ذکر یک مثال تعریف کنید.
۴. کاربرد مقیاس را توضیح دهید.
۵. سطوح مبنا را با ذکر یک مثال تعریف کنید.

عملی ◀

۱. ابتدا مقیاس نقشه شکل زیر را تعیین نمایید و سپس آن را با مقیاس 1:1 رسم و اندازه‌گذاری اجرایی کنید.



۲. اندازه L را با در نظر گرفتن خط میانی (فاز خنثی) تعیین کنید.



۳. ابتدا مقیاس شکل زیر را تعیین کرده، سپس تصویرهای زیر را با مقیاس 1:1 رسم کنید.

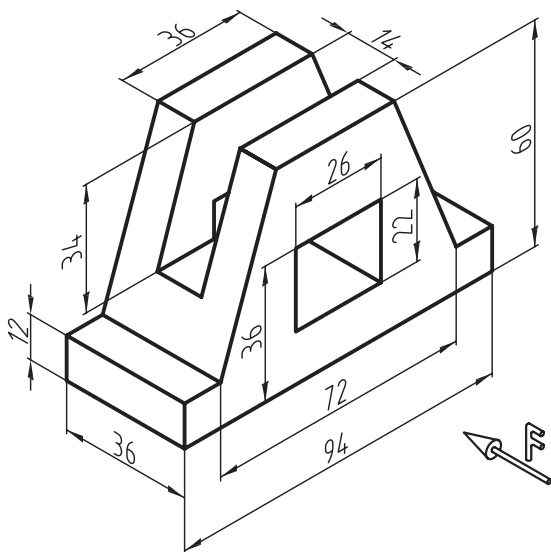
- تصویر روبه‌رو در برش متقارن

- تصویر افقی

- تصویر نیم‌رخ

- اندازه‌گذاری کامل

- سطح زیرین را مبنا در نظر بگیرید.



۴. در شکل زیر تصویر مجسم ایزومتریک را که با مقیاس 1:1 ترسیم شده، ملاحظه می‌کنید. برای آن خواسته‌های زیر را

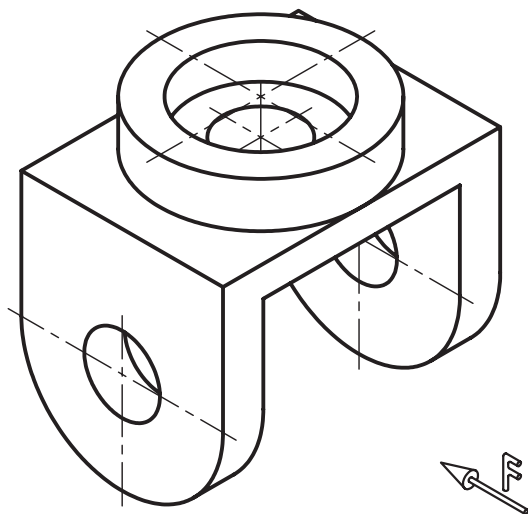
انجام دهید.

- ترسیم‌های روبه‌رو در برش متقارن

- ترسیم تصویر افقی

- انتخاب سطح مبنا

- اندازه‌گذاری اجرایی



توجه: اندازه‌ها از روی نقشه برداشته شود.

## توانایی ترسیم علائم پرداخت سطح

◀ در پایان این توانایی از فراگیر انتظار می‌رود:

- پرداخت سطح را تعریف کند.
- پرداخت سطح به روش Ra و Rz را توضیح دهد.
- معیارهای پرداخت سطح را بیان کند.
- علائم Ra و Rz را در نقشه به کار ببرد.
- علائم کیفیت سطح به روش مثلث را توضیح دهد.
- علائم کیفیت به روش مثلث را به کار ببرد.
- علائم کیفیت سطح مثلث را به Ra تبدیل کند.
- علائم کیفیت سطح مثلث را به Rz تبدیل کند.

ساعات آموزش		
نظری	عملی	جمع
۲	۳	۵

## پیش آزمون

پرداخت سطح را تعریف کنید.

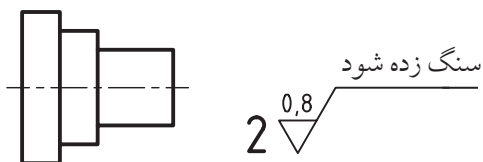
روش های تولید یک سطح را نام ببرید.

کیفیت سطح Ra را توضیح دهید.

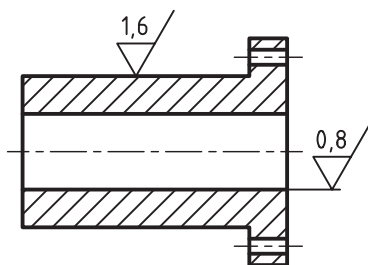
روی نقشه ای علامت  $\sqrt{NB}$  قرار دارد. مفهوم هر یک از اجزاء این علامت را توضیح دهید.

کیفیت سطح Rz را تعریف کنید.

در مورد علامت کنار شکل مقابل به طور کامل توضیح دهید.



چگونگی پرداخت سطوح در قطعه شکل زیر را با توجه به علائم ارائه شده، توضیح دهید.



$$4 \sqrt{6,3} / ( \sqrt{1,6} / \sqrt{0,8} )$$

در مورد علامت شکل زیر توضیح دهید.



## پرداخت سطح

فرآیند تولید، باید هزینه‌های زیادی را متحمل شد که در بعضی مواقع هیچ توجیه اقتصادی ندارد. برای آشنایی با چگونگی پرداخت سطوح در یک قطعه یا محصول صنعتی، به مثال زیر توجه کنید.

مثال: شکل زیر نقشه سه‌بعدی یک گره رومیزی را که از پنج قطعه تشکیل شده، نشان می‌دهد. مشخصات هر یک از قطعات به شرح زیر است:

قطعه ۱- بدنه یا پایه، که به آن فک ثابت نیز می‌گویند، و به روش ریخته‌گری تولید می‌شود. سطوح ریخته‌گری معمولاً از کیفیت خوبی برخوردار نیستند. بعضی از سطوح این قطعه به پرداخت خوبی نیاز دارد که باید آن را با روش براده‌برداری کامل کرد، مانند سطوح C, B, A و ...

قطعه ۲- فک متحرک گیره است، که به روش ریخته‌گری تولید می‌شود.

قطعه ۳- پیچ، که باید به روش براده‌برداری یعنی به وسیله ماشین تراش تولید شود.

قطعه ۴- دسته، که به وسیله ماشین تراش از طریق براده‌برداری تولید می‌شود.

قطعه ۵- کله‌گی دسته که به روش براده‌برداری تولید می‌شود.

کیفیت سطوح تولید شده در قطعات صنعتی به عواملی مانند روش تولید، جنس، کاربرد قطعه در محصول، و هزینه تولید بستگی دارد. در حقیقت این عوامل نقش تعیین‌کننده‌ای در اندازه پرداخت سطوح ایفا می‌کنند. یکی از عوامل مهم در پرداخت و یا کیفیت یک سطح، روش تولید آن است. روش‌های تولید و چگونگی ساخت قطعات صنعتی یک مبحث بسیار مهم در صنعت به‌شمار می‌آیند. یکی از وظایف مهم یک نقشه‌کش آشنایی با روش‌های تولید است که در زیر به اختصار به آن می‌پردازیم.

روش‌های تولید را می‌توان به دو دسته عمده براده‌برداری و غیره براده‌برداری تقسیم کرد.

روش براده‌برداری، مانند تراشکاری، فرزکاری، صفحه‌تراشی، سوراخ‌کاری، سنگ‌زنی و غیره.

روش غیر براده‌برداری، مانند ریخته‌گری، آهن‌گری (فورج) و غیره.

به‌وسیله هر یک از روش‌های نام برده شده، می‌توان سطوح قطعات را با کیفیت معینی تولید کرد. پرداخت یک سطح از اهمیت بسیاری برخوردار است. برای کاهش هزینه در



جدول زیر معرفی شده است.

L طول نمونه آزمایش بر حسب میلی متر	0.08	0.25	0.8	2.5	8
---------------------------------------	------	------	-----	-----	---

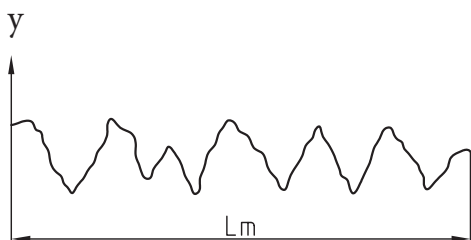
## معیارهای زبری سطح طبق استاندارد ISO 1302:

برای تعیین مقدار زبری سطح یا سنجش آن، روش‌های مختلفی وجود دارد که این روش‌ها طبق استاندارد ایزو دسته‌بندی شده‌اند. مهم‌ترین معیار سنجش زبری سطح که در ایران نیز متداول است، زبری سطح Ra و Rz هستند که در زیر به توضیح آن‌ها خواهیم پرداخت.

### معیار سنجش زبری سطح به روش Ra:

Ra یکی از روش‌های بین‌المللی برای تعیین زبری سطح است، که نشان‌دهنده میانگین حسابی ارتفاع‌های زبری یک سطح در طول نمونه است. برای درک مطلب به شکل‌های زیر و توضیحات مربوط به آن‌ها توجه کنید. زبری یک سطح را در شکل زیر ملاحظه می‌کنید، که با مقیاس بسیار بزرگ در یک طول نمونه ترسیم شده است.

$$Lm = \text{طول نمونه}$$



سطوح مختلف این گیره با دقتی متفاوت و در حد لزوم به پرداخت نیاز دارد. سطوحی که به‌وسیله روش براده‌برداری تولید می‌شوند از کیفیت بسیار بالایی نسبت به قطعات ریخته‌گری برخوردارند. بعضی از سطوح بدنه و هم‌چنین فک متحرک، بعد از ریخته‌گری باید با عملیات براده‌برداری به کیفیت مطلوب برسند تا وظیفه خود را به‌خوبی انجام دهند. به‌عنوان مثال سطح A بدنه و شیار آن که به فک متحرک روی آن می‌لغزد و هم‌چنین سطوح C, B و ... باید از پرداخت بهتری برخوردار باشند. با کمی دقت متوجه خواهید شد که هر سطح باید به اندازه‌ای پرداخت شود که بتواند وظیفه محوله را به‌درستی انجام دهد و از نظر اقتصادی مقرون به‌صرفه باشد، زیرا پرداخت بیش از حد یک سطح، هزینه تولید را بالا می‌برد.

### نتیجه

در تولید هر قطعه پستی و بلندی‌هایی (زبری‌هایی) ایجاد می‌شود. اندازه این پستی و بلندی‌ها به روش تولید آن بستگی دارد. به حد مطلوب رساندن پستی و بلندی‌های هر قطعه به کیفیت مورد نیاز را پرداخت سطح گویند.

### طول نمونه

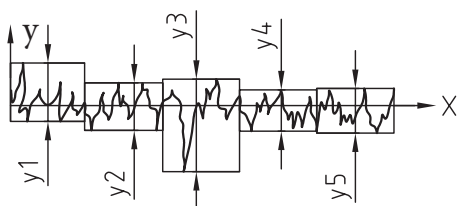
اندازه پستی و بلندی‌های ایجاد شده در هر سطح، که در اصطلاح به آن‌ها زبری سطح نیز می‌گویند، توسط دستگاه‌های زبری‌سنج تعیین و مشخص می‌شود. برای این منظور یک طول نمونه از سطح را به‌وسیله دستگاه زبری‌سنج مورد سنجش قرار می‌دهند. هرچه پرداخت ظریف‌تر باشد، از طول نمونه کوچک‌تری استفاده می‌کند. طول نمونه‌های آزمایش توسط اداره استاندارد، طبق



## معیار سنجش زبری سطح به روش Rz:

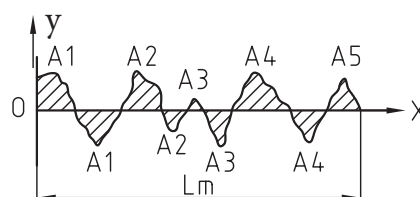
معدل ۵ عدد از بلندترین ارتفاع متوالی در یک طول نمونه Rz را گویند و مقدار آن از رابطه زیر تعیین می‌شود:

$$Rz = \frac{y_1 + y_2 + y_3 + y_4 + y_5}{5}$$



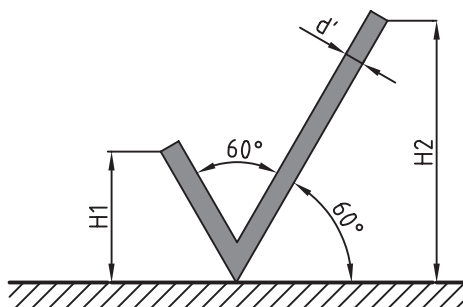
خط  $Ox$  چنان ترسیم می‌شود که در حد متوسط پستی و بلندی‌ها قرار گیرد، به طوری که مجموع سطوح هاشور خورده بالای خط، با مجموع سطوح هاشور خورده زیر خط برابر باشد. مجموع این سطوح برابر  $A$  است.

$$A_1 + A_2 + A_3 + A_4 = A'_1 + A'_2 + A'_3 + A'_4$$

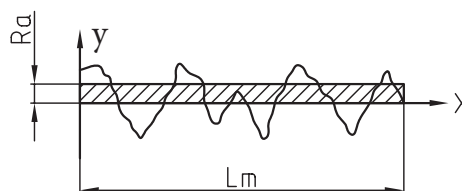
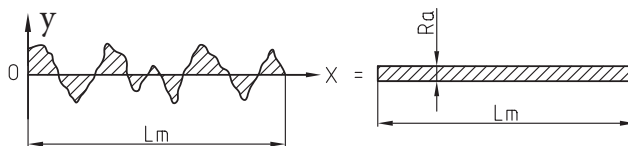


## علائم کیفیت سطح در نقشه

برای نشان دادن اندازه‌های زبری و مشخصات دیگر کیفیت سطح، علائم یا نشانه‌های مناسبی که توسط استاندارد ایزو معرفی شده، به کار می‌رود. نقشه‌کش باید با این علائم و نیز کاربرد آن در نقشه به طور کامل و دقیق آشنا باشد. شکل زیر علامت پایه و یا مبنای زبری سطح را معرفی می‌کند. این علامت از دو بازوی مورب تشکیل شده است که تحت زاویه  $60^\circ$  نسبت به سطح مورد نظر ترسیم می‌شود.



مجموع سطوح فوق، یعنی  $A$  را می‌توان به صورت نوار مستطیل شکلی به طول  $Lm$  (طول نمونه) و عرض  $Ra$  رسم کرد.  $Ra$  همان مقدار زبری سطح به روش  $Ra$  است.








طول بازوی سمت راست کمی بیش از دو برابر طول بازوی سمت چپ است. اندازه ارتفاع و بر اساس اندازه اعداد اندازه‌گذاری و طبق جدول زیر به دست می‌آید.

d پهنای خط اصلی نقشه	0,35	0,5	0,7	1	1,4	2
h بلندی اعداد و حروف بزرگ	1,8	2,5	3,5	5	7	10
d'' پهنای خط برای نشانه‌ها و نوشتن	0,18	0,25	0,35	0,5	0,7	1
H <sub>1</sub> بلندی	2,5	3,5	5	7	10	14
H <sub>2</sub> بلندی	5,5	7,5	10,5	15	21	30

اگر ضخامت خط اصلی نقشه برابر ۰,۵ میلی‌متر باشد، اندازه و از روی جدول، به ترتیب برابر ۷,۵, ۳,۵, ۵ میلی‌متر خواهد بود.


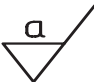


### مفهوم علائم کیفیت سطح

در جدول زیر با مفهوم علائم کیفیت سطح آشنا می‌شوید. این علائم هنگامی مفهوم پیدا می‌کنند که روی سطحی از قطعه قرار گیرند.

	علامت پایه به تنهایی مفهومی ندارد، مگر آن که برای آن مفهومی بیان شود.
	اگر سطح مورد نظر به روش براده برداری تولید شود، در این صورت به علامت مبنا یک خط افقی اضافه می‌شود.
	سطح تولید شده به همان حالت باقی می‌ماند، مانند سطوح ریخته‌گری، آهنگری و ...
	در صورتی که بخواهیم مشخصات خاصی از سطح را بیان کنیم، یک خط افقی به بازوی بلند علامت مبنا اضافه می‌کنیم.
	علامت دایره یعنی کیفیت سطح کلیه سطوح یکی است.

## علائم اضافی تکمیلی

برای تعیین پرداخت یک سطح باید مقدار و یا اندازه زبری به هر یک از علائم اضافه شود. حرف a در علامت مبناء اندازه زبری به روش Ra را بیان می کند. حرف a می تواند به هر یک از علائم بالا افزوده شود. به جدول زیر توجه کنید.

	بیان کننده سطحی است که با اندازه زبری Ra به هر روش می تواند تولید شود.
	نشان دهنده سطحی است که آن سطح باید با اندازه زبری Ra به روش براده برداری تولید شود.
	سطح مورد نظر باید با اندازه زبری Ra به همان صورتی که تولید شده باقی بماند.
	اگر لازم باشد اندازه حداکثر و حداقل اندازه زبری باشد، اندازه حداکثر زبری یعنی a2 در پایین نوشته می شود.

در مواردی که تنها یک علامت مقدار پرداخت سطح یعنی a را نشان داده شود، آن مقدار بیشترین حد مجاز زبری است.

جدول مقادیر زبری Ra

مقدار زبری Ra		عدد درجه زبری
میکرون متر $\mu\text{m}$	میکرون اینچ $\mu$	
50	2000	N12
25	1000	N11
12,5	500	N10
6,3	250	N9
3,2	125	N8
1,6	63	N7
0,8	32	N6
0,4	16	N5
0,2	8	N4
0,1	4	N3
0,05	2	N2
0,025	1	N1

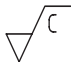


## جدول مقادیر زبری Ra

استاندارد ISO مقادیر زبری Ra را طبق جدول زیر معرفی کرده است. این جدول بر اساس تکنولوژی روز در ۱۲ درجه زبری مرتب شده است. ستون سمت راست، درجات زبری را از N1 تا N12 نشان می دهد. در ستون وسط مقدار یا اندازه زبری برحسب میکرون اینچ ( $\mu$ ) دیده می شود. ستون سمت چپ مقادیر زبری برحسب میکرون متر ( $\mu\text{m}$ ) است.

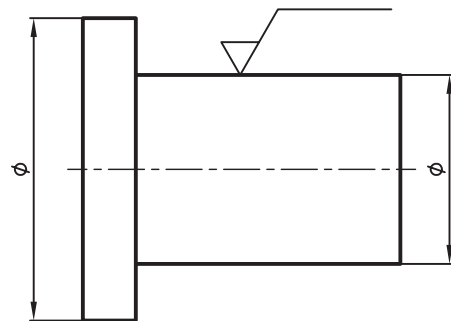
کوچکترین اندازه زبری از ۰/۰۲۵ میکرون متر شروع می شود تا به بالاترین اندازه آن، یعنی به ۵۰ میکرون متر می رسد.

## مشخصات ویژه کیفیت سطح

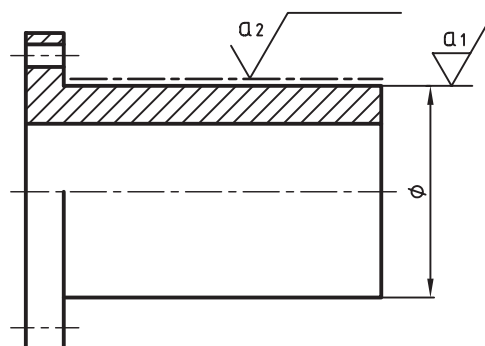
در جدول زیر بعضی از مشخصات ویژه دیگر کیفیت سطح را ملاحظه می‌کنید. هر یک از این علائم دارای معنای خاصی است که باید بر اساس آن روی سطح، عملیاتی صورت گیرد.

	چنانچه لازم باشد طول نمونه آزمایش مشخص باشد، آن را در زیر رادیکال در جای نشان داده شده (C) می‌نویسند.
	در صورتی که نیاز باشد جهت حرکت ابزار روی سطح مورد نظر مشخص گردد، باید به وسیله علامتی که بیان کننده حرکت ابزار می باشد (L) نشان داده شود.
	اگر لازم باشد از سطحی براده برداری اضافه ای صورت گیرد تا به اندازه مجاز برسد، یعنی مقدار مجاز ماشین کاری باید در کنار رادیکال (e) نوشته شود.

بعضی مواقع لازم است روی سطح عملیاتی مانند آب کاری پوششی، سخت کاری، رنگ کاری و غیره، انجام شود و یا سطح با عملیات خاصی تولید شود. در این صورت در بالای خط افقی اضافه شده به علامت پایه، نوع عملیات به طور واضح و مشخصی نوشته می‌شود. شکل زیر نشان می‌دهد که سطح مورد نظر باید سنگ زده شود.



شکل زیر نشان می‌دهد که سطح به پوشش کروم نیاز دارد. در این صورت پرداخت قبل از عملیات و کیفیت سطح بعد از پوشش کروم را معرفی می‌کند. در سطوحی که به نوعی عملیات نیاز داشته باشند، محدوده عملیات با خط نقطه ضخیم مشخص می‌شود.



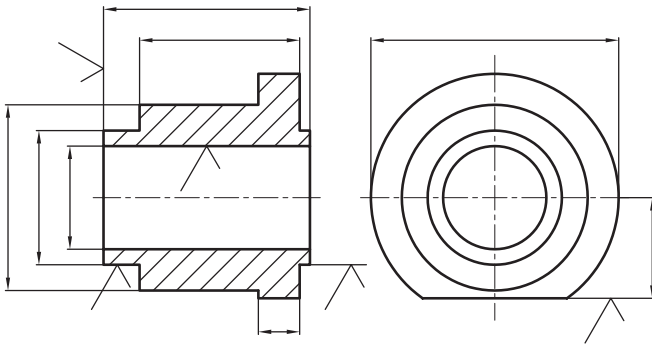
علائم مربوط به جهت اثر ابزار (حرکت ابزار) را در جدول زیر مشاهده می کنید.

شرح	علامت	نمایش تصویری
<p>علامت جهت تولید برای حالتی که جهت تولید موازی با سطحی است که علامت برای آن به کار رفته است.</p>	=	
<p>برای حالتی که جهت تولید عمود بر سطحی است که علامت برای آن گذاشته شده است.</p>	⊥	
<p>برای حالتی که جهت تولید نسبت به سطحی است که علامت برای آن به کار رفته است حالت ضربدری دارد.</p>	X	

<p>جهت چندتایی است یعنی سطح در جهات مختلف تولید می شود و به عبارت دیگر وسیله براده برداری حرکتی مرکب است.</p>	M	
<p>جهت تولید نسبت به مرکز صفحه حالتی تقریباً دایره ای دارد.</p>	C	
<p>جهت تولید نسبت به مرکز صفحه حالتی تقریباً شعاعی دارد.</p>	R	

## موقعیت علائم ویژه کیفیت سطح

برای قراردادن علائم روی نقشه، می‌توان از خطوط راهنما و خطوط کمکی یا رابط استفاده کرد. به طرز قرار گرفتن این علائم در شکل‌های زیر توجه کنید.



در شکل زیر جایگاه کلی علائم ویژه کیفیت سطح را ملاحظه می‌کنید. در صفحات قبل با هر یک از این علائم به‌طور جداگانه آشنا شدید. به توضیحات زیر توجه کنید:  
 $a$  = ارتفاع زبری به روش Ra است که برحسب مقدار زبری یا درجه زبری نوشته می‌شود.

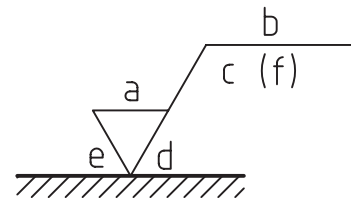
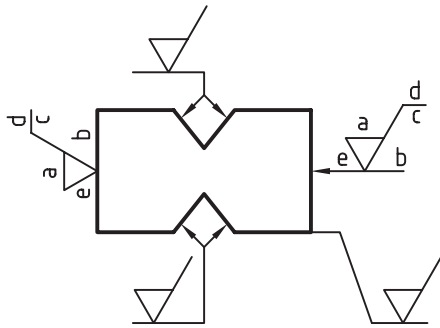
$b$  = نوع عملیاتی که روی سطح باید انجام گیرد، مانند عملیات پوششی، حرارتی و غیره.

$c$  = طول نمونه

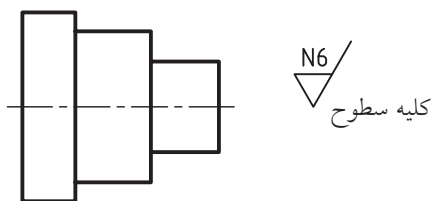
$d$  = جهت اثر ابزار

$e$  = اجازه ماشین‌کاری (اجازه براده‌برداری) برحسب میلی‌متر

$f$  = مقادیر دیگر زبری سطح مانند Rz که می‌تواند در داخل پرانتز نوشته شود.



چنانچه پرداخت برای تمامی سطوح یک قطعه یکسان باشد، علامت پرداخت سطح را در کنار نقشه در جای مناسب قرار می‌دهیم. در کنار علامت پرداخت کلیه سطوح قید شود. به شکل زیر توجه کنید.

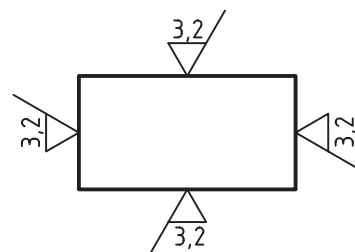


## چگونگی کاربرد علائم کیفیت سطح در نقشه

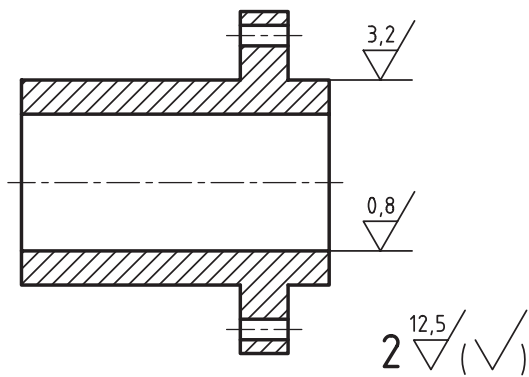
برای آشنایی با روش قرار دادن علائم کیفیت سطح روی نقشه و مفاهیم آن به توضیحات زیر توجه کنید.

نوک تیز رادیکال روی سطح موردنظر قرار داده شود.

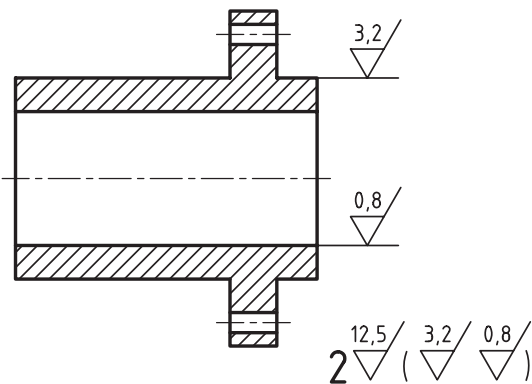
شکل زیر چگونگی قرار گرفتن رادیکال در چهار سطح یک جسم را نشان می‌دهد.



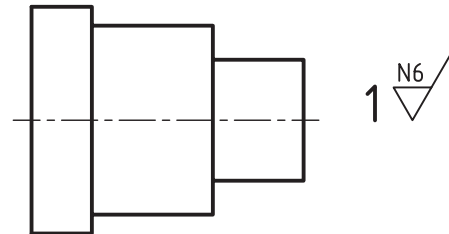
می‌توان با به‌کارگیری یک علامت اولیه در داخل پرانتز و شماره قطعه، مطابق شکل زیر عمل کرد. توضیح دیگری نیاز نیست.



در این روش علائم پرداخت روی شکل در داخل پرانتز قرار داده می‌شود و علامت پرداخت سایر سطوح باید در کنار نقشه در خارج پرانتز نشان داده شود. این روش از دو روش قبلی کاربرد بیشتری در صنعت دارد. عدد ۲ شماره قطعه است.



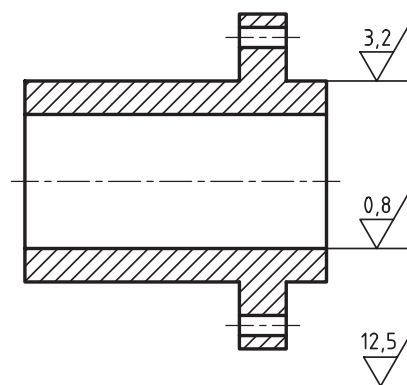
چنانچه قطعه موردنظر دارای شماره مشخصی باشد، شماره قطعه در کنار علامت پرداخت نوشته می‌شود. در این صورت به نوشتن کلیه سطوح نیازی نیست.



در صورتی که سطوح یک جسم به پرداخت‌های مختلفی نیاز داشته باشد، جهت جلوگیری از شلوغ شدن نقشه و برای سادگی کار به دستورات زیر توجه کنید.

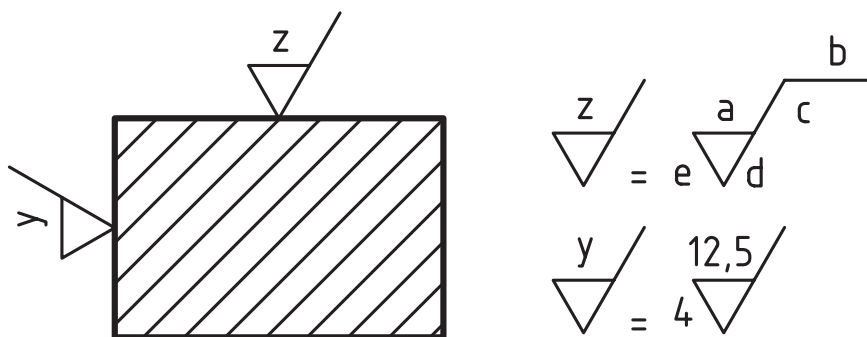
از قرار دادن کلیه علائم پرداخت در نقشه خودداری شود. علائم پرداخت سطوح کم‌تر روی نقشه قراردادده شود. علائم پرداخت سطوح بیش‌تر در کنار نقشه قراردادده شود. به نحوه قراردادادن این علائم که در شکل‌های زیر توضیح داده شده، توجه کنید.

علائم پرداخت سطوح، کم‌تر روی شکل مشخص است. علائم پرداخت بقیه سطوح با ذکر توضیح در کنار نقشه قراردادده می‌شود.



کلیه سطوح به استثنای علائم مشخص شده روی نقشه

به جای به کارگیری علائم پرداخت پرحجم، می توان از علائم ساده تری استفاده کرد. علائم ساده را با حروف بزرگ انگلیسی مشخص می کنند. به شکل زیر توجه کنید.



چنانچه کیفیت پرداخت در سطوح زیادی از یک قطعه متشابه باشند، می توان علائم ساده را روی سطوح موردنظر قرارداد و سپس مفهوم اصلی آنرا در کنار نقشه و در جای مناسب نوشت.

$$\sqrt{\quad} = \sqrt{\quad} \quad \frac{3,2}{\quad}$$

$$\sqrt{\quad} = \sqrt{\quad} \quad \frac{3,2}{\quad}$$

$$\sqrt{\quad} = \sqrt{\quad} \quad \frac{3,2}{\quad}$$



همان‌طور که قبلاً توضیح داده شد، مهم‌ترین عامل در پرداخت سطح، روش‌های مختلف تولید است. در جدول‌های زیر شما با اندازه‌های زبری Ra در روش‌های مختلف تولید آشنا می‌شوید.

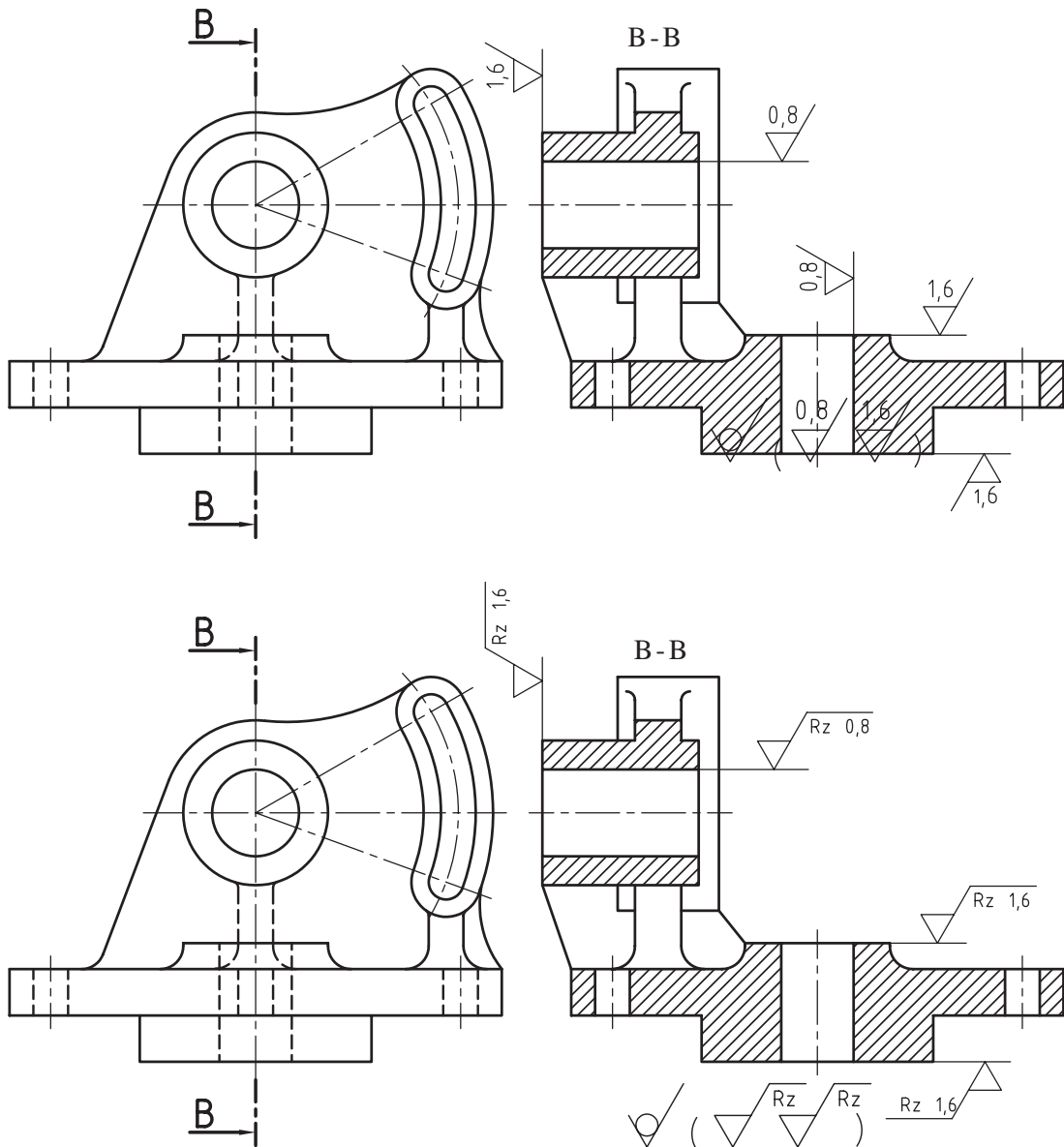
Ra												روش‌های تولید			
2000	1000	500	250	125	63	32	16	8	4	2	1		μm		
50	25	12,5	6,3	3,2	1,6	0,8	0,4	0,2	0,1	0,05	0,025		μm		
															پرداخت با ابزار نرم پرداخت عالی
															صیقل دادن جلا دادن با پارچه جلا دادن الکترولیتیک
															سنگزنی دقیق صاف کردن با ابزار غلتان تحت فشار
															سنگزنی خارج از محور سنگ سنباده سنگزنی قائم سنگزنی افقی
															تراشکاری داخلی برای پرداخت خانکشی برقو کاری
															ساییدن با جرقه شابرکاری
															تراشکاری با الماس با فولاد کاربید ظریف خشن
															فرز کاری فرز کاری شیمیایی
															صفحه تراشی ظریف خشن
															کشیدن از داخل یک قید
															نورد سرد گرم
															ریخته‌گری پلاستیک فلزات
															مته کاری تمیزکاری با ذرات شن سوهان کاری
															ریخته‌گری در قالب پخته در بوته در ماسه
															اره کاری آهنگری برش با اشعه

روشهای تولید	۰/۰۲۵	۰/۰۰۵	۰/۰۱	۰/۰۲	۰/۰۴	۰/۰۸	۰/۱۶	۰/۳۲	۰/۶۴	۰/۱۲۵	۰/۲۵	۰/۵۰	روشهای تولید	۰/۰۲۵	۰/۰۰۵	۰/۰۱	۰/۰۲	۰/۰۴	۰/۰۸	۰/۱۶	۰/۳۲	۰/۶۴	۰/۱۲۵	۰/۲۵	
 نوردکاری													 خان کنسی												
 صفحه ترانسی													 برقوکاری												
 منته کاری													با العاس  طرف خشن تراشکاری												
 فرزکاری													 سنگ زنی خارجی (یاداخلی)												
 داخل ترانسی													 هونینگ، گونه ای از سنگ زنی با پرداخت عالی												

جدول زیر اندازه‌های زیر Rz را در ۱۲ مرحله نشان می‌دهد.

ردیف	میکرون متر $\mu\text{m}$	ردیف	میکرون متر $\mu\text{m}$	ردیف	میکرون متر $\mu\text{m}$	ردیف	میکرون متر $\mu\text{m}$
1	0,4	4	4	7	16	10	63
2	1	5	6,3	8	25	11	100
3	2,5	6	10	9	40	12	163

بعضی از موسسات صنعتی در ایران نقشه‌های خود را با روش Rz ترسیم می‌کنند. نقشه‌های زیر با کیفیت سطح Ra و Rz ترسیم شده‌اند. پس از بررسی آن‌ها را با یکدیگر مقایسه کنید.



## مشخصات علائم

نمایش علائم در این روش ساده و مختصر است. به توضیحات زیر توجه کنید. علائم با خط نازک ترسیم می‌شوند. از مثلث متساوی‌الاضلاع به ارتفاع  $3/5$  میلی‌متر استفاده می‌شود. ارتفاع  $1/5$  میلی‌متر برای نقشه‌هایی است که ضخامت خط اصلی آن‌ها برابر  $0/5$  میلی‌متر باشد. رأس مثلث باید روی سطح موردنظر قرار گیرد. علامت نشان داده شده در زیر از دو نیم‌دایره به شعاع  $5$  میلی‌متر، مطابق شکل زیر رسم می‌شود.



## علائم کیفیت سطح به روش مثلث طبق استاندارد

### DIN 3141

علائم پرداخت سطح به روش مثلث از علائم پرداخت سطح در استاندارد دین قدیم آلمان است. در این روش از مثلث به‌عنوان علائم پایه (مبنا) استفاده می‌شود. این روش به‌عنوان استاندارد پرداخت سطح در نقشه‌های صنعتی ایران مورد استفاده قرار می‌گرفت و به همین دلیل امروزه هنوز نقشه‌های زیادی در صنایع ایران وجود دارد که در آن‌ها از این علائم استفاده شده است. نقشه‌کش‌های صنعتی باید با این علائم آشنا باشند، زیرا در موارد لزوم باید این نقشه‌ها را به روز درآورند، یعنی نقشه‌ها را به علائم جدید پرداخت سطح Ra یا Rz تبدیل کنند.





## کاربرد علائم

در جدول زیر با مفهوم این علائم آشنا می‌شوید. این علائم وقتی معنی پیدا می‌کنند که روی سطحی از قطعه قرار گیرند.

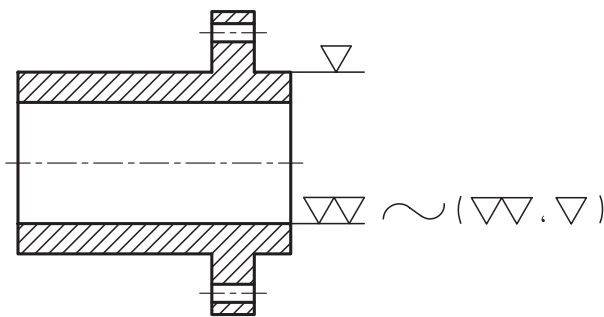
	سطح به همان صورتی که تولید شده باقی می‌ماند. این علامت بیانگر آن است که تولید سطح با دقت بیشتری انجام شود.
	تولید سطح با پرداخت خشن
	تولید سطح با پرداخت خوب
	تولید سطح با پرداخت خیلی خوب
	تولید سطح با پرداخت عالی

## جدول مقادیر زبری به روش مثلث

در جدول پرداخت سطح به روش مثلث، درجات زبری در چهار مرحله معرفی شده‌اند.

علامت پرداخت سطح					علامت پرداخت سطح
عمق خطوط به‌جا مانده در اثر براده‌برداری	0,4-1 μ 16-40 μ"	2,5-16 μ 100-640 μ"	10-40 μ 400-1600 μ"	25-160 μ 1000-6400 μ"	
نامگذاری سطح	کاملاً پرداخت	سطح خیلی صاف	سطح صاف	سطح خشن	
وضعیت از نظر تشخیص	با چشم دیده نمی‌شوند	با چشم دیده نمی‌شوند	خطوط با دست حس نمی‌شوند و با چشم دیده می‌شوند	خطوط با دست حس و با چشم دیده می‌شوند	
برخی روش‌های تولید	سنگ زدن دقیق سایش با پارچه	سنگ زدن	تراشکاری دقیق فرزکاری دقیق	نورد ریخته‌گری در قالب فلزی	

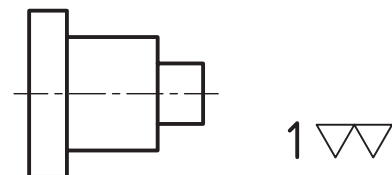
علائم روی نقشه که پرداخت‌های یک مثلث و دو مثلث است در داخل پرانتز کنار نقشه قرار داده شد.



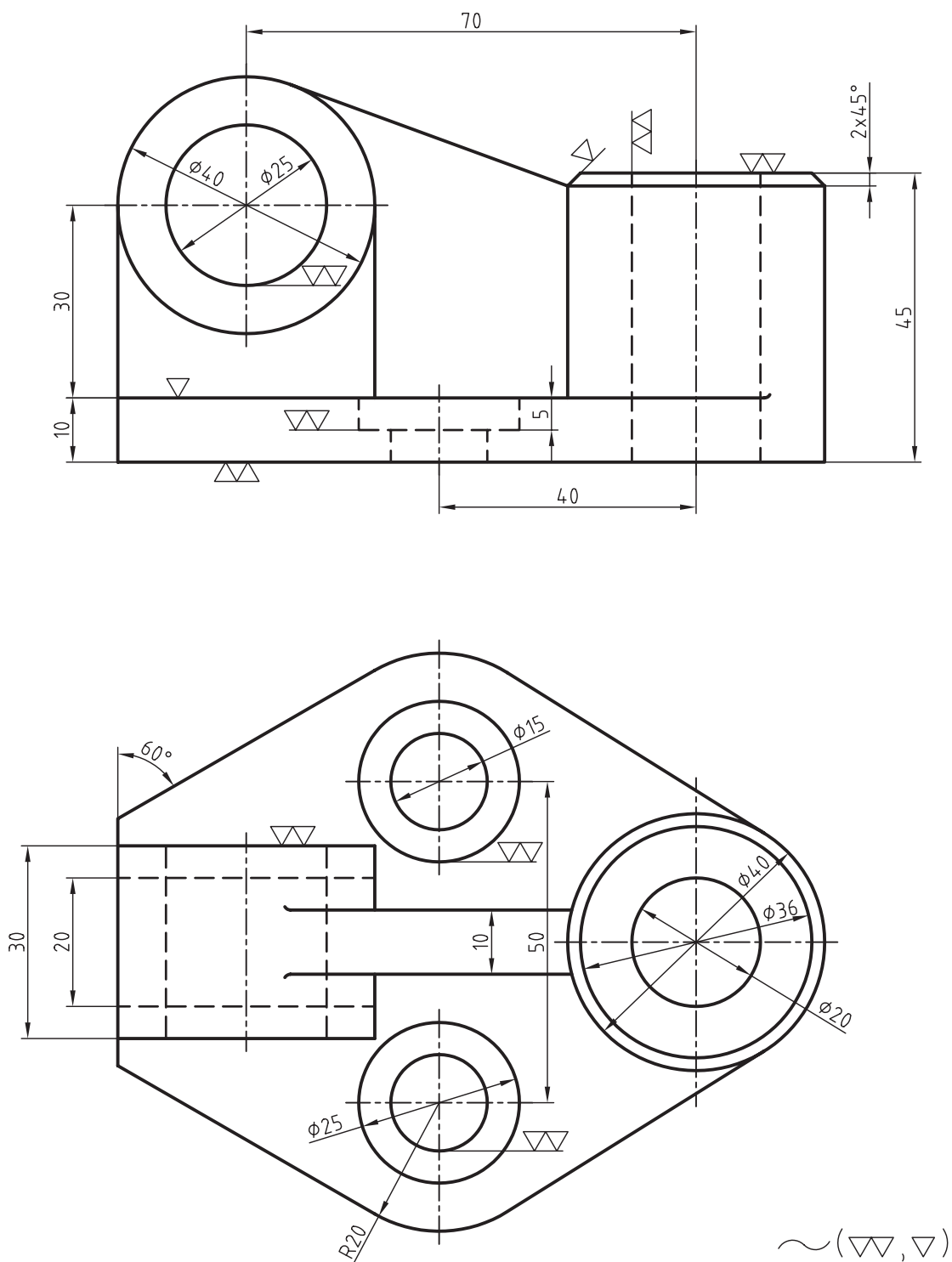
در هر یک از ستون‌های عمودی جدول، اندازه زبری مشخصات سطح و روش‌های تولید مربوط به آن ستون دیده می‌شود. با کمی دقت به جدول متوجه خواهید شد که با افزایش هرچه بیشتر تعداد مثلث‌ها، دقت پرداخت بیشتر می‌شود، به‌طوری‌که برای پرداخت‌های مالی از چهار مثلث استفاده شده است.

### نحوه نمایش علائم مثلث در نقشه







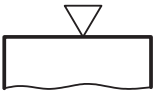









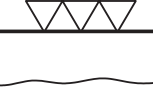




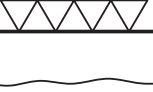



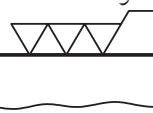

علامت دو مثلث در کنار شکل زیر بدین معنی است که تمامی سطوح آن باید با این علامت پرداخت شود.






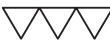


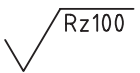
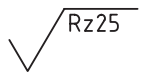
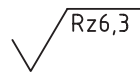
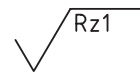
شکل زیر علائم پرداخت سطح یک قطعه صنعتی را با روش مثلث نشان می دهد.



در جدول زیر روش تبدیل علائم پرداخت مثلث به روش Rz را ملاحظه می کنید.

علائم پرداخت سطح DIN3141	مقادیر زبری Rz طبق DIN ISO 1302			
	ردیف ۱	ردیف ۲	ردیف ۳	ردیف ۴
سطح بدون علامت 				
	صاف معمولی 			
				
	Rz6,3 			
	Rz160 	Rz100 	Rz63 	Rz25 
	Rz40 	Rz25 	Rz16 	Rz10 
	Rz16 	Rz6,3 	Rz4 	Rz2,5 
		Rz1 	Rz1 	Rz0,4 
سنگ زده شود 	سنگ زده شود Rz6,3 			

با توجه به جدول بالا جدول زیر جهت تبدیل علائم پرداخت مثلث به روش Rz معرفی می شود.

DIN3141 ردیف 2					
DIN ISO 1302	صاف معمولی 	Rz100 	Rz25 	Rz6,3 	Rz1 

جدول زیر روش تبدیل علائم پرداخت مثلث به روش Ra را نشان می‌دهد.

سطح بدون علامت طبق DIN3141	مقادیر زبری Ra طبق DIN ISO 1302			
	ردیف ۱	ردیف ۲ DIN3141	ردیف ۳	ردیف ۴
سطح بدون علامت 				
	صاف معمولی 			
	6,3 			
	25 	12,5 	6,3 	3,2 
	6,3 	3,2 	1,6 	0,8 
	1,6 	0,8 	0,4 	0,2 
		0,1 	0,1 	0,025 
سنگ زده شود 	سنگ زده شود 0,8 			
















با توجه به جدول بالا جدول زیر جهت تبدیل علائم پرداخت مثلث به روش Ra معرفی می‌شود.

DIN3141 ردیف 2					
DIN ISO 1302		12,5 	3,2 	0,8 	0,1 



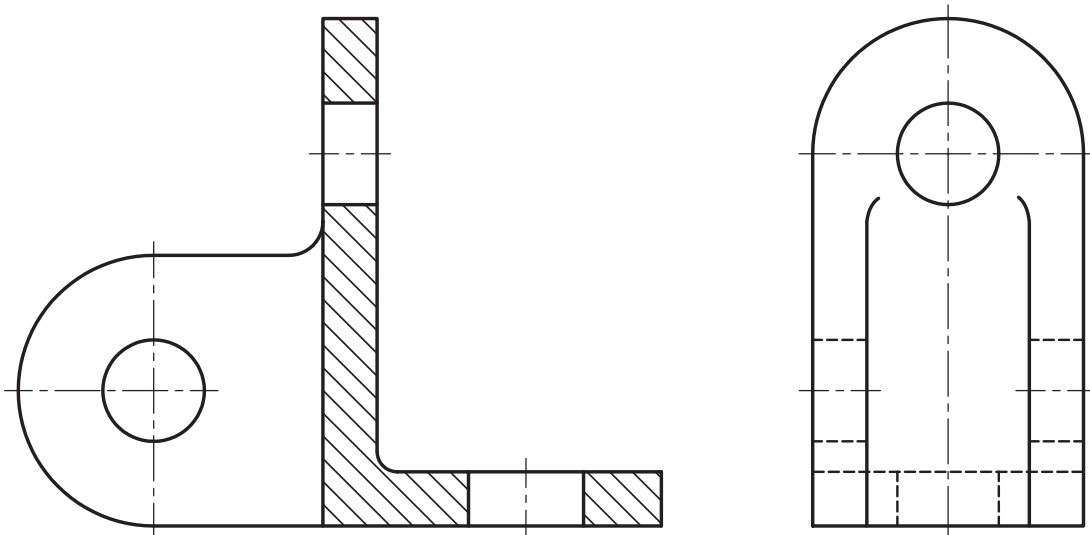
## مقایسه علائم کیفیت سطح

بیش تر کارخانجات یا موسسات صنعتی مجبورند نقشه‌های خود را به استاندارد روز درآورند، یعنی آن که علائم پرداخت سطح به روش مثلث را به علائم پرداخت Ra و Rz تبدیل کنند. برای این منظور به مقایسه‌ای که بین علائم Ra و Rz در جدول‌های زیر توضیح داده شده، توجه کنید.

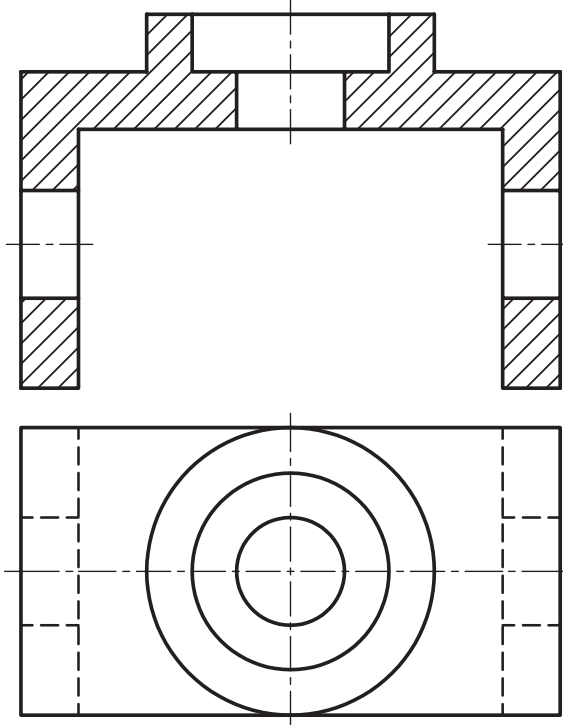
روش مثلثها					
روش Ra	-   -   -	50   25   12,5	6,3   3,2   1,6	0,8   0,4   0,2	0,1   0,05   0,025
					
روش Rz	-   -   -	320   160   100	40   25   16	6,3   4   2,5	1   0,4   0,2
					

## ارزشیابی پایانی

شکل زیر را روی یک برگ کاغذ A4 با مقیاس 1:1 رسم کنید. پس از اندازه گذاری سوراخ‌ها با کیفیت ۱/۶ بقیه سطوح را با کیفیت ۳/۶ روی نقشه مشخص کنید.



تصویرهای زیر را روی یک برگ کاغذ A4 با مقیاس 1:1 رسم کنید. پس از اندازه گذاری سوراخ‌ها با کیفیت  $\sqrt{Rz6,3}$  بقیه سطوح با کیفیت  $\sqrt{Rz100}$  روی نقشه مشخص کنید.



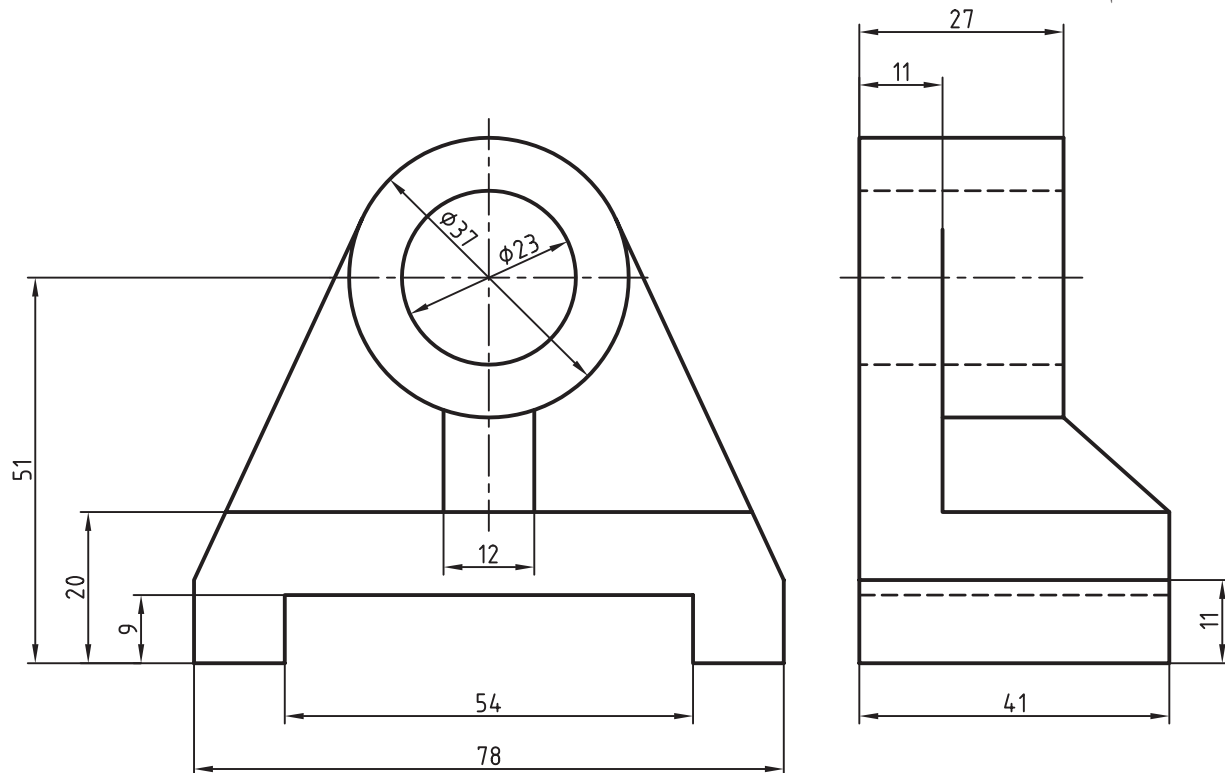
برای پایه یاتاقان شکل زیر که از فولاد ریخته گری ساخته شده خواسته‌های زیر را انجام دهید .

تصویر قایم

تصویر نیم رخ در برش

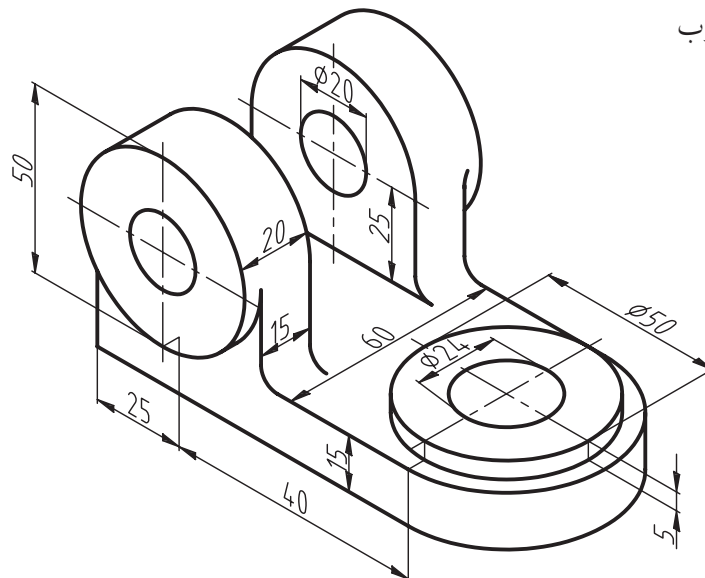
اندازه گذاری

تعیین علائم پرداخت مناسب به روش RZ



برای اهرم دو شاخه چدنی شکل زیر سطوح داخلی سوراخ‌ها با پرداخت ۱/۶ سطح داخل شیار ۳/۲ سطح پیشانی استوانه‌ها

۳/۲ بقیه سطوح با پرداخت خوب



## توانایی تولرانس گذاری

◀ در پایان این توانایی از فراگیر انتظار می رود:

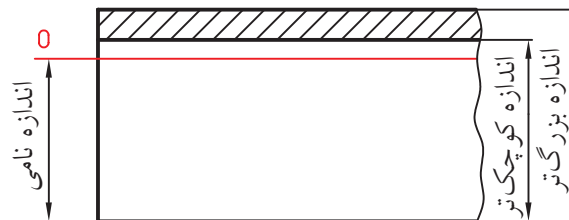
- تولرانس را تعریف کند.
- جدول اصلی تولرانس ها را توضیح دهد.
- تولرانس های عمومی را بیان کند.
- تولرانس های زاویه را تعریف کند.
- نقشه را تولرانس گذاری کند.

ساعات آموزش		
جمع	عملی	نظری
۴	۲	۲



## پیش آزمون

۱. اندازه نامی کدام است؟
۲. مفهوم حد بالایی و حد پایینی را با ذکر یک مثال توضیح دهید.
۳. تولرانس را تعریف کنید.
۴. مقصود از اعداد تولرانس چیست؟ توضیح دهید.
۵. کیفیت تولرانس را تعریف کنید.
۶. تولرانس عمومی یک قطعه صنعتی را از جدول ISO مرحله خشن انتخاب کنید و سپس آنرا روی نقشه نشان دهید.
۷. میدان تولرانس در میله شکل زیر را توضیح دهید.

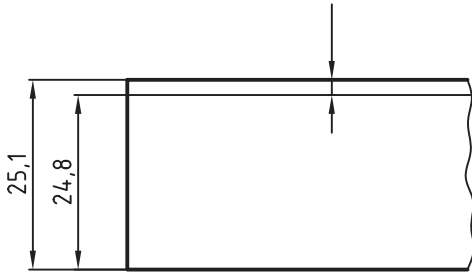


## تولرانس های اندازه

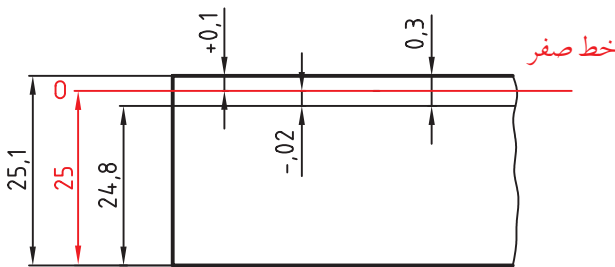
با کمی دقت به اندازه های شکل زیر متوجه خواهید شد که بین اندازه بزرگ تر و اندازه کوچک تر، به میزان  $0/3$  میلی متر اختلاف وجود دارد. این اختلاف اندازه را در اصطلاح تولرانس گویند.

$$25/1 - 24/8 = 0/3 \text{ mm}$$

تولرانس = اندازه بزرگ تر - اندازه کوچک تر



چنانچه بخواهیم اندازه های  $25 - 24/8 - 25/2$  را در یک نقشه معرفی کنیم، شکل ترسیمی به صورت زیر نشان داده می شود.



برای شناخت این اندازه ها در نقشه به مفاهیم زیر توجه کنید.

### تولرانس (T) <sup>۱</sup>

اختلاف اندازه مجاز و یا مقدار خطای مجاز را تولرانس گویند.

### اندازه نامی B.S <sup>۲</sup>

در مثال فوق اندازه ۲۵ میلی متر را اندازه نامی گویند.

۱. تولرانس (Tolerance) با حرف T نشان داده می شود. تعریف دیگر تولرانس حد تحمل یا روا داری است.
۲. اندازه نامی، اندازه اسمی نیز گفته می شود، که در بعضی از کتابها با حرف N نشان داده می شود.

برای ساخت هر قطعه صنعتی به نقشه ای نیاز است که تمامی اندازه های جسم، مانند طول، عرض، ارتفاع و زاویه را برای سازنده بیان کند. همیشه عواملی مانند: دقت ماشین آلات، دقت ابزارهای اندازه گیری کاربرد قطعه و مهم تر از همه هزینه تولید، نقش بسیار مهم و تعیین کننده ای در هنگام ساخت خواهند داشت، زیرا هرچه یک قطعه دقیق تر ساخته شود، هزینه آن بیش تر است. آیا همیشه لازم است یک قطعه کاملاً دقیق ساخته شود؟ به اندازه ۲۵ میلی متر در شکل زیر توجه کنید.



طراح معتقد است که اندازه ۲۵ میلی متر لزومی ندارد، به طور کاملاً دقیق ساخته شود. این اندازه مجاز است تا  $0/2$  میلی متر کوچک تر و یا  $0/1$  میلی متر بزرگ تر ساخته شود، بدون آن که مشکلی در کاربرد آن به وجود آید. اندازه قطعه ساخته شده، نمی تواند کوچک تر از  $24/8$  میلی متر و یا بزرگ تر از  $25/1$  میلی متر باشد.



به عبارتی اندازه‌ای است که روی نقشه نوشته می‌شود. این اندازه، اندازه قبل از ساخت است.

### ◀ بزرگ‌ترین اندازه

اندازه بزرگ‌تر یا اندازه حداکثر است که به آن بزرگ‌ترین اندازه مجاز نیز گفته می‌شود. بزرگ‌ترین اندازه در سوراخ‌ها MAX و در میله‌ها max نشان داده می‌شود.

### ◀ کوچک‌ترین اندازه

اندازه کوچک‌تر یا اندازه حداقل است، که به آن کوچک‌ترین اندازه مجاز نیز گفته می‌شود. کوچک‌ترین اندازه در سوراخ‌ها MIN و در میله‌ها min نشان داده می‌شود.

### ◀ حد بالایی<sup>۱</sup>

اختلاف میان اندازه نامی و بزرگ‌ترین اندازه است، یعنی:

$$ES = MAX - B.S \text{ در سوراخ‌ها } MAX = B.S + ES$$

$$\text{در میله‌ها } es = max - B.S$$

### ◀ حد پایینی<sup>۲</sup>

اختلاف میان اندازه نامی و کوچک‌ترین اندازه است، یعنی:

$$\text{(اندازه نامی) - (کوچک‌ترین اندازه) = حد پایینی}$$

$$EI = MIN - B.S \text{ یا در سوراخ‌ها } MIN = B.S + EI$$

$$ei = min - B.S \text{ در میله‌ها } MAX = B.S + EI$$

۱. به حد بالایی، انحراف فوقانی نیز گفته می‌شود و در سوراخ با ES در میله B.S معرفی می‌شود.

۲. به حد پایینی انحراف پایینی نیز گفته می‌شود که در سوراخ‌ها EI و در میله‌ها ei نشان داده می‌شوند.

### ◀ اندازه تولرانس

از اختلاف بین بزرگ‌ترین اندازه مجاز و کوچک‌ترین اندازه مجاز، مقدار تولرانس حاصل می‌شود.

کوچک‌ترین اندازه مجاز - بزرگ‌ترین اندازه مجاز = تولرانس

در سوراخ‌ها  $T = MAX - MIN$

در میله‌ها  $T = max - min$

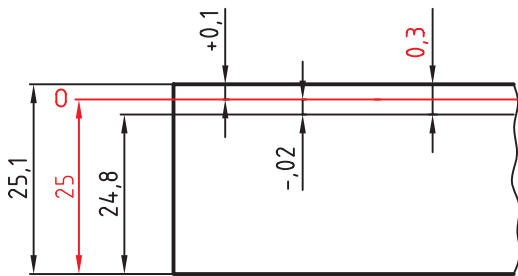
مقدار تولرانس را می‌توان از اختلاف بین حد بالایی و حد پایینی محاسبه کرد.

حد پایینی - حد بالایی = تولرانس

$$T = ES - EI$$

$$T = es - ei$$

برای شناخت دقیق مطالب گفته شده، مجدداً شکل بالا را بررسی می‌کنیم. با توجه به شکل، اندازه‌های نامی، بزرگ‌ترین اندازه مجاز، کوچک‌ترین اندازه مجاز حد بالایی، حد پایینی و مقدار تولرانس به شرح زیر می‌باشد:



$$B.S = 25 \text{ اندازه نامی}$$

$$max = 25.1 \text{ بزرگ‌ترین اندازه مجاز}$$

$$min = 24.8 \text{ کوچک‌ترین اندازه مجاز}$$

$$es = +0.1 \text{ حد بالایی}$$

$$ei = -0.2 \text{ حد پایینی}$$

$$T = max - min = 25.1 - 24.8 = 0.3 \text{ مقدار تولرانس}$$

یا

$$T = es - ei = 0.1 - (-0.2) = 0.1 + 0.2 = 0.3$$



اندازه ارتفاع اعداد در حد بالایی و حد پایینی برابر با اندازه ارتفاع اعداد اندازه نامی است. حد بالایی در بالا و حد پایینی در پایین سمت راست اعداد نامی نوشته می‌شوند.

### اعداد تولرانس

انتخاب مقدار تولرانس در هنگام ساخت، توسط طراحان یا سازندگان به‌طور دلخواه مشکلاتی در امر تولید و ساخت ایجاد می‌شود.

استانداردهای جهانی ایزو برای ایجاد هماهنگی و نظم در کارهای صنعتی، مقدارهای تولرانس را در ۲۰ مرحله به‌وسیله اعداد مشخص کردند.

در جدول زیر اعداد مربوط به اندازه‌های تولرانس ISO را ملاحظه می‌کنید.

دقت کم <..... اعداد تولرانس (IT) .....> دقت بیش‌تر

01	0	1	2	3	4	5	6	7	8	9
----	---	---	---	---	---	---	---	---	---	---

10	11	12	13	14	15	16	17	18
----	----	----	----	----	----	----	----	----

اندازه قطعه ساخته شده، کدام‌یک از اندازه‌های مشخص شده در شکل است؟

کدام اندازه مورد تایید طراح است؟



اندازه قطعه ساخته شده، هنگامی مورد تایید طراح است که بین بزرگ‌ترین و کوچک‌ترین اندازه مجاز قرار داشته باشد.

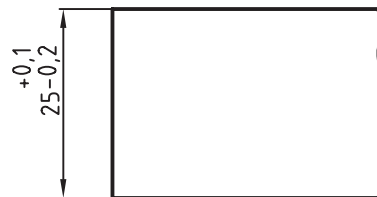
### اندازه حقیقی<sup>۱</sup>

به اندازه قطعه ساخته شده، اندازه حقیقی گفته می‌شود. این اندازه باید بین بزرگ‌ترین اندازه و کوچک‌ترین اندازه قرار داشته باشد.

### خط صفر<sup>۲</sup>

خط صفر یک خط فرضی است که بر اندازه نامی منطبق است. خط صفر در حقیقت نمایش‌دهنده اندازه نامی است.

در شکل زیر چگونگی قرار گرفتن اندازه‌ی حد بالایی و حد پایینی در نقشه را ملاحظه می‌کنید.



۱. اندازه حقیقی را اندازه فعلی نیز می‌گویند.  
۲. به خط صفر خط مبناء نیز گفته می‌شود.



هر چه اعداد بزرگ‌تر انتخاب شود، مقدار تolerانس بیشتر و کیفیت کم‌تر است. هر میله یا سوراخ را می‌توان در ۲۰ مرحله کیفیت تولید کرد.

### جدول اصلی مقادیر تolerانس

استاندارد ایزو بر اساس اعداد تolerانس، یک جدول اصلی برای اندازه‌های تolerانس ارائه کرده است. در این جدول مقدار تolerانس هر قطعه با توجه به اندازه طول یا قطر آن از IT0 تا IT18 مرتب شده است. مقدار تolerانس‌های استاندارد را می‌توان از این جدول استخراج کرد.

استانداردهای ISO اعداد تolerانس‌ی را در ۲۰ مرحله معرفی کرده‌اند. هر یک از این اعداد را می‌توان با IT نمایش داد. بر اساس اعداد جدول از IT0 تا IT5 برای کارهای بسیار دقیق مانند ساخت ابزارهای اندازه‌گیری، از IT6 تا IT11 برای ماشین‌سازی دقیق و عمومی و از IT12 تا IT18 برای کارهایی که با دقت کم‌تر و صنایع سنگین استفاده می‌شود.

### کیفیت تolerانس

در صورتی که کیفیت تolerانس با اعداد تolerانس کوچک‌تری انتخاب شود، مقدار تolerانس کم‌تر، ولی دقت بیش‌تر است.

mm	میکرون متر m														میلی متر mm					
	01	0	1	2	3	4	5	6	7	8	9	10	11	12	13	14	15	16	17	18
≤ 3	0,3	0,5	0,8	1,2	2	3	4	6	10	14	25	40	60	0,1	0,14	0,25	4	6	1	1,4
> 3 تا 6	0,4	0,6	1	1,5	2,5	4	5	8	12	18	30	48	75	0,12	0,18	0,3	0,48	0,75	1,2	1,8
> 6 تا 10	0,4	0,6	1	1,5	2,5	4	6	9	15	22	36	58	90	0,15	0,22	0,36	0,58	0,9	1,5	2,3
> 10 تا 18	0,5	0,8	1,2	2	3	5	8	11	18	27	43	70	110	0,18	0,27	0,43	0,7	1,1	1,8	2,7
> 18 تا 30	0,6	1	1,5	2,5	4	6	9	13	21	33	52	84	130	0,21	0,33	0,52	0,84	1,3	2,1	3,3
> 30 تا 50	0,6	1	1,5	2,5	4	7	11	16	25	39	62	100	160	0,25	0,39	0,62	1	1,6	2,5	3,9
> 50 تا 80	0,8	1,2	2	3	5	8	13	19	30	46	74	120	190	0,3	0,46	0,74	1,2	1,9	3	4,6
> 80 تا 120	1	1,5	2,5	4	6	10	15	22	35	54	87	140	220	0,35	0,54	0,87	1,4	2,2	3,5	5,4
> 120 تا 180	1,2	2	3,5	5	8	12	18	25	40	63	100	160	250	0,4	0,63	1	1,6	2,5	4	6,3
> 180 تا 250	2	3	4,5	7	10	14	20	29	46	72	115	185	290	0,46	0,72	1,15	1,85	2,9	4,6	7,2
> 250 تا 315	2,5	4	6	8	12	16	23	32	52	81	130	210	320	0,52	0,81	1,3	2,1	3,2	5,2	8,1
> 315 تا 400	3	5	7	9	13	18	25	36	57	89	140	230	360	0,57	0,89	1,4	2,3	3,6	5,7	8,9
> 400 تا 500	4	6	8	10	15	20	27	40	63	97	155	250	400	0,63	0,97	1,55	2,5	4	6,3	9,7
> 500 تا 630	4,5	6	9	11	16	22	32	44	70	110	175	280	440	0,7	1,1	1,75	2,8	4,4	7	11
> 630 تا 800	5	7	10	13	18	25	36	50	80	125	200	320	500	0,8	1,25	2	3,2	5	8	12,5
> 800 تا 1000	5,5	8	11	15	21	28	40	56	90	140	230	360	560	0,9	1,4	2,3	3,6	5,6	9	14
> 1000 تا 1250	6,5	9	13	18	24	33	47	66	105	165	260	420	660	1,05	1,65	2,6	4,2	6,6	10,5	16,5
> 1250 تا 1600	8	11	15	21	29	39	55	78	125	195	310	500	780	1,25	1,95	3,1	5	7,8	12,5	19,5
> 1600 تا 2000	9	13	18	25	35	46	65	92	150	230	370	600	920	1,5	2,3	3,7	6	9,2	15	23
> 2000 تا 2500	11	15	22	30	41	55	78	110	175	280	440	700	1100	1,75	2,8	4,4	7	11	17,5	28
> 2500 تا 3150	13	18	26	36	50	68	96	135	210	330	540	860	1350	2,5	3,3	5,4	8,6	13,5	21	33

## چگونگی استفاده از جدول

به مثال زیر توجه کنید:

**مثال ۱:** مقدار تolerانس، برای میله‌ای به قطر ۴۰ با کیفیت IT8 را از جدول استخراج کنید.

**حل:** در ستون سمت چپ جدول اندازه گروه‌ها (طول‌ها و یا قطر‌ها) داده شده است. عدد ۴۰ بین اعداد ۳۰ و ۵۰ قرار دارد.

از این ستون یک خط افقی رسم می‌کنیم تا ستون عمودی IT8 را قطع کند. عددی را که نشان می‌دهد، برابر  $39\mu\text{m}$  است.

**مثال ۲:** مقدار تolerانس برای میله‌ای به قطر ۳۰ با کیفیت IT8 را از جدول استخراج کنید.

**حل:** در ستون اندازه گروه‌ها عدد ۳۰ در دو ستون افقی قرار دارد. ستون اول ۳۰-۵۰ و ستون دوم ۱۸-۳۰ را نشان می‌دهد. مقدار تolerانس قطر ۳۰ باید از ستون اول انتخاب شود. از ستون ۱۸ تا ۳۰ خطی رسم می‌کنیم تا ستون IT8 را قطع کند. جواب مسئله  $33\mu\text{m}$  است.

## موقعیت تolerانس

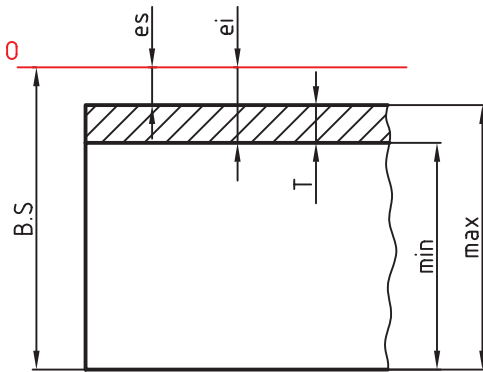
چگونگی قرارگیری حد بالایی و حد پایینی نسبت به خط صفر را موقعیت تolerانس گویند.

## میدان تolerانس

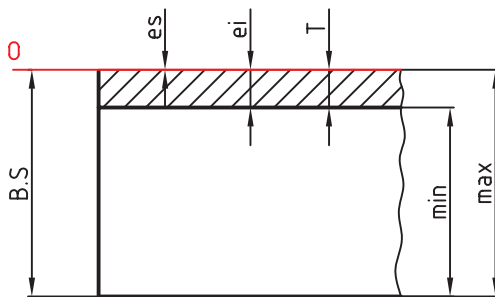
مجموعه کیفیت و موقعیت تolerانس را میدان تolerانس گویند. توجه: برای تعیین موقعیت میدان تolerانس نسبت به خط صفر در انطباقات ISO از حروف انگلیسی استفاده می‌شود. در مبحث انطباقات در این مورد توضیح داده می‌شود. استاندارد ISO میدان تolerانسی را در پنج حالت دسته‌بندی و به این شرح معرفی کرده است.

در شکل‌های زیر میدان‌های تolerانس به گونه‌ای انتخاب شده‌اند که:

بزرگ‌ترین اندازه مجاز از اندازه نامی کوچک‌تر است. حد بالایی و حد پایینی، هر دو منفی هستند.

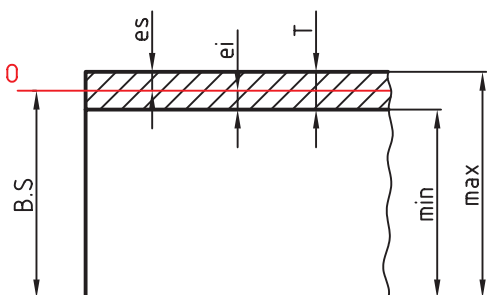


بزرگ‌ترین اندازه مجاز، با اندازه نامی برابر است. اندازه حد بالایی صفر و حد پایینی منفی است.



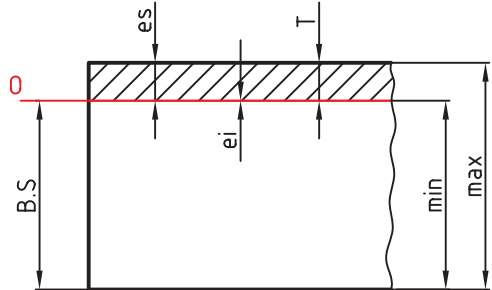
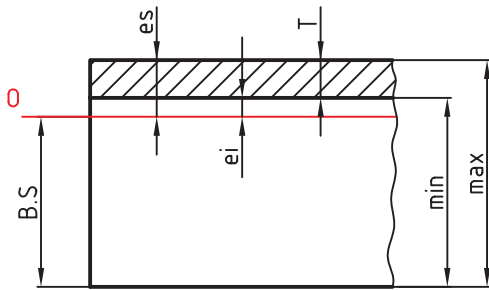
اندازه نامی بین بزرگ‌ترین و کوچک‌ترین اندازه مجاز قرار می‌گیرد.

حد بالایی مثبت و حد پایینی منفی است.



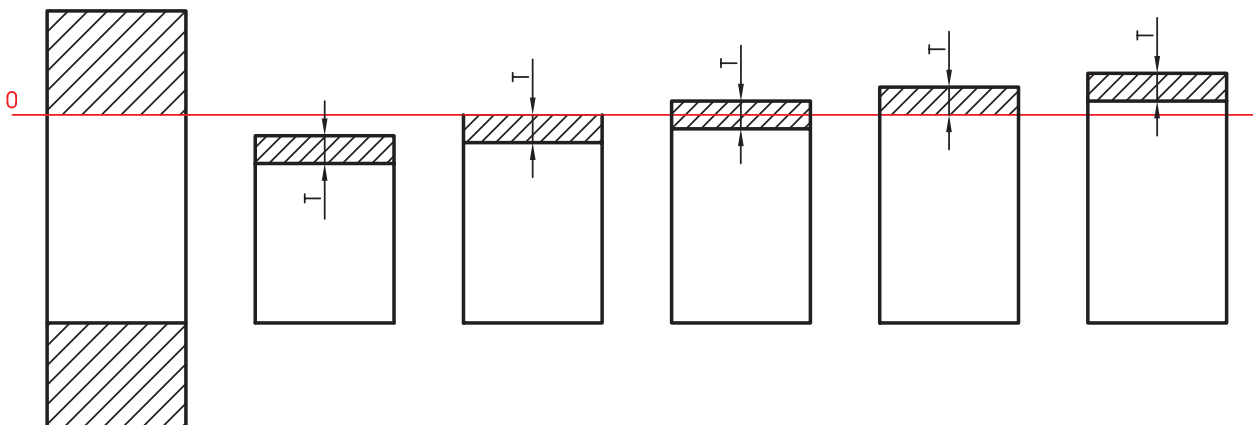
کوچک‌ترین اندازه مجاز بزرگ‌تر از اندازه نامی است.  
اندازه حد بالایی و حد پایینی هر دو مثبت هستند.

کوچک‌ترین اندازه مجاز با اندازه نامی برابر است.  
اندازه حد بالایی مثبت و حد پایینی صفر است.



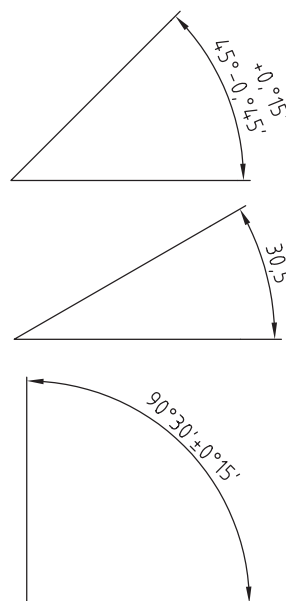
هر یک از این حالت‌های پنج‌گانه کاربرد خاصی در صنعت دارند، که درباره هر یک از این موارد در بحث انطباقات توضیح داده خواهد شد.

در شکل زیر میدان‌های پنج‌گانه میله را در مقابل سوراخی با اندازه نامی مشاهده می‌کنید. طرز قرارگرفتن میله در داخل سوراخ را در هر یک از این حالت‌های پنج‌گانه با هم مقایسه کنید.



## تولرانس زاویه

در مورد زوایا نیز به تولرانس نیاز است. تولرانس زوایا برحسب درجه دقیقه و ثانیه تعریف می‌شود. در شکل زیر روش ترسیم تولرانس زاویه را ملاحظه می‌کنید.



مقدار تولرانس‌های زوایا را می‌توانید از جدول زیر استخراج کنید. این جدول در چهار ردیف ظریف، متوسط، خشن و نیمه‌خشن معرفی شده است.

## تولرانس‌های عمومی<sup>۱</sup>

جدول اصلی تولرانس‌ها می‌تواند پاسخ‌گوی تمامی نیازهای صنعتی باشد، اما در بسیاری از قطعات صنعتی که از اهمیت کم تری برخوردارند، طراحان به منظور ساده کردن مشکلات تولید و کاهش هزینه‌های آن ترجیح می‌دهند از تولرانس‌های خارج از جدول اصلی استفاده کنند. به این‌گونه از تولرانس‌ها، تولرانس‌های عمومی یا تولرانس‌های آزاد گفته می‌شود.

تعیین تولرانس‌های عمومی به دو روش معمول است: **روش اول:** در این روش طراح، خود تولرانس را انتخاب و پیشنهاد می‌کند، تا برای تعدادی از اندازه‌های موجود در روی نقشه مستقیماً نوشته شود. مانند اندازه‌های:

$$\begin{array}{cc} +0.3 & +0.2 \\ \text{Ø}25 & \text{Ø}30 \\ -0.2 & 0 \end{array}$$

برای بقیه اندازه‌های آزاد در جایی مناسب، مثلاً در بالای جدول و یا در داخل آن قید شود: (تولرانس‌های داده نشده  $\pm 0.1$ ).

این روش برای اندازه‌هایی نزدیک به هم مناسب است.

**روش دوم:** در این روش استاندارد ISO جدولی به شماره ۲۷۶۸ را به‌عنوان جدول تولرانس‌های عمومی معرفی کرده است.

این جدول در چهار ردیف ظریف (f)، متوسط (m)، خشن (c) و خیلی خشن (v) تنظیم شده است. طراح با توجه به ابعاد قطعه ردیف تولرانس، مثلاً ردیف m را انتخاب و در جدول نقشه به صورت m-ISO2768 می‌نویسد.

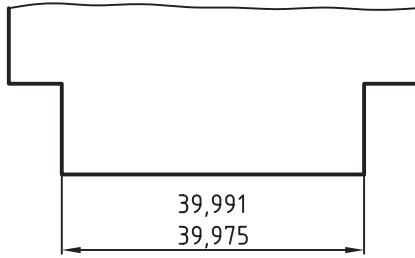
محدوده تولرانس	اندازه‌ها برحسب mm			
	10 از تا	10 از تا 50	50 از تا 120	120 از تا 400
f ظریف	$\pm 1^\circ$	$\pm 30'$	$\pm 20'$	$\pm 10'$
m متوسط	$\pm 1^\circ$	$\pm 30'$	$\pm 20'$	$\pm 10'$
c خشن	$\pm 1^\circ 30'$	$\pm 1^\circ$	$\pm 30'$	$\pm 15'$
v خیلی خشن	$\pm 3'$	$\pm 2^\circ$	$\pm 1^\circ$	$\pm 30'$

۱. به تولرانس‌های عمومی، تولرانس‌های آزاد نیز گفته می‌شود.

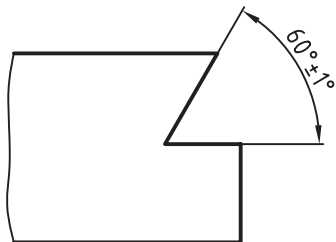
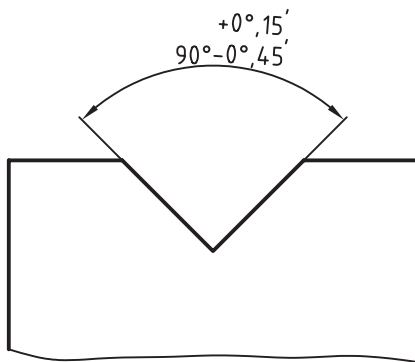
در زیر جدول تolerانس‌های عمومی را ملاحظه می‌کنید.

محدوده تolerانس	اندازه‌ها برحسب mm							
	0,5 تا 3	از 3 تا 6	از 6 تا 30	از 30 تا 120	از 120 تا 400	از 400 تا 1000	از 1000 تا 2000	از 2000 تا 4000
f ظریف	±0,05	±0,05	±0,1	±0,15	±0,2	±0,3	±0,5	-
m متوسط	±0,1	±0,1	±0,2	±0,3	±0,5	±0,8	±1,2	±2
c خشن	±0,2	±0,3	±0,5	±0,8	±1,2	±2	±3	±4
v	-	±0,5	±1	±1,5	±2,5	±4	±6	±8

به‌جای اندازه نامی، حد بالایی و حد پایینی می‌توان بزرگ‌ترین اندازه و کوچک‌ترین اندازه را نوشت. اندازه بزرگ‌تر در بالا و اندازه کوچک‌تر در پایین نوشته می‌شود.

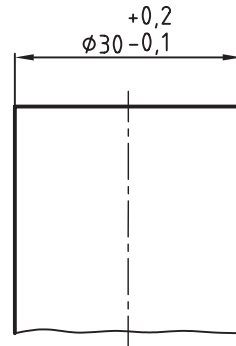


به تolerانس‌گذاری زوایا در شکل‌های زیر توجه کنید.

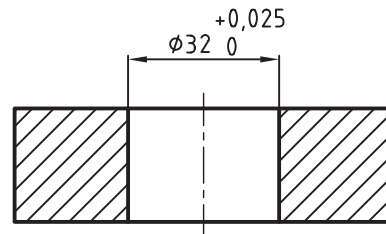


### نحوه تolerانس‌گذاری در نقشه

برای آشنایی با چگونگی درج تolerانس در نقشه، به مثال‌های زیر توجه کنید. قطر میله‌ای برابر ۳۰ میلی‌متر است، حد بالایی آن برابر ۰.۲ + و حد پایینی آن برابر ۰.۱ - میلی‌متر است. به نحوه تolerانس‌گذاری توجه کنید.



قطر سوراخ قطعه‌ای برابر ۳۲ میلی‌متر است. حد بالایی برابر ۰.۰۲۵ + و حد پایینی برابر ۰ است. شکل زیر شیوه تolerانس‌گذاری را نشان می‌دهد.



## ارزشیابی پایانی

۱. تولرانس را به طور دقیق تعریف کنید.
۲. خط صفر را تعریف کنید.
۳. اندازه فعلی را توضیح دهید.
۴. تفاوت بین اندازه فعلی و اندازه نامی را شرح دهید.
۵. اندازه یک قطعه از چند مرحله تولرانس قابل تولید است؟
۶. مفاهیم زیر را تعریف کنید.  
حد بالایی، حد پایینی، اندازه بزرگتر و اندازه کوچکتر.
۷. موقعیت تولرانس را تعریف کنید.
۸. میدان تولرانس را تعریف کنید.
۹. مراحل پنج‌گانه میدان تولرانس را با رسم شکل توضیح دهید.
۱۰. تولرانس اندازه‌های ۳۰ و ۳۵ با کیفیت‌های IT6 و IT12 را از جدول اصلی تولرانس‌ها استخراج، و سپس آن‌ها را با هم مقایسه کنید.
۱۱. جدول ISO2768 را به‌طور کامل توضیح دهید.
۱۲. تولرانس عمومی اندازه ۲۲ از مرحله متوسط را از جدول ISO استخراج کنید.
۱۳. اندازه میله‌ای ۳۸ میلی‌متر است. حد بالایی آن ۰/۰۲۵ و حد پایینی آن ۰/۰۴۷ - میلی‌متر است. اندازه نامی را اندازه حداکثر، اندازه حداقل و مقدار تولرانس آن را حساب کنید.

## توانایی ترسیم علائم انطباقی

◀ در پایان این توانایی از فراگیر انتظار می‌رود:

مفهوم یک انطباق را بیان کند.

دستگاه میله مبنا را توضیح دهد.

دستگاه سوراخ مبنا را توضیح دهد.

حد بالایی و حد پایینی را از جدول‌های مربوطه استخراج کند.

علائم انطباق را در نقشه بنویسد.

ساعات آموزش		
جمع	عملی	نظری
۵	۲	۳



## پیش آزمون

۱. انطباق را توضیح دهید.
۲. مفهوم میله و سوراخ را تعریف کنید.
۳. مقصود از میله مبنا چیست؟ با ذکر یک مثال توضیح دهید.
۴. کاربرد دستگاه سوراخ مبنا در کجاست؟
۵. یک میله و یا سوراخ در چند مرحله انطباقی ساخته می‌شود؟
۶. در مورد نوع دستگاه و انطباق 60H7/86 توضیح دهید.
۷. روی نقشه‌ای اندازه 45h8 نوشته شده است. اگر مقدار تولرانس ۳۹ میکرون متر باشد، حد بالایی و پایینی آنرا تعیین کنید.
۸. مراحل سه‌گانه انطباق را با رسم شکل توضیح دهید.

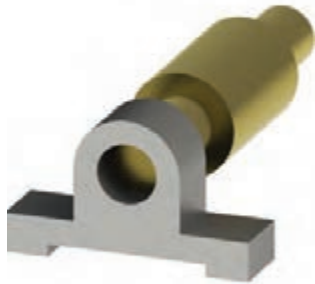


## انطباق در صنعت

با مفهوم انطباق در صنعت بیش تر آشنا می شوید.

برای جلوگیری از دقت بی مورد در ساخت قطعات صنعتی، هر قطعه را با همان دقتی که لازم است می سازند و طراحان و مهندسين ملزم به تعیین دقیق حدود تغییرات این اندازه ها هستند.

حدود اندازه این تغییرات وقتی دارای اهمیت است که دو قطعه در درون یکدیگر قرار می گیرند. تغییرات مجاز برای هر اندازه، به نوع تداخل دو جسم بستگی دارد. این تداخل را انطباق گوئیم، بنابراین مفهوم دقیق انطباق در صنعت را می توان چنین بیان کرد.



نکته

اگر به هر دلیلی قطعه ای در داخل قطعه دیگری قرار گیرد، تداخل این دو قطعه را انطباق گوئیم.



در حقیقت برای تعیین اندازه های دقیق هر قطعه از ماشینی که در داخل قطعه دیگر قرار می گیرد بحث انطباقات در صنعت مطرح شده است. رعایت موارد انطباقات دقت و صحت در سوار شدن دو قطعه می گردد. در شکل های زیر

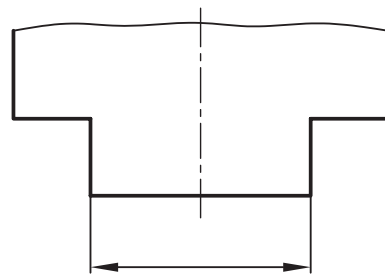
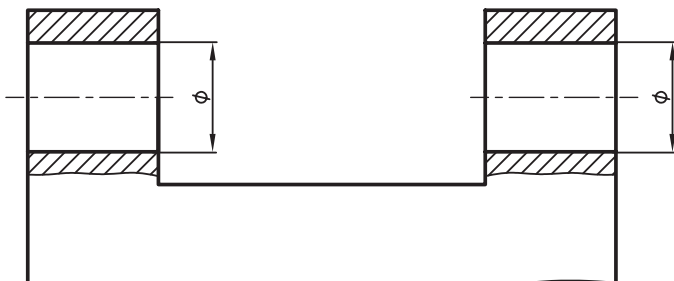
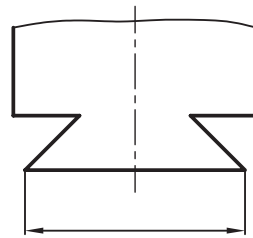
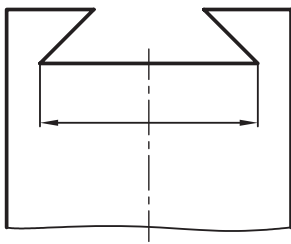
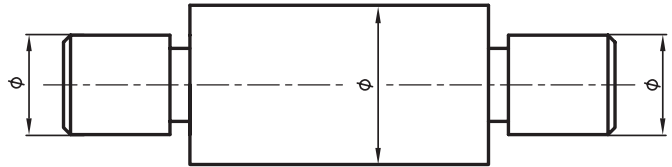
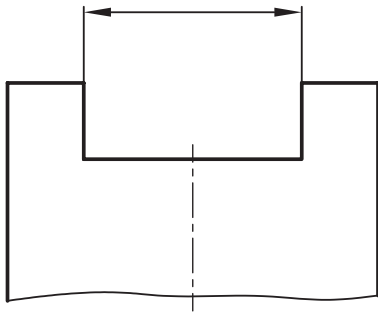
## سوراخ در انطباق

سوراخ در انطباق به قطعه‌ای گفته می‌شود که قطعه دیگر در درون آن قرار گیرد، مانند شیار و یا سوراخ استوانه‌ای شکل. به سوراخ‌های شکل‌های زیر توجه کنید.

برای آن‌که با مفهوم میله و زبانه در انطباق آشنا شوید به تعاریف زیر در مورد میله و سوراخ توجه کنید.

## میله در انطباق

میله در انطباق، به قطعه‌ای گفته می‌شود که درون قطعه دیگری قرار گیرد، مانند زبانه یا میله استوانه‌ای که در داخل سوراخ قرار می‌گیرد. به میله‌های شکل زیر توجه کنید.



## انواع انطباق

برای تعیین حدود حقیقی بین اندازه‌های میله و سوراخ در انطباق، سه مرحله کلی وجود دارد.

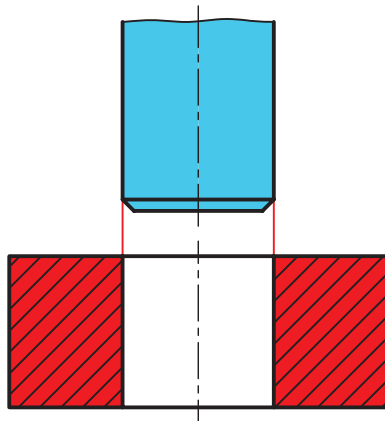
### انطباق آزاد

به انطباقی آزاد یا روان می‌گویند که میله و سوراخ نسبت به هم دارای لقی باشند. بین میله و سوراخ زمانی لقی وجود دارد که حد بالایی میله از حد پایینی سوراخ کوچک‌تر باشد. مقدار لقی را می‌توانید از رابطه‌های زیر حساب کنید.

کوچک‌ترین اندازه میله - بزرگ‌ترین اندازه سوراخ = بیش‌ترین لقی

بزرگ‌ترین اندازه میله - کوچک‌ترین اندازه سوراخ = کم‌ترین لقی

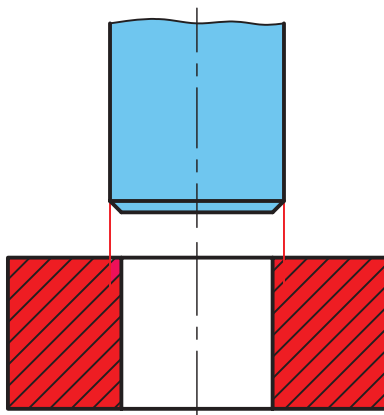
در شکل زیر لقی میان میله و سوراخ را ملاحظه می‌کنید.



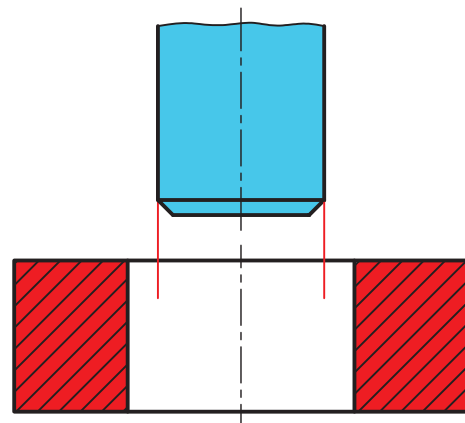
انطباق عبوری

### انطباق فشاری

به انطباقی فشاری و یا پرس‌ی می‌گویند، وقتی که حد پایینی میله بزرگ‌تر از حد بالایی سوراخ باشد. در شکل زیر سفتی بین میله و سوراخ را ملاحظه می‌کنید.



انطباق فشاری



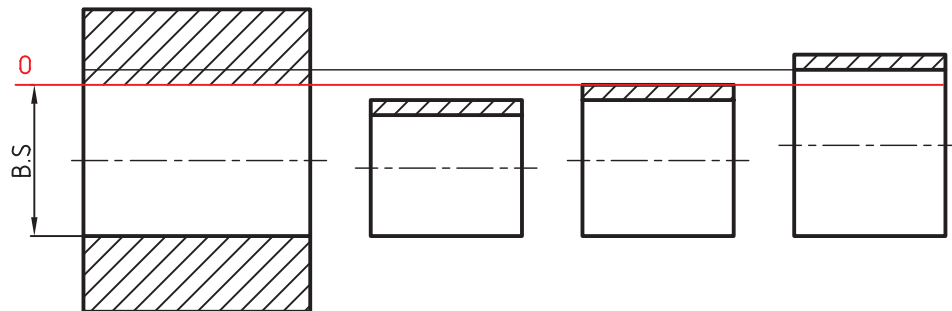
انطباق آزاد

### انطباق عبوری

به انطباق عبوری، انطباق لغزشی نیز گفته می‌شود. در حقیقت انطباق عبوری یک انطباق بین آزاد و محکم

## دستگاه سوراخ مبنا

می‌کنند تا نشیمن‌های مختلف میله در سوراخ از نظر انطباق‌های سه‌گانه انطباق روان، عبوری و پرس‌ی با توجه به استعمال صنعتی آن‌ها مشخص شود. شکل دستگاه سوراخ مبنا و حالت‌های سه‌گانه انطباق را ملاحظه می‌کنید. کاربرد سوراخ مبنا بیش‌تر در صنایع سبک است.

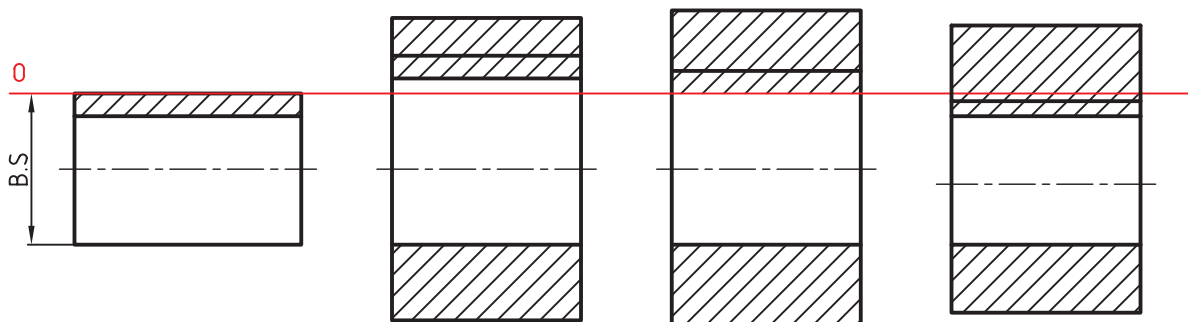


در دستگاه سوراخ مبنا که به آن سیستم ثبوت سوراخ نیز گفته می‌شود، حد پایین اندازه سوراخ با خط صفر منطبق است. در این دستگاه کوچک‌ترین اندازه مجاز روی خط صفر قرار می‌گیرد که برابر اندازه نامی است. در این حالت انواع میله با قطرهای مختلف را با آن جفت

## دستگاه میله مبنا

سه‌گانه آزاد، عبوری و پرس‌ی آن مشخص شود. دستگاه میله مبنا بیش‌تر در صنایع سنگین مورد استفاده قرار می‌گیرد. در شکل زیر دستگاه میله مبنا و حالت‌های سه‌گانه انطباق را ملاحظه می‌کنید.

در دستگاه میله مبنا، که به آن سیستم ثبوت میله نیز گفته می‌شود، حد بالایی اندازه میله با خط صفر منطبق است. بزرگ‌ترین اندازه مجاز روی خط صفر قرار می‌گیرد که با اندازه نامی برابر است. در این حالت انواع سوراخ با حالت‌های مختلف را با آن جفت می‌کنند تا انطباق‌های

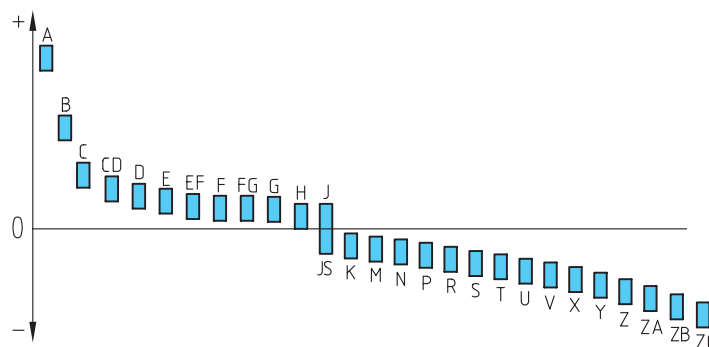


## مراحل انطباق

برای تعیین موقعیت تولرانس نسبت به خط صفر در انطباقات، از حروف انگلیسی در ۲۸ مرحله انطباقی استفاده می‌شود. حروف بزرگ برای سوراخ و حروف کوچک برای میله است. در حقیقت استاندارد ISO مراحل سه‌گانه استاندارد را در ۲۸ مرحله تقسیم کرده است. مراحل ۲۸ گانه برای سوراخ در جدول زیر مشاهده می‌شود.

سوراخ (اندازه درونی)											
بازی دار	A	B	C	CD	D	E	EF	F	FG	G	
مینا	H										
عبوری	JS	J	K	M	N	P					
فشاری	R	S	T	U	V	X	Y	Z	ZA	ZB	ZC

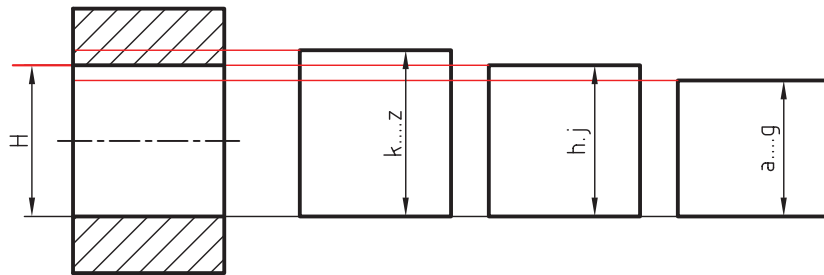
مفهوم استفاده از ۲۸ مرحله برای سوراخ در دیاگرام زیر به خوبی قابل درک است. این دیاگرام برای قطر سوراخ‌های بین ۶ تا ۱۰ میلی‌متر تنظیم شده است.



یک سوراخ را با ۲۰ کیفیت تولرانس و ۲۸ مرحله انطباقی می‌توان ساخت.

اندازه‌های سوراخ کوچک‌تر می‌شوند و زیر اندازه نامی قرار می‌گیرند.  
شکل زیر مفهوم ثبوت سوراخ (سوراخ مبنا) را نشان می‌دهد.

با در نظر گرفتن دیاگرام ملاحظه می‌شود که از A تا G قطر سوراخ بزرگ از اندازه نامی سوراخ بوده و در بالای خط صفر قرار دارند. در مرحله H کوچک‌ترین اندازه سوراخ با اندازه اسمی برابر خواهد بود. از H به بعد



نکته

- حرف H معرف سوراخ مبنا (سیستم ثبوت سوراخ مبنا) است.
- مرحله انطباقی H یا کیفیت IT7 به صورت H7 نوشته می‌شود.





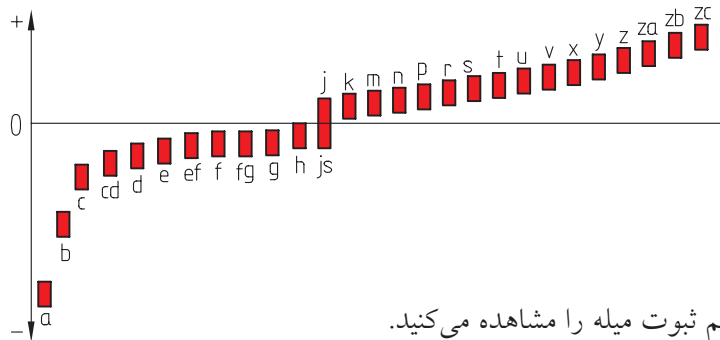
حرف **h** معرف میله مبنا (سیستم ثبوت میله) است. یک میله را می‌توان با ۲۰ کیفیت تولرانس و ۲۸ مرحله انطباقی ساخت. مرحله انطباقی **h** با کیفیت IT7 را می‌توان به صورت H7 نوشت.

استاندارد ISO برای میله نیز مانند سوراخ، ۲۸ مرحله انطباقی را معرفی کرده است. در جدول و دیاگرام زیر مفهوم استفاده از مراحل ۲۸ گانه انطباق در میله به خوبی قابل درک است.

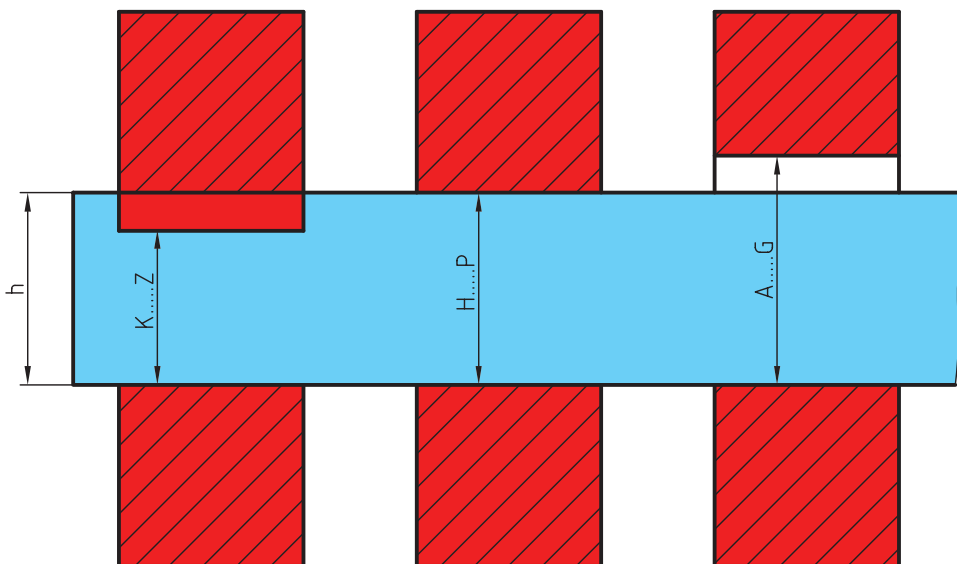
سوراخ (اندازه بیرونی)											
بازی دار	a	b	c	cd	d	e	ef	f	fg	g	
مبنا	h										
عبوری	j	js	k	m	n	p					
فشاری	r	s	t	u	v	x	y	z	za	zb	zc

اندازه نامی برابر خواهد بود و از **h** به بعد اندازه‌های میله بزرگ‌تر می‌شوند و در بالای اندازه نامی قرار می‌گیرند.

با در نظر گرفتن دیاگرام ملاحظه می‌شود که از **a** تا **g** قطر میله‌ها کوچک‌تر از اندازه نامی هستند و در پایین خط صفر قرار دارند. در مرحله **h** بزرگ‌ترین اندازه میله با



در شکل زیر مفهوم سیستم ثبوت میله را مشاهده می‌کنید.





مقادیر انحرافات مراحل ۲۸ گانه میله‌ها را می‌توانید از جدول اصلی انحرافات میله‌ها استخراج کنید.

انحراف‌های عمودی	انحرافات بالایی													انحرافات پایینی														
	حرف			تمام اعداد منفی (-)			تمام اعداد مثبت (+)			تمام گروه‌ها			js	(-)			(+) )			تمام اعداد مثبت (+)			تمام گروه‌ها					
	a	b	c	cd	d	e	ef	f	fg	g	h	i		j	k	m	n	p	q	r	s	t	u	v	x	y	z	za
۲۷۰ ≥ ۲۷۰	۱۴۰	۶۰	۳۴	۲۰	۱۴	۱۰	۹	۴	۷	۰	۰	۲	۳	۰	۲	۳	۱۰	۱۴	-	۱۸	-	۲۰	-	۲۶	۳۲	۴۰	۶۰	۹۰
۲۷۰ > ۳	۱۴۰	۷۰	۴۴	۳۰	۲۰	۱۴	۱۰	۹	۴	۰	۰	۲	۳	۰	۲	۳	۱۵	۱۹	-	۲۳	-	۲۸	-	۳۵	۴۲	۵۰	۸۰	۱۱۰
۱۰۰ > ۶	۲۸۰	۱۵۰	۸۰	۵۶	۴۰	۲۵	۱۸	۱۳	۸	۵	۰	۲	۵	۰	۲	۵	۱۹	۲۳	-	۲۸	-	۳۴	-	۴۲	۵۲	۶۲	۹۷	۱۳۰
۱۴ > ۱۰	۲۹۰	۱۵۰	۹۵	-	۵۰	۳۲	-	۱۶	-	۹	۰	۲	۶	۰	۲	۷	۲۳	۲۸	-	۳۳	-	۴۰	-	۵۰	۶۲	۷۰	۱۰۸	۱۵۰
۲۴ > ۱۸	۳۰۰	۱۶۰	۱۱۰	-	۶۵	۴۰	-	۲۰	-	۱۵	۰	۲	۸	۰	۲	۱۰	۲۸	۳۵	-	۴۱	-	۴۹	-	۶۰	۷۳	۸۸	۱۳۶	۱۸۸
۳۰۰ > ۲۴	۳۱۰	۱۷۰	۱۲۰	-	۷۰	۴۰	-	۲۵	-	۱۷	۰	۲	۱۱	۰	۲	۱۲	۳۰	۳۷	-	۴۶	-	۵۶	-	۶۸	۸۳	۹۸	۱۳۶	۱۸۸
۴۰۰ > ۳۰	۳۲۰	۱۸۰	۱۳۰	-	۸۰	۵۰	-	۳۰	-	۱۹	۰	۲	۱۳	۰	۲	۱۴	۳۲	۴۰	-	۵۰	-	۶۰	-	۷۲	۸۸	۱۰۸	۱۶۰	۲۱۸
۵۰۰ > ۴۰	۳۳۰	۱۹۰	۱۴۰	-	۹۰	۶۰	-	۳۵	-	۲۱	۰	۲	۱۵	۰	۲	۱۶	۳۴	۴۳	-	۵۸	-	۶۸	-	۸۰	۹۸	۱۱۸	۱۶۰	۲۱۸
۶۵۰ > ۵۰	۳۴۰	۱۹۰	۱۵۰	-	۱۰۰	۶۰	-	۴۰	-	۲۲	۰	۲	۱۷	۰	۲	۱۷	۳۶	۴۶	-	۶۸	-	۸۰	-	۹۲	۱۱۲	۱۲۸	۱۶۰	۲۱۸
۸۰۰ > ۶۵	۳۶۰	۲۰۰	۱۵۰	-	۱۱۰	۶۰	-	۴۵	-	۲۴	۰	۲	۱۹	۰	۲	۱۹	۳۹	۵۰	-	۷۸	-	۹۰	-	۱۰۲	۱۲۴	۱۴۸	۱۶۰	۲۱۸
۱۰۰۰ > ۸۰	۳۸۰	۲۲۰	۱۷۰	-	۱۲۰	۷۲	-	۵۰	-	۲۶	۰	۲	۲۱	۰	۲	۲۱	۴۲	۵۴	-	۹۰	-	۱۰۴	-	۱۱۶	۱۳۶	۱۶۰	۲۱۸	۲۷۰
۱۲۰۰ > ۱۰۰	۴۰	۲۴۰	۱۸۰	-	۱۳۰	۸۴	-	۶۰	-	۲۸	۰	۲	۲۳	۰	۲	۲۳	۴۵	۵۹	-	۱۰۲	-	۱۱۶	-	۱۲۸	۱۵۲	۱۶۰	۲۱۸	۲۷۰
۱۴۰۰ > ۱۲۰	۴۲۰	۲۶۰	۲۰۰	-	۱۴۰	۱۰۰	-	۷۰	-	۳۰	۰	۲	۲۵	۰	۲	۲۵	۴۸	۶۴	-	۱۱۲	-	۱۲۸	-	۱۴۰	۱۶۴	۱۶۰	۲۱۸	۲۷۰
۱۶۰۰ > ۱۴۰	۴۴۰	۲۸۰	۲۱۰	-	۱۵۰	۱۲۰	-	۸۰	-	۳۳	۰	۲	۲۷	۰	۲	۲۷	۵۲	۷۰	-	۱۲۰	-	۱۳۶	-	۱۵۰	۱۷۶	۱۶۰	۲۱۸	۲۷۰
۱۸۰۰ > ۱۶۰	۴۸۰	۳۱۰	۲۳۰	-	۱۶۵	۱۴۵	-	۹۵	-	۳۶	۰	۲	۲۹	۰	۲	۲۹	۵۶	۷۶	-	۱۲۸	-	۱۴۴	-	۱۶۰	۱۸۴	۱۶۰	۲۱۸	۲۷۰
۲۰۰۰ > ۱۸۰	۵۲۰	۳۴۰	۲۶۰	-	۱۸۰	۱۷۰	-	۱۱۰	-	۳۹	۰	۲	۳۱	۰	۲	۳۱	۶۰	۸۰	-	۱۳۶	-	۱۵۲	-	۱۷۰	۱۹۶	۱۶۰	۲۱۸	۲۷۰
۲۲۵۰ > ۲۰۰	۵۶۰	۳۸۰	۲۹۰	-	۱۹۰	۱۸۰	-	۱۲۰	-	۴۲	۰	۲	۳۳	۰	۲	۳۳	۶۴	۸۸	-	۱۴۴	-	۱۶۰	-	۱۸۰	۲۰۴	۱۶۰	۲۱۸	۲۷۰
۲۵۰۰ > ۲۲۵	۶۲۰	۴۲۰	۳۳۰	-	۲۱۰	۲۱۰	-	۱۴۰	-	۴۶	۰	۲	۳۵	۰	۲	۳۵	۷۰	۹۶	-	۱۵۲	-	۱۷۰	-	۱۹۰	۲۱۶	۱۶۰	۲۱۸	۲۷۰
۲۸۰۰ > ۲۵۰	۶۸۰	۴۶۰	۳۷۰	-	۲۳۰	۲۳۰	-	۱۶۰	-	۵۰	۰	۲	۳۷	۰	۲	۳۷	۷۶	۱۰۴	-	۱۶۰	-	۱۸۰	-	۲۰۰	۲۲۴	۱۶۰	۲۱۸	۲۷۰
۳۱۵۰ > ۲۸۰	۷۴۰	۵۰۰	۴۲۰	-	۲۵۰	۲۵۰	-	۱۸۰	-	۵۴	۰	۲	۳۹	۰	۲	۳۹	۸۰	۱۱۲	-	۱۶۸	-	۱۹۰	-	۲۱۰	۲۳۶	۱۶۰	۲۱۸	۲۷۰
۳۵۰۰ > ۳۱۵	۸۰۰	۵۵۰	۴۸۰	-	۲۷۰	۲۷۰	-	۲۰۰	-	۵۸	۰	۲	۴۱	۰	۲	۴۱	۸۴	۱۲۰	-	۱۷۶	-	۲۰۰	-	۲۲۰	۲۶۰	۱۶۰	۲۱۸	۲۷۰
۴۰۰۰ > ۳۵۰	۸۶۰	۶۰۰	۵۴۰	-	۲۹۰	۲۹۰	-	۲۲۰	-	۶۲	۰	۲	۴۳	۰	۲	۴۳	۸۸	۱۲۸	-	۱۸۴	-	۲۱۰	-	۲۳۰	۲۸۰	۱۶۰	۲۱۸	۲۷۰
۴۵۰۰ > ۴۰۰	۹۲۰	۶۶۰	۶۰۰	-	۳۱۰	۳۱۰	-	۲۴۰	-	۶۸	۰	۲	۴۵	۰	۲	۴۵	۹۲	۱۳۶	-	۱۹۲	-	۲۲۰	-	۲۴۰	۲۹۰	۱۶۰	۲۱۸	۲۷۰
۵۰۰۰ > ۴۵۰	۹۸۰	۷۰۰	۶۶۰	-	۳۳۰	۳۳۰	-	۲۶۰	-	۷۴	۰	۲	۴۷	۰	۲	۴۷	۹۶	۱۴۴	-	۲۰۰	-	۲۳۰	-	۲۵۰	۳۰۰	۱۶۰	۲۱۸	۲۷۰
۵۰۰۰ > ۴۵۰	۱۰۴۰	۷۶۰	۷۴۰	-	۳۵۰	۳۵۰	-	۲۸۰	-	۸۰	۰	۲	۴۹	۰	۲	۴۹	۱۰۰	۱۵۲	-	۲۰۸	-	۲۴۰	-	۲۶۰	۳۲۰	۱۶۰	۲۱۸	۲۷۰
۵۰۰۰ > ۴۵۰	۱۱۰۰	۸۲۰	۸۰۰	-	۳۷۰	۳۷۰	-	۳۰۰	-	۸۶	۰	۲	۵۱	۰	۲	۵۱	۱۰۴	۱۶۰	-	۲۱۶	-	۲۵۰	-	۲۸۰	۳۴۰	۱۶۰	۲۱۸	۲۷۰
۵۰۰۰ > ۴۵۰	۱۱۶۰	۸۸۰	۸۶۰	-	۳۹۰	۳۹۰	-	۳۲۰	-	۹۲	۰	۲	۵۳	۰	۲	۵۳	۱۰۸	۱۶۸	-	۲۲۴	-	۲۶۰	-	۳۰۰	۳۶۰	۱۶۰	۲۱۸	۲۷۰
۵۰۰۰ > ۴۵۰	۱۲۲۰	۹۴۰	۹۲۰	-	۴۱۰	۴۱۰	-	۳۴۰	-	۹۸	۰	۲	۵۵	۰	۲	۵۵	۱۱۲	۱۷۶	-	۲۳۲	-	۲۸۰	-	۳۲۰	۳۸۰	۱۶۰	۲۱۸	۲۷۰

◀ مثال:

توجه: تمام اندازه‌ها باید برحسب میلی‌متر محاسبه و در نقشه نوشته شود.

اندازه نامی سوراخ قطعه‌ی ۲۵ میلی‌متر است. اگر سوراخ در مرحله H با کیفیت IT7 ساخته شود. برای آن خواسته‌های زیر را انجام دهید.

مقدار تolerانس

انحراف پایینی و بالایی

کوچک‌ترین و بزرگ‌ترین اندازه مجاز

سوراخ قطعه را با مقیاس 1:1 رسم و تolerانس گذاری کنید.

حل:

با استفاده از جدول مقدار تolerانس برای اندازه نامی ۲۵ مرحله IT7 را استخراج می‌کنیم که برابر با  $21\mu\text{m}$  است.

$$IT7 = 21\mu\text{m} = 0.021\text{ mm}$$

انحراف پایینی با استفاده از جدول اصلی انحرافات سوراخ‌ها

$$EI = 0$$

$$T = ES - EI$$

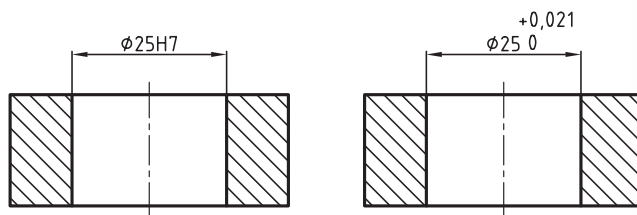
$$0.021 = ES - 0 \quad EI = 0.021\text{ mm}$$

اندازه کوچک‌تر =  $MIN = B.S + EI = 25 + 0 = 25\text{ mm}$

اندازه بزرگ‌تر =  $MAX = B.S + ES = 25 + 0.021 = 25.021$

در نتیجه:

$$\begin{matrix} +0.021 \\ \hline \end{matrix} \begin{matrix} \hline \\ 0 \end{matrix} \text{Ø}25 = \text{Ø}25\text{ H}7$$



◀ مثال:

اندازه نامی میله‌ای برابر ۲۵ میلی‌متر است. اگر میله در مرحله h با کیفیت IT6 ساخته شود برای آن خواسته‌های زیر را انجام دهید.

مقدار تolerانس

انحراف بالایی و پایینی

کوچک‌ترین و بزرگ‌ترین اندازه مجاز

میله را با مقیاس 1:1 رسم و تolerانس گذاری کنید.

حل:

مقدار تolerانس را از جدول تolerانس‌ها استخراج

می‌کنیم.

$$IT6 = T = 13\mu\text{m} = 0.013\text{ mm}$$

مقدار es با استفاده از جدول اصلی انحرافات میله‌ها:

$$es = 0$$

$$T = es - ei \quad 0.013 = 0 - ei$$

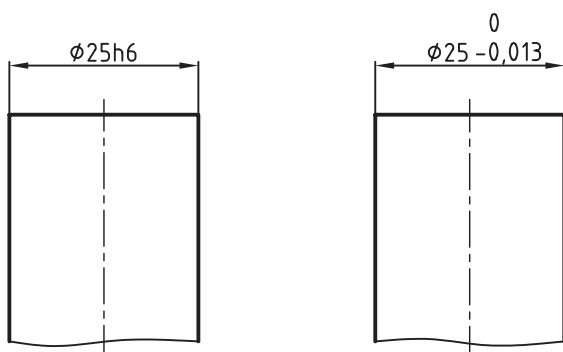
$$ei = -0.013\text{ mm}$$

$$Min = B.S + ei = 25 + (-0.013) = 24.987$$

$$Max = B.S + es = 25 + 0 = 25$$

نتیجه:

$$\begin{matrix} 0 \\ \hline \end{matrix} \text{Ø}25\text{ H}6 = \text{Ø}25 \\ -0.013$$



◀ مثال:

روی نقشه‌ای اندازه 25f8 نوشته شده است. برای آن خواسته‌های زیر را انجام دهید.  
مقدار تولرانس  
انحراف بالایی و پایینی  
کوچک‌ترین و بزرگ‌ترین اندازه مجاز  
سوراخ را با مقیاس 1:1 رسم و تولرانس گذاری کنید.

حل:

مقدار تولرانس را از جدول تولرانس مرحله IT8 برای اندازه ۲۵ میلی متر استخراج می‌کنیم که برابر 33μm است.  
 $T = 33\mu m = 0.033\text{ mm}$   
حرف F در جدول اصلی انحرافات سوراخ‌ها در زیر ستون EI قرار دارد، بنابراین مقدار انحراف پایینی آن برابر ۲۰ میکرون متر است.

$$EI = +20\mu m = +0.020\text{mm}$$

$$T = ES - EI$$

$$0.033 = ES - (+0.020) \Rightarrow ES = 0.033 + 0.020$$

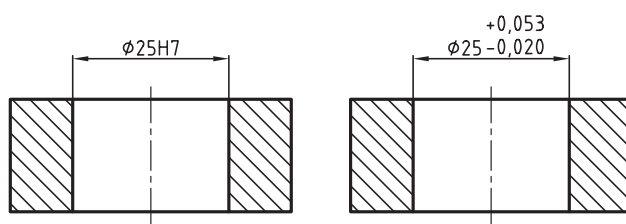
$$ES = +0.053\text{ mm}$$

$$\text{اندازه حداکثر} = \text{MAX} = B.S + ES = 25 + 0.053 = 25.053$$

$$\text{اندازه حداقل} = \text{MIN} = B.S + EI = 25 + 0.020 = 25.020$$

نتیجه:

$$\begin{aligned} \text{Ø}25\text{ H}8 &= \text{Ø}25 \begin{matrix} +0.053 \\ +0.020 \end{matrix} \end{aligned}$$



می‌خواهیم یک میله S6 40 را با یک سوراخ 40H7 منطبق کنیم. مطلوب است:  
حدود تغییرات میله و سوراخ  
تعیین نوع سیستم و انطباق  
نقشه میله و سوراخ را به‌طور جداگانه و سرهم رسم، و سپس تولرانس گذاری کنید.

حل:

حدود تغییرات قطر میله:

$$T = 16\mu m = 0.016\text{ mm} \quad \text{از جدول تولرانس}$$

از جدول اصلی انحرافات میله

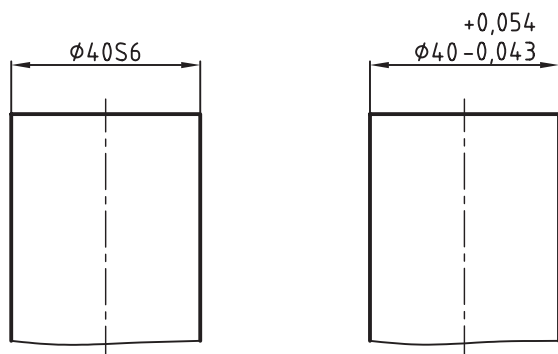
$$ei = 43\mu m = 0.043\text{ mm}$$

$$T = es - ei \Rightarrow 0.016 = es - 0.043$$

$$es = 0.016 + 0.043 = +0.059 \quad \text{حد بالایی میله:}$$

$$\text{max} = 40 + 0.059 = 40.059$$

$$\text{min} = 40 + 0.043 = 40.043$$



حدود تغییرات قطر سوراخ:

از جدول مقادیر تولرانس

زیرا H سوراخ مبنا است

$$T = 25 \mu\text{m} = 0.025 \text{ mm}$$

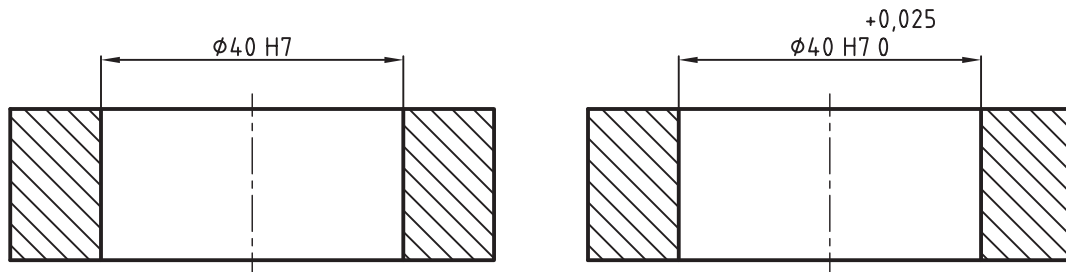
$$EI = 0$$

$$T = ES - EI \Rightarrow 0.025 = ES - 0$$

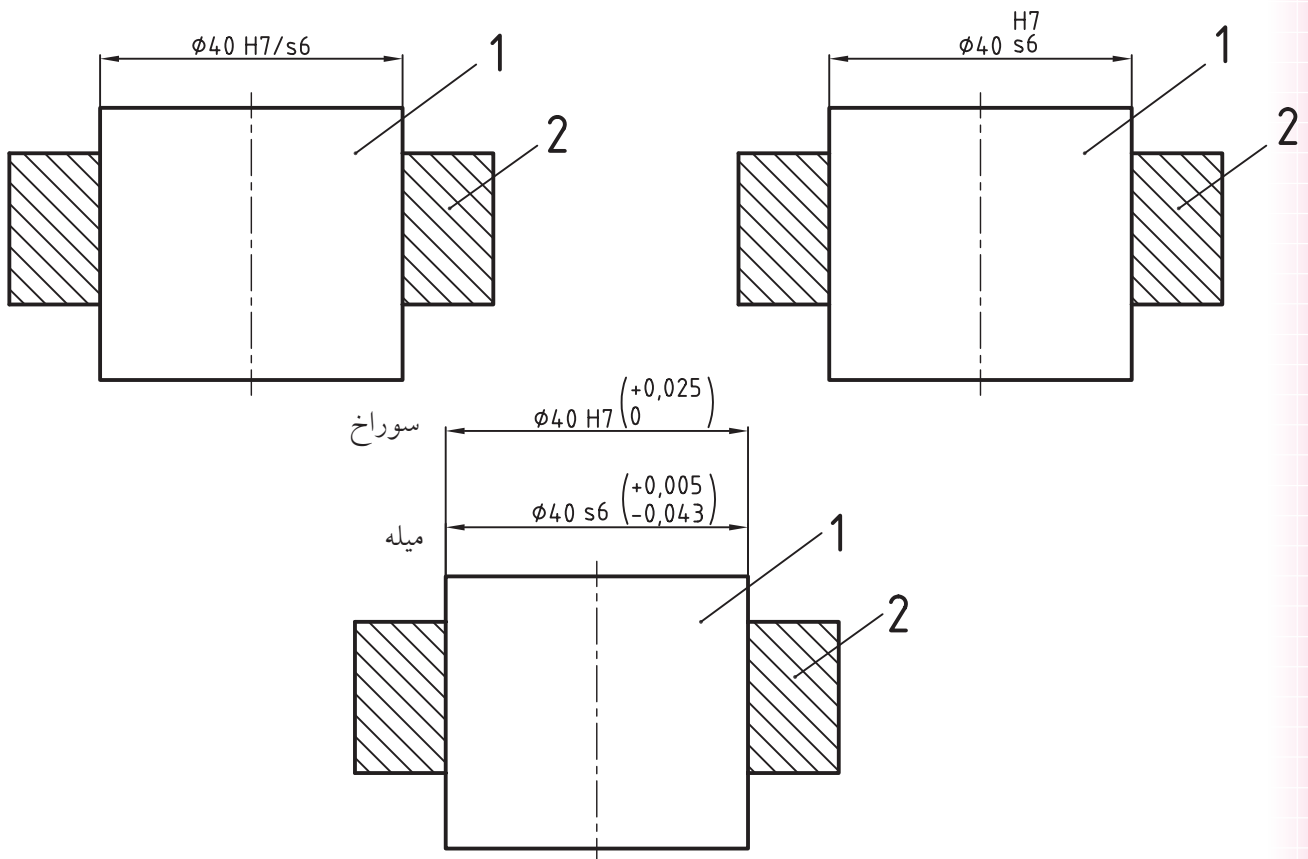
$$ES = 0.025 \text{ mm}$$

$$\text{MAX} = 40 + 0.025 = 40.025 \text{ mm}$$

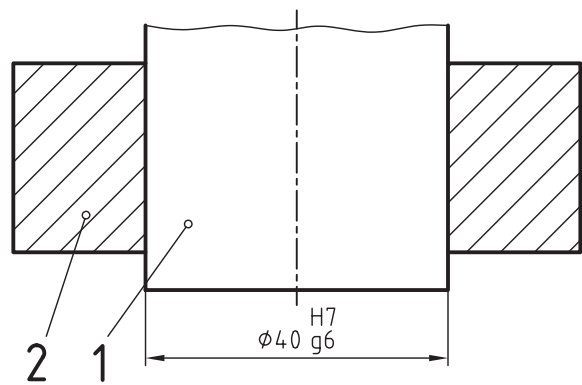
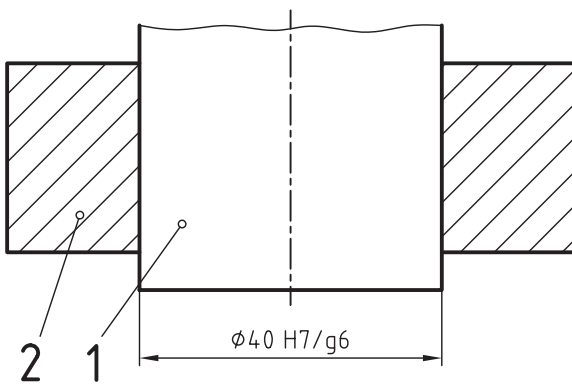
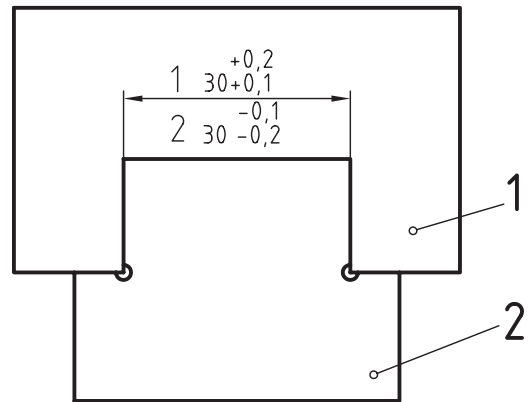
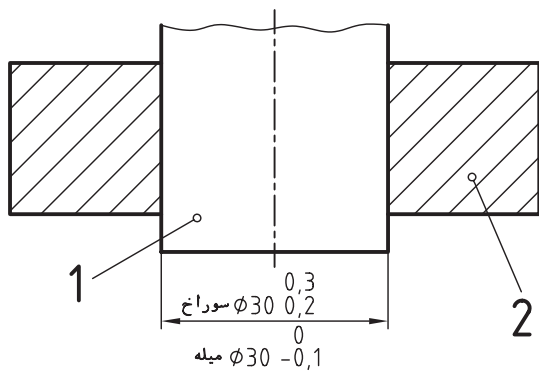
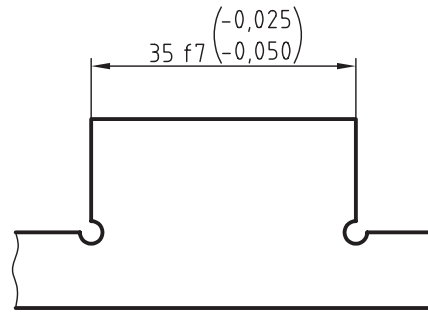
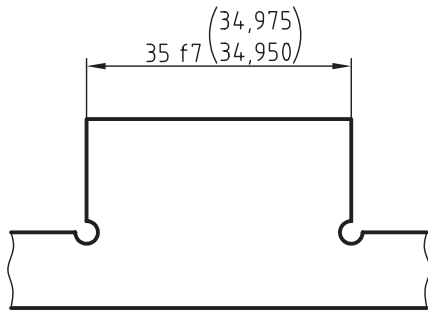
$$\text{MIN} = 40 + 0 = 40 \text{ mm}$$



نوع انطباق پرسی است، چون حد پایین میله از حد بالای سوراخ بزرگتر است.  
توجه کنید که تولرانس‌های سوراخ در بالا و تولرانس میله در پایین آن نوشته شود.  
نقشه می‌تواند به یکی از سه حالت زیر تولرانس گذاری شود.



شکل‌های زیر مثال‌های دیگری از نحوه تolerانس‌گذاری را معرفی می‌کند.



## ارزشیابی پایانی

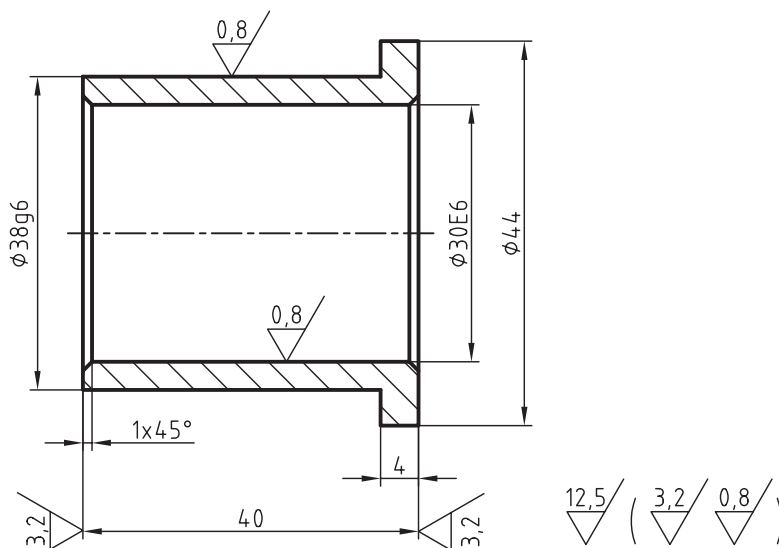
### ◀ نظری

۱. مراحل سه‌گانه انطباق را توضیح دهید.
۲. در مورد دستگاه‌های مبنا هر چه می‌دانید، توضیح دهید.
۳. یک میله و یا سوراخ در چند مرحله کیفیت تولرانس و چند مرحله انطباقی می‌تواند، ساخته شود.
۴. حدود تغییرات میله  $\varnothing 20g8$  و سوراخ  $\varnothing 20H7$  را تعیین کنید.
۵. حدود تغییرات میله و سوراخ  $\varnothing 32F8/h7$  را تعیین کنید.
۶. مفهوم میله و سوراخ را توضیح دهید.
۷. نوع انطباق هر یک از میله و سوراخ  $28H7/h6$  و  $24N6/h7$  را بنویسید.
۸. اگر حد بالایی میله از حد پایینی سوراخ کوچک‌تر باشد، نوع انطباق را بنویسید.
۹. اگر حد پایینی میله از حد بالایی سوراخ بزرگ‌تر باشد، چه انطباقی بین میله و سوراخ وجود دارد؟
۱۰. حد بالایی یک میله صفر است و مقدار تولرانس برابر ۱۶ میکرون متر است. حد پایینی آن چند میلی‌متر است؟

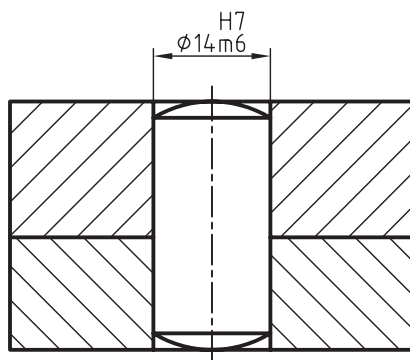
## عملی ◀

۱. ابتدا نقشه یاتاقان لغزشی شکل زیر را روی یک کاغذ A4 با مقیاس 1:1 رسم کنید سپس خواسته‌های زیر را روی آن انجام دهید.

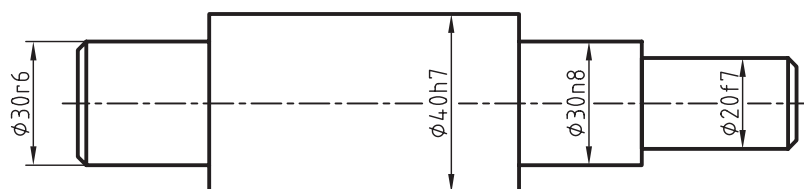
تعیین انحراف بالایی و پایینی 30E6 و g6 38 و نمایش آن‌ها در نقشه.  
معرفی تolerانس‌های عمومی طبق جدول ISO ردیف وسط.



۲. در بین انطباقی شکل زیر پس از نمایش حدود تغییرات پینی و سوراخ مربوط نقشه را تعیین کنید. و تولرانس گذاری کنید.



۳. در محور شکل حد بالایی و حد پایینی 30r6 40h7 30n8 20f7 را با استفاده از جدول تولرانس‌ها مقایسه کنید.



## توانایی ترسیم علائم تولرانس های هندسی

◀ در پایان این توانایی از فراگیر انتظار می رود:

- تولرانس هندسی را تعریف کند.
- علائم و نشانه های تولرانس هندسی را توضیح دهد.
- علائم و نشانه های تولرانس هندسی را در نقشه های صنعتی به کاربرد.



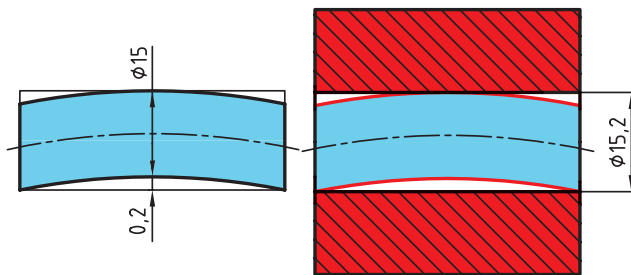


## پیش آزمون

۱. تولرانس هندسی را تعریف کنید.
۲. تولرانس مستقیمی را با رسم شکل توضیح دهید.
۳. تولرانس‌های فرم را با رسم شکل معرفی کنید.
۴. حرف (M) معرف چیست؟
۵. تولرانس لنگی شعاعی را با رسم شکل تعریف کنید.
۶. مفهوم علامت MMC در تولرانس‌های هندسی چیست؟
۷. تولرانس‌های وابسته کدام‌اند؟ توضیح دهید.

## تولرانس‌های هندسی

اگر پین یا بزرگ‌ترین اندازه مجاز و سوراخ نیز با بزرگ‌ترین اندازه مجاز ساخته شود، برای این که بتواند به راحتی مونتاژ شود یا درون سوراخ قرار گیرد، بدون آن که صدمه‌ای ببیند، مجاز است تا  $0.2$  میلی‌متر خمیده باشد، یعنی انحراف از خط مستقیم آن  $0.2$  میلی‌متر باشد. در شکل زیر انحراف از خمیدگی مجاز در میله را ملاحظه می‌کنید. به این انحراف از خمیدگی مجاز، محدود تولرانس گویند.

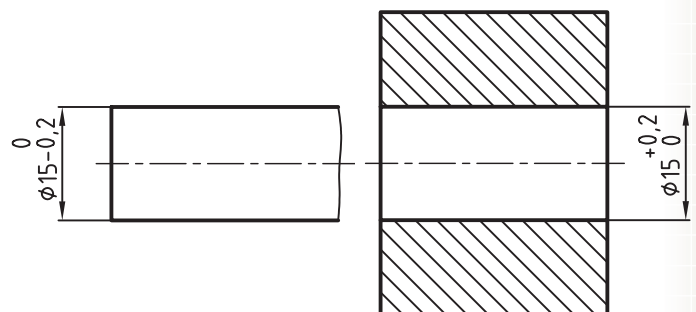


### تعریف تولرانس‌های هندسی

انحرافات مجاز، یک جزء از قطعه را از فرم ایده‌آل آن محدود می‌کند. به عبارت دیگر تولرانس هندسی انحراف مجاز یک شکل هندسی را از فرم ایده‌آل آن بیان می‌کند، به گونه‌ای که قطعه کار بتواند کار خود را به درستی انجام دهد. به تعاریف زیر توجه کنید.

یک تولرانس هندسی که برای یک جزء به کار می‌رود، آن جزء را جزء تولرانس‌گذاری گویند. انحرافات مجاز یک جزء تولرانس‌گذاری را محدود تولرانس گویند.

همان‌طور که در مبحث تولرانس‌های اندازه گفته شد، ساخت همه قطعات صنعتی با دقت بالا غیر ضروری است و مقرون به صرفه نیست. به همین جهت اندازه‌ها را با در نظر گرفتن تولرانس‌های معینی، با توجه به نوع کاربرد و متناسب با نیازهای آن می‌سازند. به عبارتی تولرانس‌های اندازه، معرف اختلاف اندازه‌های مجاز برای ساخت یک قطعه است. در بسیاری از موارد در کارگاه‌های مونتاژ با قطعاتی برخورد می‌شود که از لحاظ ابعادی و تولرانس‌های اندازه کاملاً سالم و تایید شده هستند، اما تحت هیچ‌یک از شرایط مجاز مونتاژ نمی‌شوند. دلیل چنین اتفاقی را می‌توان انحرافات شکلی غیرمجاز آن‌ها دانست، بنابراین باید انحرافات شکلی قطعات را محدود کرد تا در موقع مونتاژ به آن‌ها آسیبی نرسد. به طور کلی تولرانس‌های هندسی برای محدود سازی چنین قطعاتی به وجود آمده‌اند و به کار می‌روند. در شکل زیر نقشه یک پین و سوراخ مربوط به آن را ملاحظه می‌کنید. پین باید در داخل سوراخ قرار گیرد. برای این که پین یا سوراخ مربوط به آن در هنگام مونتاژ صدمه‌ای نبیند باید انحراف از خمیدگی پین دارای یک حد مجاز باشد.



## روش‌های کنترل تولرانس‌های هندسی

تولرانس‌های هندسی به سه روش مشخص و کنترل می‌شوند:

روش RFS<sup>۱</sup> - روش MMC<sup>۲</sup> - روش LMC<sup>۳</sup>

### روش RFS

در روش RFS بدون در نظر گرفتن ابعاد قطعه، مقدار خطای هندسی کنترل می‌شود.

### روش MMC

در این روش که به آن اصل ماکزیمم شرایط ماده گفته می‌شود، کنترل با توجه به ابعاد قطعه و به وسیله فرمان صورت می‌گیرد. علامت (M) در نقشه‌ها معرف اصل ماکزیمم شرایط ماده است.

### روش LMC

در این روش که به آن اصل مینیمم شرایط ماده گفته می‌شود، ابعاد قطعه تحت تاثیر کنترل قرار می‌گیرند. عمل کنترل به وسیله فرمان انجام می‌شود. علامت L در نقشه‌ها معرف اصل مینیمم شرایط ماده است.

## ویژگی تولرانس‌های هندسی

تولرانس‌های هندسی را می‌توان به دو بخش عمده تقسیم کرد.

### تولرانس‌های غیر وابسته

به تولرانس‌هایی گفته می‌شود که جزء تولرانس‌گذاری آن به جزء دیگری بستگی ندارد و مستقل است.

### تولرانس‌های وابسته

به تولرانس‌هایی گفته می‌شود که جزء تولرانس‌گذاری آن‌ها به جزء دیگری از آن قطعه وابسته باشد. به جزء وابسته، مبنا گفته می‌شود.

تولرانس‌های غیروابسته به سه دسته تقسیم می‌شوند، که عبارت‌اند از:

- ◀ تولرانس‌های جهت
- ◀ تولرانس‌های موقعیت
- ◀ تولرانس‌های لنگی



نکته

نحوه کنترل تولرانس‌های هندسی قطعات و مشخصات مربوط به آن‌ها از حدود این کتاب خارج است، اما انتظار داریم فراگیران با این علائم در نقشه به خوبی آشنا باشند و کاربرد آن‌را بشناسند.

۱. روش (RFS) Regardless of Feature Size

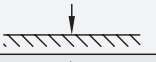
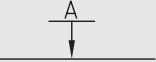


۲. اصل ماکزیمم شرط ماده Maximum Material Condition

۳. اصل مینیمم شرط ماده Least Material Condition

جدول زیر علائم و ویژگی‌های تولرانس‌های هندسی را معرفی می‌کند.

مشخصات تولرانس		ویژگی تولرانس	علامت
اجزای غیر وابسته	تولرانس فرم	مستقیم بودن	—
		تختی	
		دایره‌ای بودن	○
		استوانه‌ای بودن	
		شکل هر نوع خط	∩
		شکل هر نوع سطح	∪
اجزای وابسته	تولرانس‌های جهت	توازی	//
		عمود بودن	⊥
		زاویه‌دار بودن	∠
	تولرانس‌های موقعیت	موقعیت	⊕
		هم محوری	⊙
		قرینه بودن	≡
	تولرانس‌های دویدگی	لنگی شعاعی	
		لنگی کلی	

علائم اضافی و تکمیلی: جدول زیر علائم اضافی و خواص آن‌ها را نشان می‌دهد.

توضیحات		علامت
روش نشان دادن جزء تولرانس گذاری شده	مستقیم	
	به کمک حرف	
روش نشان دادن مبنا	مستقیم	
	به کمک حرف	
هدف مبنا		50
اندازه‌ی دقیق تئوری		$\frac{\phi 2}{A1}$
محدوده‌ی تولرانسی تصویر شده		(P)
حالت حداکثر ماده		(M)

## علائم و نشانه‌ها

پیش از شروع تولرانس گذاری در یک نقشه صنعتی، نخست باید با علائم، نشانه‌ها و چگونگی تولرانس گذاری آشنا شوید. در زیر با مشخصات و کاربرد این علائم آشنا می‌شوید.

○	0,1		
//	0,05	A	

## کادر تولرانس

اندازه و مشخصات تولرانس در داخل خانه‌های مستطیل شکلی که از دو، سه و گاهی از چند بخش تشکیل می‌شود، قرار می‌گیرند.

نحوه قرار گرفتن علائم در داخل خانه‌ها، به ترتیب از چپ به راست عبارت‌اند از:

علامت تولرانس

مقدار تولرانس برحسب میلی‌متر

حرف مبنا که با حروف بزرگ انگلیسی نشان داده می‌شود، مانند جزء A و غیره

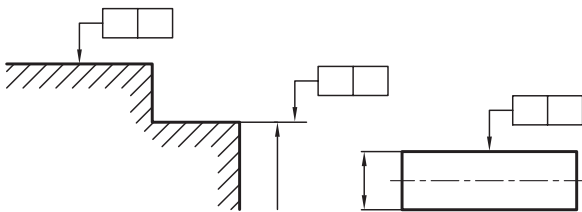
بلندی کادر، یعنی عرض مستطیل برابر ۷ میلی‌متر رسم شود. چنانچه ضخامت خط اصلی برابر ۰/۵ میلی‌متر باشد، ضخامت خطوط کادر، علائم، حروف و اعداد، برابر با ۲۵ میلی‌متر یعنی ضخامت خط نازک خواهد بود.

—	0,1	//	0,1	A	⊕	∅	0,1	A	B	C
---	-----	----	-----	---	---	---	-----	---	---	---

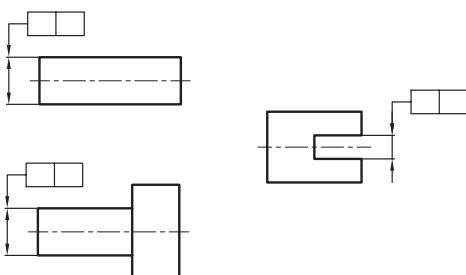
اگر لازم باشد بیش از یک مشخصه یا علامت تولرانس برای یک جزء تعیین شود مشخصات کادرهای تولرانس موردنظر را زیر یکدیگر قرار می‌دهند.

## اجزاء تولرانس گذاری شده

کادر تولرانس به جزئی از قطعه که باید تولرانس گذاری شود، توسط یک خط راهنما که به فلش تولرانس گذاری ختم می‌شود، با روش‌های زیر متصل می‌شود. زمانی که فلش تولرانس گذاری مستقیماً به جزء تولرانس گذاری وصل شود. یا در امتداد خط رابط اندازه قرار گیرد.



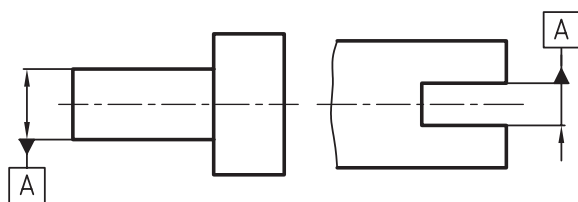
زمانی که فلش تولرانس گذاری به عنوان امتدادی از یک خط اندازه قرار داده می‌شود، به طول آن جزء تعلق می‌گیرد.



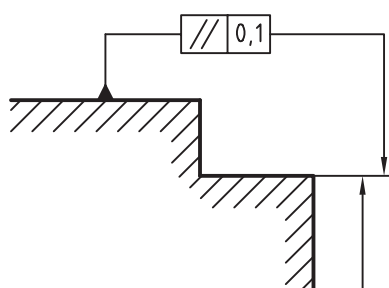
اگر به توضیحات اضافی در مورد تولرانس نیاز باشد، آنرا در بالای کادر تولرانس می‌نویسند.

4	⊕	∅	0,02	4x	⊕	∅	0,02
---	---	---	------	----	---	---	------

زمانی که در امتداد خط اندازه قرار گیرد، جزء مبنا به طول آن جزء تعلق می‌گیرد.



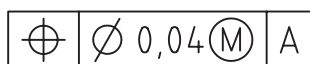
اگر کادر تولرانس مستقیماً توسط یک راهنما به جزء مبنا وصل شود، در این صورت حرف مبنا حذف می‌شود.



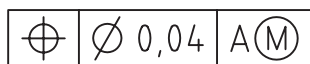
### حالت حداکثر ماده

در مواقعی که نقشه به صورت اصل ماکزیمم شرایط ماده (MMC) تولرانس گذاری شود، پس از اندازه تولرانس و یا حرف مبنا، علامت M قرار می‌گیرد. به شکل‌های زیر توجه کنید.

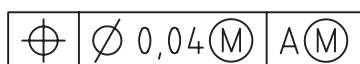
اصل ماکزیمم شرایط ماده مربوط به جزء تولرانس گذاری است.



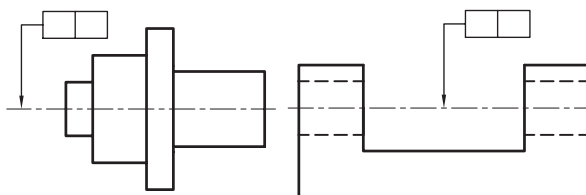
اصل ماکزیمم شرایط ماده به جزء مبنا تعلق دارد.



اصل ماکزیمم شرایط ماده به هر دو جزء تعلق دارد.



زمانی که فلش تولرانس گذاری روی خط محور قراردادده شود، مقدار تولرانس به کل طول یا تمام اجزاء مشترک تعلق می‌گیرد.

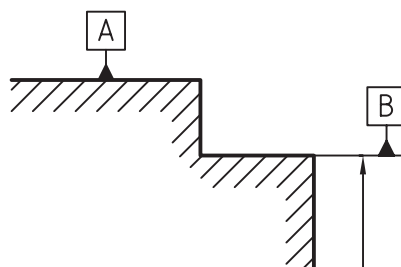


### مبناها

معمولاً وقتی بخواهیم جزء تولرانس گذاری از یک قطعه را نسبت به جزء دیگری از آن قطعه تولرانس گذاری کنیم، جزء مورد نظر را مبنا می‌گوییم. جزء مبنا با حروف بزرگ انگلیسی نشان داده می‌شود که در داخل کادر تولرانس و کادر مبنا قرار می‌گیرد. کادر مبنا به وسیله یک مثلث توپر یا توخالی به جزء مبنا وصل می‌شود.

مثلث مبنا به همراه حرف مبنا به روش‌های زیر قراردادده می‌شود.

زمانی که مثلث مبنا روی خط یا سطحی قرار می‌گیرد که آن خط و یا آن سطح جزء مبنا باشد.



## خواص کاربرد تولرانس‌های هندسی

برای آشنایی بیشتر با ویژگی‌های هر یک از تولرانس‌ها و کاربردهای آن در صنعت به توضیحات زیر توجه کنید.

### مستقیم بودن

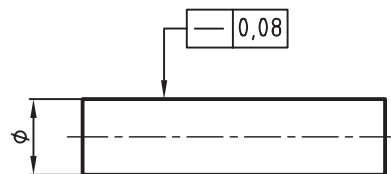
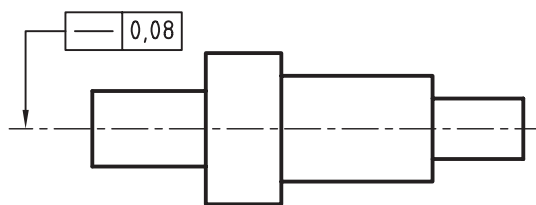
این تولرانس‌ها برای محدود ساختن انحرافات قطعات از خط مستقیم مورد استفاده قرار می‌گیرد. مستقیم بودن به طور کلی می‌تواند به خط، سطح یا به انحرافات که در آن قطعه از لحاظ قطر در تمام نقاط نسبت به محور خود ثابت باشد، ولی به طور یکنواخت خمیدگی و انحراف داشته باشد.



در شکل زیر تولرانس مستقیم بودن 0.08 میلی‌متر تعیین شده است، یعنی حداکثر خطای هندسی مجاز جسم نسبت به محور افقی 0.08 میلی‌متر است.

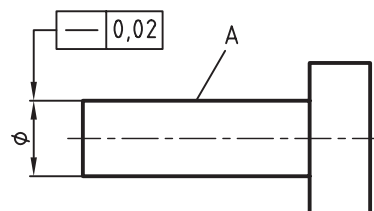
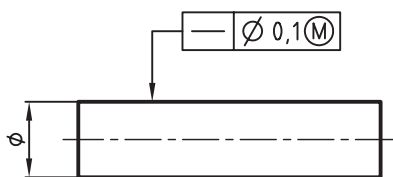
محدوده تولرانس از یک سطح تولرانس‌گذاری شده بین دو خط موازی به فاصله 0.1 میلی‌متر از یکدیگر قرار دارد.

در شکل زیر حداکثر انحراف از مستقیم بودن هر خط طولی از جسم برابر با 0.08 میلی‌متر است.



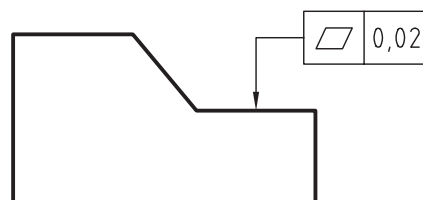
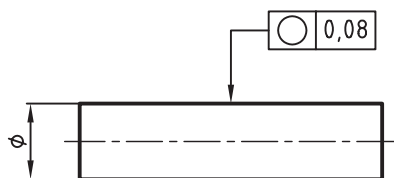
شکل زیر با توجه به اصل ماکزیمم شرایط ماده تولرانس‌گذاری شده است.

در شکل زیر انحراف از مستقیم بودن استوانه A از 0.02 میلی‌متر بیشتر نشود.



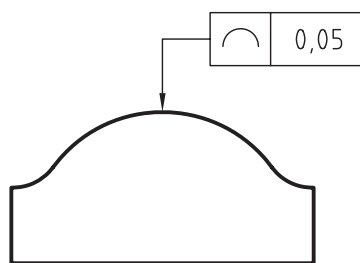
## تختی

تخت بودن یکی دیگر از تولرانس‌های هندسی است. در شکل‌های زیر نمونه‌هایی از تولرانس‌گذاری تخت بودن را ملاحظه می‌کنید. باید توجه داشت که تخت بودن سطوح با مستقیمی اشتباه نشود. در شکل‌های زیر محدوده تولرانس، یعنی دو سطح موازی و به فاصله 0.2 میلی‌متر از یکدیگر قرار دارند.



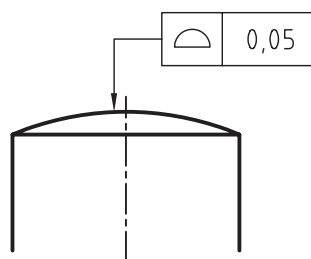
## شکل هر نوع خط<sup>۲</sup>

این نوع تولرانس به قطعاتی تعلق می‌گیرد که به صورت پروفیل یا خط فرم‌دار باشند و یا هر خطی که فرم غیرمستقیمی داشته باشد.



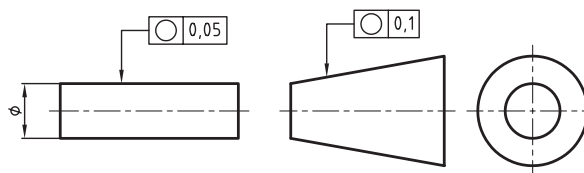
## شکل هر نوع سطح<sup>۳</sup>

این نوع تولرانس برای سطوح فرم‌داری، مانند سطح یک کره و غیره به کار می‌رود. شکل زیر نحوه تولرانس‌گذاری شکل هر نوع سطح را نشان می‌دهد.



## گردی

از آنجایی که هر سوراخ یا محور نمی‌تواند کاملاً گرد و یا عاری از دو پهن بودن و یا انحرافات دیگری که قطعه را از گرد بودن خارج می‌سازد، باشد، لزوم تولرانس‌های هندسی برای این گونه از مشخصات هندسی اجتناب‌ناپذیر است. تولرانس‌های گرد بودن به تمامی قطعاتی که مقطع دایره‌ای دارند، تعلق می‌گیرد. مانند استوانه، مخروط و غیره. گرد بودن به صورت مقطعی تعریف می‌شود. مقدار انحراف از گرد بودن باید کم‌تر از تولرانس ابعاد قطر موردنظر باشد. شکل‌های زیر تولرانس گرد بودن را نشان می‌دهد.



۱. استوانه ای بودن Cylindricity

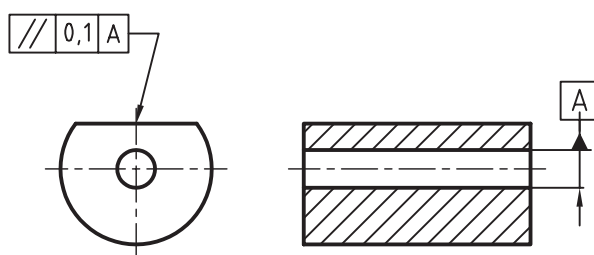
۲. شکل هر نوع خط Profile of Any Line

۳. شکل هر نوع سطح Profile of Any Surface



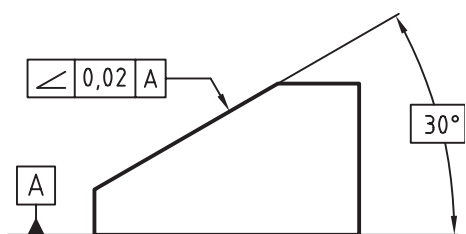
## توازی<sup>۱</sup>

موازی بودن سطح در قسمت‌های مختلفی از جمله راهنماهای میزهای ماشین فرز و غیره کاربرد فراوانی دارد. در تولرانس‌های توازی، موازی بودن یک سطح یا یک محور نسبت به یک سطح مبنا در نظر گرفته می‌شود. در شکل‌های زیر نمونه‌هایی از تولرانس توازی را ملاحظه می‌کنید. در شکل، سطح تولرانس‌گذاری باید میان دو صفحه به فاصله 0.1 میلی‌متر از یکدیگر و به موازات محور مبنای A باشد.



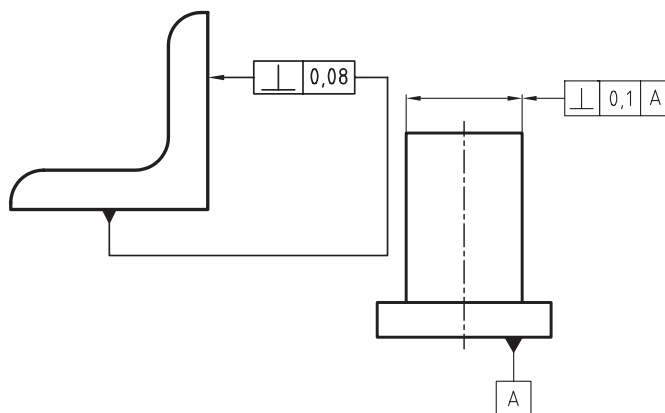
## زاویه‌دار بودن<sup>۳</sup>

سطوح شیب‌دار در صنعت کاربرد فراوانی دارند. شکل زیر زاویه سطح تولرانس‌گذاری شده نسبت به سطح A را نشان می‌دهد. زاویه ۳۰° درجه که درون کادر قرار گرفته، به معنی اندازه دقیق تئوری است. مفهوم اندازه دقیق تئوری، یعنی آن که زاویه ۳۰° دارای تولرانس ابعادی صفر و یا اندازه خیلی کمی است. در مورد نحوه تولرانس‌گذاری به شکل‌های زیر توجه کنید.



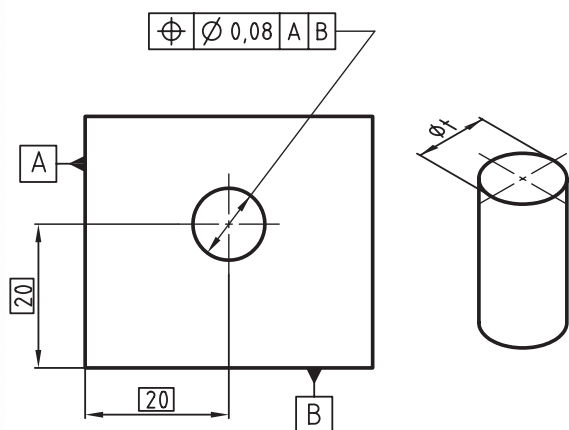
## عمود بودن<sup>۲</sup>

عمود بودن یک جزء نسبت به جزء دیگر را تعامد گویند. عمود بودن مانند موازی بودن کاربرد زیادی در صنعت دارد. به شکل‌های زیر توجه کنید.



## وضعیت<sup>۴</sup>

تولرانس موقعیت قرار گرفتن محور یک سوراخ نسبت به لبه‌های کادر را تولرانس وضعیت گویند. محور سوراخ می‌تواند به قطر ۰/۰۸ میلی‌متر، با توجه به فاصله‌های تئوری ۲۰ از لبه‌های مبنا بازی داشته باشد.



۱. توازی یا موازی بودن Parallelism

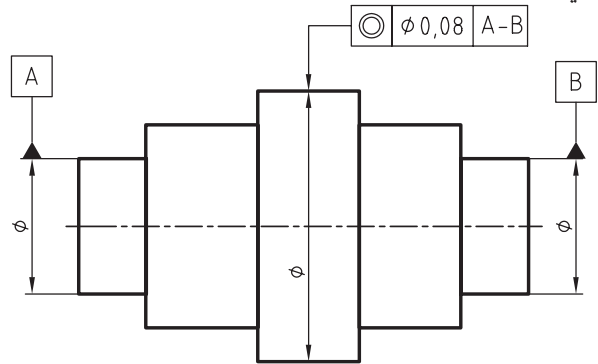
۲. عمود بودن یا تعامد Perpendicularity

۳. زاویه‌دار بودن Angularity

۴. وضعیت یا موقعیت Position

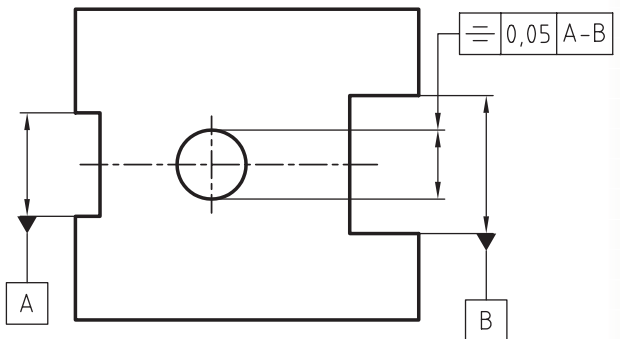
## هم محوری<sup>۱</sup>

یکی از مهم ترین مشکلاتی که در زمان سوار کردن قطعات پیش می آید، عدم هم محوری است. تولرانس هم محوری، به ویژه در قطعات پله دار مطرح می شود. محور کلی قطعه به عنوان مبناست که محور استوانه تولرانس گذاری شده نسبت به آن محور سنجیده می شود. به شکل زیر توجه کنید.



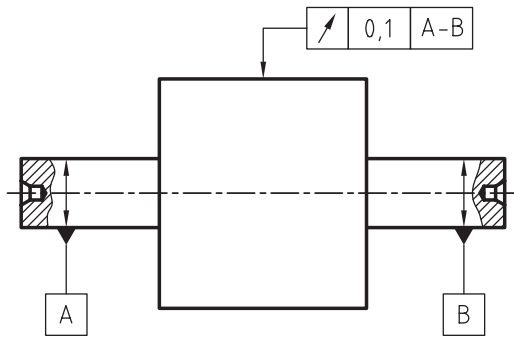
## قرینه بودن<sup>۲</sup>

هنگامی که دو سطح موازی باید نسبت به یک محور یا سطح معینی به یک فاصله باشند، تولرانس تقارن یا قرینه بودن مطرح می شود. شکل زیر تولرانس تقارن را نشان می دهد.



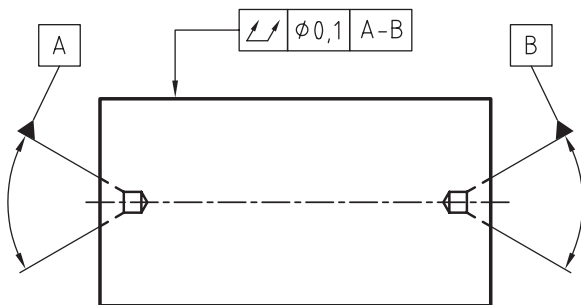
## لنگی شعاعی<sup>۳</sup>

لنگی شعاعی که به آن دویدگی دایره ای نیز گفته می شود، خارج از مرکز بودن نسبت به محور تقارن قطعه است. دویدگی دایره ای شامل گرد نبودن نیز می شود.



## لنگی کلی<sup>۴</sup>

دویدگی کلی که به آن لنگی محوری نیز گفته می شود به کل قطعه تعلق می گیرد. لنگی کلی در حقیقت تولرانس های استوانه ای، مستقیمی دایره ای و لنگی شعاعی را در بر می گیرد.



۱. هم محوری Concentricity

۲. قرینه بودن یا تقارن Symmetry

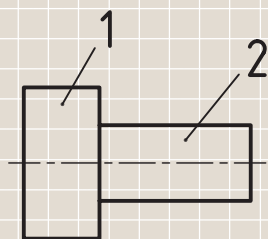
۳. لنگی شعاعی یا دویدگی دایره ای Circular run-out

۴. لنگی کلی یا دویدگی کلی Total run-out

## ارزشیابی پایانی

### ◀ نظری

۱. تولرانس هندسی را تعریف کنید.
۲. روش‌های کنترل تولرانس‌های هندسی را نام ببرید.
۳. نحوه نشان دادن جزء تولرانس‌گذاری را با رسم شکل توضیح دهید.
۴. جزء مبنا را تعریف کنید.
۵. نحوه نشان دادن جزء مبنا را با رسم شکل توضیح دهید.
۶. آیا یک جزء تولرانس‌گذاری می‌تواند دارای دو یا سه جزء مبنا باشد؟
۷. مفهوم علامت (M) در نقشه را توضیح دهید.
۸. مفهوم علامت ۵۰ را توضیح دهید.
۹. تولرانس‌های جهت را با رسم علائم نام ببرید.
۱۰. فرق بین لنگی شعاعی و لنگی طولی را توضیح دهید.
۱۱. تولرانس‌های غیروابسته را با رسم علائم نام ببرید.
۱۲. تولرانس مستقیمی را با رسم شکل توضیح دهید.
۱۳. تولرانس گردی میله‌ای به قطر ۲۰ و به طول ۴۰ میلی‌متر برابر 0.05 است. شکل میله را با تولرانس گردی آن نشان دهید.
۱۴. تولرانس هم‌محوری، محور استوانه ۱ نسبت به محور استوانه ۲ برابر ۰/۰۸ است. شکل را با مقیاس 1:1 رسم و آنرا تولرانس‌گذاری کنید.



۱۵. تولرانس تخت بودن را با ذکر یک مثال توضیح دهید.

## عملی ◀

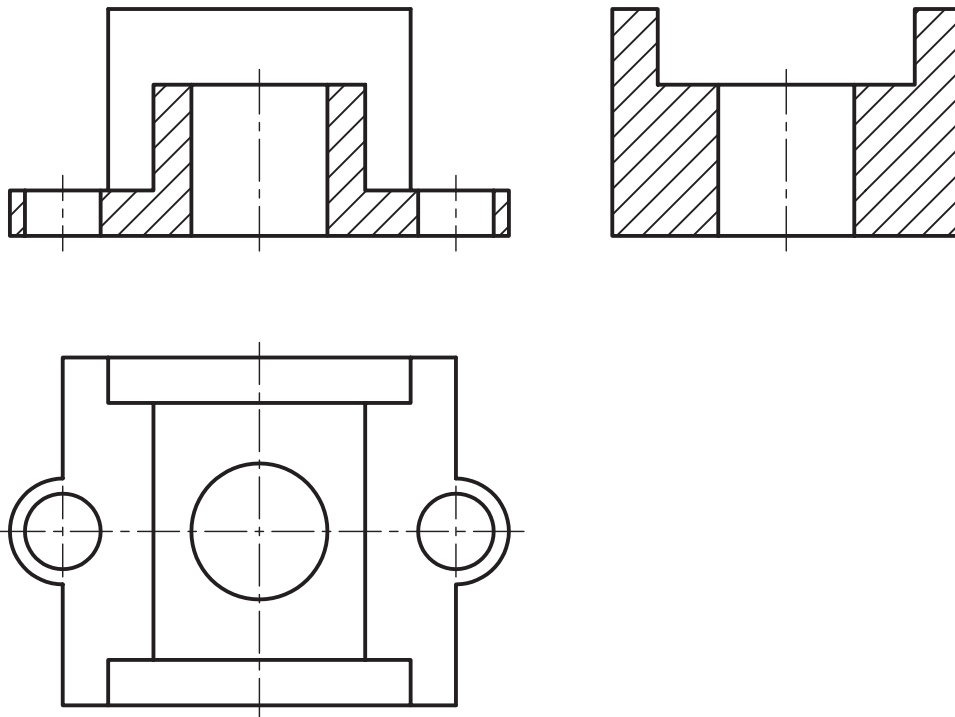
۱- کارهای خواسته شده را روی شکل زیر انجام دهید.

-تولرانس توازی سطح A نسبت به سطح B به اندازه  $0/05$  میلی متر .

- تولرانس عمود بردن محور سوراخ میانی نسبت به سطح زیرین جسم به اندازه  $0/1$

- تولرانس تخت بودن سطح زیرین جسم به اندازه  $0/08$  میلی متر .

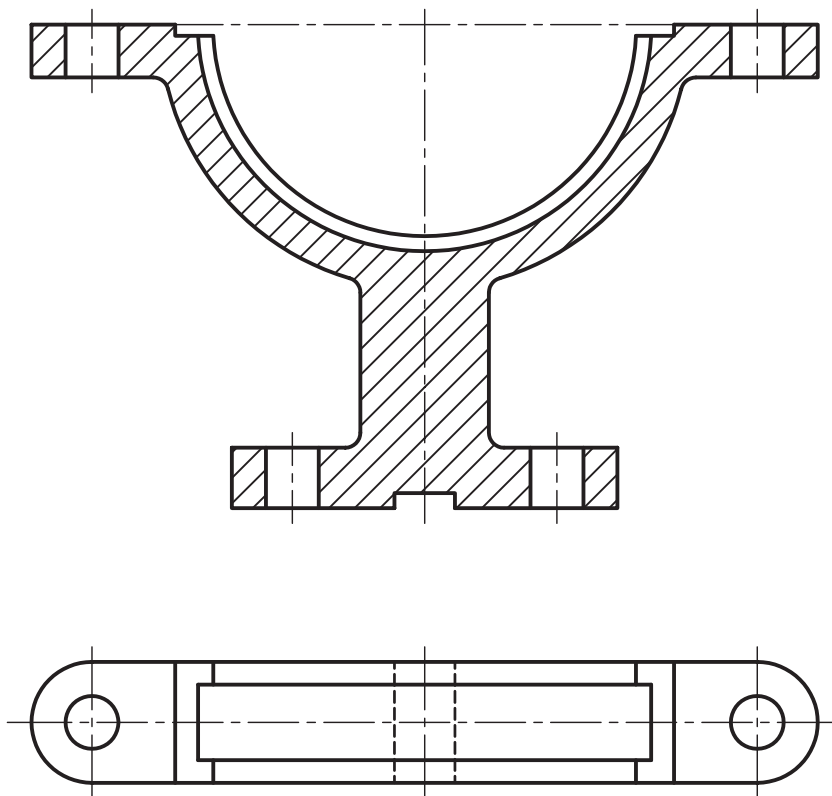
- تولرانس استوانه ای بودن سوراخ میانی به اندازه  $0/12$  میلی متر



۲- از شکل زیر که بدنه پایینی یک یاتاقان را نشان می‌دهد یک کپی تصویر کنید. یعنی کارهای زیر را روی آن انجام دهید.

تولرانس تخت بودن سطح بالایی به اندازه  $0/05$

تولرانس توازی سطح فوقانی نسبت به سطح پایینی به اندازه  $0/1$

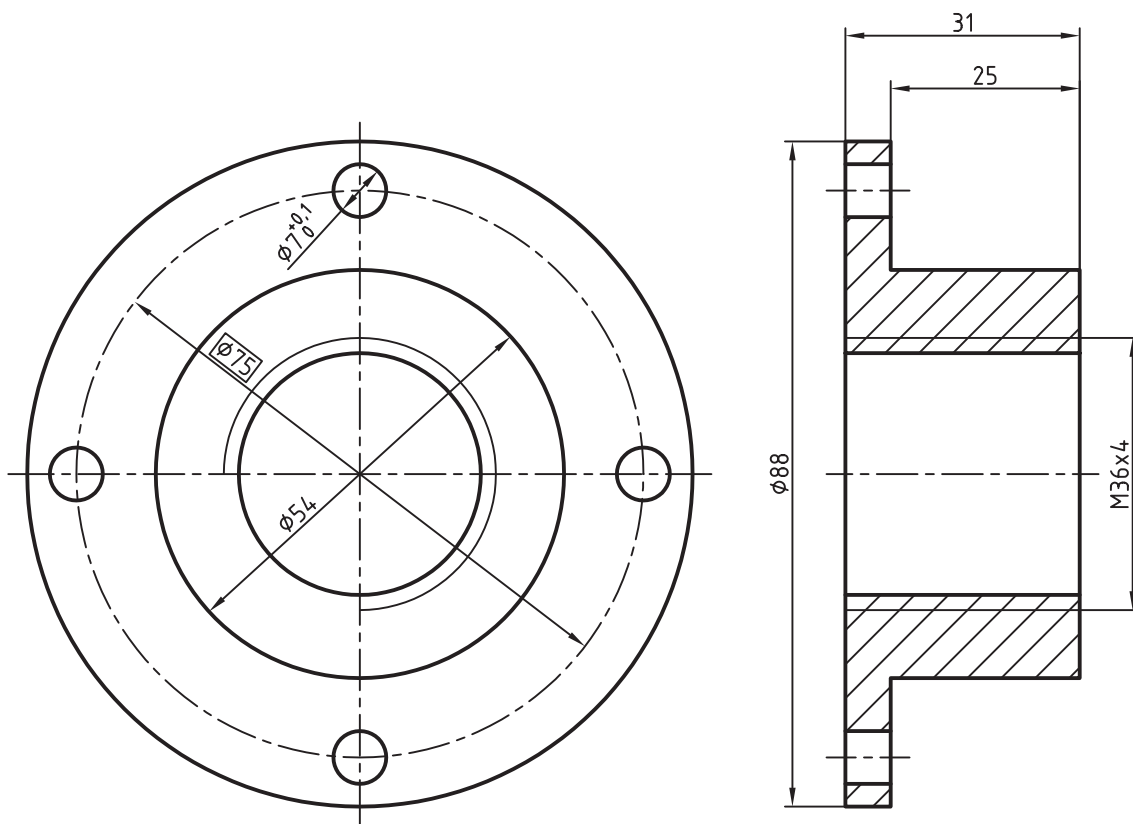


۳. دو تصویر از یک فلانچ را ملاحظه می‌کنید. کارهای زیر را انجام دهید.

- عمود بودن مهره  $M36 \times 4$  نسبت به پیشانی آن به مقدار  $0.02$

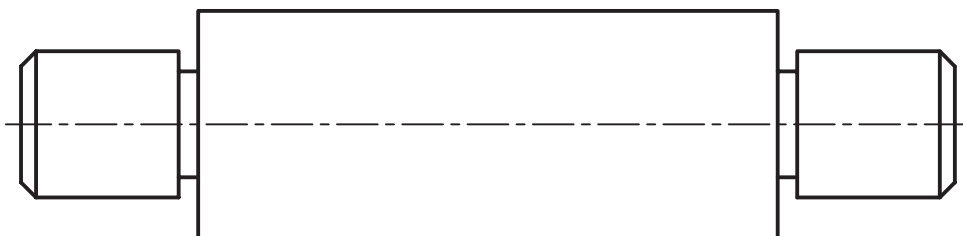
- تراز بودن پیشانی نسبت به کف قطعه به اندازه  $0.02$

- تولرانس موقعیت ۴ سوراخ نسبت به استوانه با قطر  $54$  به اندازه  $0.2$



۴- در محور شکل داده شده کارهای زیر را انجام دهید.

تولرانس هم محوری استوانه ۱ نسبت به استوانه‌های ۲ و ۳ به اندازه  $0.05$



## توانایی ترسیم اتصالات

◀ در پایان این توانایی از فراگیر انتظار می‌رود:

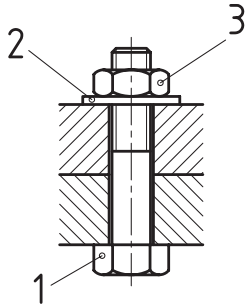
- انواع اتصالات را نام ببرد.
- کاربرد انواع اتصالات را توضیح دهد.
- اصول ترسیم اتصالات جداشدنی را توضیح دهد.
- اتصالات جدا نشدنی را توضیح دهد.

ساعات آموزش		
جمع	عملی	نظری
۸	۶	۲

## پیش آزمون

۱. اتصالات را توضیح دهید و انواع آنها را نام ببرید.

۲. نوع اتصال شکل زیر را نام ببرید و اجزاء اتصال دهنده آن را طبق شماره‌های مشخص شده، بنویسید.



(۱)

(۲)

(۳)

۳. کدام یک از پیچ‌های زیر برای اتصال بین دو یا چند قطعه مورد استفاده قرار می‌گیرد؟ چرا؟

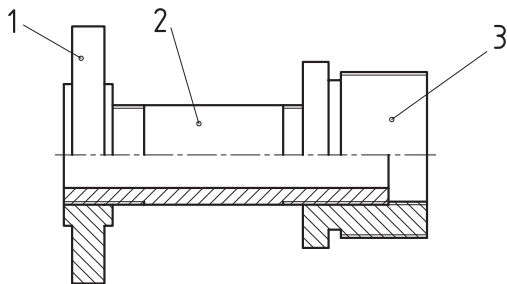
1- M 80×2

2- Tr 40×7

3- S 48×8-LH

4- G3/4-6

۴. در اتصال شکل زیر نام هر یک از قطعات را با توجه به شماره‌های مشخص شده، بنویسید.



(۱)

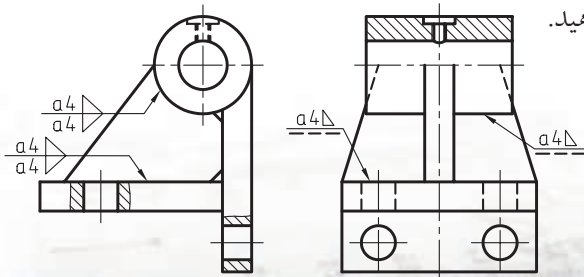
(۲)

(۳)

۵. مفهوم هر یک از علائم موجود در عبارت زیر را بنویسید.

M20×2.5

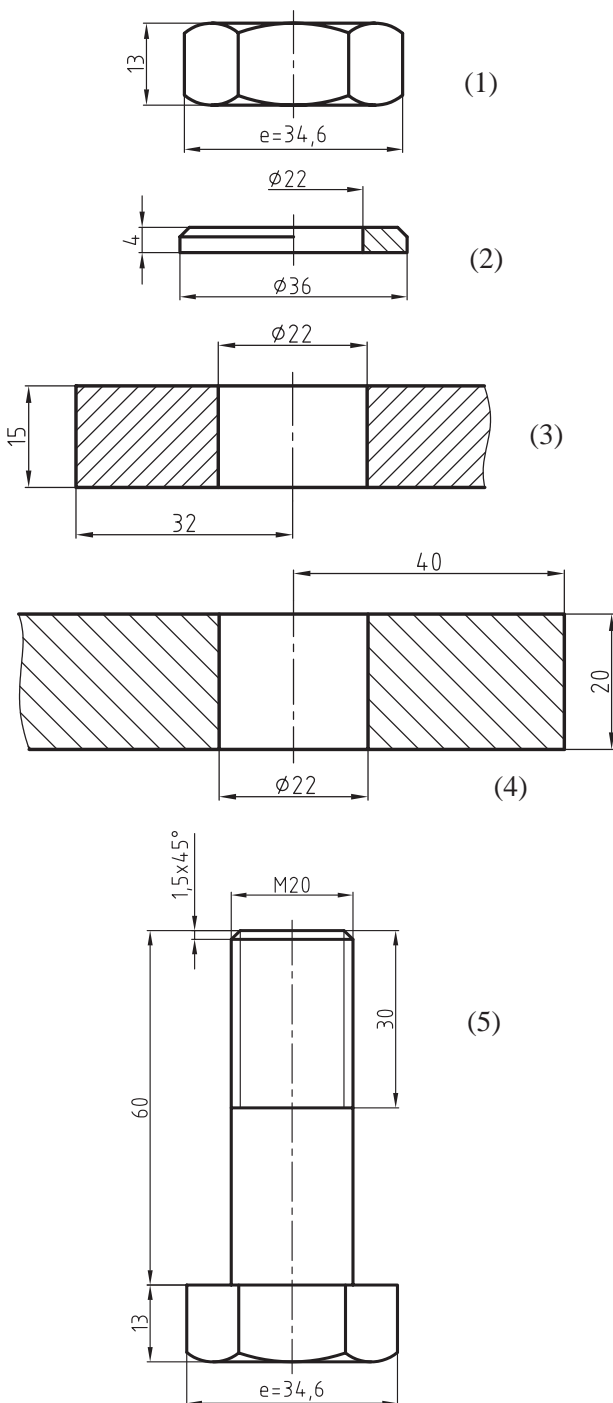
۶. اتصال شکل زیر را نام ببرید و در مورد کاربرد آن توضیح دهید.





## اتصالات

◀ **مثال:** اتصال قطعات ۱ و ۲ را به وسیله پیچ و مهره M20 شش گوش که در شکل های زیر معرفی شده اند از طریق ترسیم نشان دهید. توجه کنید که در مواقعی از این اتصال استفاده می شود که سوراخ هر دو قطعه راه بدر باشند.



در صنعت برای متصل ساختن دو یا چند قطعه به یکدیگر، یا روی هم قرار دادن آن ها از وسایلی استفاده می کنند که به آن اجزاء اتصال گویند.

## روش های اتصال

برای اتصال دو یا چند قطعه، با توجه به اجزاء اتصال، روش وجود دارد، این دو روش عبارت اند از:

### ۱) اتصالات جداشدنی (موقت)

هرگاه امکان جداسازی قطعات یک اتصال و وصل مجدد آن ها به یکدیگر وجود داشته باشد، بدون آن که به قطعات و اجزاء آن آسیبی وارد شود، در اصطلاح آن را اتصال جداشدنی گویند، مانند اتصالات پیچ و مهره، خار و پین، و غیره.

### ۲) اتصالات جدا نشدنی (غیرموقت)

چنانچه نتوان اتصالات را از یکدیگر جدا ساخت و یا در هنگام جداسازی آسیبی به قطعات و اجزاء اتصال وارد شود، در اصطلاح به آن اتصالات، جدا نشدنی (غیرموقت) گویند. مانند اتصال جوش، پرچ و غیره.

## اتصالات پیچ و مهره ای

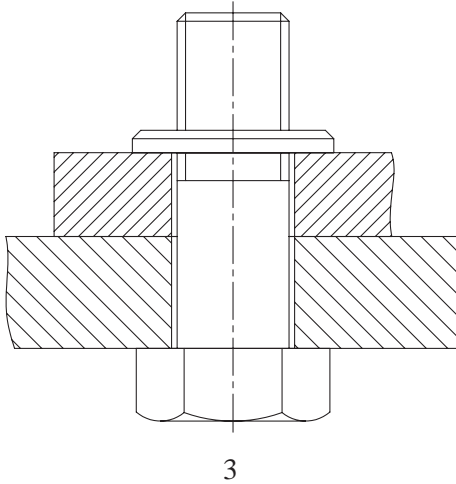
اتصالات پیچ و مهره ای یکی از متداول ترین نوع اتصالات در صنعت هستند. از اتصالات پیچ و مهره ای زمانی استفاده می شود که بخواهند قطعات را بارها از هم جدا و دوباره بهم وصل کنند. در زیر شما را با اتصالات مختلف پیچ و مهره ای آشنا می کنیم.

### اتصال قطعات به وسیله پیچ و مهره سر شش گوش:

با نحوه ترسیم پیچ و مهره شش گوش قبلاً آشنا شدید. برای آشنایی با شیوه ترسیم اتصال دو قطعه به وسیله پیچ و مهره شش گوش به مثال زیر توجه کنید.

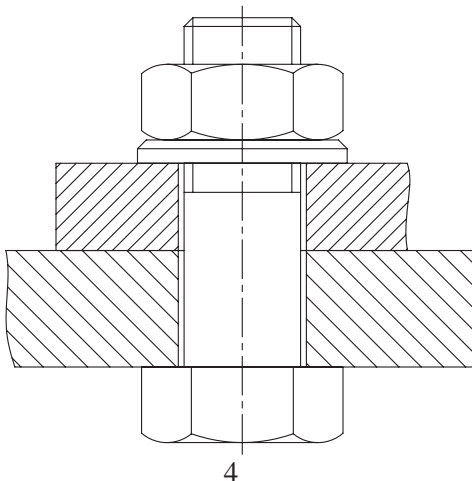
## مراحل ترسیم

۳. برای جلوگیری از باز شدن مهره و یک اتصال محکم، در زیر مهره، واشری قرار داده می‌شود (شکل ۳).

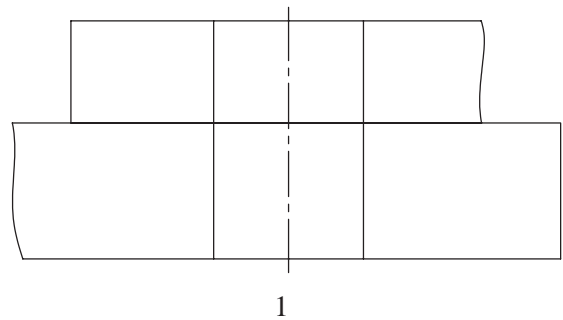


۴. با قرار دادن مهره از بالا روی واشر یک اتصال محکم ایجاد می‌شود.

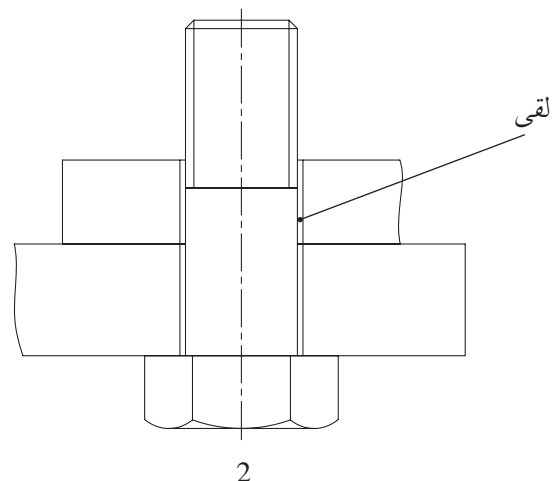
**توجه:** پیچ و مهره و واشر جزء استثنائات برش (بی‌برش‌ها) هستند. با وجودی که نقشه در حالت برش نشان داده شده، اما به دلیل قانون بی‌برش‌ها از ترسیم آن‌ها در حالت برش خودداری شده است (شکل ۴).



۱. قطعات شماره ۱ و ۲ باید به گونه‌ای ترسیم شوند که محورهای دو سوراخ در یک امتداد قرار گیرند. برای آن‌که میله پیچ به راحتی از درون سوراخ عبور کند، قطر سوراخ کمی بزرگ‌تر از قطر میله پیچ ساخته می‌شود. اندازه سوراخ معمولاً حدود  $\frac{1}{8}$  بزرگ‌تر از اندازه میله پیچ در نظر گرفته می‌شود. در این صورت یک لقی بین پیچ و سوراخ ایجاد می‌شود (شکل ۱).



۲. پیچ شش‌گوش شماره ۳ از پایین سطح قطعه ۱ در داخل سوراخ‌ها به گونه‌ای قرار داده می‌شود که محور آن با محور سوراخ‌های ۱ و ۲ در یک امتداد قرار گیرند. لقی ایجاد شده بین میله پیچ و سوراخ‌ها در تصویر به وضوح دیده می‌شود (شکل ۲).



## شماره‌گذاری قطعات

هر قطعه باید به وسیله شماره‌ای مشخص شود تا تمامی قطعات از یکدیگر به راحتی تشخیص داده شوند. چگونگی شماره‌گذاری طبق استاندارد DIN ISO 6433 به شرح زیر است.

- شماره باید با ضخامت خط اصلی نقشه نوشته شود.
- ارتفاع شماره دو برابر ارتفاع اعداد اندازه‌گذاری در نقشه باشد. در کاغذهای A4 و A3 باید برابر ۵ میلی‌متر نوشته شود.
- شماره‌ها باید عمود بر خط افقی نقشه و در کنار خط راهنما (خط نشانه) نوشته شود.
- هر شماره باید به وسیله یک خط راهنما (خط نازک) به قطعه مورد نظر وصل شود. ارتباط خط نازک با قطعه مورد نظر به وسیله یک دایره کوچک به قطر تقریبی یک میلی‌متر توخالی یا توپر انجام می‌گیرد

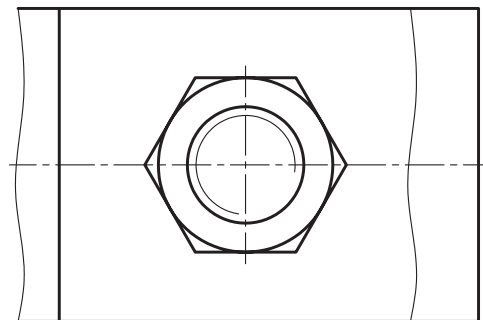
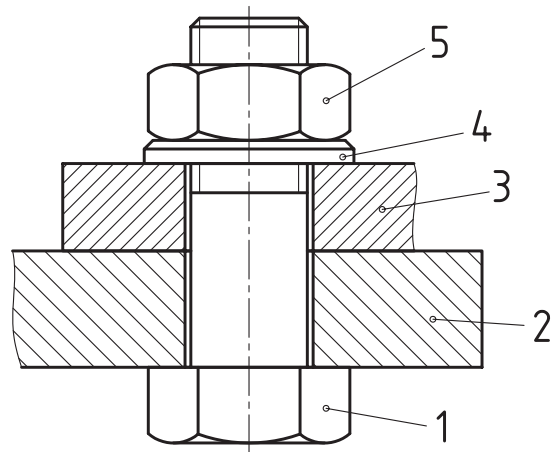


در مورد ترتیب و چگونگی قرار گرفتن شماره‌ها در بخش‌های بعدی توضیح بیشتری ارائه خواهد شد.

۵. نقشه را پررنگ، و سپس شماره‌گذاری می‌کنیم. بدین ترتیب با شیوه ترسیم اتصال دو قطعه به وسیله پیچ و مهره سرشش‌گوش همراه با واشر آشنا شدیم (شکل ۵).



در برش قطعاتی که در مجاور یا کنار یکدیگر قرار می‌گیرند، دقت شود که جهت هاشور هر قطعه خلاف جهت هاشور قطعه‌ی دیگر ترسیم شود.



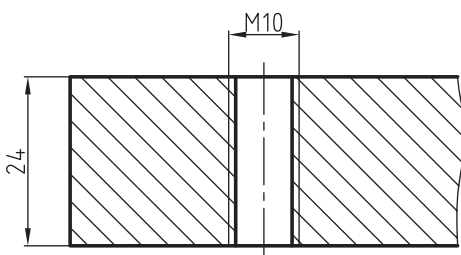
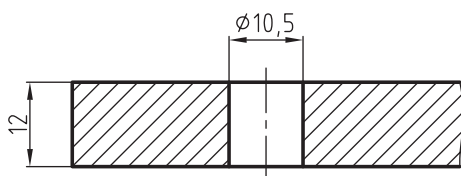
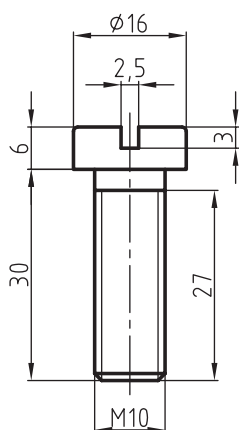
5

## اتصال دو قطعه به وسیله پیچ سراسرانه‌ای

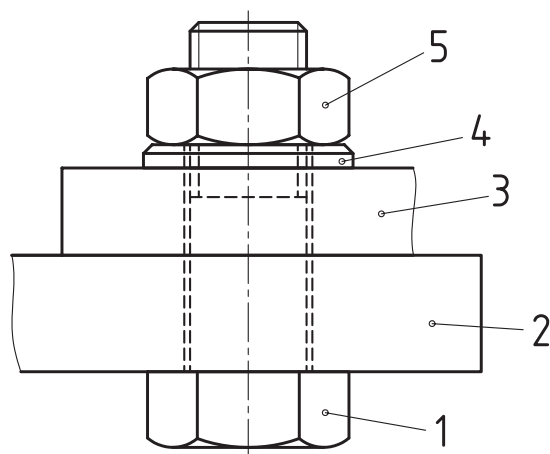
می‌خواهیم برای اتصال دو قطعه از پیچ سراسرانه‌ای M10 استفاده کنیم.

۱. نخست اندازه سوراخ‌های پیچ را از جدول پیچ‌ها استخراج، و آن‌ها را در حالت برش، مانند شکل زیر، رسم می‌کنیم.

۲. مشخصات پیچ سراسرانه‌ای M10 را از جدول پیچ‌ها استخراج می‌کنیم و آن را رسم، و سپس اندازه‌گذاری می‌کنیم.

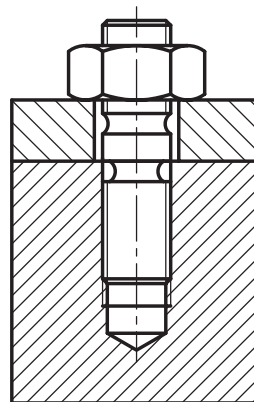


۶. شکل زیر نقشه اتصال مربوط را بدون برش نشان می‌دهد. با مقایسه دو نقشه می‌توان فهمید که کدام یک ساده‌تر به نظر می‌رسد.

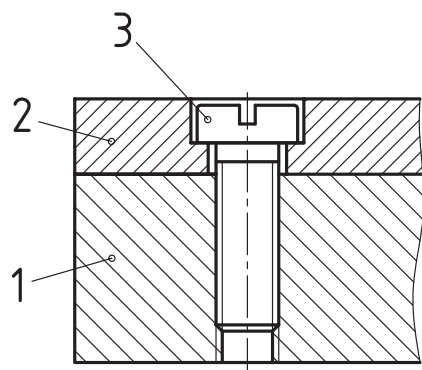


## اتصال دو قطعه به وسیله پیچ دوسر دنده‌شده

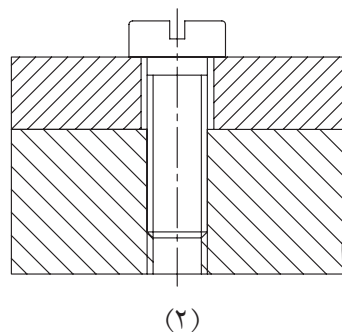
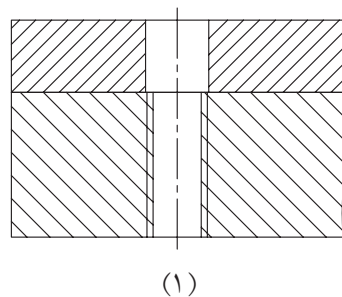
در مواقعی که سوراخ یکی از قطعات راه بدر نباشد یا ابعاد قطعه به گونه‌ای باشد که نتوان میله‌ی پیچ را از سوراخ‌های هر دو قطعه عبور داد، در این صورت یکی از قطعات را که ضخامت بیشتری دارد، رزوه می‌کنیم، یعنی مهره‌ای در آن ایجاد می‌کنیم و با استفاده از پیچ دوسر دنده همراه با واشر و مهره شش گوش یا چهارگوش اتصال را محکم می‌سازیم. شکل زیر شیوه اتصال دو قطعه توسط پیچ دوسر دنده و مهره شش گوش را نشان می‌دهد. با توجه به شکل ملاحظه می‌کنید که طول قسمت دنده شده سوراخ مهره بزرگ‌تر از طول دنده پیچی است که درون آن قرار گرفته است.



شکل زیر نوعی دیگر از کاربرد پیچ سراسرانه‌ای را نشان می‌دهد.



۳. پیچ‌ها را درون سوراخ قرار می‌دهیم و ترسیم را کامل می‌کنیم. شیار گل‌پیچ در نمای سطحی طبق استاندارد با زاویه  $45^\circ$  رسم می‌شود. در شکل‌های زیر مراحل اتصال قطعات را ملاحظه می‌کنید.



گل پیچ در داخل خزینه استوانه‌ای و هم سطح با سطح گل قطعه کار قرار می‌گیرد. این کار باعث می‌شود تا از بروز مشکلات احتمالی جلوگیری شود.

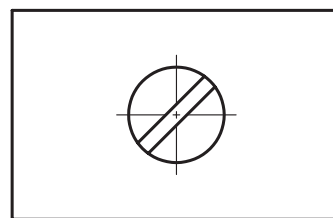
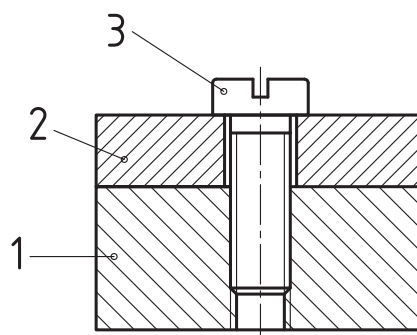
### اتصال دو قطعه به وسیله پیچ سرخزینه

برای ترسیم اتصال دو قطعه به وسیله پیچ سرخزینه M10 مانند پیچ‌های سراسرانه‌ای عمل می‌کنیم.

۱. اندازه سوراخ پیچ و خزینه را از جدول مربوطه استخراج، و آن‌را در حالت برش رسم می‌کنیم.

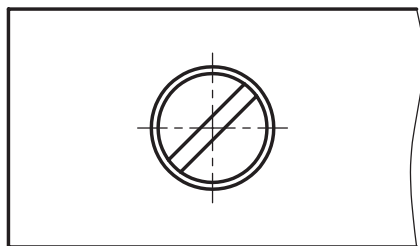
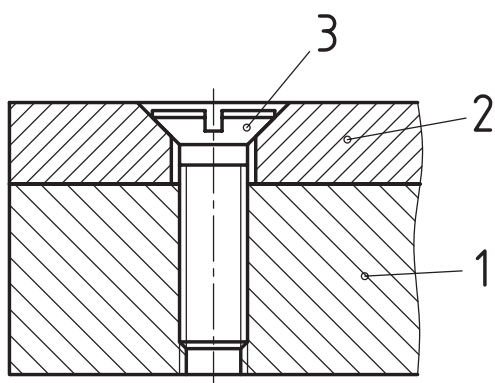
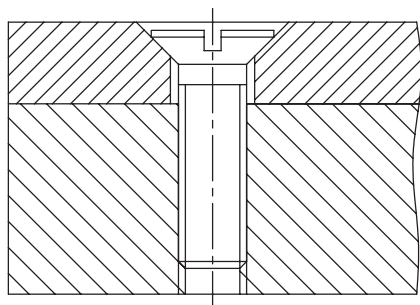
۲. پیچ سرخزینه را با توجه به اندازه‌های استخراج شده از جدول ترسیم می‌کنیم.

شکل‌های زیر نحوه ترسیم پیچ، مهره و سوراخ مهره را به طور جداگانه نشان می‌دهد.



(۳)

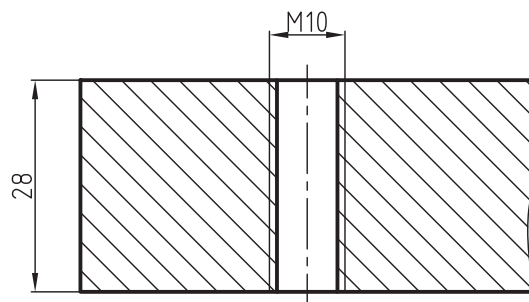
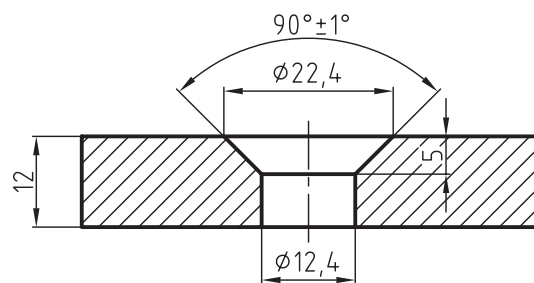
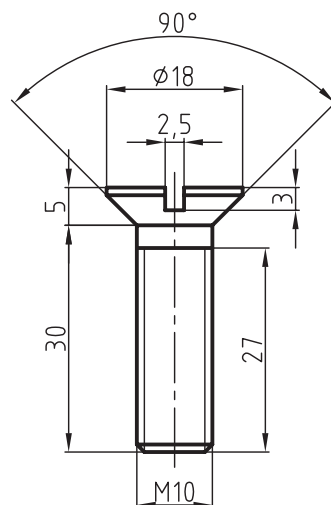
در شکل‌های زیر با روش ترسیم پیچ سرخزینه آشنا می‌شوید.



### اتصالات قطعات به وسیله پیچ‌های آلن

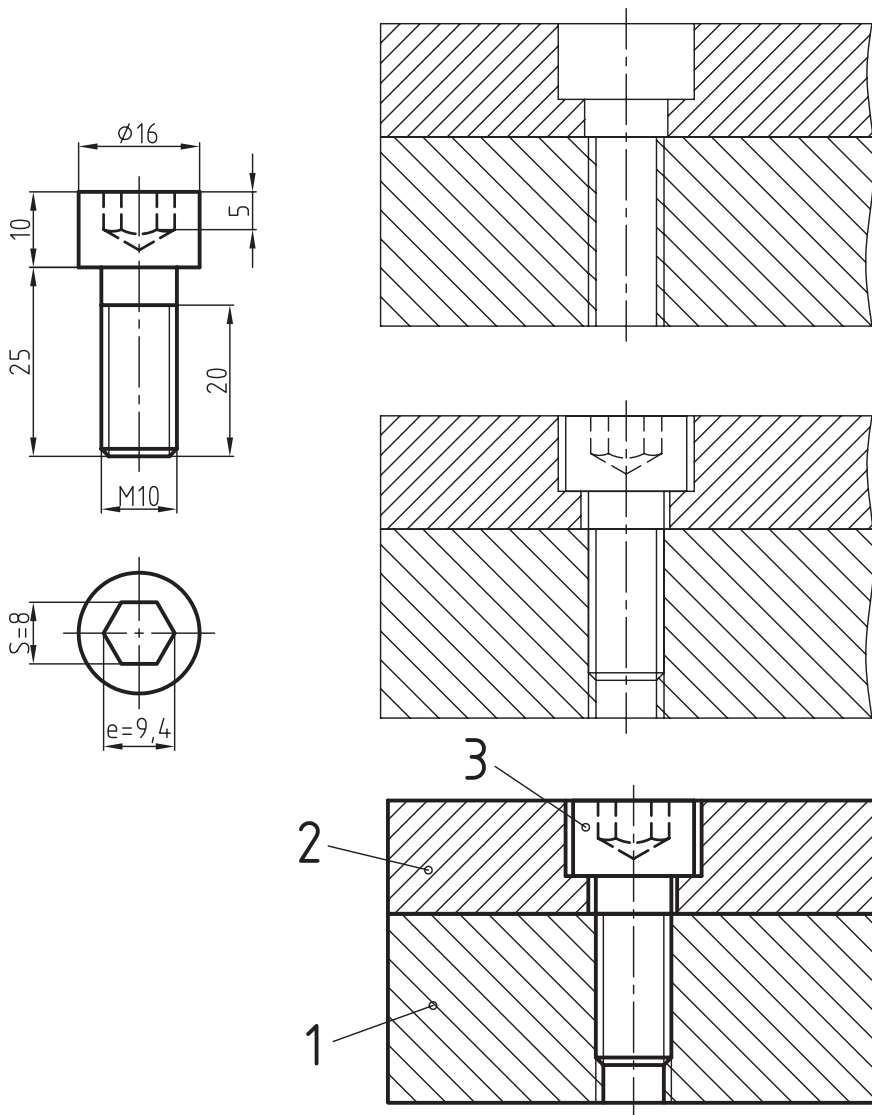
ایجاد خزینه شش‌گوش در بالای گل پیچ، محل قرار گرفتن آچار آلن است. به وسیله این نوع پیچ می‌توان اتصال محکمی را به وجود آورد. گل پیچ در داخل خزینه استوانه‌ای که در قطعه کار ایجاد می‌شود، قرار می‌گیرد

۳. با قرار دادن پیچ در داخل سوراخ، اتصال کامل خواهد شد. شیار گل پیچ مانند پیچ سراسنانه‌ای تحت زاویه  $45^\circ$  رسم می‌شود.



استخراج می‌کنیم و سپس به ترسیم محل سوراخ‌های پیچ در حال برش می‌پردازیم. در پایان با ترسیم پیچ در جایگاه خود نقشه را کامل می‌کنیم.

و باعث جلوگیری از بروز مشکلات احتمالی می‌گردد. برای رسم یک اتصال محکم به وسیله پیچ M10 ابتدا ابعاد و مشخصات خزینه آن و همچنین سوراخ‌های پیچ را



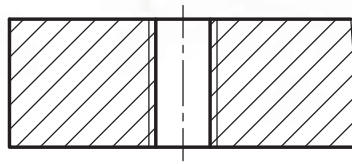
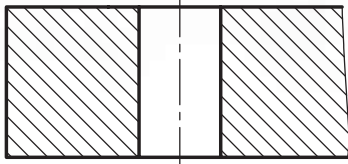
پیچ و آچار آلن از نام سازنده آن یعنی آلن (Allen) گرفته شده است.

## دستور کار

### هدف: ترسیم یک اتصال پیچ و مهره‌ای

(۳۰ دقیقه)

مشخصات: با استفاده از پیچ سر شش گوش M10 و واشر، دو قطعه نشان داده شده در شکل زیر را به هم متصل کنید. پس از ترسیم، شماره قطعات را مشخص، و سپس اندازه‌گذاری کنید. شکل با مقیاس 1:1 رسم شده است.



ابتدا مشخصات لازم پیچ و واشر را از جدول پیچ و مهره‌ها و همچنین از جدول واشرها استخراج می‌کنیم.

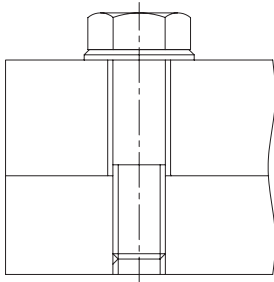
مشخصات پیچ:  $b=18$   $L=40$   $k=7$   $e=19.6$  (طول رزوه)

مشخصات واشر:  $S=2$  ضخامت واشر  $d_1=10.5$  قطر داخلی  $d_2=21$  قطر خارجی

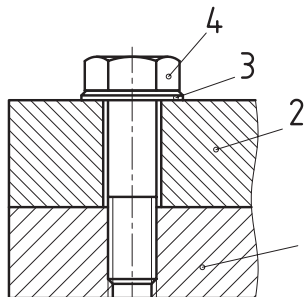
- کاغذ A4 را به‌طور عمود ببندید و سپس کادر را رسم کنید.

### مراحل ترسیم

۳. پس از قراردادن واشر، پیچ را در محل استقرار خود قرار داده و آنرا محکم می‌بندیم.



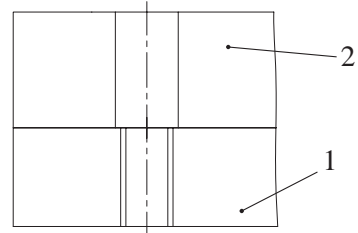
۴. خطوط اضافی را پاک می‌کنیم، پس از رسم هاشور نقشه را پر رنگ، و شماره قطعات را مشخص می‌سازیم.



۱. نخست محورهای دو قطعه را در یک امتداد قرارداده و

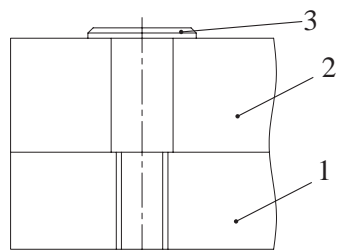
سپس دو قطعه را بر هم منطبق می‌سازیم و مطابق شکل با

خط پر نازک و بدون هاشور رسم می‌کنیم.



۲. واشر را در بالای قطعه شماره ۱ قرار می‌دهیم به طوری

که محور آن در امتداد محور سوراخ باشد.





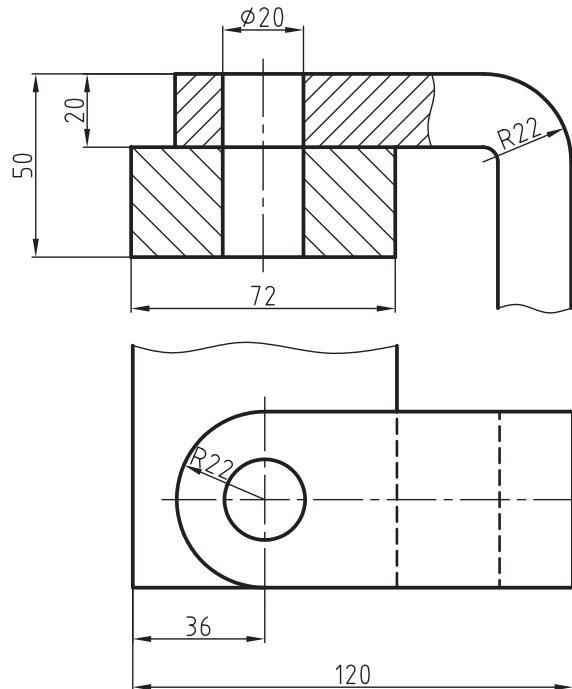
## ارزشیابی پایانی

### ◀ نظری

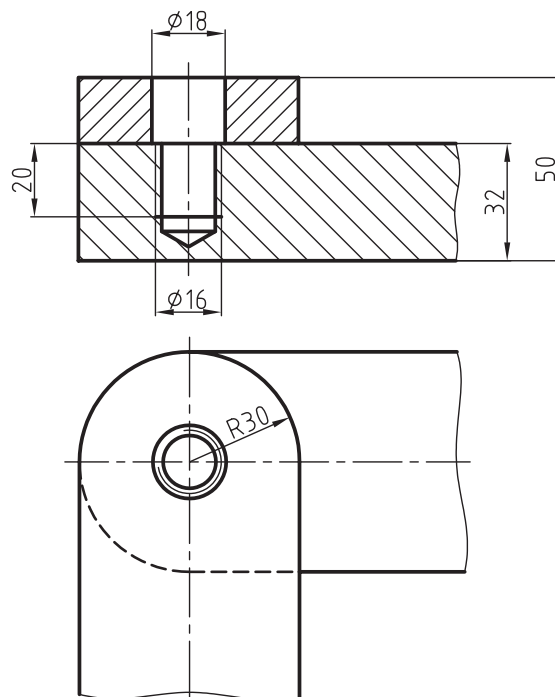
۱. مفهوم اتصال قطعات را توضیح دهید و انواع آن‌ها را نام ببرید.
۲. اتصالات جدانشدنی را توضیح دهید.
۳. اتصال با پیچ و مهره را توضیح دهید و انواع آن‌ها را نام ببرید.

عملی ◀

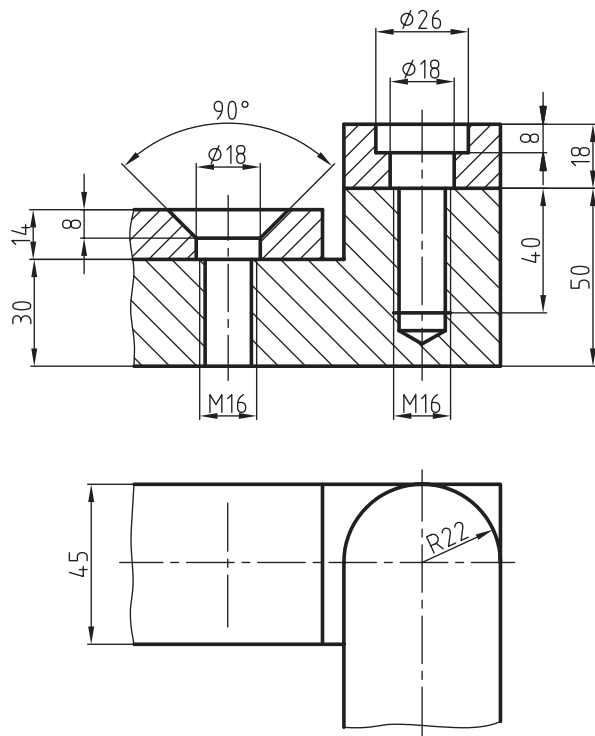
۱. اتصال دو قطعه نشان داده شده در شکل زیر را به وسیله پیچ و مهره M18 روی یک برگ کاغذ A4 با مقیاس 1:1 ترسیم، و شماره گذاری کنید. اندازه های پیچ و مهره، همچنین واشر آن را از جدول های مربوطه استخراج کنید.



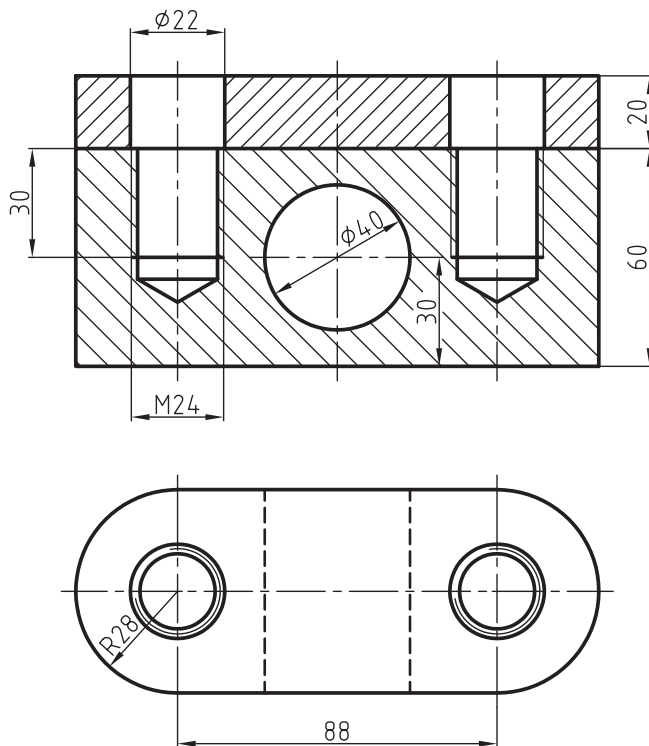
۲. نقشه اتصال قطعات شکل زیر را به وسیله یک پیچ سر شش گوش M16 و واشر مناسب با مقیاس 1:1 روی یک برگ کاغذ A4 رسم کنید.



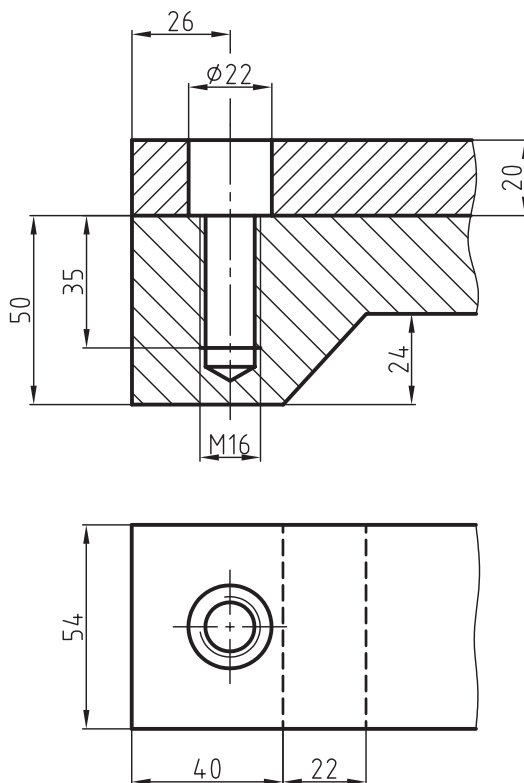
۳. برای اتصال شکل زیر از پیچ‌های سرخزینه و سراسرانه M16 استفاده کنید و سپس نقشه را با مقیاس 1:1 رسم و شماره گذاری کنید.



۴. اتصال شکل روبه‌رو را با پیچ‌های سر چهارگوش M24 کامل، و آن را با مقیاس 1:1 روی یک برگ کاغذ A4 در دو نمای روبه‌رو و افقی ترسیم کنید. شما می‌توانید اطلاعات و مشخصات مربوط به پیچ‌های سر چهارگوش را از جدول پیچ‌ها تعیین کنید.



۵. با استفاده از پیچ آلن سرخزینه شش گوش قطعات شکل زیر را به هم ببندید. نقشه اتصال را در دو تصویر روبه‌رو و افقی با مقیاس 1:1 روی یک برگ کاغذ A4 رسم کنید.



## توانایی ترسیم نقشه‌های ترکیبی

◀ در پایان این توانایی از فراگیر انتظار می‌رود:

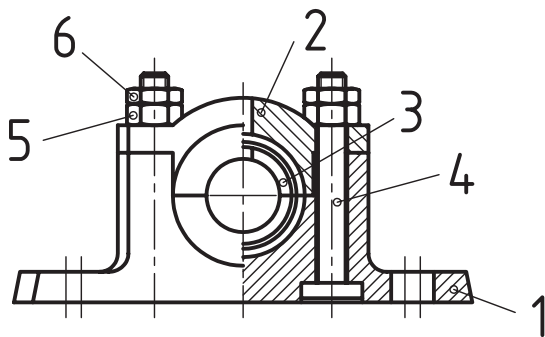
- نقشه‌های ترکیبی را توضیح دهد.
- کاربرد نقشه‌های ترکیبی را شرح دهد.
- اصول ترسیم نقشه‌های ترکیبی را توضیح دهد.
- جدول نقشه‌های ترکیبی را تعریف کند.

ساعات آموزش		
جمع	عملی	نظری
۱۰	۶	۴



## پیش آزمون

۱. نقشه ترکیبی را تعریف کنید.
۲. در چه مواقع از نقشه ترکیبی استفاده می شود؟
۳. آیا نقشه‌ی ترکیبی را فقط در سه‌نما ترسیم می کنند؟
۴. جدول ترکیبی چه نوع جدولی است و در کدام نقشه مورد استفاده قرار می گیرد؟
۵. اصولاً برای ساخت یک مجموعه فقط از نقشه ترکیبی استفاده می شود؟
۶. شماره‌گذاری روی نقشه‌های ترکیبی برای چیست؟
۷. آیا می توان یک نقشه ترکیبی را در حالت برش ترسیم کرد؟
۸. موارد مهم در یک جدول ترکیبی کدامند؟ توضیح دهید.
۹. آیا کارخانجات مختلف از یک نوع جدول ترکیبی استفاده می کنند؟
۱۰. با توجه به نقشه شکل روبه‌رو به پرسش‌های زیر پاسخ دهید.



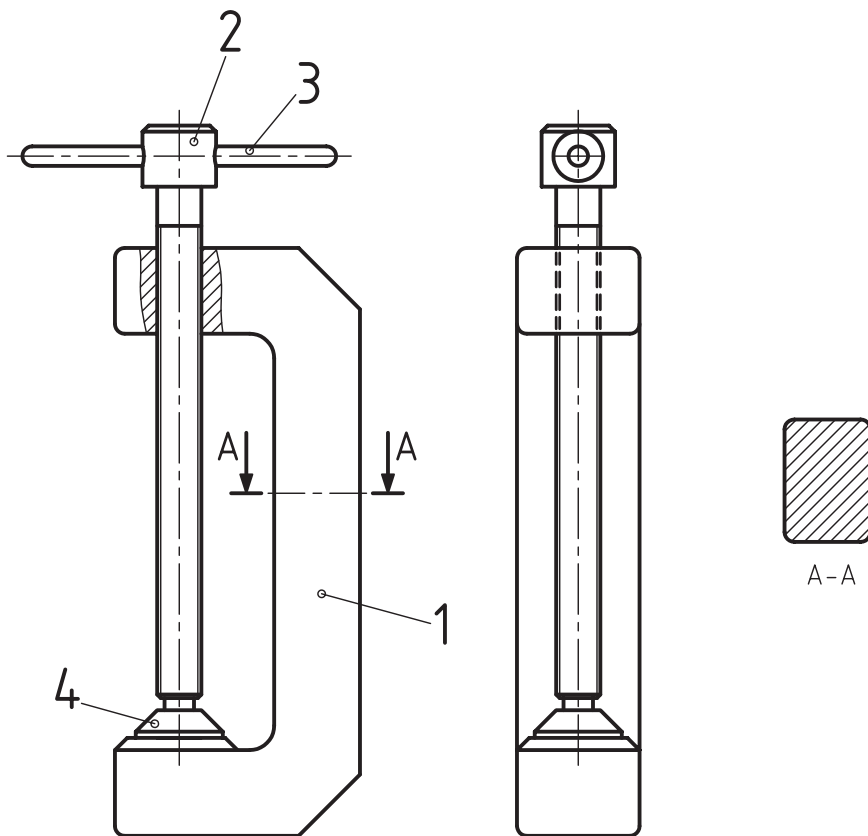
- نام نقشه چیست؟
- چرا هاشور در دو جهت مختلف ترسیم شده است؟
- آیا می توانید نام مجموعه را حدس بزنید؟
- آیا می توانید نام قطعات شماره ۱ تا ۶ را بنویسید؟
- کاربرد مجموعه را تعریف کنید.

## نقشه‌های ترکیبی

نقشه ترکیبی به نقشه مجموعه‌ای از قطعات گفته می‌شود که برای انجام کار خاصی ساخته شده و به هم متصل یا بسته می‌شوند.

شکل زیر نقشه یک گیره دستی را نشان می‌دهد که در یک نما معرفی شده است که برای بستن یا چسباندن

دو یا چند قطعه مورد استفاده قرار می‌گیرد. با چرخاندن دسته‌ی شماره ۱ در جهت یا خلاف جهت عقربه‌های ساعت، پیچ شماره ۳ به سمت بالا یا پایین حرکت می‌کند. بدین ترتیب قطعات کار را که بین سطح تخت قطعه ۱ و صفحه فشاردهنده شماره ۴ قرار می‌گیرند را می‌توان بسته و باز کرد.

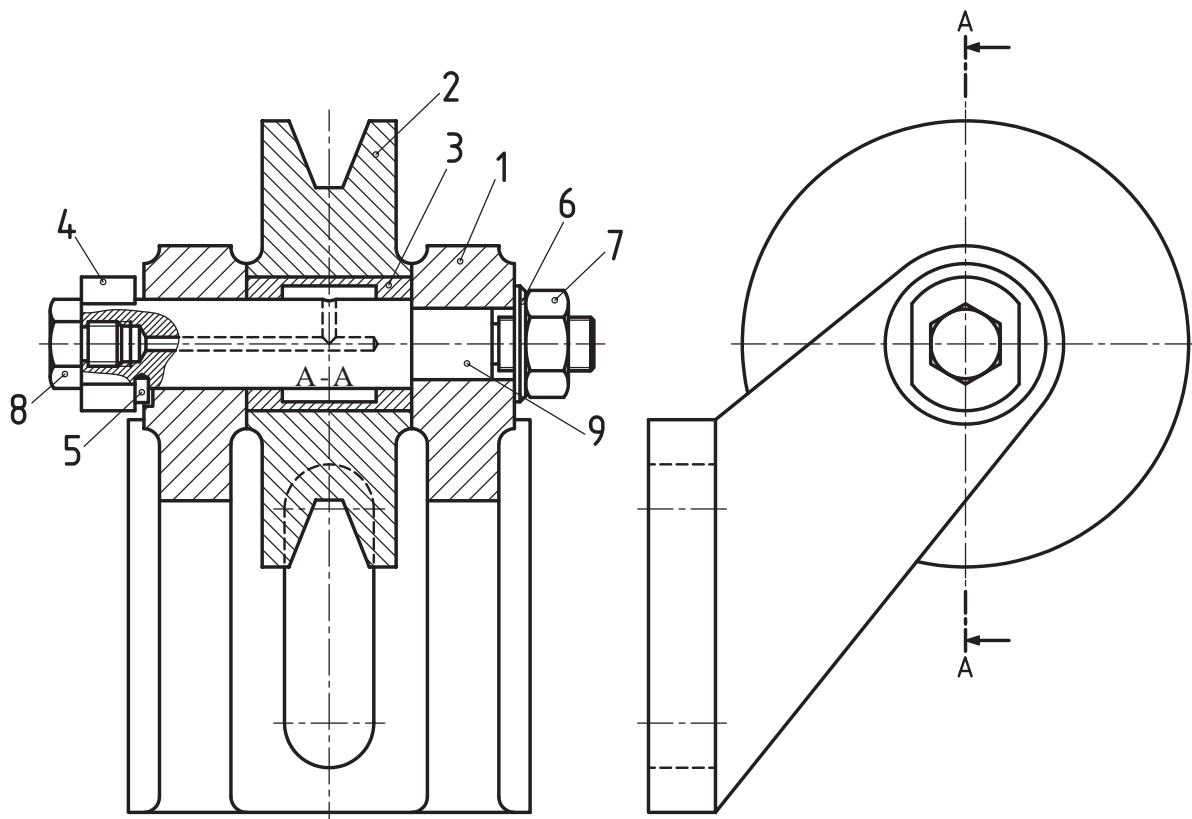


نکته

عمل باز و بسته کردن توسط پیچ شماره ۳ صورت می‌گیرد.

می تواند حول محور شماره ۴ گردش کند و به همراه پولی شماره ۲ کار انتقال حرکت را انجام دهد. با کمی توجه به شکل ملاحظه کنید که عمل اتصال قطعات به وسیله پیچ و مهره صورت گرفته است.

شکل زیر یک دستگاه انتقال حرکت پولی را نشان می دهد که در دو نما معرفی شده است. قطعه‌ی شماره ۱ که بدنه یا پایه نامیده می شود را می توان روی بدنه دستگاه و یا در جایی که مورد نیاز است، محکم بست. بوش شماره ۳ و سوراخ پولی شماره ۲ که دارای یک انطباق پرسی است،





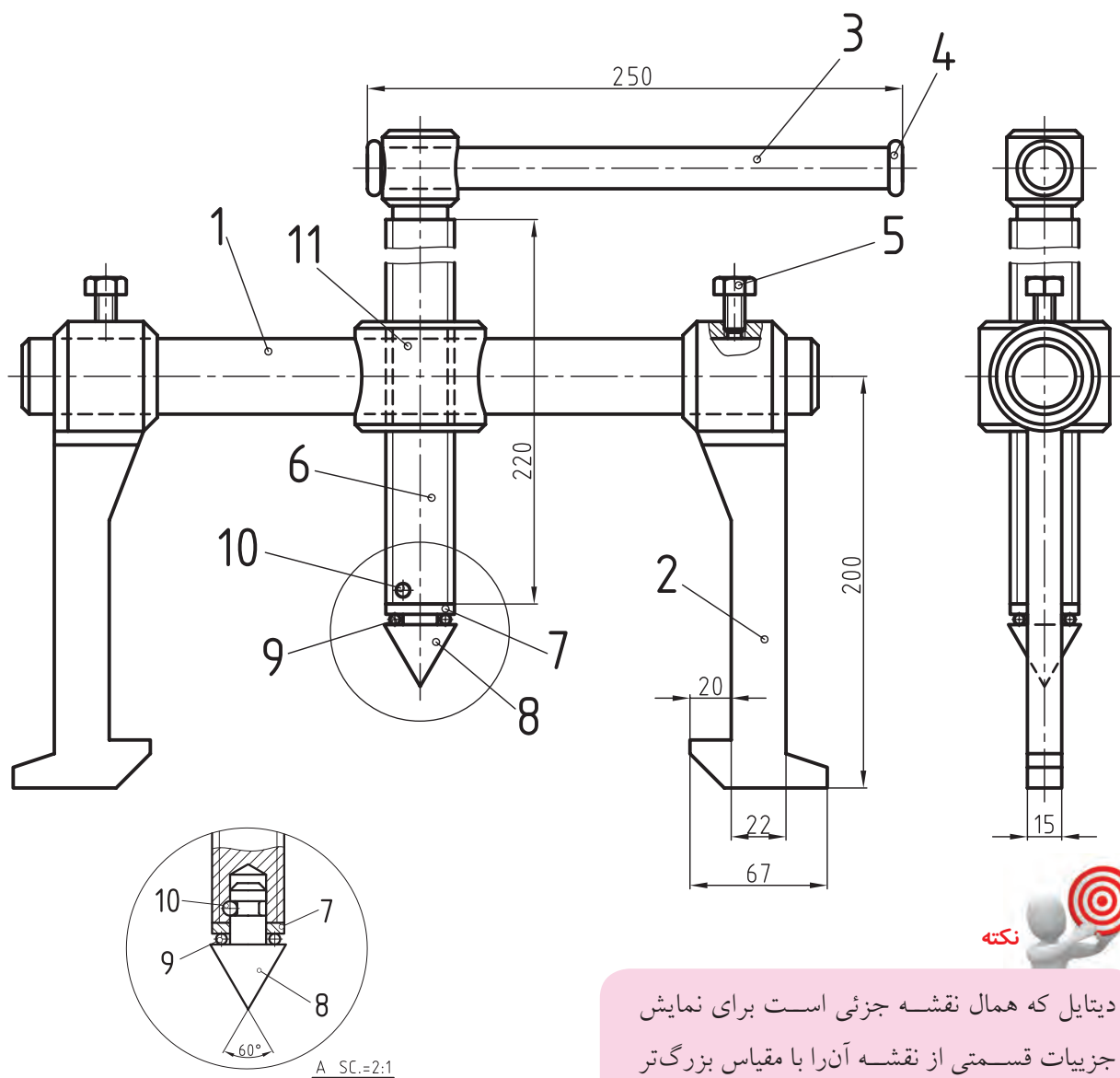
پولی، بوش و غیره از محورهایشان مورد استفاده قرار می‌گیرند و با توجه به ابعاد و ساختمان محور و چرخ از دو، سه و یا چهار فک، در اندازه‌های گوناگونی ساخته می‌شوند.

در پولی کش شکل زیر فک‌های شماره ۲ می‌توانند روی بدنه شماره ۱ جابه‌جا شده و سپس به وسیله پیچ شماره ۵ در جای خود تثبیت شوند. پیچ شماره ۶ که در داخل مهره ایجاد شده، در بدنه شماره ۱۱

در شکل زیر نقشه مجموعه یک دستگاه پولی کش (فولی کش) را ملاحظه می‌کنید که در دو تصویر روبه‌رو و نیم‌رخ با مقیاس 1:2 رسم شده است.

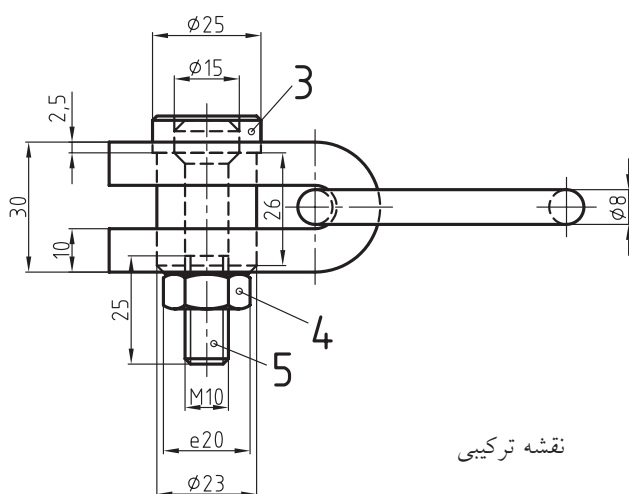
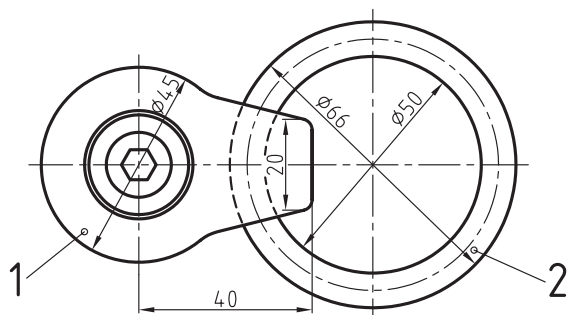
دیتال A، نقشه جزئی قطعات شماره‌های ۶، ۷، ۸، ۹، ۱۰ است که با مقیاس بزرگ‌تری ترسیم شده است. در نقشه جزئی مشخصات قطعات ۶ تا ۱۰ به‌طور کاملاً دقیق نشان داده شده است.

دستگاه‌های پولی کش برای خارج ساختن چرخ‌دنده،



دیتایل که همال نقشه جزئی است برای نمایش جزئیات قسمتی از نقشه آنرا با مقیاس بزرگ‌تر رسم می‌کنند.

نیاز اساسی برای مهندسین و تولیدکنندگان در صنعت به حساب می آید. یک نقشه کش ماهر باید از توانایی خوبی در ترسیم نقشه های ترکیبی برخوردار باشد.

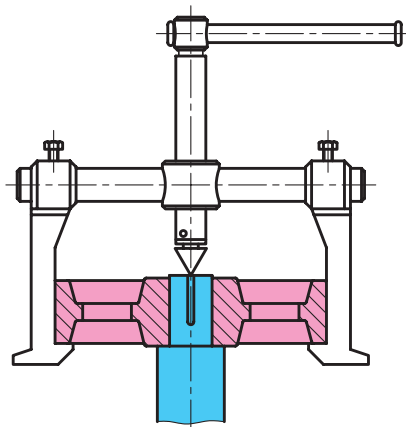


نقشه ترکیبی

### کاربرد نقشه های ترکیبی در طراحی

فرض کنید هدف، طراحی یک قلاب یا یک حلقه اتصال است. طراح فکر خود را به صورت اسکچ (ترسیم نقشه با دست آزاد) (کروکی) معرفی می کند. برای ارتباط دقیق بین قطعات و بررسی آن، کروکی باید به صورت یک نقشه ترکیبی ارائه شود.

روش استفاده از پولی کش و چگونگی خارج کردن چرخ از محور را در شکل زیر ملاحظه می کنید. برای آشنایی با طرز کار آن به توضیحات زیر توجه کنید:

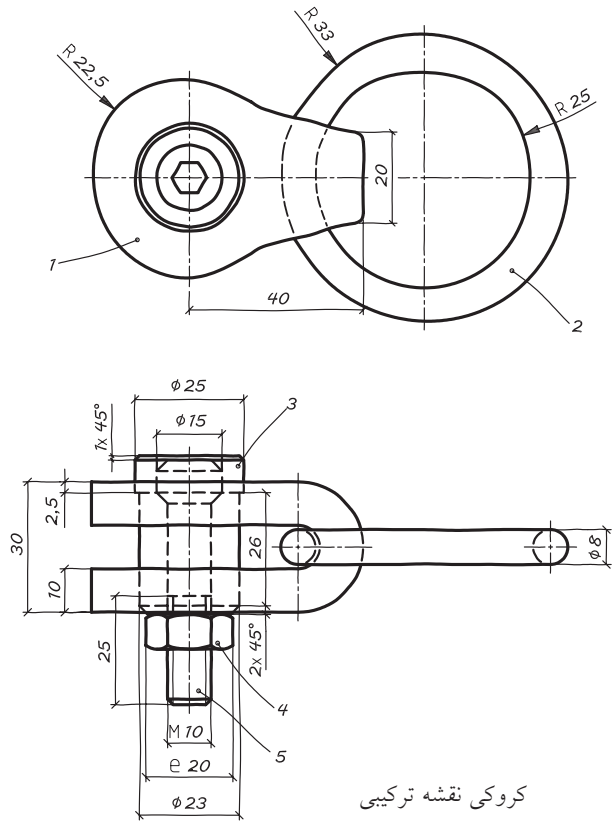


رأس مخروط شماره ۸ در مرکز محور قرار داده می شود. فاصله بین دو فک باید به گونه ای تنظیم شود که زبانه فک در پشت چرخ، مطابق شکل، قرار گیرد. تسمه شماره ۳ را در جهت عقربه ساعت چرخانده تا پیچ شماره ۶ به طرف پایین حرکت کند و نیرویی به محور وارد شود که آن را در راستای خود به پایین فشار دهد. این کار باعث می شود تا زبانه فک ها نیرویی در جهت عکس به چرخ وارد کنند که این نیرو سبب خارج شدن آن از محور می گردد.

### کاربرد نقشه های ترکیبی

اصولاً برای طراحی یک دستگاه، آشنایی با طرز کار آن جهت انجام تعمیرات احتمالی و همچنین سوار کردن قطعات، به نقشه های ترکیبی نیاز است. با داشتن نقشه های ترکیبی می توان ارتباط بین قطعات، وظیفه هر قطعه را از دیگری تشخیص داد. به همین دلیل نقشه های ترکیبی یک

در شکل‌های زیر کروکی ارائه شده و نقشه ترکیبی آنرا ملاحظه می‌کنید.



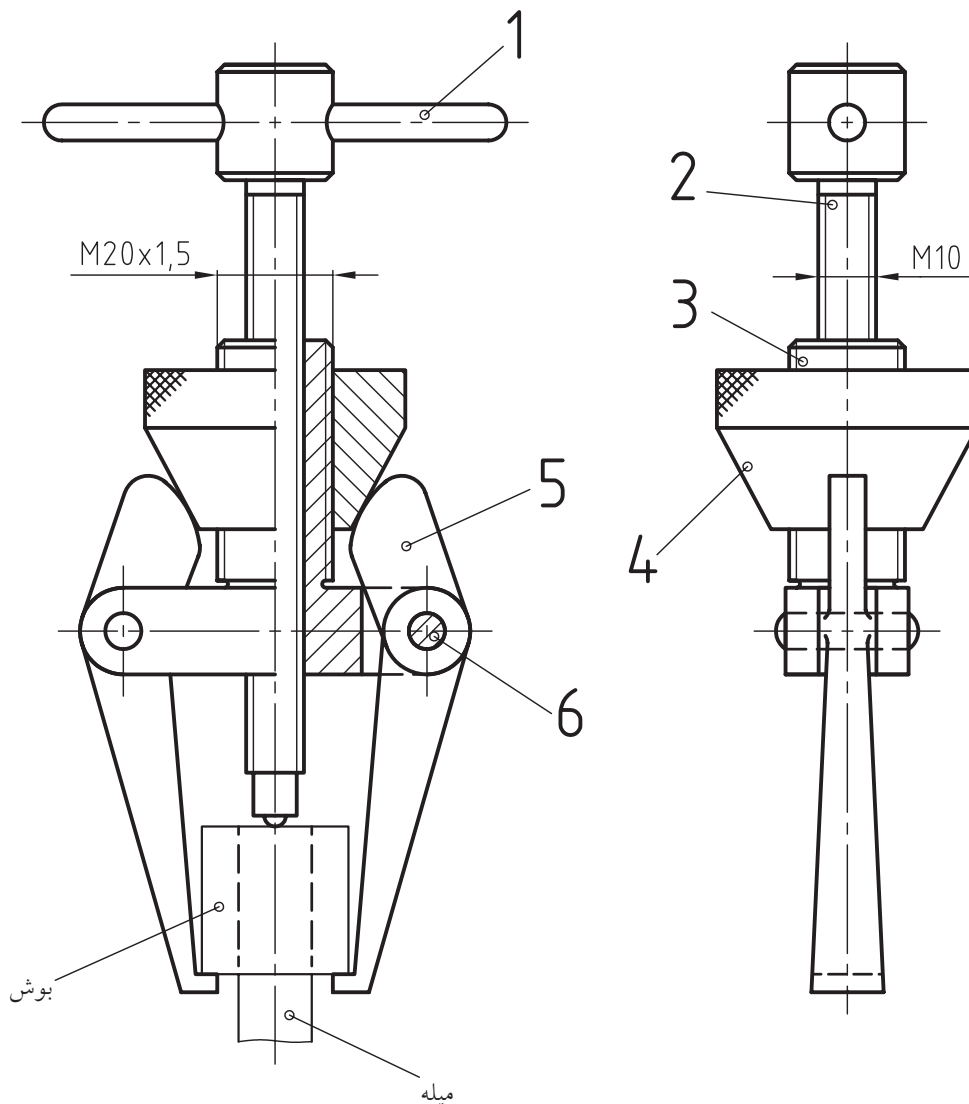
## سوار و پیاده کردن دستگاهها

اصولاً از روی یک نقشه ترکیبی می‌توانیم با طرز کار یک دستگاه و نحوه اتصال قطعات آن آشنا شویم. همچنین قطعات آن را روی هم سوار و یا از هم جدا کنیم و در صورت لزوم به تعمیر آن بپردازیم.

با توجه به مطالب گفته شده، ساختمان و طرز کار یک دستگاه و قطعات مربوط به آن به وسیله یک نقشه ترکیبی

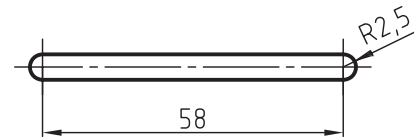
معرفی می‌شود. از این رو یک نقشه کش باید به شیوه‌ی ترسیم یک نقشه ترکیبی به‌خوبی آشنا باشد و نیز بتواند قطعات آن را پیاده سازد و در تصاویر لازم ترسیم کند.

شکل زیر نقشه دستگاهی را در دو نما با مقیاس 1:1 رسم شده، نشان می‌دهد. آیا می‌توانید نام دستگاه را حدس بزنید؟ با کمی توجه به شکل، با نام قطعات، شکل هر قطعه و طرز کار دستگاه آشنا می‌شوید.

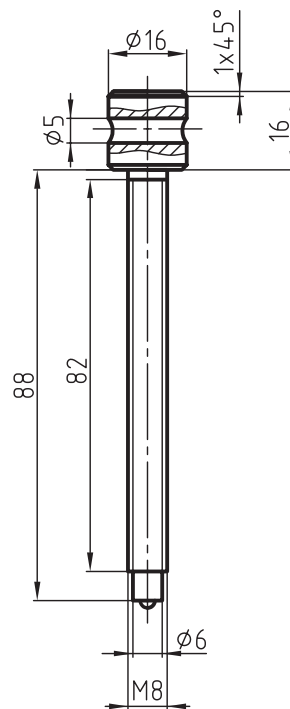


## نام قطعات و طرز کار آنها

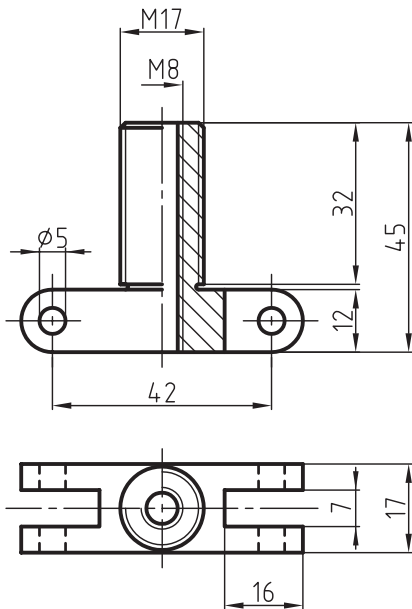
قطعه شماره ۱ دسته است. از دسته برای باز کردن و بستن پیچ شماره ۲ استفاده می‌شود.



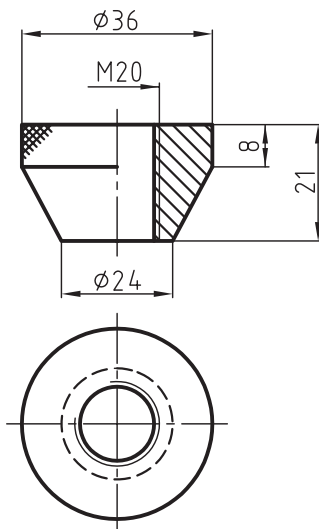
قطعه شماره ۲ پیچ M10 است که با سوراخ مهره شده بدنه شماره ۳ درگیر است. پیچ شماره ۲ فقط دارای حرکت دورانی است و به وسیله دسته شماره ۱ می‌تواند در جهت عقربه‌های ساعت و یا خلاف آن بچرخد.



مهره شده با پیچ شماره یک حرکت طولی را در آن ایجاد می‌کند و در نتیجه می‌توانند با قطعات شماره ۴ و ۵ به طرف بالا و پایین حرکت کنند.



مهره شماره ۴ که با پیچ M20 قطعه ۳ درگیر است، برای تنظیم و تثبیت فاصله بین دو فک بازوهای شماره ۵ مورد استفاده قرار می‌گیرد. برای این منظور سطح مخروطی آن باید با منحنی سطح بالای قطعه‌ی شماره ۵ در حالت تماس قرار گرفته باشد.



به طراحی بدنه قطعه شماره ۳ توجه کنید. زبانه‌های شماره ۵ در داخل شیار بدنه قرار گرفته و به وسیله دو عدد پین شماره ۵ از طرفین به آن متصل شده‌اند. درگیری سوراخ

قطعه شماره ۵ یا بازوها که تعداد آن‌ها دو عدد است، به وسیله پین شماره ۶ به بدنه شماره ۳ وصل می‌شود.

است که بین بوش و محور یک انطباق پرسی سبک برقرار است. برای آشنایی با طرز کار دستگاه به توضیحات زیر توجه کنید.

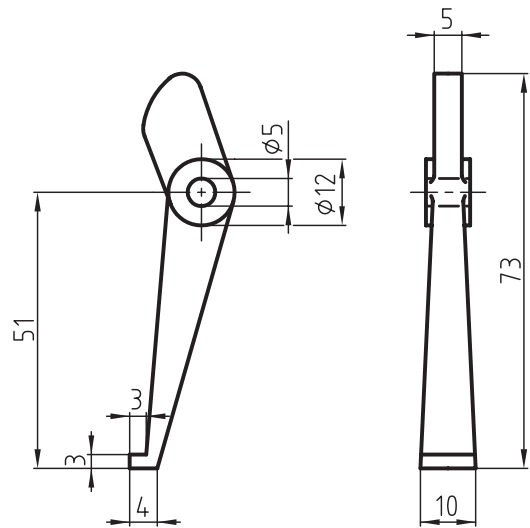
زبانه پیچ شماره ۳ را در سطح بالای محور و درست در مرکز آن قرار می‌دهیم.

سطح بالای فک‌های شماره ۶ را در سطح زیرین بوش قرار می‌دهیم و سپس فاصله بین آن‌ها را تنظیم می‌کنیم.

این فاصله‌ها به وسیله مهره شماره ۴ تثبیت می‌گردد.

با چرخاندن دسته شماره ۱ در جهت عقربه ساعت، بدنه شماره ۳ با بازوهای شماره ۶ به سمت بالا حرکت می‌کنند و در نتیجه بوش را از محور خارج می‌سازند.

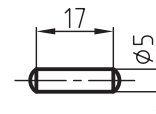
با توجه به توضیحات داده شده، کار دستگاه خارج کردن بوش، پولی یا چرخ از محور است.



### اصول ترسیم نقشه‌های ترکیبی

همان‌طور که در بحث قبلی توضیح داده شد، وظیفه هر نقشه ترکیبی، معرفی دقیق ساختمان یک دستگاه، طرز کار هر قطعه و شیوه اتصال آن‌هاست، بنابراین نقشه باید به گونه‌ای ترسیم شود که این اهداف را به خوبی بیان کند. برای ترسیم یک نقشه ترکیبی توجه به نکات زیر ضروری است:

این بازو می‌تواند حول پین شماره ۶ حرکت کند. با توجه به ابعاد مورد نیاز فاصله‌ی بین دو فک تنظیم و با مهره‌ی شماره ۴ تثبیت می‌شود. پین شماره ۶ برای اتصال بازوی شماره ۵ به قطعه‌ی شماره ۳ به کار رفته است. تعداد آن دو عدد است.



### شماره‌گذاری

برای تشخیص قطعات لازم است نقشه شماره‌گذاری شود. یعنی هر قطعه باید با یک شماره مشخص شود. شماره‌گذاری باید دارای نظم خاصی باشد و سعی شود به ترتیب سوار کردن یا پیاده‌سازی قطعات نوشته شود. با شماره‌گذاری می‌توان تعداد قطعات موجود در هر دستگاه را مشخص کرد. توجه داشته باشید که برای هر

### آشنایی با طرز کار یک دستگاه

با نام قطعات و طرز کار آن‌ها آشنا شدید. طرز کار دستگاه بسیار ساده است. همان‌طور که در شکل نشان داده شده کار دستگاه، خارج کردن بوش از محور است. بدیهی

قطعه یک شماره در نظر بگیرید و از تکرار شماره‌ها خودداری کنید.

### برش

برای درک و تشخیص جزییات یک نقشه ترکیبی از برش استفاده می‌کنند. شیوه‌ی ترسیم برش در ارائه یک نقشه‌ی ترکیبی واضح و گویا از اهمیت زیادی برخوردار است. برای ترسیم یک برش در نقشه‌ای پیچیده، می‌توان از چند روش مختلف بهره گرفت.

۱. استاندارد مربوط به شماره‌گذاری قطعات در مبحث اتصالات توضیح داده شده است.
۲. جهت هاشور برش‌ها در قطعات مجاور که برخلاف یکدیگر ترسیم می‌شوند، به ما کمک می‌کند تا با مشخصات و جزییات تک‌تک قطعات بهتر آشنا شویم. از مزایای دیگر برش، حذف تعداد زیادی از خط‌چین‌هاست.
۳. نقشه ترکیبی باید در تصویرهای لازم رسم شود، به طوری که هم قطعات موجود را به وضوح نمایش دهد و هم روش کارکرد آن‌ها را معرفی کند. با توجه به ترکیب قطعات می‌توان قطعه را در یک، دو یا سه‌نما ترسیم کرد. در صورت لزوم از تصویرهای کمکی نیز می‌توان استفاده کرد.

### اندازه‌گذاری

یک نقشه ترکیبی باید به گونه‌ای اندازه‌گذاری شود که اندازه‌ی همه‌ی قطعات و همچنین ابعاد کلی مجموعه قابل استخراج باشد. به همین جهت نمایش اندازه‌ها به دو صورت زیر امکان‌پذیر است.

الف) نقشه به‌طور کامل اندازه‌گذاری شود. این روش اندازه‌گذاری اولاً باعث شلوغی نقشه می‌شود و ثانیاً در

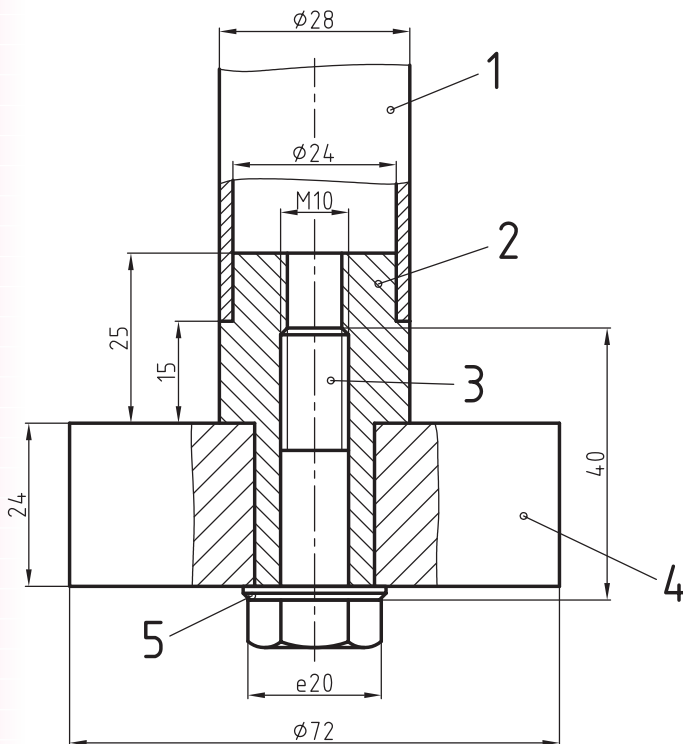
همه نقشه‌ها امکان‌پذیر نیست.

ب) اندازه‌های لازم مانند ابعاد، همچنین طول، عرض و ارتفاع مجموعه روی نقشه نمایش داده شود.

در شکل زیر نقشه دستگامی دیده می‌شود که در یک‌نما و برش موضعی ترسیم شده است. به شیوه اندازه‌گذاری، جهت هاشور و شماره قطعات توجه کنید و سپس به هریک از پرسش‌ها به صورت منطقی و با ذکر دلیل پاسخ دهید.

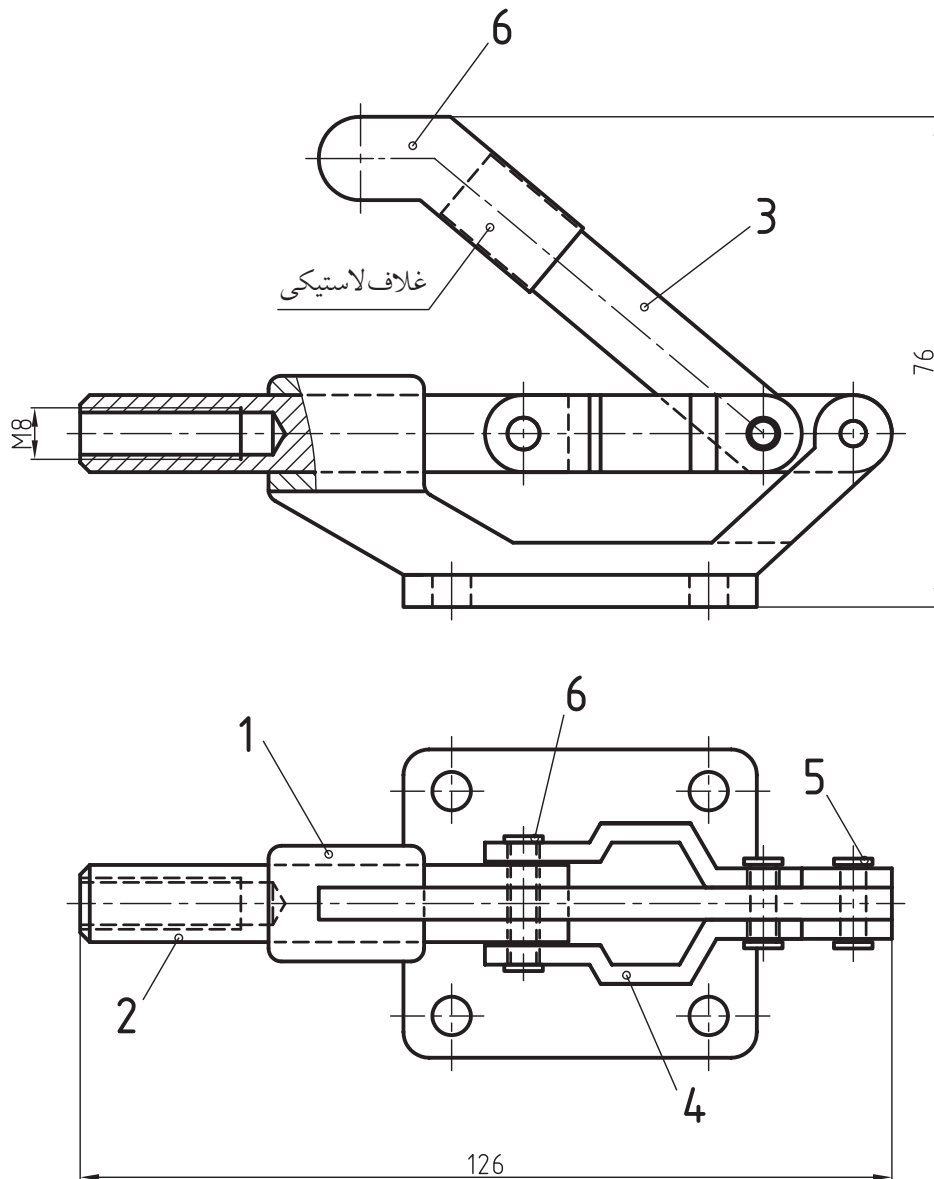
آیا نمای معرفی شده برای تجزیه و تحلیل قطعات کافی است؟

اندازه‌های ارائه شده برای تعیین اندازه کلیه قطعات کافی است؟ آیا جهت هاشورها می‌توانند هر یک از قطعات را به درستی معرفی کنند؟



به شکل زیر که نقشه ترکیبی یک کلمب<sup>۱</sup> را در دونما معرفی کرده، توجه کنید:  
 سوراخ مهره شده میلۀ شماره ۲ آن در برش موضعی ترسیم شده است. بازو (اهرم) شماره ۳ آن با زاویه ۳۰° درجه نسبت به محور افقی و در پایین ترین حالت خود قرار گرفته است. باتوجه به اندازه های داده شده به پرسش های

زیر پاسخ دهید.  
 آیا دو نمای داده شده برای معرفی قطعات و طرز کار مجموعه کافی به نظر می رسد؟  
 آیا می توان اندازه های قطعات و مجموعه را از روی اندازه های ارائه شده، تعیین کرد؟

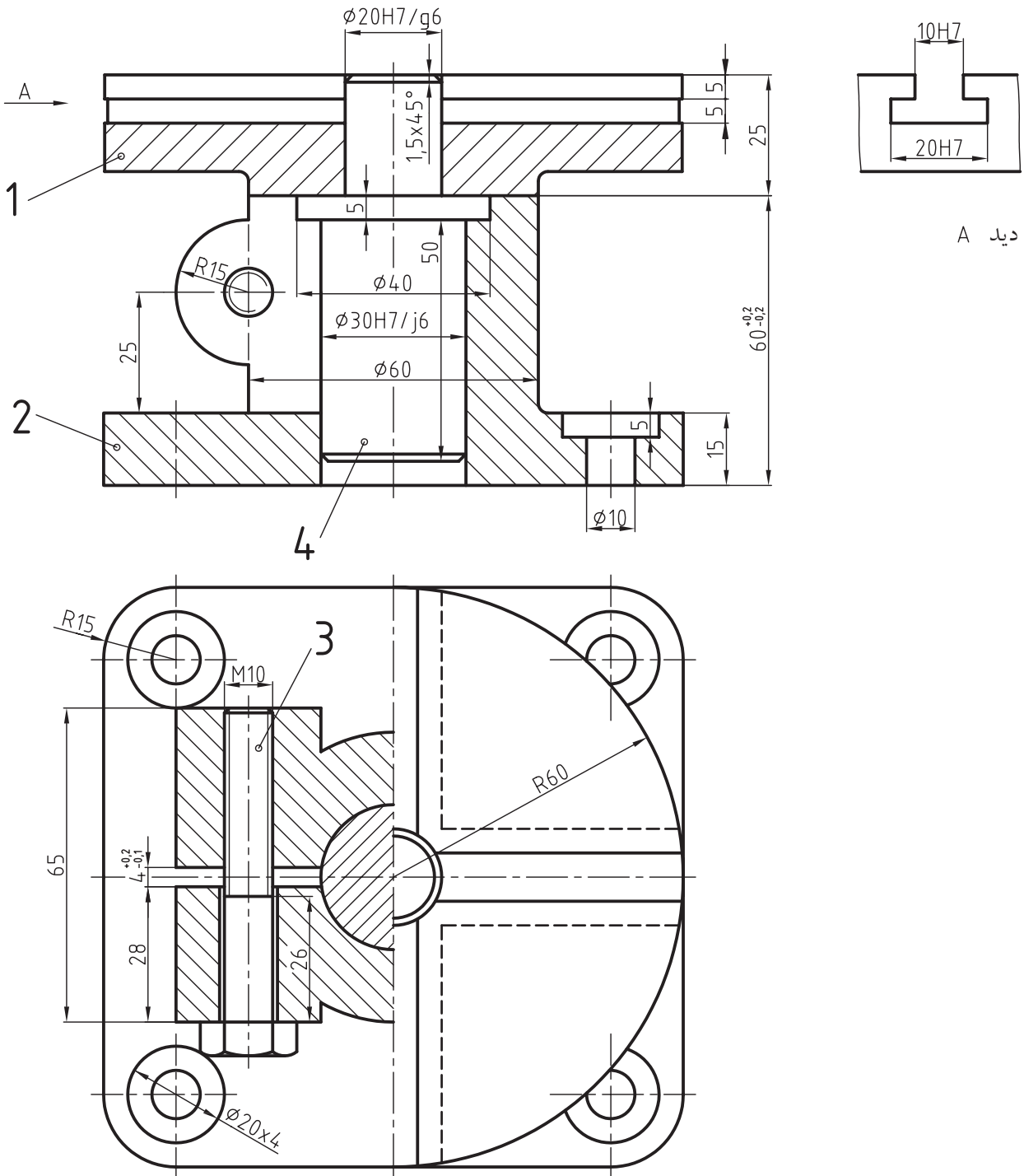


۱. کلمب یک نوع گیره است که در شکل های متنوعی ساخته می شود و در صنعت کاربرد فراوانی دارد.



شما راهنمای بسیار خوبی در معرفی قطعه شماره ۱ باشد. به نظر شما استفاده از نمای جانبی به جای تصویر کمکی مناسب است؟ از کدام برش برای تصویر نمای روبه‌رو استفاده شده است؟

مجموعه ارائه شده در شکل زیر، به پایه یک جک مربوط است که در دونما و یک تصویر کمکی دیده می‌شود. نمای روبه‌رو در برش کامل و نمای افقی در حالت نیم‌برش با اندازه‌گیری کامل، انطباقات و کیفیت مطرح را نشان می‌دهد. تصویر کلی در جهت دید A می‌تواند برای



## جدول ترکیبی

اطلاعات و مشخصات مربوط به مجموعه را دارا باشد و همچنین همه قطعات آن را معرفی کند. به چنین جدولی، جدول نقشه ترکیبی یا مرکب گفته می‌شود.

با توجه به توضیحات داده شده هر جدول ترکیبی معمولاً از دو قسمت تشکیل می‌شود:

۱. قسمت پایین جدول شامل اطلاعات عمومی است که در بیش تر جدول‌ها مشترک است. مانند: نام شرکت، سفارش دهنده، رسام، بازبین، تصویب کننده، نام دستگاه یا مجموعه، شماره نقشه، تولرانس عمومی، مقیاس، تاریخ و غیره.

۲. قسمت بالای جدول که به مشخصات قطعات استاندارد و غیر استاندارد مربوط است. مشخصات هر قطعه به ترتیب شماره در یک ردیف از ستون افقی نوشته خواهد شد. این مشخصات به شرح زیر است:

نام قطعه، شماره قطعه، تعداد، جنس، استاندارد، وزن، ابعاد اولیه و اطلاعات دیگری که مورد نیاز هر سازنده با توجه به نوع محصول آن است.

ابعاد جدول‌ها استاندارد نیست و براساس نیاز تعیین می‌گردد. جدول ترکیبی صفحه بعد جهت ترسیم نقشه‌ها و تمرینات این کتاب معرفی می‌شود.

برای تولید هر قطعه یا محصول، به اطلاعاتی از قبیل اندازه‌ها، علائم انطباقی، پرداخت سطوح، عملیات حرارتی و یا پوششی و غیره نیاز است. همان‌طور که می‌دانید سازنده می‌تواند این اطلاعات را از روی نقشه کسب کند. فکر می‌کنید کسب این اطلاعات برای تولید یک مجموعه یا محصول برای تولیدکننده کافی است؟ پرسش این است که مجموعه توسط کدام کارخانه تولید شده؟ یا ترسیم کننده آن کیست؟ نقشه توسط چه کسی کنترل شده است؟

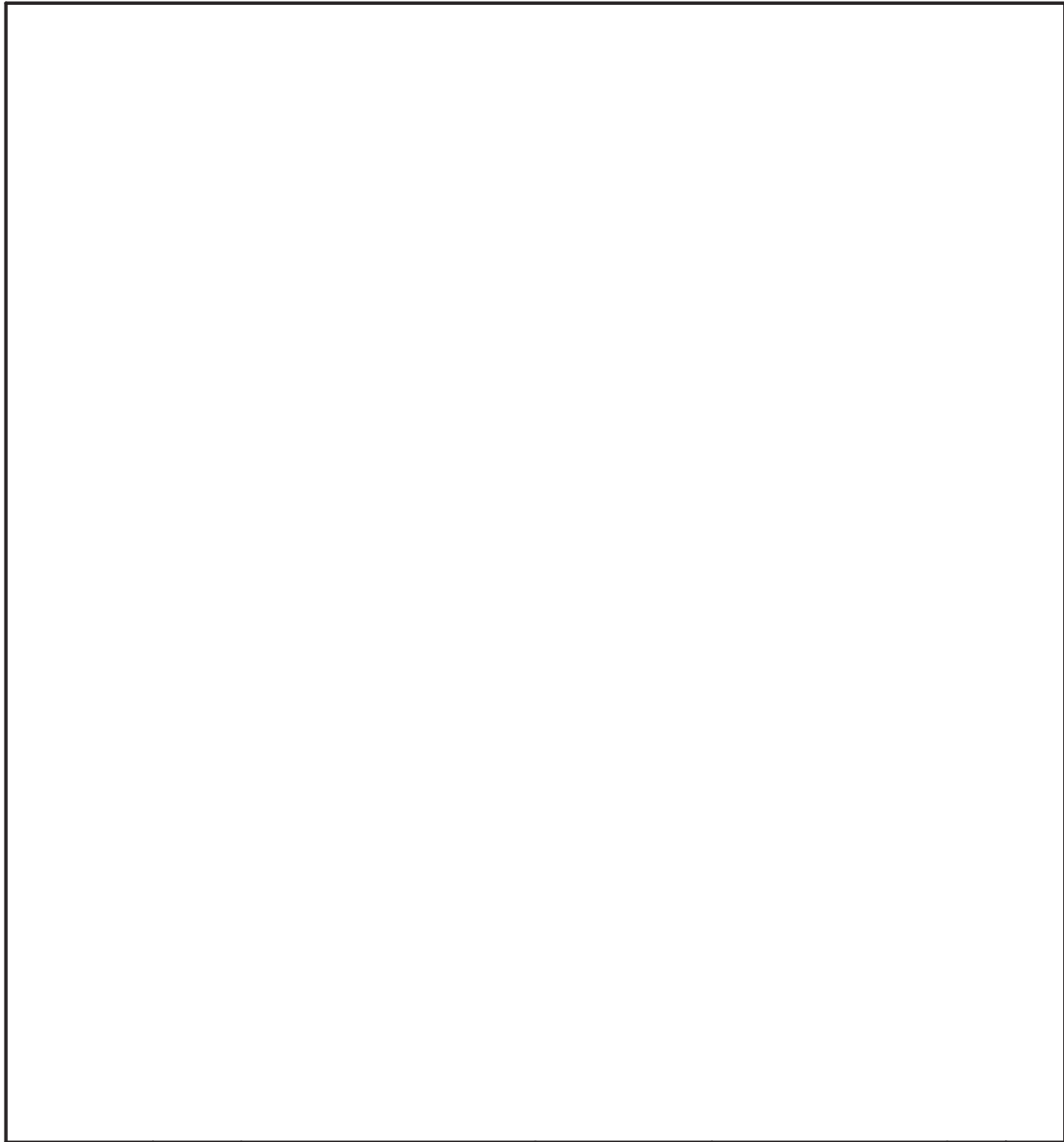
پس برای هر نقشه به اطلاعات بیش تری نیاز داریم. این اطلاعات باید در کجای نقشه نوشته شود؟

اداره استاندارد جهانی ISO این وظیفه را به عهده جدول نقشه قراردادده که باید در قسمت سمت راست پایین هر نقشه چسبیده به کادر قرارگیرد. همه شما با این جدول‌ها آشنا هستید. جدول‌هایی با درج اطلاعات عمومی در آن‌ها که برای ترسیم نقشه یک قطعه تکی، یا یک نقشه ساده به کار می‌رود. با کمی دقت متوجه خواهید شد که این جدول نمی‌تواند به نیاز یک نقشه مجموعه‌ای که از چند قطعه تشکیل می‌شود، پاسخ دهد. پس به جدولی نیاز داریم که



نکته

تنوع تولید محصولات در کارخانجات مختلف ایجاب می‌کند که هر کارخانه‌ای برای خود جدول مناسبی انتخاب کند. از این رو شکل جدول و ابعاد آن‌ها در کارخانجات مختلف، متفاوت خواهد بود.



						3
						2
						1
شماره	تعداد	نام قطعه	جنس	استاندارد	وزن	ابعاد اولیه
تغییرات						
طراح	نام	امضاء	تاریخ	تولرانس عمومی:		1802768
رسام				نام شرکت:		
بازبین				مقیاس		
تصویب						
	شماره نقشه	سفارش دهنده:	نام مجموعه:			
A4						

## دستورکار شماره ۱

هدف: ترسیم نقشه ترکیبی، چگونگی شماره‌گذاری آن،  
روش تکمیل جدول ترکیبی، تجزیه و تحلیل مجموعه



(۱۲۰ دقیقه)

مشخصات: نقشه ترکیبی مکانیزم «دنده جغجغه‌ای» شکل صفحه بعد را با توجه به کادر و جدول ترکیبی که با آن آشنا شدید، ترسیم کنید.

پس از تجزیه و تحلیل مجموعه روبه‌رو نام هر قطعه و تعداد آن را مشخص کنید.  
با شماره‌گذاری قطعات ترکیبی نقشه را کامل کنید.

نقشه را با مقیاس 1:1 رسم کنید.

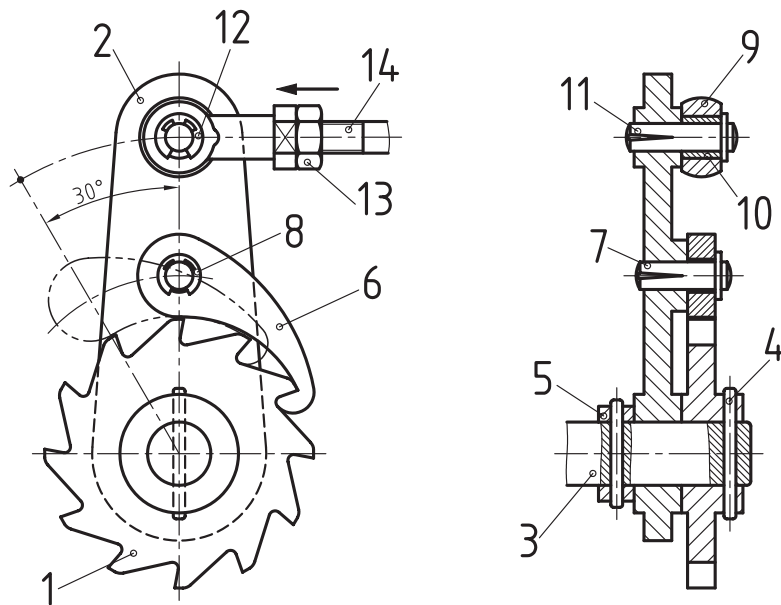
با کمی دقت متوجه خواهید شد که مجموعه از ۱۴ جزء تشکیل شده است. تعداد بعضی از این اجزاء دو عدد است. پس تعداد و ستون‌های افقی جدول برابر با ۱۴ است.

### طرز کار مجموعه

با حرکت میله ۱۴ به سمت چپ، مرکز قطعه شماره ۲ تا فاصله A انتقال می‌یابد. زبانه‌ی شماره ۶ که با چرخ‌دنده شماره ۱ درگیر است، به همراه قطعه شماره ۲ در جهت خلاف عقربه‌های ساعت گردش می‌کند و باعث حرکت قطعه شماره ۳ می‌شود.  
وقتی میله شماره ۱۴ به سمت راست حرکت کند، زبانه قطعه شماره ۶ به حالت اول بر می‌گردد.

### مراحل ترسیم

۱. کاغذ A4 را به صورت عمود می‌بندیم.
۲. کادر و جدول ترکیبی را رسم می‌کنیم.
۳. ابتدا خطوط تقارن افقی و عمودی را رسم، و سپس با اندازه‌برداری نقشه را با مقیاس 1:1 رسم می‌کنیم.  
برای رسم قطعه شماره ۶، مرکز و اندازه شعاع قوس‌ها را می‌توان با استفاده از محل برخورد عمود منصف وترهای دلخواه، تعیین کرد.



				میله پیچ	1	14
			st37	مه‌ره شش گوش	1	13
			فولاد فنر	خار پولکی	1	12
		DIN 1472		پین چاکدار	1	11
			st37	بوش	1	10
			st37	میله	1	9
		DIN 6799	فولاد فنر	خارپولکی	1	8
		DIN 1472	فولاد	پین چاکدار	1	7
			st37	واشر	1	6
			st37	پین	1	5
			st45	محور	2	4
			st37	بدنه	1	3
			فولاد st37	دنده جغجغه	1	2
					1	1
ابعاد اولیه	وزن	استاندارد	جنس	نام قطعه	تعداد	شماره
تغییرات						
تولرانس عمومی:			نام شرکت:	تاریخ	امضاء	نام
1802768						طراح
مقیاس						رسام
			سفارش دهنده:	شماره نقشه		بازبین
	نام مجموعه: دنده جغجغه‌ای					تصویب
						A4

## ارزشیابی پایانی

۱. موارد استفاده از نقشه ترکیبی را نام ببرید.
۲. جدول ترکیبی را توضیح دهید.
۳. به چه دلیل جدول ترکیبی کارخانجات مختلف یکسان نیستند؟
۴. برش چه نقشی در ترسیم نقشه مرکب دارد؟
۵. دلایل ارائه نقشه ترکیبی در یک نما را توضیح دهید.
۶. دلایل شماره گذاری در نقشه ترکیبی چیست؟
۷. دلیل استفاده از تصویر کمکی در نقشه ترکیبی چیست؟ آیا همیشه می توان از تصویر کمکی استفاده کرد؟
۸. برای ارائه یک نقشه ترکیبی همیشه به یک جدول ترکیبی نیاز است. چرا؟
۹. عوامل ارائه یک نقشه ترکیبی خوب را نام ببرید.
۱۰. با توجه به نقشه ترکیبی مجموعه شکل زیر به پرسش های زیر پاسخ دهید.

الف) نام مجموعه چیست؟

ب) طرز کار مجموعه را توضیح دهید.

پ) تعداد قطعات مجموعه و نام هر قطعه را بنویسید.

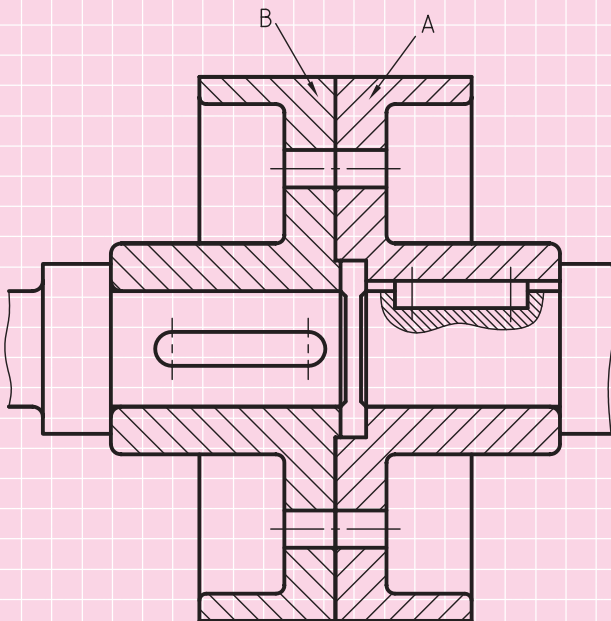
ج) آیا می توانید قطعه های A و B را به وسیله پیچ و مهره

شش گوش به هم وصل کنید؟

تعداد پیچ و مهره ها ۴ عدد می باشد.

د) نقشه را پس از شماره گذاری با مقیاس 1:1 روی یک برگ کاغذ

A4 عمودی همراه با جدول ترکیبی رسم و اندازه گذاری کنید.



برای نشان دادن تعداد ۴ عدد پیچ و مهره شکل

روبه رو از چه تصویری استفاده می کنید؟

۱۱. شکل زیر نقشه مرکب مجموعه‌ای را نشان می‌دهد. به پرسش‌های زیر پاسخ دهید.

- نام مجموعه را بنویسید.

- نام قطعات را بنویسید.

- آیا مجموعه درست شماره‌گذاری شده است؟

- برای تجزیه و تحلیل مجموعه آیا به تصویر دیگری نیاز است؟ توضیح دهید.

- طرز کار مجموعه را شرح دهید.

- آیا شماره‌گذاری درست انجام شده است؟ در صورت نادرست بودن، آنرا اصلاح کنید.

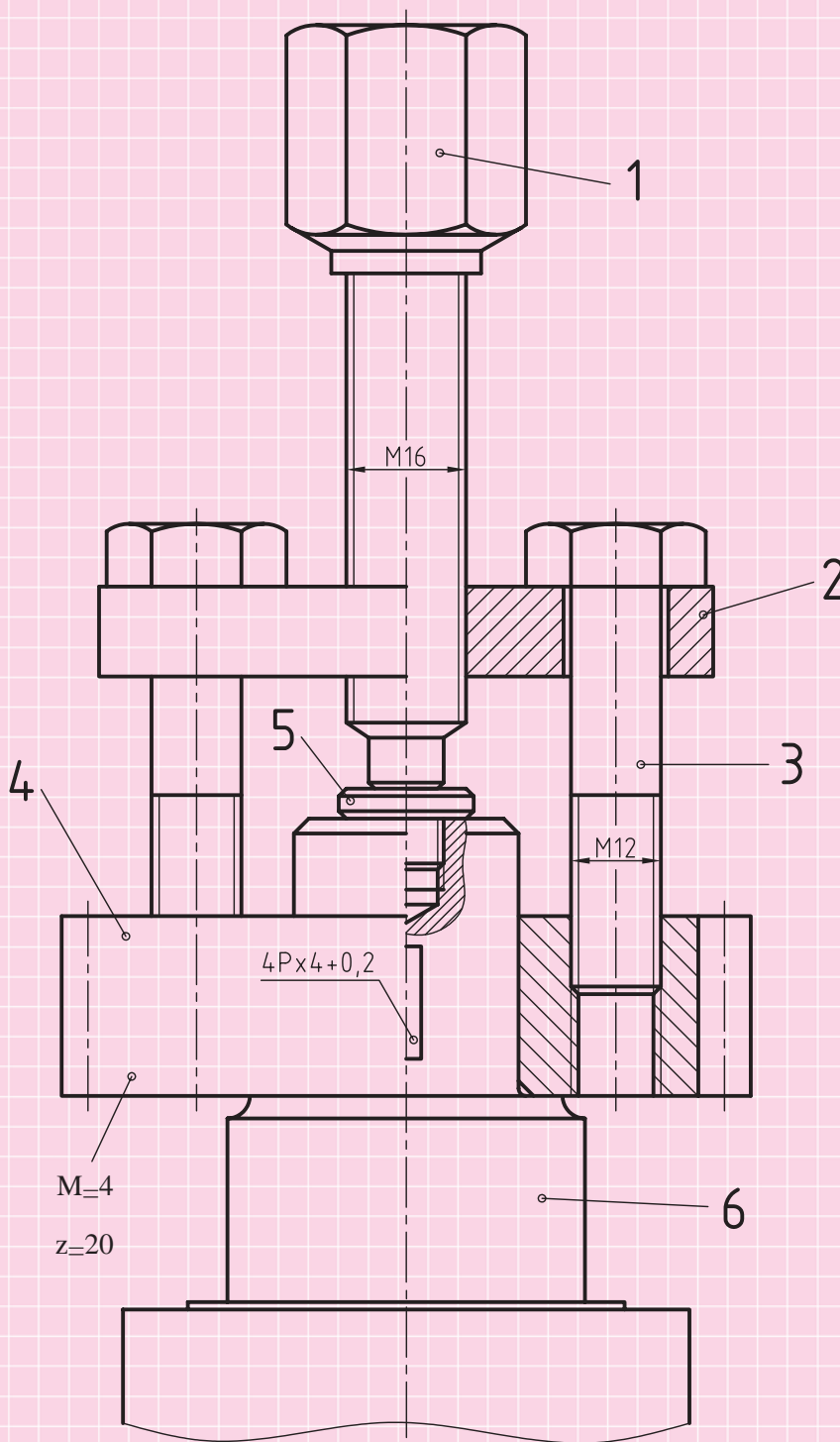
- اندازه‌گذاری نقشه برای معرفی قطعات کافی است؟

- نقشه ترکیبی مجموعه را روی یک برگ کاغذ A4 عمودی رسم و سپس جدول ترکیبی آنرا کامل کنید.

- هریک از قطعات ۱، ۴، ۶ را در تصویرهای لازم به صورت جداگانه روی کاغذ A4 رسم و اندازه‌گذاری کنید.

- برای ترسیم قطعه ۴ به اطلاعات دیگری نیاز دارید؟

در صورت نیاز با مشورت استاد خود به دلخواه انتخاب کنید.



## توانایی پیاده کردن نقشه‌های ترکیبی

◀ در پایان این توانایی از فراگیر انتظار می‌رود:

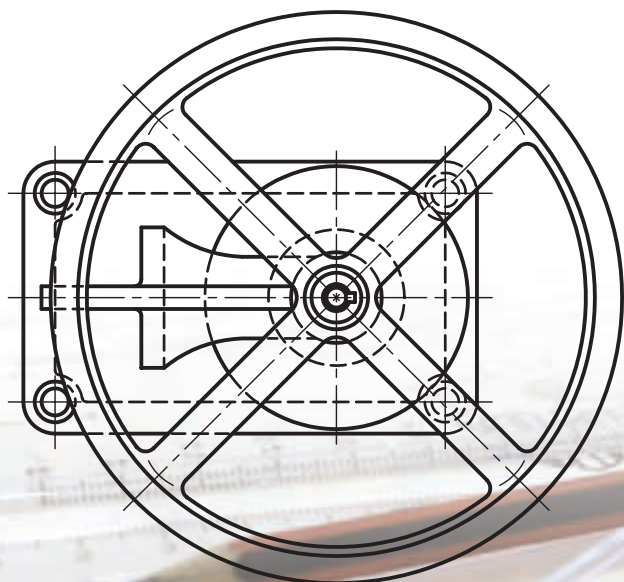
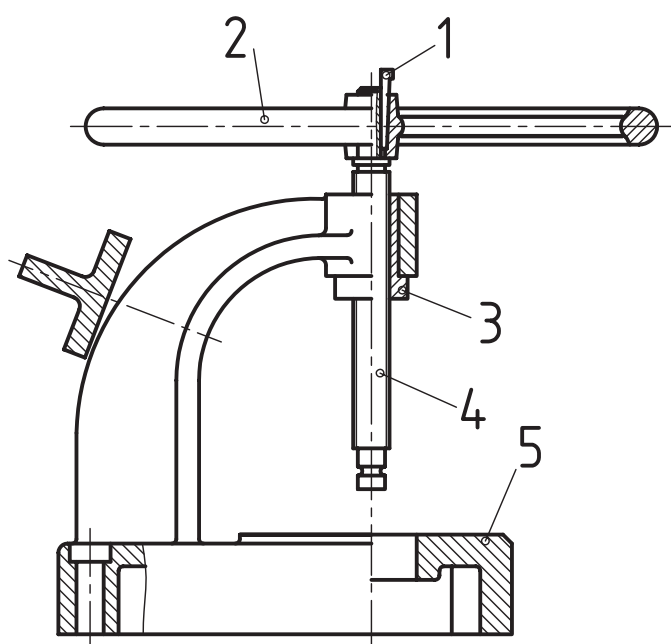
- اصول پیاده کردن قطعات را شرح دهد.
- قطعات یک مجموعه را پیاده کند.
- برای هر قطعه، یک نقشه اجرایی ترسیم کند.

ساعات آموزش		
جمع	عملی	نظری
۲۸	۲۴	۴





## پیش آزمون



۱. کاربرد شماره‌ی قطعات در یک نقشه ترکیبی چیست؟

۲. آیا شماره قطعات به تنهایی می‌تواند شکل و فرم هر قطعه را معرفی کند؟ درباره آن توضیح دهید.

۳. مقصود از تفکیک قطعات یک نقشه چیست؟

۴. روش بررسی یک نقشه را توضیح دهید.

۵. شکل روبه‌رو نقشه ترکیبی یک دستگاه را در دو نما نشان می‌دهد. به پرسش‌های زیر پاسخ دهید.

- نام دستگاه را بنویسید.

- طرز کار دستگاه را توضیح دهید.

- نام هر قطعه را بنویسید.

- آیا نقشه درست ترسیم شده است؟ در مورد درستی یا نادرست بودن نقشه توضیح دهید.

- برش‌های ترسیم شده کدام‌اند؟ نام هر برش را بنویسید.

- نقشه هر یک از قطعات را در نماهای لازم و روی کاغذ مناسب رسم کنید.

- از مقیاس نقشه استفاده کنید.

## اصول پیاده کردن قطعات یک نقشه ترکیبی

در بحث قبلی یاد گرفته‌اید که از روی نقشه ترکیبی می‌توان به طرز کار یک مجموعه، نوع قطعه و وظیفه هر قطعه پی برد و با ساختمان قطعات یک مجموعه آشنا شد. بنابراین برای آشنایی با روش تفکیک قطعات یک مجموعه و ترسیم نقشه اجزاء آن به مثال‌های زیر توجه کنید. پیش از آن‌که در مورد چگونگی پیاده کردن اجزاء یک مجموعه و ترسیم نقشه اجرایی آن پردازیم به مفاهیم زیر توجه کنید.

### پیاده کردن

مقصود از پیاده کردن (تفکیک) این است که جزییات هر قطعه را با استفاده از شماره، کارآیی و مشخصات موجود در جدول شناسایی کنیم و سپس در تصویرهای لازم روی کاغذهای جداگانه‌ای ترسیم کنیم.

### نقشه اجرایی

نقشه اجرایی، نقشه‌ای است که:

- در تصویرهای کافی و لازم رسم شود.
- تمامی اندازه‌های آن داده شود، به عبارتی اندازه‌گذاری اجرایی شود.
- کیفیت پرداخت سطوح، تولرانس‌ها، انطباقات و تولرانس‌های هندسی هر قطعه مشخص باشد.
- تمامی اطلاعات، علائم و مشخصات دقیق قطعه رادار باشد.
- جنس قطعه مشخص باشد.
- هر قطعه باید روی کاغذ جداگانه‌ای رسم شود.

- شماره قطعه براساس کد گذاری<sup>۱</sup> انجام شود و با شماره‌ی نقشه مرکب مرتبط باشد، به طوری که محل قرار گرفتن آن در مجموعه قابل تشخیص و تجسم باشد.

### چگونگی تجزیه و تحلیل نقشه

از روی نقشه ترسیم شده، شماره قطعات و طرز کار مجموعه، می‌توان شکل و فرم قطعات را شناسایی کرد.

### شماره قطعات

شماره اجزاء نقشه از ۱ تا ۱۳، یعنی مجموعه دارای ۱۳ شماره است. هر شماره معرف یک قطعه است.

### بررسی مجموعه از روی نمای ترسیم شده

نقشه در یک نما و در حالت برش ترسیم شده است، بنابراین مقطع تمام اجزاء مدور یعنی به صورت دایره دیده می‌شود. نمایش تصویر کمکی برای نشان دادن مقطع فلکه است. با توجه به شکل نقشه ملاحظه می‌شود، قطعات ۱، ۲، ۳، ۶، ۸ در برش کامل و قطعه ۷ در برش موضعی نشان داده شده‌اند. شماره‌های ۹، ۱۰، ۱۱، ۱۲، ۱۳ نیز جزء بی‌برش‌ها هستند، یعنی در برش رسم نمی‌شوند.

### شناخت قطعات

محل قرارگیری هر قطعه به وسیله شماره آن نشان داده می‌شود. طرز کار هر قطعه و وظیفه‌ی آن در مجموعه را می‌توان به وسیله فهرست مشخصات موجود در جدول ترکیبی تعیین کرد. همچنین علائم اندازه‌گذاری مانند  $\square$  و  $\bigcirc$  در شناخت و درک هر قطعه کمک بسیار مؤثری خواهد بود.

<sup>۱</sup> کدگذاری نقشه یک کار تخصصی است که از عهده این کلاس خارج است. در دوره‌های بالاتر با آن آشنا می‌شوید.

## ◀ مثال ۱:

داخل مهره درپوش شماره ۲ پیچانده شده و به طرف جلو (پایین) حرکت می‌کند. این حرکت باعث می‌شود میله شماره ۹ به قطعه مخروطی شماره ۱۰ (بشقاب مخروطی) فشار وارد کند. در نتیجه آب‌بند شماره ۱۱ مجرای ورودی آب را می‌بندد و جریان آب، قطع می‌شود. گردش فلکه شماره ۴ در جهت خلاف عقربه ساعت یا برگشت میله و اجزاء ۹ و ۱۰ و ۱۱ به طرف عقب (بالا) باعث جاری شدن جریان آب می‌گردد.

نقشه‌ی مجموعه‌ی یک شیر زاویه‌ای<sup>۱</sup> (یک اینچ) با جدول ترکیبی آن در شکل صفحه بعد دیده می‌شود. نقشه اجرایی قطعات تفکیک شده آن را رسم کنید.

## طرز کار دستگاه

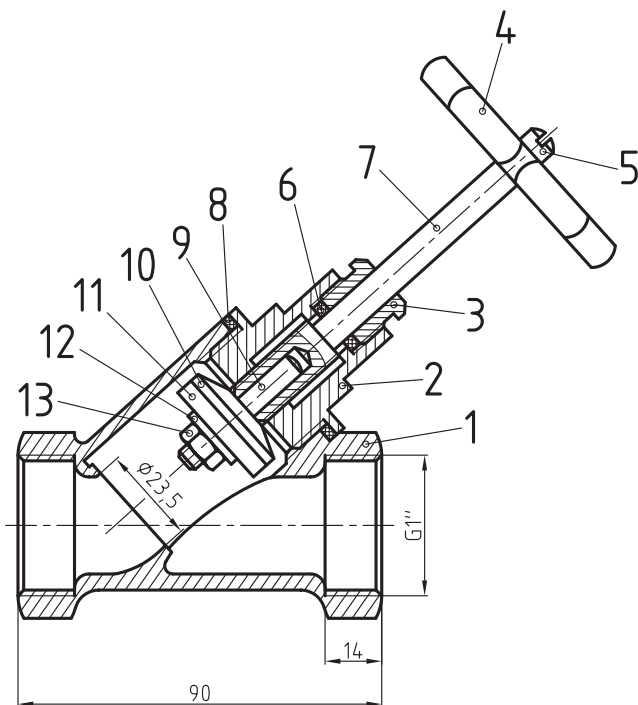
از روی نام مجموعه می‌توان به‌طور مختصر با طرز کار مجموعه آشنا شد. برای مثال وظیفه یک شیر آب، قطع و وصل کردن جریان آب است، یعنی حرکت مجموعه به حرکت قطعات و وظیفه آن‌ها بستگی دارد. به توضیحات زیر توجه کنید.

با گردش فلکه شماره ۴، پیچ انتهایی میله‌ی شماره ۷ در

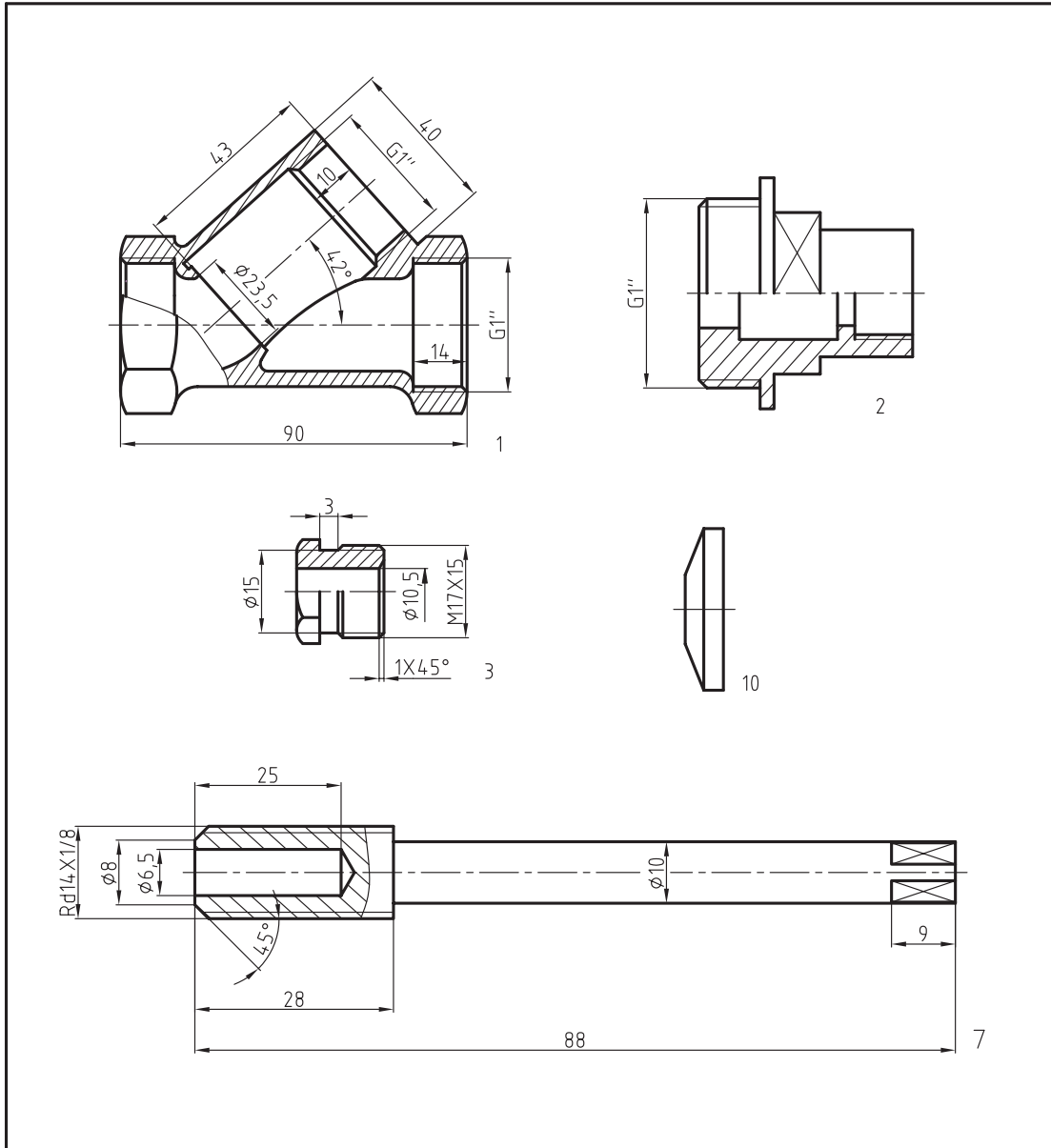


نکته

شماره نقشه مرکب (شماره مجموعه) 1201,00 را نشان می‌دهد. این شماره براساس روش کدگذاری سازنده انتخاب می‌شود. کدگذاری یا تعیین شماره‌های نقشه وظیفه یک نقشه‌کش نیست. البته نقشه‌کش باید با آن‌ها آشنا باشد و به‌درستی در نقشه استفاده کند. در این نقشه عدد 1201 شماره نقشه مجموعه را معرفی می‌کند. عدد 00 بیانگر شماره قطعات است. همان‌طور که در نقشه‌های ترکیبی توضیح داده شد نقشه هر قطعه باید روی یک برگ کاغذ جداگانه ترسیم شود و شماره آن قطعه روی نقشه باید معرف همان قطعه باشد. مثلاً برای قطعه شماره ۱ که بدنه است باید شماره 1201,01 نوشته شود.



		ISO 4032 - M6	cuzn40pb2	مهره شش گوش	1	13	
			cuzn40pb2	واشر ضامن	1	12	
			لاستیک	آب بند	1	11	
			cuzn40pb2	بشقاب مخروطی (فنر بشقابی)	1	10	
			cuzn40pb2	میله مخروطی	1	9	
			الیاف آب بندی	آب بند (کاسه نمد)	1	8	
			cuzn40pb2	میله دسته	1	7	
			الیاف پنبه	آب بند (کاسه نمد)	1	6	
		DIN 960 - M4×5	cuzn40pb×2	پیچ سه بعدی	1	5	
			cuzn40pb2	فلکه	1	4	
			cuzn40pb2	پیچ درپوش	1	3	
			cuzn40pb2	کله گی	1	2	
			cuzn40pb2	بدنه محفظه	1	1	
ابعاد اولیه	وزن	استاندارد	جنس	نام قطعه	تعداد	شماره	
تغییرات							
تولرانس عمومی:			نام شرکت:	تاریخ	امضاء	نام	
1802768							طراح رسام
مقیاس							بازبین تصویب
		نام مجموعه:	سفارش دهنده:	شماره نقشه		A4	



			cuzn40pb2	بشقاب مخروطی (فتر بشقابی)	1	10
			cuzn40pbz	میله دسته	1	7
			cuzn40pbz	پیچ درپوش	1	3
			cuzn40pbz	کله گی	1	2
			cuzn40pbz	بدنه محفظه	1	1
شماره	تعداد	نام قطعه	جنس	استاندارد	وزن	ابعاد اولیه
تغییرات						
طراح	نام	امضاء	تاریخ	تولرانس عمومی: 1802768 مقیاس		
رسام						
بازبین						
تصویب						
	شماره نقشه: 1201/00	سفارش دهنده:	نام مجموعه: شیر آب		A4	

## دستور کار شماره ۱

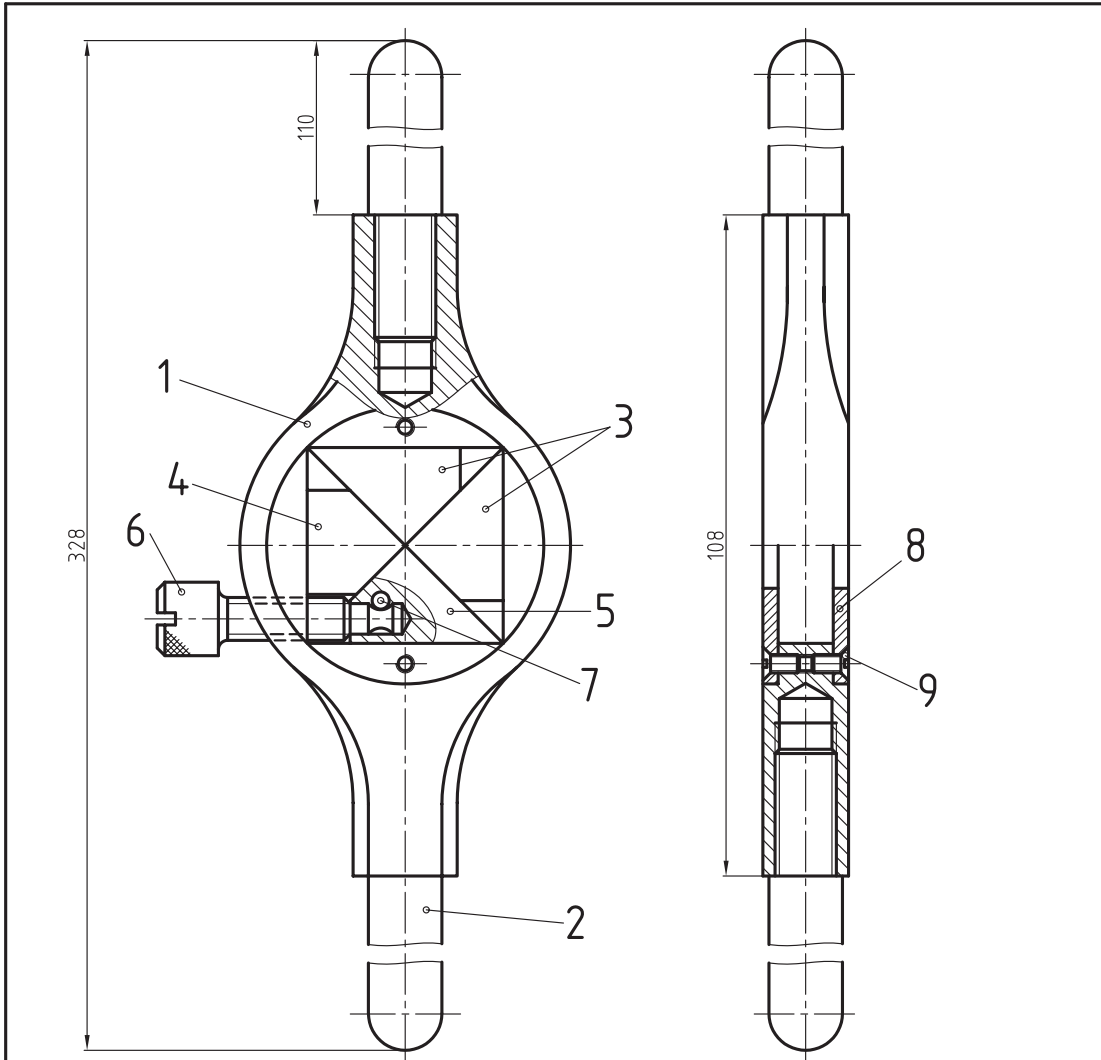
هدف: پیاده کردن قطعات یک نقشه ترکیبی



(۱۸۰ دقیقه)

مشخصات: شکل صفحه بعد نقشه ترکیبی دسته قلاویز متغیر را نشان می دهد. برای هر یک از قطعات آن یک نقشه اجرایی رسم کنید.

شماره	تعداد	نام قطعه	جنس	استاندارد	وزن	ابعاد اولیه
تغییرات						
طراح	نام	امضاء	تاریخ	تولرانس عمومی: 1802768		
رسام						
بازبین						
تصویب						
	شماره نقشه	سفارش دهنده:	نام مجموعه: دسته قلاویز متغیر			
A4						



M3×6		DIN 87 - M3	st 37	پیچ سرخزینه	1	9
∅48×2			st 37	درپوش	2	8
5×9			فولاد فنر	پین	1	7
14×45			st 37	پیچ	1	6
20×10×35			st 37	فک	1	5
20×10×35			st 37	فک	1	4
20×10×35			st 37	فک	2	3
∅44 ×140			st 37	دسته	2	2
60×15×115			st 37	بدنه	1	1
ابعاد اولیه	وزن	استاندارد	جنس	نام قطعه	شماره تعداد	تغییرات
تغییرات						
تولرانس عمومی:			نام شرکت:		تاریخ	طراح
1802768					امضاء	نام
مقیاس			سفارش دهنده:			بازبین
						تصویب
		نام مجموعه:	شماره نقشه		A4	
دسته فلاویز متغیر						

## بررسی نقشه مجموعه

برای تفکیک قطعات لازم است ابتدا نقشه را بررسی و طرز کار مجموعه را تجزیه و تحلیل کنیم. تعداد قطعات مجموعه برابر ۹ است. مشخصات و نام هر یک از قطعات در جدول ترکیبی توضیح داده شده است - از روی برش می توان به جزئیات بیشتر قطعه پی برد.

## طرز کار مجموعه

شکل زیر ساختمان یک قلاویز را نشان می دهد. شما قبلاً با کاربرد این ابزار آشنا شده اید.



برای بستن آن به دسته قلاویز جهت ایجاد دنده مهره به توضیحات زیر توجه کنید.

۱. انتهای فوقانی قلاویز را که به صورت منشور با قاعده مربع است، مابین فکها قرار می دهیم.
۲. با پیچاندن پیچ شماره ۶ در جهت عقربه های ساعت فک شماره ۵ به سمت جلو حرکت می کند. سطوح شیب دار قطعه ۵ که سطوح شیب دار قطعه ۳ و ۴ در تماس است باعث حرکت این قطعات به سمت سطوح جانبی کله گی قلاویز شده، آنرا محکم می بندد. برای باز کردن قلاویز

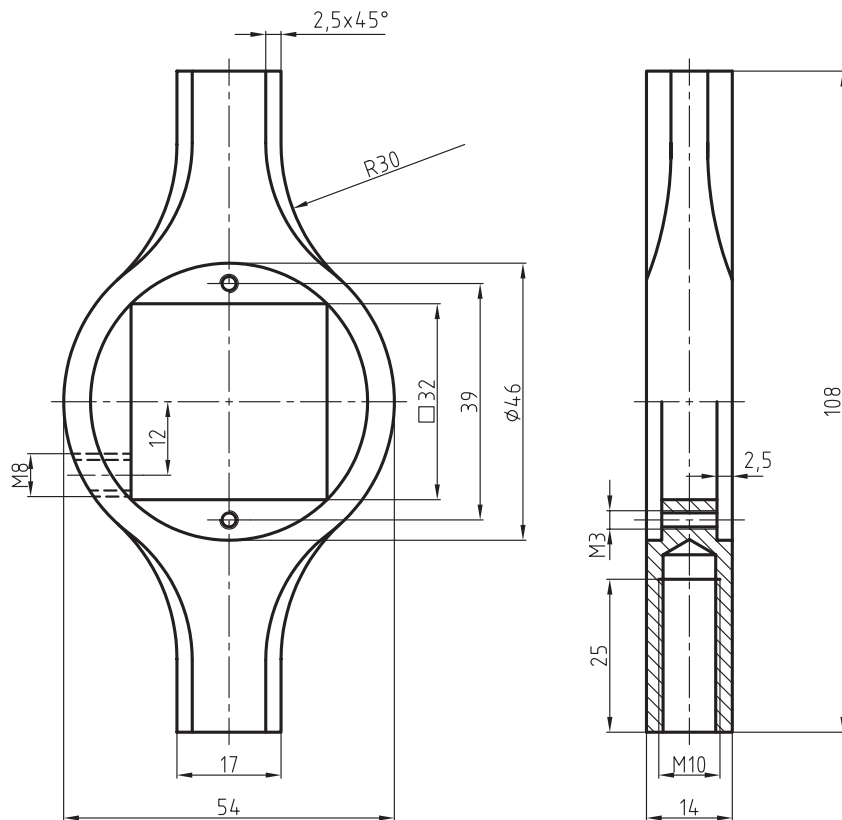
باید پیچ شماره ۶ در جهت خلاف عقربه های ساعت گردش کند.

۳. درپوش های شماره ۸ که تعداد آن ها دو عدد است، به وسیله پیچ های سرخزینه به بدنه شماره ۱ محکم می شود و باعث قرارگیری فکها در درون محفظه بدنه می شود. قطعه ۲ یا دسته که تعداد آن ۲ عدد است، برای گردش مجموعه در جهت عقربه ساعت و یا خلاف آن می باشد، در بدنه شماره ۱ پیچ شده است.

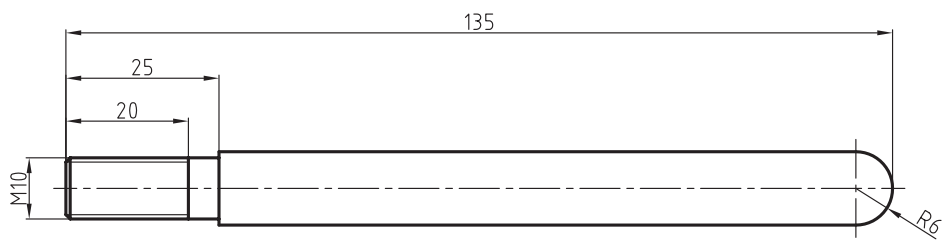
## روش تفکیک

با توجه به شناختی که از طرز کار مجموعه و شکل قطعات پیدا کردیم، بهتر است قطعات ساده تر و استاندارد را از مجموعه جدا سازیم و آن ها را رسم کنیم. مثلاً شروع کار ما می تواند از دسته شماره ۱ که توپر و انتهای آن دنده شده است، باشد. سپس دو عدد درپوش را به وسیله پیچ شماره ۹ از هم جدا می کنیم. پس از بازکردن قطعات، بین شماره ۷، فکها و پیچ شماره ۱ را ترسیم می کنیم. حال می توان قطعه شماره ۱ را که تمام قطعات آن جدا شده، به راحتی تجزیه و تحلیل نموده، سپس آن را ترسیم کرد.

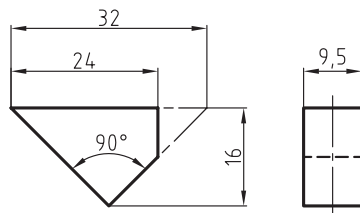




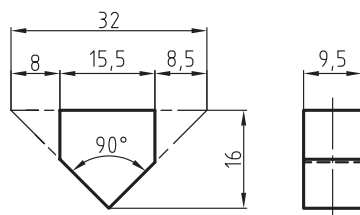
60×15×115			ST 37	بدنه	1	1
ابعاد اولیه	وزن	استاندارد	جنس	نام قطعه	تعداد	شماره
تغییرات						
تولرانس عمومی:	نام شرکت:			تاریخ	امضاء	نام
1802768				طراح		
مقیاس				رسم		
						بازبین
						تصویب
	نام مجموعه:	سفارش دهنده:	شماره نقشه		A4	



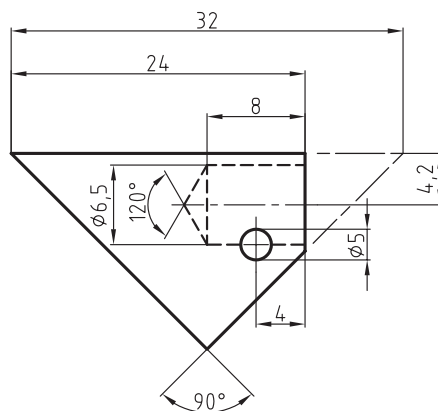
Ø14 × 140			st37	دسته	۲	2	
ابعاد اولیه	وزن	استاندارد	جنس	نام قطعه	تعداد	شماره	
تغییرات							
تولرانس عمومی:		نام شرکت:		تاریخ	امضاء	نام	
1802768							طراح
1:1	مقیاس						رسام
						بازبین	
						تصویب	
	نام مجموعه:	سفارش دهنده:	شماره نقشه				
				A4			



1

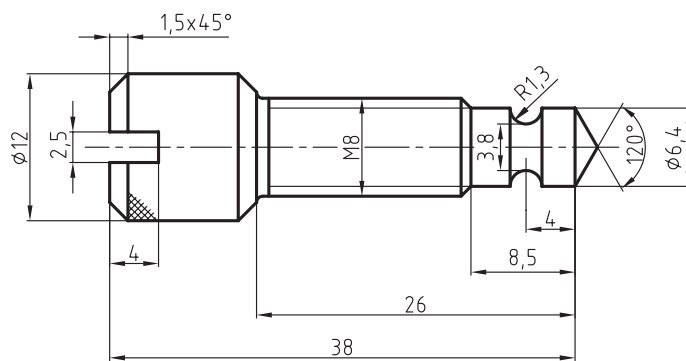


2

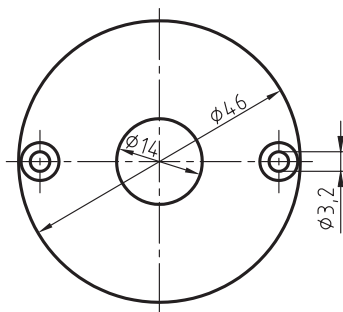
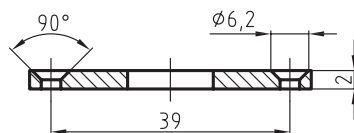


3

20 × 10 × 35			st 37	فک	1	5
			st 37	فک	1	4
			st 37	فک	2	3
ابعاد اولیه	وزن	استاندارد	جنس	نام قطعه	تعداد	شماره
تغییرات						
تولرانس عمومی:	تولرانس مقیاس	نام شرکت:	تاریخ	امضاء	نام	طراح
1802768						رسام
						بازبین
						تصویب
	نام مجموعه:	سفارش دهنده:	شماره نقشه			A4



Ø14 × 45			ST 37	پنج	1	6	
ابعاد اولیه	وزن	استاندارد	جنس	نام قطعه	تعداد	شماره	
تغییرات							
تولرانس عمومی:		نام شرکت:		تاریخ	امضاء	نام	
1802768							طراح
2:1	مقیاس						رسام
						بازبین	
						تصویب	
	نام مجموعه:	سفارش دهنده:	شماره نقشه		A4		

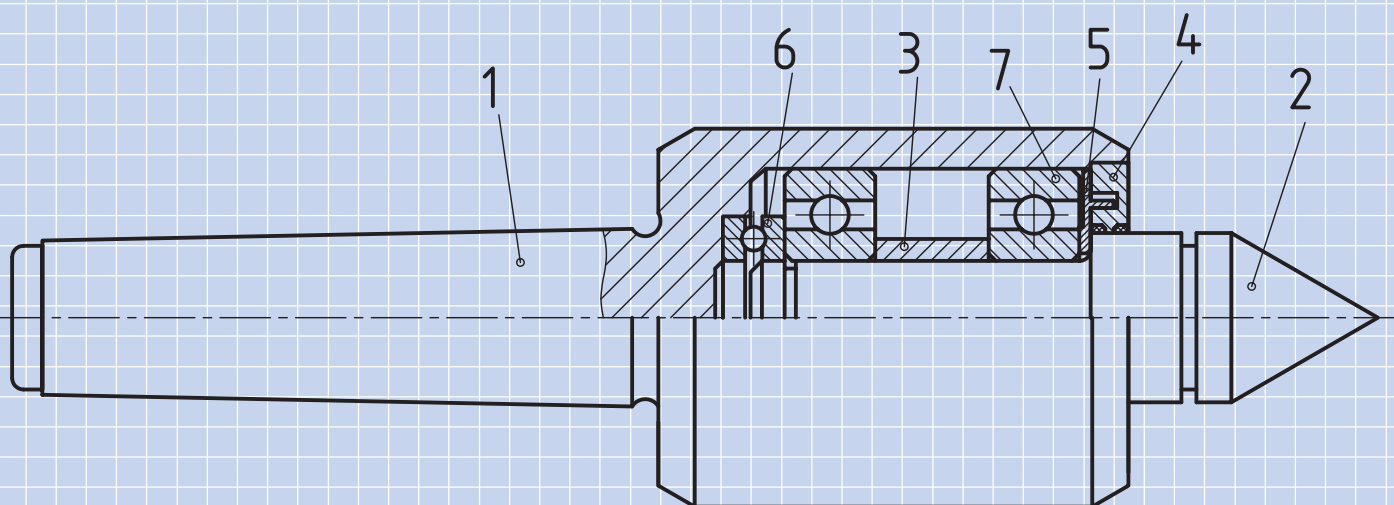


Ø48×2			ST 37	درپوش	2	8
ابعاد اولیه	وزن	استاندارد	جنس	نام قطعه	تعداد	شماره
تغییرات						
تولرانس عمومی:		نام شرکت:	تاریخ	امضاء	نام	طراح
1802768						رسام
1:1	مقیاس					بازبین
		نام مجموعه:	سفارش دهنده:	شماره نقشه		
						A4

## ارزشیابی پایانی

### ◀ نظری

۱. عوامل مهم در پیاده‌سازی یک نقشه‌ی ترکیبی را نام ببرید.
۲. بعضی از علائم اندازه‌گذاری مانند:  $\square$  و  $\emptyset$  و حرف S چه تأثیری در شناخت هر قطعه خواهند داشت؟ با رسم شکل توضیح دهید.
۳. یک نقشه اجرایی چگونه نقشه‌ای است؟
۴. تفاوت بین اندازه‌گذاری اجرایی و نقشه اجرایی را بنویسید.
۵. آیا نام یک دستگاه می‌تواند معرف طرز کار آن دستگاه باشد.
۶. به پرسش‌های مطرح شده در مورد نقشه ترکیبی زیر پاسخ دهید.
  - چرا نقشه در یک نما ترسیم شده است؟
  - نام هر یک از قطعات را با ذکر شماره بنویسید.
  - نام مجموعه را بنویسید و کاربرد آن را توضیح دهید.
  - نقشه قطعات ۱، ۲، ۳، ۴، ۵ را روی یک برگه کاغذ A3 در نماهای لازم رسم و اندازه‌گذاری کنید.



## عملی ◀

۱. شکل زیر به یک یاتاقان مربوط است. پس از بررسی مجموعه و طرز کار یاتاقان، خواسته‌های زیر را روی یک برگ کاغذ A3 بدون اندازه‌گذاری و با مقیاس 1:1 ترسیم کنید.

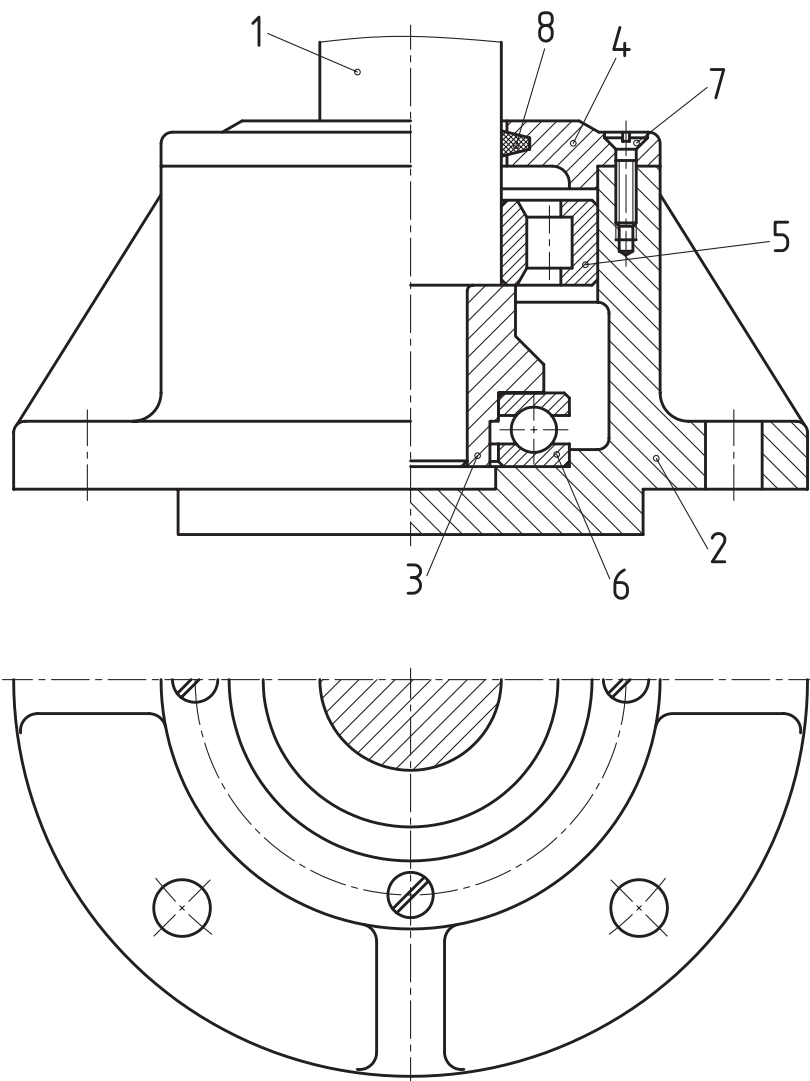
- نوشتن شماره، نام و مشخصات قطعات در جدول ترکیبی الزامی است. نقشه با مقیاس 1:1 ترسیم شده است.

- قطعه شماره ۱ در یک نما

- قطعه شماره ۲ در دونما (روبه‌رو - نیم برش - سطحی نیم نما)

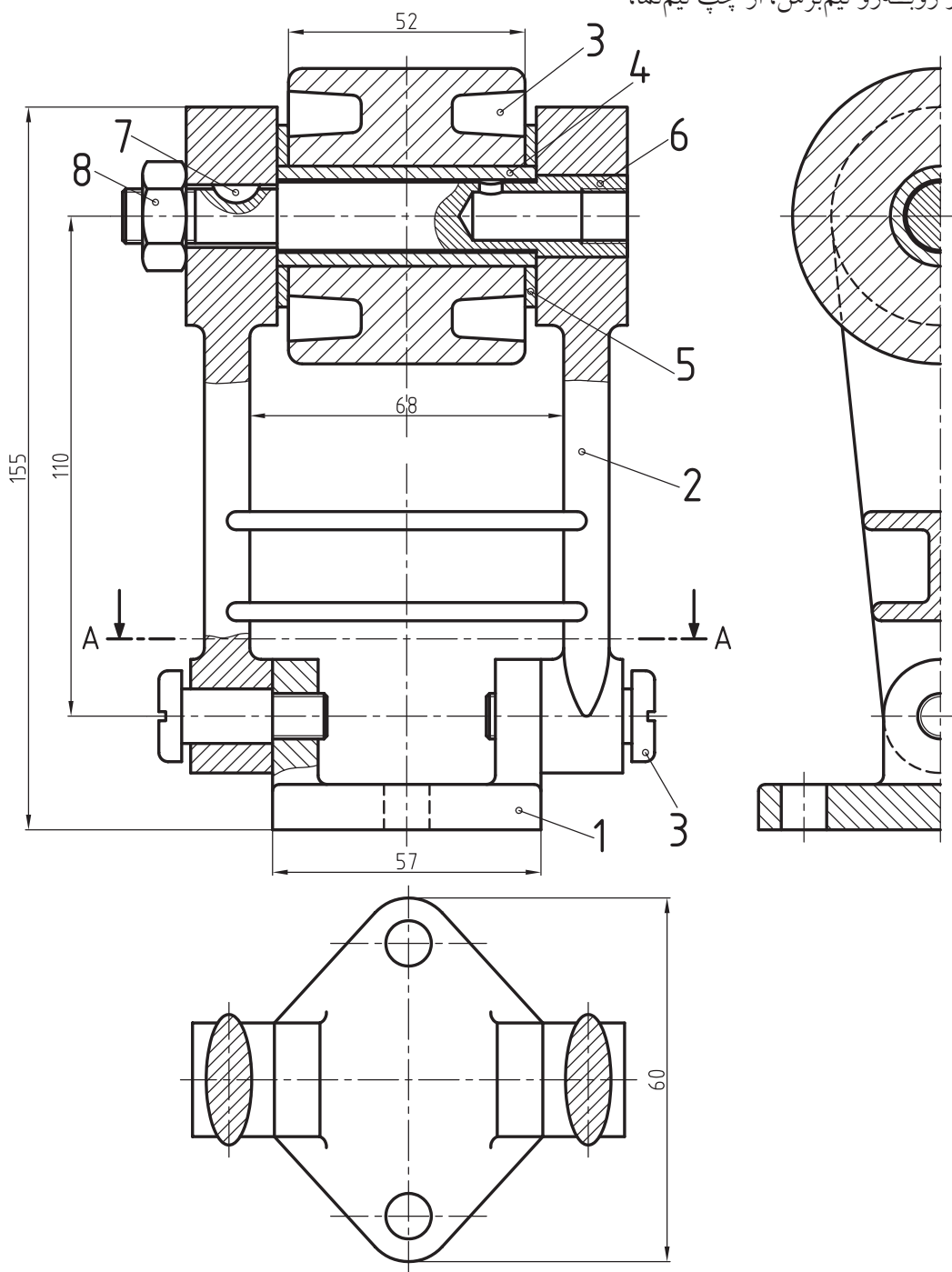
- قطعه شماره ۳ در دونما (روبه‌رو)

- قطعه شماره ۴ در دونما (روبه‌رو - نیم برش - سطحی نیم نما)



۲. از مکانیزم انتقالی حرکت، توسط چرخ تسمه که در شکل زیر با مقیاس 1:1 معرفی شده است، خواسته‌های زیر را انجام دهید. در برش افقی A-A، پیچ شماره ۹ حذف شد.

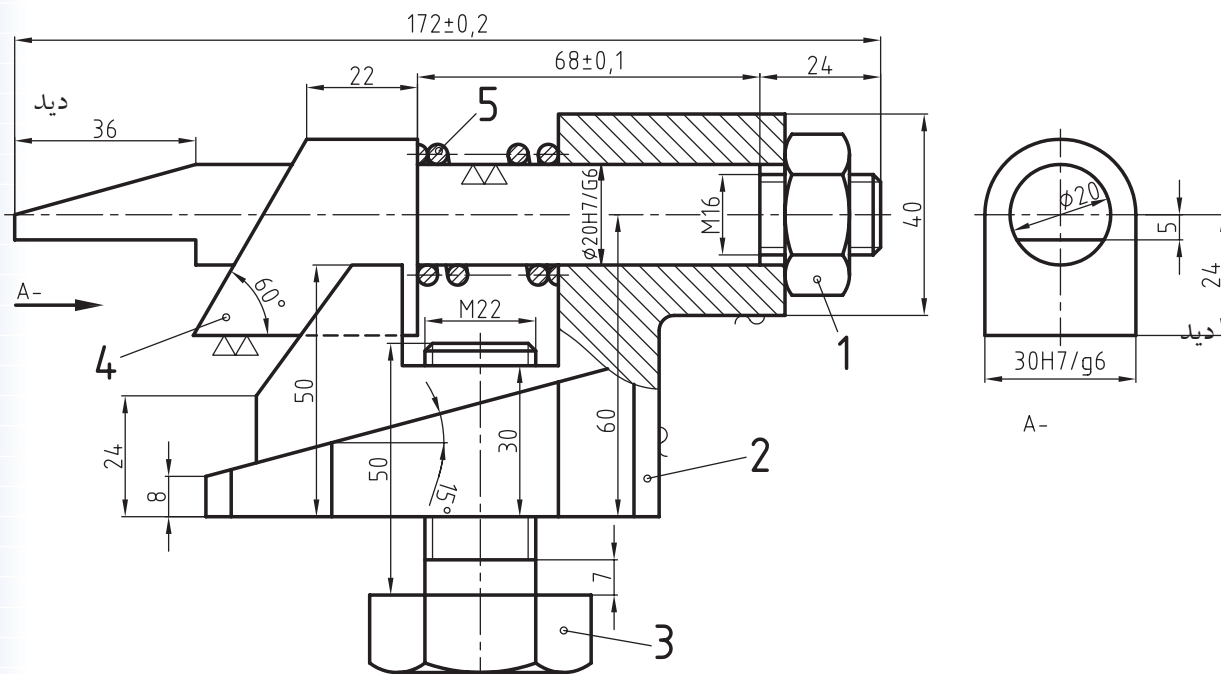
- قطعه ۱ در دونما، از روبه‌رو در برش موضعی، از چپ برش کامل، جنس چدن.
- قطعه ۲ در سه نما، از روبه‌رو نیم‌برش، از چپ برش کامل، از بالا، جنس چدن.
- قطعه ۳ در دونما، از روبه‌رو نیم‌برش، از چپ نیم‌نما، جنس چدن.
- قطعه ۵ در یک نما، از روبه‌رو در برش موضعی و در برش‌های متوالی لازم.
- جنس فولاد ST45، اندازه‌گذاری کامل و رسم جدول ترکیبی.



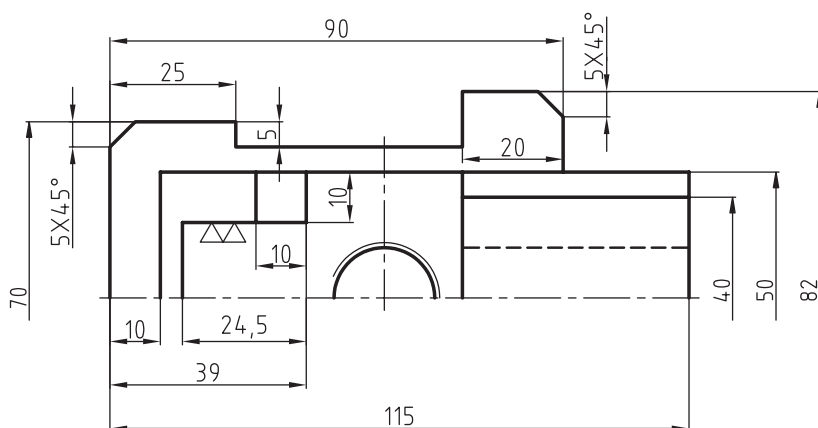


۳. در نقشه ترکیبی شکل زیر کارهای خواسته شده را روی یک برگ کاغذ A3 انجام دهید.

- رسم قطعه شماره ۳ در سه نما (روبه‌رو در برش موضعی
- افقی - نیم‌رخ)
- رسم قطعه شماره ۴ در سه نما
- قرار دادن علائم انطباقی در نقشه
- رسم قطعه شماره ۵ در یک نما
- تولرانس عمومی طبق جدول ISO ردیف متوسط
- اندازه‌گذاری کامل
- رسم جدول ترکیبی
- رسم علائم کیفیت سطح بر حسب Ra

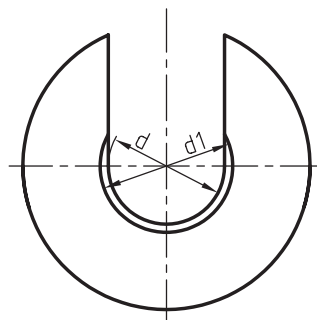
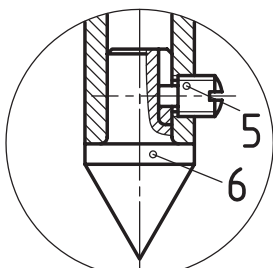
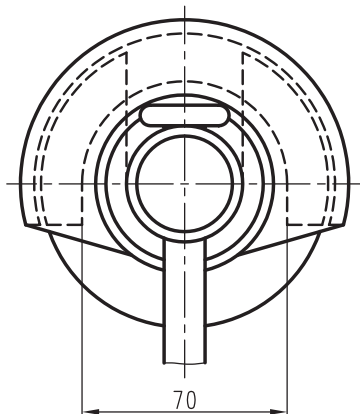
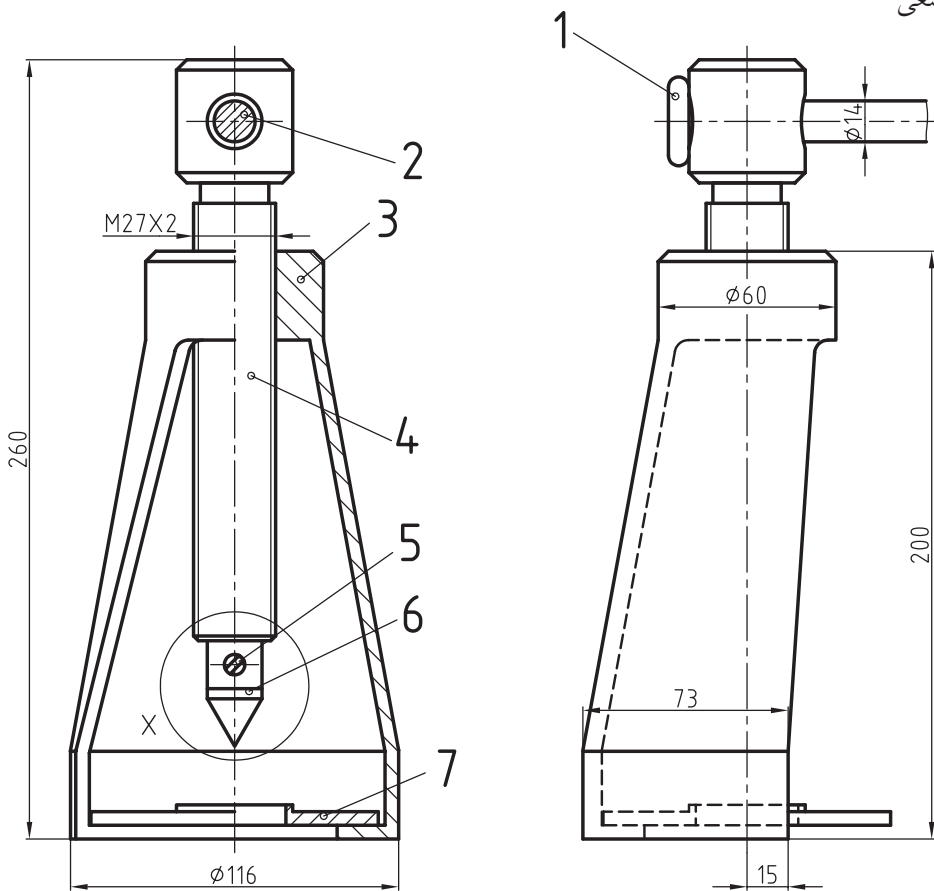


▽ (▽▽, ~)



۴. مجموعه داده شده شکل زیر برای خارج کردن بلبرینگ‌ها از محور مورد استفاده قرار می‌گیرد. قطعه شماره ۷ براساس قطر محورها طبق جدول ارائه شده، قابل تعویض است. قطعات روبه‌رو را پیاده سازید و روی یک برگ کاغذ A3 همراه با جدول ترکیبی ترسیم کنید.

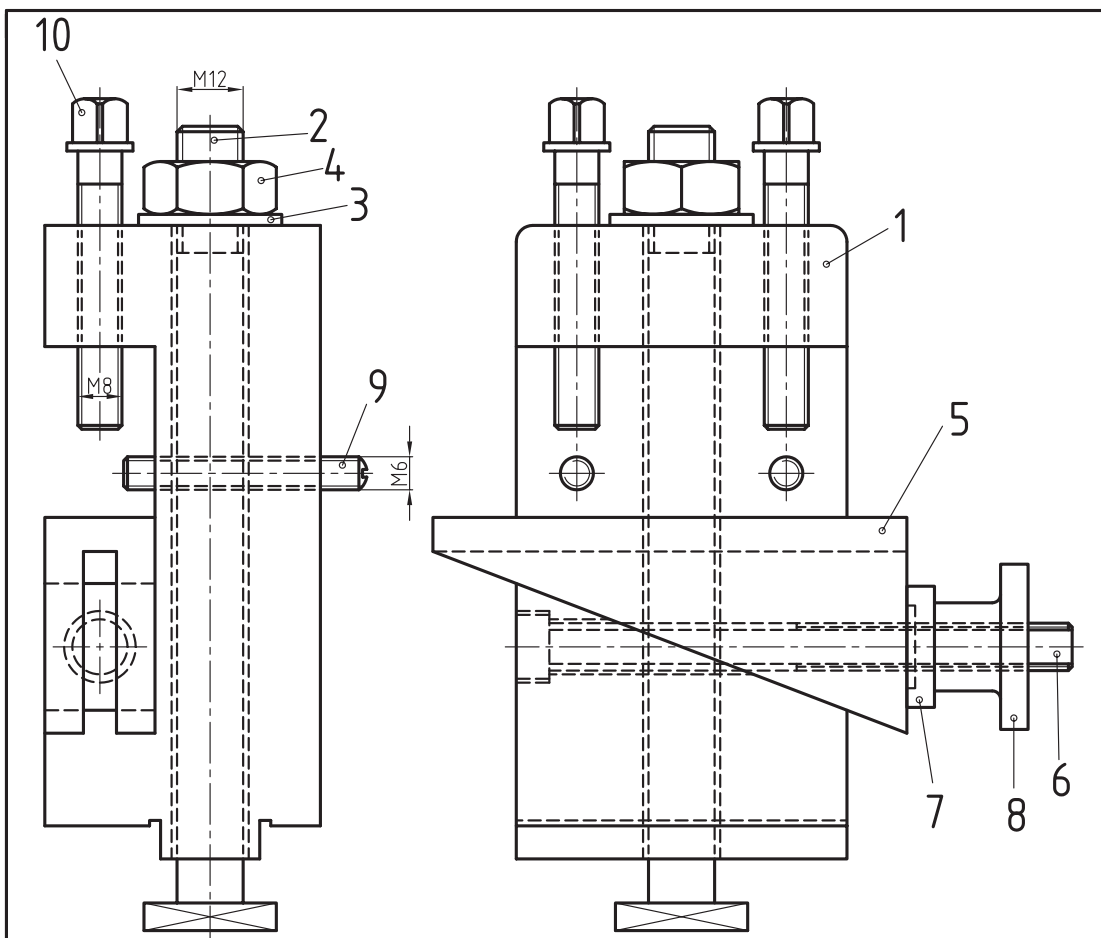
- قطعه ۳ در سه‌نما (روبه‌رو، نیم‌رخ در برش کامل، افقی)
- قطعه ۴، یک‌نما در برش موضعی
- قطعه ۶، یک‌نما در برش موضعی
- اندازه‌گذاری کامل شود.



d	d1
35	42
30	37
25	32
20	26
15	20

X-SC. = 2:1

۵. شکل زیر نقشه ترکیبی «گیره لغزان» را در دو تصویر نشان می‌دهد. تمامی اجزاء آن را در تصاویر و برش‌های لازم رسم و اندازه‌گذاری کنید. طرز کار دستگاه را توضیح دهید.



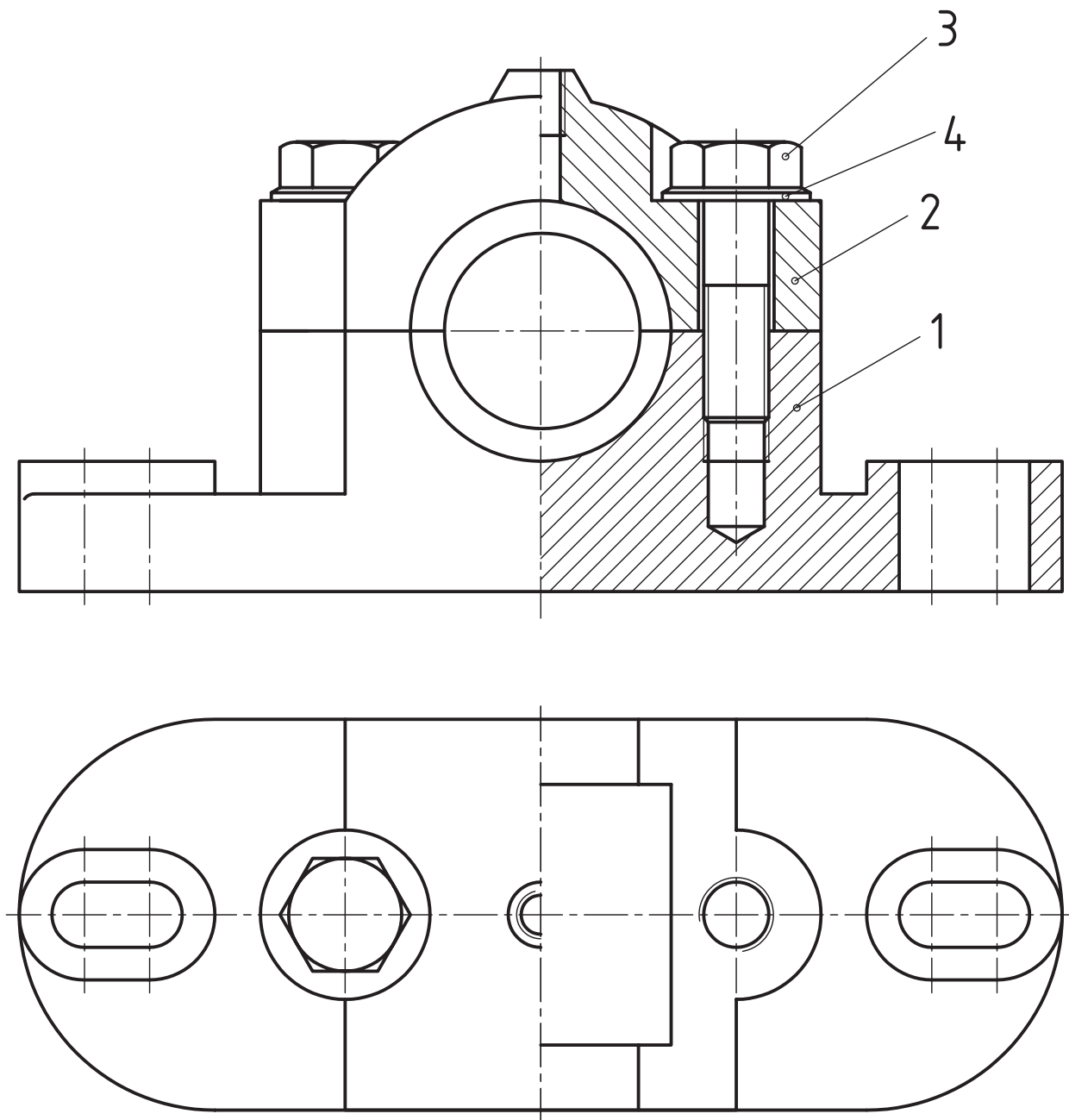
		DIN 478	فولاد	پیچ محکم‌کننده	2	10
		DIN 916	فولاد	پیچ تنظیم	2	9
			فولاد	مهره فک لغزنده	1	8
		M10	فولاد	واشر مخصوص	1	7
			فولاد	پیچ فک لغزنده	1	6
			فولاد	فک لغزنده	1	5
		ISO 4032	فولاد ورق	مهره شش گوش	1	4
		DIN 125	فولاد ST37	واشر	1	3
			فولاد	پیچ سر چهار گوش	1	2
			چدن	پایه	1	1
ابعاد اولیه	وزن	استاندارد	جنس	نام قطعه	تعداد	شماره

#### تغییرات

تولرانس عمومی:	نام شرکت:	تاریخ	امضاء	نام	طراح
1802768					رسام
مقیاس					بازبین
					تصویب
	نام مجموعه: گیره لغزنده	سفارش دهنده:	شماره نقشه		A4

۶. در شکل زیر نقشه یک یاتاقان را ملاحظه می‌کنید. ابتدا به پرسش‌های زیر پاسخ دهید. سپس نقشه اجرایی قطعات ۱ و ۲ را در تصاویر و برش‌های لازم رسم کنید.

- نام هر قطعه را بنویسید.
- وظیفه هر قطعه را توضیح دهید.
- موارد استفاده یاتاقان را بنویسید.



## توانایی سوار کردن قطعات در نقشه‌های ترکیبی

◀ در پایان این توانایی از فراگیر انتظار می‌رود:

- روش سوار کردن قطعات یک مجموعه را شرح دهد.
- نقشه ترکیبی قطعات تفکیک شده‌ی یک مجموعه را ترسیم کند.
- نقشه ترکیبی قطعات سوار شده را شماره‌گذاری کند.
- نقشه ترکیبی قطعات سوار شده را اندازه‌گذاری کند.
- جدول ترکیبی قطعات سوار شده را رسم کند.

ساعات آموزش		
جمع	عملی	نظری
۲۰	۱۸	۲

## پیش آزمون

۱. نقشه قطعات یک مجموعه موجود است. چگونه می‌توانید طرز کار مجموعه را تشخیص دهید؟

۲. سوار کردن قطعات یک مجموعه در نقشه‌کشی چه مفهومی دارد؟ در مورد آن توضیح دهید.

۳. عوامل مهمی که در هنگام سوار کردن یک نقشه ترکیبی باید مورد توجه قرار گیرند، کدام‌اند؟

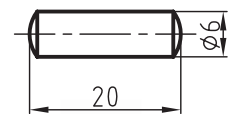
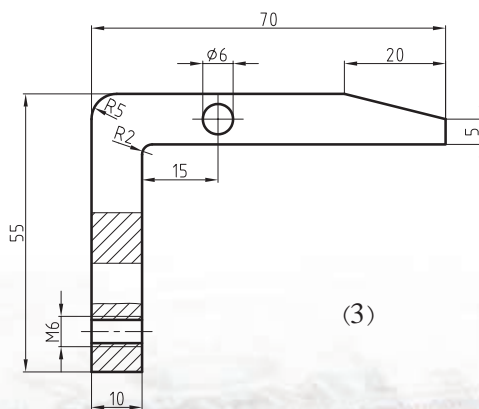
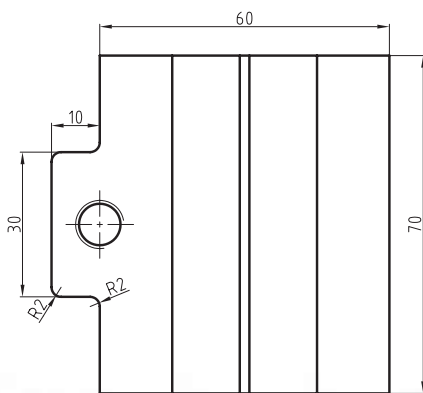
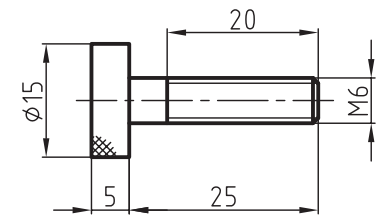
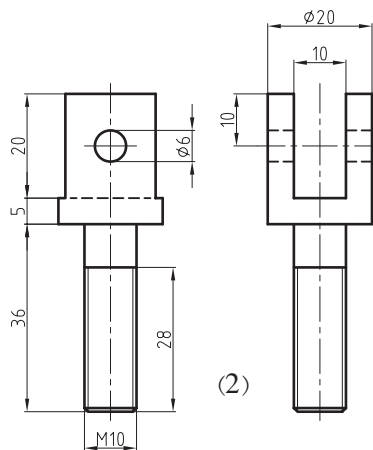
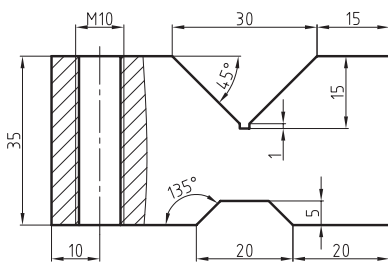
۴. برای اندازه‌گذاری یک نقشه مرکب، رعایت چه نکاتی ضروری است؟

۵. نخست یک نقشه ترکیبی از دستگاهی که اجزاء آن در تصویرهای زیر معرفی شده‌اند، رسم کنید و سپس به پرسش‌های

زیر پاسخ دهید.

- نام دستگاه را بنویسید.

- طرز کار دستگاه را توضیح دهید.



(1)

(3)

(5)

## سوار کردن قطعات یک مجموعه

### تعریف

ترسیم نقشه ترکیبی با استفاده از نقشه‌های تک تک قطعات یک مجموعه را در اصطلاح، سوار کردن قطعات می‌گویند.

### اصول سوار کردن قطعات

نحوه سوار کردن قطعات یک مجموعه از روی نقشه‌های ترسیم شده، به داشتن اطلاعات دقیق و تجربه کافی در زمینه ترسیم نقشه‌های ترکیبی نیاز دارد.

برای سوار کردن قطعات یک مجموعه و به عبارتی ترسیم یک نقشه ترکیبی خوب، توجه به نکات زیر ضروری است:

- با بررسی نقشه هر یک از قطعات می‌توانید با طرز کار هر قطعه آشنا شوید. برای رسیدن به این هدف می‌توانید ابتدا اجزاء اتصال و همچنین اجزاء انتقال حرکت را که پیش‌تر با آن‌ها آشنا شده‌اید، شناسایی کنید و سپس به بررسی بقیه قطعات مانند بدنه، پایه و غیره پردازید.

- پس از شناسایی قطعات، موقعیت هر قطعه را نسبت به موقعیت سایر قطعات در مجموعه مشخص سازید.

- اندازه‌های موجود در نقشه و همچنین علائم انطباقی از ابزارهایی هستند که می‌توانند راهنمای خوبی در ترکیب درست قطعات باشند.

- طرز کار مجموعه نیز از ابزارهای دیگری است که در شناخت ترکیب قطعات کمک خواهد کرد.

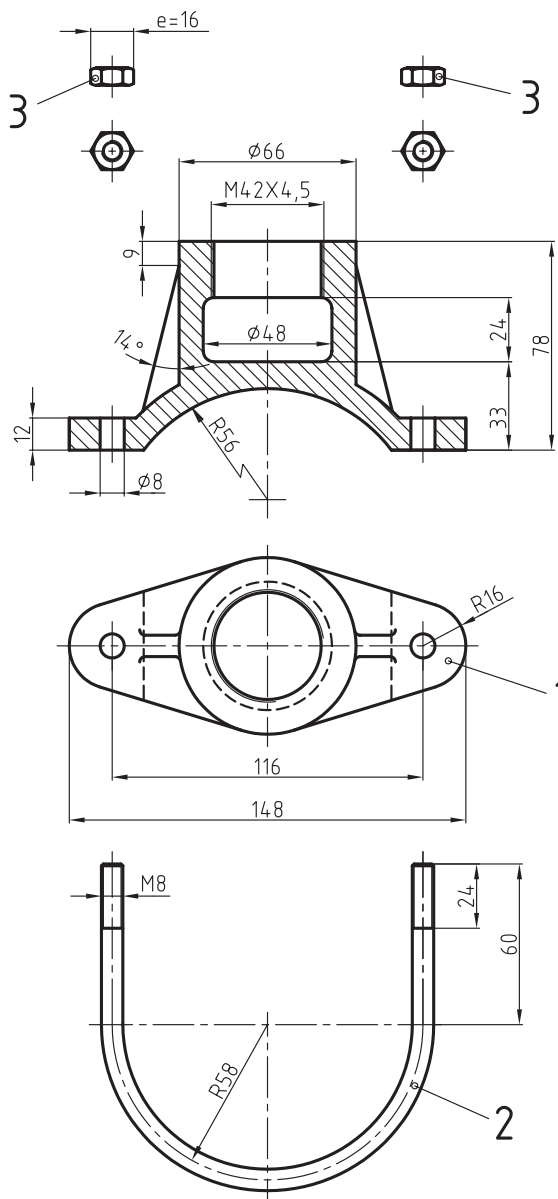
### نحوه‌ی سوار کردن

با کسب اطلاعات لازم از کارآیی هر یک از قطعات و همچنین مجموعه، نماهای لازم را تعیین، و سپس ترسیم را شروع کنید.

بهرتر است ترسیم یک مجموعه پس از انتخاب بدنه یا پایه، که جزء اصلی دستگاه است، به‌عنوان مبنا شروع شود.

شیوه سوار کردن قطعات یک دستگاه را با ذکر مثال شروع می‌کنیم.

**مثال:** شکل صفحه بعد اجزاء مربوط به یک مجموعه را که از ۳ قطعه تشکیل شده، نشان می‌دهند. برای آن یک نقشه ترکیبی رسم کنید.

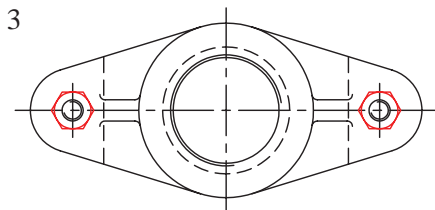
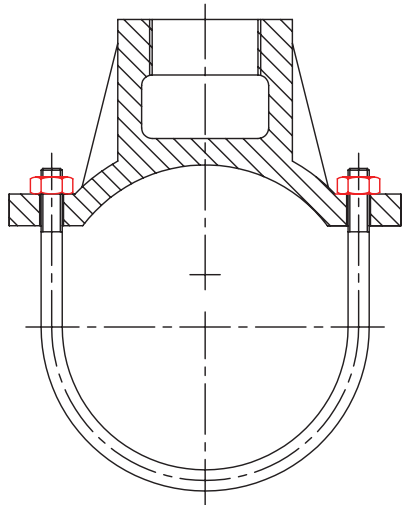


		ISO 4032	فولاد	مهره شش گوش	1	3	
			فولاد	میله بست	1	2	
			فولاد ریختگری	بدنه بست	1	1	
ابعاد اولیه	وزن	استاندارد	جنس	نام قطعه	تعداد	شماره	
تغییرات							
تولرانس عمومی:			نام شرکت:	تاریخ	امضاء	نام	
1802768							طراح
	مقیاس						رسام
							بازبین
						تصویب	
		نام مجموعه: بست لوله	سفارش دهنده:	شماره نقشه		A4	



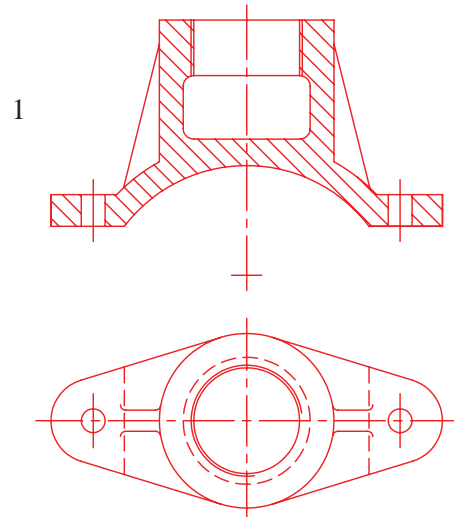
## مراحل ترسیم

۳. میله U شکل دو سر دنده شده را به وسیله مهره شماره ۳ به بدنه شماره ۱ محکم می‌بندیم.

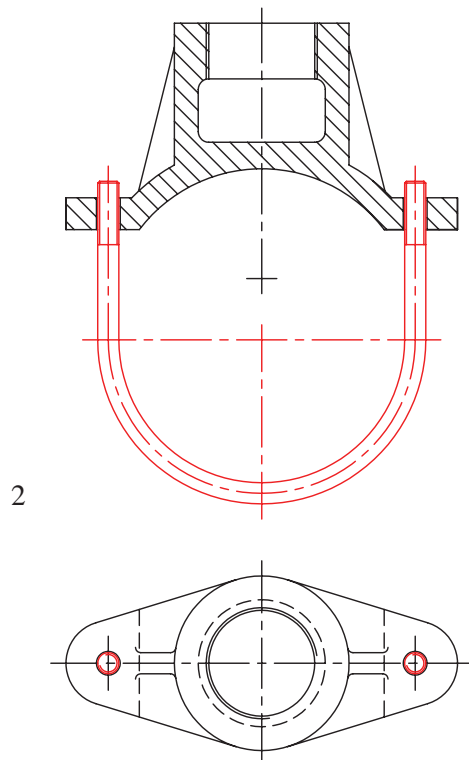


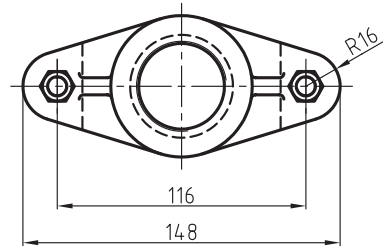
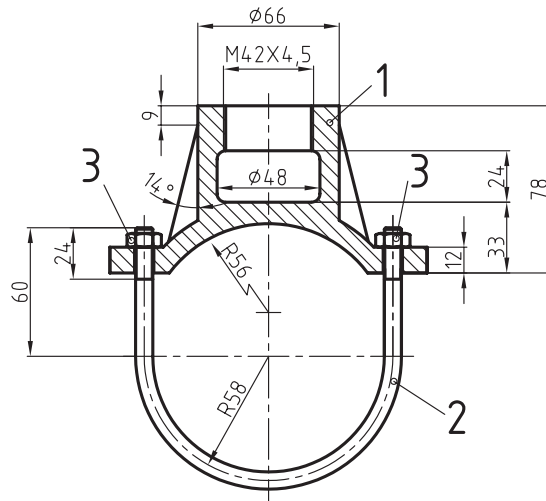
۴. پس از پررنگ کردن نقشه، آن را اندازه‌گذاری می‌کنیم. در نقشه نهایی را با جدول ترکیبی ملاحظه کنید.

قطعه ۱ بدنه دستگاه است. قطعه ۲ میله خم شده‌ای که دو انتهای آن دنده شده (M8) و قطعه شماره ۳ یک مهره M8 است. ۱. قطعه‌ی ۱، که بدنه است را به عنوان مبنا انتخاب، و در دو نمای روبه‌رو و افقی با خط نازک رسم می‌کنیم. توجه کنید که تصویر افقی باید در فاصله مناسب از تصویر قائم باشد.



۲. میله U شکل دو سر دنده را مطابق شکل، از پایین در داخل سوراخ‌های بدنه شماره ۱ قرار می‌دهیم.



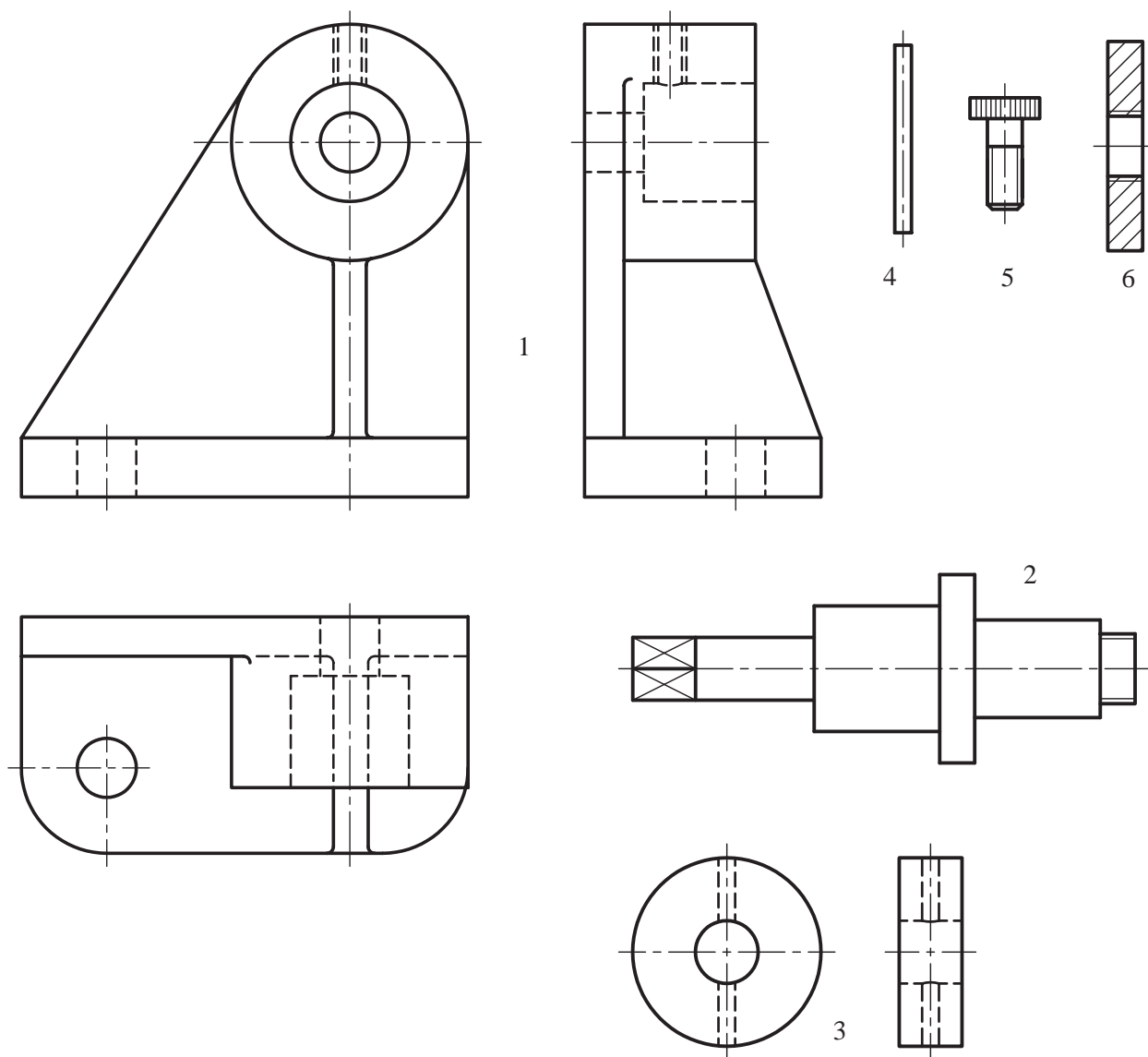


			فولاد		1	3	
			فولاد		1	2	
			فولاد ریختگری	بدنه بست	1	1	
ابعاد اولیه	وزن	استاندارد	جنس	نام قطعه	تعداد	شماره	
تغییرات							
تولرانس عمومی:			نام شرکت:		تاریخ	طراح	
مقیاس					امضاء	نام	رسام
1802768							بازبین
							تصویب
		نام مجموعه: بست لوله	سفارش دهنده:	شماره نقشه	A4		

## دستور کار شماره ۱

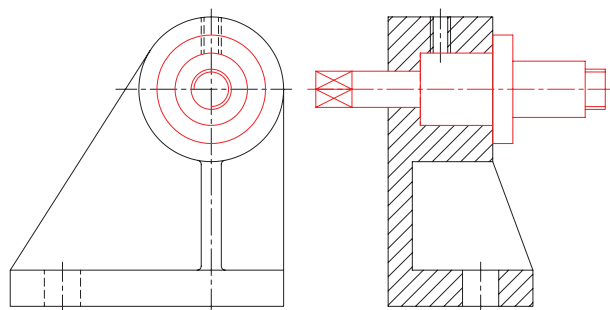
هدف: نحوه سوار کردن قطعات یک مجموعه

مشخصات: شکل های زیر نقشه قطعات یک مجموعه بوبین پیچ را نشان می دهد. یک نقشه سوار شده همراه با جدول ترکیبی از مجموعه داده شده روی یک برگ کاغذ A4 رسم کنید.  
کاغذ A4 را به صورت عمود می بندیم و سپس کادر و جدول را رسم می کنیم.



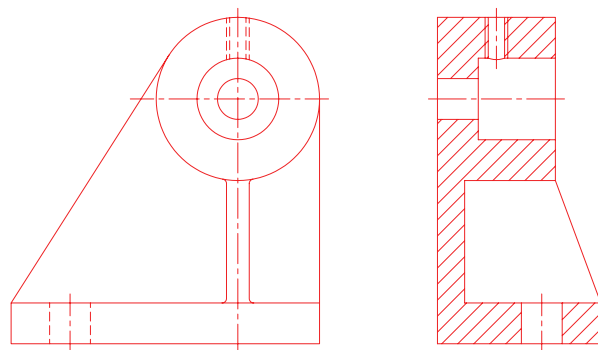
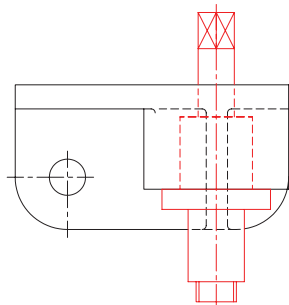
## مراحل ترسیم

از سمت راست آن امکان پذیر است. به شکل زیر توجه کنید.

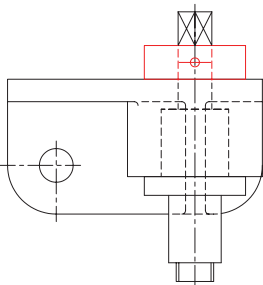
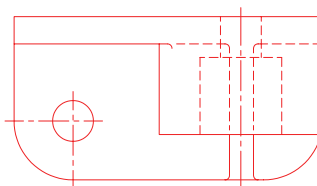
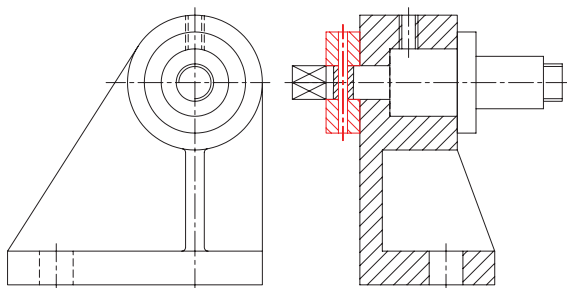


۱. نمای روبه‌رو، نیم‌رخ و افقی بدنه شماره ۱ را به فاصله‌های مناسب از یکدیگر با خطوط نازک و کم‌رنگ رسم می‌کنیم.

با کمی دقت به شکل قطعه متوجه می‌شویم که برای نشان دادن جزئیات داخل جسم بهتر است نمای روبه‌رو و افقی بدون برش و نمای جانبی را در حالت برش ترسیم کنیم.

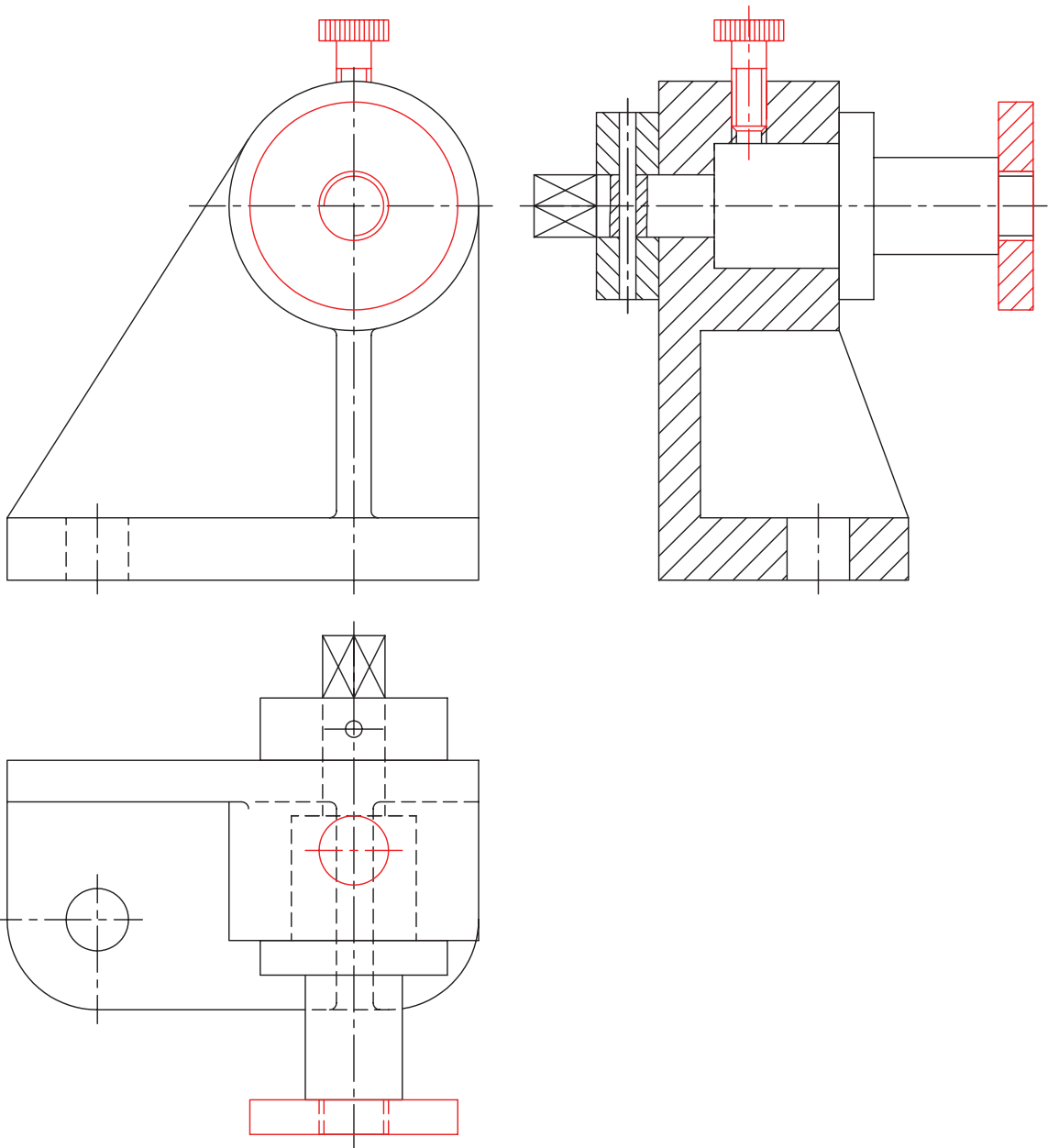


۳. برای جلوگیری از حرکت محوری قطعه شماره ۲، آن را با سوار کردن قطعات ۳ و ۴ در محل خود تثبیت می‌کنیم.



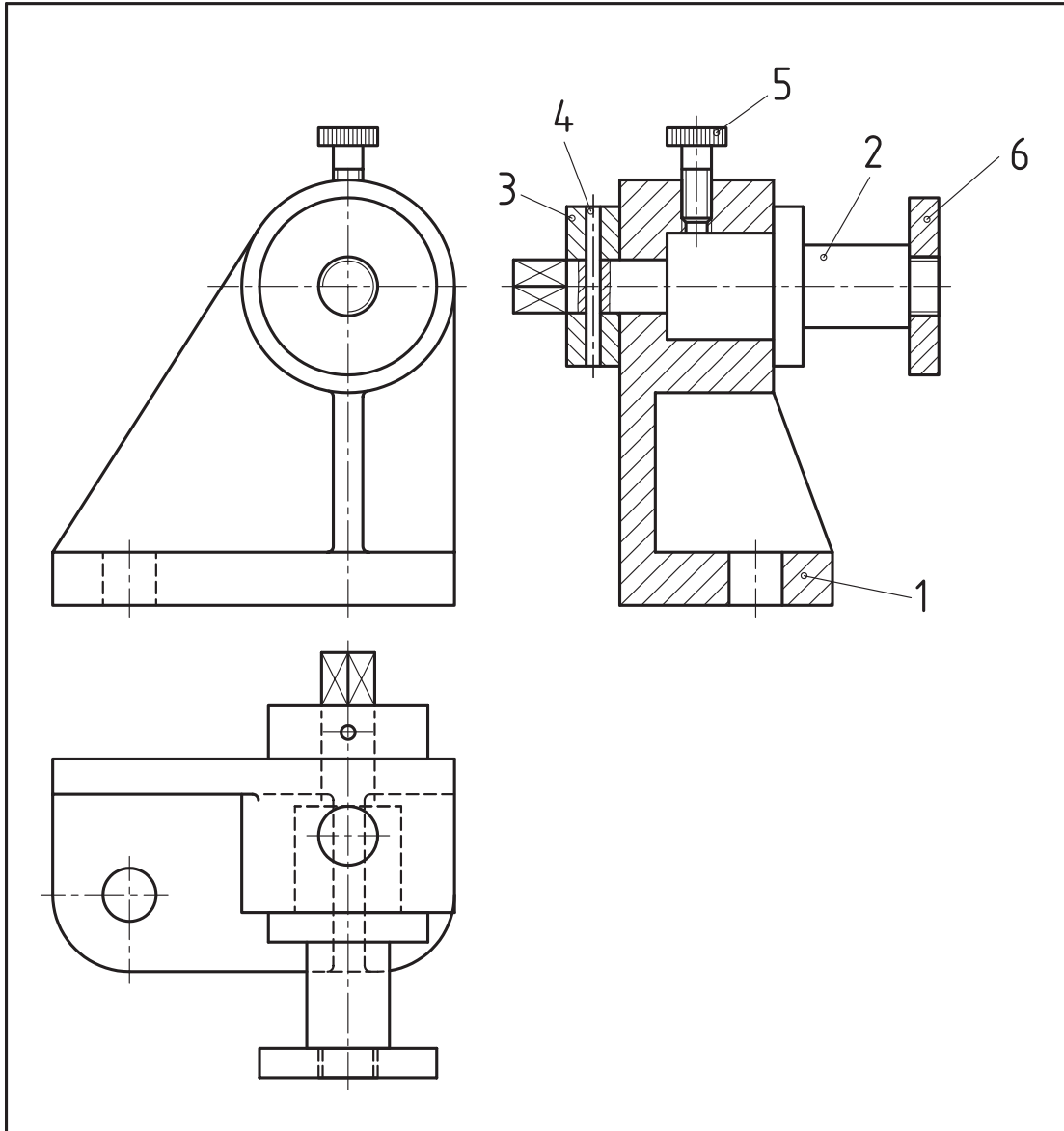
۲. قطرهای محور شماره ۲ و همچنین ابعاد و قطرهای سوراخ‌های بدنه شماره ۱ را با دقت بررسی می‌کنیم. قرار گرفتن محور شماره ۲ در داخل بدنه شماره ۱ فقط

۴. نقشه را با قرار دادن پیچ شماره ۵ و سپس مهره شماره ۶ کامل می‌کنیم.



- آیا برش‌های ترسیم شده، مناسب هستند؟
- اصول شماره‌گذاری قطعات را به اختصار توضیح دهید.
- از روی این نقشه می‌توانید هر یک از قطعات را تجزیه و تحلیل کنید، سپس پیاده نمایید؟

- ۵. پس از سوار کردن قطعات، نقشه را پررنگ و سپس شماره‌گذاری می‌کنیم. به نقشه‌ی نهایی که در داخل کادر جدول ترسیم شده، دقت کنید و سپس به پرسش‌های زیر پاسخ دهید.
- آیا نقشه در تصاویر کافی ترسیم شده است؟



			فولاد	مهره M10	1	6	
			فولاد	پیچ تثبیت M10	1	5	
			st45	پین	1	4	
					1	3	
			st37	محور	1	2	
			آهن ریخته گری	بدنه	1	1	
ابعاد اولیه	وزن	استاندارد	جنس	نام قطعه	تعداد	شماره	
تغییرات							
تولرانس عمومی:			نام شرکت:		تاریخ	طراح	
1802768					امضاء	نام	رسام
مقیاس							بازبین
						تصویب	
		نام مجموعه: بوپین پیچ	سفارش دهنده:	شماره نقشه		A4	

## دستور کار شماره ۲

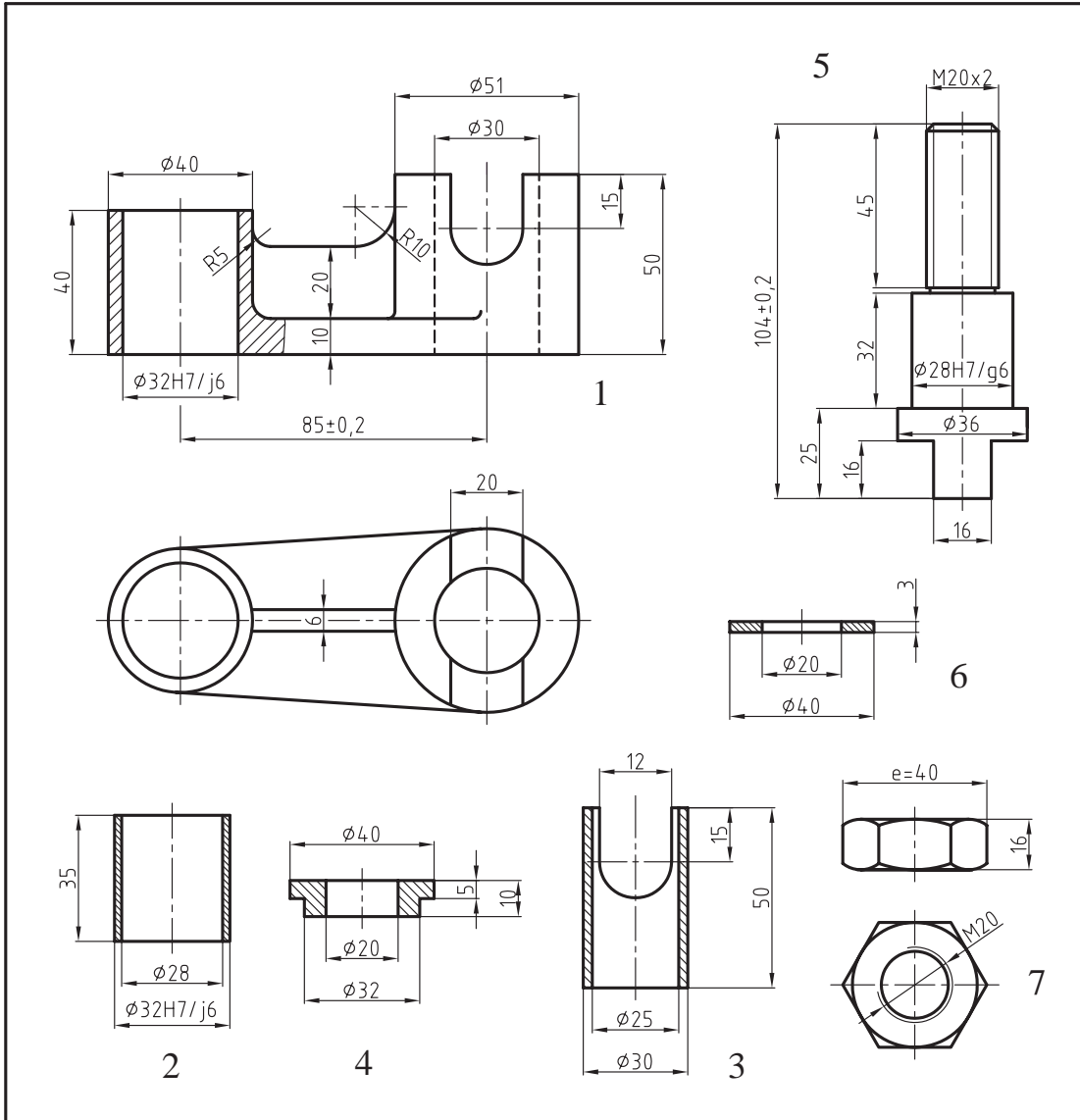
هدف: نحوه سوار کردن یک مجموعه

(۱۵۰ دقیقه)

مشخصات: شکل های صفحه بعد نقشه اجرایی یک یاتاقان متحرک را نشان می دهد. نقشه ترکیبی آنرا روی یک برگ کاغذ A4 رسم کنید.

کاغذ A4 را به صورت عمود می بندیم. سپس کادر و جدول آنرا رسم می کنیم.

شماره	تعداد	نام قطعه	جنس	استاندارد	وزن	ابعاد اولیه
تغییرات						
طراح رسام	نام	امضاء	تاریخ	نام شرکت:		
بازبین تصویب						
شماره نقشه		سفارش دهنده:		نام مجموعه: یاتاقان متحرک		
						A4

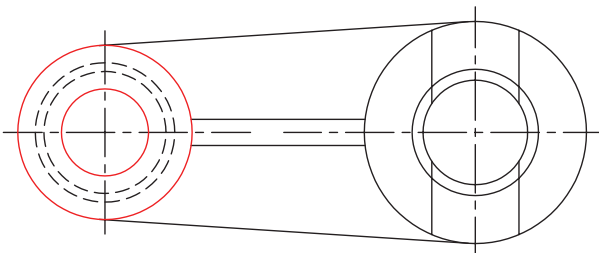
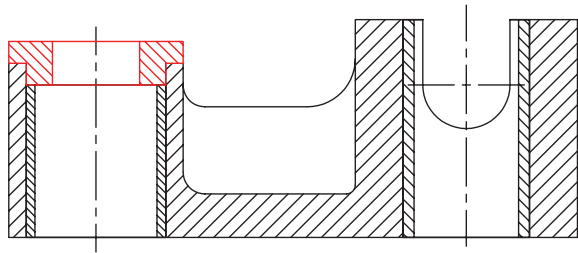


		ISO 4032 - M20	st30	مهره شش گوش	1	7
			st37	واشر	1	6
			st45	محور	1	5
			st37	درپوش	1	4
			فولاد آلیاژی	یاتاقان لغزشی	1	3
			فولاد آلیاژی	یاتاقان	1	2
			فولاد ریخته گری	بدنه یاتاقان	1	1
شماره	تعداد	نام قطعه	جنس	استاندارد	وزن	ابعاد اولیه
تغییرات						
طراح	نام	امضاء	تاریخ	تولرانس عمومی: 1802768 مقیاس		
رسام						
بازبین						
تصویب						
شماره نقشه	سفارش دهنده:	نام مجموعه: یاتاقان متحرک				
A4						

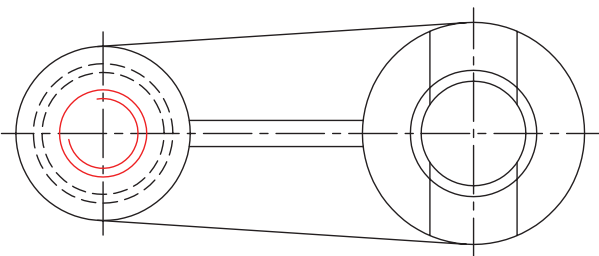
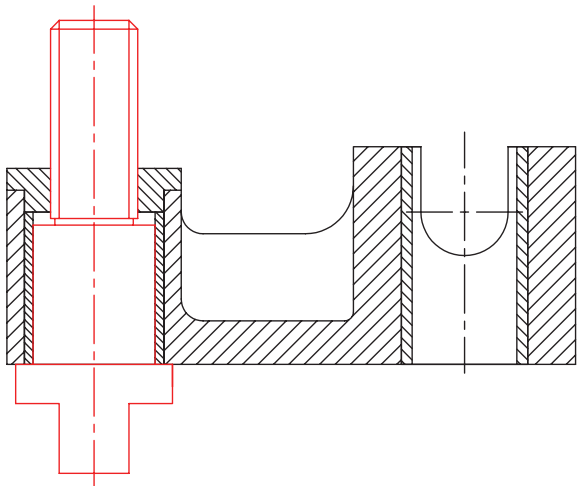


## مراحل ترسیم

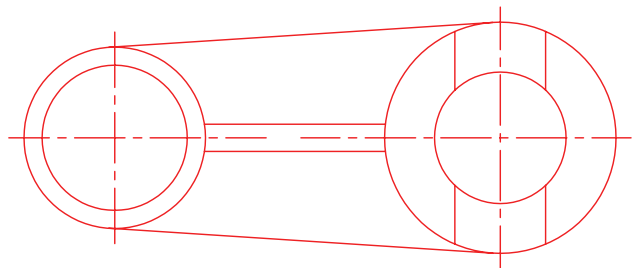
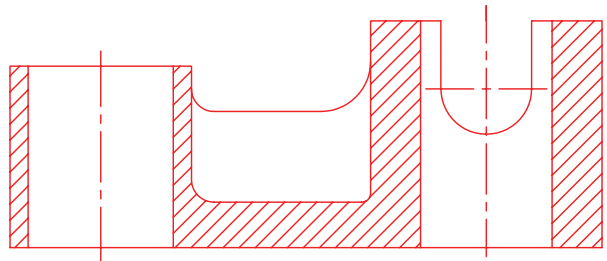
۳. درپوش شماره ۴ در انتهای بوش شماره ۳ قرار



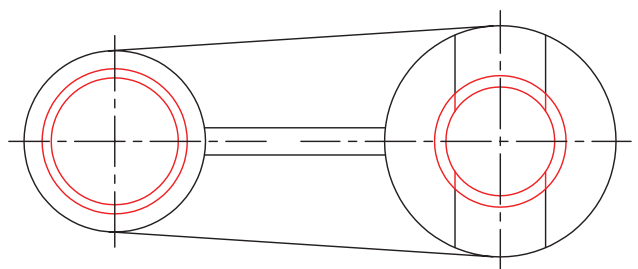
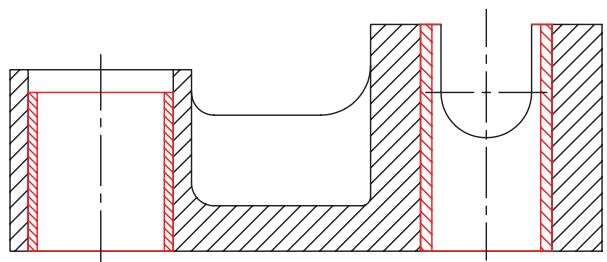
می گیرد. ۴. جهت قرار گرفتن محور شماره ۵ با توجه به



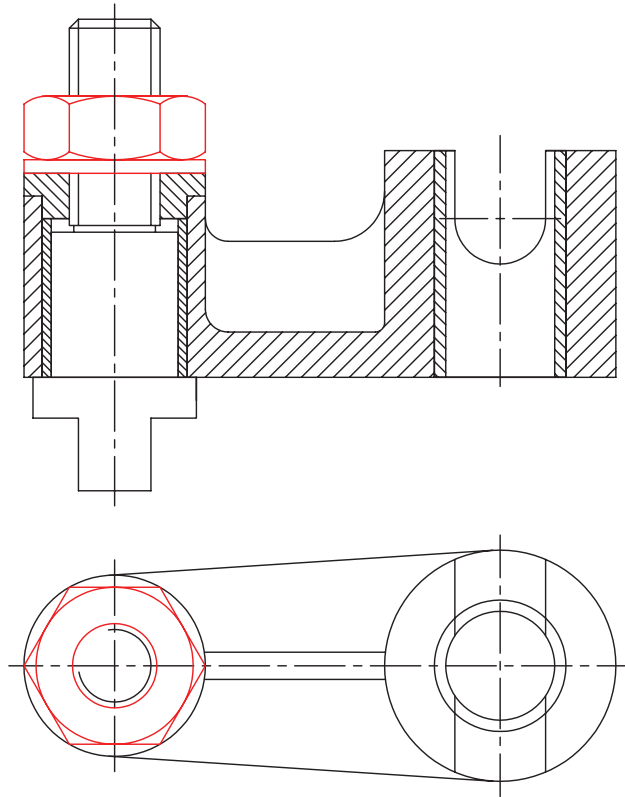
۱. ابتدا بدنه شماره ۱ را در دو نمای روبه‌رو و افقی به فاصله لازم از یکدیگر رسم می‌کنیم. ترسیم نمای روبه‌رو در حالت برش و نمای افقی بدون برش، با خطوط نازک و کم‌رنگ است.



۲. محل استقرار یاتاقان شماره ۲، در سوراخ سمت چپ و بوش شماره ۳، در سوراخ سمت راست قطعه ۱ است.



قطر خارجی پیچ انتهایی آن و همچنین اندازه سوراخ درپوش شماره ۴ آن مطابق شکل است.



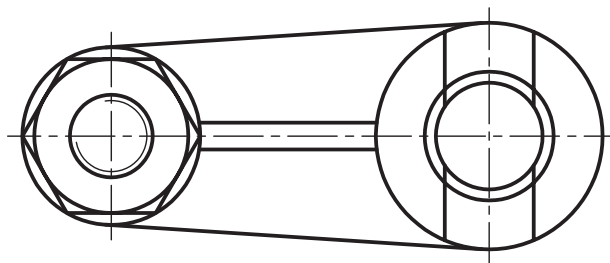
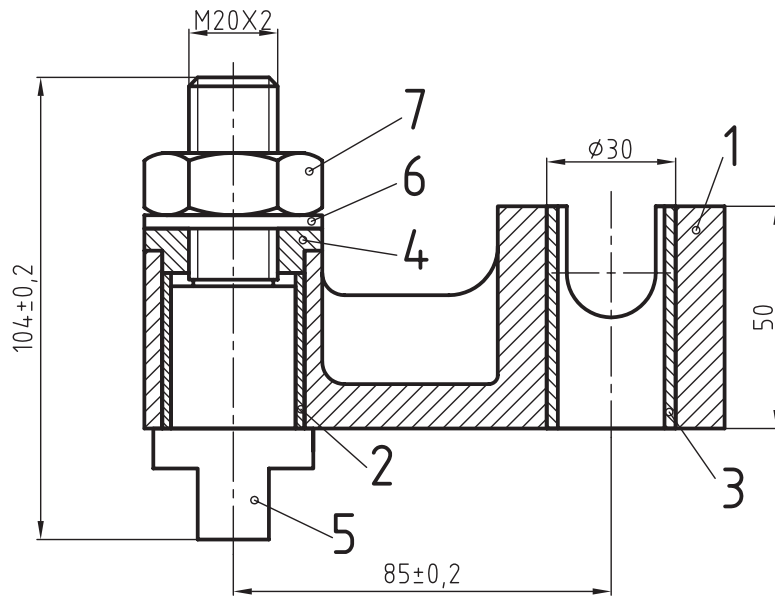
۵. نقشه را با رسم واشر و مهره کامل کنید.

۶. در ادامه نقشه نهایی یاتاقان متحرک را همراه با کادر و جدول ترکیبی ملاحظه می‌کنید و پس از بررسی آن به پرسش‌های زیر پاسخ دهید.

- آیا نقشه به‌درستی اندازه‌گذاری شده است؟ در مورد درست یا نادرست بودن آن توضیح دهید.

- نظر خود را در مورد نماهای ترسیم شده، بیان کنید.

- آیا روش بهتری برای سوار کردن قطعات آن می‌شناسید؟ روش پیشنهادی خود را از طریق ترسیم توضیح دهید.



		ISO 4032 - M20	st30	مهره شش گوش	1	7
			st37	واشر	1	6
			st45	محور	1	5
			st37	درپوش	1	4
			فولاد آلیاژی	یاتاقان لغزشی	1	3
			فولاد آلیاژی	یاتاقان	1	2
			فولاد ریخته گری	بدنه یاتاقان	1	1
ابعاد اولیه	وزن	استاندارد	جنس	نام قطعه	تعداد	شماره

تغییرات

تولرانس عمومی:		نام شرکت:	تاریخ	امضاء	نام	طراح
1802768						رسام
مقیاس						بازبین
						تصویب

	نام مجموعه: یاتاقان متحرک	سفارش دهنده:	شماره نقشه	A4

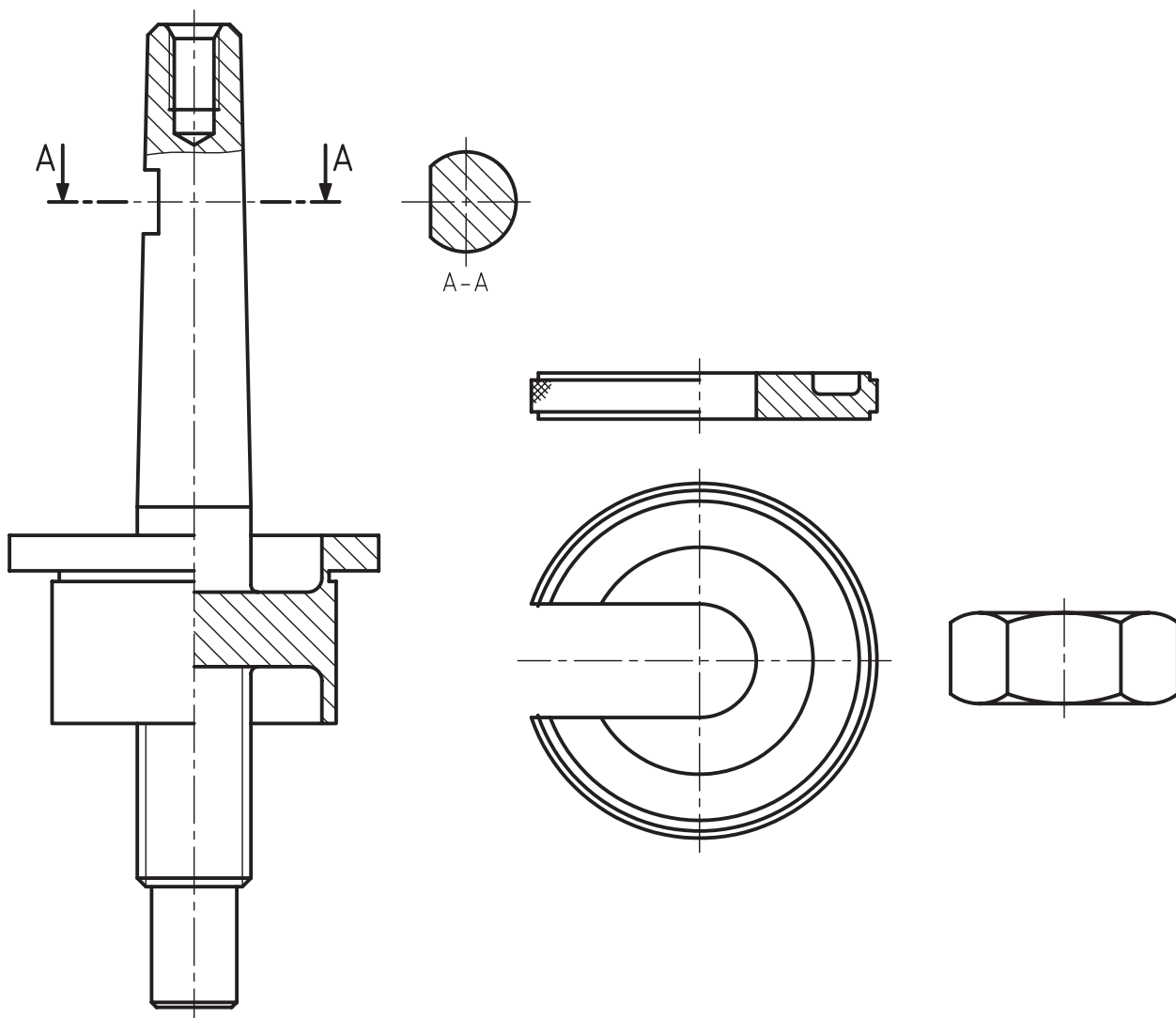
## ارزشیابی پایانی

### ◀ نظری

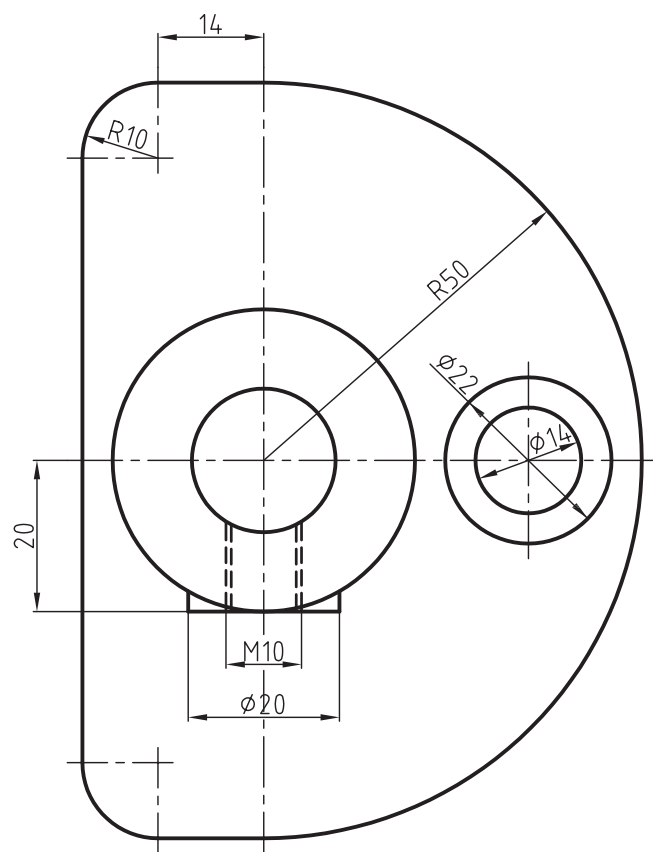
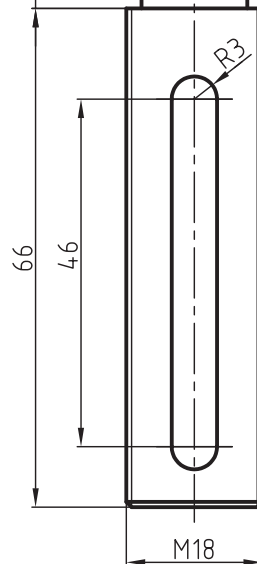
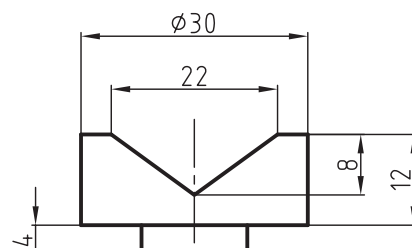
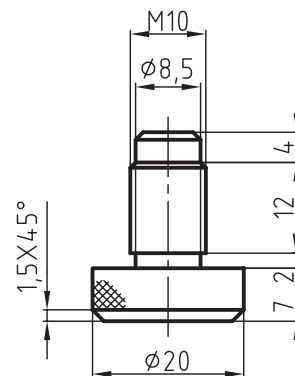
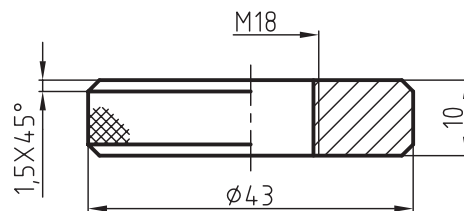
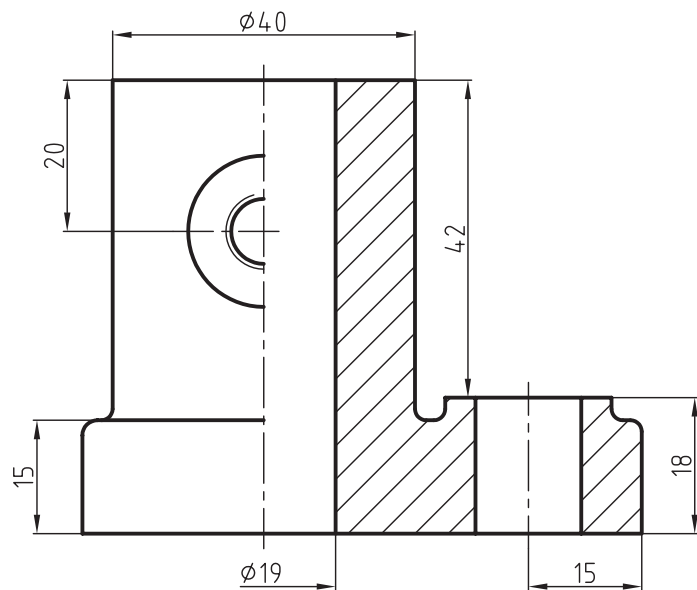
۱. مفهوم سوارکردن قطعات یک مجموعه را توضیح دهید.
۲. اصول سوارکردن را تعریف کنید.
۳. نحوه اندازه‌گذاری یک نقشه مرکب را توضیح دهید.
۴. بر چه اساسی می‌توان نقشه‌های سوار شده را شماره‌گذاری کرد؟
۵. آیا اندازه‌گذاری و علائم انطباقی در نقشه قطعات یک مجموعه می‌تواند راهنمای مناسبی برای سوارکردن قطعات آن باشد؟ روش به‌کارگیری آن‌را با ذکر یک مثال ساده توضیح دهید.

## عملی ◀

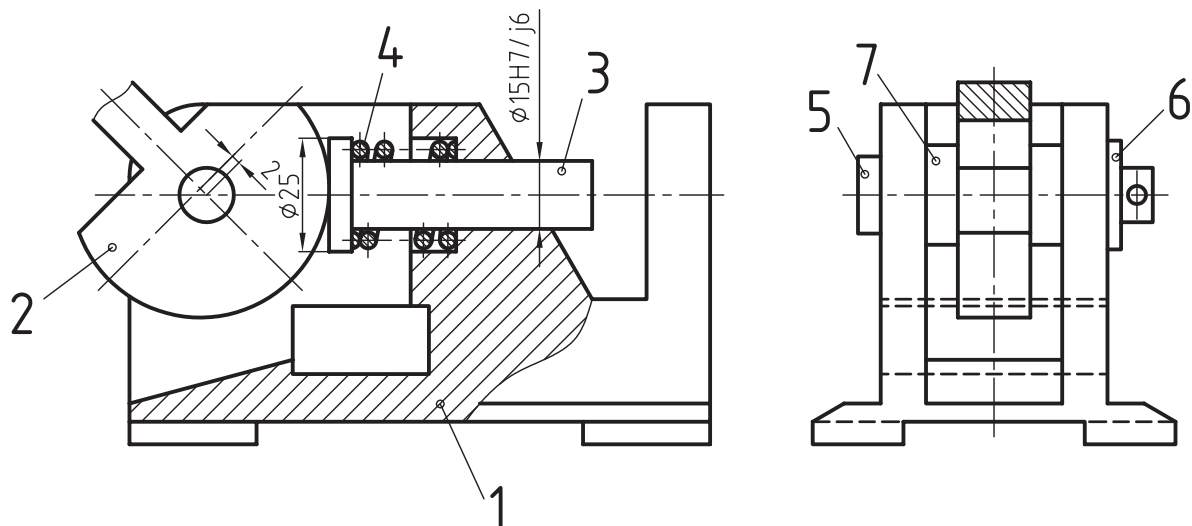
۱. در زیر نقشه قطعات یک مجموعه را ملاحظه می‌کنید. برای آن یک نقشه ترکیبی همراه با کادر و جدول روی یک برگ کاغذ A4 بصورت افقی در تصویرهای لازم ترسیم کنید.



۲. قطعات زیر به یک جک مخصوص روی میز ماشین فرز مربوط است. نقشه ترکیبی آنرا در نماهای لازم روی یک برگ کاغذ A3 رسم، و اندازه‌گذاری کنید.



۳. نقشه قطعات یک دستگاه در زیر نشان داده شده است. پس از بررسی قطعات، نقشه ترکیبی دستگاه را در تصاویر و برش‌های لازم ترسیم کنید. پس از ترسیم، نقشه را اندازه‌گذاری و شماره‌ی قطعات را مشخص کنید.



## توانایی ترسیم نقشه‌های انفجاری

◀ در پایان این توانایی از فراگیر انتظار می‌رود:

- نقشه‌های انفجاری را تعریف کند.
- روش ترسیم نقشه‌های انفجاری را توضیح دهد.
- کاربرد نقشه‌های انفجاری را شرح دهد.
- نقشه‌ی انفجاری یک مجموعه را ترسیم کند.

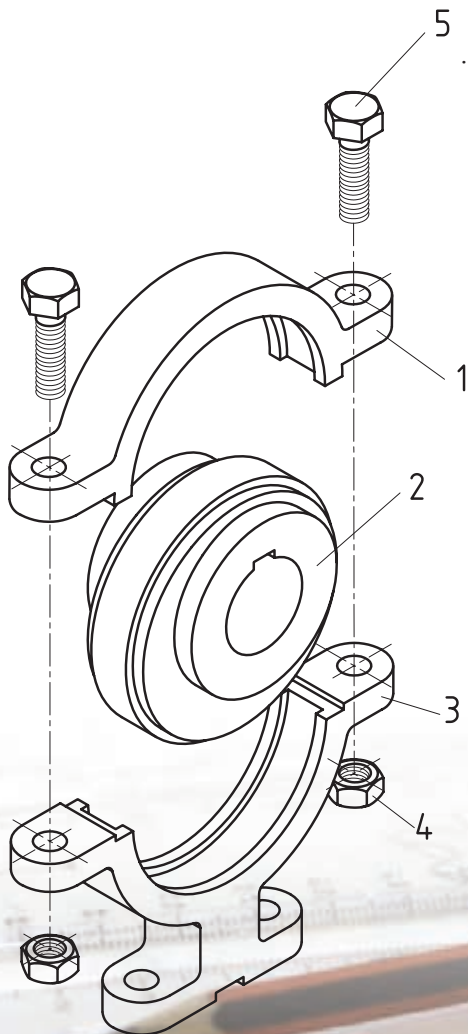
ساعات آموزش		
جمع	عملی	نظری
۲۴	۲۰	۴





## پیش آزمون

۱. نقشه انفجاری را به طور مختصر توضیح دهید.
۲. برای ترسیم نقشه انفجاری معمولاً از کدام تصویر استفاده می شود؟
۳. تفاوت نقشه انفجاری با یک نقشه ترکیبی را توضیح دهید.
۴. آیا می توان نقشه انفجاری را با تصویرهای سه بعدی دیمتریک ترسیم کرد؟ چرا؟
۵. معمولاً کدام یک از قطعات یک مجموعه به عنوان شروع ترسیم در نقشه های انفجاری مناسب است؟  
دلایل خود را بنویسید.



۶. کاربرد نقشه های اجرایی را بنویسید و در مورد هر یک توضیح دهید.

۷. آیا نقشه انفجاری، به اندازه گذاری نیاز دارد؟

۸. با توجه به شکل روبه رو، به پرسش های زیر پاسخ دهید.

- نقشه روبه رو چه نوع نقشه ای است؟ در مورد آن توضیح دهید.

- نام مجموعه را بنویسید.

- طرز کار مجموعه را توضیح دهید.

## نقشه‌های انفجاری

### تعریف

نقشه انفجاری به نقشه‌ای در یک مجموعه گفته می‌شود که قطعات باز شده آن، طبق نظم یا دستور خاصی به صورت سه‌بعدی ترسیم شود. جهت نمایش بهتر تصاویر سه‌بعدی یک مجموعه، معمولاً تصویرهای مجسم ایزومتریک مورد استفاده قرار می‌گیرد.

### مراحل ترسیم

برای ترسیم نقشه انفجاری یک مجموعه، رعایت نکات زیر ضروری است:

- قبل از شروع ترسیم بهتر است طرز کار مجموعه را بررسی کنیم.

- نحوه سوار کردن و همچنین پیاده‌سازی قطعات به ما کمک می‌کند تا بتوانیم هر یک از قطعات را در جای مناسب خود رسم کنیم، به طوری که از روی نقشه بتوان قطعات را از هم جدا و یا روی هم مونتاژ کرد.

- لازم است کار ترسیم را با پایه یا بدنه اصلی شروع کنیم و سپس بقیه اجزاء را به ترتیب سوار کردن آنها نمایش دهیم.

- هر قطعه با شماره خود معرفی شود «ارتفاع و ضخامت شماره‌ها مانند نقشه‌های ترکیبی است».

- رسم جدول ترکیبی الزامی است.  
شماره‌ها و مشخصات قطعات باید در جدول ترکیبی نوشته شود.

برای آشنایی با شیوه ترسیم، به مثال زیر توجه کنید.

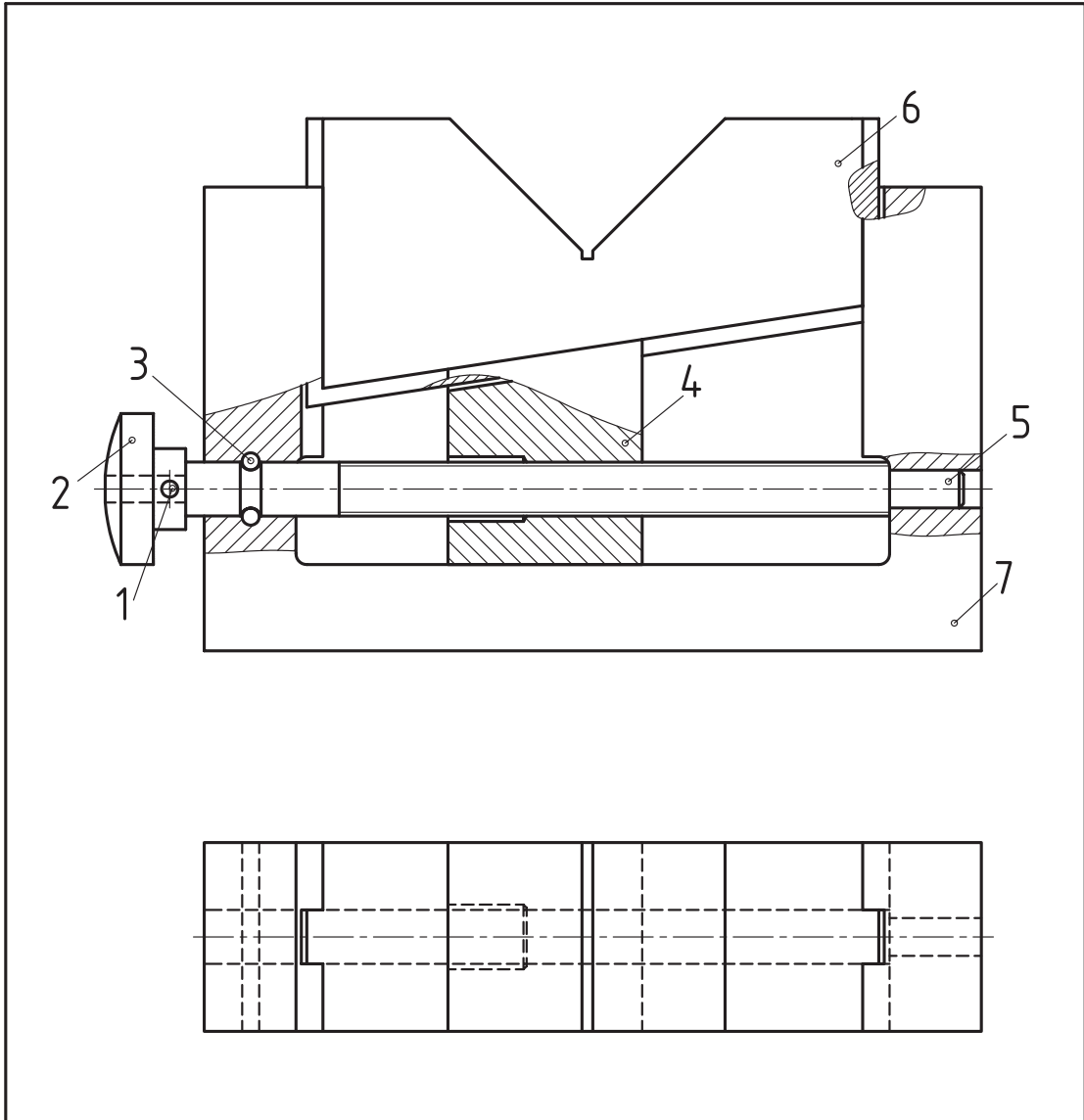
◀ **مثال ۱:** در شکل زیر نقشه ترکیبی یک پایه قابل تنظیم را که در دو نما معرفی شده، ملاحظه می‌کنید. برای آن یک نقشه انفجاری ترسیم کنید.

### کاربرد دستگاه

قسمت ۷ شکل قطعه شماره ۶ برای قرارگرفتن قطعات مدور مانند میله، جهت انجام عملیات ماشین‌کاری است. ارتفاع میله نسبت به سطح میز ماشین قابل تنظیم است.

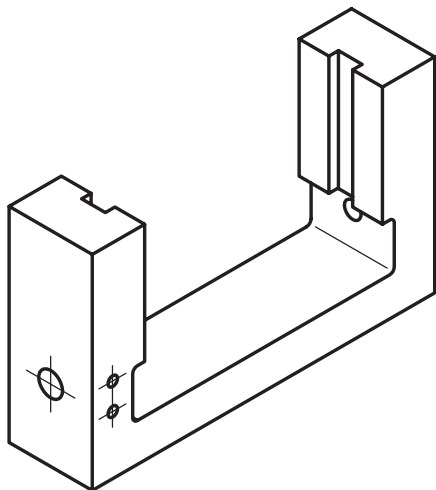
### طرز کار دستگاه

پیچ شماره ۵ با سوراخ مهره شده قطعه شیب‌دار شماره ۴ درگیر است. با گردش پیچ که به وسیله دسته شماره ۱ انجام می‌گیرد، قطعه شماره ۴ می‌تواند به سمت چپ یا راست حرکت کند. سطح شیب‌دار قطعه ۴ حرکت عمودی تکیه‌گاه شماره ۶ را فراهم می‌سازد.



			فولاد	بدنه	1	7
			فولاد	قطعه V شکل	1	6
			فولاد	پیچ	1	5
			فولاد	مهره لغزنده	1	4
			فولاد	پین	2	3
			فولاد	پین	1	2
			فولاد	دسته	1	1
ابعاد اولیه	وزن	استاندارد	جنس	نام قطعه	تعداد	شماره
تغییرات						
تولرانس عمومی:			نام شرکت:	تاریخ	امضاء	نام
1802768						
مقیاس						
			سفارش دهنده:	شماره نقشه		
نام مجموعه: جک میز ماشین فرز						A4

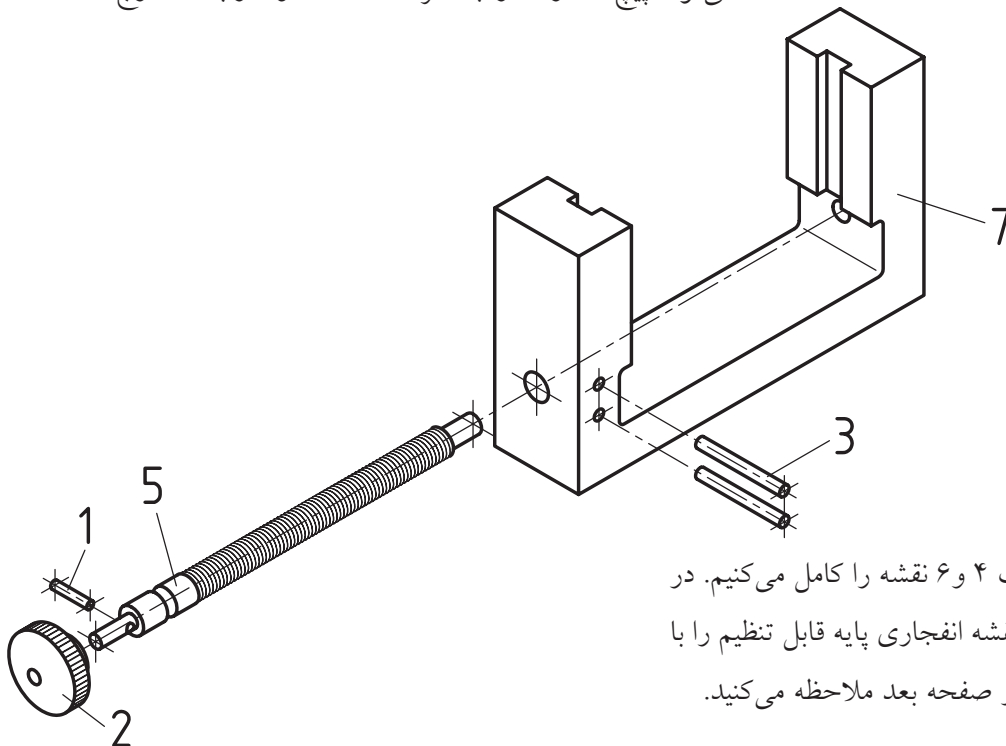
## مراحل ترسیم



انتخاب دید مناسب برای ترسیم یک نقشه انفجاری بسیار دارای اهمیت است، بنابراین باید با بررسی مجموعه، بهترین جهت دید را برای بازکردن مجموعه جهت شروع ترسیم نقشه انتخاب کنیم.

پس از انتخاب دید، ترسیم را آغاز می‌کنیم. به توضیحات زیر توجه کنید. ۱. بدنه شماره ۷ را به عنوان قطعه اصلی یا مبنا انتخاب، و به صورت تصویر مجسم ایزومتریک رسم می‌کنیم. بهترین دید برای این قطعه جهتی است که قطعه شماره ۵ را بتوان آن از مجموعه جدا ساخت. به شکل زیر توجه کنید.

۲. با باز کردن قطعه‌ی ۳ که تعداد آن ۲ عدد است، می‌توان پیچ شماره ۵ را به همراه قطعات ۱ و ۲ از بدنه خارج ساخت.

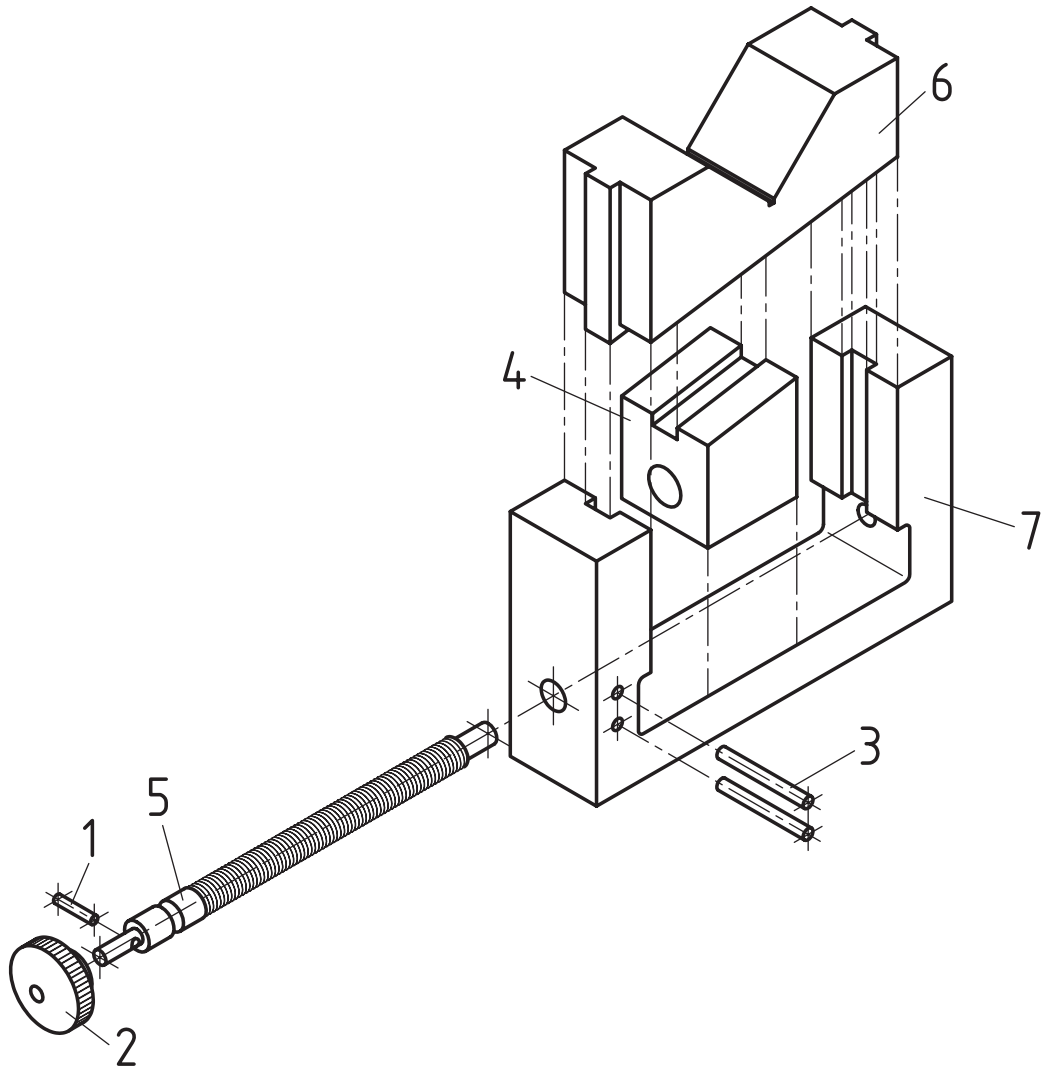


۳. پس از ترسیم قطعات ۴ و ۶ نقشه را کامل می‌کنیم. در شکل چگونگی ترسیم نقشه انفجاری پایه قابل تنظیم را با کادر و جدول ترکیبی در صفحه بعد ملاحظه می‌کنید.

## کاربرد نقشه‌های انفجاری

دارند، زیرا این نقشه‌ها راهنمای خوب و مناسبی جهت باز کردن و بستن دستگاه‌ها و ماشین‌آلات هستند. توجه: در صنعت، نقشه‌ی انفجاری جزء مدارک فنی محسوب می‌شود و باید ضمیمه نقشه‌های اجرایی گردد.

نقشه‌های انفجاری به‌طور معمول در کارخانجات صنعتی برای تولید و مونتاژ قطعات استفاده می‌شوند. علاوه بر آن نیز در زمینه‌های تعمیرات و سرویس دستگاه‌ها و ماشین‌آلات صنعتی و نیز لوازم خانگی کاربرد فراوانی



			فولاد	بدنه	1	7
			فولاد	قطعه ۷ شکل	1	6
			فولاد	پیچ	1	5
			فولاد	مه‌ره لغزنده	1	4
			فولاد	پین	2	3
			فولاد	پین	1	2
			فولاد	دسته	1	1
ابعاد اولیه	وزن	استاندارد	جنس	نام قطعه	تعداد	شماره

تغییرات

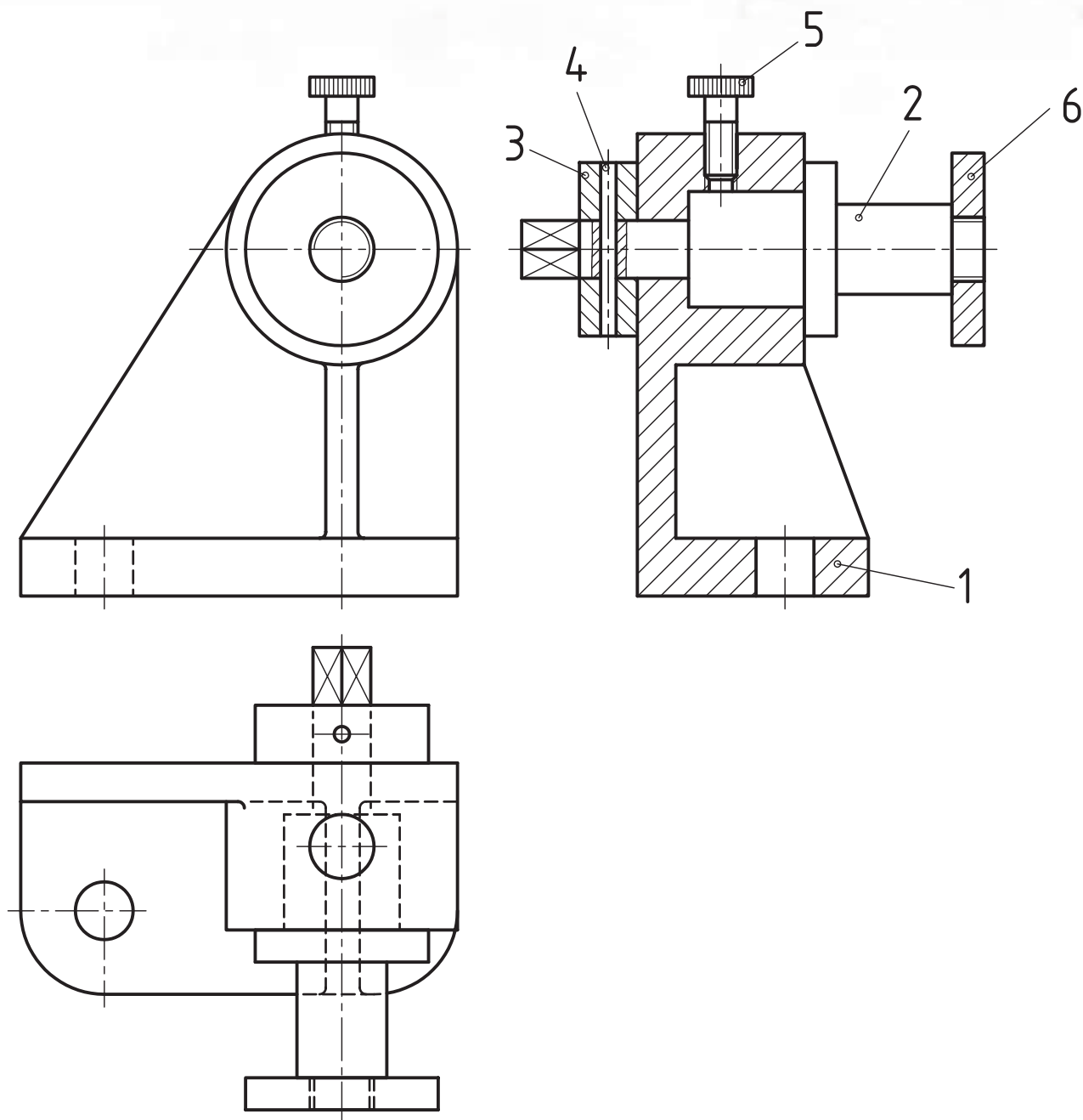
تولرانس عمومی:	تولرانس مقیاس	نام شرکت:	تاریخ	امضاء	نام	طراح
1802768						رسام
						بازبین
						تصویب
		نام مجموعه: جک میز ماشین فرز	سفارش دهنده:	شماره نقشه		A4

## دستور کار

### هدف: ترسیم نقشه انفجاری

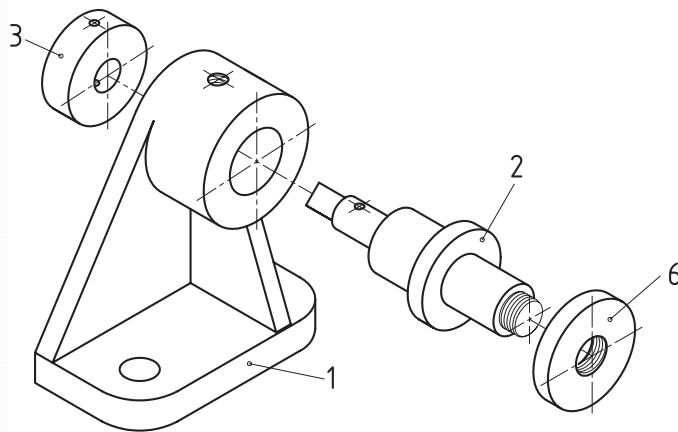
(۱۸۰ دقیقه)

مشخصات: از نقشه ترکیبی بوبین پیچ شکل زیر یک نقشه انفجاری با مقیاس 1:1 رسم کنید.  
کاغذ A3 را به صورت افقی می‌بندیم و پس از ترسیم کادر و جدول، جهت دید مناسب را انتخاب می‌کنیم.

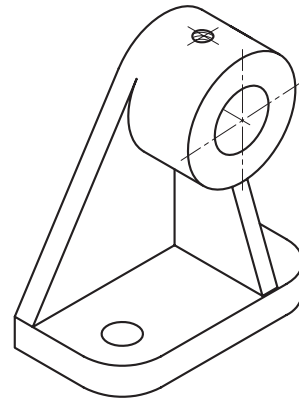


## مراحل ترسیم

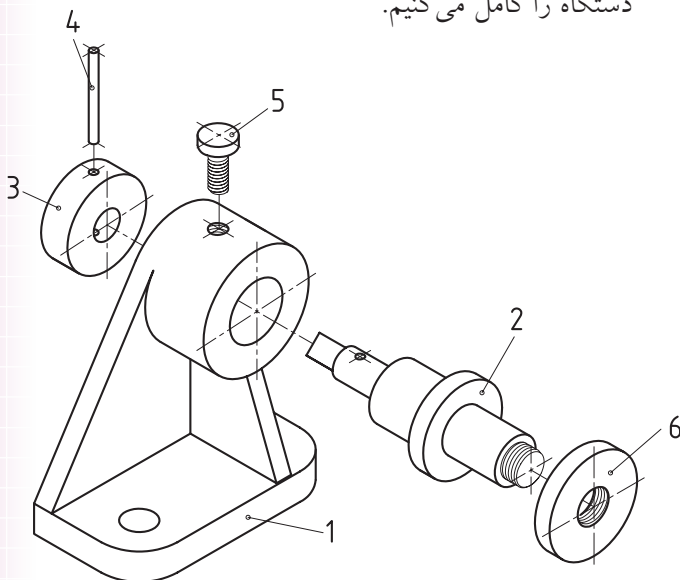
۳. تصویر ایزومتریک قطعه شماره ۳ و همچنین مهره شماره ۶ را با توجه به محل استقرارشان در نقشه ترکیبی، در امتداد خط محور در فاصله‌های مناسب ترسیم می‌کنیم.



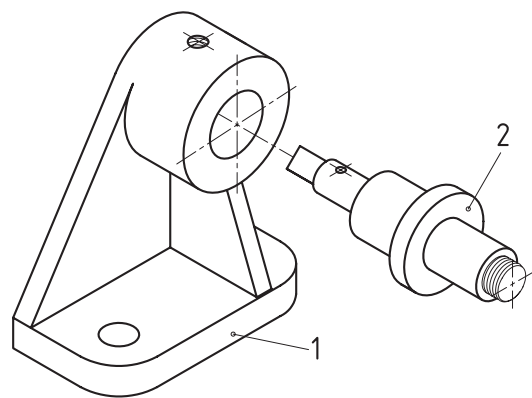
۱. قطعه ۱، را که بدنه است، انتخاب می‌کنیم. تصویر مجسم ایزومتریک آن در جهت دید مناسب رسم می‌کنیم.



۴. با قرار دادن پین شماره ۳ و پیچ شماره ۵ نقشه انفجاری دستگاه را کامل می‌کنیم.



۲. تصویر مجسم قطعه شماره ۲ را که محور است، با فاصله مناسب در امتداد محور سوراخ قطعه شماره ۱ رسم می‌کنیم.



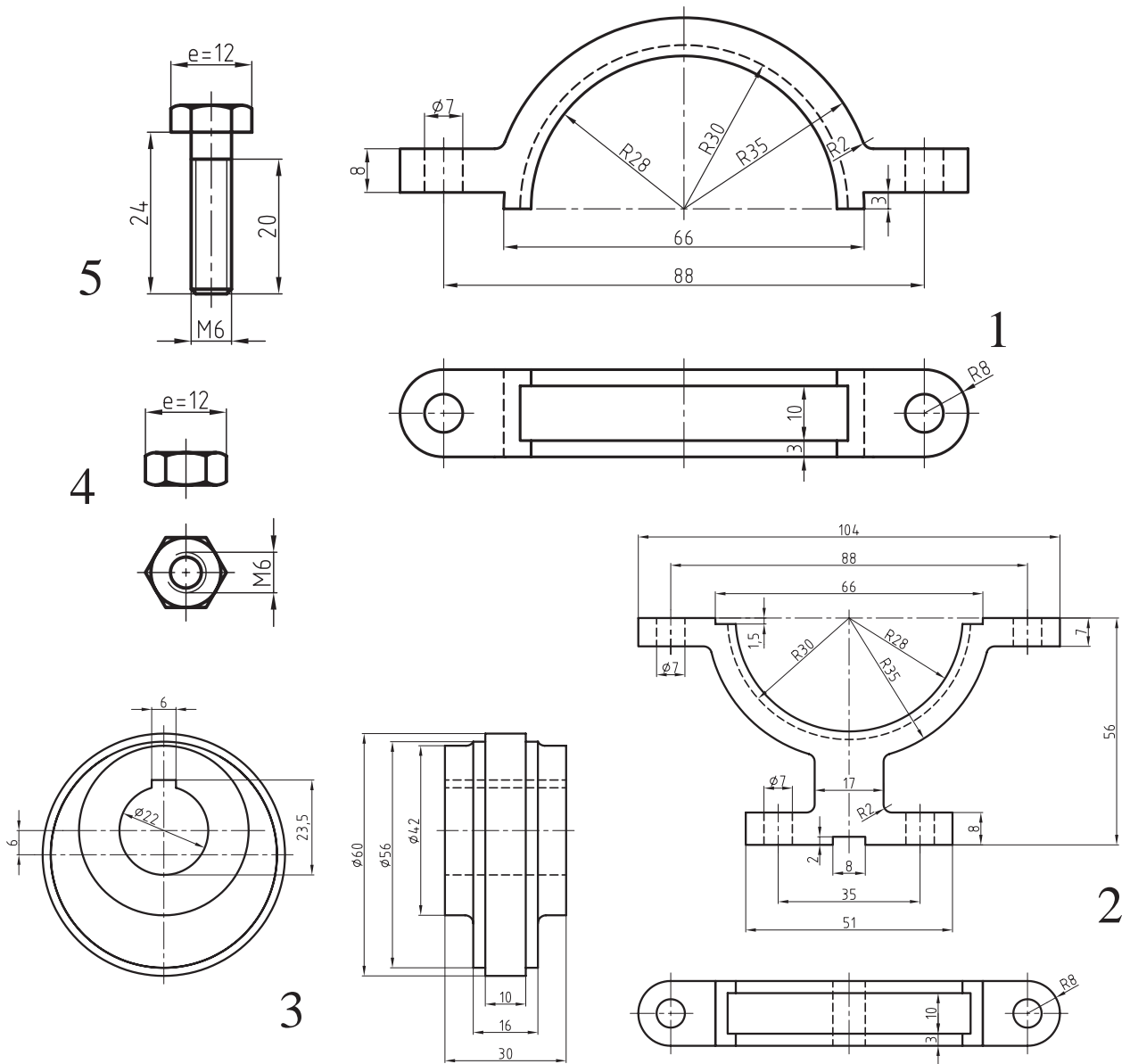
## ارزشیابی پایانی

### ◀ نظری

۱. نقشه انفجاری را توضیح دهید.
۲. روش ترسیم یک نقشه انفجاری را شرح دهید.
۳. موارد استفاده از نقشه انفجاری را بنویسید.



۱. نقشه قطعات یک مجموعه را در شکل زیر ملاحظه می‌کنید. برای آن یک نقشه انفجاری رسم کنید.



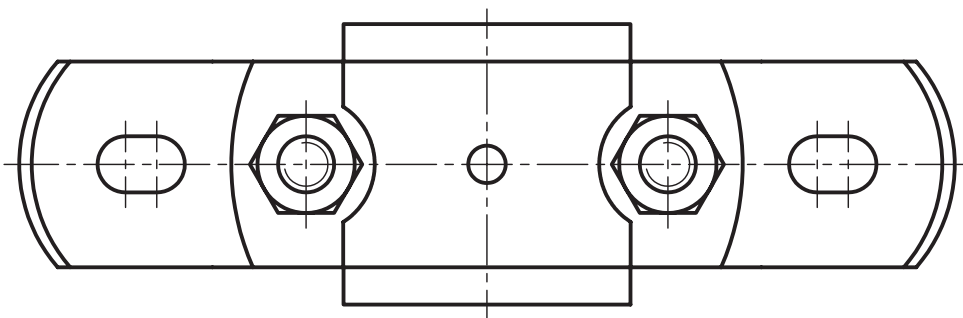
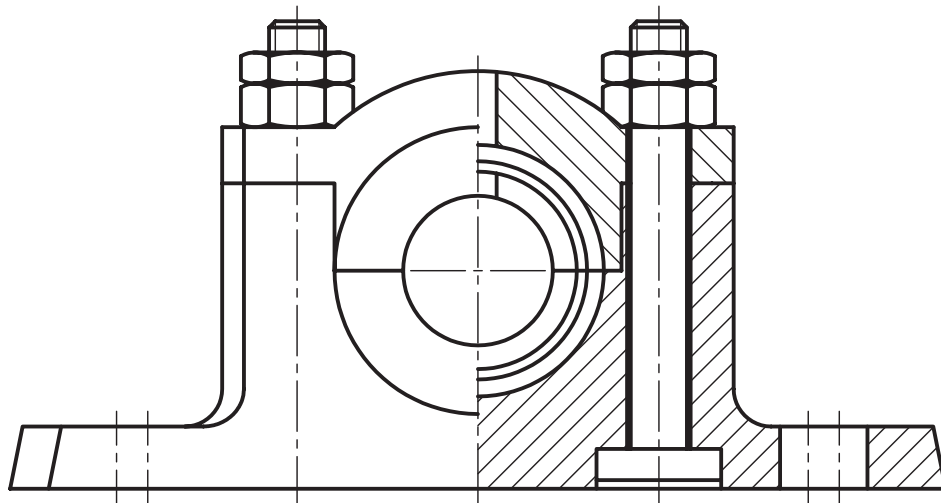
۲. از نقشه ترکیبی مجموعه زیر، نخست به پرسش‌های زیر پاسخ دهید، سپس برای آن یک نقشه انفجاری روی یک برگ کاغذ A3 با مقیاس مناسب رسم کنید. رسم جدول ترکیبی الزامی است.

- نام مجموعه

- کاربرد مجموعه

- نام هر یک از قطعات

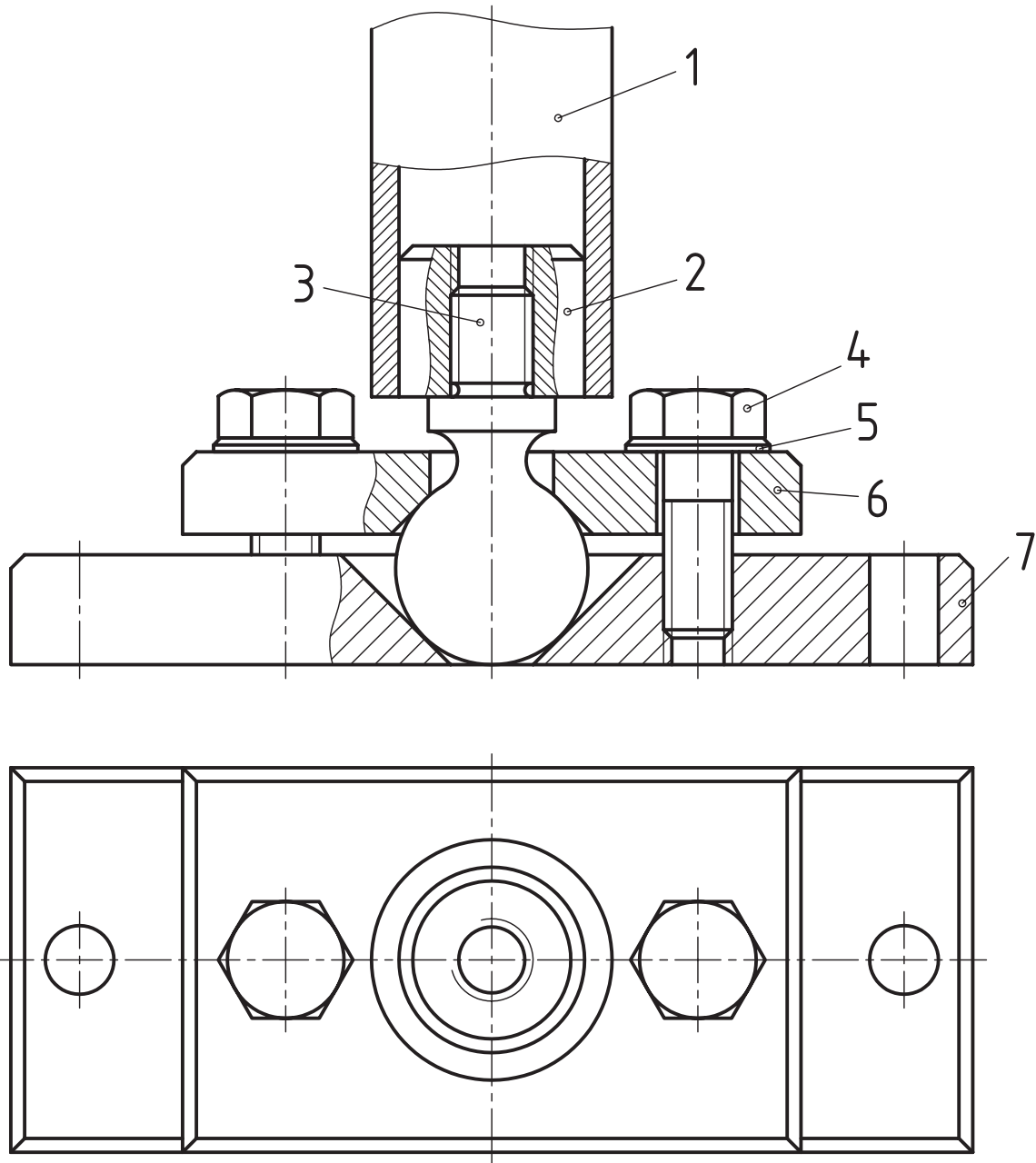
- شماره‌گذاری قطعات



۳. از نقشه‌ی ترکیبی زیر:

- نقشه‌ی هر یک از قطعات را در تصاویر و برش‌های لازم، رسم و اندازه‌گذاری کنید.

- نقشه‌ی انفجاری آن را همراه با جدول ترکیبی رسم کنید.



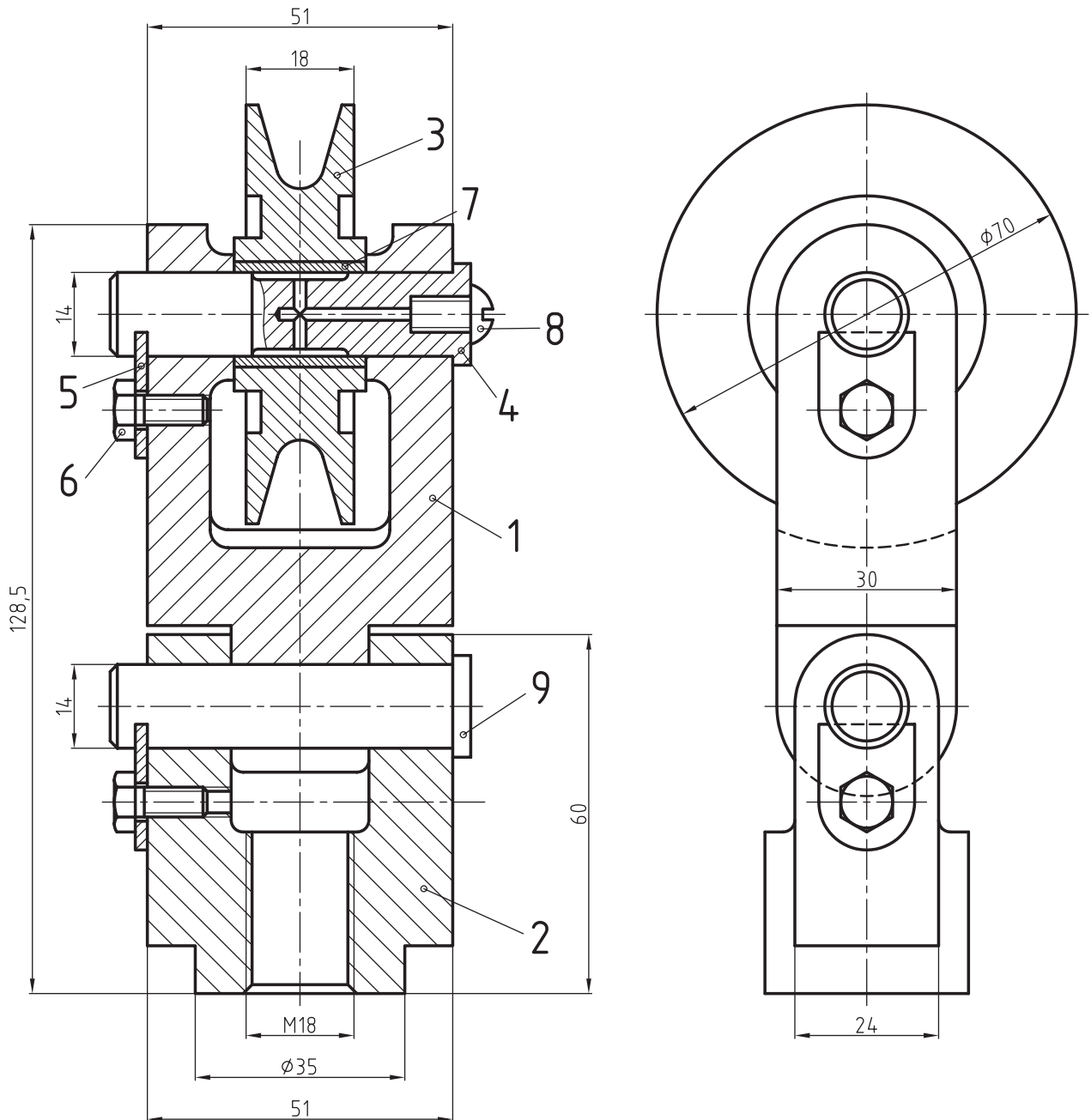
۴. شکل زیر نقشه ترکیبی یک مکانیزم را نشان می‌دهد. برای آن خواسته‌های زیر را انجام دهید.

- نام دستگاه

- طرز کار دستگاه

- نام و مشخصات هر یک از قطعات

- نقشه انفجاری آن را روی یک برگ کاغذ مناسب رسم کنید.



## توانایی تا کردن کاغذهای نقشه‌کشی

◀ در پایان این توانایی از فراگیر انتظار می‌رود:

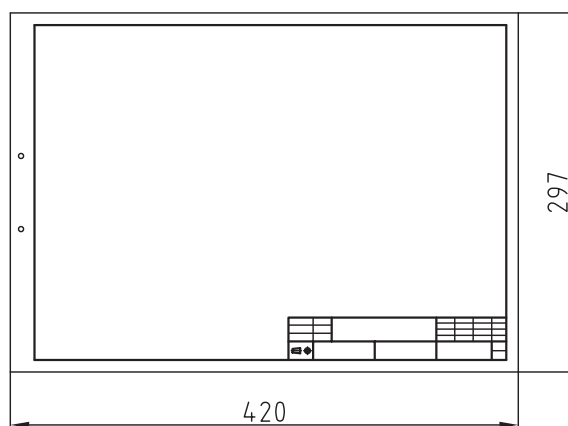
- تا زدن کاغذهای نقشه‌کشی را تعریف کند.

- کاغذهای نقشه‌کشی را تا بزند.

ساعات آموزش		
جمع	عملی	نظری
۲	۱/۵	۰/۵

## پیش آزمون

۱. علت تا زدن کاغذهای نقشه‌کشی را توضیح دهید.
۲. آیا کاغذهای A4 هم باید تا زده شود؟ علت را شرح دهید.
۳. شکل زیر، کاغذ A3 را با کادر و جدول نشان می‌دهد. نحوه تا زدن آن را توضیح دهید.



۴. چگونگی قرار گرفتن جدول در نقشه را توضیح دهید.
۵. نحوه قرار دادن کاغذ A4 در پوشه را با رسم شکل تعریف کنید.

## تا زدن نقشه‌ها

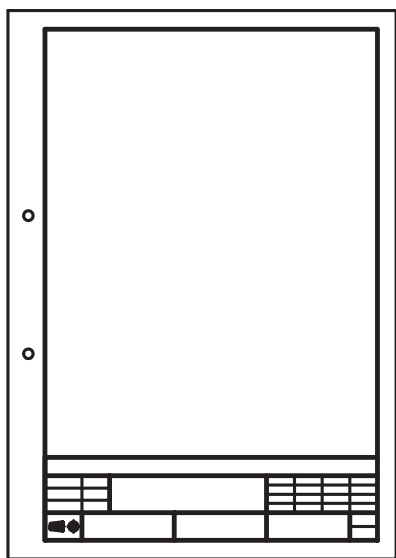
۴. نقشه‌های A4 باید به صورت عمود، در داخل کلاسور قرار گیرند.

۵. نقشه‌های A3 تا A0 باید پس از تا زدن با نقشه‌های A4 منطبق شوند، به گونه‌ای که جدول نقشه قابل رؤیت باشد.

پیش از آن‌که به چگونگی تا زدن نقشه‌های A3 تا A0 بپردازیم، شما را با طرز قرار گرفتن کاغذ A4 در درون کلاسور آشنا می‌سازیم.

### ۱. نقشه‌های A4

مطابق شکل زیر از سمت چپ در داخل کلاسور قرار می‌گیرند. سوراخ‌های حاشیه سمت چپ آن‌ها برای قرار دادن نقشه در داخل کلاسور تعبیه شده است. جدول در پایین نقشه قرار دارد.



**نحوه تا زدن:** استاندارد این روش تا زدن نقشه‌ها را طبق استاندارد DIN & 24 فقط برای بایگانی کردن در داخل پوشه‌ها یا زونکن‌ها معرفی کرده است. به توضیحات زیر توجه کنید.

### تعریف

در صنعت، نقشه‌های یک محصول را به منظور ایجاد نظم، حفظ و نگهداری در واحدی به نام آرشیو فنی بایگانی می‌کنند. بایگانی نقشه‌ها به صورت‌های مختلف و طی دستورالعمل‌های خاصی انجام می‌گیرد. یکی از روش‌های بایگانی، قرار دادن نقشه‌ها در داخل کلاسورها یا پوشه‌ها است. در این روش کاغذهای A4 به صورت عمودی در داخل کلاسور قرار می‌گیرد، به طوری که جدول آن باید در پایین نقشه قرار بگیرد. همان‌طور که می‌دانید جدول تمامی نقشه‌ها باید در گوشه سمت راست و در پایین نقشه قرار بگیرد. بدین ترتیب کار استخراج نقشه از کلاسورهای بایگانی به راحتی امکان‌پذیر خواهد بود.

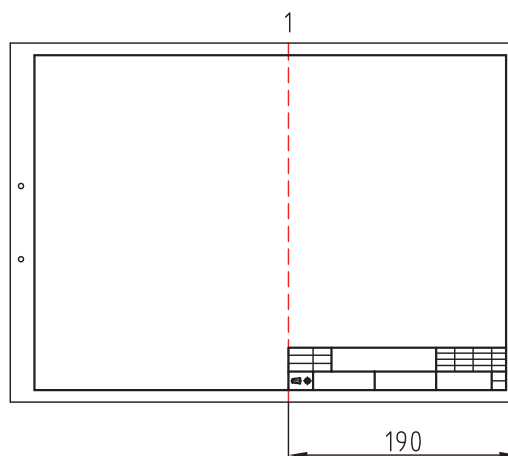
بایگانی نقشه‌ها از A3 تا A0 در داخل کلاسورها بدون تا زدن آن‌ها امکان‌پذیر نخواهد بود، به همین دلیل نقشه‌های A3 تا A0 را بر اساس استاندارد به گونه‌ای تا می‌زنند که به کاغذ A4 تبدیل شود تا بتوان آن‌ها را طبق استاندارد در داخل کلاسور یا پوشه بایگانی کرد. با توجه به توضیحات داده شده، تا زدن نقشه‌ها را اصطلاحاً تا زدن روی A4 می‌گویند. برای تا زدن و همچنین بایگانی نقشه‌ها در داخل کلاسورها رعایت نکات زیر الزامی است.

۱. کلاسور یا پوشه باید حتماً از سمت چپ باز شود.
۲. نقشه‌ها باید حتماً از سمت چپ، یعنی فاصله‌ای که برای ایجاد سوراخ در نظر گرفته شده، سوراخ و سپس بایگانی شوند.
۳. جدول باید در پایین سمت راست نقشه قرار گیرد، به طوری که شماره نقشه به سادگی قابل رؤیت باشد.

## ۲. نقشه‌های A3

شکل‌های زیر مراحل تا زدن نقشه‌های A3 را نشان می‌دهد.

◀ **مرحله اول:** از لبه سمت راست کاغذ خطی به فاصله ۱۹۰ میلی‌متر رسم می‌کنیم تا نقطه ۱ محل تای اول مشخص شود.

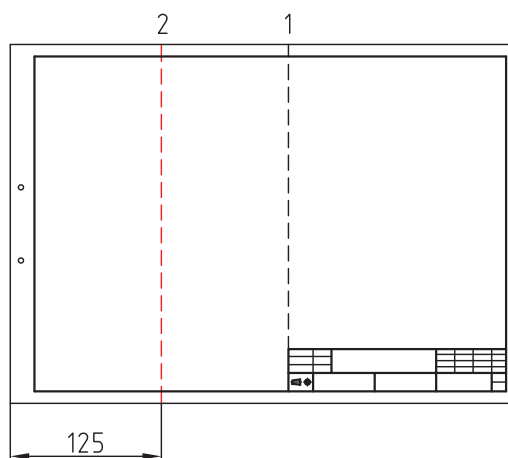
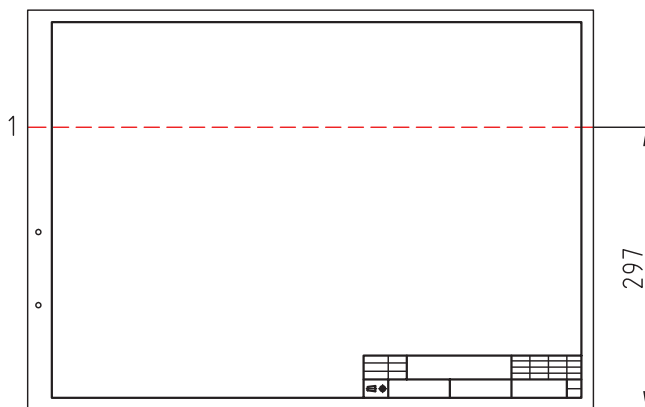


## ۳. نقشه‌های A2

شکل‌های زیر مراحل تا زدن نقشه‌های A2 را نشان می‌دهد.

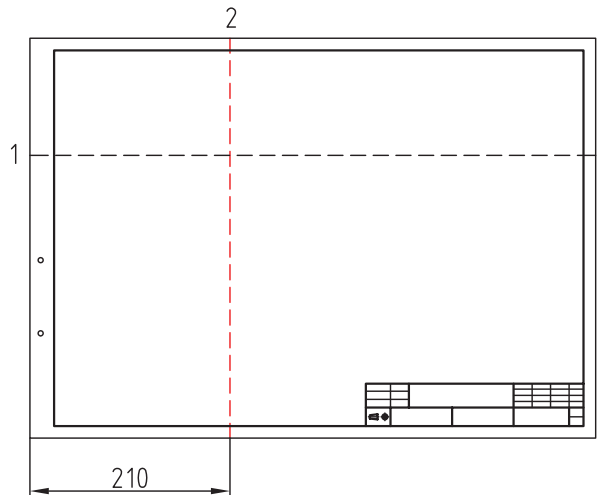
◀ **مرحله اول:** به ارتفاع ۲۹۷ از لبه پایین کاغذ خطی رسم می‌کنیم.

◀ **مرحله دوم:** از لبه سمت چپ کاغذ خطی به فاصله ۱۲۵ میلی‌متر ترسیم می‌کنیم تا نقطه ۲ محل تای دوم به دست آید.

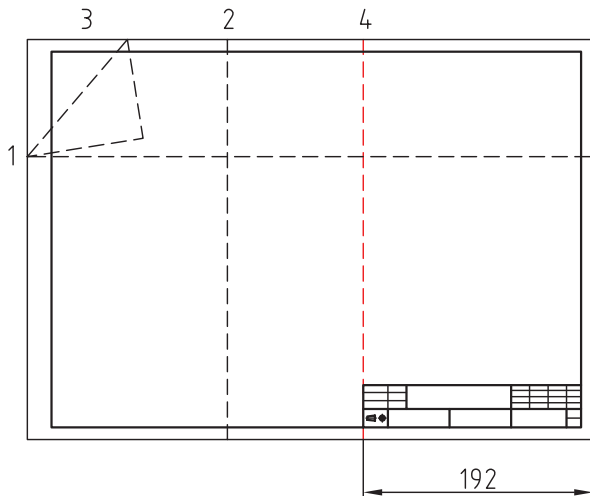




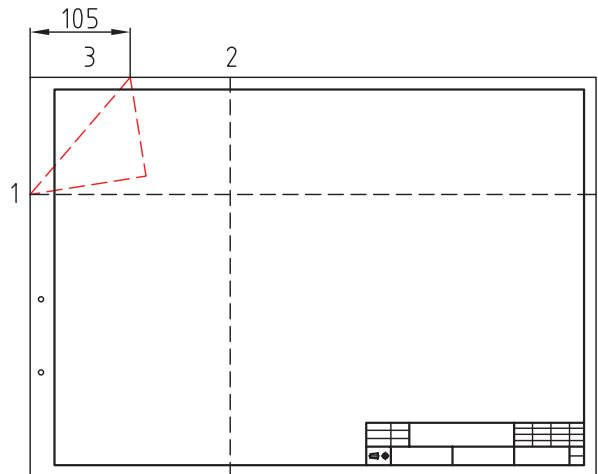
◀ **مرحله دوم:** به اندازه ۲۱۰ میلی متر از لبه سمت چپ کاغذ جدا می کنیم.



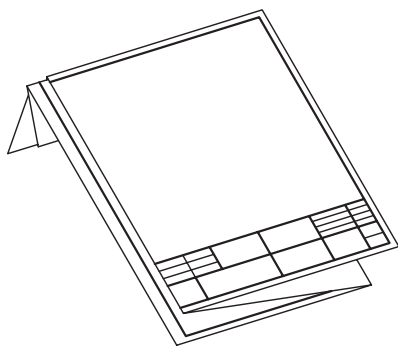
◀ **مرحله چهارم:** از لبه سمت راست کاغذ به اندازه ۱۹۲ میلی متر جدا می کنیم تا نقطه ۴ به دست آید، سپس خط تا را رسم می کنیم.



◀ **مرحله سوم:** از نقطه ۳ لبه سمت چپ بالای کاغذ به اندازه ۱۰۵ میلی متر جدا می کنیم و سپس آن را به نقطه ۱ وصل می کنیم.



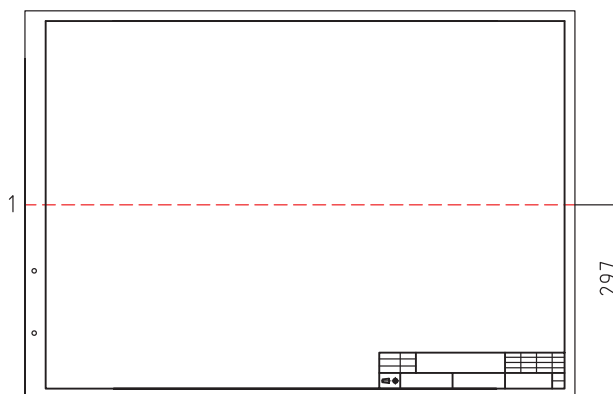
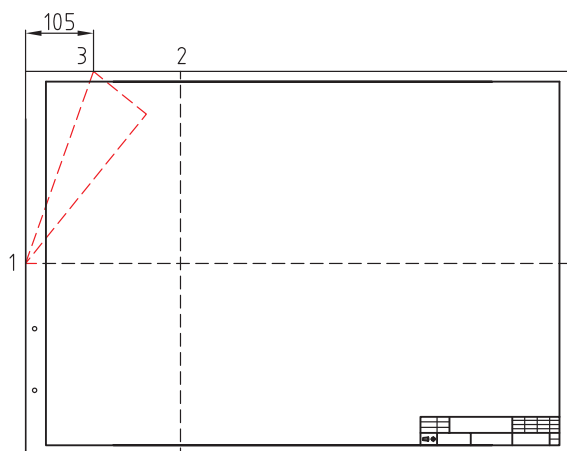
◀ پس از ترسیم، خطوط کاغذ را مطابق شکل تا می زنیم و در پوشه مربوط به آن قرار می دهیم.



#### ۴. نقشه‌های A1

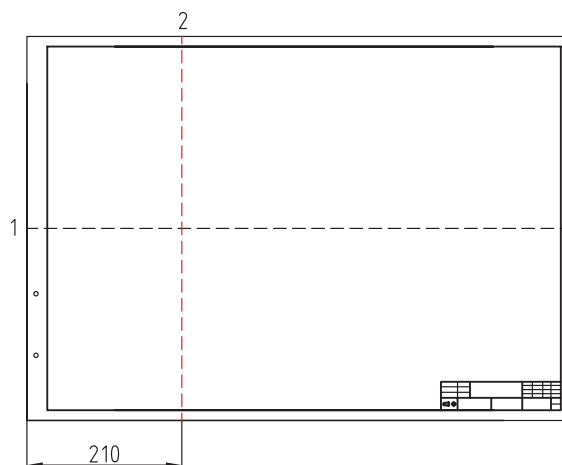
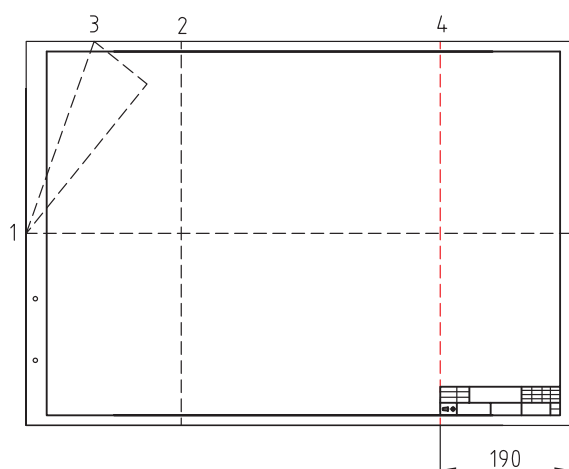
شکل‌های زیر مراحل خط‌کشی و تا زدن کاغذهای A1 را نشان می‌دهد.

◀ مرحله اول: به ارتفاع ۲۹۷ از لبه پایین کاغذ خطی رسم می‌کنیم.



◀ مرحله چهارم: خطی به فاصله ۱۹۰ میلی‌متر از لبه سمت راست کاغذ رسم می‌کنیم تا تقسیم‌تای چهارم به دست آید.

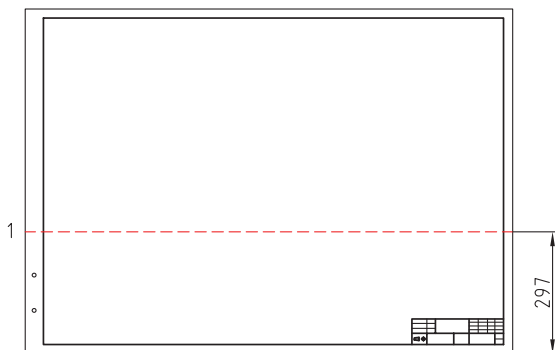
◀ مرحله دوم: از لبه سمت چپ کاغذ به اندازه ۱۰۵ میلی‌متر خطی رسم می‌کنیم.



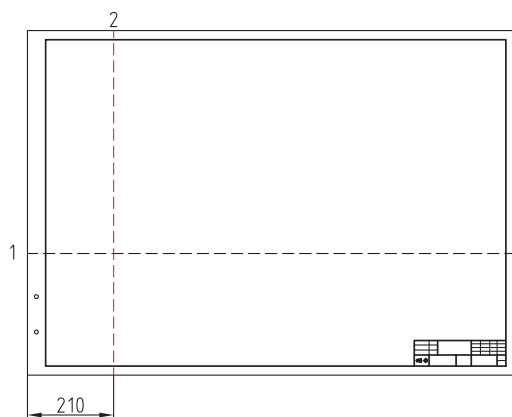
## ۵. نقشه‌های A0

شکل‌های زیر مراحل ترسیم خطوط و تا زدن نقشه‌های A0 را نشان می‌دهد.

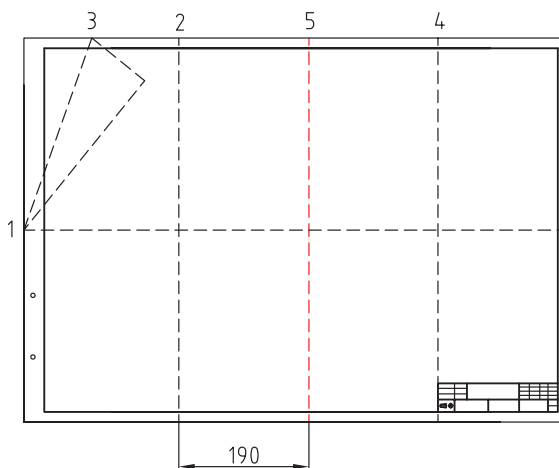
◀ (۱) مرحله اول: از لبه پایینی کاغذ خطی به فاصله ۲۹۷ میلی‌متر به موازات افق رسم می‌کنیم.



◀ (۲) مرحله دوم: از لبه سمت چپ کاغذ خطی به فاصله ۲۱۰ میلی‌متر جدا می‌کنیم تا نقطه ۲ به دست آید.

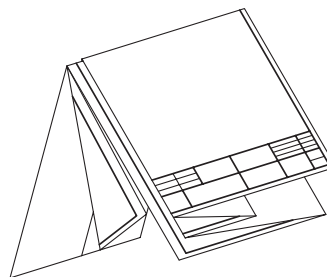


◀ مرحله پنجم: به فاصله ۱۹۰ میلی‌متر از سمت راست نقطه ۲ خطی رسم می‌کنیم تا محل تای پنجم مشخص شود.

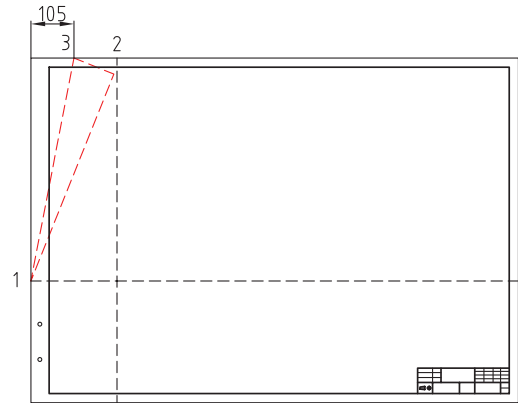


◀ مرحله ششم: از نقطه وسط تای ۴ و ۵ خطی رسم می‌کنیم تا نقطه ۶ مشخص شود.

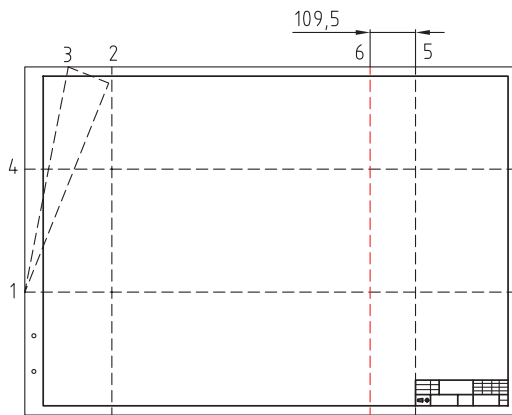
◀ پس از ترسیم خطوط، نقشه را مطابق شکل نهایی تا می‌کنیم و سپس در درون پوشه قرار می‌دهیم.



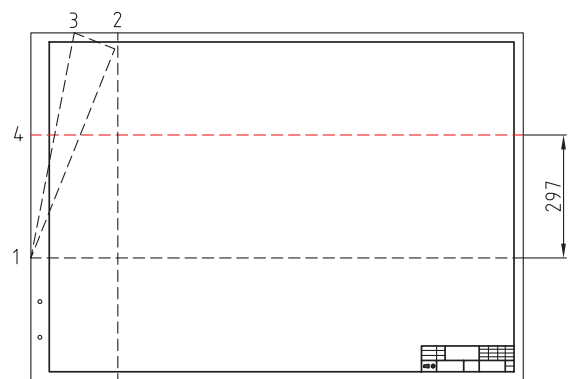
◀ **مرحله سوم:** از لبه سمت چپ بالای کاغذ خطی به فاصله ۱۰۵ میلی‌متر جدا می‌کنیم تا نقطه ۳ به دست آید. سپس نقطه ۳ را به نقطه ۱ وصل می‌کنیم.



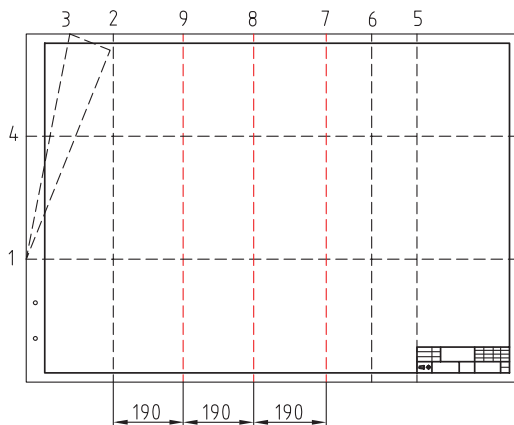
◀ **مرحله ششم:** از نقطه ۵ خطی به فاصله ۱۰۹/۵ میلی‌متر رسم می‌کنیم تا موقعیت نقطه ۶ مشخص شود.



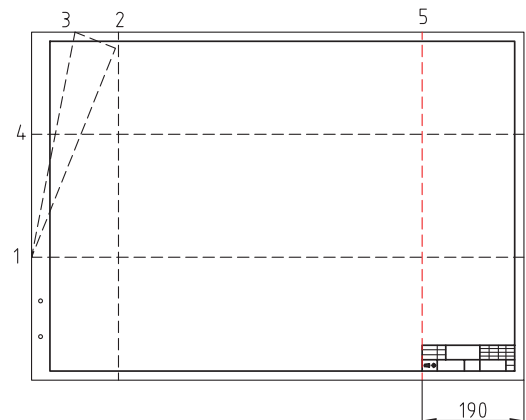
◀ **مرحله چهارم:** از نقطه ۱ به فاصله ۲۹۷ میلی‌متر نقطه ۴ را جدا و سپس خطی افقی رسم می‌کنیم.



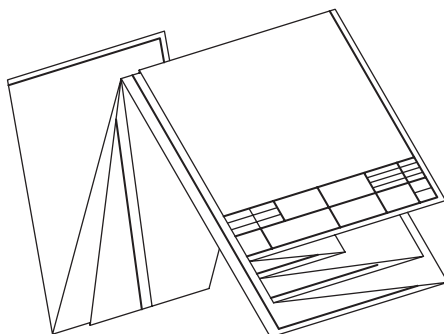
◀ **مرحله هفتم:** از نقطه ۲، سه اندازه ۱۹۰ میلی‌متر جدا می‌کنیم و سپس خطوطی به صورت عمود رسم می‌کنیم تا جایگاه نقاط ۷، ۸، ۹ مشخص شود.



◀ **مرحله پنجم:** از لبه سمت راست کاغذ به فاصله ۱۹۰ میلی‌متر خطی رسم می‌کنیم تا نقطه ۵ مشخص شود.



◀ **پس از ترسیم خطوط، نقشه را مطابق شکل نهایی تا می‌زنیم و سپس در درون پوشه قرار می‌دهیم.**



## ارزشیابی پایانی

۱. در هنگام تا زدن یک نقشه، رعایت چه نکاتی الزامی است؟ به طور کامل توضیح دهید.
۲. چرا نقشه‌های بزرگ‌تر از A4 باید تا زده شود؟ علت را توضیح دهید.
۳. طریقه بایگانی نقشه‌های A4 در پوشه یا کلاسور را شرح دهید.
۴. نحوه باز کردن نقشه‌های بزرگ‌تر از A3 را تعریف کنید.
۵. نحوه جمع کردن و بایگانی نقشه‌های بزرگ‌تر از A3 را به اختصار بنویسید.
۶. علت بایگانی کردن نقشه‌ها را به اختصار توضیح دهید.
۷. پس از ترسیم کادر و جدول بر روی کاغذهای A3 تا A0 آن‌ها را تا بزنید. نحوه تا زدن را توضیح دهید و سپس آن‌را در درون یک پوشه بایگانی کنید.

## توانایی ترسیم زیباتون (عکس برگردان)

◀ در پایان این توانایی از فراگیر انتظار می‌رود:

- زیباتون را تعریف کند.
- کاربرد زیباتون را توضیح دهد.

ساعات آموزش		
جمع	عملی	نظری
۲	۱/۵	۰/۵

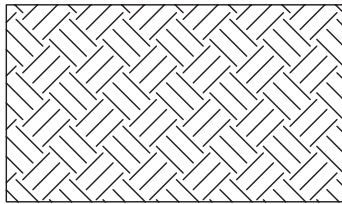


## پیش آزمون

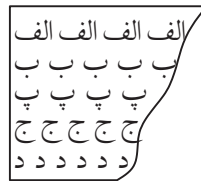
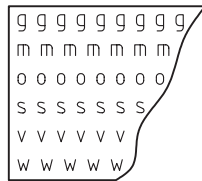
۱. زیباتون چیست؟

۲. چند نمونه از زیباتون را با دست آزاد ترسیم کنید.

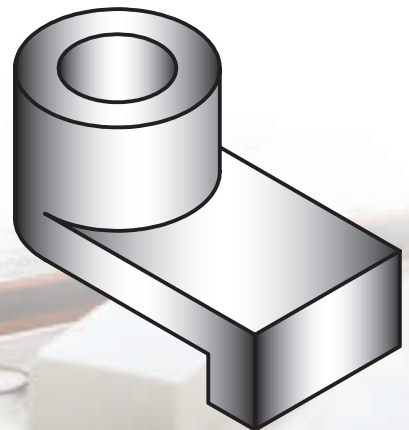
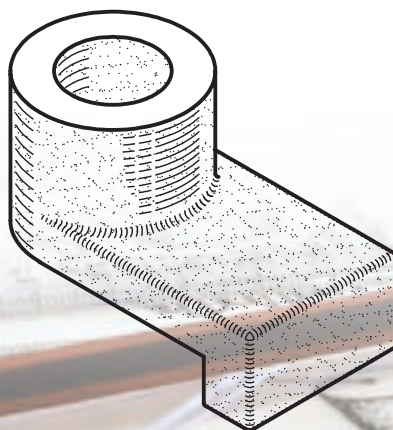
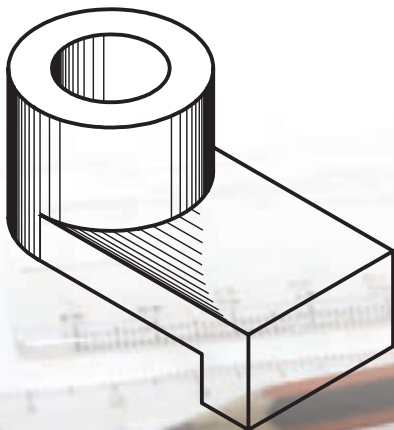
۳. شکل زیر معرف چیست؟ کاربرد آنرا توضیح دهید.



۴. شکل های زیر حروف برگردان را نشان می دهد. آیا می توان آن ها را زیباتون نامید؟



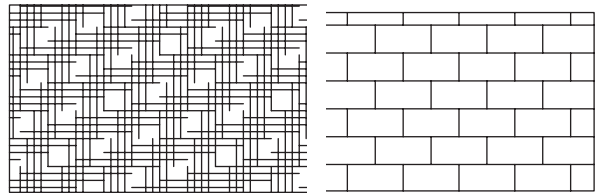
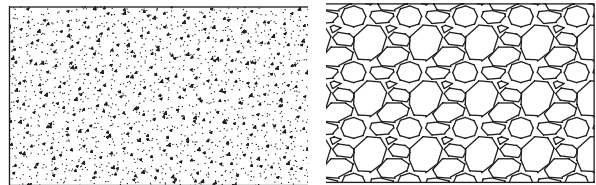
۵. آنچه در مورد شکل های زیر می دانید، توضیح دهید.



## زیباتون ۱

### تعریف

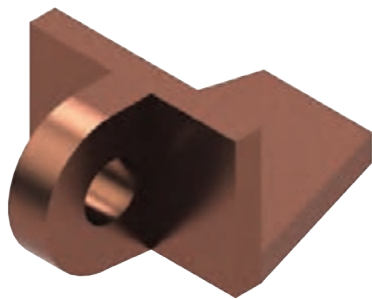
زیباتون به علائم و نقش‌های چاپی گفته می‌شود که بر روی ورقه‌های شفاف از جنس نایلون قرار دارند. این علائم و نقش‌های چاپی که به صورت بسیار متنوعی تهیه می‌شوند، شامل انواع تصاویر مانند: حروف (لتراسِت)، مبل، میزناهارخوری، صندلی، خودرو، درخت و غیره است که در نقشه‌کشی صنعتی و معماری مورد استفاده قرار می‌گیرند. در شکل‌های زیر نمونه‌هایی از این تصاویر یا زیباتون را ملاحظه می‌کنید.



### کاربرد

در نقشه‌کشی برای سرعت‌عمل بیشتر و کارایی بهتر از زیباتون استفاده می‌کنند. برای این منظور نقش‌های چاپی را در محل موردنظر قرار می‌دهند و سپس با فشار دست و کشیدن آن به سطح ورقه نایلونی باعث می‌شود تا تصویر آن روی صفحه کاغذ انتقال یابد. امروزه با پیشرفت فناوری و با بهره‌گیری از نرم‌افزارهای روز مانند اتوکد می‌توان این علائم و تصاویر را با سرعت و دقت بیشتری ترسیم کرد. برای آشنایی با کاربرد زیباتون در نقشه‌کشی به توضیحات زیر توجه کنید.

۱. زیباتون سایه برای نمایش بهتر تصویرهای سه‌بعدی مانند تصویرهای مجسمه به کار می‌رود. زدن سایه در نقشه‌های سه‌بعدی باعث می‌شود تا برجستگی‌ها و فرورفتگی‌های جسم به خوبی نمایش داده شود. در شکل زیر نمونه‌ای از کاربرد سایه در تصویر مجسمه ایزومتریک را ملاحظه می‌کنید.

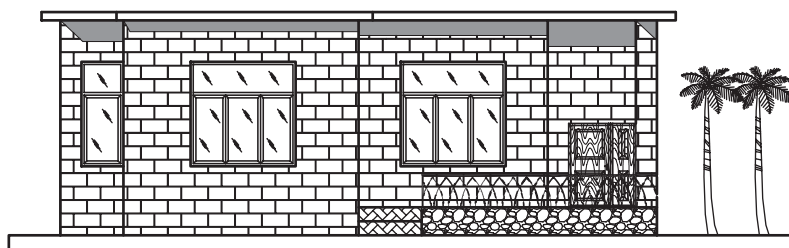
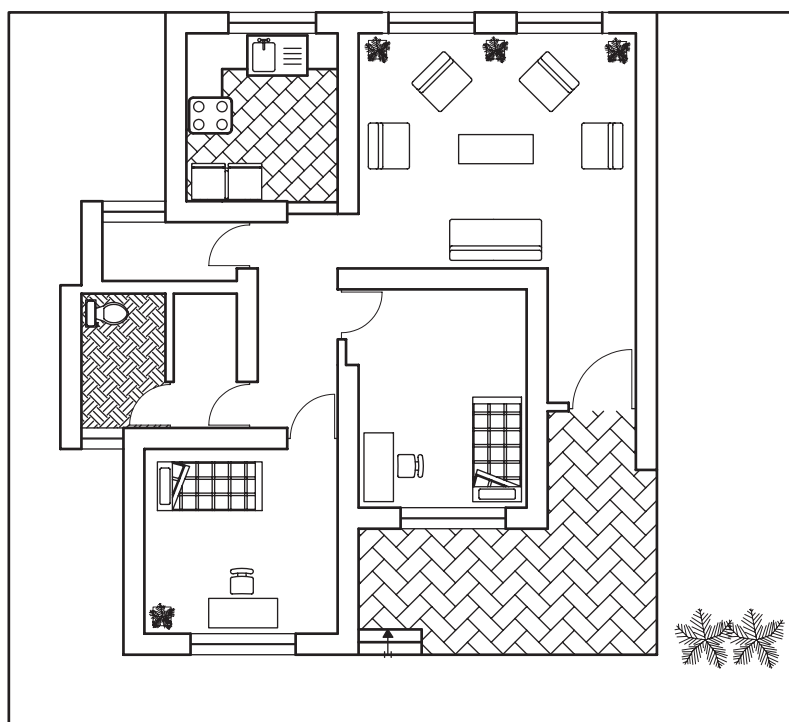


1. Zip- a- tone
2. Lettraset



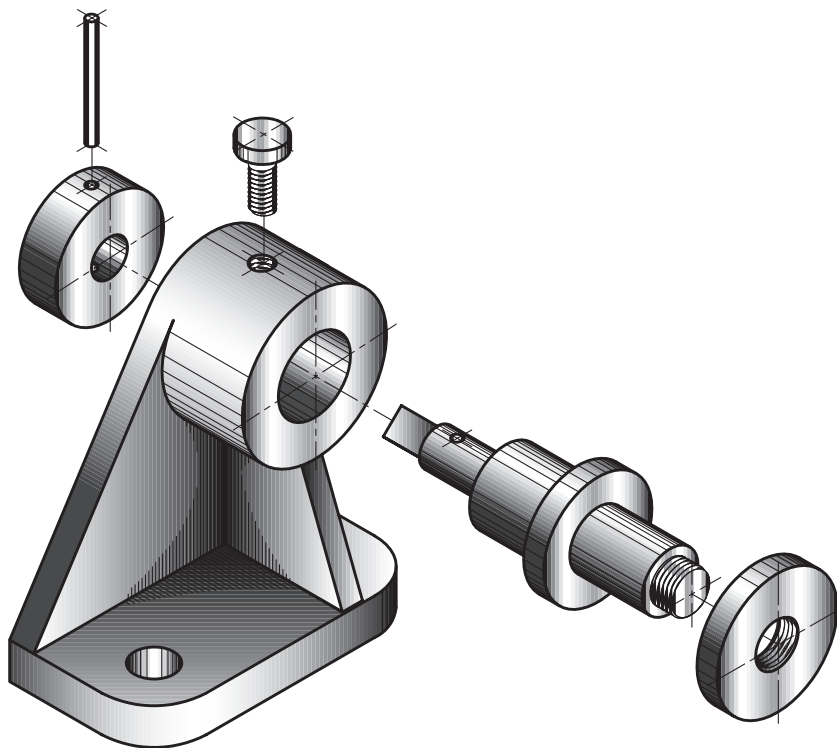
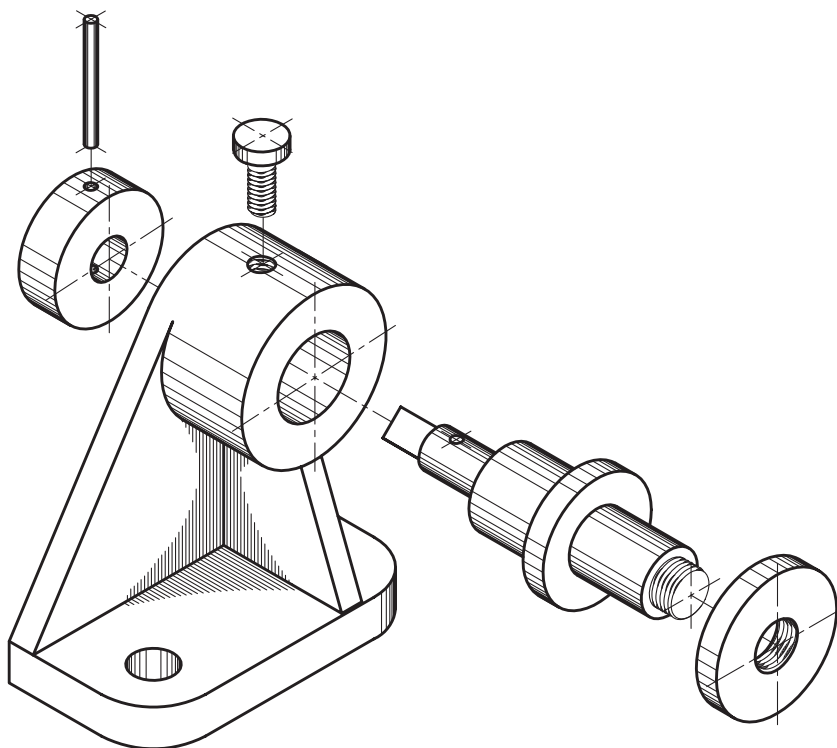
تخت خواب و غیره در پلان<sup>۱</sup> یک ساختمان را نقشه مبلمان  
گویند. در شکل‌های زیر پلان یک ساختمان و همچنین  
پلان مبلمان آن دیده می‌شود.

۲. در نقشه‌های معماری برای تجسم بهتر صاحبان کار  
از فضای مسکونی، نقشه‌های مبلمان را ترسیم می‌کنند.  
ترسیم وسایل زندگی مانند مبل، میز ناهارخوری، صندلی،



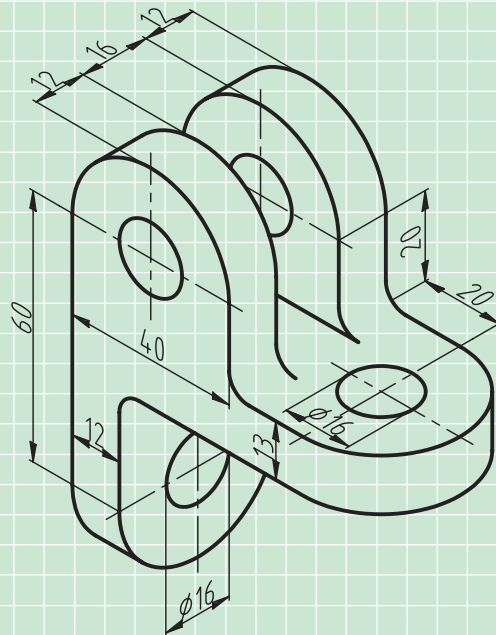
۱. در نقشه‌های معماری به برش افقی یک ساختمان پلان گفته می‌شود.

۳. در شکل زیر نقشه انفجاری دستگاه بوبین پیچ را ملاحظه می‌کنید که برای نمایش آن از زیباتون استفاده شده است.



## ارزشیابی پایانی

۱. زیباتون را تعریف کنید.
۲. موارد استفاده از زیباتون را نام ببرید.
۳. کاربرد زیباتون سایه را توضیح دهید.
۴. نقشه ایزومتریک شکل زیر را با مقیاس 1:1 رسم کنید و سپس آن را سایه بزنید.



## منابع

نقشه‌کشی ۲، مولف: محمدخواجه‌حسینی، شرکت چاپ و نشر کتاب‌های درسی ایران، کد ۴۸۸/۹

1. Technischeun, Hans Hoischen, Cornelson Verlay Berlin, 2009

