

بِسْمِ اللَّهِ الرَّحْمَنِ الرَّحِيمِ

اللَّهُمَّ صَلِّ عَلَى مُحَمَّدٍ وَآلِ مُحَمَّدٍ وَعَجِّلْ فَرَجَهُمْ



مبانی و اصول نقشه‌کشی

پایه دهم

دوره دوم متوسطه

شاخه: کاردانش

زمینه: صنعت

گروه تحصیلی: مکانیک

رشته مهارتی: نقشه‌کشی صنعتی به کمک رایانه

نام استاندارد مهارتی مبنا: نقشه‌کشی صنعتی درجه ۲

کد استاندارد متولی: ۰-۳۲/۱۲/۲/۳

عنوان و نام پدیدآور: مبانی و اصول نقشه‌کشی [کتاب‌های درسی]: رشته مهارتی نقشه‌کشی صنعتی به کمک رایانه - برنامه‌ریزی محتوا و نظارت بر تألیف دفتر تألیف کتاب‌های درسی فنی و حرفه‌ای و کاردانش؛ مؤلف محسن محمدی؛ وزارت آموزش و پرورش، سازمان پژوهش و برنامه‌ریزی آموزشی.

مشخصات نشر: تهران: شرکت چاپ و نشر کتاب‌های درسی ایران.

مشخصات ظاهری (۲۱۵ص): مصور (بخشی رنگی)، جدول.

شابک: ۹۷۸-۹۶۴-۰۵-۲۲۰۴-۲

وضعیت فهرست نویسی: فیبا

یادداشت: زمینه‌صنعت: گروه تحصیلی مکانیک

یادداشت: نام استاندارد مهارتی مبنا؛ نقشه‌کشی صنعتی درجه ۲: کد استاندارد

متولی ۰-۳۲/۱۲/۲/۳.

موضوع: نقشه‌کشی

موضوع: رسم فنی

شناسه افزوده: محمدی، محسن، ۱۳۵۱ -

شناسه افزوده: سازمان پژوهش و برنامه‌ریزی آموزشی. دفتر تألیف کتاب‌های درسی فنی و حرفه‌ای و کاردانش

شناسه افزوده: سازمان پژوهش و برنامه‌ریزی آموزشی

رده بندی کنگره: ۱۳۹۰/م۲/۳۵۳T

رده بندی دیویی: ۳۷۳

شماره کتابشناسی ملی: ۲۸۴۷۴۳۲

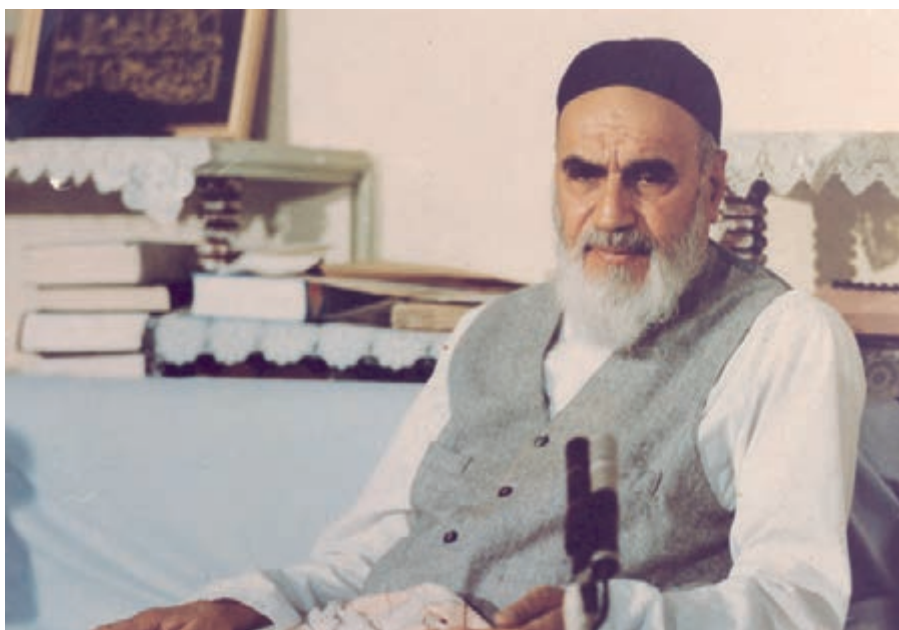




وزارت آموزش و پرورش
سازمان پژوهش و برنامه‌ریزی آموزشی

- نام کتاب : مبانی و اصول نقشه‌کشی - ۳۱۰۱۹۶
- پدیدآورنده : سازمان پژوهش و برنامه‌ریزی آموزشی
- مدیریت برنامه‌ریزی درسی و تألیف : دفتر تألیف کتاب‌های درسی فنی و حرفه‌ای و کار دانش
- شناسه افزوده برنامه‌ریزی و تألیف : غلامحسین پایگانه، عزیز خوشبینی، ابوالحسن موسوی، محمد خواجه حسینی، حسن عبداله‌زاده، حسن امینی و احمدرضا دوراندیش (اعضای شورای برنامه‌ریزی)
- مدیریت آماده‌سازی هنری : محسن محمدی (مؤلف) - عبدالمجید خاکی صدیق و احمدرضا دوراندیش (ویراستار فنی) - محمدباقر خسروی (ویراستار ادبی)
- شناسه افزوده آماده‌سازی : اداره کل نظارت بر نشر و توزیع مواد آموزشی
- نشانی سازمان : پگاه مقیمی اسکویی (مدیر هنری و طراح جلد) - خدیجه کاظمی مریدانی (صفحه‌آرا) - ارغوان مدرسی (عکاس) - سیدمرتضی میرمجیدی، میلاد شاه‌حسینی و آزاده فروغی‌پور (رسام) - معصومه بازاری اسفندآبادی (حروفچین) - ابوالفضل بیرامی و مسعود رزدام (نسخه‌پردازان)
- ناشر : تهران : خیابان ایرانشهر شمالی - ساختمان شماره ۴ آموزش و پرورش (شهید موسوی)
تلفن : ۹-۸۸۸۳۱۱۶۱، دورنگار : ۸۸۳۰۹۲۶۶، کد پستی : ۱۵۸۴۷۴۷۳۵۹
- وب سایت : www.irtextbook.ir و www.chap.sch.ir
- چاپخانه : شرکت چاپ و نشر کتاب‌های درسی ایران : تهران - کیلومتر ۱۷ جاده مخصوص کرج - خیابان ۶۱ (دارو بخش)
تلفن : ۵-۴۴۹۸۵۱۶۱، دورنگار : ۴۴۹۸۵۱۶۰
- سال انتشار و نوبت چاپ : صندوق پستی : ۳۷۵۱۵-۱۳۹
- چاپ نهم ۱۴۰۳ : شرکت چاپ و نشر کتاب‌های درسی ایران «سهامی خاص»

کلیه حقوق مادی و معنوی این کتاب متعلق به سازمان پژوهش و برنامه‌ریزی آموزشی وزارت آموزش و پرورش است و هرگونه استفاده از کتاب و اجزای آن به صورت چاپی و الکترونیکی و ارائه در پایگاه‌های مجازی، نمایش، اقتباس، تلخیص، تبدیل، ترجمه، عکس برداری، نقاشی، تهیه فیلم و تکثیر به هر شکل و نوع بدون کسب مجوز از این سازمان ممنوع است و متخلفان تحت پیگرد قانونی قرار می‌گیرند.



از مکاید [حیله‌های] بزرگ شیطان و نفس اماره آن است که جوانان را وعده صلاح و اصلاح در زمان پیری می‌دهد تا جوانی با غفلت از دست برود و به پیران وعده طول عمر می‌دهد و تا لحظه آخر با وعده‌های پوچ انسان را از ذکر خدا و اخلاص برای او باز می‌دارد تا مرگ برسد.

امام خمینی «قُدَسِ سِرُّهُ»

مقدمه‌ای بر چگونگی برنامه‌ریزی کتاب‌های پودمانی

برنامه‌ریزی تألیف «پودمان‌های مهارت» یا «کتاب‌های تخصصی شاخه‌کار دانش» بر مبنای استانداردهای «مجموعه برنامه‌های درسی رشته‌های مهارتی شاخه‌کار دانش، مجموعه‌ی هشتم» صورت گرفته است. بر این اساس ابتدا توانایی‌های هم‌خانواده (Harmonic Power) مورد مطالعه و بررسی قرار گرفته است. سپس مجموعه مهارت‌های هم‌خانواده به صورت واحدهای کار تحت عنوان (Unit) دسته‌بندی می‌شوند. در نهایت واحدهای کار هم‌خانواده با هم مجدداً دسته‌بندی شده و پودمان مهارتی (Module) را شکل می‌دهند.

دسته‌بندی «توانایی‌ها» و «واحدهای کار» توسط کمیسیون‌های تخصصی با یک نگرش علمی انجام شده است به گونه‌ای که یک سیستم پویا بر برنامه‌ریزی و تألیف پودمان‌های مهارت نظارت دائمی دارد.

با روش مذکور یک «پودمان» به عنوان کتاب درسی مورد تأیید وزارت آموزش و پرورش در «شاخه‌کار دانش» چاپ‌سپاری می‌شود.

به‌طور کلی هر استاندارد مهارت به تعدادی پودمان مهارت (M_1 و M_2 و ...) و هر پودمان نیز به تعدادی واحد کار (U_1 و U_2 و ...) و هر واحد کار نیز به تعدادی توانایی (P_1 و P_2 و ...) تقسیم می‌شوند. به‌طوری که هنرجویان در پایان آموزش واحدهای کار (مجموع توانایی‌های استاندارد مربوطه) و کلیه پودمان‌های هر استاندارد، تسلط و مهارت کافی در بخش نظری و عملی را به گونه‌ای کسب خواهند نمود که آمادگی کامل را برای شرکت در آزمون جامع نهایی جهت دریافت گواهینامه مهارت به دست آورند.

بدیهی است هنرآموزان و هنرجویان ارجمند شاخه‌کار دانش و کلیه عزیزانی که در امر توسعه آموزش‌های مهارتی فعالیت دارند، می‌توانند ما را در غنای کیفی پودمان‌ها که برای توسعه‌ی آموزش‌های مهارتی تدوین شده است رهنمون و یاور باشند.

سازمان پژوهش و برنامه‌ریزی آموزشی

دفتر تألیف کتاب‌های درسی

فنی و حرفه‌ای و کار دانش

مقدمه‌ی مؤلف

امروزه یکی از دغدغه‌های ذهنی جوانان فهیم و متدین کشورمان، خلاقیت و نوآوری و تلاش در جهت علم و فناوری است. کشورهای استعمارگر و نظام سلطه از دیرباز به این مسئله واقفند که علم و دانش اساس برتری و سربلندی جوامع بشری است، لذا کوشیده‌اند تا از پیشرفت علمی دیگر جوامع به بهانه‌های مختلف جلوگیری کنند، اما جایگاهی که کشور عزیز ما در رشد و توسعه‌ی علم و فناوری در سال‌های اخیر به دست آورده است مرهون روحیه‌ی بالای علمی جوانان و امید به آینده‌ی آنان است.

امروزه کشور ما در زمینه‌های مختلف علمی مانند هوافضا، انرژی هسته‌ای، ماشین‌سازی، تولید انرژی‌های نو و پزشکی توانسته است قله‌های بلندی را فتح کند و الگوی دیگر کشورهای منطقه شود. از آن‌جا که مهارت نقشه‌کشی صنعتی کاربردی وسیع در حوزه‌ی صنایع مختلف دارد که می‌توان گفت رشد و توسعه‌ی اغلب صنایع به گونه‌ای به این مهارت وابسته شده است.

نقشه‌کشی تلفیقی از علم و صنعت و هنر است که تفکرات صنعتی بشر را به تصویر می‌کشد و خلاقیت‌های طراحان را در دسترس دیگران قرار می‌دهد.

در این کتاب سعی شده است تا مبانی و اصول نقشه‌کشی را در چارچوب استاندارد نقشه‌کشی صنعتی با زبانی ساده و با تصویرهای مناسب در اختیار هنرجویان قرار دهد و انجام دستور کارها، هنرجویان را برای انجام تمرین‌های عملی آماده می‌کند. روند کلی کتاب به صورتی طراحی شده است که بعد از اتمام کتاب هنرجویان برای فراگیری ترسیم‌نماها و تصاویر از روی مدل‌ها و سه‌بعدی‌ها آمادگی کامل پیدا کنند.

در هر حال ذکر این نکته ضروری است که نگرش استادان اهل فن در آموزش این مهارت، متکی بر تعامل هنرآموز و هنرجو مبتنی بر علم و دانش و همت و تلاش همکاران عزیزم است. باشد که این تلاش‌ها موجب موفقیت روزافزون جوانان و رضایت‌مندی حضرت حق تعالی باشد.

مؤلف

توصیه‌هایی به هنرجویان

الف) توصیه‌های کلی

۱. پیش از ورود به کارگاه دست‌هایتان را با آب و صابون بشویید.
۲. روپوش مخصوص کارگاه را بپوشید. روپوش بهتر است به رنگ روشن و البته تمیز باشد.
۳. کفش‌هایتان را تمیز کنید. اگر از کفش مخصوص کارگاه استفاده می‌کنید آن را نیز تمیز نگه‌دارید.
۴. در شروع کار میز نقشه‌کشی را کاملاً تمیز کنید.
۵. وسایلی از قبیل گونیا، خط‌کش تی، و مانند آن باید کاملاً تمیز باشند هر زمان که لازم شد آن‌ها را به روش مناسب تمیز کنید.
۶. برس مویی برای پاک کردن نقشه پس از پاک کردن با پاک‌کن در اختیار داشته باشید هر از چندگاهی برس را بشویید تا تمیز باشد.
۷. کاغذ را با نوارچسب روی میز نقشه‌کشی یا تخته رسم بچسبانید و قیچی کوچکی برای بریدن نوارچسب در اختیار داشته باشید.
۸. هنگام کار باید دستتان خشک باشد، هرگاه دستتان عرق کرد آن را با دستمال خشک کنید و یک برگ کاغذ سفید اضافی زیر دستتان بگذارید تا نقشه کثیف نشود.
۹. هر خطی را فقط با یک حرکت در جهت توصیه‌شده بکشید.
۱۰. پس از کشیدن هر خط نقشه را با برس مویی تمیز کنید.
۱۱. پس از اتمام کار میز را به حالت اولیه برگردانید، چسب‌ها را جدا کنید و در سطل زباله بریزید، و میز را تمیز کنید.
۱۲. همه ابزار و وسایل نقشه‌کشی را سر جای خود و به‌صورت مرتب قرار دهید.
۱۳. نقشه‌ها و ابزارها را در برابر عوامل فیزیکی مانند گرما و نور بیش از حد، حفاظت کنید.
۱۴. اگر ناگزیر به استفاده از عینک طبی هستید، حتماً با عینک کار کنید.
۱۵. برای حمل و نقل ابزار از کیف مخصوص استفاده کنید.
۱۶. برای خرید ابزار و وسایل و برای اطمینان از کارایی آن‌ها با افراد متخصص به‌ویژه هنرآموز محترم مشورت کنید.

ب) توصیه‌های آموزشی

۱. ورود و خروج به کلاس یا کارگاه آموزشی با اجازه‌ی هنرآموز محترم باشد.
۲. پس از به‌انجام رساندن هر دستورکار آن را برای تأیید و ارزشیابی در اختیار هنرآموز محترم قرار دهید.
۳. در حل تمرین‌ها با هنرآموز محترم در تعامل باشید. مشارکت و همکاری همکلاسی‌هایتان نیز مؤثر است.
۴. در صورت غیبت در یک جلسه مطالب و تمرین‌های آن جلسه را مطالعه و انجام دهید.
۵. همه‌ی نقشه‌هایی که در طول دوره ترسیم می‌کنید در محل مناسبی بایگانی کنید تا بتوانید بعدها با دسترسی آسان به آن‌ها مراجعه کنید.
۶. تمرین‌ها را، بی‌آنکه خود را تحت فشاری روانی قرار دهید، بکوشید تا آنجا که می‌توانید حل کنید ولی حتماً نواقص و اشکالات آن را بعداً به کمک هنرآموز محترم برطرف کنید.

فهرست

۱	واحد کار اول: به کارگیری ابزار نقشه‌کشی
۲	توانایی به کارگیری ابزارهای نقشه‌کشی
۳۳	توانایی ترسیم خطوط (۱)
۵۵	توانایی ترسیم خطوط (۲)
۶۷	توانایی ترسیم جدول و کادر
۷۹	توانایی ترسیم با دست آزاد
۹۲	واحد کار دوم: ترسیمات هندسی
۹۳	توانایی ترسیم دایره
۱۰۸	توانایی ترسیم نقشه با مقیاس
۱۱۸	توانایی ترسیم زاویه و تقسیم آن
۱۴۰	توانایی ترسیم چندضلعی‌های هندسی (۱)
۱۶۵	توانایی ترسیم چندضلعی‌های هندسی (۲)
۱۷۸	توانایی ترسیم مماس‌ها
۱۹۸	توانایی ترسیم بیضی

واحد کار اول: به کارگیری ابزار نقشه کشی

◀ هدف کلی: انجام ترسیمات مقدماتی با استفاده از ابزار نقشه کشی

زمان			عنوان توانایی
جمع	عملی	نظری	
۱۵	۳	۱۲	به کارگیری ابزارهای نقشه کشی
۸	۶	۲	ترسیم خطوط (۱)
۵	۴	۱	ترسیم خطوط (۲)
۴	۳	۱	ترسیم جدول و کادر
۳	۲	۱	ترسیم با دست آزاد

توانایی به کارگیری ابزارهای نقشه‌کشی

◀ پس از آموزش این توانایی، از فراگیر انتظار می‌رود:

- تاریخچه‌ی نقشه‌کشی را شرح دهد.
- نقشه‌کشی صنعتی را تعریف کند.
- مفهوم استاندارد را شرح دهد.
- انواع کاغذهای مورد استفاده در نقشه‌کشی را شرح دهد.
- کاغذها را در اندازه‌های استاندارد برش دهد.
- کاغذ را روی میز نقشه‌کشی نصب کند.
- با استفاده از خط‌کش تی خطوط افقی را ترسیم کند.
- انواع نوار چسب را شرح دهد.
- کاربرد انواع گونیا را شرح دهد.
- اصول ایمنی کارگاه نقشه‌کشی را رعایت کند.
- اصول آراستگی نقشه‌ها را رعایت کند.

ساعات آموزش		
جمع	عملی	نظری
۱۵	۳	۱۲

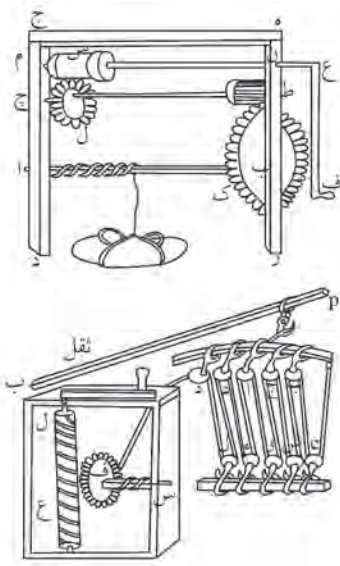
پیش آزمون

۱. به نظر شما چه موقع از نقشه استفاده می‌شود؟
۲. برای ترسیم طرح یا نقشه چه ابزاری نیاز است؟
۳. برای ترسیم خط مستقیم از چه ابزاری می‌توان استفاده کرد؟
۴. انواع نقشه‌هایی را که با آن آشنایی دارید نام ببرید.
۵. منظور از استاندارد چیست؟
۶. با چه روش‌هایی می‌توانید کاغذ را برش دهید؟
۷. به چه منظورهایی از گونیا استفاده می‌شود؟
۸. برای روشنایی کلاس یا کارگاه چه نوری مناسب‌تر است؟
۹. برای ترسیم نقشه، کدام کاغذ را انتخاب می‌کنید؟

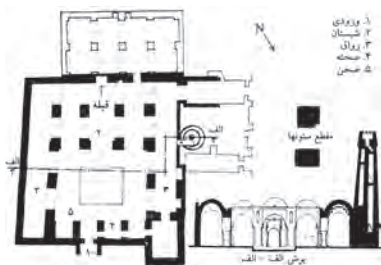
الف) کاغذ سفید براق ب) کاغذ سفید مایل به کرمی ج) کاغذ پرزدار د) کاغذ شفاف

آشنایی با مفهوم

شکل زیر تصاویر مربوط به وسایل جابه‌جایی اجسام را که منسوب به حکیم ایرانی ابن سیناست نشان می‌دهد.



شاید آنچه را که امروزه نقشه می‌نامیم از نیاز انسان به ساختمان و از نقشه‌های ساختمانی آغاز شده باشد. چگونه می‌توان تصور کرد که ساختمان‌ها و مساجد با شکوه قدیمی در کشورمان بدون نقشه ساخته شده باشد؟



مسجدجامع فهرج از توابع شهرستان مهریز در استان یزد

نقشه‌کشی صنعتی و تاریخچه‌ی آن

از گذشته‌های دور انسان‌ها دریافته بودند که برای ساخت یک شیء یا یک بنا ابتدا نقشه و تصویری از آن را ترسیم کنند. انسان‌های غارنشین وقتی به نحوه‌ی شکار حیوانات فکر می‌کردند، ابزار شکار را در ذهن خود تصور می‌کردند، سپس همان تصور ذهنی را روی دیوار غارها تصویر می‌کردند، یعنی تصویری از آنچه در ذهن داشتند را روی دیوار غارها یا زمین می‌کشیدند تا بتوانند آنچه را در ذهن دارند با دیگران مطرح کنند و به تبادل نظر پردازند. آن‌ها دریافته بودند که ترسیم آنچه در ذهن دارند راه ارتباطی مناسبی با دیگران است. در طول تاریخ، هیچ‌گاه بشر خود را از ترسیم بی‌نیاز ندیده است. تصاویر به‌جامانده بر سنگ‌ها حاکی از این موضوع است. برای نمونه، شکل زیر می‌گوید که مردی با قایق برای شکار به جزیره‌ای در یک دریاچه رفت و با یک شکار و مردی دیگر بازگشت.



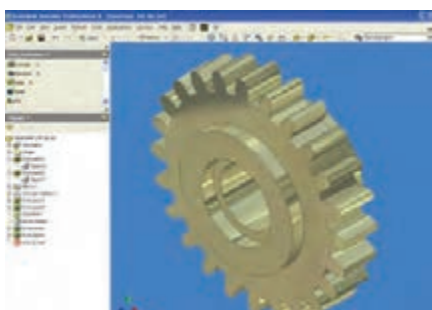
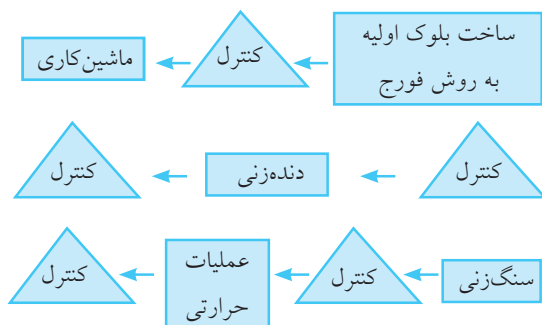
با پیشرفت جوامع انسانی نیاز به ترسیم بیشتر از گذشته خود را نشان می‌داد. صنعت‌گران و طراحان سعی می‌کردند به روش‌های مختلفی طرح‌های خود را برای دیگران و برای سازندگان ترسیم کنند.



نقشه‌کشی پلی بین طراحی و ساخت است.

آشنایی با استانداردهای نقشه و انواع آن

همان‌گونه که بیان شد نقشه وسیله‌ی ارتباط صنعت‌گران با یکدیگر است. با پیشرفت صنعت و فناوری و نیاز به تولید قطعات پیچیده، ارتباط و تعامل صنعت‌گران با یکدیگر بیشتر از گذشته شده است. گاهی برای ساخت یک قطعه، افراد مختلفی باید بر روی آن کار کنند. برای نمونه، مراحل تولید یک چرخ‌دنده‌ی ساده مطابق نمودار زیر است.



نقشه‌های اولیه به صورت‌های مختلفی ترسیم می‌شد: گاهی نقشه تصویری از یک طرف جسم را نشان می‌داد و گاهی حالت سه‌بعدی آن را. به هر حال، قانون یکسان و هماهنگی برای ترسیم نقشه وجود نداشت. تا اینکه گاسپار مونژ فرانسوی در سال ۱۷۹۸ اصول اولیه هندسه‌ی ترسیمی را معرفی کرد و این علم پایه و مبنای نقشه‌کشی قرار گرفت. امروزه نقشه‌ها همانند زبانی مشترک بین صنعت‌گران ارتباط برقرار می‌کنند. گاهی برای ساخت یک وسیله فقط به ترسیم یک یا چند نقشه نیاز است، اما گاهی نیز برای ساخت یک دستگاه به ترسیم صدها و هزارها نقشه نیاز است. برای مثال، برای ساخت ناوشکن ایرانی که در شکل نشان داده شده است به ترسیم چند میلیون نقشه نیاز است.



ناوشکن جماران افتخار ملی است که اثر تلاش دانشمندان ایرانی است.

از آنچه بیان شد می‌توان نتیجه گرفت که همه‌ی صنعت‌گران نیاز به آموختن زبان مشترک صنعت، که همان نقشه است دارند. در این میان، وظیفه‌ی ترسیم‌کنندگان نقشه‌ها بسیار مهم است و مانند پلی بین طراحان و سازندگان ایفای نقش می‌کنند.

برآورده می‌کند. در جدول زیر برخی از استانداردهای کشورهای مختلف نشان داده شده است.

کشور	نشانه	کشور	نشانه	کشور	نشانه
ایران	ISIRI	آلمان	DIN	ژاپن	JIS
اروپا	EN	استرالیا	AS	فرانسه	AFNOR
انگلستان	BSI	چین	CAS	کانادا	CSA
ایتالیا	UNI	روسیه	GOST	امریکا	ASA

آشنایی با انواع نقشه‌ها

امروزه در صنایع مختلف از نقشه استفاده می‌شود. نقشه‌های ترسیم‌شده در هر رشته از استاندارد مخصوص به خود پیروی می‌کند. در ادامه با برخی از این نقشه‌ها آشنا می‌شوید.

الف) نقشه‌های جغرافیایی و شهری

این نقشه‌ها شامل نقشه‌های کشورهای، شهرها و جاده‌ها می‌شود. نقشه‌های جغرافیایی شامل اطلاعات بسیاری در مورد پستی و بلندی‌ها، ارتفاعات، و دریاها مناطق مختلف کره زمین است.



یک عکس ماهواره‌ای از خلیج فارس ایران و تنگه‌ی هرمز

این نمودار نشان می‌دهد که یک چرخ‌دنده‌ی ساده دارای پنج مرحله‌ی تولید است. مراحل مختلف تولید یک قطعه در کارگاه‌های مختلف و غالباً به دست تولیدکنندگان مختلف انجام می‌گیرد. بعد از هر مرحله از تولید، قطعه طبق نقشه‌ی آن کنترل می‌شود. آنچه مراحل مختلف تولید و کنترل را برای یک قطعه به هم مربوط می‌سازد نقشه است. نقشه باید طوری ترسیم شود که برای همه‌ی صنعت‌گران قابل فهم باشد. بنابراین، در نقشه‌ها باید از اصول و علائم یکسان استفاده شود. در حقیقت، استانداردهای نقشه‌ها به معنی یکسان‌سازی و ایجاد هماهنگی در استفاده از علائم و نحوه‌ی ترسیم نقشه‌هاست.

قدیمی‌ترین سابقه‌ی استاندارد در جهان مربوط به تمدن ایرانی است. در زمان داریوش اول هخامنشی وزنه‌های استاندارد برای وزن‌کشی در مبادلات استفاده می‌شده است که هر وزنه برابر ۸۳/۳ گرم بوده است.

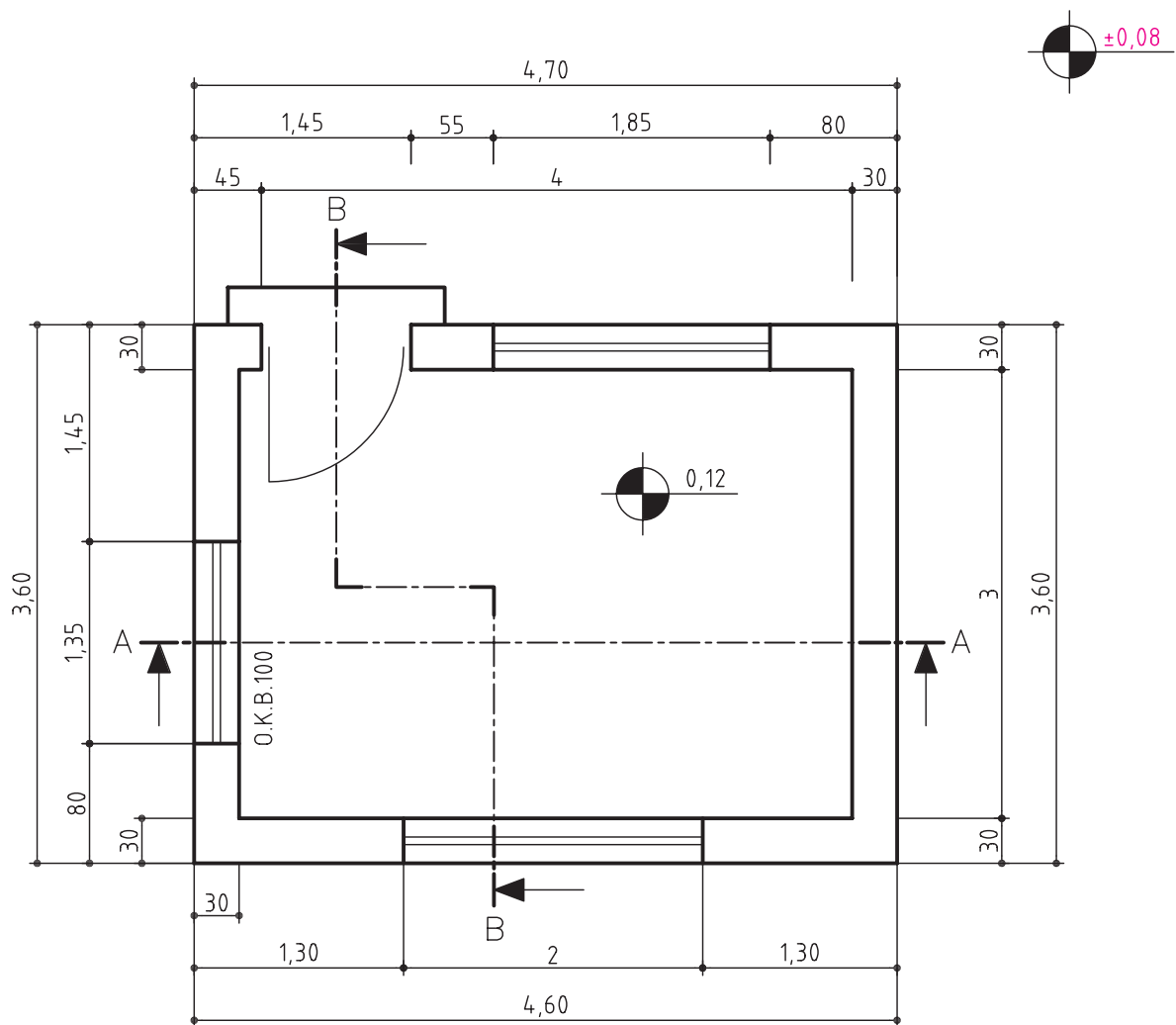
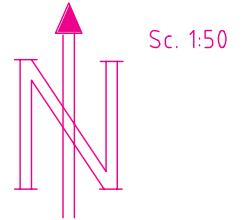
سابقه‌ی استاندارد به شکل امروزی در ایران به بیش از ۸۴ سال می‌رسد. (سال ۱۳۰۴ ه.ش) بحث استانداردهای تابع متریک جهانی را در ایران ابتدا مرحوم پروفیسور حساسی مطرح کرد.

از معروف‌ترین سازمان‌های جهانی که با هدف استانداردسازی در زمینه‌های مختلف ایجاد شده سازمان ISO است. سازمان استاندارد ایران نیز در سال ۱۳۳۲ (ه.ش) به صورت رسمی تأسیس شد و به عضویت سازمان جهانی استاندارد ISO در آمده است.

سازمان ISO در زمینه‌ی صنعت دستورکارهای باارزشی ارائه می‌دهد. این سازمان هر دستورکار را با شماره‌ای مشخص می‌کند. مثلاً، استاندارد ISO-R / ۱۲۸ درباره‌ی اصول نقشه‌کشی است. گفتنی است، علاوه بر استانداردهای جهانی، هر کشور نیز برای خود، سازمان استاندارد دارد که نیازهای استانداردسازی آن کشور را

ب) نقشه‌های ساختمانی

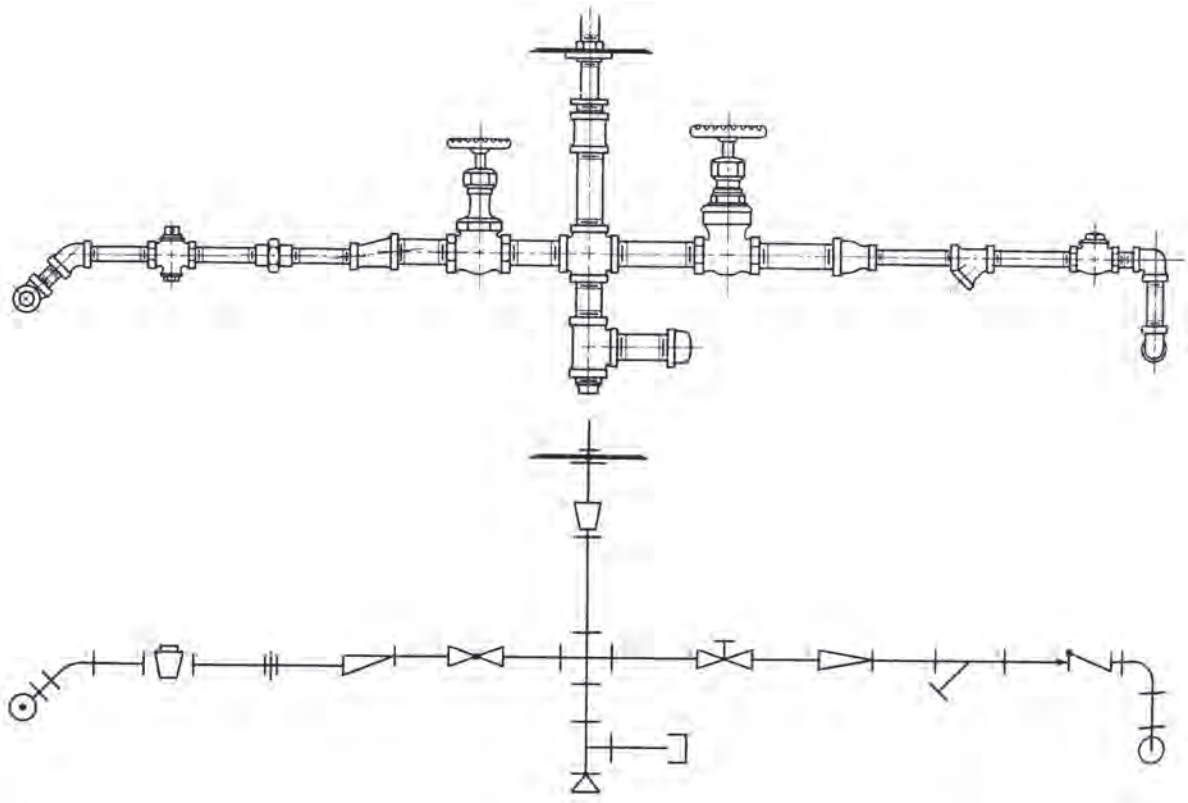
قبل از شروع به ساخت هر بنا باید نقشه‌ی آن تهیه شود. در تصویر زیر یک نقشه‌ی ساختمانی را مشاهده می‌کنید.



نقشه‌ی ساختمانی

ج) نقشه‌های تاسیساتی

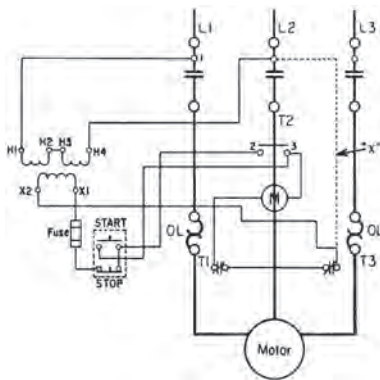
به مجموعه‌ی لوله‌کشی آب، گاز، بخار، و سیستم‌های تهویه‌ی مطبوع، تاسیسات گفته می‌شود. در شکل زیر نمونه‌ای از نقشه‌های تاسیسات و علائم آن را مشاهده می‌کنید.



نقشه‌ی تاسیساتی

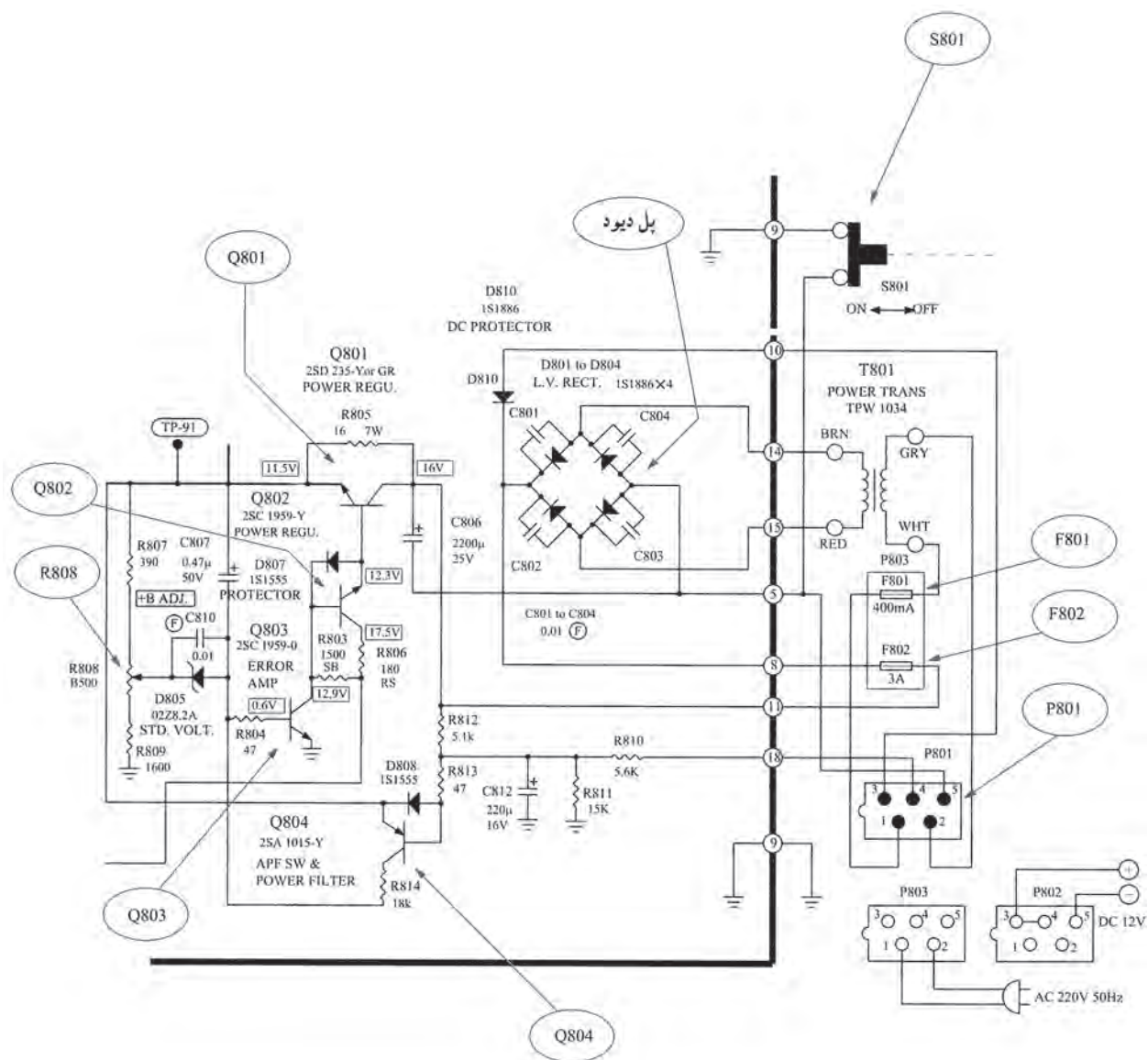
د) نقشه‌های برقی و الکترونیکی

به نقشه‌هایی که نشان‌دهنده‌ی مسیر سیم‌کشی و چگونگی روشنایی ساختمان‌هاست نقشه‌ی برقی گویند.

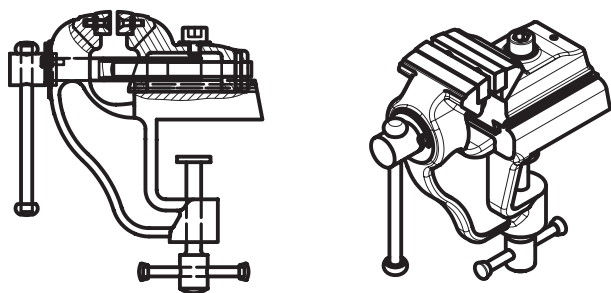


نقشه‌ی برقی

همچنین به نقشه‌هایی که برای ساخت مدارهای الکترونیکی ترسیم می‌شود نقشه‌های الکترونیکی گویند: در شکل زیر مدار الکترونیکی منبع تغذیه تلویزیون را مشاهده می‌کنید.



نقشه‌ی مدار الکترونیکی



ه) نقشه‌های صنعتی

به مجموعه نقشه‌هایی که برای ساخت یا معرفی قطعات، مجموعه‌ها، و ماشین‌آلات صنعتی ترسیم می‌شود، نقشه‌ی صنعتی گویند. شکل روبه‌رو نقشه‌ی صنعتی یک گیره را نشان می‌دهد.

آشنایی با استاندارد کاغذ و انواع آن

از مهم‌ترین لوازم اولیه برای ترسیم نقشه کاغذ است. در گذشته بشر برای ترسیم از سنگ‌ها، لوحه‌های گلی، پوست حیوانات و درختان به‌جای کاغذ استفاده می‌کرد.



اختراع کاغذ به دست چینی‌ها در حدود یک‌صدسال قبل از میلاد (بیش از ۲۱۰۰ سال قبل) انجام گرفت.

در دوره‌ی تمدن اسلامی کاغذ تولیدشده در ایران از مرغوب‌ترین کاغذهای جهانی بوده که به کشورهای دیگر صادر می‌شده است.

کاغذهای نقشه‌کشی

کاغذهای مختلفی از نظر جنس و نوع در نقشه‌کشی به کار می‌روند.



الف) کاغذ سفید

این نوع کاغذ همان کاغذی است که برای نوشتن هم به

کار می‌رود و باید دارای خصوصیات زیر باشد تا بتوان روی آن نقشه ترسیم کرد.

۱. براق نباشد (زیرا موجب انعکاس نور می‌شود و چشم را خسته می‌کند).

۲. رنگ آن سفید مایل به کرم باشد.

۳. درمقابل پارگی مقاوم باشد.

۴. بدون موج و بدون پرز باشد.

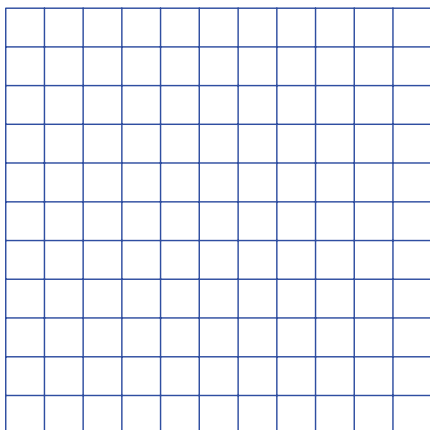
معمولاً از کاغذهای سفید برای ترسیم نقشه‌های مقدماتی و مدادی استفاده می‌شود؛ البته امروزه در بسیاری از موارد نقشه‌های رایانه‌ای نیز روی کاغذ سفید چاپ می‌شود.

ب) کاغذهای خط‌کشی شده

گاهی کاغذها را به منظورهای متفاوتی خط‌کشی می‌کنند. معمول‌ترین این کاغذها، کاغذ شطرنجی و کاغذ میلی‌متری است.

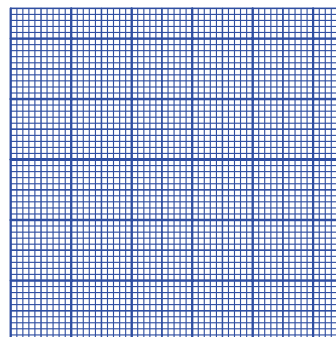
کاغذ شطرنجی

معمولاً از این نوع کاغذ برای ترسیم نقشه‌های اسکچ (ترسیم با دست آزاد) استفاده می‌شود. به این منظور، باید از کاغذی استفاده شود که خطوط شطرنجی آن کم‌رنگ باشد تا نقشه‌ی ترسیم‌شده روی آن وضوح لازم را داشته باشد.

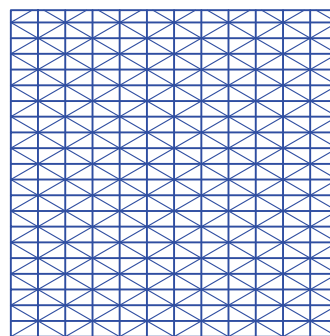


کاغذ میلی متری

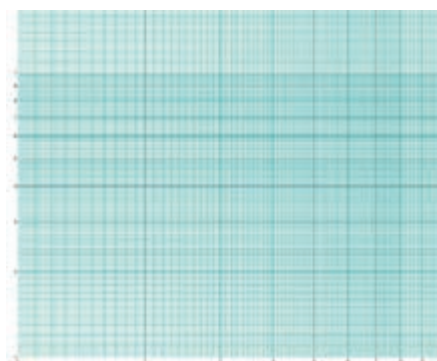
این کاغذ شبیه کاغذ شطرنجی است؛ با این تفاوت که فاصله‌ی خطوط آن یک میلی متر است. از این نوع کاغذ بیشتر برای ترسیم منحنی‌ها و نمودارها استفاده می‌شود و می‌تواند برای ترسیم نقشه نیز استفاده شود.



کاغذهای دیگری نیز از این دست وجود دارد که دو نوع آن را در شکل زیر مشاهده می‌کنید.



کاغذ ایزومتریک برای ترسیم سه‌بعدی



کاغذ لگاریتمی برای ترسیم نمودار

ج) کاغذهای نیمه شفاف

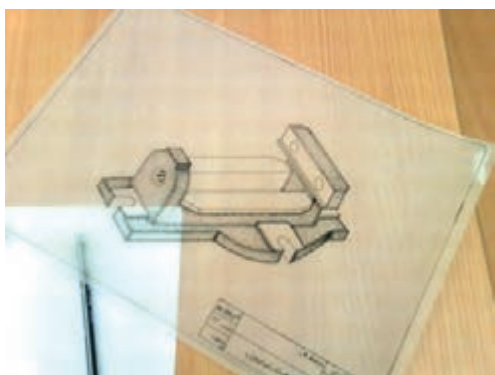
ویژگی مهم کاغذهای نیمه شفاف این است که حالتی شیشه‌ای دارد و می‌توان از آن‌ها برای کپی برداری از نقشه‌ها استفاده کرد. معمولاً دو نوع کاغذ نیمه شفاف در نقشه‌کشی استفاده می‌شود.

- کاغذ پوستی

این کاغذ نوعی کاغذ نیمه شفاف و ارزان قیمت است که برای ترسیم طرح‌ها و نقشه‌های مقدماتی مورد استفاده قرار می‌گیرد. کاربرد بیشتر این کاغذ در نقشه‌کشی ساختمان است.

- کاغذ کالک

از این کاغذ نیمه شفاف برای مرکب‌ی کردن نقشه‌های نهایی استفاده می‌شود.



نقشه‌های نهایی روی کاغذ کالک مرکب‌ی می‌شود.

آشنایی با استاندارد ابعاد کاغذ و انواع آن

معمولاً کارخانه‌های کاغذسازی، کاغذ را به صورت توپی‌ها بزرگ تولید می‌کنند و سپس برای مصارف مختلف به اندازه‌های مشخص برش می‌دهند. چنانچه برش کاغذها طبق ابعاد استاندارد انجام گیرد تولید فرآورده‌های کاغذی منظم و هماهنگ می‌شود. (روزنامه‌ها، کتاب، دفتر و ...). ابعاد کاغذهای نقشه‌کشی نیز، چنانچه استاندارد باشد، تأثیر مهمی در بهبود نگهداری و بایگانی نقشه‌ها خواهد داشت.



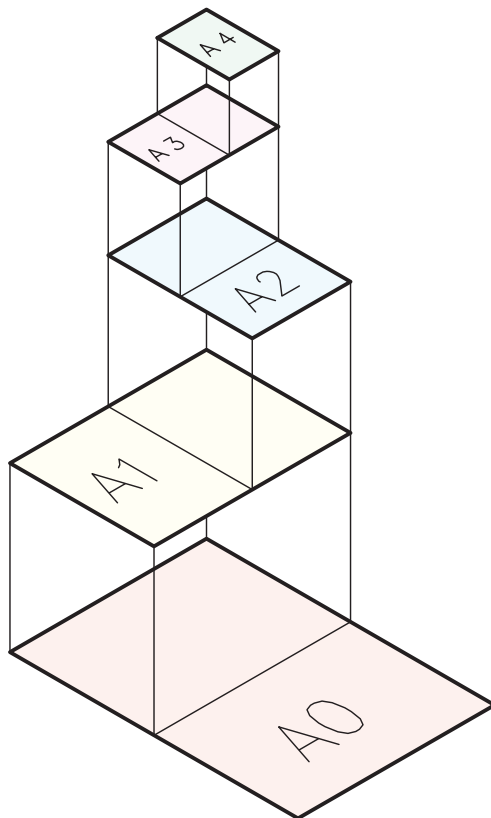
محاسبه ابعاد کاغذ مبنای A0

کاغذهای کوچک‌تر از A0، طبق استاندارد A1، A2، A3، A4، A5 و A6 است. طبق قاعده‌ی سوم کاغذ A1 نصف کاغذ A0 می‌باشد.



همچنین کاغذ A2 از نصف کردن کاغذ A1 به دست می‌آید و به همین ترتیب کاغذهای دیگر. پس:

$$A_0 = 2A_1 = 4A_2 = 8A_3 = 16A_4 = 32A_5 = 64A_6$$



موارد مختلف استفاده از کاغذ موجب شد تا سه مبنای اصلی برای استاندارد کاغذ در نظر گرفته شود: A0، B0 و C0. در نقشه‌کشی صنعتی مبنای A0 مورد استفاده قرار می‌گیرد. برای تعیین ابعاد کاغذها با مبنای A0 طبق استاندارد ISO سه قاعده‌ی کلی مورد نظر است. **قاعده‌ی اول:** مساحت کاغذ مبنای A0 یک متر مربع است. **قاعده‌ی دوم:** نسبت طول هر کاغذ به عرض آن در همه‌ی کاغذها مقداری ثابت است. **قاعده‌ی سوم:** هر کاغذ کوچک‌تر، از نصف کردن کاغذ بزرگ‌تر به دست می‌آید.

طبق قاعده‌ی اول، مساحت کاغذ مبنا برابر یک مترمربع است، پس:

$$a \times b = 1\text{m}^2 = 10^6\text{mm}^2$$

حال، دو معادله‌ی به‌دست آمده را به‌صورت یک دستگاه دو معادله‌ی دو مجهولی حل می‌کنیم و مقدار a و b را به‌دست می‌آوریم:

$$\begin{cases} \frac{a}{b} = \frac{\sqrt{2}b}{a} \\ a \times b = 10^6 \end{cases} \Rightarrow \begin{cases} a^2 = \sqrt{2}b^2 \\ a \times b = 10^6 \end{cases} \Rightarrow \begin{cases} a = \sqrt{\sqrt{2}b} \\ a \times b = 10^6 \end{cases}$$

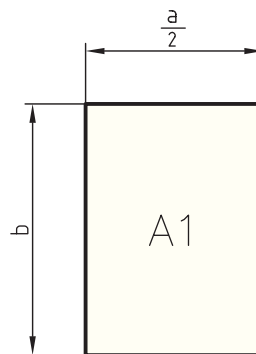
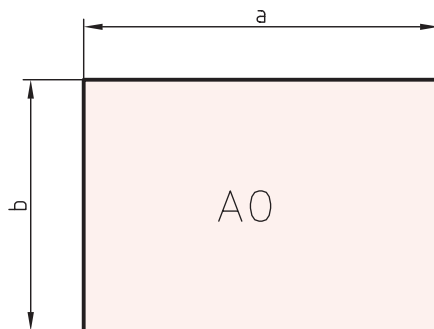
$$\Rightarrow \begin{cases} a = \sqrt{\sqrt{2}b} \\ a = \frac{10^6}{b} \end{cases} \Rightarrow \sqrt{\sqrt{2}b} = \frac{10^6}{b} \Rightarrow b^{\frac{3}{2}} = \frac{10^6}{\sqrt{2}} \Rightarrow b^{\frac{3}{2}} = \frac{10^6}{1.414} \Rightarrow b^{\frac{3}{2}} = 707106.781$$

$$\Rightarrow \begin{cases} b = 1189\text{mm} \\ a = 841\text{mm} \end{cases}$$

همان‌گونه که می‌بینید، مقدار طول کاغذ A0 برابر ۱۱۸۹ میلی‌متر و مقدار عرض آن برابر ۸۴۱ میلی‌متر است.

طبق قاعده‌ی دوم، نسبت طول هر کاغذ به عرض آن مقداری ثابت است. این مقدار از معادله‌ی $a = \sqrt{\sqrt{2}b}$ به‌دست می‌آید، یعنی $\frac{a}{b} = \sqrt{\frac{\sqrt{2}}{2}}$. پس، نسبت طول به عرض هر یک از کاغذهای گروه A همواره برابر $\sqrt{\frac{\sqrt{2}}{2}}$ است.

برای محاسبه‌ی اندازه‌ی کاغذ A0 طبق شکل زیر طول کاغذ A0 را برابر a و عرض آن را برابر b فرض می‌کنیم. از آنجا که کاغذ A1 نصف کاغذ A0 است، طول کاغذ A1 را b و عرض آن را $\frac{a}{\sqrt{2}}$ فرض کرده‌ایم.

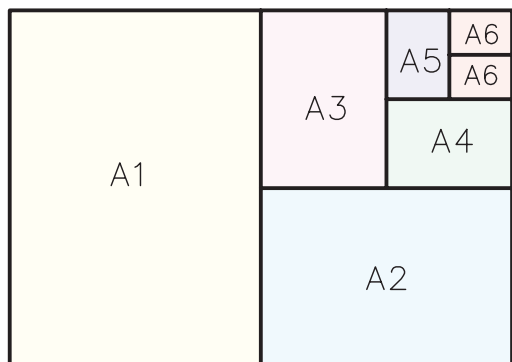


طبق قاعده‌ی اول، نسبت طول هر کاغذ به عرض آن در همه‌ی کاغذها مقداری ثابت است. اگر مقدار ثابت را با علامت ϵ نشان دهیم خواهیم داشت:

$$\text{برای کاغذ A0} \quad \frac{a}{b} = \epsilon$$

$$\text{برای کاغذ A1} \quad \frac{b}{\frac{a}{\sqrt{2}}} = \epsilon \Rightarrow \frac{\sqrt{2}b}{a} = \epsilon \Rightarrow \frac{a}{b} = \frac{\sqrt{2}b}{a}$$

چنانچه یک کاغذ A0 داشته باشید می‌توانید مطابق شکل تمامی کاغذهای دیگر را از آن برش دهید.



گاهی در نقشه‌کشی صنعتی نیاز به ترسیم نقشه‌هایی با ابعاد بزرگ‌تر از کاغذ A0 است. به همین دلیل، جدول دیگری از ابعاد کاغذ بر مبنای A پیش‌بینی شده است.

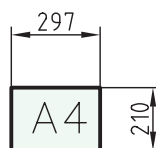
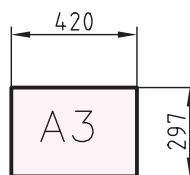
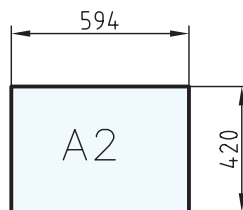
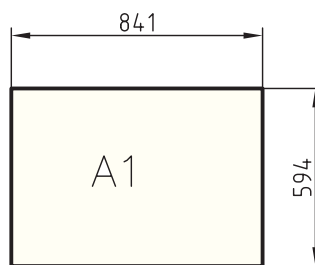
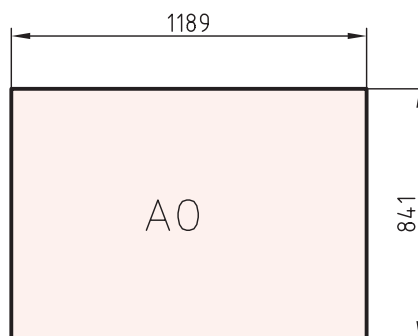
نوع کاغذ	ابعاد	نوع کاغذ	ابعاد
2A0	1189×1682	5A3	425×1486
3A0	1189×2523	6A3	420×1783
2A1	841×1783	7A3	420×2080
4A1	841×2378	6A4	297×1261
3A2	594×1261	7A4	297×1471
4A2	594×1682	8A4	297×1682
5A2	594×2102	9A4	247×1892

کاغذهای گروه B و C

همان‌گونه که بیان شد ISO، گروه‌های کاغذ B و C را نیز ارائه کرده است که البته در نقشه‌کشی صنعتی استفاده

ابعاد کاغذهای گروه A در جدول و شکل زیر نشان داده شده است.

A0	1189×841
A1	841×594
A2	594×420
A3	420×297
A4	297×210
A5	210×148



کاغذهای اینچی نیز در دو گروه ارائه می‌شود. جدول زیر ابعاد کاغذهای اینچی را در گروه ۱ و ۲ نشان می‌دهد.

گروه ۱	متداول‌تر	گروه ۲	
A	۸/۵" × ۱۱"	A	۹" × ۱۲"
B	۱۱" × ۱۷"	B	۱۲" × ۱۸"
C	۱۷" × ۲۲"	C	۱۸" × ۲۴"
D	۲۲" × ۳۴"	D	۲۴" × ۳۶"
E	۳۴" × ۴۴"	E	۳۶" × ۴۸"

آشنایی با برش کاغذ

همه‌ی نقشه‌های صنعتی باید روی کاغذهایی با ابعاد و اندازه‌های استاندارد ترسیم شود. استاندارد بودن اندازه‌ی کاغذهای نقشه‌کشی مزایای متعددی دارد. مهم‌ترین مزیت استاندارد بودن کاغذ، امکان بهتر بایگانی و نگهداری آن است. همچنین، وقتی ابعاد کاغذها استاندارد باشد، برای چاپ و کپی برداری مناسب‌تر است. ضمن آنکه، بسته‌بندی، انتقال و صحافی آن نیز به آسانی انجام می‌گیرد. برای برش دادن و اندازه گرفتن کاغذ می‌توان از

وسایل زیر استفاده کرد.

الف) قیچی دستی

ب) خط‌کش فلزی

ج) تیغ

د) نخ

ه) ماشین برش کاغذ

شناسایی اصول برش کاغذ

برای برش کاغذ قبل از هر کاری باید خط‌کشی مسیر برش انجام گیرد.

نمی‌شود. در جدول زیر مقایسه‌ی سه گروه A، B و C را می‌بینید.

ردیف	ردیف	ردیف	نوع	نوع	نوع
فرعی C	فرعی B	اصلی A			
	۱۰۰۰×۱۴۱۴			B0	
۹۱۷×۱۲۹۷				C0	
		۸۴۱×۱۱۸۹			A0
	۷۰۷×۱۰۰۰			B1	
۶۴۸×۹۱۷				C1	
		۵۹۴×۸۴۱			A1
	۵۰۰×۷۰۷			B2	
۴۵۸×۶۴۸				C2	
		۴۲۰×۵۹۴			A2
	۳۵۳×۵۰۰			B3	
۳۲۴×۴۵۸				C3	
		۲۹۷×۴۲۰			A3
	۲۵۰×۳۵۳			B4	
۲۲۹×۳۲۴				C4	
		۲۱۰×۲۹۷			A4
	۱۷۶×۲۵۰			B5	
۱۶۲×۲۲۹				C5	
		۱۴۸×۲۱۰			A5

کاغذهای اینچی

در برخی از کشورها از کاغذهایی با ابعاد اینچی استفاده می‌شود. همان‌گونه که می‌دانید یک اینچ برابر ۲۵/۴ میلی‌متر است.

برش با قیچی دستی

بریدن کاغذ با قیچی بسیار ساده است، اما از آنجا که با کمترین لرزش دست، مسیر برش تغییر می‌کند، این روش برای برش کاغذ توصیه نمی‌شود.



برش با قیچی

برش با تیغ

با استفاده از خط‌کش فلزی و تیغ می‌توان مطابق شکل زیر برش کاغذ را انجام داد. این روش برای برش با طول‌های کوچک مناسب است ولی باید دقت کرد که تیغ از مسیر خود منحرف نشده و برش مستقیمی انجام شود.



برش با تیغ

برش با خط‌کش فلزی

برای برش با خط‌کش فلزی باید کاغذ را روی سطح صافی مانند میز بگذارید و خط‌کش را روی کاغذ در محلی که برای برش خط‌کشی کرده‌اید قرار دهید. سپس با یک دست خط‌کش را روی کاغذ فشار دهید و با دست دیگر، لبه‌ی کاغذ را به سمت بالا بکشید تا کاغذ بریده شود. البته، این روش فقط برای برش‌های کوچک مناسب است.

از معایب استفاده از این روش پرز پیدا کردن لبه‌های کاغذ در محل برش است.



برش با خط‌کش فلزی

برش با نخ

این روش برای برش‌های بلند مناسب است. باید کاغذ را از محلی که برش می‌خورد، دقیقاً تا بزنید و نخ نازک و محکمی را از بین آن عبور دهید. سپس از یکی از دوستانان بخواهید که با یک دست یک طرف نخ و با دست دیگر یک طرف کاغذ را بگیرد. شما هم با یک دست، طرف دیگر کاغذ را نگه دارید و با دست دیگر نخ را به سمت بالا حرکت دهید تا کاغذ از محل تاشده برش بخورد.



برش کاغذهای بلند با نخ

برنده یا کاتر

در شکل زیر نحوه‌ی برش کاغذ با یک کاتر دستی را مشاهده می‌کنید.



کاترها به گونه‌های مختلفی ساخته می‌شود. دوتای آن را در شکل زیر می‌بینید. شکل (الف) دستگاه ساده‌ای است که از دو تیغه ثابت و متحرک تشکیل شده است. کاغذ در بین دو تیغه قرار می‌گیرد و با حرکت تیغه‌ی متحرک به سمت پایین برش انجام می‌شود. استفاده از این نوع وسیله‌ی برش بسیار رایج است.

شکل (ب) نوع دیگری از کاتر را نشان می‌دهد. کاغذ زیر صفحه‌ی نگه دارنده که حالت فلزی دارد قرار می‌گیرد. این صفحه از حرکت کاغذ جلوگیری می‌کند. سپس تیغه‌ی دستگاه را با دست حرکت می‌دهند تا کاغذ بریده شود. این دستگاه برش دقیقی را انجام می‌دهد.

ماشین برش کاغذ

امروزه کاغذها در بسته‌های پانصدتایی در ابعاد مختلف A0 تا A6 در بازار عرضه می‌شود. برای برش‌های انبوه از ماشین‌های برش کاغذ استفاده می‌شود. در شکل زیر نمونه‌هایی از ماشین برش را می‌بینید.



(الف)



(ب)



دو نمونه ماشین برش مدرن



نکته

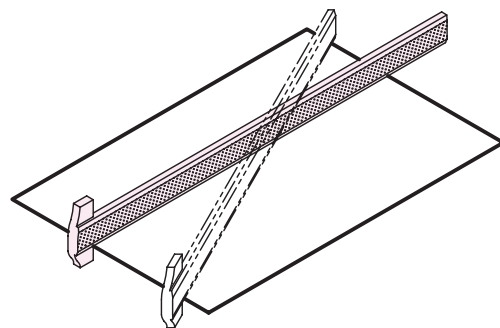
هیچ گاه روی میز نقشه‌کشی، برش با تیغ را انجام ندهید.

آشنایی با تخته‌رسم و میز نقشه‌کشی

تخته‌رسم

تخته‌رسم سطحی تخت است که هنگام ترسیم کاغذ نقشه‌کشی روی آن چسبانده می‌شود. بهترین نوع تخته‌رسم از جنس چوب است که سطح روی آن با لایه‌ای از مواد مصنوعی پوشانده شده باشد. سطح روی تخته‌رسم باید کاملاً صاف و بدون موج باشد. از آنجا که لبه‌ی سمت چپ تخته‌رسم به عنوان خط‌کش تی استفاده می‌شود، این لبه باید کاملاً مستقیم باشد. چنانچه خط‌کش تی را به صورت تیغه‌ای روی تخته‌رسم، در مسیرهای مختلف حرکت دهید، می‌توانید با مقدار نوری که از زیر خط‌کش تی عبور می‌کند تخت بودن و بدون موج بودن تخته‌رسم را بررسی کنید.

تخته‌رسم در اندازه‌های مختلف ساخته می‌شود. تخته‌رسم هنرجویان باید برای چسباندن یک کاغذ A3 مناسب باشد. این تخته‌رسم به ابعاد ۵۰×۳۵ سانتی‌متر پیشنهاد می‌شود. از مهم‌ترین مزیت‌های تخته‌رسم، قابل حمل بودن، ارزان قیمت بودن و اشغال فضای کم آن است.



تخت بودن سطح تخته‌رسم را بررسی کنید.

میز نقشه‌کشی

در کارگاه‌های نقشه‌کشی و دفاتر فنی به جای تخته‌رسم از میز نقشه‌کشی استفاده می‌شود. میزهای نقشه‌کشی را غالباً به گونه‌ای می‌سازند که ارتفاع و شیب صفحه‌ی اصلی آن قابل تنظیم باشد.

استفاده از میز مناسب می‌تواند تا حد زیادی ایجاد خستگی در حین کار را کم کند.



برای تنظیم ارتفاع و شیب میز از سازوکارهای متفاوتی استفاده می‌شود. در میزهای ساده، این کار به وسیله‌ی پیچ‌هایی که روی پایه‌های میز نصب شده است انجام می‌گیرد. در میزهای پیشرفته‌تر، تنظیم به وسیله‌ی کلاچ نصب‌شده روی میز انجام می‌گیرد. در این نوع میزها با فشار پا روی کلاچ ضامن میز آزاد می‌شود و می‌توان با فشار دست ارتفاع و شیب میز را تنظیم کرد.

امروزه با توجه به اهمیت ترسیم نقشه‌ها به کمک رایانه، نوعی از میزهای نقشه‌کشی ساخته شده است که قابلیت نصب رایانه روی آن را نیز دارد. با استفاده از این

الف) ارتفاع میز را به گونه‌ای تنظیم کنید که کاملاً بر نقشه مسلط باشید، به نحوی که برای ترسیم نیاز به خم شدن روی میز نباشد.

ب) شیب میز را به گونه‌ای تنظیم کنید که بر شعاع دید شما عمود باشد.

ج) سطح میز را با پارچه‌ای نیمه‌مرطوب کاملاً تمیز کنید.

آشنایی با انواع خط‌کش

خط‌کش معمولی

برای ترسیم خطوط و اندازه‌گیری از خط‌کش معمولی استفاده می‌شود. جنس خط‌کش معمولی می‌تواند از چوب، مواد پلاستیکی یا فلزی باشد.



میزها، نقشه‌کش می‌تواند، کارهای مدادی و رایانه‌ای نقشه را روی میز انجام دهد.



حفاظت و نگهداری از میزهای نقشه‌کشی

الف) از بریدن کاغذ روی میز به وسیله تیغ یا ابزاری نظیر آن خودداری شود.

ب) در هنگام استفاده از پرگار دقت شود سطح میز خراش برنداشته و سوراخ نشود.

ج) از ضربه زدن روی میز خودداری شود.

د) برای تنظیم میز یا باز و بسته کردن پیچ‌های آن از آچار مناسب استفاده شود.

ه) از شستن میز با آب خودداری شود.

و) از گذاشتن وسایل سنگین و یا نشستن روی میز خودداری شود.

شناسایی اصول آماده کردن میز نقشه‌کشی

جهت آماده کردن میز برای ترسیم نقشه به ترتیب زیر عمل کنید.



نکته

چنانچه ارتفاع میز قابل تنظیم نیست می‌توانید از صندلی‌هایی که ارتفاع آن قابل تنظیم است استفاده کنید.

خط کش تی

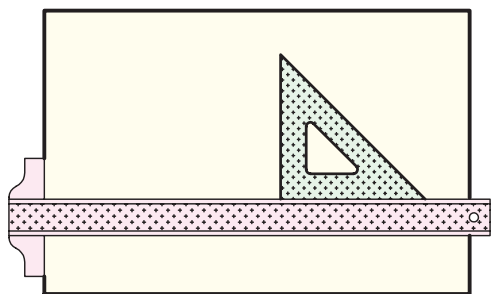
خط کش تی از دو قسمت بدنه و لبه تشکیل شده است. لبهی خط کش تی نسبت به بدنه‌ی آن زاویه ۹۰ درجه دارد.

خط کش تی برای ترسیم خطوط افقی استفاده می‌شود. بدین منظور بایستی خط کش تی مطابق شکل روی تخته‌رسم قرار گیرد. در حقیقت، لبه‌ی سمت چپ تخته‌رسم راهنمای حرکت خط کش تی است.

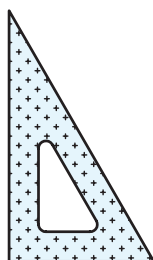
نوعی از خط کش تی نیز وجود دارد که لبه‌ی آن مدرج و قابل تنظیم در زاویه‌های مختلف است. البته، توصیه می‌شود، همواره از خط کش تی نوع ثابت استفاده شود. طول خط کش تی باید متناسب با کاغذ نقشه انتخاب شود. برای هنرجویان این درس، خط کش تی ۵۰ تا ۶۰ سانتی متری مناسب است.

آشنایی با انواع گونیا

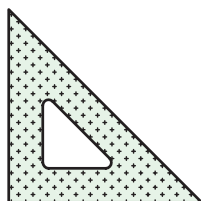
گونیا ابزاری است که با تکیه‌ی آن بر خط کش تی می‌توان خطوط عمودی را ترسیم کرد. گونیا در دو نوع ۳۰-۶۰ درجه و ۴۵ درجه ساخته می‌شود. با استفاده از لبه‌ی مورب این دو گونیا می‌توان خطوط ۶۰° - ۳۰° و ۴۵ درجه را به صورت مستقیم ترسیم کرد.



نحوه‌ی قرار گرفتن گونیا و خط کش تی

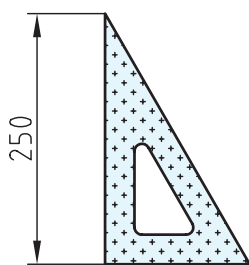


گونیا ۳۰° - ۶۰°

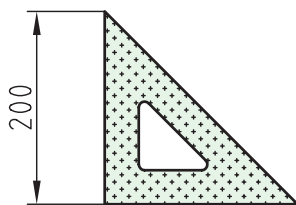


گونیا ۴۵°

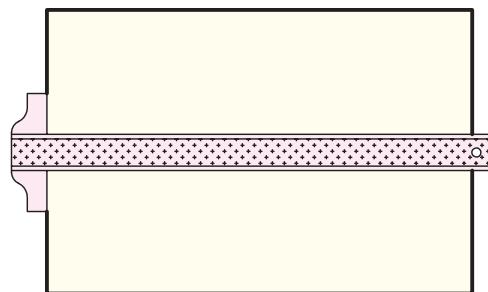
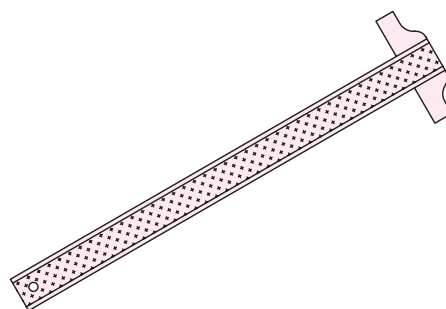
طول مناسب برای گونیاها در شکل زیر آمده است.



گونیا ۳۰° - ۶۰°

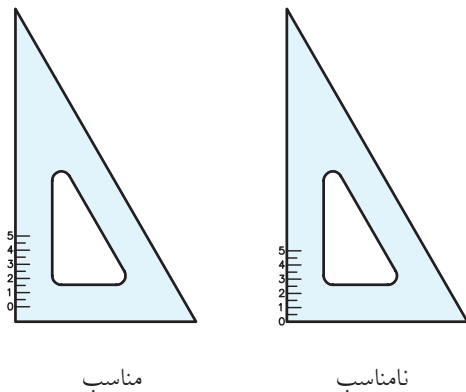


گونیا ۴۵°



برای مشاهده‌ی خطوط ترسیم‌شده در نقشه‌ها، معمولاً جنس گونیا را از پلاستیک شفاف انتخاب می‌کنند. البته گونیاهای چوبی و فلزی نیز وجود دارد که در نقشه‌کشی استفاده نمی‌شود.

هنگام خرید، گونیایی را انتخاب کنید که شماره‌گذاری روی آن با کمی فاصله از گوشه‌ی ۹۰ درجه‌ی آن آغاز شده باشد.

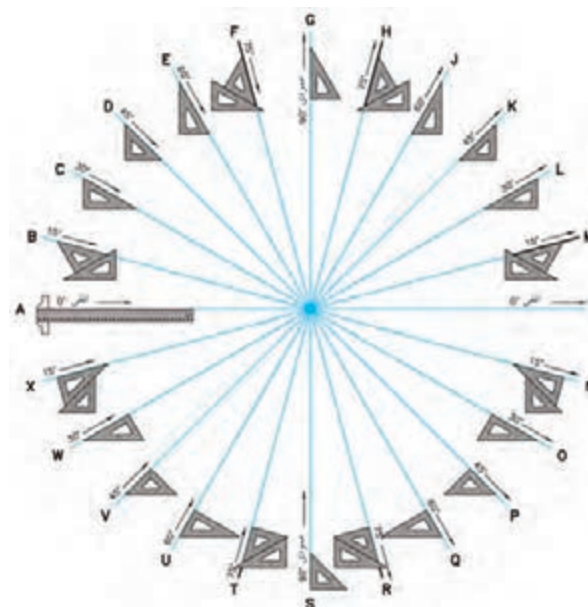


نوع دیگری از گونیا وجود دارد که سطح مورب آن قابل تنظیم است و تحت زاویه‌های مختلفی قرار می‌گیرد. (شکل زیر را ببینید)



هنگام خرید خط‌کش تی نباید هیچ گونه لقی بین بدنه‌ی خط‌کش تی و لبه‌ی آن وجود داشته باشد.

با استفاده از دو گونیای ۶۰-۳۰ درجه و ۴۵ درجه می‌توان زاویه‌های با نسبت ۱۵ درجه ترسیم کرد. در شکل زیر زاویه‌های ایجاد شده به وسیله‌ی دو گونیای ۶۰-۳۰ درجه و ۴۵ درجه را می‌بینید.



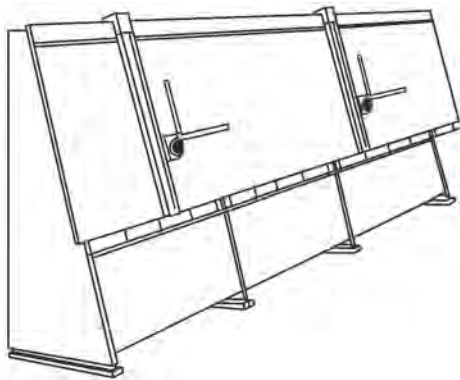
ماشین های نقشه کشی

(Drafting Machine)

ماشین های نقشه کشی مجموعه ای ترکیبی از دو خط کش افقی و عمودی است که می توان با آن، همزمان، کار گونیا و خط کش تی را با دقت بالا انجام داد.

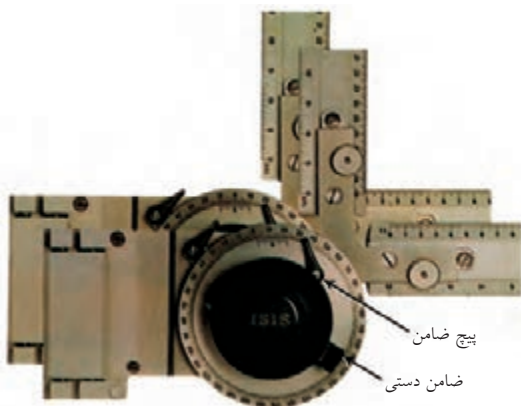
مهم ترین مزیت استفاده از ماشین نقشه کشی دقت عمل، سرعت و راحتی کار با آن است.

در شکل زیر یک ماشین نقشه کشی مدرن را می بینید.



متعلقات ماشین های نقشه کشی

خط کش های افقی و عمودی ماشین نقشه کشی روی نقاله ای سوارند که همزمان می تواند کار خط کش تی و گونیا و نقاله را انجام دهد. بعد از تنظیم خط کش های افقی و عمودی، خط کش ها همواره موازی وضعیت اولیه باقی می ماند و با این خاصیت می توان خطوط موازی افقی، عمودی یا تحت زاویه را در هر نقطه از میز ترسیم کرد.



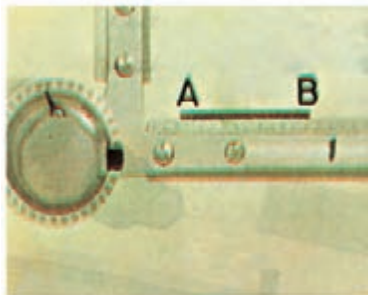
ماشین های نقشه کشی را می توان روی انواع میزهایی که قابلیت تنظیم دارد، نصب کرد.



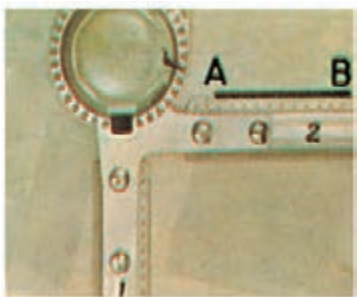
نکته

تنظیم خط کش افقی و خط کش عمودی

برای تنظیم دو خط کش عمود برهم به ترتیب زیر عمل می‌کنیم:



الف) ابتدا یکی از خط کش‌ها را در جای خود محکم و نقاله را روی میز زاویه ۹۰ درجه تنظیم می‌کنیم. سپس خط افقی AB را می‌کشیم.



ب) نقاله را به اندازه ۹۰ درجه می‌چرخانیم و لبه‌ی خط کش دیگر را دقیقاً بر پاره خط AB منطبق و پیچ تنظیم‌کننده‌ی آن را محکم می‌کنیم.



ج) با این عمل، خط کش افقی و عمودی دقیقاً عمود بر هم قرار می‌گیرد. می‌توانید با یک گونیای دقیق عمود بودن آن دو را بررسی کنید.

- در موقع کار لازم است خط کش افقی و عمودی دقیقاً نسبت به یکدیگر زاویه ۹۰ درجه داشته باشند.

- خط کش‌ها، روی نقاله، به صورت کشویی یا به وسیله‌ی ضامن نصب می‌شود.

- به وسیله‌ی ورنیه می‌توان کسرهایی از زاویه را تنظیم کرد. امروزه نقاله‌هایی ساخته شده‌اند که براساس سازوکار دیجیتالی کار می‌کند و دارای سرعت عمل و دقت بیشتری است. در شکل زیر یک نقاله‌ی دیجیتالی را با متعلقات آن می‌بینید.



تنظیم چراغ و مقدار نور روی میز نقشه‌کشی

از آنجا که نقشه‌کش‌ها مدت طولانی از روز را به ترسیم و بررسی نقشه‌ها مشغول‌اند، تنظیم نور مناسب کارگاه‌ها و دفاتر نقشه‌کشی از اهمیت ویژه‌ای برخوردار است تا از آسیب رسیدن به چشم افراد جلوگیری شود و خستگی چشم به حداقل برسد.

مناسب‌ترین نور برای نقشه‌کشی نور طبیعی خورشید است. ساختمان کارگاه‌ها و دفاتر نقشه‌کشی باید به‌صورتی طراحی شود که نور خورشید مناسب و یکسان به همه جا برسد. گفتنی است که نور خورشید نباید مستقیم به سطح میز نقشه‌کشی بتابد. البته، در مواردی ناچاریم از نور لامپ برای کارگاه استفاده کنیم. در این موارد باید چراغ‌های روشنایی به‌صورتی نصب شود که سایه ایجاد نکند و نور ترکیبی زرد و سفید یکسان در همه جای کارگاه بتابد. چنانچه روی میز نقشه‌کشی چراغ قابل تنظیم نصب می‌شود، باید ارتفاع و جهت حباب چراغ نسبت به میز به‌صورتی تنظیم شود که شدت نور مناسب باشد و سایه ایجاد نکند.



می‌توان از ترکیب نور طبیعی و مصنوعی در کارگاه نقشه‌کشی استفاده کرد.

نکته



عدم دقت در تنظیم نور، باعث خستگی چشم و در صورت تداوم، منجر به بیماری چشم می‌شود.

نوار چسب

برای ثابت نگه‌داشتن کاغذ روی میز نقشه‌کشی یا تخته‌رسم از چسب نواری استفاده می‌شود. این نوع چسب‌ها در انواع کاغذی، پارچه‌ای و پلاستیکی وجود دارد. برای چسباندن کاغذ روی میز نقشه‌کشی، نوارچسب پلاستیکی یا کاغذی توصیه می‌شود.



چسب کالک

نوعی دیگر از نوارچسب‌ها جنسی شبیه کاغذ کالک دارد. مورد استفاده این چسب وقتی است که کاغذ کالک پاره شود و نیاز به چسباندن آن باشد.



پایه‌ی چسب

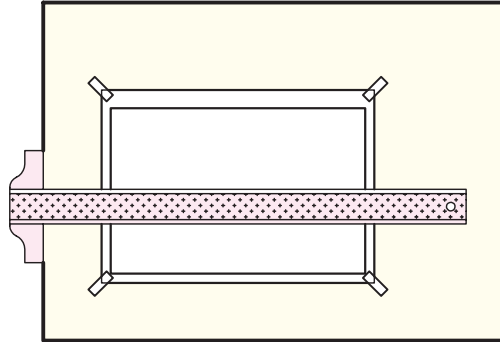
برای استفاده راحت‌تر از نوارچسب، استفاده از پایه‌ی چسب مناسب ضروری است. پایه‌ی چسب‌ها در انواع مختلفی وجود دارد.



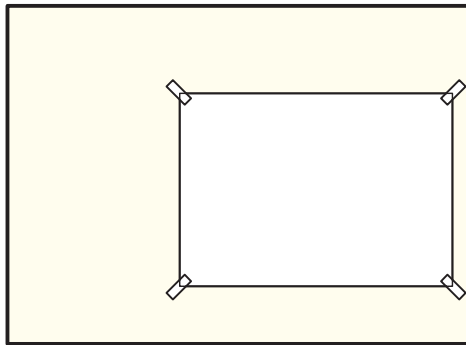
برای هنرجویان پایه‌چسبی مناسب است که سبک، قابل حمل و تا حد ممکن کوچک باشد.

اصول نصب کاغذ روی میز نقشه‌کشی

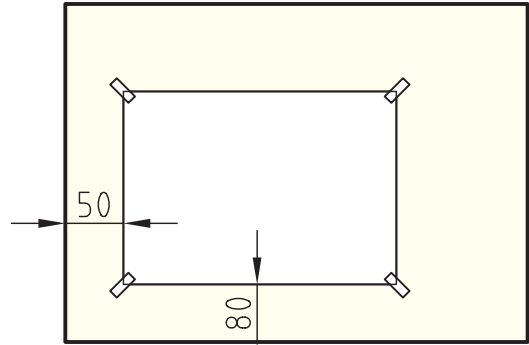
برای شروع نقشه‌کشی ابتدا باید کاغذ را روی میز یا تخته‌رسم بچسبانید. در شکل زیر روش صحیح چسباندن کاغذ نشان داده شده است.



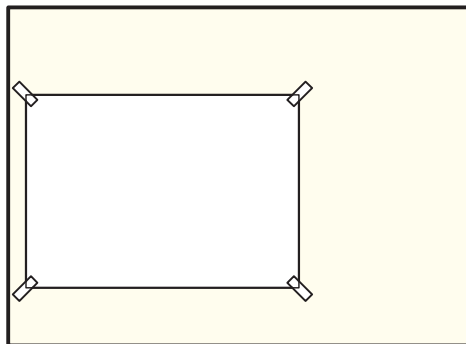
فاصله‌ی کاغذ از لبه‌ی سمت چپ میز باید ۵ سانتی‌متر در نظر گرفته شود. اگر کاغذ دقیقاً لبه‌ی میز چسبانده شود خط‌کش تی لبه‌ی کاغذ را خراب می‌کند. همچنین اگر فاصله‌ی کاغذ از لبه‌ی میز خیلی زیاد باشد، خطوط افقی ترسیم شده به کمک خط‌کش تی دقت کمتری خواهد داشت. فاصله‌ی کاغذ از لبه‌ی پایین میز ۸ تا ۱۰ سانتی‌متر پیشنهاد می‌شود. اگر کاغذ زیاد پایین چسبانده شود خطوط ترسیم شده به وسیله‌ی خط‌کش تی دقت لازم را نخواهد داشت. (شکل را ببینید)



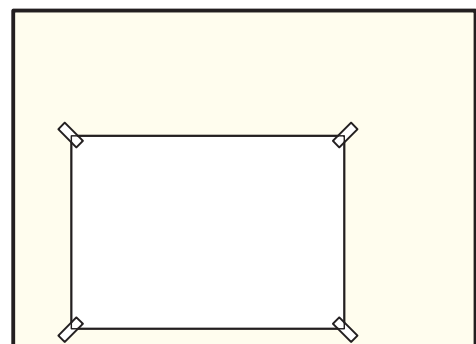
نادرست



درست



نادرست



نادرست

ایمنی در کارگاه نقشه‌کشی

در هر کارگاه قوانین و ضوابطی حاکم است که علاوه بر پیشرفت کار موجب شادابی، نظم و سلامتی کارکنان آن کارگاه می‌شود. از جمله‌ی اصول و قوانین اولیه‌ی هر کارگاه رعایت اصول ایمنی است. در کارگاه نقشه‌کشی اصول ایمنی زیر باید رعایت شود:

۱. هیچ‌گاه ابزار نوک تیز مانند پرگار را در جیب لباس خود قرار ندهید.

۲. محیط کار خود را همواره تمیز نگه دارید.

۳. ابزار را پس از استفاده در محل خود قرار دهید.

۴. از حرکت بی‌مورد در کارگاه نقشه‌کشی خودداری کنید.

۵. بعد از اتمام نقشه‌کشی، میز و صندلی خود را مرتب و تمیز کنید.

۶. در کارگاه نقشه‌کشی سکوت عامل مهمی در تمرکز و پیشرفت کار است، سعی کنید در کارگاه هیچ صدایی جز صدای کار با ابزار نقشه‌کشی شنیده نشود.

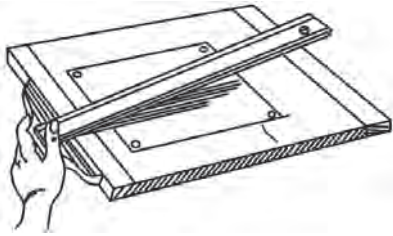
۷. بعد از هر ۲۰ تا ۳۰ دقیقه ترسیم از پنجره‌ی کارگاه به دوردست‌ها نگاه کنید تا چشم شما به نزدیک‌بینی دچار نشود.

۸. چنانچه از عینک استفاده می‌کنید، قبل از انتخاب این رشته با پزشک خود مشورت کنید.

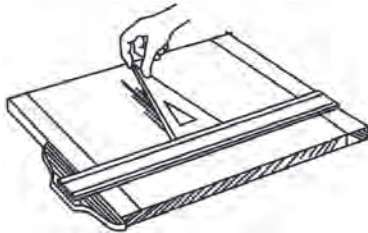
۹. در هنگام کار چشمان خود را بیش از حد به کاغذ نزدیک نکنید. همواره فاصله‌ی ۳۰ تا ۴۰ سانتی‌متر را رعایت کنید.

اصول آراستگی نقشه‌ها

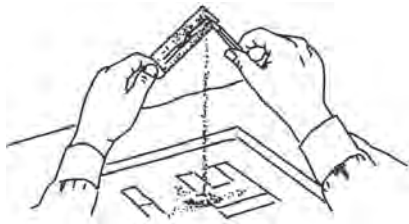
۱. هنگام حرکت خط‌کش تی آن را از روی میز بلند کنید.



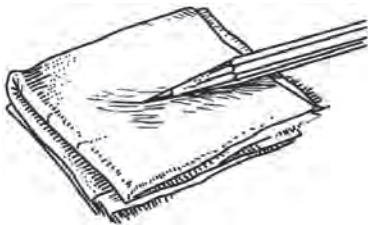
۲. هنگام حرکت گونیا آن را از روی میز بلند کنید.



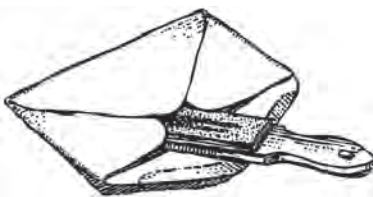
۳. نوک مداد را روی کاغذ تیز نکنید.



۴. بعد از تراشیدن مداد نوک آن را روی پارچه یا دستمال کاغذی بمالید تا تمیز شود.



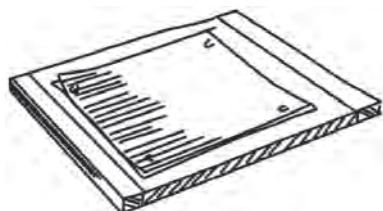
۵. چنانچه از سمباده برای تیز کردن سر مداد استفاده می‌کنید آنرا داخل پوشش مخصوص بگذارید.



۶. کتاب‌ها و وسایل را روی نقشه‌ها نگذارید.
۱۱. در هنگامی که کاری روی نقشه انجام نمی‌دهید روپوشی روی آن بگذارید.



۷. قبل از شروع به کار دست‌های خود را بشویید.



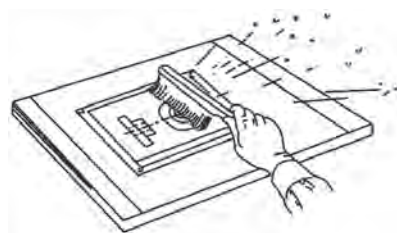
۸. خرده‌های پاک‌کن را با دست پاک نکنید.



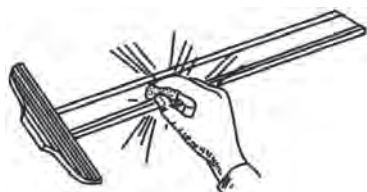
۹. برای پاک کردن خرده‌های پاک‌کن از برس استفاده کنید.
۱۲. بعد از اتمام کار، روپوش میز را روی آن بکشید.



۱۰. برای اشاره کردن به تصاویر از نوک انگشت (پشت ناخن) استفاده کنید.



۱۱. نقشه‌ها را در پوشه‌ی مخصوص قرار دهید. چنانچه نقشه‌ها بزرگ هستند، آن‌ها را تا بزنید و یا لوله کنید.



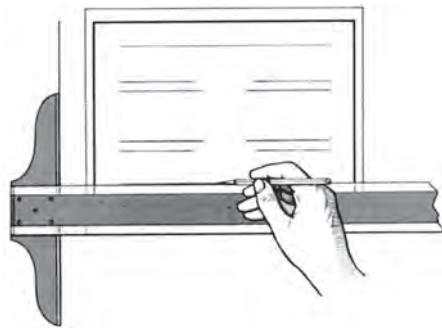
دستور کار

نصب کاغذ و ترسیم خطوط افقی



(۶۰ دقیقه)

یک کاغذ A۴ را به صورت صحیح روی میز نقشه کشی بچسبانید. سپس با کمک خط کش تی، خطوط افقی موازی روی آن ترسیم کنید.

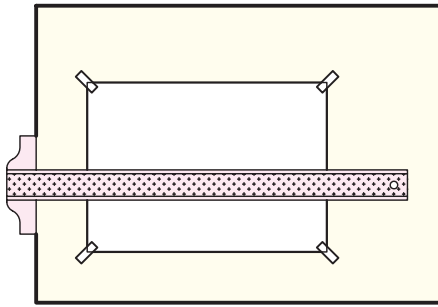


جدول ابزار

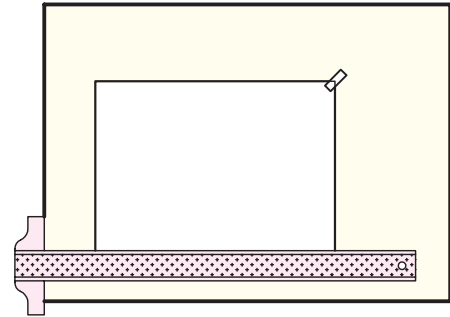
نام ابزار	مشخصات فنی	نام ابزار	مشخصات فنی
میز نقشه کشی	حداقل ۷۰ × ۵۰	کاغذ	A۴
خط کش تی	ثابت	لباس کار	روپوش سفید
مداد	HB		

مراحل ترسیم

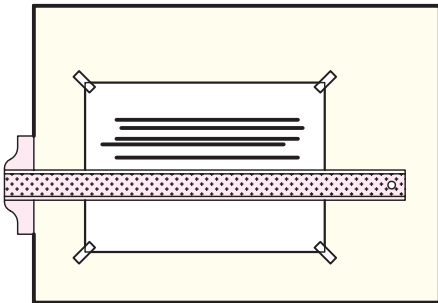
۳. دو گوشه‌ی باقی مانده از کاغذ را هم مطابق شکل بچسبانید.



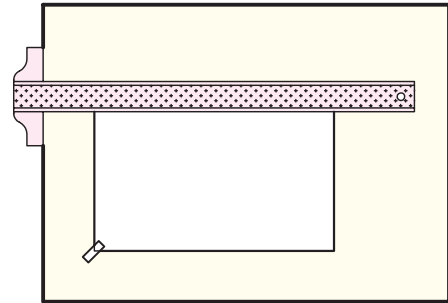
۱. کاغذ را در محل مناسب روی سطح میز بگذارید و لبه‌ی پایینی کاغذ را با خطکش تی هم‌راستا کنید. سپس گوشه‌ی سمت راست بالای کاغذ را بچسبانید. دقت کنید، فاصله‌ی کاغذ از سمت چپ میز حدود ۵ سانتی‌متر و از لبه‌ی پایینی سطح میز حدود ۱۰ سانتی‌متر باشد.



۴. خطکش تی را از بالا به پایین به ترتیب حرکت دهید و خطوط افقی موازی ترسیم کنید.



۲. خطکش تی را به بالا حرکت دهید و لبه‌ی بالایی کاغذ را با خطکش تی هم‌راستا کنید. حالا، لبه‌ی پایینی سمت چپ کاغذ را بچسبانید.



۵. نقشه‌ی کامل شده را برای تأیید و ارزشیابی به هنرآموز محترم خود ارائه دهید.



لبه‌ی خطکش تی همواره باید به سمت چپ میز چسبیده باشد.

ارزشیابی پایانی

◀ نظری

۱. جایگاه نقشه‌کشی در صنعت را توضیح دهید.
۲. کاربرد استاندارد را توضیح دهید.
۳. انواع نقشه‌ها را که در صنایع مختلف کاربرد دارد را نام ببرید.
۴. خصوصیات کاغذ نقشه‌کشی را بیان کنید.
۵. کاربرد کاغذ شطرنجی را بیان کنید.
۶. کاربرد کاغذهای نیمه‌شفاف را شرح دهید.
۷. سه قاعده‌ی کلی برای تعیین ابعاد کاغذهای گروه A بیان کنید.
۸. از یک کاغذ A0 چند کاغذ A4 تهیه می‌شود؟

(د) ۳۲

(ج) ۱۶

(ب) ۱۲

(الف) ۸

۹. کدام وسیله‌ی برش برای بریدن کاغذهای بزرگ و با طول برش بلند مناسب است؟

(د) کاتر

(ج) نخ

(ب) خط‌کش فلزی

(الف) قیچی

۱۰. از خط‌کش تی برای ترسیم خطوط استفاده می‌شود.

(د) عمودی و افقی

(ج) مایل

(ب) افقی

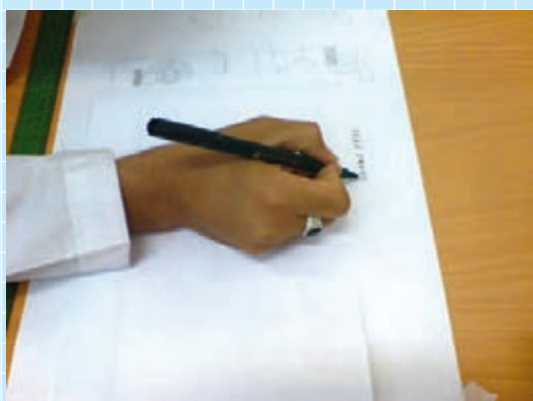
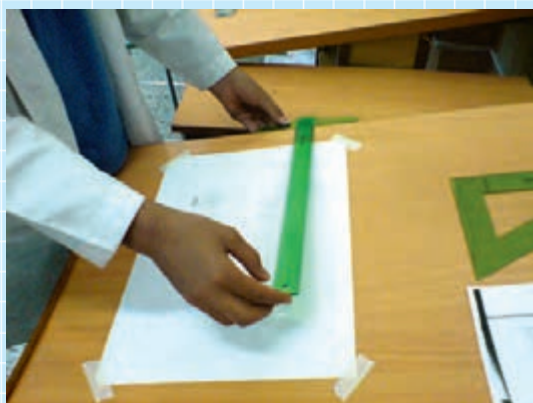
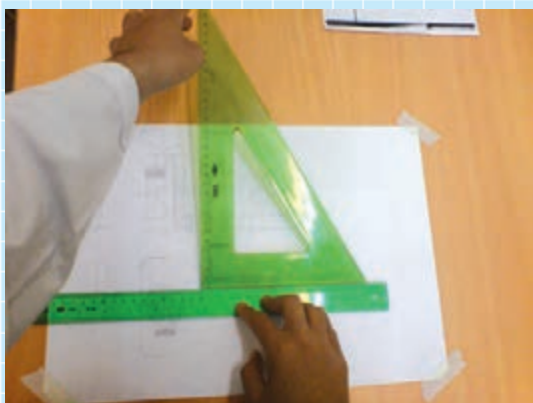
(الف) عمودی

۱۱. اصول ایمنی در کارگاه نقشه‌کشی را شرح دهید.

۱۲. اصول آراستگی نقشه را شرح دهید.

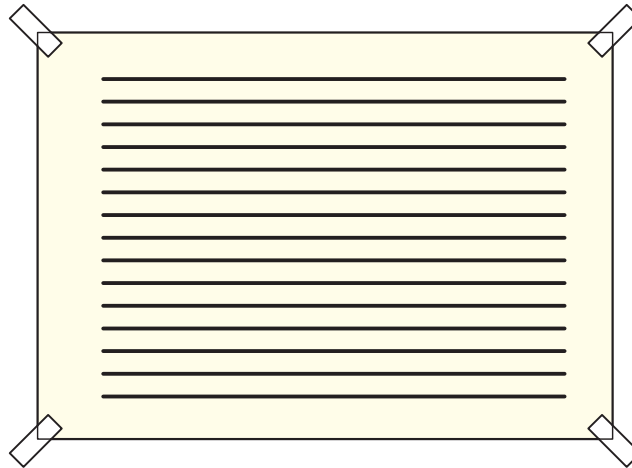
۱۳. تاریخچه‌ی استاندارد در کشورمان را توضیح دهید.

۱۴. انواع گونیا و کاربرد آن را شرح دهید.
۱۵. زوایایی را که با گونیای ۴۵ درجه و ۶۰-۳۰ درجه قابل ترسیم هستند نام ببرید.
۱۶. اصول آماده کردن میز نقشه‌کشی را برای ترسیم توضیح دهید.
۱۷. ماشین‌های نقشه‌کشی را شرح دهید.
۱۸. تنظیم خط‌کش‌های ماشین نقشه‌کشی را شرح دهید.
۱۹. تنظیم نور در کارگاه نقشه‌کشی را شرح دهید.
۲۰. انواع چسب‌ها و کاربرد آن را در نقشه‌کشی شرح دهید.
۲۱. اصول نصب کاغذ را روی میز نقشه‌کشی شرح دهید.
۲۲. هر یک از تصاویر زیر کدام یک از اصول آراستگی نقشه‌ها را بیان می‌کند. در زیر هر شکل توضیح دهید.



عملی ◀

۱. یک کاغذ A_0 را به صورتی برش دهید که کاغذهای A_1, A_2, A_3, A_4 و A_5 از آن به دست آید. (۳۰ دقیقه)
۲. برش با نخ و خطکش فلزی را برای کاغذهای A_1 تا A_5 انجام دهید. به نظر شما، برای کدام کاغذها از نخ و برای کدام یک از خطکش می توان استفاده کرد. (۳۰ دقیقه)
۳. کاغذ A_4 را به صورت صحیح روی میز بچسبانید، و سپس ۱۵ خط افقی سرتاسری با فاصله ی یکسان روی آن ترسیم کنید. (۶۰ دقیقه)



توانایی ترسیم خطوط (۱)

◀ پس از آموزش این توانایی، از فراگیر انتظار می‌رود:

- انواع مدادها را شرح دهد.
- انواع مداد تراش را نام ببرد.
- مفهوم خط در نقشه را بیان کند.
- انواع پاک‌کن را نام ببرد.
- سپر پاک‌کن را توضیح دهد.
- مشخصات مدادها را بیان کند.
- اصول ترسیم خطوط با خط‌کش تی و گونیا را شرح دهد.
- روش‌های تراشیدن مداد را شرح دهد.
- اصول ترسیم خطوط با خط‌کش تی را شرح دهد.
- خطوط را با کمک خط‌کش تی و گونیا ترسیم کند.
- روش‌های ترسیم خطوط با زاویه‌های متفاوت را شرح دهد.
- روش‌های ترسیم خطوط عمود برهم و موازی هم را شرح دهد.
- خطوط با زاویه‌های متفاوت را ترسیم کند.
- خطوط موازی و عمود برهم را ترسیم کند.

ساعات آموزش

نظری	عملی	جمع
۲	۶	۸

پیش آزمون

۱. خط در نقشه چه کاربردی دارد؟
۲. چه نوع مدادهایی در بازار وجود دارد؟
۳. حرف HB روی مدادها به چه مفهومی است؟
۴. خطوط افقی در نقشه‌ها با چه وسیله‌ای ترسیم می‌شود؟
۵. گونیا در نقشه‌کشی چه کاربردی دارد؟
۶. چند نوع گونیا را می‌شناسید؟ نام ببرید.
۷. کدام مداد نرم‌تر است؟

(ج) B

(ب) H

(الف) HB

آشنایی با مفهوم خط و ترسیم آن

در مبحث قبلی بیان شد که نقشه زبان صنعت است. گفت‌وگوهای هر زبان برای نوشته شدن نیاز به حروف الفبای مخصوص به خود دارد. برای مثال، در زبان فارسی، با کمک حروف «الف» تا «ی» می‌توانیم افکار خود را روی کاغذ بنویسیم. زبان صنعت نیز الفبای مخصوص به خود دارد، خطوط مختلف الفبای این زبان است. خط اصلی‌ترین عامل تشکیل دهنده نقشه است و مداد، ابتدایی‌ترین و مهم‌ترین ابزار برای ترسیم خطوط است.



مغزی مدادهای معمولی در داخل محفظه‌ای از جنس چوب مخصوص قرار می‌گیرد. جنس چوب مداد باید مقاوم باشد و مانع شکستن مغزی مداد شود. امروزه مدادهای دیگری نیز ساخته شده است که در آن به جای چوب از مواد مصنوعی یا کاغذ روزنامه‌های باطله استفاده می‌شود. به هر حال، مقاومت پوسته‌ی محافظ مغزی مداد دارای اهمیت است. در شکل زیر نیروهای وارد شده به مداد در هنگام ترسیم و اثرهای آن را مشاهده می‌کنید.

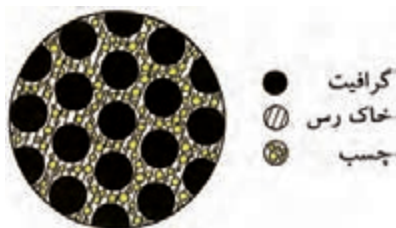


انواع مغزی مداد و موارد استفاده از آن

برای ترسیم نقشه‌های مقدماتی و نقشه‌های با دست آزاد از مداد استفاده می‌شود، خطوط ترسیم شده با مداد باید پررنگ و با وضوح کامل باشد. چنانچه بدنه‌ی مداد به صورت شش‌گوش انتخاب شود، احتمال لغزش آن در دست کمتر است. ماده‌ی اصلی مغز مداد گرافیت و خاک رس است. هرچه مقدار گرافیت در مغز مداد بیشتر باشد مداد نرم‌تر و پررنگ‌تر خواهد بود.



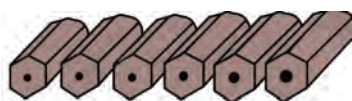
مداد شش‌گوش ویژه‌ی ترسیم نقشه‌های مقدماتی



مغز مداد زیر میکروسکوپ

مغز مداد برای کاربردهای متفاوت به صورت نرم، سخت یا متوسط ساخته می‌شود. بر این اساس، معمولاً مدادها را به ۱۸ یا ۱۹ درجه تقسیم بندی می‌کنند: - از ۷B تا ۲B را مدادهای نرم، از B تا ۳H را مدادهای متوسط و از ۴H تا ۹H را مدادهای سخت می‌نامند. پس سخت‌ترین مداد ۹H و نرم‌ترین مداد ۷B است.

معمولاً مدادهای H، F، HB و B برای ترسیم خطوط مختلف در نقشه کاربرد دارد. البته امروزه بیشتر در ترسیم نقشه‌ها از مداد HB استفاده می‌شود. جدول زیر کاربرد مدادهای مختلف را نشان می‌دهد.



۹H ۸H ۷H ۶H ۵H ۴H

مدادهای سخت



۳H ۲H H F HB B

مدادهای متوسط



۲B ۳B ۴B ۵B ۶B ۷B

مدادهای نرم

درجه‌ی مداد	۸B	۷B	۶B	۵B	۴B	۳B	۲B	B	HB	F	H	۲H	۳H	۴H	۵H	۶H	۷H	۸H	۹H
برای خط‌کشی و نوشتن																			
نوشتن، اسکچ، سایه																			
نقشه‌کشی																			
کشیدن خط روی مواد																			
کشیدن روی مواد سخت																			
روی مواد سخت‌تر																			
کارهای هنری																			

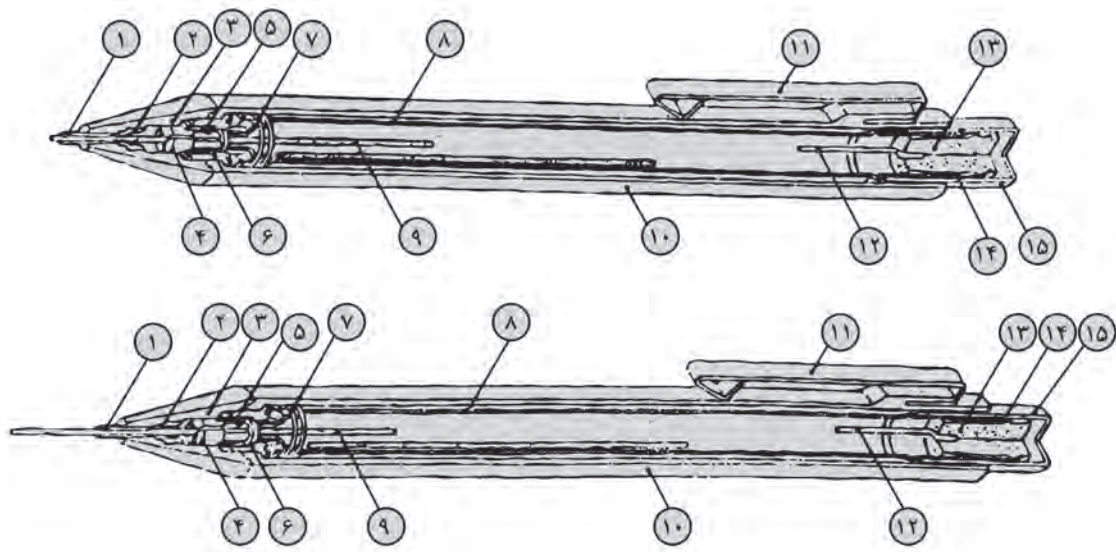
درجه‌ی رنگ موجود					قطرهای استاندارد					
۴H	۳H	۲H	H		۰/۲۵					
HB	F				۰/۳۵					
۲B	B	HB	H	۲H	۰/۵					
		HB			۰/۷					
		HB			۰/۹					
۹H	۸H	۷H	۶H	۵H	۴H	۳H	۲H	H		۱/۴
HB	F	B	۲B	۳B	۴B	۵B	۶B			۲

مدادهای مکانیکی (فشاری)

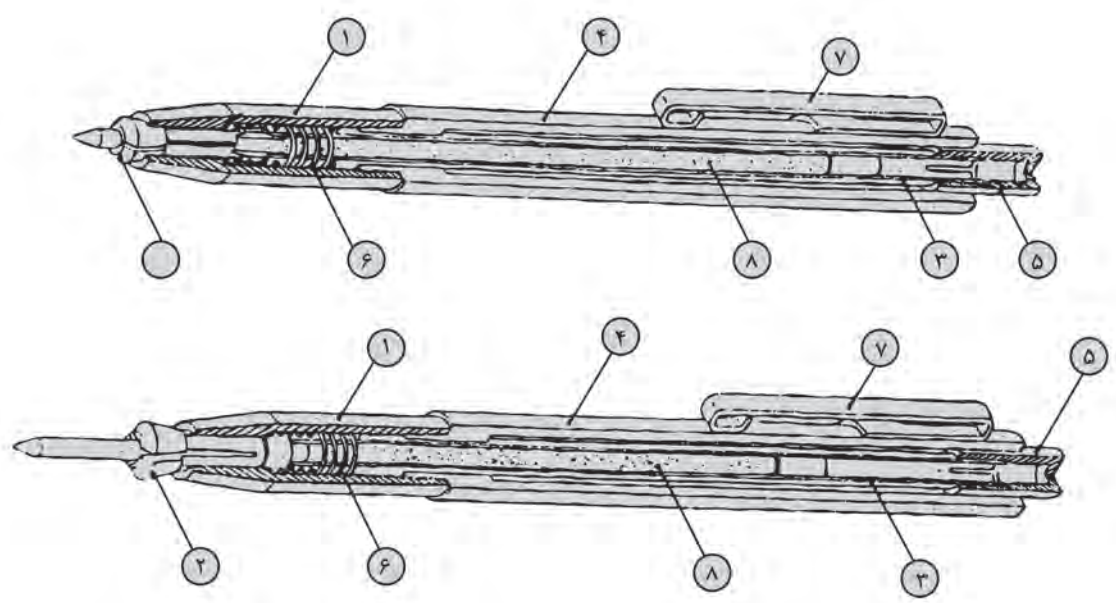
امروزه استفاده از مدادهای مکانیکی رواج بسیاری یافته است. در این مدادها می‌توان از مغزی‌هایی با ضخامت استاندارد استفاده کرد. این مدادها برای استفاده از مغزی‌هایی با قطر ۰/۲۵ تا ۲ میلی‌متر ساخته می‌شود. جدول مقابل قطر مغزی‌ها را نشان می‌دهد.



مغزی‌های ظریف نیاز به سایش ندارد و می‌توان با آن‌ها خطوط یکنواخت ترسیم کرد. در شکل زیر ساختمان داخلی دو نمونه مداد مکانیکی نشان داده شده است.



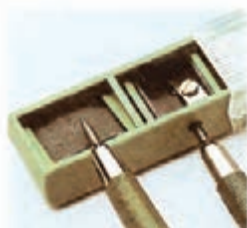
- | | | | | |
|------------------|---------------------|----------------------|-------------|----------------|
| ۱. لوله‌ی راهنما | ۲. راهنمای مغز مداد | ۳. پوشش فلزی | ۴. گیره | ۵. حلقه‌ی گیره |
| ۶. پوشش | ۷. فنر | ۸. محفظه‌ی مغز مداد | ۹. مغز مداد | ۱۰. بدنه |
| ۱۱. گیره | ۱۲. سوزن پاک‌کن | ۱۴. نگهدارنده پاک‌کن | ۱۵. پوشش | |



- | | | | | |
|--------------|------------|-----------------------|---------|----------|
| ۱. روکش فلزی | ۲. سه نظام | ۳. لوله برای مغز مداد | ۴. بدنه | ۵. فشاری |
| ۶. فنر | ۷. گیره | ۸. مغز مداد | | |

آشنایی با انواع تراش

مداد تراش‌های که تاکنون شناختید برای تراشیدن مدادهای معمولی استفاده می‌شود. اما برای تیز کردن مغزی‌های ضخیم در مدادهای مکانیکی باید از مغزی تیزکن استفاده کرد. نمونه‌هایی از آن را در شکل زیر می‌بینید.



در گذشته برای تراشیدن مداد از چاقو استفاده می‌شد. امروزه این کار با استفاده از انواع مدادتراش‌ها بسیار ساده شده است.

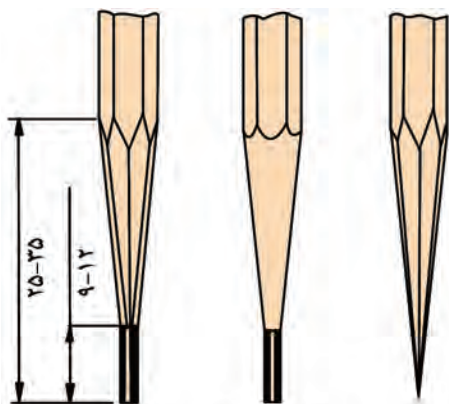
پرکاربردترین مداد تراش‌ها، مداد تراش دستی (شکل الف) و مداد تراش رومیزی (شکل ب) است. برخی از مدادتراش‌های رومیزی قابلیت نصب روی دیوار را نیز دارند.



شکل الف مداد تراش دستی شکل ب مداد تراش رومیزی

اصول تراشیدن مداد

در حین ترسیم نقشه باید همواره دقت شود نوک مداد حالتی مناسب داشته باشد تا خطوط ترسیم شده ضخامت و یکنواختی مناسب داشته باشد. طول قسمت تراشیده شده از مداد حدود ۲۵ تا ۳۵ میلی‌متر و طول مغز مداد ۹ تا ۱۲ میلی‌متر مناسب است. (شکل را ببینید)



نوع دیگری از مداد تراش، مداد تراش الکتریکی است. نمونه‌هایی از آن را در شکل زیر می‌بینید.



مداد تراش الکتریکی

پاک‌کن و انواع آن

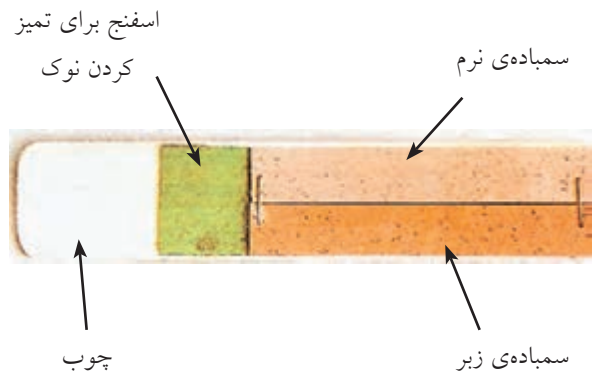
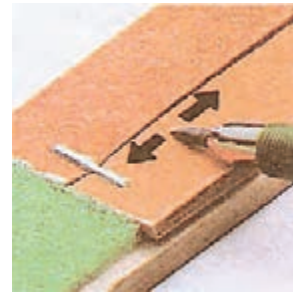
معمولاً برای زدودن خط‌های مدادی از پاک‌کن استفاده می‌شود؛ البته نوعی پاک‌کن هم وجود دارد که برای پاک کردن خطوط مرکبی کاربرد دارد. پاک‌کنی که برای پاک



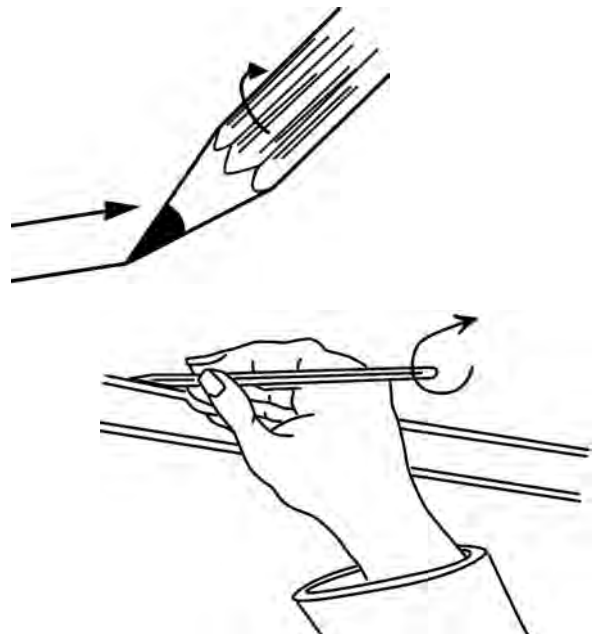
کردن خطوط مدادی استفاده می‌شود باید از جنس نرم باشد تا آسیبی به کاغذ نرساند. در شکل زیر چند نوع از انواع پاک‌کن را می‌بینید.



برای تخت کردن نوک مداد می‌توانید از کاغذ سمباده‌ی نرم استفاده کنید (شکل را ببینید)



چنانچه نوک مداد به صورت مخروطی تراشیده شود، هنگام ترسیم باید مداد را با انگشت شست و سبابه به آرامی چرخاند تا خطوط یکنواخت و هم‌ضخامت رسم شود.



مواد پلاستیکی است. همواره، پس از مدتی، باید برس را با آب نیمه گرم و مایع صابون شست تا تمیز شود و خود موجب کثیفی نقشه نشود.



هاشورزن

ترسیم هاشور در نقشه کشی کاربرد زیادی دارد. استفاده از دستگاه هاشورزن موجب می شود که هاشورها با فاصله ی معین و کاملاً موازی ترسیم شود. فاصله ی هاشورها در روی دستگاه هاشورزن قابل تنظیم است. همچنین با اتصال شابلن به خطکش هاشورزن می توان اقدام به ترسیم هایی که حالتی تکراری دارند کرد.



هاشورزن



استفاده های دیگر از هاشورزن

نوعی دیگر از پاک کن ها، پاک کن الکتریکی است که با حرکت چرخشی موجب ظرافت و دقت بیشتر در کار می شود و آسیب کمتری به کاغذ وارد می کند. (شکل را ببینید)



پاک کن الکتریکی با باتری های قابل شارژ

سپر پاک کن^۱

ورقه ای فلزی یا پلاستیکی با ضخامت بسیار کم است که سوراخ هایی با شکل های مختلف دارد؛ و می توان برای پاک کردن انواع خطوط مستقیم و دایره ای بدون آسیب رسیدن به سایر خطوط از آن استفاده کرد. (شکل را ببینید)



سپر پاک کن

برس^۲

از این ابزار برای حذف ذرات به جامانده از پاک کن روی کاغذ استفاده می شود. جنس برس از موی یال اسب یا

1. erasing shield
2. brush

قلم رایپد

نقشه‌ها یکی از سرمایه‌های مهم شرکت‌ها و کارخانه‌هاست. مرکبی کردن نقشه‌ها موجب ایجاد دقت در نقشه و همچنین ماندگاری نقشه می‌شود. مرکب کاری روی کاغذ کالک و با استفاده از قلم رایپد انجام می‌گیرد. قلم‌های رایپد دارای نوک استوانه‌ای با قطرهای متفاوت و دقیق است که با آن‌ها می‌توان خطوط را با ضخامت‌های متفاوت ترسیم کرد. قلم‌های رایپد به صورت تکی و به صورت جعبه‌های چندتایی در بازار وجود دارد. چنانچه نقشه‌ها در گروه خطی ۰/۵ ترسیم شود فقط به سه قلم ۰/۲۵، ۰/۳۵ و ۰/۵ برای ترسیم نیاز است.

نوک رایپد بسیار ظریف است و باید مراقب بود تا ضربه نبیند. همچنین بعد از هر بار مرکب کاری باید قلم رایپد را شست تا از خشک شدن مرکب در مجرای سر رایپد جلوگیری شود. چنانچه، به هر دلیل، مرکب داخل قلم رایپد خشک شود با قرار دادن قلم رایپد به مدت طولانی در آب ولرم مشکل آن برطرف و قابل استفاده می‌شود. رایپدهای یک‌بار مصرف نیز با قیمت‌های مناسب در بازار عرضه می‌شود که برای کارهای آموزشی هنرجویان مناسب است. (شکل را ببینید)



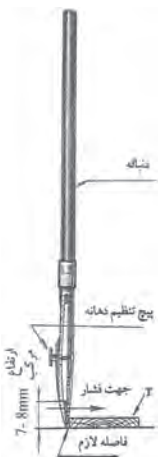
رایپدهای استاندارد

قلم ترلین

در گذشته برای مرکبی کردن نقشه‌ها از قلم ترلین استفاده می‌شد، اما امروزه این وسیله کاربردی در نقشه‌کشی ندارد. البته می‌توان از آن برای کارهای ویژه استفاده کرد. از آنجا که هنوز در بسیاری از جعبه‌های پرگار قلم ترلین وجود دارد، آشنایی با کاربرد این وسیله لازم است.



مرکب کردن قلم ترلین



قلم ترلین

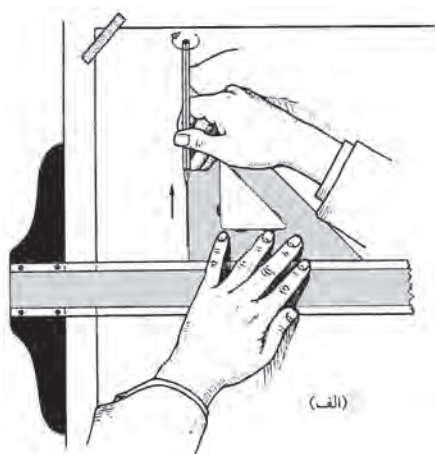
ترسیم خط با کمک خط‌کش تی و گونیا

در درس گذشته با خط‌کش تی، گونیا و کاربرد آن‌ها آشنا شدید. در این مبحث، اصول کار با خط‌کش تی و گونیا را فرا می‌گیرید.

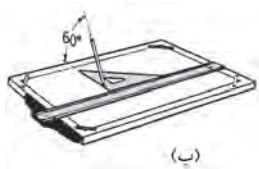
برای ترسیم خطوط افقی با کمک خط‌کش تی، نکات زیر باید رعایت شود.

برای ترسیم خطوط عمودی به کمک خطکش تی و گونیا به ترتیب زیر عمل شود:

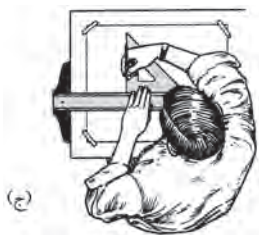
الف) گونیای 60° - 30° را روی خطکش تی قرار دهید و با دست چپ خطکش تی و گونیا را کنترل کنید. (شکل الف)
 ب) مداد را طوری در دست بگیرید که با میز رسم زاویه‌ای حدود 60° درجه داشته باشد. (شکل ب)
 ج) خطوط عمودی را از پایین به بالا ترسیم کنید. (شکل ج)



(الف)



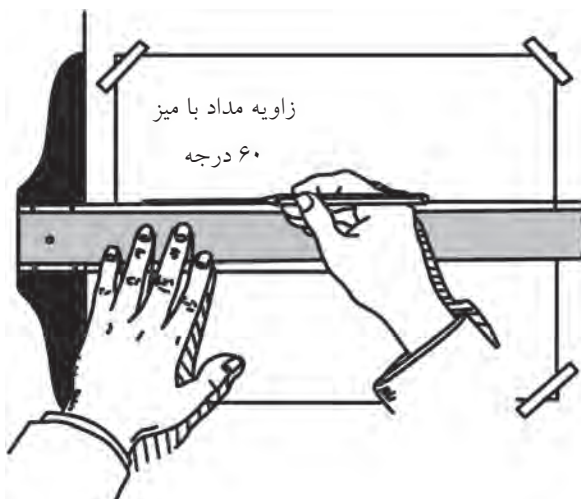
(ب)



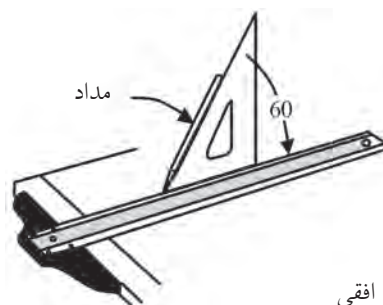
(ج)

ترسیم خطوط عمودی

الف) لبه‌ی خطکش تی همواره باید در حالت چسبیده به لبه‌ی سمت چپ میز باشد. بدین منظور باید با دست چپ خطکش تی را به لبه‌ی میز فشار داد.

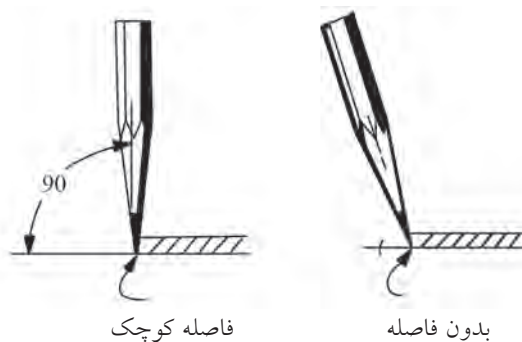


ب) مداد به صورتی در دست قرار گیرد که هنگام ترسیم خط، مداد، با میز رسم زاویه حدود 60° درجه داشته باشد.



ترسیم خط افقی

ج) خط افقی از سمت چپ به راست ترسیم شود.

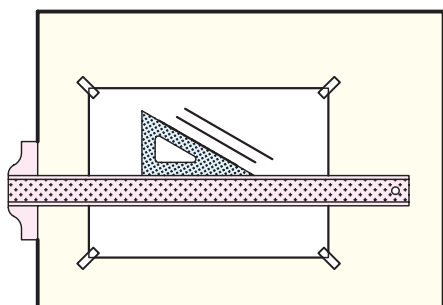


نکته

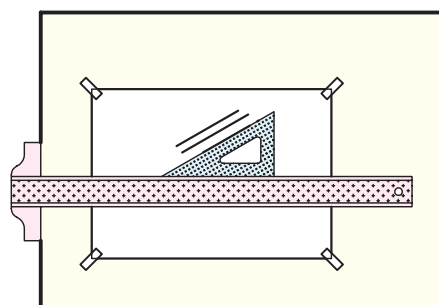
برای ایجاد دقت بیشتر در ترسیم، مداد را نسبت به خطکش تی کمی مایل بگیرید تا بین نوک مداد و خطکش تی فاصله نیفتد.

ترسیم خطوط مورب

برای ترسیم خطوط مورب می‌توان از قسمت مورب هر گونیا، یا ترکیب دو گونیا با هم استفاده کرد.
شکل زیر نحوه‌ی ترسیم خط ۳۰ و ۱۵۰ درجه را نشان می‌دهد.

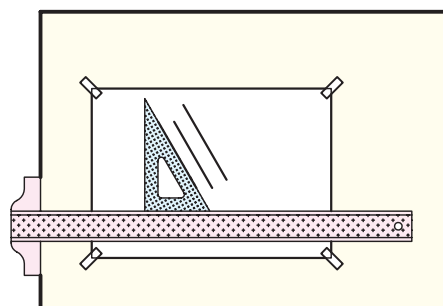


ترسیم خط ۱۵۰ درجه

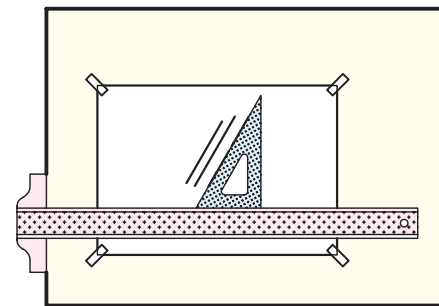


ترسیم خط ۳۰ درجه

شکل زیر نحوه‌ی ترسیم خط ۶۰ و ۱۲۰ درجه را نشان می‌دهد.

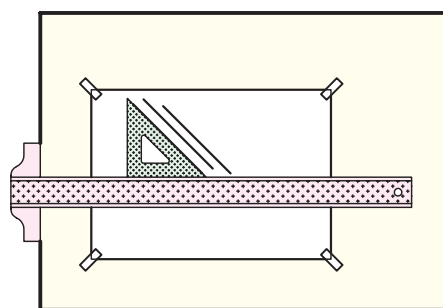


ترسیم خط ۱۲۰ درجه

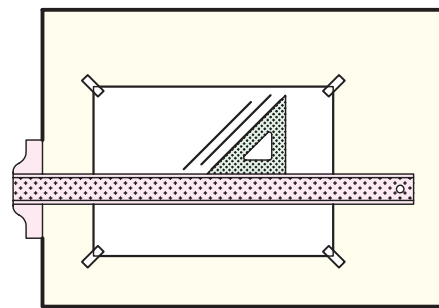


ترسیم خط ۶۰ درجه

شکل زیر نحوه‌ی ترسیم خط ۴۵ و ۱۳۵ درجه را نشان می‌دهد.

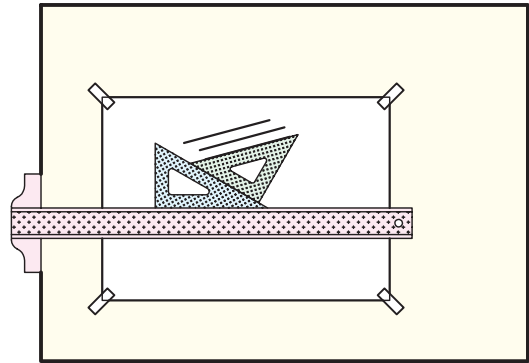
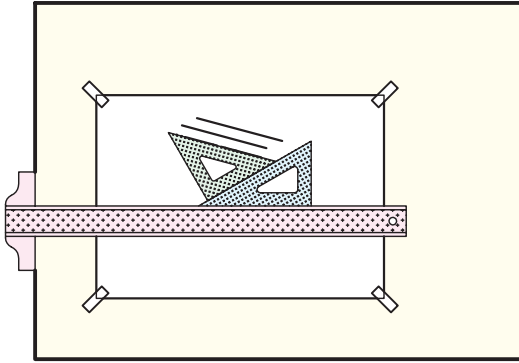


ترسیم خط ۱۳۵ درجه

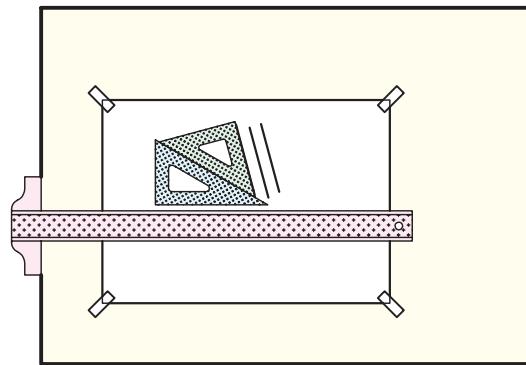
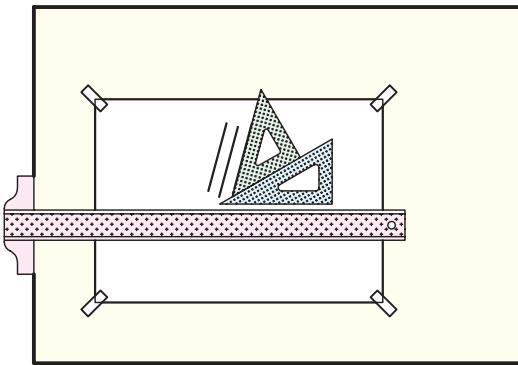


ترسیم خط ۴۵ درجه

شکل زیر نحوه‌ی ترسیم خط ۱۵ و ۱۶۵ درجه را نشان می‌دهد.

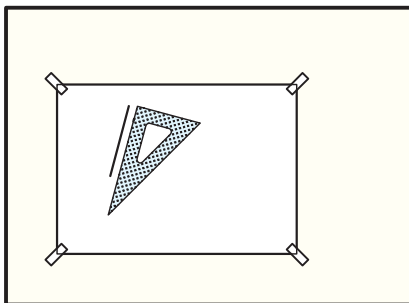


شکل زیر نحوه‌ی ترسیم خط ۷۵ و ۱۰۵ درجه را نشان می‌دهد.

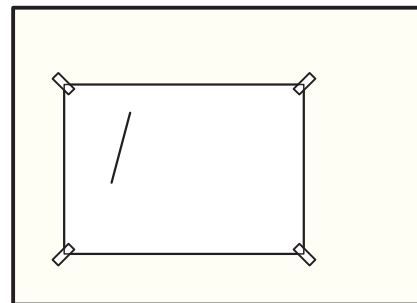


ترسیم خط موازی خط دیگر

ترسیم خطوط موازی را می‌توان به راحتی با کمک دو گونیا انجام داد. برای مثال، برای ترسیم خطی موازی خط داده شده به ترتیب زیر عمل کنید.



(ب)



(الف)

- لبه‌ی یکی از گونیاها را روی خط‌مورب قرار دهید.

(شکل ب)

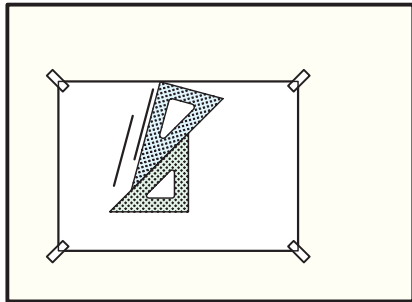
- گونیا‌ی دیگر را به عنوان پایه زیر گونیا‌ی اول قرار

دهید. (شکل ج)

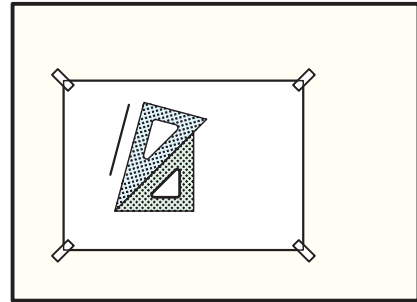
- در حالی که گونیا‌ی زیری را با دست چپ نگه داشته‌اید

که تکان نخورد گونیا‌ی رویی را روی گونیا‌ی اول بلغزانید

و خطوط موازی خط را ترسیم کنید. (شکل د)



(د)



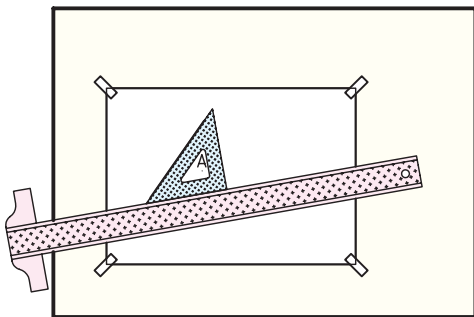
(ج)



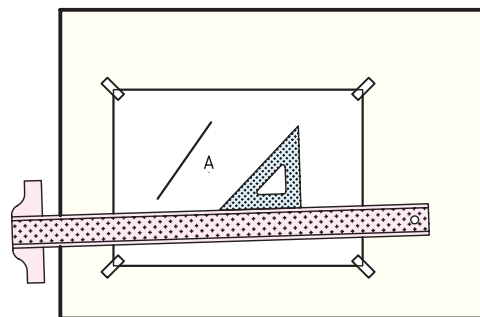
نکته

می‌توان از خط‌کش تی به جای گونیا‌ی

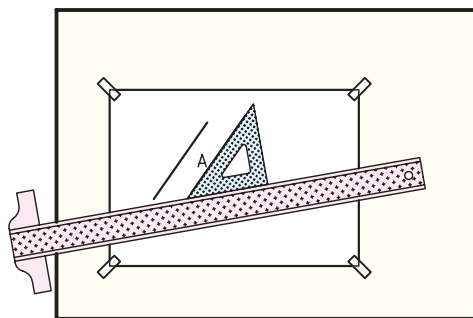
زیری استفاده کرد.



(ب)



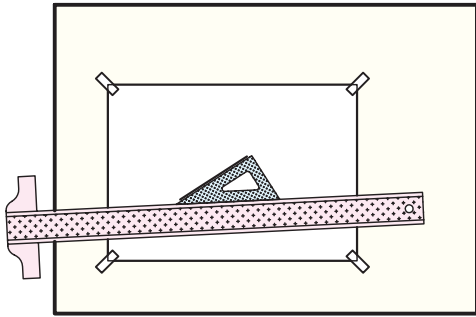
(الف)



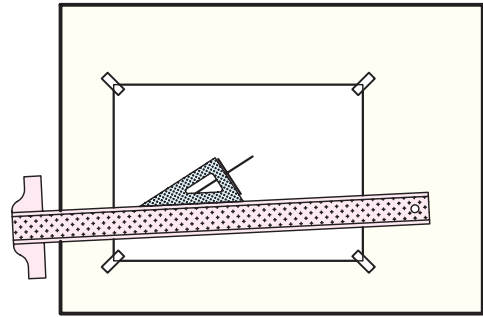
(ج)

ترسیم خط عمود بر خط دیگر

با استفاده از گونیا و خطکش می‌توان به‌سادگی خطی عمود بر هر خط مورب ترسیم کرد. شکل زیر چگونگی این کار را نشان می‌دهد.

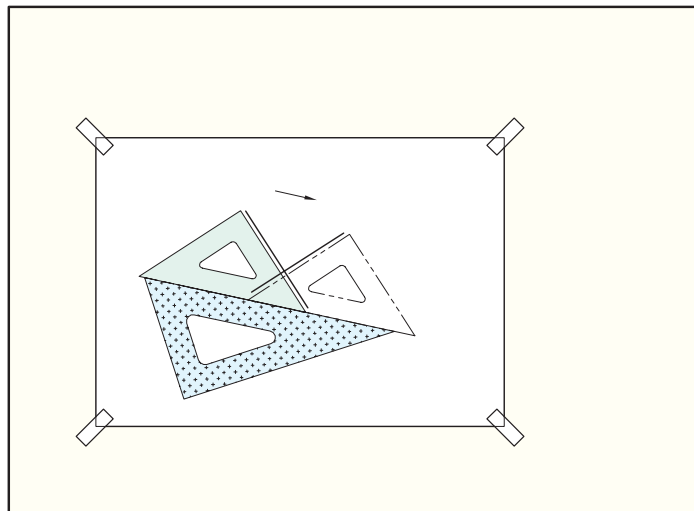


(الف)



(ب)

این کار را با استفاده از دو گونیا نیز می‌توان انجام داد.



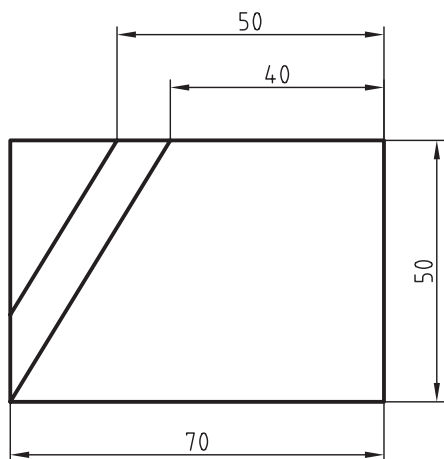
دستور کار

ترسیم شکل با استفاده از خط کش تی و گونیا



(۳۰ دقیقه)

شکل مقابل را روی کاغذ A۴ و با کمک خط کش تی و گونیا ترسیم کنید.



نکته

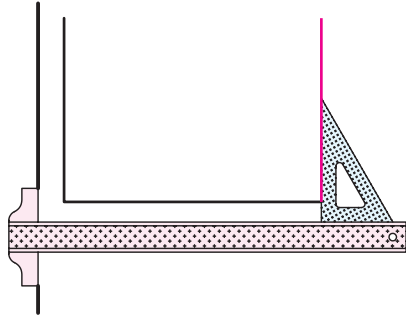
همه‌ی اندازه‌ها روی نقشه‌ها بر حسب میلی‌متر است.

جدول ابزار

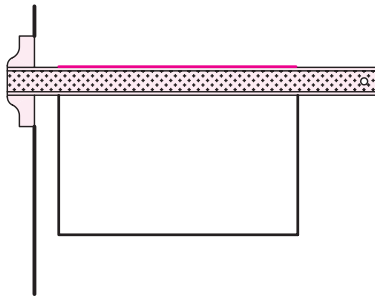
نام ابزار	مشخصات فنی	نام ابزار	مشخصات فنی
میز نقشه‌کشی	حداقل ۷۰×۵۰	پاک‌کن	نرم
خط‌کش تی	ثابت	کاغذ	A۴
گونیا	۶۰° - ۳۰° و ۴۵°	برس	مویی
چسب	نواری	لباس کار	روپوش سفید
مداد	HB		

مراحل ترسیم

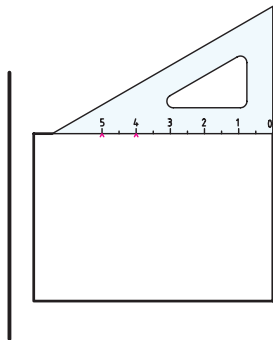
۴. گونیا را روی خطکش تی بلغزانیید و خط دیگری به ارتفاع ۵۰ میلی‌متر در انتهای خط افقی ترسیم کنید. خطکش تی باید همیشه به لبه‌ی میز چسبیده باشد.



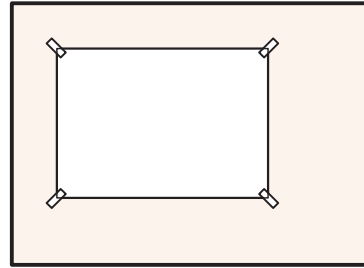
۵. گونیا را به بیرون کاغذ در قسمت بالای میز انتقال دهید و خطکش تی را روی میز بلغزانیید تا در بالای خط ۵۰ میلی‌متری قرار گیرد. دو انتهای خط‌های عمودی را با یک خط افقی به هم وصل کنید.



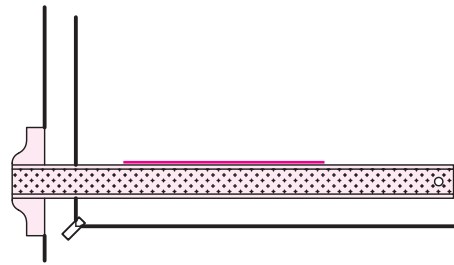
۶. در سمت راست خط افقی در بالای شکل با استفاده از قسمت مدرج گونیا روی اندازه‌ی ۴۰ میلی‌متر و روی اندازه‌ی ۵۰ میلی‌متر دو علامت بزنید.



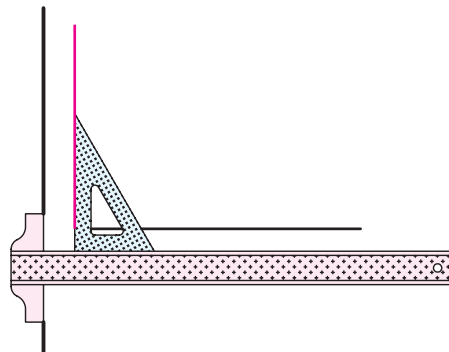
۱. کاغذ A۴ را در محل مناسب روی میز نقشه‌کشی نصب کنید. فاصله‌ی کاغذ از لبه‌ی سمت چپ میز حدود ۵ سانتی‌متر و از لبه‌ی پایین میز حدود ۱۰ سانتی‌متر مناسب است.



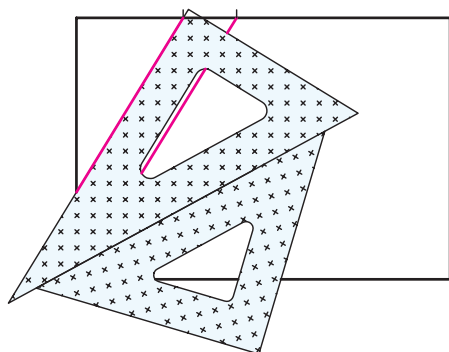
۲. با استفاده از خطکش تی خطی به طول ۷۰ میلی‌متر در وسط کاغذ ترسیم کنید. هنگام ترسیم خطکش تی را با دست چپ به لبه‌ی میز فشار دهید و خط را از سمت چپ به راست ترسیم کنید.



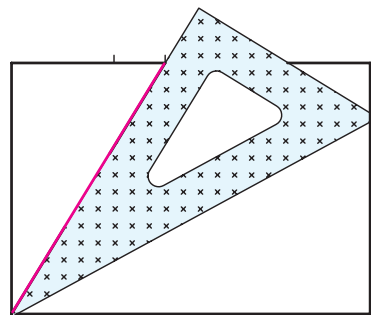
۳. گونیا را روی خطکش تی قرار دهید و در حالی که با دست چپ گونیا و خطکش تی را کنترل می‌کنید خطی به ارتفاع ۵۰ میلی‌متر در نقطه‌ی ابتدایی خط افقی ترسیم کنید.



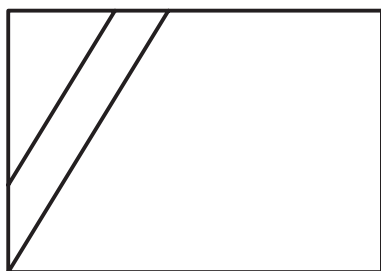
۹. گونیای رویی را روی لبه ی گونیای 45° به پایین بلغزانید تا لبه ی آن روی علامت زده شده 50 میلی متری قرار گیرد. سپس خط دیگری ترسیم کنید تا شکل کامل شود.



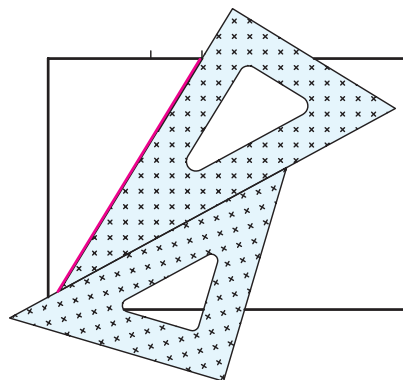
۷. گونیا را طوری بچرخانید که یک طرف لبه ی آن روی علامت 40 و طرف دیگر روی گوشه ی پایین سمت چپ قرار گیرد. این دو نقطه را به هم وصل کنید.



۱۰. سعی کنید با دقت شکل را پر رنگ تر کنید. تمام خطوط باید یکنواخت باشد. چنانچه خطی بیرون زده است آن را پاک کنید.



۸. گونیای دیگر را به صورت پایه زیر گونیای $30^\circ-60^\circ$ قرار دهید.



۱۱. نقشه ی کامل شده را برای تأیید و ارزشیابی به هنرآموز محترم خود ارائه دهید.

ارزشیابی پایانی

◀ نظری

۱. مهم‌ترین عامل تشکیل یک نقشه چیست؟

الف) خط ب) حروف ج) علائم

۲. برای ترسیم چه نقشه‌هایی از مداد استفاده می‌شود؟

۳. جنس اصلی مغزی مداد چیست؟

۴. مدادها به چند درجه تقسیم‌بندی می‌شوند؟

الف) ۶ درجه ب) ۹ درجه ج) ۱۸ درجه

۵. مدادهای گروه متوسط را نام ببرید.

۶. سخت‌ترین و نرم‌ترین مداد کدام است؟

۷. مداد مکانیکی را توضیح دهید.

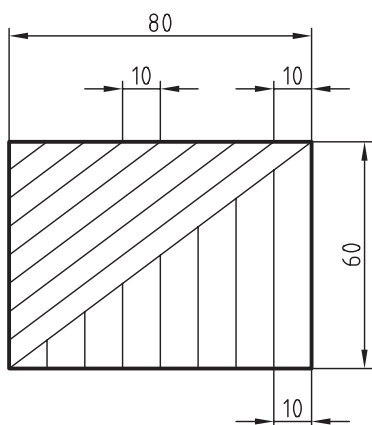
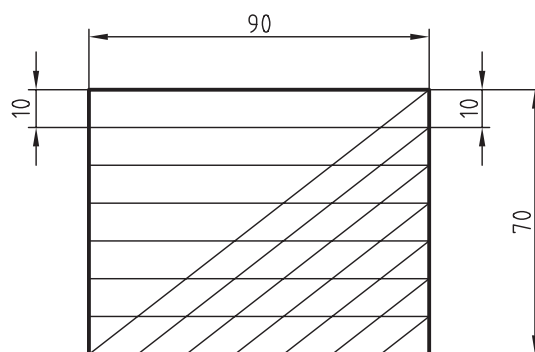
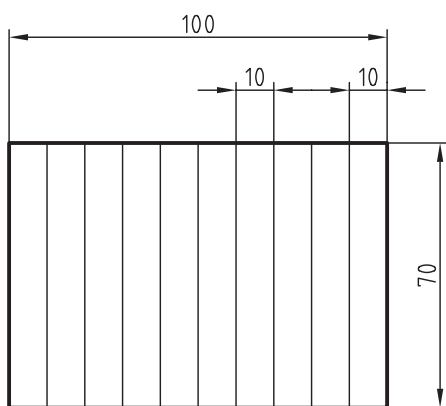
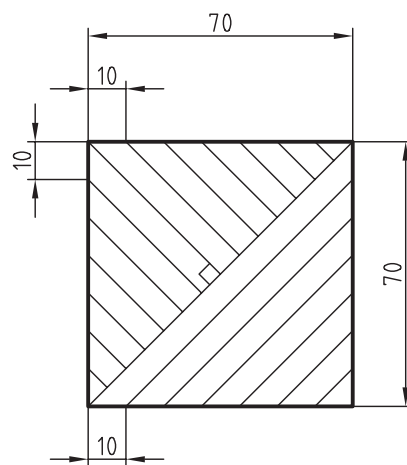
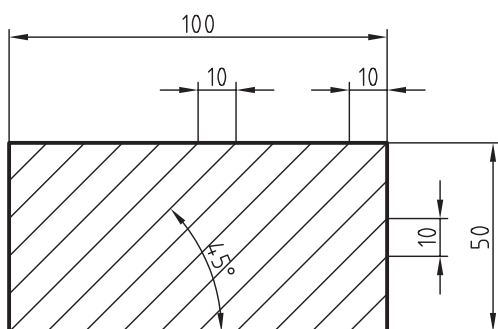
۸. انواع مداد تراش را نام ببرید.

۹. اصول تراشیدن مدادها را شرح دهید.

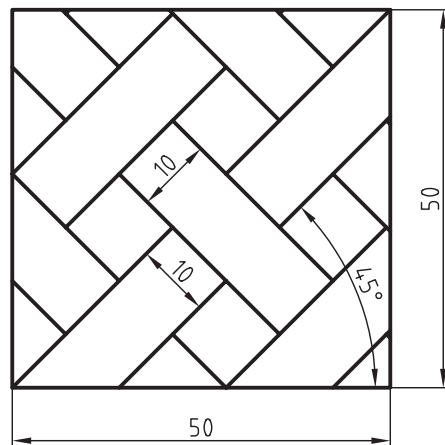
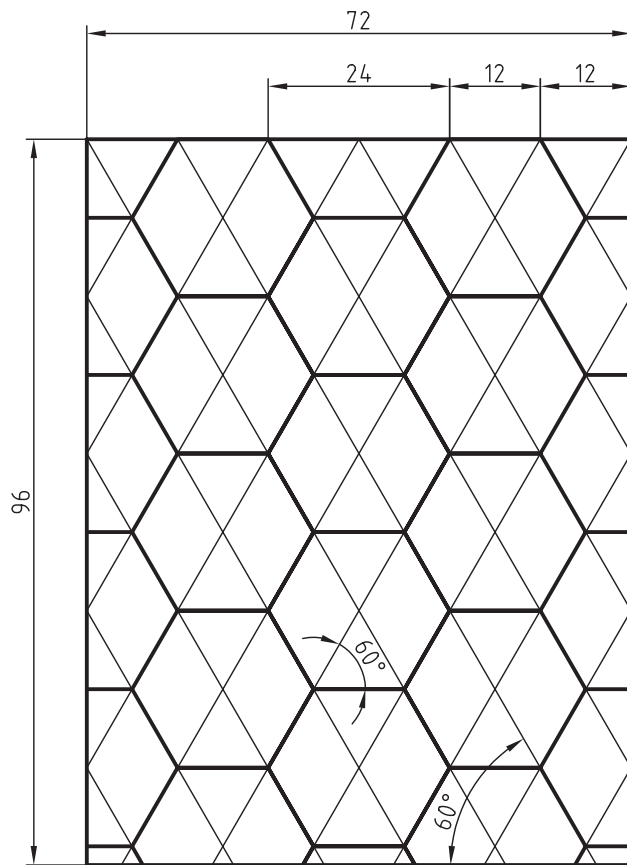
۱۰. نحوه‌ی ترسیم خطوط موازی با استفاده از دو گونیا را شرح دهید.

عملی ◀

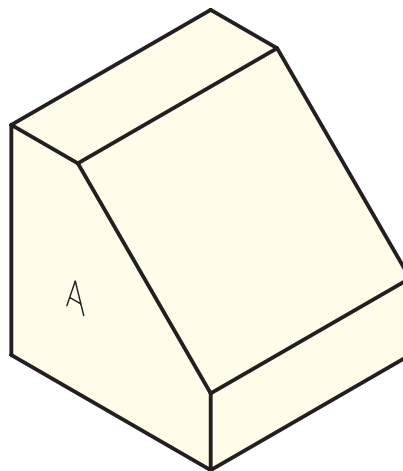
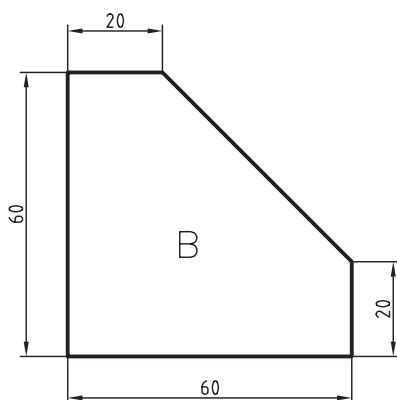
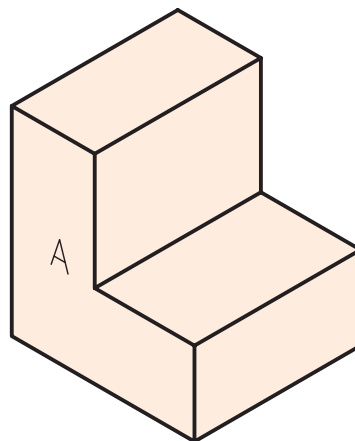
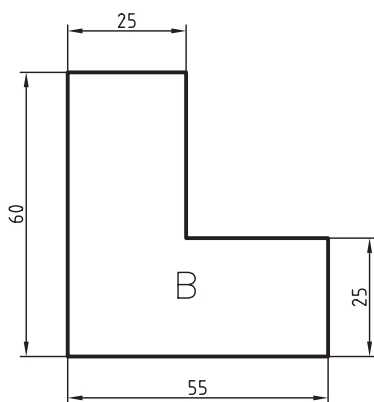
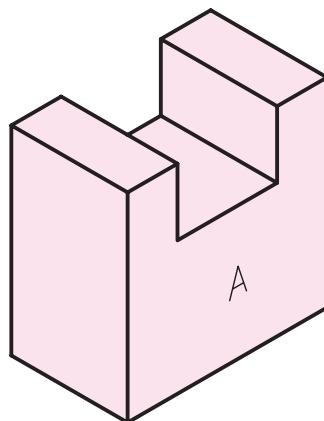
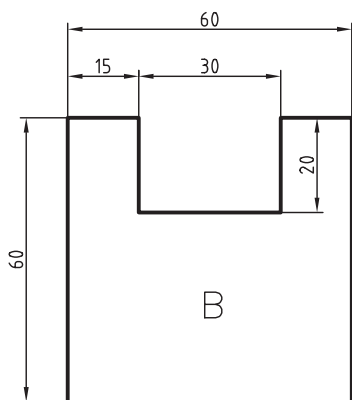
۱. هر یک از شکل‌های داده شده را روی کاغذ A۴ و با استفاده از خط‌کش تی و گونیا ترسیم کنید. (۶۰ دقیقه)
توضیح: سه تمرین اول در کلاس و دو تمرین بعدی در منزل انجام شود.

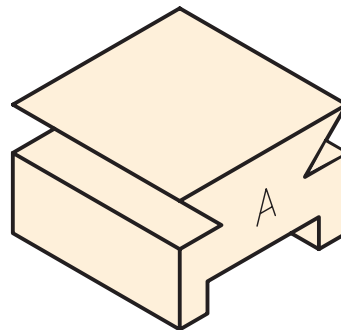
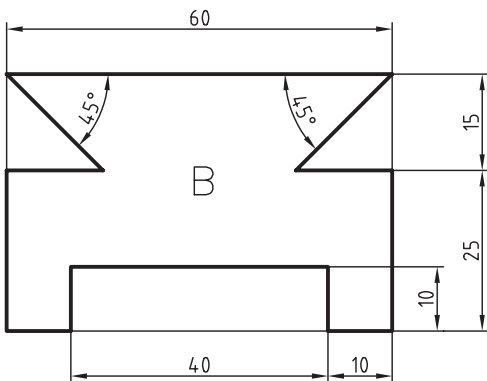
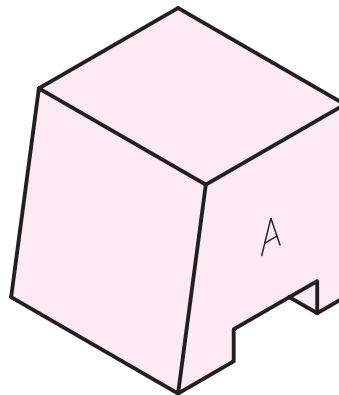
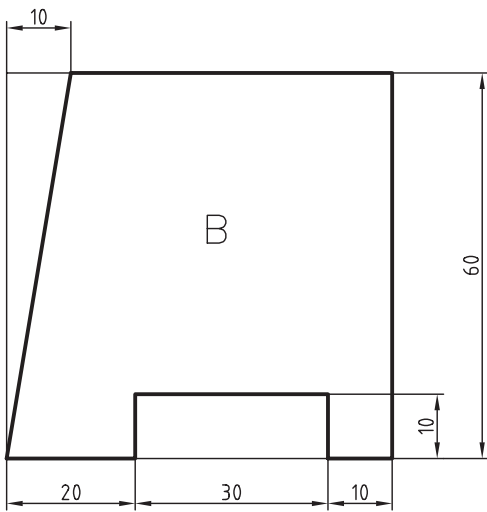
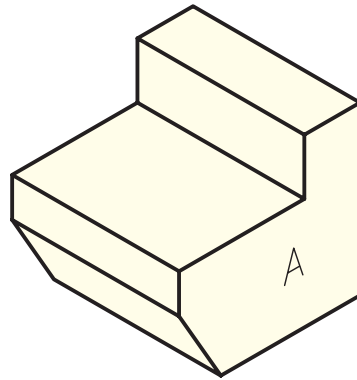
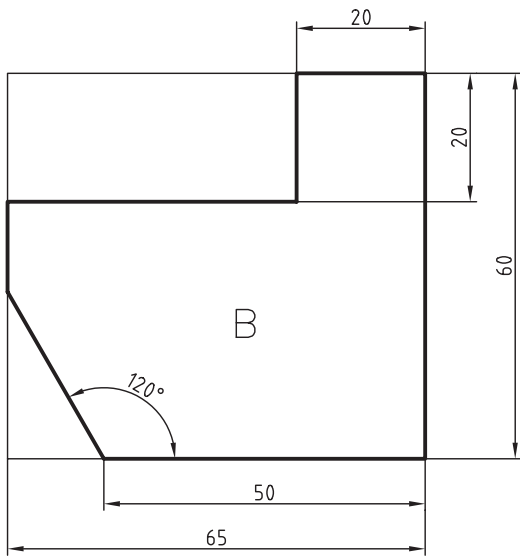


۲. اشکال زیر را با استفاده از خط کش تی و گونیا روی کاغذ A۴ ترسیم کنید. (۶۰ دقیقه)



۳. اشکالی را که با حروف B مشخص شده است، طبق اندازه داده شده، با استفاده از خطکش تی و گونیا روی کاغذ A۴ ترسیم کنید. (۳۰ دقیقه)





توانایی ترسیم خطوط (۲)

◀ پس از آموزش این توانایی، از فراگیر انتظار می‌رود:

- انواع خط را نام ببرد.
- گروه‌های مختلف خط را شرح دهد.
- نسبت بین خطوط را شرح دهد.
- کاربرد خطوط مختلف را بیان کند.
- انواع خطوط را ترسیم کند.

ساعات آموزش		
جمع	عملی	نظری
۵	۴	۱



پیش آزمون

۱. آیا خط‌های ترسیم‌شده در یک نقشه از نظر شکل ظاهری و ضخامت یکسان هستند؟
۲. به چه خط‌هایی در نقشه خط اصلی گفته می‌شود؟
۳. به چه نوع خطی، خط تقارن گفته می‌شود؟
۴. آیا می‌شود، سلیقه‌ای، خطی را ضخیم‌تر یا نازک‌تر ترسیم کرد؟ توضیح دهید.
۵. آیا ضخامت خطوطی که برای اندازه‌گذاری نقشه است با خطوط اصلی نقشه یکسان است؟
۶. آیا می‌توان گفت که خطوط، حروف الفبای زبان صنعت است؟ شرح دهید.

فرمول بالا می‌شود:

$$\frac{0.5}{\text{مقدار ضخامت خط متوسط}} = \sqrt{2} \Rightarrow$$

$$\text{مقدار ضخامت خط متوسط} = \frac{0.5}{\sqrt{2}} = 0.35$$

برای به‌دست آوردن ضخامت خط نازک از رابطه‌ی زیر استفاده می‌کنیم:

$$\frac{\text{مقدار ضخامت خط متوسط}}{\text{مقدار ضخامت خط نازک}} = \sqrt{2} \Rightarrow$$

$$\frac{0.35}{\text{مقدار ضخامت خط نازک}} = \sqrt{2} \Rightarrow$$

$$\text{مقدار ضخامت خط نازک} = \frac{0.35}{\sqrt{2}} = 0.25$$

از آنچه بیان شد، نتیجه می‌شود که اگر ضخامت خط اصلی برابر ۰/۵ باشد، ضخامت خط متوسط ۰/۳۵ و ضخامت خط نازک ۰/۲۵ است.

انواع خط

در دروس گذشته فرا گرفتید که خطوط، حروف الفبای زبان صنعت هستند. همان‌گونه که هریک از حروف الفبای فارسی شکلی مخصوص به خود دارند، خط‌ها نیز در نقشه شکل‌های متفاوت دارند تا مقصود واقعی را بیان کنند.

بعضی از خط‌ها اصلی و بعضی کمکی‌اند. گاهی خط به‌صورت خط‌چین است و گاهی به‌صورت خط محور. خطوط نقشه ضخامت‌های یکسانی هم ندارند و هر کدام با ضخامتی خاص ترسیم می‌شود.

به‌طور کلی می‌توان خطوط را از نظر ضخامت به سه نوع خط ضخیم، خط متوسط، و خط نازک تقسیم کرد

طبق استاندارد رایج در کشور ما نسبت ضخامت هر خط نسبت به خط بعدی برابر $\sqrt{2}$ است؛ یعنی:

$$\frac{\text{مقدار ضخامت خط ضخیم}}{\text{مقدار ضخامت خط متوسط}} = \sqrt{2}$$

همچنین:

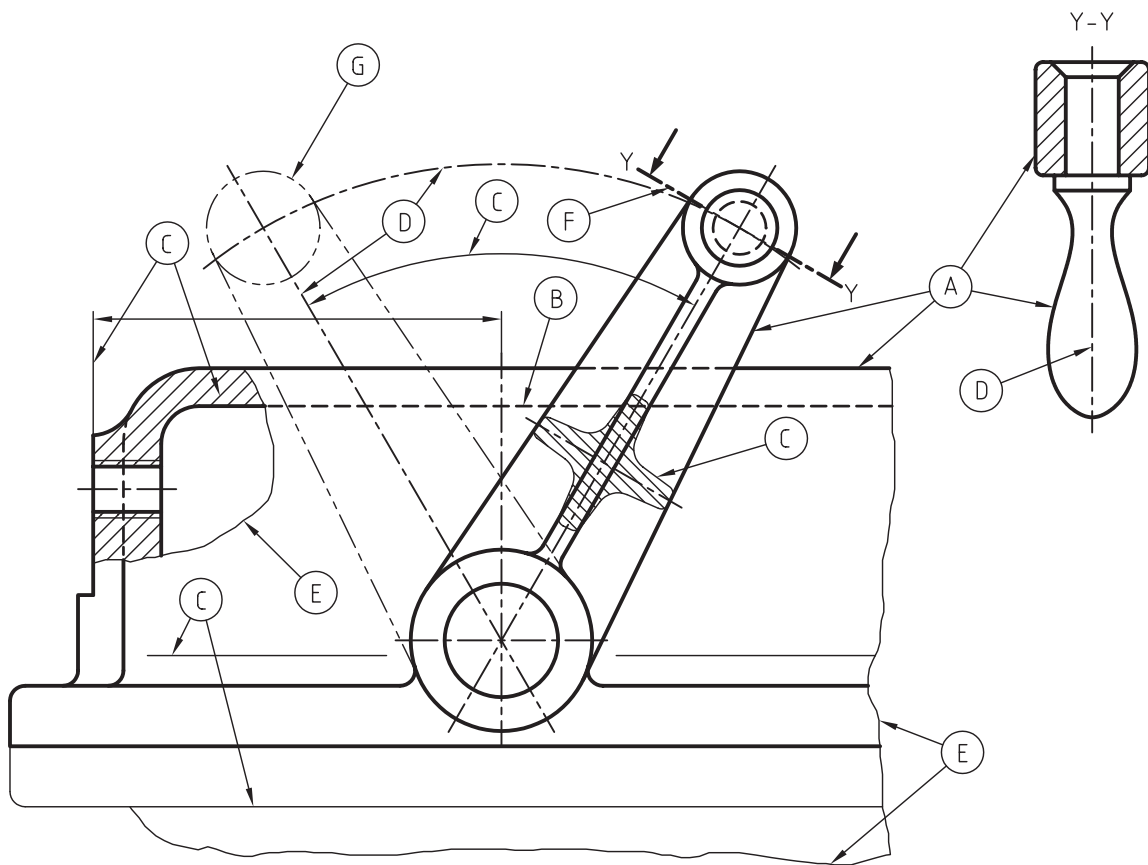
$$\frac{\text{مقدار ضخامت خط متوسط}}{\text{مقدار ضخامت خط نازک}} = \sqrt{2}$$

پس، اگر ضخامت خط ضخیم را برابر ۰/۵ باشد، طبق

در جدول زیر انواع خط که در نقشه کاربرد دارد نشان داده شده است.

شکل و نام خط	کاربرد	نوع خط	
خط اصلی یا خط دید 	لبه‌های جسم - خطوط بیرونی تصاویر	خط ضخیم	A
خط چین یا خط ندید 	برای نمایش گوشه‌های داخلی یا پشت جسم	خط متوسط	B
خط نازک 	خطوط اندازه - هاشور خطوط کمکی	خط نازک	C
خط محور 	نمایش تصاویر اجسام متقارن و یا دوار	خط نازک	D
خط نازک شکسته 	شکستگی تصاویر با طول زیاد و محدوده‌ی برش موضعی	خط نازک	E
خط محور ضخیم نازک 	نمایش مسیر برش	خط ضخیم - خط نازک	F
خط سایه 	نمایش قسمت‌های تغییر شکل یافته یا تغییر وضعیت داده شده	خط نازک	G

در شکل زیر نقشه‌ای را که انواع خط در آن وجود دارد می‌بینید.



نازک نیز به نسبت تغییر می‌کند.

استاندارد ایزو، ۷ گروه مختلف خط را ارائه کرده است که در جدول زیر نشان داده شده است.

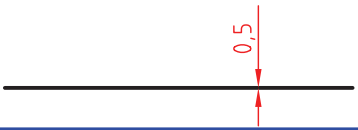
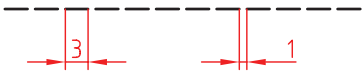
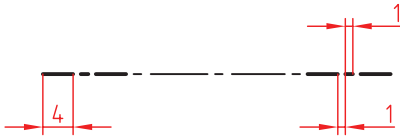
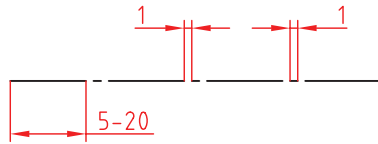
گروه	خط ضخیم	خط متوسط	خط نازک
۲	۲	۱/۴	۱
۱/۴	۱/۴	۱	۰/۷
۱	۱	۰/۷	۰/۵
۰/۷	۰/۷	۰/۵	۰/۳۵
۰/۵	۰/۵	۰/۳۵	۰/۲۵
۰/۳۵	۰/۳۵	۰/۲۵	۰/۱۸
۰/۲۵	۰/۲۵	۰/۱۸	۰/۱۳

گروه‌های خطی

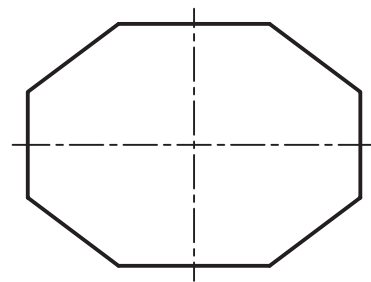
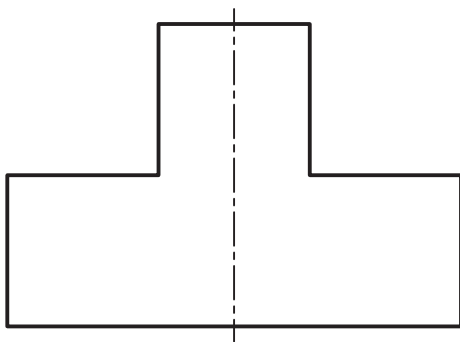
در مبحث گذشته با انواع خط آشنا شدید. اما آیا همیشه مجبوریم خط ضخیم را برابر ۰/۵ در نظر بگیریم؛ مثلاً اگر نقشه‌ای خیلی بزرگ بود، یا به عکس، اگر نقشه‌ای خیلی کوچک و ظریف بود، آیا باز باید خطوط آن طبق همین ضخامت ترسیم شود؟

پاسخ این است، هر چند در نقشه‌های صنعتی غالباً ضخامت خط ضخیم را برابر ۰/۵ انتخاب می‌کنند، اما نسبت به بزرگی یا کوچکی نقشه می‌توان ضخامت خط ضخیم را انتخاب کرد. بدیهی است که با تغییر ضخامت خط ضخیم، ضخامت خط متوسط و خط

از آنجا که پرکاربردترین گروه خطی برای نقشه‌های صنعتی گروه خطی ۰/۵ است، اطلاعات مورد نیاز برای ترسیم انواع خطوط در این گروه در جدول زیر نشان داده شده است.

مشخصات ترسیم	ضخامت	
	۰/۵	خط اصلی
	۰/۳۵	خط چین - خط ندید
	۰/۲۵ - ۰/۵	خط مسیر برشی
	۰/۲۵	خط تقارن - خط محور

در شکل زیر کاربرد خط اصلی و خط تقارن نشان داده شده است. همان‌گونه که می‌بینید، دو طرف خط تقارن دقیقاً مثل هم‌اند. همچنین، خط تقارن همیشه کمی از شکل بیرون می‌زند.



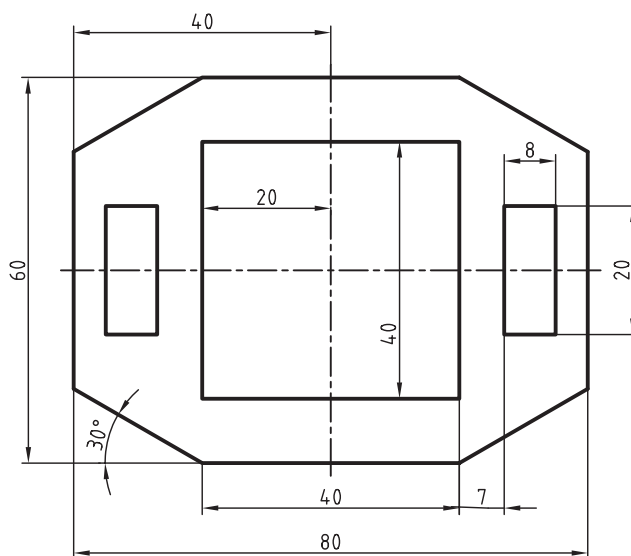
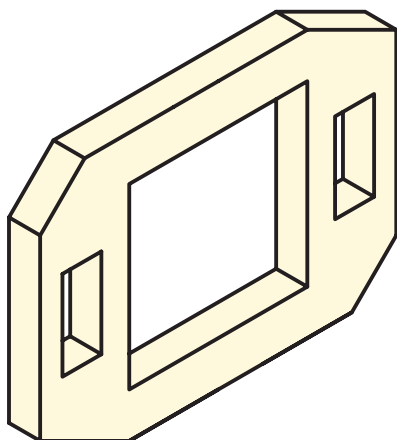
دستور کار

ترسیم تصویر در کاغذ A4



(۴۵ دقیقه)

تصویر داده شده را با کمک ابزار نقشه‌کشی روی کاغذ A4 ترسیم کنید.

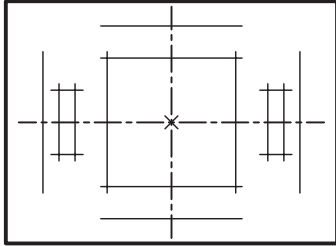


جدول ابزار

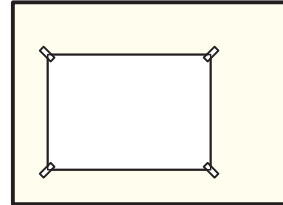
مشخصات فنی	نام ابزار	مشخصات فنی	نام ابزار
HB	مداد	حداقل ۵۰×۷۰	میز نقشه‌کشی
نرم	پاک‌کن	ثابت	خط‌کش تی
مویی	برس	۳۰° - ۶۰°	گونیا
روپوش سفید	لباس کار	نواری	چسب
		A4	کاغذ

مراحل ترسیم

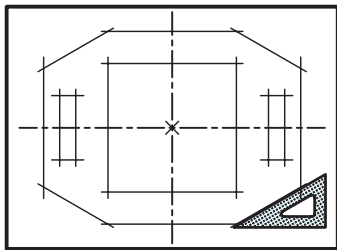
۵. خطوط افقی و عمودی را با خط کمرنگ ترسیم کنید.



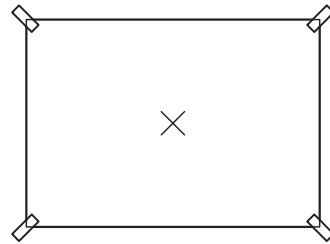
۱. کاغذ نقشه‌کشی را در محل مناسب روی میز بچسبانید.



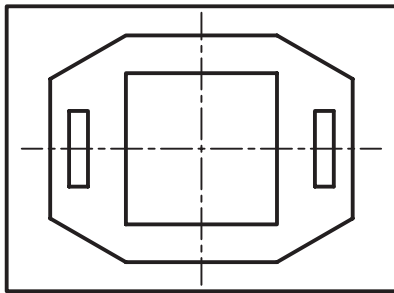
۶. زاویه‌های ۳۰ درجه را با کمک گونیا ۶۰-۳۰ درجه و خط‌کش تی ترسیم کنید.



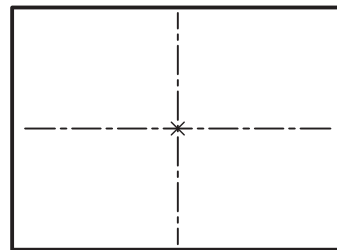
۲. مرکز کاغذ را به عنوان نقطه‌ی مرکزی نقشه با مداد مشخص کنید.



۷. خطوط اصلی را با مداد پررنگ کنید.

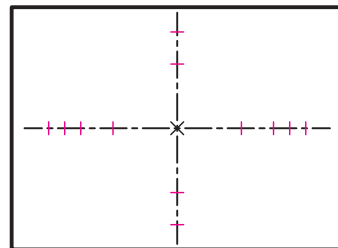


۳. با کمک خط‌کش تی و گونیا خطوط محور افقی و عمودی را ترسیم کنید.



۸. نقشه‌ی کامل شده را برای تأیید و ارزشیابی به هنرآموز محترم خود ارائه دهید.

۴. اندازه‌های افقی و عمودی را روی محورها علامت بزنید.



ارزشیابی پایانی

◀ نظری

۱. نسبت خط اصلی به خط چین چقدر است؟

الف) $\sqrt{2}$ ب) $\frac{1}{\sqrt{4}}$ ج) $\frac{1}{2}$

۲. اگر پهنای خط اصلی برابر ۰/۷ باشد ضخامت خط چین و خط نازک چقدر است؟

الف) ۰/۵-۰/۳ ب) ۰/۳۵-۰/۵ ج) ۰/۵-۰/۷

۳. کدام گروه خطی برای نقشه‌کشی صنعتی بیشترین کاربرد را دارد؟

الف) ۰/۵ ب) ۰/۷ ج) ۰/۳۵

۴. کاربردهای مختلف خط نازک را بیان کنید.

۵. چه نوع خطی از جنس خط متوسط است؟

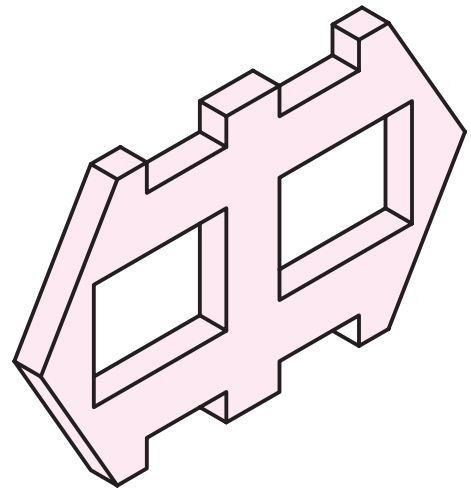
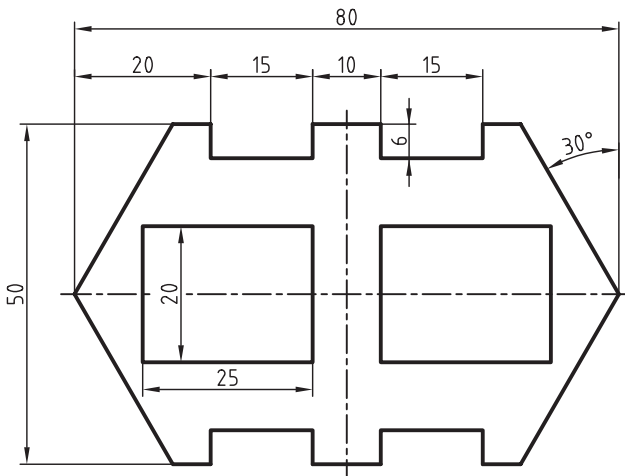
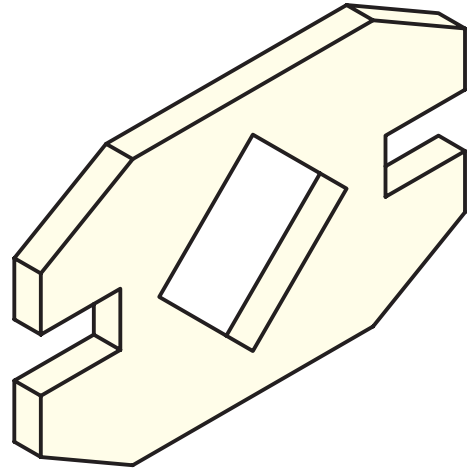
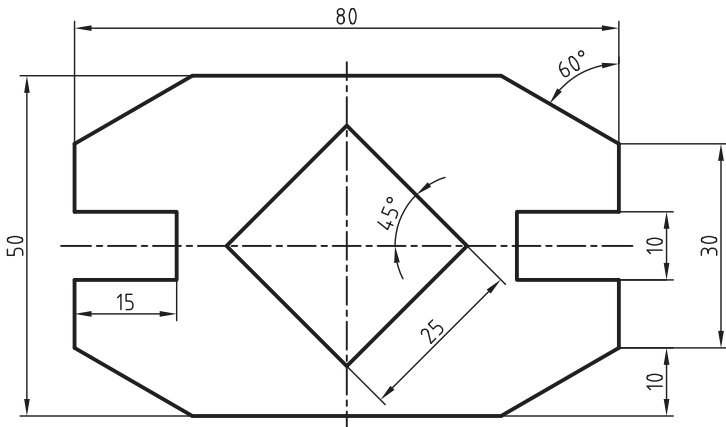
الف) خط کمکی ب) خط نازک ج) خط چین

۶. انتخاب گروه خطی به چه چیز بستگی دارد؟

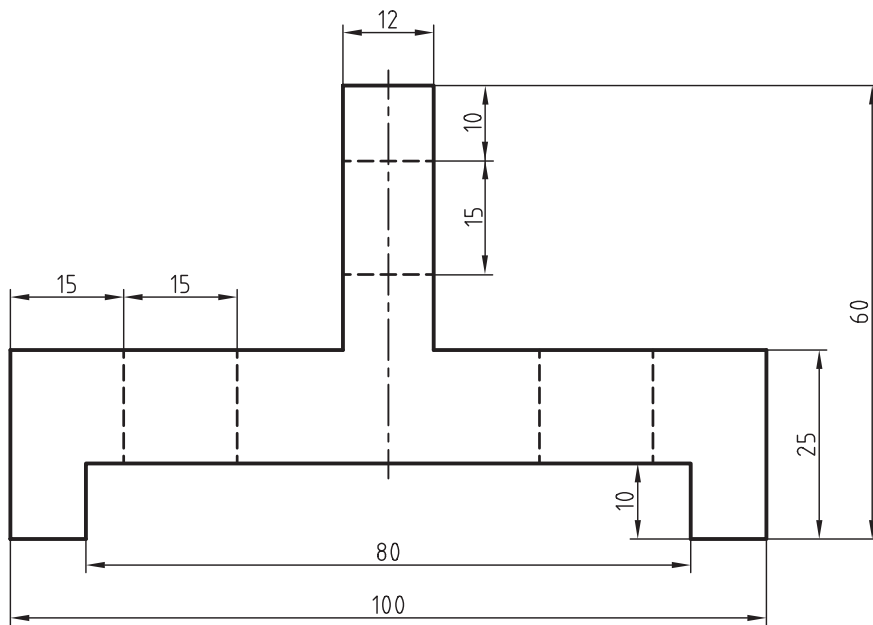
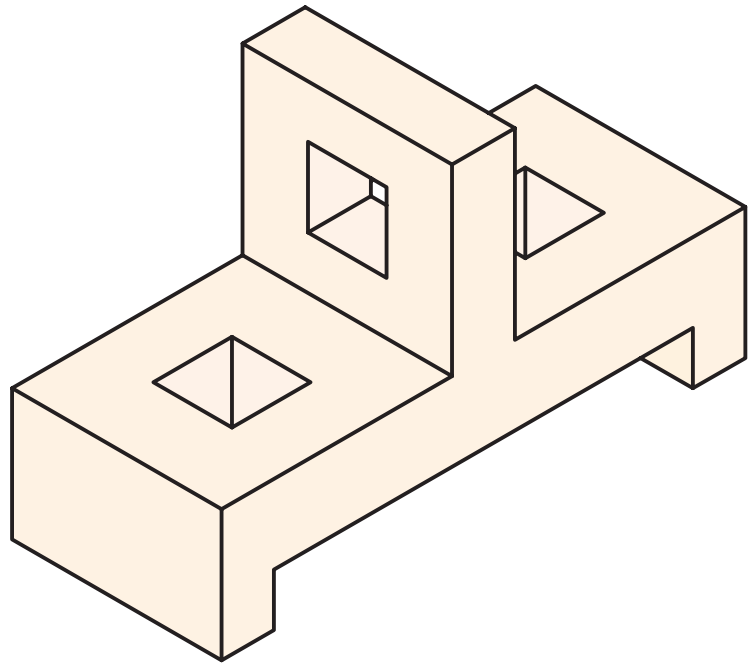
۷. در نقشه‌های صنعتی غالباً ضخامت خط متوسط و خط نازک چقدر است؟

عملی ◀

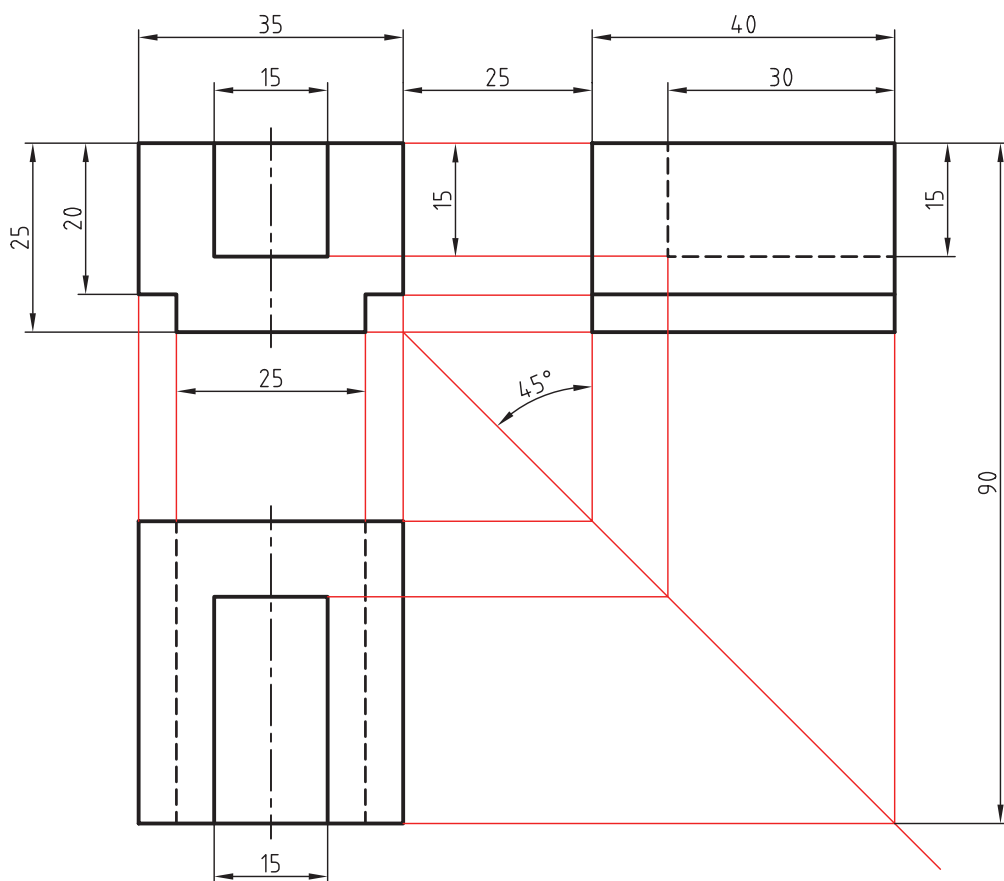
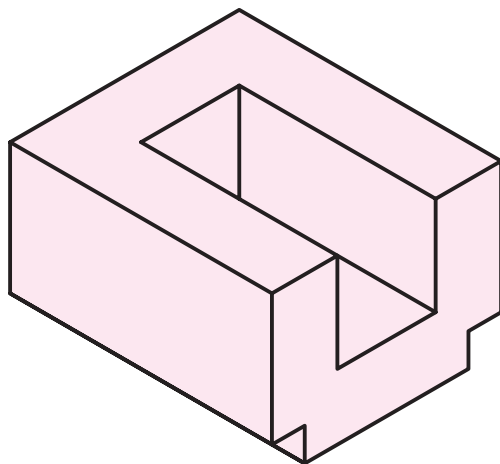
۱. تصاویر اندازه‌گذاری شده را با استفاده از ابزار نقشه‌کشی روی کاغذ A۴ ترسیم کنید. (۴۵ دقیقه)



۲. تصویری از جسم سه‌بعدی ترسیم شده است. آنرا در کاغذ A۴ و طبق اندازه‌های داده‌شده ترسیم کنید. دقت کنید که خط‌چین‌ها از جنس خط متوسط و خط تقارن از جنس خط نازک است.



۳. تصاویر جسم سه‌بعدی زیر را طبق اندازه‌های داده‌شده دوباره ترسیم کنید. دقت کنید که خط چین‌ها از نوع خط متوسط، خطوط قرمز از نوع خط نازک و بقیه‌ی خطوط از جنس خط ضخیم است. سعی کنید با تراشیدن صحیح نوک مداد و تغییر مقدار فشار مداد بر کاغذ، ضخامت‌های مختلف را ایجاد کنید. (۷۵ دقیقه)



توانایی ترسیم جدول و کادر

◀ پس از آموزش این توانایی، از فراگیر انتظار می‌رود:

- کاربرد جدول اطلاعات نقشه را بیان کند.

- مشخصات جدول نقشه را شرح دهد.

- کادر کاغذ را تعریف کند.

- انواع کادر کاغذ را توضیح دهد.

- قوانین نوشتن متن را بیان کند.

- اصول تا زدن نقشه را شرح دهد.

- جدول نقشه را ترسیم کند.

- علائم و حروف را بنویسد.

- کادر کاغذ نقشه‌کشی را ترسیم کند.

- کاغذ A₃ را تا بزند.

- کاغذ A₂ را تا بزند.

- کاغذ A₁ و A₀ را تا بزند.

ساعات آموزش		
نظری	عملی	جمع
۱	۳	۴

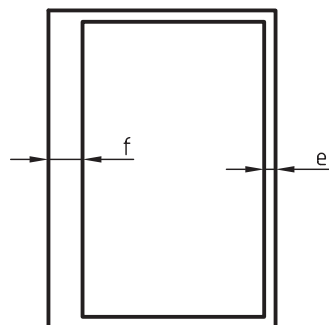
پیش‌آزمون

۱. چه اطلاعاتی روی نقشه لازم است؟
۲. آیا دانستن اینکه ترسیم‌کننده‌ی نقشه چه کسی است لازم است؟
۳. آیا در کارخانه‌ها، غیر از ترسیم‌کننده‌ی نقشه، نیاز به تأییدکننده‌ی نقشه نیز است؟
۴. اگر قرار باشد اطلاعاتی مانند ترسیم‌کننده و تاریخ ترسیم و سفارش‌دهنده‌ی نقشه روی کاغذ نقشه‌کشی نوشته شود، نوشتن این اطلاعات در کدام قسمت نقشه‌کشی مناسب‌تر است؟
۵. چه روش‌هایی برای بایگانی نقشه‌ها پیشنهاد می‌کنید؟
۶. اگر شما مدیر فنی کارخانه‌ای باشید، چه پیشنهادی برای بایگانی بهتر نقشه‌های بزرگ مانند A0 دارید؟
۷. چه نکاتی هنگام تا زدن نقشه‌ها باید رعایت شود؟

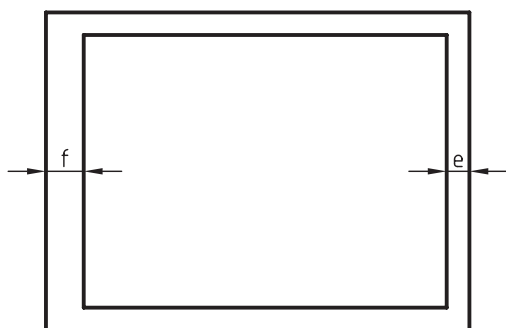
کادر

گیره و یا شیرازه‌بندی نقشه‌هاست که در همه‌ی کاغذها برابر ۲۰ میلی‌متر در نظر گرفته می‌شود.

مقدار f برای کاغذ A۴ همیشه در راستای طول کاغذ و برای کاغذهای دیگر در راستای عرض کاغذ در نظر گرفته می‌شود. (شکل را ببینید)



کاغذ A۴



کاغذ A۳ تا کاغذ A۴

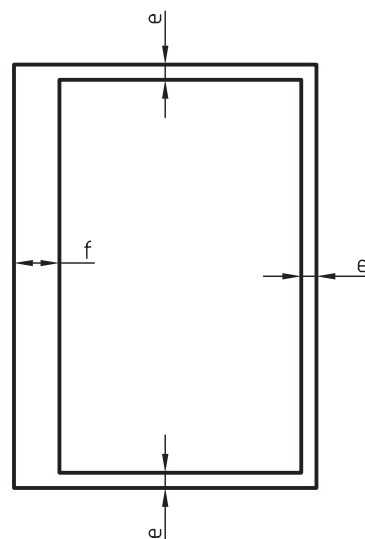
جدول زیر مقدار e و f را برای کاغذهای مختلف نشان می‌دهد.

کاغذ	A۴	A۳	A۲	A۱	A0	فاصله
e	۱۰	۱۰	۲۰	۲۰	۲۰	
f	۲۰	۲۰	۲۰	۲۰	۲۰	

پیش از شروع به نقشه‌کشی حاشیه‌ی کاغذ خط‌کشی می‌شود. به این خط‌کشی کادر می‌گویند. کادر نقشه محدودده‌ی ترسیم را از لبه‌های کاغذ، که در معرض پاره‌شدن قرار دارد، یا برای بایگانی و گیره‌زدن سوراخ می‌شود، جدا می‌کند (شکل را ببینید).



گیره در بالای کاغذ زده شده است

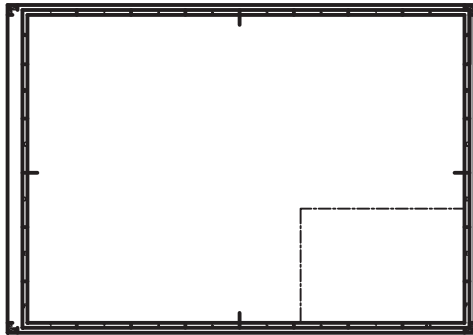


کادر کاغذ A۴

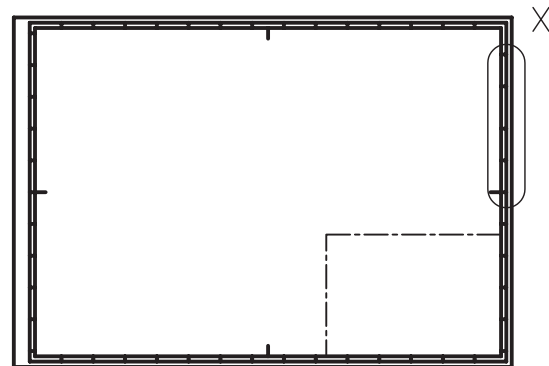
مقدار فاصله‌ی خط کادر تا لبه‌ی کاغذ (f و e) بستگی به بزرگی و کوچکی کاغذ دارد. در کاغذهای A۳، A۴ و A۲ مقدار e برابر ۱۰ میلی‌متر است. مقدار f برای زدن

کادر شبکه‌ای

برای این که بتوان از این شبکه‌بندی برای تعیین موقعیت قسمت‌های مختلف یک نقشه استفاده کرد، شبکه‌بندی طول کاغذ را با اعداد و عرض کاغذ را با حروف انگلیسی نام‌گذاری می‌کنند. شکل زیر نمونه‌ی کاغذ A₃ کادرکشی شده را نشان می‌دهد.



علاوه بر ترسیم کادر معمولی روی کاغذهای نقشه‌کشی، استاندارد ایزو روش دیگری را نیز برای ترسیم کادر ارائه کرده است. این نوع کادر به کادر شبکه‌ای معروف است. از این نوع کادر برای نشانی‌دهی قسمت‌های مختلف نقشه استفاده می‌شود. در این روش، داخل کادر معمولی، به فاصله‌ی ۵ میلی‌متر، کادر دیگری ترسیم و بین این دو کادر با خط‌های کوچکی شبکه‌بندی می‌شود.



جدول

محتوای نقشه شامل اطلاعاتی است که برای ساخت قطعه مورد نیاز است. اما اطلاعات جانبی مهمی نیز وجود دارد



نکته

ترسیم کادر شبکه‌ای بیشتر در نقشه‌های خارجی دیده می‌شود. همچنین، کادرکشی‌های کاغذ که به صورت الگو در نرم‌افزار اتوکد وجود دارد نیز از این نوع کادرکشی استفاده کرده است. اما در کشور ما ترسیم کادر معمولی روی کاغذهای نقشه‌کشی رایج است. در این کتاب نیز هر جا از هنرجویان خواسته شده است برای نقشه‌ها کادر ترسیم کنند منظور ترسیم کادر به روش معمولی است.



تعداد تقسیمات شبکه‌بندی روی طول و عرض انواع کاغذ متفاوت است. جدول زیر تعداد تقسیمات شبکه‌بندی کادر انواع کاغذ را نشان می‌دهد.

کاغذ	A ₀	A ₁	A ₂	A ₃	A ₄
طول	۲۴	۱۶	۱۲	۸	۶
عرض	۱۶	۱۲	۸	۶	۴

که باید در جای مناسبی روی کاغذ نقشه درج شود. مثلاً اینکه این نقشه مربوط به کدام شرکت است، یا نقشه کش و کنترل کننده‌ی آن کیست و در چه تاریخی ترسیم و تأیید شده است. برای قرارداد این گونه اطلاعات، از جدولی استفاده می‌کنند که در پایین سمت راست کاغذ ترسیم می‌شود.

جدول نقشه متناسب با نیاز هر شرکت یا کارخانه طراحی می‌شود و بعد از طراحی جدول، نوع و اندازه‌ی آن روی همه‌ی نقشه‌ها ثابت است؛ هر چند می‌توان برای کاغذ A0 و کاغذ A1 اندازه جدول را کمی بزرگ‌تر در نظر گرفت. برای جدول نقشه‌های آموزشی ابعاد ۱۵۰×۴۰ میلی‌متر مناسب است. در شکل زیر دو نمونه از جدول پیشنهاد شده است.

(الف)	جنس	سفارش	نام	تاریخ	
	نولانس				طراح
					نقشه کش
				بازبین	
خط کادر	نام سازمان	نام قطعه			مقیاس
					شماره

(ب)	جنس	نام نقشه	ترسیم
	نولانس		رشته
	مقیاس	سازمان آموزشی	بازبین
	تاریخ		شماره نقشه

دو جدول پیشنهادی مناسب برای کارهای آموزشی

برخی از عناوینی که معمولاً در جدول‌ها نوشته می‌شود عبارت‌اند از: ۱. طراح، ۲. نقشه‌کش، ۳. بازبین کننده، ۴. تصویب کننده، ۵. مقیاس، ۶. تاریخ ترسیم، ۷. جنس، ۸. نام قطعه، ۹. شماره‌ی نقشه، ۱۰. سازمان، ۱۱. سفارش دهنده، ...

۹. شماره: Number
 ۱۰. سازمان: Organization
 ۱۱. سفارش دهنده: Orderer

۵. مقیاس: Scale
 ۶. تاریخ: Date
 ۷. جنس: Quality یا Material
 ۸. نام قطعه: Part name

۱. طراح: Designer
 ۲. نقشه‌کش: Draftsman
 ۳. بازبین کننده: Controller
 ۴. تصویب کننده: Approver

تا کردن کاغذ

از نکات مهم و اساسی در کارخانه‌ها نگهداری از نقشه‌هاست. برای حفاظت بهتر از نقشه‌ها، آن‌ها را در پوشه‌ها و کمد های مخصوص نگهداری می‌کنند. برای این منظور باید کاغذهای بزرگ‌تر از A4 را تا زد تا هم‌اندازه‌ی کاغذ A4 شود. نکته‌ی مهم این است که بعد از تا زدن کاغذ، جدول نقشه باید در رو قرار بگیرد تا بدون باز کردن تای کاغذ اطلاعات جدول نقشه قابل خواندن باشد. نحوه‌ی عملی تا زدن کاغذ در پیوست کتاب آمده است.



نوشتن متن

برای پر کردن خانه‌های جدول اطلاعات نقشه و نوشتن توضیحات روی نقشه‌ها، از حروف انگلیسی و حروف فارسی استفاده می‌شود. جداول استاندارد پیشنهادهایی را برای یکسان‌سازی نوع نوشته‌ها ارائه کرده است. رعایت استاندارد نوشتاری، مخصوصاً در مورد اعداد و علائم اندازه‌گذاری، قابل اهمیت است. جدول زیر مقدار بلندی حروف، پهنای قلم مورد استفاده، و فاصله‌ی بین حروف را نشان می‌دهد.

بلندی حروف بزرگ یا شماره	h	۱/۸	۲/۵	۳/۵	۵	۷	۱۰	۱۴	۲۰
بلندی حروف کوتاه	c	-	-	۲/۵	۳/۵	۵	۷	۱۰	۱/۴
پهنای خط	d	۰/۱۸	۰/۲۵	۰/۳۵	۰/۵	۰/۷	۱	۱/۴	۲
کم‌ترین فاصله	a	-	۰/۵	۰/۷	۱	۱/۴	۲	۲/۸	۴
کم‌ترین فاصله‌ی دو خط	b	-	۴	۵/۷	۸	۱۱/۴	۱۶	۲۲/۸	۳۲
کم‌ترین فاصله‌ی دو کلمه	e	-	۱/۵	۲/۱	۳	۴/۲	۶	۸/۴	۱۲



جزئیات نوشتاری

دو شکل زیر طریقه‌ی نوشتن حروف، اعداد و علائم مختلف را نشان می‌دهد. متن‌ها در دو حالت مایل با زاویه‌ی ۷۵ درجه و عمودی نوشته می‌شود.

ABCDEFGHIJKLMN

OPQRSTUVWXYZ

abcdefghijklmnop

qrstuvwxyz

[(!?.,:;"-=+x√%&)]ϕ

0123456789 IVX

حروف عمودی

ABCDEFGHIJKLMN

OPQRSTUVWXYZ

abcdefghijklmnop

qrstuvwxyz

[(!?.,:;"-=+x√%&)]ϕ

0123456789 IVX

حروف مایل

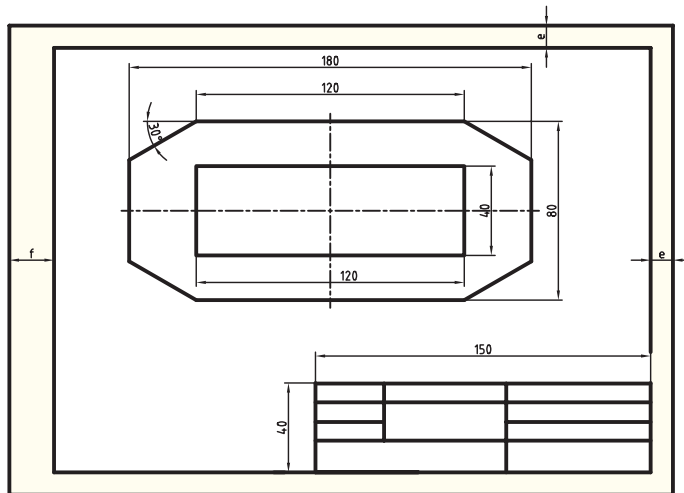


دستور کار

ترسیم نقشه، کادر و جدول

(۶۰ دقیقه)

کادر و جدول را مطابق شکل روی کاغذ A۴ بکشید و نقشه‌ی داده‌شده را روی آن ترسیم کنید. سپس مشخصات جدول را کامل کنید.

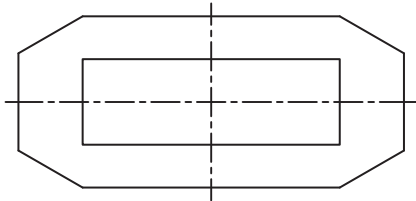


جدول ابزار

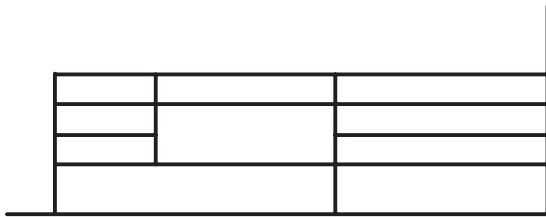
مشخصات فنی	نام ابزار	مشخصات فنی	نام ابزار
نرم	پاک‌کن	حداقل ۷۰ × ۵۰	میز نقشه‌کشی
A۴	کاغذ	ثابت	خط‌کش تی
مویی	برس	۶۰° - ۳۰° و ۴۵°	گونیا
روپوش سفید	لباس کار	نواری	چسب

مراحل ترسیم

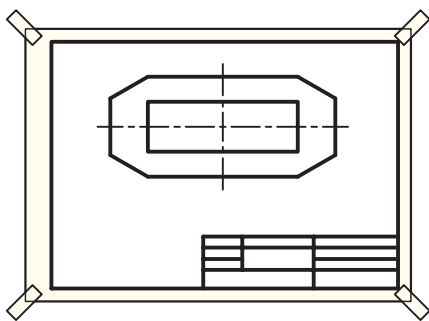
۵. نقشه‌ی داده‌شده را طبق اندازه با خط کمرنگ ترسیم کنید.



۶. جدول اطلاعات نقشه را با دقت کامل کنید.

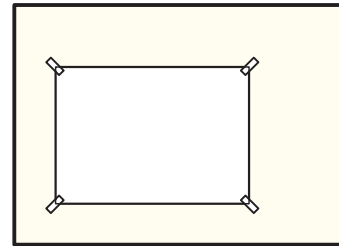


۷. خطوط نقشه را با ضخامت مشخص پررنگ کنید و چنانچه خطی اضافه ترسیم شده است پاک کنید.

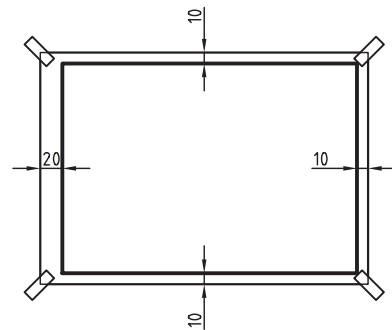


۸. نقشه‌ی کامل شده را برای تأیید و ارزشیابی به هنرآموز محترم خود ارائه دهید.

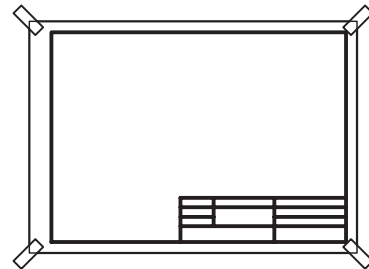
۱. کاغذ A۴ را با کمک خط‌کش تی در جای مناسب روی میز بچسبانید.



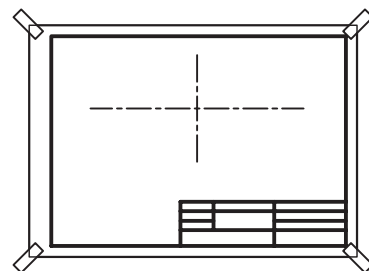
۲. کادر نقشه را با کمک خط‌کش تی و گونیا ترسیم کنید.



۳. جدول نقشه را در گوشه‌ی پایین سمت راست کاغذ و چسبیده به کادر ترسیم کنید.



۴. مرکز محدوده‌ی ترسیم کاغذ را تعیین و دو خط تقارن عمود بر هم آن را ترسیم کنید.



ارزشیابی پایانی

◀ نظری

۱. چه نیازی به جدول اطلاعات نقشه است؟
۲. آیا شکل جدول نقشه استاندارد است؟ توضیح دهید.
۳. جدول نقشه بر چه اساسی طراحی می‌شود؟
۴. چه اطلاعاتی در جدول نقشه قرار می‌گیرد؟
۵. چه نیازی به کادر کاغذ است؟
۶. هنگام تازدن کاغذها چه نکاتی باید رعایت شود؟
۷. قواعد نوشتن متن را در نقشه‌ها توضیح دهید.

عملی ◀

۱. روی یک برگ کاغذ A۴ شش ردیف خط موازی به فاصله‌ی ۳ تا ۴ میلی‌متر مطابق شکل زیر ترسیم کنید و سپس حروف الفبا را شش بار داخل آن با دقت بنویسید. (۳۰ دقیقه)

A	B	C	D	E	F	G	H	I	J	K	L	M	N	O	P	Q	R	S	T	U	V	W	X	Y	Z

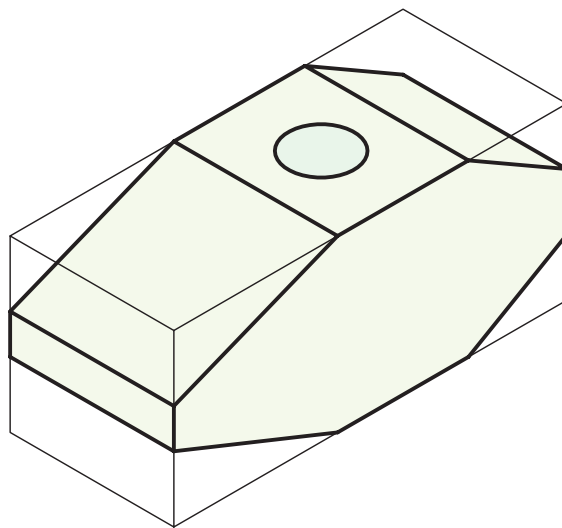
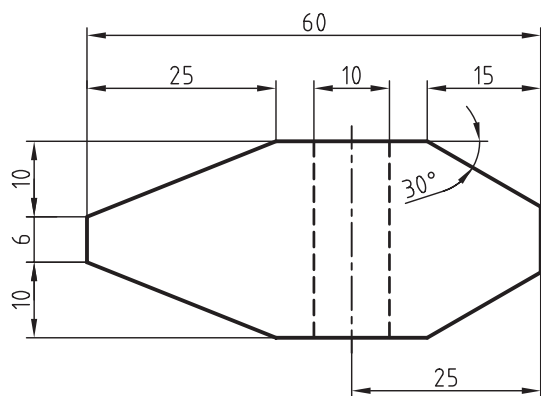
۲. پس از ترسیم شکل زیر، اعداد را در ردیف‌ها با دقت بنویسید. (۳۰ دقیقه)

1	2	3	4	5	6	7	8	9	0

۳. با استفاده از خط‌کش تی و گونیا شکل زیر را ترسیم کنید و موارد نوشته‌شده را طبقه نمونه، شش بار داخل آن بنویسید. (زمان ۳۰ دقیقه)

نقشه‌کشی صنعتی هنرستان فنی کارآموز	رسام	طراح	شماره	مقیاس	تولرانس	تاریخ

۴. روی کاغذ A۴ کادر و جدول مناسب بکشید و تصویر داده شده را روی آن ترسیم کنید. سپس اطلاعات جدول را کامل کنید. (این تمرین را در منزل انجام دهید.)



چکش آهنی

توانایی ترسیم با دست آزاد

◀ پس از آموزش این توانایی، از فراگیر انتظار می‌رود:

- اهمیت ترسیم با دست آزاد را شرح دهد.
- نحوه‌ی ترسیم خطوط افقی و عمودی با دست آزاد را توضیح دهد.
- روش‌های ترسیم دایره با دست آزاد را شرح دهد.
- ابزار لازم برای ترسیم با دست آزاد را نام ببرد.
- خطوط را با دست آزاد ترسیم کند.
- دایره را با دست آزاد ترسیم کند.
- کمان‌ها را با دست آزاد ترسیم کند.

ساعات آموزش		
نظری	عملی	جمع
۱	۲	۳



پیش آزمون

۱. ترسیم با دست آزاد به چه معنی است؟
۲. ترسیم با دست آزاد بهتر است یا با ابزار؟ توضیح دهید.
۳. آیا فراگیری ترسیم نقشه با دست آزاد برای نقشه‌کش‌ها نیاز است؟ چرا؟
۴. چه مدادی برای ترسیم با دست آزاد بهتر است؟

(د) الف و ج

(ج) مداد متوسط

(ب) مداد سخت

(الف) مداد نرم

۵. ابزار موردنیاز برای ترسیم با دست آزاد را نام ببرید.

ترسیم با دست آزاد

هر چند در نقشه‌کشی اصل بر ترسیم با ابزار است، اما نقشه‌کش ماهر، علاوه بر توانایی ترسیم با ابزار، باید توانایی ترسیم با دست آزاد را نیز داشته باشد، تا در موارد ضروری بتواند به سرعت طرح‌ها و تصاویر مقدماتی موردنیاز از قطعات را ترسیم کند.

ترسیم با دست آزاد، کمک بزرگی به طراحان صنعتی برای ثبت ایده‌هایشان می‌کند و نیز روشی سریع برای حل مسائل نقشه‌کشی است.

ترسیم با دست آزاد می‌تواند طرح را به سرعت و با دقت نسبی، نشان دهد. مهندسان و طراحان ایده‌های خود را ابتدا با دست آزاد ترسیم می‌کنند و سپس به جزئیات آن می‌پردازند، زیرا وقفه در ترسیم، گاهی باعث فراموشی می‌شود.



ابتدا طراحان نقشه را با دست آزاد ترسیم می‌کنند.



سپس نقشه را با رایانه یا با ابزار نقشه‌کشی مانند خط‌کش تی و گونیا ترسیم می‌کنند.

لوازم موردنیاز برای ترسیم با دست آزاد

برای ترسیم با دست آزاد نیاز به مداد متوسط، از جمله HB و همچنین پاک‌کن نرم نیاز است. ترسیم روی کاغذ سفید انجام می‌شود، ولی به عنوان تمرین و ایجاد تسلط بیشتر، ابتدا از کاغذ شطرنجی استفاده می‌شود.



در ترسیم با دست آزاد نباید کاغذ را به میز چسباند، اما می‌توان از تخته‌های مخصوص گیره‌دار به عنوان زیردستی استفاده کرد.

اصول ترسیم با دست آزاد

پایه و اساس ترسیم با دست آزاد، دقت و تمرین است. علاوه بر آن، رعایت اصول و نکات زیر کمک زیادی به ترسیم دقیق نقشه می‌کند:

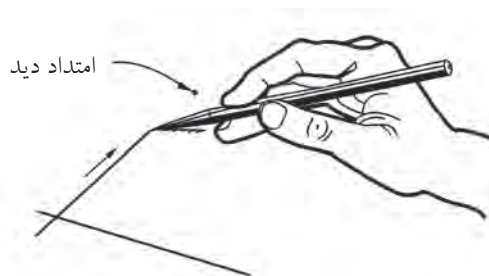
(الف) مداد از جنس متوسط یا نرم انتخاب شود.

(ب) برای تسلط بهتر، سه تا چهار سانتی‌متر بالاتر از

نوک مداد را در دست بگیرید.

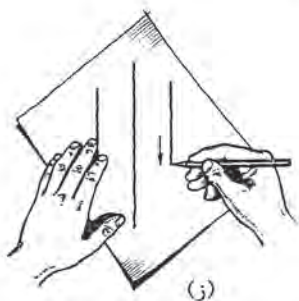
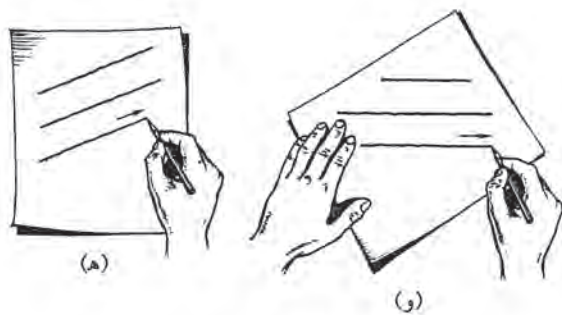
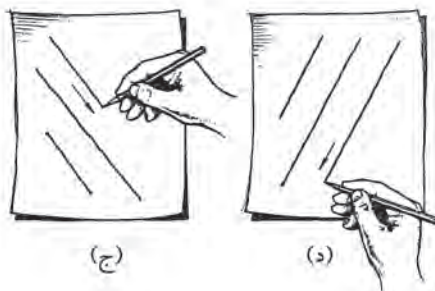
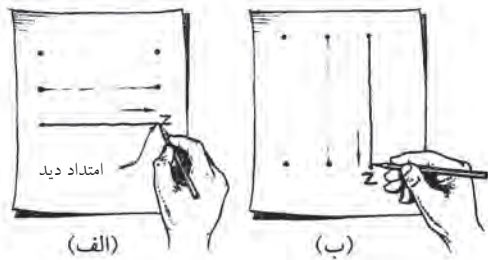
(ج) با تکیه‌ی آرام دست روی کاغذ از لرزش دست

جلوگیری کنید.



ترسیم خط افقی

در شکل زیر نحوه‌ی ترسیم خطوط، افقی، عمودی و مورب در حالت‌های مختلف و با استفاده از چرخاندن کاغذ نشان داده شده است.



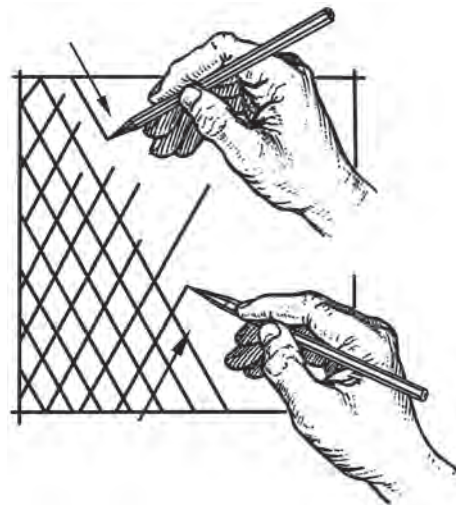
(د) خطوط افقی را از چپ به راست و با حرکت بازو ترسیم کنید.

(ه) خطوط عمودی را از بالا به پایین و با حرکت انگشتان و بازو ترسیم کنید.



ترسیم خط عمودی

(و) برای ترسیم خطوط مورب، جهت ترسیم مطابق شکل زیر است.



ترسیم خط مورب



نکته

در هنگام ترسیم خطوط مستقیم، امتداد دید، همواره باید به آخرین نقطه‌ای که خط به آنجا منتهی می‌شود باشد.



نکته

چند کاغذ دیگر را به عنوان زیردستی در زیر کاغذ نقشه‌کشی قرار دهید.

ترسیم کادر

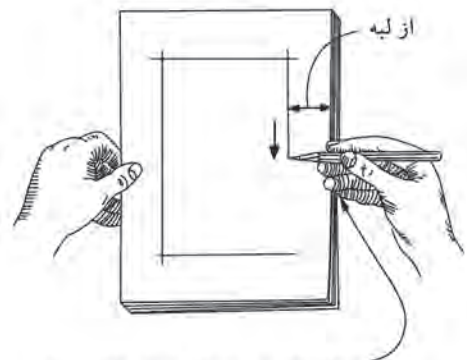
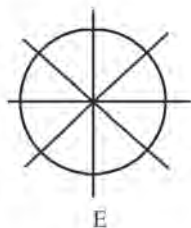
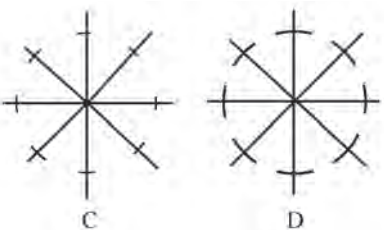
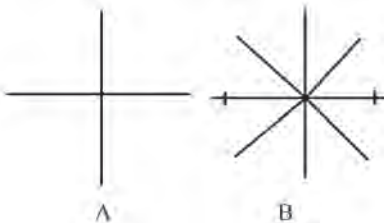
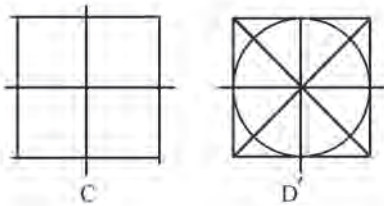
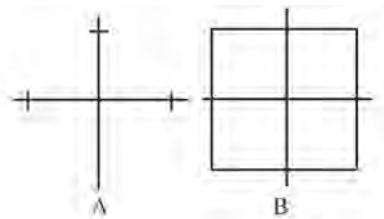
برای ترسیم خطوط در امتداد لبه‌ی کاغذ می‌توان به یکی از دو روش زیر عمل کرد:

روش اول: با دست چپ کاغذ را بگیرید و با تکیه دادن انگشت کوچک و سبابه‌ی دست راست به لبه‌ی کاغذ، دست را از بالا به پایین در امتداد لبه‌ی کاغذ حرکت دهید. دقت کنید که هیچ‌گاه انگشت کوچک از کاغذ جدا نشود.

ترسیم دایره و کمان‌ها

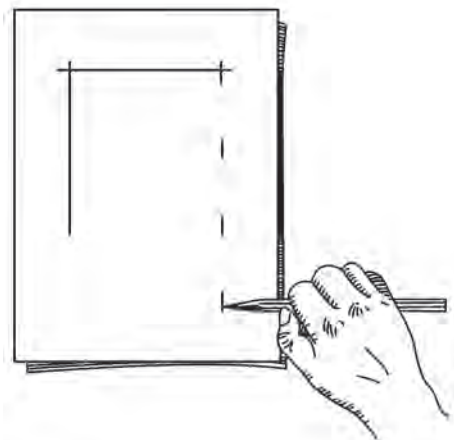
برای ترسیم دایره با دست آزاد می‌توان از روش‌های زیر استفاده کرد:

روش اول: استفاده از خطوط راهنما، مطابق شکل



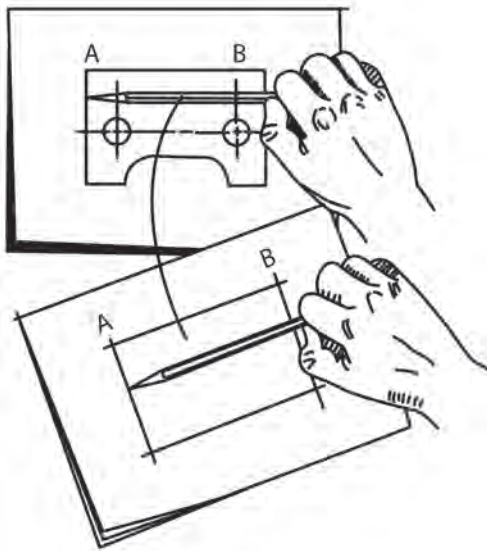
امتداد انگشتان در راستای لبه‌ی کاغذ بوده و انگشت کوچک به لبه‌ی کاغذ تکیه دارد.

روش دوم: مداد را مطابق شکل در دست بگیرید و اندازه‌ی خط از لبه‌ی کاغذ را با مداد اندازه‌گیری کنید. حال، با تکیه دادن انگشت شست به لبه‌ی کاغذ، چند علامت در مسیر خط می‌زنیم. آنگاه علامت‌ها را به هم وصل می‌کنیم.



تخمین ابعاد

برای ترسیم نقشه با دست آزاد، اندازه‌ها باید از روی تصویر اصلی یا جسم، به صورت درست انتقال یابد تا ابعاد نقشه‌ی ترسیم شده درست، و قابل استفاده باشد. ساده‌ترین راه برای ترسیم با دقت نسبی و قابل قبول انتقال اندازه‌ها با استفاده از مداد است. در شکل زیر مقدار انتقال از روی تصویر اصلی با مداد اندازه‌گیری و روی کاغذ رسم انتقال داده شده است.

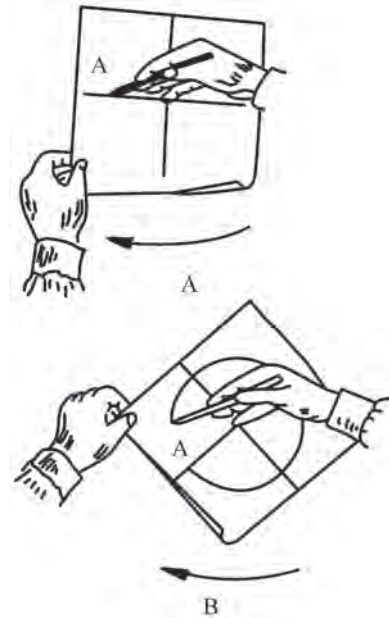


در این روش، باید مقدار اندازه‌ی موردنظر را با انگشت شست روی مداد جدا کرد و بدون تغییر روی کاغذ رسم انتقال داد.

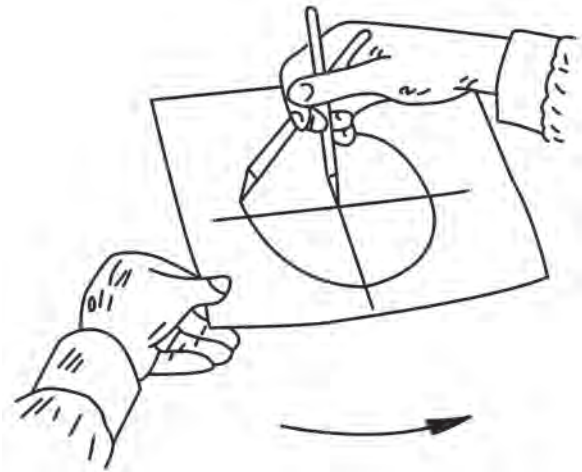
اندازه‌برداری از روی جسم

برای اندازه‌برداری‌های تخمینی از اجسام می‌توان مداد را در دست گرفت و دست را به صورت کشیده بین چشم و جسم نگه داشت. آنگاه

روش دوم: استفاده از انگشت کوچک در مرکز دایره و چرخش کاغذ.



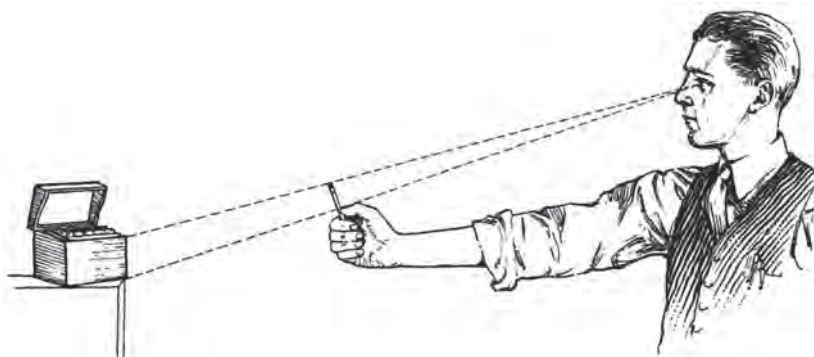
روش سوم: استفاده از دو مداد و چرخش کاغذ.



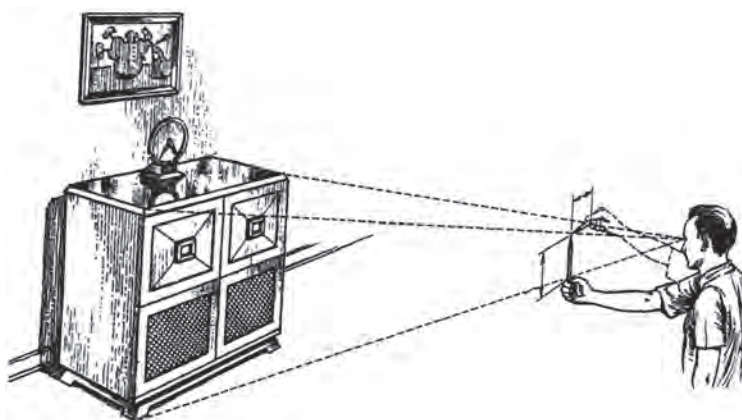
نکته

روش اول برای ترسیم دایره‌های کوچک‌تر و روش‌های دوم و سوم برای ترسیم دایره‌های بزرگ‌تر کاربرد دارد.

اندازه‌ها را مطابق شکل روی مداد تخمین زد و به کاغذ رسم انتقال داد.



هرچه جسم بزرگ‌تر باشد باید فاصله‌ی خود را با آن بیشتر کنید. شکل زیر شخصی را در حال اندازه‌برداری مقدار طول و ارتفاع یک میز نشان می‌دهد.

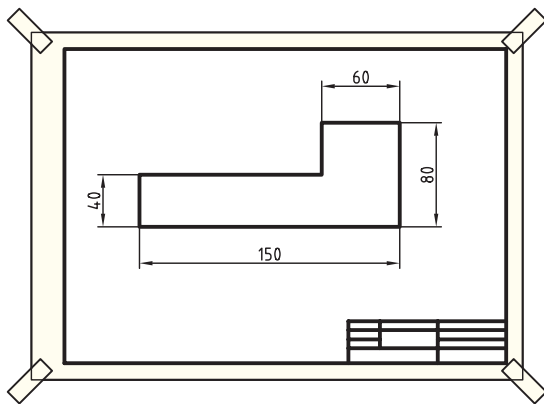
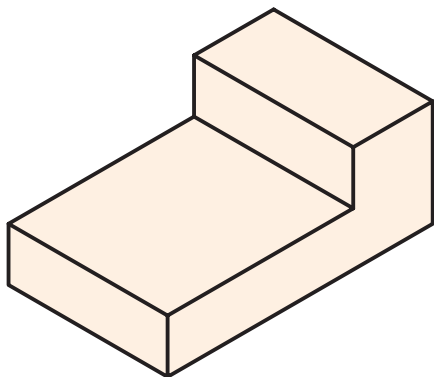


دستور کار

ترسیم نقشه، کادر و جدول



(۴۵ دقیقه)



نکته

ابتدا کادر و جدول ساده‌ای مطابق شکل روی کاغذ A۴ ترسیم کنید و سپس تصویر شکل داده‌شده را ترسیم کنید. (ترسیم با دست آزاد انجام گیرد.)

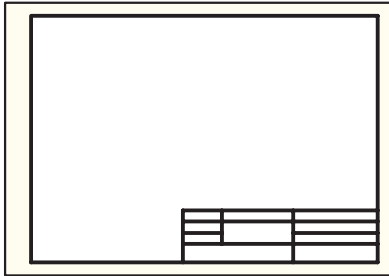
۱. خطوط افقی از چپ به راست ترسیم شود.
۲. خطوط عمودی از بالا به پایین ترسیم شود.
۳. هنگام ترسیم خط به نقطه‌ی انتهایی خط نگاه کنید.
۴. ترسیم را به آرامی انجام دهید.

جدول ابزار

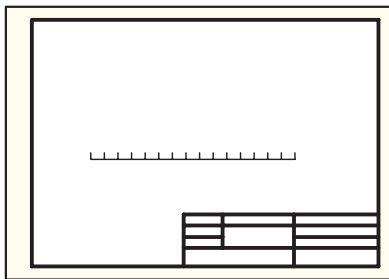
مشخصات فنی	نام ابزار	مشخصات فنی	نام ابزار
HB	مداد	حداقل ۵۰×۷۰	میز نقشه‌کشی
مویی	برس	نرم	پاک‌کن
روپوش سفید	لباس کار	A۴	کاغذ

مراحل ترسیم

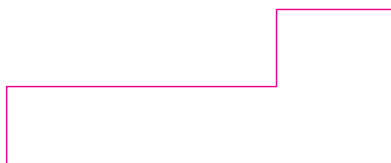
۴. با انتخاب فاصله‌های مناسب جدول نقشه را ترسیم کنید. خطوط افقی باید از چپ به راست ترسیم شود.



۵. در جای مناسب، روی کاغذ، خطی افقی به طول تقریبی ۱۵ سانتی‌متر ترسیم کنید. برای دقت بیشتر با جدا کردن واحدهای یک سانتی‌متری به صورت تخمینی، ۱۵ واحد جدا کنید.



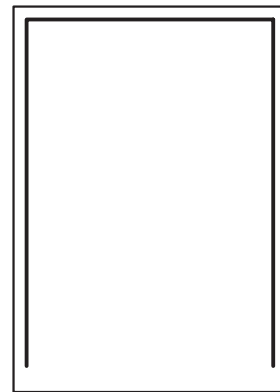
۶. به همین ترتیب، خطوط دیگر را نیز ترسیم و شکل را کامل کنید.



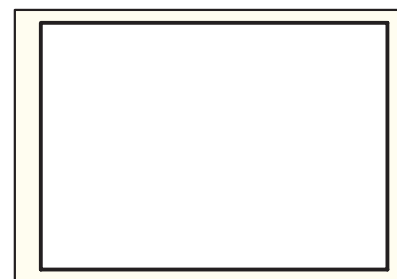
۱. کاغذ را با دست چپ بگیرید و با تکیه دادن سر انگشتان دست راست به لبه‌ی کاغذ مطابق شکل ارائه شده خط عمودی کادر را ترسیم کنید. (بهتر است از تعدادی کاغذ دیگر به عنوان زیردستی استفاده کنید).



۲. کاغذ را بچرخانید و کادر دو لبه‌ی دیگر را نیز به همین صورت ترسیم کنید.

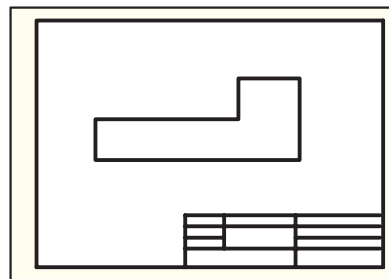


۳. فاصله‌ی حدود دو سانتی‌متری از سر مداد را با دست بگیرید و چند علامت روی چهارمین لبه‌ی کاغذ بزنید. سپس علامت‌ها را به هم وصل کنید تا کادر کاغذ کامل شود.



۸. نقشه‌ی کامل شده را برای تأیید و ارزشیابی به هنرآموز
محترم خود ارائه دهید.

۷. اطلاعات جدول را کامل و خطوط اصلی را با ضخامت
مشخص پررنگ کنید.



ابوالوفا بوزجانی



ابوالوفا محمد بن یحیی بن اسماعیل ابن عباس بوزجانی، مشهور
به حاسب (متولد ۳۲۸ هجری قمری در روستای بوزجان
خراسان، وفات ۳۸۷ هجری قمری در بغداد)، ریاضی‌دان و
ستاره‌شناس برجسته‌ی ایرانی منشأ نوآوری‌ها و پژوهش‌های
زیادی به‌ویژه در هندسه و ریاضیات و نجوم بوده است.
تقسیم و ترکیب اشکال هندسی از جمله مواردی است
که ابوالوفا بوزجانی به آن علاقه‌مند بود، در قرن حاضر نیز
اندیشمندان اروپایی کوشیده‌اند تا روش‌هایی ارائه نمایند که با
حداقل تقسیم و ترکیب، تبدیل اشکال هندسی را انجام دهند.
در این راه می‌توان قضیه‌ی تقسیم و تبدیل سه مربع به یک
مربع مطرح شده از طرف بوزجانی را با حداقل شش برش نام
برد.

ارزشیابی پایانی

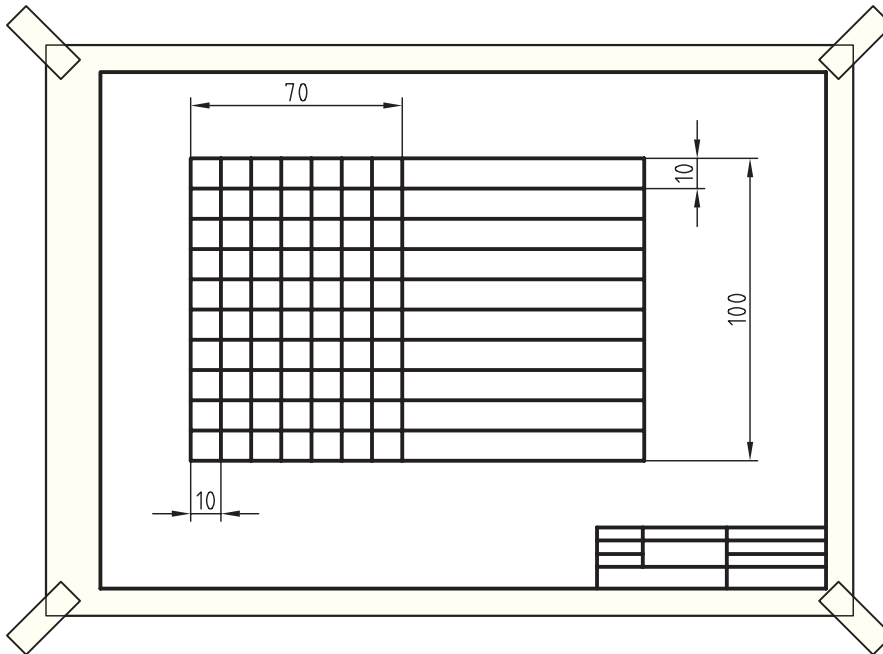
◀ نظری

۱. اهمیت ترسیم با دست آزاد را بیان کنید.
۲. مزیت‌های ترسیم نقشه با دست آزاد را نسبت به ترسیم نقشه با ابزار بیان کنید.
۳. نحوه‌ی ترسیم خطوط افقی و عمودی با دست آزاد را توضیح دهید.
۴. روش‌های ترسیم دایره با دست آزاد را شرح دهید.
۵. ابزار لازم برای ترسیم با دست آزاد را نام ببرید.
۶. دو روش برای ترسیم کادر با دست آزاد را بیان کنید.

عملی ◀

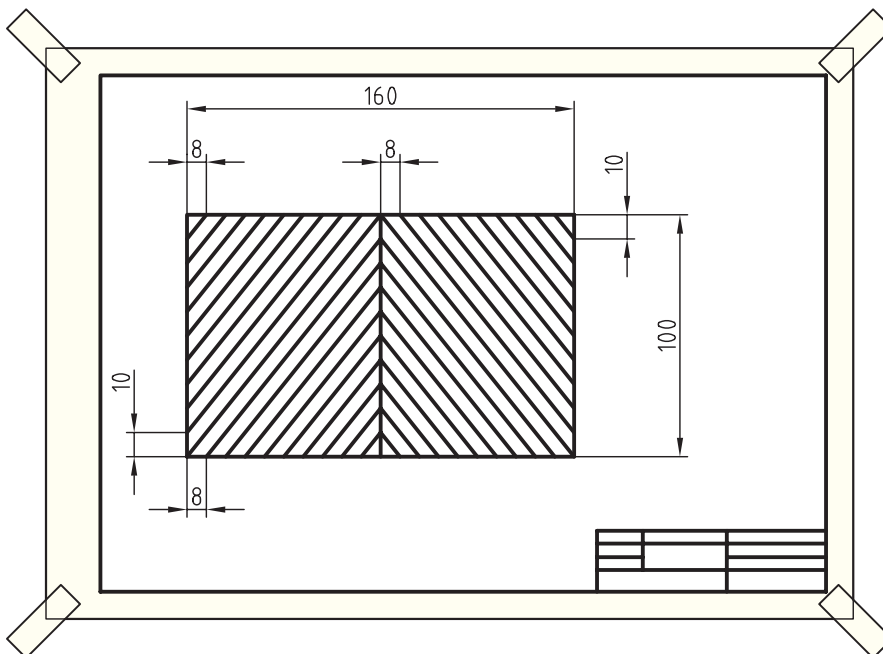
۱. کادر و جدول نقشه را ترسیم کنید و سپس نقشه‌ی داده‌شده را ترسیم کنید. (ترسیم با دست آزاد انجام گیرد).

(۳۰ دقیقه)

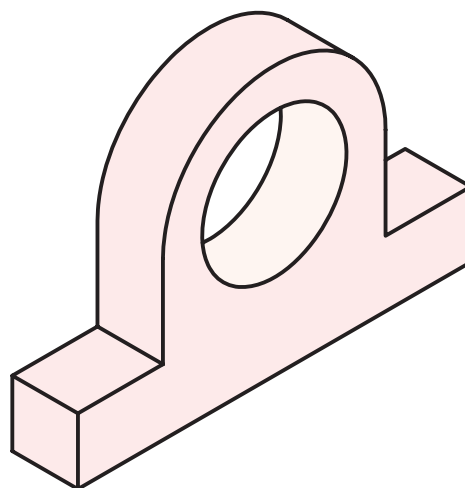
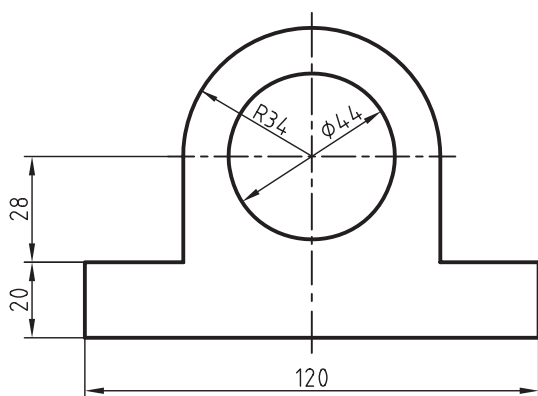
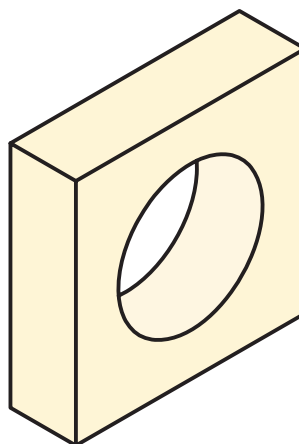
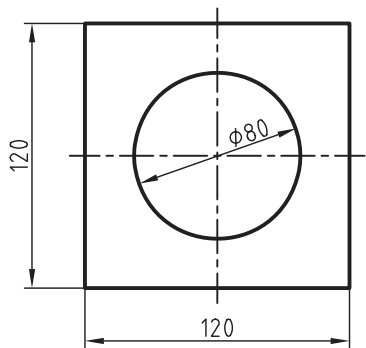


۲. ابتدا کادر و جدول نقشه را ترسیم کنید و سپس نقشه‌ی داده‌شده را ترسیم کنید. (ترسیم با دست آزاد انجام گیرد). این

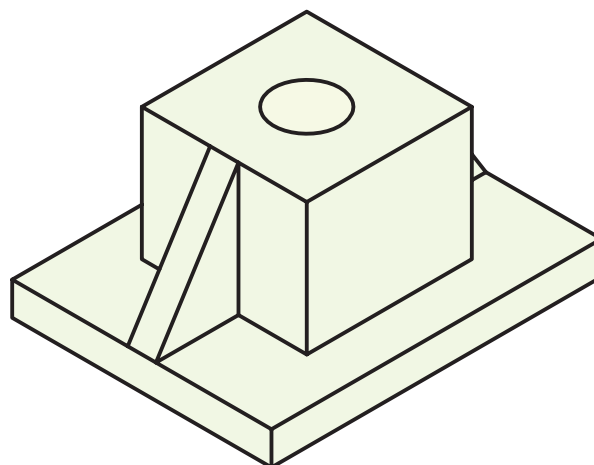
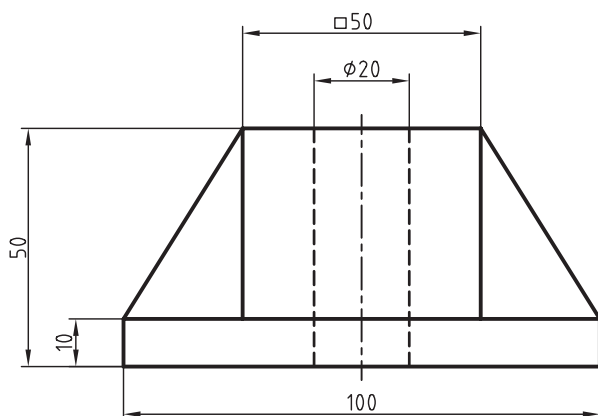
تمرین در منزل انجام شود.



۳. هریک از تصاویر را با دست آزاد در یک کاغذ A۴ ترسیم کنید. قبل از ترسیم تصاویر، کادر و جدول نقشه را نیز ترسیم کنید. (زمان برای هر شکل ۱۵ دقیقه)



۴. تصویر داده شده زیر را با دست آزاد ترسیم کنید.



واحد کار دوم: ترسیمات هندسی

◀ هدف کلی: انجام ترسیمات هندسی

زمان			عنوان توانایی
جمع	عملی	نظری	
۱۰	۸	۲	ترسیم دایره
۸	۶	۲	ترسیم نقشه با مقیاس
۸	۵	۳	ترسیم زاویه و تقسیم آن
۹	۶	۳	ترسیم چندضلعی‌های هندسی (۱)
۸	۶	۲	ترسیم چندضلعی‌های هندسی (۲)
۹	۶	۳	ترسیم مماس‌ها
۸	۶	۲	ترسیم بیضی

توانایی ترسیم دایره

◀ پس از آموزش این توانایی، از فراگیر انتظار می‌رود:

- کاربرد پرگار را توضیح دهد.
- انواع شابلن را نام ببرد.
- نحوه‌ی کار با شابلن دایره را شرح دهد.
- دایره را با پرگار ترسیم کند.
- دایره را با شابلن دایره ترسیم کند.
- با استفاده از پرگار تقسیم، پاره‌خط را تقسیم کند.
- منحنی‌کش را شرح دهد.
- نکات مهم در استفاده از پرگار را شرح دهد.
- پرگار بازویی را شرح دهد.
- کاربرد پرگار پیچی را توضیح دهد.
- مراحل ترسیم دایره با پرگار را شرح دهد.
- کاربرد پرگار صفر را بیان کند.
- پرگار تقسیم را شرح دهد.
- کمان‌های نامشخص را با استفاده از منحنی‌کش ترسیم کند.

ساعات آموزش

نظری	عملی	جمع
۲	۸	۱۰

پیش آزمون

۱. برای ترسیم دایره از چه ابزاری استفاده می‌شود؟
۲. چه قطعات یا وسایلی را می‌شناسید که شکل دایره‌ای داشته باشد؟
۳. چه مواقعی از شابلن استفاده می‌شود؟
۴. کاربرد پرگار را توضیح دهید.
۵. پرگار خوب چه خصوصیتی دارد؟
۶. شابلن دایره را توضیح دهید.
۷. به نظر شما آیا خط‌کشی وجود دارد که بتوان با استفاده از آن خطوط منحنی را ترسیم کرد؟ شکل آن را در ذهن خود تجسم و سپس ترسیم کنید.

پرگار

تنظیم نوک مدادی پرگار

برای ترسیم دایره، پس از انتخاب پرگار، تنظیم و تراشیدن نوک مدادی پرگار مهم است. بعضی از پرگارها هستند که به جای نوک مدادی آن‌ها از سیستم مدادهای مکانیکی استفاده شده است. هر چند این نوع پرگارها ظرافت نسبتاً خوبی دارد، ولی چنانچه قسمت سر آن قابل تعویض نباشد، خیلی سریع‌تر از پرگارهای دیگر خراب می‌شود و به همین جهت برای کارهای نقشه‌کشی توصیه نمی‌شود.

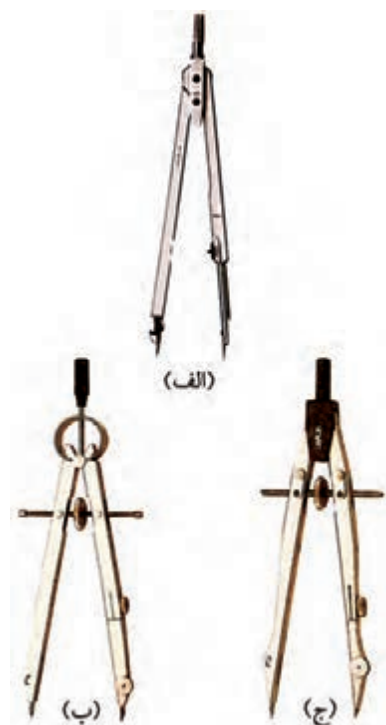
برای ترسیم دایره یا کمانی از دایره با مرکز مشخص از پرگار استفاده می‌شود. کمتر نقشه‌ای است که در آن دایره یا کمانی از دایره به‌کار نرفته باشد. بنابراین، فراگیری نحوه‌ی دقیق دایره‌ها مهم است.

پرکاربردترین ابزار برای ترسیم دایره پرگار است. در شکل زیر سه نوع پرگار با سازوکارهای متفاوت مشاهده می‌کنید.

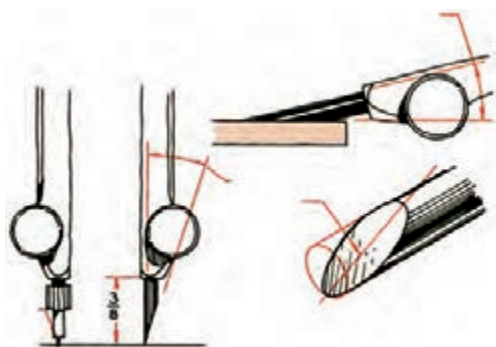


پرگار با مداد نوکی

در پرگارهای معمولی باید نوک مدادی به دقت با سمباده تراشیده شود. شکل زیر نحوه‌ی تنظیم نوک پرگار را نشان می‌دهد.



الف) پرگار بازویی، ب) پرگار فنری، ج) پرگار پیچی



انتخاب نوع پرگار به نوع ترسیم بستگی دارد: پرگارهای بازویی برای مواردی است که انتقال اندازه یا تغییر اندازه زیاد است. پرگارهای پیچی برای مواردی است که دقت بیشتری در کار نیاز است، ولی سرعت عمل در این نوع پرگار کمتر است.

جعبه‌ی پرگار

جعبه‌ی پرگار محتوی پرگار و متعلقات آن است. جعبه‌ی پرگار شامل اجزای زیر است:



۱. مداد

۲. پرگار فنری دقیق

۳ و ۴. نوک ترلین

۵. پایه‌ی سوزن پرگار

۶. نوک تراش پرگار

۷. دسته‌ی قلم ترلین

۸. پرگار پیچی بلند

۹. جعبه‌ی نوک مداد

۱۰. پیچ گوشتی

۱۱. پرگار تقسیم

۱۲. نوک سوزنی اضافی

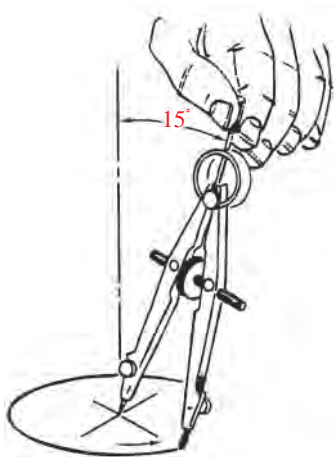
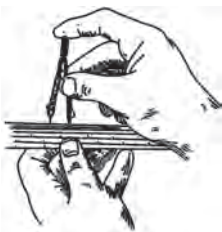
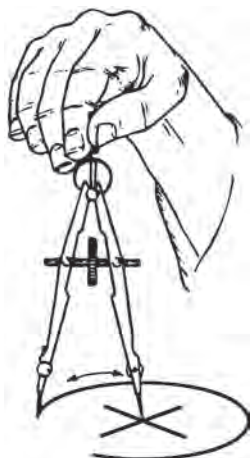
۱۳. بازوی پرگار برای

ترسیم دایره‌های بزرگ

۴. قبل از شروع به ترسیم دایره باید خطوط تقارن دایره را ترسیم کرد.

۵. ترسیم دایره در جهت گردش عقربه‌های ساعت مناسب‌تر است.

۶. مایل قرار گرفتن پرگار در هنگام ترسیم موجب می‌شود ترسیم راحت‌تر انجام گیرد. (شکل را ببینید).



ترسیم دایره

برای ترسیم دایره با پرگار رعایت نکات زیر مهم است:

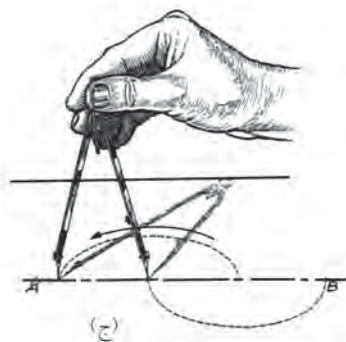
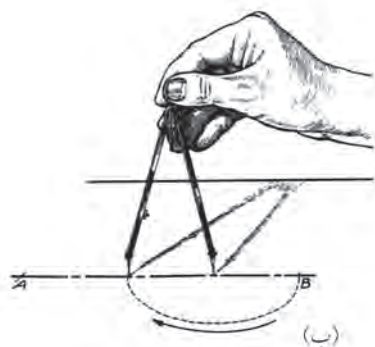
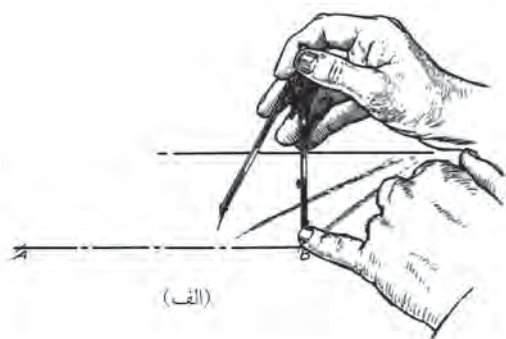
۱. پرگار مناسب انتخاب شود، به‌صورتی که ترسیم با آن به راحتی و دقت انجام گیرد.

۲. نوک سوزنی به اندازه‌ی نیم میلی‌متر از نوک مدادی بلندتر باشد؛ چون سوزن در کاغذ نفوذ می‌کند.

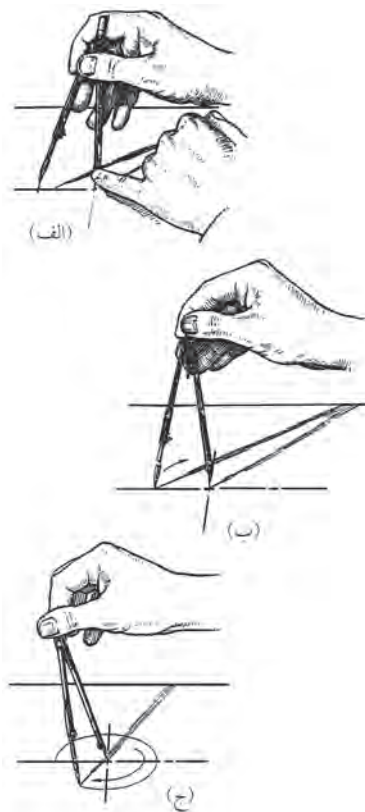
۳. نوک مدادی پرگار یک درجه پررنگ‌تر از نوک مداد ترسیم، انتخاب شود.

پرگار تقسیم (پرگار انتقال اندازه)

دو سر این نوع پرگار سوزن است و از آن برای تقسیم خط به تعداد مساوی یا انتقال اندازه استفاده می‌شود. بدیهی است که بعد از انتقال اندازه با این نوع پرگار با مداد محل مورد نظر را علامت می‌زنند. شکل زیر تقسیم یک پاره خط به سه قسمت را با استفاده از پرگار تقسیم نشان می‌دهد. مقدار خطای نشان داده شده با اضافه کردن دهانه‌ی پرگار و به روش سعی و خطا اصلاح می‌شود.

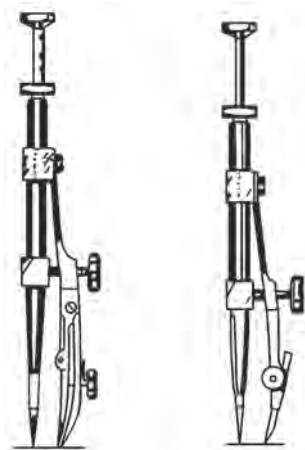


در شکل زیر مراحل تنظیم دهانه‌ی پرگار و ترسیم دایره با پرگار بازویی نشان داده شده است.



پرگار صفر (پرگار ریززن)

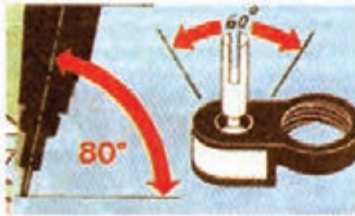
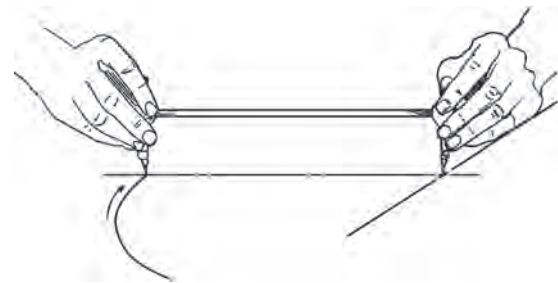
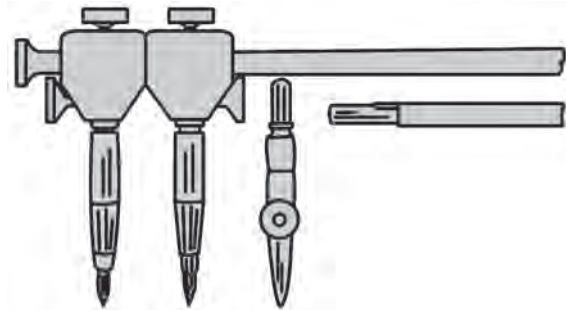
از پرگار صفر برای ترسیم دایره‌هایی با قطر خیلی کوچک تا حد یک میلی‌متر استفاده می‌شود. شکل زیر پرگار ریززن را نشان می‌دهد.



پرگار با بازوی میله‌ای

برای ترسیم دایره‌های مرکبی با پرگار، از پایه‌های مخصوص راپیدگیر که به پرگار متصل است استفاده می‌شود.

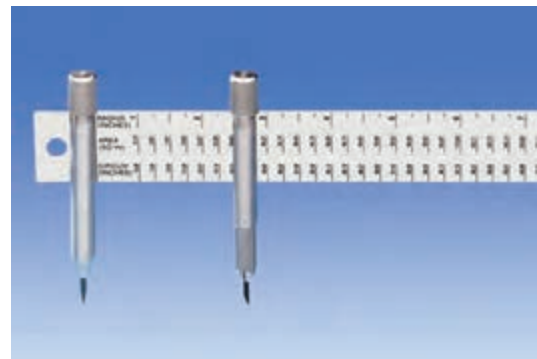
برای ترسیم دایره‌های خیلی بزرگ از این نوع پرگار استفاده می‌شود. قسمت اهرم مداد روی بازوی پرگار قابل حرکت است و با تنظیم آن می‌توان دایره‌های بزرگ را ترسیم کرد.



کاربردهای حلقه‌ی راپیدگیر

شابلن

شابلن یا الگو، ابزاری برای ترسیم سریع شکل‌های گوناگون با دقت مناسب است. جنس شابلن معمولاً از پلاستیک و با ضخامت کم است. برای استفاده از شابلن باید نوک مداد به دقت تراشیده شده باشد و یا از مدادهای فشاری استفاده شود.

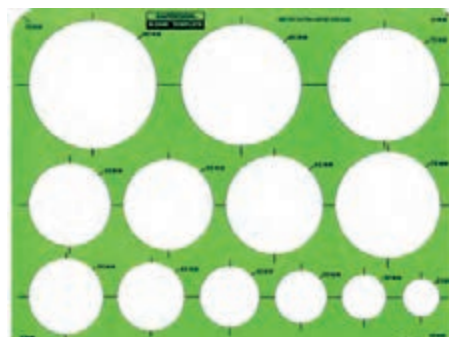


نوعی پرگار برای ترسیم دایره‌های خیلی بزرگ که هم‌زمان محیط و مساحت دایره را هم محاسبه می‌کند.

از شابلن‌های حروف نیز برای نوشتن حروف، علائم و اعداد در نقشه‌های مرکبی استفاده می‌شود. با استفاده از این شابلن‌ها می‌توان حروف، اعداد و علائم را طبق استاندارد نوشت.



در شکل زیر نمونه‌ای از انواع شابلن‌ها نشان داده شده است. شابلن اشکال هندسی مانند دایره و بیضی از معروف‌ترین نوع شابلن‌هاست.



شابلن دایره



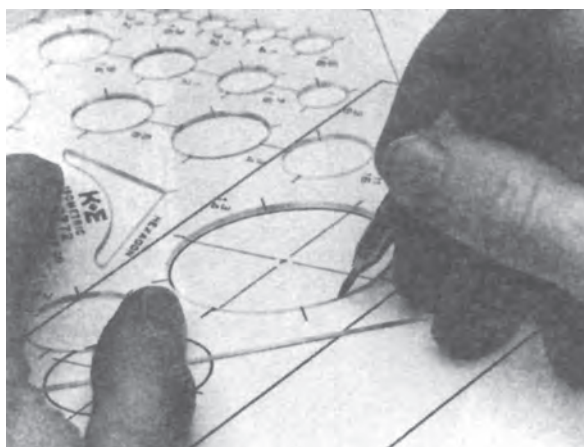
شابلن بیضی



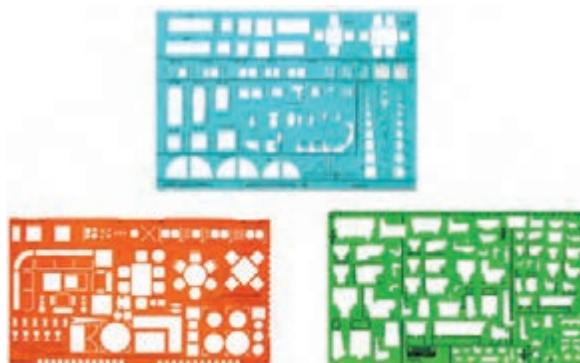
نکته

برای ترسیم دایره با شابلن ابتدا خطوط محور را ترسیم کنید، آنگاه چهار علامت کوچک در چهار طرف دایره را، روی خطوط محور قرار دهید و سپس دایره را ترسیم کنید.

برخی از شابلن‌ها نیز مخصوص ترسیم نقشه‌های خاص است مثلاً شابلن‌های ویژه‌ی علائم برق و تأسیسات.



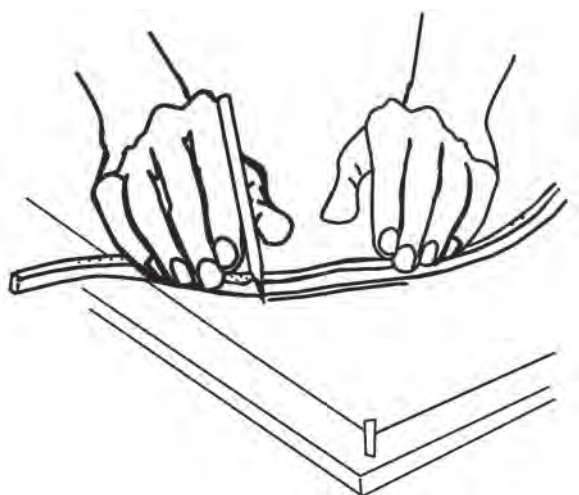
استفاده از شابلن



گونه‌هایی از شابلن

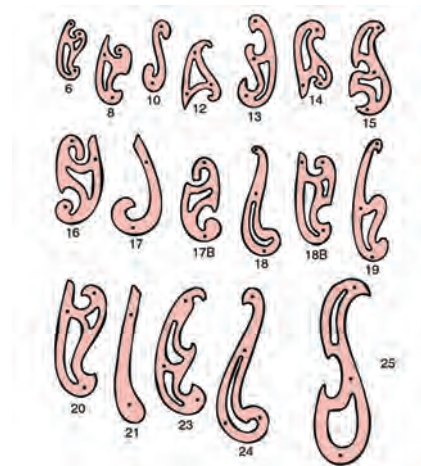
منحنی کش (پیستوله)

نوع دیگری از منحنی کش‌ها که قابل انعطاف است، منحنی کش ماری نامیده می‌شود. لایه‌ی رویی این منحنی کش‌ها پلاستیکی و جنس داخل آن از فلز نرم و قابل انعطاف است.



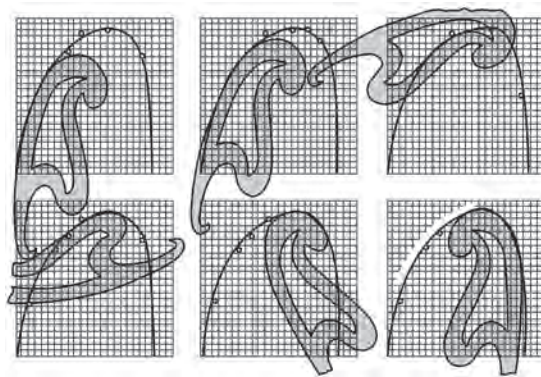
کار با منحنی کش ماری

منحنی کش یا پیستوله نوعی شابلن برای ترسیم قوس‌های نامشخص است. منحنی کش‌ها معمولاً به صورت سری‌های چندتایی در بازار عرضه می‌شود.



یک سری ۱۵ تایی از منحنی کش‌ها

معمولاً از منحنی کش وقتی استفاده می‌شود که نقاطی از منحنی مشخص است و باید به صورت کمانی به هم وصل شود. در این صورت، با چرخش منحنی کش روی نقاط، کمان موردنظر را پیدا و آن را ترسیم می‌کنند. شکل زیر نحوه‌ی ترسیم کمان‌های مختلف با منحنی کش را نشان می‌دهد.



چگونگی به کارگیری منحنی کش

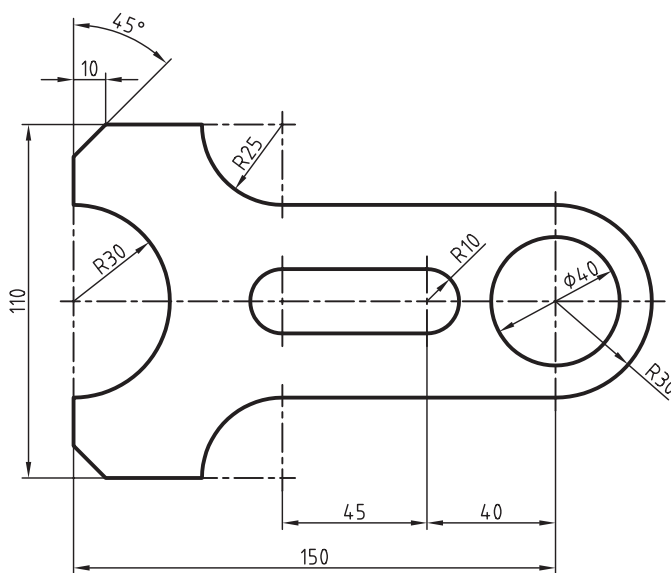
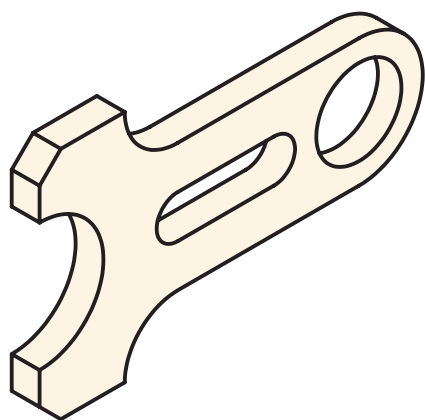
دستور کار

ترسیم تصویر



(۱۲۰ دقیقه)

تصویر دوبعدی را طبق اندازه‌های داده‌شده روی کاغذ A۴ ترسیم کنید.

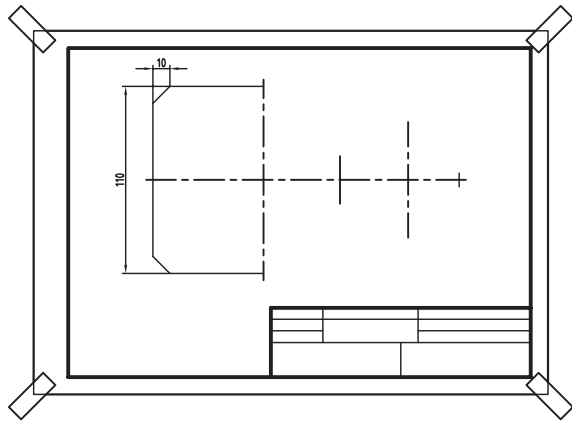


جدول ابزار

مشخصات فنی	نام ابزار	مشخصات فنی	نام ابزار
نرم	پاک‌کن	حداقل ۵۰×۷۰	میز نقشه‌کشی
A۴	کاغذ	ثابت	خط‌کش تی
دایره	شابلن	۶۰° - ۳۰° و ۴۵°	گونیا
روپوش سفید	لباس کار	نواری	چسب
		معمولی	پرگار

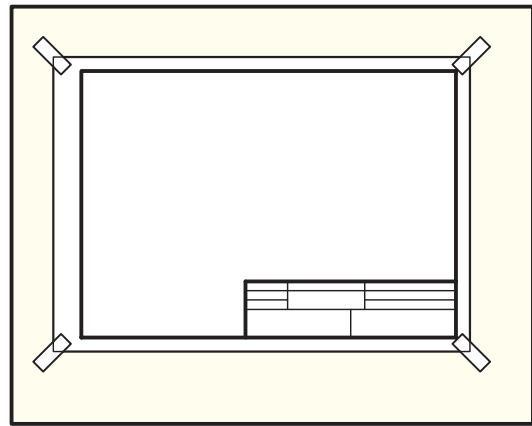
مراحل ترسیم

۳. خطوط محور عمودی را هم مطابق شکل ترسیم کنید.

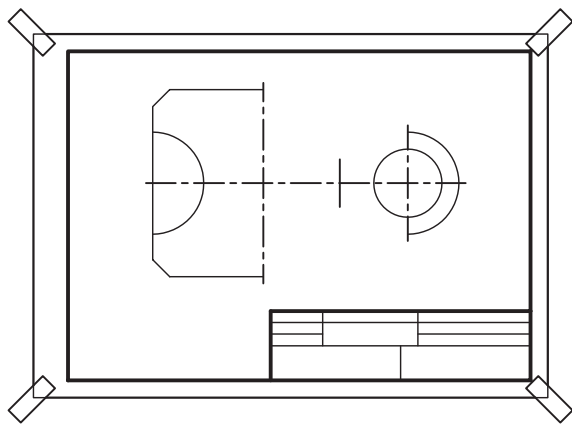


۱. کاغذ A4 را روی میز نقشه‌کشی بچسبانید و کادر و

جدول را ترسیم کنید.

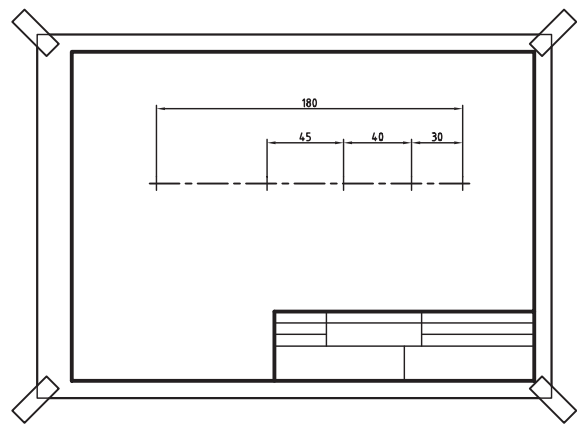


۴. با استفاده از پرگار، دایره‌ای به قطر ۴۰ و دو نیم‌دایره به شعاع ۳۰ میلی‌متر را ترسیم کنید.

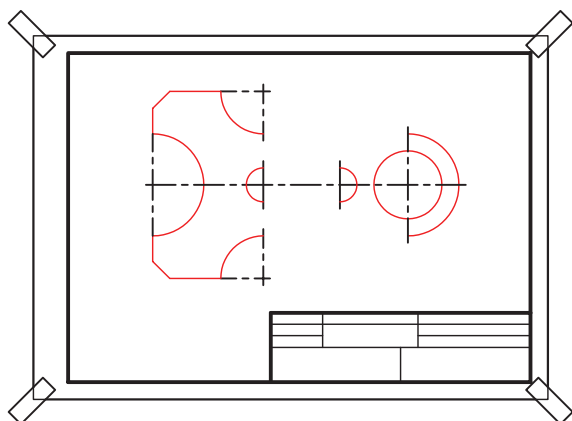


۲. در وسط محدوده‌ی ترسیم کاغذ، خط تقارن را ترسیم

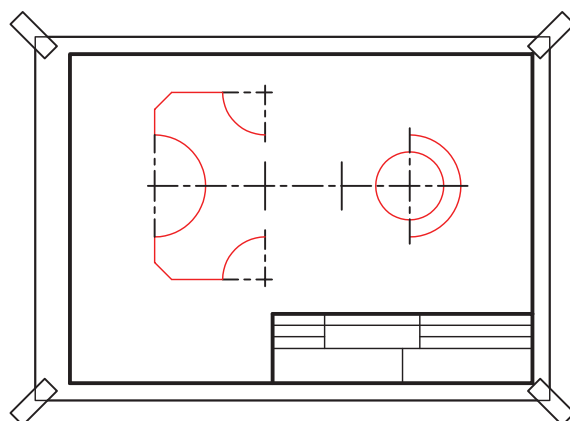
و اندازه‌ها را روی آن جدا کند.



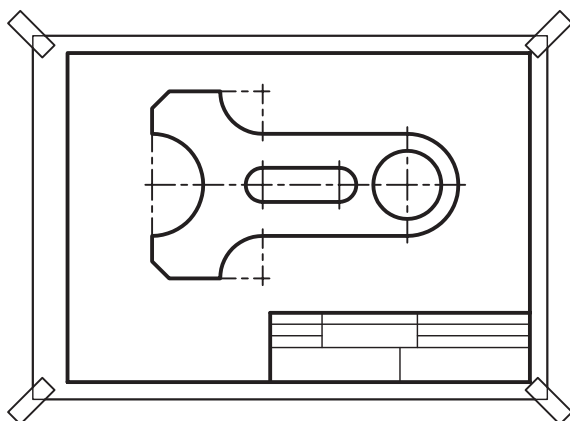
۷. با استفاده از شابلن دو نیم‌دایره به قطر ۱۰ را ترسیم کنید.



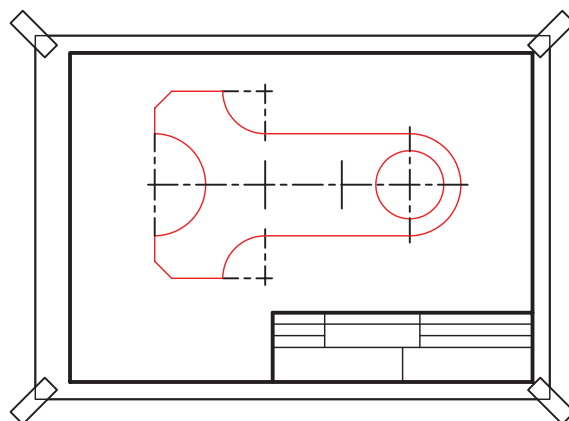
۵. سوزن پرگار را روی مرکز کمان به شعاع ۲۵ بگذارید و کمان‌ها را به اندازه‌ی ربع دایره مطابق شکل ترسیم کنید.



۸. خطوط را طبق ضخامت مشخص پررنگ و جدول نقشه را کامل کنید.



۶. خطوط افقی بین کمان‌ها را ترسیم کنید.



۹. نقشه‌ی کامل شده را برای تأیید و ارزشیابی به هنرآموز محترم خود ارائه دهید.

ارزشیابی پایانی

◀ نظری

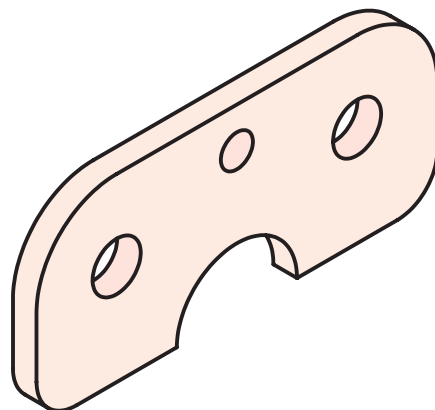
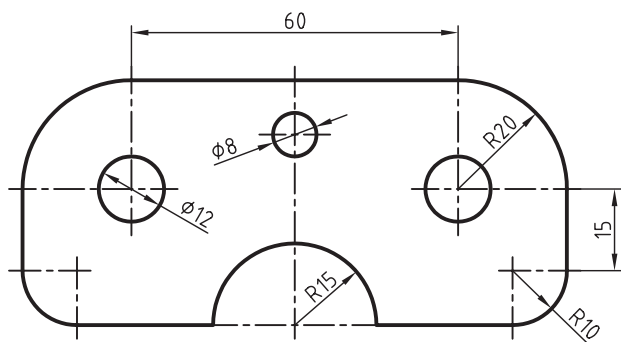
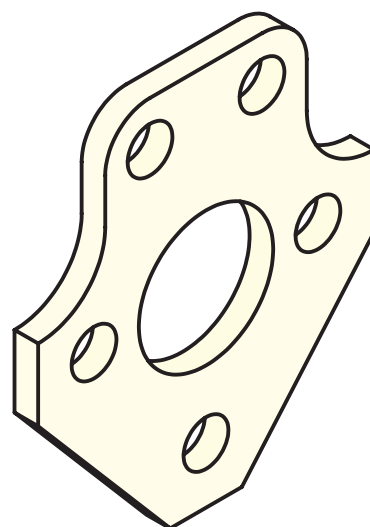
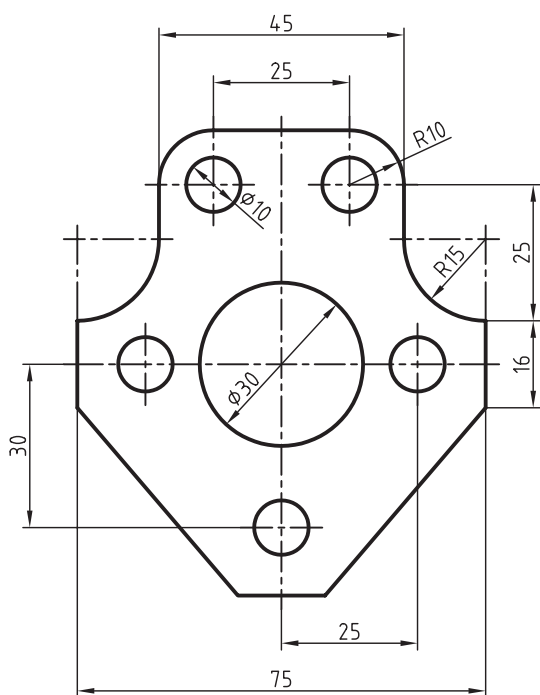
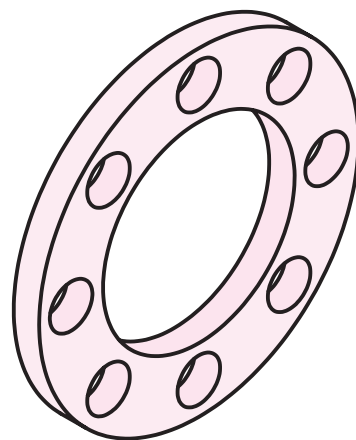
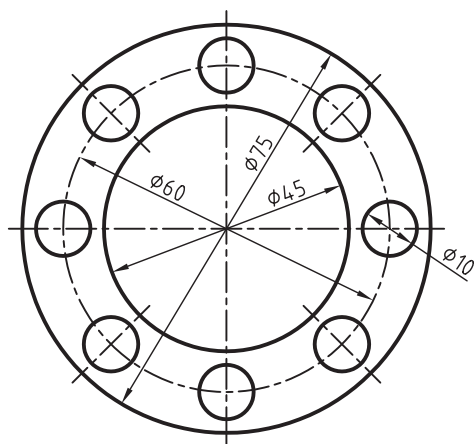
۱. پرگار پیچی و بازویی را توضیح دهید و موارد کاربرد هریک را بنویسید.
۲. مراحل ترسیم دایره با پرگار را شرح دهید.
۳. نکات مهم در ترسیم دایره با پرگار را بیان کنید.
۴. کاربرد شابلن‌ها را توضیح دهید.
۵. برای ترسیم دایره‌های با قطر کم، مثلاً دو میلی‌متر، از چه نوع پرگاری استفاده می‌شود؟

الف) پرگار بازویی ب) پرگار پیچی ج) پرگار صفر د) پرگار تقسیم

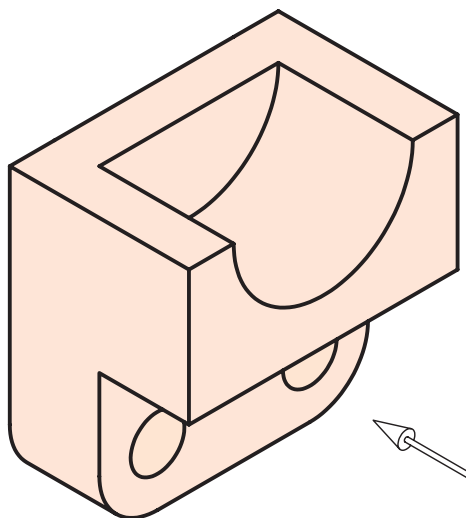
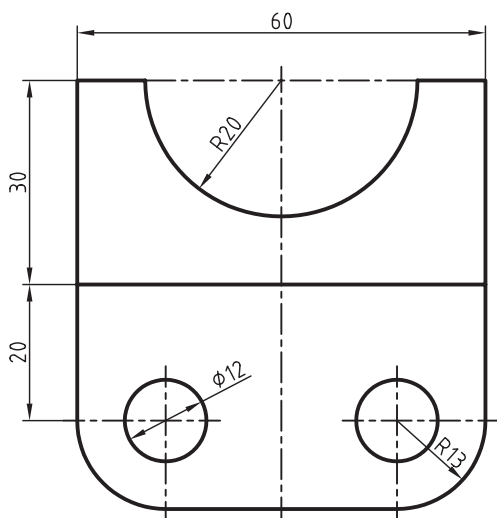
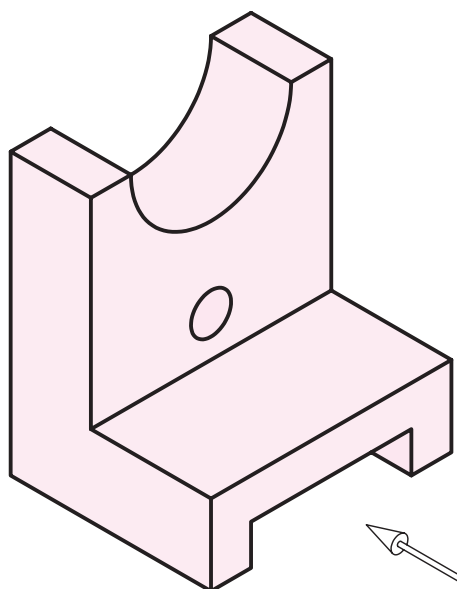
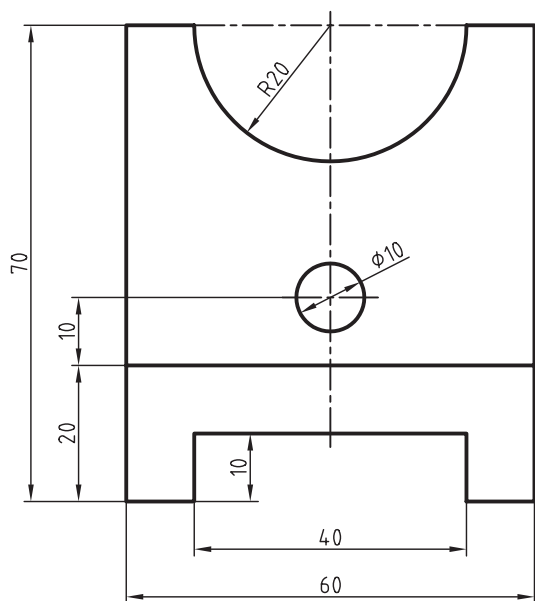
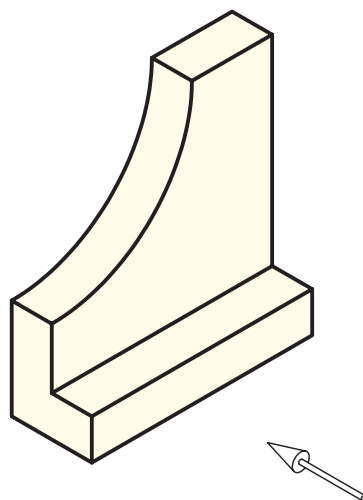
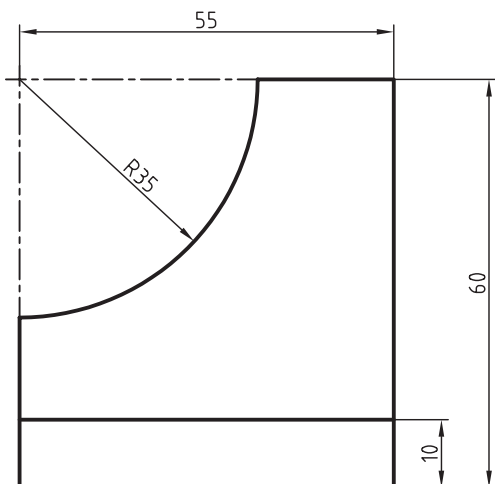
۶. پرگار تقسیم را شرح دهید.
۷. شابلن حروف را توضیح دهید و موارد کاربرد آن را بیان کنید.
۸. منحنی کش یا پیستوله را توضیح دهید.

عملی ◀

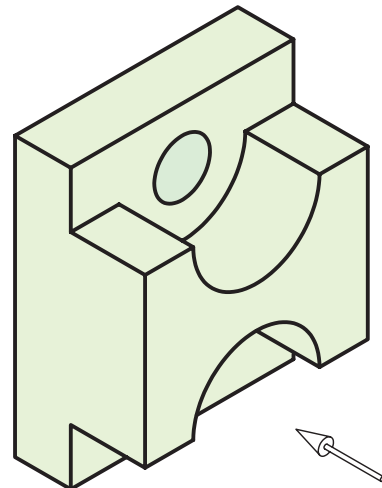
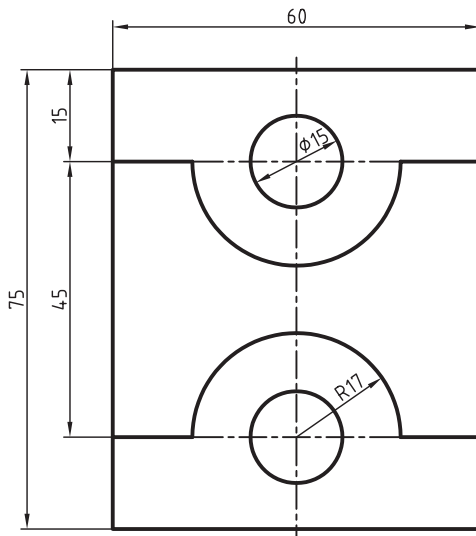
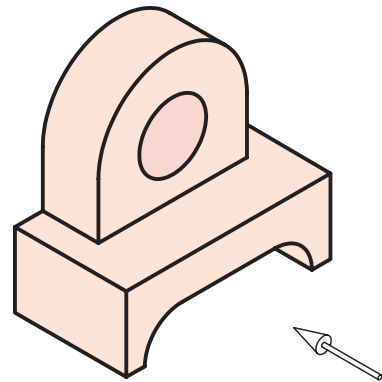
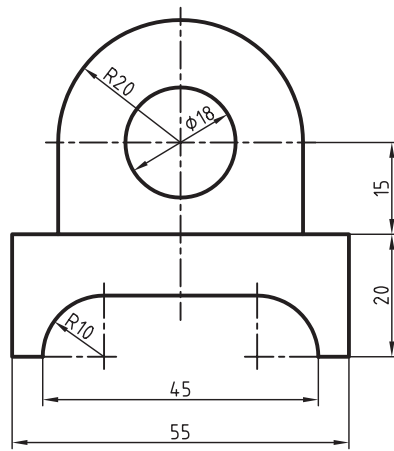
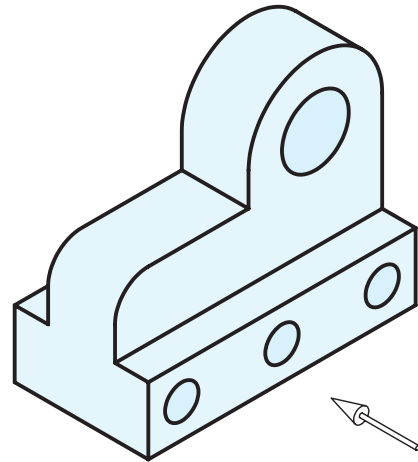
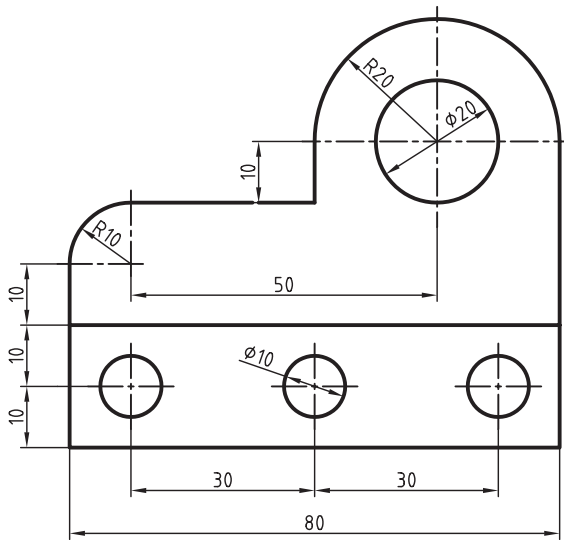
۱. هر يك از اشكال دوعدي زير را در كاغذ A۴ ترسيم كنيد. (۱۵۰ دقيقه)



۲. تصویر دوبعدی هر یک از اجسام داده شده را طبق اندازه‌های داده شده در کاغذ A۴ ترسیم کنید. (۱۵۰ دقیقه)



۳. تصاویر دوبعدی هر جسم را در کاغذ A۴ ترسیم کنید. (۶۰ دقیقه)



توانایی ترسیم نقشه با مقیاس

◀ پس از آموزش این توانایی، از فراگیر انتظار می‌رود:

- مقیاس را تعریف کند.
- تفاوت اندازه‌ی حقیقی و اندازه‌ی ترسیمی را شرح دهد.
- هدف از ترسیم نقشه در یک مقیاس را شرح دهد.
- مقیاس‌های بزرگ‌شونده و کوچک‌شونده را شرح دهد.
- نقشه را طبق مقیاس ترسیم کند.
- خط‌کش اشل را توضیح دهد.

ساعات آموزش		
جمع	عملی	نظری
۸	۶	۲



پیش آزمون

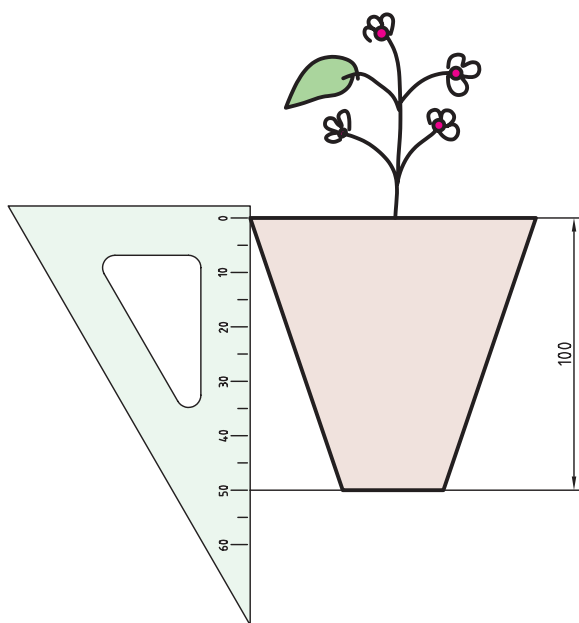
۱. آیا همواره می‌توان یک قطعه را طبق اندازه‌ی واقعی آن ترسیم کرد؟ توضیح دهید.
۲. آیا امکان دارد یک قطعه را بزرگ‌تر از اندازه‌ی واقعی آن ترسیم کرد؟
۳. آیا نقشه‌های ساختمانی را طبق اندازه‌ی واقعی ترسیم می‌کنند؟
۴. چگونه می‌توان فهمید که نقشه‌ای دارای اندازه‌ی واقعی نیست؟
۵. اگر نقشه‌ای را نصف اندازه‌ی واقعی جسم ترسیم کنیم، زاویه‌ها چه تغییری می‌کند؟
 الف) نصف می‌شود ب) دوبرابر می‌شود ج) تغییر نمی‌کند
۶. آیا وقتی نقشه‌ای را کوچک‌تر از اندازه‌ی واقعی آن ترسیم می‌کنیم اندازه‌ها را هم کوچک‌تر می‌نویسیم؟
۷. به نظر شما تصاویر این هواپیما چندبرابر کوچک شده است؟



مقیاس

برای مثال، بلندی گلدان نشان داده شده در شکل زیر ۱۰۰ است، ولی در تصویر آن را ۵۰ ترسیم کرده ایم؛ پس مقیاس آن ۱:۲ است.

$$\text{مقیاس} = \frac{\text{اندازه‌ی ترسیمی}}{\text{اندازه‌ی حقیقی}} = \frac{۵۰}{۱۰۰} = \frac{۱}{۲}$$



مقیاس‌ها، یا بزرگ‌شونده هستند یا کوچک‌شونده و تعداد آن نیز نامحدود است. جدول زیر مقیاس‌های بزرگ‌شونده و کوچک‌شونده، را که در صنعت کاربرد دارد را نشان می‌دهد.

مقیاس‌های بزرگ‌شونده	۲:۱	۲/۵:۱	۵:۱	۱۰:۱	۲۰:۱
مقیاس‌های کوچک‌شونده	۱:۲	۱:۲/۵	۱:۵	۱:۱۰	۱:۲۰

ترسیم براساس مقیاس‌های بزرگ‌شونده موجب بزرگ‌تر شدن نقشه از اندازه‌ی حقیقی قطعه می‌شود و ترسیم

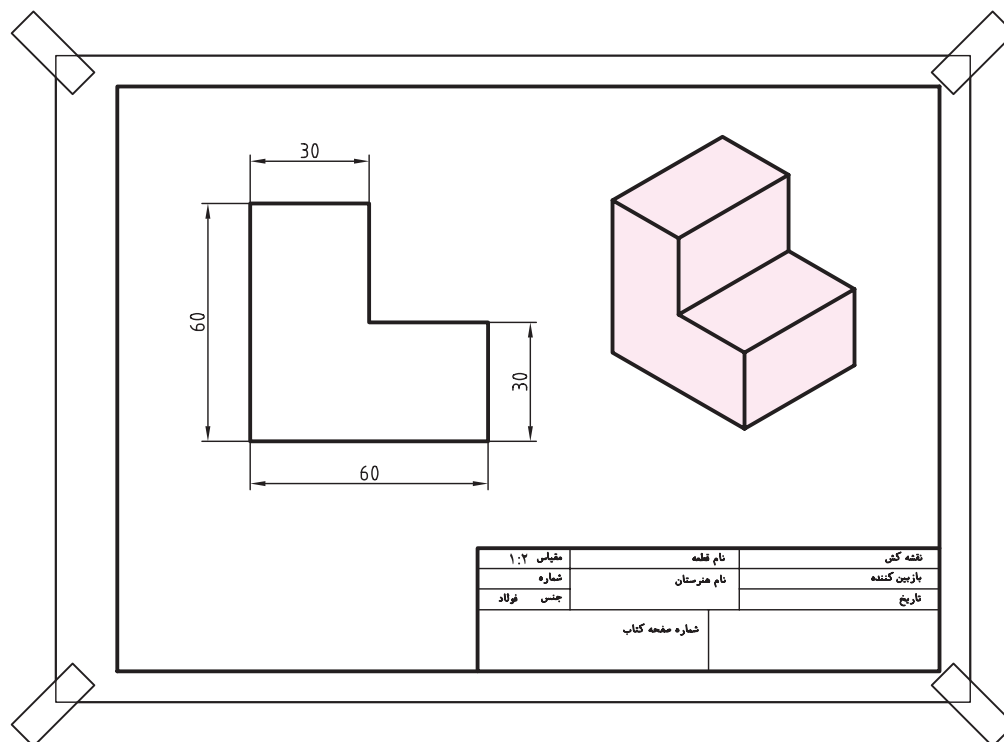
موارد بسیاری پیش می‌آید که مجبوریم نقشه را کوچک‌تر یا بزرگ‌تر از اندازه‌ی حقیقی آن ترسیم کنیم. برای مثال، فرض کنید می‌خواهیم بدنه‌ی یک هواپیما یا کشتی را ترسیم و طول و عرض و ارتفاع آن را مشخص کنیم. در چنین مواقعی، باید نقشه را کوچک‌تر از اندازه‌ی حقیقی ترسیم کرد تا علاوه بر صرفه‌جویی در وقت و امکانات، راحت‌تر نیز بتوان از نقشه استفاده کرد. گاهی نیز مجبور می‌شویم نقشه‌ی یک قطعه را بزرگ‌تر از اندازه‌ی حقیقی آن ترسیم کنیم، برای مثال، اگر بخواهیم نقشه‌ی قطعات ظریف یک ساعت مچی را ترسیم کنیم بهتر است اندازه‌های آن را چندبرابر بگیریم.



از آنچه بیان شد، نتیجه می‌گیریم، اندازه‌ی ترسیمی همیشه برابر با اندازه‌ی حقیقی قطعه نیست. نسبت بین این دو مقدار مقیاس نام دارد.

$$\text{مقیاس} = \frac{\text{اندازه‌ی ترسیمی}}{\text{اندازه‌ی حقیقی}}$$

بر اساس مقیاس‌های کوچک‌شونده، موجب کوچک‌تر شدن نقشه از اندازه‌ی حقیقی قطعه می‌شود. در واقع، مقیاس ۲:۱ یعنی دو برابر شدن نقشه نسبت به قطعه و مقیاس ۱:۲ یعنی نصف شدن نقشه نسبت به قطعه. معمولاً مقیاس نقشه را در جدول نقشه می‌نویسند.



اشل (خطکش مقیاس)

به خطکش‌هایی که برحسب مقیاس معینی مدرج شده باشند اشل می‌گویند. این خطکش‌ها در تبدیل سریع اندازه‌ها برحسب مقیاس و انتقال آن بسیار مفید است. اشل سه تیغه معمولاً در نقشه‌کشی ساختمان مورد استفاده قرار می‌گیرد و دارای شش بعد است که هر کدام برحسب یکی از مقیاس‌ها مدرج شده است. (شکل مقابل را ببینید)



نکته

الف) اندازه‌ی زاویه‌ها در مقیاس تغییر نمی‌کند.
ب) اندازه‌هایی که روی نقشه وجود دارد اندازه‌ی واقعی قطعه است.

دستور کار

ترسیم تصویر با مقیاس



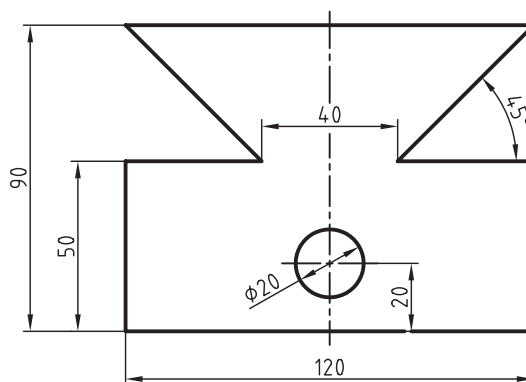
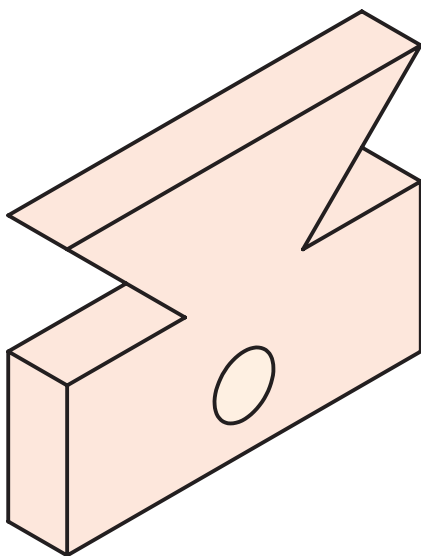
(۱۲۰ دقیقه)

تصویر داده شده را با مقیاس $\frac{1}{2}$ ترسیم کنید.



یادآوری

خطوط افقی با خط کش تی ترسیم گردد.

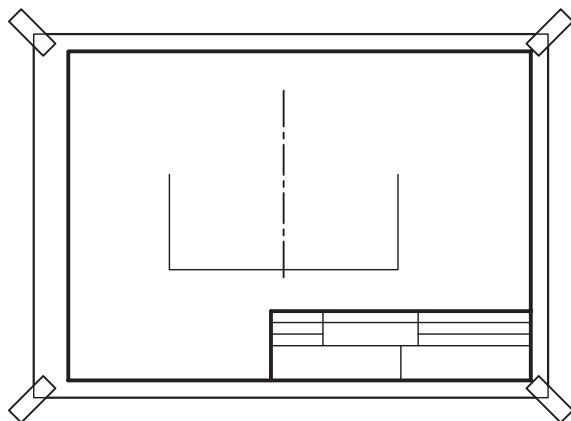


جدول ابزار

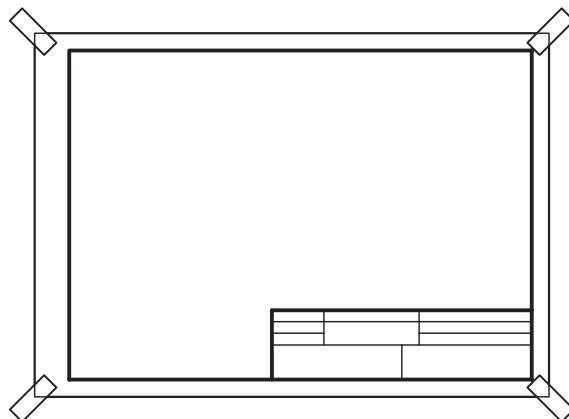
مشخصات فنی	نام ابزار	مشخصات فنی	نام ابزار
نرم	پاک کن	حداقل ۷۰ × ۵۰	میز نقشه کشی
A۴	کاغذ	ثابت	خط کش تی
دایره	شابلن	۶۰° - ۳۰° و ۴۵°	گونیا
مویی	برس	نواری	چسب
روپوش سفید	لباس کار	HB	مداد

مراحل ترسیم

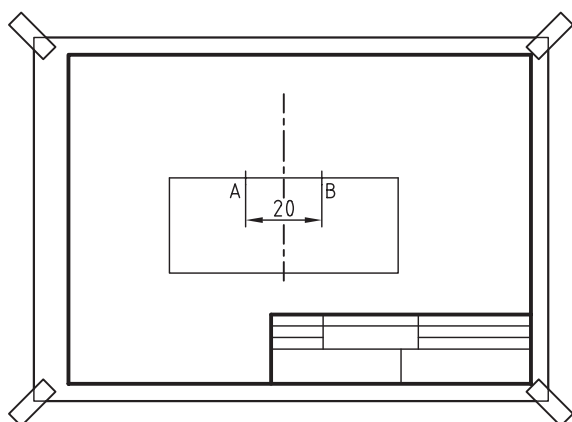
۳. از انتهای خط ترسیم شده دو خط عمود بر آن به اندازه‌ی ۲۵ یعنی نصف ۵۰ ترسیم کنید.



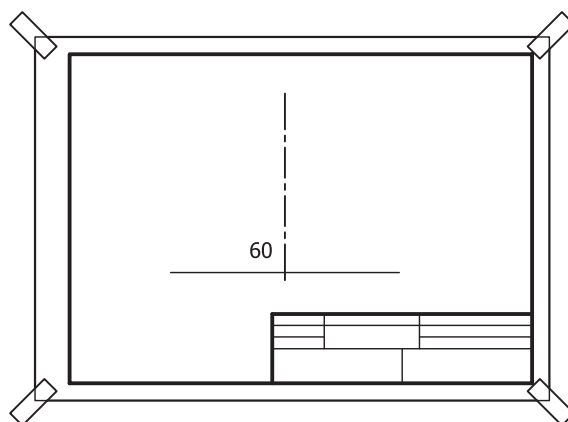
۱. ابتدا کاغذ A۴ را بچسبانید و کادر و جدول نقشه را ترسیم کنید.



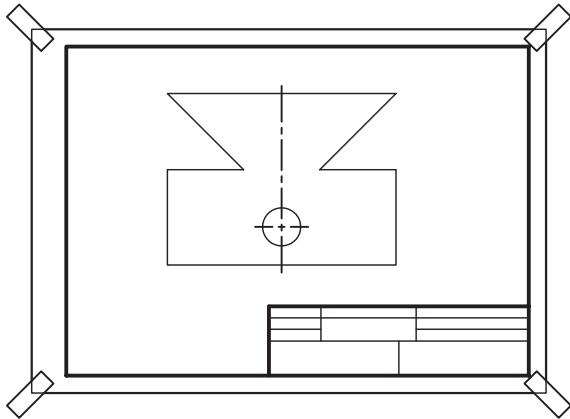
۴. از انتهای دو خط عمودی یک خط افقی ترسیم کنید و به اندازه‌ی ۲۰ در وسط آن جدا کنید. تا نقطه‌ی A و B مشخص شود.



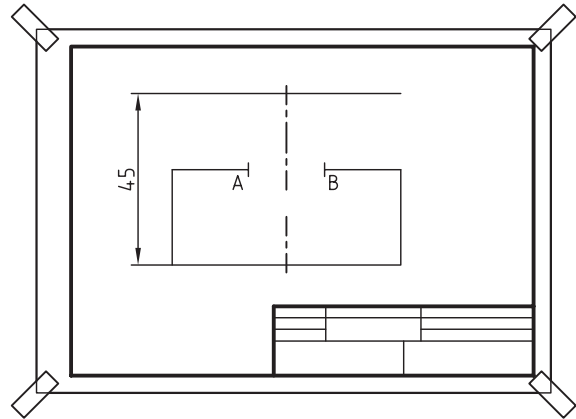
۲. خط محور را ترسیم کنید و سپس نصف طول ۱۲۰ یعنی ۶۰ را روی آن جدا کنید.



۷. به فاصله‌ی ۱۰ از پایین نقشه روی خط محور جدا کنید، آنگاه یک خط محور افقی کوچک ترسیم کنید و سپس دایره را به قطر ۱۰ ترسیم کنید.

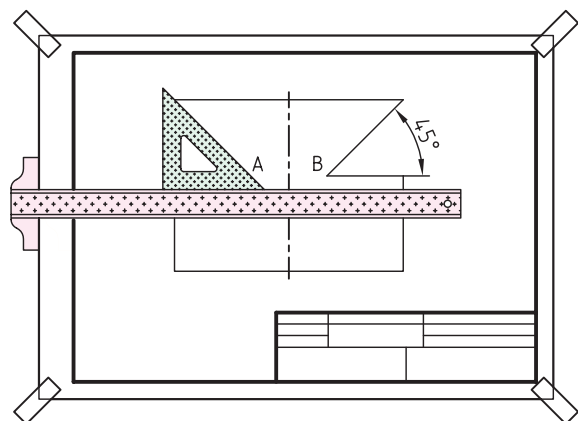


۵. از خط افقی پایین به فاصله‌ی ۴۵، یعنی نصف ۹۰، خط افقی دیگری ترسیم کنید.



۸. نقشه‌ی کامل شده را برای تأیید و ارزشیابی به هنرآموز محترم خود ارائه دهید.

۶. اندازه‌های زاویه در مقیاس تغییر نمی‌کند. پس گونهای ۴۵ درجه را روی نقطه‌ی A و B بگذارید و دو خط بزنید تا خط افقی بالا را قطع کند.



ارزشیابی پایانی

◀ نظری

۱. مقیاس را توضیح دهید.
۲. به چه دلیل از مقیاس استفاده می‌کنیم؟
۳. مقیاس‌های بزرگ‌شونده و کوچک‌شونده را شرح دهید.
۴. انواع مقیاس‌های بزرگ‌شونده و کوچک‌شونده را بنویسید.
۵. فرمول مقیاس را بنویسید و آن را توضیح دهید.
۶. طول ترسیمی قطعه‌ای در نقشه ۲۰ است. اگر نقشه با مقیاس $\frac{1}{5}$ ترسیم شده باشد، اندازه‌ی طول واقعی قطعه چقدر است؟

(ج) ۱۰۰

(ب) ۸۰

(الف) ۴۰

۷. اگر اندازه‌ی قطعه‌ای ۱۶ باشد، اندازه‌ی تصویر آن در نقشه‌ای با مقیاس $\frac{2}{5}$ چقدر است؟

(ج) ۲۲

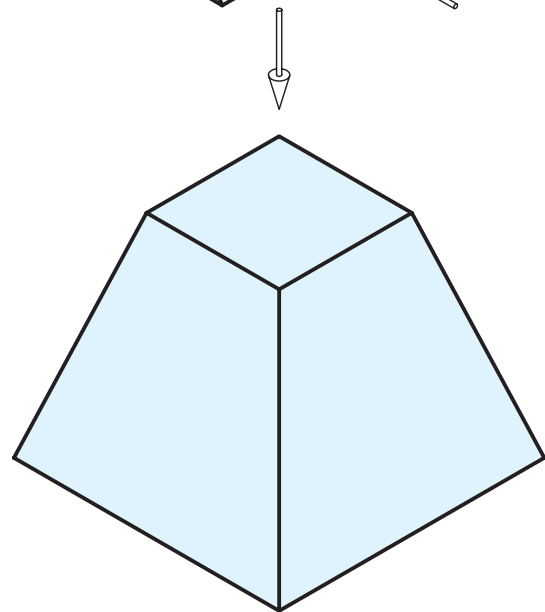
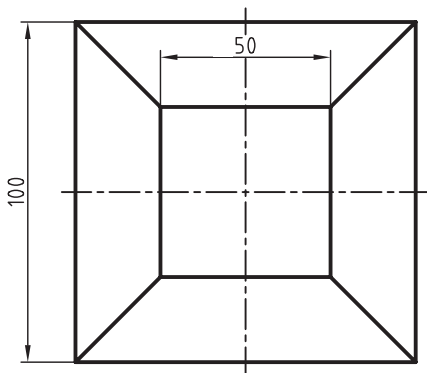
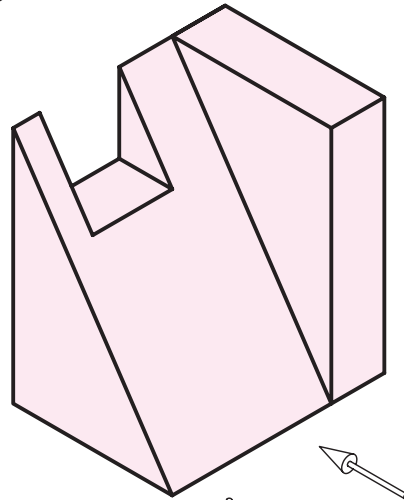
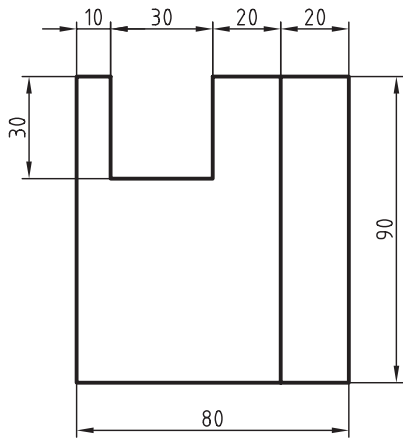
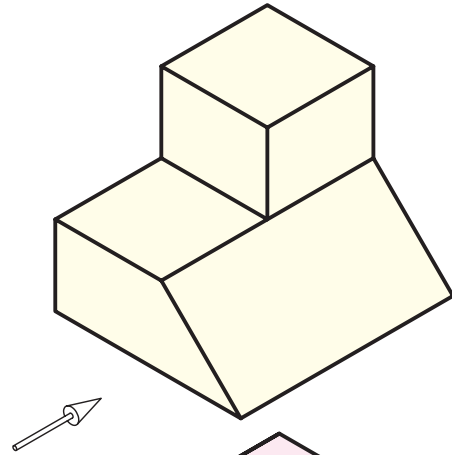
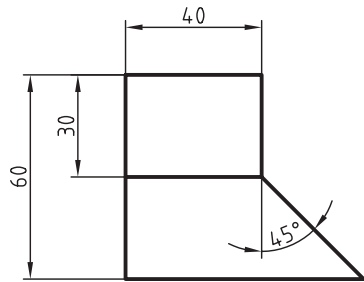
(ب) ۳۲

(الف) ۴۰

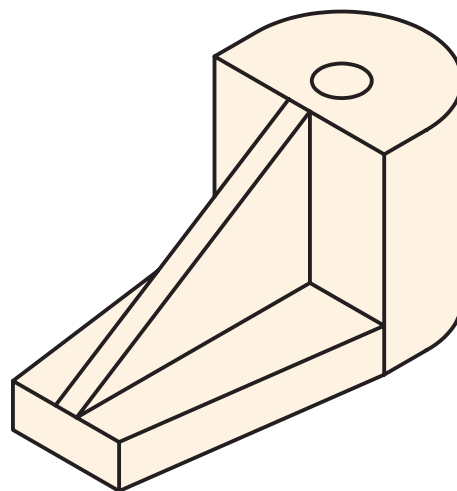
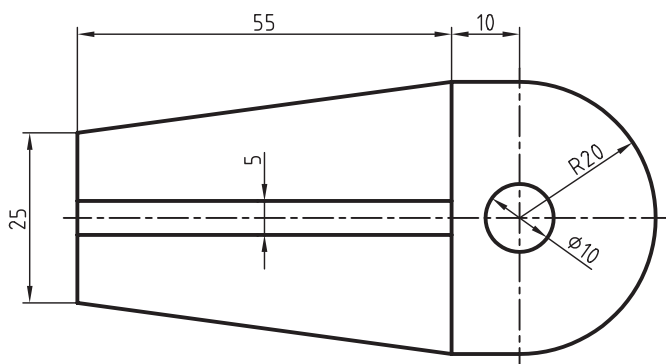
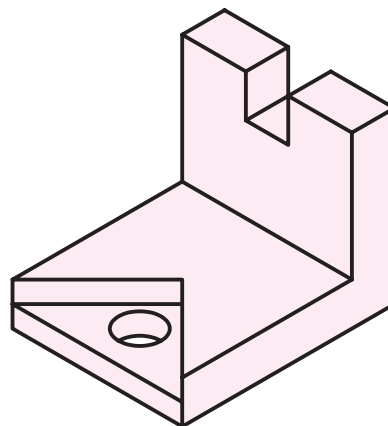
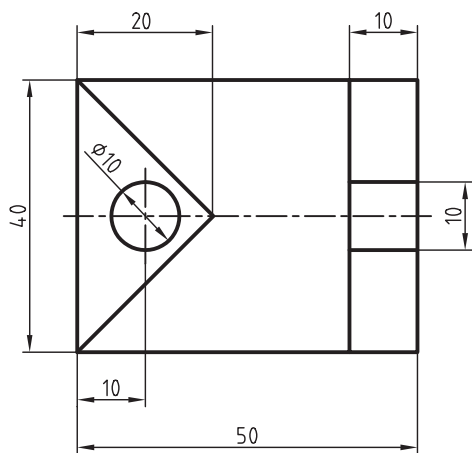
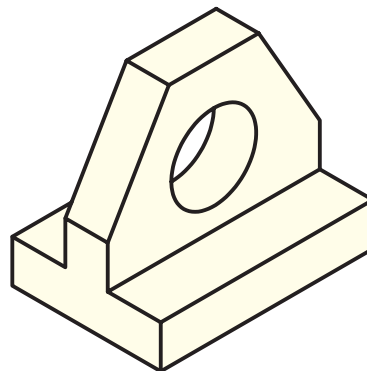
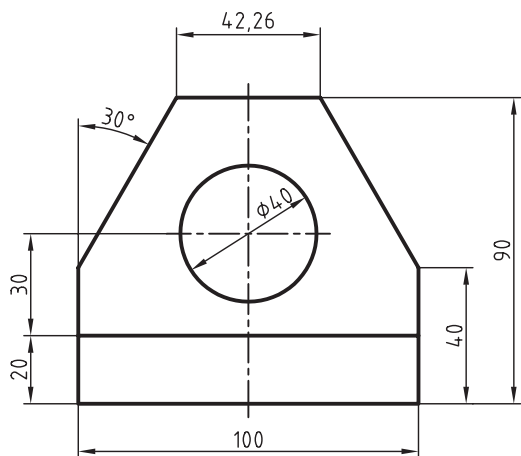
۸. خط‌کش اشل و کاربرد آن را توضیح دهید.

عملی

۱. تصاویر داده شده را با مقیاس $\frac{1}{2}$ ترسیم کنید. (زمان برای هر شکل ۳۰ دقیقه)



۲. تصاویر داده شده را با مقیاس $\frac{2}{1}$ ترسیم کنید. (زمان برای هر شکل یک ساعت)



توانایی ترسیم زاویه و تقسیم آن

◀ پس از آموزش این توانایی، از فراگیر انتظار می‌رود:

- نقطه و خط را شرح دهد.
- عمود منصف خط را ترسیم کند.
- از نقطه‌ی خارج از خط بر آن عمود ترسیم کند.
- خط را به تعداد تقسیمات مساوی تقسیم کند.
- خط را به فواصل نسبی تقسیم کند.
- خطوط موازی را ترسیم کند.
- زاویه را انتقال دهد.
- نیم‌ساز زاویه را ترسیم کند.
- زاویه را به سه قسمت مساوی تقسیم کند.

ساعات آموزش		
جمع	عملی	نظری
۸	۵	۳



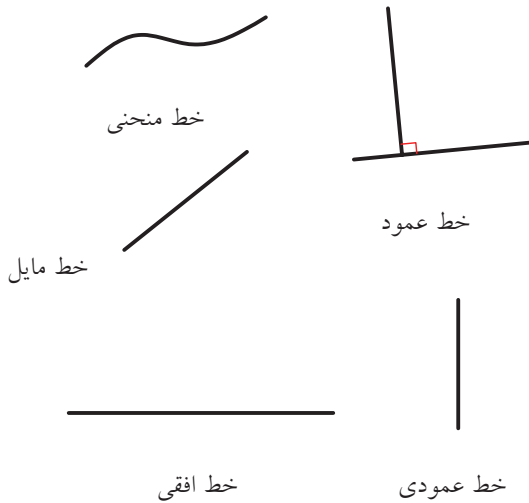
پیش آزمون

۱. چگونه خطی را عمود بر خط دیگر ترسیم می کنند؟
۲. خط را تعریف کنید.
۳. عمودمنصف یک خط به چه معنی است؟
۴. چگونه از پرگار در ترسیم عمودمنصف استفاده می شود؟
۵. چگونه می توان یک پاره خط را به تعداد قسمت مساوی تقسیم کرد؟
۶. زاویه قائمه، حاده و منفرجه را توضیح دهید.
۷. خط افقی، خط عمودی، خط منحنی را توضیح دهید.
۸. واحد مقدار زاویه چیست؟
 الف) متر ب) سانتی متر ج) درجه
۹. کدام یک از خطوط زیر بر هم عمود هستند؟



ترسیمات هندسی

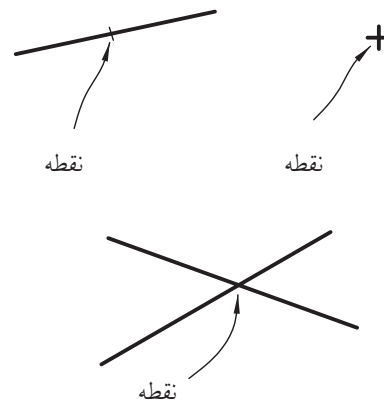
به خطی که دارای انحنا باشد **خط منحنی** گفته می‌شود و اگر خطوط با هم زاویه‌ی ۹۰ درجه بسازند به آن‌ها خطوط عمود بر هم گفته می‌شود.



نقشه‌کشی صنعتی همواره به اشکال هندسی مانند، خط، کمان و دایره وابسته است. از طرفی پایه و اساس نقشه‌کشی نوعی هندسه است و از طرف دیگر نقشه‌ها آمیخته به اشکال هندسی هستند. ترسیم دقیق نقشه‌ها بدون فراگیری ترسیمات دقیق هندسی امکان‌پذیر نیست. در این فصل و فصل‌های آینده به شناخت دقیق‌تر اجزاء و اشکال هندسی، و نحوه‌ی ترسیم آن‌ها در حالت‌های مختلف می‌پردازیم.

نقطه

نقطه کوچک‌ترین جزء هندسی است که فاقد طول و عرض و ارتفاع است. به همین دلیل، ترسیم آن روی کاغذ و تصور آن در ذهن امکان‌پذیر نیست و به ناچار برای نمایش آن از برخورد دو خط استفاده می‌کنند (شکل زیر را ببینید).

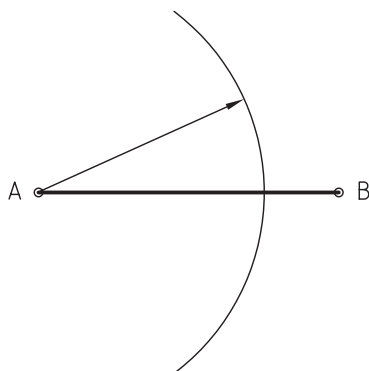


عمود منصف

به خطی که یک پاره‌خط را نصف کند و بر آن عمود هم باشد **عمود منصف** می‌گویند. برای ترسیم عمود منصف پاره‌خط AB به ترتیب زیر عمل می‌کنیم.



الف) دهانه‌ی پرگار را بیشتر از طول نصف پاره‌خط باز می‌کنیم و به مرکز A کمائی می‌زنیم.



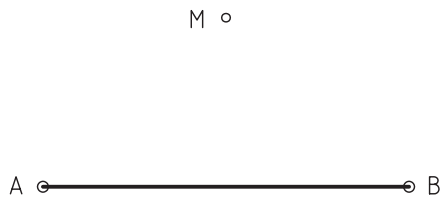
خط

خط از اتصال دو نقطه به هم به وجود می‌آید. خط مستقیم کوتاه‌ترین فاصله‌ی بین دو نقطه است. خط تنها دارای طول است و در هندسه برای آن پهنا در نظر گرفته نمی‌شود.

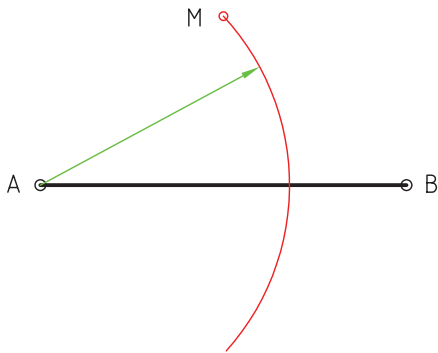
ترسیم خط عمود از نقطه‌ای خارج از خط

می‌خواهیم از نقطه‌ی M در خارج از خط AB خطی بر آن عمود کنیم.

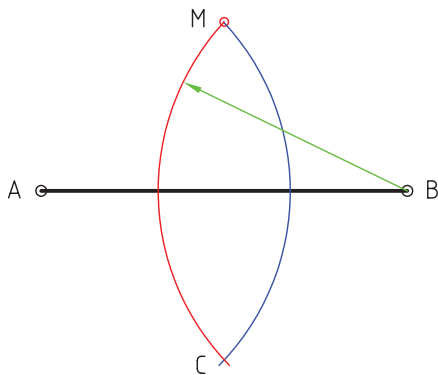
مراحل ترسیم:



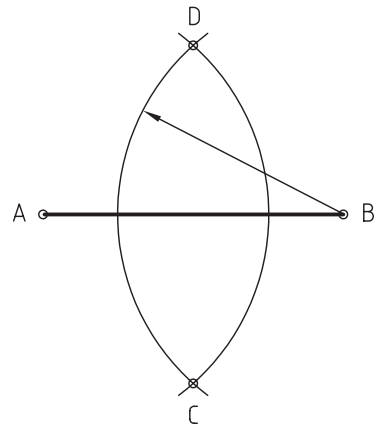
الف) به مرکز A و شعاع AM کمانی ترسیم می‌کنیم.



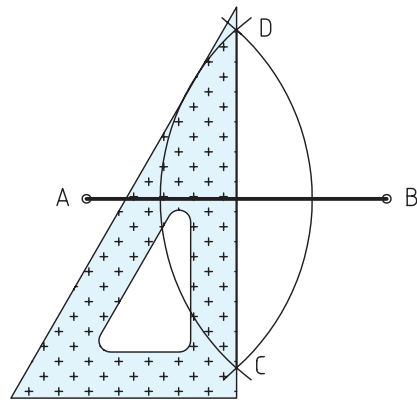
ب) به مرکز B و شعاع BM کمان دیگری ترسیم می‌کنیم تا نقطه‌ی C به دست آید.



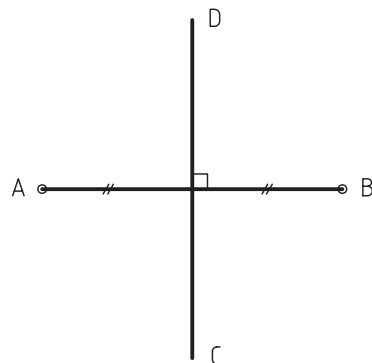
ب) با همان شعاع و به مرکز نقطه‌ی B کمان دیگری می‌زنیم تا نقاط C و D به دست آید.



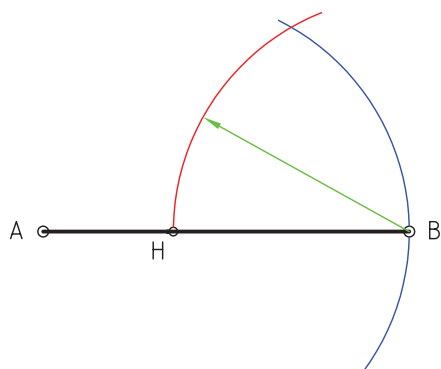
ج) نقطه‌ی D را به C وصل می‌کنیم.



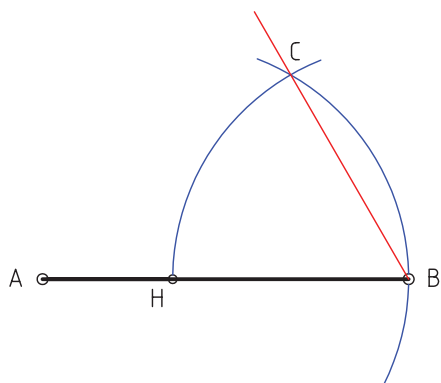
د) پاره‌خط CD عمود منصف پاره‌خط AB است.



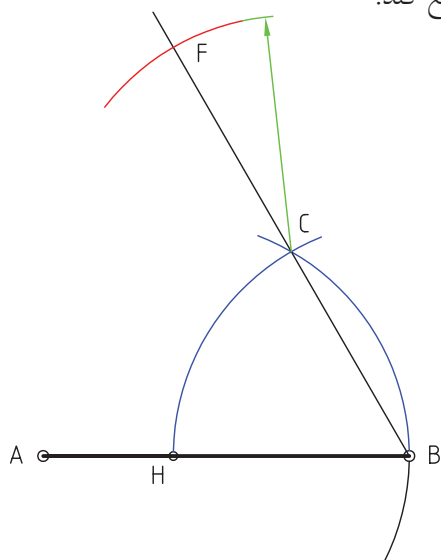
ب) به مرکز B و همان شعاع کمان دیگری می‌زنیم تا نقطه‌ی C به دست آید.



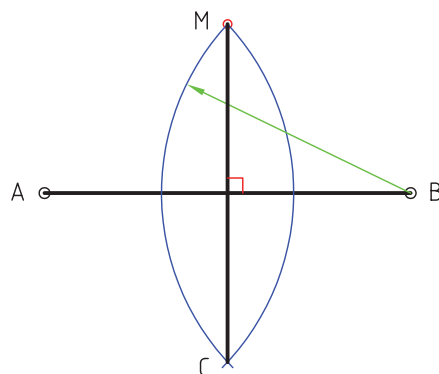
ج) B را به C وصل می‌کنیم و امتداد می‌دهیم.



د) به مرکز C و شعاع HB کمانی می‌زنیم تا امتداد BC را در F قطع کند.



ج) نقطه‌ی M را به نقطه‌ی C وصل می‌کنیم. خط ترسیم‌شده بر AB عمود است.



ترسیم خط عمود از نقطه‌ای روی خط

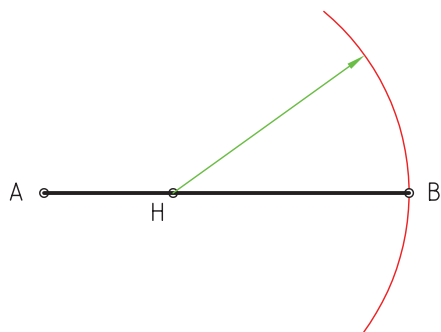
می‌خواهیم از نقطه‌ی H واقع بر خط AB عمودی بر آن رسم کنیم.

مراحل ترسیم:



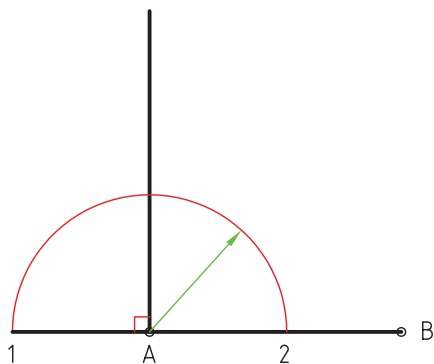
حالت اول: ترسیم به کمک سه کمان

الف) به مرکز H و شعاع HB کمانی ترسیم می‌کنیم.



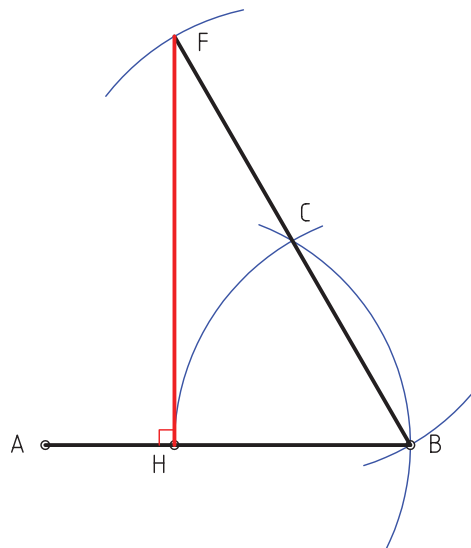
ترسیم عمودی بر پاره خط AB از نقطه A

روش کار مانند نمونه‌ی قبل (ترسیم عمود از نقطه‌ای روی خط) است و به چند روش قابل انجام است. در شکل ۲ روش نشان داده شده است.



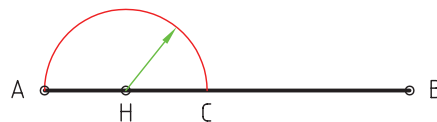
ترسیم با روش عمودمنصف

ه) F را به H وصل می‌کنیم. پاره خط FH بر AB عمود است.

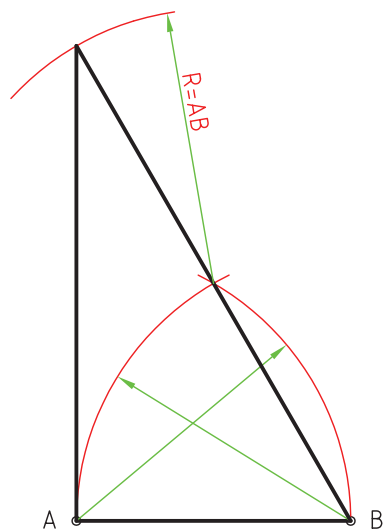
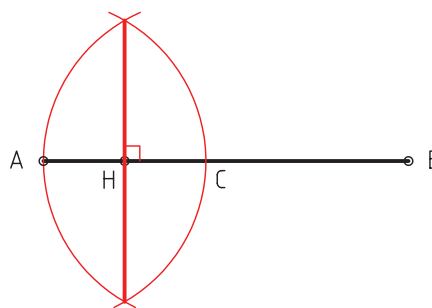


حالت دوم: ترسیم به کمک عمودمنصف

الف) به مرکز H و شعاع AH کمانی می‌زنیم تا نقطه‌ی C به دست آید.



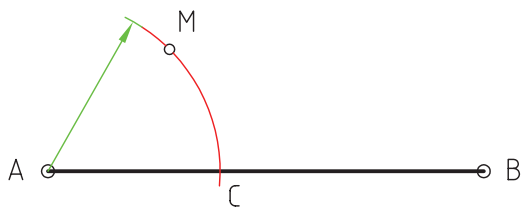
ب) عمودمنصف پاره خط AC را به دست می‌آوریم. عمودمنصف دقیقاً از نقطه‌ی H می‌گذرد.



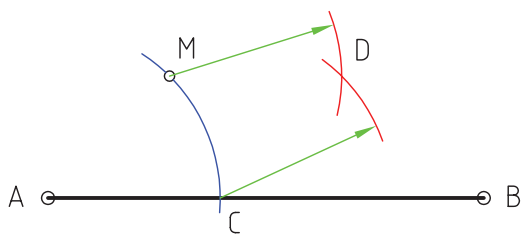
ترسیم به کمک سه کمان



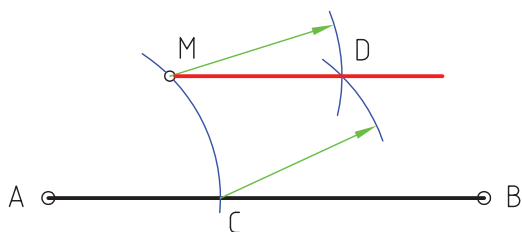
الف) به مرکز A و شعاع AM کمانی می‌زنیم تا نقطه‌ی C به دست آید.



ب) به مرکز M و مرکز C دو کمان دیگر با همان شعاع می‌زنیم تا همدیگر را در نقطه‌ی D قطع کند.

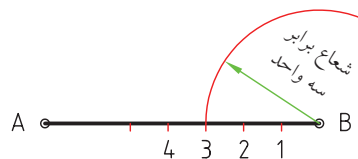


ج) M را به D وصل می‌کنیم تا خط موردنظر که موازی خط AB است ترسیم شود.

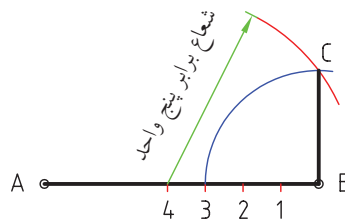


ترسیم عمود بر پاره‌خط AB از نقطه‌ی B با استفاده از قضیه‌ی فیثاغورس $3^2 + 4^2 = 5^2$

الف) روی پاره‌خط AB چهار پاره‌خط مساوی که از آغاز می‌شود جدا می‌کنیم و با شعاعی برابر مجموع سه پاره‌خط جداشده کمانی ترسیم می‌کنیم.



ب) به مرکز چهارمین نقطه روی AB و با شعاعی برابر مجموع پنج پاره‌خط کمان دیگری ترسیم می‌کنیم تا نقطه‌ی C به دست آید. C را به B وصل می‌کنیم BC عمود است.



ترسیم خط موازی با خط دیگر از نقطه‌ای معلوم

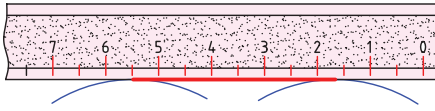
ترسیم خطوط موازی با کمک گونیا و خط‌کش تی را آموخته‌اید. هم‌اکنون روش ترسیم خط موازی را با کمک پرگار می‌گیرید.

برای ترسیم خطی از نقطه‌ی M، خارج از خط AB و موازی آن به ترتیب زیر عمل می‌کنیم.

M ○



د) با کمک خط‌کش مماسی بر دو کمان ترسیم می‌کنیم تا خط موردنظر به دست آید.



ترسیم خطی موازی خط منحنی

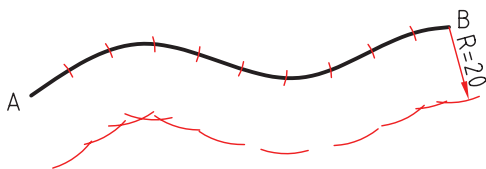
برای مثال، می‌خواهیم خطی موازی با خط منحنی AB با فاصله‌ی ۲۰ ترسیم کنیم. به این منظور به ترتیب زیر عمل می‌کنیم.



الف) نقاطی را به دلخواه مطابق شکل روی منحنی مشخص می‌کنیم.



ب) به مرکز نقاط مشخص شده و به شعاع ۲۰ مطابق شکل کمان‌هایی می‌زنیم.



ترسیم خطی موازی با خط دیگر با فاصله‌ی مشخص

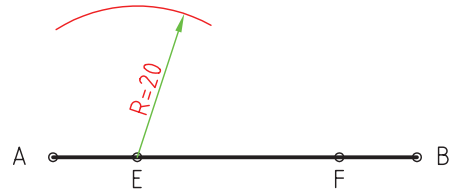
برای مثال، می‌خواهیم خطی موازی خط AB با فاصله‌ی ۲۰ میلی‌متر ترسیم کنیم. بدین منظور به ترتیب زیر عمل می‌کنیم.



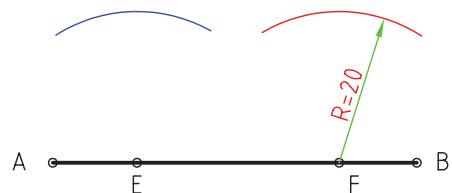
الف) دو نقطه‌ی دلخواه مانند E و F مطابق شکل روی خط AB مشخص می‌کنیم.



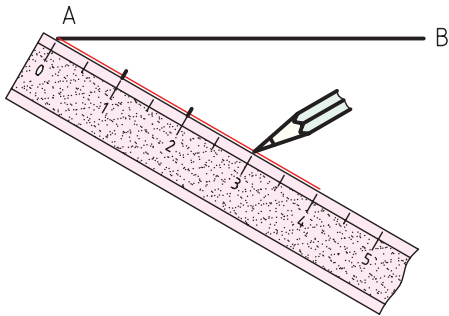
ب) با شعاع $R = 20$ و مرکز E کمانی ترسیم می‌کنیم.



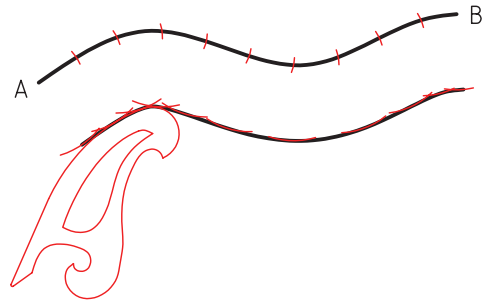
ج) به مرکز F و همان شعاع کمان دیگری مطابق شکل ترسیم می‌کنیم.



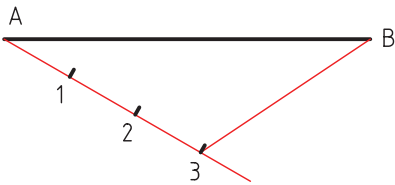
ب) با استفاده از خط‌کش یا پرگار تقسیم سه قسمت مساوی روی آن جدا می‌کنیم.



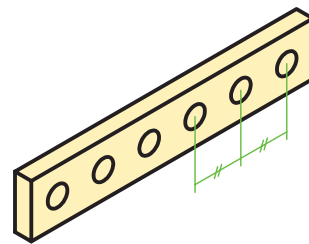
ج) مماس قوس‌ها را با دقت مطابق شکل به هم وصل می‌کنیم. برای این کار می‌توان از پیستوله کمک گرفت.



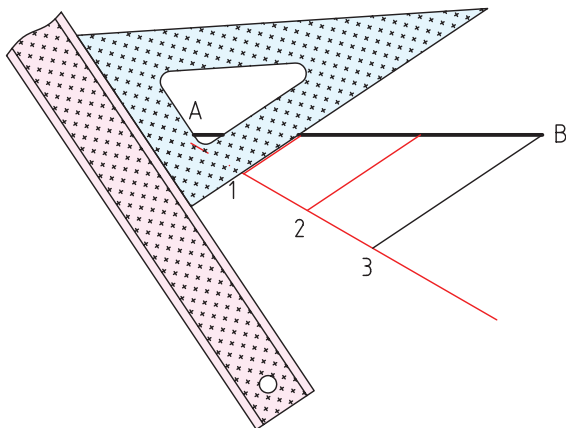
ج) از آخرین تقسیم (نقطه‌ی ۳) به نقطه‌ی B وصل می‌کنیم.



تقسیم پاره‌خط به قسمت‌های مساوی



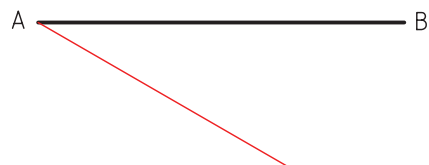
د) از نقطه‌ی ۱ و ۲ موازی خط B۳، مطابق شکل، دو خط دیگر ترسیم می‌کنیم تا پاره‌خط AB به سه قسمت مساوی تقسیم شود.



برای مثال، می‌خواهیم پاره‌خط AB با طول نامشخص را به ۳ قسمت مساوی تقسیم کنیم.

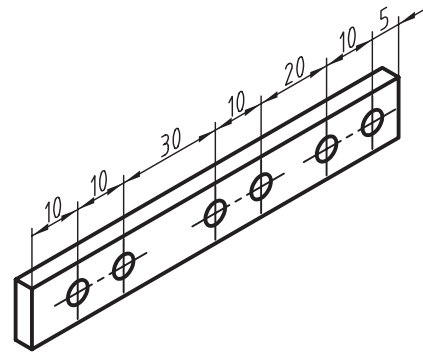
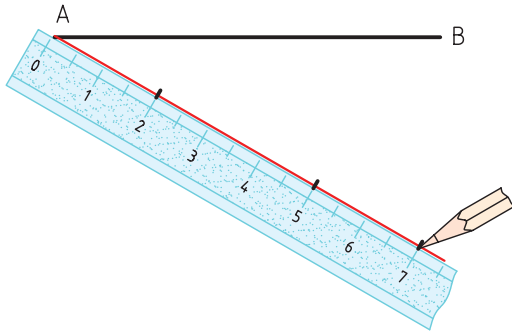


الف) از نقطه‌ی A خطی با طول دلخواه و زاویه‌ی دلخواه ترسیم می‌کنیم.

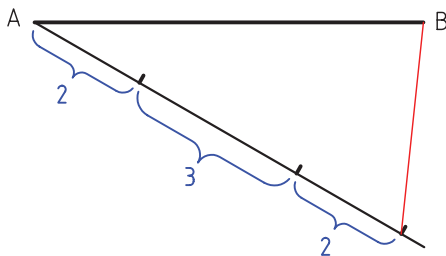


تقسیم خط به فواصل نسبی

ب) روی خط جدید سه فاصله‌ی ۲ سانتی‌متر و ۳ سانتی‌متر و ۲ سانتی‌متر با خط‌کش جدا می‌کنیم.



ج) آخرین تقسیم را به نقطه‌ی B وصل می‌کنیم.



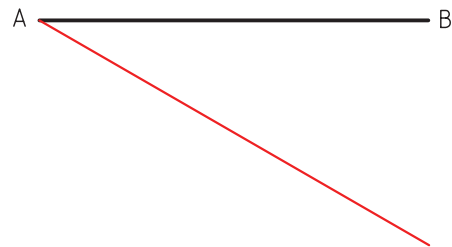
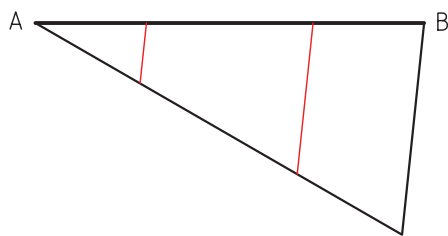
می‌خواهیم خط AB با طول نامشخص را به نسبت‌های ۲، ۳ و ۲ تقسیم کنیم. بدین منظور به دو روش زیر می‌توانیم عمل کنیم:



حالت اول:

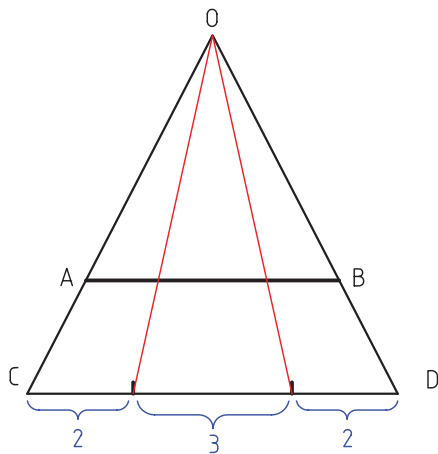
الف) از نقطه‌ی A خطی با طول و زاویه‌ی دلخواه ترسیم می‌کنیم.

د) از تقسیمات دیگر خطوطی موازی آن ترسیم می‌کنیم تا خط AB به نسبت ۲، ۳ و ۲ تقسیم شود.

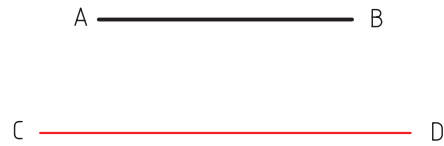


حالت دوم:

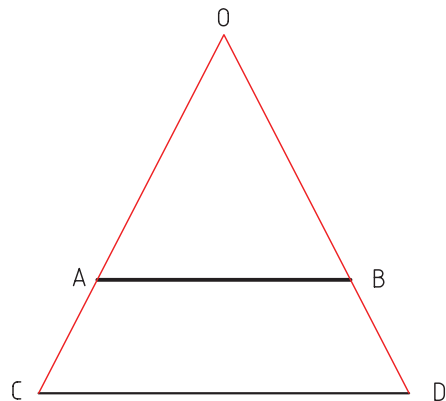
(د) از تقسیمات به O وصل می‌کنیم تا پاره‌خط AB به نسبت ۲، ۳ و ۲ تقسیم شود.



(الف) خط CD را به طول ۷ سانتی‌متر (حاصل جمع ۲، ۳ و ۲) و به موازات خط AB ترسیم می‌کنیم.

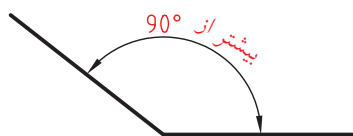
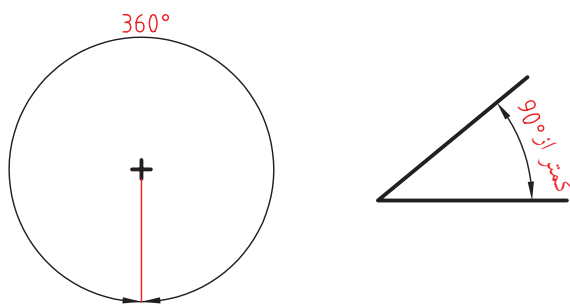
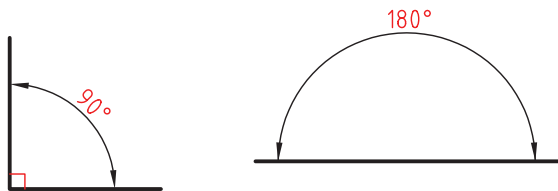


(ب) از C به A وصل می‌کنیم و امتداد می‌دهیم. همچنین از D به B وصل می‌کنیم و امتداد می‌دهیم تا نقطه‌ی O به‌دست آید.

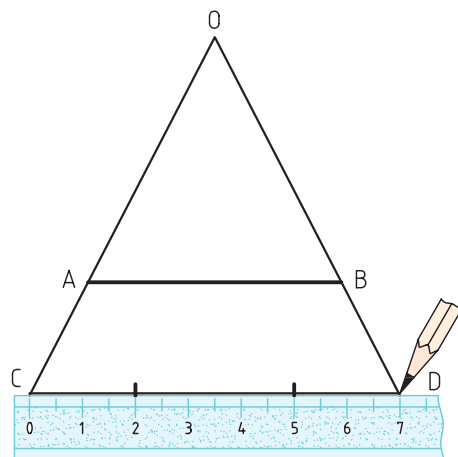


آشنایی با زاویه

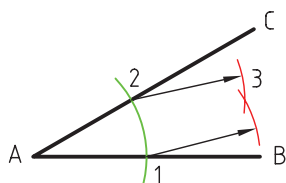
از برخورد دو خط زاویه تشکیل می‌شود. انواع زاویه‌ها را در شکل زیر می‌بینید.



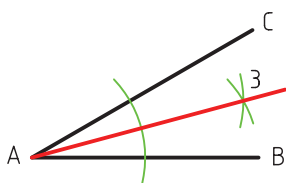
(ج) خط CD را به نسبت‌های ۲، ۳ و ۲ تقسیم می‌کنیم.



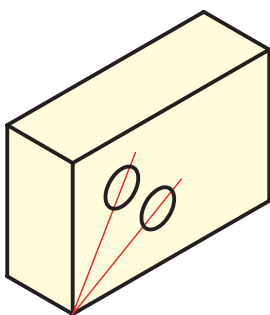
ب) به مرکز ۱ و ۲، دو کمان دیگر با همان شعاع ترسیم می‌کنیم تا از برخورد آن‌ها نقطه‌ی ۳ به‌دست آید.



ج) نقطه‌ی ۳ را به نقطه‌ی A وصل می‌کنیم تا زاویه به دو قسمت تقسیم شود. خط A۳ نیم‌ساز زاویه است.



تقسیم زاویه‌ی قائمه به سه قسمت مساوی



به راحتی می‌توان با استفاده از پرگار یک زاویه‌ی قائمه را به سه قسمت مساوی تقسیم کرد. به این منظور به ترتیب زیر عمل می‌کنیم.

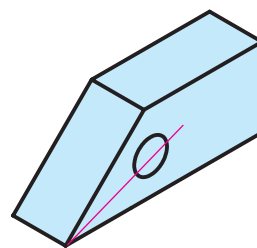


مقدار زاویه را با درجه نشان می‌دهند. یک درجه ۶۰ دقیقه و یک دقیقه ۶۰ ثانیه است.

$$1^\circ = 60' \quad 1' = 60''$$

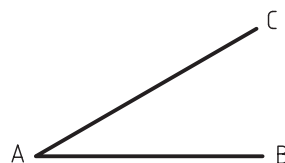
بنابراین، ۴۲"، ۶' و ۳۲° به صورت ۳۲ درجه و ۶ دقیقه و ۴۲ ثانیه خوانده می‌شود.

ترسیم نیم‌ساز زاویه

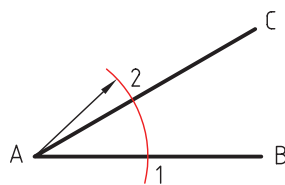


نیم‌ساز زاویه خطی است که از رأس زاویه می‌گذرد و آن را به دو زاویه‌ی مساوی تقسیم می‌کند.

می‌خواهیم نیم‌ساز زاویه‌ی ABC را ترسیم کنیم. به این منظور طبق مراحل زیر عمل می‌کنیم:

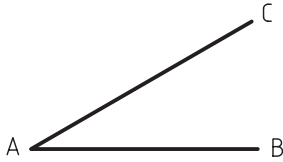


الف) به مرکز A کمانی با شعاع دلخواه می‌زنیم تا نقاط ۱ و ۲ به‌دست آید.

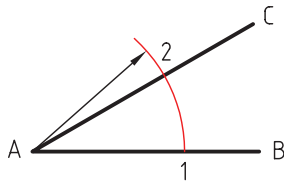


انتقال زاویه (ترسیم زاویه‌ی مشابه)

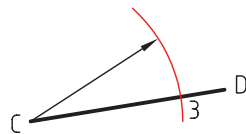
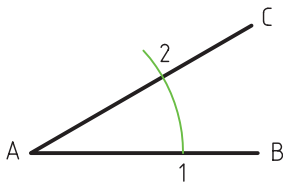
می‌خواهیم زاویه‌ی ABC را روی پاره‌خط CD انتقال دهیم. به این منظور به ترتیب زیر عمل می‌کنیم:



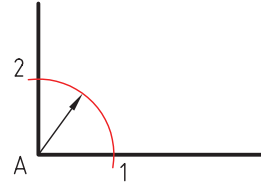
الف) به مرکز A و شعاع دلخواه کمانی می‌زنیم تا نقاط 1 و 2 به‌دست آید.



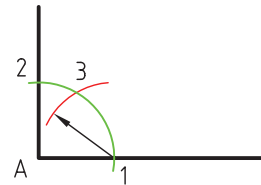
ب) با همین شعاع و به مرکز C کمانی روی پاره‌خط CD می‌زنیم تا نقطه‌ی 3 به‌دست آید.



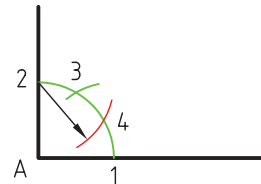
الف) به مرکز A و شعاع دلخواه کمانی ترسیم می‌کنیم تا نقاط 1 و 2 به‌دست آید.



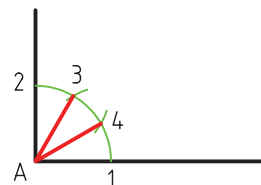
ب) به مرکز 1 و همان شعاع کمان دیگری ترسیم می‌کنیم تا نقطه‌ی 3 به‌دست آید.



ج) به همان شعاع و مرکز 2 کمانی می‌زنیم تا نقطه‌ی 4 به‌دست آید.



د) نقطه‌ی 3 و 4 را به نقطه‌ی A وصل می‌کنیم. زاویه به سه قسمت مساوی تقسیم می‌شود.



ج) ممکن است کمی از کمان بماند یا کمی از آن بگذریم.

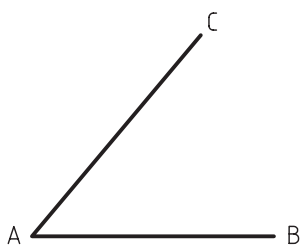
به این مقدار جزئی خطا می‌گوییم.

د) بار دیگر به اندازه $\frac{1}{3}$ این خطا به دهانه‌ی پرگار

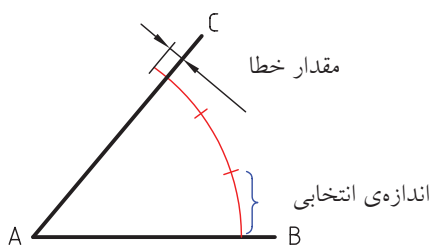
اضافه می‌کنیم و دوباره عمل تقسیم را انجام می‌دهیم. با

چند بار تکرار این عمل می‌توان زاویه را با دقت نسبی

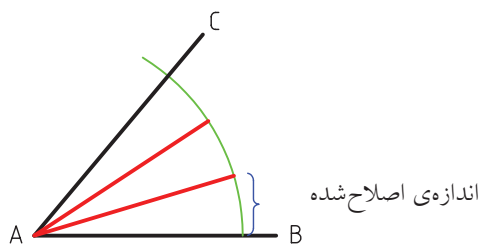
خوب به سه قسمت تقسیم کرد.



(الف)



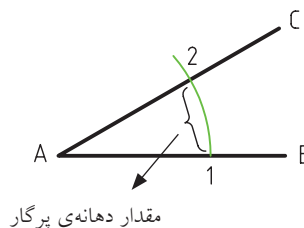
(ب) و (ج)



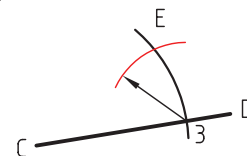
(د)

ج) دهانه‌ی پرگار را برابر فاصله‌ی نقاط ۱ تا ۲ باز می‌کنیم

و به مرکز ۳ کمانی می‌زنیم تا نقطه‌ی E به دست آید.

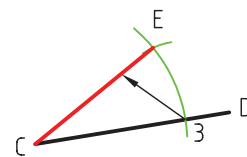
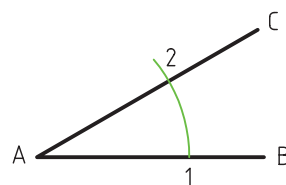


مقدار دهانه‌ی پرگار



د) از نقطه‌ی E به نقطه‌ی C وصل می‌کنیم. زاویه‌ی DCE

مشابه زاویه‌ی ABC است.



تقسیم زاویه‌ی غیر قائمه به سه قسمت مساوی

روش دقیق هندسی برای تقسیم زاویه‌ی غیر قائمه به سه

قسمت مساوی با پرگار وجود ندارد، اما با استفاده از

روش سعی و خطا می‌توان این کار را انجام داد. برای

مثال، می‌خواهیم زاویه‌ی ABC را به سه قسمت تقسیم

کنیم به این منظور به ترتیب زیر عمل می‌کنیم:

الف) به مرکز A و شعاع دلخواه کمانی می‌زنیم.

ب) دهانه‌ی پرگار تقسیم را به اندازه‌ی تقریبی $\frac{1}{3}$ کمان

باز و کمان را تقسیم می‌کنیم.

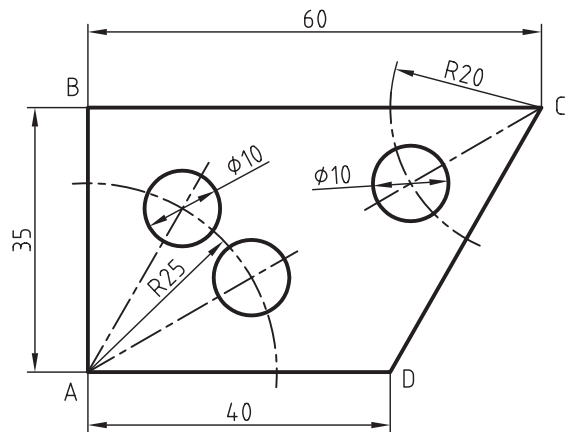
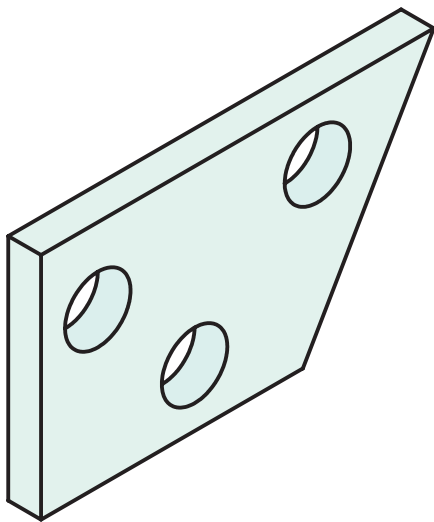
دستور کار

ترسیم تصویر



(۶۰ دقیقه)

تصویر دوبعدی داده شده را طبق اصول ترسیمات هندسی و با کمک پرگار و یک خطکش ساده ترسیم کنید.

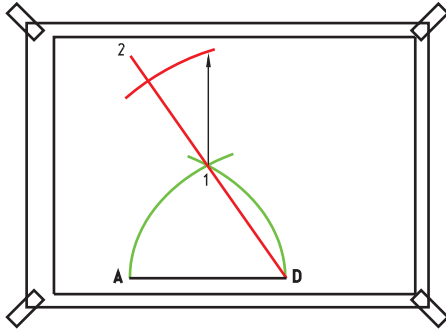


جدول ابزار

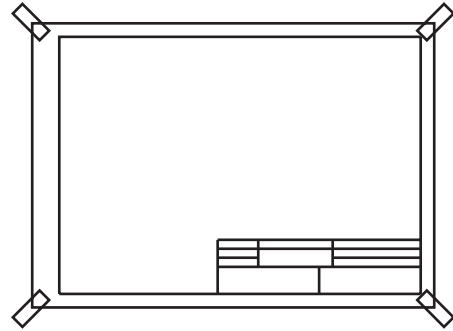
مشخصات فنی	نام ابزار	مشخصات فنی	نام ابزار
نرم	پاک کن	حداقل ۵۰×۷۰	میز نقشه کشی
A۴	کاغذ	ثابت	خطکش تی
دایره	شابلن	۲۰cm	خطکش معمولی
بازویی یا پیچی	پرگار	۶۰° - ۳۰° و ۴۵°	گونیا
مویی	برس	نواری	چسب
روپوش سفید	لباس کار	HB	مداد

مراحل ترسیم

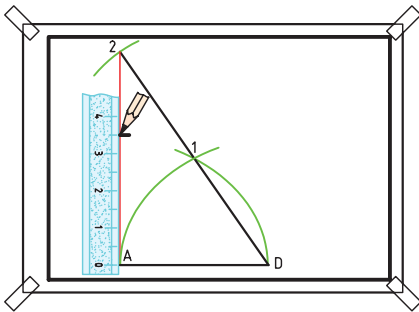
۴. از نقطه‌ی D خطی به ۱ وصل کنید و آن را امتداد دهید.
پس دهانه‌ی پرگار را به اندازه‌ی AD باز کنید و به مرکز ۱
کمان دیگری بزنید تا نقطه‌ی ۲ به دست آید.



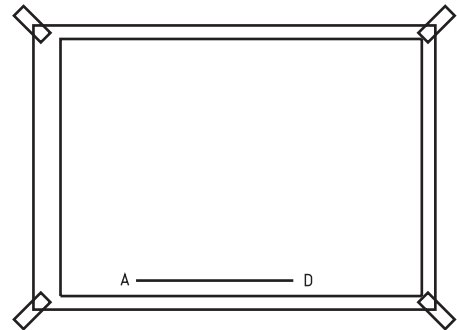
۱. کاغذ نقشه‌کشی را روی میز بچسبانید و کادر و جدول
مناسب ترسیم کنید.



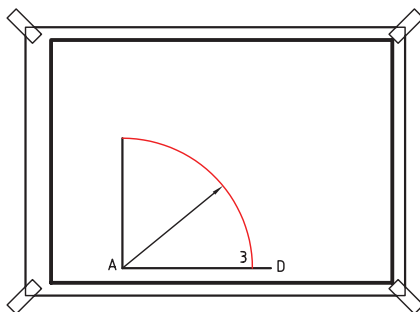
۵. نقطه‌ی ۲ را به نقطه‌ی A وصل کنید، سپس به اندازه‌ی ۳۵
میلی‌متر از A روی آن جدا کنید تا نقطه‌ی B به دست آید.



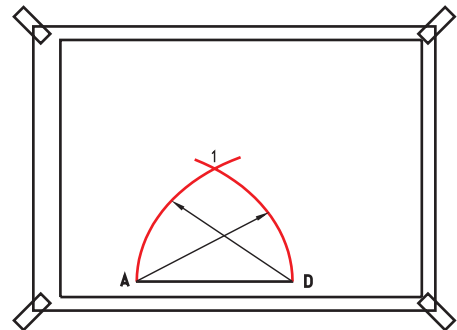
۲. خط AD را به طول ۴۰ ترسیم کنید. نیاز به استفاده از
خط‌کش تی نیست و باید از خط‌کش معمولی استفاده شود.



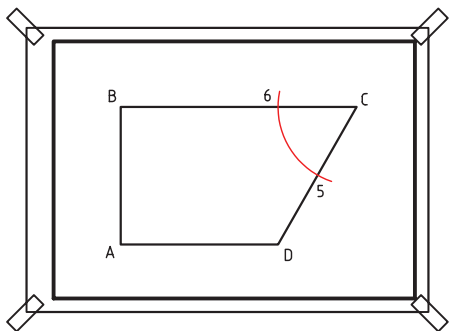
۶. برای ترسیم خط BC از روش ترسیم خطوط موازی
استفاده کنید. به این منظور به مرکز A و شعاع AB کمانی
ترسیم کنید تا نقطه‌ی ۳ به دست آید.



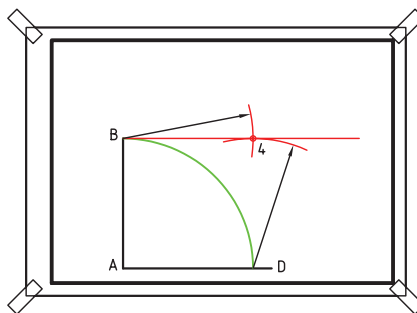
۳. برای ترسیم خط AB از روش ترسیم خط عمود به
کمان سه کمان استفاده کنید. ابتدا دهانه‌ی پرگار را به
اندازه‌ی AB باز کنید و دو کمان به مرکز A و D بزنید تا
نقطه‌ی ۱ به دست آید.



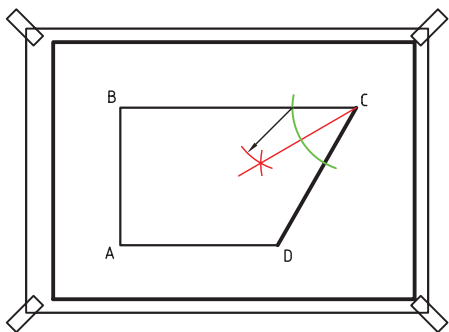
۱۰. برای مشخص شدن مکان ترسیم دایره در گوشه‌ی C ابتدا باید نیم‌ساز زاویه‌ی BCD را به دست آورید. به این منظور به مرکز C و شعاع دلخواه کمانی بزنید تا نقاط ۵ و ۶ به دست آید.



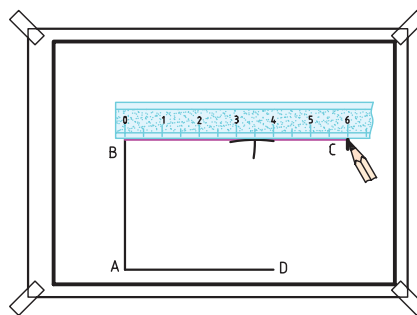
۷. به مرکز ۳ و مرکز B دو کمان دیگر به همان شعاع ترسیم کنید تا نقطه‌ی ۴ به دست آید، B را به ۴ وصل کنید و امتداد دهید.



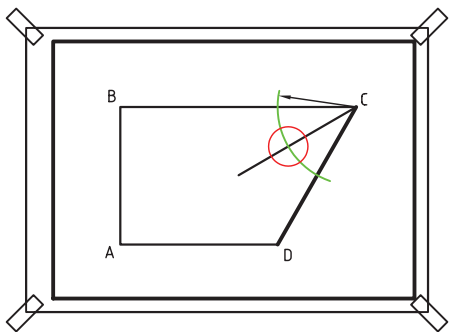
۱۱. به مرکز ۵ و مرکز ۶ دو کمان دیگر با همان شعاع ترسیم کنید تا نقطه‌ی ۷ به دست آید. نقطه‌ی ۷ را به C وصل کنید.



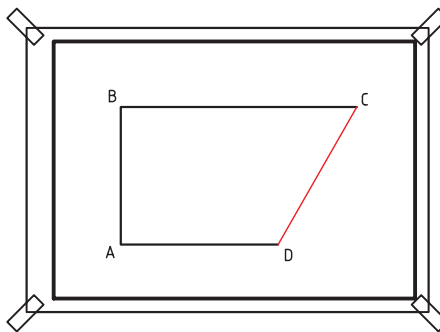
۸. اندازه‌ی ۶۰ میلی‌متر را روی خط ۴B جدا کنید تا نقطه‌ی C به دست آید.



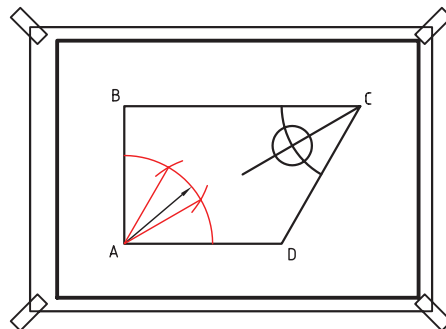
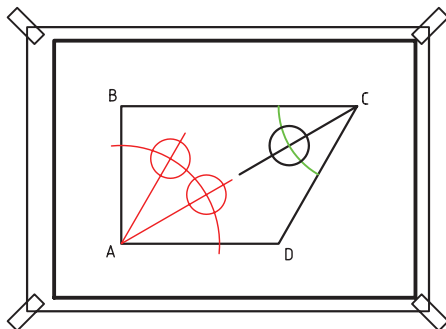
۱۲. به مرکز C کمان دیگری با شعاع ۲۰ بزنید تا خط نیم‌ساز را قطع کند و مرکز این دایره به دست آید. دایره به قطر ۱۰ را ترسیم کنید.



۹. نقطه‌ی C را به نقطه‌ی D وصل کنید. سپس دایره‌های روی تصویر را ترسیم کنید.



۱۳. زاویه‌ی DAB را به سه قسمت مساوی تقسیم کنید.
 ۱۴. با شعاع ۲۵ و مرکز A کمان دیگری بزنید تا مرکز دایره‌ها به دست آید. سپس دایره‌ها را ترسیم کنید.



۱۵. نقشه‌ی کامل شده را برای تأیید و ارزشیابی به هنرآموز محترم خود ارائه دهید.

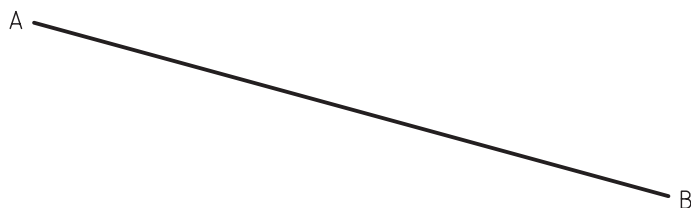
ارزشیابی پایانی

◀ نظری

۱. در ترسیمات هندسی از چه ابزاری بیشتر استفاده می‌شود؟
۲. نقطه و خط را شرح دهید.
۳. زاویه را تعریف کنید.
۴. عمودمنصف را توضیح دهید.
۵. روش ترسیم نیم‌ساز زاویه را توضیح دهید.
۶. روش تقسیم زاویه‌ی ۹۰ درجه به سه قسمت مساوی را شرح دهید.
۷. دو روش ترسیم خطوط موازی را بیان کنید. (با کشیدن شکل با دست آزاد)
۸. روش ترسیم خط عمود از روی نقطه‌ای روی خط را شرح دهید. (با کشیدن شکل با دست آزاد)
۹. روش ترسیم خط عمود از روی نقطه‌ای بیرون از خط را شرح دهید. (با کشیدن شکل با دست آزاد)
۱۰. روش‌های تقسیم خط به نسبت‌های مساوی را شرح دهید. (با کشیدن شکل با دست آزاد)
۱۱. روش ترسیم زاویه‌ی مشابه را شرح دهید. (با کشیدن شکل با دست آزاد)

عملی ◀

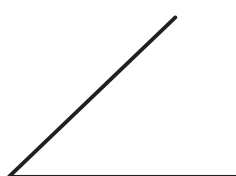
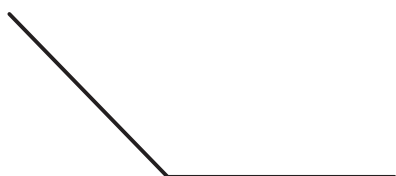
۱. پاره خط AB به طول نامشخص را به ۱۱ قسمت مساوی تقسیم کنید. (۱۵ دقیقه)



۲. پاره خط AB و CD به طول‌های نامشخص را به دو روش به نسبت‌های ۳، ۱ و ۴ تقسیم نمایید. (۳۰ دقیقه)



۳. زاویه‌های ترسیم‌شده را به دو قسمت مساوی تقسیم کنید. (۱۵ دقیقه)



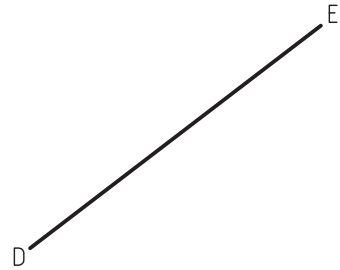
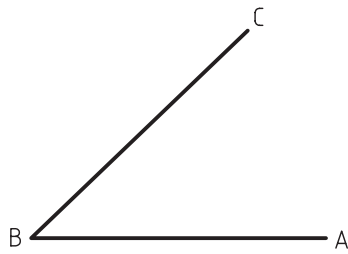
۴. از نقطه‌ی M خطی بر خط AB عمود کنید. (۱۵ دقیقه)



۵. عمود منصف خط CD را ترسیم کنید. (۱۵ دقیقه)



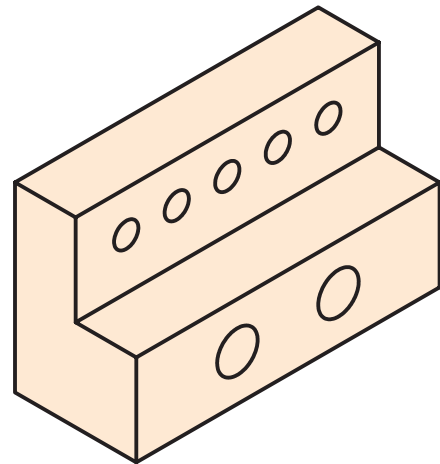
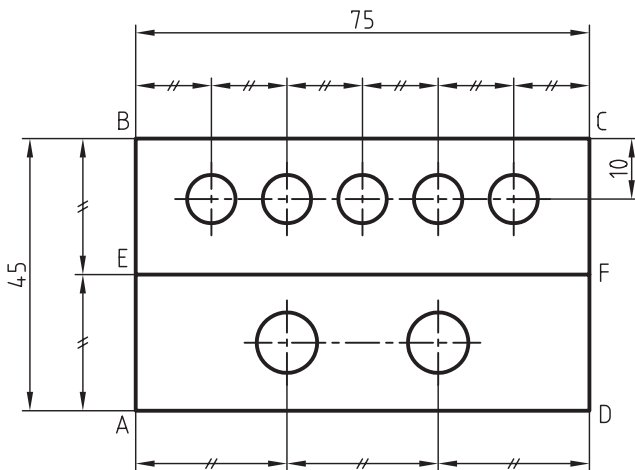
۶. زاویه‌ی ABC را به خط DE انتقال دهید. (۱۵ دقیقه)



۷. موازی هریک از خطوط AB و CD خطی با فاصله‌ی ۲۵ میلی‌متر ترسیم کنید. (۱۵ دقیقه)



۸. تصویر دوبعدی زیر را به روش ترسیمات هندسی روی کاغذ A۴ ترسیم کنید. (۶۰ دقیقه)
(قطر دایره‌ها ۱۰ میلی‌متر است.)



توضیح: در حل تمرین داده‌شده از روش‌های زیر استفاده کنید:

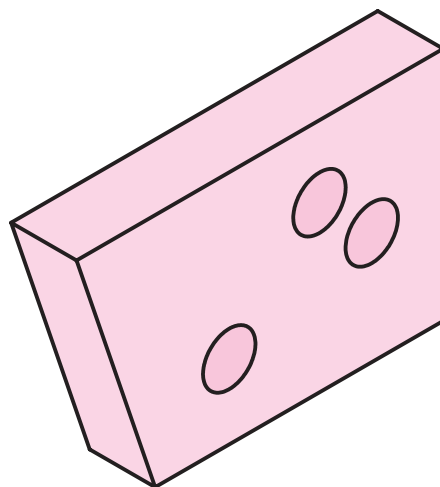
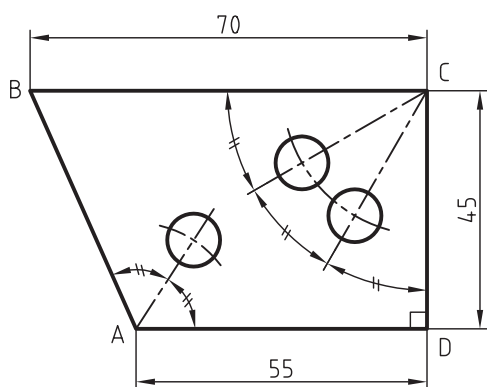
الف) ترسیم خط AB عمود بر خط AD در نقطه‌ی A

ب) ترسیم عمود منصف AB

ج) ترسیم BC موازی AD

د) تقسیم خط به شش قسمت و سه قسمت مساوی

۹. تصویر دوبعدی داده شده را طبق روش ترسیمات هندسی در کاغذ A۴ ترسیم کنید. (۶۰ دقیقه)



توضیح: برای ترسیم این تصویر از روش‌های زیر استفاده کنید:

الف) ترسیم خط DC عمود بر خط AD

ب) ترسیم خط BC موازی خط AD

ج) ترسیم نیم‌ساز زاویه

د) تقسیم زاویه به سه قسمت مساوی

توانایی ترسیم چندضلعی‌های هندسی (۱)

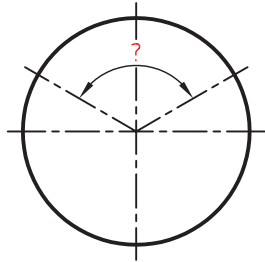
◀ پس از آموزش این توانایی، از فراگیر انتظار می‌رود:

- اجزاء دایره را نام ببرد.
- مرکز کمان را مشخص کند.
- مرکز دایره را مشخص کند.
- چندضلعی‌ها را نام ببرد.
- مثلث را ترسیم کند.
- مربع را ترسیم کند.
- دایره را به سه قسمت مساوی تقسیم کند.
- دایره را به چهار قسمت مساوی تقسیم کند.
- شش ضلعی را ترسیم کند.
- دایره را به شش قسمت مساوی تقسیم کند.
- دوایر هم‌مرکز و غیر هم‌مرکز را شرح دهد.
- خط مماس یا متقاطع با دایره را شرح دهد.
- طول کمانی از دایره را مشخص کند.
- انواع مثلث را شرح دهد.

ساعات آموزش		
جمع	عملی	نظری
۹	۶	۳

پیش آزمون

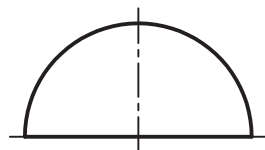
۱. شعاع و قطر دایره را شرح دهید.
۲. محیط دایره را توضیح دهید.
۳. انواع زاویه را نام ببرید.
۴. چه وقت می‌گوییم یک خط با دایره مماس شده است؟
۵. چگونه می‌توان یک مثلث را با داشتن اندازه‌ی سه ضلع ترسیم کرد؟
۶. چه اشکال هندسی را می‌شناسید که از چهار ضلع تشکیل شده باشد؟
۷. اگر مطابق شکل دایره به سه قسمت مساوی تقسیم شده باشد زاویه‌ی هر قسمت چند درجه است؟



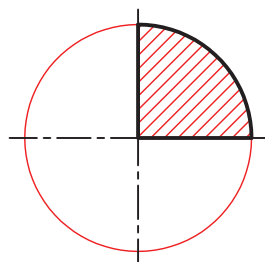
۸. چه قطعات صنعتی را می‌شناسید که در آن دایره به تعداد قسمت مساوی تقسیم شده باشد؟
۹. به نظر شما چگونه می‌توان محیط یک دایره را به شش قسمت مساوی تقسیم کرد؟

دایره

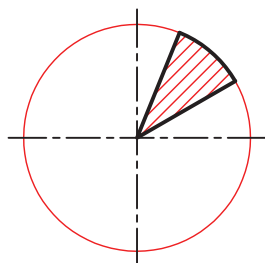
اجزاء دایره عبارت‌اند از نیم‌دایره، ربع دایره، قطاع و بخشی از دایره (شکل‌های زیر را ببینید)



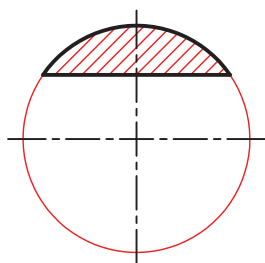
نیم‌دایره



ربع دایره

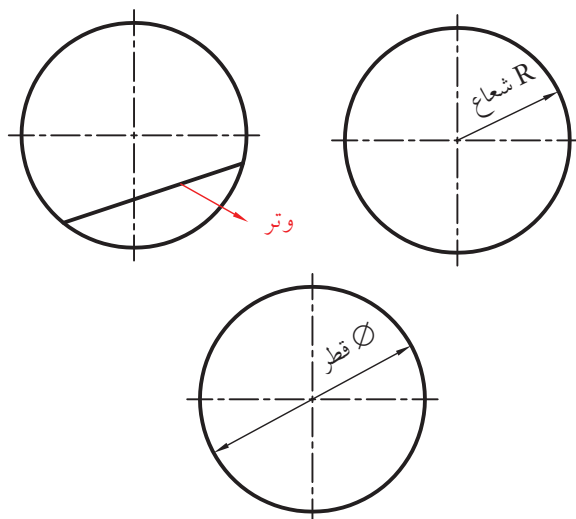


قطاع دایره



بخشی از دایره

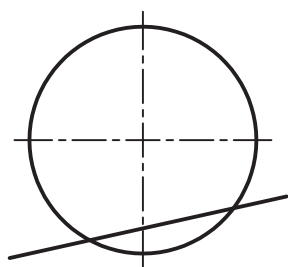
دایره منحنی بسته‌ای است که تمام نقاط آن دارای فاصله‌ی یکسانی از یک نقطه به نام مرکز است. وتر، قطر و شعاع دایره در شکل‌های زیر نشان داده شده است.



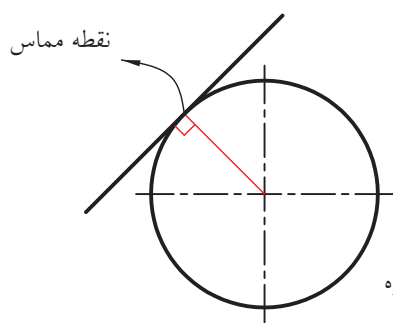
در صنعت، قطعات با مقاطع دایره‌ای شکل بسیاری وجود دارد. در شکل زیر برخی از این قطعات را مشاهده می‌کنید.



در نقشه‌ها گاهی خط دایره را قطع می‌کند و گاهی نیز خط بر دایره مماس است.



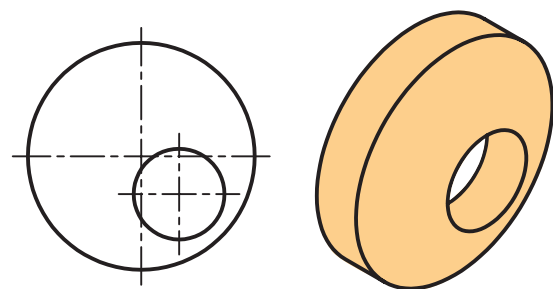
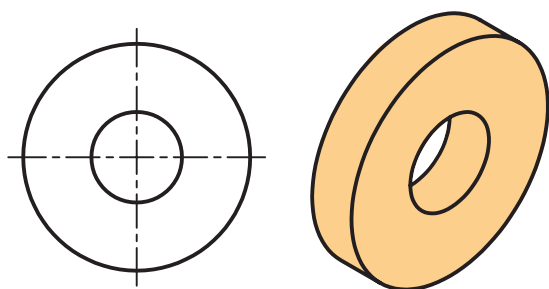
خط متقاطع با دایره



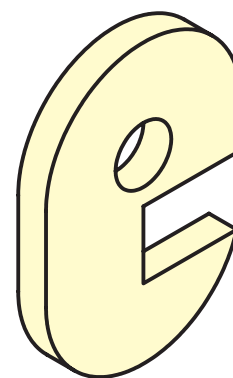
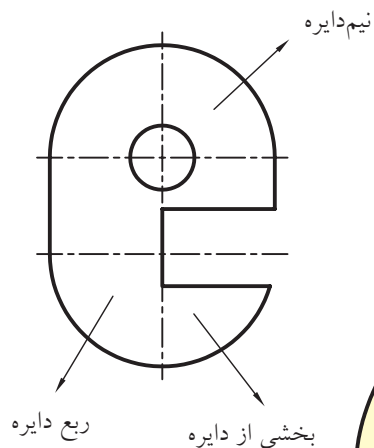
نقطه مماس

خط مماس با دایره

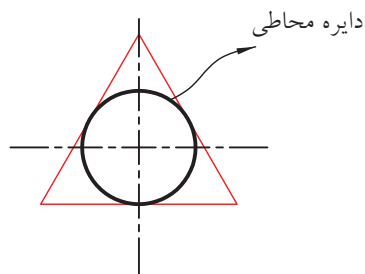
دو دایره می‌توانند هم‌مرکز باشند؛ البته گاهی نیز دایره‌ها هم‌مرکز نیستند. در صنعت کاربرد دایره‌های هم‌مرکز خیلی بیشتر از دایره‌های غیر هم‌مرکز است.



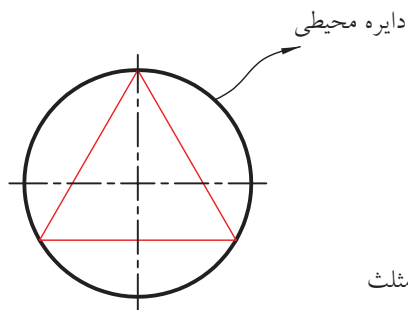
هر یک از اجزاء دایره نیز در قطعات صنعتی و در نقشه‌های صنعتی بسیار استفاده می‌شود.



در تصاویر گاهی یک دایره بر یک شکل محیط و گاهی در آن محاط می‌شود.



دایره محاط در مثلث



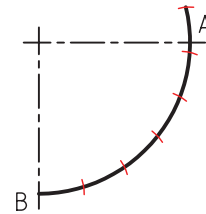
دایره محیط بر مثلث

یافتن طول کمانی از دایره

محیط دایره برابر است با:

عدد \times قطر دایره π

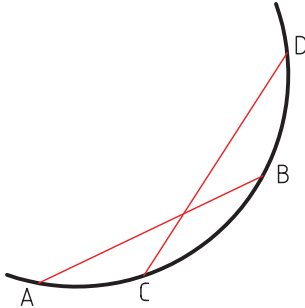
اما برای یافتن طول کمانی از دایره بدون استفاده از قطر و با دقت نسبی به صورت زیر عمل کنید. الف) از A تا B را روی کمان با استفاده از پرگار تقسیم کنید.



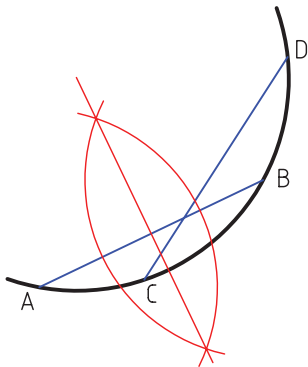
یافتن مرکز کمانی از دایره

برای یافتن مرکز کمانی از دایره به ترتیب زیر عمل می‌کنیم:

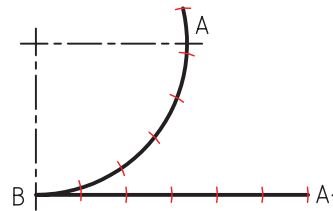
الف) دو وتر دلخواه برای کمان ترسیم می‌کنیم. مانند وترهای AB و CD. (دو وتر انتخابی نباید موازی هم باشند)



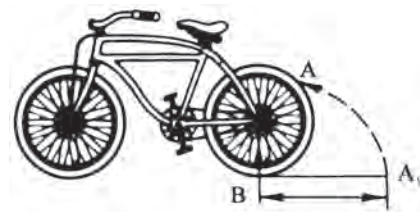
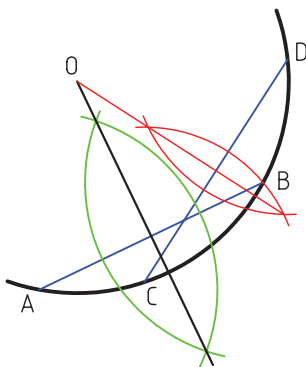
ب) با پرگار عمودمنصف وتر AB را به دست می‌آوریم.



ب) خطی افقی از AB ترسیم کنید و همان تعداد تقسیم را با پرگار تقسیم روی آن انتقال دهید. طول BA_1 برابر طول کمان است.



ج) عمودمنصف وتر CD را نیز به دست می‌آوریم؛ محل برخورد دو عمودمنصف مرکز کمان است.



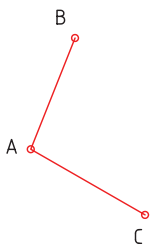
طول کمان $BA_1 = AB$

رسم دایره بر سه نقطه‌ی غیر هم‌راستا

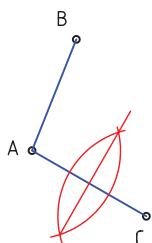
می‌خواهیم بر سه نقطه‌ای که در راستای هم نیستند، مانند نقاط A، B، و C دایره‌ای ترسیم کنیم. به این منظور به ترتیب زیر عمل می‌کنیم.



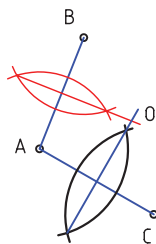
الف) A را به B و B به C وصل می‌کنیم.



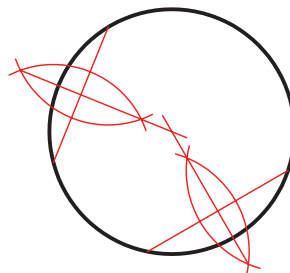
ب) عمودمنصف AC را به دست می‌آوریم.



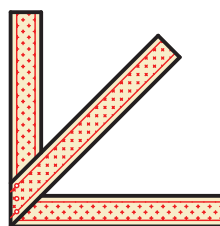
ج) عمودمنصف AB را نیز به دست می‌آوریم تا از برخورد دو عمودمنصف نقطه‌ی O به دست آید.



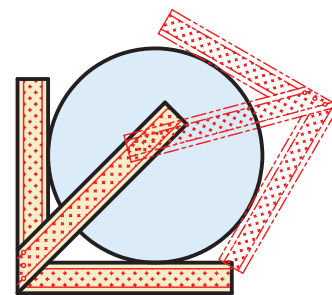
به همین ترتیب می‌توان مرکز یک دایره را نیز به دست آورد (شکل زیر را ببینید). برای انجام این کار دو وتر دلخواه روی دایره ترسیم می‌کنیم و عمودمنصف آن‌ها را به دست می‌آوریم. محل برخورد عمودمنصف‌ها مرکز دایره است.



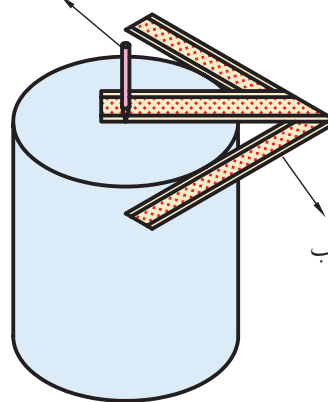
در کارگاه‌ها برای یافتن مرکز مقاطع دایره‌ای قطعات از گونیای مرکزیاب استفاده می‌کنند.



مرکزیاب



سوزن خط‌کش



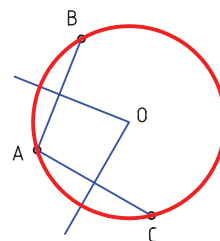
گونیای مرکزیاب

مرکزیابی مقطع قطعه‌ی استوانه‌ای

چندضلعی‌ها در صنعت کاربرد زیادی دارد. در شکل زیر یکی از این قطعات صنعتی را می‌بینید.



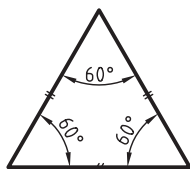
د) نقطه‌ی O مرکز دایره است. دهانه‌ی پرگار را به اندازه‌ی OA باز و دایره را ترسیم می‌کنیم.



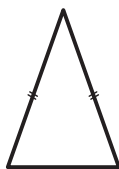
چندضلعی

مثلث

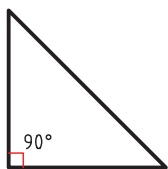
- مثلث از سه ضلع تشکیل شده است. مجموع زاویه‌های داخلی یک مثلث 180° درجه است.
- مثلث متساوی‌الاضلاع مثلثی است که دارای سه ضلع و سه زاویه‌ی مساوی باشد.
 - مثلث متساوی‌الساقین مثلثی است که دارای دو ضلع و دو زاویه‌ی مساوی باشد.
 - مثلث قائم‌الزاویه مثلثی است که دارای یک زاویه‌ی 90° درجه باشد.
 - مثلث با اضلاع نامساوی که یک سه‌ضلعی غیر منتظم است.
- در شکل زیر انواع مثلث‌ها نشان داده شده است.



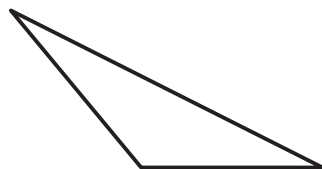
مثلث متساوی‌الاضلاع



مثلث متساوی‌الساقین

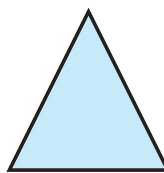


مثلث قائم‌الزاویه



مثلث با اضلاع نامساوی

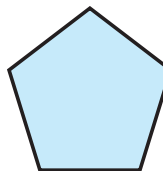
چندضلعی شکلی است که از چند ضلع تشکیل شده است. اگر چندضلعی دارای زاویه‌های مساوی و اضلاع مساوی باشد به آن چندضلعی منتظم گویند. در شکل زیر برخی از انواع چندضلعی‌های منتظم نشان داده شده است.



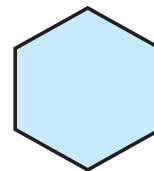
سه‌ضلعی منتظم یا مثلث متساوی‌الاضلاع



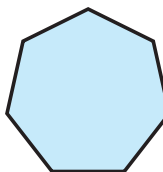
چهارضلعی منتظم یا مربع



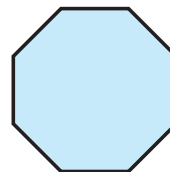
پنج‌ضلعی منتظم



شش‌ضلعی منتظم



هفت‌ضلعی منتظم



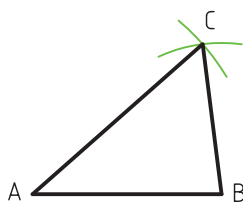
هشت‌ضلعی منتظم

ترسیم مثلث با سه ضلع معلوم

برای مثال، می‌خواهیم مثلث ABC را با اضلاع معلوم AB، CA و BC ترسیم کنیم. به این منظور به ترتیب زیر عمل می‌کنیم.



د) نقطه‌ی C را به A و B وصل می‌کنیم تا مثلث مورد نظر ترسیم شود.

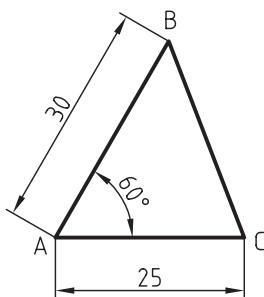


الف) خط افقی به طول AB ترسیم می‌کنیم. برای این کار مقدار AB را با پرگار انتقال می‌دهیم.

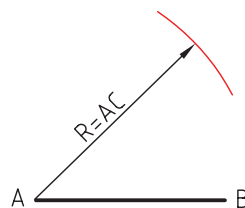


ترسیم مثلث با داشتن دو ضلع و زاویه بین

برای مثال، می‌خواهیم مثلث ABC با طول‌های $AB = 30$ و $AC = 25$ و زاویه بین، برابر 60° درجه را ترسیم کنیم. برای این منظور به ترتیب زیر عمل می‌کنیم.



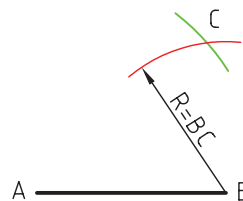
ب) به مرکز A و شعاع AC کمانی ترسیم می‌کنیم.



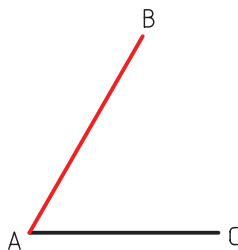
الف) یکی از اضلاع مثلاً AC را به صورت افقی و به طول 25 ترسیم می‌کنیم.



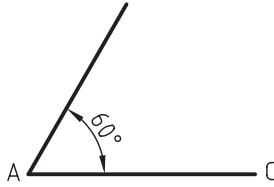
ج) به مرکز B و شعاع BC کمان دیگری ترسیم می‌کنیم تا نقطه‌ی C به دست آید.



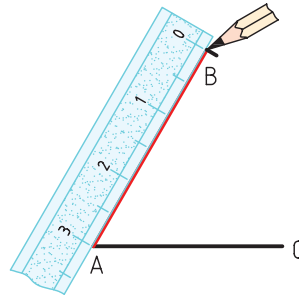
ب) با استفاده از نقاله یا گونیای $60^\circ - 30^\circ$ مقدار زاویه‌ی 60° درجه را به روی رأس A مشخص می‌کنیم و خطی می‌کشیم.



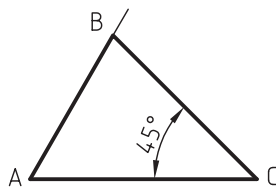
ب) با استفاده از نقاله یا گونیای $60^\circ - 30^\circ$ از رأس A زاویه 60° را جدا می‌کنیم و خط آن را امتداد می‌دهیم.



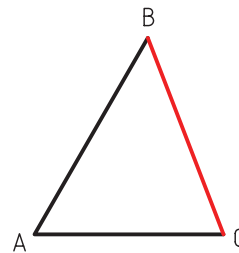
ج) روی خط مورد نظر اندازه‌ی 30 را جدا می‌کنیم تا نقطه‌ی B به دست آید.



ج) با استفاده از نقاله یا گونیای 45° درجه از رأس C زاویه 45° را ترسیم می‌کنیم تا نقطه‌ی B به دست آید.



د) نقطه‌ی B را به C وصل می‌کنیم تا مثلث مورد نظر ترسیم شود.

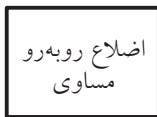


چهارضلعی

چهارضلعی از چهار ضلع تشکیل شده است. اگر هر چهار ضلع مساوی و زاویه‌های بین آنها 90° درجه باشد به آن مربع گفته می‌شود. شکل زیر انواع چهارضلعی را نشان می‌دهد.



مربع



مستطیل



لوزی



متوازی‌الاضلاع



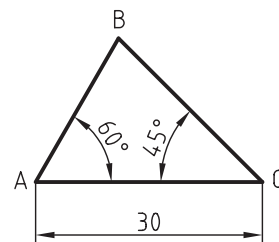
دو ضلع موازی



چهارضلعی نامنظم

ترسیم مثلث با داشتن دو زاویه و ضلع بین

برای مثال، می‌خواهیم مثلث ABC با طول $AC = 30$ و زاویه در رأس A برابر 60° درجه و در رأس C برابر 45° درجه را ترسیم کنیم.



الف) خط AC را به طول 30 به صورت افقی ترسیم می‌کنیم.

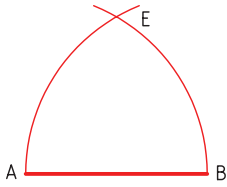


ترسیم مربع

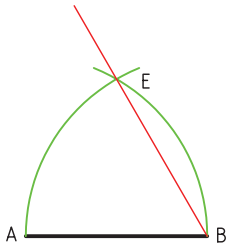
برای ترسیم مربع روی پاره خط AB به ترتیب زیر عمل می شود.



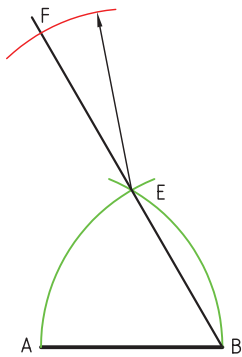
الف) به مرکز A و B دو کمان به شعاع AB ترسیم می کنیم تا نقطه E به دست آید.



ب) B را به E وصل می کنیم و ادامه می دهیم.



ج) به مرکز E و شعاع AB کمان دیگری رسم می کنیم تا F به دست آید.

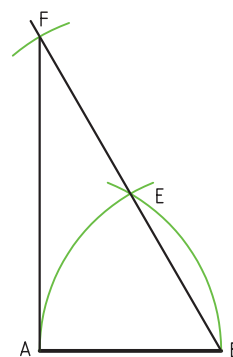


تقسیم دایره

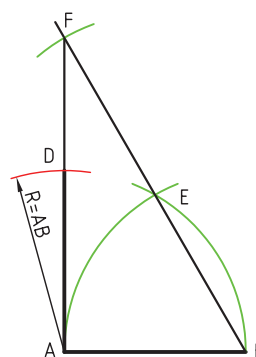
با تقسیم دایره به قسمت‌های مساوی می‌توانیم شکل‌ها و چندضلعی‌های مختلفی را ترسیم کنیم. چنانچه با دقت به اشکال مختلف هندسی که می‌بینیم دقت کنیم گونه‌ای از چندضلعی‌ها هستند که به روش تقسیم دایره قابل ترسیم‌اند.



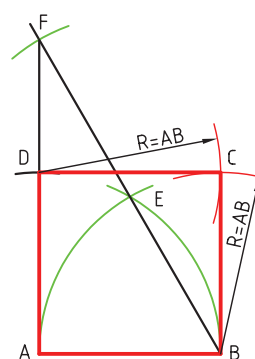
د) F را به A وصل کنیم.



ه) به مرکز A و شعاع AB کمانی می‌زنیم تا D به دست آید.



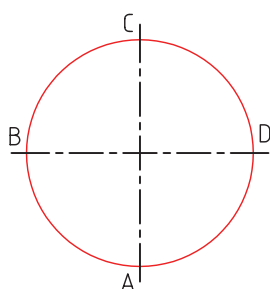
و) به مرکزهای D و B دو کمان به شعاع AB می‌زنیم تا نقطه‌ی C به دست آید. A، B، D، C را به هم وصل می‌کنیم.



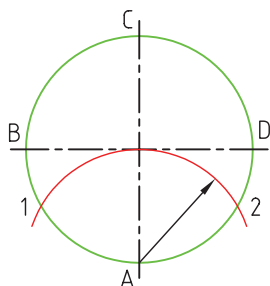
همچنین برای ترسیم چندضلعی‌های منتظم از تقسیمات دایره استفاده می‌شود. برای مثال، با تقسیم دایره به سه قسمت مساوی می‌توانید یک سه‌ضلعی منتظم ترسیم کنید.

ترسیم سه‌ضلعی منتظم با کمک تقسیم دایره به سه قسمت مساوی

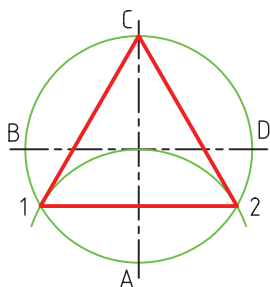
الف) دایره‌ای به قطر مورد نظر ترسیم می‌کنیم.



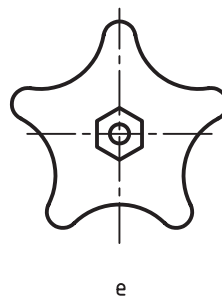
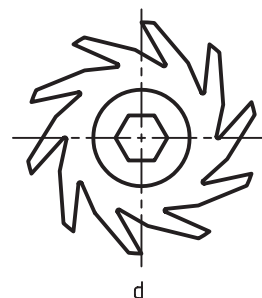
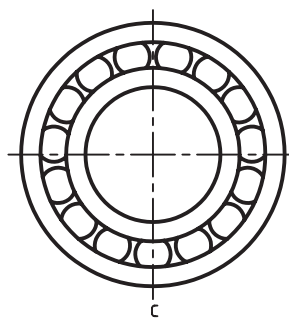
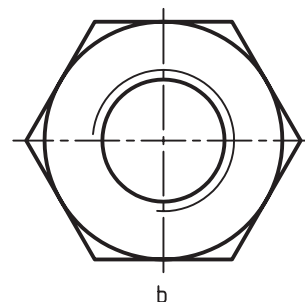
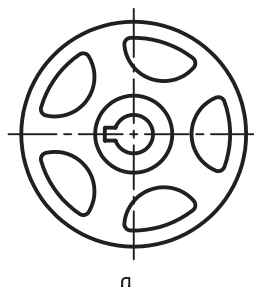
ب) به مرکز A کمانی برابر شعاع دایره ترسیم می‌کنیم تا نقاط ۱ و ۲ به دست آید.



ج) نقاط C، ۱ و ۲ را به هم وصل می‌کنیم تا سه‌ضلعی منتظمی ترسیم شود.

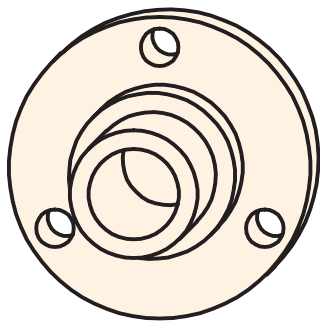


در نقشه‌های صنعتی نیز تقسیم دایره کاربرد زیادی دارد. در تصاویر شکل زیر از تقسیم دایره استفاده شده است.

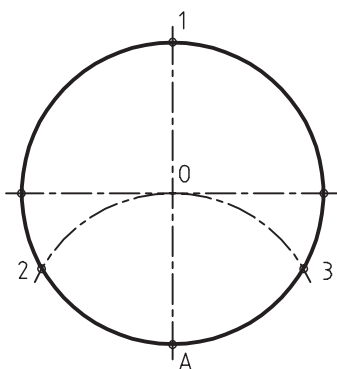


کاربردهایی از تقسیم دایره

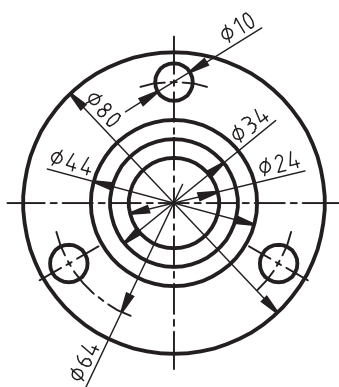
تصویر فلانچ نشان داده شده در شکل زیر با کمک تقسیم دایره به سه قسمت مساوی ترسیم شده است.



(الف)



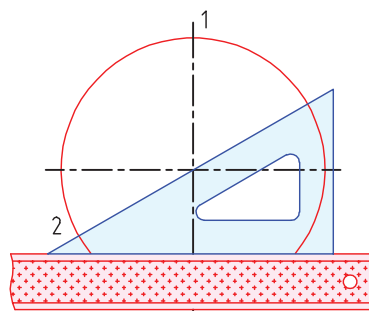
(ب)



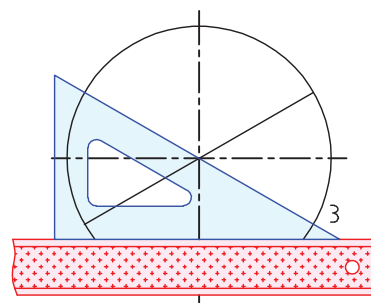
(ج)

تقسیم دایره به سه قسمت مساوی با استفاده از گونیای $30^\circ-60^\circ$ و خطکش تی

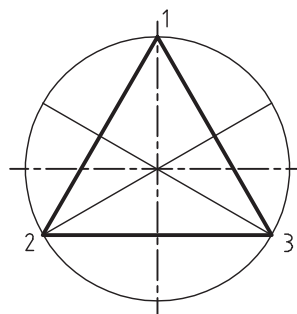
برای تقسیم دایره به سه قسمت با استفاده از گونیا و خطکش تی باید گونیا را روی خطکش تی طوری تنظیم کنیم که وتر گونیا درست از مرکز دایره بگذرد. چنانچه این کار را برای سمت چپ و راست دایره انجام دهیم، مطابق شکل زیر نقاط ۲ و ۳ به دست می‌آید.



(الف)



(ب)

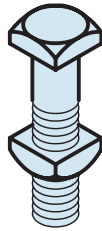


(ج)

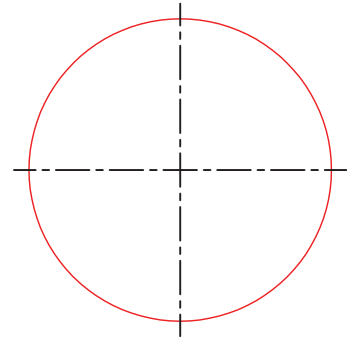
ترسیم چهارضلعی با استفاده از تقسیم دایره

برای ترسیم چهارضلعی می‌توان مطابق شکل (ب) نقاط (ب) نقاط A, B, C و D را به هم وصل کرد، یا اینکه مطابق شکل (ج) نیم‌ساز زاویه‌های قائمه را ترسیم کرد تا نقاط ۱، ۲، ۳ و ۴ به دست آید و سپس این نقاط را به هم وصل کرد.

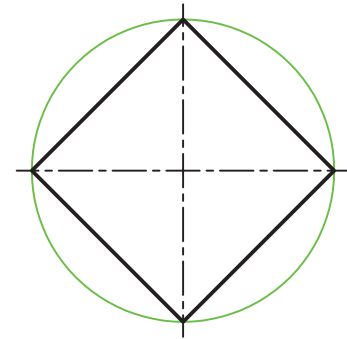
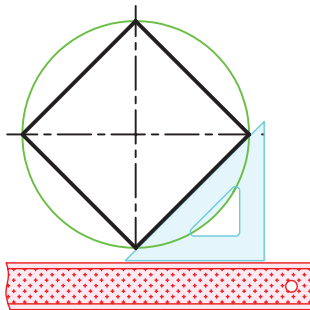
همچنین می‌توان چهارضلعی را محیط بر دایره نیز ترسیم کرد. بدین منظور ابتدا دایره را ترسیم می‌کنیم و سپس با خط ۴۵ درجه مماس‌هایی بر آن ترسیم می‌کنیم تا مماس‌ها روی خطوط محور با هم برخورد کنند.



پیچ با سر چهارگوش

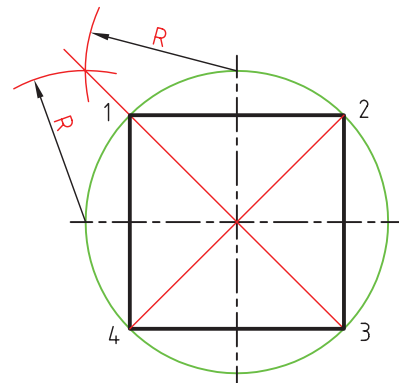


(الف)

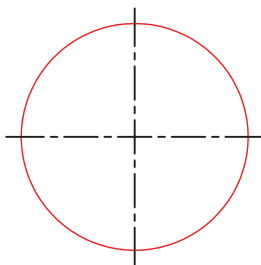


(ب)

خط‌کش راهنمای گونیا باید موازی محور افقی دایره قرار گیرد.

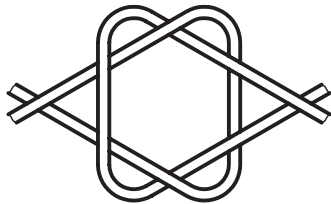


(ج)



شش ضلعی

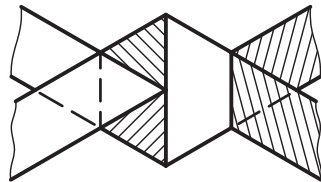
دو نوار کاغذی هم عرض آماده می‌کنیم و مطابق شکل (الف) گره می‌زنیم. سپس مطابق شکل (ب) گره را سفت و گوشه‌ها را صاف می‌کنیم. در نهایت مطابق شکل (ج) لبه‌های اضافی نوارها را می‌بریم. یک شش ضلعی منتظم ایجاد می‌شود.



(الف)



(ج)

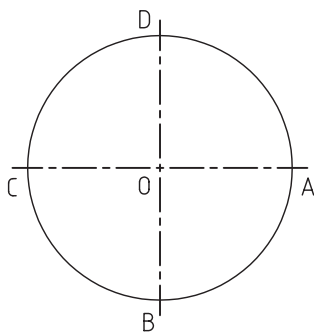


(ب)

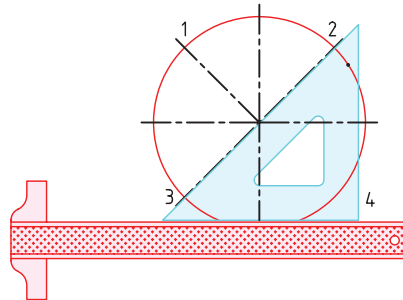
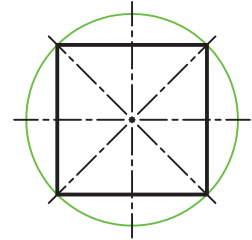
ترسیم شش ضلعی با استفاده از تقسیم محیط دایره به شش قسمت مساوی

مراحل ترسیم:

الف) دایره مورد نظر را ترسیم می‌کنیم.

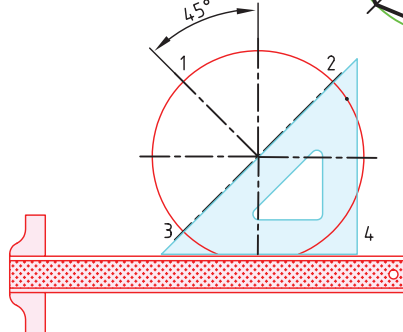
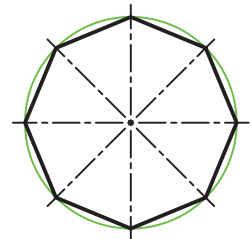


چنانچه از خط‌کش تی و گونیای ۴۵ درجه استفاده کنید تقسیم دایره به چهار قسمت بسیار ساده‌تر خواهد شد. در این روش باید گونیا دقیقاً از مرکز دایره عبور کند.

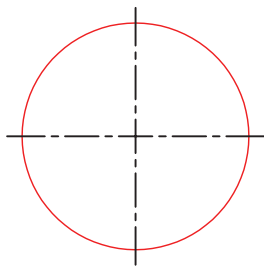
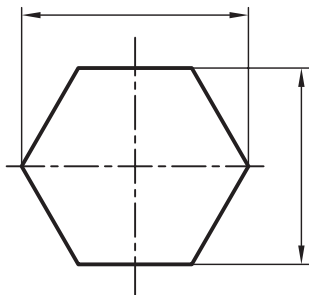


تقسیم دایره به هشت قسمت مساوی

چنانچه هم محورهای افقی و عمودی دایره و هم نیم‌ساز زوایای قائمه را در نظر بگیریم، دایره به هشت قسمت تقسیم می‌شود؛ در این صورت، زاویه‌ی هر قسمت ۴۵ درجه خواهد بود.

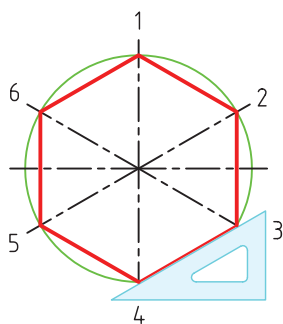
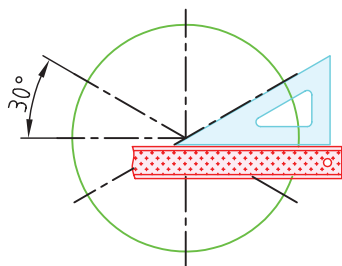


ترسیم شش ضلعی با کمک گونیا و خط کش تی مراحل ترسیم:



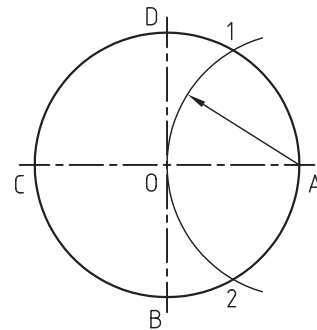
الف) دایره‌ی مورد نظر را که قطر آن برابر اندازه‌ی گوش تاگوش شش ضلعی است ترسیم می‌کنیم.

ب) با استفاده از گونیا $60^\circ - 30^\circ$ دو خط محور 30° درجه نسبت به خط محور افقی ترسیم می‌کنیم.

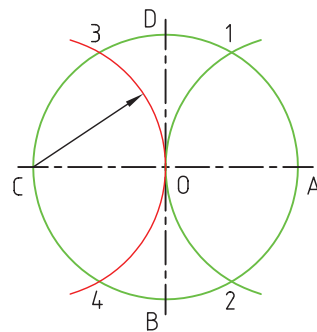


ج) محل برخورد خطوط محورها به دایره را به هم وصل می‌کنیم.

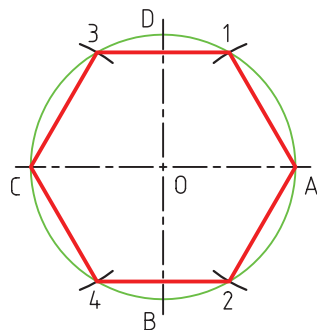
ب) سوزن پرگار را روی نقطه‌ی A می‌گذاریم و به شعاع OB کمانی می‌زنیم تا نقطه 1 و 2 به دست آید.



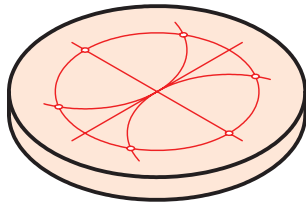
ج) به مرکز C و همان شعاع کمان دیگری می‌زنیم تا نقاط 3 و 4 به دست آید.



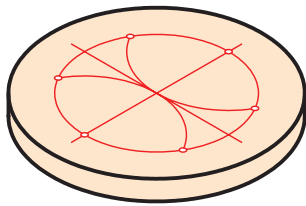
د) هم‌اکنون دایره به شش قسمت مساوی تقسیم شده است. نقاط $1, 2, 3, 4, 5, 6$ به ترتیب شش قسمت مساوی را تشکیل داده‌اند. با اتصال این نقاط به همدیگر شش ضلعی منتظم ترسیم می‌شود.



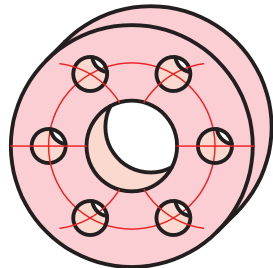
شکل‌های زیر نحوه‌ی تقسیم یک قطعه به شش قسمت مساوی جهت سوراخ‌کاری در کارگاه را نشان می‌دهد.



(الف)



(ب)

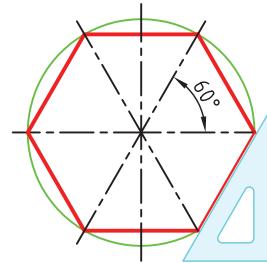


(ج)



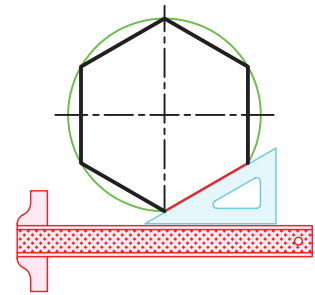
نکته

در مرحله‌ی (ب) چنانچه خطوط محور با زاویه‌ی 60° درجه نسبت به خط محور افقی ترسیم شوند، شش ضلعی به صورت شکل زیر خواهد بود.

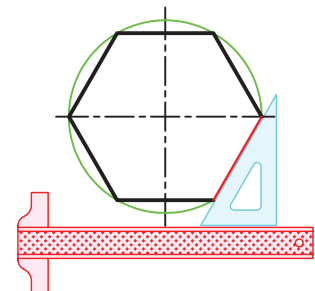


ترسیم شش ضلعی منتظم محاط در دایره با کمک خط‌کش تی و گونیا

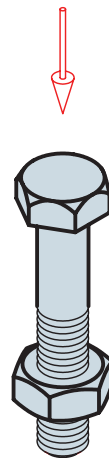
برای ترسیم شش ضلعی محاط در دایره، بعد از ترسیم دایره با استفاده از گونیای $60^\circ-30^\circ$ و خط‌کش تی مطابق شکل (الف) و (ب)، خطوط را بر دایره مماس می‌کنیم.



(الف)



(ب)



پیچ با سر شش گوش

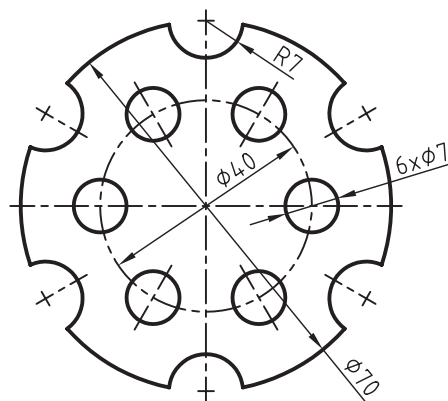
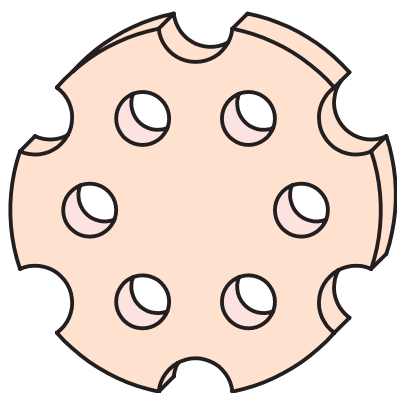
دستور کار

ترسیم تصویر



(۶۰ دقیقه)

تصویر دوبعدی ارائه شده را طبق اندازه، در کاغذ A۴ ترسیم کنید.

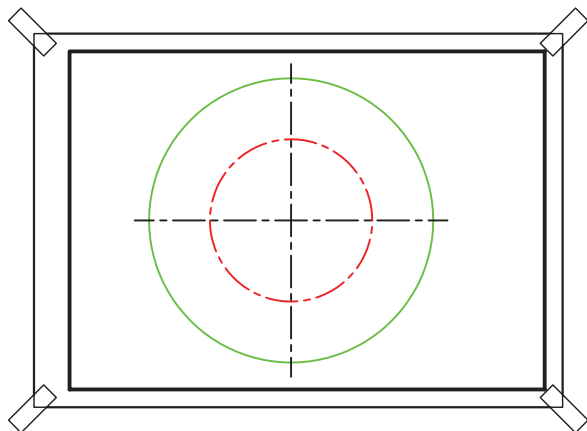


جدول ابزار

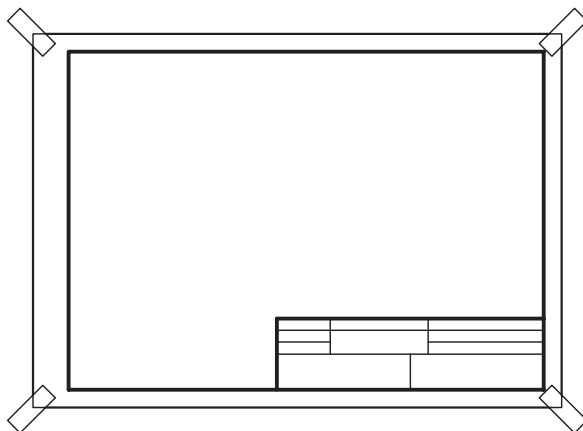
مشخصات فنی	نام ابزار	مشخصات فنی	نام ابزار
نرم	پاک کن	حداقل ۷۰ × ۵۰	میز نقشه کشی
A۴	کاغذ	ثابت	خط کش تی
دایره	شابلن	۳۰° - ۶۰°	گونیا
پیچی یا بازویی	پرگار	نواری	چسب
روپوش سفید	لباس کار	HB	مداد

مراحل ترسیم

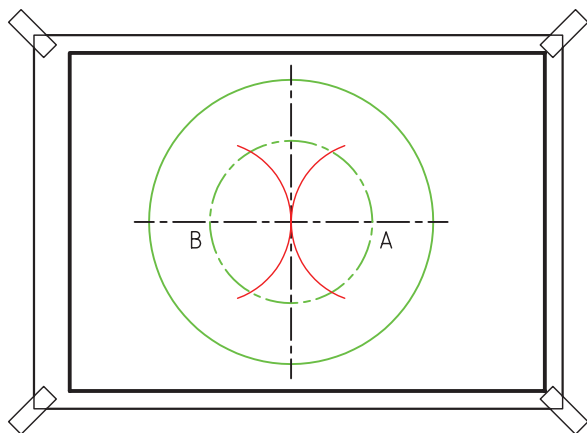
۳. به مرکز همان دایره، دایره‌ای دیگر به قطر ۴۰ با خط نقطه ترسیم کنید.



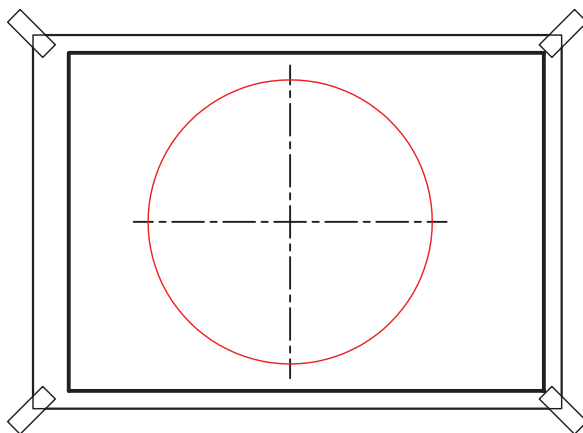
۱. کاغذ A4 را روی میز بچسبانید و کادر و جدول مناسب ترسیم کنید.



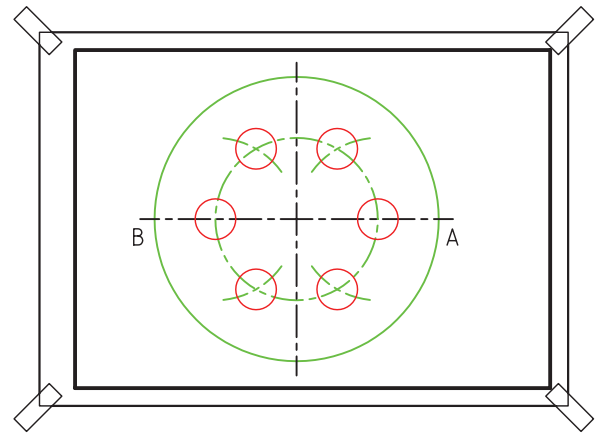
۴. سوزن پرگار را روی نقطه‌ی A و B بگذارید و دو کمان به شعاع دایره‌ی کوچک‌تر (۲۰) بزنید تا دایره‌ی کوچک به شش قسمت مساوی تقسیم شود.



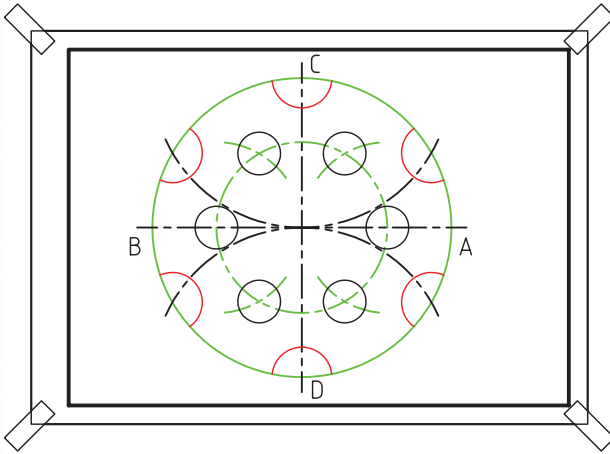
۲. در محل مناسب کاغذ با ترسیم خط محور افقی و عمودی دایره‌ای به قطر ۷۰ را ترسیم کنید.



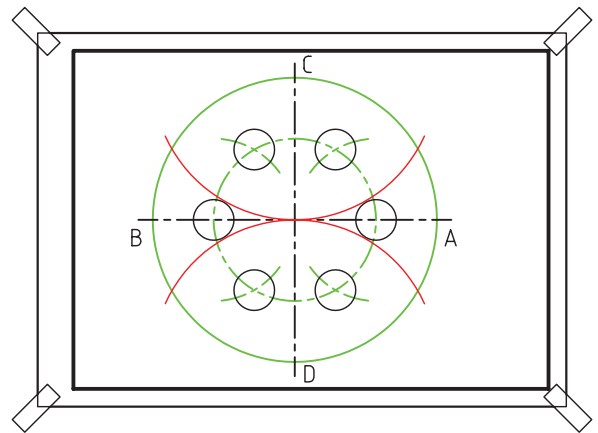
۵. شش دایره به قطر ۱۰ در محل تقسیمات ترسیم کنید.



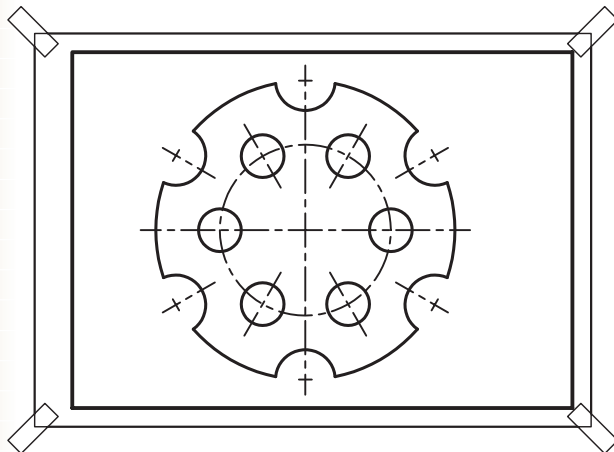
۷. نیم‌دایره‌هایی به شعاع ۷ را در محل هر تقسیم ترسیم کنید.



۶. سوزن پرگار را روی نقطه‌ی C و نقطه‌ی D بگذارید و دو کمان به شعاع دایره‌ی بزرگ‌تر (۳۵) ترسیم کنید تا دایره بزرگ‌تر به شش قسمت مساوی تقسیم شود.



۸. خطوط اضافی را پاک و خطوط تصویر را با ضخامت استاندارد پررنگ کنید.



۹. نقشه‌ی کامل شده را برای تأیید و ارزشیابی به هنرآموز محترم خود ارائه دهید.

ارزشیابی پایانی

◀ نظری

۱. هریک از گزینه‌های زیر را با کشیدن یک تصویر ساده نشان دهید.

الف) قطر دایره

ب) شعاع دایره

ج) وتر دایره

د) ربع دایره

ه) قطاع دایره

و) بخشی از دایره

ز) دایره‌ی محیط بر چهارضلعی

ح) دایره‌ی محاط در سه ضلعی

ط) خط مماس بر دایره

ی) خط متقاطع با دایره

ک) دوایر هم‌مرکز

ل) دوایر غیر هم‌مرکز

م) مثلث متساوی‌الاضلاع

ن) مثلث متساوی‌الساقین

س) مثلث قائم‌الزاویه

۲. طریقه‌ی یافتن مرکز کمان را شرح دهید.

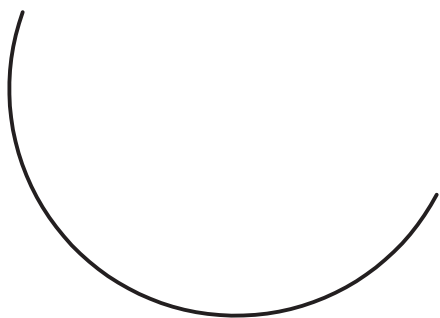
۳. انواع چهارضلعی که می‌شناسید با شکلی ساده ترسیم کنید.

۴. اگر دایره را به سه قسمت مساوی تقسیم کنیم هر قسمت از آن چه زاویه‌ای از دایره است؟

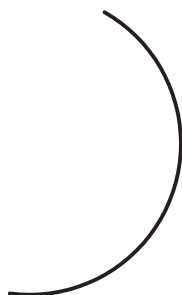
۵. اگر دایره را به شش قسمت مساوی تقسیم کنیم هر قسمت از آن چه زاویه‌ای از دایره است؟

عملی ◀

۱. مرکز کمان روبه‌رو را پیدا کنید. (۱۵ دقیقه)



۲. طول کمان روبه‌رو را با استفاده از پرگار به‌دست آورید. (۱۵ دقیقه)



۳. دایره‌ای ترسیم کنید که از روی سه نقطه‌ی A، B و C بگذرد. (۱۵ دقیقه)

B •

A •

C •

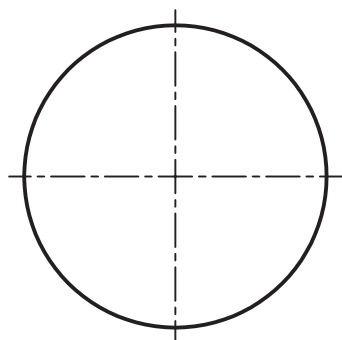
۴. مثلث ABC را که طول سه ضلع آن داده شده است ترسیم کنید. (۱۵ دقیقه)

A ————— B

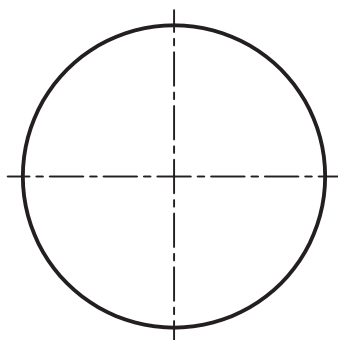
B ————— C

C ————— A

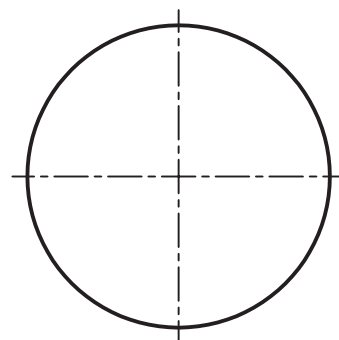
۵. دایره‌های ارائه‌شده را به ۳، ۵ و ۶ قسمت تقسیم کنید (با استفاده از پرگار) (۳۰ دقیقه)



سه قسمت



پنج قسمت



شش قسمت

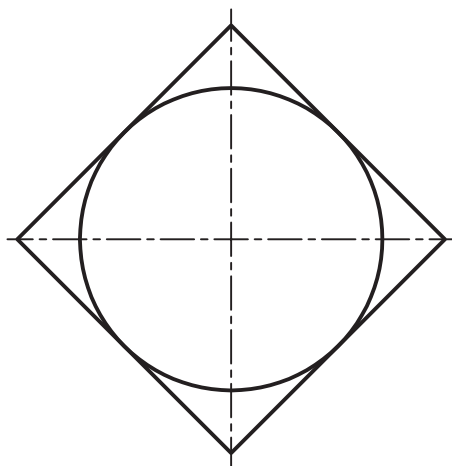
۶. مربعی روی پاره‌خط AB ، به طول ضلع AB ، ترسیم کنید.



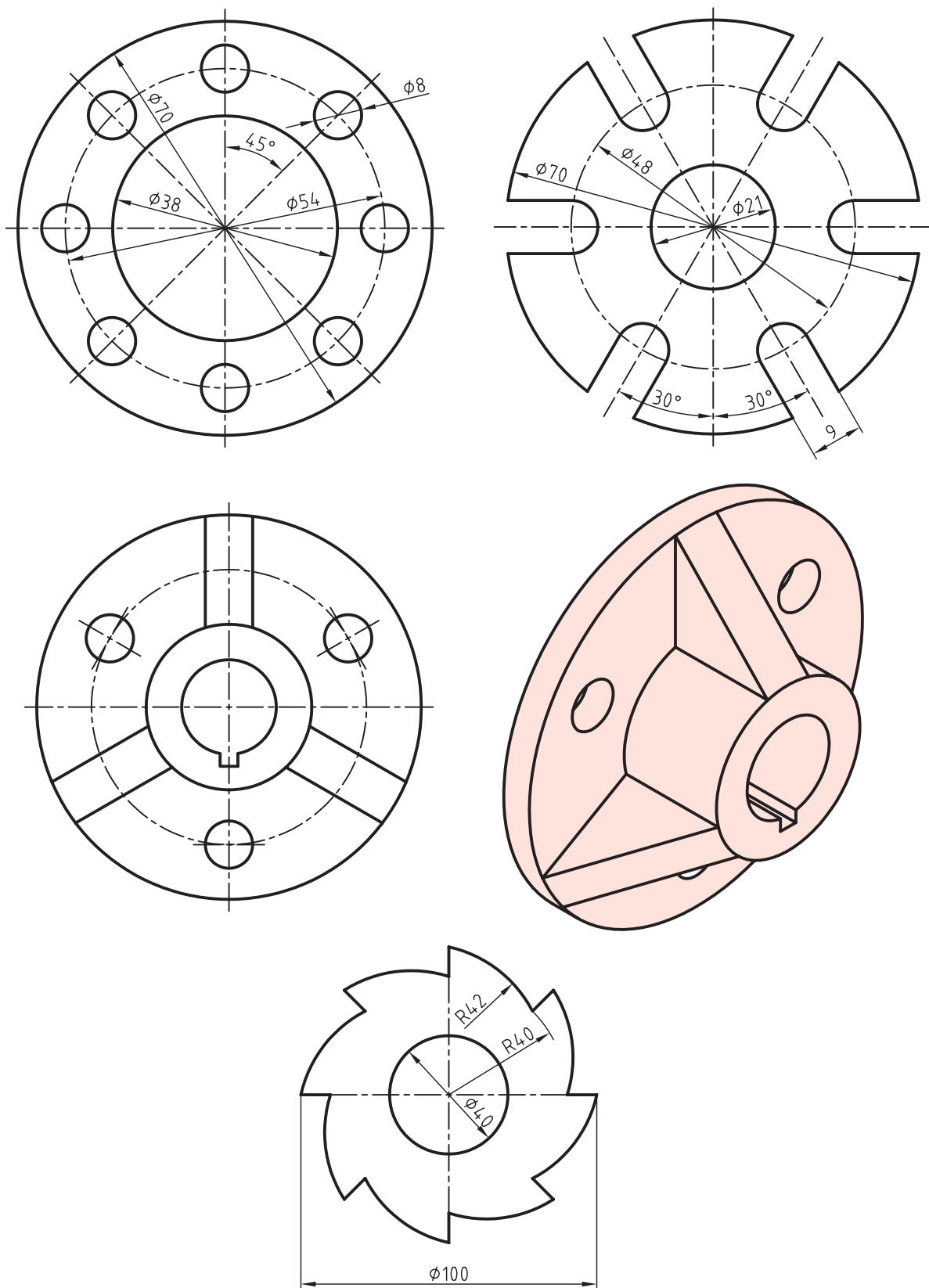
۷. دایره‌ای به قطر ۶۰ را روی کاغذ $A4$ ترسیم و با استفاده از گونیا و خط‌کش تی آن را به شش قسمت مساوی تقسیم

کنید (یک شش ضلعی داخل آن ترسیم کنید) (۳۰ دقیقه)

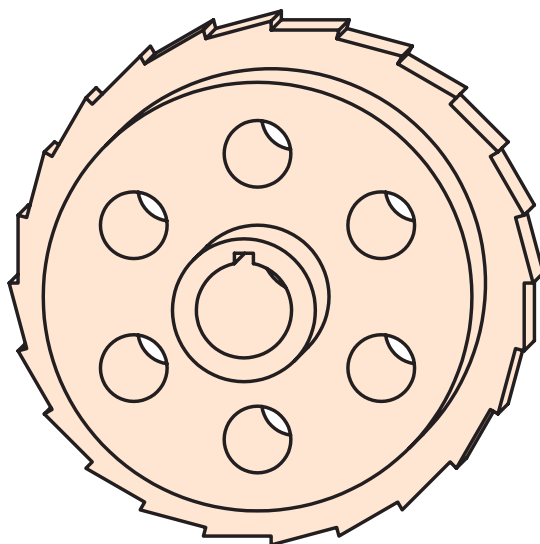
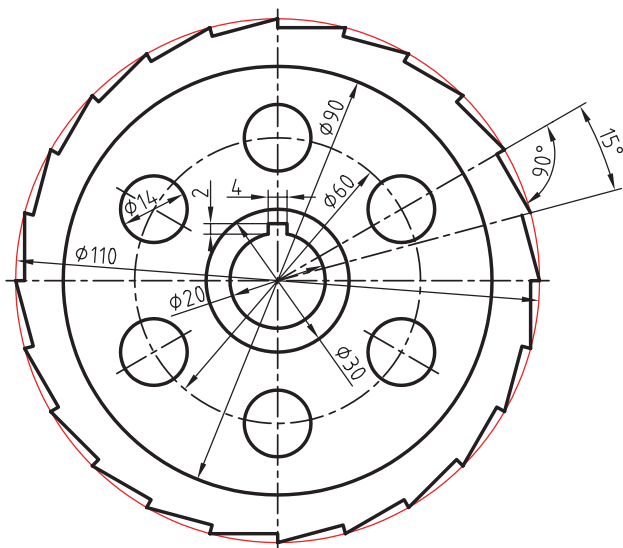
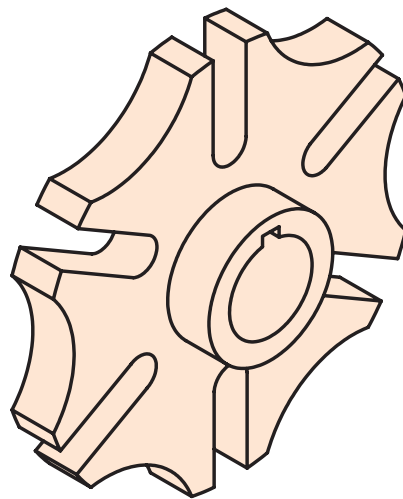
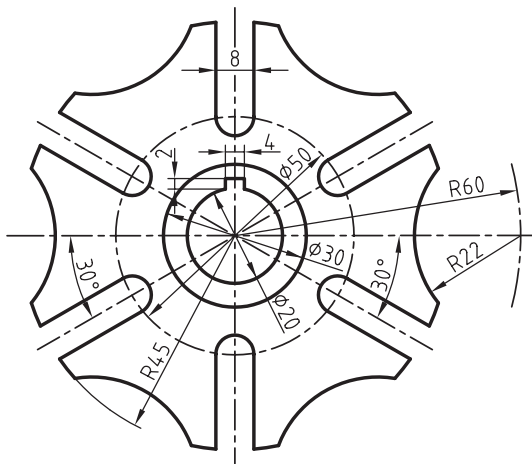
۸. دایره‌ای به قطر ۴۰ ترسیم و یک چهارضلعی مطابق شکل بر آن محیط نمایید. (۱۵ دقیقه)



۹. هریک از تصاویر زیر را در کاغذ A۴ ترسیم کنید (تقسیم دایره با پرگار انجام شود) (هر کدام ۳۰ دقیقه)



۱۰. هر کدام از تصاویر دو بعدی زیر را طبق اندازه روی کاغذ A۴ ترسیم کنید.



توانایی ترسیم چندضلعی‌های هندسی (۲)

◀ پس از آموزش این توانایی، از فراگیر انتظار می‌رود:

- روش مشابه‌سازی چندضلعی نامنظم را شرح دهد.
- روش تقسیم دایره به قسمت یکسان شرح دهد.
- دایره را به پنج قسمت مساوی تقسیم کند.
- دایره را به هفت قسمت مساوی تقسیم کند.
- پنج‌ضلعی منتظم را ترسیم کند.
- هفت‌ضلعی منتظم را ترسیم کند.
- دایره را به n قسمت مساوی تقسیم کند.
- چندضلعی‌ها را مشابه‌سازی کند.
- طول ضلع چندضلعی را با کمک جدول محاسبه کند.
- قطر دایره‌ی محیطی را با کمک جدول محاسبه کند.

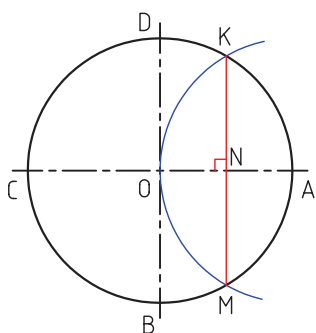
ساعات آموزش		
نظری	عملی	جمع
۲	۶	۸

پیش آزمون

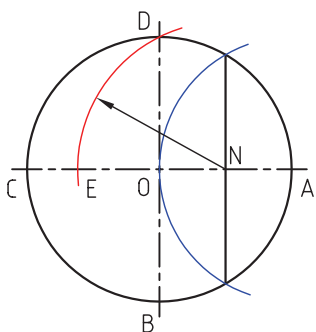
۱. چگونه می توان دایره را به پنج قسمت مساوی تقسیم کرد؟
۲. چگونه می توان دایره را به هفت قسمت مساوی تقسیم کرد؟
۳. چگونه می توان Π ضلعی منتظم را ترسیم کرد؟
۴. چگونه می توان مثلث را مشابه سازی کرد؟
۵. چگونه می توان چندضلعی نامنظم را مشابه سازی کرد؟

پنج ضلعی

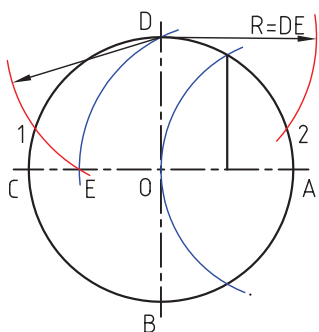
ب) نقطه‌ی K را به M وصل می‌کنیم تا نقطه‌ی N به دست آید. KM عمود منصف OA است.



ج) به مرکز N و شعاع ND کمانی می‌زنیم تا محور افقی دایره را در نقطه‌ی E قطع کند.



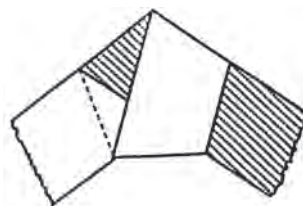
د) به مرکز D و شعاع DE کمان دیگری می‌زنیم تا محیط دایره را در نقطه‌ی ۱ قطع کند. کمان D ۱ برابر $\frac{1}{5}$ محیط دایره است. بدون تغییر مرکز پرگار کمانی نیز در طرف دیگر دایره می‌زنیم تا نقطه‌ی ۲ به دست آید.



یک نوار کاغذی با عرض یکسان را مطابق شکل (الف) گره می‌زنیم. سپس لبه‌های کاغذ را مطابق شکل (ب) صاف می‌کنیم. چنانچه لبه‌های اضافی نوار کاغذی را ببریم یک پنج ضلعی منتظم به دست می‌آید.



(الف)



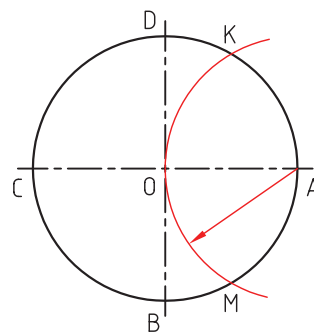
(ب)

ساخت پنج ضلعی با گره زدن نوار کاغذی

ترسیم پنج ضلعی با استفاده از تقسیم محیط دایره به پنج قسمت مساوی

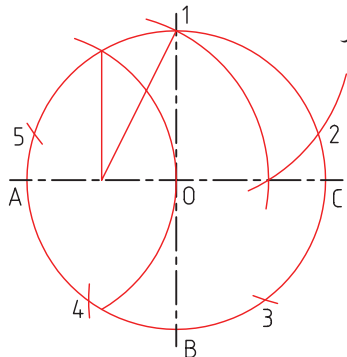
مراحل ترسیم:

الف) سوزن پرگار را روی نقطه‌ی A می‌گذاریم و به شعاع دایره کمانی می‌زنیم تا نقطه‌ی K و M به دست آید.

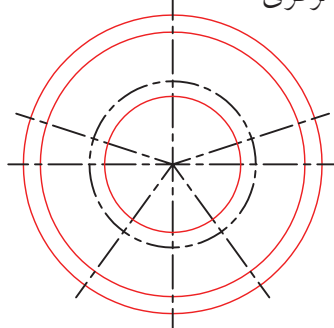


شکل زیرنحوی ترسیم تصویر حدیده را با استفاده از تقسیم دایره به پنج قسمت نشان می‌دهد.

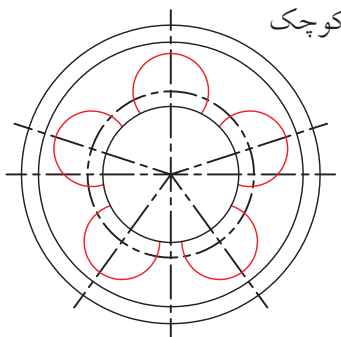
الف) تقسیم دایره به پنج قسمت مساوی با پرگار



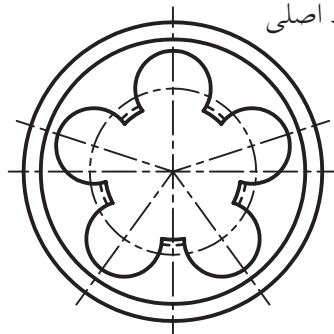
ب) ترسیم دایره‌های مرکزی به قطر ۴۴ و ۳۶



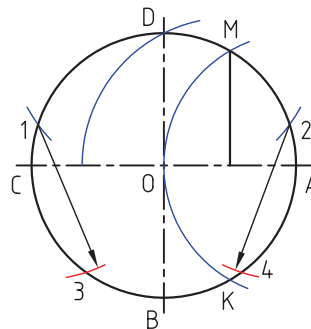
ج) ترسیم پنج دایره کوچک به قطر ۲۰



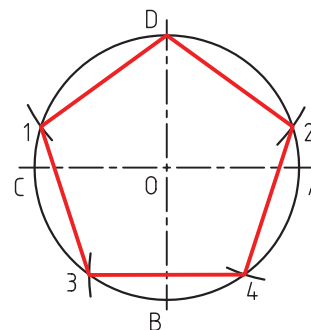
د) پررنگ کردن خطوط اصلی با ضخامت مشخص



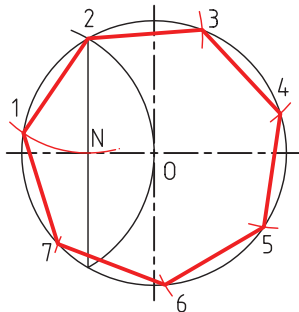
ه) بدون تغییر دهانه‌ی پرگار سوزن پرگار را به ترتیب روی نقاط ۱ و ۲ گذاشته و دو کمان دیگر را ترسیم می‌کنیم تا نقاط ۳ و ۵ به دست آید.



و) نقاط پنج قسمت دایره را به هم وصل می‌کنیم تا پنج ضلعی مورد نظر ترسیم شود.

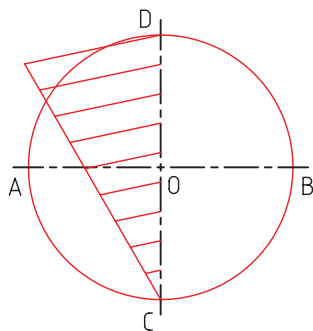


۴. مقدار KN برابر $\frac{1}{7}$ دایره است. با استفاده از پرگار این فاصله را روی محیط دایره انتقال می‌دهیم و تکرار می‌کنیم تا دایره به هفت قسمت تقسیم شود.

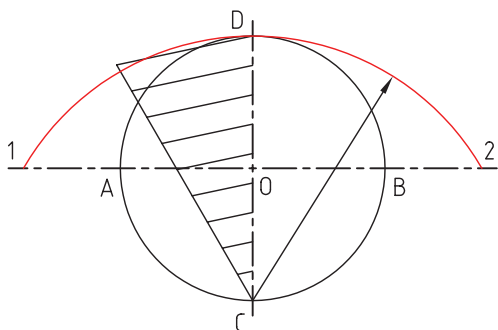


تقسیم دایره به n قسمت مساوی

برای مثال، می‌خواهیم دایره‌ای را به n قسمت مساوی تقسیم کنیم. بدین منظور به ترتیب زیر عمل می‌کنیم:
 ۱. ابتدا قطر دایره یعنی CD را به n قسمت مساوی تقسیم می‌کنیم.

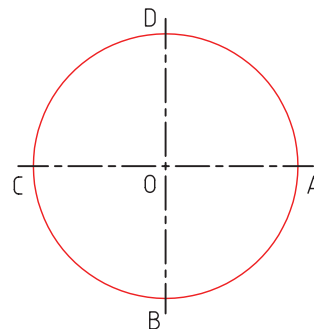


۲. به مرکز C و شعاع CD کمانی می‌زنیم تا نقاط ۱ و ۲ روی محور افقی به دست آید.

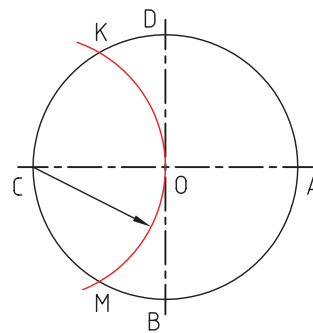


تقسیم دایره به هفت قسمت مساوی (ترسیم هفت ضلعی)

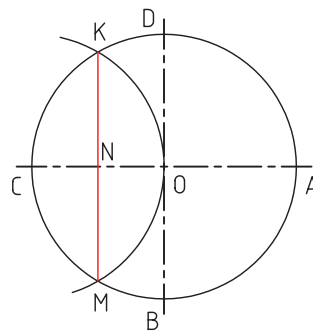
برای ترسیم دایره به هفت قسمت مساوی به ترتیب زیر عمل می‌کنیم:
 ۱. ابتدا دایره را ترسیم می‌کنیم.



۲. به شعاع OA و به مرکز C کمانی می‌زنیم تا نقاط K و M به دست آید.

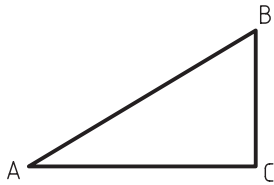


۳. K را به M وصل می‌کنیم تا نقطه‌ی N روی محور افقی به دست آید.



انتقال چندضلعی‌ها

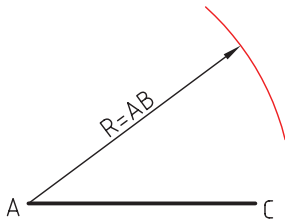
برای مثال، می‌خواهیم مثلث ABC را انتقال دهیم یا اصطلاحاً مشابه‌سازی کنیم. به این منظور به ترتیب زیر عمل می‌کنیم:



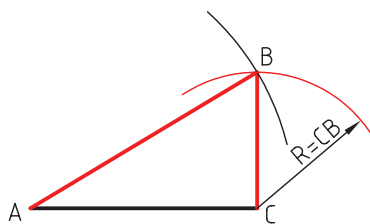
الف) پاره‌خطی به طول AC ترسیم می‌کنیم.



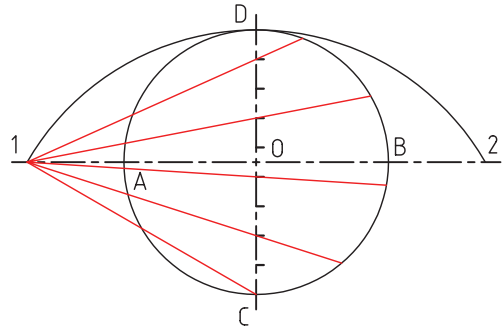
ب) به مرکز A و شعاع AB کمانی می‌زنیم.



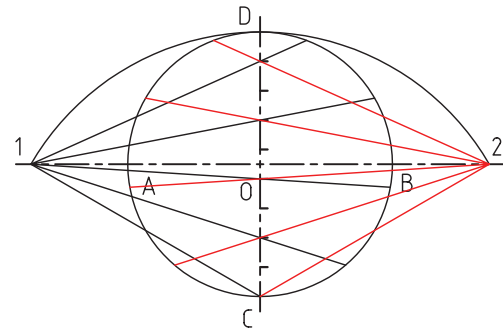
ج) به مرکز C و شعاع CB کمان دیگری می‌زنیم تا B به دست آید. B را به A وصل می‌کنیم.



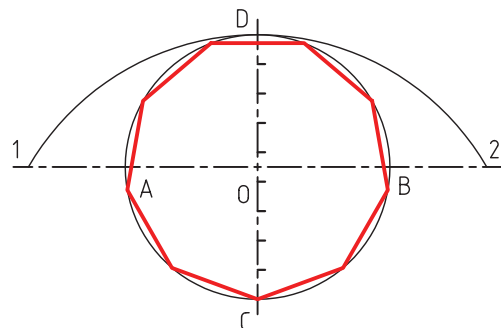
۳. از نقطه‌ی ۱، یک درمیان، به نقاط تقسیم روی محور عمودی وصل می‌کنیم و ادامه می‌دهیم تا با دایره برخورد کند.



۴. از نقطه‌ی ۲ نیز به همان نقاط تقسیم وصل می‌کنیم و ادامه می‌دهیم تا با طرف دیگر دایره برخورد کند.



۵. اکنون دایره به ۸ قسمت تقسیم شده است. اگر نقاط را به هم وصل کنیم یک نُضلعی به دست می‌آید.



منتظم را داشته باشیم می‌توانیم با استفاده از ضریب داده شده KL طول ضلع هر چندضلعی را بیابیم. در این جدول، K ضریب ثابت برای هر چندضلعی است. با داشتن قطر دایره محیطی چندضلعی (D) خواهیم داشت.

$$L = D \times K_L$$

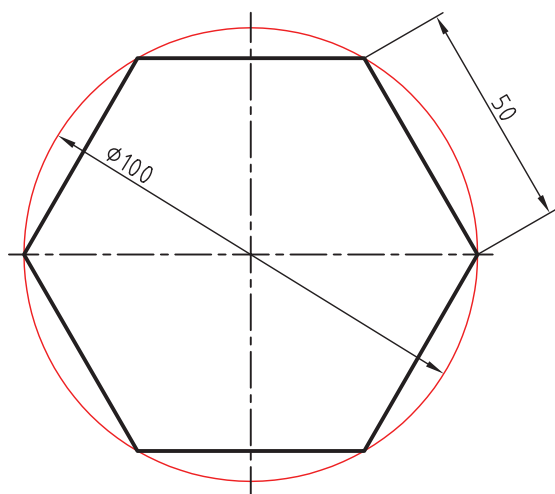
L = طول هر ضلع
D = قطر دایره محیطی
K_L = ضریب ثابت

مثال: می‌خواهیم طول ضلع یک شش‌ضلعی را که دایره‌ی محیطی آن ۱۰۰ باشد محاسبه کنیم. طبق جدول داریم:

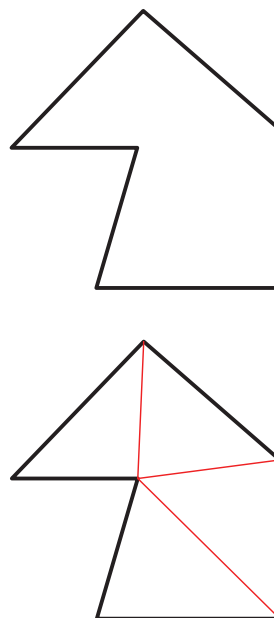
$$K = 0.5 \quad L = D \times K \quad \text{طول ضلع}$$

$$L = 100 \times 0.5 \quad L = 50$$

حال می‌توانیم دایره‌ای به قطر ۱۰۰ ترسیم و با باز کردن دهانه‌ی پرگار تقسیم به اندازه‌ی ۵۰ شش قسمت را روی آن جدا کنیم.



همه‌ی چندضلعی‌های نامنظم را می‌توان با تبدیل آن به تعداد مثلث مشابه‌سازی کرد. (شکل زیر)



ترسیم چندضلعی‌ها با استفاده از جدول

چنانچه قطر دایره‌ی تقسیم برای ترسیم چندضلعی‌های

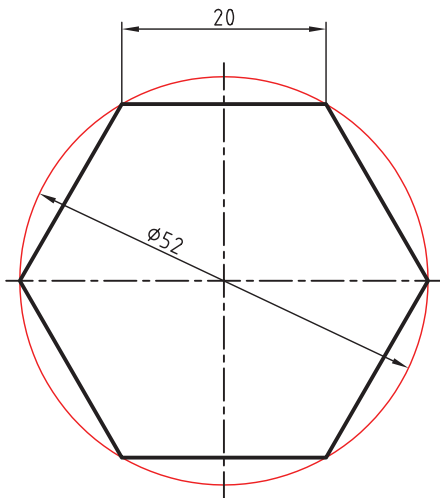
تعداد ضلع	KL ضریب	تعداد ضلع	ضریب	تعداد ضلع	ضریب
۳	۰/۸۶۷	۱۱	۰/۲۸۲	۱۹	۰/۱۶۵
۴	۰/۷۰۷	۱۲	۰/۲۵۷	۲۰	۰/۱۵۶
۵	۰/۵۸۸	۱۳	۰/۲۳۹		
۶	۰/۵۰۰	۱۴	۰/۲۲۲		
۷	۰/۴۳۴	۱۵	۰/۲۰۵		
۸	۰/۳۸۳	۱۶	۰/۱۹۵		
۹	۰/۳۴۲	۱۷	۰/۱۸۴		
۱۰	۰/۳۰۹	۱۸	۰/۱۷۴		

مثال: می‌خواهیم هشت‌ضلعی منتظمی با طول ۲۰ ترسیم کنیم. داریم:

$$L = 20 \quad K_D = 2/614 \quad D = L \times K_D$$

$$\Rightarrow D = 20 \times 2/614 \quad D = 52/28$$

با ترسیم دایره‌ای به قطر $D=52$ می‌توانیم هشت‌ضلعی را که طول هر ضلع آن برابر ۲۰ است ترسیم کنیم. بعد از ترسیم دایره مقادیر ۲۰ را با پرگار روی آن جدا می‌کنیم.



همچنین، چنانچه طول یک ضلع از چندضلعی را داشته باشیم می‌توانیم با کمک ضریب داده‌شده در جدول زیر قطر دایره‌ی محیطی آن را طبق فرمول زیر محاسبه و چندضلعی را ترسیم کنیم.

$$D = L \times K_D$$

$$D = \text{قطر دایره محیطی}$$

$$L = \text{طول ضلع}$$

$$K_D = \text{ضریب ثابت}$$

تعداد ضلع	ضریب K_D
۳	۱/۱۵۴
۴	۱/۴۱۴
۵	۱/۷۰۲
۶	۲/۰۰۰
۸	۲/۶۱۴
۱۰	۳/۲۳۶
۱۲	۳/۸۶۴

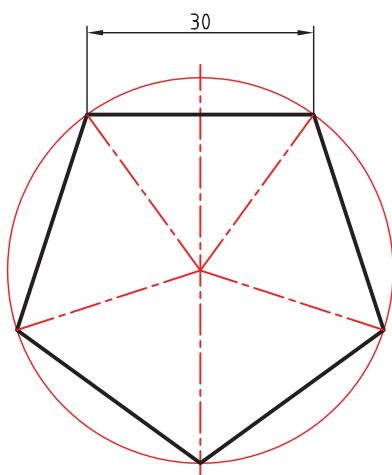


دستور کار

ترسیم پنج ضلعی

(۶۰ دقیقه)

پنج ضلعی ای ترسیم کنید که طول هر ضلع آن برابر ۳۰ باشد.



جدول ابزار

مشخصات فنی	نام ابزار	مشخصات فنی	نام ابزار
نرم	پاک کن	حداقل ۵۰×۷۰	میز نقشه کشی
A۴	کاغذ	ثابت	خط کش تی
مویی	برس	۳۰° - ۶۰°	گونیا
بازویی	پرگار	نواری	چسب
روپوش سفید	لباس کار	HB	مداد

$$K_D = 1/7.02$$

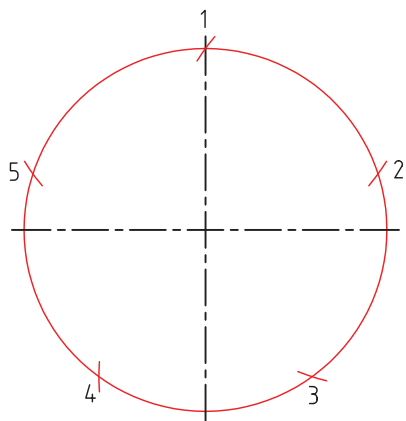
ابتدا از جدول مقدار K_D را برای پنج ضلعی پیدا کنید.

پس از رابطه‌ی قطر با این ضریب مقدار قطر دایره‌ی محاطی پنج ضلعی را محاسبه کنید.

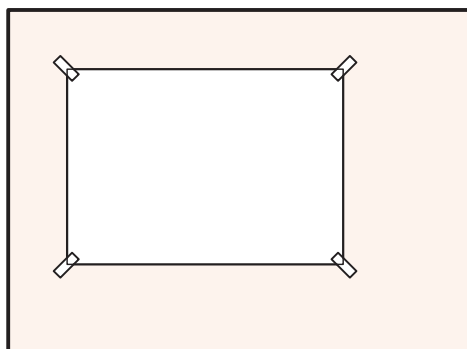
$$D = L \times K_D \Rightarrow D = 30 \times 1/7.02 \Rightarrow D = 51$$

مراحل ترسیم

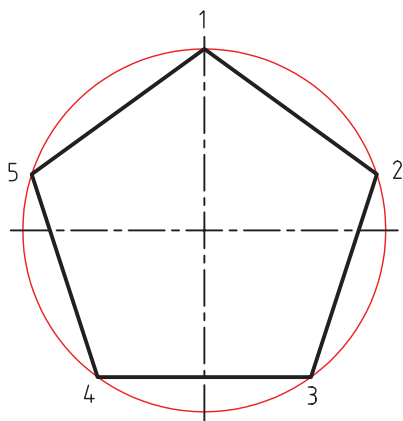
۳. دهانه‌ی پرگار تقسیم را به اندازه‌ی ۳۰ باز کنید و به ترتیب از سمت چپ و راست محور عمودی دایره اندازه‌ها را جدا کنید.



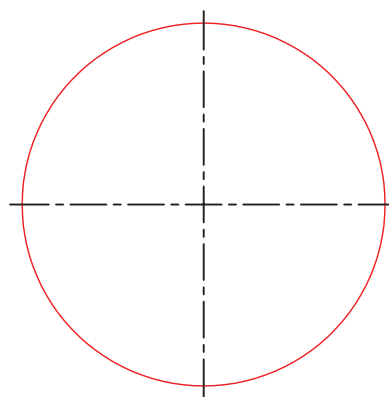
۱. کاغذ A۴ را روی میز بچسبانید و کادر و جدول را ترسیم کنید.



۴. تقسیم‌ها را مطابق شکل به هم وصل کنید.



۲. با ترسیم محورهای دایره، و دایره‌ای به قطر ۵۰ ترسیم کنید.



۵. نقشه‌ی کامل شده را برای تأیید و ارزشیابی به هنرآموز محترم خود ارائه دهید.

ارزشیابی پایانی

◀ نظری

۱. برای تقسیم دایره به پنج قسمت مساوی کدام گزینه کاربرد دارد؟

الف) عمود منصف ب) نیم‌ساز زاویه ج) انتقال زاویه

۲. تقسیم دایره به هفت قسمت مساوی را توضیح دهید.

۳. تقسیم دایره به یازده قسمت مساوی را توضیح دهید.

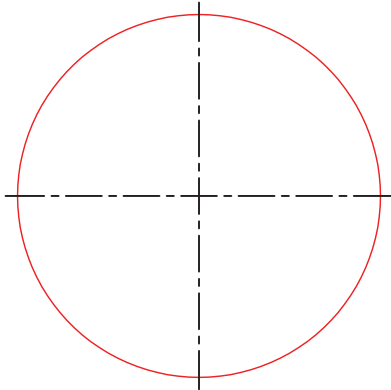
۴. چگونه می‌توان یک چندضلعی نامنظم را مشابه‌سازی کرد؟

۵. اگر طول ضلع یک هشت‌ضلعی برابر ۳۰ باشد قطر دایره‌ی آن چقدر است؟

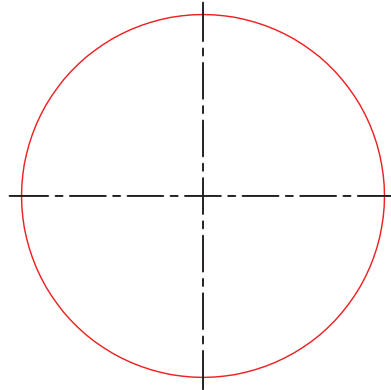
۶. برای ترسیم یک هفت‌ضلعی با قطر دایره‌ی تقسیم ۱۰۰، طول هر ضلع چقدر است؟

عملی ◀

۱. دایره‌های داده‌شده را به پنج و هفت قسمت مساوی تقسیم کنید. (زمان ۴۵ دقیقه)

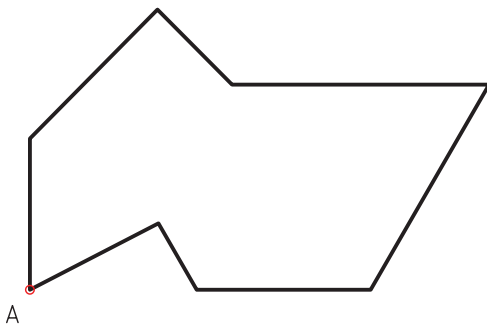


پنج قسمت

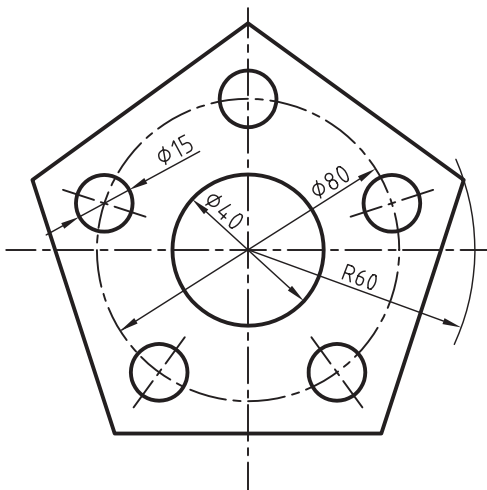


هفت قسمت

۲. چندضلعی داده‌شده را از نقطه‌ی A به A' انتقال دهید. (زمان ۳۰ دقیقه)

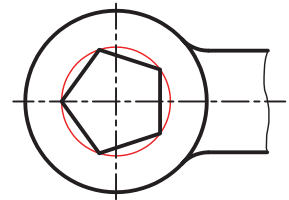
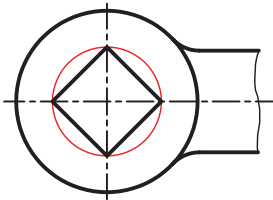
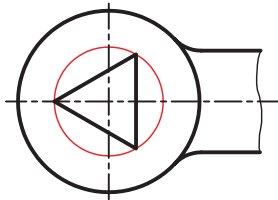
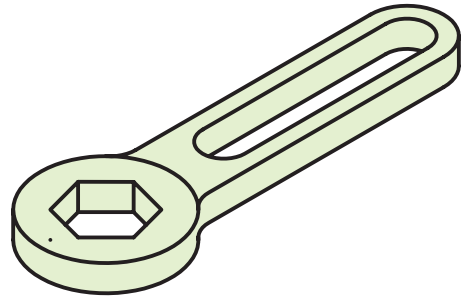
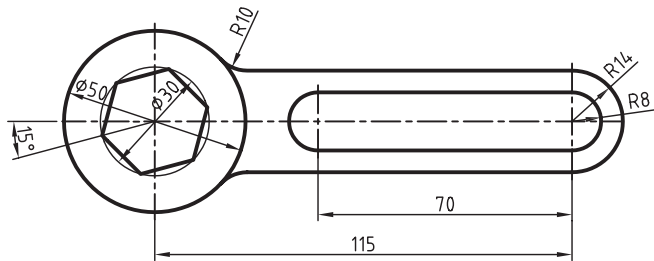


۳. تصویر داده‌شده را ترسیم کنید. (زمان ۴۵ دقیقه)

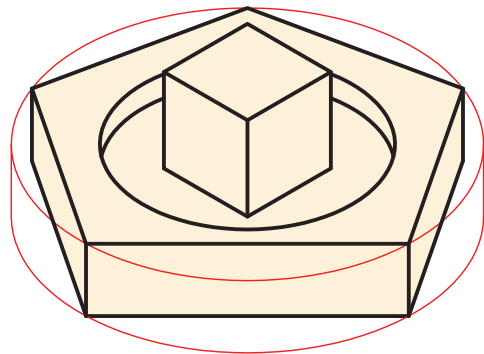
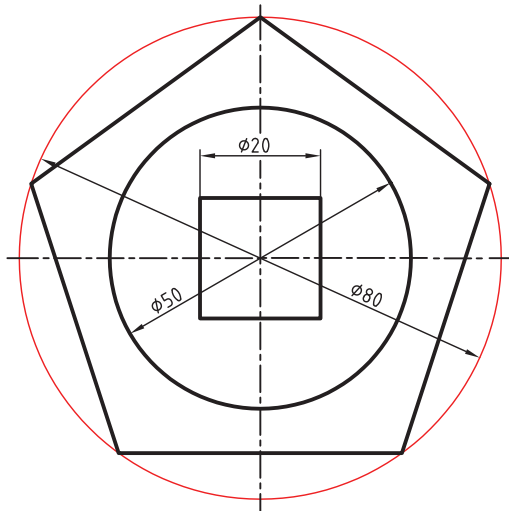


۴. هریک از اشکال زیر را در کاغذ A۴ ترسیم کنید.

الف) زمان ۱۲۰ دقیقه



ب) زمان ۶۰ دقیقه



توانایی ترسیم مماس‌ها

◀ پس از آموزش این توانایی، از فراگیر انتظار می‌رود:

- مماس بودن یک خط بر دایره را شرح دهد.
- کمان را بین دو خط مماس کند.
- کمان را بر خط و دایره مماس کند.
- خطی را از نقطه‌ای روی دایره بر دایره مماس کند.
- خطی را از نقطه‌ای بیرون دایره بر دایره مماس کند.
- خط راست را بر خارج و داخل دو دایره مماس کند.
- کمانی را از نقطه‌ای خارج دایره بر دایره مماس کند.
- کمانی را بر خارج دو دایره مماس کند.
- کمانی را بر داخل دو دایره مماس کند.
- کمانی را بر داخل و خارج دو دایره مماس کند.

ساعات آموزش		
جمع	عملی	نظری
۹	۶	۳

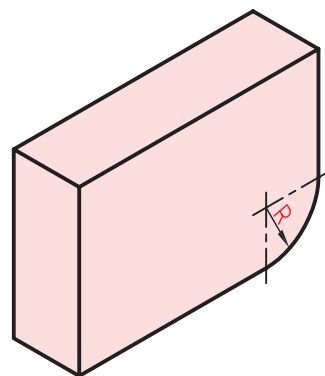


پیش آزمون

۱. مماس بودن یک خط بر دایره را توضیح دهید.
۲. مماس بودن دو دایره با هم را با ترسیم شکل نشان دهید.
۳. خط مماس خارج دو دایره را با ترسیم شکل نشان دهید.
۴. خط مماس داخل دو دایره را با ترسیم شکل نشان دهید.
۵. منحنی مماس داخل دو دایره را با ترسیم شکل نشان دهید.
۶. منحنی مماس خارج دو دایره را با ترسیم شکل نشان دهید.
۷. منحنی مماس داخل، خارج دو دایره را با ترسیم شکل نشان دهید.

مماس‌ها

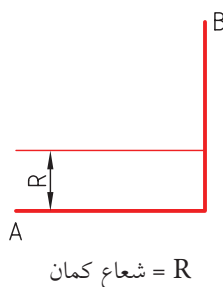
برای ترسیم نقشه‌ها در بسیاری از موارد به ترسیم مماس‌ها نیاز داریم. مماس کردن دقیق خطوط با کمان‌ها یا کمان‌ها با یکدیگر در بیشتر نقشه‌های صنعتی نیاز است. در ادامه‌ی این درس به بررسی دقیق این مباحث می‌پردازیم.



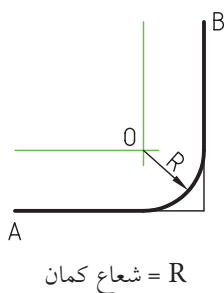
- مماس کردن کمانی با شعاع R بر دو خط در حالت‌های متفاوت:

حالت اول: دو خط بر هم عمود باشند.

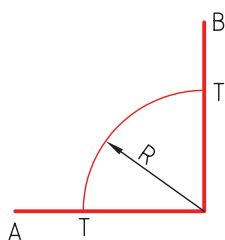
الف) خطی موازی خط A به فاصله‌ی R ترسیم می‌کنیم.



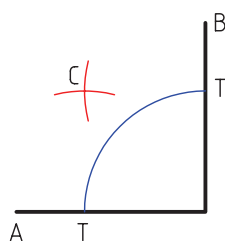
ج) به مرکز O و شعاع R کمان می‌زنیم. این کمان بر دو خط A و B مماس است.



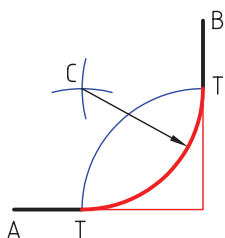
روش دوم این حالت استفاده از نیم‌ساز زاویه‌ی 90° درجه است که به ترتیب زیر عمل می‌شود:
الف) کمانی به شعاع R می‌زنیم تا نقاط T به دست آید.



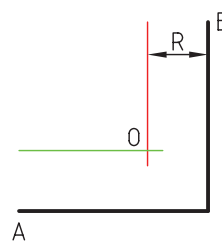
ب) مرکز کمان را نقاط T قرار می‌دهیم و به همان شعاع دو کمان می‌زنیم تا نقطه‌ی C به دست آید.



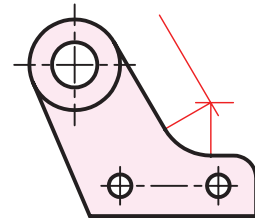
ج) نقطه‌ی C مرکز کمان مماس است.



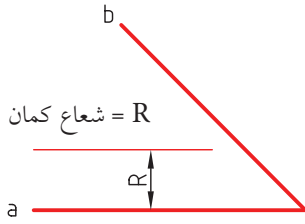
ب) خطی موازی خط B به فاصله‌ی R ترسیم می‌کنیم تا نقطه‌ی O به دست آید.



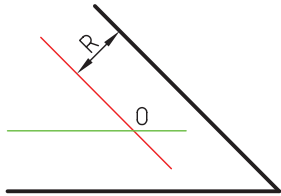
حالت دوم: دو خط با هم زاویه‌ی باز داشته باشند.
شعاع کمان = R



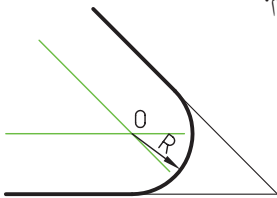
الف) خطی به موازات a و فاصله‌ی R ترسیم می‌کنیم.



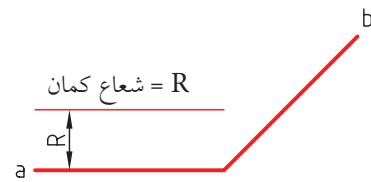
ب) خطی به موازات b و فاصله‌ی R ترسیم می‌کنیم.



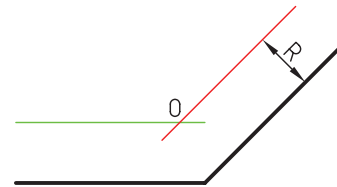
ج) به مرکز O (محل برخورد دو خط) کمان به شعاع R را ترسیم می‌کنیم.



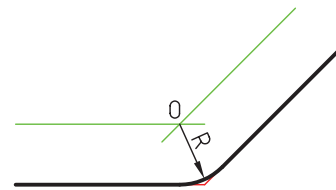
الف) خطی به موازات a و فاصله‌ی R ترسیم می‌کنیم.



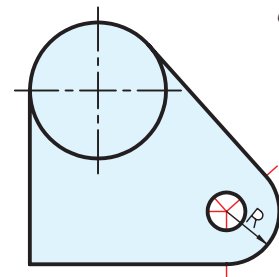
ب) خطی به موازات b و فاصله‌ی R ترسیم می‌کنیم.



ج) به مرکز O (محل برخورد دو خط) کمان را ترسیم می‌کنیم.

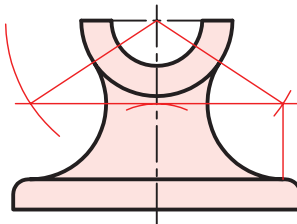


حالت سوم: دو خط با هم زاویه‌ی بسته داشته باشند.
شعاع کمان = R

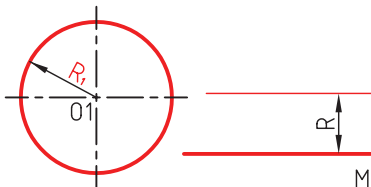


مماس کردن کمائی بر یک خط و کمان دیگر

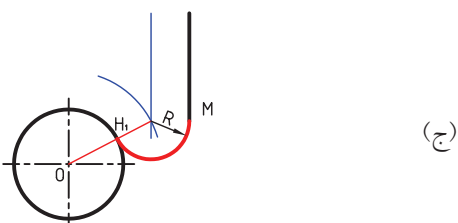
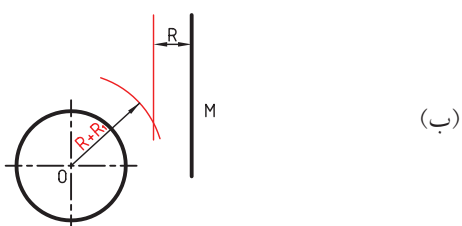
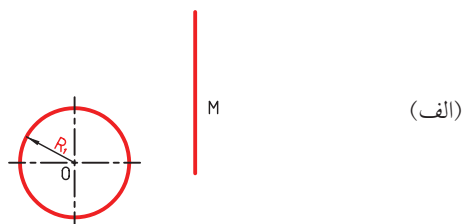
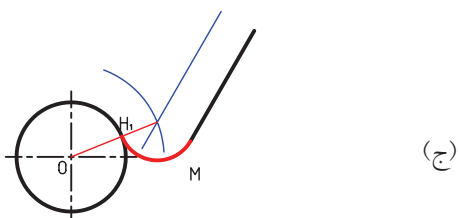
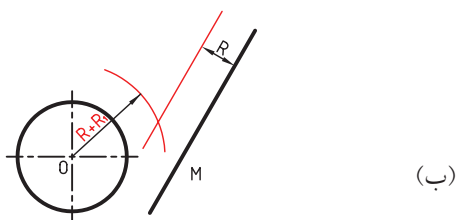
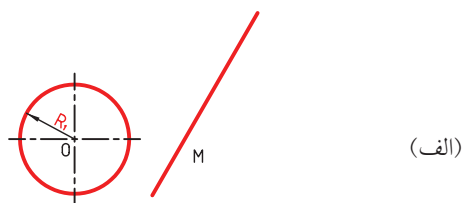
برای ترسیم کمائی با شعاع R بر خط m و بر دایره‌ای به شعاع R₁ به ترتیب زیر عمل می‌کنیم:



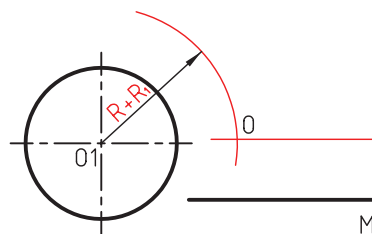
الف) خطی به موازات m و به فاصله‌ی R ترسیم می‌کنیم.



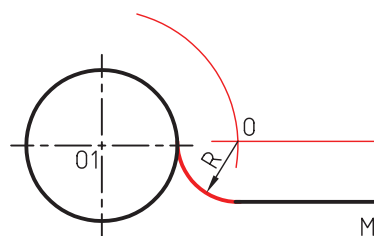
حالت‌های دیگر مماس کردن کمان بین خط و دایره‌ی دیگر به صورت زیر است.



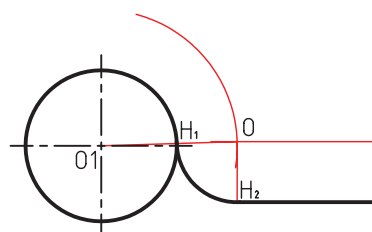
ب) سوزن پرگار را روی مرکز دایره می‌گذاریم و به شعاع $R+R_2$ کمانی می‌زنیم تا نقطه‌ی O به دست آید.



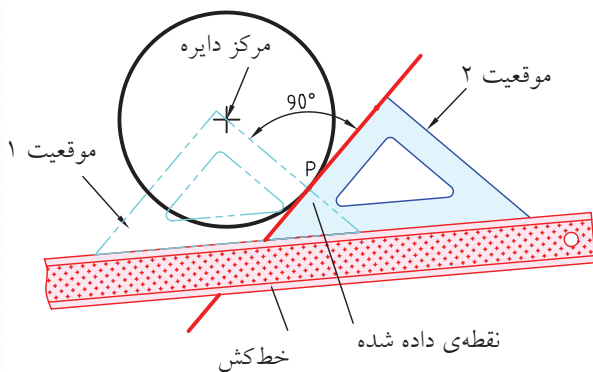
ج) به مرکز O و شعاع R کمانی ترسیم می‌کنیم تا بر خط و دایره مماس شود.



د) چنانچه مرکز دایره را به O وصل کنیم نقطه‌ی H_1 به دست می‌آید. اگر از O خطی بر خط M عمود کنیم نقطه‌ی H_2 به دست می‌آید. نقطه‌های H_1 و H_2 نقاط دقیق تماس هستند.

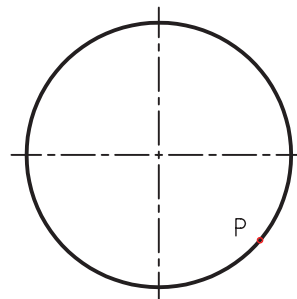


ج) رابطه‌ی حرکت گونیا و خط‌کش تی در تصویر نشان داده شده است.

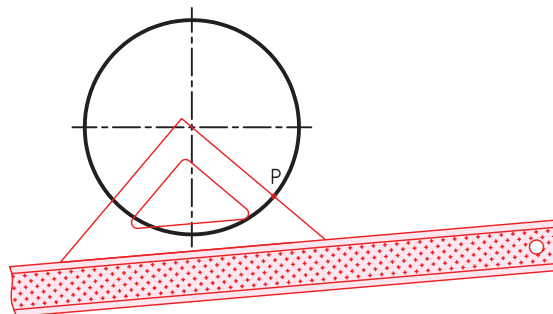


ترسیم خط مماس از نقطه‌ای روی دایره بر دایره

برای مثال، می‌خواهیم از نقطه‌ی P روی دایره خطی مماس کنیم. بدین منظور، به ترتیب زیر عمل می‌کنیم:

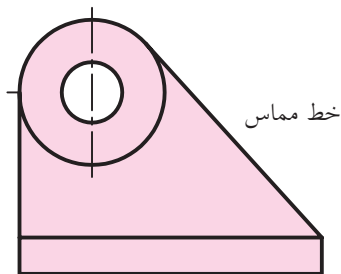


الف) خط‌کش تی و گونیا را 45° به صورتی تنظیم می‌کنیم که لبه‌ی گونیا از مرکز دایره و نقطه‌ی P عبور کند.



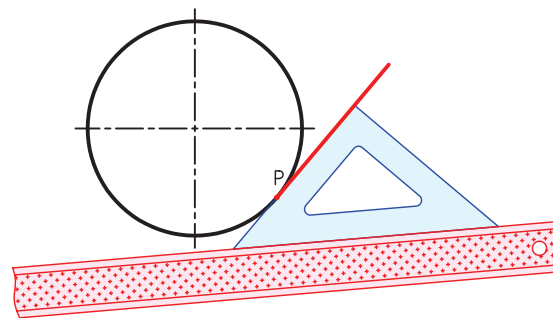
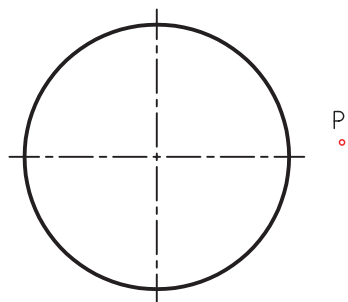
ترسیم خط مماس از یک نقطه خارج دایره بر دایره

برای مثال، می‌خواهیم از نقطه‌ی P خطی بر دایره مماس کنیم. بدین منظور به ترتیب زیر عمل می‌کنیم:

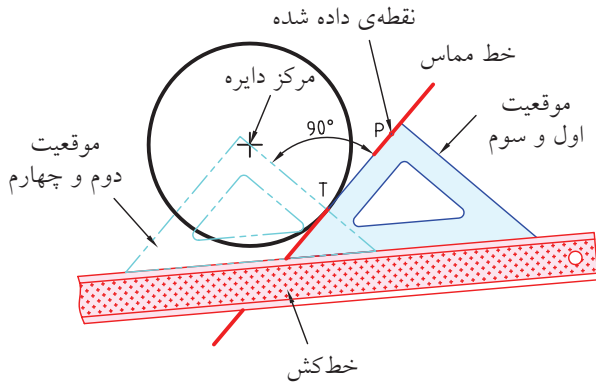


کاربرد

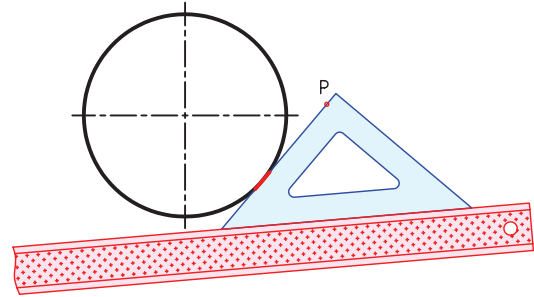
ب) گونیا را روی خط‌کش تی بلغزاند تا لبه‌ی دیگر آن روی نقطه‌ی P قرار گیرد. سپس خط مماس را ترسیم کنید.



د) رابطه‌ی حرکت گونیا و خط‌کش تی در تصویر نشان داده شده است.

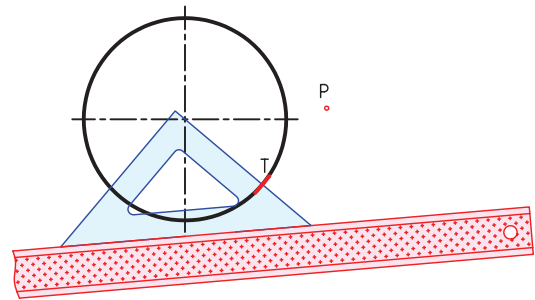
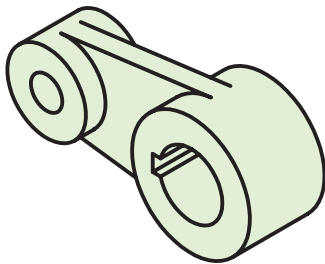


الف) خط‌کش تی و گونیا را به صورتی تنظیم می‌کنیم که لبه‌ی گونیا از نقطه‌ی P عبور کند و به صورت چشمی بر دایره مماس باشد.



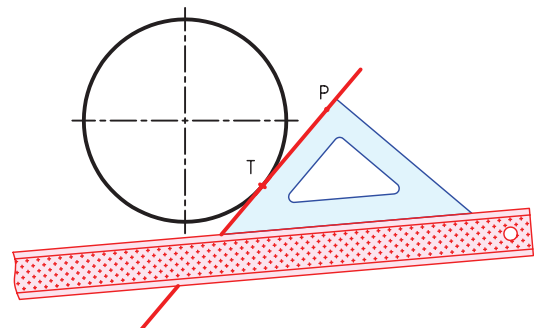
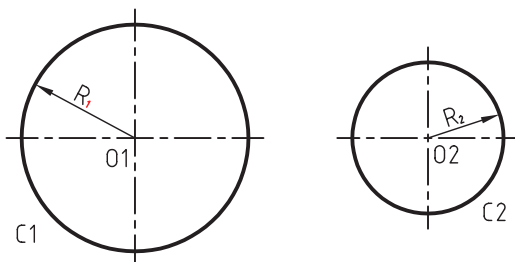
ب) گونیا را روی خط‌کش تی می‌لغزانیم تا لبه‌ی دیگر گونیا از مرکز دایره عبور کند. سپس نقطه‌ی مماس T را علامت می‌زنیم.

ترسیم مماس خارج بر دو دایره با خط راست

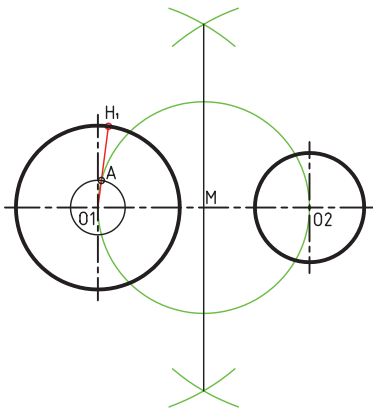


برای مثال، می‌خواهیم بر خارج دایره‌های C1 و C2 خطی مماس کنیم. به این منظور به ترتیب زیر عمل می‌کنیم:

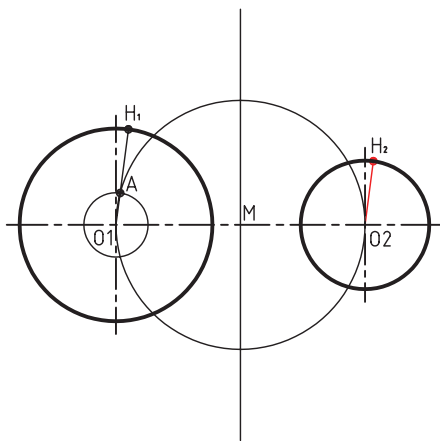
ج) برای بار دیگر گونیا را به محل قبلی برمی‌گردانیم و مماس مورد نظر را ترسیم می‌کنیم.



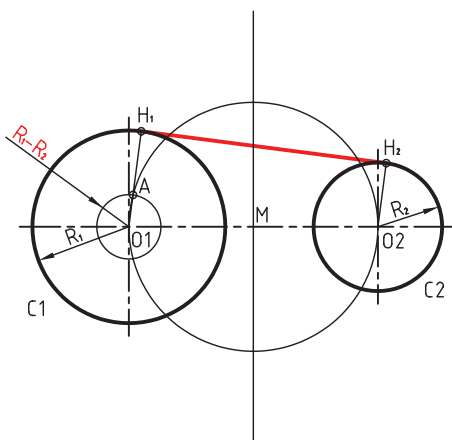
(د) از O_1 به A وصل می‌کنیم و ادامه می‌دهیم تا نقطه‌ی H_1 به دست آید.



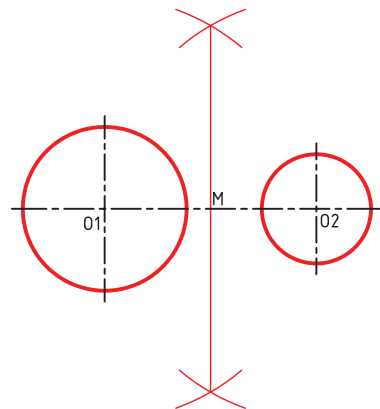
(ه) از O_2 موازی O_1H_1 خطی رسم می‌کنیم تا نقطه‌ی H_2 به دست آید.



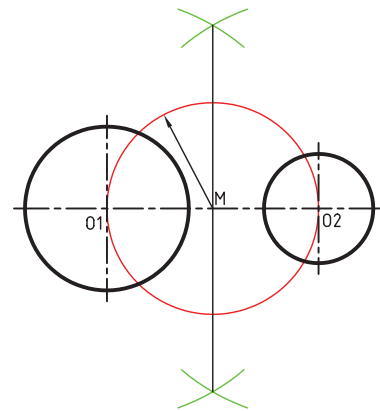
(و) خط H_1H_2 مماس خارجی دو دایره است.



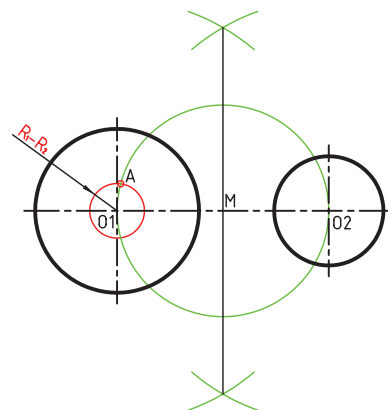
(الف) عمودمنصف خط O_1O_2 را رسم می‌کنیم تا نقطه‌ی M وسط آن به دست آید.



(ب) به مرکز M و شعاع MO_2 دایره‌ای ترسیم می‌کنیم تا از مرکز دو دایره بگذرد.

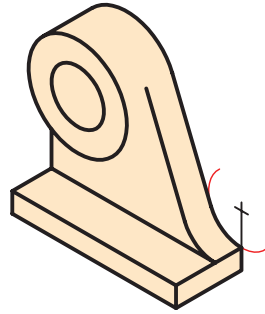
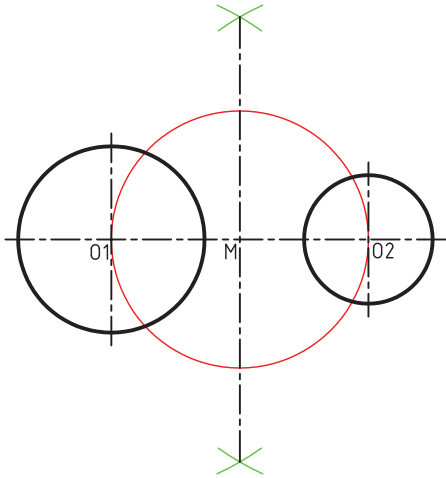


(ج) به مرکز O_1 و به شعاع $R_1 - R_2$ کمانی می‌زنیم تا دایره‌ی قبلی را قطع کند و نقطه‌ی A به دست آید.



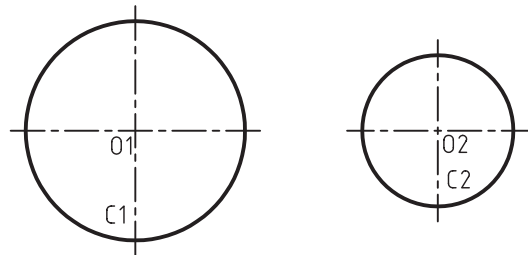
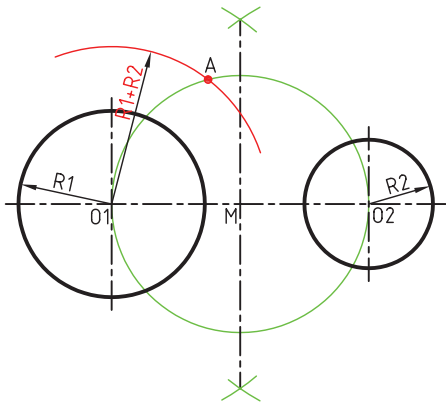
ترسیم مماس داخلی دو دایره با خط راست

ب) به مرکز M و شعاع MO_2 دایره‌ای می‌زنیم تا از مرکز دو دایره عبور کند.



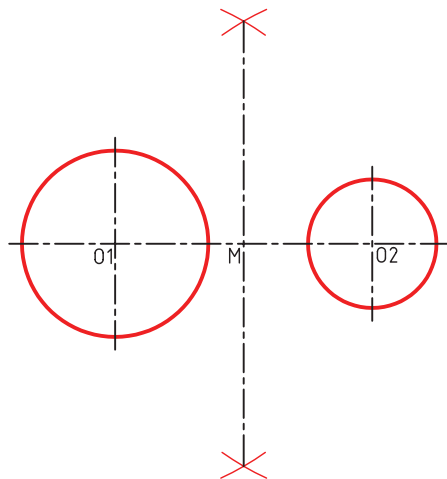
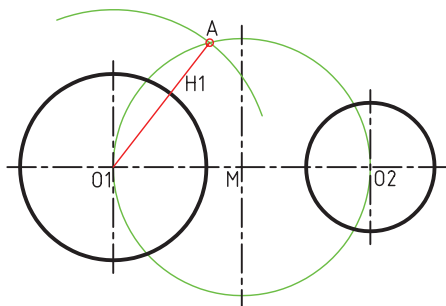
برای مثال، می‌خواهیم مماس داخلی دو دایره C_1 و C_2 را ترسیم کنیم. به این منظور به ترتیب زیر عمل می‌کنیم:

ج) به مرکز O_1 و شعاع $R_1 + R_2$ کمانی می‌زنیم تا نقطه‌ی A به دست آید.



الف) عمود منصف خط $O_1 O_2$ را ترسیم می‌کنیم تا نقطه‌ی M به دست آید.

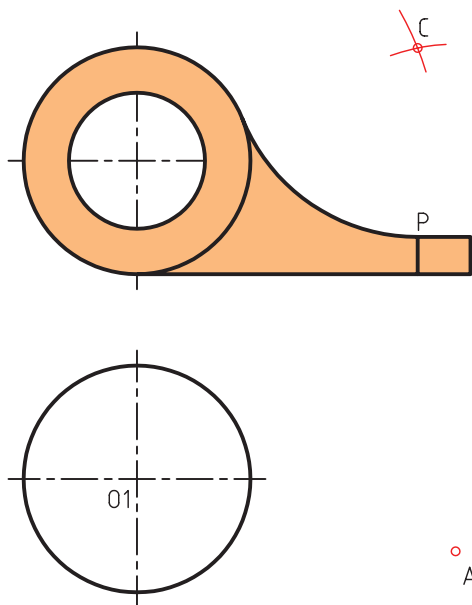
د) از O_1 به A وصل می‌کنیم. تا نقطه‌ی H_1 به دست آید.



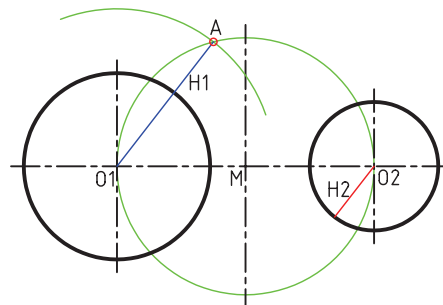
گونیا و خط کش تی را طوری تنظیم می کنیم که لبه ی گونیا به صورت چشمی با دو دایره مماس شود، سپس گونیا را می لغزانیم تا لبه ی دیگر آن از مرکز دایره عبور کند. نقطه ی مماس H را مشخص می کنیم. سپس گونیا را می لغزانیم تا از مرکز دایره ی دیگر نیز عبور کند. نقطه ی مماس H_1 را مشخص می کنیم. سرانجام، گونیا را دوباره می لغزانیم و خط مماس را بین دو نقطه ی H و H_1 ترسیم می کنیم.

ترسیم مماس از نقطه ای خارج دایره بر دایره با خط منحنی

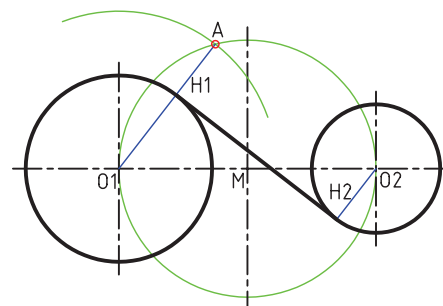
برای مثال، می خواهیم از نقطه ی A کمانی به شعاع R را بر دایره ای به شعاع R_1 مماس کنیم. برای این منظور به ترتیب زیر عمل می کنیم:



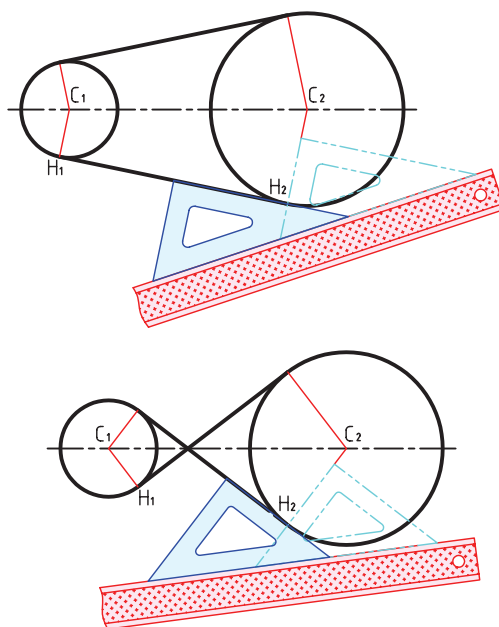
ه) از O_2 خطی موازی AO_1 رسم می کنیم تا H_2 به دست آید.



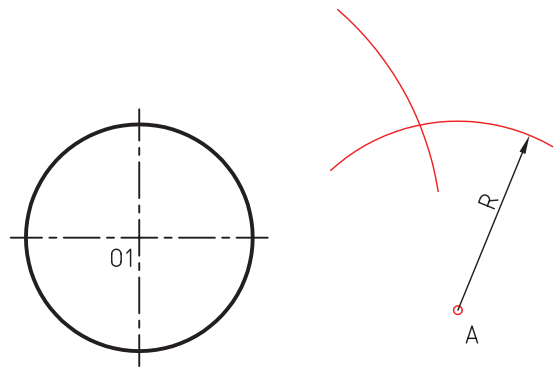
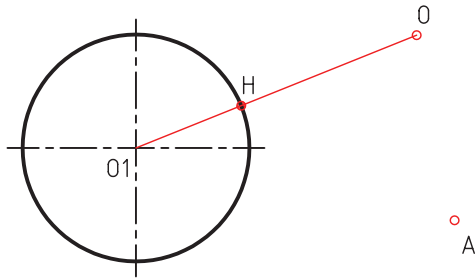
و) H_1 را به H_2 وصل می کنیم. H_1H_2 مماس داخلی دو دایره است.



راه دوم برای ترسیم خط مماس بر دایره به صورت داخلی یا خارج

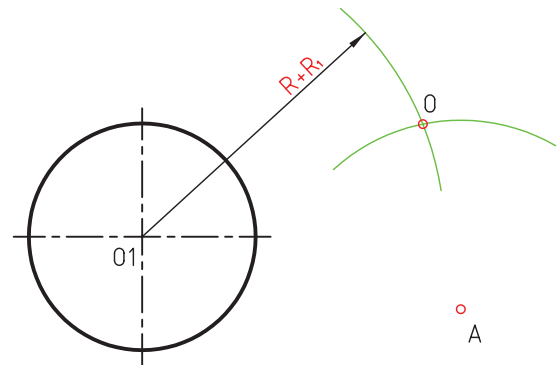
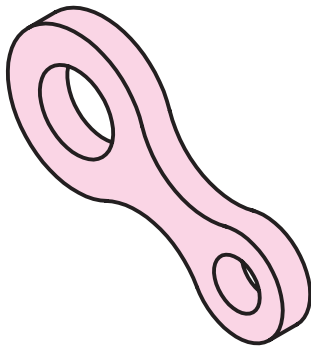


الف) به مرکز A کمانی با شعاع R می‌زنیم.
 د) اگر از O₁ به O وصل کنیم نقطه‌ی دقیق تماس یعنی H به دست می‌آید.



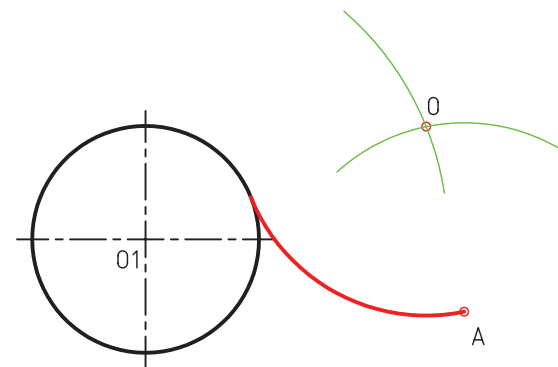
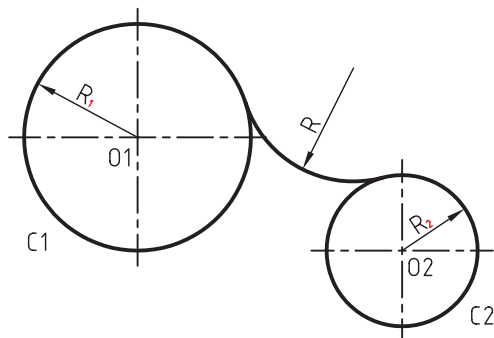
ب) به مرکز O₁ کمانی با شعاع $R + R_1$ می‌زنیم تا کمان قبلی را قطع کرده و نقطه‌ی O به دست آید.

ترسیم مماس خارج بر دو دایره با کمان

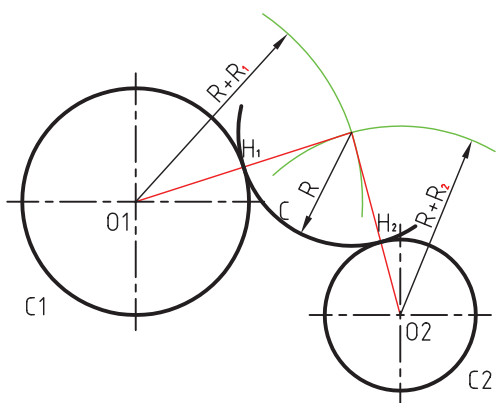


برای مثال، می‌خواهیم کمانی را با شعاع R به صورت مماس خارجی بر دو دایره‌ی C₁ و C₂ ترسیم کنیم. برای این منظور به ترتیب زیر عمل می‌کنیم:

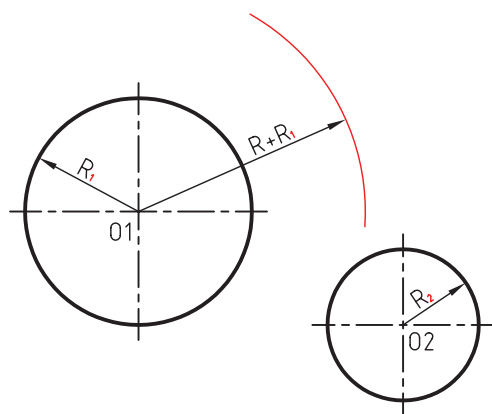
ج) به مرکز O و شعاع R کمان موردنظر را ترسیم می‌کنیم.



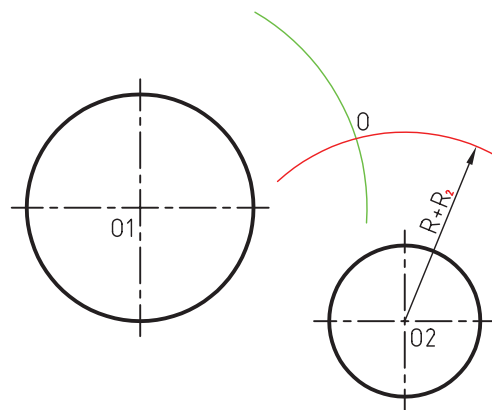
د) چنانچه از مرکز دایره‌ها به نقطه‌ی O وصل کنیم نقاط H_1 و H_2 که نقاط تماس هستند به دست می‌آید.



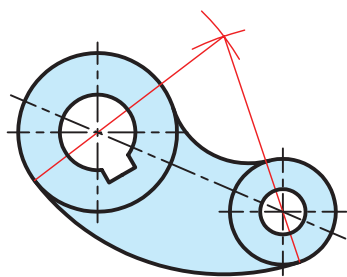
الف) به شعاع $R + R_1$ و به مرکز O1 کمانی می‌زنیم.



ب) به مرکز O2 و شعاع $R + R_2$ نیز کمانی می‌زنیم تا نقطه‌ی O به دست آید.

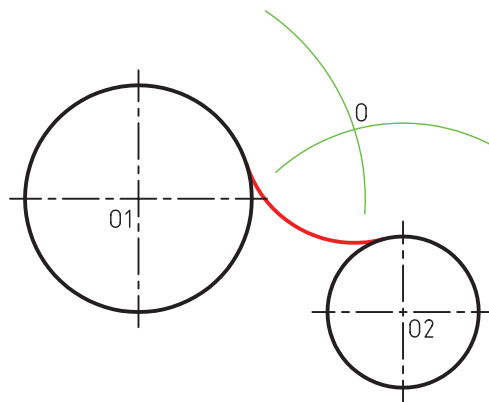
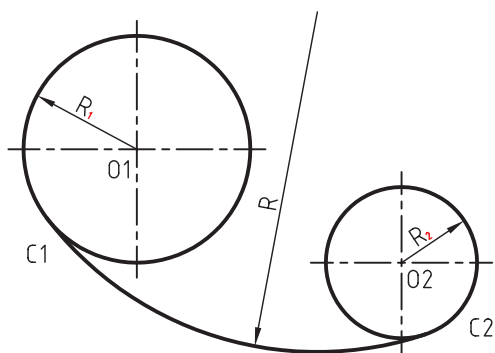


ترسیم مماس داخل بر دو دایره با کمان

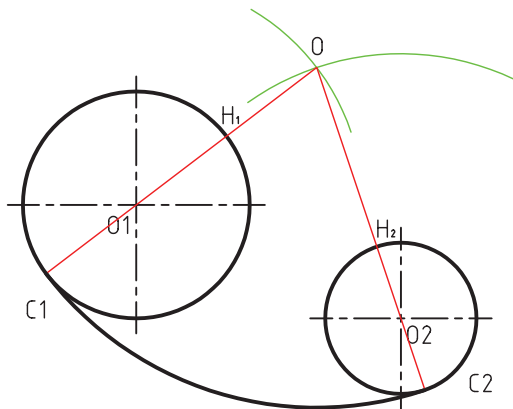


برای مثال، می‌خواهیم کمانی را با شعاع R بر دو دایره‌ی C1 و C2 به صورت مماس داخلی ترسیم کنیم. برای این منظور به ترتیب زیر عمل می‌کنیم:

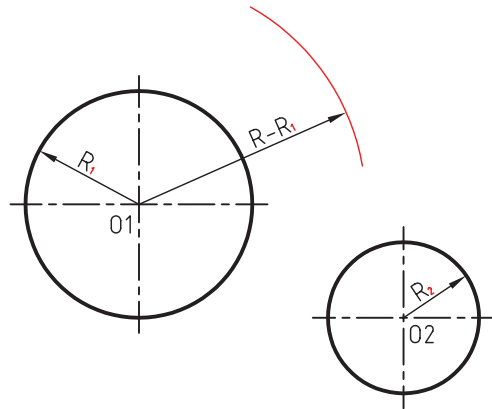
ج) به مرکز O و شعاع R کمان مورد نظر را ترسیم می‌کنیم.



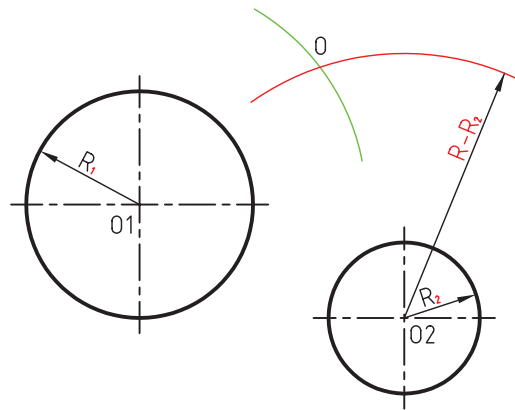
د) چنانچه از O به O₁ و O₂ وصل کنیم و ادامه دهیم H₁ و H₂ نقاط دقیق تماس به دست می آید.



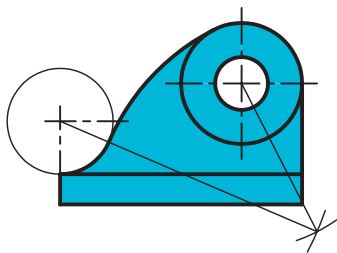
الف) به مرکز O₁ کمانی با شعاع R - R₁ ترسیم می کنیم.



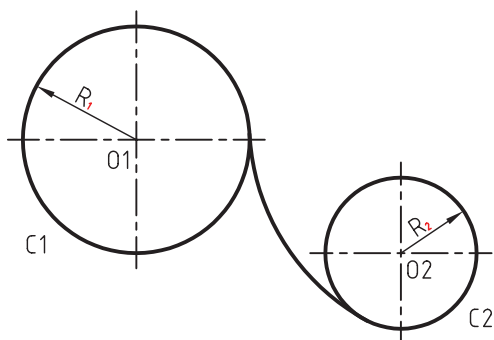
ب) به مرکز O₂ کمان دیگری با شعاع R - R₂ ترسیم می کنیم تا نقطه O به دست آید.



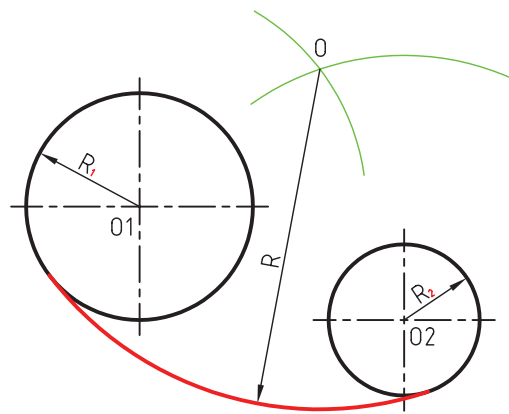
ترسیم مماس داخل، خارج بین دو دایره با کمان



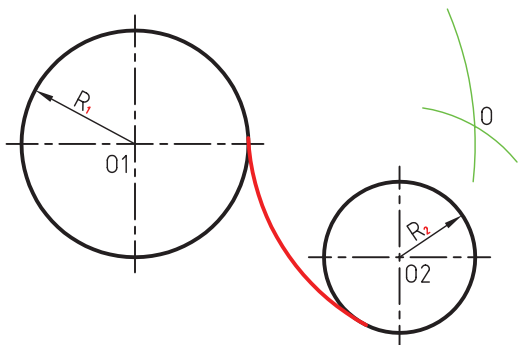
برای مثال، می خواهیم کمانی با شعاع R بر دو دایره C₁ و C₂ به صورت مماس داخل، خارج ترسیم کنیم. برای این منظور به ترتیب زیر عمل می کنیم:



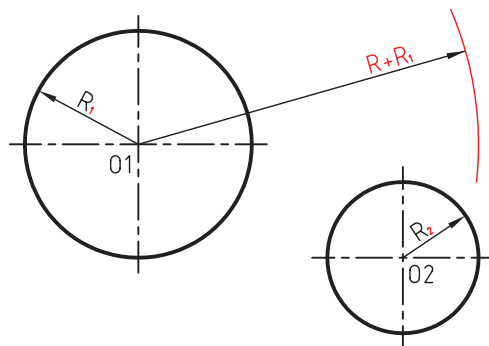
ج) به مرکز O و به شعاع R کمان مورد نظر را ترسیم می کنیم.



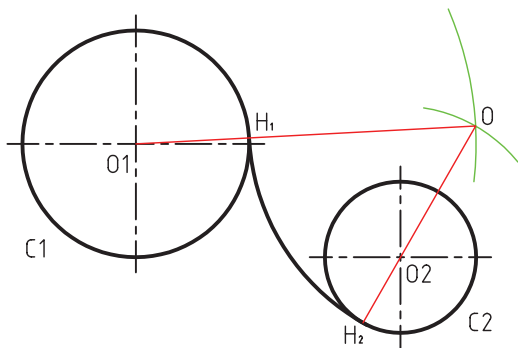
ج) به مرکز O و شعاع R کمان مورد نظر را ترسیم می‌کنیم.



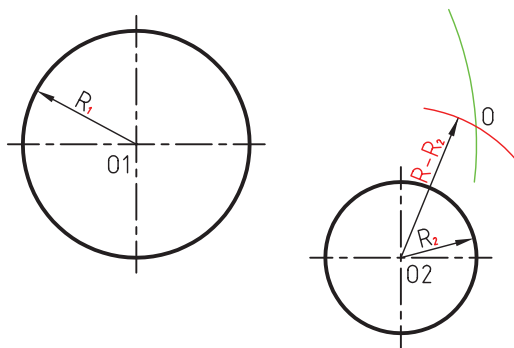
الف) به مرکز O1 و شعاع $R + R_1$ کمانی می‌زنیم.



د) اگر از مراکز دو دایره به O وصل کنیم نقاط دقیق تماس H_1 و H_2 به دست می‌آید.



ب) به مرکز O2 و شعاع $R - R_2$ کمانی می‌زنیم تا نقطه‌ی O به دست آید.



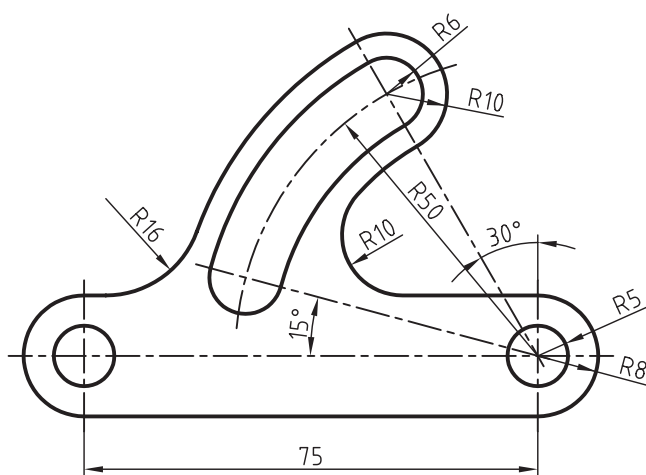


دستور کار

ترسیم تصویر

(۷۵ دقیقه)

تصویر روبه‌رو را طبق اندازه‌های داده‌شده در کاغذ A۴ ترسیم کنید.

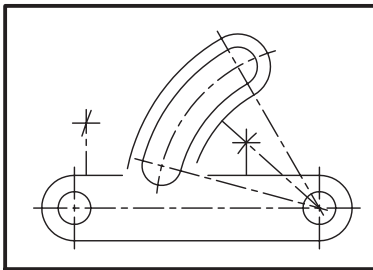


جدول ابزار

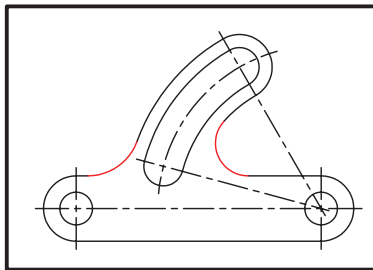
مشخصات فنی	نام ابزار	مشخصات فنی	نام ابزار
نرم	پاک‌کن	حداقل ۵۰×۷۰	میز نقشه‌کشی
A۴	کاغذ	ثابت	خط‌کش تی
مویی	برس	۳۰° - ۶۰°	گونیا
بازویی	پرگار	نواری	چسب
روپوش سفید	لباس کار	HB	مداد
		دایره	شابلن

مراحل ترسیم

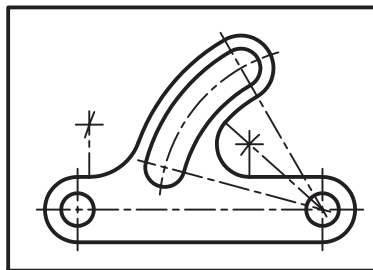
۵. مرکزها و نقاط مماس را مشخص کنید.



۶. کمان‌های مماس را ترسیم کنید.



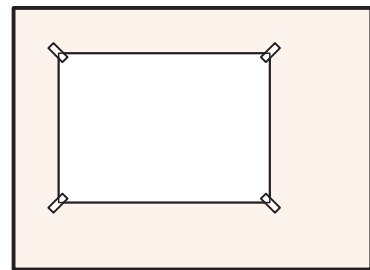
۷. خطوط اصلی را با ضخامت استاندارد پیرنگ کنید.



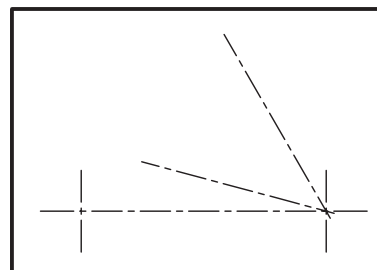
۸. نقشه‌ی کامل شده را برای تأیید و ارزشیابی به هنرآموز محترم خود ارائه دهید.

۱. کاغذ را روی میز بچسبانید و کادر و جدول مشخصات

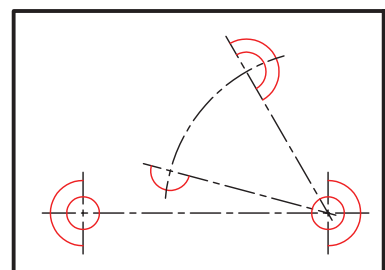
را ترسیم کنید.



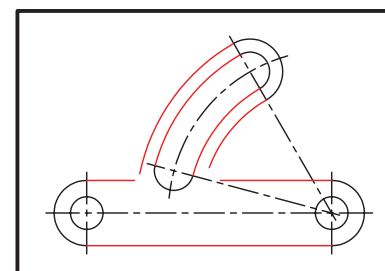
۲. خطوط محور را ترسیم کنید.



۳. کمان‌های دایره‌ای را ترسیم کنید.



۴. خطوط و کمان‌های متصل‌کننده را ترسیم کنید.

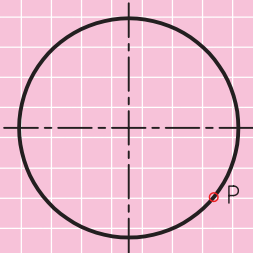


ارزشیابی پایانی

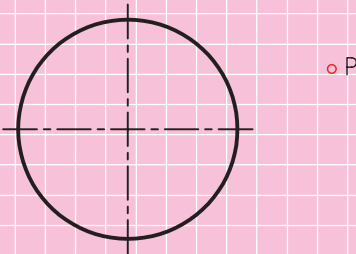
نظری ◀

۱. روش‌های ترسیم مماس بین دو خط قائم را توضیح دهید.

۲. ترسیم مماس از نقطه‌ی P روی دایره بر دایره را توضیح دهید.



۳. ترسیم مماس از نقطه‌ی P خارج دایره بر دایره را توضیح دهید.



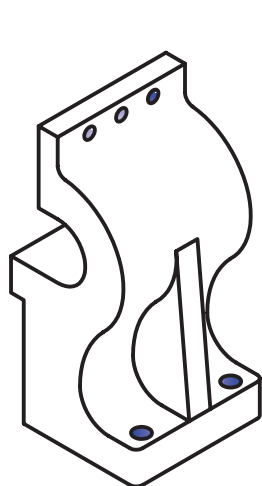
۴. مفهوم مماس خط داخل و خارج دو دایره را با ترسیم اشکال آن با دست آزاد بیان کنید.

۵. مفهوم مماس یک کمان در حالت داخل، خارج و داخل و خارج دو منحنی را با ترسیم سه شکل با دست آزاد بیان

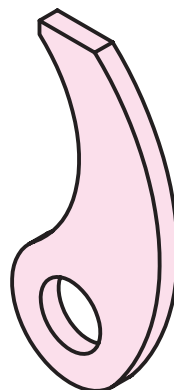
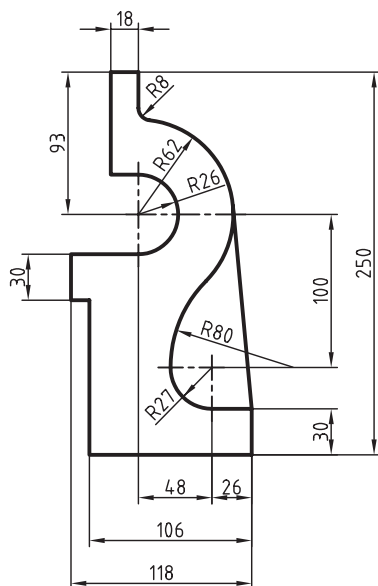
کنید.

عملی ◀

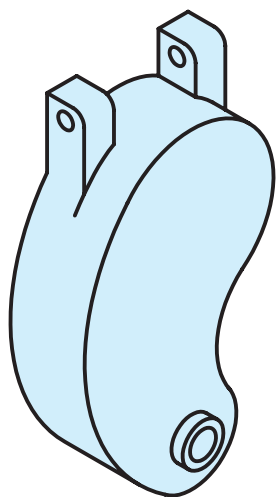
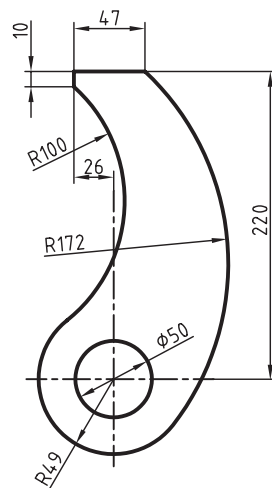
۱. هریک از تصاویر داده شده را در کاغذ A۴ ترسیم کنید. (زمان هر کدام ۴۵ دقیقه)



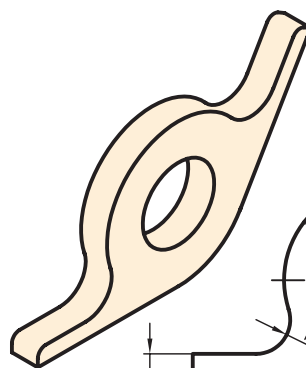
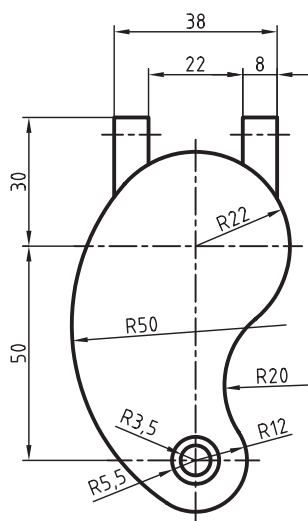
(۱)



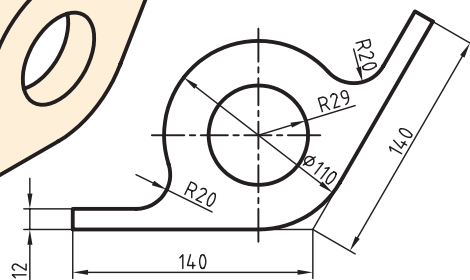
(۲)



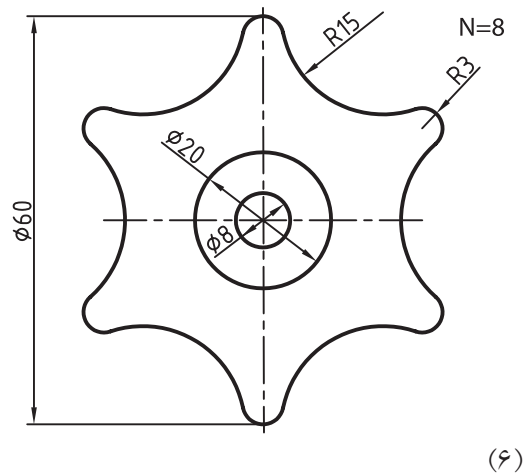
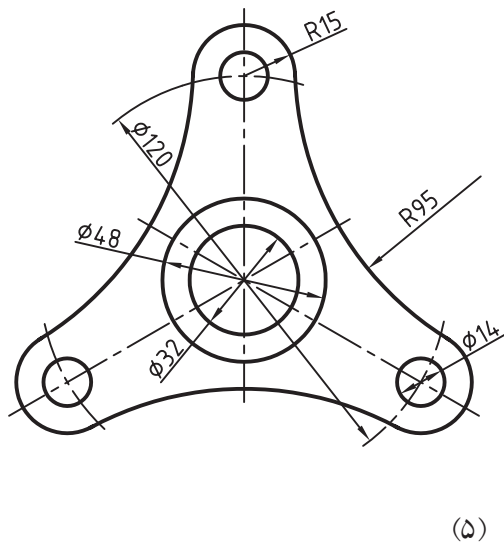
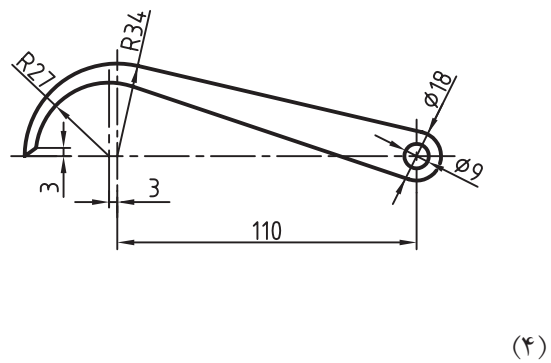
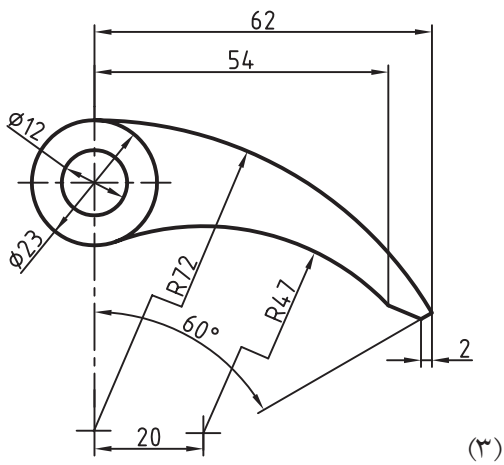
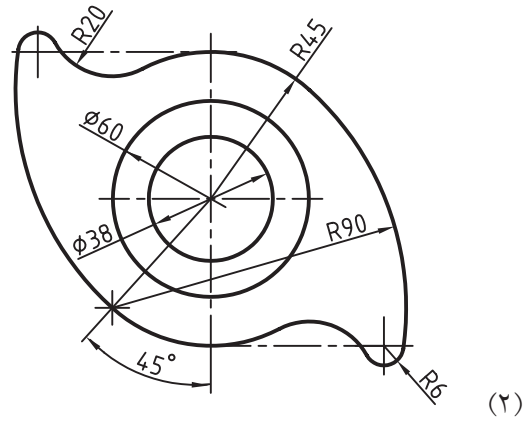
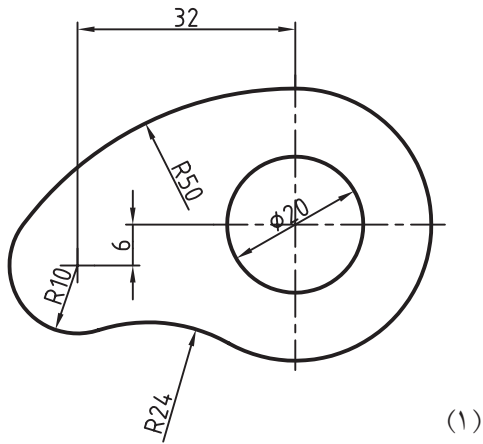
(۳)



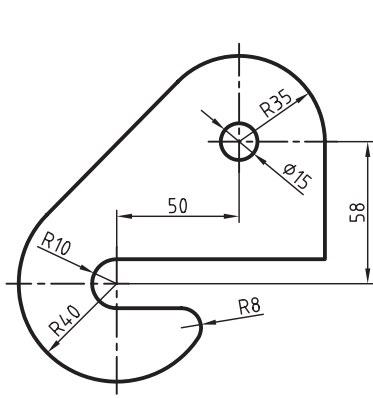
(۴)



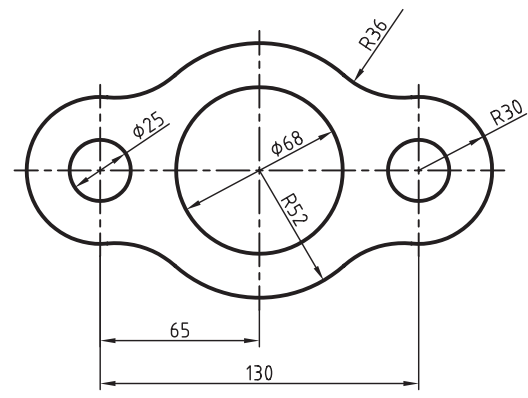
۲. هریک از تصاویر داده شده را در کاغذ A۴ ترسیم کنید. (زمان هر کدام ۳۰ دقیقه)
 (تمرین ۶ و ۷ در منزل انجام شود.)



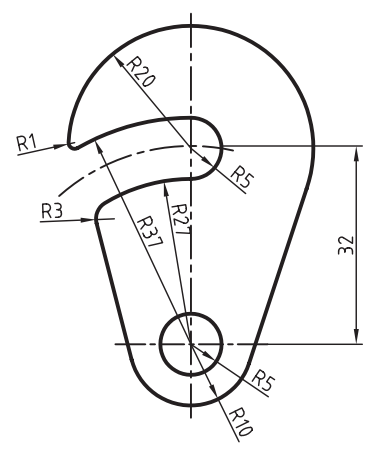
۳. تصاویر زیر را در منزل ترسیم کنید.



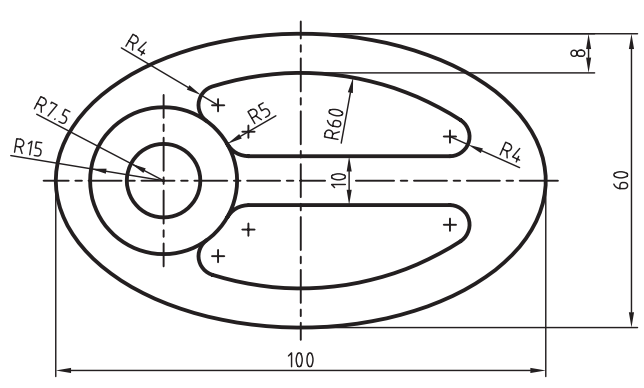
(۱)



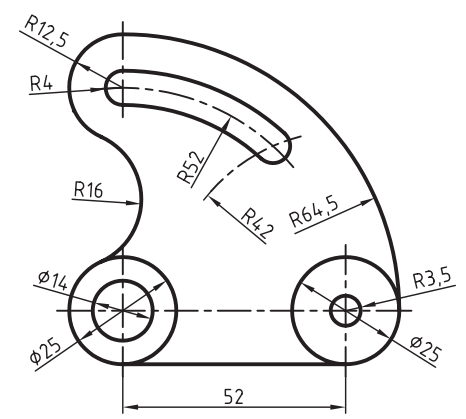
(۲)



(۳)



(۴)



(۵)

توانایی ترسیم بیضی

◀ پس از آموزش این توانایی، از فراگیر انتظار می‌رود:

- روش‌های ترسیم بیضی را شرح دهد.
- بیضی را به روش نخ و سوزن ترسیم کند.
- بیضی را به روش دایره‌های متداخل ترسیم کند.
- بیضی را به روش متوازی‌الاضلاع ترسیم کند.
- بیضی را به روش مستطیل محیطی ترسیم کند.
- بیضی‌نگار را شرح دهد.
- مماس بر بیضی را ترسیم کند.

ساعات آموزش		
جمع	عملی	نظری
۸	۶	۲



پیش آزمون

۱. در کدام یک از صنایع زیر از شکل‌های بیضی شکل استفاده می‌شود؟

الف) ساختمان‌سازی ب) شهرسازی ج) ساخت و تولید قطعات

۲. به چه روشی می‌توان بیضی را ترسیم کرد؟

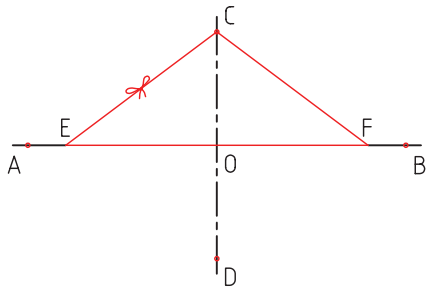
۳. بیضی چند قطر اصلی دارد؟

۴. بیضی‌های متفاوتی ترسیم کنید که از نقطه‌ی A و B عبور کند.

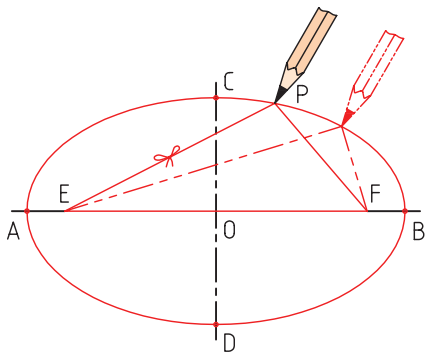
A  B

ترسیم بیضی

ج) سوزن را در نقاط E و C و F و نصب و نخ را دور آن سفت می‌کنیم.



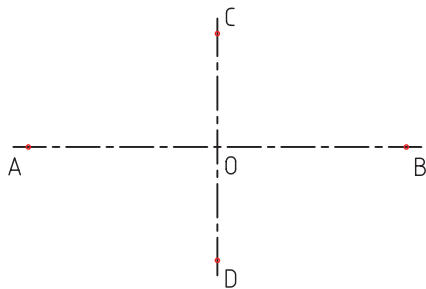
د) نخ و سوزن C را آزاد می‌کنیم و مداد را داخل آن به صورتی حرکت می‌دهیم که نخ کاملاً سفت باشد.



ترسیم بیضی به روش ترامل^۱ (پرگار بیضی)

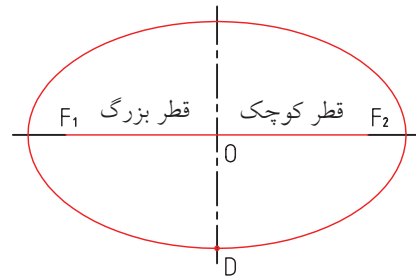
مراحل ترسیم:

الف) قطرهای کوچک و بزرگ بیضی را ترسیم می‌کنیم.



۱. Trammel (پرگار بیضی).

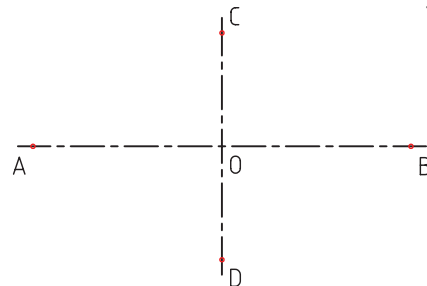
بیضی دارای یک قطر کوچک، یک قطر بزرگ و دو کانون است. برای ترسیم بیضی از روش‌های متفاوتی استفاده می‌شود. یکی از روش‌هایی که از قدیم مرسوم بوده است و بنیان آن استفاده می‌کرده‌اند روشی است که امروزه به روش نخ و سوزن معروف است.



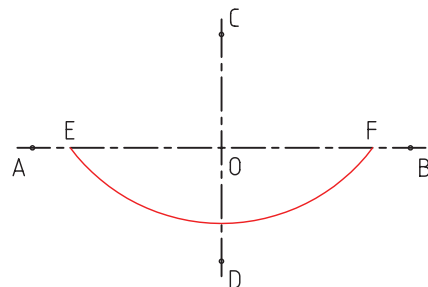
ترسیم به روش نخ و سوزن

مراحل ترسیم:

الف) قطر بزرگ و کوچک را عمود بر هم ترسیم می‌کنیم.



ب) سوزن پرگار را روی نقطه‌ی C می‌گذاریم و به شعاع OA کمانی می‌زنیم تا نقاط E و F به دست آید.



ترسیم بیضی به روش دواير هم مرکز

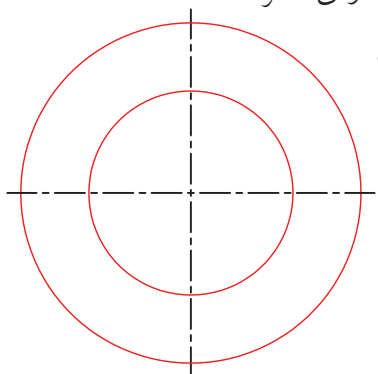
مراحل ترسیم:

(الف) ابتدا دو دایره‌ی هم مرکز یکی به اندازه‌ی قطر بزرگ

بیضی و دیگری به اندازه‌ی قطر

کوچک بیضی ترسیم

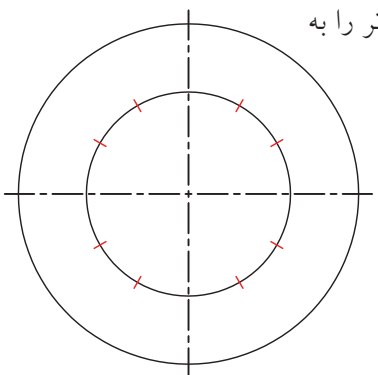
می‌کنیم.



(ب) دایره‌ی کوچک‌تر را به

۱۲ قسمت مساوی

تقسیم می‌کنیم.



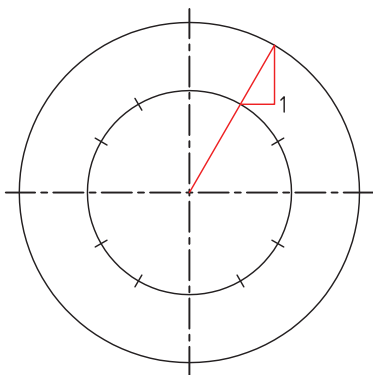
(ج) از مرکز دایره خطی به یکی از تقسیمات وصل می‌کنیم

و ادامه می‌دهیم تا دایره بزرگ‌تر را نیز قطع کند. از محل

برخورد خط با دایره‌ی کوچک‌تر خطی افقی و از محل

برخورد با دایره‌ی بزرگ‌تر خطی عمود ترسیم می‌کنیم تا

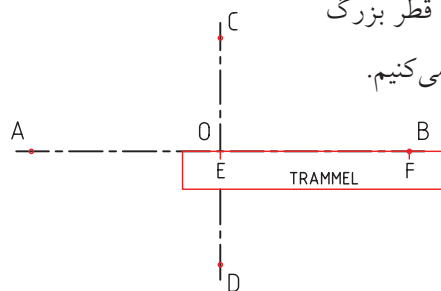
نقطه‌ی ۱ به دست آید.



(ب) یک نوار کاغذی کوچک را برمی‌داریم و E و F را به

اندازه‌ی نصف قطر بزرگ

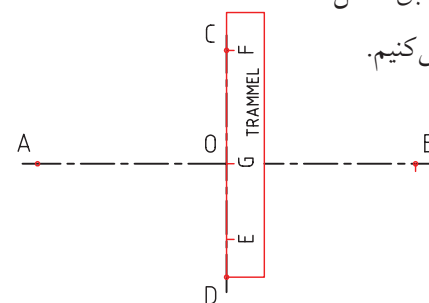
روی آن جدا می‌کنیم.



(ج) نوار کاغذی را می‌چرخانیم و GF را به اندازه‌ی نصف

قطر کوچک مطابق شکل

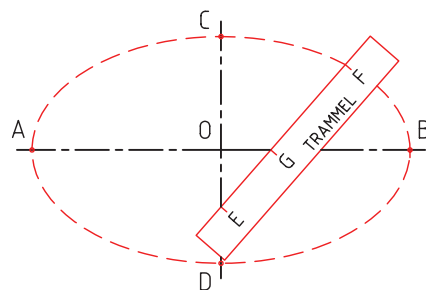
روی آن جدا می‌کنیم.



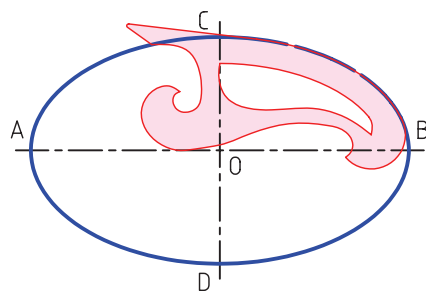
(د) نوار کاغذی را به گونه‌ای می‌چرخانیم که همیشه E

روی قطر کوچک و G روی قطر بزرگ قرار داشته باشد

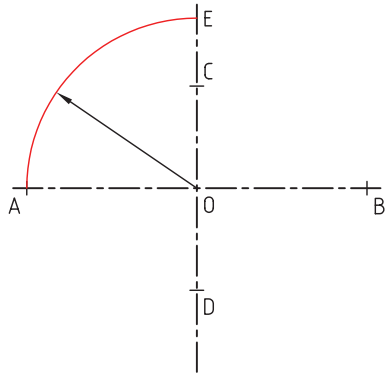
و نقطه‌ی F را علامت می‌زنیم.



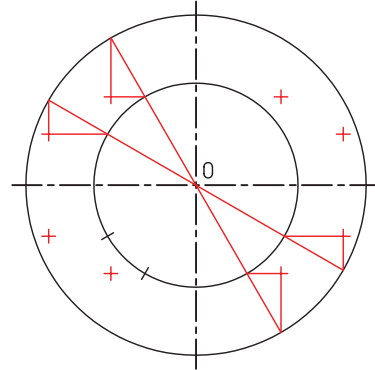
(ه) نقاط حاصل شده را با کمک پیستوله به هم وصل می‌کنیم.



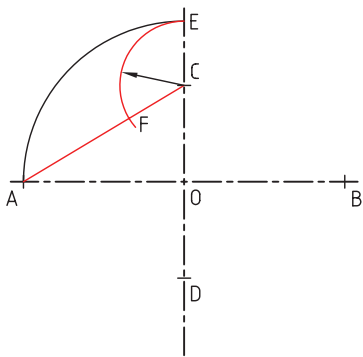
ب) به مرکز O و به شعاع OA کمانی می‌زنیم تا نقطه‌ی E در امتداد قطر کوچک به دست آید.



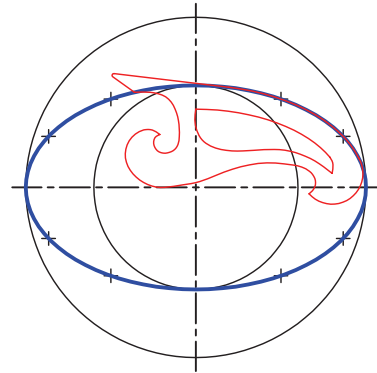
د) از تقسیمات دیگر نیز به همین صورت خطوطی عبور می‌دهیم تا دو دایره را قطع کند و پس از ترسیم خطوط افقی و عمودی نقاط دیگر بیضی حاصل شود.



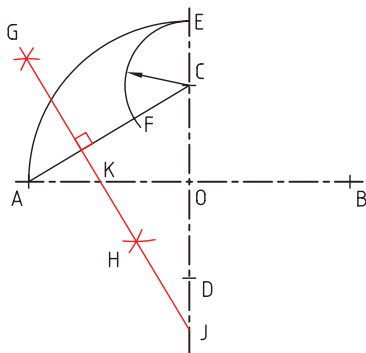
ج) A را به C وصل می‌کنیم و به مرکز C و شعاع CE کمان دیگری می‌زنیم تا نقطه‌ی F به دست آید.



ه) نقاط به دست آمده را با پیستوله به هم وصل کنید.

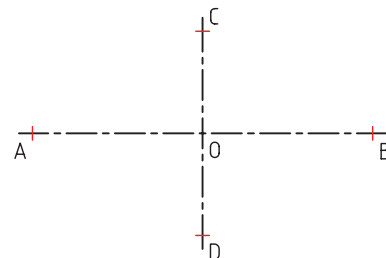


د) عمود منصف AF را ترسیم می‌کنیم و امتداد می‌دهیم تا نقطه‌ی J روی محور عمودی و نقطه‌ی K روی محور افقی به دست آید.

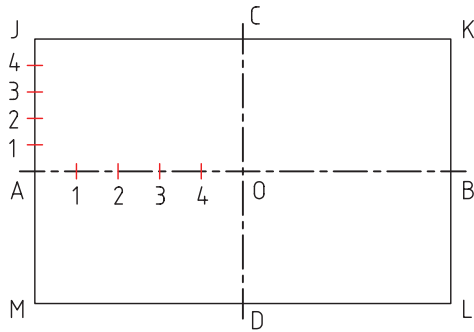


ترسیم بیضی با پرگار

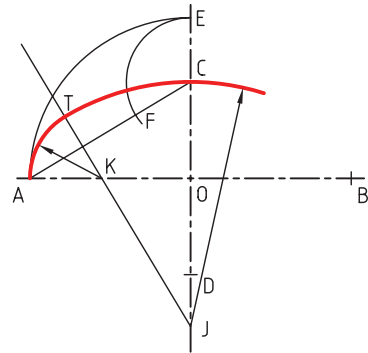
الف) قطر بزرگ و کوچک بیضی را عمود بر هم ترسیم می‌کنیم.



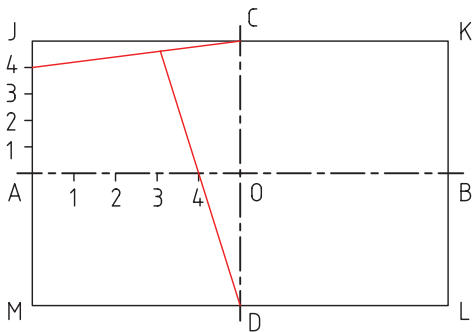
ب) OA و JA را به پنج قسمت مساوی تقسیم می‌کنیم.



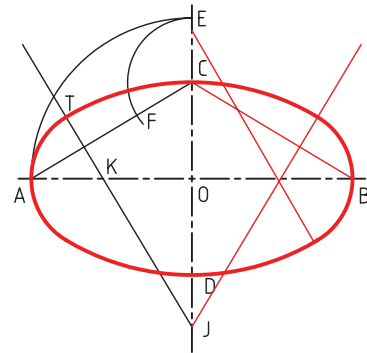
ه) به مرکز K و شعاع AK قوس کوچک بیضی و به مرکز J و شعاع JC قوس بزرگ بیضی را ترسیم می‌کنیم.



ج) از D به ۴ روی محور افقی وصل می‌کنیم و ادامه می‌دهیم. از C نیز به نقطه ۴ روی خط JA وصل می‌کنیم. محل برخورد این دو خط F یک نقطه از بیضی است.



و) با قرینه‌سازی نقاط J و K روی طرف دیگر محورها بیضی را به صورت کامل ترسیم می‌کنیم.

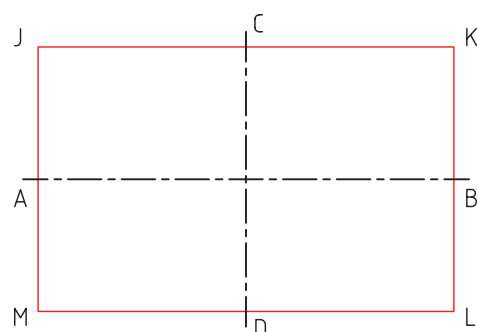
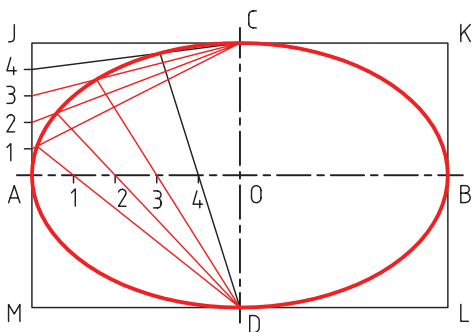


ترسیم بیضی به روش مستطیل محیطی

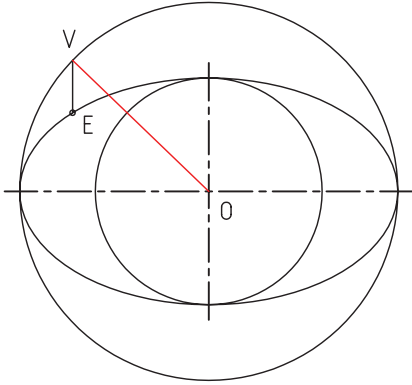
مراحل ترسیم:

د) همین عمل را برای نقاط دیگر نیز انجام می‌دهیم تا بیضی کامل شود.

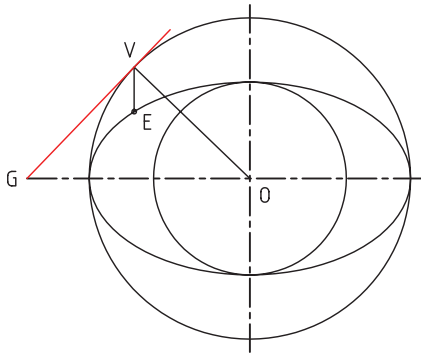
الف) محورهای AB و CD مستطیل JKLM را ترسیم می‌کنیم.



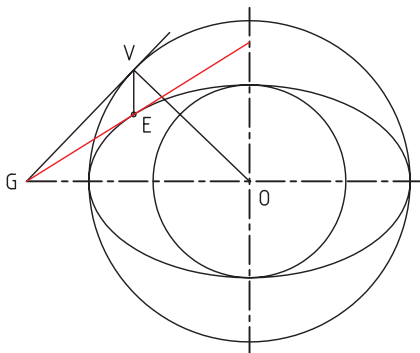
ب) از مرکز O به V وصل می‌کنیم.



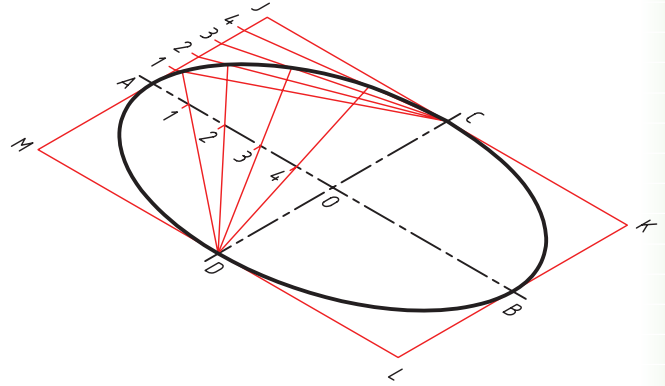
ج) از نقطه‌ی V خطی بر دایره مماس می‌کنیم و آن را ادامه می‌دهیم تا قطر بزرگ را در نقطه‌ی G قطع کند.



د) G را به E وصل می‌کنیم. خط GE بر بیضی مماس است.

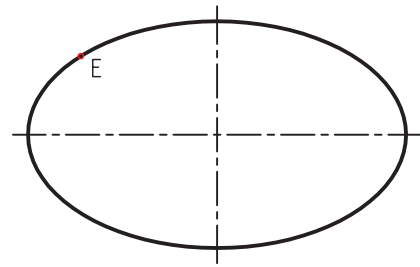


چنانچه به جای مستطیل متوازی الاضلاع ترسیم شود می‌توان بیضی‌های دیگری را به همین روش ایجاد کرد. یک نمونه‌ی آن را در شکل زیر مشاهده می‌کنید.

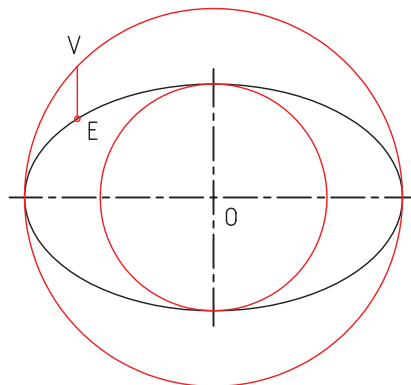


ترسیم مماس بر نقطه‌ای روی بیضی

برای مثال، می‌خواهیم روی E مماسی بر بیضی ترسیم کنیم. برای این منظور به ترتیب زیر عمل می‌کنیم:

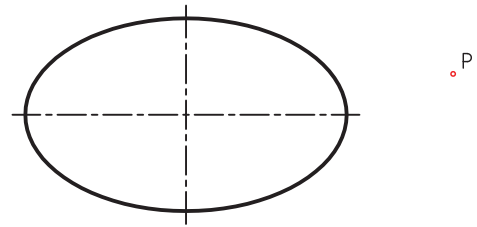


الف) دایره‌ای به قطر کوچک و دایره‌ای به قطر بزرگ بیضی ترسیم می‌کنیم. سپس خطی موازی محور عمودی از E ترسیم می‌کنیم تا نقطه‌ی V به دست آید.

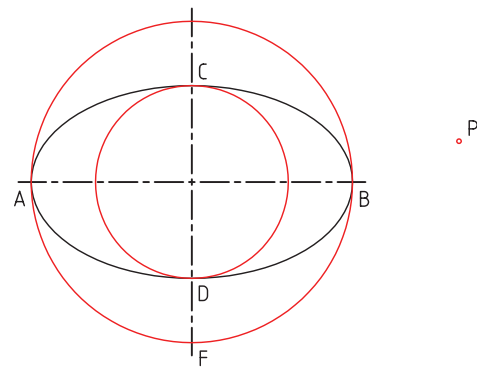


ترسیم مماس بر بیضی از نقطه‌ای خارج از بیضی

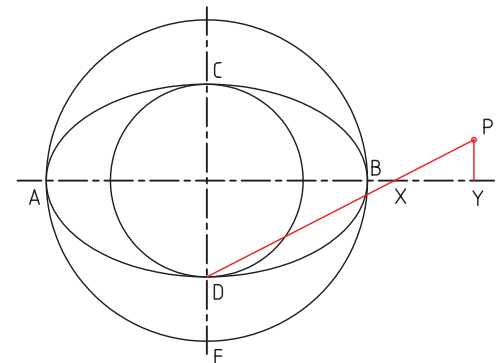
برای مثال، می‌خواهیم از نقطه‌ای مانند P خطی بر بیضی مماس کنیم. برای این منظور به ترتیب زیر عمل می‌کنیم.



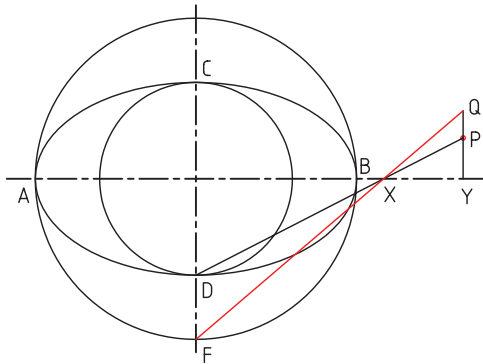
الف) دایره‌ای به قطر کوچک بیضی و دایره‌ای برابر قطر بزرگ بیضی ترسیم می‌کنیم.



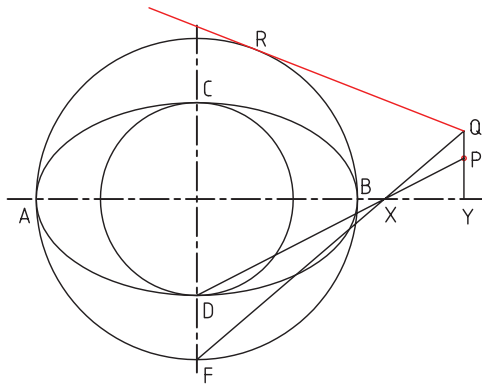
ب) از نقطه‌ی P خطی موازی محور عمودی ترسیم می‌کنیم تا نقطه‌ی Y به دست آید. سپس از نقطه‌ی P به D وصل می‌کنیم تا نقطه‌ی X روی محور افقی به دست آید.



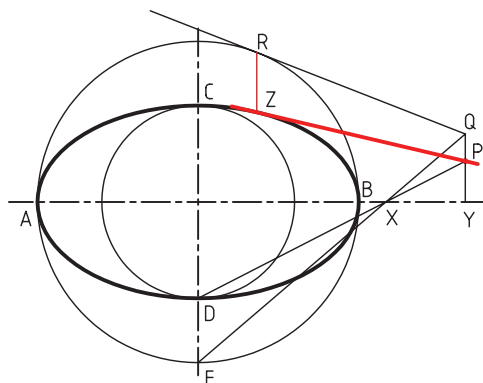
ج) از F به X وصل می‌کنیم و ادامه می‌دهیم تا امتداد YP را در Q قطع کند.



د) از Q خطی بر دایره‌ی بزرگ‌تر مماس می‌کنیم تا نقطه‌ی R به دست آید.



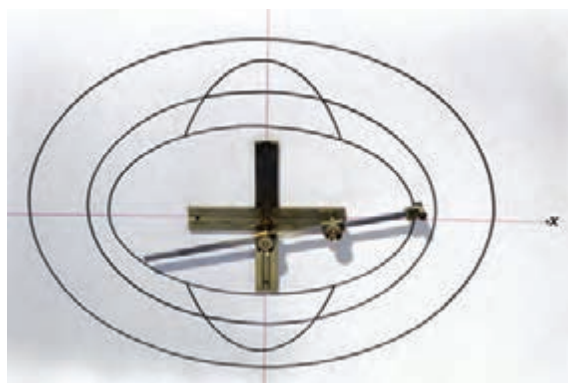
ه) از R خطی موازی محور عمودی ترسیم می‌کنیم تا نقطه‌ی Z روی بیضی به دست آید. خط PZ بر بیضی مماس است.



بیضی نگار

شکل زیر استفاده از بیضی نگار را در صنایع چوب نشان می دهد.

در حقیقت بیضی نگار نوعی پرگار برای ترسیم بیضی است. اساس کار بیضی نگار، صفحه‌ی شیارداری با پایه‌های بازویی است که مداد به آن متصل است و داخل آن می‌لغزد. در شکل زیر یک بیضی نگار و سیستم کار آن را می‌بینید.

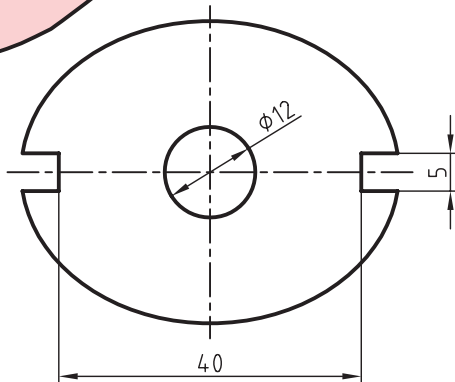
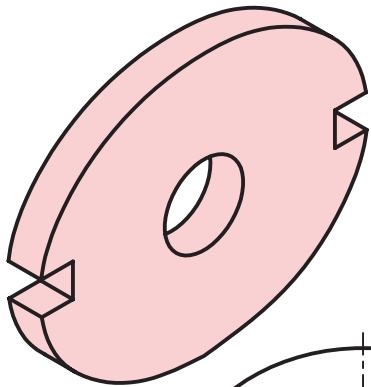


بیضی نگار

دستور کار

ترسیم تصویر یک واشر

(۹۰ دقیقه)



مطلوب است ترسیم تصویر واشر بیضی شکل مقابل که قطر بزرگ بیضی آن ۵۰ و قطر کوچک آن ۴۰ باشد.
(ترسیم به روش دوائر هم مرکز انجام شود.)



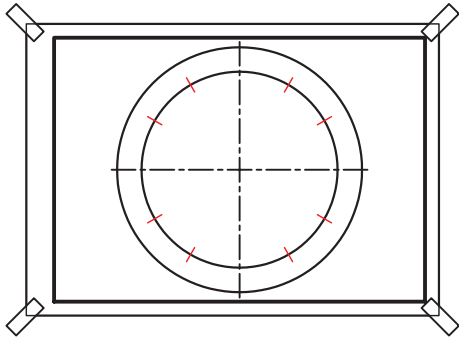
اصول آراستگی نقشه را هیچ گاه فراموش نکنید.
اصول ایمنی کار را همیشه مدنظر داشته باشید.

جدول ابزار

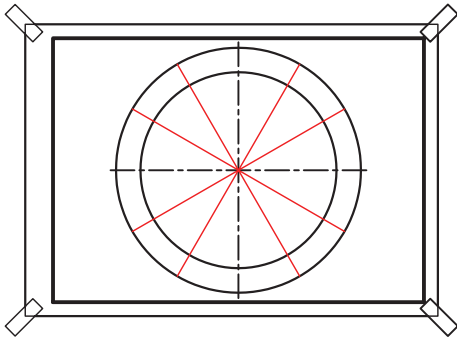
نام ابزار	مشخصات فنی	نام ابزار	مشخصات فنی
میز نقشه کشی	حداقل ۷۰ × ۵۰	پاک کن	نرم
خط کش تی	ثابت	کاغذ	A۴
گونیا	۳۰° - ۶۰°	برس	مویی
مداد	HB	پرگار	بازویی
پیستوله	بسته ۳ تایی	لباس کار	روپوش سفید

مراحل ترسیم

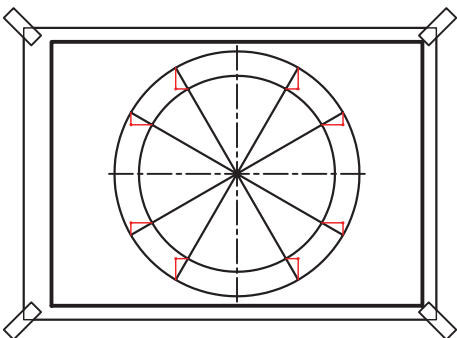
۴. دایره‌ی کوچک را به ۱۲ قسمت مساوی تقسیم کنید.
(برای تقسیم می‌توانید از گونیای ۳۰ و ۶۰ درجه یا پرگار استفاده کنید.)



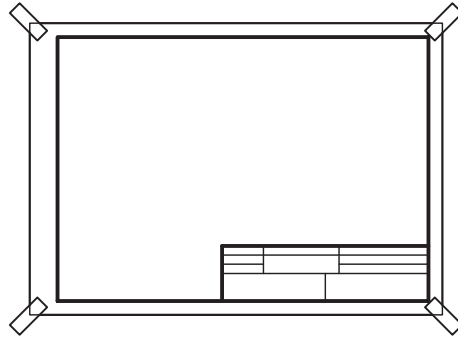
۵. از مرکز به هر قسمت وصل کنید و امتداد دهید تا دایره‌ی بزرگ‌تر را قطع کند.



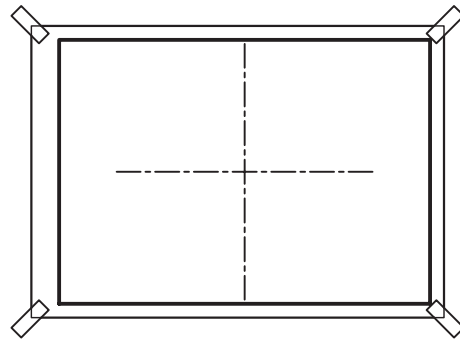
۶. از محل برخورد هر خط به دایره‌ی کوچک‌تر یک خط افقی و از محل برخورد آن با دایره‌ی بزرگ‌تر یک خط عمودی ترسیم کنید تا نقاط جدید به دست آید.



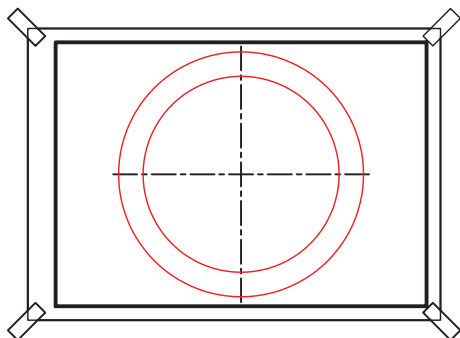
۱. کاغذ را روی میز بچسبانید و کادر و جدول را ترسیم کنید.



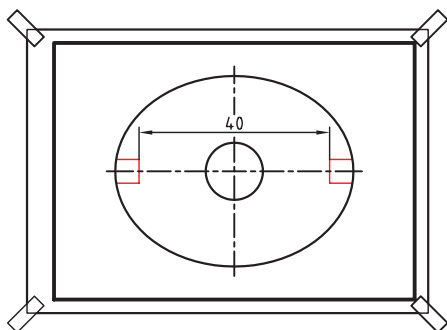
۲. محور افقی و عمودی را در محل مناسب روی کاغذ ترسیم کنید.



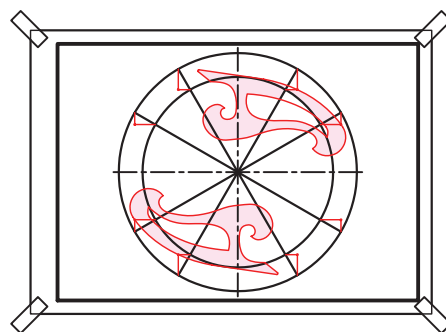
۳. دایره‌ای به قطر ۴۰ و دایره‌ی دیگری به قطر ۵۰ به صورت هم‌مرکز ترسیم کنید.



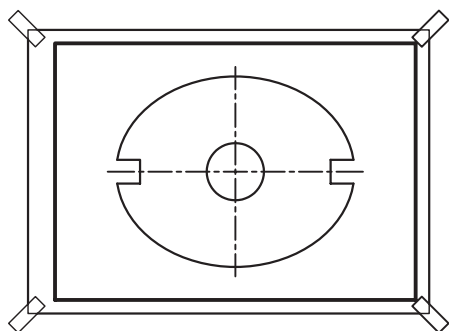
۹. از هر طرف خط محور عمودی به مقدار ۲۰ جدا سازید و دو چاک دو طرف شکل را به پهنای ۵ ترسیم کنید.



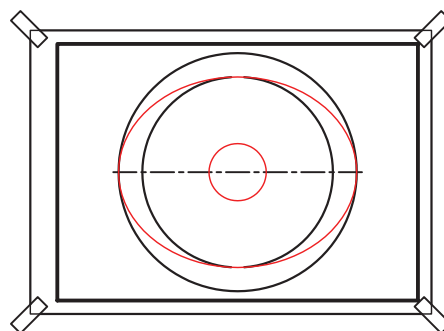
۷. نقاط به دست آمده را با کمک پیستوله به هم وصل کنید.



۱۰. خطوط اصلی را پررنگ کنید. نقشه را به تأیید هنرآموز خود برسانید و سپس ابزار کار را در محل خود قرار دهید.



۸. دایره‌ای به قطر دوازده را در مرکز آن ترسیم کنید.



۱۱. نقشه‌ی کامل شده را برای تأیید و ارزشیابی به هنرآموز محترم خود ارائه دهید.

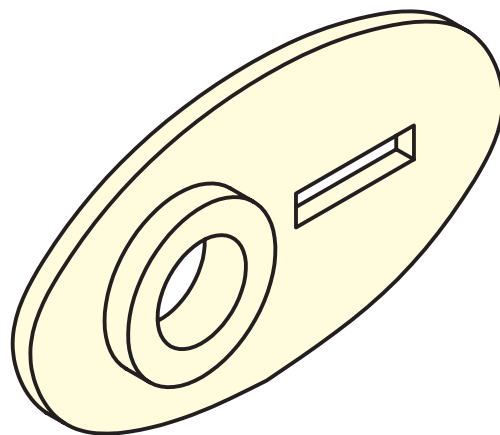
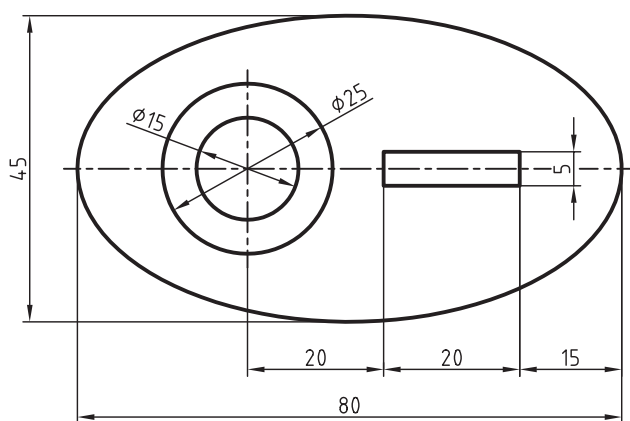
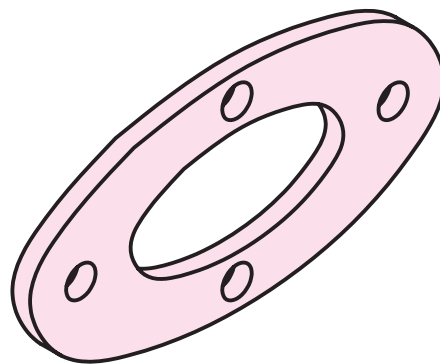
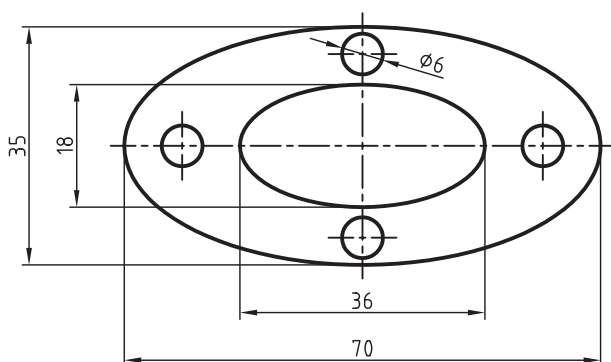
ارزشیابی پایانی

◀ نظری

۱. بیضی را توضیح دهید.
۲. بیضی‌نگار را شرح داده و کاربرد آن را بنویسید.
۳. نحوه‌ی ترسیم یک بیضی داخل مستطیل محیطی را با ترسیم شکل شرح دهید.
۴. روش ترسیم بیضی با کمک دو ایر هم‌مرکز را توضیح دهید.
۵. روش ترسیم مماس از نقطه‌ای خارج از بیضی را بر بیضی با کشیدن شکل توضیح دهید.
۶. در گذشته برای ترسیم بیضی از چه روش استفاده می‌شده است؟ آن روش را توضیح دهید.

عملی ◀

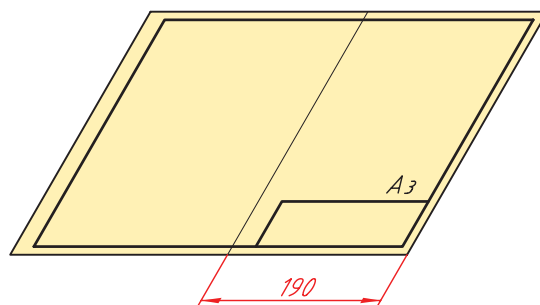
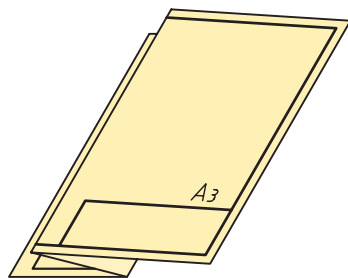
۱. بیضی به قطر بزرگ ۶۰ و قطر کوچک ۴۰ را به روش ترامل ترسیم کنید. (۳۰ دقیقه)
۲. بیضی به قطر ۵۰ و قطر ۳۰ را به روش مستطیل محیطی ترسیم کنید. (۳۰ دقیقه)
۳. بیضی به قطر بزرگ ۶۰ و قطر کوچک ۴۰ را به روش استفاده از پرگار ترسیم کنید. (۳۰ دقیقه)
۴. هریک از تصاویر زیر را در کاغذ A۴ و با دو روش دلخواه ترسیم کنید. (زمان لازم برای هر ترسیم ۳۰ دقیقه)



پیوست:

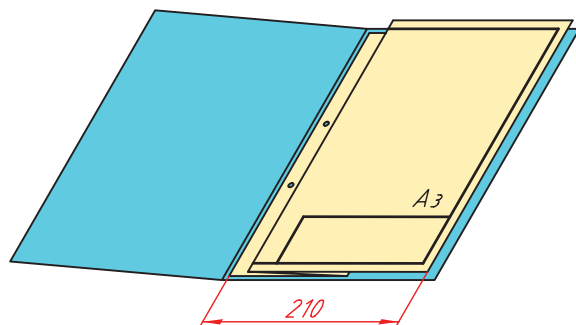
نحوه‌ی تازدن کاغذهای بزرگ‌تر از A۴

تا کردن کاغذ A۳

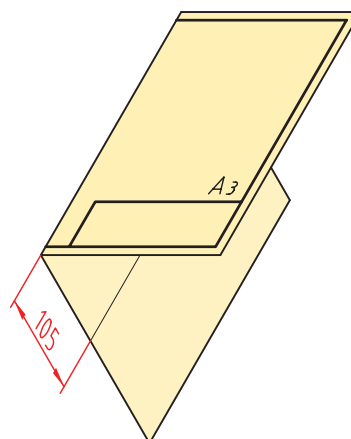


ج) از روی علامت ۱۰۵ نیز مطابق شکل تا می‌زنیم.

الف) ابتدا روی طول کاغذ A۳ مقدار ۱۹۰ میلی‌متر را علامت می‌زنیم.



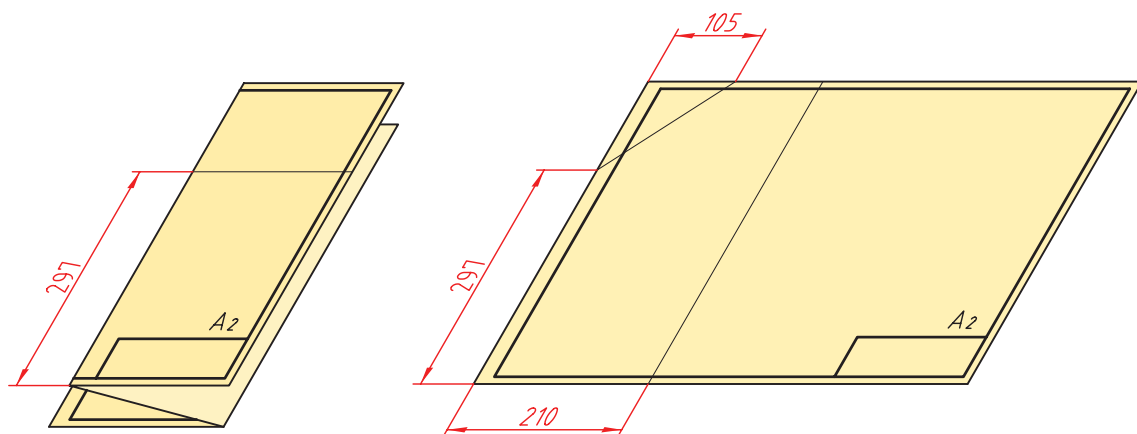
د) کاغذ تا خورده برابر ۲۹۷×۲۱۰ است و می‌توان آن را در پوشه با ابعاد A۴ جا داد.



ب) از روی علامت زده شده تا زده و مقدار ۱۰۵ میلی‌متر را نیز مطابق شکل علامت می‌زنیم.

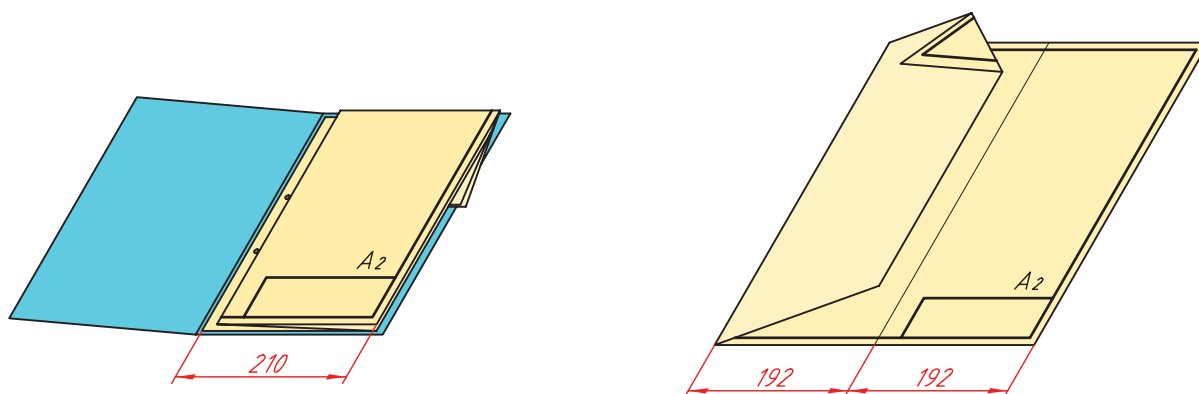
◀ تا زدن کاغذ A2

همان‌گونه که می‌دانید ابعاد کاغذ A2 برابر 594×420 است. برای تا زدن آن به اندازه‌ی کاغذ A4 به ترتیب زیر عمل می‌کنیم.



ج) از روی علامت بین دو تقسیم ۱۹۲ دوباره کاغذ را تمامی زیم و سپس ۲۹۷ را مطابق شکل جدا می‌کنیم.

الف) اندازه‌های ۲۹۷، ۲۱۰ و ۱۰۵ را مطابق شکل علامت می‌زیم.

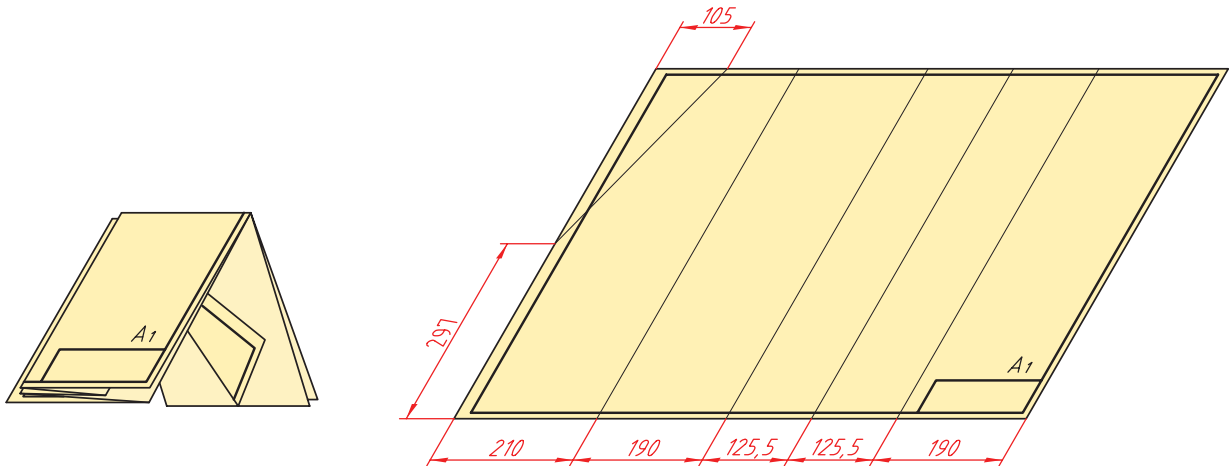


د) از روی علامت ۲۹۷ نیز کاغذ را تا می‌زیم. ابعاد کاغذ تا خورده برابر 297×210 یعنی کاغذ A4 است.

ب) از روی علامت‌های گذاشته شده تا زده و باقی مانده‌ی طول کاغذ را به دو قسمت مساوی یعنی ۱۹۲ تقسیم می‌کنیم.

◀ تا زدن کاغذ A1

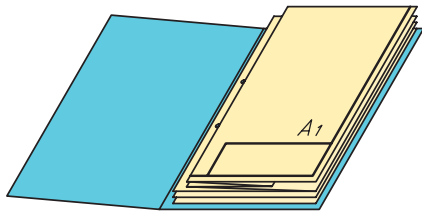
ابعاد کاغذ A1 برابر ۵۹۴×۸۴۱ میلی متر است. برای تا زدن این کاغذ به ابعاد کاغذ A۴ به ترتیب زیر عمل می‌کنیم.



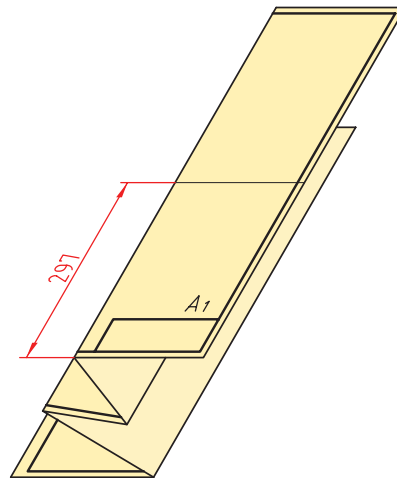
(ج) از روی علامت ۲۹۷ نیز تا می‌زنیم.

الف) مطابق شکل اندازه‌ها را جدا کرده و علامت

می‌زنیم.



(د) کاغذ به ابعاد A۴ تا خورده است و می‌توان آن را در پوشه قرار داد.



(ب) از روی علامت‌های ایجاد شده کاغذ را تا می‌زنیم و سپس مقدار ۲۹۷ را روی عرض مشخص می‌کنیم.

منابع و مأخذ

الف) فارسی

۱. استانداردهای کامل *DIN* (قسمت منطبق بر ISO)، ف. معطوفی، فدک ایساتیس.
۲. اصول و مبانی طراحی، ترجمه فرهاد کشایش، کتابخانه‌ی آستان قدس رضوی به شماره ثبت ۹۵۵۱۱.
۳. رسم فنی عمومی، احمد متقی‌پور، ۱۳۸۳، مرکز نشر دانشگاهی.
۴. رسم فنی عمومی، سید ابوالحسن موسوی، ۱۳۸۸، شرکت چاپ و نشر کتاب‌های درسی ۴/۴۹۹.
۵. نقشه‌کشی ۱، محمد خواجه‌حسینی، ۱۳۸۷، شرکت چاپ و نشر کتاب‌های درسی ۵۱/۳۵۹.
۶. نقشه‌کشی صنعتی، مترجم عبدالله ولی‌نژاد، ۱۳۷۹، نشر طراح.
۷. نقشه‌کشی صنعتی، محمدرضا عباسی، ۱۳۸۶، سها دانش.
۸. نقشه‌کشی صنعتی ۱، محمود مرجانی، سال ۱۳۷۴، دانشگاه یزد.
۹. نقشه‌کشی مقدماتی، حمیدرضا غلامرضایی، ۱۳۸۲، شرکت صنایع آموزشی.
۱۰. هندسه ایرانی، ابوالوفا محمد بوزجانی، ۱۳۶۹، تهران.

ب) انگلیسی

1. ENGINEERING DRAWING , Cecil Jensen / Sixth Edition. New York.
2. BASIC TECHNICAL DRAWING, Henry Cecil Spencer. New York.
3. TECHNICAL DRAWING/ Fifth Edition ,E.Giesecke,The Macmillan Company.



هنرآموزان محترم، هنرجویان عزیز و اولیای آنان می‌توانند نظر اصلاحی خود را درباره مطالب کتاب‌های درسی از طریق سامانه «نظرسنجی از محتوای کتاب‌درسی» به نشانی «nazar.roshd.ir» یا نامه به نشانی تهران - صندوق پستی ۴۸۷۴ - ۱۵۸۷۵ ارسال کنند.



سازمان پژوهش و برنامه‌ریزی آموزشی