

بِسْمِ اللَّهِ الرَّحْمَنِ الرَّحِيمِ

اللَّهُمَّ صَلِّ عَلَى مُحَمَّدٍ وَآلِ مُحَمَّدٍ وَعَجِّلْ فَرَجَهُمْ



فلزکاری (جلد ۲)

پایه دهم و یازدهم

دوره دوم متوسطه

شاخه: کاردانش

زمینه: صنعت

گروه‌های تحصیلی: مکانیک - برق و رایانه

رشته‌های مهارتی: طبق جدول صفحه آخر کتاب

نام استاندارد مهارتی مبنا: تراشکاری درجه (۲)

کد استاندارد متولی: ۳/۲/۲۲/۳۴ - ۸

عنوان و نام پدیدآور	: فلزکاری (جلد ۲)، شاخه کاردانش، زمینه صنعت، گروه‌های تحصیلی مکانیک، برق و رایانه، رشته‌های مهارتی: طبق جدول صفحه آخر کتاب [کتاب‌های درسی]: ۳۱۰۱۶۹/ برنامه‌ریزی محتوا و نظارت بر تألیف: دفتر تألیف کتاب‌های درسی فنی و حرفه‌ای و کاردانش سازمان پژوهش و برنامه‌ریزی آموزشی.
مشخصات نشر	: تهران: شرکت چاپ و نشر کتاب‌های درسی ایران.
مشخصات ظاهری	: ۱۸۹ ص. : ۲۹×۲۲ س. م.
شابک	: ۹۷۸-۹۶۴-۰۵-۲۱۲۹-۸
وضعیت فهرست‌نویسی	: فیبا
یادداشت	: چاپ قبلی: شرکت انتشارات فنی ایران، ۱۳۹۱، (۱۵۶ ص)، کتابنامه.
موضوع	: فلزکاری
شناسه افزوده	: باقری پور، ابراهیم، ۱۳۵۶. الف - سازمان پژوهش و برنامه‌ریزی آموزشی. ب - دفتر تألیف کتاب‌های درسی فنی و حرفه‌ای و کاردانش. ج - اداره کل نظارت بر نشر و توزیع مواد آموزشی
رده‌بندی کنگره	: TS ۷۳/۲۰۵ ۷۳۰۲ ۱۳۹۲
رده‌بندی دیویی	: ۶۰۷۱۳۹۲/ک ۳۷۳
شماره کتاب‌شناسی ملی	: ۳۱۱۷۲۳۲



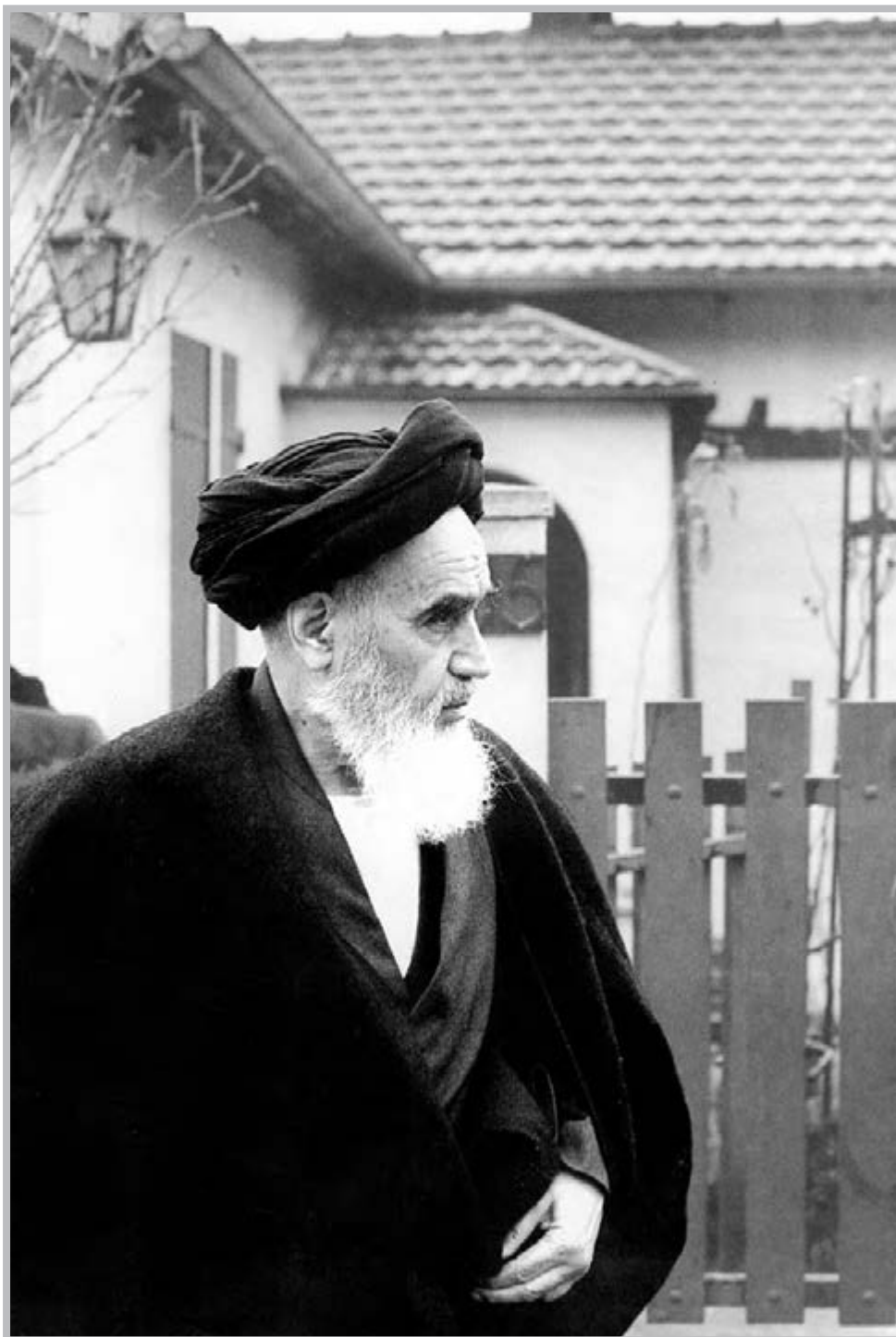


وزارت آموزش و پرورش
سازمان پژوهش و برنامه‌ریزی آموزشی

نام کتاب :	فلزکاری (جلد ۲) - ۳۱۰۱۶۹
پدیدآورنده :	سازمان پژوهش و برنامه‌ریزی آموزشی
مدیریت برنامه‌ریزی درسی و تألیف :	دفتر تألیف کتاب‌های درسی فنی و حرفه‌ای و کار دانش
شناسه افزوده برنامه‌ریزی و تألیف :	غلامحسن پایگانه ، محمد مهرزادگان ، سیدحسین سید تقی‌زاده ، محمد سعید کافی ، صادق جعفری ، حسن امینی وحسن آقابابائی (اعضای شورای برنامه‌ریزی)
مدیریت آماده‌سازی هنری :	ابراهیم باقری‌پور (مؤلف) - محمد حسن‌پور (ویراستار ادبی)
شناسه افزوده آماده‌سازی :	اداره کل نظارت بر نشر و توزیع مواد آموزشی
نشانی سازمان :	پگاه مقیمی اسکویی (مدیر هنری، طراح جلد) - علی ابراهیم‌زاده پژوهی (صفحه‌آرا) - علی هدایتی (رسام فنی) - مسعود رزدام، ابوالفضل بیرامی (نسخه‌پردازان)
ناشر :	تهران : خیابان ایرانشهر شمالی - ساختمان شماره ۴ آموزش و پرورش (شهید موسوی)
چاپخانه :	تلفن : ۸۸۸۳۱۱۶۱-۹ ، دورنگار : ۸۸۳۰۹۲۶۶ ، کد پستی : ۱۵۸۴۷۴۷۳۵۹
سال انتشار و نوبت چاپ :	وب‌گاه : www.irtextbook.ir و www.chap.sch.ir
	شرکت چاپ و نشر کتاب‌های درسی ایران : تهران-کیلومتر ۱۷ جاده مخصوص کرج-خیابان ۶۱ (دارو بخش)
	تلفن : ۴۴۹۸۵۱۶۱-۵ ، دورنگار : ۴۴۹۸۵۱۶۰ ، صندوق پستی : ۳۷۵۱۵-۱۳۹
	شرکت چاپ و نشر کتاب‌های درسی ایران «سهامی خاص»
	چاپ هفتم ۱۴۰۲

کلیه حقوق مادی و معنوی این کتاب متعلق به سازمان پژوهش و برنامه‌ریزی آموزشی وزارت آموزش و پرورش است و هرگونه استفاده از کتاب و اجزای آن به صورت چاپی و الکترونیکی و ارائه در پایگاه‌های مجازی، نمایش، اقتباس، تلخیص، تبدیل، ترجمه، عکس برداری، نقاشی، تهیه فیلم و تکثیر به هر شکل و نوع بدون کسب مجوز از این سازمان ممنوع است و متخلفان تحت پیگرد قانونی قرار می‌گیرند.

شابک ۸-۲۱۲۹-۵-۹۶۴-۹۷۸-۹۷۸-۹۶۴-۵-۲۱۲۹-۸ ISBN 978-964-05-2129-8



جوان‌ها قدر جوانی‌شان را بدانند و آن را در علم و تقوی و سازندگی خودشان صرف کنند
که اشخاصی امین و صالح بشوند. مملکت ما با اشخاص امین می‌تواند مستقل باشد.

امام خمینی «قُدَسِ سِرُّهُ»

همکاران محترم و دانش‌آموزان عزیز :

پیشنهادات و نظرات خود را درباره محتوای این کتاب به نشانی
تهران - صندوق پستی شماره ۴۸۷۴/۱۵ دفتر تألیف کتاب‌های درسی
فنی و حرفه‌ای و کاردانش، ارسال فرمایند.

info@tvoccd.sch.ir

پیام‌نگار (ایمیل)

www.tvoccd.sch.ir

وب‌گاه (وبسایت)

مقدمه‌ای بر چگونگی برنامه‌ریزی کتاب‌های پودمانی

برنامه‌ریزی تألیف «پودمان‌های مهارت» یا «کتاب‌های تخصصی شاخه‌کار دانش» بر مبنای استانداردهای «مجموعه برنامه‌های درسی رشته‌های مهارتی شاخه‌کار دانش، مجموعه‌ی هشتم» صورت گرفته است. بر این اساس ابتدا توانایی‌های هم‌خانواده (Harmonic Power) مورد مطالعه و بررسی قرار گرفته است. سپس مجموعه مهارت‌های هم‌خانواده به صورت واحدهای کار تحت عنوان (Unit) دسته‌بندی می‌شوند. در نهایت واحدهای کار هم‌خانواده با هم مجدداً دسته‌بندی شده و پودمان مهارتی (Module) را شکل می‌دهند.

دسته‌بندی «توانایی‌ها» و «واحدهای کار» توسط کمیسیون‌های تخصصی با یک نگرش علمی انجام شده است به گونه‌ای که یک سیستم پویا بر برنامه‌ریزی و تألیف پودمان‌های مهارت نظارت دائمی دارد. با روش مذکور یک «پودمان» به عنوان کتاب درسی مورد تأیید وزارت آموزش و پرورش در «شاخه‌کار دانش» چاپ‌سپاری می‌شود.

به‌طور کلی هر استاندارد مهارت به تعدادی پودمان مهارت (M_1 و M_2 و ...) و هر پودمان نیز به تعدادی واحد کار (U_1 و U_2 و ...) و هر واحد کار نیز به تعدادی توانایی (P_1 و P_2 و ...) تقسیم می‌شوند. به‌طوری‌که هنرجویان در پایان آموزش واحدهای کار (مجموع توانایی‌های استاندارد مربوطه) و کلیه پودمان‌های هر استاندارد، تسلط و مهارت کافی در بخش نظری و عملی را به گونه‌ای کسب خواهند نمود که آمادگی کامل را برای شرکت در آزمون جامع نهایی جهت دریافت گواهینامه مهارت به دست آورند.

بدیهی است هنرآموزان و هنرجویان ارجمند شاخه‌کار دانش و کلیه‌عزیزانی که در امر توسعه آموزش‌های مهارتی فعالیت دارند، می‌توانند ما را در غنای کیفی پودمان‌ها که برای توسعه آموزش‌های مهارتی تدوین شده است رهنمون و یاور باشند.

سازمان پژوهش و برنامه‌ریزی آموزشی
دفتر تألیف کتاب‌های درسی فنی‌و حرفه‌ای و کار دانش

سخنی با همکاران

از نظر امیرمؤمنان علی (ع) کسی که دو روزش مساوی باشد دچار خُسران شده است. و این یعنی آن‌که حداقل شرط بندگی پروردگار روزآوری است. اگر بند اول منشور اخلاقی مهندسان را هم که می‌گوید: «بباید به تمام مهندسانی که گمان می‌کنند آنچه را که باید بدانند می‌دانند، کمک کنیم»، به جمله گوه‌ربار فوق مربوط بدانیم، آن وقت چاره‌ای جز تعریف «عمر مفید» برای اطلاعات گردآوری شده خود نداریم.

برخورد سنتی همکاران ما در سال‌های اخیر با محتوای دو درس مکانیک عمومی و فلزکاری، عملاً این دو درس بسیار حیاتی را به مهارت سوهان‌کشی تنزل داده است. در حالی که تنها کارگاه خوداتکایی در هنرستان‌ها، محل اجرای همین دروس است. تجربه نشان داده است که حداقل ۶۰٪ زمان این کارگاه‌ها که براساس سیاست کلان وزارت آموزش و پرورش تقلیل هم یافته، به سوهان‌کاری، ۱۰٪ برش، ۱۵٪ اندازه‌گیری و اندازه‌گذاری، ۲٪ سوراخ‌کاری و مته تیزکشی، ۸٪ فلاویز و حدیده‌کاری و ۵٪ سنگ‌زنی، جوش‌کاری، موادشناسی، برقو، شابر و غیره می‌گذرد و عدم مراجعه به کتاب درسی یا لاقل صرف زمان برای خلاقیت هنرجویان از پویایی لازم این دو درس که در واقع **الفبای صنعت‌گری** است کاسته است.

براساس آنچه گفته شد و با احترام به ساحت تمامی اساتیدی که تاکنون با دفتربرنامه ریزی و تألیف آموزش‌های فنی و حرفه‌ای و کاردانش وزارت آموزش و پرورش همکاری داشته‌اند، تصمیم بر آن شده که متن و سیر آموزشی کتاب‌های فلزکاری ۱ و ۲ دستخوش تغییر در متن و اجرا شود و به شکلی با پیشرفت‌های حاصل‌شده در زندگی روزمره هنرجو و دید بازتر وی نسبت به کارهای فنی و از سوی دیگر نیاز مبرم کشور در پرورش **دست‌های فنی** متناسب شود.

نوشته حاضر در عین اختصار ملموس در مباحثی که سابقاً در این کتاب به آن پرداخته می‌شد، از دو ویژگی منحصر به فرد برخوردار است. نخست آن‌که در نوشتار کتاب سعی شده تا بر خلاف سابق، تطابق کامل فصل‌ها و بخش‌های کتاب با روند معمول تولید یک قطعه در خطوط تولید کارخانه‌ها یا حتی کارگاه‌های کوچک سفارشی‌ساز رعایت شود. و دوم آنکه تلاش مؤلف بر این بوده است که در هر بخش با چالش کشیدن هنرجوی تحت نظر، وی را با مسیر بازخلاقیت در آن بخش برای رسیدن به نتایج شخصی تنها بگذارد تا از دستاوردهای روز دنیا در آن زمینه غافل نماند.

اگر آن‌چنان که در پیشگفتار خواهد آمد، تمام تلاش همکاران محترم در این کارگاه به «القای حس برنده بودن در هنرجو» معطوف شود، امید است که بیش از پیش در کشف معادن زرخیز استعدادهای درونی جوانان کشور عزیزمان ایران توفیق یابیم. این یک ضرورت است که کتاب‌های درسی فنی هرچه سریع‌تر از **زنجیر** بودن به سمت **کلید** بودن بروند و مسیر **تحقیق و توسعه R&D** را برای هنرجو و همکار ترسیم کنند.

با آرزوی توفیق / مؤلف

پیشگفتار

داستان فلزکاری درست از همان موقعی شروع شد که انسان نخستین پس از صرف صبحانه تصمیم گرفت با ورقه‌ای به ضخامت دو میلی‌متر مطابق نقشه، آچاری بسازد یا شاید یک قاب برای عکس‌هایش و یا یک کمان برای تیغه اژه.

او نیاز به مقدمات زیادی داشت از جمله؛



(الف) باید مواد مورد نیازش را از بین مواد طبیعی و مصنوعی انتخاب می‌کرد.
(ب) باید شکل مواد اولیه را تعیین می‌کرد. مذاب، پودر، ورق و یا صفحه.
کارخانه‌های بسیاری مواد اولیه فلزی را از معادن و کوه‌های اطراف، استخراج و به آنها شکل می‌دادند تا هر «فلزکاری» بتواند نقطه شروع کار خود را مشخص کند.

(ج) باید در آغاز کار تا حد ممکن به مواد اولیه شکل می‌داد. راه انجام این خواسته «آهنگری» بود. یعنی کشیدن (خم‌کاری) یا له‌کردن (پرس‌کاری).



(د) باید قسمت‌های اضافی را جدا می‌کرد تا به قطعه مورد نظر (کالا) نزدیک شود.

(ه) او نتیجه کارش را «صاف» و تمیز کرد تا استفاده از آن خوشایند شود.
(و) باید در صورت نیاز برای پایان کار، قطعات دیگری را هم ساخته و به آن اضافه می‌کرد و این کار طاقت‌فرسایی بود. اما:

درست هنگامی که او با روش‌های اژه‌کاری، سوهان‌کاری، سوراخ‌کاری و صاف‌کاری، کالایش را کامل کرد، اولین مشتری دنیا به نزد او آمد. زمان متوقف شد و انسان از «کاسبی حلال» خود لذت بُرد. به این ترتیب انگیزه کافی برای پیدایش حرفه «فلزکاری» به وجود آمد.

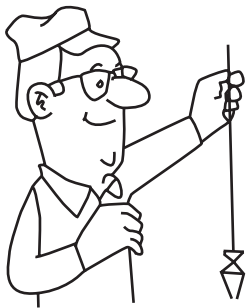
حالا این حرفه به شکل صنعتی برای «کار بر روی فلزات» در آمده است. «توانایی‌های» فردی انسان «عصر حجر» و «عصر آهن» هم، امروز به توانایی‌های گروهی، تبدیل شده است. تا آن‌جا که دفتر تألیف کتابهای درسی فنی و حرفه‌ای و کاردانش وزارت آموزش و پرورش، هر چند سال یک‌بار متن کتاب‌های فنی را عوض می‌کند تا همگام با صنعت به این حرکت مقدس کمک کند. باشد تا عظمت حرفه «فلزکاری» در ایران باستان و دوره اقتدار تمدن اسلامی را با کمک هنرجویان علاقه‌مند، در کارگاه‌های «فلزکاری» هر استان زنده کند.



کتاب فلزکاری تلاش می‌کند که هنرجو را با خود به یک سفر علمی کامل ببرد تا زندگی به سبک «صنعت‌گران» را تجربه کرده و در پدیدآمدن یک «کالا» نقش ایفا کند. او در این مسیر باید به طراحی روش کار کمک کند. درستی تجربه‌های پیشین،

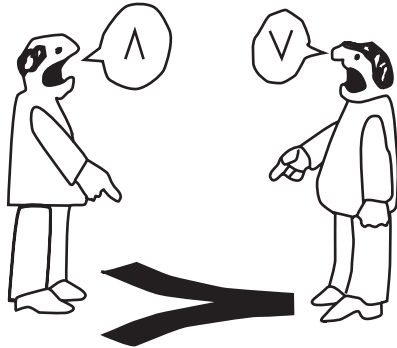
شنیده‌ها و افکارش را در جمع دوستان و نزد استاد محک بزند و آنها را روی کاغذ پیاده کند.

او برای اظهار نظر در انتخاب مواد و ابزار کتاب‌های راهنما را مطالعه خواهد کرد و فقط با مسئولیت خود در «گروه» آنها را تغییر خواهد داد.



وقتی در جمع دوستان کار می‌کنیم، قدری اصول ریاضی و حساب و کتاب به هم می‌ریزد. ممکن است « $2 \times 2 > 4$ » شود تا متوجه شویم که اثر کار گروهی دو نفر، از انجام یک نفری آن کار با ارزش‌تر است. یا بنویسیم که « $2 = 4$ » و منظورمان آن باشد که هر عدد، به هر حال یک عدد است و 4 عددتر از 2 نیست. پس به تفاوت‌ها احترام بگذاریم. هر کدام از ما درست مانند اعداد، ارزش خاص و تفکر ویژه خود را داریم.

در کارگاه «فلزکاری»، یعنی آن‌که در صنعت «خوب‌تر» یا «بدتر» معنی ندارد بلکه باید از واژه «مناسب‌تر» استفاده کرد. پس گاهی با توجه به شرایط کار «2» مناسب‌تر از «4». سرانجام این‌که گاهی « $2 = 18$ » می‌شود و آن هنگامی است که برای تبدیل **بیست فرصت**، به حداقل **دو موفقیت** آماده هجده بار شکست باشیم.



آن جایی که کمتر کار شده است، بیشتر می‌شود کار کرد.

مسئولین کارگاه میزبان شما (در مدرسه یا در صنعت- طرح آموزش دوگانه-) باصفا و صبوری به فضای سال‌های قبل برای **تولّد خلاقیت‌ها** کمک می‌کنند تا یکی از هنرجوها بتواند در زمان

مشخص دوره، به جای یک «کالا» دو یا سه محصول بسازد و دیگری چند طرح ابتکاری یا مدلی برای ابزاری مخصوص پیشنهاد کند. **ما به تمرین حس خوب دلگرمی، مشورت، رقابت و نظارت نیازمندیم.**

این بار متن کتاب در کارگاه‌ها نوشته می‌شود و به تعداد هنرجویان کتاب متفاوت «فلزکاری» داریم. اگر در انتخاب مواد اولیه و روش کار آزاد باشیم، دیگران در بازرسی درستی اقدامات ما دقیق‌تر و راحت‌ترند و مربی می‌تواند فهرست کامل‌تری از توانمندی هر یک از ما داشته باشد.

کارگاه‌های این روزگار شلوغ است و پرکار، و بدون هماهنگی نمی‌توان از جمع صنعت‌گران مشغول در آنجا خارج شد یا حتی تغییر مکان داد. زیرا **ما تمایلی به تجربه کردن «خطر» نداریم** و مربی این را پیش از ورود به کارگاه و در آغاز هر فرایند برای ما به تصویر می‌کشد.



به خاطر داشته باشیم که ما برای زندگی لذت‌بخش خود فقط همین یک «بدن» را در اختیار داریم که مراقبت از سخت‌افزار و نرم‌افزار آن بزرگ‌ترین وظیفه آسمانی ماست.

مراقب خوبی‌های خود باشیم / با تشکر. مؤلف

فهرست

صفحه	عنوان	صفحه	عنوان
۹۴	واحد کار نهم: توانایی صافکاری و پرداخت		واحد کار هفتم: توانایی براده برداری
۹۶	پیش آزمون	۱	نقطه ای (سوراخ کاری)
۹۷	۹-۱ سطوح صافکاری	۳	پیش آزمون
۱۰۱	۹-۲ سنگ زنی و سنباده کاری	۴	۷-۱ مفهوم سوراخ و میله
۱۱۰	۹-۳ ابزار تیز کنی	۱۰	۷-۲ سوراخ کور (بن بست) و راه بدر (سرتاسری)
۱۱۷	۹-۴ موارد ایمنی	۱۴	۷-۳ سوراخ کاری
۱۲۱	دستور کار	۱۵	۷-۳-۱ ابزار سوراخ کاری (مته)
۱۲۴	ارزشیابی پایانی	۲۱	۷-۳-۲ ماشین ابزار سوراخ کاری (دریل)
		۲۹	۷-۳-۳ طراحی موقعیت سوراخ کاری
	واحد کار دهم: توانایی تکمیل کاری و مونتاژ	۴۰	۷-۴ پله زنی و خزینه کاری
۱۲۵	(سرهم بندی)	۴۳	۷-۵ برقوزنی و خانکشی
۱۲۷	پیش آزمون	۴۶	۷-۶ خنک کاری و روان سازی
۱۲۸	۱۰-۱ مفهوم «تکمیل کاری» و فرایند تکمیل	۴۸	۷-۷ موارد ایمنی
۱۳۷	۱۰-۲ مفهوم تولرانس و تولرانس انطباق	۵۲	دستور کار
۱۴۲	۱۰-۳ حفاظت سطوح	۵۸	ارزشیابی پایانی
۱۴۳	۱۰-۳-۱ صیقل کاری		واحد کار هشتم: توانایی رزوه کاری
۱۴۵	۱۰-۳-۲ آبی کاری	۵۹	(رزوه تراشی داخلی و خارجی)
۱۴۴	۱۰-۳-۳ آب کاری و لاک زنی	۶۱	پیش آزمون
۱۴۷	۱۰-۴ اتصالات موقت و دائم	۶۲	۸-۱ پیچ و مهره
۱۵۶	۱۰-۵ موارد ایمنی	۶۶	۸-۲ مفهوم رزوه کاری
۱۶۰	۱۰-۶ پروژه های تکمیلی فلزکاری	۷۳	۸-۳ اجرای قلاویز کاری
۱۸۸	ارزشیابی پایانی	۸۴	۸-۴ اجرای حدیده زنی
		۸۸	۸-۵ موارد ایمنی
		۹۰	دستور کار
		۹۳	ارزشیابی پایانی

واحد کار هفتم: توانایی براده برداری نقطه ای (سوراخ کاری)

◀ هدف کلی: سوراخ کاری با انواع دریل

زمان			عنوان توانایی
جمع	عملی	نظری	
۴۴	۳۴	۱۰	توانایی سوراخ کاری



توانایی براده برداری نقطه‌ای (سوراخ کاری)

◀ پس از آموزش این توانایی، از فراگیر انتظار می‌رود:

- مفهوم سوراخ و میله را در صنعت بیان کنند.
- دو نوع سوراخ کور، و روش ساخت هر یک را نام ببرد.
- مزایا و معضلات سوراخ‌های حاصل از ریخته‌گری و روش‌های براده‌برداری را با هم مقایسه کنند.
- قسمت‌های مختلف، انواع تیپ و زوایای رأس مته‌ها را بیان کنند.
- مراحل تعیین موقعیت و اجرای کامل و بدون نقص (مطابق نقشه) یک سوراخ کاری یا قطر مشخص را انجام دهند.
- برای یک سوراخ مشخص به صورت هم‌مرکز، خزینه‌زنی کنند.
- علت برقوکاری برخی سوراخ‌های حاصل از مته را بیان کنند.
- روش‌های مختلف خنک‌کاری عملیات سوراخ کاری را بیان کنند.



پیش آزمون

۱. تنها روش تولید سوراخ در یک قطعه صنعتی، استفاده از مته است.

درست نادرست

۲. منظور از سوراخ در صنعت، هر اندازه‌ای است که داخلی باشد.

درست نادرست

۳. طول قسمت شیاردار مته:

الف) بزرگ‌تر از دنباله آن است

ب) برابر دنباله آن است

ج) کوچک‌تر از دنباله آن است

د) بسته به کاربرد مته کوچک‌تر یا بزرگ‌تر از دنباله آن است.

۴. زاویه رأس مته‌های سوراخ‌کاری فولاد ... است.

الف) 140°

ب) 120°

ج) 118°

د) 100°

۵. منظور از خزینه‌کاری چیست؟

الف) ایجاد سوراخ‌های کور

ب) ایجاد سوراخ‌های راه بدر

ج) ایجاد پله عمودی یا مخروطی در دهانه سوراخ

د) کاهش تدریجی قطر سوراخ

۶. عمل خزینه‌کاری سوراخ‌ها توسط انجام می‌شود.

الف) اژه

ب) سنگ

ج) مته مخصوص

د) الف و ج

۷. اگر نوک مته‌ها را به صورت نامتقارن تیز کرده باشیم چه مشکلی به وجود می‌آورد؟

۸. چرا برخی از سوراخ‌های قطعات صنعتی را خزینه می‌زنند؟

۹. منظور از برق‌کاری چیست؟

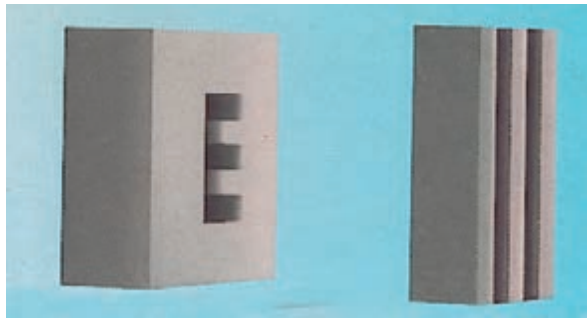
۱۰. دو نکته ایمنی به‌هنگام انجام فرایند سوراخ‌کاری را بنویسید.



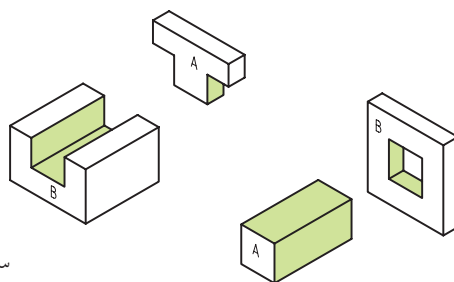
۷-۱ مفهوم سوراخ و میله

یک راه سریع و نسبتاً دقیق برای رسم اعداد و حروف در اندازه‌های استاندارد شده، استفاده از شابلون‌های اعداد و حروف است.

همان‌گونه که در تصویر مشاهده می‌شود، این اعداد و حروف بر روی سطوحی از جنس مواد فلزی یا مصنوعی به صورت حفره (شابلون یا کلیشه) یا برجستگی (مُهر) ایجاد می‌شوند و حرکت ابزار رسم در این حفره‌ها یا آغشته‌شدن برجستگی‌ها به جوهر و رنگ، تصویر را بر روی سطح قطعه (کاغذ) بازسازی می‌کند. این مسئله علاوه بر توسعه مفهوم «سوراخ» و «میله» از نظر شکل ظاهری در صنعت، به کاربری‌های متفاوت آنها نیز اشاره می‌کند.



در تصویر زیر یک میله و سوراخ صنعتی را ملاحظه می‌کنید.



A = میله

A = سوراخ

سطوح انطباقی

□ سطح سبز رنگ چه خصوصیتی باید داشته باشد؟

.....
سطوحی که در ساختمان کلی یک کالا، بر روی یکدیگر قرار می‌گیرند، سطوح «هم‌ردیف» و سطوحی که در پایان تولید کالا با قسمت‌های دیگر در تماس نیستند



در واقع، کلیه اندازه‌های داخلی با کاربری‌های متفاوت در صنعت، «سوراخ» و کلیه اندازه‌های خارجی نیز «میله» نامیده می‌شوند و این مسئله ارتباطی به گرد بودن شکل ظاهری و یا حتی بسته‌بودن محیط حفره (سوراخ) یا زائده (میله) ندارد.

به‌علاوه ممکن است یک قطعه پس از سرهم‌بندی (مونتاژ) به‌طور کلی در داخل قطعه دیگر قرار گیرد. در

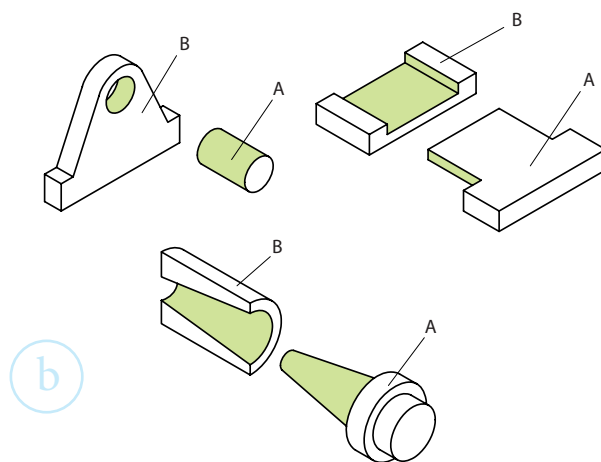
بر آن اندازه داخلی نهاد.

□ قطعاتی که مشاهده می‌کنید، به‌طور کلی کدام یک اندازه داخلی (سوراخ) و کدام یک اندازه بیرونی (میله) هستند؟
(شماره‌گذاری و نام هر یک را مشخص کنید).



برش دوزنقه‌ای که در کف این یاتاقان مشاهده می‌شود، اندازه داخلی و سوراخی است که بسته نیست و آن را به‌خاطر ظاهرش سوراخ دم‌چلچله می‌نامند. از

«سطوح آزاد» نامیده می‌شوند. بنابراین سطح یک میله و سوراخ در صنعت، سطح هم‌ردیف هستند به شرط آنکه از نظر شکل ظاهری مشابه بوده و یکدیگر را لمس کنند. چنانکه ملاحظه می‌کنید پاره‌های A و B در تصویر سوراخ و میله‌هایی هستند که الزاماً به صورت میله یا سوراخ دایره‌ای ساخته نشده‌اند. تمام این‌گونه سطوح (هم‌ردیف‌ها) نیاز به روغن‌کاری برای جلوگیری از سایش دو سطح هم‌جوار دارند.



اگر سوراخ یک قطعه به دلایل دیگری مثل سبک‌تر شدن قطعه یا مجرای عبوری برای روغن، هوا و جسم خارجی طراحی شده باشد، دیگر سطح هم‌ردیف نخواهد بود و تنها یک اندازه داخلی است. اما براساس استانداردهای جمع‌آوری اطلاعات برای ساخت قطعات و در نظر گرفتن روش تولید یا کیفیت سطوح، باز می‌توان نام «سوراخ» را

در مورد یک ماژیک، در ماژیک در واقع اندازه داخلی یا سوراخ و خود ماژیک اندازه خارجی یا میله خواهد بود. □ چرا سطح ماژیک و قسمت داخل در آن نیاز به روغن کاری ندارد؟



بر اساس شکل ظاهری، عمق و جنس قطعاتی که در آنها اندازه داخلی (سوراخ) وجود دارد، روش های ساخت متفاوتی را می توان پیشنهاد کرد که از نظر کیفیت، قیمت و سرعت فرایند با هم رقابت می کنند.

□ برای ساخت یک دستگیره با سوراخ میانی، یا تیغه چرخ گوشت یا سوراخ مربعی چه روش (روش هایی) به ذهن شما می رسد؟ برای یک قفل (سوراخ کلید) چگونه؟ (با مربی مشورت کرده و نتیجه تحقیق خود را ارائه کنید.)



این گونه طرح های هندسی برای سوار کردن اجزای یک ماشین یا حتی ابزار استفاده می شود.



تصویر زیر یک ابزار مرکب (کارتریج) را نشان می دهد که قسمت های مختلف آن با طرح فاق و زبانه (سوراخ میله) به سادگی در هم جا خورده و محکم می شوند.



سوراخ های هندسی را با کمک ابزارهای مخصوص (معمولاً تیغه فرزهای انگشتی) می سازند.



گاهی ترجیح داده می‌شود که برای ساخت یک اندازه داخلی (سوراخ) از روش‌های بدون براده‌برداری مانند روش شکل‌دهی و ریخته‌گری استفاده کنند. در تصویر یک بوش (بوشن) آلومینیومی را که با توجه به ابعاد خود، اندازه داخلی بزرگی محسوب شده و ساخت آن به روش براده‌برداری دشوار است، می‌بینید.

□ نام زائده‌هایی را که به این بوش متصل می‌بینید، پیدا کنید (زوائد ریخته‌گری)

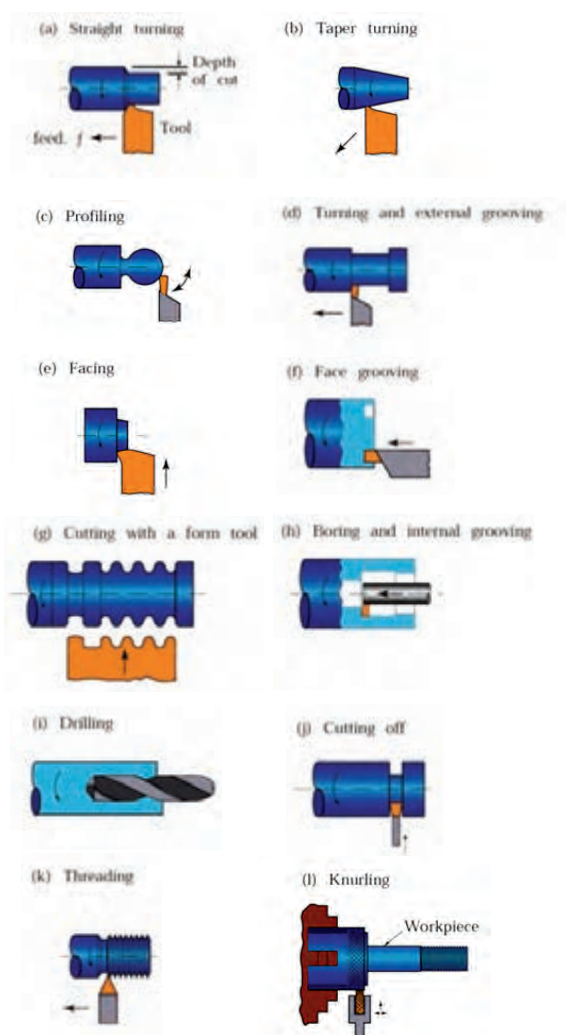


به هنگام ریخته‌گری قطعات در ماسه، مذاب فلز از مسیر همین زائده‌ها خود را به قالب طرح اصلی می‌رساند و آن را به وجود می‌آورد.

□ با کمک مربی و تحقیقات گسترده، مزایای سوراخ‌زنی به روش ریخته‌گری را بررسی و ارائه دهید.

اگر جنس کالا یا قطعه صنعتی از فلز و پلاستیک باشد اغلب به روش براده‌برداری و چنانچه از جنس لاستیک یا سرامیک باشد از روش‌های غیربراده‌ای (ریخته‌گری)

در تصویر زیر، عمده‌ترین روش‌های براده‌برداری برای ساخت سوراخ‌ها و میله‌ها نشان داده شده است.



□ با کمک مربی خود نام این روش‌ها را که بر روی آنها نوشته شده است ترجمه کنید.

.....(a)(b) :

.....(c)(d) :

.....(e)(f) :

.....(g)(h) :

.....(i)(j) :

.....(k)(l) :

ریخته‌گری ساخته شده است انجام شده و یکی از روش‌های ایجاد اندازه‌های داخلی است. لنت‌های ترمز جدید از جنس کامپوزیت‌هایی با پایه سرامیک ضمن مقاومت گرمایی بالا و عدم تولید جرقه، سایش کمتری را در کاسه چرخ به وجود می‌آورند.

از موارد دیگر استفاده از روش‌های بدون بُراده در ساخت سوراخ‌های قطعات صنعتی، سوراخ‌هایی است که به منظور سبک‌تر کردن اجزای گردنده (مانند چرخ‌دنده‌ها و چرخ‌تسمه‌ها) ایجاد می‌شود. همچنین سوراخ‌های تغییر موقعیت مثل سوراخ‌های پاکت (باگت) را که در واقع سوراخ‌های گرد توسعه‌یافته‌ای هستند معمولاً به روش‌های آهنگری و فرم‌دهی می‌سازند. از سوراخ‌های پاکت برای تغییر محل بستن پیچ‌ها و مهره‌ها و در نتیجه تغییر طول بازوهای مکانیکی استفاده می‌شود.

برخی دیگر از سوراخ‌ها به دلیل ابعاد بسیار کوچک یا حساسیت بسیار زیاد به روش‌های غیر سنتی ساخته می‌شوند.



برای ایجاد سوراخ در آن استفاده می‌شود. در تصویر، تعدادی از قطعات سرامیکی ماکت یک خودرو را که دارای اندازه‌های متفاوت داخلی هستند، مشاهده می‌کنید. برخلاف تصور صنعتگران قدیمی، مواد مصنوعی به کار رفته در علوم مهندسی مانند پلاستیک‌ها و سرامیک‌های جدید، از قدرت و استحکام لازم برای استفاده در شرایط دشوارکاری برخوردارند و باید تکنولوژی‌های کار بر روی آنها توسط صنعتگران جوان توسعه یابد.



تصویر زیر، داخل تراشی و تعمیر کاسه چرخ خودرو با ماشین مخصوص این کار را نشان می‌دهد.



این کار برای تصحیح و تعمیر اندازه داخلی مخدوش شده (ساییده‌شده) کاسه چرخ که قبلاً با

اتمام کار معمولاً در فضای ایجاد شده باقی می ماند، را می توان به سوراخ کاری تک منظوره (یک کاره) تعبیر کرد. در استفاده از میخ، پرچ و میخ پرچ، سوزن ها و منگنه ها سوراخ های یک بار مصرفی به وجود می آیند که با توجه به جایگذاری ابزارک در آنها، دیگر اندازه داخلی به حساب نمی آیند و در صورت انصراف نیز معمولاً به تخریب آن بخش غیرفلزی از قطعه منجر می شوند.



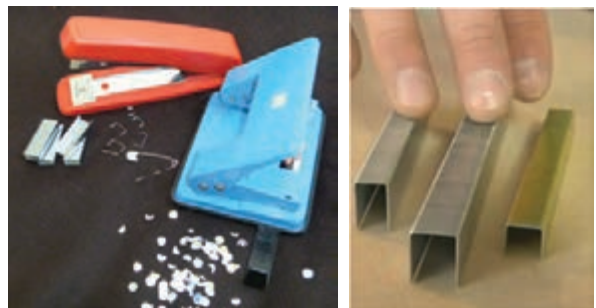
نیروی وارد شده از سوی یک سوزن خیاطی به پارچه، حدود هفت تُن است. به نظر شما چه چیز باعث افزایش نیروی دست در سوزن زدن تا این اندازه می شود؟ ابزارهای دستی اتصالات مکانیکی با توجه به قوانین اهرم ها برای افزایش نیروی دست طراحی می شوند و اغلب از یک ریل (مجرا) برای تغذیه ابزارک های اتصال مانند میخ و منگنه و یک سندان یا تکیه گاه برای دریافت نیروی ضربه ای تشکیل شده اند.



در تصویر زیر، ساعتی را مشاهده می کنید که برای بستن پیچ های آن می توان از ضخامت لبه یک تکه کاغذ (mm 0/140) استفاده کرد. تحقیق کنید که با چه روشی سوراخ های این گونه قطعات را ایجاد و رزوه می کنند.



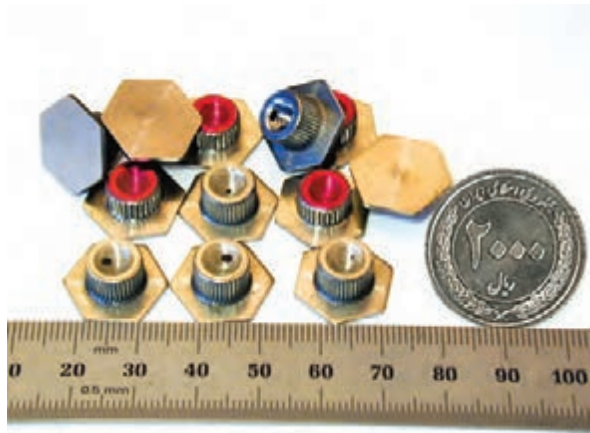
علت تصور گرد بودن از واژه سوراخ در بین جامعه، تعداد بسیار زیاد سوراخ های گردی است که توسط ابزارهای فرم دهی ساده مانند میخ، میخ پرچ، میخ منگنه سوزن ها و... به منظور اتصال قطعات غیرفلز، به یکدیگر ایجاد می شوند.



این شیوه سوراخ کاری (ساخت سوراخ) که در آن معمولاً ابزاری سوراخ کننده با ضربه و فشار و در نتیجه له کردن مسیر سوراخ موفق به ایجاد حفره شده و پس از

۲-۷ سوراخ کور^۱ (بن بست) و راه بدر^۲ (سرتاسری)

علاوه بر شکل ظاهری، یک یا چندبار مصرف بودن سوراخ‌ها و جنس قطعه‌کار، از مباحث مهم دیگر که به کاربرد سوراخ در یک کالا مربوط می‌شود می‌توان به بن بست یا سرتاسری بودن آن اشاره کرد. این مسئله در انتخاب ابزار سوراخ‌کاری چندان مؤثر نیست زیرا مثلاً با کمک مته می‌توان هم سوراخ کور و هم سوراخ راه بدر را ایجاد کرد. ولی تدارک ابزار دستی یا ماشینی و تکیه‌گاه یا گیره کار بستگی زیادی به نوع مسیر سوراخ‌کاری دارد.



□ سوراخ‌های روی مدارات چاپی و کیت‌های الکترونیک را چگونه ایجاد می‌کنند؟
این سوراخ‌ها کور هستند یا راه بدر؟ چرا؟



1. Pilot Hole
2. Shank Hole

□ در مورد ایده‌های مختلف ساخت ابزارهای پرچ‌کن، منگنه‌زن و میخ‌کوب تحقیقاتی را انجام و در کلاس ارائه دهید.

در تصویر زیر ابزارهای خشاب‌داری را مشاهده می‌کنید که با کمی تغییر در ساختمان آنها، از خانواده این ابزارها می‌توان برای انواع اتصالات مکانیکی سوراخ‌دار بهره گرفت.



□ به نظر شما، آیا سطح تماس یک میخ یا منگنه با دیواره‌های سوراخی که ایجاد می‌کند شرایط ویژه‌ای دارد؟ (ابزارهای اتصال مانند میخ‌ها و منگنه‌ها کاملاً در سوراخ یک‌بارمصرف خود محکم و جذب می‌شوند و خارج کردن آنها معمولاً با تخریب همراه است)

بر روی دیواره ابزارک میخ، آرماتورها و به خصوص پیچ‌هایی که در این سوراخ‌ها جایگذاری یا کوبیده می‌شوند شیار، خیاره، و رزوه‌هایی وجود دارد که هوای محبوس شده به هنگام جازدن ابزارک در داخل سوراخ کور را خالی می‌کنند. در غیراین صورت بالشتک هوای حبس شده به تدریج به لق شدن ابزارک داخل سوراخ کور منجر خواهد شد و این بزرگ‌ترین مشکل در استفاده از سوراخ‌های کور است. چنان‌که در تصویر مشاهده می‌کنید، به دلیل کُنچ داشتن نوک مته، انتهای سوراخ‌های کور دارای کُنچ بدون استفاده‌ای خواهد بود که با توجه به زاویه رأس مته عمق مشخصی داشته و در قطعات نازک باید آن را در نظر داشت.



بنابراین، اگر در نقشه سوراخ به آزادبودن انتهای آن در قطعه اشاره نشده باشد و کف سوراخ دارای عمق کاملاً تعیین شده‌ای باشد، باید برای تخت بودن انتهای سوراخ برنامه‌ریزی کرده و در استفاده از مته برای سوراخ‌کاری، عمق عملیات را کمتر در نظر بگیریم. سپس با استفاده از ابزارهایی مانند تیغه‌فرزهای انگشتی یا مته تخت، انتهای کنج شده را تا رفع زاویه و تبدیل به سطح صاف براده‌برداری کنیم.



اغلب سوراخ‌های راه بدر به منظور عبور دادن پایه‌ها، پیچ‌ها و سپس قفل کردن آنها با لحیم‌کاری یا مهره‌بندی ایجاد می‌شوند. یا اینکه از آنها به‌عنوان مجرای عبور سیالات^۱ استفاده می‌شود. از سوراخ‌های کور هم برای پین‌گذاری و خار و گوه چینی بهره می‌گیرند.



□ در سوراخ‌کاری دیوارها با کمک دستگاه دریل دستی و مته مخصوص (لب پهن)، سوراخ‌های کوری ایجاد می‌شوند. آیا می‌توان آنها را اندازه داخلی دانست؟ آیا براده‌ها به‌طور کامل از سوراخ خارج می‌شوند؟

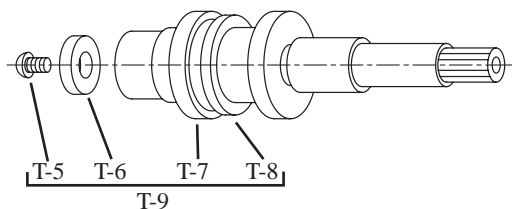


۱. سیالات: مایعات و گازها

در تصویر یک پیستون برش خورده از موتور تراکتور را مشاهده می‌کنید که سوراخ‌های ریز راه بدری برای انتقال روغن از جداره بیرونی پیستون به داخل قسمت زیرین آن، تعبیه شده است.



همچنین مغزی یک شیر مخلوطکن را مشاهده می‌کنید که در دیواره قسمت‌های مختلف آن سوراخ‌هایی برای عبور برنامه‌ریزی شده آب با فشار مشخص ایجاد شده و همگی با سوراخ اصلی مرکزی در ارتباطند. شبیه این سیستم در جعبه فرمان‌های هیدرولیک خودروها پیاده شده است.

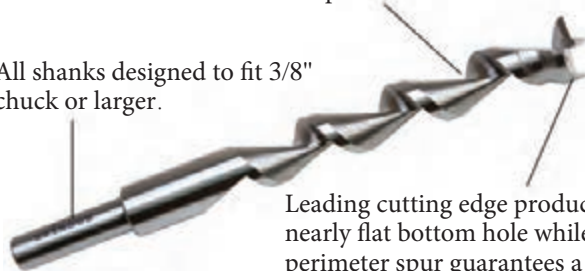


در تصویر زیر، مته سر تخت برای ایجاد سوراخ‌های کور کف تخت در قطعات چوبی را مشاهده می‌کنید. با کمک مربی خود جزئیات توضیحی آورده شده در تصویر را به فارسی برگردانید.



Extra deep flutes clear chips so efficiently you will not need to back your bit out - even on hardwoods up to 3" thick!

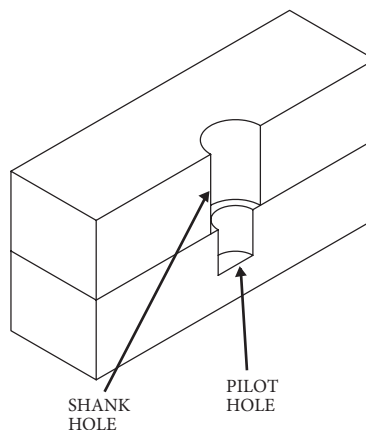
All shanks designed to fit 3/8" chuck or larger.



Leading cutting edge produces a nearly flat bottom hole while perimeter spur guarantees a clean cut



دو واژه استفاده شده در تصویر را به فارسی برگردانید.



1. Details

□ در مورد فرمان‌های هیدرولیک و ساختمان آنها تحقیقی را انجام و ارائه دهید.

قطعاتی مانند آنها را با استفاده از خمیر الماسه (خمیری با ذرات $0/04$ میلی‌متری الماس)، تا مرز جلای آینه یعنی شفافیت انعکاس تصویر، سنگ‌زده و صیقلی می‌کنند. این عمل برای انطباق دقیق این دو به یکدیگر و کاهش فضای خالی لقی^۱ بین آنها تا حداکثر ممکن انجام می‌شود. به این ترتیب دیگر سوخت به‌طور ناخواسته نشت نخواهد کرد. تصاویر زیر، دستگاه سنگ‌زنی لبه‌های سوپاپ موتور خودرو را نشان می‌دهد. این لبه‌ها که نقش میله را بازی می‌کنند باید بسیار دقیق بر سطح دوزنقه‌ای نشیمنگاه خود (سیت^۲) نشسته و فشار بالای محفظه احتراق در دمای 600 الی 900 درجه سانتی‌گراد را تحمل کنند و هرگز نشت ناخواسته‌ای از آنها رخ ندهد.



از مسائل مهم دیگر در ارتباط با سوراخ و میله‌های ایجادشده در ساختمان محصولات فلزکاری، کیفیت بالا اما متفاوت سطح این دو است. به تصویر اجزای یک پمپ انژکتور دیزل یعنی بارل^۱ (سیلندر) و پلانجر^۲ (پیستون) نگاه کنید.



1. Clearence

2. Seat

1. Barel

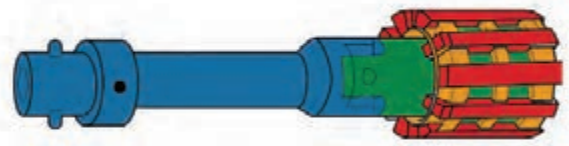
2. Planger

۷-۳ سوراخ کاری

چنانچه با روش های براده برداری در قطعه کار سوراخی ایجاد شود، این فرایند را «سوراخ کاری» می نامند.



برای بالابردن کیفیت سطح سوراخ هایی مانند این، از سنباده های چرخانی مانند ابزار «لیپن^۱» و «هونن^۲» استفاده می شود.



از سوی دیگر به خاطر داشته باشید، از هر روش تولیدی که استفاده شود، تقریباً ایجاد کیفیت یکسان برای سوراخ و میله امکان پذیر نیست. زیرا تولید سوراخ با داخل تراشی دشوارتر از روتراشی برای ساخت میله است. بنابراین کیفیت سطح سوراخ ها در شرایط یکسان روش تولیدی، پایین تر از کیفیت سطح میله هاست.

مسائل مطرح شده در این بخش را در زمینه های طرح ظاهری سوراخ و میله (بسته و بازبودن، گردبودن یا شکل خاص)، کاربرد سوراخ (اتصال یا مجرا)، کور یا راه بدر بودن سوراخ و کیفیت سطح سوراخ و میله، با کمک مربی خود به صورت نمودار درختی دسته بندی، ترسیم و به مربی ارائه دهید.

□ کدام یک از موارد زیر از مقدمات فرایند سوراخ کاری است؟

الف) تهیه ابزار (مته) مناسب

ب) خط کشی و سنبه زنی مرکز سوراخ کاری

ج) استفاده از گیره مناسب

د) خنک کاری

ه) همه موارد

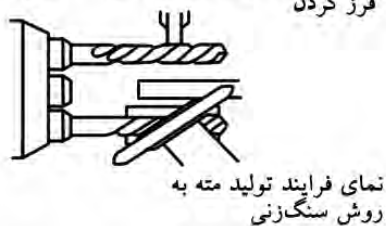
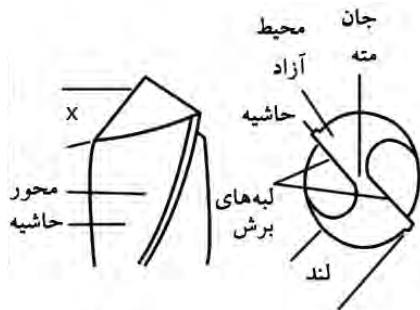
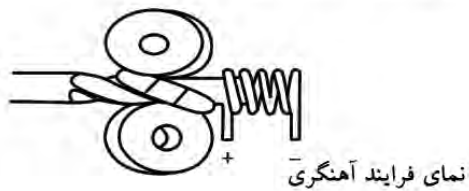
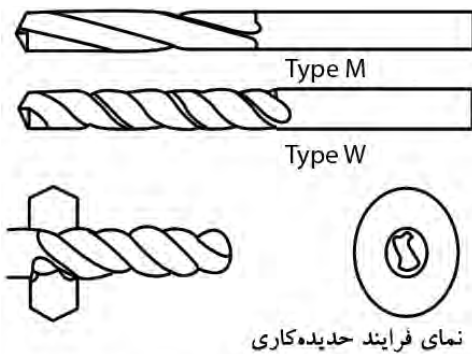
زاویه یا شیبی که بر روی تیغه برنده گوه ها یا در لبه دنداننه یک تیغه اره و نیز بر روی آج های یک سوهان باعث هدایت قسمت برش خورده یا براده ای از قطعه می شود، در متنه سوراخ کاری امتداد یافته و به دور ابزار پیچیده است. زاویه شیب این شیار که وظیفه خارج کردن

1. Lipen

2. Honen

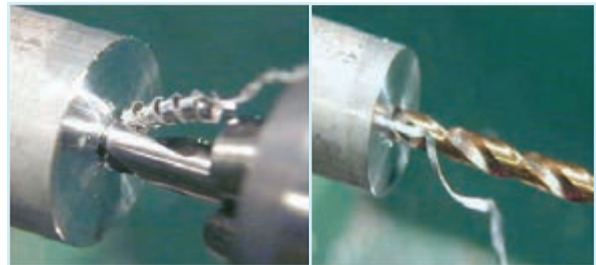
چنانکه ملاحظه می‌کنید، مته‌ها از لحاظ زاویهٔ پیش‌لبه برنده و براده‌بردار خود با جنس قطعات کار متناسب شده‌اند.

همچنین متناسب با ارزش قطعات فلزی، برای یک جنس خاص نیز مته‌هایی با قیمت‌های متفاوت براساس کیفیت در بازار موجود است.



براده‌ها از سوراخ را دارد، همان زاویهٔ بُراده است.

در تصویر زیر دو مقدار متفاوت (نرخ) بُراده‌برداری به دلیل تفاوت زاویهٔ پیش‌لبه شیارمته (زاویهٔ براده) را ملاحظه می‌کنید.



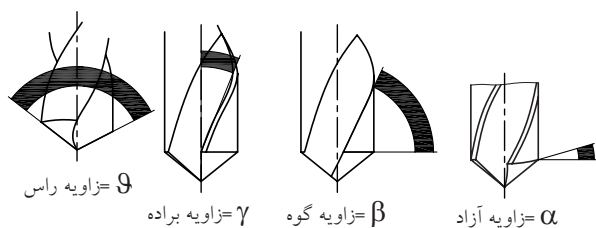
□ با انتخاب مته‌هایی با زاویهٔ شیار متفاوت و سوراخ‌کاری میلهٔ آلومینیومی، برادهٔ آنها را با هم مقایسه کنید.

۱-۳-۷ ابزار سوراخ‌کاری (مته)

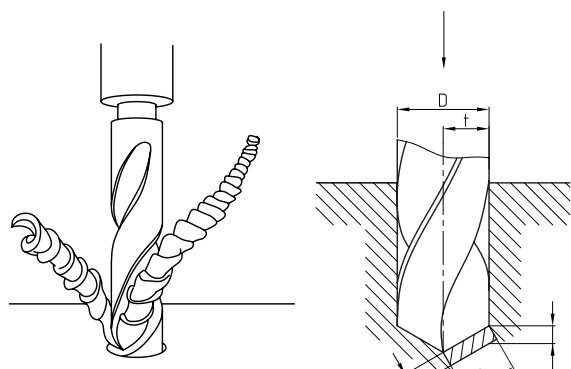
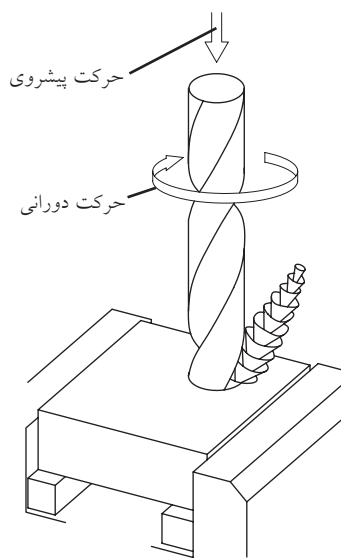
در تصاویر زیر دو روش اصلی تولید مته‌ها که اصلی‌ترین ابزارهای سوراخ‌کاری هستند را مشاهده می‌کنید. با کمک این روش‌ها انواع مته برای انواع جنس در قطعات کار مانند چوب، پلاستیک، بتن و فلزات ساخته می‌شوند.



چنانچه جنس مته اصلی نباشد و یا فشار وارده با آن متناسب نبوده و قطعه کار نیز دارای رگه‌های متفاوتی باشد، مته خواهد شکست. در تصویر مته نامرغوبی را ملاحظه می‌کنید که در فشار کاری باز شده است!



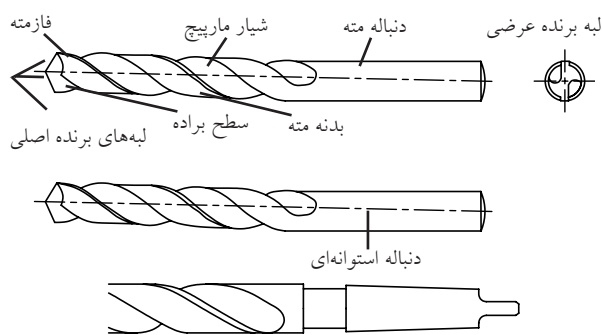
آیا زوایای سه گانه موجود بر روی ابزارهای براده برداری را به خاطر دارید؟ این زوایا را در تصویر زیر بر روی نوک مته مشاهده می‌کنید.



جنس اصلی پیشنهادی برای این ابزار نیز همچنان فولاد تندبر (H.S.S) است که ممکن است با روکش زرد رنگی از فلز تیتانیوم تقویت شده باشد. این نوع مته‌ها را در بازار به نام مته الماسه^۱ می‌شناسند.

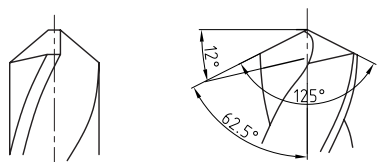


در تصویر زیر اجزا یا قسمت‌های مختلف یک مته دنباله استوانه‌ای را که برای سوراخ کاری تا قطر ۱۳ mm استفاده می‌شوند مشاهده می‌کنید. مته‌هایی با قطر بیش از این را دنباله مخروطی می‌سازند.

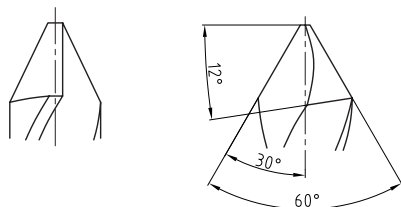


۱. رنگ الماس ابزاری تیره (مشکی) بوده و سنگین تر از کانی‌هایی است که به نام الماس در بازارهای برش استفاده شده است.

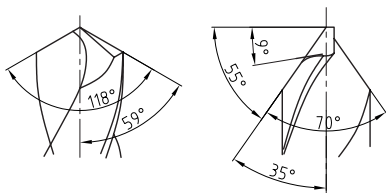
تصویر شماتیک زیر را به صورت جدول در آورید. □



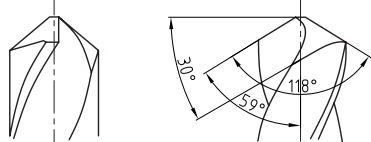
فولاد آبدیده



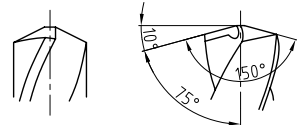
آلومینیم لاستیک سخت و چوب



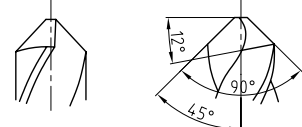
برای تعبیه سوراخ‌های عمیق



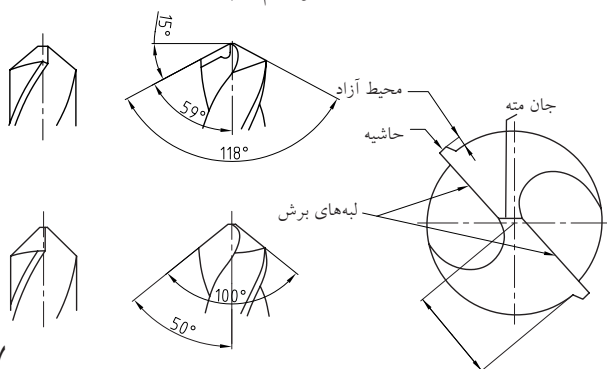
پلاستیک



مواد سخت و فولاد

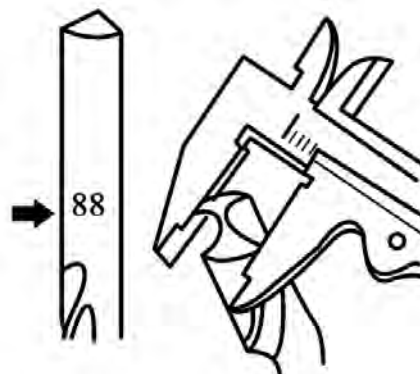


آلیاژهای آلومینیم و چدن



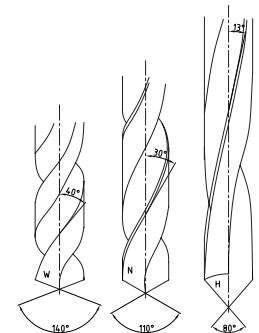
بر این اساس چنانکه گفته شد زاویه شیار مته با خط محور آن، همان زاویه یا بشقاب براده است که پس از جدا شدن براده‌ها از قطعه کار توسط لبه برنده (فازمته)، آنها را مانند پیچ نقاله در چرخ گوشت به بیرون هدایت می‌کند. فاز مته لبه برجسته‌ای است که در تمام طول مته مرز شیار مته با جداره داخلی سوراخ را تشکیل داده و قطر واقعی مته را نشان می‌دهد. در مته‌هایی که با نهایت کیفیت ساخته شده‌اند، این قطر همان قطر اسمی سوراخ است و این مسئله در آگهی تبلیغاتی تولیدکنندگان مته‌ها به عنوان «فروش قطر به جای فروش مته» مطرح می‌شود.

در صورتی که عدد قطر مته از روی دنباله آن پاک یا مخدوش شده باشد (مطابق تصویر) می‌توان آن را از نوک مته و روی فازها اندازه گرفت.

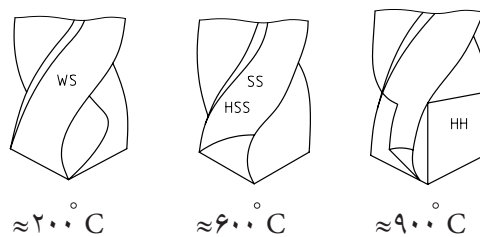


نوک مته برای کار بر روی مواد مختلف زاویه گوه‌های متعددی می‌پذیرد (با سنگ‌زنی) و این از قاعده کلی یا «اصل نفوذ گوه‌ها» سرچشمه می‌گیرد. براساس این اصل هر چه جنس قطعه کار سخت‌تر باشد، زاویه نفوذ گوه (گوه) بزرگ‌تر خواهد شد.

ج) تیپ W با زاویه شیب 40° برای سوراخ کاری مواد نرم، آلومینیم و مس چنانکه ملاحظه می شود، زاویه رأس آنها نیز با هم متفاوت است. همچنین از مته های (HM) یا الماسه برای فولاد سخت، از مته های HSS برای فولاد نرم و از مته های غیرآلیاژی (WS) برای مس و آلومینیم استفاده می شود.



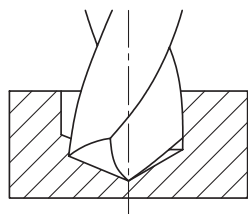
تصاویر زیر کلاس (تیپ) و جنس های متفاوت مته ها برای کار بر روی مواد مختلف را به نمایش گذاشته است. بر این اساس مته ها در سه کلاس زیر قرار می گیرند: الف) تیپ H با زاویه شیب 13° برای سوراخ کاری فولاد سخت، برنج و برنز ب) تیپ N با زاویه شیب 30° برای سوراخ کاری مواد سخت و فولاد نرم



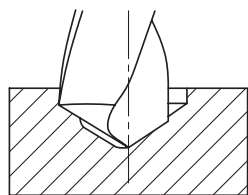
با وجود جداول استاندارد و راهنمایی های متعدد، شاید اصلی ترین مشکل کاربران مته در هنگام کار به دلیل انتخاب نادرست مته برای جنس مورد نظر باشد. به عنوان مثال وقتی از مته تیپ H برای سوراخ کاری دیوار استفاده می کنید، جز خستگی نتیجه دیگری عایدتان نمی شود. علاوه بر آن عمق سوراخ کاری نیز محدوده مشخص دارد و استفاده از تمام طول شیاردار مته صحیح به نظر نمی رسد. به همین دلیل طول قسمت مارپیچ برخی مته ها ممکن است بسیار کمتر از دنباله یا بیشتر از آن باشد. مثلاً مته های سوراخ کاری استخوان و جمجمه تنها ۱۰-۱۵mm مارپیچ دارند در حالی که طول دنباله آنها حدود ۲۰۰mm است.

				مته ها
فولاد فولاد ریختگی چدن	برنج برنز فولادسخت منیزیم	آلومینیم مس	باکلیت لاستیک سخت فیبر استخوانی	مورد استفاده
N	H	W	H	تیپ مته
$3^\circ-16^\circ$	$13^\circ-10^\circ$	$4^\circ-35^\circ$	$13^\circ-10^\circ$	زاویه مارپیچ
118° $15-6^\circ$	14° $18-8^\circ$	14° $18-8^\circ$	8° $12-8^\circ$	زاویه رأس زاویه آزاد

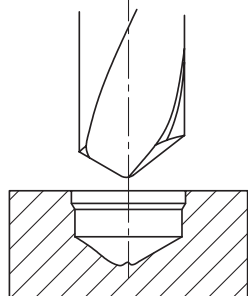
قسمت (ب) این مشکل به دلیل خارج از مرکز بودن نوک مته پس از سنگ‌زنی ایجاد شده و در قسمت (ج)، ظاهر سوراخ به دلیل نامساوی بودن زوایا و خارج از مرکز بودن نوک مته، کاملاً متفاوت و غیر متقارن شده است.



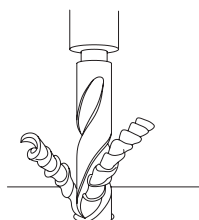
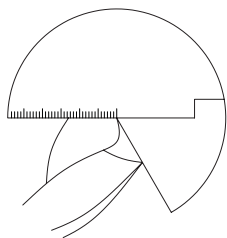
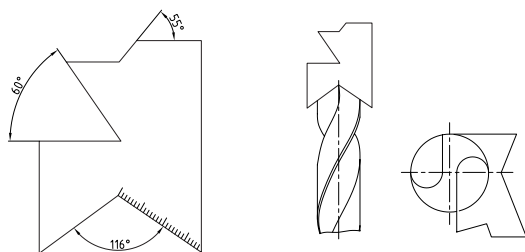
(الف)



(ب)



(ج)



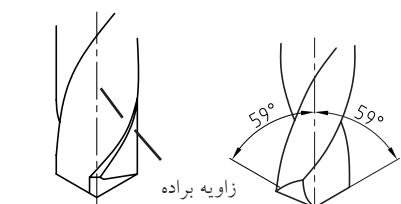
«عمق سوراخ کاری»^۱ پیشنهادی برای اغلب مته‌ها ۳-۵

برابر قطر مته است.

برای براده‌برداری و افزایش قطر سوراخ‌ها مانعی به نظر نمی‌رسد که پیش روی صنعتکاران باشد اما برعکس، اگر قطر سوراخی از اندازه لازم بیشتر شده باشد، به دشواری و با کمک قطعات آب‌بندی باید آن را جبران کرد. به همین دلیل مته‌ها را معمولاً ۰/۰۳۶ mm تا ۰/۰۴۳ mm کوچک‌تر از اندازه اسمی می‌سازند تا در حین کار (مخصوصاً در صورت حرفه‌ای نبودن صنعتگر) مشکل چندانانی به وجود نیآورد.

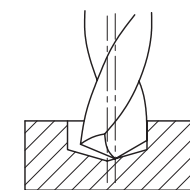
بزرگ‌تر شدن قطر سوراخ نسبت به اندازه اسمی^۲

مته، اصلی‌ترین مشکل در سوراخ‌کاری با مته‌ها محسوب می‌شود.

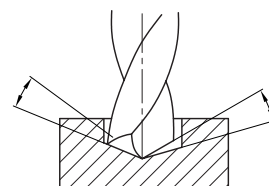


زاویه براده زاویه براده: زاویه بین حاشیه و محور مته را زاویه براده می‌گویند

نوک مته به طور صحیح تیز شده است



اثر برش وقتی که نوک در مرکز قرار نداشته باشد



اثر برش وقتی که زاویه لب‌های برش یکسان نیست

در تصویر زیر، قسمت (الف) نامساوی بودن زوایای

نوک مته تیز شده باعث افزایش قطر سوراخ شده است. در

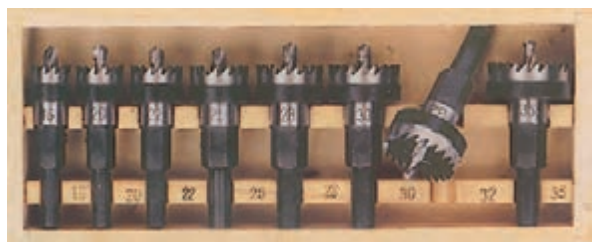
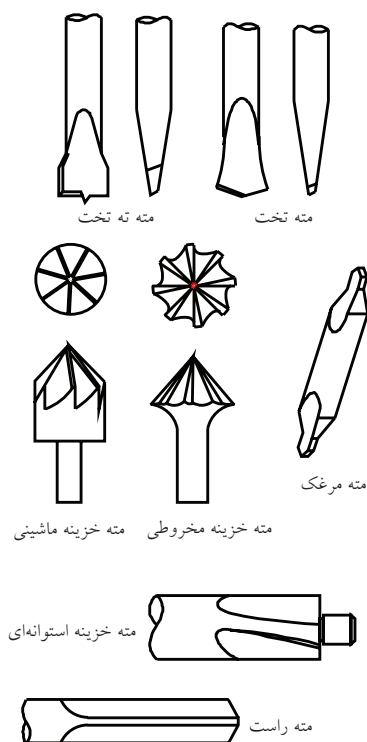
1. Drilling depth (3 & 5 × D)

۲. اندازه اسمی: اندازه‌ای است که بر روی نقشه یا ابزار نوشته شده است.

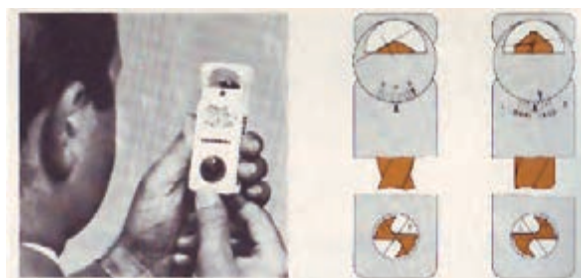
نوک برخی از مته‌ها، مهندسی خاصی دارد که برای کاربرد ویژه‌ای طراحی شده است. به‌خاطر همین تنوع هندسی، تیزکردن نوک مته‌ها یک کار بسیار تخصصی و حرفه‌ای به‌شمار می‌آید.



در تصویر زیر، مته‌های سرتخت، مته‌مرغک (برای مرکزیابی و پخ‌زنی) و مته خزینه (گل‌کار) برای فراهم‌سازی جای گل‌پیچ را مشاهده می‌کنید.



برای جلوگیری از مشکل یادشده، به‌هنگام تیزکردن نوک مته‌ها با استفاده از سنگ سنباده دیواری، باید از شابلون‌های مته استفاده کرد. این شابلون‌ها به‌صورت ثابت و متغیر ساخته شده و علاوه بر بررسی تقارن مته، زاویه‌های اصلی آن را نیز مشخص می‌کنند.



در نبود شابلون‌ها و وسایل دقیق اندازه‌گیری یا مقایسه می‌توان از انواع خط‌کش‌های فلزی و یا حتی خط‌کش‌های مختلف ماشین‌ابزارها (مانند خط‌کش مرغک دست‌گاه تراش) برای کنترل تقارن رأس مته استفاده کرد. در تصویر مته‌ای به نظر اسمی ۲۵mm را مشاهده می‌کنید که به‌دلیل «نوک‌تراشی» غیراصولی، نوک آن از محور خارج شده است. در صورت سوراخ‌کاری با کمک این مته‌ها، نتیجه مطلوبی به‌دست نخواهد آمد.



۱. نوک‌تراشی به چاق کردن معروف است.

و نظیف و یا مخلوط کردن ترکیبات تبدیل می‌شود. در تصویر، مته‌های کارتریجی (گردبُر) برای سوراخ کاری قطر زیاد قطعات چوبی را مشاهده می‌کنید.



□ در مورد طرح خاص مته‌های حفاری زمین یا مته‌های تونل کاری تحقیقاتی را انجام و در کلاس یا کارگاه ارائه دهید.

۷-۳-۲ ماشین ابزار سوراخ کاری (دریل)

اگر در زندگی روزمره با اَرّه یا سوهان سروکاری نداشته باشید، حتماً به استفاده از دریل دستی برای سوراخ کاری دیوارها و قطعات نیاز پیدا کرده‌اید. این عمومی‌ترین ابزار فلزکاری است که کسی آموزش تخصصی استفاده از آن را ندیده است.



□ حداقل دو نکته در کار با دریل دستی را ذکر کنید.

.....

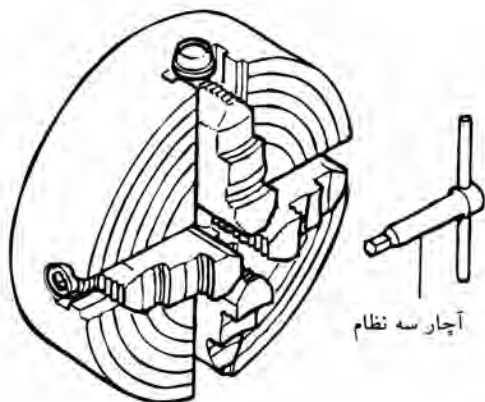
 سبکی، سادگی استفاده و کاربرد بسیار بالای آن باعث شده تا در تمام منازل نیز به‌عنوان ابزار اصلی فلزکاری موجود باشد.

اگر به‌جای مته ساده از مته‌های گردبُر یا چرخ‌های سنباده و بُرس‌های سیمی یا پلاستیکی در سه نظام دریل استفاده کنیم، این ابزار به وسیله‌ای برای مونتاژ قطعات، صیقل کاری

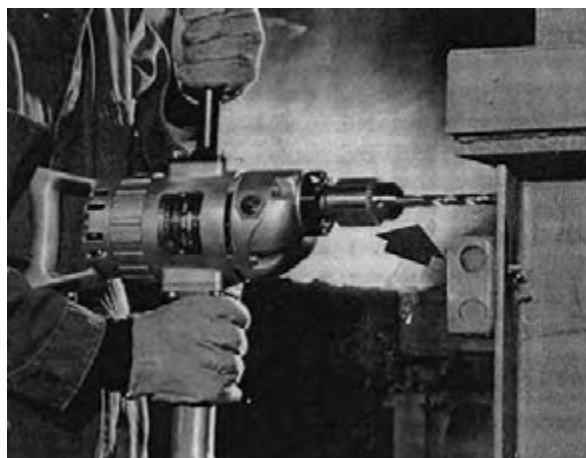
□ وظیفه جزء به تصویر درآمده در اشکال زیر چیست؟ آیا تأثیر و لزوم آن را به هنگام کار با دریل حس کرده‌اید؟



گیره خاص این ابزار دارای سه یا چهار فک پیش‌رونده (لقمه) است که به آنها نظام گفته می‌شود و حرکت هریک با کمک آچار مخصوص، از دیگر لقمه‌ها مجزاست. □ در مورد مکانیزم عمل سه‌نظام‌ها تحقیق کنید (برای این کار سه‌نظام دستگاه تراش را انتخاب کنید).



همچنین برای سهولت کاربری در سوراخ‌کاری با قطرهای بالا، می‌توان از بازوها یا دسته‌های الحاقی در این ابزار بهره گرفت.



به این ترتیب به ظرفیت سوراخ‌کاری با این ابزار افزوده می‌شود.

□ در حضور مریی خود و هنرجویان کلاس یک دریل دستی را باز کرده و اجزای آن را در کنار یکدیگر طوری بچینید که طرح ساده‌ای از آنها را بتوان بر روی کاغذ ترسیم کرد. به این ترتیب مکانیزم عمل دریل دستی را درک کرده برای دیگران بازگو و تأیید مریی را جلب کنید.



1. Reassembling (Demontage)

ایدهٔ دریل دستی امروزه توسعه یافته و به طراحی ابزارهایی با کاربرد ساده و متنوع منجر شده است. اما هرچه به این قابلیت‌ها افزوده می‌شود، حساسیت ابزار نیز بالاتر رفته و به مراقبت بیشتری نیازمند است. به‌عنوان مثال تمام ارزش یک دریل گران‌قیمت ممکن است با سایدگی دنده‌های آچار سه نظام آن به مخاطره بیفتد.



به‌هنگام خرید و تهیهٔ دریل دستی باید حجم کار و باری که قرار است به آن وارد شود را در نظر بگیرید. همچنین با به کار بستن خلاقیت خود بکوشید که تا جای ممکن دریل به هنگام کار ثابت مانده و صدا و ارتعاشات آن به شما و محیط کار صدمه‌ای نزنند.



در تصویر صفحهٔ بعد الحاقی مناسبی برای سوراخ‌کاری ورق‌های ضخیم مانند ورق یک تیر آهن H نشان داده شده است. از تیر آهن‌هایی با این ابعاد در پایهٔ پله‌ها، دکل‌ها

چنانچه وظیفهٔ دریل دستی در کارگاه مشخص و ثابت باشد می‌توان خود دریل را نیز با کمک جک‌های مکانیکی در روی میز ثابت کرده و به این ترتیب به سرعت، سهولت و دقت کار افزود. از آنجا که سیستم برگشت جک‌های مکانیکی اغلب با فنرهای قوی طراحی شده است، در کار با آنها از رهاکردن بازوی جک به‌صورت ناگهانی خودداری کنید.



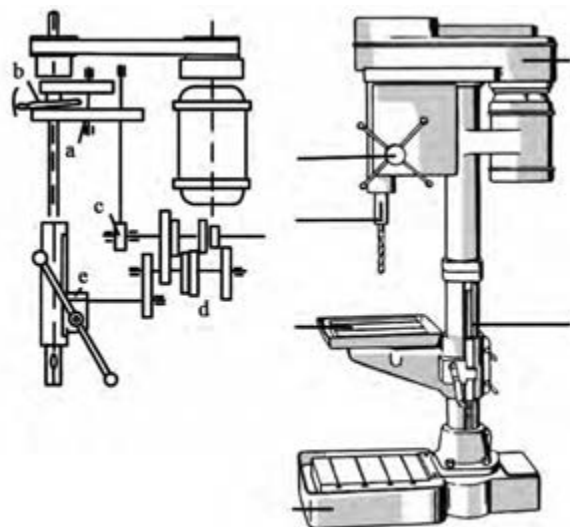
□ انواع کاربردهای دیگر دریل دستی را جستجو و لیست کنید.



شکستن احتمالی آن می‌شود. همچنین از سوراخ‌کاری با قطرهای بیش از توان دریل دستی اجتناب کنید. اگر قطر مته بیش از توان نگهداری سه‌نظام باشد. شما ناگزیر هستید که فشار بیشتری به آچار آن وارد کرده و مرتب مته را سفت کنید. این نیروهای غیر قابل تحمل منجر به سایش دندانه‌های آچار سه‌نظام و چرخ‌دنده بشقابی خود سه‌نظام می‌شوند.



برای سوراخ‌کاری در ابعاد بزرگ‌تر قطعه یا سوراخ آن، بایستی از دستگاه دریل ستونی (زمینی) استفاده کرد.



در این دستگاه به جای حرکت دست صنعتگر از بالا به پایین برای تهیه حرکت پیشروی، یک چرخ‌دنده شانه‌ای این وظیفه را انجام می‌دهد. چرخ‌دنده‌های شانه‌ای علاوه بر تبدیل حرکت دورانی بازوی صنعتگر روی دستگیره

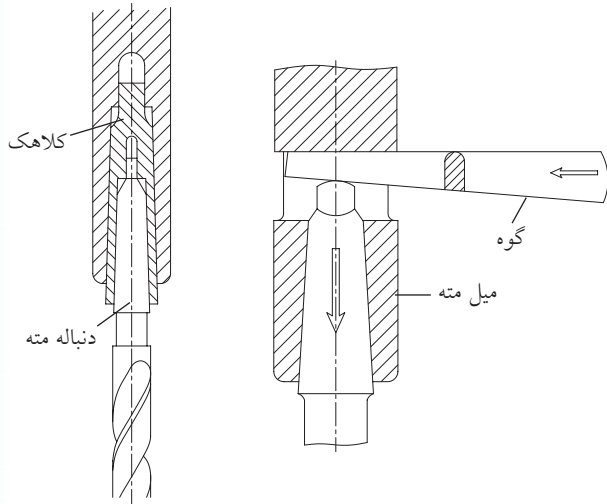
و مخازن استفاده می‌شود که علاوه بر جوشکاری نیاز به اتصالات پیچی زیادی دارند. اضافه کردن یک آهنربای قوی الکتریکی به دریل دستی می‌تواند به تثبیت مکان آن در هنگام ایجاد سوراخ‌های بسیار حساس کمک کند.



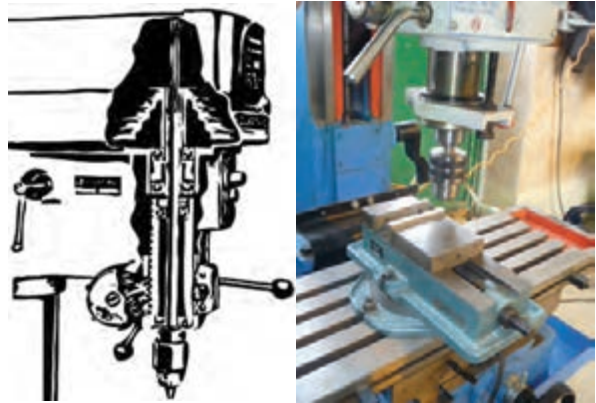
□ در مورد آهنرباهای الکتریکی تحقیق و نتیجه آن را در کلاس ارائه دهید.

به هنگام بستن مته در سه‌نظام دستگاه دریل از وارد کردن قسمت شیاردار مته به فک سه‌نظام خودداری کنید. این اشتباه منجر به سست شدن مته حین کار و

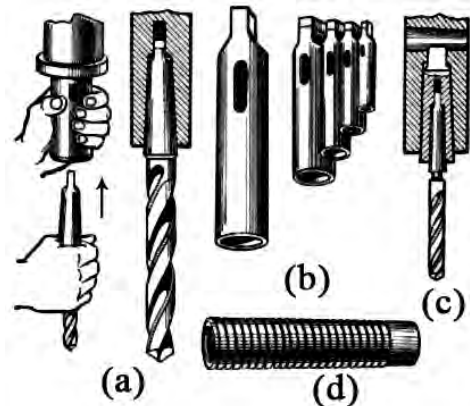
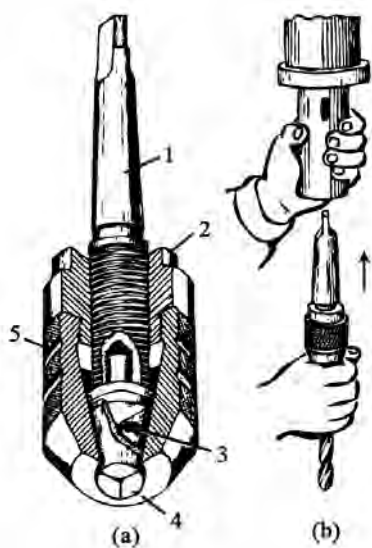
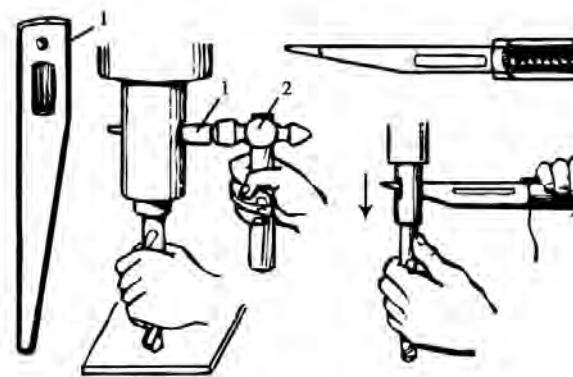
بر روی گلولی دریل ستونی شکافی وجود دارد که با داخل کردن یک گوه در آن می‌توان مته یا واسطهٔ مخروطی آن را از گلولی خارج کرد.



(هندل) به حرکت رفت و برگشتی کلگی دریل، قدرت انتقالی را نیز بسیار افزایش می‌دهند.



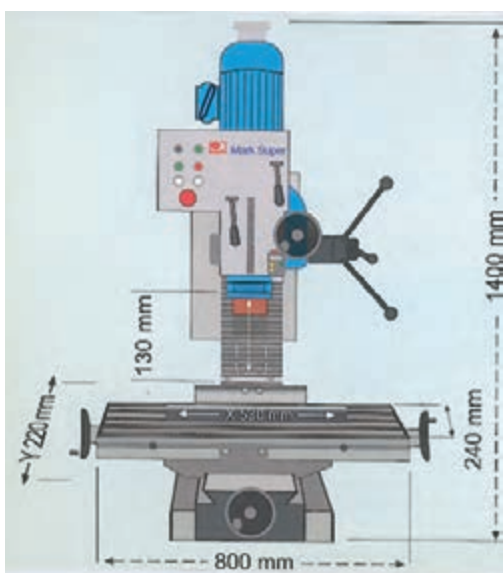
چنانکه گفته شد، دنبالهٔ مته‌هایی با قطر بیش از ۱۳mm را مخروطی می‌سازند. این مخروط سنگ زده شده و بسیار صیقلی است و در اندازه‌های مختلفی کلاسه‌بندی شده که به آنها «شمارهٔ مورس» می‌گویند.



اگر از ماشین‌ابزاری غیر از دریل و تراش استفاده کنید، می‌توان قابلیت‌های دیگری را نیز انتظار داشت. تصویر زیر اتصال عضوی به سه‌نظام را نشان می‌دهد که به قیچی^۱ معروف است. با کمک این الحاقی می‌توان قطعه بسته‌شده در سه‌نظام تصویر را به مقدارهای مساوی و دلخواهی از محیط دایره چرخاند و فرایند سوراخ‌کاری را روی آن انجام داد.

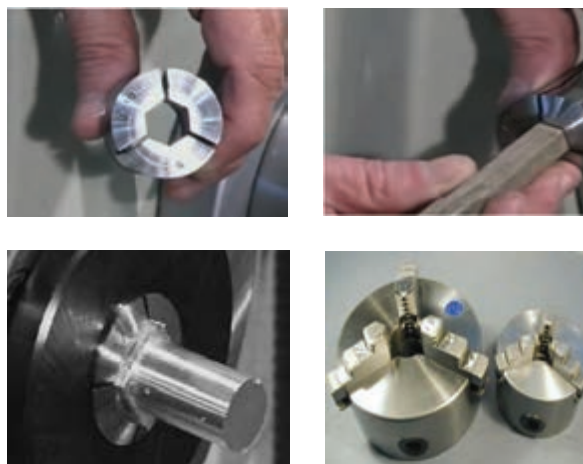


چرخ‌دنده‌ها، درپوش‌ها و قطعات زائده‌دار مانند کویلینگ‌ها را با استفاده از این ابزار کمکی می‌سازند. در استفاده از دستگاه دریل ستونی باید به محدود بودن ابعاد میز آن دقت داشت و از نامتعادل قرار دادن کار بر روی آن برای سوراخ‌کاری پرهیز کرد.

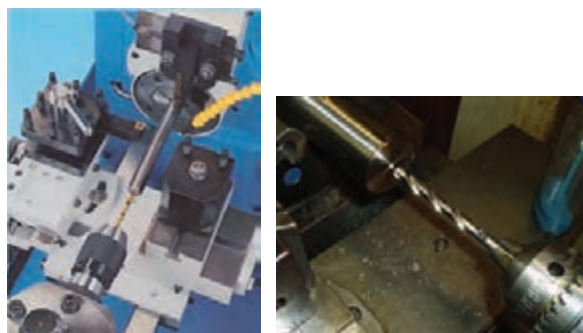


۱. تایکوپ

واسطه‌های مخروطی با نام «کُلت»^۱ در نصب مته‌های قطور روی دستگاه‌های دریل استفاده می‌شوند. نوع شکاف‌دار آنها در واقع یک سه‌نظام فوری برای گرفتن ابزارها یا قطعات در کار با آنهاست.

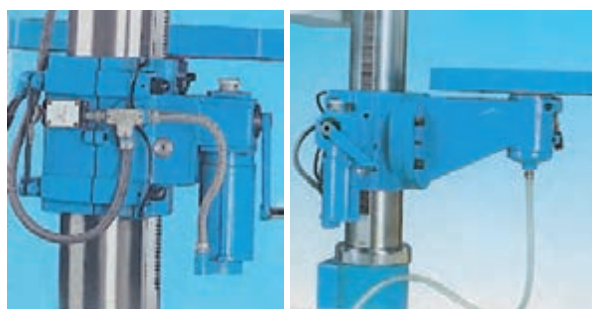
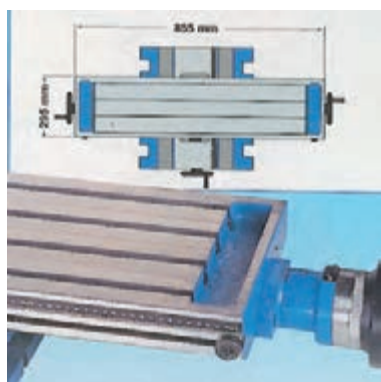


□ با بازکردن و تشریح یک مداد اتود طرز کار کُلت‌های شکاف‌دار (انگشتی) را بررسی و طرح ساده‌ای از ساختمان و طرز کار مذکور ارائه دهید. در صورتی که قطر مته زیاد باشد و در نبود دستگاه دریل ستونی، از دستگاه‌های ماشین‌ابزار دیگر نظیر دستگاه تراش نیز (مانند تصویر) می‌توان در سوراخ‌کاری بهره گرفت. در این صورت سه‌نظام مته به جای مرغک و قطعه در سه‌نظام دستگاه تراش قرار می‌گیرند و این‌بار به جای چرخش مته، قطعه کار می‌چرخد.

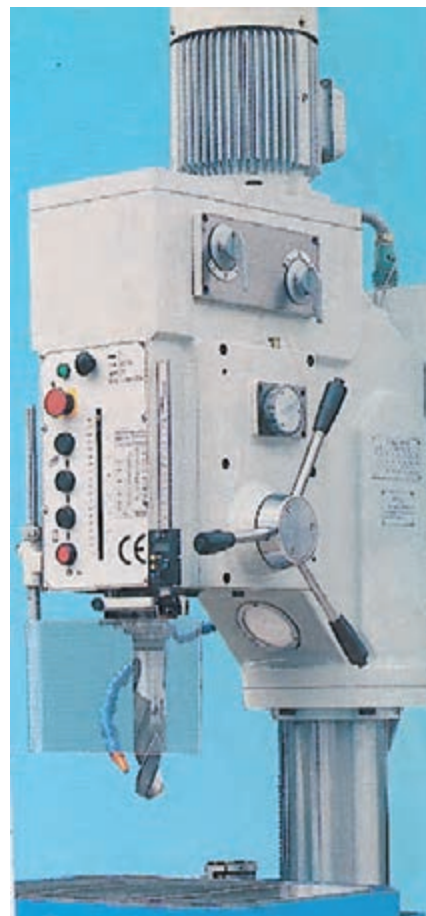


1. Colet

خود اطلاع حاصل کنید و با نگهداری صحیح از دستگاه موجب کاهش کارایی آنها نشوید. سطوح راهنما (ریل میزها) و شیلنگ‌های انتقال مایعات خنک‌کننده و مجاری یا نازل‌های خنک‌کاری، آسیب‌پذیر بوده و باید از آلودگی‌ها در پایان کار روزانه یا فصل کاری پاکیزه شوند.



همچنین اگر دستگاه به طلق محافظ مجهز است، سعی کنید که تا جای ممکن به آن زاویه‌ای مناسب داده و آن را بر ندارید.



اگر در کارگاه میزبان خود از چندین دستگاه دریل یا ماشین‌ابزار دیگر در کنار هم بهره‌م‌ی‌برید قبل از شروع هرگونه فرایند براده‌برداری، از موقعیت نسبی اطرافیان خود و بی‌خطر بودن نحوه کار، مطمئن شوید. مثلاً میز ماشین‌های ابزار به صورت دستی یا خودکار تا حدود معینی جابه‌جا می‌شوند و این مسئله نباید مزاحمت یا خطری برای دیگران ایجاد کند.

برای اطمینان از صحت عملکرد و رسیدن به نتیجه بهتر روی قطعه کار، حتماً از قابلیت‌های مختلف ماشین‌ابزار

در کارگاه‌های بهره‌مند از تجهیزات پیشرفته و حساس، تلاش برای اطلاع‌یافتن از اصول کار و قابلیت‌های هر ابزار اصلی‌ترین مسیر تقویت ذهن و خلاقیت صنعتی و نیز حفاظت شخصی است.



چنانکه در تصاویر ملاحظه می‌شود، روی میز ماشین‌های سوراخ‌کاری، شیارهایی با مقطع «T» (به نام سوراخ تی‌شکل) ایجاد شده که با کمک آنها می‌توان انواع گیره یا الحاقی‌های دیگر را روی میز جابه‌جا کرده و بست.

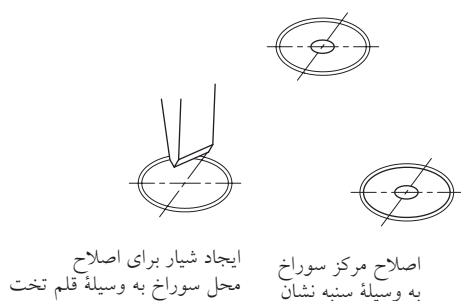
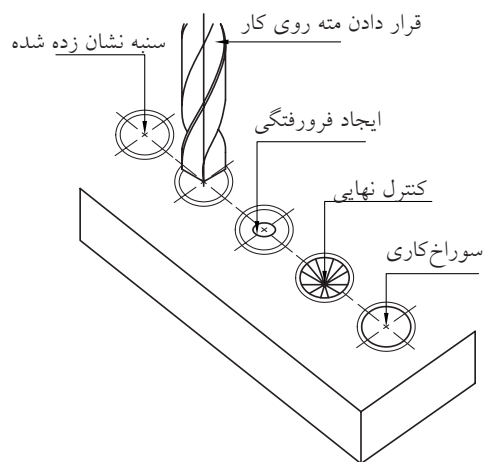


برای این کار گل‌پیچ را از داخل سوراخ تی‌شکل عبور داده در پایه گیره یا ابزار الحاقی جای داده و سپس مهره پیچ را بر روی پایه ببندید. اگر این کار به دقت و با حوصله انجام نشود، ممکن است در اثر جابه‌جایی حاصل از حرکت اتومات میز یا درگیری ابزار با قطعه‌کار، گیره الحاقی ناگهان تغییر موقعیت داده و باعث صدمه به مکانیسین یا قطعه‌کار شود.



□ با بازدید از مراکز صنعتی و کارگاه‌های مختلف یا حداقل ابزارفروشی‌ها، یک ابزار یا ابزارک متفاوت با تجهیزات کارگاه خود را شناسایی و در کلاس معرفی کنید.

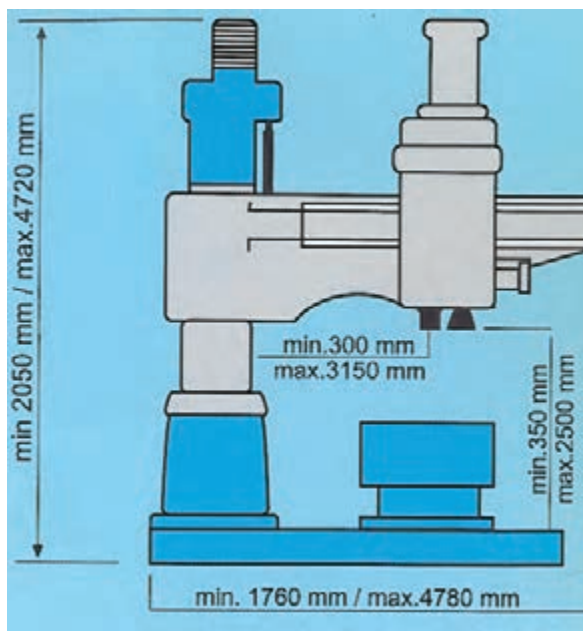
اقدامات مقدماتی زیر را به دقت و با حوصله انجام داد. به خاطر داشته باشید که براساس اصل معروف پاراتو اگر ۸۰ درصد وقت خود را صرف محاسبه و برنامه‌ریزی برای کار نکنید مجبور خواهید شد که ۸۰ درصد کارتان را تکرار کنید.



الف) بررسی نقشه به‌طور دقیق و بازخوانی شعاع یا قطر داده شده زیرا گاهی این دو را با هم اشتباه می‌کنید.
ب) استفاده از گونیای فلزی، خط‌کش، سوزن خط‌کش و احتمالاً لاک یا کات‌کبود در تعیین محل دقیق مرکز سوراخ یا سوراخ‌ها. بهتر است که تمام خط‌کشی‌ها را یک‌جا انجام دهید.

ج) استقرار و استفاده یک‌باره و صحیح از سنبه‌نشان تیز برای ضرب‌زنی و مشخص کردن محل نشست نوک مته. چنانچه این‌کار با وسواس لازم انجام نشود به

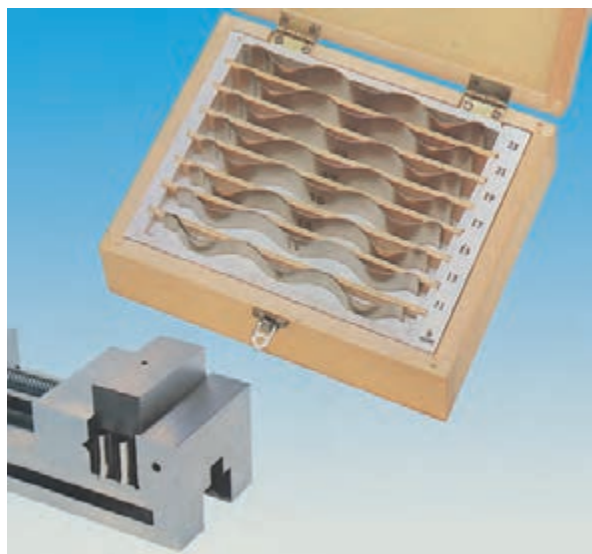
تصویر زیر یکی از بزرگ‌ترین دریل‌های خانواده ستونی و صنعتی را نشان می‌دهد که در کار با آنها فرصت خطا بسیار محدودتر خواهد بود.



۷-۳-۳ طراحی موقعیت سوراخ کاری

برای شروع سوراخ‌کاری با دریل دستی یا ستونی باید

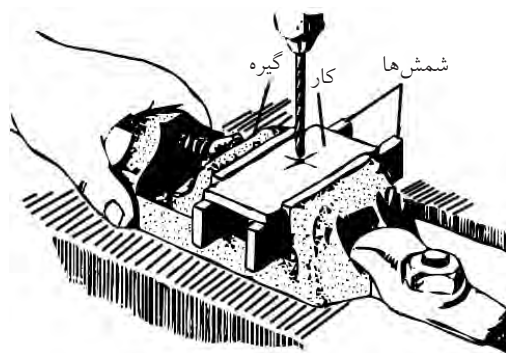
را دارید، می‌توان از زیرکاری‌ها، شمش‌ها و یا لقمه‌های موج‌دار مخصوص این کار استفاده کرد. در این صورت نگرانی از هنگام خروج مته از قطعه‌کار حذف می‌شود و می‌توانید در صورت حمایت دریل ستونی خود آن را در حالت پیشروی خود کار بگذارید.



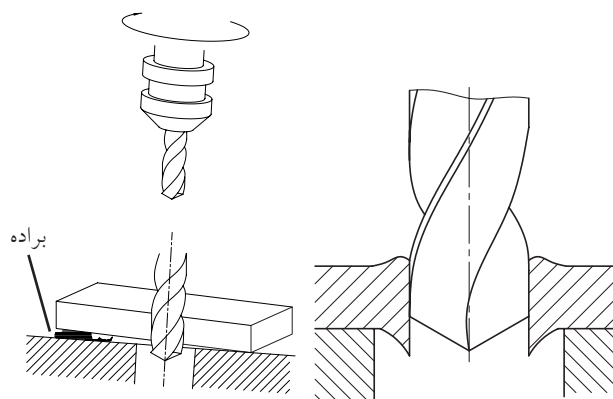
تصاویر زیر موقعیت‌های متفاوتی که به‌خاطر میز، گیره یا کلاس ابزار دریل در هنگام سوراخ‌کاری پیش می‌آید را به نمایش گذاشته است.



دشواری می‌توان آن را اصلاح کرد. برای اصلاح ضرب اولیه (مطابق تصویر) می‌توان از قلم استفاده کرد. به‌ویژه در سوراخ‌کاری سطوح شیب‌دار، ضرب‌زنی مرکز سوراخ برای پیشگیری از گریز مته بسیار حساس‌تر است.

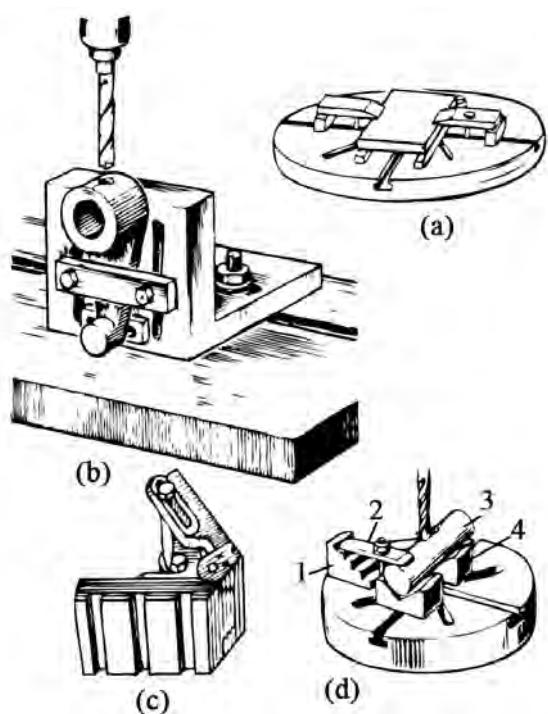


پس از مشخص کردن نوک‌نشینی مته روی کار، بستن قطعه در گیره بسیار مهم و زیربنایی است. به‌ویژه اگر قرار باشد که نوک مته از سوی دیگر قطعه خارج شود (سوراخ راه بدر باشد)، باید برای جلوگیری از صدمه دیدن گیره و میز دستگاه دریل یا شکست مته پیش‌بینی لازم را به عمل آورده باشید. همچنین اگر قصد افزایش قطر یک سوراخ موجود در قطعه با مته بزرگ‌تر را دارید، از هم‌مرکز این دو سوراخ برای حفظ سلامت قطعه و مته اطمینان حاصل کنید (تصویر را ببینید).



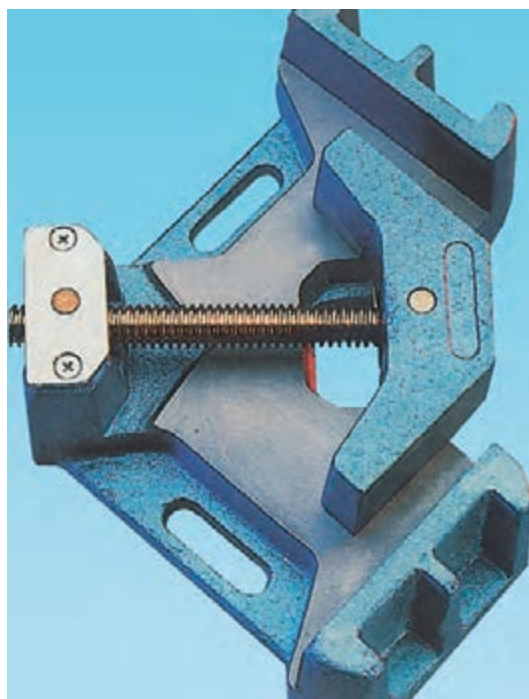
برای فاصله‌دادن کف قطعه‌کار از گیره و میز یا تثبیت مکان سوراخی که قبلاً ایجاد شده و قصد بزرگ کردن آن

برای تبدیل شدن به یک صنعتگر ماهر و مکانیسین واقعی، باید وقت بیشتری را برای شناخت قطعات استاندارد کارگاهی صرف کنید. این قطعات و لقمه‌ها، اتصالات و چفت و بست‌ها واسطه‌ها و لب‌بندها، شما را در کار ساخت و سرهم‌بندی قطعات کالاهای صنعتی یاری می‌کنند. ساده‌ترین و به‌روزترین راه شناخت قطعات استاندارد فلزکاری، حضور مستمر در کارگاه‌ها و ابزارفروشی‌هاست.



جعبه‌های متعلق به قطعات صنعتی استاندارد شده^۱ یا نرم‌بندی را «کیت» لوازم نامیده و معمولاً از هر قطعه چندین سایز متفاوت را در آنها جای می‌دهند. با کمک قطعه‌بندی‌هایی مانند آنچه در کیت به تصویر درآمده مشاهده می‌کنید می‌توان قطعات کار با هندسه پیچیده را در سطح‌های مختلف سوراخ‌کاری یا

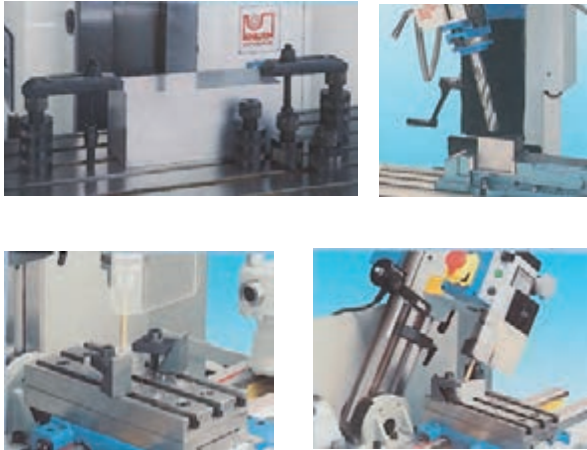
هرچه در انتخاب لوازم مقدماتی آزادتر باشید، فرایند سوراخ‌کاری نیز ساده و مطمئن‌تر انجام می‌شود. به‌عنوان مثال گیره‌های متعامد (عمود بر هم) قابلیت تثبیت قطعاتی که به‌سادگی در روی میز دریل ستونی جای نمی‌گیرند را فراهم می‌سازد. البته، گیره‌های سوسماری با قابلیت کارگیری بالا، ارتفاع کم و بدون سندان هیچ مانعی برای گرفتن قطعات ساده و معمول در حین سوراخ‌کاری آنها ایجاد نمی‌کنند ولی فک‌های موازی آنها مانع پذیرش قطعات پله‌دار می‌شود.



1. Norming

براده‌برداری کرد. اما کار با این گونه لوازم تنها به استمرار و تجربه‌اندوزی میسر و ساده می‌شود.

□ به‌عنوان پروژه کارگاهی، ساخت برخی از لقمه‌های نشان داده‌شده در تصاویر اخیر را با مربی خود مطرح کنید. در این مسیر با نحوه ایجاد سوراخ‌های توسعه‌یافته (پاکت یا باگت) و قطعات پله‌دار آشنا می‌شوید.



در فرایند سوراخ‌کاری ممکن است قطعه‌کار ثابت و مته حرکت دورانی داشته باشد (مانند دریل ستونی) و یا اینکه مته و سه‌نظام آن ثابت و قطعه‌کار در سه‌نظام دیگری در حال دوران باشد (مانند سوراخ‌کاری با دستگاه تراش)، ولی در هر دو صورت این عبور لبه برنده ابزار از مقابل قطعه‌کار است که باعث سوراخکاری یا براده‌برداری می‌شود. سرعت این عبور را «سرعت برش» نامیده و با «V» نشان می‌دهند.

جدول زیر، مقدار این سرعت را در کار بر روی مواد مختلف و در حضور یا عدم حضور مایع خنک‌کننده نشان می‌دهد. واحد سنجش این سرعت متر بر دقیقه است (m/min) و از رابطه مقابل محاسبه می‌شود:

مقادیر سرعت برش در سوراخ‌کاری (m/min) (دقیقه/متر)				
نوع مایع خنک‌کننده	جنس مته			جنس کار
	HS	SS	WS	
آب صابون	۴۰ تا ۵۰	۲۵ تا ۳۵	۱۰ تا ۱۵	فولاد با استحکام ۵۰۰ N/mm ^۲
آب صابون	۳۰ تا ۴۰	۱۵ تا ۲۵	۵ تا ۱۰	فولاد با استحکام بیشتر از ۵۰۰ N/mm ^۲
خشک (بدون مایع خنک‌کننده)	۶۰ تا ۹۰	۱۵ تا ۲۵	۸ تا ۱۲	چدن خاکستری
خشک	۸۰ تا ۱۰۰	۲۵ تا ۳۵	۱۵ تا ۲۵	برنج برنز
خشک	۱۰۰ تا ۲۰۰	۶۰ تا ۸۰	۳۰ تا ۳۵	مس
خشک	۱۰۰ تا ۲۰۰	۹۰ تا ۱۰۰	۶۰ تا ۸۰	فلزات سبک
خشک	۸۰ تا ۱۰۰	۳۰ تا ۴۰	۱۰ تا ۱۵	مواد مصنوعی فشرده

$$V = \frac{n \cdot D \cdot \pi}{1000}$$

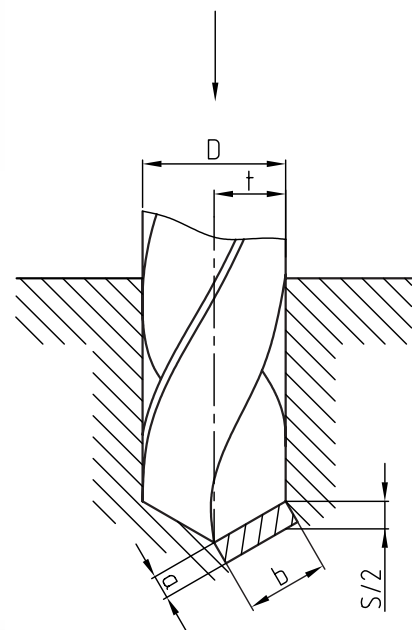
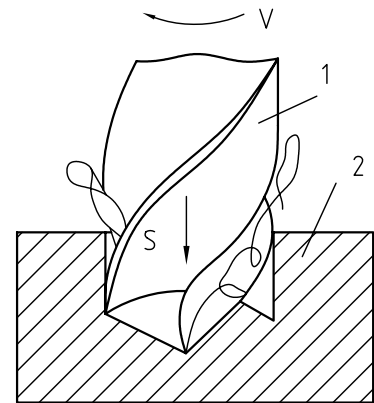
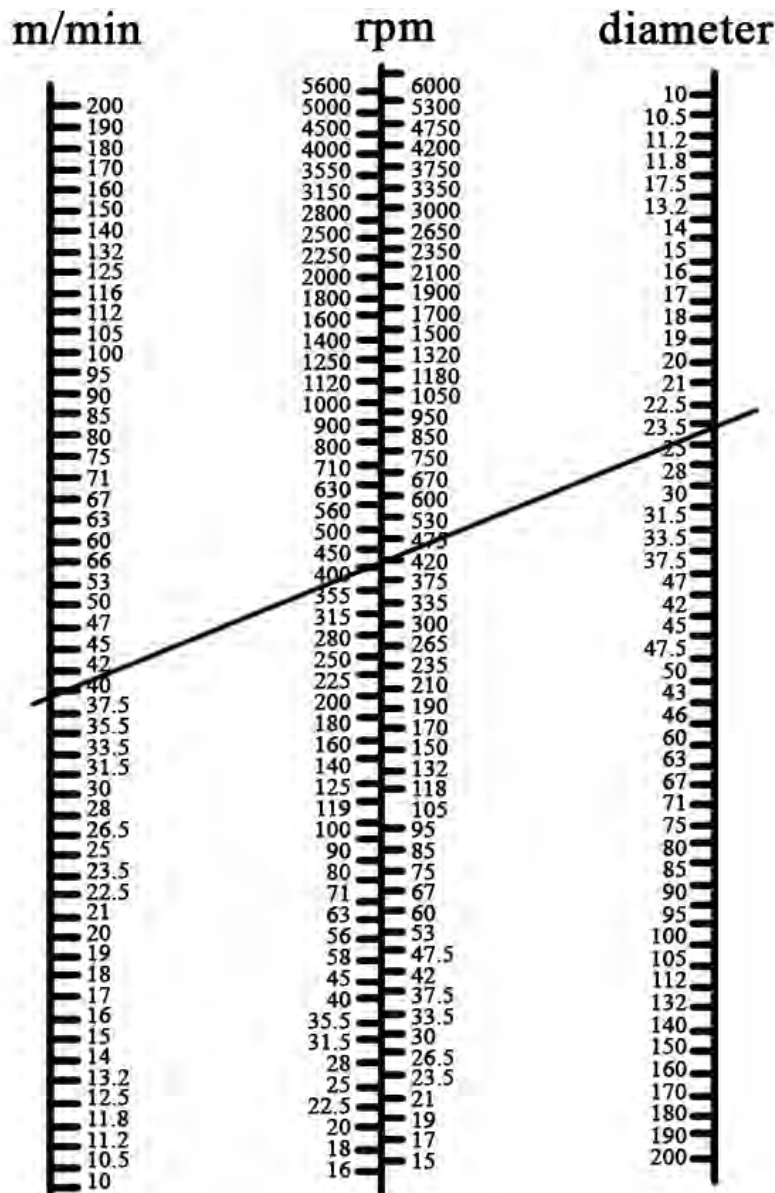
که در آن:

V سرعت برشی با واحد m/min

D اندازه قطر خارجی قطعه یا قطر داخلی سوراخ به mm

n تعداد دوران قطعه یا مته با واحد دور بر دقیقه (1/min) هستند.

علت تقسیم سمت راست رابطه به «۱۰۰۰» تبدیل mm به m برای رسیدن به واحد سرعت برش است. جداولی مانند آنچه در تصویر زیر نشان داده شده است را جداول سه بعدی یا لگاریتمی می گویند. با کمک این جداول می توان برای یک قطر دلخواه از سوراخ کاری تعداد دوران مته یا قطعه و سرعت برشی مناسب را انتخاب کرد.



در صورتی که قطر سوراخ مورد نظر بیش از 6mm باشد، به منظور کنترل بیشتر عملیات سوراخ کاری و کاهش فشار براده برداری روی ابزار و قطعه کار، باید سوراخ کاری را در چند مرحله انجام دهید. این عمل با استفاده از مته های نازک تر (پیش مته) عملی می شود. در غیر این صورت به فشار بالای مایع خنک کننده برای کاهش دمای مته و قطعه نیازمند خواهید شد که مشکلات خاص خود را ایجاد می کند.



به عنوان مثال برای ایجاد سوراخی با قطر 18mm بایستی ابتدا سوراخ هایی با قطرهای 6، 10، 12 و 16mm ایجاد کنیم. از آنجا که این سوراخ ها به عنوان راهنمای مته در مراحل سوراخ کاری بعدی به حساب می آیند، اولین سوراخ را بسیار دقیق ایجاد کرد.

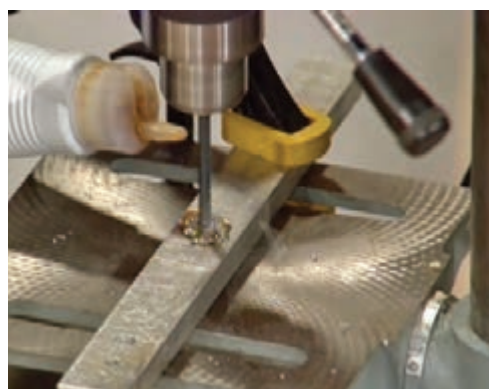
در سوراخ کاری تسمه های فلزی برای ثابت نگه داشتن تسمه در راستای افق توصیه می شود که از تخته ها و تکه های چوبی از پیش ساخته شده به همین منظور، به عنوان زیرکاری در گیره استفاده شود.

اگر سوراخ کاری تنها وظیفه یک کارگر در کارگاه خاص تولید محصولات صنعتی باشد، وی می تواند برای قطعات کار خود میز یا گیره های خاصی را طراحی کند. در

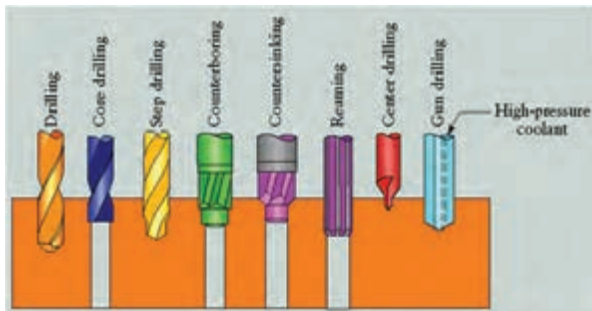
کسانی که محاسبات اولیه را به درستی انجام نمی دهند و یا از گیره و قطعه بند مناسب استفاده نمی کنند، در کار با مته معمولی نیز موفق نیستند. ولی با انتخاب صحیح دوران و سرعت کار شما قادر به انجام انواع سوراخ کاری با کمک مته های متنوع خواهید بود.



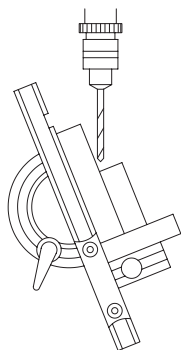
در طراحی قطعات تا جای ممکن سعی کنید تا سوراخ ها را راه بدر طراحی کنید. این موضوع در دقت محصول و هزینه پایانی کمتر مؤثر خواهد بود زیرا کنترل عمق و انتهای سوراخ های کور دشوار و زمانبر است.



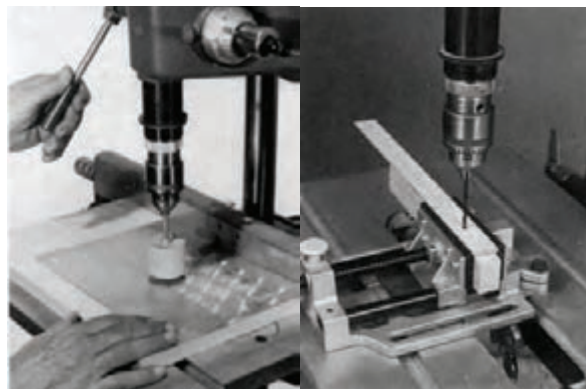
با توجه به گوناگونی ابزارهای سوراخ‌کاری و اصلاح سوراخ‌ها، طراحی موقعیت سوراخ‌کاری باید به شیوه‌ای باشد که هزینه‌های انتخاب و اصلاح ابزار سوراخ‌کاری خاص را ضایع نکند. □ با کمک مربی خود، نام ابزارهای سوراخ‌کاری نشان داده‌شده در تصویر را به فارسی برگردانید.



در صورتی که قطر سوراخ‌کاری نسبت به ابعاد قطعه بزرگ نباشد و یا جنس قطعه به گونه‌ای باشد که با مته اصطکاک بالایی ایجاد نکرده به راحتی براده‌برداری شود (مانند سوراخ‌کاری قطعات چوبی)، می‌توان از گیره و روبند برای محکم نگه‌داشتن قطعه در دریل ستونی صرف‌نظر کرد.

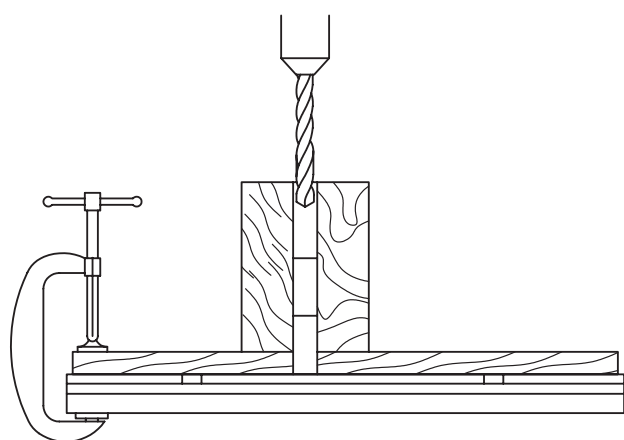


تصویر سوراخ‌کاری یک دیسک چوبی را مشاهده می‌کنید که در آن از میزی با یک سوراخ پاکت طولانی امکان سوراخ‌کاری سریع و پیوسته روی محیط دیسک بدون نیاز به «قید و بست»^۱ را فراهم کرده است. در تصویر بعدی ایجاد طرحی برای سوراخ‌کاری دقیق و زاویه‌دار قطعات چوبی را ملاحظه می‌کنید.



1. Jig & Fixture

در تصویر زیر قطعه نمونه‌ای را می‌بینید که قرار است درست بر بالای قسمتی از آن که در زیر قطعه شکاف‌دار است، سوراخی ایجاد شود، بنابراین صنعتگر ترتیبی داده تا شکاف زیرین این قطعات بلافاصله پس از قرارگرفتن روی میز دستگاه در یک زائده (ناخنی) جای گرفته و قطعه را درجا قفل کند. آنگاه با تنظیم کنگی و سه‌نظام دستگاه بالای سر این ناخنی، به راحتی و سرعت می‌توان قطعات را یکی پس از دیگری جایگزین و سوراخ کرد.



در تصاویر دیگر طراحی قطعات راهنما برای انجام سوراخ‌کاری سریع و دقیق نمونه‌های کوچک را مشاهده می‌کنید. قطعات کار با قرارگرفتن در این لقمه‌های راهنما به

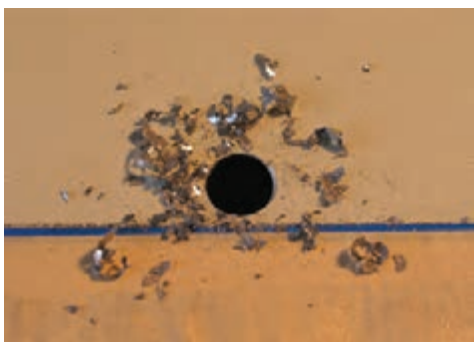
اما این مسئله در هنگام کار بر روی قطعات کوچک‌تر یا سوراخ‌کاری با مته‌های بزرگ و نیز در کار با فلزات پذیرفتنی نیست.

نکته آخر در این بخش اینکه می‌توان برای سوراخ‌کاری‌های گسترده و همانند، برنامه‌نویسی مکانیکی انجام داد. به این معنی که در سری‌کاری‌ها و سوراخ‌کاری‌های تکراری در یک خط تولید شما باید به دنبال راهی برای ساده و سریع‌تر کردن فرایند گذاشتن قطعه، سوراخ‌کاری آن و سپس برداشتن آن از روی میز دستگاه و جایگزینی قطعه جدید پیدا کنید.

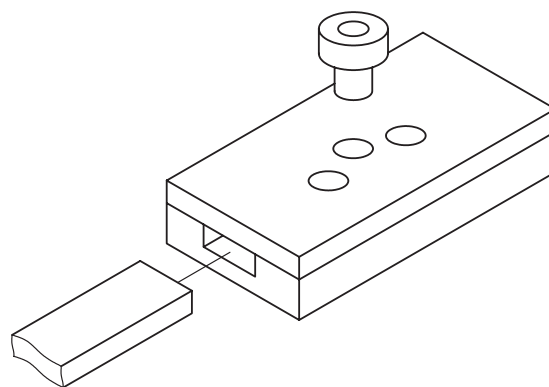
□ با کمک مریخی خود دو روش نشان داده شده در تصاویر فوق برای سرعت بخشیدن به فرایند سوراخ کاری را تشریح کنید.



□ برای سوراخ کاری سطوحی مانند دو دیسک نشان داده شده چه ایده‌ای دارید؟ گاهی استفاده از مته برای ایجاد یک سوراخ با اندازه‌های معین صورت نمی‌گیرد. بلکه هدف فقط نفوذ به قطعه یا ورق برای شروع فرایند برشکاری است.

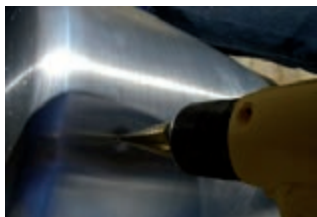


سرعت و دقیقاً در محل مناسب، سوراخ کاری می‌شوند.



□ با مطالعه کتب و تجربیات کارگاهی پیشکسوتان، تعدادی از روش‌های افزایش سرعت و دقت کار سوراخ کاری را جستجو و نتیجه را در کلاس ارائه دهید. برای شروع می‌توانید از کتاب { ۱۰۱ روش بهبود کیفیت «پوکایوکه» } استفاده کنید.

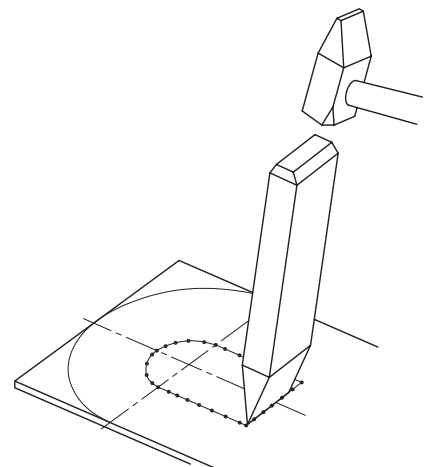
اگر قطر سوراخ مورد نظر در حد ابزارهای متعارف سوراخ کاری باشد، با قدری تسلط بر انتخاب ابزار مناسب می توان عملیات سوراخ کاری و مونتاژ انواع قطعات را در سریع ترین زمان ممکن به انجام رسانید. در تصاویر زیر استفاده از «مته پله» را در تعبیه مجرای یک مخزن گالوانیزه مشاهده می کنید. به خاطر داشته باشید که همواره مهم ترین قسمت فرایند سوراخ کاری یک قطعه مراحل سنبه نشانی و گونیا کردن مته با قطعه یا قطعه با گیره است و اگر این مراحل اولیه با دقت انجام نگیرد، با بزرگ تر شدن قطر سوراخ در مراحل بعدی قابل اصلاح نبوده و معمولاً مرکز سوراخ ثابت می ماند.



در این حالت باید عملیات سوراخ کاری را در داخل مرزهای برشکاری، انجام داده و با استفاده از اره های دستی یا برقی به تکمیل فرایند پرداخت. تصاویر زیر، خط کشی حفره روی قطعه و شروع حذف آن از طریق ادامه برشکاری سوراخ یک مته را نشان می دهد.



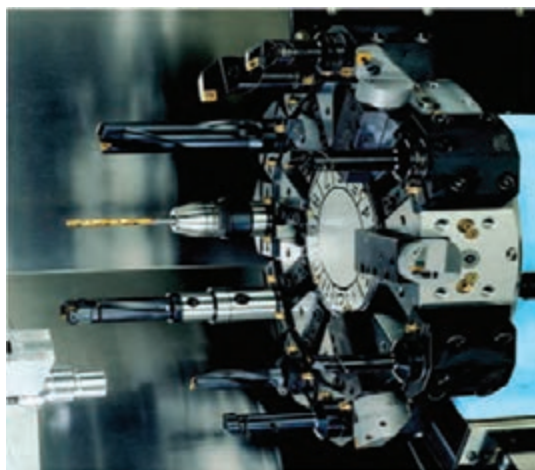
حتی به هنگام قلم کاری و استفاده از سنبه برای ساده تر کردن عملیات جدا کردن ورق با قلم، سعی کنید که سنبه ها را در داخل مرز خط کشی شده بزنید.



ابزار داخل تراشی هم‌زمان با سوراخ کاری در واقع یک رنده داخل تراشی است که در شعاع مناسبی (تا ۸۰mm) نسبت به متنه مرکزی قرار گرفته و سوراخ داخلی یک قطعه را پدید می‌آورد. این سوراخ می‌تواند متعلق به یک عضو چرخشی مانند چرخ‌دنده، چرخ‌تسمه یا چرخ‌زنجیر باشد که آن را هاب^۱ می‌نامند.

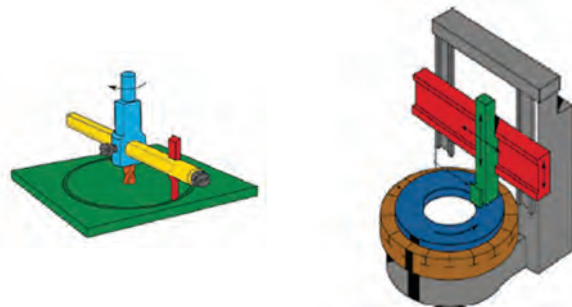
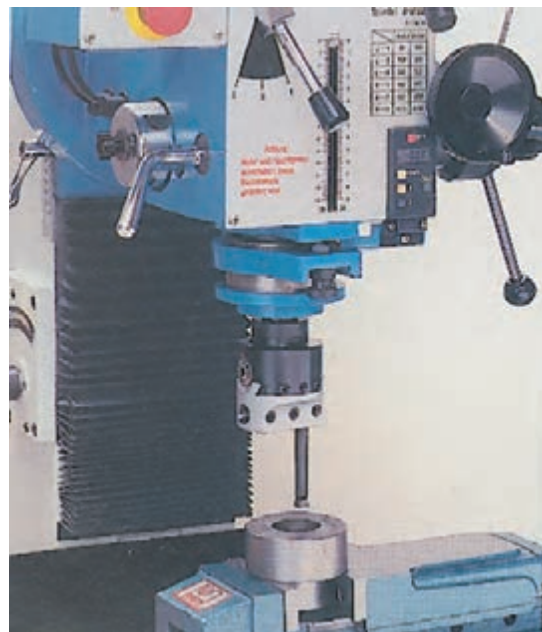


همچنین ممکن است که عملیات بورینگ بر روی سوراخ‌های حاصل از فرایند ریخته‌گری انجام شود. این مسئله در ابعاد بزرگ‌تر سوراخ‌ها و توسط دستگاه‌هایی که به همین منظور ساخته و «بورینگ» نامیده می‌شوند محقق می‌گردد. امروزه با بهره‌گیری از ماشین‌افزارهای مدرنی که در ابزارگیر خود از چندین ابزار مختلف میزبانی می‌کنند، می‌توان انواع فرایندهای تراش کاری و سوراخ کاری را به سرعت انجام داده و بدون توقف با عملیات‌های دیگر تکمیل کرد.



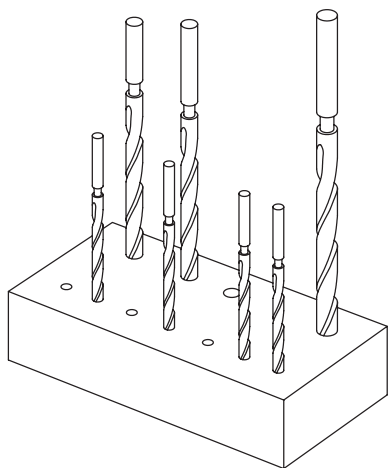
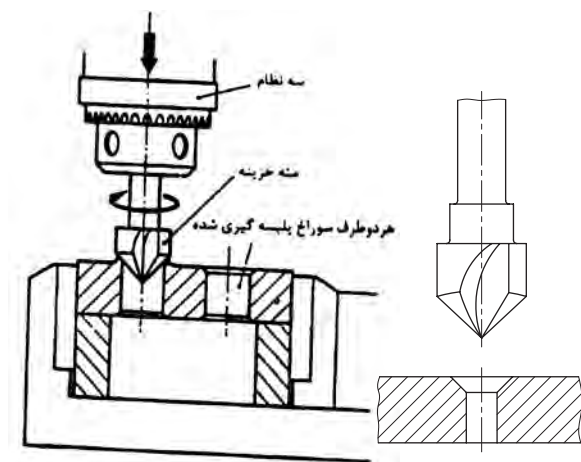
1. Hub

گاهی با توجه به ابعاد قطعه، سوراخ ایجادشده دارای قطر بزرگی است که ما را از انتخاب متنه یا مته‌پله عاجز می‌کند. در این موارد سوراخ کاری به دو مرحله سوراخ‌زنی و سپس داخل تراشی به جای استفاده از مته‌ها تبدیل خواهد شد. ابزار این کار که آن را «بورینگ»^۱ نیز می‌گویند در تصاویر مشاهده می‌کنید.



1. Boring

بر این اساس پیچ‌ها به دلیل برجستگی مهره و گُل یا قابلمه خود، باید در سوراخ‌هایی قرار بگیرند که تا جای ممکن از باز شدن مهره یا صدمه دیدن و باز شدن پیچ ممانعت به عمل آورده، مزاحمت پیچ یا مهره در مسیر حرکت اجزای دیگر محصول یا کالای صنعتی را کم کنند. بهترین روش برای این منظور سعی در ناپدید کردن گل پیچ و احتمالاً مهره آن در گودال‌های سطحی قطعه کار است که به آنها «خزینه» و به ایجاد آنها نیز «خزینه کاری» می‌گویند.



خزینه کاری می‌تواند با استفاده از مته‌های مخصوص یا طرح خاص مته معمولی بزرگ‌تر از سایز سوراخ (مطابق شکل) و یا ابزارهای کاربردی دست‌ساز انجام شود.

□ در مورد عضو ابزار چرخان^۱ یا تعویض‌گر ابزار در ماشین ابزارهای خودکار تحقیق و آن را در کلاس ارائه دهید.

۷-۴ پله زنی و خزینه کاری

از آنجا که اکثر سوراخ‌کاری‌ها به منظور تأمین فضای ابزارک‌های اتصال مانند پیچ‌ها، پرچ‌ها و میخ‌پرچ‌ها، پین و خار و گوه، انجام می‌شوند، طرح کلی سوراخ باید با جای‌گیری و شیوه خارج کردن ابزارک خود سازگار شده و در حین کار مزاحمتی ایجاد نکند.

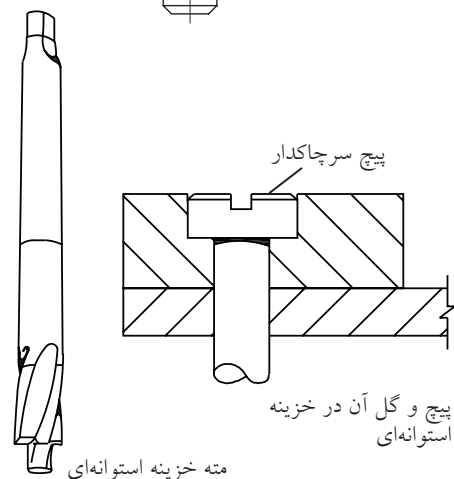
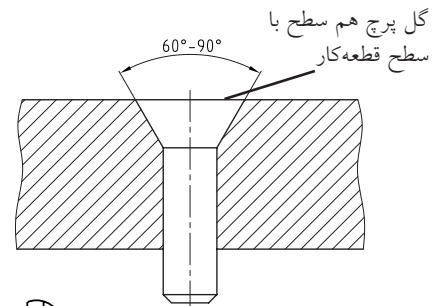
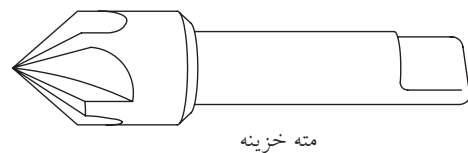
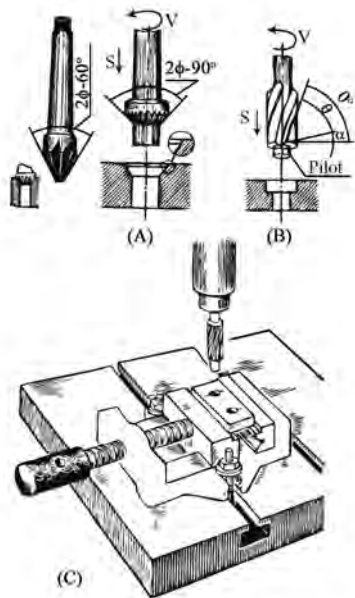


1. Target

در همه حال باید بر تقارن خزینه ایجادشده نظارت کامل داشت.

در اتصالات روزمره و در محیط‌های غیر مهندسی نیازی به پوشاندن گل پیچ نیست و حداکثر می‌توان با روش‌هایی که در پی خواهد آمد از باز شدن پیچ یا صدمه دیدن گل آن پیشگیری کرد. اما اتصالات مهندسی مانند اتصال اجزای یک قالب پرس از حساسیت و احتمالاً سطوح تماس زیادی برخوردارند که پنهان داشتن ابزارک‌های اتصالی را برای سهولت کار با آنها اجتناب‌ناپذیر می‌کند.

در تصاویر زیر شیوه ایجاد انواع خزینه‌های معمول انواع پیچ در قطعات کار را مشاهده می‌کنید.



برای این منظور از مت‌خزینه‌های مخروطی و استوانه‌ای یا پایلوت (کور) استفاده می‌شود.

چنانچه در نبود مت‌خزینه قصد خزینه‌کاری با مت معمولی بزرگ‌تر را داشته باشید، باید از تناسب زاویه پخ در خزینه با زاویه رأس مت مذکور اطمینان حاصل کرده و در صورت متفاوت بودن آن دو، نوک مت را برای خزینه‌کاری تراشیده و آماده کنید. در غیر این صورت یا گل پیچ بزرگ‌تر از زاویه خزینه بوده و در آن نمی‌نشیند و

یا اینکه در داخل آن پایین افتاده و نمای بدی پیدا می‌کند.

□ با کمک مربی خود، خزینه‌های 60° و 75° را در ورودی یک سوراخ از قبل ایجادشده، مهیا کنید.

□ خزینه‌های استوانه‌ای برای چه نوع پیچ‌هایی استفاده می‌شوند؟

نکته دیگر آنکه در صورت نیاز، خزینه‌کاری سوراخ راه بدر از هر دو سو قابل انجام و استاندارد شده است. برای هر یک از شرایط قابل قبول سوراخ‌کاری و خزینه‌زنی در استانداردهای بین‌المللی علائم و مشخصاتی ذکر شده است که نمونه‌هایی از آنها را در جداول پیش رو ملاحظه می‌کنید. همان‌گونه که ملاحظه می‌شود، در علائم معرفی‌شده، جهت دید شما از اتصال و سوراخ خزینه‌شده و موقعیت فرایند «بعدی پس از خزینه‌زنی» نیز، مشخص شده است. از جمله ویژگی‌های موقعیت نیز چنانکه پیشتر عنوان شده است، اجرای فرایند در کارگاه یا محیط واقعی (سایت) است.

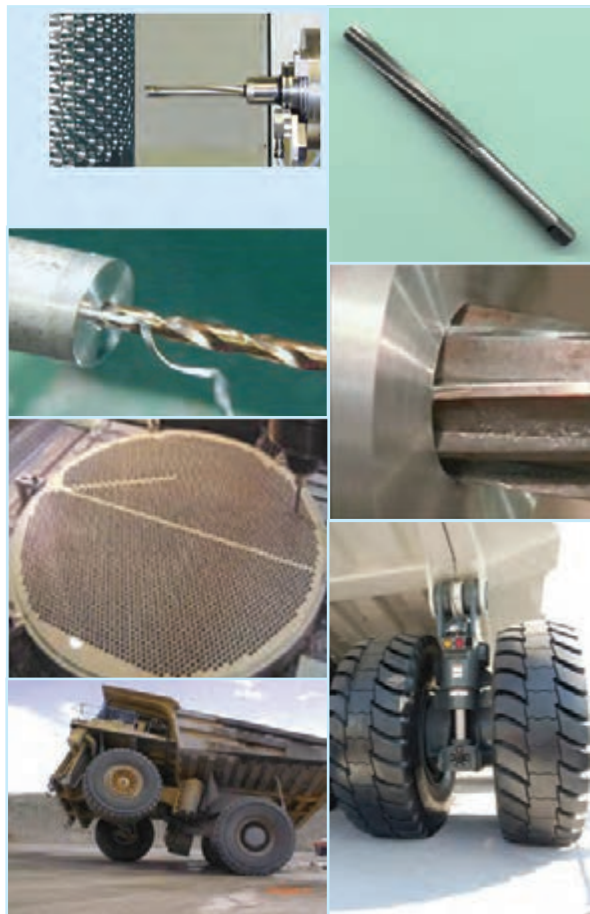


علائم یا مشخصات سوراخ‌ها				سوراخ
بدون خزینه کاری	خزینه کاری سطح عقبی	خزینه کاری سطح روبه‌رو	خزینه کاری هر دو طرف	
+	✱	✱	✱	سوراخ‌کاری در کارگاه
✱	✱	✱	✱	سوراخ‌کاری در سایت (موقع مونتاژکاری)

- a - سر نیم‌گرد
 b - سر خزینه
 c - سر عدسی خزینه‌دار
 d - سر عدسی تخت
 e - میخ پرچ‌تسمه
-

علائم یا مشخصات پیچ یا میخ پرچ جذب در سوراخ	علائم یا مشخصات پیچ یا میخ پرچ جذب در سوراخ			پیچ یا پرچ
	بدون خزینه کاری	خزینه کاری در سطح عقبی	خزینه کاری در سطح روبه‌رو	
علائم پرچ کاری جذبی در سوراخ خزینه‌کاری از هر دو طرف	+	✱	✱	اتصال در کارگاه
	✱	✱	✱	اتصال در سایت
	✱	✱	✱	سوراخ‌کاری و اتصال در سایت

اضافه نسبت به مته در واقع یک فرایند «پرداخت»^۱ محسوب می‌شود.



در تصویر زیر، توسعه ایده مته و طراحی ابزارهای مشابه آن را در صنعت مکانیک مشاهده می‌کنید. به کمک این ابزارها می‌توان بر روی سوراخ ایجاد شده با مته، فرایندهای تکمیلی مانند بهبود کیفیت سطح داخل سوراخ، بهبود کیفیت دایره‌ای سوراخ و نزدیک‌تر کردن آن به یک دایره دقیق و حتی رزوه‌کاری سوراخ را انجام داد.



1. Polishing

□ با مراجعه به کتاب‌های جداول استاندارد، علائم دیگری که مربوط به خزینه‌زنی و پله‌تراشی سوراخ‌های کور یا راه بدر از یک یا دو طرف و در کارگاه یا سایت وجود دارند را استخراج کرده و در کلاس عنوان کنید.

۷-۵ برقوزنی و خانکشی

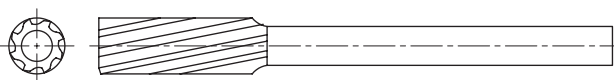
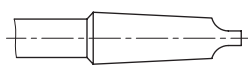
□ آیا کره زمین کاملاً گرد است؟ پیستون موتور خودرو چگونه؟ (از هنرجویان رشته خودرو کمک بگیرید). در کارگاه فلزکاری و ساخت و تولید نقشه‌ها، تنها گویای اندازه‌های طول و عرض و ارتفاع یا موقعیت هندسی نیستند، بلکه اگر به دقت ترسیم شده باشند باید علاوه بر موقعیت، شکل هندسی قطعه یا اجزای آن را نیز با اشکال معروف هندسی و تعاریف آنها مقایسه کرده باشند. مثل درصد دایره‌ای نبودن یک دایره یا موازی نبودن دو خط و راستای به ظاهر موازی.

واقعیت آن است که به دلایل متعددی ما از گردبودن سوراخ حاصل از کار با مته مطمئن نیستیم هر چند چنانکه در تصاویر مشاهده می‌کنید این مسئله مورد تأیید تولید کننده مته‌ها نباشد.

به همین منظور و با توجه به حساسیت بسیار زیاد برخی سوراخ‌کاری‌ها مخصوصاً در یاتاقان‌بندی‌ها و نشیمنگاه محورهای تحت فشار، ناگزیر به استفاده از ابزارهای تکمیل‌کاری فرایند سوراخ‌کاری روی می‌آوریم. نخستین گزینه در این مسیر استفاده از «برقو»^۱ و فرایند «برقوزنی» است که با چند فاز

1. Reamer

ابزار برقو برای براده برداری زیاد و اصلی طراحی نشده و از این رو برای طراحی شیارها در آن از نظر زاویه یا مکان شیار با محدودیت‌های مته روبه‌رو نیستیم. در نتیجه لبه‌های بُرنده برقو ممکن است در ابتدا یا میانه ساق ابزار باشد. همچنین شیار (خیاره) های برقو ممکن است هم‌محور با ابزار و عمودی یا مانند مته نسبت به محور ابزار زاویه‌دار باشند. همچنین برخلاف مته‌ها^۱ از نوک به سمت انتهای برقو و دنباله مقدار بسیار کمی بر قطر خارجی برقو افزوده می‌شود. بنابراین اندازه قطر خارجی برقو را از قسمت انتهای شیار برنده و آغاز دنباله برقو اندازه می‌گیرند.



۱. به منظور جلوگیری از سایش دیواره مته به دیواره سوراخ در سوراخ‌های عمیق و افزایش دما و آسیب بی‌نتیجه به مته، از سمت نوک مته به سمت دنباله آن و به تدریج در هر یکصد میلی‌متر، یکدهم میلی‌متر از قطر خارجی مته کاسته و حدود « $1/4$ » میلی‌متر بر قطر داخلی یا جان مته (گوشت مته) افزوده می‌شود.

از آنجا که سوراخ‌های راه‌بدر و گرد در اتصال قطعات مکانیکی با کمک ابزارهایی چون پین و پیچ، بسیار کاربرد پیدا می‌کنند، باید به سطح تماس آنها با این ابزارها توجه و آنها را برای یکدیگر بسازید. بنابراین در طراحی سوراخ یک پین، نوع تماس و میزان جذب یا «لقی»^۱ میان پین و سوراخ و حتی امکان گریز هوا از میان این لقی یا شیار مخصوص پین در سوراخ‌های کور، در نظر گرفته می‌شود. با کمک «برقو» می‌توان علاوه بر گردتر کردن دایره سوراخ حاصل از مته به کیفیت سطح سوراخ نیز بهبود بخشید.



از این نظر، این فرایند برای تکمیل کاری سوراخ‌هایی که حرکت میله گرد در آنها به دفعات صورت می‌گیرد، اکیداً توصیه می‌شود.



۱. میزان تفاوت اندازه قطر یک سوراخ از قطر میله آن را لقی (Clearance) می‌گویند که اگر مثبت باشد «لقی» و اگر منفی باشد «سفتی» نامیده می‌شود.

عمل چرخش یا انجام پلکانی آن میسر می‌شود.



با توسعه تکنولوژی مولدهای قدرت الکتریکی و موتورهای پله‌ای که گاه یک دور دوران را در دوپست مرحله انجام می‌دهند، اهمیت گردبودن سوراخ محورها و روانکاری آنها در نشیمنگاه خود افزایش یافته و برقوزنی را جزو جدایی‌ناپذیری از فرایند سوراخ‌کاری مهندسی کرده است.



□ با کمک مریخی خود، نام دو نوع برقوی نشان داده‌شده را بنویسید.

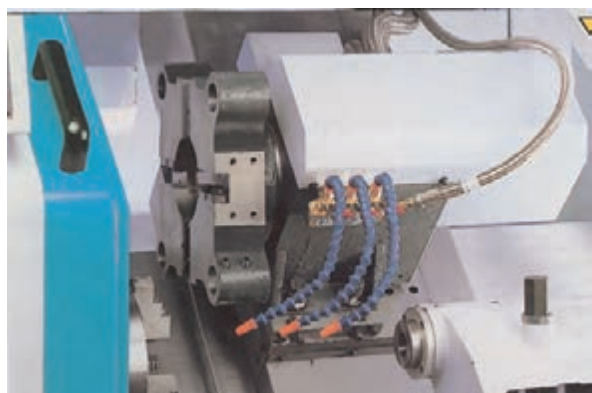


باز به خاطر آنکه عملیات براده‌برداری برقو بسیار سبک است، می‌توان با یک ابزار دستی ساده نیز آن را به داخل سوراخ هدایت کرد و الزاماً نیاز به دستگاه خاصی ندارد. در تصویر طرح‌هایی را برای ابزار دستی برقوقاری مشاهده می‌کنید.

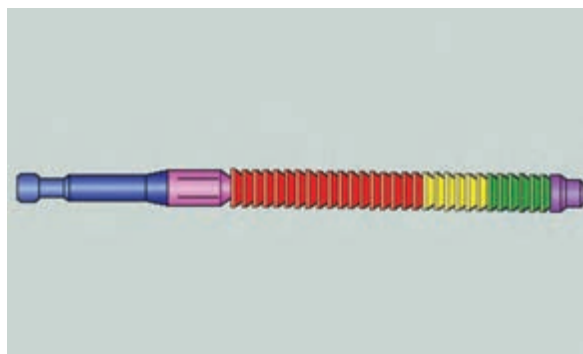
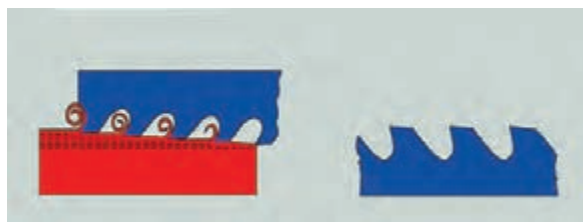


اگر برقو از نوع دنده مورب نباشد، باید در هنگام استفاده از این ابزارها فرصتی را برای خروج براده‌های احتمالی ایجاد کنید. این مسئله با توقف چرخش برقو و انجام معکوس

حرکت که در این دو فرایند باعث کاهش اصطکاک ابزار و قطعه کار شده و مانع براده برداری می‌شوند، به هیچ وجه توصیه نمی‌شود. اما در فرایندهای سوراخ کاری و تراش کاری، نرخ (سرعت و میزان) براده برداری فرصت خنک کاری یا پاکسازی مسیر را از بین برده است.



در ادامه توسعه روش گردتراشی ابزاری به نام «خان» و فرایندی به نام «خانکشی» قرار گرفته است که اساس آن بر ترکیب ساختمان از آهن مته، برقو و رنده های تراش کاری است. مثال ساده ای از طرح این ابزار یک پنج ضلعی برنده از فولاد HSS است که در طول ابزار خازن با چرخش تدریجی به اندازه 360° (دوران کامل) از نوک ابزار به سمت انتها به میزان بسیار کمی افزایش ابعاد پیدا کرده و از سوراخ مته براده برداری بسیار دقیقی را انجام می‌دهد. دستگاه های خانکشی معمولاً عمودی بوده و ابزار خود را از ارتفاع زیاد به سمت سوراخ قطعه شلیک می‌کنند.



۶-۷ خنک کاری و روانسازی^۱

سرعت کم و میزان اندک براده برداری در فرایندهای ازه کاری و سوهان کشی، فرصت کافی برای خنک کاری و نیز دور کردن براده ها از مسیر براده برداری را فراهم می‌کرد. در نتیجه استفاده از مایعات خنک کننده و روان کننده

1. Cooling & Lubrication

و می توان آنها را از بیرون سطح درگیری ابزار با قطعه کار و یا از داخل این سطح (با کمک خود ابزار) به محل براده برداری تغذیه¹ کرد.



در ماشین های ساده براده برداری و دریل های ستونی قدیمی که فاقد سیستم تغذیه آب صابون هستند، صنعتگر باید خود به کمک افشانه و آب پاش وظیفه مهم خنک کاری را به انجام برساند.

نقص این روش خنک کاری در عدم کنترل دقیق میزان و فشار تزریق مایع خنک کننده به سطح براده برداری است. در حالی که چنانچه گفته شد تمام این موارد بر روی سرعت جدا شدن براده و اندازه آن و در نتیجه کیفیت سطح براده برداری شده مؤثر هستند. همچنین در وسایل فاقد

از سوی دیگر علاوه بر نیاز ابزار و قطعه کار به سرد شدن در طول فرایند و نیز روانسازی حرکت ابزار روی قطعه، افزایش عمر مفید ابزار و دوام آن و حتی افزایش کیفیت سطح براده برداری شونده به میزان و فشار مایع خنک کننده به کار رفته در طول فرایند وابسته هستند. در مورد فلزات خالص که با افزایش دما، به سرعت اکسید شدن (زنگ زدگی) آنها به شدت افزوده می شود، استفاده از مایع خنک کننده حین براده برداری اهمیت بیشتری پیدا می کند.



مایعات خنک کننده می تواند شامل آب صابون، روغن، نفت یا ترکیبی از مواد روانساز و خنک کننده دیگر باشند

1. Feeding

اگر از این نوع مته‌های مدرن در دریل دستی استفاده شود، باید مخزن مایع خنک‌کننده را نیز به پیکره دریل اضافه کرد.



آب صابون دستگاه‌های براده‌برداری پس از تغذیه به محل کار، از طریق سوراخ‌های میز کار و سپس لوله‌ها و شیلنگ‌ها به مخزن دستگاه برگشته و پس از فیلتر شدن دوباره به محل تزریق می‌شود. در اثر تکرار این عمل، به تدریج آب صابون مخلوط‌شده با روغن مته و براده‌های ریز غلیظ، کثیف و آلوده می‌شود و بوی بسیار نامطبوعی ایجاد می‌کند. بنابراین بسته به حجم کاری دستگاه در فرصت‌های استراحت ماهانه یا نیم ساله باید این مایع به کلی از دستگاه تخلیه و مجدداً شارژ شود. به این ترتیب ضمن حفاظت از سلامتی خود باعث افزایش عمر مفید پمپ آب صابون که معمولاً قیمت بالایی نیز دارد خواهید شد.

۷-۷ موارد ایمنی

مورفسی، برنده نخستین جایزه بین‌المللی شوخی‌های صنعتی می‌گوید: «اگر خطایی یک درصد احتمال وقوع

سیستم خنک‌کاری، صنعتگر خود باید به تدریج براده‌ها و مایع مصرف‌شده را به بیرون دستگاه هدایت کند و از تجمع آنها که وسوسه پاکسازی در حین کار با دستگاه را ایجاد می‌کند، جلوگیری کند.

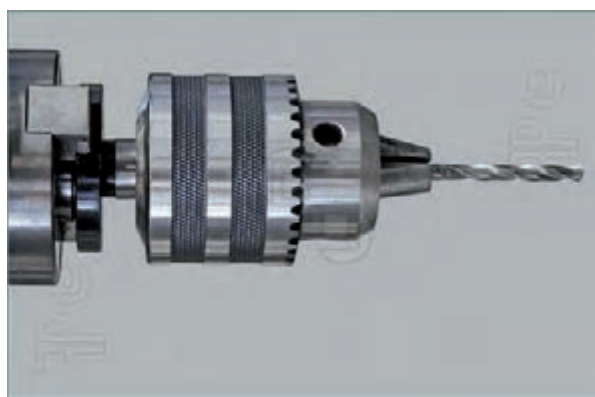
در تصاویر این قسمت نوع خاصی از مته‌ها را مشاهده می‌کنید که با الهام از نیش حشرات گزنده مانند پشه^۱، مایع خنک‌کننده و تسهیل‌کننده فرایند را از داخل آن عبور داده و به لبه برنده ابزار می‌رسانند. به این ترتیب بر روی جریان سیال (دبی)^۲ خنک‌کننده کنترل دقیق‌تری انجام می‌پذیرد.



۱. نیش پشه با دوران ده‌هزار دور در دقیقه خود به کمک خون شخص گزیده و آنزیم التیام خود پشه خنک می‌شود.
۲. میزان سیالی که در واحد زمان از مقطع یک لوله می‌گذرد، «دبی» سیال نامیده می‌شود.

کارگاهی پس از قاپیده شدن لباس و شکستگی عضلانی آنها را به خود اختصاص داده است. بنابراین لطافت پوست دست صنعتگر ابزار مناسبی برای جارو کردن براده‌ها حتی پس از خاموش کردن دستگاه‌ها نیست.

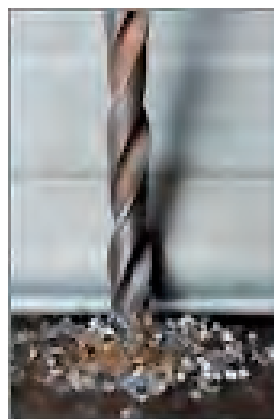
به هنگام بستن مته در سه‌نظام اگر هریک از نظام (لقمه)ها را جداگانه و همزمان با دیگر لقمه‌ها ببندید، مته کاملاً در مرکز سه‌نظام بسته نشده و خود در انتقال براده‌ها به بیرون سوراخ به درستی عمل می‌کند.



این مسئله را می‌توان از دنباله‌دار بودن براده‌ها دریافت. به این ترتیب نگرانی از لنگ‌زدن مته حین کار و بزرگ‌تر شدن قطر سوراخ یا خارج شدن آن، باعث نخواهد شد که شما صورت خود را برای نظارت بیشتر به سطح براده‌برداری نزدیک کنید.

داشته باشد آن خطا، صد درصد واقع خواهد شد.»

در کارگاه فلزکاری، اجزای بسیار کوچکی هستند که شما به هیچ وجه از جانب آنها احساس خطر نمی‌کنید و آن «براده» است. در حالی که آلودگی این پاره‌های فلزی خطری همانند ترکش‌های خمپاره دارد و به دفعات زیادی سانحه عفونت چشم یا نابینایی در اثر پرش براده یا ابتلا به کُزاز در نفوذ عمیق براده به پوست صنعتگران گزارش شده است.



علاوه بر آن وسوسه پاکسازی براده‌ها از محل کار هنگام کار ابزارهای برشی، بیشترین اعتراف صدمه‌دیدگان

چنانچه باید کاری را در خارج از کارگاه (سایت) و در ارتفاع یا عمق انجام داده یا کامل کنید، حتماً از تُّبات تکیه‌گاه خود پیش از فرایند اطمینان حاصل کنید.



به خاطر داشته باشید که با اولین تماس ابزارها با قطعات کار، صدا، ارتعاش و مخاطره یعنی همان سه عامل V ، H و N به شرایط کنونی شما (که به ظاهر عادی و بی‌خطر به نظر می‌رسد)، افزوده خواهند شد. قطعات می‌گریزند، ابزارها سُر می‌خورند و تکیه‌گاه می‌شکند. غبار و فشار مایعات خنک‌کننده یا جریان بُراده‌ها و جرقه‌ها از قدرت دید و کنترل خواهند کاست و غیر از اینها شرایط کارگاه هر لحظه بدون اطلاع شما در حال تغییر است و شما فقط همین یک بدن را برای زندگی دارید!



1. Noise
2. Vibration
3. Harshness

در کار با ماشین‌های ابزار همواره فاصله‌ای را برای حرکت‌های غیر ارادی خود خالی بگذارید. نزدیک‌شدن بیش از اندازه به میز، گیره و ابزار براده‌برداری باعث افزایش تمرکز نخواهد شد و این مسئله بیش از آنکه نشانه تسلط بر کار و مهارت باشد، علامت جهل و حماقت است. بیشترین آمار سوانح صنعتی از سوی کسانی گزارش شده است که در محیط کار خود به جسوری و بی‌باکی در کار با ماشین‌های ابزار مشهور بوده‌اند و گمان داشته‌اند که هرگز برای آنها اتفاق ناگوار کارگاهی رخ نخواهد داد.



اگر ناگزیر از نزدیکی به سطوح کار هستید فاصله ایمنی خود را حداقل با پوشش مناسب سر و صورت و بدن حفظ کنید.



زیرا کارگران ساده کارگاه‌ها پس از دریافت آموزش تنها قادر به انجام فرایندهای ساده و تکراری بوده و از پیش‌بینی حوادثی که در کمین آنهاست به نسبت یک تحصیل کرده صنعتکار عاجزند.

□ با کمک مربی خود «ده مورد اصلی»^۱ که در حین کار با دستگاه‌های براده‌برداری و سوراخ‌کاری، جان صنعتگر یا سلامت او و دستگاه یا قطعه کار را به خطر می‌اندازند را لیست کنید.



بنابراین قبل از روشن کردن دریل یا هر ابزار موتوری دیگر، از موقعیت صحیح و ثابت، دید کافی و قابلیت عکس‌العمل به موقع خود اطمینان حاصل کنید.



کسانی که طراح حرفه‌ای کالاها و قطعات مکانیکی هستند، سهولت انجام عملیات‌های برش، براده‌برداری و تکمیل آنها را نیز در نظر می‌گیرند.



دستور کار

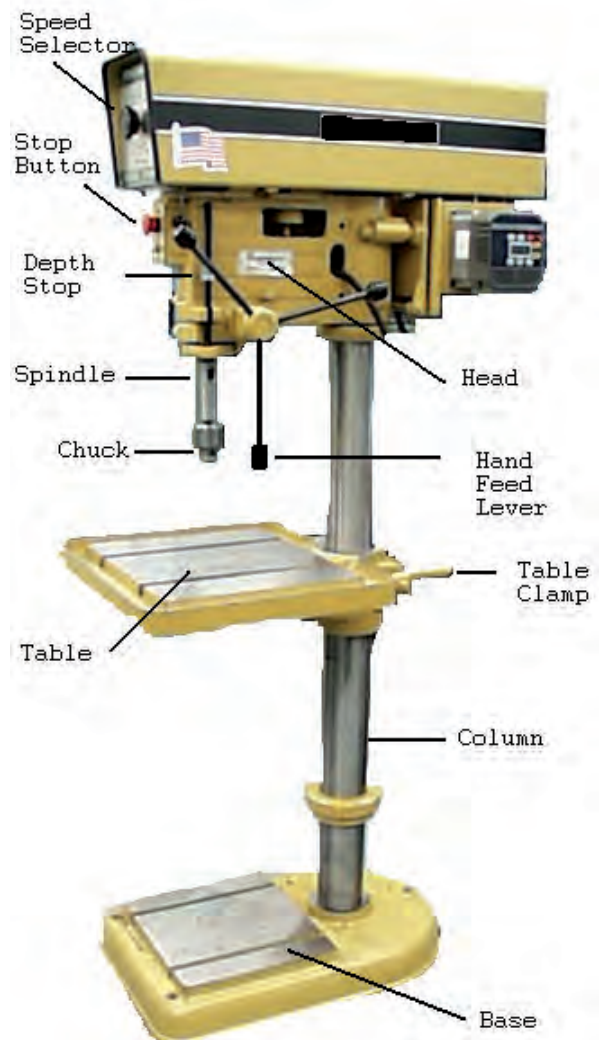
رعایت اصول سوراخ کاری دستی (با دریل سبک و نیمه سنگین)

* به صورت گروهی جدول زیر یا جداولی از این دست را در ابعاد کاغذ A3 تهیه و در تابلوی اطلاعات و اعلانات کارگاه نصب کنید.

طرح ساده شده فرایندهای انتخاب شده تراشکاری (طرح شماره یک)	عنوان عمومی کار	حیطه کار	نوع حرکت قطعه کار	ابزار برش		سطح یا سطوح مورد ماشین کاری	
				حرکات	نوع	شکل کار	نوع
<p>راستای حرکت، خط مستقیم</p>	برقو زنی (Reaming)	تراشکاری عرضی (Turning)	چرخش (Rotation)	تغذیه مستقیم به موازات و در امتداد محور چرخش قطعه کار p& concentric (with R.C)	برقو (redmer)	سوراخ مستقیم (Straight hole)	تولید شده (Generated)
<p>راستای حرکت، خط مستقیم</p>	کپی تراشی (Forming Form) (turning)	تراشکاری رفت و برگشتی (Turning)	چرخش (Rotation)	تغذیه مستقیم و عمود بر محور چرخش قطعه کار (Perpendicular to R.C)	تک لبه (single point)	انتخابی (Slective)	شکل یافته (Formed)
<p>راستای حرکت، خط مستقیم</p>	خزینه کاری (Boring Counter)	عرض تراشی و طول تراشی (Turning)	چرخش (Rotation)	تغذیه مستقیم به موازات و در امتداد محور چرخش قطعه کار P&Concentric (with R.C)	خزینه کار (counter Bore)	ترکیب سوراخ استوانه‌ای و سطح تخت (C.h& Flat)	ترکیبی (combination)
<p>راستای حرکت، خط مستقیم</p>	خزینه سازی (sinking Counter)	تراشکاری رفت و برگشتی (Turning)	چرخش (Rotation)	تغذیه مستقیم به موازات و در امتداد محور چرخش قطعه کار P&Concentric (with R.C)	خزینه زن (counter sink)	مخروط داخلی (Conical)	شکل یافته (Formed)
<p>راستای حرکت، خط مستقیم</p>	پیچ (رزوه) تراشی (Turning)	تراشکاری عرضی (Turning)	چرخش (Rotation)	تغذیه مستقیم و به موازات محور چرخش قطعه کار Parollet to (Rotation center)	تک لبه شیارزن (S.P Threading)	رزوه (دنده) (Thread)	ترکیبی (combination)



* با رعایت احتیاط و پس از گردآوری اطلاعاتی در زمینه روش کار با دستگاه دریل دستی و ستونی زیر نظر مربی خود، قطعات خط‌کشی شده ساده از جنس چوب، برنج، فولاد، آلومینیم و چدن را با استفاده از مته‌های تیپ H و N و W سوراخ‌کاری، عکس‌برداری و نتایج را به صورت جدول مقایسه کیفیت و سرعت به صورت گروهی ارائه دهید. در گزارش خود از تصاویر و واژگان ترجمه‌شده قطعات نشان داده‌شده در تصویر مقابل استفاده کنید و آنها را به صورت مرحله به مرحله مرتب کنید.





* در تمرین کنترل خروج بی خطر مته هنگام سوراخ کاری سوراخ های راه بدر، پروفیل های چهارپیر (قوطی) و لوله را در ابعاد ۱۰۰mm برش زده و سوراخ کاری یک سوپیه و دو سوپیه کنید. باید از ایده خود در چگونگی کنترل نوک خارج شده مته هنگام سوراخ کاری، دفاع کنید. مته نبایستی به هیچ وجه با گیره یا میز برخورد کند.

* با تهیه دو یا سه مکعب آلومینیومی $50 \times 50 \text{ mm}$ ، سوراخ هایی به قطر ۸-۱۰ mm را با استفاده از مته های کهنه و نو و یا بدون استفاده از مایع خنک کننده در سرعت کم و زیاد، در آنها ایجاد کرده و سپس قطعات را برش متقارن بزنید. آنگاه با تهیه گزارش و جداول کامل از شرایط کار، به همراه تصاویر نتیجه فعالیت ها، آن را به عنوان پروژه (۳۷) شماره «۳۷» کارگاه فلزکاری ارائه دهید.

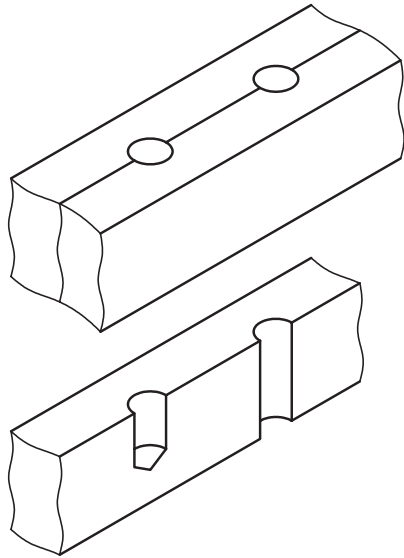


* انواع سوراخ های راه بدر، کور و متقاطع را بر روی قطعات استاندارد اما مستعمل مکانیکی ایجاد و ارائه دهید. در مورد سوراخ های کور (پایلوت) باید گزارشی از کنترل عمق سوراخ و صحت نتیجه کار ارائه کنید.

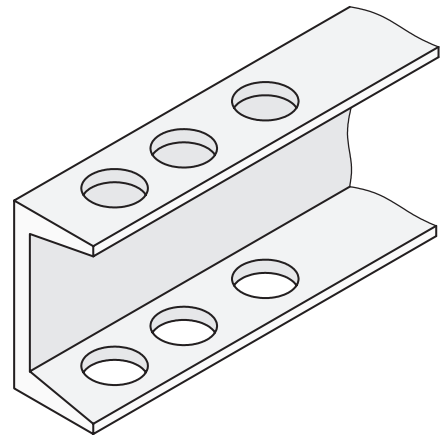




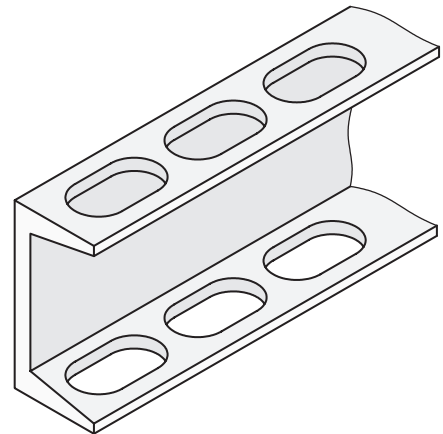
* بر روی یک قطعه کار چوبی یا فلزی سوراخ کور و راه بدر را با ابعاد از پیش تعیین شده ایجاد و ارائه دهید.



* بر روی قوطی (چهارپر) یا پروفیل ناودانی، سه یا چهار اثر سنبه زده را تهیه و پس از تأیید فاصله آنها توسط مربی، با تدبیر خاص و ابتکار خود، از گیره استفاده کرده آنها را بر روی میز دریل ستونی ببندید و سوراخ کاری مطابق شکل را در آنها ایجاد کنید. اگر از مربی تربیت بدنی خود کمک بگیرید این پروژه با کمی دستکاری می تواند به ساخت میل بارفیکس متغیر برای آزمون پایانی ورزش در هنرستان، منجر شود (جوشکاری های لازم را به مربی خود بسپارید).

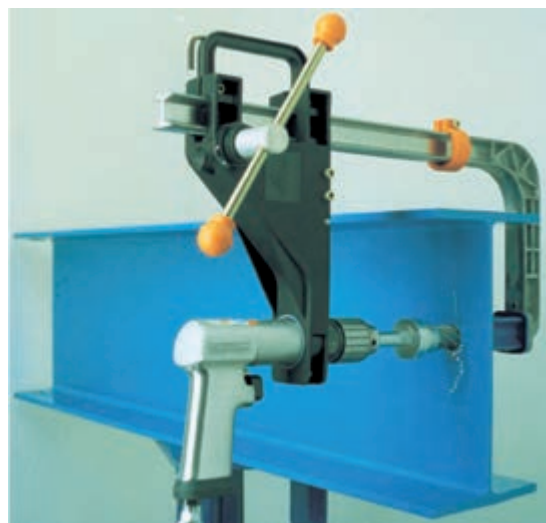


* با برش تسمه های نازک فلزی که روی آنها سوراخ هایی را در یک خط مستقیم ایجاد کرده اید، طوری که سوراخ ها کاملاً از وسط نصف شوند، ساخت شابلون ها را تمرین کنید. با تغییر قطر مته شابلون خود را برای اندازه زنی سریع قطر مفتول هایی با ابعاد متفاوت، توسعه دهید.





* به صورت گروهی، ایده‌ای را برای ثابت نگه‌داشتن دریل به هنگام سوراخ‌کاری دستی روی کاغذ پیاده و به استاد ارائه کنید.
 آیا ایده شما قابل ساخت و اقتصادی است؟





*در اجرای پروژه شماره ۳۸ از کتاب فلزکاری، مطابق تصاویر بعدی، سطح دایره‌ای از ورق ضخیم (پلیت) آلومینیمی را که حداقل قطر آن 100 mm باشد به $8, 16$ یا تعداد بیشتری از قسمت‌های مساوی تقسیم و بر فراز هر شعاع دایره روی محیط آن که با پرگار فلزی مشخص شده است، به صورت یکی در میان سوراخی به قطر $6-8\text{ mm}$ ایجاد کنید. سپس دایره مذکور را با کمان‌اره یا اژه نواری عمودی برش زده و مطابق تصویر با شکیبایی طی سه جلسه کارگاهی، دندانه‌های چرخ‌دنده آلومینیمی را کامل کنید. لازم به ذکر است که چرخ‌دنده‌های واقعی به این روش ساخته نمی‌شوند.

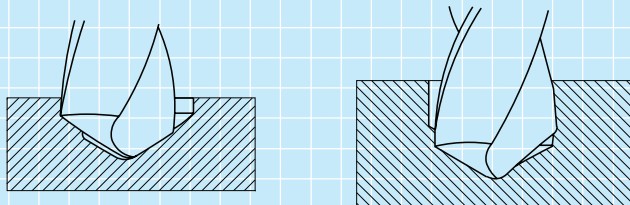


ارزشیابی پایانی

◀ نظری



۱. در مورد تصویر مقابل کدام گزینه صحیح است؟
 الف) تنها سوراخ این قطعه کور است. (ب) هر دو سوراخ این قطعه کور هستند.
 ج) تنها سوراخ این قطعه راه بدر است. (د) هر دو سوراخ این قطعه راه بدر هستند.
۲. در ساخت قطعه تصویر مذکور از چه ابزار یا ابزارهایی استفاده شده است؟
 الف) فقط ارّه (ب) فقط مته
 ج) ارّه، مته و سوهان (د) مته، برقو و ابزار خان
۳. منظور از فاز مته کدام است؟
 الف) قطر مته (ب) موضوع مته
 ج) دنباله مته (د) لبه برنده مته
۴. مته‌ها را در سه تیپ: و و می‌سازند.
۵. زاویه رأس مته برای سوراخ کاری فولاد نرم است.
۶. با تغییر زاویه رأس مته، قطر سوراخ ایجادشده توسط آن کم می‌شود یا زیاد؟ آیا ثابت می‌ماند؟
۷. اگر رأس مته تیزشده از محور مته خارج شده باشد، تأثیری بر سوراخ زده‌شده نخواهد داشت.
 درست نادرست
۸. در تصویر زیر، کدام یک اثر نامساوی بودن زوایای نوک مته در دو طرف و کدام یک اثر خارج از مرکز بودن رأس مته است؟



۹. برای ایجاد سوراخی به قطر ۵۰mm در قطعه گردی به قطر ۶۵mm چه ابزار یا روشی را پیشنهاد می‌کنید؟
۱۰. برای پیشگیری از برخورد مته به گیره و میز کار پس از خروج از سوراخ راه بدر ایجادشده، چه پیشنهادی دارید؟

واحد کار هشتم: توانایی رزوه کاری (رزوه تراشی داخلی و خارجی)

هدف کلی: قلاویزکاری و حدیده زنی

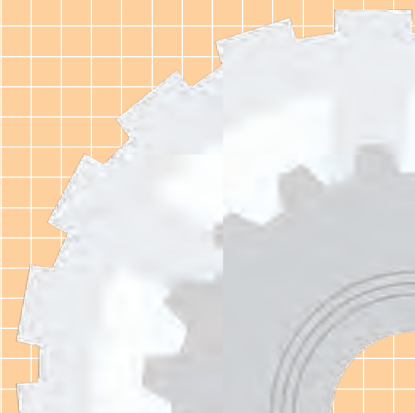
زمان			عنوان توانایی
جمع	عملی	نظری	
۶۴	۴۴	۲۰	توانایی قلاویزکاری و رزوه زنی



توانایی تهیه رزوه کاری (رزوه تراشی داخلی و خارجی)

◀ پس از آموزش این توانایی، از فراگیر انتظار می‌رود:

- انواع پیچ را از نظر کاربرد نام ببرد.
- روش‌های مختلف رزوه کاری در صنعت را بیان کند.
- روش قلاویزکاری برای رزوه‌زنی سوراخ‌های کوچک را تشریح کند.
- لقمه‌های مختلف یک قلاویز را شناسایی کرده وظیفه هر یک را بیان کند.
- انواع قلاویز و روش کار هر یک را بیان کند.
- با استفاده از قلاویزی با شماره مناسب یک سوراخ به قطر ۸ یا ۱۰ را قلاویز زنی کرده و نکات حفاظتی قلاویز و قطعه را رعایت کند.
- حدیده و شیوه عمل آن را شرح دهد.
- انواع حدیده را نام ببرد و تفاوت شکل ظاهری آنها را بیان کند.
- با استفاده صحیح از حدیده و گونیا کردن آن میله‌ای به قطر ۱۰ یا ۱۲ را حدیده‌زنی کند.
- با استفاده از قلاویز پیچ درآر یا چپ‌گرد، یک پیچ شکسته را از سوراخ مهره خارج کند. (یا روش کار را توضیح دهد).
- از عهده انجام پروژه‌های مختلف سوراخ کاری همراه با قلاویز زنی یا حدیده کاری برآید.

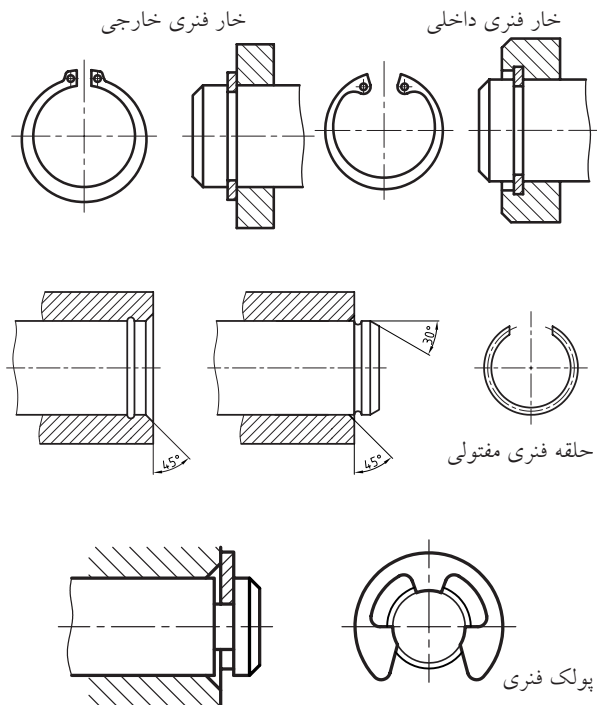


پیش آزمون

۱. تنها روش ساخت پیچ در صنعت استفاده از حدیده است.
 - درست
 - نادرست
۲. پیچ‌هایی که به روش براده‌برداری ساخته می‌شوند از استحکام بیشتری نسبت به محصول روش‌های بدون براده‌برداری برخوردارند.
 - درست
 - نادرست
۳. از پیچ‌ها در صنعت به چه منظوری استفاده می‌شود؟
 - الف) اتصال
 - ب) اتصال و انتقال حرکت
 - ج) اتصال، انتقال حرکت و قدرت
 - د) اتصال، انتقال حرکت، قدرت و آب‌بندی
۴. منظور از قلاویز «میانرو»:
 - الف) بهترین نوع قلاویز است.
 - ب) قلاویزی است که رزوه متوسطی را به‌وجود آورد.
 - ج) دومین لقمه (سری) از سه لقمه یک شماره قلاویز است.
 - د) قلاویزی است که بتواند قسمت میانی سوراخ‌ها را رزوه کند.
۵. در قلاویزکاری یک سوراخ:
 - الف) نیازی به استفاده از آب صابون نیست.
 - ب) نیازی به گونیاکردن قلاویز نیست.
 - ج) نیازی به استفاده از روغن روانساز نیست.
 - د) نیازی به چرخش معکوس قلاویز در هر دور نیست.
۶. از «حدیده» برای استفاده می‌شود.
 - الف) رزوه‌کردن سوراخ‌ها
 - ب) رزوه‌کردن لوله
 - ج) رزوه‌کردن لوله و میله
 - د) همه موارد
۷. قطر «حدیده» مورد نیاز برای رزوه‌کاری یک قطعه
 - الف) حتماً باید از قطر آن میله بیشتر باشد.
 - ب) حتماً باید از قطر آن میله کمتر باشد.
 - ج) باید با قطر میله برابر باشد.
 - د) باید با قطر داخلی سوراخ برابر باشد.
۸. قطر داخلی یک پیچ:
 - الف) با قطر داخلی مهره آن برابر است.
 - ب) با قطر خارجی مهره آن برابر است.
 - ج) با قطر خارجی آن برابر است.
 - د) هیچ‌کدام
۹. از حدیده شش‌گوش برای چه مواردی استفاده می‌شود؟
۱۰. از قلاویز چپ‌گرد برای چه مواردی استفاده می‌شود؟

۸-۱ پیچ و مهره

این خار به درستی جا زده نشود، شکسته و به همراه پین خود به خراش سیلندر می‌پردازد و در این صورت خسارت زیادی به موتور وارد خواهد آمد.



پس از ساخت یک قطعه سوراخ‌دار به کمک مته‌ها و سپس افزایش کیفیت سطح سوراخ و درصد نزدیکی آن به دایره واقعی با ابزار برقو، می‌توان یک پین دقیق‌شده را در آن جا زده اتصالی را کامل و یا محور دورانی را فراهم کرد. اما در حین کار پین‌ها به تدریج تمایل به خارج شدن از سوراخ قطعه پیدا می‌کنند. به همین خاطر باید با کمک ابزارک‌هایی مانند حلقه‌ها و خارها و پولکی‌ها، مسیر حرکت پین‌ها به بیرون را مسدود کنیم.



در تصویر زیر استفاده از خار فنری خارجی در محکم کردن گژن پین یک پیستون را ملاحظه می‌کنید. اگر

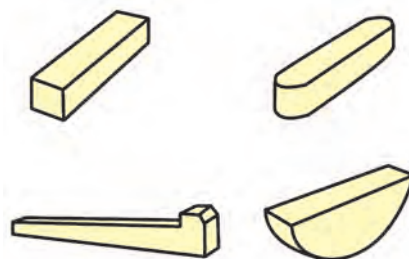
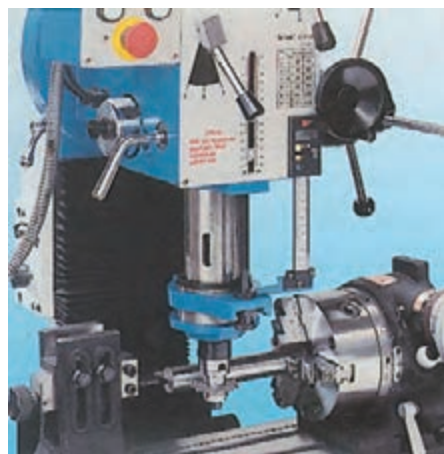
الهام از طبیعت در شیوه رشد اغلب گیاهان خودرو یا پیچک و نیز قسمت‌های غیر مرطوب از بدن جانوران نظیر مو، ناخن و شاخ که همگی برای نفوذ و حرکت به جلو از پیچش و حرکت مارپیچ بهره می‌برند ما را به طراحی پیچ‌ها برای ایجاد حرکت و نیز ممانعت از حرکت رهنمون ساخت.



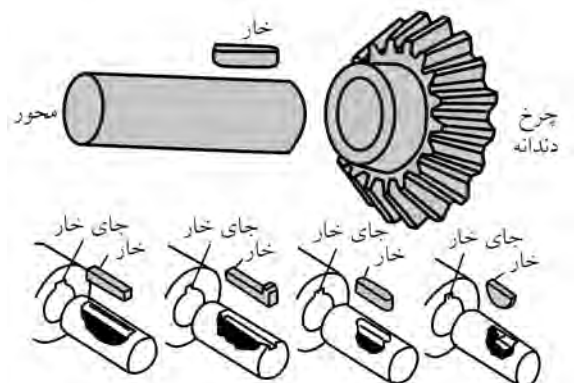
به این ترتیب در مواردی که قصد ایجاد حرکت داشتیم از پیچ‌ها استفاده کردیم و اگر قصد مقاومت در برابر حرکت را نیز داشتیم (بازشدن و بیرون آمدن) باز به سراغ پیچ‌ها رفتیم.

در تصاویر بعدی، استفاده از ایده طبیعت (مشخصاً شاخ) در ایجاد حرکت رو به جلو، برای ساخت پیچ‌های

در تصاویر زیر انواع خارهای نگهدارنده میله‌ها (محورها) در سوراخ و نیز روش ساخت نوع باگتی آن را توسط دستگاه فرز مشاهده می‌کنید.



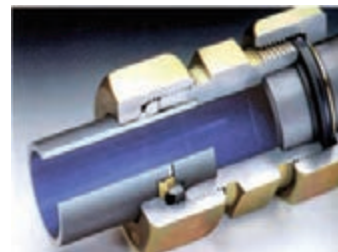
چنانکه ملاحظه می‌شود، روش استفاده از حلقه، خارفنی، پولکی و خارمحوری در اتصال یا کنترل حرکت میله‌ها در سوراخ قطعه کار چندان مطمئن، ساده و اقتصادی به نظر نمی‌رسند. بنابراین باید از شیوه دیگری برای اتصال استفاده می‌شد.



انتقال مواد (مانند پیچ یا مادون چرخ گوشت و یا مته‌های
برش آسفالت) را مشاهده می‌کنید.

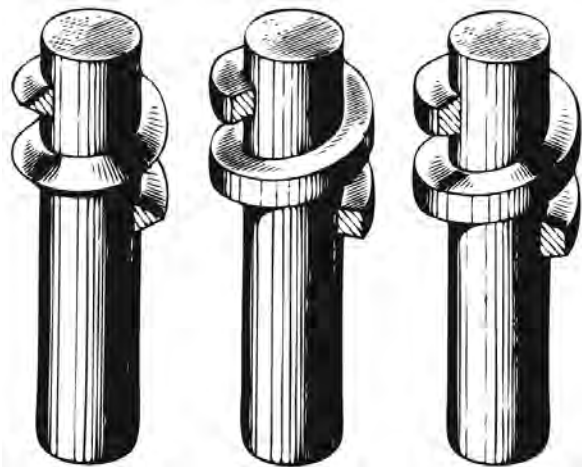


حتی در اسلحه‌های انفرادی برای تقویت قدرت تخریبی
برخی از تفنگ‌ها، در لوله آنها از شیارهای مارپیچ
هدایت‌کننده‌ای به نام «خان» استفاده می‌شود که بر دایره
نفوذی گلوله پس از شلیک و اصابت به هدف می‌افزاید
و به این ترتیب، تخریب بیشتری را باعث می‌شوند.

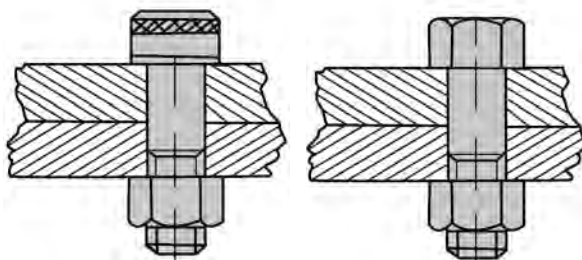


از سوی دیگر از خاصیت «ممانعت از حرکت» پیچ‌ها
گاهی به کمک نوارهای منعطف پلاستیکی (نوار تفلون)
برای آب‌بندی درز اتصال درپوش‌ها یا اتصالات لوله‌ها
استفاده شد و بخش جدیدی به نام پیچ‌های آب‌بندی به
دسته‌بندی پیچ‌ها اضافه گردید.

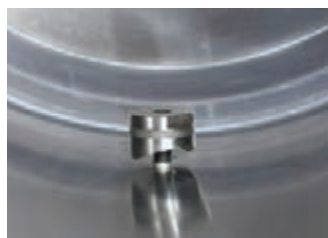
اگر به دقت به مقطع رزوه (دندانه) پیچ‌ها نگاه کنید
متوجه می‌شوید که پیچ‌های انتقال مواد، انتقال حرکت و
بالاخره پیچ‌های اتصال دارای دنده یا رزوه‌هایی با شکل
مقطع متفاوت هستند. در تصویر زیر پیچ‌هایی با دندانه
مثلثی (برای اتصال)، مربعی (برای انتقال حرکت) و
دووزنقه (انتقال قدرت) را مشاهده می‌کنید.



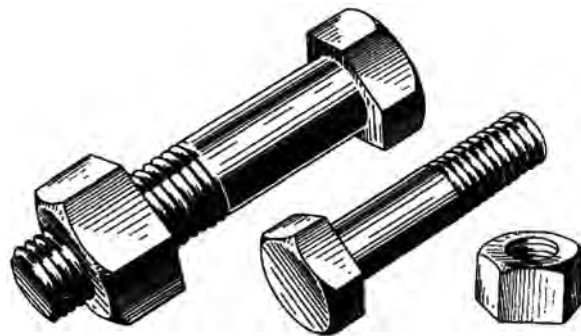
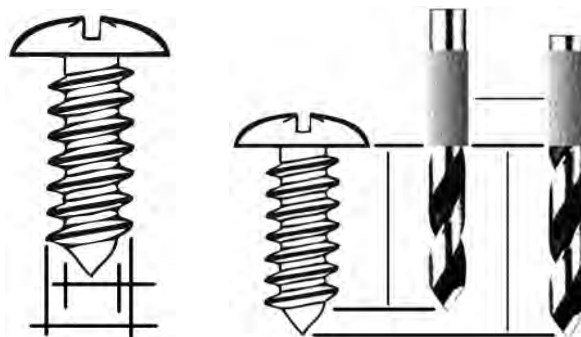
چنانکه می‌دانید اکثر پیچ‌ها در صنعت برای اتصال
به کار گرفته می‌شوند.



چرخش قابل‌مطمئن پیچ که لبه‌های قوس‌دار بُرنده‌ای دارد، برش ورق با قطر قابل‌مطمئن پیچ کامل می‌گردد.



از پیچ‌های دندان‌مثنی استوانه یا نوک‌دار برای اتصال قطعات به صورت موقت (بازشدنی) استفاده می‌شود. البته خلاقیت در گرفتن ایده از این سیستم به صنعتگران کمک کرده است تا از آن برای ساخت ابزارهای سوراخ‌کن ورق بهره ببرند.



در تصویر زیر ابزاری را مشاهده می‌کنید که امروزه با رواج دوگانه‌سوز کردن خودروها احتمالاً شاهد استفاده از آن در سوراخ‌کاری سریع و دقیق ورق برنده خودرو برای جایگذاری مجرای شارژ کپسول گاز، بوده‌اید. سیستم کار این پیچ و مهره بُرنده بر تغییر زیر قابل‌مطمئن پیچ و در نتیجه تغییر کاربری پیچ به هنگام محکم‌شدن مهره روی آن استوار است. ابتدا با کمک دریل دستی سوراخی بر پیکره ورق یا پلیت ایجاد شده و ساق پیچ از آن عبور داده می‌شود، سپس از سوی دیگر قطعه مهره بر روی آن جا زده شده و به تدریج بسته می‌شود. به این ترتیب و ضمن

۲-۸ مفهوم رزوه کاری

در کتاب فلزکاری (۱) با روش‌های مختلف تولید آشنا شدید و دانستید که تولید یک پیچ به روش غلتک کاری (نورد) و آهنگری به دلیل عدم براده‌برداری و نیز صدمه‌ندیدن رشته‌های فلزی در اثر جدا شدن براده‌ها، به پیچ‌ها (یا قطعات) محکم‌تری منجر می‌شود و در مجموع ارزان‌تر نیز خواهد بود. اما تولید با روش‌های بدون براده‌برداری اغلب کیفیت بالایی ندارد و به تجهیزات خاصی هم نیازمند است. علاوه بر آن اغلب پس از تولید آنها به تکمیل کاری با استفاده از براده‌برداری نیز نیازمند می‌شویم.

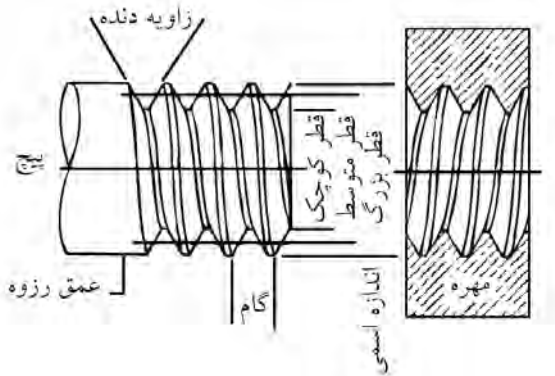
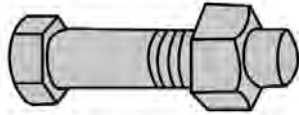


با توجه به این مسئله، استفاده از روش‌های براده‌برداری دستی و ماشینی در تولید رزوه‌ها، عمومیت بیشتری داشته و صنعتی‌تر است. به‌ویژه آنکه برای ساخت پیچ و مهره با این روش‌ها به تجهیزات گران‌قیمت یا فضایی برای سیستم‌های نورد... احتیاج نخواهد بود و همگان قادرند با آموزشی مختصر از عهده ساخت و تولید رزوه با این روش‌ها برآیند. آنچه دستی یا ماشینی بودن رزوه‌تراشی را تعیین می‌کند، بیشتر ابعاد سوراخ و میله‌ای است که باید به مهره و پیچ تبدیل شوند. به این ترتیب پیچ و مهره‌های زیر ۲۴mm قطر را معمولاً با ابزار دستی و بیش از این را به‌صورت داخل یا روتراشی با ماشین می‌تراشند.

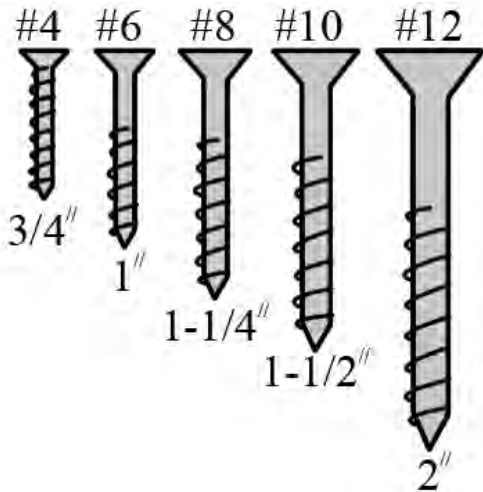
در قطر یکسان، مزیت تراش رزوه با ماشین‌ها نسبت به کار با ابزار دستی (حدیده) در پیچ‌ها امکان ساخت پیچ‌های «چندراهه» است. پیچ چندراهه به پیچی گفته می‌شود که به دلیل دو، سه و یا چهارگونه بودن نقطه شروع رزوه‌هایش می‌تواند دو، سه یا چهار برابر سریع‌تر از پیچ معمولی بسته یا باز گردد. این مسئله را در تصاویر زیر به خوبی مشاهده می‌کنید.



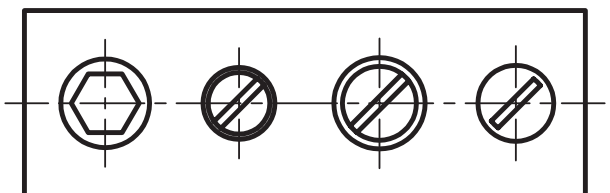
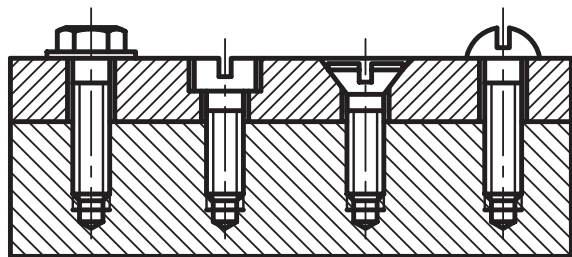
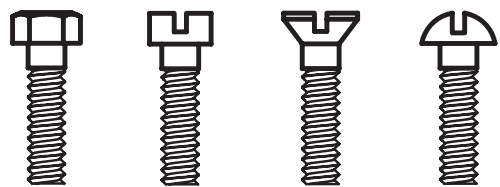
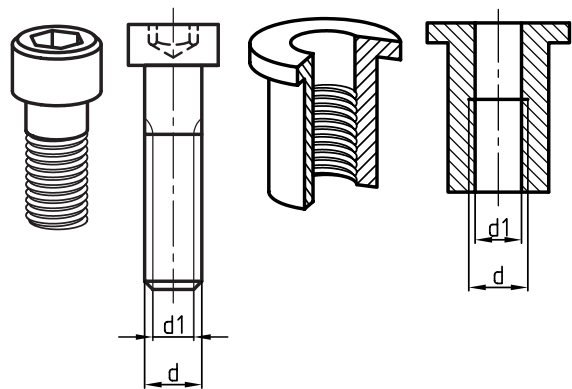
در تصاویر زیر نحوه نمایش رزوه در نقشه پیچ و مهره را مشاهده می‌کنید.



نوع خاصی از پیچ‌ها با دندان‌ه مثلثی و ساقه باریک‌شونده برای سهولت و سرعت کاربری با نام پیچ‌های «خودکار» وجود دارند که هشتاد درصد مصرف پیچ‌ها به صورت میلیونی در هر روز را در کشورهای مختلف به خود اختصاص داده‌اند.

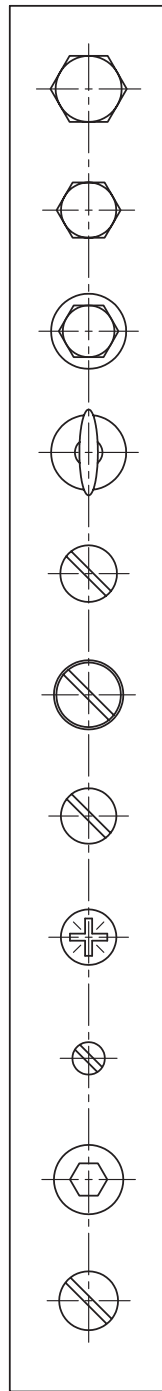
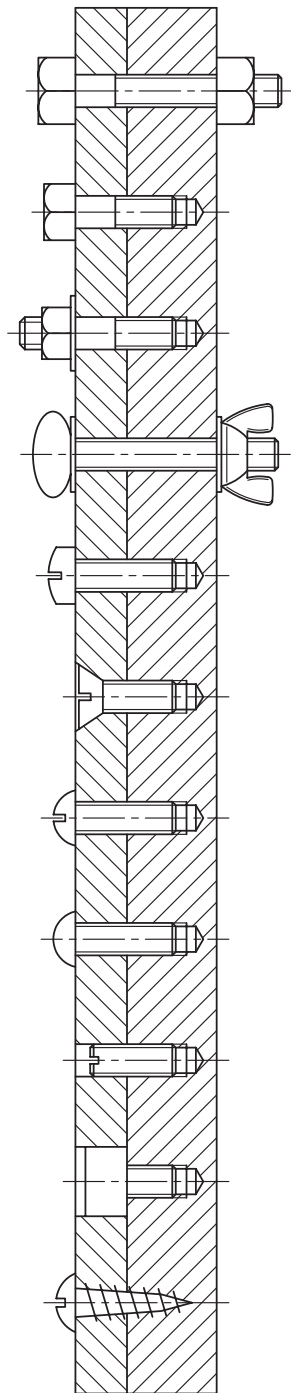


در مورد «گام پیچ» و تفاوت آن در پیچ‌های تک یا دوراچه تحقیق کنید. (به تصویر شماتیک گام توجه کنید). با توجه به تصاویر، پس از رزوه‌شدن یک میله یا سوراخ، دو قطر متفاوت در آن ایجاد می‌شود که یکی قطر سردنده (خارجی) و دیگری قطر ته‌دنده (داخلی) است. در پیچ اولی معمولاً با «d» و دومی یعنی قطر ته‌دنده را با «d₁» نشان می‌دهند و در مهره برعکس. پس از بسته‌شدن مهره بر روی پیچ، سردنده پیچ تقریباً با ته‌دنده مهره مماس می‌شود و سردنده مهره نیز بر ته‌دنده پیچ می‌نشیند.



پنهان شدن در سطح محصول را داشته و می توان برای آنها با درپوش های پلاستیکی، مخفیگاه مناسبی فراهم آورد تا در ظاهر کالای صنعتی نهایی، ناپیدا باشند.

پیچ ها از نظر طرح گل پیچه و شکل مهره بسیار متنوع اند و آشنایی صنعتگر با آنها به عنوان قطعات استاندارد شده، وی را در طراحی بهتر محصولاتش راهنمایی می کند. به ویژه آنکه بسیاری از پیچ ها با طرح خزینه دار قابلمه خود قابلیت



پیچ و مهره

پیچ و مهره پیچ با سر شش گوش

پیچ با سر گل میخ دار و اشتری و مهره ای

پیچ سر انگشتی با مهره خروسکی و اشتر دار

پیچ سر استوانه ای شیار دار

پیچ سر خزینه

پیچ سر گرد

پیچ چهار سو با فیلیپس

پیچ حفره ای صاف و بدون سر

پیچ با سر حفره ای شش گوش یا پیچ آلن

پیچ خودرو

□ به نظر شما علت ایجاد شیارهای ریز بر روی گل پیچ چهارسو مطابق شکل چیست؟



گاهی استفاده از پیچ‌های اتصال برای قطعاتی پیشنهاد می‌شود که با وسایل موجود امکان رزوه‌کاری آنها وجود ندارد و یا اینکه بسیار نرم یا بسیار سخت بوده و قابل رزوه‌کاری نیستند. در این گونه موارد می‌توان از رزوه‌های پلاستیک «کاشتنی»^۱ که به آنها «پلاک» گفته می‌شود، استفاده کرد. با استفاده از این پلاک‌های شکاف‌دار اینسرتی (کاشته‌شده) که با ورود پیچ به آنها، قدری باز شده و محکم به دیواره مهره (سوراخ بدون رزوه) می‌چسبند، می‌توان پیچ‌های خودکار در سایزهای مختلف را به دیوار یا ... متصل کرد.



در تصاویر زیر طرح‌های مختلفی از مهره‌ها و پیچ‌ها با قابلمه (گل پیچ) خاص ملاحظه می‌کنید.

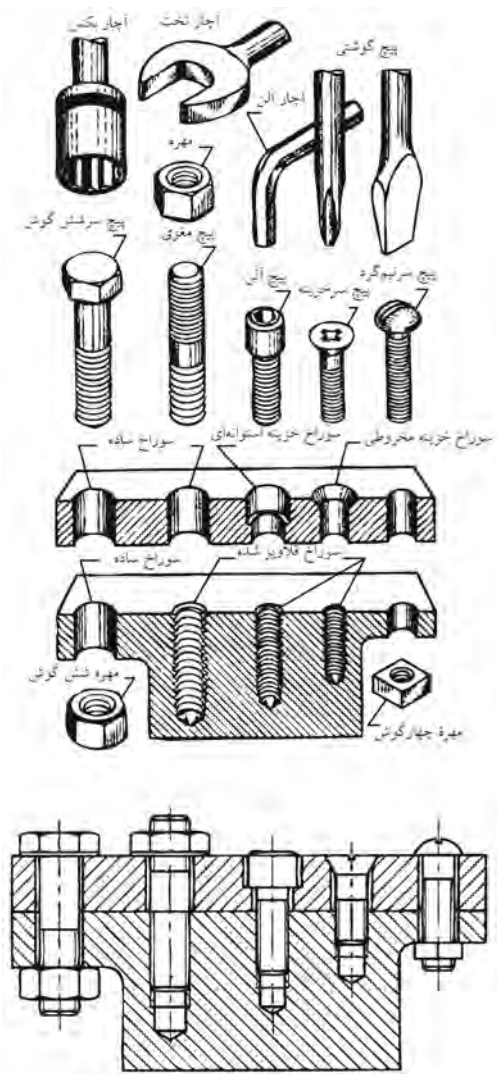


1. Inserting

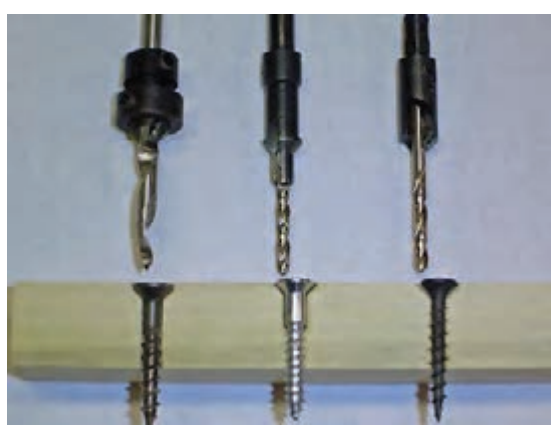
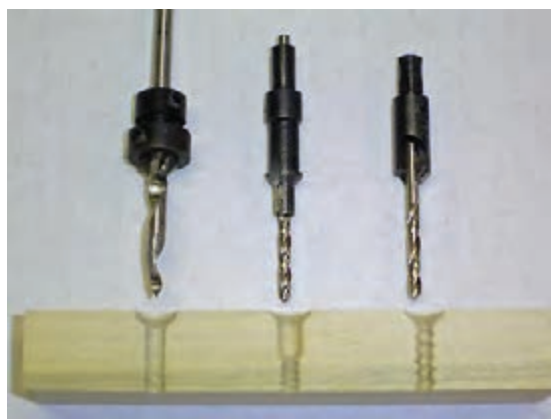
□ با جمع آوری پلاک‌های مختلف از پیچ‌های رول-پلاک آنها را با یکدیگر مقایسه و علت برجستگی‌ها و شکاف‌ها و رزوه‌های خاص آنها را بررسی کنید.



چنانکه در فصل پیش ملاحظه کردید، خزینه‌کاری یکی از فرایندهای تکمیلی برای سوراخ‌کاری است که به منظور تأمین فضای گل‌پیچ‌ها در دو شکل مخروطی و استوانه‌ای صورت می‌پذیرد.



تصویر، ابزارهای مته‌گون خاصی را نشان می‌دهد که قادرند با نفوذ به داخل چوب، در یک لحظه خزینه‌زنی و گاه تراشی مورد نیاز برای نشستن پیچ‌های خودکار را به انجام برسانند.



نتیجه کار چنانکه می‌بینید سوراخ اتصال کاملاً جذب و سطح آن نامحسوس است.

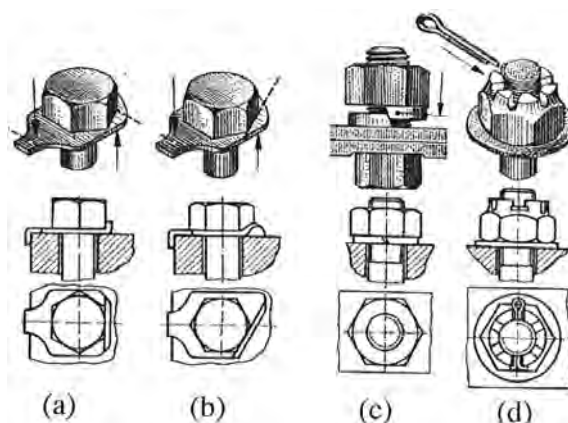


که در زیر مهره جای می‌گیرند تا حدودی در این موضوع کارآمد هستند.



اکنون و با توجه به تصویر زیر، متوجه می‌شوید که خزینه‌های استوانه‌ای برای نشیمنگاه پیچ‌های «آلن» در نظر گرفته شده‌اند. این نوع پیچ‌ها دارای حفره‌ی میانی شش‌گوش‌شده‌ای هستند که همان وظیفه‌ی شش‌پر در گل‌پیچ‌های معمولی آپارخو را دارد. با این تفاوت که این‌گونه پیچ‌ها بسیار کمتر از پیچ یا گل خارجی به ضربات مکانیکی حساس بوده و در مقابل حرکت اجزای محصول در کنار یا بر روی هم، مقاومت و ممانعتی به‌وجود نمی‌آورند.

□ با کمک مربی رسم فنی خود تصویر شماتیک اتصال دو قطعه با کمک پیچ‌های مختلف را در مقیاس ۱:۵ (پنج برابر) ترسیم و در کلاس ارائه دهید. (قسمت ۵)
برای اطمینان از مقاومت اتصالات پیچ و مهره در برابر نیروها، می‌توان با کمک ابتکارات خاصی، مهره را در جای خود ثابت کرد.

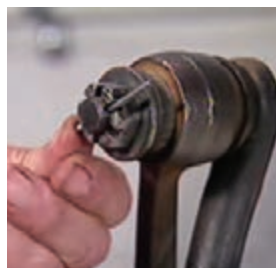


به عنوان مثال شکاف‌دار یا سوراخ‌کردن پیچ و مهره و سپس استفاده از میله (مفتول)‌های باریک که از شکاف مهره و سوراخ پیچ گذر کرده و گره خورده‌اند، می‌تواند مانع خوبی در برابر بازشدن تدریجی مهره‌ها باشد. همچنین برخی واشرهای تاجی یا کنگره‌دار یا زائده‌ای

در تصاویر زیر، ایده «آلن» برای گل پیچ و نحوه استفاده از «آچار آلن» در باز و بست این گونه پیچ‌ها را مشاهده می‌کنید.

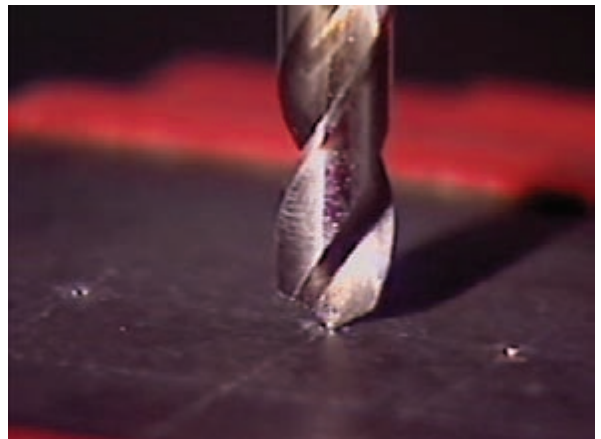
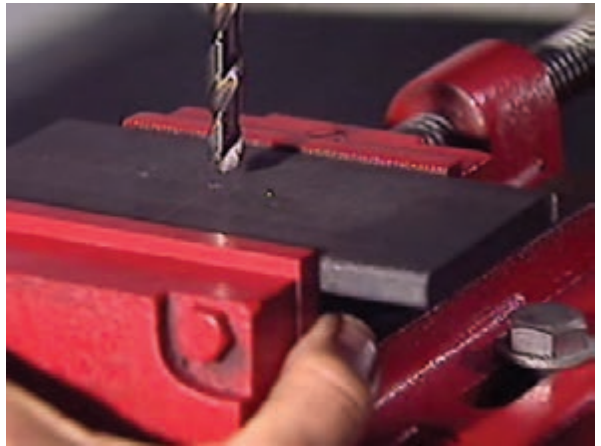


در تصویر زیر، روش ضامن گذاری مهره با کمک مفتول که به آن اشپیل یا «اشپیلنت» گفته می‌شود، و نیز برخی واشرهای تقویت اتصال پیچ و مهره‌ای را مشاهده می‌کنید. علت بررسی اتصالات پیچ و مهره و عیوب احتمالی آن در این قسمت از کتاب، کمک به ایده‌پروری هنرجو در طراحی و ساخت روزه‌ها به گونه‌ای است که حداکثر اطمینان در اتصال را ایجاد کنند. بنابراین با بررسی ضامن‌های مختلف موجود، آمادگی ذهنی خود در طراحی اتصالات محصول نهایی، به گونه‌ای که دقت اتصال را به حداکثر برساند، بالا ببرید.



۳-۸ اجرای قلاویز کاری^۱

از آنجا که اصلاح پیچ در حال ایجاد ساده‌تر از اصلاح مهره است، ابتدا در کارگاه فلزکاری، مهره اتصال را براساس نقشه داده شده ساخته و سپس از آن به عنوان شابلون در طول ساخت پیچ استفاده می‌کنیم.



ابزار ساخت مهره یا رزوه داخل سوراخ، «قلاویز»^۲ نام دارد که پس از سنبه‌نشانی و سوراخ‌کاری قطعه با مته از آن به کمک دسته‌قلاویز برای ایجاد رزوه در دیواره سوراخ مذکور استفاده می‌شود.

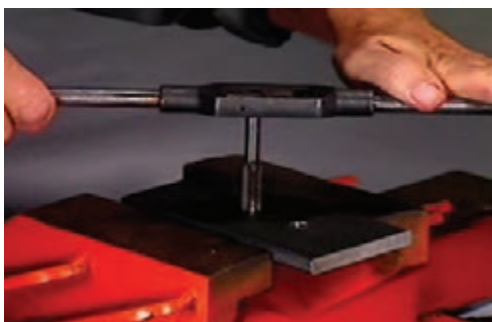
ابزار قلاویز در واقع مته بهسازی شده‌ای است که به صورت

1. Tapping

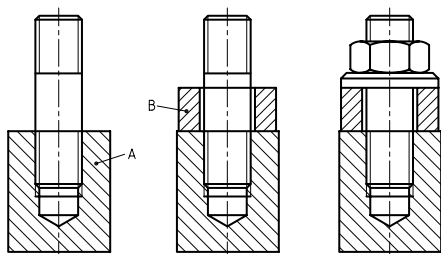
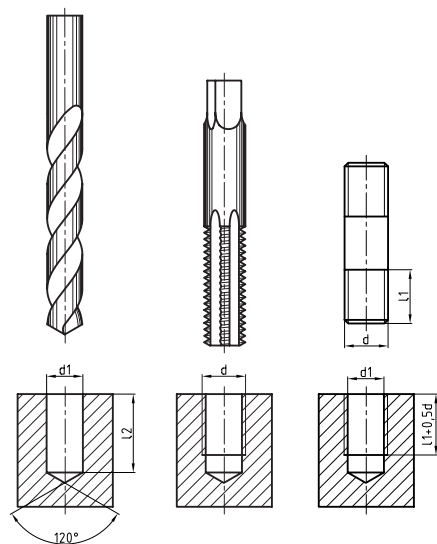
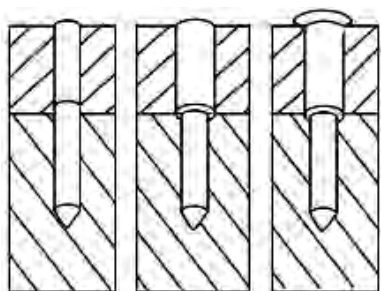
2. Tap

مرحله‌ای (معمولاً در سه مرحله) با براده‌برداری مختصر و انتقال براده‌ها از طریق شکاف‌های پیرامونی (خياره)‌های خود به بیرون سوراخ، دیواره سوراخ را رزوه می‌کند. در تصاویر زیر سه لقمه (سری) یک قلاویز دستی برای رزوه‌زنی مرحله‌ای سوراخ را مشاهده می‌کنید. این سه لقمه عبارت‌اند از:

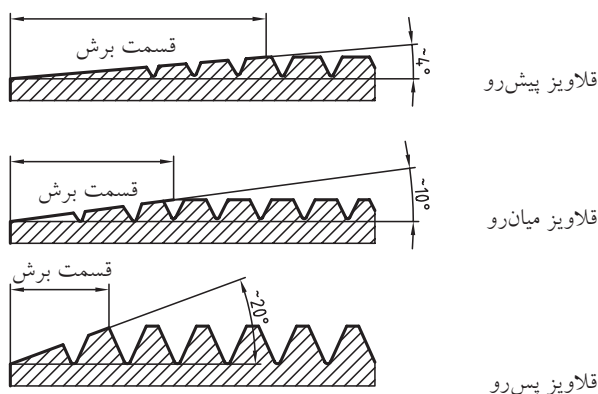
لقمه قلاویز پیش‌رو (با یک خط‌بر دنباله)، میان‌رو (با دوخط) و پس‌رو که معمولاً بدون خط دنباله است.



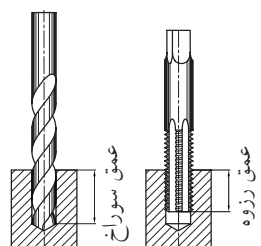
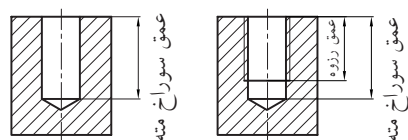
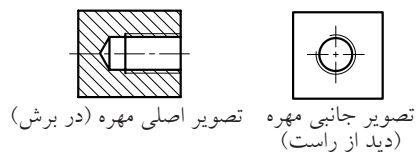
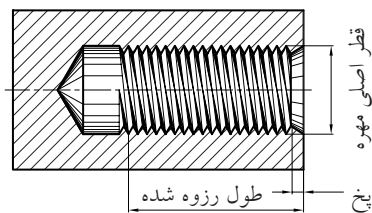
به این ترتیب برای ساخت مهره‌ای با قطر اصلی ۱۰mm باید از قلاویز (۱۰) بر روی سوراخی که قبلاً به قطر ۸mm ایجاد شده استفاده کرد. چنانچه قطر مته و قلاویز همسان باشد، چه اتفاقی خواهد افتاد؟ باید توجه داشت که تنها به اندازه ارتفاع قسمت رزوه دار قلاویز می‌توان در سوراخ قطعه رزوه ایجاد کرد و این مسئله در طراحی اتصال باید در نظر گرفته شده باشد.



چنانکه در تصویر مشاهده می‌کنید، زاویه گوه قلاویز در هر طرف از پیش‌رو تا پس‌رو 6° ، 10° و 20° بوده و افزایش می‌یابد.



به این ترتیب براده‌برداری با توجه به نیروی کم قابل تحمل توسط لقمه‌ها، به تدریج انجام شده و قطر اصلی مهره در سه نوبت متوالی کامل می‌شود. در تصویر زیر افزایش قطر سوراخ به اندازه عمق رزوه از هر طرف را مشاهده می‌کنید (خط کم‌رنگ دو طرف مرز سوراخ در نقشه برش).

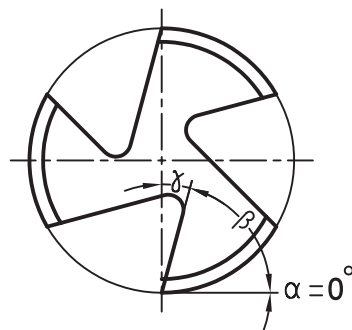


چنانکه در تصاویر ملاحظه می‌کنید، رزوه‌های قلاویز تقریباً زاویه قائمه با محور آن می‌سازند و این مسئله انتقال براده‌ها به خارج از سطح براده‌برداری را دشوار می‌سازد.



□ برای ساخت مهره‌ای به اندازه ۱۲mm، قطر سوراخ مهره چقدر باید در نظر گرفته شود؟

از آنجا که استاندارد حاکم بر ساخت پیچ و مهره توسط قلاویز و حدیده، سیستم متریک است، پس از ساخت آنها از حرف «M» در ابتدای شماره قلاویز یا قطر اصلی سوراخ استفاده می‌شود. بنابراین سوراخی به قطر ۸mm که با قلاویز ۱۰، رزوه شده است، سوراخ «M10» نامیده خواهد شد. در تصویر زیر زوایای اصلی براده‌برداری در نوک ابزار قلاویز قابل مشاهده است.



در هنگام قلاویز زنی برای جلوگیری از فشار غیر اصولی بر ابزار، حتماً در انتخاب لقمه مناسب دقت کنید. چنانچه دنباله قلاویزها مخدوش شده باشد باید با مقایسه سری و نوک آنها، لقمه درست را انتخاب کرد.



تنها جهت هدایت براده به خیاره قلاویز طراحی شده و چرخش معکوس دست باید به آن کمک کند.

مقدار زاویه براده در قلاویزها	
جنس کار	زاویه براده ۶
برنج، برنز، چدن سخت، فولاد با استحکام زیاد	۵ تا ۰
فولاد تا استحکام $\frac{N}{mm^2}$ ۷۰۰، چدن	۱۰ تا ۵
فلزات سبک براده بلند	۲۰ تا ۳۰

با تقلید از ایده قلاویز (مطابق تصویر) می‌توانید برای رزوه‌کاری سوراخ مواد نرم مانند چوب، خود با استفاده از یک پیچ خیاره‌شده، قلاویز دستی بسازید.



چرا بر روی رزوه‌های بطری پلاستیکی نوشابه، شیارهای عمودی (مانند قلاویز) ایجاد شده است؟ برای کمک به فرایند هدایت براده‌ها، دستورالعمل کار با قلاویز، چرخاندن یکسویه و مدام آن در داخل سوراخ را ممنوع کرده است. زیرا با این کار براده‌ها فرصت کافی برای خروج از شیارهای قلاویز یا خیاره‌ها را نخواهند داشت. بایستی به ازای هر یک دور دوران قلاویز، به اندازه یک چهارم دور، آن را در جهت برعکس بچرخانیم تا براده‌ها خارج شوند. این مسئله در لقمه قلاویز مورد نظر از تجمع براده‌ها که می‌تواند باعث شکستن قلاویز شود جلوگیری می‌کند.



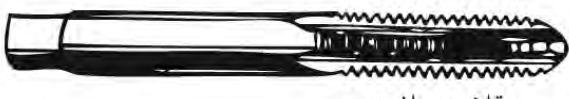
قلاویز پیش‌رو



قلاویز میان‌رو



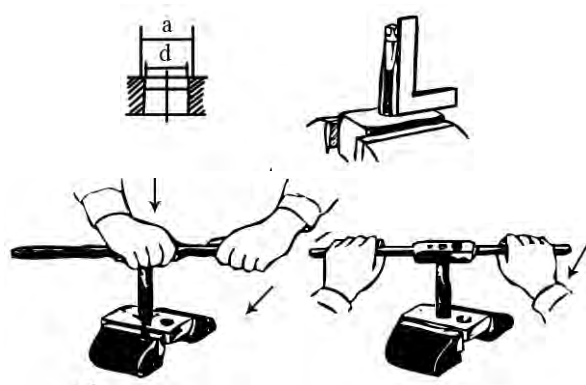
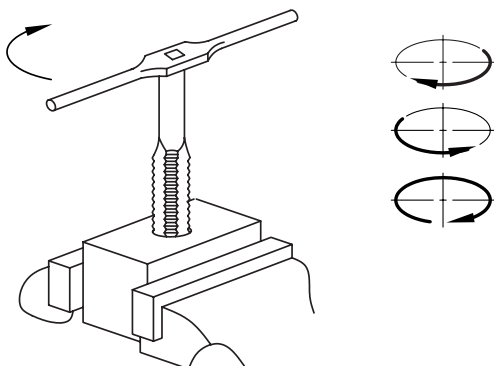
قلاویز پس‌رو



قلاویز ماشینی

زاویه براده در قلاویزها نیز مانند مته‌ها برای جنس قطعه‌کار متناسب شده و متفاوت است ولی این زاویه

پس از گونیازنی قلاویز با دستورالعمل گفته شده، چرخش قلاویز را انجام داده و با برگشت ربع دایره به براده‌ها فرصت خروج دهید.

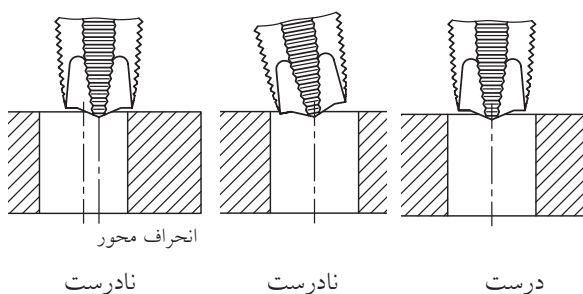


در طول قلاویزکاری خود، از روغن کاری ابزار، برای روان کاری عمل براده برداری به صورت متناوب و متعادل استفاده کنید.

روغن در انتقال ذرات براده و سرد کردن ابزار بسیار مؤثر عمل می‌کند.



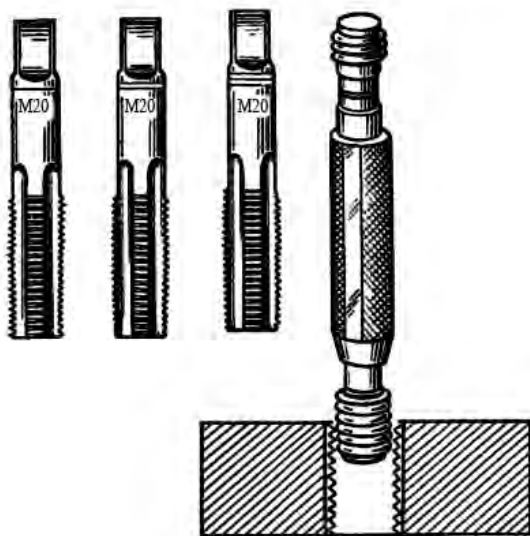
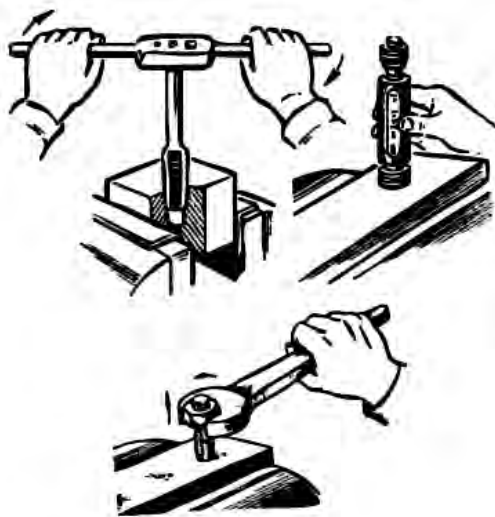
از آنجا که اصلاح مهره ایجاد شده کار دشواری است و معمولاً به نتیجه نمی‌رسد فعالیت قلاویز زنی از حساسیت بسیار بالایی برخوردار است. علاوه بر آن، همان دشواری که در خزینه کاری درست و هم مرکز سوراخ‌ها وجود دارد، اینجا نیز بروز می‌کند و هرگونه خطا در هم مرکز کردن قلاویز با سوراخ ایجاد شده باعث مردودی مهره خواهد شد. برای پرهیز از این خطا و نیز جلوگیری از قلاویز کاری خارج از محور، پس از بستن لقمه قلاویز پیش رو و قبل از شروع کار حتماً بایستی قلاویز را با سطح قطعه گونیا کرد.



برای این کار با استفاده از خطوط روی گونیا، از هم گرو خود بخواهید که هم محوری قلاویز و سوراخ را کنترل کند.



استاندارد شده و دقیقی هستند که از آنها برای بازرسی چشمی سوراخ‌های ساده و رزوه‌شده یا میله‌های ساده رزوه‌شده استفاده می‌شود.



□ بر روی یک پیستون آلومینیومی مستعمل از خودروهای سنگین سوراخ 8mm ایجاد کرده و آن را به سوراخ M10 تبدیل کنید. سپس قطعه را برش زده، رزوه‌ها را ارائه دهید. هنگام تعیین ارزش قلاویزکاری یک سوراخ، باید ارزش

چنانچه گونیازنی و هم‌محورکردن را درست انجام داده باشید، با وارد کردن مجدد قلاویز پس‌رو در مهره و چرخاندن آزاد و روان آن، سلامت رزوه‌ها را احساس خواهید کرد. در غیر این صورت قلاویز مرتب در مسیر (کورس) خود گیر کرده و به سختی می‌چرخد.

در قلاویزکاری همزمان چند سوراخ همسان در قطعه برای سهولت و دقت بیشتر، مراحل سه‌گانه را همزمان روی آنها انجام دهید. زیرا با باز و بست مکرر لقمه‌ها احتمال خطا افزایش می‌یابد.



در پایان قلاویززنی می‌توانید از یک پیچ سازگار با قطر اصلی مهره ایجادشده، برای بررسی صحت عمل استفاده کنید. اما ابزار مخصوص این کار که استاندارد شده است، فرمان «برو- نرو» نام دارد. فرمان‌ها شابلون‌های

تصویر زیر، ابعاد مختلفی از فرمان‌های برو-نرو رزوه را که قابلیت تعویض لقمه‌گزارشگر (راپورتر) دارند را نشان می‌دهد.



کل کالا را در نظر گرفت. زیرا گاهی در اثر رزوه‌کاری معیوب یک سوراخ کل قطعه ناکارآمد خواهد شد.



اگر لقمه‌های قلاویز در داخل پاکت پلاستیکی، مرتب و تمیز و طبق شماره (پیش‌رو، میان‌رو و پس‌رو) قرار نگرفته باشند، شما مجاز به استفاده از آنها نخواهید بود. بنابراین شما نیز بلافاصله پس از اتمام کار، باید لقمه‌ها را با فرچه سیمی نرم تمیز کرده و با پارچه پنبه‌ای خشک در پاکت (پکیج) آن قرار دهید.

اگر به هنگام استفاده از قلاویز لقمه‌ها را به ترتیب از پاکت خارج کرده و پس از استفاده برگردانید، یا آنها را مطابق تصویر فوق به ترتیب روی سندان گیره بچینید، احتمال استفاده اشتباه از یک لقمه را به حداقل خواهید رساند. با این حال قبل از جازدن لقمه‌ها حتماً به خطوط روی دنباله توجه کنید.

تصویر زیر، قلاویز زنی سوراخ وسط یک قطعه نمونه بدون استفاده از گیره و به صورت راه بدر را نشان می‌دهد. چنانکه ملاحظه می‌شود، مکانیسین مراقب لحظه خروج قلاویز از سوراخ بوده و برای آن چاره‌اندیشی کرده است.



دسته قلاویزهای تلمبه‌ای، ایده مناسبی برای ایجاد فرصت تخلیه براده بدون نیاز به برگشت ربع دایره، ایجاد کرده‌اند و به این ترتیب می‌توان قلاویز زنی را به یک فرایند ماشینی بی‌وقفه تبدیل کرد.



گاهی مشاهده می‌شود که صنعتگر به دلیل خستگی در یک لحظه هر دو دست را از دسته قلاویز فعال برمی‌دارد در حالی که قلاویز را از سوراخ قطعه کار خارج نکرده است. این کار باعث صدمه زدن به رزوه‌ها مخصوصاً در هنگام استفاده از لقمه «پیش‌رو»^۱ می‌شود.

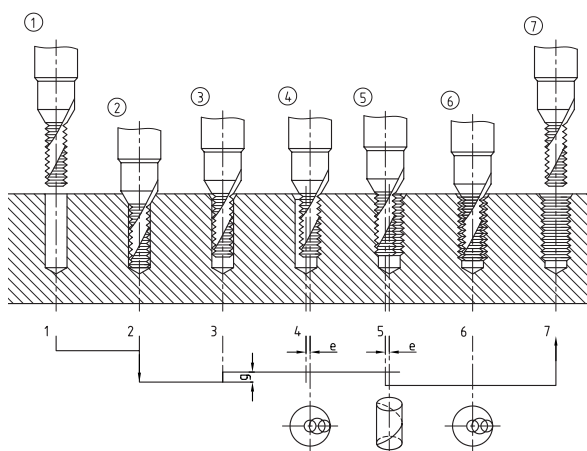
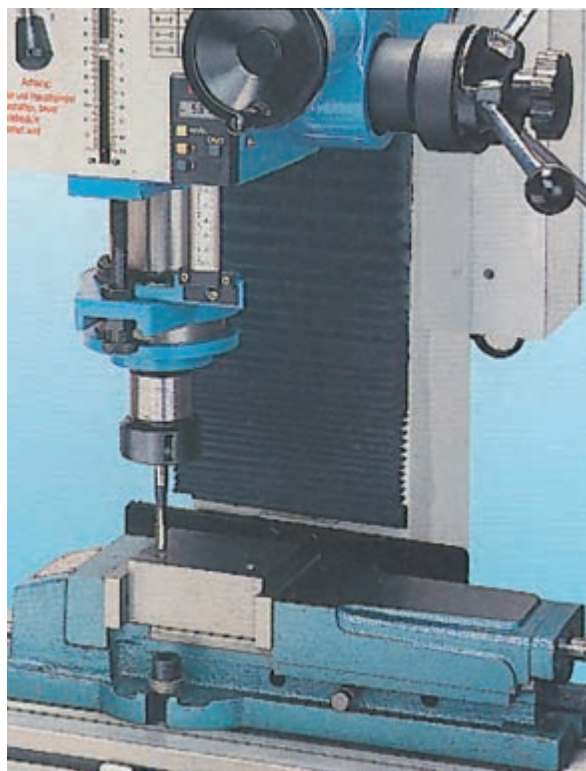


1. taper tap

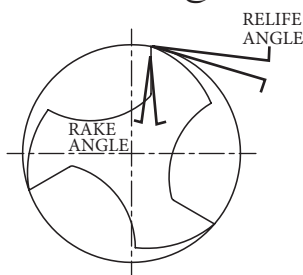
این شیوه در واقع شبیه داخلی تراشی سوراخ‌ها به کمک ابزارهای چندتیغه (کارتریج) است و براده‌ها در آن با شستشو رانده می‌شوند.



در طرح دیگری برای سرعت‌بخشیدن به فرایند قلاویزکاری و ماشینی کردن آن، می‌توان قلاویزی با قطر کمتر از سوراخ قطعه را به صورت همزن برقی داخل قطعه چرخانده و براده‌برداری رزوه را ترتیب داد. این شیوه تنها با مدیریت رایانه‌ای ماشین به صورت متقارن قابل انجام است.



در جدول زیر ظرافت انتخاب درست فلاویز برای سوراخ کاری قطعاتی از جنس‌های مختلف را لمس می‌کنید.



Material	Rake Angele Degrees	Material	Rake Angele Degrees
Cast Iron	0- 3	Aluminum	8- 20
Malleable Iron	5- 8	Brass	2- 7
Steel		Naval Brass	5- 8
AISI 1100 Series	5- 12	Phosphor Bronze	5- 12
Low Carbon (up to .25 per cent)	5- 12	Tobin Bronze	5- 8
Medium Carbon. Annealed (.30 to 60 per cent)	5- 10	Managanese Bronze	5- 12
Heat Treated 225- 283 Brinell. (.30 to 60 per cent)	0- 8	Manganeseium	10- 20
High carbon and High Speed	0- 5	Monel	9- 12
Stainless	8- 15	Copper	10- 18
Titanium	5- 10	Zine Die Castings	10- 15
		Plastic	
		Termoplastic	5- 8
		Thermosetting	0- 3
		Hard Rubber	0- 3

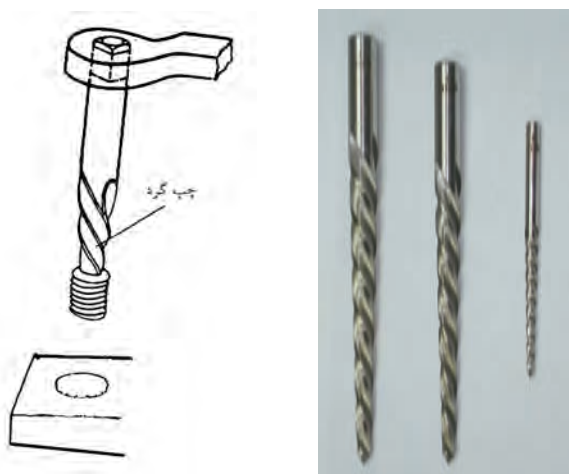
□ با توجه به لزوم آشنایی با تلفظ درست نام مواد اصلی مهندسی و نیز معادل لاتین نام فارسی برخی مواد برای هنرجوی مکانیک، با کمک مربی خود، جدول را به فارسی برگردانید.

تصویر زیر، دستگاه لوله رزوه‌کن را نشان می‌دهد. از این ماشین‌ابزار در بخش‌های خاصی از صنعت که قطر سوراخ رزوه‌شدنی بیش از ۲۴mm بوده و تنها فرایند کاری محسوب می‌شود، استفاده می‌گردد. به کمک این ماشین‌های سری تراش، سرعت و دقت فرایند افزایش می‌یابد. اما ایراد اصلی آنها این است که مانند ماشین تراش «همه‌کاره»^۱ نیستند.

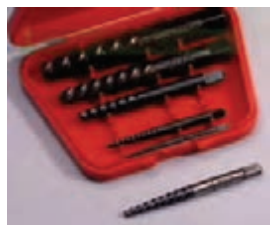
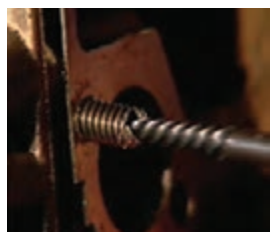


1. Universal

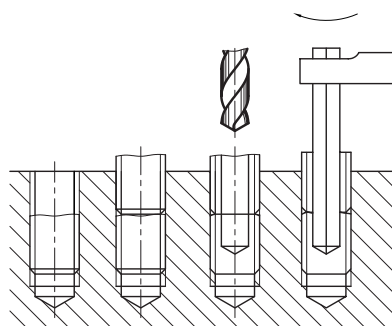
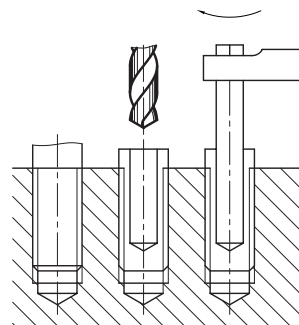
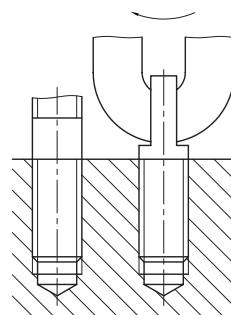
تصاویر زیر، طرز استفاده از این نوع قلاویز را در بیرون آوردن پیچ شکسته نشان می‌دهد.



این ابزار در ششس اندازه برای پیچ‌های M۳ تا M۲۸ ساخته شده است.



از ایده قلاویز به جز رزوه‌کاری در یکی از مهم‌ترین معضلات مربوط به پیچ‌ها یعنی بیرون آوردن پیچ‌های شکسته در داخل مهره نیز می‌توان بهره گرفت. پیچ شکسته‌ای که مقدار مناسبی از آن بیرون سوراخ مانده باشد، با سوهان‌کاری و چهارگوش‌شدن، پیچانده شده و بیرون می‌آید. اگر مقدار بیرون مانده کم باشد، باید سوراخی در آن ایجاد کرده و شمش چهارگوش فولادی را در آن جا بزیند به طوری که با چرخاندن آن پیچ خارج شود. اما در بدترین شرایط که هیچ مقدار از پیچ از سوراخ بیرون نمانده است، باید از قلاویزهای «پیچ‌درآر» که نوعی پیچ چپ‌گرد با رزوه‌های عمیق و با گام زیاد است و در مجموعه قلاویزها قرار می‌گیرد، استفاده کرد.



«ابزار حدیده»^۱ در کیت‌های مستقل یا به همراه لقمه قلاویزهای اصلی کارگاهی در یک بسته و کیت کامل جاسازی شده و در دسترس کاربران قرار می‌گیرد. اما برای رسیدن به یک پیچ مشخص با حدیده‌زنی نیازی به تعویض لقمه نیست.



۱. die, Thread Chaser (هر ابزار سخت سوراخ‌دار که با عبور قطعه از آن فرایندی مانند نازک‌کاری، روکش‌کاری و رزوه‌زنی روی قطعه انجام شود، «حدیده» نامیده می‌شود).

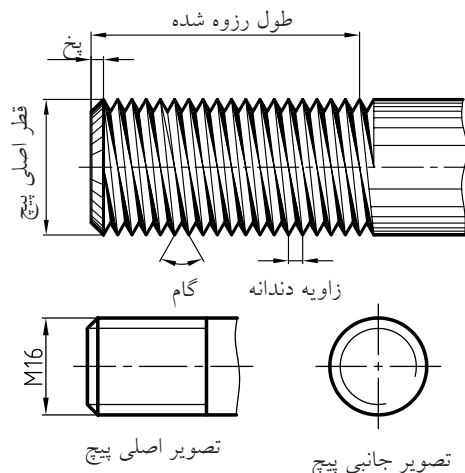
چنانچه عمق شکستگی زیاد باشد، باید ابتدا پیچ دیگری را در مهره بسته و آن را تا مرز پیچ شکسته پیش ببریم. سپس هر دو پیچ را یکجا سوراخ کرده و از قلاویز چپ‌گرد برای بیرون کشیدن آنها استفاده کنیم. سوراخ‌کاری دو قطعه به دنبال هم باعث می‌شود که تا حدودی آن دو به هم چسبیده و از رفتار هم تأثیر بپذیرند.

۴-۸ اجرای حدیده‌زنی

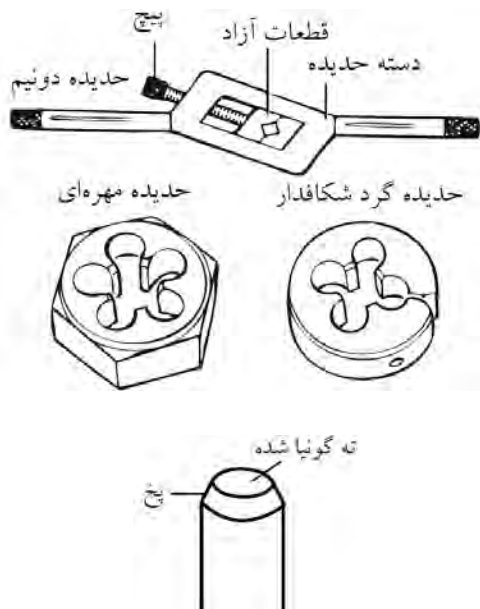
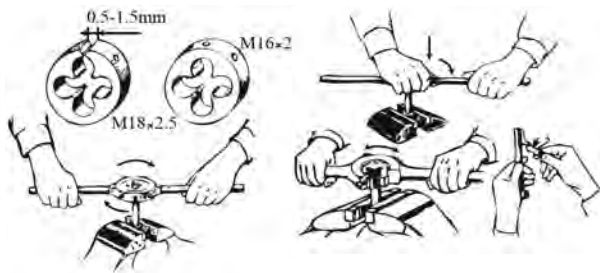
اکنون که مهره مورد نیاز در محصول نهایی به کمک قلاویز ساخته شده است و یا از بین مهره‌های استاندارد موجود در بازار ابزار تهیه گردیده، می‌توان به ساخت یا تهیه پیچ سازگار با آن اقدام کرد.



ابزار حدیده که مانند قلاویز از فولاد ابزارسازی ساخته شده و به صورت دستی (با دسته‌حدیده) از روی میله‌ها براده‌برداری می‌کند، پس از استفاده بر روی میله قطر دومی را ایجاد می‌کند که از قطر اصل کمتر است.



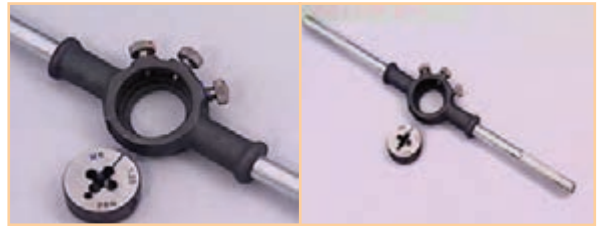
به سادگی میسر باشد. در حین کار می توان با بستن مهره بر روی میله از صحت فرایند اطمینان حاصل کرد.



استفاده از لقمه «حديده‌های گرد شکافدار»^۱ به دلیل تمرکزی که در بستن آنها در دسته لازم است بر دقت کار می افزاید. علاوه بر آن این لقمه‌ها از انعطاف خوبی برای کار بر روی محدوده کوچکی از قطرها برخوردارند و با کمک آنها می توان در بیش از یک قطر میله رزوه ایجاد کرد. اما اگر در روی لقمه حديد شماره خاصی حک شده باشد (مانند لقمه‌های یکپارچه)، تنها قطر پذیرفتنی در حديد همان عدد خواهد بود. به عنوان مثال از لقمه حديد ۱۰ فقط برای میله‌ای به قطر خارجی ۱۲mm می توان استفاده

1. Circular Split die

بنابراین هر لقمه حديد برای قطر متفاوتی از میله‌ها استفاده می شود.



کار با ابزار دستی حديد قدری دشوارتر از قلاویز است. زیرا اولاً لقمه قلاویز به راحتی در دسته خود بسته می شود در حالی که لقمه حديد با کمک پیچ‌های قفل کن روی دسته باید در نشیمنگاه خود محکم شود و اگر نقصی در بستن آن اتفاق بیفتد ممکن است حديد در حین کار دچار لغزش شود. ثانیاً لحظه شروع حديدزنی و نفوذ حديد به میله گونیا شده با لبه‌های گیره، نشان دادن کاملاً افقی حديد بر فراز میله با دشواری صورت می پذیرد. برای سهولت نشست حديد بر روی میله لازم است که اندازه دو تا سه رزوه (۳-۶mm) از ابتدای میله پیچ شدنی را با سوهان پخزده باشید تا ورود آن به حديد

□ آیا تاکنون مهره ساییده شده یا شکسته‌ای دیده‌اید؟
چرا اغلب این پیچ‌ها هستند که دچار ساییدگی رزوه و یا حتی بریدن (شکستن) می‌شوند؟ چرا در زلزله‌ها و انهدام سازه‌های فلزی پیچ‌ها خسارت بیشتری نسبت به مهره‌ها می‌بینند؟ با کمک مربی خود برای یافتن پاسخ سؤال‌های فوق تحقیقاتی را ترتیب دهید.

تصاویر زیر سیستم‌های پیچ و چرخ حلزون را نشان می‌دهد که از آن برای تغییر جهت حرکت دورانی یک چرخ‌زننده مثل پیچ یا چرخ استفاده می‌شود.



1. Worm

کرد. رعایت این موضوع در مورد لقمه‌های شکاف‌دار نیز به حالت رزوه‌کاری استاندارد نزدیک‌تر است.



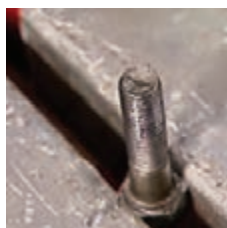
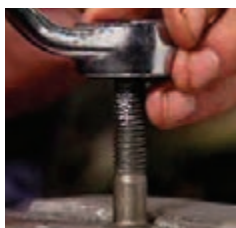
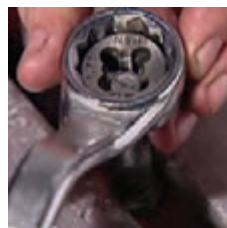
گاهی از «حدیده» بدون دسته‌حدیده نیز می‌توان استفاده کرد. این نوع حدیده‌ها که از محیط شش ضلعی برخوردارند، با کمک انواع آچارهای سازگار قابل راهبری بوده و بیشتر برای اصلاح رزوه‌های ساییده استفاده می‌شوند. این حدیده‌ها به «حدیده مهره‌ای»^۱ موسوم هستند.



1. Die Nut

تصاویری که مشاهده می‌کنید، استفاده از لقمه حديدۀ مهره‌ای برای اصلاح رزوهٔ پیچ‌ها را نشان می‌دهند. یک آچار سازگار و یا حتی آچار فرانسه می‌تواند نقش دستۀ حديدۀ را به عهده بگیرد.

در شرایط عدم دسترسی به گیره‌های کارگاهی، مانند کار اصلاح رزوه در منزل، می‌توان با تدبیری مانند تصویر، رزوهٔ قطعۀ مورد نظر را در حین حديدۀ کاری ثابت نگه داشت.



چنانکه ملاحظه می‌کنید دندۀ چرخ «محرک» در اثر نیروهای ناگهانی (ضربه) یا مستمر (فشار) شکسته است و نیاز به تعمیر دارد. چرخ «محرک» به چرخي گفته می‌شود که با چرخش آن، پیچ یا چرخ دیگر (متحرک) می‌چرخد. نیروی چرخشی از مرکز یا محور چرخ محرک به نوک دنده‌های آن و سپس به ته دنده‌های چرخ متحرک و از آنجا به مرکز چرخ متحرک می‌رود. این همان اتفاقی است که در پیچ‌ها و مهره‌ها می‌افتد. بنابراین طبیعی است که در شرایط یکسان جنس پیچ و مهره و میزان سخت‌شدگی آنها پس از ساخت، دنده‌های پیچ‌ها بیش از دنده‌های مهرهٔ خود در معرض تخریب و ساییدگی و برش هستند.

از سوی دیگر، همواره براده‌برداری از میله‌ها (روتراشی) ساده‌تر و دقیق‌تر از سوراخ‌ها (داخل تراشی) است. بنابراین بازرسی رزوهٔ میله‌های پیچ‌شده سریع و با دقت بیشتری امکان‌پذیر است. این کار با استفاده از کنترل چشمی دنده‌ها با شابلون‌های دنده امکان‌پذیر است.

□ با کمک مربی و استفاده از شابلون دنده، تعدادی از پیچ‌های قطعات موجود در کارگاه را بازرسی و شمارهٔ دنده‌ها را ثبت کنید.



۵-۸ موارد ایمنی

پیچ‌ها و مهره‌ها به عنوان بهترین گزینه در اتصال اجزای سیستم‌های مکانیکی از توسعه تکنولوژیک بالایی از نظر مواد اولیه، روش‌های ساخت و روش‌های افزایش اطمینان عملکرد برخوردارند. بنابراین هرگونه حادثه و ناخرسندی از رفتار اتصالات پیچ و مهره‌ای، باید پاسخ مناسبی از سوی طراح اتصال و تأمین‌کننده این ابزارک داشته باشد.



عمده نارضایتی تعمیرکاران لوازم خانگی و تجهیزات صنعتی از نوع پیچ یا رزوه به کاررفته در کالا است و این متوجه صنعتگر بوده، حیثیت کاری او را به مخاطره می‌اندازد.

در پایان این فصل باید از حدیده‌کاری میله‌هایی که سوراخ آنها رزوه نمی‌شود، به عنوان مورد استثنا در رزوه‌کاری یاد کرد. چنانکه گفته شد، گاهی از پیچ‌ها علاوه بر اتصال به منظور آب‌بندی استفاده می‌شود. تصویر سطح سنگ‌خورده یک لوله در مقابل دیواره خارجی لوله دیگری که در حال حدیده‌کاری با ابزار حدیده لوله است، مثال عمومی این شرایط است.



در این صورت رزوه‌های بیرونی آکنده‌شده از نوارهای پلاستیکی آب‌بندی در لحظه سفت‌شدن داخل سوراخ، سدهای نفوذناپذیری را در مقابل نشست سیال ایجاد می‌کنند.

□ گزارشی را از مراحل لوله‌کشی آب یک ساختمان تهیه کنید.



بنابراین و با توجه به حجم زیاد استفاده از روغن‌های روانساز در حین انجام کار، حتماً باید نسبت به نظافت این ابزارها و خشک کردن آنها با پارچهٔ پنبه‌ای همت گماشت. اما این مسئله توجیهی برای بی‌احتیاطی در نظافت براده‌ها با دست ایجاد نمی‌کند. زیرا سلامت صنعتگر به مراتب مهم‌تر از ابزار است.



اگر در هنگام قلاویز یا حدیده‌زنی احساس خستگی در ناحیهٔ مچ دست آزارتان می‌دهد، ارتفاع مناسب کار را بررسی کنید. در صورت رفع ایراد موقعیت و تداوم خستگی ابزار را از قطعه کار خارج کرده و سپس استراحت کنید.



از مهم‌ترین عوامل اثرگذار بر صحت عمل رزوه‌کاری سلامت کامل ابزارهای قلاویز و حدیده است که گران‌تر و حساس‌تر از مته‌ها بوده نیاز به مراقبت و نظافت مستمر دارند.





دستور کار

قلاویزکاری و حدیده‌زنی

* در اجرای پروژه اصلی کتاب به شماره «۳۹»، یک دسته‌قلاویز کامل را بر اساس روند تصاویر زیر بازسازی کنید. (اندازه‌ها را پیشنهاد کرده و به تأیید گروه یا مربی برسانید).

بهتر است که جنس انتخاب شده از انواع فولادهای نرم (ساختمانی ساده) باشد.

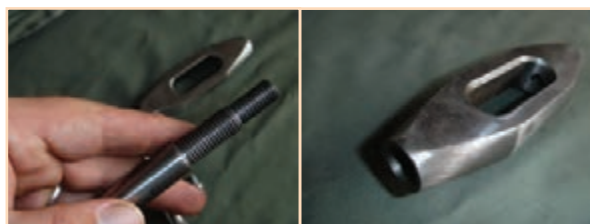
* برای تسلط یافتن بر ابزارهای قلاویز و حدیده پیش از انجام پروژه‌های اصلی کتاب، سوراخ‌هایی را بر روی قطعات مستعمل فلزی و غیر فلزی ایجاد کرده و قلاویز بزنید. اگر این سوراخ‌ها روی محیط یک قطعه مدور باشد، چه تدبیری برای حفظ گونیابودن قلاویز باید اندیشید؟ نظر خود را با مربی خود در میان بگذارید.



رزوه شده برای دو دسته در دو طرف و یک سوراخ باگت راه بدر در وسط پیشانی است. برای ساخت این قطعه پیچیده و رعایت ظرافت‌های سوهان کاری آن، زیر نظر مربی برنامه زمان بندی دقیقی را تهیه کنید.



در دسته قلاویز نمونه انتخاب شده که فقط یک فک متحرک دارد، دسته متحرک، شامل دو پله رزوه کاری شده است که اولی برای جای گرفتن در کلگی دسته و دومی برای پیش رانش لقمه قفل کننده به کار خواهند رفت.



برای شروع می توان یک دسته قلاویز را از انبار کارگاه تحویل گرفته با باز کردن کامل اجزای آن به روش «مهندسی معکوس» نقشه اجزای دسته را به صورت دست آزاد و سپس استاندارد تهیه کرده به تعداد اعضای گروه کپی برداری کنید. سپس مواد اولیه را تهیه کرده در اندازه های برابر با ابعاد اصلی و بیرونی اجزاء با کمی اضافه برش، عمل اژه کاری و سوهان کشی اولیه را به انجام برسانید.



دشوارترین قسمت پروژه، طراحی و ساخت کلگی دسته قلاویز است که شامل یک سوراخ سرتاسری

فلزی ساخته شده خود را که در واقع قسمت سوم پروژه ۳۸ است سوار کنید.



برای ساخت این بست، از میلگرد با قطر دو برابر قطر لوله مذکور یک استوانه به ارتفاع ۱۵mm برش زده و داخل آن سوراخی ایجاد کنید. به طوری که بوش مذکور به راحتی بر روی لوله بنشیند. سپس بر دیواره این بوش سوراخی به قطر ۶mm ایجاد کرده و آن را مطابق اطلاعات این فصل با قلاویز شماره «۸» رزوه کنید تا بتوان از پیچ M۸ در آن استفاده کرد. در مرحله بعد شکافی به عرض ۴mm و طول بیش از شعاع بوش (مطابق تصویر) ایجاد کنید. به این ترتیب پس از نشان دادن بوش بر روی لوله و سپس بستن پیچ آن می توان از قفل شدن چرخ دنده بر روی محور اطمینان حاصل کرد.



دشووارترین قسمت این پروژه، سوراخ کاری بر روی سطح گرد پیرامونی بوش است. برای سهولت این کار چه طرحی را پیشنهاد می کنید؟

لقمه قفل کننده نیز باید از یک سو دارای سوراخ مهره وار و از سوی دیگر شکاف ۷ شکل برای در برگرفتن چهارپهلویی انتهای قلاویز باشد.



در اجرای قسمت «ب» از پروژه شماره ۳۸ کتاب فلزکاری که در واقع یک پروژه مشابه با قسمت الف است، چرخ را با تعداد دندانه کمتر بسازید.



سپس بر روی لوله آب شماره (۲) (سایز معروف به لوله دو) که از سوراخ وسط چرخ دنده عبور داده اید، بست

ارزشیابی پایانی

◀ نظری

۱. از خارهای فنی برای اطمینان اتصال پیچ‌ها استفاده می‌شود.
 درست نادرست
۲. از قلاویزها می‌توان در رزوه‌کاری میله‌های کوچک استفاده کرد.
 درست نادرست
۳. به هنگام قلاویزنی کدام اقدام ضروری نیست؟
الف) تمیزکاری قبل از قلاویزنی
ب) تمیزکاری بلافاصله پس از قلاویزکاری
ج) گونیاکردن و واپس‌گردی هنگام کار
د) هیچ‌کدام
۴. از قلاویز چپ‌گرد به چه منظوری استفاده می‌شود؟
الف) خارج کردن براده‌ها
ب) خارج کردن پیچ چپ‌گرد شکسته
ج) خارج کردن پیچ راست‌گرد شکسته
د) همه موارد
۵. چرا قبل از شروع قلاویزکاری باید لقمه بسته‌شده در دسته را با سطح کار گونیا کرد؟
۶. کدام جمله در مورد حدیده‌زنی درست نیست؟
الف) از دسته‌قلاویز برای حدیده‌زنی نیز می‌توان در همه حال استفاده کرد.
ب) شماره حدیده انتخاب‌شده باید با شماره قلاویز برابر باشد.
ج) قبل از حدیده‌زنی باید نوک میله به اندازه ۳-۶cm پخ زده شود.
د) همه موارد
۷. از حدیده مهره‌ای به چه منظوری استفاده می‌شود؟
۸. چرا حدیده مانند قلاویز نیازی به تقسیم‌بندی براده‌برداری در سه لقمه مجزا از هم ندارد؟
۹. آیا در قلاویزنی، راهی به جز واپس‌گردی برای ایجاد فرصت خروج برای براده‌ها وجود دارد؟

واحد کار نهم: توانایی صافکاری و پرداخت

◀ هدف کلی: کار با سنگ دیواری و سنگ فرز

زمان			عنوان توانایی
جمع	عملی	نظری	
۴۴	۲۴	۲۰	توانایی سنگ‌زنی و پولیش



توانایی صافکاری و پرداخت

◀ پس از آموزش این توانایی، از فراگیر انتظار می‌رود:

- سطوح فلزی را از نظر کاربری کیفیت سطح آنها دسته‌بندی کند و آنها را به صورت جدول در آورد.
- به چهار علت نیاز برخی سطوح را برای صافکاری اشاره کند و آنها را بنویسد.
- ساختمان سنگ سنباده را تشریح کند.
- انواع تجهیزات سنگ‌زنی دستی و ماشینی را نام ببرد.
- با فرچه‌های سیمی و پلاستیکی بر روی سطوح فلزی کار کند.
- با استفاده از سنگ‌های انگشتی و دریل معمولی، سوراخ قطعات را سنگ بزند.
- آزمون جرقه را با کمک سنگ فرز دستی اجرا کند.
- از عهده تیز (چاق) کردن مته‌ها برآید.



پیش آزمون

۱. هر سطح را باید پس از تولید تا جای ممکن صافکاری و سنگ زد.
 درست نادرست
۲. سنگ زنی سطوح می تواند بر سختی و مقاومت به ضربه آنها بیفزاید.
 درست نادرست
۳. چرا صافکاری بدنه خسارت دیده خودروها کار دشوار و حساسی است؟
الف) دشواری سنگ زنی بدنه خودرو
ب) دشواری ضرب کوبی بدنه خودرو
ج) دشواری شکل پذیری مجدد ورق فلزی
د) دشواری تقلید از شکل دهی پرس های سنگین
۴. ترکیبات سنگ سنباده چگونه است؟
۵. نحوه انتخاب سنگ سنباده برای مواد نرم و سخت چگونه است؟
۶. چرا فرایند سنگ زنی، خطرناک ترین فرایند ساخت در کارگاه به شمار می آید؟
۷. روش بازرسی عدم وجود ترک در صفحه سنگ های صافکاری را بیان کنید.



۱-۹ سطوح صافکاری

پس از انجام پروژه‌های کارگاهی فلزکاری با استفاده از نقشه کارگاهی گونیاها، سوزن و پرگار خط‌کشی، اره، سوهان، دریل، قلاویز و حدیده و قبل از اعلام پایان کار ساخت اجزاء یا سرهم‌بندی و تحویل کالا به مشتری و سرپرست، سطوح اجزای کالا باید تا مقداری که لازم است از فرورفتگی و برجستگی‌های خشن یا ناخواسته و ناهمواری‌های نازیبا، پاکسازی و صافکاری شوند. از سوی دیگر گاهی این اقدامات ترمیمی طبق استاندارد جزو مراحل ساخت به شمار می‌آید و نیز در برخی موارد ممنوع است.



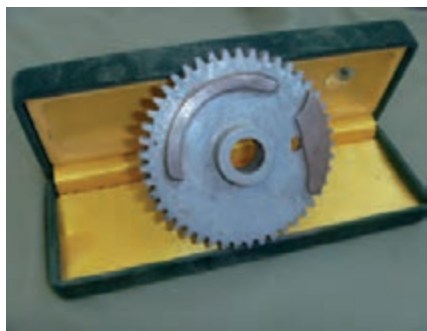
گاهی فقط باید با انجام عملیات صافکاری، ایرادات احتمالی ساخت هویدا و آشکار می‌شود. مثلاً پس از اتمام جوش کاری یا جوش کاری ترمیمی یک آگروز شاید به دشواری بتوان از وجود خلل و فرج در درز جوش اطلاع یافت ولی چنانچه مقدار ناچیزی از سطح گرده جوش ساییده شود با کمک مایعات نافذ، می‌توان از صحت یا عدم صحت جوش کاری درز مذکور اطمینان حاصل کرد.



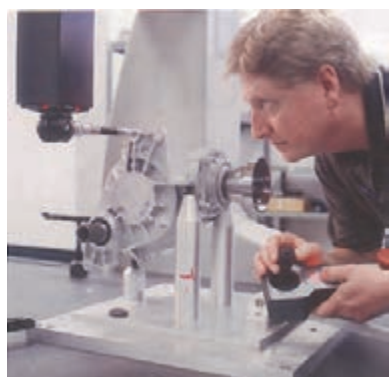
همچنین از آنجا که اساس فرایندهای براده‌برداری بر اصطکاک و سایش ابزار بر قطعه کار استوار است، تقریباً در تمام موارد، اثر این سایش و اصطکاک بر سطح تراشکاری باقی مانده و در رفتار مورد انتظار آن سطح اثر منفی می‌گذارد. هرچند گاهی همانند سطحی آج‌دار، ما خود عمداً به ایجاد سطحی خاص و غیر صاف برای افزایش اصطکاک حین کار مبادرت می‌ورزیم.



تبدیل شده است. صافکاری زائده‌ها (بادامک)ی این ابزار، تغییر محسوسی در طرح نقش کناری جوراب خواهد داشت. بنابراین به هنگام ساخت این گونه سطوح باید از دقیق‌ترین ابزارهای اندازه‌گیری بهره جست.



تصویر زیر، سوزن دستگاه CMM را نشان می‌دهد که اصلی‌ترین پایه مهندسی معکوس و کپی برداری از قطعات صنعتی است. به هنگام کار با این دستگاه که گاه تا هزارم میلی‌متر ابعاد را گزارش داده و از آنها نقشه تهیه می‌کند، دمای اتاق و حتی بدن مکانیسین در اندازه‌گیری اثر می‌گذارد.

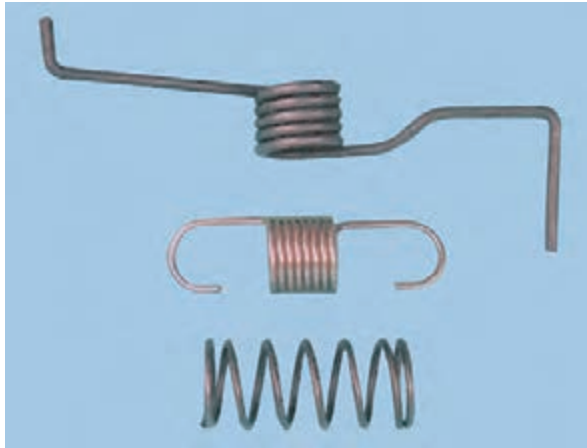


از دیگر خاستگاه‌های بحث صافکاری نشیمنگاه درپوش‌ها هستند که باید پذیرای واشرها و کاسه‌نمدها بوده آنها را کاملاً جذب خود کنند. این سطوح چنان اثر مخربی بر روی کاسه‌نمدها، گسکت‌ها و واشرها می‌گذارند که با هربار بازکردن درپوش معمولاً ملزم به تعویض آنها می‌شویم. زیرا استاندارد، قدرت آب‌بندی واشر باز شده را به دلیل عدم هم‌پوشانی مناسب برجستگی و فرورفتگی‌های سطح نشیمن، تأیید نمی‌کند. حتی لنت‌ها و صفحات سایشی مانند صفحه‌کلاچ خودرو در هر بار باز و بست، به دلیل این ناهم‌پوشانی‌ها، دچار سایش قابل ملاحظه‌ای می‌شوند.



در برخی موارد، سطوح صاف یا منحنی به دلیل اینکه «مرجع» حرکت اجسام دیگرند، با ظرافت کمتر از تغییر زاویه یا یک‌دهم میلی‌متر تغییر ارتفاع، اختلاف حرکت قابل ملاحظه یا تغییر ساختار بزرگی را در سیستم موجب می‌شوند. تصویر زیر که معادل یک نرم‌افزار رایانه‌ای ساده دستورات اجراشدنی به همراه دارد، درواقع یک چرخ‌دنده ساده است که به دلیل زائده‌های مهندسی خود به یک فرمان (طبلک) مکانیکی پیچیده برای صدور فرمان جابه‌جایی سوزن و نخ دستگاه نساجی (جوراب‌بافی)

ایده دیگر در لزوم صافکاری سطوح ساخته شده، تأثیر کیفیت بالای سطح در تقسیم نیروهای دریافت شده و در نتیجه افزایش استحکام سطح است. سطح صیقلی فنرها مثال خوبی برای این مسئله است چرا که با صیقلی کردن فنرها - علاوه بر زیبایی - می توان مقاومت آنها را - بدون دستکاری جنس مواد اولیه - در برابر ترکهای مویی یا مردگی افزایش داد.



امروز با پیشرفت تکنولوژی های براده برداری با استفاده از لیزر، آب ساینده، صوت و پرتوهای الکترونی، سطوح تراشیده شده در نهایت کیفیت سطح قابل اندازه گیری قرار داشته و دیگر نیازی به صافکاری، سنگ زنی یا پرداخت ندارند.



همچنین و چنانکه پیشتر به آن اشاره شده سطوحی که قرار است در داخل سطح دیگری جای بگیرند (میله) و یا سطوحی که قرار است بر روی سطح دیگری بلغزند (سوراخ) همواره باید از فرایندهای مختلف صافکاری سطح بهره مند شده باشند. این مسئله در مواردی که رساندن مایعات روانکار به سطح هم ردیف (هم دیسی) دشوار می شود از اهمیت بسیار بیشتری برخوردار خواهد شد. تا جایی که برای سطوح فلزی نیز مانند فرشها جهت خواب تعریف می شود.



این موضوع هنگامی که شما قصد صافکاری ورق بدنه یک خودرو را داشته باشید، اهمیت خود را نشان می‌دهد. زیرا صافکاری یک درزجوش با استفاده از سنگ فرز دستی چندان دشوار نیست اما بازگردانی قوس هموار ورقی که در کارخانه با پرس ۶۰۰ تنی شکل گرفته و حالا تغییر یافته، کار آسانی نیست. به‌ویژه آنکه قرار است این سطح رنگ خورده و در محل صافکاری شکست نوری نداشته باشد. برداشت ذرات بسیار ریز براده در صافکاری و یا استفاده از ضربات حساب‌شده بر روی سطح با ابزارها و سندان‌های دستی صافکاری باید همانند دستگاه کلیدسازی که در واقع کپی‌تراشی می‌کند، به نتیجه‌ای برسد که دقیقاً همان کاربرد اولیه سطح را بتوان انتظار داشت. همچنان که شما از کلید کپی شده انتظار بازکردن قفل را دارید. برای این منظور اصل اساسی صافکاری سطوح ساختنی یا سطوح تعمیری و خسارت‌دیده، کنترل دقیق اندازه‌ها با شابلون یا ابزار مناسب اندازه‌گیری در طول فرایند صافکاری است.



اما محدودیت این روش‌ها، هزینه بالای آنهاست و این موضوع قدرت رقابت آنها را تضعیف می‌کند. عرصه وسیع دیگری که فلزکار صافکار باید به جمع‌آوری اطلاعات و تجربه در آن پردازد صافکاری سطوح خسارت‌دیده است.

جدول تیغه سوهان موج‌گیر بدنه خودرو

کد	درجه سایش	تعداد دندانه در اینچ	طول (میلی‌متر)	وزن تیغه (گرم)	
PE۵۰۳۵۱	۱	۷	۳۵۴	۲۴۰	۵
PE۵۰۳۵۲	۲	۹	۳۵۴	۲۷۰	۵
PE۵۰۳۵۳	۳	۱۲	۳۵۴	۲۸۰	۵

این بار رسالت صافکار، علاوه بر استفاده از ابزارهای صافکاری (مانند سوهان‌های موج‌گیر بدنه خودرو) در از بین بردن پستی و بلندی ناشی از تاخوردگی ورق‌ها یا پوسته‌شدن سطوح، بازگردانی آنها به طرح، شکل و قوس اولیه است.



□ کدام یک از تجهیزات زیر را می‌توان ابزار صافکاری به حساب آورد؟



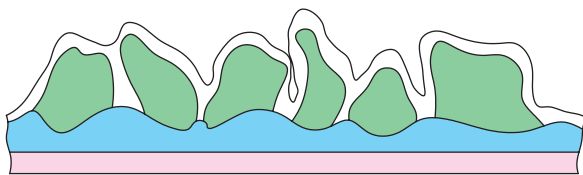
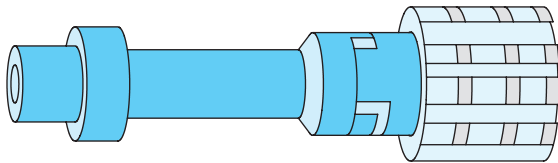
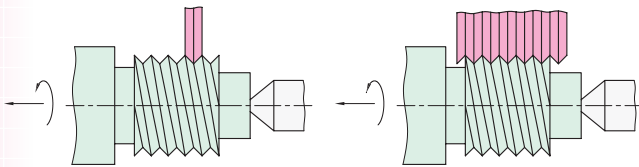
۲-۹ سنگ‌زنی^۱ و سنباده‌کاری^۲

تصویر زیر عملیات شابرزنی دستی یک قطعه از جنس چوب را نشان می‌دهد که نتیجه ایجاد اصطکاک یک لبه برنده واحد با سطح صافکاری است.



در ابزارهای صافکاری توسعه‌یافته این تک‌لبه به چندین لبه، تیغه یا آج برای ظریف‌کاری تبدیل می‌شود که همچنان این لبه‌ها فلزی هستند و زوایای

سه‌گانه ثابت و مشخصی دارند. اما فرایند سنگ‌زنی و سنباده‌کاری هنگامی آغاز می‌شود که جای این تیغه‌ها و لبه‌های فلزی را ذرات ماسه چسبیده به یک بستر کاغذی یا چسبی گرفته و با میلیون‌ها لبه برنده نامعین از نظر هندسی، به براده‌برداری از سطح به صورت انفرادی می‌پردازند. هریک از این ذرات به محض ساییدگی و ضعیف شدن، از چسب پایه جدا شده و برداشت براده توسط اولین ذره بزرگ بعدی آغاز می‌شود. حال اگر سرعت حرکت و عبور این ذرات را از مقابل سطح صافکاری به شدت افزایش دهیم، نتیجه این براده‌برداری‌های ظریف، سطحی صیقلی و منعکس‌کننده نور خواهد بود.



1. Grinding
2. Polishing

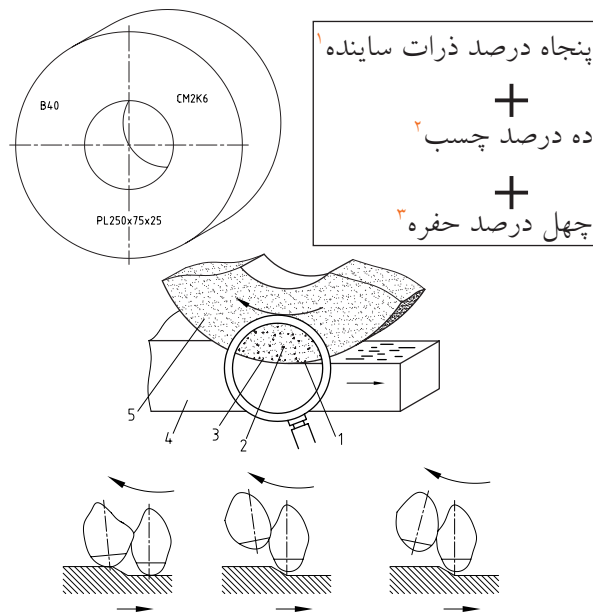
یا سنگ فرزا» بر آن نهاده شده است. در نوع دیگری از «چیدمان»^۱ این ترکیب، قطعات هندسی کوچکی با اشکال منظم از این مواد ساخته و با تکنیک لرزش مستمر، آنها را در داخل مخزنی به سطوح قطعه کار می‌سایند. در تصویر زیر، هر سه این ساختارها را ملاحظه می‌کنید.



چسب و ذرات سنگ نایبستی خیلی سخت باشد. زیرا در این صورت ذرات ماسه‌ای خرد نشده و از آن جدا نمی‌شوند و به صورت گُند شده بر روی سنگ باقی می‌مانند. همچنین ذرات سنگ یا چسب نباید بیش از

1. Lay out

سنگ‌های کارگاهی (سنگ سنباده) ترکیبی از پودر سیلیس (سنگ شیشه) یا کربور و چسب‌های مخصوص هستند که با نسبت زیر به هم پیوند داده شده‌اند:

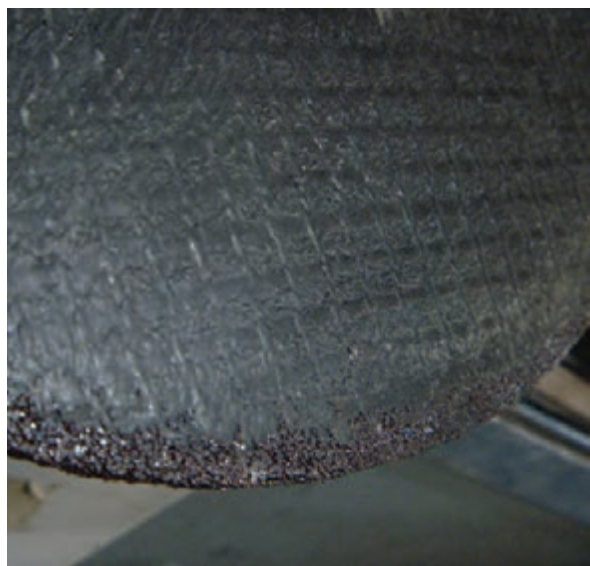


این ترکیب فیزیکی ممکن است یک تکه و به صورت یک دیسک ضخیم مدور باشد که آن را به نام «سنگ» دیواری یا ماشینی می‌شناسند. ممکن است خمیرمایه ذکر شده را با کمک الیاف و شبکه یا توری فلزی نازکی در یک مقطع نازک دیسکی به حالت بافته شده، شکل دهند که نام «تیغه

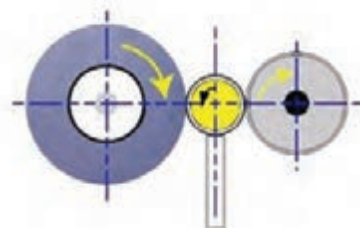
1. Abrasive picess
2. Adhesives
3. Holles

به هنگام انتخاب سنگ برای فرایند سنگ‌زنی از هم‌پوشانی کامل چسب پایه بر روی ذرات و عدم وجود هرگونه ترک در سنگ که به شکستن آن در طی فرایند و بروز حادثه منجر می‌شوند، اطمینان حاصل کنید.

صدای یکنواخت ضربات آهسته به اطراف دیسک نشانه سلامت آن است.



اندازه نرم باشند، زیرا در اثر نرمی ذرات سنگ یا پیوند سست آنها با چسب، در درگیری با قطعه‌کار، این ذرات به سرعت از چسب پایه جدا شده و باعث تماس چسب با قطعه‌کار می‌شوند. در نتیجه این مشکل، گرفتن قطعه‌کار در مقابل سنگ نه تنها بر جلای سطحی آن نمی‌افزاید، بلکه باعث سیاه‌شدن آن نیز می‌شود.



سهمگین به شکست ابزار منجر می‌شود. با کمی احتیاط می‌توان ترتیبی داد که پس از سال‌ها تجربه، برش‌های روی دست، تنها اثر کهنسالی باشند. حتی اگر چاقوساز باشید.



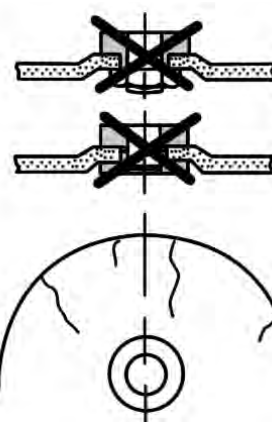
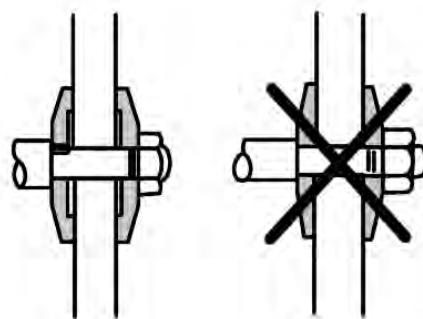
در هنگام استفاده از سنگ دیواری اگر قصد صاف کردن سطحی را دارید، باید مدام از شابلون برای مقایسه سطح یادشده بهره بگیرید.



بنابراین فشار دست بر روی قطعه و در نتیجه سنگ، زیاد نخواهد بود. به‌ویژه آنکه در صورت استفاده ناصحیح از سنگ، معمولاً قسمت میانی پهنای آن گود افتاده و باعث ناکارآمدی سنگ در ایجاد سطوح صاف می‌شود. در این صورت باید سطح تماس را به هنگام سنگ‌زنی کاملاً احساس کنید.

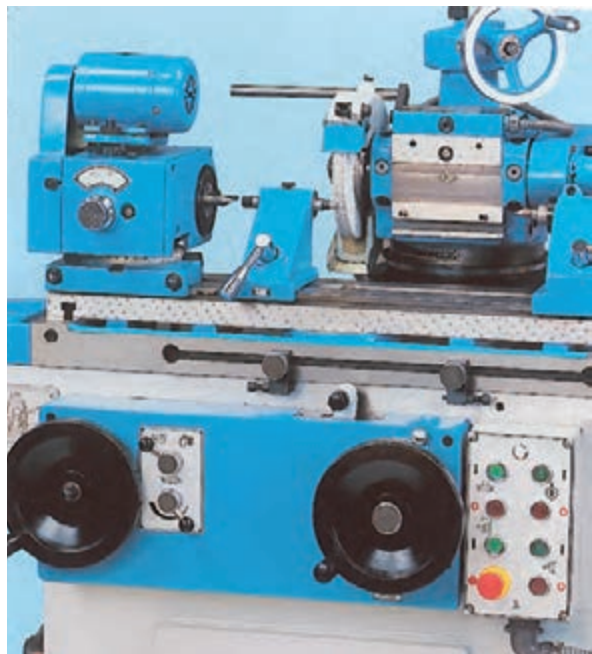
در استفاده از سنگ دیواری برای تیزکردن ابزارهای براده‌برداری، موضوع متفاوت است. این بار باید با فشار

از آنجا که نیروی براده‌برداری در ماشین‌آلات سنگ‌زنی بسیار زیاد است و این به دلیل کوچک بودن ابعاد ذرات ساینده در آنهاست، چرخ ساینده (سنگ یا تیغه) باید به شدت در محور دوران خود متعادل و بالانس بسته شده باشند.



علت آنکه پارچه در زیر فشار سوزن خیاطی فرصت خم‌شدن و مقاومت پیدا نمی‌کند و بلافاصله سوراخ می‌شود، نیروی عظیم سوزن است که به خاطر سطح مقطع بسیار کوچکش به حدود هفت تن می‌رسد. در سنگ‌زنی نیز مانند چنین نیروهایی بین سنگ و قطعه تبادل می‌شود و اگر در بستن سنگ و استفاده از آچار مخصوص آن یا در بالانس کردن چرخ سنگ به کمک لقمه‌های تعادل و بالاخره در گرفتن قطعه به سنگ یا سنگ به قطعه، کوتاهی صورت پذیرد، این نیروی

عدم توجه به تیزکاری ابزارهای برشی با کمک سنگ‌ها و در زمان‌های مقرر، باعث می‌شود که تغییر فرم لبه‌های برنده به صورت افزاینده‌ای زیادتر شده و تیزکردن مجدد آنها در زمان طولانی‌تر و با دورریز بیشتری انجام شود.



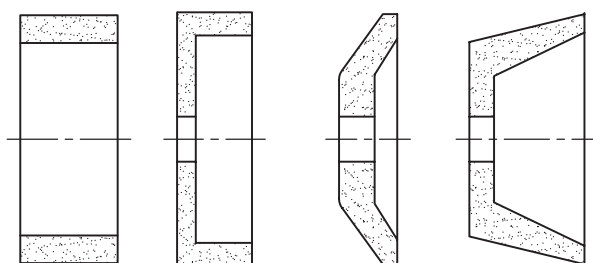
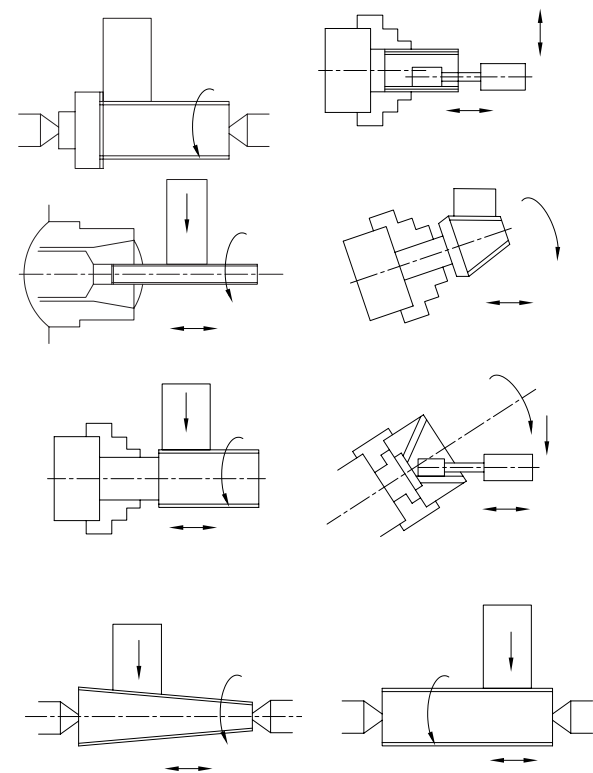
در سنگ‌زنی بیش از سایر فرایندها، از مایع خنک‌کننده پرفشار استفاده می‌شود تا قطعه در اثر حرکت بسیار سریع سنگ داغ نشده و تغییر موقعیت ندهد.



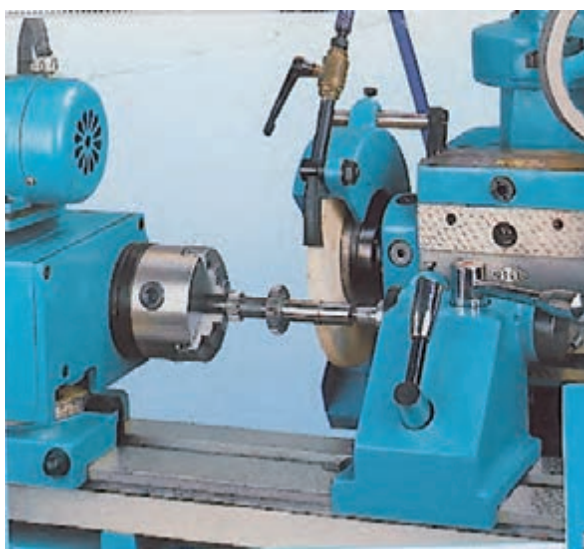
مناسب و نسبتاً زیاد دست در کنار رعایت احتیاط و با مهارت، قبل از آنکه فولاد تندبر بر روی سنگ و ذرات آن اثر سایشی بگذارد، آن را در تهاجم ذرات ساینده تیز کرد. در این صورت حتماً حفاظ تلقی سنگ را نصب کرده و از تماس مستقیم (ضربه‌گون) ابزار با سنگ پرهیز کنید. روش صحیح (مطابق تصویر)، تماس کردن ابزار برشی به سنگ و افزایش تدریجی فشار بر سنگ تا لحظه براده‌برداری مطلوب است.



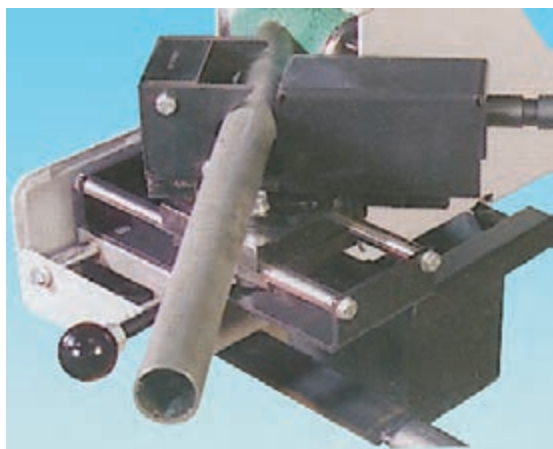
در تصاویر زیر، مقاطع مختلفی از سنگ سنباده کاسه‌ای را که در ابزارتیزکنی‌ها به چشم می‌خورند مشاهده می‌کنید. همچنین سنگ‌زنی سطوح مختلف داخلی و خارجی به کمک سنگ دیواری را ملاحظه می‌کنید.



در عوض و به همین دلیل کنترل ما بر محل سنگ‌زنی پس از شروع عملیات، بسیار محدود شده و فرایند، به خطرناک‌ترین عمل در کارگاه‌های فلزکاری تبدیل می‌شود.



مؤثرتر واقع می‌شود. در تصویر، گیره خاصی را می‌بینید که لوله را برای سنگ‌زنی ۴۵° گرفته و به سمت سنگ پیشروی مستمری را مهیا می‌کند.



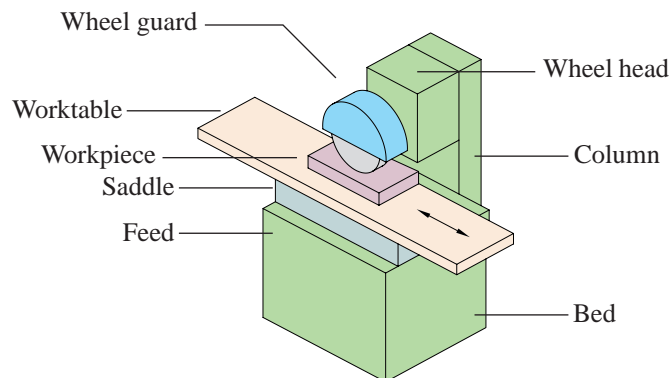
از آنجا که در هر بار سنگ‌زنی برای افزایش کیفیت سطح، مقداری بُراده از قطعه جدا و از اندازه‌های آن کاسته می‌شود، در دستورات فنی و نقشه‌های صنعتی یک کالا، مقدار مجاز این صافکاری‌ها مشخص شده است.



مثلاً با هر بار تراش سیلندر با ابزارهای دقیق، باید از پیستون بزرگتری برای جذب بودن در سوراخ سیلندر استفاده کرد که به آن پیستون «اُور ساینز»^۱ (بیش از اندازه)

1. over size

تصویر زیر اجزای مختلف و اصلی یک ماشین سنگ‌زنی را نشان می‌دهد. با کمک مربی خود، واژگان آن را به فارسی برگردانید.



از سنگ با دندان‌بندی باز و دانه‌های درشت برای مواد نرم و از سنگ با دندان‌بندی متراکم و ریزدانه برای مواد سخت استفاده می‌شود.



از آنجا که ممکن است در جریان سنگ‌زنی، بخش‌هایی از گیره کارگاهی رومیزی در تماس با سنگ آسیب ببیند یا از برخورد سنگ با آن، سنگ سنباده شکسته و به این سو و آن سو پرتاب شود، معمولاً در پایه دستگاه‌های سنگ از میزهای الکترونیکی و مغناطیسی بهره می‌گیرند که البته ظرفیت پذیرش وزن زیادی را ندارند. اما گاهی استفاده از گیره‌های کوچک و ابتکاری در انجام فرایند و سهولت آن

فرچه‌های صافکاری خود در دو نوع فرچه سیمی برای خشن‌تراشی و زنگ‌زدایی سطح فلزات و نیز فرچه پلاستیکی با الیاف بلند از جنس مواد مصنوعی با درجه زبری‌های مختلف ساخته شده‌اند.



میزان فشردگی و تراکم رشته‌ها، طول رشته، قدرت انعطاف رشته که از جنس الیاف سرچشمه می‌گیرد و بالاخره قدرت پشتیبان رشته‌های فرچه تعیین‌کننده میزان تأثیر و براده‌چینی ظریف آن از سطوح قطعات کار است.

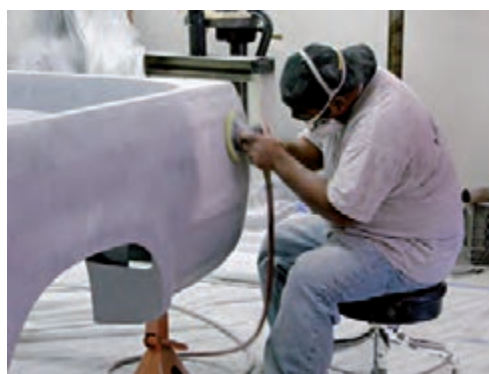


ضعف اصلی فرایند پرداخت با فرچه‌های برقی و دستی، عدم کنترل دقیق بر روی حرکت رشته‌ها و نیز عدم کارایی ابزار فرچه در قسمت‌های دور از دسترس قطعات

گفته و بر فراز تاج آن تعداد دفعات سنگ‌زنی سیلندر را مشخص کرده‌اند.

چنانچه مقدار براده‌برداری لازم برای صافکاری سطح کمتر از حداقل مقدار آن در فرایندهای سنگ‌زنی باشد، و یا اصولاً موادی که لازم است صافکاری شوند، فلزی نبوده و با سنگ‌زنی سازگار نباشند، دیگر نمی‌توان این فرایند را برای صافکاری آنها تجویز کرده و ذرات ماسه را با سطح درگیر کرد. در چنین مواردی مانند صافکاری سطح بتونه‌کاری‌شده یک خودرو (قبل از نقاشی) در صورت استفاده از سنگ سنباده، خلل و فرج سنگ به سرعت با ذرات خمیر بتونه یا ماده غیر فلزی پر شده و سنگ اصطلاحاً پُر یا کور می‌گردد.

در این گونه موارد باید از دیسک‌ها و صفحات پُرزداری که از تماس آنها با سطح، خراش قابل رؤیتی در آن ایجاد نمی‌شود استفاده کرد.



همچنین با رعایت دقت و احتیاط می توان به جای حرکت سنباده بر روی قطعات، قطعه را (در مواردی که ابعاد آن کوچک است) بر روی صفحه ساینده، حرکت داده و مالید.



گاهی این عمل باعث ساییده شدن انگشتان به سنباده شده و ایجاد ناراحتی یا عفونت می کند. به ویژه هنگامی که شماره ذرات سنباده (مش)^۱ بالا بوده و اصطلاحاً سنباده نرم یا ریز باشد. و یا هنگامی که از سنباده زنی «تر» یعنی خیساندن مستمر قطعه با آب یا اسید رقیق شده موسوم به اسید H^۲ با قابلیت خوردگی فلزی استفاده می کنیم. در تصویر زیر یک ماشین سنباده زنی با دو دیسک گردان متفاوت را مشاهده می کنید.



۱. میزان ذرات یا حفره های سطح در یک میلی متر مربع از سطح:

Mesh

۲. اسیدی برای خوردگی و نمایان شدن مرز دانه های فلزی H Asid

است. زیرا فرچه ها را معمولاً بر روی دریل های دستی سوار می کنند و یا از ابزاری با همان ابعاد و همان تکنیک بهره می گیرند که این در کنار فرمان ناپذیری رشته ها از صنعتگر، فرایند فرچه زنی را دشوار می کند.

به همین منظور صنعتگران به دنبال توسعه تکنیک های سنباده زنی به صورت استفاده از ورقه های نازک ماسه کوب شده رفته اند.



چنانکه در تصاویر مشاهده می کنید از «کاغذ سنباده»^۱ با انعطافی که دارد می توان در اشکال مختلف و برای سایه زنی در سطوح قطعات کار یا هموار کردن شیب ها و قوس ها استفاده کرد.

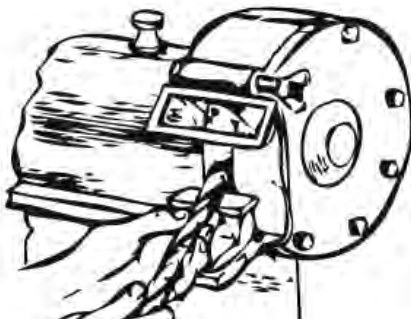
فرار سنباده از دست به هنگام کار، از مشکلات کاربران سنباده است که این مسئله را می توان با پیچاندن آن به دور دست یا انگشت و یا لوله کردن سنباده، حل کرد.



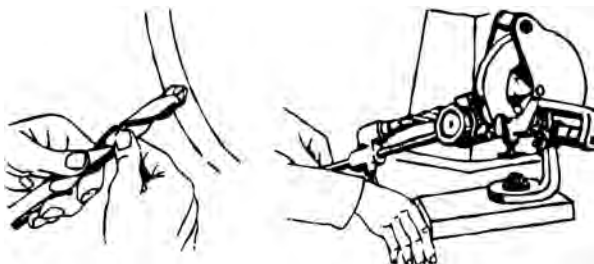
1. Emery paper

۳-۹ ابزار تیزکنی

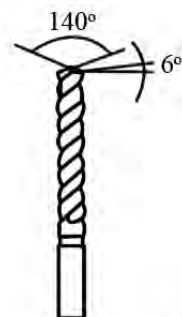
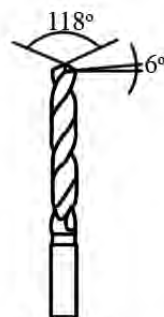
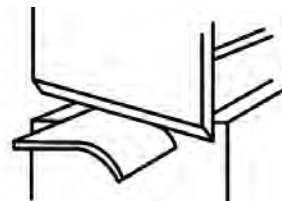
در این هنگام باید با اتکاء به مهارت ابزار تیزکنی و به صورت دستی و یا با استفاده از تجهیزات ساده مکانیکی، ابزار براده‌برداری را با زاویه خاص به سنگ سنباده دیواری یا ماشینی نزدیک کرده و زوایای رنده، قلم یا مته تراشکاری را بازسازی و احیا کرد. این کار در ابتدا ساده به نظر می‌رسد، ولی در اولین تماس ابزار یا سنگ متوجه دشواری اثرپذیری فولاد تندبر از ذرات ریز ساینده می‌شوید.



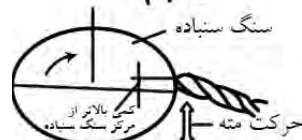
در تصویر زیر شبیه‌سازی حرکت دست یک کارگر ماهر به هنگام مته تیزکردن، و ساخت دستگاهی برای انجام ساده این عمل را ملاحظه می‌کنید.



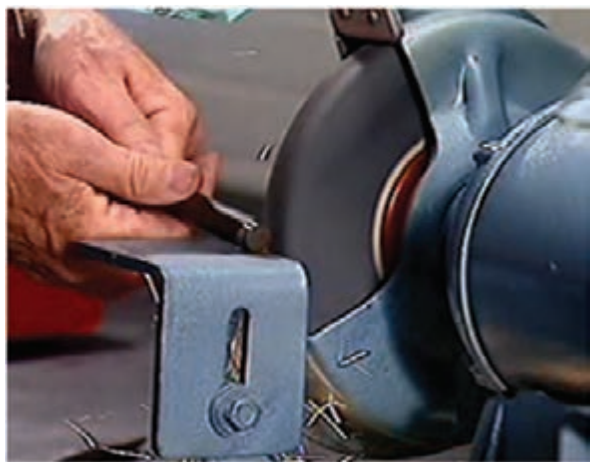
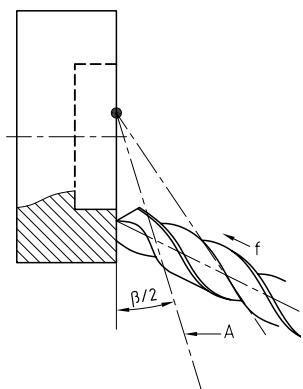
یکی از مهم‌ترین مباحث صافکاری یا کارکردن با سنگ سنباده، تیزکردن ابزارهایی است که خود از جنس فلزات سخت و تندبر ساخته شده‌اند. چنانکه به خاطر دارید شرط نفوذ یک گوه در قطعه خاص سخت‌تر بودن جنس گوه و داشتن زوایه‌های مناسب بر روی آن بود. اما در اثر کار مستمر گوه‌ها زوایا و سطوح ابزارهای براده‌برداری دچار سایش (از پهلوی) یا فرسایش (از بالا یا جلو لبه به پایین) می‌شوند. مثلاً مته‌ها در اثر کار به تدریج از نظر زاویه رأس و برندگی دو لبه تراش خود دچار افت شده به هنگام کار مرتب به جای براده‌برداری داغ و سرخ می‌شوند.



مته برای سوراخ‌کاری المومینیم و مس مته برای سوراخ‌کاری فولاد سخت، برنج و برنز فولاد و چدن مته برای سوراخ‌کاری



از آنجا که ابزارهای براده‌برداری با زوایای خاص و جنس بسیار محکم خود، اصولاً برای نفوذ سریع و قدرتمند به قطعات کار طراحی و ساخته شده‌اند، به هنگام نزدیک کردن آنها به سنگ سنباده سعی کنید که فشار دست و ابزار را در تمام پهنای سنگ تقسیم کرده از فشار ناگهانی و مرکزی به سنگ پرهیز کنید. ابزار باید همواره به صورت اریب با سنگ مماس شود.



ساده‌ترین شاخص برای بررسی درستی کار به هنگام ابزارتیزکنی بررسی شکست نور از سطح سنگ‌خورده در مقابل نور کافی است. چنانکه می‌دانید، رنده‌ها و قلم‌ها با یک لبه برنده و مته‌ها با دو لبه برنده با قطعات کار درگیر شده و براده‌برداری می‌کنند. این لبه‌ها دارای مشخصات ثبت‌شده و استاندارد هستند که بر اساس آن جداول

در واقع هدف تنها صافکاری نیست بلکه مانند مثال کلیدسازی، احیاء سطحی است که بتواند اهداف مکانیکی قبلی خود را به درستی دنبال کند. در نتیجه، بحث «ابزارتیزکنی» از نظر اهمیت موضوع، کاملاً مستقل شده و توسعه یافته است.

در تصاویر زیر، تجهیزات خاص ابزارتیزکنی را مشاهده می‌کنید، که به دلیل حساسیت بالای آنها و ارتقاء تکنولوژی ساخت سنگ مخصوص ابزارتیزکنی یا حسگرهای بازرسی در طول فرایند، نباید از این دستگاه‌ها در صافکاری تجهیزات و قطعات غیر ابزاری استفاده کرد.



را مشاهده می‌کنید. برای این کار باید از شیار مته بهره گرفت.



دستور کار چنین است که با قرار دادن انگشت اشاره دست چپ یا بخشی از آن در شیار مته، با دست دیگر

استاندارد، شابلون‌های مقایسه و کنترل ساخته و در دسترس قرار گرفته است. بنابراین ابزارتیزکنی فقط باید در حضور این شابلون‌ها و با بررسی مکرر انجام شود.



در تصاویر بعدی شیوه هدایت مته‌ها به آرامی به سمت سنگ سنباده در حین فرایند مته‌تیزکنی یا «چاق کردن مته»

چنانچه زاویه نامتقارنی ایجاد کنیم، باید با احتیاط و شکیبایی و مطابق تصویر، مته را به صورت عمودی با فشار نه چندان زیاد به سنگ گرفته و پس از صاف کردن نوک آن و از بین بردن زاویه رأس، عمل ساخت زاویه رأس را مجدداً انجام دهیم.



در نبود شابلون‌های مخصوص بازرسی، با استفاده از سه‌نظام و مرغک دستگاه تراش، می‌توان به نقص‌های احتمالی و میزان ناهماهنگی دو لبه مته تیزشده پی بُرد.



برای بروز یک سانحه جبران‌ناپذیر کافی است با به همراه داشتن وسایل اضافی از حرکت سریع سنگ در قاپیدن آنها غفلت کنیم.

اقدام به چرخاندن و شبیه‌سازی عمل سوراخ‌کاری توسط مته می‌کنیم.



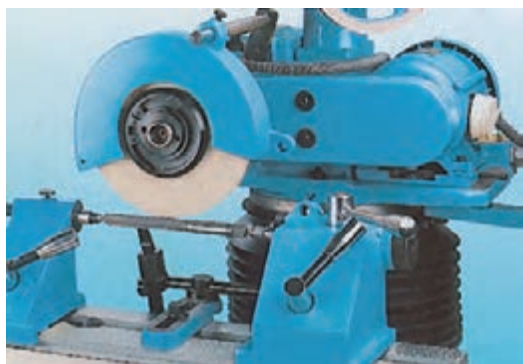
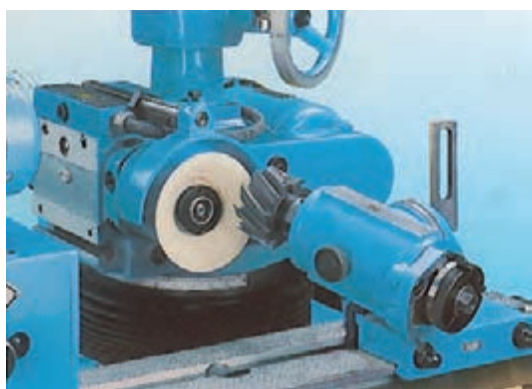
اگر در این هنگام یکی از لبه‌های برنده مته کاملاً با سنگ مماس باشد، با مقداری فشار و چرخش همزمان و هموار بر سطح برش مته، یک مسیر برشی جدید و تازه با قوس ملایم و نه چندان محسوس در پشت لبه برنده مذکور ایجاد می‌شود. با تکرار این عمل بر روی سطح لبه برنده دیگر و مقایسه مرتب این دو، ضمن حفظ زاویه رأس مته و حفظ مرکزیت رأس آن، سطوح برشی جدیدی به وجود می‌آید و مته تیز می‌شود.



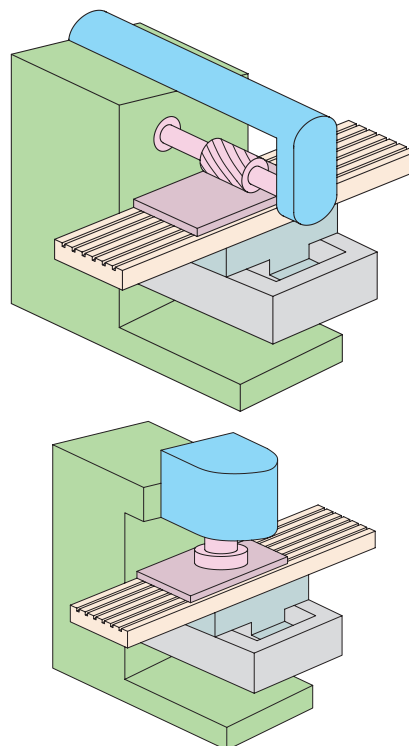
چنانکه قبلاً نیز اشاره شد، در اثر عدم وجود تجربه کافی در تیزکردن مته، عیوبی در نوک تیز شده آن و در نتیجه در فرایند سوراخ کاری با مته معیوب بروز می کند که اطلاع از جزئیات آنها شما را در تشخیص صحیح یا غیر صحیح بودن عملیات ابزار تیز کنی، همراهی می کند. نمونه این جزئیات را می توان در جدول زیر ملاحظه کرد.

در نتیجه	مته با دست و اشتباه تیز شده
 <p>سطح مقطع براده ها نابرابر هستند دوام مته کم شده و بعضی اوقات موجب شکستن مته می شود قطر سوراخ بزرگتر از اندازه اسمی مته می شود</p>	 <p>رأس مته خارج از مرکز طول لبه های برنده نامساوی زوایای لبه های برنده نسبت به محور برابر</p>
 <p>سطح مقطع براده ها خیلی نابرابر هستند نیروهای وارد بر لبه های برنده کاملاً نابرابر و اغلب منجر به لرزش و شکستن مته در داخل کادر می شود قطر سوراخ بزرگتر از اندازه اسمی مته می شود</p>	 <p>رأس مته خارج از مرکز طول لبه های برنده نامساوی زوایای لبه های برنده نسبت به محور نابرابر</p>
 <p>فقط یک لبه برنده عمل می کند مته سریع تر کند شده و احتمال شکستن آن بالا می رود سوراخ کاملاً گرد در نمی آید</p>	 <p>رأس مته در مرکز زوایای لبه های برنده نسبت به محور نابرابر</p>
 <p>زاویه گوه زیاد و زاویه لبه برنده عرضی مته کم می شود نیروی لازم برای براده برداری افزایش می یابد زمان سوراخ کاری زیاد شده و احتمال شکستن مته بالا می رود</p>	 <p>زاویه آزاد مته کوچک شده</p>
 <p>زاویه گوه کم و زاویه لبه برنده عرضی مته زیاد می شود لبه برنده زودتر کند می شود مته قلاب می کند و در داخل کادر می شکند</p>	 <p>زاویه آزاد مته بزرگ شده</p>
در نتیجه	مته با دستگاه و بدون اشتباه تیز شده
 <p>مته بدون لرزش و صحیح کار می کند کار اصولی و سوراخ کاری کاملاً اقتصادی انجام می شود</p>	 <p>تمامی زوایا و طول لبه های برنده صحیح هستند</p>

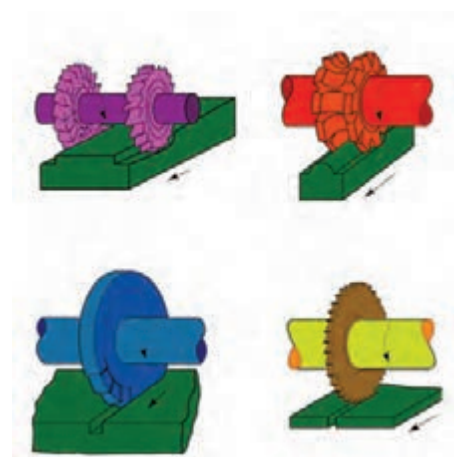
در تصاویر زیر، سنگ‌های ابزارتیزکنی برای تیزکردن تیغه فرز، برزو و تیغه‌اره دیسکی را مشاهده می‌کنید.



علاوه بر آن دستگاه هرگز ابزار را به پهلوی سنگ نمی‌گیرد. زیرا این کار غیر اصولی بوده، حرارت زیادی را در نقاطی که شعاع دوران کمتری دارند، ایجاد می‌کند و ممکن است به شکستن سنگ منجر شود.



نکته دیگر آنکه با توجه به تفاوت و تنوع زیاد شکل ظاهری ابزارهای براده‌برداری، گاهی باید سنگ سنباده را علاوه بر ساخت با هدف ابزارتیزکنی، اصولاً برای ابزار خاصی ساخت.



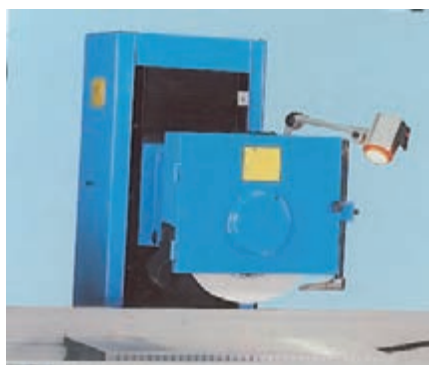
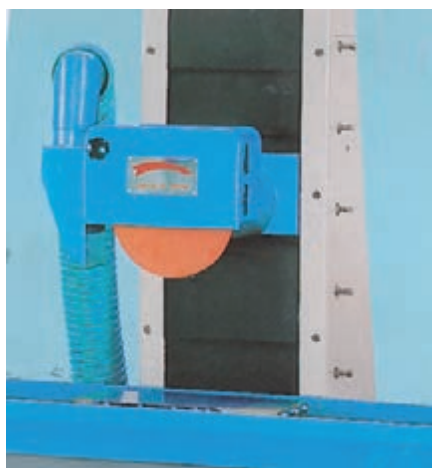
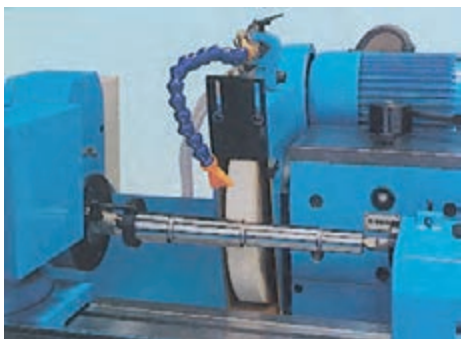
از آنجا که اغلب ابزارهای چندلبه‌ای مدور و دارای تقارن هندسی در مکان لبه‌های برنده هستند، به هنگام ساخت یا تیزکردن آنها، باید از یک سیستم مکانیکی خاص برای چرخش ترتیبی و کاملاً مساوی سه‌نظام قطعه‌گیر استفاده شود. این سیستم که قبلاً نیز با آن آشنا شده‌اید تایکوپ یا قیچی نامیده می‌شود. برای سنگ‌زنی یک تیغه مانند تصویر، پس از بستن آن در سه‌نظام دستگاه ابزارتیزکنی (به کمک محور ابزارگیر)، قیچی تایکوپ را بر اساس تعداد لبه‌های برنده روی محیط ابزار تنظیم می‌کنند. با این عمل در چرخش ترتیبی سه‌نظام قطعه‌گیر سنگ سنباده فرصت مساوی برای تماس با تک‌تک لبه‌ها را پیدا کرده و آنها را تیز می‌کند.



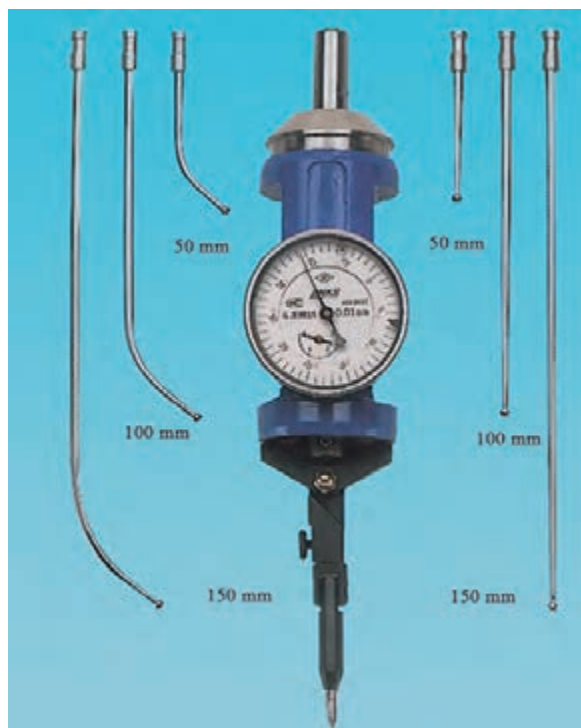
□ با تهیه چند عدد مته مستعمل (ترجیحاً با قطرهای بیش از ۱۶mm)، زیر نظر مربی خود تیزکردن مته را تمرین کنید. پس از هر بار تیزکردن مته آن را با آب صابون سرد کرده و با شابلون یا حداقل خط‌کش‌های فلزی چک کنید. رأس مته نباید از مرکز مته خارج شده باشد. در این صورت سوراخ حاصل از سوراخ‌کاری با چنین مته‌ای حتماً قطورتر از اندازه اسمی قطر مته خواهد شد. سنگ سنباده ماشین‌آلات ابزارتیزکنی را اغلب به صورت کاسه‌ای و توخالی می‌سازند تا عمل خنک‌سازی سنگ از داخل با تهویه هوا انجام پذیرد.



کیلوگرم هم می‌رسد که شکستن چنین وزنه‌ای با سرعت یادشده به انفجار یک خمپاره با ترکش‌های فراوان شبیه خواهد بود. بنابراین از سنگ سنباده‌های نصب‌شده در تجهیزات استاندارد استفاده کنید. که در آنها مجاری آب صابون سالم و فعال بوده، سنگ دارای روکش محافظ باشد. جهت چرخش سنگ باید بر روی این روکش مشخص شده باشد.



پس از اتمام کار سنگ‌زنی و صافکاری با استفاده از تجهیزات ساده اندازه‌گیری مانند کولیس یا میکرومتر و یا تجهیزات بسیار پیشرفته بازرسی سطح و ابعاد نظیر دستگاه CMM، از صحت فرایند سنگ‌زنی یا ابزار تیزکنی، اطمینان حاصل می‌کنند. در تصویر زیر ناخنک‌ها یا سوزن‌های مختلف حسگر یک دستگاه CMM را مشاهده می‌کنید.



۴-۹ موارد ایمنی

چنانکه گفته شده است، فرایند سنگ‌زنی به دلیل نیروی براده‌برداری بسیار زیاد، فشار بالای سیالات خنک‌کننده و سرعت دوران بسیار بالای سنگ که گاه تا ۵۰/۰۰۰ RPM (پنجاه هزار دور بر دقیقه) می‌رسد، خطرناک‌ترین فرایند و ماشین‌آلات آن نیز پرخطرترین تجهیزات و ماشین‌های براده‌برداری به شمار می‌روند.

علاوه بر این وزن برخی از این سنگ‌ها، گاه تا هفتاد

استاندارد تجهیزات سنگ‌زنی و به‌ویژه ابزارتیزکنی به آنها اشاره دارد.

اما مجهز بودن تجهیزات نمی‌تواند توجیه خوبی برای استفاده نکردن از وسایل امنیتی شخصی مانند عینک محافظ و دستکش کار باشد.



اگر از لحظه‌ای که ابزارهای ساده کارگاهی مانند انبردست و سوهان را به دست می‌گیرید، خود را وادار به حس کردن از پس پارچه‌های ایمن کنید، در کار با تجهیزات خطرناک به بهانه عدم لمس و احساس درست از سطوح از پوشیدن دستکش پرهیز نخواهید کرد.



از سوی دیگر به‌هنگام پرداخت سطوح با استفاده از سنگ سنباده یا کاغذ آن و نیز فرچه‌های سیمی و لیفی، غبار و بُراده‌های بسیار ریز و بسیار خطرناکی از سطح قطعه‌کار جدا می‌شود که مجاری تنفسی و پوست شما را

در تصویر زیر یک ماشین سنگ‌زنی مجهز به در «اینترلاک»^۱ را مشاهده می‌کنید.



ماشین‌آلات مجهز به سپرهای «اینترلاک» تنها هنگامی شروع به کار می‌کنند که سپر اینترلاک آنها جلوی ابزار را گرفته و امنیت کاربر را تأمین کرده باشد.



لزوم داشتن تهویه مطبوع قوی و فعال چراغ روشنایی و خط‌کش‌های سالم و دقیق از موارد دیگری است که

1. Enter lock

چرا که در لحظه تماس قطعات کار با سنگ‌ها به‌ویژه هنگامی که نیروی واردی قدری زیاد است، کوچک‌ترین پستی یا بلندی در سطح قطعه کار یا سنگ، تمرکز و تعادل شما را به هم می‌زند و حادثه می‌آفریند. در کار با سنگ‌های دیواری، هرگز برای مماس کردن قطعه کار با سنگ از وسایل نامطمئن و واسطه‌های عمومی مانند انبردست، دم‌باریک و... استفاده نکنید. به جای این کار از اتصالات موقت پیچ و مهره‌ای و کلاف‌ها و بست‌ها استفاده کنید.



تهدید می‌کند. در حالی که به سادگی می‌توان غبارهای کارگاهی را توسط هودها به بیرون محل کار هدایت کرد و براده‌های آلوده را با تدبیری (مانند استفاده از آهنربا) در یک‌جا جمع‌آوری کرد.



قاپیده‌شدن ابزار یا دست به هنگام سنگ‌زنی از شایع‌ترین حوادث گزارش‌شده در کار با سنگ دیواری است. بنابراین ضمن پوشیدن لباس‌های کاملاً جذب و بسته از به همراه داشتن ساعت، انگشتری یا زیورآلات آویزان به هنگام کار با سنگ‌ها جداً پرهیز کنید



سنگ‌های فرز (تیغه‌های نازک ماسه‌ای) خطرناک‌ترین ابزار خانواده سنگ‌ها و در نتیجه حادثه‌سازترین ابزار کارگاه‌های فلز کاری‌اند. حتی شدت پرتاب براده‌ها و



شنوایی در محیط پُرخطر کارگاه برای لحظاتی محروم می‌سازد. بنابراین این عمل را در مکان مناسبی انجام دهید.

□ آیا با توجه به تصاویر، ایده‌ای برای ابزارهای سنگ‌زنی ساده‌تر به ذهن شما می‌رسد؟



جرقه‌های آتشین از این ابزار به راحتی می‌تواند حادثه آتش‌سوزی یا صدمات مکانیکی ایجاد کند.

قبل از تجربه تماس سنگ‌فرز دستی با قطعات کار حتماً چندین بار این ابزار حادثه‌آفرین را بدون تماس دادن با اشیاء روشن کرده و در حالت‌های مختلف بدن، مهار کنید.



به هنگام کار با سنگ‌فرز دستی زیر نظر مربی خود لحظه‌ای تردید در موقعیت دست‌ها و بازوها و تلاش برای تغییر این موقعیت‌ها با رهاسازی سنگ، مطمئناً به فاجعه می‌انجامد. بنابراین به محض احساس خستگی، ابزار را خاموش کرده و استراحت کنید. صدای آزاردهنده این ابزار علاوه بر صدمه مستقیم شما را از داشتن حس

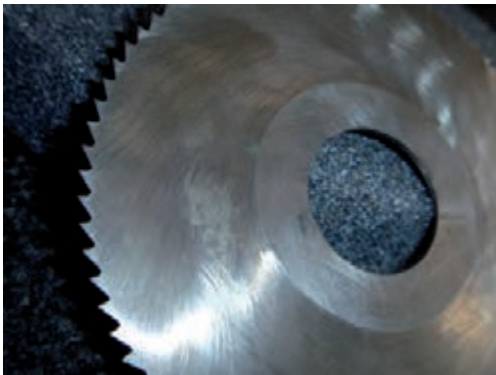


دستور کار

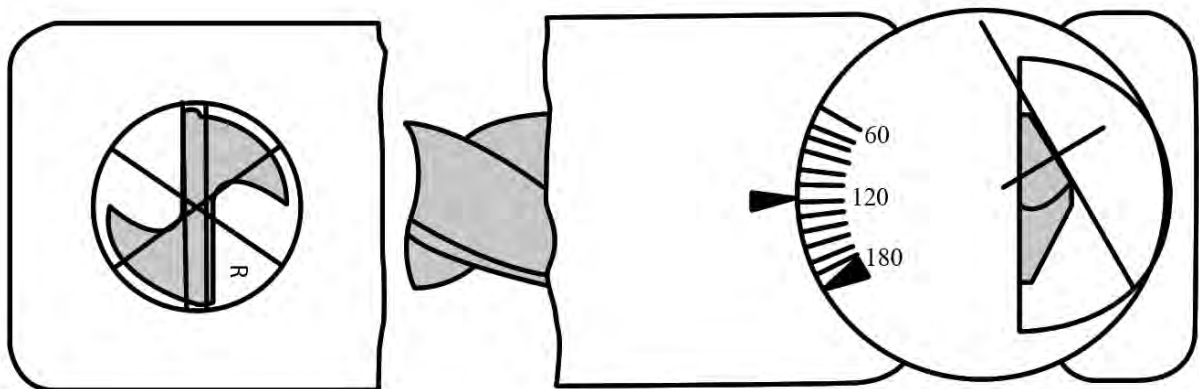
سنگ زنی و پولیش

* با استفاده از فرچه‌های سیمی، برخی صفحات یا ابزارهای صفحه‌دار و دیسکی را پرداخت بزنید. سپس تجربیات خود در استفاده از فرچه و نحوه کنترل سایه‌های حاصل از آن را بر روی کاغذ آورده به استاد ارائه دهید.

* با استفاده از سنباده‌های متفاوت موجود در بازار، به پرداخت و زنگ‌زدایی ابزارآلات کارگاهی بپردازید. آیا هر نوع کاغذ سنباده‌ای برای این کار مناسب است؟ شماره کاغذ و درجه زبری آن را با نتیجه کار حاصل از استفاده آن جدول‌بندی کنید.



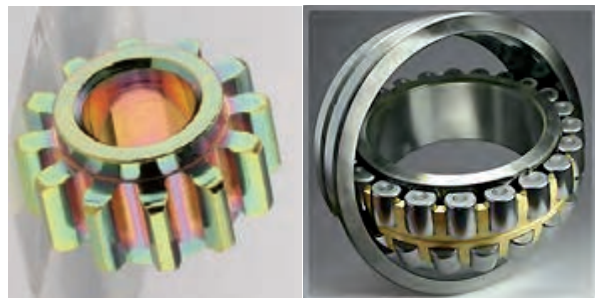
* در یک کار گروهی، ایده‌ای را برای ساخت شابلون بازرسی مته طراحی و آن را با استفاده از مواد سبک و قابل ظریف‌کاری بسازید. سپس نتیجه بازرسی مته با آن را با بازرسی توسط شابلون‌های استاندارد مقایسه کنید.





* در اجرای پروژه پایانی کتاب فلزکاری به شماره پروژه (۴۰)، از یک تخته سیاه در پس زمینه عکس برداری از یک گیره کارگاهی استفاده کنید. سپس با بستن قطعاتی از جنس فلزات مختلف به گیره و سنگ زنی آنها، انواع جرّقه‌های ایجادشده را عکس برداری کرده به انضمام نام فلز سنگ خورده، جدول بندی کنید.

* با استفاده از سنگ‌های انگشتی موجود در جعبه دریل‌های ساده خانگی، تعدادی قطعه سوراخ‌دار را سنگ زده و میزان براده برداری خود را از اندازه قبلی سوراخ گزارش کنید. چگونه می‌توان با کمک دریل دستی مجهز به سنگ، به سطح کاملاً صاف و همواری دست یافت؟

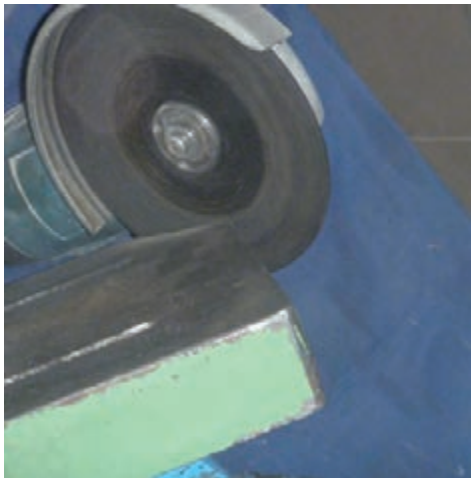


آیا می‌توان یک الحاقی برای ثابت نگه داشتن موقعیت دریل در هنگام سنگ زنی پیشنهاد کرد؟



مراقب باشید که کناره‌های سنگ مدت طولانی با قطعه در تماس و اصطکاک نباشند زیرا این عمل به افزایش حرارت و شکست سنگ منجر می‌شود.

مراقب باشید که در مسیر انجام این پروژه با استفاده از سنگ‌فرز دستی، مرتکب اشتباهاتی از قبیل بستن نادرست و نامطمئن قطعه در گیره یا زاویه نامناسب بدن و یا عکس‌برداری هم‌گروه در مسیر پرتاب جرقه‌ها و... نشوید.



در کار با سنگ‌فرز دستی از مرتب و بسته‌بودن کامل لباس خود اطمینان حاصل کنید. کمتر از یک دقیقه پاشش مستقیم جرقه‌ها بر روی لباس پلاستیکی (مواد) کافی است تا آن را به آتش بکشد.

همچنین باید دانست که جرقه‌های فلزی تا چهار سال می‌توانند انرژی خود را حفظ کنند. بنابراین سنگ‌زنی با لباس آغشته به مواد نفتی یا روغنی، به احتمال زیاد می‌تواند به آتش گرفتن لباس منجر شود. شاید شما بلافاصله توان خاموش کردن آن آتش را داشته باشید. اما آیا سنگ‌فرز هم در آن لحظه خاموش است؟



ارزشیابی پایانی

◀ نظری

۱. سنگ‌زنی از خطرناک‌ترین فرایندهای ساخت و تولید به شمار می‌آید.

درست نادرست

۲. در جریان سنگ‌زنی، ذرات ماسه در تماس با قطعه‌کار ساییده‌شده و از بستر خود جدا می‌شوند.

درست نادرست

۳. اگر چسب سنگ سخت باشد:

الف) عملیات سنگ‌زنی با سرعت بیشتری انجام می‌شود. ب) عملیات سنگ‌زنی با سرعت کمتری انجام می‌شود.

ج) ذرات ماسه کُند شده ولی از سنگ جدا نمی‌شوند. د) ب و ج

۴. برای سنگ‌زنی مواد نرم از سنگ با استفاده می‌شود.

الف) دانه‌بندی ریز ب) دانه‌بندی درشت

ج) دانه‌بندی متوسط د) جنس قطعه تعیین‌کننده دانه‌بندی، سنگ مورد نیاز نیست.

۵. روش سنگ‌زنی مته‌ها برای تیزکردن نوک مته را تشریح کنید.

۶. دو نکته ایمنی در کار با سنگ‌فرز دستی را بیان کنید.

واحد کار دهم: توانایی تکمیل کاری و مونتاژ (سرهم‌بندی)

◀ هدف کلی: تقویت سطح و سرهم‌بندی سطوح

زمان			عنوان توانایی
جمع	عملی	نظری	
۴۴	۲۴	۲۰	توانایی توسعه طرح‌ها و مونتاژ قطعات



توانایی تکمیل کاری و مونتاژ

◀ پس از آموزش این توانایی، از فراگیر انتظار می‌رود:

- «فرایند تکمیل» را تشریح کرده تفاوت آن را با «تکمیل فرایند» بیان کند.
- برای «تکمیل پذیر بودن» یک ایده صنعتی، مثالی را بیان کند.
- شرایط امتیاز بالاتر یک ایده نسبت به ایده دیگر را نام ببرد.
- مفهوم «تولرانس» و «تولرانس انطباق» را بیان کند و بر آنها مثالی بزند.
- مفاهیم «صیقل کاری و آبی کاری» را شرح دهد.
- علت نیاز برخی قطعات به آب کاری را بیان کند.
- روش‌های رنگ‌زنی و نقاشی قطعات صنعتی را بیان کند.
- اتصالات دائم و موقت را با هم مقایسه کند و برای هر یک مثالی بزند.
- مفهوم «چک لیست» را در کارگاه فلزکاری شرح دهد.



پیش آزمون

۱. بهترین ایده صنعتی، ایده‌ای است که قابل تغییر نباشد.

درست نادرست

۲. «خطای» به وجود آمده در ساخت قطعات صنعتی، نباید مجاز شناخته شود.

درست نادرست

۳. در نظر گرفتن محدوده‌ای از خطا برای ساخت یک قطعه، به‌عنوان «خطای مجاز»:

الف) باعث تقویت ایده در طراحی قطعه می‌شود (ب) باعث تقویت ایده انتخاب ابزار درست می‌شود

ج) باعث تقویت ایده در انتخاب روش ساخت می‌شود (د) همه موارد

۴. برای انطباق دو قطعه (سوراخ و میله) بر یکدیگر:

الف) تنها یک روش و حالت وجود دارد (ب) تعداد حالات و روش‌های مشخصی شناخته نشده است

ج) هفت حالت مختلف وجود دارد (د) هیچ‌کدام

۵. برای تقویت استحکام پیچ‌های خودکار، آنها را می‌کنند.

الف) آب کاری (ب) آبی کاری

ج) لاک زنی (د) صیقل کاری

۶. اتصال پیچ و مهره جزو روش‌های اتصال است.

الف) دائم (ب) نیمه‌وقت

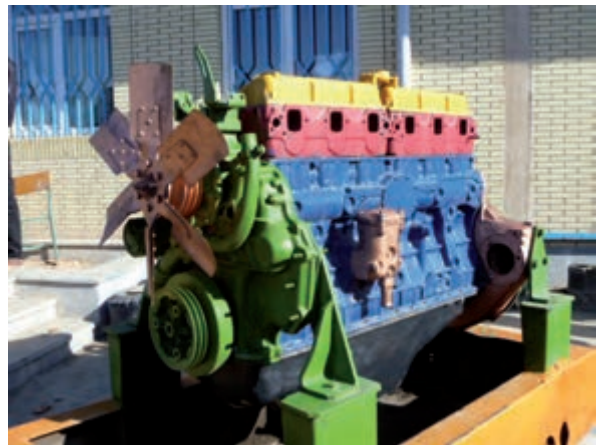
ج) موقت (د) متغیر

۷. دو روش اصلی جوشکاری را بیان کنید.



۱۰-۱ مفهوم «تکمیل کاری» و فرایند تکمیل

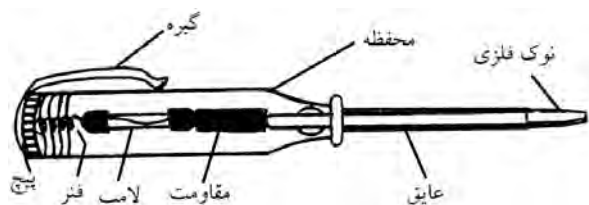
□ قسمت‌های مختلف موتوری دیزلی در تصویر زیر با رنگ‌های مختلف از هم جدا شده‌اند. چند جزء در این تصویر قابل تشخیص هستند؟ چه اجزایی به روی یکدیگر سوار شده و رو یا توی هم نشسته‌اند؟



اکنون تمامی مراحل که به‌هنگام ساخت، صاف‌کاری، مونتاژ و انطباق اجزاء به‌صورت واقعی برای رسیدن به طرح اولیه و اجزاء آن همراه با تغییرات طی می‌شود، فرایند «تکمیل کاری» گفته می‌شود. این مفهوم با نام محصول نهایی مثلاً «ساخت ساعت» شناخته شده و با عنوان «پروسه^۱ (فرایند) ساخت ساعت» یا هر کالای دیگر به صورت طرح بیان می‌شود.

چنانچه کالا، تک جزئی باشد، تکمیل کاری شامل فرایند ساخت خواهد شد و اگر کالا از چند قسمت مجزا تشکیل شده باشد، مونتاژ و سرهم‌بندی اجزا را نیز باید به تکمیل کاری آنها افزود.

معمولاً اولین گام پس از نوشتن و ترسیم خواسته‌ها و نیازهای صنعتی بر روی کاغذ توسط طراح، ترسیم شکل کلی محصولی است که بتواند به آن نیاز پاسخ دهد. درست در همین تصویر به تدریج اجزاء به‌صورت دستی مشخص شده و شکل و جنس آنها نیز احتمالاً تعیین می‌گردند.



در مهندسی معکوس (تهیه نقشه از روی قطعه موجود) نیز با داشتن محصول نهایی و جداسازی اجزای آن، همین



1. Process

با توجه به مطالب فوق «فرایند تکمیل» جدا از «تکمیل فرایند ساخت» در کارگاه‌ها و کارخانه‌های صنعتی، به صورت یک واحد مستقل با وظیفه رفع نواقص و بهبود شرایط کاری با توجه به تحقیقات وسیع اجتماعی و فنی برای قطعات کار درآمده و عنوان واحد «تحقیق و توسعه»^۱ را به خود اختصاص داده است.

نمونه واضح و ملموسی از تأثیر عملکرد واحد «تحقیق و توسعه» بر ساخت قطعات صنعتی، اسلحه‌سازی است که بازخوردهای آن به دلیل حساسیت جنگ‌ها، سریع‌تر از دیگر محصولات گزارش می‌شود و در نتیجه تغییرات سریع آن با تغییر سیستم‌های غیرمکانیکی مانند قطعات الکترونیکی و علم رایانه یا نرم‌افزارها قابل مقایسه یا رقابت است.



1. Research & Development (R & D)

گاهی ارتقاء کیفیت یا کاربری یک کالای تک‌جزئی نیز «تکمیل» آن جزء به حساب می‌آید. مثلاً شیارهایی که اخیراً بر پشت قاشق‌های سرامیکی و سنگین ایجاد شده تا از سُرخوردگی آنها به درون ظرف غذا یا بیرون ممانعت کند، نوعی «فرایند تکمیل» و ارتقاء محسوب می‌شود که با «فرایند تکمیل ساخت» متفاوت است و به آن «توسعه»^۲ نیز گفته می‌شود.



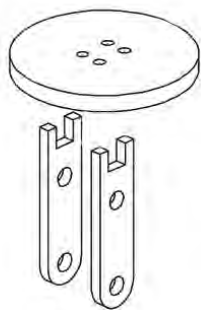
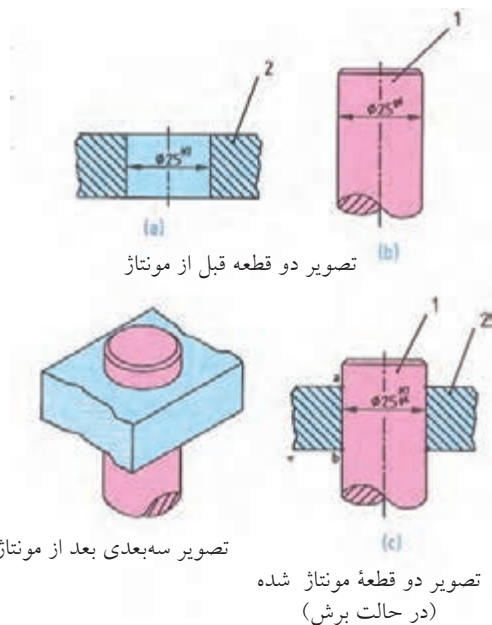
این «توسعه» حتماً باید براساس «تحقیقاتی» باشد که بر روی مزایا و معایب محصول ساخته شده قبلی انجام شده است. حتی اگر آن محصول یک شیء فلزکاری شده زینتی باشد، باید رضایت مشتری و افزایش این رضایت را به عنوان بازخورد (فیدبک)^۲ بازار و شرایط فنی محصول در توسعه ویژگی‌های آن و «تکمیل کاری» دخالت داد.



1. Development

۲. اطلاعات برگشتی از مشتری به سازنده: Feedback

□ می‌خواهیم (مطابق تصویر) چهارپایه مکعبی بازویی را در سوراخ‌های گرد دیسک جازده و تثبیت کنیم. با تحقیق کافی این ایده را توسعه داده به اتصال محکم‌تری نسبت به شیوه به تصویر درآمده، دست پیدا کنید.

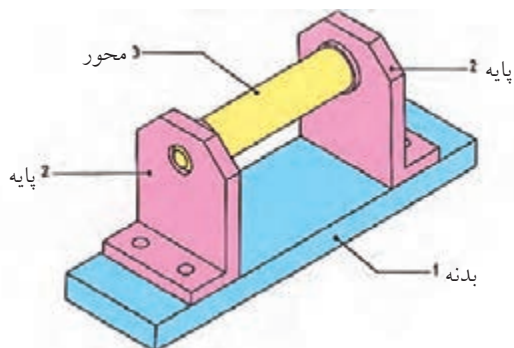


یک نمونه از «فرایند تکمیل» یا توسعه صنعتی را در تصویر زیر و در جازنی دسته این فلاویزگیر (قلاویزگردان) مشاهده می‌کنید. در این ایده جدید ساچمه فیزی که در

چنانکه در تصاویر زیر ملاحظه می‌شود، اسلحه کمری، با توجه به ضرورت‌های کاربری سریع، دقیق و ساده آن برای نیروی پلیس یا نگهبان مرزی، باید پیوسته با توجه به آخرین گزارش‌های تهیه‌شده از کاربران که اشکالات کار را مشخص می‌کند، از روی پروفیل‌های اولیه برش‌خورده و با نقشه‌های جدید اره‌کاری، سوراخ‌کاری، سوهان‌کشی، برق‌زنی، رزوه‌کاری و پوشش عایق شود.



بنابر نظر نخبگان صنعت مکانیک، بهترین طرح‌های مکانیکی، آنهایی است که فضا برای بهبود و ارتقا و «فرایند تکمیل» در آنها باز مانده باشد. مثلاً در تکمیل فرایند ساخت محصولی مطابق تصویر مقابل که پایه محورگردانی را نشان می‌دهد، هرگونه ابتکار برای تقویت پایه‌ها و یاتاقان‌بندی محور به «تکمیل‌کاری» ایده‌ی پایه و ارتقاء کیفی آن منجر می‌شود. «تکمیل‌کاری» طرح‌ها در هنگام مونتاژ قطعات آنها به روی یکدیگر مانند جایگیری میله‌ها در سوراخ‌ها، بیشتر بروز می‌کند.



بنابراین طراح قلاویزگردان با دسته جوشکاری شده، طرح قابل توسعه‌ای ارائه نکرده بود. این مطالب در هنگام ارتقاء علم مکانیک به علم مکاترونیک^۱ (مکانیک + الکترونیک) و ساخت ربات‌های پیشرفته، اصل اساسی امتیازبندی طرح‌ها و ابتکارات بشمار می‌رود. خاصیت «قابلیت ارتقاء» پس از «تکرارپذیری» که اساسی‌ترین شرط تولید یک محصول «قابل ساختن» است، دومین امتیاز مهم طرح محسوب می‌شود.



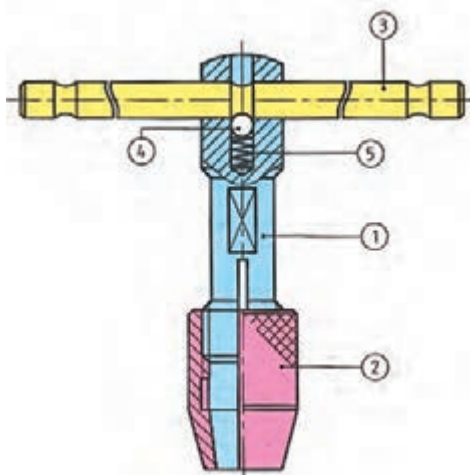
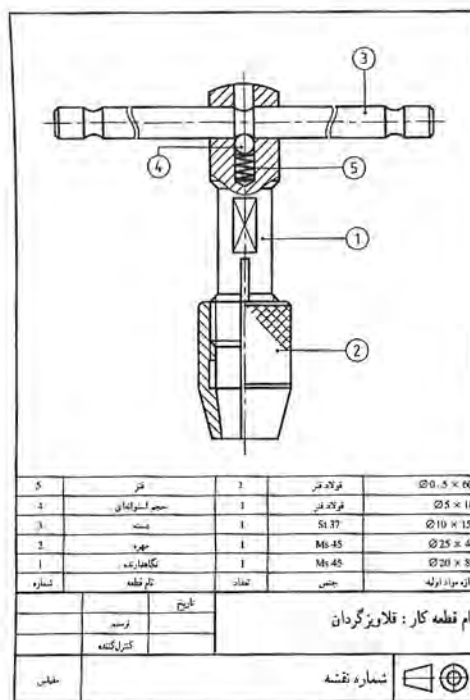
کارگاه‌های فلزکاری خود نیز باید به گونه‌ای ساخته و تجهیز شوند که با افزایش سفارشات ساخت و تنوع فرایندهای قابل انجام در آنها، بتوان تجهیزات بیشتر و کارآمدتری را به داخل آنها آورد و در جای مناسب نشانند. در تصویر زیر این شگرد چیدن یا چیدمان^۲ را مشاهده می‌کنید. همچنین در تصویر دیگر چینش مناسب و قابل بهبود ابزارآلات کارگاه فلزکاری برای آموزش همزمان چند هنرجو در فضای اندک کلاسی را مشاهده می‌کنید.



1. Mechatronic (Robotic)

2. Lay out

شیار دسته یا هندل قرار گرفته است، به عنوان ضربه گیر و جذب کننده شوک^۱ های مکانیکی ناشی از گیرکردن براده‌ها در رزوه‌ها و گزینه‌های قلاویز عمل کرده تا حد ممکن خطر شکستگی قلاویز را در اثر این فشارها کم می‌کند. درحالی‌که اگر دسته قلاویز به جای سوراخ کردن بدنه قلاویزگردان و عبور از سوراخ، به آن جوش خورده بود، دیگر این ایده به وجود نمی‌آمد.



1. Shock Absorber

□ کدام تصویر استفاده صحیح از قیچی‌های «چپ‌بر» و «راست‌بر» را نشان می‌دهد؟

آیا طرح خاص لبه و زاویه آن به سمت پایین یا بالا تأثیری در شناسایی درست قیچی داشته است؟



ابزارهایی که با توجه به نیاز خاص و با قابلیت‌های محدود ولی ویژه ساخته می‌شوند، «ابزار مخصوص» نامیده شده و اصلی‌ترین وظیفه بخش «تحقیق و توسعه» در کارخانه‌های ابزارسازی، به طراحی آنها مربوط می‌شود.



در سوی دیگر، طراحی ابزارها و یا ماشین ابزارهایی که از قابلیت‌های بسیار اما مشترک برخوردار باشند،

تکنیک‌های چیدمان در طراحی کیت‌ها و جعبه ابزارهای مهندسی که شامل لقمه‌های فراوان ابزارهای استاندارد هستند، به یک زمینه رقابت در بین ابزارسازان مطرح دنیا تبدیل شده است.



پس از «ایده‌پردازی محصول» و «چیدمان مناسب تجهیزات در کارگاه»، زمینه دیگر برای «تحقیق و توسعه» یا R&D در صنعت فلزکاری، آرمان‌دی برای توسعه طراحی و کارآمدی «ابزارها» است.

قیچی‌های ورق‌بری مثال مناسبی برای این زمینه فعالیت هستند که در نمونه‌های امروزی طراحی لبه‌ها و بازوهای اهرمی و حتی سیستم قفل‌کننده و ایمنی، تغییرات محسوسی برای سهولت کاربری داده شده است.



ایده بی نظیر این دستگاه وسیله‌ای برای براده‌برداری از داخل، براده‌برداری از خارج، سوراخ‌کاری مخروط‌تراشی، رزوه‌کاری و حتی جوشکاری به روش اصطکاکی به وجود آورده است که شایسته لقب یونیورسال (همه کاره) خواهد بود.

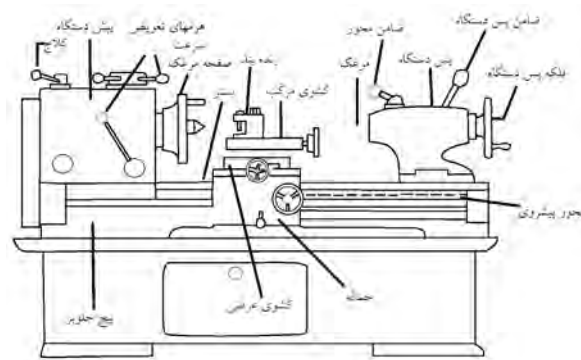
اما با تبدیل شدن کارگاه فلزکاری به کارخانه و میزهای ساده به خط تولید، به تدریج از همه‌کاره بودن تجهیزات کارگاهی کاسته شده و هر دستگاه به کار خاصی، اختصاص می‌یابد. در این صورت می‌توان به این دستگاه‌های اختصاصی نام «سلول» را نهاد. به ویژه هنگامی که با استفاده از گیره‌های هوشمند و کنترل الکترونیک، رساندن قطعات کار به ماشین ابزار، چرخش و زاویه‌گذاری و دریافت قطعه تمام‌شده از دستگاه میسر می‌شود.

حتی اگر با استفاده از ایده دستگاه تراش، فرز یا دریل اقدام به بازسازی یک دستگاه کوچک رومیزی در ابعاد دلخواه کرده باشیم، در واقع یک ماشین ابزار همه‌کاره را به یک ماشین اختصاصی یا سلول‌کاری تبدیل کرده‌ایم.



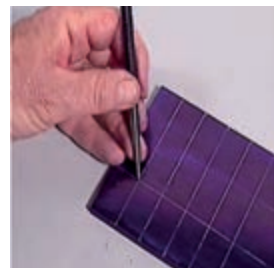
امروزه به مدد کنترل الکترونیک ماشین آلات صنعتی می‌توان برنامه اصلی ساخت و تولید یک محصول (CP) را بگونه‌ای طراحی کرد که فرایندهای مشابه به‌طور دسته‌بندی شده در داخل یک سلول قابل انجام باشند. به‌عنوان مثال در کلگی تصویر زیر انواع ابزارهای کار بر

قرار دارد. این ماشین ابزارها را ماشین ابزار «همه کاره» می‌نامند و مثال روشنی برای آنها، «ماشین تراش» است. اجزای عمومی دستگاه‌های تراش را در تصویر زیر ملاحظه می‌کنید.



1. universal

یافتن روش مناسبی برای مشخص شدن خط‌کشی بر روی فلز و پاک نشدن آن در طول فرایند به‌جای استفاده از ماژیک، که منجر به ایده استفاده از کات کبود و سوزن فولادی شد و نیز تقویت زوایای سنبه یا مقاومت آن (به ضربه) از مأموریت‌های واحد «تحقیق و توسعه» بوده است که به روش‌های قابل قبولی از عهده آنها برآمده و به هدف رسیده است.



□ آیا در طول فعالیت خود در کارگاه فلزکاری به تجربه خاص دیگری برای انجام سریع و دقیق‌تر فرایندهای مختلف برش، اندازه‌گذاری، سوهان‌کاری، سوراخ‌کاری و رزوه‌زنی دست یافته‌اید؟ آیا بهبود ایده خود و صنعتی کردن آن اندیشیده‌اید؟

□ در مورد روش‌های تحقیق و توسعه (R&D) اطلاعاتی را جمع‌آوری و در کلاس ارائه دهید.

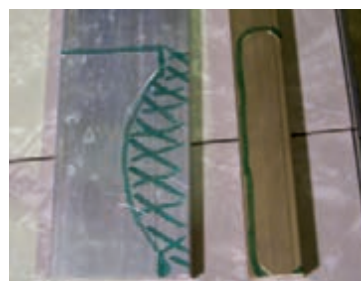
روی یک سوراخ و میله سازگار برای ساخت سریع یک پیچ و مهره دقیق در یک نوبت چند دقیقه‌ای (در کورس زمانی کمتر از دو دقیقه) تعبیه شده است که خود مثال مناسبی از R&D در طراحی ماشین ابزارهاست.



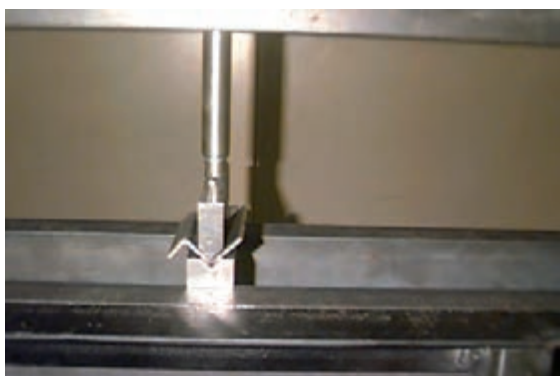
□ با مشاهده تصویر زیر، ایده‌های مختلف و احتمالی که منجر به ساخت و تکمیل ایده کلت‌های شکافدار و فشنگی گیرهای این چنین منجر شده‌اند را به صورت طرح‌های ساده و تکمیل تدریجی بر روی کاغذ ترسیم و با یکدیگر مقایسه کنید.



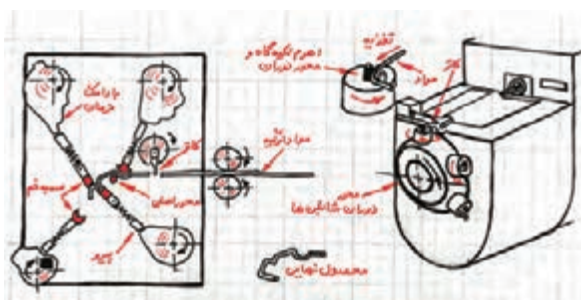
برای تمرین اولیه «تحقیق و توسعه» و مسیر آب به ساده‌ترین فرایند (پروسه) کارگاه فلزکاری که خط‌کشی و سنبه‌زنی ورق فلزی است، باز می‌گردیم.



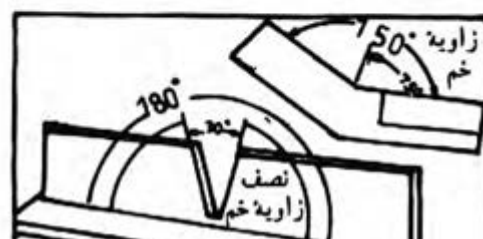
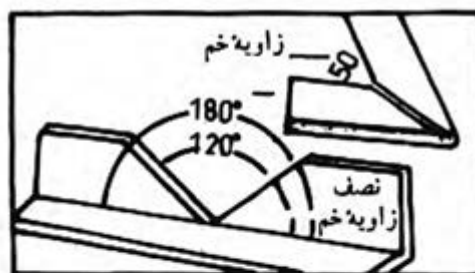
این پروژه ممکن است یک حلقه یا بست ساده باشد و یا یک قلاب یا اهرم پیچیده که ساخت آن به روش‌های سنتی بیش از دو ساعت طول می‌کشد ولی با هم‌اندیشی دو صنعتگر فوق‌زمان تولید آن به کمتر از دو دقیقه رسیده است. تصویر زیر دو ایده جالب برای ساخت دستگاه‌های خم‌کاری پیشرفته را نشان می‌دهد که از عهده مأموریت فوق‌به‌خوبی برمی‌آیند.



شاید یکی از پررونق‌ترین زمینه‌های تحقیق و توسعه در کارگاه فلزکاری و «فرایند تکمیلی»، زمینه خم‌کاری ورق‌ها و پروفیل‌ها یا میلگردها باشد که از زمان ابداع دستگاه‌های خم سنتی تاکنون تحول بسیار عظیمی را به خود دیده است.



چنانچه اطلاعات یک صنعتکار با تجربه در مورد روش محاسبه زاویه خم و به‌دست آوردن شکل دلخواه، با اطلاعات یک صنعتگر جوان آشنا به منطق الکترونیک و هوشمندسازی حرکت‌ها توسط نرم‌افزارها، جمع شود و در کنار هم قرار بگیرد، منجر به خلق «سیستم‌های خبره» در صنعت خواهد شد که قادرند هر پروژه خاصی را در اندک زمان ممکن با دقت بسیار بسازند.

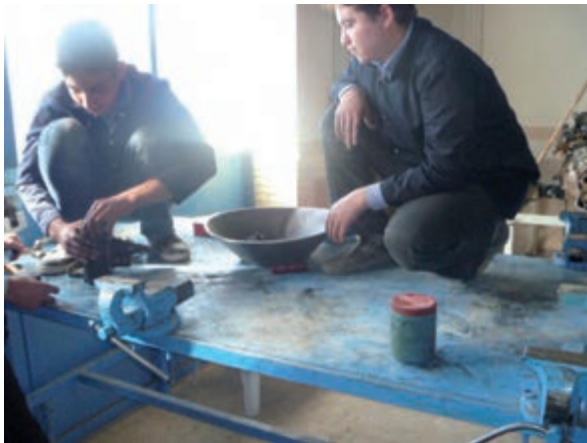


1. Expert sys

□ در تصاویر زیر، یک مقطع دایره‌ای یا دارای اضلاع صاف از وسط ورقی چوبی یا فلزی بریده می‌شود.



به فرایندهای تکمیلی (تحقیق و توسعه) تسلط بر ایده، طراحی آن و لوازم دسترس ما برانجام پروژه الزامی است. اما این تسلط نباید در حد یک تصور باشد. مثلاً چنانچه برای تسلط بر کار خود از میزکارگاهی بالا بروید و یا ارتفاع خود را با کمک تجهیزات غیر استاندارد تغییر دهید، برخلاف تصور شما تسلط بر شرایط افزایش نیافته‌است بلکه با این کار فقط احتمال خطاهای جدید و مخاطره را افزایش داده‌اید. بنابراین برای تکمیل یک پروژه یا انجام تحقیق در مورد توسعه آن فقط به روش‌های استاندارد افزایش تسلط بر کار بپردازید و از تصور اینکه آنچه را که باید بدانید می‌دانید، پرهیز کنید، زیرا این تصور بزرگ‌ترین دشمن مهندسان است.



چه چیز در هنگام انجام چنین فرایندی برای صنعتگر ایجاد مشکل خواهد کرد؟ بی شک پاسخ شما به دشواری تبعیت برشکار از خط برش ترسیم شده، اشاره خواهد داشت. بنابراین لازم است تا صنعتکار مورد نظر، در هنگام انجام این فرایند از تسلط کافی بر درز برش برخوردار باشد. در غیر این صورت فرایند در مسیر خود پیش نخواهد رفت.

با دقتی نظیر دقت مثال یادشده باید گفت که در تکمیل فرایند ساخت یک قطعه و پس از آن اندیشیدن

۱۰-۲ مفهوم تولرانس و تولرانس انطباق

تصویر زیر، اشتباه صنعتگر در هدایت برنامه‌ریزی شده یک تیغه فرز انگستی (تیغه دم‌چلچله) و در نتیجه خطا در ورود به قطعه را نشان می‌دهد. هرچند وی این خطا را اصلاح کرده و سوراخ دوزنقه‌ای لازم را به درستی کامل کرده‌است، اما خسارت به وجود آمده در قطعه قابل ملاحظه و احتمالاً غیر قابل قبول است. اینکه آیا «کارفرما» با توجه به تأثیر اندک این خطا در کار سیستم دم‌چلچله، آن را می‌پذیرد یا نه و قطعه را از سازنده تحویل گرفته پایان فرایند ساخت توسط «پیمانکار» را تأیید می‌کند یا خیر، به میزان انعطاف مهندسی برمی‌گردد. گاهی مهندسان مقدار چشم‌پوشی خود را بسیار محدود می‌کنند. زیرا گاهی هرگونه خطا در ابعاد، بلافاصله در عملکرد محصول اثر منفی می‌گذارد.

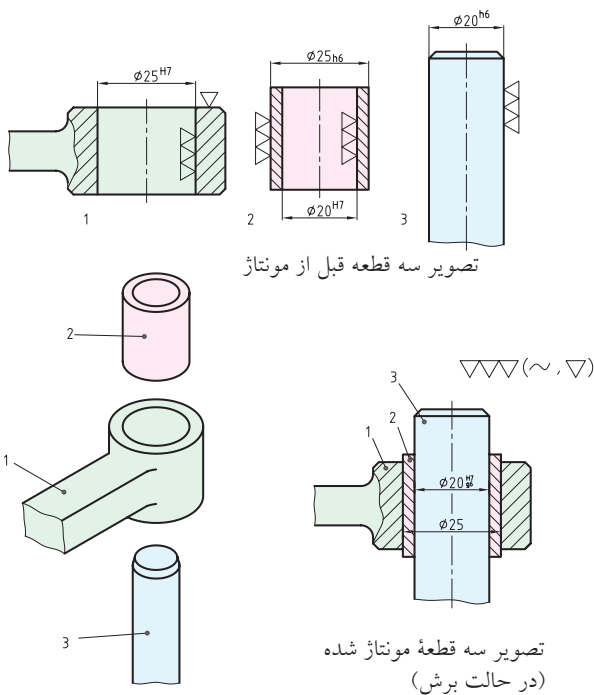


اغلب خطاها در ساخت قطعات کارگاهی، به دلیل عدم برنامه‌ریزی مناسب و صبورانه یا خطا در اندازه‌گیری و اندازه‌گذاری بویژه در انتقال اندازه‌هاست. به همین دلیل توصیه صنعتگران خبره و کارآموده به صرف هشتاد درصد زمان ساخت در محاسبه و نوشتن برنامه مرحله‌ای ساخت و اجرای به موقع هر مرحله است.

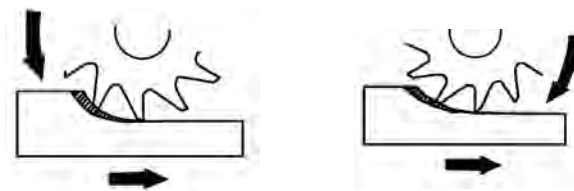
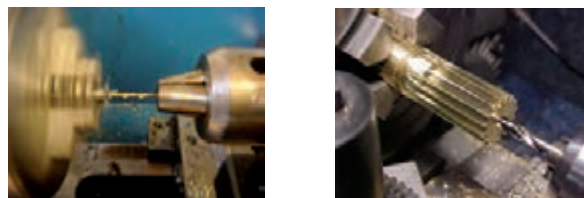
علاوه بر آن هزینه‌ای که برای ابزارهای اندازه‌گیری و اندازه‌گذاری دقیق قطعات در کارگاه می‌پردازید، به دلیل ماندگاری آنها - به شرط رعایت نکات فنی - در واقع یک سرمایه‌گذاری برای پیشگیری از خطاهای آینده است. گاهی قیمت یک گونیای خط‌کشی بیش از یکصد برابر قیمت مشابه آن است. ولی این مسئله در مقابل خطا و خسارت‌های ناشی از خطاهایی که ممکن است در

۱. کارفرما؛ درخواست کننده و بازرس کلیه مراحل کار
۲. پیمانکار؛ انجام‌دهنده پروژه و مسئول کلیه مراحل کار

به همین منظور و برای برنامه‌ریزی در ساخت هرچه دقیق‌تر اجزا و سرهم‌بندی موفق آنها، در نقشه‌های کارگاهی، علاوه بر ابعاد و اشکال هر جزء میزان خطای قابل قبول در ساخت قطعات را مشخص می‌کنند. به این ترتیب، ضمن توجه یافتن طراح به نقاط ضعف طراحی انجام‌شده در هنگام مشخص کردن میزان خطای قابل چشم‌پوشی، سازنده قطعه یا قطعات نیز در انتخاب روش ساخت و تجهیزات لازم با توجه به دقت مورد انتظار کارفرما، راهنمایی لازم را دریافت می‌کند.



اثر دقت پایین ابزارهای اندازه‌گیری به کارگاه وارد شود ناچیز خواهد بود. به‌ویژه آنکه عوامل دیگر مانند سرعت حرکت برشی، دبی و جریان مواد خنک‌کننده در فرایندهای ساخت، جهت براده‌برداری سطوح با استفاده از یک ابزار خاص و انجام یا صرف‌نظر کردن از انجام عملیات‌های صاف‌کاری، همه و همه بر روی ابعاد مورد نظر در اندازه‌گیری و اندازه‌گذاری‌ها اثر منفی داشته و به میزان خطای ابعاد و اشکال می‌افزایند.



استاندارد بین‌المللی طراحی و ساخت قطعات و محصولات صنعتی «DIN» که بعدها به «ISA» و «ISO» ارتقاء یافت علائمی را برای تعیین ابعاد مورد نظر کارفرما و میزان «خطای مجاز» یا «تولرانس»^۱ در ساخت هر اندازه مشخص کرده است. با کمک این علائم و دستورالعمل‌ها می‌توان از ساخت و سرهم‌بندی اجزاء یک کالای صنعتی

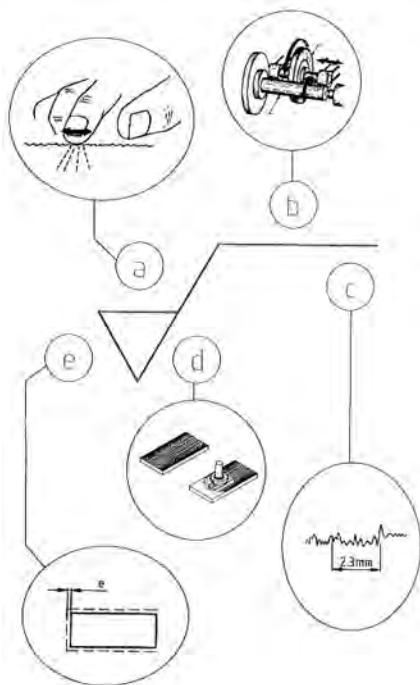
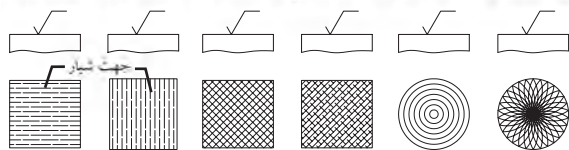


1. Tolerance

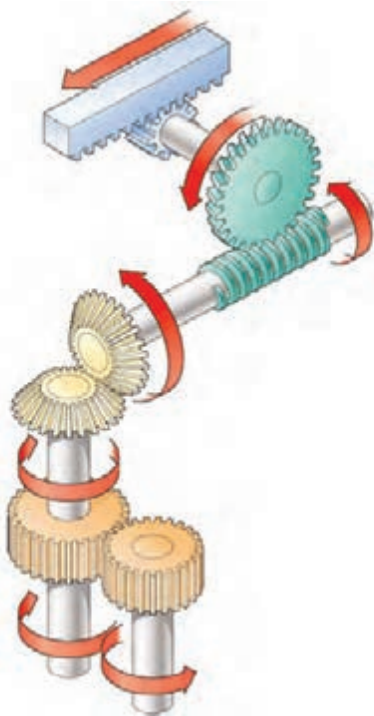
□ سیر تحول استاندارد بین‌المللی ساخت قطعات صنعتی از DIN به ISA و سپس ISO را پس از تحقیق و بررسی در کلاس بررسی کنید. همچنین منظور از شمارگانی مانند ISO۹۰۰۱ یا ISO۹۰۰۲ را مشخص کنید.

میزان خطای مجاز در ساخت قطعات فلزی امروزه به مدد تجهیزات و روش‌های مدرن ساخت بسیار کاهش یافته و حتی جهت خواب، شیارهای میکرونی حاصل از روش براده‌برداری خاص سطح قطعه را نیز در بر گرفته‌است. بر این اساس و همان‌گونه که پیشتر گفته شده با استفاده از علائم استاندارد DIN یعنی علائم مثلثی و یا علائم استاندارد کیفیت سطح ایزو، یعنی علامتی که در پیش رو ملاحظه می‌کنید، میزان زبری سطح و خطای مجاز در ساخت آن به سازنده سطح گزارش می‌شود.

۱. جهت عمود، ۲. جهت موازی، ۳. جهت چندانالی، ۴. جهت دایره‌ای، ۵. جهت شعاعی، ۶. جهت تسماعی

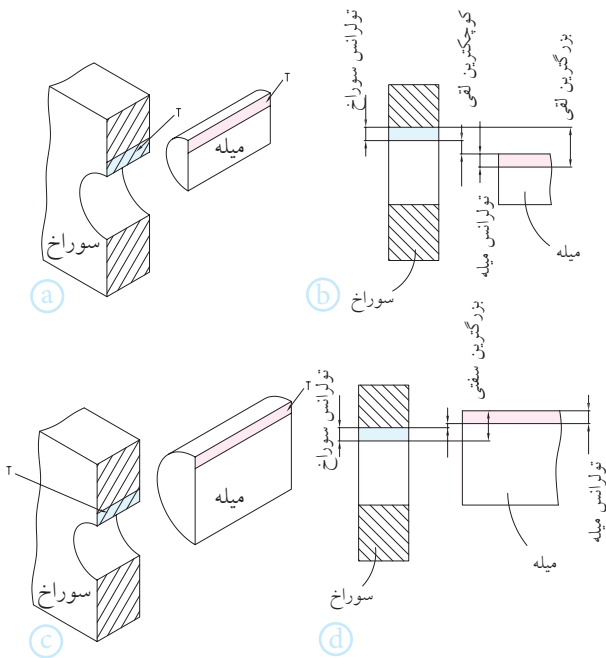


مطابق نقشه طراحی و مونتاژ اطمینان حاصل کرد. در صورتی که خطای اندازه‌های ساخته‌شده در یک کارگاه از میزان خطای مجاز فراتر رفته باشد، نماینده کارفرما موظف است که نقشه یا قطعه ساخته شده را تأیید نکرده و از تولید آن ممانعت به عمل آورد. زیرا این قطعه ممکن است بخشی از یک گیربکس یا قسمتی از یک توربین بادی عظیم‌الجثه و یا جزئی از تجهیزات بسیار حساس پزشکی باشد که با خطای جزئی ولی غیرمجاز خود، منجر به تخریبی بزرگ و یا فاجعه‌ای جبران ناپذیر شود.



است می‌نویسند.

به‌عنوان مثال « $\varnothing 40_{-0.02}^{+0.02}$ » به معنی ساخت یک سوراخ یا میله‌گرد به قطر 40mm با مجوز خطا در ساخت دودهم میلی‌متر بیشتر یا کمتر از این اندازه است. از سوی دیگر ما علاقه‌ای به بزرگ‌تر شدن قطر سوراخ قطعه یا کوچک‌تر شدن قطر میله که هر دو تقریباً جبران‌ناپذیرند نداریم. بنابراین توصیه می‌شود که خطای مجاز برای سوراخ‌ها فقط منفی (کوچکتر از قطر اصلی ساختن) و برای میله‌ها فقط مثبت (بزرگتر از قطر اصلی ساختن) باشد. به عنوان مثال اگر از همان قطر نیاز به جفت در هم رونده‌ای باشد، پیشنهاد طراح برای سوراخ $\varnothing 40_{-0.02}^{+0.02}$ و برای میله $\varnothing 40_{+0.02}^{-0.02}$ یا به اختصار $\varnothing 40_{-0.02}$ و $\varnothing 40_{+0.02}$ است.



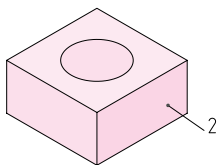
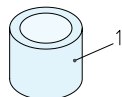
نکته مهم‌تر اینکه قرار است این دو با روند مشخص شده‌ای (روان، فیت یا سفت) در کنار یکدیگر و با موفقیت کار کنند. بنابراین خطای هر یک باید با خطای دیگری مقایسه و مشترکاً خطای قابل قبولی در حرکت مشترک را به وجود آورد که سه عامل صدا، ارتعاش و مخاطره آن

علت این همه حساسیت، در نظر گرفتن شرایط کاری دشواری است که قطعات ساخته‌شده پس از مونتاژ و در جریان استفاده باید تحمل کنند. به‌عنوان نمونه اجزاء یک موتور خودرو در بیش از یک‌هزار و پانصد نقطه دارای حرکت‌هایی هستند که گاه دمای 900°C - 600°C نیز بر روی این حرکت‌ها سایه افکنده و شرایط را دشوارتر کرده است. در نتیجه پس از مدتی، حتی سطوح صیقل‌یافته دچار افت جلای آینه‌ای و کیفیت کار می‌شوند.

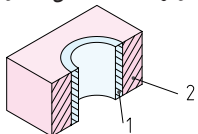


خطا در ساخت یک اندازه معمولاً شامل بزرگ‌تر یا کوچک‌تر شدن آن اندازه می‌شود. این دو خطا را با علامت مثبت برای خطای بزرگ شدن و منفی برای خطای کوچک شدن به‌همراه مقدار مجاز هر یک از آنها با واحد میلی‌متر یا میکرومتر در مقابل «اندازه اسمی» آن قسمت از قطعه که نظر اصلی کارفرما و تهیه‌کننده نقشه

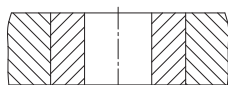
اندازه‌گیری کارگاهی محدودیت دارد و بیش از هزارم میلی‌متر دقت را نمی‌توان از آن انتظار داشت. علاوه بر آن متأسفانه به دلیل وجود حداقل سیزده خطای معمول در حین ساخت قطعات به کمک فرایندهای براده‌برداری ساخت سوراخی با خطای مجاز فقط منفی یا میله‌ای با خطای مجاز فقط مثبت یا اصولاً سوراخ و میله‌ای بدون خطای هندسی امکانپذیر نیست. بنابراین با توجه به نوع انطباقی که بین سوراخ و میله لازم است ایجاد شود، میزان تولرانس (مقایسه خطای مجاز سوراخ و خطای مجاز میله در کنار هم) مناسبی برای سوراخ و میله آن تعریف می‌شود.



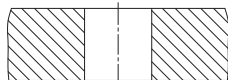
تصویر سه‌بعدی قبل از مونتاژ



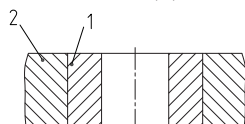
تصویر سه‌بعدی بعد از مونتاژ (در حالت برش)



(a) غلط



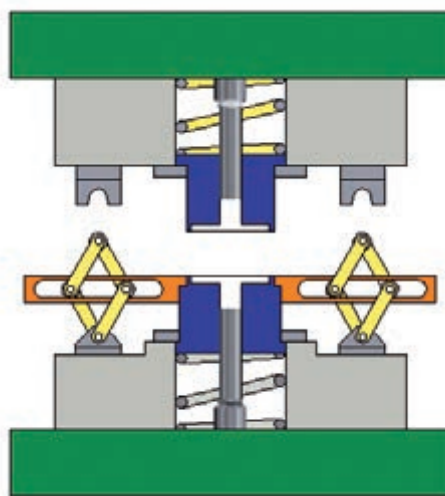
(b) غلط



(c) صحیح

تصویر دو قطعه مونتاژ شده (در حالت برش)

برای طراحی قابل چشم‌پوشی باشد. در این صورت خطای هر یک از آنها «تولرانس» و خطای هم‌پوشانی و کار مشترک آنها را «تولرانس انطباق» می‌نامند. مثلاً در یک دستگاه پرس (مطابق تصویر)، تولرانس انطباق سیلندر و پیستون‌های هیدرولیک فقط می‌تواند به اندازه‌ای باشد که در حرکت روان فک بالایی (سنبله) به سوی فک پایین (ماتریس)، به هیچ وجه مشکلی ایجاد نگشته و به قطعات خسارتی وارد نکند.



□ آیا در ساخت پیچ و مهره‌های معمولی نیز تولرانسی

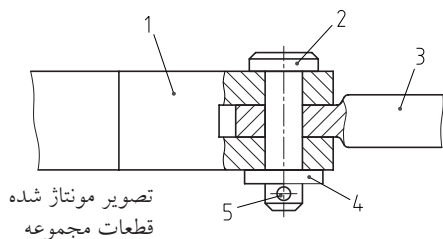
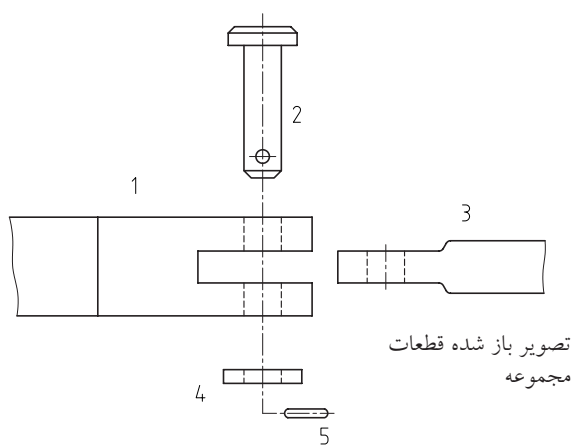
برای انطباق در نظر گرفته می‌شود؟ چرا؟



1. machining tolerance

به دلیل اهمیت مبحث انطباق علائم استاندارد زیادی برای نشان دادن موقعیت‌های مختلف آن در کتابهای آموزش صنعتی مطرح شده است.

□ در تصویر زیر چند سطح انطباقی قابل تشخیص است؟ به نظر شما نوع انطباق این سطوح لقی، روان، فیت، سفت یا خیلی سفت است؟ پیشنهاد خود را برای ساخت هر یک از اجزاء با کمک علائم مثلی استاندارد دین DIN (شکل) بر روی قسمت باز شده قطعات ترسیم کرده، صحت رسم خود را به تأیید مربی رسم فنی خود برسانید.



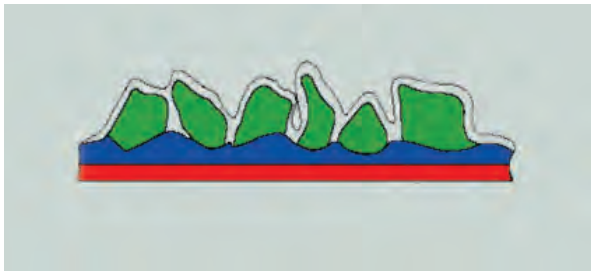
۳-۱۰ حفاظت سطوح

اکنون که با دشواری ساخت سطوح مختلف قطعات فلزی با کمک ابزارهای کارگاهی و طبق استانداردهای «تولرانس» و احتمالاً «تولرانس انطباق» آشنا شده‌اید،

جدول زیر نمونه‌ای از جداول پیشنهادی برای انطباق سوراخ و میله به صورت روان، فیت (متوسط) و محکم را نشان می‌دهد که در آن برای معرفی موقعیت انطباقی سوراخ‌ها براساس استاندارد از حروف بزرگ لاتین و برای موقعیت انطباقی میله‌ها از حروف کوچک لاتین استفاده شده است. همچنین حرف H یا h نشانه انتخاب سوراخ یا میله به عنوان سطح بدون خطای انطباق است. در این صورت به سطح بدون خطا، سطح ثابت می‌گویند. مثلاً H9 یعنی سوراخی بدون خطای مجاز انطباق از کلاس تولرانس «۹» (با 0.062mm بزرگ شدگی نسبت به قطر اسمی). چنین سوراخی می‌تواند با میله‌ای که کوچک‌تر از اندازه واقعی خود ساخته شده است (به اندازه 0.180mm تا 0.080mm) به صورت لقی و یا روان انطباقی را تشکیل دهد.

ردیف	نوع انطباق	میدان تولرانس	مثال برای قطر ۴۰	
			میله	سوراخ
۱	انطباق آزاد لقی	H9/d10	40_{-18}^{+62}	40_{+62}^{+62}
۲	انطباق آزاد روان	H9/e9	40_{-92}^{+20}	40_{+62}^{+62}
۳	انطباق آزاد معمولی	H8/f7	40_{-50}^{+25}	40_{+39}^{+39}
۴	انطباق آزاد دقیق	H7/g6	40_{-25}^{-9}	40_{+25}^{+25}
۵	انطباق تثبیت متوسط	H7/h6	40_{-16}^{+6}	40_{+25}^{+25}
۶	انطباق نسبتاً محکم	H7/n6	40_{+17}^{+33}	40_{+25}^{+25}
۷	انطباق محکم	H7/p6	40_{+26}^{+42}	40_{+25}^{+25}
۸	انطباق خیلی محکم	H7/p6	40_{+33}^{+59}	40_{+25}^{+25}

با «کاغذ سمباده^۱» یا «ذرات ساینده^۲» می‌گویند. چنانکه در تصویر مشاهده می‌کنید، ذرات ماسه‌ای ساینده بر روی بستری از کاغذ چسبانده شده‌اند.



برای صیقل کاری کالاهای تزئینی و غیر صنعتی می‌توان از صیقل دهنده‌هایی مانند خاک‌کاره و یا خاک آجر خیس نیز استفاده کرد. این کار باعث جلای چشم‌نوازی در آنها می‌شود. در صنعت این‌گونه جلای خاص را با کمک خمیرهای حاوی ذرات الماس به ابعاد 0.04mm ایجاد کرده و به نتیجه کار که سطحی با قابلیت انعکاس تقریبی تصویر است، «جلای آینه» می‌گویند.



1. Emery paper
2. Abrasive MAT

باید ترتیبی داد که سطوح مورد نظر در طول کار خود، تا جای ممکن در مقابل عوامل مخرب مقاومت کرده و مشخصات فنی خود را حفظ کنند. این مسئله به تعریف عمر مفید (بر حسب صحت - ساعت) برای محصولات مکانیکی منجر می‌شود.

چنانچه تدابیر لازم برای حفاظت سطح پیش‌بینی نشده باشد، عوامل ساینده و خورنده در طول زمان و نیروهای ناگهانی یا مستمر، شرایط جدول شده سطح قطعه را از بین برده و خواست اولیه از طراحی قطعه را ناکام می‌کنند.

برای تحقق خواسته‌ها و انتظارات فنی از یک سطح باید آن را صیقل داد و به روش آبی کاری، آب کاری، لاک و رنگ‌زنی در مقابل عوامل مخرب ایمن و مقاوم ساخت.



۱-۳-۱۰ صیقل کاری^۱

اگر به جای استفاده از ابزارهای فلزی، از ذرات ماسه برای سایش و براده‌برداری استفاده شود، خارج از بحث سنگ‌زنی و تجهیزات نیمه‌سنگین آن، فرایند را صیقل کاری

1. Pishing

۲-۳-۱۰ آبی کاری

تقریباً تمامی فلزات (بجز چهار نوع) زنگ می‌زنند و این زنگ (اکسید) رنگی متفاوت با رنگ یا جلای فلز دارد. اکسید تمامی فلزات از خود آنها سخت‌تر است. بنابراین اگر با یک حرارت کنترل‌شده قطعه فلزی تا حدودی اکسید شده و بلافاصله در روغن سرد شود، لایه اکسیدی آبی رنگی روی آن را می‌پوشاند که سخت‌تر از سطح صیقل خورده قبلی است. این عمل را معمولاً به روی پیچ‌های خودکار که بسیار پر مصرف هستند، انجام می‌دهند.

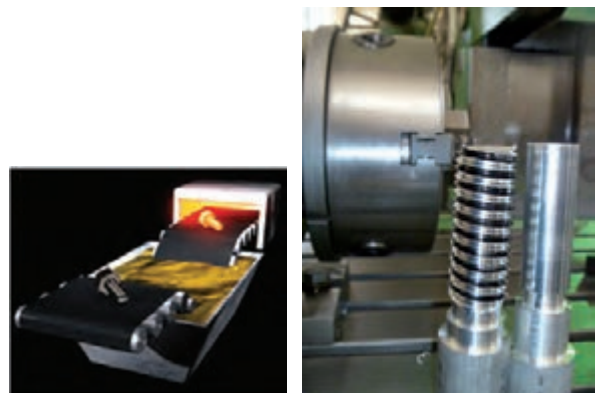


□ نام فلزاتی که زنگ نمی‌زنند کدام است؟

«آبی کاری» برای سخت‌کاری فلزاتی پیشنهاد می‌شود که اکسید یا زنگ آنها به دلیل درصد کربن پایین چندان متخلخل و فعال نباشد. زیرا در غیر این صورت زنگ فلزی خاتمه پذیر نبوده و ادامه می‌یابد. در این صورت پدیده «خوردگی» در قطعه حتمی است.

۳-۳-۱۰ آب کاری و لاک زنی

واژه «آب کاری» در صنعت متأسفانه به دو منظور متفاوت در پوشش‌دهی سطوح فلزی استفاده می‌شود (همانند واژه آب بندی). در مورد ابزارآلات یا قطعاتی با تنش‌های کاری بسیار زیاد مثل شمشیر یا بوش منظور از آب کاری، حرارت دادن تا سرخ شدن فلز و سرد کردن در محلول‌هایی با خواص متفاوت است.

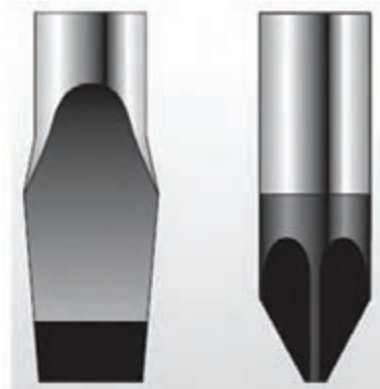
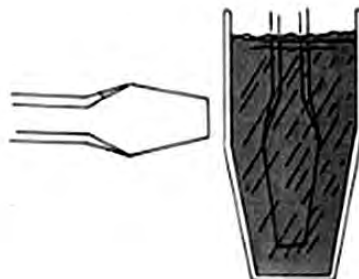


معنی دوم «آب‌کاری» نشان دادن پوشش نازکی از یک فلز گرانبه با خواص بالا بر روی یک فلز پایه با کمک انرژی و محلولی مناسب است. این عمل در داخل پیل‌های الکتریکی انجام شده و نتیجه‌ای به مراتب بهتر از گرمایش و تبرید (سردکردن) یک جنس ثابت را دارد.

رشته‌های سیم بکسلی که گاهی وزنه‌ها را تا ارتفاع ۱۱۵m بالا می‌برند، یا در شرایط جوی بسیار ناگوار کوهستانی از استقامت دکل‌های عظیم برق محافظت می‌کنند، همگی برای پرهیز از خوردگی یا خستگی با فلزاتی مانند کروم، نیکل، مس و کادمیم پوشش داده می‌شوند.



□ چرا لبه برخی ابزارها دارای رنگی متفاوت با بدنه آنهاست؟



این عمل را «کوئینچ» کردن یا «آبداده» کردن می‌گویند.

البته در ابزارهای امروزی تکنولوژی نصب لبه‌هایی از جنس فلزات تندبر بر روی بدنه ظاهری یک فلز ارزانتر، جایگزین این روش شده است.



شیر آلات ساختمانی، مجسمه‌های شهری و لوازم تزئینی یا بدلیجات از نمونه کالاهای دیگری هستند که ممکن است به روش آبکاری اجزاء آنها را در برابر خوردگی یا ضربه مقاوم کرده باشند.



در پیستون موتورهای دیزل که حرارت 900°C را در هر ثانیه چهارصد بار تحمل می‌کنند، بالاترین رینگ پیستون حرارت‌ها و تنش‌های خاصی را تحمل می‌کند و بنابراین بسیار سخت‌کاری شده‌است.

حتی شیار مربوط به این رینگ نیز آب داده شده و سخت شده‌است. به تفاوت رنگ آلومینیم پیستون در قسمت زیرین رینگ نزدیک به پیشانی (رینگ آتشی) دقت کنید.



عمل آبکاری را معمولاً در ظروف چدنی انجام می‌دهند زیرا در جریان آبکاری یک سطح توسط فلز گرانبها و خوش‌خواص، محلول داخل پیل (الکترولیت) تجزیه می‌شود.

در تصویر زیر یک مهر را مشاهده می‌کنید که جنس زمینه آن از قسمت پشت قابل مشاهده است. این ابزار برای آنکه در برابر ضربات پیاپی مقاوم باشد آبکاری شده‌است.



رنگ شده‌ای است که تلؤلوی دانه‌های رنگ پاشیده شده روی آن به‌خوبی قابل مشاهده بوده و جلوه زیبایی به نام رنگ متالیک را به‌وجود آورده است. این روش را روش «الکتروستاتیک» در رنگ‌کاری می‌نامند.



رقیب جدی این روش، روش غوطه‌وری در رنگ است که دارای اطمینان بالا ولی نمای ساده پس از اتمام کار است.



۴-۱۰ اتصالات موقت و دائم

در پایان ساخت موفقیت‌آمیز قطعات یک محصول کارگاهی، با استفاده از سه روش اجرایی آنها را به‌هم متصل می‌کنند. این سه روش عبارت‌اند از:

چنانچه به‌جای سخت‌کردن سطح کالا قصد افزایش جلوه و زیبایی آن را داشته باشید باید از رنگ‌های سلولوزی (طبیعی) یا رزینی (مصنوعی) استفاده کنید. این کار قطعات را در مقابل خوردگی نیز مصون می‌دارد.



رنگ‌ها را می‌توان با یک قلم خوب بر روی کار کشید و یا با پیستوله به روی آن پاشید. روش دوم اگرچه گرانتر است اما نتایج بهتری دارد.



در کارخانه‌های خودروسازی و در روش رنگ‌پاشی پیستوله‌ای که این‌بار با کمک تفنگ‌های پاشش انجام می‌شود، برای اطمینان از کامل شدن رنگ‌کاری و پوشش تمام قسمت‌ها، به ذرات رنگ با الکتریکی منفی و به بدنه عریان خودرو بار الکتریکی مثبت می‌دهند تا شلیک رنگ به سمت بدنه کامل و دقیق شود. نتیجه کار سطح

ابزارک، می‌تواند آن را به یک اتصال از دسته «اتصالات دائم» تبدیل کند. اتصالاتی که با بازشدن آنها معمولاً تخریبی در قطعات کار متصل شده، به وجود می‌آید. بنابراین این دسته‌بندی‌ها به شرایط ایده‌آل اتصال‌کاری و مونتاژ وابسته هستند.



- روش اتصال با ابزارک‌ها (مکانیکی)^(۱)

- روش اتصال با چسب‌ها (شیمیایی)^(۲)

- روش اتصال با فشار و حرارت (متالورژیکی)^(۳)

در تصویر زیر ابزارک‌هایی مانند سوزن، میخ و پیچ را که به‌علاوه خار، پین و گوه در اتصال موقت قسمت‌های مختلف یک محصول صنعتی استفاده می‌شوند، ملاحظه می‌کنید.



روش‌های «اتصال موقت» روش‌هایی از اتصال هستند که قصد برقراری ارتباط دائم بین اجزاء را در این روش‌ها دنبال نکرده‌باشیم. و راه برای تجدید نظر یا تعویض ساده و بی تخریب اجزاء فراهم باشد. از آنجا که «تخریب نشدن» به هنگام باز شدن اتصال شرط اساسی دسته‌بندی آنها به اتصال موقت، نیمه موقت و دائم است بنابراین، انجام غیر اصولی و عجولانه روش اتصال موقت با استفاده از یک

1. Mechanical Fasteners
2. Chemical FAS.
3. Metalurgy FAS.

از سوی دیگر در محاسبه و ساخت اتصالات پرچ‌ها، بر خلاف پیچ، میخ و منگنه یا حتی میخ پرچ‌ها، محاسبات دقیق انقباض و انبساط در جریان کار نیز لازم است. اتصالات شیمیایی، نوع و ایده دیگری از روش‌های اتصال قسمت‌های هم‌جنس یا غیر هم‌جنس یک کالای کارگاهی هستند که استفاده از چسب‌ها را دربر می‌گیرند.

چسب‌های امروزی با ترکیبات مختلف، روش‌های آماده‌به‌کار و قدرت چسبندگی متفاوتی دارند و از برخی از آنها می‌توان برای اتصال مواد غیر هم‌جنس و حتی با قابلیت اتصالات دائم بهره‌گرفت.



□ با چه روش‌هایی می‌توان چسب‌ها را برای کار آماده‌کرد؟ (عمل‌آوری چسب‌ها) از کتاب‌هایی مانند کتاب اجزای ماشین کمک بگیرید.

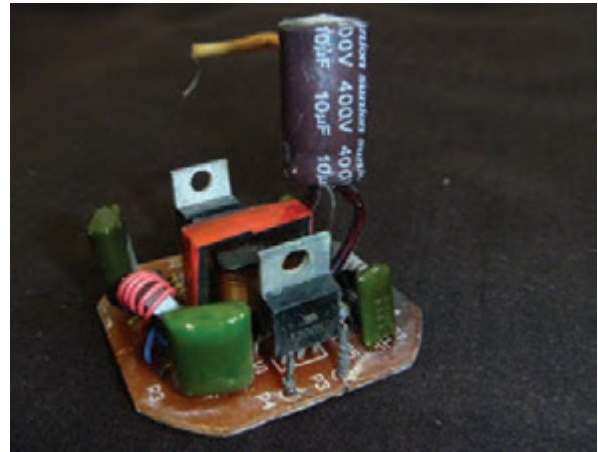
«لحیم‌کاری» پیشنهاد دیگری برای اتصال قطعات به یکدیگر است که برخی آن را جزء اتصالات نیمه‌موقت و برخی از اتصالات دائم می‌دانند. در این روش مواد واسطه‌لحیم‌کاری در دمایی پایین‌تر از دمای ذوب مواد متصل‌شدنی، نرم شده و پس از در بر گرفتن محل اتصال

به این ترتیب، در برخی تقسیمات «پرچ‌کاری» جزو اتصالات دائم بشمار رفته است. به‌ویژه آنکه در اغلب موارد جدا کردن اتصال پرچی برای تعویض اجزا (مانند اجزای به‌کار رفته در پیکره یک هواپیما)، با تخریب آن جزء همراه می‌شود.



(ترکندگی)، سرد شده و اتصال را کامل می‌کند.

امروزه روش‌های اتصال جوشی فلزات به حدود دویست (۲۰۰) حالت مختلف تقسیم‌بندی شده‌اند که تفاوت آنها در انرژی مصرفی برای ایجاد حرارت مستقیم (ذوب) یا غیر مستقیم (در اثر مالش و اصطکاک) قدرت یا استحکام درز اتصال (غیر تخریبی) و البته خطرات و الزامات فرایند آنهاست.



□ جنس سیم لحیم معمولی چیست؟

پس از روش‌های موقت اتصال فلزات کاربردی‌ترین روش پیوند اعضاء کالای کارگاهی، روش اتصال ذوبی یا جوشکاری است که می‌تواند به دو صورت کلی، «خال جوش» و یا «درز جوش» و بصورت «ذوبی» یا «اصطکاک» پیوند بین اجزاء را فراهم کند.

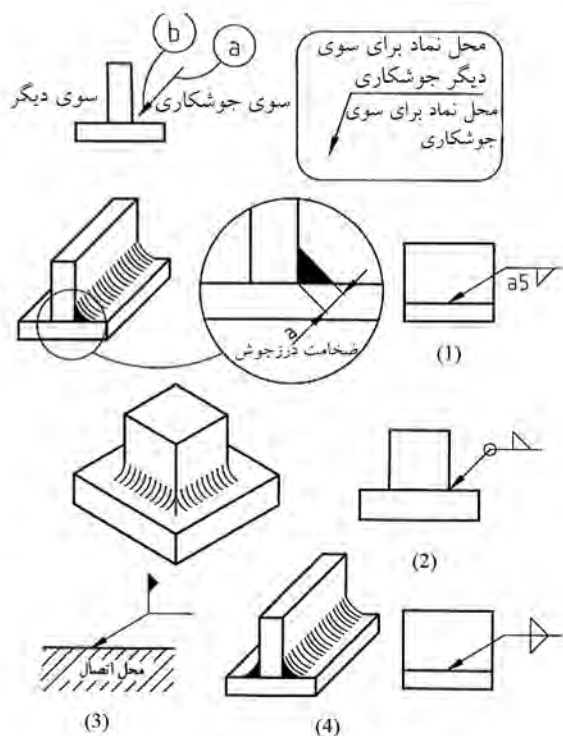


با استفاده از روش‌های جوشکاری می‌توان مواد هم‌جنس (مثل دو قطعه فولاد) و یا غیر هم‌جنس (مانند فولاد با چدن) را در موقعیت‌های مختلفی که هر یک را با علامت

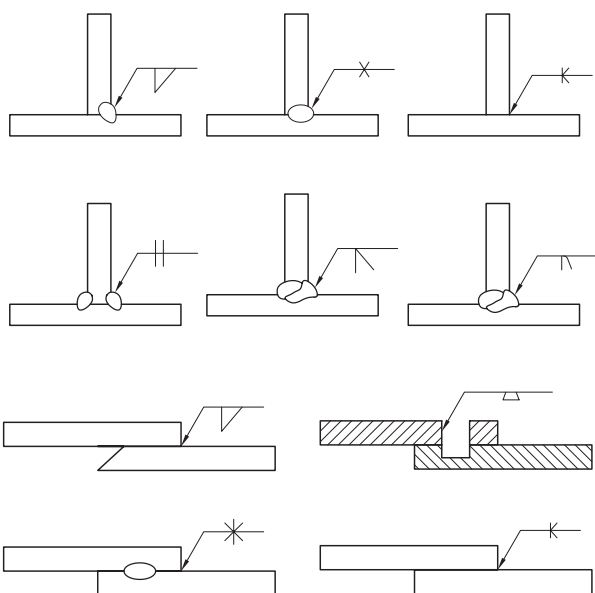
استاندارد شده‌ای معرفی می‌کنند، پیوند دائمی داد.



□ با توجه به تصاویر و مقایسه آنها، واژگان لاتین تصویر زیر را به فارسی برگردانده و جدول کاملی از استانداردهای نشانه‌گذاری اتصالات جوشی را با کمک کتاب‌های جداول استاندارد تهیه کنید. سپس این جدول (جدول‌ها) را در ابعاد A3 ترسیم و در کلاس درس نصب کنید.



چنانکه ملاحظه می‌کنید، حالت‌های اتصال جوشی نیز متعدد و بسیار است و نام‌های مختلفی دارد که آگاهی از آنها به کمک کتاب‌های «جداول و استاندارد» (وسترمان) برای ورود به بازار اتصالات دائمی الزامی است. طبق آخرین آمارهای مرکز پژوهش و مهندسی جوش ایران، سالانه بیش از ۳۶۵ میلیارد تومان (یعنی معادل روزی یک میلیارد تومان) دستمزد جوشکاری بخش‌های مختلف صنعت کشور، به‌گونه‌ای پرداخت می‌شود که متأسفانه به دلیل حرفه‌ای نبودن جوشکاران ایرانی، بخش زیادی از آن نصیب مهاجرین دیگر کشورها می‌گردد.



نام اتصال	گونه	نقطه جوش	خطی	سطحی
نماد	△	○	⊕	=

نام اتصال	جناغی کد	نیم جناغی کد	لاله‌ای	نیم لاله‌ای
نماد	∩	∪	∪	∩

نام اتصال	گرده ماهی	لب به لب	جناغی تیز	نیم جناغی تیز
نماد	∩	∥	∨	∨

مجارى و لوله‌هاى گاز در كارگاه‌هاى جوشكارى با گاز «اكسى استيلن» كه مجهز به شبكه گازرسانى ويژه جوشكارى هستند، بايد مطابق تصوير باشد. انشعاب‌گيرى لوله‌ها از خط لوله اصلى گاز به سمت پايين (اويزان)، مانع از پس زدن شعله‌ها از مشعل جوشكارى به سمت انبار اصلى كپسول‌هاى گاز مى‌شود.



در تصوير زير ميز و الحاقى‌هاى لازم براى جوشكارى گاز كه توسط خود جوشكار براى سهولت عمليات جوشكارى ساخته شده و در آن مشعل‌گير و جايى براى پودر كاربيد ايجاد شده‌است، ملاحظه مى‌كنيد.



از آنجا كه فرايند جوشكارى اغلب با انتشار بخار و دود يا نور شديد و اشعه‌هاى خطرناك همراه است، در كارگاه‌هاى آموزش تخصصى اين حرفه از كابين‌هاى فلزى و يا اتاقك‌هاى مجزا، براى جدا كردن هر هنرجو از ديگران بهره‌گرفته شده‌است. به اين ترتيب محافظت عمومى از اشعه‌ها، اجسام داغ، دخالت افراد غير حرفه‌اى يا غير مسئول مهيا مى‌شود.



□ در مورد شماره شیشه‌های ماسک جوشکاری و میزان شفافی یا کدری آنها تحقیق و نتیجه را در کلاس درس ارائه کنید.



□ با کمک مربی خود درز اتصالی را ایجاد و برجستگی‌های اضافی آن را سنگ بزنید. چنانچه از پروفیل‌های در و پنجره‌سازی استفاده کرده‌اید، دستگاه جوش را روی ۵۰، ۷۵، ۱۱۰ آمپر تنظیم و نتیجه آن را یادداشت کنید.



انتخاب چفت و بست و گیره مناسب با موقعیت دهی لازم برای اتصال، ۸۰٪ زمان فرایند جوشکاری را به خود

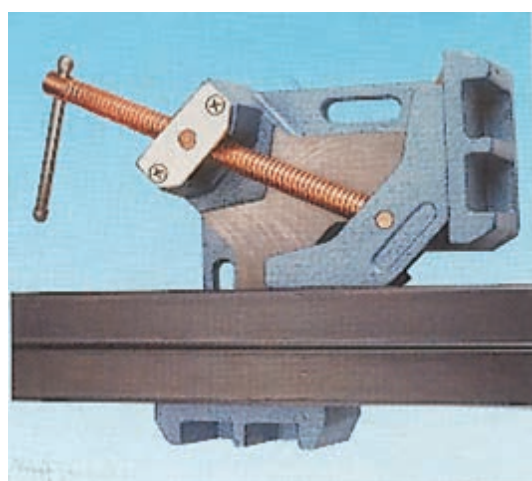
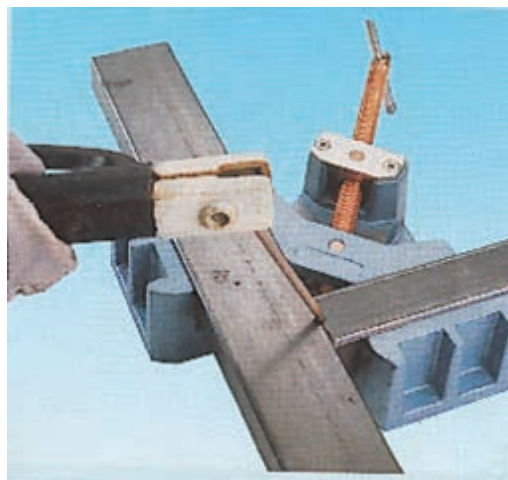
از ابزارهای اصلی کارگاه جوشکاری، اژه آتشی است که کار با آن، برای برش پروفیل‌ها و میل‌گردها، بسیار حساس و خطرناک است به‌ویژه هنگامی که اطراف این ماشین‌ابزار فضای کافی برای تحرک صنعتگر (مانور) نباشد. در صورتی که در کارگاه میزبان خود از اژه آتشی‌های سنتی (مانند تصویر) استفاده می‌کنید، حتماً سرعت دوران و جهت چرخش دیسک یا تیغه برشی را روی کلگی دستگاه و در محل مناسب بنویسید و اطراف آن را از وسایل مزاحم یا قطعات مستعمل خالی کنید.



در کارگاه‌های جوشکاری برق، مراقب رطوبت اشیاء پیرامون و اشعه آزاردهنده جوشکاری باشید. همچنین استفاده از ماسک مناسب و لباس جذب و بی‌چروک، دستکش و لوازم جابه‌جایی و تبرید (سردکردن) قطعه‌کار را به هیچ وجه ترک نکنید.



اختصاص می‌دهد. تصویر زیر یک گیره مونتاژکاری را نشان می‌دهد که عمود کردن اجزاء نسبت به هم با کمک آن آسان و دقیق خواهد شد.



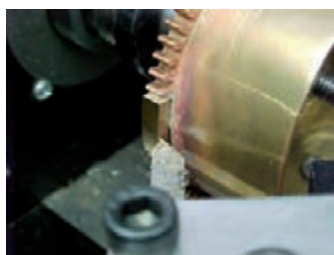
انتخاب آمپر مناسب (شدت جریان الکتریکی مورد نیاز جوشکاری) بر اساس ضخامت قطعات کار و با استفاده از تجهیزات مختلف مانند ترانس جوش پله‌ای (با انتخاب محدود)، ترانس جوش فلکه‌ای (با انتخاب آمپر نامحدود) و ترانس‌های جوش پیشرفته، به مهارت جوشکار و زاویه مناسب کاری وابسته است. اما انتخاب الکتروود یا روش درست جوشکاری باید با توجه به استانداردهای صنعت جوشکاری انجام شود.



روش‌هایی مانند جوشکاری «تیگ^۱» و «میگ^۲» و «مگ^۳» می‌توانند جوش‌هایی با حدود دو برابر استحکام نسبت به جوش برق معمولی با الکتروودهای روکش‌دار در فلزات آهنی را به وجود بیاورند ولی به همان نسبت به حساسیت و حرارت و اشعه‌های مضر بیشتری نیز برخوردارند.

۱. روش جوشکاری با استفاده از الکتروود تمام نشدنی تنگستنی و گاز محافظ خنثی (تیگ TIG)
۲. روش جوشکاری با استفاده از الکتروود (سیم‌جوش) قرقره‌ای و گاز محافظ خنثی مانند آرگن (میگ MIG)
۳. روش جوشکاری با الکتروود قرقره‌ای و گاز محافظ فعال مانند CO₂ (مگ MAG)

خسارت دیده تا مرحله احیای کامل دنده‌های از دست رفته را ملاحظه می‌کنید.



جوشکاری با تجهیزات و مواد برخی از این روش‌ها مثل جوشکاری با گاز «آرگن» نیاز به لباس مخصوص (فرمز کامل) دارد تا از آسیب‌های اشعه جوشکاری در آن در امان باشید.

با توجه به آمپراژ بالای فرایندهای جوشکاری برق و حساسیت بدن انسان در مقابل جریان‌هایی با آمپر کمتر از ۰/۵A، فضای انتخاب شده جهت انجام جوشکاری را به دور از رطوبت‌ها و در محیطی ایمن و عایق در نظر بگیرید تا علاوه بر حفظ سلامت خود، از سلامت اتصال دائم به وجود آمده نیز اطمینان حاصل کنید.



در کارگاه مونتاژ و سرهم‌بندی، گاهی از تجهیزات اتصال‌کاری دائم فلزات برای ترمیم قسمت‌های شکسته و از هم گسیخته قطعات نیز استفاده می‌شود. در واقع جوشکاری را می‌توان در دو حوزه «ساخت» و «تعمیر» انجام داد. حتی گاهی هدف از جوشکاری، تنها احیای مجدد بخشی از قطعه برای آماده‌سازی جهت براده‌برداری است که به آن «جوشکاری‌های ترمیمی» گفته می‌شود. در تصویر زیر، جوش ترمیمی یک چرخ‌دنده برنجی

اغلب، سلامت قطعات ساخته شده (به ویژه اگر غیر فلزی باشند) و حتی گاهی فرد مونتاژکننده به خطر بیفتد. این مشکل در عجله برای مونتاژ قطعات و ناموفق بودن تلاش - که باید قدری عادی تلقی شود - شدت می گیرد.



□ اصل ۸۰/۲۰ پاراتو در انجام مرحله ای کارها را برای کلاس خود یادآوری کنید.

بهترین راه برای حفظ سلامت خود و کارگاه و در نهایت محصول و نیز حفظ سلامت فرایندهای ساخت و تولید، تهیه «چک لیست‌هایی» جهت مقایسه و بازرسی صحت انجام تک تک مراحل کار است که به آن پایش

1. Checklist

پس از پایان اتصال قطعات به ویژه در روش های اتصال دائم، باید از صحت اتصال در حد انتظاری که از محصول می رود، اطمینان حاصل کرد. زیرا اغلب نارضایتی ها نسبت به شکستگی و از هم گسیختگی اجزاء کالاهای صنعتی قبل از پایان عمر مفید آنها یا کل کالاست.

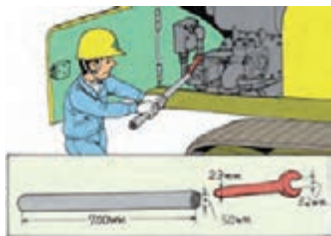
مثلاً در فرایند کامل جوشکاری فلزات، روش هایی برای تست درستی جوش های به وجود آمده توصیه شده و با استفاده از اسپری های ترک یاب یا امواج صوتی یا رادیویی می توان بدون تخریب کالا از صحت اتصال آن اطمینان حاصل کرد.



۵-۱۰ موارد ایمنی

برخلاف روش های ساخت قطعات فلزی و غیر فلزی که هر یک دارای دستورالعمل مشخص و الزامات و نکات ایمنی از پیش تعریف شده هستند، متأسفانه دستورالعمل های سرهم بندی و مونتاژ صحیح قطعات و اجزای صنعتی چندان استاندارد و مکتوب نشده است. این مسئله در کنار شور به پایان رساندن کار و اتمام مراحل مختلف ساخت تا رسیدن به محصول نهایی که قدری بر روی دقت صنعتگر اثر منفی دارد، باعث می شود که

نظر شما وجود و درج آن در چک لیست فرایند مذکور الزامی است.



.....*



.....*



.....*



.....*



.....*

صحت یا کنترل کیفیت (QC) گفته و حتی برای آن برچسبی به همین نام طراحی کرده‌اند. در کارگاه‌ها و کارخانه‌های دارای عنوان مطرح (برند) صنعتی، در پایان ساخت هر جزء اساسی از محصول نهایی، بر روی آن جزء برچسب «QC» زده می‌شود تا شما را از صحت عملکرد و ابعاد آن جزء و حتی حداقل بودن صدا، ارتعاش و مخاطرات (H,V,N) در حین ساخت آن قطعه بر اساس شماره استاندارد مشخص، مطمئن سازد.



□ با کمک مربی خود یک چک لیست (لیست کنترل مراحل کار) با بندهای پیشنهادی خودتان برای فرایندی خاص طراحی و در طول انجام کار کارگاهی به تکمیل آن پردازید.

□ برای هر یک از تصاویر زیر، جمله‌ای بنویسید که به

1. Quality Control

برای این منظور محل جمع‌آوری قطعات از جنس‌های مختلف، قطعات سالم، قطعات معیوب و زباله‌های کارگاهی را از یکدیگر جدا کنید. وسایل حرارتی را به‌صورت ایمن روشن کرده در پایان کار از خاموشی کامل آنها اطمینان حاصل کنید و کپسول‌ها، شیلنگ‌ها و مجاری را در موقعیت کاملاً حفاظت‌شده و در معرض اطفای حریق (آتش‌نشانی) سریع قرار دهید.



در کارگاه فلزکاری و سایت‌هایی که عملیات فلزکاری در آنها انجام می‌شود، دو کپسول اکسیژن (سوزاننده) و اکسی‌استیلن و گاز کاربید (سوختنی) به‌طور معمول استفاده‌های زیادی برای اتصال (جوشکاری) و یا برش‌کاری دارند که در کنار کپسول‌های گاز آرگن و CO₂ برای جوشکاری‌هایی به همین نام، نیاز شما برای شناخت روش کار با کپسول‌های گاز تحت فشار، رنگ و

گاهی مونتاژ قطعه پایان‌یافته بایستی بر روی قطعات و اجزای دیگری انجام شود که اطلاعات فنی آنها در دست صنعتگر نبوده و آنها را در کارگاه‌ها و کارخانه‌های دیگری ساخته‌اند. در این صورت بایستی توصیه‌های مونتاژکاری و نظرات خاص صنعتگران دیگر مؤثر در ساخت اجزای مختلف آن کالای صنعتی را جویا شوید. مثلاً اگر حاصل کار شما در کارگاه فلزکاری طراحی (یا بازسازی) و ساخت قطعه‌ای معیوب از یک بیل مکانیکی بوده است. بهنگام مونتاژ آن علاوه بر رعایت احتیاط و عدم تحرک اجزای دیگر، باید از برنامه نوشته‌شده مونتاژکاری برخوردار باشید. به این ترتیب خسارتی متوجه شما یا اجزاء ماشین به‌ویژه جزء تازه ساخته‌شده - که نیاز به آب‌بندی جهت خوشکار شدن دارد - نمی‌شود. به همین دلیل در هنگام طراحی قطعات صنعتی لحظه مونتاژ آنها را باید در نظر داشت!

کارگاه‌های مونتاژکاری و یا کارگاه‌های فلزکاری که در آنها کار مونتاژ و سرهم‌بندی اجزاء محصول نیز انجام می‌شود، معمولاً محیط‌های نسبتاً شلوغ و آکنده از اجزایی با ابعاد و جنس‌های مختلف هستند که اگر تخریب و دورریز شدن برخی قطعات هنگام مونتاژ یا جداسازی قسمت‌هایی از آنها را هنگام نصب بر روی یکدیگر به این مسئله اضافه کنیم، محیط کاری حساس با امنیت پایینی را به‌وجود می‌آورد.

بنابراین دورنگه‌داشتن سه جزء مثلث آتش‌سوزی یعنی، حرارت، اکسیژن و ماده سوختنی از یکدیگر، در این کارگاه‌ها، اولین اقدام ایمنی است.



۱. در نظر داشتن مونتاژ به هنگام طراحی یک محصول را «DFA» می‌گویند (Design For Assembling)

الزامات مراقبی کیپسول‌ها، آشکار می‌سازند. فراموش نکنید که کنترل یک شعلهٔ برافروخته‌شده یا جرقهٔ ایجادشده مشکل و بسیار حساس‌تر از ایجاد آن‌است همان‌گونه که در صنعت خودرو متوقف کردن اتومبیل از به حرکت در آوردن آن اهمیت بیشتری دارد.



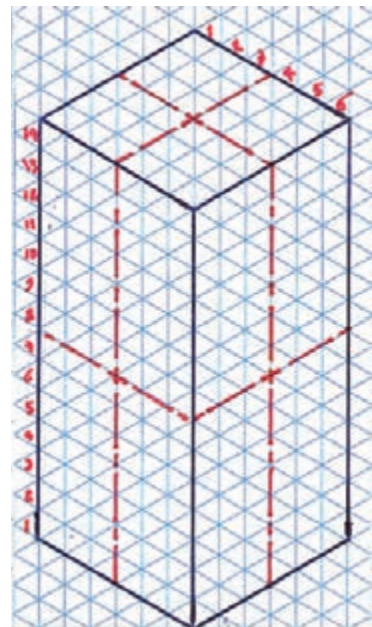
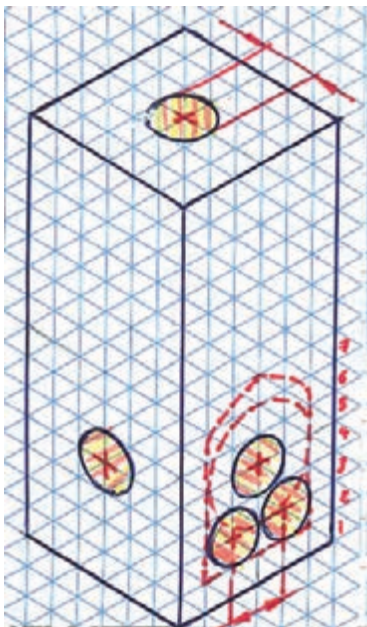
۶-۱۰ پروژه‌های تکمیلی فلزکاری

□ فرض کنید که قصد بازسازی گیره‌ای مانند تصویر زیر را داریم. آیا می‌توانید برای مواد قسمت بدنه در جنس مواد و روش ساخت ایده‌ای مطرح کنید؟



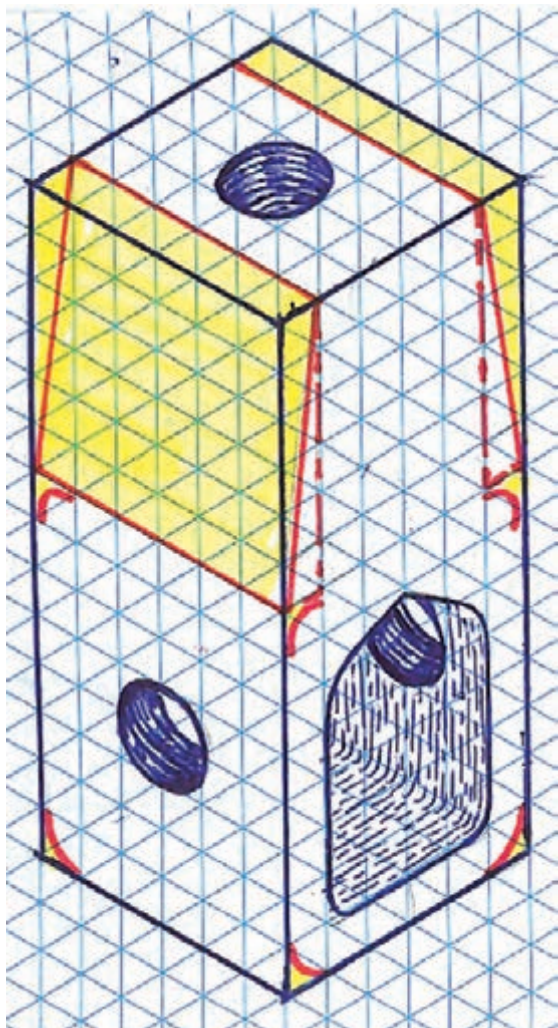
گاهی لازم است برای پی بردن به علت برخی ظرافت‌های موجود در یک قطعه به‌عنوان یک صنعتگر فلزکار، طرح ساده‌شده‌ای از آن را در ذهن پروراند و آن را در همان کارگاه ارزان‌قیمت فلزکاری کنید. به این ترتیب و با شبیه‌سازی فرایند ساخت می‌توان تا حدود زیادی به دلایل اصلی پله‌ها، سوراخ‌ها، قوس‌ها و حتی طرح اصلی کالای موجود (که قصد بازسازی آن را دارید) پی برد. می‌گویید اینشتین فیزیکدان بزرگ قرن اخیر، بزرگ‌ترین تجربه‌کننده «آزمایشگاه‌های ذهنی» بوده است. بنابراین بر روی قدرت تخیل خود کار کرده و آن را با خواندن رُمان تقویت کنید.

در اجرای ذهنی گیره فوق، ابتدا بر روی کاغذ شطرنجی یا ایزومتریک (مطابق شکل)، مکعبی با ابعاد اصلی گیره رسم کرده مرکز سطوح آن را مشخص کنید. سپس ایده خود را برای تبدیل این مکعب به ساده‌ترین طرح از گیره مذکور دنبال کنید. به‌عنوان مثال، ایده هنرجوی آشنا به فرایندهای سوراخ‌کاری را دنبال کنید.

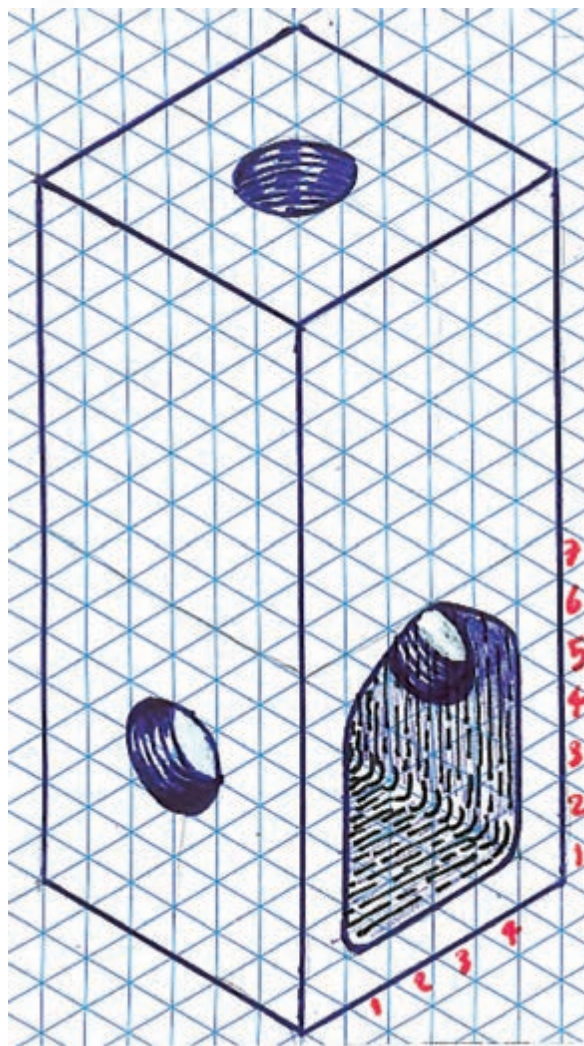


□ دو مزیت تهیه پیچ‌های استاندارد قبل از فرایند سوراخ‌کاری و رزوه‌زنی را بیان کنید.

مرحله بعد می‌تواند سوهان‌کشی زوایای تیز مستطیل اصلی و گرد کردن لبه‌ها باشد. این کار می‌توانست قبل از سوراخ‌کاری یا برش قطعه به دو قسمت مساوی که لقمه‌های گیره را پدید می‌آورد، هم انجام شود. زیرا در این لحظه بستن قطعه به گیره و سوهان‌کاری آن ساده‌تر صورت می‌گیرد. این انتخاب هنوز هم برای شما امکان‌پذیر است و این از مزیت‌های آزمایشگاه یا کارگاه ذهنی است که می‌توانید در آن برگشت به عقب (Undo) داشته باشید!



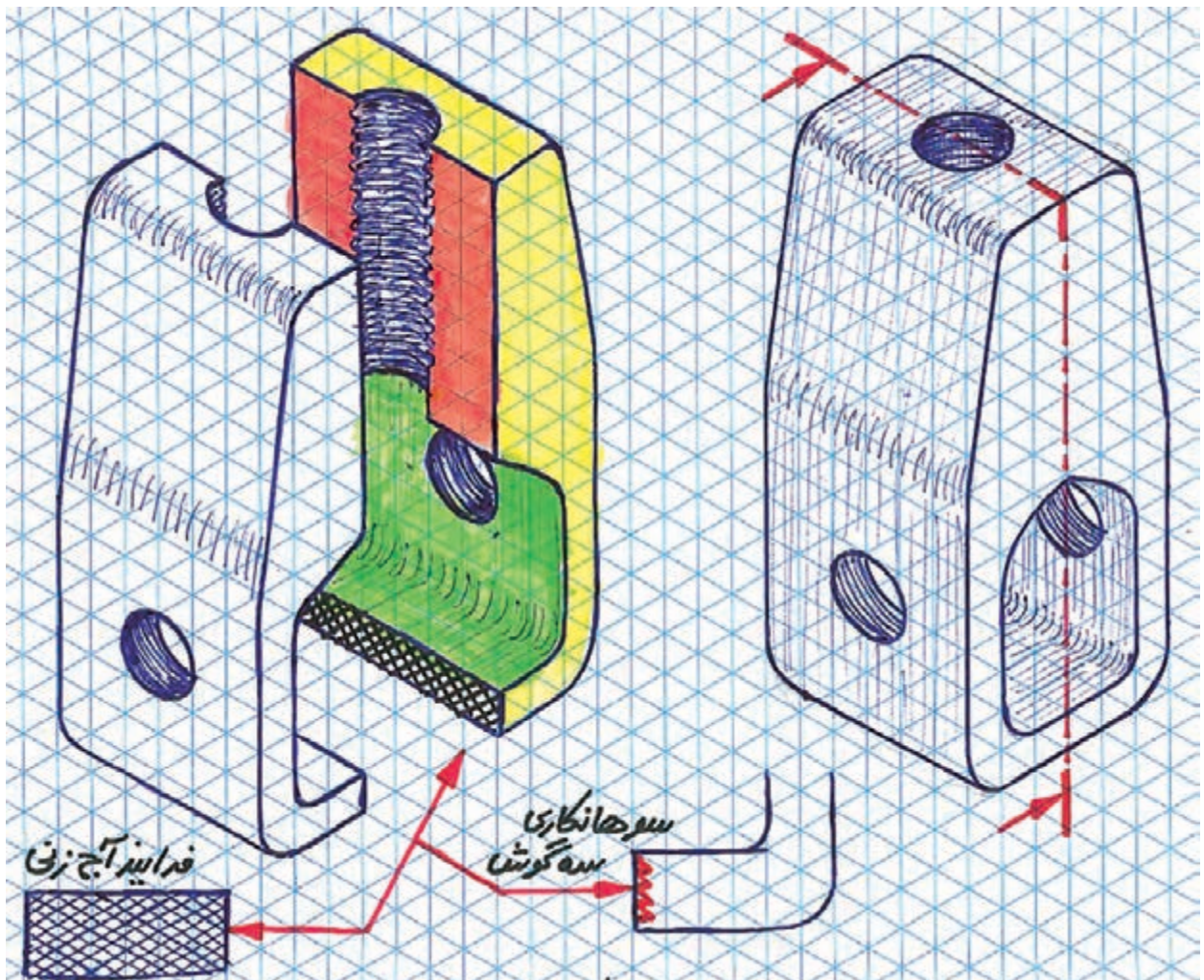
این هنرجو در بام و سطح جانبی مستطیل مذکور سوراخ‌هایی با قطر متناسب با ابعاد اصلی قطعه فرض می‌کند. سپس در سطح اصلی گیره، سوراخ‌هایی را تصور می‌کند که در صورت اتصال به یکدیگر و صافکاری با سوهان می‌توانند حفره دهانی گیره را به وجود آورند.



سوراخ‌های جانبی باید رزوه شوند تا بتوان در آنها از پیچ و مهره‌های استاندارد موجود در بازار استفاده کرد. اکنون سؤال اینجاست که آیا بهتر نیست که پیش از انجام سوراخ‌کاری و رزوه‌زنی پیچ و مهره مناسب را از بازار تهیه کنیم؟



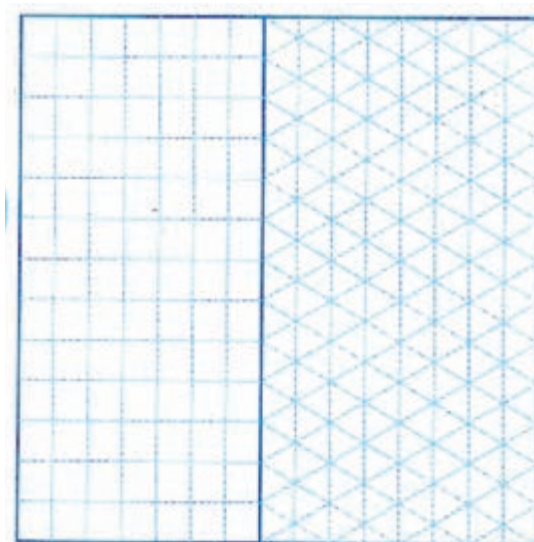
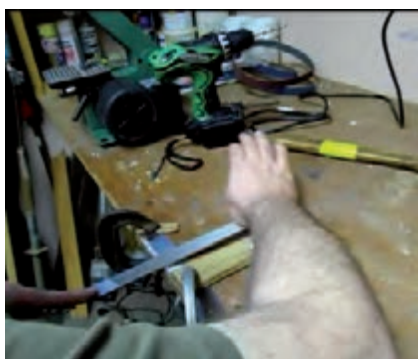
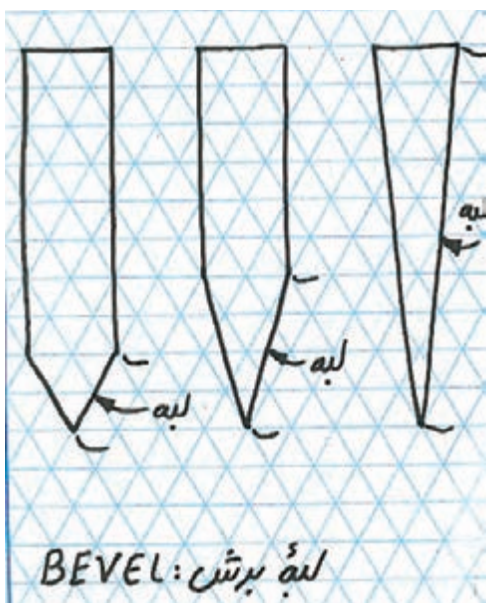
در مراحل پایانی برش این مکعب مستطیل به دو قسمت مساوی از طول و آج زدن یا کنگره دار کردن لبه برش خورده پایینی قرار دارد. تمام این فرایندها بر روی کاغذ یا در ذهن شما - اگر تمرکز مناسبی فراهم باشد- در کمتر از چند دقیقه قابل انجام بوده و عیوب احتمالی این ایده را نمایان می سازد. البته برخی مشکلات فقط در اجرا خودنمایی می کنند که از جمله آنها اشتباه محاسباتی در ابعاد و اندازه ها یا تحمل مواد قطعه کار در مقابل نیروهای براده برداری است. اکنون با کمک یک پیچ و مهره معمولی و یک پیچ اینسرتی (جاذدنی) لوستر برای سوراخ بام می توان گیره مورد نظر را تمام شده فرض کرد.





دربارهٔ پهنای لبهٔ برش چاقو ایده‌ای دارید؟ ابتدا با استفاده از کاغذ یادشده، ایده خود دربارهٔ لبهٔ برنده را پیاده کرده و ابعاد پیشنهادی را بر روی آن مشخص می‌کنیم.

چنانکه ملاحظه شد و قبلاً نیز گفته شده است، استفاده و ایمان به توانایی یک تکه کاغذ شطرنجی یا ایزومتریک (با زوایای 30° خطوط به راست و چپ) می‌تواند در ایده‌پردازی شما و در نتیجه تقویت خلاقیت که بسیار مهم‌تر از یک محصول کارگاهی است، بسیار مؤثر باشد.

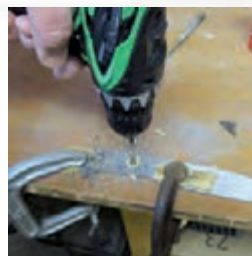


برای مثال دوم، ساخت چاقوی ساده‌ای را دنبال می‌کنیم.

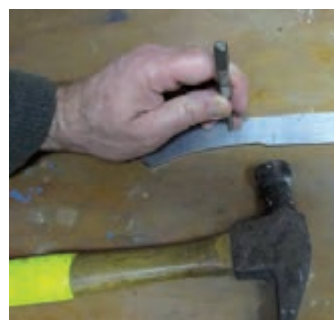
□ تفاوت چاقو با تبر یا لبهٔ یک قندشکن در چیست؟ آیا



برای مراحل که در تصویر ملاحظه می‌کنید، یک یا دو جمله توضیح یادداشت کنید.



..... ۱



..... ۲

..... ۴



..... ۵



..... ۳

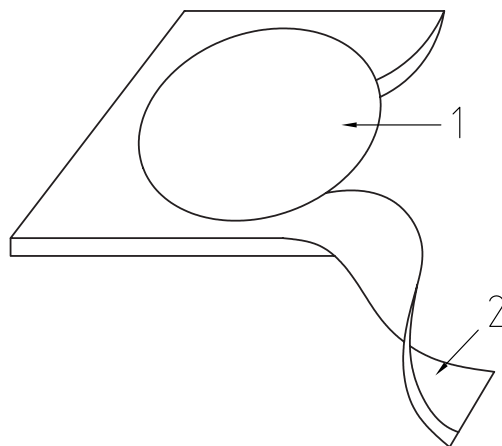
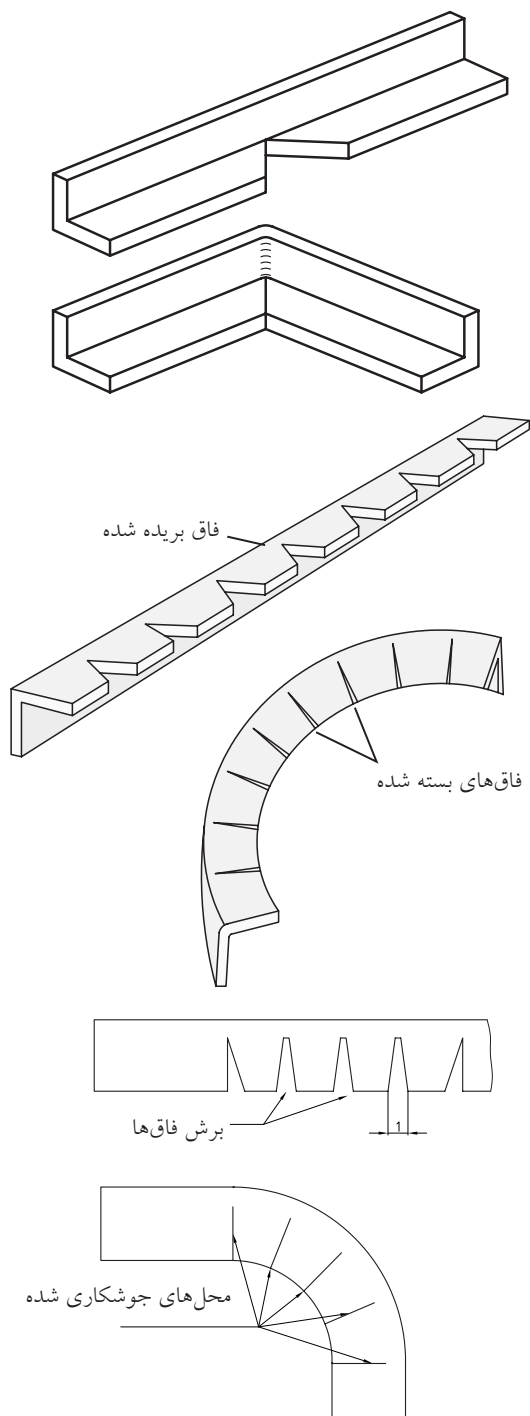
به‌عنوان مرحله ششم برای دو طرف دنباله تیغه آماده‌شده با استفاده از چوب یا شاخ جانوران دسته دولپه‌ای آماده و به‌کمک پرچ بر روی آن محکم می‌شود.

* عملیات لازم:

- اندازه‌گیری و اندازه‌گذاری
- برش ورق با استفاده از قیچی مناسب
- زاویه‌سنجی و گونیازنی
- شابلون‌زنی

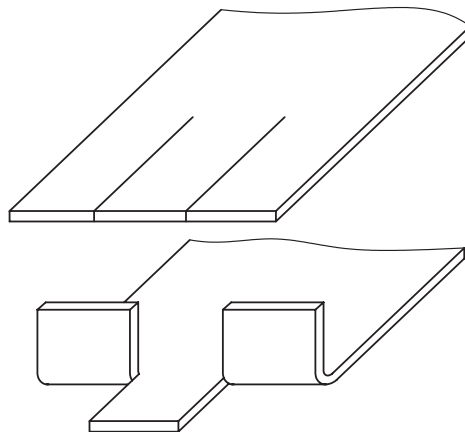
پروژه (۱)

بر روی ورق‌های نازک فولاد، برش‌کاری و خمکاری انجام داده مقاطع دایره‌ای و کنگره ایجاد کنید. زوایای قائمه و قوس را بر روی تسمه‌های فلزی یا پروفیل‌های استاندارد، چگونه برپا می‌کنند؟



* ابعاد ورق اولیه:

الف) ورق به ابعاد 180×180 mm، دایره به قطر 100 mm و کنگره به ابعاد 30×30 mm
 ب) پروفیل نبشی غیر فولادی (سایزهای کوچک) به طول 250 mm برای فاق‌بری و خمکاری با زاویه فاق دلخواه و متفاوت (می‌توانید از قوطی برش‌خورده به صورت قطری استفاده کنید).



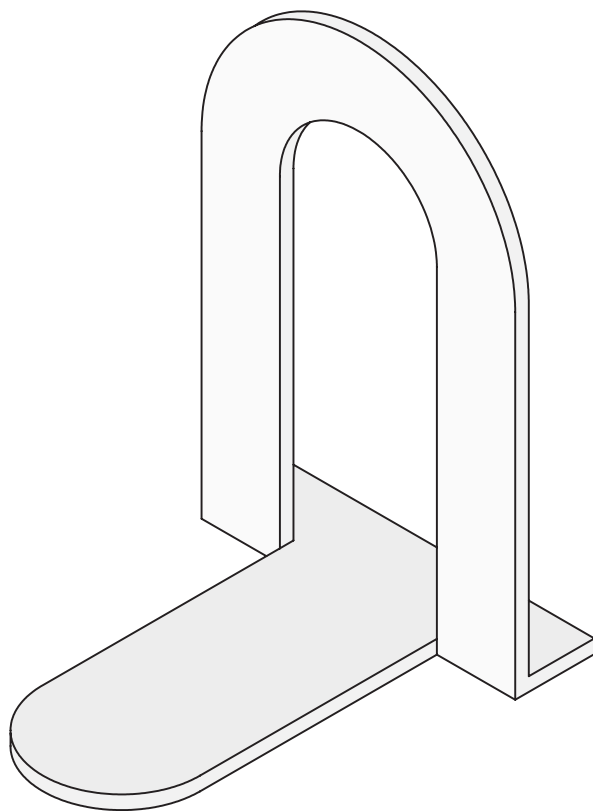
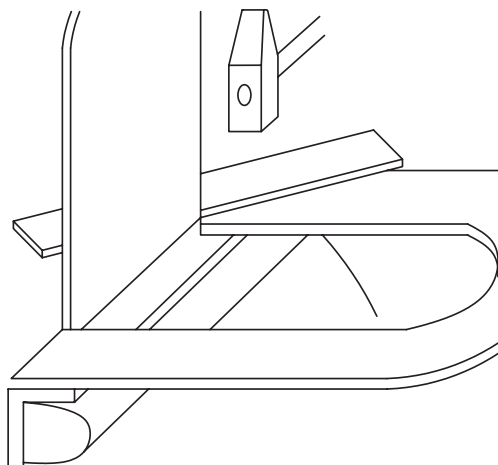
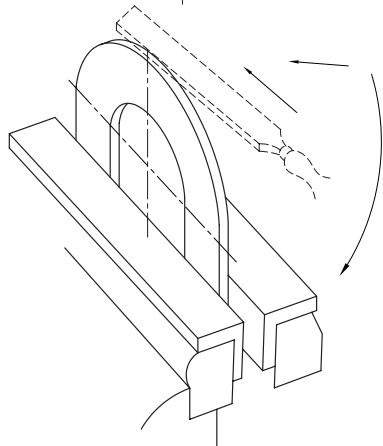
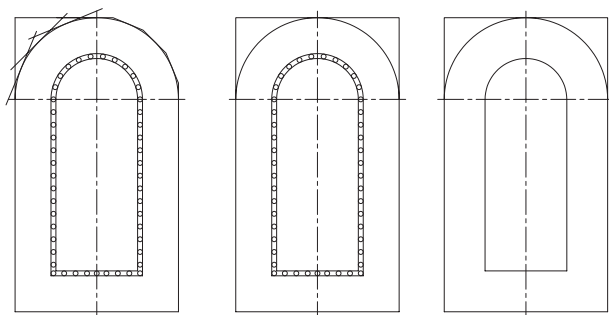
پروژه (۲)

با استفاده از ورق‌های نازک فولادی، برای کتاب‌خانه خود و مدرسه «غش‌گیر» کتاب بسازید. این وسیله مانع از افتادن کتاب‌ها به این سو و آن سو در قفسه پرنشده می‌شود.

* عملیات لازم:

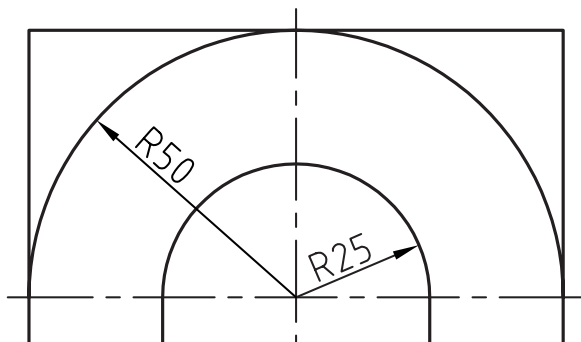
- اندازه‌گیری و اندازه‌گذاری
- قلم‌زنی برای برش قوس میانی
- خم‌کاری و گونیازنی
- سوهان‌کشی

توجه: برای سهولت سوهان‌کشی، قبل از نیم‌برش قوس میانی و خم کردن آن اقدام کنید و سوهان‌کشی قوس داخلی را در پایان کار انجام دهید.



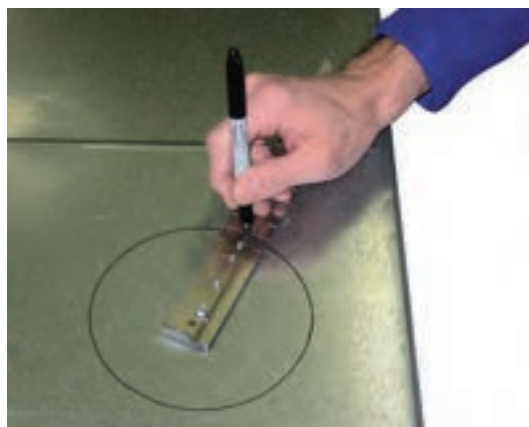
* ابعاد ورق اولیه:

ورق به ضخامت تقریبی ۱ mm و ابعاد ۱۸۰×۱۰۰ mm



پروژه (۳)

به کمک ایده کولیس یا خطکش‌های چندکاره، یک خطکش دوکاره با استفاده از تسمه صاف آلومینیمی یا فولادی بسازید. (مانند خطکش - پرگار)



* ابعاد ورق اولیه:

تسمه فولادی یا آلومینیمی به طول ۲۰۰ mm و پهنای ۵۰ mm یا کمتر. (ضخامت تسمه اختیاری)

* عملیات لازم:

- اندازه‌گیری و اندازه‌گذاری

- سوهان‌کشی، پخ‌زنی و سناده‌کاری

- سوراخ‌کاری و خزینه‌زنی

- خم‌کاری

باید خطکش را به گونه‌ای بسازید که با کوبش یک

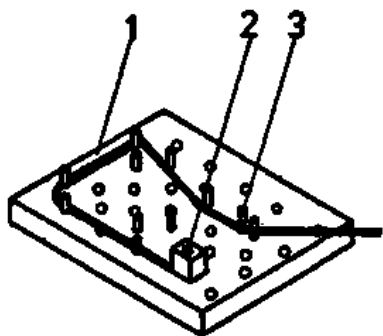
میخ در یکی از سوراخ‌ها بتوان به مرکز آن سوراخ دایره‌ای

را رسم کرد.



پروژه (۴)

با استفاده از تخته میخ‌کوب‌شده و یک لقمه پیچ‌دار (قفل‌سیم)، ابزار خم‌کن ساده‌ای برای مفتول‌های نازک و سیم‌های خوش‌انعطاف بسازید.



* ابعاد پایه خم‌کن:

تخته چوبی به ابعاد ۱۸۰×۱۸۰ mm و ضخامت دلخواه به همراه تعدادی میخ (ده عدد)

* عملیات لازم:

- اندازه‌گیری و اندازه‌گذاری

- میخ‌کوبی

- در صورت نیاز ساخت لقمه سیم‌گیر در داخل کارگاه

انجام شود. در این صورت به سوراخ‌کاری و رزوه‌زنی

نیز نیازمند خواهیم شد.

پروژه (۵)

با استفاده از تسمه‌های نازک (کم‌پهنا) فولادی یا نیم‌تسمه (برش خورده از طول) با فرایند خم‌کاری، کمان‌اره‌ای مانند تصویر زیر، بسازید.



* ابعاد تسمه:

تسمه فولادی به طول تقریبی ۵۳۰-۵۰۰ mm با ضخامت ۴mm و پهنای ۳۰ mm را از وسط در جهت طول بریده به دو قطعه‌کار در گروه تبدیل کنید.

* عملیات لازم:

- اندازه‌گیری و اندازه‌گذاری
- برش تسمه
- ساخت قالب خم مناسب و دارای طرح‌واره (توضیحات کتبی طرح قالب خم)
- سوهان‌کشی و سنباده‌زنی
- سوراخ‌کاری سروته تسمه تغییر شکل یافته
- توضیح آن‌که پیش از شروع به خم‌کاری، کوچک‌ترین تیغه‌اره موجود را تهیه کرده و از آن به‌عنوان شابلون خم درست، استفاده کنید.

پروژه (۶)

با استفاده از پروفیل‌های سنگین ناودانی (مانند ناودانی ۶) قالب برش و خم مطابق شکل زیر بسازید.



* ابعاد پروفیل:

پروفیل ناودانی (u شکل) شماره ۶ یا بیشتر به طول ۱۰۰ mm

* عملیات لازم:

چنانکه در تصویر مشاهده می‌شود باید با خط‌کشی دقیق و مناسب (در سطح ساخت قالب‌های فلزی)، خطوط و شیاریهایی را برای هدایت تیغه‌اره یا قطعه‌کار خم‌شدنی در زباله ناودانی ایجاد کنیم. به‌گونه‌ای که از این الحاقی در کنار گیره رومیزی معمولی یا سوسماری، بتوان به‌عنوان شابلون حرکت تیغه‌اره‌ها برای برش ۴۵° تسمه‌های عبورکننده از وسط ناودانی استفاده کرد. همچنین اگر دو انتهای کف این پروفیل سوراخ شده و به یک پایه پیچ شود، می‌توان از آن به‌عنوان شابلون و ابزار خم مفتول‌ها و مقاطع نازک استفاده کرد.

- اندازه‌گیری و اندازه‌گذاری

- برش‌کاری

- سوهان‌زنی و سنباده‌کاری

پروژه (۷)

با استفاده از تسمه‌های فلزی استاندارد موجود، طرح رَحَل قرآنی را برای دو قطعه تسمه ایجاد و در آن ابتکار لازم برای تبدیل شدن به انبر را ایجاد کنید (با خم کاری لبه).



* ابعاد تسمه‌ها:

طول: ۲۰۰ mm

شکاف: در فاصله ۵۰ mm از یک سر خم کاری به ابعاد دلخواه

پروژه (۸)

با کمک نیم تسمه‌های فلزی و اشکال پلاستیکی (از جنس نایلون شفاف به ضخامت ۵mm) برای چراغ مطالعه خود پایه منعطفی بسازید.

* ابعاد نیم تسمه و ورق نایلونی:

طول ۴۰۰ mm که به چهار تکه مساوی یکصد میلی متری بریده می‌شود. سپس دو تکه آن مطابق تصاویر به خم کاری نیاز پیدا می‌کند.

ورق نایلونی به ضخامت ۵ mm و ابعاد ۲۰۰×۲۰۰ mm برای پارچه‌هایی (تکه) مانند آنچه در تصویر ملاحظه می‌کنید (ابعاد و شکل پارچه‌ها اختیاری است).

سعی کنید از روی تصویر سه بعدی حاضر، ابعاد و طرح لقمه‌های هشت‌گون و نیز لقمه‌های تسمه‌ای نایلونی را حدس بزنید.



* عملیات لازم:

- اندازه‌گیری و اندازه‌گذاری
- برس کاری
- سنباده‌کشی
- سوراخ کاری

* عملیات لازم:

- اندازه‌گیری و اندازه‌گذاری
- برس کاری
- پیخ‌زنی
- سوهان‌کشی
- خم کاری
- و در صورت نیاز - سوراخ کاری

پروژه (۹)

با استفاده از تکه‌هایی از میله و پروفیل چهارپر (قوطی) و سوراخ کاری آن دو، طرح سنبه‌گیر مقابل را بازسازی کنید. اتصال میله آلومینیمی و پروفیل قوطی جوشی نخواهد بود، بنابراین در سوراخ کاری موقعیت دشوار لبه قوطی با کمک مربی نهایت دقت را به خرج داده سوراخ کاملاً جذب و سازگاری ایجاد کنید. برای قفل شدن سنبه در پروفیل چه ایده‌ای دارید؟ (به پیچ‌های قفل‌کننده بیندیشید).



* ابعاد مواد اولیه:

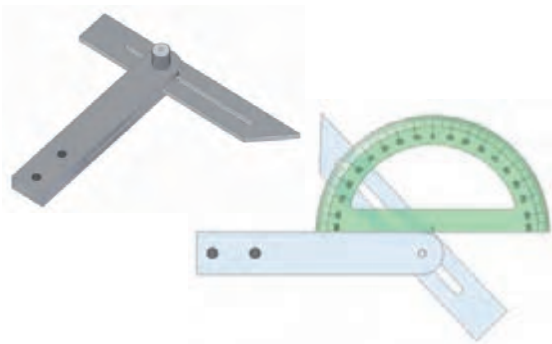
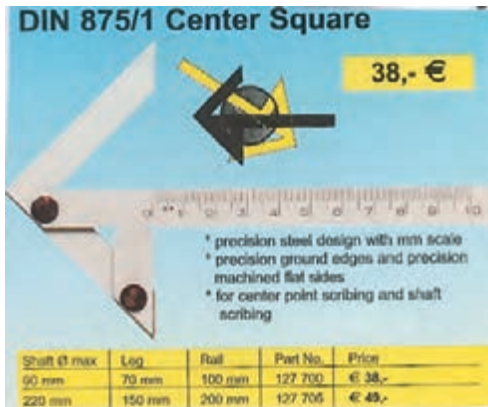
برشی از پروفیل چهارپر (۲) یا شمش آلومینیمی سوراخ‌شده در قطر مناسب به طول ۴۰ mm، میل‌گرد آلومینیمی با قطر مناسب (مانند میل‌گرد ۱۲ mm به طول ۱۱۰ mm)

* عملیات لازم:

- اندازه‌گیری و اندازه‌گذاری
- برش کاری
- سوراخ کاری

پروژه (۱۰)

بر اساس ایده مرکز یاب تصویر زیر که ۳۸ یورو قیمت‌گذاری شده است، مرکز یاب دایره با ابعاد و طرح ویژه خود بسازید. با کمک این ابزار می‌توان، مرکز میل‌گردهای توپر و لوله‌های فلزی را برای خط‌کشی پیرامونی پیدا کرد.



* ابعاد مواد اولیه:

تسمه‌های فلزی یا نیم‌تسمه به طول ۱۰۰ mm (دو لقمه)

* عملیات لازم:

- اندازه‌گیری و اندازه‌گذاری
- برش کاری
- سوراخ کاری
- سوهان‌کشی و سنباده‌زنی
- خط‌کشی و سایزگذاری

پروژه (۱۱)

طرح مرکز یاب را با ایده جدید بسازید. تسمه فولادی با پهنای بالا را به طرح زیر برش زده و در مرکز قوس ایجاد شده سوراخ به قطر ۴ mm ایجاد کنید.



* ابعاد مواد اولیه:

تسمه فولادی به ابعاد ۱۰۰×۵۰ mm

* عملیات لازم:

- اندازه گیری و اندازه گذاری
- برش کاری
- سوراخ کاری
- سوهان کشی و سنباده زنی

* ابعاد مواد اولیه:

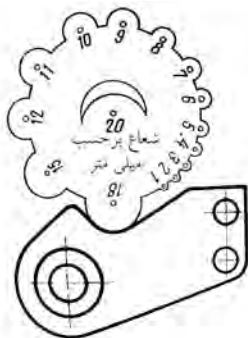
تسمه فولادی باریک (۳ mm) به طول ۷۰ mm

* عملیات لازم:

- اندازه گیری و اندازه گذاری
- برش کاری
- سوراخ کاری
- سوهان کشی و سنباده زنی

پروژه (۱۳)

با ترسیم دایره هایی با شعاع مشخص بر روی ورق ۲ mm - ۱/۴ (به تعداد دو یا سه عدد) با مرکزهایی در روی محیط یک دایره بزرگ، شابلون قوس بسازید.



* ابعاد مواد اولیه:

مربعی از ورق فولادی به ابعاد ۱۰۰×۱۰۰ mm

* عملیات لازم:

- اندازه گیری و اندازه گذاری
- برش کاری
- خط کشی و سوهان کاری
- سنباده زنی

(بر روی محیط دایره شابلون دو یا سه مرکز با شعاع های نسبتاً بزرگ ۱۲ mm، ۱۵ mm و ۲۰ mm - ایجاد و سوهان بزنید).

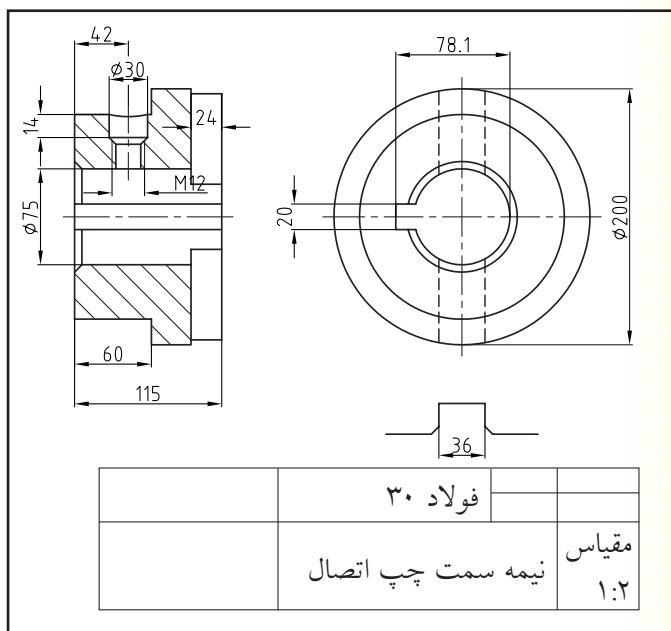
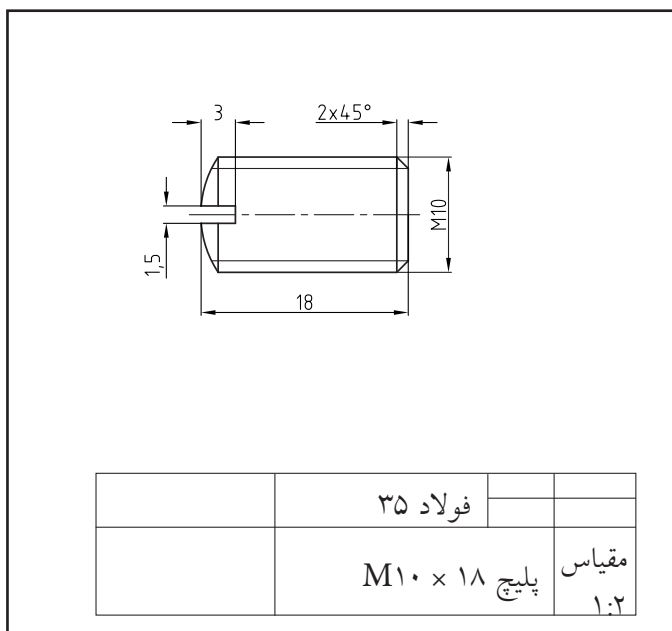
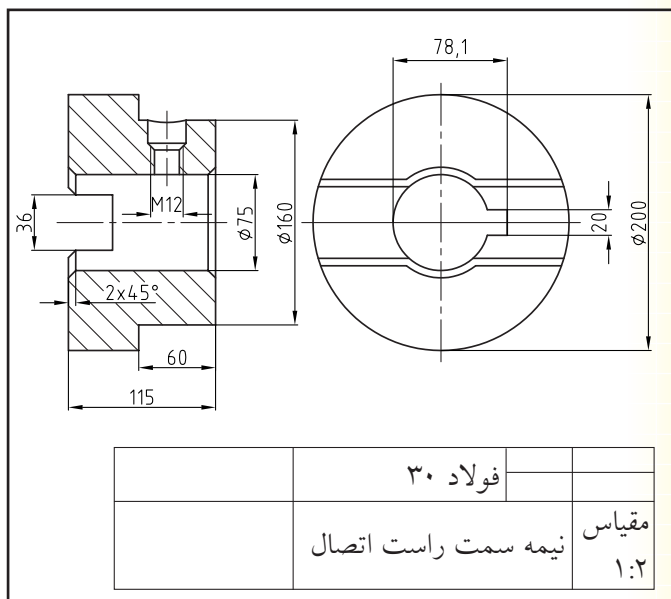
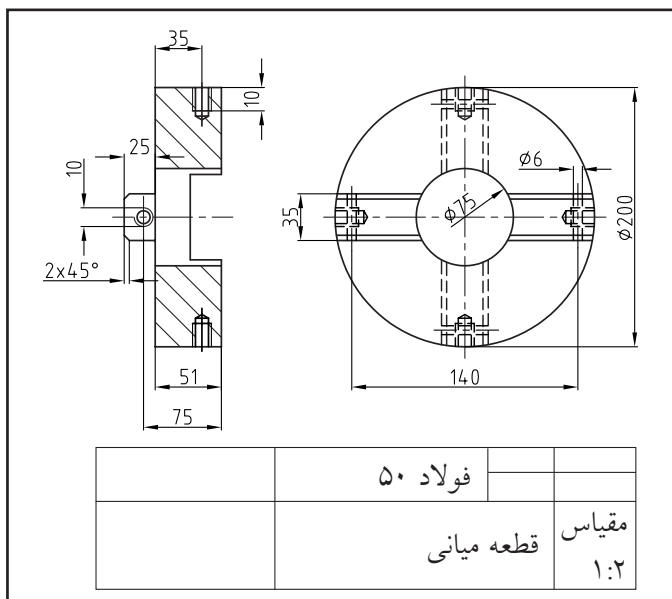
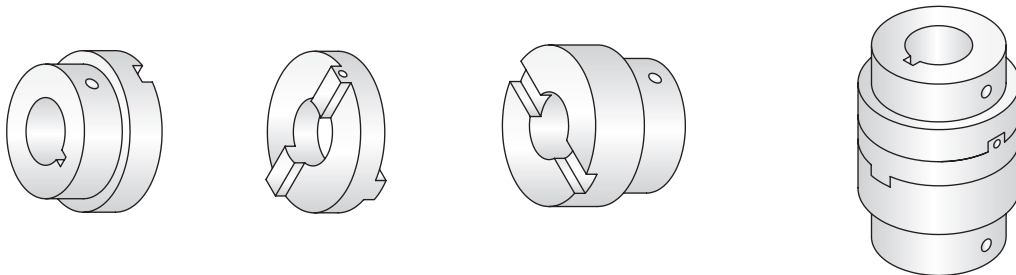
پروژه (۱۲)

با کمک تسمه فولادی، قاب کلید زیر را با طرح و نقشه دلخواه بسازید (بدون خم).



پروژه (۱۴)

با استفاده از میل گردهای قطر متوسط آلومینیم ($\varnothing 60 - \varnothing 200$) کوپلینگ (کلاچ هندسی) مطابق نقشه زیر را بسازید.



* ابعاد مواد اولیه:

میل گرد آلومینیومی به قطر ۲۰۰ mm یا کمتر و طول ۳۰۰ mm یا کمتر (در صورتی که ابعاد کلی را تغییر می‌دهید باید اندازه‌های روی نقشه نیز متناسب با آن تغییر کند).

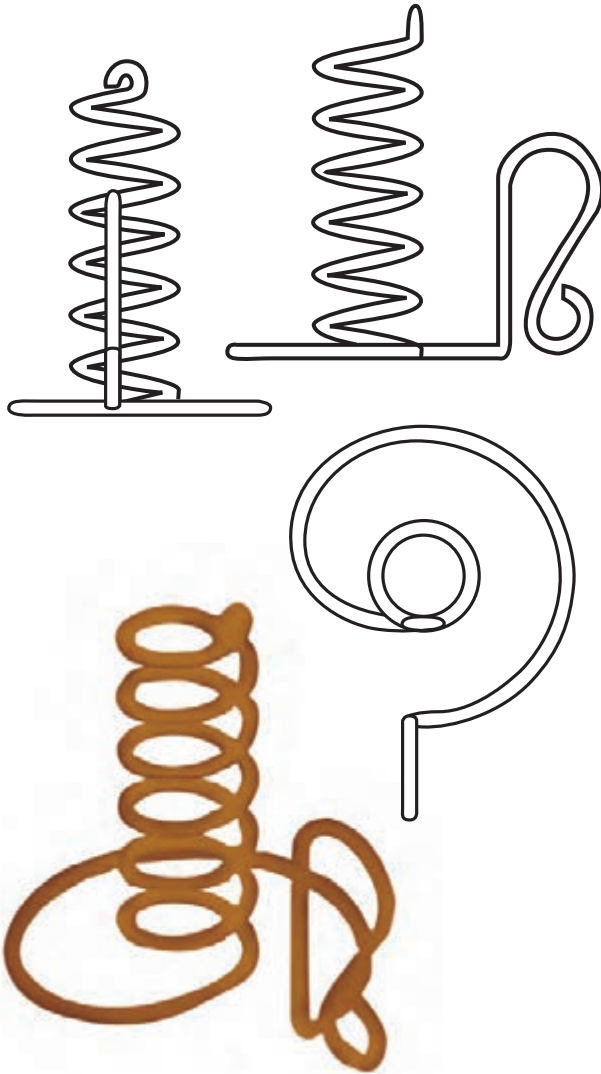
* عملیات لازم:

- اندازه‌گیری و اندازه‌گذاری
- خط‌کشی و برش کاری
- سوهان‌کشی
- سوراخ‌کاری
- سنباده‌زنی

به دلیل سه تکه بودن این پروژ و بزرگی ابعاد آن و نیز به دلیل انطباق نسبتاً دقیقی که لازم است اجزاء کوپلینگ پس از پایان پروژه با هم داشته باشند، توصیه می‌شود که این پروژه را به صورت گروهی (سه نفری) انجام دهید. بدین ترتیب بر اهمیت هماهنگی صنعتگران با هم به ویژه در ساخت قطعات یک انطباق و نیز حساسیت تولرانس و تولرانس انطباق پی خواهید بُرد.

پروژه (۱۵)

با استفاده از میل گرد به قطر ۶ mm یا مفتول‌های قطر بالا از جنس دلخواه «جاشمعی» مطابق نقشه زیر را بسازید.



* ابعاد مواد اولیه:

مفتول یا میل گرد به طول تقریبی ۱۰۰۰-۵۰۰ mm

* عملیات لازم:

- اندازه‌گیری و اندازه‌گذاری
- برش و سوهان‌کاری
- خم‌کاری (رول‌کاری و فرزنی)

پروژه (۱۶)

با استفاده از مفتول‌های فولادی یا با جنس منعطف دلخواه طرح دوچرخه‌هایی مانند دو طرح زیر را اجرا کنید.



* ابعاد مواد اولیه:

دلخواه

* عملیات لازم:

- اندازه‌گیری و اندازه‌گذاری

- برش و سوهان‌کاری

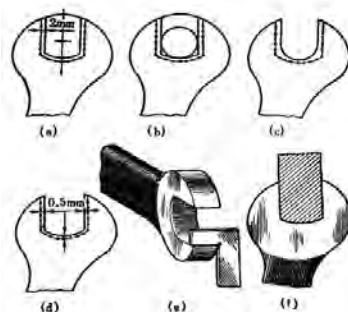
- طراحی قالب فرفورژه با استفاده از وسایل ساده و

دم‌دستی کارگاهی

پروژه (۱۷)

با الهام و تقلید از ایده آچارهای تخت موجود در بازار (با انتخاب آزاد)، طرح یک آچار را بر روی ورق پیاده و آن را بسازید.

اگرچه آچارهای موجود تماماً به روش آهنگری ساخته می‌شوند و از نظر ضخامت نیز حد استاندارد شده‌ای دارند، اما شما می‌توانید آچار ورقه‌ای خود را با محکم‌کردن دو آچار هم‌شکل بر روی یکدیگر، تقویت کنید.

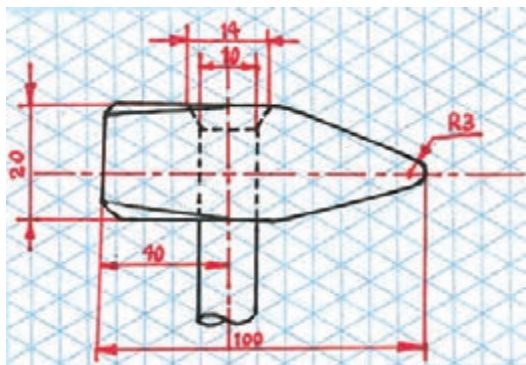


* ابعاد ورق:

ضخامت: ۳-۴ mm، طول: ۱۸۶ mm، عرض: ۴۸ mm
 قطر دایره بزرگ \varnothing ۴۶ mm با دایره میانی \varnothing ۲۲ mm
 قطر دایره کوچک \varnothing ۴۰ mm با دایره میانی \varnothing ۱۹ mm
 ماکزیمم پهنای دسته ۳۲ mm
 مینیمم پهنای دسته ۲۶ mm
 قوس‌های اتصال (مماس): ۱۲R mm

پروژه (۱۸)

با استفاده از پروفیل چهارپر و میل گرد به ابعاد اصلی مشخص شده و با طرح و ایده دلخواه یک چکش بسازید. شما می‌توانید با نشاندن قطعات لاستیکی در انتهای سر چکش با ایده خود، یک چکش لاستیکی بسازید.



* عملیات لازم:

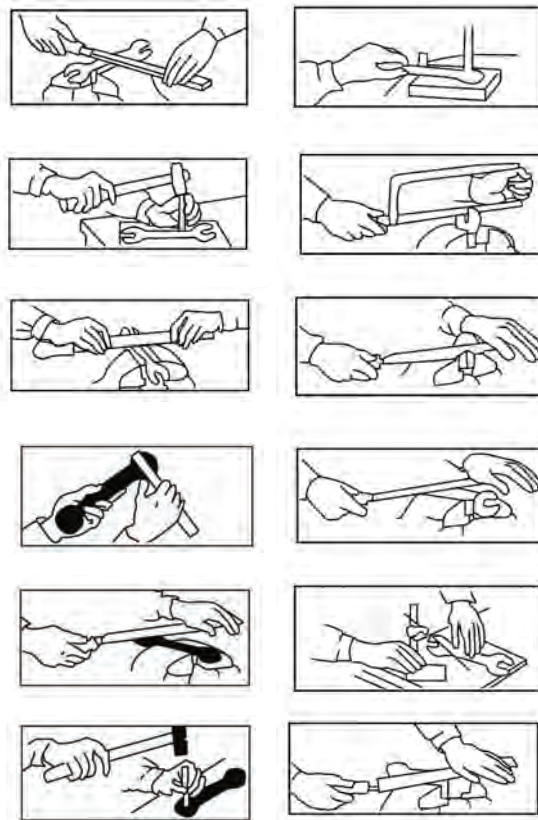
- اندازه‌گیری و اندازه‌گذاری
- برش کاری و اره کاری
- سوراخ کاری و سوهان‌کشی

* ابعاد مواد اولیه:

- پروفیل چهارپر (قوطی توپُر) 20×20 mm با ابعاد مشخص شده در تصویر
- پخ‌ها به ابعاد $2 \times 2 \times 45^\circ$
- میله با قطر ۱۲ mm و طول ۲۰۰ mm

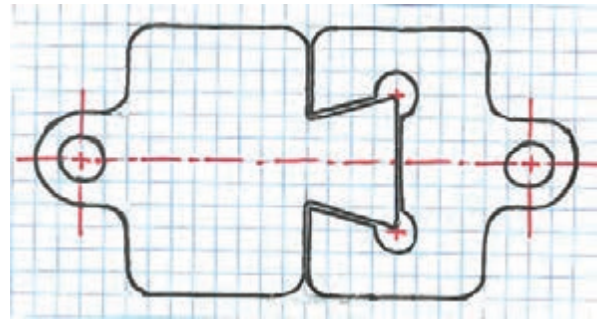
* عملیات لازم:

- اندازه‌گیری و اندازه‌گذاری
- برش و اره کاری
- سوراخ کاری و سوهان‌کشی
- آج‌زنی دسته چکش
- سنباده‌زنی و صیقل کاری
- جازنی لقمه‌های غیر فلزی
- سخت کاری سطحی



پروژه (۱۹)

با استفاده از ورق فولادی به ضخامت ۱/۵-۲ mm و با طرح و ایده دلخواه خود، لقمه‌های درهم‌رونده قفل ساده‌ای برای در آپارتمان بسازید که با کمک زنجیر دانه‌ریز عبور داده شده از لقمه‌های آن ترکیب، مطمئن و البته زیبایی را به‌وجود آورد.



* ابعاد ورق:

ضخامت: ۱/۵-۲ mm، طول: ۱۰۰ mm، عرض: ۴۰ mm
طول لقمه‌ها: ۶۰ mm - ۴۰ mm، طول چلچله: ۲۰ mm
زاویه: ۷۵°

* عملیات لازم:

- اندازه‌گیری و اندازه‌گذاری
- برش‌کاری و قلم‌زنی
- سوراخ‌کاری و سوهان‌کشی

پروژه (۲۰)

با استفاده از لوله فولادی نازک یا حلبی لوله‌شده و ورق فولادی با ضخامت کمتر از ۲mm که آن را به طرح بیلچه درآورده‌اید مطابق شکل بیلچه ساده‌ای بسازید.



* ابعاد مواد اولیه:

لوله طول ۱۵۰ mm و قطر ۳۰-۴۰ mm که ممکن است دست‌ساز باشد. ورق به ابعاد ۲۰۰×۲۰۰ mm

* عملیات لازم:

- اندازه‌گیری و اندازه‌گذاری
- برش‌کاری
- خم‌کاری
- سوراخ‌زنی

پروژه (۲۱)

با استفاده از ورق فولادی به ضخامت متوسط (۲-۴ mm) و میل گرد (۱۰-۱۲ mm)، اتصال پیچ و مهره‌ای زیر را بسازید. در انتها سر رزوه‌نشده را بکوبید.



* ابعاد مواد اولیه:

دو لقمه مستطیلی به ابعاد ۳۰×۶۰ mm و میل گرد ۱۰-۱۲ mm به طول ۲۰۰ mm یا کمتر

* عملیات لازم:

- اندازه‌گیری و اندازه‌گذاری
- برش کاری
- سوراخ‌زنی
- رزوه‌کاری
- خم کاری
- آهن‌گری

پروژه (۲۲)

با استفاده از ورق فولادی به ضخامت کمتر از ۲ mm و در ابعاد بزرگ‌تر از حد واقعی قفل‌های آپارتمانی، بست به تصویر درآمده در شکل زیر را بسازید و آنرا با کد مخصوص خود، کدگذاری کنید.



* ابعاد مواد اولیه:

ورق فولادی به ابعاد ۵۰×۷۰ mm

* عملیات لازم:

- اندازه‌گیری و اندازه‌گذاری
- برش کاری
- سوراخ‌کاری
- سوهان‌زنی، سنبه‌زنی (عدد و حروف)

پروژه (۲۳)

با استفاده از یک تخته چوبی، مفتول‌های فولادی به قطر حداکثر ۴ mm و واشر مناسب برای سوراخ‌های آن (به اختیار ایده خود)، چوب لباسی زیر را بسازید.



* ابعاد مواد اولیه:

تخته چوبی به ابعاد ۱۵۰×۳۰۰ mm و مفتول فولادی به طول ۶۰ mm و قطر حداکثر ۴ mm (سه عدد)

* عملیات لازم:

- اندازه‌گیری و اندازه‌گذاری
- برش و خم‌کاری
- سوراخ‌کاری با مت‌مناسب چوب
- سوهان‌زنی و سنباده‌کشی

پروژه (۲۴)

با استفاده از ورق نازک فولادی (۰/۴ mm) و مفتول‌ها یا زباله‌های کارگاهی، طرح اندام برخی حشرات را بازسازی کنید. برای خال‌جوش‌زنی‌های لازم از مری جوش‌کاری کمک بگیرید.



* ابعاد مواد اولیه:

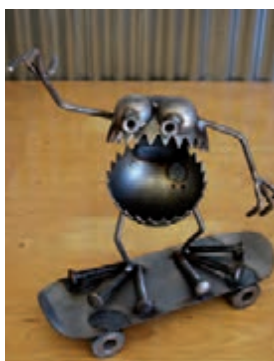
به دلخواه خود

* عملیات لازم:

- اندازه‌گیری و اندازه‌گذاری
- برش‌کاری
- سوهان‌کشی
- جوش‌کاری (خال‌جوش‌زنی)

پروژه (۲۵)

با استفاده از زباله‌های کارگاهی سمبل‌هایی فلزی مانند نمونه به تصویر درآمده را بسازید. مواد و عملیات‌های لازم را به دلخواه انتخاب کنید.



پروژه (۲۶)

مارمولکی که می‌تواند دستگیره در آپارتمان باشد فقط در انتهای هر پا سوراخی برای یک میخ‌پرچ دارد. با الهام از جانوران یک وسیله فلزی طراحی کرده و بسازید.

مواد و ابعاد را به دلخواه انتخاب کنید.



* ابعاد مواد اولیه:

آزاد

* عملیات لازم:

کلیه عملیات‌های ذکر نشده در کتاب فلزکاری ۱ و ۲ آورده شده است.

پروژه (۲۷)

با استفاده از مصالح سبک مانند چوب و ورق‌های آلومینیم و با توجه به نقشه‌های تهیه‌شده، هلیکوپتر (چرخ‌بال) زیر را بازسازی کنید.



* ابعاد مواد اولیه:

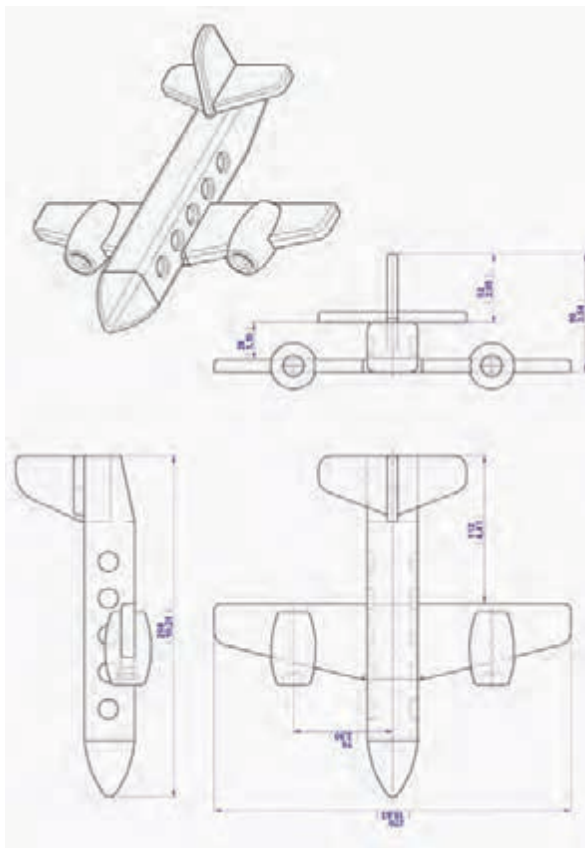
آزاد

* عملیات لازم:

کلیه عملیات‌های ذکر نشده در کتاب فلزکاری ۱ و ۲ آورده شده است.

پروژه (۲۸)

با توجه به نقشه‌های داده‌شده ماکت چوبی هواپیمای زیر را با چوب و یا آلومینیم بازسازی کنید.



* ابعاد مواد اولیه:

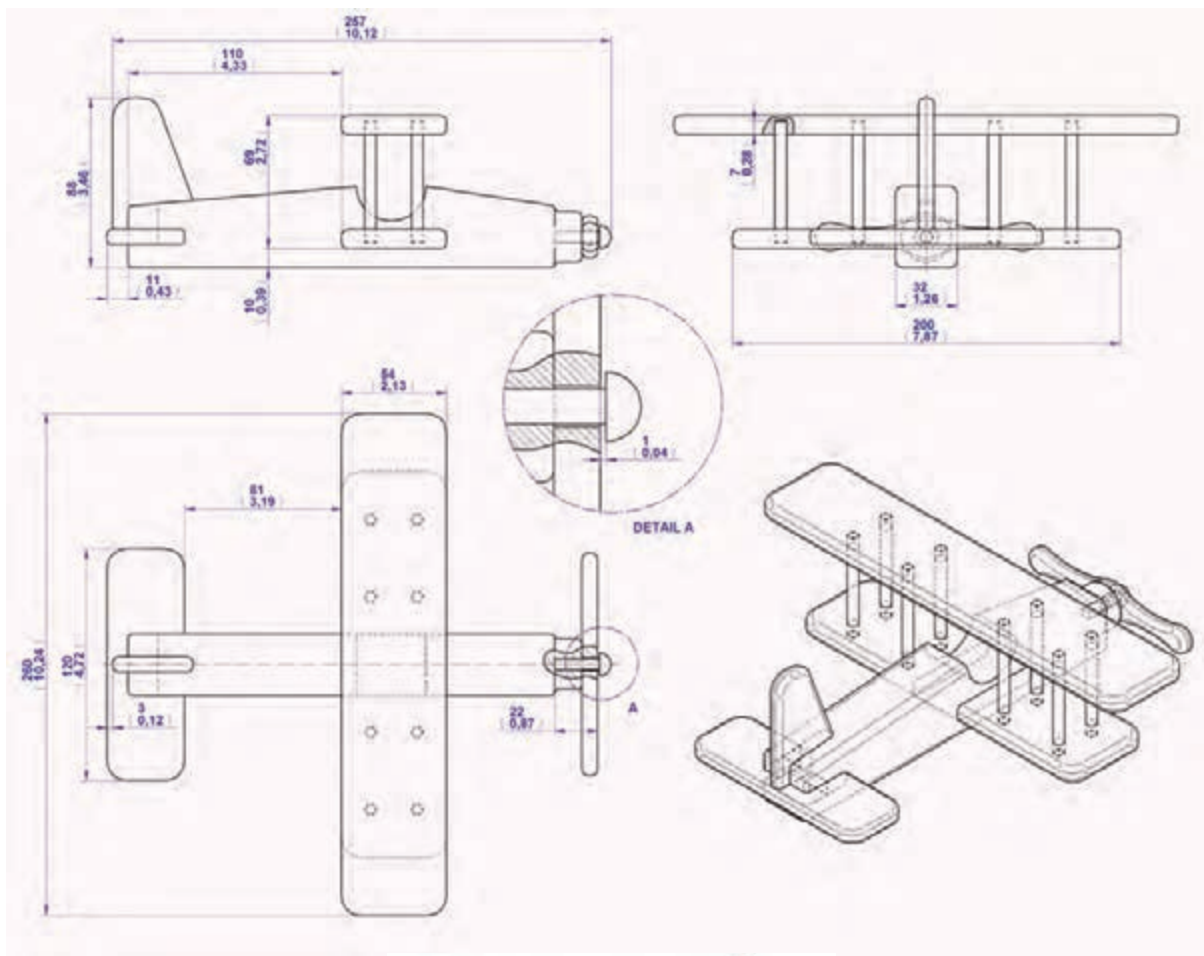
مطابق نقشه

* عملیات لازم:

کلیه عملیات‌های ذکر نشده در کتاب فلزکاری ۱ و ۲ آورده شده است.

پروژه (۲۹)

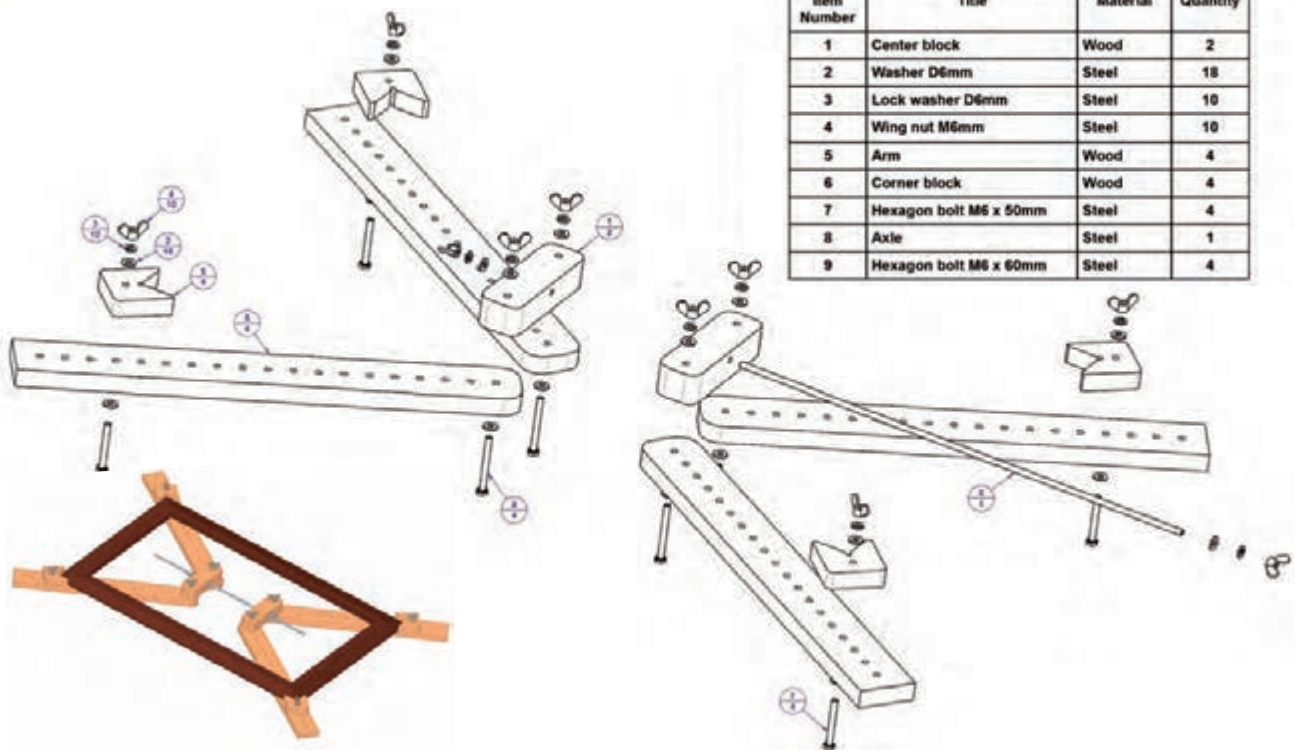
(مشابه شرایط پروژه ۲۸)



پروژه (۳۰)

(مشابه شرایط پروژه ۲۸)

از ابزاری مطابق تصویر زیر چنانکه ملاحظه می‌کنید می‌توان در قائمه کردن چهارضلع قاب‌ها به هنگام مونتاژ آنها و قاب‌سازی استفاده کرد.



پروژه (۳۱)

برای خارج کردن یک پین یا محور از سوراخ فیت آنها در قطعات، به ابزار پین کش یا «محور درآر» نیازمندیم. با انتخاب مواد مناسب و ایده‌پردازی زیر نظر مربی، پین کشی مانند تصویر زیر را بازسازی کنید.



* ابعاد مواد اولیه:

آزاد

* عملیات لازم:

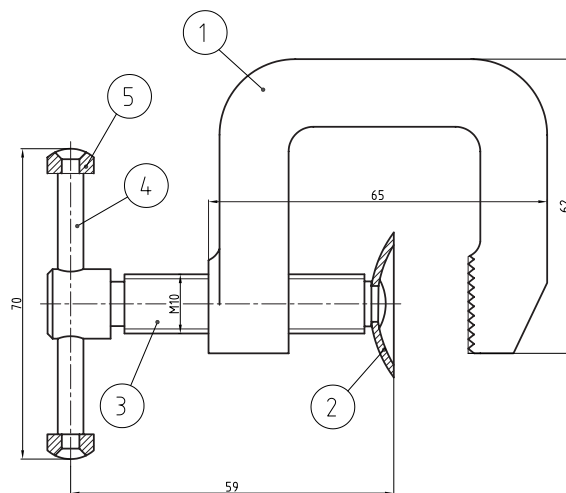
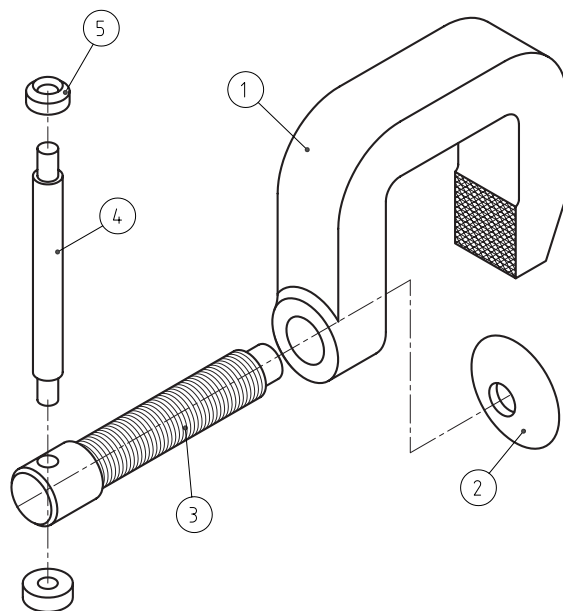
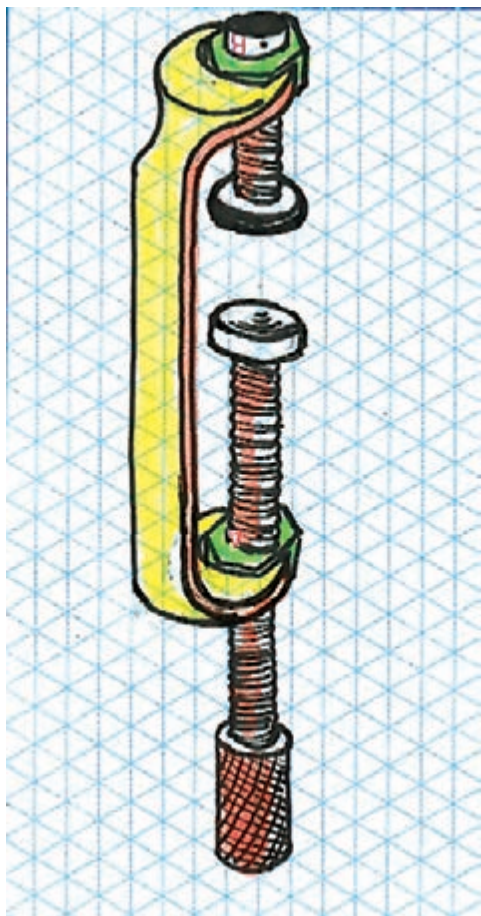
کلیه عملیات‌های ذکر نشده در کتاب فلزکاری ۱ و ۲ آورده شده است.

پروژه (۳۲)

به نقشه‌های زیر که در آنها نوعی گیره از خانواده گیره‌های موسوم به گیره «G» دیده می‌شود، دقت کنید. در صورتی که امکانات کارگاهی و فرصت کافی در اختیار دارید، با انتخاب مواد مناسب، گیره مذکور را در ابعاد داده شده بازسازی کنید.

پروژه شماره ۱۷ را در نظر بگیرید.

□ برای تبدیل آچاری که از ورق و به صورت دستی ساخته شده به گیره «G» چه ایده‌ای دارید؟ چنانچه ایده به تصویر درآمده را می‌پسندید که در آن دو مهره در دهانه‌های آچار تخت جوش کاری شده است، آن را به کمک انتخاب پیچ‌های استاندارد و بلند، بسازید.



* ابعاد مواد اولیه:

مطابق نقشه

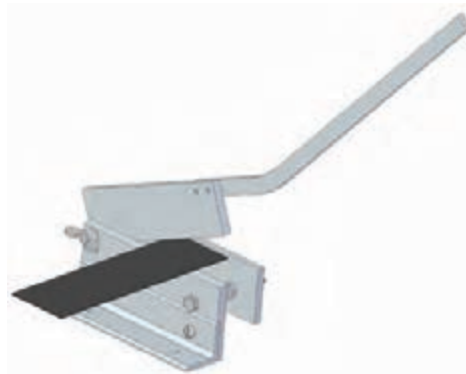
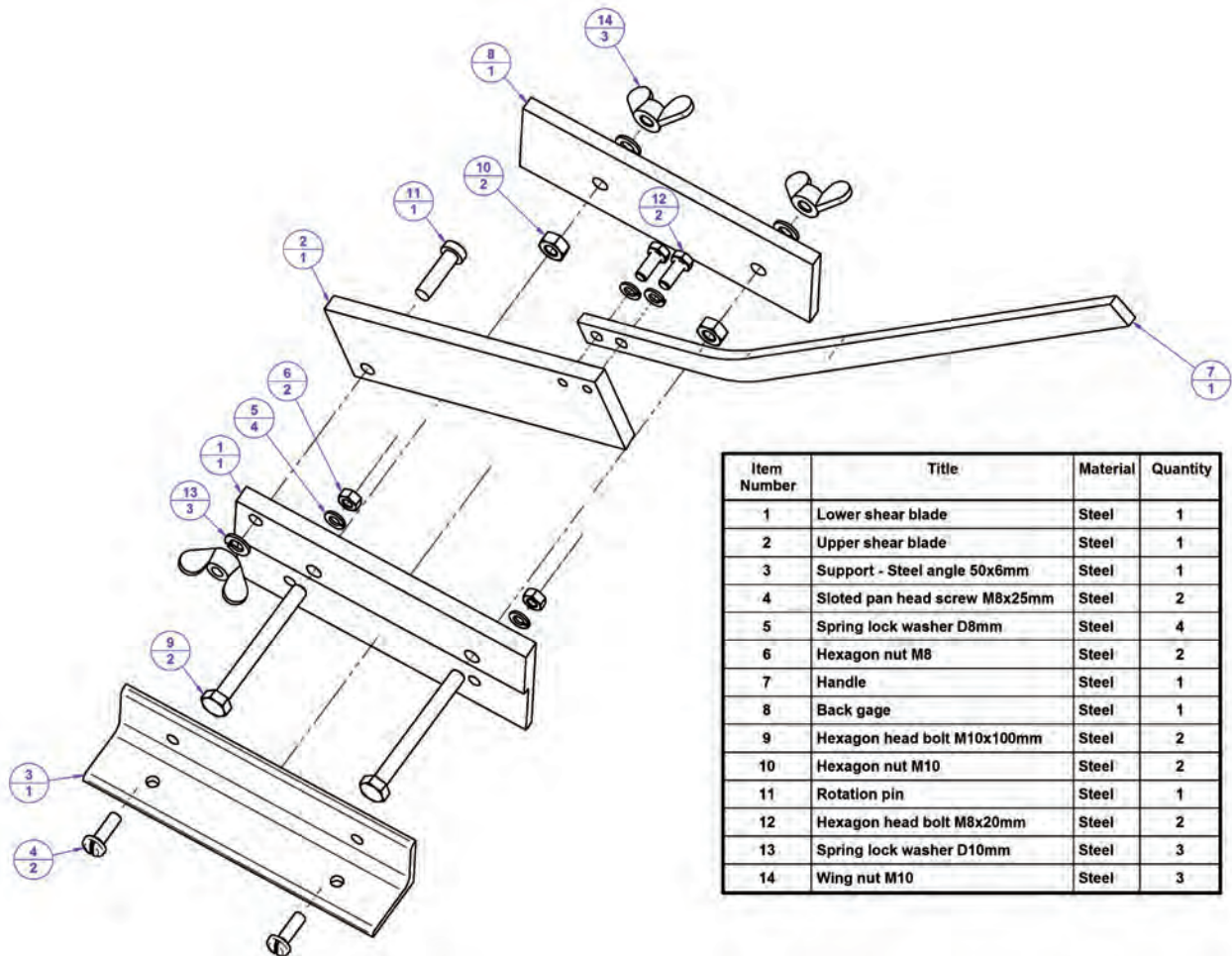
* عملیات لازم:

کلیه عملیات‌های ذکر نشده در کتاب فلزکاری ۱ و ۲ آورده شده است.

برای ساخت گیره «G» می‌توانید، آچار ساخته شده در

پروژه (۳۳)

با توجه به ابعاد داده شده در نقشه گیوتین رومیزی و با انتخاب درست مواد زیر نظر مربی، آن را بررسی کنید. در صورتی که پیچ و مهره استاندارد مورد نیاز این پروژه موجود باشد آنرا بسازید.



* ابعاد مواد اولیه:

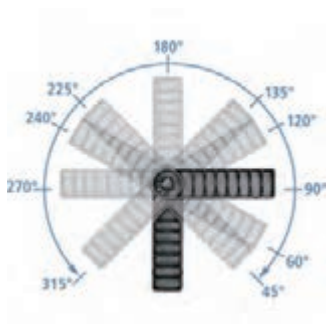
مطابق نقشه

* عملیات لازم:

کلیه عملیات‌های ذکر نشده در کتاب فلزکاری ۱ و ۲ آورده شده است.

پروژه (۳۴)

در تصاویر زیر، گیره ساده، سبک و منعطفی را می‌بینید که کار اتصال قائم و زاویه‌دار قطعات در هنگام مونتاژ را ساده و دقیق می‌کند. با استفاده از پیچ و مهره‌های بلند استاندارد موجود در بازار و قطعات مشابه (و یا بدون استفاده از آنها)، گیره مذکور را بازسازی کنید. گونیای این گیره می‌تواند پلاستیکی باشد و از برش محصولات پلاستیکی باشد و یا اینکه با پروفیل‌های سبک ساخته شود.



* ابعاد مواد اولیه:

آزاد

* عملیات لازم:

کلیه عملیات‌های ذکر نشده در کتاب فلزکاری ۱ و ۲ آورده شده است.

پروژه (۳۵)

با استفاده از پروفیل قوطی آلومینیومی و در دست داشتن دو چرخ یدک از یک دوچرخه با قطر و اکسل مشخص، برای دوچرخه مذکور یدک‌کشی را در نهایت سادگی و سبکی بسازید.



* ابعاد مواد اولیه:

با توجه به نیاز

* عملیات لازم:

- اندازه‌گیری و اندازه‌گذاری

- برش‌کاری

- سوراخ‌کاری

- سوهان‌کاری

- رزوه‌زنی

- سنباده‌زنی

- خم‌کاری پروفیل چهارپر

پروژه (۳۶) مسابقه عملی

با هماهنگی مسئولین میزبان در کارگاه فلزکاری، هنرجویان برگزیده در این درس می‌توانند با در اختیار گرفتن تصاویر مرحله‌ای زیر و انتخاب مواد و لوازم، در زمان تأییدشده از سوی داوران و به صورت مسابقه عملی ساخت (بازسازی) و نام‌گذاری قطعه‌ای از بَرَاکت فلزی پدال‌های یک ماشین صنعتی (خودرو) را انجام دهند. □ عنوان و شرح مختصری برای هر مرحله بنویسید.





٤



١



٥



٢



٦



٣



..... 10



..... 11



..... 12



..... 13



..... 14



..... 15

ارزشیابی پایانی

◀ نظری

۱. ایده‌های صنعتی تکرارپذیر و قابل توسعه بهترین ایده‌های صنعتی هستند.

درست نادرست

۲. فرایند «تکمیل» به معنی فرایندی است که در طول آن بر قابلیت‌های کالا افزوده شود.

درست نادرست

۳. قرار دادن تولرانس (خطای مجاز) برای ابعاد یک قطعه:

(۱) به دلیل عدم توان اندازه‌گیری دقیق ابعاد است. (۲) به دلیل عدم توان ساخت دقیق ابعاد است.

(۳) به دلیل کاهش قیمت ساخت قطعات است. (۴) به دلیل ایجاد رقابت در ساخت قطعات است.

۴. خطای مجاز در ساخت قطر داخلی (سوراخ):

(۱) فقط شامل خطا در کوچک‌تر ساختن قطر سوراخ است.

(۲) فقط شامل خطا در بزرگ‌تر ساختن قطر سوراخ است.

(۳) بهتر است فقط شامل خطا در کوچک‌تر ساختن قطر سوراخ باشد.

(۴) بهتر است فقط شامل خطا در بزرگ‌تر ساختن قطر سوراخ باشد.

۵. «تولرانس انطباق» یک سوراخ و میله عبارت است از:

(۱) مجموع تولرانس سوراخ و میله (۲) تفاضل تولرانس سوراخ و میله

(۳) تولرانس سوراخ (۴) تولرانس میله

۶. آبی‌کاری به چه معنی است؟

۷. چرا برخی قطعات صنعتی نیاز به آب‌کاری دارند؟

۸. دو نکته از نکات ایمنی کارگاه مونتاژ را بیان کنید.

منابع

۱. الواح آموزشی و به‌روزشده شرکت پویان صنعت، وهاب‌زاده، امیر هوشنگ
۲. تاریخ مصور تکنولوژی اسلامی، پروفیسور احمد یوسف‌حسن، دکتر دانالد ر هیل، ترجمه دکتر ناصر موفقیان، انتشارات علمی و فرهنگی
۳. مکانیک عمومی، استاندارد، ۸-۷۱/۰۵، فرهادی، علی و اوسطی / کریم، نشر علوم معروف / ۸۲
۴. فلزکاری در برق ساختمان و برق صنعتی درجه (۲)، استاندارد ۸-۵۵/۲۸ و ۸-۵۵/۱۴، مسگری / علی و قنّاد، هادی، انتشارات صفار / ۸۱
۵. درس فنی فلزکاری، ویتسورک لیبن، ربیع‌زاده / محمد، انتشارات دهخدا / ۵۱
۶. صنعت فلزکاری، انتشارات تکنیک برای همه
۷. ماشین‌های افزار، ترجمه ابراهیم صادقی، انتشارات دانشگاه علم و صنعت / ۷۴
۸. *Practical Bench Working* N.Makienko / ۸۴
۹. آشنایی با فرایندهای ساخت و تولید، عالی / حجت‌اله، دانشگاه امام حسین (ع) / ۸۱
۱۰. آشنایی با فرایندها و خطوط تولید، عالی / حجت‌اله، غیاثوند / حسن، دانشگاه امام حسین (ع) / ۸۱
۱۱. سیر تکاملی آهن و فولاد در ایران و جهان، توحیدی / ناصر / ۶۴
۱۲. کنترل صدا در صنعت، صالحی / اسرافیل، کمال دانش / ۷۹
۱۳. درآمدی بر طراحی صنعتی، دیوید لودینگتن، ترجمه میرقیداری، سیدمجتبی، انتشارات قصیده / ۷۷
۱۴. راهنمای فلزکاری، آمو کوهن، ترجمه: افضلی / محمدرضا، انتشارات فنی ایران / ۸۱
۱۵. طراح مکانیزم‌ها برای طراحان و ماشین‌سازان، ترجمه شیرخورشیدیان، علی‌اکبر، انتشارات طراح
۱۶. نقشه‌کشی مقدماتی، حمید غلامرضایی، کتاب درسی کار دانش ساخت و تولید
۱۷. اینترنت



فهرست رشته‌های مهارتی که می‌توانند از کتاب فلزکاری (جلد ۲) استفاده کنند.

ردیف	نام رشته مهارتی	نام استاندارد مهارتی مبنا	کد استاندارد مهارتی مبنا	پایه
۱	تراشکاری	تراشکار درجه ۲	۸-۳۴/۲۲/۲/۲	۱۰
۲	تراشکاری CNC	تراشکار درجه ۲	۸-۳۴/۲۲/۲/۳	۱۰
۳	فرزکاری CNC	فرزکار درجه ۲	۸-۳۴/۳۲/۲/۳	۱۰
۴	تراشکاری و فرزکاری	تراشکار درجه ۲	۸-۳۴/۲۲/۲/۳	۱۰
		فرزکار درجه ۲	۸-۳۴/۳۲/۲/۳	۱۰
۵	فرزکاری	فرزکار درجه ۲	۸-۳۴/۳۲/۲/۳	۱۰
۶	تابلوسازی برق صنعتی	برق کار صنعتی درجه ۲	۸-۵۵/۱۵/۲/۴	۱۰
۷	تعمیر و نصب ماشین ابزار	ماشین ابزار کار درجه ۲	۸-۳۴/۳۷/۲/۲	۱۰
۸	قالب‌سازی فلزی	ماشین ابزار کار درجه ۲	۸-۳۴/۳۷/۲/۲	۱۰
		قالب‌سازی درجه ۲	۸-۳۲/۲۶/۲/۳	
		تعمیر کار برق خودرو درجه ۲	۸-۵۵/۴۲/۲/۴	
۹	جوشکاری برق	جوشکار سازه‌های فولادی با فرایند SMAW	۸-۷۲/۲۳/۱/۱	۱۰
۱۰	ماشین ابزار	ماشین ابزار کار درجه ۲	۸-۳۴/۳۷/۲/۲	۱۰
۱۱	جوشکاری گاز محافظ	جوشکار سازه‌های فولادی با فرایند SMAW	۸-۷۲/۲۳/۱/۱	۱۰
۱۲	نصب و سرویس آسانسور	کمک نصاب آسانسور	۷۴۱۲-۰۵-۰۱۷-۰۱	۱۰
		نصاب و تعمیرکار آسانسور	۸-۵۱/۶۵/۱/۲	
۱۳	مکانیک صنایع	مکانیک صنایع درجه ۲	۸-۴۱/۱۱/۲/۳	۱۰
۱۴	کارهای فلزی ساختمان	فن ورز اسکلت فلزی ساختمان	۹-۷۴/۴۰/۱/۱/۱	۱۱
		کمک اسکلت ساز درجه ۲	۹-۷۴/۴۱/۲/۳/۱	
		کمک درجه و پنجره ساز پروفیل آهنی درجه ۲	۸-۷۴/۹۵/۲/۱/۱	
		در و پنجره ساز پروفیل آهنی درجه ۱	۸-۷۴/۹۵/۱/۱/۱	
۱۵	مدلسازی	مدلسازی درجه ۲	۸-۱۹/۳۸/۲/۳	۱۱
۱۶	ساخت مصنوعات فلزی	جوشکار گاز درجه ۲	۸-۷۲/۱۷/۲/۲	۱۱
		در و پنجره‌ساز پروفیل درجه ۲	۸-۷۴/۹۲/۲/۳	