

بِسْمِ اللَّهِ الرَّحْمَنِ الرَّحِيمِ

اللَّهُمَّ صَلِّ عَلَى مُحَمَّدٍ وَآلِ مُحَمَّدٍ وَعَجِّلْ فَرَجَهُمْ



# فلزکاری عمومی در کشاورزی (۲)

پایه دهم

دوره دوم متوسطه

شاخه: کاردانش

زمینه: کشاورزی

گروه تحصیلی: کشاورزی و غذا

نام رشته‌های مهارتی: مکانیک تراکتور - تعمیر موتورهای سبک کشاورزی - تعمیر

ماشین‌های ثابت کشاورزی

نام استاندارد مهارتی مبنا: تعمیر موتور تراکتور

کد استاندارد متولی: ۷۴/۳/۱۵/ک

۶۳۱

احدی، حمید

/۳

فلزکاری عمومی در کشاورزی (۲) / مؤلفان: حمید احدی، محمدرضا داوودی کیا. - تهران: شرکت چاپ و نشر کتاب‌های درسی ایران.

۶۵ص. :مصور. - (شاخه کاردانش)

ف ۲۶۲ الف/

متون درسی شاخه کاردانش گروه تحصیلی کشاورزی و غذا.

برنامه‌ریزی و نظارت، بررسی و تصویب محتوا: کمیسیون برنامه‌ریزی و تألیف کتاب‌های درسی رشته ماشین‌های کشاورزی دفتر تألیف کتاب‌های درسی

فنی و حرفه‌ای و کاردانش وزارت آموزش و پرورش.

۱. فلزکاری. ۲. کشاورزی - ماشین‌آلات. الف. داوودی کیا، محمدرضا. ب. ایران. وزارت آموزش و پرورش. کمیسیون برنامه‌ریزی و تألیف کتاب‌های

درسی رشته ماشین‌های کشاورزی. ج. عنوان. د. فروست.





وزارت آموزش و پرورش  
سازمان پژوهش و برنامه‌ریزی آموزشی

نام کتاب :	فلزکاری عمومی در کشاورزی (۲) - ۳۱۰۲۴۵
پدیدآورنده :	سازمان پژوهش و برنامه‌ریزی آموزشی
مدیریت برنامه‌ریزی درسی و تألیف :	دفتر تألیف کتاب‌های درسی فنی و حرفه‌ای و کاردانش
شناسه افزوده برنامه‌ریزی و تألیف :	حمید احدی، محمدرضا داوودی کیا (اعضای گروه تألیف)
مدیریت آماده‌سازی هنری :	اداره کل نظارت بر نشر و توزیع مواد آموزشی
شناسه افزوده آماده‌سازی :	فائزه محسن شیرازی (صفحه‌آرا) - علیرضا رضائی کُر (طراح جلد) - فاطمه رئیس‌یان فیروزآباد (رسام)
نشانی سازمان :	تهران : خیابان ایرانشهر شمالی - ساختمان شماره ۴ آموزش و پرورش (شهید موسوی) تلفن : ۹-۸۸۸۳۱۱۶۱، دورنگار : ۸۸۳۰۹۲۶۶، کد پستی : ۱۵۸۴۷۴۷۳۵۹ وب‌گاه : <a href="http://www.irtextbook.ir">www.irtextbook.ir</a> و <a href="http://www.chap.sch.ir">www.chap.sch.ir</a>
ناشر :	شرکت چاپ و نشر کتاب‌های درسی ایران : تهران-کیلومتر ۱۷ جاده مخصوص کرج- خیابان ۶۱ (دارو بخش) تلفن : ۵-۴۴۹۸۵۱۶۱، دورنگار : ۴۴۹۸۵۱۶۰، صندوق پستی : ۱۳۹-۳۷۵۱۵
چاپخانه :	شرکت چاپ و نشر کتاب‌های درسی ایران «سهامی خاص»
سال انتشار و نوبت چاپ :	چاپ هشتم ۱۴۰۳

کلیه حقوق مادی و معنوی این کتاب متعلق به سازمان پژوهش و برنامه‌ریزی آموزشی وزارت آموزش و پرورش است و هرگونه استفاده از کتاب و اجزای آن به صورت چاپی و الکترونیکی و ارائه در پایگاه‌های مجازی، نمایش، اقتباس، تلخیص، تبدیل، ترجمه، عکس برداری، نقاشی، تهیه فیلم و تکثیر به هر شکل و نوع بدون کسب مجوز از این سازمان ممنوع است و متخلفان تحت پیگرد قانونی قرار می‌گیرند.



شما عزیزان کوشش کنید که از این وابستگی بیرون آید و احتیاجات کشور  
خودتان را برآورده سازید، از نیروی انسانی ایمانی خودتان غافل نباشید و از  
اتکای به اجانب بپرهیزید.

امام خمینی «فُدَیْسَ بَیْرُة»

## فهرست

مقدمه

۱	واحد ۱: پرچ کاری
۱۱	واحد ۲: لحیم کاری
۱۷	واحد ۳: جوش کاری الکتریکی
۴۲	واحد ۴: جوش کاری با گاز
۶۳	آزمون نهایی
۶۵	منابع

## مقدمه

جوش کاری از جمله صنایع مادر هر کشور صنعتی محسوب می شود و کمتر کارخانه ای را می توان یافت که در زمینه فلزکاری فعالیت نکند و کارگاه جوش کاری نداشته باشد.

در پیمانه مهارتی اتصالات دایم روشهای مختلف اتصال قطعات از جمله جوش کاری با برق و گاز، لحیم کاری و برج کاری بحث شده است. این پیمانه مهارتی مطابق با استاندارد آموزشی رشته های مختلف ماشینهای کشاورزی در شاخه کاردانش تدوین گردیده است. مؤلفان تلاش کرده اند که مطالب به زبان ساده و به صورت خودآموز مطرح شود ولی به علت خطرات زیادی که در محیطهای کارگاهی، افراد را تهدید می کند توصیه می شود آموزش واحدهای سوم و چهارم این کتاب زیر نظر مربی انجام گیرد و دستورات ایمنی با دقت به کار برده شود.

مؤلفان

## پیمانانه مهارتی

# اتصالات دائم

### هدف کلی

آشنایی با روشهای اتصال دائم فلزات و توانایی اتصالهای ساده با استفاده از  
لحیم کاری، پرچ کاری، جوش کاری با برق و گاز و برش قطعات فلزی

زمان (ساعت)	
عملی	نظری
۵۱	۹

مهارت: فلزکاری عمومی در کشاورزی  
شماره شناسایی: ۱۶-۱ الی ۱۰-۳-۷۴/ک

پیمانۀ مهارتی: اتصالات دائم  
شماره شناسایی: ۱۶-۱۴ الی ۱۰-۳-۷۴/ک

واحد کار: پرچ کاری  
شماره شناسایی: ۱۶-۱۴۱ الی ۱۰-۳-۷۴/ک

## واحد کار

### پرچ کاری

هدفهای رفتاری: در پایان این واحد، فراگیر باید بتواند:

- پرچ کاری را تعریف کند.
- انواع میخ پرچها را از نظر جنس، شکل و کاربرد بیان نماید.
- روش پرچ کاری با میخ پرچهای آلومینیومی (بوپ) را توضیح دهد.
- با میخ پرچهای آلومینیومی پرچ کاری کند.
- با میخ پرچهای توپر پرچ کاری کند.
- عیوب احتمالی در پرچ کاری با پرچهای توپر را توضیح دهد.

## ۱- پرچ کاری

### کلیات

هر ماشین پیچیده‌ای، از قطعات ساده تشکیل می‌شود. به‌عنوان مثال، یک ماشین سواری ممکن است از بیش از یک میلیون قطعه تشکیل شده باشد. این قطعات به روشهای مختلف به هم متصل می‌شوند.

مهمترین دسته‌بندی برای اتصال قطعات، شامل اتصال موقت و اتصال دایم است.

**الف - اتصال موقت:** قطعاتی که به هم متصل می‌شوند و پس از مدت کوتاهی از هم جدا خواهند شد معمولاً به این روش به هم متصل می‌گردند. یکی از روشهای اتصال موقت اتصال دو قطعه با پیچ و مهره است که قبلاً با کاربرد آن آشنا شده‌اید.

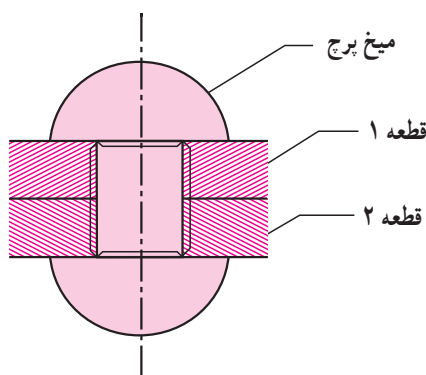
**ب - اتصال دایم:** این روش برای قطعاتی که باید به مدت طولانی یا دایم و یا به‌طور بی‌حرکت نسبت به هم، متصل شوند به کار می‌رود مانند اتصال اسکلت ساختمان و یا اتصال شناسایی اتومبیل که به روش جوش کاری به هم متصل می‌شوند.

جدا کردن قطعاتی که به‌صورت دایم به هم متصل شده‌اند معمولاً باعث خرابی محل اتصال یا عامل اتصال‌دهنده می‌شود. روشهای اتصال دایم که در صنعت کاربرد زیادی دارد شامل موارد زیر است:

الف - پرچ کاری، ب - لحیم کاری و ج - جوش کاری.

**۱-۱- تعریف پرچ کاری:** اتصال دو قطعه (معمولاً فلزی)

را به وسیله میخ پرچ، «پرچ کاری» می‌گویند.



شکل ۱-۱



## ۱-۲- انواع میخ پرچ: میخ پرچها از نظر جنس و نوع

کاربرد به انواع مختلفی تقسیم می شوند.

- میخ پرچها معمولاً از جنس فولاد نرم، مس، برنج و

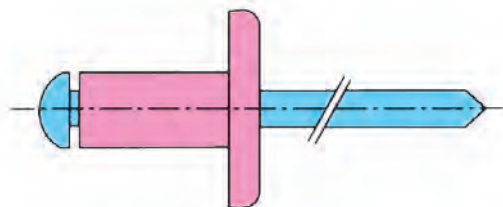
آلومینیم و یا آلیاژهای آلومینیم هستند.

- از نظر شکل، میخ پرچها به دو دسته توپر و توخالی

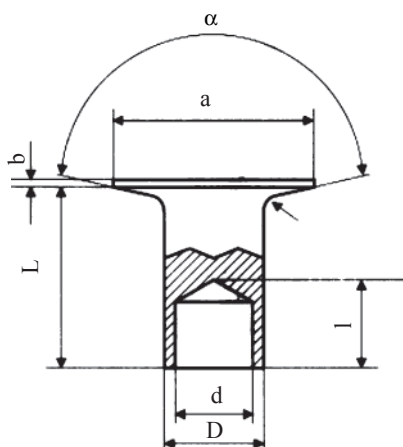
تقسیم می شوند. اکثر پرچهای توپر برای اتصالات آب بندی به کار می روند.

از نظر نوع کاربرد نیز، میخ پرچها به انواع مختلف تقسیم

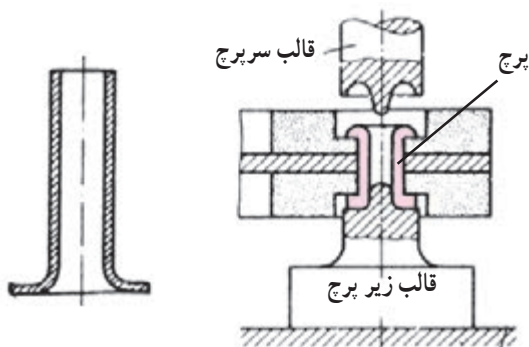
می شوند. برخی از انواع میخ پرچها در شکل ۱-۲ نشان داده شده اند.



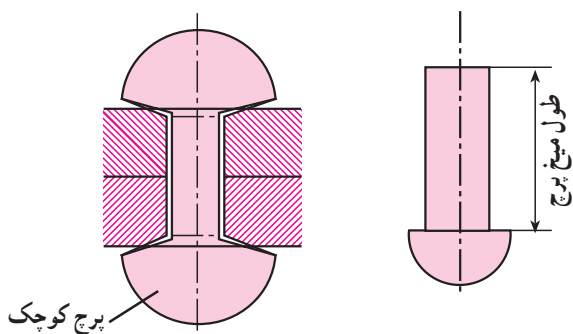
الف - پرچ آلومینیمی (پوپ)



ب - پرچ نیمه پر



ج - پرچ لوله ای



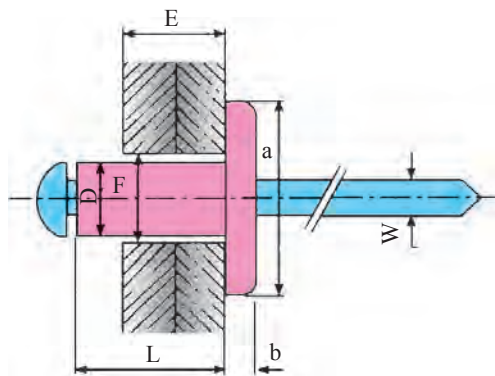
د - پرچ توپر فولادی

شکل ۱-۲

مهارت: فلزکاری عمومی در کشاورزی  
شماره شناسایی: ۱۶-۱ الی ۱۶-۳-۱۰/ک

پیمانه مهارتی: اتصالات دایم  
شماره شناسایی: ۱۶-۱۴ الی ۱۶-۳-۱۰/ک

واحد کار: پرچ کاری  
شماره شناسایی: ۱۶-۱۴ الی ۱۶-۳-۱۰/ک



- F - قطر سوراخ (برابر با قطر اسمی میخ پرچ)،
- D - قطر ساقه کلاهک،
- L - طول کلاهک،
- E - ضخامت قطعه کار
- W - قطر میخ

شکل ۱-۳

۱-۳-۱- روشهای پرچ کاری: متناسب با نوع کار و میخ پرچ، روشهای مختلفی برای پرچ کاری به کار می رود. برخی از رایجترین میخ پرچها و روشهای پرچ کاری، در این قسمت به طور مختصر توضیح داده می شود.

۱-۳-۱-۱- پرچ کاری با میخ پرچهای آلومینیمی (پرچ پوپ): میخ پرچ آلومینیمی از دو قسمت شامل کلاهک و میخ بریده شونده تشکیل می شود. میخ، از جنس فولاد با پوشش گالوانیزه و کلاهک از جنس آلیاژ آلومینیم می باشد. از این میخ پرچها برای اتصال ورقهای فلزی به هم (مانند پلاک اتومبیل) یا اتصال چوب یا فایبرگلاس روی فلز و ... زمانی که بخواهند دو قطعه را از یک طرف به هم پرچ کنند و طرف دیگر بسته بوده و امکان پرچ کردن وجود ندارد استفاده می شود.

### روش کار

- قطعه کارها را در شرایط مورد نظر برای اتصال، قرار دهید.

- میخ پرچ مناسب را از نظر قطر و طول کلاهک انتخاب کنید. میخ پرچ انتخاب شده باید از نظر قطر و نوع آلیاژ چنان باشد که بتواند اتصال محکمی ایجاد کند. معمولاً سه نوع میخ پرچ از نظر مقاومت ساخته می شود: میخ پرچ با مقاومت کم، متوسط و زیاد. همچنین باید طول کلاهک میخ پرچ متناسب با ضخامت قطعه کارها و بلندتر از آنها انتخاب شود. برای این کار می توانید از جداولی که کارخانه های سازنده میخ پرچ ارائه می کنند، استفاده کنید.

- قطعه کارها را به قطری برابر با قطر اسمی میخ پرچ سوراخ کنید.

- دسته های پرچکش را از هم باز کنید (شکل ۱-۴).

زنجیر نگهدارنده دسته



سری (پستانک)

سه نظام

آچار

شکل ۱-۴- پرچکش

مهارت: فلزکاری عمومی در کشاورزی  
شماره شناسایی: ۱۶-۱ الی ۱۶-۳-۱۰/ک

پیمانانه مهارتی: اتصالات دائم  
شماره شناسایی: ۱۶-۱۴ الی ۱۶-۳-۱۰/ک

واحد کار: پرچ کاری  
شماره شناسایی: ۱۶-۱۴۱ الی ۱۶-۳-۱۰/ک

جدول ۱-۱

قطر اسمی میخ پرچ ۶		قطر اسمی میخ پرچ ۵		قطر اسمی میخ پرچ ۴	
ضخامت قطعه کار (E)	طول پرچ (L)	ضخامت قطعه کار (E)	طول پرچ (L)	ضخامت قطعه کار (E)	طول پرچ (L)
		-	-	۱/۵-۳	۶
		۳-۴/۵	۸	۳-۵	۸
۴-۶	۱۰	۴/۵-۶	۱۰	۵-۶/۵	۱۰
۶-۸	۱۲	۶-۸	۱۲	۶/۵-۸/۵	۱۲
۸-۱۰	۱۵	۸-۱۰	۱۴	۸/۵-۱۲/۵	۱۵
۱۰-۱۲	۱۸	۱۰-۱۲	۱۶	۱۲/۵-۱۴/۵	۱۸
۱۲-۱۵	۲۱	۱۲-۱۴	۱۸	۱۴/۵-۱۶/۵	۲۱
		۱۶-۲۰	۲۴	۱۶/۵-۱۹/۵	۲۵
		۲۰-۲۳	۲۷		

– میخ پرچ را از طرف میخ آن در داخل سه نظام پرچکش قرار دهید. قطر سوراخ سری (بستانک) سه نظام باید متناسب با قطر میخ باشد در غیر این صورت قبلاً سری مناسب را با آچار از روی بدنه باز کنید و با سری نصب شده روی سه نظام تعویض کنید.

– میخ پرچ را از طرف کلاهک آن در داخل سوراخ ایجاد شده در قطعه کار قرار دهید.

در صورتی که جنس قطعه کار روی نرم باشد (مانند چوب، فایبرگلاس و...) از واشر تخت هم قطر با میخ پرچ همراه آن و یا از میخ پرچهای سربهن استفاده نمایید.

– پرچکش را به نحوی به میخ پرچ نزدیک کنید که میخ آن

در داخل سه نظام قرار گیرد.

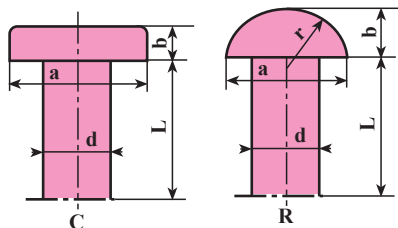
– در حالی که سه نظام پرچکش را در امتداد سوراخ قطعه کارها نگه داشته‌اید دسته پرچکش را فشار دهید (ببندید) تا میخ بریده شود.

– با باز کردن دسته‌ها از هم، میخ بریده شده از طرف دیگر سه نظام، بر روی زمین می‌افتد.

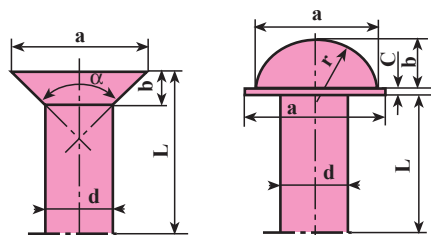
۱-۳-۲- پرچ کاری با میخ پرچ توپر: این میخ پرچها معمولاً از جنس فولاد، آلومینیم و مس ساخته می‌شوند. میخ پرچ توپر از دو قسمت بدنه و سر تشکیل می‌شود. از نظر شکل سر انواع مختلفی از میخ پرچها وجود دارند. مشخصات این پرچها در جدول ۱-۲ و ۱-۳ ارائه شده است.

جدول ۱-۲- مشخصات پرچهای فولادی

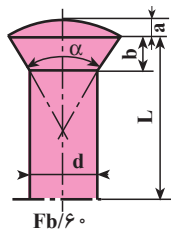
مشخصات میخ پرچ	علامت اختصاری	a	a <sub>۱</sub>	b
سر تخت C	C	۲d	-	۰/۵d
نیم کروی R	R	۱/۷۵d	-	۰/۷d
نیم کروی با واشر Rb	Rb	۱/۷۵d	۲d	۰/۷d
خزینه‌ای ۹۰°-۹۰° F/۹۰	F/۹۰	۲d	-	۰/۵d
خزینه‌ای محدب (عدسی) Fb/۶۰°	Fb/۶۰°	-	-	۰/۵d
Fb/۶۰° ۶۰°				



الف - پرچ نیم کروی      ب - پرچ سر تخت

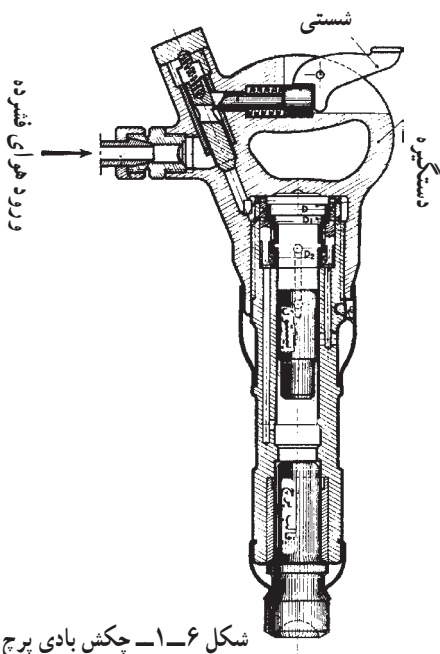


ج - پرچ نیم کروی با واشر      د - پرچ خزینه‌ای



ه - پرچ خزینه‌ای محدب

شکل ۱-۵- برخی از انواع میخ پرچها از نظر شکل سر



میخ پرچها از نظر قطر انواع مختلفی دارند. معمولاً میخ پرچهای با قطر کمتر از ۱۰mm را با چکش معمولی و در حالت سرد و میخ پرچهای با قطر بیش از ۱۰mm را در حالت گرم و با چکش بادی (پنوماتیکی) پرچ می‌کنند.

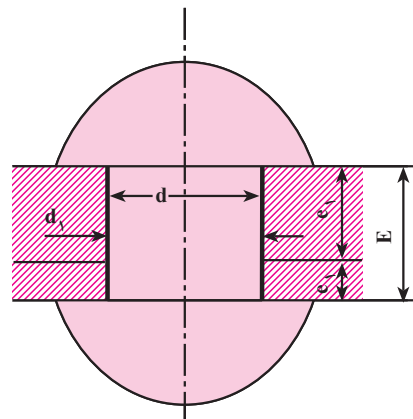
روش کار

متناسب با ضخامت قطعه کارها، اندازه مناسب پرچ را انتخاب کنید. قطر میخ پرچ به راحتی از روی فرمول  $d = 2 + E$  تعیین می شود که در آن  $d$  قطر پرچ و  $E$  مجموع ضخامت ورقهایی است که به هم متصل می شوند.  $E = e_1 + e_2$

علاوه بر فرمول فوق از جدول ۱-۳ برای تعیین قطر پرچ و قطر سوراخ می توانید استفاده کنید. با توجه به اینکه یک سر میخ پرچ با چکش کاری شکل داده می شود باید طول میخ پرچ ( $L$ ) از ضخامت قطعه کارها بیشتر باشد.

$$L = E + X$$

$X$  را برای پرچهای میله ای می توانید  $d/5$  و برای میخ پرچهای سرخزینه ای  $d/7$  در نظر بگیرید.

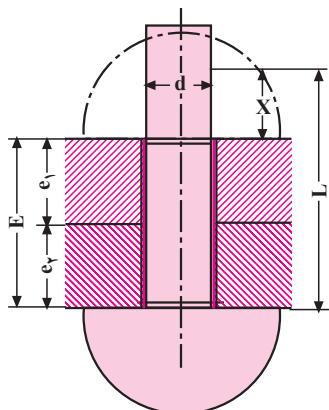


شکل ۱-۷

$E$  - مجموع ضخامت قطعه ها

$d$  - قطر پرچ

$d_1$  - قطر سوراخ



شکل ۱-۸

جدول ۱-۳- تعیین قطر مناسب پرچ

قطر سوراخ پرچ $d_1$	قطر پرچ $d$	ضخامت قطعه کار $e$	ردیف	قطر سوراخ $d_1$	قطر پرچ $d$	ضخامت قطعه کار $e$	ردیف
۱۷	۱۶	۸	۱۰	۳/۳	۳	۰/۸	۱
۱۹	۱۸	۱۰	۱۱	۴/۴	۴	۱	۲
۲۱	۲۰	۱۲	۱۲	۴/۴-۵/۵	۴-۵	۱/۵	۳
۲۳	۲۲	۱۴	۱۳	۶/۶	۶	۲	۴
۲۵	۲۴	۱۶	۱۴	۷/۷	۷	۲/۵	۵
۲۸	۲۷	۱۸	۱۵	۸/۸	۸	۳	۶
۳۱	۳۰	۲۲	۱۶	۱۱	۱۰	۴	۷
۳۴	۳۳	۲۶	۱۷	۱۳	۱۲	۵	۸
۳۷	۳۶	۳۰	۱۸	۱۵	۱۴	۶	۹

مهارت: فلزکاری عمومی در کشاورزی  
شماره شناسایی: ۱۶-۱ الی ۱۶-۳-۱۰/ک

پیمانانه مهارتی: اتصالات دایم  
شماره شناسایی: ۱۶-۱۴ الی ۱۶-۳-۱۰/ک

واحد کار: پرچ کاری  
شماره شناسایی: ۱۶-۱۴۱ الی ۱۶-۳-۱۰/ک

با استفاده از جدول ۱-۴ می‌توانید طول میخ پرچ را انتخاب کنید.  
- قطعه کار را سوراخ کنید.  
فاصله دو میخ پرچ متوالی و مجاور باید به نحوی باشد که لبه کار را تعیین کنید.

جدول ۱-۴ - تعیین تقریبی مقدار L در پرچ‌کاریهای مختلف

نوع پرچکاری	پرچ نیم‌کروی	پرچ خزینده‌ای
پرچ کاری سرد با دست	$L = E + 1/5d$	$L = E + 0/7d$
پرچ کاری سرد پرس	$L = E + 1/6d$	$L = E + 0/8d$
پرچ کاری سرد با هوا	$L = E + 1/7d$	$L = E + 0/8d$
پرچ کاری گرم با روغن	$L = E + 1/7d$	$L = E + d$
پرچ کاری گرم با ماشین	$L = E + 1/7d$	$L = E + d$

توضیح: در پرچ کاری سرد برای محاسبه طول پرچ می‌توان اندازه‌های پرچ نیم‌کروی را در ۸ ضرب کرد.

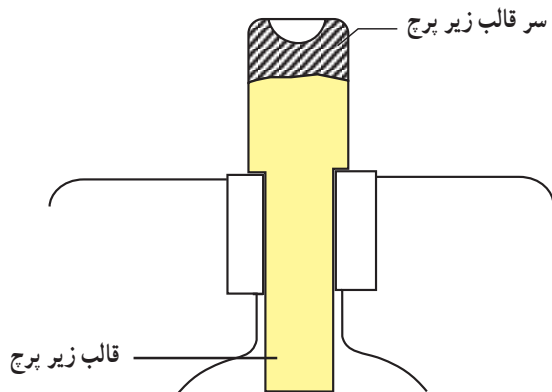
روابط	شکل	نوع اتصال
$d = \text{قطر میخ پرچ}$ $h \geq 1/5d$ $I \geq 2d + 8mm$ $S = 2h \geq 3d$		یک‌ردیفه
$h \geq 1/5d$ $I \geq 2/6d + 10mm$ $M \geq 1/8I$ $S = 2h + M$		دو ردیفه موازی
$h \geq 1/5d$ $I \geq 2/6d + 15mm$ $M \geq 1/6I$ $S = 2h + M$		دو ردیفه زیگزاگ

شکل ۱-۹

مهارت: فلزکاری عمومی در کشاورزی  
شماره شناسایی: ۱۶-۱ الی ۱۰-۳-۷۴/ک

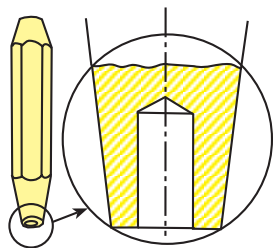
پیمانه مهارتی: اتصالات دائم  
شماره شناسایی: ۱۶-۱۴ الی ۱۰-۳-۷۴/ک

واحد کار: پرچ کاری  
شماره شناسایی: ۱۶-۱۴ الی ۱۰-۳-۷۴/ک



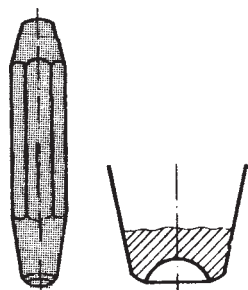
شکل ۱۲-۱

– برای اینکه دو قطعه کار کاملاً به هم نزدیک شوند از جفت کن قطعات (پرچ کش) با قطر مناسب استفاده کنید.



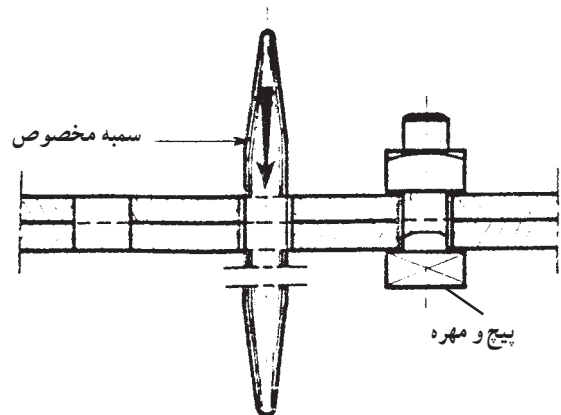
شکل ۱۳-۱- پرچ کش

– با استفاده از چکش و قالب سر پرچ، شکل مناسب را در سر میخ پرچ ایجاد کنید.  
میخ پرچهای فولادی با قطر بیش از ۱۰ میلیمتر را ابتدا تا ۹۰۰ درجه گرم و سپس پرچ کاری می کنند.



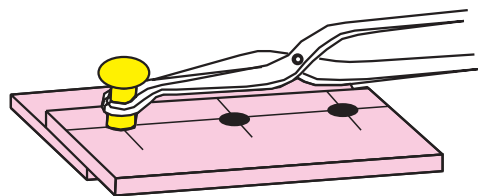
شکل ۱۴-۱

– میخ پرچ را در سوراخ قطعه کارها قرار دهید. قبلاً باید قطعه کارها نسبت به هم در موقعیت مورد نظر قرار گرفته باشند. ممکن است برای جلوگیری از سر خوردن قطعات ضخیم از موقعیت مورد نظر از سمبه مخصوص یا پیچ و مهره استفاده شود.



شکل ۱۰-۱

در صورتی که میخ پرچ گرم باشد (در پرچ کاری گرم) از انبر مخصوصی برای جابجا کردن میخ پرچ استفاده کنید.



شکل ۱۱-۱

– قالب زیر پرچ را در زیر میخ پرچ قرار دهید. این قالب مانع از تغییر شکل سر میخ پرچ در حین پرچ کاری می شود.  
برای پرچ کاری قطعات کوچک از قالبهایی که قابل نصب بر روی گیره هستند استفاده کنید.

مهارت: فلزکاری عمومی در کشاورزی  
شماره شناسایی: ۱۶-۱ الی ۱۶-۳-۱۰/ک

پیمانه مهارتی: اتصالات دایم  
شماره شناسایی: ۱۶-۱۴ الی ۱۶-۳-۱۰/ک

واحد کار: پرچ کاری  
شماره شناسایی: ۱۶-۱۴ الی ۱۶-۳-۱۰/ک

در صورتی که پرچ کاری با دقت انجام نشود ممکن است عیوب زیر در پرچ کاری ایجاد شود.

جدول ۱-۵

خطا	شکل	علت
بدنه میخ پرچ کج شده است و سوراخ را پر نمی کند.		سوراخ بزرگتر از اندازه مجاز است.
بدنه و سر قفل کننده میخ پرچ منحرف شده و استحکام محل اتصال کم است.		سوراخها در یک امتداد نیستند.
سر قفل کننده میخ پرچ دارای انحراف است.		امتداد سوراخها نسبت به سطح کار مایل هستند.
بدنه میخ پرچ، بین دو قطعه اتصال جاخورده، مانع از آب بندی است.		قطعات اتصال از هر دو طرف خزینه شده اند.
قطعات اتصال نسبت به هم فاصله دارند و مانع از آب بندی می باشند.		پلیسه و براده بین قطعات اتصال، برطرف نشده است.
بدنه میخ پرچ بین دو قطعه اتصال جاخورده و مانع از آب بندی می باشد.		از پرچ کش استفاده نشده است.
لبه قطعات اتصال برجسته و ناهموار می باشد.		میخ پرچ بیش از حد مجاز کوبیده شده است.
سر قفل کننده بزرگ و دارای پلیسه می باشد.		طول میخ پرچ بزرگتر از اندازه مجاز می باشد.
سر قفل کننده کوچک است و استحکام محل اتصال کم می باشد.		طول میخ پرچ کوچکتر از اندازه مجاز می باشد.

کار عملی ۱: دو قطعه فلزی به ابعاد  $3 \times 40 \times 70$  mm را به روش دوردیفه زیگزاگ با میخ پرچ نیم کروی پرچ کاری کنید.  
کار عملی ۲: رویه چوبی یک نیمکت را با پرچ مناسب از نوع آلومینیومی (پوپ) به همدیگر متصل کنید.



مهارت: فلزکاری عمومی در کشاورزی  
شماره شناسایی: ۱۶-۱۰ الی ۱۶-۳-۷۴/ک

پیمانۀ مهارتی: اتصالات دائم  
شماره شناسایی: ۱۶-۱۴ الی ۱۶-۳-۷۴/ک

واحد کار: لحیم کاری  
شماره شناسایی: ۱۶-۱۴۲ الی ۱۶-۳-۷۴/ک

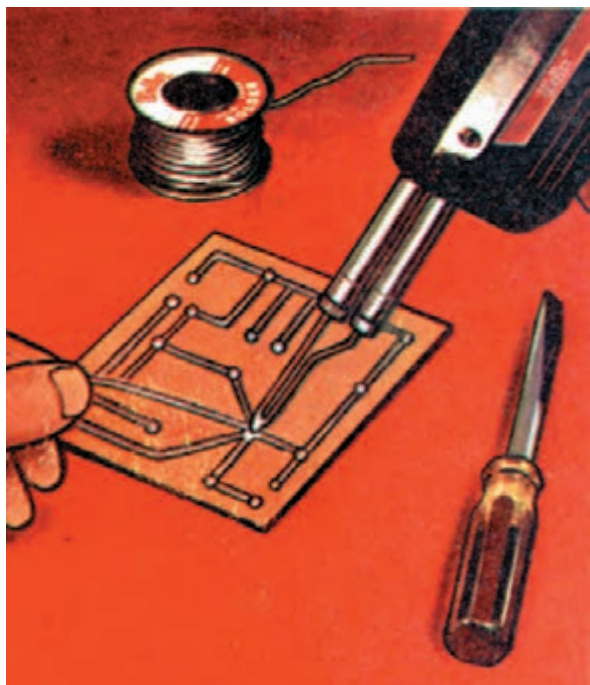
## واحد کار

# لحیم کاری

هدفهای رفتاری: در پایان این واحد، فراگیر باید بتواند:

- لحیم کاری را تعریف کند.
- موارد استفاده از لحیم کاری را توضیح دهد.
- روشهای لحیم کاری را توضیح دهد.
- وسایل لحیم کاری را توضیح دهد.
- روش لحیم کاری را توضیح دهد.
- لحیم کاری نرم را انجام دهد.

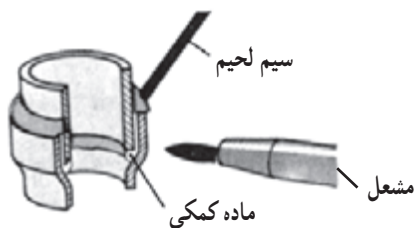
## ۲- لحیم کاری



شکل ۲-۱

موتور، اتصال قطعات الکترونیکی و مانند اینها استفاده کنید.

۲-۳-۲- لحیم کاری سخت: در لحیم کاری سخت نقطه ذوب لحیم بالاتر از  $450^{\circ}$  درجه سانتیگراد است. جنس لحیم به کار رفته در این روش از فلزات سخت تر مانند نقره، مس، برنج و... است. محل اتصال در این روش، استحکام زیادی دارد و در مقابل حرارت نیز مقاومتر است. یکی از موارد استفاده این روش، اتصال لوله های مسی نسبتاً ضخیم به قطعات فلزی دیگر مانند فولاد است.



شکل ۲-۲

### ۲-۱- تعریف لحیم کاری: ذوب کردن یک فلز به نام

لحیم به منظور اتصال دائمی دو قطعه فلزی - که به اندازه کافی گرم شده اند - «لحیم کاری» نامیده می شود. در این عمل، لحیم با حرارت، ذوب می شود و با قرار گرفتن در بین درز و فاصله دو قطعه مورد نظر موجب اتصال آن دو می گردد.

### ۲-۲- اهمیت لحیم کاری و موارد استفاده از آن:

لحیم کاری از جمله روشهای اتصال دایم است که به سهولت قابل اجرا می باشد. سادگی روش کار و در دسترس بودن وسایل مورد نیاز برای لحیم کاری باعث شده است که این روش برای اتصال قطعات بسیاری از وسایلی که پیرامون ما هستند مورد استفاده قرار گرفته باشد. برخی از موارد مصرف لحیم کاری در زیر نام برده شده است.

- اتصال قطعات الکتریکی و الکترونیکی با قابلیت هدایت

در نقطه اتصال،

- روکش کردن قطعه کار با استفاده از یک لایه لحیم مثل

قلع اندود کردن ظروف مسی،

- آب بندی ظروف حاوی مایعات و حتی گازها مانند قوطی

کنسرو،

- اتصال دو فلز غیرهمجنس که به روش جوش کاری قابل

اتصال نیستند.

### ۲-۳- روشهای لحیم کاری: متناسب با جنس لحیم و

نقطه ذوب آن، لحیم کاری را به دو دسته لحیم کاری نرم و سخت، طبقه بندی می کنند.

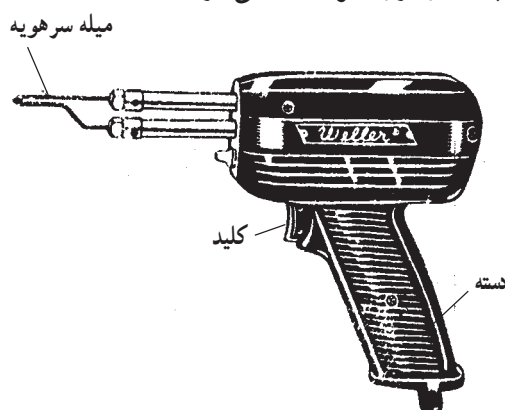
### ۲-۳-۱- لحیم کاری نرم: در این روش از فلزات نرم

مانند قلع، سرب و آلیاژهای آنها به عنوان لحیم استفاده می شود. درجه ذوب لحیم کمتر از  $450^{\circ}$  درجه سانتیگراد است. از این روش می توانید برای اتصال ورقها و لوله های نازک مانند رادیاتور

<p>واحد کار: لحیم کاری شماره شناسایی: ۱۶-۱۴۲ الی ۱۰-۳-۷۴/ک</p>	<p>پیمانه مهارتی: اتصالات دایم شماره شناسایی: ۱۶-۱۴ الی ۱۰-۳-۷۴/ک</p>	<p>مهارت: فلزکاری عمومی در کشاورزی شماره شناسایی: ۱۶-۱ الی ۱۰-۳-۷۴/ک</p>
--	---	--

قلمی» معروف هستند. قدرت این هویه‌ها بین ۲۰ تا ۵۰۰ وات است. از هویه‌های کم‌قدرت برای اتصال قطعات الکترونیکی در مدار استفاده می‌شود.

ب- هویه برقی هفت‌تیری: این هویه‌ها دارای یک ترانسفورماتور کاهنده هستند که با یک کلید، مدار آن قطع و وصل می‌شود. میله سر هویه (نوک) معمولاً به شکلهای مختلف، متناسب با کار موردنظر ساخته می‌شود.



شکل ۲-۴

#### ۲-۴- اصول لحیم کاری: برای اتصال دو قطعه فلزی

به روش لحیم کاری، سطح موردنظر را به وسیله برس سیمی یا سنباده و یا مواد شیمیایی تمیز می‌کنند. سپس دو قطعه‌ای که باید به هم لحیم شوند در موقعیت مناسب برای اتصال قرار می‌دهند و فلز را گرم می‌کنند و در حالی که دو فلز به اندازه کافی گرم شده است لحیم را روی آن ذوب می‌کنند و تا سرد شدن لحیم دو قطعه را ثابت نگه می‌دارند.

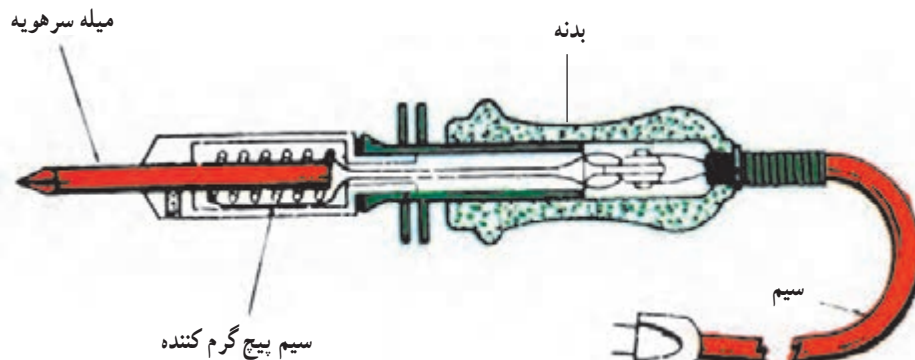
#### ۲-۵- وسایل مورد نیاز برای لحیم کاری: متناسب

با روش لحیم کاری، وسایل مختلفی در این کار مورد استفاده قرار می‌گیرد.

#### ۲-۵-۱- هویه: وسیله‌ای است که برای گرم کردن قطعه

کار و انجام لحیم مورد استفاده قرار می‌گیرد. هویه‌ها انواع مختلفی دارند که به طور مختصر درباره هر یک توضیح داده می‌شود.

#### الف- هویه برقی مقاومتی: برخی از این هویه‌ها به «هویه



شکل ۲-۳

مهارت: فلزکاری عمومی در کشاورزی  
شماره شناسایی: ۱۶-۱ الی ۱۶-۳-۷۴/ک

پیمانه مهارتی: اتصالات دایم  
شماره شناسایی: ۱۶-۱۴ الی ۱۶-۳-۷۴/ک

واحد کار: لحیم کاری  
شماره شناسایی: ۱۶-۱۴۲ الی ۱۶-۳-۷۴/ک

ج- هویه چکشی: این هویه دارای یک سر مسی شبیه

چکش ساخته می شود. منبع حرارت آن یک چراغ کوره ای است.



شکل ۲-۵



۲-۵-۲- لحیم: فلز یا آلیاژی (همبسته ای) است که

نقطه ذوب آن از نقطه ذوب دو قطعه ای که باید به هم متصل شود کمتر است. لحیم به دو نوع نرم و سخت دسته بندی می شود. لحیم نرم معمولاً از آلیاژ دو فلز قلع و سرب به نسبت های مختلف تهیه می شود. مثلاً لحیم ۳۷/۶۳ عبارت از آلیاژی به نسبت ۶۳٪ قلع و ۳۷٪ سرب است. لحیم از نظر شکل به صورت مفتولی و شمش ساخته می شود.

۲-۵-۳- روان سازها: روان سازها، نوعی مواد شیمیایی

هستند که برای برطرف کردن لایه اکسیدی روی فلز و جلوگیری از اکسید شدن فلز در حین لحیم کاری به علت گرمای ایجاد شده، مورد استفاده قرار می گیرند. روان سازها همچنین باعث حرکت سریع لحیم و پر کردن فضای خالی بین قطعات در حین لحیم کاری می شوند. از روغن لحیم و جوهر نمک رقیق شده و... به عنوان روان ساز استفاده می شود.

معمولاً در اتصالات برفی از روغن لحیم استفاده می شود.

از آب لحیم که محلول اشباع براده روی در جوهر نمک است برای لحیم کاری فولاد، آهن، مس و آلیاژهای آن استفاده می شود.



الف - سیم لحیم (مفتولی)



ب - لحیم (شمش)

شکل ۲-۶

۱- همبسته، واژه ای است که فرهنگستان علوم ایران به جای آلیاژ برگزیده است.

<p>واحد کار: لحیم کاری شماره شناسایی: ۱۶-۱۴۲ الی ۱۰-۳-۷۴/ک</p>	<p>پیمانه مهارتی: اتصالات دایم شماره شناسایی: ۱۶-۱۴ الی ۱۰-۳-۷۴/ک</p>	<p>مهارت: فلزکاری عمومی در کشاورزی شماره شناسایی: ۱۶-۱ الی ۱۰-۳-۷۴/ک</p>
--	---	--

۲-۶- روش لحیم کاری: متناسب با بزرگی و جنس قطعه کار، لحیم کاری به صورتهای مختلف انجام می شود.

- لحیم کاری با هویه برقی

- لحیم کاری با هویه چکشی

- لحیم کاری با شعله (بک یا مشعل)

- لحیم کاری با هویه برقی

کار عملی: یک قطعه سیم به قطر ۵/۵ mm مفتولی تهیه

کنید و دو سر آنرا در حالتی زیر (شکل ۸-۲) لحیم کنید.



الف - اتصال طولی



ب - اتصال سر به سر

شکل ۸-۲

توجه: برای جلوگیری از خوردگی پس از کاربرد روانسازهای اسیدی، باید باقیمانده آنرا تمیز کرده، با مواد قلیایی مانند محلول جوش شیرین محل را شستشو و خشک نمایید.

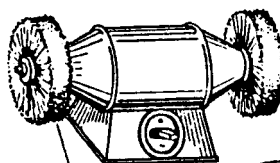
۲-۵-۴- ابزار پاک کردن محل لحیم: برای لحیم کاری خوب باید قبل و بعد از لحیم کاری محل اتصال را از مواد زائد تمیز کنید. برخی از این وسایل عبارتند از: سوهان، برس سیمی و شابر.



الف - شابر



ب - سوهان



د - برس گردان



ج - برس سیمی

شکل ۷-۲

مهارت: فلزکاری عمومی در کشاورزی  
شماره شناسایی: ۱۶-۱-۱۰ الی ۷۴-۳-۱۰/ک

پیمانانه مهارتی: اتصالات دایم  
شماره شناسایی: ۱۶-۱۴-۱۰ الی ۷۴-۳-۱۰/ک

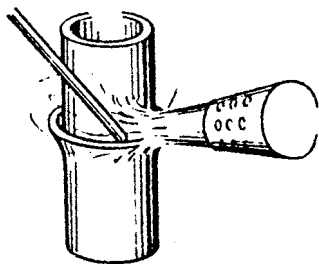
واحد کار: لحیم کاری  
شماره شناسایی: ۱۶-۱۴۲-۱۰ الی ۷۴-۳-۱۰/ک

– نوک هویه را در محل اتصال قرار داده، محل را گرم کنید و در همان حال، از طرف دیگر سیم لحیم را به محل اتصال که گرم شده است تکیه دهید تا در نقطه اتصال ذوب شود.  
– هویه و سیم لحیم را از نقطه اتصال دور کنید.  
ضمن اینکه از قرار گرفتن لحیم زیاد در نقطه اتصال باید جلوگیری کنید، توجه نمایید که لحیم، بین دو قطعه را کاملاً پر کند.  
توجه کنید که معمولاً قطعات الکترونیکی در اثر گرم شدن زیاد از حد، خراب می‌شوند.

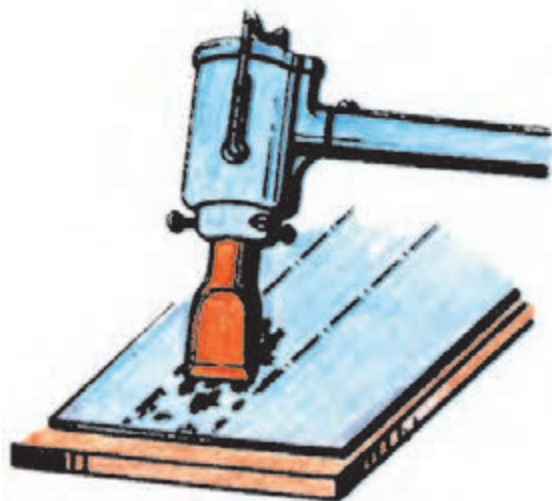
– هویه را به برق وصل کنید و در پایه مربوط قرار دهید.  
– قطعات را در موقعیت موردنظر برای اتصال قرار دهید.



الف – هویه کم‌وات



شکل ۱۰-۲ – لحیم کاری با مشعل



ب – هویه پروات

شکل ۹-۲ – لحیم کاری با هویه برقی

مهارت: فلزکاری عمومی در کشاورزی شماره شناسایی: ۱۶-۱ الی ۱۰-۳-۷۴/ک	پیمانه مهارتی: اتصالات دائم شماره شناسایی: ۱۶-۱۴ الی ۱۰-۳-۷۴/ک	واحد کار: جوش کاری الکتریکی شماره شناسایی: ۱۶-۱۴۳ الی ۱۰-۳-۷۴/ک
--	---	--

## واحد کار

# جوش کاری الکتریکی

هدفهای رفتاری: در پایان این واحد، فراگیر باید بتواند:

- روشهای جوش کاری الکتریکی را نام ببرد.
- جوش کاری الکتریکی را تعریف کند.
- اصول جوش کاری الکتریکی با الکتروود فلزی به روش دستی را توضیح دهد.
- وسایل جوش کاری را نام ببرد.
- دستگاه جوش کاری را برای کار آماده کند.
- مشخصات الکتروود را توضیح دهد.
- طرحهای اتصال جوش کاری را نام ببرد.
- وضعیتهای جوش کاری را نام ببرد.
- اصول ایمنی در جوش کاری الکتریکی را رعایت کند.
- به راحتی قوس الکتریکی را برقرار نماید.
- در حالت تخت و در وضعیت افقی جوش کاری نماید.
- در حالت لب روی لب در وضعیت افقی، جوش کاری نماید.

مهارت: فلزکاری عمومی در کشاورزی  
شماره شناسایی: ۱۶-۱ الی ۱۰-۳-۷۴/ک

پیمانانه مهارتی: اتصالات دایم  
شماره شناسایی: ۱۶-۱۴ الی ۱۰-۳-۷۴/ک

واحد کار: جوش کاری الکتریکی  
شماره شناسایی: ۱۶-۱۴ الی ۱۰-۳-۷۴/ک

### ۳- جوش کاری الکتریکی

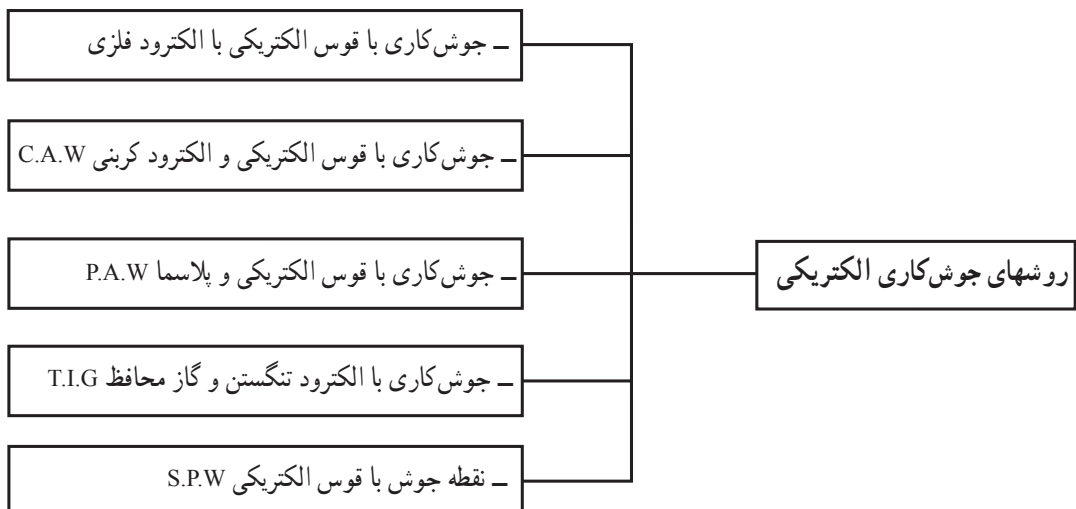
۳-۱- روشهای جوش کاری الکتریکی: در صنعت، روشهای مختلفی برای اتصال قطعات فلزی با استفاده از برق مورد استفاده قرار می‌گیرد. در نمودار ۳-۱ یک طبقه‌بندی جوش کاری با برق نشان داده شده است. هر کدام از این روشها ممکن است به صورت دستی یا با استفاده از برخی تجهیزات به صورت خودکار انجام گیرد. در این واحد، جوش کاری با قوس الکتریکی و با استفاده از الکتروود فلزی به روش دستی آموزش داده می‌شود.

۳-۲- تعریف: اتصال دو قطعه فلزی به کمک گرمای ناشی از قوس الکتریکی و با استفاده از فلزات پرکننده (الکتروود) را «جوش کاری الکتریکی» یا «الکتروود فلزی» می‌نامند.

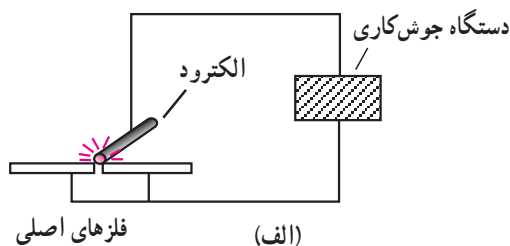
یکی از رایجترین روشهای اتصال قطعات فلزی جوش کاری الکتریکی است. در این روش، جریان الکتریسیته، حرارت موردنیاز برای ذوب و یا گرم کردن قطعه کار را تأمین می‌کند.



شکل ۳-۱- جوش کاری الکتریکی







### ۳-۳- اصول جوش کاری الکتریکی با الکتروود فلزی

به روش دستی: در این روش، دستگاه جوش کاری جریان الکتریکی با مشخصات ویژه (آمپر زیاد و ولتاژ کم) در مدار شامل دستگاه جوش کاری، کابلهای انتقال، انبر اتصال، انبر الکتروود (با دسته عایق)، الکتروود و قطعه کار ایجاد می شود.

به علت اینکه الکتروود در حین کار کاملاً به قطعه نمی چسبد قوس الکتریکی در فاصله نوک الکتروود و لبه قطعه کار ایجاد می شود که علاوه بر ایجاد حرارت برای ذوب قسمتی از قطعه کارها، الکتروود را نیز به تدریج ذوب می کند، الکتروود ذوب شده در محل اتصال دو قطعه ریخته، پس از سرد شدن دو قطعه را به هم متصل می کند.



ب- قوس الکتریکی

شکل ۲-۳

الکتروودهای مورد استفاده، معمولاً دارای پوشش هستند. این پوشش علاوه بر کمک به برقراری راحت قوس الکتریکی محل اتصال، قطعه کارها را از اکسیداسیون محافظت می کند. همچنین سطح قطعه کار را در نقطه جوش کاری سخت می کند. این پوشش پس از جوش کاری، بر سطح قطعه کار می ماند که به آن «گل جوش کاری» می گویند.

### ۳-۴- وسایل جوش کاری

#### ۱-۴-۳- ابزارهای دستی

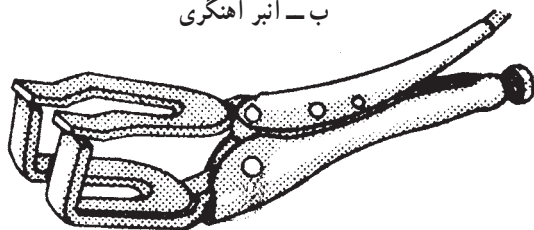
– انبر: برای جابه جا کردن قطعه کارهای سبک از انبرهای کلاغی یا آهنگری استفاده می شود.  
– برای ثابت نگه داشتن قطعه کار یا بستن و حتی جابه جایی آن می توانید از انبرهای قفلی یا انبر گیره دار استفاده کنید.



الف- انبر کلاغی



ب- انبر آهنگری



ج- انبر قفلی

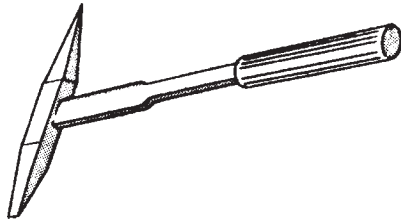
شکل ۳-۳

مهارت: فلزکاری عمومی در کشاورزی  
شماره شناسایی: ۱۶-۱ الی ۱۰-۳-۷۴/ک

پیمانه مهارتی: اتصالات دائم  
شماره شناسایی: ۱۶-۱۴ الی ۱۰-۳-۷۴/ک

واحد کار: جوش کاری الکتریکی  
شماره شناسایی: ۱۶-۱۴ الی ۱۰-۳-۷۴/ک

— چکش گل زنی (شلاکه زن): برای تمیز کردن و از بین بردن گل‌های جوش از انواع مختلف چکش‌های گل زنی استفاده می‌شود.



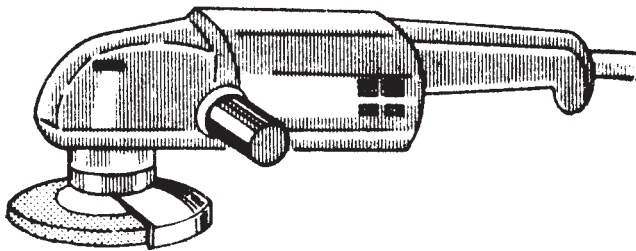
شکل ۳-۴- چکش گل زنی

— برس سیمی: برای تمیز کردن سطح قطعه کار، قبل و بعد از جوش کاری، از برس سیمی استفاده می‌شود.



شکل ۳-۵

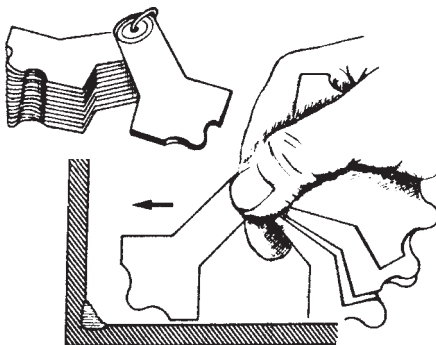
— ماشین سنگ زنی دستی: برای تمیز کردن سطح کار از زنگ یا رنگ روی قطعه کار و همچنین آماده نمودن لبه‌های قطعه کار و تمیز کردن سطح کار پس از جوش کاری از ماشین سنگ زنی دستی استفاده می‌شود.



شکل ۳-۶- سنگ دستی

— گرده سنج: برای کنترل ارتفاع جوش از ورق‌هایی که به صورت مشخص شکل داده شده‌اند استفاده می‌شود.

— وسایل دیگر مانند متر، سوزن خط کش، چکش، گونیا، قلم و خط کش نیز در جوش کاری مورد استفاده قرار می‌گیرند.



شکل ۳-۷- گرده سنج

مهارت: فلزکاری عمومی در کشاورزی

شماره شناسایی: ۱۶-۱ الی ۱۶-۳-۱۰/ک

پیمانه مهارتی: اتصالات دائم

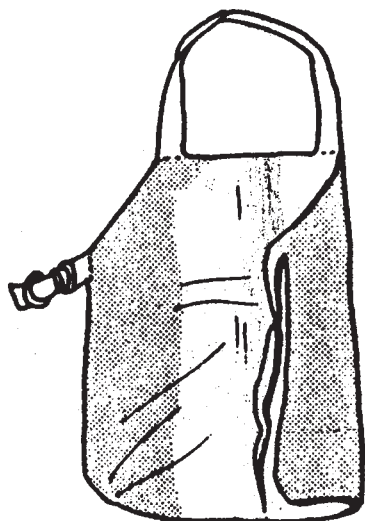
شماره شناسایی: ۱۶-۱۴ الی ۱۶-۳-۱۰/ک

واحد کار: جوش کاری الکتریکی

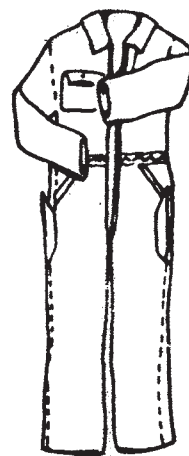
شماره شناسایی: ۱۶-۱۴۳ الی ۱۶-۳-۱۰/ک

### ۲-۴-۳- وسایل حفاظت فردی

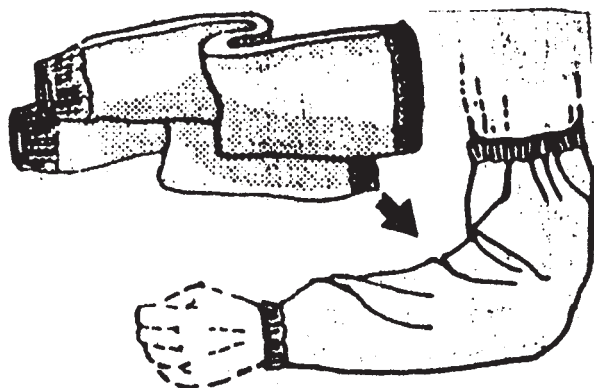
لباس کار: برای جوش کاری لازم است از لباس کار مناسب استفاده نمایید تا دچار حادثه و سوختگی نشوید. علاوه بر این کفش ایمنی، پابند، دستکش و ساق‌بند نیز برای پوشش موضعی بدن مورد استفاده قرار دهید.



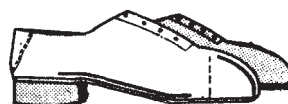
ج - پیشبند



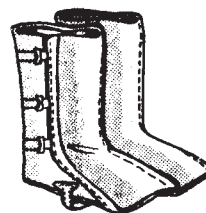
الف - لباس نسوز



ه - دستکش



ب - پابند



د - ساق‌بند

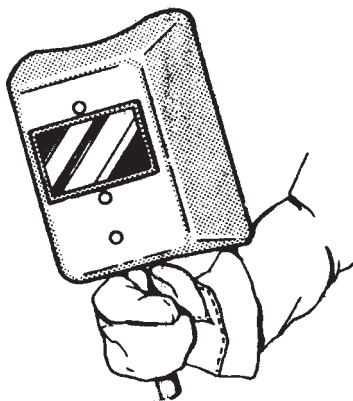
شکل ۸-۳

مهارت: فلزکاری عمومی در کشاورزی  
شماره شناسایی: ۱۶-۱ الی ۱۰-۳-۷۴/ک

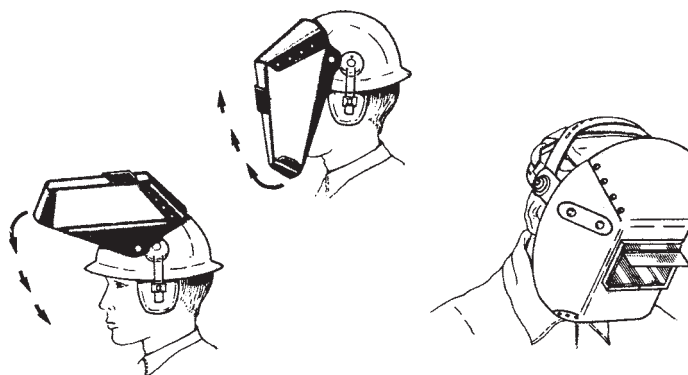
پیمانه مهارتی: اتصالات دائم  
شماره شناسایی: ۱۶-۱۴ الی ۱۰-۳-۷۴/ک

واحد کار: جوش کاری الکتریکی  
شماره شناسایی: ۱۶-۱۴۳ الی ۱۰-۳-۷۴/ک

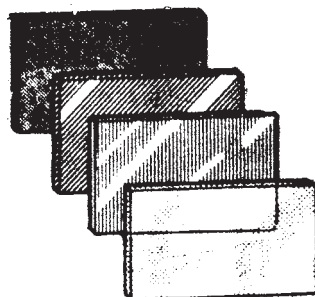
— ماسک جوش کاری: برای محافظت چشم و صورت از اثرات زیان بار نور شدید ماورای بنفش و گدازه هایی که در حین جوش کاری به اطراف پرتاب می شود از ماسک جوش کاری و کلاه ایمنی استفاده می شود.



(الف)



(ب)



(ج)

شکل ۹-۳

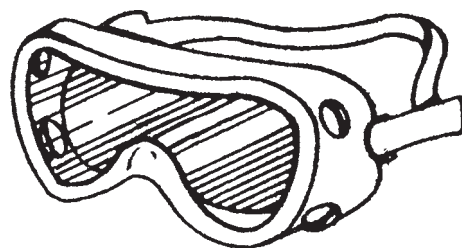
مهارت: فلزکاری عمومی در کشاورزی شماره شناسایی: ۱۶-۱ الی ۱۰-۳-۷۴/ک	پیمانه مهارتی: اتصالات دایم شماره شناسایی: ۱۶-۱۴ الی ۱۰-۳-۷۴/ک	واحد کار: جوش کاری الکتریکی شماره شناسایی: ۱۶-۱۴۳ الی ۱۰-۳-۷۴/ک
--	---	--

بر روی ماسک، شیشه‌هایی با درجه تاری<sup>۱</sup> مختلف نصب می‌شود. شیشه‌های با درجه تاری ۱۰-۱۲ برای جوش کاری موردنظر در این پیمانه مناسب هستند. شیشه‌ای شفاف برای حفظ شیشه ایمنی از گدازه‌ها، بر روی آن نصب می‌شود.

— عینک ایمنی: از عینک‌های با شیشه شفاف برای حفاظت چشم از سرباره‌ها در حین گل‌زنی و سنگ کاری استفاده کنید.

جدول ۳-۱

شماره شیشه	موارد مصرف
شماره ۲	انعکاس نور شدید و گرمکاری قطعات
شماره ۳	لحیم نرم با شعله
شماره ۴	لحیم سخت با شعله استیلن
شماره ۵	جوش کاری و برش کاری سبک استیلن
شماره ۶	استاندارد جوش کاری اکسی استیلن
شماره ۸	جوش کاری سنگین گاز — برش کاری و جوش کاری برق تا ۷۵ آمپر
شماره ۱۰	جوش کاری و برش کاری برق بین ۷۵ تا ۲۵۰ آمپر
شماره ۱۲	جوش کاری و برش کاری برق بالاتر از ۲۵۰ آمپر
شماره ۱۴	جوش کاری و برش کاری با الکتروود کربنی



شکل ۳-۱۰

۱- درجه تاری، واحد اندازه‌گیری تیرگی شیشه است. شیشه شفاف درجه تاری ۰ و شیشه کاملاً سیاه درجه تاری ۱۴ دارد.

مهارت: فلزکاری عمومی در کشاورزی  
شماره شناسایی: ۱۶-۱ الی ۱۰-۳-۷۴/ک

پیمانه مهارتی: اتصالات دایم  
شماره شناسایی: ۱۶-۱۴ الی ۱۰-۳-۷۴/ک

واحد کار: جوش کاری الکتریکی  
شماره شناسایی: ۱۶-۱۴ الی ۱۰-۳-۷۴/ک

### ۳-۴-۳- دستگاه جوش کاری و تجهیزات مورد نیاز برای

جوش کاری

دستگاه جوش کاری: همانطور که قبلاً توضیح داده شد جوش کاری الکتریکی با الکتروود فلزی، نیاز به دستگاه جوش کاری دارد که برقی با ولتاژ کم ۱۵ تا ۹۰ ولت و آمپر زیاد حدود ۵۰ تا ۳۵۰ آمپر ایجاد نماید. در کارگاههای جوش کاری که دسترسی به شبکه برق وجود دارد از ترانسفورماتور جوش کاری (ترانس) استفاده می شود.

جا فیش (مادگی) برای آمپرهای مختلف



شکل ۱۱-۳

قسمتهای اصلی ترانس جوش کاری شامل موارد زیر

است:

- ترانسفورماتور (سیم پیچ و هسته)

- هواکش (برای خنک کردن سیم پیچ)

- کلید قطع و وصل

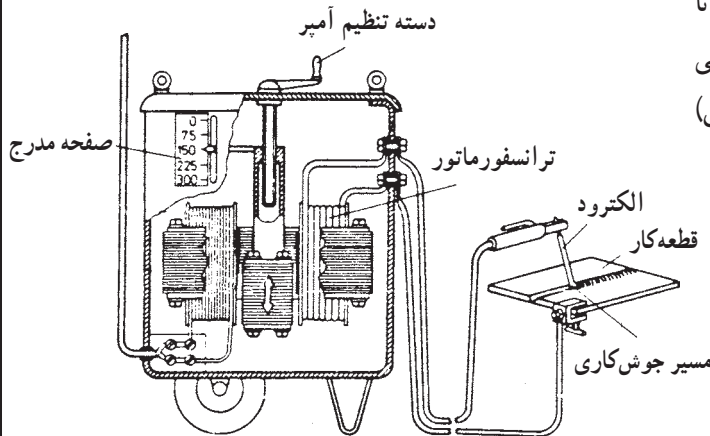
- اتصالات لازم برای وصل کردن کابلها

- دستگیره (برای جابه جا کردن)

- چرخها

- دسته تغییر آمپر یا فیشهای تغییر پله ای آمپر

- کابل و دوشاخه اتصال به شبکه برق

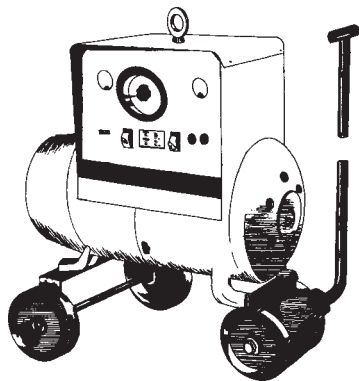


شکل ۱۲-۳- ترانس جوش کاری و اجزا

- مولد برق جوش کاری در محل کار که امکان دسترسی

به شبکه برق نیست مورد استفاده قرار می گیرد. معمولاً یک موتور

دیزل نیروی مورد نیاز مولد برق را تأمین می کند.



شکل ۱۳-۳- ژنراتور جوش کاری

مهارت: فلزکاری عمومی در کشاورزی

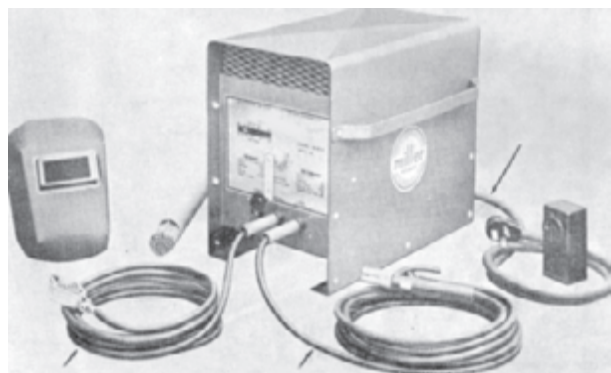
شماره شناسایی: ۱۶-۱ الی ۱۰-۳-۷۴/ک

پیمانه مهارتی: اتصالات دائم

شماره شناسایی: ۱۶-۱۴ الی ۱۰-۳-۷۴/ک

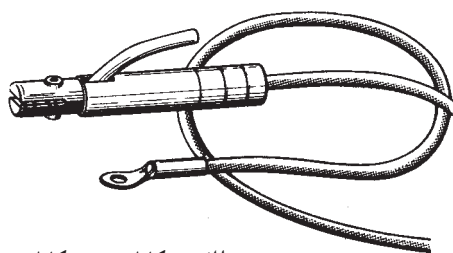
واحد کار: جوش کاری الکتریکی

شماره شناسایی: ۱۶-۱۴۳ الی ۱۰-۳-۷۴/ک

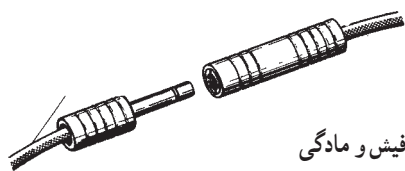


شکل ۱۴-۳

— کابل جوش کاری: برای انجام جوش کاری با دستگاه جوش کاری به روش دستی، دو کابل مورد نیاز است که یکی از آنها دستگاه جوش کاری را به قطعه کار وصل می کند (کابل اتصال یا زمین) و کابل دوم، دستگاه جوش کاری را به انبر الکتروود (الکتروودگیر) متصل می سازد (کابل الکتروود).



الف — کابل شو سر کابل



ب — فیش و مادگی

شکل ۱۵-۳

کابل جوش کاری معمولاً از جنس مس با عایق مناسب و سطح مقطع متفاوت ساخته می شود. کابل جوش کاری از نظر قطر باید متناسب با آمپر کار و از نظر طول متناسب با نوع کار انتخاب شود (جدول ۲-۳). در سر کابل یک کفش کابل (کابل شو) یا فیش، متصل می شود.

جدول ۲-۳ — انتخاب شماره کابل با توجه به طول و آمپر جوش کاری

ظرفیت آمپر دستگاه	۲۰ متر	۲۵ متر	۳۰ متر	۴۰ متر	۵۰ متر	۵۵ متر	۶۰ متر
۱۰۰	۲	۲	۲	۲	۱	۱/۰	۱/۰
۱۵۰	۲	۲	۱	۱/۰	۲/۰	۲/۰	۳/۰
۲۰۰	۲	۱	۱/۰	۲/۰	۳/۰	۴/۰	۴/۰
۲۵۰	۲	۱/۰	۲/۰	۳/۰	۴/۰		
۳۰۰	۱	۲/۰	۳/۰	۴/۰			
۳۵۰	۱/۰	۳/۰	۴/۰				
۴۰۰	۱/۰	۳/۰	۴/۰				
۴۵۰	۲/۰	۳/۰					
۵۰۰	۳/۰	۴/۰					

مهارت: فلزکاری عمومی در کشاورزی  
شماره شناسایی: ۱۶-۱ الی ۱۰-۳-۷۴/ک

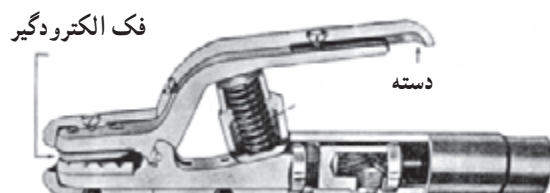
پیمانه مهارتی: اتصالات دایم  
شماره شناسایی: ۱۶-۱۴ الی ۱۰-۳-۷۴/ک

واحد کار: جوش کاری الکتریکی  
شماره شناسایی: ۱۶-۱۴ الی ۱۰-۳-۷۴/ک

جدول ۳-۳

طول الکتروود (mm)	قطر الکتروود (mm)
۱۵۰	۲
۲۰۰	۲/۵
۲۵۰	۳/۲۵
۳۰۰	۴
۳۵۰	۵
۴۰۰	۶
۴۵۰	۸

— انبر الکتروود (الکتروودگیر) و بست اتصال: با استفاده از انبر الکتروود که دسته عایق دارد الکتروود نگهداشته و در مسیر مورد نظر هدایت می شود. در فک انبر، شیارهایی وجود دارد که می توان با استفاده از آن الکتروود را در زاویه های مختلف (متناسب با روش جوش کاری) قرار داد.



شکل ۳-۱۶ — انبر الکتروود و بست اتصال



شکل ۳-۱۷

— الکتروود: میله ای فلزی است که برای تشکیل قوس الکتریکی و پر کردن درز محل اتصال از آن استفاده می شود. الکتروودها معمولاً دارای پوشش مخصوص (روکش) اند. الکتروودها را بر حسب جنس، قطر و طول طبقه بندی می کنند. معمولترین قطر الکتروودها و طول آنها در جدول ۳-۳ داده شده است.



مهارت: فلزکاری عمومی در کشاورزی شماره شناسایی: ۱۶-۱ الی ۱۶-۳-۷۴/ک	پیمانه مهارتی: اتصالات دائم شماره شناسایی: ۱۶-۱۴ الی ۱۶-۳-۷۴/ک	واحد کار: جوش کاری الکتریکی شماره شناسایی: ۱۶-۱۴۳ الی ۱۶-۳-۷۴/ک
--	---	--

در روی کارتن الکتروود مشخصات آن و موارد کاربرد و شدت جریان مورد نیاز برای جوش کاری با آن الکتروود نوشته می شود. به عنوان نمونه الکتروود E۶۰۱۳ که طبق استاندارد انجمن جوش کاری آمریکا (AWS) طبقه بندی شده است. برای جوش کاری فولادهای معمولی در اکثر وضعیتهای جوش کاری مناسب است.

توجه کنید که قطر الکتروود باید متناسب با ضخامت قطعه کار و جنس آن متناسب با جنس قطعه کار انتخاب شود. همچنین متناسب با قطر الکتروود باید آمپر جوش کاری را تنظیم کرد (جدول ۴-۳).

استفاده از این جدول در موقع کار با ترانسهای جوش کاری توصیه می شود.

جدول ۴-۳- انتخاب قطر الکتروود نسبت به ضخامت قطعه کار

ضخامت ورق	تعداد پاس	قطر الکتروود مصرفی		
		اولین پاس	دومین پاس	سومین پاس
۲	۱	۲/۵		
۴	۱	۳/۲		
۵	۱	۴		
۵	۲	۳/۲	۳/۲	
۶	۲	۳/۲	۳/۲	
۷	۲	۳/۲	۴	
۸	۲	۳/۲	۴	
۹	۲	۴	۴	
۹	۳	۳/۲	۴	۴
۱۰	۲	۴	۵	
۱۰	۳	۳/۲	۴	۴
۱۲	۳	۳/۲	۴	۵
۱۲	۴	۳/۲	۴	۴
۱۴	۵	۳/۲	۴	۴ تا ۵
۱۶	۶	۳/۲	۴	۴ تا ۵
۱۸	۶	۳/۲	۴	۵
۲۰	۶	۳/۲	۴	۵
۲۲	۹	۳/۲	۴	۵
۲۵	۹	۳/۲	۴	۴ تا ۵

مهارت: فلزکاری عمومی در کشاورزی  
شماره شناسایی: ۱۶-۱ الی ۱۰-۳-۷۴/ک

پیمانه مهارتی: اتصالات دایم  
شماره شناسایی: ۱۶-۱۴ الی ۱۰-۳-۷۴/ک

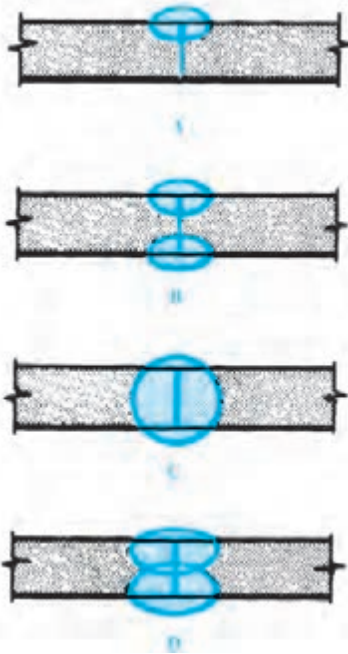
واحد کار: جوش کاری الکتریکی  
شماره شناسایی: ۱۶-۱۴ الی ۱۰-۳-۷۴/ک

### ۳-۵-۳- طرحهای اتصال جوش کاری: دو قطعه فلز را

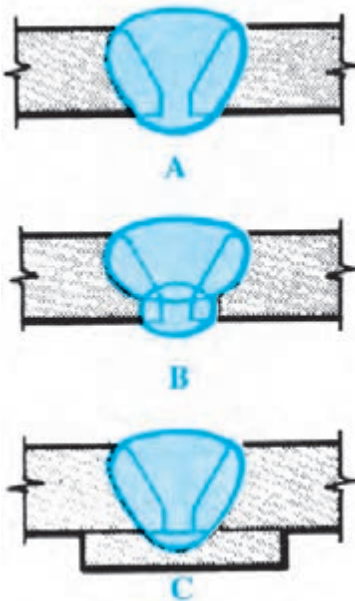
می توان در وضعیتهای مختلف جوش کاری نمود. در بعضی مواقع می توان وضعیت آنها را به نحوی تغییر داد که جوش کاری به راحتی انجام گیرد. به طور کلی می توان طرحهای زیر را برای جوش کاری در نظر گرفت:

### ۳-۵-۱- وضعیت قطعه کارها در موقع اتصال نسبت به هم

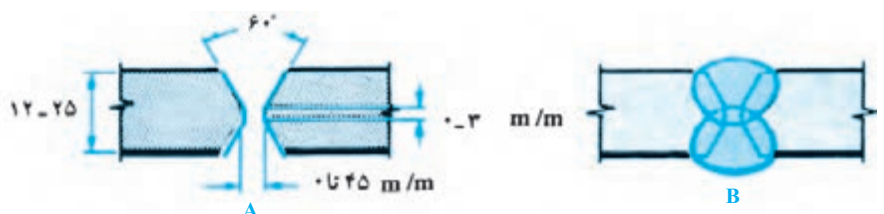
۱- اتصال لب به لب: در این روش، لبه های دو قطعه کار در مقابل هم قرار می گیرند و به هم متصل می شوند. آماده سازی قطعه کار برای این نوع اتصال آسان است.



الف - اتصال لب به لب تخت با ریشه بسته



ب - اتصال لب به لب با پیخ V شکل



ج - اتصال لب به لب با پیخ X

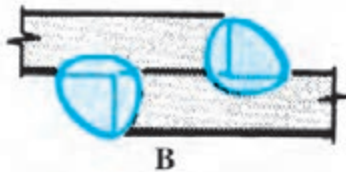
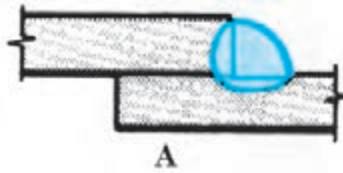
شکل ۳-۱۸

مهارت: فلزکاری عمومی در کشاورزی  
شماره شناسایی: ۱۶-۱ الی ۱۶-۳-۱۰/ک

پیمانہ مهارتی: اتصالات دایم  
شماره شناسایی: ۱۶-۱۴ الی ۱۶-۳-۱۰/ک

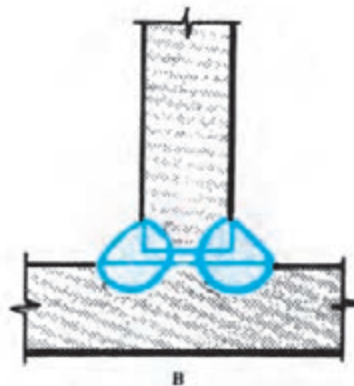
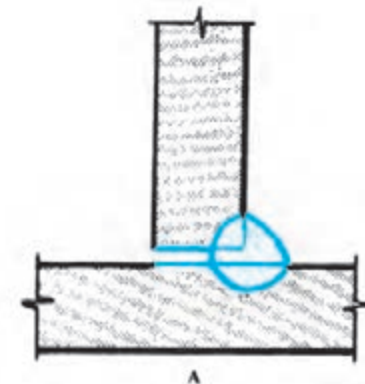
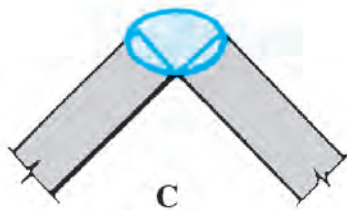
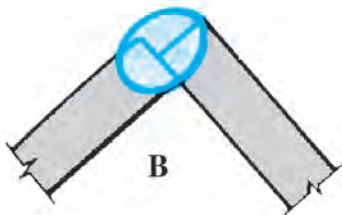
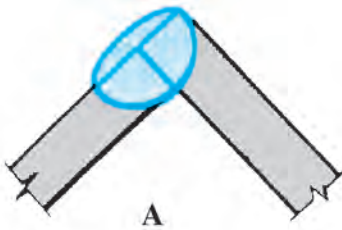
واحد کار: جوش کاری الکتریکی  
شماره شناسایی: ۱۶-۱۴۳ الی ۱۶-۳-۱۰/ک

– اتصال لب روی هم: این نوع اتصال نیاز به آماده‌سازی ندارد ممکن است قطعه کارها یک طرفه یا دو طرفه جوش کاری شوند.



شکل ۱۹-۳- اتصال لب روی هم

– اتصال T: روشهای مختلفی از این نوع اتصال به کار می‌رود که نوع دو طرفه مخصوصاً با بیخ دو طرفه، استحکام بیشتری دارد.



شکل ۲۰-۳

مهارت: فلزکاری عمومی در کشاورزی  
شماره شناسایی: ۱۶-۱ الی ۱۶-۳-۱۰/ک

پیمانه مهارتی: اتصالات دایم  
شماره شناسایی: ۱۶-۱۴ الی ۱۶-۳-۱۰/ک

واحد کار: جوش کاری الکتریکی  
شماره شناسایی: ۱۶-۱۴ الی ۱۶-۳-۱۰/ک

جوش کاری ممکن است به صورت سطحی، افقی، عمودی و بالای سر باشد که حالت سطحی آسانترین حالت برای جوش کاری است.

۲-۵-۳- وضعیتهای جوش کاری: ممکن است مجبور شوید خط جوش را در حالت‌های مختلف انجام دهید. حالت‌های

	D OVERHEAD	C VERTICAL	B HORIZONTAL	A FLAT	POSITION OF WELDING	
					BEAD WELDS	FLAT PLATE
حالت سطحی					BEAD WELDS	FLAT PLATE
اتصال سر به سر					GROOVE WELDS	
اتصال زاویه خارجی					CORNER JOINT	
اتصال T					FILLET WELDS	
اتصال لب روی هم					TEE JOINT	LAP JOINT
	D بالای سر	C عمودی	B افقی	A سطحی	حالت‌های جوش کاری	

شکل ۲۱-۳- حالت‌های جوش کاری

### ۳-۶- اصول ایمنی در جوش کاری الکتریکی

– همواره قبل از شروع کار، سالم بودن وسایل کار را بررسی و نسبت به برطرف کردن عیوب احتمالی اقدام نمایید.  
– لباس کار مناسب انتخاب و در حین کار از آنها استفاده کنید.

– محیط کار را تمیز و خلوت نگه دارید.

– محیط کار در حین جوش کاری باید به طور مناسب تهویه شود، زیرا ممکن است گازهای حاصل از جوش کاری باعث مسمومیت و یا حتی مرگ افراد گردد.

– از جوش کاری ظروف حاوی مواد اشتعالزا، قبل از تخلیه و شست و شوی آنها جداً خودداری کنید.

– هرگز مستقیماً روی سیمان، جوش کاری یا مخصوصاً برش کاری نکنید.

– قبل از شروع به جوش کاری یا برش کاری باید با طرز کار دستگاهی که می خواهید به کار ببرید آشنا شده باشید و وسایل ایمنی را در محل خود نصب نمایید.

در بعضی مواقع، مثلاً زمانی که قطعه کار به اندازه کافی کوچک است می توان با استفاده از وسایلی به نام وضعیت دهنده، قطعه کار را در موقعیتی قرار داد که حالت های جوش کاری سخت را به صورت حالت سطحی تبدیل کرد.



شکل ۲۲-۳



شکل ۲۳-۳

- ۱- شیشه تیره جوش کاری
- ۲- شیشه سفید
- ۳- دستکش
- ۴- انبر جوش کاری (الکتروگیر)
- ۵- چکش شلاکه زنی
- ۶- کابل جوش کاری
- ۷a- انبر جوش کاری برای الکتروود زغالی
- ۷b- وسیله متعلق به الکتروود زغالی
- ۸- ماسک جوش کاری برق
- ۹- ماسک کلاهی با سرپند
- ۱۰a- عینک کمک جوش کار با شیشه سفید
- ۱۰b- عینک سنگ زنی
- ۱۱- پیش بند چرمی
- ۱۲- برس سیمی فولادی
- ۱۳- گرده سنج
- ۱۴- قید پیچ گیره جهت اتصال زمین

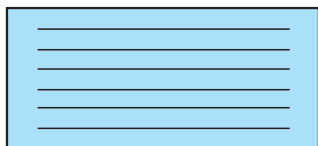
<p>واحد کار: جوش کاری الکتریکی شماره شناسایی: ۱۶-۱۴۳ الی ۱۰-۳-۷۴/ک</p>	<p>پیمانه مهارتی: اتصالات دایم شماره شناسایی: ۱۶-۱۴ الی ۱۰-۳-۷۴/ک</p>	<p>مهارت: فلزکاری عمومی در کشاورزی شماره شناسایی: ۱۶-۱ الی ۱۰-۳-۷۴/ک</p>
--	---	--

– قطعه کاری به اندازه تقریبی  $3 \times 100 \times 200$  mm انتخاب کنید.

– آن را مطابق شکل ۳-۲۵ خط کشی کنید. قبلاً سطح آن را خوب تمیز کنید.

– کابل اتصال را به قطعه کار و دستگاه جوش کاری وصل کنید. همچنین کابل انبر را به دستگاه جوش کاری وصل کنید.

– یک الکتروود  $E6013$  به قطر  $2/5$  در انبر قرار داده، انبر را روی پایه انبر نصب کنید.



شکل ۳-۲۵

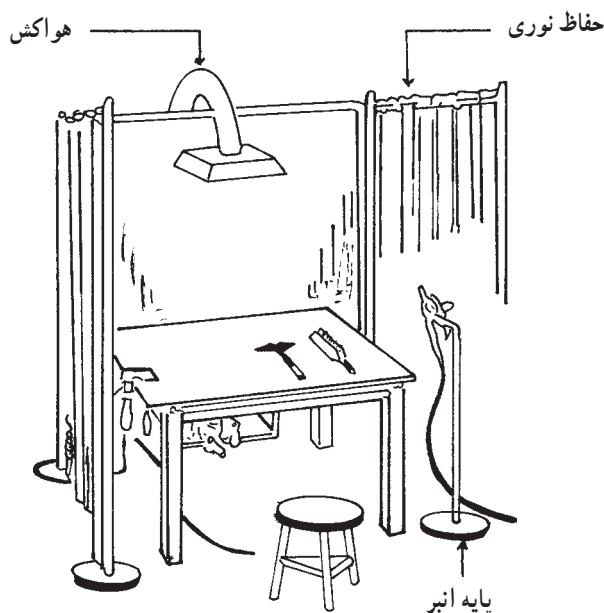
– هرگز به قسمت‌های عایق نشده (انبر الکتروودگیر، انبر اتصال، فیشهای اتصال و...) بدون دستکش دست نزنید.

– روی یک سطح خشک و با کفش ایمنی کار کنید تا احتمال برق گرفتگی به حداقل برسد. برای آموزشهای کارگاهی معمولاً محل‌هایی که از نظر تهویه و... مناسب باشد در نظر گرفته می‌شود.

– جوش کاری روی سطح آغشته به روغن، گازوئیل و... می‌تواند باعث آتش‌سوزی شود؛ بنابراین قبل از جوش کاری محل مورد نظر را کاملاً تمیز نمایید.

– در هنگام تمیز کردن سطح جوش کاری شده از گل جوش، از عینک محافظ استفاده کنید.

۳-۷- تشکیل قوس الکتریکی: تشکیل قوس الکتریکی از جمله مهارتهایی است که باید یک جوش‌کار از آن برخوردار باشد. شما می‌توانید برای تمرین تشکیل قوس در محیط مناسب (شکل ۳-۲۴) به روش زیر عمل کنید.



شکل ۳-۲۴- محیط کارگاهی برای آموزش جوش کاری

مهارت: فلزکاری عمومی در کشاورزی  
شماره شناسایی: ۱۶-۱ الی ۱۶-۳-۱۰/ک

پیمانانه مهارتی: اتصالات دائم  
شماره شناسایی: ۱۶-۱۴ الی ۱۶-۳-۱۰/ک

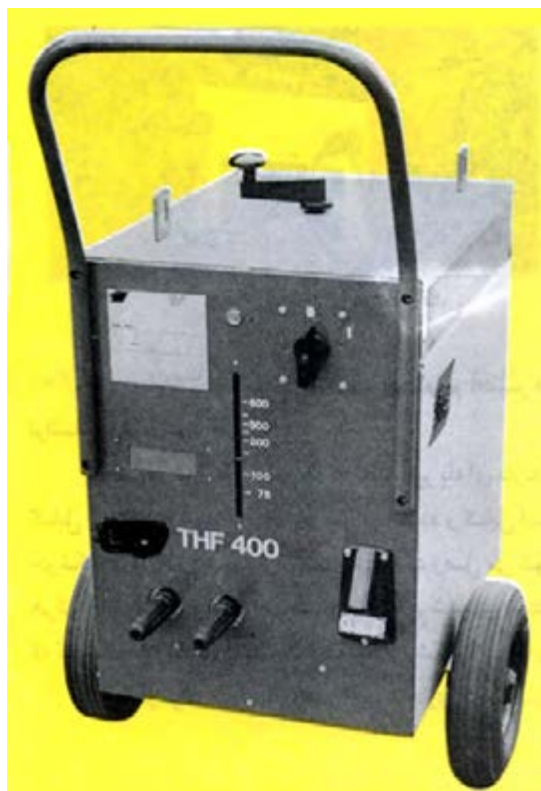
واحد کار: جوش کاری الکتریکی  
شماره شناسایی: ۱۶-۱۴۳ الی ۱۶-۳-۱۰/ک



(الف)

– آمپر دستگاه جوش کاری را روی ۱۰۰-۷۵ آمپر تنظیم کنید. تغییر آمپر در بعضی از دستگاهها با جابه جایی فیش متصل به کابل انبر در روی دستگاه انجام می شود و در بعضی دیگر باید دسته ای را که بر روی دستگاه است در جهت چپ و یا راست بگردانید (شکل ۲۶-۳-ب).

– دستگاه جوش کاری را روشن کنید. در ترانسهای جوش کاری، دستگاه را به برق وصل کنید و سپس کلید قطع و وصل را در حالت روشن قرار دهید.



(ب)

شکل ۲۶-۳

مهارت: فلزکاری عمومی در کشاورزی  
شماره شناسایی: ۱۶-۱ الی ۱۶-۳-۱/۷۴/ک

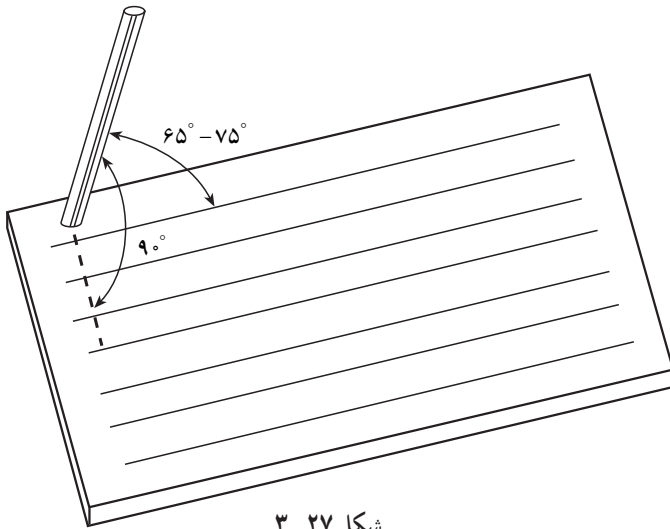
پیمانه مهارتی: اتصالات دایم  
شماره شناسایی: ۱۶-۱۴ الی ۱۶-۳-۱/۷۴/ک

واحد کار: جوش کاری الکتریکی  
شماره شناسایی: ۱۶-۱۴ الی ۱۶-۳-۱/۷۴/ک

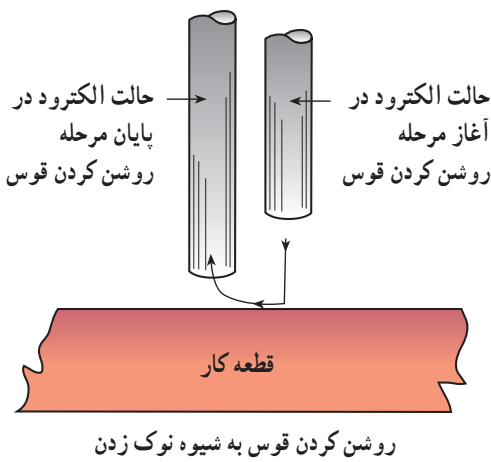
– الکتروود را در فاصله حدود ۲۰mm قطعه کار در بالای خط اول و تحت زاویه ۷۰ درجه نسبت به محور طولی قطعه کار قرار دهید.

– ماسک را مقابل صورت نگه دارید.

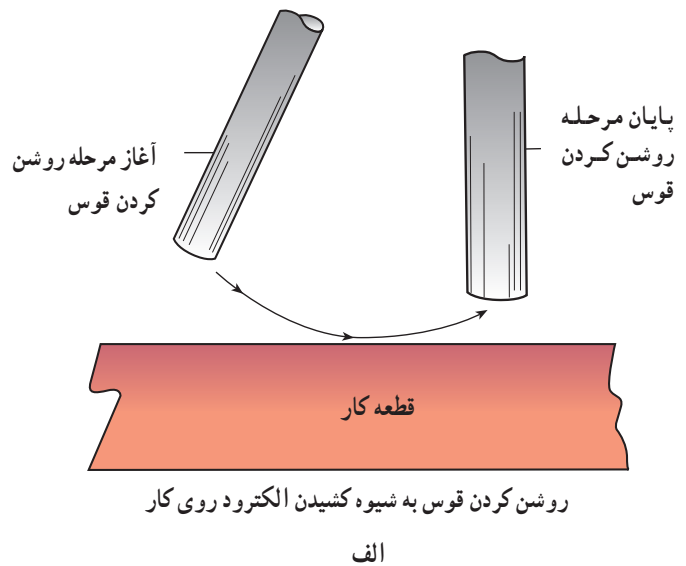
– الکتروود را پایین آورده، با قطعه کار تماس دهید و سپس آن را تا فاصله ۲-۳ میلیمتری از سطح قطعه کار عقب بکشید (مانند حرکت روشن کردن کبریت یا نوک زدن پرنده). (شکل ۲۸-۳) در صورتی که قوس تشکیل نشد مجدداً این کار را انجام دهید.



شکل ۲۷-۳



ب



الف

شکل ۲۸-۳



<p>واحد کار: جوش کاری الکتریکی شماره شناسایی: ۱۶-۱۴۳ الی ۱۰-۳-۷۴/ک</p>	<p>پیمانه مهارتی: اتصالات دائم شماره شناسایی: ۱۶-۱۴ الی ۱۰-۳-۷۴/ک</p>	<p>مهارت: فلزکاری عمومی در کشاورزی شماره شناسایی: ۱۶-۱ الی ۱۰-۳-۷۴/ک</p>
--	---	--

– اگر الکتروود به قطعه کار چسبید، با یک حرکت پیچشی انبر، الکتروود را از قطعه کار جدا کنید. اگر الکتروود از قطعه کار جدا نشد با فشار دادن دسته انبر، الکتروود را از انبر آزاد سازید. سپس الکتروود را از قطعه کار جدا کنید. جدا کردن الکتروود باید در زمانی حدود ۱ تا ۲ ثانیه انجام شود.

توجه کنید که اگر آمپر دستگاه کم باشد یا روکش نوک الکتروود ریخته باشد قوس الکتریکی به سختی تشکیل و برقرار می‌شود.

– پس از تشکیل قوس به همان نسبتی که الکتروود ذوب و طول آن کوتاه می‌شود نوک الکتروود را به سطح قطعه کار نزدیک کنید. ولی همواره فاصله نوک الکتروود با خط جوش باید به اندازه قطر الکتروود حفظ شود.

– درحالی که قوس را تشکیل داده‌اید الکتروود را به ابتدای خط منتقل کنید و با حرکت آهسته الکتروود به سمت انتهای خط به اندازه ۱۰ میلیمتر جوش کاری کنید و پس از آن الکتروود را بالا

ببرید تا قوس قطع شود.

– تشکیل قوس و خال جوش زدن را با فاصله ۱۰ میلیمتری خال جوش قبلی مجدداً انجام دهید.

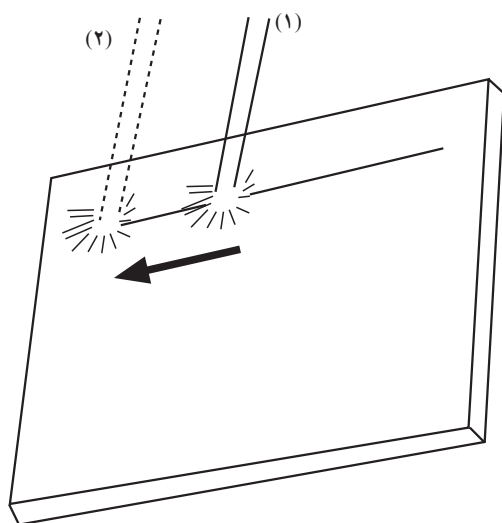
– پس از چند بار خال جوش زدن سطح آن را با چکش شلاکه‌زن تمیز کرده، خال جوشها را بررسی کنید.

### ۸-۳- جوش کاری سطحی در وضعیت افقی

– قطعه کار بند ۷-۳ را در موقعیت مناسب روی میز جوش کاری قرار دهید.

– در صورتی که در محیط بسته کار می‌کنید، امکان تهویه هوا را با هواکش فراهم کرده، در محیطهای کوچکتر در و پنجره را باز کنید.

– بر روی خط اول مراحل مربوط به تشکیل قوس را انجام دهید. پس از تشکیل قوس، الکتروود را به ابتدای خط ببرید.



شکل ۲۹-۳

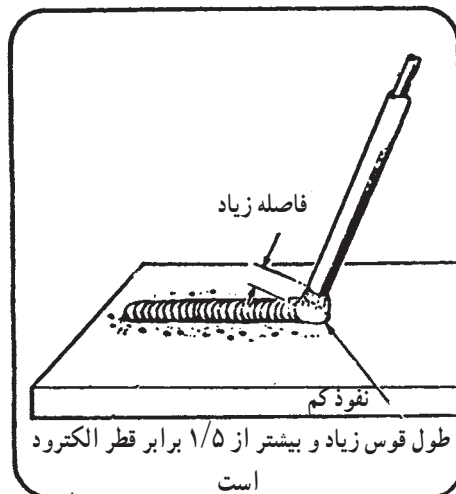
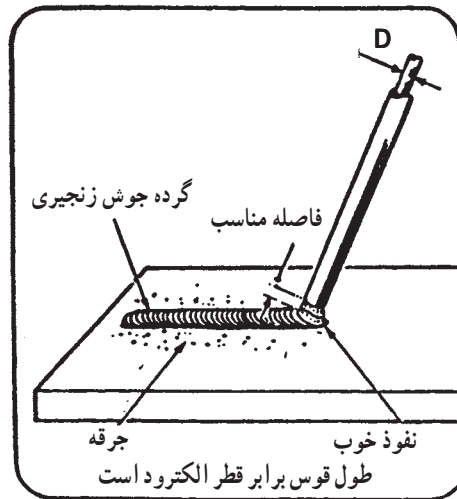
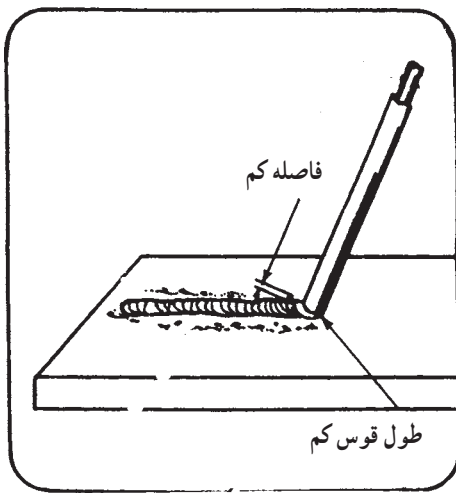
مهارت: فلزکاری عمومی در کشاورزی  
شماره شناسایی: ۱۶-۱ الی ۱۰-۳-۷۴/ک

پیمانه مهارتی: اتصالات دائم  
شماره شناسایی: ۱۶-۱۴ الی ۱۰-۳-۷۴/ک

واحد کار: جوش کاری الکتریکی  
شماره شناسایی: ۱۶-۱۴۳ الی ۱۰-۳-۷۴/ک

الکتروود را به نقطه‌ای که باید جوش کاری از آنجا شروع  
شود، ببرید.

طول قوس را در حدود قطر الکتروود حفظ کنید تا جوش  
خوبی ایجاد شود (شکل ۳-۳۰).

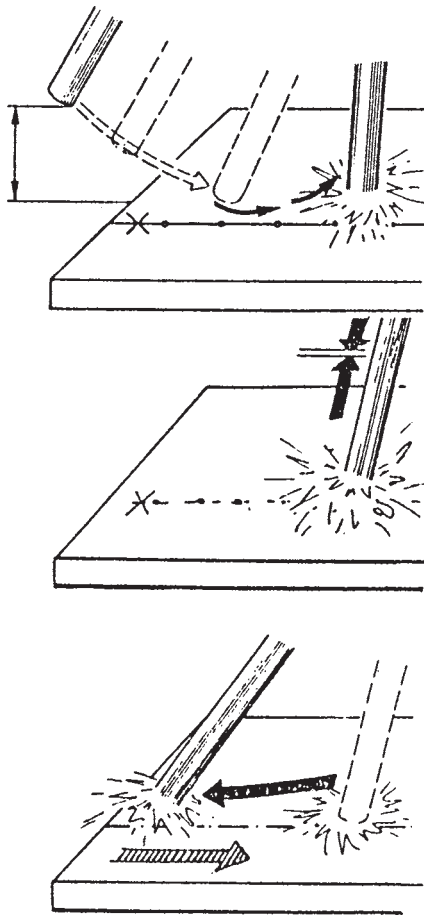


شکل ۳-۳۰

مهارت: فلزکاری عمومی در کشاورزی  
شماره شناسایی: ۱۶-۱-۱۰-۳-۷۴/ک

پیمانه مهارتی: اتصالات دائم  
شماره شناسایی: ۱۶-۱۴-۱۰-۳-۷۴/ک

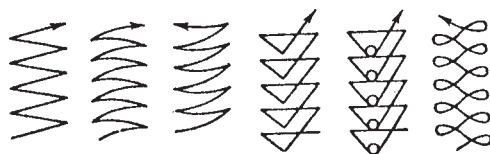
واحد کار: جوش کاری الکتریکی  
شماره شناسایی: ۱۶-۱۴۳-۱۰-۳-۷۴/ک



شکل ۳-۳۱

- ضمن حرکت جانبی نوک الکتروود ( مطابق یکی از حالت‌های شکل ۳-۳۲) در مسیر مستقیم روی خط جوش کاری کنید.

توجه کنید که عرض جوش باید حدود ۱ تا ۱/۵ برابر قطر الکتروود باشد. همچنین فاصله نوک الکتروود با قطعه کار را ثابت نگه دارید. سرعت حرکت کم، باعث افزایش عرض خط جوش می‌شود و سرعت سریع عرض خط جوش را کم می‌کند.



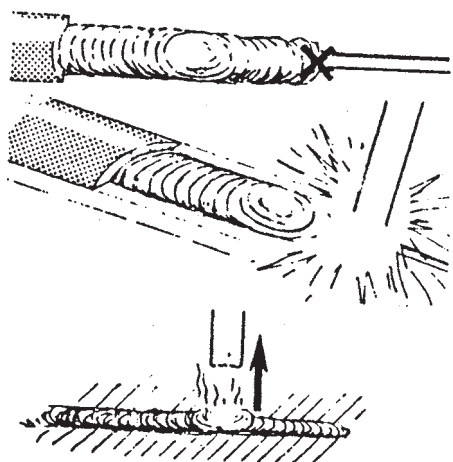
شکل ۳-۳۲- حالت‌های مختلف حرکت نوسانی نوک الکتروود

مهارت: فلزکاری عمومی در کشاورزی  
شماره شناسایی: ۱۶-۱ الی ۳-۱۰/۷۴/ک

پیمانه مهارتی: اتصالات دائم  
شماره شناسایی: ۱۶-۱۴ الی ۳-۱۰/۷۴/ک

واحد کار: جوش کاری الکتریکی  
شماره شناسایی: ۱۶-۱۴۳ الی ۳-۱۰/۷۴/ک

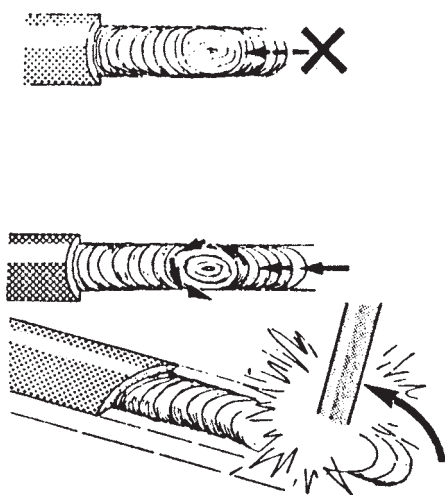
– هنگامی که طول الکتروود به اندازه ۴۰ تا ۵۰ میلیمتر رسید مجدداً به مسیر جوش کاری شده برگردید و به اندازه ۱۵ تا ۲۰ میلیمتر از الکتروود را روی گرده جوش، جوش کاری کنید. برای قطع جوش یک لحظه (حدود ۲ ثانیه) قوس الکتریکی را ثابت نگه داشته، سپس انبر را از سطح کار دور کنید.



شکل ۳-۳۳

– اگر خط جوش کامل نشده است الکتروود را عوض کنید.  
– حدود ۳۰ میلیمتر از انتهای خط جوش را با چکش و برس سیمی از گل جوش تمیز کنید.

– قوس الکتریکی را نزدیک محل تمیز شده تشکیل دهید و الکتروود را به آهستگی به محل قطع قوس الکتریکی ببرید و یک حرکت چرخشی جزئی به الکتروود داده، جوش کاری را ادامه دهید (شکل ۳-۳۲).



شکل ۳-۳۴

– پس از اتمام جوش کاری، چند ثانیه دست از کار بکشید و سپس گل جوش را پاک کنید. جوش اجرا شده را بررسی کنید.

### نکات قابل توجه در جوش کاری

– یک گرده جوش درست، دارای نفوذ کافی در فلز و تا حدی برجسته است و در اطراف آن مقدار کمی آثار پاشش جرقه به چشم می خورد.



(الف)

– فرار گرفتن گرده جوش در سطح کار و نفوذ نکردن در قطعه کار. این حالت به علت آمپر کم ایجاد می شود.



(ب)

– گرده جوش فرو رفته با افزایش پاشش جرقه و سطح ناصاف نشان دهنده وجود آمپر زیاد جوش کاری است.  
– پهنای زیاد خط جوش به علت حرکت آهسته، در سرعت پیشروی الکتروود و یا حرکت نوسانی زیاد الکتروود است.  
– پهنای کم خط جوش به علت حرکت پیشروی سریع، بروز می کند.



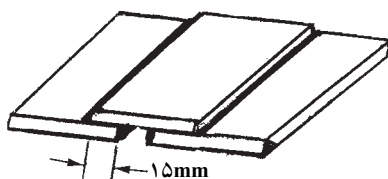
(ج)

شکل ۳-۳۵

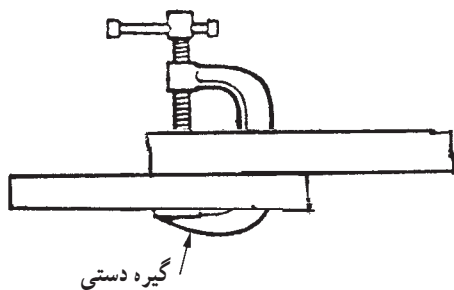
### ۳-۹- جوش کاری لب روی لب: برای جوش کاری

لب روی لب، به جز موارد قبلی که آموزش دیده‌اید موارد زیر را انجام دهید:

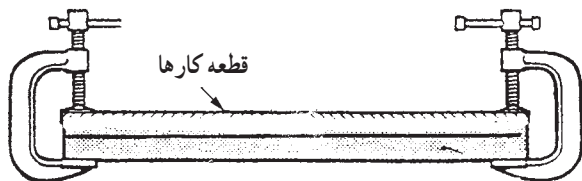
- سه قطعه فولادی  $۱۰۰ \times ۶۰ \times ۳$  میلیمتر انتخاب کنید.
- قطعات را در موقعیت مناسب برای اتصال قرار دهید.
- برای جلوگیری از تغییر موقعیت می‌توانید از وسایل نگهدارنده مانند گیره دستی و ... استفاده کنید (شکل ۳-۳۴).



(الف)



(ب)



(ج)

شکل ۳-۳۴- قرار گرفتن قطعات به صورت لب روی لب

جدول ۳-۵

ضخامت قطعه کار mm	۳	۴	۶	۸	۱۰	۲۰
فاصله‌ی خال جوشها mm	۱۴۵	۱۶۰	۱۹۰	۲۲۰	۲۵۰	۴۰۰

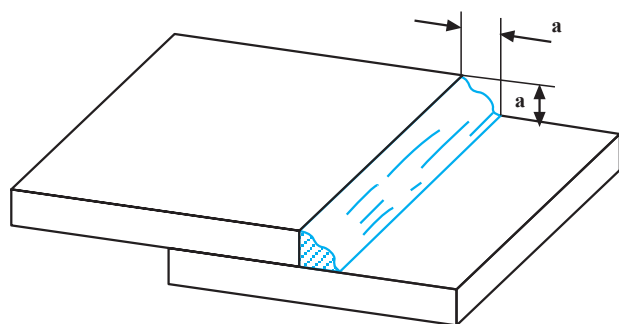
- قطعات را خال جوش بزنید. فاصله خال جوشها متناسب با بزرگی قطعه کارهاست (جدول ۳-۵). برای اتمام خال جوش زنی در انتهای خال جوش لحظه‌ای مکث کنید و سپس قوس را قطع کنید.

- برای خال جوش زدن، زاویه الکتروود نسبت به صفحه‌ی زیری باید در حدود ۴۵ درجه باشد.

مهارت: فلزکاری عمومی در کشاورزی  
شماره شناسایی: ۱۶-۱ الی ۱۰-۳-۷۴/ک

پیمانه مهارتی: اتصالات دایم  
شماره شناسایی: ۱۶-۱۴ الی ۱۰-۳-۷۴/ک

واحد کار: جوش کاری الکتریکی  
شماره شناسایی: ۱۶-۱۴۳ الی ۱۰-۳-۷۴/ک



شکل ۳-۳۷

- سطح خال جوشها را از گل جوش تمیز کنید.
- به موازات لبه قطعه کار و با سرعت مناسب، جوش کاری را انجام دهید. توجه کنید که خط جوش به هر دو قطعه به یک اندازه اتصال داشته باشد.
- قطعات ضخیم را باید با بیش از یک خط جوش (پاس) جوش کاری نمایید.

مهارت: فلزکاری عمومی در کشاورزی  
شماره شناسایی: ۱۶-۱ الی ۱۰-۳-۷۴/ک

پیمانۀ مهارتی: اتصالات دایم  
شماره شناسایی: ۱۶-۱۴ الی ۱۰-۳-۷۴/ک

واحد کار: جوش کاری با گاز  
شماره شناسایی: ۱۶-۱۴۴ الی ۱۰-۳-۷۴/ک

## واحد کار

# جوش کاری با گاز

هدفهای رفتاری: در پایان این واحد، فراگیر باید بتواند:

- جوش کاری با گاز را تعریف کند.
- اصول جوش کاری با گاز را توضیح دهد.
- تجهیزات و وسایل جوش کاری با گاز را نام ببرد.
- روش استفاده از تجهیزات و وسایل جوش کاری با گاز را توضیح دهد.
- تجهیزات و وسایل جوش کاری با گاز را برای کار آماده نماید.
- موارد ایمنی را در جوش کاری با گاز رعایت کند.
- شعله مناسب (خنثی، اکسید کننده و احیا کننده) را ایجاد نماید.
- انواع شعله و خصوصیات هر یک را توضیح دهد.
- به روش لب به لب جوش کاری نماید.
- دو لوله هم قطر را به روش سر به سر متصل نماید.
- با مشعل برش، ورقهای نازک فلزی (زیر ۱ mm) را برش کاری کند.



مهارت: فلزکاری عمومی در کشاورزی شماره شناسایی: ۱۶-۱ الی ۳-۱۰/۷۴-ک	پیمانانه مهارتی: اتصالات دایم شماره شناسایی: ۱۶-۱۴ الی ۳-۱۰/۷۴-ک	واحد کار: جوش کاری با گاز شماره شناسایی: ۱۶-۱۴ الی ۳-۱۰/۷۴-ک
--	---	---

## ۴- جوش کاری با گاز (جوش گاز)

### ۴-۳- تجهیزات و وسایل جوش با گاز: هر چند با

پیشرفت فن آوری، تجهیزات پیشرفته‌ای در این روش جوش کاری مورد استفاده قرار می‌گیرد. ولی ساده‌ترین و معمولترین این وسایل در این واحد بحث می‌شود.

#### ۴-۳-۱- دستگاه جوش کاری

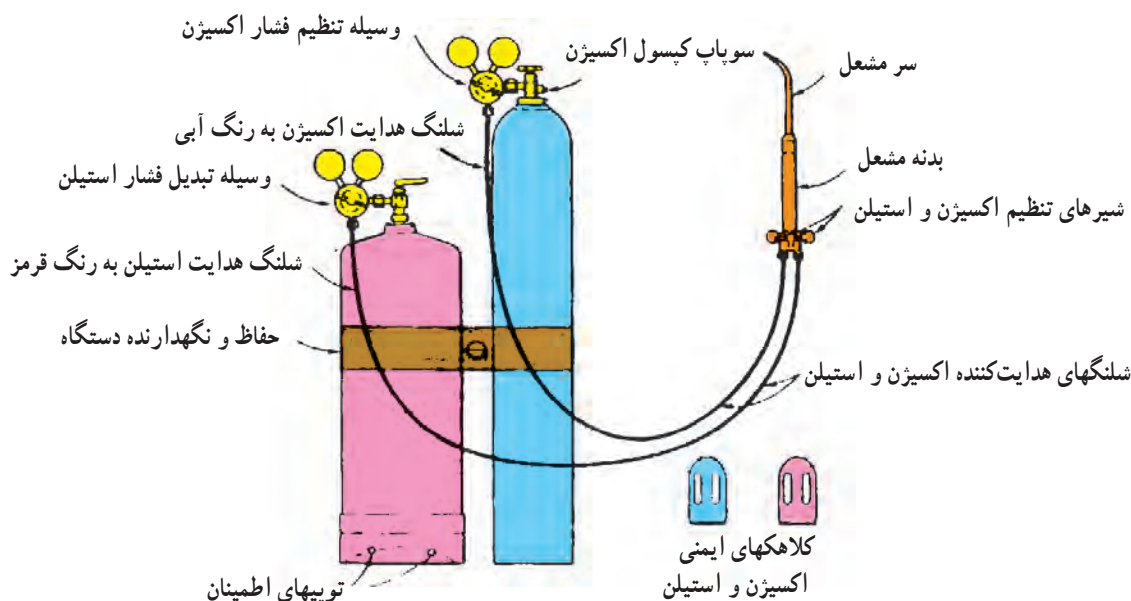
- کپسول گاز و اکسیژن
- تنظیم کننده و نشان دهنده فشار گاز و اکسیژن (رگولاتور)
- لوله‌های رابط
- مشعل و سرمشعل (بک)
- سوپاپ اطمینان

### ۴-۱- تعریف: اتصال قطعات فلزی به کمک حرارت

ناشی از سوختن گاز و با استفاده از سیم جوش، «جوش کاری با گاز» نامیده می‌شود.

### ۴-۲- اصول جوش کاری با گاز: در جوش کاری با

گاز از مخازن جداگانه‌ای، گاز سوختنی و اکسیژن، با فشار تنظیم شده، خارج می‌شود و از طریق شلنگهای رابط به مشعل می‌رسد. در مشعل، سوخت و اکسیژن به نسبت معین که با شیرهای سوخت و اکسیژن تنظیم می‌شود مخلوط شده، از سرمشعل خارج می‌گردد. با استفاده از حرارت ناشی از سوختن سوخت، قسمتی از قطعه کارها که باید به هم متصل شوند ذوب شده، با استفاده از سیم جوش<sup>۱</sup> درز بین دو قطعه پر می‌شود. قطعه کارها پس از منجمد شدن نقاط ذوب شده، به هم متصل می‌شوند.



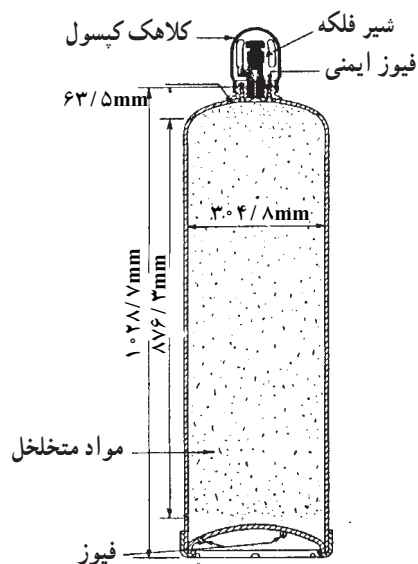
شکل ۴-۱

۱- در برخی مواقع بدون استفاده از سیم جوش نیز جوش کاری انجام می‌شود.

مهارت: فلزکاری عمومی در کشاورزی  
شماره شناسایی: ۱۶-۱ الی ۱۶-۳-۱۰ ک/۷۴

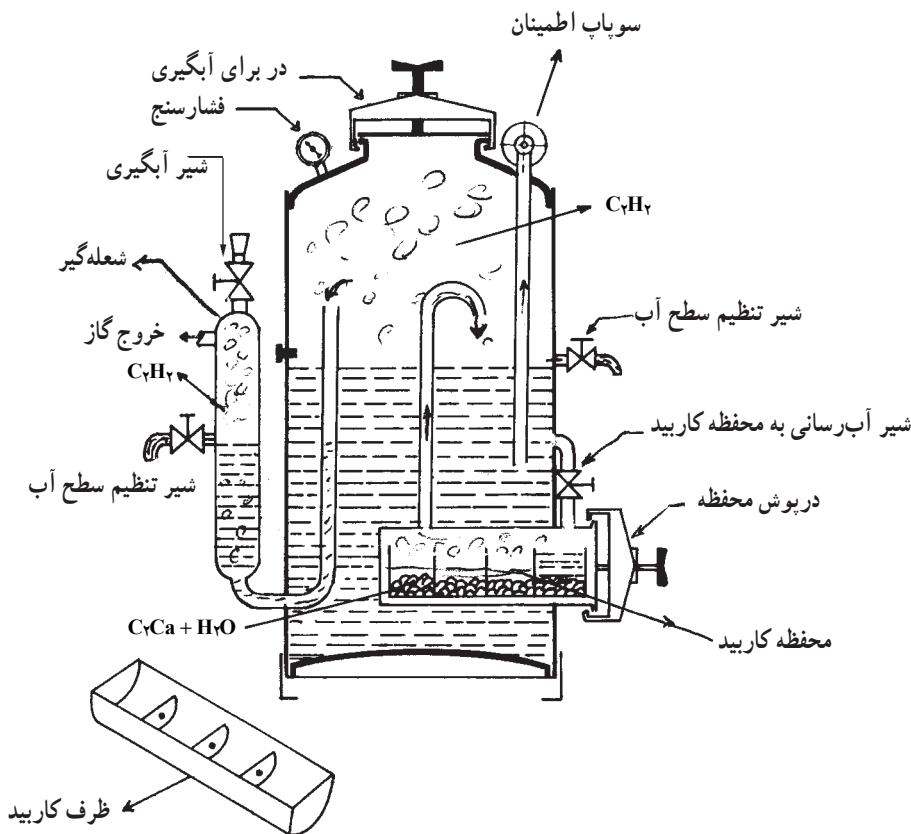
بیمانه مهارتی: اتصالات دایم  
شماره شناسایی: ۱۶-۱۴ الی ۱۶-۳-۱۰ ک/۷۴

واحد کار: جوش کاری با گاز  
شماره شناسایی: ۱۶-۱۴ الی ۱۶-۳-۱۰ ک/۷۴



شکل ۲-۴ - کپسول استیلن

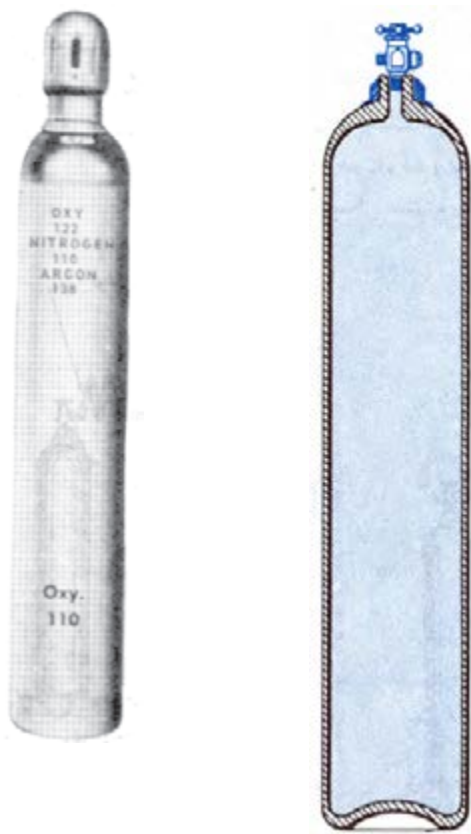
— کپسول گاز: گازهای مختلفی به عنوان سوخت در جوش کاری با گاز مورد استفاده قرار می گیرند که معمولترین آنها عبارتند از: استیلن، پروپان، گاز طبیعی شهری. استیلن، گازی بی رنگ و دارای بویی شبیه بوی سیر است. هنگام سوختن با اکسیژن خالص حرارتی معادل ۳۱۰۰ تا ۳۲۰۰ درجه سانتیگراد ایجاد می کند. این گاز در کپسولهایی به رنگ زرد یا ارغوانی با گنجایش ۴ لیتر و فشار ۱۵ بار<sup>۱</sup> عرضه می شود. ممکن است به جای کپسول گاز استیلن از مولدهایی که در آنها از کاربید کلسیم، گاز استیلن تهیه می شود، استفاده کرد، ولی کاربرد کپسول گاز راحت تر و کم خطرتر است.



شکل ۳-۴ - مولد استیلن ریزی

۱-  $1 \text{ bar} = 1 \text{ kg/cm}^2$  (بار، واحد اندازه گیری فشار است).

واحد کار: جوش کاری با گاز شماره شناسایی: ۱۶-۱۴۴ الی ۱۰-۳-۷۴/ک	پیمانانه مهارتی: اتصالات دایم شماره شناسایی: ۱۶-۱۴ الی ۱۰-۳-۷۴/ک	مهارت: فلزکاری عمومی در کشاورزی شماره شناسایی: ۱۶-۱ الی ۱۰-۳-۷۴/ک
--	---	--



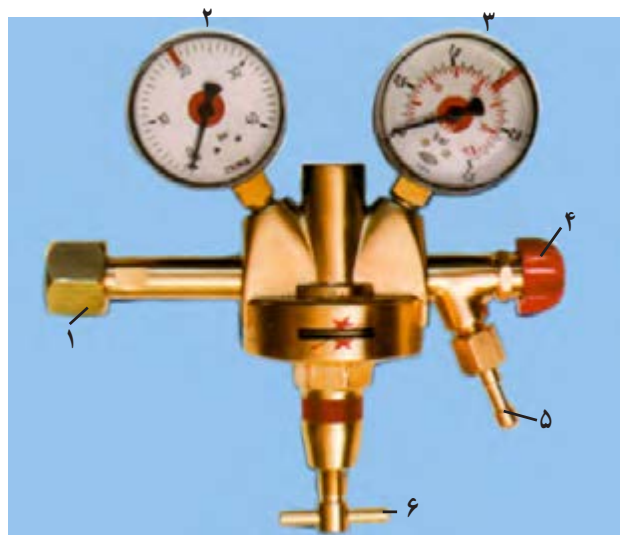
– کپسول اکسیژن: گاز اکسیژن معمولاً در کپسولهایی به رنگ آبی و ظرفیت ۴۰ لیتر عرضه می گردد که فشار گاز داخل کپسول ۱۵۰ بار می باشد.

هر کپسول اکسیژن دارای یک شیر فلکه است که به وسیله درپوش مخصوصی محافظت می شود.

– تنظیم کننده و نشان دهنده فشار گاز و اکسیژن (رگولاتور):

بر روی هر یک از کپسولهای گاز و اکسیژن باید از رگولاتوری استفاده کرد. با این رگولاتورها می توانید فشار داخل کپسول را به اندازه ای کم کنید تا برای انجام عملیات مورد نظر (جوش کاری یا برش کاری) مناسب باشد. برای نشان دادن فشار گاز، بر روی رگولاتور دو فشارسنج وجود دارد. فشارسنج نزدیک به شیر کپسول، فشار داخل کپسول را نشان می دهد و فشارسنج دوم، فشار گاز خروجی را تعیین می کند. رگولاتور کپسول استیلن معمولاً تا ۴۰ بار مدرج است. فشارسنج دوم این رگولاتور نیز تا ۲/۵ بار مدرج شده است.

شکل ۴-۴ – کپسول اکسیژن



- ۱- محل اتصال رگولاتور به کپسول
- ۲- فشارسنج کپسول
- ۳- فشارسنج گاز
- ۴- شیر
- ۵- شلنگ خور
- ۶- تنظیم کننده فشار گاز

شکل ۵-۴ – رگولاتور استیلن

<p>واحد کار: جوش کاری با گاز شماره شناسایی: ۱۶-۱۴۴-۱۰-۳-۷۴/ک</p>	<p>پیمانانه مهارتی: اتصالات دایم شماره شناسایی: ۱۶-۱۴-۱۰-۳-۷۴/ک</p>	<p>مهارت: فلزکاری عمومی در کشاورزی شماره شناسایی: ۱۶-۱-۱۰-۳-۷۴/ک</p>
--	---	--



شکل ۶-۴- رگولاتور اکسیژن

رگولاتور کپسول اکسیژن نیز در فشارسنج اول تا ۳۰۰ بار و در فشارسنج دوم تا ۱۵ بار مدرج می‌شود. بر روی فشارسنجها ناحیه‌ای به رنگ قرمز مشخص می‌شود که افزایش فشار گاز تا آن مقدار موجب خطر خواهد بود.

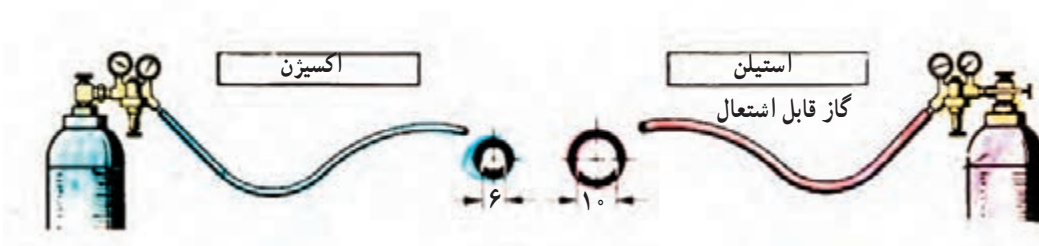
- ۲- از آلوده شدن شلنگها به مواد روغنی و شیمیایی جلوگیری کنید.
- ۳- برای اتصال شلنگها به کپسول یا مشعل از بستهای فلزی مناسب استفاده کنید و پس از اتصال شلنگها با استفاده از آب صابون، نشتی احتمالی را بررسی و برطرف کنید.
- ۴- شلنگها را به طور منظم و دوره‌ای مورد بازدید قرار دهید و در صورت فرسودگی یا خرابی آن را تعویض کنید.

— لوله‌های هدایت گاز و اکسیژن: برای انتقال و هدایت گاز و اکسیژن از کپسول به مشعل، از شلنگهایی با قطر استاندارد استفاده می‌شود. قطر داخلی شلنگ اکسیژن کمتر و استحکام آن بیشتر است و رنگ آن آبی، سبز یا سیاه است. شلنگ استیلن به رنگ قرمز مشخص می‌شود و قطر بزرگتری دارد (شکل ۷-۴).

احتیاط

۱- از برخورد اجسام تیز و یا داغ به شلنگها جلوگیری

کنید.



شکل ۷-۴

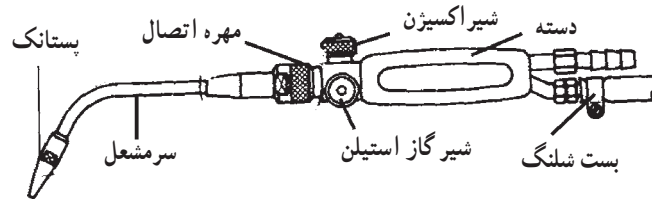
مهارت: فلزکاری عمومی در کشاورزی  
شماره شناسایی: ۱۶-۱ الی ۱۶-۳-۱۰ ک/۷۴

پیمانه مهارتی: اتصالات دایم  
شماره شناسایی: ۱۶-۱۴ الی ۱۶-۳-۱۰ ک/۷۴

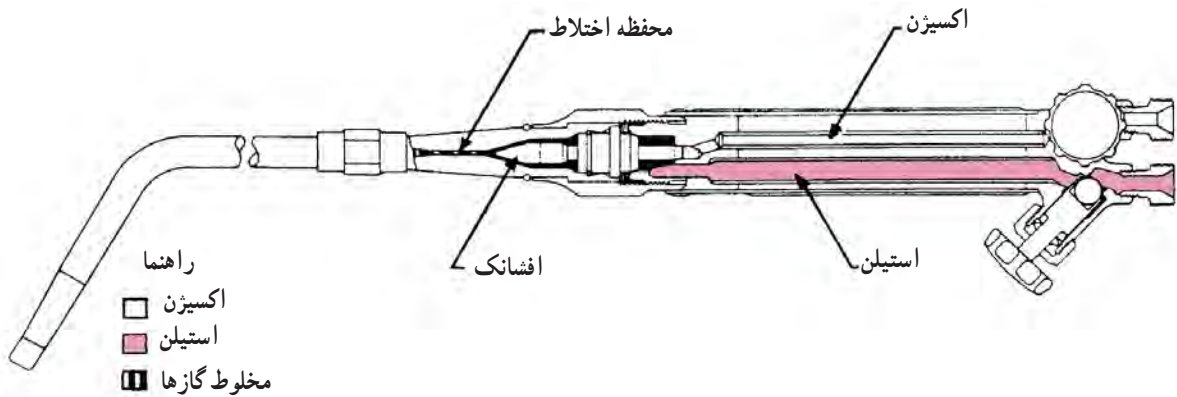
واحد کار: جوش کاری با گاز  
شماره شناسایی: ۱۶-۱۴ الی ۱۶-۳-۱۰ ک/۷۴

مشعل جوش کاری: شلنگهای استیلین و اکسیژن به مشعل جوش کاری وصل می شود. میزان گاز مورد نیاز به کمک دو شیر که بر روی مشعل وجود دارد تنظیم می شود. پس از مخلوط شدن گاز استیلین و اکسیژن در مشعل، مخلوط گاز از سر مشعل

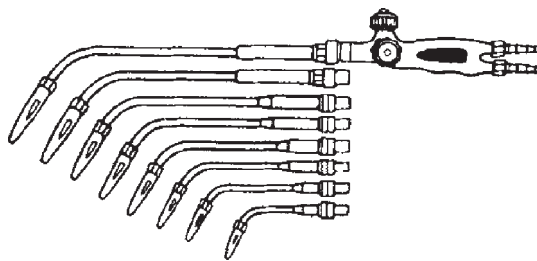
خارج می شود (شکل ۴-۸ و ۴-۹).  
سر مشعل قابل تعویض است و باید، متناسب با ضخامت قطعه کار انتخاب شود (شکل ۴-۱۰).



شکل ۴-۸



شکل ۴-۹- نمای داخلی و خارجی مشعل



شکل ۴-۱۰- مشعل جوش کاری به همراه یک گروه ۸ تایی سر مشعل

مهارت: فلزکاری عمومی در کشاورزی  
شماره شناسایی: ۱۶-۱ الی ۱۶-۳-۷۴/ک

پیمانه مهارتی: اتصالات دایم  
شماره شناسایی: ۱۶-۱۴ الی ۱۶-۳-۷۴/ک

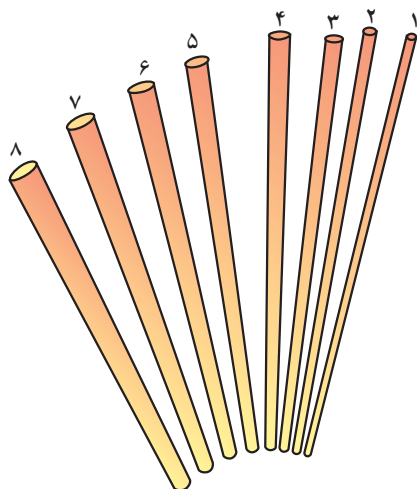
واحد کار: جوش کاری با گاز  
شماره شناسایی: ۱۶-۱۴۴ الی ۱۶-۳-۷۴/ک



شکل ۱۱-۴

— سوپاپ اطمینان: برای کاهش و یا از بین بردن احتمال آتش سوزی و انفجار، علاوه بر رعایت نکات ایمنی از تجهیزاتی به نام سوپاپهای اطمینان استفاده می شود. در شکل ۳-۴ سوپاپ اطمینان برای کاهش فشار داخل مخزن مقداری از آب مخزن را تخلیه می کند، شعله گیر نیز گاز داخل مولد را از سرایت شعله ای که از سر مشعل به داخل دستگاه برگشت داده شده است محفوظ نگه می دارد. شکل ۱۱-۴ نیز سوپاپ یکطرفه ای را نشان می دهد. این سوپاپ به مشعل یا رگولاتور بسته می شود و از برگشت شعله به داخل لوله ها یا کپسولها جلوگیری می کند.

۲-۳-۴- سیم جوش: سیم جوش، میله ای است که در جوش کاری با شعله یا جوش برنج، برای پر کردن درز از آن استفاده می شود. سیم جوش معمولاً به طول ۱m-۵/۰ از جنسهای مختلف مانند فولاد نرم با روکش مس، چدن، فولاد ضد زنگ، آلومینیم و برنج ساخته می شود. جنس سیم جوش باید متناسب با قطعه کار باشد. قطر سیم جوشها، معمولاً از ۱ میلیمتر تا ۸ میلیمتر متغیر است. برای قطعات بزرگ از سیم جوش با قطر بزرگتر استفاده می شود. برای انتخاب سیم جوش مناسب می توانید از جدول ۱-۴ استفاده کنید.

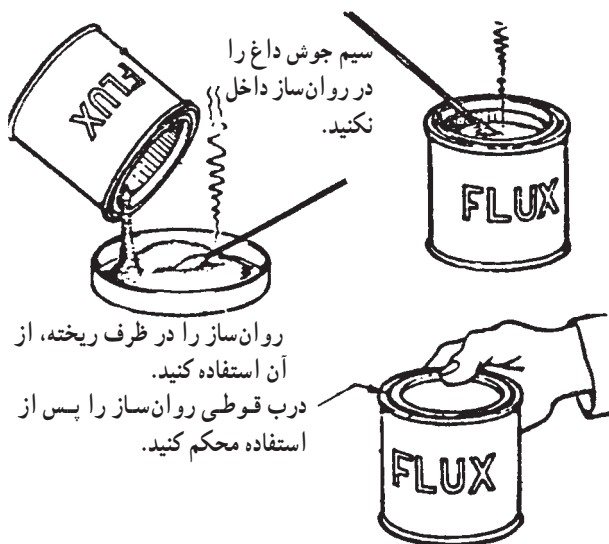


شکل ۱۲-۴- سیم جوش

مهارت: فلزکاری عمومی در کشاورزی شماره شناسایی: ۱۶-۱ الی ۱۰-۳-۷۴/ک	بیمانه مهارتی: اتصالات دایم شماره شناسایی: ۱۶-۱۴ الی ۱۰-۳-۷۴/ک	واحد کار: جوش کاری با گاز شماره شناسایی: ۱۶-۱۴ الی ۱۰-۳-۷۴/ک
--	---	---

جدول ۴-۱

شماره پستانک	سوراخ پستانک به میلیمتر	ضخامت ورق به میلیمتر	طول متوسط شعله به میلیمتر	فشار تقریبی گازها پوند <sup>۱</sup> بر اینچ مربع		قطر سیم جوش کاری
				اکسیژن	استیلن	
۱	۰/۸۵	۱/۵	۴/۵	۱	۱	۱/۵
۲	۰/۹۸	۱/۵ تا ۲/۵	۶/۲۵	۲	۲	۱/۵ تا ۲
۳	۱/۴	۲/۵ تا ۴/۵	۷/۵	۳	۳	۳
۴	۱/۶	۴/۵ تا ۷/۵	۹	۴	۴	۴/۵
۵	۱/۹۶	۷/۵ تا ۱۰/۵	۱۰/۵	۵	۵	۶/۲۵
۶	۲/۱۸	۱۰/۵ تا ۱۵	۱۲/۵	۶	۶	۶/۲۵
۷	۲/۴۹	۱۵ تا ۲۰	۱۲/۵	۷	۷	۶/۲۵
۸	۲/۷	۲۰ تا ۲۵	۱۳/۵	۸	۸	۶/۲۵
۹	۲/۹۵	بیش از ۲۵ میلیمتر	۱۵	۹	۹	۶/۲۵
۱۰	۳/۵۵	" " " "	۲۰	۱۰	۱۰	۶/۲۵
۱۱	۳/۷۳	" " " "	۲۲	۱۰	۱۰	۶/۲۵
۱۲	۳/۷۹	" " " "	۳۲	۱۰	۱۰	۶/۲۵



شکل ۴-۱۳ - روان ساز

۳-۳-۴ - روان سازها (تنه کار یا فلاکس): اکثر فلزات در اثر افزایش دما تمایل به اکسید شدن دارند مخصوصاً فلزاتی مانند مس، برنج و آلومینیم. برای جلوگیری از اکسید شدن فلز مورد جوش کاری و محافظت درز جوش و حرکت سریع سیم جوش مذابی بر روی درز جوش از روان ساز استفاده می شود.

روان سازها معمولاً به صورت پودر و یا مایع عرضه می گردند و به نام فلزی که برای جوش کاری آن مورد استفاده قرار می گیرند نامیده می شوند مانند روان ساز مس، روان ساز نقره، روان ساز چدن و ...

۱- پوند بر اینچ مربع (Psi)، واحد فشار است.

مهارت: فلزکاری عمومی در کشاورزی  
شماره شناسایی: ۱۶-۱۰ الی ۱۶-۳۰-۷۴/ک

بیمانه مهارتی: اتصالات دایم  
شماره شناسایی: ۱۶-۱۴ الی ۱۶-۳۰-۷۴/ک

واحد کار: جوش کاری با گاز  
شماره شناسایی: ۱۶-۱۴ الی ۱۶-۳۰-۷۴/ک

۴-۳-۴- سایر وسایل مورد نیاز برای جوش کاری با گاز:  
علاوه بر وسایل اختصاصی جوش کاری با گاز، وسایلی دیگری نیز در این کار مورد نیاز است. این وسایل تقریباً مشابه وسایل کار در جوش کاری با برق است و عبارت‌اند از: میز کار، گیره، انبر قطعه‌گیر، سوهان، چکش معمولی، چکش مخصوص جوش کاری و لباس کار. علاوه بر موارد فوق معمولاً از یک فندک نیز برای روشن کردن مشعل استفاده می‌شود.

۲- کلاهک کپسولها را بردارید و شیر کپسول را با پارچه‌ای تمیز که عاری از هرگونه آلودگی روغنی باشد تمیز کنید. وجود روغن در روی شیر کپسول، باعث انفجار کپسول می‌شود. برای روان کردن پیچها و اتصالات کپسول اکسیژن می‌توانید از گلیسرین یا آب صابون استفاده کنید.



الف - عینک ایمنی

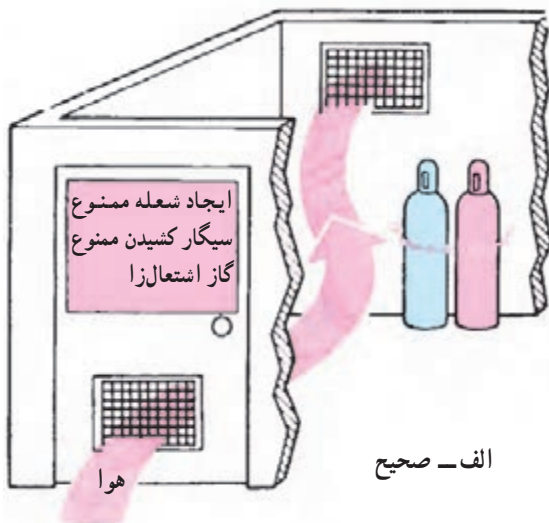


ب- فندک

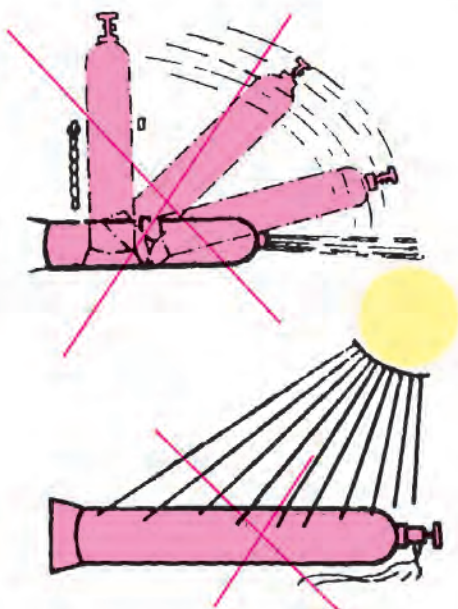
شکل ۱۴-۴

۴-۴- آماده کردن تجهیزات برای جوش کاری  
(توصیه می‌شود انجام این مرحله از کار حتماً زیر نظر مربی صورت پذیرد.)

۱- کپسولهای اکسیژن و استیلن را در محل مناسب نصب کنید. کپسولها باید در محیطی تهویه‌پذیر و به دور از جرقه و شعله و همچنین مواد احتراق‌زا، به صورت ایستاده نصب شوند. برای جلوگیری از سقوط کپسولها باید آنها را به وسیله بست و زنجیر مهار کنید.



الف - صحیح



ب- غلط

شکل ۱۵-۴- نصب صحیح کپسول



مهارت: فلزکاری عمومی در کشاورزی  
شماره شناسایی: ۱۶-۱ الی ۱۶-۳-۱۰/ک

پیمانانه مهارتی: اتصالات دایم  
شماره شناسایی: ۱۶-۱۴ الی ۱۶-۳-۱۰/ک

واحد کار: جوش کاری با گاز  
شماره شناسایی: ۱۶-۱۴۴ الی ۱۶-۳-۱۰/ک



شکل ۱۶-۴

قبل از بستن رگولاتورها برای تمیز کردن گرد و غبار احتمالی داخل محل اتصال، در حالی که خروجی گاز به سمت مقابل شما باشد شیر را کمی باز کنید و بلافاصله ببندید.

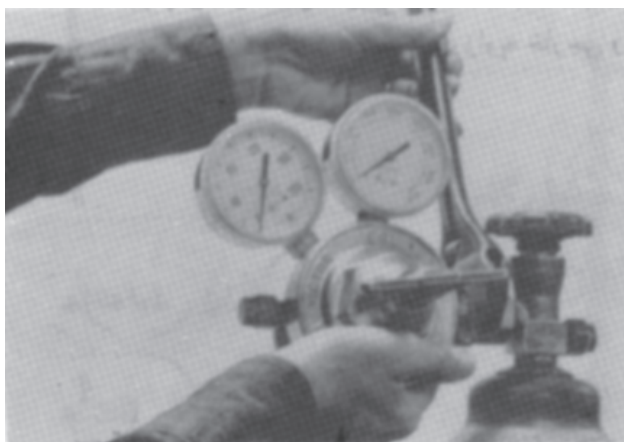


(الف)

۳- هر کدام از رگولاتورهای اکسیژن و استیلن را به کپسول مربوط وصل کنید، به نحوی که فشارسنجها به صورت عمود و در مقابل دید قرار گیرند.

توجه کنید که مهره‌های رگولاتور اکسیژن و سایر اتصالات آن راست گرد و استیلن چپ گرد است تا از اتصال اشتباه جلوگیری شود.

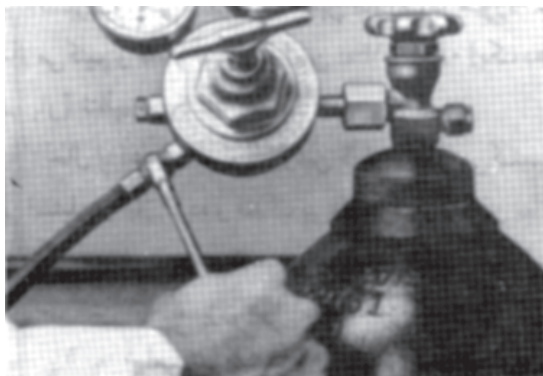
توجه: در نظر داشته باشید که اکسیژن در مجاورت روغن و مواد لاستیکی واکنش شدید ایجاد می‌کند بنابراین از واشر لاستیکی برای اتصالات اکسیژن استفاده نکنید. همچنین استیلن در مجاورت مس می‌تواند موجب انفجار شود بنابراین از واشرهای مسی و آلیاژی که مس زیاد دارند برای اتصالات مربوط به استیلن استفاده نکنید.



(ب)

شکل ۱۷-۴

<p>واحد کار: جوش کاری با گاز شماره شناسایی: ۱۶-۱۴۴ الی ۱۰-۳-۷۴/ک</p>	<p>پیمانانه مهارتی: اتصالات دایم شماره شناسایی: ۱۶-۱۴ الی ۱۰-۳-۷۴/ک</p>	<p>مهارت: فلزکاری عمومی در کشاورزی شماره شناسایی: ۱۶-۱ الی ۱۰-۳-۷۴/ک</p>
--	---	--



(الف)

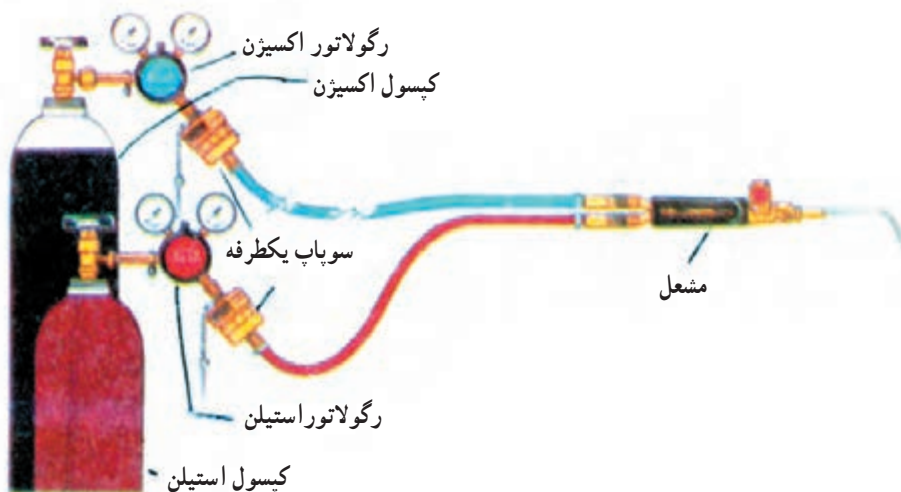
۴- شلنگها را با بست مخصوص به رگولاتور و مشعل وصل کنید. بر روی مشعل علامت oxy محل اتصال شلنگ اکسیژن و علامت ACET محل اتصال شلنگ استیلن را نشان می دهد.



(ب)

شکل ۱۸-۴

توجه کنید که شلنگ آبی بین رگولاتور اکسیژن و شیر اکسیژن مشعل متصل شود.  
احتیاط! حتماً از سوپاپهای یکطرفه (Flash back) بر روی رگولاتور استفاده کنید. نبستن آنها می تواند خسارات جبران ناپذیری ایجاد نماید.

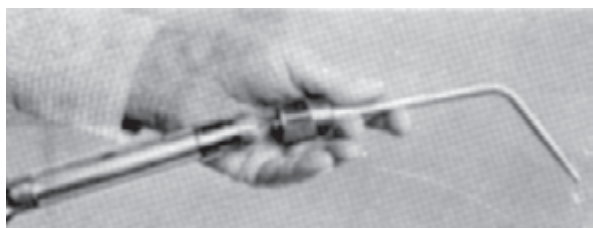


شکل ۱۹-۴

مهارت: فلزکاری عمومی در کشاورزی  
شماره شناسایی: ۱۶-۱ الی ۱۶-۳-۷۴/ک

بیمانه مهارتی: اتصالات دایم  
شماره شناسایی: ۱۶-۱۴ الی ۱۶-۳-۷۴/ک

واحد کار: جوش کاری با گاز  
شماره شناسایی: ۱۶-۱۴۴ الی ۱۶-۳-۷۴/ک



شکل ۴-۲۰



شکل ۴-۲۱



شکل ۴-۲۲

۵- ابتدا سر مشعل مناسب و موردنظر را بر روی مشعل (پیک) و سپس شیرهای آن را ببندید.

سر مشعل باید به نحوی بسته شود که شیرهای مشعل در پهلو یا زیر قرار گیرد.

۶- محلول مناسب آب صابون برای بررسی نشتی تهیه کنید.

۷- پیچ تنظیم فشار رگولاتور را خلاف عقربه ساعت شل کنید. به نحوی که آزاد و روان باشد.

۸- شیر کپسول اکسیژن را به آرامی با کمک دست باز کنید تا حدی که فشارسنج کپسول، حداکثر را نشان دهد. سپس شیر را به طور کامل باز کنید.

۹- شیر کپسول استیلن را به اندازه کم ( $\frac{1}{2}$  تا  $\frac{1}{4}$ ) باز کنید.

۱۰- شیر اکسیژن روی مشعل را یک دور باز کنید. سپس شیر خروج اکسیژن روی رگولاتور را باز کرده، پیچ تنظیم رگولاتور و با ملاحظه فشارسنج، فشار گاز را در حدود  $2/5$  بار تنظیم کنید. سپس شیر اکسیژن مشعل را ببندید.

۱۱- شیر استیلن مشعل را یک دور باز کنید. سپس شیر خروج استیلن روی رگولاتور را باز کرده، با پیچ تنظیم رگولاتور، فشار گاز را در حدود  $2/5$  بار تنظیم کنید و بالاخره شیر استیلن مشعل را ببندید.

۱۲- با استفاده از قلم مو و آب صابون نشتی احتمالی را در روی کپسول، رگولاتور و مشعل و محل اتصال شلنگها بررسی کنید و برای برطرف کردن آن اقدام نمایید.

واحد کار: جوش کاری با گاز شماره شناسایی: ۱۶-۱۴۴ الی ۱۰-۳-۷۴/ک	پیمانانه مهارتی: اتصالات دایم شماره شناسایی: ۱۶-۱۴ الی ۱۰-۳-۷۴/ک	مهارت: فلزکاری عمومی در کشاورزی شماره شناسایی: ۱۶-۱ الی ۱۰-۳-۷۴/ک
--	---	--

۴-۵ پیچهای تنظیم روی رگولاتورها را باز کنید تا در حالت روان و خلاص قرار گیرد.

۵- هر دو شیر مشعل را ببندید و مشعل را در محل مناسب قرار دهید.

۴-۶ انواع شعله: برحسب مقدار گاز اکسیژن و گاز استیلن در مخلوط خروجی از سرمشعل، سه نوع شعله می توان ایجاد کرد. ۱- شعله احیاکننده، ۲- شعله خنثی و ۳- شعله اکسیدکننده.

۱- شعله احیاکننده: اگر مقدار استیلن در شعله، بیش از مقدار اکسیژن باشد شعله را «احیاکننده» می گویند. در این حال رنگ شعله زرد رنگ است و شامل سه مخروط مطابق شکل ۴-۲۳ می باشد.

از این شعله برای جوش کاری فلزاتی که زود اکسید می شوند استفاده می شود.

۲- شعله خنثی: در این شعله گاز استیلن و اکسیژن به نسبت مساوی مخلوط شده است. با اضافه کردن اکسیژن به شعله احیاکننده، شعله خنثی ایجاد می شود (شکل ۴-۲۴). شعله خنثی پرمصرف ترین شعله جوش کاری است.

۴-۵ ایجاد شعله و روش خاموش کردن شعله  
 ۴-۵-۱ پس از تنظیم فشار گاز اکسیژن و استیلن، برای ایجاد شعله به شرح زیر عمل کنید.

۱- شیر استیلن مشعل را به اندازه  $\frac{1}{4}$  باز کنید.

۲- فندک را به نوک سرمشعل نزدیک کرده، در همان حال فندک بزنید تا شعله ای زرد رنگ ایجاد شود. شیر استیلن مشعل را به آهستگی باز کنید تا شعله از انتهای سرمشعل کمی دورتر شود سپس با کم کردن گاز استیلن، شعله را به سرمشعل برگردانید.

۳- شیر اکسیژن مشعل را آهسته باز کنید تا شعله آرام آرام به رنگ آبی متمایل گردد.

۴-۵-۲ روش خاموش کردن شعله

۱- برای خاموش کردن شعله ابتدا شیر استیلن و سپس شیر اکسیژن مشعل را ببندید تا شعله خاموش شود.

۲- شیرهای کپسول (اکسیژن و استیلن) را ببندید.

۳- شیرهای سرمشعل را باز کنید تا گاز داخل لوله ها خارج شده، فشارسنجهای رگولاتورها روی صفر قرار گیرند.



شکل ۴-۲۳



شکل ۴-۲۴

مهارت: فلزکاری عمومی در کشاورزی

پیمانانه مهارتی: اتصالات دایم

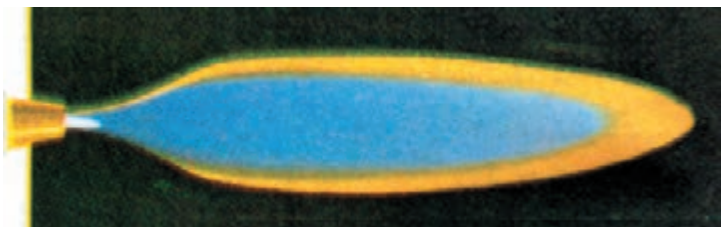
واحد کار: جوش کاری با گاز

شماره شناسایی: ۱۶-۱ الی ۱۰-۳-۷۴/ک

شماره شناسایی: ۱۶-۱۴ الی ۱۰-۳-۷۴/ک

شماره شناسایی: ۱۶-۱۴۴ الی ۱۰-۳-۷۴/ک

۳- شعله اکسیدکننده: اگر مقدار اکسیژن را در شعله خنثی زیادتر کنید مخروط سفید داخلی کوچکتر شده، مخروط خارجی کوتاه تر می شود و صدای شعله شدیدتر خواهد شد. این شعله پر حرارت ترین شعله است و به علت اضافه کردن اکسیژن باعث سوختن قطعه می شود. بنابراین کمتر از این شعله استفاده می شود.



شکل ۲۵-۴

۴-۷- جوش کاری به روش لب به لب: همانطور که در جوش کاری با قوس الکتریکی گفته شد، قطعات فلزی را می توان به روشهای مختلفی به هم جوش داد. در این قسمت، جوش کاری با گاز به روش لب به لب را فرا خواهید گرفت.

جدول ۲-۴- شعله مناسب فلزات

نوع فلز آهنی	نوع شعله	نوع فلز غیر آهنی	نوع شعله
فولادهای ریخته گری	خنثی	آلومینیم	کمی احیا
لوله های فولادی	خنثی	برنج	خنثی و کمی اکسیده
ورقهای فولادی	خنثی و کمی اکسیده	برنز	خنثی و کمی اکسیده
فولادهای پرکربن	احیاء	مس	خنثی و کمی اکسیده
فولادهای منگن دار	کمی اکسیده	نیکل	کمی احیا
فولادهای کرم دار	خنثی	سرب	خنثی
آهن خام	خنثی		
آهنهای گالوانیزه	خنثی و کمی اکسیده		
چدن خاکستری	خنثی و کمی اکسیده		
لوله های ریخته گری	خنثی		
نیکل کرم	خنثی و کمی اکسیده		
فولادهای کرم دار	خنثی		

مهارت: فلزکاری عمومی در کشاورزی  
شماره شناسایی: ۱۶-۱ الی ۱۰-۳-۷۴/ک

پیمانه مهارتی: اتصالات دایم  
شماره شناسایی: ۱۶-۱۴ الی ۱۰-۳-۷۴/ک

واحد کار: جوش کاری با گاز  
شماره شناسایی: ۱۶-۱۴۴ الی ۱۰-۳-۷۴/ک

### روش کار

۱- دو قطعه فولاد نرم به ابعاد  $150 \times 50 \times 3$  mm انتخاب کنید.

۲- قطعات موردنظر را روی سطح صاف و مقاوم در برابر گرما و نسوز (ترجیحاً آجر نسوز) قرار دهید.

۳- دستگاه را آماده کرده، سرمشعل شماره ۳ را روی مشعل ببندید.

۴- از لباس کار مناسب و عینک جوش کاری با شیشه شماره ۵ یا ۴ استفاده کنید.

۵- شعله خنثی ایجاد نمایید.

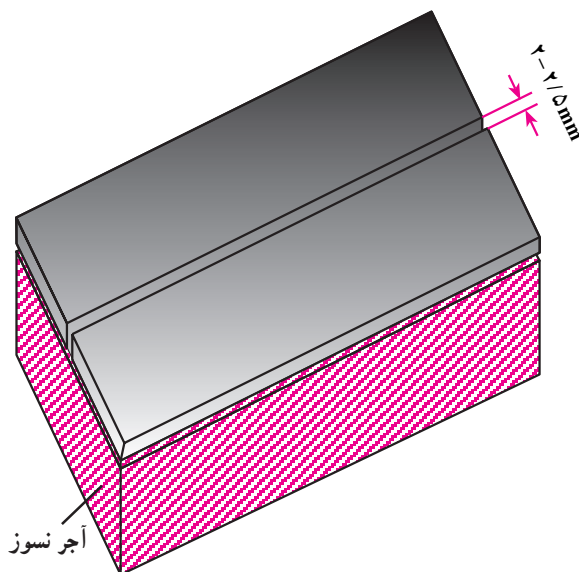
۶- سر سیم جوش را گرم کرده، در روان سازی که در ظرف ریخته‌اید فرو ببرید. با خارج کردن سیم جوش از روان ساز، کمی از آن بر روی سیم جوش باقی می ماند.

۷- سر مشعل را با زاویه حدود  $60^{\circ}$  -  $70^{\circ}$  درجه نسبت به سطح کار و رو به مسیر جوش کاری گرفته، نوک مشعل را از سطح کار در فاصله‌ای از قطعه قرار دهید که نوک مخروط اول شعله در حدود ۵ - ۲ میلی‌متر از سطح کار فاصله داشته باشد.

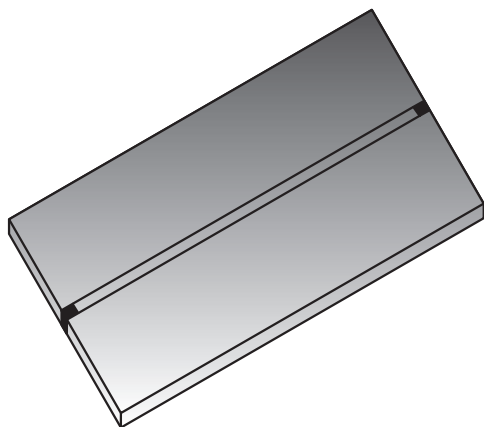
۸- نوک سیم جوش را به نقطه ابتدای محل اتصال نزدیک کنید. پس از چند لحظه سیم جوش و ابتدای درز ذوب می شوند.

ابتدا، سیم جوش و سپس مشعل را از ناحیه جوش دور سازید.

۹- طرف دوم درز جوش را نیز مثل بند ۷ و ۸ خال جوش بزنید.



شکل ۲۶-۴



شکل ۲۷-۴- ابتدا و انتهای قطعات را خال جوش بزنید.

جدول ۳-۴

ضخامت قطعه mm	زاویه مشعل درجه
۱	۱۰
۱-۳	۲۰
۳-۵	۳۰
۵-۷	۴۰
۷-۱۰	۵۰
۱۰-۱۲	۶۰
۱۲-۱۵	۷۰

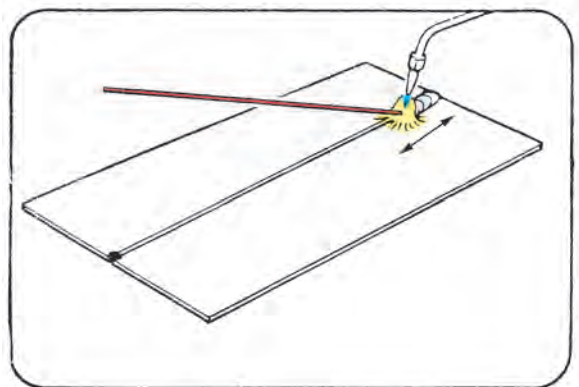
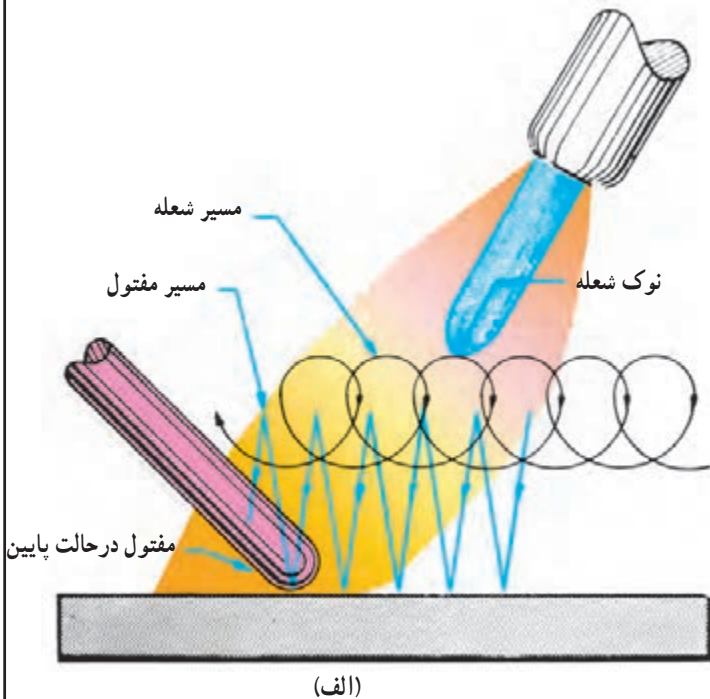
۱۰- مجدداً از ابتدای درز جوش شروع به جوش کاری کنید.

مشعل را نسبت به سطح کار، با زاویه حدود  $35^\circ$  در دست بگیرید. در طی مسیر حرکت مشعل و سیم جوش را مطابق شکل در نظر بگیرید.

هر قدر قطعه کار ضخیم باشد زاویه مشعل با قطعه کار زیادتر خواهد بود.

۱۱- برای قطع عمل جوش کاری، ابتدا سیم جوش را از ناحیه جوش دور کنید. سپس ضمن حفظ زاویه مشعل، شعله را از روی قطعه دور کنید.

۱۲- مشعل را به روش گفته شده خاموش و وضعیت جوش را بررسی کنید.



شکل ۲۸-۴

مهارت: فلزکاری عمومی در کشاورزی  
شماره شناسایی: ۱۶-۱ تا ۱۶-۳/۷۴ ک

بیمانه مهارتی: اتصالات دایم  
شماره شناسایی: ۱۶-۱۴ تا ۱۶-۳/۷۴ ک

واحد کار: جوش کاری با گاز  
شماره شناسایی: ۱۶-۱۴۴ تا ۱۶-۳/۷۴ ک

## ۸-۴- اتصال دو لوله هم قطر جدار نازک به روش

سر به سر

۱- دو قطعه لوله به ضخامت حدود ۱-۲ میلیمتر و قطر ۱ و یا  $1\frac{1}{4}$  اینچ و طول ۲۰۰ mm انتخاب کنید.

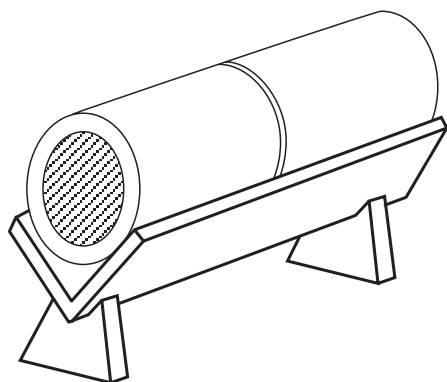
۲- لبه‌های لوله‌ها را برای اتصال آماده کنید به نحوی که کاملاً گونیا باشند.

۳- لوله‌ها را در داخل پایه مناسب (فیکسچر) قرار دهید به نحوی که لبه‌ها در فاصله ۲ mm مقابل هم و لوله‌ها به موازات هم باشند.

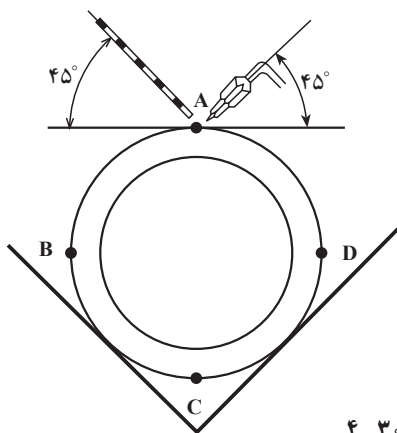
۴- دستگاه را آماده کرده، سرمشعل شماره ۲ را روی مشعل ببندید.

۵- از لباس کار مناسب و عینک جوش کاری استفاده کنید.

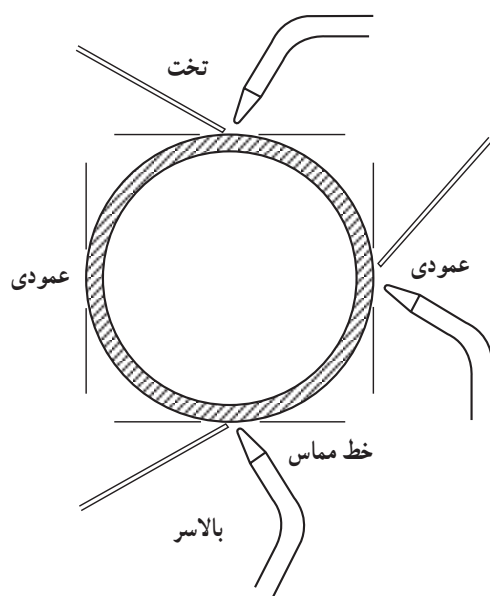
۶- شعله خنثی ایجاد کنید و به قطر  $1/5$  میلیمتر لوله‌ها را در چهار نقطه خال جوش بزنید.



شکل ۲۹-۴



شکل ۳۰-۴



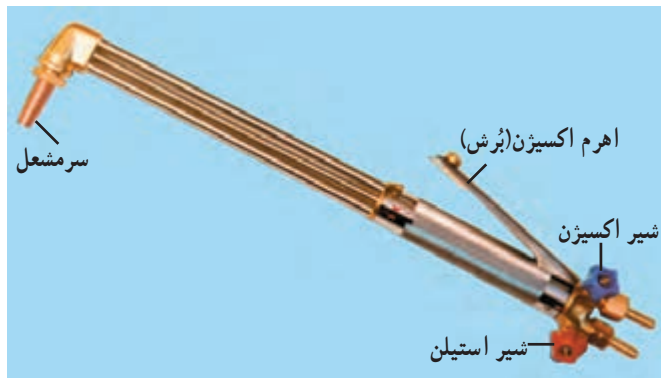
شکل ۳۱-۴- سیم جوش و مشعل در حالت‌های گوناگون

۷- پس از زدن خال جوشها فاصله بین آنها را جوش کاری کنید. بهتر است جوش کاری را با چرخاندن لوله در حالت افقی انجام دهید.

در صورتی که لوله‌ها ثابت باشند موقعیت سیم جوش و مشعل را مطابق شکل ۳۱-۴ نگه دارید.



مهارت: فلزکاری عمومی در کشاورزی شماره شناسایی: ۱۶-۱ الی ۱۰-۳-۷۴/ک	پیمانانه مهارتی: اتصالات دایم شماره شناسایی: ۱۶-۱۴ الی ۱۰-۳-۷۴/ک	واحد کار: جوش کاری با گاز شماره شناسایی: ۱۶-۱۴۴ الی ۱۰-۳-۷۴/ک
--	---	--



شکل ۳۲-۴

جدول ۴-۴

ضخامت قطعه میلیمتر	قطر مجرای سر مشعل میلیمتر
کمتر از ۶	۰/۹۵-۱
۶	۰/۹۵-۱/۵
۹	۰/۹۵-۱/۵
۱۲/۵	۱/۲-۱/۵
۱۹	۱/۲-۱/۵
۲۵	۱/۲-۱/۵
۳۷/۵	۱/۵-۲
۵۰	۱/۷-۲
۷۵	۱/۷-۲

#### ۴-۹- برش کاری با گاز: یکی از روشهای بریدن قطعات

فلزی، استفاده از تجهیزات اکسی استیلن با مشعل برش کاری است. در شکل ۳۲-۴ مشعل جوش کاری را می بینید.

سر مشعل، در این مشعل نیز تعویض شدنی است. برای برش قطعات ضخیم تر باید از سر مشعلهایی که مجرای خروج گاز آنها قطر بزرگتر دارد، استفاده کنید.

#### ۴-۹-۱- تنظیم دستگاه و روشن کردن مشعل برش کاری

۱- مشعل برش کاری را به شلنگهای متصل به کپسولها وصل کنید. (فرض می شود رگولاتورها و شلنگها قبلاً وصل شده اند.)

۲- سر مشعل مناسب را به مشعل برش کاری وصل کنید (جدول ۴-۳).

۳- شیر کپسول استیلن و اکسیژن را باز کنید (مطابق بند ۴-۴).

۴- شیر اکسیژن مشعل را تا آخر باز کنید سپس اهرم اکسیژن مشعل را باز کنید و رگولاتور اکسیژن را مطابق جدول ۴-۵ تنظیم کنید. سپس شیرهای اکسیژن روی مشعل را ببندید. پس از آن شیر استیلن مشعل را یک دور باز کرده و فشار گاز استیلن را با رگولاتور تنظیم کنید.

جدول ۴-۵- فشار گازها، فاصله سر مشعل و سرعت پیشروی مشعل در برش با گاز

ضخامت قطعه کار بر حسب میلیمتر	۱۰ تا ۳	۲۵ تا ۱۰	۵۰ تا ۲۵	۸۰ تا ۵۰
فشار گاز اکسیژن بر حسب بار	۱/۵ تا ۲	۳/۵ تا ۲	۵ تا ۳/۵	۶/۵ تا ۵
فشار گاز استیلن بر حسب بار	۰/۲	۰/۳	۰/۴	۰/۵
فاصله سر مشعل تا سطح کار بر حسب میلیمتر	۲	۳	۴	۵
سرعت برش بر حسب میلیمتر در هر دقیقه	۴۲۰ تا ۵۸۰	۴۲۰ تا ۲۶۰	۲۶۰ تا ۲۱۰	۲۱۰ تا ۱۷۰

<p>واحد کار: جوش کاری با گاز شماره شناسایی: ۱۶-۱۴۴ الی ۱۰-۳-۷۴/ک</p>	<p>پیمانه مهارتی: اتصالات دایم شماره شناسایی: ۱۶-۱۴ الی ۱۰-۳-۷۴/ک</p>	<p>مهارت: فلزکاری عمومی در کشاورزی شماره شناسایی: ۱۶-۱ الی ۱۰-۳-۷۴/ک</p>
--	---	--

کنید. اهرم اکسیژن مشعل را فشار داده و مجدداً شعله را تنظیم کنید (شکل ۳۳-۴).

۵- شیر استیلن روی مشعل را به اندازه  $\frac{1}{4}$  و یا کمتر باز

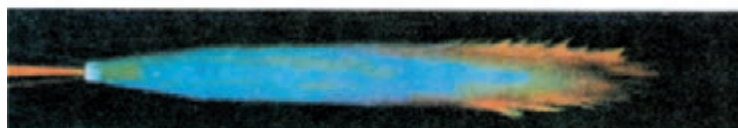
کرده، با فندک مشعل را روشن کنید.

۶- شیر اکسیژن مشعل را باز و شعله‌ای خنثی ایجاد



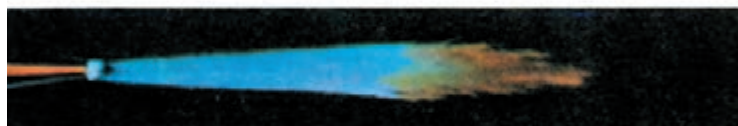
سوختن استیلن در هوای آزاد

شیر گاز سوختنی را آن قدر باز کنید که انتهای شعله، شروع به دود کردن کند.



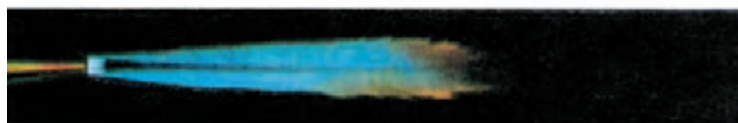
شعله دود آلود

در این حالت، استیلن بیشتر از اکسیژن است.



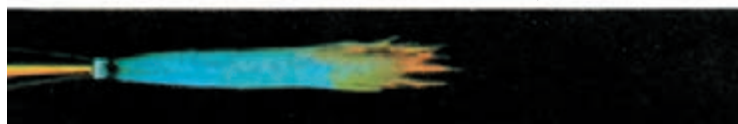
شعله خنثی

میزان استیلن و اکسیژن تقریباً با هم برابر است.



شعله، خنثی و شیر برش کاری باز است.

جت برش کاری مستقیم و شفاف است.



شعله اکسیدی

استیلن کمتر از اکسیژن است. برای برش کاری این روش توصیه نمی‌شود.

شکل ۳۳-۴

۲-۹-۴- روش برش کاری

۱- یک قطعه ورق آهنی به ابعاد  $300 \times 150 \times 8$  میلیمتر انتخاب کنید.

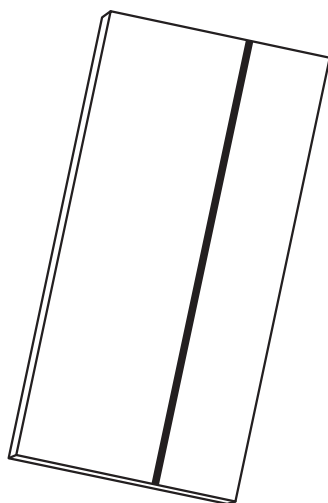
سطح قطعه کار باید قبلاً تمیز شود تا در حین برش کاری، زنگ و اجسامی که به آن چسبیده، به اطراف پرتاب نشود.

۲- در روی قطعه خطی صاف و واضح در فاصله  $50$  میلیمتری بکشید.

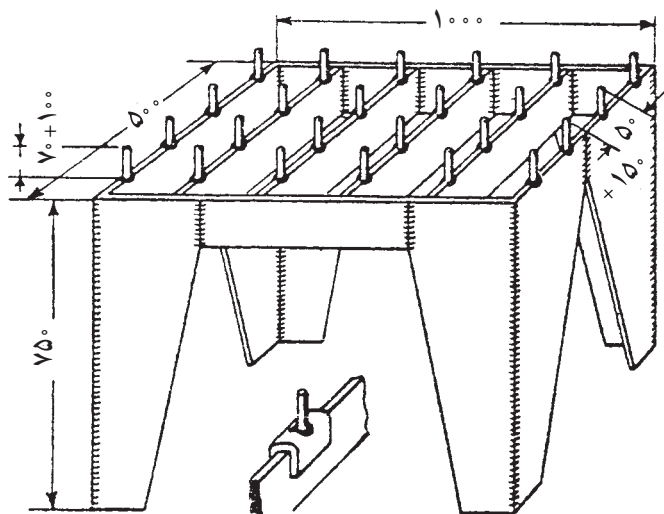
۳- قطعه کار را روی میز کار مناسب قرار دهید. یک نمونه از میز کار برش کاری در شکل ۴-۳۵ نشان داده شده است.

۴- لباس کار ایمنی بپوشید و از عینک جوش کاری با شیشه مناسب استفاده کنید.

۵- دستگاه را آماده کرده، شعله خنثی ایجاد نمایید.

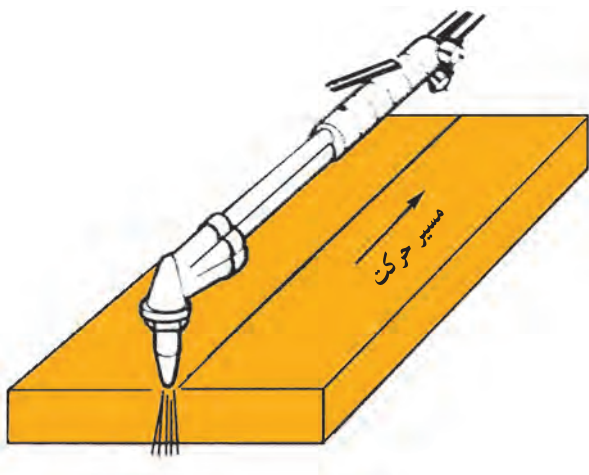


شکل ۴-۳۴



شکل ۴-۳۵

<p>واحد کار: جوش کاری با گاز شماره شناسایی: ۱۶-۱۴۴ الی ۱۰-۳-۷۴/ک</p>	<p>پیمانانه مهارتی: اتصالات دایم شماره شناسایی: ۱۶-۱۴ الی ۱۰-۳-۷۴/ک</p>	<p>مهارت: فلزکاری عمومی در کشاورزی شماره شناسایی: ۱۶-۱ الی ۱۰-۳-۷۴/ک</p>
--	---	--



شکل ۳-۳۶

۶- مشعل را در ابتدا و در بالای خط برش به صورت عمود نگه دارید. فاصله نوک مخروط اول شعله با قطعه کار را حدود ۲ تا ۳ میلیمتر در نظر بگیرید.

۷- هنگامی که لبه کار به رنگ سرخ روشن درآید شیر اهرمی را فشار دهید تا عمل برش انجام گیرد.

توجه کنید در این مرحله گدازه‌ها به اطراف پخش می‌شوند بنابراین مواظب باشید گدازه‌ها باعث بروز سانحه یا حوادث غیرمترقبه نشود.

۸- عمل برش را با سرعت مناسب ادامه دهید. چنانچه سرعت دست، کم باشد خط برش عریض خواهد بود و اگر سرعت حرکت دست، زیاد باشد عمل برش کاری متوقف خواهد شد. در این حال باید مشعل را به محل قبلی برگردانید و مجدداً بند ۶ و ۷ را انجام دهید.

مهارت: فلزکاری عمومی در کشاورزی شماره شناسایی: ۱۶-۱ الی ۱۰-۳-۷۴/ک	بیمانه مهارتی: اتصالات دایم شماره شناسایی: ۱۶-۱۴ الی ۱۰-۳-۷۴/ک	واحد کار: جوش کاری با گاز شماره شناسایی: ۱۶-۱۴ الی ۱۰-۳-۷۴/ک
--	---	---

## آزمون نهایی

- ۱- کدام روش به منظور اتصال موقت مورد استفاده قرار می‌گیرد.  
الف - پرچ کاری      ب - اتصال با پیچ و مهره      ج - لحیم کاری      د - جوش کاری
- ۲- برای اتصالات آب‌بندی از ..... استفاده می‌شود.  
الف - پرچ لوله‌ای      ب - پرچ نیمه‌پر      ج - پرچ توپر      د - پرچ کور (پوپ)
- ۳- برای پرچ کاری پرچهای با قطر ..... بیشتر از روش پرچ کاری گرم استفاده می‌شود.  
الف - ۵ mm      ب - ۱۰ mm      ج - ۱۵ mm      د - ۲۰ mm
- ۴- در لحیم کاری نرم، درجه ذوب لحیم کمتر از چند درجه سانتیگراد است؟  
الف - ۳۰۰ درجه      ب - ۳۵۰ درجه      ج - ۴۰۰ درجه      د - ۴۵۰ درجه
- ۵- در لحیم کاری از روان‌سازها به چه منظوری استفاده می‌شود؟  
الف - برطرف کردن لایه اکسیدی محل لحیم کاری      ب - جلوگیری از اکسید شدن فلز در حین لحیم کاری  
ج - حرکت سریع لحیم در درز      د - فقط ب و ج
- ۶- از سوهان و برس سیمی در لحیم کاری برای ..... محل لحیم کاری استفاده می‌شود.  
۷- کدام یک از شیشه‌های جوش کاری زیر، نور کمتری از خود عبور می‌دهند؟  
الف - ۶      ب - ۸      ج - ۱۲      د - ۱۴
- ۸- کدام یک از اندازه‌های زیر، جزء اندازه‌های معمول الکتروود نیست؟  
الف - ۱۵۰ میلی‌متر      ب - ۲۵۰ میلی‌متر      ج - ۳۵۰ میلی‌متر      د - ۴۵۰ میلی‌متر
- ۹- کدام یک از حالت‌های جوش کاری آسان است؟  
الف - افقی      ب - سطحی      ج - عمودی      د - بالای سر
- ۱۰- ظرفیت و فشار کپسول اکسیژن چه قدر است؟  
الف - ۴۰ لیتر، ۱۵ بار      ب - ۲۰ لیتر، ۱۵ بار      ج - ۴۰ لیتر، ۱۵ بار      د - ۲۰ لیتر، ۱۵ بار
- ۱۱- طول استاندارد سیم جوش چه قدر است؟  
الف - ۴۵۰ mm      ب - ۳۵۰ mm      ج - ۲۵۰ mm      د - بیش از ۵۰۰ mm
- ۱۲- کدام یک از شعله‌های زیر را می‌توان برای فلزاتی که زود اکسید می‌شوند استفاده کرد؟  
الف - احیاکننده      ب - خنثی کننده      ج - اکسیدکننده      د - ب و ج هر دو

<p>واحد کار: جوش کاری با گاز شماره شناسایی: ۱۶-۱۴۴ الی ۱۰-۳-۷۴/ک</p>	<p>پیمانانه مهارتی: اتصالات دایم شماره شناسایی: ۱۶-۱۴ الی ۱۰-۳-۷۴/ک</p>	<p>مهارت: فلزکاری عمومی در کشاورزی شماره شناسایی: ۱۶-۱ الی ۱۰-۳-۷۴/ک</p>
--	---	--

### آزمون عملی

- ۱- با استفاده از میخ پرچ آلومینیمی رویه چوبی یک نیمکت یا صندلی را بر روی پایه فلزی آن وصل کنید.
- ۲- با استفاده از هویه لحیم کاری، دو میله مسی به قطر ۲ mm را به هم لحیم کنید.
- ۳- دو قطعه فولادی به ابعاد ۳×۱۰۰×۲۰۰ میلیمتر را به هم جوش دهید (جوش برق به روش لب به لب).

مهارت: فلزکاری عمومی در کشاورزی شماره شناسایی: ۱۶-۱ الی ۱۰-۳-۷۴/ک	بیمانه مهارتی: اتصالات دایم شماره شناسایی: ۱۶-۱۴ الی ۱۰-۳-۷۴/ک	واحد کار: جوش کاری با گاز شماره شناسایی: ۱۶-۱۴۴ الی ۱۰-۳-۷۴/ک
--	---	--

## منابع

- ۱- ویلیام.ا. باویچ و همکاران، اصول نوین جوش کاری، ترجمه محمد سلطان بیگی، ۱۳۶۶.
- ۲- کلیفورد. ل. باربر، لحیم و پتینه، ترجمه عباس کشت و رزی، کارگاه هنر، ۱۳۶۴.
- ۳- کاربردهای مکانیک عمومی (کد ۷۰۰۲)، شرکت چاپ و نشر کتابهای درسی ایران، ۱۳۷۰.
- ۴- یوتس. شارکوس، تابلوهای و سترمان فلزات، دونور، ۱۳۷۴.
- ۵- کلاهدوزنصیری، رضا و همکاران، ابزارشناسی و عملیات کارگاهی (کد ۴۶۴/۸)، شرکت چاپ و نشر کتابهای درسی ایران، ۱۳۷۴.
- ۶- شاهدهی، علی و دیگران، تکنولوژی و کارگاه جوش کاری (کد ۳۵۶/۴)، شرکت چاپ و نشر کتابهای درسی ایران، ۱۳۷۶.
- ۷- محمودی آستارایی، ابراهیم، کارگاه جوش کاری با شعله گاز (کد ۴۷۹/۳)، شرکت چاپ و نشر کتابهای درسی ایران، ۱۳۷۸.
- ۸- شبیری نبوی، حمید و همکاران، جوش کاری اکسی استیلن، سازمان آموزش فنی و حرفه‌ای، ۱۳۶۳.
- ۹- برقی، علی محمد، اجزای ماشین ۱ (کد ۳۵۶/۳)، شرکت چاپ و نشر کتابهای درسی ایران، ۱۳۷۵.
- ۱۰- رمضانخانی، علی، جوش کاری با قوس الکتریکی، سازمان آموزش فنی و حرفه‌ای کشور، ۱۳۷۲.
- ۱۱- رمضانخانی، علی، جوش کاری با اکسی استیلن، سازمان آموزش فنی و حرفه‌ای کشوری، ۱۳۷۲.
- ۱۲- اکبری، محسن و همکاران، درس فنی (کد ۵۰۳)، شرکت چاپ و نشر کتابهای درسی ایران، ۱۳۷۲.
- ۱۳- گلرخ، عبدالحسین، حساب فنی (کد ۵۰۵/۳)، شرکت چاپ و نشر کتابهای درسی ایران، ۱۳۶۷.
- ۱۴- شبانی، منصور، پایه عمومی صنعت (نحوه لحیم کاری ۱۲)، معاونت آموزش متوسطه، ۱۳۷۴.
- ۱۵- کارکارگاهی (کد ۵۱۶/۱)، شرکت چاپ و نشر کتابهای درسی ایران.



هنرآموزان محترم، هنرجویان عزیز و اولیای آنان می‌توانند نظر اصلاحی خود را درباره مطالب کتاب‌های درسی از طریق سامانه «نظرسنجی از محتوای کتاب درسی» به نشانی «[nazar.roshd.ir](http://nazar.roshd.ir)» یا نامه به نشانی تهران - صندوق پستی ۴۸۷۴ - ۱۵۸۷۵ ارسال کنند.



سازمان پژوهش و برنامه‌ریزی آموزشی