

بِسْمِ اللَّهِ الرَّحْمَنِ الرَّحِيمِ

اللَّهُمَّ صَلِّ عَلَى مُحَمَّدٍ وَآلِ مُحَمَّدٍ وَعَجِّلْ فَرَجَهُمْ



# بازیچی الکتروموتورها

پایه یازدهم

دوره دوم متوسطه

شاخه: کاردانش

زمینه: صنعت

گروه تحصیلی: برق و رایانه

رشته مهارتی: ماشین‌های الکتریکی

نام استاندارد مهارتی مبنا: تعمیرکار ماشین‌های الکتریکی درجه (۲)

کد استاندارد متولی: ۴/۲/۴۷/۵۳-۸

عراقی، علی	۶۲۱
بازیچی الکتروموتورها / مؤلف: علی عراقی. - تهران: شرکت چاپ و نشر کتاب‌های درسی ایران.	۱۴۶
۱۱۷ص. : مصور. - شاخه کاردانش	ب۴۹۴ع
متون درسی شاخه کاردانش، زمینه صنعت، گروه تحصیلی برق و رایانه، رشته مهارتی ماشین‌های الکتریکی.	
برنامه‌ریزی محتوا و نظارت بر تألیف: دفتر تألیف کتاب‌های درسی فنی و حرفه‌ای و کاردانش. ۱. موتورهای	
برقی - سیم بیچی. الف. عنوان.	

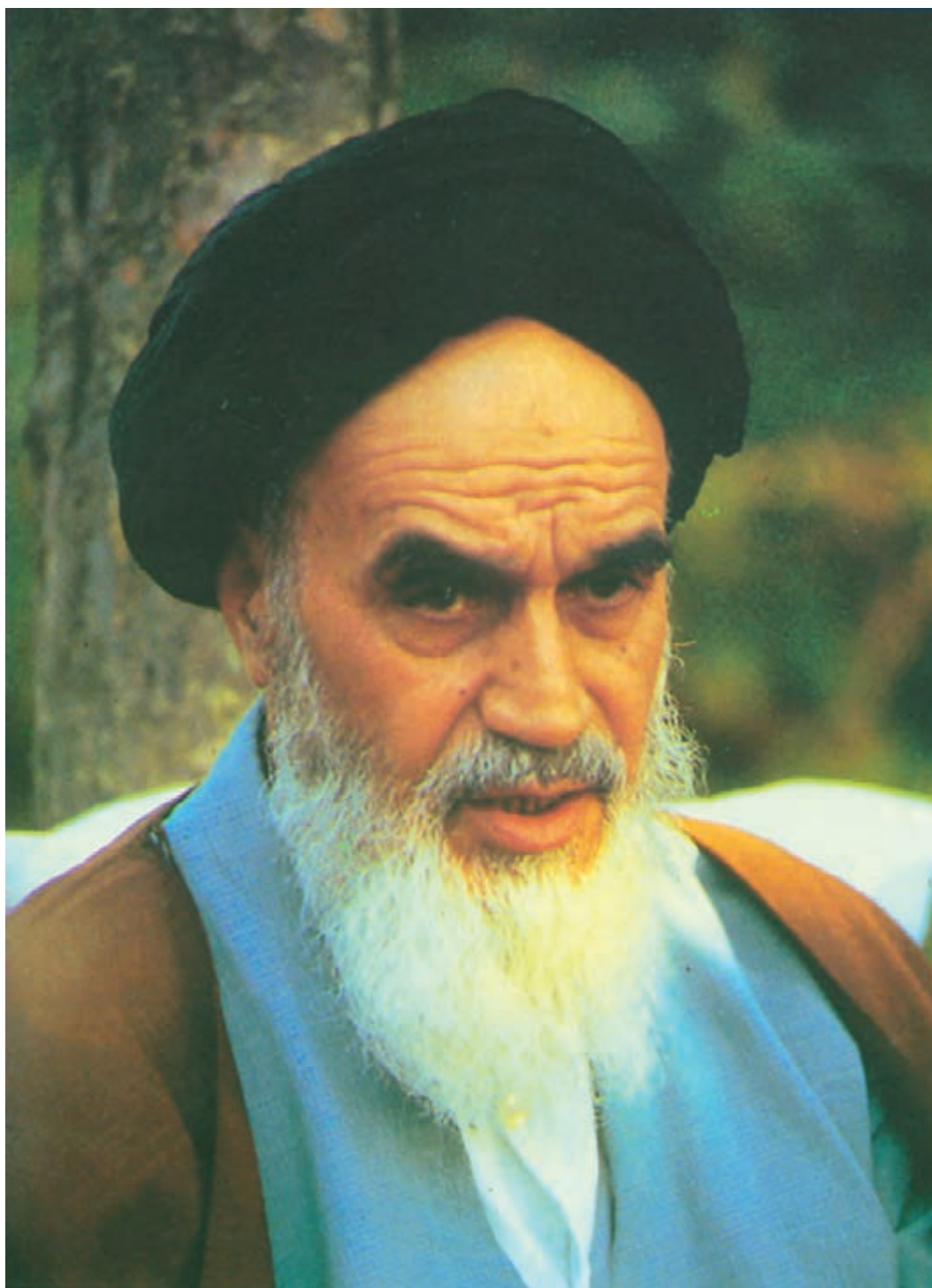




وزارت آموزش و پرورش  
سازمان پژوهش و برنامه‌ریزی آموزشی

نام کتاب :	بازیچی الکتروموتورها - ۳۱۱۱۷۴
پدیدآورنده :	سازمان پژوهش و برنامه‌ریزی آموزشی
مدیریت برنامه‌ریزی درسی و تألیف :	دفتر تألیف کتاب‌های درسی فنی و حرفه‌ای و کاردانش
شناسه افزوده برنامه‌ریزی و تألیف :	علی عراقی (مؤلف) - فریدون علومی (ویراستار فنی) - جعفر ربانی (ویراستار ادبی)
مدیریت آماده‌سازی هنری :	اداره کل نظارت بر نشر و توزیع مواد آموزشی
شناسه افزوده آماده‌سازی :	صغری عابدی (صفحه‌آرا) - علیرضا رضایی‌گر (طراح جلد) - محمد سیاحی (رسام)
نشانی سازمان :	تهران : خیابان ایرانشهر شمالی - ساختمان شماره ۴ آموزش و پرورش (شهید موسوی)
	تلفن : ۹-۸۸۸۳۱۱۶۱، دورنگار : ۸۸۳۰۹۲۶۶، کد پستی : ۱۵۸۴۷۴۷۳۵۹
	وب‌گاه : www.irtextbook.ir و www.chap.sch.ir
ناشر :	شرکت چاپ و نشر کتاب‌های درسی ایران : تهران - کیلومتر ۱۷ جاده مخصوص کرج - خیابان ۶۱ (داروپخش)
	تلفن : ۵-۴۴۹۸۵۱۶۱، دورنگار : ۴۴۹۸۵۱۶۰، صندوق پستی : ۱۳۹-۳۷۵۱۵
چاپخانه :	شرکت چاپ و نشر کتاب‌های درسی ایران «سهامی خاص»
سال انتشار و نوبت چاپ :	چاپ هشتم ۱۴۰۳

کلیه حقوق مادی و معنوی این کتاب متعلق به سازمان پژوهش و برنامه‌ریزی آموزشی وزارت آموزش و پرورش است و هرگونه استفاده از کتاب و اجزای آن به صورت چاپی و الکترونیکی و ارائه در پایگاه‌های مجازی، نمایش، اقتباس، تلخیص، تبدیل، ترجمه، عکس برداری، نقاشی، تهیه فیلم و تکثیر به هر شکل و نوع بدون کسب مجوز از این سازمان ممنوع است و متخلفان تحت پیگرد قانونی قرار می‌گیرند.



شما عزیزان کوشش کنید که از این وابستگی بیرون آید و احتیاجات کشور  
خودتان را برآورده سازید، از نیروی انسانی ایمانی خودتان غافل نباشید و از اتکای  
به اجانب بپرهیزید.

امام خمینی «قُدَس سِرُّهُ»



هنرآموزان محترم، هنرجویان عزیز و اولیای آنان می توانند نظر اصلاحی خود را درباره مطالب کتاب‌های درسی از طریق سامانه «نظرسنجی از محتوای کتاب درسی» به نشانی «[nazar.roshd.ir](http://nazar.roshd.ir)» یا نامه به نشانی تهران - صندوق پستی ۴۸۷۴ - ۱۵۸۷۵ ارسال کنند.

سازمان پژوهش و برنامه‌ریزی آموزشی

## مقدمه ای بر چگونگی برنامه‌ریزی کتاب‌های پودمانی

برنامه‌ریزی تألیف «پودمان‌های مهارت» یا «کتاب‌های تخصصی شاخه‌گردانش» بر مبنای استانداردهای «مجموعه برنامه‌های درسی رشته‌های مهارتی شاخه‌گردانش، مجموعه هشتم» صورت گرفته است. بر این اساس، ابتدا توانایی‌های هم‌خانواده (Power Harmonic)<sup>۱</sup> مورد مطالعه و بررسی قرار گرفته است. سپس مجموعه مهارت‌های هم‌خانواده به صورت واحدهای کار تحت عنوان (Unit)<sup>۲</sup> دسته‌بندی می‌شوند. در نهایت واحدهای کار هم‌خانواده با هم مجدداً دسته‌بندی شده و پودمان مهارتی (Module)<sup>۳</sup> را شکل می‌دهند.

دسته‌بندی «توانایی‌ها» و «واحدهای کار» توسط کمیسیون‌های تخصصی با یک نگرش علمی انجام شده است به گونه‌ای که یک سیستم پویا بر برنامه‌ریزی و تألیف پودمان‌های مهارت نظارت دائمی دارد.

با روش مذکور یک «پودمان» به‌عنوان کتاب درسی مورد تأیید وزارت آموزش و پرورش در «شاخه‌گردانش» چاپ‌سپاری می‌شود.

به‌طور کلی هر استاندارد مهارت به تعدادی پودمان مهارت ( $M_1$  و  $M_2$  و ...) و هر پودمان نیز به تعدادی واحد کار ( $U_1$  و  $U_2$  و ...) و هر واحد کار نیز به تعدادی توانایی ویژه ( $P_1$  و  $P_2$  و ...) تقسیم می‌شوند. به طوری که هنرجویان در پایان آموزش واحدهای کار (مجموع توانایی‌های استاندارد مربوطه) و کلیه پودمان‌های هر استاندارد، تسلط و مهارت کافی در بخش نظری و عملی را به گونه‌ای کسب خواهند نمود که آمادگی کامل را برای شرکت در آزمون جامع نهایی جهت دریافت گواهینامه مهارت به دست آورند.

بدیهی است هنرآموزان و هنرجویان ارجمند شاخه‌گردانش و کلیه عزیزانی که در امر توسعه آموزش‌های مهارتی فعالیت دارند، می‌توانند ما را در غنای کیفی پودمان‌ها که برای توسعه آموزش‌های مهارتی تدوین شده است رهنمون و یاور باشند.

سازمان پژوهش و برنامه‌ریزی آموزشی

دفتر تألیف کتاب‌های درسی فنی و حرفه‌ای و گردانش



نظرسنجی کتاب‌درسی

## مقدمه

بیشتر کارهای مکانیکی در کارخانه‌ها توسط الکتروموتورهای سه‌فاز انجام می‌شود و اکثر وسایل خانگی از قبیل جاروبرقی، یخچال، کولر، ماشین‌های آب‌میوه‌گیری، خردکن‌ها و ... با استفاده از موتورهای تک‌فاز کار می‌کنند و موجبات رفاه انسان را در محیط خانه فراهم می‌کنند. موتورهای الکتریکی که طیف گسترده‌ای را تشکیل می‌دهند از نظر کارکرد بسیار حساس هستند. کوچک‌ترین سهل‌انگاری در راه‌اندازی یا سرویس آن‌ها و نیز نوسانات ولتاژ تغذیه باعث می‌شود که موتورهای الکتریکی آسیب دیده و بسوزند. بنابراین لازم است افرادی که به‌عنوان برق‌کار با این وسایل سروکار دارند، اصول اولیه‌ی سرویس‌های مربوط و در نهایت تعمیرات مربوط را بدانند. براساس این اهداف کتاب بازیجی الکتروموتورها تألیف گردیده است. برق‌کاران عزیز با مطالعه‌ی این مجموعه و اجرای کامل کارهای عملی آن قادر خواهند شد قسمت اعظم کارهای مربوط به سیم‌بجی الکتروموتور را انجام دهند. در این مجموعه قطعات کامل موتورهای سه‌فاز و تک‌فاز معرفی می‌شود و اصول باز و بسته کردن موتورها و همچنین الگوبرداری از سیم‌بجی موجود در داخل موتور دنبال می‌گردد. هم‌چنین روش عایق‌کاری شیارها، جازدن کلاف‌ها، سربندی، نواربجی، لحیم‌کاری، قرار دادن عایق‌های الکتریکی (وارنیش) و شارلاک زدن مورد مطالعه قرار می‌گیرد و در ادامه راه‌اندازی موتورهای سه‌فاز و تک‌فاز، به وسیله‌ی کلیدهای دستی، تعقیب می‌شود.

از همکاران محترم خواهشمند است به کارهای عملی این مجموعه بیش‌تر عنایت فرمایند و اجرای کامل آن‌ها را از هنرجویان خود بخواهند تا به‌خواست پروردگار و همت همکاران و تلاش هنرجویان مجموعه‌ی ارائه‌شده مثمر‌تر واقع گردد. ضمناً چون این مجموعه کاملاً بدون نقص نمی‌باشد از همکاران و صاحب‌نظران انتظار داریم تا در بهبود کیفیت و رفع نواقص و نارسایی‌ها ما را یاری فرمایند و نظرات اصلاحی خودشان را به شرکت صنایع آموزشی ارسال نمایند. قبلاً از حسن نظر شما کمال تشکر را داریم.

مؤلفان

# فهرست مطالب

## عنوان

## صفحه

۱	..... واحد کار اول	۱
۳	..... پیش آزمون (۱)	۳
۵	..... الف - توانایی باز و بسته کردن الکتروموتورها	۵
۵	..... ۱-۱- آشنایی با قطعات اصلی الکتروموتورها	۵
۸	..... ۱-۲- آشنایی با ابزار کار در موتورپیچی	۸
۱۰	..... ۱-۳- اصول کار ماشین های الکتریکی القایی سه فاز و تک فاز	۱۰
۱۲	..... ۱-۴- اصول باز کردن و بستن الکتروموتورها	۱۲
۱۳	..... ۱-۵- کار عملی	۱۳
۱۹	..... آزمون پایانی (۱- الف)	۱۹
۲۰	..... ب- توانایی تمیز کردن و روغن کاری الکتروموتورها	۲۰
۲۰	..... ۱-۶- مقدمه	۲۰
۲۱	..... ۱-۷- شست و شوی موتورها	۲۱
۲۱	..... ۱-۸- روغن کاری	۲۱
۲۱	..... ۱-۹- کار عملی	۲۱
۲۵	..... آزمون پایانی (۱- ب)	۲۵
۲۶	..... ج- توانایی عیب یابی و تعویض قطعات مکانیکی الکتروموتورها	۲۶
۲۶	..... ۱-۱۰- مقدمه	۲۶
۲۶	..... ۱-۱۱- بلبرینگ	۲۶
۲۷	..... ۱-۱۲- بوش و کاسه نمد	۲۷
۲۸	..... ۱-۱۳- پیچ - مهره - واشر	۲۸
۲۹	..... ۱-۱۴- کلید گریز از مرکز	۲۹
۲۹	..... ۱-۱۵- کار عملی	۲۹
۳۲	..... آزمون پایانی (۱- ج)	۳۲
۳۳	..... واحد کار دوم	۳۳
۳۵	..... پیش آزمون (۲)	۳۵
۳۷	..... الف - توانایی الگوبرداری از سیم پیچی استاتور الکتروموتورهای سه فاز یک سرعته ی یک طبقه	۳۷
۳۷	..... ۲-۱- مقدمه	۳۷
۳۷	..... ۲-۲- تعاریف	۳۷
۳۸	..... ۲-۳- انواع سیم پیچی الکتروموتورها و روش های ترسیم دیاگرام آن ها	۳۸
۴۰	..... ۲-۴- سربندی کلاف ها	۴۰
۴۱	..... ۲-۵- تخته کلم یا جعبه ی اتصالات الکتروموتورها	۴۱
۴۱	..... ۲-۶- کار عملی	۴۱
۴۶	..... آزمون پایانی (۲- الف)	۴۶

۴۷	ب- توانایی خارج کردن سیم‌های سوخته از داخل استاتور.....
۴۷	۲-۷- کلیات.....
۴۸	۲-۸- کار عملی.....
۵۱	آزمون پایانی (۲-ب).....
۵۲	ج- توانایی ساختن عایق‌های شیار و عایق کاری روی کلاف‌ها در شیارهای استاتور و پیشانی کلاف‌ها.....
۵۲	۲-۹- مقدمه.....
۵۳	۲-۱۰- عایق بندی شیارها.....
۵۵	۲-۱۱- کار عملی.....
۵۸	آزمون پایانی (۲-ج).....
۵۹	واحد کار سوم.....
۶۰	پیش‌آزمون (۳).....
۶۱	الف- توانایی ساختن قالب کلاف.....
۶۱	۳-۱- کلیات.....
۶۲	۳-۲- تعیین محیط قالب.....
۶۳	۳-۳- کار عملی.....
۶۶	آزمون پایانی (۳-الف).....
۶۷	ب- توانایی آماده کردن کلاف‌های سیم بندی.....
۶۷	۳-۴- دستگاه کلاف پیچ.....
۶۸	۳-۵- کار عملی.....
۷۰	آزمون پایانی (۳-ب).....
۷۱	واحد کار چهارم.....
۷۳	پیش‌آزمون (۴).....
۷۴	الف- توانایی عایق کاری سیم‌ها با وارنیش و نوار روغنی.....
۷۴	۴-۱- مقدمه.....
۷۴	۴-۲- پاک کردن لاک سیم‌ها.....
۷۶	۴-۳- وارنیش (ماکارونی).....
۷۶	۴-۴- نوارهای عایق کاری.....
۷۶	۴-۵- کار عملی.....
۷۹	آزمون پایانی (۴-الف).....
۸۰	ب- توانایی مهار کردن کلاف‌ها.....
۸۰	۴-۶- کلیات.....
۸۱	۴-۷- کار عملی.....
۸۳	آزمون پایانی (۴-ب).....
۸۴	ج- توانایی شارلاک زدن و خشک کردن کلاف‌ها.....



۸۴	..... ۴-۸ مقدمه
۸۴	..... ۴-۹ روش شمار لاک زنی
۸۵	..... ۴-۱۰ خشک کردن لاک استاتور
۸۵	..... ۴-۱۱ کار عملی
۸۷	..... آزمون پایانی (۴-ج)
۸۸	..... واحد کار پنجم: توانایی انتخاب سیم معادل (یک سیم به چند لا سیم و بالعکس)
۸۹	..... پیش آزمون (۵)
۹۰	..... ۵-۱ مقدمه
۹۱	..... ۵-۲ تعیین معادل یک سیم از سیم های هم قطر و هم جنس
۹۱	..... ۵-۳ تعیین معادل یک سیم از سیم های با قطر متفاوت ولی هم جنس
۹۲	..... ۵-۴ تعیین معادل مسی سیم آلومینیومی و برعکس
۹۳	..... ۵-۵ کار عملی
۹۴	..... آزمون پایانی (۵)
۹۵	..... واحد کار ششم
۹۶	..... پیش آزمون (۶)
۹۷	..... الف- توانایی آزمایش سیم بیج های الکتروموتورهای سه فاز و تک فاز
۹۷	..... ۶-۱ کلیات
۹۸	..... ۶-۲ کار عملی
۱۰۲	..... آزمون پایانی (۶-الف)
۱۰۳	..... ب- توانایی راه اندازی الکتروموتورهای سه فاز و تک فاز یک طبقه ی یک سرعته توسط کلیدهای دستی
۱۰۳	..... ۶-۳ مقدمه
۱۰۳	..... ۶-۴ کلیدهای ساده ی دستی
۱۰۴	..... ۶-۵ کلیدهای چپ گرد - راست گرد دستی
۱۰۶	..... ۶-۶ کلید ستاره مثلث دستی
۱۰۷	..... ۶-۷ کار عملی شماره ی ۱
۱۰۸	..... ۶-۸ کار عملی شماره ی ۲
۱۰۹	..... ۶-۹ کار عملی شماره ی ۳
۱۱۰	..... ۶-۱۰ کار عملی شماره ی ۴
۱۱۱	..... ۶-۱۱ کار عملی شماره ی ۵
۱۱۲	..... آزمون پایانی (۶-ب)
۱۱۵	..... پاسخ پیش آزمون ها
۱۱۷	..... منابع و مأخذ

## هدف کلی پودمان

بازرسی الکتروموتورهای یک فاز و سه فاز القایی

شماره واحد	عنوان واحد (یونیت)	شماره توانایی	عنوان توانایی	ساعت		
				نظری	عملی	جمع
۱	عیب یابی مکانیکی الکتروموتورها	۱۴	توانایی باز و بسته کردن الکتروموتورها	۴	۱۲	۱۶
		۱۵	توانایی تمیز کردن و روغن کاری الکتروموتورها	۲	۶	۸
		۱۶	توانایی عیب یابی و تعویض قطعات مکانیکی الکتروموتورها	۶	۸	۱۴
۲	آماده سازی استاتور	۱۸	توانایی الگوبرداری از سیم پیچ استاتور الکتروموتور سه فاز یک سرعتی یک طبقه	۳	۸	۱۱
		۱۹	توانایی خارج کردن سیم های سوخته از داخل استاتور	۲	۱۲	۱۴
		۲۰	توانایی ساختن عایق های روی شیار و عایق کاری روی کلاف ها در شیارهای استاتور و پیشانی کلاف ها	۲	۲۹	۳۱
۳	کلاف پیچی	۲۱	توانایی ساختن قالب کلاف	۲	۸	۱۰
		۲۲	توانایی آماده کردن کلاف های سیم بندی	۲	۱۲	۱۴
۴	نخ بندی و شارلاک زنی	۲۴	توانایی عایق کاری سیم ها با وارنیش و نوار روغنی	۲	۲	۴
		۲۵	توانایی مهار کردن کلاف ها	۱	۲	۳
		۳۲	توانایی شارلاک زدن و خشک کردن کلاف ها	۱	۳	۴
۵	انتخاب سیم معادل	۲۷	توانایی انتخاب سیم معادل	۴	۱	۵
۶	راه اندازی الکتروموتورهای سه فاز و یک فاز دستی	۳۱	توانایی آزمایش سیم پیچ های الکتروموتورهای یک فاز و سه فاز	۲	۵	۷
		۳۳	توانایی راه اندازی الکتروموتورهای سه فاز و تک فاز یک طبقه ی یک سرعتی با کلیدهای دستی	۱	۲۰	۲۱
			جمع	۳۴	۱۲۸	۱۶۲

## واحد کار اول

- الف- توانایی باز و بسته کردن الکتروموتورها
- ب- توانایی تمیز کردن و روغن کاری الکتروموتورها
- ج- توانایی عیب‌یابی و تعویض قطعات مکانیکی الکتروموتورها

### هدف کلی

عیب‌یابی مکانیکی و رفع عیب الکتروموتورها

هدف‌های رفتاری: فراگیر، پس از پایان این واحد کار می‌تواند:

- ۱- قطعات اصلی یک الکتروموتور سه‌فاز و تک‌فاز را نام ببرد.
- ۲- انواع آچارهای مورد نیاز در بازرسی الکتروموتورها را نام ببرد و کاربرد هر یک را شرح دهد.
- ۳- انواع چکش را نام برده و کاربرد هر یک را بیان کند.
- ۴- کاربرد پولی کش را شرح دهد.
- ۵- اصول کار موتورهای تک‌فاز و سه‌فاز را شرح دهد.
- ۶- نکات ایمنی را در بازرسی موتورها به کار ببرد.
- ۷- قطعات اصلی موتور را پیاده و دوباره سوار کند.
- ۸- انواع حلال‌های چربی (جهت شست‌وشو) را نام ببرد.
- ۹- کاربرد روغن گریس را بیان کند و گریس کاری بلبرینگ‌ها را انجام دهد.
- ۱۰- کاربرد روغن والالین را بیان کند و روغن کاری چرخ‌دنده‌ها (گیربکس) را انجام دهد.
- ۱۱- موتورهای الکتریکی را شست‌وشو دهد و سرویس کند.
- ۱۲- نقش بلبرینگ‌ها را در الکتروموتورها بیان کند و عیوب آن‌ها را تشخیص دهد.
- ۱۳- نقش بوش‌ها را در الکتروموتورها بیان کند و مکان‌های استفاده‌ی آن‌ها را نام ببرد و عیوب آن‌ها را تشخیص دهد.

- ۱۴- بلبرینگ‌های خراب را با بلبرینگ کش بیرون آورده و بلبرینگ سالم را جایگزین آن‌ها کند.
- ۱۵- لنگی روتور ناشی از خرابی بوش‌ها و بلبرینگ‌ها را تشخیص دهد و آن را رفع عیب نماید.
- ۱۶- عیوب کلید گریز از مرکز را تشخیص دهد.
- ۱۷- نقش کاسه نمد را شرح دهد و طرز کار آن را بیان کند.
- ۱۸- نقش پیچ و مهره‌های مورد استفاده در موتورها را شرح دهد.



ساعات آموزش 		
جمع	عملی	نظری
۳۸	۲۶	۱۲

## پیش آزمون (۱)

- ۱- کدام ابزار برای باز و بسته کردن پیچ و مهره‌های یک موتور مناسب نیست؟  
 الف) آچار تخت (ب) آچار بوکس (ج) انبردست (د) آچار رینگ
- ۲- از کدام ابزار برای علامت‌گذاری روی قطعات جدا شونده در الکتروموتورها استفاده می‌شود؟  
 الف) قلم (ب) سمبده‌ی نشان (ج) پیچ‌گوشتی (د) دم‌باریک
- ۳- وظیفه‌ی استاتور موتورهای القایی چیست؟  
 الف) پوشش‌دهنده‌ی سیم‌های لاک‌پوش (ب) کاهش تلفات موتور (ج) تولید میدان مغناطیسی دوآر (د) کاهش جریان مفتول‌های روتور
- ۴- برای باز و بسته کردن پیچ مهره‌هایی که در عمق بیش‌تری قرار دارند از کدام ابزار استفاده می‌شود؟  
 الف) انبردست (ب) دم‌باریک (ج) آچار بوکس (د) آچار تخت
- ۵- در موتورهای تک فاز نقش کلید گریز از مرکز چیست؟  
 الف) قطع سیم پیچ استارت در دور نامی از شبکه‌ی برق (ب) قطع سیم پیچ اصلی در دور نامی از شبکه‌ی برق (ج) قطع سیم پیچ استارت در ۷۵٪ دور نامی از شبکه‌ی برق (د) ممانعت از دور شدن قطعات متحرک درون موتور
- ۶- براساس تئوری دو میدان، مقدار مؤثر گشتاور در محور موتورهای تک فاز چند برابر گشتاور ماکزیمم است؟  
 الف) نصف (ب) یک سوم (ج) دو سوم (د) صفر
- ۷- در پلاک یک الکتروموتور Type M نوشته شده است تنظیم این موتور چگونه است؟  
 الف) دستی (ب) اتوماتیک (ج) دستی یا اتوماتیک (د) قابل تنظیم نمی‌باشد
- ۸- در پلاک الکتروموتورها شاخص محوطه کاری کدام است؟  
 الف) Serial (ب) Housing (ج) Hours (د) S.f
- ۹- مناسب‌ترین مواد برای شست‌وشوی الکتروموتورها کدام مواد است؟  
 الف) گازوئیل (ب) آب گرم (ج) مواد شوینده (د) آب گرم و مواد شوینده
- ۱۰- روغن مناسب برای باتاقان‌ها در دمای زیاد کدام است؟  
 الف) گریس (ب) روغن موتور (ج) والوالین (د) گریس یا روغن موتور
- ۱۱- اثرات انجام سرویس‌های توصیه‌شده برای الکتروموتورها کدام است؟  
 الف) افزایش عمر (ب) افزایش توان (ج) کاهش جریان نامی (د) کاهش جریان و افزایش توان

۱۲- موارد کاربرد روغن گریس کدام است؟

الف) روغن کاری یاتاقان‌های استوانه‌ای (بوش‌ها)

ب) روغن کاری یاتاقان‌های بلبرینگ با دمای پایین

ج) روغن کاری یاتاقان‌های بلبرینگ با دمای بالا

د) روغن کاری یاتاقان‌های بوش با دمای بالا

۱۳- والوالین را ..... نیز می‌گویند.

الف) گریس نسوز (ب) روغن ترمز (ج) روغن موتور نسوز (د) روغن ترانسفورماتور

۱۴- بلبرینگ‌ها بیش‌تر برای ..... در الکتروموتورها به کار می‌رود.

الف) افزایش سرعت (ب) کاهش اصطکاک

ج) افزایش سرعت و کاهش اصطکاک (د) کاهش اصطکاک و تلفات مکانیکی

۱۵- با قرار دادن بلبرینگ در یاتاقان‌های الکتروموتورها چه هدفی دنبال می‌شود؟

الف) کاهش سطح تماس روتور با استاتور

ب) افزایش سطح تماس روتور با استاتور

ج) جلوگیری از سایش محور روتور (د) جلوگیری از سایش محور روتور و استاتور

۱۶- کاربرد بوش‌ها بیش‌تر در کدام موارد مناسب است؟

الف) محیط‌های گرم و خشک (ب) محیط‌های گرم و مرطوب

ج) محیط‌های سرد و خشک (د) محیط‌های سرد و مرطوب

۱۷- معیار شناسایی پیچ‌ها کدام است؟

الف) سطح مقطع پیچ (ب) ارتفاع پیچ (ج) قطر دنده پیچ (د) ضخامت پیچ

۱۸- روغن کاری بلبرینگ‌ها بیش‌تر با چه هدفی صورت می‌گیرد؟

الف) کاهش اصطکاک (ب) افزایش دور ماشین (ج) افزایش عمر بلبرینگ (د) کاهش سروصدا

## الف - توانایی باز کردن و بستن الکتروموتورها



شکل ۱-۱ - موتور سه فاز کامل

### ۱-۱- آشنایی با قطعات اصلی الکتروموتورها

موتورهای جریان متناوب به صورت موتورهای تک فاز و سه فاز ساخته می شوند. موتورهای تک فاز اغلب مصارف خانگی دارند و معمولاً در توان های کم تر از یک اسب بخار ساخته می شوند، ولی موتورهای سه فاز بیش تر کاربرد صنعتی دارند و در توان های کم تا چند صد کیلووات ساخته می شوند (شکل ۱-۱). ساختمان داخلی موتورهای تک فاز و سه فاز تقریباً یکسان است. با این تفاوت که در موتورهای تک فاز گاهی از کلید گریز از مرکز استفاده می شود که در موتورهای سه فاز کاربرد ندارد.



(الف)

موتورها معمولاً از دو قسمت اصلی تشکیل می شوند، یک قسمت ثابت که استاتور نامیده می شود و دوم قسمت متحرک که روتور نام دارد (شکل ۱-۲).

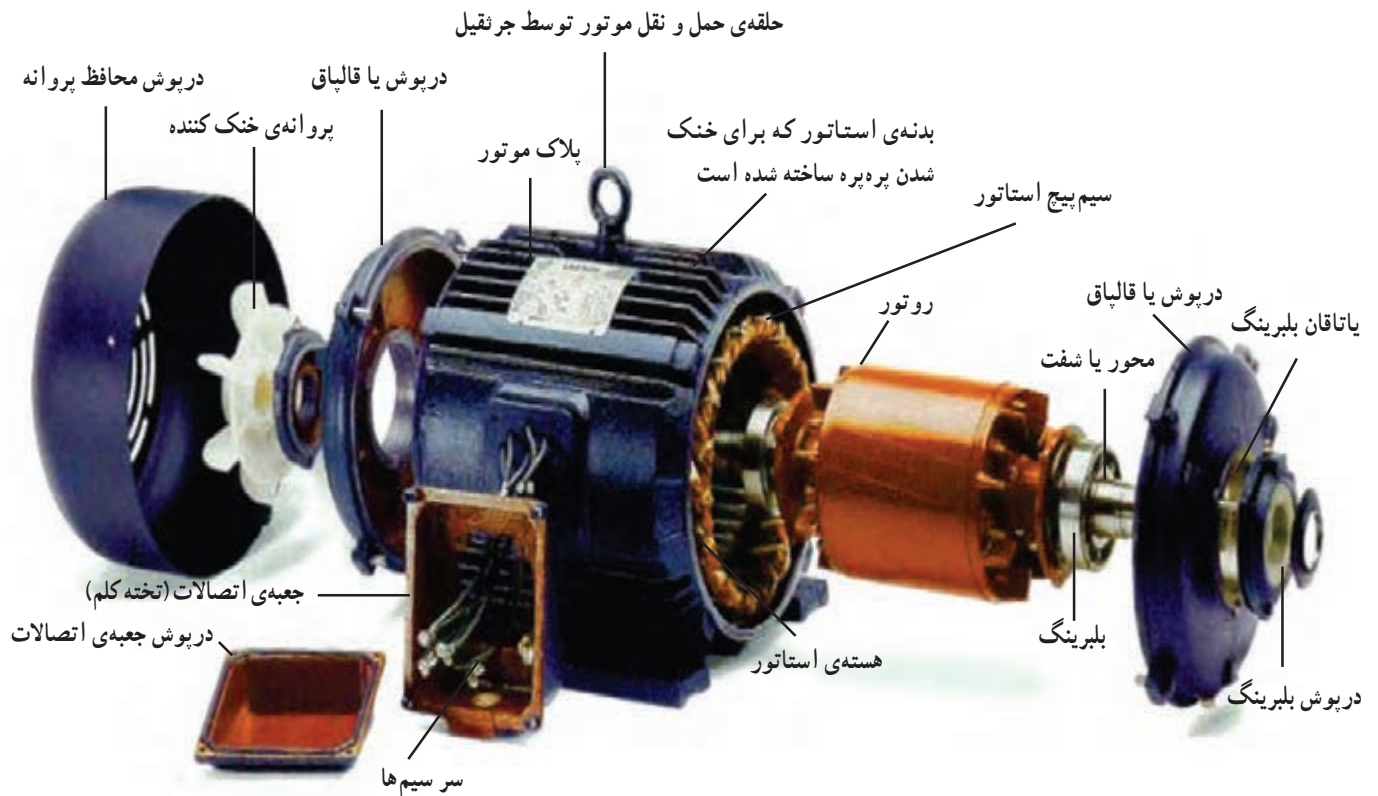


(ب)

شکل ۱-۲ - موتور تک فاز

موتورهای تک فاز به سبب داشتن تجهیزات اضافی از موتورهای سه فاز حجیم تر و گران تر می باشند و مقدار توان آنها در مقایسه با موتورهای سه فاز مشابه کم تر است و ضریب توان کم تر از موتورهای سه فاز دارند، به دلایل فوق، در صنعت از موتورهای تک فاز خیلی کم استفاده می شود.

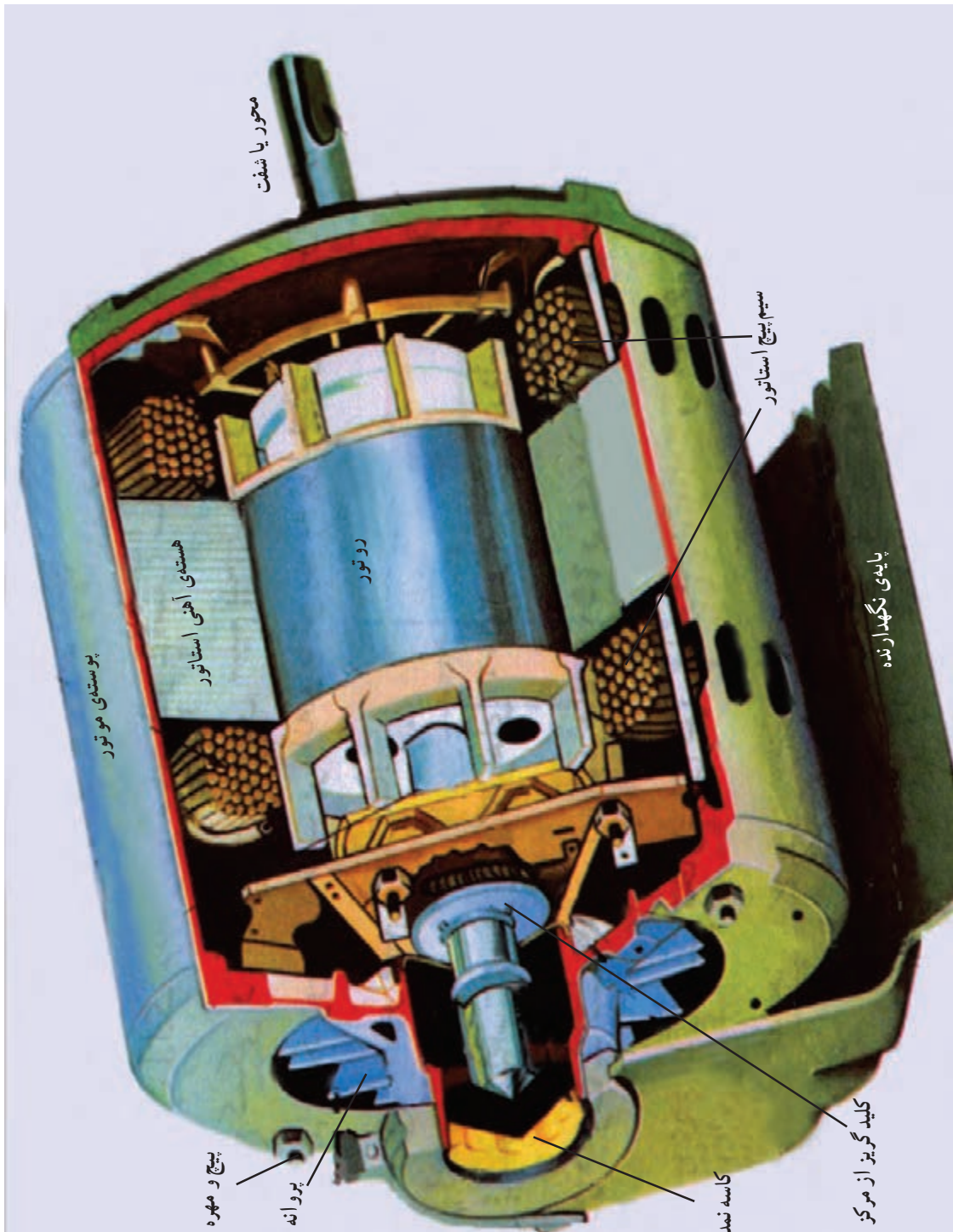
یک الکتروموتور سه فاز از قسمت های مختلفی تشکیل شده است. این قسمت ها در شکل ۱-۳ نشان داده شده اند.



شکل ۱-۳- اجزای اصلی موتور سه فاز



یک الکتروموتور تک فاز از قسمت‌های مختلفی تشکیل شده است. این قسمت‌ها در شکل ۱-۴ مشاهده می‌شود.



شکل ۱-۴- اجزای یک موتور تک فاز

## ۱-۲- آشنایی با ابزار کار در موتورپیچی

۱-۲-۱- انواع آچار: برای باز کردن و سوار کردن اجزای موتورهای الکتریکی اغلب از آچارهای تخت، آچار بوکس و آچار رینگ استفاده می‌شود. از آچارهای تخت برای باز و بسته کردن پیچ و مهره‌هایی که در سطح کار قرار دارند و فضای کافی برای گردش دسته آچار موجود باشد استفاده می‌شود (شکل ۱-۵).



شکل ۱-۵- آچارهای تخت

در مواقعی که پیچ یا مهره در سطح کار دستگاہ نباشد و نسبت به سطح، عمق کمی داشته باشد به گونه‌ای که فک‌های آچارهای تخت نتوانند پیچ یا مهره را بگیرند از آچارهای رینگ استفاده می‌شود. آچارهای رینگ، نظیر آچارهای تخت، به فضای کافی جهت گردش دسته‌ی خود نیاز دارند (شکل ۱-۶).



شکل ۱-۶- آچار رینگ

در بعضی مواقع، پیچ و مهره‌ها در عمق زیادتری قطعات داخلی را به هم دیگر ارتباط می‌دهند لذا آچارهای تخت و رینگ قادر به باز و بسته کردن پیچ و مهره‌ها نخواهند بود که در این صورت از آچار بوکس استفاده می‌شود (شکل ۱-۷).



شکل ۱-۷- آچار بوکس



شکل ۸-۱- چکش پلاستیکی

## ۱-۲-۲- چکش: در سیم پیچی الکتروموتورها از دو

نوع چکش استفاده می شود. بدنه ی موتورهای الکتریکی اغلب از آلومینیوم یا از آلیاژهای آن ساخته می شود، لذا این بدنه ها تحمل ضربات چکش های سنگین فلزی را ندارند؛ بدین علت از چکش های پلاستیکی یا چکش های فلزی کوچک در سیم پیچی موتورها استفاده می شود.

از چکش های پلاستیکی، بیش تر در جمع کردن قطعات موتور یا کوبیدن سیم پیچ های استاتور استفاده می شود؛ به عبارت دیگر می توان گفت در ضربه های ظریف از چکش های پلاستیکی استفاده می شود (شکل ۸-۱).



شکل ۹-۱- چکش فلزی

در بریدن سیم های استاتور از قلم و برای درآوردن

درپوش ها از چکش های فلزی استفاده می شود (شکل های ۹-۱ و ۱۰-۱)



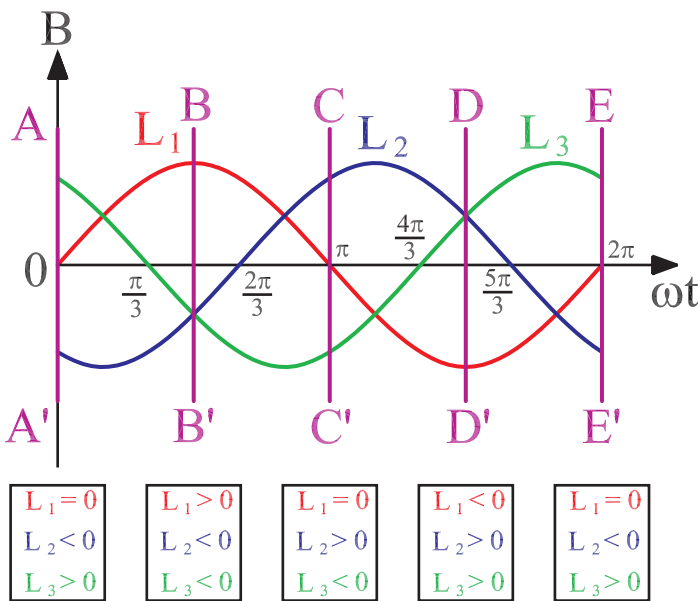
شکل ۱۰-۱- استفاده از چکش فلزی برای علامت گذاری در باز کردن قطعات موتور



شکل ۱۱-۱- بولی کش

۳-۲-۱- بولی کش: برای انتقال حرکت و تبدیل سرعت الکتروموتورها از بولی استفاده می‌شود. بولی ممکن است یک، دو یا چند شیار داشته باشد. معمولاً ارتباط بولی با محور موتور از طریق خاری که بین شیار محور موتور و شیار بولی وجود دارد و یا توسط پیچ بولی به محور متصل می‌گردد برقرار می‌شود. برای جدا کردن بولی‌ها از محور موتورها از بولی کش استفاده می‌شود (شکل ۱۱-۱).

۴-۲-۱- بلبرینگ کش: برای درآوردن بلبرینگ‌ها از محور ماشین‌های الکتریکی، از بلبرینگ کش استفاده می‌شود. ساختمان و عملکرد بلبرینگ کش نظیر بولی کش می‌باشد.



شکل ۱۲-۱- منحنی جریان متناوب سه فاز

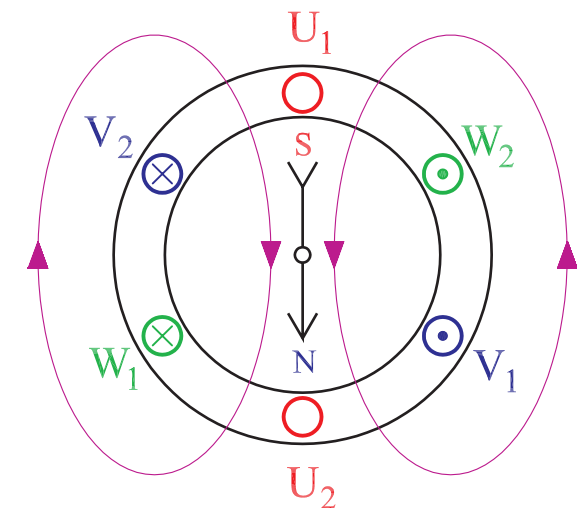
### ۳-۱- اصول کار ماشین‌های الکتریکی القایی سه فاز و تک فاز

۱-۳-۱- اصول کار موتورهای القایی سه فاز: با عبور جریان متناوب سه فاز از داخل سیم پیچ‌های استاتور، یک حوزه‌ی دوار در سطح استاتور به وجود می‌آید. این حوزه‌ی دوار مفتول‌های روتور را قطع می‌کند و براساس قانون فاراده، در آن‌ها جریان القایی ایجاد می‌کند. در نتیجه، مفتول‌ها در میدان دوار استاتور، ایجاد گشتاور می‌کنند و روتور را در جهت گردش میدان، حول محور خود به گردش درمی‌آورند.

برای تجسم چگونگی تشکیل حوزه‌ی دوار در سطح استاتور، منحنی سه فاز شکل ۱۲-۱ را در نظر می‌گیریم و چنین فرض می‌کنیم که وقتی فازها در موقعیت دامنه‌ی مثبت قرار می‌گیرند در ورودی به سیم پیچ‌های استاتور، جریان درون سو داشته باشند. هم چنین فرض می‌کنیم که فاز  $L_1$  سیم پیچ  $U_1$  و  $U_2$ ، فاز  $L_2$  سیم پیچ  $V_1$  و  $V_2$  و فاز  $L_3$  سیم پیچ  $W_1$  و  $W_2$  را تغذیه می‌کند.

موقعیت تشکیل قطب‌ها در وضعیت  $AA'$  در لحظه‌ی  $t=0$  مطابق شکل ۱۳-۱ می‌باشد. در این موقعیت  $L_1=0$ ،  $L_2<0$  و  $L_3>0$  می‌باشد بنابراین ورودی  $V_1$  منفی و ورودی  $W_1$  مثبت می‌باشد.

با توجه به قانون دست راست و جریان سیم‌ها، جهت میدان مغناطیسی تعیین می‌شود. اگر انگشت شست دست راست در

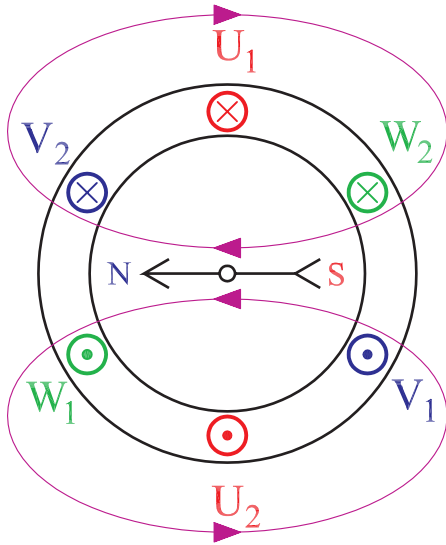


شکل ۱۳-۱- موقعیت میدان مغناطیسی سیم پیچ‌ها در استاتور در وضعیت

$AA'$

جهت جریان الکتریکی قرار گیرد و انگشتان نیم باز دست راست جهت میدان مغناطیسی را نشان خواهند داد.

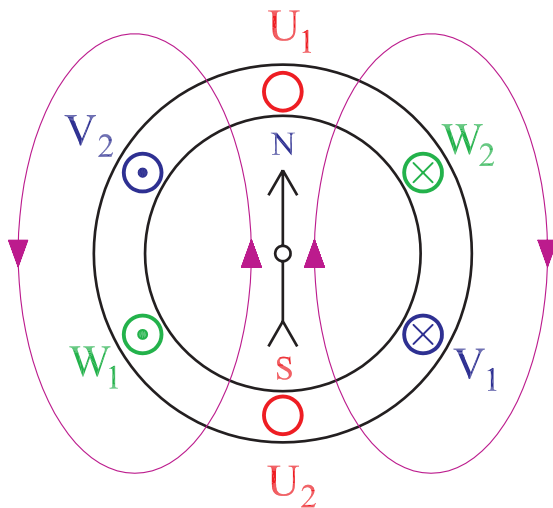
موقعیت تشکیل قطبها در وضعیت  $BB'$  در لحظه‌ی  $t = \frac{\pi}{2}$  مطابق شکل ۱۴-۱ می‌باشد. در این موقعیت  $L_1 > 0$ ،  $L_2 < 0$  و  $L_3 < 0$  می‌باشد؛ بنابراین ورودی  $U_1$  مثبت و ورودی‌های  $V_1$  و  $W_1$  منفی می‌باشد.



شکل ۱۴-۱- موقعیت میدان مغناطیسی سیم پیچ‌ها در استاتور در وضعیت  $BB'$

موقعیت تشکیل قطبها در وضعیت  $CC'$  در لحظه‌ی  $t = \pi$  مطابق شکل ۱۵-۱ است. در این موقعیت  $L_1 = 0$ ،  $L_2 > 0$  و  $L_3 < 0$  می‌باشد بنابراین ورودی  $V_1$  مثبت و ورودی  $W$  منفی می‌باشند.

با توجه به وضعیت میدان مغناطیسی در زمان‌های مختلف ملاحظه می‌شود که این میدان در حال گردش است. سرعت گردش با فرکانس جریان برق رابطه‌ی مستقیم و با تعداد قطب‌های مغناطیسی موتور رابطه‌ی عکس دارد. یعنی اگر تعداد قطبها دو برابر شود سرعت نصف می‌شود.



شکل ۱۵-۱- موقعیت میدان مغناطیسی سیم پیچ‌ها در استاتور در وضعیت  $CC'$

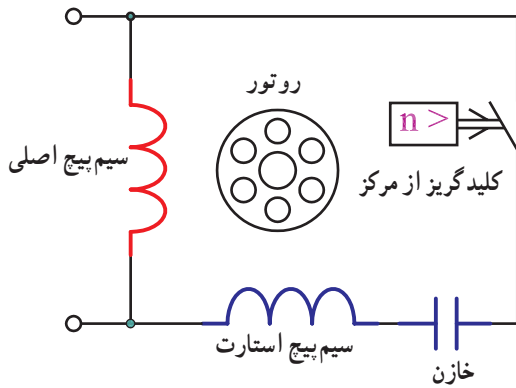
## ۲-۳-۱- اصول کار موتورهای تک‌فاز: در

موتورهای تک‌فاز با یک سیم پیچ، در زمان استارت، برخلاف موتورهای سه‌فاز مقدار مؤثر گشتاور حوزه‌ی دوآر، روی محور روتور صفر می‌شود، بدین علت موتورهای تک‌فاز راه‌اندازی نمی‌شوند. علت راه‌اندازی نشدن موتورهای تک‌فاز را براساس تئوری لبان (تئوری دو میدان) توجیه می‌کنند.

**تئوری دو میدان:** براساس این تئوری شار مغناطیسی

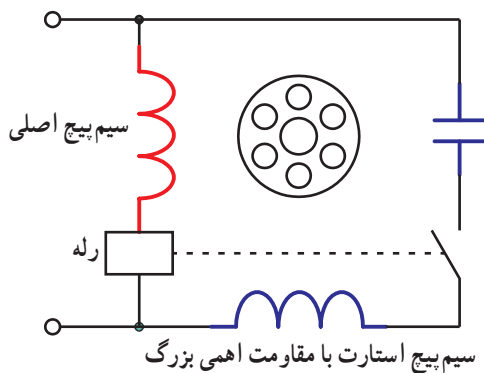
سیم پیچ‌های استاتور ( $\Phi_m$ ) به دو قسمت مساوی تقسیم می‌شود و هر دو قسمت با سرعت زاویه‌ای یکسان ولی در خلاف جهت همدیگر در سطح استاتور می‌چرخند. در نتیجه گشتاورهای حاصل از این دو میدان همدیگر را خنثی می‌کنند و موتور راه‌اندازی

نمی‌شود. اگر به طریقی، یکی از این دو میدان را تقویت کنیم موتور در جهت میدان تقویت شده شروع به گردش می‌کند و گشتاور در جهت گردش تقویت می‌شود و به تدریج گشتاور جهت مخالف خشی شده و از بین می‌رود.



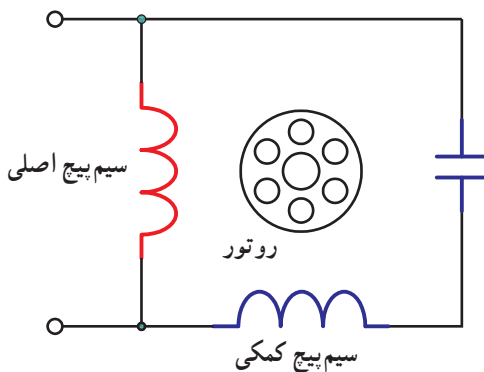
شکل ۱۶-۱- مدار موتور تک‌فاز با خازن راه‌انداز

برای راه‌اندازی موتورهای تک‌فاز، از سیم‌پیچ‌های کمکی یا سیم‌پیچ استارت استفاده می‌شود. جریان سیم‌پیچ‌های کمکی یا استارت با جریان سیم‌پیچ اصلی  $90^\circ$  درجه‌ی الکتریکی اختلاف فاز دارند. اختلاف فاز در سیم‌پیچ‌های اصلی و کمکی را به روش‌های مختلف، از جمله استفاده از خازن‌ها، تهیه می‌کنند (شکل ۱۶-۱). علاوه بر آن سیم‌پیچ‌های راه‌انداز از نظر مکانی نیز به اندازه‌ی  $90^\circ$  الکتریکی با سیم‌پیچ‌های اصلی اختلاف مکانی دارند.



شکل ۱۷-۱- مدار موتور تک‌فاز با سیم‌پیچ راه‌انداز

سیم‌پیچ‌های استارت پس از راه‌اندازی موتور توسط کلیدهای گریز از مرکز یا رله از مدار الکتریکی برداشته می‌شود (شکل ۱۷-۱). کلید گریز از مرکز در ۷۵٪ دور نامی موتور وارد عمل شده و سیم‌پیچ استارت را از مسیر جریان برق برمی‌دارد. موتورهای تک‌فاز به دلیل تجهیزات اضافی نسبت به موتورهای سه‌فاز ساختمان پیچیده‌تری دارند و چون سیم‌پیچ راه‌انداز از مدار خارج می‌شود لذا از کل هسته‌ی استاتور در تولید قدرت الکترومغناطیسی استفاده نمی‌شود به همین دلیل ضریب بهره‌ی این موتورها پایین می‌باشد. معمولاً در موتورهای تک‌فاز با سیم‌پیچ استارت موقت، دو سوم شیارهای استاتور را به سیم‌پیچ اصلی و یک سوم بقیه را به سیم‌پیچ استارت اختصاص می‌دهند. موتورهای تک‌فازی نیز ساخته می‌شوند که در آن‌ها سیم‌پیچ اصلی و کمکی مشابه بوده و سیم‌پیچ کمکی از مدار خارج نمی‌شود. در این موتورها اختلاف فاز بین جریان سیم‌پیچ‌ها توسط خازن ایجاد می‌شود و به آن‌ها موتور تک‌فاز با خازن دائم کار گفته می‌شود (شکل ۱۸-۱).



شکل ۱۸-۱- مدار موتور تک‌فاز با خازن دائم کار

#### ۴-۱- اصول بازکردن و بستن الکتروموتورها

برای بازکردن و بستن قطعات الکتروموتورها ضرورت دارد نکات فنی و ایمنی به طور توأم انجام گیرد. عمده‌ی این نکات را به صورت زیر دسته‌بندی می‌کنیم:

– رعایت نکات ایمنی

- داشتن حوصله‌ی بیشتر

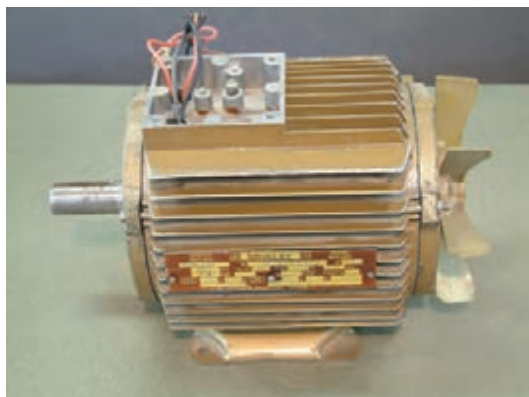
- انتخاب ابزار مناسب

- علامت‌گذاری قطعات جداشونده

#### ۱-۴-۱ نکات ایمنی: قبل از هر اقدام برای بازکردن

و بستن موتورها، لازم است لباس کار، دستکش و کفش ایمنی بپوشیم، سپس بدنه‌ی موتور را کاملاً از مواد چربی پاک کنیم تا مانع از سر خوردن آن به هنگام حمل و نقل شود.

حمل و نقل موتورهای سنگین با دست مجاز نیست و لازم است آن‌ها را با جرثقیل جابه‌جا کنند تا از تأثیر سوء آن بر مهره‌ی ستون فقرات جلوگیری به عمل آید.



شکل ۱۹-۱- الکتروموتور سه فاز

#### ۱-۵-۱ کار عملی (زمان: ۴ ساعت)

هدف: بازکردن و بستن الکتروموتورها و آشنایی با قطعات

آن

ابزار مورد نیاز

- الکتروموتور سه فاز و یک فاز از هر کدام یک دستگاه

(شکل ۱۹-۱)

- آچار تخت

- آچار بوکس

- آچار رینگ

- انبردست

- سیم چین

- دم‌باریک

- پیچ‌گوشتی دو سو

- پیچ‌گوشتی چهار سو

- سنبه‌نشان

- چکش فلزی

- چکش پلاستیکی و لاستیکی

یک موتور سه فاز در اختیار بگیرید و با توجه به پلاک آن

(شکل ۲۰-۱) جدول شکل ۲۱-۱ را با مشخصات موجود در

پلاک کامل کنید.



شکل ۲۰-۱- پلاک الکتروموتور سه فاز

شناسنامه‌ی موتور			
Style ...	frame ...	HP یا KW ...	Ph ...
R . P . M یا No. Poles	Cycles Hz C . P . S	Volts ... نوع اتصال $\Delta / \text{Y}$	Amps ...
Deg. EC Rise یا T	Hour Time	Code ...	S. F. (Amps)...
Service factor ...	Housing ...	Type ...	Serial ...
type ...	Z. S. (تعداد سیار)...	کارخانه سازنده ...	
تعداد دور هر کلاف (Turns)	گام کلاف (Pitch) و محیط هر کلاف	تعداد مدارهای جریان (No. of circuit)	اندازه‌ی سیم‌ها (Size of wires)
			سیم بیچ اصلی
			سیم بیچ استارت
			سیم بیچ کمکی
			دیاگرام سیم بیچ اصلی
			دیاگرام سیم بیچ استارت

شکل ۱-۲۱

Style ...	frame ...
R . P . M یا No. Poles	Cycles یا Hz C . P . S

شکل ۱-۲۱ الف

Rise یا T Deg C ° یا	Hours یا Time

شکل ۱-۲۱ ب

Service factor ...	Housing ...
type ...	Z. یا S.

شکل ۱-۲۱ ج

شرح علائم موجود در این جدول در صفحات بعدی آمده است. این مشخصات کاربران را در چگونگی استفاده از موتور راهنمایی می‌کند.

### ۱-۵-۱- کارت شناسایی موتور: لازم است موتور بیچ

برای تمام موتورهایی که جهت تعمیر یا سرویس به وی تحویل می‌شود یک کارت شناسایی تهیه کند و مشخصات فنی هر موتور و در صورت نیاز دیاگرام سیم بیچی موتور را در کارت بنویسد. این عمل امکان سیم بیچی را برای بقیه‌ی تکنیسین‌ها فراهم می‌کند، در ضمن اگر موتور قابل سیم بیچی نباشد با مشخصات کارت شناسایی می‌توان موتور نو یا مشابه را به سازندگان موتور سفارش داد. باید سعی شود مشخصات موتور در کارت شناسایی با علائم استاندارد به صورت جدول جمع‌آوری شود (شکل ۱-۲۱). این مشخصات از سیم بیچ داخلی موتور و پلاک موتور قابل دریافت می‌باشد. مناسب است مشخصات زیر از پلاک و سیم بیچ داخل موتور دیده و در کارت شناسایی درج شود.

*Style*، کد مربوط به مشخصات الکتریکی و مکانیکی موتور که توسط کارخانه‌ی سازنده در نظر گرفته می‌شود.

*Frame*، مشخصه‌ای است که موتور توسط آن به وسیله‌ی انجمن ملی تولیدکنندگان شناسایی می‌شود.

*R.P.M*، تعداد دور نامی موتور را در هر دقیقه بیان می‌کند. ممکن است در این قسمت به جای تعداد دور، تعداد قطب‌های موتور داده شود (No. poles).

*Hz یا Cycles*، فرکانس کاری موتور را بیان می‌کند که واحد آن را با Hz یا C.p.S نشان می‌دهند (شکل ۱-۲۱ الف).  
*Deg C ; FRise*، حداکثر دمای مجاز کار موتور را بیان می‌کند (شکل ۱-۲۱ ب).

*Time*، حداکثر زمان کار موتور را بدون افزایش دمای بدنه‌ی موتور از دمای مجاز بیان می‌کند (شکل ۱-۲۱ ب).

*Service Factor*، ضریبی را بیان می‌کند که اگر در توان اسمی موتور ضرب شود حداکثر توان مجاز دریافتی از موتور را نشان خواهد داد (شکل ۱-۲۱ ج).

*Housing*، نوع محوطه‌ی کاری موتور را (سر باز یا سرپوشیده) نشان می‌دهد (شکل ۱-۲۱ ج).



HP یا KW ...	Ph ...
Volts ...	Amps ...

شکل ۱-۲۱- د

Code ...	S. F. (Amps)...
Type <input type="checkbox"/>	Serial ...
$\sphericalangle / \triangle$	Cos $\phi$

شکل ۱-۲۱- ه



شکل ۱-۲۲- سمبدهی نشان

**Type**، کد موجود در این قسمت ساختمان و نوع موتور را نشان می‌دهد؛ مثلاً موتور با خازن راه‌انداز یا ... (جدول ۱-۲۱-ج).

**S یا Z**، تعداد شیارهای استاتور را نشان می‌دهد.

**HP**، توان خروجی موتور را به اسب بخار (یا توان خروجی

را به وات یا کیلووات) بیان می‌کند (شکل ۱-۲۱-د).

**Ph**، تعداد فازهای موتور را نشان می‌دهد.

**Volts**، ولتاژ نامی موتور را نشان می‌دهد.

**Amps**، مقدار جریانی که موتور در بار نامی و ولتاژ و

فرکانس نامی از شبکه‌ی الکتریکی دریافت می‌کند (شکل

۱-۲۱-د).

**Code**، حروفی که در این قسمت نوشته می‌شود مشخص

کننده‌ی KVA مصرفی برای هر اسب بخار در حالت تور قفل

شده می‌باشد. مثلاً اگر حرف M نوشته شده باشد این موتور در

حالت روتور قفل شده ۵/۵ الی ۱۰ کیلو ولت آمپر توان مصرف

می‌کند (شکل ۱-۲۱-ه).

**(Amps).s.f**، جریان موتور را در بار کامل نشان می‌دهد.

**Serial**، شماره‌ی توالی تولید موتور را نشان می‌دهد.

**Type** ، حروف نوشته شده در داخل کادر نوع

نگهداری و نصب موتور را نشان می‌دهد.

$\lambda / \Delta$ ، اتصال ستاره یا مثلث موتور را به شبکه نشان

می‌دهد (شکل ۱-۲۱-ه).

**Cos  $\phi$** ، ضریب توان موتور است (شکل ۱-۲۱-ه).

۱-۵-۲ پیاده کردن قطعات موتور: قبل از باز کردن

هر قطعه از موتور، لازم است بین قسمت‌های جداشونده، با

سمبدهی نشان علامت گذاری شود تا بتوان به هنگام جمع‌آوری

مجدد قطعات جداشده، با تطبیق علائم بین آن‌ها، قطعات را به‌طور

صحیح به یک‌دیگر ارتباط داد.

سمبدهی نشان: ابزاری است با نوک تیزش، با ایجاد

گودی‌های کوچک روی قطعات علامت‌گذاری می‌کند. علاوه بر

سمبدهی نشان از سوزن خط‌کش یا ماژیک ضد آب نیز می‌توان برای

علامت‌گذاری استفاده کرد (شکل ۱-۲۲).



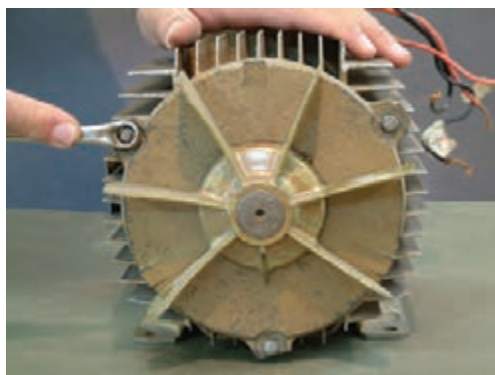
شکل ۱-۲۳- علامت گذاری روی پوسته و درپوش‌ها

در علامت گذاری روی قطعات مناسب است تعداد علامت‌ها در طرفین فرق کند، مثلاً اگر یک درپوش را در یک طرف با یک سنبه علامت گذاری کردیم درپوش طرف دوم را با دو سنبه علامت گذاری کنیم تا در مونتاژ قطعات، اشتباهی پیش نیاید (شکل ۱-۲۳).

برای پیاده کردن درپوش‌ها ابتدا روی درپوش‌ها و پوسته‌ی موتور را مطابق شکل با سمبده‌ی نشان علامت گذاری کنید.



پیچ‌ها را با آچار مناسب باز کرده و آن‌ها را از پوسته‌ی موتور خارج سازید. برای باز کردن پیچ‌ها هیچ وقت از انبردست یا دم‌باریک استفاده نکنید (شکل ۱-۲۴).



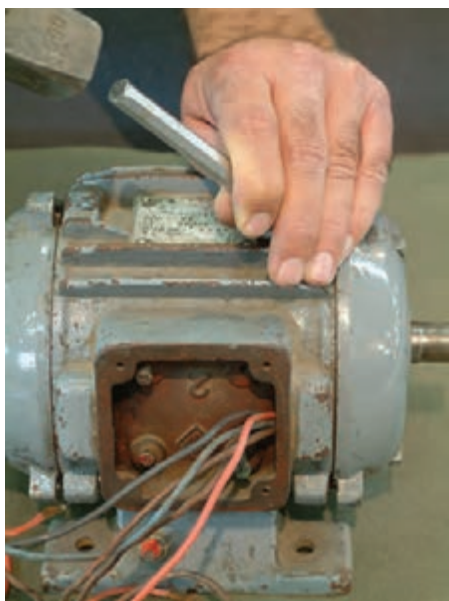
شکل ۱-۲۴- پیچ و مهره‌های باز شده از موتور

پس از باز کردن پیچ‌ها و درآوردن خار، با پولی کش پولی موتور را از محور آن جدا کنید. برای این منظور مطابق شکل ۱-۲۵، پولی کش را در محور موتور و پولی قرار دهید و با پیچاندن پیچ پولی کش (پیچ A) پولی را از محور موتور خارج سازید. توجه داشته باشید که اگر نیازی به تعویض پولی یا بلبرینگ نباشد لزومی ندارد آن‌ها را باز کنیم. در بعضی مواقع ارتباط پولی با محور، مانند موتورهای کولر، با پیچ برقرار می‌شود بنابراین، با باز کردن یا شل کردن پیچ می‌توان به راحتی پولی را از محور با دست خارج کرد (شکل ۱-۲۵).



پولی موتور

شکل ۱-۲۵- باز کردن پولی موتور



از جایگاه مهره‌ها، با چکش توسط قلم یا پیچ‌گوشتی چکش خور چند ضربه به درپوش وارد کنید تا درپوش از پوسته‌ی موتور جدا شود (شکل ۱-۲۶).

شکل ۱-۲۶- باز کردن درپوش موتور

پس از خارج کردن پولی و درپوش، روتور را از داخل استاتور خارج کنید و در صورت وجود پروانه، درپوش آن را پیاده کرده و خود پروانه را باز کنید و در نهایت درپوش دومی را از پوسته‌ی موتور جدا کنید. برای جمع کردن قطعات بازشده، به‌طور معکوس عمل کنید، بدین منظور آخرین قطعه‌ی بازشده را سوار کنید و این ترتیب را از آخرین قطعات بازشده به اولین قطعات باز شده رعایت نمایید.

به هنگام جمع‌آوری قطعات از علائمی که با سمبده نشان روی قطعات ایجاد شده است استفاده کنید تا قطعات به‌طور صحیح در جای خود قرار گیرند. در شکل ۱-۲۷ ترتیب باز شدن و جمع کردن قطعات مشاهده می‌شود.



شکل ۱-۲۷

## آزمون پایانی (الف)

- ۱- قطعات اصلی یک الکتروموتور سه فاز را نام ببرید.
- ۲- تفاوت ساختمانی موتورهای تک فاز با سه فاز را بیان کنید.
- ۳- کاربرد آچارهای رینگی، بوکس و تخت را شرح دهید.
- ۴- انواع چکش‌ها را نام ببرید.
- ۵- طرز کار و کاربرد پولی‌کش‌ها را بیان کنید.
- ۶- چگونگی تشکیل حوزه‌ی دوار در موتورهای سه فاز را با رسم شکل شرح دهید.
- ۷- تئوری دو میدان (تئوری لبلان) را در موتورهای تک فاز توضیح دهید.
- ۸- چرا در باز کردن قطعات موتور، آن‌ها را با سمبده‌ی نشان علامت‌گذاری می‌کنیم؟
- ۹- چه ضرورتی دارد که اطلاعات پلاک موتور را یادداشت کنیم؟
- ۱۰- علائم موجود در پلاک موتور را بیان کنید و اطلاعاتی را که هر یک از این علائم نشان می‌دهد شرح دهید.
- ۱۱- ترتیب باز کردن و بستن قطعات موتورها را بیان کنید.
- ۱۲- تمرین عملی: یک الکتروموتور سه فاز در اختیار بگیرید و مطابق دستورالعمل‌هایی که در متن واحد کار یادگرفته‌اید قطعات آن را پیاده کنید؛ سپس با توجه به علائم مربوط به هر قسمت، قطعات باز شده را جمع کنید.
- ۱۳- ترتیب جمع‌آوری قطعات موتور ..... ترتیب باز کردن قطعات آن است.
- ۱۴- برای درآوردن پولی‌هایی که با پیچ یا خار با محور موتور درگیر شده‌اند احتیاج به ..... نمی‌باشد و برای خارج کردن آن‌ها باید ..... باز کرد و ..... بیرون کشید.

## ب- توانایی تمیز کردن و روغن کاری الکتروموتورها

### ۱-۶- مقدمه

سیم پیچ‌های روتور و استاتور در الکتروموتورها دارای مقاومت اهمی هستند. به هنگام عبور جریان الکتریکی از سیم پیچ‌ها، مقداری از انرژی الکتریکی به صورت حرارت تلف می‌شود. از طرف دیگر هسته‌ی آهنی و پوسته‌ی فلزی موتور، همواره در میدان متغییر مغناطیسی قرار دارند، لذا مقداری از انرژی الکتریکی به صورت تلفات هیستریزس و تلفات فوکو، که به تلفات هسته معروف است، از بین می‌رود.

تلفات اهمی و تلفات هسته باعث افزایش دمای موتور می‌شود. افزایش بیش از حد دمای موتور، کارکرد موتور را دچار اشکال می‌کند، از این رو لازم است حرارت تولید شده در درون الکتروموتور به فضای خارج از آن هدایت شده و موتور تهویه شود.



شکل ۱-۲۸- پروانه‌ی نصب شده روی محور روتور

تهویه‌ی الکتروموتورها اغلب توسط پروانه (فن) صورت می‌گیرد. بدین منظور روی محور روتور، فن‌هایی تعبیه می‌شود که به هنگام کار موتور جریان هوا را در داخل موتور برقرار و آن را خنک می‌کنند (شکل ۱-۲۸).

وجود گرد و خاک و رطوبت هوا باعث می‌شود که قسمت‌های داخلی و خارجی موتور پس از مدتی کار کردن، جرم بگیرند. جرم‌هایی که در قسمت‌های مختلف الکتروموتورها می‌نشینند موجب خشک شدن یا تاقان‌ها شده و سبب می‌شود که موتور خوب خنک نشود، لذا سرویس‌هایی برای تمیز کردن و روغن کاری موتورها منظور می‌کنند که انجام به موقع آن‌ها عمر مفید موتور را افزایش می‌دهد.

در سرویس‌های روزانه، باید اولاً بدنه‌ی خارجی موتور را بازدید کرد، آن‌گاه قبل از راه‌اندازی، فن‌ها را حرکت داد و از سالم بودن فن‌ها و قسمت‌های خارجی الکتروموتور اطمینان حاصل نموده و پوسته را نیز تمیز کرد و پس از راه‌اندازی مقدار جریان و ولتاژ را کنترل نمود، سپس، در صورت مشاهده‌ی هر نوع عیب، بلافاصله موتور را خاموش نموده و در صدد رفع عیب برآمد.

در سرویس‌های هفتگی ضمن بازدید قسمت‌های خارجی، باید یا تاقان‌ها، بوش‌ها و بلبرینگ‌ها را بازدید کرد و در صورت

### ۳-۸-۱- روغن موتور: روغن موتور از مشتقات

نفت است و به صورت مایع، با غلظت‌های مختلف، برای کاربردهای متفاوت ساخته می‌شود و از آن برای روغن کاری یاتاقان‌ها و بوش‌ها استفاده می‌کنند. روغن موتور را در ظروف لوله‌دار مخصوصی که روغن‌دان (شکل ۲۹-۱) نام دارد پرمی‌کنند و بدین وسیله روغن را به محل مورد نیاز هدایت می‌کنند. با فشار دادن اهرم بالای روغن‌دان، روغن با فشار مناسب به محل‌های مورد نظر هدایت می‌شود.



شکل ۲۹-۱- روغن‌دان

گشادی بیش از حد بوش‌ها یا مشاهده‌ی سروصدا در کار بلبرینگ‌ها، آن‌ها را تعویض نموده و روغن کاری کرد.

در سرویس‌های سالانه، موتور باید کاملاً شست‌و‌شو داده شود و بر اساس دستورالعمل‌های دفترچه‌ی راهنما قطعات سفارش شده تعویض گردد و روغن کاری و گریس کاری کامل انجام شود.

### ۷-۱- شست‌و‌شوی موتورها

برای شست‌و‌شوی موتورها باید قطعات موتور را جدا کرده و با فشار باد (کمپرسور) گرد و خاک آن‌ها را گرفت سپس قطعات را در داخل یک تشت قرار داد و آن‌ها را با آب گرم شست. اگر قطعات بیش از حد چربی داشته باشند با حلال‌های چربی مانند مواد شوینده از مشتقات صابون (صابون سولفون یا مایع ظرف‌شویی...) شست‌و‌شو انجام می‌گیرد. در بعضی مواقع هم از گازوییل برای شستن استفاده می‌کنند که در این صورت مواد لاستیکی به کار رفته در ساختمان موتورها نباید با گازوییل تماس داشته باشند.

### ۸-۱- روغن کاری

برای کاهش اصطکاک در یاتاقان‌ها، بلبرینگ‌ها و بوش‌ها بایستی الکتروموتور روغن کاری شود. بدین منظور معمولاً از روغن موتور والوالین و گریس استفاده می‌شود.

#### ۱-۸-۱- گریس: ماده‌ی جامد یا نیمه‌جامدی

است که از روغن معدنی و صابون‌های صنعتی با مواد شیمیایی مختلف ترکیب یافته است.

گریس در مواقعی که دمای کار زیاد نیست به کار می‌رود و برای روغن کاری بلبرینگ‌ها و یاتاقان‌ها از آن استفاده می‌شود. گریس علاوه بر کاهش اصطکاک یاتاقان‌ها و بلبرینگ‌ها، آن‌ها را در مقابل زنگ‌زدگی، ضربات ناگهانی و فشار زیاد محافظت می‌کند.

#### ۲-۸-۱- والوالین: والوالین نوعی گریس مقاوم است

که در مواقعی که گریس‌های معمولی نمی‌توانند از اثرات شدید آب و رطوبت و دما جلوگیری کنند به کار برده می‌شود. والوالین به رنگ سبز تمایل به مشکی است و تا دمای  $170^{\circ}\text{C}$  را تحمل می‌کند، از این رو به گریس نسوز نیز معروف است.

## ۹-۱- کار عملی (زمان: ۱۲ ساعت)

۹-۱-۱- هدف: تمیز کردن و روغن کاری الکتروموتورها

۹-۱-۲- نکات ایمنی: لباس کار مناسب، دستکش و

کفش ایمنی بپوشید و در هنگام شست و شو از برس استفاده کنید. از تماس دادن مستقیم دست خود به قطعات بدون دستکش و برس کار بپرهیزید.

## ۹-۱-۳- وسایل و ابزار مورد نیاز

- الکتروموتور سه فاز و تک فاز از هر کدام یک عدد

- آچار تخت

- آچار بوکس

- آچار رینگگی

- پیچ گوشتی دو سو و چهارسو

- گریس پمپ

- روغن دان

- روغن موتور

- والوالین

- گریس

- تشت (وان) یک عدد

- آب گرم

- برس مویی یا سیمی یک عدد

- مواد شوینده (مایع ظرف شویی)

- کمپرسور باد

- میز کار

- استاتور نگهدار

- چکش فلزی و پلاستیکی

- سمبه





شکل ۱-۳۰ - قطعات جدا شده

#### ۴-۹-۱- مراحل کار

- قطعات موتور سه فاز را جدا کنید (شکل ۱-۳۰).



شکل ۱-۳۱ - بادگیری قطعات جدا شده

- در حالی که ماسک زده‌اید گرد و خاک قطعات جدا شده را با فشار هوا تمیز کنید (شکل ۱-۳۱).



شکل ۱-۳۲ - شست‌وشوی قطعات با آب گرم

- وان (تشت) را تا نیمه از آب گرم یا محلول آب گرم و شوینده تا حدود  $5^{\circ}\text{C}$  پر کنید.  
- درپوش‌ها و فن‌ها و تور و سایر اجزای جدا شده را در داخل وان قرار دهید و آن‌ها را با برس بشویید. (شکل ۱-۳۲).



شکل ۱-۳۳ - گریس کاری بلبرینگ‌ها

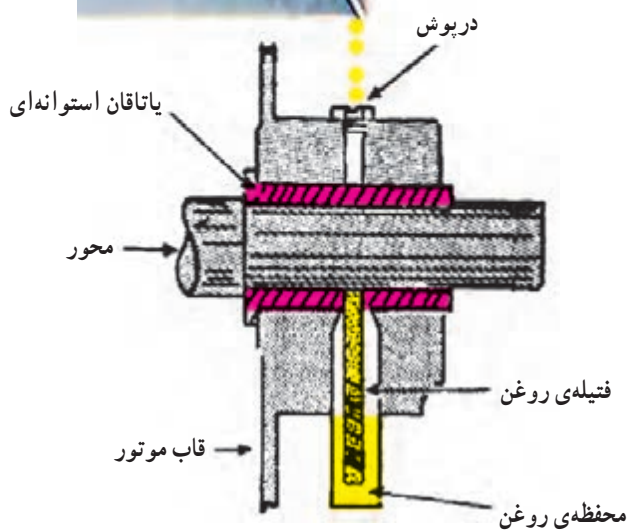
- پس از شستن قطعات آن‌ها را در مجاورت هوای گرم قرار دهید یا با استفاده از هوای فشرده آن‌ها را کاملاً خشک کنید.

- بلبرینگ‌ها را گریس کاری کنید. برای گریس کاری بلبرینگ‌ها از گریس پمپ استفاده می‌شود. مقداری گریس در داخل گریس پمپ قرار دهید و از جایگاه مخصوص گریس کاری، بلبرینگ‌ها را مطابق شکل گریس کاری نمایید (۱-۳۳).



شکل ۱-۳۴- روغن کاری یاتاقان ها

– بوش ها و یاتاقان ها را روغن کاری کنید. برای روغن کاری از روغن دان استفاده کنید. به مقدار کافی روغن در روغن دان بریزید، درپوش محل های مخصوص روغن کاری را بلند کرده با روغن دان به مقدار کافی روغن بریزید (شکل ۱-۳۴).



شکل ۱-۳۵- روغن کاری یاتاقان ها

بسیاری از یاتاقان ها که در مجاورت رطوبت بیشتر قرار دارند از طریق مخازن روغن تعبیه شده در محل یاتاقان، روغن کاری می شوند. روغن از مخازن، توسط فتیله یا الیاف پارچه (نمد) با استفاده از خاصیت اسمزی، بالا رفته و همواره یاتاقان ها را روغن کاری می کند.

پس از پایان روغن کاری و گریس کاری قطعات باز شده را مطابق مطالب ۱-۵ جمع آوری کنید؛ بدین طریق سرویس کردن موتور کامل می شود. توصیه می شود هر شش ماه یک بار و حداقل سالی یک بار موتورها را به طور کامل سرویس نمایید.

– درپوش یاتاقان را باز کنید و مطابق شکل ۱-۳۵ با استفاده از روغن دان، مخزن روغن را پر کنید. سپس درپوش را ببندید.

– مراحل روغن کاری را برای یک موتور تک فاز نیز به طور کامل انجام دهید.

## آزمون پایانی (ا-ب)

- ۱- سرویس های توصیه شده براساس دفترچه ی راهنما، چه تأثیری بر کارکرد الکتروموتور می گذارد؟
- ۲- کاربرد روغن والوالین را توضیح دهید.
- ۳- گریس چیست؟ کاربرد آن را توضیح دهید.
- ۴- تجمع جرم در قسمت های داخلی موتور ناشی از چه عواملی است؟
- ۵- مراحل یک شست و شوی کامل الکتروموتور را، با شرح کامل، بیان کنید.
- ۶- در سرویس های روزانه ی الکتروموتورها چه کارهایی انجام می شود؟
- ۷- از گریس در مواردی استفاده می شود که ..... محیط کار زیاد است و از ..... نمی توان استفاده کرد.
- ۸- عبارت صحیح کدام است؟
  - الف) لزومی ندارد هر روز سرویس های روزانه را انجام داد.
  - ب) به جای والوالین از گریس استفاده می کنند.
  - ج) به جای روغن موتور از والوالین استفاده می کنند.
  - د) در بعضی موارد شست و شوی موتور با نفت مجاز نمی باشد.

## ج - توانایی عیب‌یابی و تعویض قطعات مکانیکی الکتروموتورها

### ۱-۱۰ - مقدمه

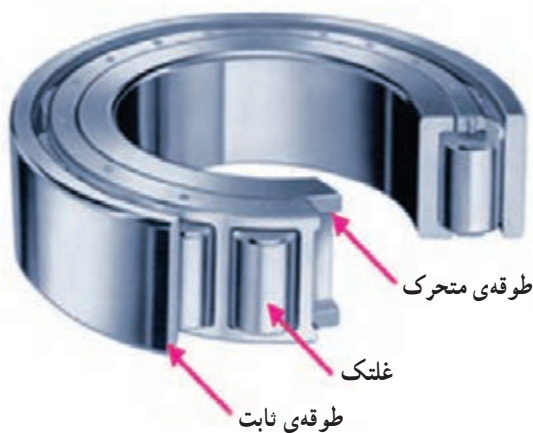
قطعات مکانیکی الکتروموتورها را، پوسته‌ی استاتور و هسته‌ی روتور تشکیل می‌دهد. روتور (قسمت گردان الکتروموتور) در داخل استاتور گردش می‌کند. بنابراین به مجموعه قطعاتی نیاز است تا ارتباط بین روتور و استاتور را از نظر مکانیکی برقرار سازد. این وظیفه به عهده‌ی بلبرینگ‌ها و بوش‌ها و یاتاقان‌ها می‌باشد. بلبرینگ‌ها و بوش‌ها علاوه بر برقراری ارتباط بین روتور و استاتور وظیفه‌ی مهم دیگری ایفا می‌کنند. این وظیفه کاهش قابل ملاحظه‌ی اصطکاک در یاتاقان‌ها می‌باشد.



شکل ۱-۳۶ - ساختمان بلبرینگ

### ۱-۱۱ - بلبرینگ

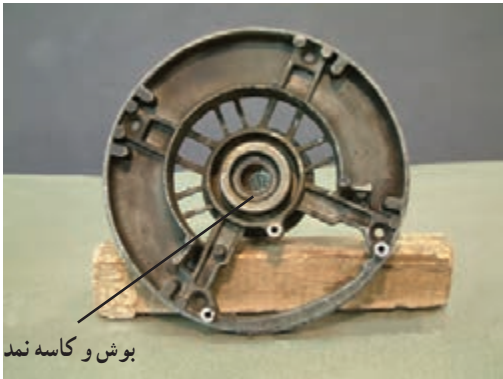
بلبرینگ‌ها قطعاتی از الکتروموتورها هستند که بین محور روتور و یاتاقان استاتور قرار می‌گیرند (شکل ۱-۳۶). هر بلبرینگ از دو طوقه تشکیل می‌شود. یکی از طوقه‌ها ثابت است که در سمت یاتاقان به قسمت ساکن موتور جفت می‌شود و طوقه‌ی دوم متحرک است که روی محور روتور قرار می‌گیرد و همراه آن گردش می‌کند. برای کاهش اصطکاک، در بین دو طوقه گلوله‌های کوچکی (ساجمه) قرار دارد، این گلوله‌ها ضمن حفظ فاصله‌ی بین دو طوقه سطح تماس آن‌ها را نیز به حداقل می‌رسانند. هر چه سطح تماس بین دو طوقه کمتر باشد اصطکاک نیز کمتر شده و راندمان موتور افزایش می‌یابد. کاهش سطح تماس محدودیتی دارد و اگر بیشتر از حد کاهش یابد، گلوله‌ها فشار وارد از طرف محور را تحمل نمی‌کنند و خرد می‌شوند.



شکل ۱-۳۷ - ساختمان رولبرینگ

طراحان بلبرینگ‌ها در صنعت، بین فشار محور و کاهش اصطکاک، یک حالت بهینه انتخاب می‌کنند و براساس آن بلبرینگ‌ها را می‌سازند. بدین علت بلبرینگ‌ها در انواع مختلف ساخته می‌شوند. هر چه فشار محور کمتر شود بلبرینگ‌ها در حجم کمتر و با تعداد ساجمه‌های کمتری ساخته می‌شوند.

در موتورهای بزرگ و پر قدرت ساجمه‌ها تحمل فشار زیاد را ندارند، لذا در بین طوقه‌ها از غلتک‌های کوچک (رول) استفاده می‌شود که به آن رولبرینگ می‌گویند (شکل ۱-۳۷).



شکل ۳۸-۱- یاتاقان (بوش و کاسه نمد)

بلبرینگ‌ها از طریق ساچمه‌ها یا طوقه‌ها آسیب می‌پذیرند. فشار بیش از حد بر روی ساچمه‌ها باعث می‌شود ساچمه‌ها خرد شوند که این خردشدن دو اثر نامطلوب در گردش طوقه‌ها به جا می‌گذارد. یکی این که طوقه‌ها روی همدیگر روان گردش نمی‌کنند و دیگر این که به هنگام گردش طوقه‌ها سروصدا ایجاد می‌شود. قابل ذکر است که سروصدای بین طوقه‌ها از خشک بودن فضای بین ساچمه‌ها و طوقه‌ها نیز به وجود می‌آید که این مورد را با روغن کاری می‌توان برطرف نمود.

برای تشخیص شکستگی ساچمه‌ها، پس از روغن کاری، یکی از طوقه‌ها را با یک دست نگه می‌داریم و طوقه‌ی دیگر را با دست به گردش، در می‌آوریم. اگر گردش با سروصدا همراه باشد علامت آن است که ساچمه‌ها خرد شده‌اند و بلبرینگ خراب است و باید با یک بلبرینگ سالم مشابه تعویض شود.

فشار زیاد بر طوقه‌ها باعث می‌شود بلبرینگ‌ها حالت تقارن خود را از دست بدهند که در این حالت محور روتور متعادل کار نمی‌کند (به اصطلاح لنگ می‌زند) و یا روتور قفل کرده به گردش در نمی‌آید (گیر پاچ می‌کند). در این موارد باید بلبرینگ را با یک بلبرینگ سالم تعویض کرد.

## ۱۲-۱- بوش و کاسه نمد

در مواردی که بار موتور سبک است و محیط کار از رطوبت نسبی برخوردار است به جای بلبرینگ از یاتاقان‌های استوانه‌ای که بوش نام دارند استفاده می‌شود. بوش‌ها را از مخلوط گرافیت و مس می‌سازند (شکل ۳۸-۱).

یک بوش خوب باید دو خاصیت اساسی زیر را داشته

باشد:

– درجه‌ی سختی آن با درجه‌ی سختی محور روتور یکسان، یا کمی از درجه‌ی سختی آن پایین‌تر باشد تا محور روتور به هنگام گردش در درون بوش‌ها، خوردگی پیدا نکند.

– خاصیت اسفنجی داشته باشد، به گونه‌ای که اگر آن را در کف دست قرار دهیم و داخل آن را با روغن موتور پر کنیم و با کف دست دیگر به قسمت بالای آن فشار بیاوریم روغن از لابه‌لای درزهای آن به بیرون نشت کند.

برای بوش‌ها، داشتن سطح تماس بیشتر با محور روتور

نسبت به بلبرینگ‌ها، لازم است به طور دائم روغن کاری شوند. بدین علت بوش‌ها را در محفظه‌هایی قرار می‌دهند که به طریقی با روغن در تماس باشند. در این محفظه‌ها روغن از طریق فتیله یا الیاف پارچه یا نمد که قدرت جذب روغن بیشتری دارد، به بوش‌ها رسانده می‌شود. به این مجموعه که محور روتور، بوش‌ها، روغن موتور و الیاف پارچه یا نمد را دربر می‌گیرد کاسه نمد گفته می‌شود. تماس محور روتور با بوش‌ها موجب می‌شود بوش‌ها ساییده شوند و فاصله‌ی هوایی بین آن‌ها و محور زیاد گردد. این افزایش فاصله تقارن روتور را در درون استاتور به هم می‌زند و راه‌اندازی و کار موتور را با مشکل روبه‌رو می‌سازد. بنابراین لازم است در سرویس‌های متداول فاصله‌ی هوایی بین محور و بوش‌ها کنترل شود. این فاصله معمولاً  $0.39$  میلی‌متر می‌باشد و اگر بیش از این شد لازم است بوش‌ها عوض شوند.



شکل ۳۹-۱- چند نمونه پیچ

### ۱-۱۳- پیچ - مهره - واشر

برای برقراری ارتباط بین مجموعه‌ی قطعات موتور از پیچ و مهره استفاده می‌شود. این ارتباط موقت است لذا هرگاه سرویس یا تعمیر لازم باشد با باز کردن پیچ و مهره‌ها، قطعات را از هم جدا کرده و پس از سرویس یا تعمیر، مجدداً آن‌ها را می‌بندند. پیچ و مهره‌ها براساس علائم مشخص کننده و در جداول خاص معرفی می‌شوند. این معرفی به دو صورت میلی‌متری یا اینچی و با دنده‌های ریز یا درشت و برحسب قطر پیچ صورت می‌گیرد (شکل‌های ۳۹ و ۴۰-۱).



شکل ۴۰-۱- چند نمونه مهره

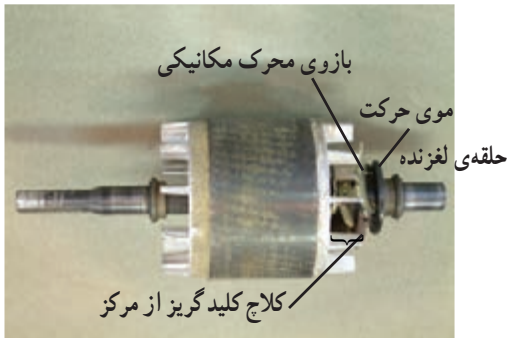
برای جلوگیری از شل شدن اتصال پیچ و مهره‌ها یا آب‌بندی محل اتصال یا تنظیم قطعات بین یاتاقان‌ها، از واشرهای فنی و پلاستیکی استفاده می‌شود (شکل ۴۱-۱).



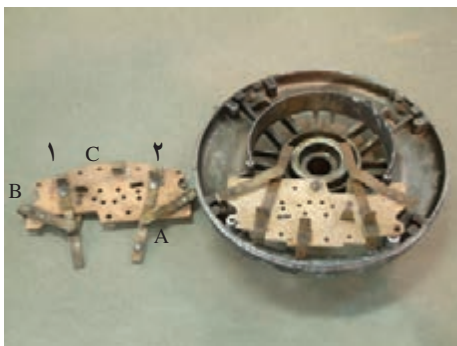
شکل ۴۱-۱- انواع واشر



شکل ۱-۴۲ پیچ‌های بلند دو طرف رزوه شده



شکل ۱-۴۳ قسمت‌های مکانیکی کلید گریز از مرکز



شکل ۱-۴۴ قسمت‌های الکتریکی کلید گریز از مرکز

در الکتروموتورها برای اتصال در پوش‌ها به پوسته‌ی موتور بیشتر از پیچ‌های بلند استفاده می‌شود. معمولاً هر دو سر پیچ رزوه‌دار است و هر دو سر با مهره بسته می‌شود (شکل ۱-۴۲). این انتخاب بیشتر به خاطر تنظیم موقعیت روتور و قالب‌ها از هر دو طرف موتور می‌باشد.

#### ۱-۱۴- کلید گریز از مرکز

کلیدهای گریز از مرکز که معمولاً در موتورهای تک‌فاز به کار گرفته می‌شوند براساس دور محور موتور کار می‌کنند و در طبقه‌بندی کلیدها جزء کلیدهای تابع دور می‌باشند. این کلیدها قادرند در دور معین، ارتباط الکتریکی کلیدی را قطع و یا برقرار کنند (شکل ۱-۴۳). محرک مکانیکی کلید گریز از مرکز، از چند بازو تشکیل شده است که این بازوها در حالت معمولی، توسط فنرهای در حالت جمع شده می‌باشند و زمانی که دور محور زیاد می‌شود، با توجه به خاصیت نیروی گریز از مرکز، نیروی بازوی محرک بر نیروی فنرها غلبه کرده و بازوها باز می‌شوند و حلقه‌ی کشویی (لغزنده) را که روی محور قرار دارد به داخل می‌راند، این حلقه به هنگام جابه‌جایی می‌تواند کنتاکت‌هایی را وصل یا قطع کند. با حرکت حلقه‌ی لغزنده بازوهای کلید الکتریکی به طرف عقب رانده می‌شود و کلید تغییر حالت می‌دهد. مثلاً در کلید تبدیل موتورهای کولر، با رانده شدن بازوها به عقب ارتباط بازوهای ۱ و ۲ از کنتاکت A و B قطع و ارتباط بازوی ۱ با کنتاکت C برقرار می‌شود (شکل ۱-۴۴).

#### ۱-۱۵- کار عملی (زمان: ۱۰ ساعت)

۱-۱۵-۱ هدف: تعویض قطعات مکانیکی

الکتروموتورها

۱-۱۵-۲ نکات ایمنی: لباس کار، کفش ایمنی و

دستکش بپوشید، محیط کار را خلوت کنید و ابزار مزاحم را نیز از محیط کار دور کنید.

۱-۱۵-۳ ابزار و وسایل مورد نیاز

- سنبه‌ی نشان

- چکش فلزی و پلاستیکی از هر کدام یک عدد

- الکتروموتور تک فاز یک دستگاه



شکل ۴۵-۱- بررسی لقی بوش‌ها



شکل ۴۶-۱- استقرار بلبرینگ کش‌روی محور روتور



شکل ۴۷-۱- بلبرینگ‌ها پس از جدا شدن از محور



شکل ۴۸-۱- ابزار درآوردن بوش و یاتاقان‌های استوانه‌ای

- الکتروموتور سه فاز یک دستگاه

- بولی کش

- بوش کش

۴-۱۵-۱- مراحل کار

- یک الکتروموتور سه فاز در اختیار بگیرید.

- محور روتور را با دست به طرف بالا و پایین حرکت

دهید و از میزان مجاز حرکت محور اطمینان حاصل کنید (شکل

۴۵-۱). در مورد موتورهایی که یاتاقان‌های آن‌ها بوشی است،

میزان جابه‌جایی تا  $0.39$  میلی‌متر مجاز است.

- قطعات موتور را پیاده کنید.

- روتور را در اختیار بگیرید و از طریق بلبرینگ کش یا

بوش کش، بلبرینگ و بوش آن را از محور جدا کنید (شکل‌های

۴۶-۱ و ۴۷-۱).

- یک بوش یا بلبرینگ سالم جایگزین کنید.

- پس از اطمینان از نشستن بوش یا بلبرینگ در جایگاه

خود قطعات باز شده را جمع کنید.

برای درآوردن بوش‌ها و یاتاقان‌های استوانه‌ای، از ابزاری

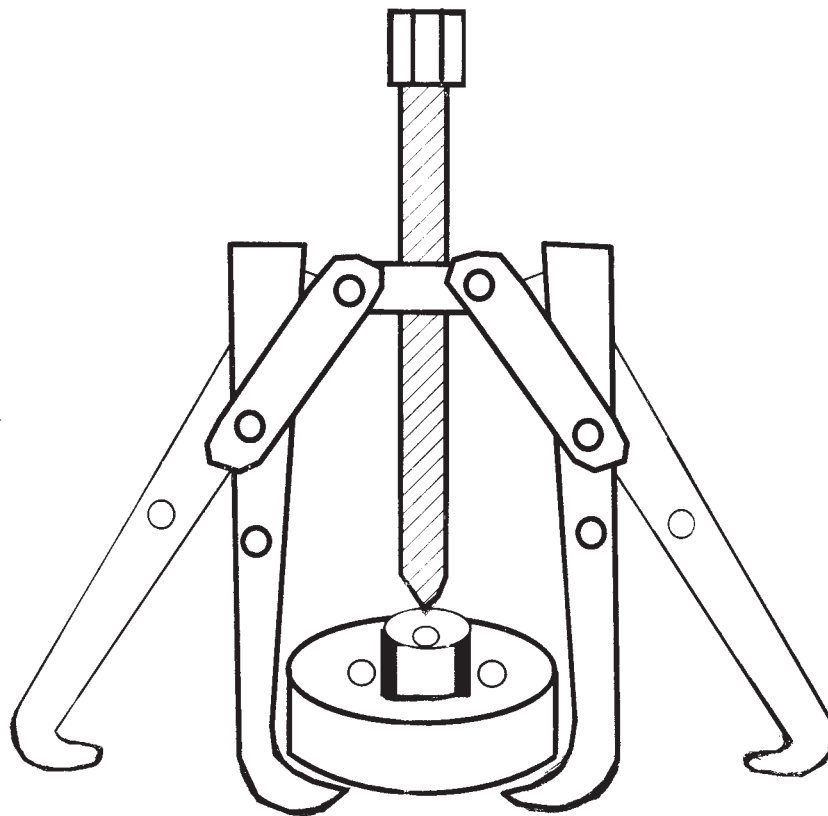
که در شکل ۴۸-۱ مشاهده می‌کنید استفاده می‌شود. این ابزار

دو فک قابل تنظیم دارد که در داخل بوش محکم می‌شود و با

چرخیدن دستگیره‌ی پیچ، بوش به بیرون یاتاقان هدایت می‌شود.



برای خارج کردن بلبرینگ‌ها از داخل یاتاقان‌ها از بلبرینگ کش استفاده می‌شود. فک‌های این ابزار با طوقه‌ی بلبرینگ درگیر می‌شود و با پیچیدن پیچ بلبرینگ، پایه‌ی پیچ در محور قسمت گردان قرار می‌گیرد و فک‌ها بلبرینگ را به خارج از محور هدایت می‌کنند (شکل ۱-۴۹).



شکل ۱-۴۹- بلبرینگ کش

## آزمون پایانی (ا-ج)

- ۱- نقش بلبرینگ‌ها را در الکتروموتورها شرح دهید.
- ۲- هر قدر تعداد ساچمه‌ها در بلبرینگ‌ها کمتر شود سطح تماس روتور با یاتاقان‌ها کمتر است و راندمان بیشتر می‌شود ولی در عمل برای کاهش تعداد ساچمه‌ها محدودیتی وجود دارد. دلیل این محدودیت را بیان کنید.
- ۳- بهینه کردن تعداد ساچمه‌ها با کاهش اصطکاک را شرح دهید.
- ۴- موارد کاربرد بوش‌ها را شرح دهید.
- ۵- خرابی بلبرینگ‌ها را چگونه تشخیص می‌دهند؟ توضیح دهید.
- ۶- میزان لقی محور روتور در داخل بوش‌ها، چند میلی‌متر است؟
- ۷- روش تشخیص خرابی و ساییدگی بیش از حد بوش‌ها را بیان کنید.
- ۸- طرز استفاده از بلبرینگ کش‌ها و بوش کش را شرح دهید.
- ۹- طرز کار کلیدهای گریز از مرکز را توضیح دهید.

۱۰- در مواردی که ساچمه‌ها توانایی تحمل فشار مکانیکی را نداشته باشند از ..... در یاتاقان‌ها استفاده می‌شود.

۱۱- در فشارهای کم از یاتاقان‌های ..... و در فشارهای زیاد از ..... استفاده می‌شود.

۱۲- در بلبرینگ‌ها برای تحمل فشار تعداد ساچمه‌ها را ..... و برای کاهش اصطکاک تعداد آن‌ها را ..... می‌کنند.

الف) کم - زیاد

ب) زیاد - کم

ج) زیاد - زیاد

د) کم - کم

## واحد کار دوم

الف- توانایی الگوبرداری از سیم پیچی استاتور  
الکتروموتورهای سه فاز یک سرعته‌ی یک طبقه  
ب- توانایی خارج کردن سیم‌های سوخته از داخل  
استاتور

ج- توانایی ساختن عایق‌های شیار و عایق‌کاری روی  
کلاف‌ها در شیارهای استاتور و پیشانی کلاف‌ها

### هدف کلی

آماده‌سازی استاتور الکتروموتورها برای سیم‌پیچی

هدف‌های رفتاری : فراگیر پس از پایان این واحد کار می‌تواند :

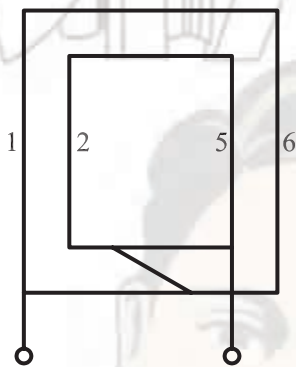
- ۱- پلاک موتور را بخواند.
- ۲- شناسنامه‌ای برای موتور تهیه کند.
- ۳- شناسنامه‌ی موتور را با مشخصات موجود در پلاک موتور کامل کند.
- ۴- نوع سیم‌بندی موتور را از نظر کلاف مساوی و متحدالمرکز از سیم‌بندی موجود موتور تعیین کند.
- ۵- سیم‌بندی یک طبقه و چند طبقه‌ی موتور را معلوم کند.
- ۶- تعداد دور هر کلاف را از طریق شمارش به‌دست آورد.
- ۷- قطر سیم‌ها را با استفاده از میکرومتر اندازه‌گیری و تعیین کند.
- ۸- نقشه‌ی موتور را از طریق تعقیب سیم‌بندی موجود به‌دست آورد.

- ۹- اصول اولیه‌ی درآوردن سیم‌ها را بیان کند.
- ۱۰- نرم کردن سیم‌ها را در کوره‌ی حرارتی شرح دهد.
- ۱۱- درجه حرارت مناسب را برای گرم کردن سیم‌ها بیان کند.
- ۱۲- با قلم یا اره سیم‌ها را برش دهد و سیم‌ها را از استاتور خارج کند.
- ۱۳- حلال لاک را نام ببرد و کاربرد آن را بیان کند.
- ۱۴- اثرات نامطلوب استفاده‌ی مستقیم از شعله را در خارج کردن سیم‌ها از استاتور بیان کند.
- ۱۵- انواع عایق‌ها را نام ببرد.
- ۱۶- انواع شیارها را نام ببرد.
- ۱۷- چگونگی کلاس‌بندی عایق‌ها را بیان کند.
- ۱۸- اصول عایق‌کاری شیارها را شرح دهد.
- ۱۹- عایق‌های شیارها را بسازد و روی کلاف‌ها و داخل شیارهای استاتور و پیشانی کلاف‌ها را عایق‌کاری کند.

ساعات آموزش		
جمع	عملی	نظری
۵۶	۴۹	۷

## پیش آزمون (۲)

- ۱- سیم پیچی الکتروموتورهای سه فاز بیشتر از کدام نوع است؟  
 الف) کلاف مساوی  
 ب) کلاف متحدمرکز  
 ج) کلاف مساوی و کلاف متحدمرکز  
 د) سیم پیچی موجی یا کلاف مساوی
- ۲- گام سیم پیچی را گام..... نیز می گویند.  
 الف) قطبی  
 ب) فازی  
 ج) کلاف  
 د) عقب
- ۳- در مورد سیم بندی شکل زیر می توان گفت که گام قطبی..... است.  
 الف) برابر یا کوچک تر از ۶  
 ب) برابر یا بزرگ تر از ۴  
 ج) برابر یا بزرگ تر از ۶  
 د) برابر یا کوچک تر از ۵



- ۴- بیشتر موتورهای یک فاز به صورت..... پیچیده می شوند.  
 الف) کلاف مساوی  
 ب) کلاف متحدمرکز  
 ج) کلاف مساوی و کلاف متحدمرکز  
 د) سیم پیچی حلقوی یا موجی
- ۵- از کدام مشخصه ی موتور می توان به گام سیم بندی رسید؟  
 الف) دور موتور  
 ب) ضریب توان موتور  
 ج) تعداد شیارهای موتور  
 د) تعداد دور و تعداد شیارها
- ۶- در سیم بندی یک طبقه با گام کامل گام..... با گام کلاف برابر است.  
 الف) قطبی  
 ب) فازی  
 ج) قطبی یا فازی  
 د) عقب
- ۷- برای درآوردن سیم های سوخته از درون استاتور کدام روش مناسب نمی باشد؟  
 الف) قرار دادن سیم ها در داخل حلال لاک  
 ب) سوزاندن سیم ها با شعله ی مستقیم  
 ج) قرار دادن سیم ها در کوره، با دمای مناسب، به مدت چند ساعت  
 د) بریدن سیم ها و درآوردن آن ها

۸- دمای مناسب برای گرم کردن سیم‌ها، به منظور شل شدن آن‌ها، چند درجه‌ی سلسیوس است؟

الف) ۵۰ (ب) ۱۰۰ (ج) ۱۵۰ (د) ۲۰۰

۹- برای نرم کردن سیم‌های داخل استاتور به منظور درآوردن آن‌ها، از..... استفاده می‌کنند.

الف) اشعه‌ی مادون قرمز (ب) اشعه‌ی فوق بنفش

ج) امواج رادیویی (د) امواج رادیویی یا اشعه‌ی ماورای بنفش

۱۰- روغن حلال لاک چه نام دارد؟

الف) بنزین (ب) تینر (ج) تری کلرور اتیلن (د) پلی استر

۱۱- اثر استفاده از شعله‌ی مستقیم در خارج ساختن سیم‌های سوخته در استاتور کدام است؟

الف) تقویت آثار مغناطیسی

ب) تاب برداشتن پوسته

ج) تقویت آثار الکتریکی

د) کاهش خاصیت مغناطیسی و افزایش مشخصه‌ی الکتریکی و تاب برداشتن پوسته.

۱۲- کدام نوع عایق در عایق کاری شیارها به کار می‌رود؟

الف) کاغذ پریشان (برشمان) (ب) پلاستیک

ج) مقوای معمولی (د) مخلوطی از کاغذ و پلاستیک

۱۳- استفاده از کدام نوع عایق در عایق کاری شیارهای استاتور مجاز نمی‌باشد؟

الف) کاغذ برشمان (ب) ورق‌های رادیولوژی

ج) مواد پلی استر (د) پلاستیک یا ورق‌های رادیولوژی

۱۴- در کدام موارد می‌توان از گذاشتن عایق بین دو بازو در یک شیار صرف نظر کرد؟

الف) وقتی بازوها در یک شیار مربوط به یک فاز باشند.

ب) بازوها در یک شیار مربوط به فازهای مختلف باشند.

ج) در موتورهای قدرت پایین.

د) گذاشتن عایق بین بازوها همواره ضروری است.

۱۵- انتخاب ضخامت عایق‌ها در عایق بندی الکتروموتورها بر چه اساسی است؟

الف) قدرت موتورها (ب) ولتاژ تغذیه‌ی موتور

ج) جریان دریافتی موتور از شبکه (د) جنس کاغذ عایق

۱۶- ضخامت عایق مورد نیاز برای عایق کاری الکتروموتوری که با ولتاژ ۲۲۰ ولت کار می‌کند چند میلی متر

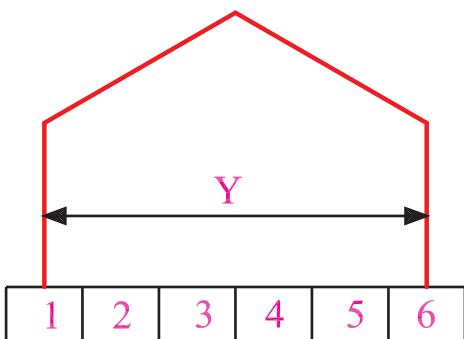
است؟

الف) ۰/۲ (ب) ۰/۳ (ج) ۰/۵ (د) ۰/۶

## الف - توانایی الگوبرداری از سیم پیچی استاتور الکتروموتورهای سه فاز یک سرعتی یک طبقه

### ۲-۱- مقدمه

در تجدید سیم پیچی الکتروموتورها لازم است مشخصات سیم پیچی را از پلاک موتور و سیم پیچی آسیب دیده (سیم پیچ های سوخته) تعیین کرد. برای این منظور دانستن اصطلاحات عمومی و اولیه ی سیم پیچی الکتروموتورها ضروری است، لذا در این جا بعضی از این اصطلاحات را به طور مختصر بررسی می کنیم و شرح کامل آن ها را در محاسبات الکتروموتورها دنبال خواهیم کرد.

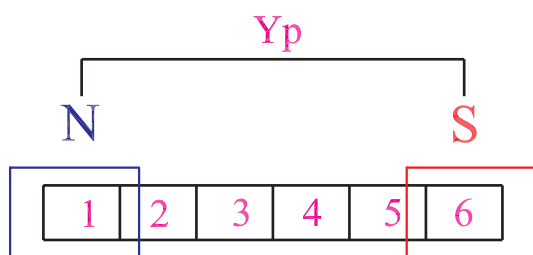


الف - گام کلاف

### ۲-۲- تعاریف

۲-۲-۱- سیم پیچی یک طبقه: اگر در هر شیار استاتور یک بازوی کلاف قرار بگیرد سیم پیچی موتور را یک طبقه می گویند.

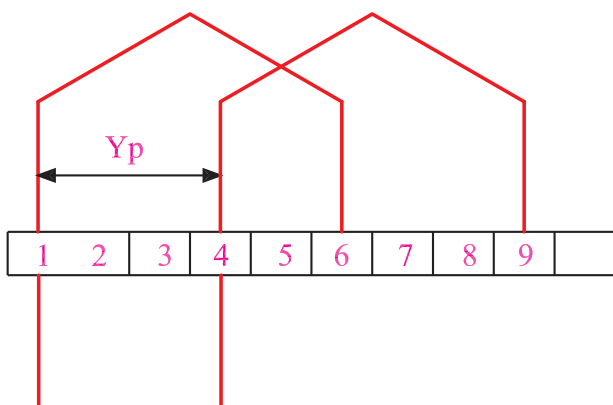
۲-۲-۲- گام کلاف: تعداد شیارهای موجود بین دو بازوی یک کلاف را گام سیم پیچی یا گام کلاف می گویند (شکل ۲-۱ الف).



ب - گام قطبی

۲-۲-۳- گام قطبی: تعداد شیارهای موجود بین دو قطب متوالی را گام قطبی می گویند که مقدار آن از تقسیم تعداد شیارها به تعداد قطب ها به دست می آید و آن را با  $Y_p$  نشان می دهند (شکل ۲-۱ ب).

$$\text{گام قطبی} = \frac{\text{تعداد شیارها}}{\text{تعداد قطبها}} \rightarrow Y_p = \frac{Z}{2P}$$



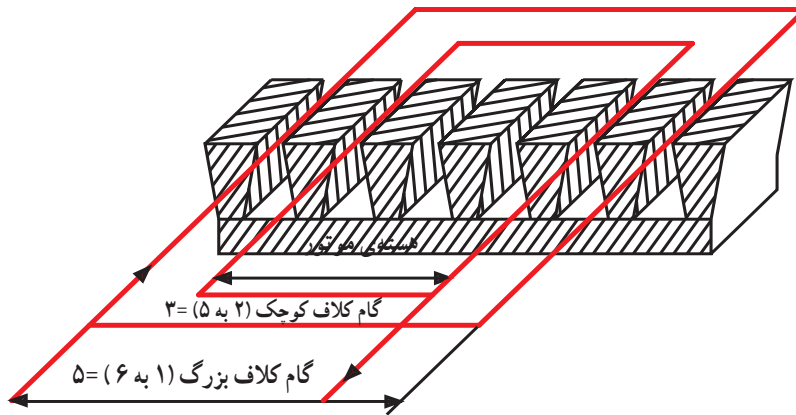
ج - گام فازی

۲-۲-۴- گام فازی: تعداد شیارهای موجود بین شروع دو فاز را گام فازی می گویند و آن را با  $Y_{ph}$  نشان می دهند. مقدار آن در موتور سه فاز دو سوم گام قطبی و در موتور تک فاز نصف گام قطبی می باشد (شکل ۲-۱ ج).

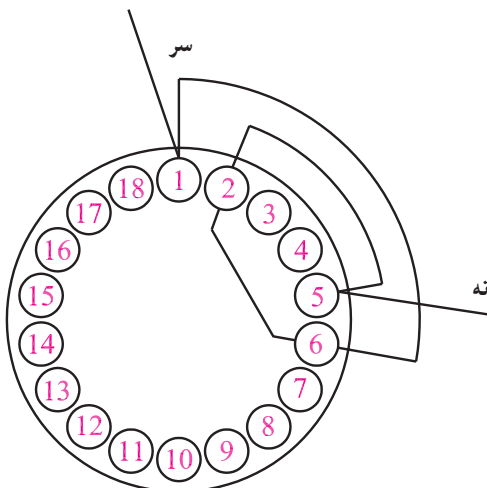
### ۲-۳- انواع سیم پیچی الکتروموتورها و روش های ترسیم دیاگرام آنها

کلاف های سیم پیچی الکتروموتورها به دو صورت کلاف مساوی و کلاف متحدالمرکز پیچیده می شود.

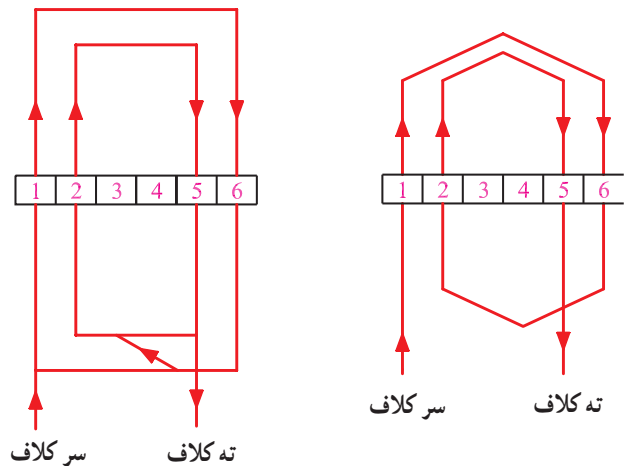
۲-۳-۱- سیم پیچی کلاف متحدالمرکز: در این نوع سیم پیچی، گام کلافها متفاوت است ولی مرکز کلاف های مربوط به یک گروه در یک نقطه است. دیاگرام سیم پیچی ها، به صورت گسترده و مدور ترسیم می شود (شکل ۲-۲- الف، ب و ج).



الف - شمای سیم پیچ متحدالمرکز در داخل شیارهای استاتور



ج - دیاگرام مدور کلاف متحدالمرکز

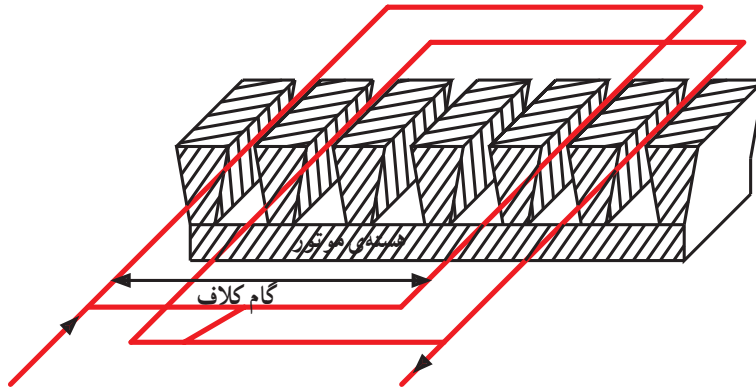


ب - دیاگرام گسترده ی کلاف متحدالمرکز

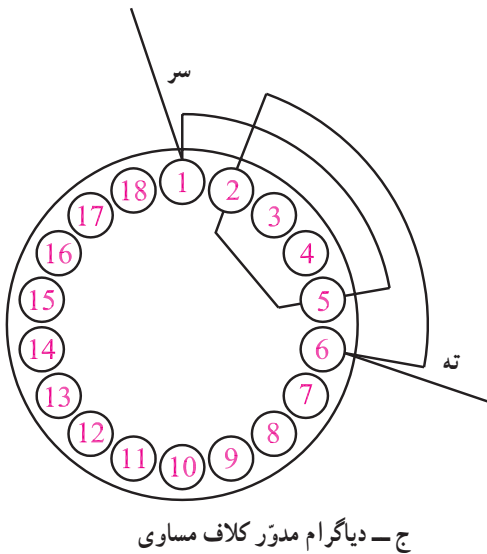
شکل ۲-۲- کلاف ها و دیاگرام سیم پیچی متحدالمرکز



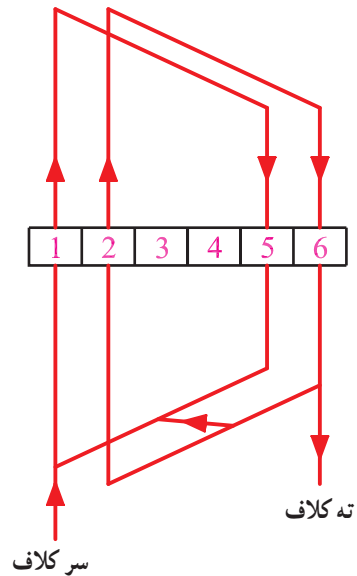
۲-۳-۲- سیم پیچی کلاف مساوی: در این نوع سیم بندی گام کلاف ها برابر هستند و تعداد دور کلاف ها در سراسر سیم پیچی الکتروموتور مساوی می باشد. در بیشتر موتورهای صنعتی از سیم پیچی کلاف مساوی استفاده می شود. در نمایش این سیم پیچ ها از دیاگرام گسترده و مدور استفاده می شود (شکل ۲-۳).



الف - شمای کلی سیم پیچ گام مساوی در داخل شیارهای استاتور



ج - دیاگرام مدور کلاف مساوی



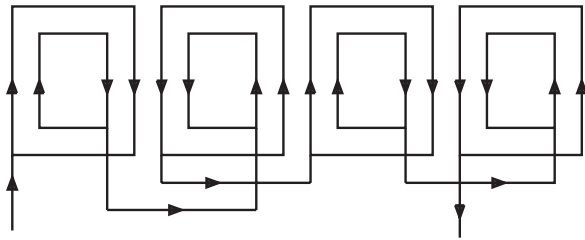
ب - دیاگرام گسترده کلاف مساوی

شکل ۲-۳- سیم پیچی کلاف مساوی

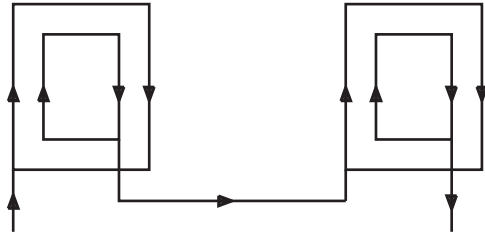
#### ۲-۴- سربندی کلاف‌ها

اتصال کلاف‌های یک فاز را به هم دیگر سربندی کلاف‌ها می‌گویند. دو نوع سربندی وجود دارد؛ یکی سربندی اتصال دور (اتصال سر به سر و ته به ته) سیم‌بندی به‌ازای قطب یا گام کوتاه، و دیگری سربندی اتصال نزدیک (اتصال سر به ته و ته به سر) سیم‌بندی به‌ازای جفت قطب یا گام کامل. اتصال دور کلاف‌ها، مواقعی انجام می‌شود که کلاف‌های مجاور مربوط به یک فاز از هم دیگر فاصله‌ای نداشته باشند، اما اتصال نزدیک زمانی انجام می‌شود که کلاف‌های مربوط به یک فاز، یک گام قطبی از هم دیگر فاصله داشته باشند.

در شکل ۲-۴ اتصال دور و نزدیک برای سیم‌پیچی کلاف متحدالمرکز مشاهده می‌شود.

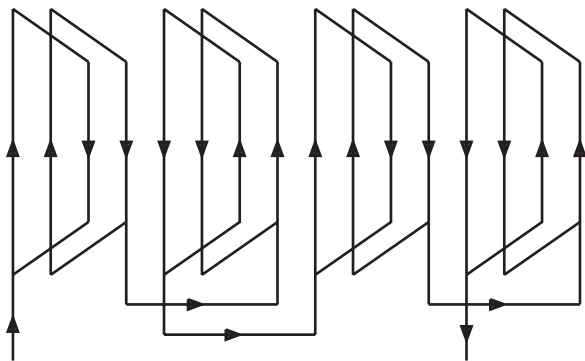


الف - اتصال دور

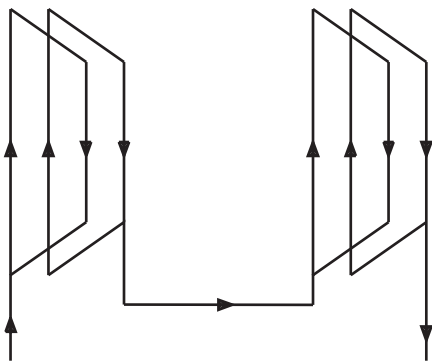


ب - اتصال نزدیک

شکل ۲-۴- اتصال دور و نزدیک سیم‌پیچی متحدالمرکز



الف - اتصال دور



ب - اتصال نزدیک

شکل ۲-۵- اتصال دور و نزدیک سیم‌پیچی کلاف مساوی

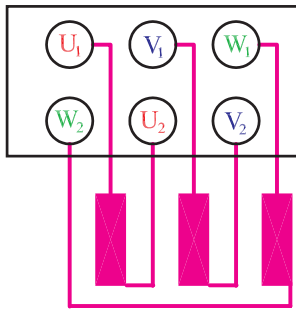
در شکل ۲-۵ اتصال دور و نزدیک برای سیم‌پیچی کلاف مساوی مشاهده می‌شود.

## ۵-۲- تخته کلم یا جعبه‌ی اتصالات الکتروموتورها

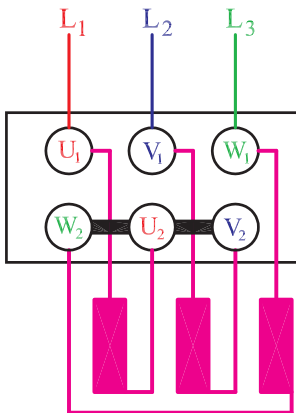
در سیم‌پیچی‌های معمولی، پس از سربندی کلاف‌ها، از هر فاز دو سر سیم را به بیرون موتور هدایت می‌کنند تا جهت تغذیه به شبکه‌ی برق اتصال داده شود. بنابراین ۶ ترمینال در جعبه‌ی اتصال برای ارتباط سیم‌پیچ‌ها به شبکه‌ی برق لازم است (شکل ۲-۶). اتصال سیم‌پیچ‌ها به دو طریق ستاره یا مثلث انجام می‌شود (شکل‌های ۲-۷ و ۲-۸). اتصال ستاره یا مثلث به طراحی سیم‌پیچ‌ها و ولتاژ خطی شبکه‌ی تغذیه بستگی دارد.

پیش از این، بنابر قرارداد، شروع فاز اول را با U و انتهای آن را با X و شروع فاز دوم را با V و انتهای آن را با Y و شروع فاز سوم را با W و انتهای آن را با Z نشان می‌دادند. ولی در حال حاضر در استاندارد IEC سرکلاف‌ها را به  $U_1$  و  $V_1$  و  $W_1$  نشان می‌دهند و انتهای آن‌ها را به  $U_2$  و  $V_2$  و  $W_2$  نام‌گذاری می‌کنند.

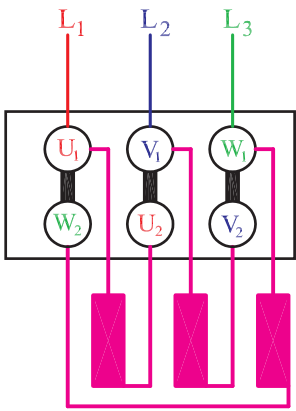
هم چنین مثلاً با توجه به استاندارد VDE فازهای شبکه را با S و T و R مشخص می‌کردند ولی براساس استانداردهای IEC فازها با  $L_1$  و  $L_2$  و  $L_3$  نشان داده می‌شوند.



شکل ۲-۶- تخته کلم و نحوه‌ی اتصال سر سیم‌پیچ‌ها به ترمینال‌ها



شکل ۲-۷- اتصال ستاره



شکل ۲-۸- اتصال مثلث

(زمان: ۲۲ ساعت)

## ۶-۲- کار عملی

۱-۶-۲- هدف: الگوبرداری از سیم‌پیچی استاتور

الکتروموتور سه فاز

۲-۶-۲- نکات ایمنی: لباس کار، کفش ایمنی و

دستکش بیوشید، محیط کار را خلوت کنید و ابزار مزاحم را از محیط کار دور کنید.

## ۳-۶-۲- وسایل و ابزار مورد نیاز

- استاتور الکتروموتور سه فاز یک‌سرعت، یک عدد

- سیم‌چین

- انبردست

- اره آهن‌بر

- دم‌باریک

- کاغذ  $A_4$  میلی‌متری و ساده از هر کدام یک برگ

- مداد رنگی (آبی، قرمز، سبز)

- مدادتراش

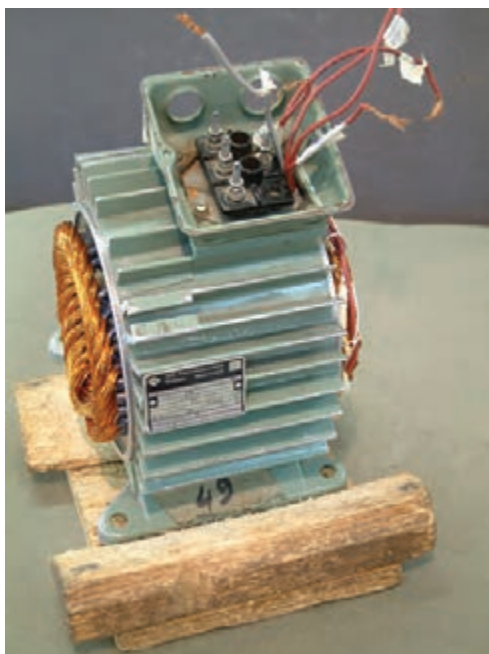
- جوهر پاک‌کن



شکل ۲-۹- جمع‌آوری قطعات جدا شده



شکل ۱۰-۲- استاتور نگهدار



شکل ۱۱-۲- استقرار استاتور روی استاتور نگهدار



شکل ۱۲-۲- پلاک استاتور

- میکرومتر
- خط کش
- شابلن دایره
- پرگار
- استاتور نگهدار (شکل ۱۰-۲)
- ۴-۶-۲- مراحل کار
- یک الکتروموتور سه فاز یک سرعته در اختیار بگیرید.
- با الیاف نخی یا پارچه بدنه ی موتور را کاملاً پاک کنید.
- قطعات موتور را جدا کنید.
- یک استاتور نگهدار تهیه کنید.

- استاتور را روی استاتور نگهدار قرار دهید (شکل ۱۱-۲).

- پلاک موتور را در اختیار بگیرید (شکل ۱۲-۲).

جدول ۲-۱

شناسنامه‌ی موتور			
Style ...	frame ...	HP KW ...	Ph ...
R . P . M No. Poles	Cycles Hz C . P . S	Volts ... Y/Δ	Amps ...
Deg. EC Rise T	Hour Time	Code ...	S. F. (Amps)...
Service factor ...	Housing ...	Type ...	Serial ...
type ...	Z. S. (تعدادشمار)...	کارخانه‌ی سازنده ...	

شناسنامه‌ای برای موتور مطابق جدول ۲-۱ تهیه کنید و قسمت فوقانی جدول را براساس پلاک موتور کامل کنید.

جدول ۲-۲

MASHINE SAZI TABRIZ	
3 ~ MOT.	TYPE 100 / 28-2
Y/Δ	FRAM B3 NO-20/6982
3KW	220 / 380 V 50Hz
10.9 / 6.22 A	2850 R.P.M
COS φ 0.87 I SOL E	3.4Kg
IP 33	

فرض می‌کنیم پلاک موتور به صورت جدول ۲-۲ باشد.

جدول ۲-۳ - جدول تکمیل شده پلاک جدول ۲-۲

شناسنامه‌ی موتور			
Style	Frame = B3	HP KW=3KW	Ph = 3
R.P.M = 2850 No. Poles	Cycles Hz=50Hz IP 33	Volts220/380V COS φ = 0.87	Amps10.9/6.2 I SOL E 3.4 Kg
Deg. EC Rise T	Hour Time	Code	S. F. (Amps)
Service factor	Housing	Type = 100/28-2	Serial = 20/6982
Type	Z. S. (تعدادشمار)	کارخانه‌ی سازنده =MASHINE SAZI TABRIZ	

در این حالت قسمت فوقانی شناسنامه‌ی موتور مطابق

جدول ۲-۳ خواهد شد.



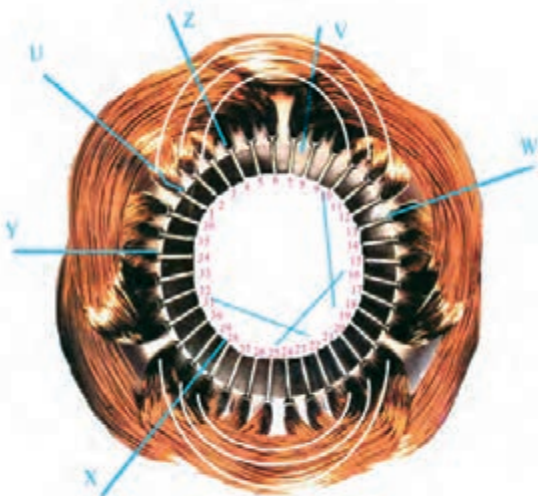
– نخ‌بندی موتور را با سیم‌چین ببرید و نخ‌ها را خارج کنید و کلاف‌های موتور را آزاد کنید (شکل ۲-۱۳).

شکل ۲-۱۳ - چیدن نخ‌های کلاف‌بندی با سیم‌چین

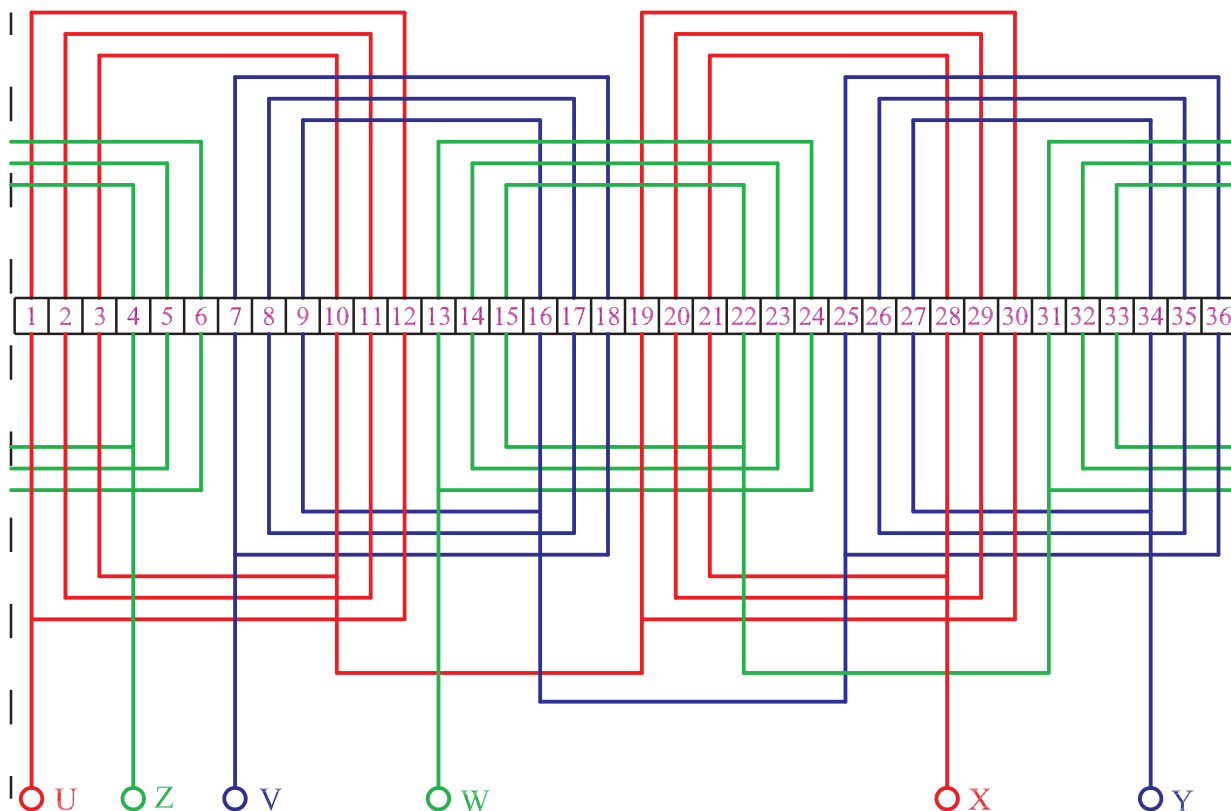
– تعداد پیچک‌ها را در هر گروه کلاف، نوع سیم‌پیچی، تعداد شیارها، تعداد طبقات، شروع فازها و گام کلاف‌ها را از سیم‌پیچ الکتروموتور تعیین کنید.

در شکل ۲-۱۴ مشخصات سیم‌پیچ عبارت است از:  
سه پیچک در هر گروه کلاف – نوع سیم‌پیچی سه فاز متحد‌المركز – ۳۶ شیار – یک طبقه – فاز اول از شیار ۱، فاز دوم از شیار ۷ و فاز سوم از شیار ۱۳ شروع می‌شوند – گام پیچک‌ها ۱-۱۲، ۱۱-۲ و ۱۰-۳ می‌باشد.

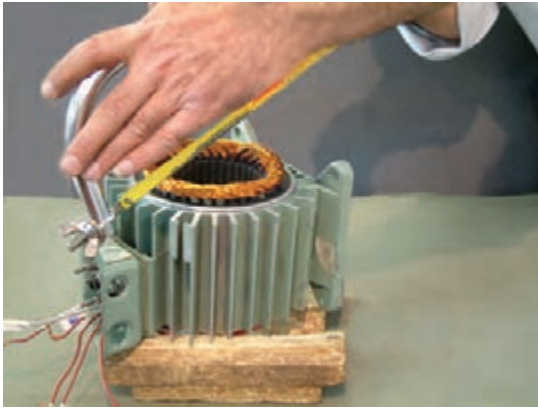
– دیاگرام سیم‌بندی را رسم کنید.  
با توجه به شکل ۲-۱۴ دیاگرام سیم‌بندی گسترده‌ی سیم‌پیچی مطابق شکل ۲-۱۵ ترسیم می‌شود.



شکل ۲-۱۴ – مشخصات سیم‌پیچ



شکل ۲-۱۵ – دیاگرام گسترده‌ی سیم‌پیچی



– با کمان اره یا قیچی آهن بر پیچک‌های یکی از کلاف‌ها را ببرید (شکل ۱۶-۲) و تعداد دور هر پیچک را شمرده و در شناسنامه‌ی موتور یادداشت کنید. قطر سیم‌ها را با میکرومتر اندازه بگیرید و در شناسنامه‌ی موتور بنویسید.

شکل ۱۶-۲- برش پیچک‌ها و شمارش تعداد دور

## آزمون پایانی (۲- الف)

- ۱- چگونه می توان طبقات سیم بندی یک موتور را تشخیص داد؟
- ۲- گام کلاف و گام قطبی را شرح دهید و بیان کنید در چه موقعی مقادیر آن ها با هم برابرند.
- ۳- گام قطبی یک الکتروموتور سه فاز ۲۴ شیار چهار قطب را به دست آورید.
- ۴- سیم پیچی متحدالمركز و کلاف مساوی را شرح دهید.
- ۵- گام فازی را شرح دهید.
- ۶- دیاگرام مدور شکل ۱۵-۲ را رسم کنید.
- ۷- اتصال دور و نزدیک سر بندی گروه کلاف ها را شرح دهید.
- ۸- از استاتور نگهدار در کارگاه سیم پیچی به چه منظور استفاده می شود؟
- ۹- مراحل الگوبرداری از سیم پیچی یک موتور را به ترتیب نام ببرید.
- ۱۰- چه اطلاعاتی از الگوبرداری سیم پیچ ها لازم است؟
- ۱۱- رابطه ی صحیح بین گام قطبی و گام فازی کدام است؟

$$\text{الف) } y_p = \frac{1}{3} y_z \quad \text{ب) } y_z = \frac{2}{3} y_p$$

$$\text{ج) } y_z = y_p \quad \text{د) } y_p = \frac{2}{3} y_z$$

- ۱۲- در سیم بندی به ازای قطب اتصال گروه کلاف های هر فاز..... می باشد و در سیم بندی به ازای جفت قطب اتصال گروه کلاف..... می باشد.

- الف) دور - نزدیک  
ب) دور - دور  
ج) نزدیک - دور  
د) نزدیک - نزدیک



## ب- توانایی خارج کردن سیم‌های سوخته از داخل استاتور

### ۲-۷- کلیات

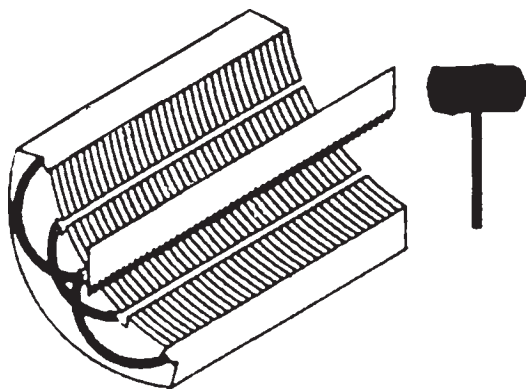
سیم‌های سوخته‌ی داخل استاتور به واسطه‌ی داشتن شارلاک یا مواد سفت‌کننده‌ی شیمیایی، به سادگی از داخل شیارهای استاتور خارج نمی‌شوند و از روش‌های مختلف برای درآوردن آن‌ها استفاده می‌شود. متداول‌ترین روش برای این کار استفاده از مواد حل‌کننده‌ی لاک، بریدن سیم‌ها با اره یا سوزاندن مستقیم سیم‌ها با شعله‌ی آتش می‌باشد.

قبل از درآوردن سیم‌ها، ابتدا گوه‌ها یا کاغذهای محافظ خارجی سیم‌ها را از قسمت داخلی استاتور بیرون می‌آورند. برای این منظور از تیغ اره استفاده می‌کنند، بدین طریق که دندان‌های تیغ اره را در جهت خروج گوه‌ها قرار داده و با ضربات چکش گوه‌ها را درمی‌آورند (شکل ۲-۱۷).

مناسب‌ترین روش نرم کردن لاک‌ها و سیم‌ها، قرار دادن استاتور در داخل کوره‌ی حرارتی (فر) می‌باشد. در این روش دمای کوره را روی  $200^{\circ}\text{C}$  تنظیم می‌کنند و استاتور را به مدت چند ساعت (حداقل یک ساعت) در داخل کوره قرار می‌دهند تا سیم‌ها نرم شده و از شیارها خارج شود.

در روش سوزاندن مستقیم سیم‌ها با شعله، سیم‌ها را در برابر شعله‌ی مشعل قرار می‌دهند و آن‌ها را می‌سوزانند (شکل ۲-۱۸). در این روش لازم است شعله به‌طور یکنواخت در سراسر استاتور چرخانده شود تا دمای سراسر استاتور، یکسان افزایش یابد و گرنه استاتور تاب برداشته و تقارن خود را از دست می‌دهد. ضمناً در این روش احتمال دارد خواص الکتریکی و مغناطیسی هسته صدمه ببیند؛ لذا این روش برای درآوردن سیم‌ها توصیه نمی‌شود.

در روش بریدن سیم‌ها، ابتدا با قلم یا اره، پیشانی کلاف‌ها را در یک طرف استاتور می‌برند (شکل ۲-۱۹). برش سیم‌ها تا هسته‌ی استاتور به‌طور یکنواخت انجام می‌شود. سپس با چکش و میله‌ای که قطر آن از قطر شیارها کمتر است، سیم‌ها را به طرف دوم استاتور هدایت می‌کنند. در طرف دوم سیم‌های هدایت شده را با انبردست بیرون می‌کشند.



شکل ۲-۱۷- درآوردن گوه‌ها از داخل شیارها



شکل ۲-۱۸- سوزاندن مستقیم سیم‌ها با شعله



شکل ۲-۱۹- چند نمونه قلم برای بریدن سیم‌ها

در روش نرم کردن سیم‌ها از طریق حلال لاک، ابتدا استاتور را در داخل روغن تری کلرواتیلن ( $C_2HCl_3$ ) قرار می‌دهند و به مدت ۱۵ الی ۲۰ دقیقه استاتور را در داخل تری کلرواتیلن نگه می‌دارند تا لاک‌ها حل شوند و سیم‌ها نرم شده و به راحتی از داخل شیارها خارج شوند.

## ۲-۸- کار عملی (زمان: ۱۲ ساعت)

۲-۸-۱- هدف: تخلیه‌ی سیم‌های سوخته‌ی استاتور  
۲-۸-۲- نکات ایمنی: لباس کار مناسب، کفش ایمنی و دستکش محافظ بپوشید و به عینک و ماسک محافظ مجهز شوید.

### ۲-۸-۳- وسایل و ابزار مورد نیاز

- گیره‌ی موازی رومیزی
- اره‌ی آهن‌بر یا قلم (یک عدد)
- انبردست
- دم‌باریک
- چراغ کوره‌ای یا سربیک‌گازی
- استاتور
- میز کار
- سنبه‌ی پین یا میله‌ی دم‌پهن
- ترانسفورماتور
- ماده‌ی نرم‌کننده‌ی شارلاک
- چکش فلزی
- جارو
- خاک‌انداز
- کیسه‌ی زباله

### ۲-۸-۴- مراحل کار

- استاتور را در اختیار بگیرید.
- استاتور را روی میز کار با گره محکم کنید.
- یک قلم را مطابق شکل ۲-۲۰- الف روی سیم‌های استاتور قرار دهید.



الف- قرار دادن قلم روی سیم‌ها

شکل ۲-۲۰



ب - ضربه زدن به قلم  
شکل ۲-۲۰ - بریدن سیم ها به وسیله قلم

طبق شکل ۲-۲۰ - ب با چکش به قلم ضربه بزنید و سیم های یک طرف کلاف های استاتور را ببرید.



شکل ۲-۲۱ - برش سیم ها در یک طرف استاتور

- سیم ها را در یک طرف استاتور تا هسته برش دهید (شکل ۲-۲۱).



شکل ۲-۲۲ - بیرون آوردن گوه یا کاغذ برشمان از داخل شیارها

- با چکش و اره، گوه ها یا کاغذهای برشمان را از داخل شیارها بیرون کنید. دقت کنید که اره به بدنه ی استاتور برخورد نکند (شکل ۲-۲۲).



شکل ۲-۲۳ - هدایت سیم ها به طرف دوم استاتور

- با میله و چکش سیم های بریده شده را به طرف دوم استاتور هدایت کنید (شکل ۲-۲۳).



شکل ۲۴-۲- سیم‌های بیرون آمده از استاتور

– سیم‌های هدایت شده به طرف دوم استاتور را با انبردست از داخل استاتور بیرون آورید و در ظرف مخصوص انبار کنید (شکل ۲۴-۲).



الف – پاک‌سازی خرده سیم‌ها به وسیله‌ی هوای فشرده

– پس از خارج کردن سیم‌ها، با هوای فشرده، سطح داخلی شیارها را از خرده سیم‌ها و براده‌های کاغذ برشمان یا گوه پاک کنید (شکل ۲۵-۲- الف و ب).



ب – تمیز کردن استاتور با برس سیمی

شکل ۲۵-۲- پاک‌سازی سطح شیارها

## آزمون پایانی (۲- ب)

- ۱- روش های درآوردن سیم های سوخته ی یک استاتور را نام ببرید.
- ۲- مناسب ترین روش درآوردن سیم های یک استاتور را بیان کنید و مراحل کاری آن را به طور کامل شرح دهید.
- ۳- به چه دلیل استفاده ی مستقیم از شعله ی مشعل در خارج کردن سیم های استاتور توصیه نمی شود؟
- ۴- احتیاط هایی را که لازم است در خارج کردن سیم های استاتور در روش بریدن سیم ها رعایت کرد، بیان کنید.
- ۵- حلال لاک را نام ببرید و طرز استفاده از آن را در بیرون آوردن سیم های استاتور شرح دهید.
- ۶- طریقه ی تمیز کردن پوسته ی استاتور را پس از خالی کردن سیم ها شرح دهید.
- ۷- استفاده ی مستقیم از شعله ی آتش در خارج کردن سیم های سوخته ممکن است مشخصات..... موتور را تغییر دهد و موجب شود..... موتور تاب بردارد.
- ۸- نکات ایمنی که در خارج کردن سیم های سوخته از داخل استاتور لازم است رعایت نمود را بیان کنید.

## ج – توانایی ساختن عایق‌های شیار و عایق‌کاری روی کلاف‌ها در شیارهای استاتور و پیشانی کلاف‌ها

### ۹-۲ – مقدمه

یکی از مراحل حساس سیم‌پیچی الکتروموتورها عایق‌بندی شیارها و کلاف‌های استاتور است. عدم دقت در این مرحله موجب بروز اتصال بدنه می‌شود که خطراتی به دنبال خواهد داشت. پس لازم است این مرحله از تجدید سیم‌پیچی الکتروموتورها با دقت زیاد و حوصله‌ی کافی انجام گیرد. ضمناً از عایق مناسب استفاده شود و از به کار بردن عایق غیرمجاز پرهیز گردد. بعضاً دیده می‌شود که در عایق‌کاری شیارها و کلاف‌ها از ورق‌های رادیولوژی استفاده می‌شود. باید دانست که چون این ورق‌ها خاص رادیولوژی ساخته می‌شود و در ساختن آن‌ها مسائل عایق‌کاری و تحمل ولتاژ مدنظر نبوده است بنابراین نباید از آن‌ها در عایق‌کاری شیارها و کلاف‌ها استفاده کرد.

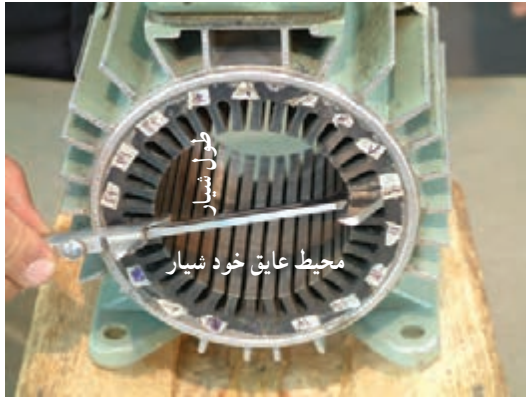
در صنعت موتور پیچی، از کاغذهای فشرده شده‌ای به نام کاغذ «پرسپان» استفاده می‌شود. این کاغذها در اصطلاح موتور پیچ‌ها به کاغذهای برشمان نیز معروف‌اند. کاغذهای برشمان در ضخامت‌های مختلف برای ولتاژهای مختلف ساخته می‌شوند و هر قدر ولتاژ تغذیه‌ی موتور زیادتر شود ضخامت عایق به کار رفته بیش‌تر می‌شود. در جدول ۴-۲ ضخامت‌های موردنیاز در ولتاژهای متفاوت نشان داده شده است.

جدول ۴-۲ – جدول ضخامت عایق‌ها

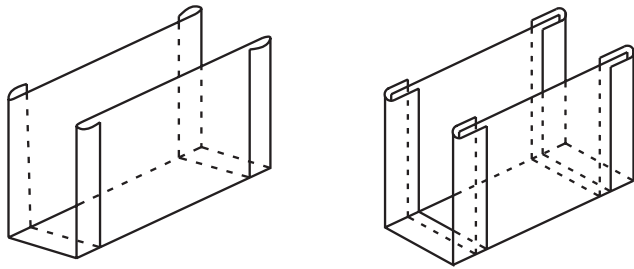
ولتاژ فازی [v]	0 تا 100	100 تا 200	200 تا 300	300 تا 450	450 تا 800	800 تا 1000
ضخامت عایق [mm]	0.2	0.3	0.5	0.6	0.75	1

## ۱۰-۲- عایق بندی شیارها

پس از تمیز کردن سطح داخلی استاتور، شیارهای استاتور را با کاغذهای برشمان عایق بندی می کنند. در عایق بندی شیارها، اگر شیارها مشابه باشند ابتدا محیط داخلی و طول شیار را اندازه گیری می کنیم (شکل ۲۶-۲).



شکل ۲۶-۲- اندازه گیری محیط داخلی و طول شیار



الف - کاغذ عایق پس از تا شدن

با توجه به جدول ۴-۲ و ولتاژ فازی موتور قطر مناسب کاغذ برشمان را تعیین می کنیم. عرض کاغذ را به اندازه ی محیط داخلی شیار و طول آن را ۶ الی ۱۰ میلی متر بیش تر از اندازه ی طول شیار می بریم. کاغذ بریده شده را از دو طرف به اندازه ی ۲ میلی متر تا می کنیم (شکل ۲۷-۲- الف و ب).



ب- تا کردن و فرم دادن عایق برشمان  
شکل ۲۷-۲



الف - جاگذاری کاغذ برشمان

عایق‌ها را به دو منظور تا می‌کنند. یکی این که استحکام مکانیکی در قسمت تاخورده بیش‌تر شود، تا در جاگذاری کلاف‌ها و فرم دادن آن‌ها پاره نشود؛ و دیگر این که از حرکت عایق‌ها در درون شیارها جلوگیری شود.

عایق آماده شده را در درون شیار قرار می‌دهیم تا از اندازه‌ی مناسب آن مطمئن شویم. در صورت مناسب نبودن عایق با تغییر در ابعاد آن اندازه‌ی مناسب را به دست می‌آوریم (شکل ۲۸-۲-الف و ب).



ب - اندازه کردن ابعاد عایق با ابعاد شیار  
شکل ۲۸-۲ - تنظیم عایق برشمان در شیارهای استاتور

پس از تعیین اندازه‌ی مناسب عایق شیارها، ابعاد عایق‌های موردنظر را در ورقه‌ی بزرگ کاغذ برشمان خط‌کشی می‌کنیم و از طریق قیچی دستی یا دستگاه برش، کاغذهای برشمان را برش می‌دهیم (شکل ۲۹-۲) و پس از فرم دادن آن‌ها درون شیارها قرار می‌دهیم. برای جلوگیری از ایجاد فاصله بین عایق برشمان و سطح شیارها، پس از جا زدن عایق آن را توسط یک میله به سمت، سطح داخلی شیار هدایت می‌کنند.



شکل ۲۹-۲ - کاتر یا دستگاه برش‌دهنده‌ی عایق‌های برشمان





شکل ۲-۳۰- عایق‌گذاری بین طبقات

در موتورهای دو طبقه مناسب است بین دو بازو در یک شیار، عایق گذاشته شود تا از ایجاد جرقه و ارتباط الکتریکی بین آن‌ها جلوگیری شود (شکل ۲-۳۰).



شکل ۲-۳۱- عایق‌کاری پیشانی کلاف‌ها

پیشانی کلاف‌های فازهای مختلف را نسبت به یکدیگر عایق‌بندی می‌کنند (شکل ۲-۳۱).

### ۲-۱۱- کار عملی

(زمان: ۱۵ ساعت)

۲-۱۱-۱- هدف: عایق‌کاری شیارها و پیشانی کلاف‌ها

۲-۱۱-۲- نکات ایمنی: لباس کار مناسب و کفش

ایمنی و دستکش محافظ بپوشید. به هنگام کار با کاتر هر دو دسته را با دست‌ها بگیرید سپس برش را انجام دهید تا آسیبی به دست‌ها نرسد.

۲-۱۱-۳- وسایل و ابزار مورد نیاز

- خط‌کش

- قیچی دستی

- قیچی مخصوص برش کاغذ برشمان (کاتر)

- کاغذ برشمان ۵/۰ میلی‌متری یک برگ

- استاتور

- در صورت وجود، خم‌کن کاغذ برشمان

- استاتور ۲۴ شیار یا ۳۶ شیار

۲-۱۱-۴- مراحل کار

- سطح داخلی استاتور و شیارهای آن را کاملاً تمیز کنید.

- طول یک شیار را اندازه بگیرید (شکل ۲-۳۲).

- با یک سیم یا نخ اندازه‌ی محیط شیار را به دست آورید

(شکل ۲-۳۳).

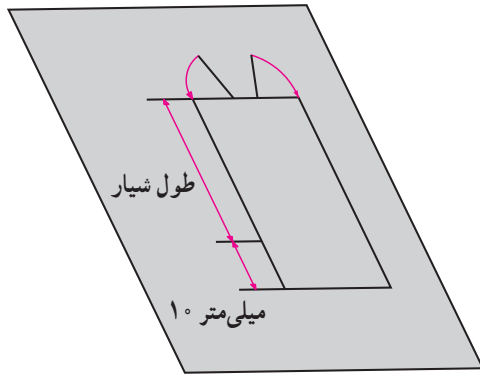


شکل ۲-۳۲- اندازه‌گیری طول شیار



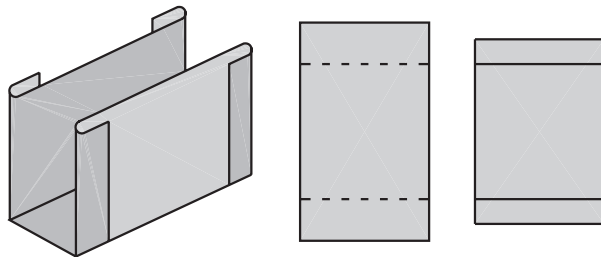
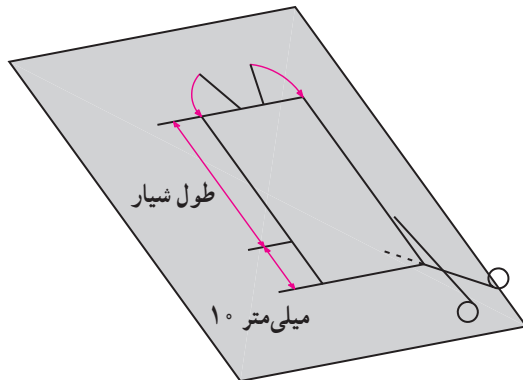
شکل ۲-۳۳- اندازه‌گیری محیط شیار

– طول و محیط اندازه‌گیری شده را در روی کاغذ برشمان پیاده کنید (شکل ۲-۳۴).



شکل ۲-۳۴- ابعاد عایق برشمان برای یک شیار

– اندازه‌ی به‌دست آمده را با قیچی ببرید و از هر طرف لبه‌های آن را به اندازه‌ی ۲ میلی‌متر تا کنید و حالت ناودانی به آن بدهید (شکل ۲-۳۵).



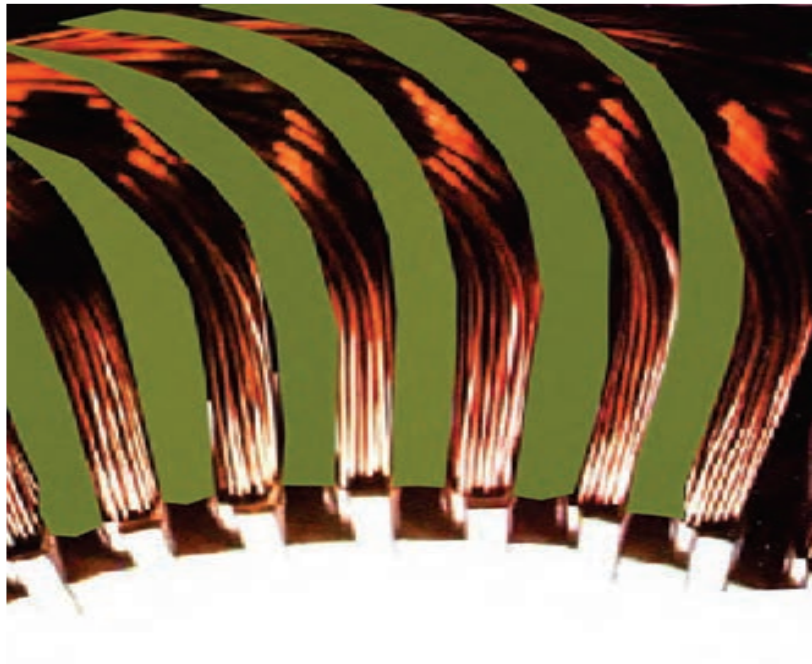
شکل ۲-۳۵- برش، تا کردن و فرم دادن عایق شیارها

– عایق ساخته شده را در داخل یک شیار قرار دهید. در صورت مناسب بودن اندازه‌ی آن، با قیچی مخصوص (کاتر) به تعداد شیارهای استاتور عایق برش دهید و آن‌ها را فرم داده و در داخل شیارهای استاتور قرار دهید (شکل ۲-۳۶).



شکل ۲-۳۶- آزمایش عایق در داخل شیار

برای عایق‌کاری پیشانی کلاف‌ها، عایق برشمان را بین کلاف‌ها قرار دهید. با توجه به وسعت و فرم پیشانی کلاف‌ها آن‌ها را برش دهید و مطابق شکل ۲-۳۷ بین پیشانی‌های دو کلاف مجاور قرار دهید.



شکل ۲-۳۷- عایق پیشانی کلاف‌ها

## آزمون پایانی (۲-ج)

- ۱- برای عایق‌بندی شیارهای استاتور موتورهای الکتریکی که ولتاژ فازی آن‌ها ۲۵۰ ولت و ۶۰۰ ولت می‌باشد، ضخامت عایق‌ها چند میلی‌متر باید انتخاب شود؟
- ۲- به چه دلیل عایق شیارهای استاتور را در دو طرف به اندازه‌ی چند میلی‌متر تا می‌کنند؟
- ۳- استفاده از ورقه‌های رادیولوژی در عایق‌بندی شیارهای استاتور چه عواقب نامطلوبی خواهد داشت؟
- ۴- لزوم استفاده از عایق بین طبقات و پیشانی کلاف‌ها را توضیح دهید.
- ۵- مراحل اندازه‌گیری و ساخت یک عایق مناسب برای شیارهای یک استاتور را شرح دهید.
- ۶- عواقب نامطلوب عدم رعایت اصول عایق‌بندی را بیان کنید.
- ۷- اگر دو بازو از یک فاز در داخل یک شیار استاتور در سیم‌بندی دو طبقه قرار گیرد لازم است بین طبقات ..... قرار داد.
- ۸- با افزایش ولتاژ تغذیه سیم‌پیچ‌های یک موتور ضخامت عایق‌های موردنیاز چگونه تغییر می‌کند؟
  - الف) کاهش می‌یابد.
  - ب) افزایش می‌یابد
  - ج) تغییر نمی‌کند.
  - د) بستگی به قدرت موتور دارد و ممکن است کاهش یا افزایش یابد.

## واحد کار سوم

# الف- توانایی ساختن قالب کلاف ب- توانایی آماده کردن کلاف‌های سیم‌بندی

### هدف کلی

ساختن قالب کلاف و کلاف‌پیچی

هدف‌های رفتاری : فراگیر، پس از پایان این واحد کار می‌تواند :

- ۱- انواع قالب‌ها را نام ببرد.
- ۲- کاربرد قالب‌های متحدالمرکز را بیان کند.
- ۳- کاربرد قالب‌های کلاف‌مساوی را شرح دهد.
- ۴- محیط متوسط قالب را برای یک کلاف خارج شده از استاتور به‌دست آورد.
- ۵- اندازه‌ی کلاف‌ها را روی دستگاه کلاف‌پیچ تنظیم کند.
- ۶- اندازه‌ی کلاف‌ها را از استاتور با توجه به گام سیم‌پیچی مشخص کند.
- ۷- در صورت نیاز به قالب، آن‌ها را از فیبر و تخته بسازد.
- ۸- قالب مناسب آماده تهیه کند.
- ۹- اندازه‌ی قالب را روی دستگاه کلاف‌پیچ پیاده کند.
- ۱۰- تعداد دور پیچک‌های هر کلاف را از طریق شمارش به‌دست آورد.
- ۱۱- قطر سیم لاک‌ی مورد نیاز سیم‌پیچی را با استفاده از میکرومتر به‌دست آورد.
- ۱۲- با دستگاه‌های کلاف‌پیچ دستی و اتوماتیک کار کند و آن‌ها را متناسب با قطر سیم تنظیم کند.
- ۱۳- کلاف‌ها را به‌صورت اصولی ببیچد و آن‌ها را برای جاگذاری در شیارهای استاتور آماده کند.



ساعات آموزش

جمع	عملی	نظری
۲۴	۲۰	۴

## پیش آزمون (۳)

- ۱- معمولاً قالب‌های سیم‌پیچی به کدام صورت ساخته می‌شوند؟  
الف) گام مساوی  
ج) پله‌ای  
ب) متحدالمرکز  
د) گام مساوی و متحدالمرکز
- ۲- برای تعیین محیط قالب معمولاً علاوه بر طول شیارها چه مقدار برای پیشانی کلاف منظور می‌کنند؟  
الف) ده سانتی‌متر  
ج) به اندازه‌ی پهنای ۵ انگشت  
ب) به اندازه‌ی پهنای دو انگشت  
د) حدود هشت سانتی‌متر
- ۳- برای سیم‌پیچی از کدام دستگاه استفاده می‌شود؟  
الف) کلاف پیچ دستی  
ج) بوبین پیچ  
ب) ماشین کلاف پیچ  
د) کلاف پیچ دستی یا ماشین

## الف - توانایی ساختن قالب کلاف

### ۱-۳- کلیات

کلاف‌های یک سیم‌پیچی ابتدا روی یک قالب مناسب پیچیده می‌شوند. در انتخاب قالب‌ها باید دو نکته‌ی زیر را در نظر گرفت.

۱- قالب به گونه‌ای انتخاب شود که پیشانی کلاف‌ها به اندازه‌ی مناسب باشد و پس از قراردادن کلاف‌ها در شیارهای استاتور و جمع‌آوری قطعات موتور، پیشانی کلاف‌ها با درپوش‌ها تماس برقرار نکند، زیرا تماس پیشانی کلاف‌ها با درپوش‌ها باعث می‌شود که با کوچک‌ترین فشار از طرف درپوش‌ها، سیم‌ها اتصال بدنه پیدا کنند. ضمناً بزرگی پیشانی کلاف‌ها، مقاومت اهمی سیم‌پیچ‌ها را افزایش می‌دهد و تلفات اهمی را زیاد می‌کند.

۲- کلاف به گونه‌ای انتخاب شود که بتوان به راحتی سیم‌ها را در داخل شیارها قرار داد و بازوها با فاصله‌ی مناسب در شیارها قرار بگیرند.

با توجه به مطالب فوق متوجه می‌شویم که در انتخاب قالب‌ها، محیط کلاف‌ها نقش اساسی را دارد و لازم است در انتخاب محیط کلاف دقت کافی شود. مهارت، تجربه‌ی کار و رعایت اصول مربوط به انتخاب محیط، منجر به انتخاب یک قالب مناسب خواهد شد.

قالب‌ها با توجه به نوع سیم‌پیچی، به صورت متحدالمرکز (شکل ۱-۳) یا کلاف مساوی (شکل ۲-۳) ساخته می‌شوند. اگر یک موتور از چند سیم‌پیچی جداگانه تشکیل شده باشد معمولاً از قالب‌های متحدالمرکز استفاده می‌شود. با این انتخاب سیم‌های مربوط به هر دور موتور، در داخل استاتور از هم دیگر تفکیک می‌شوند. در سیم‌پیچ‌های یک پارچه، برای رسیدن به یک سیم‌پیچ متقارن و فرم مدور از قالب‌های کلاف مساوی استفاده می‌شود.



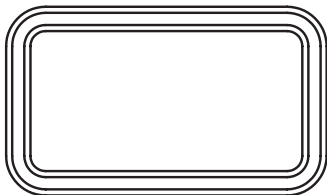
شکل ۱-۳- قالب متحدالمرکز



شکل ۲-۳- قالب کلاف مساوی

## ۲-۳- تعیین محیط قالب

اندازه‌ی محیط قالب‌ها را می‌توان از طریق یک کلاف سالم که از داخل سیم پیچی استاتور خارج شده است به دست آورد. برای این منظور متوسط محیط کلاف را اندازه گرفته و بر اساس آن قالب‌ها را روی دستگاه کلاف پیچ تنظیم می‌کنیم (شکل ۳-۳).



شکل ۳-۳- تعیین اندازه‌ی قالب از یک کلاف سالم



شکل ۳-۴- تعیین حدود قالب از طریق گام سیم بندی

اگر گام سیم‌بندی عوض شود یا کلاف سالم در اختیار نداشته باشیم، با توجه به گام سیم‌بندی، یک سیم از دو شیار استاتور به اندازه‌ی گام کلاف عبور داده و به اندازه‌ی دو انگشت برای پیشانی کلاف منظور کرده و حدود قالب را به دست می‌آوریم. اندازه‌گیری قالب‌ها با روش‌های مختلف انجام می‌شود که با تجربه‌ی موتورپیچ‌ها کامل می‌شود (شکل ۳-۴).



شکل ۳-۵- تنظیم قالب‌ها بر اساس اندازه‌ی کلاف

در شکل ۳-۵ یک نمونه کلاف پیچ با قالب‌های نصب‌شده روی آن را ملاحظه می‌کنید.



### ۳-۳- کار عملی (زمان: ۴ ساعت)

۳-۳-۱- هدف: ساخت قالب کلاف

۳-۳-۲- نکات ایمنی: لباس کار مناسب، کفش ایمنی

و دستکش محافظ بپوشید. به طرز کار دریل و اره کاملاً مسلط شوید و اصول ایمنی آن‌ها را رعایت کنید.

۳-۳-۳- وسایل و ابزار مورد نیاز

- گیره‌ی مناسب موازی میزی

- لب‌گیره

- اره‌ی چوب‌بر

- سوهان چوب‌بر

- خط‌کش

- سوزن خط‌کش

- گونیای تخت

- مداد

- پاک‌کن

- دریل پایه‌دار رومیزی

- مته‌ی شماره ۱۰

- پیچ و مهره‌ی مناسب مته‌ی ۱۰ از هر کدام یک عدد

- فیبر نئوپان یا چوب به ابعاد  $500 \times 500 \times 10 \text{ mm}$

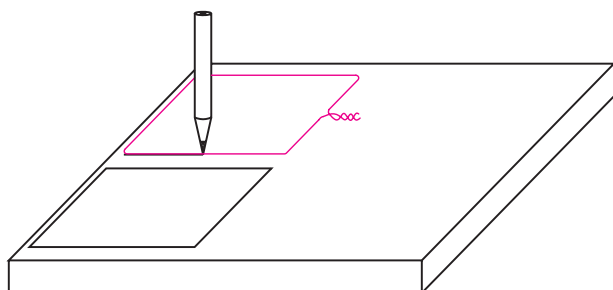
۳-۳-۴- مراحل کار

- یک استاتور خالی ۲۴ شیار یا ۳۶ شیار تهیه کنید.

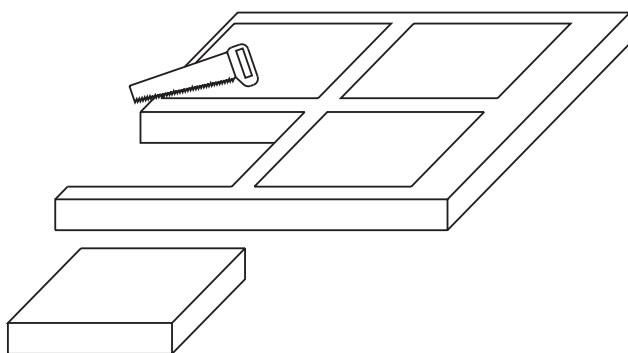
- اندازه‌ی کلاف را برای سیم‌پیچی ۴ قطب به دست آورید.

- اندازه‌ی به دست آمده را روی چوب یا نئوپان با مداد یا

سوزن خط‌کش پیاده کنید (شکل ۳-۶).

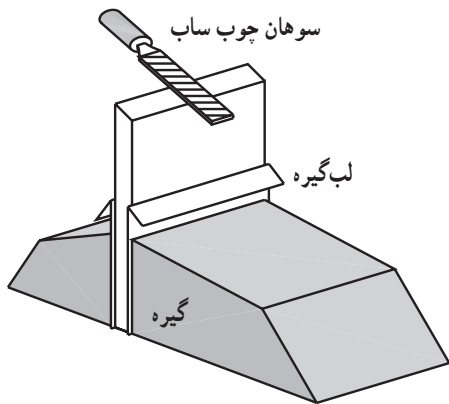


شکل ۳-۶- خط‌کشی اندازه‌ی قالب‌ها روی چوب



شکل ۳-۷- برش قالب‌ها

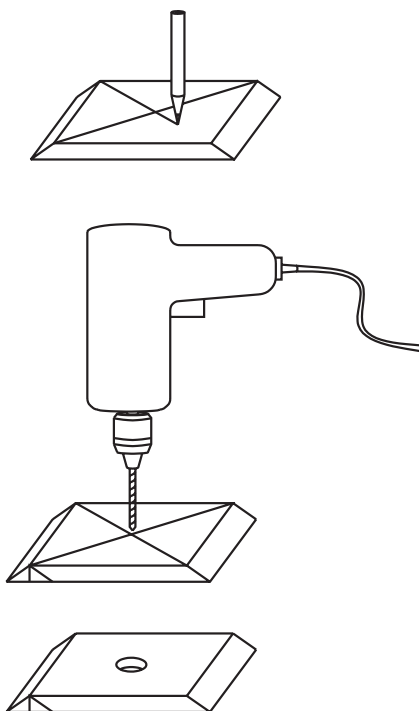
- قالب‌ها را به اندازه ببرید (شکل ۳-۷).



شکل ۸-۳- شیب دادن لبه‌های قالب

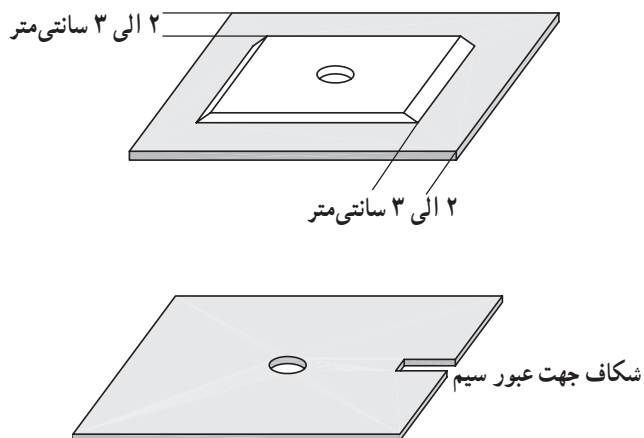
– اندازه‌های خط‌کشی شده روی چوب را با اره‌ی چوب‌بر درآورید.

– قالب‌های به‌دست آمده را با لب‌گیر به گیره محکم کنید و با سوهان چوب به قالب‌ها کمی شیب دهید تا سیم‌ها پس از پیچیده شدن، به راحتی از قالب‌ها خارج شوند (شکل ۸-۳).



شکل ۹-۳- سوراخ کردن قالب

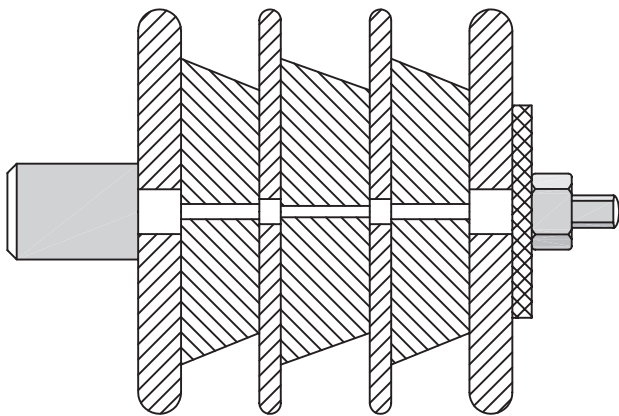
– دو قطر قالب را با مداد یا سوزن خط‌کش رسم کنید و محل تلاقی آن‌ها را با دریل و مته‌ی ۱۰ سوراخ کنید (شکل ۹-۳).



شکل ۱۰-۳- تهیه‌ی فیبر

– فیبری به ضخامت حدود ۳ میلی‌متر و به ابعاد ۲ الی ۳ سانتی‌متر بیش‌تر از ابعاد قالب‌ها برش دهید و با مته‌ی ۱۰ وسط آن را سوراخ کنید. در یک سمت فیبر (مطابق شکل ۱۰-۳) شکافی ایجاد کنید. از این فیبر برای جدا نگهداشتن کلاف‌ها استفاده می‌شود.

– مجموعه‌ی قالب‌ها و فیبرها را (مطابق شکل ۳-۱۱) کنار هم بچینید و با پیچ و مهره به هم دیگر ببندید. بدین طریق قالبی که ساخته‌اید برای پیچیدن کلاف‌ها آماده است.



شکل ۳-۱۱ – شکل نهایی قالب

## آزمون پایانی (۳- الف)

- ۱- شرایط انتخاب قالب مناسب برای سیم پیچی الکتروموتورها را بیان کنید.
- ۲- اندازه‌ی بزرگ‌تر قالب‌ها، چه اثراتی در سیم پیچی الکتروموتورها به جا می‌گذارد؟
- ۳- اندازه‌ی کوچک‌تر قالب‌ها، چه اثراتی در سیم پیچی الکتروموتورها به جا می‌گذارد؟
- ۴- انواع قالب‌ها را نام ببرید و موارد کاربرد آن‌ها را توضیح دهید.
- ۵- به چند طریق اندازه‌ی قالب‌ها را به دست می‌آورند؟ هر یک را کاملاً شرح دهید.
- ۶- مراحل ساخت قالب‌های سیم پیچی از چوب را بیان کنید.
- ۷- چرا قالب‌ها را شیب دار می‌سازند؟
- ۸- استفاده از لب گیره‌ها در ساخت قالب‌ها چه ضرورتی دارد؟
- ۹- وسط قالب‌ها را برای سوراخ کاری چگونه تعیین می‌کنند؟
- ۱۰- استفاده از فیبرها، بین قالب‌ها چه ضرورتی دارد؟
- ۱۱- انتخاب قالب کوچک‌تر برای ..... مزاحمت فراهم می‌کند و انتخاب قالب بزرگ‌تر موجب ..... می‌شود.

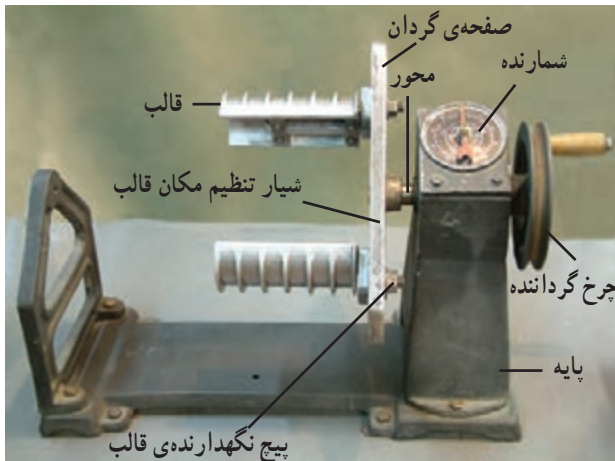
## ب- توانایی آماده کردن کلاف‌های سیم‌بندی

### ۴-۳- دستگاه کلاف پیچ

کلاف‌های سیم‌پیچی به منظور بیچیدن کلاف‌ها، روی دستگاه کلاف پیچ سوار می‌شوند. دستگاه‌های کلاف پیچ، به صورت دستی یا اتوماتیک، در کارگاه‌ها به کار گرفته می‌شوند.

#### ۱-۴-۳- دستگاه کلاف پیچ دستی: این دستگاه، شامل

پایه، چرخ گرداننده، محور و صفحه‌ی گردان و یک شماره‌انداز می‌باشد. در بدنه‌ی صفحه‌ی گردان دو شیار منظور می‌شود. قالب‌ها از طریق این شیارها با پیچ و مهره به صفحه‌ی گردان بسته می‌شوند و قادرند در طول شیار حرکت کنند و به اندازه‌ی کلاف مورد نظر تنظیم شده و محکم شوند (شکل ۱۲-۳).



شکل ۱۲-۳- دستگاه کلاف پیچ دستی

#### ۲-۴-۳- ماشین کلاف پیچ (کلاف پیچ اتوماتیک):

در این دستگاه ابتدا قرقره‌ی سیم در محل مربوط قرار داده می‌شود و سپس اندازه‌ی کلاف‌ها روی قالب‌ها تنظیم می‌گردد. قبل از شروع سیم‌پیچی شماره‌انداز را صفر می‌کنند و دستگیره‌ی تنظیم قطر سیم را روی سیم مورد نظر قرار می‌دهند، آنگاه با روشن کردن موتور، دستگاه به حرکت درمی‌آید که به کمک کلاچ مربوط سرعت سیم‌پیچی را تنظیم کرده و کلاف‌ها را می‌پیچند (شکل ۱۳-۳).



شکل ۱۳-۳- ماشین کلاف پیچ

## ۳-۵- کار عملی (زمان: ۱۶ ساعت)

۳-۵-۱- هدف: آماده کردن کلاف‌های سیم پیچی

۳-۵-۲- نکات ایمنی: لباس کار مناسب، کفش ایمنی

و دستکش محافظ بپوشید. از جابه‌جا کردن قرقره‌های سنگین با دست اجتناب کنید.

### ۳-۵-۳- وسایل و ابزار مورد نیاز

- ماشین کلاف پیچ دستی

- استاتور الکتروموتور سه فاز ۲۴ شیار یا ۳۶ شیار

- قالب سیم متحدالمرکز و کلاف مساوی یک جفت

- میکرومتر

- سیم لاکه به حد کافی

- چسب کاغذی یا نواری یک حلقه

- نخ

### ۳-۵-۴- مراحل کار

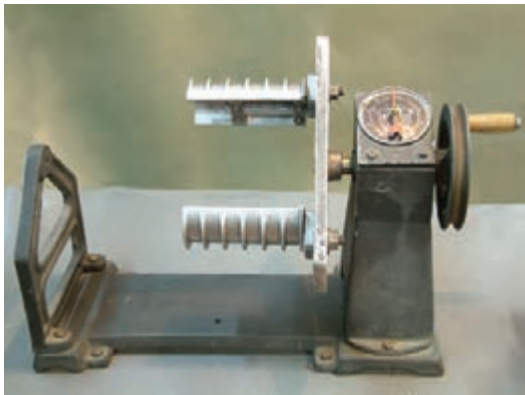
- اگر موتور ۳۶ شیار در اختیار دارید اندازه‌ی کلاف را

بر اساس گام ۷-۱ و اگر موتور ۲۴ شیار دارید اندازه‌ی کلاف را

بر اساس گام ۴-۱ به دست آورید (شکل ۱۴-۳).



شکل ۱۴-۳- تعیین اندازه‌ی کلاف‌ها با توجه به گام کلاف



شکل ۱۵-۳- تنظیم اندازه‌ی قالب‌ها در کلاف پیچ



شکل ۱۶-۳- الف - شمارش تعداد دور هر بوبین

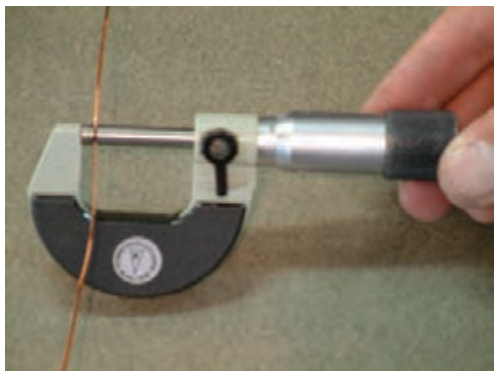
- اندازه‌ی به دست آمده را روی دستگاه کلاف پیچ در

قالب‌ها تنظیم کنید و قالب‌ها را با پیچ و مهره‌ی روی بدنه‌ی

صفحه‌ی گردان (دیسک) کلاف پیچ محکم کنید (شکل ۱۵-۳).

- تعداد دور پیچک‌ها را در هر کلاف بشمارید (شکل

۱۶-۳- الف).



شکل ۱۶-۳-ب اندازه‌گیری قطر سیم

– قطر سیم موجود در استاتور را با میکرومتر اندازه بگیرید (شکل ۱۶-۳-ب).

– برای اطمینان از مناسب بودن اندازه‌ی کلاف‌ها ابتدا با سیم‌های مستعمل در کارگاه، به مقدار مناسب کلاف‌ها را پیچید؛ سپس سیم‌های مستعمل را به‌طور آزمایشی در شیارهای استاتور قرار دهید و اگر قالب مناسب است سیم‌پیچی را با سیم‌های تازه ادامه دهید و اگر قالب کوچک یا بزرگ است با تغییر موقعیت قالب‌ها اندازه‌ی مناسب را به‌دست آورید.



شکل ۱۷-۳ پیچیدن سیم‌ها روی قالب‌ها

– به تعداد دور هر پیچک، سیم روی هر قسمت قالب پیچید و در موقع عبور از یک پیچک به پیچک بعدی در خلاف جهت ورودی قبلی وارد شوید تا در سیم‌بندی، سیم اضافی ظاهر نشود (شکل ۱۷-۳). دورهای هر پیچک را با نخ ببندید. می‌توان برای باز کردن سریع و افزایش سرعت عمل به‌جای نخ از سیم‌های لاکی نیز استفاده کرد.



شکل ۱۸-۳ باز کردن قالب‌ها

پس از کامل شدن سیم‌پیچی قالب‌ها را طبق شکل ۱۸-۳ باز کنید.



شکل ۱۹-۳ درآوردن کلاف از قالب

طبق شکل ۱۹-۳ کلاف‌ها را از داخل قالب خارج کنید.

## آزمون پایانی (۳- ب)

- ۱- مراحل آماده کردن کلاف پیچ را برای پیچیدن کلاف‌ها بیان کنید.
- ۲- اقدامات لازم قبل از شروع پیچیدن کلاف در ماشین‌های کلاف پیچ (کلاف پیچ اتوماتیک) را بیان کنید.
- ۳- علت آن که در پیچیدن پیچک‌ها جهت شروع پیچک را در خلاف جهت یک‌دیگر می‌پیچند چیست؟
- ۴- در صورتی که قالب کلاف بزرگ‌تر از اندازه‌ی گام گرفته شود چه اشکالاتی پیش می‌آید؟ شرح دهید.
- ۵- در ضمن پیچیدن کلاف اگر سیم پاره شود، چه باید کرد؟ شرح دهید.



## واحد کار چهارم

الف- توانایی عایق کاری سیم ها با وارنیش و نوار روغنی

ب- توانایی مهار کردن کلاف ها

ج- توانایی شارلاک زدن و خشک کردن کلاف ها

هدف کلی

نخ بندی و شارلاک زنی سیم پیچ های موتور

هدف های رفتاری: فراگیر، پس از پایان این واحد کار می تواند:

- ۱- لاک سر سیم ها را پاک کند.
- ۲- محلول های لاک ها را نام ببرد و کاربرد آن ها را شرح دهد.
- ۳- علت استفاده از وارنیش ها را توضیح دهد.
- ۴- وارنیش مناسب برای سیم ها انتخاب کند.
- ۵- محل لحیم کاری را با وارنیش عایق بندی کند.
- ۶- موارد کاربرد نوار عایق (نوار زرد) را شرح دهد.
- ۷- ویژگی های نوارهای عایق کاری را بیان کند.
- ۸- محل اتصال سیم ها را با نوار عایق بندی کند.
- ۹- موارد ایمنی در مورد کار با حلال های لاک را بیان کند و به کار ببرد.
- ۱۰- محل اتصال سیم های لاک و افشان را با وارنیش مهار کند.
- ۱۱- سیم های افشان را پس از خواباندن آن ها روی کلاف ها، از مسیلهای کوتاه، به تخته کلم هدایت کند.
- ۱۲- علت نواریچی کلاف ها را شرح دهد.

- ۱۳- مواد اولیه‌ی نواریچی را نام ببرد و ویژگی‌های آن‌ها را بیان کند.
- ۱۴- با رعایت اصول نواریچی هر دو طرف استاتور را نواریچی کند.
- ۱۵- شارلاک را شرح دهد.
- ۱۶- اثر دو سیم جریان‌دار را بر یک دیگر شرح دهد.
- ۱۷- علت شارلاک زدن سیم‌پیچ‌ها را توضیح دهد.
- ۱۸- استاتور را قبل از شارلاک زدن در کوره گرم کند.
- ۱۹- شارلاک با غلظت مناسب تهیه کند.
- ۲۰- استاتور را شارلاک بزند.
- ۲۱- شارلاک استاتور را خشک کند.

ساعات آموزش 		
نظری	عملی	جمع
۴	۷	۱۱

## پیش آزمون (۴)

۱- وارنیش در اصطلاح موتور پیچ‌ها چه نامیده می‌شود؟

الف) برشمان (ب) ماکارونی (ج) شارلاک (د) نوار سیم‌پیچی

۲- ماده‌ی حلال تمام لاک‌ها کدام است؟

الف) سود سوزآور (OHNa) (ب) استن (ج) الکل (د) اسید فرمیک

۳- پس از سوزاندن لاک سرسیم‌ها لازم است آن‌ها را در محلول ..... فرو کرد تا ..... شوند.


الف) الکل خالص - سخت (ب) آب خالص - نرم (ج) محلول آب و الکل به نسبت مساوی - سخت (د) محلول آب و الکل به نسبت مساوی - نرم

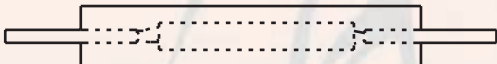
۴- نوارهای عایق‌کاری معروف به نوار زرد دارای کدام ویژگی‌هاست؟

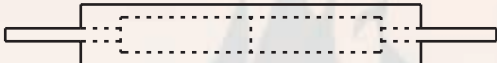
الف) آغشته به روغن نسوز و مقاومت عایقی بالا  
 ب) آغشته به روغن معمولی و مقاومت عایقی بالا  
 ج) آغشته به روغن نسوز و مقاومت عایقی کم  
 د) آغشته به روغن معمولی و مقاومت عایقی کم

۵ - روش صحیح عایق‌کاری سیم‌ها کدام است؟

الف) 

ب) 

ج) 

د) 

۶- شارلاک در موتور پیچی به چه منظور به کار می‌رود؟

## الف – توانایی عایق‌کاری سیم‌ها با وارنیش و نوار روغنی

### ۱-۴- مقدمه

در اتصال گروه کلاف‌های یک فاز به یک‌دیگر و هدایت سرسیم‌ها توسط سیم‌های افشان به جعبه‌ی اتصالات موتور، لازم است در محل اتصال، لاک سیم‌ها (عایق سیم‌ها) برداشته شود تا ارتباط کامل الکتریکی بین سیم‌ها برقرار گردد. پس از اتصال الکتریکی باید محل اتصال کاملاً عایق‌بندی شود تا اتصال بدنه یا اتصال بین سیم‌ها اتفاق نیفتد. اتصال بین سیم‌ها از طریق لحیم یا جوش برقرار می‌شود، بدین طریق محل اتصال محکم شده و در مواقع نخ‌بندی سیم بیچ‌ها، اتصال‌ها باز نمی‌شوند.

در سیم‌بیچی ماشین‌های قدرت پایین از سیم‌های لاک‌ی با مقطع گرد استفاده می‌شود، اما در ماشین‌های پر قدرت، سطح مقطع سیم‌ها بالا بوده و به صورت سیم‌های چهارگوش یا تسمه‌های مسی ساخته می‌شوند. در عایق‌کاری سیم‌ها بیش‌تر از لاک‌های روغنی یا پلی‌آمیدی استفاده می‌شود و بر اساس تحمل ولتاژ، به صورت سیم‌های به ضخامت یک لاک یا دو لاک عایق‌بندی می‌شوند.

### ۲-۴- پاک کردن لاک سیم‌ها

روش‌های مختلفی برای از بین بردن لاک سرسیم‌ها وجود دارد. به چند روش متداول اشاره می‌کنیم:

۱- روش شیمیایی

۲- روش سوزاندن

۳- روش تراشیدن

#### ۱-۲-۴- روش شیمیایی پاک کردن لاک‌ها: در این

روش از حلال‌های لاک استفاده می‌شود. از آن‌جایی که حلال‌های لاک منشأ اسیدی یا بازی دارند لازم است کاربران در این موارد احتیاط نمایند تا آسیبی متوجه آنان نشود.

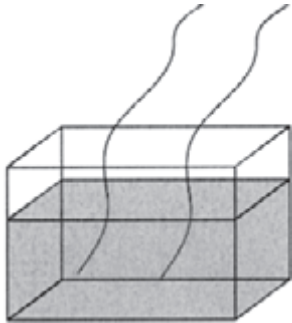
برای از بین بردن لاک‌های روغنی اغلب از حلال استن، بنزول، الکل و یا مخلوطی از آن‌ها استفاده می‌شود.

برای پاک کردن لاک‌های پلی‌آمیدی، از اسیدفرمیک با غلظت ۶۰٪ در دمای  $60^{\circ}\text{C}$ ، به مدت ۳۰ ثانیه استفاده می‌شود و در بعضی مواقع به جای اسیدفرمیک از اسیدسولفوریک یا

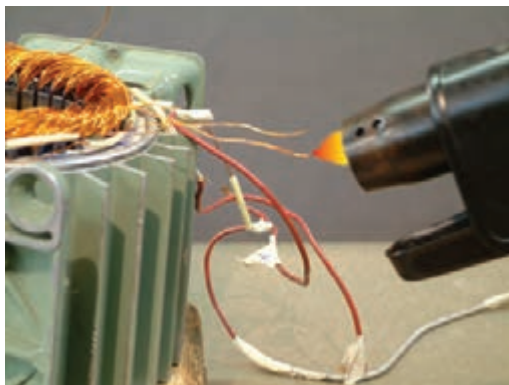


اسید فسفریک یا فنل‌ها استفاده می‌گردد. اثرات این اسیدها از اسیدفرمیک پایین‌تر است.

قوی‌ترین حلال لاک‌ها، سودسوزآور مذاب  $\text{NaOH}$  است که می‌تواند هر نوع لاک را حل کند و از بین ببرد. این حلال به هنگام حل لاک‌ها بخارات سمی متصاعد می‌کند و باید از تنفس آن‌ها دوری جست و بهتر است از ماسک استفاده شود (شکل ۴-۱-الف).

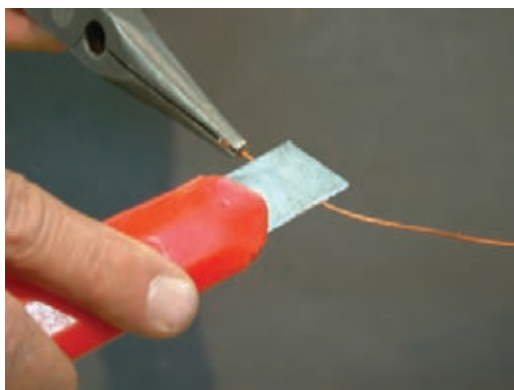


شکل ۴-۱-الف - پاک کردن به روش شیمیایی



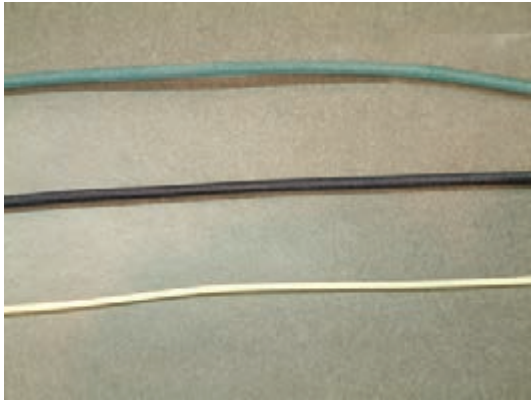
۴-۲-۲ - روش سوزاندن: در این روش سرسیم‌ها را برای زمانی کوتاه در مجاورت شعله‌ی آتش قرار می‌دهند تا عایق آن بسوزد و از بین برود. چون سیم‌ها در مجاورت آتش قرار می‌گیرند نرم می‌شوند و لازم است پس از عایق‌برداری، بلافاصله سرسیم‌ها را در محلول آب و الکل به نسبت مساوی فرو کرد تا سیم‌ها سخت شوند (شکل ۴-۱-ب).

شکل ۴-۱-ب - پاک کردن لاک به روش سوزاندن



۴-۲-۳ - روش تراشیدن: از چاقو اغلب روی سیم‌هایی که قطر بیش از  $\frac{1}{6}$  میلی‌متر دارند استفاده می‌شود. در این روش، یک سرسیم را با دم‌باریک یا انبردست می‌گیرند و هنگام تراشیدن سیم را در طرفین  $18^\circ$  درجه می‌چرخانند تا به‌طور یک‌نواخت لاک‌برداری شود. این روش به مهارت بیشتر نیاز دارد و در موقع لاک‌برداری نباید قطر مؤثر سیم کم شود تا خاصیت الکتریکی خود را حفظ کند و نیز نباید سیم زخمی شود چون ممکن است موقع تا کردن بشکند (شکل ۴-۱-ج).

شکل ۴-۱-ج - پاک کردن لاک به روش تراشیدن



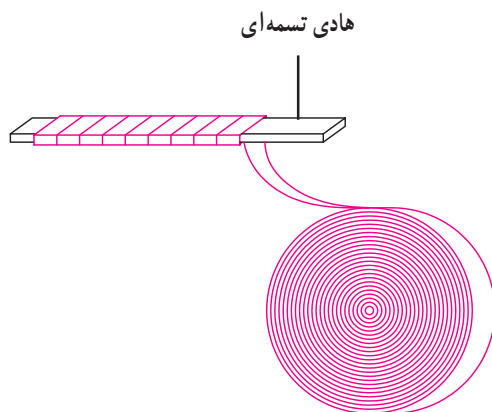
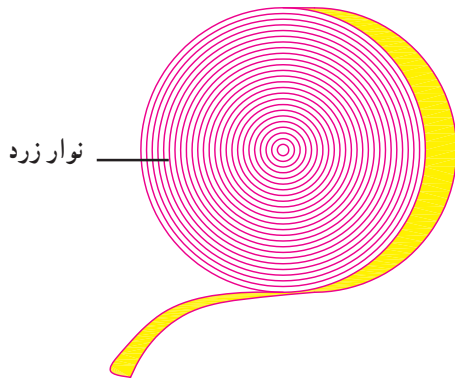
شکل ۲-۴ الف - واریش (ماکارونی)

### ۳-۴ - واریش (ماکارونی)

واریش‌ها عایق‌هایی الکتریکی هستند که به شکل لوله با مقاطع مختلف ساخته می‌شوند و با نمره‌های ۱/۵، ۲، ۲/۵ و ... نام‌گذاری می‌شوند (شکل ۲-۴ الف). این لوله‌های عایق روی سیم‌هایی که عایق الکتریکی آن‌ها از بین رفته کشیده می‌شوند تا از اتصال الکتریکی آن‌ها با دیگر قسمت‌های هادی جلوگیری شود (نمره‌ی واریش‌ها برحسب قطر داخلی آن‌ها به میلی‌متر می‌باشد).

### ۴-۴ - نوارهای عایق‌کاری

در ماشین‌هایی که قدرت بالا دارند، به جای سیم‌های هادی، از تسمه‌های مسی استفاده می‌شود. این تسمه‌ها با نوارهای عایق که به نوار زرد نیز معروف است عایق‌بندی می‌شوند (شکل ۲-۴ ب). نوارهای عایق آغشته به روغن نسوز هستند و بدین علت دماهای بالا را تحمل می‌کنند. از طرف دیگر مقاومت عایقی آن‌ها زیاد است.



شکل ۲-۴ ب - عایق‌کاری با نوار

### ۵-۴ - کار عملی (زمان: ۳ ساعت)

هدف: اتصال سر سیم‌ها به یک‌دیگر

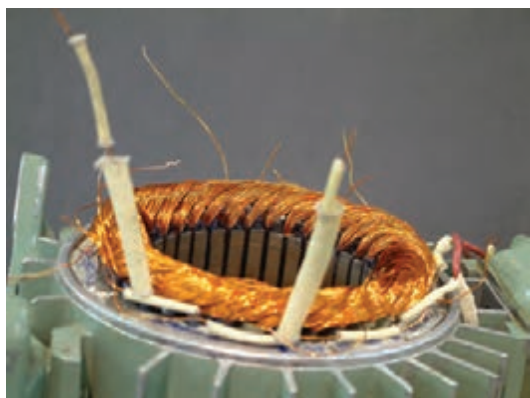
نکات ایمنی: لباس کار مناسب، کفش ایمنی و دستکش محافظ بپوشید. ماسک تنفس بگذارید و اصول ایمنی و احتیاط لازم با مواد شیمیایی را به کار بندید.

### ۳-۵-۴ - وسایل و ابزار مورد نیاز

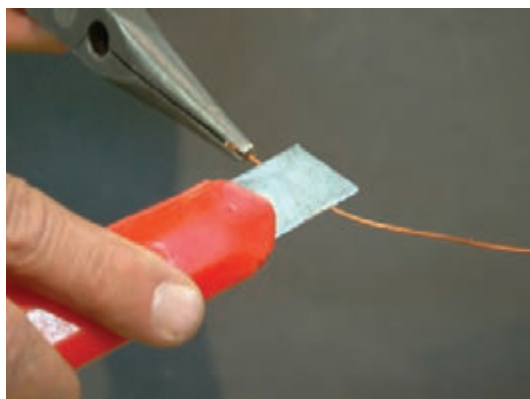
- واریش در اندازه‌های مورد نیاز
- استاتور با سیم‌پیچ بدون کلاف‌بندی
- هویه‌ی برقی



شکل ۳-۴- برش واریش‌ها



شکل ۴-۴- هدایت سیم‌ها از داخل واریش‌ها



شکل ۵-۴- لاک برداری با چاقو



شکل ۶-۴- تابانیدن سیم‌ها روی هم

- روغن لحیم به اندازه‌ی کافی
- سیم لحیم به اندازه‌ی کافی
- چاقو (یا سمباده به حد کافی)
- انبردست یا دم‌باریک
- سیم چین

#### ۴-۵-۴- مراحل کار

- ۲ عدد واریش مناسب قطر سیم، به اندازه‌ی ۲ الی ۲/۵ سانتی‌متر تهیه کنید (شکل ۳-۴).
- یک عدد واریش یک نمره بالاتر از واریش‌های قبلی به اندازه‌ی ۵ سانتی‌متر تهیه کنید.

- سیم‌ها را مطابق شکل (۴-۴) از درون واریش‌ها عبور دهید.

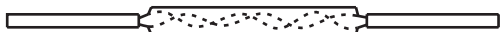
- با سمباده یا چاقو به اندازه‌ی  $30^\circ$  برابر قطر سیم (حدود ۲/۵ سانتی‌متر) از هر سیم لاک برداری کنید. در حین تراش سیم را با انبردست در طرفین  $18^\circ$  درجه بچرخانید (شکل ۵-۴).

- قسمت‌های لاک برداشته‌ی دو سیم را روی هم قرار دهید و هر کدام را یک سانتی‌متر (حدود  $10^\circ$  دور) روی یک دیگر بتابانید (شکل ۶-۴).



شکل ۴-۷- لحیم کاری محل اتصال سیم ها

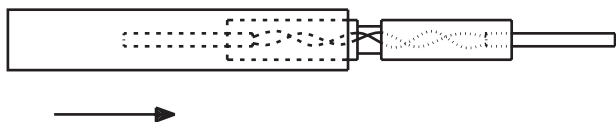
– قسمت های به هم تابیده شده را لحیم کاری کنید (شکل ۴-۷). ضمن کار از تنفس دود ناشی از لحیم کاری اجتناب کنید. (از ماسک استفاده کنید).



– دو وارنیش کم قطر را روی قسمت لحیم شده بکشید (شکل ۴-۸).



شکل ۴-۸- کشیدن وارنیش ها روی قسمت لحیم کاری شده



– وارنیش قطر بالا را روی دو وارنیش کم قطر بکشید (شکل ۴-۹).



شکل ۴-۹- قرار گرفتن وارنیش مقطع بالا روی قسمت لحیم کاری شده



– مجموعه ی عایق کاری شده را روی سیم ها (کلاف ها) بخوابانید (شکل ۴-۱۰).



شکل ۴-۱۰- قرار گرفتن قسمت اتصال یافته (لحیم کاری شده) روی سیم ها



## آزمون پایانی (۴- الف)

- ۱- انواع روش‌های پاک کردن لاک سیم‌ها را نام ببرید.
- ۲- حلال لاک‌های معمولی و پلی‌آمیدها را نام ببرید.
- ۳- خطرات کاربرد حلال سود مذاب را شرح دهید.
- ۴- دلیل قرار دادن سیم‌ها در محلول آب و الکل پس از سوزاندن لاک آن‌ها چیست؟
- ۵- وارنیش چیست؟ کاربرد آن را بیان کنید.
- ۶- ویژگی‌های عایق‌های نواری را بیان کنید و کاربرد آن‌ها را شرح دهید.
- ۷- علت لحیم‌کاری محل اتصال سیم‌ها را بیان کنید.
- ۸- چگونگی قرار دادن وارنیش را در محل اتصال سیم‌ها بیان کنید.
- ۹- احتیاط‌های لازم در مورد کار با مواد شیمیایی، در پاک کردن لاک سیم‌ها، را ذکر کنید.
- ۱۰- در سوزاندن سیم‌ها به منظور لاک برداری سیم ..... می‌شود.
- ۱۱- از عایق‌های نواری بیش‌تر در سیم‌پیچی با ..... استفاده می‌شود.
- ۱۲- در لحیم‌کاری سیم‌ها بایستی از ..... لحیم‌کاری اجتناب شود.

## ب- توانایی مهار کردن کلاف‌ها

### ۴-۶- کلیات

عبور جریان الکتریکی از درون سیم‌ها و وجود میدان مغناطیسی دوار در سطح استاتور، سبب می‌شود به سیم‌ها در پیشانی کلاف‌ها نیرو وارد شود که سبب لرزش آن‌ها می‌گردد. این عمل در درون موتور صداهای ناهنجار تولید می‌کند. علاوه بر تولید صدا، امکان دارد به علت رانش یا ربایش‌های زیاد، سیم‌های پیشانی کلاف‌ها با قسمت‌های متحرک موتور برخورد کند و بر اثر اصطکاک سیم‌ها به یکدیگر و با بدنه‌ی اتصال پیدا کرده، یا به‌طور کلی قطع شوند.

برای جلوگیری از تولید صدا و لرزش سیم‌ها و احتمال قطع شدن آن‌ها، پیشانی کلاف‌ها را یک پارچه می‌کنند، این عمل را مهار کردن کلاف‌ها می‌گویند. مهار کردن کلاف‌ها با روش‌های مختلفی انجام می‌شود. استفاده از مواد سفت‌کننده، پلی‌استر، شارلاک و نواریچی از جمله روش‌هایی هستند که پیشانی کلاف‌ها را یک پارچه می‌کنند.

قبل از هر اقدام برای یک پارچه کردن کلاف‌ها، ابتدا سر سیم‌های لاک‌ی را به سیم‌های افشان اتصال می‌دهند (شکل ۴-۱۱). علت این کار جلوگیری از بریده شدن سیم‌های لاک‌ی است، زیرا سیم‌های افشان از انعطاف بیشتری برخوردار و پوشش عایقی مناسب‌تری دارند. پس از آن که محل اتصال را با وارنیش مهار کردند سیم‌ها را از کوتاه‌ترین مسیر دور کلاف خوابانده و به ورودی تخته کلم هدایت می‌کنند (شکل ۴-۱۲).

پس از مرتب کردن سیم‌ها و هدایت سیم‌های افشان به جعبه‌ی اتصالات، با نخ ابریشمی یا نوار کتان‌ی پیشانی کلاف‌ها را نواریچی کرده و آن‌ها را یک پارچه می‌کنند. نخ ابریشمی یا نوار کتان‌ی باید به اندازه‌ی کافی استحکام داشته باشد تا در موقع کشیدن و گره زدن پاره نشود. برای نخ‌بندی یک سر نخ را در قسمتی از استاتور محکم می‌کنند و سر دیگر را به کمک سوزن یا سیم‌های لاک‌ی دولا از بین کلاف‌های تک‌شیارها عبور می‌دهند (شکل ۴-۱۳). سپس نخ را محکم کشیده و گره می‌زنند و ضربه‌ای ملایم به محل عبور نخ می‌زنند تا در محل خود محکم شده و شل



شکل ۴-۱۱- اتصال سیم‌های افشان به سیم‌های لاک‌ی



شکل ۴-۱۲- هدایت سیم‌های افشان به تخته کلم



شکل ۴-۱۳- آماده کردن نخ و سوزن

نشود (شکل ۴-۱۴).



شکل ۴-۱۴- گره زدن یک سر نخ

۴-۷- کار عملی (زمان: ۲ ساعت)

۴-۷-۱- هدف: نواریچی پیشانی کلاف‌ها (مهار کردن

کلاف‌ها)

۴-۷-۲- نکات ایمنی: لباس کار مناسب، کفش ایمنی

و دستکش محافظ بپوشید.

۴-۷-۳- وسایل و ابزار مورد نیاز

- استاتور با کلاف‌های آماده

- یک عدد سوزن

- نخ یا نوار کتانی به اندازه‌ی کافی

- سیم چین

- سیم لاکی نمره ۷/۰ به اندازه‌ی ۱۰ سانتی‌متر

- سیم نمره ۱ را از وسط تا کرده، بازوهای آن را به هم

بتابانید و یک سوزن از آن بسازید و نخ را از آن عبور دهید.

- یک سر نخ را گره بزنید.

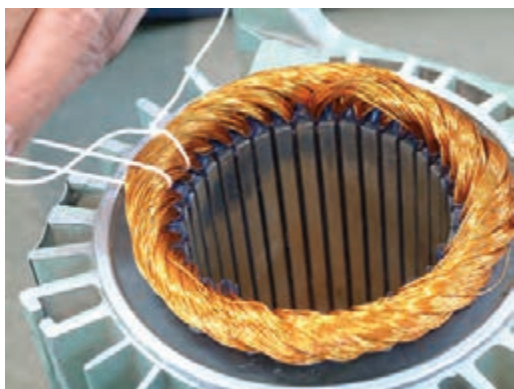
۴-۷-۴- مراحل کار

- سیم‌ها را مرتب کرده و از روی کلاف‌ها عبور دهید.

- نخ را به وسیله‌ی سوزنی که ساخته‌اید از شیارهای استاتور

عبور دهید و خروجی آن را از دوبازوی مورب طرف اول بگذرانید

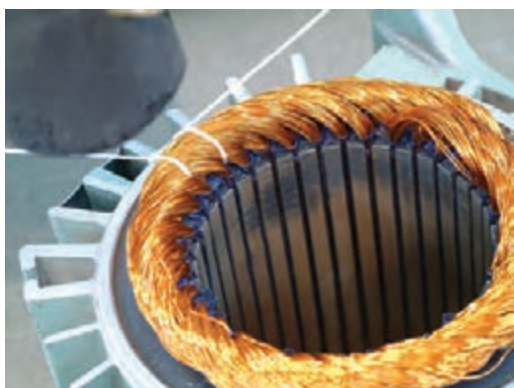
تا نخ شل نشود (شکل ۴-۱۵).



شکل ۴-۱۵- عبور نخ از شیارها و گره خوردن آن

- نخ را محکم بکشید تا کاملاً سفت شود، سپس با چکش

پلاستیکی ضربه‌ای ملایم روی آن بزنید (شکل ۴-۱۶).



شکل ۴-۱۶- کشیدن نخ و زدن ضربه‌ی ملایم روی آن

– نخ‌بندی را در هر دو استاتور ادامه دهید تا کامل شود  
(شکل ۴-۱۷).



شکل ۴-۱۷- نمایش استاتور نخ‌بندی شده از دو سمت



شکل ۴-۱۸- نواربندی سیم‌های استاتور

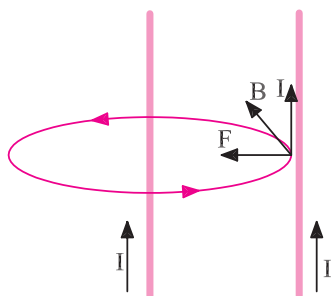
– به‌جای نخ نوار هم برای محکم کردن سیم‌ها استفاده  
می‌شود (شکل ۴-۱۸).

## آزمون پایانی (۴-ب)

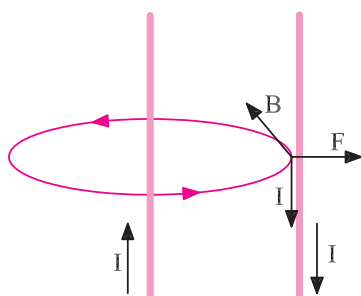
- ۱- چه لزومی دارد که پیشانی کلاف‌ها نواریچی یا یک پارچه شود؟
  - ۲- چرا سر سیم‌های سیم‌پیچ‌ها را مستقیماً به تخته کلم هدایت نمی‌کنند و آن‌ها را از طریق سیم‌های افشان به تخته کلم اتصال می‌دهند؟
  - ۳- گره زدن نخ یا نوار به هنگام عبور از یک شیار به شیار دیگر چه فایده‌ای دارد؟
  - ۴- اثر زدن ضربات ملایم بر پیشانی کلاف‌ها به هنگام عبور نوار از شیارها را شرح دهید.
  - ۵- کارهایی را که لازم است در سیم‌پیچ استاتور قبل از شروع نواریچی انجام گیرد شرح دهید.
  - ۶- برای جلوگیری از ..... و ایجاد ..... پیشانی کلاف‌ها را نخ‌بندی می‌کنند.
  - ۷- در کلاف‌بندی پیشانی کلاف‌ها نوار کلاف باید ..... عبور کند.
- الف) یک در میان از شیارها  
ب) چند در میان از شیارها  
ج) از همه‌ی شیارها

## ج- توانایی شارلاک زدن و خشک کردن کلاف‌ها

### ۸-۴- مقدمه



دو سیم با جهت‌های جریان یکسان هم‌دیگر را می‌ربایند.



دو سیم با جهت‌های جریان مخالف، هم‌دیگر را می‌رانند.

شکل ۱۹-۴- اثر دو سیم جریان‌دار بر هم‌دیگر

سیم‌های حامل جریان الکتریکی که در کنار هم در داخل یک موتور قرار گرفته‌اند براساس جهت و مقدار جریانی که از آن‌ها عبور می‌کند درصدد جذب یا دفع یک‌دیگر برآمده و احتمال برخورد آن‌ها با یک‌دیگر یا با بدنه‌ی موتور به‌وجود می‌آید (شکل ۱۹-۴). از طرف دیگر ممکن است در موقع جا زدن سیم‌ها، لاک سیم‌ها از بین رفته یا ساییده شده و مقاومت عایقی آن‌ها کاهش یابد. برای تقویت مقاومت عایقی و هم‌چنین یک پارچه کردن سیم‌ها، پس از نواریچی و آزمایش نهایی موتور، استاتور را شارلاک می‌زنند.

شارلاک از نوع لاک‌های معمولی یا پلی‌آمیدی (لاک هوای خشک) است که در محلول تینر به راحتی حل می‌شود و می‌توان با افزودن محلول تینر به آن، غلظت آن را کاهش داد. غلظت شارلاک را باید آن‌چنان تهیه کرد که:

اولاً به راحتی در داخل سیم‌ها و شیارهای استاتور نفوذ

کند.

ثانیاً پس از خشک شدن، یک لایه‌ی عایقی روی سیم‌ها

تشکیل دهد.

### ۹-۴- روش شارلاک‌زنی

برای شارلاک‌زنی، ابتدا دمای استاتور را در کوره‌های حرارتی به  $140^{\circ}\text{C}$  می‌رسانند (شکل ۲۰-۴). سپس آن را در داخل وان شارلاک آماده قرار می‌دهند و استاتور را مدتی در درون شارلاک نگه می‌دارند تا شارلاک در بین سیم‌ها و شیارهای استاتور نفوذ کند (شکل ۲۱-۴). اگر وان شارلاک موجود نباشد استاتور را به‌طور عمودی بالای ظرفی نگه می‌دارند، سپس شارلاک را در همه‌ی قسمت‌ها، پیشانی کلاف‌ها و شیارهای استاتور می‌ریزند. کمی صبر نموده استاتور را وارونه کرده و در طرف دوم نیز شارلاک می‌ریزند.



شکل ۲۰-۴- گرم کردن استاتور



شکل ۲۱-۴- قرار دادن استاتور در درون وان شارلاک

## ۴-۱۰- خشک کردن لاک استاتور

پس از آن که تمام قسمت‌های استاتور شارلاک زده شد، استاتور را از داخل وان خارج کرده و روی ظرفی به‌طور عمودی قرار می‌دهیم تا اضافات شارلاک به درون ظرف چکه کند (شکل ۴-۲۲). پس از این مرحله، قسمت‌های داخل استاتور و همین‌طور لبه‌های پوسته و قسمت‌های خارجی را با یک تکه پارچه‌ی آغشته به تینر پاک می‌کنیم تا روتور و درپوش‌های موتور به راحتی در جای خود قرار بگیرند.



شکل ۴-۲۲- خارج کردن اضافات شارلاک از استاتور

پس از آن که استاتور را پاک کردیم آن را به‌طور عمودی در داخل کوره قرار می‌دهیم و چند ساعت در داخل کوره نگه می‌داریم تا لاک آن پخته شود. پس از آن که رنگ لاک کمی تغییر کرد و سیم‌ها خاصیت چسبندگی خود را از دست دادند استاتور را از داخل کوره بیرون می‌آوریم (دمای کوره  $60^{\circ}\text{C}$  باشد).

اگر کوره‌ی پخت در اختیار نباشد عمل گرم کردن سیم‌ها با عبور دادن جریان برق از درون سیم‌ها، توسط ترانسفورماتور یا اتوترانسفورهای قابل تنظیم، انجام می‌گیرد. در این صورت باید دقت نمود که سیم‌ها بیش از اندازه گرم نشوند (شکل ۴-۲۳).

## ۴-۱۱- کار عملی (زمان: ۲ ساعت)

۴-۱۱-۱- هدف: خشک کردن کلاف‌های استاتور

۴-۱۱-۲- نکات ایمنی: لباس کار مناسب، کفش

ایمنی و دستکش محافظ بپوشید. از روشن کردن شعله و ایجاد جرقه در محیط کار بپرهیزید و محیط کار را از وسایل غیرضروری خلوت کنید و از ورود گرد و خاک به محیط کار نیز جلوگیری نمایید.

۴-۱۱-۳- وسایل و ابزار مورد نیاز

- استاتور سه فاز نواریچی شده‌ی آماده

- شارلاک آماده‌ی چهارلیتری

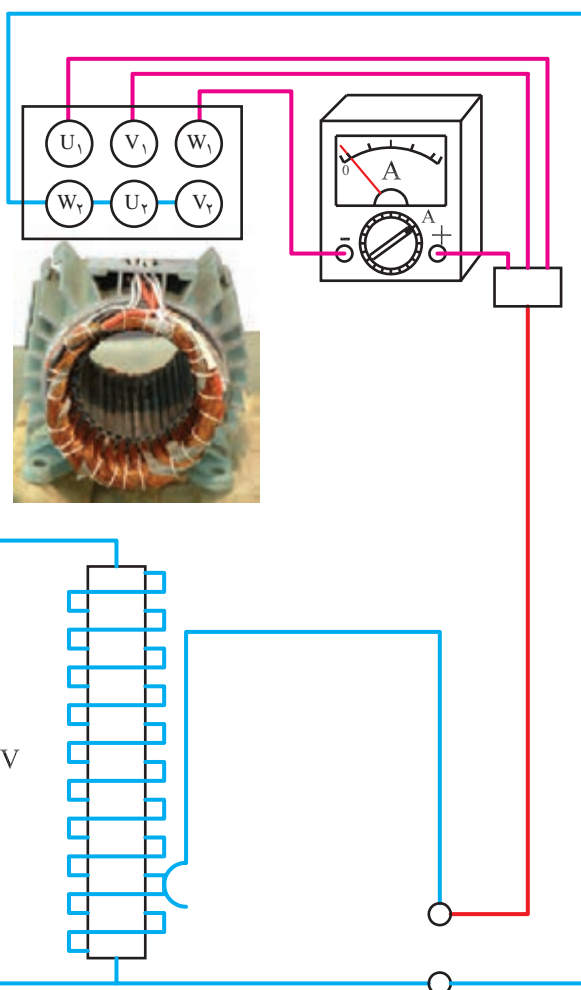
- آمپرمتر

- وان

- دو عدد تسمه‌ی نگه‌دارنده‌ی موتور روی وان

- سیم چین و انبردست

- سیم افشان نمره ۱/۵ به حد کافی



شکل ۴-۲۳- گرم کردن سیم‌های استاتور به طریقه‌ی عبور جریان از سیم‌ها به کمک اتوترانسفورماتور

– اتوترانسفورماتور ۷ ۲۲۰ - ° یک دستگاه

– قیف متوسط

۴-۱۱-۴ – مراحل کار

– آمپر متر را در مسیر یکی از فازها قرار دهید.

– سیم های فازهای استاتور را اتصال موازی دهید.

– اتوترانسفورماتور را روی ولتاژ صفر تنظیم کنید.

– سیم های موازی شده ی فازهای استاتور را به ترمینال های

اتوترانسفورماتور اتصال دهید.

– ولتاژ اتوترانسفورماتور را چنان تنظیم کنید که تقریباً

نصف جریان نامی موتور از آمپر متر عبور کند (شکل ۲۳-۴).

– کمی صبر کنید که سیم های استاتور به اندازه ی کافی

گرم شوند.

– پس از گرم شدن سیم پیچ ها، استاتور را از مدار

ترانسفورماتور قطع کنید و آن را توسط تسمه ها، به طور عمودی

روی وان قرار دهید (شکل ۲۴-۴).

– شارلاک آماده را در قیف بریزید و به پیشانی کلاف ها و

شیارهای استاتور هدایت کنید (شکل ۲۵-۴).

– استاتور را وارونه کنید و از طرف دوم شارلاک را به

پیشانی کلاف ها و شیارهای استاتور هدایت کنید.

– کمی صبر کنید تا اضافات شارلاک به وان بریزد.

– با دستمال یا الیاف نخی آغشته به تینر لبه های استاتور و

سطح داخلی هسته را پاک کنید.

– استاتور را مجدداً به مدار ترانسفورماتور ببندید تا خشک

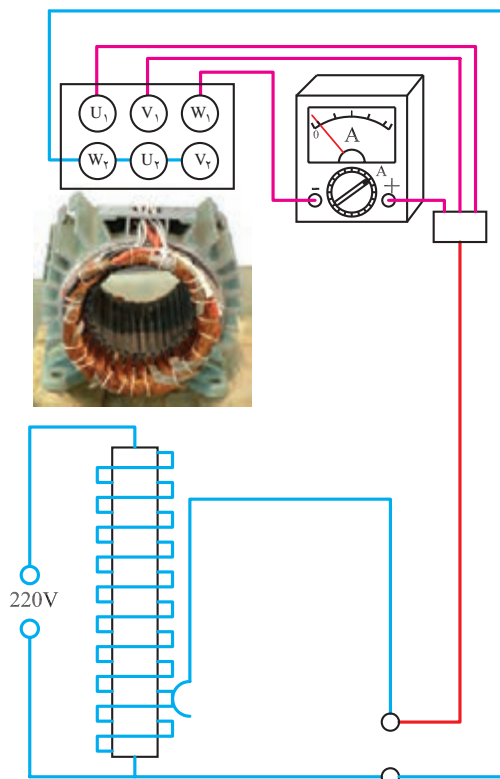
شود (شکل ۲۶-۴).



شکل ۲۴-۴ – قرار دادن استاتور روی وان



شکل ۲۵-۴ – ریختن شارلاک روی سیم ها



شکل ۲۶-۴ – خشک کردن کلاف ها



## آزمون پایانی (۴-ج)

- ۱- دو سیم جریان دار بر هم دیگر چه اثری دارند؟
- ۲- در شارلاک زدن کلاف‌های استاتور، چه اهدافی مورد نظر است؟
- ۳- ماده‌ی شارلاک باید چه ویژگی‌هایی داشته باشد؟
- ۴- چرا استاتور را قبل از شارلاک زدن در کوره گرم می‌کنند؟
- ۵- دمای لازم برای شارلاک زدن سیم پیچ‌ها حدود چند درجه‌ی سلسیوس است؟
- ۶- چرا قبل از پختن شارلاک، استاتور را باید تمیز کرد؟
- ۷- عدم رعایت نکات ایمنی در کارگاه شارلاک‌زنی چه عواقب نامطلوبی دارد؟
- ۸- روش خشک کردن شارلاک را به طریق ترانسفورماتور شرح دهید.
- ۹- به نظر شما پخت شارلاک از طریق کوره نسبت به ترانسفورماتورها چه مزایایی دارد؟
- ۱۰- مراحل شارلاک‌زنی سیم پیچی استاتورها را شرح دهید.
- ۱۱- ماده‌ی شارلاک باید .....
- الف) ضمن یک پارچه کردن، یک لایه عایق روی سیم‌ها ایجاد کند.
- ب) سیم‌ها را یک پارچه کند.
- ج) یک لایه‌ی عایقی روی سیم‌ها تشکیل دهد.
- ۱۲- در خشک کردن سیم‌ها به روش ترانسفورماتور جریان تغذیه‌ی سیم‌ها باید ..... جریان نامی موتور باشد.

## واحد کار پنجم

# توانایی انتخاب سیم معادل (یک سیم به چند لا سیم و بالعکس)

### هدف کلی

انتخاب و معادل گذاری و جایگزینی سیم ها

هدف های رفتاری : فراگیر، پس از پایان این واحد کار می تواند :

- ۱- قطر سیم را از طریق اندازه گیری با میکرومتر تعیین کند.
- ۲- سطح مقطع سیم را از قطر اندازه گیری شده محاسبه کند.
- ۳- معادل یک سیم را از چند رشته سیم هم قطر تعیین کند.
- ۴- معادل یک سیم را از سیم های با قطرهای مختلف به دست آورد.
- ۵- معادل یک سیم مسی با سیم آلومینیوم و برعکس را تعیین کند.
- ۶- لزوم معادل گذاری سیم ها را شرح دهد.

$$A = \frac{\pi d^2}{4} = \frac{3.14 \times (1\text{mm})^2}{4} = 0.785 \text{ mm}^2$$

ساعات آموزش

جمع	عملی	نظری
۵	۱	۴

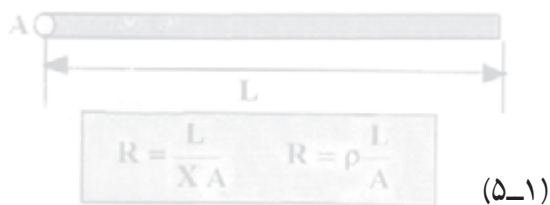
## پیش آزمون (۵)

- ۱- مقاومت سیمی مسی به طول ۱۱۲ متر و سطح مقطع ۴ میلی متر مربع چند اهم است؟  
الف) ۰/۲۵ (ب) ۰/۵ (ج) ۱ (د) ۲
- ۲- مقاومت سیمی آلومینیومی به طول ۱۷۵ متر و سطح مقطع ۲/۵ میلی متر مربع چند اهم است؟  
الف) ۰/۵ (ب) ۱ (ج) ۲ (د) ۴
- ۳- قطر سیمی به سطح مقطع  $\pi$  میلی متر مربع چند میلی متر است؟  
الف) ۲ (ب)  $\sqrt{\pi}$  (ج)  $\sqrt{2}$  (د)  $\pi$
- ۴- برای عبور دادن مقدار معینی جریان الکتریکی، از دو رشته سیم به قطر ۱/۵ میلی متر استفاده شده است. اگر قرار باشد به جای این دو رشته فقط از یک رشته سیم استفاده شود قطر آن رشته چند میلی متر خواهد بود؟  
الف) ۳ (ب)  $0.56\pi$  (ج) ۴/۵ (د)  $\sqrt{4/5}$

## توانایی انتخاب سیم معادل (یک سیم به چندلا سیم و بالعکس)

### ۵-۱- مقدمه

سطح مقطع سیم‌هایی که در سیم پیچی الکتروموتورها به کار می‌روند بر اساس جریان نامی موتورها تعیین می‌شود. جریان نامی موتورها به توان الکتریکی موتورها بستگی دارد. بنابراین با افزایش توان الکتروموتورها، سطح مقطع و قطر سیم‌های مورد نیاز افزایش می‌یابد. هر قدر قطر سیم‌ها ضخیم‌تر شود جاگذاری آن‌ها در داخل شیارهای استاتور و فرم‌بندی آن‌ها، مشکل‌تر خواهد شد. در صنعت موتوریچی این مشکل را با معادل‌گذاری سیم‌های مقطع پایین به جای سیم‌های مقاطع بالا تا حدودی برطرف می‌کنند. آن‌چه که در تعیین معادل سیم‌ها بایستی موردنظر قرار گیرد آن است که:



$$R = \frac{L}{XA} \quad R = \rho \frac{L}{A} \quad (5-1)$$

۱- مجموع سطح مقطع سیم‌های معادل شده برابر سطح مقطع سیم اصلی باشد.

۲- تعداد دور سیم‌ها ثابت است و نباید تغییر کند.

با رعایت دو اصل فوق، مقاومت اهمی و سلفی سیم پیچ که مشخصه‌های اصلی آن است ثابت می‌ماند و در مجموع مشخصه‌های موتور بدون تغییر باقی می‌مانند.

در درس مبانی الکتریسیته یاد گرفته‌ایم که مقاومت اهمی سیم‌ها با طول و مقاومت ویژه آن نسبت مستقیم و با سطح مقطع آن نسبت عکس دارد (رابطه‌ی ۵-۱).

مثال ۱:

الف - سطح مقطع سیم مسی به قطر یک میلی‌متر را به دست

آورید.

$\rho$  مقاومت ویژه هادی است و واحد آن  $\frac{\Omega \cdot \text{mm}^2}{\text{m}}$  می‌باشد. مقاومت ویژه مس  $\rho_{\text{Cu}} = \frac{1}{56} \frac{\Omega \cdot \text{mm}^2}{\text{m}}$  و آلومینیوم  $\rho_{\text{Al}} = \frac{1}{35} \frac{\Omega \cdot \text{mm}^2}{\text{m}}$  می‌باشد. X قابلیت هدایت ویژه است که عکس  $\rho$  می‌باشد یعنی قابلیت هدایت مس ۵۶ و آلومینیوم ۳۵ متر بر اهم میلی‌متر مربع است.

$$\rho_{\text{cu}} = \frac{1}{56} \frac{\Omega \text{mm}^2}{\text{m}}$$

حل الف:



$$A = \frac{\pi d^2}{4} = \frac{3.14 \times (1\text{mm}^2)}{4} = \frac{3.14}{4} \text{mm}^2$$

ب- سطح مقطع چهار رشته سیم مسی به قطر ۰/۵ میلی متر را که با هم به طور موازی وصل شده اند به دست آورید.

حل ب:

$$\rho = \frac{1}{56} \frac{\Omega - \text{mm}^2}{\text{m}}$$

$$A_{r1} = \frac{\pi d^2}{4} = \frac{3/14 \times (0/5 \text{ mm}^2)}{4}$$

$$A_{r1} = \frac{3/14 \times 0/25}{4}$$

$$A_r = 4A_{r1} = 4 \times \frac{3/14 \times 0/25}{4}$$

$$A_r = \frac{3/14}{4} \text{ mm}^2$$

حل ج: با مقایسه ی دو محاسبه ی به دست آمده، ملاحظه می شود که مقاومت اهمی هر دو حالت یکی است، پس می توان به جای یک سیم به قطر ۱ میلی متر، چهار رشته سیم به قطر ۰/۵ میلی متر (در طول های برابر) جایگزین نمود.

ج- از مقایسه ی دو محاسبه چه نتیجه ای حاصل می شود؟

۲-۵- تعیین معادل یک سیم از سیم های هم قطر و

هم جنس

سیم به قطر D در اختیار داریم. می خواهیم تعداد رشته های سیمی به قطر d را تعیین کنیم که معادل سیم به قطر D باشد.

در معادل کردن سیم ها باید مجموع سطح مقطع های سیم های d (A') برابر سطح مقطع سیم D (A) باشد.

$$A = nA'$$

$$\frac{\pi D^2}{4} = n \frac{d^2}{4}$$

$$D^2 = nd^2$$

n تعداد رشته های سیم با مقطع d می باشد.

$$d = \frac{D}{\sqrt{n}} \quad (5-2)$$

حل:

مثال ۲: چند رشته سیم مسی به قطر ۰/۵ میلی متر معادل سیم به قطر ۱ میلی متر می شود.

$$\sqrt{n} = \frac{D}{d} = \frac{1 \text{ mm}}{0/5 \text{ mm}} = 2$$

$$n = 4$$

۳-۵- تعیین معادل یک سیم از سیم های با قطر

متفاوت ولی هم جنس

در تعیین معادل های یک سیم از سیم هایی با مقاطع مختلف،

باز هم باید مجموع مقاطع سیم‌ها برابر با سطح مقطع سیم مورد نظر باشد.

به عبارت دیگر داریم:

$$A = A_1 + A_2 + \dots + A_n$$

$$\frac{\pi D^2}{4} = \frac{\pi d_1^2}{4} + \frac{\pi d_2^2}{4} + \dots + \frac{\pi d_n^2}{4} \quad \text{یا:}$$

با ساده کردن این رابطه خواهیم داشت:

$$D = \sqrt{d_1^2 + d_2^2 + \dots + d_n^2} \quad (5-3)$$

مثال ۱: چه سیمی را با سیم  $0.6 \text{ mm}$  موازی کنیم تا

معادل سیمی به قطر  $1 \text{ mm}$  شود؟

حل:

$$D = 1 \text{ mm}$$

$$d_1 = 0.6 \text{ mm}$$

$$d_2 = ?$$

$$D = \sqrt{d_1^2 + d_2^2}$$

$$1 = \sqrt{0.6^2 + d_2^2} \Rightarrow 1^2 = 0.6^2 + d_2^2$$

$$d_2^2 = 1 - 0.36 = 0.64$$

$$d_2 = 0.8$$

$$D = 1/2 \text{ mm}$$

$$D = \sqrt{d_1^2 + d_2^2 + \dots + d_n^2}$$

$$1/2 = \sqrt{0.8^2 + 0.8^2 + n(0.4)^2}$$

$$1/2 = \sqrt{1.28 + 0.16n}$$

$$1/4 = 1.28 + 0.16n$$

$$0.16n = 0.16$$

$$n = 1$$

مثال ۲: دو رشته سیم به قطر  $0.8 \text{ mm}$  مسی را با چند

رشته سیم مسی  $0.4 \text{ mm}$  موازی کنیم تا معادل سیم  $1/2 \text{ mm}$

شود؟

#### ۴-۵- تعیین معادل مسی سیم آلومینیومی و برعکس

در تعیین معادل‌های سیم مسی با آلومینیومی و برعکس،

خاطر نشان می‌سازیم که تعداد دور سیم‌ها در کلاف‌ها ثابت است،

بنابراین طول آن‌ها یکی است ولی جنس و مقطع آن‌ها تغییر می‌کند

و در مجموع مقاومت اهمی سیم‌های معادل شوندند باید برابر باشند.

می‌توان نوشت:

$$R_{Al} = R_{Cu}$$

$$\rho_{Al} \frac{L_{Al}}{A_{Al}} = \rho_{Cu} \frac{L_{Cu}}{A_{Cu}}$$

$$A_{Cu} = \frac{\rho_{Cu} \times A_{Al}}{\rho_{Al}}$$

$$\rho_{Al} = \frac{1}{35} \frac{\Omega \text{mm}^2}{\text{m}}, \quad \rho_{Cu} = \frac{1}{56} \frac{\Omega \text{mm}^2}{\text{m}}$$

$$\frac{\pi D}{4} = \frac{\frac{1}{56} \times \frac{\pi D_{Al}^2}{4}}{\frac{1}{35}} \Rightarrow D_{Cu} = \sqrt{\frac{35}{56}} D_{Al}$$

$$D_{Cu} = 0.79 D_{Al} \quad (5-4)$$

$$D_{Al} = 1.265 D_{Cu} \quad (5-5)$$

مثال: سیم مسی معادل سیم آلومینیومی به قطر ۱/۵ mm را به دست آورید.

$$D_{Al} = 1/5 \text{ mm}$$

$$D_{Cu} = ?$$

$$D_{Cu} = 0.79 D_{Al}$$

$$D_{Cu} = 0.79 \times 1/5 \approx 0.158 \text{ mm}$$

حل:

### ۵-۵- کار عملی (زمان: ۱ ساعت)

۵-۵-۱- هدف: تعیین معادل سیم‌ها

۵-۵-۲- وسایل و ابزار مورد نیاز

- میکرومتر یک عدد

- کاغذ به اندازه‌ی کافی

- خط کش

- مداد

- پاک کن

- مدادتراش

- سیم لاک‌ی به قطرهای ۱،۰/۸، ۰،۰/۶، ۰،۰/۵، ۰،۰/۴

و ۱/۲ میلی‌متر

۵-۵-۳- مراحل کار

- با خط کش مطابق جدول ۵-۱ روی صفحه کاغذ رسم

کنید.

- با میکرومتر قطر سیم‌ها را اندازه بگیرید و اندازه‌ها را

در جدول قرار دهید.

- بقیه‌ی جدول را از طریق محاسبات کامل کنید.

- مجموع  $R_1 + R_2$  را به دست آورید.

- مجموع  $R_1 + R_2$  را با  $R_3$  مقایسه کنید.

- نتیجه‌ی مقایسه را در گزارش کارتان شرح دهید و علت

تفاوت‌ها را بیان کنید.

جدول ۵-۱

سیم مسی	قطر mm	سطح مقطع mm <sup>2</sup>	مقاومت اهمی ۱۱۲ m
۰/۴۰			
۰/۵۰			
۰/۶۰			$R_1 =$
۰/۸۰			$R_2 =$
۱			$R_3 =$
۱/۲			

$$\rho_{Cu} = \frac{1}{56} \frac{\Omega \cdot \text{mm}^2}{\text{m}}$$

## آزمون پایانی (۵)



- ۱- بررسی کنید مقاومت ویژه‌ی هادی‌ها چه نقشی در تعیین معادل سیم‌ها دارد؟
- ۲- درباره‌ی مشخصات سیم‌های آلومینیومی و مسی تحقیق و آن‌ها را از نظر هدایت الکتریکی و استحکام مکانیکی باهم مقایسه کنید.
- ۳- در معادل‌گذاری سیم‌ها کدام کمیت نباید تغییر کند؟ علت را بیان کنید.
- ۴- مقاومت اهمی سیم‌ها به چه عواملی بستگی دارد؟
- ۵- چند رشته سیم مسی  $0.7\text{ mm}$  معادل سیم  $1\text{ mm}$  می‌شود؟
- ۶- چند رشته سیم  $0.5\text{ mm}$  را با سیم  $0.8\text{ mm}$  و  $0.7\text{ mm}$  موازی کنیم تا معادل سیم  $1.5\text{ mm}$  بشود؟
- ۷- معادل سیم مسی  $0.8\text{ mm}$  چه سیم آلومینیومی است؟
- ۸- یک سیم آلومینیومی  $1.65\text{ mm}$  را با چند سیم مسی  $0.65\text{ mm}$  می‌توان معادل نمود؟



## واحد کار ششم

الف- توانایی آزمایش سیم پیچ‌های الکتروموتورهای سه فاز و تک فاز

ب- توانایی راه‌اندازی الکتروموتورهای سه فاز و تک فاز یک طبقه‌ی یک سرعتی توسط کلیدهای دستی

### هدف کلی

راه‌اندازی الکتروموتورهای سه فاز و تک فاز

هدف‌های رفتاری : فراگیر، پس از پایان این واحد کار می‌تواند :

- ۱- سرسیم‌ها را به کمک اهم‌متر پیدا کرده و براساس موقعیت آن‌ها در جعبه‌ی اتصال وصل کند.
- ۲- مقاومت اهمی سیم پیچ‌ها را با اهم‌متر اندازه بگیرد.
- ۳- با دورسنج دور یک موتور را در یک دقیقه اندازه بگیرد.
- ۴- جریان‌های فازی را با آمپر متر اندازه‌گیری کند.
- ۵- قاب هادی الکتریکی بسازد و صحت تشکیل حوزه‌ی دوار در سیم پیچ‌های استاتور را تعیین کند.
- ۶- سیم اصلی و استارت موتورهای تک فاز را با اهم‌متر مشخص کند.
- ۷- ترمینال‌های ورودی و خروجی کلیدها را تعیین و مدار الکتریکی آن‌ها را وصل کند.
- ۸- مدار راه‌اندازی کلیدهای سه فاز ساده را رسم کند.
- ۹- موتورهای الکتریکی سه فاز را با کلیدهای سه فاز راه‌اندازی کند.
- ۱۰- مدار الکتریکی کلید دستی سه فاز ستاره مثلث را رسم کرده و راه‌اندازی کند.
- ۱۱- مدار الکتریکی کلید دستی سه فاز چپ گرد و راست گرد را رسم کرده و راه‌اندازی کند.
- ۱۲- موتورهای تک فاز را با کلیدهای دستی راه‌اندازی کند.

### ساعات آموزش

نظری	عملی	جمع
۳	۲۵	۲۸

## پیش آزمون (۶)

۱- یک موتور سه فاز با اتصال مثلث در شبکه‌ی سه فاز کار می‌کند. اگر وضعیت کاری آن را به اتصال ستاره تغییر دهیم جریان و توان مصرفی موتور چند برابر می‌شود؟

- الف) جریان یک سوم - توان سه برابر  
ب) جریان سه برابر - توان یک سوم  
ج) جریان نه برابر - توان سه برابر  
د) جریان یک سوم - توان یک سوم

۲- از راه‌اندازی موتور به صورت ستاره و مثلث بیشتر چه هدفی دنبال می‌شود؟

- الف) کاهش جریان راه‌اندازی  
ب) دسترسی به توان بیشتر  
ج) کاهش تلفات موتور  
د) کاهش تعداد دور موتور

۳- روی پلاک الکتروموتوری  $\Delta/220V$  نوشته شده است گزینه‌ی صحیح در مورد کار آن کدام است؟

الف) در شبکه‌ی برق ایران این موتور فقط با اتصال مثلث توان نامی خواهد داشت.

ب) در شبکه‌ی برق ایران این موتور فقط با اتصال ستاره توان نامی خواهد داشت.

ج) راه‌اندازی این موتور ستاره و کار نامی آن مثلث می‌باشد.

د) این موتور در شبکه‌ی برق ایران قابل راه‌اندازی نیست.

۴- برای تغییر جهت گردش موتورهای سه فاز می‌توان محل اتصال ..... را تعویض کرد.

الف) U و V  
ب) U و W

ج) V و W  
د) U و V یا W یا U و W یا V و W

۵- برای تغییر جهت گردش الکتروموتورهای تک فاز باید اتصال ..... را تعویض کرد.

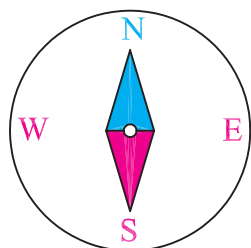
الف) U و V  
ب) W و Z

ج) U و V بعلاوه Z و W  
د) U یا V یا Z و W

۶- کدام نوع از کلیدهای دستی در مدارات قابل برنامه‌ریزی کاربرد دارد؟

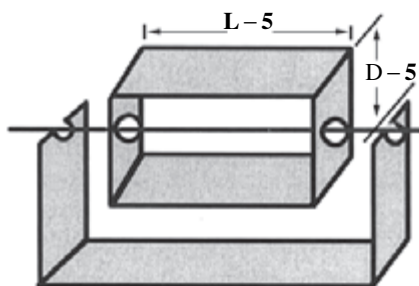
الف) اهرمی  
ب) زبانه‌ای  
ج) غلطکی  
د) مینیاتوری

## الف - توانایی آزمایش سیم پیچ‌های الکتروموتورهای سه فاز و تک فاز

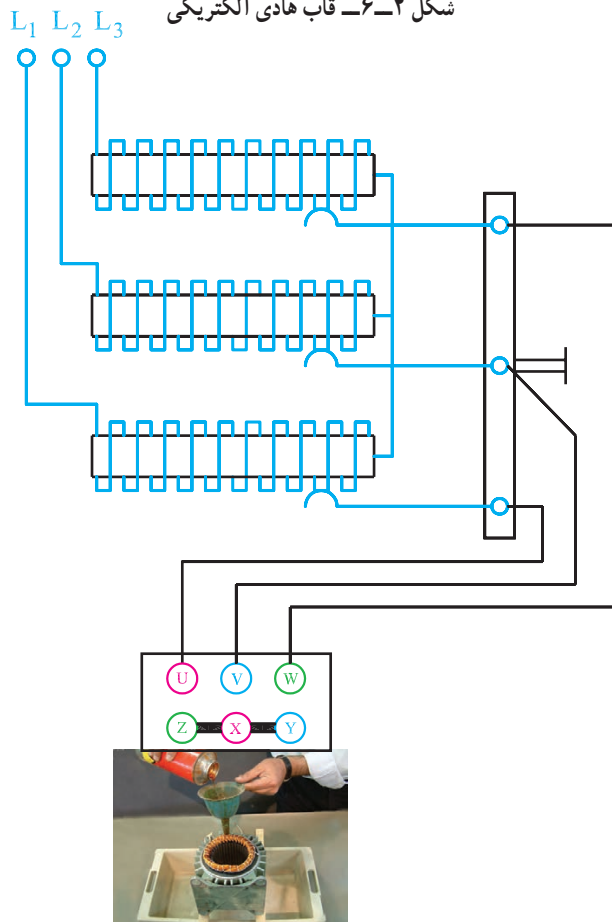


شکل ۱-۶ - قطب‌نما

L طول و D قطر استاتور به میلی‌متر



شکل ۲-۶ - قاب هادی الکتریکی



شکل ۳-۶ - طرز قرار گرفتن قاب هادی الکتریکی در داخل استاتور

به منظور تشخیص سربندی صحیح

### ۱-۶- کلیات

باز پیچی سیم پیچ‌های الکتروموتورها وقتی کامل و صحیح است که :

- حوزه‌ی دوار، با متوسط شار مغناطیسی یکسان، در سراسر هسته‌ی استاتور برقرار شود.

- جریان فازها برابر باشند و بی‌باری کمتر از جریان نامی باشد.

- دور موتور برابر دور نامی موتور باشد و بی‌باری بیشتر از دور نامی و کمتر از دور سنکرون باشد.

برای اطمینان از صحت سربندی کلاف‌ها، از قطب‌نما (شکل ۱-۶) یا یک قاب هادی الکتریکی (شکل ۲-۶) استفاده می‌شود. بدین منظور قطب‌نما یا قاب را در داخل استاتور قرار می‌دهند و سیم‌های استاتور را با اتوترانسفورماتور سه فاز تغذیه می‌کنند تا ولتاژ زیاد باعث صدمه دیدن سیم‌ها نشود، با افزایش ولتاژ اتوترانسفورماتور اگر عقربه‌ی قطب‌نما یا قاب شروع به گردش کند حوزه‌ی دوار مغناطیسی در سطح استاتور تشکیل شده و سربندی کلاف‌ها به‌طور صحیح بسته شده‌اند (شکل ۳-۶). لازم به توضیح است که با افزایش ولتاژ خروجی اتوترانسفورماتور سرعت گردش قاب یا عقربه‌ی مغناطیسی نیز بیشتر می‌شود. در این آزمایش مناسب است یک آمپر متر در مدار یکی از فازهای سیم پیچی استاتور قرار دهیم و به‌هنگام افزایش ولتاژ خروجی اتوترانسفورماتور مراقب عبور جریان از سیم پیچ‌ها باشیم که بیش از جریان نامی نباشد.

قاب را می‌توان از یک تسمه‌ی آلومینیومی تهیه کرد و مطابق شکل ۱-۶ از محور عبور داد. طول و عرض قاب را ۱۲ الی ۵ میلی‌متر کمتر از طول و عرض استاتور در نظر می‌گیرند و دو لبه‌ی آن را به هم لحیم می‌کنند.

آزمایش بر روی موتورهای سیم پیچی شده معمولاً یک بار قبل از شارلاک‌زنی انجام می‌گیرد تا در صورت وجود عیب بتوان آن را رفع کرد. بار دوم پس از شارلاک‌زنی آزمایش‌ها مجدداً انجام می‌شود تا از صحت کار اطمینان حاصل شود.

## ۲-۶- کار عملی (زمان: ۲ ساعت)

۱-۲-۶- هدف: آزمایش سیم پیچ های موتورهای

سه فاز و تک فاز

۲-۲-۶- نکات ایمنی: لباس کار مناسب، کفش ایمنی

و دستکش محافظ بپوشید.

۳-۲-۶- وسایل و ابزار مورد نیاز

- استاتور سه فاز نواریچی شده ی آماده و استاتور موتور

تک فاز

- قطب نما یا قاب هادی

- دورسنج

- میز آزمایش مجهز به کلید قطع و وصل

- سه عدد آمپرسنج

- یک دستگاه اهم متر

- جعبه ابزار کامل

- اتوترانسفورماتور سه فاز  $220^\circ$  - ولت یک دستگاه

۴-۲-۶- مراحل کار برای استاتور سه فاز:

- با اهم متر امکان اتصال هر دسته سیم پیچ را با بدنه بررسی

کنید.

- با اهم متر سر کلاف های هر فاز موتور سه فاز را پیدا

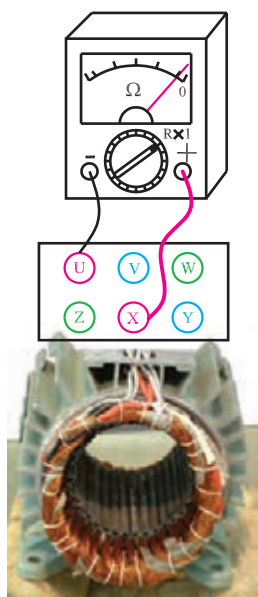
کرده و مقاومت اهمی هر سه فاز را به دست آورید (شکل ۴-۶).

در صورت مساوی بودن مقاومت اهمی فازها مراحل بعدی را

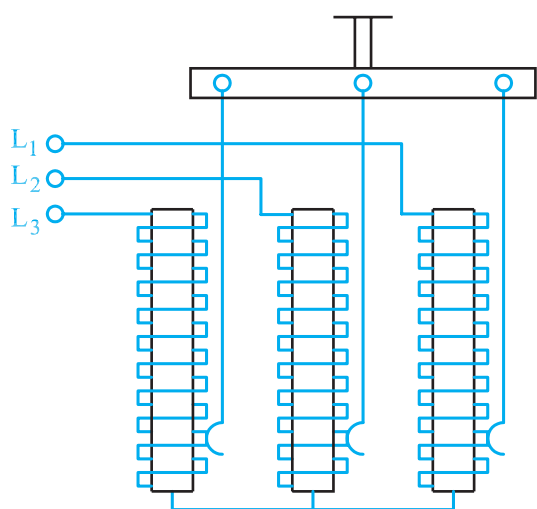
ادامه بدهید.

- ولتاژ اتوترانسفورماتور را روی صفر تنظیم کنید (شکل

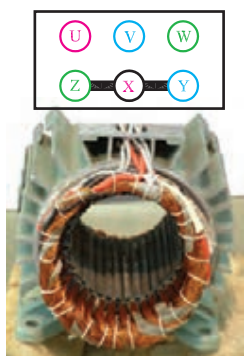
۵-۶).



شکل ۴-۶- آزمایش ارتباط کلاف های هر فاز و تعیین مقاومت اهمی هر فاز



شکل ۵-۶- تنظیم اتوترانسفورماتور روی ولتاژ صفر

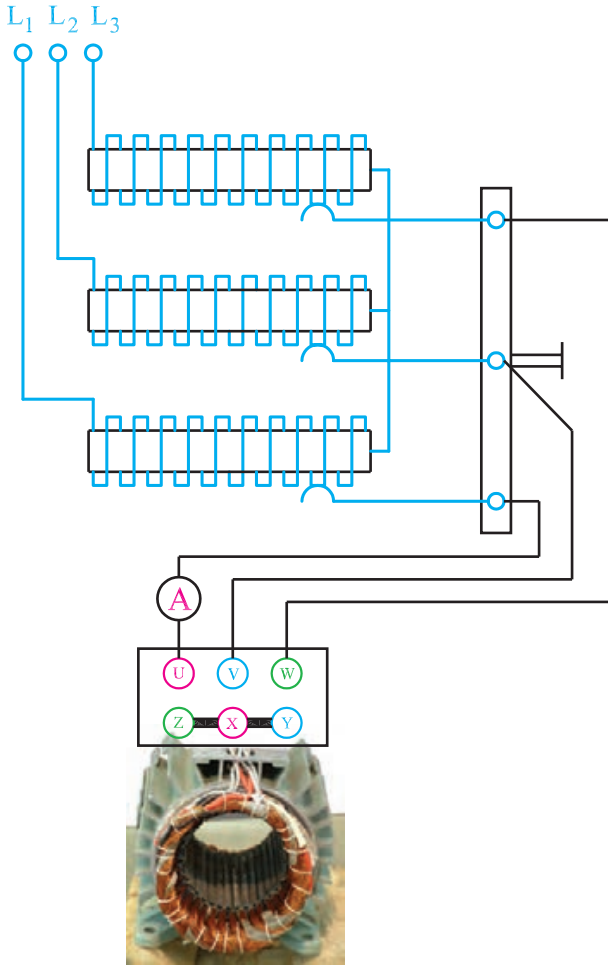


شکل ۶-۶- اتصال انتهای سه فاز به همدیگر

- سرسیم های X, Y, Z خروجی استاتور را به هم اتصال

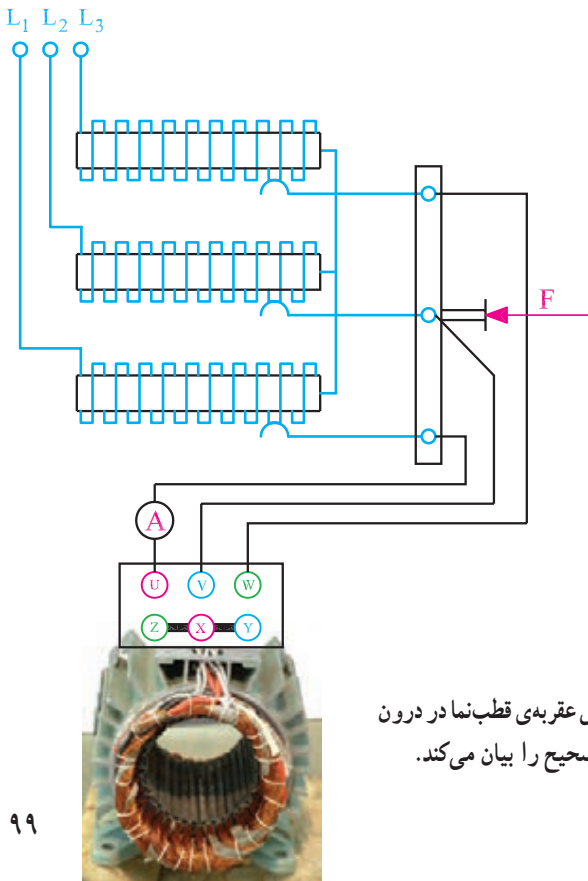
دهید (شکل ۶-۶).

سرسیم‌های U, V, W را به ترمینال‌های خروجی اتوترانسفورماتور اتصال دهید (شکل ۶-۷).



شکل ۶-۷- اتصال ترانسفورماتور به ورودی فازهای موتور

قطب‌نما یا قاب هادی الکتریکی را در داخل استاتور قرار داده و به تدریج ولتاژ خروجی اتوترانسفورماتور را افزایش دهید؛ در صورت گردش قاب یا قطب‌نما، حوزه‌ی دوار در سطح استاتور تشکیل شده و سربندی کلاف‌ها صحیح می‌باشند. در افزایش ولتاژ خروجی اتوترانسفورماتور دقت کنید تا جریان بیش از جریان نامی عبور نکند (شکل ۶-۸).



شکل ۶-۸- گردش عقربه‌ی قطب‌نما در درون استاتور سربندی صحیح را بیان می‌کند.



شکل ۹-۶- اتصال موتور به تابلوی برق

– در صورت مشاهده‌ی خطا در هر مرحله بایستی سیم‌پیچی انجام شده مورد تجدیدنظر قرار گرفته و اصلاح لازم در جهت رفع عیوب انجام گیرد.

پس از اطمینان از صحت سیم‌پیچی :

– موتور را کاملاً جمع کنید و دقت کنید علامت‌هایی که با سمبده‌ی نشان روی قطعات گذاشته‌اید در جمع کردن قطعات هم‌خوانی لازم را داشته باشند.

– موتور را در گیره‌ی میز کار محکم کنید (شکل ۹-۶)

– ترمینال‌های موتور را به تابلوی برق هدایت کنید.

– از وجود هر سه فاز در تابلوی برق اطمینان حاصل

کنید.

– کلید O-I را وصل کنید (شکل ۱۰-۶).



شکل ۱۰-۶- کلید O-I

– اگر موتور بدون سروصدا راه‌اندازی شود و آمپرمترها

مقادیری یکسان و کمتر از جریان نامی را نشان دهند سیم‌پیچی استاتور به‌طور صحیح انجام شده است (شکل ۱۱-۶).



شکل ۱۱-۶- آمپرمترهای اندازه‌گیری جریان فازها

– با دورسنج دور موتور را اندازه بگیرید. اگر مقدار دور

به دست آمده کمی بیش از دور نامی باشد قطب‌بندی و سیم‌پیچی صحیح می‌باشد (شکل ۱۲-۶).

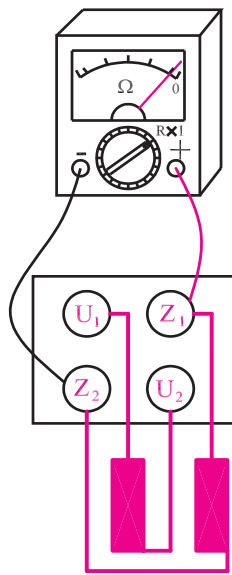


الف- نحوه‌ی در دست گرفتن دورسنج

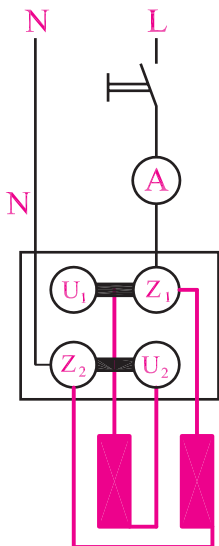


ب- نحوه‌ی خواندن دورسنج

شکل ۱۲-۶- اندازه‌گیری دور موتور



شکل ۱۳-۶- آزمایش قطعی یا اتصال بدنه به کمک اهم‌متر



شکل ۱۴-۶- اتصال موتور تک‌فاز به شبکه

### ۵-۲-۶- مراحل کار برای استاتور تک‌فاز:

- استاتور سیم‌پیچی شده‌ی یک موتور تک‌فاز را در اختیار بگیرید.

- به کمک اهم‌متر مطمئن شوید که سیم‌پیچ‌ها قطع نبوده و اتصال به یکدیگر و یا به بدنه ندارند (شکل ۱۳-۶).

- به کمک اتوترانسفورماتور به سیم‌پیچ‌ها ولتاژ کم اعمال کنید و با قطب‌نما وجود میدان دوار را بررسی کنید.

- پس از اطمینان از صحت سیم‌پیچی، موتور را کاملاً با دقت لازم جمع کنید.

- با اتصال موتور به شبکه (شکل ۱۴-۶) جریان و دور آن

را اندازه بگیرید و با توجه به صدای آن از صحت سیم‌پیچی اطمینان حاصل کنید.

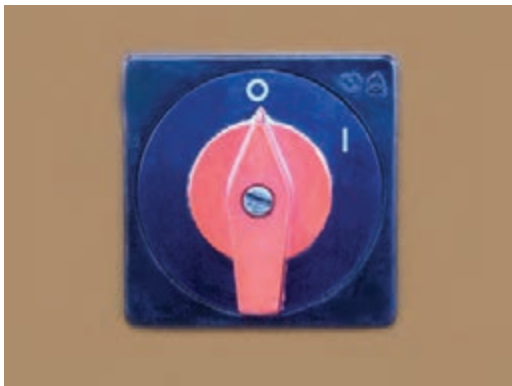
## آزمون پایانی (۶- الف)

- ۱- چرا قاب هادی الکتریکی یا قطب‌نما در درون استاتور سه فاز با سربندی سالم به گردش درمی‌آید؟
- ۲- چرا در اندازه‌گیری جریان یک الکتروموتور با پیچی شده، جریان‌هایی که آمپرمترها نشان می‌دهند، در صورت سالم بودن سیم پیچی، باید کمتر از جریان نامی باشند؟
- ۳- در اندازه‌گیری دور یک الکتروموتور با پیچی شده، چرا دوری که دورسنج نشان می‌دهد، در صورت سالم بودن سیم پیچی، باید کمی بیشتر از دور نامی باشد؟
- ۴- روش تشخیص سربندی سالم یک استاتور با پیچی شده را با قطب‌نما و قاب هادی توضیح دهید.
- ۵- چگونه با استفاده از آمپرمتر و آزمایش می‌توان سر و ته فازهای یک الکتروموتور سه فاز را تعیین نمود؟
- ۶- در آزمایش مشخص نمودن تشکیل حوزهی دوار چرا از اتوترانسفورماتور استفاده می‌شود؟
- ۷- اگر در آزمایش یک الکتروموتور جریان‌هایی که آمپرهای نشان می‌دهند با هم برابر نباشد چه مواردی در سیم پیچی استاتور رعایت نشده است؟
- ۸- در آزمایش صحت سیم‌بندی الکتروموتورها با عقربه‌ی مغناطیسی با افزایش ولتاژ سرعت گردش عقربه ..... می‌شود و در ولتاژ نامی موتور به ..... صدمه می‌رسد.
- الف) زیادتیر - عقربه‌ی مغناطیسی  
ب) کم‌تر - سیم پیچ‌ها  
ج) زیادتیر - سیم پیچ‌ها  
د) کم‌تر - عقربه‌ی مغناطیسی



## ب- توانایی راه اندازی الکتروموتورهای سه فاز و تک فاز یک طبقه‌ی یک سرعتی توسط کلیدهای دستی

### ۶-۳- مقدمه



شکل ۱۵-۶- کلید گردان

در صنعت که از موتورهای الکتریکی فراوان استفاده می‌شود، در موارد زیادی اتصال موتورها به شبکه توسط کلیدهای دستی انجام می‌شود. این کلیدها در انواع و اندازه‌های مختلف ساخته می‌شوند و دارای ساختمان‌های متنوعی نیز می‌باشند. اما متداول‌ترین آن‌ها کلیدهای گردان هستند (شکل ۱۵-۶) که برای جریان نامی ۱۶، ۲۵، ۳۲، ۴۰ و ... آمپر موجودند. همچنین برای اتصال موتورها به شبکه به صورت ساده، چپ‌گرد، راست‌گرد، ستاره، مثلث و ... ساخته می‌شوند.

### ۶-۴- کلیدهای ساده‌ی دستی

#### ۱-۴-۶- کلیدهای ساده‌ی دستی سه فاز: کلید سه فاز

ساده دارای ۶ کنتاکت است که سه تای آن به سه فاز شبکه و سه کنتاکت دیگر به سه سرسیم پیچ‌های موتور وصل می‌شوند (شکل ۱۶-۶). برای نمایش مدارهای کلیدها از استاندارد IEC استفاده خواهیم کرد. به کلید ساده، کلید صفر (O) یک (I) نیز گفته می‌شود. شمای فنی و شمای مداری این کلید در شکل ۱۶-۶ نشان داده شده است. علائم X در حالت I نشان می‌دهد که کنتاکت‌های ۱ به ۲، ۳ به ۴ و ۵ به ۶ اتصال الکتریکی پیدا می‌کنند. گاهی به جای صفر و یک کلمات OFF و ON نیز روی کلید درج می‌شود.

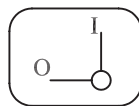
شمای مداری

O I

- 1 ○
- 2 ○
- 3 ○
- 4 ○
- 5 ○
- 6 ○

	X
	X
	X

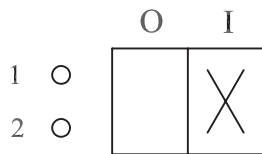
شمای فنی



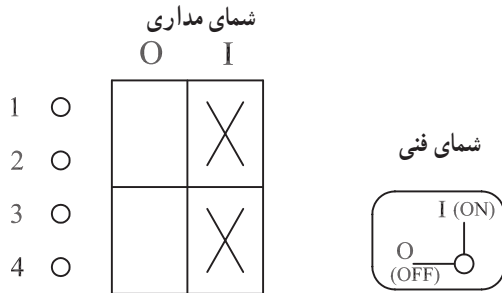
شکل ۱۶-۶- کلید سه فاز ساده‌ی دستی

## ۲-۴-۶- کلیدهای ساده‌ی دستی تک فاز: این کلیدها

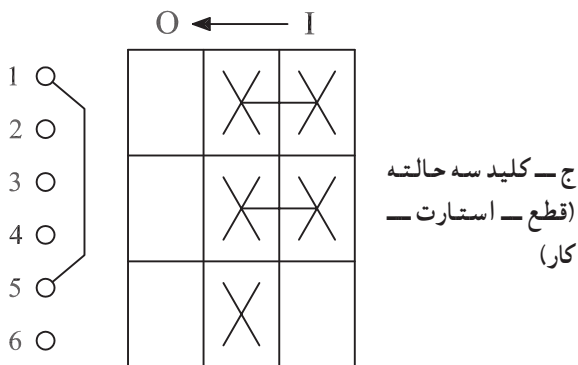
از نظر ظاهری شبیه کلیدهای سه فاز هستند. ولی تفاوت آن‌ها در تعداد طبقات و کنتاکت‌های آن‌ها می‌باشد. از کلیدهای یک طبقه (شکل ۱۷-۶- الف) برای قطع و وصل فاز و از کلیدهای دو طبقه (شکل ۱۷-۶- ب) برای قطع و وصل فاز و نول استفاده می‌شود. در موتورهای تک‌فازی که فاقد کلید گریز از مرکز یا رله برای خارج کردن سیم پیچ راه‌انداز از مدار می‌باشند از کلیدهای تک‌فاز دو مرحله‌ای (شکل ۱۷-۶- ج) استفاده می‌شود که در مرحله‌ی اول (استارت) هر دو سیم پیچ موتور در مدار قرار می‌گیرند و در مرحله‌ی دوم (کار) فقط سیم پیچ اصلی در مدار می‌ماند.



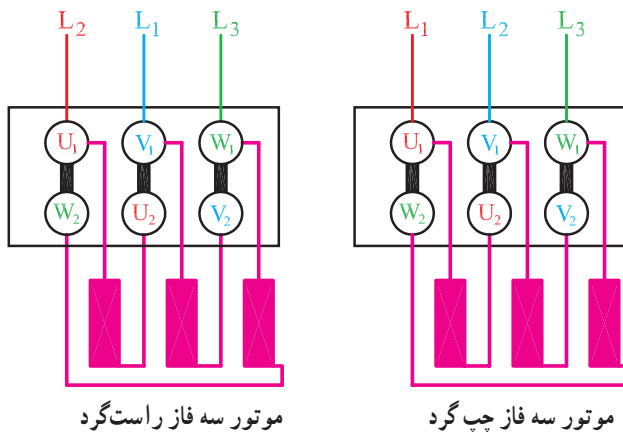
الف - کلید یک طبقه برای وصل فاز



ب - کلید دو طبقه برای وصل فاز و نول



شکل ۱۷-۶- انواع کلیدهای دستی تک‌فاز

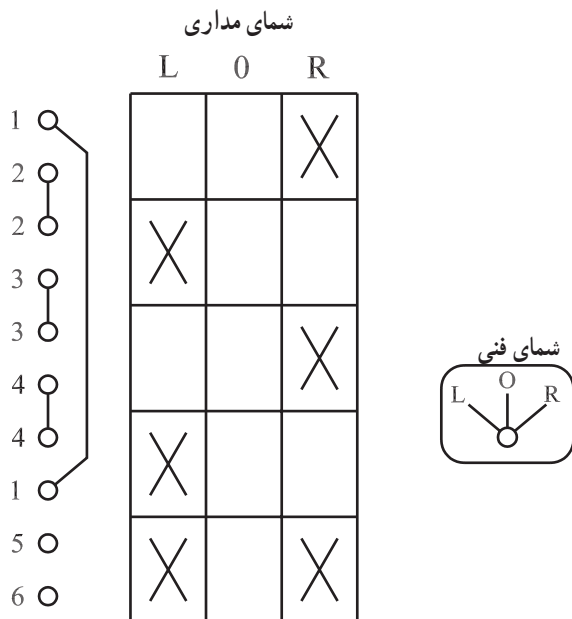


شکل ۱۸-۶

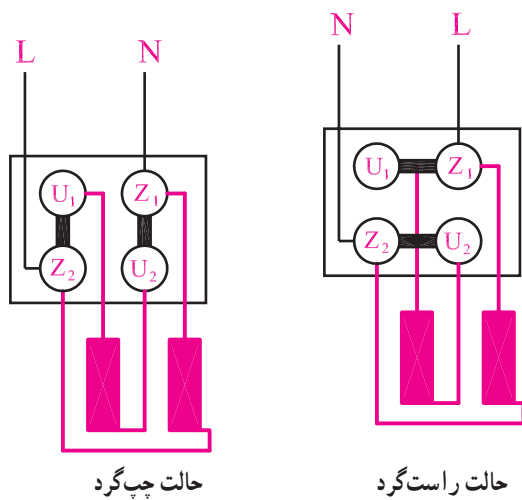
## ۵-۶- کلیدهای چپ‌گرد - راست‌گرد دستی

### ۱-۵-۶- کلیدهای چپ‌گرد - راست‌گرد دستی

سه‌فاز: برای تغییر جهت گردش موتورهای سه‌فاز کافی است تا اتصال دو فاز شبکه را روی ترمینال‌های ورودی موتور ( $U_1$ ،  $V_1$  یا  $W_1$ ) با هم عوض کنیم (شکل ۱۸-۶). بدین منظور کلیدهایی ساخته شده‌اند که به کلید چپ‌گرد - راست‌گرد معروف‌اند. توسط این کلید در حالت راست‌گرد سه فاز  $L_1$ ،  $L_2$  و  $L_3$  شبکه به ترتیب به ترمینال‌های  $U_1$ ،  $V_1$  و  $W_1$  موتور



شکل ۱۹-۶- کلید چپ‌گرد - راست‌گرد سه فاز



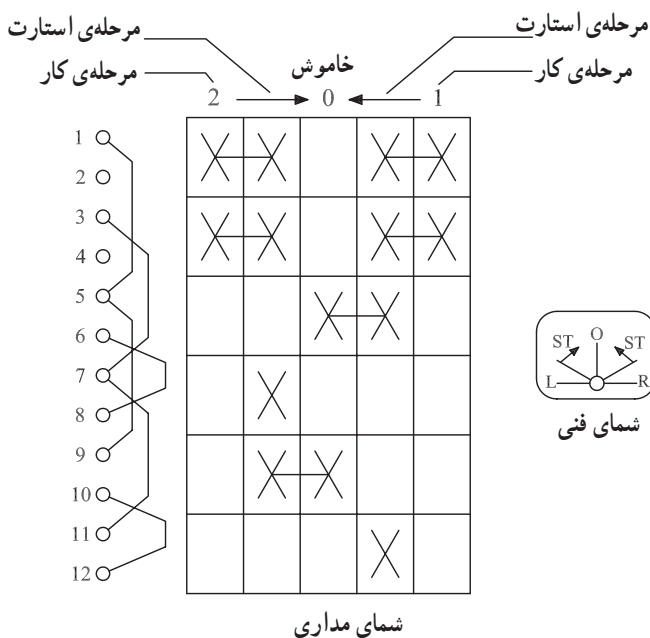
شکل ۲۰-۶- اتصال سیم‌پیچ‌های موتور تک‌فاز

وصل می‌شوند ولی در حالت چپ‌گرد فاز  $L_1$  به  $V_1$  و فاز  $L_2$  به  $U_1$  وصل می‌شود. شکل ۱۹-۶ شمای مدار وصل این کلید را نشان می‌دهد.

## ۲-۵-۶- کلیدهای چپ‌گرد - راست‌گرد دستی

تک‌فاز: در موتورهای تک‌فاز برای تغییر جهت گردش فقط بایستی اتصال دو سر یکی از سیم‌پیچ‌های اصلی و یا استارت به شبکه جا به جا شود (شکل ۲۰-۶). برای رسیدن به این هدف از کلیدهای تک‌فاز چپ‌گرد - راست‌گرد استفاده می‌شود. معمولاً این کلیدها برای هر حالت چپ‌گرد یا راست‌گرد دو مرحله‌ی کاری دارند یکی مرحله‌ی استارت که هر دو سیم‌پیچ در مدارند و دوم حالت دائم کار که سیم‌پیچ استارت از مدار خارج است.

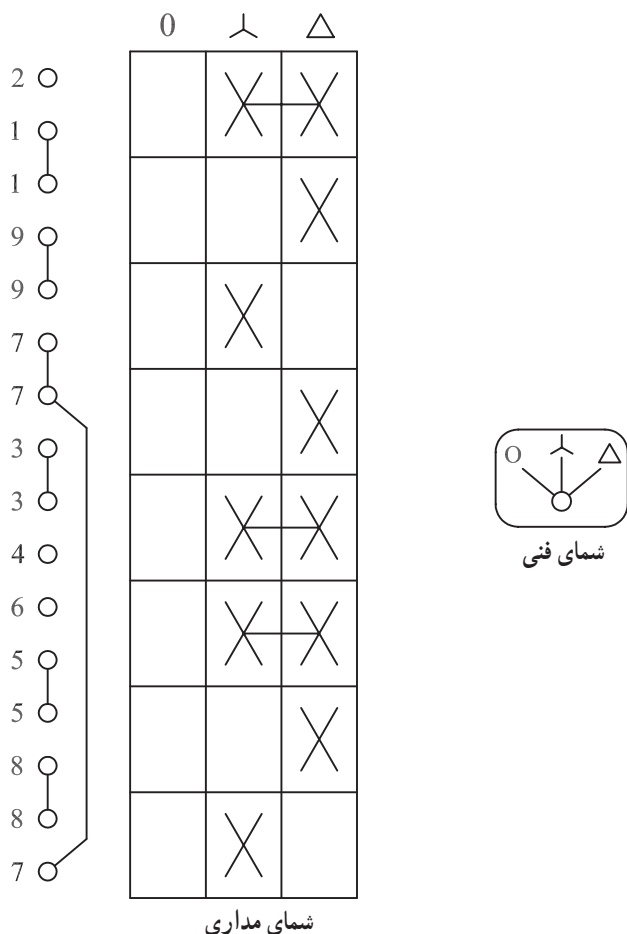
شکل ۲۱-۶ شمای فنی و مداری کلید چپ گرد - راست گرد تک فاز را نشان می دهد. توسط این کلید محل اتصال دو سر سیم پیچ استارت در زمان شروع به کار به صورت چپ گرد، نسبت به حالت راست گرد عوض می شود.



شکل ۲۱-۶ کلید چپ گرد - راست گرد تک فاز

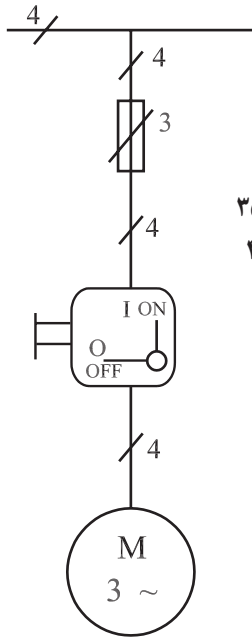
### ۶-۶ کلید ستاره مثلث (O-λ-Δ) دستی

موتورهای توان بالا که در شبکه‌ی سه فاز به صورت مثلث کار می کنند به هنگام راه اندازی جریان خیلی زیادی از شبکه دریافت می کنند و این جریان که از داخل سیم پیچ ها عبور می کند به سیم ها صدمه می رساند. از طرف دیگر وسایل حفاظتی از قبیل فیوزها و رله ها در اثر جریان راه اندازی خسارت دیده و به وظایف خود عمل نمی کنند، حتی احتمال دارد بسوزند و از بین بروند. برای جلوگیری از صدمات جریان راه اندازی، ابتدا موتور را با اتصال ستاره راه اندازی می کنند. جریان راه اندازی در حالت ستاره، یک سوم جریان راه اندازی اتصال مثلث می باشد، سپس اتصال سیم پیچ های موتور را به مثلث تبدیل می کنند. راه اندازی موتورها به صورت ستاره مثلث توسط کلید انجام می شود. شکل ۲۲-۶ شمای فنی و مداری کلید ستاره مثلث را نشان می دهد. ارتباط کنتاکت ها در هر حالت اتصال مورد نظر را فراهم می کند.



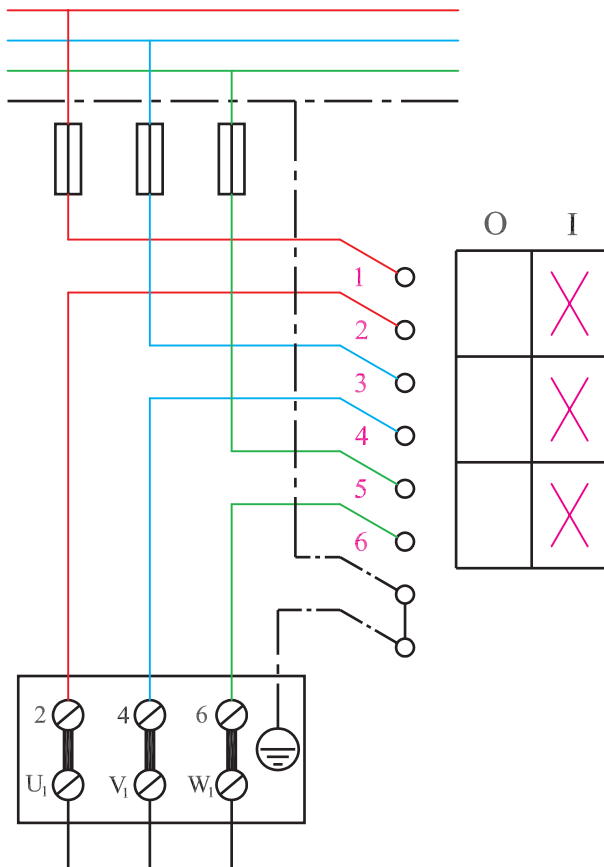
شکل ۲۲-۶ کلید ستاره مثلث دستی

3~N-50Hz 380/220V



فاصله‌ی فیوزها تا تابلو برق ۱۵۰ mm  
فاصله‌ی فیوزها تا کلید I-O ۳۵۰ mm  
فاصله‌ی کلید I-O تا موتور ۴۰۰ mm

شکل ۶-۲۳



شکل ۶-۲۴

## ۶-۷- کار عملی شماره ۱ (زمان: ۴ ساعت)

۶-۷-۱- هدف: راه‌اندازی موتور سه فاز با کلید دستی

I-O

۶-۷-۲- نکات ایمنی: لباس کار مناسب، کفش ایمنی

و دستکش محافظ بپوشید. فیوزهای تابلوی کارت‌ان را قطع کنید. با فاز یا وسایل اندازه‌گیری از نبودن برق پس از فیوزها اطمینان حاصل کنید.

۶-۷-۳- وسایل و ابزار مورد نیاز

- موتور سه فاز یک دستگاه

- کلید I-O یک عدد

- فیوز با ۲/۵ برابر جریان نامی موتور سه عدد

- تابلوی کار

- اهم‌متر یک دستگاه

- فازمتر

- آچار تخت

- سیم چین

- انبردست

- سیم لخت کن

- بیج‌گوشی دو سو و چهار سو

- سیم نمره ۱/۵ یا ۲/۵ در چهار رنگ به مقدار کافی

۶-۷-۴- مراحل کار

- شمای فنی شکل ۶-۲۳ را در نظر بگیرید.

- با توجه به مقادیر داده شده محل فیوزها و کلید را

مشخص کرده و آن‌ها را نصب کنید.

- اتصالات مربوطه را با توجه به شکل ۶-۲۴ با توجه

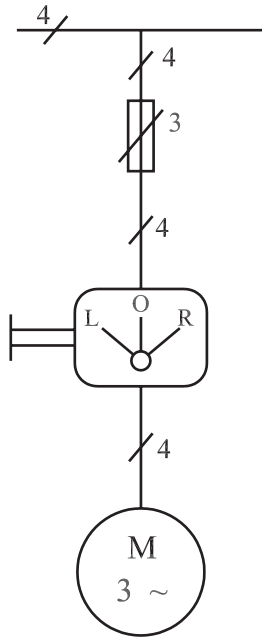
به رنگ سیم‌ها برقرار کنید.

- اتصالات را یک بار دیگر پس از تکمیل بررسی مجدد

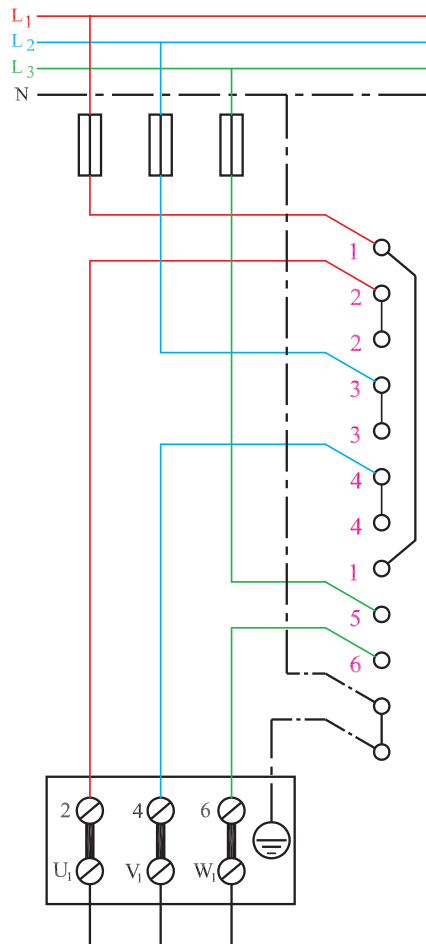
کنید و پس از اطمینان از صحت مدار، فیوزها را وصل کنید.

- با اتصال کلید موتور را راه‌اندازی کنید.

3~N-50Hz 380/220V



شکل ۶-۲۵



شکل ۶-۲۶

## ۸-۶- کار عملی شماره ۲ (زمان: ۴ ساعت)

۸-۶-۱- هدف: موتور سه فاز با کلید دستی چپ گرد

و راست گرد

۸-۶-۲- وسایل و ابزار مورد نیاز

- موتور سه فاز یک دستگاه

- کلید چپ گرد و راست گرد از هر کدام یک عدد

- فیوز با ۲/۵ برابر جریان نامی موتور، سه عدد

- تابلوی کار

- اهم متر یک دستگاه

- فاز متر

- آچار تخت

- سیم چین

- انبردست

- سیم لخت کن

- پیچ گوهی دو سو و چهار سو

- سیم نمره ۱/۵ یا ۲/۵ در چهار رنگ به مقدار کافی

۸-۶-۳- مراحل کار

- شمای فنی شکل ۶-۲۵ را در نظر بگیرید.

- محل فیوزها و کلید را مشخص کرده و آنها را نصب

کنید.

- اتصالات مربوط را با توجه به شکل ۶-۲۶ و رنگ

سیمها برقرار کنید.

- اتصالات را یک بار دیگر پس از تکمیل سیم کشی بررسی

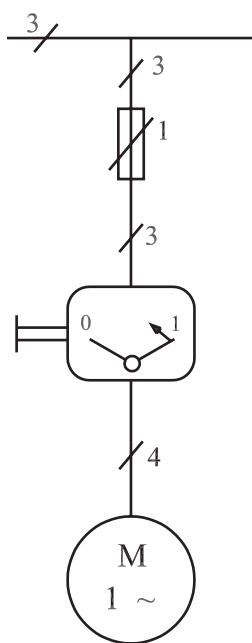
مجدد کنید و پس از اطمینان از صحت مدار فیوزها را وصل

کنید.

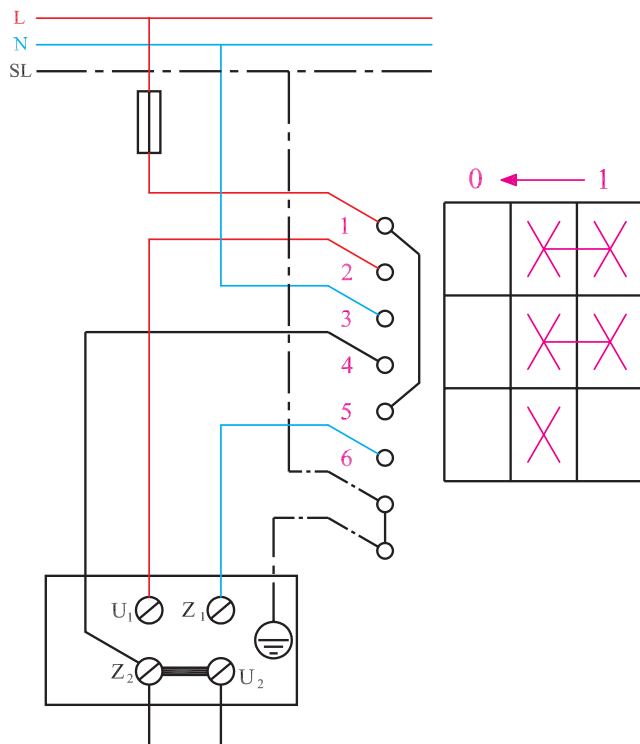
- با اتصال کلید موتور را راه اندازی کنید.

	L	0	R
1			X
2	X		
3			X
4	X		
5	X		
6	X		X

1~N-50Hz 220V



شکل ۶-۲۷



شکل ۶-۲۸

## ۹-۶- کار عملی شماره ۳ (زمان: ۳ ساعت)

۹-۶-۱- هدف: راه اندازی موتور تک فاز با کلید دستی

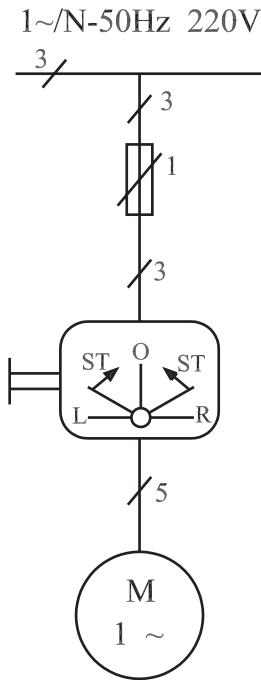
زبانهای

۹-۶-۲- وسایل و ابزار مورد نیاز

- موتور تک فاز یک دستگاه
- کلید تک فاز یک عدد
- فیوز با ۲/۵ برابر جریان نامی موتور، یک عدد
- تابلوی کار
- اهم متر یک دستگاه
- فاز متر
- آچار تخت
- سیم چین
- انبردست
- سیم لخت کن
- پیچ گوهی دو سو و چهارسو
- سیم نمره ۱/۵ یا ۲/۵ در دو رنگ به مقدار کافی

۹-۶-۳- مراحل کار

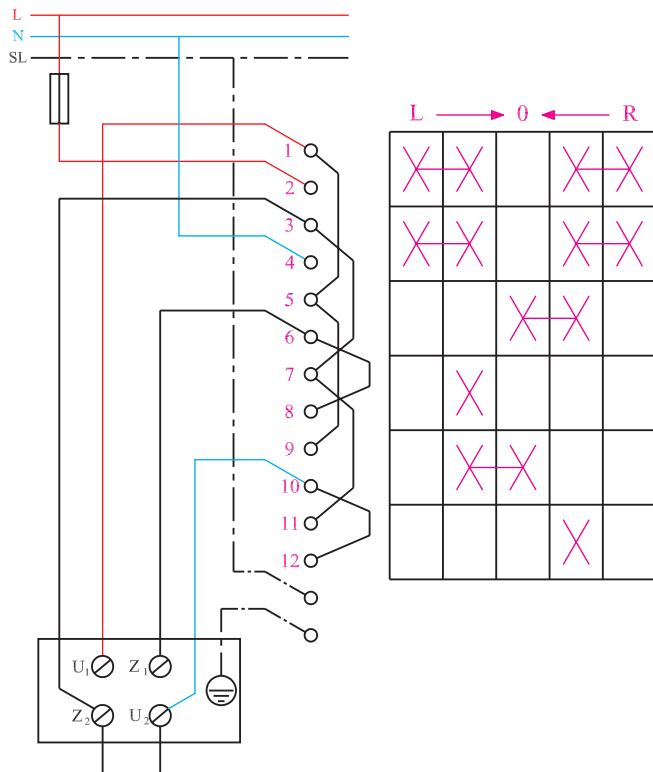
- شمای فنی شکل ۶-۲۷ را در نظر بگیرید.
- محل فیوزها و کلید را مشخص کرده و آنها را نصب کنید.
- اتصالات مربوط را با توجه به شکل ۶-۲۸ و رنگ سیمها برقرار کنید.
- اتصالات را یک بار دیگر پس از تکمیل سیم کشی بررسی مجدد کنید. پس از اطمینان از صحت مدار فیوز را وصل کنید.
- با اتصال کلید موتور را راه اندازی کنید.



شکل ۶-۲۹

### ۶-۱۰- کار عملی شماره ۴ (زمان: ۶ ساعت)

- ۱- ۶-۱۰- هدف: راه اندازی چپ گرد و راست گرد موتور تک فاز با کلید دستی زبانه ای
- ۲- ۶-۱۰- وسایل و ابزار مورد نیاز
  - موتور تک فاز یک دستگاه
  - کلید چپ گرد و راست گرد تک فاز یک عدد
  - فیوز با ۲/۵ برابر جریان نامی موتور، یک عدد
  - تابلو کار
  - اهم متر یک دستگاه
  - فاز متر
  - آچار تخت
  - سیم چین
  - انبردست
  - سیم لخت کن

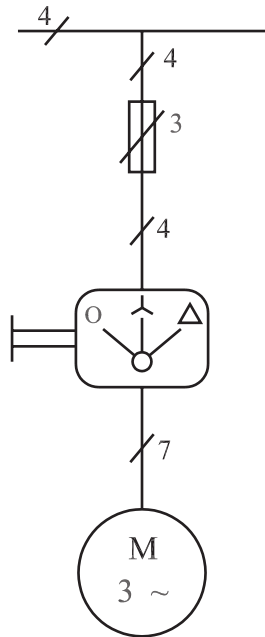


شکل ۶-۳۰

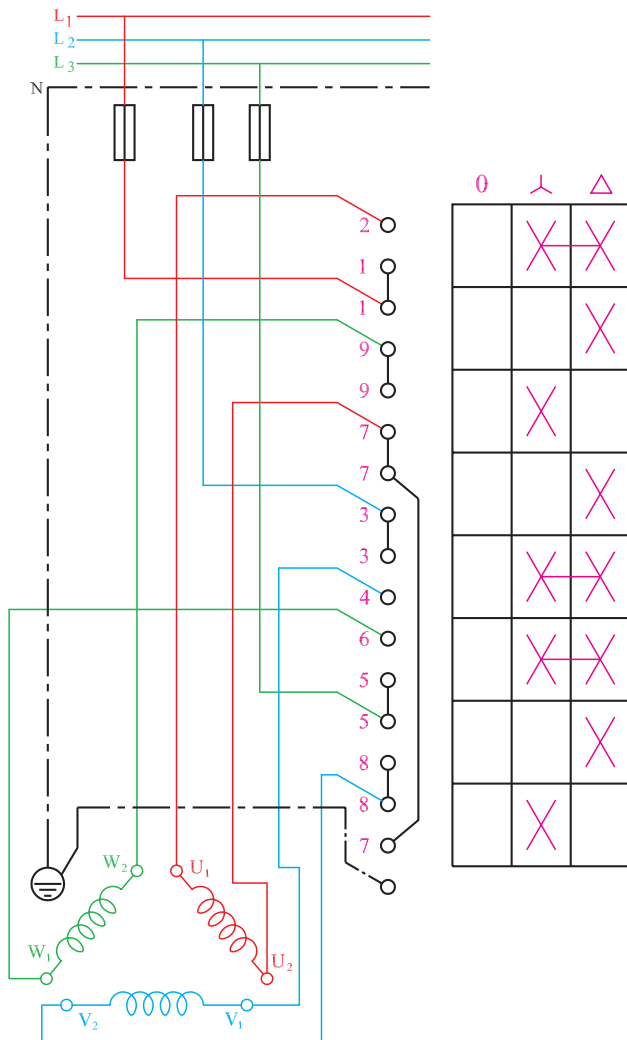
- ۳- ۶-۱۰- مراحل کار
  - شمای فنی شکل ۶-۲۹ را در نظر بگیرید.
  - محل فیوزها و کلید را مشخص کرده و آنها را نصب کنید.
  - اتصالات مربوط را با توجه به شکل ۶-۳۰ و رنگ سیمها برقرار کنید.
  - اتصالات را یک بار دیگر پس از تکمیل سیم کشی بررسی مجدد کنید و پس از اطمینان از صحت مدار فیوز را وصل کنید.
  - با اتصال کلید موتور را راه اندازی کنید.



3~/N-50Hz 380/220V



شکل ۶-۳۱



شکل ۶-۳۲

## ۶-۱۱- کار عملی شماره ۵ (زمان: ۶ ساعت)

۶-۱۱-۱ هدف: راه اندازی ستاره مثلث موتور سه فاز

با کلید دستی

۶-۱۱-۲ وسایل و ابزار مورد نیاز

- موتور سه فاز یک دستگاه
- کلید ستاره مثلث یک عدد
- فیوز با ۲/۵ برابر جریان نامی موتور، سه عدد
- تابلو کار
- اهم متر یک دستگاه
- فاز متر
- آچار تخت
- سیم چین
- انبردست
- سیم لخت کن

- پیچ گوشتی دو سو و چهار سو

- سیم نمره ۱/۵ یا ۲/۵ در چهار رنگ به مقدار کافی

۶-۱۱-۳ مراحل کار

- شمای فنی شکل ۶-۳۱ را در نظر بگیرید.

- محل فیوزها و کلید را مشخص کرده و آنها را نصب

کنید.

- اتصالات مربوط را با توجه به شکل ۶-۳۲ و رنگ

سیمها برقرار کنید.

- اتصالات را یک بار دیگر پس از تکمیل سیم کشی بررسی

مجدد کنید و پس از اطمینان از صحت مدار فیوزها را وصل

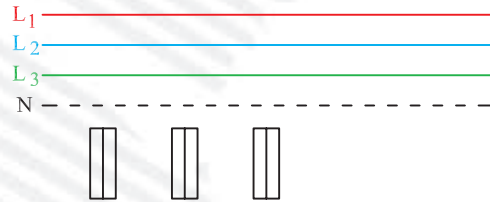
کنید.

- با اتصال کلید موتور را راه اندازی کنید.

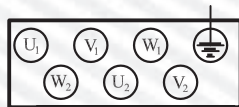
## آزمون پایانی (۶-ب)



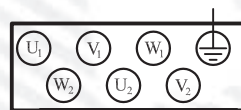
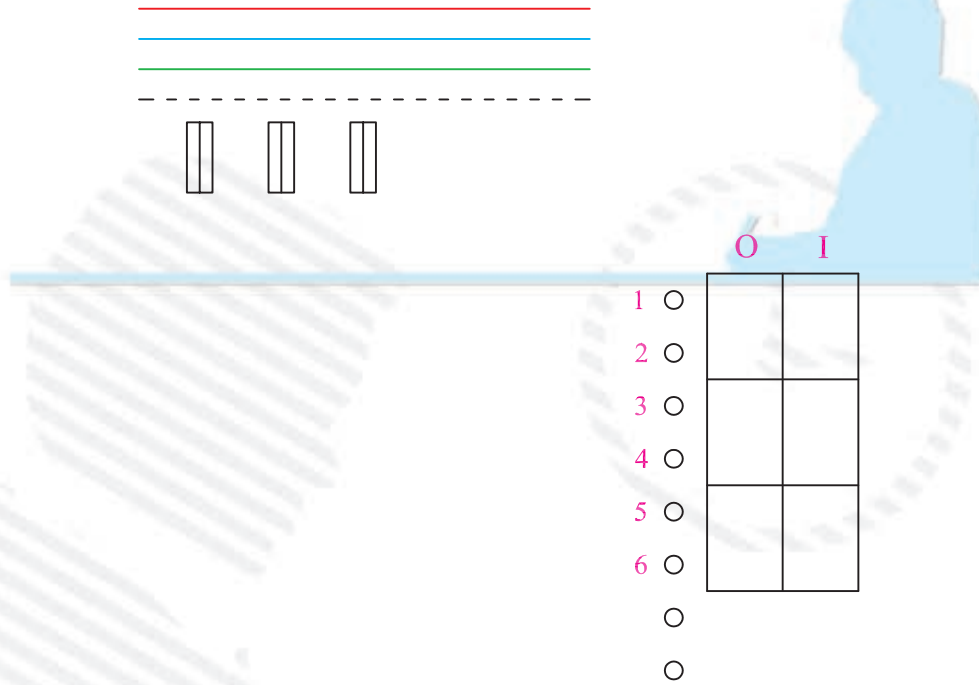
- ۱- انواع کلیدهای دستی را نام ببرید.
- ۲- ارتباط سیم‌ها را برای اهداف خواسته شده در شکل‌های ۶-۳۳ و ۶-۳۴ برقرار کنید.



	L	0	R
1 ○			
2 ○			
2 ○			
3 ○			
3 ○			
4 ○			
4 ○			
1 ○			
5 ○			
6 ○			
○			
○			



شکل ۶-۳۳- راه‌اندازی چپ‌گرد و راست‌گرد موتورهای سه فاز



شکل ۳۴-۶- کلید دستی I-O

۳- چرا موتورهای سه فاز را ستاره و مثلث راه اندازی می کنند؟

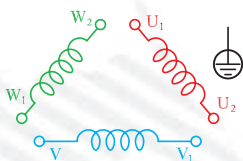
۴- تحقیق کنید که اگر جای دو فاز را در اتصال یک موتور سه فاز به شبکه، با هم عوض کنیم جهت گردش موتور عوض

می شود. نتیجه ی تحقیق را در دفتر گزارش کار بنویسید.

۵- در شکل های ۶-۳۵ و ۶-۳۶، برای اهداف خواسته شده ارتباط سیم ها را برقرار کنید.

$L_1$  \_\_\_\_\_  
 $L_2$  \_\_\_\_\_  
 $L_3$  \_\_\_\_\_  
 N - - - - -

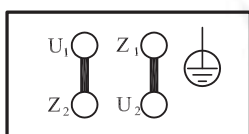
	0	△	△
2 ○			
1 ○			
1 ○			
9 ○			
9 ○			
7 ○			
7 ○			
3 ○			
3 ○			
4 ○			
6 ○			
5 ○			
5 ○			
8 ○			
8 ○			
7 ○			



شکل ۶-۳۵- راه اندازی ستاره مثلث موتور سه فاز

$L$  \_\_\_\_\_  
 $N$  \_\_\_\_\_  
 SL - - - - -

	L	0	R	R
1 ○				
2 ○				
3 ○				
4 ○				
5 ○				
6 ○				
7 ○				
8 ○				
9 ○				
10 ○				
11 ○				
12 ○				



شکل ۶-۳۶- راه اندازی موتور تک فاز به صورت چپ گرد و راست گرد

پاسخ پیش آزمون‌ها

پیش آزمون (۲)	
گزینه‌ی صحیح	شماره‌ی تست
۱	۱
۳	۲
۲	۳
۲	۴
۴	۵
۱	۶
۲	۷
۳	۸
۱	۹
۳	۱۰
۲	۱۱
۱	۱۲
۲	۱۳
۴	۱۴
۲	۱۵
۳	۱۶

پیش آزمون (۱)	
گزینه‌ی صحیح	شماره‌ی تست
۳	۱
۲	۲
۳	۳
۳	۴
۳	۵
۴	۶
۱	۷
۲	۸
۴	۹
۳	۱۰
۱	۱۱
۲	۱۲
۱	۱۳
۴	۱۴
۱	۱۵
۴	۱۶
۳	۱۷
۱	۱۸

پیش آزمون (۴)			
گزینه‌ی صحیح	شماره‌ی تست	گزینه‌ی صحیح	شماره‌ی تست
۴	۵	۲	۱
	۶	۱	۲
	۷	۳	۳
	۸	۱	۴

پیش آزمون (۳)			
گزینه‌ی صحیح	شماره‌ی تست	گزینه‌ی صحیح	شماره‌ی تست
۴	۳	۴	۱
	۴	۲	۲

پیش آزمون (۶)			
گزینه‌ی صحیح	شماره‌ی تست	گزینه‌ی صحیح	شماره‌ی تست
۴	۵	۴	۱
۲	۶	۱	۲
	۷	۲	۳
	۸	۴	۴

پیش آزمون (۵)			
گزینه‌ی صحیح	شماره‌ی تست	گزینه‌ی صحیح	شماره‌ی تست
۱	۳	۲	۱
۴	۴	۳	۲

## منابع و مأخذ

- ۱- محاسبه و طراحی موتورهای الکتریکی سه فاز؛ انتشارات سیم لاکي فارس مؤلفان علی عراقی - مرحوم علی رحیمیان پرور - محمد حیدری - احمد معیری
- ۲- تکنولوژی و برق صنعتی؛ از انتشارات آموزش و پرورش مؤلفین محمود اعتضادی - ناصر ساعتچی - عباس یوسفی
- ۳- محاسبه و سیم پیچی موتورهای الکتریکی؛ از انتشارات نیلوفر مؤلف دکتر حسین رحمتی زاده
- ۴- از مجموعه کاتالوگ های DELORENZO

