

بِسْمِ اللَّهِ الرَّحْمَنِ الرَّحِيمِ

اللَّهُمَّ صَلِّ عَلَى مُحَمَّدٍ وَآلِ مُحَمَّدٍ وَعَجِّلْ فَرَجَهُمْ



دانش فنی تخصصی

رشته ماشین‌های کشاورزی
گروه کشاورزی و غذا
شاخه فنی و حرفه‌ای
پایه دوازدهم دوره دوم متوسطه





وزارت آموزش و پرورش
سازمان پژوهش و برنامه‌ریزی آموزشی



نام کتاب: دانش فنی تخصصی (رشته ماشین‌های کشاورزی) - ۲۱۲۳۸۳

پدیدآورنده: سازمان پژوهش و برنامه‌ریزی آموزشی

مدیریت برنامه‌ریزی درسی و تألیف: دفتر تألیف کتاب‌های درسی فنی و حرفه‌ای و کاردانش

شناسه افزوده برنامه‌ریزی و تألیف: مجید داودی، مجید بیرجندی، محسن قاسمی، محمود عروجلو، فرشید مریخ، هوشنگ سرداربنده،

سیدمهدی صحرائیان، جلال کفاشان و علی حاج احمد (اعضای شورای برنامه‌ریزی)

مجید داودی، محسن قاسمی و فرشته حسن خانی قوام (اعضای گروه تألیف)

مدیریت آماده‌سازی هنری: اداره کل نظارت بر نشر و توزیع مواد آموزشی

شناسه افزوده آماده‌سازی: فرشته حسن خانی قوام (صفحه‌آرا) - سیدمرتضی میرمجیدی (رسام فنی)

نشانی سازمان: تهران: خیابان ایرانشهر شمالی - ساختمان شماره ۴ آموزش و پرورش (شهیدموسوی)

تلفن: ۹-۸۸۸۳۱۱۶۱، دورنگار: ۸۸۳۰۹۲۶۶، کد پستی: ۱۵۸۴۷۴۷۳۵۹

وب‌گاه: www.irtextbook.ir و www.chap.sch.ir

ناشر: شرکت چاپ و نشر کتاب‌های درسی ایران: تهران - کیلومتر ۱۷ جاده مخصوص کرج - خیابان ۶۱ (داروپخش)

تلفن: ۵-۴۴۹۸۵۱۶۱، دورنگار: ۴۴۹۸۵۱۶۰، صندوق پستی: ۱۳۹-۳۷۵۱۵

چاپخانه: شرکت چاپ و نشر کتاب‌های درسی ایران «سهامی خاص»

سال انتشار و نوبت چاپ: چاپ هفتم ۱۴۰۳

کلیه حقوق مادی و معنوی این کتاب متعلق به سازمان پژوهش و برنامه‌ریزی آموزشی وزارت آموزش و پرورش است و هرگونه استفاده از کتاب و اجزای آن به صورت چاپی و الکترونیکی و ارائه در پایگاه‌های مجازی، نمایش، اقتباس، تلخیص، تبدیل، ترجمه، عکس برداری، نقاشی، تهیه فیلم و تکثیر به هر شکل و نوع بدون کسب مجوز از این سازمان ممنوع است و متخلفان تحت پیگرد قانونی قرار می‌گیرند.



ملت شریف ما اگر در این انقلاب بخواهد پیروز شود باید دست از آستین برآرد و به کار بپردازد. از متن دانشگاه‌ها تا بازارها و کارخانه‌ها و مزارع و باغستان‌ها تا آنجا که خودکفا شود و روی پای خود بایستد.

امام خمینی (قَدَسَ سِرُّهُ)

۱	پودمان ۱: تحلیل سازوکارهای حرکتی	
۲	واحد یادگیری ۱- تحلیل مکانیزم‌های حرکتی ساده در ماشین‌های کشاورزی	
۱۸	واحد یادگیری ۲- مکانیزم‌های انتقال نیرو	
۳۶	جدول ارزشیابی	
۳۷	پودمان ۲: تحلیل سیستم‌های هیدرولیکی	
۳۸	واحد یادگیری ۱- تحلیل قوانین حاکم بر سیستم‌های هیدرولیکی	
۶۱	واحد یادگیری ۲- کاربرد هیدرولیک در تراکتورها	
۷۱	جدول ارزشیابی	
۷۳	پودمان ۳: تحلیل کنترل‌کننده‌های الکترونیکی	
۷۴	واحد یادگیری ۱- تحلیل اجزای مدار الکترونیکی	
۸۱	واحد یادگیری ۲- تحلیل کارکرد کنترل‌کننده‌ها و تجهیزات اندازه‌گیری الکترونیکی	
۱۰۶	جدول ارزشیابی	
۱۰۷	پودمان ۴: نقشه‌کشی و مدل‌سازی رایانه‌ای قطعات	
۱۰۸	واحد یادگیری ۱- تحلیل اجزای نقشه‌های صنعتی و نقشه‌کشی دستی	
۱۱۳	واحد یادگیری ۲- تهیه نقشه به کمک نرم‌افزار و توانایی مونتاژ و مدل‌سازی آن	
۱۵۰	جدول ارزشیابی	
۱۵۱	پودمان ۵: کسب اطلاعات فنی	
۱۵۲	واحد یادگیری ۱- کسب اطلاعات فنی	
۱۷۳	جدول ارزشیابی	

سخنی با هنر جوان عزیز

شرایط در حال تغییر دنیای کار در مشاغل گوناگون، توسعه فناوری‌ها و تحقق توسعه پایدار، ما را بر آن داشت تا برنامه‌های درسی و محتوای کتاب‌های درسی را در ادامه تغییرات پایه‌های قبلی براساس نیاز کشور و مطابق با رویکرد سند تحول بنیادین آموزش و پرورش و برنامه‌درسی ملی جمهوری اسلامی ایران در نظام جدید آموزشی بازطراحی و تألیف کنیم. مهم‌ترین تغییر در کتاب‌های درسی تغییر رویکرد آموزشی، آموزش و ارزشیابی مبتنی بر شایستگی است. شایستگی، توانایی انجام کار در محیط واقعی بر اساس استاندارد عملکرد تعریف شده است. توانایی شامل دانش، مهارت و نگرش می‌شود. در رشته تحصیلی - حرفه ای شما، چهار دسته شایستگی در نظر گرفته شده است:

۱. شایستگی‌های فنی برای جذب در بازار کار مانند تحلیل مکانیزم‌های حرکتی ساده در ماشین‌های کشاورزی، تحلیل اجزای مدار الکتریکی، تحلیل قوانین حاکم بر سیستم‌های هیدرولیکی و تحلیل نقشه‌های صنعتی

۲. شایستگی‌های غیرفنی برای پیشرفت و موفقیت در آینده مانند مسئولیت‌پذیری، نوآوری و مصرف بهینه انرژی

۳. شایستگی‌های فناوری اطلاعات و ارتباطات مانند کار با نرم‌افزارها و انواع شبیه‌سازها

۴. شایستگی‌های مربوط به یادگیری مادام‌العمر مانند کسب اطلاعات از منابع دیگر
بر این اساس دفتر تألیف کتاب‌های درسی فنی و حرفه‌ای و کاردانش مبتنی بر اسناد بالادستی و با مشارکت متخصصان برنامه‌ریزی درسی فنی و حرفه‌ای و خبرگان دنیای کار مجموعه اسناد برنامه درسی رشته‌های شاخه فنی و حرفه‌ای را تدوین نموده‌اند که مرجع اصلی و راهنمای تألیف برای هر یک از کتاب‌های درسی در هر رشته است.

درس دانش فنی تخصصی، از خوشه دروس شایستگی‌های فنی می‌باشد که ویژه رشته ماشین‌های کشاورزی برای پایه دوازدهم تألیف شده است. کسب شایستگی‌های فنی و غیرفنی این کتاب برای موفقیت آینده شغلی و توسعه آن بر اساس جدول توسعه حرفه‌ای بسیار ضروری است. هنرجویان عزیز سعی نمایید؛ تمام شایستگی‌های آموزش داده شده در این کتاب را کسب و در فرایند ارزشیابی به اثبات رسانید.

این کتاب نیز شامل پنج پودمان است. هنرجویان عزیز پس از طی فرایند یاددهی- یادگیری هر پودمان می‌توانند شایستگی‌های مربوط به آن را کسب کنند. در پودمان کسب اطلاعات فنی هدف توسعه شایستگی‌های حرفه‌ای شما بعد از اتمام دوره تحصیلی در مقطع کنونی است تا بتوانید با درک مطالب از منابع غیرفارسی در راستای یادگیری در تمام طول عمر گام بردارید و در دنیای متغیر و متحول کار و فناوری، اطلاعات خود را به‌روزرسانی کنید. هنرآموز محترم شما مانند سایر دروس این خوشه برای هر پودمان یک نمره در سامانه ثبت نمرات منظور می‌نماید. نمره قبولی در هر پودمان حداقل ۱۲ می‌باشد. در صورت احراز نشدن شایستگی پس از ارزشیابی اول، فرصت جبران و ارزشیابی مجدد تا آخر سال تحصیلی وجود دارد. در کارنامه شما این درس شامل ۵ پودمان درج شده که هر پودمان از دو بخش؛ نمره مستمر و نمره شایستگی تشکیل می‌شود و چنانچه در یکی از پودمان‌ها نمره قبولی را کسب نکردید، لازم است در همان پودمان مورد ارزشیابی قرار گیرید. همچنین این درس دارای ضریب ۴ بوده و در معدل کل شما تأثیر می‌گذارد. همچنین در کتاب **همراه هنرجو** واژگان پرکاربرد تخصصی در رشته تحصیلی - حرفه‌ای شما آورده شده است. **کتاب همراه هنرجوی خود را هنگام یادگیری، آزمون و ارزشیابی حتما همراه داشته باشید.** در این درس نیز مانند سایر دروس اجزایی دیگر از بسته آموزشی در نظر گرفته شده است و شما می‌توانید با مراجعه به وب‌گاه رشته خود به نشانی www.tvoccd.oerp.ir از عناوین آنها مطلع شوید.

فعالیت‌های یادگیری در ارتباط با شایستگی‌های غیرفنی مانند مدیریت منابع، اخلاق حرفه‌ای، حفاظت از محیط‌زیست و شایستگی‌های یادگیری مادام‌العمر و فناوری اطلاعات و ارتباطات همراه با شایستگی‌های فنی، طراحی و در کتاب درسی و بسته آموزشی ارائه شده است. شما هنرجویان عزیز کوشش نمایید این شایستگی‌ها را در کنار شایستگی‌های فنی آموزش ببینید، تجربه کنید و آنها را در انجام فعالیت‌های یادگیری به کار گیرید.

امیدواریم با تلاش و کوشش شما هنرجویان عزیز و هدایت هنرآموزان گرامی، گام‌های مؤثری در جهت سربلندی و استقلال کشور و پیشرفت اجتماعی و اقتصادی و تربیت مؤثر و شایسته جوانان برومند میهن اسلامی برداشته شود.

دفتر تألیف کتاب‌های درسی فنی و حرفه‌ای و کاردانش

سخنی با هنرآموزان گرامی

در راستای تحقق اهداف سند تحول بنیادین آموزش و پرورش و برنامه درسی ملی جمهوری اسلامی ایران و تغییرات سریع عصر فناوری و نیازهای متغیر جامعه بشری و دنیای کار و مشاغل، برنامه‌درسی رشته ماشین‌های کشاورزی باز طراحی و بر اساس آن محتوای آموزشی نیز تألیف گردید. این کتاب و درس از خوشه دروس شایستگی‌های فنی می‌باشد که در سبد درسی هنرجویان برای سال دوازدهم تدوین و تألیف شده است و مانند سایر دروس شایستگی و کارگاهی دارای ۵ پودمان می‌باشد. کتاب دانش فنی تخصصی مباحث نظری و تفکیک شده دروس کارگاهی و سایر شایستگی‌های رشته را تشکیل نمی‌دهد بلکه پیش‌نیازی برای شایستگی‌های لازم در سطوح بالاتر صلاحیت حرفه‌ای - تحصیلی می‌باشد. هدف کلی کتاب دانش فنی تخصصی آماده‌سازی هنرجویان برای ورود به مقاطع تحصیلی بالاتر و تأمین نیازهای آنان را در راستای محتوای دانش نظری است. یکی از پودمان‌های این کتاب با عنوان "کسب اطلاعات فنی" با هدف یادگیری مادام‌العمر و توسعه شایستگی‌های هنرجویان بعد از دنیای آموزش و ورود به بازار کار، سازماندهی محتوایی شده است. این امر با آموزش چگونگی استخراج اطلاعات فنی مورد نیاز از متون فنی غیرفارسی و جداول، کتابچه‌های سرویس و نگهداری، قطعات، تعمیر ماشین‌های کشاورزی و تجهیزات ثابت کشاورزی و صنعتی و درک مطلب آنها در راستای توسعه شایستگی‌های حرفه‌ای محقق خواهد شد. تدریس کتاب در کلاس درس به صورت تعاملی و با محوریت هنرآموز و هنرجوی فعال صورت می‌گیرد.

به مانند سایر دروس، هنرآموزان گرامی برای هر پودمان یک نمره در سامانه ثبت نمرات برای هر هنرجو ثبت کنند. نمره قبولی در هر پودمان حداقل ۱۲ می‌باشد و نمره هر پودمان از دو بخش ارزشیابی پایانی و مستمر تشکیل می‌شود. این کتاب مانند سایر کتاب‌ها جزئی از بسته آموزشی تدارک دیده شده برای هنرجویان است. شما می‌توانید برای آشنایی بیشتر با اجزای بسته، روش‌های تدریس کتاب، شیوه ارزشیابی مبتنی بر شایستگی، مشکلات رایج در یادگیری محتوای کتاب، بودجه‌بندی زمانی، نکات آموزشی شایستگی‌های غیرفنی، آموزش ایمنی و بهداشت و دریافت راهنما و پاسخ برخی از فعالیت‌های یادگیری و تمرین‌ها به کتاب راهنمای هنرآموز این درس مراجعه کنید. در هنگام ارزشیابی، استاندارد عملکرد از ملزومات کسب شایستگی می‌باشند.

کتاب دانش فنی تخصصی شامل پودمان‌هایی به شرح زیر است:

پودمان اول: تحلیل سازوکارهای حرکتی

پودمان دوم: تحلیل سیستم‌های هیدرولیکی

پودمان سوم: تحلیل کنترل‌کننده‌های الکترونیکی

پودمان چهارم: نقشه‌کشی و مدل‌سازی رایانه‌ای قطعات

پودمان پنجم: کسب اطلاعات فنی

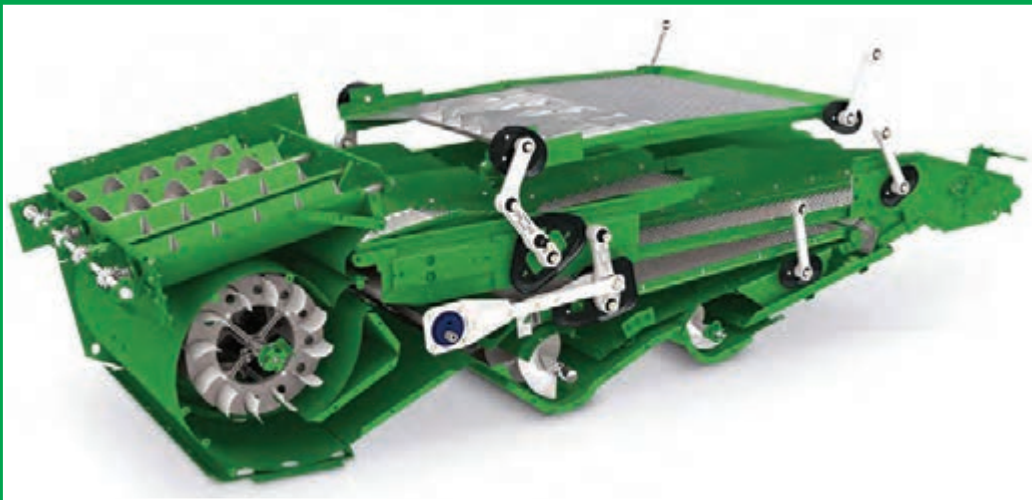
هنرآموزان گرامی در هنگام یادگیری و ارزشیابی، هنرجویان بایستی کتاب همراه هنرجو را با خود داشته باشند.

دفتر تألیف کتاب‌های درسی فنی و حرفه‌ای و کاردانش



پودمان ۱

ساز و کارهای حرکتی



تمام ماشین‌ها از یک سازه (شاسی) و یک یا چند سازوکار حرکتی (مکانیزم) تشکیل شده‌اند. شناخت مکانیزم‌ها و نحوه کارکرد آنها دانش روشنی از نحوه کار یک ماشین ارائه می‌دهد و می‌توان از آن در کاربری و تعمیرات ماشین استفاده نمود.

علاوه بر این، آشنایی با مکانیزم‌ها و اجزای آن می‌تواند در افزایش خلاقیت برای طراحی و اصلاح ساختار ماشین‌های ساده که ممکن است در کار به آنها احتیاج پیدا کنیم، نقش کلیدی ایفا نماید.

واحد یادگیری ۱

تحلیل مکانیزم‌های حرکتی ساده در ماشین‌های کشاورزی

حرکت

حرکت در فیزیک به معنی تغییر مکان جسم در ارتباط با زمان است. چهار نوع حرکت وجود دارد (شکل ۱):

- الف - حرکت خطی: حرکت در مسیر مستقیم
- ب - حرکت رفت و برگشتی: حرکت به سمت جلو و عقب
- پ - حرکت دایره‌ای: حرکت در پیرامون یک دایره
- ت - حرکت نوسانی: حرکت در یک مسیر کمانی شکل به صورت رفت و برگشتی



ب - حرکت رفت و برگشتی پیستون



الف - حرکت خطی یک ترن



ت - حرکت نوسانی تاب



پ - حرکت دایره‌ای تایر دوچرخه

شکل ۱ - انواع حرکت

آیا می‌توانید نمونه‌های دیگری از انواع حرکت مثال بزنید؟

چه عاملی باعث حرکت می‌شود؟ با توجه به قانون دوم نیوتن به آن جواب دهید.

گفت‌وگو کنید



پرسش‌کلاسی



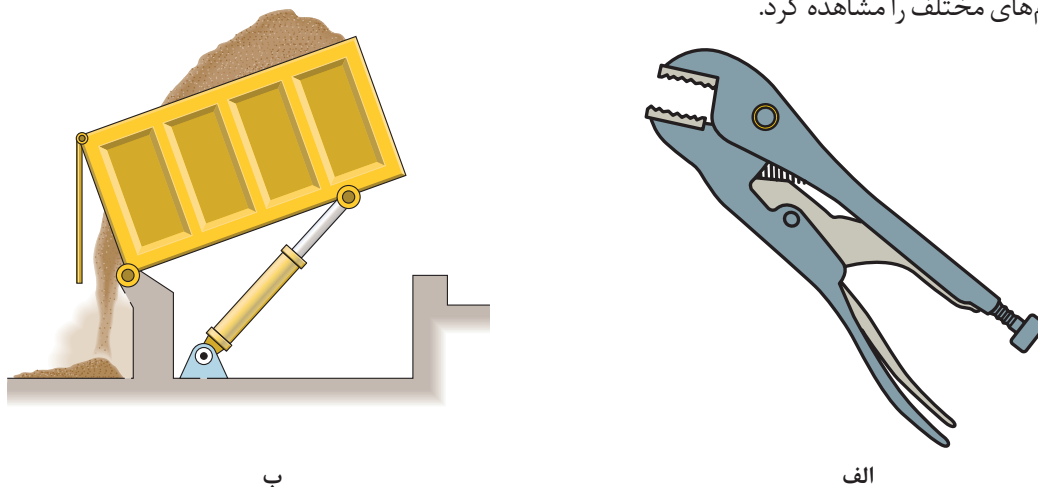
مکانیزم‌ها

انواع مکانیزم

فیلم



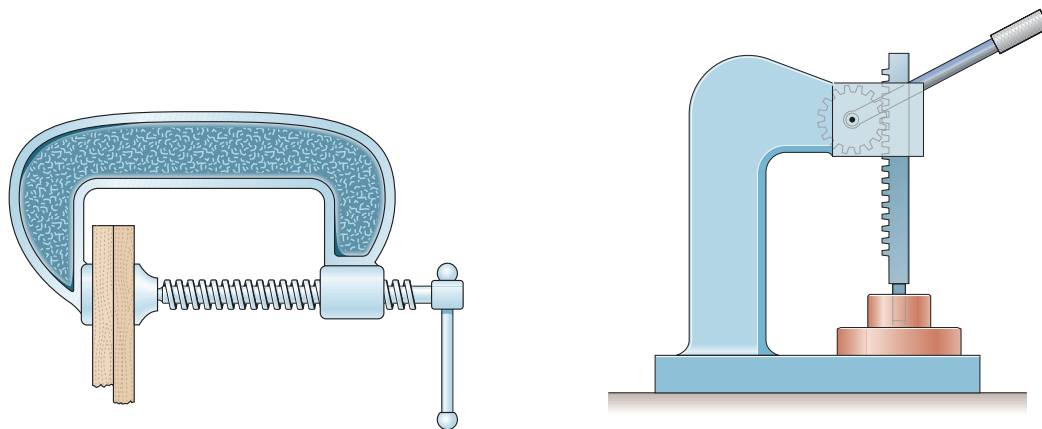
تعریف: به مجموعه‌ای از اجزای مختلف که به یکدیگر متصل و یا در تماس با هم می‌باشند که بتوانند حرکت یا نیرو را از یک یا چند عضو به یک یا چند عضو دیگر انتقال دهند، مکانیزم گفته می‌شود. دقت کنید بسیاری از وسایلی که در زندگی روزمره از آنها استفاده می‌کنیم از مکانیزم‌های ساده تشکیل شده‌اند تا بتوانیم به کمک آنها نیازهای روزمره زندگی و صنعتی خود را برآورده سازیم. در شکل ۲ می‌توان دو نمونه از مکانیزم‌های مختلف را مشاهده کرد.



شکل ۲- دو نمونه از مکانیزم‌های مورد استفاده

در شکل ۲ - الف یک انبر قفلی را مشاهده می‌کنید که از طریق اجزای مختلف می‌تواند اجسام را به یکدیگر محکم نگه دارد. از طرفی از طریق پیچ انتهایی نیز می‌توان مقدار فاصله فک‌ها از یکدیگر را تنظیم کرد. در شکل ۲ ب قسمت بار یک ماشین کمپرسی را نشان می‌دهد که از طریق جک هیدرولیکی می‌تواند بار را تخلیه نماید.

در شکل ۳ نیز دو نمونه دیگر از مکانیزم‌ها را می‌توان مشاهده کرد که همواره در کارگاه‌ها از آنها استفاده می‌شود. در شکل الف یک پرس دستی است که نیرو از طریق چرخ دنده انتقال می‌یابد و در شکل ب یک گیره دستی که نیرو از طریق پیچ انتقال می‌یابد.



ب - گیره دستی

الف - پرس دستی

شکل ۳- دو نمونه از مکانیزم‌های کارگاهی

اگرچه در تمام مکانیزم‌ها، انتقال نیرو و حرکت هم زمان صورت می‌گیرد اما در برخی هدف اصلی انتقال نیرو در برخی دیگر هدف اصلی انتقال و کنترل مسیر حرکت است. براین اساس می‌توان مکانیزم‌ها را به دو گروه مکانیزم‌های حرکتی و مکانیزم‌های انتقال نیرو تقسیم کرد.

مکانیزم‌های حرکتی

مکانیزم‌های حرکتی که در آنها هدف اصلی انتقال حرکت و کنترل مسیر حرکت است، انواع بسیار مختلفی دارند که در ادامه به مهم‌ترین آنها می‌پردازیم.

حرکت و نیرو جزء جدایی‌ناپذیر هر مکانیزم است به عبارت دیگر در هر مکانیزم هم انتقال نیرو و هم انتقال حرکت صورت می‌گیرد.

توجه کنید



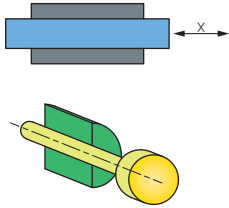
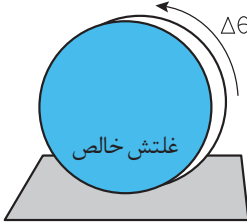
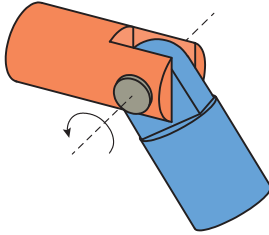
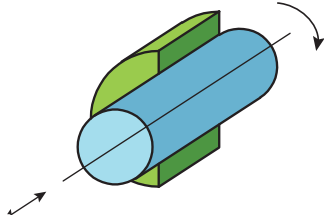
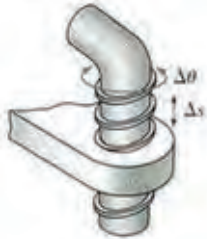
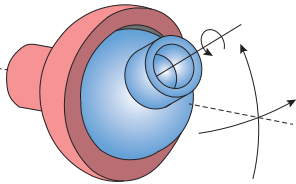
۱- مکانیزم‌های میله‌ای: مکانیزم‌های میله‌ای ساده‌ترین مکانیزم‌ها هستند و شامل دو یا تعداد بیشتری عضو میله‌ای هستند که به صورت مفصلی به یکدیگر متصل شده‌اند. از مکانیزم‌های میله‌ای برای تغییر جهت یک نیرو یا برای حرکت هم‌زمان دو جزء ماشین استفاده می‌شود. این مکانیزم‌ها از تعدادی عضو و مفصل تشکیل شده‌اند و در انواع سه میله‌ای، چهارمیله‌ای و ... وجود دارند.

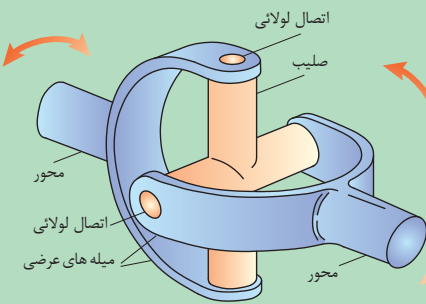


شکل ۴- مکانیزم میله‌ای در دروگر

مفصل‌ها وظیفه اتصال دو عضو از مکانیزم را برعهده دارند و دارای انواع گوناگون می‌باشند. برخی از مهم‌ترین مفصل‌ها در جدول ۱ آورده شده است.


جدول ۱- انواع مفصل

		
<p>مفصل کشویی (Prismatic joint): این مفصل فقط در یک راستا انتقال حرکت را انجام می‌دهد و جلوی انتقال در راستای دیگر و همچنین گردش را می‌گیرد.</p>	<p>مفصل غلتشی (Rolling pair): در این نوع مفصل غلتش خالص انجام می‌شود و هیچ گونه لغزشی ندارد.</p>	<p>مفصل پینی یا لولایی (Revolute joint): این مفصل فقط اجازه دوران در صفحه را می‌دهد و مانع حرکت در راستای افقی و عمودی می‌گردد.</p>
		
<p>مفصل سیلندری (Cylindrical joint): حرکت در این نوع مفصل ترکیبی از چرخشی و کشویی است.</p>	<p>مفصل هلیسی (پیچی) (Helical joint): مانند پیچ حرکت دورانی در این مفصل با حرکت خطی همراه است یعنی همراه با چرخش، بالا و پایین هم می‌شود.</p>	<p>مفصل کروی (Spherical joint): این مفصل از دو کره که داخل همدیگر هستند تشکیل شده و می‌تواند در سه جهت محورهای مختصات دوران کند.</p>



چهار شاخ گاردان نیز یک نوع مفصل است که مفصل یونیورسال (Universal joint) نامیده می‌شود. این نوع مفصل در واقع ترکیبی از دو مفصل پینی است. نمونه ساده این مفصل از یک صلیب تشکیل شده است که به دو جفت اتصال لولایی عمود بر هم متصل گشته است (شکل ۵). حرکت در خروجی این مفصل هم به صورت دورانی و هم به صورت جابه‌جایی به بالا و پایین است.

نکته

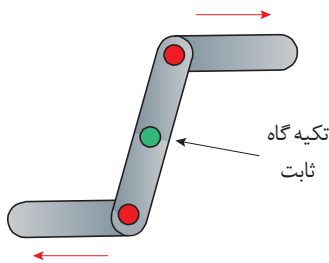


شکل ۵- چهار شاخ گاردان



مفصل‌های به کار گرفته شده در سیستم اتصال سه نقطه تراکتور از چه انواعی هستند و چرا از این نوع مفصل‌ها استفاده شده است؟

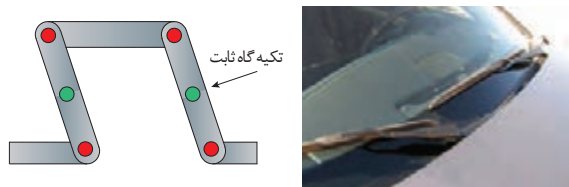
شکل ۶- میله‌ها و مفصل‌های اتصال سه نقطه تراکتور



شکل ۷

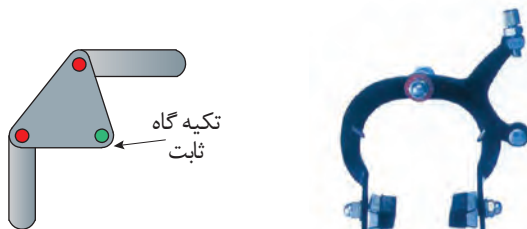


از مکانیزم‌های میله‌ای برای ایجاد حرکت‌های متنوعی می‌توان بهره گرفت:
- معکوس کردن حرکت: از مکانیزم‌های میله‌ای می‌توان برای معکوس کردن جهت حرکت استفاده نمود در صورتی که تکیه‌گاه ثابت (مفصل ثابت) در وسط عضو میانی قرار گرفته باشد (شکل ۷).



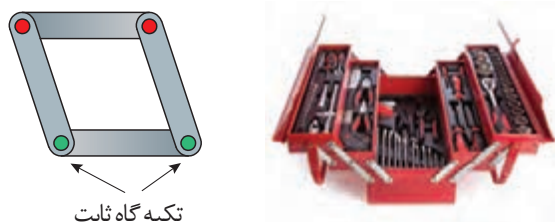
شکل ۸

- کشیدن و هل دادن: از مکانیزم میله‌ای می‌توان برای حرکت به سمت داخل و خارج و در یک جهت استفاده کرد. این مکانیزم باید دارای دو تکیه‌گاه ثابت باشد (شکل ۸).



شکل ۹

- تغییر جهت ۹۰ درجه‌ای حرکت: در صورتی که لازم باشد جهت حرکت ۹۰ درجه تغییر کند می‌توان از مکانیزم میله‌ای با عضوهای منحنی شکل استفاده نمود. در این حالت تکیه‌گاه ثابت باید در فاصله مساوی از نقاط انتهایی دو عضو قرار داشته باشد تا حرکت دو عضو برابر باشد (شکل ۹).



شکل ۱۰

- ایجاد حرکت‌های موازی: از مکانیزم‌های میله‌ای می‌توان برای ایجاد حرکات موازی استفاده نمود. برای این منظور باید عضوهای میله‌ای دارای طول مساوی باشند (شکل ۱۰).

– تبدیل حرکت دورانی به حرکت نوسانی: مکانیزم چهار میله‌ای ساده‌ترین مکانیزمی است که به واسطه آن می‌توان حرکت دورانی موتور را به حرکت‌های دیگر (مثل حرکت‌های نوسانی) تبدیل نمود.

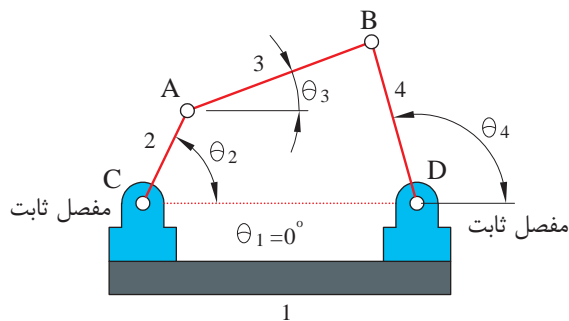


شکل ۱۱- مکانیزم برف پاک کن خودرو

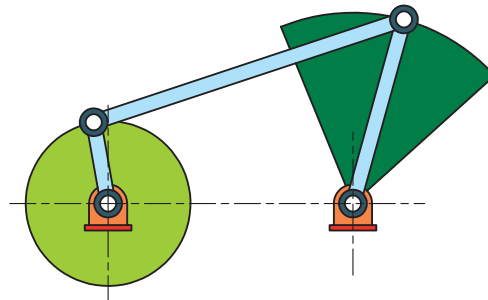
از کاربردهای این حرکت نوسانی می‌توان به برف پاک کن خودرو اشاره کرد (شکل ۱۱). در این شکل سر لنگ سمت چپ به کمک یک موتور الکتریکی در یک مسیر دایره‌ای حرکت می‌کند که به دلیل اختلاف طول بین لنگ‌ها، لنگ سمت راست تحت یک زاویه مشخص که قابل اندازه‌گیری و کنترل است نوسان می‌نماید (شکل ۱۲). این مکانیزم از یک قسمت ثابت به نام قاب (قسمت ۱)، دو عضو متحرک با حرکت دورانی حول یک نقطه که لنگ نامیده می‌شوند (قسمت‌های ۲ و ۴) و عضو رابط بین لنگ‌ها که میله رابط نامیده می‌شود (قسمت ۳) تشکیل شده است (شکل ۱۳).

کاربردهای مکانیزم‌هایی که در آن از میله و مفصل استفاده شده است.

فیلم



شکل ۱۳- مفصل ثابت



شکل ۱۲- بازوی متحرک

الف) در شکل ۱۳ در مورد قابلیت حرکت پذیری مفاصل A تا D با یکدیگر بحث کنید.
ب) در شکل ۱۲، قابلیت حرکت پذیری مفاصل را مشخص کنید.

فکر کنید



با استفاده از مقوا و پونز، حرکت انواع مکانیزم‌های میله‌ای گفته شده را امتحان کنید. موقعیت تکیه‌گاه را تغییر دهید و مشاهدات خود را یادداشت کنید.

فعالیت کلاسی



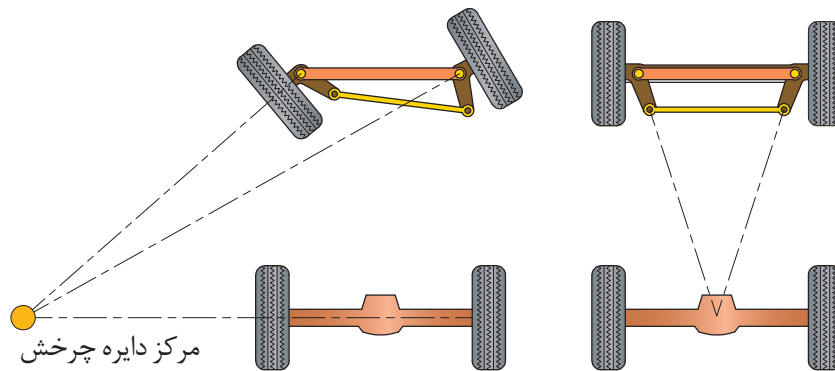
توجه کنید



در صورتی که تکیه‌گاه مکانیزم معکوس‌کننده در وسط عضو رابط نباشد، حرکت دو عضو میله‌ای برابر نخواهد بود و این مزیت مکانیکی برای مکانیزم‌های میله‌ای محسوب می‌شود. مزیت مکانیکی یکی از ویژگی‌های مکانیزم‌های ساده است که نشان می‌دهد مکانیزم، نیروی وارده را چند برابر کرده است.

کاربردهایی از مکانیزم‌های میله‌ای در ماشین‌های کشاورزی

مکانیزم میله‌ای یکی از پرکاربردترین مکانیزم‌ها در ماشین‌های کشاورزی هستند. در شکل ۱۴ تصویر مکانیزم میله‌ای به کار رفته در سیستم فرمان تراکتور را مشاهده می‌کنید که برای ایجاد حرکت موازی در چرخ‌های هادی به کار می‌رود.



شکل ۱۴- مکانیزم چرخ‌های هادی

در شکل ۱۵ تصویر مکانیزم شناوری یک شانه خورشیدی را مشاهده می‌کنید که در آن برای ایجاد خاصیت ارتجاعی و فنری از یک مکانیزم میله‌ای به همراه یک فنر استفاده شده است و این اجازه را به شانه‌ها می‌دهد که نسبت به قاب اصلی شانه جابه‌جا گردد.




شکل ۱۵- مکانیزم شناوری شانه خورشیدی



جدول ۲ نمونه‌هایی از کاربردهای مکانیزم‌های میله‌ای در تراکتور را نشان می‌دهد. مکانیزم را شناسایی کنید و اجزای آن را شماره‌گذاری کنید و نحوه کارکرد آن را بنویسید.

جدول ۲- انواع مکانیزم میله‌ای در تراکتور

ردیف	شکل	محل کاربرد	شناسایی مفصل‌های ثابت و متحرک و بیان کارکرد حرکت مکانیزم
۱		سیستم ترمز	نقاط A, B و C به‌عنوان مفصل‌های متحرک و محور پلوس که از مرکز صفحات می‌گذرد به‌عنوان تکیه‌گاه این مکانیزم هستند. با حرکت میله کششی به‌صورت خطی، صفحات دیسک حرکت دورانی انجام می‌دهند. در اثر این دوران و وجود ساچمه بین آنها، صفحات از هم فاصله گرفته و عمل ترمز انجام می‌شود.
۲		سیستم فرمان	
۳		سیستم کلاچ	



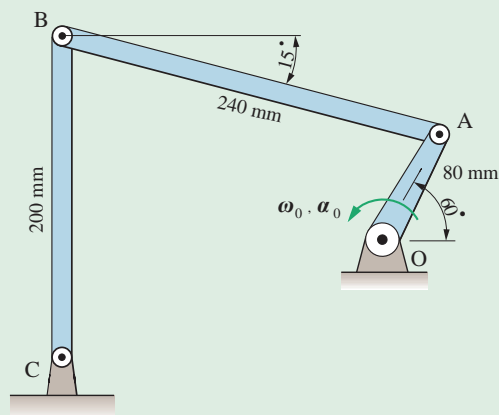
در شکل ۱۶، تعداد مکانیزم‌های میله‌ای و محدوده آنها را با ترسیم خط مشخص کنید.



شکل ۱۶



به کمک نرم افزار Working Model مکانیزم شکل ۱۷ را ترسیم کنید و نحوه کارکرد آن را گزارش دهید و مکان هندسی مفصل B را هنگامی که لنگ OA یک دور کامل می‌زند، رسم نمایید.



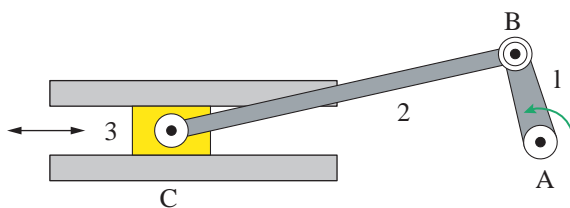
شکل ۱۷

۲- مکانیزم لنگ و لغزنده (لغزنده لنگی)

کاربرد مکانیزم‌هایی که از لنگ و لغزنده استفاده شده است.



این مکانیزم نیز برای تبدیل حرکت چرخشی به حرکت رفت و برگشتی و یا بالعکس مورد استفاده قرار می‌گیرد. همان‌طور که در شکل ۱۸ مشاهده می‌کنید اجزای مهم این مکانیزم، لنگ، میله رابط و لغزنده (به ترتیب قسمت‌های ۱ الی ۳) هستند. در این مکانیزم، سرعت خطی لغزنده و سرعت زاویه‌ای لنگ با یکدیگر رابطه خطی ندارند.



شکل ۱۸- مکانیزم لنگ و لغزنده

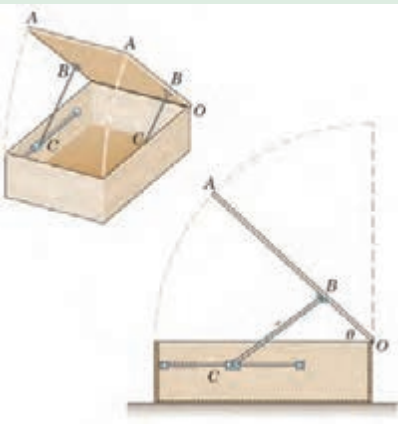
سرعت زاویه‌ای بیانگر مقدار زاویه‌ای است که متحرک در واحد زمان طی می‌کند در حالی که سرعت خطی بیانگر مقدار جابه‌جایی خطی متحرک در واحد زمان است.





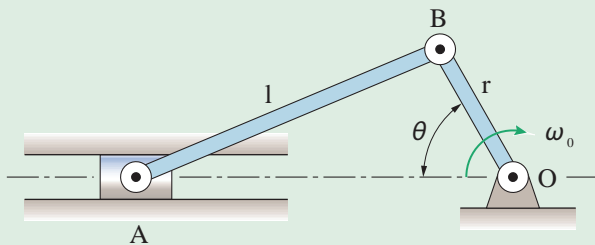
یکی از رایج‌ترین کاربردهای مکانیزم لنگ و لغزنده، تبدیل حرکت رفت و برگشتی پیستون (حرکت شماره ۱) در موتور خودرو به حرکت دورانی میل لنگ (حرکت شماره ۲) می‌باشد (شکل ۱۹).

شکل ۱۹- کاربرد مکانیزم لنگ و لغزنده در موتور



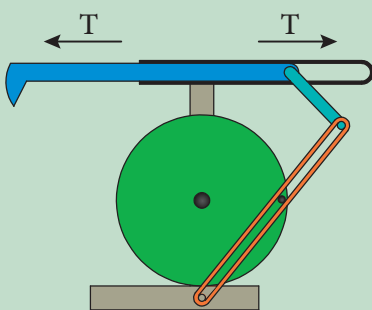
شکل ۲۰ یک ضربه‌گیر درب را نشان می‌دهد که در آن از مکانیزم لنگ و لغزنده استفاده شده است. در مورد اجزای لنگ و لغزنده و نحوه کارکرد مکانیزم در کلاس گفت‌وگو کنید.

شکل ۲۰- ضربه‌گیر درب



شکل ۲۱

به کمک نرم‌افزار Working Model مکانیزم شکل ۲۱ را ترسیم و نحوه کارکرد آن را گزارش کنید. ($r=15\text{mm}$, $l=35\text{mm}$)



شکل ۲۲- مکانیزم برگشت سریع

مکانیزم بازگشت سریع
این مکانیزم شبیه مکانیزم لنگ و لغزنده است با این تفاوت که زمان رفت از زمان بازگشت بیشتر است و حرکت بازگشتی به سرعت صورت می‌گیرد. از این مکانیزم در صنعت برای ساخت ماشین‌های صفحه تراش استفاده شده است که در آنها لازم است سرعت حرکت تیغه در حالت بدون بار بیش از سرعت آن در حال باربرداری باشد. در شکل ۲۲ می‌توان نمونه‌ای از این مکانیزم را مشاهده کرد.

گفت‌وگو کنید



پروژه



نکته





در مورد علت اختلاف زمان رفت و برگشت در مکانیزم صفحه قبل با یکدیگر بحث کنید و نتیجه را با هنرآموز خود در میان بگذارید.

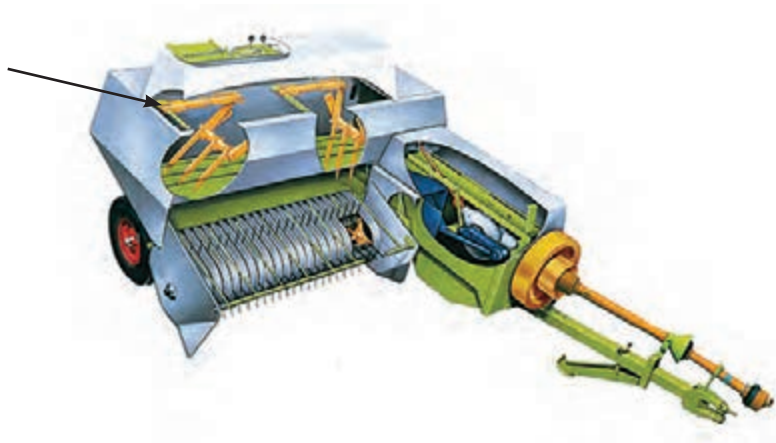
در جدول ۳، سه ماشین مختلف نشان داده شده که در آنها از مکانیزم لنگ و لغزنده استفاده شده است. مکانیزم را شناسایی کنید و نحوه کارکرد آن را بنویسید.

جدول ۳- انواع مکانیزم‌های لنگ و لغزنده در ماشین‌های کشاورزی

ردیف	شکل ماشین	نام ماشین	شناسایی اجزای لنگ و لغزنده و نحوه کارکرد مکانیزم
۱		ماشین بوجاری	در این مکانیزم، میله‌ای به صورت خارج از مرکز روی پولی نصب شده است که نقش لنگ را بازی می‌کند و با دوران پولی موجب حرکت رفت و برگشتی در غربال می‌شود. در واقع غربال نقش لغزنده را بازی می‌کند. به این ترتیب در اثر حرکت رفت و برگشتی غربال، عملیات بوجاری انجام می‌گیرد.
۲		کمباین غلات
۳		دروگر شانه‌ای

در سیستم تغذیه بعضی بیلرهای مکعبی از چنگال‌های تغذیه استفاده شده است (شکل ۲۳). این چنگال‌ها به وسیله یک مکانیزم لنگ و مکانیزم میله‌ای عمل تغذیه را انجام می‌دهند. اجزای این مکانیزم‌ها را شناسایی نموده و نحوه کارکرد مکانیزم را یادداشت کنید.





شکل ۲۳

مثال‌های دیگری بیابید که از مکانیزم لنگ و لغزنده در ماشین‌های کشاورزی استفاده شده است.

تحقیق کنید



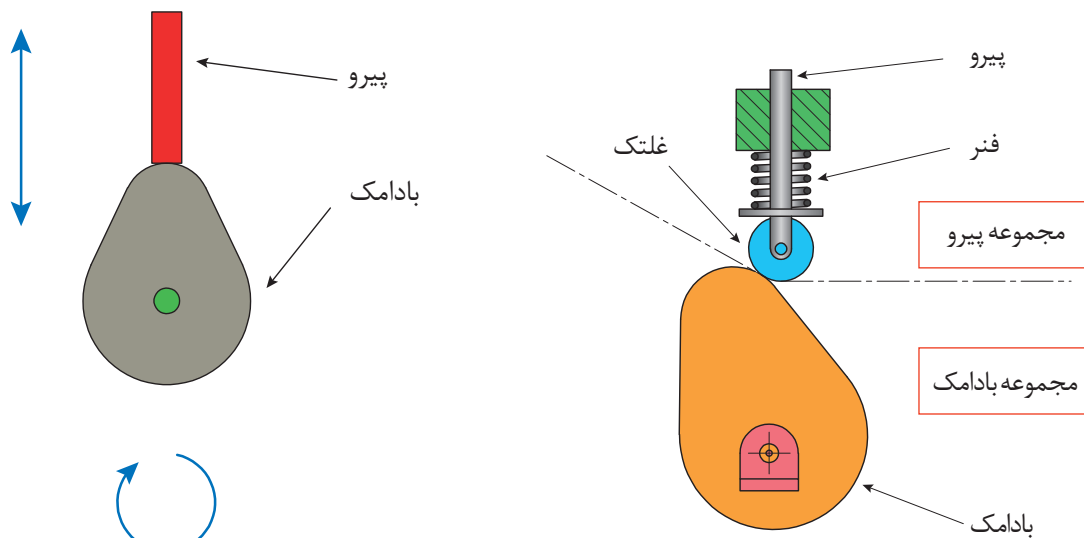
۳- مکانیزم بادامک و پیرو

کاربردهای مکانیزم‌های بادامک و پیرو

فیلم

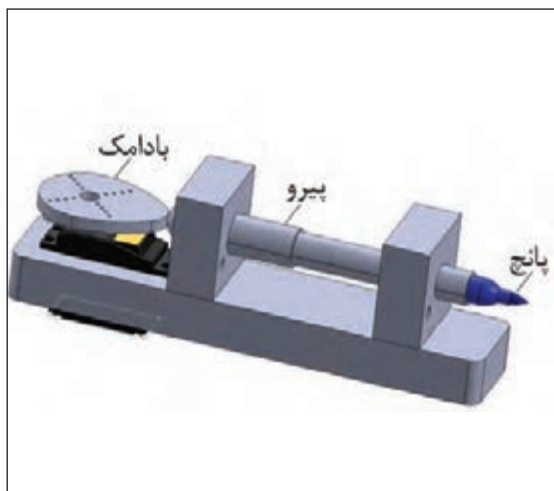


این مکانیزم از دو قسمت مجموعه بادامک و مجموعه پیرو تشکیل شده است و حرکت دورانی بادامک به حرکت رفت و برگشتی پیرو تبدیل می‌شود. در شکل ۲۴ اجزای یک مکانیزم بادامکی را می‌توانید مشاهده کنید. با ایجاد تغییر شکل در بادامک، حرکات نوسانی متنوعی را می‌توان در پیرو ایجاد کرد.

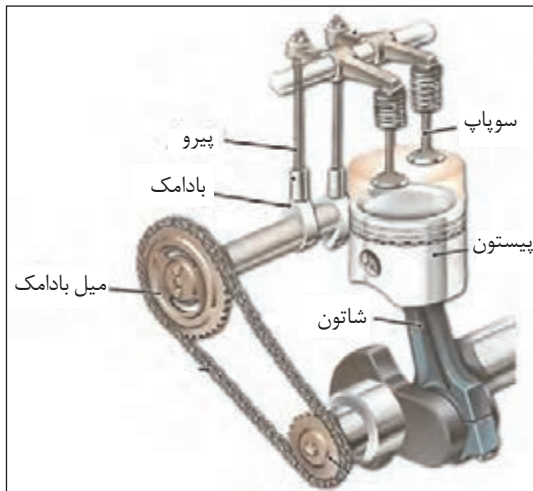


شکل ۲۴- اجزای یک مکانیزم بادامکی

این مکانیزم کاربردهای فراوانی دارد، به عنوان مثال می توان به استفاده از آن در موتورهای خودرو و بسیاری از ماشین آلات صنعتی و کشاورزی اشاره کرد. در شکل های ۲۵ و ۲۶ دو نمونه از این مکانیزم آورده شده است.

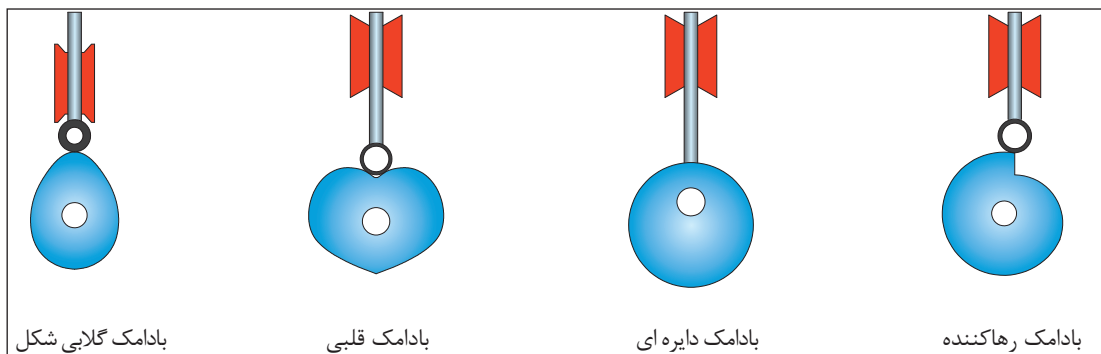


شکل ۲۶- دستگاه پانچ مکانیکی

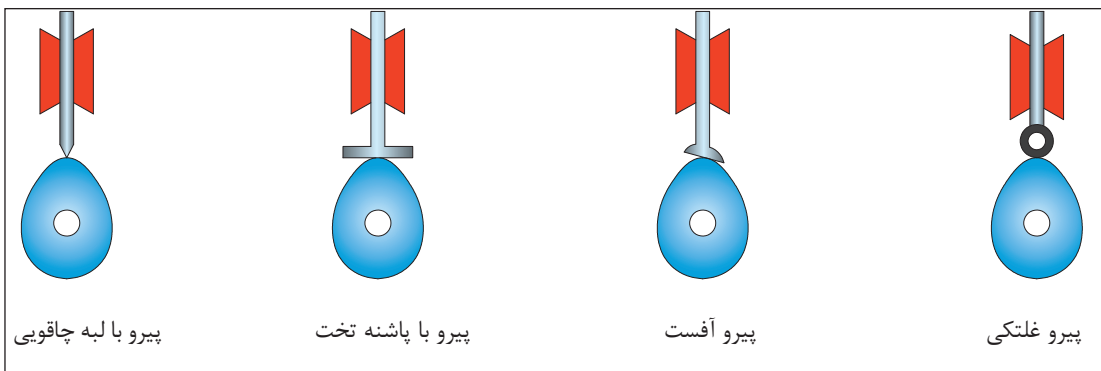


شکل ۲۵- میل بادامک در موتور خودرو

مکانیزم های بادامک و پیرو شکل ها و انواع مختلفی دارند (شکل های ۲۷ و ۲۸).



شکل ۲۷- انواع بادامک از نظر شکل مقطع



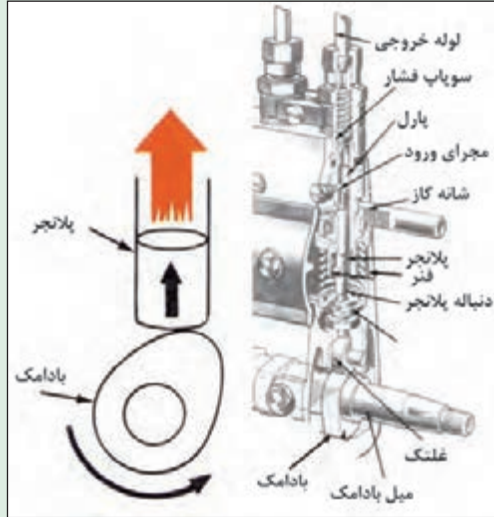
شکل ۲۸- انواع پیرو



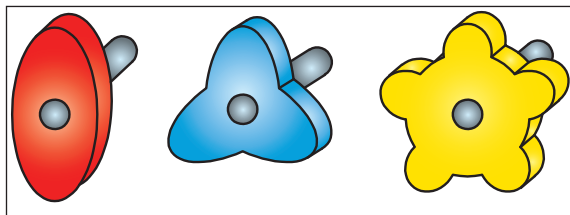
از مکانیزم بادامک و پیرو برای حرکت شیطانک پمپ مقدماتی و همچنین در پمپ انژکتورهای ردیفی تراکتورها بهره گرفته شده است (شکل های ۲۹ و ۳۰). نحوه کارکرد این مکانیزمها را مشخص کنید.



شکل ۳۰- پمپ مقدماتی دیافراگمی

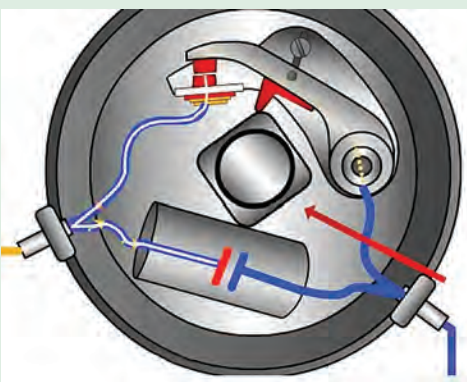


شکل ۲۹- انتقال نیرو به پلاتنجر در پمپ انژکتور ردیفی



شکل ۳۱

در برخی از مکانیزمهای بادامک و پیرو، شکل بادامک به گونه‌ای طراحی شده است که به‌ازای هر دور حرکت بادامک چند حرکت رفت و برگشت در پیرو ایجاد نماید. نمونه‌هایی از این نوع بادامک‌ها در شکل ۳۱ نشان داده شده است.



شکل ۳۲- دلکوی موتور بنزینی چهار سیلندر

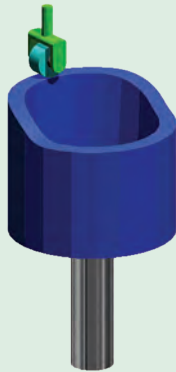
نمونه‌ای از بادامک مربعی در دلکوی موتورهای بنزینی چهارسیلندر چهارزمانه به کار گرفته شده است (شکل ۳۲). در مورد کارکرد این مکانیزم در کلاس گفت‌وگو کنید.

بادامک به وسیله میل سوپاپ به گردش درمی آید و سبب باز و بسته شدن دهانه پلاتین می‌شود. تعداد لبه‌های بادامک متناسب با تعداد سیلندرها موتور است.

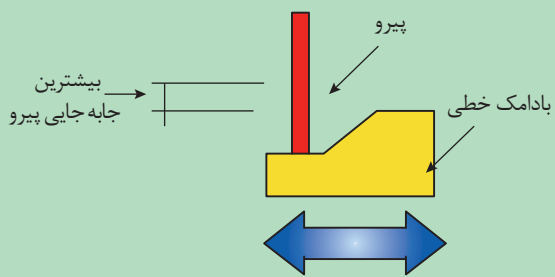
بادامک مربعی دلکو



در شکل ۳۳ نوع خاصی از مکانیزم بادامک و پیرو نشان داده شده است. میزان و مدت زمان حرکت پیرو در این مکانیزم به چه عاملی بستگی دارد؟



شکل ۳۳

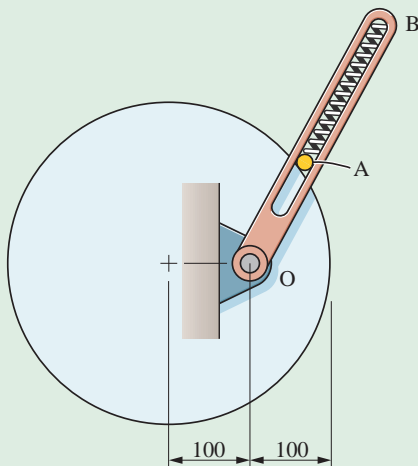


شکل ۳۴

انواعی از مکانیزم بادامک و پیرو وجود دارند که در آنها حرکت رفت و برگشتی بادامک سبب حرکت رفت و برگشتی پیرو می شود و تنها زاویه حرکت ۹۰ درجه تغییر می کند (شکل ۳۴).



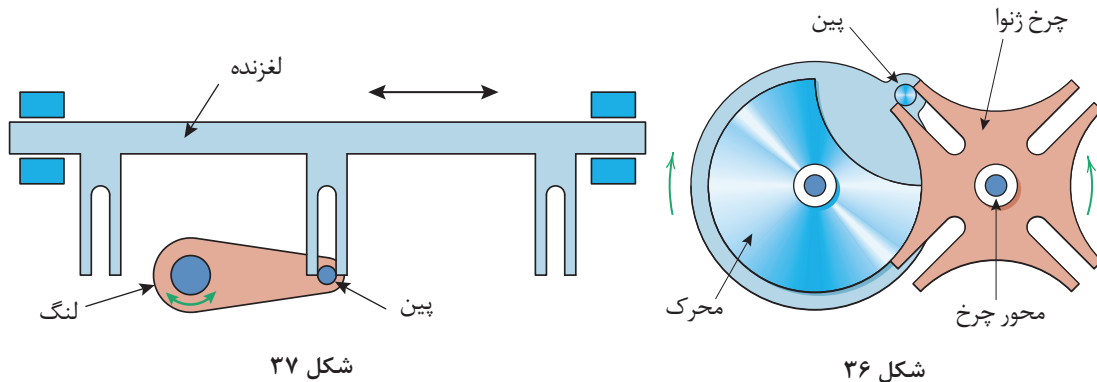
به کمک نرم افزار Working Model مکانیزم شکل ۳۵ را ترسیم کنید و نحوه کارکرد آن را گزارش دهید.



شکل ۳۵

۴- مکانیزم ژنوا (Geneva mechanism): با استفاده از این مکانیزم می‌توان یک حرکت چرخشی پیوسته را به حرکت چرخشی یا خطی منقطع تبدیل کرد. با نگاه به شکل‌های ۳۶ و ۳۷ می‌توانید طرز کار این مکانیزم را به راحتی درک کنید.

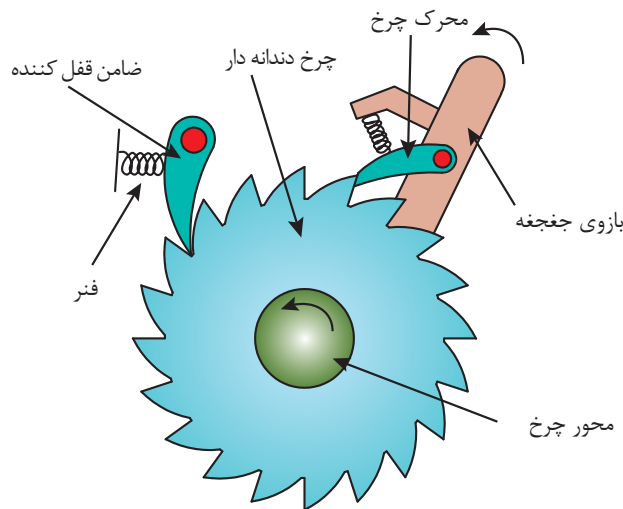
از این سازوکار در ماشین‌هایی که نیازمند زمان‌بندی حرکت و توقف با فواصل زمانی یکسان و توقف در مکان ثابت با خطای حداقل، بدون ضربه، لرزش و ارتعاش هستند استفاده می‌شود. از کاربردهای این سازوکار می‌توان به صنایع بسته‌بندی (در ماشین‌های پرکن، دربند و مکانیزم‌های مرکب بسته‌بندی) اشاره کرد.



شکل ۳۷

شکل ۳۶

۵- مکانیزم چرخ ضامن‌دار (جفجه): جفجه مکانیزی است که اجازه حرکت دورانی یا خطی را فقط در یک جهت می‌دهد. ساختمان جفجه شامل چرخ‌های شیب‌دار که با ضامنی درگیر است (شکل ۳۸).



شکل ۳۸- اجزای جفجه

این ضامن که شیطانک نامیده می‌شود باعث می‌شود که چرخ جفجه تنها بتواند رو به جلو حرکت کند. از این مکانیزم در آچارها و دسته بوکس‌های جفجه‌ای استفاده می‌شود. نوع دیگری از کاربرد این مکانیزم به‌عنوان ترمز ایمنی می‌باشد که برای امنیت وسایلی مانند چرخ چاه استفاده می‌شود.

ارتفاع واحد بردارنده نوعی از بیلرهای مکعبی به‌وسیله سیم بکسل و جفجه کنترل می‌شود. در مورد نحوه کارکرد این مکانیزم تحقیق کنید.



واحد یادگیری ۲

تحلیل مکانیزم‌های انتقال نیرو

مکانیزم‌های انتقال نیرو

مکانیزم‌های انتقال نیرو انواع بسیار مختلفی دارند که در ادامه به مهم‌ترین آنها می‌پردازیم.

۱- مکانیزم پیچ و مهره‌ای: همه ما در زندگی روزمره با پیچ‌ها سر و کار زیادی داریم. مثل نصب تابلو، پرده، میز و غیره که در واقع از پیچ و مهره به‌عنوان نگهدارنده یا اتصال‌دهنده استفاده می‌شود. ولی پیچ و مهره کاربردهای دیگری نیز دارد. در فیلم زیر با کاربردهای دیگری از آن آشنا می‌شوید.

کاربرد مکانیزم‌های پیچ و مهره‌ای

فیلم



از این مکانیزم برای تبدیل حرکت چرخشی به حرکت رفت و برگشتی استفاده می‌شود. این مکانیزم از دو عضو اصلی پیچ و مهره تشکیل شده است و به دو صورت می‌توان استفاده کرد. حالت اول به مهره اجازه چرخش داده نمی‌شود. لذا هنگامی که پیچ می‌چرخد به دنبال آن مهره در راستای محور پیچ حرکت خواهد کرد و با تغییر جهت چرخش پیچ، جهت حرکت مستقیم‌الخط مهره نیز برعکس می‌شود. حالت دوم این است که به پیچ اجازه چرخش داده نمی‌شود. لذا با چرخش مهره، پیچ به ناچار به‌صورت مستقیم حرکت خواهد کرد. مکانیزم پیچ و مهره‌ای کاربردهای فراوانی دارد که در شکل می‌توان چهار نمونه از آن را مشاهده کرد. در شکل ۳۹ الف/پ/ت، مهره اجازه چرخش ندارد و در شکل ب، پیچ اجازه چرخش ندارد.



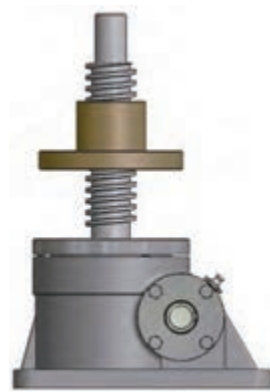
ت) دستگاه بالابر



پ) دستگاه آرمیوه‌گیر



ب) میکرومتر با مهره چرخان



الف) جک با پیچ چرخان

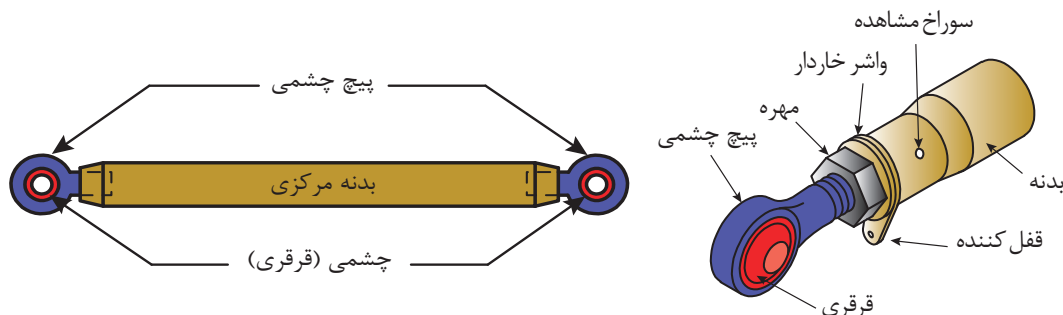
شکل ۳۹- مکانیزم پیچ و مهره‌ای



شکل ۴۰

نمونه‌ای از کاربرد مکانیزم‌های پیچ و مهره‌ای، تنظیم میزان فشردگی بسته در بیلرهای مکعبی است (شکل ۴۰). در مورد اجزا و نحوه کارکرد این مکانیزم در کلاس گفت‌وگو کنید. نمونه‌های دیگری از کاربرد مکانیزم پیچ و مهره‌ای در ماشین‌های کشاورزی را مثال بزنید.

مکانیزم میله فشاری (Mechanisms - Pushrod)، نوع خاصی از مکانیزم پیچی است. این مکانیزم برای اتصال مطمئن دو قطعه با قابلیت تنظیم فاصله استفاده می‌شود و دارای یک بدنه مرکزی و دو انتهای قابل تنظیم است (شکل ۴۱). نمونه‌ای از کاربرد این مکانیزم به‌عنوان بازوی وسط در اتصال سه نقطه می‌باشد.



شکل ۴۱- مکانیزم میله فشاری و اجزای آن

۲- مکانیزم‌های چرخ دنده‌ای

کاربرد مکانیزم‌های چرخ دنده‌ای



چرخ دنده‌ها یکی از پرمصرف‌ترین وسایل انتقال قدرت و حرکت هستند. مکانیزم چرخ دنده‌ای، مجموعه‌ای است که حداقل از دو چرخ دنده تشکیل شده است که به‌صورت جفت کار می‌کنند. از نظر انتقال قدرت، مکانیزم چرخ دنده شامل یک چرخ دنده محرک و یک یا چند چرخ دنده متحرک می‌باشد. معمولاً به کوچک‌ترین چرخ دنده مکانیزم، پینیون و چرخ دنده دیگر را چرخ متحرک می‌گویند. امروزه بیشتر دستگاه‌های موجود در صنعت دارای چرخ دنده هستند و با پیشرفت روزافزون صنعت، چرخ دنده‌ها نقش انکارناپذیری دارند. چرخ دنده‌ها برحسب موقعیت مکانی محورها نسبت به یکدیگر در شکل‌های گوناگونی طراحی و ساخته می‌شوند و حرکت چرخشی یک محور را به محور دیگر از طریق اتصال دندانه‌ها منتقل می‌کنند.

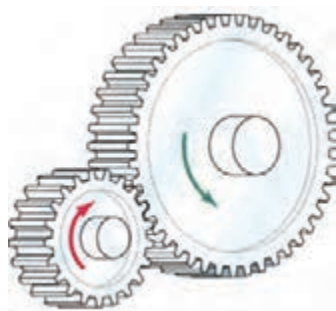
برای شناسایی بهتر مکانیزم چرخ دنده‌ای و آشنایی با انواع آن می‌توان چرخ دنده‌ها را بر اساس نحوه قرارگیری شفتی که بر روی آن سوار می‌شوند به سه دسته زیر تقسیم‌بندی کرد.

الف) شفت‌های دو چرخ دنده با هم موازی باشند.

ب) شفت‌های دو چرخ دنده با هم متقاطع باشند.

پ) شفت‌های دو چرخ دنده با هم متنافر باشند.

در شکل‌های ۴۲ تا ۴۴ برای هر گروه، یک نمونه آورده شده است.



ب - چرخ دنده ساده



الف - چرخ دنده مارپیچی

شکل ۴۲- مکانیزم چرخ دنده‌ای که در آن محور چرخ دنده‌ها با هم موازی است.



ب - چرخ دنده مخروطی ساده

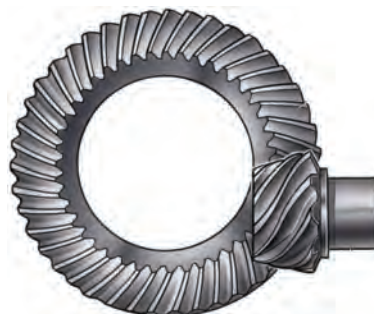


الف - چرخ دنده مخروطی مارپیچی

شکل ۴۳- مکانیزم چرخ دنده‌ای که در آن محور چرخ دنده‌ها با هم متقاطع است.



ب - پیچ حلزون و چرخ حلزون



الف - چرخ دنده هیپوئید

شکل ۴۴- مکانیزم چرخ دنده‌ای که در آن محور چرخ دنده‌ها با هم متنافر است.

چرخ‌دنده هیپوئید مشابه چرخ‌دنده مارپیچی مخروطی است، با این تفاوت که پینیون آن می‌تواند کمتر از ۶ دندان داشته باشد، در حالی که در چرخ‌دنده‌های مخروطی کمترین دندان پینیون، ۱۲ عدد است.

توجه کنید



به سوراخ مرکزی چرخ‌دنده مخروطی مارپیچ و چرخ‌دنده هیپوئید دقت کنید. چه تفاوتی در آنها مشاهده می‌کنید؟ در مورد دلیل آن در کلاس گفت‌وگو کنید.

گفت‌وگو کنید



جلوه‌های آفرینش: چرخ‌دنده‌های طبیعی

تفکر ما در مورد چرخ‌دنده‌ها معمولاً آن چیزی است که در ماشین‌آلات طراحی شده توسط انسان شاهد هستیم، اما این نگرش ناشی از عدم بینش دقیق ما نسبت به طبیعت اطرافمان است.

محققان در سال‌های اخیر ضمن مطالعه ساختار حرکتی حشره ژونایل (The juvenile Issus) به این نتیجه رسیده‌اند که این حشره دارای مفصل‌های مجهز به نواری‌های دندانه‌داری در پاهای عقبی خود است

بیشتر بدانید



که مانند چرخ‌دنده‌های مکانیکی با یکدیگر درگیر شده و با چرخیدن دندانه‌ها، باعث همزمانی حرکت پاهای جانور هنگام آغاز پرش می‌شود.



پاها معمولاً در فاصله کمتر از ۳۰ میکروثانیه از هم حرکت می‌کنند. این موضوع برای انجام پرشی قدرتمند و نقطه شروع اولیه حرکت این حشره بسیار حیاتی است. چراکه اختلاف حتی جزئی در هماهنگی بین حرکت و سرعت پاها می‌تواند به انحراف چرخشی منجر شده و در نتیجه حشره دچار چرخش کنترل نشده شود. چرخشی که می‌تواند او را در رسیدن به غذا یا فرار از دست یک پرنده شکارچی با مشکل مواجه کند.



رسیدن به چنین هماهنگی دقیقی از طریق سیستم عصبی، تقریباً غیرممکن است و تکانه‌های عصبی برای ایجاد چنین هماهنگی دقیقی بیش از حد طولانی می‌شود. با وجود چرخ‌دنده‌های مکانیکی، حشره فقط با ارسال یک سیگنال عصبی به عضلات برای تولید مقدار تقریبی نیروی لازم جهت پرش به مقصود می‌رسد. سپس اگر یک پا شروع به پرش کند چرخ‌دنده‌های پای مقابل درگیر شده و باعث ایجاد همزمانی مطلق در هنگام پرش می‌شود.



شکل ۴۵- ساختار بدن ژونایل

تحقیق کنید



انواع مکانیزم‌های چرخ دنده‌ای را با هم مقایسه کنید و مزایا و معایب هر یک از آنها را نام ببرید.

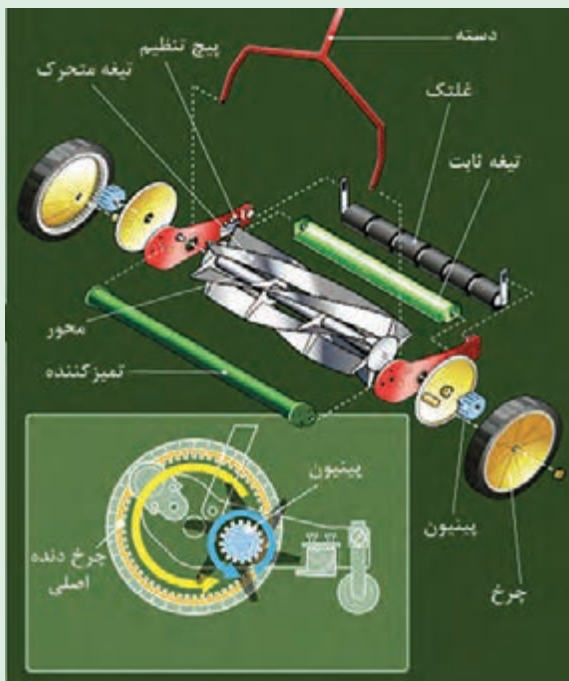
تحقیق کنید



جدول ۴ دستگاه‌های مختلفی را نشان می‌دهد که در آنها از مکانیزم چرخ دنده‌ای استفاده شده است. نوع چرخ دنده را شناسایی کنید و نحوه عملکرد مکانیزم را بنویسید.

جدول ۴- مکانیزم‌های دنده‌ای

ردیف	شکل دستگاه	نام دستگاه	نوع چرخ دنده	نحوه عملکرد و چگونگی حرکت مکانیزم
۱		دیفرانسیل
۲		آچار فرانسه
۳		دروگر استوانه‌ای
۴		چک

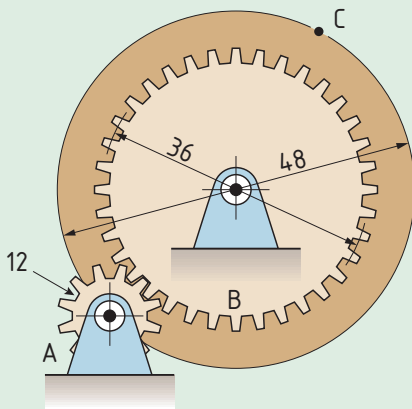


در شکل ۴۶ مکانیزم چرخ دنده‌ای به کار رفته در یک چمن‌زن دستی نشان داده شده است. درباره کارکرد این مکانیزم و نسبت تغییر دور آن در کلاس گفت‌وگو نمائید.

شکل ۴۶- کاربرد مکانیزم چرخ دنده‌ای در چمن‌زن دستی



به کمک نرم‌افزار Working Model، مکانیزم شکل ۴۷ و ۴۸ را ترسیم کنید و نحوه کارکرد آن را گزارش دهید.



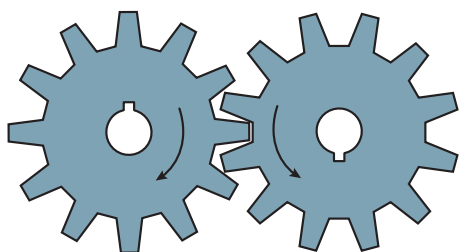
شکل ۴۸



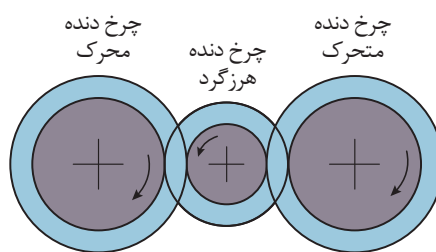
شکل ۴۷

در مکانیزم‌های چرخ دنده‌ای دو عامل بسیار مهم هستند:

الف) جهت گردش چرخ دنده متحرک نسبت به چرخ دنده محرک: در چرخ دنده‌های با محورهای موازی، محرک و متحرک در جهت عکس یکدیگر می‌چرخند. در مواقعی که نیاز باشد جهت حرکت چرخ دنده محرک حفظ شود باید از یک چرخ دنده هرزگرد واسطه نیز استفاده نمود (شکل ۴۹).

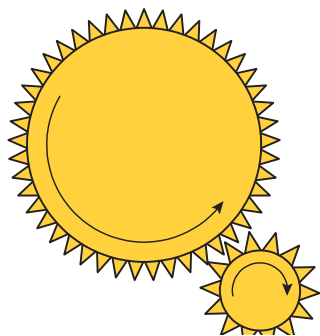


ب - حرکت محورهای محرک و متحرک در جهت عکس یکدیگر



الف - حرکت هم‌جهت محورهای محرک و متحرک

شکل ۴۹ - تغییر جهت دوران در مکانیزم‌های چرخ‌دنده‌ای



شکل ۵۰ - نسبت چرخ دنده

ب) سرعت چرخ‌دنده متحرک نسبت به چرخ‌دنده محرک: سرعت دورانی (تعداد دور در واحد زمان) چرخ‌دنده متحرک نسبت به سرعت دورانی چرخ‌دنده محرک متناسب با نسبت تعداد دندانه‌های دو چرخ‌دنده می‌باشد.

$$\text{نسبت چرخ دنده} = \frac{\text{سرعت دورانی چرخ‌دنده متحرک}}{\text{سرعت دورانی چرخ‌دنده محرک}} = \frac{\text{تعداد دندانه‌های چرخ‌دنده محرک}}{\text{تعداد دندانه‌های چرخ‌دنده متحرک}}$$

در یک مکانیزم چرخ‌دنده‌ای، چرخ‌دنده محرک ۱۰۰ دندانه و چرخ‌دنده متحرک ۲۵ دندانه دارد. نسبت سرعت دورانی چرخ‌دنده متحرک به چرخ‌دنده محرک چقدر است؟

$$\text{نسبت چرخ دنده} = \frac{\text{سرعت دورانی چرخ‌دنده متحرک}}{\text{سرعت دورانی چرخ‌دنده محرک}} = \frac{\text{دندانه‌های محرک}}{\text{دندانه‌های متحرک}} = \frac{۲۵}{۱۰۰} = \frac{۱}{۴}$$

این نسبت به صورت ۱:۴ نوشته می‌شود

محاسبه کنید

+ -
× ÷

در یک جعبه دنده، چرخ دنده ۲۸ دنده‌ای با سرعت ۱۰۰ دور بر دقیقه در حال دوران است و یک چرخ دنده ۱۰ دنده‌ای را می‌چرخاند. سرعت دوران چرخ دنده متحرک چقدر است؟

$$\text{سرعت چرخ دنده متحرک} \times \frac{\text{تعداد دندانه‌های متحرک}}{\text{تعداد دندانه‌های محرک}} = \text{سرعت چرخ دنده محرک}$$

$$= 100 \times \frac{28}{10} = 280 \frac{\text{rev}}{\text{min}}$$

محاسبه کنید

+ -
× ÷

اگر چند چرخ دنده به صورت سری به هم متصل شده باشند، جهت حرکت و نسبت دوران چرخ دنده‌ها باید به صورت مجزا برای هر جفت چرخ دنده محاسبه شود.

نکته

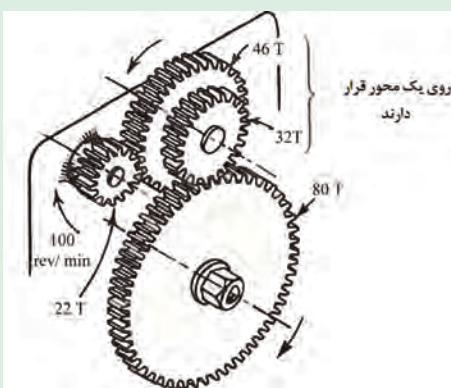


در دروگر بشقابی برای انتقال توان به تیغه‌های متحرک از چرخ دنده‌های سری استفاده شده است. با توجه به شکل ۵۱، جهت حرکت محورهای مشخص شده و سرعت آنها نسبت به هم چگونه است؟

پرسش کلاسی



شکل ۵۱ - چرخ دنده‌های محرک تیغه‌ها در دروگر بشقابی



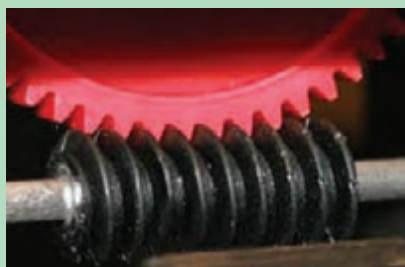
در شکل مقابل اگر چرخ دنده ۲۲ دنده‌ای محرک بوده و با سرعت ۱۰۰ دور بر دقیقه بچرخد، سرعت چرخ دنده متحرک نهایی (۸۰ دنده‌ای) چقدر خواهد بود؟

$$\text{سرعت محور واسطه} = 100 \times \frac{22 \text{ rev}}{46 \text{ min}}$$

$$\text{سرعت چرخ دنده متحرک نهایی} = 100 \times \frac{22}{46} \times \frac{32}{80} = 19 \frac{13}{13} \frac{\text{rev}}{\text{min}}$$

محاسبه کنید

+ -
× ÷



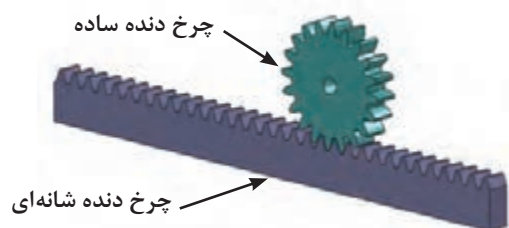
شکل ۵۲- پیچ و چرخ حلزون

در مکانیزم‌های پیچ و چرخ حلزون، سرعت چرخ نسبت به پیچ، متناسب با تعداد دندانه‌های چرخ می‌باشد. به‌عنوان مثال اگر چرخ ۶۰ دندانه‌ای با یک پیچ حلزون چرخانده شود، نسبت سرعت ۱ به ۶۰ خواهد بود.

۳- مکانیزم چرخ و شانه



کاربرد مکانیزم‌های چرخ و شانه



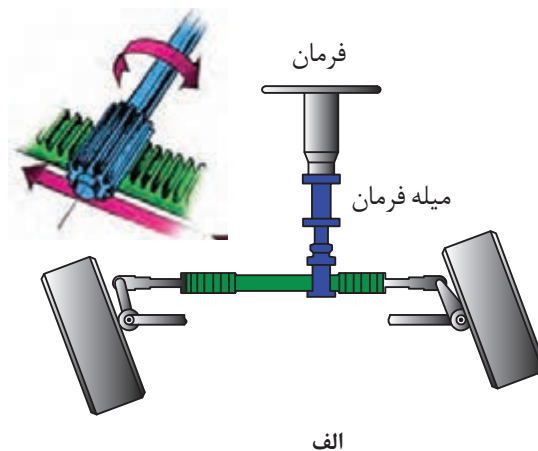
شکل ۵۳- مکانیزم چرخ و شانه

این مکانیزم از دو عضو چرخ دنده ساده و چرخ دنده شانه‌ای مطابق شکل ۵۳ تشکیل شده است و از آن برای تبدیل حرکت دورانی چرخ دنده به حرکت رفت و برگشتی شانه و برعکس استفاده می‌شود.

این مکانیزم کاربردهای فراوانی دارد که به‌عنوان نمونه می‌توان به استفاده از این مکانیزم در مجموعه فرمان (شکل ۵۴ - الف) و همچنین جک‌های بالابر (شکل ۵۴ - ب) اشاره کرد. هنگامی که راننده فرمان را می‌چرخاند، چرخ دنده ساده متصل به فرمان بوده و به دنبال آن سر جای خود می‌چرخد. به این ترتیب چرخ دنده شانه‌ای به سمت چپ و یا راست حرکت خواهد کرد که نتیجه آن تغییر زاویه چرخ‌ها است. در جک‌ها، چرخ دنده ساده به وسیله دست چرخاننده می‌شود و چرخ دنده شانه‌ای را بالا و پایین می‌برد.



ب



الف

شکل ۵۴- کاربرد مکانیزم چرخ و شانه

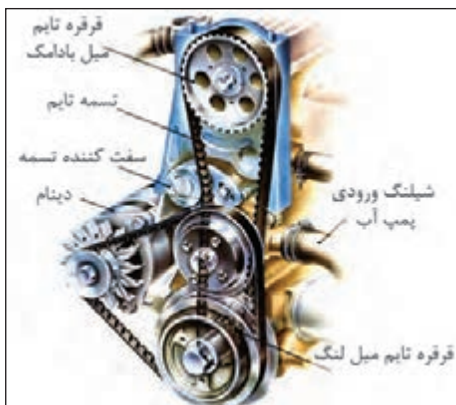
مسافت جابه‌جا شده توسط چرخ دنده شانهای نسبت مستقیم با تعداد دندانه‌های چرخ دنده ساده دارد. به‌عنوان مثال با هر دور چرخش چرخ دنده ساده‌ای که ۱۲ دندانه دارد، چرخ دنده شانهای به اندازه ۱۲ دندانه به چپ یا راست می‌رود. به عبارت دیگر میزان جابه‌جایی چرخ دنده شانهای برابر با فاصله ۱۲ دنده متوالی آن است.

۴- مکانیزم تسمه و قرقره

کاربرد مکانیزم‌های تسمه و قرقره



از مکانیزم تسمه و قرقره در جایی استفاده می‌شود که فاصله بین دو شفت محرک و متحرک زیاد باشد. در صورتی که از مکانیزم چرخ دنده در جایی استفاده می‌شود که فاصله بین شفت‌ها کم است. می‌دانیم در حرکت بین دو چرخ دنده لغزش وجود ندارد لذا اصطلاحاً به آن حرکت مثبت می‌گویند. در حالی که در سیستم تسمه و قرقره حرکت از طریق اصطکاک انتقال می‌یابد که می‌تواند در انواعی از آن مقداری لغزش رخ بدهد که در نتیجه از حرکت مثبت برخوردار نخواهد بود. به همین خاطر در دستگاه‌هایی که هم‌زمانی بین محورها لازم است باید از تسمه‌های دندانه‌دار یا تسمه تایم مطابق شکل ۵۵ استفاده کرد. یکی از کاربردهای رایج تسمه تایم، هم‌زمانی بین میل لنگ و میل بادامک در موتور خودرو است.



ب - تسمه تایم در خودرو



الف - تسمه تایم

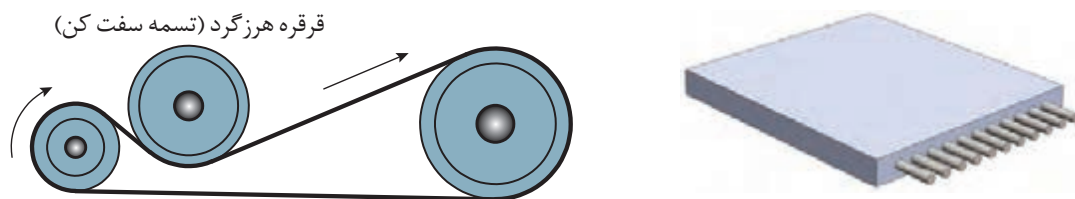
شکل ۵۵ - تسمه تایم و کاربرد آن

در صنعت متناسب با کاربرد از تسمه‌های مختلفی استفاده می‌شود که انواع آن عبارت‌اند از:

۱- تسمه تخت، ۲- تسمه گرد، ۳- تسمه V شکل و ۴- تسمه تایم.

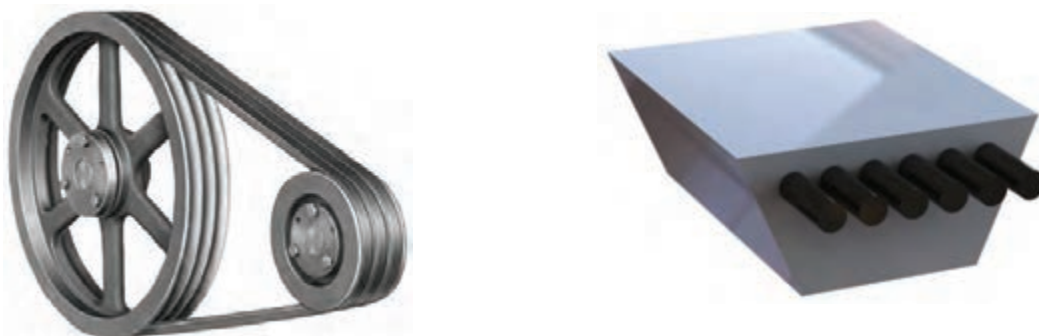
سطح مقطع تسمه تخت مطابق شکل ۵۶ به صورت مستطیل است و از جنس چرم، لاستیک به همراه پوشش‌های برزنتی در سطح خارجی تسمه و نخ‌های نایلونی یا سیم‌های فلزی در داخل تسمه (برای تحمل کشش) ساخته می‌شوند. با توجه به اینکه برای حرکت قرقره‌ها نیاز به اصطکاک است، لذا کشش موجود در تسمه از یک حدی نباید کمتر باشد به همین خاطر برای تنظیم کشش تسمه، مطابق شکل از قرقره هرزگرد (تسمه سفت‌کن) استفاده می‌کنند.

از این نوع تسمه هم برای انتقال قدرت‌های بالا و هم برای انتقال مواد در نقاله‌های تسمه ای استفاده می‌گردد و برای فاصله بین دو قرقره هیچ محدودیتی وجود ندارد.



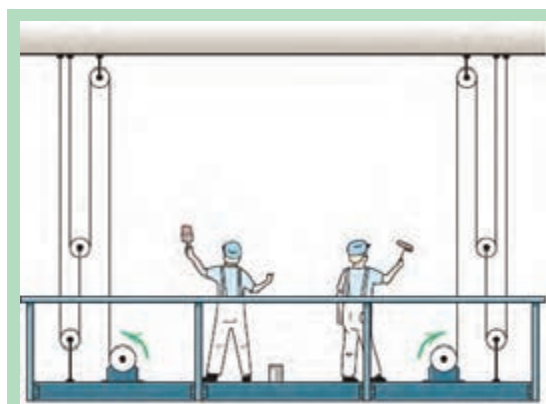
شکل ۵۶ - سطح مقطع تسمه تخت و کاربرد آن

سطح مقطع تسمه V شکل مطابق شکل ۵۷ به صورت دوزنقه است و معمولاً برای انتقال قدرت استفاده می‌شود. این تسمه در بین سایر تسمه‌ها بیشترین کاربرد را داراست و نسبت به تسمه تخت با همان اندازه، قابلیت تحمل بار بیشتری را دارد و برای فاصله‌های کمتر مورد استفاده قرار می‌گیرد. قرقره V شکل باید متناسب با تسمه آن ساخته شود که نمونه‌ای از آن را می‌توان در شکل ۵۷ ملاحظه کرد.



شکل ۵۷ - سطح مقطع تسمه V شکل و کاربرد آن

سطح مقطع تسمه گرد به صورت دایره است و معمولاً برای انتقال قدرت‌های کم استفاده می‌شود. از موارد کاربرد این تسمه، می‌توان به استفاده از آن در چرخ خیاطی، ماشین تراش سنگ‌های زینتی و غیره اشاره کرد.



شکل ۵۸ - بالابر

در مواردی که به نیروی کشش زیاد نیاز باشد از مکانیزم کابل فلزی و قرقره استفاده می‌شود که یک نمونه از کاربرد آن استفاده در بالابرها و آسانسورها می‌باشد (شکل ۵۸).

توجه کنید





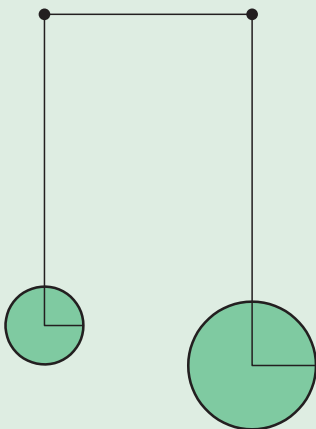
از مکانیزم کابل و قرقره در طراحی پل شناور خضر در دوران جنگ تحمیلی استفاده شد و نقش مهمی در پشتیبانی و ارسال تدارکات در دو طرف رودخانه اروند داشت. با توجه به شکل ۵۹ در مورد چگونگی کارکرد مکانیزم و اجزای آن گفت و گو کنید.



شکل ۵۹- پل شناور خضر



به کمک نرم افزار Working Model مکانیزم شکل ۶۰ را ترسیم کنید و نحوه کارکرد آن را گزارش دهید.



شکل ۶۰

توجه کنید



محاسبه کنید



سرعت دوران محور متحرک نسبت به محور محرک در مکانیزم‌های تسمه‌ای با نسبت قطر پولی‌های آنها رابطه معکوس دارد.

موتور یک سم‌پاش فرغونی خراب شده است و به دلیل محدودیت زمانی ناچاریم یک موتور دیگر جایگزین آن کنیم. قطر پولی پمپ سم‌پاش ۱۲۰ میلی‌متر می‌باشد. اگر دور موتور ۱۸۰۰ دور در دقیقه باشد، با توجه به پلاک نصب شده روی پمپ حساب کنید قطر پولی موتور برای سم‌پاشی چقدر باید باشد؟



Irrigation	$600 \frac{\text{rev}}{\text{min}}$
spraying	$800 \frac{\text{rev}}{\text{min}}$

شکل ۶۱- پلاک مشخصات پمپ

پولی‌های با قطر متغیر (Variable – diameter pulley)

در نوع خاصی از مکانیزم‌های تسمه‌ای از پولی‌های با قطر متغیر یا VDP استفاده شده است (شکل ۶۲). پولی با قطر متغیر شامل دو قرقره است که می‌توانند نسبت به هم حرکت کنند و از هم دور یا به هم نزدیک شوند. از این نوع پولی‌ها برای سیستم‌های تغییر دور پیوسته (CVT) استفاده می‌شود. در این سیستم‌ها دو پولی بر روی دو محور چرخش دارند و یک تسمه V بین آنها در حال کار است. نسبت دنده به وسیله حرکت دو قرقره نزدیک به هم از یک پولی و دو قرقره دور از هم از پولی دیگر تغییر می‌کند. با توجه به مقطع V شکل تسمه، این موضوع باعث می‌شود که تسمه بر روی یک پولی به سمت بالاتر و در یک پولی به سمت پایین جابه‌جا شود. با انجام این تغییر قطر مؤثر پولی‌ها و در نتیجه نسبت دنده تغییر می‌کند.



شکل ۶۲- نحوه عملکرد پولی‌های با قطر متغیر

توجه کنید

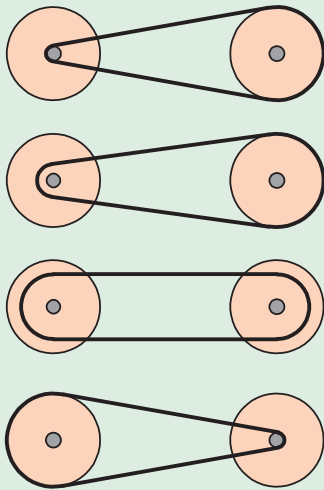


با تغییر نسبت دنده، نه فاصله بین پولی ها تغییر می کند و نه طول تسمه و بنابراین تغییر نسبت دنده به این معنی است که به منظور حفظ مقدار مناسب از تنش بر روی تسمه، هر دو پولی باید به طور هم زمان تنظیم شوند (یکی بزرگ تر و یکی کوچک تر). از این مکانیزم در کمباین ها به طور گسترده استفاده شده است.

فکر کنید



در مکانیزم نشان داده شده در شکل ۶۳، نسبت سرعت چگونه تغییر می کند؟



شکل ۶۳ - تغییر نسبت سرعت در سیستم تغییر دور پیوسته

۳- مکانیزم زنجیر و چرخ زنجیر

فیلم



کاربرد مکانیزم های زنجیر و چرخ زنجیر



شکل ۶۴

زنجیر و چرخ زنجیر جزو مکانیزم های انعطاف پذیر محسوب می شوند که برای انتقال قدرت بدون لغزش بین دو شفت مورد استفاده قرار می گیرند. شکل ۶۴ نمونه ای از زنجیر و چرخ زنجیر را نشان می دهد.

توجه کنید



می دانیم چرخ دنده، تسمه و قرقره و زنجیر و چرخ زنجیر هر یک برای انتقال قدرت بین دو شفت به کار می روند ولی از نظر کارکرد با هم متفاوت هستند و نسبت به هم دارای یک سری مزایا و معایب می باشند که می توان در این زمینه به هشت مورد زیر اشاره کرد:

۱- هنگامی فاصله بین شفت ها زیاد باشد به جای چرخ دنده از تسمه و زنجیر استفاده می شود.

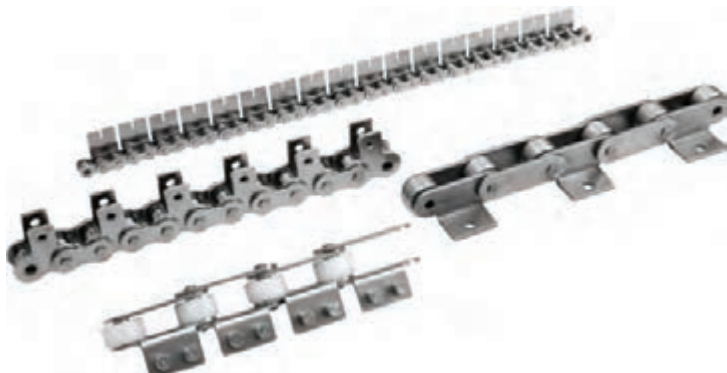
- ۲- سرعت کاری زنجیر (حداکثر 25 m/s) کمتر از تسمه و هر دوی آنها کمتر از چرخ دنده است. در سرعت‌های بالا نیروهای اینرسی در زنجیر زیاد شده و موجب ارتعاش دستگاه و سر و صدای شدید می‌شود.
- ۳- نصب و تثبیت موقعیت شفت‌ها در تسمه و زنجیر خیلی راحت‌تر از چرخ دنده است. در صورت عدم نصب صحیح، عمر چرخ دنده به سرعت کاهش می‌یابد.
- ۴- با توجه به اینکه تسمه‌ها از جنس‌های لاستیکی ساخته می‌شوند لذا در دماهای کاری بالا مناسب نیستند و به جای آن باید از زنجیر و یا چرخ دنده استفاده کرد.
- ۵- هنگامی که نیاز به یک نسبت تبدیل سرعت خاصی مورد نظر باشد به نحوی که شعاع انحنای یکی از شفت‌ها (قرقره یا چرخ زنجیر) کم باشد نمی‌توان از تسمه استفاده کرد. تسمه‌ها در شعاع‌های کم تحت کشش زیاد قرار می‌گیرند و این امر پارگی تسمه را تشدید می‌کند. در حالی که این محدودیت برای زنجیر و چرخ دنده وجود ندارد.
- ۶- تسمه‌ها به روغن کاری احتیاج ندارند ولی زنجیرها و چرخ دنده‌ها باید مرتب روغن کاری شوند.
- ۷- مکانیزم زنجیر و چرخ دنده نسبت به مکانیزم تسمه فضای کمتری را اشغال می‌کند.
- ۸- هزینه خرید و تعمیرات مکانیزم زنجیر و چرخ دنده از مکانیزم تسمه بیشتر است.

در صنعت از زنجیرهای مختلفی جهت انتقال قدرت یا حرکت استفاده می‌شود که به شرح زیر می‌باشند.

الف- زنجیر غلتکی: زنجیرهایی که در صنعت برای انتقال قدرت استفاده می‌شوند از به هم وصل کردن واحد زنجیر ساخته می‌شوند. در شکل ۶۵ می‌توان این نوع زنجیر را که از به هم پیوستن چند واحد زنجیر درست شده است، ملاحظه کرد.



شکل ۶۵- زنجیر غلتکی



شکل ۶۶- زنجیر کانوایر

ب- زنجیر کانوایر: از این زنجیر در خطوط کانوایر (نقاله‌ها) و برای انتقال مواد، قطعات و غیره استفاده می‌شود که چند نمونه از آن را می‌توان در شکل ۶۶ مشاهده کرد.

اگر چرخ زنجیر محرک ۴۵ دندانه و چرخ زنجیر متحرک ۱۵ دندانه داشته باشد نسبت کاهش سرعت در این مکانیزم چقدر است؟

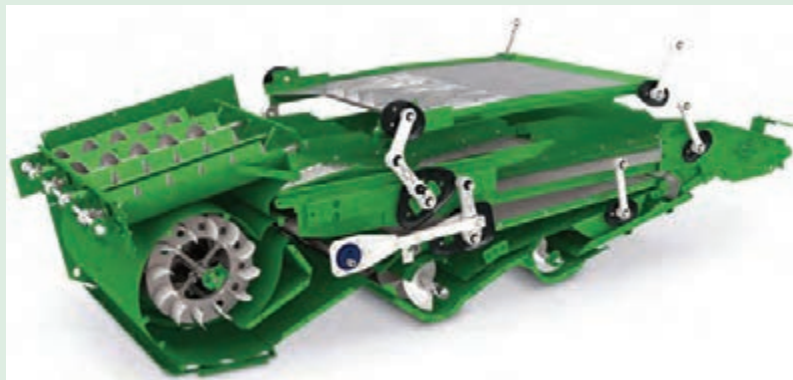
محاسبه کنید

+ -
× ÷

تحقیق کنید



واحدهای عملیاتی یک کمباین در شکل ۶۷ نشان داده شده است. انواع مکانیزم‌های به کار رفته در آن را شناسایی نموده و سپس نحوه عملکرد هر مکانیزم را بنویسید.



شکل ۶۷ - واحدهای عملیاتی کمباین

.....

.....

.....

.....

.....

.....

درجات آزادی مکانیزم‌ها

درجه آزادی

فیلم

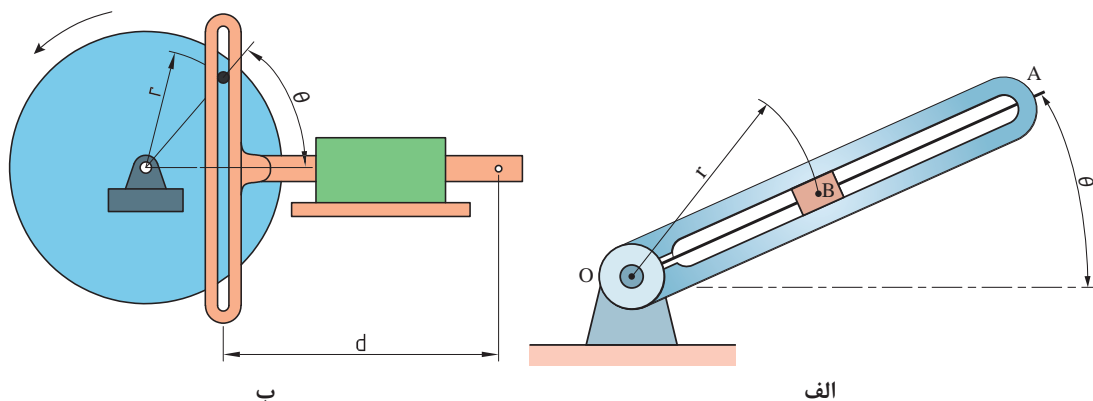


تعریف: تعداد پارامترهای غیروابسته که برای مشخص کردن موقعیت یک مجموعه فیزیکی مورد استفاده قرار می‌گیرد را درجه آزادی آن مجموعه می‌نامند.

به‌عنوان مثال یک ذره نقطه‌ای که در فضا آزادانه حرکت می‌کند دارای سه درجه آزادی می‌باشد. یعنی برای مشخص کردن موقعیت آن به سه مختصات X ، Y و Z نیاز است. لذا می‌توان گفت که ذره در فضا دارای سه درجه آزادی است. اگر همان ذره در یک صفحه به‌صورت آزادانه حرکت کند دارای دو درجه آزادی خواهد بود (مختصات X و Y).

حال اگر مجموعه ذره‌ای از نوع فیزیکی نباشد (دارای ابعاد و اندازه باشد) مشخص کردن موقعیت تنها یک نقطه از آن جسم، برای مشخص کردن موقعیت مجموعه کافی نخواهد بود. بلکه موقعیت زاویه‌ای آن نیز مهم است؛ به‌عنوان مثال برای مشخص کردن موقعیت یک میله در فضا به ۶ پارامتر نیاز است. سه پارامتر مربوط به موقعیت مکانی میله است که شامل مختصات X ، Y و Z مرکز جرم آن می‌باشد و سه پارامتر دیگر مختصات زاویه‌ای میله نسبت به سه محور X ، Y و Z را مشخص می‌کند. لذا میله در فضا دارای ۶ درجه آزادی است. اگر این میله در صفحه باشد برای مشخص کردن موقعیت و X دقیق آن به سه پارامتر نیاز است. یعنی مختصات X و Y مرکز جرم آن و موقعیت زاویه‌ای آن نسبت به محور X ، لذا دارای سه درجه آزادی است.

برای آشنایی بیشتر با نحوه تعیین درجات آزادی مکانیزم شکل ۶۸ را در نظر بگیرید. در شکل ۶۸ الف برای مشخص کردن موقعیت جسم B به دو پارامتر نیاز داریم که عبارت‌اند از O و R. لذا این مکانیزم یک درجه آزادی است چرا که با مشخص کردن اندازه زاویه O باقی می‌توان موقعیت جسم B را معلوم کرد. همچنین مکانیزم موجود در شکل ۶۸ ب یک مکانیزم یک درجه آزادی است چرا که با مشخص کردن اندازه زاویه θ به راحتی می‌توان موقعیت نقطه P را مشخص کرد.



شکل ۶۸



شکل ۶۹

از آنجا که در صفحه هر عضو آزاد (بدون وجود مفصل) سه درجه آزادی دارد، اگر n عضو آزاد در صفحه داشته باشیم درجه آزادی برابر با $3n$ می‌باشد؛ مثلاً در شکل ۶۹ درجه آزادی چهار عضو آزاد نشان داده شده برابر با ۱۲ می‌باشد.

همان‌طور که در بحث مفاصل گفته شد به ازای هر مفصل از درجات آزادی اعضا کاسته می‌شود؛ مثلاً به ازای هر مفصل پینی دو درجه از آزادی مکانیزم کاسته می‌شود. بنابراین اگر چهار عضو بالا را با مفصل‌های پینی به هم وصل کنیم (اما از زمین یا شاسی آزاد باشند) درجه آزادی برابر است با:

$$F = 12 - 4 = 8$$

حال اگر یک عضو را به زمین متصل کنیم چون درجه آزادی هر عضو در صفحه برابر با سه است، سه درجه آزادی کم می‌شود و درجه آزادی کل برابر است با:

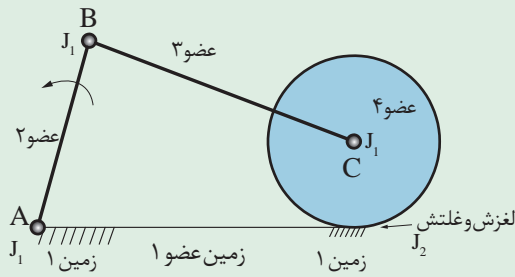
$$F = 12 - 4 - 3 = 5$$

مطلب بالا را به این شکل می‌توانیم خلاصه کنیم که درجه آزادی یک مکانیزم n عضوی در صفحه که یک عضو آن به شاسی (یا زمین) متصل شده برابر است با:

$$F = 3n - 2J_1 - J_2 - 3$$

که در این رابطه، F برابر است با درجه آزادی مکانیزم صفحه‌ای،

J_1 : تعداد مفصل‌های یک درجه آزادی و J_2 : تعداد مفصل‌های دو درجه آزادی.



شکل ۷۰

در مکانیزم شکل ۷۰ درجه آزادی را تعیین کنید:

$$n=4, J_1=1, J_2=3$$

$$F=3n - 2J_1 - J_2 - 3 = 12 - 6 - 1 - 3 = 2$$

محاسبه کنید

+ -
x ÷

جدول ۵ دستگاه‌هایی را نشان می‌دهد که در آنها از مکانیزم‌های مختلفی استفاده شده است. درجات آزادی هر مکانیزم را مشخص کنید.

گفت‌وگو کنید



جدول ۵- شناسایی تعداد درجات آزادی انواع مکانیزم

تعداد درجات آزادی	شکل دستگاه	ردیف
.....		۱
۱		۲
.....		۳

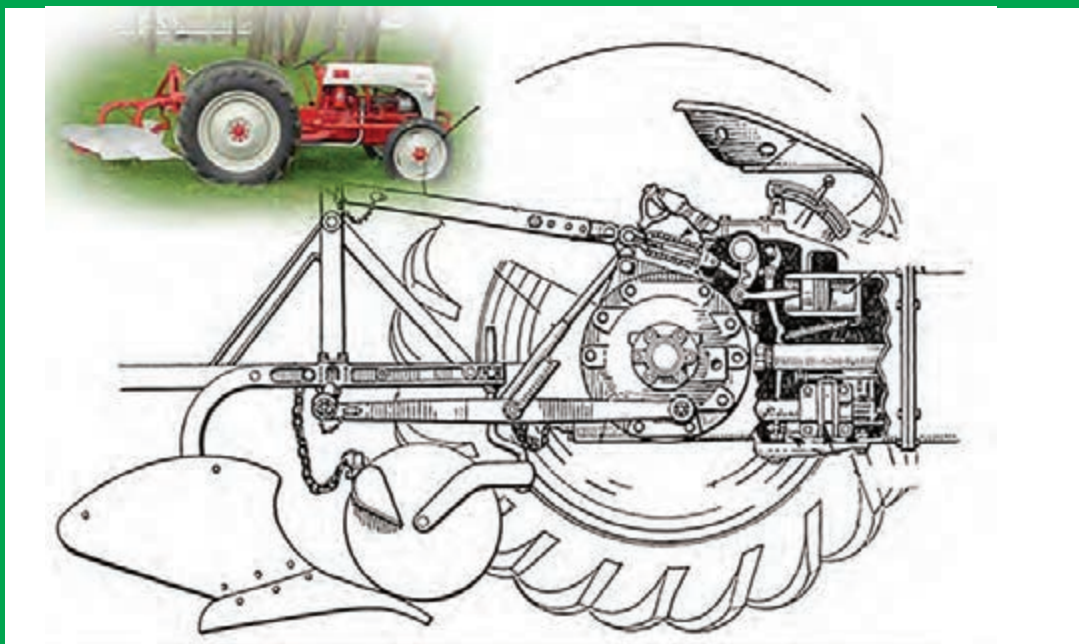
جدول ارزشیابی پودمان

نمره	شاخص تحقق	نتایج مورد انتظار	استاندارد عملکرد (کیفیت)	تکالیف عملکردی (واحدهای یادگیری)	عنوان پودمان
۳	تحلیل ساختمان، مزایا، معایب و ویژگی‌های فنی و کاربرد مکانیزم‌های میله‌ای، پیچی، بادامک و پیرو، چرخ ژنوا، تسمه و چرخ تسمه، زنجیر و چرخ زنجیر، چرخ دنده در ماشین‌های کشاورزی - محاسبه درجه آزادی هر مکانیزم - توانایی تجویز یک یا ترکیبی از مکانیزم‌ها برای کاربردی خاص در کشاورزی	بالتر از حد انتظار	تحلیل مکانیزم‌های حرکتی ساده و مکانیزم‌های انتقال توان ماشین‌های کشاورزی و محاسبه درجه آزادی هر مکانیزم	تحلیل مکانیزم‌های حرکتی ساده در ماشین‌های کشاورزی	سازوکارهای حرکتی
۲	تحلیل ساختمان، مزایا، معایب و ویژگی‌های فنی و کاربرد مکانیزم‌های میله‌ای، پیچی، بادامک و پیرو، چرخ ژنوا، تسمه و چرخ تسمه، زنجیر و چرخ زنجیر، چرخ‌دنده در ماشین‌های کشاورزی - محاسبه درجه آزادی هر مکانیزم	در حد انتظار		تحلیل مکانیزم‌های انتقال توان در ماشین‌های کشاورزی	
۱	طبقه‌بندی مکانیزم‌ها و تحلیل تفاوت‌های آنها	پایین تر از حد انتظار			
نمره مستمر از ۵					
نمره شایستگی پودمان از ۳					
نمره پودمان از ۲۰					



پودمان ۲

تحلیل سیستم‌های هیدرولیکی



امروزه هیدرولیک نقش به‌سزایی در تراکتورها و ماشین‌های کشاورزی دارد. کلمه «هیدرو» از یک واژه یونانی به معنای «آب» و «لیک» به معنی لوله گرفته شده است و کلمه هیدرولیک به معنی آب در لوله می‌باشد. بشر از ابتدا و از ۲۰۰ سال قبل از میلاد مسیح اهمیت هیدرولیک را درک کرده بود. به‌طور مثال آنها می‌دانستند سقوط آب آبشار از ارتفاع زیاد، انرژی همراه خود دارد. به همین دلیل آنها از یک چرخ آبی جهت تبدیل انرژی پتانسیل به انرژی مکانیکی استفاده کردند. با پیشرفت علم و احداث شبکه‌های لوله‌کشی، جهت انتقال آب تحت فشار از یک مکان به مکان دیگر نیاز به پمپ بود که راه‌اندازی آنها به انرژی زیادی نیاز داشت. طی این مرحله برخی وسایل کمکی و جانبی مانند شیرهای کنترل، آب‌بندها، انبارها و غیره اختراع شد. امروزه، علم هیدرولیک به عنوان بازوی محرک صنعت در نظر گرفته می‌شود.

واحد یادگیری ۱

تحلیل قوانین حاکم بر سیستم‌های هیدرولیکی

کاربردهای سیستم هیدرولیک

یکی از نیازهای تمام ماشین‌ها، کنترل و انتقال نیرو و حرکت می‌باشد. برای این منظور عمدتاً از روش‌های مکانیکی استفاده می‌شود. در سیستم‌های مکانیکی برای انتقال و کنترل نیرو و حرکت از اجزایی مانند بادامک، چرخ دنده، گاردان، اهرم، کلاچ و ... استفاده می‌کنند. مایعات تقریباً تراکم‌ناپذیر هستند. این ویژگی سبب شده است که از مایعات به عنوان وسیله مناسبی برای تبدیل و انتقال نیرو و حرکت استفاده شود.

امروزه در بسیاری از فرآیندهای صنعتی، انتقال قدرت آن هم به صورت کم هزینه و با دقت زیاد مورد نظر است در همین راستا بکارگیری مایع تحت فشار در انتقال و کنترل قدرت در تمام شاخه‌های صنعت رو به گسترش است. هیدرولیک صنعتی مبحثی است که به روش‌های کاربردی استفاده از مایعات محبوس تحت فشار می‌پردازد.

در سیستم‌های هیدرولیک نسبت به سیستم‌های مکانیکی قطعات محرک کمتری وجود دارد و می‌توان در هر نقطه به حرکت‌های خطی یا دورانی با قدرت بالا و کنترل مناسب دست یافت. سیستم هیدرولیک به سبب افزایش زیادی که در هنگام نیروی انتقالی می‌تواند ایجاد کند، در تراکتورها و ماشین‌های کشاورزی به طور گسترده مورد استفاده قرار می‌گیرد.





در تصاویر زیر برخی از کاربردهای سیستم هیدرولیک در ماشین‌های کشاورزی نمایش داده شده است. جدول را تکمیل نمایید.

هدف از استفاده	تصویر	کاربرد	ردیف
تغییر زاویه تیغه		تیغه پشت تراکتوری	۱
.....		بیل تراکتوری	۲
.....		گاو آهن دوطرفه	۳
.....		پی نورد	۴

مفاهیم پایه‌ای علم هیدرولیک


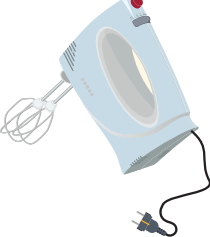

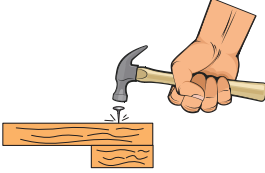
در بخش قبل در مورد تاریخچه علم هیدرولیک و کاربردهای گسترده آن بحث شد. در این بخش به مفاهیم پایه و قوانین حاکم بر سامانه‌های هیدرولیکی پرداخته خواهد شد و با انجام آزمایش‌هایی به صورت عمیق‌تر، با مفاهیم اشاره شده و کاربرد آنها بیشتر آشنا خواهید شد.

قانون بقای انرژی (پایستگی انرژی): برای انجام هر عملی نیاز به انرژی می‌باشد. طبق قانون بقای انرژی، انرژی نه خود به خود به وجود می‌آید و نه خود به خود از بین می‌رود بلکه از شکلی به شکل دیگر تبدیل می‌شود.

باتوجه به تصاویر زیر، مشخص نمایید چه نوع تبدیل انرژی صورت گرفته است.

فکر کنید



نوع تبدیل انرژی	کاربرد	نوع تبدیل انرژی	کاربرد
			
			

جریان^۱: در یک سیستم هیدرولیک، عاملی که موجب به گردش درآمدن و یا به حرکت درآمدن عضو عملگر^۲ می‌گردد، جریان روغن است. در واقع عاملی که سبب انتقال نیرو می‌شود، جریان روغن می‌باشد. در سیستم هیدرولیک جریان روغن توسط پمپ تولید می‌شود، که در ادامه به معرفی پمپ‌ها خواهیم پرداخت.

سرعت جریان سیال در سیستم هیدرولیک مهم می‌باشد. این مفهوم به دو صورت جریان حجمی (دبی) و جریان جرمی بیان می‌شود.

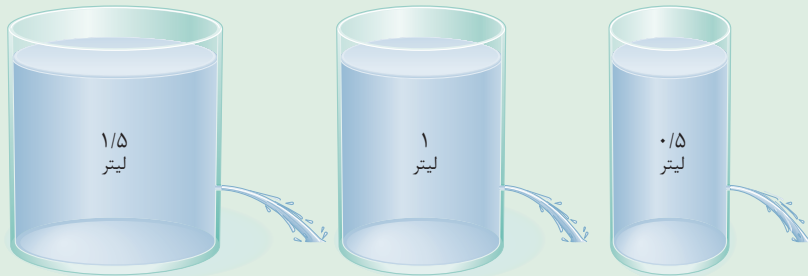
۱- Flow

۲- Actuator



اندازه‌گیری دبی

تجهیزات موردنیاز: سه ظرف با حجم‌های ۰/۵، ۱ و ۱/۵ لیتر، کرنومتر، قیچی.



شکل ۱

۱- سه ظرف با حجم‌های مختلف ۰/۵، ۱ و ۱/۵ لیتر تهیه کنید و سوراخی در انتهای آنها مطابق شکل ۱ ایجاد کنید (ارتفاع سطح سیال در سه ظرف یکسان باشد).

۲- ابتدا ظرف‌ها را پر از آب نموده و زمان خالی‌شدن کامل ظرف‌ها را اندازه‌گیری و در جدول زیر وارد نمایید.

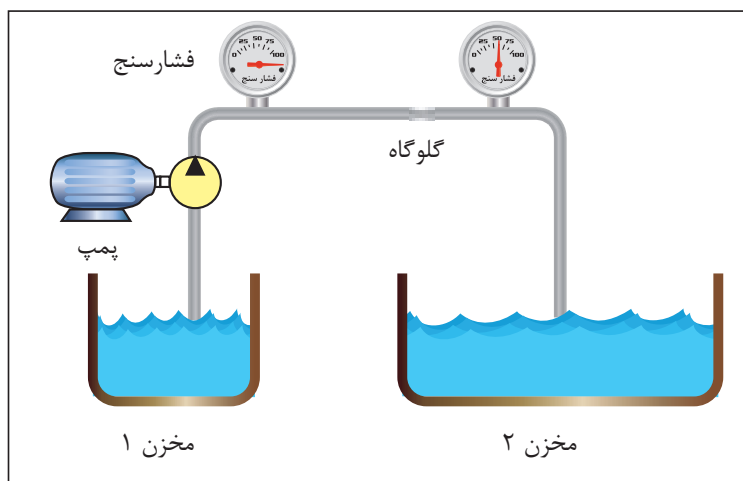
حجم (لیتر)	زمان (ثانیه)	دبی (لیتر/ثانیه)
۱/۵
۱
۰/۵

۳- دبی‌های به دست آمده را با یکدیگر مقایسه کنید.

۴- آزمایش فوق را برای سه ظرف با حجم یکسان و با قطر سوراخ‌های متفاوت انجام دهید. در هر سه ظرف به مقدار مساوی آب ریخته و زمان تخلیه کامل ظرف را محاسبه نمایید. از این آزمایش چه نتیجه‌ای می‌گیرید؟

فشار: فشار به همراه جریان یکی از پارامترهای کلیدی برای مطالعه علم هیدرولیک به شمار می‌رود. فشار به نیروی وارد بر واحد سطح اطلاق می‌گردد که در یک سیستم هیدرولیکی از مقاومتی که در مسیر جریان قرار دارد، به وجود می‌آید.

در شکل ۲، هدف انتقال سیال داخل مخزن ۱ به سمت مخزن ۲ با استفاده از پمپ می‌باشد. در میانه مسیر، با تغییر سطح مقطع لوله (گلوگاه)، مقاومتی در مقابل جریان سیال ایجاد شده است. اختلاف فشار ایجاد شده در دو سمت گلوگاه، با فشارسنج نشان داده شده است.



شکل ۲- تأثیر تغییر سطح مقطع بر فشار مدار هیدرولیک

عوامل مختلفی در افزایش یا کاهش فشار، موثر می‌باشد. در شکل فوق یکی از عوامل افزایش فشار بیان گردید. به جز تغییر سطح مقطع، چه عوامل دیگری باعث ایجاد اختلاف فشار می‌شود؟

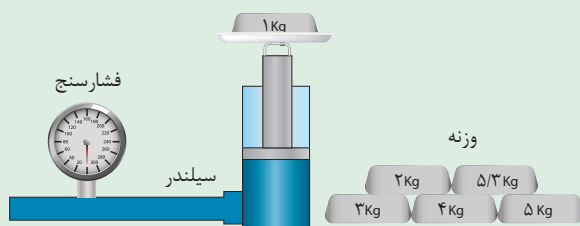
فکر کنید



اندازه‌گیری فشار

تجهیزات موردنیاز: سیلندر هیدرولیکی با قطر پیستون ۴۰ میلی‌متر همراه با سیال، فشارسنج، وزنه. همانند شکل ۳، وزنه‌های مختلف را بر روی سیلندر قرار دهید و فشار وارد شده به سیال را از طریق فشارسنج یادداشت و در جدول زیر وارد کنید.

پروژه



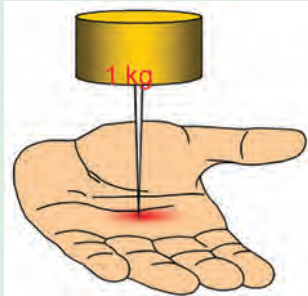
شکل ۳

مقدار فشار (پاسکال)	سطح مقطع پیستون (میلی متر مربع)	وزنه (گرم)

به نظر شما چه رابطه‌ای بین جرم وزنه‌ها، سطح مقطع پیستون و مقداری که فشارسنج نشان می‌دهد، وجود دارد؟



باتوجه به دو تصویر شکل ۴، فشار اعمال شده با استفاده از وزنه یک کیلوگرمی، چه تفاوتی دارد؟

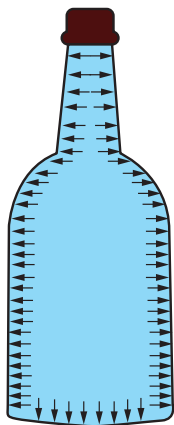


شکل ۴



شکل ۵

در قدیم گروهی از افراد جهت سرگرمی مردم و نشان دادن خود به عنوان افرادی با قدرت ویژه، دست به کارهایی عجیب و غریب مانند خوابیدن بر روی تخت‌های میخی می‌زدند که در نظر مردم آن زمان کاری بسیار عجیب بود. حال با توجه به برداشت خود از فشار، به نظر شما آن افراد دارای قدرتی ویژه بودند یا نه؟ چرا؟



قانون پاسکال

یک قانون پایه‌ای در هیدرواستاتیک (علم بررسی مایع متعادل و بدون حرکت) است که بیان می‌کند تغییر فشار در هر نقطه از سیال تراکم‌ناپذیر به همه نقاط و دیواره مخزن به طور یکسان منتقل می‌شود. به بیان دیگر، در حالت تعادل یک سیال، فشار وارد بر سیال، بدون کاهش به تمام نقاط دیگر سیال انتقال پیدا می‌کند.

شکل ۶- فشار هیدرواستاتیک در داخل یک بطری



بررسی قانون پاسکال

یک شیلنگ به طول نیم متر را برداشته و مطابق شکل ۷ در ابتدا و انتهای آن دو فشارسنج قرار دهید. یک سمت آن را مسدود نمایید و از سمت دیگر آن آب وارد شیلنگ نمایید. سپس با استفاده از یک سرنگ، فشاری درون شیلنگ اعمال نمایید و اعدادی را که توسط فشارسنج نمایش داده می‌شود، ثبت کنید. با مقایسه اعداد چه نتیجه‌ای می‌گیرید؟



شکل ۷

دو بطری پلاستیکی تهیه کنید. مطابق شکل ۸، یکی از آنها به‌طور کامل پر از آب نمایید و در دیگری کمی هوا موجود باشد. درب آنها را محکم ببندید. حال با استفاده از بطری‌ها، به میخی ضربه بزنید. در کدام حالت میخ درون چوب فرو می‌رود؟ نتایج خود را ثبت نمایید. از این آزمایش چه نتیجه‌ای می‌گیرید؟

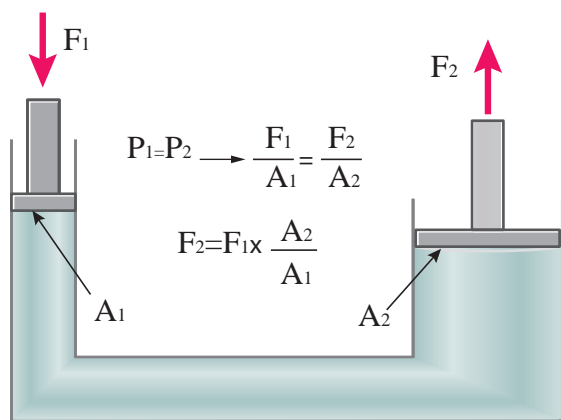


شکل ۸



کاربرد قانون پاسکال: اگر یک سیستم هیدرولیک

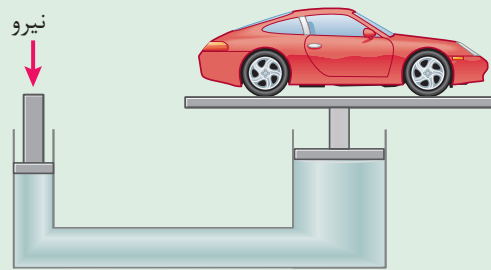
بسته U شکل در اختیار داشته باشیم سپس بر سطح پیستون کوچک‌تر نیرویی مانند F_1 وارد کنیم، در درون سیال داخل سیستم فشاری معادل P_1 پدید می‌آید. حال طبق قانون پاسکال این فشار در تمام نقاط سیستم به یک اندازه انتقال پیدا می‌کند. لذا به پیستون بزرگ‌تر فشاری معادل P_2 وارد می‌شود که با فشار اولیه برابر است. حال با بزرگ‌تر شدن سطح پیستون دوم نیروی حاصل نیز به همان نسبت بزرگ می‌گردد (شکل ۹)



شکل ۹- کاربرد قانون پاسکال



شکل ۱۰- آزمایش اصل تشدید نیرو



شکل ۱۱- شماتیک جک هیدرولیک

اصل تشدید نیرو

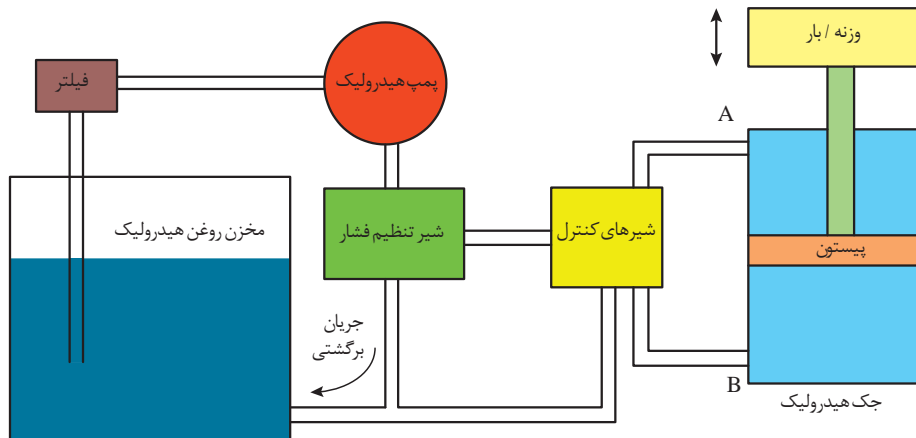
تجهیزات موردنیاز: شیلنگ سیلیکونی، دو عدد سرنگ با حجم‌های متفاوت همان‌طور که قبلاً نشان داده شد اعمال فشار در یک سیال به‌طور مساوی در کل سیال انتقال می‌یابد. مطابق شکل ۱۰ به یک سر شیلنگ، سرنگ کوچک را متصل کنید. داخل شیلنگ را پر از آب کنید.

سپس سرنگ دیگر را به سر دیگر شیلنگ وصل کنید. یک بار سرنگ کوچک و بار دیگر سرنگ بزرگ را فشار دهید. در کدام حالت نیروی کمتری اعمال می‌گردد؟ مشاهدات خود را بیان نمایید. باتوجه به نتایجی که از آزمایش بالا گرفتید، طرز کار جک هیدرولیکی را بیان کنید (شکل ۱۱).

اجزای سیستم هیدرولیک

هیدرولیک فناوری تولید، کنترل و انتقال قدرت توسط سیال تحت فشار است. به‌طور کلی سیستم هیدرولیک چهار کار اساسی انجام می‌دهد:

- ۱- تبدیل انرژی مکانیکی به قدرت سیال تحت فشار به وسیله پمپ‌ها
- ۲- انتقال سیال تا نقاط موردنظر توسط لوله و شیلنگ‌ها
- ۳- کنترل فشار، جهت و جریان سیال توسط شیرها
- ۴- انجام کار توسط عملگرها



شکل ۱۲- شماتیک ساده از یک سیستم هیدرولیک

پمپ‌های هیدرولیک

جهت تولید نیروی لازم برای عملگرها می‌بایست از پمپ استفاده کرد. هدف از کاربرد پمپ در یک سیستم هیدرولیک ایجاد جریان است. پمپ در واقع قلب یک سیستم هیدرولیکی است که انرژی مکانیکی را به انرژی هیدرولیکی تبدیل می‌کند.

انواع پمپ‌ها

به طور کلی پمپ‌ها را می‌توان به دو دسته تقسیم‌بندی نمود:

- ۱- پمپ‌های جابه‌جایی غیرمثبت (جریان پیوسته)
- ۲- پمپ‌های جابه‌جایی مثبت (جریان گسسته)

پمپ‌های جابه‌جایی غیر مثبت

در این گونه پمپ‌ها جریان تولیدی متناسب با سرعت دوران روتور می‌باشد. از این پمپ‌ها برای انتقال سیال از یک محل به محل دیگر استفاده می‌شود. مانند پمپ‌آب در ساختمان و در هیدرولیک از این نوع پمپ‌ها استفاده نمی‌شود.

پمپ‌های جابه‌جایی مثبت

در این گونه از پمپ‌ها به‌ازای هر دور چرخش محور پمپ مقدار مشخصی از سیال به سیستم هیدرولیک ارسال می‌گردد. به عبارت دیگر جریان تولیدی به حجم جابه‌جایی پمپ و سرعت دوران آن بستگی دارد.

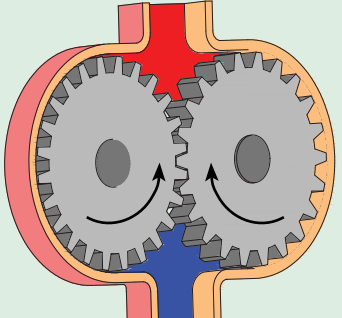
فیلم



پمپ‌های جابه‌جایی غیر مثبت

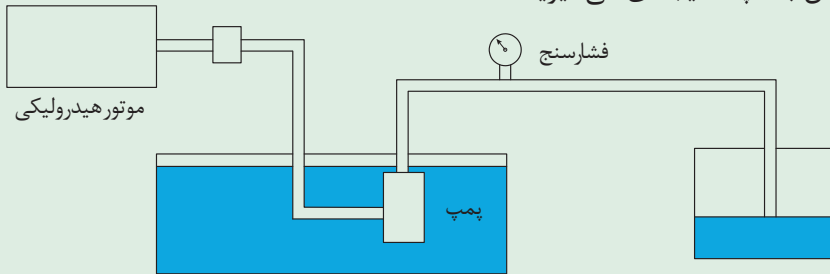
	کاربرد	منزل، زمین‌های کشاورزی، و و
	مزایا	هزینه پایین تعمیر، عمر زیاد، و
	معایب	فشار کاری پایین، جریان غیریکنواخت، و

پمپ‌های جابه‌جایی مثبت

	کاربرد	صنعت خودرو، تراکتورها و ماشین‌های کشاورزی، و
	مزایا	فشار کاری بالا، جریان یکنواخت، و
	معایب	هزینه بالا، نصب پیچیده‌تر، و



- ۱- مطابق شکل ۱۳، پمپی را درون یک مخزن آب قرار دهید و آب را به مخزن دیگر پمپاژ کنید. فشار روی فشارسنج چه عددی را نشان می‌دهد؟
- ۲- در مسیر انتقال آب، مقاومتی ایجاد کنید و این بار نیز فشار نشان داده شده بر روی فشارسنج را یادداشت کنید.
- ۳- از دو آزمایش بالا چه نتیجه‌ای می‌گیرید؟



شکل ۱۳

پمپ‌ها ایجاد فشار نمی‌کنند بلکه فقط تولید جریان می‌نمایند. در واقع در یک سیستم هیدرولیک، فشار بیانگر میزان مقاومت در مقابل خروجی پمپ است.

توجه کنید



دسته‌بندی پمپ‌های جابه‌جایی مثبت

پمپ‌های جابه‌جایی مثبت را می‌توان بر مبنای نحوه حرکت اجزاء داخلی آنها طبقه‌بندی کرد. حرکت قطعات داخلی ممکن است به صورت دورانی یا رفت و برگشتی باشد.

اگرچه تنوع این پمپ‌ها بسیار زیاد است اما می‌توان همه آنها را در سه نوع زیر طبقه‌بندی کرد:

الف- پمپ‌های دنده‌ای (جابه‌جایی ثابت)

ب- پمپ‌های تیغه‌ای (پره‌ای)

پ- پمپ‌های پیستونی (با جابه‌جایی متغیر یا ثابت)

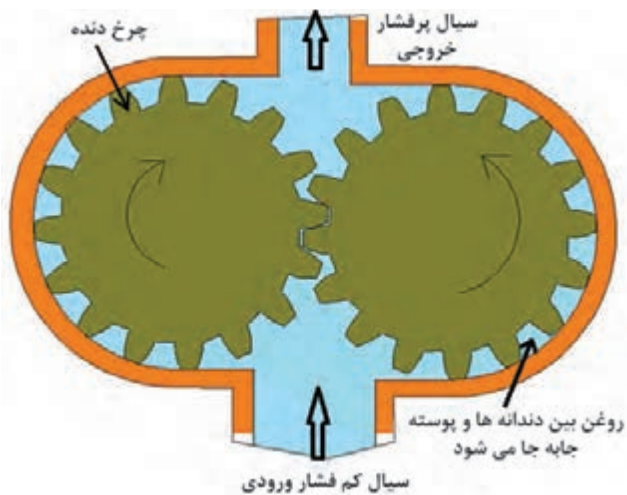


الف- **پمپ‌های دنده‌ای:** این نوع پمپ‌ها به دلیل طراحی ساده، ابعاد کوچک و فشرده و قیمت ارزان، در سیستم‌های هیدرولیک دارای مصرف عام می‌باشند. پمپ‌های دنده‌ای را می‌توان به انواع زیر تقسیم‌بندی نمود:

- ۱- دنده خارجی؛
- ۲- دنده داخلی؛
- ۳- گوشواره‌ای؛
- ۴- ژیروتوری.



۱- پمپ‌های دنده خارجی: یک پمپ دنده خارجی شامل دو چرخ دنده خارجی هم‌اندازه است که با هم درگیرند و در پوسته پمپ قرار گرفته‌اند. هر چرخ دنده بر روی یک شفت قرار گرفته است که شفت توسط یاتاقان‌ها حمایت می‌شود. در پمپ‌های دنده خارجی دوران یکی از چرخ‌دنده‌ها به وسیله سیستم محرک تأمین گشته و دیگری به واسطه آن چرخ دنده به حرکت در می‌آید. چرخ دنده‌ای که بر روی شفت محرک سوار می‌شود چرخ دنده محرک سیستم نامیده می‌شود. بین دندانه‌ها و پوسته فضایی جهت قرار گرفتن روغن ایجاد می‌شود (شکل ۱۴).



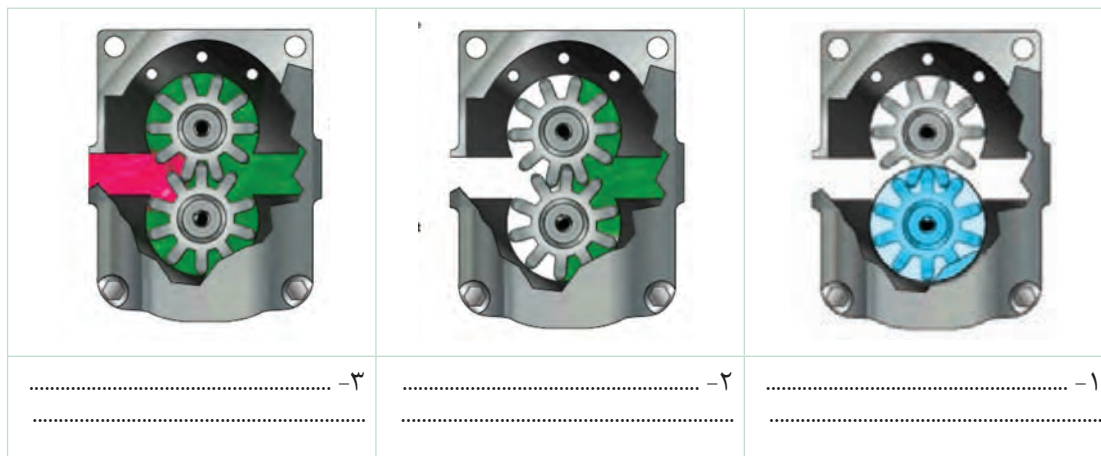
شکل ۱۴- پمپ دنده خارجی

پمپ‌های دنده خارجی

فیلم



شماتیک پمپ دنده خارجی در شکل‌های زیر آورده شده است. نحوه کارکرد پمپ را با توجه به شکل‌های هر مرحله یادداشت کنید.





شکل ۱۵- پمپ دنده داخلی

۲- پمپ‌های دنده داخلی: پمپ‌های دنده داخلی نمونه دیگری از پمپ‌های دنده‌ای می‌باشد. ساختار داخلی و عملکرد یک پمپ دنده داخلی در شکل ۱۵ نشان داده شده است. در این شکل همان‌طور که ملاحظه می‌کنید، یک چرخ دنده داخلی، یک چرخ دنده خارجی، یک قطعه هلالی شکل (آب بند) و یک پوسته خارجی می‌باشد. نیرو به چرخ دنده خارجی منتقل و سبب دوران پمپ می‌شود.

برای جلوگیری از بازگشت روغن و جداسدن قسمت مکش از قسمت فشار، قطعه هلالی شکل در حدفاصل دو چرخ دنده قرار گرفته است.

توجه کنید



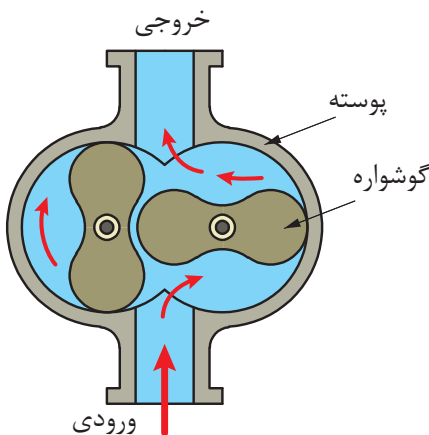
پمپ‌های دنده داخلی

فیلم



نحوه عملکرد پمپ‌های دنده داخلی و خارجی را با هم مقایسه کنید.

فکر کنید



شکل ۱۶- پمپ گوشواره‌ای دو دندانه‌ای

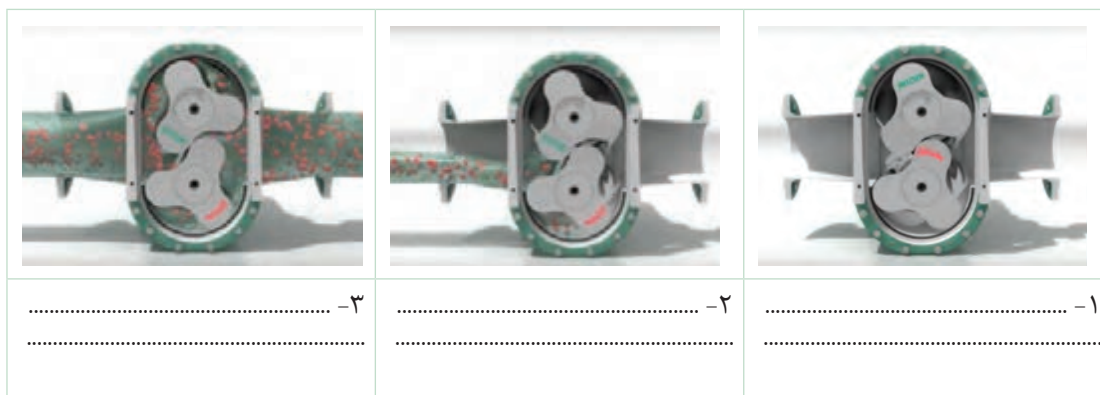
۳- پمپ گوشواره‌ای: این نوع پمپ نمونه دیگری از پمپ‌های دنده‌ای به شمار می‌رود. عملکرد این پمپ کاملاً مشابه با پمپ چرخ دنده خارجی می‌باشد اما برخلاف پمپ‌های چرخ دنده خارجی در این نوع پمپ‌ها به جای چرخ دنده‌ها روتورهای جایگزین شده که شامل دو یا سه دندانه می‌باشند (شکل ۱۶).

پمپ‌های گوشواره‌ای

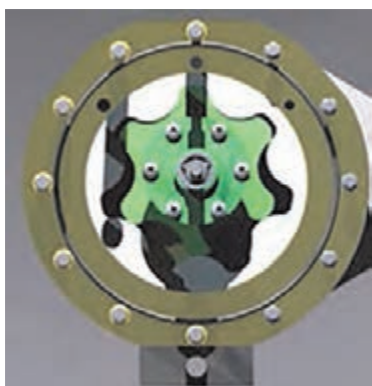
فیلم



شکل زیر عملکرد این پمپ‌ها را نشان می‌دهد. نحوه کارکرد پمپ را با توجه به شکل‌های هر مرحله یادداشت کنید.



به نظر شما خروجی پمپ دنده خارجی یکنواخت‌تر است یا خروجی پمپ گوشواره‌ای؟ در مورد آن در کلاس گفت‌وگو کنید.



شکل ۱۷- پمپ ژیروتوری

۴- پمپ‌های ژیروتوری: این دسته از پمپ‌ها یکی از متداول‌ترین انواع پمپ‌های چرخ‌دنده‌ای هستند که عملکرد آنها کاملاً شبیه به پمپ چرخ‌دنده داخلی است. با این تفاوت که در این پمپ‌ها نیاز به آب‌بند ثابت هلالی شکل نیست و تماس نوک گوشواره‌های روتور داخلی با جداره روتور خارجی، آب‌بندی مورد لزوم بین دو محفظه ورودی و خروجی را فراهم می‌آورد.

پمپ‌های ژیروتوری

فیلم

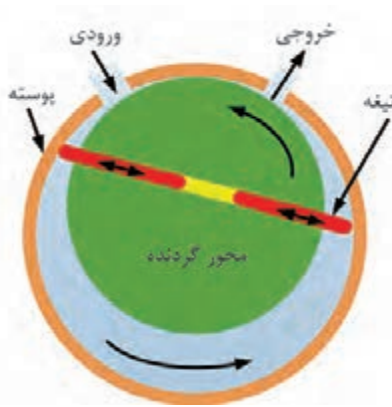


باتوجه به شکل ۱۷ نحوه کار پمپ‌های ژیروتوری چگونه است؟

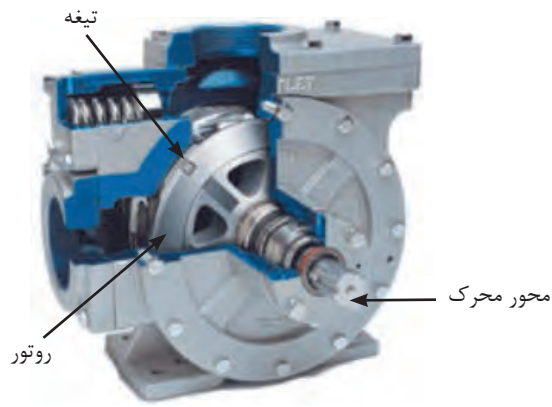
فکر کنید



ب - پمپ‌های تیغه‌ای: شکل ۱۸ بخش‌های مختلف یک پمپ تیغه‌ای دبی ثابت را نشان می‌دهد. روتور که شامل شیارهای شعاعی می‌باشد، به شفت یا محور محرک متصل می‌باشد و داخل رینگ بادامکی می‌چرخد. هر شیار روی روتور حاوی یک تیغه است. تیغه‌ها به نحوی طراحی شده‌اند که هنگام چرخش روتور بر روی سطح رینگ مماس می‌شوند. در این پمپ‌ها جهت آب‌بندی بیشتر تیغه‌ها با پوسته پمپ از یک فنر یا یک بار هیدرولیکی در شیار که تیغه‌ها قرار دارند استفاده می‌شود. در این نوع پمپ‌ها عمل پمپاژ با چرخش تیغه‌ها انجام می‌شود. مکانیزم پمپاژ در یک پمپ پره‌ای اساساً شامل یک روتور، تیغه‌ها، حلقه و صفحه شیاردار و دو مجرای ورودی و خروجی سیال می‌باشد (شکل ۱۹).



شکل ۱۹- شماتیک ساده از طرز کار پمپ تیغه‌ای



شکل ۱۸- اجزای پمپ تیغه‌ای

پمپ‌های تیغه‌ای

فیلم



گفت‌وگو کنید



تفاوت پمپ‌های تیغه‌ای در مقایسه با پمپ‌های دنده‌ای در چیست؟

پ - پمپ‌های پیستونی: پمپ‌های پیستونی جزء پمپ‌های پر فشار هستند که دارای بازده بالایی می‌باشند. اساس کار پمپ‌های پیستونی بر اساس حرکت رفت و برگشت پیستون در داخل سیلندر می‌باشد که عمل دوش و مکش سیال را در هر حرکت رفت و برگشت انجام می‌دهد. به عبارت دیگر پمپ، حرکت دورانی شفت ورودی را به حرکت رفت و برگشتی پیستون تبدیل می‌کند. مساله اصلی در طراحی این پمپ‌ها، این است که با چه مکانیزمی می‌توان پیستون‌های رفت و برگشتی را تحت کنترل درآورد. یکی از طرح‌های مورد نظر، استفاده از پمپ‌های پیستونی با چیدمان محوری (Axial) می‌باشد که در آن پیستون‌ها موازی محور بلوک سیلندر قرار می‌گیرند. پمپ‌های محوری در دو شکل محور خمیده و محور مستقیم همراه با صفحه زاویه گیر (Swash Plate) ساخته می‌شوند. طرح دوم برای قرارگیری پیستون‌ها شکل شعاعی (Radial) است که در آن چیدمان سیلندرها در بلوک مربوطه به صورت شعاعی می‌باشد.

پمپ‌های پیستونی

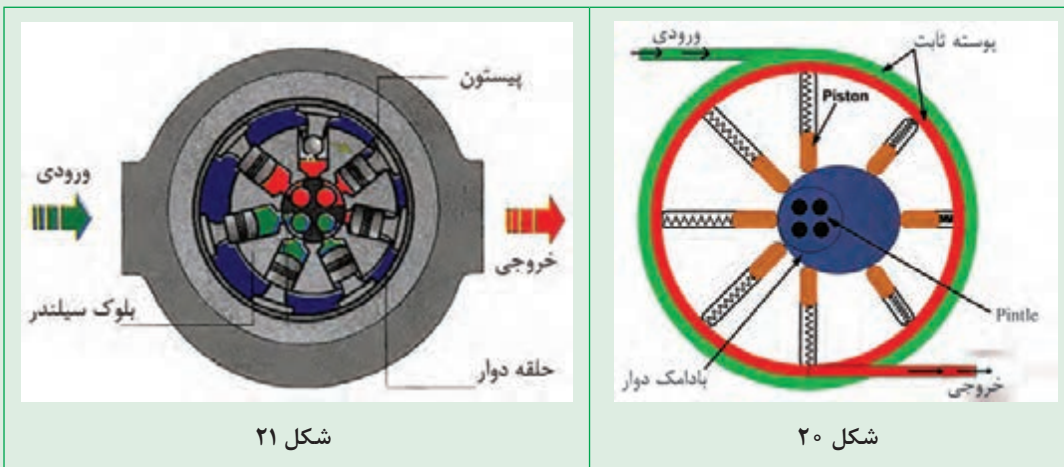
فیلم



یادداشت کنید



با توجه به مطالب گفته شده و شکل‌های ۲۰ و ۲۱، نحوه عملکرد پمپ پیستونی شعاعی را شرح دهید.



شکل ۲۱

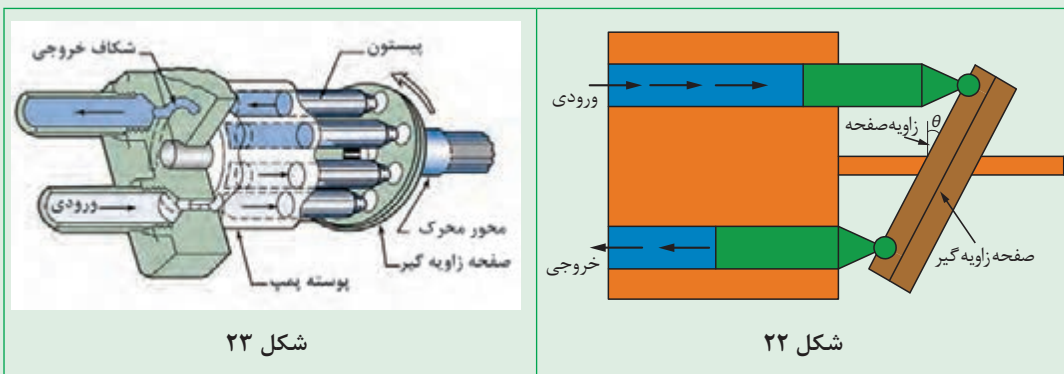
شکل ۲۰

.....

.....

با توجه به مطالب گفته شده و شکل‌های ۲۲ و ۲۳، نحوه عملکرد پمپ پیستونی محوری مستقیم را شرح دهید.

یادداشت کنید



شکل ۲۳

شکل ۲۲

.....

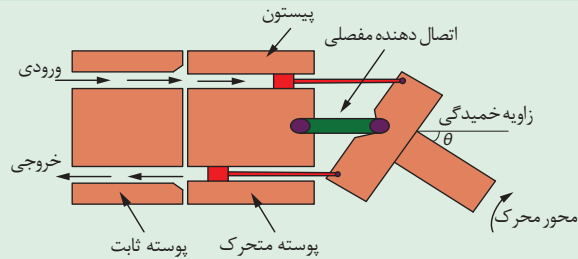
.....



با توجه به مطالب گفته شده و شکل‌های ۲۴ و ۲۵، نحوه عملکرد پمپ پیستونی محور خمیده را شرح دهید.



شکل ۲۵



شکل ۲۴

عملگرهای هیدرولیکی

از جمله کاربردهای سیستم هیدرولیک جابه‌جا کردن اجسام و اعمال نیرو به جسم می‌باشد. قطعاتی که این فعالیت‌ها را انجام می‌دهند، محرک یا عملگر نامیده می‌شوند.

عملگرها دارای حرکت دورانی یا خطی هستند و به همین ترتیب آنها را به دو دسته تقسیم می‌کنند:

۱- عملگرهای دورانی

۲- عملگرهای خطی (حرکت رفت و برگشتی)

عملگرهای دورانی هیدروموتورها هستند و عملگرهای خطی سیلندرها می‌باشند که در ادامه در مورد آنها صحبت خواهیم کرد.

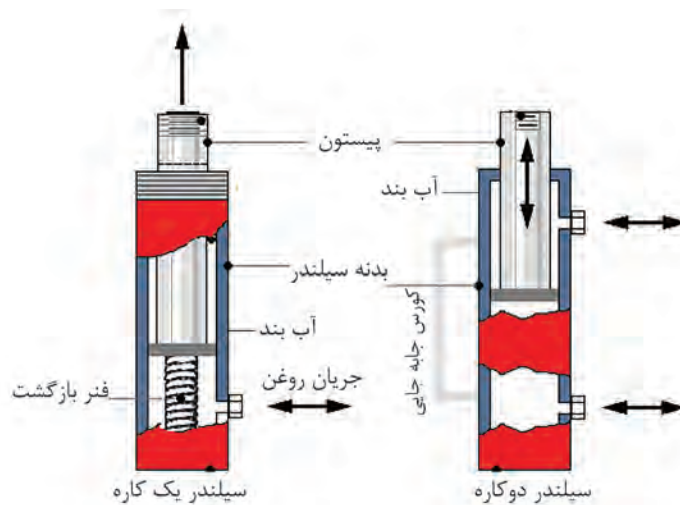
سیلندرهاى هیدرولیکی

سیلندرها همان محرک‌های خطی هستند که دارای حرکت مستقیم و با طول کورس مشخص می‌باشند و وظیفه آنها تبدیل نیروی هیدرولیکی به نیروی مکانیکی خطی است. یک سیکل از عملکرد سیلندرهاى هیدرولیکی شامل باز شدن و بسته شدن می‌باشد.

سیلندرهاى هیدرولیکی را می‌توان به دو دسته تقسیم کرد (شکل ۲۶):

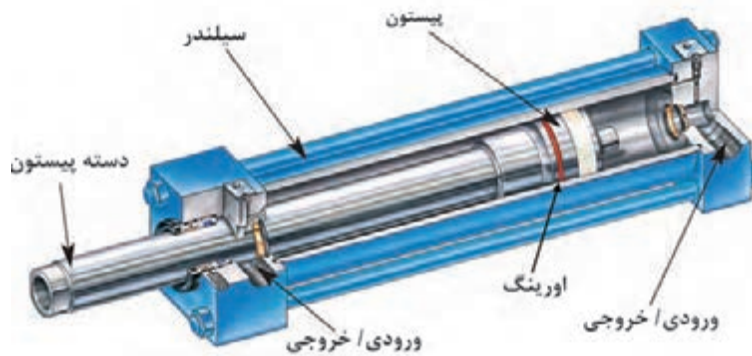
۱- **سیلندرهاى یک‌کاره (یک طرفه):** سیلندرهاى یک‌کاره در یک طرف تحت فشار فنر یا تحت تأثیر نیروی وزن قرار دارند درحالی که طرف مقابل آنها به مخزن سیال و پمپ هیدرولیک مرتبط می‌باشد. این نوع سیلندرها فقط در یک جهت نیرو اعمال می‌کنند و با برداشتن فشار سیال از آن خود به خود به عقب برمی‌گردند، حرکت برگشت آنها معمولاً توسط یک فنر داخلی و یا در اثر نیروی وزنه می‌باشد. نمونه‌ای از این سیلندرها را می‌توان در اتصال سه نقطه تراکتور و یا در پی نوردهای هیدرولیکی مشاهده نمود.

۲- **سیلندرهاى دوکاره:** سیلندرهاى دوکاره بیشترین کاربرد را در سیستم‌های هیدرولیکی دارند. در این نوع سیلندرها فشار از هر دو طرف سبب اعمال نیرو می‌شود. در سیستم فرمان تراکتورها از این نوع سیلندر استفاده می‌شود.



شکل ۲۶- سیلندره‌های هیدرولیکی

در ساختمان سیلندره‌های هیدرولیکی به منظور جلوگیری از فرار روغن تحت فشار و آب‌بندی فضای بین پیستون و سیلندر از اورینگ، فیبر استخوانی یا پکینگ استفاده می‌شود (شکل ۲۷).



شکل ۲۷- اجزای یک سیلندر دو کاره

هیدروموتورها: هیدروموتورها به عنوان عملگرهای دورانی طبقه‌بندی می‌شوند. هیدروموتورها برای انتقال نیروی سیال به صورت حرکت دورانی به کار می‌رود. ساختار هیدروموتورها شباهت زیادی به پمپ‌ها دارد با این تفاوت که نقش پمپ‌ها، تبدیل نیروی مکانیکی به جابه‌جایی سیال می‌باشد در صورتی که هیدروموتورها با دریافت سیال هیدرولیکی، نیروی مکانیکی اعمال می‌کنند. اساساً متناسب با هر نوع پمپ هیدرولیک یک هیدروموتور نیز وجود دارد.

نمونه‌هایی از کاربرد هیدروموتورها در ماشین‌های کشاورزی در تصاویر صفحه بعد نشان داده شده است. کاربرد هر هیدروموتور را در زیر آن یادداشت کنید.

یادداشت کنید



	
<p>کاربرد:</p>	<p>کاربرد:</p>
	
<p>کاربرد:</p>	<p>کاربرد:</p>

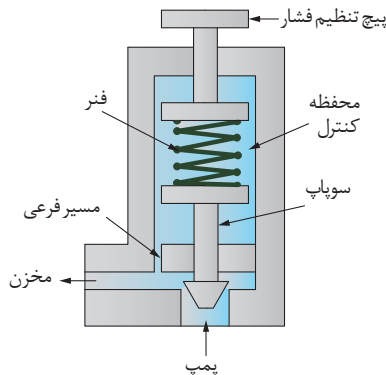
شیرهای هیدرولیکی

یکی از مهم‌ترین قسمت‌ها در سامانه‌های هیدرولیکی، بخش کنترل می‌باشد. در تمام سامانه‌های هیدرولیکی انتخاب قطعات کنترلی بسیار ضروری می‌باشد.

جریان سیال به کمک وسایل کنترلی با نام شیرها کنترل می‌شود. در واقع شیرهای هیدرولیک ارتباط بین سیال هیدرولیک و فرمان‌های کنترل و دیگر قسمت‌های یک سامانه هیدرولیکی را برقرار می‌کند. شیرهای هیدرولیکی دارای انواع مختلفی هستند:

شیرهای کنترل فشار

شیرهای کنترل فشار وسیله‌ای در سیستم‌های هیدرولیک می‌باشند که توسط آنها می‌توان فشار سیستم را تعیین، محدود و یا کاهش داد و به‌طور کلی فشار سیستم تحت تأثیر آنها قرار می‌گیرد. این نوع شیرها سیستم را در برابر تغییرات ناگهانی فشار حفاظت می‌کند.



شکل ۲۸- شیر اطمینان

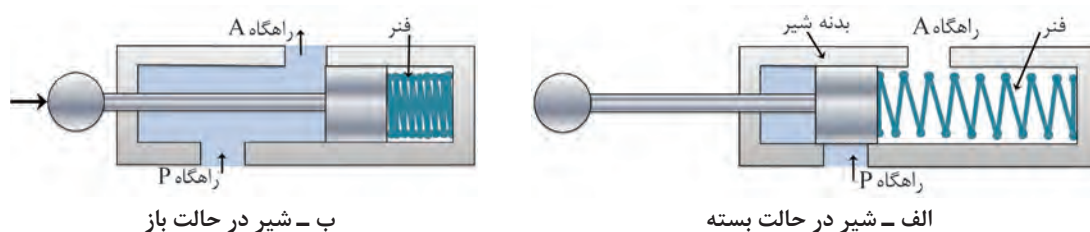
متداول‌ترین نوع شیرهای کنترل فشار که کاربرد زیادی دارند، شیر محدودکننده فشار یا شیر اطمینان فشار (Relief Valve) است. از این شیر جهت محافظت از پمپ و اجزای سیستم در مقابل افزایش فشار استفاده می‌شود. همچنین حداکثر قدرت سیلندر و هیدروموتور توسط این شیر محدود می‌گردد. این شیرها در حالت عادی بسته بوده و به‌هنگام رسیدن فشار به مقدار معین، جریان اضافی را از پمپ به مخزن بازگردانده و سطح فشار را در حد تنظیمی نگه می‌دارند. این شیرها دارای یک دهانه که به مسیر خروجی پمپ وصل است و یک دهانه تخلیه که به مخزن وصل است می‌باشند.



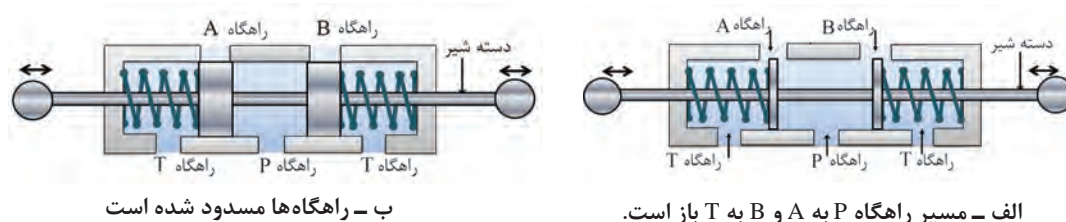
شماتیک یک شیر محدودکننده فشار (شیر اطمینان) در شکل ۲۸ نشان داده شده است. در مورد نحوه کارکرد آن در کلاس گفت‌و‌گو نمایید.

جهت کنترل فشار در آب گرم کن از شیرهای اطمینان فشار استفاده می‌کنند. نحوه عملکرد این شیر را توضیح دهید.

شیرهای کنترل جهت (مقسم): در سیستم‌های هیدرولیک شیرهای کنترل جریان وظیفه تغییر مسیر یا باز و بسته نمودن مسیر جریان را برعهده دارند. این شیرها به منظور کنترل جهت حرکت مصرف‌کننده‌ها و همچنین توقف آنها مورد استفاده قرار می‌گیرند (شکل‌های ۲۹ و ۳۰).

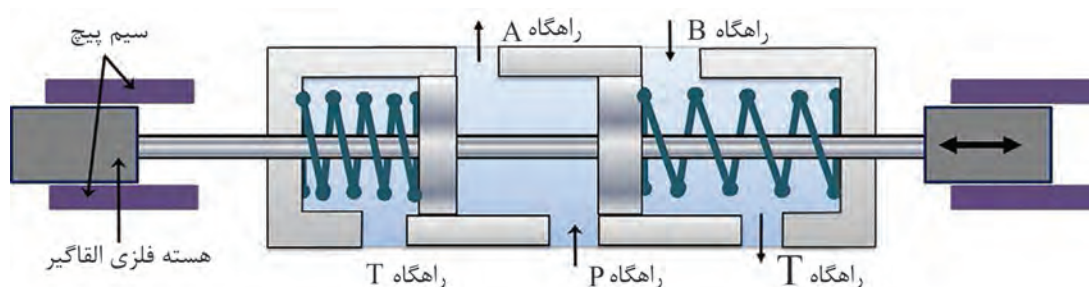


شکل ۲۹- عملکرد شیر کنترل جهت



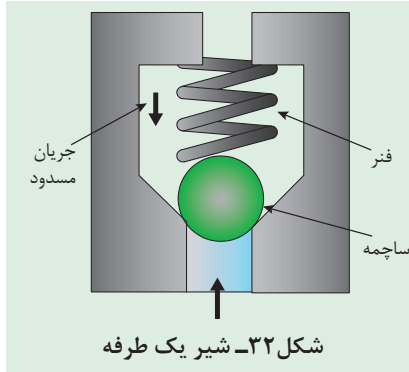
شکل ۳۰- مقسم چهارراهه

شیرهای کنترل جهت جریان ممکن است به صورت دستی یا الکترونیکی کنترل شوند. شماتیک یک شیر الکترونیکی در شکل ۳۱ نشان داده شده است. بازکردن و بستن مسیر در این شیرها بر اثر خاصیت مغناطیسی ایجاد شده در هسته سیم پیچ صورت می‌گیرد. از مزایای این شیرها می‌توان به زمان کمتر موردنیاز برای کنترل جهت جریان اشاره نمود.



شکل ۳۱- مقسم الکترونیکی

شیرهای یک‌طرفه که تنها از یک جهت اجازه عبور سیال را می‌دهند نیز از شیرهای کنترل جهت جریان محسوب می‌شوند.



شماتیک یک شیر یک‌طرفه در شکل ۳۲ نشان داده شده است. با توجه به شکل طرز کار این شیر را بیان کنید.

.....

.....

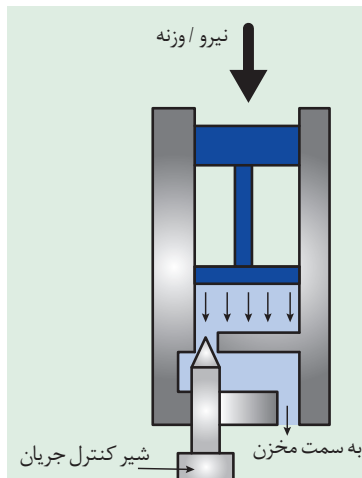
.....

یادداشت کنید



شیر کنترل جریان: شیرهای کنترل جریان برای کاهش سرعت سیلندر یا هیدروموتور در سیستم هیدرولیک به کار می‌روند. از آنجا که سرعت خطی سیلندر یا سرعت دورانی هیدروموتور تابع نرخ جریان است برای کاهش سرعت باید نرخ جریان را کاهش داد.

کنترل حساسیت در تراکتورها یک شیر کنترل جریان است. به کمک این شیر سطح مقطع مسیر سیال عبوری کم یا زیاد می‌شود و در نتیجه نرخ جریان عبوری تغییر می‌نماید.



شکل ۳۳، شماتیک یک شیر کنترل جریان را نشان می‌دهد. بازکردن و بستن شیر چه تأثیری بر سرعت پایین آمدن پیستون خواهد گذاشت؟

.....

.....

.....

یادداشت کنید



شکل ۳۳- شماتیک شیر کنترل جریان

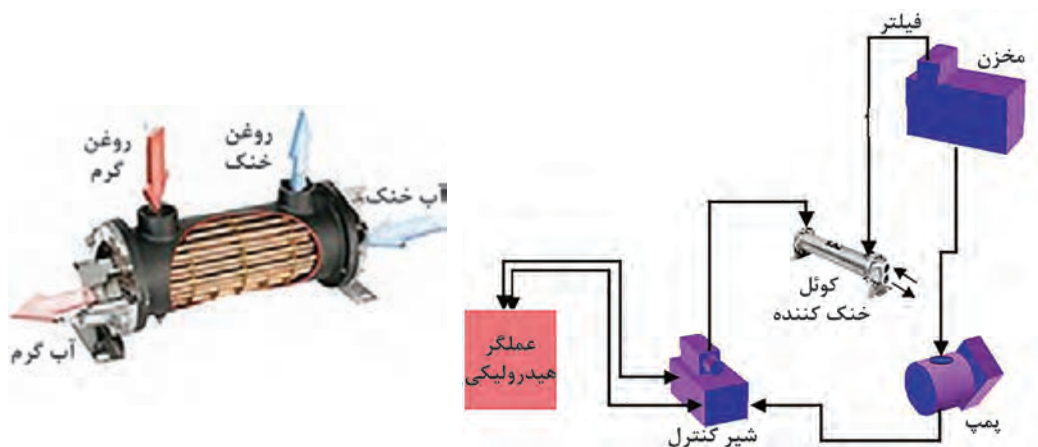
روغن هیدرولیک

روغنی که پمپ می‌تواند به صورت مستقل، منتقل نماید باید دارای درجهٔ چسبندگی یا ویسکوزیته مشخصی باشد. ویسکوزیته بالا سبب کاهش لغزش پمپ (برگشت جریان) می‌شود که در نتیجه بازده حجمی بهبود می‌یابد ولی در مقابل باعث افزایش بار اصطکاکی و کاهش میزان مکش می‌شود. معمولاً مقدار ویسکوزیته مجاز توسط سازنده پمپ مشخص می‌گردد و باید از آن تبعیت شود.



همان‌طور که می‌دانید فرسودگی قطعات داخلی پمپ یا سیلندر هیدرولیک، سبب برگشت جریان (نشتی) می‌شود. در این شرایط برخی تعمیرکاران توصیه می‌کنند از روغن غلیظ‌تر استفاده شود. آیا این عمل تأثیری بر برگشت روغن خواهد داشت؟ در صورت مثبت بودن جواب، بحث کنید آیا این راه‌حل، اصولی است؟

دمای کاری روغن: برای آنکه پمپ به صورت مؤثر بتواند دبی موردنیاز را تأمین کند، دمای روغن در حال انتقال باید در محدوده مشخصی قرار داشته باشد. این محدوده برای روغن‌های معدنی بین ۲۰- تا ۷۰+ درجه سانتی‌گراد می‌باشد. مهم‌ترین دلیل کنترل دما این است که دمای زیاد باعث آزادشدن حباب‌های هوا یا بخار گردیده و در نتیجه پدیده کاویتاسیون در پمپ رخ می‌دهد. در صورتی که دمای حدود ۵۰ درجه سانتی‌گراد برای روغن ثابت بماند، ویسکوزیته روغن در محدوده بهینه قرار می‌گیرد و امکان آزادشدن حباب‌های بخار روغن و هوا کاهش می‌یابد. به همین جهت سیستم‌های هیدرولیکی که در معرض حرارت بالا هستند به خنک‌کن روغن مجهز هستند (شکل ۳۴).



شکل ۳۴- خنک‌کن روغن هیدرولیک

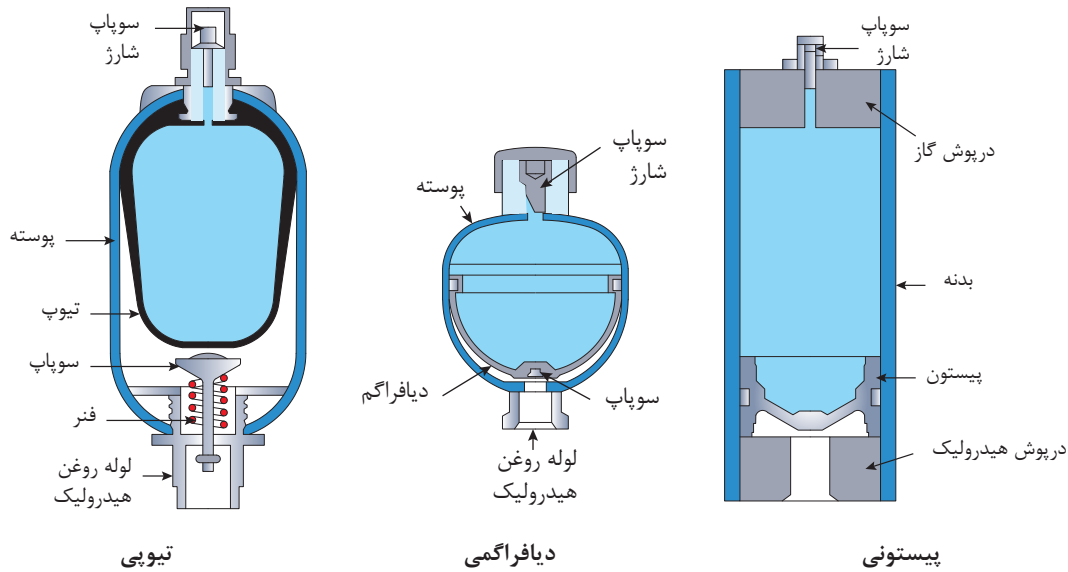
فیلتراسیون: حداکثر ابعاد ذرات خارجی که اجازه ورود به پمپ را دارند معمولاً کوچک‌تر از ۲۵ میکرون هستند و ذرات با ابعاد بزرگ‌تر از آن را باید توسط فیلتر مناسب جمع‌آوری نمود و مانع ورود آنها به پمپ شد. کثیف بودن فیلترها یکی از عواملی است که می‌تواند منجر به پدیده کاویتاسیون شود.

متعلقات سیستم هیدرولیک

متعلقات سیستم هیدرولیک، لوازمی هستند که از آنها جهت انجام فعالیت‌های خاصی در سیستم استفاده می‌شود. مهم‌ترین این لوازم عبارتند از:

آکومولاتورها (Accumulator): می‌دانیم برخلاف گازها، روغن‌های هیدرولیک را نمی‌توان مترکم و انبار نمود، تا در زمان لازم از آنها استفاده کرد؛ ولذا برای رفع این نیاز از آکومولاتور بهره‌برداری می‌نمایند. آکومولاتورها، در واقع انبارهایی هستند که قادرند روغن را تحت فشار خود ذخیره نمایند، تا بعداً در هنگام ضرورت مورد بهره‌برداری قرار گیرد (شکل ۳۵).

اساساً در مدارهای هیدرولیک، روغن، تحت فشار پمپ وارد آکومولاتور می‌شود تا در مرحله اول، گازی (فنر یا وزنه) را متراکم کند و بعداً در مرحله بعد؛ هنگامی که افت فشار در دهانه ورودی آکومولاتور پدید آید. روغنی که در مخزن آکومولاتور ذخیره شده است، در اثر نیروی فنر یا هوای تحت فشار، به بیرون آکومولاتور رانده شده و کاهش فشار جبران گردد. آکومولاتور به عنوان یک ضربه‌گیر در پمپ‌های پیستونی هم به کار می‌رود تا ضربه‌های پی در پی پمپ را تعدیل کند و جریان نسبتاً یکنواخت و بدون تپش را تحویل دهد. این کاربرد در پمپ پیستونی سم‌پاش‌های موتوری مرسوم است.



شکل ۳۵- انواع آکومولاتور

کاربرد آکومولاتور در سیستم تعلیق اتومبیل زانتیا و هد کمباین ۱۰۵۵ به ترتیب در تصاویر ۳۶ و ۳۷ نشان داده شده است. در مورد کارکرد آنها تحقیق کرده و در کلاس ارائه دهید.

پژوهش کنید



شکل ۳۷- آکومولاتور سیستم تعلیق هد کمباین جاندر ۱۰۵۵



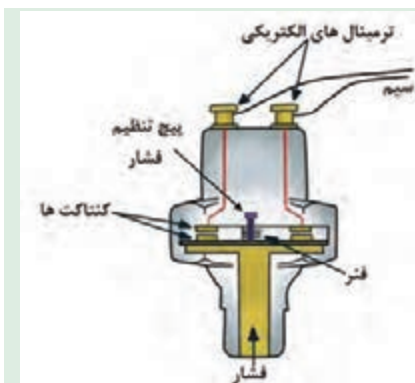
شکل ۳۶- آکومولاتور سیستم تعلیق اتومبیل زانتیا



شکل ۳۸- سوئیچ فشاری

سوئیچ‌های فشار (Pressure Switches)

شکل ۳۸، نمونه‌ای از سوئیچ‌های فشار را نمایش می‌دهد، این سوئیچ‌ها در یک فشار معین از روغن تحریک می‌شوند و یک مدار فرمان الکتریکی را قطع و یا وصل می‌نمایند. این سوئیچ‌ها اکثراً قابل تنظیم بوده و می‌توان هم فشار مطلوب و هم دامنه قطع و وصل را برای سوئیچ تعیین نمود.



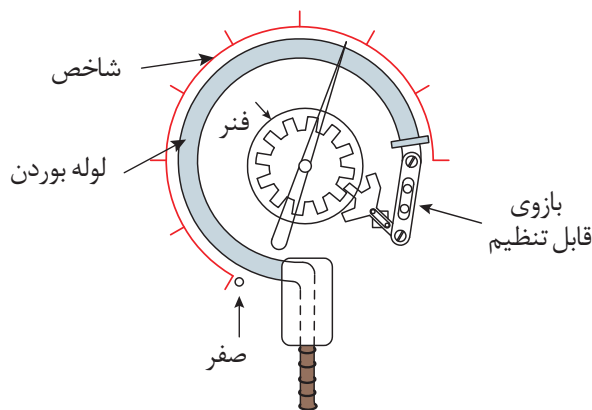
شکل ۳۹- سوئیچ فشار (فشنگی روغن)

شماتیک یک سوئیچ فشاری در شکل ۳۹ نشان داده شده است. درباره نحوه کار آن در کلاس گفت‌وگو کنید.



فشارسنج یا مانومتر (Pressure Gauge): اساساً برای تنظیم شیرهای کنترل فشار و همین‌طور برای تعیین نیرویی که توسط یک جک و یا گشتاوری که توسط یک موتور هیدرولیکی، اعمال می‌شود، نیاز به فشارسنج می‌باشد.

تمام فشارسنج‌ها دارای صفحه‌ای می‌باشند که با بر اساس واحدهای Bar (کیلوگرم بر سانتی‌متر مربع)، 'psi یا KPa مدرج شده‌اند. ضرایب تبدیل این واحدها در کتاب همراه آمده است.



شکل ۴۰- فشارسنج بوردون

۱- Pound per square inch

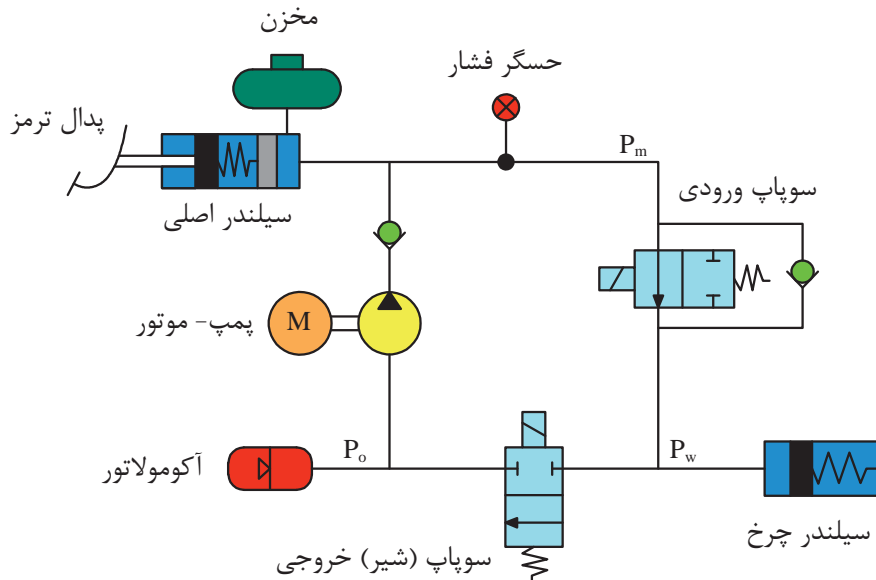
دبی سنج‌ها (Flow meters): دبی سنج‌ها، ابزاری بسیار مناسب جهت تعیین راندمان حجمی پمپ‌ها و همین‌طور تعیین وجود نشت در مسیرهای گوناگون هستند. اساساً دبی سنج‌ها را به ندرت بر روی سیستم هیدرولیک، به‌طور دائم نصب می‌نمایند.



شکل ۴۱- دبی سنج هیدرولیک

نمادهای هیدرولیک

نمادهای گرافیکی ساده و علائم مختلفی جهت نمایش قطعات هیدرولیک در یک مدار مورد استفاده قرار می‌گیرد. هر نماد نشانگر یک قطعه خاص و عملکرد آن می‌باشد، ولی حاوی اطلاعاتی در مورد طرح داخلی آن نیست. در نمادهای مختلف هیدرولیک استفاده از فلش مورب کاملاً متداول می‌باشد. این فلش نشانگر قابلیت تنظیم آن قطعه می‌باشد. نمادهای معرفی شده براساس استاندارد DIN ISO ۱۲۱۹ می‌باشد (شکل ۴۲).



شکل ۴۲- نمایش یک نمونه مدار هیدرولیکی ترمز با استفاده از نمادها

نمادهای هیدرولیکی رایج در کتاب همراه هنرجو آورده شده است.

توجه کنید



واحد یادگیری ۲

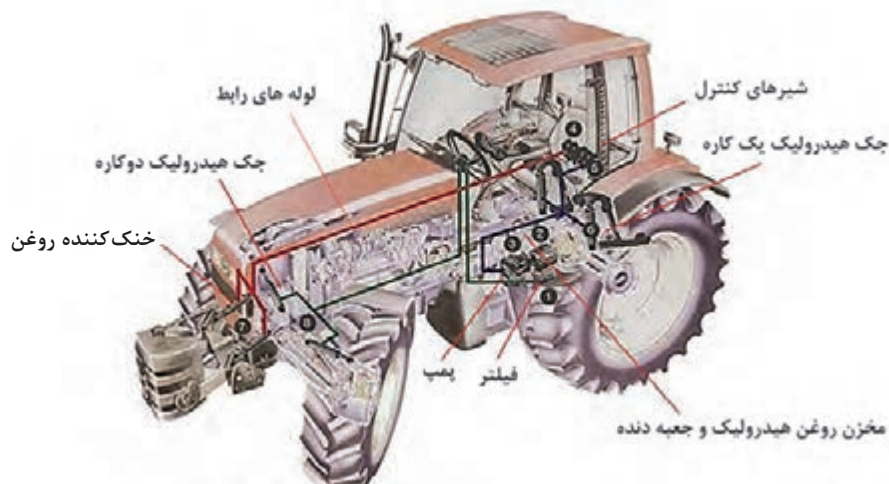
کاربرد هیدرولیک در تراکتورها

سیستم هیدرولیک تراکتور

تراکتورهای اولیه فاقد سیستم هیدرولیک بودند، فقط ادوات را می کشیدند و قادر به بلند کردن آنها نبودند. ولی تراکتورهای امروزی به این سیستم مجهزند. بعضی از موارد کاربرد سیستم هیدرولیک عبارتند از:

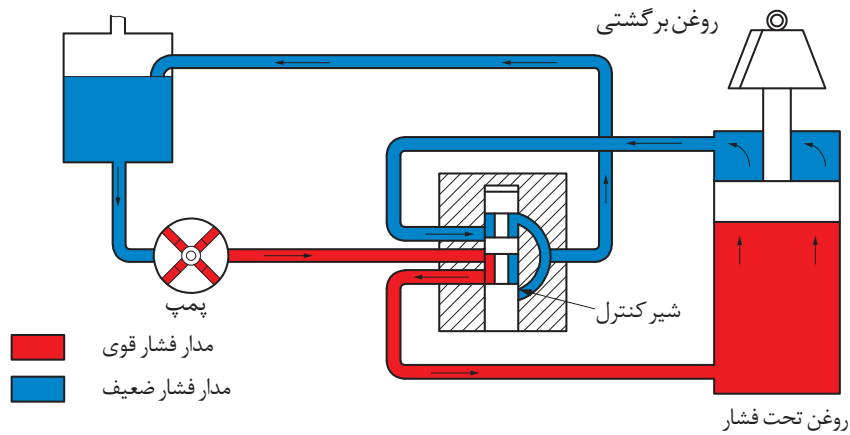
			
۴- کنترل ادوات با استفاده از خروجی هیدرولیک	۳- درگیر کردن هیدرولیکی کلاچ، قفل دیفرانسیل و محور تواندهی	۲- بلند کردن ادوات متصل به اتصال سه نقطه تراکتور	۱- استفاده در سیستم فرمان تراکتور برای فرمان گیری بهتر تراکتور

قسمت های تشکیل دهنده سیستم هیدرولیک تراکتورها عبارتند از: سیلندر هیدرولیک، پمپ هیدرولیک، فیلتر روغن هیدرولیک، مخزن روغن هیدرولیک، لوله های رابط، مقسم، دسته های کنترل، سوپاپ های فشارشکن، بازوهای اتصال سیستم هیدرولیک، خروجی یدکی هیدرولیکی (شکل ۴۳).



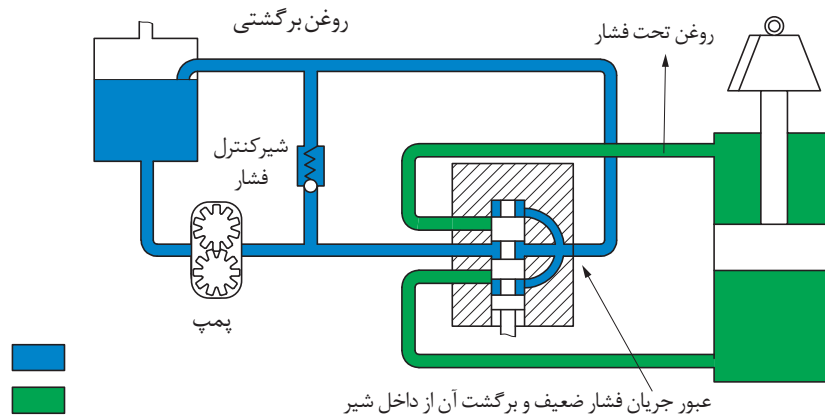
شکل ۴۳- اجزای سیستم هیدرولیک یک نمونه تراکتور

انواع سیستم هیدرولیک تراکتورها از نظر نوع مدار: سیستم‌های هیدرولیک ممکن است مرکز باز یا مرکز بسته باشند. سیستم‌های هیدرولیکی مرکز بسته در تراکتورهای جان‌دیر به کار گرفته شده است. در این سیستم، محور ورودی پمپ دائماً در حال چرخش می‌باشد اما هنگامی که شیرهای هیدرولیک در حالت خلاص قرار دارند، از آنجا که فشار در طرف خروجی پمپ بالا است، عملاً ارسالی صورت نمی‌گیرد و اصطلاحاً پمپ در حال خلاص گردش می‌کنند. از مزایای این سیستم‌ها این است که همیشه فشار بالا در مدار وجود دارد و اصطلاحاً همیشه آماده به کار هستند، اما با توجه به فشار بالایی که همیشه در مدار وجود دارد استهلاک قطعات آنها نیز بالا است. در این سیستم‌ها عموماً از پمپ‌های پیستونی شعاعی استفاده می‌شود (شکل ۴۴).



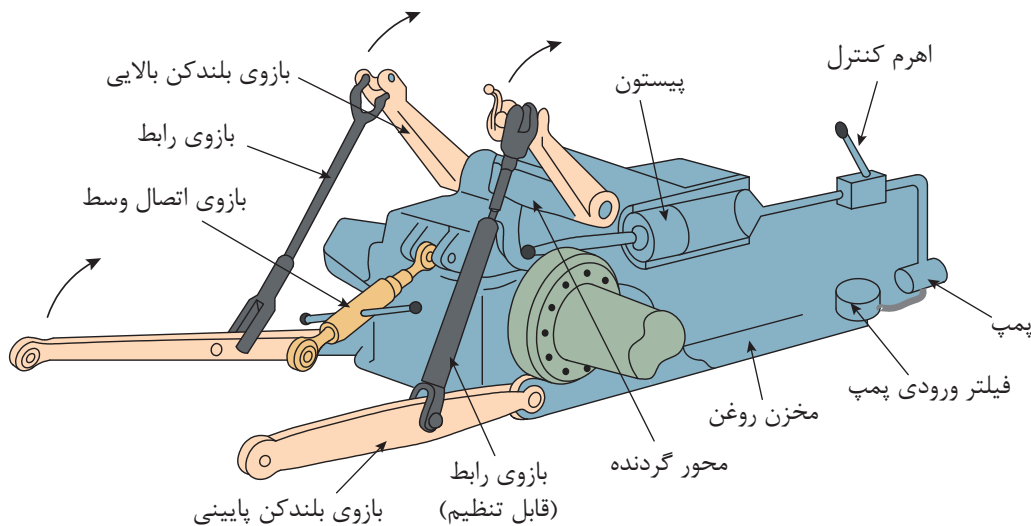
شکل ۴۴- سیستم هیدرولیک مرکز بسته

در سیستم‌های هیدرولیک مدار باز که در تراکتورهای رومانی و فرگوسن به کار گرفته شده است، پمپ دائماً در حال پمپاژ می‌باشد. هنگامی که شیرهای هیدرولیک در حالت خلاص قرار دارند، روغن پمپاژ شده از یک مسیر فرعی که توسط شیر کنترل فشار مسدود شده است به مخزن برمی‌گردد. در این سیستم‌ها عموماً از پمپ‌های چرخ دنده‌ای مانند تراکتور رومانی و گاهی از پمپ پیستونی مانند تراکتورهای فرگوسن استفاده می‌شود (شکل ۴۵).



شکل ۴۵- سیستم هیدرولیک مرکز باز

سیستم بالابر اتصال سه نقطه تراکتور: طرز کار بالابر سیستم اتصال سه نقطه در تمامی تراکتورها تقریباً مشابه است. پمپ هیدرولیک روغن را به مقسم داده، با فرمان راننده مقسم روغن را به سیلندر هیدرولیک فرستاده دسته پیستون با ماهک به محور گردنده متصل است. لذا محور گردنده در جهت عقربه‌های ساعت (دید از سمت راست تراکتور) چرخیده و لذا بازوهای بلندکن بالایی بازوهای رابط را بالا برده و بازوهای رابط نیز بازوهای بلندکن تحتانی را بالا می‌برد و در نتیجه ادوات بالا می‌روند. هنگام پایین آمدن ادوات باتوجه به اینکه سیلندر هیدرولیک یک طرفه است، با فرمان راننده مقسم در حالت پایین قرار می‌گیرد لذا ادوات در اثر نیروی وزن خود پایین آمده حرکت بازوها و محور گردنده برعکس می‌شود. پیستون داخل سیلندر جلو آمده، روغن داخل سیلندر خالی می‌شود (شکل ۴۶).



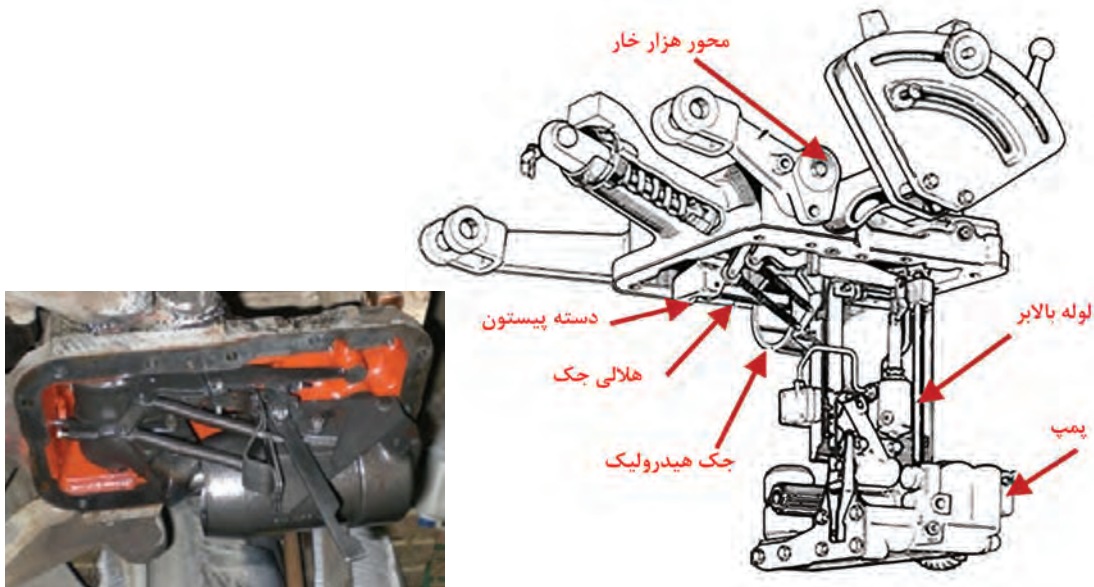
شکل ۴۶- سیستم بالابر اتصال سه نقطه تراکتور

در تراکتورهای امروزی به منظور کنترل بهینه در شرایط مختلف، سیستم بالابر اتصال سه نقطه به چند سیستم کنترلی مجهز می‌باشد. این سیستم‌های کنترلی عبارتند از کنترل کشش، کنترل حساسیت، کنترل وضعیت و کنترل فشار که در کتاب نگهداری و کاربرد ماشین‌های کشاورزی با کاربرد آنها آشنا شده‌اید. تحریک سیستم‌های کنترلی و همچنین صدور فرمان جهت تغییر شرایط ممکن است به صورت مکانیکی یا الکترونیکی انجام شود.

به منظور آشنایی با نحوه عملکرد این سیستم‌های کنترلی، سیستم هیدرولیک یک نمونه تراکتور (MF۲۸۵) که به صورت مکانیکی تحریک می‌شود و در ادامه یک نمونه تراکتور با تحریک الکترونیکی (والترا T۱۷۰) مورد بررسی قرار می‌گیرد.

سیستم بالابر اتصال سه نقطه در تراکتور MF285

شکل ۴۷، سیستم بالابر اتصال سه نقطه تراکتور MF285 را نشان می‌دهد. این سیستم شامل یک پمپ چهار سیلندر می‌باشد. پمپ روغن تحت فشار را از طریق لوله عمودی به جک هیدرولیکی انتقال می‌دهد. دسته پیستون با هلالی جک هیدرولیکی درگیر است که این اهرم به محور هزار خار متصل می‌باشد. بر اثر گردش این محور، بازوهای هیدرولیکی به کار انداخته می‌شوند. وقتی که روغن تحت فشار به جک هیدرولیکی بالابر انتقال داده می‌شود، پیستون به طرف عقب فشار داده شده و در نتیجه بازوی فوقانی در اثر گردش محور هزار خاری به طرف بالا حرکت می‌کنند. برعکس وقتی که مقسم، شیر هیدرولیک را در حالت تخلیه قرار می‌دهد، پیستون تحت بار (وزن) بازوهای هیدرولیکی به حالت اولیه بازمی‌گردد. پمپ هیدرولیک توسط محوری که به صفحه کلاچ محور توان‌دهی متصل است، به حرکت درمی‌آید. بنابراین هرگاه کلاچ محور توان‌دهی در حالت خلاص باشد، پمپ نیز از حرکت خواهد ایستاد.

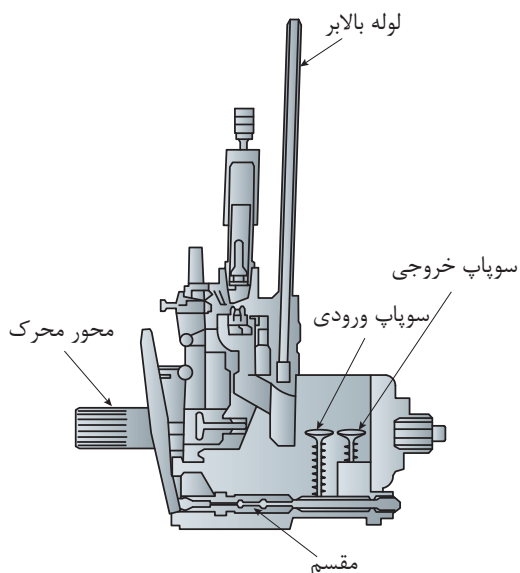


شکل ۴۷- سیستم بالابر اتصال سه نقطه تراکتور MF285

پمپ هیدرولیک: پمپ هیدرولیک تراکتور MF285 در شکل ۴۸ نشان داده شده است. پمپ متشکل از دو شاخه پیستون می‌باشد که سوار بر قسمت فوقانی محور محرک می‌باشد. پیستون‌ها در داخل دو محفظه سوپاپ عقب و جلو برده می‌شوند. هر کدام از محفظه‌ها دارای دو سوپاپ ورودی و خروجی هستند. وقتی که هر کدام از پیستون‌های پمپ به طرف پایین حرکت می‌کند مکش ایجاد می‌شود و سوپاپ ورودی را از نشیمن‌گاه بالا برده و روغن را با عبور از شیر کنترل (در صورت بازبودن) در طول مسیر محفظه ورودی به داخل سیلندر می‌کشد. در طول زمان مکش سوپاپ خروجی تحت نیروی فنر بسته باقی می‌ماند.

وقتی که پیستون به آخر کورس مکش می‌رسد، مکش خاتمه یافته و سیلندر پر از روغن خواهد بود و سوپاپ ورودی تحت نیروی فنر بسته می‌شود.

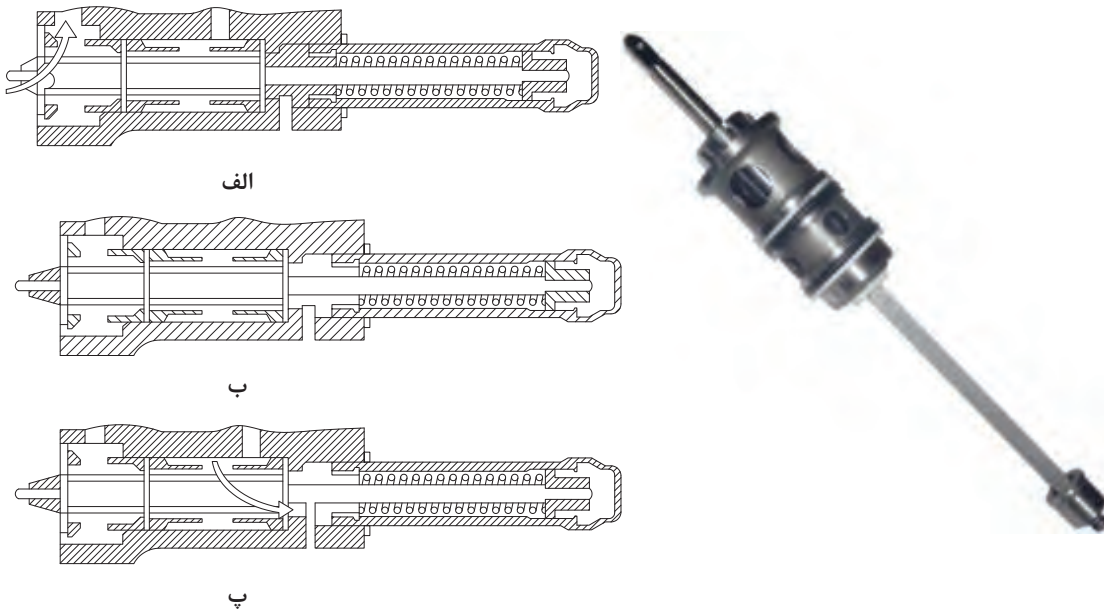
وقتی پیستون به داخل سیلندر برمی‌گردد، فشار روغن، سوپاپ ورودی را بسته نگه می‌دارد و سوپاپ خروجی رانده می‌شود تا محفظه تحت فشار زیاد شود و از لوله عمودی بالا رفته تا داخل جک هیدرولیکی بالا برود.



شکل ۴۸- پمپ هیدرولیک MF۲۸۵

شیر کنترل پمپ (مقسم): شیر کنترل پمپ دارای شیرهای ورودی و خروجی در هر یک از دو انتهای خود بوده و توسط فنر نوسان در وضعیت مکش قرار گرفته است. شیر کنترل داخل یک بوش می‌لغزد که دارای دریچه‌هایی برای هر دو وضعیت مکش و رانش پمپ است.

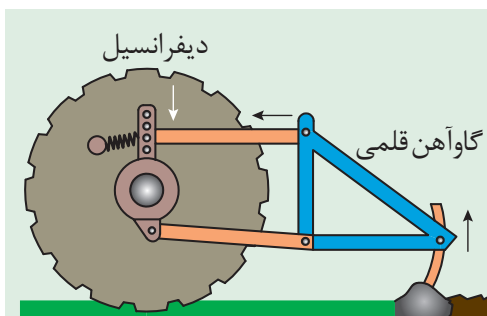
در حالی که شیر کنترل توسط فنر نوسان در وضعیت مکش است (شکل ۴۹-الف)، روغن از میان شیر ورودی به پمپ کشیده می‌شود. در این حالت بازوهای تحتانی بالابر هیدرولیکی به طرف بالا خواهند رفت. با بودن شیر کنترل در وضعیت خلاصی (شکل ۴۹-ب)، هر دو شیر ورودی و خروجی از دریچه بوش خارج شده‌اند. در این حالت، بازوهای هیدرولیکی بدون حرکت باقی خواهند ماند. با بودن شیر کنترل در وضعیت تخلیه (شکل ۴۹-پ)، شیرهای تخلیه باز و روغن از جک سیلندر به داخل مخزن روغن جریان می‌یابد. در این وضعیت، بازوهای هیدرولیک به طرف پایین حرکت خواهند کرد.



شکل ۴۹- شیر کنترل (مقسم) پمپ هیدرولیک تراکتور MF۲۸۵

کنترل کشش (کنترل عمق شخم)

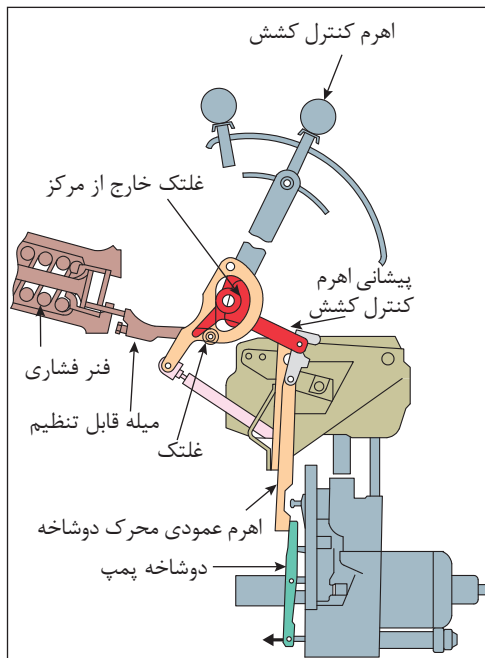
سیستم کنترل کشش یکی از قابلیت‌های تراکتورهای امروزی است که برای ثابت نگهداشتن نیروی وارد بر تراکتور و ماشینی که داخل خاک کار می‌کنند، طراحی شده است. بار وارده به تراکتور در اثر افزایش عمق کار و همچنین در اثر برخورد با موانع و لایه‌های سخت خاک افزایش می‌یابد.



شکل ۵۰- نیروی وارد شده به فنر سیستم بالابر در حال شخم زدن

شکل ۵۰ نمایی از تراکتور و گاواهن قلمی پشت آن را نشان می‌دهد. باتوجه به شکل چه نیرویی به فنر سیستم بالابر اعمال می‌شود؟ در صورتی که سطح خاک ناگهان سفت‌تر شود، نیروی اعمال شده به فنر چه تغییری می‌کند؟





برای آشنایی با نحوه کارکرد کنترل کشش آن را در دو حالت بررسی می‌کنیم (شکل ۵۱):

حالت اول - پایین آوردن ادوات:

جهت پایین آوردن ادوات، اهرم کنترل وضعیت باید در وضعیت حمل و نقل و اهرم کنترل کشش کاملاً پایین آورده شود. این عمل غلتک خارج از مرکز واقع در انتهای اهرم کنترل کشش را به طرف پایین پیشانی اهرم کنترل کشش فشرده و در نتیجه باعث پایین آمدن پیشانی تحتانی بادامک می‌شود. بادامک به طرف عقب کشیده شده و در نتیجه اهرم عمودی حول محوری چرخیده و مقسم را از طریق دو شاخه پمپ به وضعیت تخلیه حرکت می‌دهد و این حرکت در جهت خلاف کشیدن فنر شیر کنترل می‌باشد.

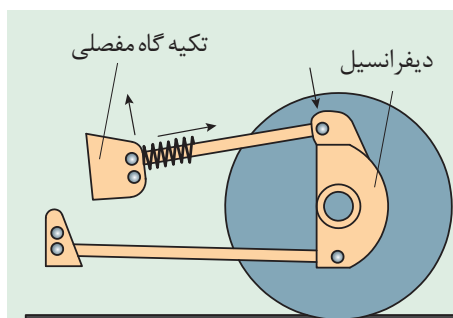
حالت دوم - تغییر نیروی کشش

تغییرات شرایط زمین باعث تغییرات در نیروی اعمال شده به فنر فشاری خواهد شد. هرگاه نیروی کشش افزایش یابد، نیروی فشاری در فنر کنترل عمق شخم نیز افزایش خواهد یافت، در نتیجه میله قابل تنظیم متصل به فنر به سمت عقب حرکت داده می‌شود. در اثر حرکت میله قابل تنظیم، پیشانی اهرم کنترل کشش در اثر حرکت لولایی، اهرم عمودی محرک دوشاخه را به سمت جلو هل می‌دهد و سبب می‌شود مقسم از طریق دوشاخه پمپ در وضعیت ارسال قرار گیرد و در نتیجه بازوها بالا بیایند. بعد از کاهش فشار روی فنر، مقسم به حالت اولیه برمی‌گردد. کاهش در نیروی کشش تأثیر عکس خواهد داشت.

کنترل وضعیت: کنترل وضعیت برای ثابت نگه داشتن ارتفاع ادواتی که بالای سطح زمین کار می‌کنند، طراحی شده است.



شکل ۵۱- نحوه کارکرد سیستم کنترل کشش



اگر یک سانتریفیوژ به تراکتور متصل باشد چه نیرویی بر تکیه‌گاه نشان داده شده در شکل ۵۲، وارد می‌شود؟ با کاهش وزن مواد موجود در مخزن نیروی اعمال شده چه تغییری می‌کند؟

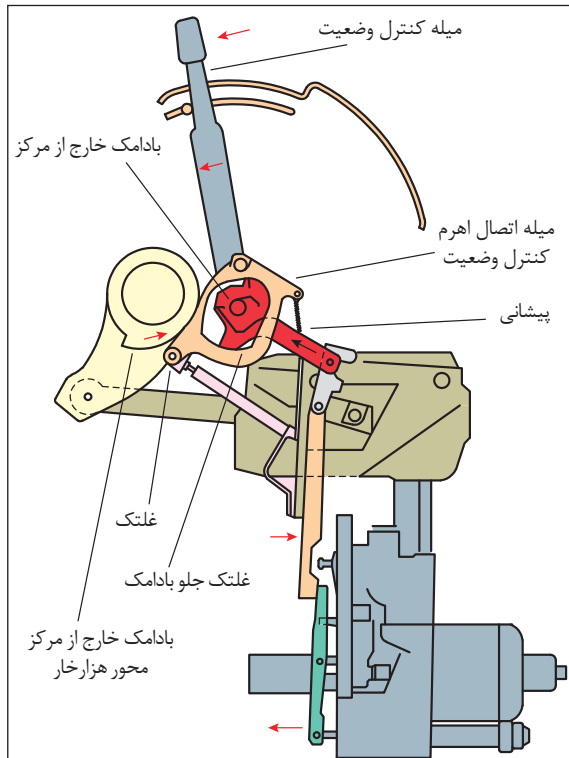
شکل ۵۲- نیروی اعمال شده به تکیه‌گاه مفصلی در کنترل وضعیت



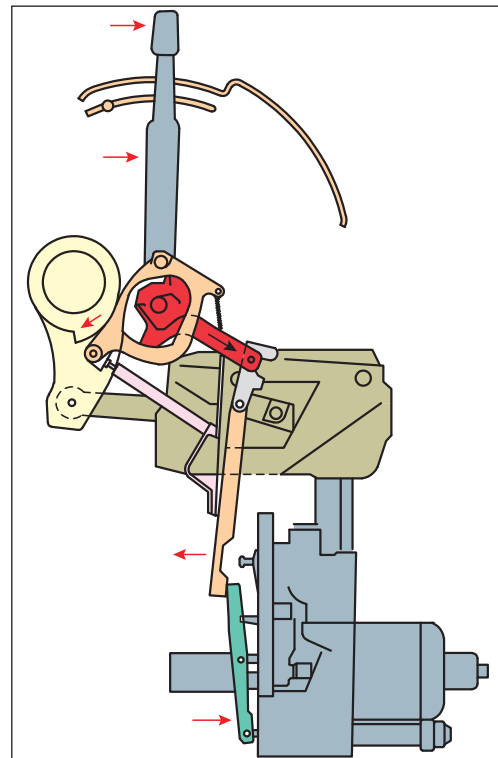
سیستم کنترل وضعیت را در دو حالت می‌توان بررسی کرد:

حالت اول – پایین آوردن ادوات: با پایین آمدن اهرم کنترل وضعیت، بادامک خارج از مرکز به پیشانی فشاری در جهت پایین وارد می‌کند. فنر تحت فشار، میله اتصال کنترل وضعیت را حرکت داده تا تماس بین غلتک و بادامک خارج از مرکز شفت عرضی برقرار شود و غلتک جلو بادامک را به طرف عقب حرکت می‌دهد و باعث می‌شود که اهرم عمودی حول محور چرخیده و شیر کنترل پمپ را از طریق اهرم به وضعیت تخلیه قرار دهد (شکل ۵۳).

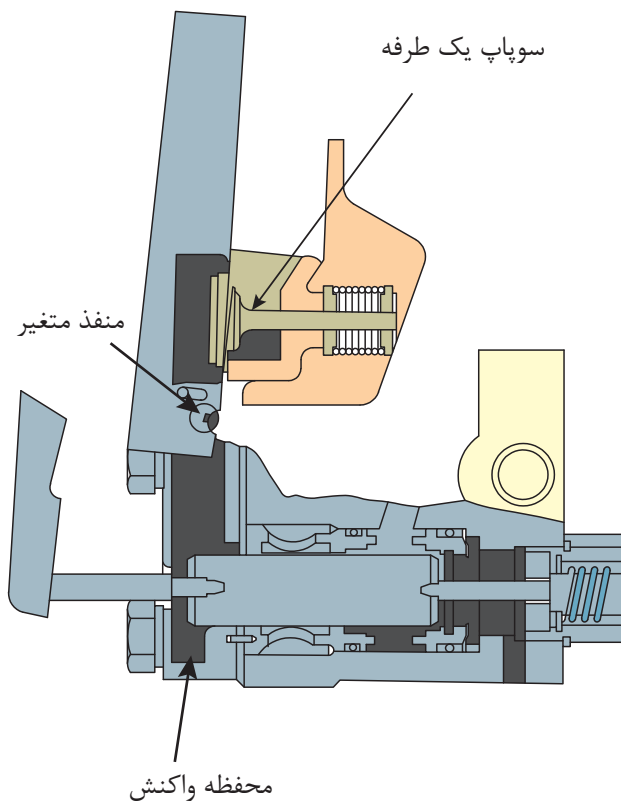
حالت دوم – بالا بردن ادوات: رهاشدن روغن از جک هیدرولیکی باعث می‌شود که بادامک خارج از مرکز شفت عرضی چرخیده به غلتک انتهایی نیرو وارد نماید که این غلتک روی اتصال کنترل وضعیت نصب شده است. این عمل باعث می‌شود که فنر شیر کنترل پمپ بتواند بادامک کنترل وضعیت را آنقدر به جلو حرکت دهد که این بادامک با غلتک جلوی در تماس باشد، تا شیر کنترل به وضعیت تخلیه برسد و این حالت به وضعیت شیر کنترل بستگی دارد. برای هر وضعیت که اهرم کنترل وضعیت حرکت داده شود وضعیتی وجود دارد که در آن بادامک، شیر کنترل را به وضعیت تخلیه حرکت می‌دهد (شکل ۵۴).



شکل ۵۴- بالا بردن ادوات با کنترل وضعیت



شکل ۵۳- پایین آوردن ادوات با کنترل وضعیت

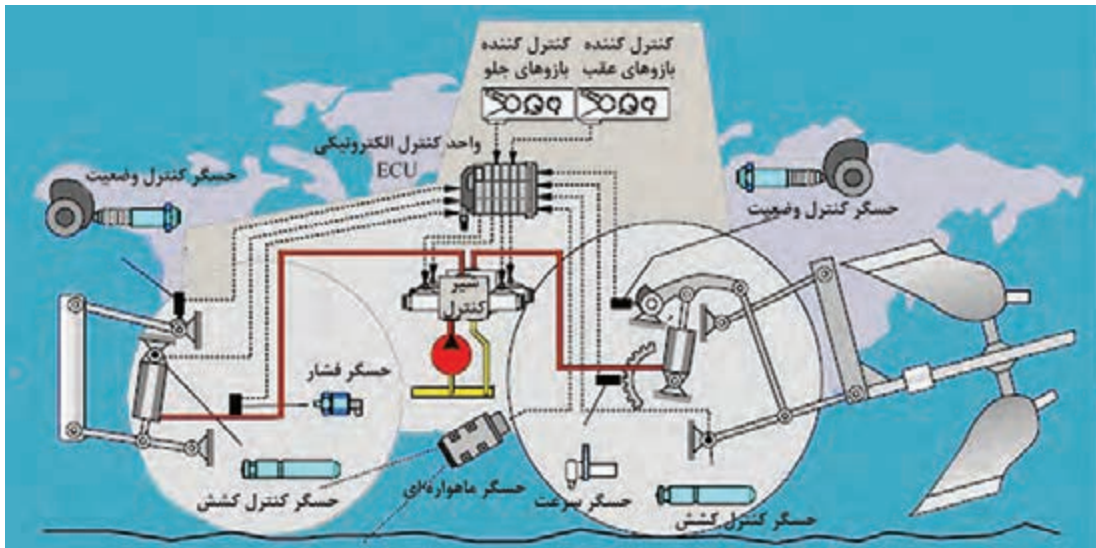


کنترل عکس‌العمل: کنترل حساسیت که در داخل پمپ تعبیه شده است، سرعت پایین آمدن ادوات را کنترل می‌کند. با حرکت دادن اهرم کنترل حساسیت، سرعت خروج روغن تغییر می‌کند. اگر دسته اهرم به طرف علامت منفی برده شود، دهانه منفذ کوچک شده، روغن با سرعت کمتری از جک خارج می‌گردد و بازوها به آهستگی پایین می‌روند. اگر به طرف علامت مثبت برده شود، دهانه منفذ بازتر شده، روغن با سرعت بیشتری خارج می‌گردد و بازوها سریع‌تر پایین می‌روند (شکل ۵۵)

شکل ۵۵- طرزکار سیستم کنترل عکس‌العمل

سیستم هیدرولیک تراکتور والترا T1۷۰

سیستم هیدرولیک دستگاه شامل دو مدار کم‌فشار (۱۸ بار) و پرفشار (۱۸۰ بار) است که توسط یک عدد پمپ دنده‌ای دوقلو (با دبی ۳۰ و ۷۳ لیتر در دقیقه) تغذیه می‌شود. مدار کم‌فشار، روغن موردنیاز برای روغن‌کاری کلیه چرخ‌دنده‌ها و همچنین فشار لازم برای درگیرکردن کلاچ‌های هیدرولیکی گیربکس دلتاپاور شیف‌ت، پی‌تی‌او، قفل دیفرانسیل عقب و سیستم چهار چرخ محرک (۴WD) را تأمین می‌کند. مدار پرفشار نیز، روغن موردنیاز جهت سیستم فرمان هیدرواستاتیک، جک‌های بالابر بازوهای عقب و خروجی‌های هیدرولیک را تأمین می‌کند. بازوهای جانبی عقب با استفاده از دو عدد جک هیدرولیک مجزا قادرند تا نیروی بالابری حدود ۷ تن را اعمال کنند. این بازوها از نوع قلابدار بوده که به دو جفت قرقری تیپ III معمولی و لبه‌دار و یک جفت قرقری تیپ II مجهز هستند. همچنین سیستم هیدرولیک تراکتور به دو عدد مقسم خروجی هیدرولیک مجهز است که هر مقسم دارای یک اهرم کنترل در داخل کابین و یک جفت کوپلینگ اتصال سریع در پشت کابین است. هر مقسم می‌تواند به سادگی متناسب با جک هیدرولیک مورد استفاده به وسیله راننده به صورت یک‌طرفه یا دوطرفه تنظیم شود.



شکل ۵۶- سیستم هیدرولیک تراکتور VALTRA T 170

کنترل اتومات بازوهای عقب

به منظور سهولت در امر کنترل حرکت بازوهای جانبی تراکتور، عملیات فرماندهی و کنترل شیربرقی جک‌های هیدرولیک برعهده یک سیستم الکترونیکی و در رأس آن یک واحد کنترل برنامه‌ریزی شده (ECU) گذاشته شده است.

با تنظیم سیستم کنترل اتوماتیک توسط اپراتور (راننده تراکتور)، این سیستم کنترل موارد زیر را برعهده خواهد گرفت:

- کنترل سرعت پایین‌رفتن بازوها با توجه به سنگینی بار وارده.
 - کنترل حداکثر ارتفاع بالا رفتن بازوها به منظور ایمنی و تعادل.
 - کنترل حداکثر پایین‌رفتن بازوها به منظور کنترل عمق ادوات.
 - کنترل عکس‌العمل بازوها نسبت به نیروی کشش وارده از سوی ادوات.
 - کنترل تعادل تراکتور هنگام حمل ادوات سنگین در جاده به ویژه در سرعت‌های زیاد.
 - امکان عمق‌گیری سریع ادوات در هنگام شروع حرکت در ابتدای هر راه شخم.
 - امکان ایجاد حالت تعلیق یا شناوری بازوها در حین کار با کارنده‌ها.
 - امکان حرکت تدریجی بازوها با استفاده از کلیدهای روی گلگیر در هنگام نصب ادوات.
- از دیگر کنترل‌های اتوماتیک تعبیه شده در این تراکتور، درگیر شدن چهارچرخ محرک (4WD) در زمان فشردن جفت پدال ترمز یا کشیدن ترمزدستی به منظور درگیری بهتر چرخ‌ها با زمین و همچنین قطع کردن قفل دیفرانسیل عقب در زمان فشردن هر یک از پدال‌های ترمز یا بالا بردن بازوها به منظور ایمنی است.

باتوجه به شکل ۵۶، در مورد نحوه کار کنترل خودکار تراکتور والترا در کلاس بحث و گفت‌وگو کنید.

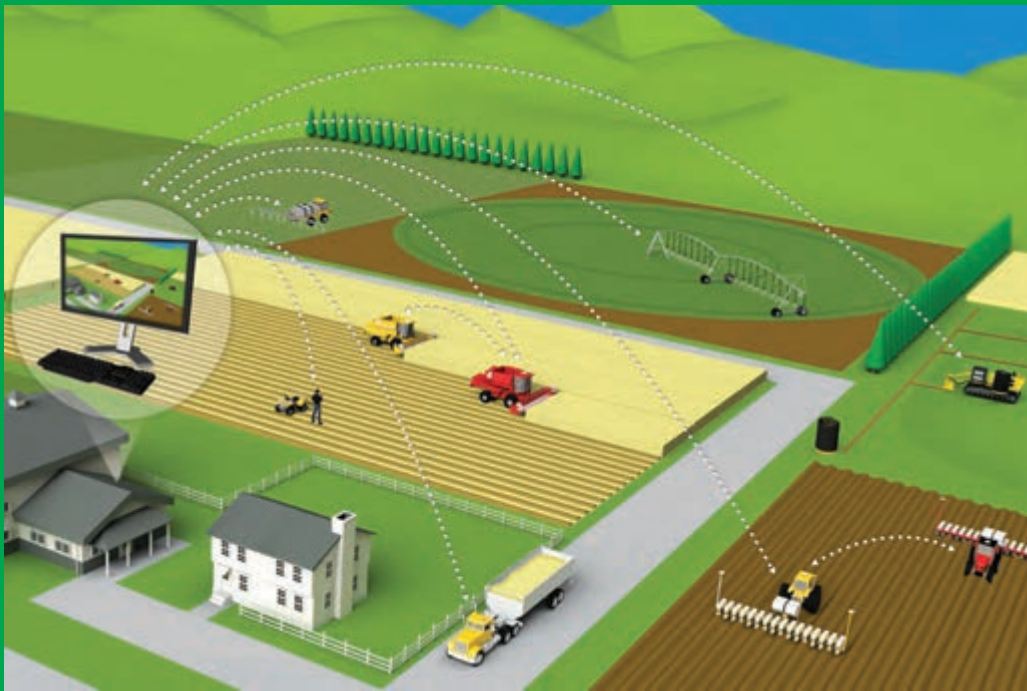
جدول ارزشیابی پودمان

نمره	شاخص تحقق	نتایج مورد انتظار	استاندارد عملکرد (کیفیت)	تکالیف عملکردی (واحدهای یادگیری)	عنوان پودمان
۳	تحلیل قوانین پاسکال، اصل پایستگی انرژی و محاسبه نیروی انتقالی توسط یک سیستم هیدرولیکی ساده- تحلیل نقش اجزاء مختلف سیستم، تحلیل سیستم های هیدرولیکی کنترل کشش، کنترل وضعیت و کنترل حساسیت تراکتورها - توانایی تجویز اجزاء مناسب برای یک سیستم هیدرولیکی خاص	بالاتر از حد انتظار	تحلیل ساختمان، عملکرد و قوانین حاکم بر سیستم های هیدرولیکی و درک چگونگی به کارگیری از آنها برای کنترل اتصال سه نقطه تراکتور	تحلیل قوانین حاکم بر سیستم های هیدرولیکی	سیستم های هیدرولیکی
۲	تحلیل قوانین پاسکال، اصل پایستگی انرژی و محاسبه نیروی انتقالی توسط یک سیستم هیدرولیکی ساده- تحلیل نقش اجزاء مختلف سیستم، تحلیل سیستم های هیدرولیکی کنترل کشش، کنترل وضعیت و کنترل حساسیت تراکتورها	در حد انتظار		کاربرد هیدرولیک در تراکتورها	
۱	تحلیل نقش اجزاء مختلف سیستم هیدرولیک	پایین تر از انتظار			
				نمره مستمر از ۵	
				نمره شایستگی پودمان از ۳	
				نمره پودمان از ۲۰	



پودمان ۳

تحلیل کنترل کننده‌های الکترونیکی



در حال حاضر الکترونیک کلید فتح شگفتی‌های جهان است و با تمام علوم و فنون موجود به نحوی پیوند خورده است. از وسایل ساده خانگی تا پیچیده‌ترین تکنیک‌های فضایی همه‌جا صحبت از تکنولوژی فراگیر الکترونیکی است و امروز صنعت مدرن بدون الکترونیک و تکنولوژی‌های وابسته به آن عملاً مبرور و از کار افتاده است. با یک نگاه اجمالی به اطراف خود و وسایلی که استفاده می‌کنیم در می‌یابیم که در دنیای کنونی هرگز نمی‌توانیم بدون استفاده از علم الکترونیک زندگی کنیم.

واحد یادگیری ۱

تحلیل اجزای مدار الکترونیکی

ضرورت و اهمیت علم الکترونیک

چرا دنیای امروز را دنیای الکترونیک می‌نامند؟ زیرا به هر دستگاهی که نگاه می‌کنید رد پای الکترونیک را در آن می‌بینید. در دستگاه‌هایی مانند لوازم خانگی، لوازم پزشکی، فرستنده و گیرنده‌های دیجیتال، دستگاه‌های صنعتی، ماشین‌ها و ربات‌های کشاورزی و ... چندین مدار الکترونیکی وجود دارد. با توجه به این مختصر می‌توان نتیجه گرفت که امروزه، دیگر الکترونیک علم و یا تخصص ویژه افراد تحصیل کرده دانشگاهی و متخصصین این رشته نیست و بر همه افرادی که به‌نحوی با امور فنی درگیرند، لازم است به فراخور حرفه خویش از این رشته اطلاعاتی داشته باشند. هر مدار الکترونیکی از تعدادی قطعه الکترونیکی ساخته شده است به عبارت دیگر ارتباط الکتریکی و الکترونیکی اجزای اصلی مدار را تشکیل می‌دهند. مدارها نیز به نوبه خود اجزای اصلی یک سیستم الکترونیکی را به‌وجود می‌آورند. بنابراین شناخت کاربرد و چگونگی آزمایش قطعات الکترونیکی برای کسانی که می‌خواهند در این زمینه فعالیت کنند امری اجتناب‌ناپذیر و ضروری است.

رشته الکترونیک در چه زمینه‌هایی از زندگی روزمره کاربرد ندارد؟

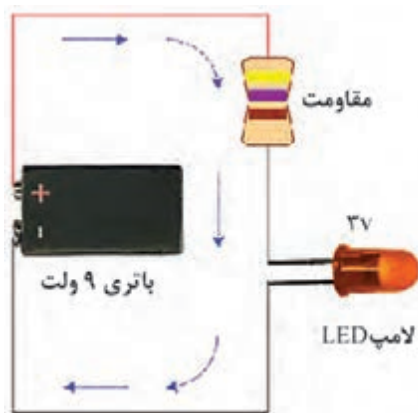
بررسی کنید



مدارات الکترونیکی را می‌توان به دو گروه تقسیم کرد: آنالوگ و دیجیتال. یک دستگاه الکترونیکی ممکن است که از یک نوع یا ترکیبی از این دو نوع تشکیل شده باشد. مفاهیم پایه این علم، بیشتر در حوزه مدارات الکترونیک آنالوگ و نسبتاً قدیمی هستند. اما اینکه بیشتر مدارهای الکترونیک مدرن از نوع دیجیتال هستند، اصلاً دلیل نمی‌شود که الکترونیک جدید ارتباطی با این مفاهیم پایه نداشته باشد. برخی از المان‌هایی که در مدارهای الکتریکی و الکترونیکی کاربرد دارند عبارت‌اند از: مقاومت، خازن، سلف، دیود، ترانزیستور، IC و ...

مقاومت

مقاومت یک قطعه الکترونیکی دو پایه است، که وظیفه آن کاهش جریان الکتریکی است و مقدار کاهش جریان بستگی به نوع و مقدار مقاومت دارد.



شکل ۱- نمونه یک مدار ساده

قطعات الکترونیکی در بسیاری از مدارات مختلف نیاز به کاهش دهنده جریان دارند تا از قطعه محافظت شده و از سوختن آن جلوگیری شود (شکل ۱). به عنوان مثال اگر بخواهیم یک چراغ LED ۳ ولت را روشن کنیم و آن را بدون هیچ مقاومتی به دو سر یک باتری ۹ ولت متصل کنیم LED خواهد سوخت، چرا که کل جریان باتری در یک لحظه از LED رد شده و باعث سوختن آن خواهد شد، برای جلوگیری از این اتفاق کافی است در مسیر LED یک مقاومت قرار دهیم تا چنین اتفاقی پیش نیاید. در واقع کار مقاومت کنترل جریان و ولتاژ است.

با توجه به قانون اهم، می توان برای محاسبه مقاومت الکتریکی از فرمول زیر استفاده کرد:

$$\text{مقاومت} = \frac{\text{ولتاژ}}{\text{جریان}} \Rightarrow R = \frac{V}{I}$$

در این رابطه:

R (مقاومت) بر حسب اهم (Ω)

V (اختلاف پتانسیل) بر حسب ولت (V)

I (جریان) بر حسب آمپر (A) می باشد.

بیشتر بدانید



گفت و گو کنید



جدول مقابل را که نشان دهنده تأثیر تغییرات هر یک از پارامترهای قانون اهم بر یکدیگر می باشد، تکمیل کنید.

مقاومت	شدت جریان	ولتاژ
افزایش	ثابت
افزایش	ثابت

با قرار دادن مقاومت در مدار، چه اتفاقی برای جریان محدود شده، پیش می آید؟ فیلم شماره ۱ را بررسی کرده و آزمایش آن را در شرایط ایمن تکرار نمایید.

فکر کنید





شکل ۲- مقاومت‌های ثابت



شکل ۳- مقاومت‌های متغیر

مقاومت‌ها در دو نوع موجود هستند:

۱- **مقاومت ثابت:** یکی از رایج‌ترین انواع مقاومت‌های ثابت «مقاومت کربنی» نام دارد. این نوع مقاومت‌ها فرم استوانه‌ای شکل دارند (شکل ۲) که درون محفظه استوانه‌ای شکل یک رشته از ماده‌ای رسانا مثل کربن به صورت مارپیچ دور یک ماده‌ی عایق پیچیده شده است و لایه بیرونی از جنس رنگ یا پلاستیک آن را از محیط بیرون عایق می‌کند.

۲- **مقاومت متغیر یا پتانسیومتر:** بعضی از مدارهای الکترونیک از مقاومت‌های متغیر استفاده می‌کنند که به طور دستی توسط کاربر مقدار آن تغییر می‌کند (شکل ۳). ولوم رادیو یا دستگاه‌های پخش صوت ملموس‌ترین نمونه‌های پتانسیومتر هستند. به همین دلیل معمولاً به پتانسیومترهای خاص مورد استفاده در رادیو و دستگاه‌های صوتی «ولوم» گفته می‌شود.

مقاومت‌های متغیر معمولاً دارای سه پایه هستند که دو پایه آن در دو سر یک مقاومت ثابت است و پایه سوم توسط جاروبکی به صورت متحرک بین دو سر مقاومت حرکت می‌کند (ممکن است حرکت دورانی، خطی یا مکانیزم‌هایی غیر از این‌ها داشته باشد ولی اساس کار یکسان است).



شکل ۴- مقاومت تابع نور

تحقیقی در رابطه با مقاومت‌های تابع نور (شکل ۴) و کاربردهای آن ارائه کنید.

پژوهش کنید



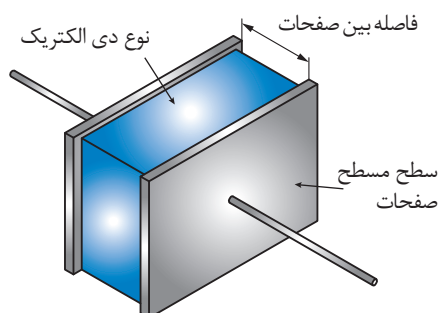
خازن

خازن المان الکتریکی است که می‌تواند انرژی الکتریکی را به صورت بار الکتریکی در خود ذخیره کند. انواع خازن در مدارهای الکتریکی به کار می‌روند. خازن را با حرف C که ابتدای کلمه Capacitor است نمایش می‌دهند. ساختمان داخلی خازن مانند شکل ۵ از دو قسمت اصلی تشکیل می‌شود:

الف) صفحات هادی

ب) عایق بین هادی‌ها (دی الکتریک)

هرگاه دو هادی در مقابل هم قرار گرفته و در بین آنها عایقی قرار داده شود، تشکیل خازن می‌دهند. معمولاً صفحات هادی خازن از جنس آلومینیوم، روی و نقره با سطح نسبتاً زیاد بوده و در بین آنها عایقی (دی‌الکتریک) از جنس هوا، کاغذ، میکا، پلاستیک، سرامیک، آلومینیوم اکسید و تانتالیوم اکسید استفاده می‌شود. هر چه ضریب دی‌الکتریک یک ماده عایق بزرگ‌تر باشد آن دی‌الکتریک دارای خاصیت عایقی بهتر است زیرا جلوی نشتی داخلی خازن در ظرفیت‌های بالاتر را بهتر می‌گیرد.



شکل ۵- خازن و اجزای آن

به‌عنوان مثال، ضریب دی‌الکتریک هوا ۱ و ضریب دی‌الکتریک آلومینیوم اکسید ۷ می‌باشد. بنابراین خاصیت عایقی آلومینیوم اکسید ۷ برابر خاصیت عایقی هوا است. پر شدن یک خازن باعث به‌وجود آمدن بار ذخیره در روی آن می‌شود و این هم باعث می‌شود که انرژی روی صفحات ذخیره گردد.

با اتصال دو سر خازن به هم حدود ۸۰ درصد الکتریسیته ذخیره شده در یک لحظه کوتاه تخلیه شده و مابقی آن به مرور تخلیه می‌شود. این قطعه الکترونیکی (شکل ۶) کاربردهای زیادی دارد که عبارت‌اند از: ذخیره جریان و ولتاژ در خود و دادن آن در مواقع لازم به مدار، نویزگیری، شارژ به شارژر و...



شکل ۶- انواع خازن

دقت کنید



فکر کنید



خازن‌ها چه کاربرد دیگری می‌توانند داشته باشند؟
با دیدن فیلم شماره ۲، نتایج مشاهدات خود را در کلاس بحث کنید.

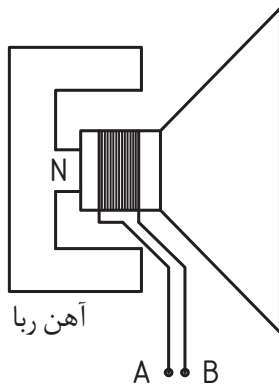
سلف (بوبین)

اگر مقداری سیم به دور محور یا هسته‌ای پیچانده شود، بوبین یا سیم پیچ به وجود می‌آید (شکل ۷). از هسته علاوه بر اثرات القایی به عنوان تکیه‌گاه جهت پیچاندن و نگهداری سیم استفاده می‌شود. بوبین‌ها معمولاً دارای هسته‌های هوایی، گرافیتی و یا فلزی هستند.



شکل ۷- برخی از انواع بوبین

از سیم پیچ (سلف)‌ها در ساختمان ترانسفورماتور، موتور الکتریکی، بلندگو، میکروفن و... استفاده می‌شود. به عنوان مثال در بلندگو یک سیم پیچ در داخل یک آهن‌ربای دائم قرار گرفته است. با عبور جریان از سیم پیچ و ایجاد میدان مغناطیسی در آن، میدان بر روی هسته مغناطیسی بلندگو تأثیر گذاشته و دو میدان به وجود آمده، بر یکدیگر تأثیر می‌گذارند. در شکل ۸ فرض کنید که جریانی از سیم پیچ (نقاط A و B) عبور نموده و باعث ایجاد میدان مغناطیسی قطب S در سمت A شده باشد.



شکل ۸- ساختمان بلندگو

این میدان توسط قطب N هسته بلندگو جذب شده و سیم پیچ به طرف داخل حرکت می‌کند. اکنون اگر جهت جریان عوض شود، نقطه A حالت قطب N را به خود گرفته و توسط قطب N هسته دفع می‌گردد، پس سیم پیچ به طرف بیرون حرکت می‌نماید. با اتصال صفحه‌ای به شکل شیپور به سیم پیچ و با عبور جریان از سیم پیچ، نیروهای مغناطیسی فوق، صفحه شیپوری را به حرکت درآورده و در نتیجه هوای اطراف صفحه را به حرکت در می‌آورد و عمل ارتعاش هوا موجب پیدایش صوت می‌شود.

دیود

دیودها جریان الکتریکی را در یک جهت از خود عبور می‌دهند و در جهت دیگر در مقابل عبور جریان مقاومت بالایی از خود نشان می‌دهند. این خاصیت آنها باعث شده بود تا در سال‌های اولیه ساخت این وسیله الکترونیکی، به آن دریچه یا Valve هم اطلاق شود. از لحاظ الکتریکی یک دیود هنگامی عبور جریان را از خود ممکن می‌سازد که شما با برقرار کردن ولتاژ در جهت درست (+ به آند و - به کاتد) آن را آماده کار کنید (شکل ۹).



شکل ۹- برخی از انواع دیود

دسته‌بندی دیودها

در دسته‌بندی اصلی، دیودها را به سه قسمت اصلی تقسیم می‌کنند: دیودهای سیگنال (Signal) که برای آشکار سازی در رادیو به کار می‌روند و جریانی در حد میلی آمپر از خود عبور می‌دهند، دیودهای یکسو کننده (Rectifiers) که برای یکسو سازی جریانهای متناوب به کار برده می‌شوند و توانایی عبور جریان‌های زیاد را دارند و بالاخره دیودهای زنر (Zener) که برای تثبیت ولتاژ از آنها استفاده می‌شود.

دیودهای نورانی یا LED

این دیودها یک قطعه پر استفاده در الکترونیک است که انرژی الکتریکی را به انرژی نورانی تبدیل می‌کند (شکل ۱۰). ال ای دی‌ها مزایای زیادی نسبت به لامپ‌ها دارند که عبارت‌اند از: توان مصرفی کم، نور زیاد، کوچک بودن، عمر زیاد، ولتاژ کم و متمرکز کردن نور. چون LED یک المان قطبی است، در اتصال آن به مدار، اتصال درست قطب‌های مثبت و منفی و هم‌چنین محدوده ولتاژ باید رعایت شود. در LED پایه مثبت بلندتر از پایه منفی می‌باشد.



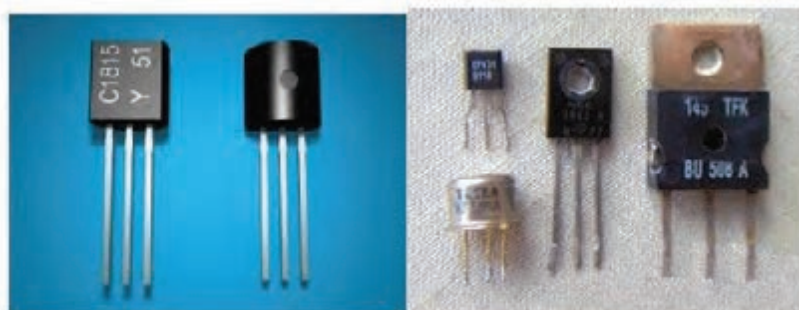
شکل ۱۰- انواع دیودهای نورانی

ترانزیستور

ترانزیستور یکی از مهم‌ترین قطعات الکتریکی و الکترونیکی است که به‌عنوان تقویت کننده و تنظیم کننده ولتاژ (رگولاتور) در مدارات آنالوگ و همچنین جهت برنامه‌ریزی، تنظیم جریان، قطع و وصل جریان و ذخیره اطلاعات در مدارات دیجیتال کاربرد دارد (شکل ۱۱).

ترانزیستور از عناصری به نام نیمه‌هادی مانند سلیسیم و ژرمانیوم ساخته می‌شود. نیمه‌هادی‌ها جریان الکتریسیته را نسبتاً خوب (اما نه به اندازه‌ای خوب که رسانا خوانده شوند مانند مس و آلومینیوم و تقریباً بد، اما نه به اندازه‌ای که عایق نام‌گذاری شوند مانند شیشه) هدایت می‌کنند به همین دلیل به آنها نیمه‌هادی می‌گویند.

عمل جادویی که ترانزیستور می‌تواند انجام دهد اینست که می‌تواند مقدار هادی بودن خود را تغییر دهد. هنگامی که لازم است یک هادی باشد، می‌تواند هدایت خوبی داشته و هنگامی که لازم است تا به‌عنوان عایق عمل کند جریان بسیار کمی را از خود عبور می‌دهد که می‌توان آن را ناچیز شمرد.



شکل ۱۱- برخی از انواع ترانزیستور

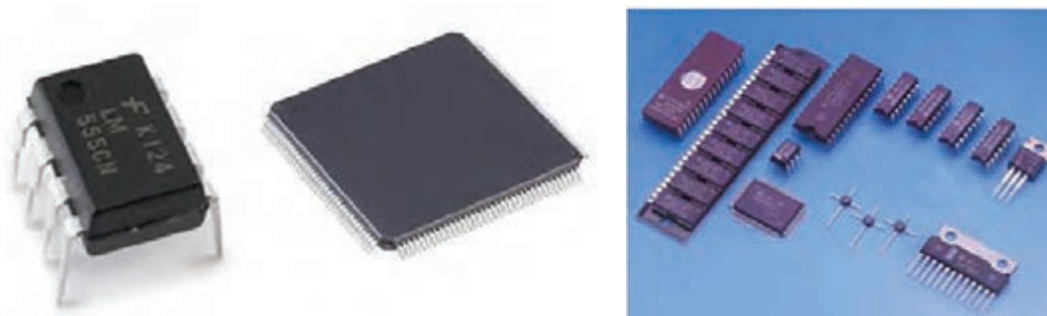
یک رادیوی ساده چه قطعاتی باید داشته باشد؟

بررسی کنید



آی‌سی (IC)

حروف اختصاری IC از دو کلمه انگلیسی Integrated Circuit به معنی مدار مجتمع گرفته شده است. پیش از اختراع IC، مدارهای الکترونیکی از تعداد زیادی قطعه یا المان الکتریکی تشکیل می‌شدند. این مدارات علاوه بر داشتن سرعت پایین، فضای زیادی را اشغال و توان الکتریکی بالایی نیز مصرف می‌کردند امکان به‌وجود آمدن خرابی در مدار را افزایش می‌داد. IC، تعداد زیادی از عناصر الکتریکی را که بیشتر آنها ترانزیستور هستند، در یک فضای کوچک درون خود جای داده است (شکل ۱۲) و همین پدیده است که باعث شده امروزه دستگاه‌های الکترونیکی کاربرد چشمگیری در همه جا و در همه زمینه‌ها داشته باشند.



شکل ۱۲- انواع IC

واحد یادگیری ۲

تحلیل کارکرد کنترل کننده‌ها و تجهیزات اندازه‌گیری الکترونیکی

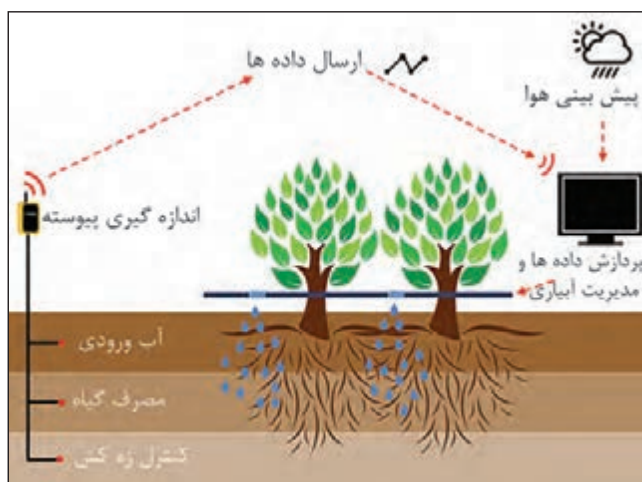
کنترل کننده‌ها و تجهیزات اندازه‌گیری الکترونیکی

اندازه‌گیری تنها روش مطلوب جهت رسیدن به نتایج علمی است. هرگاه آنچه که درباره آن صحبت می‌شود قابل اندازه‌گیری باشد و بتوان آن را با عدد نشان داد، می‌توان گفت نسبت به آن آگاهی وجود دارد، اما اگر نتوان آن را اندازه‌گیری کرد و معیار عددی برای آن در نظر گرفت در این صورت دانش درباره آن ضعیف و ناچیز است.

یک سیستم کنترل الکترونیکی را می‌توان به سه بخش تقسیم کرد:

- **ورودی:** حسگرهای الکترونیکی و مکانیکی (یا مبدل‌های انرژی). این تجهیزات سیگنال‌ها یا اطلاعات را از محیط خارج دریافت کرده و سپس آنها را به جریان، ولتاژ یا سیگنال‌های دیجیتال تبدیل می‌کنند.
- **پردازشگر سیگنال:** این مدارها در واقع وظیفه اداره کردن، تفسیر کردن و تبدیل سیگنال‌های ورودی برای استفاده آنها در کاربرد مناسب را برعهده دارند. معمولاً در این بخش پردازش سیگنال‌های مرکب برعهده پردازشگر سیگنال‌های دیجیتال است.
- **خروجی:** فعال کننده‌ها یا دیگر تجهیزات (مانند مبدل‌های انرژی) که سیگنال‌های ولتاژ یا جریان را به صورت خروجی مناسب در خواهند آورد (مانند چرخاندن یک موتور).

به‌عنوان مثال آبیاری یک مزرعه را با سیستم‌های الکترونیکی می‌توان کنترل نمود. سطح رطوبت خاک از مزرعه‌ای به مزرعه دیگر و از کرتی به کرت دیگر متفاوت بوده ولی دانستن زمانی که عملکرد به‌واسطه کمبود رطوبت کاهش می‌یابد چندان آسان نیست. اما با حسگرهای قابل برنامه‌ریزی جهت تشخیص میزان رطوبت در



شکل ۱۳- آبیاری هوشمند گیاهان

خاک، دقیق‌ترین زمان آبیاری محصول با توجه به زمان رشد آن امکان‌پذیر است (شکل ۱۳). از طرفی کلیه این حسگرها می‌توانند دارای قابلیت اتصال به سیستم هواشناسی و دریافت اطلاعات هم‌زمان اقلیم منطقه را نیز داشته باشند تا در صورت بارندگی در چند روز آتی، از آبیاری خودداری کرده و اجازه دهد تا محصول با استفاده از آب باران آبیاری شود تا در هزینه‌های پمپاژ و مقدار مصرف آب صرفه‌جویی حاصل گردد. همچنین این حسگرها می‌توانند قابلیت اتصال به پمپ آب را نیز داشته باشند تا



شکل ۱۴- نمایی شماتیک از ارسال آنلاین اطلاعات

حتی بدون نیاز به حضور کشاورز، در زمان مورد نیاز از طریق سیستم فرمان و برنامه‌ریزی قبلی با توجه به شرایط اقلیمی و مرحله رشدی گیاه، زمان و حجم آبیاری را تنظیم و پمپ را روشن کنند. حسگرهای پیشرفته، قابلیت ارسال آنلاین اطلاعات برای کاربر را دارند و او می‌تواند بر روی کامپیوتر یا گوشی هوشمند خود، این اطلاعات را از طریق نرم‌افزار یا پیامک در هر کجای دنیا مشاهده و مدیریت نماید (شکل ۱۴).

در حقیقت کاربر دارای یک سیستم کشاورزی دقیق و در لحظه (Real - time Agriculture) خواهد بود. بنابراین، وجود حسگرها و کنترل‌کننده‌های الکترونیکی در مزرعه باعث حذف مرحله حدس و گمان کشاورز شده و نیاز گیاه را در بهترین زمان خود تعیین کرده و با تعامل با سایر تجهیزات و حسگرها، حداقل هزینه (زمان، انرژی، نیروی انسانی و ...) بالاترین عملکرد و افزایش کیفیت محصول را در پی خواهند داشت.

برخی از مهم‌ترین کاربردهای حسگرها در ماشین‌های کشاورزی عبارت‌اند از:

۱- نظارت بر پارامترهای آب و هوایی: دما، رطوبت هوا، سرعت باد، جهت باد، روشنایی.
 ۲- حس کردن خواص خاک: بافت، ساختمان و حالت فیزیکی خاک، ساختار شیمیایی، رطوبت خاک، مواد غذایی خاک و ...

۳- حس کردن گیاهان: جمعیت گیاهان، تنش‌ها، وضعیت تغذیه گیاه و ...

۴- سامانه‌های نظارت بر محصول: میزان محصول، رطوبت محصول، شرایط فیزیولوژیکی، زمان داشت و برداشت و ...

۵- سامانه‌های نظارت بر فراوری محصولات: کنترل عوامل محیطی در خشک‌کن‌ها، اندازه‌گیری جریان و رطوبت در انتقال مواد، کنترل عوامل محیطی (در سردخانه‌ها، انبارها، سیلوها، گلخانه‌ها، صنعت طیور و ...)، کنترل کیفیت محصولات (جداسازی، درجه‌بندی، بسته‌بندی و ...) و ...

۶- سامانه‌های نظارت بر دام‌ها: موقعیت‌های مکانی، روند رشد، شرایط فیزیولوژیکی، وضعیت تغذیه، میزان شیردهی و ...

۷- سامانه‌های نظارت بر عملکرد تراکتورها و ادوات: سرعت پیشروی، میزان لغزش چرخ‌های محرک، سرعت دورانی محورها (موتور، PTO و ...)، نیروهای وارد بر اتصال سه نقطه برای کنترل کشش و ارتفاع، کنترل تعداد بذر کاشته شده در ماشین‌های کاشت، اندازه‌گیری دبی، فشار و سرعت پیشروی جهت کنترل و تنظیم سمپاش‌ها و ...

۸- سامانه‌های نظارت بر عملکرد کمباین‌ها (شکل ۱۵): اندازه‌گیری سرعت و گشتاور محورها به منظور جلوگیری از بیش باری، اندازه‌گیری سطح دانه در مخزن، اندازه‌گیری شدت جریان دانه در نقاله‌ها و الواتورها، کنترل هد کمباین، کنترل کمباین‌های خود تراز، کنترل میزان ریزش و تلفات و ...



شکل ۱۵- نمونه‌ای از سامانه نظارت بر عملکرد کمباین

انواع حسگر (سنسور)ها و کاربرد آنها

حسگر یا سنسور (Sensor) یعنی حس کننده، و از کلمه Sense به معنی حس کردن گرفته شده و می‌تواند کمیت‌هایی مانند فشار، حرارت، رطوبت، دما و ... را به کمیت‌های الکتریکی پیوسته (آنالوگ) یا غیرپیوسته (دیجیتال) تبدیل کند.



شکل ۱۶- برخی انواع حسگرها

حسگرها (شکل ۱۶) در انواع دستگاه‌های اندازه‌گیری، سیستم‌های کنترل آنالوگ و دیجیتال مانند PLC مورد استفاده قرار می‌گیرند. عملکرد حسگرها و قابلیت اتصال آنها به دستگاه‌های مختلف از جمله PLC باعث شده است که حسگر بخشی از اجزای جدا نشدنی دستگاه کنترل اتوماتیک باشد. حسگرها بر اساس نوع و وظیفه‌ای که برای آنها تعریف شده، اطلاعات را به سیستم کنترل کننده می‌فرستند و سیستم طبق برنامه تعریف شده عمل می‌کند.

در مورد PLC و کاربردهای آن تحقیقی در کلاس ارائه نمایید.

تحقیق کنید

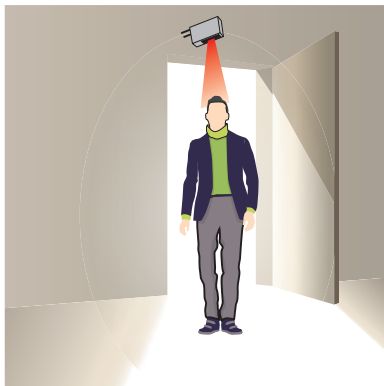


تقسیم‌بندی حسگرها:

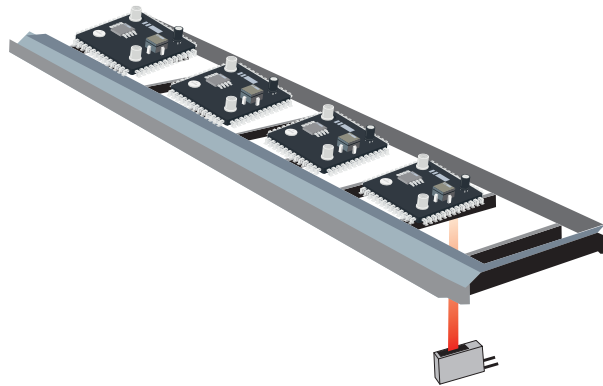
در یک تقسیم‌بندی کلی می‌توان حسگرها را به دو گروه غیرتماسی و تماسی تقسیم کرد: حسگرهای غیرتماسی با فاصله از جسم و بدون اتصال به آن عمل می‌کنند، مثلاً با نزدیک شدن یک قطعه، وجود آن را حس کرده و فعال می‌شوند. این عمل می‌تواند باعث جذب یک رله، کنتاکتور یا ارسال سیگنال الکتریکی به ورودی یک سیستم شود. حسگرهای تماسی آنهایی هستند که برای حس کردن پارامتر مورد نظر، باید در تماس با محصول باشد تا بتواند شرایط را تشخیص دهد. حسگرهای غیرتماسی شامل حسگرهای نوری، حسگر دما، حسگر رطوبت، حسگر خازنی، حسگر القایی، حسگر فراصوت (اولتراسونیک)، حسگرهای تشخیص رنگ و حسگرهای بیوالکتریکی می‌باشند. فشارسنج‌ها، کرنش‌سنج‌ها، لودسل‌ها، RFID و ریزتراشه‌ها (میکروچیپ) از جمله حسگرهای تماسی هستند. در ادامه هر یک از این حسگرها به طور جداگانه بررسی می‌گردد.

حسگرهای نوری

حسگرهای نوری نوعی از حسگرهای غیرتماسی می‌باشند که براساس ارسال و دریافت نور مدوله شده (تلفیق شده با سیگنال اطلاعات) کار می‌کنند. این نور می‌تواند در طیف نور مرئی سبز تا نور نامرئی مادون قرمز باشد. انواع حسگرهای نوری عبارت‌اند از: حسگرهای نوری یک طرفه، دو طرفه، رفلکتوری و حسگرهای نوری همراه با کابل فیبر نوری. **حسگرهای یک طرفه:** در این حسگرها، که جزو ارزان‌ترین و ساده‌ترین حسگرها می‌باشند، گیرنده و فرستنده در یک بدنه قرار دارند. نور ارسال شده از فرستنده توسط جسم گیرنده برمی‌گردد (بدون استفاده از رفلکتور). نور ارسال شده می‌تواند قرمز مرئی، مادون قرمز و یا لیزری باشد (شکل ۱۷).



درهای اتوماتیک - کنترل تردد



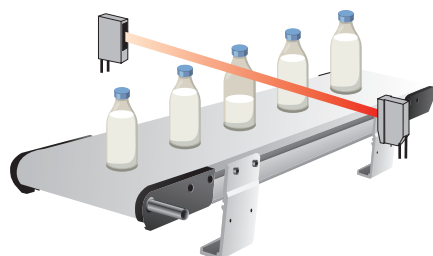
آشکارسازی فیبرهای مدار چاپی در خط تولید

شکل ۱۷- برخی از کاربردهای حسگرهای نوری یک طرفه

حسگرهای نوری دو طرفه: این حسگرها به صورت دو طرفه می‌باشند، در یک طرف فرستنده و در طرف دیگر گیرنده قرار دارد. در این حسگرها از نور مرئی، مادون قرمز و یا لیزر استفاده می‌شود. امواج تولید شده، توسط فرستنده ارسال می‌شود و گیرنده در مقابل فرستنده نصب می‌شود. هرگاه مابین گیرنده و فرستنده مانعی وجود نداشته باشد این امواج به گیرنده می‌رسند، و در صورت وجود مانع این امواج دیگر به گیرنده نخواهند رسید (شکل ۱۸).



کنترل مواد بر روی نوار نقاله



آشکارسازی شیشه‌های خالی



کنترل حرکت خودرو

شکل ۱۸- برخی از کاربردهای حسگرهای نوری دو طرفه

با توجه به شکل ۱۹ حسگرهای نوری چه کاربردهایی می‌توانند در مزارع داشته باشند؟



شکل ۱۹

حسگرهای نوری همراه با کابل فیبرنوری چه مزایایی دارند؟ چه کاربردهایی از آنها را در صنایع غذایی پیشنهاد می‌دهید؟

پژوهش کنید



تحقیق کنید



در بسیاری از پروژه‌ها مانند پروژه‌های صنعتی و کشاورزی همواره شرایط محیطی از عوامل مهم و تأثیرگذار است که می‌بایست در نظر گرفته شود. یکی از مهم‌ترین عوامل در این زمینه، دما می‌باشد. برای اندازه‌گیری دما از حسگرهای ویژه‌ای استفاده می‌گردد که در اصطلاح به حسگرهای دما معروف هستند. (شکل ۲۰) در فرایند کنترل، ثبت، اندازه‌گیری و نمایش حرارت یک سیستم یا شیء، اختلاف بسیار زیاد بین مفاهیم «حسگر حرارت» و «اندازه‌گیری حرارت» وجود دارد.



شکل ۲۰- برخی از انواع حسگر دما

یک دماسنج جیوه‌ای معمولی می‌تواند به‌آسانی برای اندازه‌گیری دمای اتاق، یک مایع و ... مورد استفاده قرار گیرد، در حالی که از آن نمی‌توان برای ثبت و کنترل دمای محیط یا شیء مورد اندازه‌گیری استفاده نمود. متقابلاً یک حسگر گرما نمی‌تواند برای نشان دادن دمای محیطی که در آن قرار گرفته شده است به‌تنهایی مورد استفاده قرار گیرد. حسگرهای حرارت را می‌توان به‌طور کلی به دو گروه تماسی و غیرتماسی تقسیم کرد.

برداشت خود را از شکل ۲۱ در چند سطر بنویسید.



شکل ۲۱

.....

.....

.....



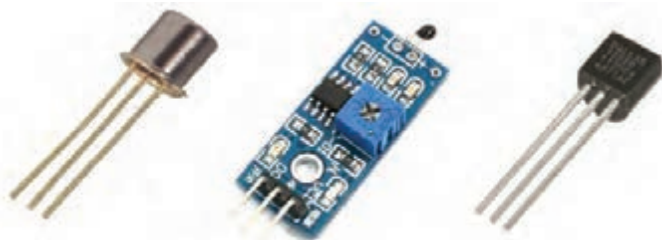


شکل ۲۲- حسگر حرارتی غیر تماسی

حسگر تماسی برای اندازه‌گیری دمای محیط در واقع دمای خودش را اندازه‌گیری می‌کند. با تماس این حسگر به شیء تحت کنترل یا قرار گرفتن آن در محیط تحت اندازه‌گیری، تعادل گرمایی بین حسگر و محیط ایجاد می‌شود. در این حالت جریان گرما بین محیط و حسگر وجود ندارد.

در حسگرهای حرارتی غیر تماسی آنچه سنجیده می‌شود توان حرارتی مادون قرمز یا نوری متصاعد شده‌ای است که از یک سطح (یا جسم) با مساحت (یا حجم) مشخص یا قابل محاسبه دریافت می‌گردد (شکل ۲۲).

علاوه بر این، روش‌های پیشرفته ترموگرافی (تصویربرداری از اجسام و تجزیه و تحلیل تصاویر دریافتی که قادر به اندازه‌گیری دقیق دمای اجزای مختلف جسم است) نیز در زمره حسگرهای حرارتی غیر تماسی قرار می‌گیرد. حسگرهای حرارتی تماسی تنوع و فراوانی بسیار بیشتری نسبت به نوع غیر تماسی دارند. این حسگرها شامل: انواع ترموکوپل‌ها، مقاومت‌ها، ترمیستورها، بی‌مثال‌ها، ترمومترهای شیشه‌ای و انواع نیمه‌هادی شامل دیود، ترانزیستور و آی‌سی‌های اندازه‌گیری و کنترل دما هستند (شکل ۲۳).



شکل ۲۳- برخی از حسگرهای دما

علاوه بر موارد فوق می‌توان به میکرو ترموفیوزها نیز اشاره کرد. یک قطع‌کننده حرارتی از نوع ترموفیوز در بسیاری از مدارهای مجتمع مدرن، مادربردها، و سیستم‌های پیشرفته الکترونیکی باعث بالاتر رفتن حفاظت چیپ‌ها، CPUها و سایر اجزای گران‌قیمت آنها در برابر دمای بالا می‌شود.

ترموکوپل از دو فلز ناهمسان ساخته می‌شود که به هم متصل شده‌اند. با رسیدن حرارت به محل اتصال این دو فلز، جریان بسیار ضعیفی از محل اتصال تولید می‌شود و به سمت سیم‌ها جریان می‌یابد. ترموکوپل در هر دما، ولتاژ معینی تولید می‌کند. ولتاژ تولید شده به وسیله ترمومتر به دما تبدیل می‌شود. ترمیستور، مقاومت متغیر حساس به دماست. با اندازه‌گیری مقاومت یک ترمیستور می‌توان دمای آن را تعیین کرد. یکی از مزایای ترمیستورها در مقایسه با ترموکوپل‌ها تغییر نسبتاً زیاد در میزان مقاومت آنها به ازای تغییر اندک درجه حرارت می‌باشد. معمولاً به ازای هر درجه افزایش دما، پنج درصد از میزان مقاومت کاسته می‌شود.

بیشتر بدانید



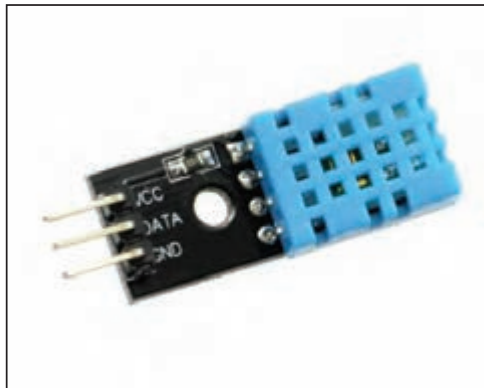


ایده‌ای برای یکنواختی دمای سالن مرغداری شکل ۲۴ پیشنهاد دهید.



شکل ۲۴

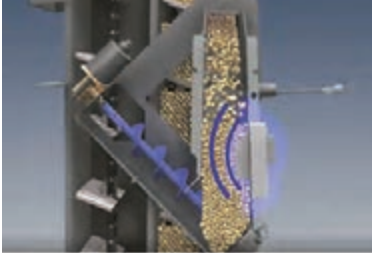


حسگر رطوبت: حسگر رطوبت (شکل ۲۵) یا رطوبت‌سنج، میزان رطوبت نسبی هوا را اندازه‌گیری و گزارش می‌کند. این بدین معنی است که حسگر هم میزان رطوبت و هم میزان دمای هوا را اندازه‌گیری می‌کند. رطوبت نسبی در واقع نسبت رطوبت واقعی موجود در هوا به بالاترین میزان رطوبت هوا در آن دما است که به صورت درصدی بیان می‌شود. هر چه هوا گرم‌تر باشد، می‌تواند رطوبت بیشتری را در خود نگه دارد، بنابراین رطوبت نسبی همراه با تغییرات دمای هوا تغییر می‌کند.



شکل ۲۵- دو نمونه حسگر رطوبت

اکثر حسگرهای رطوبت از روش اندازه‌گیری میزان ظرفیت خازنی برای تعیین میزان رطوبت موجود در هوا استفاده می‌کنند. این نوع اندازه‌گیری بر مبنای دو صفحه که هادی الکتریکی هستند به همراه یک ماده نارسانا که در بین آنها قرار می‌گیرد و میدان الکتریکی که بین آنها قرار دارد عمل می‌کند. رطوبت هوا، بین این مجموعه قرار می‌گیرد و با تغییر در ضریب دی الکتریک، باعث تغییر در سطح ولتاژ بین دو صفحه می‌شود. سپس این تغییر ولتاژ به اندازه‌گیری دیجیتالی از رطوبت نسبی موجود در هوا، همراه با در نظر گرفتن دمای هوا تبدیل می‌شود.

جدول ۱- بعضی از کاربردهای حسگر رطوبت در ماشین‌های کشاورزی مدرن

نام ماشین	کاربرد حسگر رطوبت	تصویر
کمباین غلات	حسگر رطوبت در کمباین‌های مدرن، رطوبت دانه را در زمان برداشت اندازه‌گیری می‌کند. نمونه‌ها در فاصله‌های زمانی کوتاه و معمولاً در هر ۳۰ ثانیه گرفته شده و داده‌ها در نمایشگر داخل کابین، نمایش داده می‌شوند. کاربر کمباین بر اساس این داده‌ها می‌تواند پارامترهای مختلف دستگاه (فاصله کوبنده و ضد کوبنده و ...) را تنظیم کرده و حتی در صورت لزوم زمان برداشت را تغییر دهد.	
بسته‌بند مکعبی (بیلر)	سنجش رطوبت در بسته‌بندهای مدرن به وسیلهٔ دو رطوبت سنج که به کمک چرخ ستاره‌ای داخل بسته نفوذ می‌کنند، اندازه‌گیری و به اطلاع کاربر رسانده می‌شود تا از برداشت محصول با رطوبت بیش از حد جلوگیری شود.	
خردکن‌های علوفه (چاپرها)	خردکن‌های مدرن به منظور افزایش کارایی چاقو و بهبود کیفیت سیلو، دارای حسگرهای رطوبت هستند که میزان رطوبت لحظه‌ای علوفه خرد شده را به واحد پردازش ارسال کرده و واحد پردازش بر اساس آن، طول علوفهٔ خرد شده را متناسب با میزان رطوبت تغییر می‌دهد.	

فهرستی از دیگر کاربردهای حسگرهای تشخیص رطوبت در کشاورزی، را تهیه کنید و در کلاس ارائه دهید.

تحقیق کنید



شکل ۲۶- حسگر تشخیص رطوبت خاک

حسگر تشخیص رطوبت خاک: همان‌طور که از نام این حسگر مشخص است، برای اندازه‌گیری میزان رطوبت و یا آب موجود در خاک و زمین استفاده می‌گردد. با استفاده از این حسگر می‌توان یک سیستم آبیاری هوشمند را کنترل نمود. نوعی از این حسگر با توجه به شکل ۲۶ دو عدد تیغه دارد که با قرار دادن آنها در خاک، می‌توان رطوبت خاک را محاسبه کرد. این حسگر یک خروجی آنالوگ دارد که می‌توان درصد رطوبت خاک را با آن محاسبه کرد و یک خروجی دیجیتال دارد که می‌تواند با توجه به میزان رطوبت پمپ یا کنتاکتوری را کنترل کند.

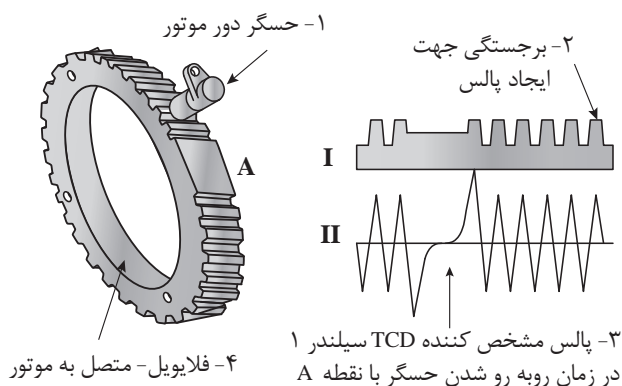


فیلم ساخت رطوبت سنج ساده را مشاهده و مطابق آن یک رطوبت سنج بسازید.

حسگر خازنی: اگر در سیستم کنترل به حسگری نیاز داشته باشیم که دارای حساسیت بیشتری باشد و یا محدودیت استفاده از حسگرهای نوری مشکل ایجاد کند، حسگرهای خازنی بهترین گزینه است. همان گونه که از نام این حسگر برمی آید عنصر تشخیص در ساختمان آنها خازن است و همین امر حساسیت قابل توجهی برای این حسگر فراهم نموده است. با توجه به این ساختمان خازنی، قرار گرفتن اشیاء در مقابل حسگر، ظرفیت خازن درون آن را تغییر می دهد و تغییرات ظرفیت باعث تغییرات دامنه در سیستم حسگر خواهد شد و قطع و وصل سوئیچ را به دنبال خواهد داشت. اکنون با قرار دادن خروجی حسگر در مسیر یک مدار، می توان روشن یا خاموش بودن آن مدار را امکان پذیر ساخت.

حسگر القایی: حسگرهای القایی در مقابل خود، میدان الکترومغناطیسی ایجاد می کند و هر قطعه فلزی که در مقابل میدان الکترومغناطیسی قرار گیرد به تغییرات دامنه سیگنال تولید شده در حسگر منجر خواهد شد. این امر باعث قطع و وصل سوئیچ داخل حسگر می شود، و این برای قطع و وصل نمودن یک مدار به کار می رود. اختلاف ویژه این حسگر با حسگر خازنی در این است که حسگرهای القایی عموماً برای تشخیص فلزات به کار می رود، در حالی که حسگرهای خازنی برای شیشه، پلاستیک، پودر، کاغذ و... کاربرد دارد (شکل ۲۷).

کار این حسگرها شبیه سلف هاست و از خاصیت القایی آن جهت آشکارسازی حضور جسم استفاده می شود. این حسگر در مقابل اجسام رسانا از خود عملکرد نشان می دهد و هر فلز رسانایی را جلو آن قرار دهیم، حسگر در خروجی یک پالس می دهد. میدان دارای یک دامنه و فرکانس معین است در صورت حضور جسم نوسانات و دامنه صفر می شود و یک سیگنال به کنترل کننده ارسال می شود (شکل ۲۸).



شکل ۲۸- حسگر دور موتور در موتورهای بنزینی و دیزلی



شکل ۲۷- حسگر القایی



برای جلوگیری از ورود قطعات فلزی به داخل ماشین‌های خردکن (شکل ۲۹)، چه حسگری را پیشنهاد می‌دهید؟ دلایل خود را توضیح دهید.



شکل ۲۹- کاربرد حسگر فلزیاب در یک نمونه ماشین خردکن علوفه

حسگرهای فراصوت (اولتراسونیک): روش‌های متعددی از فاصله‌یابی با توجه به کاربرد و دقت مورد نظر به کار می‌روند که عملکرد، مزایا و معایب خاص خود را دارند. مهم‌ترین روش‌های فاصله‌یابی عبارت‌اند از: دوربین‌های فاصله‌یابی، لیزر، امواج رادیویی و امواج اولتراسونیک یا فراصوت. در روش فاصله‌یابی توسط لیزر، نور مرئی یا مادون قرمز در جهتی فرستاده می‌شود که می‌خواهیم فاصله اجسام را محاسبه کنیم. سپس بازتاب این پرتو، توسط لنز و حسگری مخصوص دریافت و متمرکز می‌شود. به این ترتیب می‌توان با محاسبه زاویه پرتو بازتابی، فاصله را به دست آورد. از این جمله مهم‌ترین مزایای فاصله‌یابی توسط لیزر می‌توان به سرعت و دقت بالا و برد مناسب اشاره کرد. انجام نشدن فاصله‌یابی مناسب برای اجسام شفاف (مانند شیشه) یا براق (مانند فلزات براق و سطوحی که نور را به شدت منحرف می‌کنند) عمده‌ترین عیب این روش به‌شمار می‌رود. فاصله‌یابی و ارتفاع‌سنجی توسط لیزر در صنعت و کشاورزی کاربردهای فراوانی دارد که از نمونه‌های آن می‌توان به تسطیح‌کننده‌های لیزری اشاره کرد (شکل ۳۰).



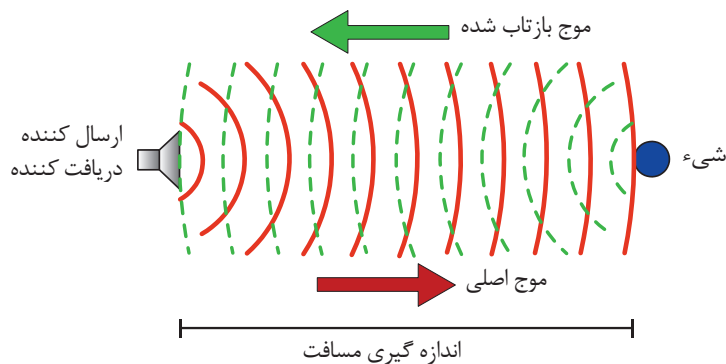
شکل ۳۰- تسطیح‌کننده لیزری



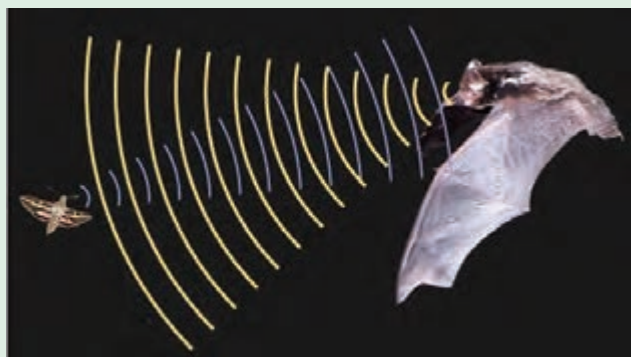
از لیزر در کشاورزی چه بهره‌های دیگری می‌توان گرفت؟

فیلم تسطیح اراضی را بررسی و مشاهدات خود را به بحث بگذارید.

در روش فاصله‌یابی توسط امواج رادیویی / رادار (RADAR)، یک موج رادیویی مایکرو (Microwave) توسط فرستنده‌ای مخصوص و در جهتی مشخص ارسال می‌گردد و توسط گیرنده‌ای مخصوص دریافت می‌شود. معمولاً از رادار برای فاصله‌یابی در فواصل بسیار دور استفاده می‌شود. کنترل ترافیک هوایی، کنترل سرعت وسایل نقلیه، مطالعات هواشناسی و... تنها بخشی از کاربردهای رادار به‌شمار می‌روند. ساده‌ترین و ارزان‌ترین روش فاصله‌یابی، استفاده از روش اولتراسونیک است. این روش برای فاصله‌یابی اجسام در فواصل کوتاه (معمولاً کمتر از ۵ متر) استفاده می‌شود. در فاصله‌یابی با امواج اولتراسونیک، ابتدا امواج را در جهت مورد نظر ارسال می‌کنیم. این امواج پس از برخورد با موانع موجود در مسیر، باز می‌گردند (شکل ۳۱). با محاسبه زمان رفت و برگشت امواج ارسالی و مشخص بودن سرعت امواج اولتراسونیک، می‌توان فاصله را تعیین کرد. شکل ۳۱ نحوه عملکرد چنین سیستمی را در حالت کلی نشان می‌دهد.



شکل ۳۱- رفت و برگشت امواج اولتراسونیک

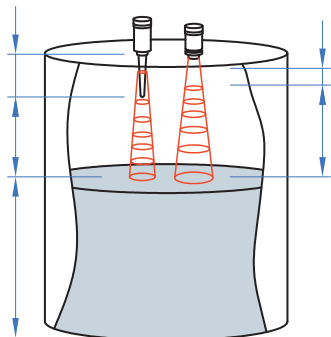


شکل ۳۲- ارسال و دریافت امواج توسط خفاش

جلوه‌هایی از طبیعت: آیا می‌دانستید عملکرد حسگرهای اولتراسونیک از اصول ردیابی خفاش‌ها الگوبرداری شده است؟ در این زمینه تحقیق کنید.



از دیگر کاربردهای حسگرهای اولتراسونیک می‌توان به تعیین سطح مخازن مختلف از قبیل مایعات و جامدات اشاره کرد (شکل ۳۳).



شکل ۳۳- حسگر اولتراسونیک



شکل ۳۴- حسگر دنده عقب خودرو

در هشداردهنده دنده عقب خودروها از چه قطعاتی استفاده شده است؟

بررسی کنید



حسگرهای اولتراسونیک در کشاورزی چه کاربردهای دیگری می‌تواند داشته باشد؟

فکر کنید



حسگرهای تشخیص رنگ: حسگرهای تشخیص رنگ برای شناسایی اجسام خاص، مورد استفاده قرار می‌گیرند. مهم‌ترین مسئله در این حسگرها تشخیص رنگ‌های نزدیک به هم و یا بسیار براق می‌باشد. کارایی حسگر تشخیص رنگ توسط تعداد رنگ‌هایی که می‌توانند تشخیص دهند، توانایی در سرعت تغییر دادن پارامترها و یا شناسایی چند رنگ به‌طور هم‌زمان مشخص می‌گردد.

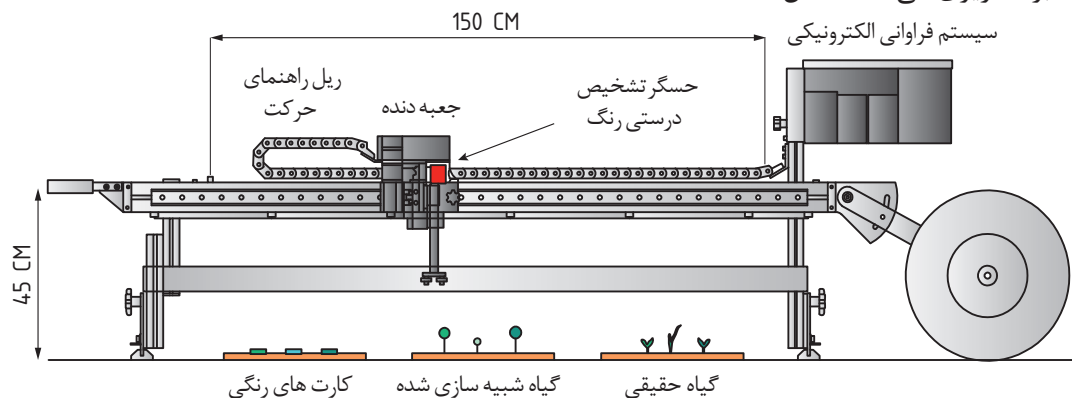
فیلم دستگاه جداسازی تیله‌های رنگی را بررسی و مشاهدات خود را به بحث بگذارید.

فیلم



حسگرهای تشخیص رنگ معمولی، دارای LED سفید رنگ با چگالی نور بالا هستند؛ که نور مدوله شده (نور با شدت مشخص و قابل تغییر) را بر روی هدف می‌تاباند. بازتاب نور از سطح شیء برای تشخیص رنگ‌های اصلی قرمز، سبز و آبی مورد آنالیز قرار می‌گیرد. این اطلاعات برای تشخیص درستی قطعات مورد استفاده قرار می‌گیرند.

در بعضی از کاربردها، کاربر دستگاه، یک رنگ نمونه را در برابر حسگر قرار می‌دهد و آن را برای تشخیص این رنگ برنامه‌ریزی می‌کند (شکل ۳۵).



شکل ۳۵- کالیبره کردن دستگاه با رنگ‌های نمونه

در طول عملیات کاربر می‌تواند یک بازه نیز برای رنگ تعریف نماید، بدین ترتیب اشیایی که رنگ آنها در این بازه قرار بگیرد، تأیید می‌شوند (شکل ۳۶). این عمل و تنظیم نقاط بالا و پایینی به صورت سعی و خطا صورت می‌گیرد و از دقت مناسبی برخوردار نیست.



خیلی رسیده (آماده خوردن) رسیده تقریباً رسیده نرسیده (کال)

شکل ۳۶- طیف رنگی یک میوه

برخی از حسگرهای تشخیص رنگ فقط دارای یک خروجی، مبنی بر تأیید و یا رد هستند. بدین ترتیب با اتصال به سیستم کنترل، مشخص می‌کنند که شیء عبوری از جلوی حسگر صحیح است یا خیر؟ اما در بسیاری از فعالیت‌های دیگر نیاز به تجزیه و تحلیل عمیق‌تری است؛ و فقط قبول و یا رد، مورد نظر نمی‌باشد.

آیا در برداشت مکانیزه میوه‌ها با توجه به شکل ۳۶ و ۳۷، می‌توان از حسگرهای تشخیص رنگ با یک خروجی استفاده کرد؟



شکل ۳۷- طیف رنگی گوجه فرنگی

بررسی کنید



نسل جدید حسگرهای تشخیص رنگ، سه خروجی دیگر دارد که بیان کننده میزان شدت رنگ‌های قرمز، آبی و سبز است. این قابلیت باعث کنترل دقیق تر و هوشمندتر فرآیند تشخیص رنگ می‌گردد.

برداشت خود را از شکل ۳۸، به بحث بگذارید.



شکل ۳۸

فکر کنید



شکل ۳۹- یک نمونه زیست حسگر

بیوسنسور یا زیست حسگر (Biosensors): این نوع حسگرها طی سال‌های اخیر مورد توجه بسیاری از مراکز تحقیقاتی قرار گرفته است. بیوحسگرها یا حسگرهای بر پایه مواد بیولوژیکی، اکنون گستره وسیعی از کاربردها نظیر صنایع دارویی، خوراکی، نظامی، علوم محیطی و ... را شامل می‌شود. کاری که یک بیوحسگر انجام می‌دهد تبدیل پاسخ بیولوژیکی به یک سیگنال الکتریکی است (شکل ۳۹).

با این فناوری‌های جدید علمی ممکن است روزی فرا رسد که بدون مراجعه بیمار به پزشک و تنها بر مبنای اطلاعاتی از بیمار که توسط یک بیوحسگر فراهم می‌شود، نوع بیماری تشخیص داده شده و سپس داروهای مورد نیاز بیمار مستقیماً درون خون او تزریق شود. این مسئله باعث خواهد شد که دوز مصرفی دارو، بسیار پایین آمده و ضمناً از میزان اثرات جانبی دارو به مقدار زیادی کاسته شود، چرا که دارو مستقیماً به محل مورد نیاز در بدن بیمار تزریق می‌شود.



شکل ۴۰

برداشت خود را از شکل ۴۰، در چند سطر نوشته و ایده‌ای از کاربرد زیست حسگر را در کشاورزی ارائه کنید.

فکر کنید



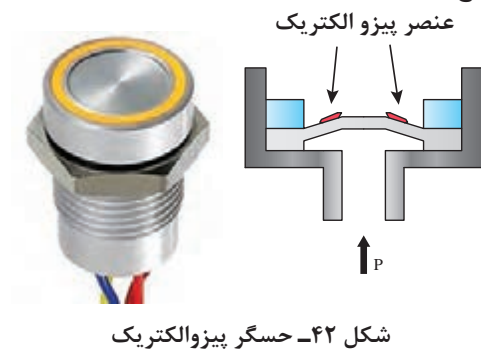
این نوع حسگرها انواع مختلفی دارند از جمله:

۱- **فشارسنج:** حسگر فشار یکی از پرمصرف‌ترین حسگرهای مورد استفاده در ابزار دقیق و اتوماسیون صنعتی است. از این حسگرها برای اندازه‌گیری فشار در ورودی سیستم‌های کنترلی استفاده می‌شود. حسگر فشار برای اندازه‌گیری فشار، در گازها و مایعات مورد استفاده قرار می‌گیرد. ساختمان این فشارسنج‌ها امروزه بسیار پیشرفت کرده‌اند به نحوی که انواع آن را با کیفیت‌های خوب و ابعادی کوچک می‌توان یافت. ساختمان این حسگرها بسیار متنوع است ولی همگی براساس اصول فیزیکی و جابه‌جایی طراحی گردیده است به نحوی که با تغییرات فشار و جابه‌جایی هوا یا مایع، سیستم مکانیکی منجر به تغییرات خواهد شد، چرا که تصمیم بر آن است که تغییرات مکانیکی به تغییرات الکتریکی تبدیل گردد. بنابراین وظیفه همه آنها تبدیل تغییرات فشار به کمیت‌های الکتریکی است.

برخی از فشارسنج‌ها عبارت‌اند از: لوله‌ای U شکل، دیافراگمی، خازنی، پیزوالکتریک، استرین گیج و ... (شکل ۴۱).



شکل ۴۱- انواع فشارسنج‌ها



شکل ۴۲- حسگر پیزوالکتریک

به‌عنوان مثال در فشارسنج‌های پیزوالکتریک تغییرات فشار باعث تولید ولتاژ می‌شود. در حقیقت ضربات وارد شده باعث تولید ولتاژ می‌شوند. حسگرهای پیزوالکتریک به‌خاطر دقت بالا، کاربردهای فراوانی دارند. مهم‌ترین ویژگی‌های این حسگرها؛ سختی، اندازه کوچک، سرعت بالا و عدم نیاز به منبع تغذیه است. با استفاده از حسگرهای پیزوالکتریک می‌توان سرعت و تغییرات شتاب را نیز اندازه‌گیری نمود.

در رابطه با اصول کار فشارسنج‌های نام برده شده، تحقیق کنید.



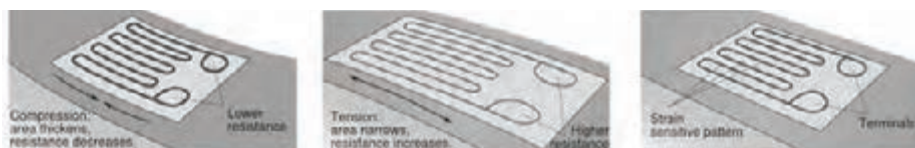


مناسب‌ترین نوع فشارسنج در سیستم‌های آبیاری تحت فشار بارانی و قطره‌ای که به‌طور خودکار قابلیت کنترل فشار را داشته باشد، پیشنهاد دهید.



شکل ۴۳- کرنش سنج

۲- کرنش سنج: وقتی بر جسمی نیرو وارد می‌گردد تنش و کرنش ایجاد می‌شود. تنش معرف مقاومت درونی جسم در مقابل نیرو است و کرنش در حقیقت بیانگر جابه‌جایی و تغییر شکل جسم می‌باشد. کرنش سنج (استرین‌گیج^۱) (شکل ۴۳)، برای اندازه‌گیری کرنش یا تغییرات نسبی طول یک جسم به کار می‌رود و با نصب آن بر روی سطح مورد نظر، مقادیر کرنش محاسبه می‌شود. روش‌های مختلفی برای اندازه‌گیری کرنش وجود دارد، اما شایع‌ترین روش، استفاده از کرنش سنج است. مقاومت الکتریکی کرنش سنج، متناسب با مقدار کرنش وارد شده تغییر می‌کند (شکل ۴۴).



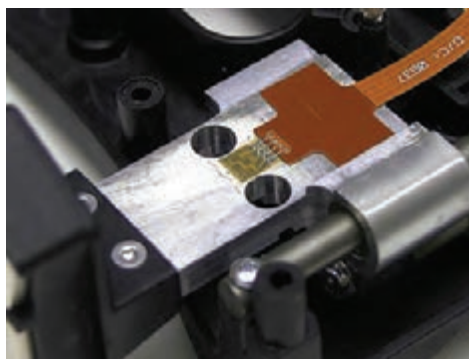
حالت فشردگی

حالت کشیدگی

حالت عادی

تغییر حالتی مشاهده نمی‌شود در حالت عادی. در این حالت طول رسانا زیاد می‌شود، پهنای رسانا کم می‌شود. در نتیجه مقاومت نیز تغییر نمی‌کند. در این حالت طول رسانا زیاد می‌شود، پهنای رسانا کم می‌شود. در نتیجه مقاومت افزایش می‌یابد. در نتیجه مقاومت کاهش می‌یابد.

شکل ۴۴- تغییرات کرنش سنج در برابر کشیدگی و فشردگی



شکل ۴۵- اشکال مختلف کرنش سنج

یکی از ویژگی‌های جذاب کرنش سنج‌ها تنوع کاربردی آنهاست. این حسگرها در لودسل‌ها، مشاهده تغییر شکل در سازه‌ها، پل‌ها و ساختمان‌ها، برای تحقیقات در صنایع هوافضا، اتومبیل، پتروشیمی، تولید قدرت و سایر کاربردهای علمی و تحقیقاتی کاربرد گسترده‌ای دارد.

۳- **لودسل‌ها (Load Cell):** لودسل برای سنجش و اندازه‌گیری وزن یا نیرو به کار می‌رود و در انواع مختلف کششی، خمشی، فشاری و... ساخته می‌شود به طوری که تغییرات وزن را براساس تغییر ولتاژ براساس وزن بار وارده حس کرده و آن را به نشان‌دهنده الکترونیکی منتقل می‌نماید. هر لودسل دارای مشخصاتی نظیر کلاس ارائه شده می‌باشد، که بیانگر موارد مختلفی از جمله دقت، ظرفیت و... است. لودسل‌ها کاربرد فراوان و روز افزونی در صنعت دارند، از اندازه‌گیری نیرو در کارخانجات مختلف و نیز اندازه‌گیری کشش کابل‌ها و نخ گرفته تا سنجش وزن به طریقه دیجیتال در ترازوهای الکترونیکی. امروزه انواع مختلف لودسل با ظرفیت‌های متفاوت در ساخت ترازوها و باسکول‌های الکترونیکی، ترازوی مخصوص حیوانات، توزین سیلو و مخازن، توزین سقفی، صنایع غذایی و... به کار می‌رود (شکل ۴۶).



شکل ۴۶- نمونه‌هایی از لودسل‌های فشاری سنج

فکر کنید



لودسل‌ها در دامداری چه کاربردی می‌توانند داشته باشند؟

لودسل کششی: لودسل کششی معمولاً در باسکول‌های آویز و یا در هر نوع سیستم توزینی که ماهیت کششی دارد استفاده می‌گردد. انواع لودسل‌های آویز جرثقیل سقفی نیز در این گروه جای دارند (شکل ۴۷). **لودسل‌های کشش و فشار:** این لودسل‌ها که به لودسل شکل S یا S Type معروفاند (شکل ۴۸)، یکی از پرکاربردترین لودسل‌ها هستند و در سیستم‌هایی استفاده می‌گردند که هم ماهیت کششی دارند و هم فشاری و در آن تغییر طول ناشی از افزایش طول بدنه اندازه‌گیری می‌شود و متناسب با آن مقدار نیرو و یا وزن اعمال شده محاسبه می‌گردد.



شکل ۴۸- لودسل شکل S



شکل ۴۷- لودسل آویز جرثقیل سقفی



شکل ۴۹، کاربرد لودسل‌ها را در یک نمونه بسته‌بند مکعبی مدرن نشان می‌دهد. از اطلاعات دریافتی این لودسل‌ها چه استفاده‌ای می‌توان کرد؟

شکل ۴۹- کاربرد لودسل در بسته‌بند مکعبی

۴- RFID

شاید بارکد، شناخته‌شده‌ترین روش وارد کردن اطلاعات به سیستم‌های اطلاعاتی باشد؛ اما این روش محدودیت‌هایی هم دارد از جمله: ۱- به یک خط دیدمستقیم نیاز دارد و باید هر قلم را دقیقاً در جلوی آن و در جهت مناسب قرار داد تا آن را شناسایی نماید و چیزی هم نباید بین اشعه و برچسب بارکد باشد، اما تگ‌های RFID (شکل ۵۰) به ما این امکان را می‌دهد که کد شناسایی اشیا را با فاصله و با حساسیت کمتری نسبت به جهت شیء قرائت کنیم. ۲- پس از چاپ آنها به سختی می‌توان اطلاعات دیگری را به آنها اضافه نمود یا اطلاعات آنها را تغییر داد، حال آنکه برخی از تگ‌های RFID اکثراً قابلیت بارها نوشتن اطلاعات را دارا هستند. همچنین عدم نیاز به دید خط مستقیم، مزیت بسیار بزرگی برای RFID است و می‌توان بدون دخالت کاربر، تعداد زیادی تگ را به صورت خودکار قرائت نمود.



شکل ۵۰- نمونه تگ‌های RFID



عبارت کامل RFID همراه با معنی و تاریخچه مختصری از آن را در کلاس ارائه نمایید.

تراشه و آنتن به کار رفته در تگ‌های RFID، بسیار کوچک ساخته شده، به همین دلیل امکان ارائه و استفاده از این کارت‌ها در اندازه‌ها و شکل‌های مختلف بسته به نوع کاربری آنها وجود دارد. (مثلاً به صورت برچسب هوشمند و یا حتی به صورت گلوله‌های پلاستیکی کوچکی که مانند گوشواره به گوش حیوانات متصل می‌شود (شکل ۵۱).

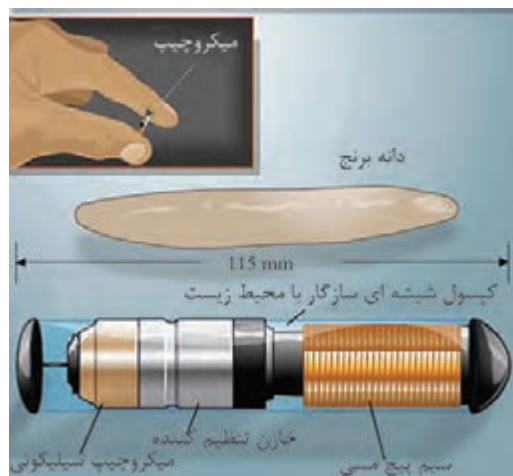


شکل ۵۱- تگ RFID در پلاک گوش دام

تگ و یا دستگاه فرستنده خودکار، شامل یک مدار الکترونیکی است که به شیء مورد نظری که لازم است دارای یک کد شناسایی باشد، متصل می‌گردد. زمانی که شیء دارای تگ RFID در محدوده بررسی‌کننده یا دستگاه کارتخوان قرار می‌گیرد، میدان مغناطیسی تولید شده توسط دستگاه کارت خوان باعث فعال شدن تگ می‌گردد. تگ‌های RFID را می‌توان به هر چیزی متصل نمود.

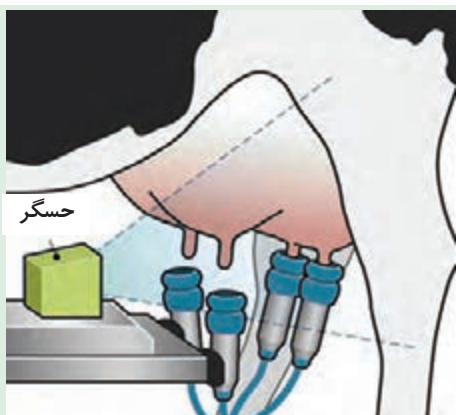
۵- ریز تراشه یا میکروچیپ (Microchip)

روش‌های سنتی و قدیمی جهت شناسایی جانداران شامل پلاک‌های الصاقی، خالکوبی و علامت‌گذاری بوده که این روش‌ها دارای معایب بسیار زیادی بوده و در سیستم‌های مدیریتی و نظارتی اختلالاتی را ایجاد می‌نمایند. حال با توجه به پیشرفت علوم در جهان، سیستم‌های نوین جایگزین روش‌های قدیمی گردیده و راندمان و بهره‌وری نیز به همان میزان توسعه می‌یابد. در دو دهه اخیر تکنولوژی میکروچیپ (شکل ۵۲) تحول و تغییر عظیمی را در سیستم‌های شناسایی ایجاد نموده و به‌عنوان یک اساس شناسایی مکانیزه در جهان مطرح شده است.



شکل ۵۲- نمایی از میکروچیپ

این فناوری براساس شناسایی توسط امواج رادیویی استوار بوده و بدون نظارت و تفسیرهای نظری و شخصی انجام می‌پذیرد. میکروچیپ تنها روش شناسایی دائمی و مطمئن جانداران بوده که می‌تواند در کوتاه‌ترین زمان، جمعیت کثیری از جانداران را مورد شناسایی قرار دهد. این سیستم شامل سه بخش مهم: میکروچیپ، دستگاه بازخوان و بانک اطلاعاتی می‌باشد.



شکل ۵۳- نمای شماتیک از یک ربات شیردوش

ربات شیردوش

در دامداری‌های فوق صنعتی و بزرگ، این سیستم‌های شیردوش صنعتی هم کارایی لازم را ندارند، بنابراین، ربات‌های شیردوش (شکل ۵۳) وارد عمل می‌شوند! ماشین‌های روباتیک شیردوش فقط به نظارت یک نفر برای غذا دادن و دوشیدن شیر گاوها نیاز دارند. آنها علاوه بر این که گاوها را برای دوشیدن شیرشان در یک صف قرار می‌دهند، کیفیت شیر خارج شده و تعداد دفعات دوشیدن شیر را نیز کنترل می‌کنند و حتی گاوهایی را که آماده هستند را از بقیه گاوها تشخیص می‌دهند.

همچنین امکان آماربرداری از مقدار شیردهی در هر بار و نمودارسازی مقدار شیردهی براساس اطلاعات دریافتی از حسگرهای RFID متصل به دام، کمک شایانی به مدیریت سازمان یافته و آشکار نمودن نقاط ضعف پنهانی در دامداری می‌کند. این نقاط ضعف در صورتی که از سیستم‌های پیشرفته‌ای چون ربات‌های شیردوش استفاده نشود، امکان نمایان‌سازی را ندارند. برای مثال در صورتی که یک گاو به هر دلیلی دچار تنش یا استرس ناشی از عوامل درونی یا بیرونی شده باشد، این استرس در وهله اول در کمیت و کیفیت شیر تولید تأثیر خواهد گذاشت.

در صورت نمودارسازی و دریافت اطلاعات از هر دام با توجه به حسگرهای به کار گرفته شده، این کمبود سرعت خود را نشان داده و مدیریت دامداری به راحتی هر چه تمام‌تر امکان بررسی و رفع این مشکل را خواهد داشت که در صورت عدم استفاده از چنین سیستم‌هایی؛ مدیریت دامداری، چنین امکانی را نخواهد داشت.

سیستم عملکرد این ربات‌ها به‌طور خلاصه شرح زیر است:

- ۱- پذیرش دام در جایگاه شیردوشی با درب‌های هیدرولیکی اتوماتیک
- ۲- شناسایی دام بصورت آنلاین از طریق حسگرهای RFID که آیا قابل دوشیدن است یا خیر
- ۳- در صورت عدم تایید، خروج دام از جایگاه شیردوشی
- ۴- در صورت تایید، تزریق مقدار کمی خوراک خوش طعم برای سرگرم کردن گاو
- ۵- تحریک بیشتر پستان به شیردهی با استفاده از ماساژ با برس بسیار نرم در حال چرخش در بین پستان‌ها
- ۶- خارج شدن ماساژور
- ۷- شناسایی پاها و پستان گاو با استفاده از دوربین سه بعدی (شکل ۵۴) و شستن نوک تمام پستان‌ها با آب ولرم
- ۸- خشک کردن نوک پستان با هوای گرم
- ۹- نصب مکنده‌ها دقیقاً بر روی نوک پستان از طریق شناسایی با سیستم لیزر (شکل ۵۵)
- ۱۰- آغاز شیردوشی
- ۱۱- خروج مکنده‌ها به صورت اتوماتیک از نوک پستان پس از پایان شیردوشی



شکل ۵۴- شناسایی نوک پستان گاو با استفاده از دوربین سه بعدی و لیزر



۱۲- شست و شو و ضد عفونی مکنده‌ها جهت فعالیت بعدی

۱۳- ضد عفونی کل پستان توسط یک نازل با اسپری مواد ضد عفونی کننده ارگانیک

۱۴- ارسال اطلاعات حجم شیردهی به دیتابیس رایانه مرکزی جهت نمودار سازی، دریافت نوسانات شیردهی، یافتن نقاط ضعف، اعلام رکورد روزانه/ هفتگی/ ماهانه و سالانه.



شکل ۵۵- اتصال مکنده ربات و آغاز فرایند شیردوشی

سیستم مکان‌یابی جهانی یا GPS (Global Positioning System)

سیستم مکان‌یابی جهانی یا GPS یک سیستم هدایت (ناوبری) ماهواره‌ای است که قادر است موقعیت دقیق شما را بر روی زمین در هر زمان، مکان و آب و هوایی مشخص کند. این سیستم در ابتدا برای کاربردهای نظامی ایجاد شد، ولی به تدریج استفاده عمومی از آن آزاد گردید. GPS سیستمی همیشه در حال آماده باش است که در تمامی شرایط آب و هوایی دارای کارایی می‌باشد، زیرا فرکانس امواجی که توسط ماهواره‌های GPS ارسال می‌شوند در حد گیگاهرتز است و شرایط آب و هوایی (مه، باران و نزولات جوی) اثری روی این امواج ندارند. خدمات این سیستم در طول ۲۴ ساعت شبانه روز فعال است و در هر نقطه از کره زمین به طور رایگان می‌توان توسط آن تعیین موقعیت کرد.

همان‌طور که دستگاه‌های GPS در حال کوچک‌تر شدن و نیز ارزان‌تر شدن هستند، کاربردهای بیشتری نیز برای آنها در نظر گرفته می‌شود. امروزه از سیستم GPS و سیستم اطلاعات جغرافیایی (GIS) برای وسعت دادن و انجام یک کشاورزی صحیح استفاده می‌شود.

تحقیقی در مورد GIS در کلاس ارائه نمایید.

تحقیق کنید



برخی از کاربردهای GPS در کشاورزی

۱- **هدایت اتوماتیک ادوات کشاورزی:** استفاده از این سیستم به معنی حذف کامل راننده نیست. در سیستم‌های جدید از امکانات GPS و دید ماشین (Machine Vision) به‌طور همزمان استفاده می‌شود.



این سیستم هر بار ادوات را در مسیر دلخواه قرار داده و هدایت می‌کند (شکل ۵۶). از یک طرف هدایت اتوماتیک موجب کاهش سختی کار برای راننده می‌شود و به او اجازه می‌دهد تمام وقتش را صرف کنترل و تنظیم وسیله نماید و این باعث افزایش کیفیت کار می‌شود. از طرف دیگر انجام شدن کار را به‌صورت دقیق و بهینه در طول روز و در سراسر مزرعه تضمین می‌کند و باعث کاهش هزینه، افزایش راندمان محصول و سود بیشتر می‌شود.

شکل ۵۶- مسیرهای مختلف حرکت با توجه به شرایط زمین

۲- **استفاده از سیستم GPS در کمباین:** با نصب آن بر حسب تراکم محصول در یک نقطه سرعت و سایر عوامل برای برداشت مؤثرتر محصول تنظیم می‌شود. لذا بازده افزایش داشته و موجب کاهش مصرف انرژی و توان خواهد شد.



۳- هدایت هواپیما جهت سمپاشی مزارع (شکل ۵۷)

شکل ۵۷- هواپیمای سمپاش

۴- **کوددهی و سمپاشی با آهنگ متغیر:** کشاورزان می‌توانند از این سیستم برای ترکیب کودهای شیمیایی، اصلاح‌کننده‌های خاک و تعیین موارد اقتصادی کشاورزان از قبیل هجوم علف‌های هرز و آفت‌ها و



همین‌طور حفاظت از منابع طبیعی برای آیندگان استفاده کنند و منافع زیادی در این زمینه‌ها به‌دست آورند. این سیستم به استفاده بهینه از کودهای شیمیایی کمک مؤثری کرده است زیرا کودهای شیمیایی ضرر فراوانی بر محیط‌زیست ایجاد می‌کند و با استفاده از GPS می‌توان به مقدار مناسبی کود که زمین نیاز دارد دست یافت و آن را در اختیار زمین قرار داد (شکل ۵۸).

شکل ۵۸- سم‌پاشی با آهنگ متغیر



در مورد هم‌پوشانی ایجاد شده در اثر حرکت تراکتور (شکل ۵۸) و غیرفعال شدن برخی نازل‌ها با یکدیگر بحث کنید.

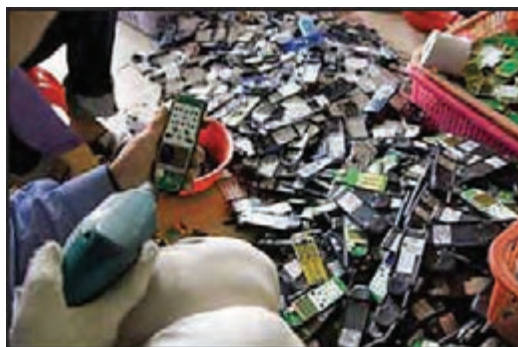


۵- نقشه‌برداری از زمین کشاورزی و بسیاری از موارد دیگر: بعضی از کشاورزان فکر می‌کنند که این سیستم، برای مزارع بزرگ و سرمایه‌گذاری‌های بزرگ به کار می‌رود در صورتی که این سیستم حتی در مزارع کوچک و با روش‌های ارزان‌تر قابل استفاده می‌باشد.

شکل ۵۹- نقشه‌برداری از زمین به کمک GPS

توجه به محیط زیست

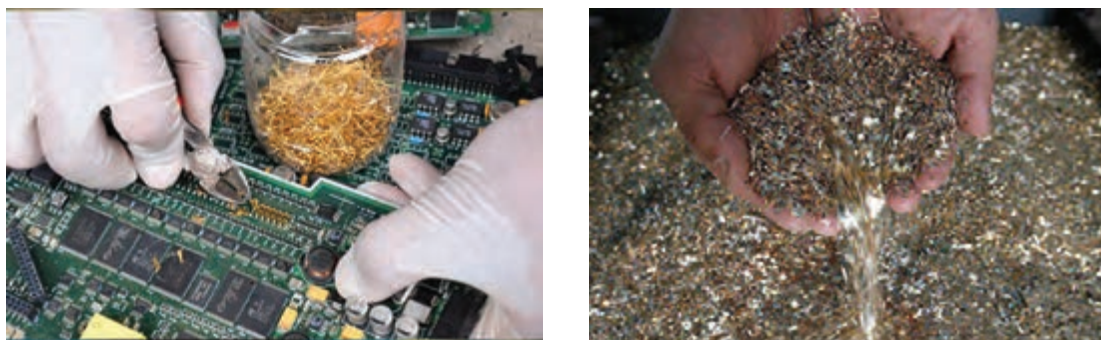
زباله‌های الکترونیکی زمین را نابود می‌کنند و وظیفه ما انسان‌هاست که از زمین حفاظت کنیم. برای این منظور لازم است کمتر زباله تولید کنیم و زباله‌ها را تفکیک نماییم. زباله‌های الکترونیکی مانند اجزای رایانه، تلفن همراه، تلویزیون، مانیتور، تلفن‌های بی‌سیم و ... که به دلایل غیر قابل استفاده شدن از سریع‌ترین منابع تولید زباله ترکیبی الکترونیکی می‌باشند.



شکل ۶۰- زباله‌های الکترونیکی

پسماندهای الکترونیکی خاص شامل خازن، ترانزیستور، دیود، مقاومت، آی‌سی و ... که حاوی سرب، آلومینیوم، آهن و فلزات سنگین نظیر کادمیوم، جیوه و آرسنیک هستند سبب آلودگی محیط‌زیست می‌شوند. بازیافت بهترین راه حفاظت زمین در برابر زباله‌های الکترونیکی است. مثلاً کل یک کامپیوتر می‌تواند بازیافت شود، از شیشه مانیتور گرفته تا پلاستیک کیس، مس موجود در منبع تغذیه، فلزات گران‌قیمت به کار رفته در مدارات، مودم یا منابع تغذیه.

اما عملاً صرف هزینه‌های زیادی برای بازیافت ایمن این مواد به گونه‌ای که هیچ مشکل آلودگی برای محیط و کارکنان در این زمینه ایجاد نکنند لازم است. در اکثر بوردهای الکترونیکی مخصوصاً موبایل یا مادربردهای کامپیوتر که قطعات و وسایل زیادی دارد، از طلا و نقره به خاطر رسانا بودن به میزان زیادی استفاده می‌شود که البته در برخی بوردهای معمولی، مردم به راحتی نمی‌توانند طلا و نقره به کار رفته را تشخیص دهند.



شکل ۶۱- به کارگیری فلزات گرانبها در بوردهای الکترونیکی

در صورتی که پسماندهای رایانه‌ای و الکترونیکی با روش اصولی بازیافت شود می‌توان فلزات متعددی را از آنها استخراج کرد به نحوی که از یک تن زباله موبایل می‌توان ۱۵۰ تا ۳۰۰ گرم طلا به دست آورد. همین وزن گوشی تلفن همراه علاوه بر طلا حدود ۱۰۰ کیلوگرم مس و سه کیلوگرم نقره را در کنار فلزهای دیگر در خود جای داده است.

ضمن اینکه پلاتین نیز از دیگر فلزات گرانبهایی است که در بازیافت اصولی می‌توان به دست آورد و این در حالی است که در معادن طلایی که اقتصادی به حساب می‌آید در هر تن سنگ معدن بین ۲۰ تا ۳۰ گرم طلا یافت می‌شود. از همین روی حضور شرکت‌های خصوصی برای کسب درآمد حائز اهمیت خواهد بود.



شکل ۶۲- نمونه‌ای از کارگاه بازیافت ضایعات الکترونیکی

مسلماً دفن یا سوزاندن این مواد که به طور وسیعی انجام می‌شود راه حل مناسبی نیست یا حداقل آخرین راه حلی است که باید بدان اندیشید. زیرا با دفن این زباله‌ها یا تلنبار کردنشان در محیط خرد و شکسته می‌شوند و بنابراین مواد سمی موجود در آنها راه خود را به سفره‌های آب زیرزمینی می‌یابد و سوزاندن آنها نیز تنها گازهای سمی خطرناک وارد محیط زیست می‌سازد.

جدول ارزشیابی پودمان

نمره	شاخص تحقق	نتایج مورد انتظار	استاندارد عملکرد (کیفیت)	تکالیف عملکردی (واحدهای یادگیری)	عنوان پودمان
۳	تحلیل نقش خازن‌ها، مقاومت‌ها، آی‌سی‌ها، ترانزیستورها و دیودها در مدارهای الکترونیکی - تحلیل و درک انواع حسگرها و کاربرد آنها در ماشین‌های کشاورزی - توانایی تجویز یک کنترل‌کننده خاص برای بهبود عملکرد ماشین کشاورزی نمونه	بالتر از حد انتظار	تحلیل اجزاء و کارکرد کنترل‌کننده‌ها و تجهیزات اندازه‌گیری الکترونیکی در ماشین‌های کشاورزی	تحلیل اجزای مدار الکترونیکی	تحلیل کنترل‌کننده‌های الکترونیکی
۲	تحلیل نقش خازن‌ها، مقاومت‌ها، آی‌سی‌ها، ترانزیستورها و دیودها در مدارهای الکترونیکی - تحلیل و درک انواع حسگرها و کاربرد آنها در ماشین‌های کشاورزی	در حد انتظار		تحلیل کارکرد کنترل‌کننده‌ها و تجهیزات اندازه‌گیری الکترونیکی	
۱	تحلیل نقش اجزاء مدارهای الکترونیکی	پایین‌تر از انتظار			
					نمره مستمر از ۵
					نمره شایستگی پودمان از ۳
					نمره پودمان از ۲۰



پودمان ۴

نقشه‌کشی و مدل‌سازی رایانه‌ای قطعات



امروزه با توسعه روزافزون صنعت و پیشرفت علم و مکانیکی شدن کارها، نرم‌افزارهای مختلفی برای طراحی سه بعدی و مدل‌سازی وارد بازار شده‌اند و طیف وسیعی از طراحان و مهندسان در بخش‌های مختلف صنعت از این نرم‌افزارها بهره‌مندی می‌برند. طراحی قطعات در محیط‌های نرم‌افزاری این امکان را فراهم می‌کند تا دو شرکت سازنده در دو نقطه جهان بتوانند به راحتی با یکدیگر در امر ساخت یک محصول همکاری کنند. قطعات در محیط‌های نرم‌افزاری طراحی می‌شوند و مکانیزم آنها در چنین محیط‌هایی شبیه‌سازی می‌شوند، بنابراین می‌توان هر کالایی را پیش از تولید درون رایانه مشاهده و آنالیز نموده و از زوایای مختلف بررسی کرد. همچنین با استفاده از توان محاسباتی رایانه می‌توان محاسبات مختلف مراحل طراحی و تولید را با سرعت و سهولت و دقت راهبری نمود. فناوری‌های موسوم به سی. ان. سی^۱ امروزه این امکان را فراهم آورده تا فایل خروجی حاصل از طراحی قطعات صنعتی توسط نرم‌افزارهای نقشه‌کشی و طراحی فنی و مهندسی مستقیماً به ماشین ابزار سپرده شوند و بتوان قطعه موردنظر را با دقت غیرقابل رقابتی از دستگاه تحویل گرفت.

۱- CNC : COMPUTER NUMERIC CONTROL

واحد یادگیری ۱

تحلیل اجزای نقشه‌های صنعتی و نقشه‌کشی دستی

نقشه‌کشی صنعتی

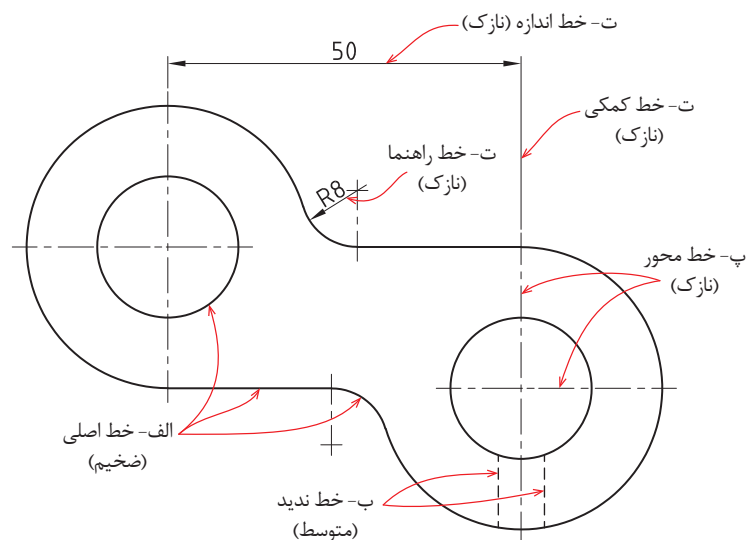
هر زبانی دارای الفبا و واژه‌هایی مخصوص به خود است. صنعت نیز با گسترش بی‌اندازه خود نیاز به زبان مشترکی دارد که به کمک آن، صنعتگران و طراحان بتوانند مفاهیم ذهنی خود را به هم منتقل کنند. به تصویری که شامل خط، علامت و متن است و براساس استاندارد و مطابق با اصول نقشه‌کشی ترسیم شده باشد، نقشه می‌گویند. نقشه‌کشی صنعتی، زبان تکنیک یا زبان مشترک و محاوره‌ای در صنعت است که اطلاعات موردنیاز از یک قطعه از قبیل شکل ظاهری، اندازه، نقشه‌های اجرایی برای ساخت قطعات و ... را به روشنی بیان می‌کند.

بیشتر مهندسان برای دادن مشخصات ظاهری طرح یا ایده‌ای که به فکرشان می‌رسد، نقشه آن را ارائه می‌کنند. کارگران فنی هنگامی که می‌خواهند طرحی را پیاده کنند یا دستگاهی را نصب کنند، اطلاعات لازم را از روی نقشه آن می‌خوانند. بنابراین هر تکنسین ماهر لازم است که به این زبان مسلط باشد و بتواند به راحتی از طریق آن به تبادل اطلاعات با سایر همکاران خود بپردازد.

یادآوری: در سال‌های قبل نقشه‌های پروژه طراحی و ساخت را در درس کار و فناوری و دیگر نقشه‌ها را در سایر دروس به صورت دست آزاد و یا با استفاده از وسایل نقشه‌کشی همچون خط‌کش و گونیا ترسیم کردید. در این پودمان ضمن یادآوری برخی مطالب مهم در نقشه‌کشی، روش مدل‌سازی یک قطعه در محیط نرم‌افزار را فرا خواهید گرفت.

انواع خط در نقشه

برای جلوگیری از پیچیده شدن نقشه و آسانی نقشه خوانی، خط‌های گوناگونی در نقشه به کار برده می‌شود. در شکل ۱، حالات مختلفی از کاربرد خط معرفی شده است.



شکل ۱- انواع خط در نقشه‌کشی



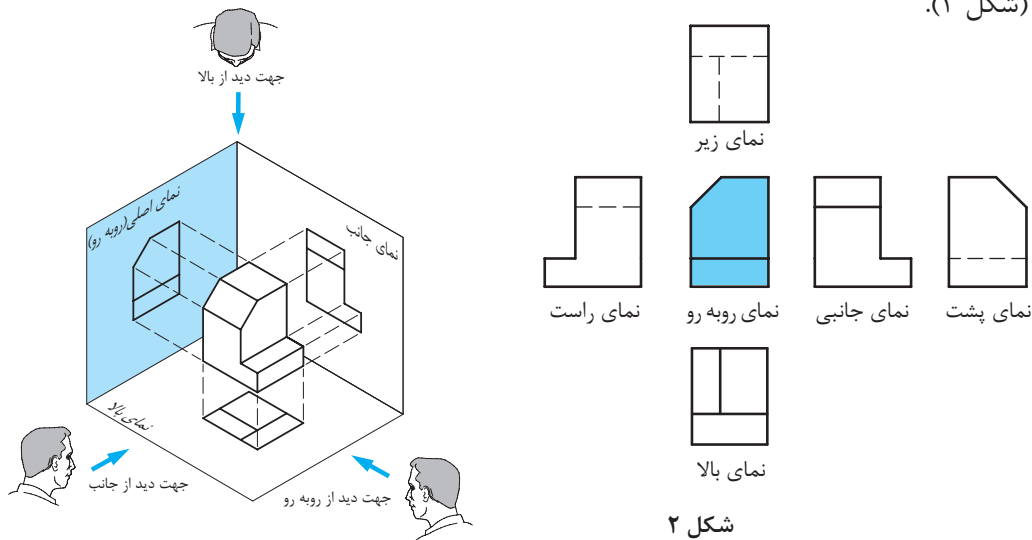
جدول ۱ کاربرد انواع خط در نقشه‌کشی را نشان می‌دهد. آن را تکمیل کنید.

جدول ۱- کاربرد انواع خط در نقشه‌کشی

نام خط	خط دید یا خط اصلی	خط ندید	خط محور	خط نازک
شکل خط	—————	-----	-----	—————
کاربرد خط	لبه‌های جسم، خطوط بیرونی تصویر			
مثال				

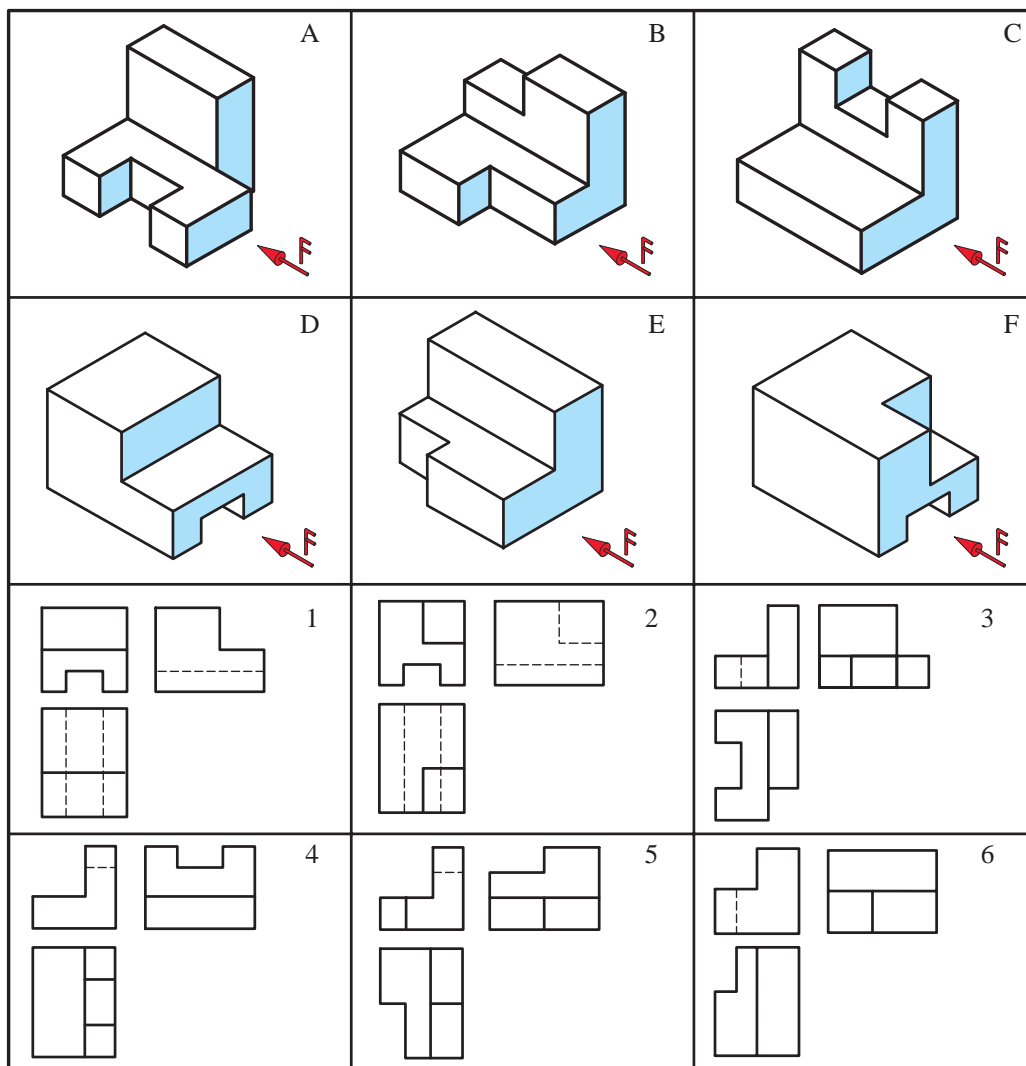
سه نما

اجسام و قطعات دارای پیچیدگی‌هایی هستند که در نقشه سه بعدی نمی‌توان به آنها پی برد، برای رفع این مشکل از تصاویر دو بعدی استفاده می‌شود. در ترسیم تصاویر دو بعدی قطعه را از جهت‌های مختلف بررسی کرده و نقشه آن کشیده می‌شود. به هر یک از این نقشه‌های کشیده شده از یک سو، نما گفته می‌شود. هر جسم دارای شش نما می‌باشد. پس از بررسی و تعیین نماهای قطعه، باید نماها را طبق استاندارد، در کنار هم ترسیم کرد. در استاندارد رایج در کشور (استاندارد اروپایی) پس از رسم نمای رو به‌رو، نمای بالا در پایین آن و نمای جانبی (دید از چپ) نیز در سمت راست نمای رو به‌رو کشیده می‌شود. به این نقشه سه نما گفته می‌شود (شکل ۲).



شکل ۲

سه‌نمای شکل‌های ارائه شده در شکل ۳ را از بین نماهای داده شده انتخاب و مانند نمونه در جدول داده شده بنویسید.

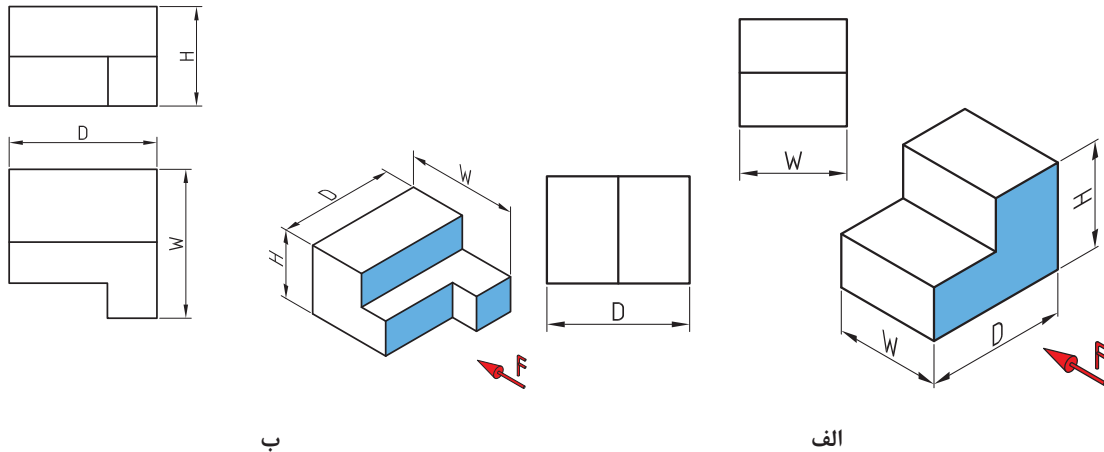


شکل ۳

F	E	D	C	B	A	نام قطعه
						شماره سه‌نما



نماهای حذف شده در شکل‌های ۴ را کامل کنید.



شکل ۴

مفاهیم اندازه‌گذاری

هر جسمی دارای طول، عرض و ارتفاع است. به تعیین و درج اندازه این ابعاد روی نقشه، اندازه‌گذاری گفته می‌شود. برای اندازه‌گذاری باید موارد زیر را رعایت کرد:
 الف) خط اندازه: خطی است نازک و پیوسته موازی با خط اصلی که به فاصله ۱ تا ۲ میلی‌متر از خط اصلی ترسیم می‌شود.

ب) خط رابط، خطی است عمود بر خط اندازه که دو سر آن را محدود می‌کند.
 پ) فلش یا سهمی‌اندازه: در انتهای خط اندازه رسم می‌شود و طول آن تقریباً ۳ میلی‌متر است.
 ت) عدد اندازه: عددی است که باید در حالت افقی، بالای خط اندازه و در حالت عمودی، سمت چپ خط اندازه به فاصله ۰/۵ میلی‌متر از آن نوشته شود به عبارت دیگر اندازه‌های عمودی از پایین به بالا نوشته می‌شوند. ارتفاع این عدد معمولاً برابر طول فلش است. در صنعت مکانیک معمولاً واحد اندازه میلی‌متر است بنابراین از نوشتن آن خودداری می‌شود.

ث) خط اندازه، خط رابط اندازه، حروف و اعداد و علائم همه با خط نازک رسم می‌شوند.
 ج) هر اندازه تنها یک بار در نقشه داده می‌شود.

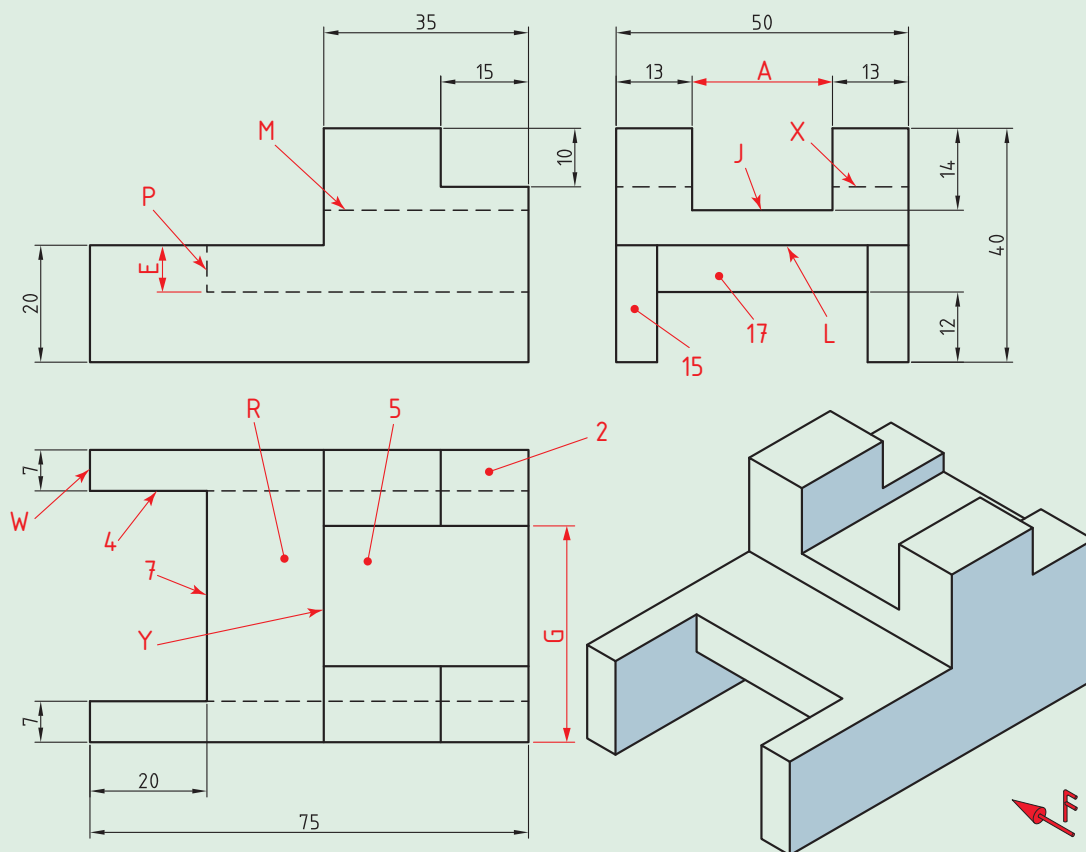
چ) عدد اندازه معمولاً در وسط خط اندازه قرار می‌گیرد.

ح) اگر اندازه‌ها کوچک باشند (حدود ۷/۵ میلی‌متر و کمتر از آن) فلش‌ها بیرون گذاشته می‌شوند.

خ) برای شعاع دایره از حرف R، برای قطر دایره از حرف \varnothing و برای مربع از علامت \square استفاده می‌شود.



- با بررسی شکل ۵ و سه نمای داده شده به سؤالات زیر پاسخ دهید.
- ۱- بزرگ‌ترین اندازه عرض قطعه کدام است؟
 - ۲- بزرگ‌ترین اندازه ارتفاع قطعه کدام است؟
 - ۳- بزرگ‌ترین اندازه طول قطعه کدام است؟
 - ۴- اندازه A، G و E را حساب کنید.
 - ۵- در نمای بالا، خط نشان دهنده سطح P کدام است؟
 - ۶- در نمای جانبی، کدام خط سطح ۵ را نشان می‌دهد؟
 - ۷- خط M در نمای رو به‌رو، نشان دهنده سطح کدام در نمای بالا است؟
 - ۸- خط M چه نوع خطی است؟
 - ۹- در نمای جانبی، کدام سطح نشان دهنده خط W است؟
 - ۱۰- کدام سطح در نمای جانبی، خط P را نشان می‌دهد؟
 - ۱۱- کدام خط در نمای جانبی سطح ۲ را نشان می‌دهد؟



شکل ۵

واحد یادگیری ۲

تهیه نقشه به کمک نرم‌افزار و توانایی مونتاژ و مدل‌سازی آن

معرفی نرم‌افزارهای طراحی سه بعدی

طراحی یکی از مراحل تولید یک کالا می‌باشد. برای تولید محصولات صنعتی، به نقشه‌های بسیار دقیق و گویا نیاز است، از این رو طراحان و مهندسان در بخش‌های مختلف صنعت برای بالا بردن سرعت و دقت نقشه‌کشی از نرم‌افزارهای مختلف نقشه‌کشی بهره می‌برند. با استفاده از این نرم‌افزارها یک طراح صنعتی به راحتی می‌تواند از نماهای مختلف یک مدل سه بعدی نقشه‌های صنعتی تهیه نماید و به همین منظور کلیه امکانات جانبی که برای ایجاد نقشه‌های صنعتی مورد نیاز می‌باشد اعم از انواع استانداردها، نمادهای ویژه اندازه‌گذاری و تیرانس گذاری هندسی فراهم شده است. قطعات در محیط‌های نرم‌افزاری طراحی و مکانیزم آنها در چنین محیط‌هایی شبیه‌سازی می‌شوند و در حین عمل شبیه‌سازی، عیوب طراحی مشخص می‌شود و در نتیجه بدون صرف هزینه ساخت می‌توان پس از حصول اطمینان از صحت طراحی شروع به ساخت نمونه واقعی نمود. اما تعریف طراحی صنعتی در یک کلام عبارت است از: تعیین ویژگی‌های کمی و کیفی کالا به منظور تولید به روش‌های صنعتی.

در مورد مزیت‌های نقشه‌کشی به کمک رایانه نسبت به نقشه‌کشی دستی در کلاس، بحث و گفت‌وگو کنید.

گفت‌وگو کنید



جدول زیر را در مورد ویژگی‌ها و کاربرد نرم‌افزارهای رایج و کاربردی طراحی سه بعدی به کمک رایانه کامل کنید.

تحقیق کنید



کاربرد	ویژگی‌ها	نام نرم‌افزار
		Catia
		Inventor
		Solid works

نرم افزار سالدورکس (Solid works)

سالدورکس یکی از نرم افزارهای پر کاربرد و قدرتمند طراحی سه بعدی به کمک رایانه است که روز به روز به تعداد کاربران آن اعم از بخش های خصوصی و کارخانه های افزوده می شود و با توجه به نیاز روز افزون مراکز تحقیقاتی و صنعتی به تکنیک های جدید در مدل سازی رایانه ای هر ساله نسخه جدید این نرم افزار به بازار عرضه می گردد. کاربران سالدورکس طیف وسیعی از کاربران خصوصی تا کارخانه های بزرگ را دربر می گیرند که پوشش دهنده بخش های اعظمی از بازار ساخت و تولید است. مزیت ویژه سالدورکس بر دیگر نرم افزارهای مدل سازی کارایی بالا و درعین حال سادگی کار با آن می باشد. این نرم افزار از ویژگی های بصری و گرافیکی ویندوز برای ارتباط با کاربر سود می برد و به همین علت کاربران ویندوز به سرعت با محیط کار زیبای آن ارتباط برقرار می کنند.

در مورد ویژگی های نرم افزار سالدورکس که باعث استقبال و کاربرد زیاد آن در صنعت شده، بحث و جاهای خالی را با متن مناسب پر کنید.

۱- محیط کاری آسان (کاربر پسند) و توانایی طراحی سریع

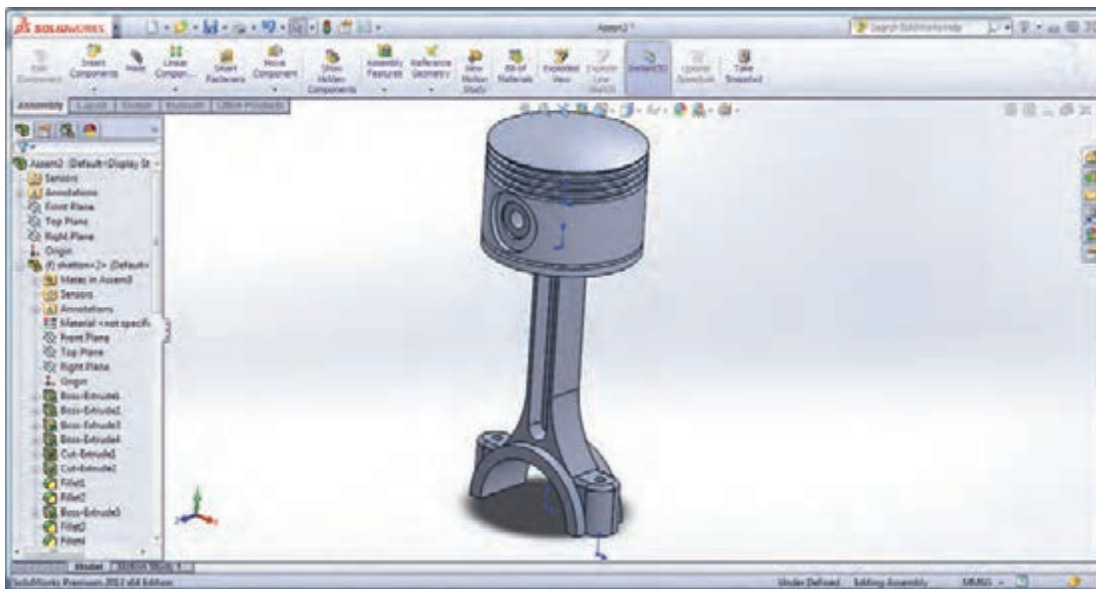
۲-.....

۳- امکان معادله نویسی بین پارامترها و اندازه های مختلف در مدل

۴-.....

۵- امکان مدیریت اطلاعات پروژه

در انتهای این واحد یادگیری، شما قادر به طراحی قطعات مختلف مانند شکل ۶ خواهید بود.



شکل ۶

گفت و گو کنید



فیلم



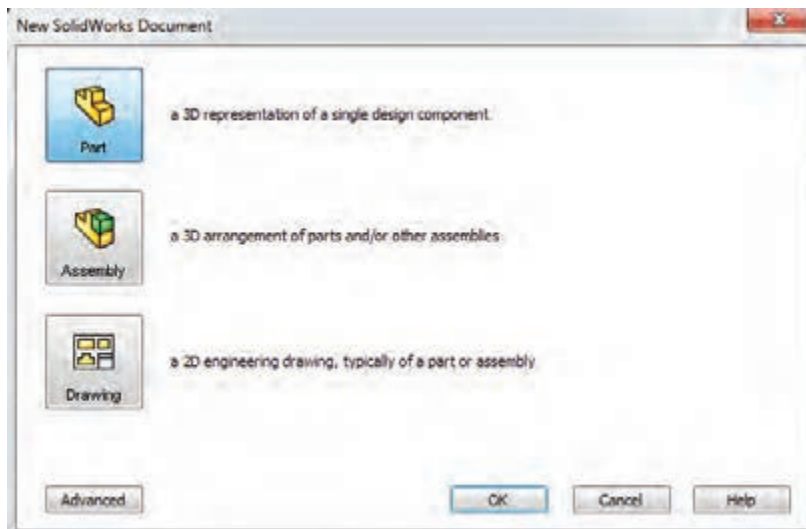
نصب نرم افزار

آشنایی با محیط نقشه‌کشی نرم‌افزار

نرم‌افزار سالی‌دورکس دارای سه محیط اصلی برای تهیه نقشه است:

- ۱- **محیط قطعه (Part):** در این محیط، قطعات به صورت جداگانه مدل‌سازی می‌شوند. (ترسیم طرح‌های دو بعدی و ایجاد مدل سه بعدی آنها).
- ۲- **محیط مونتاژ (Assembly):** در این محیط قطعات ایجاد شده در محیط Part کنار هم گذاشته شده و به یکدیگر مرتبط می‌شوند (بریکدیگر سوار شده) و حرکت خروجی مجموعه و اثر قطعات بر یکدیگر مورد بررسی قرار می‌گیرد.
- ۳- **محیط رسم نقشه (Drawing):** در این محیط نقشه‌های دوبعدی (استاندارد و برش خورده) از نماهای مورد نظر و دلخواه قطعات ساخته شده در دو محیط قبل به صورت خودکار تهیه می‌شود.

پس از اجرای نرم‌افزار برای شروع کار روی گزینه New Document کلیک کنید. پنجره‌ای با عنوان New Solidworks Document (شکل ۷) نمایان می‌شود و شما می‌توانید با انتخاب یکی از سه محیط توضیح داده شده در قسمت قبل یک پرونده جدید ایجاد کنید.



شکل ۷

محیط قطعه (Part)

برای شروع کار ترسیم و طراحی، محیط Part انتخاب می‌شود.

صفحه نمایش در این محیط از شش قسمت اصلی تشکیل شده است (شکل ۸):

- ۱- **محیط گرافیکی (Graphic Area):** در این قسمت به طراحی و مدل‌سازی قطعات پرداخته می‌شود.
- ۲- **درخت طراحی (Design tree):** تمام عملیات انجام شده روی قطعه به ترتیب در این قسمت درج می‌شود. بنابراین می‌توان با بررسی این قسمت، با مراحل ساخت قطعه آشنا شد.
- ۳- **نوار منوهای اصلی (Menu bar):** به صورت یک پنجره کشویی در قسمت بالایی صفحه قرار گرفته و تقریباً تمامی دستوره‌های نرم‌افزار را می‌توان از طریق این منوها اجرا کرد.

- ۴- **نوار ابزار استاندارد:** در این قسمت، کلید و ابزارهای دستورات برای دسترسی سریع و آسان نمایش داده می‌شود. شامل مجموعه ای از زبانه‌ها (Ribbon) با دستورات زیرمجموعه‌ای آنها می‌باشد.
- ۵- **نوار وضعیت (State bar):** در پایین‌ترین قسمت صفحه نمایش قرار گرفته و برخی اطلاعات مربوط به دستوره‌ای جاری یا وضعیت طرح یا مدل در این قسمت نمایش داده می‌شود.
- ۶- **مبدأ مختصات (Origin):** تمامی ترسیمات نسبت به مبدأ مختصات ترسیم شده و به‌نوعی نسبت به آن مقید می‌شوند.



شکل ۸- نمای کلی از محیط نرم‌افزار

- در محیط Part دو بخش اصلی بیشترین اهمیت و کاربرد را دارند:
- ۱- بخش Sketch که طرح‌های دو بعدی در این قسمت ترسیم می‌شوند.
 - ۲- بخش Feature که به طرح‌های ترسیم شده در محیط Sketch، حجم داده می‌شود و مدل سه‌بعدی قطعات ایجاد می‌شود.

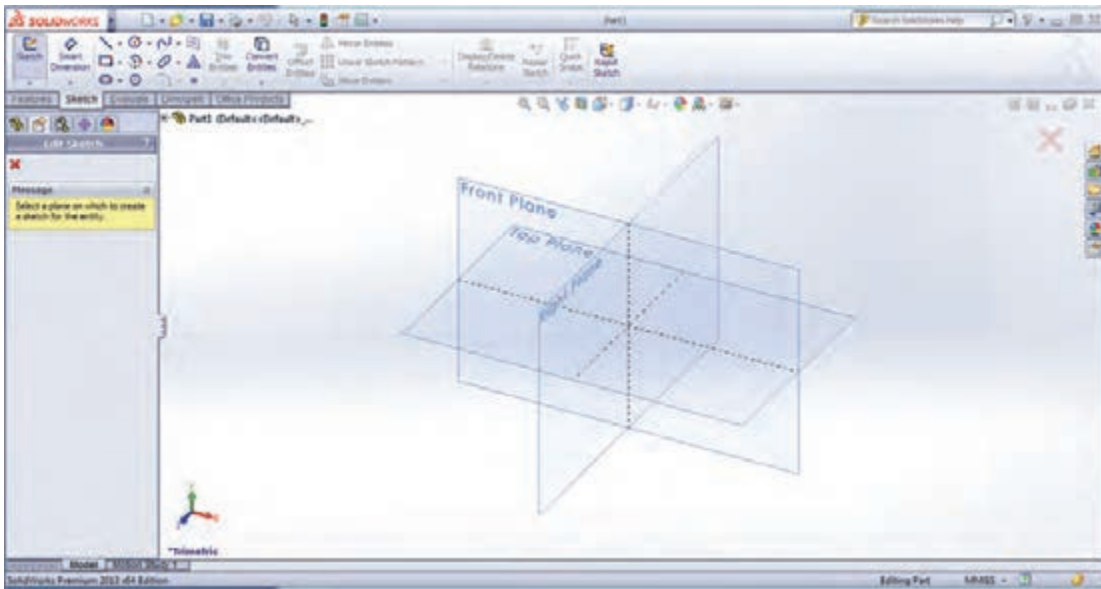
معرفی صفحات استاندارد

برای شروع کار مدل‌سازی، حتماً باید صفحه‌ای انتخاب و یا ایجاد شود تا ترسیم دو بعدی روی صفحه انتخابی انجام گردد. نرم‌افزار به طور پیش فرض دارای سه صفحه استاندارد (جلو (Front)، راست (Right) و چپ (Left)) است که شروع طراحی و مدل‌سازی روی این صفحات انجام می‌شود.

اگر قبل از انتخاب صفحه، دستور Sketch انتخاب شود، نرم‌افزار به‌طور پیش فرض سه صفحه استاندارد (جلو (Front)، راست (Right) و چپ (Left)) را به‌نمایش می‌گذارد که پس از کلیک روی یکی از آنها و انتخاب آن می‌توان مدل‌سازی قطعه را شروع کرد (شکل ۹).

نکته





شکل ۹- صفحات پیش فرض

برای اینکه صفحه انتخابی ترسیم در جهت عمود بر زاویه دیدتان قرار گیرد، از گزینه *Normal to* استفاده کنید.

با راهنمایی هنرآموز خود در کارگاه، نرم‌افزار را اجرا کرده و قسمت‌های مختلف آن را بررسی کنید.

در مورد انواع صفحات طراحی که در محیط نرم‌افزار سالدورکس وجود دارد تحقیق و بررسی کنید.



شکل ۱۰

رعایت ارگونومی بدن از جمله نکاتی است که باید مورد توجه قرار داد. چگونگی نشستن درست و نحوه قرارگیری صحیح صندلی را در شکل ۱۰ می‌بینید.

نکته



فعالیت کلاسی



تحقیق کنید



بهداشت و سلامت



آشنایی با دستورات نمایشی (View Toolbar)

مسیر دستیابی به دستورات نمایشی به شرح زیر است:

View → Modify → Zoom to fit, Zoom to Area, ...

در جدول ۲، دستورات نمایشی به همراه شرح عملکرد آنها آورده شده است.

جدول ۲- دستورات نمایشی، نماد و عملکرد آنها

عملکرد	نماد	نام دستور	
		انگلیسی	فارسی
با اجرای این دستور، شما می‌توانید مدل مربوطه را در محیط گرافیکی جابه‌جا کنید.		Pan	جابجا کردن مدل
با اجرای این دستور می‌توانید مدل را در محیط گرافیکی بچرخانید و نماهای مختلف آن را مشاهده کنید.		Rotate	دوران مدل
با استفاده از این دستور می‌توانید کل مدل را در محیط گرافیکی بزرگ یا کوچک کنید.		Zoom In/ Out	بزرگ و کوچک کردن مدل
با استفاده از این دستور می‌توانید قسمتی از مدل را که مدنظرتان است در محیط گرافیکی بزرگ کنید.		Zoom to Area	بزرگ‌نمایی قسمتی از مدل
پس از انتخاب این دستور، کل مدل مربوطه در محیط گرافیکی نمایش داده می‌شود.		Zoom to fit	بزرگ‌نمایی مدل در کل محیط گرافیکی

با راهنمایی هنرآموز خود در کارگاه، عملکرد دستورات نمایشی را بررسی کنید.

فعالیت کلاسی



بهداشت و سلامت



از آنجایی که هنرجویان در کارگاه و کار با رایانه در مدت زمان طولانی روی صندلی و پشت میز نشسته‌اند، بنابراین ضرورت دارد برای حفظ سلامت بدن ورزش‌هایی انجام دهند تا از آسیب جلوگیری شود.

■ در حالی که به روبه‌رو نگاه می‌کنید، به آرامی سر خود را به سمت پایین خم کنید، به طوری که چانه شما به سینه‌تان نزدیک شود و چشم‌هایتان به زمین نگاه کند. سپس به آرامی سر را به سمت عقب برده و سقف را نگاه کنید.

■ انگشت‌ها را مقابل خود قرار دهید و به صورت مداوم برای ۲ تا ۱۳ ثانیه مشت و سپس باز کنید و انگشت شست خود را حول محوری چرخش دهید.

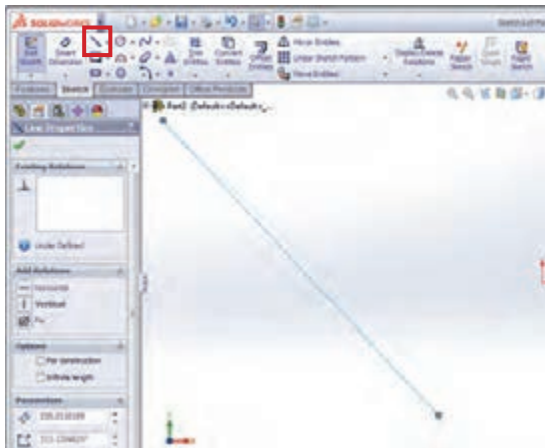
■ کف دست‌هایتان را به هم فشار دهید و سعی کنید با دست مخالف، بر دست دیگر نیرو وارد کنید.

زبان Sketch

دستورات ترسیمی دو بعدی، ویرایشی و قیدگذاری در این قسمت قرار دارد. در ادامه با چند دستور پرکاربرد این قسمت آشنا می‌شوید.



شکل ۱۱- زبان Sketch



شکل ۱۲- اجرای دستور ترسیم خط

دستور ترسیم خط (Line)

یکی از پرکاربردترین ابزارهای ترسیم دو بعدی، دستور ایجاد خط می‌باشد. برای کشیدن خط، ابتدا با کلیک بر دستور آن را انتخاب کرده و نشانگر موس را به محیط گرافیکی بکشید، با کلیک بر دو نقطه از محیط گرافیکی، خطی با نقاط ابتدایی و انتهایی مشخص شده کشیده می‌شود.

برای خروج از حالت انتخاب هر یک از دستورات می‌توان به یکی از روش‌های زیر عمل کرد:

- فشردن کلید Esc روی صفحه کلید
- کلیک دوباره روی آیکن دستور مورد نظر
- راست کلیک روی صفحه و انتخاب گزینه select

نکته



با انتخاب هر یک از دستورات پنجره محاوره‌ای مربوط به آن دستور در محل نمودار درختی نمایان می‌شود.

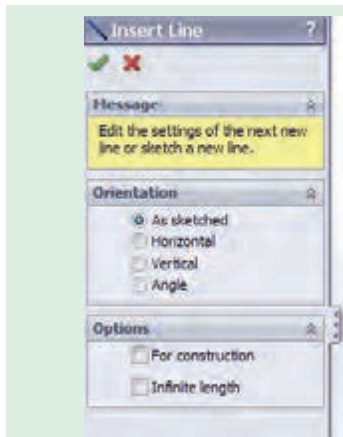
نکته



- با یک دست، دست مخالف را بگیرید و به آرامی خم کنید. همین عمل را در جهت مخالف، یعنی رو به بالا انجام دهید تا احساس کشش بیشتری کنید.
- روی صندلی بنشینید، کمر خود را صاف کنید و بدون خمیدگی، یکی از پاها را به سمت بالا بیاورید. سعی کنید این فاصله از ۱۳ سانتی‌متر تجاوز نکند. پاها را به مدت ۲ تا ۱۳ ثانیه به صورت مستقیم نگه دارید.

بهداشت و سلامت



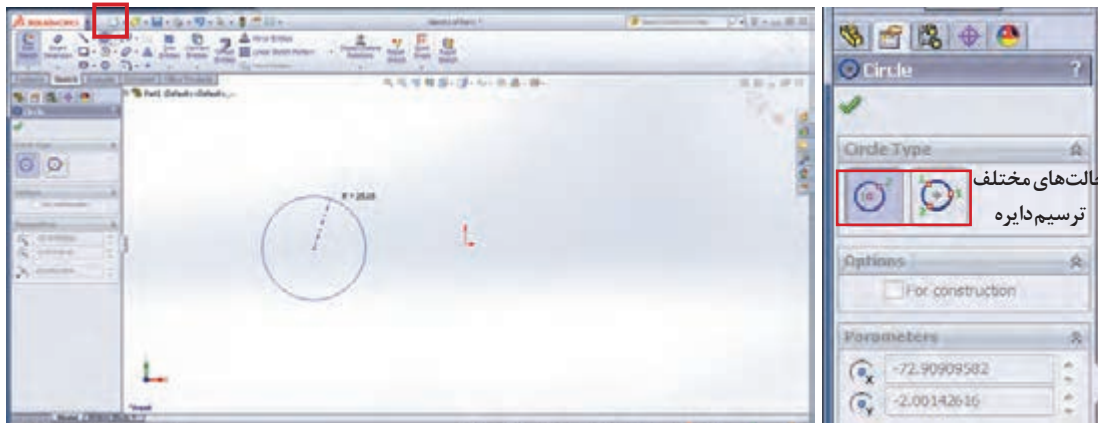


با راهنمای هنرآموز خود، پس از اجرای دستور خط به محل پنجره محاوره‌ای آن رفته و با انتخاب هریک از گزینه‌های قسمت Orientation، عملکرد آنها را بررسی کنید.

شکل ۱۳- پنجره محاوره‌ای ترسیم خط

دستور دایره (Circle)

همان‌طور که از نام آن پیداست، از این دستور برای کشیدن دایره استفاده می‌شود. با انتخاب این دستور دو حالت ترسیم در قسمت مشخصات این دستور دیده می‌شود که به‌طور پیش فرض حالت اول انتخاب شده است (شکل ۱۴- الف). در این حالت با کلیک بر یک نقطه از محیط گرافیکی، این نقطه به‌عنوان مرکز دایره و کلیک دوم بر نقطه بعدی در محیط گرافیکی به‌عنوان نقطه‌ای روی دایره معرفی می‌شود و دایره با شعاع فرضی (فاصله بین دو نقطه کلیک شده در محیط) کشیده می‌شود (شکل ۱۴- ب).



حالت‌های مختلف ترسیم دایره

ب - ترسیم دایره

الف - حالت‌های ترسیم دایره

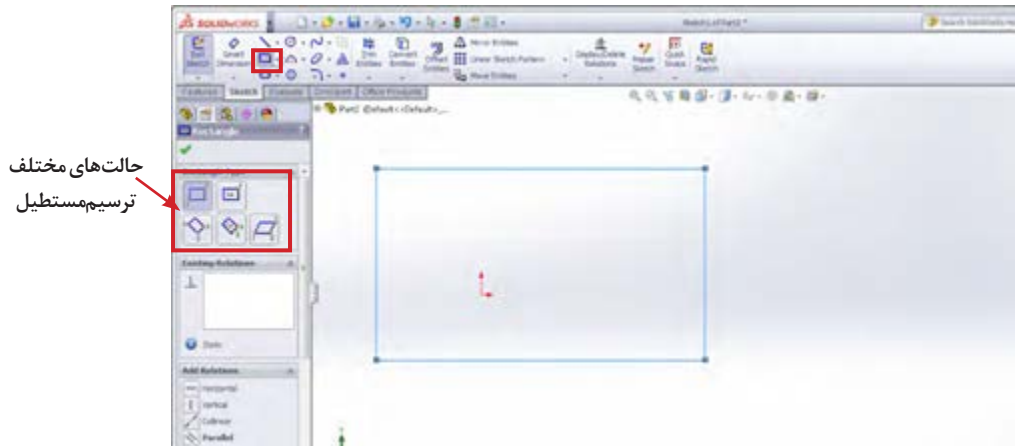
شکل ۱۴- اجرای دستور ترسیم دایره

با توجه به شکل ۱۴- الف و با راهنمایی هنرآموز خود، روش دیگر کشیدن دایره را در کلاس تمرین کنید.



دستور ترسیم مستطیل (Rectangle)

روش کار برای ترسیم مستطیل در محیط گرافیکی به این صورت است که ابتدا روی دستور آن در نوار ابزار Sketch کلیک کرده و سپس با کشیدن موس در محیط گرافیکی و کلیک بر دو نقطه متناظر در صفحه، ترسیم تکمیل می‌شود.



شکل ۱۵- اجرای دستور ترسیم مستطیل

با راهنمایی هنرآموز خود، روش‌های دیگر کشیدن مستطیل را در کلاس تمرین کنید.

فعالیت کلاسی



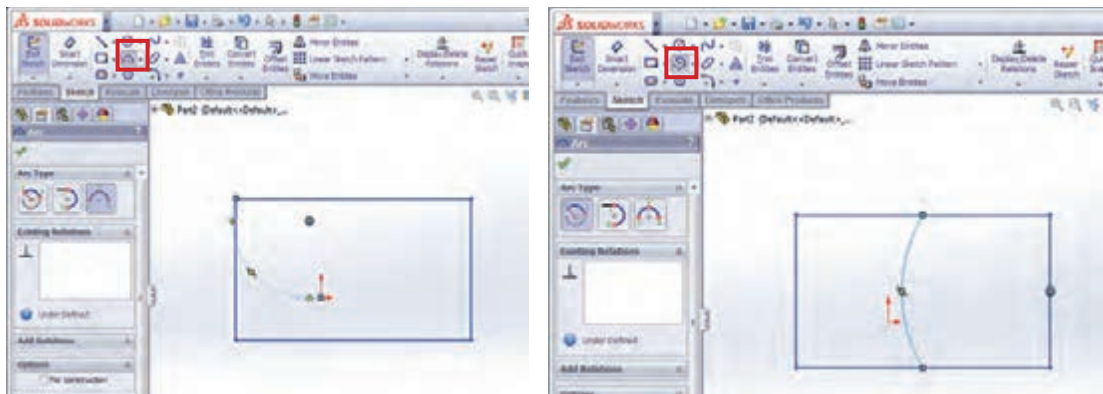
همان‌طور که می‌بینید در هنگام ترسیم خط، دایره و ... اندازه آن در هر نقطه‌ای که موس حرکت می‌کند، نشان داده می‌شود که در ایجاد ترسیم اولیه با اندازه‌های نزدیک به ترسیم نهایی کمک خواهد کرد.

نکته



دستور کمان (Center Point Arc - 3D Point Arc)

از این دو دستور برای کشیدن کمان استفاده می‌شود. از دستور Center Point Arc زمانی استفاده می‌شود که نقاط ابتدایی و انتهایی و همچنین مرکز کمان مشخص باشد. پس از انتخاب دستور، ابتدا بر نقطه‌ای به‌عنوان مرکز کمان کلیک کرده و سپس بر دو نقطه به‌عنوان نقاط ابتدایی و انتهایی کمان کلیک می‌شود. در حالت‌هایی که مرکز کمان مشخص نیست از دستور دوم یعنی 3D Point Arc استفاده می‌شود. در این حالت نیز باید سه نقطه در محیط گرافیکی انتخاب شود که ترتیب آن به‌صورت زیر است: نقطه ابتدا و انتها و یک نقطه روی کمان (شکل ۱۶).



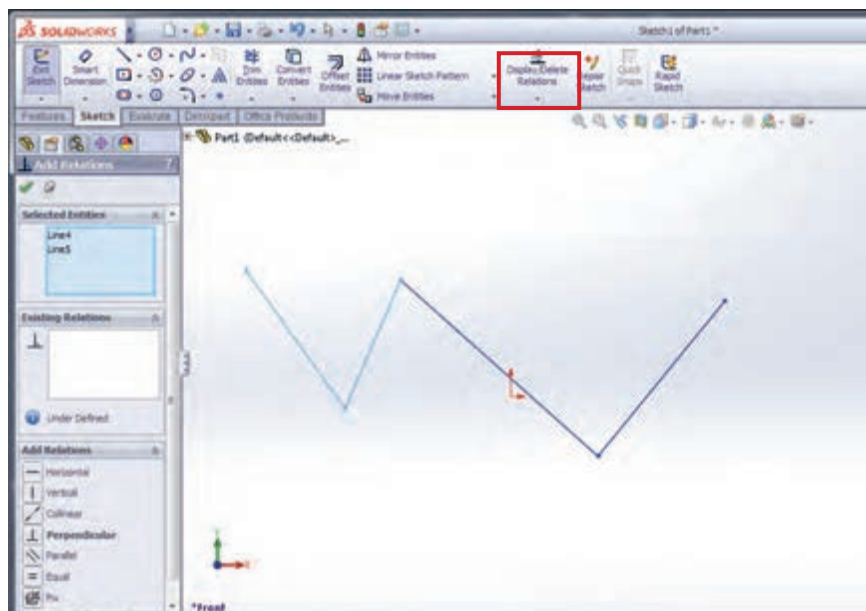
ب- اجرای دستور کمان در حالت 3D Point Arc

الف- اجرای دستور کمان در حالت Center Point Arc

شکل ۱۶- ترسیم کمان

دستور قیدگذاری بین پارامترها (Add Relation)

قیدها روابطی هستند که هریک از قسمت‌های مختلف ترسیم می‌توانند به‌تنهایی یا با قسمت‌های دیگر داشته باشند. وجود قید، ترسیم را به‌صورت هوشمندانه تحت کنترل طراح درمی‌آورد. برای اعمال قید بین قسمت‌های مختلف ترسیم دستور قیدگذاری را از نوار ابزار Sketch و از زیرمجموعه دستورهای Display/ Delete Relation انتخاب کرده (شکل ۱۷) و روی موضوعات مربوطه کلیک کنید. در این حالت، با توجه به موضوعات انتخابی، یکسری از قیدهایی که امکان اعمال آنها بر موضوعات انتخاب شده وجود دارد، در قسمت مشخصات دستور نمایان می‌شود. با انتخاب هریک از آنها و تأیید دستور، قید مربوطه روی ترسیم اعمال می‌شود.



شکل ۱۷- اجرای دستور قیدگذاری

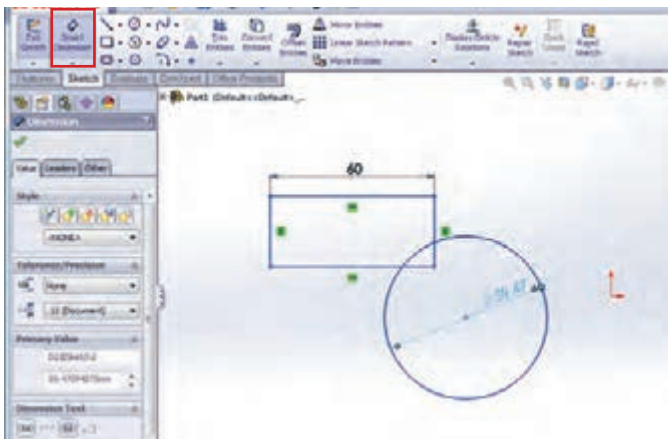
در جدول ۳ با برخی از قیدهای هندسی به صورت مختصر آشنا می‌شوید.

جدول ۳- قیدها و کاربرد آنها

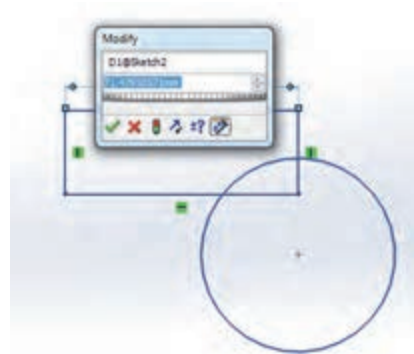
نتیجه	موارد انتخاب	نماد	قید	
			فارسی	انگلیسی
خط‌ها افقی شده و نقاط در یک راستای افقی قرار می‌گیرند.	یک یا چند خط، چند نقطه		افقی	Horizontal
خط‌ها عمودی شده و نقاط در یک راستای عمودی قرار می‌گیرند.	یک یا چند خط، چند نقطه		عمودی	Vertical
خط‌ها با هم موازی می‌شوند.	دو یا چند خط		موازی	Parallel
طول خط‌ها و شعاع کمان‌ها با هم برابر می‌شوند.	دو یا چند خط، دو یا چند دایره (کمان)		مساوی	Equal
دو خط بر هم عمود می‌شوند.	دو خط		عمود	Perpendicular
خط‌ها در راستای هم قرار می‌گیرند.	دو یا چند خط		هم راستا	Collinear
کمان‌ها و دایره‌ها هم مرکز و هم شعاع می‌شوند، به عبارتی روی هم قرار می‌گیرند.	دو یا چند کمان یا دایره		هم مرکز و هم شعاع	Conradial
کمان‌ها با هم مرکز می‌شوند و نقطه در مرکز کمان قرار می‌گیرد.	یک یا چند کمان، یک نقطه و یک کمان		هم مرکز	Concentric
موارد انتخابی با همدیگر مماس می‌شوند.	کمان با یک خط، کمان با یک کمان		مماس	Tangent
نقطه در وسط خط قرار می‌گیرد.	یک نقطه و یک خط		نقطه وسط	Midpoint
نقطه روی کمان یا خط قرار می‌گیرد.	یک نقطه با یک خط یا کمان		منطبق کردن	Coincident
نقطه بر محل برخورد دو خط قرار می‌گیرد.	دو خط متقاطع و یک نقطه		محل تقاطع	Intersection

دستور اندازه گذاری (Smart Dimension)

برای تکمیل و مقید شدن ترسیم، علاوه بر اعمال قیدهای هندسی مربوطه، باید قیدهای اندازه را نیز روی آن اعمال کرد. برای این که بتوانید ترسیمی از قطعه موردنظر با اندازه‌های دقیق داشته باشید، (برای داشتن ترسیم با اندازه‌های دقیق و واقعی) پس از کشیدن نمای کلی آن، از دستور اندازه گذاری ترسیم در نوار ابزار Sketch استفاده می‌شود. پس از انتخاب دستور بر قسمت‌های موردنظر از ترسیم کلیک کرده که با این کار عدد فعلی اندازه به صورت کم رنگ نمایان می‌شود. با کشیدن موس و کلیک در فاصله کمی از ترسیم پنجره Modify فعال می‌شود که علاوه بر نمایش عدد اندازه فعلی، امکان درج عدد اندازه دلخواه و مورد نظر را به کاربر می‌دهد.



ب- اعمال دستور اندازه گذاری



الف- پنجره Modify

شکل ۱۸- دستور اندازه گذاری

برای تعیین فاصله بین دو خط موازی یا اندازه زاویه بین دو خط متقاطع چه باید کرد؟

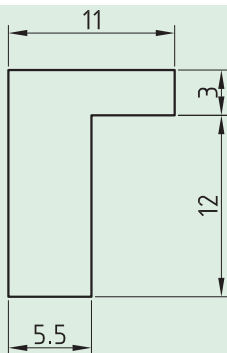
گفت و گو کنید



فعالیت کلاسی



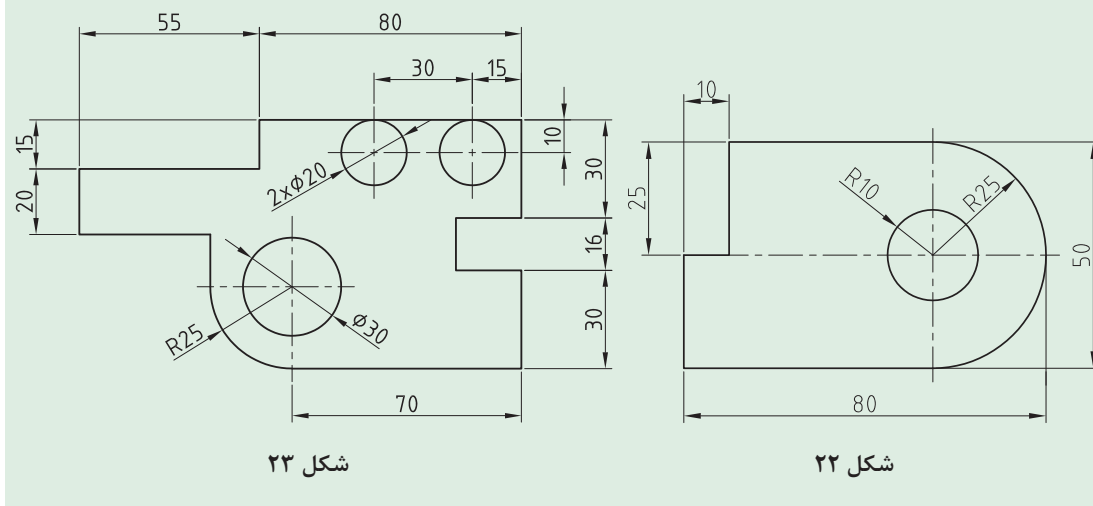
شکل ۱۹ را در محیط نرم افزار ترسیم و در کارپوشه خود با نام Pin ذخیره کنید.



شکل ۱۹



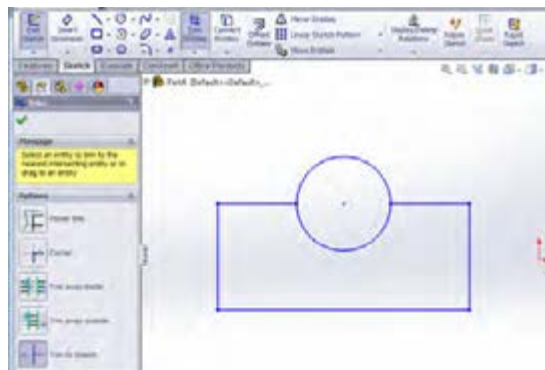
- ۱- کار با دستورات ترسیمی خط، دایره و مستطیل را در محیط نرم‌افزار تمرین کنید.
 ۲- شکل‌های زیر را در محیط نرم‌افزار ترسیم کنید.



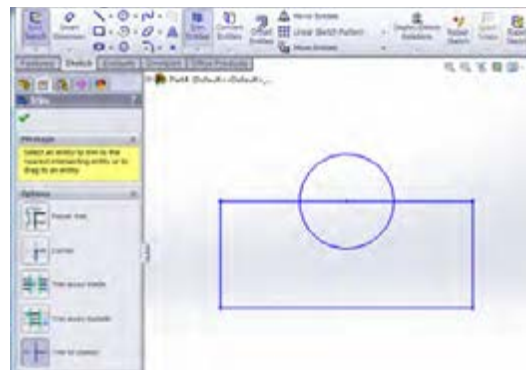
دستور ویرایشی برش قسمت‌های اضافی (Trim)

برای حذف قسمت‌های اضافی ترسیم، از دستور برش (Trim) استفاده می‌کنیم که مراحل اجرای دستور به شرح زیر می‌باشد:

- ۱- انتخاب دستور برش؛
- ۲- انتخاب گزینه Trim to Closest در کادر محاوره‌ای؛
- ۳- کلیک بر قسمتی از ترسیم که قصد پاک کردن آن را دارید؛
- ۴- تأیید دستور.



ب- اعمال دستور Trim



الف- انتخاب دستور Trim و گزینه Trim to Closest

شکل ۲۴- دستور Trim جهت برش قسمت‌های اضافی

دستور ویرایشی تکرار ترسیم‌های دو بعدی به صورت خطی (Linear Sketch Pattern)

برخی مواقع با ترسیم‌هایی رو به‌رو می‌شوید که در آن یک شکل چندین بار در امتداد خط یا خطوطی تکرار شده است. برای سهولت کار ترسیم، نرم‌افزار دستور Linear Sketch Pattern را برای الگو قرار دادن یک ترسیم و تکرار آن به صورت خطی در زوایای دلخواه در اختیار کاربران قرار داده است که مراحل اجرای آن به شرح زیر است:

۱- انتخاب دستور؛

۲- اعمال تنظیمات مورد نظر در قسمت Direction1 از کادر محاوره‌ای دستور که خود شامل موارد زیر است: Number: تعداد تکرار را مشخص می‌کند.

Spacing: فاصله بین دو نقطه متناظر در دو ترسیم متوالی در این قسمت درج می‌شود.

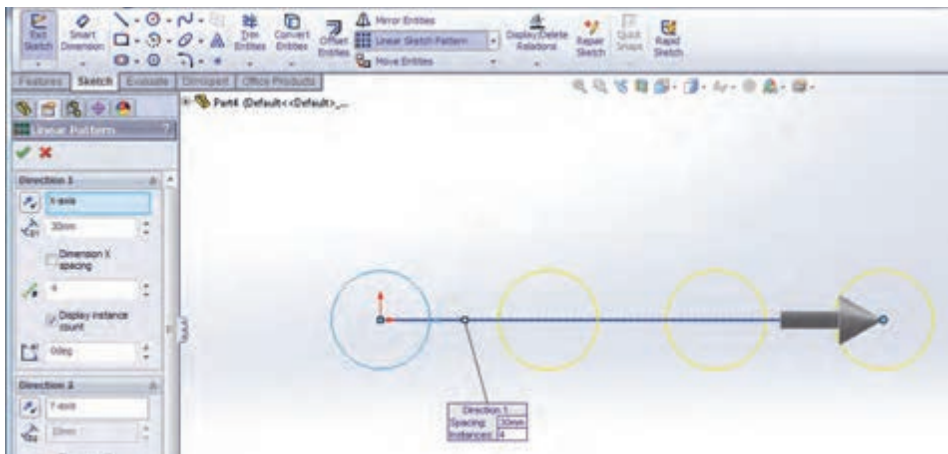
Angle: زاویه راستای تکرار با امتداد افق در حالت پیش فرض در این قسمت وارد می‌شود.

Reverse: برای تغییر جهت تکرار (چپ به راست در حالت پیش فرض) می‌باشد.

۳- کلیک در قسمت Item to repeat در کادر محاوره‌ای دستور برای فعال شدن این قسمت؛

۴- انتخاب ترسیم مورد نظر از محیط گرافیکی برای تکرار؛

۵- تأیید دستور.



شکل ۲۵- دستور ویرایشی تکرار ترسیمات دو بعدی به صورت خطی

برای تکرار ترسیم مربوطه در دو جهت عمودی و افقی، تنظیمات مربوط به جهت دوم در قسمت Direction2 اعمال می‌شود.

نکته



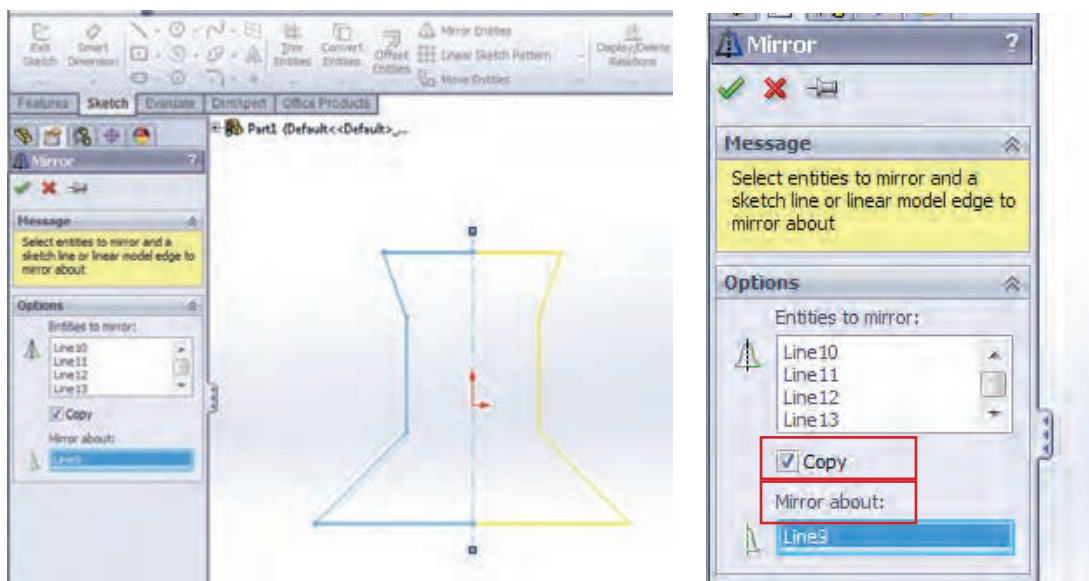
دستور ویرایشی ایجاد قرینه یک طرح (Mirror)

از این دستور برای قرینه کردن ترسیم نسبت به یک خط محور استفاده می‌شود. برای این کار مراحل زیر انجام می‌شود:

۱- انتخاب دستور قرینه؛

۲- انتخاب قسمت‌هایی از ترسیم که می‌خواهیم قرینه شوند؛

- ۳- کلیک در قسمت Mirror About از کادر محاوره‌ای دستور و انتخاب خط محور از محیط گرافیکی؛
 ۴- تأیید دستور.



شکل ۲۶- دستور Mirror

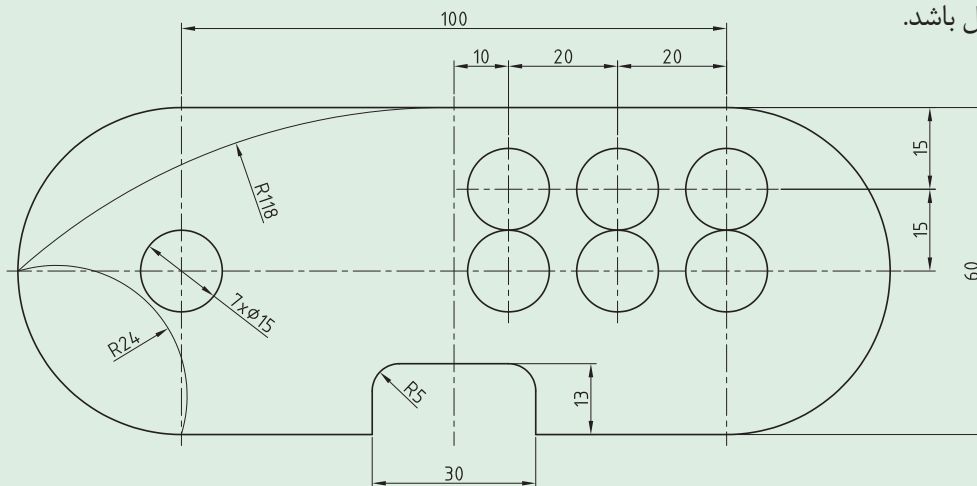
با راهنمایی هنرآموز خود، عملکرد گزینه Copy در کادر محاوره‌ای دستور Mirror را بررسی کنید.

فعالیت کلاسی



با توجه به دستوراتی که تاکنون آموخته‌اید، ترسیم زیر را انجام دهید. دقت کنید که مبدأ مختصات در مرکز شکل باشد.

فعالیت کلاسی



شکل ۲۷

زبان Features

این بخش شامل دستوراتی برای ایجاد مدل‌های سه‌بعدی طبق ترسیم‌های دوبعدی است که در ادامه با برخی دستورهایی آن آشنا می‌شوید.

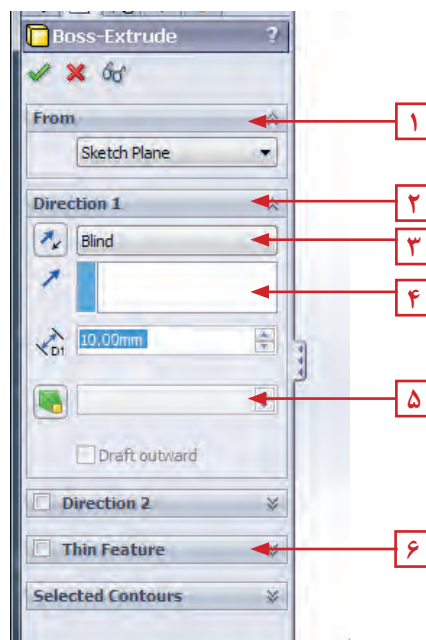


شکل ۲۸- زبان Features

دستور ایجاد حجم با ارتفاع دادن به یک ترسیم دوبعدی (Extrude)

این دستور، از دستورات اساسی و پرکاربرد زبان Features می‌باشد که برای ارتفاع دادن به یک اسکچ کشیده شده از قبل به کار می‌رود. پس از انتخاب دستور اکستروود از زبان Features، کادر محاوره‌ای مشخصات آن در محل نمودار درختی نمایان می‌شود که شامل موارد زیر است:

- ۱- **قسمت From:** این قسمت مشخص می‌کند که اکستروود از چه صفحه و با چه شرایطی شروع شود که این قسمت نیز ۴ گزینه یا حالت انتخاب دارد که اکثر اوقات گزینه اول، Sketch Plane انتخاب می‌شود به معنای شروع اکستروود از صفحه‌ای که اسکچ در آن ترسیم شده است.
- ۲- **قسمت Direction:** عملیات حجم دادن به یک ترسیم می‌تواند از هر دو جهت ترسیم اتفاق بیفتد. در این قسمت جهت حجم دادن به قطعه مشخص می‌شود.



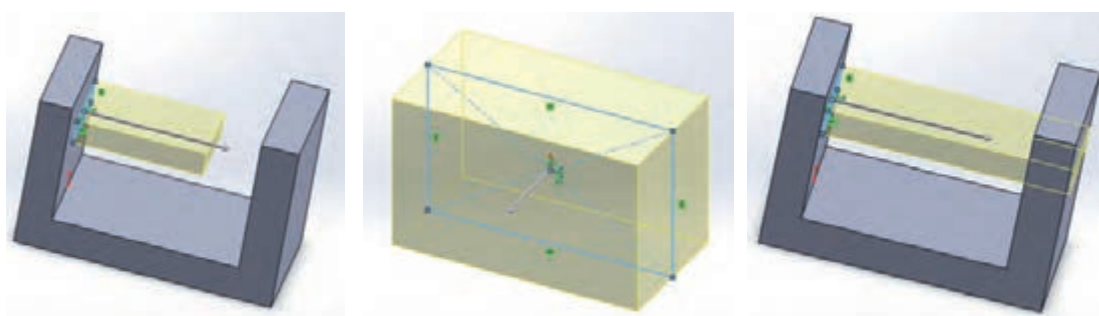
شکل ۲۹

۳- قسمت End Condition: این قسمت چگونگی ایجاد حجم دادن به ترسیم را مشخص می‌کند به‌عنوان مثال سه گزینه پر کاربرد آن به شرح زیر است (شکل ۳۰):

الف) Blind: در حالت انتخاب این گزینه نرم‌افزار از شما مقدار ارتفاع مدنظر برای حجم دادن به قطعه را می‌خواهد که باید در قسمت عمق Depth، وارد شود.

ب) Mid Plane: با انتخاب این گزینه و وارد کردن مقدار ارتفاع موردنظر، عملیات حجم دهی در دو طرف صفحه اسکچ و به‌مقدار مساوی انجام می‌شود.

پ) Through All: با انتخاب این گزینه عملیات حجم دهی از صفحه اسکچ و در راستای عمود بر آن تا آخرین صفحه موجود در مدل پیش می‌رود.



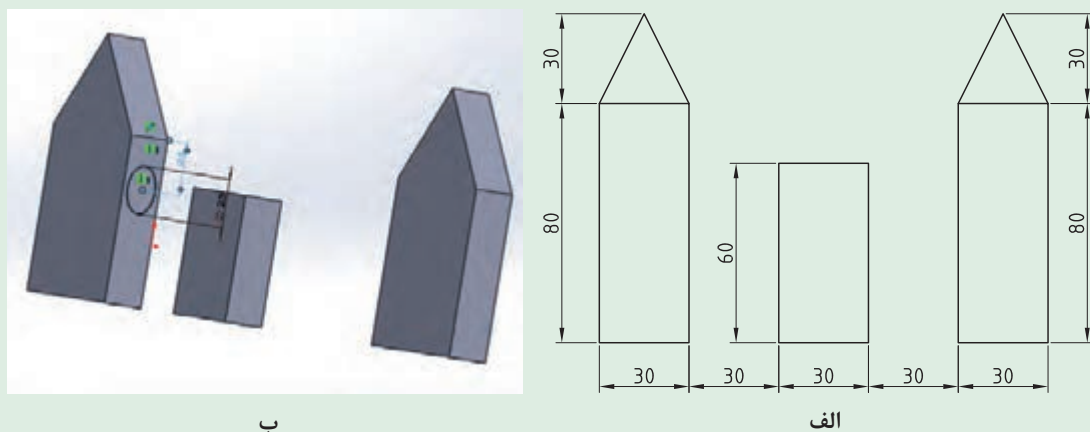
پ - Through All

ب - Mid Plane

الف - Blind

شکل ۳۰- ترسیم گزینه‌های پر کاربرد قسمت End Condition

ابتدا ترسیم دو بعدی زیر را کشیده و سپس با راهنمایی هنرآموز خود در کارگاه، عملکرد سایر گزینه‌های قسمت End Condition را بررسی کنید. (حجم ترسیم الف، ۲۵ میلی‌متر است).

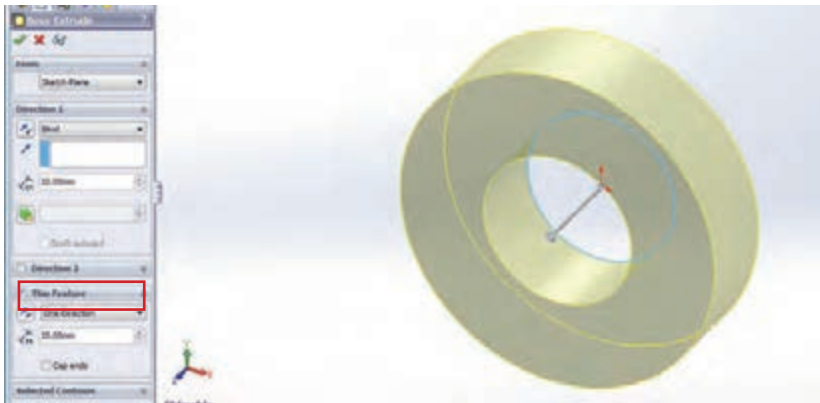


ب

الف

شکل ۳۱

- ۴- قسمت **Direction of Extrusion**: در این قسمت راستای عملیات حجم دهی مشخص می‌شود که به طور پیش فرض عمود بر صفحه اسکچ می‌باشد.
- ۵- قسمت **Draft**: با انتخاب این گزینه، سطح مدل در هنگام ایجاد حجم به اندازه مقدار وارد شده در Draft Angle به سمت داخل شیب پیدا می‌کند.
- ۶- قسمت **Thin Feature**: با انتخاب و فعال کردن این قسمت، می‌توانید یک مدل جدار نازک ایجاد کنید. در این حالت، با وارد کردن مقدار اندازه جدار نازک در قسمت Offset، اسکچ اصلی با ضخامت مربوطه حجم پیدا می‌کند.



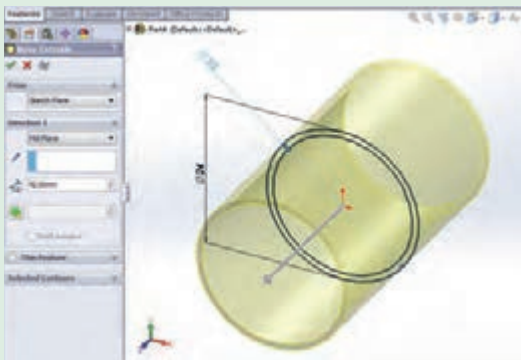
شکل ۳۲- ایجاد مدل جدار نازک با استفاده از قسمت **Thin Feature** در دستور **Extrude**

مراحل اجرای دستور اکستروود (حجم دادن) به شرح زیر است:

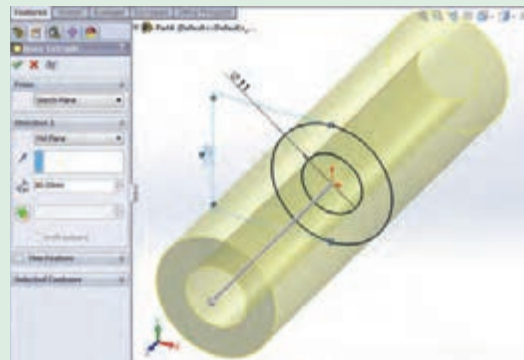
- ۱- انتخاب دستور اکستروود؛
- ۲- اعمال تغییرات موردنظر در کادر محاوره‌ای دستور؛
- ۳- تأیید دستور و خارج شدن از آن.

با استفاده از دستورات آموخته شده قطعه‌های زیر را با اندازه‌های داده شده در محیط نرم‌افزار مدل کرده و با نام **Piston Pin** و **Bush** ذخیره کنید.

کار در منزل



ب - Bush



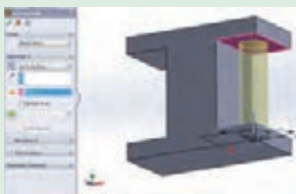
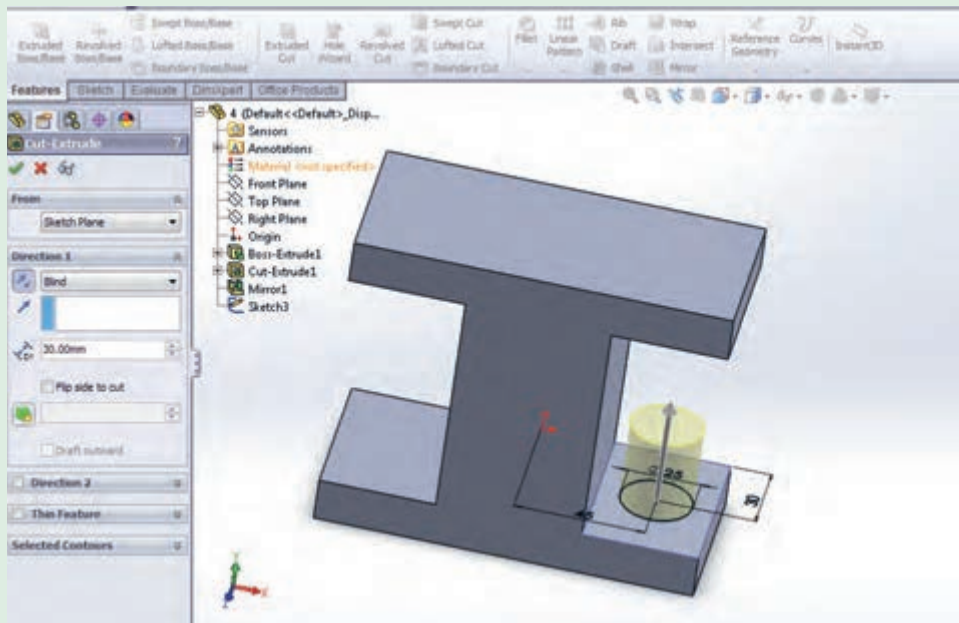
الف - Piston Pin

شکل ۳۳

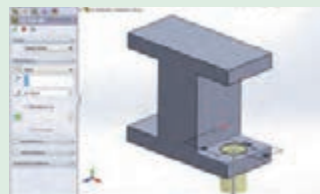
دستور برش قسمتی از مدل (Extrude Cut)

عملکرد این دستور شبیه دستور اکستروود است با این تفاوت که در این قسمت به جای اینکه به مدل حجم داده شود، با توجه به شرایط تعیین کننده در کادر محاوره‌ای این دستور، قسمتی از حجم مدل کاسته می‌شود به عبارتی برش می‌خورد.

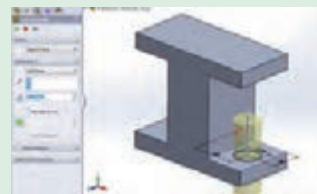
- ۱- با راهنمایی هنرآموز خود و برای آشنایی بیشتر با دستور اکستروود کات، قطعه زیر را مدل کنید.
- ۲- حالت‌های مختلف دستور را روی دایره بررسی کنید (شکل ۳۴).
- ۳- قطعه را با نام Part1 ذخیره کنید.



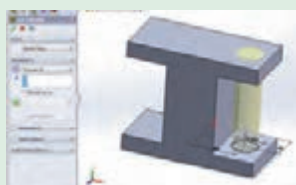
Up to Surface



Blind - Reverse



Mid Plane|



Through all



Up to Next



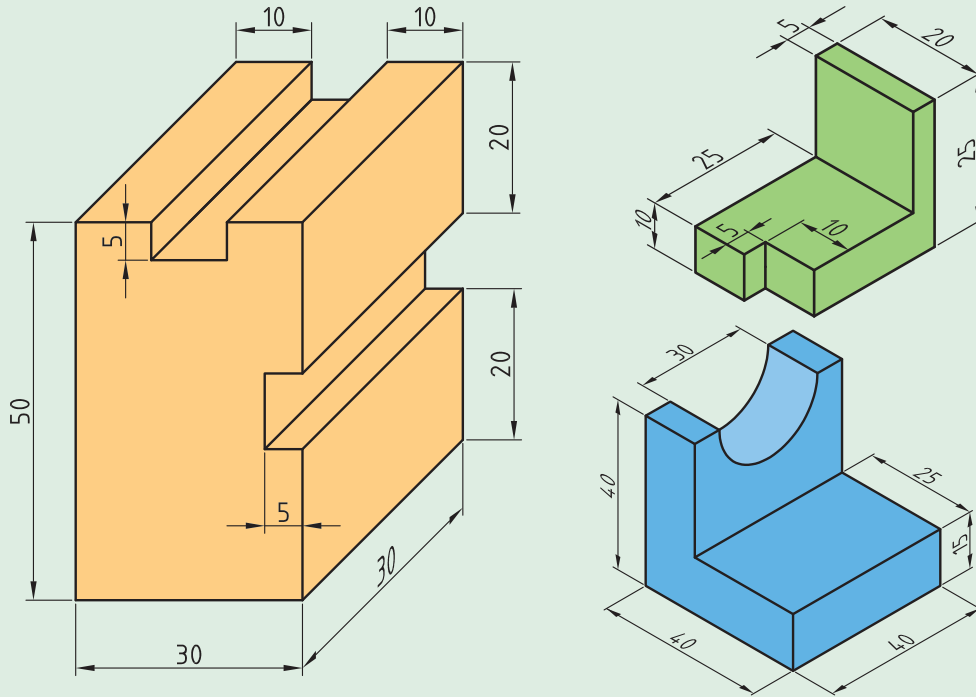
Blind - Depth

شکل ۳۴





با استفاده از دستورات آموخته شده قطعه‌های زیر را با اندازه‌های داده شده در محیط نرم‌افزار مدل کرده و با نام دلخواه ذخیره کنید.



شکل ۳۵

دستور ویرایشی گرد کردن لبه‌ها و گوشه‌ها (Fillet)

برای گرد کردن گوشه‌ها و لبه‌های تیز مدل سه بعدی، از دستور ویرایشی در نوار ابزار فیچرز استفاده می‌شود. باید توجه داشته باشید که برای فعال بودن این دستور، باید حداقل یک مدل در محیط وجود داشته باشد. پس از انتخاب دستور، ۴ گزینه یا حالت در کادر محاوره‌ای دستور دیده می‌شود. پس از انتخاب حالت پیش فرض نرم‌افزار یعنی Constant radius (شعاع ثابت) مراحل کار به شرح زیر است:

- ۱- انتخاب دستور؛
- ۲- وارد کردن مقدار شعاع در قسمت مربوط به آن در کادر محاوره‌ای؛
- ۳- انتخاب لبه‌های مورد نظر مدل از محیط گرافیکی؛
- ۴- تأیید دستور Constant radius.

اگر وجهی از مدل یا کل مدل انتخاب شود، به تمامی لبه‌های وجه یا مدل انتخاب شده دستور گرد کردن اعمال می‌شود.

نکته



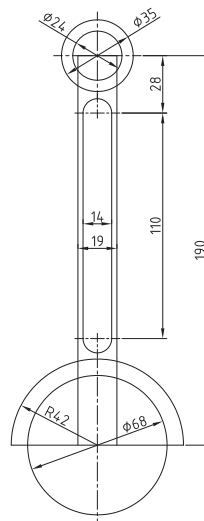
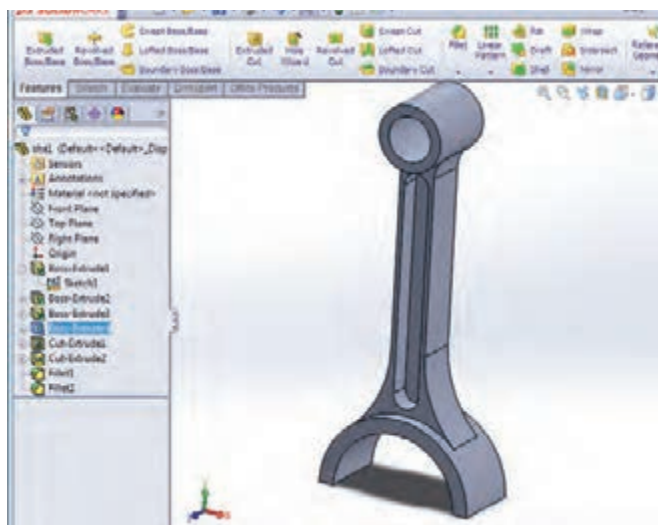
فایل قطعه ذخیره شده با نام Part1 در فعالیت کلاسی قبل (شکل ۳۴)، را اجرا کرده و لبه‌های قطعه را با استفاده از دستور Fillet با شعاع‌های متفاوت گرد کنید.

فعالیت کلاسی





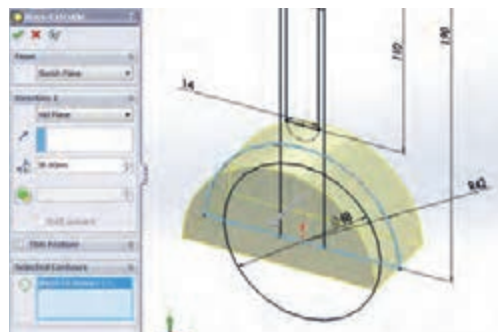
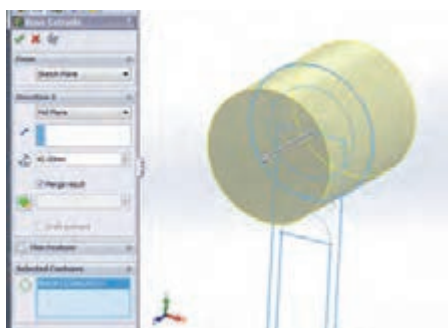
۱- ترسیم اولیه زیر را در محیط Part نرم افزار و در صفحه روبه رو بکشید. ۲- مراحل مدل کردن قطعه را مطابق شکل ۳۷ طی کنید. ۳- مراحل تکمیلی ترسیم شاتون را مطابق شکل ۳۸ اجرا کنید. ۴- فایل نهایی را با نام Shatton ذخیره کنید.



ب- ترسیم سه بعدی نهایی

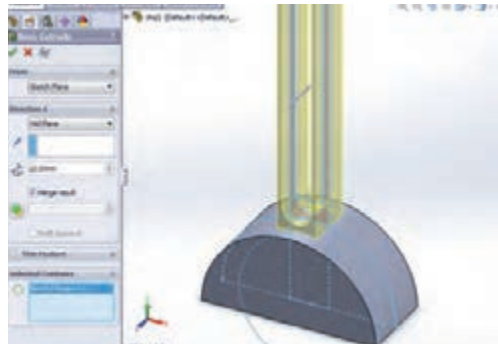
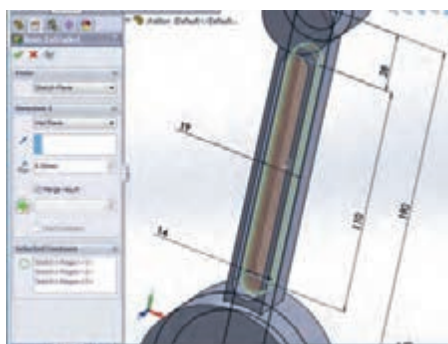
الف- ترسیم اولیه

شکل ۳۶- ترسیم و مدل سازی شاتون در محیط نرم افزار



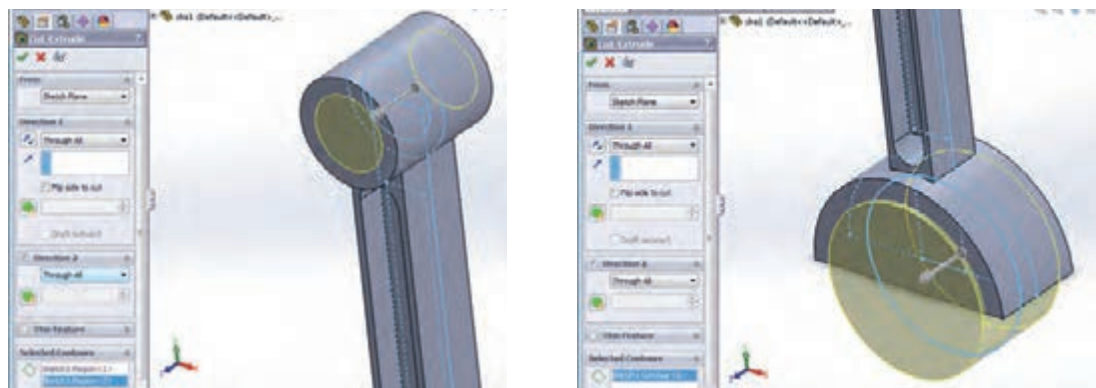
ب - حجم قطعه به روش Mid Plane و به مقدار ۴۲ میلی متر

الف - حجم قطعه به روش Mid Plane و به مقدار ۳۸ میلی متر

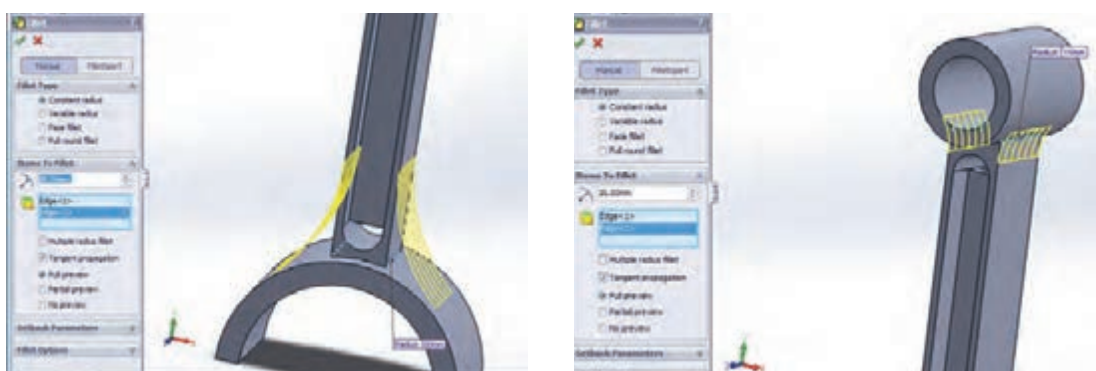


ت - حجم قطعه به روش Mid Plane و به مقدار ۵ میلی متر

پ - حجم قطعه به روش Mid Plane و به مقدار ۲۳ میلی متر



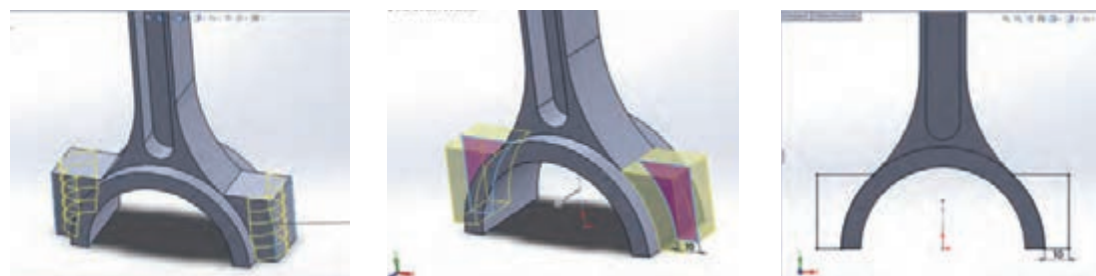
ث- فعال کردن Direction2 و برش به‌روش Through All در هر دو جهت



چ- گرد کردن به شعاع ۶۰ میلی‌متر

ج- گرد کردن به شعاع ۱۶ میلی‌متر

شکل ۳۷- مراحل ترسیم شاتون



پ

ب

الف



ج

ث

ت

شکل ۳۸- مراحل تکمیلی ترسیم و مدل‌سازی شاتون

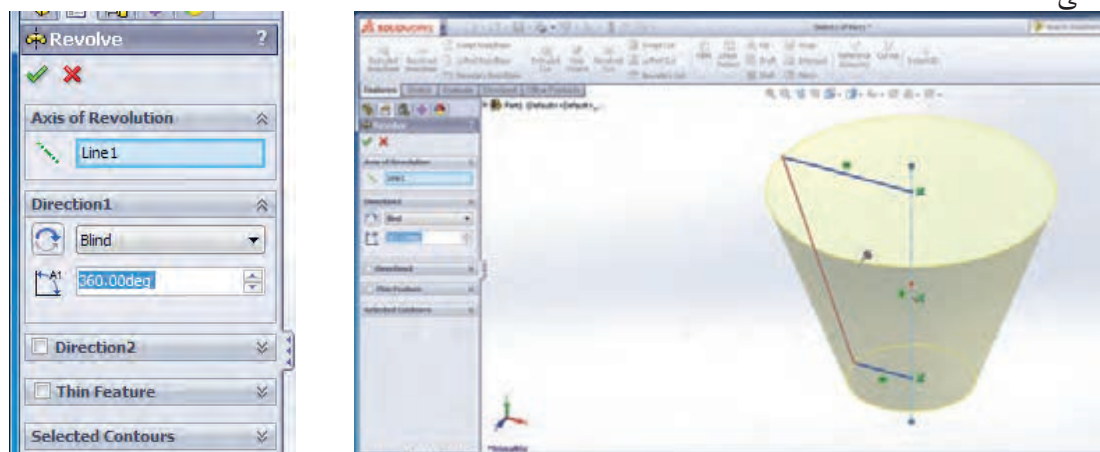
ایجاد حجم با چرخش ترسیم دوبعدی حول یک محور (Revolve)

همان طور که از نام دستور پیداست، به کمک این دستور می‌توانید با چرخش یک ترسیم حول یک محور مرکزی، حجم دلخواه خود را ایجاد کنید. برای اجرای این دستور پس از انتخاب آن باید در کادر محاوره‌ای نمایان شده، قسمت‌های زیر را با توجه به خواسته‌تان تنظیم کنید:

۱- Reverse Direction: برای تعیین جهت چرخش حول محور اصلی (ساعتگرد یا پادساعتگرد)

۲- Revolve Type: مشخص می‌کند چرخش ترسیم حول محور در یک جهت با زاویه مشخص (One Direction)، در دو جهت با دو عدد زاویه چرخش (Two Direction) و یا در دو جهت به صورت مساوی به اندازه نصف زاویه وارد شده (Mid Plane) صورت پذیرد.

۳- Thin Feature: همانند دستور اکستروود برای ایجاد یک مدل جدار نازک با چرخش ترسیم حول محور اصلی



شکل ۳۹- ایجاد حجم با چرخش پروفیل حول یک محور

به یاد داشته باشید برای اجرای دستورات حجم‌دهی آموخته شده تا این قسمت، حتماً باید اسکچ اصلی فعال باشد، در غیر این صورت، آیکن این دستورات در ریبون فیچرز به حالت خاموش خواهد بود.

نکته



پوسته‌ای کردن مدل (Shell)

با استفاده از این دستور می‌توانید مدل‌های تو خالی با یک ضخامت جداره معین ایجاد کنید. در این قسمت نیز پس از انتخاب دستور به کادر محاوره‌ای آن رفته و تنظیمات دلخواه را انجام داده و با تأیید دستور، از آن خارج شوید:

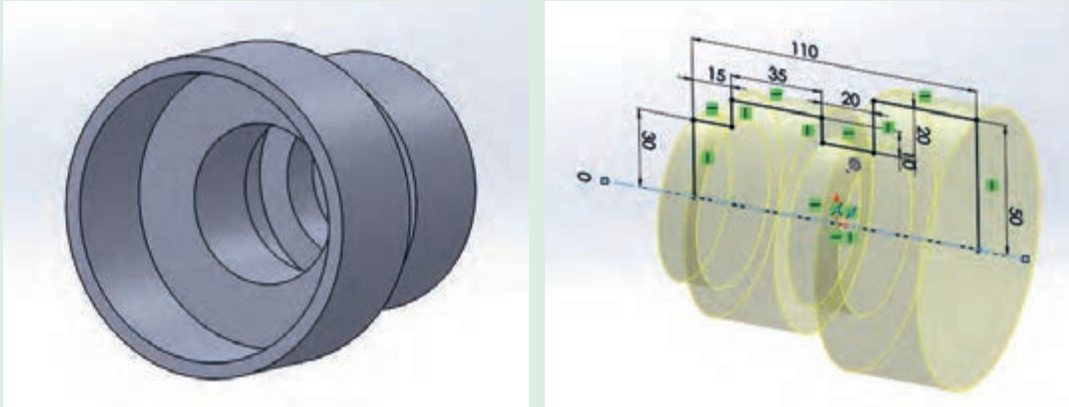
۱- قسمت Parameters: وارد کردن مقدار ضخامت موردنظر

۲- قسمت Face to Remove: انتخاب صفحه‌ای از مدل که هم‌زمان با توخالی شدن مدل، قصد حذف کردن آن را دارید.

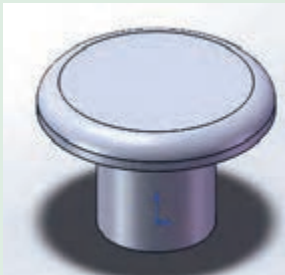
۳- قسمت Shell Outward: ایجاد ضخامت به سمت بیرون صفحات بیرونی. توجه داشته باشید که در حالت پیش فرض، با توجه به مقدار وارد شده در قسمت ضخامت از حجم مدل کاسته شده و یک مدل پوسته‌ای با ضخامت معلوم خواهید داشت، ولی در حالت انتخاب این قسمت به حجم فضای توخالی مدل اضافه می‌شود.

با راهنمایی هنرآموز خود کار با دستورات Revolve و Shell را تمرین کنید.

قطعه زیر را مدل کرده و در کارپوشه خود ذخیره کنید (ضخامت قسمت پوسته‌ای ۳ میلی‌متر است).



شکل ۴۰



شکل ۴۱

قطعه ذخیره شده به نام Pin را باز کرده، ابتدا با استفاده از دستور Revolve حول پاره خط ۱۵ سانتی‌متری، آن را ۳۶۰ درجه دوران دهید و لبه‌بالایی قطعه را به شعاع ۲ میلی‌متر گرد کرده و ترسیم نهایی را با نام Pin Plug ذخیره کنید.

روش کلی ایجاد صفحه (Plane)

همان‌طور که قبلاً گفته شد، برای شروع کار ترسیم دوبعدی و مدلینگ، نیاز به یک صفحه داریم. این صفحه می‌تواند یکی از صفحات استاندارد یا یکی از وجوه صاف مدل مانند یکی از وجوه‌های جانبی مکعب باشد و یا صفحاتی که با استفاده از دستور Plane ایجاد می‌شوند. برای اجرای این دستور، مسیر زیر را دنبال کنید:

Insert → Reference Geometry → Plane

با انتخاب و فعال کردن این دستور، مانند دستورات قبل کادر محاوره‌ای تنظیمات دستور نمایان می‌شود شما می‌توانید بسته به نوع و محلی که قصد ایجاد صفحه در آن قسمت را دارید، سه نقطه، یا یک خط و یک نقطه، یا یک صفحه و ... را انتخاب کنید و اندازه‌های مربوطه و خواسته شده را وارد کنید. با انجام دو فعالیت کلاسی صفحه بعد با دو حالت ایجاد صفحه آشنا می‌شوید.

فعالیت کلاسی



کاردرمنزل

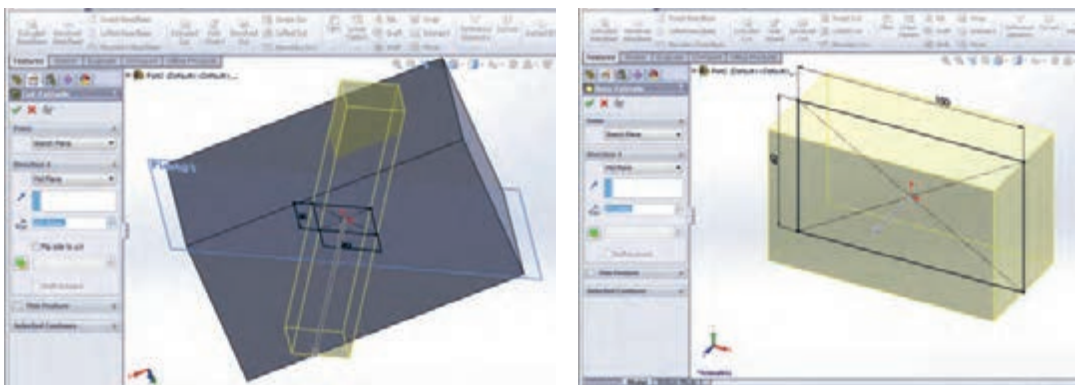


فعالیت کلاسی





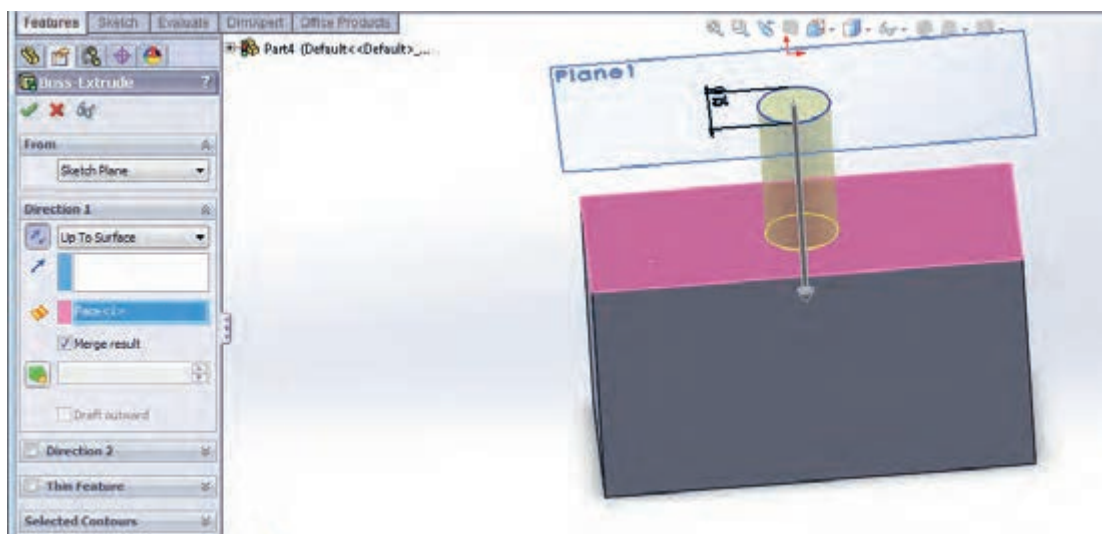
۱- مطابق شکل ۴۲ یک مکعب مستطیل کشیده و با راهنمایی هنرآموز خود و با کمک دستور ایجاد صفحه، مکعب داخل آن را برش دهید.



شکل ۴۲



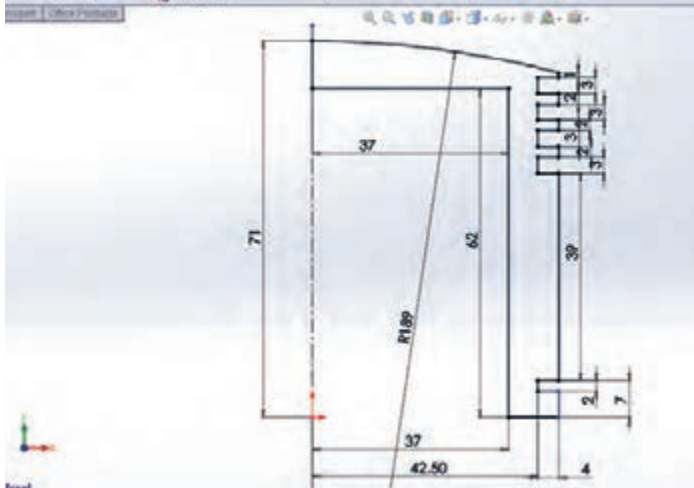
۲- مطابق شکل ۴۳ یک مکعب مستطیل کشیده و با راهنمای هنرآموز خود یک صفحه به فاصله ۵۰ میلی متر از صفحه رویی مستطیل ایجاد کرده و روی این صفحه دایره‌ای به قطر ۱۵ بکشید. سپس دایره را تا صفحه رویی مستطیل رشد دهید.



شکل ۴۳

پروژه مدل کردن پیستون

اکنون پس از آموختن پاره‌ای دستورات ترسیمی دو بعدی و حجم دهی، و قوانین اندازه‌گذاری، می‌خواهیم مدل زیر را به صورت مرحله به مرحله در محیط نرم‌افزار ایجاد کنیم.

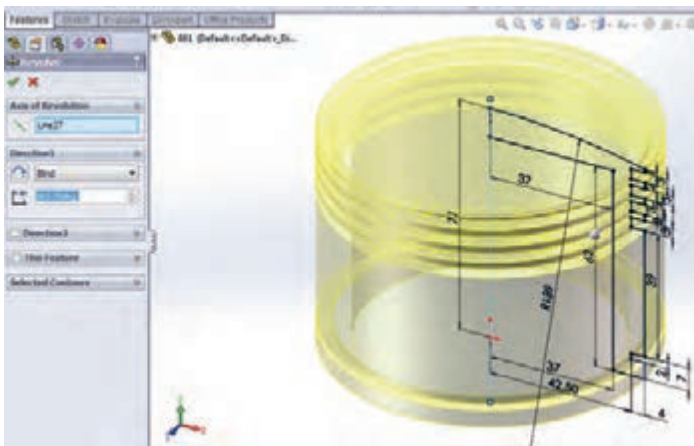


شکل ۴۴

۱- برای شروع کار، وارد محیط Part شده و از قسمت درخت طراحی، صفحه استاندارد روبه‌رو را انتخاب کرده و شکل ۴۴ را ترسیم کنید و با اعمال قیدهای هندسی و اندازه ترسیم را مقید کنید.

در صورت مقید و معین شدن کامل ترسیم، ترسیم به رنگ مشکی درآمده و در نوار وضعیت عنوان Fully Defined به چشم می‌خورد. در حالت مقید نشدن، ترسیم به رنگ آبی بوده و در نوار وضعیت عنوان Under Defined به چشم می‌خورد و زمانی که قیدهای اعمال شده بر ترسیم باهم تداخل داشته باشند، ترسیم قرمز رنگ خواهد شد و به حالت Over Defined درخواهد آمد.

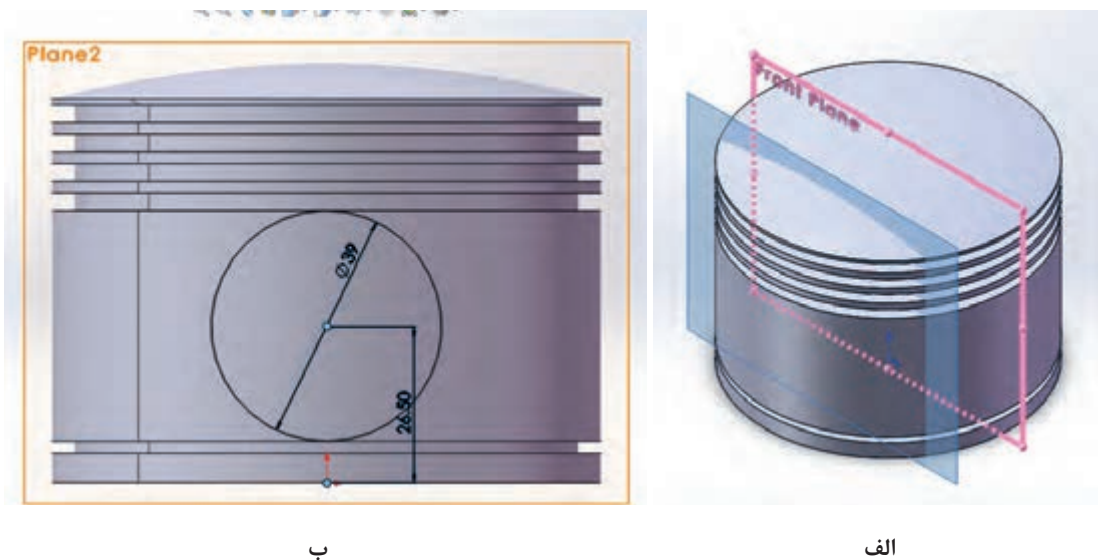
نکته



شکل ۴۵

۲- با استفاده از دستور Revolve، ترسیم را حول محور مرکزی با زاویه ۳۶۰ درجه دوران دهید (شکل ۴۵).

۳- صفحه‌ای به فاصله ۲۵ میلی‌متر از صفحه استاندارد روبه‌رو (Front) ایجاد کرده (شکل ۴۶- الف) و روی آن دایره‌ای به قطر ۳۹ میلی‌متر ترسیم کنید (شکل ۴۶- ب).



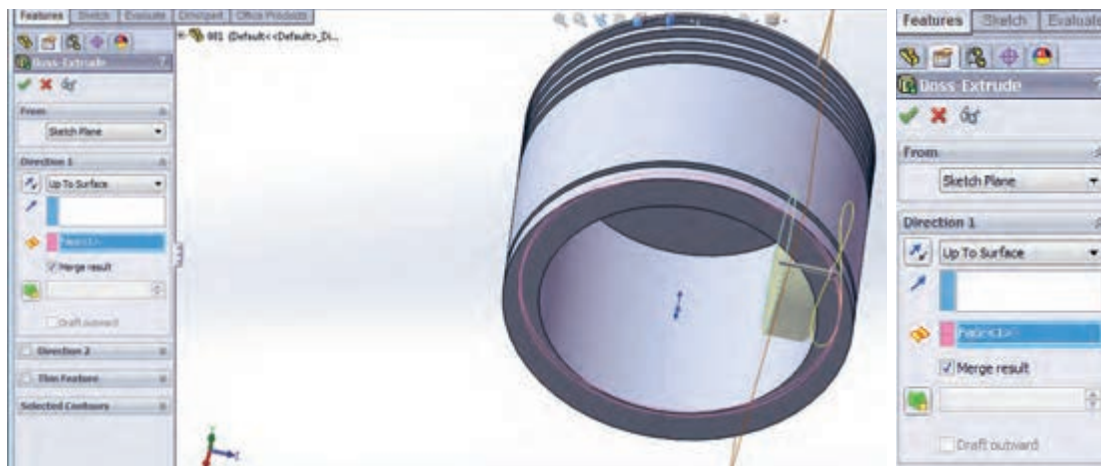
شکل ۴۶

با رعایت تمامی قیدهای مربوطه، ترسیم را مقید و معین کنید.

نکته



۴- در این قسمت، دایره کشیده شده در قسمت قبل را تا صفحه داخلی یکی از شیارها رشد دهید. برای این کار باید گزینه Up to Surface انتخاب شود (شکل ۴۷).



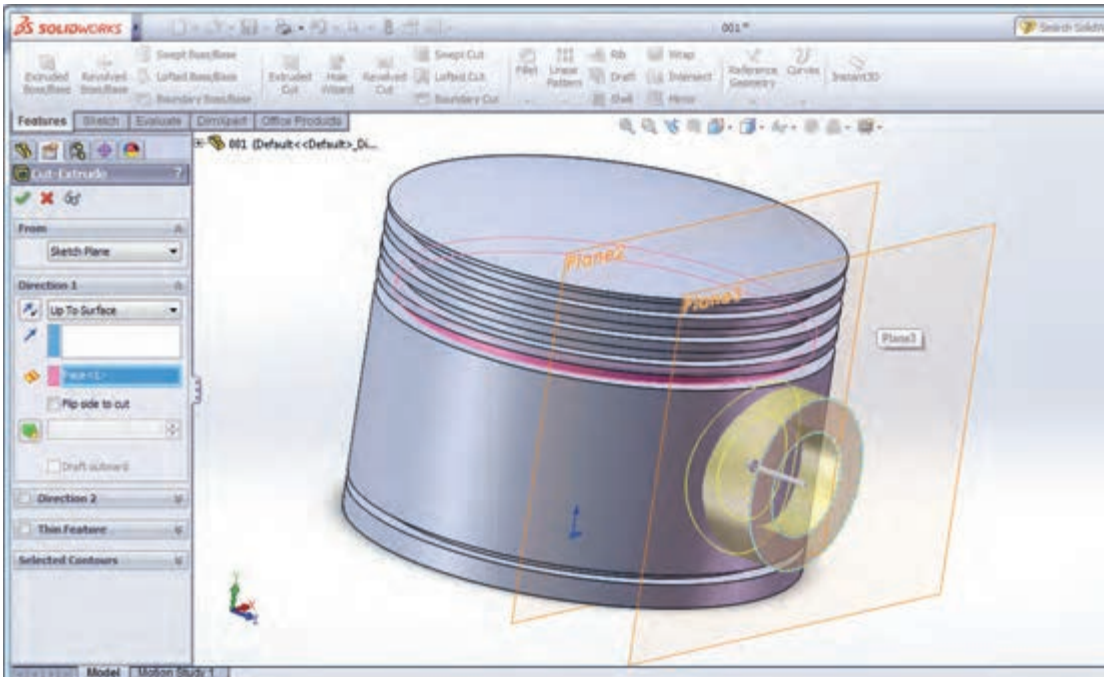
شکل ۴۷

۵ - مطابق شکل ۴۳، صفحه‌ای موازی صفحه استاندارد روبه‌رو (Front) به فاصله ۵۵ میلی‌متر ایجاد کرده (شکل ۴۸- الف) و روی آن دو دایره هم مرکز با شعاع‌های ۲۲ و ۳۶ میلی‌متر ترسیم کنید (شکل ۴۸- ب).



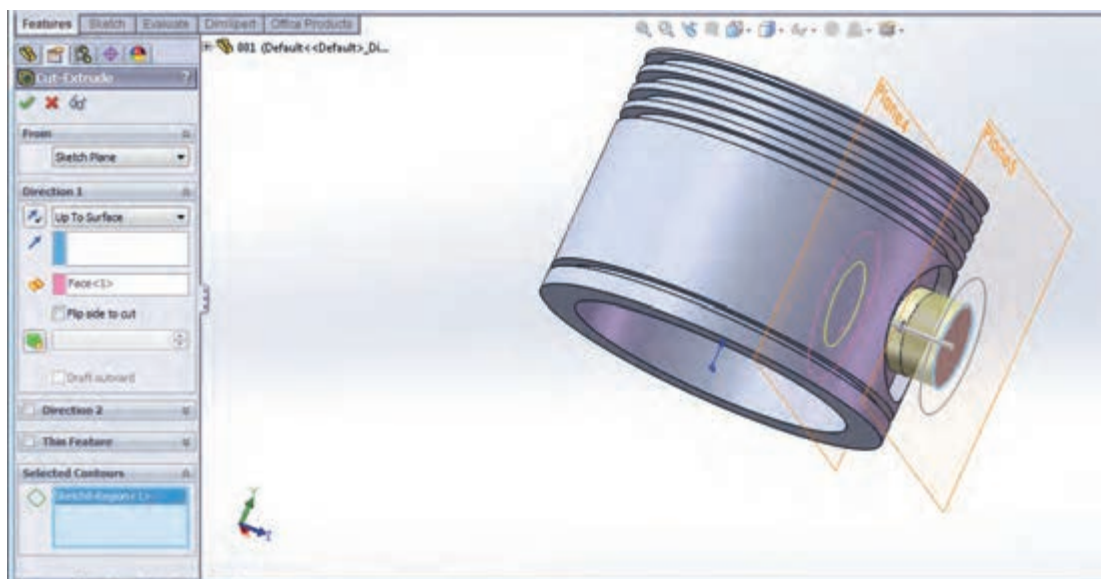
شکل ۴۸

۶ - دستور برش را از نوار ابزار فیچرز انتخاب کرده و مطابق شکل مرز بین دو دایره را انتخاب کنید و تا سطح داخلی یکی از شیارها این قسمت را برش دهید (شکل ۴۹).



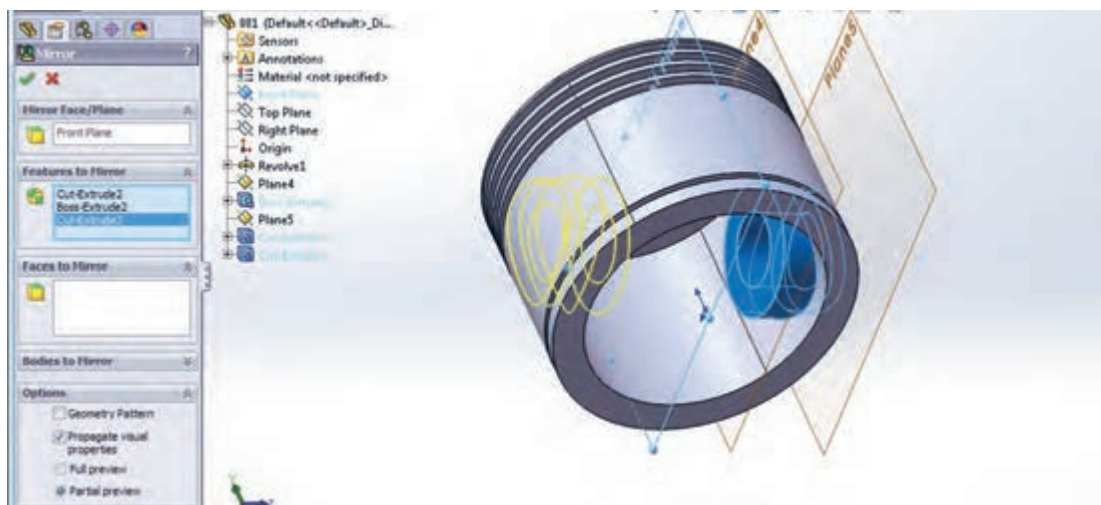
شکل ۴۹

۷- پس از برش مرز بین دو دایره، با اجرای مجدد دستور برش، این بار قسمت داخلی دایره اول را انتخاب کرده و تا سطح داخلی دایره رشد داده شده در قسمت ۴، دستور برش را اجرا کنید (شکل ۵۰).



شکل ۵۰

۸- با توجه به اینکه دو طرف پیستون دقیقاً مشابه هم می‌باشد، می‌توان تمامی ترسیمات انجام شده در مراحل ۴ تا ۷ را به قسمت روبه‌روی آن قرینه کرد. برای این کار دستور Mirror را از نوار ابزار فیچرز انتخاب کرده و در قسمت کادر محاوره‌ای آن نمایه‌های ایجاد شده در مراحل ۴ تا ۷ را انتخاب کرده و از درخت طراحی، صفحه استاندارد روبه‌رو را به‌عنوان صفحه قرینه، انتخاب کنید. پس از تأیید دستور، نمایه‌های انتخاب شده، در قسمت روبه‌روی آن نیز ایجاد می‌شوند. مدل نهایی را با نام Piston ذخیره کنید (شکل ۵۱).

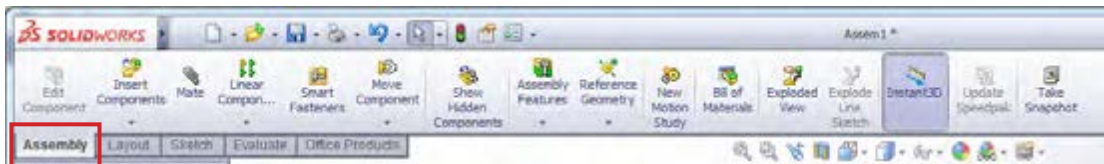


شکل ۵۱

محیط مونتاژ

همان‌طور که قبلاً توضیح داده شده در محیط مونتاژ، قطعات ایجاد شده در محیط Part، کنار هم گذاشته شده و توسط قیدهایی به یکدیگر مرتبط می‌شوند به عبارتی یک مجموعه متصل به هم ایجاد می‌شود. برای ورود به محیط مونتاژ ابتدا از قسمت New محیط مونتاژ را انتخاب کرده و یک پرونده جدید ایجاد کنید. با وارد شدن به این محیط، به‌طور پیش فرض پنجره محاوره‌ای Insert Component (وارد کردن یک قطعه) باز می‌شود. در این حالت می‌توانید با کمک دکمه Browser یکی از قطعات ذخیره شده در محیط Part را وارد محیط مونتاژ کنید.

اولین قطعه‌ای که وارد محیط مونتاژ می‌شود به‌عنوان قطعه اصلی و مبنا شناخته می‌شود و بهتر است مبدأ مختصات قطعه مبنا را روی نقطه مبدأ محیط کاری مونتاژ قرار دهید. برای وارد کردن قطعات دیگر به این محیط، دستور Insert Component را از نوار ابزار Assembly اجرا کنید. هم‌چنین دستورات Component Move و Component Rotate برای جابه‌جا کردن و چرخاندن قطعات وارد شده به این محیط به کار می‌روند. برای مقید و مرتبط کردن قطعات در این محیط از دستور Mate استفاده می‌شود (شکل ۵۲).



شکل ۵۲

مونتاژ کردن مجموعه پیستون و شاتون



شکل ۵۳

حال برای آشنایی با محیط مونتاژ و کار در این محیط، سه قطعه ایجاد شده در قسمت‌های قبلی به نام‌های Piston Pin و Piston و Shatton را با هم مونتاژ می‌کنیم.

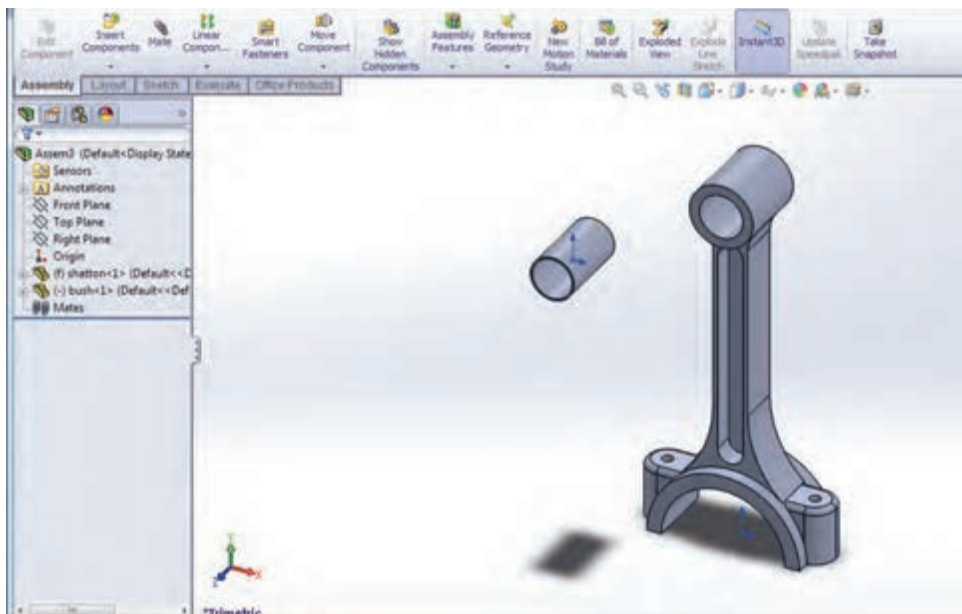
ابتدا قطعه ذخیره شده با نام شاتون را به‌عنوان قطعه مبنا وارد این محیط کرده و نشانگر موس را روی نقطه مبدأ برده و کلیک کنید (شکل ۵۳).

دقت کنید که نقاط مبدأ در حالت نمایش باشند. (View → Origins)

نکته

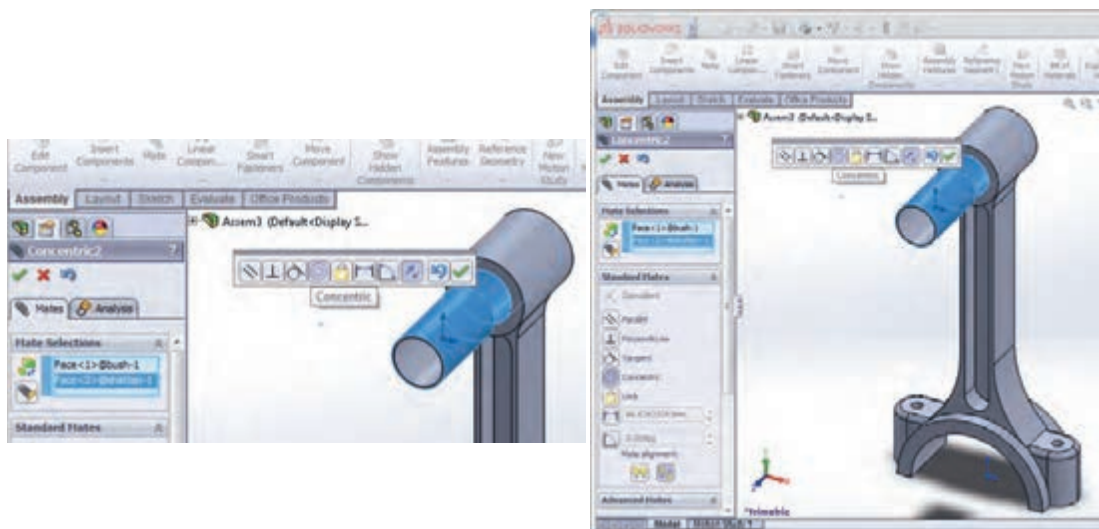


به کمک دستور Insert Component قطعه دوم که همان Bush است را وارد محیط کرده در محلی از صفحه کلیک کنید. برای مقید و ترکیب کردن این دو قطعه، دستور Mate از نوار ابزار Assembly را اجرا کرده و در کادر محاوره ای دستور Mate در کادر Selection کلیک کنید (شکل ۵۴).



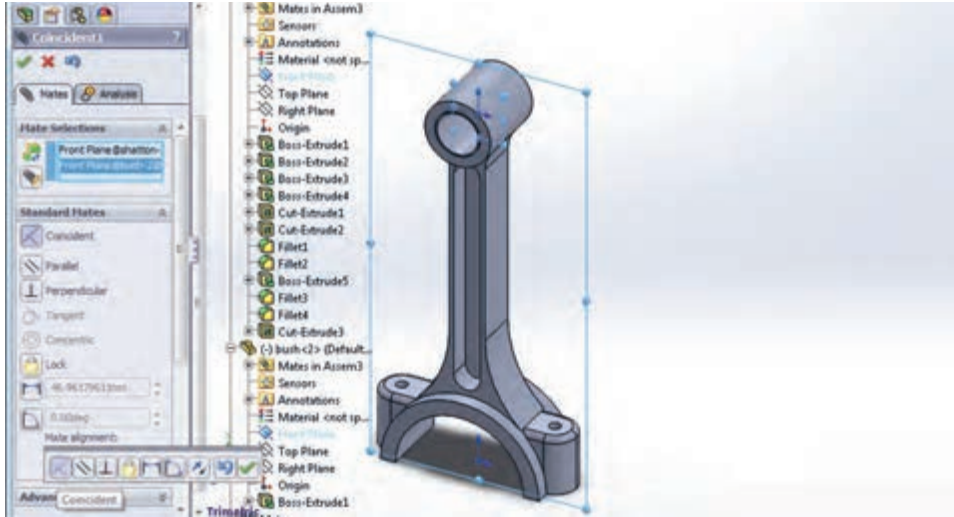
شکل ۵۴

حال باید سطوح یا لبه‌هایی که می‌خواهید بین آنها قید قرار دهید، انتخاب کنید. برای مقید کردن شاتون و بوش، سطح خارجی بوش و سطح داخلی حفره شاتون را انتخاب کرده و در کادر باز شده قید Concentric را انتخاب و دستور را تأیید کنید (شکل ۵۵).



شکل ۵۵

بار دیگر دستور Mate را اجرا کرده، این بار از درخت طراحی هر قطعه صفحه رو به رو (Front) هر کدام را انتخاب کرده و بین آنها قید Coincident را قرار دهید. با این کار این صفحات روی هم قرار می‌گیرند (شکل ۵۶).



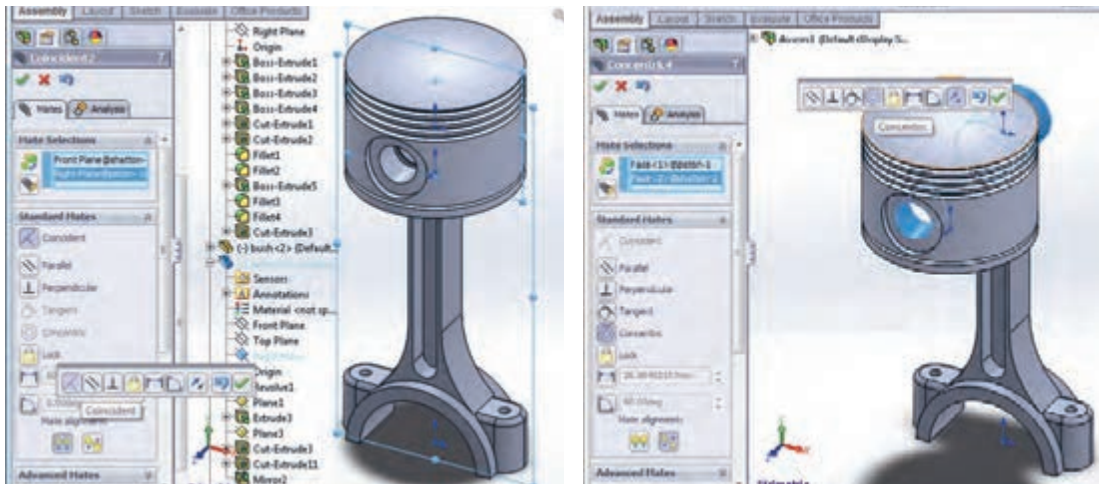
شکل ۵۶

برای اینکه قطعه در هنگام قرار دادن قیود در جهت مورد نظر شما قرار بگیرد، از دکمه Flip at Alignment موجود در منوی قید در جهت مورد نظرتان استفاده کنید.

نکته



مجدداً دستور Insert Component را اجرا کرده و قطعه سوم مجموعه یعنی پیستون را وارد محیط کنید (شکل ۵۷-الف). ابتدا بین سطح داخلی حفره پیستون و سطح خارجی حفره شاتون قید Concentric و سپس صفحه Front شاتون و صفحه Right پیستون را با قید Coincident به یکدیگر مقید کنید (شکل ۵۷-ب).

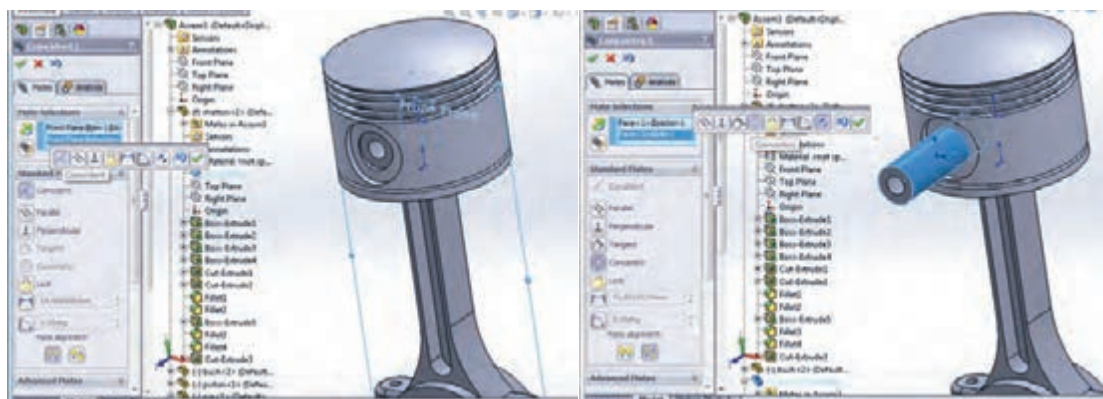


ب

الف

شکل ۵۷

در انتها پین را وارد محیط کرده و بعد از قرار دادن قطعه در محل مناسب برای مونتاژ، با کمک دستور Mate سطح داخلی حفره شاتون و سطح خارجی پین را با یکدیگر هم مرکز (شکل ۵۸-الف) و سپس صفحات Front مربوط به شاتون و پین را با استفاده از Coincident روی یکدیگر منطبق کنید (شکل ۵۸-ب).

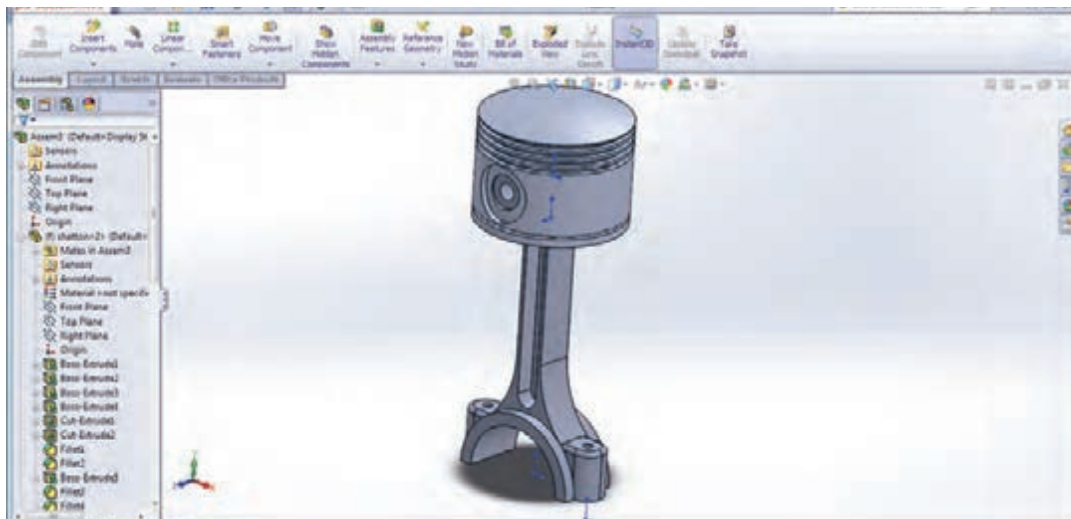


ب

الف

شکل ۵۸

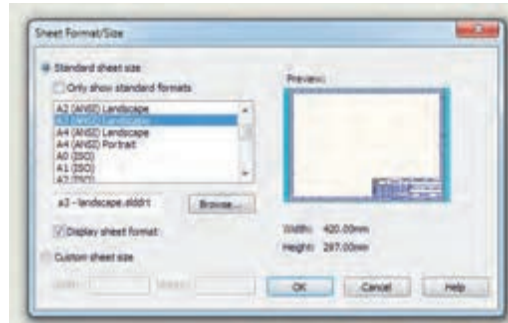
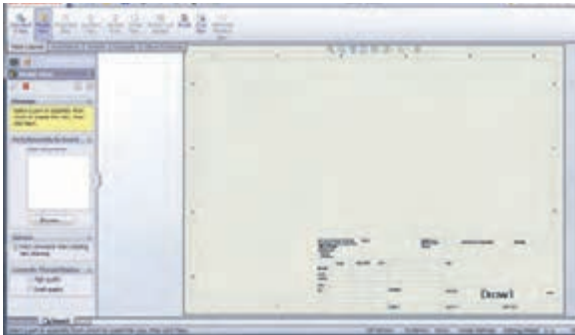
در نهایت مجموعه مونتاژی به شکل زیر خواهد بود. آن را با نام Piston Assembly ذخیره نمایید (شکل ۵۹).



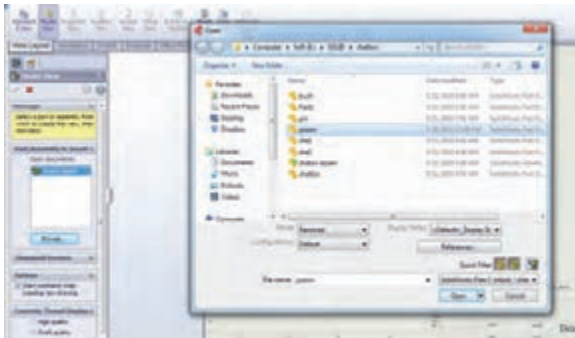
شکل ۵۹

محیط ترسیم نقشه (Drawing)

همان‌طور که در جلسات ابتدایی مطرح شد، برای تهیه نقشه‌های دو بعدی از مدل‌های ایجاد شده در محیط‌های قطعه و مونتاژ، وارد محیط دیگری به نام ترسیم نقشه (Drawing) می‌شویم. برای وارد شدن به این محیط، در پنجره New document گزینه Drawing انتخاب می‌شود. هنگام ورود به این محیط، به‌طور خودکار پنجره‌ای باز می‌شود که به کمک آن می‌توان اندازه کاغذ مربوطه را تعیین کرد (شکل ۶۰).

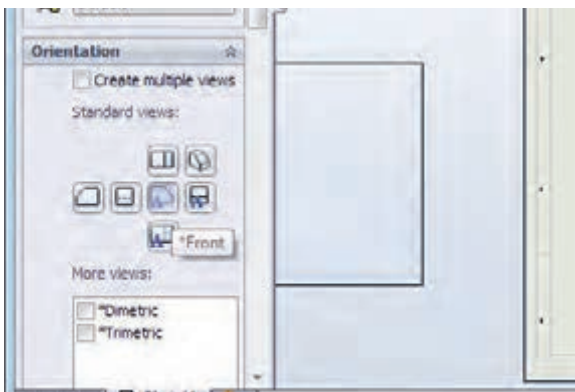


شکل ۶۰



پس از انتخاب یک صفحه و تأیید این پنجره، فرمان Model View نیز به‌طور خودکار اجرا می‌شود. با استفاده از دکمه Browser در این پنجره قطعه‌ای که می‌خواهید از آن نقشه دو بعدی تهیه کنید را انتخاب نمایید (شکل ۶۱).

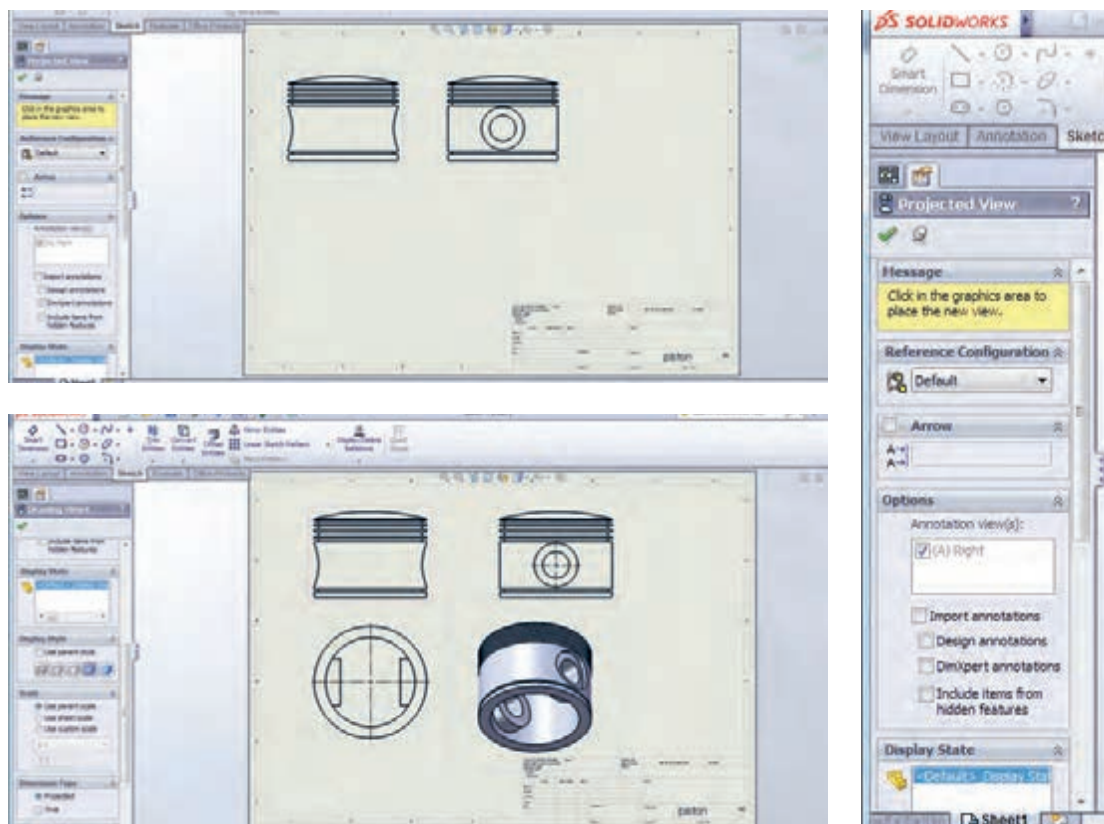
شکل ۶۱



پس از انتخاب قطعه و تعیین نوع نما در کادر محاوره‌ای این دستور و حرکت موس به داخل صفحه، نمای مربوطه نشان داده شده و با کلیک موس در محل مورد نظر در آن محل قرار می‌گیرد (شکل ۶۲).

شکل ۶۲

برای تهیه نماهای دیگر از دستور Projected View استفاده می‌شود. پس از انتخاب دستور و تعیین نوع نما با حرکت موس در سمت موردنظر به‌طور خودکار نمای قطعه ایجاد می‌شود (شکل ۶۳).



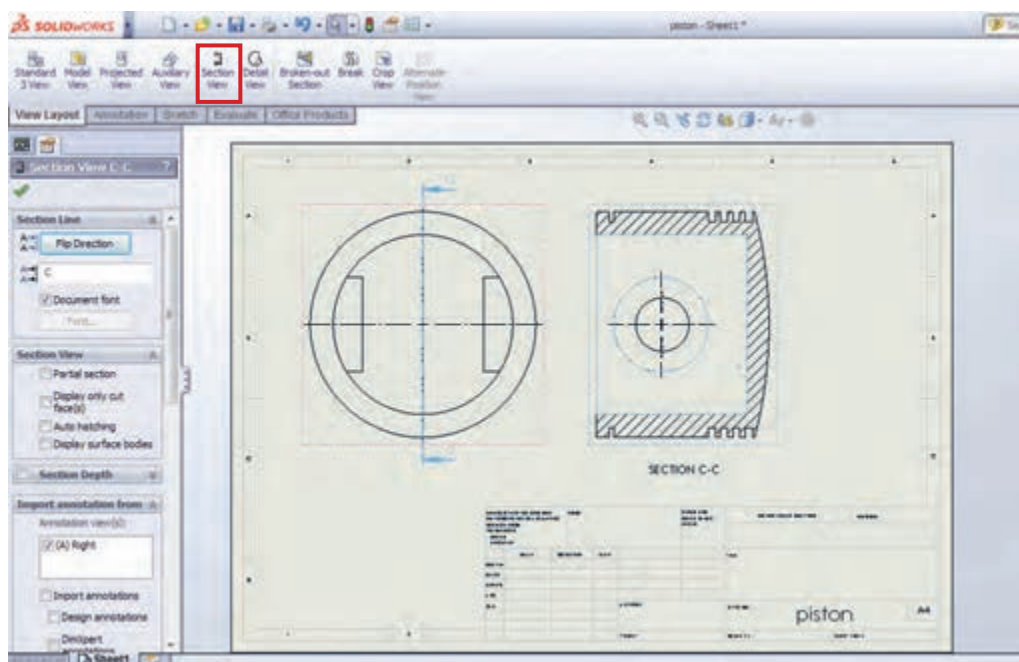
شکل ۶۳

فایل ذخیره شده با نام Shatton را وارد محیط ترسیم نقشه دو بعدی کرده و سه‌نمای آن را تهیه کنید.

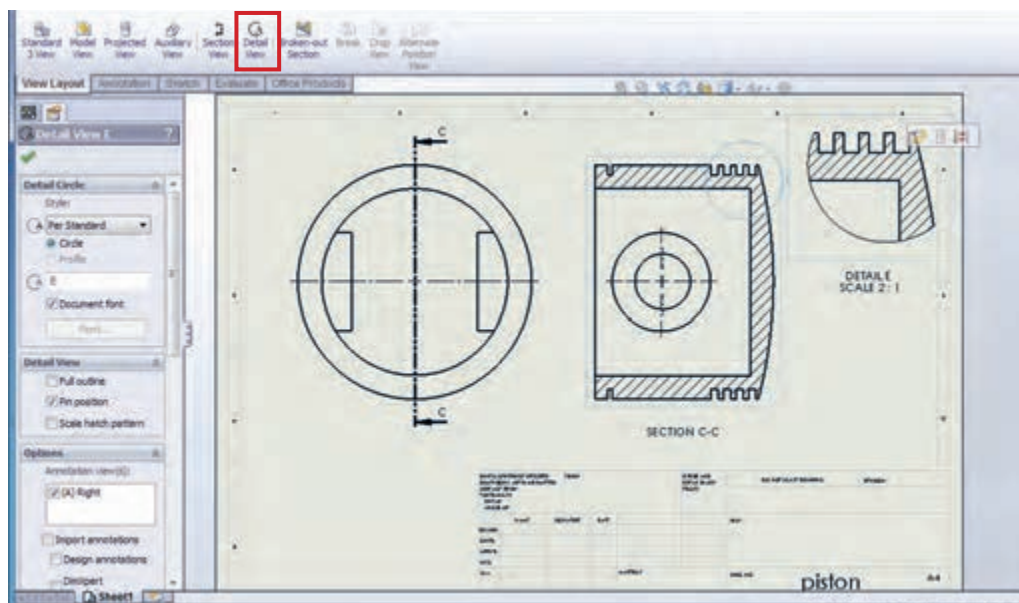


برای داشتن نمای برش خورده از دستور Section View (شکل ۶۴-الف) و برای ایجاد نمای جزئیات از دستور Detail View استفاده می‌شود (شکل ۶۴-ب).

نقشه‌کشی و مدل‌سازی رایانه‌ای قطعات



الف - دستور Section View



ب - دستور Detail View

شکل ۶۴

جدول ارزشیابی پودمان

نمره	شاخص تحقق	نتایج مورد انتظار	استاندارد عملکرد (کیفیت)	تکالیف عملکردی (واحدهای یادگیری)	عنوان پودمان
۳	تهیه سه نما و پرسپکتیو دستی قطعات پیچیده صنعتی با رعایت اصول، قوانین و استانداردهای نقشه کشی صنعتی - توانایی اجرای برنامه سالیدورکس و مدل سازی سه بعدی، استخراج سه نما و مونتاژ قطعات پیچیده صنعتی با قیدگذاری و به کارگیری دستورات مناسب	بالتر از حد انتظار	تحلیل و درک استانداردهای نقشه کشی صنعتی و توانایی تهیه نقشه و مدل سازی قطعات با استفاده از نرم افزار سالیدورکس	تحلیل اجزای نقشه های صنعتی و نقشه کشی دستی	نقشه کشی و مدل سازی رایانه ای قطعات
۲	تهیه سه نما و پرسپکتیو دستی قطعات ساده صنعتی با رعایت اصول، قوانین و استانداردهای نقشه کشی صنعتی - توانایی اجرای برنامه سالیدورکس و مدل سازی سه بعدی، استخراج سه نما و مونتاژ قطعات ساده صنعتی در محیط نرم افزار با به کارگیری دستورات مناسب.	در حد انتظار			
۱	توانایی ترسیم اشکال هندسی ساده در محیط نرم افزار سالیدورکس	پایین تر از حد انتظار			
					نمره مستمر از ۵
					نمره شایستگی پودمان
					نمره پودمان از ۲۰



پودمان ۵

کسب اطلاعات فنی



وَمِنْ آيَاتِهِ خَلْقُ السَّمَاوَاتِ وَالْأَرْضِ وَالاخْتِلافُ اَلْسِنَتِكُمْ وَاللّوَاكِبُمْ اِنَّ فِى ذٰلِكَ لآيَاتٍ لِّلْعٰلَمِيْنَ

سوره روم - آیه ۲۲

و از نشانه‌های او (قدرت خداوند) آفرینش آسمان‌ها و زمین و تفاوت زبان‌ها و رنگ‌های شماست. به‌درستی که در آنها نشانه‌هایی برای دانشمندان وجود دارد.

تسلط به زبان انگلیسی در دنیای امروز به ویژه در حوزه‌های تخصصی از جمله ماشین‌های کشاورزی، نیازی غیرقابل انکار است و هنرجوی این رشته باید بتواند مفهوم عبارات تخصصی فراگیر را به خوبی درک کند. بدیهی است برای کسب و تبادل اطلاعات در زمینه خرید، فروش، سرویس و نگهداری بسیاری از ماشین‌ها و ادوات کشاورزی، آشنایی با زبان تخصصی این رشته از اهمیت ویژه‌ای برخوردار است.

این واحد یادگیری در ۵ درس تنظیم شده و هر درس شامل دو بخش خواندن و فعالیت‌های یادگیری هدف‌دار می‌باشد. پیش از هر درس، واژه‌های کلیدی معرفی شده است تا در یک نگاه، دید کلی از محتوای درس فراهم شود.

واحد یادگیری ۱

کسب اطلاعات فنی

درس اول: ماشین‌های کشاورزی

به تلفظ کلمات با دقت گوش داده و تکرار کنید.

کلمت
کلیدی



Agricultural machinery	Fertilizer spreader	Pest	Self-propelled
Baler	Fertilizing	Planting	Slurry tank
Broadcaster	Grain Drill	Plough	Sowing
Chisel Plow	Hand tools	Potatoes harvester	Sprayer
Combinata	Harrow	Primary tillage	Trailers
Combine harvester	Harvesting	Roller	Trans Planters
Cultivator	Hay forage Harvester	Rotary Plow	Tillage
Disking	Land Leveller	Rotary tiller	Tooth Harrow
Disk Harrow	Moldboard Plow	Row Crop Planter	Towed behind
Disk Plow	Mounted	Seeder	Weed
Farm implements	Mower	Secondary tillage	

الف - خواندن و درک مطلب

Agricultural machinery is a key factor in mechanized farming and modern agriculture. Agricultural machinery is any kind of machinery used in farming or other agriculture applications. There are many types of such equipment, from hand tools and power tools to tractors and the countless kinds of farm implements that they tow or operate. The well-known example of this kind is the tractor.



کسب اطلاعات فنی

A tractor is an agricultural/engineering vehicle. Agricultural implements may be towed behind or mounted on the tractor and a tractor may also provide a source of power if the implement is mechanized. A farm tractor is used for pulling or pushing agricultural machinery or trailers, for ploughing, tilling, disking, harrowing, planting, harvesting and other similar tasks.

There are different types of tasks, such as soil cultivation (soil tillage), planting (sowing), etc. For these, there are also different machines or equipment. Some of them are listed below.

Soil Tillage Machinery (Soil Cultivation Machinery): Moldboard Plows, Disk Plows, Chisel Plows and Rotary Plows are used for primary tillage. Disk Harrows, Tooth Harrows, Rollers and Land Leveller are used for secondary tillage.

Planting (Sowing) Machinery: Broadcaster, Seeders, Grain Drills, Row Crop Planters, Trans Planters and Combinata.

Plant Protection Machinery (Fertilizing & Pest and Weed Control Machinery): fertilizer spreader, slurry tank, sprayer

Harvesting Machinery: combine harvester, potatoes harvester, hay forage harvester, baler and mower are some of important harvester's in Iran.

Iran produces agricultural machinery such as tractor, combine and other related equipment by more than 300 manufacturers.

Did you know?



ب- فعالیت های کلاسی

برداشت خود از متن بالا را در چند سطر به فارسی بنویسید.

.....

.....

.....

فعالیت
کلاسی ۱



نام مرتبط به هر ماشین را در مقابل تصویر آن بنویسید.
tractor sprayer blower, broadcast spreader, chisel plough, sprayer, drum mower, mouldboard plough, cube baler, potato harvester

فعالیت
کلاسی ۲



Machinery/Equipment	Names	Machinery/Equipment	Names
			
			
			
			

نام هر کدام از ماشین‌های ذکر شده را در مقابل گروه مشخص شده بنویسید.
 Moldboard Plows, Rollers, Land Leveller, Disk Plows, Disk Harrows, Chisel Plows, Rotary Plows , Tooth Harrows.

فعالیت
 کلاسی ۳



نام گروه	نام ماشین‌ها
primary tillage	
secondary tillage	



در محل تعیین شده در متن، حرف مربوط به تصویر مرتبط را بنویسید.



is a machine that combines the tasks of harvesting, threshing, and cleaning grain crops. (.....)



sows the seeds for crops in a ploughed field. (.....)



used for pulling or pushing agricultural machinery. (.....)



soil in preparation for sowing seed or planting. (.....)

درس دوم: ساختمان موتور دیزل

به تلفظ کلمات با دقت گوش داده و تکرار کنید.

کلمت
کلیدی



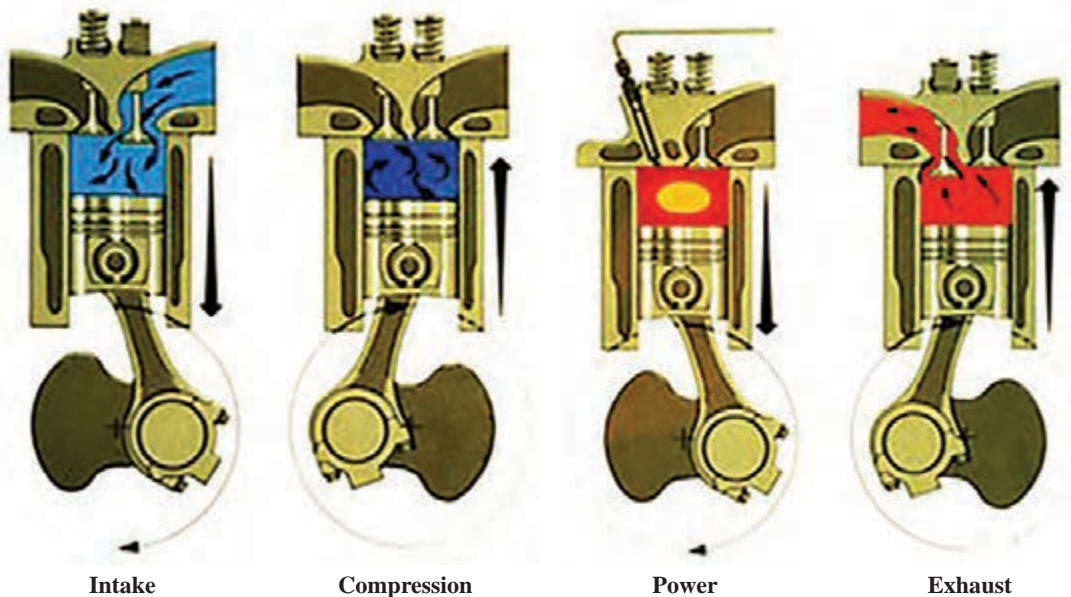
Camshaft	Diesel	Spark plug	Main bearing
Compression	Engine	Sprinkler	Timing drives
Connecting rod	Exhaust	Stroke	Transmission
Crankshaft	Flywheel	Four-stroke cycle	Two-stroke cycle
Cylinder	Piston	Injection nozzle	Valve
Cylinder block	Piston ring	Intake	
Cylinder head	Power	Internal combustion	

الف - خواندن و درک مطلب

Agricultural machinery uses mostly diesel internal combustion engines, as most agricultural operations are carried out in motion, for tractors, harvesters, and self-propelled sprinklers, among others. In general, these engines are divided into two categories: two-stroke cycle and four-stroke cycle engines.

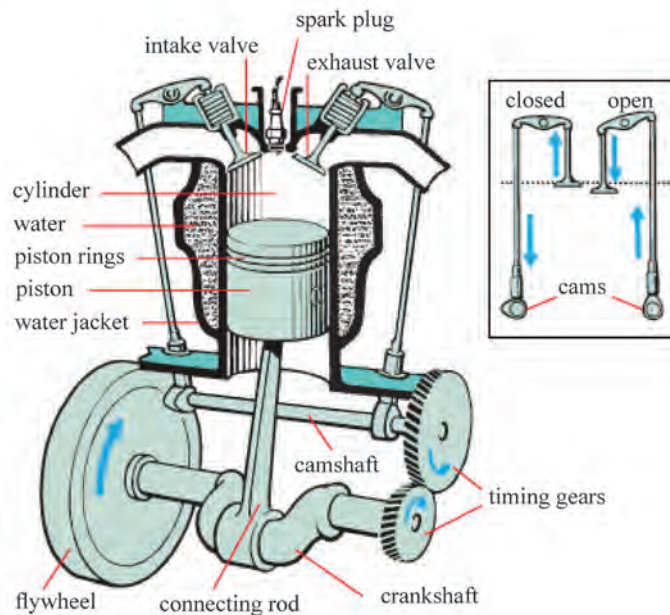
In tractors and combine harvesters, the diesel engines are commonly four-stroke cycle type. A four-stroke cycle engine completes four strokes in one operating cycle, including: intake, compression, power, and exhaust strokes.

All four-stroke cycle engines have common parts regardless of the type. Some of them are listed below.



All four-stroke cycle engines have common parts regardless of the type. Some of them are listed below.

- Cylinder block is the main house of the engine and supports the other main parts.
- Crankshaft receives the force from the pistons and transmits it as rotary driving power.



- Connecting rod transmits the reciprocating motion of the piston into rotary motion of the crankshaft.
- Piston moves up and down in the cylinder by the force of combustion.
- Piston rings seal the compression in the combustion chamber and also help to transfer heat.
- Cylinder head is at the top of the engine and houses the valves and the intake and exhaust passages.
- Valves open and close to let fuel in and exhaust gases out of each cylinder.
- Camshaft rotating in the engine block opens valves by cam action.
- Cylinder is a hollow tube in which the piston works. This may be cast into the cylinder block or made of liner and sleeve.
- Main bearings support the crankshaft in the cylinder block.
- Flywheel attaches to the crankshaft and gives it momentum to return the piston(s) to the top of the cylinder(s) after each downward thrust.
- Timing drives (timing gears) link the crankshaft, camshaft, and other key parts together to assure that each is doing its job at the right time.
- Injection nozzle (Fuel injector) atomizes and sprays fuel into the cylinder.

Although there is no spark plug of the diesel engine, it is a key part in the petrol engine (in US: gasoline engine).

Note



Never open the radiator cap when the engine is hot. Always wait for the engine to cool down.

Remember



In Tabriz, there is the largest manufacturer of diesel engines in the country with the services and equipment necessary to design and manufacture three-, four- and six-cylinder engines for various applications, such as agriculture, automobile, industrial, road machinery, etc.

Did you know?



ب- فعالیت های کلاسی

برداشت خود از متن فوق را در چند سطر به فارسی بنویسید.

.....

.....

.....

.....

.....

فعالیت
کلاسی ۱



جواب مناسب هر سؤال را با علامت (x) مشخص کنید.

1_ What does the intake valve do?

- a) Releases excess fuel from the combustion chamber
- b) Supplies the combustion chamber with air
- c) Gets rid of the exhaust
- d) Keeps the engine cool by supplying water

2_ What's a piston?

- a) Cylindrical piece of metal that moves up and down using the energy supplied by the combustion process
- b) Metal wire that carries an electric charge for the spark plug
- c) Valve that transfers fuel to the combustion chamber
- d) Tube that supplies water to the engine's cooling system

3_ What is the fourth and final stage of a four-stroke engine called?

- a) Exhaust
- b) Compression
- c) Intake
- d) Combustion

4_ What are the purpose of piston rings?

- a) Keeps a tight seal on the cylinders
- b) Small pieces of metal that connects the parts of the crankshaft together
- c) Keeps the oil from drying out
- d) Kdeeps a tight seal on the piston heads so fuel and air doesn't leak into the sump

5 _ What connects the piston and crankshaft together?

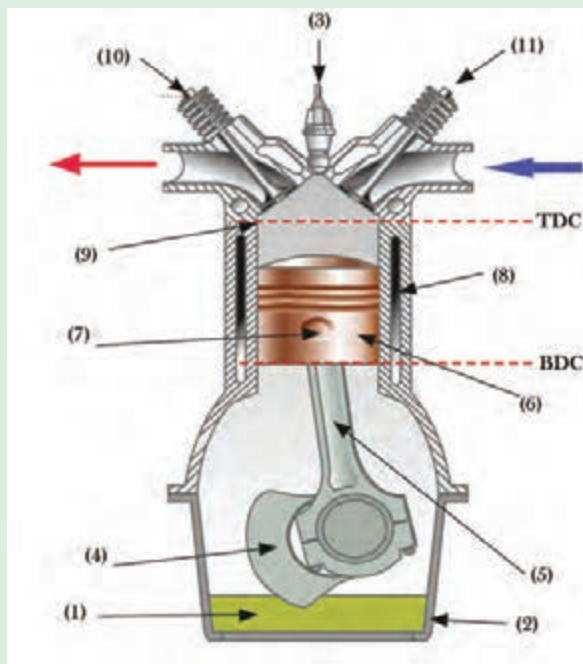
- a) Cylinder
- b) Camshaft
- c) Connecting rod
- d) Piston rings





با توجه به شکل اعداد مناسب را در مقابل کلمات مرتبط بنویسید.

Piston	
Intake valve	
Connecting rod	
Crankshaft	
Oil	
Exhaust valve	
Cylinder	
Cylinder head	
Cylinder block	
Fuel injector	
Crankcase	
(Oil pan (Sump	
Cooling water	
Piston pin (in US: Gudgeon pin, in UK: Wrist pin)	



TDC = Top dead centre, BDC = Bottom dead centre

درس سوم: راهنمای انتخاب تراکتور

به تلفظ کلمات با دقت گوش داده و تکرار کنید.

Accessories	Horsepower	Regular maintenance
After-sales service	Manufacture	Specifications
Agency	Model	Technical specifications
Brand	Operator	Transmission
Four-wheel drive (4WD)	Product catalogue	Two-wheel drive
Front-wheel drive (FWD)	Purchase	Warranty
Guarantee	Rear-wheel drive (RWD)	



الف - خواندن و درک مطلب

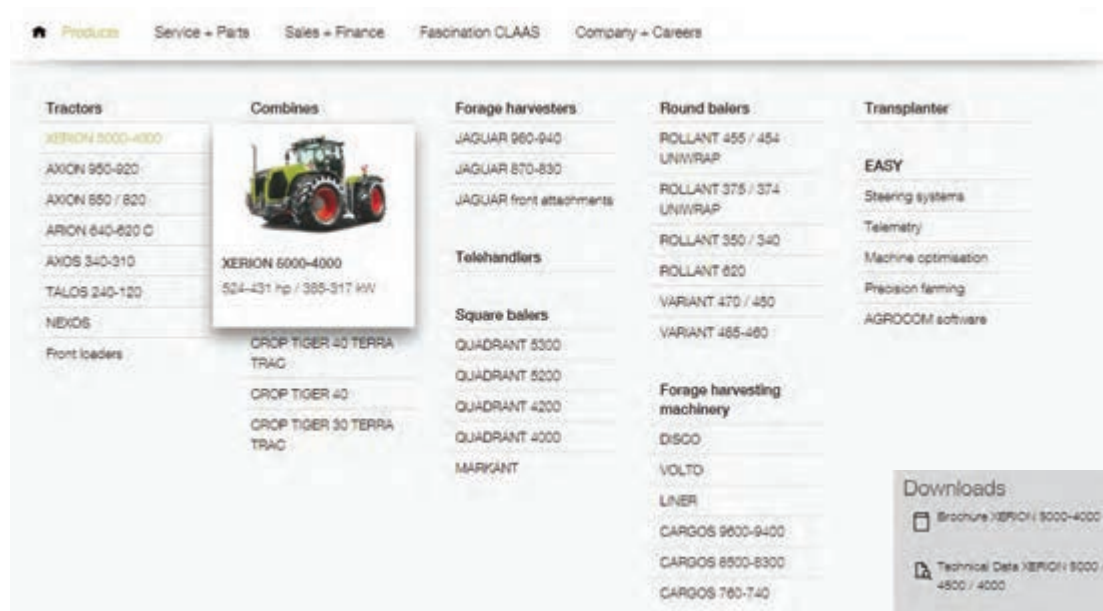
Choosing agricultural machinery has been a problem for farm operators and unrelated engineers ever since agriculture became mechanized. The wide variety of sizes, types and brands of machinery created an infinite number of combinations, and the complexity of the relationships which affect machinery costs and performance make the decision difficult. Knowing what to look for when buying any machinery can save time and money. The tractor is the most frequently used power source on farms throughout the year, unlike other agricultural machinery which have specific and occasional use. For that reason, some of the most important factors to choose a tractor are listed in the following questions.

<ul style="list-style-type: none"> ● How to choose a machinery size? ● What specifications to look for? ● Which brand is the best? ● How much horsepower is needed? ● What type of tractor is required? ● What about the model? ● What type of transmission do you want? ● Two-wheel drive (2WD), Four-wheel drive (4WD), front-wheel drive (FWD) or rear-wheel drive (RWD)? ● What equipment will you need? ● What about regular maintenance? ● What about after-sales service? ● What investment can you make? 	
--	---

Keeping the related factors in mind can help guarantee customers/operators end up with the best tractor for the specific needs.

To find answers to the above questions, you can refer to the website of the manufacturers of agricultural machinery (or the products catalogues) and compare with what you need. The websites (or the products catalogues) of relevant companies usually provide good information including the types of products, after-sales services, warranties, agencies,

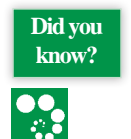
catalogues, parts, accessories, technical specifications of the machines and how to purchase them. In the following picture, a website of the machinery company is presented, which shows the items of “Products” option along with the figure of a highlighted model of “Tractors” option.



Never buy a tractor based on HP, it is very deceiving. And never buy any machinery without seeing it in person.



More than 70% of Iran’s agricultural machinery are nationally manufactured and the rest are imported. In Iran, an agricultural mechanization coefficient of 105 horsepower per hectare is reported.



ب- فعالیت های کلاسی

برداشت خود از متن بالا را در چند سطر به فارسی بنویسید.

.....

.....

.....



با مراجعه به کاتالوگ ارائه شده، مشخصات فنی تراکتور را در جدول زیر، وارد کرده و جدول را تکمیل کنید.

فعالیت
کلاسی ۲



ENGINE		PERFORMANCE	
Make/Type	/MN325D	Rated engine power@2250 rev/min	47hp
Number of cylinders	3	MAX engine Torque@1250 rev/min	173Nm
Injection	Direct Distributor Type	Max P.T.O power@540 rev/min	37.7hp
Bore	91.4 mm	WHEELS AND TYRES	
Stroke	127mm	Front	6.16
Capacity	2.5 litre	Rear	12.4-28
Compression Ratio	18.5:1	CAPACITIES	
Starting Aid	Thermostat	Fuel tank	50 litre
Cooling	Water	Hydraulic system	31 litre
Air cleaner	Dry	Engine sump	5.7 litre
Fuel filter	Dual	Cooling system	10.2 litre
Exhaust	Horizontal	WEIGHT AND DIMENSION	
ELECTRICS		Weight	
Voltage	12V. Negative earth	- Rear	740Kg
Battery	70AH	- Front	1490Kg
Starter	1.8 KW	- Total	2230Kg
Alternation	45Amp	Overall lengths	3210 mm
Lights	Head lights	Width	1800 mm
	Side lights	height	2300 mm
	Brake lights	POWER TAKE OFF	
	Direction indicator	Type	540 rev/min
	Rear plough lamp	Shaft diameter	live at 1789
Other	Horn. 7 pin trailer socket	No. of splines	rev/min
CLUTCH			engine
Type	Dual clutch		35mm
Diameter	305 mm		6
TRACK ADJUSTMENT		STEERING	
Front	1220mm-1930mm	Type	Hydrostatic
Rear- preesed	1320mm-1930mm		
TRANSMISSION			
Type	Slide		
10Speed	8forward, 2 reverse		
HYDRAULICS			
Max oil flow	16.7 litre/min		
Max pressure	173 bar		

Rated engine power	Height
Max P.T.O power	Starting aid
Number of cylinders	Fuel tank capacity
Cooling	Front track adjustment
Air cleaner	Wheels and tyres sizes
Compression ratio	Three point linkage

P.T.O = Power take-off, RPM=rev/min= Revolutions per minute.

Note



درس چهارم: اصول ایمنی در ماشین های کشاورزی

به تلفظ کلمات با دقت گوش داده و تکرار کنید.

کلمت
کلیدی



Assistance	Faulty maintenance	Manuals	Safety consciousness
Attention	Hazard	Minor injury	Safety instructions
Accident	Instruction	Moderate injury	Safety signs
Caution	Injury	Operator's manuals	Serious injury
Cure	Improper	Prevention	Servicing
Dangerous	Machinery dealer	Properly	Warning
Danger	Manipulation	Regulations	linkages

الف - خواندن و درک مطلب

All farm machinery can be dangerous if are not used properly. Each part of the machinery can also be dangerous, if there is improper manipulation or faulty maintenance with the machine. Thus, the operators must ensure they are safety conscious at all times.

In agriculture, a machine operator is responsible for operating and maintaining complicated machinery and making sure it functions properly. For this, a basic knowledge of manuals, regulations, safety instructions, safety signs and signals is essential. In addition to the above, reading the related booklets of machinery is valuable and important.

Follow Safety Instructions

- Carefully read all safety messages in the manual and on your machinery safety sings.
- Do not let anyone operate without instruction.
- Learn how to operate the machinery and how to use controls properly.
- Keep your machinery in proper working condition.
- If you do not understand any section of the manual and need assistance, contact your machinery dealer or agency of the company.



Safety Signs

Agricultural machinery and equipment should be provided with safety signs to alert an operator and others of the risk of personal injury in normal operations and servicing. These safety signs are visible on most agricultural machinery and in operator's manuals. Safety signs are classified according to the relative seriousness of the hazard situation by use signal words. The words CAUTION, WARNING, and DANGER, in that order indicate degrees of hazards. These signal words alert viewers to the existence and relative seriousness of a hazard. There are other words such as, IMPORTANT, ATTENTION, and NOTICE for instructional signs.

CAUTION

This word indicates a potentially hazardous situation which, if not avoided, may result in minor or moderate injury.

WARNING

The word indicates a potentially hazardous situation which, if not avoided, could result in death or serious injury.

DANGER

This word indicates an imminently hazardous situation which, if not avoided, will result in death or serious injury.



Never forget that “prevention is better than cure”.

Remember



Although the number of farm accidents is globally remarkable, there is no clear data available on this topic for Iran.

Did you know?



ب- فعالیت های کلاسی

برداشت خود را از متن فوق در چند سطر به فارسی بنویسید.

.....

.....

.....

فعالیت
کلاسی ۱



حرف مربوط به هر تصویر ایمنی را در مقابل متن مربوط به آن بنویسید.

A	B	C	D	E

فعالیت
کلاسی ۲



- | | |
|--|--|
| 1_ High pressure fluid-injection into body | |
| 2_ Falling into machinery-Auger | |
| 3_ Severing of toes or fingers-Rotary mower blade | |
| 4_ Severing of fingers or hand-Engine fan | |
| 5_ Riding on this machine is allowed only on a passenger seat. | |

متن مناسب تصویر ارائه شده را با علامت (x) مشخص کنید.

- A. Shut off engine and remove key before performing maintenance or repair.
- B. Do not ride on machine except in supplied seat.
- C. Keep a safe distance from the machine.
- D. Avoid fluid escaping under pressure. Consult technical manual for service procedures.



فعالیت
کلاسی ۳



از بین کلمات داده شده، کلمه مناسب در جای خالی جملات قرار دهید.

proper, properly, machinery dealer, prevention, faulty maintenance, operators, dangerous, anyone, Learn, improper manipulation, all over the world, agency, exception, safety signs, manual

- a) All farm machinery can beif are not used.....
- b) how to operate the machine and how to use controls properly.
- c) Do not let operate without instruction.
- d) Keep your machinery in working condition.
- e) Never forget that “.....is better than cure”.
- f) If you do not understand any section of the manual and need assistance, contact your orof the company.

فعالیت
کلاسی ۴



گزینه یا گزینه‌های صحیح را با علامت (x) مشخص کنید.

1_ How can you prevent injury while working on farm machinery?

- a) Do not work under a raised loader arm or bucket.
- b) Use your hands to feel inside the machinery to find jams.
- c) Wear provided personal protective equipment.
- d) Do not perform maintenance or adjustments until both the driveline and machinery have completely stopped moving.

فعالیت
کلاسی ۵




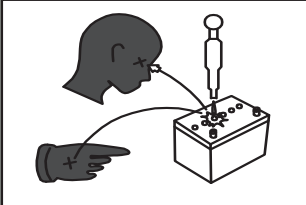
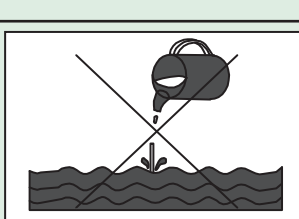
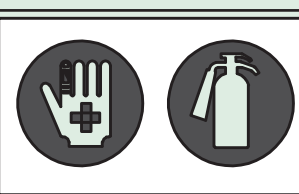
2_ Which of the following should you do before operating any machinery?

- a) Be properly trained in equipment use.
- b) Ensure machine guarding is in place.
- c) Read and follow all instructions in the operator's manual pertaining to the machinery.
- d) Perform a pre-operational service check before operating machinery and correct any identified problems before starting the machinery.

3_ You can become entangled in moving machinery parts by:

- a) Wearing jewellery that hangs down loosely.
- b) Wearing loose clothing with drawstrings or shawl.
- c) Wearing long hair loose, and not tied back or secured properly.
- d) Putting hands or body parts into machinery to remove jammed items.

قسمتی از کتابچه راهنمای یک تراکتور در شکل زیر آورده شده است. متن آن را ترجمه کنید.

	<p>VENTILATE WORK AREA</p> <p>If the engine must be running to do some work, make sure the area is well ventilated. Never run the engine in a closed area. The exhaust gas contains poisonous carbon monoxide.</p>
	<p>PREVENT ACID BURNS</p> <p>Sulfuric acid in battery electrolyte is poisonous. It is strong enough to burn skin, clothing and cause blindness if splashed into eyes. Keep electrolyte away from eyes, hands and clothing. If you spill electrolyte on yourself, flush with water, and get medical attention immediately.</p>
	<p>DISPOSE OF FLUIDS PROPERLY</p> <p>Do not pour fluids into the ground. Down a drain, or into a stream, pond, or lake. Observe relevant environmental protection regulations when disposing of oil, fuel, coolant, electrolyte and other harmful waste.</p>
	<p>PREPARE FOR EMERGENCIES</p> <p>Keep a first aid kit and fire extinguisher handy at all times. Keep emergency numbers for doctors, ambulance service, hospital and fire department near your telephone.</p>



درس پنجم: کسب اطلاعات از کتابچه راهنمای ماشین

به تلفظ کلمات با دقت گوش داده و تکرار کنید.

کلمت
کلیدی



Air cleaner	Clutch	Lubricant	Replacing
Axle	Cooling system	Machine capacity	Seal
Bearing	Electrical system	Machine element	Servicing
Belt	Frame	Maintenance	Steering
Brake	Fuel system	Manual	Technical data
Cam and follower	Gear trains	Operator instruction book	Transmission
Chain	Hydraulic	Repair	User's manual
Checking	Linkage	Repair instruction book	

الف - خواندن و درک مطلب

The manuals provided by manufacturers which cover the operation, servicing, maintenance and repair of their products.

Operator instruction book: This series shows you much more than how to safely operate equipment. These books explain machine capacities and adjustments, how to improve machine performance, how to eliminate unnecessary field operations, and how to service agriculture equipment.

The service includes checking, adjusting and replacing parts in specified time periods. For example, a tractor's services include checking, adjusting and replacing components of fuel system and air cleaner, cooling system, electrical system, transmission and hydraulics, steering, clutch and brakes.

Repair instruction book: These books concentrate on mechanical technology, bringing together technical information and supporting instructional aids that will help you become more proficient in understanding, repairing, and maintaining agricultural equipment and contains information such as technical data and other information needed for repair or replacement of mechanical elements.

Machine element refers to an elementary component of a machine such as frame members, bearings, axles, seals, lubricants, gear trains, belt or chain drives, linkages, cam and follower systems, including brakes and clutches.

ب- فعالیت های کلاسی

برداشت خود را از متن فوق در چند سطر به فارسی بنویسید.

فعالیت
کلاسی ۱

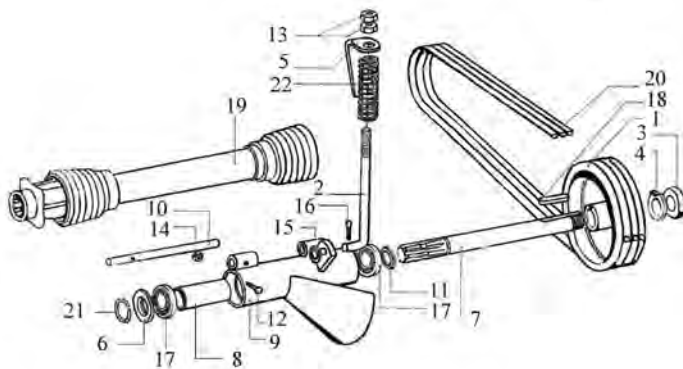


فعالیت
کلاسی ۲



شکل زیر قسمتی از کتابچه راهنمای تعمیرات یک دروگر استوانه‌ای را نشان می‌دهد. با توجه شکل به سؤالات زیر پاسخ دهید.

- ۱- اندازه مهره بزرگ چرخ تسمه (۳) چقدر است؟
- ۲- اگر بخواهیم این مهره را از شرکت سازنده خریداری کنیم، شماره فنی آن چند است؟
- ۳- این مهره بر اساس چه شماره‌ای از استاندارد دین ساخته شده است؟
- ۴- قطعه گردگیر با چه شماره‌ای مشخص شده است؟
- ۵- واشر تنظیم در چه اندازه‌هایی ارائه شده است؟



NO.	Part No.	Description	Din	QTY.	NO.
1	P0560004	V-belt pulley		1	
2	S1605012	Tension bolt M16*2		1	
3	S1647902	Hex nut M30*2*12	934	1	
4	S1720066	Tab washer 30.5*67*1.5		1	
5	S0160164	Spring tesion indicator		1	
6	S0160165	Dust shield		1	
7	S0280070	Main drive shaft		1	
8	S0400091	Spacing tube		1	
9	S0120106	Pto input bearing housing		1	
10	S0280072	Pin		1	
11	S1760054	Shim 35*50*0.1		N.B	
-	S1760055	Shim 35*50*0.3		N.B	
-	S1760056	Shim 35*50*0.5		N.B	
-	S1760057	Shim 35*50*1		N.B	
12	S1601009	Hex bolt M6*1*50-8.8	933	1	
13	S1645002	Hex nut M16*2-8	934	2	
14	S1641001	Hex nut M6*1-8	934	1	
15	S1720067	Plain washer 14		1	
16	S1960012	Cotter pin 4*30	94	1	
17	S0960017	Ball bearing 6207 2RS	625	2	
18	S1920012	Key A8*7*50	6885	1	
19	A0000111	Pto drive shaft		1	
20	E1160002	V-belt B110		3	
21	S1840014	Circlip A35	471	1	
22	S0760010	Pressure spring		1	
23	S1440001	Grease nipple 8*1*180	71412	1	



نمودار زیر، سرویس‌های دوره‌ای یک تراکتور را نشان می‌دهد. با توجه به نمودار به سؤالات زیر پاسخ دهید.

- ۱- کدام یک از سرویس‌های سیستم خنک کننده نیست؟
- ۲- سرویس‌های سیستم هیدرولیک کدام‌اند؟ زیر آنها خط بکشید.
- ۳- سرویس‌های ۱۰ ساعته این تراکتور را مشخص کنید.

Carry out operation below when tachometer reads.....	۱۰	۱۰۰	۲۵۰	۵۰۰	۷۵۰	۱۰۰۰
GREASING	●	●	●	●	●	●
ENGINE						
Check the engine oil level and replenish if necessary	●	●	●	●	●	●
Change the engine oil			●	●	●	●
Change the engine oil filter			●	●	●	●
Check the tappets and adjust if necessary				*		*
Clean the engine breather pipe				*		*
FUEL SYSTEM AND CLEANER						
Inspect the fuel filter glass bowl and drain off any water	●	●	●	●	●	●
Change the fuel filter element				●		●
Service the injectors				*		*
Drain, Clean and refill the fuel tank						*
Check the dry air cleaner hoses and unloader valve	●	●	●	●	●	●
Replace the dry air cleaner elements						●
Check the level of oil in the oil bath air cleaner	●	●	●	●	●	●
Service the oil bath air cleaner			●	●	●	●
COOLING SYSTEM						
Check the radiator coolant level and replenish if necessary	●	●	●	●	●	●
Clean the radiator fins			●	●	●	●

Carry out operation below when tachometer reads.....	10	100	250	500	750	1000
Drain, flush and refill the cooling system				●		●
ELECTRICAL SYSTEM						
Check the battery electrolyte level and replenish if necessary		●	●	●	●	●
Wipe the battery top and smear the terminals with petroleum jelly		●		●	●	●
Check the alternator/fan belt tension and adjust if necessary	●	●	●	●	●	●
Examine the alternator						*
STEERING						
Check the power steering oil level and replenish if necessary		●	●	●	●	●
Check the steering box oil level				●		●
Change the power steering pump filter element				●		●
Check the front wheel alignment and adjust if necessary				*		*
TRANSMISSION AND HYDRAULICS						
Check the transmission oil level and replenish if necessary		●	●	●	●	●
Change the hydraulic oil				●		●
Change the transmission oil filter element			●	●	●	●
CLUTCH AND BRAKES						
Check the clutch pedal free travel and adjust if necessary		●	●	●	●	●
Check the live p.t.o clutch setting and adjust if necessary		*	*	*	*	*
Check the brakes and adjust if necessary		●	●	●	●	●
MISCELLANEOUS						
Check the torque of the wheel nuts and tighten if necessary		●	●	●	●	●
Check the tyre pressures and adjust if necessary	●	●	●	●	●	●

جدول ارزشیابی پودمان

نمره	شاخص تحقق	نتایج مورد انتظار	استاندارد عملکرد (کیفیت)	تکالیف عملکردی (واحد‌های یادگیری)	عنوان پودمان
۳	درک متون تخصصی انگلیسی و توانایی استخراج موارد ایمنی، زیست محیطی و مشخصات فنی ماشین‌های کشاورزی و ویژگی‌های اجزای آنها از کتابچه راهنما یا سایت اینترنتی شرکت‌های سازنده - مقایسه مشخصات فنی انواع یک ماشین با استفاده از کاتالوگ‌های آنها و انتخاب یک نمونه مناسب برای شرایط پیشنهادی	بالاتر از حد انتظار	درک متون انگلیسی و اصطلاحات تخصصی در		
۲	درک متون تخصصی انگلیسی و توانایی استخراج موارد ایمنی، زیست محیطی و مشخصات فنی ماشین‌های کشاورزی و ویژگی‌های اجزای آنها از کتابچه راهنما یا سایت اینترنتی شرکت سازنده - مقایسه مشخصات فنی انواع یک ماشین با استفاده از کاتالوگ‌های آنها	در حد انتظار	حوزه ماشین‌های کشاورزی به‌منظور استفاده از کتابچه راهنما، کاتالوگ، نرم‌افزار و یا صفحات تخصصی در اینترنت	کسب اطلاعات فنی	کسب اطلاعات فنی
۱	عدم توانایی در برداشت اطلاعات تخصصی مورد نیاز از متون انگلیسی	پایین‌تر از انتظار			
					نمره مستمر از ۵
					نمره شایستگی پودمان از ۳
					نمره پودمان از ۲۰

منابع و مأخذ:

- ۱- اعظم، فرزاد و همکاران. (۱۳۹۲). نگهداری و تعمیر سیستم‌های هیدرولیک و پنوماتیک. سازمان پژوهش و برنامه‌ریزی آموزشی. دفتر تألیف کتاب‌های درسی فنی و حرفه‌ای و کاردانش.
 - ۲- تاجر محمد قزوینی، حسن. (۱۳۹۱). مبانی هیدرولیک صنعتی. شماره درس ۲۹۹۹. شرکت چاپ و نشر کتاب‌های درسی ایران.
 - ۳- خدام، شاهین. (۱۳۷۷). دینامیک ماشین و مکانیزم‌ها. سازمان تحقیقات، آموزش و ترویج کشاورزی.
 - ۴- حوری جعفری، حامد و همکاران. (۱۳۹۶). تعمیر و نگهداری تجهیزات گرمایشی و سرمایشی. سازمان پژوهش و برنامه‌ریزی آموزشی. دفتر تألیف کتاب‌های درسی فنی و حرفه‌ای و کاردانش.
 - ۵- جاریانی، ابوالقاسم و همکاران. (۱۳۹۴). الکترونیک عمومی ۱. شرکت چاپ و نشر کتاب‌های درسی ایران.
 - ۶- فضلی نژاد، مهدی و همکاران. (۱۳۹۶). نصب و راه اندازی مصنوعات مکترونیک. سازمان پژوهش و برنامه‌ریزی آموزشی. دفتر تألیف کتاب‌های درسی فنی و حرفه‌ای و کاردانش.
 - ۷- ریاضی، احمد و همکاران. اصول الکترونیک، دانشگاه شهید شمس پور.
 - ۸- سرابی، فرشاد. سیستماتیک و دینامیک ماشین. جزوه آموزشی. شرکت مهندسی پتروپلامحور.
 - ۹- صموتی، سید محمود و همکاران. (۱۳۹۴). الکترونیک عمومی ۲. شرکت چاپ و نشر کتاب‌های درسی ایران.
 - ۱۰- کاشفی، محمدرضا و همکاران. (۱۳۷۶). مکانیزم و دینامیک ماشین‌ها. مؤسسه انتشارات علمی. دانشگاه صنعتی شریف.
 - ۱۱- وهاب زاده. راهنمای کاربردی طراحی و ساخت سیستم‌های هیدرولیک. شرکت بنیان تدبیر پارس.
 - ۱۲- همت، عباس. طراحی و شناخت سیستم‌های هیدرولیک. جزوه آموزشی. دانشگاه صنعتی اصفهان.
 - ۱۳- کتابچه راهنمای تراکتورهای ITM، سری ۲۰۰، تراکتورسازی تبریز.
 - ۱۴- کتابچه راهنمای تراکتورهای ITM، سری ۳۰۰، تراکتورسازی تبریز.
- 15- Vicker,s Industrial Hyraulic Manual, Third Edition, 1993, Deer and company, Molin, Illinois.
- 16- S, R Majumear. Oil Hydraulic system Principles and Maintenance, Mcgraw – Hill Pub. Fifth Reprnt 2004.
- 17- Machine tool Design Part 4, By 70 yermakov. Mir Publishers.



هنرآموزان محترم، هنرجویان عزیز و اولیای آنان می توانند نظر اصلاحی خود را درباره مطالب کتاب‌های درسی از طریق سامانه «نظرسنجی از محتوای کتاب درسی» به نشانی «nazar.roshd.ir» یا نامه به نشانی تهران - صندوق پستی ۴۸۷۴ - ۱۵۸۷۵ ارسال کنند.



سازمان پژوهش و برنامه‌ریزی آموزشی