

بِسْمِ اللَّهِ الرَّحْمَنِ الرَّحِيمِ

اللَّهُمَّ صَلِّ عَلَى مُحَمَّدٍ وَآلِ مُحَمَّدٍ وَعَجِّلْ فَرَجَهُمْ



دانش فنی تخصصی

رشته مکترونیک

گروه مکانیک

شاخه فنی و حرفه‌ای

پایه دوازدهم دوره دوم متوسطه





وزارت آموزش و پرورش
سازمان پژوهش و برنامه‌ریزی آموزشی



- نام کتاب:** دانش فنی تخصصی (رشته مکترونیک) - ۲۱۲۴۷۷
- پدیدآورنده:** سازمان پژوهش و برنامه‌ریزی آموزشی
- مدیریت برنامه‌ریزی درسی و تألیف:** دفتر تألیف کتاب‌های درسی فنی و حرفه‌ای و کاردانش
- شناسه افزوده برنامه‌ریزی و تألیف:** حمید یزدانی، زهرا لطفی، زهرا نیکنام، محسن بهرامی، محمد محمدی، حمیده سادات میر محمدی و شریتا نوری (اعضای شورای برنامه‌ریزی)
- مدیریت آماده‌سازی هنری:** سعیده افتخاریان، علی بهزادیان‌نژاد، یاسر پازوکی، مجید شایسته، مهرداد دقاق، راضیه عزیزی، میلاد خدابنده، عاطفه قاضی حصار، امین نقاش و مظاهر محمدی (اعضای گروه تألیف)
- شناسه افزوده آماده‌سازی:** اداره کل نظارت بر نشر و توزیع مواد آموزشی
- نشانی سازمان:** جواد صفری (مدیر هنری) - افسانه ابراهیمی (صفحه‌آرا)
- تهران: خیابان ایرانشهر شمالی - ساختمان شماره ۴ آموزش و پرورش (شهید موسوی)
تلفن: ۸۸۸۳۱۱۶۱-۹، دورنگار: ۸۸۳۰۹۲۶۶، کدپستی: ۱۵۸۴۷۴۷۳۵۹
- وبگاه: www.irtextbook.ir و www.chap.sch.ir
- ناشر:** شرکت چاپ و نشر کتاب‌های درسی ایران: تهران - کیلومتر ۱۷ جاده مخصوص کرج - خیابان ۶۱ (داروپخش) تلفن: ۵ - ۴۴۹۸۵۱۶۱، دورنگار: ۴۴۹۸۵۱۶۰
- صندوق پستی: ۳۷۵۱۵ - ۱۳۹
- چاپخانه:** شرکت چاپ و نشر کتاب‌های درسی ایران «سهامی خاص»
- سال انتشار و نوبت چاپ:** چاپ هفتم ۱۴۰۳

کلیه حقوق مادی و معنوی این کتاب متعلق به سازمان پژوهش و برنامه‌ریزی آموزشی وزارت آموزش و پرورش است و هرگونه استفاده از کتاب و اجزای آن به صورت چاپی و الکترونیکی و ارائه در پایگاه‌های مجازی، نمایش، اقتباس، تلخیص، تبدیل، ترجمه، عکس برداری، نقاشی، تهیه فیلم و تکثیر به هر شکل و نوع بدون کسب مجوز از این سازمان ممنوع است و متخلفان تحت پیگرد قانونی قرار می‌گیرند.



ما باید زحمت بکشیم تا در همهٔ جناح‌ها خودکفا باشیم. امکان ندارد که استقلال به‌دست بیاید، قبل از اینکه استقلال اقتصادی داشته باشیم. اگر ما بنا باشد که در اقتصاد احتیاج داشته باشیم، در چیزهای دیگر هم وابسته خواهیم شد و همین‌طور اگر در فرهنگ، ما وابستگی داشته باشیم، در اساس مسائل وابستگی پیدا می‌کنیم.

امام خمینی «قُدَسَ سِرَّةً»

پودمان اول

کسب اطلاعات فنی ۱

پودمان دوم

تحلیل مدارهای الکترونیکی ۵۵

پودمان سوم

تحلیل مدارهای مخابراتی ۱۰۱

پودمان چهارم

تحلیل نیروهای دینامیکی ۱۲۷

پودمان پنجم

برنامه‌نویسی اندروید ۱۵۷

سخنی با هنرجویان عزیز

شرایط در حال تغییر دنیای کار در مشاغل گوناگون، توسعه فناوری‌ها و تحقق توسعه پایدار، ما را بر آن داشت تا برنامه‌های درسی و محتوای کتاب‌های درسی را در ادامه تغییرات پایه‌های قبلی براساس نیاز کشور و مطابق با رویکرد سند تحول بنیادین آموزش و پرورش و برنامه درسی ملی جمهوری اسلامی ایران در نظام جدید آموزشی بازطراحی و تألیف کنیم. مهم‌ترین تغییر در کتاب‌های درسی تغییر رویکرد آموزشی، آموزش و ارزشیابی مبتنی بر شایستگی است. شایستگی، توانایی انجام کار واقعی براساس استاندارد عملکرد تعریف شده است. توانایی شامل دانش، مهارت و نگرش می‌شود. در رشته تحصیلی - حرفه‌ای شما، چهار دسته شایستگی در نظر گرفته شده است:

۱- شایستگی‌های فنی برای جذب در بازار کار مانند توانایی تحلیل مدارهای الکترونیکی و مخابراتی.
۲- شایستگی‌های غیرفنی برای پیشرفت و موفقیت در آینده مانند مسئولیت‌پذیری، نوآوری و مصرف بهینه انرژی.

۳- شایستگی‌های فناوری اطلاعات و ارتباطات مانند کار با نرم‌افزارها و انواع شبیه‌سازها.

۴- شایستگی‌های مربوط به یادگیری مادام‌العمر مانند کسب اطلاعات از منابع دیگر.

بر این اساس دفتر تألیف کتاب‌های درسی فنی و حرفه‌ای و کاردانش مبتنی بر اسناد بالادستی و با مشارکت متخصصان برنامه‌ریزی درسی فنی و حرفه‌ای و خبرگان دنیای کار مجموعه اسناد برنامه درسی رشته‌های شاخه فنی و حرفه‌ای را تدوین نموده‌اند که مرجع اصلی و راهنمای تألیف کتاب‌های درسی هر رشته است. درس دانش فنی تخصصی، از خوشه دروس شایستگی فنی می‌باشد که ویژه رشته مکترونیک برای پایه دوازدهم تألیف شده است. کسب شایستگی‌های این کتاب برای موفقیت در آینده شغلی و توسعه آن براساس جدول توسعه حرفه‌ای بسیار ضروری است. هنرجویان عزیز سعی نمایید؛ تمام شایستگی‌های آموزش داده شده در این کتاب را کسب و در فرایند ارزشیابی به اثبات رسانید.

این کتاب نیز شامل پنج پودمان است. هنرجویان عزیز پس از طی فرایند یاددهی - یادگیری هر پودمان می‌توانند شایستگی‌های مربوط به آن را کسب کنند. در پودمان «کسب اطلاعات فنی» هدف توسعه شایستگی‌های حرفه‌ای شما بعد از اتمام دوره تحصیلی در مقطع کنونی است تا بتوانید با درک مطالب از منابع غیرفارسی در راستای یادگیری در تمام عمر گام بردارید و در دنیای متغیر و متحول کار و فناوری اطلاعات خود را به‌روزرسانی کنید. هنرآموز محترم شما مانند سایر دروس این خوشه برای هر پودمان یک نمره در سامانه ثبت نمرات منظور می‌نماید و نمره قبولی در هر پودمان حداقل ۱۲ می‌باشد. در صورت احراز

نشدن شایستگی پس از ارزشیابی اول، فرصت جبران و ارزشیابی مجدد تا آخر سال تحصیلی وجود دارد. کارنامه شما در این درس شامل ۵ پودمان است و از دو بخش نمره مستمر و نمره شایستگی برای هر پودمان تشکیل می‌شود و چنانچه در یکی از پودمان‌ها نمره قبولی را کسب نکردید، تنها در همان پودمان‌ها لازم است مورد ارزشیابی قرار گیرید و پودمان‌های قبول شده در مرحله اول ارزشیابی مورد تأیید است و لازم به ارزشیابی مجدد نمی‌باشد. همچنین این درس دارای ضریب ۸ است و در معدل کل شما بسیار تأثیرگذار است. همچنین علاوه بر کتاب درسی شما امکان استفاده از سایر اجزای بسته آموزشی که برای شما طراحی و تألیف شده است، وجود دارد. یکی از این اجزای بسته آموزشی کتاب همراه هنرجو می‌باشد که برای انجام فعالیت‌های موجود در کتاب درسی باید استفاده نمایید. کتاب همراه خود را می‌توانید هنگام آزمون و فرایند ارزشیابی نیز همراه داشته باشید. سایر اجزای بسته آموزشی دیگری نیز برای شما در نظر گرفته شده است که با مراجعه به وبگاه رشته خود به نشانی www.tvoccd.medu.ir می‌توانید از عناوین آن مطلع شوید.

فعالیت‌های یادگیری در ارتباط با شایستگی‌های غیرفنی از جمله مدیریت منابع، اخلاق حرفه‌ای، حفاظت از محیط‌زیست و شایستگی‌های یادگیری مادام‌العمر و فناوری اطلاعات و ارتباطات همراه با شایستگی‌های فنی، طراحی و در کتاب درسی و بسته آموزشی ارائه شده است. شما هنرجویان عزیز کوشش نمایید این شایستگی‌ها را در کنار شایستگی‌های فنی آموزش ببینید، تجربه کنید و آنها را در انجام فعالیت‌های یادگیری به کار گیرید. رعایت نکات ایمنی، بهداشتی و حفاظتی از اصول انجام کار است لذا توصیه‌های هنرآموز محترمتان را در خصوص رعایت مواردی که در کتاب آمده است، در انجام کارها جدی بگیرید. امیدواریم با تلاش و کوشش شما هنرجویان عزیز و با هدایت هنرآموزان گرامی، گام‌های مؤثری در جهت سربلندی و استقلال کشور و پیشرفت اجتماعی و اقتصادی و تربیتی شما جوانان برومند میهن اسلامی برداشته شود.

دفتر تألیف کتاب‌های درسی فنی و حرفه‌ای و کاردانش

سخنی با هنرآموزان گرامی

در راستای تحقق اهداف سند تحول بنیادین آموزش و پرورش و برنامه درسی ملی جمهوری اسلامی ایران و تغییرات سریع عصر فناوری و نیازهای متغیر جامعه بشری و دنیای کار و مشاغل، برنامه درسی رشته مکترونیک بازطراحی و براساس آن محتوای آموزشی نیز تألیف گردید. این کتاب و درس از خوشه دروس شایستگی‌های فنی می‌باشد که در سبد درسی هنرجویان برای سال دوازدهم تدوین و تألیف گردیده است و مانند سایر دروس شایستگی و کارگاهی دارای ۵ پودمان می‌باشد. کتاب دانش فنی تخصصی مباحث نظری و تفکیک شده دروس کارگاهی و سایر شایستگی‌های رشته را تشکیل نمی‌دهد بلکه پیش‌نیازی برای شایستگی‌های لازم در سطوح بالاتر صلاحیت حرفه‌ای - تحصیلی می‌باشد. هدف کلی کتاب دانش فنی تخصصی آماده‌سازی هنرجویان برای ورود به مقاطع تحصیلی بالاتر و تأمین نیازهای آنان در راستای محتوای دانش نظری است. یکی از پودمان‌های این کتاب با عنوان «کسب اطلاعات فنی» با هدف یادگیری مادام‌العمر و توسعه شایستگی‌های هنرجویان بعد از دنیای آموزش و ورود به بازار کار، سازماندهی محتوایی شده است. این امر با آموزش چگونگی استخراج اطلاعات فنی مورد نیاز از متون فنی غیرفارسی و جداول، راهنمای ماشین‌آلات و تجهیزات صنعتی، دستگاه‌های اداری، خانگی و تجاری و درک مطالب آنها در راستای توسعه شایستگی‌های حرفه‌ای محقق خواهد شد. تدریس کتاب در درس به صورت تعاملی و با محوریت هنرآموز و هنرجوی فعال صورت می‌گیرد. به مانند سایر دروس هنرآموزان گرامی برای هر پودمان یک نمره در سامانه ثبت نمرات برای هر هنرجو ثبت کنند. نمره قبولی در هر پودمان حداقل ۱۲ می‌باشد و نمره هر پودمان از دو بخش ارزشیابی پایانی و مستمر تشکیل می‌شود. این کتاب مانند سایر کتاب‌ها جزئی از بسته آموزشی تدارک دیده شده برای هنرجویان است. شما می‌توانید برای آشنایی بیشتر با اجزای بسته، روش‌های تدریس کتاب، شیوه ارزشیابی مبتنی بر شایستگی، مشکلات رایج در یادگیری محتوای کتاب، بودجه‌بندی زمانی، نکات آموزشی شایستگی‌های غیرفنی، آموزش ایمنی و بهداشت و دریافت راهنما و پاسخ برخی از فعالیت‌های یادگیری و تمرین‌ها به کتاب راهنمای هنرآموز این درس مراجعه کنید. رعایت ایمنی و بهداشت، شایستگی‌های غیرفنی و سایر مراحل کلیدی براساس استاندارد عملکرد از ملزومات کسب شایستگی‌های فنی و غیرفنی می‌باشد. کتاب دانش فنی تخصصی شامل پودمان‌هایی به شرح زیر است:

پودمان اول: کسب اطلاعات فنی

پودمان دوم: تحلیل مدارهای الکترونیکی

پودمان سوم: تحلیل مدارهای مخابراتی

پودمان چهارم: تحلیل نیروهای دینامیکی

پودمان پنجم: برنامه‌نویسی اندروید

دفتر تألیف کتاب‌های درسی و حرفه‌ای و کاردانش



پودمان اول

کسب اطلاعات فنی





هدف از این پودمان ارتقای سطح اطلاعات فنی هنرجویان و آشنایی آنها با زبان فنی و واژه‌های کاربردی که در دیتاشیت‌ها و کتاب‌های تخصصی مرتبط با رشته مکاترونیک به کار می‌رود، بوده است. از آنجایی که بسیاری از دیتاشیت‌ها و کتب تخصصی و اطلاعات درج شده بر روی دستگاه‌ها به زبان انگلیسی می‌باشد، بنابراین زبان ارائه در این پودمان، انگلیسی است. لازم به ذکر است که در زمان یادگیری این پودمان استفاده از دیکشنری همواره آزاد است.

- روند توسعه رشته مکاترونیک چگونه بوده است؟
- استانداردهای بین المللی به چه زبانی نوشته شده اند؟
- چگونه می توان اطلاعات مورد نیاز را از یک دیتا شیت استخراج کرد؟
- کاربردهای مکاترونیک در حوزه های پزشکی، هوافضا، حمل و نقل و ... چیست؟
- اهمیت ارتینگ در دستگاه ها برای چیست؟
- چگونه می توان سیستم های کنترل بهینه ایجاد نمود؟
- چگونه می توان سیستم های الکتریکی و مکانیکی را به هم تبدیل نمود؟

این واحد یادگیری شامل روند توسعه رشته مکاترونیک، کاربردهای این رشته در علوم مختلف مانند پزشکی، حمل و نقل و هوافضا، مباحثی مفید در مورد نحوه خواندن دیتاشیت آی سی ها، پلاک موتورها، ارتینگ و در نهایت مروری بر مبحث کنترل و شبیه سازی و تبدیل سیستم ها می باشد.

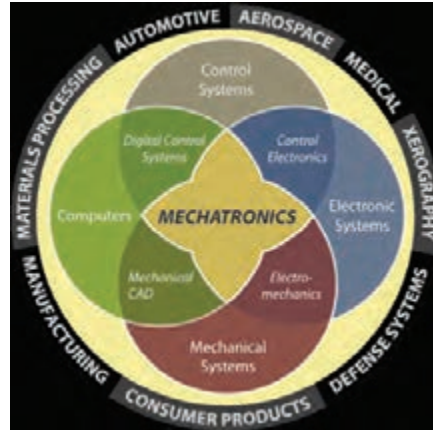
در این واحد یادگیری ابتدا فایل صوتی هر متن را گوش دهید و تلفظ صحیح را یاد بگیرید. سپس به کمک کلمات ترجمه شده در کتاب همراه و کلمات کلیدی هر متن که با بیان ساده به زبان انگلیسی درون کادرهای زرد رنگ در متن مشخص شده، سعی کنید ترجمه متون را انجام دهید. در انتها از ترجمه روان و کامل استاد خود بهره بگیرید.

در درون متن فیلم هایی برای یادگیری بهتر و آشنایی بیشتر با مباحث مربوطه قرار داده شده است که باید با دیدن و گوش دادن به آنها مفهوم کلی فیلم را درک کرده و در مورد آن توضیح دهید.

بعد از درک صحیح متن و ترجمه آن به سؤالاتی که پرسیده شده پاسخ دهید. دو نوع فعالیت برای انجام دادن در نظر گرفته شده است یک نوع تمرین که با علامت و عنوان  Exercise می باشد و هنرجویان باید بعد از خواندن متن مربوط در کلاس درس به آنها پاسخ دهند و یک نوع تحقیق که با علامت و عنوان  Do a research می باشد و هنرجویان باید به عنوان تحقیق درسی برای جلسه بعدی به همراه داشته باشند.

What is Mechatronics?

Mechatronics is a natural stage in the evolutionary process of modern engineering design. The development of the computer, and then the microcomputer, embedded computers, and associated information technologies and software advances, made mechatronics an imperative in the latter part of the twentieth century. Standing at the threshold of the twenty-first century, with expected advances in integrated bioelectro-mechanical systems, quantum computers, nano and pico-systems, and other unforeseen developments, the future of mechatronics is full of potential and bright possibilities.



Basic Definitions:

The definition of mechatronics has evolved since the original definition by the Yasakawa Electric Company. In trademark application documents, Yasakawa defined mechatronics in this way:

The word, mechatronics, is composed of “mecha” from mechanism and the “tronics” from electronics. One of the quoted definition of mechatronics was presented in 1996 . In their words, mechatronics is defined as the synergistic integration of mechanical engineering, with electronics and intelligent computer control in the design and manufacturing of industrial products and processes.



Evolutionary

relating to the way in which ideas or situations gradually change and develop over a long time

integration

the combining of two or more things so that they work together effectively

Key Elements of Mechatronics:

The study of mechatronic systems can be divided into the following areas of specialty:

1 Physical Systems Modeling

.....

2 Sensors and Actuators

.....

3 Signals and Systems

.....

4 Computers and Logic Systems

.....

5 Software and Data Acquisition

.....

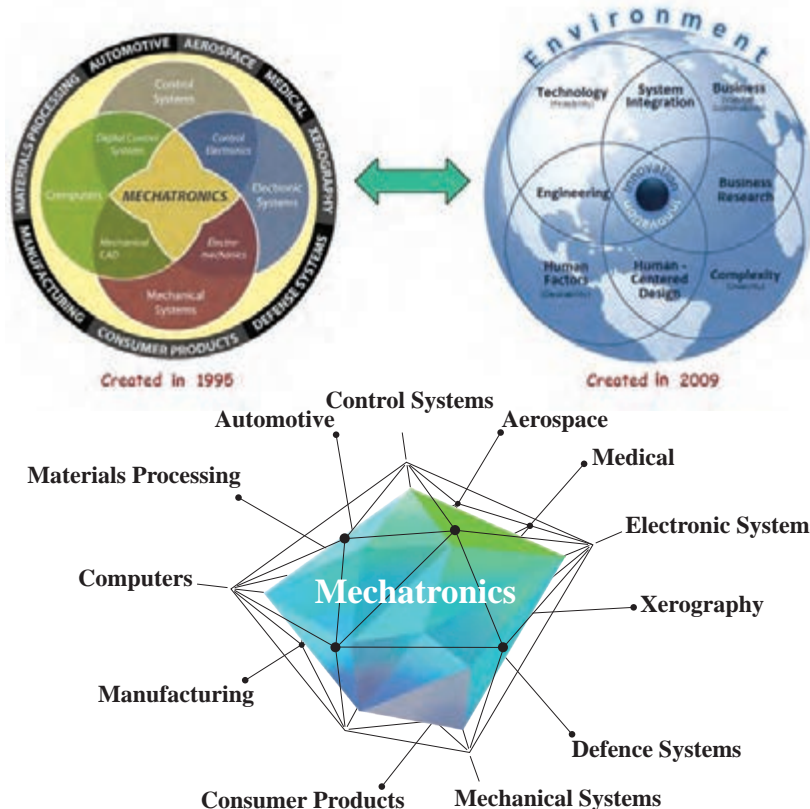
Exercise



Can you give yourself a definition of mechatronic?

Acquisition

the process by which you gain knowledge or learn a skill.



Mechatronics applications: Manufacturing Applications

CNC Bending

- Fully automated bending: load sheet metal and the finished bent parts come out
- Can bend complex shapes



- Manufacturing Applications

Micro Factory

- Desktop sized Factory
- Build small parts with a small factory
- Greatly reduces space, energy, and materials.



- Smart Robotics Application
BigDog



System Can

- Carry 340 lb
- Run 4 mph
- Climb, run, and walk
- Move over rough terrain

Advantages

- Robot with rough-terrain mobility that could carry equipment to remote location.



- Space Exploration Application

Phoenix Mars Lander's System Can

- Collect *specimens*
- Has automated onboard lab for testing specimens



Advantages

- Robot that can travel to other planets and take measurements automatically.

- Medical Applications

- Used by Patients with slow or *erratic* heart rates. The Pacemaker will set a normal heart rate when it sees an irregular heart rhythm.

Pace Maker



Implantable Defibrillation



- Monitors the heart. If heart fibrillates or stops completely it will Shock the heart at high voltage to restore a normal heart rhythm.



- Transportation Applications

Segway System Uses

- Tilt and pressure sensors
- Microcontroller
- Motors
- Onboard power source



- Simple and intuitive Personal transportation device

- Defense



Applications

- Advanced technology is making our soldiers safer.
- Some planes can now be flown remotely.

Unmanned Aerial Vehicle



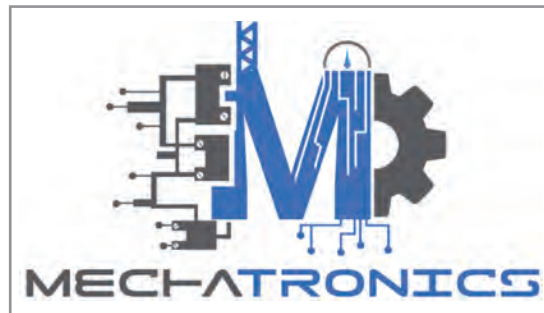
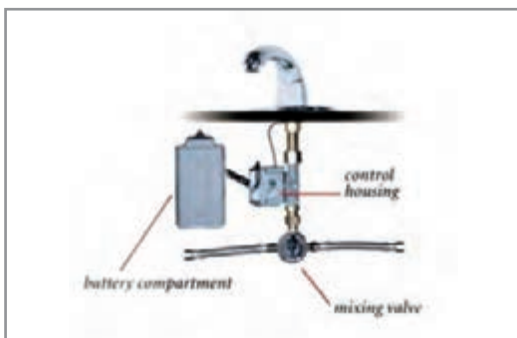
Stealth Bomber



- Sanitation Applications

System Uses

- Proximity sensors
- Control circuitry
- Electromechanical valves
- Independent power source



Advantages

- Reduces spread of germs by making device hands free
- Reduces wasted water by automatically turning off when not in use.

Check the logos for the mechatronics field on the pages. Each of them describes the sciences that are related to the mechatronics. What are your results when comparing the definition of mechatronics in 1995 with its definition in 2009? Mechatronics is developing along with other sciences And tries to solve more challenges.

Welcome to mechatronics.

Bend

to push or press something so that it is no longer flat or straight.



Specimen

a small amount or piece that is taken from something so that it can be tested or examined.

Erratic

something that is erratic does not follow any pattern or plan but happens in away that is not regular.

Quadcopter:

A quadcopter, also called a quadrotor helicopter or quadrotor, is a multirotor helicopter that is lifted and propelled by four rotors. Quadcopters are classified as rotorcraft, as opposed to fixed-wing aircraft, because their lift is generated by a set of rotors.



Quadcopter



Transmitter



Exercise:



Select the sample catalog as you like and answer the below questions.

1 What is it called?

.....

2 How much does it weight (Including Battery)?

.....

3 What is the Max Ascent Speed?

.....

4 What is the Max Descent Speed?

.....

5 What is the Max Speed?

.....

6 What is the Max Service Ceiling Above Sea Level?

.....

7 What is the Max Flight Time?

.....

8 What is the Operating Temperature Range?

.....

9 What is the Satellite System of the device ?

.....



See a Video about this device.

Do a research



Can you Explain the uses of this device?

Do you know what issues should be considered in making a quadcopter?

A Mechatronic system:

Antilock Braking System(ABS)

There was a time when cars were very straightforward and had regular old brakes. People who used to drive back then were trained to control cars in slippery situations and avoid locking their brakes, which would in turn cause *skidding*.

But now, with the number of cars increasing on the roads, there was a need to rethink how

brakes work and performed. With a focus on safety and control that is. This is the reason why Anti-lock Braking System (ABS) was introduced. They became more mainstream after 2012, as more and more car makers incorporated ABS in their models. If you ever wanted to know how much ABS differ from normal brakes, how it works, its advantages and disadvantages, then you've come to the right place.

Brief History of ABS:

The ABS was first introduced to the public in the early 1970s. The basic concept has remained the same as ABS has gone continuous development and innovation in the following years. One of the most prominent advancements has been the introduction of **anti-lock braking system's capability to pulse the brakes when they are applied forcefully. This basically means that your car's tires don't get jammed completely and allow you some control over your driving.** These advancements have also given birth to *Traction Control System (TCS)* and *Electronic Stability Control (ESC)*, with both of them utilizing ABS equipment for braking purposes.

Skid

a vehicle or a wheel on a vehicle skids, it suddenly slides sideways and you cannot control it.



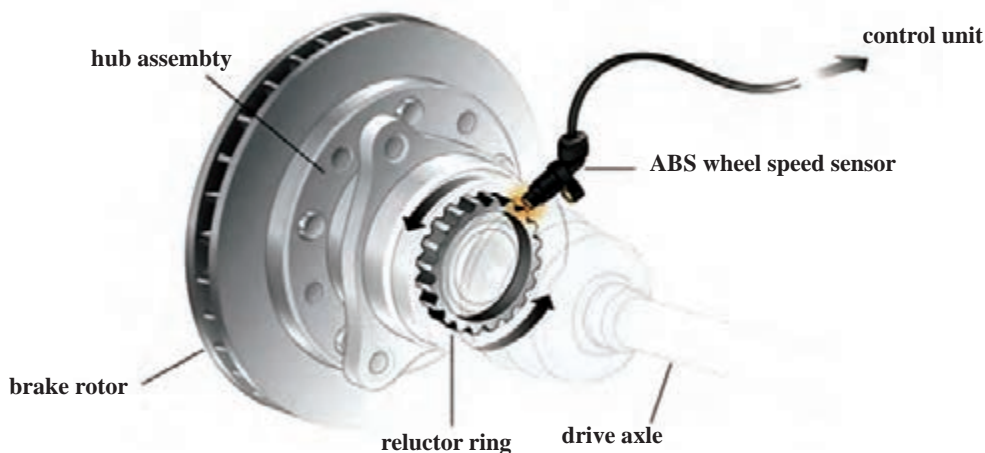
if

ABS vs. Non-ABS (Normal Brake)

The normal brakes have very simple functionality you simply push the brake pedal so that the brake clamps would hold tightly, slow the car and eventually stop it.

However, that also increases the risk of your car sliding, since the car tires are held in a stationary position while the car has forward momentum.

This problem also will not allow the driver to steer the car and thus the likelihood of driver getting into an accident is multiplied.



In comparison to normal brakes, ABS allow the car tires to move after small intervals even if the brakes are applied completely. Why? So the driver does not lose control of the car completely and road *grip* is maintained while the car is slowing down *simultaneously*.

grip

to hold something very tightly.



simultaneously

things that are simultaneous happen at exactly the same time.

How Does ABS Exactly Work?



To understand exactly how ABS work, see an example video:

Advantages vs. Disadvantages

- Advantages:
 - Ability to stop the car on slippery surfaces
 - Capacity to steer the car under intense breaking
 - Capability to prevent car skidding
 - Lesser stopping distance
- Disadvantages:
 - Increased expense
 - Complication with a car's electronic system
 - Inconsistent stopping distances

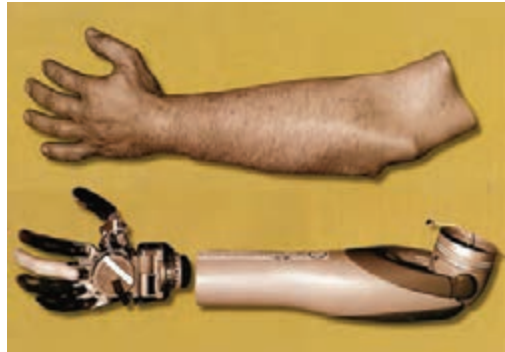
Since braking is one of the most important things a driver should practice often, which is why disadvantages of ABS seem minuscule at best. Nothing is worth the price of your safety and well-being so having ABS helps.

Do a research



Can you give two other applications of mechatronics in the car?
Can you identify the sensors used in the car?

Biomechatronics:



What do you know about this pictures?

In medicine, a **prosthesis** is an *artificial* extension that replaces a missing body part. It is part of the field of biomechatronics.

Biomechatronics:

An applied interdisciplinary science that integrates mechanical elements, electronics, neurosciences and parts of biological organisms.

Artificial

not real or not made of natural things but made to be like something that is real or natural.

How does It Works?

Biomechatronics devices have to be based on how the human body works. For example, four different steps must occur to be able to lift the foot to walk. First, impulses from the motor center of the brain are sent to the foot and leg muscles. Next the nerve cells in the feet send information to the brain telling it

to adjust the muscle groups or amount of force required to walk across the ground. Different amounts of force are applied depending on the type of surface being walked across. The leg's muscle spindle nerve cells then sense and send the position of the floor back up to the brain. Finally, when the foot is raised to step, signals are sent to muscles in the leg and foot to set it down.

Biosensors:

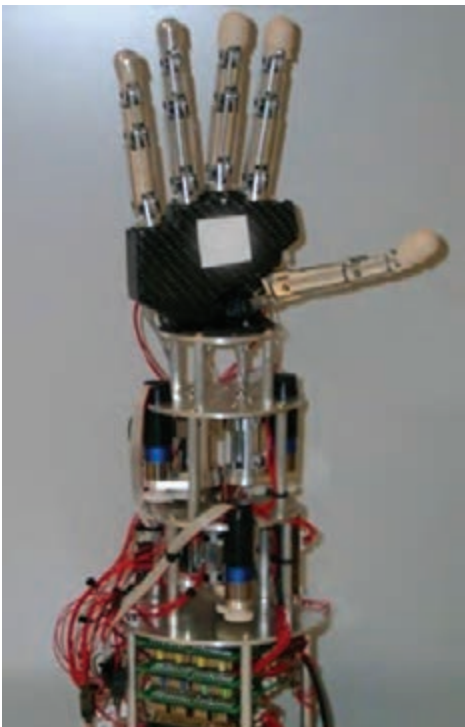
Biosensors are used to detect what the user wants to do or their intentions. In some devices the information can be relayed by the user's nervous system or muscle system. This information is related by the biosensor to a controller which can be located inside or outside the biomechatronic device.

Biomechatronic Hand:

An "ideal" artificial hand should match the requirements of prosthetics and humanoid robotics. It can be wearable by the user which means that it can be perceived as part of the natural body and should replicate sensory-motor capabilities of the natural hand. This means that the artificial hand should be felt by the user as the part of his/her own body and it should provide the user with the same functions of natural hand: tactile exploration, grasping, and manipulation.



See video No. 3



Actuator System Architecture:

In order to match the size of a human finger, two micro motors have been integrated within the palm housing and the proximal phalange of each finger.

The selected micro motors are Smoovy micro drivers (Δ mm diameter) high precision linear motion.

The main mechanical characteristics of the linear actuators are listed below.

12 N	Nominal force
20 mm/s	Maximum speed
3.2 g	Weight
40 N	Maximum load (axial)
25 N	Maximum load (radial)
1:125	Transmission rate
3	Gear stages

Think of other biomechatronic applications.

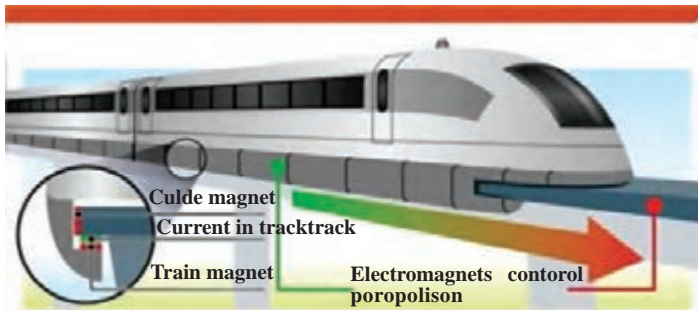
Do a research



Can you Explain the uses of this device?

Do you know what issues should be considered in making a quadcopter?

Maglev: Achievement of Mechatronics



Exercise



Read the text and answer the following questions

1. What challenges do you have in creating maglev?

.....

2. Do you know why two types of magnet are used in these trains?

.....

3. Do you know what does different kind of magnet use for?

.....

4. Is it true to say that the entire length of a maglev track can be considered to be part of the train's motor?

.....

5. According to Faraday's laws When an electric current is passed through a coil of wire

.....

6. how much is the distance between the maglev and the guide rail?

.....

7. Do you know what causes the speed of the Maglev trains so high?

.....

8. how much is the speed of maglev trains?

.....

9. Express the difference between the electromagnetic suspension and the electrodynamic suspension.

.....

10. What is the Propulsion? How are maglev trains created?

.....

Maglev: Magnetic Levitating Trains

Maglev (derived from *magnetic levitation*) is a system of train transportation that uses two sets of magnets, one set to repel and push the train up off the track as in levitation (hence Maglev, Magnetic-levitation), then another set to move the ‘floating train’ ahead at great speed taking advantage of no friction. Within certain “medium range” locations (usually between 200-400 miles) Maglev can compete favorably with high speed rail and airplanes.

Maglev is short for Magnetic Levitation in which trains float on a guideway using the principle of magnetic repulsion. Each magnet has two poles. Now if you play with two magnets, you’ll realize that opposite poles attract, whereas similar poles repel. This repulsive property of magnets is used in Maglev trains. However instead of using permanent magnets, the principle of electromagnetism is used to create strong and large temporary magnets. When an electric current is passed through a coil of wire, magnetic field is generated around the coil according to Faraday’s laws.

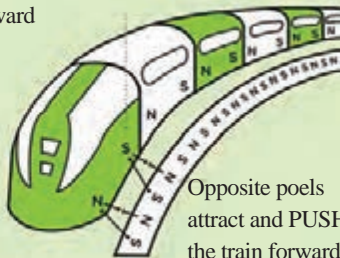
Levitation

Like poles repel and PUSH the train upward



LEVITATION

Like poles repel and PUSH the train forward



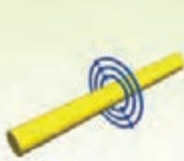
PROPULSION

Opposite poles attract and PUSH the train forward

The action of rising or causing something to rise and hover in the air, typically by means of supposed magical powers.



How Electromagnets Work



When electric current runs through a wire it generates a magnetic field around it. The magnetic field around a length wire very weak.



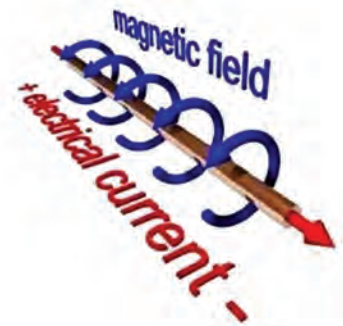
By winding the wire into a coil and concentrating the magnetic field it produces a stronger field. More electrical current produces a stronger magnetic field.



The magnetic field can be made even stronger by placing an iron bar in the center of the coil. This has a big effect on the electromagnet's power.

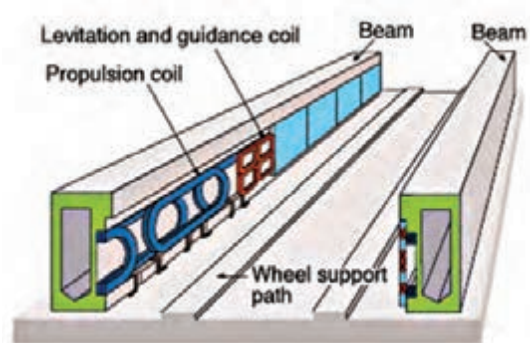


Try it your self by coiling a copper wire around a nail. Then connect the wire to a 1.5V battery. See how many staples you can pick up by changing the number of loops. You can also see what happens if you connect it to two batteries.



A Maglev thus requires three major components:

- A large electrical power source
- Metal coils lining a guideway or track
- Large guidance magnets attached to the underside of the train

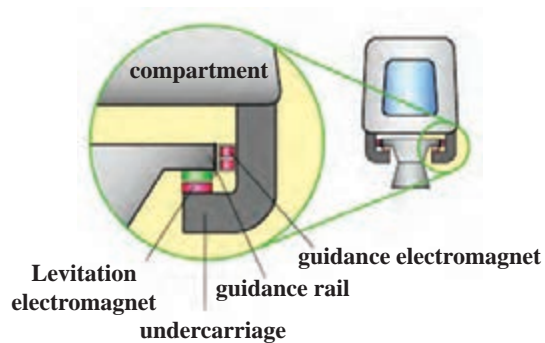
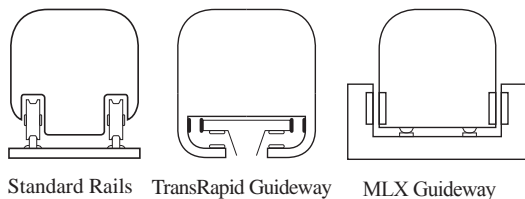


Magnetized coils run along the track called a guideway. These repel the large magnets on the train's undercarriage, allowing the train to levitate between 0.39 and 3.93 inches (1 to 10 cm) above the guideway. Once the train is levitated, power is supplied to the coils within the guideway walls to create a unique system of magnetic fields that pull and push the train along the guideway. The electric current supplied to the coils in the guideway walls is constantly alternating to change the polarity of the magnetized coils. This change in polarity causes the magnetic field in front of the train to pull the vehicle forward, while the magnetic field behind the train adds more forward thrust.

Maglev trains float on a cushion of air, eliminating friction. This lack of friction and the trains' aerodynamic designs allow these trains to reach unprecedented ground transportation speeds of more than 310 mph (500 kph).

How Does it Work?

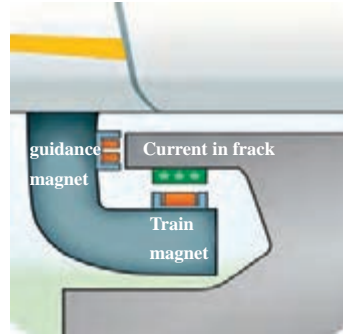
Maglev trains do not have wheels or rails. As shown in following Figures, they have guideways, and they float down these guideways without ever touching them.



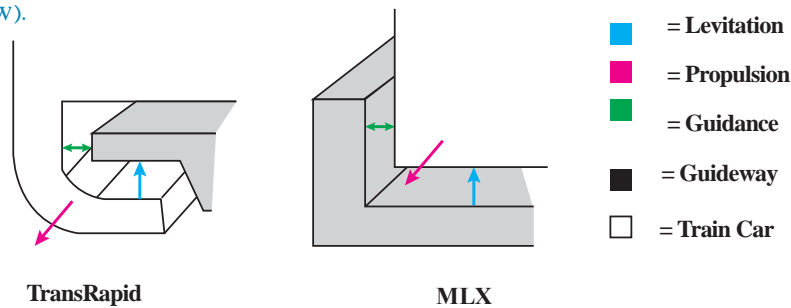
ELECTRODYNAMIC ELECTROMAGNETIC INDUCTRACK



Electromagnets on the guideway levitate the car. Electromagnets on the cars lift the cars. Permanent magnets levitate over passive coils.



There are three essential parts to achieving maglev functionality: levitation, propulsion and guidance (as seen below).

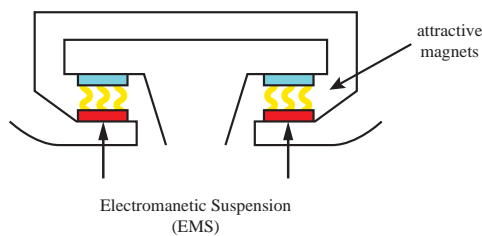


 See video No. 1

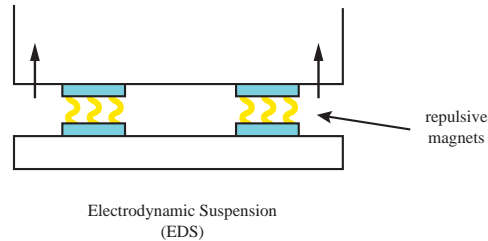
Levitation: Levitation is the ability for the train to stay suspended above the track. There are two important types of levitation technology:

Electromagnetic Suspension (EMS):

EMS (below figure) uses the attractive force of electromagnets placed on the guideway and on the train to achieve levitation. The benefits of this method are that it is simpler to implement than Electrodynamic Suspension (discussed below), and that it maintains levitation at zero speed. The drawbacks are that the system is inherently unstable. At high speeds, it becomes difficult to maintain the correct distance between train and guideway. If this distance cannot be kept, the train will fail to levitate and come grinding to a halt. To account for this, EMS requires complex feedback-control systems to ensure the train is always stable.

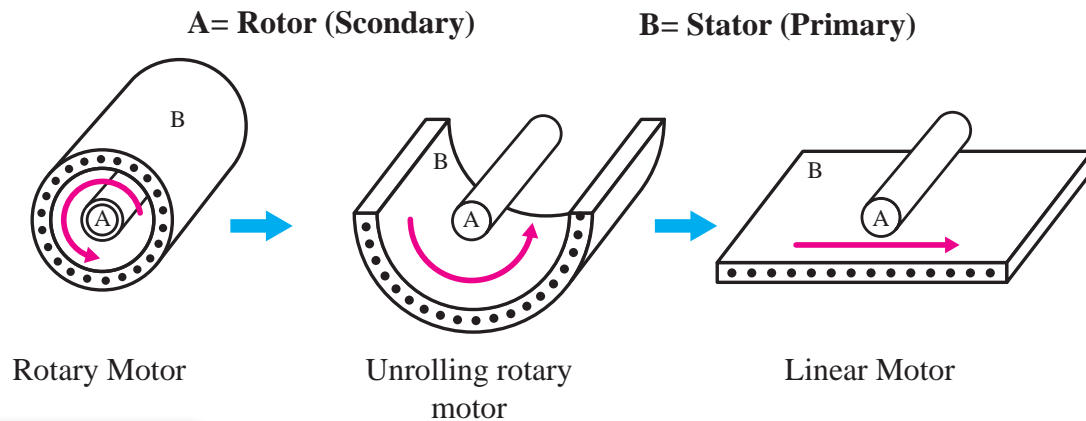


- **Electrodynamic Suspension (EDS):** EDS (below figure) uses the repulsive force of (superconducting) magnets placed on the guideway and on the train to achieve levitation. The magnets move past each other while the train is running and generate the repulsive force. The benefits of this method are that it is incredibly stable at high speeds. Maintaining correct distance between train and guideway is not a concern. The drawbacks are that sufficient speed needs to be built up in order for the train to levitate at all. Additionally, this system is much more complex and costly to implement.



See video No. 2

Propulsion is the force that drives the train forward. Maglev uses an electric linear motor to achieve propulsion. A normal electric rotary motor uses magnetism to create torque and spin an axle. It has a stationary piece, the stator, which surrounds a rotating piece, the rotor. The stator is used to generate a rotating magnetic field. This field induces a rotational force on the rotor, which causes it to spin. A linear motor is simply an unrolled version of this (see Figure). The stator is laid flat and the rotor rests above it. Instead of a rotating magnetic field, the stator generates a field that travels down its length. Similarly, instead of a rotating force, the rotor experiences a linear force that pulls it down the stator. Thus, an electric linear motor directly produces motion in a straight line. However, this motor can only produce a force while the rotor is above the stator. Once the rotor has reached the end, it stops moving.



Propulsion

The action of driving or pushing forwards.

When describing a linear motor, the standard is to use the term “primary” instead of “stator,” and “secondary” instead of “rotor.” In maglev trains, the secondary is attached to the bottom of the train cars, and the primary is in the guideway. So a magnetic field is sent down the guideway and it pulls the train along after it. In a way then, the entire length of a maglev track can be considered to be part of the train’s motor. The system that has been described so far is a Linear Induction Motor (LIM).



See video No. 3

Benefits of Maglev:

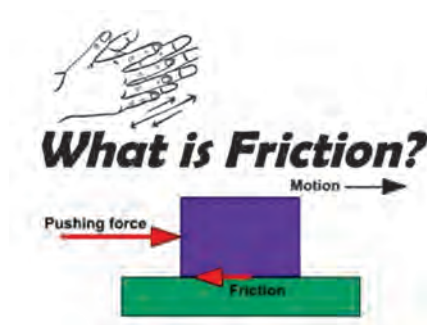
The most obvious attraction of maglev trains is that they can travel faster than traditional rail trains. The only commercial high-speed maglev, the Shanghai Maglev, is now the fastest train in existence. It travels over 50 mph (80 kph) faster than the fastest high-speed wheel-rail. **The lack of friction between the train and the guideway removes many limits that bound traditional trains.** There are other, more subtle qualities that also make maglev attractive:

- **Longevity:** Conventional wheels and rails undergo a great deal of stress over time. They must be replaced and repaired periodically to remain functional. In maglev, there is no contact between train and guideway, so there is substantially less wear-and-tear. The lifespan of maglev parts are appropriately much longer due to this fact.

Economically, this is quite an incentive, as repair and maintenance are costly and time-consuming activities.

Friction:

Technical the natural force that prevents one surface from sliding easily over another surface.



- **Safety:** It might seem counter-intuitive that these trains are safer, as they travel so much faster than their wheeled counterparts. It is true nevertheless. Maglev trains are near impossible to derail. Additionally, weather isn’t much of a problem. Since the trains don’t rely on friction for movement, snow, ice, and rain cause little to no effect.

- **Energy Efficiency:** Another benefit of levitation is that these trains don’t lose any energy to friction. This gives them an advantage in efficiency. Energy consumption is essential to the success of a transportation system. Much of the cost of operating one goes to paying for power. Therefore this is very important.

- **Noise Pollution:** When considering a transportation project, noise (within reasonable bounds) isn't as large a concern as economy or safety. However, noise reduction is still considered a positive feature. Maglev trains are quieter than contemporary trains, so this is another point in their favor.

Drawbacks of Maglev

Although there are many upsides, there are still reasons why maglev trains are not being built everywhere. Perhaps the biggest reason is that maglev guideways are not compatible with existing rail infrastructure. Any organization attempting to implement a maglev system must start from scratch and build a completely new set of tracks. This involves a very high initial investment. Even though guideways cost less than rails over time, it is hard to justify spending so much upfront. Another problem is that maglev trains travel fast, but they might not travel quite fast enough. Countries with high-speed rails already in place don't want to spend billions of dollars implementing a system that is only marginally better than the existing solution.



How to make a maglev? See video No. 4



Maglev speed racing? See video No. 5

What is earthing and why is it used?

Earthing is used to protect you from an electric shock. It does this by providing a path (a protective conductor) for a fault current to flow to earth. It also causes the protective device (either a circuit-breaker or fuse) to switch off the electric current to the circuit that has the fault.

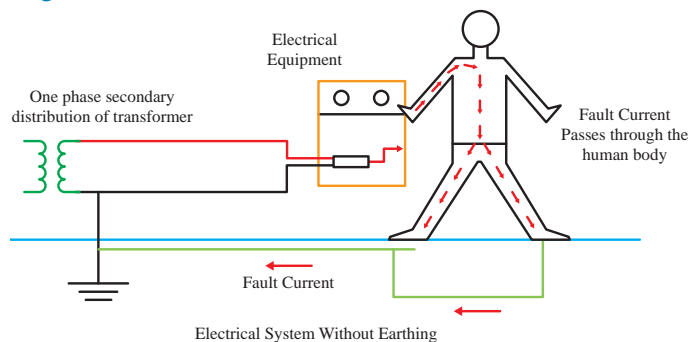


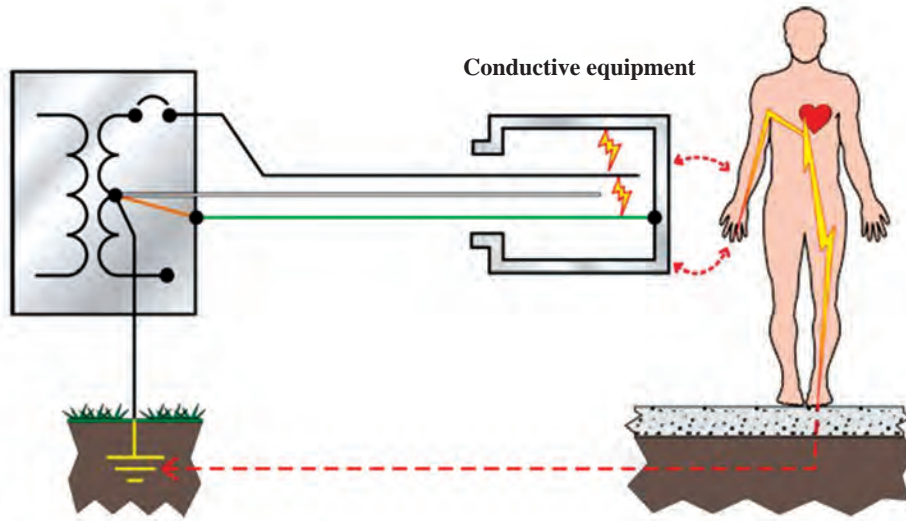
Why earthing is required? See a video

Why is earthing necessary in electrical systems?

The earth wire creates a safe route for the current to flow through if the live wire touches the casing. **You would get an electric shock if the live wire inside an appliance, such as a cooker, came loose and touched the metal casing.**

As it's a safety factor, earthing is essential and mandatory. It's an electrical connection between the exposed metallic parts of an electrical appliance or installation and the earth, regarded to have zero potential for dangerous level of potential or voltage that endangers the user's life.

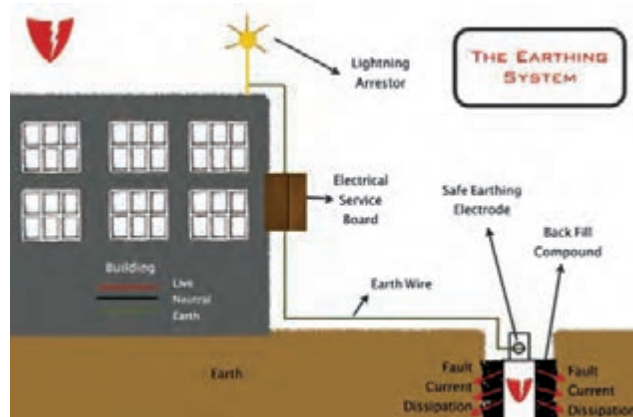




Do volts or amps kill you? See a video



Why earthing is important? See a video



How does the earthing work?

A difference can occur when either current is flowing down the earth wire or through someone's body to ground (and back to the neutral point through the earthing system). Electricity flows only when the circuit is complete. And our body is a great conductor of Current.

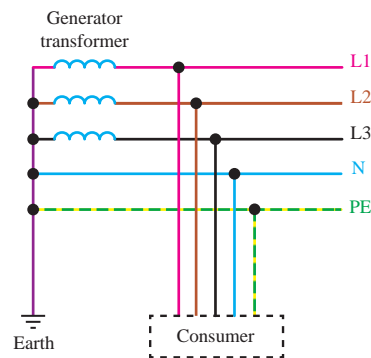
What is earthing and type of earthing?

five types of earthing system: TN-S, TN-C-S, TT, TN-C, and IT.

T = Earth (from the French word Terre) N = Neutral S = Separate C = Combined I = Isolated

TN Network:

In TN type of earthing system, one of the points of the source side (Generator or Transformer) is connected to earth. This point is usually the star point in a three phase system. The body of the connected electrical device is connected to earth via this earth point on the source side. See fig



In above diagram:

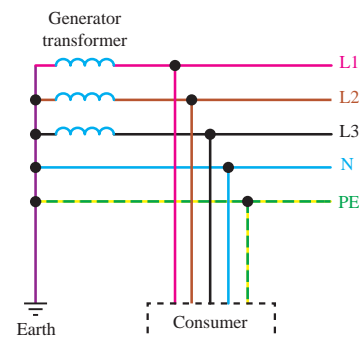
PE – Acronym for “Protective Earth” – is the conductor that connects the exposed metallic parts of the consumer's electrical installation to the ground.

N –Also called Neutral. It is the conductor that connects Star point in a 3 phase system to the earth.

There are three sub-types of TN networks as below:

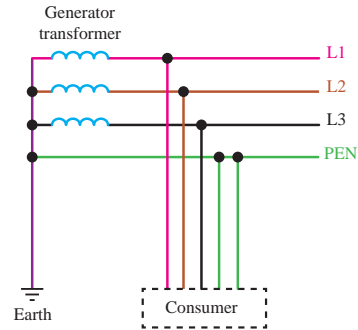
TN-S:

In this, separate conductors for Protective Earth (PE) and Neutral run from Consumer's electrical installation till the source. They are connected together only at the power source.



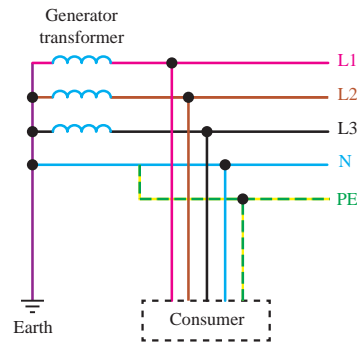
TN-C:

In this, there is a combined conductor called PEN (Protective Earth-Neutral) which is connected to earth at the source.



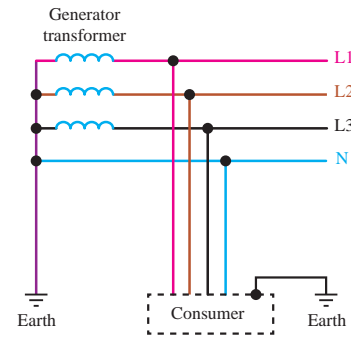
TN-C-S:

In this type of earthing, part of the system uses a combined PEN conductor for earthing, whereas for remaining part of the system uses separate conductor for PE and N. Usually, the combined PEN conductor is used near the source of the system.



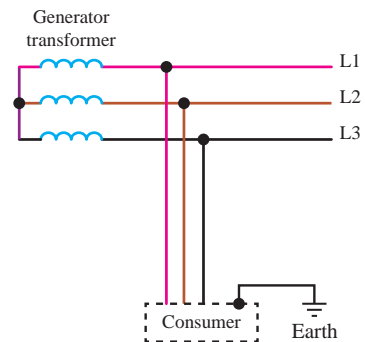
TT Network:

In TT type of earthing system, consumer employs its own local earth connection in the premises, which is independent of any earth connection at source side. This type of earthing is preferred in telecommunication applications, because this system is free of any high or low frequency noise that comes through neutral wire connected to the equipment.



IT Network:

In IT type of earthing system, there is either no connection to earth at all, or it is done via a high impedance earthing connection.



resistance of earths :

In TN or TT systems, the total earthing resistance of all functional earths should be as low as possible to limit the voltage rise against earth of all other conductors, particularly the protection or PEN conductor in the TN network if an earth fault occurs on a phase.

A value of 2Ω is considered sufficient in TN systems. If the value of 2Ω cannot be reached in soils of low conductivity, the following condition must be met:

$$\frac{R_B}{R_E} \leq \frac{50V}{U_0 - 50V}$$

R_B total earthing resistance of all parallel earths of the system

R_E assumed lowest earth resistance of conductive parts not connected to a protective conductor over which an earth fault can occur.

U_0 rated voltage (r.m.s) against earth.

What are earthing system types ?

Different types of earthing systems are available. Popular methods are:

- **Plate Earthing:** A copper plate or galvanized plate is buried in an earth pit below ground level. The plate electrode connects the electrical conductors to the earth.
- **Pipe Earthing:** A galvanized steel perforated pipe inside the ground connects the electrical conductors to the earth.
- **Rod Earthing:** Similar to the Pipe earthing. A copper rod replaces the pipe electrode.



See an interesting video about earthing.

Do a research



How is an earth system implemented?

Which type of earthing is used in residential homes in iran?

Do you know how much should be the resistance of the earth system?

Why earth resistance in the earthing system should be less than 2 ohms?

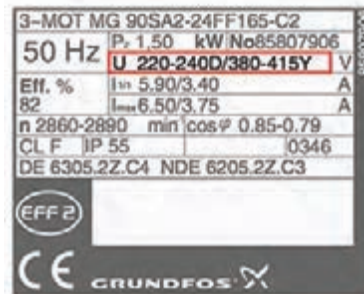
Understanding motor's nameplate

Motor nameplate is normally located on all produced electric motors. Understanding nameplate information can be hard sometimes, but is essential. In most countries it is a requirement for manufacturers to display all information on the motor's nameplate, but often this is not the case. However, when a motor has been **in operation for a long time**, it is often not possible to determine its operating information because nameplates of motors are often lost or painted over.

Electrical input:

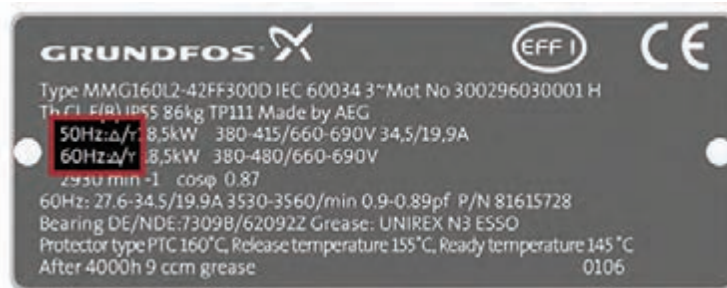
1. Voltage

This data tells you **at which voltage the motor is made to operate**. Nameplate-defined parameters for the motor such as power factor, efficiency, torque and current are at rated voltage and frequency. When the motor is used at other voltages than the voltage indicated on the nameplate, its performance will be affected.



2. Frequency

Usually for motors, the input **frequency is 50 or 60 Hz**. If more than one frequency is marked on the nameplate, then other parameters that will differ at different input frequencies have to be indicated on the nameplate as well.



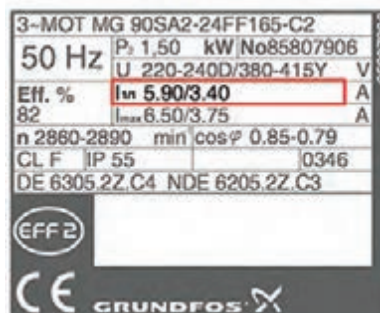
3. Phase

This parameter represents **the number of AC power lines** that supply the motor. Single-phase and three-phase are considered as the standard.



4. Current

Current indicated on the nameplate corresponds to the **rated power output together with voltage and frequency**. Current may deviate from the nameplate amperes if the phases are unbalanced or if the voltage turns out to be lower than indicated.



5. Type

Some manufacturers use type to define the motor as single-phase or poly-phase, single-phase or multi-speed or by type of construction. **Nevertheless, there are no industry standards for type.**

A photograph of a motor nameplate for a Grundfos motor. The nameplate is black with white text. At the top, it reads '3-MOT MG 90SA2-24FF165-C2'. Below that, it shows '50 Hz', 'P₂ 1.50 kW No85807906', and 'U 220-240D/380-415Y V'. The efficiency is listed as 'Eff. % 82' with 'I_{in} 5.90/3.40 A' and 'I_{max} 6.50/3.75 A'. The speed is 'n 2860-2890 min' and 'cos φ 0.85-0.79'. The nameplate also includes 'CL F IP 55 0346' and 'DE 6305.2Z.C4 NDE 6205.2Z.C3'. At the bottom, there is a CE mark, the text 'EFF 2', and the Grundfos logo.

3-MOT MG 90SA2-24FF165-C2	
50 Hz	P ₂ 1.50 kW No85807906
	U 220-240D/380-415Y V
Eff. %	I _{in} 5.90/3.40 A
82	I _{max} 6.50/3.75 A
n 2860-2890 min	cos φ 0.85-0.79
CL F IP 55	0346
DE 6305.2Z.C4 NDE 6205.2Z.C3	
EFF 2	
CE GRUNDFOS	

6. Power factor

Power factor is indicated on the nameplate as either “PF” or “P.F” or $\cos \phi$. Power factor is an expression of the ratio of active power (W) to apparent power (VA) expressed as a percentage.

A photograph of a motor nameplate for a Grundfos motor, similar to the one above. In this image, the 'cos φ 0.85-0.79' value is highlighted with a red box. The rest of the nameplate text is the same as in the previous image.

3-MOT MG 90SA2-24FF165-C2	
50 Hz	P ₂ 1.50 kW No85807906
	U 220-240D/380-415Y V
Eff. %	I _{in} 5.90/3.40 A
82	I _{max} 6.50/3.75 A
n 2860-2890 min	cos φ 0.85-0.79
CL F IP 55	0346
DE 6305.2Z.C4 NDE 6205.2Z.C3	
EFF 2	
CE GRUNDFOS	

Mechanical Input:

7. kW or horsepower

kW or horsepower (HP) is an expression of the motor’s mechanical output rating that is its ability to deliver the torque needed for the load at rated speed.

8. Full-load speed

Full-load speed is the speed at which rated full-load torque is delivered at rated power output. **Normally, the full-load speed is given in RPM.** This speed is sometimes called slip-speed or actual rotor speed.

A photograph of a motor nameplate for a Grundfos motor, similar to the ones above. Red lines and boxes are used to highlight specific parts of the nameplate. A red box highlights the 'Eff. % 82' value, with a label 'Efficiency in percent' pointing to it. Another red box highlights the 'n 2860-2890 min' value, with a label 'Full-load speed' pointing to it. A third red box highlights the 'P₂ 1.50 kW' value, with a label 'kW' pointing to it. The nameplate text is the same as in the previous images.

3-MOT MG 90SA2-24FF165-C2	
50 Hz	P ₂ 1.50 kW No85807906
	U 220-240D/380-415Y V
Eff. %	I _{in} 5.90/3.40 A
82	I _{max} 6.50/3.75 A
n 2860-2890 min	cos φ 0.85-0.79
CL F IP 55	0346
DE 6305.2Z.C4 NDE 6205.2Z.C3	
EFF 2	
CE GRUNDFOS	

Performance:

9. Efficiency

Efficiency is the motor’s output power divided by its input power multiplied by 100. **Efficiency is expressed as a percentage.** Efficiency is guaranteed by the manufacturer to be within a certain tolerance band, which varies depending on the design standard, eg IEC or NEMA.

Therefore, pay attention to **guaranteed minimum efficiencies**, when you evaluate the motor’s performance.

10. Duty

This parameter defines the length of time during which the motor can carry its nameplate rating safely. In many cases, the motor can do it continuously, which is indicated by an S1 or “Cont” on the nameplate. If nothing is indicated on the nameplate, the motor is designed for duty cycle S1.

Reliability:

11. Insulation class

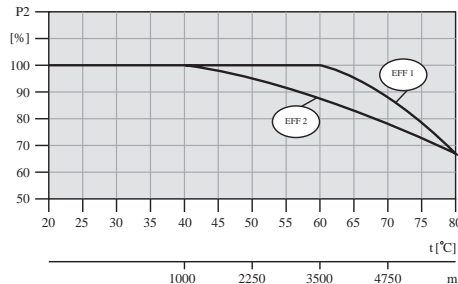
Insulation class (INSUL CLASS) is an expression of the standard classification of the thermal tolerance of the motor winding. Insulation class is a letter designation such as “B” or “F”, depending on the winding’s ability to survive a given operating temperature for a given life. The farther in the alphabet, the better the performance.

For instance, a class “F” insulation has a longer nominal life at a given operating temperature than a class “B”.



12. Maximum ambient temperature

The maximum ambient temperature at which a motor can operate is **sometimes indicated on the nameplate**. If not the maximum is **40°C for EFF2 motors** and normally **60°C for EFF1 motors**. The motor can run and still be within the tolerance of the insulation class at the maximum rated temperature.



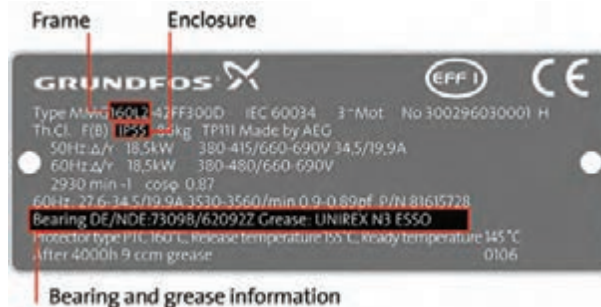
13. Altitude

This indication shows **the maximum height above sea level** at which the motor will remain within its design temperature rise, meeting all other nameplate data.

Construction:

14. Enclosure

Enclosure classifies a motor as to its degree of protection from its environment and its method of cooling. Enclosure is shown as **IP** or **ENCL** on the nameplate.



15. Frame

The frame size data on the nameplate is an important piece of information. It determines mounting dimensions such as the **foot hole mounting pattern** and the **shaft height**. The frame size is often a part of the type designation which can be difficult to interpret because special shaft or mounting configurations are used.

16. Bearings

Bearings are the component in an AC motor **that requires the most maintenance**. The information is usually given for both the **drive-end (DE) bearing** and the bearing opposite the drive-end, **non drive-end (NDE)**.

NEMA

Besides the above mentioned information, **NEMA nameplates have some supplementary information**.

The most important ones are:

Letter code.

Design letter.

Service factor.

17. Letter code

A letter code defines the **locked rotor current kVA on a per horsepower basis**. The letter code consists of letters from A to V. The farther away from the letter code A, the higher the inrush current per horsepower.

NEMA code letter	Locked rotor KVA/HP	NEMA code letter	Locked rotor KVA/HP
A	0 -3.15	L	9.0 -10.0
B	3.15 -3.55	M	10.0 -11.2
C	3.55 -4.0	N	11.2 -12.5
D	4.0 -4.5	O	NOT USED
E	4.5 -5.0	P	12.5 -14.0
F	5.0 -5.6	Q	NOT USED
G	5.6 -6.3	R	14.0 -16.0
H	6.3 -7.1	S	16.0 -18.0
I	NOT USED	T	18.0 -20.0
J	7.1 - 8.0	U	20.0 -22.4
K	8.0 -9.0	V	22.4 AND UP

18. Design letter

Design letter covers the characteristics of torque and current of the motor. **Design letter (A, B, C or D)** defines the different categories. Most motors are **design A** or **B** motors.

A design A motor torque characteristic is similar to the characteristic of a design B motor; but there is no limit in starting inrush current.

So, when replacing a motor in an application, **it is important to check the design letter**, because some manufacturers assign their products with letters that are not considered industry standard which may lead to starting problems.

19. Service factor

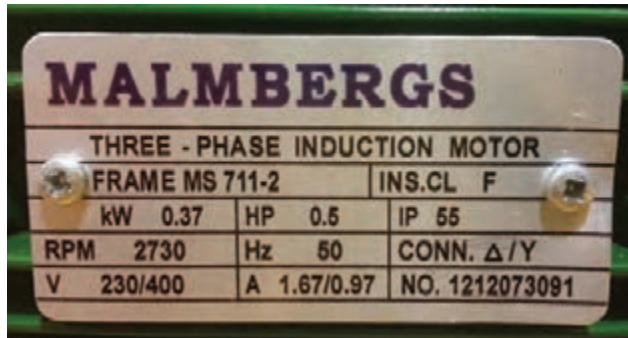
A motor designed to operate at its nameplate power rating has a **service factor of 1.0**. This means that the motor can operate at **100% of its rated power**.

Some applications require **a motor that can exceed the rated power**. In these cases, a motor with a service factor of 1.15 can be applied to the rated power. A 1.15 service factor motor can be operated at 15% higher than the motor's nameplate power.

However, any motor that operates continuously at a service factor that exceeds 1 will have reduced life expectancy compared to operating it at its rated power.



How to read a motor nameplate?



Exercise



The above image shows the actual motor's nameplate. Answer the following questions according to the photo.

1. what is the voltage of the motor?
2. what is the input frequency of the motor?
3. Is it a three phase or single phase?
4. What is the power of the motor? (kw and hp)
5. What is the speed of the motor in full load?
6. What is the degree of protection for this motor?

How to read a datasheet?

Datasheets are instruction manuals for electronic components. They (hopefully) explain exactly what a component does and how to use it. Unfortunately these documents are usually written by engineers for other engineers, and as such they can often be difficult to read, especially for newcomers. Nevertheless, datasheets are still the best place to find the details you need to design a circuit or get one working.

A datasheet's contents will vary widely depending on the type of part, but they will usually have most of the following sections:

The first page is usually a **summary** of the part's function and features. This is where you can quickly find a description of the part's functionality, the basic **specifications** (numbers that describe what a part needs and can do), and sometimes a **functional block diagram** that shows the internal functions of the part. This page will often give you a good first impression as to whether potential part will work for your project or not:



3-Axis, $\pm 2\text{ g}/\pm 4\text{ g}/\pm 8\text{ g}/\pm 16\text{ g}$ Digital Accelerometer

ADXL345

FEATURES

- Ultralow power: as low as 40 μA in measurement mode and 0.1 μA in standby mode at $V_S = 2.5\text{ V}$ (typical)
- Power consumption scales automatically with bandwidth
- User-selectable resolution
 - Fixed 10-bit resolution
 - Full resolution, where resolution increases with g range, up to 13-bit resolution at $\pm 16\text{ g}$ (maintaining 4 mg/LSB scale factor in all g ranges)
- Embedded, patent pending FIFO technology minimizes host processor load
- Tap/double tap detection
- Activity/inactivity monitoring
- Free-fall detection
- Supply voltage range: 2.0 V to 3.6 V
- I/O voltage range: 1.7 V to V_S
- SPI (3- and 4-wire) and I²C digital interfaces
- Flexible interrupt modes mappable to either interrupt pin
- Measurement ranges selectable via serial command
- Bandwidth selectable via serial command
- Wide temperature range (-40°C to $+85^\circ\text{C}$)
- 10,000 g shock survival
- Pb free/RoHS compliant
- Small and thin: 3 mm \times 5 mm \times 1 mm LGA package

APPLICATIONS

- Handsets
- Medical instrumentation
- Gaming and pointing devices
- Industrial instrumentation
- Personal navigation devices
- Hard disk drive (HDD) protection
- Fitness equipment

GENERAL DESCRIPTION

The ADXL345 is a small, thin, low power, 3-axis accelerometer with high resolution (13-bit) measurement at up to $\pm 16\text{ g}$. Digital output data is formatted as 16-bit twos complement and is accessible through either a SPI (3- or 4-wire) or I²C digital interface.

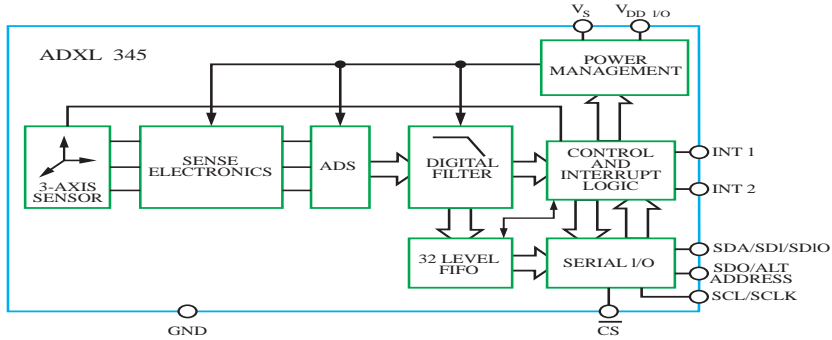
The ADXL345 is well suited for mobile device applications. It measures the static acceleration of gravity in tilt-sensing applications, as well as dynamic acceleration resulting from motion or shock. Its high resolution (4 mg/LSB) enables measurement of inclination changes less than 1.0° .

Several special sensing functions are provided. Activity and inactivity sensing detect the presence or lack of motion and if the acceleration on any axis exceeds a user-set level. Tap sensing detects single and double taps. Free-fall sensing detects if the device is falling. These functions can be mapped to one of two interrupt output pins. An integrated, patent pending 32-level first in, first out (FIFO) buffer can be used to store data to minimize host processor intervention.

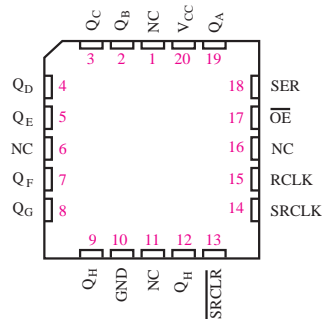
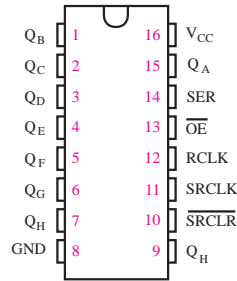
Low power modes enable intelligent motion-based power management with threshold sensing and active acceleration measurement at extremely low power dissipation.

The ADXL345 is supplied in a small, thin, 3 mm \times 5 mm \times 1 mm, 14-lead, plastic package.

FUNCTIONAL BLOCK DIAGRAM



A **pinout** lists the part's pins, their functions, and where they're physically located on the part for various packages the part might be available in. Note the special marks on the part for determining where pin 1 is (this is important when you plug the part into your circuit!), and how the pins are numbered (the below parts are numbered counterclockwise). You'll find some acronyms here: VCC is the supply voltage (commonly 5V or 3.3V), CLK is clock, CLR is clear, OE is output enable, etc. If a pin has a star next to it or a line over the name, that's an indication that the pin is active low which means that you'll pull the pin low (0V) to activate it, rather than H (VCC):



Detailed tables of electrical specifications follow. These will often list the **absolute maximum ratings** a part can withstand before being damaged. Never exceed these

ABSOLUTE MAXIMUM RATINGS

Parameter	Rating
Acceleration	
Any Axis, Unpowered	10,000 g
Any Axis, Powered	10,000 g
V _S	-0.3 V to +3.6 V
V _{DD I/O}	-0.3 V to +3.6 V
Digital Pins	-0.3 V to V _{DD I/O} + 0.3 V or 3.6 V, whichever is less
All Other Pins	-0.3 V to +3.6 V
Output Short-Circuit Duration (Any Pin to Ground)	Indefinite
Temperature Range	
Powered	-40°C to +105°C
Storage	-40°C to +105°C

You'll also see the more normal **recommended operating conditions**. These may include voltage and current ranges for various functions, timing information, temperature ranges, bus addresses, and other useful performance information.

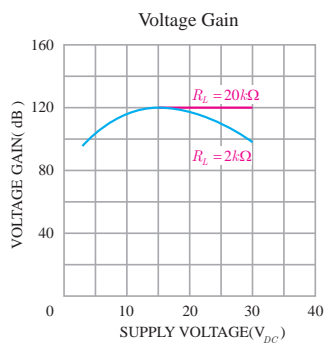
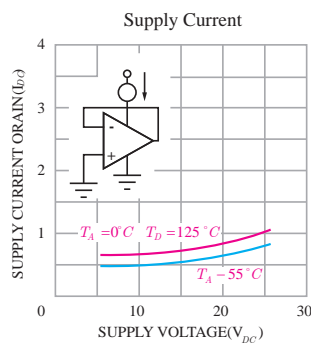
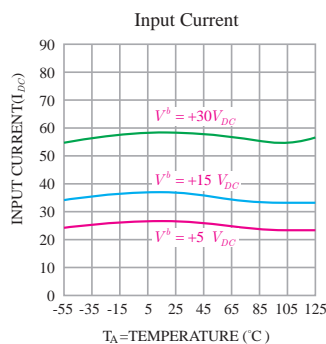
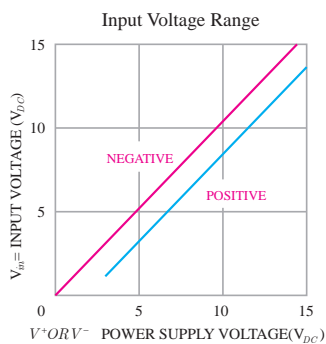
7.3 Recommended Operating Conditions

over operating free-air temperature range (unless otherwise noted)⁽¹⁾

		SN54HC595			SN74HC595			UNIT
		MIN	NOM	MAX	MIN	NOM	MAX	
V_{CC}	Supply voltage	2	5	6	2	5	6	V
V_{IH}	High-level input voltage	$V_{CC} = 2\text{ V}$		1.5	$V_{CC} = 2\text{ V}$		1.5	V
		$V_{CC} = 4.5\text{ V}$		3.15	$V_{CC} = 4.5\text{ V}$		3.15	
		$V_{CC} = 6\text{ V}$		4.2	$V_{CC} = 6\text{ V}$		4.2	
V_{IL}	Low-level input voltage	$V_{CC} = 2\text{ V}$		0.5	$V_{CC} = 2\text{ V}$		0.5	V
		$V_{CC} = 4.5\text{ V}$		1.35	$V_{CC} = 4.5\text{ V}$		1.35	
		$V_{CC} = 6\text{ V}$		1.8	$V_{CC} = 6\text{ V}$		1.8	
V_I	Input voltage	0		V_{CC}	0		V_{CC}	V
V_O	Output voltage	0		V_{CC}	0		V_{CC}	V
$\Delta t/\Delta v$	Input transition rise or fall time ⁽²⁾	$V_{CC} = 2\text{ V}$		1000	$V_{CC} = 2\text{ V}$		1000	ns
		$V_{CC} = 4.5\text{ V}$		500	$V_{CC} = 4.5\text{ V}$		500	
		$V_{CC} = 6\text{ V}$		400	$V_{CC} = 6\text{ V}$		400	
T_A	Operating free-air temperature	-55		125	-40		85	°C

- (1) All unused inputs of the device must be held at V_{CC} or GND to ensure proper device operation. See the TI application report, *Implications of Slow or Floating CMOS Inputs*, SCBA004.
- (2) If this device is used in the threshold region (from $V_{IL\text{ max}} = 0.5\text{ V}$ to $V_{IH\text{ min}} = 1.5\text{ V}$), there is a potential to go into the wrong state from induced grounding, causing double clocking. Operating with the inputs at $t_i = 1000\text{ ns}$ and $V_{CC} = 2\text{ V}$ does not damage the device; however, functionally, the CLK inputs are not ensured while in the shift, count, or toggle operating modes.

Some parts will have one or more **graphs** showing the part's performance vs. various criteria (supply voltage, temperature, etc.) Typical Performance characteristics.



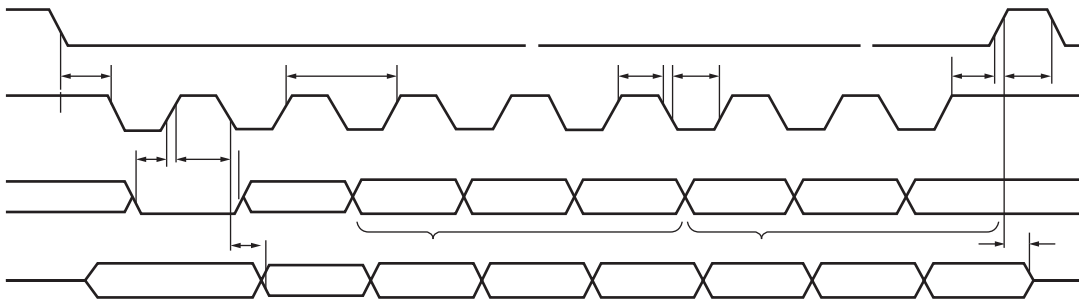
tables show how changing the inputs to a part will affect its output. “H” means that input is a logical high (usually VCC), “L” means a logical low (usually GND), “X” means the chip doesn’t care what the input is (could be H or L), and an arrow means that you should change the state of that pin from L to H or H to L depending on the arrow direction. This is called “clocking” an input, and many chips rely on this for proper operation:

SN54HC595, SN74HC595
8-BIT SHIFT REGISTERS
WITH 3-STATE OUTPUT REGISTERS
9CLO0412 - DECEMBER 1992 - REVISED FEBRUARY 2004

FUNCTION TABLE

INPUTS					FUNCTION
SER	SRCLK	SRCLR	RCLK	OE	
X	X	X	X	H	Outputs Q _A -Q _H are disabled.
X	X	X	X	L	Outputs Q _A -Q _H are enabled.
X	X	L	X	X	Shift register is cleared.
L	↑	H	X	X	First stage of the shift register goes low. Other stages store the data of previous stage, respectively.
H	↑	H	X	X	First stage of the shift register goes high. Other stages store the data of previous stage, respectively.
X	X	X	↑	X	Shift-register data is stored in the storage register.

Timing diagrams show how data should be sent to and received from the part, and what speed it should be sent / received. These are typically laid out with various inputs and outputs as horizontal lines, showing the logic transitions that happen to those lines over time.



Complex parts will have extensive **application information**. This varies depending on the part, but may include detailed descriptions of pin functions, how to communicate with the part, lists of commands, memory tables, etc. This is often very useful information, so read through it carefully:

ADXL345

I²C

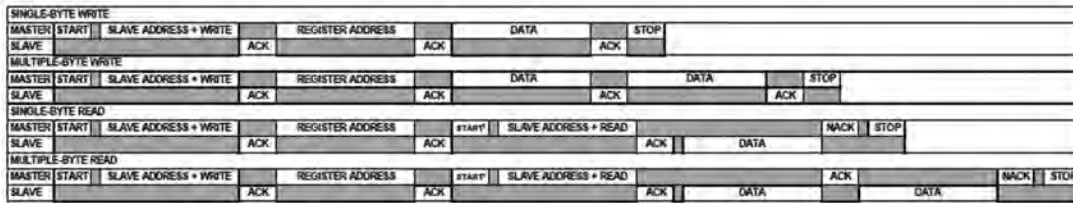
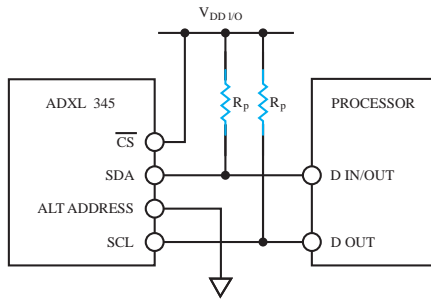
With \overline{CS} tied high to V_{DDIO} , the ADXL345 is in I²C mode, requiring a simple 2-wire connection as shown in Figure 8. The ADXL345 conforms to the *UM10204 I²C-Bus Specification and User Manual*, Rev. 03—19 June 2007, available from NXP Semiconductor. It supports standard (100 kHz) and fast (400 kHz) data transfer modes if the timing parameters given in Table 11 and Figure 10 are met. Single- or multiple-byte reads/writes are supported, as shown in Figure 9. With the SDO/ALT ADDRESS pin high, the 7-bit I²C address for the device is 0x1D, followed by the R/W bit. This translates to 0x3A for a write and 0x3B for a read. An alternate I²C address of 0x53 (followed by the R/W bit) can be chosen by grounding the SDO/ALT ADDRESS pin (Pin 12). This translates to 0xA6 for a write and 0xA7 for a read.

If other devices are connected to the same I²C bus, the nominal operating voltage level of these other devices cannot exceed V_{DDIO} by more than 0.3 V. External pull-up resistors, R_p , are necessary for proper I²C operation. Refer to the *UM10204 I²C-Bus Specification and User Manual*, Rev. 03—19 June 2007, when selecting pull-up resistor values to ensure proper operation.

Table 10. I²C Digital Input/Output Voltage

Parameter	Limit ¹	Unit
Digital Input Voltage		
Low Level Input Voltage (V_{IL})	$0.25 \times V_{DDIO}$	V max
High Level Input Voltage (V_{IH})	$0.75 \times V_{DDIO}$	V min
Digital Output Voltage		
Low Level Output Voltage (V_{OL}) ²	$0.2 \times V_{DDIO}$	V max

¹ Limits based on characterization results; not production tested.
² The limit given is only for $V_{DDIO} < 2$ V. When $V_{DDIO} > 2$ V, the limit is 0.4 V max.



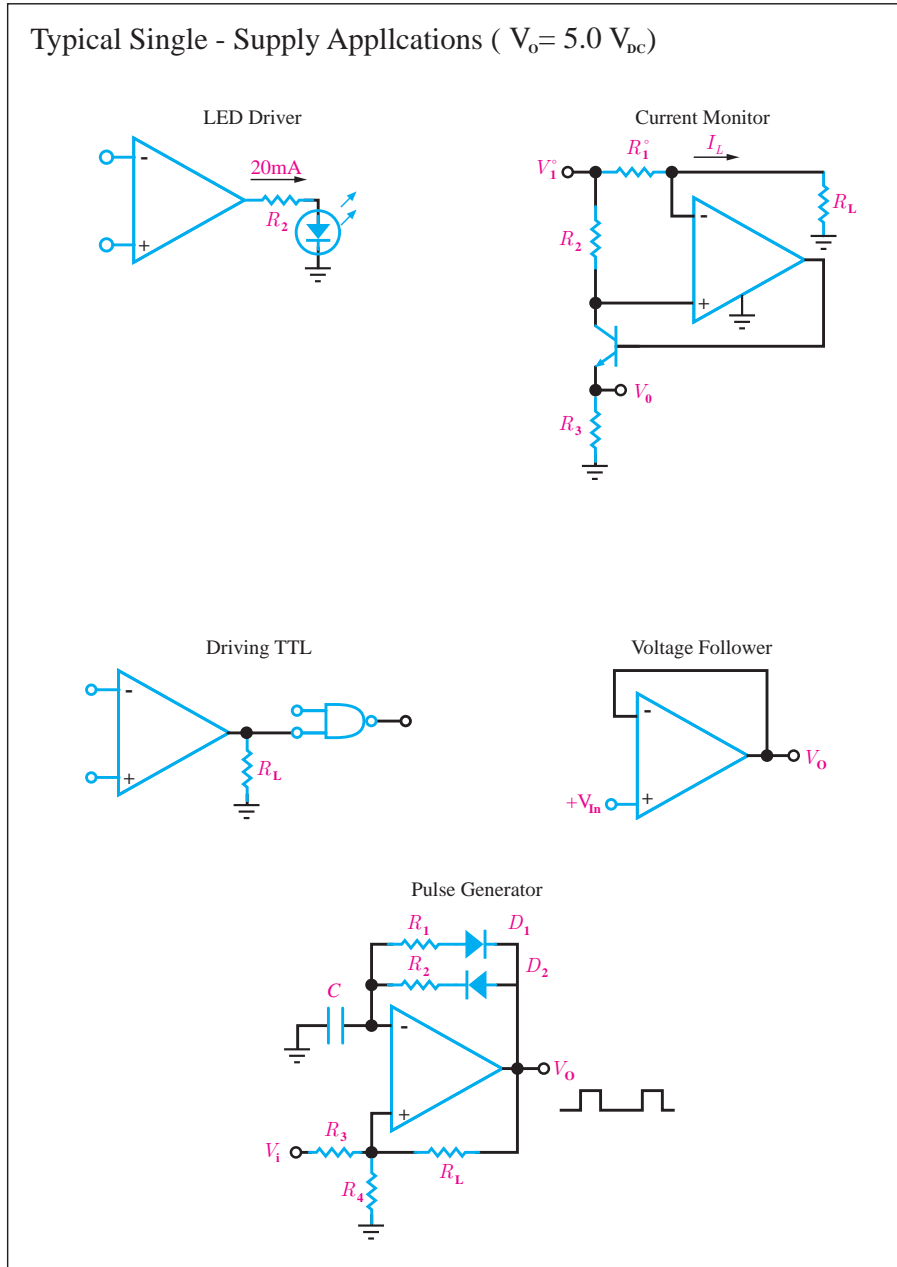
[†]THIS START IS EITHER A RESTART OR A STOP FOLLOWED BY A START.

NOTES

1. THE SHADED AREAS REPRESENT WHEN THE DEVICE IS LISTENING.

PC Device Addressing

Some datasheets will include **example schematics** for various circuits that can be built around the part. These are often very useful building blocks for interesting projects, so be sure to look through them:



Some parts are sensitive to the way they're built into a circuit, and the datasheet will provide **layout considerations**. These can range from noise-reduction techniques, to dealing with thermal issues, to mechanical mounting considerations as with the accelerometer follow.

MECHANICAL CONSIDERATIONS FOR MOUNTING

The ADXL345 should be mounted on the PCB in a location close to a hard mounting point of the PCB to the case. Mounting the ADXL345 at an unsupported PCB location, as shown in Figure 12, may result in large, apparent measurement errors due to undamped PCB vibration. Locating the accelerometer near a hard mounting point ensures that any PCB vibration at the accelerometer is above the accelerometer's mechanical sensor resonant frequency and, therefore, effectively invisible to the accelerometer.

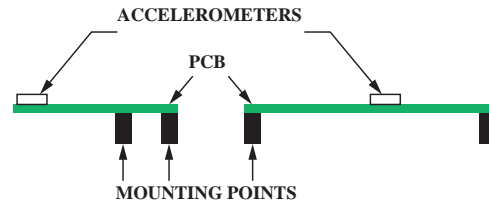
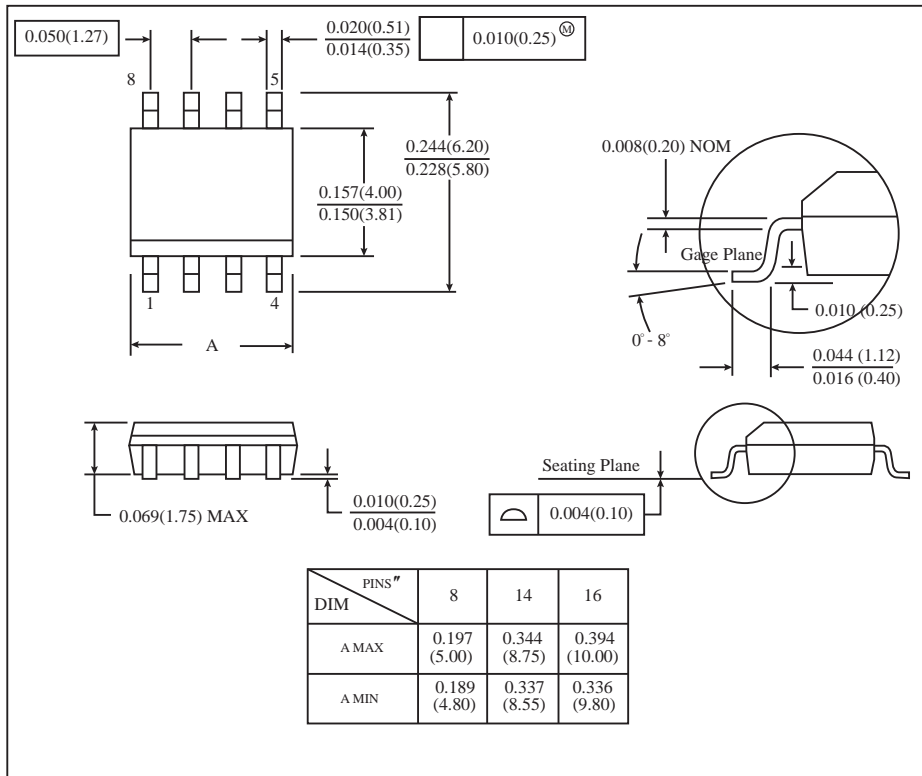


Figure 12. Incorrectly placed Accelerometers

At the end of many datasheets is **packaging information**, which provides accurate dimensions of the packages a part is available in. This is very useful for PCB layout.



Finally, a few of users have correctly pointed out that datasheets are subject to having errors just like anything else. To reduce this possibility, be sure you have the latest version of a datasheet before doing any serious work.

When working with a new part for the first time, or when deciding which part to use for your project, it's a very good idea to read that part's datasheet from beginning to end.

A datasheet is the best place to find:

- A. What voltage a part needs to run
- B. How fast a part will run
- C. How to communicate with a part
- D. All of the above

The correct answer is D: all of the above. Pretty much any technical information you need to know about a part should be somewhere in the datasheet.

Exercise:



Read the Data Sheet IC 74LS00

Extract the information below.

What is the power supply voltage?

What is the operating temperature range?

What kind of gate is?

Draw the function table.

How long is its propagation delay time?

Control systems:

Now, we describe a general process for designing a control system. A control system consisting of interconnected components is designed to achieve a desired purpose. To understand the purpose of a control system, it is useful to examine examples of control systems through the course of history. These early systems incorporated many of the same ideas of feedback that are in use today.

Modern control engineering practice includes the use of control design strategies for improving manufacturing processes, the efficiency of energy use, and advanced automobile control (including rapid transit, among others). We will examine these very interesting applications of control engineering and introduce the subject area of mechatronics.

a component or process to be controlled can be represented by a block, as shown in Figure 1.1. The input-output relationship represents the cause-and-effect relationship of the process, which in turn represents a processing of the input signal to provide an output signal variable, often with a power amplification. An open-loop control system utilizes a controller or control actuator to obtain the desired response, as shown in Figure 1.2. An open-loop system is a system without feedback.

An open-loop control system utilizes an actuating device to control the process directly without using feedback

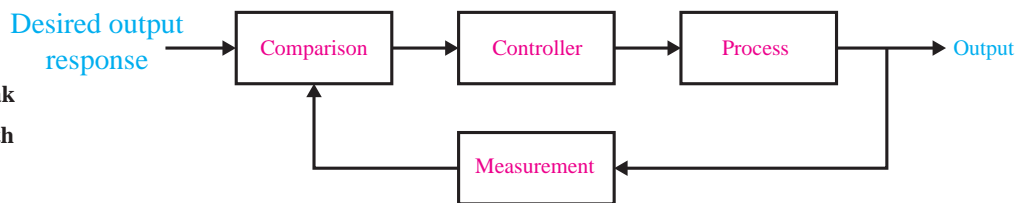
FIGURE 1.1
Process to be controlled.



FIGURE 1.2
Open-loop control system (without feedback).



FIGURE 1.3
Closed-loop feedback control system (with feedback).

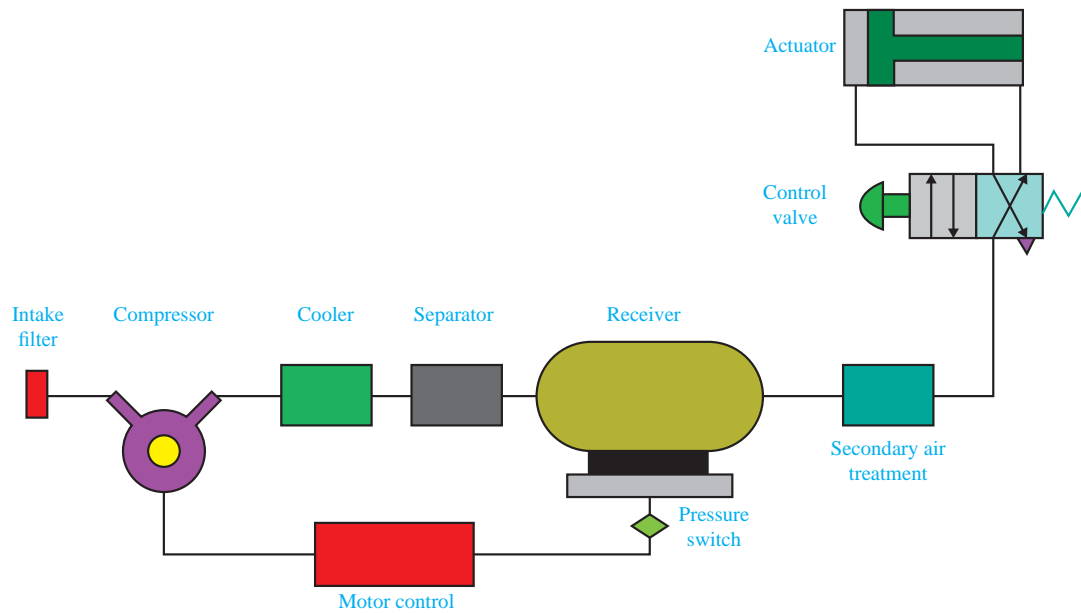
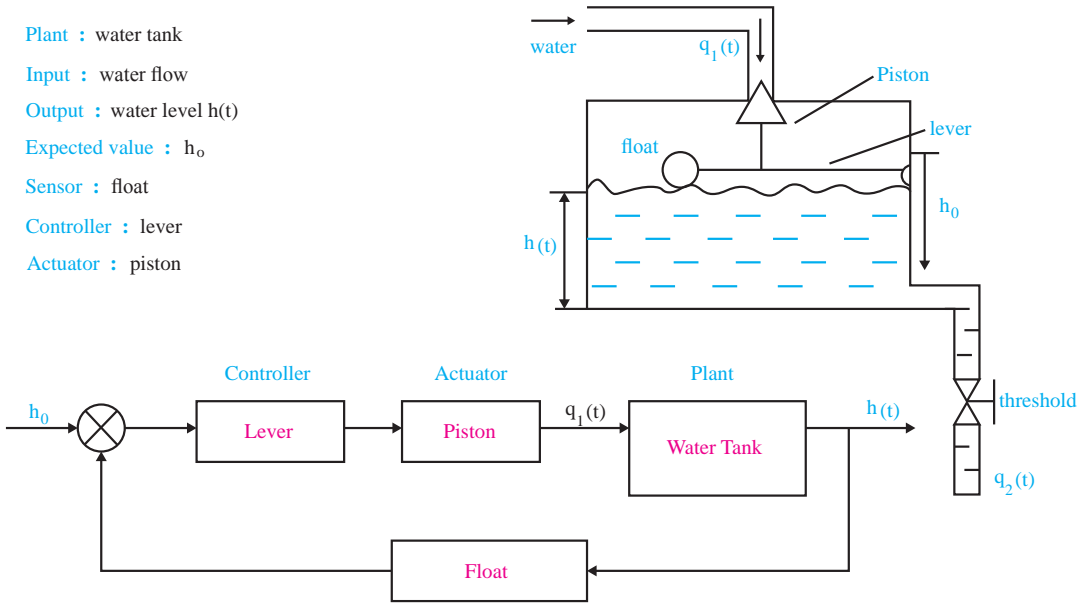


In contrast to an open-loop control system, a closed-loop control system utilizes an additional measure of the actual output to compare the actual output with the desired output response. The measure of the output is called the feedback signal. A simple closed-loop feedback control system is shown in Figure 1.3. A feedback control system is a control system that tends to maintain a prescribed relationship of one system variable to another by comparing functions of these variables and using the difference as a means of control.

A feedback control system often uses a function of a prescribed relationship between the output and reference input to control the process. Often the difference between the output of the process under control and the reference input is amplified and used to control the process so that the difference is continually reduced. The feedback concept has been the foundation for control system analysis and design.

A closed-loop control system uses a measurement of the output and feedback of this signal to compare it with the desired output (reference or command).

Closed-loop control system : Flush toilet



Closed-loop control system : Pneumatic jack

HISTORY OF AUTOMATIC CONTROL:

The first automatic feedback controller used in an industrial process is generally agreed to be James Watt's flyball governor, developed in 1769 for controlling the speed of a steam engine. The all-mechanical device, shown in Figure 1.4, measured the speed of the output shaft and utilized the movement of the flyball with speed to control the valve and therefore the amount of steam entering the engine. As the speed increases, the ball weights rise and move away from the shaft axis, thus closing the valve. The flyweights require power from the engine to turn and therefore cause the speed measurement to be less accurate.

The first historical feedback system, claimed by Russia, is the water-level float regulator. The level regulator system is shown in Figure 1.5. The float detects the water level and controls the valve that covers the water inlet in the boiler.

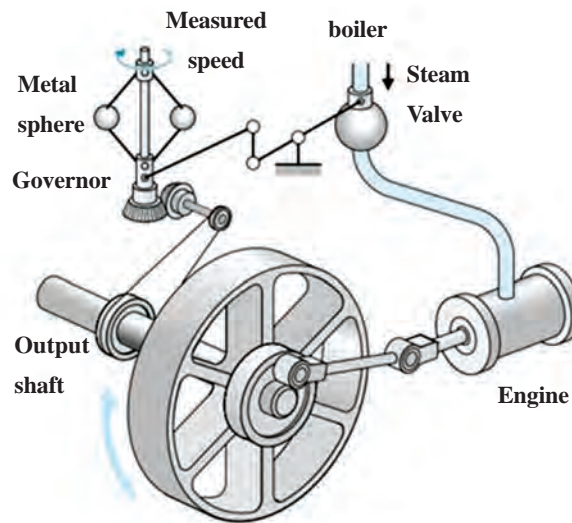


FIGURE 1.4
Watt's flyball governor.



See a clip about flyball governor

Section 1.2 History of Automatic Control

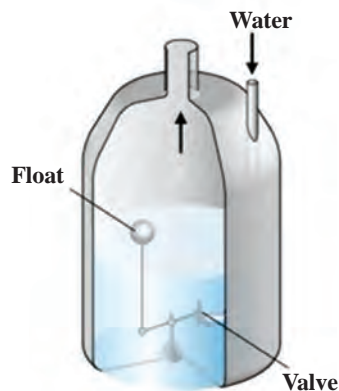


FIGURE 1.5
Water-level float regulator.

EXAMPLES OF MODERN CONTROL SYSTEMS:

1. automobile steering control system

Feedback control is a fundamental fact of modern industry and society. Driving an automobile is a pleasant task when the auto responds rapidly to the driver's commands. Many cars have power steering and brakes, which utilize hydraulic amplifiers for amplification of the force to the brakes or the steering wheel. A simple block diagram of an automobile steering control system is shown in Figure 1.6(a). The desired course is compared with a measurement of the actual course in order to generate a measure of the error, as shown in Figure 1.6(b). This measurement is obtained by visual and tactile (body movement) feedback. There is an additional feedback from the feel of the steering wheel by the hand (sensor). This feedback system is a familiar version of the steering control system in an ocean liner or the flight controls in a large airplane.

Control systems operate in a closed-loop sequence, as shown in Figure 1.7. With an accurate sensor, the measured output is equal to the actual output of the system. The difference between the desired output and the actual output is equal to the error, which is then adjusted by the control device (such as an amplifier). The output of the control device causes the actuator to modulate the process in order to reduce the error. The sequence is such, for instance, that if a ship is heading incorrectly.

Chapter1 Introduction to Control Systems

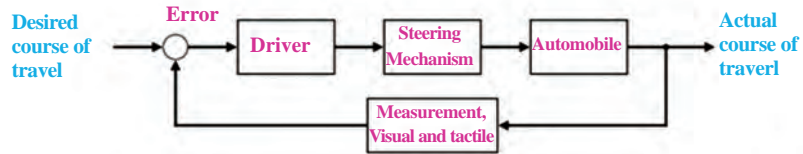


FIGURE 1.6
 (a) Automobile steering control system. (b) The driver uses the difference between the actual and the desired direction of travel to generate a controlled adjustment of the steering wheel.

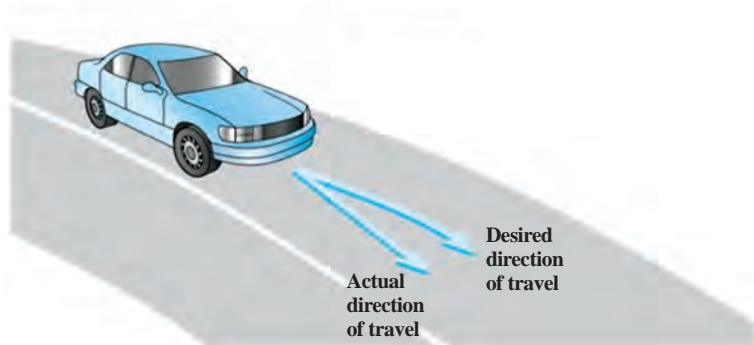
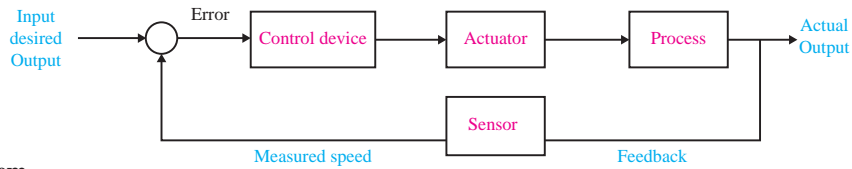


FIGURE 1.7

A negative feedback system block diagram depicting a basic closed-loop control system.



The control device is often called a “controller.”

to the right, the rudder is actuated to direct the ship to the left. The system shown in Figure 1.7 is a negative feedback control system, because the output is subtracted from the input and the difference is used as the input signal to the power amplifier.

Another very important application of control technology is in the control of the modern automobile. Control systems for suspension, steering, and engine control have been introduced. Many new autos have a four-wheel-steering system, as well as an antiskid control system.

Do a research



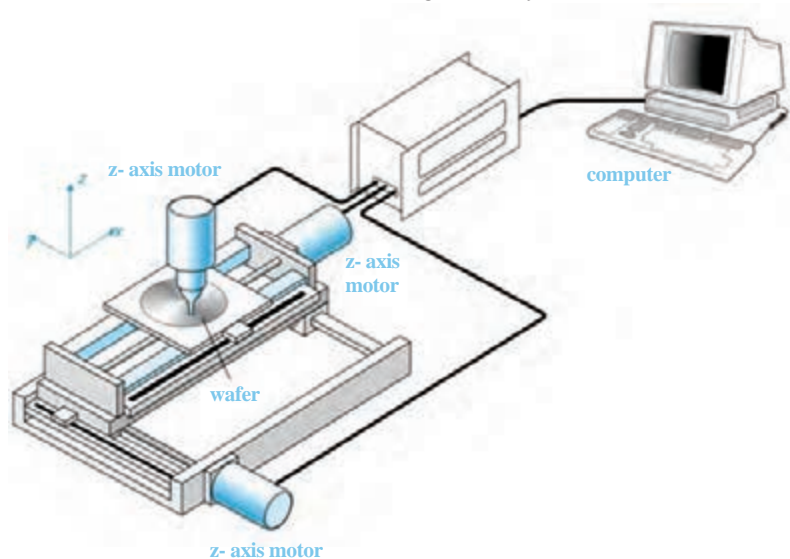
Can the automatic control system be able to identify traffic signs?
What do you know about image processing?

2. three-axis control system

A three-axis control system for inspecting individual semiconductor wafers is shown in Figure 1.8. This system uses a specific motor to drive each axis to the desired position in the x-y-z-axis, respectively. The goal is to achieve smooth, accurate movement in each axis. This control system is an important one for the semiconductor manufacturing industry.

FIGURE 1.8

A three-axis control system For inspecting individual semiconductor wafers with a highly sensitive camera.



3. Dextrous robotic hand

there have been many applications of control system theory to biomedical experimentation, diagnosis, prosthetics, and biological control systems. The control systems under consideration range from the cellular level to the central nervous system and include temperature regulation and neurological, respiratory, and cardiovascular control. Most physiological control systems are closed-loop systems.

An artificial hand that uses force feedback signals and is controlled by the amputee's bioelectric control signals, which are called electromyographic signals, is shown in Figure 1.9.

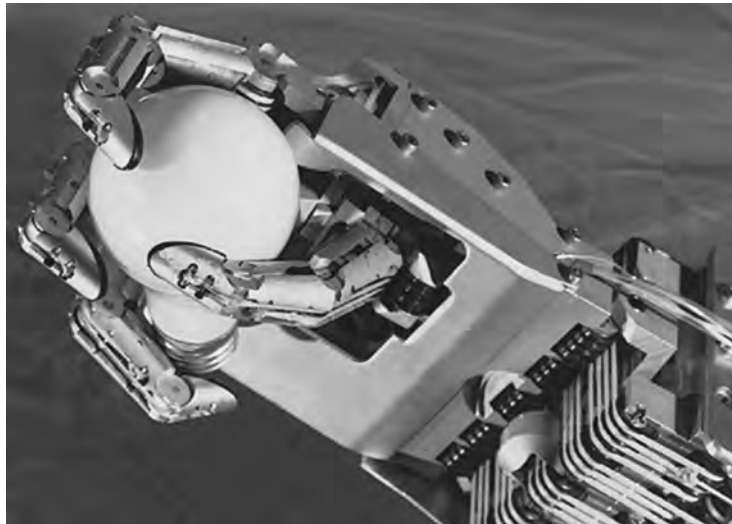


FIGURE 1.9
The Utah/MIT Dextrous Robotic Hand: A dextrous robotic hand having 18 degrees of freedom

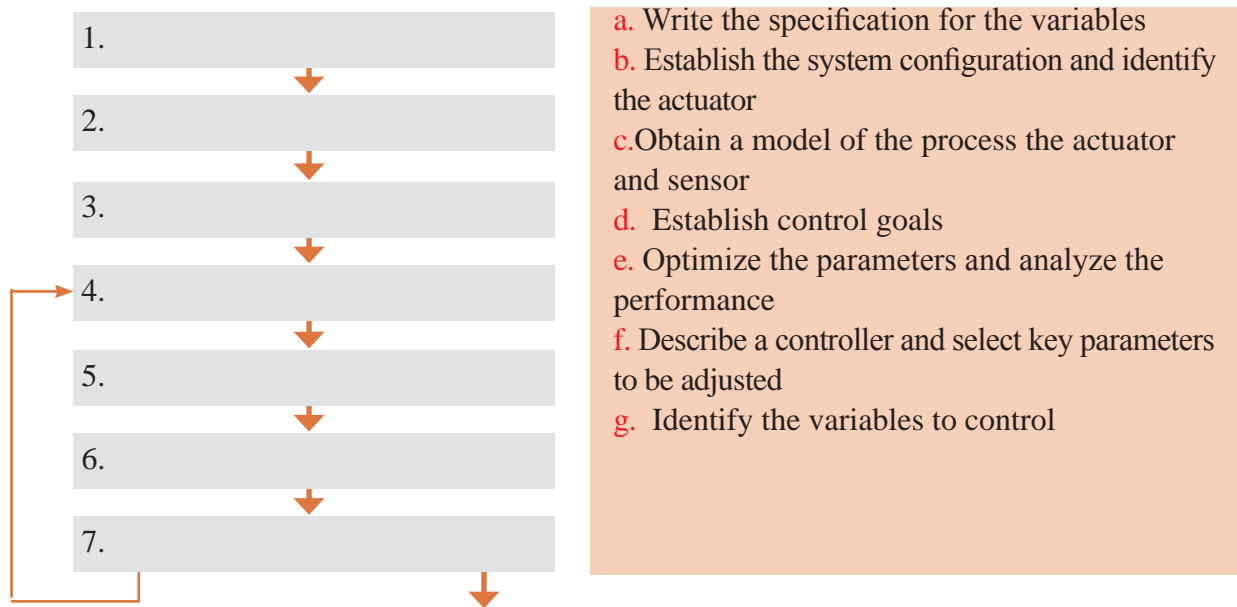
CONTROL SYSTEM DESIGN

The design of control systems is a specific example of engineering design. Again, the goal of control engineering design is to obtain the configuration, specifications, and identification of the key parameters of a proposed system to meet an actual need.

Exercise:



To summarize control system design process in Figure 1.10.
Complete the left diagram with the right phrases



If the performance does not meet the specifications then iterate the configuration and the actuator

If the performance meets the specifications then finalize the design

FIGURE 1.10

The control system design process

In summary, the controller design problem is as follows: Given a model of the system to be controlled (including its sensors and actuators) and a set of design goals, find a suitable controller, or determine that none exists.

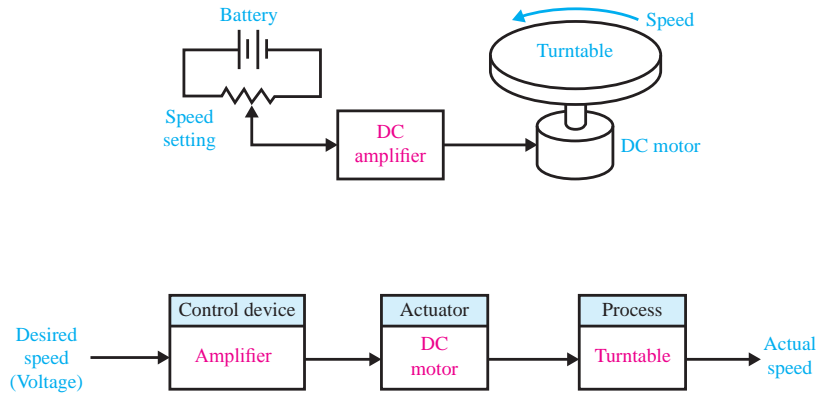
DESIGN EXAMPLE:

TURNTABLE SPEED CONTROL

Many modern devices use a *turntable* to rotate a disk at a constant speed. For example, a CD player, a computer disk drive, and a phonograph record player all require a constant speed of rotation in spite of motor wear and variation and other component changes. Our goal is to design a system for turntable speed control that will ensure that the actual speed of rotation is within a specified percentage of the desired speed. We will consider a system without feedback and a system with feedback.

FIGURE 1.11

(a) Open-loop
(without feedback)
control of the speed of a turntable.
(b) Block diagram model



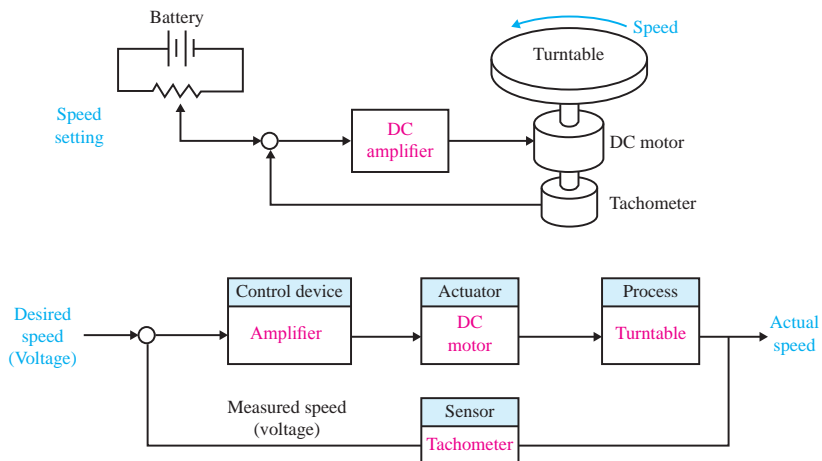
To obtain disk rotation, we will select a DC motor as the actuator because it provides a speed proportional to the applied motor voltage. For the input voltage to the motor, we will select an amplifier that can provide the required power.

The open-loop system (without feedback) is shown in Figure 1.11(a). This system uses a battery source to provide a voltage that is proportional to the desired speed. This voltage is amplified and applied to the motor. The block diagram of the open-loop system identifying control device, actuator, and process is shown in Figure 1.11(b).

To obtain a feedback system with the general form of Fig. 1.7, we need to select a sensor. One useful sensor is a *tachometer* that provides an output voltage proportional to the speed of its shaft. Thus the closed-loop feedback system takes the form shown in Fig. 1.12(a). The block diagram model of the feedback system is shown in Fig. 1.12(b). The error voltage is generated by the difference between the input voltage and the tachometer voltage.

FIGURE 1.12

(a) Closed-loop
control of the speed
of a turntable.
(b) Block diagram
model



We expect the feedback system of Figure 1.12 to be superior to the open-loop system of Figure 1.11 because the feedback system will respond to errors and work to reduce them. With precision components, we could expect to reduce the error of the feedback system to one-hundredth of the error of the open-loop system.

Turntable:

A large flat round surface on which railway engines are turned around.

Tachometer:

An instrument which measures the working speed of an engine (especially in a road vehicle), typically in revolutions per minute.



[See a video about Tachometer.](#)

DESIGN EXAMPLE: INSULIN DELIVERY CONTROL SYSTEM:

we develop a preliminary design plan by carrying out steps 1 through 4 of the design control systems. Thus, for this example, we will

- 1 establish the control goal.
- 2 identify the variables to control
- 3 write the pre-liminary specifications.
- 4 establish one or more possible system configurations.

Control systems have been utilized in the biomedical field to create implanted automatic drug-delivery systems to patients. Automatic systems can be used to regulate blood pressure, blood sugar level, and heart rate. A common application of control engineering is in the field of open-loop system drug delivery, in which mathematical models of the dose-effect relationship of the drugs are used. A drug-delivery system implanted in the body uses an open-loop system, since miniaturized glucose sensors are not yet available. The best solutions rely on individually programmable, pocket-sized insulin pumps that can deliver insulin according to a preset time history. More complicated systems will use closed-loop control for the measured blood glucose levels. Our goal (step 1) is to design a system to regulate the blood sugar concentration of a diabetic. The blood glucose and insulin concentrations for a healthy person are shown in Figure 1.13. The system must provide the insulin from a reservoir implanted within the diabetic person. Thus, the variable we wish to control (step 2) is the blood glucose concentration. The specification for the control system (step 3) is to provide a blood glucose level for the diabetic that closely approximates (tracks) the glucose level of a healthy person (Figure 1.13). In step 4, we propose

a preliminary system configuration. An open-loop system would use a preprogrammed signal generator and miniature motor pump to regulate the insulin delivery rate as shown in Figure 1.14(a). The feedback control system would use a sensor to measure the actual glucose level and compare that level with the desired level, thus turning the motor pump on when it is required, as shown in Figure 1.14(b).

FIGURE 1.13
The blood glucose and insulin levels

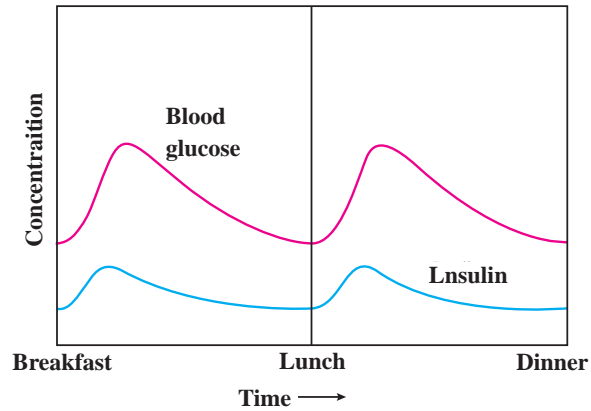
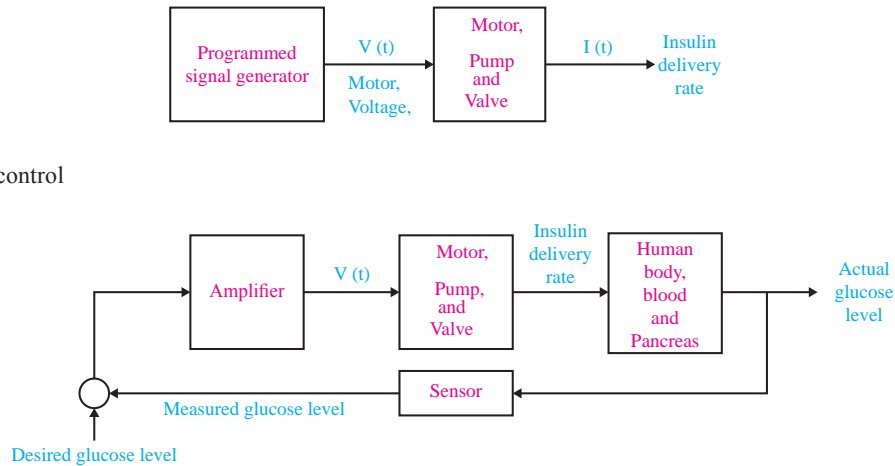


FIGURE 1.14
(a) Open-loop control (without feedback) and
(b) closed-loop control of blood glucose.



Exercise:



Design a close loop control system to regulate heart rate.

Exercise:



Read the following text carefully

Try to design a control system for the process

A light-seeking control system, used to track the sun, is shown in Figure 1.15. The output shaft, driven by the motor through a worm reduction gear, has a bracket attached on which are mounted two photo-cells. Complete the closed-loop system so that the system follows the light source.

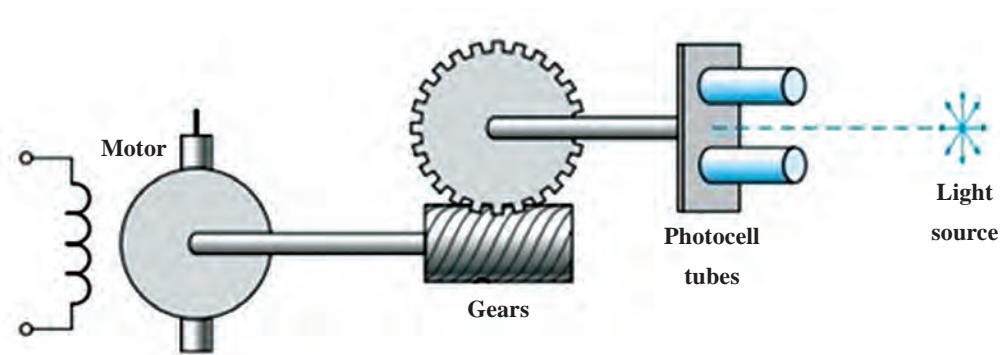


FIGURE 1.15 A photocell is mounted in each tube

Exercise:

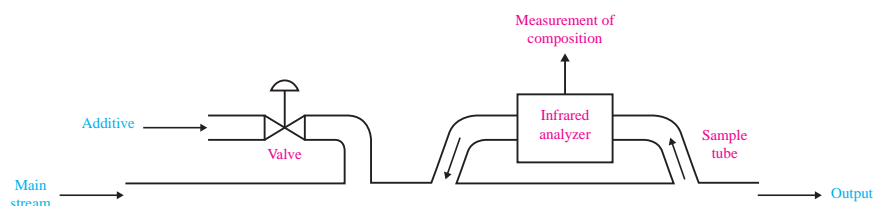


Read the following text carefully

Try to design a control system for the process

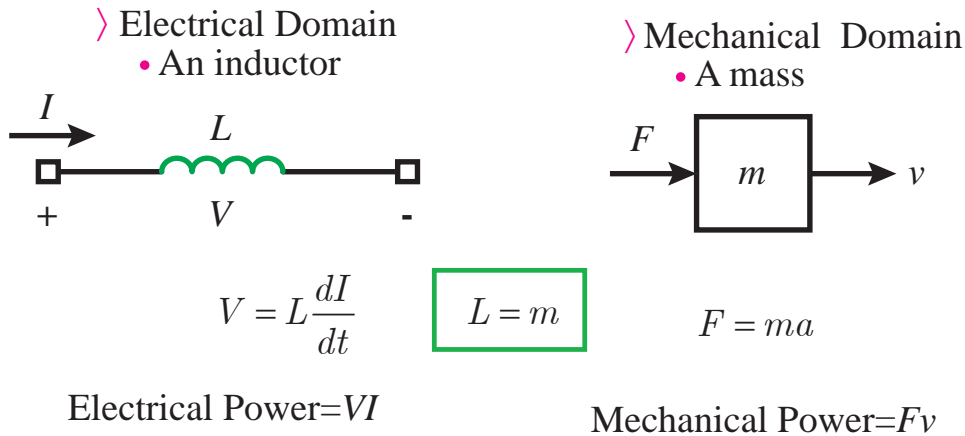
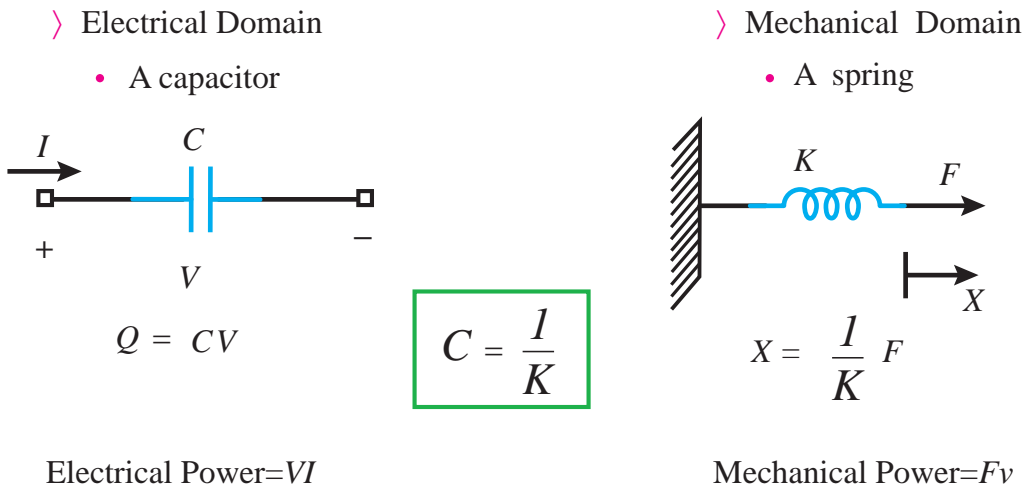
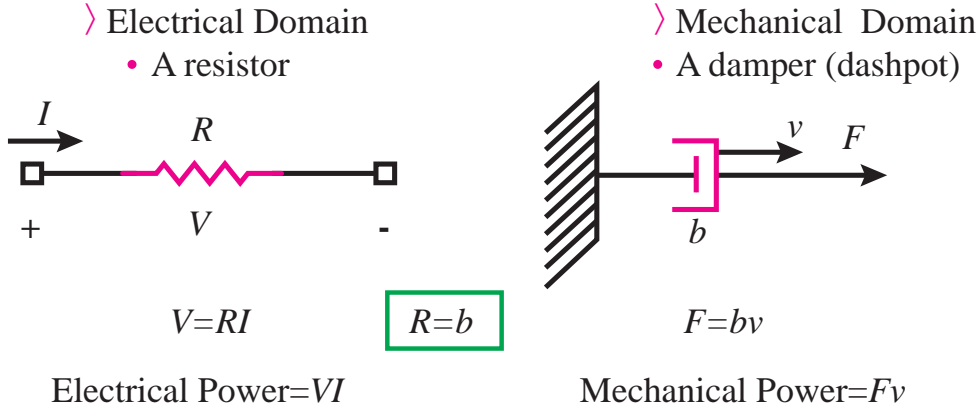
In a chemical process control system, it is valuable to control the chemical composition of the product. To do so, a measurement of the composition can be obtained by using an infrared stream analyzer, as shown in Figure P1.16. The valve on the additive stream may be controlled. Complete the control feedback loop, and sketch a block diagram describing the operation of the control loop.

FIGURE P1.16
Chemical composition control.



Element Modeling:

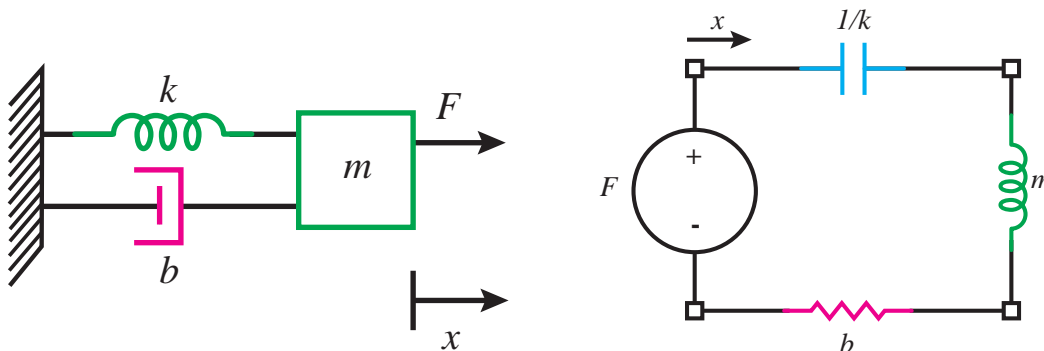
Comparison between electrical and mechanical systems:



Look carefully at the table below
 Try to understand between the main concepts
 Effort-flow relations occur in MANY different energy

General	Electrical	Mechanical	Fluidic	Thermal
Effort (e)	Voltage, V	Force, F	Pressure, P	Temp. diff., ΔT
Flow (f)	Current, I	Velocity, V	Vol. flow rate, Q	Heat flow
Displacement (q)	Charge, Q	Displacement, x	Volume, V	Heat, Q
Momentum (p)	-	Momentum, P	Pressure Δ , Momeuteum	-
Resistanc	Resistor, R	Damper, b	Fluidic resistance, R	Thermal resistance, R
capacitance	Capacitor, C	Spring, k	Fluid capacitance, C	Heat capacity, mcp
Inertance	Inductor, L	Mass, m	Inertance, M	-
Node law	KCL	Continuity of space	Mass conservation	Heat energy conservation
Mesh law	KVL	Newton's 2 nd law	Pressure is relative	Termperature is relative

Elements that share flow (e.g., current) and displacement (e.g., charge) are placed in series in an electric circuit. Elements that share a common effort (e.g., Voltage) are placed in parallel in an electric circuit.



Spring-mass - dashpot system

Equivalent circuit

Generating equivalent circuits:

Easier to do via circuit duals:

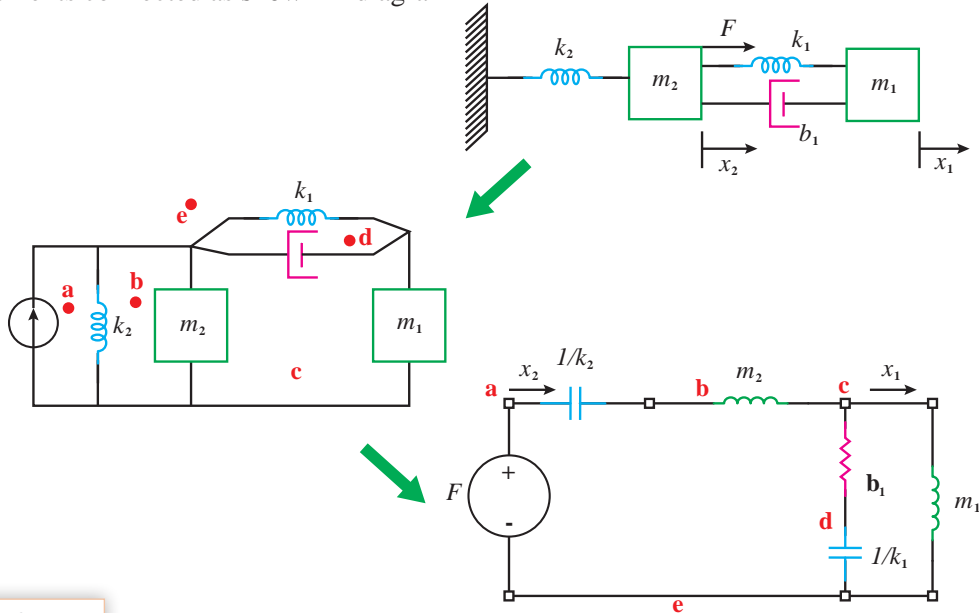
Use convenience of $f \rightarrow V$ convention, then switch to $e \rightarrow V$

Force is current source.

Each displacement variable is a node.

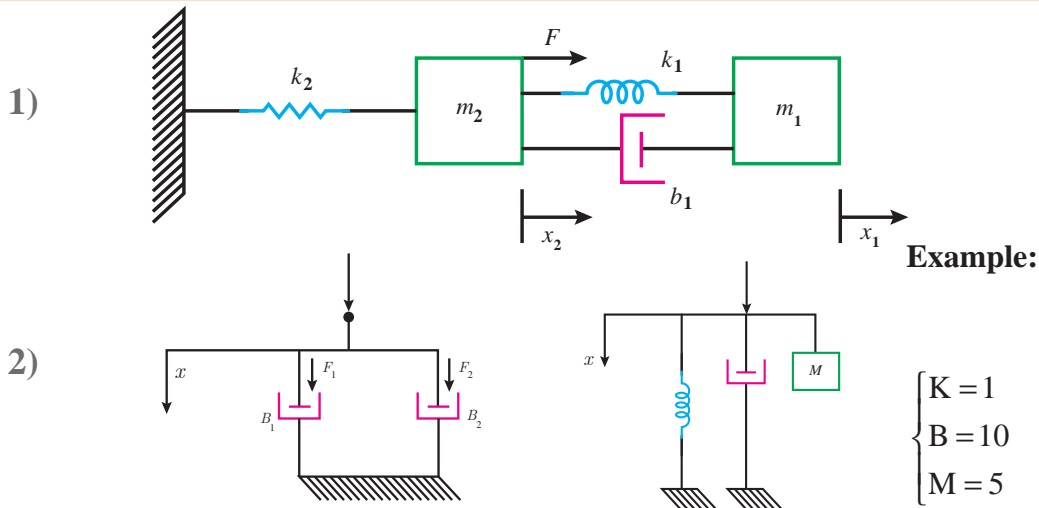
Masses connected between nodes and ground.

Other elements connected as shown in diagram.



Exercise:

Finding equivalent circuit: direct approach



نمره	شاخص تحقق	نتایج مورد انتظار	استاندارد عملکرد (کیفیت)	تکالیف عملکردی (واحدهای یادگیری)	عنوان پودمان
۳	تعریف رشته مکترونیک و کاربرد این رشته در صنایع مختلف، تعیین مشخصات سیستم های مکترونیکی (کواد کوپتر، ترمز ضد قفل، بازوی بیو مکترونیکی، قطارهای مغناطیسی) تعیین انواع سیستم ارتینگ و لزوم استفاده از آنها، تعیین مشخصات الکتریکی موتور از روی پلاک، تعیین مشخصات فنی آی سی از دیتاشیت، تبدیل یک سیستم کنترل حلقه باز به حلقه بسته، تعیین مراحل طراحی یک سیستم کنترلی، معادل سازی یک سیستم الکتریکی به سیستم مکانیکی	بالا تر از حد انتظار	بررسی و ترجمه متون تخصصی رشته مکترونیک و کسب اطلاعات فنی مورد نیاز از آنها و تحلیل سیستم های کنترلی	۱- ترجمه متون تخصصی و استخراج اطلاعات فنی مورد نیاز از آنها	پودمان ۱: کسب اطلاعات فنی
۲	تعریف رشته مکترونیک و کاربرد این رشته در صنایع مختلف، تعیین مشخصات سیستم های مکترونیکی (کواد کوپتر، ترمز ضد قفل، بازوی بیو مکترونیکی، قطارهای مغناطیسی) تعیین انواع سیستم ارتینگ و لزوم استفاده از آنها، تعیین مشخصات الکتریکی موتور از روی پلاک، تعیین مشخصات فنی آی سی از دیتاشیت	در حد انتظار	مکترونیک و کسب اطلاعات فنی مورد نیاز از آنها و تحلیل سیستم های کنترلی	۲- تحلیل سیستم های با ساختار و هویت مکترونیکی و شبیه سازی و بهبود سیستم های کنترلی	
۱	تعریف رشته مکترونیک و کاربرد این رشته در صنایع مختلف، تعیین مشخصات سیستم های مکترونیکی (کواد کوپتر، ترمز ضد قفل، بازوی بیو مکترونیکی، قطارهای مغناطیسی)	پایین تر از حد انتظار			
				نمره مستمر از ۵	
				نمره شایستگی پودمان	
				نمره پودمان از ۲۰	

پودمان دوم

تحلیل مدارهای الکترونیکی



در حال حاضر الکترونیک کلید فتح شگفتی‌های جهان است و با تمام علوم و فنون موجود به‌نحوی پیوند خورده است. علاوه بر وسایل الکترونیکی از جمله دستگاه‌های مخابراتی مثل رادیو، تلویزیون، ضبط صوت و تصویر، انواع وسایل پزشکی، صنعتی، نظامی، در دیگر وسایل غیرالکترونیکی هم، کمتر وسیله‌ای را می‌توان یافت که الکترونیک در آن دخالتی نکرده باشد. از جمله در اتومبیل و صنایع حمل و نقل و وسایل خانگی نقش الکترونیک بسیار فعال و جالب توجه شده است. با توجه به این مختصر می‌توان نتیجه گرفت که امروزه الکترونیک برای همه افرادی که به نحوی با امور فنی درگیرند لازم است و به فراخور حرفه خویش باید از این رشته اطلاعی داشته باشند. یکی از مصداق‌های عملی در اهمیت الکترونیک دفاع از امنیت ملی کشور است به‌طور مثال می‌توان به هواپیمای جاسوسی بدون سرنشین فوق پیشرفته آمریکایی به نام RQ-170 اشاره کرد که به حریم کشور تجاوز کرده بود و توسط نیروهای جنگ الکترونیک سپاه پاسداران انقلاب اسلامی تحت کنترل در آمد و به‌صورت سالم به زمین نشاندگی شد و چندی بعد با تکیه بر دانش الکترونیک و هوا فضا نمونه ایرانی آن مهندسی معکوس و ساخته شد.



واحد یادگیری: تحلیل مدارهای الکترونیکی

- پرکاربردترین قطعه الکترونیکی چیست؟
- چگونه باید ترانزیستور را تغذیه کنیم؟
- انواع ترانزیستورها و کاربرد آنها را می‌شناسید؟
- انواع تقویت‌کننده‌های ترانزیستوری به چه منظور استفاده می‌شوند؟
- چگونه ترانزیستور عمل تقویت را انجام می‌دهد؟
- مشخصات و ویژگی‌های تقویت‌کننده‌های مختلف چیست؟
- مدار مجتمع (آی سی) چیست؟
- تقویت‌کننده عملیاتی (op_Amp) چیست و کاربرد آن چگونه است؟

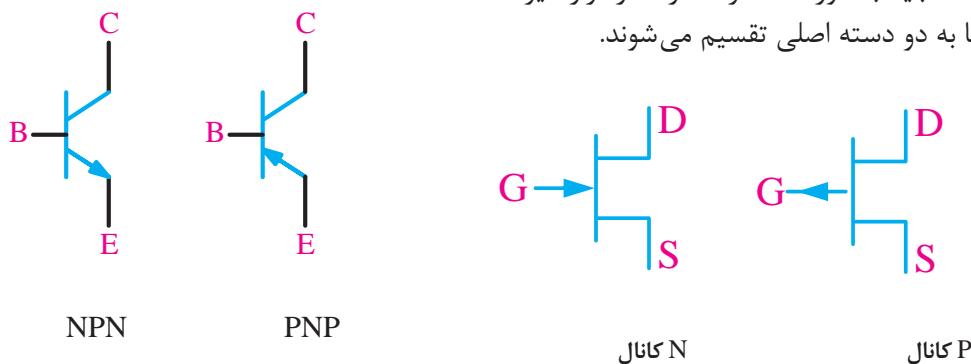
هدف از این شایستگی عبارت است از:

- ۱ بررسی نواحی کار ترانزیستورها
- ۲ ولتاژها و جریان‌های پایه‌های ترانزیستور را در مدار بایاس محاسبه کند.
- ۳ مقایسه سه نوع آرایش تقویت‌کننده ترانزیستوری
- ۴ بررسی تقویت‌کننده‌های خاص (تفاضلی، دارلینگتون و کامپلی منتاری)
- ۵ ساخت یک تقویت‌کننده صوتی عملی
- ۶ نماد و شکل ظاهری تقویت‌کننده عملیاتی
- ۷ بررسی و تحلیل مدارهای تقویت‌کننده عملیاتی و کاربرد آن
- ۸ ساختمان ترانزیستور اثر میدان (FET)، نماد و انواع آنها
- ۹ کاربرد ترانزیستور اثر میدان به‌عنوان سوئیچ

استاندارد عملکرد

پس از اتمام واحد یادگیری و کسب شایستگی، هنرجویان می‌توانند تحلیل، طراحی و ساخت مدارات بایاس ترانزیستوری، تقویت‌کننده‌های ترانزیستوری و تقویت‌کننده‌های عملیاتی را انجام دهند.

در این پودمان المان سه ترمینالی با نام ترانزیستور دو قطبی (Bipolar Junction Transistor) یا BJT را بررسی می‌کنیم. BJT در سال ۱۹۴۸ اختراع شده و با معرفی دستگاه‌هایی که با ترانزیستور نیمه هادی کار می‌کردند انقلابی در دنیا پدید آورد. ترانزیستور BJT برای سال‌های متمادی انتخاب اول برای انواع دستگاه‌های دیجیتال و آنالوگ بود اما در دهه اخیر به سرعت با MOSFET جایگزین گشته است. BJT امروزه در مدارات آنالوگ کاربرد زیادی دارد. ترانزیستور نام کوتاه شده Transfer Resistor می‌باشد. از آنجا که ترانزیستورها شامل سه پایه هستند، برای استفاده از آنها باید مدار شامل دو پایه ورودی و خروجی باشد و یکی از پایه‌ها باید به صورت مشترک در مدار قرار گیرد! ترانزیستورها به دو دسته اصلی تقسیم می‌شوند.



NPN PNP
ترانزیستورهای دو قطبی
Bipolar junction transistors (BJT)

کانال N کانال P
ترانزیستورهای اثر میدان (FET) Field effect transistors

ترانزیستورها براساس نوع کاربردشان نیز (به عنوان مثال: عمومی، سویچینگ، فرکانس بالا و غیره...) دسته‌بندی می‌شوند.

طراحی برای فرکانس‌های زیر ۱۰۰ کیلو هرتز فرکانس‌های صوتی و مدارهای خطی	فرکانس پایین Low-frequency
برای فرکانس‌های بالای ۱۰۰ کیلو هرتز فرکانس‌های رادیویی، پهنای باند بالا	فرکانس بالا High-frequency
این ترانزیستورها توان بالایی دارند و در مدارات رادیویی و صوتی کاربرد دارند.	قدرت power
در مدارات سویچینگ و کلیدزنی مانند منابع تغذیه سویچینگ و upsها	سویچینگ switching
مدارهایی که در اصلی برای تقویت سیگنال‌هایی با دامنه بسیار کم طراحی می‌شوند و عموماً قابلیت تحمل نویز بسیار بالایی دارند. مانند مدارات مخابراتی	نویز پایین Low-noise
ترانزیستورهایی که برای ولتاژهای کاری بالا طراحی شده‌اند.	ولتاژ بالا High-voltage

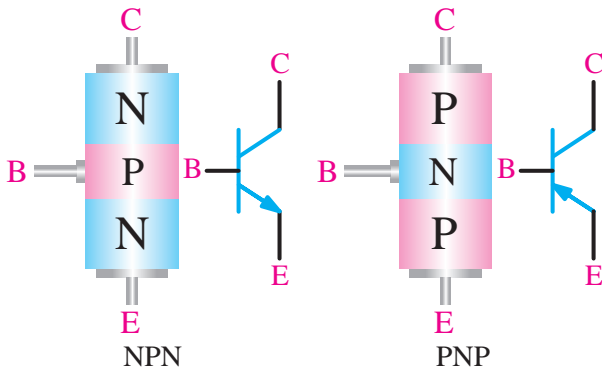
از طریق سایت www.alldatasheet.com و راهنمایی هنرآموز مربوطه برای کاربردهای مختلف (جدول فوق) یک نمونه ترانزیستور استخراج کنید و مشخصات آن را در کلاس بیان کنید.

فعالیت



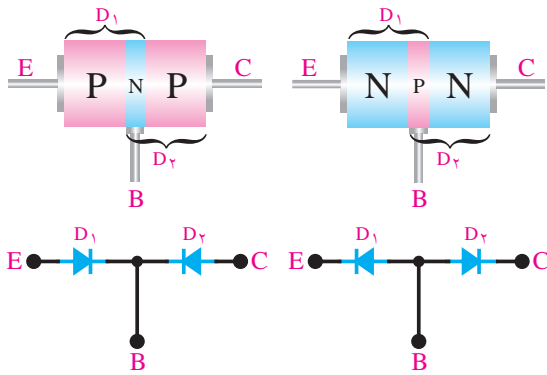
ترانزیستورهای دو قطبی (BJT) Bipolar junction transistor

همان طور که در فصل اول دانش فنی پایه گفته شد ترانزیستور دو قطبی از سه نیمه هادی نوع P و N تشکیل شده است. ترتیب قرار گرفتن نیمه هادی های P و N در کنارهم به صورت یکی از حالت های زیر است. با توجه به شکل



ساختمان داخلی و نماد فنی ترانزیستور

زیر مشاهده می شود دو نوع ترانزیستور وجود دارد که به یکی NPN و دیگری PNP گفته می شود. سه پایه ترانزیستور نیز امیتر Emitter یعنی منتشرکننده، بیس Base یعنی پایه و کلکتور Collector یعنی جمع کننده نامگذاری شده است.

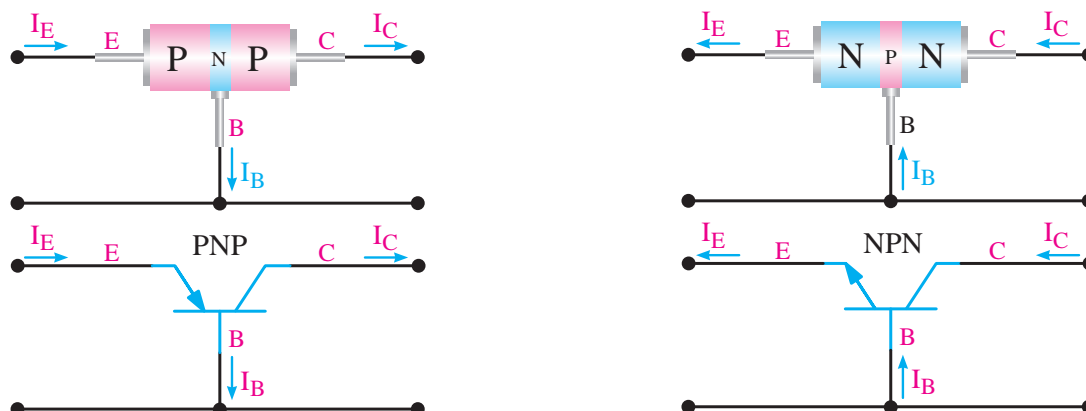


نمای دیودی ترانزیستور

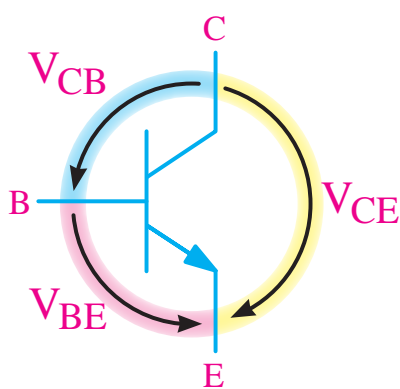
مدار معادل دیودی ترانزیستور: هر اتصال N-P معادل یک دیود بوده، از این رو می توان یک ترانزیستور را معادل ۲ دیود نشان داد.

جهت جریان ها در ترانزیستور: جریانی که از کلکتور عبور می کند با حرف I_C ، جریانی که از بیس عبور می کند با حرف I_B و جریانی که از امیتر عبور می کند با حرف I_E نشان داده می شود. جریانی که از امیتر عبور می کند، به دو انشعاب تقسیم می شود. قسمت بسیار کمی از جریان از بیس و قسمت اعظم آن از کلکتور عبور می کند. لذا جریان امیتر برابراست با جریان بیس به علاوه جریانی کلکتور، یعنی:

$$I_E = I_B + I_C$$



جهت قرار دادی جریان در ترانزیستورهای BJT



V_{BE} یعنی ولتاژ بیس نسبت به امیتر

جهت قراردادی ولتاژ در ترانزیستورهای BJT

ولتاژهای ترانزیستور: برای اینکه بتوان از ترانزیستور به عنوان تقویت کننده سیگنال های الکتریکی یا... استفاده نمود، باید ترانزیستور را با ولتاژ dc تغذیه کرد. در هر حالت، ولتاژهایی که به قسمت های مختلف ترانزیستور اعمال می شوند، باهم فرق می کنند در این قسمت به نامگذاری ولتاژ قسمت های مختلف می پردازیم. ولتاژی که بین پایه های بیس و امیتر قرار می گیرد با V_{BE} ، ولتاژی که در قسمت کلکتور - بیس قرار می گیرد با V_{CB} ، ولتاژی که بین کلکتور - امیتر وصل می شود با V_{CE} نشان داده می شوند. شکل روبه رو ولتاژهای قسمت های مختلف ترانزیستور را نشان می دهد.

بایاس ترانزیستور: برای استفاده از یک ترانزیستور به عنوان تقویت کننده ابتدا باید آن را بایاس نمود. برای این کار در ترانزیستور باید دیود بیس-امیتر در بایاس موافق و دیود کلکتور - بیس در بایاس مخالف قرار گیرد. به طور کلی بایاس کردن به معنای تغذیه نمودن و اعمال ولتاژ dc به صورت صحیح به ترانزیستور می باشد. از این رو جهت تأمین ولتاژهای لازم برای ترانزیستور باید از مدارات بایاس استفاده کرد.

نقطه کار: به مقادیر dc کمیت های $I_C - I_B - V_{CE} - V_{BE}$ در شرایطی که هیچ منبع سیگنال AC به ورودی آن متصل نباشد، نقطه کار DC ترانزیستور گویند. نقطه کار را با حرف Q نشان می دهند. Q حرف اول کلمه Quicent point به مفهوم نقطه کار است.

انتخاب نقطه کار: برای انتخاب نقطه کار، ابتدا باید محدودیت های ترانزیستور را در نظر گرفت. از جمله محدودیت ها، تحمل توان تلف شده در ترانزیستور، حداکثر جریان کلکتور و حداکثر ولتاژ بین کلکتور و امیتر است.

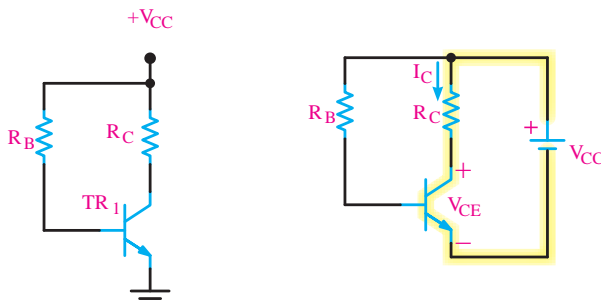
مقادیر حد در ترانزیستورها: هر المان نیمه هادی، از جمله ترانزیستور، برای مقادیر الکتریکی مشخصی ساخته می‌شود. مثلاً هر ترانزیستوری را برای تحمل توان مشخصی می‌سازند. اگر مقادیر الکتریکی اعمال شده به ترانزیستور بیشتر از آنچه کارخانه سازنده مشخص کرده است باشد، ترانزیستور معیوب می‌شود. این مقادیر الکتریکی به مقادیر حد معروفند. کارخانجات سازنده، حداکثر مقدار مجاز مقادیر الکتریکی را مشخص می‌کنند. مهمترین این مقادیر عبارتند از :

- ۱ **حداکثر ولتاژ کلکتور - امیتر:** این پارامتر، حداکثر ولتاژ مجاز بین پایه‌های کلکتور و امیتر را مشخص می‌کند و آن را با V_{CEmax} نمایش می‌دهند.
- ۲ **حداکثر جریان کلکتور:** حداکثر جریانی است که ترانزیستور می‌تواند در دمای مشخص شده از طرف کارخانه سازنده، تحمل کند و آن را با I_{max} نمایش می‌دهند.
- ۳ **حداکثر توان:** حداکثر توانی است که می‌تواند در یک ترانزیستور به صورت حرارت تلف شود و آن را با P_{Cmax} نمایش می‌دهند.
- ۴ **حداکثر درجه حرارت محل پیوند:** حداکثر درجه حرارتی است که در محل اتصال کلکتور بیس، ترانزیستور می‌تواند تحمل کند و آن را با T_j نمایش می‌دهند.

انواع مدارات بایاس

اصولاً مدارات بایاس شکل مشخص و ثابتی ندارند بنابراین هر مداری که بتواند ولتاژ تغذیه دیود بیس-امیتر را فراهم کند را مدار بایاس گویند. ولی استفاده از مدارات زیر متداول تر است.

بایاس ثابت



مدار بایاس ثابت

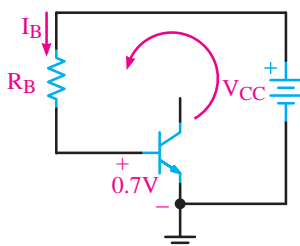
بایاس ثابت
در این مدار دیود بیس-امیتر مستقیماً توسط یک منبع dc تغذیه می‌شود و پیوند بیس-امیتر مستقیماً از طریق مقاومت R_B به منبع V_{CC} متصل است. در برخی نقشه‌های مدار جهت سهولت از رسم منبع V_{CC} خودداری می‌کنند.

تحلیل محاسباتی:

گام اول: با نوشتن قانون kvl در حلقه ورودی شکل ۸-۱ می‌توانیم R_B یا I_B را محاسبه کنیم.

$$-V_{CC} + R_B I_B + V_{BE} = 0$$

$$R_B = \frac{V_{CC} - V_{BE}}{I_B} \quad \text{یا} \quad I_B = \frac{V_{CC} - V_{BE}}{R_B}$$



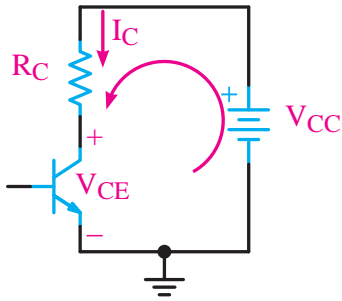
حلقه ورودی مدار بایاس ثابت

بخش فیلم



گام دوم: با فرض اینکه مدار بایاس در ناحیه فعال قرار دارد بنابراین از طریق رابطه زیر می‌توانیم مقدار I_C را حساب کنیم.

$$I_C = \beta I_B$$



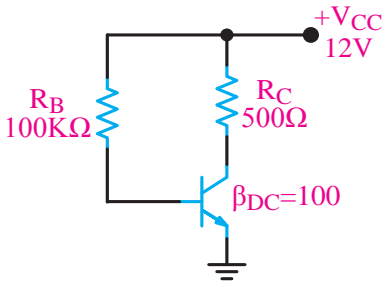
حلقه خروجی مدار بایاس ثابت

گام سوم: با نوشتن قانون kvl در حلقه خروجی شکل زیر می‌توانیم V_{CE} یا R_C را محاسبه کنیم.

خروجی KVL

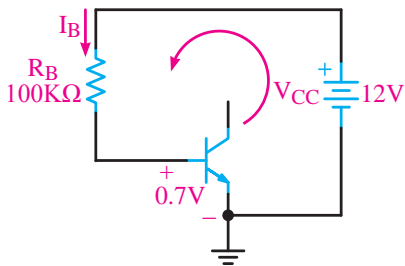
$$-V_{CC} + R_C I_C + V_{CE} = 0$$

$$V_{CE} = V_{CC} - R_C I_C \quad \text{یا} \quad R_C = \frac{V_{CC} - V_{CE}}{I_C}$$



مدار بایاس ثابت

مثال ۱: در مدار شکل زیر مقادیر I_C ، I_B ، V_{CE} را محاسبه کنید. ($V_{BE} = 0.7V$)



مدار بایاس ثابت

پاسخ: با نوشتن معادله kvl در حلقه ورودی مطابق شکل زیر می‌توان I_B را محاسبه نمود.
معادله kvl در حلقه خروجی و ورودی:

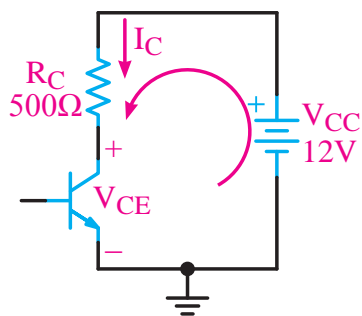
$$-V_{CC} + R_B I_B + V_{BE} = 0$$

$$I_B = \frac{V_{CC} - V_{BE}}{R_B}$$

$$I_B = \frac{12 - 0.7}{100 \text{ K}\Omega} = \frac{11.3}{100} \text{ mA} \quad \text{محاسبه } I_B$$

$$I_B = 113 \mu\text{A}$$

$$I_C = \beta I_B \quad I_C = 100 \times \frac{11.3}{100} = 11.3 \text{ mA} \quad \text{محاسبه } I_C$$



KVL در حلقه خروجی

با نوشتن معادله KVL در حلقه خروجی در شکل زیر می‌توان V_{CE} را محاسبه نمود.

معادله KVL در حلقه خروجی:

$$V_{CE} = V_{CC} - R_C I_C$$

$$-V_{CC} + R_C I_C + V_{CE} = 0$$

در معادله عددگذاری نموده و V_{CE} را محاسبه می‌کنیم.

$$V_{CE} = 6/35V$$

$$V_{CE} = 12 - (0/5K)(11/3m)$$

مثال ۲: برای نقطه کار Q با مختصات:

$$Q \begin{cases} I_B = 0/1mA \\ I_C = 5mA \\ V_{CE} = 6V \\ V_{BE} = 0/7 \end{cases}$$

و با معلوم بودن مقدار V_{CC} برابر ۱۲ ولت، مقاومت‌های بایاس R_C و R_B را در مدار شکل فوق محاسبه کنید.

پاسخ: معادله KVL در حلقه خروجی

$$KVL(I) \Rightarrow -V_{CC} + R_C I_C + V_{CE} = 0$$

محاسبه R_C

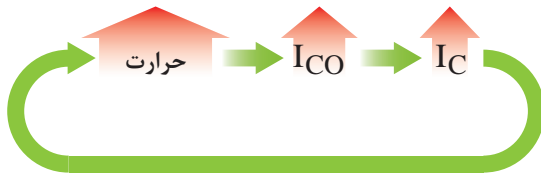
$$R_C = \frac{V_{CC} - V_{CE}}{I_C} \quad R_C = \frac{12 - 6}{5} = \frac{6}{5} = 1/2K\Omega$$

$$KVL(II) \Rightarrow +V_{CC} + R_B I_B + V_{BE} = 0$$

معادله KVL در حلقه ورودی

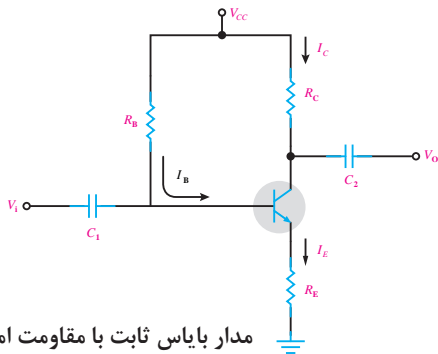
محاسبه R_B

$$R_B = \frac{V_{CC} - V_{BE}}{I_B} \quad R_B = \frac{12 - 0/7}{0/1} = 113k$$



تغییر دمای ترانزیستور

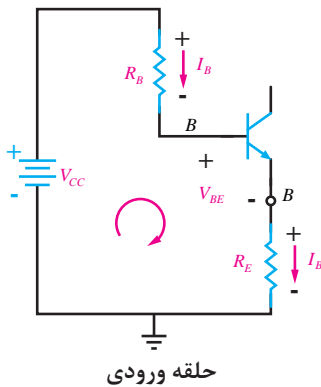
مزایا و معایب: مهم‌ترین مزیت این مدار سادگی آن است ولی این مدار در برابر حرارت محیط و قطعات حساس است و با تغییر دمای ترانزیستور و نقطه کار تغییر می‌کند. به این صورت که اگر حرارت زیاد شود، I_C نیز افزایش می‌یابد و این امر تا ناپایداری و آسیب دیدن مدار ادامه می‌یابد. که برای رفع این ناپایداری باید یک مقاومت در امیتر ترانزیستور قرار دهیم.



مدار بایاس ثابت با مقاومت امیتر

بایاس ثابت با مقاومت امیتر

با قرار دادن مقاومت R_E حساسیت نقطه کار به حرارت بسیار کم می‌شود. علت این امر را در ادامه مطالعه خواهید کرد.



حلقه ورودی

تحلیلی محاسباتی:

گام اول: در حلقه ورودی که در شکل زیر نشان داده شده است، قانون kvl را می‌نویسیم.

$$\text{KVL ورودی: } -V_{CC} + R_B I_B + V_{BE} + R_E I_E = 0$$

از آنجایی که $I_E = (\beta + 1) I_B$ می‌باشد، رابطه kvl به صورت زیر به دست می‌آید.

$$-V_{CC} + R_B I_B + V_{BE} + R_E (\beta + 1) I_B = 0$$

اکنون از I_B فاکتور می‌گیریم

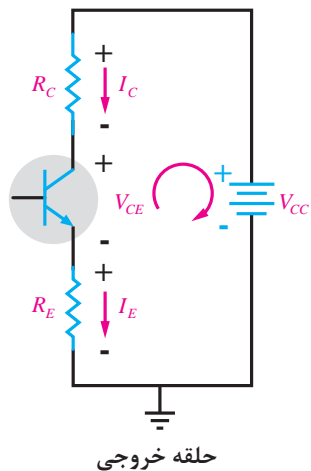
$$I_B (R_B + (\beta + 1) R_E) = V_{CC} - V_{BE} \quad \Rightarrow \quad I_B = \frac{V_{CC} - V_{BE}}{R_B + (\beta + 1) R_E}$$

گام دوم: I_E و I_C با استفاده از روابط ۵-۱ و ۶-۱ محاسبه می‌شوند.

$$I_C = \beta I_B \quad \text{و} \quad I_E = (\beta + 1) I_B$$

گام سوم: با نوشتن kvl در حلقه خروجی می توانیم مقدار V_{CE} را حساب کنیم.

$$\text{KVL خروجی: } -V_{CC} + R_C I_C + V_{CE} + R_E I_E = 0 \Rightarrow V_{CE} = V_{CC} - R_C I_C - R_E I_E$$



حلقه خروجی

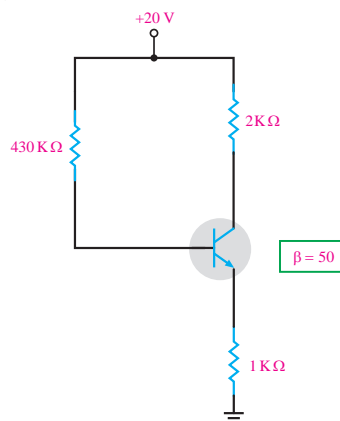
گام چهارم: محاسبه V_C و V_E ، V_B توسط روابط زیر انجام می شود.

$$V_E = R_E I_E$$

$$V_B = V_{BE} + V_E$$

$$V_C = V_{CC} - R_C I_C$$

مثال ۳: مقادیر نقطه کار I_C و V_{CE} چقدر است؟



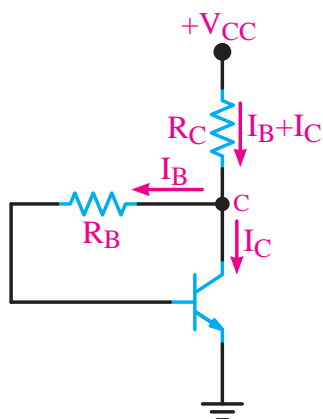
بایاس ثابت با مقاومت امیتر

$$I_B = \frac{V_{CC} - V_{BE}}{R_B + (\beta + 1)R_E} = \frac{20 - 0.7}{430\text{K} + (51)1\text{K}} = \frac{19.3}{481\text{K}} \cong 0.04\text{mA}$$

$$I_C = \beta I_B = 50 \times 0.04 = 2\text{mA}$$

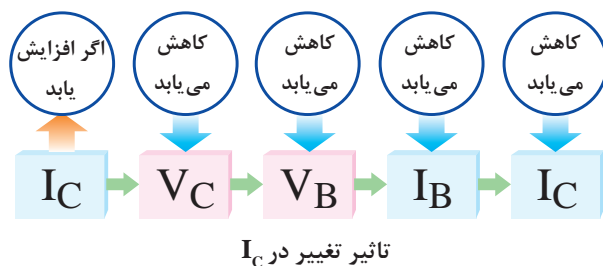
$$I_E \cong I_C = 2\text{mA}$$

$$\text{KVL خروجی: } V_{CE} = V_{CC} - R_C I_C - R_E I_E = 20 - (2\text{k} \times 2\text{m}) - (1\text{k} \times 2\text{m}) = 14\text{V} \quad V_{CE} = 14$$



بایاس خودکار (بایاس فیدبک کلکتور)

بایاس خودکار (بایاس فیدبک کلکتور): در مدار شکل زیر نقطه کار تا حد زیادی به مقدار β ی ترانزیستور وابسته است و با تغییر β ، نقطه کار جابه‌جا می‌شود. برای اینکه مدار فوق روبه‌رو در برابر تغییرات β ثابت بیشتری داشته باشد، می‌توانیم به‌جای آنکه تغذیه بیس ترانزیستور را مستقیماً از V_{CC} تأمین کنیم، طبق شکل روبه‌رو ولتاژ تغذیه بیس را از کلکتور ترانزیستور دریافت نماییم. به‌این ترتیب، با افزایش مقدار جریان I_C ، ولتاژ کلکتور کاهش می‌یابد. با کاهش ولتاژ کلکتور، ولتاژ بیس کم می‌شود و جریان بیس را کاهش می‌دهد. بنابراین هرگونه تغییر در I_C ، اثر معکوس روی جریان I_B می‌گذارد.



تأثیر تغییر در I_C

تحلیل محاسباتی

گام اول: با نوشتن kvl در حلقه ورودی و همچنین با جای‌گذاری رابطه $I_E = (\beta + 1)I_B$ در kvl می‌توانیم جریان I_B را به‌دست آوریم.

$$I_E = I_B + I_C$$

$$\text{KVL ورودی: } -V_{CC} + R_C I_E + R_B I_B + V_{BE} = 0$$

$$I_E = (\beta + 1)I_B \quad \text{از طرفی } R_C (\beta + 1)I_B + R_B I_B - V_{CC} - V_{BE} = 0$$

اگر از فاکتور بگیریم

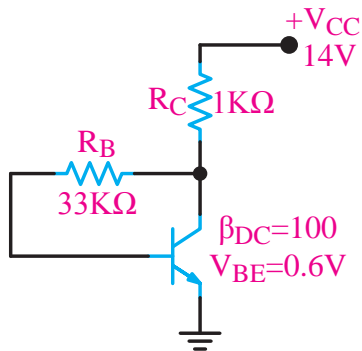
$$I_B ((\beta + 1) R_C + R_B) = V_{CC} - V_{BE} \Rightarrow I_B = \frac{V_{CC} - V_{BE}}{(\beta + 1) R_C + R_B}$$

گام دوم: با استفاده از روابط زیر مقدار I_C و I_E را حساب کنید.

$$I_C = \beta I_B \quad I_E = (\beta + 1) I_B$$

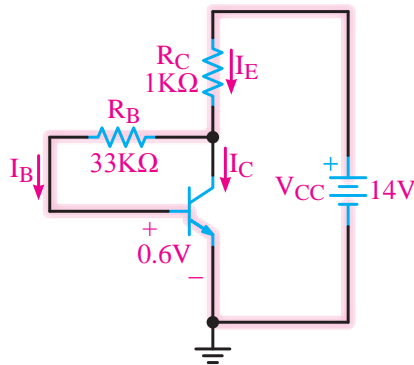
گام سوم: با نوشتن kvl در حلقه خروجی مقدار V_{CE} نقطه کار محاسبه می‌شود.

$$\text{KVL خروجی: } -V_{CC} + R_C I_E + V_{CE} = 0 \Rightarrow V_{CE} = V_{CC} - R_C I_E$$



بایاس خودکار (بایاس فیدبک کلکتور)

مثال ۴: با توجه به شکل زیر و مقادیر داده شده در مدار، I_C و V_{CE} را محاسبه کنید.



بایاس خودکار (بایاس فیدبک کلکتور)

پاسخ: با توجه به اینکه $I_C = \beta I_B$ و $I_E = (1 + \beta) I_B$ است، جریان امیتر ترانزیستور بر حسب I_B محاسبه می‌گردد. با نوشتن معادله KVL در حلقه نشان داده شده در شکل روبه‌رو، I_B به دست می‌آید.

$$I_C = 100 I_B \quad I_E = 101 I_B$$

$$-V_{CC} + R_C I_E + R_B I_B + V_{BE} = 0$$

$$-14 + 1(101 I_B) + 33 I_B + 0.6 = 0$$

محاسبه جریان I_C و I_B بر حسب I_B :
معادله KVL در حلقه خروجی و ورودی:
جایگزینی اعداد در معادله و محاسبه I_B

$$134 I_B = 14 - 0.6 = 13.4 \quad I_B = \frac{13.4}{134} = 0.1 \text{ mA}$$

$$I_C = \beta I_B = 100 \times 0.1 = 10 \text{ mA}$$

محاسبه I_C :

$$I_E = I_C + I_B = 10.1 \text{ mA}$$

محاسبه I_E :

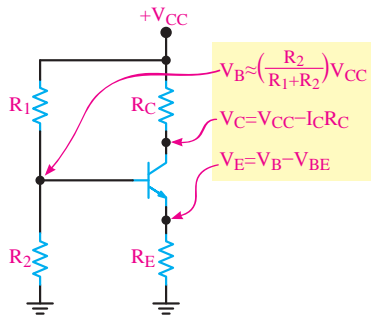
$$V_{CE} - V_{CC} + R_C I_E + V_{CE} = 0$$

معادله KVL در حلقه خروجی برای محاسبه

$$V_{CE} = V_{CC} - R_C I_E \quad V_{CE} = 14 - (1)(10.1) = 3.9 \text{ V}$$

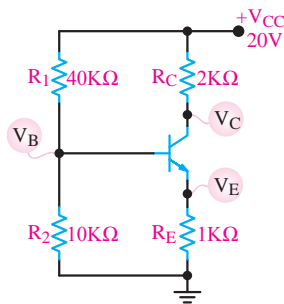
محاسبه V_{CE}





بایاس مقسم ولتاژ یا تغذیه سرخود

بایاس مقسم ولتاژ یا تغذیه سرخود: در این مدار نقطه کار ترانزیستور در حد قابل قبول تثبیت شده است. و در شرایط خاص تا حدودی مستقل از β ی ترانزیستور است. در این مدار مقاومت‌های تقسیم کننده R_1 و R_2 ولتاژ تغذیه بیس ترانزیستور را تأمین می‌کند. و برای آنکه V_B تقریباً ثابت بماند، باید مقدار جریان I_B در مقایسه با مقدار جریان I_C قابل چشم‌پوشی باشد.



بایاس مقسم ولتاژ یا تغذیه سرخود

مثال ۵: در شکل زیر با فرض $I_E = I_C$ ولتاژ پایه‌ها و جریان پایه‌های ترانزیستور را محاسبه کنید. ($V_{BE} = 0.7$ ولت)

$$V_B = \frac{V_{CC} R_2}{R_1 + R_2}$$

پاسخ: محاسبه V_B بر اساس تقسیم ولتاژ V_{CC} روی مقاومت‌های R_1 و R_2

$$V_B = \frac{20 \times 10}{10 + 40} = 4V$$

محاسبه V_E :

$$V_E = V_B - V_{BE}$$

$$V_E = (4) - (0.7) = 3.3V$$

محاسبه I_E :

$$I_E = \frac{V_E}{R_E} = \frac{3.3}{1K} = 3.3mA$$

محاسبه I_C :

$$I_C = I_E = 3.3mA$$

محاسبه V_C :

$$V_C = V_{CC} - R_C I_C \quad V_C = 20 - (2 \times 3.3) \quad V_C = 13.4V$$

در این فیلم عکس‌العمل نقطه کار ترانزیستور نسبت به دما در بایاس‌های مختلف باهم مقایسه می‌شوند.

بخش فیلم

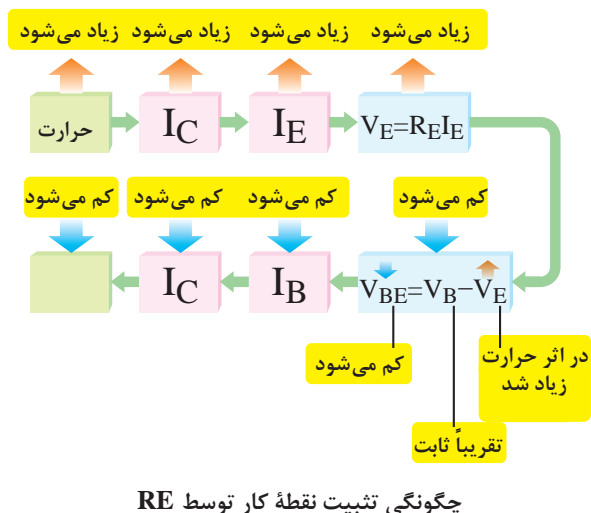


چگونگی تثبیت نقطه کار توسط R_E می‌دانیم اگر نقطه کار تقویت کننده ترانزیستوری تغییر کند، منجر به تغییر سایر مشخصات تقویت کننده نیز می‌شود. افزایش حرارت و افزایش جریان ناشی از مواردی است که تغییر آن باعث جابه‌جایی نقطه کار می‌شود. در این حالت جریان I_C افزایش می‌یابد. از طرفی می‌دانیم I_C تقریباً برابر I_E است. لذا افزایش I_C ، جریان I_E را نیز زیاد می‌کند. با زیاد شدن I_E افت ولتاژ دو سر R_E نیز زیاد

می‌شود. زیرا داریم $(V_E = R_E I_E)$ از سوی دیگر مقدار V_{BE} از رابطه $V_{BE} = V_B - V_E$ به دست می‌آید. مقدار V_B تقریباً ثابت است و از این رابطه به دست می‌آید:

$$V_B = V_{CC} \frac{R_2}{R_1 + R_2}$$

در رابطه V_{BE} ، چون V_B ثابت است و V_E زیاد شده است بنابراین V_{BE} کم می‌شود. کم شدن V_{BE} مقدار I_B را کاهش می‌دهد و هدایت ترانزیستور را کم می‌کند. کم شدن I_B در نهایت موجب کاهش I_C و حرارت می‌شود. به این ترتیب نقطه کار ترانزیستور به نقطه تعریف شده اولیه خود برمی‌گردد. این تغییرات را می‌توان به صورت روبه‌رو نشان داد:

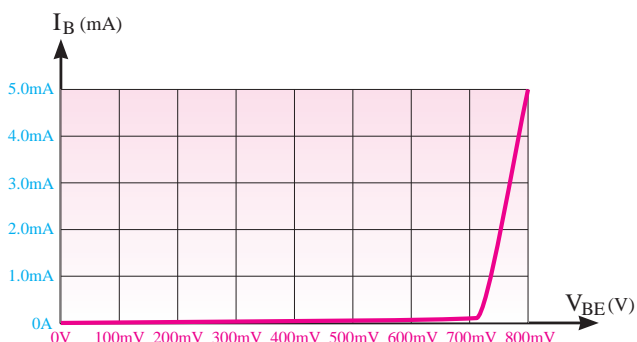


منحنی مشخصه های ترانزیستور

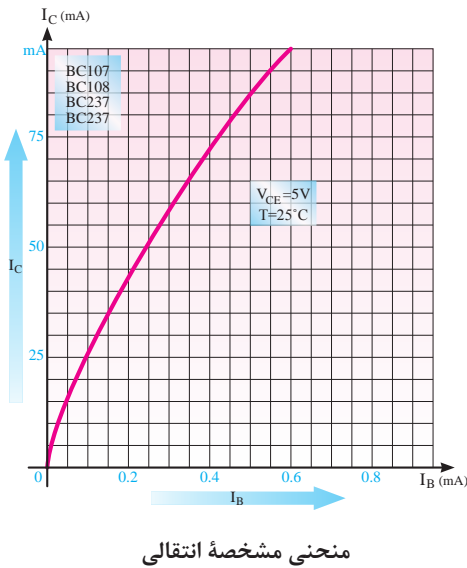
روابط بین جریان‌ها و ولتاژها و تغییرات آنها در ترانزیستور و همچنین ضریب تقویت به عامل‌هایی چون درجه حرارت، فرکانس و..... بستگی دارد. بنابراین رابطه ولتاژها و جریان‌های ترانزیستور تابع یک معادله خطی ریاضی نیست. لذا برای به دست آوردن این رابطه‌ها از منحنی‌هایی، که بیان‌کننده رابطه بین جریان‌ها و ولتاژها است استفاده می‌شود. این منحنی‌ها عبارتند از: الف) منحنی مشخصه ورودی (ب) منحنی مشخصه انتقالی (ج) منحنی مشخصه خروجی.

منحنی مشخصه ورودی: منحنی مشخصه ورودی ترانزیستور بیان‌کننده مقدار جریان ورودی I_B بر حسب ولتاژ ورودی V_{BE} است. همان‌طوری که مدار ورودی شبیه یک دیود است منحنی مشخصه آن نیز شبیه منحنی مشخصه ولت - آمپر دیود معمولی است. باید توجه داشت که در ترانزیستور منحنی مشخصه ورودی به ازای یک ولتاژ معین V_{CE} رسم می‌شود. اگر V_{CE} تغییر کند منحنی مشخصه نیز کمی تغییر می‌کند.

البته این تغییرات بسیار جزئی است و در اکثر موارد می‌توان از آن صرف‌نظر کرد. مقدار ولتاژ V_{CE} را، که به‌ازای آن منحنی مشخصه ورودی رسم شده است، کارخانه سازنده مشخص می‌نماید. در شکل روبه‌رو، منحنی مشخصه ورودی ترانزیستوری از جنس سیلیسیم رسم شده است.

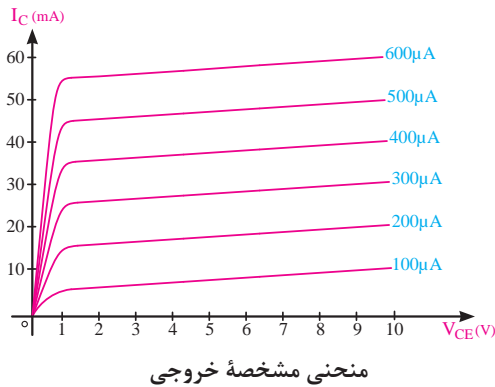


منحنی مشخصه ورودی ترانزیستوری از جنس سیلیسیم



منحنی مشخصه انتقالی: منحنی مشخصه انتقالی، رابطه بین جریان ورودی I_B و خروجی I_C ترانزیستور را به ازای مقادیر ثابت V_{CE} نشان می‌دهد. شکل روبه‌رو منحنی مشخصه انتقالی ترانزیستور $BC107$ را به ازای $V_{CE} = 5V$ نشان می‌دهد. چون ضریب تقویت جریان، برابر نسبت جریان خروجی به ورودی است، لذا از این منحنی می‌توان ضریب تقویت جریان را به دست آورد. ضریب تقویت جریان را با β نشان می‌دهند. مقدار β بستگی به مشخصات فیزیکی و ساخت ترانزیستور دارد.

$$\beta_{DC} = \frac{\text{جریان خروجی}}{\text{جریان ورودی}} = \frac{I_C}{I_B}$$



منحنی مشخصه خروجی: منحنی مشخصه خروجی رابطه بین جریان I_C و ولتاژ خروجی V_{CE} به ازای جریان ورودی I_B معین را نشان می‌دهد. شکل روبه‌رو منحنی مشخصه‌های خروجی ترانزیستور را به ازای جریان‌های I_B ثابت نشان می‌دهد.

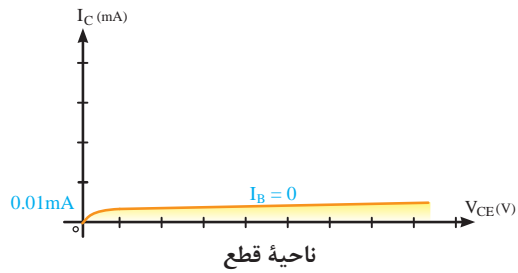
مقدار جریان خروجی تابع دو عامل I_B و V_{CE} است. یعنی با کم و زیاد شدن I_B جریان خروجی I_C نیز کم یا زیاد می‌شود. این مطلب در مورد V_{CE} نیز صادق است، لیکن تأثیر تغییرات V_{CE} بر I_C ناچیز و در مواردی غیرقابل توجه است. منحنی مشخصه خروجی ترانزیستور، شامل ۳ ناحیه قطع، فعال و اشباع است.

نواحی کار ترانزیستور

الف) ناحیه قطع: ناحیه‌ای است که جریان بیس، صفر و ترانزیستور هنوز به آستانه هدایت نرسیده است. لذا دارای مقادیر زیر است:

$$\begin{aligned} I_B &= 0 \\ \text{ناحیه قطع} \quad I_C &= 0 \\ V_{CE} &\approx V_{CC} \end{aligned}$$

شکل زیر ناحیه قطع را روی منحنی مشخصه خروجی نشان می‌دهد.



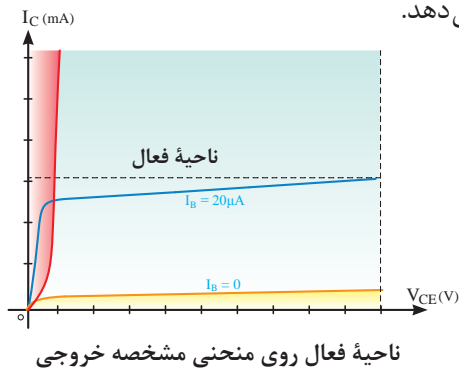
ب) ناحیه فعال: در این ناحیه، ترانزیستور در حال هدایت است و با تغییرات زیاد V_{CE} تغییرات جریان کلکتور کم است. (جریان بیس ثابت است) لذا این ناحیه دارای مشخصات زیر است:

$$I_B \neq 0$$

$$I_C \neq 0 \text{ ناحیه فعال}$$

$$V_{CE} \neq 0$$

شکل زیر ناحیه فعال را روی منحنی مشخصه خروجی نشان می‌دهد.



ج) ناحیه اشباع: ناحیه‌ای است که ترانزیستور در حال هدایت است، ولی با تغییر جزئی V_{CE} (کسری از ولت) تغییرات بسیار زیادی در جریان کلکتور مشاهده می‌شود. لذا دارای مشخصات زیر است.

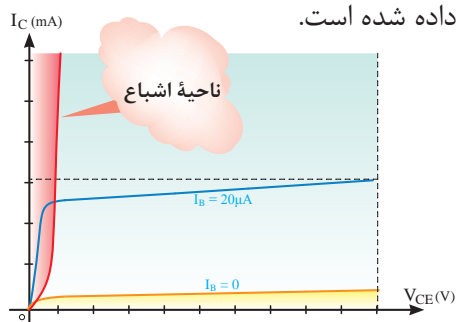
$$I_B \neq 0$$

$$I_C \neq 0 \text{ تقریباً حداکثر ناحیه اشباع}$$

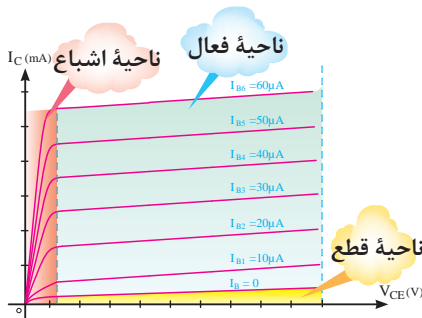
$$V_{CE} \neq 0 \text{ تقریباً حداقل}$$

$$V_{CE} \cong 0.2V$$

در شکل زیر ناحیه اشباع روی منحنی مشخصه، خروجی نشان داده شده است.



در شکل زیر سه ناحیه کار ترانزیستور نشان داده شده است.



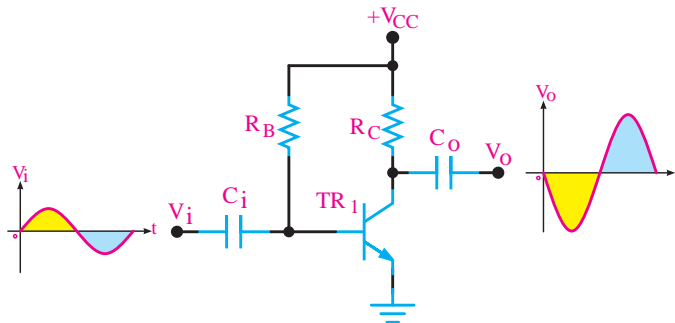
سه ناحیه کار روی منحنی مشخصه خروجی

چگونگی عمل تقویت کنندگی در ترانزیستور

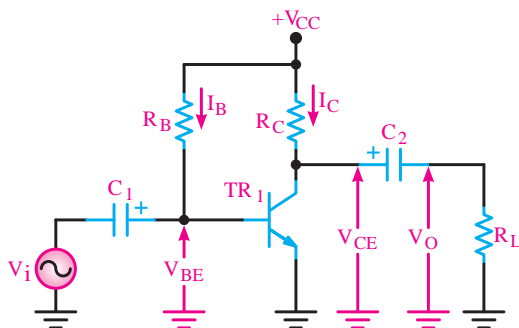
برای اینکه بتوانیم یک سیگنال الکتریکی را از لحاظ دامنه ولتاژ یا جریان، تقویت نماییم، باید ابتدا تقویت کننده را از نظر ولتاژ DC (یکی از انواع مدارات بایاس) تغذیه نماییم، سپس سیگنال را به ورودی وصل کنیم و از خروجی تقویت کننده، سیگنال تقویت شده را دریافت نماییم. اگر ضریب تقویت ولتاژ را با A_V نشان دهیم، رابطه A_V برابر است با:

$$A_V = \frac{\text{دامنه سیگنال خروجی}}{\text{دامنه سیگنال ورودی}} = \frac{V_O}{V_i}$$

شکل زیر مدار یک تقویت کننده ساده را با تغذیه ثابت نشان می دهد.

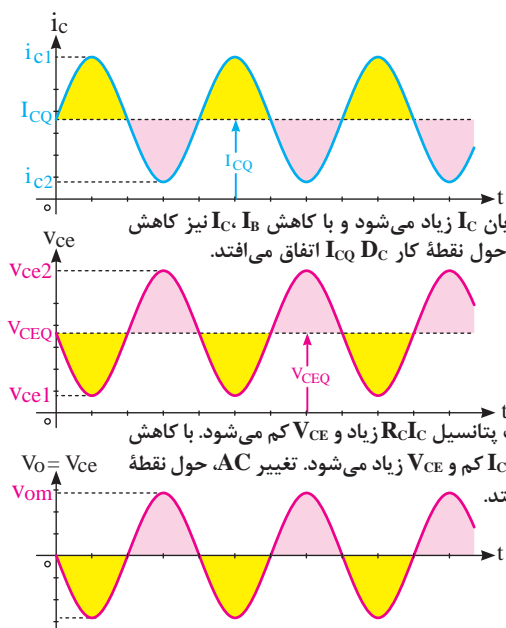


مدار یک تقویت کننده ساده



مدار یک تقویت کننده نمونه

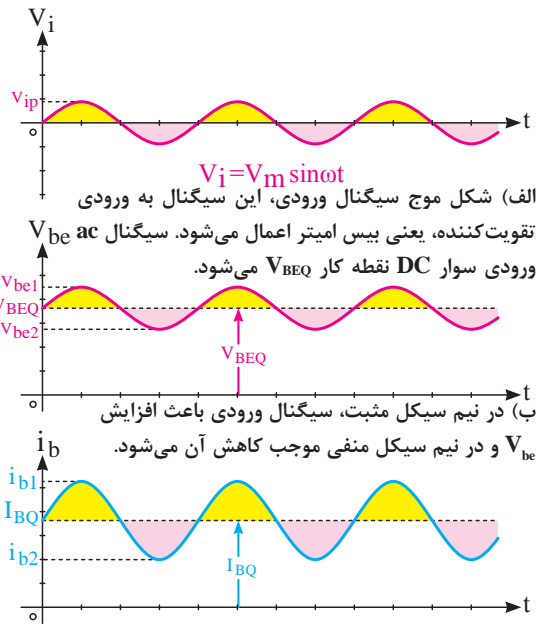
در مدار فوق C_i خازن کوپلاژ نام دارد و مانع عبور سیگنال DC است و فقط سیگنال AC ورودی را به بیس ترانزیستور اعمال می کند. C_o نیز خازن کوپلاژ است و مانع عبور سیگنال DC به بار می شود و فقط سیگنال AC از آن عبور می نماید. نحوه تقویت سیگنال متناوب ورودی در شکل های الف تا ج تشریح شده است.



ت) با افزایش I_B جریان I_C زیاد می‌شود و با کاهش I_B نیز کاهش می‌یابد. تغییرات I_C حول نقطه کار I_{CQ} اتفاق می‌افتد.

ث) با افزایش I_C افت پتانسیل $R_C I_C$ زیاد و V_{CE} کم می‌شود. با کاهش I_C افت پتانسیل $R_C I_C$ کم و V_{CE} زیاد می‌شود. تغییر AC ، حول نقطه کار V_{CEQ} اتفاق می‌افتد.

ج) خازن C_c مؤلفه D_C سیگنال کلکتور را حذف می‌کند و فقط سیگنال ac به بار می‌رسد. مشاهده می‌شود تغییرات سیگنال AC در دو سر بار نسبت به سیگنال ورودی بسیار بیشتر است و سیگنال در خروجی تقویت شده است.



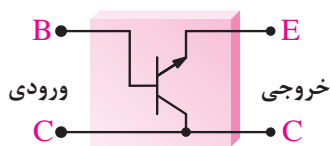
الف) شکل موج سیگنال ورودی، این سیگنال به ورودی تقویت‌کننده، یعنی بیس آمپتر اعمال می‌شود. سیگنال ac ورودی سوار DC نقطه کار V_{BEQ} می‌شود.

ب) در نیم سیکل مثبت، سیگنال ورودی باعث افزایش V_{be} و در نیم سیکل منفی موجب کاهش آن می‌شود.

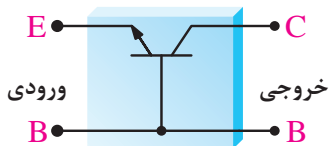
پ) شکل موج جریان بیس، افزایش ولتاژ دو سر پیوند بیس آمپتر موجب افزایش جریان بیس می‌شود و کاهش این ولتاژ، کاهش جریان بیس را به دنبال دارد. تغییرات I_B حول نقطه کار I_{BQ} اتفاق می‌افتد.

آرایش‌های تقویت‌کننده ترانزیستوری

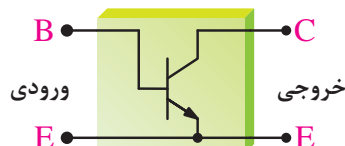
در تقویت‌کننده‌های ترانزیستوری همیشه سیگنال ورودی به دو پایه از سه پایه ترانزیستور داده می‌شود و سیگنال خروجی از دو پایه آن گرفته می‌شود به طوری که یکی از پایه‌ها بین ورودی و خروجی، مشترک است. لذا با توجه به پایه مشترک، نام آرایش انتخاب می‌شود.



آرایش کلکتور مشترک



آرایش بیس مشترک



آرایش امپتر مشترک

تقویت‌کننده کلاس A: برحسب اینکه یک تقویت‌کننده در چه کسری از یک پریود کامل (T) فعال باشد، آن را در یکی از کلاس‌های A، B، AB یا C جای می‌دهند. به تقویت‌کننده‌هایی که تمام موج ورودی را به طور کامل عبور می‌دهند، تقویت‌کننده‌های کلاس A می‌گویند. یک تقویت‌کننده کلاس A همواره در ناحیه فعال کار می‌کند. تقویت‌کننده‌هایی که در ادامه می‌آیند نیز کلاس A هستند.

پخش فیلم

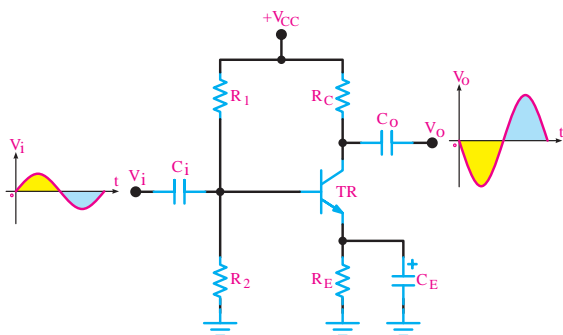


در این فیلم ساخت، یک تقویت کننده صوتی امیتر مشترک پخش می شود.

پخش فیلم



در این فیلم شبیه سازی تقویت کننده امیتر مشترک پخش می شود.



تقویت کننده امیتر مشترک

تحلیل تقویت کننده امیتر مشترک (CE):

تقویت کننده امیتر مشترک، بیشترین کاربرد در انواع تقویت کننده ها را دارد. تقویت کننده امیتر مشترک علاوه بر تقویت جریان، تقویت ولتاژ را نیز انجام می دهد و به همین دلیل، در بسیاری از موارد، نسبت به تقویت کننده های دیگر برتری دارد. مدار زیر یک تقویت کننده ساده صوتی عملی با آرایش امیتر مشترک را نشان می دهد. مدار بایاس این تقویت کننده از نوع خودکار است. در مدار شکل زیر یک تقویت کننده امیتر مشترک با بایاس سرخود را مشاهده می کنید.

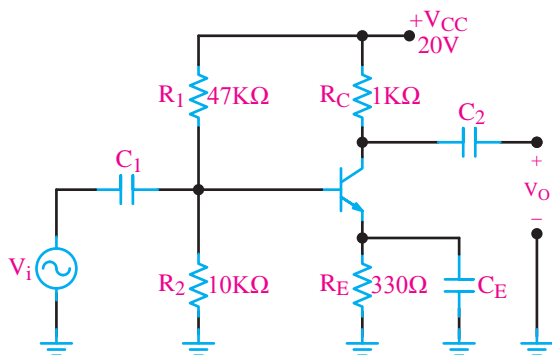
این تقویت کننده هم جریان و هم ولتاژ را تقویت می کند. بنابراین از این مدار می توان در تقویت کننده های انتهایی، میانی و ابتدایی مدارهای الکترونیکی استفاده کرد. پهنای باند تقویت کننده امیتر مشترک نسبتاً خوب است. همچنین بین ولتاژ ورودی و خروجی این نوع تقویت کننده 180° درجه اختلاف فاز به وجود می آید. خازن های C_i و C_o در مدار نیز خازن کوپلاژ است. همان طوری که ملاحظه شد R_E باعث پایداری حرارتی نقطه کار در مدار می شود. بنابراین برای پایداری نقطه کار وجود R_E ضروری و اجتناب ناپذیر است. از طرفی وجود R_E باعث کاهش بهره A_V در مدار می شود، زیرا ولتاژ AC دوسر R_E افت می کند. برای خنثی سازی اثر R_E در مقابل سیگنال ac خازنی C_E را به دوسر R_E متصل می کنند. این خازن یک **خازن بای پاس** است که هنگام عبور سیگنال AC به صورت اتصال کوتاه عمل می کند و اثر مقاومت R_E را از بین می برد به بیانی دیگر سیگنال AC بر روی مقاومت R_E تلف نمی شود.

تعیین مقدار ظرفیت خازن بای پاس: برای آنکه خازن بای پاس بتواند در مقابل سیگنال ac به صورت اتصال کوتاه عمل کند، باید ظرفیت آن را بزرگ انتخاب کنند. برای تعیین مقدار ظرفیت خازن ابتدا رابطه مقدار مقاومت ظاهری خازن X_C را برای کمترین فرکانس ورودی حساب می کنیم.

$$X_C = \frac{1}{2\pi f_{\min} C}$$

سپس X_C را برابر $\frac{X_C}{10}$ قرار می دهند سپس مقدار C را محاسبه می کنند:

$$X_C = \frac{R_E}{10} = \frac{1}{2\pi f_{\min} C}$$



تقویت کننده امیتر مشترک

مثال ۶: در تقویت کننده شکل زیر اگر فرکانس سیگنال متناوب ورودی از ۵۰۰ هرتز تا ۷ کیلوهرتز تغییر کند ظرفیت خازن C_E را چقدر انتخاب کنیم تا R_E در مقابل سیگنال ac به درستی بای پاس شود؟

پاسخ:

محاسبه مقاومت خازن

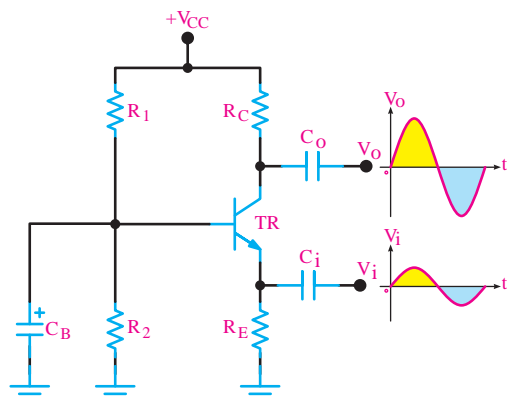
$$X_C = \frac{1}{2\pi f_{\min} C} \quad X_C = \frac{R_E}{10} = \frac{330}{10} = 33\Omega$$

محاسبه C_E :

$$\frac{1}{2\pi f_{\min} C_E} = \frac{R_E}{10} = 33\Omega \quad C_E = \frac{1}{2\pi(500)(33)} \text{ F} \quad C_E = 9/65 \mu\text{F} = 10 \mu\text{F}$$

شبیه سازی تقویت کننده بیس مشترک

پخش فیلم



تقویت کننده بیس مشترک

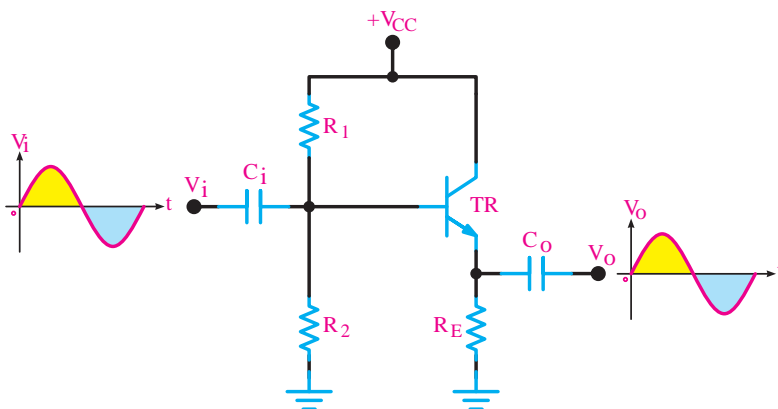
تحلیل تقویت کننده بیس مشترک: در این آرایش سیگنال متناوب ورودی به امیتر اتصال داده می شود و سیگنال خروجی از کلکتور دریافت می شود. پایه بیس بین ورودی و خروجی مشترک است. خازن های C_i و C_o در مدار نیز خازن کوپلاژ و C_B خازن بای پاس است. تقویت کننده بیس مشترک یک تقویت کننده ولتاژ است و بهره ولتاژ آن زیاد است و باند فرکانسی وسیع تری نسبت به تقویت کننده امیتر مشترک دارد. در این آرایش ولتاژهای ورودی و خروجی هم فاز هستند.

شبیه سازی تقویت کننده کلکتور مشترک

پخش فیلم



تحلیل تقویت کننده کلکتور مشترک: در این آرایش سیگنال متناوب ورودی به بیس اتصال داده می شود و سیگنال خروجی از امیتر دریافت می شود. به این ترتیب پایه کلکتور پایه مشترک بین ورودی و خروجی است. شکل زیر این آرایش را نشان می دهد. این تقویت کننده دارای بهره ولتاژ کم و بهره جریان زیاد است و فقط سیگنال AC را از لحاظ جریانی تقویت می کند. از این تقویت کننده به عنوان تقویت کننده جریان در رگولاتورها و تقویت کننده های صوتی استفاده می شود. از این تقویت کننده به عنوان تطبیق دهنده امپدانس بین دو طبقه تقویت کننده استفاده می شود.



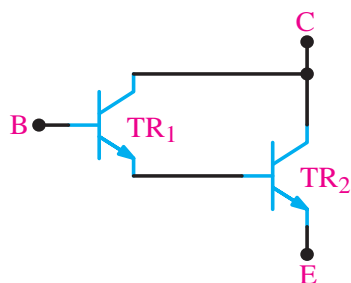
تقویت کننده کلکتور مشترک

مقایسه سه آرایش از لحاظ بهره تقویت کننده: در جدول زیر بهره ولتاژ این سه نوع تقویت کننده در شرایط یکسان بایاس با هم مقایسه شده است.

نوع آرایش	بهره ولتاژ A_v	بهره جریان A_i
امیتر مشترک CE	متوسط	متوسط
بیس مشترک CB	زیاد	کم و کوچک تر از ۱
کلکتور مشترک CC	کم و کوچک تر از ۱	زیاد

مقایسه سه تقویت کننده



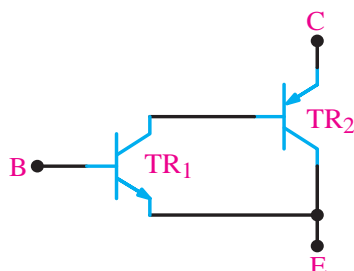


زوج دارلینگتون NPN

زوج دارلینگتون Darlington Pair: یک نمونه از تقویت کننده‌های دوطبقه زوج دارلینگتون است که در شکل روبه‌رو نشان داده شده است. از آنجا که ترانزیستورهای قدرت اغلب دارای β ی کوچکی هستند، برای به دست آوردن β ی بزرگتر، و تقویت جریان بیشتر از ترانزیستورهای زوج دارلینگتون استفاده می‌شود.

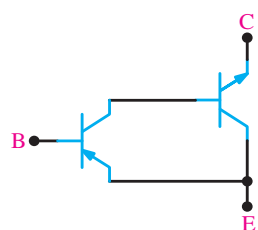
اگر ضریب تقویت جریان ترانزیستور TR_1 را β_1 و ضریب تقویت جریان ترانزیستور TR_2 را β_2 فرض کنیم، ضریب تقویت جریان زوج دارلینگتون از رابطه زیر به دست می‌آید.

$$\beta_T = \beta_1 \cdot \beta_2$$

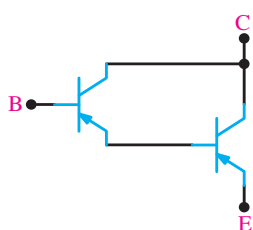


معادل زوج دارلینگتون NPN

در شکل زیر زوج دارلینگتون از دو ترانزیستور NPN تشکیل شده است. همچنین مطابق شکل زیر ترانزیستور زوج دارلینگتون NPN را می‌توان به کمک یک ترانزیستور NPN و یک ترانزیستور PNP نیز ایجاد کرد.



زوج دارلینگتون PNP و معادل آن



همچنین زوج دارلینگتون PNP ممکن است از دو ترانزیستور PNP و یا با استفاده از یک ترانزیستور PNP و یک ترانزیستور NPN تشکیل شده باشد. شکل زیر زوج دارلینگتون PNP با دو ترانزیستور PNP و معادل آن با یک ترانزیستور PNP و یک ترانزیستور NPN را نشان می‌دهد.

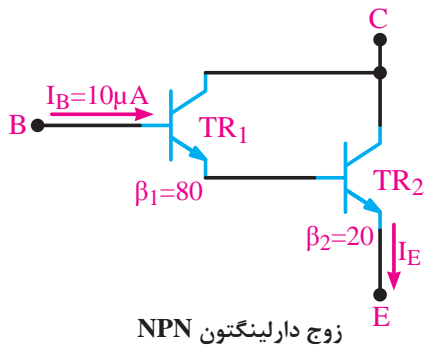


زوج دارلینگتون در یک بسته بندی

زوج دارلینگتون را در یک بسته بندی و مشابه ترانزیستورهای ساده نیز به بازار عرضه می‌کنند. برای نمونه سری ترانزیستورهای **2N6383** , **2N6384** , **2N6385** به صورت ترکیب دارلینگتون هستند. این ترانزیستورها به صورت NPN با β نزدیک به ۳۰۰۰ و قدرتی برابر ۱۰۰ وات ساخته می‌شوند. در شکل روبه‌رو ترانزیستور زوج دارلینگتون در یک بسته بندی نشان داده شده است.

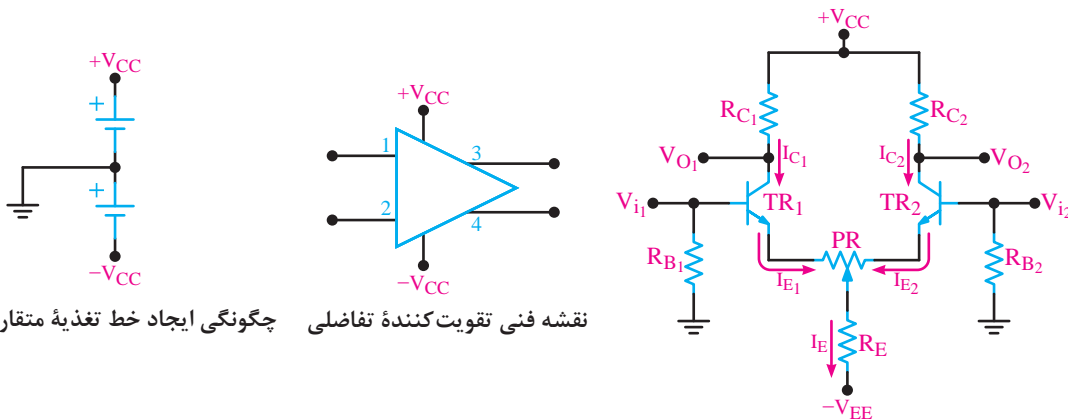


با توجه به مدار زیر جریان I_E دارلینگتون چند میلی آمپر است؟



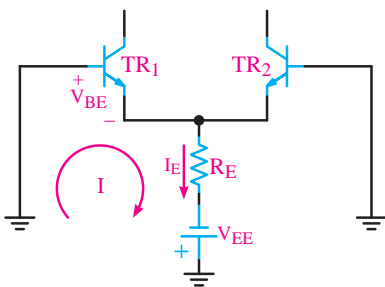
زوج دارلینگتون NPN

تقویت کننده تفاضلی: در تقویت کننده‌های معمولی مانند امیتر مشترک با انتخاب R_E و بای پاس نمودن آن توسط خازن، می‌توان به ضریب تقویت کافی و پایداری حرارتی مناسب دست یافت. ولی به دلیل وجود خازن بای پاس در این نوع تقویت کننده‌ها فرکانس‌های کم و سیگنال DC به درستی تقویت نمی‌شوند و ضریب تقویت کاهش می‌یابد. برای تقویت سیگنال‌های با فرکانس پایین و DC از تقویت کننده تفاضلی (differential amp) استفاده می‌کنیم. یکی دیگر از مشکلات تقویت کننده‌ها که تاکنون آنها را بررسی کرده‌ایم این است که توانایی تفکیک سیگنال از نویز را ندارند و هر دو را به یک اندازه تقویت می‌کنند. صورتی که تقویت کننده تفاضلی دارای قابلیت تفکیک سیگنال از نویز است. و می‌تواند نویز را تضعیف و سیگنال را تقویت کند. نقشه ساده یک تقویت کننده تفاضلی در شکل زیر رسم شده است. این مدار دارای دو ورودی V_{i1} و V_{i2} و دو خروجی V_{O1} و V_{O2} است. همچنین دو منبع تغذیه برای مدار وجود دارد. ولتاژهای $+V_{CC}$ و $-V_{EE}$ به نقاط موردنظر و سیم مشترک آن به زمین وصل شده است.



چگونگی ایجاد خط تغذیه متقارن نقشه فنی تقویت کننده تفاضلی

تقویت کننده تفاضلی



بررسی رفتار DC تقویت کننده تفاضلی: در مدار تقویت کننده تفاضلی باید قطعات هر دو نیمه مدار از نظر تعداد و مقدار یکسان باشند یعنی $TR_1 = TR_2$ ، $RC_1 = RC_2$ ، $RB_1 = RB_2$ است. با فرض تقارن کامل دو نیمه، می‌توانیم بنویسیم.

$$kVL \Rightarrow R_B I_B + V_{BE} + R_E I_E - V_{EE} = 0$$

با توجه به ناچیز بودن I_B می‌توانیم از آن صرف نظر کنیم، بنابراین $R_B I_B = 0$ می‌شود پس:

$$\Rightarrow I_E = \frac{V_{EE} - V_{BE}}{R_E}$$

به شرط تقارن مدار

$$I_{E1} = I_{E2} = I_{C1} = I_{C2} = \frac{I_E}{2}$$

همچنین

$$V_{C1} = V_{C2} = V_{CC} - R_{C1} I_{C1}$$

با فرض صفر بودن I_B مقدار $V_B = 0$ می‌شود پس:

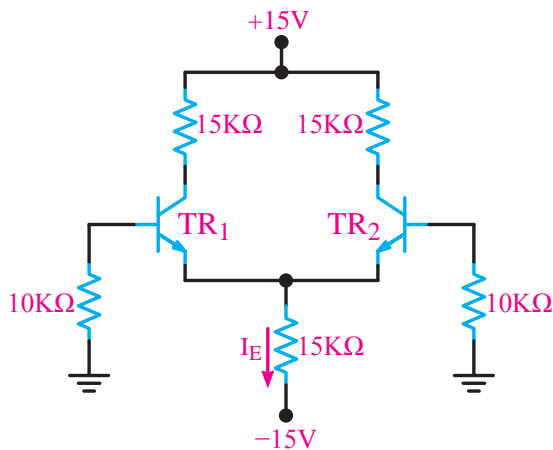
$$V_{E1} = V_{E2} = V_B - V_{BE} \Rightarrow V_{E1} - V_{E2} = 0 - V_{BE} = -V_{BE}$$

$$V_{CE1} = V_{CE2} = V_{C1} - V_{E1}$$

مثال ۷: جریان I_E و ولتاژهای V_{CE1} و V_{CE2} را محاسبه کنید. از I_B ترانزیستورها صرف نظر کنید.

$$\beta_1 = \beta_2 = 200$$

$$V_{BE1} = V_{BE2} = 0.7V$$



تقویت کننده تفاضلی

$$\text{KVL: } R_B I_B + V_{BE} + R_E I_E - V_{EE} = 0 \xrightarrow{R_B I_B = 0} I_E = \frac{V_{EE} - V_{BE}}{R_E} = \frac{15 - 0.7}{15K} = 0.95 \text{mA}$$

$$I_{C1} = I_{C2} = I_{E1} = I_{E2} = \frac{I_E}{2} = \frac{0.95}{2} = 0.475 \text{mA}$$

$$V_{E1} = V_{E2} = V_B = V_{BE} = -0.7 \text{V}$$

$$V_{C1} = V_{C2} = V_{CC} - R_{C1} I_{C1} = 15 - (15k \times 0.475 \text{mA}) = 15 - 7.125 = 7.875 \text{V} \Rightarrow$$

$$V_{C1} = V_{C2} = 7.875 \text{mA}$$

$$V_{CE1} = V_{CE2} = V_{C1} - V_{E1} = 7.875 - (-0.7) = 8.575 \text{V}$$

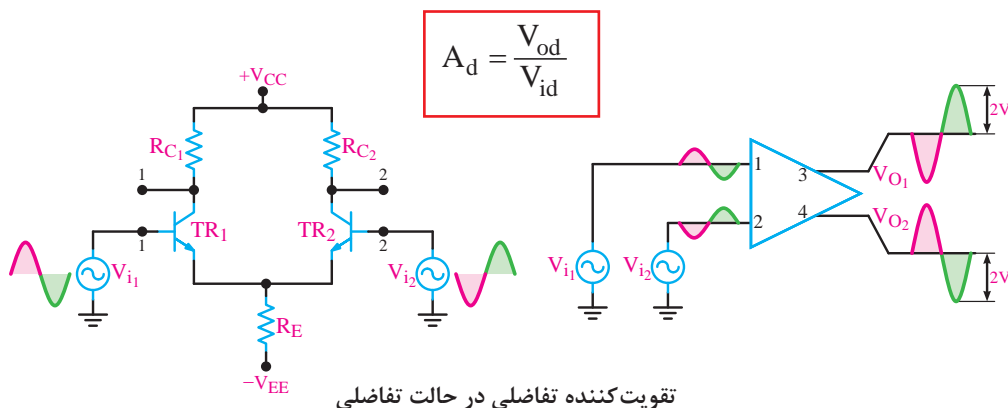
پخش فیلم



شبیه‌سازی تقویت‌کننده تفاضلی در حالت تفاضلی

بررسی رفتار AC تقویت‌کننده تفاضلی

الف) تقویت‌کننده تفاضلی در حالت تفاضلی: اگر سیگنال AC موردنظر را به صورت دو سیگنال با اختلاف فاز 180° درجه به ورودی‌های تقویت‌کننده تفاضلی اعمال کنیم این سیگنال به صورت مطلوبی تقویت می‌شود بهره ولتاژ تقویت‌کننده در این حالت از رابطه زیر به دست می‌آید.



تقویت‌کننده تفاضلی در حالت تفاضلی

پخش فیلم



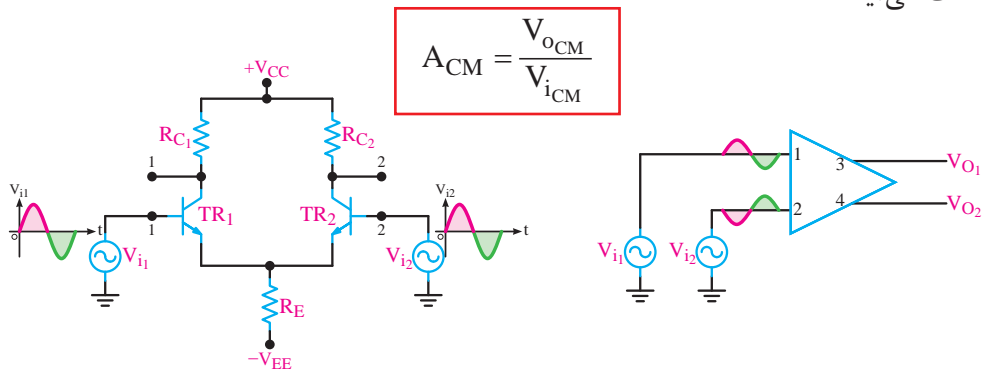
شبیه‌سازی تقویت‌کننده تفاضلی در حالت سیگنال مشترک

پخش فیلم



شبیه‌سازی تقویت‌کننده تفاضلی در حذف نویز

ب) تقویت کننده تفاضلی در حالت سیگنال مشترک: یکی از مهم ترین کاربردهای تقویت کننده تفاضلی حالت سیگنال مشترک است. در این حالت دو سیگنال با فاز، دامنه و فرکانس مساوی به دو ورودی تقویت کننده داده می شود. شکل زیر مدار تقویت کننده تفاضلی را در این حالت نشان می دهد. در این حالت سیگنال ها در خروجی اثر هم را خنثی می کنند لذا V_{O1} و V_{O2} مساوی صفر می شود. البته در حالت ایده آل خروجی صفر نمی شود ولی به شدت تضعیف می شود. تضعیف بهره ولتاژ تقویت کننده در این حالت از رابطه زیر به دست می آید.



تقویت کننده تفاضلی در حالت سیگنال مشترک

ضریب حذف سیگنال مشترک **CMRR** (Common Mode Rejection Ratio) در یک تقویت کننده تفاضلی سیگنال ورودی را به صورت تفاضلی به دو ورودی اعمال می کنیم. این سیگنال مطابق آنچه که شرح داده شد، پس از تقویت در خروجی ها ظاهر می شود. همچنین سیگنال ناخواسته (نویز یا پارازیت) روی خط های ورودی به صورت یکسان می نشیند. در این حالت تقویت کننده تفاضلی برای نویز در حالت سیگنال مشترک عمل می کند و نویز را در خروجی حذف می نماید. در عمل معمولاً بهره تفاضلی عددی بزرگ و بهره سیگنال مشترک خیلی کمتر از ۱ است. نسبت بهره تفاضلی A_d به بهره سیگنال مشترک A_{CM} را ضریب حذف سیگنال مشترک یا **CMRR** می نامند.

$$CMRR = \frac{A_d}{A_{CM}}$$

مثال ۸: در یک تقویت کننده تفاضلی بهره سیگنال مشترک $0/2$ است و بهره تفاضلی 2000 است. **CMRR** را محاسبه کنید؟ مفهوم عدد به دست آمده چیست؟ شرح دهید.
پاسخ:

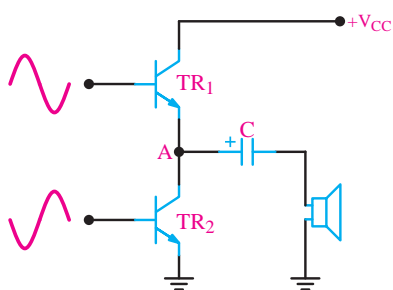
$$A_d = 2000 \quad A_{CM} = 0/2 \quad CMRR = \frac{A_d}{A_{CM}} = \frac{2000}{0/2} = 10000$$

CMRR برابر 10000 به این مفهوم است که سیگنال هدف 10000 مرتبه بیشتر از سیگنال ناخواسته (نویز) تقویت می شود.

تقویت کننده کلاس B: بازده تقویت کننده های کلاس A به علت تلفات زیادی که دارد بسیار کم است و از 50% درصد تجاوز نمی کند. تلفات زیاد توان در این تقویت کننده ها در اثر برقراری دائمی جریان کلکتور به وجود می آید، اگر ترانزیستور را در ناحیه قطع بایاس کنیم، هنگامی که سیگنال وجود ندارد، از

کلکتور ترانزیستور جریانی نمی‌گذرد بنابراین توان تلف شده در حالت سکون برابر صفر می‌شود. به این ترتیب می‌توانیم **بازده تقویت‌کننده را به ۷۸/۵ درصد افزایش دهیم**. در این حالت ترانزیستور فقط برای نیمی از یک سیکل سیگنال ورودی هدایت می‌کند و در نیم سیکل دیگر خاموش است. و در اصطلاح می‌گوییم تقویت‌کننده در کلاس B قرار دارد. از این‌رو در این تقویت‌کننده‌ها از دو ترانزیستور استفاده می‌شود تا بتوان یک سیکل کامل را تقویت کرد. کاربرد اصلی این تقویت‌کننده‌ها در تقویت‌کننده‌های صوتی است.

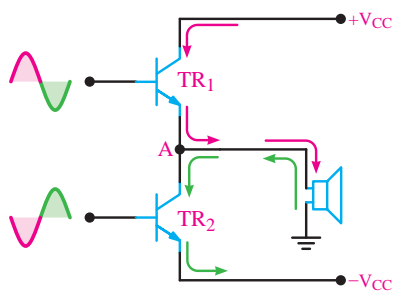
تقویت‌کننده (پوش پول): در شکل زیر مدار یک تقویت‌کننده پوش پول رسم شده است. در این مدار در حالتی که سیگنال متناوب ورودی صفر است، ترانزیستورها در حالت خاموش قرار دارند و هیچ جریانی از منبع تغذیه کشیده نمی‌شود. در اولین نیم سیکل ترانزیستور TR_1 فعال می‌شود. در این حالت جریان از TR_1 عبور می‌کند و سیگنال تقویت‌شده ورودی به بلندگو انتقال می‌یابد و در نیم سیکل دوم ترانزیستور TR_2 خاموش و ترانزیستور TR_1 روشن می‌شود. در این حالت، چون منبع تغذیه از مدار کلکتور TR_2 قطع می‌شود، تغذیه ترانزیستور TR_2 از طریق دشارژ خازن C انجام می‌گیرد.



تقویت‌کننده با منبع تغذیه ساده

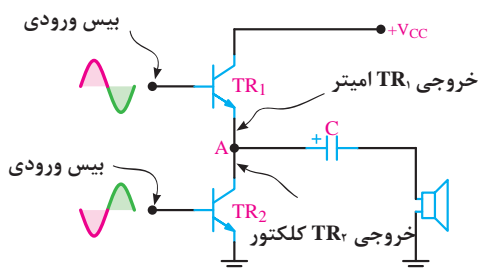
$$V_A = \frac{V_{CC}}{2}$$

تقویت‌کننده پوش پول



تقویت‌کننده با منبع تغذیه متقارن

$$V_A = 0$$



دو ترانزیستور آرایش‌های متفاوت دارند.

تقویت‌کننده پوش پول

یکی از اشکال‌های تقویت‌کننده عدم تقارن دو نیم سیکل سیگنال خروجی است زیرا TR_1 دارای آرایش کلکتور مشترک و TR_2 دارای آرایش امیتر مشترک است، وجود این دو نوع آرایش برای دونیم سیکل مثبت و منفی عدم تقارن ایجاد می‌کند.

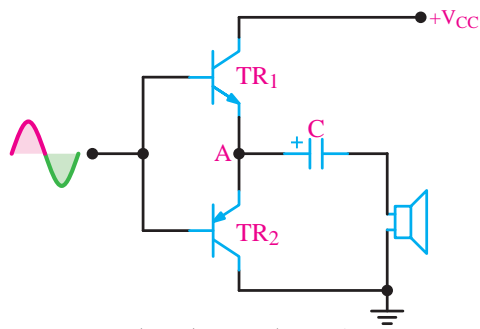
شبه‌سازی تقویت‌کننده پوش پول با ترانزیستورهای مکمل

بخش فیلم

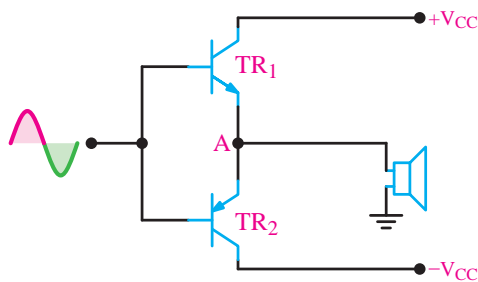


تقویت کننده پوش پول با ترانزیستورهای مکمل (Complementary): در تقویت کننده با ترانزیستورهای مکمل چون هر دو ترانزیستور به صورت کلکتور مشترک عمل می کنند، هر دو ترانزیستور مشخصات یکسانی دارند لذا سیگنال خروجی کامل متقارن است. همچنین از آنجایی که هر دو آرایش کلکتور مشترک دارند از این رو تقویت جریان را در خروجی انجام می دهند. در شکل زیر دو تقویت کننده کامپلی منتاری را با منبع تغذیه ساده و منبع تغذیه متقارن نشان داده شده است.

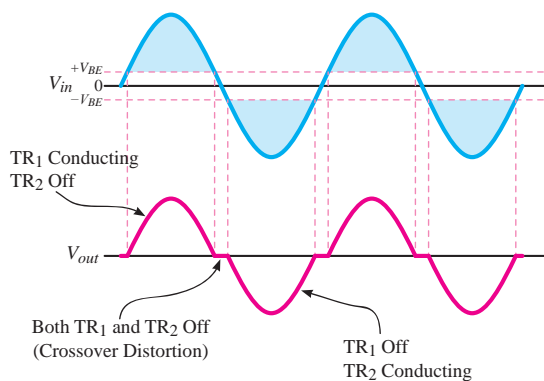
تقویت کننده پوش پول ترانزیستورهای مکمل (Complementary)



تقویت کننده با منبع تغذیه ساده



تقویت کننده با منبع تغذیه متقارن

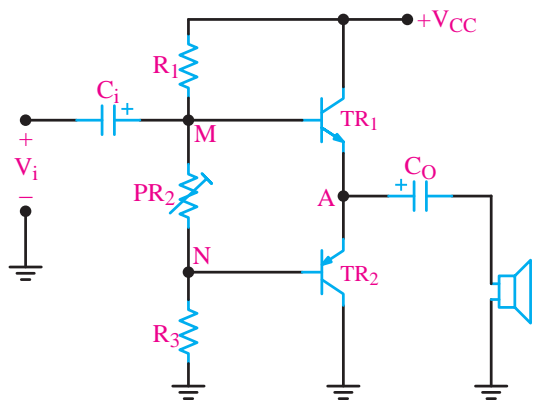


اعوجاج تقاطعی در خروجی

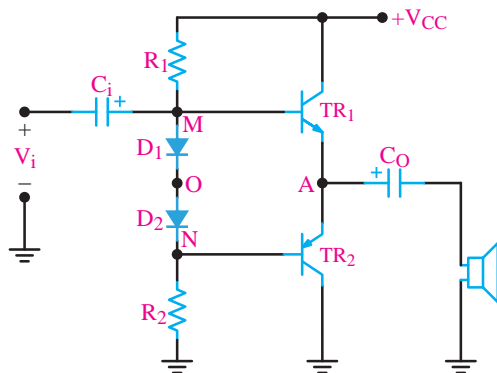
معایب پوش پول کلاس B: چون هر دو ترانزیستور در ناحیه قطع بایاس شده اند، دیود بیس امیتر ترانزیستورها باید توسط سیگنال متناوب ورودی روشن شود لذا حدود $0.7/V$ ولتاژ دامنه سیگنال ورودی برای بایاس بیس به کار می رود و تقویت نمی شود. پس در شکل موج خروجی تغییر شکل (اعوجاج) مطابق شکل به وجود می آید. این تغییر شکل راه اعوجاج تقاطعی (distortion crossover) می نامند. برای برطرف کردن این عیب باید ترانزیستورها را در کلاس AB بایاس کنیم. این کار را با روش های مختلف می توانیم انجام دهیم.

قرار دادن ترانزیستورها در آستانه هدایت (کلاس AB)

با روش های مختلف می توان بیس امیتر ترانزیستورهای TR_1 و TR_2 را در آستانه هدایت یعنی 0.6 قرار دهیم. الف) استفاده از مقاومت های تقسیم کننده ولتاژ: با تنظیم PR_2 می توان پتانسیل نقاط M تا N را در حدود $1/2$ ولت تنظیم کنیم تا ترانزیستورها در آستانه هدایت قرار گیرند.

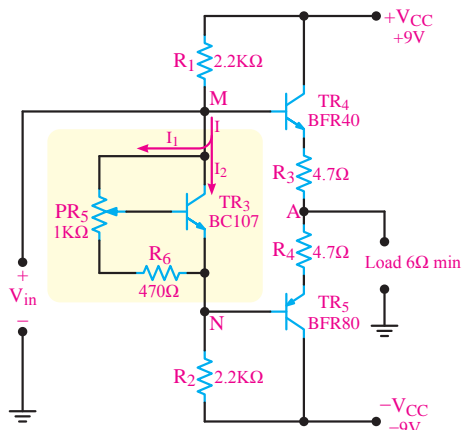


تقویت کننده پوش پول با استفاده از مقاومت های تقسیم کننده ولتاژ



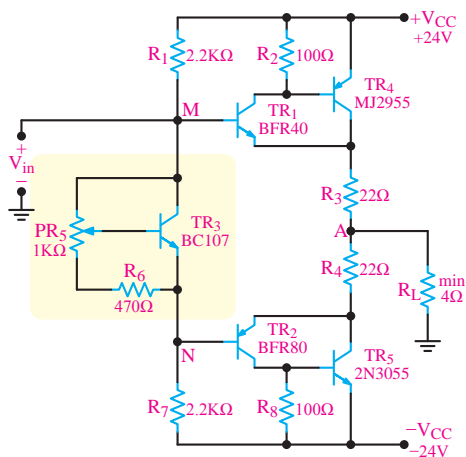
تنظیم پتانسیل MN توسط دو دیود
تقویت کننده پوش پول با استفاده از دیود

ب) استفاده از دیود: در این روش دو دیود سری بین بیس‌های دو ترانزیستور مطابق شکل روبه‌رو قرار گرفته است. در دو سر هر دیود حدود 0.6 ولت افت ولتاژ وجود دارد. به این ترتیب پتانسیل نقاط MN در حدود $1/2$ ولت تثبیت می‌شود.



رگولاتور ولتاژ موازی برای قرار دادن ترانزیستورهای مکمل در کلاس AB
تقویت کننده پوش پول با استفاده از رگولاتور ولتاژ موازی

پ) استفاده از رگولاتور موازی: مناسب‌ترین روش تأمین ولتاژ بین بیس ترانزیستورها استفاده از یک ترانزیستور دیگر به‌عنوان رگولاتور ولتاژ است. در این روبه‌رو نمونه چینی مداری را مشاهده می‌کنید. در این مدار ترانزیستور TR_3 به صورت یک تثبیت‌کننده ولتاژ عمل می‌کند و همواره اختلاف پتانسیل بین دو نقطه M و N را مساوی $1/2$ ولت ثابت نگه می‌دارد.



استفاده از زوج دارلینگتون برای افزایش قدرت تقویت کننده
تقویت کننده پوش پول با استفاده از زوج دارلینگتون

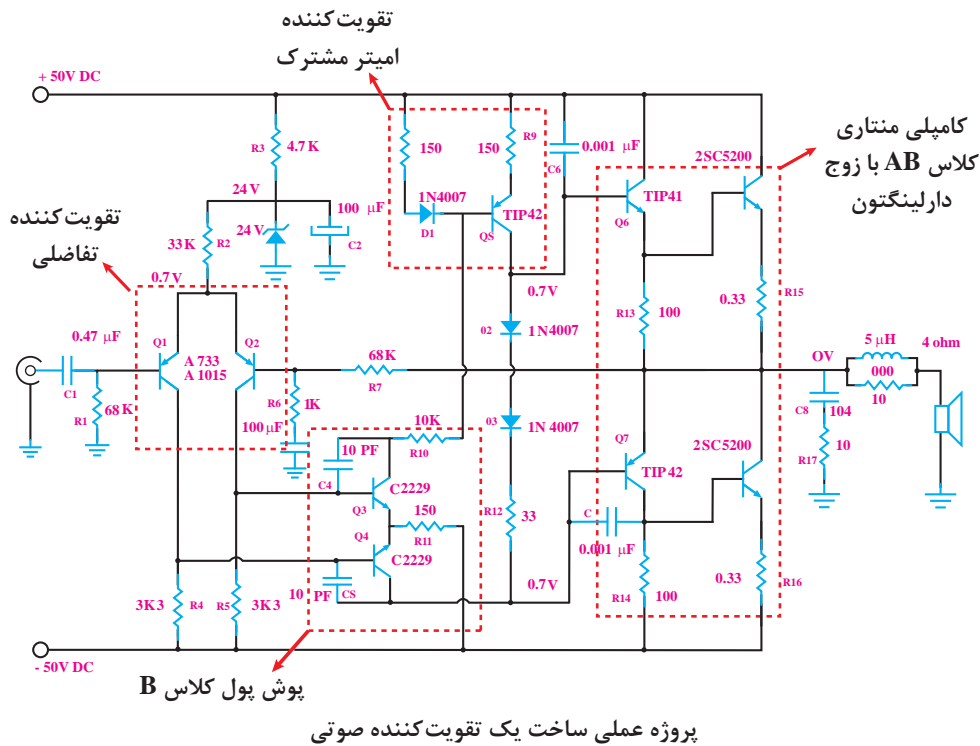
استفاده از زوج دارلینگتون برای افزایش قدرت خروجی: در صورتی که تقویت‌کننده‌ای با قدرت زیاد لازم باشد، می‌توانیم به‌جای هریک از ترانزیستورهای مکمل از یک زوج دارلینگتون استفاده کنیم. در شکل روبه‌رو یک تقویت‌کننده با زوج دارلینگتون نشان داده شده است.

ساخت یک تقویت کننده صوتی ترانزیستوری

فعالیت
عملی



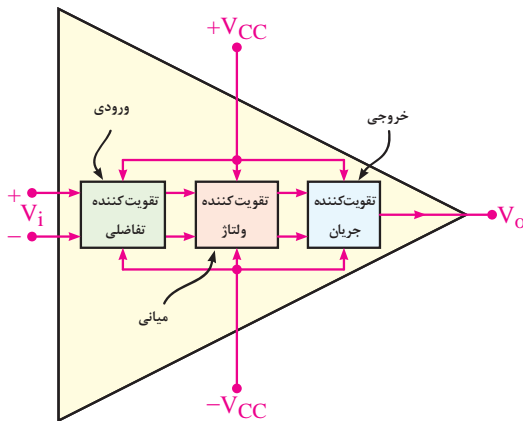
در شکل زیر مدار یک تقویت کننده صوتی عملی را مشاهده می کنید. در این مدار تقویت کننده هایی که تاکنون توضیح داده شده اند مشاهده می شود. همچنین اطلاعات تکمیلی این پروژه در لوح فشرده ضمیمه شده است.



پروژه عملی ساخت یک تقویت کننده صوتی

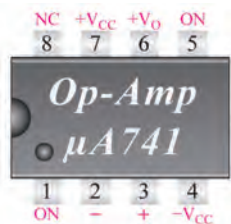
آشنایی با تقویت کننده عملیاتی (op-Amp)

تقویت کننده های عملیاتی که به اختصار (op-Amp) نامیده می شود **تقویت کننده ای با ضریب تقویت بسیار بزرگ است**. تقویت کننده های عملیاتی در سیستم های الکترونیکی کاربردهای متنوعی دارند. از نظر اقتصادی نیز ارزان قیمت اند و از مزایایی چون **ابعاد کوچک، قابلیت اطمینان بالا و پایداری حرارتی** خوب برخوردارند. تقویت کننده عملیاتی دارای دو یا چند طبقه تقویت کننده تفاضلی است که خروجی های هر طبقه به ورودی های طبقه دیگر متصل شده است. در انتهای این تقویت کننده، یک تقویت کننده جریان قرار دارد که معمولاً یک



بلوک دیاگرام داخلی تقویت کننده عملیاتی

مدار کامپلی منتاری است. این مدار جریان خروجی تقویت کننده تفاضلی آخر را تقویت می کند. خروجی تقویت کننده عملیاتی از خروجی مدار تقویت جریان دریافت می کند، همچنین ورودی های تقویت کننده عملیاتی همان ورودی های اولین تقویت کننده تفاضلی است؛ بنابراین، تقویت کننده عملیاتی دارای دو ورودی و یک خروجی است. در شکل روبه رو بلوک دیاگرام مدار داخلی op-Amp و پایه های ورودی، خروجی و تغذیه آن نشان داده شده است.



تقویت کننده عملیاتی ۷۴۱

در شکل زیر پایه‌های تقویت کننده عملیاتی با شماره ۷۴۱ را مشاهده می‌کنید. پایه‌های ۵ و ۱ ورودی‌های Offset هستند و جهت تنظیم آپ امپ استفاده می‌شوند و پایه ۸ از درون به مدار اتصال ندارد و فقط برای رعایت تقارن و استانداردسازی نصب شده است.

کاربردهای تقویت کننده عملیاتی

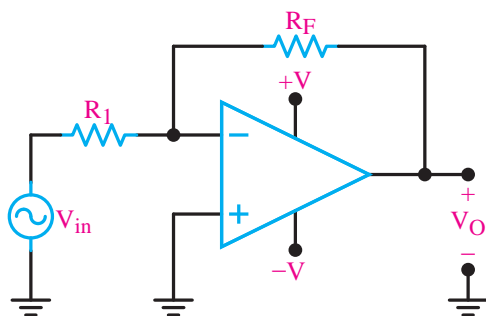
تقویت کننده‌های عملیاتی کاربردهای متنوعی دارند. در این قسمت، چند کاربرد مهم آنها را بررسی می‌کنیم.

پخش فیلم



شبیه‌سازی مدارات تقویت کننده‌های عملیاتی

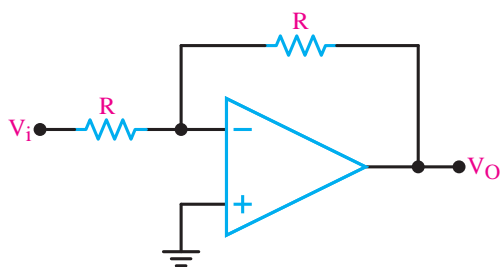
تقویت کننده معکوس گر (Inverting Amplifier): مدار شکل زیر یک تقویت کننده معکوس گر را نشان می‌دهد. همان طور که در شکل می‌بینید سیگنال ورودی از طریق مقاومت R_1 به ورودی معکوس کننده (ورودی منفی) اتصال دارد. از آنجایی که سیگنال خروجی نسبت به سیگنال ورودی 180° درجه اختلاف فاز دارد از این رو این تقویت کننده را معکوس گر گویند. بهره ولتاژ این تقویت کننده برابر است با:



مدار یک تقویت کننده معکوس کننده

$$A_v = \frac{V_o}{V_i} = -\frac{R_f}{R_1}$$

در این تقویت کننده اگر $R_1 = R_f$ باشد **بهره ولتاژ برابر -۱ می‌شود** و سیگنال ورودی و خروجی برابر با اختلاف 180° درجه می‌شود در این حالت مدار را بافر منفی گویند.

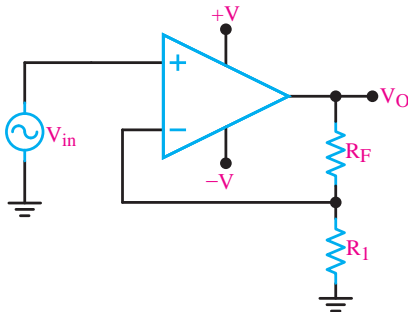


مدار بافر منفی

$$A_v = -\frac{R_f}{R_1} = -\frac{R}{R} = -1$$

تقویت کننده غیر معکوس گر (Noninverting Amplifier):

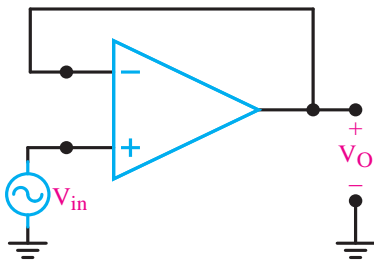
مدار شکل زیر یک تقویت کننده غیر معکوس گر را نشان می دهد. همان طور که در شکل می بینید سیگنال ورودی به ورودی غیر معکوس گر (ورودی مثبت) اتصال دارد. از آنجایی که سیگنال خروجی و سیگنال ورودی هم فاز هستند از این رو این تقویت کننده را غیر معکوس گر گویند. بهره ولتاژ این تقویت کننده برابر است با:



تقویت کننده غیر معکوس کننده

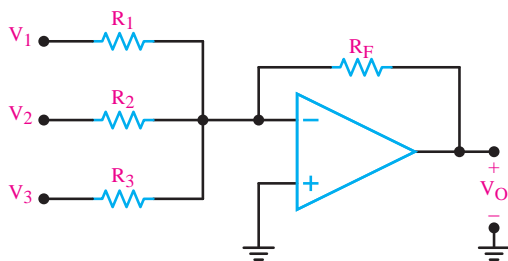
$$A_V = \frac{V_O}{V_{in}} = 1 + \frac{R_f}{R_1}$$

در این تقویت کننده اگر $R_F = 0$ باشد بهره ولتاژ برابر 1 می شود و سیگنال ورودی و خروجی برابر و هم فاز می شود در این حالت مدار را بافر مثبت گویند.



مدار بافر مثبت

یکی از مشخصات مهم بافر مثبت، ایجاد تطبیق بین امپدانس بسیار زیاد با امپدانس کم است. زیرا عملاً امپدانس ورودی مدار بافر بسیار زیاد و امپدانس خروجی آن بسیار کم است. **مدار جمع کننده:** این مدار دارای دو یا چند ورودی و یک خروجی است. شکل روبه رو یک جمع کننده ولتاژ با سه ورودی را نشان می دهد. در این مدار ولتاژ خروجی برابر است با:



مدار جمع کننده

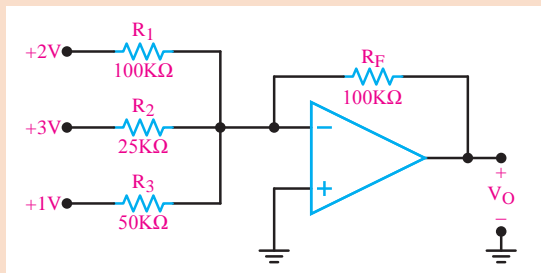
$$V_O = -R_F \left(\frac{V_1}{R_1} + \frac{V_2}{R_2} + \frac{V_3}{R_3} \right)$$

تحت شرایط خاص، چنانچه $R_1 = R_2 = R_3 = R_F$ باشد.

$$V_O = - (V_1 + V_2 + V_3)$$

در این حالت مدار را، مدار جمع کننده با بهره واحد می نامند.

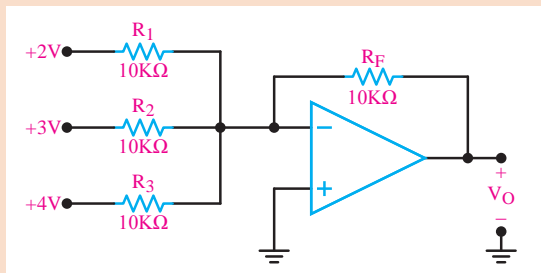
تمرین



مدار جمع کننده

ولتاژ خروجی در مدار زیر را محاسبه کنید؟

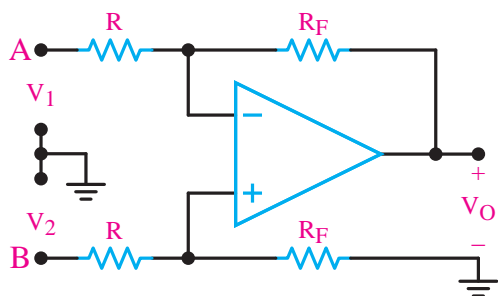
تمرین



مدار جمع کننده

ولتاژ خروجی در مدار زیر را محاسبه کنید؟

تقویت کننده با ورودی تفاضلی (تفریق گر): تاکنون تقویت کننده‌های عملیاتی را با اعمال یک سیگنال

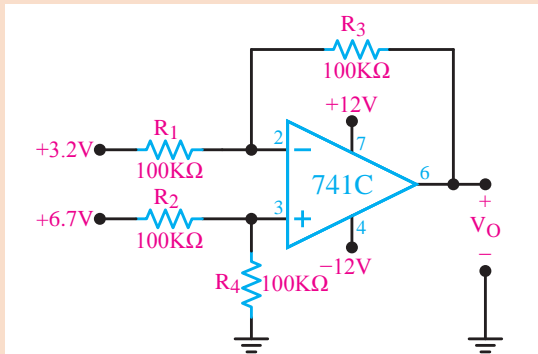


تقویت کننده با ورودی تفاضلی

ورودی مورد بحث قرار دادیم. بسیاری از اوقات به تقویت کننده‌ای با ورودی تفاضلی نیازمندیم زیرا یک تقویت کننده با ورودی تفاضلی میزان نویز را به حداقل می‌رساند. به عنوان مثال در طبقه ورودی یک دستگاه الکتروکاردیوگراف (نوار قلب) متأسفانه علاوه بر جذب سیگنال قلب مقداری نویز ۵۰ هرتز برق شهر نیز جذب می‌شود. با استفاده از این مدار می‌توان میزان نویز مربوط به ۵۰ هرتز را به شدت کاهش داد. این دستگاه سیگنال قلب را دریافت

می‌کند. سپس این سیگنال تقویت می‌شود و به بلندگو، اسیلوسکوپ یا نوار ثبت کننده می‌رسد. در شکل زیر تقویت کننده عملیاتی با ورودی تفاضلی نشان داده شده است.

ولتاژ خروجی تقویت کننده با استفاده از رابطه زیر تعیین می‌شود.



تقویت کننده با ورودی تفاضلی

در شکل مقدار ولتاژ خروجی چند ولت است؟



شبه سازی مدار مقایسه گر در تقویت کننده عملیاتی

$$V_O = \frac{R_F}{R} (V_r - V_i)$$

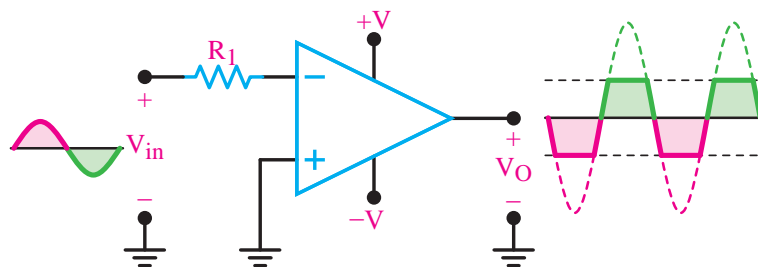
مقایسه کننده (Comparator): مقایسه کننده به مداری گفته می شود که ولتاژ یکی از ورودی های خود را با ولتاژ مینا در ورودی دیگر مقایسه می کند. ولتاژ مینا می تواند مثبت، منفی یا صفر باشد. در صورتی که مقدار ولتاژ ورودی مثبت بیشتر از ولتاژ ورودی منفی باشد خروجی به ولتاژ اشباع مثبت و اگر مقدار ولتاژ ورودی منفی بیشتر از ولتاژ ورودی مثبت باشد خروجی به اشباع منفی می رود. این نوع مدار را مدار مقایسه کننده می نامند.

$$V_i^+ > V_i^- \Rightarrow V_O = +V_{sat} \text{ اشباع مثبت}$$

$$V_i^- > V_i^+ \Rightarrow V_O = -V_{sat} \text{ اشباع منفی}$$

مقایسه کننده در مدارهای مختلفی کاربرد دارد که در ادامه به آن می پردازیم.

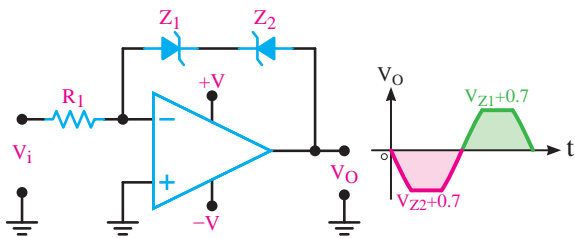
تبدیل موج سینوسی به مربعی: در شکل زیر مدار مقایسه کننده با ولتاژ مینای صفر رسم شده است. این مدار مبدل امواج سینوسی به مربعی است. در این مدار زمین یا پتانسیل صفر به ورودی مثبت اعمال شده است و ولتاژ مینا را تشکیل می دهد و ولتاژی که باید با مینا مقایسه شود (V_{in}) به ورودی منفی داده شده است.



برش خورده در اشباع مثبت

برش خورده در اشباع منفی

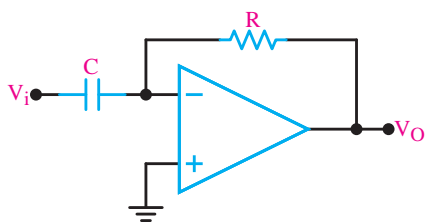
مدار مبدل امواج سینوسی به مربعی



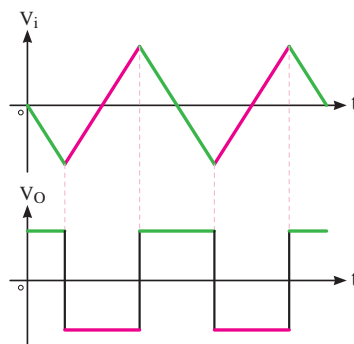
مدار مبدل امواج سینوسی به مربعی با محدودکننده دو طرفه

در بعضی موارد لازم است که دامنه ولتاژ خروجی در حدی کمتر از ولتاژ اشباع محدود شود. برای این منظور می‌توان با استفاده از دیود زنر در مدار فیدبک، دامنه ولتاژ خروجی را روی یک مقدار دلخواه تنظیم کرد. شکل روبه‌رو این مدار را نشان می‌دهد.

در هر نیم سیکل یکی از دیودهای زنر در حالت شکست و ولتاژ دو سر آن V_Z است و دیود دیگر در بایاس موافق قرار می‌گیرد و ولتاژ دو سر آن $0/V$ است. از این رو ولتاژ خروجی به $\pm (V_Z + 0/V)$ محدود می‌شود. مدارهای مشتق‌گیر و انتگرال‌گیر: مدارهای مشتق‌گیر مدارهایی هستند که از شکل موج ورودی مشتق می‌گیرند. به عنوان مثال اگر به ورودی ولتاژ مثلثی داده شود در خروجی آن ولتاژ مربعی که همان مشتق ولتاژ ورودی است ظاهر می‌شود. در شکل زیر شکل موج ورودی و خروجی مدار مشتق‌گیر رسم شده است.

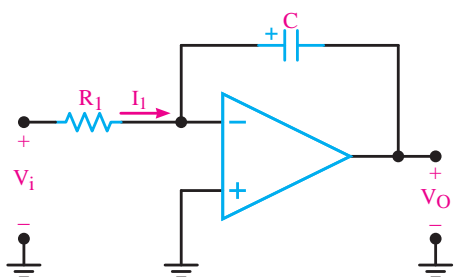


مدار مشتق‌گیر

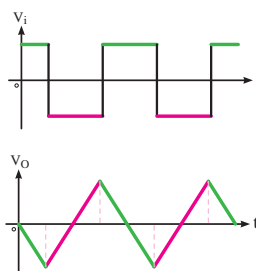


موج ورودی و خروجی مدار مشتق‌گیر

عکس عمل مشتق‌گیری را انتگرال‌گیری می‌نامند. عمل انتگرال‌گیری را می‌توانیم توسط مدارهای الکترونیکی انجام دهیم. شکل زیر مدار انتگرال‌گیر را با شکل موج ورودی و خروجی آن نشان می‌دهد.



مدار انتگرال‌گیر



موج ورودی و خروجی مدار انتگرال‌گیر

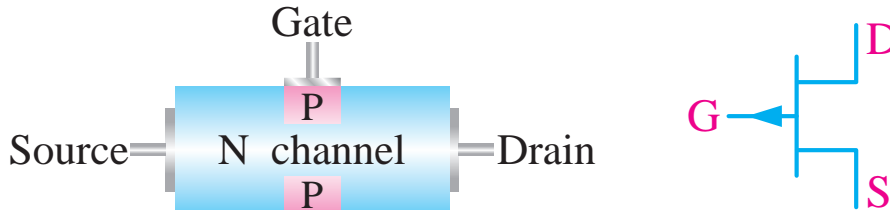
ساخت مدار کنترل دمای محیط با آپ‌امپ و LM35

فعالیت
عملی

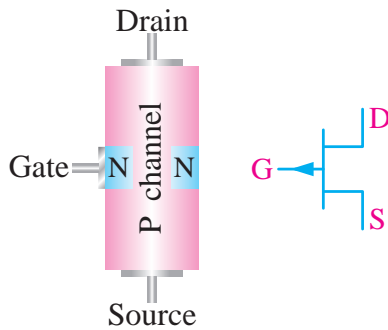


ساختمان داخلی و نماد ترانزیستورهای FET

ترانزیستور JFET: اگر در یک نیمه‌هادی نوع N مانند شکل زیر یک نیمه‌هادی نوع P نفوذ دهند یک ترانزیستور JFET با کانال N تشکیل می‌شود در این حالت ناحیه N را کانال و نیمه‌هادی نوع P را دروازه یا گیت (Gate) می‌نامند. شکل زیر ساختمان JFET با کانال N، پایه‌ها و علامت اختصاری آن را نشان می‌دهد.



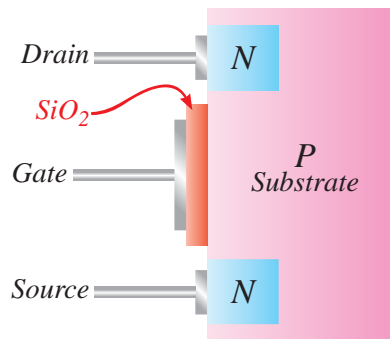
ساختمان و علامت اختصاری JFET با کانال N



ساختمان و علامت اختصاری JFET با کانال P

به طریق مشابه در شکل زیر ساختمان JFET با کانال P، پایه‌ها و علامت اختصاری آن را مشاهده می‌کنید. ترانزیستور MOSFET: چون در ترانزیستور JFET

جریان نشتی پیوند گیت سورس با افزایش دمای محیط افزایش می‌یابد، ترانزیستور نسبت به حرارت تا حدودی ناپایدار است و مقاومت ورودی آن در اثر گرما به مقدار زیادی کاهش می‌یابد. برای افزایش این مقاومت، می‌توان

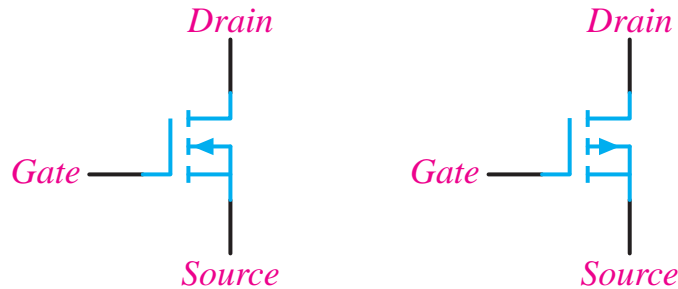


از ترانزیستور اثر میدان با گیت عایق شده استفاده کرد. در این ترانزیستور، گیت با لایه اکسید سیلیکون از کانال جدا می‌شود و هیچ جریانی از گیت عبور نمی‌کند. لذا مقاومت ورودی آن فوق‌العاده افزایش می‌یابد. این ترانزیستور را MOSFET (Metal Oxide Semiconductor FET) می‌نامند. شکل روبه‌رو ساختمان MOSFET با کانال N را نشان می‌دهد.

علامت اختصاری هر دو نوع MOSFET در شکل زیر رسم

ساختمان و علامت اختصاری MOSFET با کانال N

شده است



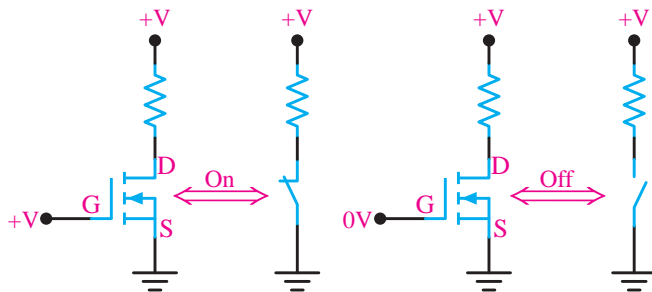
علامت اختصاری MOSFET با کانال P و N

در صورتی که گیت - سورس را طوری بایاس کنیم که پتانسیل گیت مثبت تر از سورس باشد، آنگاه جریان درین برقرار می شود و ترانزیستور روشن می شود. حداقل ولتاژی را که لازم است بین گیت - سورس اعمال شود تا جریان درین برقرار گردد، ولتاژ آستانه $V_{GS(th)}$ می گویند. مقدار این ولتاژ در حدود ۲ ولت است. البته در تکنولوژی های جدید این ولتاژ کاهش یافته است. MOSFET ها به دلیل کوچک بودن اندازه و ساده تر بودن ساخت آن، در تولید مدارهای مجتمع (IC) کاربرد بیشتری دارد.

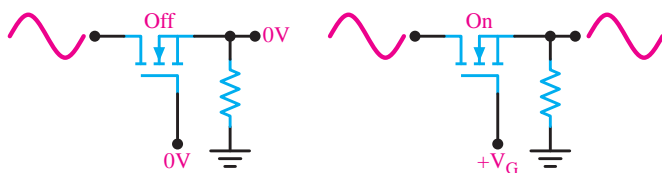
عملکرد MOSFET به عنوان کلید

اگر ولتاژ گیت سورس کمتر از ولتاژ آستانه $V_{GS(th)}$ باشد MOSFET قطع است و به صورت کلید باز عمل می کند و هنگامی که ولتاژ گیت سورس بیشتر از ولتاژ آستانه می شود، به صورت کلید بسته عمل می کند

لذا با تغییر ولتاژ می توان به MOSFET به عنوان کلید فرمان داد. شکل زیر MOSFET با کانال N و معادل کلیدی آن را نشان می دهد.

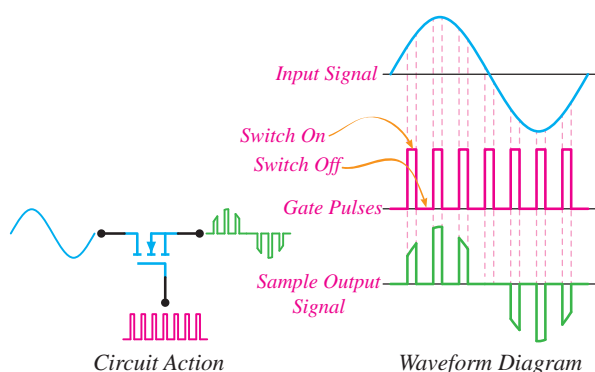


MOSFET به عنوان کلید



شکل روبه رو یک نمونه کاربرد سوئیچ در انتقال سیگنالی آنالوگ به خروجی را نشان می دهد.

یک نمونه کاربرد سوئیچ در انتقال سیگنال آنالوگ



کاربرد سوئیچ آنالوگ در مدار ADC

یکی از کاربردهای سوئیچ‌های آنالوگ استفاده از آنها برای تبدیل سیگنال آنالوگ به دیجیتال است. این عمل در مدار مبدل آنالوگ به دیجیتال (ADC) انجام می‌گیرد. شکل روبه‌رو لحظات وصل سوئیچ و سیگنال نمونه‌برداری شده در خروجی سوئیچ را نشان می‌دهد.

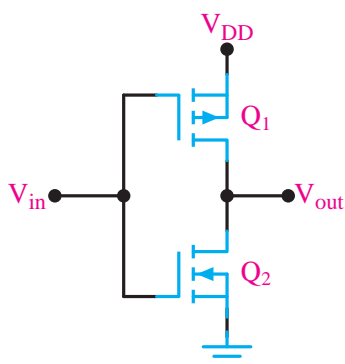
بخش فیلم



شبیه‌سازی گیت‌های منطقی به وسیله MOSFET

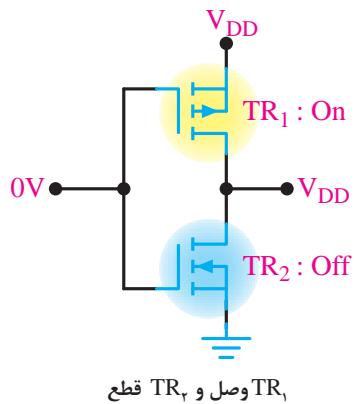
استفاده از MOSFET در مدارات مجتمع (IC)

مدار مجتمع یا آی‌سی به مجموعه‌ای از مدارات الکترونیکی اطلاق می‌گردد که با استفاده از مواد نیمه‌رسانا در ابعادی کوچک (معمولاً کمتر از یک سانتی‌متر مربع) ساخته می‌شود. مدارات الکتریکی عموماً شامل المان‌های مداری مقاومت، خازن، سلف و ترانزیستور می‌باشد. با توجه به اینکه فرایند ساخت ترانزیستور در تکنولوژی‌های مدارات مجتمع راحت‌تر از المان‌های مقاومت، خازن، سلف است، طراحان ترجیح می‌دهند این المان‌ها را توسط ترانزیستورها پیاده‌سازی کنند و تا حد ممکن تمامی المان‌های مدارات الکترونیکی را به ترانزیستور تبدیل نمایند. مدارهای مجتمع بر پایه فناوری ترانزیستورهای اثر میدان MOSFET را می‌توان بسیار ریزتر

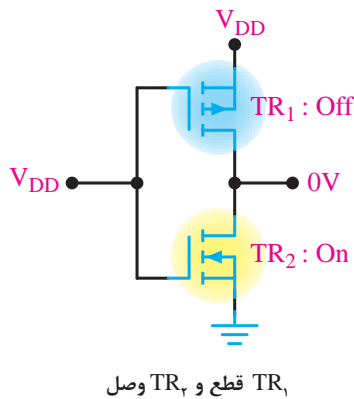


مدار داخلی گیت NOT

و ساده‌تر از مدارهای مجتمع بر پایه ترانزیستورهای دو قطبی BJT ساخت، همین ویژگی، تولید انبوه آنها را آسان می‌کند، چندان که هم اکنون بیشتر از ۸۵ درصد مدارهای مجتمع، بر پایه فناوری MOSFET طراحی و ساخته می‌شوند. به‌طور مثال یکی از کاربردهای ترانزیستور MOSFET در مدارهای مجتمع استفاده از آنها در دروازه‌های منطقی یا گیت‌های منطقی می‌باشد به‌گونه‌ای که امکان ساخت گیت‌های NOT - OR - AND... را فراهم می‌آورد. مدار روبه‌رو که از سری کردن دو نوع MOSFET با کانال P و N تشکیل شده است مدار داخلی گیت NOT می‌باشد.

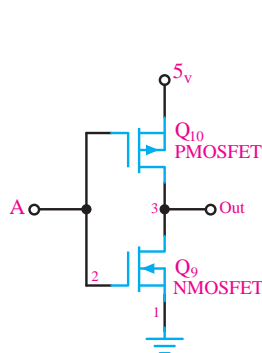


وقتی مانند شکل زیر $V_{in} = 0$ است، TR_1 وصل و TR_2 قطع و مانند کلیدی باز عمل می کند و خروجی تقریباً برابر V_{DD} است.



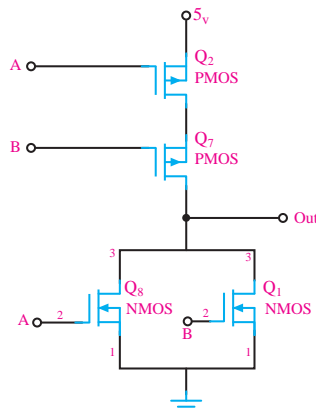
وقتی به V_{in} ولتاژ V_{DD} بدهیم TR_1 قطع و مانند کلید باز عمل می کند و TR_2 وصل و مانند کلید بسته عمل می کند و خروجی زمین شده و صفر ولت را نشان می دهد.

در شکل زیر مدار داخلی گیت های NOT, NOR, NAND و جدول صحت آنها را مشاهده می کنید. توجه داشته باشید که A و B ورودی های منطقی هستند همچنین ترانزیستورهای NMOS با یک منطقی و PMOS با صفر منطقی وصل می شود.



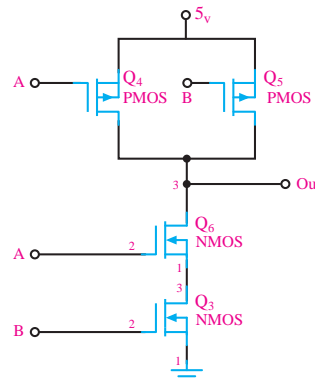
NOT

A	Out
0	1
1	0



NOR

A	B	Out
0	0	1
0	1	0
1	0	0
1	1	0



NAND

A	B	Out
0	0	1
0	1	1
1	0	1
1	1	0

مدار داخلی دروازه های منطقی

با استفاده از گیت‌های صفحه قبل که با ترانزیستور طراحی شده‌اند، گیت‌های منطقی AND و OR را طراحی نمایید.

فعالیت

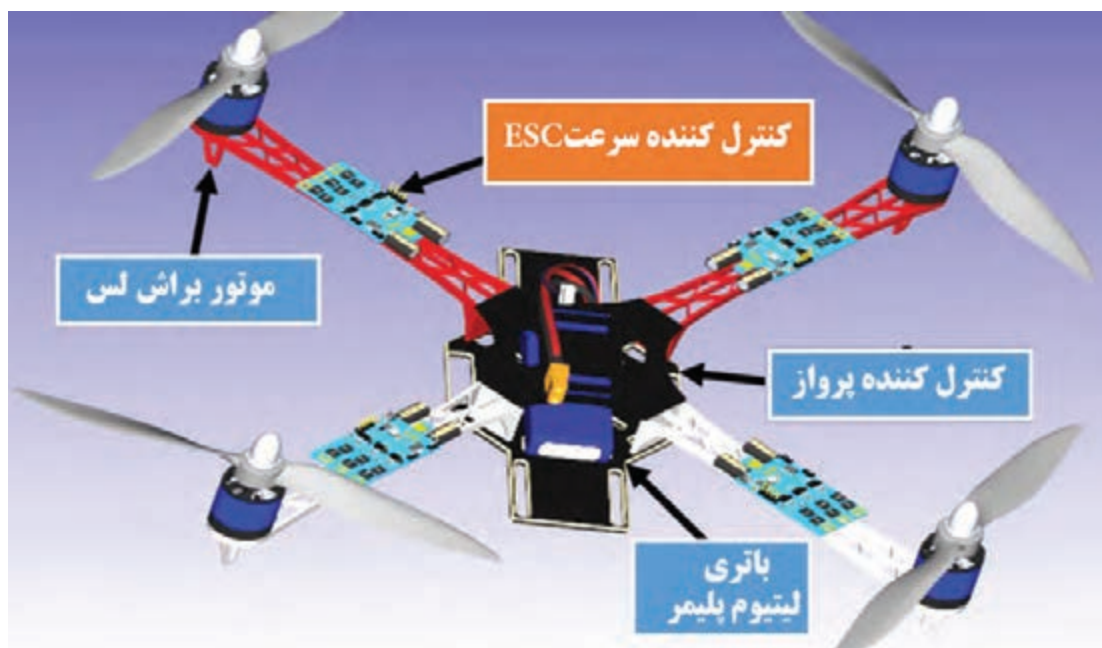


با استفاده از موتور جست‌وجوی <https://www.google.com> در مورد بلوک‌های مختلف یک کوادکوپتر تحقیق کنید و آن را در کلاس ارائه دهید. در ادامه به صورت خلاصه بلوک‌های کواد را توضیح می‌دهیم.

پژوهش



کوادکوپتر از چهار موتور که چهار پروانه ثابت بر آن سوار شده تشکیل یافته و هر جفت پروانه در خلاف جهت هم حرکت می‌کنند و ریزکنترل‌گر آن جهت چرخش را به وسیله کنترل زمین تنظیم می‌کند. با کم و زیاد کردن سرعت چرخش پروانه‌ها، گشتاور نیرو تغییر کرده و حرکت و یا فرود و اوج آن کنترل می‌گردد. کوادکوپتر کاربردهای گسترده‌ای در زمینه تصویر برداری هوایی، نقشه‌برداری، جاسوسی، تفریحی و ... دارد.



ساختار کلی یک کواد کوپتر

تجهیزات الکترونیکی مورد استفاده در کوادکوپتر

موتور برآشلس: موتورهای برآشلس هم با همان اصل مورد استفاده در موتورهای معمولی کار می‌کنند، با این تفاوت که در این موتورها، سیم پیچ ثابت بوده و آهنرباها می‌چرخند. از آنجایی که سیم پیچ در این موتورها ساکن است، نیازی به برس‌ها نیست. کار تقسیم ولتاژ بین سیم‌پیچ‌ها را کنترل‌کننده سرعت موتور (ESC) انجام می‌دهد. سریع‌ترین راه برای تشخیص اینکه یک موتور برآشلس است یا معمولی این است که به سیم‌های آن نگاه کنید. موتورهای معمولی دو تا سیم دارند در حالی که موتورهای برآشلس دارای سه سیم هستند. سیم وسط فیدبک نام دارد و تغییر جای دو سیم دیگر باعث خواهد

شد که جهت چرخش موتور برعکس شود.

مزایای موتورهای براشلس:

- ۱ از آنجایی که برس وجود ندارد، خوردگی آن هم در این موتورها وجود ندارد.
- ۲ اصطکاک برس برای گرفتن سرعت موتور وجود ندارد.
- ۳ به همین علت، مدت زمان کارکرد موتور با یک باتری در این موتورها بالاتر است.
- ۴ نسبت توان به وزن بسیار بالاتری دارند.

دو نوع موتور براشلس برای مدل های رادیو کنترل وجود دارد. Inrunner و Outrunner. در نوع Inrunner، آهنرباهای دائمی در قسمت داخلی سیم پیچها قرار داده شده‌اند. در نوع Outrunner، آهنرباهای دائمی در قسمت بیرونی قرار گرفته‌اند. همان طور که در عکس می‌توانید ببینید، کاسه بیرونی موتور که محور موتور به آن متصل است، آهنرباهای دائمی را بر روی خود نصب دارد.

مقایسه این دو نوع موتور



Inrunner: دور بالا، گشتاور پایین، راندمان بالاتر، نیاز به گیربکس دارند، قابلیت استفاده از انواع ملخ، سر و صدای زیاد

Outrunner: دور پایین، گشتاور بالا، راندمان پایین تر، عدم نیاز به گیربکس، محدودیت در انتخاب ملخ، تقریباً بی صدا

ثابت ولتاژ: یا Kv عبارت است از تعداد دوری که موتور به ازای هر ولت می‌زند. از آنجایی که هیچ موتوری با راندمان ۱۰۰ درصد نیست، معمولاً مقدار واقعی کمی کمتر از این خواهد بود. به عنوان مثال اگر شما ولتاژ ۱۰ ولت به یک موتور با Kv برابر با ۱۲۰۰ وارد نمایید، این موتور با دور $12000 = 10 \times 1200$ دور در دقیقه خواهد چرخید.

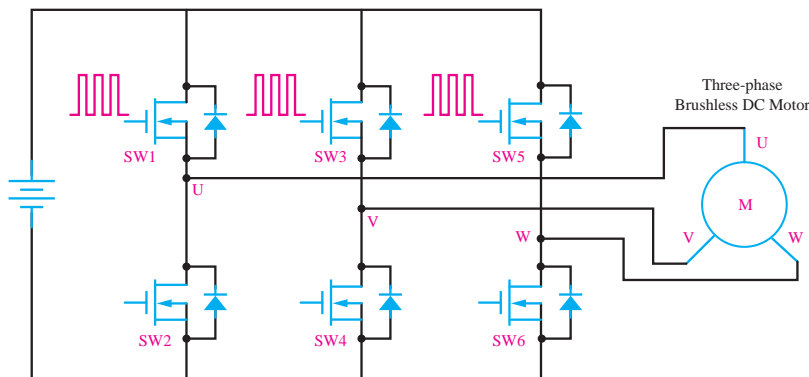
ثابت گشتاور: ثابت گشتاور را Kt می‌نامند. برای همه موتورها، $Kt = 1355/Kv$. با این وصف، هرچه دور یک موتور در یک ولتاژ مشخص بالاتر باشد، گشتاور آن پایین تر خواهد بود. به طور کلی، موتورهای Outrunner دارای Kv پایین تر هستند که باعث ایجاد گشتاور بالاتر و توانایی چرخاندن ملخهای بزرگ تر در آنها می‌شود.

عکس این موضوع هم در مورد موتورهای Inrunner صادق است. کنترل کننده سرعت (ESC) **electronic speed control**: یکی از پرکاربردترین وسایل در انجام انواع پروژه‌های هوافضا سیستم کنترل سرعت (ESC) می‌باشد. این سیستم که در هواپیماهای مدل پروازی، هلیکوپترها، هاورکرافت، قایق و... که برای سرگرمی و به صورت پروژه‌خانه‌گی ساخته می‌شوند، کاربرد دارد ESC از گیرنده رادیو کنترل پالس‌ها را دریافت می‌کند و با توجه به کد مربوطه میزان جریان خروجی که به موتور می‌رود و در نهایت دور موتور (RPM) را کنترل می‌کند. اسپید کنترل بر حسب اندازه و طول پالس‌ها کار می‌کند و به همین دلیل در شکل آن را (PWM) می‌نامند، که مخفف Pulse Width Modulation به معنای مدلاسیون پهنای باندهاست. کافی است تا باتری به ESC وصل شود و آن نیز به گیرنده متصل گردد. باید گفت که انتخاب ESC مناسب به میزان جریانی که موتور شما می‌کشد، وزن حداقلی و بودجه شما بستگی دارد.



کنترل کننده سرعت (ESC)

موتور برشلس یک موتور سه فاز است که ولتاژ مورد نیاز توسط مدار ESC تأمین می‌شود. در شکل زیر مدار داخلی ESC را مشاهده می‌کنید. پالس اعمالی به گیت ترانزیستورها پالس PWM است که با تغییر پهنای پالس (دیوتی سایکل) می‌توانیم سرعت موتور را کنترل کنیم.



مدار کنترل کننده سرعت (ESC)

کنترل کننده پرواز (Flight Controller): یک کوادکوپتر ساده می‌تواند به سادگی تعادل خود را حفظ کند، در یک نقطه ثابت بماند و در چندین جهت مختلف حرکت کند، برای کنترل یک کوادکوپتر به یک مدارکنترل کننده نیاز خواهیم داشت که عملیات هماهنگی چهار موتور کوادکوپتر را به جهت فراهم آوردن عملکرد مورد نیاز کنترل کننده انجام دهد. این مدار را کنترل کننده پرواز (Flight Controller) گویند. در یک کوادکوپتر شما به‌طور مستقیم توانایی کم یا زیاد کردن سرعت یکی از موتورها را نخواهید داشت! شما فقط عملیات مورد نظرتان را کنترل می‌کنید و



کنترل کننده پرواز (Flight Controller)

به‌وسیلهٔ ریموت کنترل عملیات مورد نظرتان را به فلایت کنترل اطلاع می‌دهید و فلایت کنترل بر اساس دستور دریافتی از خلبان، عملیات مورد نظر را انجام می‌دهد. فلایت کنترل در حقیقت مغز متفکر پرنده شماسست. فلایت کنترل‌ها می‌توانند امکانات بسیار جالبی مانند تعیین خودکار ارتفاع، امکان بازگشت به نقطهٔ امن با استفاده از GPS، فرود امن در صورت اتمام باتری و حتی امکان رفت و برگشت خودکار مسیر بر اساس GPS را به کوادکوپتر شما بیفزایند.

باتری‌های لیپو (LiPo): جنس آنها لیتیوم پلیمر بوده و معمولاً در سل‌های با آمپر متفاوت عرضه می‌شوند. از امتیازات این نوع باتری‌ها این است که می‌توان در مدت چند دقیقه چندین آمپر از آنها جریان کشید. و به سرعت شارژشان کرد. باتری از نوع پلیمر لیتیوم دارای وزن کمتری نسبت به مدل‌های دیگر است. اما ویژگی منحصر به فردی که سازندگان گوشی‌های موبایل را به سمت استفاده از این نوع باتری می‌کشاند این است که این باتری‌ها را می‌توان به هر شکل هندسی که در طراحی مورد نیاز باشد درآورد. نگهداری آنها با سایر باتری‌ها کمی متفاوت است زیرا باید آنها را برای نگهداری تا ولتاژ خاصی تخلیه کنید. یعنی ولتاژ هر سل را نباید تا زیر ۳ ولت تخلیه کنید. و بهترین حالت برای زمانی که بخواهید آنها را بیش از دو هفته نگهداری کنید لازم است ولتاژ هر سل را به $3/8$ ولت برسانید. تا در صورت تخلیه خود به‌خودی آن ولتاژش از ۳ ولت پایین‌تر نیاید. هیچ قلم دیگری از اقلام مورد استفاده در این سرگرمی، به اندازه باتری‌های قابل شارژ در آن تأثیرگذار نبوده‌اند. به‌خاطر داشته باشید که در مورد باتری‌ها هرچه اطلاعات بیشتری داشته باشید، بهتر خواهد بود.



باتری‌های لیپو (LiPo)

نمره	شاخص تحقق	نتایج مورد انتظار	استاندارد عملکرد (کیفیت)	تکالیف عملکردی (واحدهای یادگیری)	عنوان پودمان
۲	تعیین انواع بایاس ترانزیستور، منحنی مشخصه‌ها، محاسبات انواع آرایش‌های ترانزیستور تعیین میزان تقویت مد مشترک و تفاضلی، تعیین مشخصات پوش پول، تعیین خروجی آپ امپ در کاربردهای مختلف، تحلیل Jfet و mosfet برای کار در ناحیه فعال، تعیین آرایش mosfet برای کاربرد در مدارات مجتمع	بالاتر از حد انتظار	بررسی مفاهیم و محاسبات مربوط به کاربرد ترانزیستورها و آپ امپ‌ها به عنوان تقویت کننده در مدارات الکترونیکی	۱- تحلیل فنی ترانزیستورها، انواع آرایش آنها و تحلیل تقویت کننده‌های ترانزیستوری	پودمان ۲: تحلیل مدارهای الکترونیکی
۲	تعیین انواع بایاس ترانزیستور، منحنی مشخصه‌ها، محاسبات انواع آرایش‌های ترانزیستور، تعیین میزان تقویت مد مشترک و تفاضلی، تعیین مشخصات پوش پول، تعیین خروجی آپ امپ در کاربردهای مختلف	در حد انتظار		۲- تحلیل تقویت کننده‌های عملیاتی و کاربرد آنها	
۱	تعیین انواع بایاس ترانزیستور، منحنی مشخصه‌ها، محاسبات انواع آرایش‌های ترانزیستور، تعیین میزان تقویت مد مشترک و تفاضلی	پایین تر از حدانتظار			
				نمره مستمر از ۵	
				نمره شایستگی پودمان	
				نمره پودمان از ۲۰	



پودمان سوم

تحلیل مدارهای مخابراتی



به یقین، یکی از مهم‌ترین پایه‌های توسعه اقتصادی، اجتماعی و سیاسی ارتباطات است و بخش اعظم از زمینه‌این ارتباطات در علم مخابرات شکل می‌گیرد. در واقع ما انرژی و پهنای باند محدودی را برای نقل و انتقال حجم بسیار زیادی از داده‌ها در اختیار داریم و نیاز است که از این منابع محدود حداکثر استفاده بشود. در این میان، علم مخابرات، جایگاه ویژه‌ای دارد. به عنوان مثال دیگر الان بانکداری اینترنتی و یا سلامت از راه دور مطرح است. این کاربردها بر پایه یک ارتباط با امنیت بالا می‌تواند شکل بگیرد. امنیت شبکه و رمزنگاری که اکنون به دلیل کاربردهای تجاری اینترنت و مخابرات بی‌سیم بسیار مهم است یکی از حوزه‌های مخابرات می‌باشد. در سال ۲۰۰۶ تخمین زده‌اند که سود سالانه صنعت مخابرات ۱/۲ تریلیون دلار بوده است. در این پودمان ضمن بررسی یک سیستم مخابراتی و عوامل موثر در آن به شرح هر یک از اجزا نیز پرداخته‌ایم.

شایستگی تحلیل مدارهای مخابراتی

هدف از شایستگی عبارتند از:

- بررسی و تحلیل سیستم‌های مخابراتی و عوامل تأثیرگذار بر آن.
- آشنایی با فیلترهای RLC و عملکرد آن در مدارهای مخابراتی.
- آشنایی با مفهوم مدولاسیون و انواع آن.
- آشنایی با اصول کار فرستنده‌ها و مدولاتورها.
- بررسی آنتن و انواع آنتن‌های رادیویی و تلویزیونی.
- آشنایی با اصول کار گیرنده‌ها و آشکارسازی (دمدولاسیون).
- آشنایی با مخابرات دیجیتال در ارسال و دریافت امواج مخابراتی.

استاندارد عملکرد

پس از اتمام واحد یادگیری و کسب شایستگی تحلیل مدارهای مخابراتی، هنرجویان قادر خواهند بود تا: با مفاهیم اولیه مخابرات آشنا شده و اصول ارسال و دریافت امواج الکترومغناطیسی و کاربرد آن در مدارهای مخابراتی را تحلیل نمایند.

مقدمه‌ای بر مخابرات

همواره انسان‌ها به دنبال راهی برای ارتباط با دیگر افراد اجتماع و با موجودات زنده و غیر زنده اطراف خود بوده‌اند. انسان‌های اولیه با علایم، صداها و هجاهایی شبیه به طبیعت سعی در ارتباط برقرار نمودن با پیرامون خود داشته‌اند. پس از یادگیری قدرت تکلم، خطوط و نقش و نگارهایی بر دیواره غارها می‌کشیدند.



سیگنال صوت

با دور شدن از غارنشینی و روی آوردن به زندگی اجتماعی، نیاز به برقراری ارتباط را بیشتر حس کرده و با راهکارهایی مانند روشن نمودن آتش و فرستادن نامه توسط کبوتر، چاپار و غیره مخابره اطلاعات را شروع نموده‌اند و هیچ‌گاه دست از تلاش برای بهبود ارتباط بر نداشته‌اند تا به امروز که کره زمین از حیث ارتباط و انتقال اطلاعات تبدیل به یک دهکده کوچک شده است و همچنان بشر به دنبال راهی برای ارتباط با دیگر نقاط جهان و فراتر از کهکشان‌ها می‌باشد.

در مورد انواع ماهواره‌ها و کاربرد هر یک تحقیق نمایید.

پژوهش



سیستم‌های مخابراتی

سیستم مخابراتی

پخش فیلم



یک سیستم مخابراتی همواره دارای سه جزء اصلی می‌باشد.

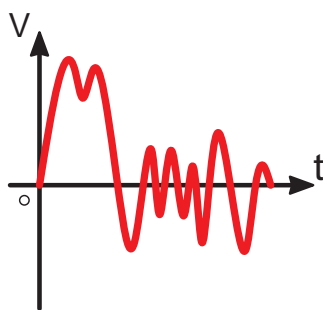


فرستنده: هر فرستنده از یک منبع تولید اطلاعات، داده‌ها را به سمت گیرنده یا گیرندگان ارسال می‌کند. و داده‌های پس از پردازش و آماده‌سازی آن برای ارسال توسط یک آنتن اطلاعات را مخابره می‌کند. یک فرستنده می‌تواند خیلی ساده و فقط یک منبع تولید سیگنال باشد و یا بسیار پیچیده مانند یک فرستنده ماهواره باشد. زمانی که شما صحبت می‌کنید تولیدکننده صدا حنجره شما است.

کانال: اطلاعات پس از ارسال از طریق یک یا چند کانال به گیرنده یا گیرندگان ارسال می‌شود. که ممکن است از طریق بی‌سیم و یا با سیم ارسال داده‌ها صورت پذیرد. نمونه‌ای از یک کانال بی‌سیم می‌توان به هوا و آب اشاره نمود. که داده‌ها با برخورد به مولکول‌های تشکیل دهنده هوا و آب، باعث جابه‌جایی آن شده و انتقال داده صورت می‌گیرد.

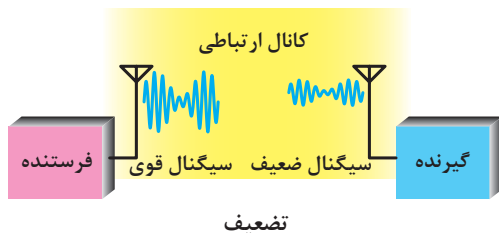
از نمونه‌های کانال با سیم می‌توان کابل تلفن را اشاره نمود. **گیرنده:** داده‌ها پس از ارسال توسط یک گیرنده دریافت می‌گردد و دریافت این اطلاعات معمولاً توسط یک آنتن در گیرنده صورت می‌گیرد. پس از دریافت در صورت نیاز عمل پردازش انجام می‌شود. گوش شما در دریافت صدای اطرافتان نقش گیرنده را بر عهده دارد. از جمله گیرنده‌های پیچیده می‌توان از گیرنده رادار نام برد. تمام وسایل ارتباطی اطراف ما، مانند رادیو، تلویزیون، تلفن همراه و... شامل این بخش‌ها برای انتقال یا اطلاعات هستند. که این اطلاعات^۱ ممکن است دیجیتال^۲ یا آنالوگ^۳ باشند. و به صورت با سیم و یا بدون سیم^۴ و یا ترکیبی منتقل گردند.

عوامل تأثیر گذار در سیستم مخابراتی

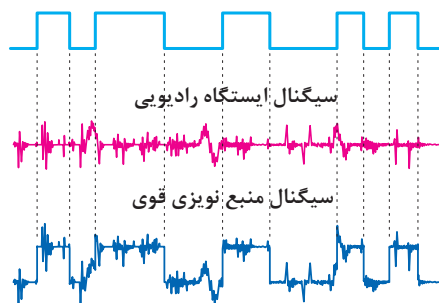


یک نمونه سیگنال نویز

■ **نویز و اغتشاش:** هرگونه سیگنال ناخواسته که روی سیگنال اصلی تأثیر گذاشته و موجب تضعیف، تقویت و یا تغییر شکل سیگنال بشود، نویز (اغتشاش) نامیده می‌شود. منابع نویز به دو دسته نویزهای طبیعی و مصنوعی تقسیم می‌شود. طبیعی مثل رعد و برق - مصنوعی مثل جرقه شمع ماشین و یا ...



■ **تضعیف:** به دلیل فاصله بین مبدأ و مقصد، همواره سیگنال مخابراتی در گیرنده دچار تضعیف می‌گردد. بدیهی است متناسب با نوع سیستم انتقال مورد استفاده بین مبدأ و مقصد، مقدار تضعیف ایجاد شده متفاوت خواهد بود. (کمترین تضعیف مربوط به شبکه‌های فیبر نوری می‌باشد)



تداخل ایستگاه رادیویی و منبع نویزی قوی

■ **تداخل:** این مسئله بیشتر در محیط‌های انتقال رادیویی و تداخل امواج که دارای فرکانس‌های مشابه و یا نزدیک به هم هستند و یا تأثیرگذاری ناخواسته نویز روی سیگنال مخابراتی اتفاق می‌افتد. با طراحی دقیق سیستم‌های رادیویی می‌توان میزان تداخل را تا حد امکان کاهش داد. (بیشترین اثر تداخلی مربوط به سیستم‌های رادیویی سلولی مانند شبکه‌های موبایل می‌باشد)

آشنایی با اسیلوسکوپ (۱)

فیلم



پژوهش



در مورد تأثیر نویز بر امواج رادیویی تحقیق کنید.

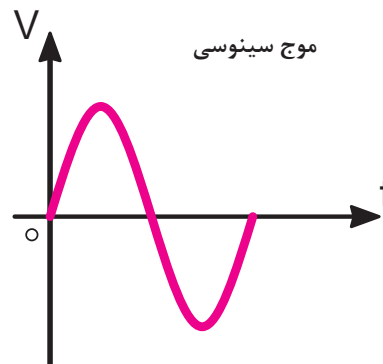
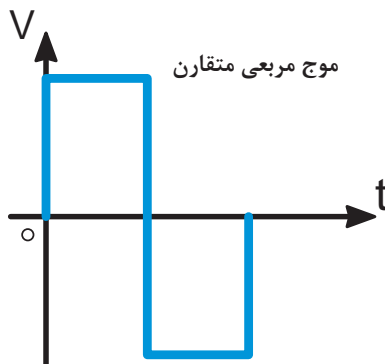
مفاهیم پایه مخابرات

سیگنال چیست: زمانی که صحبت می‌کنید تارهای صوتی حنجره شما شروع به ارتعاش نموده و صدای شما شکل می‌گیرد. برای این عمل نیاز به حرکت زبان، حنجره و تارهای صوتی شما است. صدای شما یک



سیگنال صوتی است. به‌طور مثال یک کاسه را پر از آب کنید، زمانی که روی میز قرار دادید با انگشت خود ضربه‌ای به آب بزنید، مشاهده خواهید کرد که امواج در سطح آب منتشر می‌شود. این انتشار توسط جابه‌جایی مولکول‌های آب توسط انگشت شما ایجاد می‌شود.

به‌طور کلی، هر متغیر در واحد زمان یا مکان را سیگنال گویند. که از جمله سیگنال‌های مخابراتی به صوت، تصویر، امواج الکترومغناطیسی و ... می‌توان اشاره نمود.



دو نمونه سیگنال مخابراتی

یک سیگنال از دید مخابرات دارای دسته‌بندی‌های متفاوتی است. در یک دسته‌بندی، سیگنال می‌تواند پیوسته و گسسته در زمان باشد. به‌این معنا که اگر محور افقی آن زمان را نشان دهد، اگر از یک نقطه تا نقطه بعدی در آن نمودار شامل تمامی اعداد مابین باشد پیوسته است. اما اگر هر نقطه از نمودار فقط شامل یک عدد باشد به معنی گسستگی آن می‌باشد. به‌طور دقیق‌تر نموداری که دارای پیوستگی نباشد، غالباً از نمونه‌برداری از سیگنال پیوسته به‌دست می‌آید.

سیگنال آنالوگ نوعی از سیگنال پیوسته و سیگنال دیجیتال نوعی از سیگنال گسسته است. صوت شما یک نمونه سیگنال آنالوگ و داده‌های تبادل شده توسط تلفن همراهتان سیگنال دیجیتال می‌باشد.

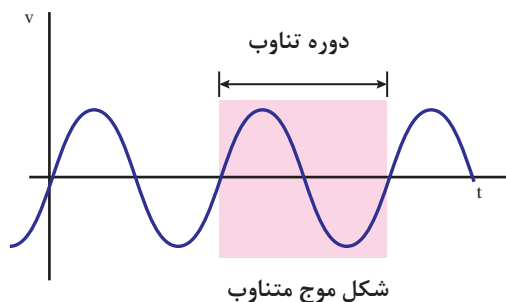
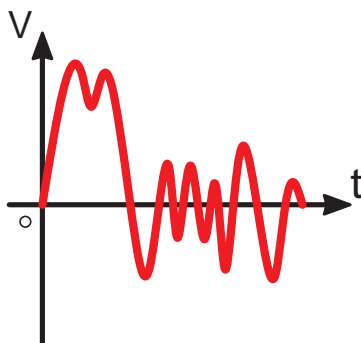
فرکانس

می‌دانیم که یک موج صوتی برای طی نمودن مسیر حرکت خود معمولاً باعث جابه‌جایی مولکول‌های کانال عبوری می‌شود، مثل صوتی که برای رسیدن به گوش انسان باید مولکول‌های هوا را جابه‌جا نموده و با ارتعاش پرده گوش، شنیده شوند. به تعداد جابه‌جایی در واحد زمان فرکانس گفته می‌شود. هر چقدر فرکانس بالاتر رود، سرعت جابه‌جایی بیشتر می‌شود. واحد اندازه‌گیری فرکانس هرتز (HZ)^۱ می‌باشد، که مفهومی عکس زمان دارد.

$$T = \frac{1}{F} \text{ (ثانیه)} \quad F = \frac{1}{T} \text{ (هرتز)}$$

امواج (سیگنال‌های الکترومغناطیس)^۲ بر اساس جدول شکل ۸ تفاوت‌های اساسی دارند. و کاربری آنها متفاوت خواهد شد.

اگر سیگنال در فواصل یکسان فرکانس، دارای شکل موج همسانی باشد، سیگنال را متناوب می‌دانند. به طور دقیق‌تر اگر شکل موج یک سیگنال با دوره‌های یکسان فرکانسی یا زمانی تکرار شود، سیگنال متناوب است. در غیر این صورت سیگنال نامتناوب خواهد بود.



طول موج چیست؟

اگر یک سیگنال متناوب را در نظر بگیریم، به فاصله بین دو نقطه همسان مثل دو قله متوالی (مسافت طی شده در طول یک پریود) طول موج گفته می‌شود. رابطه بین طول موج و فرکانس به ترتیب ذیل می‌باشد.

$$\lambda = \frac{v}{f} = \frac{c}{f}$$

$\lambda_{(m)}$ = طول موج

$v_{(m/s)}$ = سرعت انتشار موج

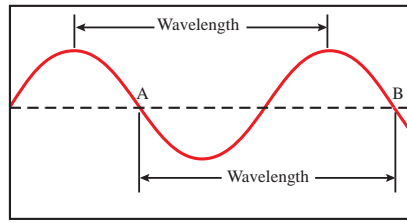
$f_{(HZ)}$ = فرکانس موج

$c_{(m/s)}$ = سرعت انتشار نور در خلأ = ۳۰۰۰۰۰۰۰۰

۱- Hertz

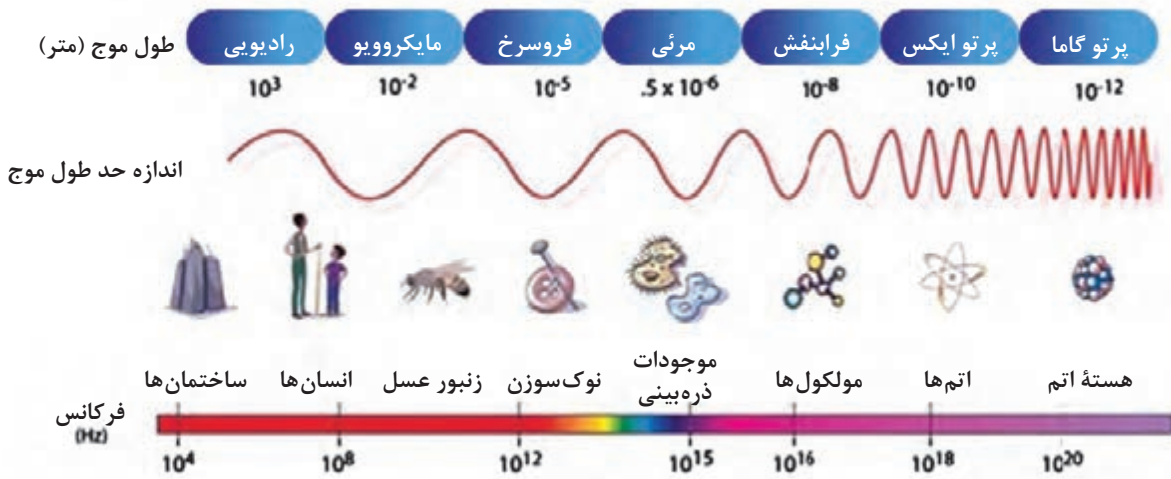
۲- Electromagnetism

محور افقی برحسب مسافت برحسب (ωt)
 محور عمودی دامنه
 AB: مسافت طی شده یا طول موج (λ) برحسب متر



اگر موجی با طول موج ۶۰ متر در خلأ با سرعت ۳۰۰۰۰۰ کیلومتر در ساعت در حال حرکت باشد، فرکانس موج چقدر می باشد؟

سوال



اندازه گیری فرکانس به کمک اسپکروسکوپ

پخش فیلم

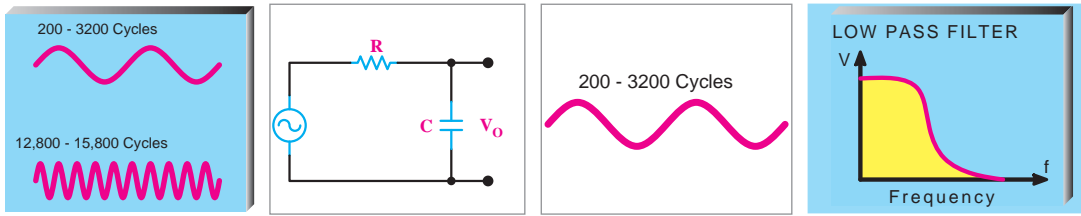


فیلترها Filters

در اطراف ما سیگنال‌های مختلف از طرق گوناگون در حال انتشار می باشند، اما چه دلیلی باعث می شود تا سیگنال‌ها از یکدیگر در گیرنده تفکیک شود؟
 برای مثال یک تلویزیون را در نظر بگیرید. زمانی که کلید شماره یک را می‌زنید دقیقاً سیگنال شبکه یک بر روی دستگاه تلویزیون شما قرار می‌گیرد. و با تغییر کانال، شبکه‌های مختلف قابل دریافت می‌باشد، چگونه این اتفاق صورت می‌گیرد؟
 گزینش فرکانس‌ها توسط یک سری از مدارات صورت می‌گیرد که به آن فیلتر گویند. از ساده‌ترین فیلترها می‌توان به ترکیب مقاومت، سلف و خازن نام برد.

فیلتر پایین گذر (Low Pass Filter)

این فیلترها شامل مقاومت به همراه خازن و یا سلف می‌باشد. کاربرد این فیلتر برای حذف فرکانس‌هایی بیشتر از یک فرکانس خاص می‌باشد. به‌طور دقیق‌تر این فیلتر از صفر تا یک فرکانس مخصوص را عبور می‌دهد و دیگر فرکانس‌ها را حذف می‌نماید. این فرکانس از روابط زیر محاسبه می‌شود و به فرکانس قطع معروف می‌باشد که در آن $x_C = R$ یا $x_L = R$ می‌شود.



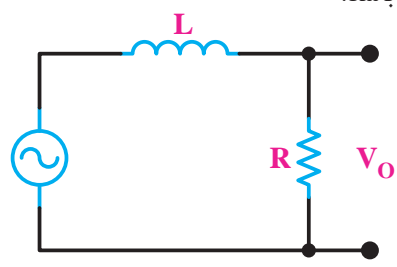
فیلتر پایین گذر RL

پاسخ فرکانسی

$$X_C = R \Rightarrow \frac{1}{2\pi f_c C} = R$$

$$f_c = \frac{1}{2\pi RC} \text{ فرکانس قطع}$$

شکل موج‌های ورودی، خروجی و پاسخ فرکانسی مشابه مدار RC می‌باشد.

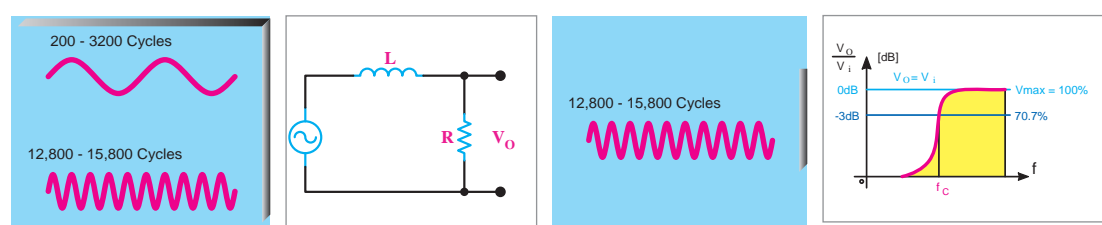


فیلتر پایین گذر RL

$$X_L = R \Rightarrow 2\pi f_c L = R$$

$$f_c = \frac{R}{2\pi L} \text{ فرکانس قطع}$$

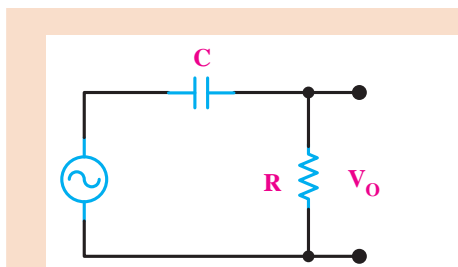
فیلتر بالا گذر (high pass filter): این فیلترها شامل مقاومت به همراه خازن و یا سلف می‌باشد. کاربرد این فیلتر برای حذف فرکانس‌هایی کمتر از یک فرکانس خاص می‌باشد. به‌طور دقیق‌تر این فیلتر از صفر تا یک فرکانس مخصوص را حذف می‌نماید و دیگر فرکانس‌ها را عبور می‌دهد.



فیلتر بالاگذر RL

پاسخ فرکانسی

$$X_L = R \Rightarrow 2\pi f_c L = R \Rightarrow f_c = \frac{R}{2\pi L} \text{ فرکانس قطع}$$



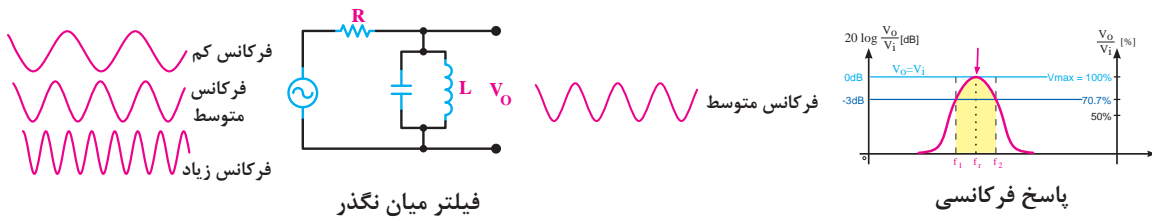
فیلتر بالاگذر RC

محاسبات و شکل موج مشابه مدار RL می‌باشد و توسط هنرجو تحلیل شود.

فعالیت



فیلتر میان گذر (band pass filter): این فیلتر با عبور فرکانس‌های میانی، فرکانس‌های کمتر و بیشتر از یک حد را حذف می‌نماید. این مدار شامل مقاومت، سلف و خازن می‌باشد.



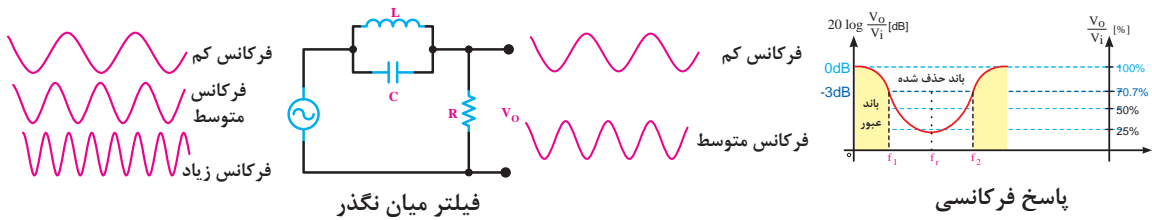
فرکانس رزونانس: فرکانس رزونانس، فرکانسی است که در آن مقدار $XL=XC$ می‌شود.

$$2\pi f_r L = \frac{1}{2\pi f_r C} \Rightarrow f_r^2 = \frac{1}{(2\pi)^2 LC} \Rightarrow f_r = \frac{1}{2\pi\sqrt{LC}}$$

در نتیجه:

پهنای باند: عبارت است از محدوده عبور فیلتر و از رابطه $BW = f_2 - f_1$ محاسبه می‌شود.

ضریب کیفیت: عبارت است از میزان تیزی منحنی پاسخ فرکانسی و از رابطه $Q = \frac{f_r}{BW}$ محاسبه می‌شود.
فیلتر میان نگذر (Band Reject filter): این فیلتر با حذف فرکانس‌های میانی، فرکانس‌های کمتر و بیشتر از یک حد را عبور می‌دهد. این مدار شامل مقاومت، سلف و خازن می‌باشد.



کلیه روابط و محاسبات مشابه فیلتر میان گذر می‌باشد بنابراین :
 فرکانس رزونانس

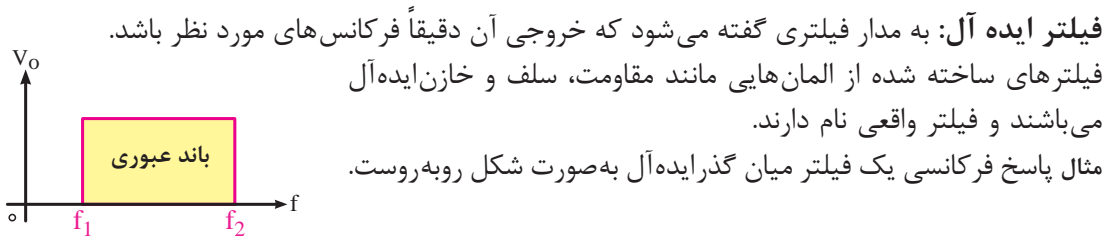
$$2\pi f_r L = \frac{1}{2\pi f_r C} \Rightarrow f_r^2 = \frac{1}{(2\pi)^2 LC} \Rightarrow f_r = \frac{1}{2\pi\sqrt{LC}}$$

پهنای باند

$$BW = f_2 - f_1$$

ضریب کیفیت

$$Q = \frac{f_r}{BW}$$



برای هر یک از فیلترهای بررسی شده، مدار عملی آن را بسازید. شکل موج خروجی ولتاژ آن را در قسمت‌های مشخص شده در هر فیلتر در اسیلوسکوپ مشاهده نمایید.

فیلتر کریستالی چیست و چه کاربردی دارد؟

فعالیت



پژوهش



رزونانس یا تشدید (Resonance)

یک پوسته نازک طبل را در نظر بگیرید. اگر با یک نیروی کم آن را به حرکت در بیاوریم یک صدای بلند تولید می‌گردد. این صدا چگونه تولید می‌گردد؟ پوسته طبل شروع به حرکت می‌کند و این حرکت باعث تحریک هوای اطراف پوسته شده و این ارتعاشات ایجاد صوت می‌کند. آیا با زدن انگشت به دیوار همان صدا تولید می‌گردد؟ مسلماً پاسخ شما منفی است. یک پدیده طبیعی به نام رزونانس یا تشدید وجود دارد که براساس آن هر ماده‌ای به صورت طبیعی در یک یا چند فرکانس مشخص شروع به نوسان می‌کند و با کمترین انرژی و با همان فرکانس می‌توان آن را تحریک نمود. به جسمی که نوسان می‌کند نوسانگر و به محرک آن نوسان‌ساز می‌گویند. به این فرکانس، فرکانس طبیعی گفته می‌شود. به طور مثال یک فنر دارای ضریب کشسانی ثابت K را در نظر بگیرید، یک گوی به انتهای آن وصل نمایید.

اکنون با کشیدن این گوی به سمت پایین و رها نمودن آن چه چیزی مشاهده می‌کنید؟ فنر شروع به حرکت خواهد کرد و تشدید صورت می‌گیرد. این عمل برای تمامی اجسام صورت می‌گیرد و فرکانس طبیعی هر جسم بسته به نوع عناصر تشکیل‌دهنده و عوامل ذاتی مواد متفاوت است.

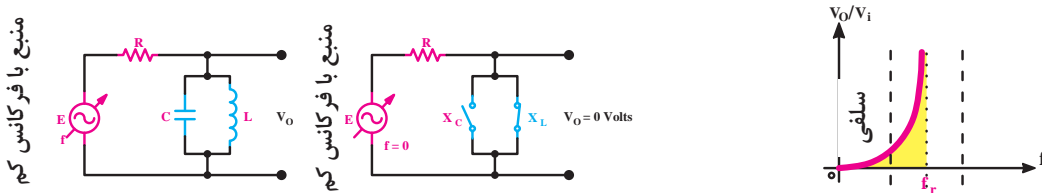
رزونانس در مدارات الکترونیکی (Resonance)

در مدارات فیلترهای بیان شده وجود عناصری مانند سلف و خازن باعث فرکانس‌گزینی یا همان فیلتر فرکانسی می‌گردید. در این گونه مدارات اگر در یک ولتاژ ثابت، فرکانس را تغییر دهیم در یک فرکانس مشخص خواهیم دید که مدار به دلیل وجود خازن و سلف دچار تشدید یا رزونانس خواهد شد. در این صورت خروجی به ازای فرکانس مذکور بالاترین مقدار دامنه را خواهد داشت. سلف فرکانس‌های بالا را از خود عبور نمی‌دهد، خازن نیز فرکانس‌های پایین را عبور نمی‌دهد، در این بین فرکانس تشدید دقیقاً فرکانسی است که تلاقی فرکانس کاری این دو المان است. فرمول به دست آوردن فرکانس رزونانس در مدارهای ساده شامل یک سلف و خازن معادل، برابر با فرمول ذیل می‌باشد.

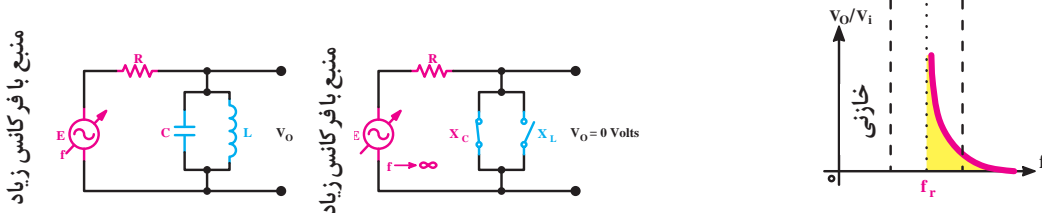
$$f_r = \frac{1}{2\pi\sqrt{LC}}$$

این رابطه در مباحث قبلی اثبات شده است.

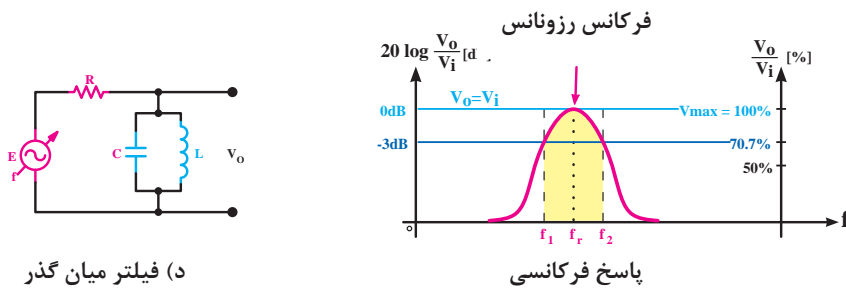
فرایند مربوط به عکس‌العمل سلف و خازن در مقابل تغییرات فرکانس ورودی و در نهایت ایجاد تشدید یا رزونانس در مدار فیلتر میان‌گذر در صفحه بعد نشان داده شده است.



الف) رفتار مدار در فرکانس‌های کم، سلف مانند کلید بسته عمل می‌کند و باعث کاهش ولتاژ خروجی می‌شود.



ب) رفتار مدار در فرکانس‌های زیاد، خازن مانند کلید بسته عمل می‌کند و باعث کاهش ولتاژ خروجی می‌شود.



د) فیلتر میان‌گذر

مفهوم مدولاسیون و کدینگ Modulation

مفهوم مدولاسیون و کدینگ

فیلم



مدولاسیون عبارت است از کنترل یکی از مشخصه‌های اصلی حامل توسط پیام، به طوری که گیرنده بتواند اطلاعات دریافتی از قبیل صوت، موسیقی و ... را مجدد بازسازی کند (دمدولاسیون). به طور کلی در عمل مدولاسیون یک موج دیتا که حاوی اطلاعات است بر روی یک موج کریر یا حامل سوار می‌شود و با یکدیگر ادغام و سپس در گیرنده توسط مدارات پیاده‌سازی (دمدولاسیون) از هم جداسازی و اطلاعات دریافت می‌شود.

این فرایند را می‌توان مشابه نامه‌ای دانست که نگارنده آن اطلاعات و پیام خود را درون آن نوشته سپس آن را توسط پوششی به نام پاکت و حاملی به نام نامه‌رسان و با کد پستی و آدرس مخصوص که دریافت‌کننده مشخصی را معین کرده به مقصد مورد نظر ارسال و مخاطب پس از دریافت پاکت نامه محتویات آن را دریافت و بقیه عوامل از جمله پاکت را کنار می‌گذارد. بسته به اینکه کدام مشخصه از سیگنال حامل تحت تأثیر پیام قرار گیرد (دامنه - فاز و فرکانس) بنابراین سه نوع مدولاسیون AM، Phase و FM خواهیم داشت.

اندازه‌گیری اختلاف فاز به کمک اسیلوسکوپ

فیلم

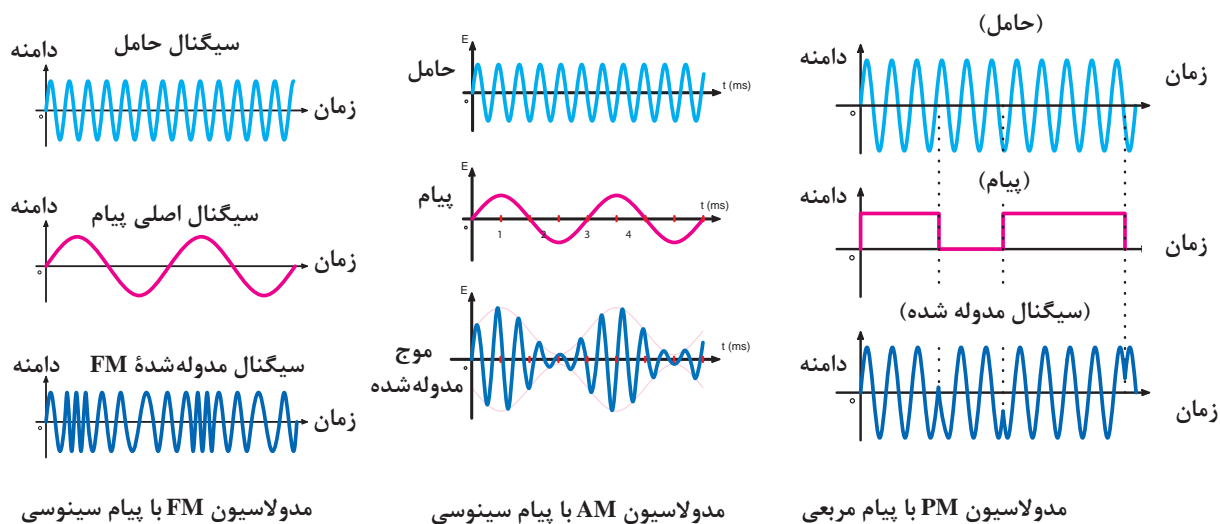
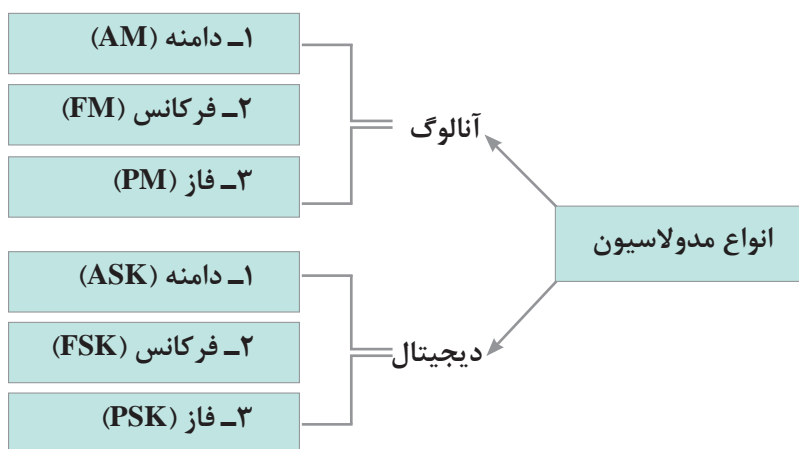


پژوهش



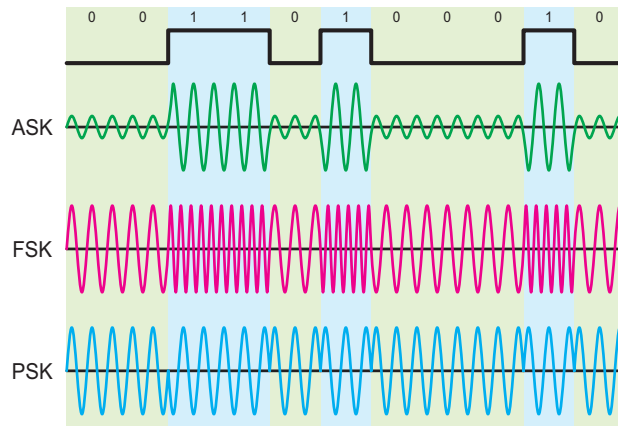
دلیل نیاز به وجود مدولاسیون چیست؟ آیا اگر سیگنال‌ها مدوله نشود امکان ارسال آن وجود دارد؟ تشریح نمایید.

انواع مدولاسیون



مدولاسیون دیجیتال

- ۱ مدولاسیون ASK (Amplitude shift keying): در این روش اطلاعات دیجیتال (۰ و ۱) دامنه سیگنال حامل را تغییر می‌دهد و فرکانس و فاز آن ثابت می‌ماند.
 - ۲ مدولاسیون FSK (Frequency shift keying): در این روش اطلاعات دیجیتال (۰ و ۱) فرکانس حامل را تغییر می‌دهد و دامنه و فاز آن ثابت می‌ماند.
 - ۳ مدولاسیون PSK (Phase shift keying): در این روش اطلاعات دیجیتال (۰ و ۱) فاز حامل را تغییر می‌دهد و فرکانس و دامنه ثابت می‌ماند.
- شکل زیر یک نمونه سیگنال پیام دیجیتال و سه نوع مدولاسیون دیجیتال را نشان می‌دهد.



یک نمونه سیگنال دیجیتالی و سه نوع مدولاسیون ASK، FSK، PSK

عملکرد و کاربرد مدولاسیون FM را به تفصیل بیان کنید.

پژوهش



فعالیت



در جدول زیر انواع دیگری از سیگنال‌های مخابراتی جهت ارتباط بین فرستنده و گیرنده آمده است. در مورد آنها تحقیق کرده و جدول زیر را تکمیل نمایید.

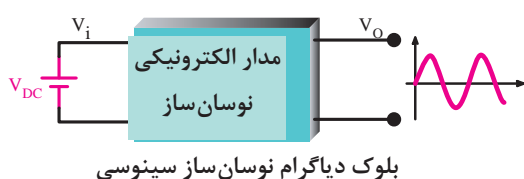
نوع سیگنال	طول موج	محدوده فرکانس کاری	نوع مدولاسیون	کاربرد
Wifi				
Bluetooth				
HMTR				
NRF				
SIM ۸۰۸				

اصول کار فرستنده‌ها Transmitters

فرستنده‌های رادیویی کاربرد وسیعی در سطح جهانی دارند و در ابعاد بزرگ و کوچک ساخته می‌شوند. ساده‌ترین آن مثل بی‌سیم پلیس، تاکسی تلفنی، ... و انواع بزرگ تر مثل فرستنده‌های رادیویی و تلویزیونی ... می‌باشد. در فرستنده‌ها مداراتی از قبیل نوسان سازها، مدولاتورها، آنتن و... به کار می‌رود.

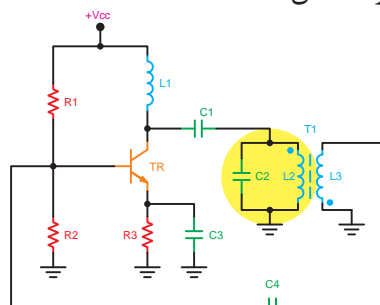


نوسان ساز یا اسیلاتور Oscillators

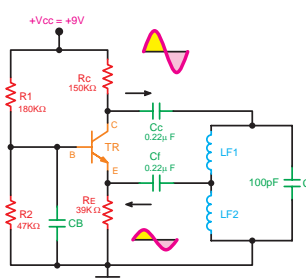


نوسان ساز مداری است که بدون اعمال سیگنال متناوب به ورودی آن در خروجی سیگنال متناوب تولید کند.

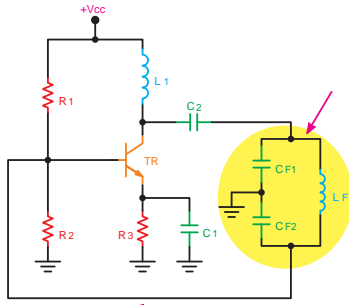
نوسان سازها می‌توانند انواع شکل موج‌ها مانند سینوسی - مربعی - دندان اره‌ای و مثلثی را تولید کنند. در یک تقسیم‌بندی سه نوع نوسان ساز به نام‌های ۱- آرمسترانگ (ترانسفورماتوری) ۲- هارتلی (سلفی) ۳- کولپیتس (خازنی) وجود دارد. صفحه بعد شکل مدار این اسیلاتورها نشان داده شده است.



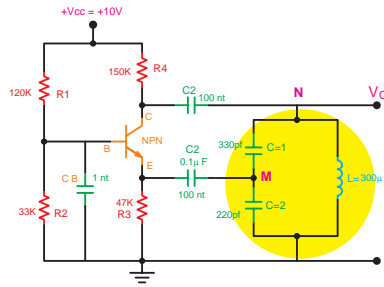
ب) نوسان ساز آرمسترانگ



الف) نوسان ساز هارتلی



د) نوسان ساز کولپیتس EC



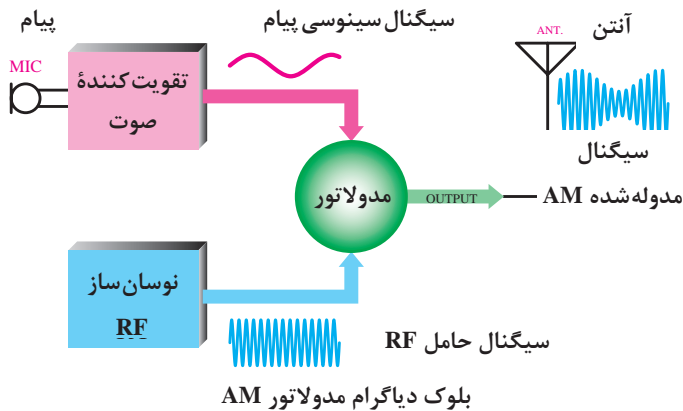
ج) نوسان ساز کولپیتس BC

فعالیت



یک مدار نوسان ساز ساده بسازید. با داشتن سلف و خازن مدار خود، فرکانس تشدید را به دست آورید.

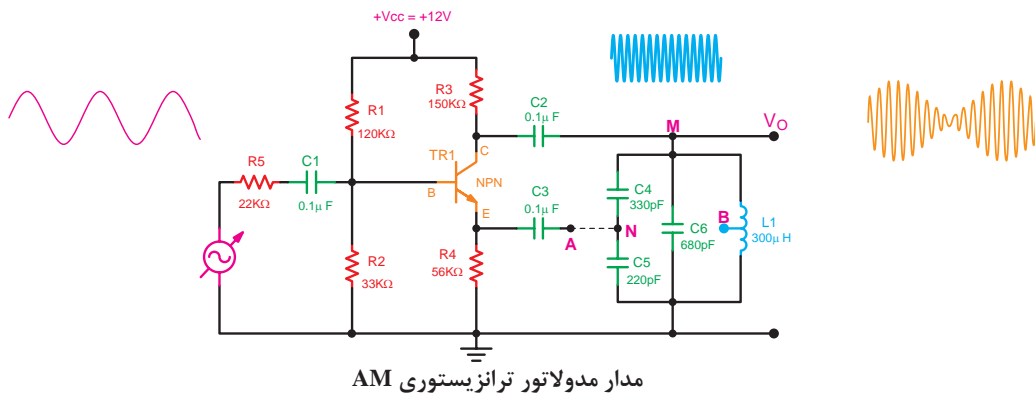
مدولاتورها (modulators)



مدولاتورها مدارهایی هستند که سیگنال پیام را روی سیگنال حامل سوار می کنند و با توجه به نوع مدولاسیون انواع مختلفی مانند مدولاتور AM یا FM وجود دارد. در شکل روبه رو بلوک دیاگرام یک نوع مدولاتور AM نشان داده شده است.

بررسی مدار مدولاتور ترانزیستوری AM

همان گونه که در مباحث گذشته مفهوم و دلیل استفاده از مدولاسیون را مورد تجزیه و تحلیل قرار دادیم اکنون به بررسی یک نمونه مدار عملی به عنوان فرستنده رادیویی AM می پردازیم.



مدار مدولاتور ترانزیستوری AM

مدار از دو قسمت تشکیل شده است. یک اسیلاتور نوع کول پیتس که سیگنال حامل را تولید می‌کند و یک منبع فانکشن ژنراتور صوتی (AF) که سیگنال پیام را تولید می‌کند.

فعالیت



مدار را روی برد برد بسته و آزمایش زیر را انجام دهید.
الف) قبل از اتصال فانکشن ژنراتور AF مدار اسیلاتور را بسته و جدول زیر را به وسیله ولت‌متر DC کامل کنید.

I_C	V_E	V_C	V_B
mA	V	V	V

ب) به وسیله اسیلوسکوپ شکل موج نقطه M را اندازه‌گیری کنید و فرکانس آن را به دست آورید.
ج) با تنظیم فانکشن ژنراتور روی فرکانس $F=1\text{kHz}$ آن را به ورودی (بیس) مدار اعمال و سپس شکل موج نقاط B و M را اندازه‌گیری و یادداشت نمایید.
د) با تنظیم مناسب دامنه AF همچنین کلیدهای اسیلوسکوپ خروجی مدار (M) را برای حالت مدولاسیون ۵۰ درصد تنظیم و شکل آن را ترسیم نمایید.

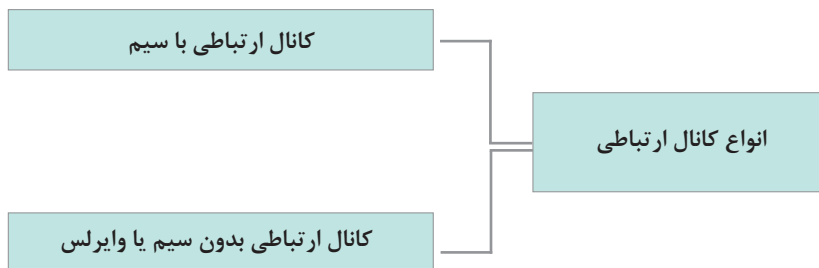
فعالیت



به وسیله یک رادیو AM ایستگاه فرستنده آزمایشگاهی فوق را به دست آورید.

کانال‌های ارتباطی (Communication Channels)

فضای بین گیرنده و فرستنده که از آن طریق انتقال اطلاعات صورت می‌گیرد کانال ارتباطی نام دارد.



انواع کانال‌های ارتباطی با سیم

زوج سیم تابیده: در این نوع کانال، دو سیم هادی با روکش عایق و یا بدون روکش عایق با زاویه مشخصی به یکدیگر تابیده می‌گردد. این کار سبب می‌شود تا اختلالات مغناطیسی و بیرونی تأثیر کمتری بر انتقال اطلاعات در این کانال داشته باشد.

پژوهش

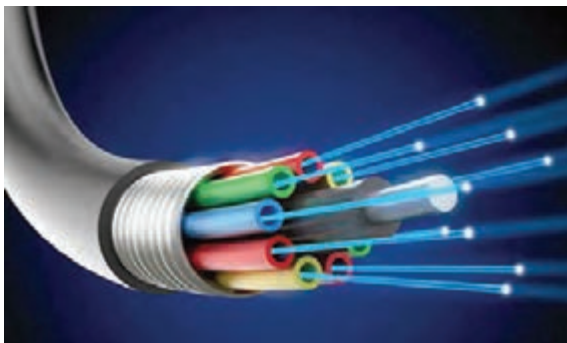
تفاوت زوج سیم تابیده با روکش و بدون روکش در چیست و کاربرد هر کدام چه می باشد؟



کابل کوآکسیال (coaxial): به اصطلاح هم محور، شامل یک سیم هادی است که توسط یک عایق منعطف محصور گشته است و این کابل، در هنگام ارسال یا دریافت اطلاعات به دلیل داشتن شیلد (shield) در برابر هر گونه تشعشع و تابش ناشی از میدان های خارجی روی کابل یا میدان های تولیدی توسط کابل بر روی دستگاه های دیگر مقاوم است.

پژوهش

مقاومت کابل کوآکسیال چه عددی است و چه کاربردی دارد؟



فیبر نوری (optical fibre): رشته یا رشته هایی از جنس پلاستیک یا شیشه می باشد که با پهنای باند بسیار بالا توسط نور می تواند اطلاعات را منتقل نماید. به طور کلی یک سیستم ارتباطی یا فیبر نوری از سه قسمت تشکیل شده است. (۱) فرستنده (۲) محیط انتقال (فیبر نوری) (۳) گیرنده که فرستنده یک چشمه نوری مثل LED یا دیود لیزری و گیرنده یک نوع دیود آشکارساز نوری می باشد.

پژوهش

فیبر نوری چیست و چه کاربردهایی دارد.



آنتن antenna

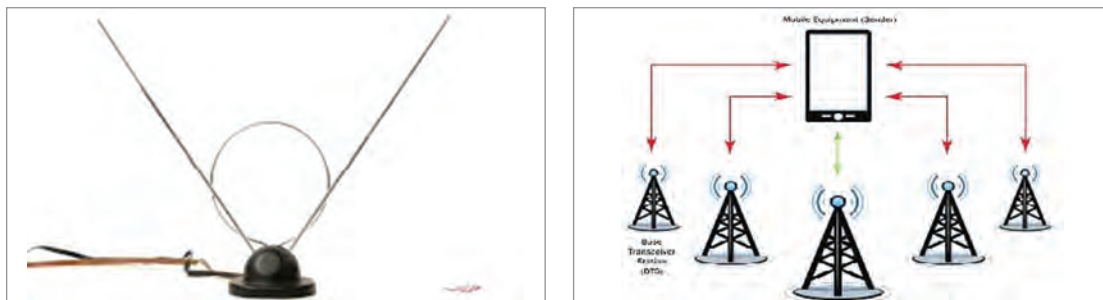
آنتن

فیلم



آنتن چیست؟ آنتن یک تجهیز مخابراتی است که برای ارسال داده از فرستنده و دریافت داده در گیرنده کاربرد دارد. آنتن انواع مختلفی دارد که براساس نوع سیستم ارسال و دریافت و فرکانس و کاربرد متفاوت است.

طراحی و انتخاب نوع آنتن در مخابرات از اهمیت بسیاری برخوردار است. از ساده‌ترین آنتن‌ها می‌توان به یک سیم ساده و یا آنتن تلویزیون اشاره نمود و از آنتن‌های موجود در رادار و ماهواره می‌توان به عنوان پیشرفته‌ترین آنتن‌ها یاد نمود. آنتن‌ها از نمونه‌های مان‌هایی هستند که در آن تشدید صورت می‌گیرد و پس از قرارگیری در فرکانس تشدید برای ارسال و دریافت داده آماده می‌گردند. همچنین خواص آنها در حالت فرستنده و گیرنده شبیه به هم است.



انواع آنتن‌های رادیو و تلویزیونی را نام ببرید و کاربرد هر کدام را بیان کنید.

پژوهش

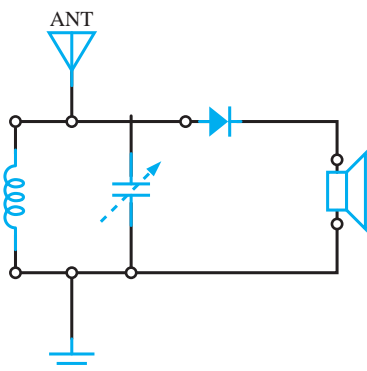


اصول کار گیرنده‌ها (Receivers)

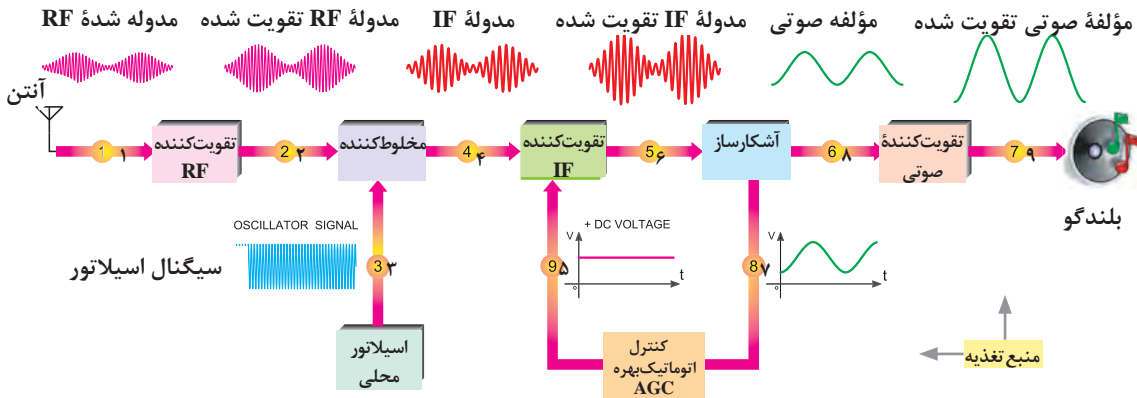
گیرنده‌های رادیویی دستگاه‌هایی هستند که امواج ارسالی که از فرستنده و از طریق کانال ارتباطی می‌رسند را شناسایی و توسط مدارات مخصوص خود ایستگاه‌های مورد نظر را دریافت می‌کنند. یک گیرنده خوب دارای چهار ویژگی به شرح زیر می‌باشد:

- ۱- حساسیت (sensitivity) بالا: یعنی توانایی گیرنده در دریافت ضعیف‌ترین امواج.
 - ۲- قابلیت انتخاب (Selectivity) خوب: یعنی توانایی گیرنده در انتخاب و دریافت یک ایستگاه مشخص از بین چندین ایستگاه ارسالی.
 - ۳- وفاداری (Fidelity): یعنی میزان شباهت سیگنال ورودی به خروجی مدار انتخاب ایستگاه در گیرنده.
 - ۴- پایداری (Stability): یعنی میزان ثبات فرکانس رزونانس مدار انتخاب ایستگاه گیرنده.
- لازم به توضیح است که برای یک دریافت مناسب و با کیفیت در گیرنده، فیلترها همچنین آنتن نقش به‌سزایی دارند.

شکل مقابل ساده‌ترین گیرنده رادیویی را نشان می‌دهد.



در این مدار آنتن به عنوان دریافت کننده سیگنال اولیه - سیم پیچ و خازن متغیر به عنوان فیلتر میان گذر و مدار انتخاب کننده ایستگاه - دیود ژرمانیم به عنوان آشکار ساز یا دمدولاتور - گوشی کریستالی به عنوان مبدل سیگنال الکتریکی به امواج صوتی قابل شنیدن به کار رفته اند.



بلوک دیاگرام و شکل موج نقاط مختلف گیرنده سوپر هترودین

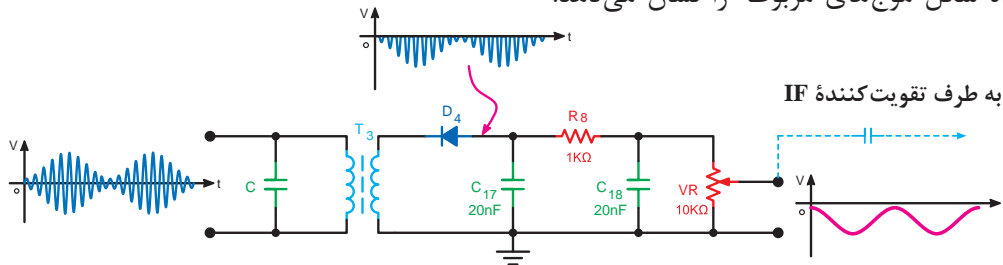
سیر تکاملی گیرنده های رادیویی را از ابتدا تاکنون بررسی نمایید.

پژوهش



دمدولاسیون یا آشکارسازی Demodulation

پایه سازی سیگنال پیام از روی سیگنال حامل آشکارسازی یا دمدولاسیون (Demodulation) نامیده می شود. مدار آشکارساز ممکن است دیودی یا ترانزیستوری باشد. شکل زیر یک نوع آشکارساز دیودی به همراه شکل موج های مربوطه را نشان می دهد.

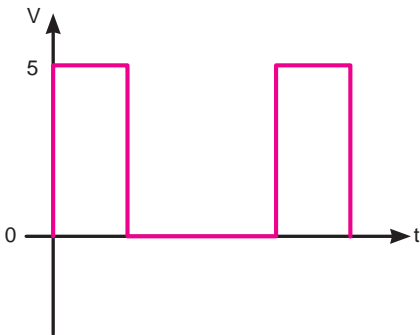


آشکارساز دیودی

سیگنال مدوله شده از فرستنده پس از عبور از مدارهای اولیه در گیرنده و تبدیل شدن به فرکانس میانی (IF) به ورودی این مدار یعنی فیلتر LC اعمال می شود و پس از بازسازی مجدد به دیود رسیده و یکسو می شود و قسمت مثبت آن حذف می گردد. خازن های C_{17} و C_{18} با مقاومت R_8 فیلتر پایین گذر نوع π تشکیل داده که فرکانس IF را حذف می کند و در نهایت سیگنال صوتی آشکار شده از دو سر ولوم V_R دریافت می شود.

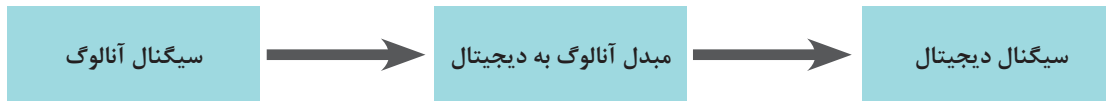
مخابرات نوین

یکی از انواع مدولاسیون‌ها مدولاسیون پالس است که در مخابرات رمز استفاده می‌شود. امروزه تقریباً تمام ارتباطات تلفنی و بخش عمده مخابرات رادیویی از طریق مدولاسیون پالس صورت می‌گیرد لذا در این قسمت، مختصری در مورد چگونگی تبدیل سیگنال آنالوگ (پیوسته) به سیگنال دیجیتال (گسسته) و آماده‌سازی آن جهت ارسال می‌پردازیم:



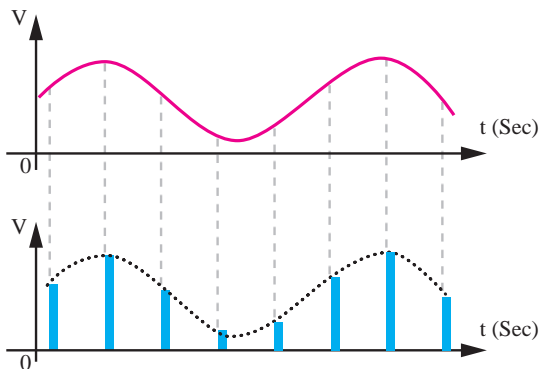
سیگنال دیجیتال: این دسته از سیگنال‌ها دارای دو مقدار کم و زیاد هستند و در آن مقدار کم با (۰) منطقی و مقدار زیاد را با (۱) منطقی نشان می‌دهند.

تبدیل سیگنال آنالوگ به دیجیتال: سیگنال آنالوگ در مداری به نام مبدل آنالوگ به دیجیتال ((ADC Analog to Digital Converter)) به سیگنال دیجیتال تبدیل می‌شود. به این مدار رمزساز یا Coder نیز می‌گویند.

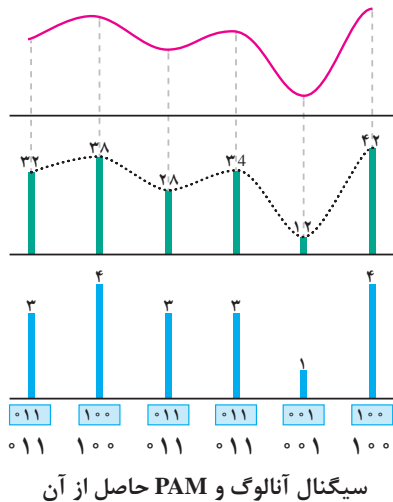


بلوک دیاگرام مدار مبدل آنالوگ به دیجیتال

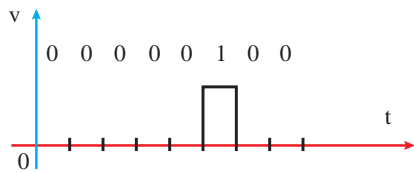
فرایند تبدیل یک سیگنال آنالوگ به سیگنال دیجیتال که PCM نامیده می‌شود به اختصار توضیح داده می‌شود.



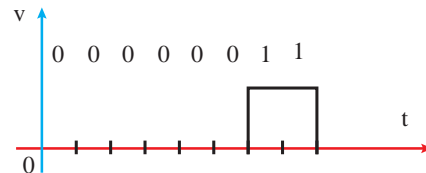
۱ ابتدا از سیگنال آنالوگ نمونه‌گیری می‌شود که به آن PAM (Pulse Amplitude Modulation) گفته می‌شود. در PAM از تکنیک نمونه‌برداری و نگهداشتن (Sample and hold) استفاده می‌شود یعنی در یک لحظه مشخص دامنه سیگنال آنالوگ خوانده می‌شود و سپس به مدت کوتاهی این دامنه ثابت نگه داشته می‌شود.



۲ مرحله بعد به نمونه‌های گرفته شده از سیگنال آنالوگ در مرحله قبل یک مقدار عددی صحیح اختصاص می‌دهند که به این عمل، کوآنتیزه کردن (Quantization) گویند.
 ۳ در این مرحله برای مقادیر عددی اختصاص داده شده در مرحله ۲ یک کد باینری در نظر می‌گیرند.
 ۴ در مرحله پایانی کدهای باینری به پالس‌های دیجیتالی تبدیل می‌شوند.
 شکل زیر دو نمونه پالس دیجیتالی را نشان می‌دهد.



پالس دیجیتالی معادل عدد ۴



پالس دیجیتالی معادل عدد ۳

در مورد کاربرد تکنولوژی Pcm در خطوط تلفنی تحقیق کنید.

پژوهش



سامانه‌های کنترل از راه دور

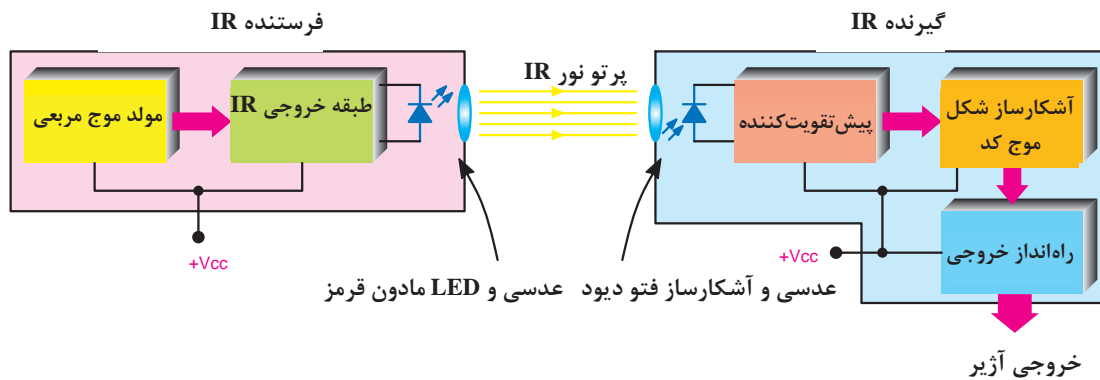
کنترل از راه دور در جنگ

فیلم



یکی از روش‌های ارسال و دریافت در مخابرات جدید سامانه‌های کنترل از راه دور می‌باشد که در صنایع نظامی، تجاری، خودروسازی، هواپیماهای بدون سرنشین و... کاربرد چشم‌گیری دارند.

ب) روش استفاده از امواج نامرئی: در این روش به جای امواج نور مرئی که توسط اشخاص قابل رؤیت است از اشعه مادون قرمز استفاده می‌شود. از کاربردهای آن می‌توان به کنترل تلویزیون اشاره کرد. در شکل بلوک دیاگرام سیستم کنترل از راه دور مبتنی بر اشعه مادون قرمز نشان داده شده است.



دیگر فناوری‌های ارتباطات نوین

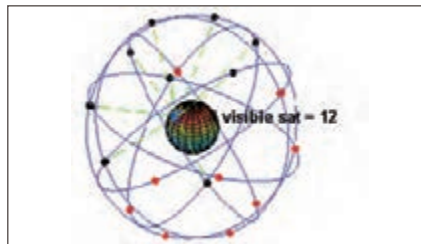
تکنولوژی‌های کوتاه برد از جذاب‌ترین فناوری‌های ارتباطات می‌باشند. **بلوتوث (Bluetooth):** پس از مادون قرمز و ارتباط نزدیک بین وسایل مانند کنترل تلویزیون، تلفن‌های همراه و غیره، بلوتوث فناوری پر طرفداری در زمینه ارتباطات کوتاه برد است. **وای فای (Wi - Fi):** یک پروتکل ارتباطی در یک استاندارد جهانی می‌باشد که برای ارتباطات کوتاه برد با سرعت بالا و امن کاربرد دارد.

GPS سیستم مکان‌یابی جهانی (Global Positioning System)

سامانه موقعیت‌یابی جهانی یا جی‌پی‌اس منظومه‌ای از ۲۴ ماهواره است که زمین را دور می‌زند و در هر مدار ۴ ماهواره قرار دارد. راکت‌های کوچکی نیز ماهواره‌ها را در مسیر صحیح نگاه می‌دارد. به این ماهواره‌ها نواستار (NAVSTAR) نیز گفته می‌شود. جهت شناسایی موقعیت جغرافیایی آنها بین ۱۰ تا ۱۰۰ متر امکان‌پذیر می‌سازد.

جی پی اس بدون وابستگی به گیرنده‌های تلفن یا رایانه عمل می‌کند و در تمام شرایط به صورت ۲۴ ساعت در شبانه‌روز و در تمام دنیا قابل استفاده و رایگان است.

ماهواره‌های جی پی اس هر روز ۲ بار در یک مدار دقیق دور زمین می‌گردند و سیگنال‌های حاوی اطلاعات را به زمین می‌فرستند.



چند نمونه از گیرنده‌های جی‌پی‌اس

ساختار جی پی اس: جی پی اس کنونی از سه بخش اساسی تشکیل شده است. این سه بخش اصلی عبارتند از: بخش فضایی، بخش کنترل و بخش کاربر.

قسمت‌های کنترل و فضایی توسط نیروی هوایی ایالات متحده آمریکا پایه‌گذاری شده و توسعه یافته است. و اکنون نیز به کار خود ادامه می‌دهند. امواج منتشر شده از فضا توسط ماهواره‌های جی پی اس، توسط گیرنده‌های جی پی اس دریافت می‌شوند؛ این گیرنده‌ها به وفور در اختیار انواع کاربران قرار دارند و برای محاسبه کردن موقعیت سه بعدی (طول و عرض جغرافیایی و ارتفاع) محل مورد نظر و زمان به کار می‌روند.

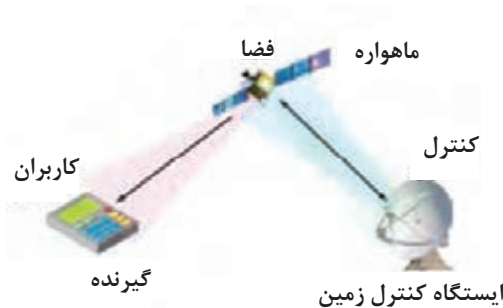
- بخش فضایی (Space Segment) از ۲۴ تا ۳۲ ماهواره تشکیل شده است که در مدار میانی زمین (Medium Earth Orbit) قرار گرفته‌اند و همچنین شامل تأسیساتی هم می‌شود که برای آماده‌سازی و پرتاب آنها به کار می‌روند.

- بخش کنترل (Control Segment) از یک ایستگاه اصلی کنترل زمینی (MCU (Master Station Control)، یک ایستگاه اصلی کنترل زمینی دیگر به عنوان پشتیبان، یک میزبان آنتن‌های اختصاصی و اشتراکی برای سیستم و ایستگاه‌های پایش تشکیل شده است.

- بخش کاربری (User Segment) از صدها هزار کاربر نظامی آمریکایی و متحدان آن که از جی پی اس کدگذاری شده برای تعیین موقعیت دقیق استفاده می‌کنند و صدها میلیون کاربر مدنی، عمومی یا علمی تشکیل شده است که از امکانات موقعیت‌یابی استاندارد استفاده می‌کنند.



- ۱- ماهواره دریافت سیگنال از جی پی اس نصب شده روی اتومبیل یا سایر دستگاه‌ها
- ۲- دستگاه GPS نصب شده روی اتومبیل
- ۳- فرستنده و گیرنده زمینی
- ۴- جابه‌جایی اطلاعات در مرکز زمین و مرکز کامپیوتر



کاربردهای GPS را توضیح دهید.

پژوهش



نمره	شاخص تحقق	نتایج مورد انتظار	استاندارد عملکرد (کیفیت)	تکالیف عملکردی (واحدهای یادگیری)	عنوان پودمان
۳	تعیین عوامل مؤثر در سیستم‌های مخابراتی، حل مسائل فیلترها (تعیین پهنای باند و فرکانس قطع)، تعیین انواع مدولاسین‌ها، تعیین انواع اسبلا‌تورها و فرکانس نوسان آنها، تعیین پارامترهای مدارهای مدولاتور، تعیین ویژگی‌های گیرنده و تحلیل شکل موج نقاط مختلف، تحلیل مدارهای دمدولاسیون، تعیین پارامترهای مخابرات نوین و فناوری‌های کنترل از راه دور	بالاتر از حد انتظار	بررسی مفاهیم اولیه مخابرات و تحلیل اجزای فرستنده و گیرنده (فیلتر، مدولاتور، آنتن، آشکارساز)	۱- تحلیل مفاهیم پایه مخابرات	پودمان ۳: تحلیل مدارهای مخابراتی
۲	تعیین عوامل مؤثر در سیستم‌های مخابراتی، حل مسائل فیلترها (تعیین پهنای باند و فرکانس قطع)، تعیین انواع مدولاسین‌ها، تعیین انواع اسبلا‌تورها و فرکانس نوسان آنها، تعیین پارامترهای مدارهای مدولاتور	در حد انتظار		۲- تحلیل عملکرد مدارات فرستنده و گیرنده	
۱	تعیین عوامل مؤثر در سیستم‌های مخابراتی، حل مسائل فیلترها (تعیین پهنای باند و فرکانس قطع)، تعیین انواع مدولاسین‌ها	پایین‌تر از حد انتظار			
				نمره مستمر از ۵	
				نمره شایستگی پودمان	
				نمره پودمان از ۲۰	



پودمان چهارم

تحلیل نیروهای دینامیکی



تصویر بالا موشک سجیل در هنگام شلیک را نشان می‌دهد این موشک توسط متخصصان سازمان هوافضای وزارت دفاع و شهید حسن طهرانی مقدم طراحی شد. این موشک بیش از ۲۵۰۰ کیلومتر برد دارد. وزن این موشک بالغ بر ۲۶ تن است. سرعت حرکت آن برابر ۱۴ ماخ (معادل ۴ کیلومتر بر ثانیه) می‌باشد. این سرعت بالا، رهگیری این موشک را غیرممکن می‌سازد. بی شک این دستاورد چشمگیر مهندسی قویاً بر اساس کاربرد اصول دینامیک برای حرکت ذرات و اجسام صلب، استوار است و علم دینامیک در پرتاب موفقیت‌آمیز این موشک نقش کلیدی را ایفا می‌کند.

تحلیل حرکت اجسام صلب

هدف از این شایستگی عبارت‌اند از:

- تحلیل شاخه‌های دینامیک.
- تحلیل حرکت دو بعدی و محاسبات مربوط.
- بررسی و تحلیل حرکت پرتابه.
- بررسی و تحلیل حرکت دایره‌ای یکنواخت.
- تحلیل تفاوت‌ها حرکت ذره با حرکت جسم صلب.
- بررسی مفهوم مرکز جرم.
- بررسی مفهوم ممان اینرسی.
- تحلیل برخی از کاربردهای اصول دینامیک در صنعت (ژیروسکوپ و چرخ طیار)
- بررسی مفهوم ارتعاش و پدیده تشدید.
- بررسی مفهوم سرعت بحرانی شفت.

استاندارد عملکرد

پس از اتمام واحد یادگیری و کسب شایستگی تحلیل حرکت اجسام صلب، هنرجویان قادر خواهند بود تا انواع حرکت را شناسایی کرده و همچنین با مفاهیم ارتعاشات و پدیده تشدید آشنا می‌شوند.

دینامیک

دینامیک شاخه‌ای از مکانیک است که به بررسی حرکت اجسام تحت اثر نیروها می‌پردازد. در مهندسی، دینامیک را معمولاً به دنبال استاتیک که به بررسی تعادل اجسام ساکن تحت اثر نیروها می‌پردازد، می‌آموزند. دینامیک به دو بخش مجزای سینماتیک و سینتیک تقسیم‌بندی می‌گردد. در سینماتیک، حرکت اجسام بدون در نظر گرفتن نیروهای مؤثر در حرکت مطالعه می‌شود، ولی در سینتیک حرکت اجسام در ارتباط با نیروهای وارد بر آنها بررسی می‌گردد. ما در فیزیک سال دوم با انواع حرکت یک بعدی و عامل به وجود آورنده آنها آشنا شدیم. در این فصل به انواع دیگر حرکت، حرکت در دو بعد و سه بعد و سه بعد آشنا می‌شویم.

مشاهده فیلم یادآوری بردار.

فیلم



مشاهده فیلم مشتق.

فیلم



مشاهده فیلم یادآوری حرکت یک بعدی.

فیلم

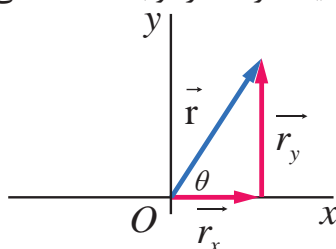


حرکت در دو بعد و سه بعد

حرکت در دو بعد یکی از عام‌ترین حرکت‌هایی است که به‌طور روزمره با آن مواجه می‌شویم. حرکت یک اتومبیل در یک پیچ و یا حرکت یک گلوله پس از شلیک و یا رها شدن یک تیر از کمان از نمونه مثال‌هایی است که می‌توان از حرکت در دو بعد نام برد. به‌طور کلی، حرکت در دو بعد ترکیبی از دو حرکت یک بعدی در دو راستای متفاوت X و Y می‌باشد. در این فصل می‌خواهیم حرکت دو بعدی بررسی کنیم. بسیاری از مفاهیم مانند موقعیت، سرعت و شتاب که در حرکت یک بعدی مطرح شد، در حرکت چند بعدی نیز به کار بسته می‌شود، ولی اکنون این مفاهیم به خاطر ابعاد اضافی کمی پیچیده‌ترند.

موقعیت و جابه‌جایی

در فیزیک سال دوم دریافتیم که حرکت یک بعدی در راستای یک خط راست توسط بردار موقعیت بر حسب زمان قابل توصیف است. حال ما در این فصل از مفهوم بردار موقعیت برای توصیف حرکت در دو بعد استفاده می‌کنیم.



در واقع یک روش کلی برای مکان‌یابی جسم ذره‌ای شکل، بردار موقعیت r است و آن برداری است که از یک نقطه مرجع (معمولاً مبدأ یک دستگاه مختصات) تا جسم رسم می‌شود. بردار موقعیت را می‌توان به دو بردار در راستای محور X و Y مطابق با شکل ۱ تجزیه کرد.

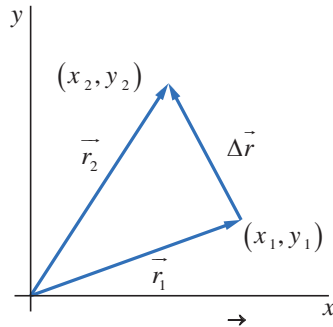
شکل ۱- بردار موضع r برای جسم P ، جمع برداری مؤلفه‌های برداری آن است.

$$\vec{r} = \vec{r}_x + \vec{r}_y \quad 1$$

$$r_x = r \cos \theta \quad 2$$

$$r_y = r \sin \theta \quad 3$$

که در آن r_x و r_y به ترتیب مؤلفه‌های بردار موقعیت در راستای x و y می‌باشد.



شکل ۲- بردار جابه‌جایی $\Delta \vec{r}$ از تفاضل بردار موقعیت در لحظه اول و لحظه دوم به دست می‌آید.

هنگامی که جسم حرکت می‌کند، بردار موقعیت، چنان تغییر می‌کند که همیشه از مبدأ به سوی جسم باشد. اگر بردار موقعیت جسم در لحظه t ، برابر با r_1 و بردار موقعیت در لحظه $t + \Delta t$ ، برابر با r_2 باشد آنگاه جابه‌جایی Δr در بازه زمانی Δt عبارت است از:

$$\Delta \vec{r} = \vec{r}_2 - \vec{r}_1 \quad 4$$

بردار جابه‌جایی را نیز می‌توان به دو بردار در راستای x و y تجزیه کرد.

$$\Delta \vec{r} = \Delta \vec{r}_x + \Delta \vec{r}_y \quad 5$$

که در آن $\Delta \vec{r}_x$ و $\Delta \vec{r}_y$ به ترتیب مؤلفه‌های بردار جابه‌جایی در راستای x و y می‌باشند که به صورت زیر محاسبه می‌شود:

$$\Delta \vec{r}_x = x_2 - x_1 \quad 6$$

$$\Delta \vec{r}_y = y_2 - y_1 \quad 7$$

ذره‌ای در آغاز حرکت در نقطه $(2, -3)$ و در پایان حرکت در نقطه $(2, 9)$ قرار دارد. مطلوب است محاسبه بردار جابه‌جایی؟

فعالیت



اگر موقعیت یک ذره در لحظه t_1 برابر با $(8, 5)$ و مؤلفه‌های بردار جابه‌جایی به ترتیب $\Delta \vec{r}_x = 5$ و $\Delta \vec{r}_y = 7$ باشد. مطلوب است تعیین بردار موقعیت اولیه؟

فعالیت



دو گلوله A و B در صفحه XOY قرار دارند مکان آنها در SI به صورت

$$\begin{cases} x_A = 1t - 6(m) \\ y_A = 3t(m) \end{cases}$$

است یک ثانیه قبل از برخورد فاصله دو گلوله از هم چند متر است؟

$$\begin{cases} x_B = 18(m) \\ y_B = 9(m) \end{cases}$$

فعالیت



سرعت لحظه‌ای و سرعت میانگین

همانگونه که از فیزیک سال دوم به یاد داریم، سرعت متوسط عبارت است از تغییرات ذره بر حسب زمان. حرکت دوبعدی نیز همانند حرکت تک بعدی است با این تفاوت که در این حرکت سرعت متوسط به صورت نسبت تغییرات بردار موقعیت بر حسب زمان تعریف می‌گردد. اگر ذره‌ای جابه‌جایی Δr را در بازه زمانی Δt طی کند، آنگاه سرعت میانگین آن برابر است با:

$$\vec{v} = \frac{\Delta \vec{r}}{\Delta t} = v_x + v_y \quad 8$$

که در آن \vec{v}_x و \vec{v}_y به ترتیب مؤلفه‌های سرعت میانگین در راستای x و y است که به صورت زیر تعیین می‌شود.

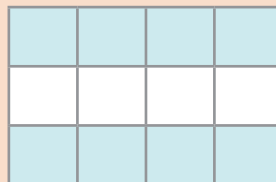
$$v_x = \frac{\Delta r_x}{\Delta t} \quad 9$$

$$v_y = \frac{\Delta r_y}{\Delta t} \quad 10$$

فعالیت



اگر پرنده‌ای از مختصات $A: (-2m, 4m, -3m)$ به مختصات $B: (6m, -2m, -3m)$ پرواز کند.
 الف) بردار جابه‌جایی Δr بر حسب بردارهای یک‌جهت چیست؟
 ب) آیا بردار جابه‌جایی Δr با یکی از صفحه‌های مختصات موازی است؟ اگر چنین است با کدام صفحه؟
 ج) اگر مدت زمانی که طول می‌کشد پرنده از نقطه A به نقطه B برسد برابر با 10 ثانیه باشد. سرعت متوسط پرنده در این حرکت برابر با چند m/s است؟
 د) بردار جابه‌جایی و بردار سرعت متوسط را در صفحه شطرنجی رسم کنید. بردار جابه‌جایی و سرعت متوسط با هم چه ارتباطی دارند؟



فعالیت



هوآپیمایی از شهر A ، 410 کیلومتر به طرف شرق پرواز می‌کند و در مدت 45 دقیقه به B می‌رسد. سپس 820 کیلومتر به طرف جنوب پرواز می‌کند و در مدت یک ساعت و 30 دقیقه پرواز به شهر C می‌رسد. مطلوب است:
 الف) جهت بردار جابه‌جایی کل مسیر و بزرگی آن.
 ب) بردار سرعت متوسط.
 ج) اندازه سرعت متوسط.

شکل ۳ مسیر حرکت ذره p را نشان می‌دهد که محدود به صفحه xy است. هنگامی که ذره در امتداد منحنی به سمت راست حرکت می‌کند، بردار موقعیت \vec{r}_1 آن به طرف راست می‌لغزد. در t_1 بردار موقعیت \vec{r}_1 و در زمان $t_1 + \Delta t$ بردار موقعیت \vec{r}_2 است. جابه‌جایی ذره در مدت زمان Δt برابر با $\Delta \vec{r}$ می‌باشد. سرعت میانگین ذره \vec{v} در مدت Δt ، همان‌گونه در فعالیت ۱ نشان داده شد، در همان جهت $\Delta \vec{r}$ است. اگر $\Delta \vec{r}$ به سمت صفر میل کند سه اتفاق رخ می‌دهد.

۱ بردار \vec{r}_2 در شکل ۳ به طرف \vec{r}_1 می‌رود. به طوری که $\Delta \vec{r}$ به صفر میل می‌کند.

۲ جهت بردار $\Delta \vec{r}$ و همچنین جهت بردار \vec{v} به سوی جهت خط مماس در شکل ۳ میل می‌کند.

۳ سرعت میانگین \vec{v} به سرعت لحظه‌ای v میل می‌کند.

آنچه در اینجا مهم است اینکه \vec{v} در راستای خط مماس قرار می‌گیرد. از این رو v نیز همان راستا را خواهد داشت. یعنی:

سرعت لحظه‌ای V برابر با مقدار \vec{v} در هنگامی که در حد Δt به سمت صفر میل کند.

$$v = \lim_{\Delta t \rightarrow 0} \frac{\Delta r}{\Delta t} \quad 11$$

همان‌طور که از ریاضیات به یاد داریم رابطه ۱۱ معادل مشتق بردار جابه‌جایی نسبت به زمان است. از همین روی سرعت لحظه‌ای را می‌توان به صورت مشتق بردار جابه‌جایی بر حسب زمان تعریف کرد.

$$\vec{v} = \frac{d\vec{r}}{dt} \quad 12$$

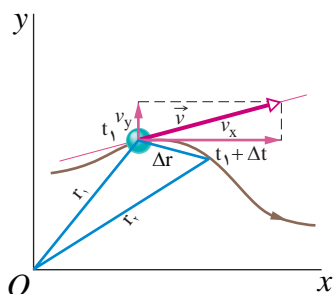
بردار سرعت لحظه‌ای را نیز می‌توان به بردارهای سرعت لحظه‌ای در راستای x و y تجزیه کرد.

$$\vec{v} = \vec{v}_x + \vec{v}_y \quad 13$$

که در آن \vec{v}_x و \vec{v}_y به صورت زیر محاسبه می‌شوند.

$$v_x = \frac{dx}{dt} \quad v_y = \frac{dy}{dt} \quad 14$$

سرعت لحظه‌ای v یک ذره همیشه بر مسیر ذره مماس است.



شکل ۳- موقعیت ذره p در امتداد مسیرش در لحظه t و هم در لحظه $t_1 + \Delta t$ و پس از آن. بردار Δr جابه‌جایی ذره در مدت Δt است. مماس بر مسیر ذره در t_1 نشان داده شده است.

معادله سرعت متحرکی در SI به صورت $v_x = 2t \text{ (m/s)}$ و $v_y = -1 \text{ (m/s)}$ بزرگی سرعت لحظه‌ای در زمان ۲ ثانیه چند متر بر ثانیه است؟

فعالیت



فعالیت



معادله بردار مکان متحرکی که در صفحه حرکت می کند، در SI به صورت $x=(2t-1)m$, $y=(t^2-4t)m$ است. در لحظه‌ای که سرعت متحرک به کمترین مقدار خود می رسد، فاصله آن از مبدأ مختصات چند متر است؟

فعالیت



معادله‌های مکان متحرکی در SI به صورت $\begin{cases} x = 3t + 5 \\ y = \sqrt{3}t^2 - 8 \end{cases}$ است در کدام لحظه (برحسب ثانیه) بردار سرعت متحرک با محور x زاویه 30° درجه می سازد؟

شتاب و شتاب میانگین

هرگاه سرعت ذره‌ای در بازه زمانی Δt از \vec{v}_1 به \vec{v}_2 تغییر کند شتاب میانگین \vec{a} آن در مدت Δt عبارت است از:

$$\vec{a} = \frac{\vec{v}_2 - \vec{v}_1}{\Delta t} = \frac{\Delta \vec{v}}{\Delta t} \quad 15$$

در صورت چند بعدی شدن حرکت شتاب متوسط در راستاهای مختلف محور مختصات دارای مؤلفه است از همین روی با تجزیه بردار شتاب متوسط در راستاهای محور مختصات داریم:

$$\vec{a} = \vec{a}_x + \vec{a}_y \quad 16$$

که در آن \vec{a}_x ، \vec{a}_y به صورت زیر محاسبه می شوند.

$$\vec{a}_x = \frac{v_{x_{t+\Delta t}} - v_{x_t}}{\Delta t} \quad \vec{a}_y = \frac{v_{y_{t+\Delta t}} - v_{y_t}}{\Delta t} \quad 17$$

اگر Δt به سمت صفر میل کند، آنگاه در حد، \vec{a} به شتاب لحظه‌ای a میل می کند.

$$a = \frac{dv}{dt} \quad 18$$

نکته‌ای که باید به آن توجه داشت این است که اگر سرعت از نظر بزرگی یا جهت تغییر کند، شتاب به وجود می آید. با قرار دادن v در معادله ۱۸ داریم:

$$a = a_x + a_y \quad 19$$

که در آن سه مؤلفه نرده‌ای شتاب عبارت‌اند از:

$$a_x = \frac{dv_x}{dt} \quad a_y = \frac{dv_y}{dt} \quad 20$$

مثال



بردار سرعت ذره‌ای که در صفحه $x-y$ حرکت می‌کند، در لحظه $t=1.0\text{ s}$ به صورت $v_x=0.1\text{ (m/s)}$ و $v_y=2\text{ (m/s)}$ باشد و در لحظه $t=1.01\text{ s}$ به صورت $v_x=-0.1\text{ (m/s)}$ و $v_y=1.8\text{ (m/s)}$ است مطلوب است محاسبه مؤلفه‌های بردار شتاب متوسط در این مدت زمان طی شده؟

$$\left. \begin{array}{l} t=1.0\text{ s} \rightarrow \left. \begin{array}{l} v_x=0.1 \\ v_y=2 \end{array} \right\} \begin{array}{l} \overrightarrow{\Delta v_x} = -0.2\text{ (m/s)} \\ \overrightarrow{\Delta v_y} = -0.2\text{ (m/s)} \end{array} \\ t=1.01\text{ s} \rightarrow \left. \begin{array}{l} v_x=-0.1 \\ v_y=1.8 \end{array} \right\} \end{array} \right\} \rightarrow \begin{array}{l} \overrightarrow{a_x} = \frac{\overrightarrow{\Delta v_x}}{\Delta t} = \frac{-0.2}{0.01} = -20\text{ (m/s}^2\text{)} \\ \overrightarrow{a_y} = \frac{\overrightarrow{\Delta v_y}}{\Delta t} = \frac{-0.2}{0.01} = -20\text{ (m/s}^2\text{)} \end{array}$$

$$\Delta t = 1.01 - 1.0 = 0.01\text{ s}$$

مثال



حرکت دوبعدی یک ذره با رابطه‌های $x=t^2-4t+20$ و $y=t^3$ که در آن x و y بر حسب متر است مشخص شده است. مطلوب است:

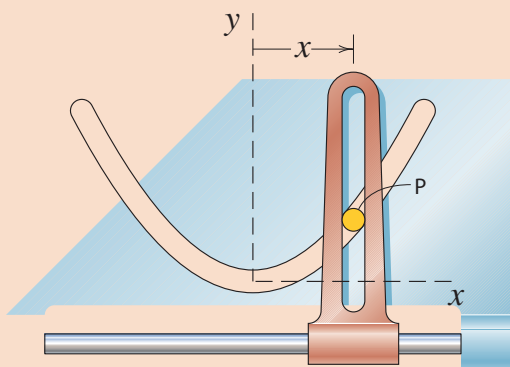
الف) محاسبه بردار سرعت ذره و اندازه بردار سرعت در لحظه $t=3\text{ s}$ ؟

ب) محاسبه بردار شتاب و اندازه بردار شتاب در لحظه $t=3\text{ s}$ ؟

$$\left\{ \begin{array}{l} v_x = \frac{dx}{dt} = 2t - 4 \xrightarrow{t=3\text{ s}} v_x = -2\text{ (m/s)} \\ v_y = \frac{dy}{dt} = 3t^2 \xrightarrow{t=3\text{ s}} v_y = 27\text{ (m/s)} \end{array} \right. \rightarrow |v| = \sqrt{(-2)^2 + (27)^2} = 27.07\text{ (m/s)}$$

$$\left\{ \begin{array}{l} a_x = \frac{dv_x}{dt} = 2\text{ (m/s}^2\text{)} \\ a_y = \frac{dv_y}{dt} = 6t \xrightarrow{t=3\text{ s}} a_y = 18\text{ (m/s}^2\text{)} \end{array} \right. \rightarrow |a| = \sqrt{(2)^2 + (18)^2} = 18.11\text{ (m/s}^2\text{)}$$

فعالیت



بین A مطابق شکل مقابل در داخل شیاری بامعادله سهمی $y = \frac{x^2}{2}$ می‌لغزد. اگر سرعت حرکت بازو در راستای x برابر با 2 m/s باشد مطلوب است:

الف) محاسبه هر یک از مؤلفه‌های سرعت در زمان 2 s ؟

ب) اندازه سرعت در زمان 2 s ؟

ج) محاسبه هر یک از مؤلفه‌های شتاب در زمان 2 s ؟

د) اندازه شتاب در زمان 2 s ؟

حرکت پرتابی



یکی از کاربردهای مهم سینماتیک دوبعدی مسئله حرکت پرتابه است. ذره‌ای را در نظر بگیرید که در فضا با سرعت اولیه پرتاب شود این ذره می‌تواند توپ بسکتبال یا یک توپ جنگی باشد. در بررسی مقدماتی این موضوع، از نیروی مقاومت هوا چشم‌پوشی می‌کنیم. علاوه بر این فرض می‌کنیم شتاب جاذبه در طول مدت حرکت ثابت باقی می‌ماند.

شکل ۴- پرتاب توپ به سمت حلقه بسکتبال یک مثال بارز از حرکت پرتابه است.



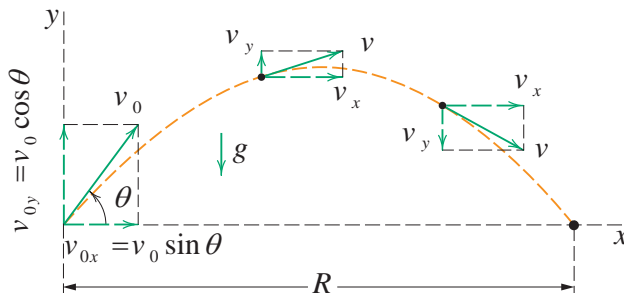
شکل ۵- نمودار استروبوکس یک توپ گلف که از سطح سفت وا می‌جهد. میان ضربه‌ها، توپ حرکت پرتابی دارد. شکل ۶- حرکت توپ جنگی نمونه‌ای از حرکت پرتابه است.

شکل ۷ مسیر حرکت یک پرتابه را نشان می‌دهد. پرتابه با سرعت اولیه \vec{v}_0 پرتاب می‌شود که می‌توان سرعت اولیه در راستای محور مختصات تجزیه کرد و به این صورت نوشت:

$$\begin{aligned} v_{0x} &= v_0 \cos \theta \\ v_{0y} &= v_0 \sin \theta \end{aligned}$$

۲۱

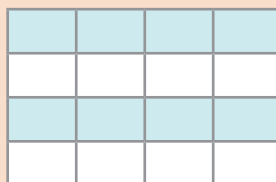
در حین حرکت دوبعدی پرتابه، بردار موقعیت پرتابه \vec{r} و بردار سرعت \vec{v} دائماً تغییر می‌کند ولی بردار شتاب \vec{g} ثابت و همواره به‌طور قائم روبه پایین است. به همین دلیل زاویه بین بردار شتاب و بردار سرعت ثابت نیست و در ضمن حرکت تغییر می‌کند.



شکل ۷- مسیر حرکت پرتابه‌ای که در $x_0=0$ و $y_0=0$ با سرعت اولیه v_0 پرتاب شده است. در این شکل سرعت اولیه و سرعت در نقاط مختلف همراه با مؤلفه‌هایشان در امتداد مسیر نشان داده شده است. توجه کنید مؤلفه افقی سرعت ثابت باقی می‌ماند ولی مؤلفه قائم سرعت به‌طور پیوست تغییر می‌کند.



دو توپ پینگ پنگ را بر روی میز قرار داده یکی را از لبه میز رها کنید و دیگری را بر روی میز با سرعت اولیه رها کنید تا سقوط کند و زمان برخورد هر توپ با زمین را اندازه گیری کنید.
الف) بردار سرعت اولیه دو توپ را در لبه میز در صفحه شطرنجی رسم کنید.
ب) زمان برخورد دو توپ را با هم مقایسه کنید.
ج) اگر سرعت رها کردن توپ دوم بر روی میز افزایش یابد کدام مؤلفه سرعت در هنگام سقوط افزایش می یابد؟
د) آزمایش بالا را با سرعت های مختلف برای توپ دوم تکرار کنید و زمان برخورد توپ ها با زمین را ثبت کنید. زمان ها را با یکدیگر مقایسه کنید.



حرکت افقی و حرکت قائم مستقل از یکدیگرند، یعنی روی یکدیگر هیچ تأثیری ندارند.

ویژگی است که بررسی حرکت پرتابه ای را بسیار ساده می کند. این ویژگی عبارت است از: حرکت های پرتابی به نظر پیچیده می آیند. اما این حرکت همان گونه که در آزمایش بالا نشان داده شده دارای این ویژگی این امکان را می دهد تا یک مسئله دوبعدی حرکت را به دو مسئله ساده تر یک بعدی جداگانه، یکی برای حرکت افقی و دیگری برای حرکت قائم تجزیه کرد. حال برای تحلیل حرکت پرتابه ابتدا به سراغ حرکت در راستای افق می رویم. همان طور که در شکل ۷ نشان داده شده است چون هیچ شتابی در جهت افقی وجود ندارد، مؤلفه افقی (v_x) سرعت اولیه در سراسر حرکت بدون تغییر می ماند. به عبارت دیگر در حرکت پرتابه در راستای افق ما یک حرکت تک بعدی با سرعت ثابت داریم بنابراین معادله حرکت در این راستا به صورت زیر نوشته می شود.

$$x - x_0 = v_0 \cos(\theta)t \quad 22$$

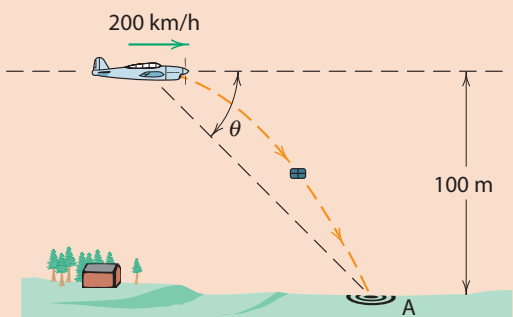
از آنجا که در راستای قائم شتاب جاذبه g وجود دارد، مقدار سرعت در راستای قائم همواره تغییر می کند. به عبارت دیگر در راستای قائم حرکت به صورت یک بعدی با شتاب ثابت می باشد. از همین رو معادله حرکت در این راستا به صورت زیر نوشته می شود:

$$y - y_0 = v_0 \sin(\theta)t - \frac{1}{2}gt^2 \quad 23$$

یکی دیگر از معادلات سودمند در تحلیل حرکت پرتابه که توصیف کننده تغییرات سرعت در راستای قائم می باشد معادله زیر است.

$$v_{oy} = v_0 \sin \theta - gt \quad 24$$

همان طور که در شکل ۷ و معادله ۲۴ نشان داده شده مؤلفه قائم سرعت درست مانند تویی که به طور قائم رو به بالا پرتاب شده است رفتار می کند. پرتابه در آغاز رو به بالا حرکت می کند و بزرگی سرعت آن به طور یکنواخت به صفر کاهش می یابد. سپس مؤلفه قائم سرعت معکوس می شود و بزرگی آن با گذشت زمان افزایش می یابد.



خلبان یک هواپیما که یک بسته پستی را به مقصد دور افتاده‌ای حمل می‌کند، می‌خواهد در حال حرکت بسته مزبور را در لحظه مناسب رها کند تا به داخل سبد پستی A بیفتد. در لحظه رها کردن بسته زاویه دید خلبان نسبت به هدف θ چقدر باید باشد؟ هواپیما با سرعت ۲۰۰ کیلومتر بر ساعت در ارتفاع ۱۰۰ متری به صورت افقی پرواز می‌کند؟

فعالیت



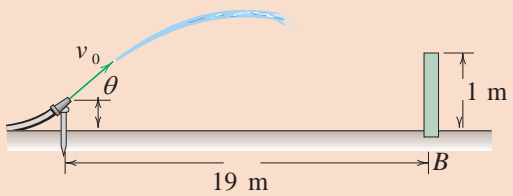
برد افقی پرتابه R در شکل ۷ نشان داده شده، مسافت پیموده شده افقی در هنگامی است که پرتابه به سطح اولیه پرتاب خود بر می‌گردد. در حرکت پرتابه مقدار برد مطابق با فرمول زیر محاسبه می‌شود

$$R = \frac{v_0^2}{g} \sin 2\theta$$

۲۵


توجه داشته باشید که R هنگامی بیشینه است که $\sin 2\theta = 1$ باشد، که این امر زمانی اتفاق می‌افتد که $\theta = 45^\circ$ باشد.

برد افقی به ازای زاویه پرتاب 45° بیشینه است.



آب خروجی از شیلنگ آتش‌نشانی دارای سرعت $v_0 = 12 \text{ m/s}$ و زاویه $\theta = 40^\circ$ می‌باشد. محل فرود آمدن آب را نسبت به نقطه B پای دیوار حساب کنید. از اثرات ضخامت دیوار صرف نظر کنید.

فعالیت


در سال ۲۰۰۸ رابی مدیسون موتورسوار استرالیایی با انجام پرشی به طول ۱۰۶/۹۸ متر، بلندترین پرش را در گینس به نام خود ثبت کرد. در این پرش زاویه سکوی پرش برابر با 45° بود. برای اینکه رابی این پرش را با موفقیت انجام داده باشد، سرعتش بر روی سکوی پرش برابر با چند کیلومتر بر ساعت بوده؟

آیا می‌دانید



شبیه‌سازی حرکت پرتابه در نرم‌افزار maplesim

فیلم



حرکت دایره‌ای یکنواخت

حرکت دایره‌ای یکی از مهم‌ترین حرکت‌ها در دینامیک دوبعدی است. که ما به‌طور روزمره با آن سروکار داریم. حرکت خودرو در پیچ‌ها جاده‌ها یا حرکت ترن هوایی و یا چرخش محور موتور نمونه‌ای از این حرکت‌ها هستند. یک ذره وقتی در حرکت دایره‌ای یکنواخت است که به دور دایره یا کمانی دایره‌ای با سرعت ثابت حرکت کند. گرچه اندازه سرعت تغییر نمی‌کند، ولی ذره شتاب دارد. این واقعیت شاید شگفت‌انگیز باشد زیرا معمولاً شتاب را به عنوان افزایش یا کاهش سرعت تصور می‌کنیم. ولی در واقع \vec{v} یک بردار است نه یک کمیت نرده‌ای. حتی اگر جهت v تغییر کند. شتاب وجود خواهد داشت و این چیزی است که در حرکت دایره‌ای یکنواخت پیش می‌آید.

از شکل ۹ برای یافتن بزرگی و جهت شتاب استفاده می‌کنیم. این شکل، ذره‌ای را در حرکت دایره‌ای یکنواخت با سرعت v روی دایره‌ای به شعاع r نمایش می‌دهد. بردارهای دو سرعت در دو نقطه p و q که نسبت به محور y متقارن هستند، رسم شده‌اند. این دو بردار v_p و v_q بزرگی V یکسانی دارند ولی چون در دو جهت مختلف قرار دارند، دو بردار متفاوت‌اند مؤلفه x و y آنها عبارت‌اند از:

$$\begin{aligned} v_{px} &= +v \cos \theta & v_{py} &= +v \sin \theta \\ v_{qx} &= +v \cos \theta & v_{qy} &= -v \sin \theta \end{aligned}$$

۲۶

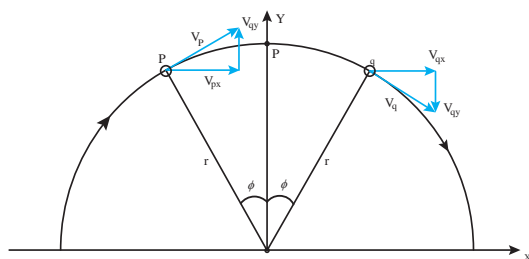


شکل ۸- حرکت خودرو در پیچ‌های جاده نمونه‌ای از حرکت دایره‌ای با سرعت یکنواخت است.

زمان لازم برای اینکه ذره با سرعت ثابت از p به q برود عبارت است از:

$$\Delta t = \frac{\text{کمان } pq}{v} = \frac{r\theta}{v}$$

۲۷



شکل ۹- ذره‌ای در حرکت دایره‌ای یکنواخت با سرعت ثابت v روی دایره‌ای به شعاع r . سرعت‌های v_p و v_q آن در نقاط p و q به فاصله‌ی برابر از محور y همراه با مؤلفه‌های سرعت در این نقطه نشان داده شده است. شتاب لحظه‌ای ذره در هر نقطه به سوی مرکز دایره قرار دارد و بزرگی آن $\frac{v^2}{r}$ است.

اکنون اطلاعات لازم برای محاسبه مؤلفه‌های شتاب میانگین \bar{a} ذره موقع حرکت از p به q در شکل وجود دارد برای مؤلفه x داریم:

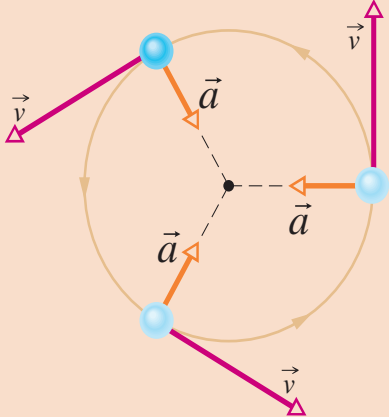
$$\bar{a}_x = \frac{v_{qx} - v_{px}}{\Delta t} = \frac{v \cos \theta - v \cos \theta}{\Delta t} = 0 \quad 28$$

این نتیجه شگفت‌انگیز نیست زیرا از تقارن شکل روشن است که مؤلفه x سرعت در p و q مقدار یکسانی دارد. برای مؤلفه شتاب میانگین با استفاده از معادله 27 داریم:

$$\bar{a}_y = \frac{v_{qy} - v_{py}}{\Delta t} = \frac{-v \sin \theta - v \sin \theta}{\Delta t} = -\frac{2v \sin \theta}{\Delta t} = -\left(\frac{v^2}{r}\right)\left(\frac{\sin \theta}{\theta}\right) \quad 29$$

علامت منهای حاکی از این است که این مؤلفه شتاب در شکل 9 به طور قائم به طرف پایین است. حال فرض می‌کنیم که زاویه θ در شکل کم شود و در حد به سمت صفر میل کند. این بدان معناست که نقاط p و q در شکل 9 به نقطه میانی آنها که به صورت نقطه p در بالای دایره نشان داده شده نزدیک می‌شوند. شتاب میانگین \bar{a} که هم‌اکنون مؤلفه‌هایش را پیدا کردیم، به شتاب لحظه‌ای در نقطه p میل می‌کند. جهت این بردار شتاب لحظه‌ای در نقطه p در شکل رو به پایین، به سوی مرکز دایره در نقطه O است، زیرا جهت شتاب میانگین با کوچک‌تر شدن θ تغییر نمی‌کند. برای یافتن بزرگی بردار شتاب لحظه‌ای a به این واقعیت نیاز داریم وقتی که θ به صفر میل کند، نسبت $\sin \theta / \theta$ به یک میل می‌کند. از رابطه داده شده برای a_y در بالا خواهیم داشت:

$$a = \frac{v^2}{r} \quad \text{شتاب مرکزگرا} \quad 30$$



هرگاه ذره‌ای با سرعت ثابت روی دایره‌ای یا کمان دایره‌ای به شعاع r حرکت کند، شتاب ذره به سوی مرکز دایره قرار دارد و بزرگی ثابت آن برابر با $\frac{v^2}{r}$ است.

نتیجه مهم

!

شکل 10- بردار سرعت و شتاب برای ذره‌ای در حرکت دایره‌ای یکنواخت است. هر دو بزرگی ثابتی دارند. ولی جهت آن به طور پیوسته تغییر می‌کند.

فعالیت



حرکت خون خلبان‌های هواپیماهای جنگنده در چرخش‌های خیلی شدید نگران‌کننده است. هنگامی که بدن خلبان در مانورهای شتاب مرکز‌گرایی را تحمل می‌کند وقتی سر او به طرف مرکز انحنای فشارخون مغزش کاهش می‌یابد و به کاهش عملکرد مغزش می‌انجامد. چند علامت هشداردهنده برای خلبان وجود دارد که از سرعت مانور بکاهد. هنگامی که شتاب مرکز‌گرا $2g$ یا $3g$ است.



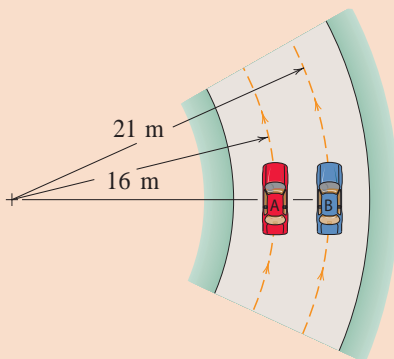
خلبان سنگینی احساس می‌کند. تقریباً در $4g$ بینایی خلبان به سیاهی و سفیدی تغییر می‌کند و دید تونلی محدود می‌شود یعنی فقط جلوی خود را می‌بیند. اگر این شتاب باقی بماند یا افزایش یابد. بینایی او از بین می‌رود و پس از آن خلبان بیهوش می‌شود. که این پدیده به فقدان هوشیاری بر اثر g موسوم است. شتاب مرکز‌گرای خلبانی که با جنگنده $F-22$ با سرعت $v = 716 \text{ m/s}$ یک کمان دایره‌ای به شعاع انحنای $r = 5/8 \text{ km}$ را دور می‌زند، برحسب g چقدر است؟ آیا خلبان دچار فقدان هوشیاری بر اثر g می‌شود؟



آوردن شتاب مرکز‌گرا که همان اصطکاک چرخ‌های خودرو با زمین است قادر به ایجاد شتاب مرکز‌گرا مورد نیاز باشد. در صورتی که اصطکاک کمتر از حد مورد نیاز باشد خودرو بر روی سطح جاده می‌لغزد و قادر به ادامه حرکت دایره‌ای نیست.

همان‌گونه که از فیزیک سال دوم به یاد داریم عامل ایجاد شتاب، نیرو است. انجام حرکت دایره‌ای نیازمند ایجاد شتاب مرکز‌گرا است که عامل ایجاد این شتاب نیروی مرکز‌گرا می‌باشد. به‌طور مثال خودرو را به هنگام دور زدن در نظر بگیرید. برای اینکه خودرو بتواند به دور زدن خود ادامه دهد باید عامل به وجود

فعالیت



دو خودرو مطابق شکل زیر در جاده‌ای در حال دور زدن هستند. شتاب مرکز‌گرای قابل ایجاد توسط اصطکاک برای اینکه خودروها نلغزند برابر با $0/88g$ است. مطلوب است تعیین ماکزیمم سرعت هر یک از خودرو در هنگام دور زدن؟

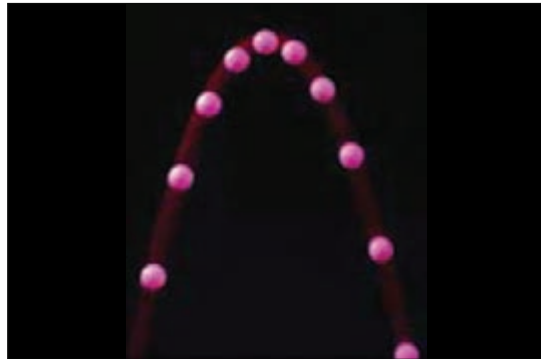
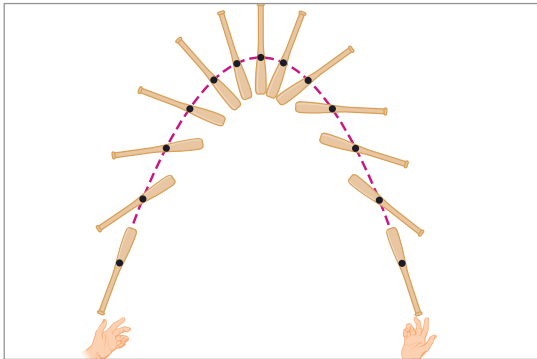
تحقیق کنید که چرا برخی از جاده‌ها را همراه با شیب عرضی می‌سازند.

مرکز جرم

مهندسان علاقه مندند که به یک چیز پیچیده نگاه کنند و در آن، چیزی ساده و آشنا پیدا کنند. یک مورد آن، این است که اگر شما چوبی را به هوا بیاندازید. حرکت آن با چرخش همراه است و این حرکت، به وضوح، پیچیده تر از توپ به هوا پرتاب شده بدون چرخش است، که شبیه به یک ذره حرکت می کند. هر قسمت از چوب به طریق متفاوتی نسبت به قسمت های دیگر آن حرکت می کند، بنابراین چوب را نمی توان ذره ای در نظر گرفت که به هوا پرتاب شده است. بلکه مجموعه ای از ذرات است.

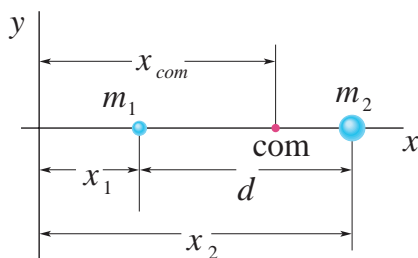
با وجود این، اگر شما دقیق تر نگاه کنید در چوب نقطه خاصی وجود دارد که یک مسیر سهمی را طی می کند، درست مانند ذره ای که به هوا پرتاب می شود. در واقع آن نقطه خاص به گونه ای حرکت می کند که گویا، کل جرم چوب در آن نقطه متمرکز شده و وزن چوب فقط به آن نقطه اثر می کند. این نقطه، مرکز جرم چوب خوانده می شود. به طور کلی:

مرکز جرم یک جسم، نقطه ای است که گویا تمام جرم در آنجا متمرکز شده است و کلیه نیروهای خارجی به آن نقطه اثر می کنند.



شکل ۱۱- یک توپ که به هوا پرتاب شده است یک سهمی را طی می کند. مرکز جرم یک چوب به هوا پرتاب شده است نیز همین طور عمل می کند، اما سایر نقاط چوب مسیرهای منحنی شکل پیچیده ای را می پیمایند.

حال ببینیم مرکز جرم دستگاه های متشکل از چند جسم چگونه به دست می آیند. با دستگاهی شامل چند ذره شروع می کنیم و سپس دستگاهی با تعداد ذره زیاد مانند چوب را بررسی می کنیم. شکل ۱۲ دو ذره به جرم های



شکل ۱۲- دو ذره به جرم های m_1 و m_2 که به فاصله d از یکدیگر قرار دارند.

m_1 و m_2 را که به فاصله d از یکدیگر قرار دارند نشان می دهد. به طور دلخواه مبدأ مختصات که به فاصله x_1 از جرم m_1 قرار گرفته است انتخاب می کنیم. موقعیت مرکز جرم نسبت به دستگاه مختصات انتخابی به صورت زیر محاسبه می شود.

$$x_{cm} = \frac{m_1 x_1 + m_2 x_2}{m_1 + m_2}$$

۳۱

برای مجموعه‌ای از n ذره که در دو بعد توزیع شده باشند، مرکز جرم باید با دو مختصه مشخص شود. با تعمیم رابطه ۳۱ داریم:

$$x_{cm} = \frac{m_1 x_1 + m_2 x_2 + m_3 x_3 + \dots + m_n x_n}{m_1 + m_2 + m_3 + \dots + m_n} \quad 32$$

$$y_{cm} = \frac{m_1 y_1 + m_2 y_2 + m_3 y_3 + \dots + m_n y_n}{m_1 + m_2 + m_3 + \dots + m_n}$$

یکی دیگر از روش‌های تعیین مرکز جرم، آویزان کردن مجموعه‌ای از نخ می‌باشد. در این روش ابتدا مجموعه را از یک نقطه آویزان می‌کنیم و خط امتداد دهنده نخ را بر روی جسم رسم می‌کنیم. بار دیگر مجموعه را از نقطه‌ای دیگر آویزان می‌کنیم و امتداد نخ را رسم می‌نماییم. محل تقاطع دو خط محل مرکز جرم می‌باشد.

آزمایش تعیین مرکز جرم

فیلم



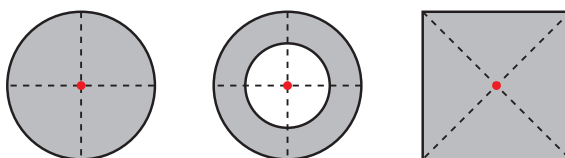
فعالیت



مرکز جرم مجموعه ذرات را در جدول زیر با استفاده از آزمایش و روابط گفته شده به دست آورید؟

شماره	جرم ذرات	x(cm)	y(cm)	روابط		آزمایش	
				x=(cm)	y=(cm)	x=(cm)	y=(cm)
۱							

به دست آوردن مرکز جرم اجسام به هم پیوسته، مانند چوب کمی با به دست آوردن مرکز جرم سیستم ذرات متفاوت است. مرکز جرم پیوسته متقارن در محل تقارن آنها قرار دارد. در زیر مراکز جرم اجسام متقارن با نقطه قرمز رنگ مشخص شده است.



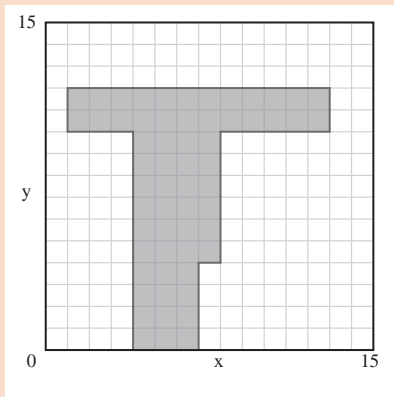
شکل ۱۳- مرکز جرم اجسام متقارن در محل تقارن آنها قرار دارد.

مرکز جرم اجسام غیرمتقارن را می‌توان با تجزیه جسم به شکل‌های متقارن و به کارگیری فرمول ۳۲ به دست آورد. در این روش جسم، ابتدا به شکل‌های متقارنی که مرکز جرم آنها به راحتی قابل تعیین است تقسیم می‌شود. در گام دوم مرکز جرم هر یک از قسمت‌ها را نسبت به مبدأ مختصات محاسبه می‌کنیم و در گام بعدی جرم هر یک از قسمت‌ها با توجه به حجم هر قسمت و چگالی جسم محاسبه می‌شود و در مرحله پایانی با به کارگیری رابطه ۳۲ مرکز جرم تعیین می‌شود.

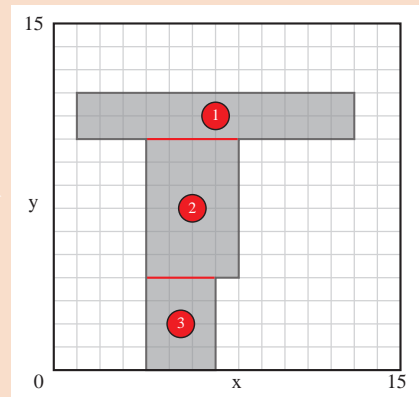
مثال



مرکز جرم ورق زیر را نسبت به مبدأ مختصات تعیین کنید؟ چگالی ورق برابر با 7800 kg/m^3 و ضخامت ورق نیز برابر $0/1$ متر است.



گام اول



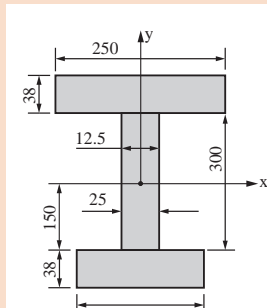
گام دوم

شماره قسمت	موقعیت طولی مرکز جرم	موقعیت عرضی مرکز جرم	مساحت A	جرم $m = \rho Ah$
۱	۷	۱۱	۲۴	$7800 \times 24 \times 0/1 = 18720$
۲	۶	۷	۲۴	$7800 \times 24 \times 0/1 = 18720$
۳	۵/۵	۲	۱۲	$7800 \times 12 \times 0/1 = 9360$

$$x_{CG} = \frac{m_1 x_{CG1} + m_2 x_{CG2} + m_3 x_{CG3}}{m_1 + m_2 + m_3} = \frac{18720 \times 7 + 18720 \times 6 + 9360 \times 5/5}{18720 + 18720 + 9360} = 6/3 (\text{m})$$

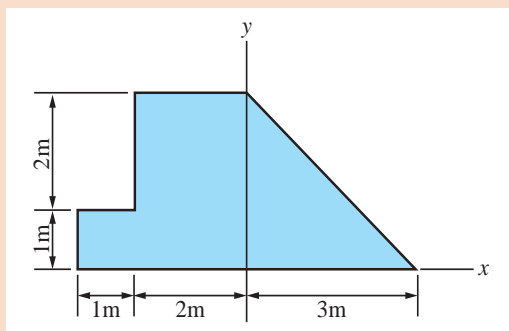
$$y_{CG} = \frac{m_1 y_{CG1} + m_2 y_{CG2} + m_3 y_{CG3}}{m_1 + m_2 + m_3} = \frac{18720 \times 11 + 18720 \times 7 + 9360 \times 2}{18720 + 18720 + 9360} = 7/6 (\text{m})$$

فعالیت



مرکز جرم شکل روبه‌رو نسبت به محور مختصات محاسبه کنید؟ تمامی ابعاد در شکل برحسب میلی‌متر است و ضخامت برابر با ۱۰ میلی‌متر و چگالی برابر با $7/5 \times 10^{-6} \text{ kg/m}^3$ است؟

فعالیت



مرکز جرم جسم روبه‌رو را بیابید؟ توجه شود که جنس قسمت مثلثی که با رنگ قرمز مشخص شده از سرب با چگالی $11400 \frac{\text{kg}}{\text{m}^3}$ و قسمت‌های آبی رنگ از جنس فولاد با چگالی $7800 \frac{\text{kg}}{\text{m}^3}$ است. ضخامت جسم برابر با ۱۰ میلی‌متر است. تمامی ابعاد در شکل برحسب متر است.

یکی دیگر از راه‌های محاسبه مرکز جرم برای اجسام پیچیده استفاده از نرم افزارهای طراحی مانند سالیدورک است.

فیلم

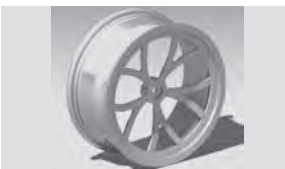



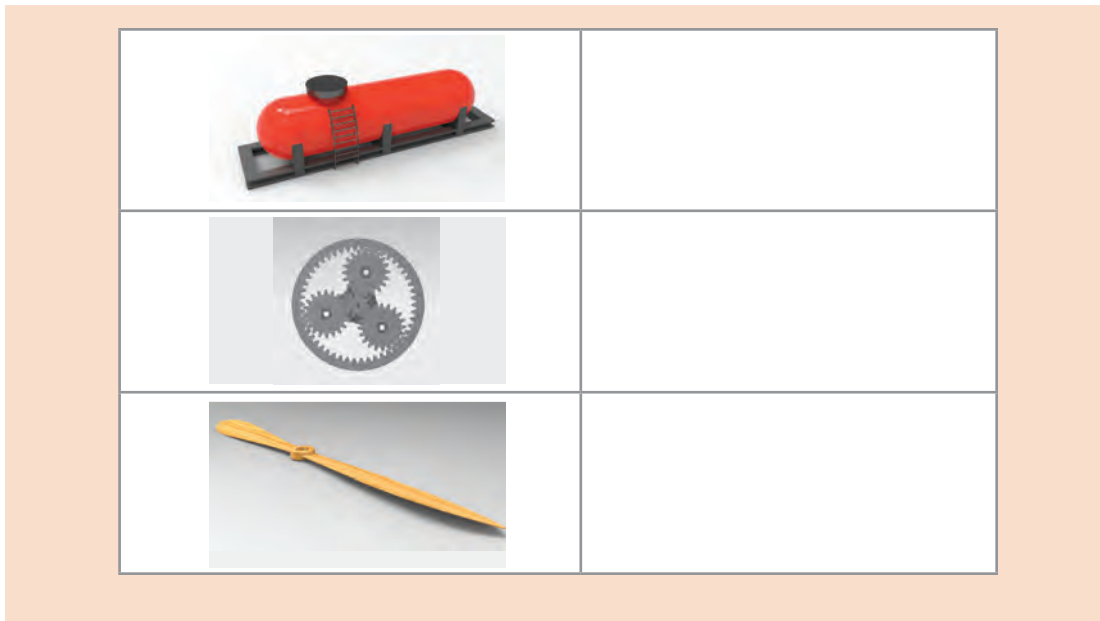
تعیین مرکز جرم با استفاده از نرم افزار سالیدورک

فعالیت

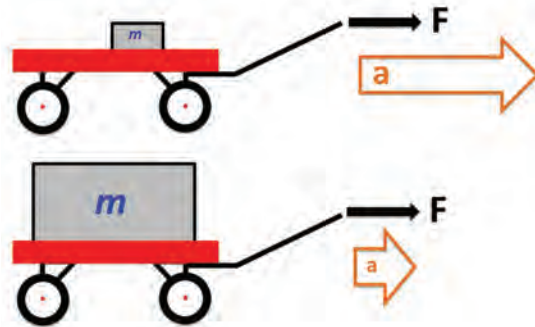


مرکز جرم شکل‌های زیر را با استفاده از نرم افزار سالیدورک مشخص نمایید.

تصویر	مرکز جرم
	
	



ممان اینرسی



شکل ۱۴- جسم سنگین‌تر برای شتاب‌گیری نیاز به نیروی بیشتری دارد و در نتیجه از مقاومت بیشتری در برابر حرکت از خود نشان می‌دهد.

همان‌گونه که از فیزیک به یاد داریم طبق قانون سوم نیوتن هر جسم تمایل دارد هر وضعیتی را که دارد حفظ نماید و در برابر تغییر وضعیت از خود مقاومت نشان دهد. به‌عنوان مثال اگر بخواهیم یک جسم را از حالت سکون با شتاب ثابت به حرکت در بیاوریم باید به آن نیرو وارد کنیم. طبق قانون دوم نیوتن مقدار نیروی مورد نیاز، با جرم جسم رابطه مستقیم دارد. هر چه جسم سنگین‌تر باشد برای شتاب‌گیری نیاز به نیروی بیشتری دارد. به عبارت دیگر وزن جسم به صورت یک مقاومت در برابر افزایش سرعت و کاهش سرعت در حرکت‌های خطی عمل می‌کند.



شکل ۱۵- برای به حرکت درآوردن چرخ با ممان اینرسی بیشتر، گشتاور بیشتری مورد نیاز است.

به همین ترتیب برای به چرخش در آمدن جسم از حال سکون نیاز به وارد شدن گشتاور به محور دیسک است. و دیسک در برابر این تغییر وضعیت از خود مقاومت نشان می‌دهد. مقدار این مقاومت در برابر چرخش حول محور متناظر با ممان اینرسی آن جسم حول محور دوران است. هر چه ممان اینرسی حول محور دوران بیشتر باشد جسم سخت‌تر به چرخش درمی‌آید.

به طور کلی مقدار ممان اینرسی دیسک در حال دوران با مربع شعاع و جرم دیسک رابطه مستقیم دارد.

$$I \propto r^2 \quad ۳۳$$

$$I \propto m \quad ۳۴$$

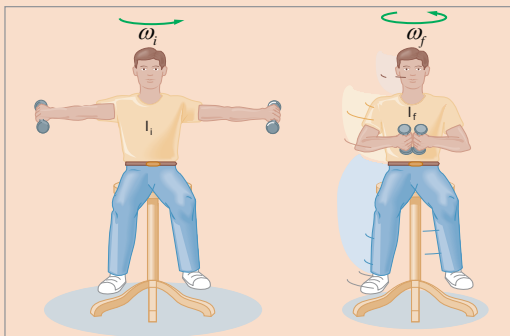
اگر جرم یک دیسک ثابت نگه داشته شود اما شعاع دیسک دو برابر شود ممان اینرسی دیسک چند برابر می شود؟

فعالیت



بر روی دیسک گردانی که در پارکها قرار دارد به همراه وزنه‌ای قرار بگیرید و شروع به چرخش کنید و دست خود را مطابق شکل زیر در هنگام چرخش باز نگهدارید، سپس ناگهان دست خود را جمع کنید چه تغییر در سرعت چرخش خود مشاهده می کنید؟ علت آن چیست؟

فعالیت

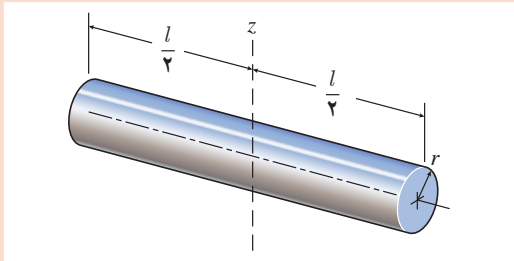


مقدار ممان اینرسی به شکل هندسی جسم و موقعیت محور دوران و توزیع جرم در جسم بستگی دارد. در جدول زیر فرمول مربوط به ممان اینرسی برای شکل‌های مختلف آورده شده است.

جدول ۱- جدول محاسبه ممان اینرسی

$I = MR^2$	$I = \frac{1}{2}MR^2$	$I = \frac{3}{2}MR^2$	$I = \frac{1}{12}ML^2$	$I = \frac{1}{3}ML^2$
$I = \frac{2}{3}MR^2$	$I = \frac{2}{5}MR^2$	$I = \frac{7}{5}MR^2$	$I = \frac{1}{12}ML^2$	$I = \frac{1}{12}M(L^2 + W^2)$

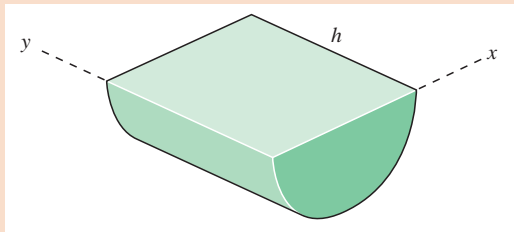
مثال



ممان اینرسی حول محور Z در جسم روبه‌رو را محاسبه کنید؟ جرم میله برابر با ۱۰ کیلوگرم است. ($l=20\text{ cm}$, $r=2\text{ cm}$)
با توجه به جدول بالا داریم:

$$I_{zz} = \frac{1}{4}mr^2 + \frac{1}{12}ml^2 = \frac{1}{4} \times 10 \times 0.02^2 + \frac{1}{12} \times 10 \times 0.2^2 = 0.034 \text{ kgm}^2$$

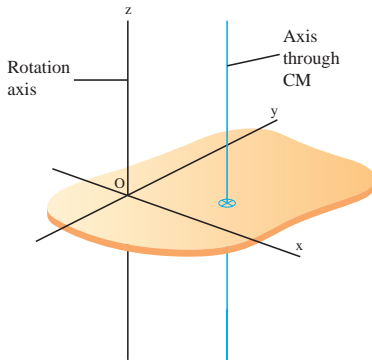
فعالیت



ممان اینرسی شکل زیر را حول محور X حساب کنید؟ جرم جسم برابر با ۱۵ کیلوگرم و مقادیر h و r به ترتیب برابر با ۰/۵ و ۰/۱ متر می‌باشد.



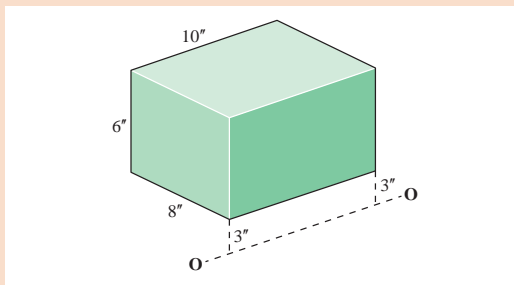
قضیه محوره‌های موازی



اگر ممان اینرسی جسمی حول محور مشخص باشد. با قضیه محوره‌های موازی می‌توان اینرسی چرخشی آن را حول محوره‌های دیگر که موازی با آن محور باشد به دست آورد.

$$I_z = I_z + md^2 \quad ۳۵$$

فعالیت



ممان اینرسی جسم روبه‌رو حول محور O-O محاسبه کنید جرم مکعب برابر با ۱۰ پوند است؟



یکی دیگر از روش‌های محاسبهٔ ممان اینرسی استفاده از نرم افزارهای طراحی مانند سالیدورک می‌باشد.

محاسبه ممان اینرسی با استفاده از نرم افزار سالیدورک






فیلم



فعالیت



ممان اینرسی شکل‌های زیر را حول محورهای مختصات با استفاده از نرم افزار سالیدورک محاسبه نمایید؟

تصویر	ممان اینرسی حول محورهای مختصات
	
	
	
	
	



چرخ لنگر یا چرخ طیار (به انگلیسی: flywheel) یک وسیله مکانیکی دوار سنگین است که برای ذخیره‌سازی انرژی دورانی به کار می‌رود. چرخ لنگرها دارای ممان اینرسی بالایی هستند و بنابراین در برابر تغییر سرعت دورانی مقاومت می‌کنند. با انتقال انرژی به چرخ لنگر به آن گشتاوری اعمال می‌شود که موجب بالا رفتن سرعت دورانی و در نتیجه بالا رفتن انرژی ذخیره‌شده در آن می‌گردد؛ و در حالت معکوس، چرخ لنگر می‌تواند انرژی گردشی را به بار مکانیکی منتقل کند که موجب پایین آمدن سرعت دورانی آن خواهد شد. این ویژگی سبب می‌شود تا چرخ طیار در دستگاه‌های صنعتی گوناگون به کار گرفته شود. یکی از موارد استفاده از چرخ طیار در دستگاه‌های پرس است. همان‌طور که در شکل زیر مشخص است در دستگاه پرس به محور دوار موتور یک دیسک سنگین با شعاع بزرگ متصل است. که این دیسک همان چرخ طیار است با روشن شدن دستگاه پرس چرخ طیار به همراه محور موتور شروع



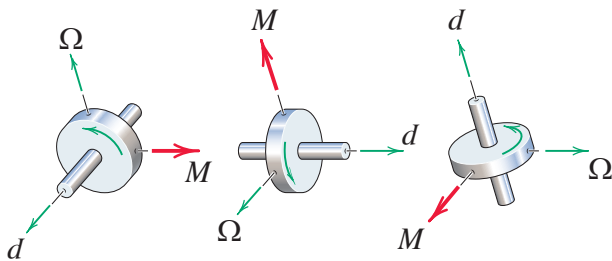
به دوران می‌کند و بخشی از انرژی موتور به صورت انرژی جنبشی دورانی در چرخ طیار ذخیره می‌شود و در زمانی که کاربر به دستگاه فرمان پرس کاری را می‌دهد مکانیزم پرس کاری دستگاه با قسمت دوار درگیر شده و سببه به سمت پایین، جهت فرایند پرس کاری حرکت می‌کند. در حین فرایند پرس کاری سرعت چرخ طیار به همراه محور کاهش می‌یابد و بخش عظیمی از انرژی مورد نیاز برای فرایند پرس کاری توسط انرژی ذخیره شده در چرخ طیار تأمین می‌شود. با پایان یافتن فرایند پرس کاری در زمانی که دستگاه به صورت آزاد کار می‌کند انرژی موتور صرف افزایش سرعت دوباره چرخ طیار می‌شود و انرژی موتور نیز به صورت انرژی جنبشی در چرخ طیار ذخیره می‌گردد. با جست‌وجو در رایانه کاربردهای دیگر چرخ طیار را بیابید؟

حرکت ژیرسکوپی

بگردد در این حالت در حین تغییر زاویه محور دوران گشتاوری ایجاد می‌شود که این گشتاور باید توسط تکیه‌گاه‌های محور مهار شود و در صورت مهار نشدن این گشتاور محور در جهت گشتاور پدید آمده شروع به دوران می‌کند. در شکل صفحه بعد راستای گشتاور پدید آمده با رنگ قرمز و علامت M نشان داده شده است. راستای گشتاور پدید آمده از قاعده دست راست پیروی می‌کند به گونه‌ای که چهار انگشت در جهت تغییر زاویه محور دوران کف دست به سمت جهت چرخش دیسک و انگشت شست جهت گشتاور مقاوم

یکی از جالب‌ترین مسائل دینامیک، حرکت ژیرسکوپی است. حرکت ژیرسکوپی هنگامی رخ می‌دهد که محوری که جسم حول آن می‌چرخد، خود حول محوری دیگر دوران کند. مانند چرخ خودرو که ضمن اینکه در حال چرخش به دور محور خود است در پیچ‌ها نیز همین محور دوران، حول محوری دیگر می‌چرخد. اگر چه توصیف کامل حرکت ژیرسکوپی بسیار پیچیده است، اما متداول‌ترین نمونه آن مربوط به حالتی است که جسم با سرعت زاویه‌ای ثابت، حول محور خود بچرخد. آن محور نیز با سرعت ثابتی حول محور دیگر

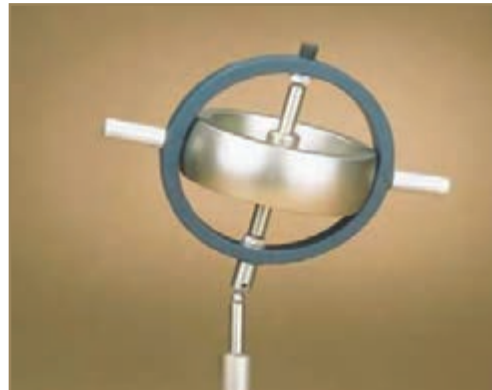
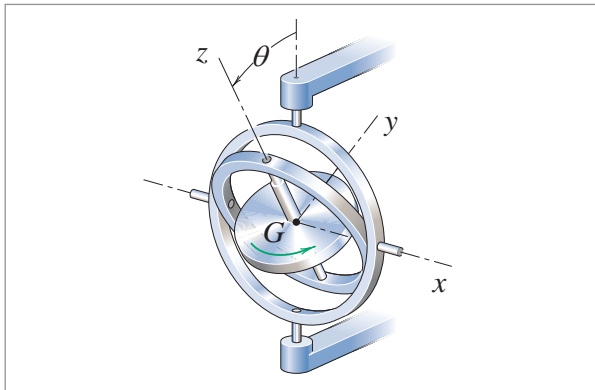
را نشان می‌دهد. مقدار این گشتاور با ممان اینرسی و سرعت چرخشی جسم در حال دوران و مقدار سرعت تغییر زاویه محور ارتباط مستقیم دارد.



شکل ۱۶- جهت گشتاور مقاوم اعمالی به محور دوران بر مبنای جهت چرخش دیسک و جهت تغییر زاویه محور و قاعده دست راست تعیین می‌گردد.

$m \propto I$	۳۶
$m \propto p$	۳۷
$m \propto \Omega$	۳۸

تجهیزات گوناگونی بر مبنای اصول حرکت ژیرسکوپی کار می‌کنند. یکی از مهم‌ترین آنها قطب‌نمای ژیرسکوپی است. در شکل زیر یک نمونه قطب‌نمای ژیرسکوپی نمایش داده شده است. همان‌طور که در شکل مشخص شده است ژیرسکوپ از یک دیسک دورا که به وسیله دو حلقه در فضا معلق نگه داشته می‌شود تشکیل شده است. وظیفه اصلی حلقه‌ها معلق نگه داشتن دیسک در فضا است به گونه‌ای که امکان اعمال گشتاور خارجی از طریق بدنه به دیسک وجود نداشته باشد. قطب‌نمای ژیرسکوپی در داخل وسایل نقلیه قرار داده می‌شود و راستای محور دیسک دوار از راستای خود منحرف می‌شود. اما این انحراف توسط اثر ژیرسکوپی خنثی می‌شود و محور دیسک دوار همواره در راستای شمال قرار خواهد داشت.



مشاهده فیلم ژیرسکوپ و کاربردهای آن

بخش فیلم



فعالیت



با استفاده از آرمیچر و چند دیسک یک ژیرسکوپ بسازید.

ارتعاشات

هر حرکت رفت و برگشتی در فیزیک به نوعی با موضوع ارتعاشات مرتبط است. ما همواره با ارتعاش در پیرامون خود در ارتباط هستیم. به طور مثال ما صداهای محیط پیرامون خود را به کمک ارتعاشات پدید آمده در پرده گوش می شنویم و همچنین قلب ما به طور پیوسته حرکت ارتعاشی خود را برای پمپاژ خون در بدن ما تکرار می کند. در ارتعاشات هر یک بار حرکت رفت و برگشت را نوسان گویند. معروف ترین مثال از انواع ارتعاشات حرکت تاب است. در حرکت تاب صندلی آویزان دارای یک حرکت رفت و برگشتی است که در زمان هل دادن به حرکت خود ادامه می دهد و سرعت بیشتری می گیرد. این نوع حرکت، حرکت ارتعاشی دورانی است که حول میله بالایی تاب صورت می گیرد. در حرکت تاب چندین عامل مؤثر وجود دارد. وزن فرد سوار بر تاب، طول زنجیر تاب، نیروی هل دادن شخص و زمان های اعمال نیرو مهم ترین عوامل هستند. در ارتعاشات نیروی اعمالی به تاب را نیروی تحریک و فاصله زمانی هر تحریک را دوره تناوب گویند. همچنین عوامل وزن و طول زنجیر بر روی فرکانس طبیعی تاب تأثیر می گذارد.

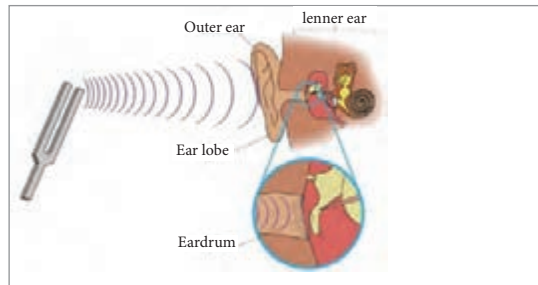
نیروی تحریک: نیرویی که توسط عامل خارجی به جسم در حال ارتعاش وارد می شود.

دوره تناوب تحریک: زمان تکرار اعمال نیروی تحریک

فرکانس تحریک: تعداد اعمال نیروی تحریک در یک ثانیه

دوره تناوب ارتعاش: زمان یک حرکت رفت و برگشت

فرکانس ارتعاش: تعداد حرکت های رفت و برگشتی در یک ثانیه



آونگ یک مثال از حرکت ارتعاش دورانی است که شباهت بسیاری به حرکت ارتعاشی تاب دارد در این فعالیت هدف، بررسی و مطالعه ارتعاش آونگ است.

وسایل مورد نیاز:

۱- دو نخ نازک به طول های مختلف L_1 و L_2

۲- دو جسم به عنوان وزنه

۳- زمان سنج

دستور کار: ابتدا یک سمت نخ به وزنه متصل و سمت دیگر نخ به تکیه گاه آویزان شود. با تکرار مراحل زیر، ستون های اول و دوم جدول مربوطه را تکمیل کنید.

۱- وزنه را اندکی از حالت اولیه منحرف کنید.

۲- هم زمان با رها کردن وزنه، کلید زمان سنج فشرده شود.

۳- تعداد حرکت رفت و برگشتی آونگ شمرده شود.

فعالیت



۴- انتهای حرکت رفت و برگشتی دهم، بیستم و سی و ام، زمان سنج متوقف شود و زمان آن را ثبت کنید.

آزمایش مربوط به جرم m_2 و طول L_2			آزمایش مربوط به جرم m_1 و طول L_1			
تعداد $f = \frac{\text{تعداد}}{\text{زمان}}$	زمان نوسان	تعداد نوسان	تعداد $f = \frac{\text{تعداد}}{\text{زمان}}$	زمان نوسان	تعداد نوسان	ردیف
		۱۰			۱۰	۱
		۲۰			۲۰	۲
		۳۰			۳۰	۳

طول دو نخ و وزن آونگ ها اندازه گرفته در رابطه زیر قرار دهید تا فرکانس نوسانات ارتعاش آونگ به دست آید.

$$f = \frac{1}{2\pi} \sqrt{\frac{L}{g}}, \quad g = 9.81 \frac{m}{s^2}$$

۳۹

انحراف زیاد در آونگ نتیجه آزمایش را غیر دقیق می کند به عنوان یک تحقیق چرایی این موضوع را بررسی کنید؟

فعالیت



فرکانس طبیعی: در فعالیت قبل دیده شد که با توجه به طول نخها فرکانس ارتعاش آونگ متغیر است و این رفتار ارتعاشی جز به طول نخ به چیز دیگری وابسته نیست. در واقع به این نوع از حرکت ارتعاشی که بدون اعمال نیروی خارجی صورت می گیرد، ارتعاش آزاد گفته می شود. فرکانس حرکت در ارتعاشات آزاد را فرکانس طبیعی سیستم می گویند که به مشخصات سیستم بستگی دارد. برای مثال، فرکانس اندازه گیری شده و محاسبه شده در فعالیت قبل همان فرکانس طبیعی آونگ است. مشاهده شد که این مقدار تنها وابسته به طول نخ بوده و به میزان انحراف اولیه یا جرم وزنه وابسته نیست.

بر همین اساس تمام اجسام و سیستم های دینامیکی دارای یک فرکانس طبیعی می باشد که از آن به عنوان فرکانس تحریک یاد می شود.

پدیده تشدید: مثال تاب را به یاد آورید، هنگامی که دوست شما تاب را هل می دهد اگر ضربه های او در زمان های مناسبی اعمال نشود حرکت تاب به هم می ریزد و رفت و برگشت آن به طور صحیح انجام نمی شود. ولی اگر ضربه وارد کردن به تاب در زمان های مشخص با آهنگ مرتب وارد شود، می دانیم حرکت تاب بیشتر و بیشتر می گردد.

هل دادن و ضربه زدن به تاب را در سیستم های ارتعاشی، تحریک می گویند و بر طبق تعریف انجام شده، تعداد ضربه های وارد شده در یک واحد زمانی (ثانیه) را فرکانس تحریک گویند.

فرکانس تحریک مناسب برای هل دادن تاب همان فرکانس طبیعی تاب است. بنابراین وقتی فرکانس تحریک با فرکانس طبیعی یک سیستم برابر می‌شود، حرکت ارتعاشی آن شدت می‌گیرد این پدیده را تشدید می‌گویند. از دیگر مثال‌های پدیده تشدید در صنعت می‌توان به سرعت بحرانی شفت اشاره کرد.

فیلم

مشاهده فیلم سرعت بحرانی شفت



ارتعاشات و آشنایی با انواع آن کاربردهای ویژه‌ای دارد که در ادامه به بررسی آنها پرداخته می‌شود. **کاربردهای ارتعاشات:** گاهی ارتعاشات همانند شدت تاب خوردن کودک در پارک مطلوب است. تپش قلب انسان ناشی از ارتعاشات قلب است که با حرکت‌های نسبتاً منظم و تناوبی سبب پمپ شدن خون در رگ‌ها و گردش خون می‌شود.

از جمله موارد دیگر در بدن انسان، تارهای صوتی است که با نوسانات تحت فرمان مغز باعث تولید صداهایی می‌شوند که عامل صحبت کردن هستند. همچنین نفس کشیدن نوعی حرکت ارتعاشی تناوبی است که هوا وارد ریه و سپس خارج می‌شود و از این طریق اکسیژن مورد نیاز بدن تأمین می‌گردد. حتی راه رفتن و دویدن نوعی حرکت ارتعاشی است که پاها و دست‌ها به صورت آهنگین حرکت می‌کنند و سبب حفظ تعادل و حرکت انسان می‌شوند.

صداهای موزونی که از سازهای زهی و بادی و... بیرون می‌آید ناشی از ارتعاشات است. موتور اتومبیل‌ها و موتورسیکلت‌ها از طریق ارتعاشات منظم سیلندر درون پیستون به صورت نیروی محرکه درمی‌آید و به چرخ‌ها منتقل می‌شود و سبب حرکت می‌گردد. از جمله حرکات ارتعاشی در فضا و طبیعت می‌توان به حرکت جزر و مد امواج دریا، حرکت قمرها به دور سیارات و همچنین حرکت سیارات به دور خورشید اشاره کرد.

در مقابل ارتعاشات مطلوب که سودمند و حیات‌بخش بودند. ارتعاشات مخرب و زیان‌آور نیز وجود دارد. زمین لرزه، طوفان و گردباد نوعی حرکت ارتعاشی هستند. در چنین شرایطی باید توان مقابله وجود داشته باشد. سازه‌های انسانی همچون پل‌ها در صورت طراحی نامناسب و با وزش باد در اثر ارتعاشات به وجود آمده و پدیده تشدید ویران می‌شود همچنین لاستیک ماشین می‌تواند در اثر نامیزانی و عدم بالانس بودن به سیستم تعلیق ماشین ضربه وارد کند و سبب فاجعه شود. از دیگر موارد بال‌های هواپیماست که در اثر ارتعاش ناشی از پدیده تشدید ممکن است سبب از بین رفتن آرامش شوند و در بدترین حالت سبب رخ دادن فاجعه گردد.

فیلم

مشاهده فیلم تشدید در پل (Tacoma Narrows)



در برخی موارد ارتعاشات موجب نویز می‌شود، به عنوان مثال صدای ناشی از ترافیک در خیابان‌ها و بلند شدن و نشستن هواپیما در باند فرودگاه‌ها.

با مثال‌های فوق می‌توان به این نتیجه رسید که ارتعاشات در بطن طبیعت وجود دارد و می‌توان ادعا کرد زندگی بدون ارتعاشات امکان‌پذیر نیست، بنابراین مطالعه و آموزش ارتعاشات امری ضروری است و در ارائه پروژه‌های

علمی کمک می‌کند.

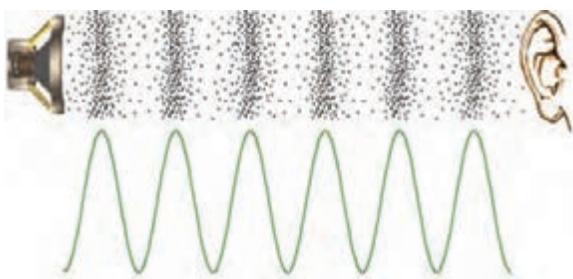
امروزه ارتعاشات در صنایع مختلف، اعم از صنایع نفت و گاز و پتروشیمی تا تجهیزات دوار، صنعت خودروسازی، صنایع دفاعی و هوافضا، صنعت ساختمان، تجهیزات مخابراتی و... نقش مؤثری دارد.

در صنعت خودروسازی به‌ویژه آمبولانس‌ها اثرات ارتعاشات بر بیمار حائز اهمیت است، به همین دلیل در راستای کنترل و کاهش آن سبب طراحی کمک فنرهای هوشمند شده است.

مطالعات گسترده‌ای در زمینه ارتعاشات در بسیاری از پروژه‌های دانشجویی در حال انجام است، برای مثال در ژاپن که کشوری زلزله‌خیز است مطالعات گسترده‌ای صورت گرفته و با بهره‌گیری از بلبرینگ‌ها در پی سازه‌ها، زلزله بر ساختمان‌ها و آسمان‌خراش‌ها کم‌اثر شده است.

جدا از بحث‌های جزئی در مورد انواع ارتعاشات، به صورت کلی مطالعه و بررسی ارتعاشات سیستم، کاربردهای زیادی دارد. از جمله کاربردهای مفید ارتعاشات موارد زیر هستند.

بررسی زلزله: زلزله در واقع یک ارتعاش بزرگ است. حرکت نوسانی لایه‌های پوسته زمین که به دلایل مختلفی تحریک می‌شود. مطالعه نحوه ارتعاش این لایه‌ها برای تخمین حدود اندازه زمین لرزه، نوع لرزه و طراحی مقاوم سازه‌ها با کمترین هزینه کمک می‌کند.



بررسی صوت: پدیده صوت ناشی، از حرکت

امواج پرفشار و کم‌فشار در محیط است. در تصویر زیر نشان داده شده است که چگونه امواج صوتی با متراکم و منبسط کردن ملکول‌های محیط (هوا، آب و...) منتقل می‌شوند. در منبع صوت لایه‌ای از محیط در زمان‌های متفاوت متراکم یا منبسط می‌شود و شکل موج صوتی یا همان صدا را تشکیل می‌دهد به مرور زمان این لایه‌ها در محیط اطراف خود اثر می‌گذارند و به این صورت موج در محیط به حرکت درمی‌آید.

شکل ۱۷- صوت در محیط پیرامون با ایجاد موج فشاری و به نوسان در آمدن ذرات هوا منتقل می‌شود.

بررسی ارتعاشات ماشین‌های ابزار: در ماشین ابزارهایی که یک جسم به صورت دوار روی آن نصب می‌شود معمولاً



به دلیل سرعت بالایی که وجود دارد کوچک‌ترین انحراف مرکز جرم باعث ایجاد ارتعاش در سیستم می‌شود که این موضوع برای فرایند ماشین کاری مناسب نمی‌باشد. برای مثال اگر با فرزی که سنگ آن نصف شده است، به کار ادامه دهید می‌توان لرزش شدید دستگاه را حس کرد.

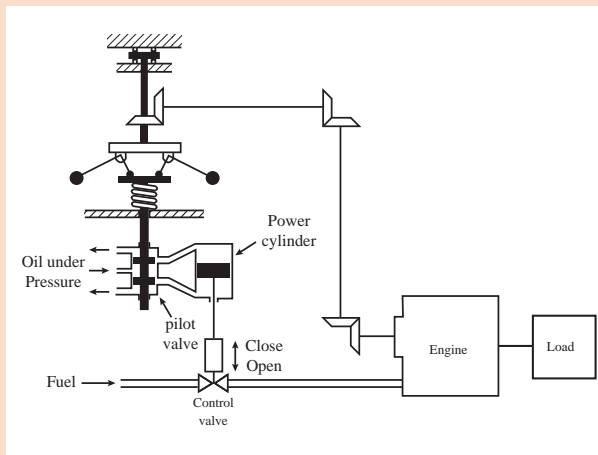
این اتفاق در ماشین ابزارهای بسیار دقیق که اولاً سرعت دورانی ابزار یا قطعه در آن بسیار بالا است و همچنین دقت پرداخت کاری زیادی مورد نظر هست ممکن است که باعث بروز اختلال در فرایند ماشین کاری شود که به آن چترینگ گویند.

شکل ۱۸- برخی از اثرات مخرب ارتعاش در فرایند ماشین کاری که به چترینگ معروف است.



در صنعت، کنترل سرعت موتورها از اهمیت بسیار زیادی برخوردار است. یکی از مهم‌ترین ابزارها گاورنر است. در شکل زیر نمای شماتیک از گاورنر و مکانیزم کنترل سرعت موتور به نمایش در آمده است. اصول کنترل سرعت در دستگاه گاورنر بر نیروی گریز از مرکز و رابطه آن با سرعت دورانی استوار است. سختی فنر به کار رفته در گاورنر به گونه‌ای تنظیم می‌شود که روغن تحت فشار در سرعت دورانی مورد نظر به هیچ طرف سیلندر نیرو وارد نشود. اگر سرعت موتور در اثر اغتشاش از این حد مطلوب کمتر شود، کاهش نیروی گریز از مرکز در گاورنر باعث حرکت شیر کنترل سوخت به سمت پایین می‌شود که این حرکت باعث افزایش

ورودی سوخت شده، سرعت افزایش می‌یابد تا به حد مطلوب برسد. اگر سرعت موتور بیشتر از حد مطلوب شود، افزایش نیروی گریز از مرکز باعث بالا رفتن شیر کنترلی شده، سوخت کمتری به ماشین می‌رسد. کاهش سوخت باعث کاهش سرعت ماشین و رسیدن آن به حد مطلوب می‌شود. در شکل ۲۰ دو نمونه صنعتی از گاورنر که در صنعت به کار گرفته شده‌اند به نمایش در آمده است. با کمک معلم خود یک گاورنر بسازید.



شکل ۱۹- سیستم کنترل سرعت با استفاده از گاورنر



شکل ۲۰- دو نمونه صنعتی از گاورنر که در صنایع به کار برده می‌شوند

نمره	شاخص تحقق	نتایج مورد انتظار	استاندارد عملکرد (کیفیت)	تکالیف عملکردی (واحدهای یادگیری)	عنوان پودمان
۳	تعیین بردار جابه‌جایی، سرعت و شتاب ذره، تعیین بردار سرعت و شتاب حرکت پرتابه و حرکت دایره‌ای، تعیین مرکز جرم و ممان اینرسی جسم، تعیین تعداد و زمان نوسانات آونگ	بالتر از حد انتظار	تحلیل و محاسبات حرکت اجسام	۱- تحلیل و محاسبات مربوط به حرکت دوبعدی	پودمان ۴: تحلیل نیروهای دینامیکی
۲	تعیین بردار جابه‌جایی، سرعت و شتاب ذره، تعیین بردار سرعت و شتاب حرکت پرتابه و حرکت دایره‌ای، تعیین مرکز جرم	در حد انتظار	تحت اثر نیروها و بررسی مفاهیم جرم، اینرسی، ارتعاش و تشدید	۲- تحلیل و بررسی مفاهیم مرکز جرم، ممان اینرسی، ارتعاش و تشدید	
۱	تعیین بردار جابه‌جایی، سرعت و شتاب ذره، تعیین بردار سرعت و شتاب حرکت پرتابه	پایین تر از حد انتظار			
				نمره مستمر از ۵	
				نمره شایستگی پودمان	
				نمره پودمان از ۲۰	

پودمان پنجم

برنامه نویسی اندروید



شاید خود اندی رابین (خالق اندروید / مدیر کنونی تیم توسعه اندروید در شرکت گوگل) هم زمانی که داشت در شرکت کوچک اندروید روی تولید نرم افزار برای گوشی های موبایل کار می کرد، فکرش را نمی کرد که روزی شرکت گوگل، غول بزرگ دنیای فناوری و اطلاعات آن را بخرد و بعد آن اندروید به اوج برسد.

واحد یادگیری شایستگی برنامه نویسی اندروید

آیا می دانید



- برنامه نویسی کجا کاربرد دارد؟
- تفاوت زبان های برنامه نویسی را می دانید؟
- با دستورات زبان برنامه نویسی جاوا مثل (if-for) آشنایی دارید؟
- کاربرد آرایه در برنامه نویسی چیست؟
- برنامه نویسی اندروید را چگونه آغاز کنیم؟
- اتصال یک اپلیکیشن با وسایل سخت افزاری چگونه می باشد؟

هدف از این شایستگی عبارت اند از:

- آشنایی با برنامه نویسی Java
- بررسی انواع عملکردهای ریاضی - مقایسه ای - منطقی
- معرفی ساختارهای کنترلی در جاوا
- معرفی ساختارهای تکرار در جاوا
- آشنایی با آرایه
- معرفی برنامه نویسی اندروید

استاندارد عملکرد

پس از اتمام واحد یادگیری و کسب شایستگی برنامه نویسی اندروید، هنرجویان قادر خواهند بود برنامه های مختلفی را به زبان برنامه نویسی جاوا نوشته و همچنین اپلیکیشن های جدید تولید کنند.

مقدمه

این روزها تلفن همراه را می‌توان دست همه آدم‌ها دید. دیگر کسی نیست که در کاربردی بودن آنها شک داشته باشد و استفاده از آنها هر روز فراگیرتر می‌شود. همه کسب و کارها به سمت آنلاین شدن و رایانه‌ای شدن در حرکت هستند و موبایل‌ها و تبلت‌ها امروزه تقریباً از عهده هر کاری برمی‌آیند.

یکی از ضرورت‌های اصلی و مهارت‌های با ارزش در حال حاضر توانایی برنامه‌نویسی برای دستگاه‌های تلفن همراه است. اگر با اصول اولیه برنامه‌نویسی موبایل آشنا باشید و از آن در کنار سایر مهارت‌هایی که در طول تحصیل به دست می‌آورید استفاده کنید، می‌توانید کارهای بسیار جالب و مفیدی انجام بدهید و در آینده شغلی تان موفق‌تر باشید.

در این فصل می‌خواهیم با برنامه‌نویسی تلفن همراه آشنا بشویم و یک برنامه تلفن همراه برای کنترل تخت بیمارستان بنویسیم که از راه دور و با کمک بلوتوث بتوان تخت بیمارستان را کنترل کرد.

سیستم عامل

سیستم عامل برنامه‌ای است که ارتباط بین سخت‌افزار و برنامه‌های کاربردی را برقرار می‌کند. هر وسیله محاسباتی مثل رایانه و گوشی‌های تلفن همراه سیستم عامل دارند. معروف‌ترین و پر استفاده‌ترین سیستم عامل‌های دنیا ویندوز، اندروید و لینوکس هستند. هر کدام از سیستم عامل‌ها برای نوع خاصی از دستگاه‌ها مناسب هستند. معمولاً از ویندوز برای رایانه‌های شخصی، از اندروید برای گوشی‌های موبایل و سایر دستگاه‌های مصرفی و از لینوکس برای رایانه‌های سرور استفاده می‌شود.

اندروید



اندروید یک سیستم عامل منبع باز و رایگان مبتنی بر هسته لینوکس است که به‌گونه‌ای نوشته شده است که بر روی دستگاه‌های مصرفی با سخت‌افزار محدود و توان پردازش کم به‌خوبی کار کند.

منبع باز چیست؟

بخش فیلم



ویژگی «منبع باز بودن» اندروید باعث شده است تا شرکت‌های گوناگون آن را بر روی دستگاه‌های خود نصب کنند و کاربران زیادی در سرتاسر دنیا از دستگاه‌های مجهز به اندروید استفاده کنند. در حال حاضر حدود ۲ میلیارد گوشی موبایل از سیستم عامل اندروید استفاده می‌کنند که تقریباً ۸۵ درصد گوشی‌های موبایل هوشمند در دنیا است.



برنامه‌نویسی

دلیلی که ما از رایانه‌ها، تلفن همراهها و سایر ابزارهای محاسباتی استفاده می‌کنیم این است که این دستگاه‌ها در انجام محاسبات پیچیده مورد نیاز برای انجام کارهای مختلف به کمک ما بیایند. دستگاه‌های سخت‌افزاری از تعدادی مدارهای الکترونیک ساخته شده‌اند که قادر به درک مفاهیم و زبان انسان نیستند. به همین دلیل ما به کمک زبان‌های برنامه‌نویسی، دستورها و فرمان‌های محاسباتی را به زبان قابل فهم این دستگاه‌ها تبدیل می‌کنیم. به این کار برنامه‌نویسی می‌گویند.



در حال حاضر زبان‌های برنامه‌نویسی متعددی وجود دارند که هر کدام از آنها برای نوع خاصی از محاسبات مناسب هستند. با این حال برخی زبان‌های برنامه‌نویسی، زبان‌های همه‌منظوره هستند و از آنها می‌توان به صورت عام برای هر نوع برنامه‌نویسی استفاده کرد. یکی از زبان‌های مطرح و بسیار پرکاربرد زبان برنامه‌نویسی جاوا است.

زبان برنامه‌نویسی جاوا

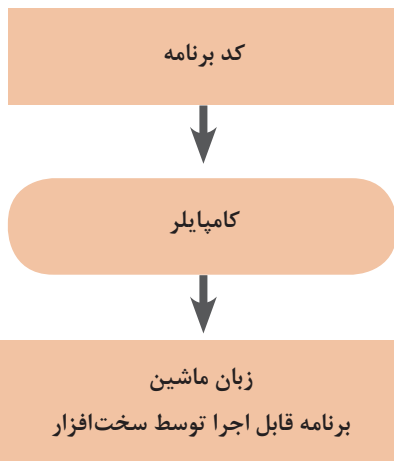


جاوا یکی از معروف‌ترین و پرکاربردترین زبان‌های برنامه‌نویسی همه‌منظوره است. به دلیل پرکاربرد بودن و آشنا بودن برنامه‌نویسان زیادی در سرتاسر دنیا به این زبان برنامه‌نویسی، اندروید هم این زبان برنامه‌نویسی را به عنوان زبان خود برگزیده است و متداول‌ترین شیوه برنامه‌نویسی برای اندروید، استفاده از زبان جاوا است.

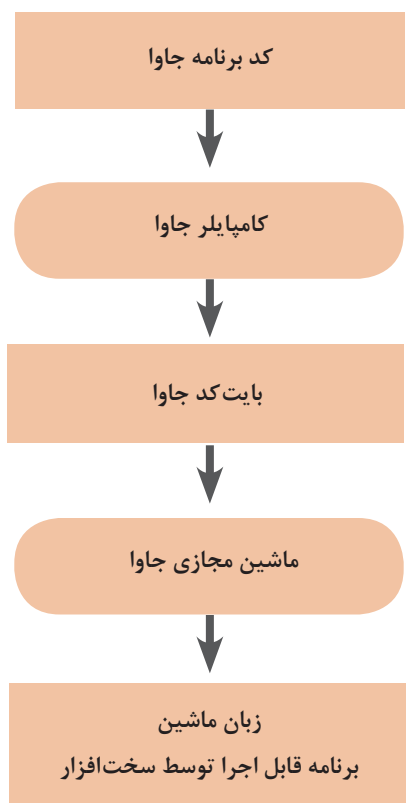
جاوا زبانی شیء‌گرا و مستقل از محیط اجرا است. برنامه‌های نوشته شده به زبان جاوا را می‌توان روی همه سیستم‌عامل‌های متداول و شناخته شده اجرا کرد.



مراحل برنامه‌نویسی جاوا



به‌طور معمول شیوه نوشتن و اجرای زبان‌های برنامه‌نویسی به این صورت است که ابتدا دستورها و فرمان‌ها در یک فایل نوشته می‌شوند. سپس یک برنامه دیگر به نام کامپایلر برنامه را کامپایل می‌کند و فایلی تولید می‌کند که ترجمه دستورها به زبان سخت‌افزاری که قرار است برنامه را اجرا کند در آن قرار می‌گیرد. پس از آن سیستم عامل آن دستورها را در سخت‌افزار مورد نظر اجرا می‌کند:



مشکل اصلی این روش این است که با توجه به تنوع سخت‌افزارها و سیستم‌عامل‌ها، اگر بخواهیم برنامه را بر روی سخت‌افزار و سیستم‌عامل دیگری اجرا کنیم، باید کل این فرایند را تکرار کنیم. این مسئله مشکلات زیادی را به شرکت‌های نرم‌افزاری تحمیل می‌کند.

جاوا برای حل این مشکل راهکار هوشمندانه‌ای را به کار می‌برد: استفاده از ماشین مجازی جاوا. در روش جاوا برنامه‌ها به جای اینکه بعد از کامپایل به برنامه قابل اجرا در سخت‌افزار تبدیل شوند، به «بایت کد» تبدیل می‌شوند. این بایت کد را «ماشین مجازی جاوا» به کد قابل اجرا در سیستم عامل و سخت‌افزار تبدیل کرده و برنامه اجرا می‌شود:

این روش جاوا هزینه نگهداری برنامه‌ها را به شدت کاهش می‌دهد و همین موضوع یکی از دلایل اصلی محبوبیت جاوا در میان برنامه‌نویس‌ها است.

نصب پیش‌نیازهای برنامه‌نویسی جاوا

پیش از آنکه برنامه‌نویسی جاوا را آغاز کنیم، باید مقدمات آن را فراهم کنیم. پیش از همه چیز نیاز به ابزاری داریم که کدهای برنامه را به کمک آن بنویسیم. هرچند که برای این کار می‌توان از هر ویرایشگر متنی استفاده کرد، ولی بهتر است از ابتدا با ابزارهای مناسب کار را شروع کنیم. این ابزارها در مواقع خطا به ما هشدارهای لازم

را می‌دهند. ابزار معروفی که ما از آن برای برنامه‌نویسی جاوا استفاده می‌کنیم «آیدیا» نام دارد. یکی دیگر از پیش‌نیازهای برنامه‌نویسی جاوا، کامپایلر جاوا است که همان‌طور که گفتیم وظیفه‌اش کامپایل برنامه ما و تبدیل کدهای برنامه به بایت‌کد جاوا است.

بخش فیلم

نصب جاوا و آیدیا



یک فنجان جاوا

بعد از نصب کامپایلر جاوا و محیط برنامه‌نویسی آیدیا، حالا نوبت این است که اولین برنامه جاوا را بنویسیم! ساده‌ترین برنامه جاوایی که می‌توان نوشت برنامه‌ای است که این متن ساده را در خروجی چاپ کند:

I love Mechatronics!

متن این برنامه بسیار ساده است:

```
1 public class Helloworld {  
2     public static void main (String [] args) {  
3         System.out.println ("I Love Mechatronics!");  
4     }  
5 }
```

بخش فیلم

اجرای برنامه فوق در آیدیا



شیء‌گرایی در جاوا

جاوا یک زبان شیء‌گرا است. یعنی در زبان جاوا هر چیزی یک شیء است. از کلاس‌های جاوا برای تعریف یک شیء در برنامه استفاده می‌کنیم. اشیا دارای ویژگی‌ها و رفتار هستند. فرض کنید می‌خواهیم برنامه‌ای بنویسیم و با کمک آن برنامه محیط و مساحت یک دایره را محاسبه کنیم. برای این کار یک کلاس می‌سازیم به نام Circle به معنی دایره. ویژگی‌ای که دو دایره را از هم متمایز می‌کند شعاع آن است. پس کلاس Circle ما، یک ویژگی دارد به نام radius به معنی شعاع. با دانستن شعاع یک دایره می‌توان محیط و مساحت آن را محاسبه کرد. برای این کار دو متد به کلاس Circle اضافه می‌کنیم: perimeter یا محیط و area یا مساحت. یک متد دیگر هم به کلاس اضافه می‌کنیم تا هر زمان که خواستیم بتوانیم شعاع دایره را تغییر بدهیم. اسم این متد را setRadius می‌گذاریم. شکل کلی کلاس ما شبیه این خواهد بود:

```

1 public class Circle {
2     private float radius;
3     .
4     // این متد محیط دایره را محاسبه می‌کند
5     public float perimeter () {
6         // Math.PI همان عدد پی معروف است
7         return 2 * Math.PI * radius;
8     }
9
10    // این متد مساحت دایره را محاسبه می‌کند
11    public float area () {
12        return Math.PI * Math.power (radius, 2);
13    }
14
15    // برای تغییر شعاع دایره از این متد استفاده می‌کنیم
16    public void setRadius (float r) {
17        radius = r;
18    }
19    }

```

حالا یک کلاس دیگر به برنامه اضافه می‌کنیم که دارای متد main است:

```

1 public class Main {
2     public static void main (String [] ars) {
3     }
4 }

```

متد main متدی است که اجرای برنامه از آن آغاز می‌شود. حالا وقت آن است که از کلاس Circle یک شیء دایره بسازیم و محیط و مساحت آن را حساب کنیم:

```
1 public class Main {
2     public static void main (String [] args) {
3         // ایجاد یک شیء دایره
4         Circle c = new Circle ();
5         // مقداردهی به شعاع دایره
6         c.setRadius (10.0);
7         // چاپ محیط دایره
8         System.out.println (c.perimeter ());
9         // چاپ مساحت دایره
10        System.out.println (c.area ());
11    }
12 }
```

محاسبه محیط و مساحت یک مربع و مستطیل

پخش فیلم



فعالیت



یک کلاس دیگر به برنامه اضافه کنید که محیط و مساحت لوزی، متوازی‌الاضلاع، دوزنقه، مثلث متساوی‌الاضلاع، مثلث قائم‌الزاویه، چندضلعی منتظم، قطاع دایره، مکعب، استوانه، استوانه توخالی، هرم، مخروط کره، جرم کره، جرم طولی، جرم سطحی را محاسبه و آن را چاپ کند.

تمرین ۱



برنامه‌ای بنویسید که وزن جسمی را بر حسب گرم از ورودی بگیرد آنگاه در خروجی مشخص سازد که چند کیلوگرم و چند گرم است؟

تمرین ۲



برنامه‌ای بنویسید که سن شمارا بر حسب روز از ورودی گرفته آنگاه در خروجی مشخص سازد که سن شما چند سال، چند ماه و چند هفته چند روز دارد؟

انواع داده‌ها در زبان جاوا

برای انجام محاسبات بر روی داده‌ها در برنامه باید بتوانیم داده‌ها را شناسایی کنیم. باید بدانیم آنها از چه نوعی هستند. همچنین باید بدانیم که در هر لحظه هر کدام از آنها چه مقداری دارند. در جاوا هر متغیر سه ویژگی دارد: نوع، نام و مقدار. الگوی کلی تعریف متغیرها در زبان جاوا به صورت زیر است:

```
1 Type name;
2 // مانند نمونه‌های زیر
3 int a;
4 Circle c;
```

پس از تعریف یک متغیر باید بتوانیم مقداری را به آن نسبت دهیم. برای این کار از الگوی زیر استفاده می‌کنیم:

```
1 name = value;
2 // مانند مثال‌های زیر
3 a = 5;
4 c = new Circle ();
```

در صورتی که بخواهیم می‌توانیم دو مرحله تعریف متغیر و مقداردهی به آن را در یک دستور انجام دهیم. برای این کار از الگوی زیر استفاده می‌کنیم:

```
1 Type name = value;
2 // مانند مثال‌های زیر
3 int a = 5;
4 Circle c = new circle ();
```

آموزش انواع داده‌ها در زبان جاوا

پخش فیلم



اعداد صحیح در جاوا را با نوع `int` و `long` تعریف می‌کنیم. تنها تفاوت آنها در گنجایش یا ظرفیت آنها است. نوع `int` برای نگهداری مقادیر حدود منفی دو میلیارد تا مثبت دو میلیارد مناسب است و نوع `long` برای نگهداری مقادیر بسیار بزرگ در حدود منفی ۸ میلیون میلیارد تا مثبت ۸ میلیون میلیارد! اعداد اعشاری در جاوا را با دو نوع `float` و `double` تعریف می‌کنیم. نوع `float` برای نگهداری مقادیر حدود منفی $\frac{3}{4}$ ضرب در 10^8 تا مثبت همین مقدار و با دقت ۸ رقم اعشار مناسب است و نوع `double` برای نگهداری مقادیر حدود منفی $\frac{1}{4}$ ضرب در 10^{16} تا مثبت همین مقدار و با ۱۶ رقم دقت اعشاری مناسب است.

برای تعریف کاراکترها یا حروف در زبان جاوا از نوع `char` استفاده می‌کنیم. با توجه به اینکه متغیرهای حرفی در جاوا یونی‌کد هستند، از آنها می‌توان برای کلیه حروف کلیه زبان‌ها (از جمله فارسی) استفاده کرد.

عملگرها و اولویت آنها در جاوا

تاکنون قطعاً عبارتهای ریاضی فراوانی را دیده‌اید. برای مثال می‌دانید که $2+2$ یک عبارت ریاضی است. در زبان‌های برنامه‌نویسی مانند جاوا همچنین عبارتهایی وجود دارند. در اغلب عبارتهای ریاضی ما از نمادهایی مانند $*$ (ضرب)، $+$ (جمع) و مانند آن استفاده می‌کنیم. در اصطلاح برنامه‌نویسی به این نمادهای ویژه، عملگر می‌گویند. عملگرها نمادهایی هستند که برای محاسبات ریاضی و منطقی از آنها استفاده می‌شود.

عملگرهای ریاضی: برای انجام محاسبات ریاضی در جاوا از پنج عملگر جمع (+)، تفریق (-)، ضرب (*)، تقسیم (/) و باقیمانده تقسیم (%) استفاده می‌کنیم. در جدول زیر فهرست این عملگرها را به همراه مثال‌هایی از کاربرد آنها می‌بینید:

نام عملگر	معنی	مثال	نتیجه عملیات
+	حاصل جمع	$7 + 5$	۱۲
-	حاصل تفریق	$9 - 3$	۶
-	منفی عدد	-۳	-۳
*	حاصل ضرب	3×5	۱۵
/	حاصل تقسیم	$15 / 3$	۵
%	باقیمانده تقسیم	$8 \% 3$	۲

عملگرهای مقایسه‌ای:

جاوا عملگرهایی برای مقایسه مقادیر متغیرها دارد. حاصل این عملگرها یک متغیر منطقی است که همواره دارای مقدار درست یا true و نادرست یا false است. جدول زیر شامل فهرست کامل عملگرهای مقایسه‌ای جاوا و مثال‌هایی از هر کدام است:

عملگر	معنی	مثال	توضیح
==	تساوی	$x == 5$	اگر x برابر 5 باشد حاصل عبارت true و در غیر این صورت false است
!=	نامساوی	$x != 5$	اگر x برابر 5 باشد حاصل عبارت false و در غیر این صورت true است
<	کوچک‌تر	$x < 5$	اگر x کوچک‌تر از 5 باشد حاصل عبارت true و در غیر این صورت false است
>	بزرگ‌تر	$x > 5$	اگر x بزرگ‌تر از 5 باشد حاصل عبارت true و در غیر این صورت false است
<=	کوچک‌تر یا مساوی	$x <= 5$	اگر x کوچک‌تر از 5 یا مساوی 5 باشد، حاصل عبارت true و در غیر این صورت false است
>=	بزرگ‌تر یا مساوی	$x >= 5$	اگر x بزرگ‌تر از 5 یا مساوی 5 باشد، حاصل عبارت true و در غیر این صورت false است

عملگرهای منطقی :

عبارت‌هایی که حاصل آنها یک مقدار منطقی درست (true) یا نادرست (false) است، می‌توانند با هم ترکیب شده و عبارت‌های پیچیده‌تری بسازند. برای ترکیب این عبارت‌ها می‌توان از عملگرهای منطقی استفاده کرد. جدول زیر شامل مهم‌ترین و پرکاربردترین عملگرهای منطقی جاوا است:

عملگر	معنی	مثال	توضیح
&&	«و» منطقی (and)	$a \&\& b$	اگر هر دو عبارت منطقی a و b درست (true) باشند، مقدار بازگشتی عبارت، درست و در غیر این صورت مقدار بازگشتی عبارت نادرست (false) است.
	«یا» منطقی (or)	$a b$	اگر یکی از دو عبارت منطقی درست (true) باشد، مقدار بازگشتی عبارت، درست و در غیر این صورت مقدار بازگشتی عبارت نادرست (false) است.

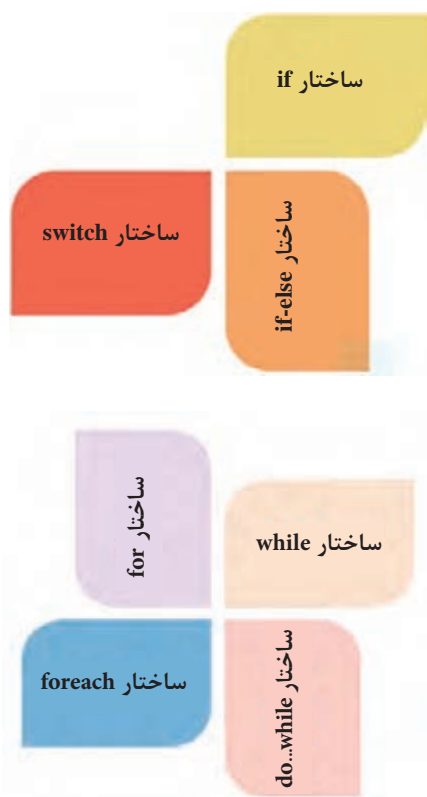
عملگرها و اولویت آنها در جاوا

فیلم



ساختارهای کنترلی در جاوا

برنامه‌های رایانه‌ای نوشته شده با هر زبان برنامه نویسی - از جمله جاوا - از سه جزء سازنده اصلی تشکیل می‌شوند که اجرای برنامه را کنترل می‌کنند: **توالی، انتخاب و تکرار.**



توالی به معنی اجرای دستورهای برنامه به صورت پشت‌سرهم و پیاپی است. در جاوا همه دستورها پشت‌سرهم اجرا می‌شوند.

گاهی مواقع می‌خواهیم مسیر اجرای برنامه را از بین چند مسیر مختلف انتخاب کنیم. مثلاً اگر مقدار متغیر a کمتر از ۵۰ بود یک کار را انجام دهیم و اگر بیشتر از ۵۰ بود کار دیگری را انجام دهیم. جاوا برای ساختار انتخاب از چندین روش مختلف استفاده می‌کند که در این بخش با آنها آشنا خواهید شد:

موارد زیادی پیش می‌آید که می‌خواهیم یک فعالیت را به تعداد زیادی تکرار کنیم. یک حلقه تکرار تعدادی دستور است که چندین بار اجرا می‌شوند. جاوا برای ساختار تکرار از چندین روش مختلف استفاده می‌کند که در این بخش با آنها آشنا خواهید شد:

ساختار تک انتخابی یا if

اگر بخواهیم یک یا چند دستور را فقط در صورتی اجرا کنیم که یک شرط خاص برقرار باشد، از ساختار if استفاده می‌کنیم. اگر بخواهیم ساختار if را خیلی ساده و به زبان فارسی بیان کنیم به شکل زیر خواهد بود:

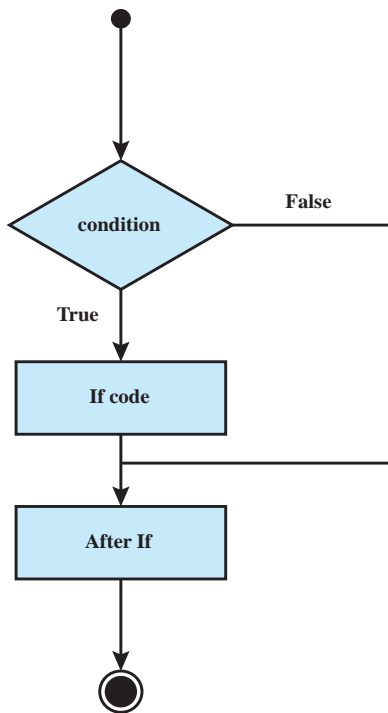
```
if (شرط) {  
    // دستورات  
}
```

اگر (شرط) برقرار بود آنگاه این دستور (ها) را اجرا کن:
دستور

فلوچارت آن به صورت زیر است:
به مثال زیر دقت کنید:

```
1    into a =5;  
2    into b = 7;  
3    into c = a+b;  
4    if (c>10) {  
5        System.out.println ("a+b is greater than 10!");  
6    }
```

فلوچارت آن به صورت زیر است:



برنامه‌ای بنویسید که تعیین کند آیا یک عدد صحیح زوج است و اگر زوج بود پیغام مناسب چاپ کند.

فعالیت
کلاسی ۱



پخش فیلم



فیلم فعالیت کلاسی ۱

ساختار دو انتخابی با if-else

در دستور if اگر شرط درست باشد، دستورهایی داخل if اجرا می‌شوند و در غیر این صورت، برنامه از روی این دستورها پرش می‌کند و دستورهایی بعد از if را اجرا می‌کند. مواقعی پیش می‌آید که می‌خواهیم در صورت غلط بودن شرط دستور if دستور یا دستورهایی خاصی را اجرا کنیم. در چنین مواقعی از ساختار if-else استفاده می‌کنیم:

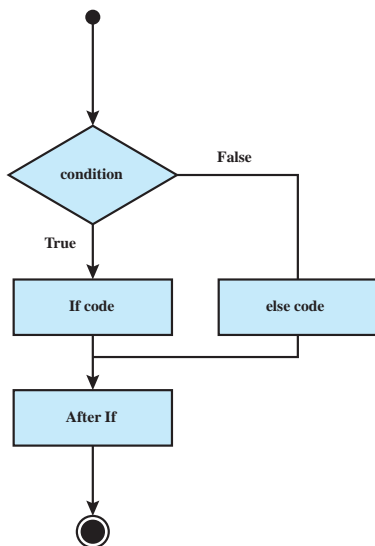
```

if (شرط) {
    // دستورات
} else {
    // دستورات
}

```

اگر (شرط) برقرار بود آنگاه این دستور(ها) را اجرا کن:
دستورها
در غیر این صورت این دستور(های) زیر را اجرا کن:
دستورها

فلوچارت آن به صورت زیر است:



به مثال زیر دقت کنید:

مثال) با فرض اینکه دو عدد برابر نباشند، برنامه‌ای بنویسید که دو عدد را با یکدیگر مقایسه کند و پیام مناسب دهد؟

```

If(a<b)
System.Out.Println("a is less than b")
Else
System.Out.Println("b is less than a")

```

برنامه‌ای بنویسید که مسافت طی شده توسط یک خودرو برحسب کیلومتر و میزان مصرف سوخت آن را بر حسب لیتر گرفته و مصرف سوخت خودرو را در هر صد کیلومتر مشخص کند. اگر مصرف خودرو کمتر از ۷ لیتر در ۱۰۰ کیلومتر بود، پیام «مصرف سوخت مناسب» و در غیر این صورت پیام «مصرف سوخت زیاد» چاپ کند.

فعالیت
کلاسی ۲



پخش فیلم



تمرین ۳



برنامه‌ای بنویسید که ۵ نمره را بگیرد و معدل را محاسبه نماید. اگر معدل بالای ۱۲ باشد پیام (مشروط نیست) چاپ شود، در غیر این صورت پیام (مشروط است) چاپ شود؟

ترکیب ساختار if else

اگر «دستور» داخل بخش else، خودش یک if باشد، شکل ساختار if - else این گونه می‌شود:

به همین شکل می‌توان چندین ساختار if-else تودرتو را به شکل ساده زیر نوشت:

اگر شرط (الف) برقرار بود آنگاه این دستور(ها) را اجرا کن:

```
if ((الف))
{
    دستورها
}
```

در غیر این صورت، اگر شرط (ب) برقرار بود دستور(های) زیر را اجرا کن:

```
else if ((ب))
{
    دستورها
}
```

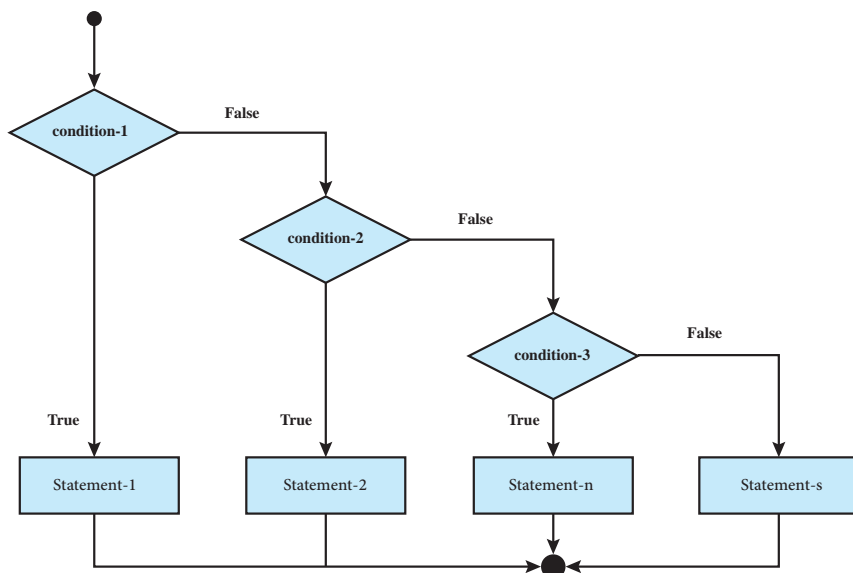
در غیر این صورت، اگر شرط (ج) برقرار بود این دستور(های) زیر را اجرا کن:

```
else if ((ج))
{
    دستورها
}
```

در غیر این صورت این دستور(های) زیر را اجرا کن:

```
else
{
    دستورها
}
```

فلوچارت آن به صورت زیر است:





برنامه فعالیت کلاسی ۲ را به شکلی تغییر دهید که اگر مصرف سوخت خودرو کمتر از ۵ لیتر در ۱۰۰ کیلومتر بود پیغام «مصرف سوخت بسیار کم» و اگر بین ۵ تا ۷ لیتر بود پیغام «مصرف سوخت مناسب» و اگر بین ۷ تا ۱۰ لیتر بود پیغام «مصرف سوخت زیاد» و اگر بیشتر از ۱۰ لیتر بود پیغام «مصرف سوخت بسیار زیاد» چاپ کند.



تمرین ۲ را به گونه‌ای تغییر دهید، که اگر سن محاسبه شده کمتر از ۳ سال بود پیغام (خردسال) و اگر بین ۳ تا ۶ بود، پیغام (کودک) و اگر بین ۶ تا ۱۷ بود، پیغام (نوجوان) و اگر بین ۱۷ تا ۳۹ بود پیغام (جوان)، و اگر بین ۳۹ تا ۶۰ بود پیغام (میانسال) و بالاتر از ۶۰ بود پیغام (کهنسال) چاپ شود؟



پاسخ فعالیت کلاسی ۳

ساختار انتخاب چندتایی با switch

در زبان جاوا برای ساختار if-else تودرتو که در بخش قبل دیدید، یک ساختار ساده‌تر وجود دارد به نام switch. ساختار switch در زبان جاوا به شکل زیر است:

<pre>Switch { case value^۱: دستورات // break; case value^۲: دستورات // break; default دستورات // }</pre>	<p>انتخاب کن بر اساس مقدار متغیر:</p> <p>در صورتی که برابر مقدار اول بود:</p> <p>دستور</p> <p>خروج</p> <p>در صورتی که برابر مقدار دوم بود:</p> <p>دستور</p> <p>خروج</p> <p>در صورتی که متغیر برابر هیچ کدام از نمونه‌ها نبود //</p> <p>پیش فرض دستورات زیر انجام شود //</p>
--	---



برنامه‌ای بنویسید که نوع عملیات ریاضی را از کاربر بگیرد و آن را بر روی اعداد صحیح داده شده اعمال کند. از حرف s برای «جمع» و از حرف m برای «تفریق» و از حرف p برای «توان» استفاده کنید. برای مثال اگر کاربر p را به همراه ۴ و ۳ فرستاد، برنامه باید حاصل ۴ به توان ۳ را چاپ کند.



پاسخ فعالیت کلاسی ۴



برنامه‌ای بنویسید که کاراکتری که نشان دهند رنگی است، از ورودی بگیرد آنگاه به شما بگوید که چه رنگی را می‌خواهید انتخاب کنید؟ (اگر کاربر کلمه red را وارد کرد پیام رنگ قرمز چاپ شود، اگر کاربر کلمه green را وارد کرد پیام رنگ سبز چاپ شود، اگر کاربر کلمه blue را وارد کرد پیام رنگ آبی چاپ شود، اگر کاربر کلمه Yellow را وارد کرد پیام رنگ زرد چاپ شود) (برنامه با دستور switch نوشته شود)

ساختار تکرار با while

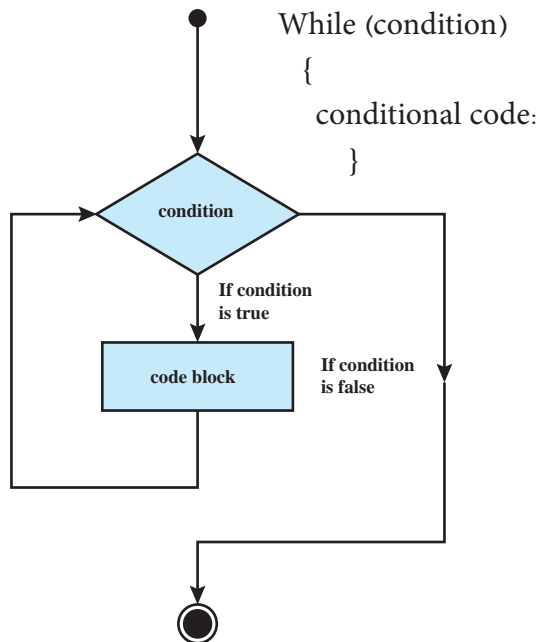
فرض کنید می‌خواهید مجموع و میانگین ۱۰۰ عدد را محاسبه و در خروجی چاپ نمایید. چه می‌کنید؟ آیا ۱۰۰ متغیر تعریف می‌کنید و هر بار مقدار یکی از آنها را از ورودی می‌خوانید؟ یا اینکه یک بار دستور خواندن از ورودی را می‌نویسید و از برنامه می‌خواهید که آن را برای شما ۱۰۰ بار تکرار کند؟ مسلماً روش دوم را استفاده خواهید کرد. بنیادی‌ترین ساختار تکرار در جاوا حلقه while است. ساختار while در جاوا به شکل زیر است:

تا زمانی که شرط (while) برقرار است این دستور(ها) را اجرا کن:
 دستورات داخل حلقه

```
while (condition) {
    // body of loop
}
```

دیاگرام حلقه while

فلوچارت آن به صورت زیر است:



اگر شرط `while` در ابتدا برقرار نباشد، دستور یا دستورهایی داخل آن هرگز اجرا نمی‌شوند و اگر شرط همیشه درست باشد، هیچ‌وقت از حلقه تکرار خارج نمی‌شویم. بنابراین همیشه در نوشتن حلقه‌های تکرار مراقب شرط حلقه تکرار باشید.

برنامه‌ای بنویسید که مجموع اعداد از ۱ تا ۱۰۰ را چاپ کند.

فعالیت
کلاسی ۵



پخش فیلم



تمرین ۶



پاسخ فعالیت کلاسی ۵

برنامه‌ای بنویسید که یک عدد از ورودی دریافت کند آنگاه آن را به صورت معکوس چاپ کند.

ساختار تکرار با `do-while`

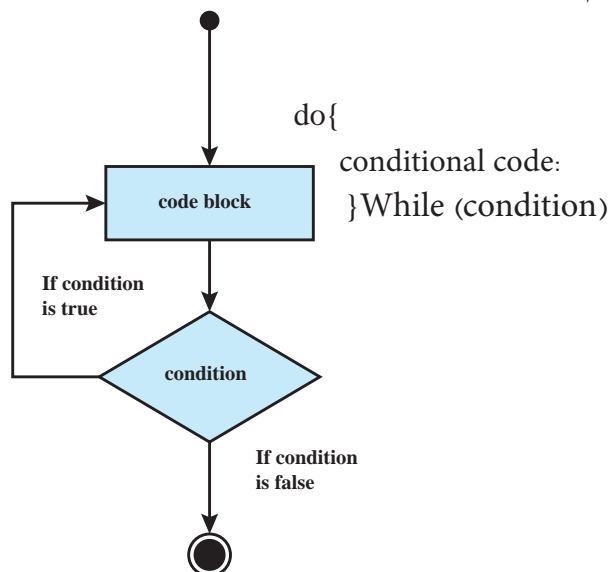
دستور `do-while` از نظر مفهومی بسیار شبیه به حلقه تکرار `while` است. به ساختار این دستور دقت کنید: این دستورات را اجرا کن

```
do {  
// body of loop
```

```
} while (condition);
```

سپس شرط دستور (`while`) را بررسی کن و در صورتی که شرط برقرار باشد دوباره دستورات را انجام بده.

فلوچارت آن به صورت زیر است:



دیگرام حلقه `do while`

بزرگ‌ترین تفاوت بین حلقه‌های تکرار `while` و `do-while` این است که در حلقه `while` شرط حلقه در ابتدای هر تکرار بررسی می‌شود ولی در حلقه `do-while` ابتدا یک تکرار انجام شده و سپس شرط حلقه بررسی می‌شود. بنابراین در حلقه `do-while` بدون توجه به درستی یا نادرستی شرط، دستور(ها) حداقل یک بار انجام می‌شوند.

برنامه‌ای که برای switch نوشته بودید را به گونه‌ای تغییر دهید که برنامه تا زمانی که کاربر q به معنای «خروج» وارد نکرده است ادامه پیدا کند.

فعالیت
کلاسی ۶



پخش فیلم



تمرین ۷



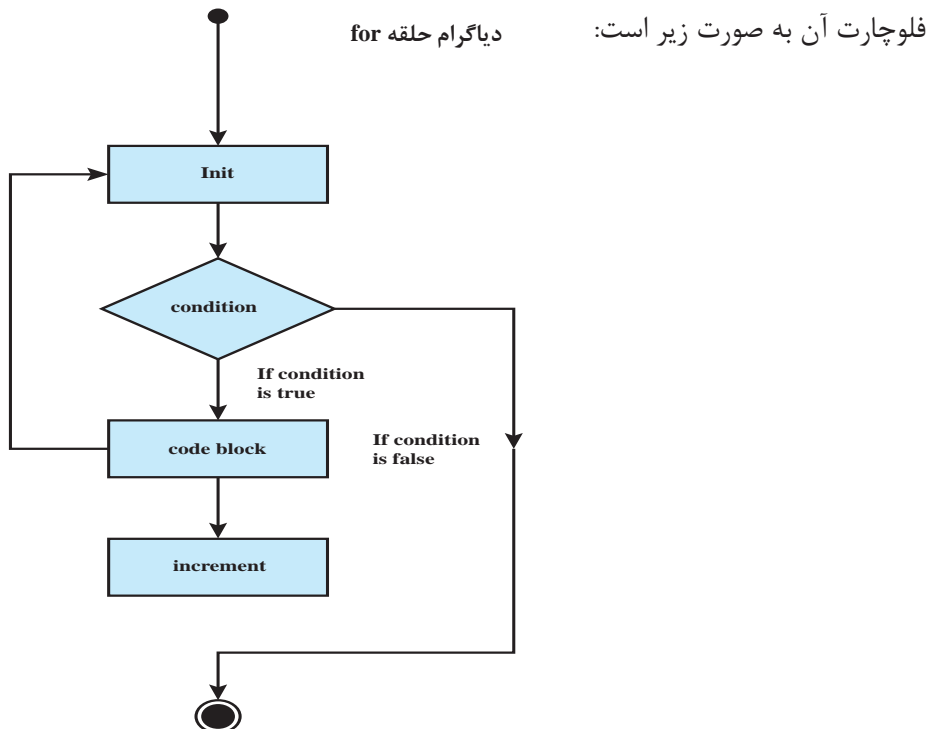
پاسخ فعالیت کلاسی ۶

برنامه‌ای بنویسید که تا زمانی که کاربر عدد صفر را از ورودی وارد نکرده، از ورودی عدد دریافت کند آنگاه مجموع اعداد دریافت شده را چاپ نماید؟

ساختار تکرار با for

حلقه تکرار for یک ساختار تکرار با شمارنده یا نگهبان است. اگر بخواهیم کاری را به تعداد مشخصی تکرار کنیم، می‌توانیم از حلقه تکرار for استفاده کنیم. حلقه for از اجزای زیر تشکیل شده است: **شمارنده و مقدار اولیه آن**: شمارنده یک متغیر است که برای کنترل تعداد تکرارهای حلقه از آن استفاده می‌شود. این شمارنده باید یک مقدار اولیه داشته باشد. **گام پرش شمارنده**: مقداری که در هر بار تکرار دستور یا دستورهایی حلقه به شمارنده اضافه شده یا از آن کم می‌شود. **شرط اتمام تکرار**: for هم مثل سایر حلقه‌های تکرار برای اتمام تکرار دستورهایی خود نیاز به یک شرط دارد و تا زمانی که آن شرط برقرار باشد دستور یا دستورهایی داخل آن تکرار می‌شوند. (گام پرش شمارنده؛ شرط اتمام تکرار؛ شمارنده و مقدار اولیه) **for**

دستور (ها)



نمونه‌ای از یک حلقه تکرار for برای چاپ اعداد زوج کمتر از ۱۰۰ شبیه قطعه کد زیر خواهد شد:

```
1 // شمارنده و مقدار اولیه آن: int i = 0
2 // شرط اتمام تکرار و خروج از حلقه: i < 100
3 // گام پرش شمارنده: i = i + 2
4 for(int i = 0; i < 100; i = i + 2) {
5     System.out.println(i);
6 }
```

در این مثال شمارنده متغیر i و مقدار اولیه آن هم صفر است. گام پرش شمارنده ۲ است و در هر بار تکرار به شمارنده دو واحد اضافه می‌شود. شرط اتمام این است که شمارنده از ۱۰۰ کمتر باشد.

برنامه‌ای بنویسید که بین ۱۰۰ عدد بزرگ‌ترین و کوچک‌ترین را پیدا کند؟

تمرین ۸



برنامه‌ای بنویسید که یک عدد از ورودی گرفته آنگاه مشخص نماید عدد اول است یا خیر؟

تمرین ۹



برنامه‌ای بنویسید که دو عدد از ورودی بگیرد و اعداد بین آنها را چاپ نماید؟

تمرین ۱۰



برنامه‌ای بنویسید که شماره دانشجویی و معدل ۱۰ دانشجو را بگیرد سپس مشخص کند کدام شماره دانشجویی بالاترین معدل را دارد؟

تمرین ۱۱



حلقه‌های تکرار تو در تو

در هر ساختار تکرار می‌توانیم تعدادی دستور جاوا را اجرا کنیم، ولی آیا امکان دارد که در یک حلقه تکرار، یک حلقه تکرار دیگر داشته باشیم؟ قطعاً بله، البته با دقت و احتیاط! حلقه‌های تکرار تو در تو کاربرد بسیار زیادی در الگوریتم‌ها و محاسبات دارند.

برنامه‌ای بنویسید که جدول ضرب را در تولید و در خروجی نمایش دهد.

فعالیت
کلاسی ۷



فیلم: فعالیت کلاسی ۷

پخش فیلم



تمرین ۱۲



برنامه‌ای بنویسید که خروجی زیر را تولید نماید؟

```
+
**
+++
****
+++++
```

تمرین ۱۳



برنامه‌ای بنویسید که خروجی زیر را تولید نماید؟

```
*
***
*****
***
*
```

تمرین ۱۴



برنامه‌ای بنویسید که خروجی زیر را تولید نماید؟

```
1
  222
 33333
4444444
```

آرایه‌ها

فرض کنید که می‌خواهید نمره‌های دانشجویان یک کلاس را گرفته و میانگین آنها را محاسبه کنید. تعداد دانشجویان کلاس ۲۵ نفر است. آیا ۲۵ متغیر از نوع اعشاری تعریف می‌کنید؟ اگر تعداد دانشجویان کلاس ۵۰ نفر بود چه کار می‌کردید؟ برای ۲۰۰ نفر چه می‌کردید؟ همان‌طور که حدس می‌زنید راه‌حل، استفاده از تعداد زیادی متغیر نیست. اگر می‌توانستیم تعداد زیادی متغیر هم‌نوع را با یک نام ذخیره کنیم و با استفاده از یک اندیس به آنها دسترسی داشته باشیم مشکل حل می‌شد. مثلاً می‌گفتیم فهرست نمره‌های دانشجویان که شامل ۲۵ متغیر float است و بعد می‌گفتیم نمره دانشجوی اول ۱۵ و دانشجوی دوم ۱۶ و ... است. به چنین نوع داده‌ای آرایه گفته می‌شود. آرایه (Array) مجموعه‌ای از متغیرها است که عنصر (element) یا جزء (Component) نامیده می‌شوند و همگی از یک نوع (type) هستند. یک آرایه با چند چیز شناخته می‌شود: نام آن، تعداد متغیرهایی که نگهداری می‌کند که طول آرایه نامیده می‌شود و نوع متغیرهایی که آرایه در خود نگه می‌دارد. بنابراین برای تعریف یک آرایه که نمره‌های دانشجویان را نگهداری کند به شکل زیر عمل می‌کنیم:

```
1 float [25] grades;
```

به اجزای تعریف فوق دقت کنید. float نوع آرایه را مشخص می‌کند. در واقع می‌گویید که آرایه فوق عناصری از نوع float را نگهداری می‌کند. [۲۵] اعلام می‌کند که طول آرایه ۲۵ است. [] نشان دهنده آرایه است و عدد صحیحی که درون آن قرار می‌گیرد طول آرایه را مشخص می‌کند. grades هم که نام آرایه است. حال اگر بخواهیم عناصر این آرایه را مقداردهی کنیم به شکل زیر عمل می‌کنیم:

```
1 grades [0]=12.3f;
2 grades [1]=15.5f;
3 //...
4 grades [24]=16f;
```

بعد از آشنایی با ساختارهای زبان جاوا، با مثال‌ها و تمرین‌های کاربردی، با آرایه‌ها بیشتر آشنا خواهید شد.

آرایه‌ها و حلقه‌های تکرار

پیش از این درباره آرایه‌ها گفتیم که آرایه‌ها مجموعه‌ای از متغیرهای هم‌نوع هستند. از آرایه‌ها برای ذخیره کردن اطلاعات در تعداد زیاد استفاده می‌شود، مثلاً لیست دانش‌آموزان یک کلاس، لیست حروف یک جمله، لیست پیام‌های ارسال یا دریافت شده، لیست حقوق کارمندان یک شرکت، لیست خودروهای پارک شده در یک پارکینگ عمومی، لیست شماره تلفن‌های دفتر تلفن و ... معمولاً ما این اطلاعات را نگهداری می‌کنیم تا بتوانیم بر روی آنها محاسبات انجام دهیم. مثلاً از لیست کارمندان و ساعت‌های کاری آنها استفاده می‌کنیم تا بتوانیم حقوق آنها را محاسبه کنیم. همان‌طور که حدس می‌زنید، برای کار کردن بر روی آرایه‌ها باید بتوانیم عناصر آرایه را یکی یکی بررسی کنیم و محاسبات لازم را بر روی آنها انجام دهیم و برای این کار، بهترین ابزار ما ساختارهای تکرار هستند.

به علت کاربرد بسیار فراوان آرایه‌ها در الگوریتم‌های برنامه‌نویسی و در مسائل محاسباتی، شیوه‌های مرتب کردن عناصر آرایه‌ها و نیز جست‌وجو برای پیدا کردن یک عنصر خاص در آرایه‌ها اهمیت فراوانی دارد.

برنامه‌ای بنویسید که پرتاب تاس را شبیه‌سازی کند. ببینید بعد از ده هزار پرتاب تاس چند بار اعداد ۱ تا ۶ تکرار شده‌اند.

فعالیت
کلاسی ۸



پخش فیلم



تمرین ۱۵



تمرین ۱۶



برنامه‌ای بنویسید که معدل دانشجویان یک کلاس ۲۰ نفره را دریافت کند سپس مشخص کند چند نفر معدل بالای ۱۸ و چند نفر معدل بین ۱۴ تا ۱۸ و چند نفر معدل زیر ۱۸ را دارند، همچنین ۳ معدل برتر را چاپ نماید؟

تمرین ۱۷



برنامه‌ای بنویسید که ۵ عدد را از کاربر دریافت کرده آنگاه آنها را چاپ می‌کند، سپس بزرگ‌ترین عدد را پیدا کند؟

تمرین ۱۸



برنامه‌ای بنویسید که حقوق تعدادی از کارکنان مؤسسه‌ای را دریافت کند آنگاه آنها را بر اساس تعرفه زیر، مالیات حقوق آنها را محاسبه کند و به خروجی ببرد همچنین حقوق خالصی دریافتی فرد را چاپ نماید و مشخص کند بین کارمندان چه مبلغی بیشترین حقوق است؟

معاف از مالیات	$2000000 \leq \text{حقوق}$
۱۰ درصد مالیات	$2000000 < \text{حقوق} \leq 3000000$
۱۷ درصد مالیات	$3000000 \leq \text{حقوق}$

مرتب کردن آرایه

مرتب کردن یعنی قرار دادن عناصر آرایه با یک ترتیب خاص در کنار یکدیگر. برای مثال یک آرایه از اعداد صحیح را می‌توان به صورت صعودی (کمترین مقدار در ابتدای آرایه و بیشترین مقدار در انتهای آرایه) یا نزولی (بیشترین مقدار در ابتدای آرایه و کمترین مقدار در انتهای آرایه) مرتب کرد. برای مرتب کردن آرایه‌ها الگوریتم‌های فراوانی وجود دارد که یکی از ساده‌ترین آنها «الگوریتم مرتب‌سازی حبابی» است. فرض کنید می‌خواهیم آرایه را به صورت صعودی مرتب کنیم. از ابتدای آرایه شروع می‌کنیم و عناصر را دو به دو با هم مقایسه می‌کنیم. اگر عنصر دوم کوچک‌تر از عنصر اول بود، جای آنها را با هم عوض می‌کنیم و بعد به سراغ عنصر بعدی می‌رویم و همین کار را تکرار می‌کنیم ... در اولین اجرای این الگوریتم بزرگ‌ترین عضو آرایه به انتهای آرایه منتقل می‌شود. اگر یک بار دیگر این الگوریتم را تکرار کنیم، دومین عضو بزرگ آرایه به یکی مانده به آخر آرایه منتقل می‌شود. اگر این الگوریتم را به تعداد عناصر آرایه تکرار کنیم، آرایه به طور کامل مرتب می‌شود. برای مثال فرض کنید آرایه ما به شکل زیر است:

۴	۵	۱	۷	۳
---	---	---	---	---

ابتدا ۴ و ۵ را با هم مقایسه می‌کنیم. از آنجایی که ۵ بزرگ‌تر است نیازی به جابه‌جایی آنها نیست. بعد ۵ را با یک مقایسه می‌کنیم و جای آنها را عوض می‌کنیم:

۴	۱	۵	۷	۳
---	---	---	---	---

سپس ۵ را با ۷ مقایسه می‌کنیم و می‌بینیم که نیازی به جابه‌جایی آنها نیست. حالا ۷ را با ۳ مقایسه می‌کنیم و جای آنها را با هم عوض می‌کنیم:

۴	۵	۱	۳	۷
---	---	---	---	---

همان طور که می بینید بزرگ ترین عضو آرایه به انتهای آرایه منتقل شده است. اگر برگردیم و یک بار دیگر همه این مراحل را تکرار کنیم، این بار ۵ به جایگاه یکی مانده به آخر منتقل می شود. اگر این روند را حداکثر ۵ بار تکرار کنیم، کل عناصر آرایه به ترتیب صعودی مرتب می شوند.

برنامه ای بنویسید که یک آرایه از نوع اعداد صحیح با صد عضو تصادفی (رندوم) بسازد و سپس آن را با الگوریتم مرتب سازی حبابی مرتب کند.

فعالیت
کلاسی ۹



پخش فیلم



فیلم: فعالیت کلاسی ۹

جست و جود در آرایه

پیدا کردن یک مقدار در میان عناصر آرایه یکی از مهم ترین کارهایی است که بر روی یک آرایه انجام می شود. فرض کنید به دنبال یک واژه خاص در یک واژه نامه می گردید یا شماره تلفن یک فرد در دفتر تلفن. ساده ترین روش جست و جود در یک آرایه، «جست و جوی خطی» است. در جست و جوی خطی مقدار مورد نظر را با همه عناصر آرایه مقایسه می کنیم تا آن را پیدا کنیم. در آرایه های کوچک این الگوریتم به سادگی جست و جود را انجام می دهد اما اگر تعداد عناصر آرایه زیاد باشد، ممکن است روش مقرون به صرفه ای نباشد. روش دیگر جست و جود، الگوریتم «جست و جوی دودویی» است. جست و جوی دودویی فقط بر روی آرایه های مرتب شده کار می کند بنابراین لازم است پیش از جست و جود آرایه را مرتب کنیم. حالا مقداری را که می خواهیم جست و جود کنیم با عنصر وسط آرایه مقایسه می کنیم. اگر برابر بود که جست و جود تمام شده است. اگر مقدار از عنصر میانی آرایه کوچک تر بود، جست و جود را در نیمه ابتدایی و اگر بزرگ تر بود در نیمه انتهایی آرایه تکرار می کنیم. فرض کنیم می خواهیم ببینیم مقدار ۱۹ در آرایه زیر وجود دارد یا نه:

۴	۱۳	۱۶	۱۹	۳۲	۴۸	۵۱	۵۹	۶۸
---	----	----	----	----	----	----	----	----

ابتدا ۱۹ را با عنصر میانی آرایه یعنی ۳۲ مقایسه می کنیم. چون ۱۹ از ۳۲ کمتر است، جست و جود را به نیمه ابتدایی آرایه محدود می کنیم:

۴	۱۳	۱۶	۱۹
---	----	----	----

حالا چون تعداد عناصر آرایه زوج است می توانیم ۱۳ یا ۱۶ را به عنوان عضو میانی انتخاب کنیم. ۱۳ را با ۱۹ مقایسه می کنیم، چون ۱۹ از ۱۳ بزرگ تر است، محدوده جست و جود ما باز هم نصف می شود:

۱۶	۱۹
----	----

حالا ۱۶ را به عنوان عنصر میانی در نظر می گیریم و با مقداری که به دنبال آن بودیم مقایسه می کنیم. چون مقدار مورد نظر ما یعنی ۱۹ از ۱۶ بزرگ تر است جست و جود را محدود می کنیم به آخرین عنصر باقیمانده آرایه و از آنجایی که این دو مقدار برابر هستند جست و جود ما با موفقیت به پایان می رسد.

همان‌طور که می‌بینید در هر بار اجرای این الگوریتم، ما نیمی از آرایه را دور می‌ریزیم و این باعث می‌شود که جست‌وجو در یک آرایه مرتب شده بسیار بزرگ به سرعت انجام شود. با استفاده از این روش، برای جست‌وجو در یک آرایه با هزار عضو، حداکثر ۱۰ مقایسه لازم است و در یک آرایه با یک میلیون عنصر حداکثر بیست مقایسه انجام می‌شود در حالی که اگر می‌خواستیم به صورت خطی جست‌وجو کنیم حداکثر یک میلیون مقایسه باید انجام می‌دادیم.

برنامه فعالیت کلاسی ۹ را به صورتی تغییر دهید که کاربر بتواند آرایه مرتب شده را برای پیدا کردن یک مقدار خاص به صورت دودویی جست‌وجو کند.

فعالیت
کلاسی ۱۰



بخش فیلم



فیلم: فعالیت کلاسی ۱۰

برنامه‌نویسی اندروید

همان‌طور که پیش از این گفتیم اندروید یک سیستم عامل منبع باز براساس لینوکس است. برای برنامه‌نویسی برای این سیستم عامل دو روش اصلی وجود دارد: روش «بومی» و روش «ترکیبی». در روش بومی برنامه‌های اندروید به زبان جاوا نوشته می‌شوند و توسط ابزارهایی که اندروید در اختیار ما می‌گذارد کامپایل شده و در گوشی‌های موبایل اندرویدی اجرا می‌شوند. در روش ترکیبی برنامه‌ها به زبان HTML و جاوا اسکریپت که مخصوص برنامه‌نویسی وب هستند نوشته شده و سپس به کمک یک مرورگر وب در گوشی اجرا می‌شوند. مزیت برنامه‌نویسی بومی سرعت بسیار بالاتر اجرای برنامه‌ها است.

نصب اندروید استودیو



برنامه‌های بومی اندروید را در یک محیط برنامه‌نویسی ویژه به نام «اندروید استودیو» می‌نویسیم. اندروید استودیو نسخه‌ای از «آیدیا» است که ابزارهای مخصوص برنامه‌نویسی اندروید به آن اضافه شده است. بنابراین تفاوت زیادی در کار با آن احساس نخواهید کرد.

دانلود و نصب اندروید استودیو

بخش فیلم



اجرای برنامه‌های اندروید

برای آزمایش و رفع خطاهای برنامه‌های اندروید باید بتوانید آنها را در دستگاه‌های اندروید نصب کنید. برای این کار می‌توانید از گوشی‌ها و تبلت‌های اندرویدی استفاده کنید یا شبیه‌ساز اندروید را بر روی رایانه خود نصب کرده و برنامه را روی شبیه‌ساز تست کنید.

آماده‌سازی گوشی تلفن همراه برای تست برنامه‌های اندروید

پخش فیلم



نصب شبیه‌ساز اندروید و تست برنامه‌های اندروید در آن

پخش فیلم



اجزای برنامه‌های اندروید



یک برنامه اندروید از یک یا چند صفحه تشکیل شده است که هر کدام از آنها یک کار یا فعالیت را انجام می‌دهند. به این صفحه‌ها در برنامه‌نویسی اندروید «اکتیویته» می‌گوییم. هر اکتیویته از دو بخش اصلی تشکیل شده است: طراحی گرافیکی صفحه که یک فایل xml است و به آن «چیدمان» می‌گوییم و کد اکتیویته که اطلاعات را از چیدمان می‌گیرد، آنها را پردازش می‌کند و در صفحه نمایش می‌دهد و... کد اکتیویته به زبان جاوا نوشته می‌شود.

چیدمان اکتیویتی

هر صفحه در رابط کاربری اندروید، از عناصر فراوانی تشکیل شده است. به عکس‌های زیر دقت کنید:



همان‌طور که در عکس می‌بینید، هر صفحه رابط کاربری یک برنامه از عناصر و اجزای زیادی ساخته شده است که نحوه قرار گرفتن آنها در کنار یکدیگر، ممکن است به شیوه‌های متفاوتی باشد. مثلاً در عکس فوق، ممکن است یکی بگوید بهتر است عکس‌های آگهی‌ها در سمت راست باشد نه در سمت چپ. یا مثلاً بگوید جای دکمه‌های جست‌وجو و اضافه کردن عوض شود. در ضمن به علت محدودیت‌های فضای صفحه نمایش در موبایل‌ها و تبلت‌ها، قسمتی از رابط کاربری در نگاه اول به کاربر نمایش داده نمی‌شود. عکس روبه‌رو ببینید،



در این عکس، منویی که کاربر از طریق آن شهر محل سکونت خود و نیز دسته‌بندی آگهی‌های مورد علاقه خود را انتخاب می‌کند، در یک منوی کشویی قرار داده شده و کاربر باید آن را از سمت راست بکشد تا نمایش داده شود. همه اینها به ما نشان می‌دهد که برنامه‌نویس باید بتواند رابط کاربری مورد نظر خود را به هر شکل که می‌خواهد بسازد و برای این کار اندروید ابزاری دارد به نام مدیر چیدمان. با کمک این ابزار می‌توانید مثلاً بگویید دکمه جست‌وجو کجای صفحه قرار می‌گیرد. از میان انواع مدیر چیدمان‌ها دو «چیدمان خطی» و «چیدمان وابسته» از کارایی بیشتری برخوردارند و با ترکیب آنها با هم می‌توان تقریباً هر رابط کاربری پیچیده‌ای را ساخت.

چیدمان خطی

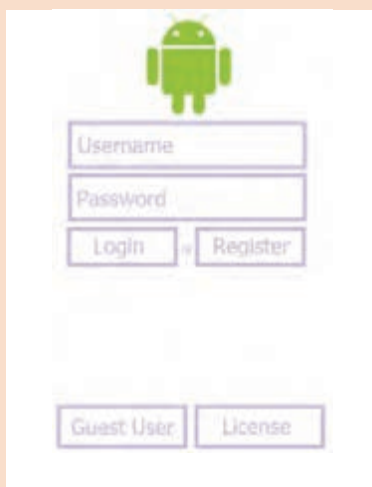
در چیدمان خطی عناصر صفحه پشت سر هم قرار می‌گیرند. اگر جهت چیدمان خطی «افقی» باشد، عناصر از سمت چپ صفحه به راست چیده می‌شوند و اگر جهت آن «عمودی» باشد، عناصر از بالا به پایین چیده می‌شوند.

آشنایی با چیدمان خطی

بخش فیلم



فعالیت
کلاسی ۱۱



با استفاده از چیدمان خطی، صفحه‌ای شبیه عکس روبه‌رو را بسازید:

چیدمان وابسته

در چیدمان وابسته، موقعیت هر عنصر در صفحه نسبت به سایر عناصر تعریف می‌شود. مثلاً یک عنصر صفحه می‌تواند بالا، پایین، چپ یا راست یک عنصر دیگر قرار بگیرد.

آشنایی با چیدمان وابسته

بخش فیلم



فعالیت
کلاسی ۱۲



سعی کنید با چیدمان وابسته، فعالیت کلاسی ۱۱ را انجام دهید. مشکلات کار را بنویسید.

ترکیب چیدمان‌ها

یک قانون طلایی درباره چیدمان‌ها وجود دارد: «چیدمان‌ها به هر تعداد و با هر شکل می‌توانند با هم ترکیب شوند». مثلاً می‌توانید داخل یک چیدمان خطی عمودی، تعدادی چیدمان خطی دیگر (افقی یا عمودی) و یک یا چند چیدمان وابسته داشته باشید.

آشنایی با ترکیب چیدمان‌ها

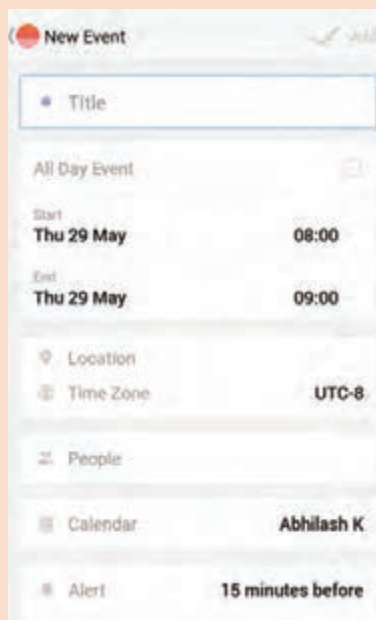
بخش فیلم



فعالیت
کلاسی ۱۳



سعی کنید با ترکیب مناسبی از چیدمان‌های خطی و وابسته، صفحه‌ای شبیه عکس روبه‌رو را بسازید. این عکس از یک برنامه واقعی برداشته شده است.



ارتباط چیدمان با کد جاوا

منطق برنامه در کدهای جاوای داخل کلاس اکتیویتی نوشته می‌شود و طراحی رابط کاربری آن در فایل‌های xml باید راهی باشد تا بتوان بین این دو ارتباط برقرار کرد. مثلاً اگر کاربر بخواهد با کلیک کردن بر روی یک دکمه اطلاعات داخل فرم به سرور برنامه ارسال شود، باید راهی باشد تا در کد جاوا بتوان به اطلاعاتی که کاربر در فرم وارد کرده است دسترسی پیدا کرد.

کلاس Activity که کلاس مافوق همه اکتیویتی‌های اندروید است متدی به نام setContentView دارد که چیدمان اکتیویتی را مشخص می‌کند. بعد از اینکه چیدمان اکتیویتی را مشخص کردیم، باید بتوانیم به عناصری که در چیدمان قرار دارند دسترسی داشته باشیم. برای این کار از متد findViewById استفاده می‌کنیم. مثلاً اگر بخواهیم در جاوا به متنی که کاربر در یک EditText وارد کرده است دسترسی داشته باشیم، ابتدا یک EditText در اکتیویتی تعریف می‌کنیم و بعد با استفاده از متد findViewById مشخص می‌کنیم که این

EditText کدام EditText در چیدمان است و بعد مقداری که کاربر وارد کرده است را می خوانیم:

```
1 public class MainActivity extends Activity {
2     private EditText nameEditText;
3
4     public void onCreate (Bundle savedInstanceState) {
5         super .onCreate (savedInstanceState);
6         // تعیین چیدمان اکتیویتی
7         setContentView (R.layout.activity_main);
8         // پیدا کردن ادیتور متن
9         nameEditText = (EditText) findViewById(R.id. nameEditText);
10        // گرفتن متنی که در ادیتور نوشته شده است
11        String name = nameEditText.getText() . toString ( );
12        // ...
13    }
14
15    // سایر توابع ...
16    }
17
```

برنامه اندرویدی بنویسید که نام و نام خانوادگی کاربر را بگیرد و با زدن دکمه به کاربر پیغام خوش آمدگویی نشان دهد.

فعالیت
کلاسی ۱۴



ارتباط چیدمان با کد جاوا و پاسخ فعالیت کلاسی ۱۴

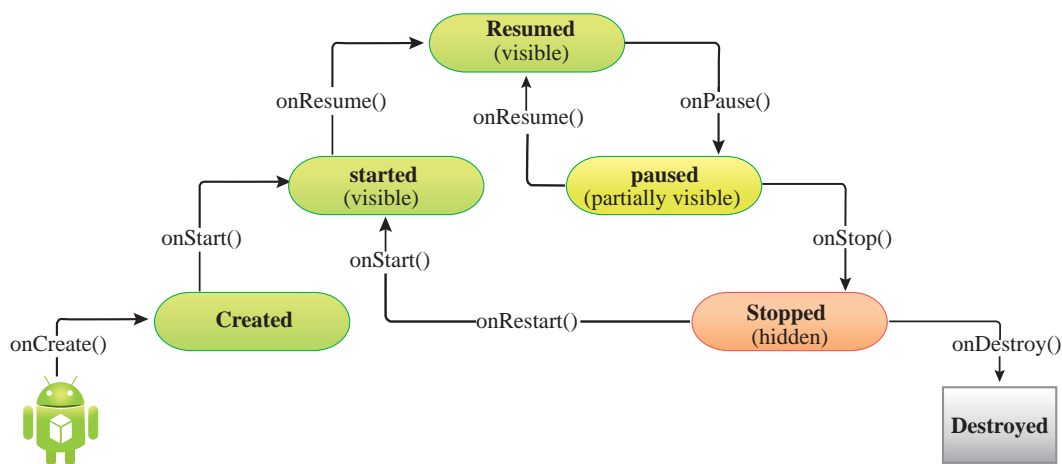
بخش فیلم



چرخه زندگی اکتیویتی

کل فرایند به وجود آمدن و از بین رفتن اکتیویتی‌ها - که آن را چرخه زندگی می‌نامیم - توسط سیستم عامل اندروید مدیریت می‌شود. هر زمان که اکتیویتی وارد یکی از مراحل چرخه زندگی خود می‌شود برنامه ما از آن مطلع می‌شود. مثلاً زمانی که اکتیویتی در مرحله اول ایجاد است، متد onCreate صدا زده می‌شود و ما می‌توانیم با فراخوانی متد setContentView چیدمان اکتیویتی را مشخص کنیم. چرخه زندگی یک اکتیویتی بسیار پیچیده است ولی مهم‌ترین مراحل آن اینها است:

- onCreate: اکتیویتی در مراحل آغازین ساخته شدن است.
- onStart: اکتیویتی ساخته شده ولی هنوز به کاربر نمایش داده نشده است.
- onResume: اکتیویتی به کاربر نمایش داده شده است.
- onPause: اکتیویتی دیگر به کاربر نمایش داده نمی‌شود ولی همچنان زنده است. در این حالت اگر کاربر به اکتیویتی برگردد، اکتیویتی دوباره به مرحله onResume می‌رود.
- onStop: اکتیویتی در حال نابودی است. اگر کاربر در این مرحله به اکتیویتی برگردد، اکتیویتی دوباره وارد مرحله onStart می‌شود.
- onDestroy: اکتیویتی به طور کامل نابود شده است.



برنامه‌ای بنویسید که در همه مراحل چرخه زندگی اکتیویتی پیغامی را در لاگ چاپ کند. ببینید که یک اکتیویتی چه مرحله‌ای را در طول دوره زندگی خود طی می‌کند.

فعالیت
کلاسی ۱۵



پخش فیلم



آشنایی با چرخه زندگی اکتیویتی و پاسخ فعالیت کلاسی ۱۵



بلوتوث استاندارد ارتباط بی سیم برد کوتاه برای تبادل اطلاعات است. یکی از مهم ترین ویژگی های بلوتوث مصرف بسیار کم آن است و همین ویژگی باعث شده است که در تلفن همراه و دستگاه های مصرف با توان

محدود بسیار از آن استقبال شود. بلوتوث انتقال هر نوع اطلاعات و صدا و تصویر را پشتیبانی می کند و به همین دلیل می توان از آن برای ارسال فرمان و دستور به دستگاه های جانبی هم استفاده کرد. یکی از مهم ترین استفاده های بلوتوث در حال حاضر استفاده از آن در اینترنت اشیا است. اینترنت اشیا به معنی اتصال بسیاری از چیزها یا اشیا اطراف ما به اینترنت است. این اشیا متصل به اینترنت را می توان به کمک برنامه های تلفن همراه یا تبلت کنترل کرد. در اینترنت اشیا دستگاه ها اطلاعات محیط را جمع آوری و از طریق بلوتوث به تلفن همراه می فرستند و موبایل هم پس از پردازش این اطلاعات آنها را به سرورهای خدمات دهنده می فرستند. کاربران می توانند با استفاده از ارتباط بین تلفن همراه و دستگاه های متصل، فرمان ها یا دستورها را به آنها ارسال کنند و به این ترتیب کاربران می توانند یک ارتباط و تعامل دوطرفه بین این دستگاه ها برقرار کنند. از این ارتباط ساده و کم هزینه می توان برای کنترل کردن تلویزیون از طریق تلفن همراه تا نظارت بر زیرساخت های شهری و ترافیک استفاده کرد.

بخش فیلم



اینترنت اشیا و کاربردهای آن در زندگی روزمره

برنامه نویسی ارتباط بلوتوثی در اندروید: اندروید از همان اولین نسخه پشتیبانی مناسبی از بلوتوث داشته است و برنامه نویسی بلوتوث در اندروید بسیار ساده است. برای برقراری یک ارتباط بلوتوثی بین دو دستگاه مختلف باید ابتدا به دنبال دستگاه های بلوتوثی فعال در محدوده دستگاه بگردید و سپس دستگاه خودتان را با دستگاه دیگر هماهنگ کنید. بعد از آن یک مسیر ارتباطی بین دو دستگاه ایجاد کنید و از طریق آن به ارسال و دریافت اطلاعات بپردازید.

مجوز دسترسی به بلوتوث: برای دسترسی به بلوتوث دستگاه، نیاز به اجازه کاربر دارید. کاربر باید تأیید کند که برنامه می تواند به بلوتوث و لیست دستگاه های هماهنگ شده دسترسی داشته باشد و اطلاعات ارسال یا دریافت کند. برای این کار برنامه باید مجوز «android.permission.BLUETOOTH» را از کاربر بگیرد. برای جست و جو و دیدن لیست دستگاه های هماهنگ شده هم برنامه به مجوز «android.permission.BLUETOOTH_ADMIN» نیاز دارد. از آنجایی که استفاده از بلوتوث و اتصال به یک دستگاه ممکن است موقعیت مکانی کاربر را افشا کند، برنامه به مجوز «android.permission.ACCESS_COARSE_LOCATION» هم نیاز دارد. قبل از شروع کار باید این مجوزها را از کاربر بگیرید.



نحوه تعریف مجوزهای دسترسی در اندروید

بررسی روشن یا خاموش بودن بلوتوث: برای بررسی وضعیت روشن یا خاموش بودن بلوتوث دستگاه تلفن همراه، کافی است متد «getDefaultAdapter» از کلاس «BluetoothAdapter» را صدا بزنیم. این متد یک شیء از نوع «BluetoothAdapter» به ما می‌دهد. برای چک کردن فعال یا غیر فعال بودن بلوتوث دستگاه به شکل زیر عمل می‌کنیم:

```
1 BluetoothAdapter adapter = BluetoothAdapter.getDefaultAdapter ();
```

```
2 boolean enabled = adapter.isEnabled ();
```

اگر بلوتوث دستگاه خاموش باشد باید کاربر را به صفحه تنظیمات هدایت کنیم تا بلوتوث خود را روشن کند.



بررسی روشن یا خاموش بودن بلوتوث

جست‌وجو برای دستگاه‌های بلوتوث: بعد از اخذ مجوزهای لازم از کاربر، و اطمینان از روشن بودن بلوتوث، حالا نوبت آن است که دستگاه بلوتوثی که می‌خواهیم به آن متصل شویم را پیدا کنیم. اگر پیش از این دو دستگاه به این دستگاه هم‌هنگ شده باشند کافی است لیست دستگاه‌های هم‌هنگ شده را از سیستم بگیریم و در میان آنها جست‌وجو کنیم:

```
1 Set<BluetoothDevice> pairedDevices = adapter.getBondedDevices ();|
```

اما اگر دستگاه مورد نظر در این لیست نباشد، باید جست‌وجو برای دستگاه‌های بلوتوث روشن و قابل کشف در محدوده را شروع کنیم:

```
1 adapter.startDiscovery ();
```

این متد شروع به جست‌وجو برای دستگاه‌های بلوتوث می‌کند و هر بار که یک دستگاه را پیدا می‌کند به برنامه اطلاع می‌دهد.



جست‌وجو برای دستگاه‌های بلوتوث

اتصال به دستگاه بلوتوث: یک اتصال بلوتوثی مثل همه اتصال‌های دیگر کار می‌کند. در این ارتباط یک طرف سرور یا کارگزار و طرف دیگر مشتری (client) است. ارتباط بین کارگزار و مشتری با پروتکل RFCOMM برقرار می‌شود که در اندروید با کلاس BluetoothSocket پیاده‌سازی شده است. تقریباً تمام چیزهایی که برای برقراری ارتباط به آنها نیاز داریم در اندروید پیاده‌سازی شده است.

اتصال به عنوان مشتری یا کلاینت اصول ساده‌ای دارد: ابتدا از دستگاه بلوتوثی که می‌خواهید به آن متصل

شوید یک سوکت RFCOMM می‌گیرید و یک شناسه UUID (شناسه ۱۲۸ بیتی یکتا) به دستگاه می‌فرستید:

```
1 UUID uuid = UUID.randomUUID();
2 BluetoothDevice device// = ...
3 BluetoothSocket socket = device.createRfcommSocket ToServiceRecord (uuid);
4 socket.connect ();|
```

به دلیل اینکه فرایند جست‌وجو و اتصال به دستگاه بلوتوث، فرایند سخت‌افزاری پیچیده‌ای است و ممکن است باعث اختلال در عملکرد برنامه شود، کل این فرایند را در thread جداگانه اجرا می‌کنیم.

آموزش اتصال به دستگاه بلوتوث

بخش فیلم



ارسال دستور به دستگاه بلوتوث: بعد از اینکه روشن بودن بلوتوث را تست کردیم و لیست دستگاه‌های مجاور را پیدا کردیم و به دستگاه مورد نظر وصل شدیم، نوبت آن است که فرمان‌های مورد نظر را به دستگاه بفرستیم. برای این کار از سوکت RFCOMM که در مرحله قبل از دستگاه بلوتوث گرفتیم استفاده می‌کنیم. ابتدا یک شیء جریان خروجی یا OutputStream از سوکت می‌گیریم و سپس فرمان مورد نظر را در این جریان خروجی می‌نویسیم. برای مثال اگر بخواهیم فرمان A0 را به دستگاه بفرستیم به شکل زیر عمل می‌کنیم:

```
1 OutputStream output = socket.getOutputStream ();
2 String command =“A0”;
3 byte[] bytes = command.getBytes();
4 output.write(bytes);|
```

البته کل این فرایند را باید در یک Thread جدا انجام بدهیم تا مانع عملکرد عادی برنامه نشود.

آموزش ارسال دستور به دستگاه بلوتوث

بخش فیلم



پروژه: برنامه‌ای بنویسید که به تخت بیمارستان متصل شده و فرمان‌های مختلف برای کنترل آن را ارسال کند.

فعالیت
کارگاهی



نمره	شاخص تحقق	نتایج مورد انتظار	استاندارد عملکرد (کیفیت)	تکالیف عملکردی (واحدهای یادگیری)	عنوان پودمان
۳	ایجاد برنامه ساده برای محاسبات، تعیین انواع داده‌ها و عملگرها، استفاده از ساختارهای کنترلی، استفاده از حلقه‌های تکرار، استفاده از ساختارهای تکرار تودرتو، استفاده از دستورات شرطی، استفاده از متغیرهای آرایه‌ای، اجرای برنامه‌های اندروید، استفاده از انواع چیدمان اشیا در برنامه، استفاده از بلوتوث و ارسال دستور و ارتباط آن با برنامه	بالتر از حد انتظار	بررسی و تحلیل سیستم عامل اندروید و برنامه‌نویسی به زبان جاوا برای کنترل دستگاه‌های جانبی توسط تلفن همراه	۱- تحلیل مفاهیم پایه زبان برنامه‌نویسی برای سیستم عامل اندروید	پودمان ۵: برنامه‌نویسی اندروید
۲	ایجاد برنامه ساده برای محاسبات، تعیین انواع داده‌ها و عملگرها، استفاده از ساختارهای کنترلی، استفاده از حلقه‌های تکرار، استفاده از دستورات شرطی، استفاده از متغیرهای آرایه‌ای، اجرای برنامه‌های اندروید	در حد انتظار	برنامه‌نویسی به زبان جاوا برای کنترل دستگاه‌های جانبی توسط تلفن همراه	۲- ایجاد برنامه به زبان جاوا و کنترل سیستم‌های جانبی توسط آن از طریق ارتباط بلوتوث	
۱	ایجاد برنامه ساده برای محاسبات، تعیین انواع داده‌ها و عملگرها، استفاده از ساختارهای کنترلی، استفاده از حلقه‌های تکرار، استفاده از ساختارهای تکرار تودرتو، استفاده از دستورات شرطی	پایین‌تر از حد انتظار			
				نمره مستمر از ۵	
				نمره شایستگی پودمان	
				نمره پودمان از ۲۰	



سازمان پژوهش و برنامه‌ریزی آموزشی جهت ایفای نقش خطیر خود در اجرای سند تحول بنیادین در آموزش و پرورش و برنامه درسی ملی جمهوری اسلامی ایران، مشارکت معلمان را به‌عنوان یک سیاست اجرایی مهم دنبال می‌کند. برای تحقق این امر در اقدامی نوآورانه سامانه تعاملی بر خط اعتبارسنجی کتاب‌های درسی راه‌اندازی شد تا با دریافت نظرات معلمان درباره کتاب‌های درسی نونگاشت، کتاب‌های درسی را در اولین سال چاپ، با کمترین اشکال به دانش‌آموزان و معلمان ارجمند تقدیم نماید. در انجام مطلوب این فرایند، همکاران گروه تحلیل محتوای آموزشی و پرورشی استان‌ها، گروه‌های آموزشی و دبیرخانه راهبری دروس و مدیریت محترم پروژه آقای محسن باهو نقش سازنده‌ای را بر عهده داشتند. ضمن ارج نهادن به تلاش تمامی این همکاران، اسامی دبیران و هنرآموزانی که تلاش مضاعفی را در این زمینه داشته و با ارائه نظرات خود سازمان را در بهبود محتوای این کتاب یاری کرده‌اند به شرح زیر اعلام می‌شود.

اسامی دبیران و هنرآموزان شرکت کننده در اعتبارسنجی کتاب دانش فنی تخصصی رشته مکترونیک - کد ۲۱۲۴۷۷

ردیف	نام و نام خانوادگی	استان محل خدمت	ردیف	نام و نام خانوادگی	استان محل خدمت
۱	مهدی شهروز	خوزستان	۶	محمد رضا هاشمی	خراسان رضوی
۲	محمد چشفر	شهر تهران	۷	محمد رضا پایا	اصفهان
۳	علی ایمانیان	اصفهان	۸	گل دوست لیاولی	قزوین
۴	مسعود محمدی چاهکی	قم	۹	علی پورشجاع	مرکزی
۵	بهزاد محسنی	شهر تهران	۱۰	محمد افتخاری مقدم	خراسان رضوی