

آزمون پایانی واحد کار (۱)

مدت امتحان نظری: ۱ ساعت

📖 آزمون نظری

۱- کدام یک از موتورهای الکتریکی در لباسشویی تک مخزنه‌ی نیمه اتوماتیک برای موتور شستشو کاربرد بیشتری دارد؟ چرا؟

(۱) با قطب چاک دار (۲) با خارن دایم کار

۲- در لباسشویی نیمه اتوماتیک، گرمکن با چه وسیله‌ای در مدار قرار می‌گیرد و آب داخل مخزن را گرم می‌کند؟

۳- ماشین‌های لباسشویی نیمه اتوماتیک با مخزن پلاستیکی، گرمکن دارند گرمکن ندارند .

۴- در لباسشویی نیمه اتوماتیک، زمان شستشوی لباس با چه وسیله‌ای کنترل می‌شود؟

۵- آب داخل مخزن لباسشویی نیمه اتوماتیک پس از شستشوی لباس به چه وسیله‌ای تخلیه می‌شود؟

۶- برای جلوگیری از خطر برق گرفتگی هنگام کار با ماشین لباسشویی چه تدابیری به کار گرفته می‌شود؟

۷- برای آب بندی لباسشویی کدام وسیله به کار نمی‌رود؟

(۱) اورینگ (۲) کاسه نمد (۳) واشر لاستیکی (۴) نافی

۸- در لباسشویی تک مخزنه‌ی نیمه اتوماتیک، نیروی حرکتی موتور برای چرخش پروانه‌ی شستشو از طریق چه وسایلی به پروانه‌ی شستشو انتقال می‌یابد؟

۹- خازن دایم کار موتور شستشوی لباسشویی از کدام نوع است؟

(۱) سرامیکی (۲) الکترولیتی (۳) روغنی (۴) گازی

۱۰- در موتور شستشوی لباس، مقاومت سیم پیچ اصلی بیش تر است یا مقاومت سیم پیچ کمکی؟ چرا؟

۱۱- برای اندازه‌گیری دما یا درجه حرارت آب داخل مخزن لباسشویی کدام یک از وسایل زیر استفاده می‌شود؟

(۱) هیدروستات (۲) ترموستات (۳) اکوستات (۴) ترموکوپل

۱۲- در لباس شویی تک مخزنه‌ی نیمه اتوماتیک، پروانه‌ی شستشو در چه قسمتی از مخزن شستشو قرار دارد؟

۱۳- عوامل نشئی آب را در لباسشویی تک مخزنه‌ی نیمه اتوماتیک نام ببرید.

۱۴- عوامل اتصال بدنه‌ی لباسشویی تک مخزنه‌ی نیمه اتوماتیک را نام ببرید.

۱۵- برای جلوگیری از پُرز دادن و نخ کش شدن لباس به هنگام شستشوی لباس چه تدبیری باید به کار

گرفته شود؟

۱۶- دلایل عدم تخلیه‌ی آب کثیف داخل مخزن لباسشویی پس از طی مراحل شستشوی لباس را بیان کنید.

۱۷- دلایل پریدن فیوز ماشین لباسشویی یا فیوز خط تغذیه‌ی پریز برق لباسشویی را در هنگام وصل کلید گرمکن بیان کنید.

۱۸- منظور از وقفه در بین دو شستشوی متوالی لباسشویی چیست؟

۱۹- برای این که پیچ‌های زنگ زده به آسانی باز شوند باید از چه موادی استفاده کنیم؟

۲۰- مقاومت گرمکن لباسشویی دارای کدام مشخصات الکتریکی است؟

(۱) پُراهم و کم‌وات (۲) پُراهم و پُروات (۳) کم‌اهم و کم‌وات (۴) کم‌اهم و پُروات

آزمون عملی

مدت امتحان عملی: ۲ ساعت

سرعت چرخش پروانه‌ی یک دستگاه ماشین لباسشویی کم است و با وجود داشتن گرمکن آب را گرم نمی‌کند:

۱- مراحل عیب‌یابی را بنویسید و فلوجارت آن را رسم کنید.

۲- ماشین لباسشویی را عملاً عیب‌یابی کنید.

واحد کار (۲)

توانایی باز کردن، بستن، عیب‌یابی، تعمیر و راه‌اندازی ماشین لباسشویی و خشک‌کن دو مخزنه‌ی نیمه‌اتوماتیک (دوقلو)

هدف کلی :

عیب‌یابی و تعمیر ماشین‌های لباسشویی و خشک‌کن دو مخزنه‌ی نیمه‌اتوماتیک (دوقلو)

هدف‌های رفتاری : فراگیر پس از پایان این واحد کار باید بتواند :

- ۱- انواع ماشین لباسشویی و خشک‌کن دو مخزنه‌ی نیمه‌اتوماتیک را نام ببرد ؛
- ۲- کاربرد ماشین لباسشویی و خشک‌کن دو مخزنه‌ی نیمه‌اتوماتیک را شرح دهد ؛
- ۳- قطعات اصلی ماشین لباسشویی و خشک‌کن دو مخزنه‌ی نیمه‌اتوماتیک را شرح دهد ؛
- ۴- قطعات ماشین لباسشویی و خشک‌کن دو مخزنه‌ی نیمه‌اتوماتیک را از یک‌دیگر تشخیص دهد ؛
- ۵- قطعات ماشین لباسشویی و خشک‌کن دو مخزنه‌ی نیمه‌اتوماتیک را بر روی نقشه‌ی انفجاری نامگذاری کند ؛
- ۶- انواع موتور ماشین لباسشویی و خشک‌کن دو مخزنه‌ی نیمه‌اتوماتیک را نام ببرد و کاربرد آن‌ها را شرح دهد ؛
- ۷- مدار الکتریکی و تفکیکی یک نمونه ماشین لباسشویی و خشک‌کن دو مخزنه‌ی نیمه‌اتوماتیک را شرح دهد ؛
- ۸- مکانیزم کاری و سیستم کنترل ماشین لباسشویی و خشک‌کن دو مخزنه‌ی نیمه‌اتوماتیک را شرح دهد ؛
- ۹- از روی قطعات مونتاژ شده‌ی ماشین لباسشویی و خشک‌کن در خلال پیاده‌سازی، نقشه‌ی مونتاژ دستگاه را ترسیم کند ؛
- ۱۰- اصول باز کردن و بستن ماشین لباسشویی و خشک‌کن دو مخزنه‌ی نیمه‌اتوماتیک را توضیح دهد ؛
- ۱۱- قطعات و اجزای ماشین لباسشویی و خشک‌کن تک مخزنه‌ی نیمه‌اتوماتیک را باز کند و مجدداً ببندد ؛
- ۱۲- پمپ تخلیه‌ی آب و الکتروموتورهای ماشین لباسشویی و خشک‌کن نیمه‌اتوماتیک دو مخزنه را نصب و راه‌اندازی کند ؛

- ۱۳- اصول عیب‌یابی ماشین لباسشویی و خشک‌کن دومخزنه‌ی نیمه‌اتوماتیک را توضیح دهد؛
- ۱۴- ماشین لباسشویی و خشک‌کن دومخزنه‌ی نیمه‌اتوماتیک معیوب را عیب‌یابی، تعمیر و راه‌اندازی

کند؛

- ۱۵- فلوجارت عیب‌یابی ماشین لباسشویی و خشک‌کن دومخزنه‌ی نیمه‌اتوماتیک را رسم کند.

ساعت آموزش		
جمع	عملی	نظری
۵۰	۴۰	۱۰

نکته‌ی مهم!

با توجه به تنوع ماشین‌های لباسشویی و محدودیت زمانی موجود در استاندارد، کافی است فراگیر یک نمونه ماشین لباسشویی و خشک‌کن دومخزنه‌ی نیمه‌اتوماتیک (دوقلو) را، با توجه به امکانات و تجهیزات کارگاهی، از نظر مباحث تئوری تجزیه و تحلیل کند و با استفاده از جدول عیب‌یابی مربوطه، زیر نظر مربی کارگاه با رعایت کامل موارد ایمنی، به عیب‌یابی و تعمیر آن پردازد.

بنابراین کسب مهارت برای سایر انواع ماشین لباسشویی و خشک‌کن دومخزنه‌ی نیمه‌اتوماتیک (دوقلو) در طی کارآموزی و کسب تجربه‌ی عملی در آینده میسر خواهد شد.

پیش‌آزمون واحد کار (۲)

- ۱- انواع موتورهای شستشوی ماشین لباسشویی تک مخزنه‌ی نیمه‌اتوماتیک را نام ببرید.
- ۲- خازن دایم کار موتور شستشوی ماشین لباسشویی از کدام نوع است؟
 - ۱) سرامیکی
 - ۲) روغنی
 - ۳) الکترولیتی
 - ۴) خشک
- ۳- مشخصات الکتریکی مقاومت گرمکن ماشین لباسشویی کدام است؟
 - ۱) کم اهم و پُروات
 - ۲) کم اهم و کم وات
 - ۳) پُراهم و کم وات
 - ۴) پُراهم و پُروات
- ۴- برای اندازه‌گیری دما یا درجه حرارت آب داخل مخزن ماشین لباسشویی کدام یک از وسایل زیر استفاده می‌شود؟
 - ۱) ترموستات
 - ۲) ترموکوپل
 - ۳) هیتر استات
 - ۴) هیدروستات
- ۵- دلایل کاهش سرعت چرخش پروانه‌ی شستشو در ماشین لباسشویی را بیان کنید.
- ۶- در یک دستگاه ماشین لباسشویی، موتور شستشو چند لحظه پس از راه‌اندازی متوقف می‌شود و مجدداً به کار می‌افتد، دلایل بروز این عیب را بنویسید.
- ۷- سطح مقطع سیم اتصال زمین ماشین لباسشویی نیمه‌اتوماتیک چند میلی‌متر مربع است؛
 - ۱) ۱
 - ۲) ۴
 - ۳) ۲
 - ۴) ۲/۵
- ۸- دستگاه LCR متر چه کاربردی دارد؟
- ۹- شفت‌هایی که در شکل (۱) مشاهده می‌کنید، مخصوص چه نوع لباسشویی است؟



شکل (۱)

۱۰- در ماشین لباسشویی دوقلو برای تغییر جهت گردش پروانه‌ی شستشو، از چه موتوری استفاده می‌کنند؟

۱۱- وسیله‌ای را که در شکل (۲) مشاهده می‌کنید نام ببرید.



شکل (۲)

۱۲- در لباسشویی دوقلو که مخزن شستشو و سیستم خشک‌کن نیمه‌اتوماتیک مجزا است، سیفون چه وظیفه‌ای به عهده دارد؟

۱۳- قطعه‌ای که در شکل (۳) یا فلش مشخص شده است، چه نام دارد؟

(۲) رله‌ی بی‌متال با بار زیاد

(۱) ترموستات

(۴) هیتر استات

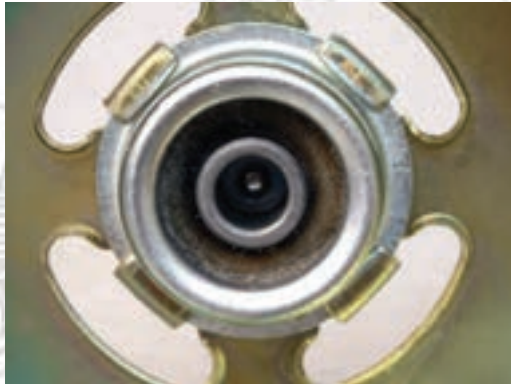
(۳) هیدروستات



شکل (۳)

۱۴- انواع شفت ماشین لباسشویی دوقلو را نام ببرید.

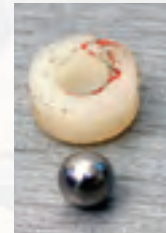
۱۵- ساچمه‌ای که در شکل‌های (۴) مشاهده می‌کنید به چه منظور در داخل بوش‌های درپوش عقب موتورهای شست‌وشو و خشک‌کن نیمه اتوماتیک قرار می‌گیرد؟



(ج)



(ب)



(الف)

شکل (۴)

۱۶- کدام نوع روتور متعلق به موتور پمپ تخلیه‌ی لباسشویی دوقلو نیست؟

(۱) قفس سنجابی (۲) مغناطیس دایم (۳) کلکتوردار

۱۷- قسمت خشک‌کن یک ماشین لباسشویی دوقلو در حال کار است. با متصل بودن برق به مدار هنگام باز کردن در مخزن شستشو، موتور خشک‌کن نیمه اتوماتیک متوقف می‌شود. علت توقف موتور خشک‌کن را بنویسید.

۱۸- ترمز تعبیه شده روی موتور و محور خشک‌کن از کدام نوع است؟

(۱) مکانیکی (۲) الکتریکی با تغذیه‌ی جریان DC

(۳) الکترومکانیکی (۴) فوکو

۱۹- تایمر شستشو و خشک‌کن ماشین لباسشویی دومخزنه‌ی (دوقلو) نیمه اتوماتیک به ترتیب کدام نوع است؟

(۱) مکانیکی، الکترونیکی (۲) مکانیکی، مکانیکی

(۳) الکترونیکی، مکانیکی (۴) دیجیتالی، الکترونیکی

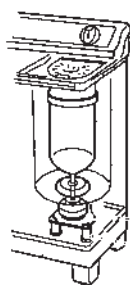
۲۰- تراز بودن ماشین لباسشویی در محل نصب آن، الزامی است الزامی نیست

۲-۱- اطلاعات کلی

ماشین لباسشویی دومخزنه یا دوقلو^۱ یک نوع ماشین لباسشویی با سیستم خشک کن نیمه اتوماتیک است. عملیات شستشو و خشک کردن لباس به طور جداگانه در دو مخزن و هر کدام به وسیله ی یک تایمر مکانیکی کنترل می شود.

نکته ی مهم!

☞ در ماشین لباسشویی دوقلو هنگام خشک کردن لباس، با استفاده از نیروی گریز از مرکز حاصل از موتور خشک کن، آب لباس گرفته می شود ولی لباس کاملاً خشک نشده و مرطوب است. این عمل خشک شدن لباس در ماشین نیمه اتوماتیک دوقلو را Spining گویند، اما اصطلاح خشک کردن کامل لباس در ماشین لباسشویی تمام اتوماتیک با استفاده از حرارت گرمکن و دمیدن هوا انجام می شود و به آن Drying گفته می شود. بنابراین در این کتاب منظور از خشک کردن لباس توسط ماشین نیمه اتوماتیک دوقلو Spining است.



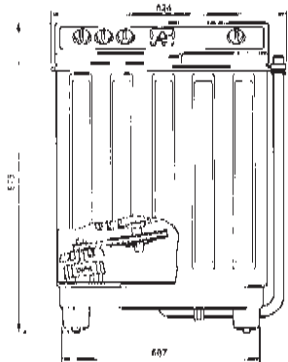
شکل ۲-۲



شکل ۲-۱

در بعضی از این دستگاه ها برای تخلیه ی سریع تر آب داخل مخزن ها از پمپ تخلیه استفاده می کنند. چون مخزن های این نوع لباسشویی، مانند شکل ۲-۱ از جنس پلاستیک است، بنابراین هیچ کدام از این دستگاه ها گرمکن ندارند و در صورت نیاز از آب گرم منزل برای شستشوی لباس استفاده می کنند.

در تمام این دستگاه ها سبد خشک کن به طور مستقیم مانند شکل ۲-۲ به موتور خشک کن متصل (کوپل) می شود. بنابراین سرعت چرخشی سبد خشک کن برابر با سرعت چرخشی روتور موتور خشک کن است. نیروی حرکتی موتور شستشو از طریق پولی ها، تسمه و شفت به پروانه ی شستشو می رسد (شکل ۲-۳).



شکل ۲-۳

توجه!

☞ در تمام واحد کار شماره ی (۲)، لباسشویی و خشک کن دومخزنه ی نیمه اتوماتیک را به اختصار ماشین لباسشویی دوقلو می گوئیم.

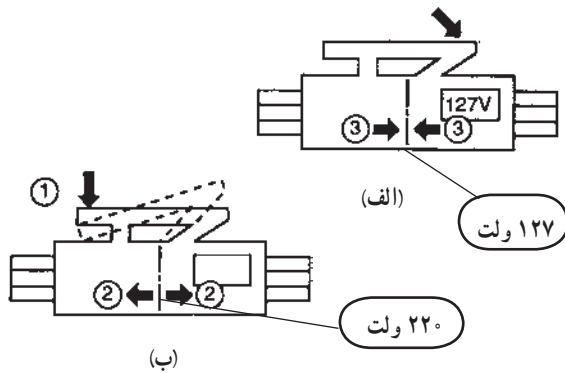
زمان آموزش نظری: ۳۰ دقیقه



شکل ۲-۵



شکل ۲-۴



شکل ۲-۶



شکل ۲-۷



شکل ۲-۸

۲-۲-۲- انواع ماشین لباسشویی دوقلو و کاربرد آن‌ها

این دستگاه‌ها با توجه به ظرفیت شستشو، جنس بدنه، سیستم تخلیه‌ی آب، نوع شفت لباسشویی، نوع تایمر مکانیکی، مکانیزم شستشو، سیستم اعلام پایان کار مرحله‌ی شستشو و... به انواع مختلفی تقسیم می‌شوند، که به شرح مشخصات تعدادی از آن‌ها می‌پردازیم.

۲-۲-۱- ماشین لباسشویی دوقلوی شکل ۲-۴

دارای مشخصاتی به شرح زیر است:

* دو حالت شستشوی عادی و آهسته

* دارای فیلترهای پرزگیر

* دارای شفت معمولی، مانند شکل ۲-۵

* دارای کلید تغییر ولتاژ تغذیه‌ی مدار از ۱۲۷ ولت AC

۶۰ هرتز، ۵۰ هرتز، شکل ۲-۶- الف و ب AC به ۲۲۰ ولت

* نداشتن پمپ تخلیه

* کلید تغییر وضعیت حالت شستشوی لباس

* جنس بدنه‌ی آن فلزی با پوششی از رنگ مقاوم در

مقابل رطوبت و عوامل شیمیایی است.

* توان مصرفی موتور شستشو و موتور خشک‌کن آن

به ترتیب ۴۲۰ و ۱۸۰ وات است.

* ظرفیت سبد خشک‌کن ۵/۵ کیلوگرم لباس شسته شده

(حدوداً ۳۵ پیراهن) است.

۲-۲-۲- ماشین لباسشویی دوقلوی شکل ۲-۷

دارای مشخصاتی به شرح زیر است:

* مجهز به پمپ تخلیه‌ی آب مخزن‌های شستشو و

خشک‌کن

* فیلتر پرزگیر

* کلید تغییر ولتاژ تغذیه‌ی مدار دستگاه برای

۱۲۷ ولت AC، ۶۰ هرتز و ۲۲۰ ولت AC، ۵۰ هرتز (شکل

۲-۶- الف و ب).

* دو حالت شستشوی عادی و آهسته

* کلید تغییر وضعیت حالت شستشوی لباس

* کلید تقسیم آب برای محفظه‌های شستشو و

خشک‌کن



شکل ۲-۹

۲-۲-۳- ماشین لباسشویی دوقلوی شکل ۲-۸

دارای مشخصاتی به شرح زیر است :

* محافظه‌ی شستشو از جنس پلیمرهای با کیفیت بالا، ضدقارچ و عمر مفید طولانی است.

* دارای قابلیت عملکرد همزمان محفظه‌های شستشو

و خشک کن

* دارای کلید تقسیم آب برای محفظه‌های شستشو و

خشک کن

* دارای فیلتر جمع کننده‌ی پُرزهای لباس

* مجهز بودن به پمپ تخلیه‌ی آب

* مشبک بودن کفی زیر لباسشویی برای جلوگیری از

ورود حشرات و جوندگان

* دارای شفت معمولی (شکل ۲-۵)

* دارای کلید سه وضعیتی برای انتخاب نوع شستشو

(معمولی، متوسط و سنگین)

۲-۲-۴- ماشین‌های لباسشویی دوقلوی شکل

۲-۹ دارای مشخصاتی به شرح جدول زیر است :

مدل					واحد	ویژگی
VH - 7000PE	VH - 7000E	VH - 5100PE	VH - 5100 E	VH - 3100	کیلوگرم	ظرفیت
7		5		3		
825 x 450 x 910		824 x 446 x 975		704 x 394 x 908	mm x mm x mm	ابعاد
235 (50HZ)		244 (50HZ)		244 (50HZ)	دور در دقیقه	دوران
260 (60HZ)		270 (60HZ)		343 (60HZ)	دور در دقیقه	
1430 (50HZ)		1400 (50HZ)		1400 (50HZ)	دور در دقیقه	خشک کن
1700 (60HZ)		1640 (60HZ)		1680 (60HZ)	دور در دقیقه	
28	25	26		18	کیلوگرم	وزن فالی
15		15		15	دقیقه	برنامه شستشو
5		5		5	دقیقه	خشک کن
بسیار - متوسط - سنگین		ندارد		ندارد	-	انتخاب شستشو
دارد	ندارد	دارد	ندارد	ندارد	-	پمپ تخلیه
دارد		دارد		دارد	-	فیلتر پرزگیر
شیلنگ داخلی		شیلنگ داخلی		شیلنگ داخلی	-	اوزن اضافی
سفید - خاکستری		سفید - خاکستری		سفید	-	رنگ



شکل ۲-۱۰

۲-۲-۵- ماشین لباسشویی دوقلوی شکل ۲-۱۰

دارای مشخصاتی به شرح زیر است :

* مجهز به پمپ تخلیه‌ی آب

* دارای فیلتر جمع‌آوری پُرز لباس

* دارای کلید سه وضعیتی برای انتخاب نوع شستشو

(معمولی، متوسط و سنگین)

- * نوع شستشوی لباس با سیستم حباب‌زا، برای تمیز شستن سریع لباس
- * دارای کلید تقسیم آب برای محفظه‌های شستشو و خشک‌کن
- * دارای شفت گیربکس‌دار با روانساز گریسی (شکل ۲-۱۱).



شکل ۲-۱۱

۲-۲-۶- ماشین لباسشویی دو قلوئی شکل ۲-۱۲

دارای مشخصاتی به شرح زیر است :

- * مجهز به پمپ تخلیه‌ی آب
- * مجهز به چرخ برای جابه‌جایی آسان
- * مجهز به فیلتر پُرز جمع‌کن لباس
- * مجهز به آبکشی به روش کُر
- * ظرفیت شستشو : ۶ کیلوگرم لباس خشک
- * ظرفیت خشک‌کن : ۵ کیلوگرم
- * دارای تایمر مکانیکی ۱۵ دقیقه‌ای
- * دارای کلید دو وضعیتی برای تغییر حالت شستشو
- * دو حالت شستشوی عادی و آهسته



شکل ۲-۱۲

۲-۲-۷- ماشین لباسشویی دو قلوئی شکل ۲-۱۳

دارای مشخصاتی به شرح زیر است :

- * مجهز به پمپ تخلیه‌ی آب
- * مجهز به سیستم ایمنی برای محفظه‌ی خشک‌کن
- * دارای دو فیلتر جمع‌کننده‌ی پُرزهای لباس
- * دارای بدنه‌ی فلزی از جنس استیل یا پلاستیکی ضدزنگ



شکل ۲-۱۳

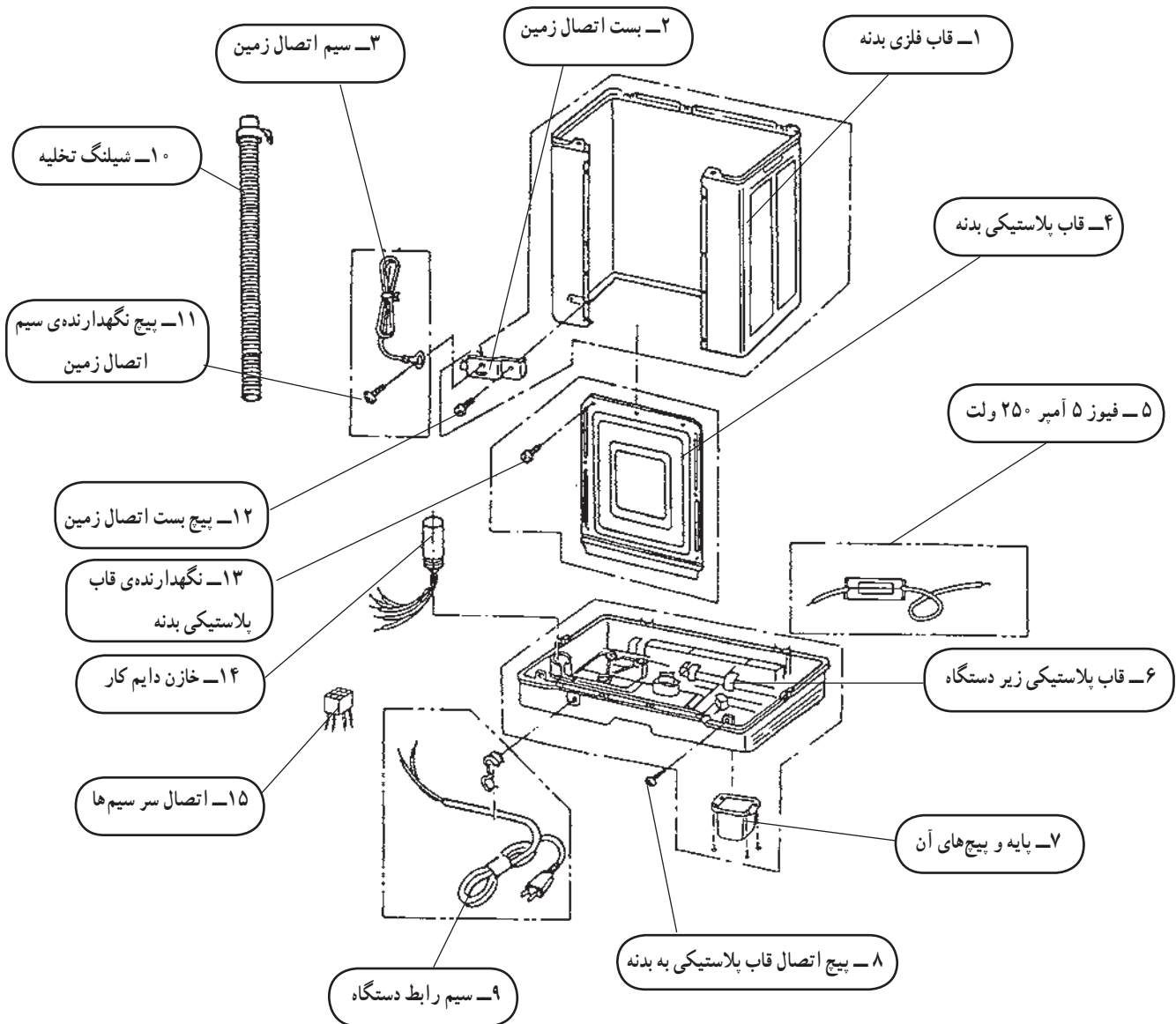
- * دارای کلید سه وضعیتی برای انتخاب نوع شستشو (معمولی، متوسط و سنگین)

۱- در روش آبکشی به روش شرعی یا کُر، هنگامی که لباس شسته شده در داخل سبد خشک‌کن است، ابتدا تایمر خشک‌کن شیر آب را وصل می‌کند و آب از بالای مخزن خشک‌کن روی لباس‌های داخل سبد می‌ریزد، سپس تایمر مکانیکی خشک‌کن شیر آب را قطع کرده و موتور خشک‌کن را راه‌اندازی می‌کند.

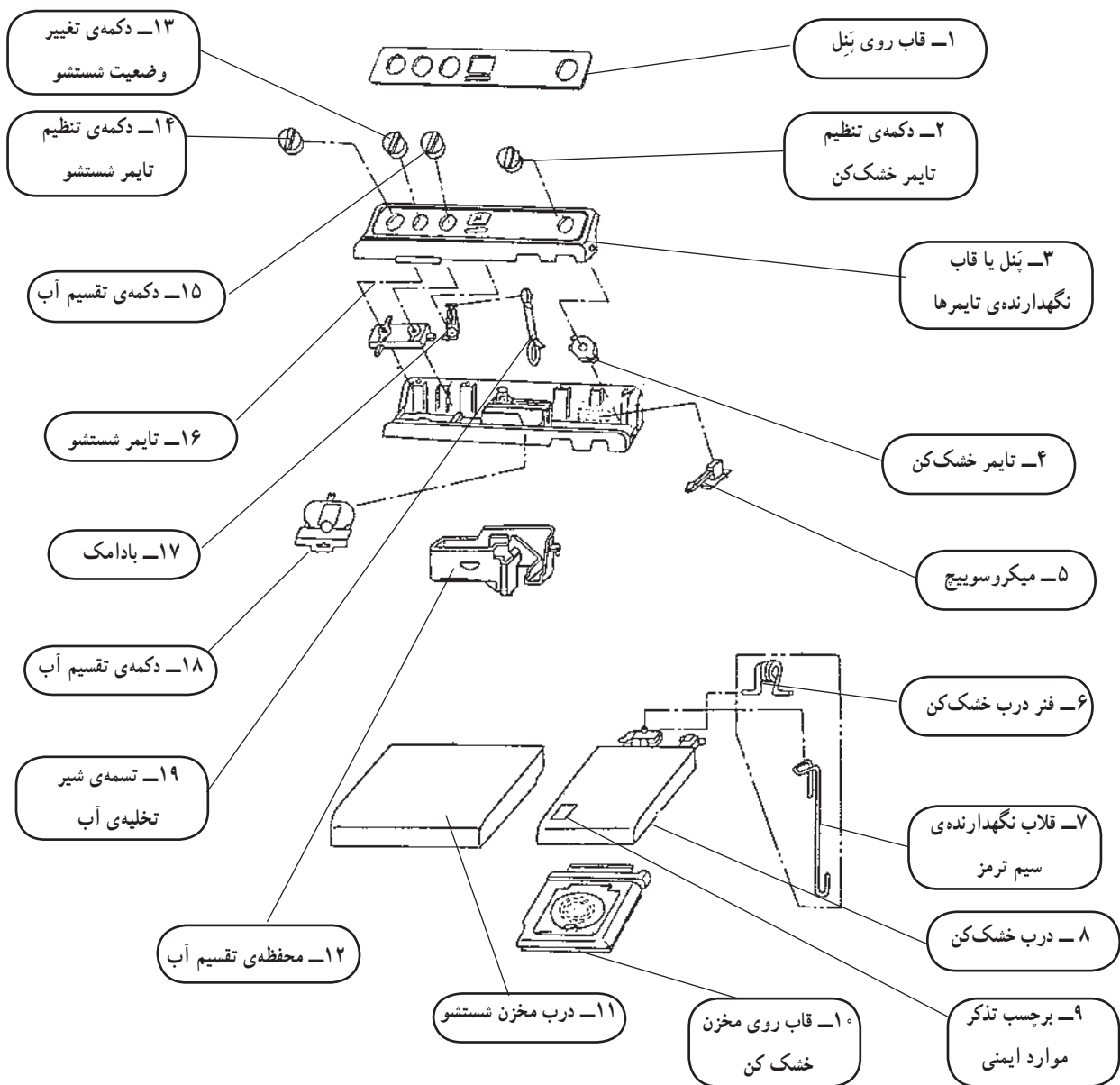
۳-۲- نقشه‌ی انفجاری و اجزای ساختمان ماشین لباسشویی دو قلو

زمان آموزش نظری: ۳۰ دقیقه

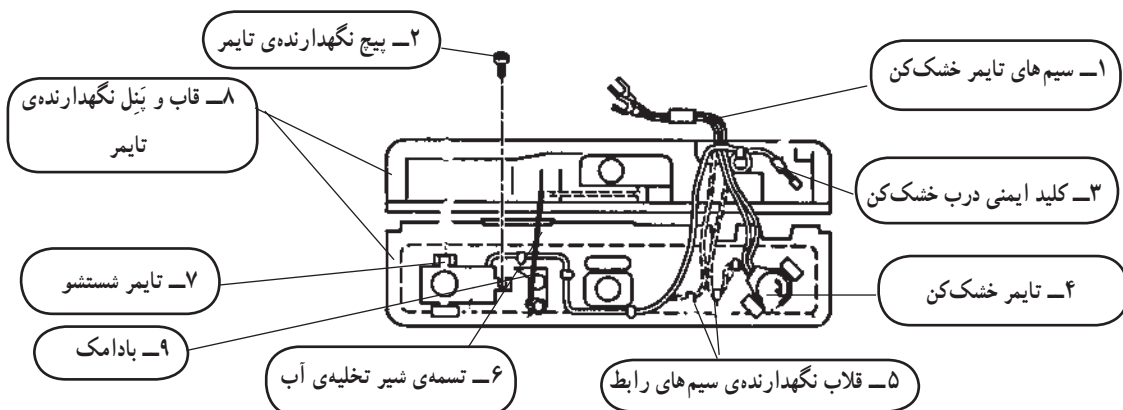
شکل‌های ۲-۱۵ تا ۲-۲۴ نقشه‌های انفجاری اجزا و قسمت‌های مختلف ماشین لباسشویی دوقلوی شکل ۲-۱۴ را نشان می‌دهد. نقشه‌ی انفجاری می‌تواند راهنمای مفیدی برای اجزای صحیح مراحل مونتاژ و مونتاز ماشین لباسشویی باشد.



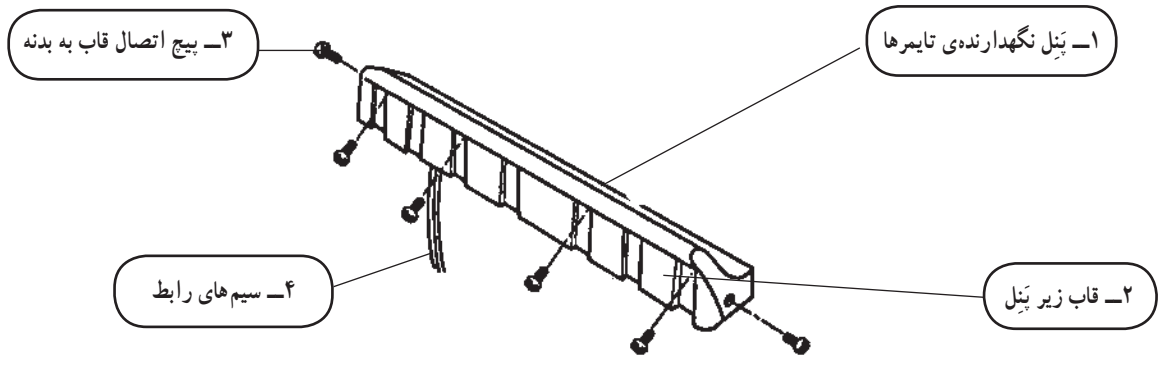
شکل ۲-۱۵- اجزای اصلی



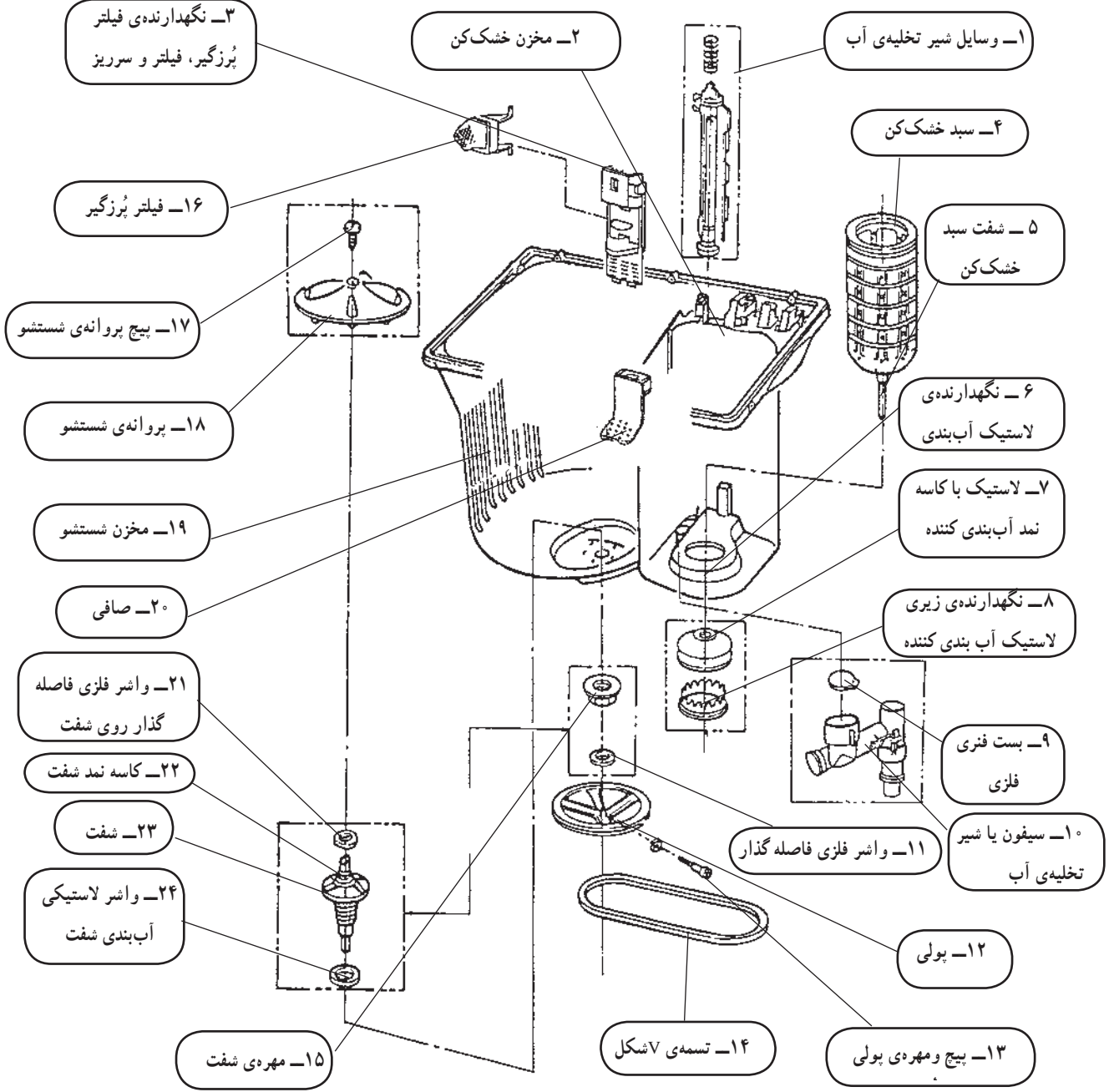
شکل ۱۶-۲- تایمر و قطعات جانبی



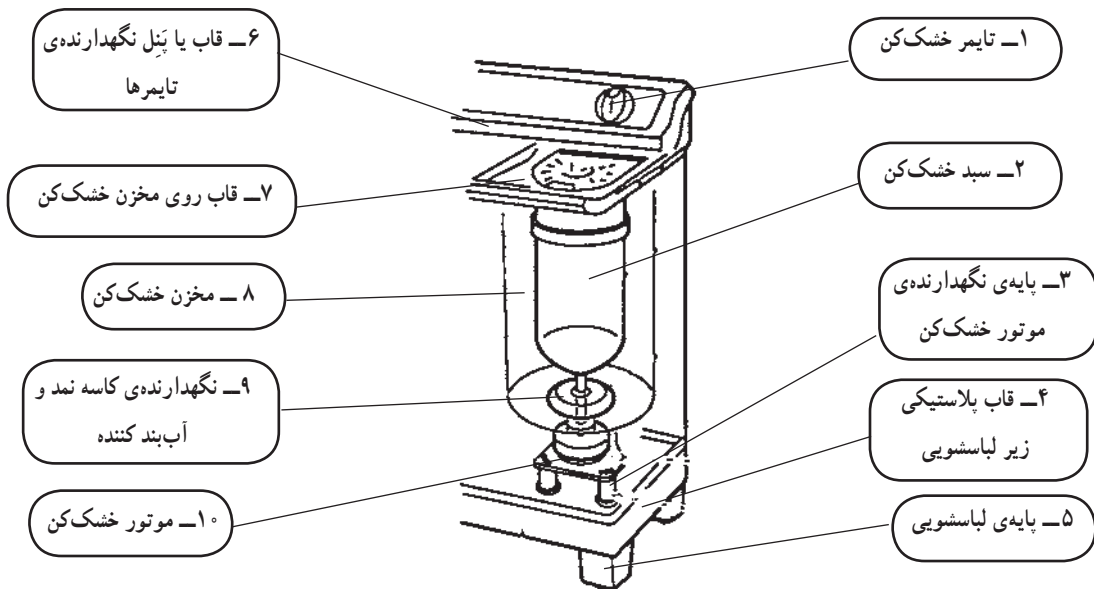
شکل ۱۷-۲- اجزای تایمر و قطعات متصل به پنل



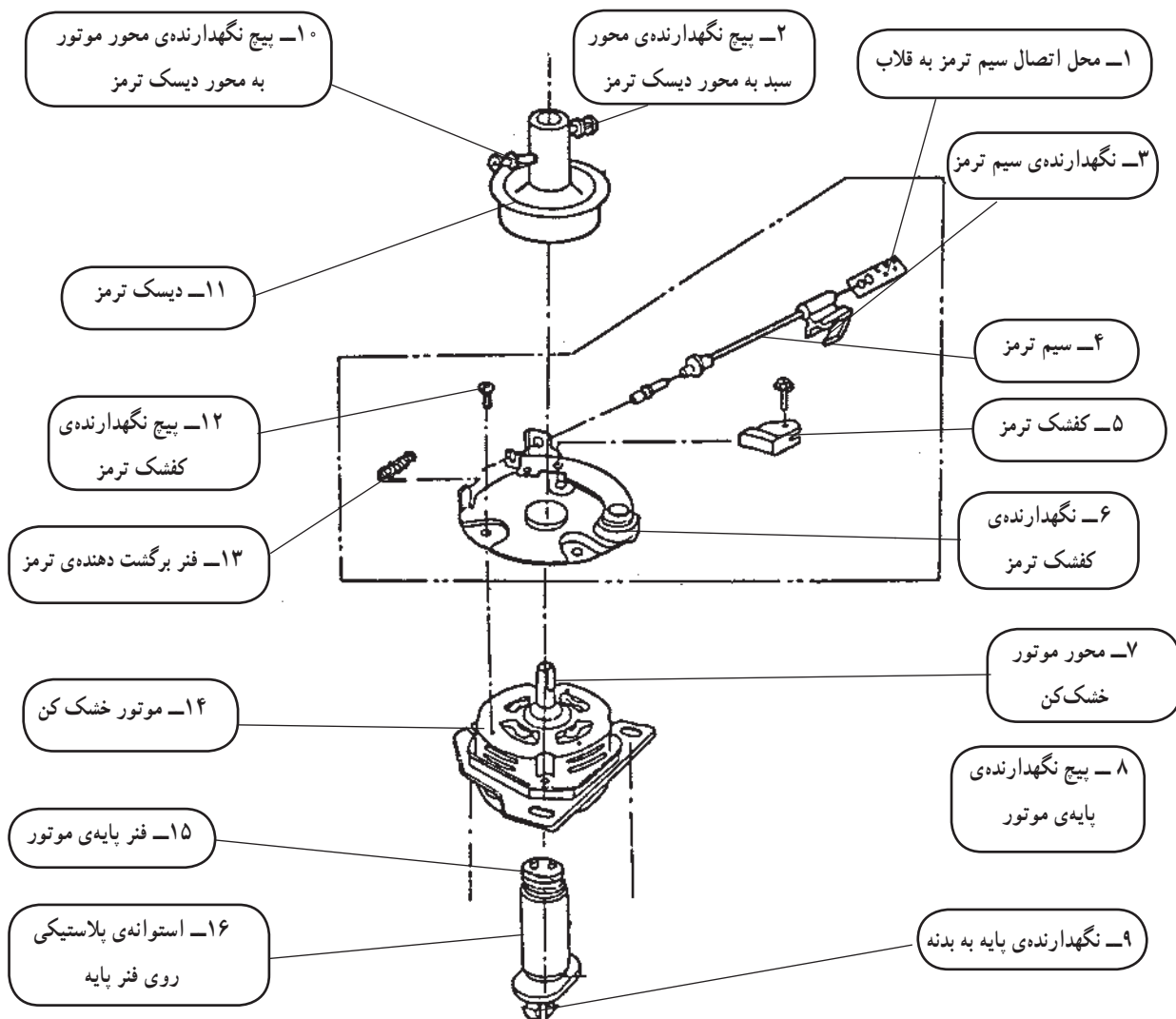
شکل ۱۸-۲ قاب و پینل نگهدارنده تایمر



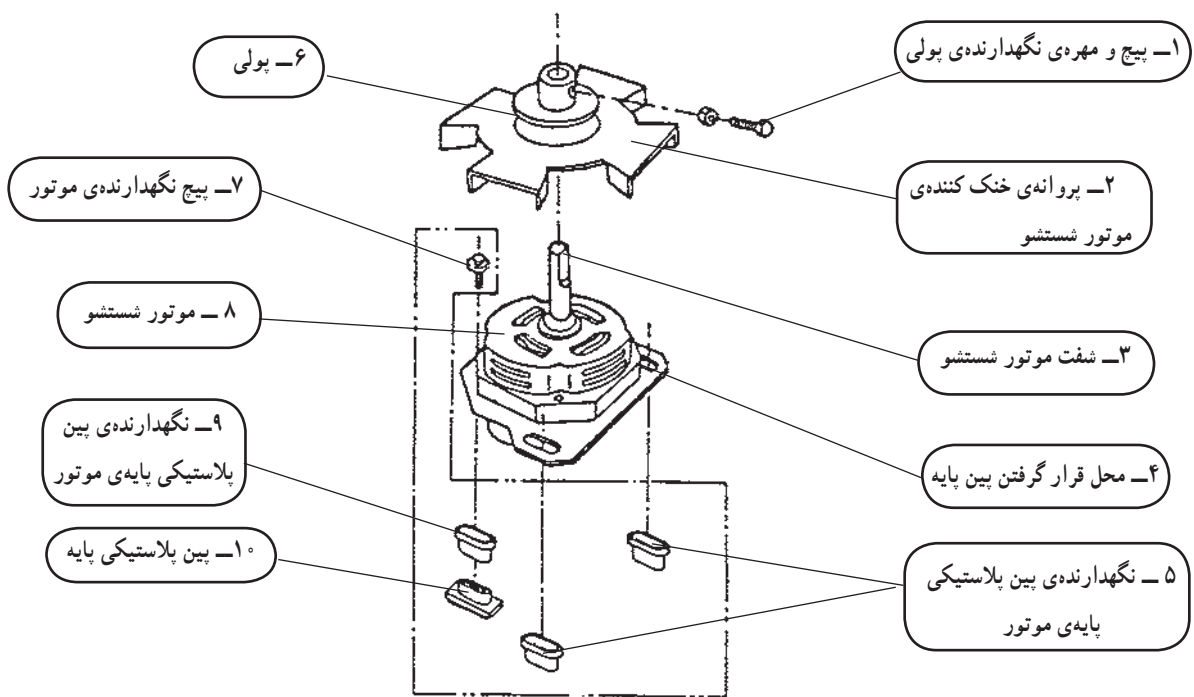
شکل ۱۹-۲ مخزن های شستشو، خشک کن و اجزای جانبی آن



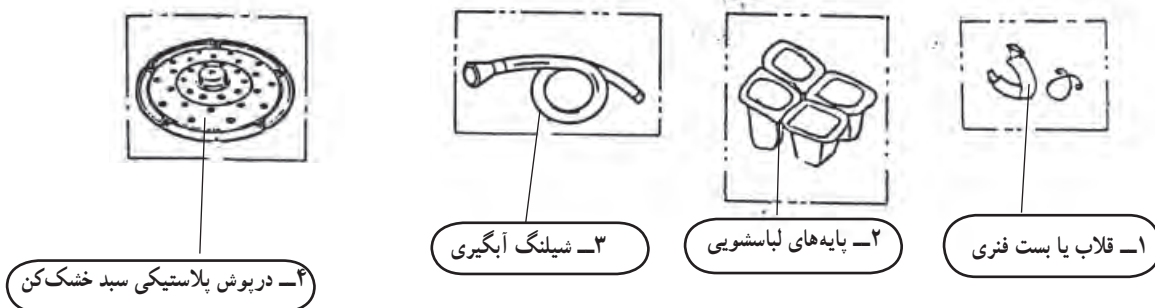
شکل ۲۰-۲- اجزای خشک کن



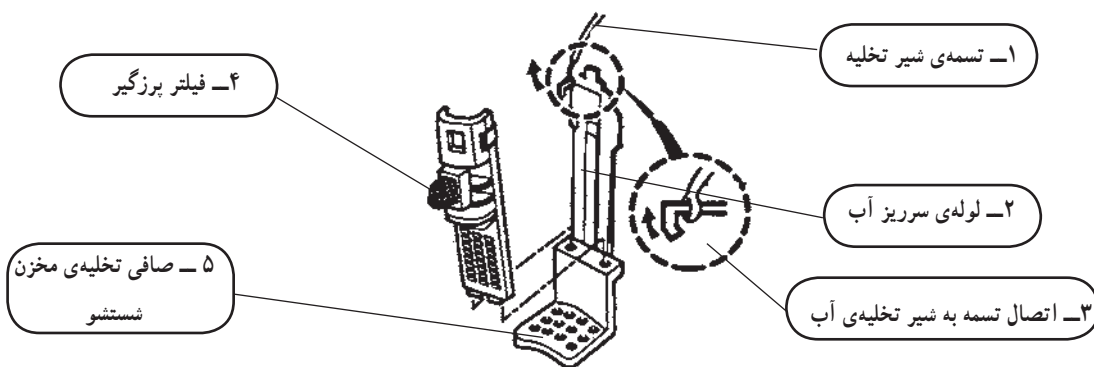
شکل ۲۱-۲- اجزای موتور و ترمز



شکل ۲۲-۲ اجزای موتور شستشو



شکل ۲۳-۲ اجزای جانبی ماشین لباسشویی



شکل ۲۴-۲ اجزای جانبی ماشین لباسشویی

توجه!

با توجه به محدودیت زمانی موجود در استاندارد، فقط مدار یک نوع ماشین لباسشویی دوقلو که در کارگاه موجود است آموزش داده شود.



شکل ۲-۲۵

مدار الکتریکی و سیستم کنترل ماشین‌های لباسشویی دوقلو که در دسترس مردم قرار دارد، بسیار متنوع است. تفاوت عمده‌ی این مدارها در نوع تایمر شستشو، کلید دو یا سه وضعیتی انتخاب نوع شستشو، پمپ تخلیه، نحوه‌ی خشک کردن و نوع آبکشی دستگاه است. برای آشنایی با این نوع مدارها، به شرح تعدادی از متداول‌ترین آن‌ها می‌پردازیم.

۲-۴-۱ مدار الکتریکی ماشین لباسشویی دوقلوی

ساده

در شکل ۲-۳۳ مدار الکتریکی یک نوع ماشین لباسشویی دوقلوی ساده را مشاهده می‌کنید. در این مدار قطعات زیر وجود دارد.

* فیوز F_1 با جریان نامی ۵ آمپر و ولتاژ ۲۵۰ ولت،

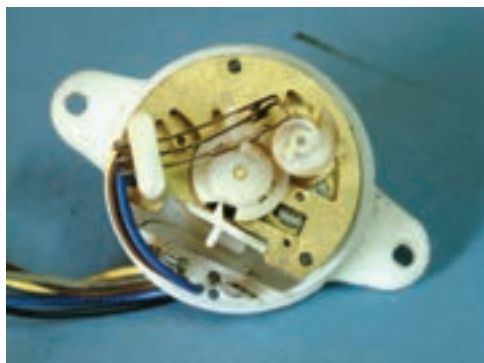
(شکل ۲-۲۵).

* تایمر شستشو K_1 از نوع مکانیکی با یک کلید قطع

و وصل ساده‌ی S_1 و یک کلید تبدیل S_2 ، که نمونه‌های آن را در شکل ۲-۲۶ الف و ب ملاحظه می‌کنید.



(الف)



(ب)

شکل ۲-۲۶



شکل ۲-۲۸



شکل ۲-۲۷

* موتور شستشوی M_p از نوع تک فاز با خازن دائم کار (شکل ۱-۲۷).

* موتور خشک کن M_p از نوع تک فاز با خازن دائم کار (شکل ۲-۲۸).



شکل ۲-۲۹

* تایمر خشک کن K_p^1 (شکل ۲-۲۹).

* کلید قطع و وصل S_p^2 (شکل ۲-۳۰) برای کنترل و راه اندازی موتور خشک کن. چنانچه خشک کن دستگاه در حال کار باشد، با باز کردن درب خشک کن، کلید S_p مدار تغذیه ی برق موتور M_p را قطع می کند، در این حالت ترمز مکانیکی نصب شده روی محور موتور خشک کن (شکل ۲-۲۸) عمل کرده و سبده را متوقف می کند.



شکل ۲-۳۰

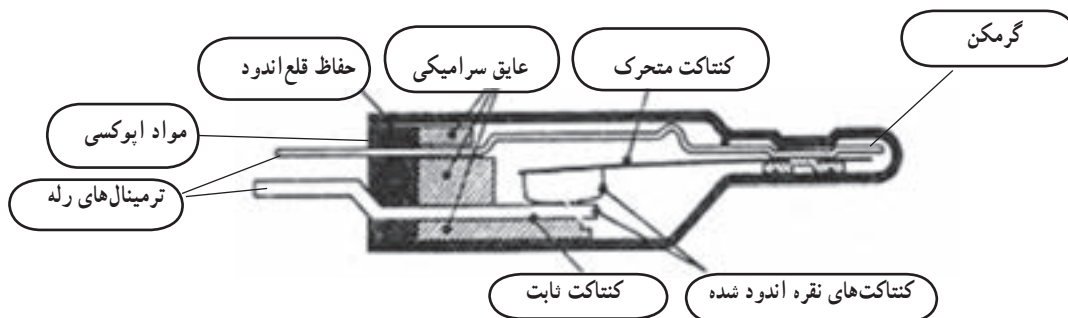
عضو بادامکی

* فیوزهای F_p و F_p (شکل ۲-۳۱) رله های بار زیاد است که به ترتیب روی سیم پیچ های استاتور موتور شستشو و خشک کن قرار می گیرد. این فیوزها، موتورها را در برابر بار زیاد و کارکرد طولانی مدت حفاظت می کنند. در شکل ۲-۳۲ اجزای داخلی رله ی بار زیاد را مشاهده می کنید.

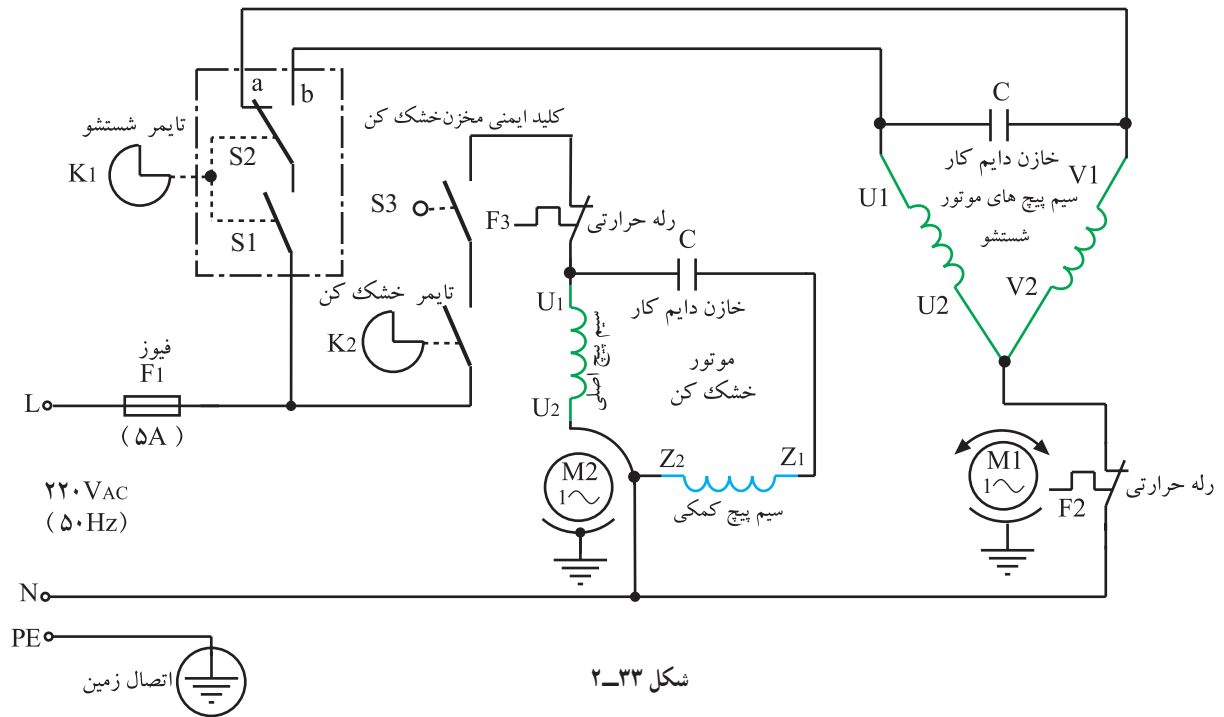


شکل ۲-۳۱

رله ی بار زیاد

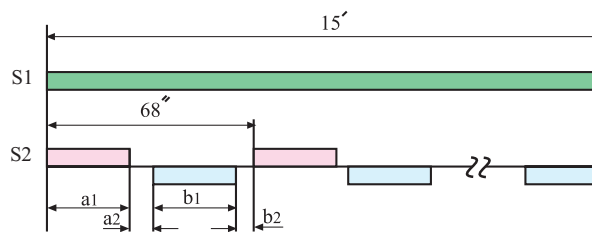


شکل ۲-۳۲



کلید شستشوی معمولی S_2		
علامت	زمان عملکرد (ثانیه)	
a_1	وصل	۳۰
a_2	قطع	۴
b_1	وصل	۳۰
b_2	قطع	۴

زمان قطع و وصل کلید تبدیل S_p تایمر مکانیکی K_1 را در جدول ۲-۱ مشاهده می‌کنید. این جدول مربوط به تایمر مکانیکی K_1 مدار شکل ۲-۳۳ است.

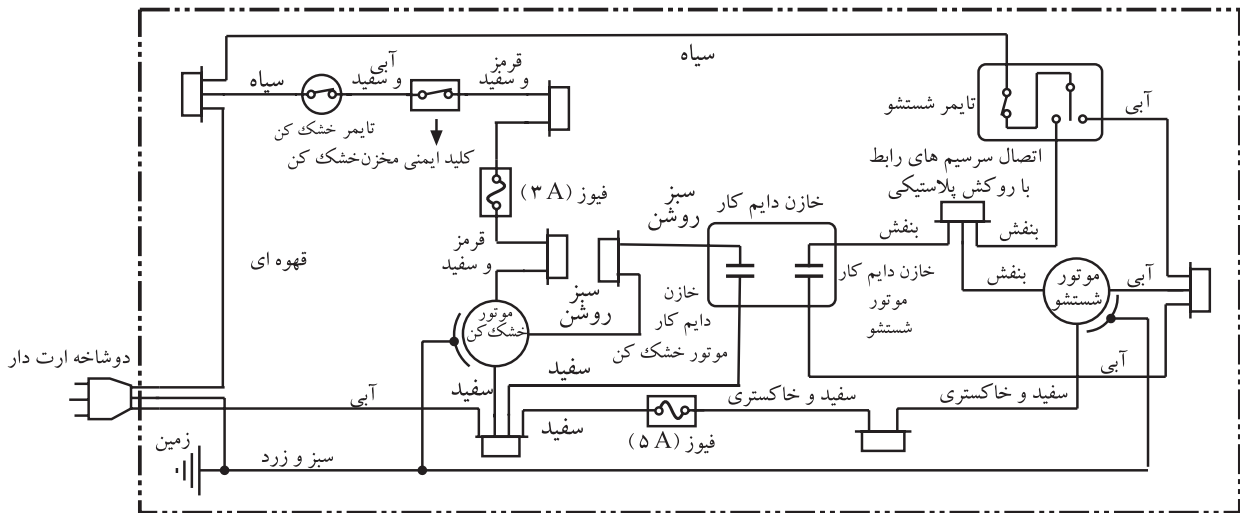


چرخه‌ی زمانی کلیدهای S_1 و S_p (تایمر مکانیکی مدار شکل ۲-۳۳) مشابه شکل ۲-۳۴ است.

نقشه‌ی مونتاژ مدار الکتریکی

نقشه‌ی مونتاژ مدار الکتریکی شکل ۲-۳۳ در شکل

۲-۳۵ آمده است.



شکل ۲-۳۵

۲-۴-۲- مدار الکتریکی یک نمونه ماشین

لباسشویی دو قلو با پمپ تخلیه

مدار الکتریکی این نوع ماشین لباسشویی را در شکل

۲-۳۸ مشاهده می‌کنید. اجزای الکتریکی این مدار مشابه مدار

شکل ۲-۳۳ است، ولی تفاوت‌هایی به شرح زیر در آن وجود

دارد.

* داشتن پمپ موتور تخلیه از نوع قطب چاکدار (شکل

۲-۳۶).

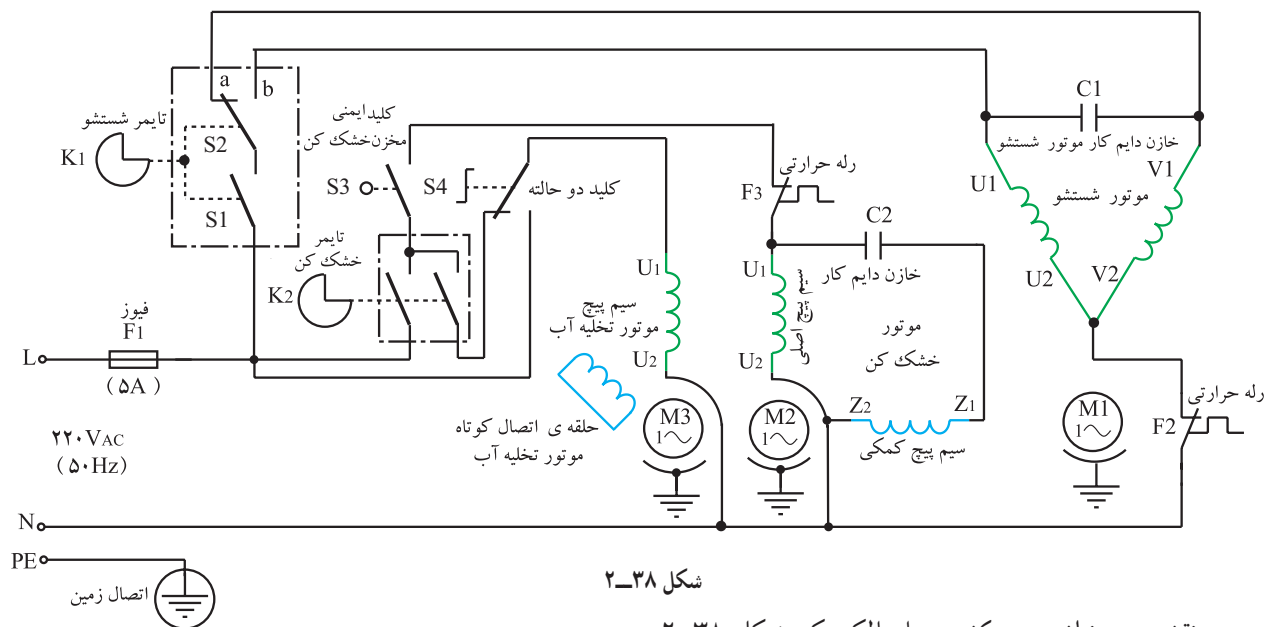


شکل ۲-۳۷



شکل ۲-۳۶

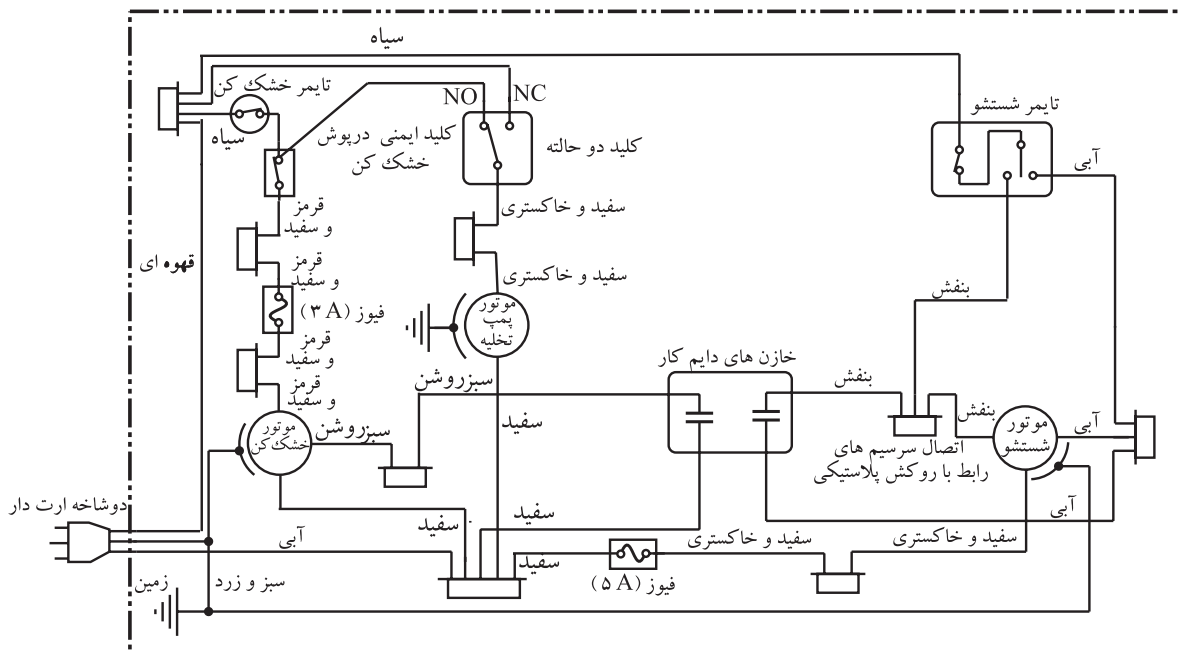
* تایمر مکانیکی آن مانند شکل ۲-۳۷ سه فیش است و در آن کلید دو وضعیتی S_p با دکمه‌ی گردان در نظر گرفته شده است. پلاتین‌های این کلید هنگام بستن در خشک‌کن به وسیله‌ی یک عضو بادامکی مشابه شکل ۲-۳۰ به حالت بسته درمی‌آید و مدار خشک‌کن را می‌بندد.



شکل ۲-۳۸

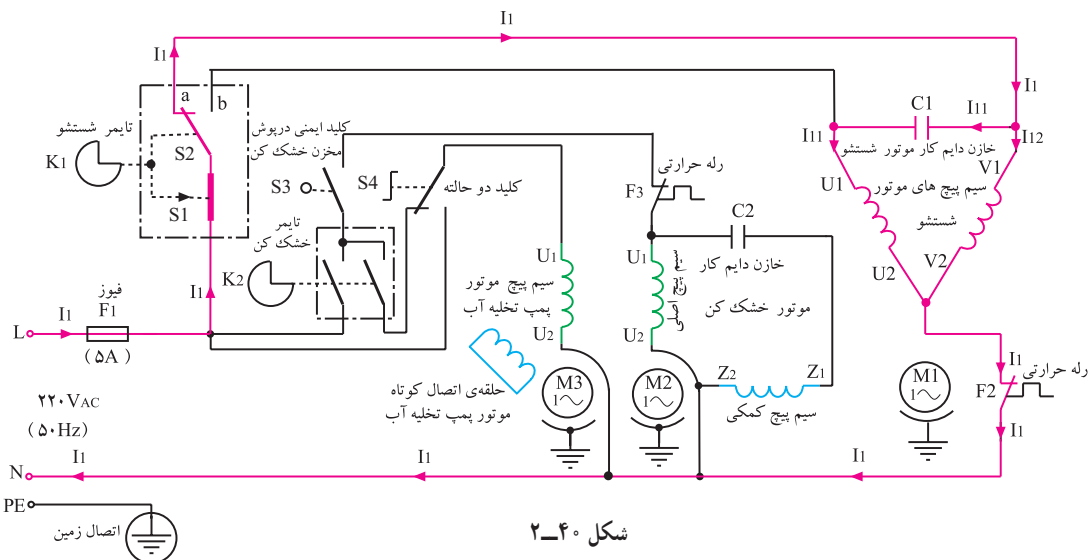
نقشه‌ی موتاز و سیم‌کشی مدار الکتریکی شکل ۲-۳۸

را در شکل ۲-۳۹ مشاهده می‌کنید.

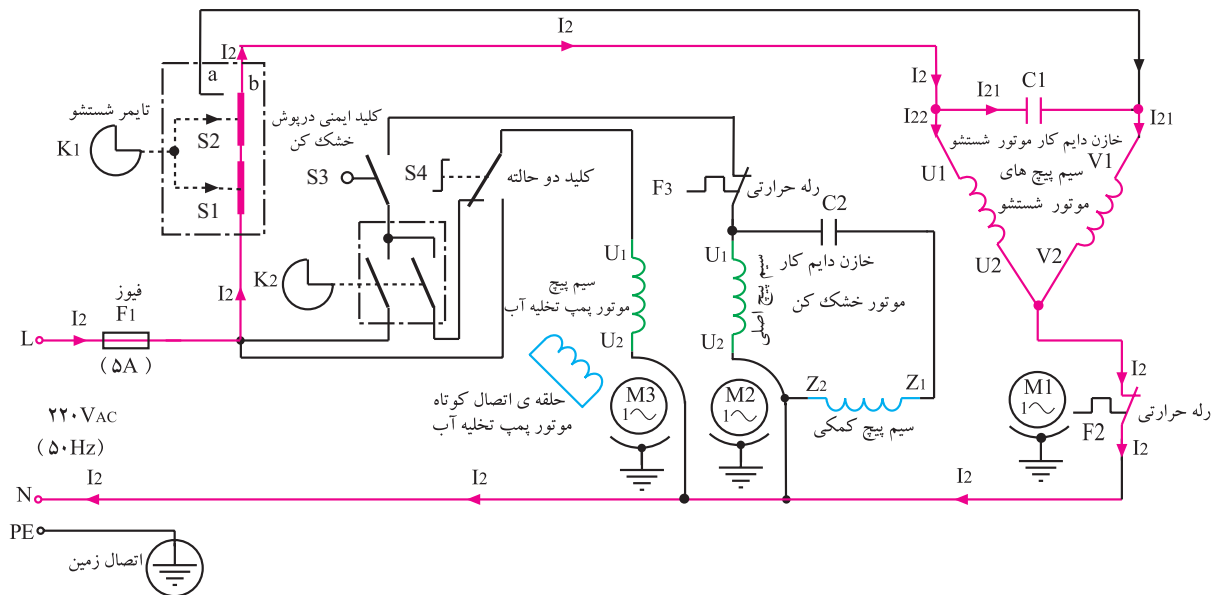


شکل ۲-۳۹

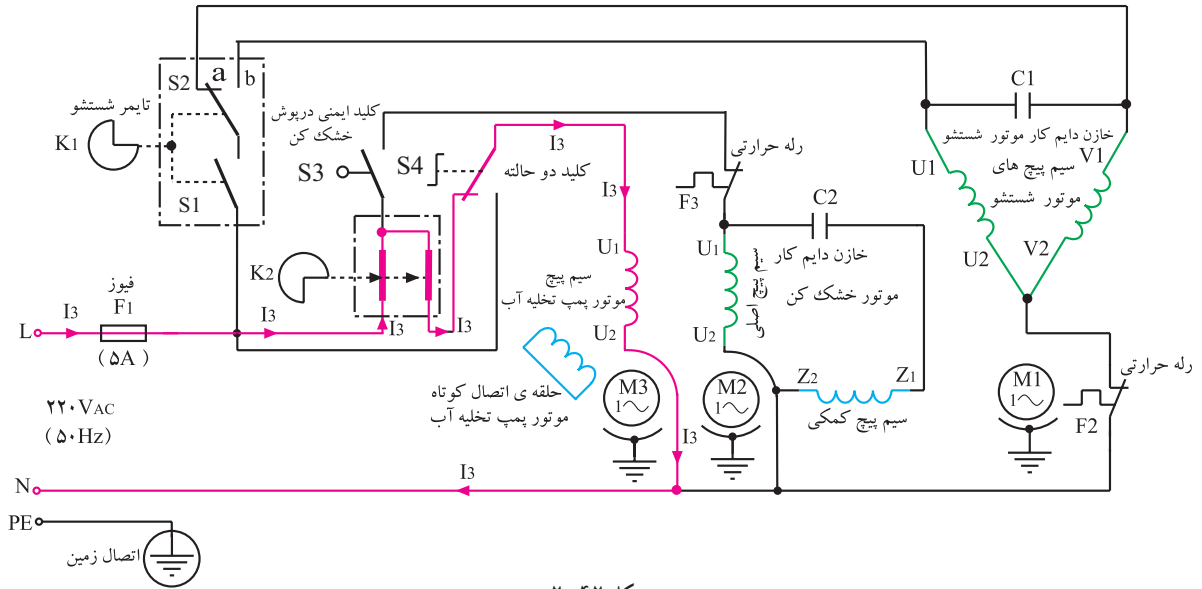
تمرین ۲-۱ : در شکل ۲-۴۰ نقشه‌ی تفکیکی و مسیر جریان مدار شکل ۲-۳۸ را در وضعیتی که موتور شستشو، پروانه‌ی شستشو و لباس‌ها را در جهت چپ (خلاف جهت حرکت عقربه‌های ساعت) می‌چرخاند، ملاحظه می‌کنید، این مدار را تجزیه و تحلیل کنید.



تمرین ۲-۲ : در شکل ۲-۴۱ نقشه‌ی تفکیکی و مسیر جریان مدار شکل ۲-۳۸ را در وضعیتی که موتور شستشو، پروانه‌ی شستشو و لباس‌ها را در جهت راست (موافق جهت حرکت عقربه‌های ساعت) می‌چرخاند، ملاحظه می‌کنید. این مدار را تجزیه و تحلیل کنید.

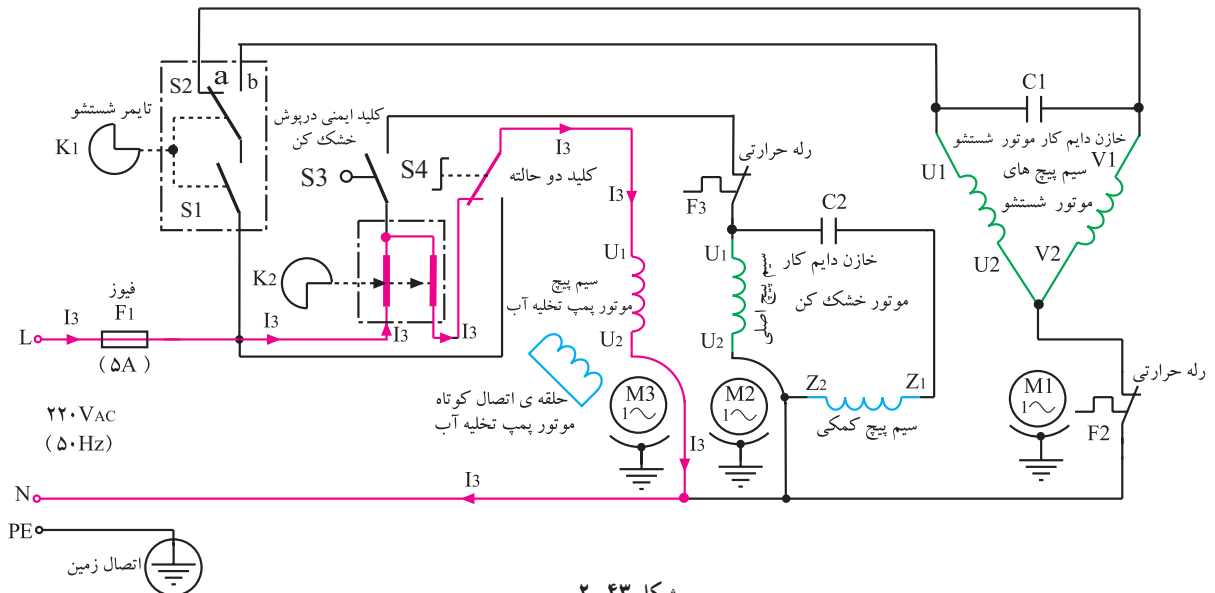


تمرین ۳-۲: در شکل ۲-۴۲ نقشه‌ی تفکیکی و مسیر جریان مدار شکل ۲-۳۸ را در وضعیتی که پمپ تخلیه، آب داخل مخزن شست‌وشو را تخلیه می‌کند، نشان می‌دهد. این مدار را تجزیه و تحلیل کنید.



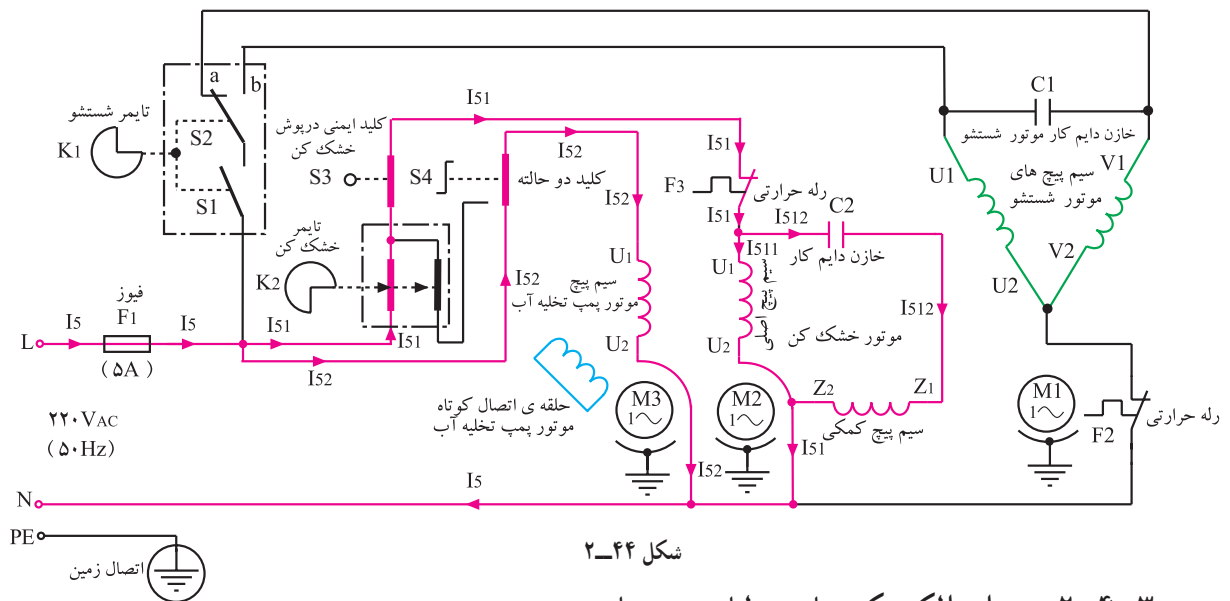
شکل ۲-۴۲

تمرین ۴-۲: در شکل ۲-۴۳ نقشه‌ی تفکیکی و مسیر جریان مدار شکل ۲-۳۸ را در وضعیتی که خشک کن و پمپ تخلیه کار می‌کنند و موتور شست‌وشو پروانه‌ی شست‌وشو و لباس‌ها را در جهت چپ می‌چرخاند، نشان می‌دهد. این مدار را تجزیه و تحلیل کنید.



شکل ۲-۴۳

تمرین ۵-۲: در شکل ۲-۴۴ نقشه‌ی تفکیکی و مسیر جریان مدار شکل ۲-۳۸ را در وضعیتی که خشک‌کن و پمپ تخلیه کار می‌کنند، نشان می‌دهد. این مدار را تجزیه و تحلیل کنید.



شکل ۲-۴۴

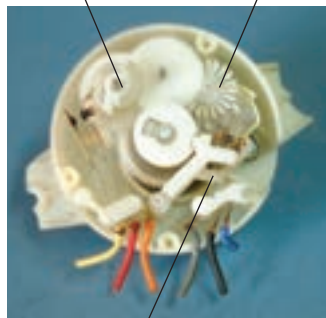
۲-۴-۳- مدار الکتریکی ماشین لباسشویی با کلید دو وضعیتی شستشو از نوع فشاری این ماشین لباسشویی دارای ویژگی‌هایی به شرح زیر است:

* مدار این نوع ماشین لباسشویی را در شکل ۲-۵۱ می‌بینید.

* تایمر شستشوی استفاده شده برای این نوع ماشین، مشابه یکی از تایمرهای شکل ۲-۴۵ است.

* کلید تبدیل S_p موجود در تایمر برای تغییر جهت گردش موتور شستشو جهت شستن لباس‌های سبک و کثیف با زمان زیاد استفاده می‌شود. این کلید توسط بادامک پلاستیکی ۱ در شکل ۲-۴۵ الف تغییر اتصال می‌دهد. در این وضعیت زمان تغذیه‌ی موتور زیاد است و موتور به سرعت نامی می‌رسد. بنابراین سرعت چرخش پروانه‌ی شستشو و لباس معمولی است.

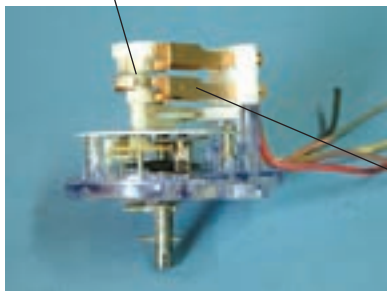
- ۱- بادامک پلاستیکی
- ۲- پره‌ی پلاستیکی



تبدیل S_p تایمر برای تغییر جهت گردش موتور شستشو با زمان عملکرد کم

(الف)

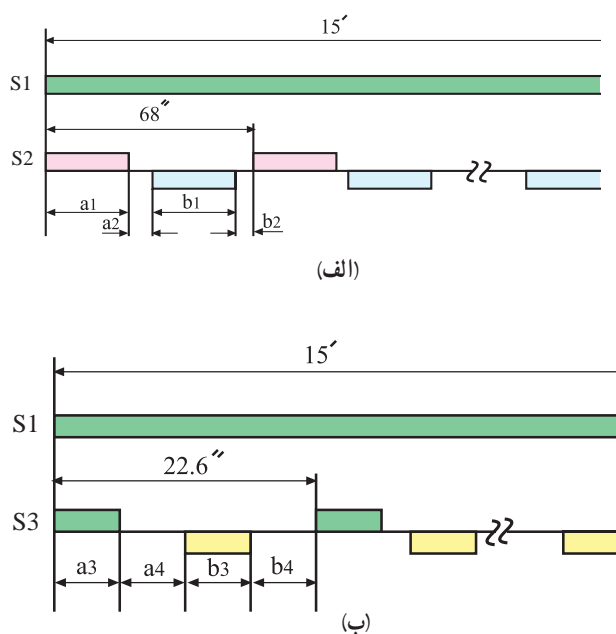
تبدیل S_p تایمر برای تغییر جهت گردش موتور شستشو با زمان عملکرد زیاد



تبدیل S_p تایمر برای تغییر جهت گردش موتور شستشو با زمان عملکرد کم

(ب)

شکل ۲-۴۵



شکل ۲-۴۶

* جدول زمانی قطع و وصل کلید تبدیل (کلید S_p موجود در تایمر K_1 مربوط به مدار شکل ۲-۵۱)، هنگام شستشوی معمولی لباس، مشابه جدول ۲-۱ است.

* چرخه‌ی زمانی کلیدهای S_1 و S_p تایمر مکانیکی مدار شکل ۲-۵۱ مشابه شکل ۲-۴۶ الف است.

* کلید تبدیل S_p تایمر K_1 برای تغییر جهت گردش موتور شستشو جهت شستن لباس‌های سنگین و خیلی کثیف به کار می‌رود. این کلید دارای زمان عملکرد کم است و توسط پره‌های پلاستیکی ۲ نشان داده شده در شکل ۲-۴۵ الف تغییر اتصال می‌دهد.

در این وضعیت زمان تغذیه و عملکرد موتور کم است و موتور به سرعت نامی نمی‌رسد، بنابراین پروانه‌ی شستشو و لباس به آهستگی می‌چرخد.

* جدول زمانی قطع و وصل کلید تبدیل S_p (تایمر K_1 در مدار شکل ۲-۵۱)، هنگام شستشوی لباس مشابه جدول ۲-۲ است.

جدول ۲-۲

کلید شستشوی معمولی S_p		
علامت	زمان عملکرد (ثانیه)	
a_1	وصل	۴/۵
a_p	قطع	۶/۸
b_p	وصل	۴/۵
b_p	قطع	۴/۸



شکل ۲-۴۸

شکل ۲-۴۷



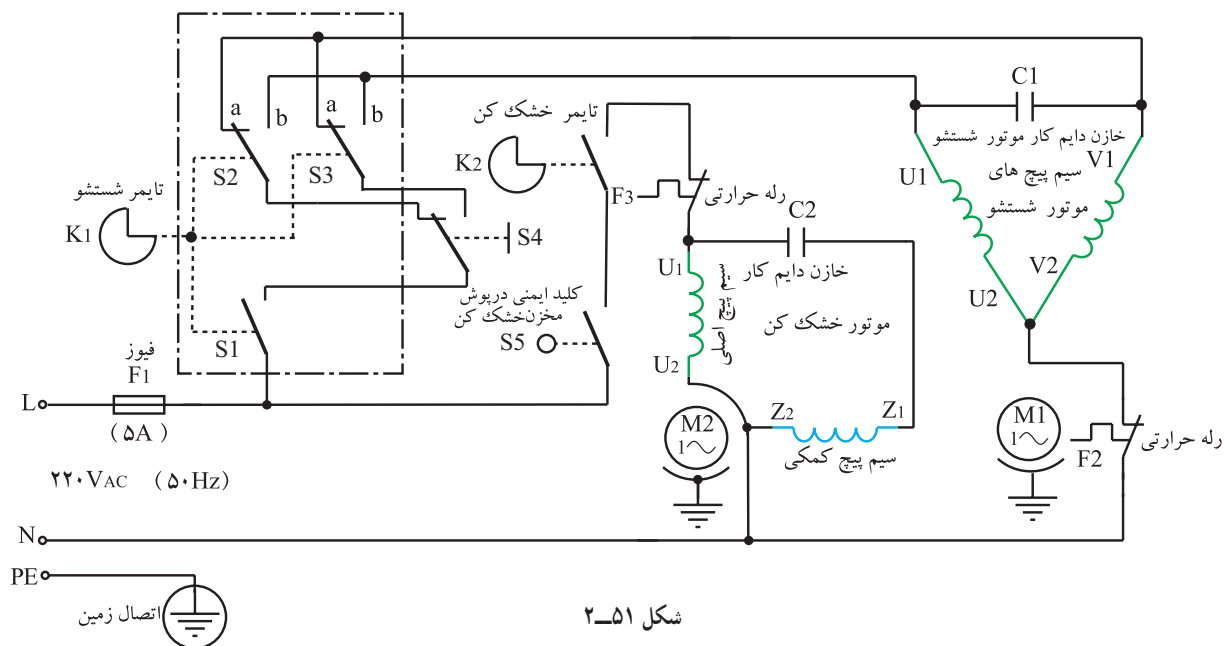
شکل ۲-۵۰

شکل ۲-۴۹

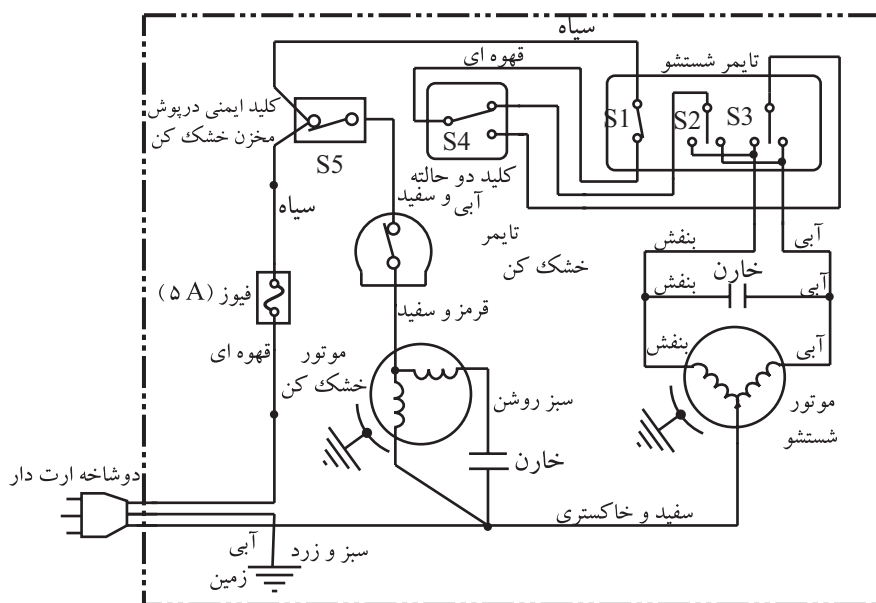
* چرخه‌ی زمانی کلیدهای S_1 و S_p تایمر مکانیکی K_1 مدار شکل ۲-۵۱ برای شستشوی آهسته‌ی لباس‌های خیلی کثیف مشابه شکل ۲-۴۶ ب است.

* کلید دو وضعیت S_p از نوع فشاری است و برای تغییر نوع شستشو به کلیدهای تبدیل تایمر برق می‌رساند و موتور شستشوی M_1 را راه‌اندازی و کنترل می‌کند. عملکرد این کلید مانند شکل‌های ۲-۴۷ تا ۲-۵۰ است.

* کلید ایمنی S_5 در مدار تغذیه‌ی موتور خشک‌کن M_1 قرار دارد. اجزای دیگر مدار این نوع ماشین مشابه اجزای مدار شکل ۲-۳۳ است.



نقشه‌ی مونتاژ مدار الکتریکی شکل ۲-۵۱ را در شکل ۲-۵۲ ملاحظه می‌کنید.



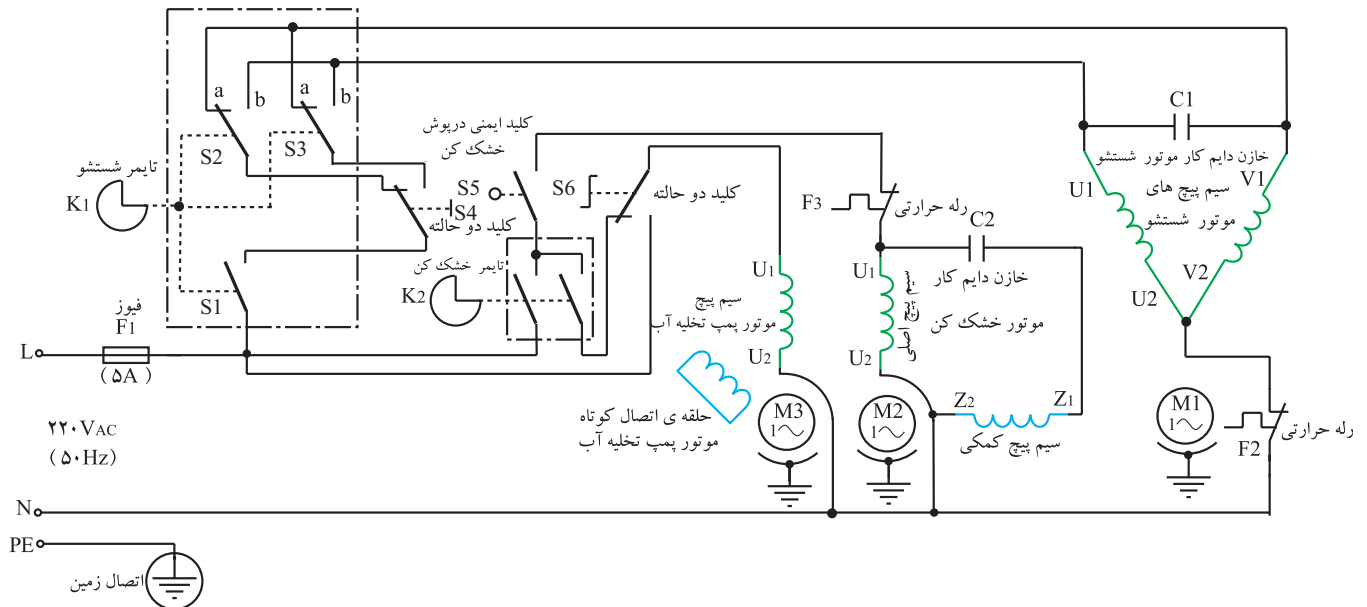
مدار شکل ۵۱-۲ با تفاوت‌هایی به شرح زیر است.
 * کلید دو وضعیتی و پمپ تخلیه‌ی آب به مدار اضافه شده است.

* تایمر خشک‌کن از نوع سه فیش و مشابه تایمر شکل ۳۷-۲ است.

تمرین ۱: نقشه‌های تفکیکی و مسیرهای جریان مدار شکل ۵۱-۲ را رسم کنید و عملکرد هر مدار را شرح دهید.

۴-۲-۴ مدار الکتریکی ماشین لباسشویی با پمپ تخلیه و کلید فشاری

اجزای مدار الکتریکی این نوع ماشین لباسشویی که نقشه‌ی آن را در شکل ۵۳-۲ ملاحظه می‌کنید، مشابه اجزای

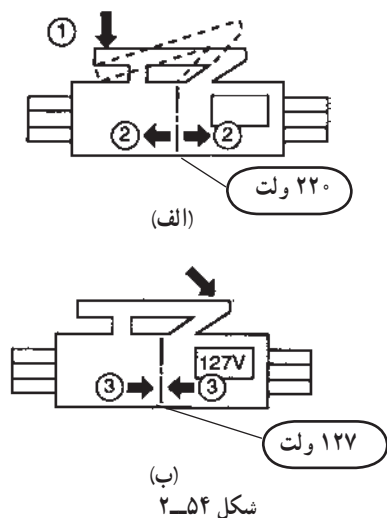


شکل ۵۳-۲

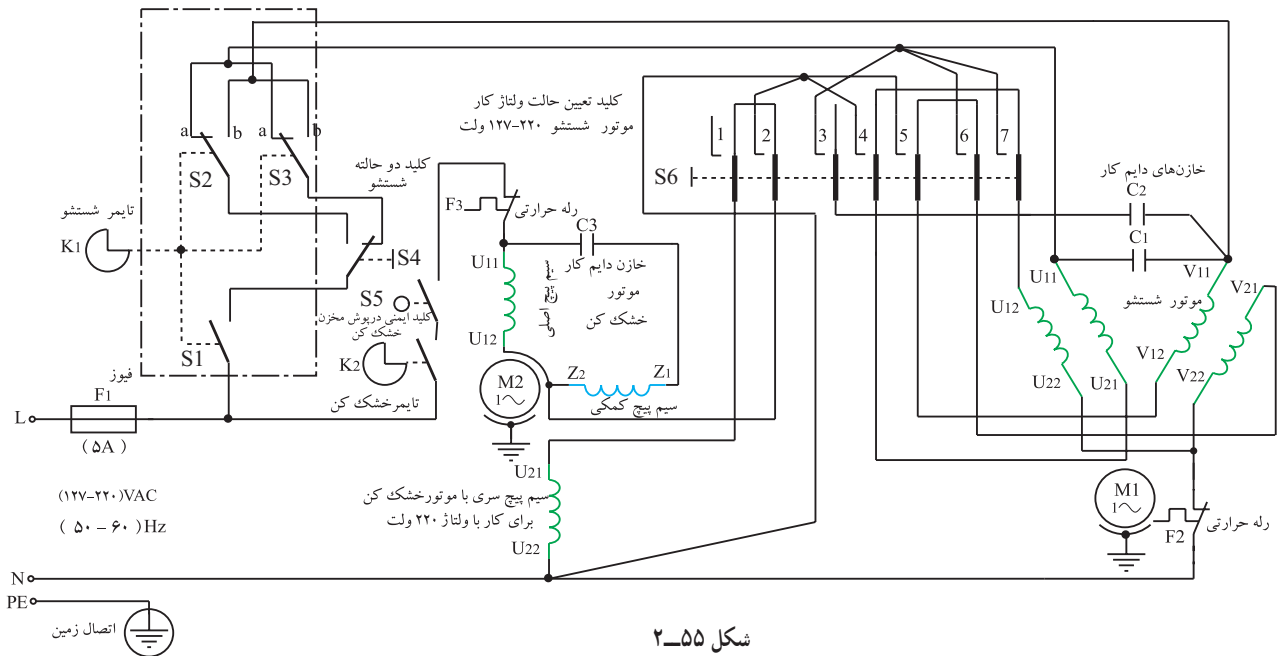
تمرین ۲: نقشه‌های تفکیکی و مسیرهای جریان مدار شکل ۵۳-۲ را رسم کنید و عملکرد هر مدار را شرح دهید.

۵-۴-۲ مدار الکتریکی نوع دیگری از ماشین لباسشویی دوقلوی ساده

مدار شکل ۵۵-۲ مشابه مدار این ماشین لباسشویی در شکل ۵۴-۲ می‌بینید. این مدار مشابه مدار شکل ۵۱-۲ است، با این تفاوت که کلید تعیین ولتاژ مدار، S_۲ مشابه شکل ۵۴-۲ به مدار آن اضافه شده است.

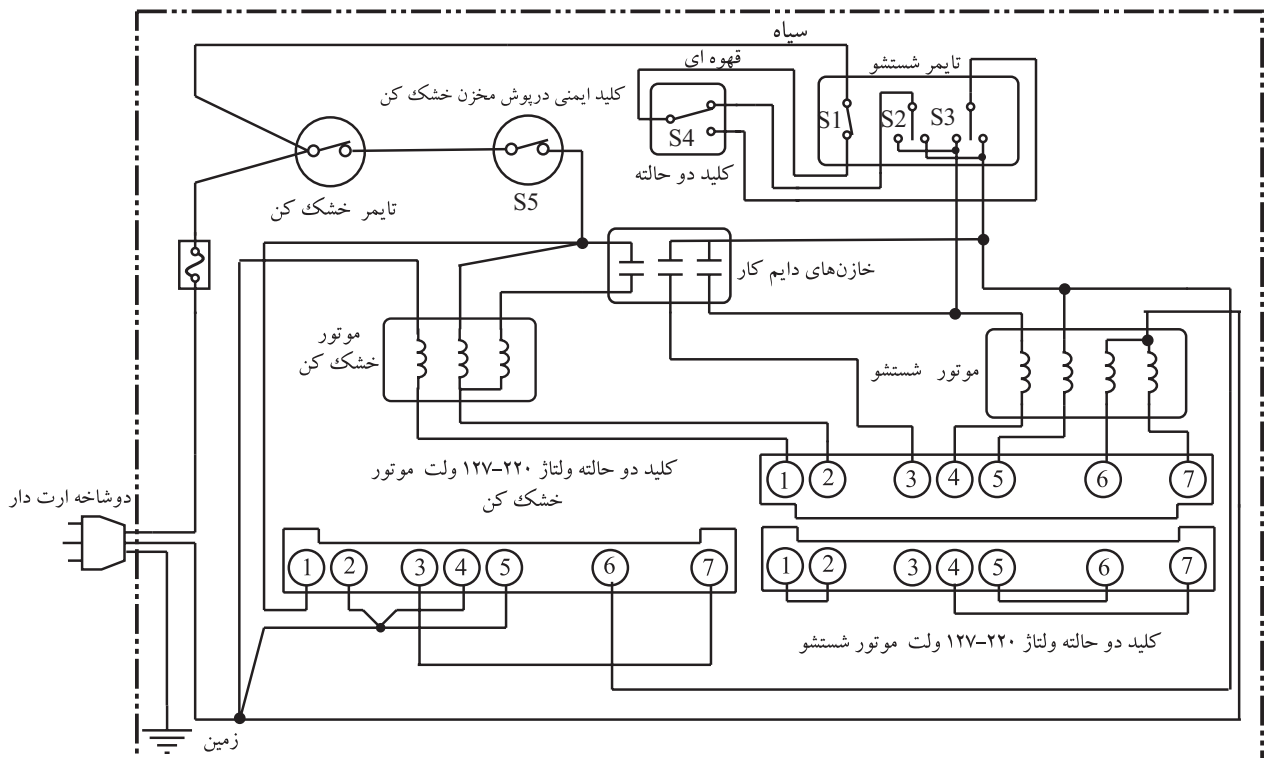


شکل ۵۴-۲

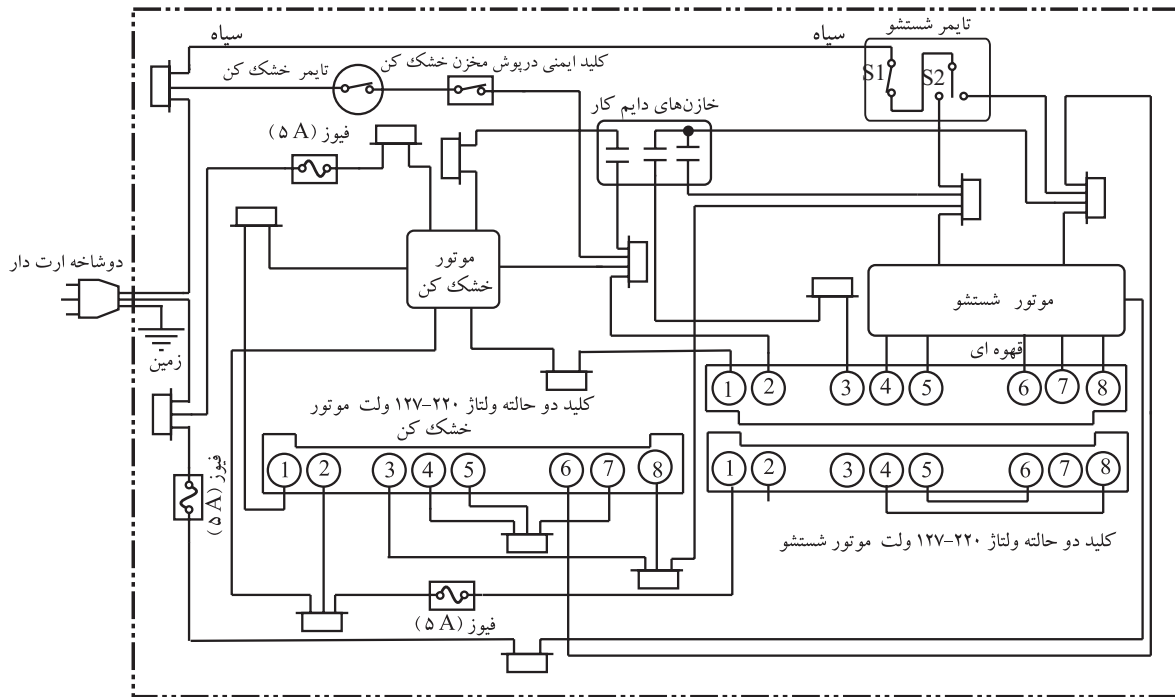


نقشه‌ی مونتاژ و سیم‌کشی مدار الکتریکی شکل ۲-۵۵

را در شکل ۲-۵۶ ملاحظه می‌کنید.

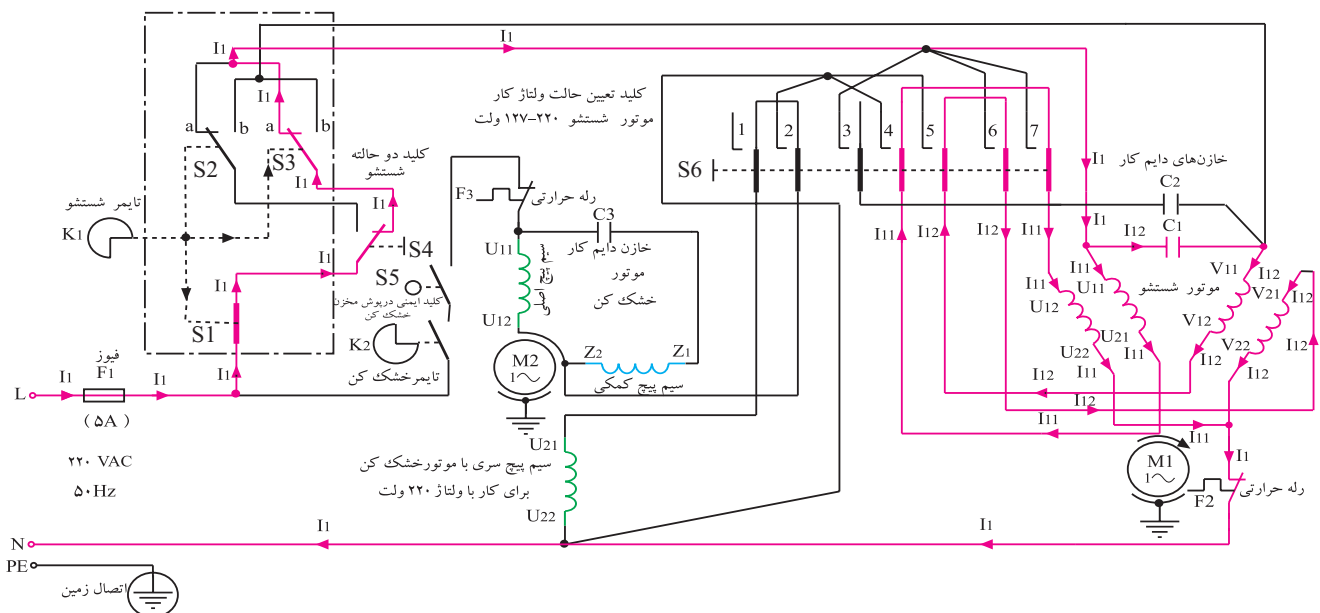


طرح و نمونه‌ی دیگر نقشه‌ی مونتاژ و سیم‌کشی مدار الکتریکی شکل ۵۵-۲، بدون کلید دو وضعیتی نوع شستشو مشابه شکل ۵۷-۲ است.



شکل ۵۷-۲

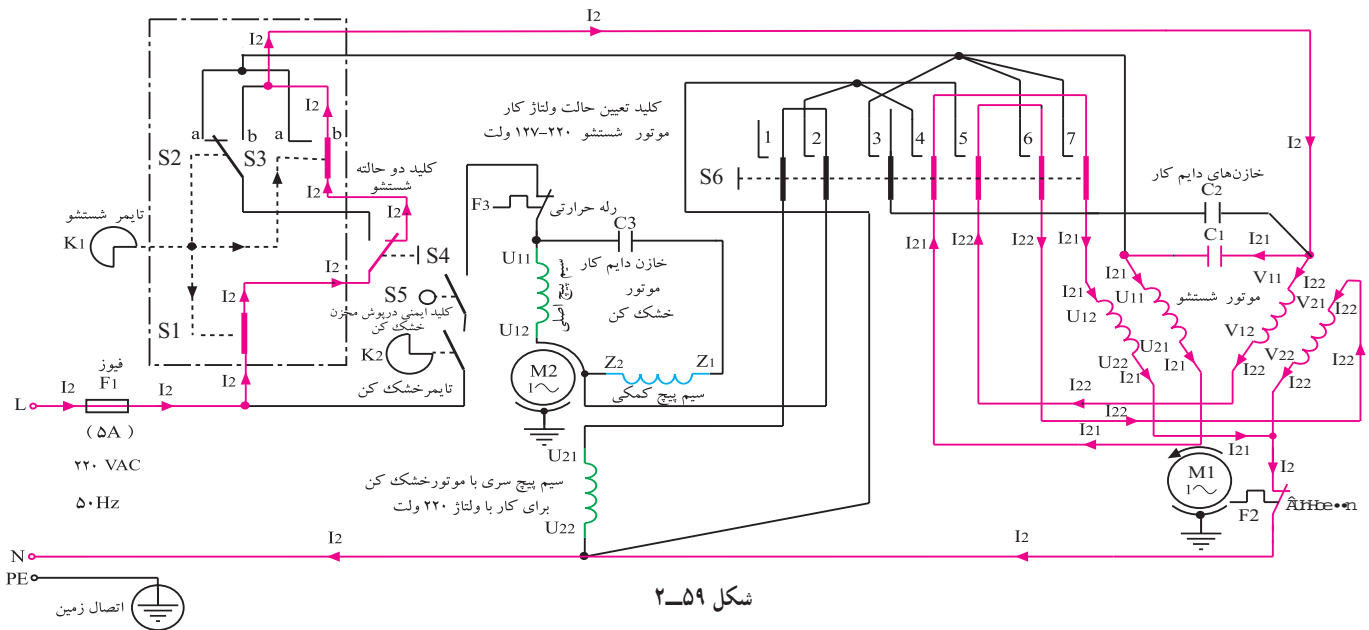
تمرین ۶-۲: در شکل ۲-۵۸ نقشه‌ی تفکیکی و مسیر جریان مدار شکل ۲-۵۵ را، در حالتی که کلید تعیین ولتاژ مدار مانند شکل ۲-۵۴-الف در وضعیت ۲۲۰ ولت قرار دارد و موتور شستشو پروانه‌ی شستشو و لباس‌ها را در جهت راست و با سرعت معمولی می‌چرخاند، ملاحظه می‌کنید. این مدار را تجزیه و تحلیل کنید.



شکل ۵۸-۲

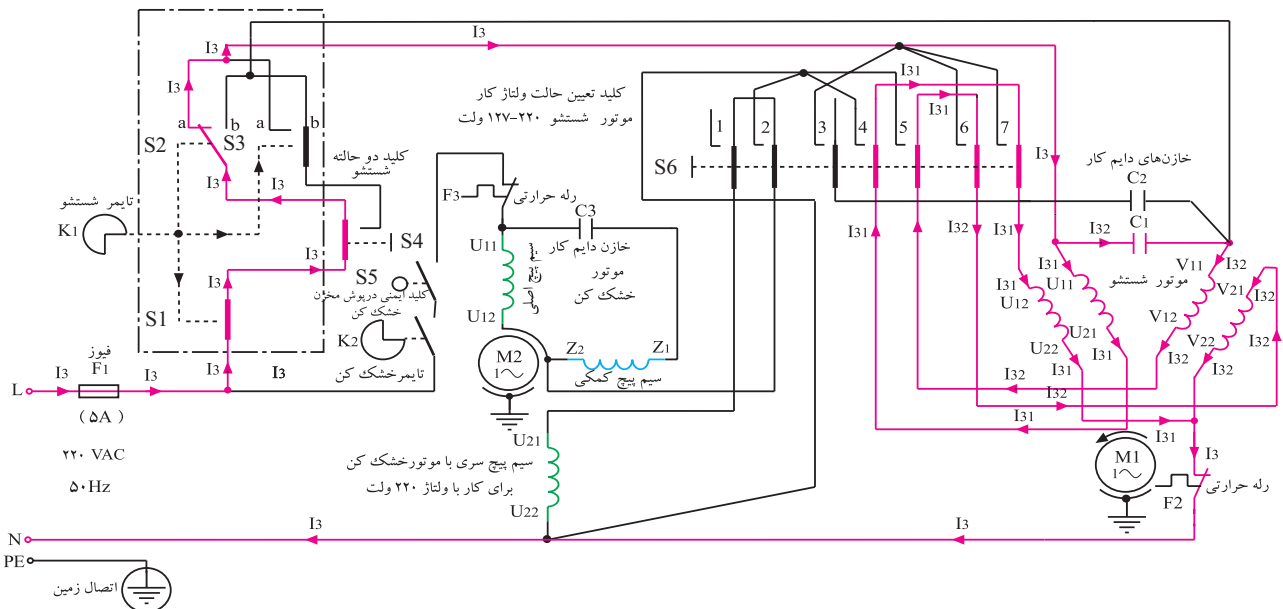
تمرین ۷-۲: در شکل ۲-۵۹ نقشه‌ی تفکیکی و مسیر جریان مدار شکل ۲-۵۵ را، در حالتی که کلید تعیین ولتاژ مدار مانند شکل ۲-۵۴-الف در وضعیت ۲۲۰ ولت قرار دارد و موتور شستشو پروانه‌ی شستشو و لباس‌ها را در جهت چپ و با سرعت معمولی می‌چرخاند، ملاحظه می‌کنید. این مدار را تجزیه و تحلیل کنید.

تمرین ۸-۲: در شکل ۲-۶۰ نقشه‌ی تفکیکی و مسیر جریان مدار شکل ۲-۵۵ را، در حالتی که کلید تعیین ولتاژ و ولتاژ مدار مانند شکل ۲-۵۴-الف در وضعیت ۲۲۰ ولت قرار دارد و موتور شستشو پروانه‌ی شستشو و لباس‌ها را در جهت راست و با سرعت آهسته می‌چرخاند، ملاحظه می‌کنید. این مدار را تجزیه و تحلیل کنید.



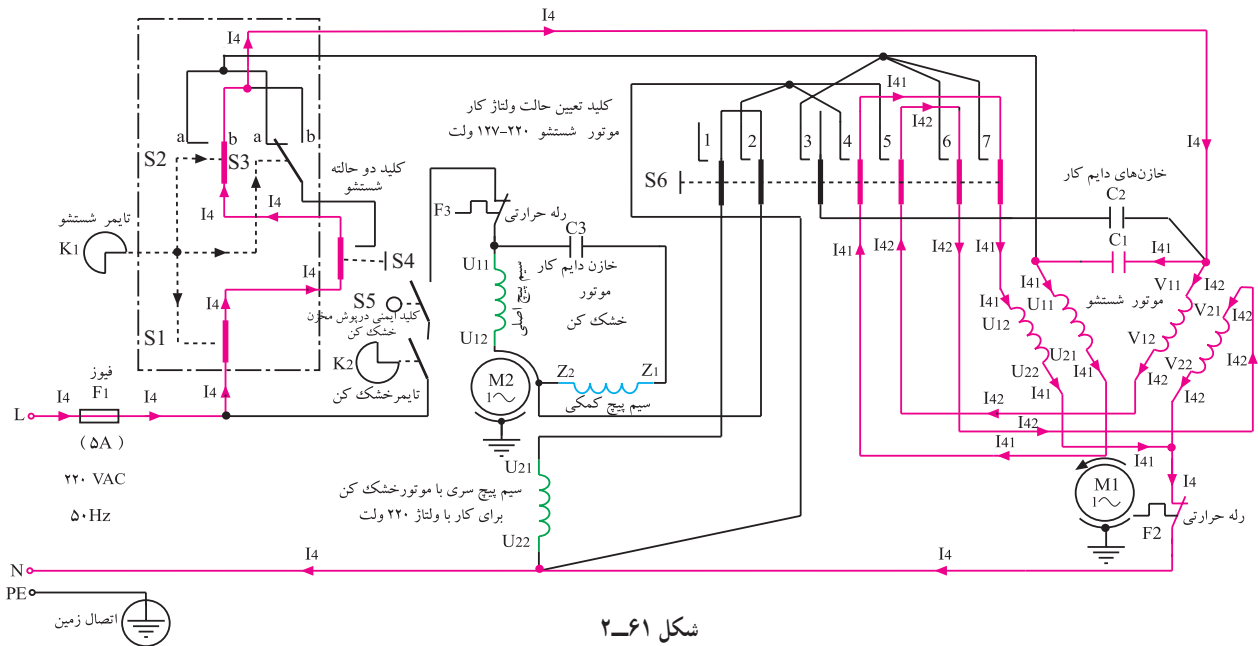
تمرین ۸-۲: در شکل ۲-۶۰ نقشه‌ی تفکیکی و مسیر جریان مدار شکل ۲-۵۵ را، در حالتی که کلید تعیین ولتاژ و ولتاژ مدار مانند شکل ۲-۵۴-الف در وضعیت ۲۲۰ ولت قرار دارد و موتور شستشو پروانه‌ی شستشو و لباس‌ها را در جهت راست و با سرعت آهسته می‌چرخاند، ملاحظه می‌کنید. این مدار را تجزیه و تحلیل کنید.

تمرین ۸-۲: در شکل ۲-۶۰ نقشه‌ی تفکیکی و مسیر جریان مدار شکل ۲-۵۵ را، در حالتی که کلید تعیین ولتاژ و ولتاژ مدار مانند شکل ۲-۵۴-الف در وضعیت ۲۲۰ ولت قرار دارد و موتور شستشو پروانه‌ی شستشو و لباس‌ها را در جهت راست و با سرعت آهسته می‌چرخاند، ملاحظه می‌کنید. این مدار را تجزیه و تحلیل کنید.



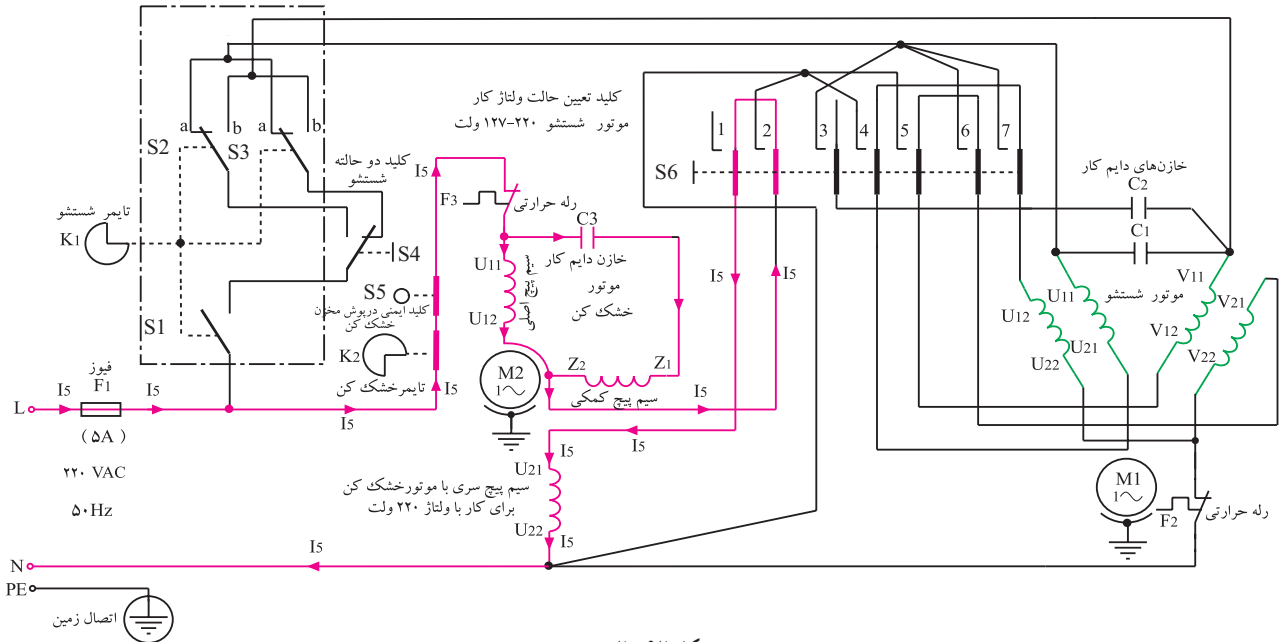
تمرین ۹-۲: در شکل ۶۱-۲ نقشه‌ی تفکیکی و مسیر جریان مدار شکل ۵۵-۲ را در حالتی که کلید تعیین ولتاژ مدار مانند شکل ۵۴-۲-الف در وضعیت ۲۲۰ ولت قرار دارد و موتور شستشو پروانه‌ی شستشو و لباس‌ها را در جهت چپ و با سرعت آهسته می‌چرخاند، ملاحظه می‌کنید. این مدار را تجزیه و تحلیل کنید.

تمرین ۱۰-۲: در شکل ۶۲-۲ نقشه‌ی تفکیکی و مسیر جریان مدار شکل ۵۵-۲ را در حالتی که کلید تعیین ولتاژ مدار مانند شکل ۵۴-۲-الف در وضعیت ۲۲۰ ولت قرار دارد و خشک‌کن دستگاه در حال کار است، ملاحظه می‌کنید. این مدار را تجزیه و تحلیل کنید.



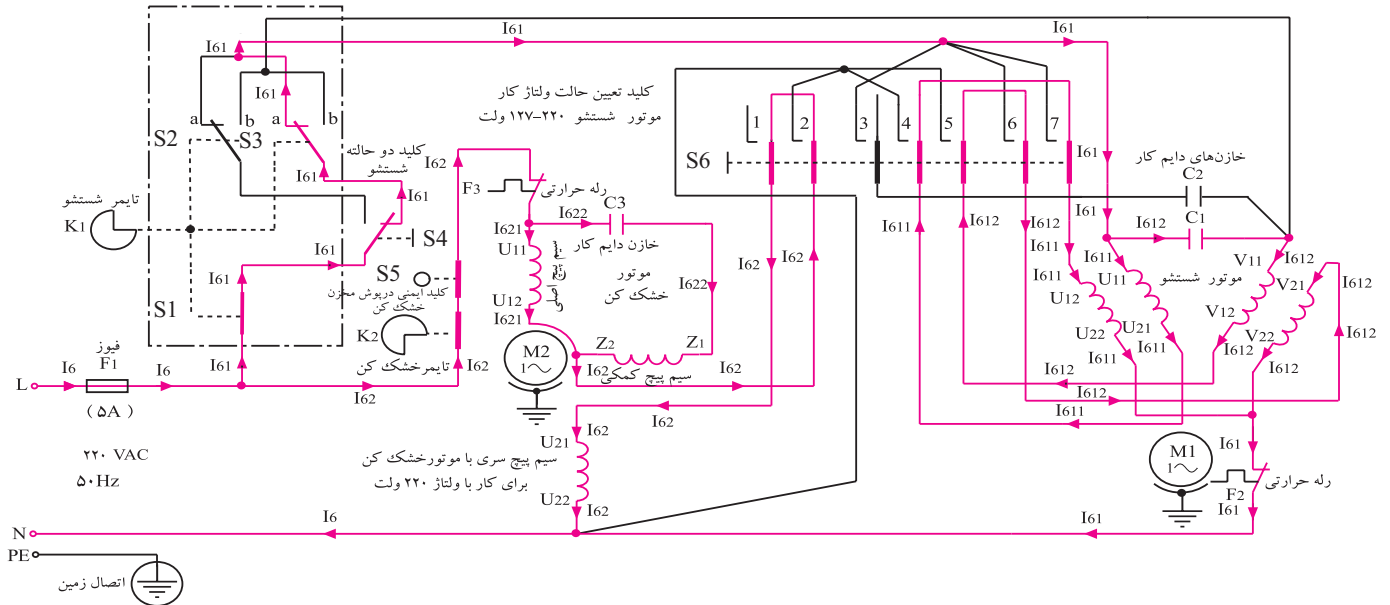
شکل ۶۱-۲

شکل ۶۲-۲



تمرین ۱۱-۲: در شکل ۲-۶۳ نقشه‌ی تفکیکی و مسیر جریان مدار شکل ۲-۵۵ را، در حالتی که کلید تعیین ولتاژ مدار مانند شکل ۲-۵۴-الف در وضعیت ۲۲۰ ولت قرار دارد و موتور شستشو پروانه‌ی شستشو و لباس‌ها را

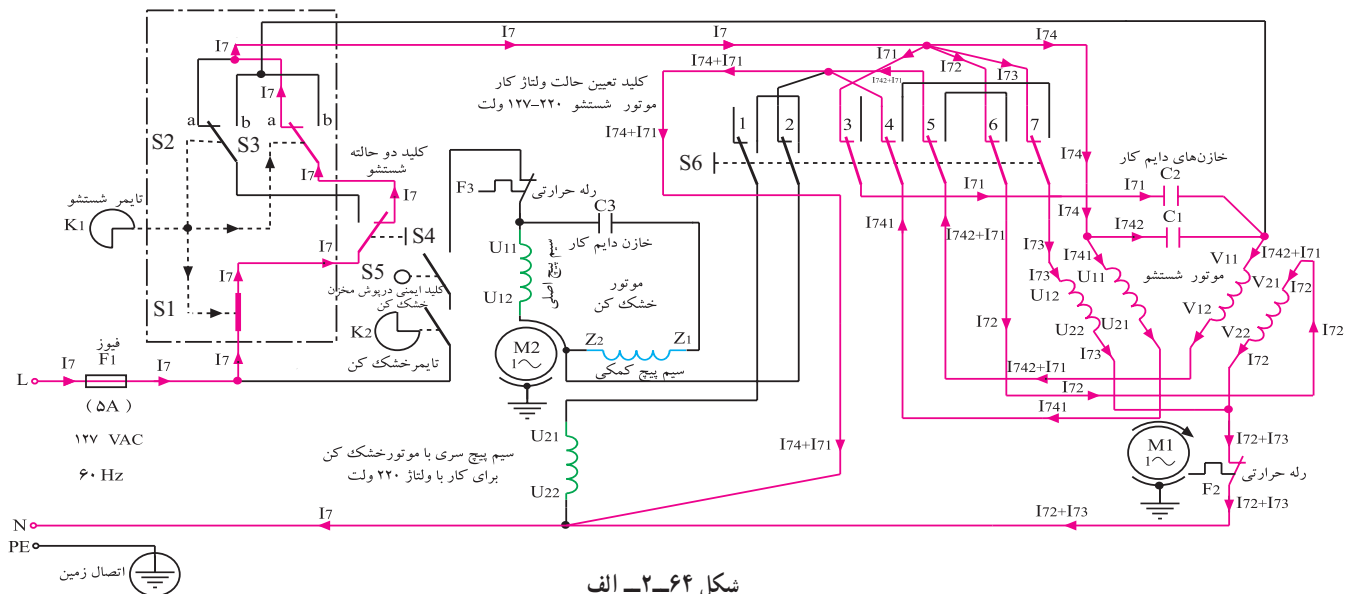
در جهت راست و با سرعت معمولی می‌چرخاند و خشک‌کن دستگاه هم در حال کار است، ملاحظه می‌کنید. این مدار را تجزیه و تحلیل کنید.



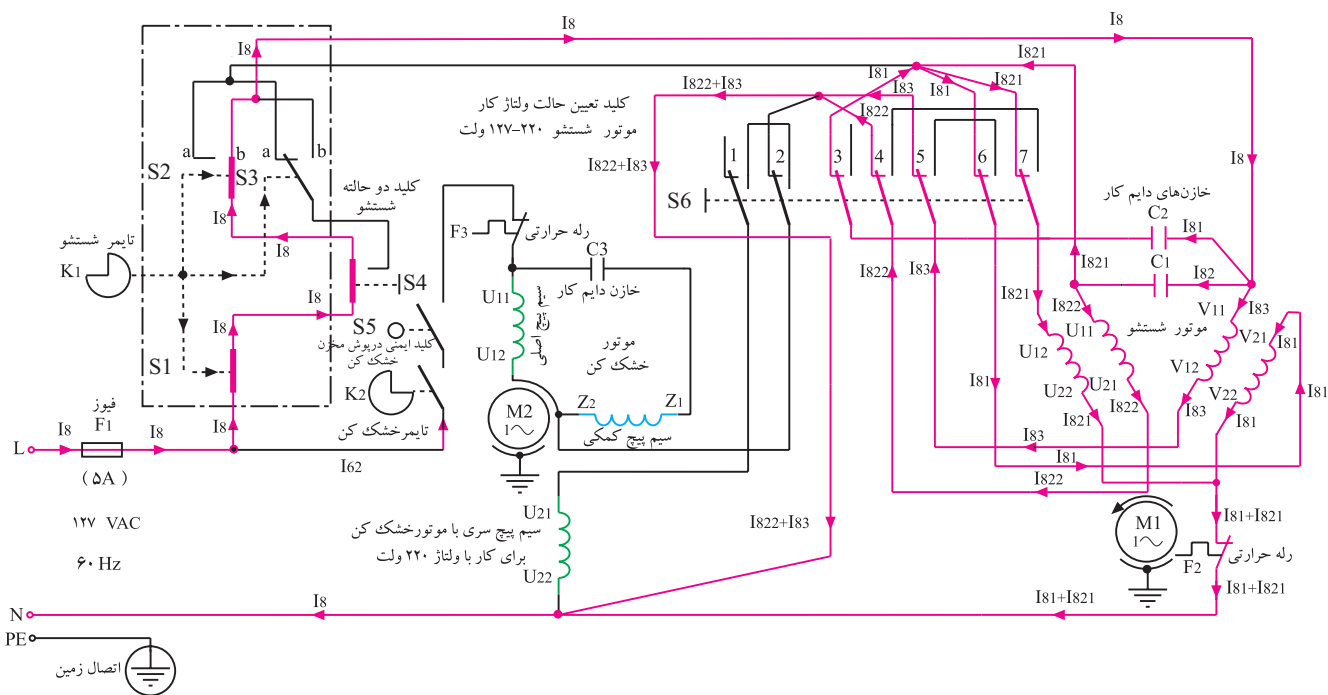
شکل ۲-۶۳

تمرین ۳: نقشه‌ی تفکیکی و مسیر جریان مدار شکل ۲-۵۵ را در حالتی که کلید تعیین ولتاژ مدار مانند شکل ۲-۵۴-الف در وضعیت ۲۲۰ ولت قرار دارد و موتور شستشو پروانه‌ی شستشو و لباس‌ها را در جهت راست و با سرعت آهسته می‌چرخاند و خشک‌کن دستگاه هم در حال کار است، رسم کنید.

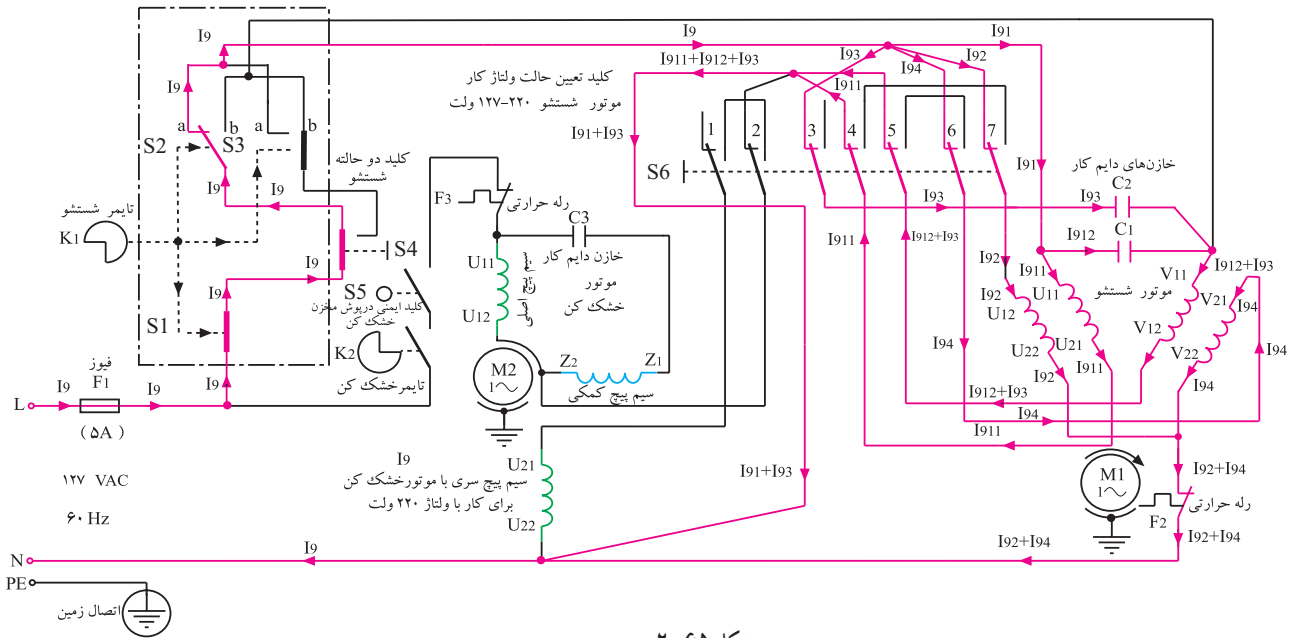
تمرین ۱۲-۲: در شکل ۲-۶۴-الف نقشه‌ی تفکیکی و مسیر جریان مدار شکل ۲-۵۵ را در حالتی که کلید تعیین ولتاژ مدار مانند شکل ۲-۵۴-ب در وضعیت ۱۲۷ ولت قرار دارد و موتور شستشو پروانه‌ی شستشو و لباس‌ها را در جهت راست و با سرعت معمولی می‌چرخاند، ملاحظه می‌کنید. این مدار را تجزیه و تحلیل کنید.



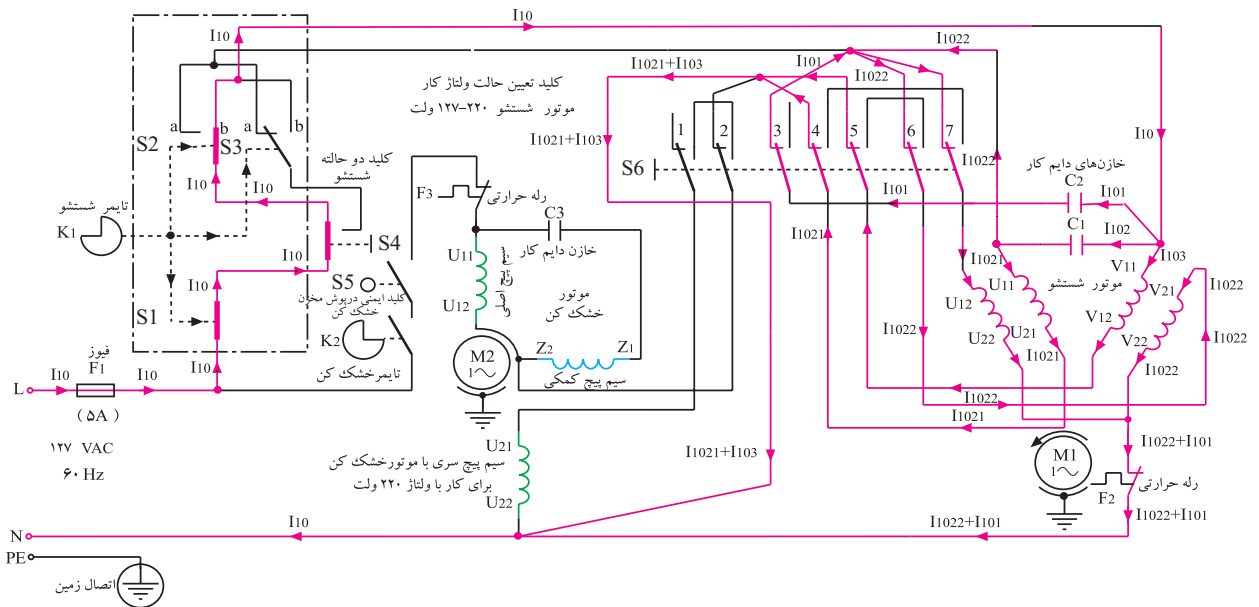
تمرین ۱۳-۲: در شکل ۲-۶۴ ب نقشه‌ی تفکیکی و مسیر جریان مدار شکل ۲-۵۵ را در حالتی که کلید تعیین ولتاژ مدار مانند شکل ۲-۵۴ ب در وضعیت ۱۲۷ ولت قرار دارد و موتور شستشو پروانه‌ی شستشو و لباس‌ها را در جهت چپ با سرعت معمولی می‌چرخاند، ملاحظه می‌کنید. این مدار را تجزیه و تحلیل کنید.



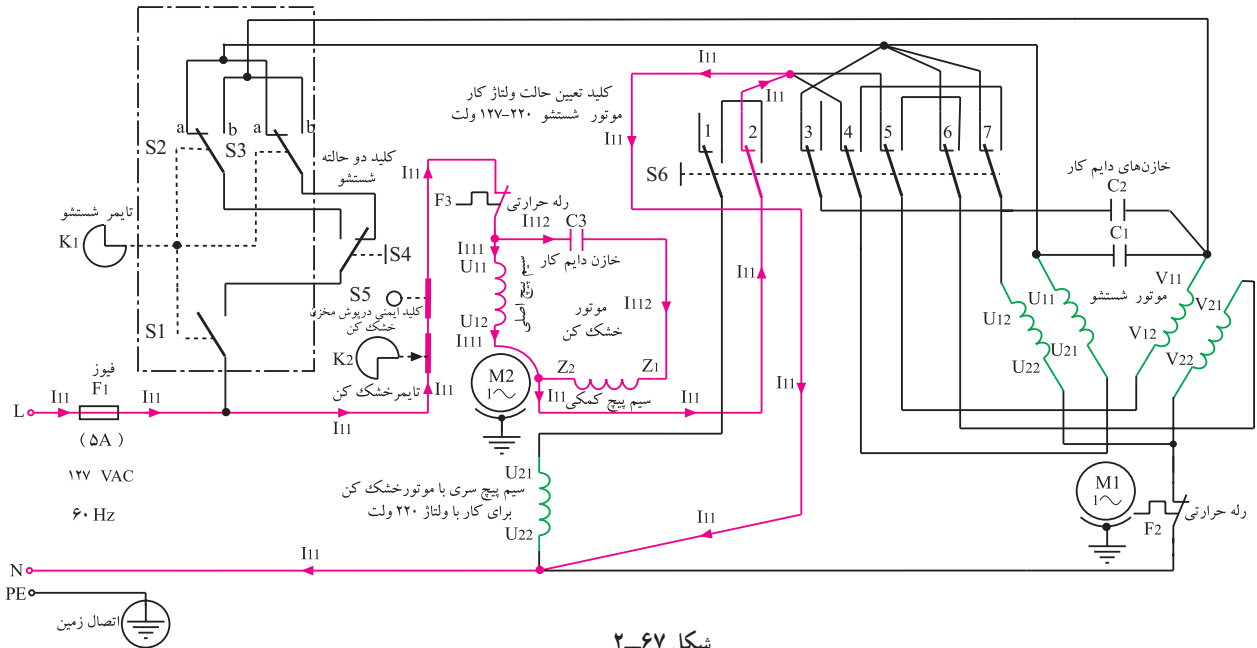
تمرین ۱۴-۲: در شکل ۲-۶۵ نقشه‌ی تفکیکی و مسیر جریان مدار شکل ۲-۵۵ را در حالتی که کلید تعیین ولتاژ مدار مانند شکل ۲-۵۴ ب در وضعیت ۱۲۷ ولت قرار دارد و موتور شستشو پروانه‌ی شستشو و لباس‌ها را در جهت راست و با سرعت آهسته می‌چرخاند، ملاحظه می‌کنید. این مدار را تجزیه و تحلیل کنید.



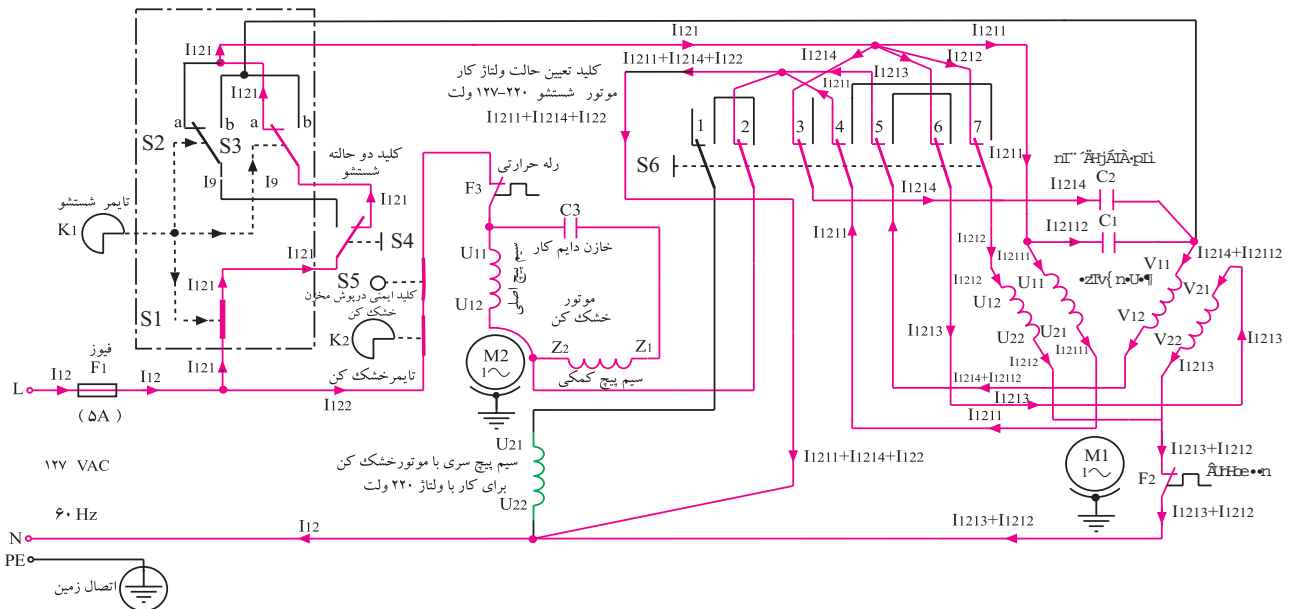
تمرین ۱۵-۲: در شکل ۲-۶۶ نقشه‌ی تفکیکی و مسیر جریان مدار شکل ۲-۵۵ را در حالتی که کلید تعیین ولتاژ مدار مانند شکل ۲-۵۴ ب در وضعیت ۱۲۷ ولت قرار دارد و موتور شستشو پروانه‌ی شستشو و لباس‌ها را در جهت چپ با سرعت آهسته می‌چرخاند، ملاحظه می‌کنید. این مدار را تجزیه و تحلیل کنید.



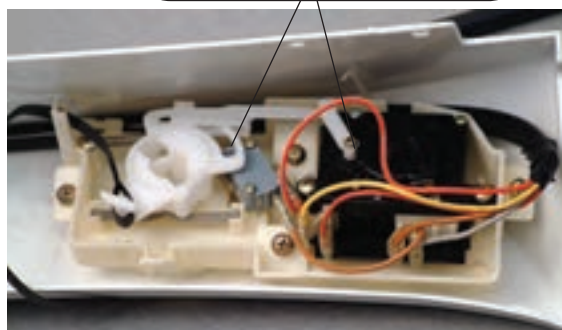
تمرین ۱۶-۲: در شکل ۶۷-۲ نقشه‌ی تفکیکی و مسیر جریان مدار شکل ۵۵-۲ را در حالتی که کلید تعیین ولتاژ مدار مانند شکل ۵۴-۲ ب در وضعیت ۱۲۷ ولت قرار دارد و خشک‌کن دستگاه در حال کار است، ملاحظه می‌کنید. این مدار را تجزیه و تحلیل کنید.



تمرین ۱۷-۲: در شکل ۶۸-۲ نقشه‌ی تفکیکی و مسیر جریان مدار شکل ۵۵-۲ را در حالتی که کلید تعیین ولتاژ مدار مانند شکل ۵۴-۲ ب در وضعیت ۱۲۷ ولت قرار دارد و موتور شستشو پروانه‌ی شستشو و لباس‌ها را در جهت راست و با سرعت معمولی می‌چرخاند و خشک‌کن دستگاه هم در حال کار است، ملاحظه می‌کنید. این مدار را تجزیه و تحلیل کنید.



عضو قطع و وصل نوع شستشو در تایمر



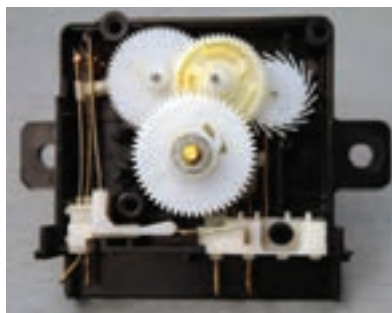
شکل ۲-۶۹



شکل ۲-۷۰



شکل ۲-۷۱



شکل ۲-۷۲

تمرین ۴: نقشه‌ی تفکیکی و مسیر جریان مدار شکل ۲-۵۵ را در وضعیتی که مدار مانند شکل ۲-۵۴-ب در حالت ۱۲۷ ولت قرار دارد و موتور شستشو پروانه‌ی شستشو و لباس‌ها را در جهت راست و با سرعت آهسته می‌چرخاند خشک‌کن دستگاه هم در حال کار است، رسم کنید.

۲-۴-۵- مدار الکتریکی یک نوع دیگر ماشین لباسشویی دوقلو با بیزر: شکل ۲-۶۹ مدار مونتاژ شده‌ی تایمر، کلید نوع شستشو و تخلیه‌ی آب مخزن شستشو را نشان می‌دهد.

در شکل ۲-۷۰ دکمه‌ی تایمر ۱۵ دقیقه‌ای شستشو، دکمه‌ی کلید با دو وضعیت شستشو آهسته (ملایم^۱)، معمولی (قوی^۲) و یک وضعیت تخلیه‌ی آب را مشاهده می‌کنید.

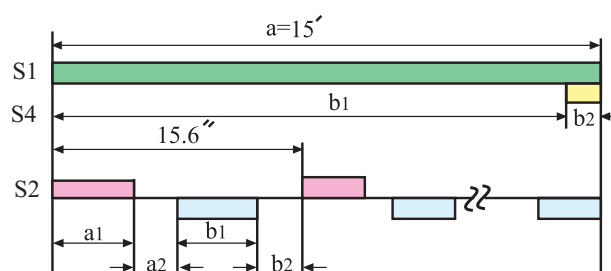
کلید تعیین نوع شستشو توسط بازوی پلاستیکی و کشیدنی نشان داده شده در شکل ۲-۶۹ تغییر وضعیت می‌دهد.

در شکل ۲-۷۱ یک نوع کلید را که برای راه‌اندازی پمپ تخلیه‌ی آب^۳ مخزن شستشو به کار می‌رود، ملاحظه می‌کنید. دکمه‌ی این کلید مطابق شکل ۲-۷۰ در وضعیت تخلیه قرار دارد.

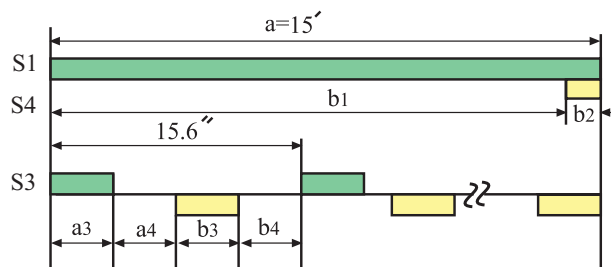
شکل ۲-۷۲ دو کلید تبدیل، چرخ‌دنده‌ها، بادامک و پره‌ی تغییر اتصال پلاتین‌های تایمر نشان داده شده در شکل ۲-۶۹ را نشان می‌دهد. جدول زمانی قطع و وصل کلیدهای S_p ، S_p ، S_p در تایمر K_1 مدار نشان داده شده‌ی شکل ۲-۸۱ هنگام شستشوی لباس، مشابه جدول ۲-۳ است.

جدول ۲-۳

کلید شستشوی معمولی S_p			کلید شستشوی آهسته S_p			کلید بیزر S_p		
علامت	زمان عملکرد (ثانیه)		علامت	زمان عملکرد (ثانیه)		علامت	زمان عملکرد (ثانیه)	
a_1	وصل	۶	a_3	وصل	۴/۵	a_1	قطع	۸۸۳
a_2	قطع	۱/۸	a_4	قطع	۳/۳			
b_1	وصل	۶	b_3	وصل	۴/۵	b_1	وصل	۱۷
b_2	قطع	۱/۸	b_4	قطع	۳/۳			



شکل ۲-۷۳

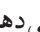


شکل ۲-۷۴



شکل ۲-۷۵

چرخه‌ی زمانی کلیدهای S_1 ، S_p ، S_p را که در تایمر مکانیکی شکل ۲-۷۲ وجود دارد و در مدار شکل ۲-۸۱ استفاده شده است، در شکل ۲-۷۳ ملاحظه می‌کنید. چرخه‌ی زمانی کلیدهای S_1 ، S_p ، S_p را که در تایمر مکانیکی شکل ۲-۸۱ وجود دارد و برای شستشوی آهسته لباس‌های خیلی کثیف به کار می‌رود، در شکل ۲-۷۴ مشاهده می‌کنید.

در شکل ۲-۷۵ دکمه‌ی بیزر و خط راهنمای افزایش صدای بیزر نشان داده شده در شکل ۲-۷۶ را مشاهده می‌کنید. تایمر خشک‌کن در این مدار مشابه شکل ۲-۳۷ است. علامت بیزر را در مدار الکتریکی به صورت  نشان می‌دهند.



مطابق جدول ۲-۳ و چرخه‌های زمانی ۲-۷۳ و ۲-۷۴، در ۱۷ دقیقه‌ی آخر کار تایمر بیزر به صدا درمی‌آید و کاربرد از پایان کار تایمر اطلاع حاصل می‌کند.

شکل ۲-۷۶



شکل ۲-۷۸



شکل ۲-۷۷

پمپ تخلیه‌ی آب در این مدار مشابه شکل ۲-۷۷ است و روتور این موتور دارای قفس داخلی و پوشش روی آن مغناطیس دائم است. روتور این نوع موتور را در شکل ۲-۷۸ مشاهده می‌کنید.

استاتور موتور پمپ را در شکل ۲-۷۹ مشاهده می‌کنید. همان‌طور که در شکل ۲-۸۰ نشان داده شده است، کفشک‌های قطب هسته‌ی استاتور دارای فاصله‌ی هوایی غیر یکنواخت‌اند. این غیریکنواختی، مقاومت مغناطیسی مدار را تغییر می‌دهد و یک حوزه‌ی مغناطیسی گردان برای به گردش درآوردن روتور و پروانه‌ی پمپ تولید می‌کند.



شکل ۲-۸۰



فاصله‌ی غیر یکنواخت

شکل ۲-۷۹

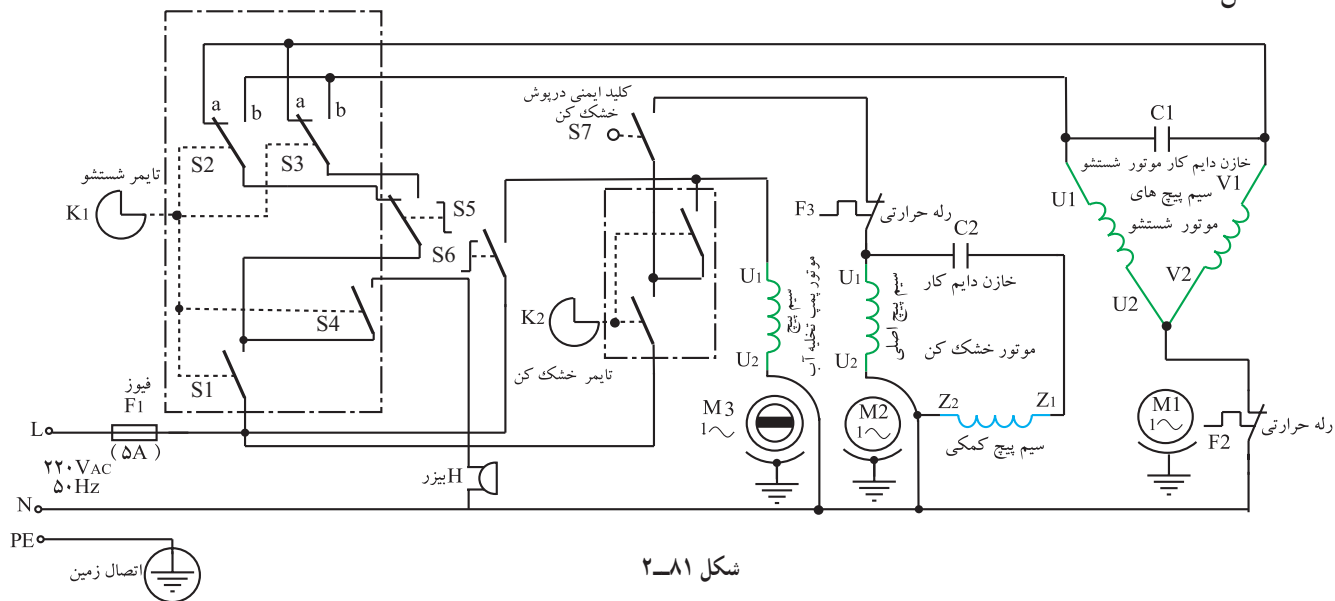
با توجه به شکل‌های ارائه شده، موتور این نوع پمپ از نوع هیستریزس است که خاصیت مغناطیسی را به مدت طولانی در روتور نگه می‌دارد.

شکل ۲-۸۱ مدار الکتریکی مربوط به این حالت را نشان

می‌دهد. کلید S_8 برای تغییر نوع شستشو در تایمر لباسشویی

کاربرد دارد. کلید S_9 ، کلید ایمنی درب خشک‌کن و مشابه

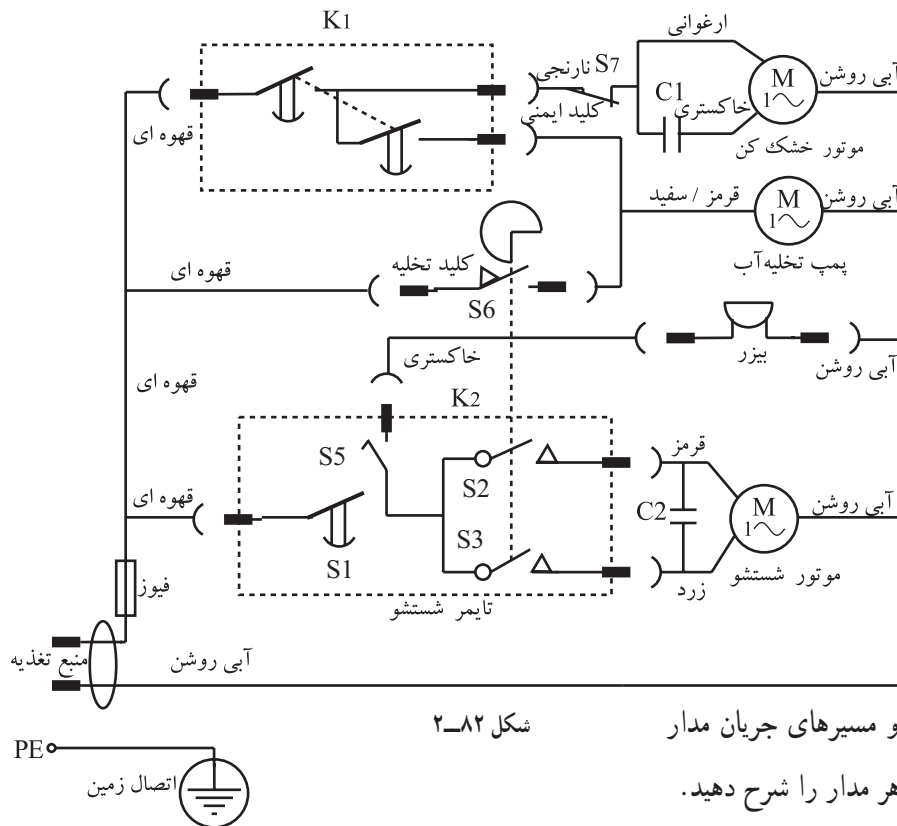
شکل ۲-۳۰ است.



شکل ۲-۸۱

نقشه‌ی مونتاژ مدار الکتریکی شکل ۲-۸۱ را در شکل

۲-۸۲ مشاهده می‌کنید.



شکل ۲-۸۲

تمرین ۵: نقشه‌های تفکیکی و مسیرهای جریان مدار

شکل ۲-۸۱ را رسم کنید و عملکرد هر مدار را شرح دهید.