

واحد کار ۲

توانایی تشخیص عیب، باز کردن، رفع عیب، مونتاژ و آزمایش

خشک کن اتوماتیک

واحد کار ۲

توانایی تشخیص عیب، باز کردن، رفع عیب، مونتاژ و آزمایش خشک کن اتوماتیک

با توجه به محدودیت زمانی موجود در استاندارد، کافی است که فراگیر مباحث تئوری و عملی یک نمونه ماشین خشک کن اتوماتیک را با توجه به امکانات و تجهیزات کارگاهی، تجزیه و تحلیل کند و سپس با استفاده از روش عیب‌یابی مربوطه، زیر نظر مربی کارگاه و با رعایت اصول ایمنی کامل، به عیب‌یابی و تعمیر آن بپردازد.

هدف‌های رفتاری: هنرجو پس از پایان این واحد کار، باید بتواند:

- ۱- طرز کار ماشین‌های خشک کن کندانسوری را شرح دهد.
- ۲- چگونگی سیستم گردش هوا را در ماشین خشک کن با سیستم متراکم شده توضیح دهد.
- ۳- جهت گردش هوا را در ماشین خشک کن با سیستم مکشی با توجه به شکل داده شده توضیح دهد.
- ۴- محل ورود و خروج هوا را در ماشین خشک کن با سیستم تهویه از جلو روی شکل آن علامت گذاری کند.
- ۵- محل قرار گرفتن فیلتر خشک کن لباس گازی را مشخص کرده و کاربرد آن را توضیح دهد.
- ۶- اجزای مهم پانل خشک کن لباس گازی را نام ببرد.
- ۷- اجزاء اصلی ماشین خشک کن را نام ببرد.
- ۸- کاربرد تایمر ماشین‌های خشک کن را توضیح دهد.
- ۹- نحوه عملکرد سیستم کنترل حرارت ماشین‌های خشک کن (ترموستات غیرقابل تنظیم) را شرح دهد.
- ۱۰- انواع موتور ماشین‌های خشک کن را نام برده و کاربرد هر یک را شرح دهید.
- ۱۱- وظیفه دیگر ماشین‌های خشک کن لباس را توضیح دهد.
- ۱۲- بتواند دیگر ماشین خشک کن را جهت تعویض تسمه باز و بسته کند.

- ۱۳- وظیفه لبه‌دیگ و نوار نمدی را در ماشین‌های خشک‌کن لباس شرح دهد.
- ۱۴- سرویس و روغن کاری قرقره‌های نگهدارنده دیگ را انجام دهد.
- ۱۵- نحوه ارتباط تسمه گردنده دیگ خشک‌کن با قسمت‌های دیگر ماشین خشک‌کن لباس را توضیح دهد.
- ۱۶- بتواند تسمه سفت‌کن را باز و بسته کند.
- ۱۷- توسط یک اهم‌متر، سالم بودن و اتصال بدنه المنت‌های حرارتی خشک‌کن را آزمایش کند.
- ۱۸- مشعل خشک‌کن گازی را باز کرده و آن را تمیز کند.
- ۱۹- سیستم هوادهی (فن) ماشین‌های خشک‌کن را شرح دهد.
- ۲۰- چگونگی عملکرد سیستم تخلیه هوای ماشین‌های خشک‌کن را توضیح دهد.
- ۲۱- بتواند انواع ماشین‌های خشک‌کن را نصب کند.
- ۲۲- وظیفه اصلی پولی را در ماشین خشک‌کن شرح دهد.
- ۲۳- طرز کار المنت را در ماشین خشک‌کن توضیح دهد.
- ۲۴- کاربرد میکروسوئیچ در را توضیح دهد.
- ۲۵- اطلاعات نقشه مدارهای الکتریکی ماشین‌های خشک‌کن را استخراج کند.
- ۲۶- مدارهای تفکیکی انواع ماشین خشک‌کن را از روی نقشه مدار اصلی دستگاه ترسیم کند.
- ۲۷- قسمت‌های مختلف ماشین خشک‌کن اتوماتیک را در نقشه انفجاری نامگذاری کند.
- ۲۸- عیب‌های مکانیکی و الکتریکی ماشین خشک‌کن را برطرف کند.
- ۲۹- قطعات ماشین خشک‌کن اتوماتیک معیوب را باز کرده و پس از تعمیر، ببندد.
- ۳۰- صحت عملکرد ماشین خشک‌کن اتوماتیک را پس از انجام تعمیرات، آزمایش کند.

ساعت آموزش		
نظری	عملی	جمع
۸	۱۶	۲۴

پیش آزمون؟

- ۱- طرز کار ماشین خشک کن لباس را مختصراً بنویسید.
- ۲- سه نمونه از اختلاف بین ماشین لباسشویی و ماشین خشک کن لباس را توضیح دهید.
- ۳- طریقه‌ی رگلاژ تسمه در ماشین لباسشویی و ماشین خشک کن لباس را توضیح دهید.
- ۴- طریقه‌ی نصب لباسشویی اتوماتیک را بنویسید.
- ۵- دو نمونه از روش حفاظت و ایمنی در خشک کن‌های لباس را شرح دهید.
- ۶- قبل از شروع تعمیرات چه نکات ایمنی را باید رعایت کرد؟ سه مورد را توضیح دهید.
- ۷- اگر لباس بیش از حد در دیگ خشک کن لباس قرار دهیم، چه اتفاقی خواهد افتاد؟
- ۸- نقشه‌های تفکیکی مدار به کدام یک از نقشه‌ها گفته می‌شود؟

مقدمه



شکل ۱-۳ ماشین خشک کن اتوماتیک برقی

کار اصلی خشک کن لباس، به چرخش در آوردن هوای گرم میان لباس های مرطوب در مدت زمان تعیین شده توسط کاربر می باشد. به دنبال این مرحله و قبل از پایان زمان انتخاب شده، خشک کردن برای مدتی بدون حرارت انجام می شود. این کار باعث می شود که لباس ها بدون چروک از ماشین خارج شوند.

در ماشین های خشک کن قدیمی، کنترل دما نسبتا ساده بوده و با انتخاب کم یا زیاد انجام می شود. در ماشین های پیشرفته امروزی، این کنترل بوسیله یک حس گر رطوبت و بصورت خود کار انجام می شود. این سیستم رطوبت موجود در لباس ها را

حس کرده و زمانی که به درجه خشکی از پیش تعیین شده برسد، قطع می شود. مزیت این سیستم اتوماتیک، همین قطع شدن به موقع است. زیرا در ماشین های قدیمی، عمل گرمادهی و خشک کردن تا سپری شدن مدت زمان انتخاب شده و بدون در نظر گرفتن میزان خشکی لباس ها ادامه خواهد یافت.

از جمله مزیت های ماشین های خشک کن اتوماتیک، کنترل اتوماتیک فرآیند خشک کردن می باشد و از درهم و مچاله شدن لباس ها در زمانی که کسی حضور نداشته باشد، جلوگیری می کند و خاصیت ضد چروکی دارد.



شکل ۲-۳ ماشین خشک کن اتوماتیک گازی

مطابق شکل های ۱-۳ و ۲-۳ به طور کلی می توان ماشین های خشک کن را به دو گروه تقسیم بندی کرد:

آشنایی با انواع ماشین های خشک کن لباس برقی اتوماتیک و کاربرد آن ها

در این قسمت با ۶ نوع ماشین خشک کن اتوماتیک لباس و کاربرد بعضی از آن ها آشنا می شوید.

الف- ماشین خشک کن اتوماتیک پیشرفته برقی

ب- ماشین خشک کن اتوماتیک با پمپ حرارتی

پ- ماشین های خشک کن کندانسوری

ت- ماشین خشک کن با سیستم متراکم شده

ث- ماشین خشک کن با سیستم مکشی

ج- ماشین خشک کن با سیستم تهویه از جلو

الف - ماشین خشک کن اتوماتیک پیشرفته برقی

مطابق شکل های ۳-۳ و ۳-۴ معمولاً خشک کن ها همیشه با یک لباسشویی همراه می باشند و به همین دلیل به آن ها خشک کن مکمل می گویند. مزیت ماشین هایی که فقط بصورت خشک کن هستند، این است که می توانند در زمانی که ماشین لباسشویی در حال شستن مقداری از لباس ها می باشد، لباس های شسته شده را خشک کنند و به این ترتیب تا حد زیادی در زمان صرفه جویی خواهد شد. اگر از این خشک کن های مکمل به طور صحیح استفاده شود، نسبت به ماشین های لباسشویی خشک کن دار ترکیبی، دارای سرعت بیشتر و راندمان بالاتری می باشند.



شکل ۳-۴ ماشین خشک کن اتوماتیک



شکل ۳-۳ ماشین لباسشویی اتوماتیک

ب- ماشین خشک کن اتوماتیک با پمپ حرارتی

شکل ۳-۵ یک نمونه از این ماشین خشک کن را نشان می دهد.

مشخصات فنی:

- جریان ۱۰ آمپر
- دارای مخزن استیل ضد زنگ
- دارای سیستم حس گر اتوماتیک
- دارای سیستم خنک کننده اتوماتیک
- دارای سیستم ضد چروک خودکار
- دارای قفل کودک



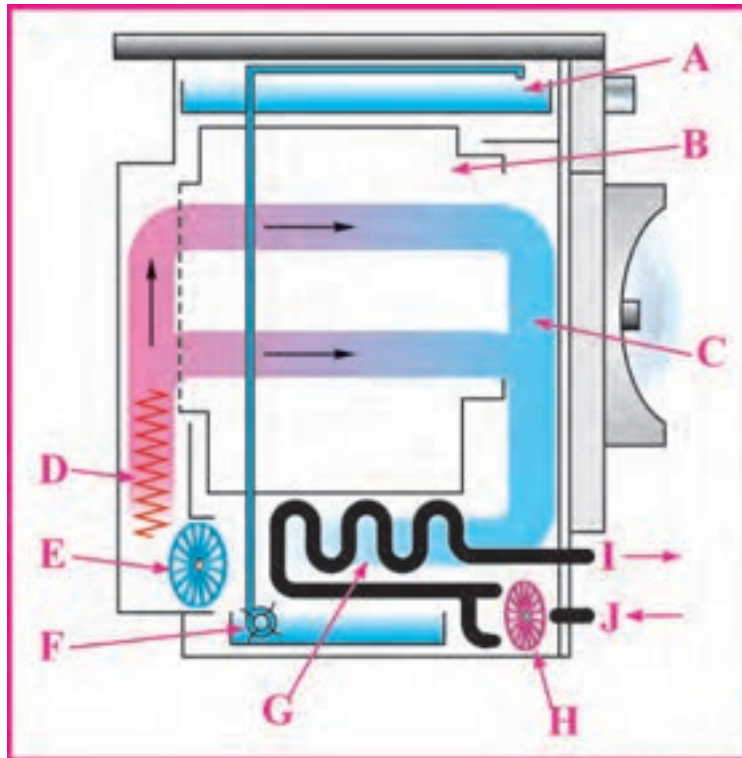
پ- ماشین های خشک کن اتوماتیک کندانسوری :

ماشین های خشک کن کندانسوری مشابه ماشین های لباسشویی خشک کن دار ترکیبی می باشند و بر اساس خاصیت میعان کار می کنند، ولی سایر خشک کن ها بر اساس تهویه هوا کار می کنند.

کندانسور یک لوله مارپیچ می باشد و به عنوان سیستم خنک کننده به کار می رود که هوا در درون آن توسط یک فن به گردش در می آید.

شکل ۳-۵ ماشین خشک کن اتوماتیک با پمپ حرارتی

شکل ۳-۶ یک ماشین خشک کن کندانسوری را نشان می دهد که از یک کانال هوای سرد جهت گرفتن رطوبت از هوای گرم داخل ماشین استفاده می شود. هوای داخل ماشین، توسط فن (E) از روی هیتر (D) گذشته و ضمن عبور از فیلتر، در داخل دیگ (B) به چرخش در می آید. سپس رطوبت هوای گرم (C) توسط کندانسور (G) جذب می شود. این رطوبت به صورت قطرات آب بر روی کندانسور نشسته و در محفظه زیر کندانسور می ریزد. فن H به طور دائم کندانسور را خنک نگه می دارد. هوا از نقطه J به داخل کندانسور مکیده شده و از نقطه I خارج می شود. آب جمع شده در محفظه زیر کندانسور توسط پمپ F به مخزن بالای ماشین منتقل می شود. این مخزن می تواند به وسیله دست یا لوله کشی مناسب خارج شود. بعضی از ماشین های خشک کن کندانسوری، به تغذیه آب و خروجی نیاز دارند و بعضی دیگر برای میعان، از هوای خنک و یک ظرف برای جمع آوری بخارات مایع شده استفاده می کنند.



شکل ۳-۶ ماشین خشک کن اتوماتیک کندانسوری (خنک کننده)

ت- ماشین خشک کن اتوماتیک با سیستم متراکم شده

شکل ۳-۷ یک نمونه از این ماشین خشک کن را نشان می دهد

A : المنت های لوله ای

B : دیگ

C : فیلتر مخصوص کرک و نخ

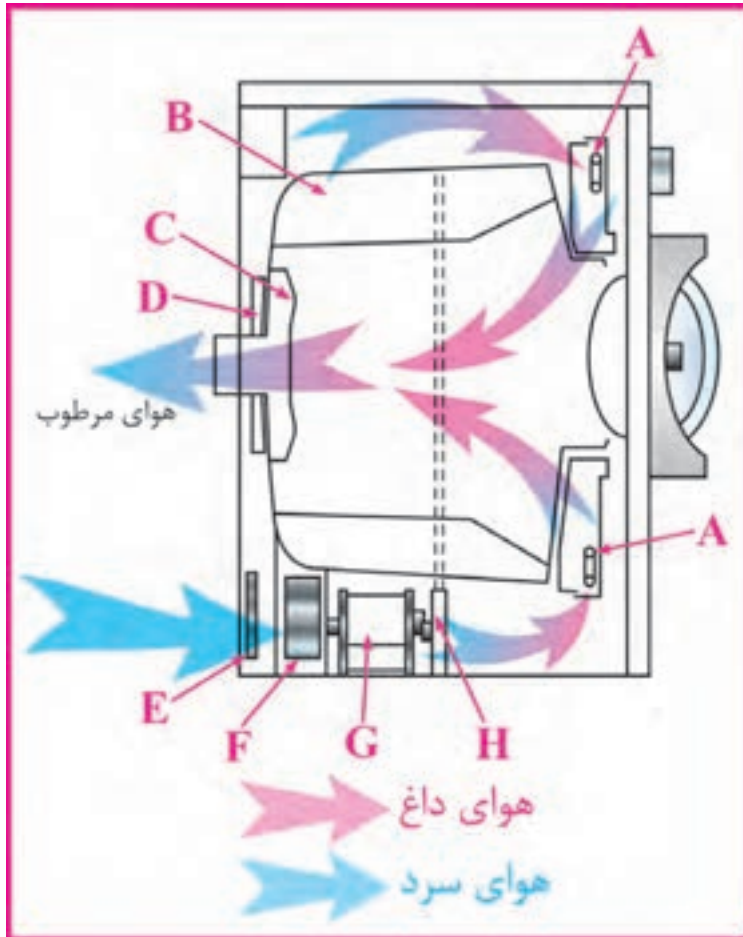
D : آب بند نمدی

E : دریچه هوای ورودی

F : پروانه فن

G : موتور اصلی (موتور القایی)

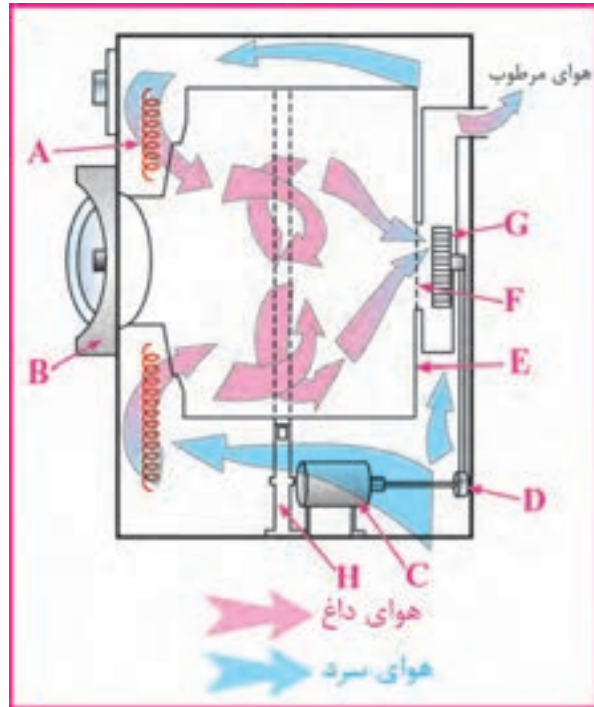
H : تسمه و تسمه سفت کن



شکل ۳-۷ ماشین خشک کن اتوماتیک با سیستم متراکم کننده

ث- ماشین خشک کن اتوماتیک با سیستم مکشی

شکل ۳-۸ یک نمونه از این ماشین خشک کن را نشان می‌دهد.



شکل ۳-۸ ماشین خشک کن اتوماتیک با سیستم مکشی

A: المنت فنی

B: در

C: موتور اصلی (برای به حرکت

در آوردن دیگ و فن)

D: پولی و تسمه

E: دیگ

F: فیلتر و آب‌بندهای نمدی

G: فن تهویه

H: تسمه و تسمه سفت کن

ج- ماشین خشک کن اتوماتیک با سیستم تهویه از جلو

جریان هوای ماشین خشک کن

« تهویه از جلو »

در شکل ۳-۹ یک نوع ماشین خشک کن با سیستم تهویه از جلو و در شکل ۳-۱۰

نوع دیگری از ماشین خشک کن برقی با سیستم تهویه را مشاهده می‌کنید. این

سیستم دارای عملکرد نسبتاً ساده‌ای است و دارای یک دیگ برای نگهداشتن

لباس‌ها و یک هیتر برای گرم کردن هوا و یک دستگاه فن برای به چرخش در

آوردن هوای گرم در داخل دیگ می‌باشد. در اکثر ماشین‌های خشک کن، موتور

گرداننده دیگ، فن هوا را نیز می‌گرداند.

A - دیگ

B - هیتر

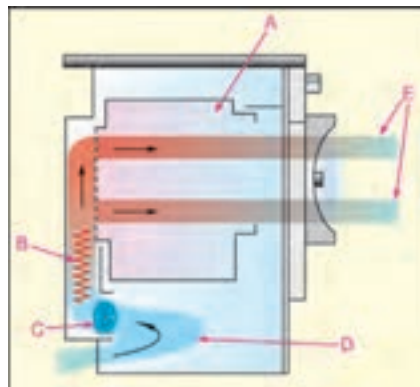
C - فن

D - ورودی هوای سرد

E - هوای گرم مرطوب

تخلیه شونده از طریق فیلتر و

هواکش‌های در



شکل ۳-۹ ماشین خشک کن اتوماتیک با سیستم تهویه از جلو

۱- **کلید دو وضعیتی:** در شکل های ۳-۱۱ و ۳-۱۲ کلید دو وضعیتی حرارت کم و زیاد، از هر دو طرف به خوبی نشان داده شده است. با قرار دادن وضعیت کلید روی حالت فقط یک المنت در مدار قرار می گیرد. ولی اگر وضعیت کلید در حالت قرار گیرد، هر دو المنت در مدار قرار می گیرند.



شکل ۳-۱۱

۲- **در و نوار لاستیکی روی آن:** جنس در از پلاستیک مقاوم است و برای دیده شدن لباس ها در حین کار ماشین، قسمت وسط در آن از پلاستیک یا شیشه نشکن ساخته می شود. برای آب بندی کردن فاصله هوایی بین دیگ و در، از نوار لاستیکی استفاده می شود که روی طلق قرار می گیرد.



شکل ۳-۱۲

۳- **میکروسوییچ در:** در بعضی از انواع ماشین های خشک کن لباس که باز شدن در ماشین، همراه با تاخیر نیست از یک میکروسوییچ ساده استفاده می شود و تنها باز و بسته شدن در ماشین، کار دستگاه را متوقف یا شروع می کند.

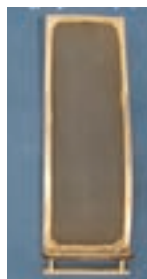


شکل ۳-۱۳

۴- انواع فیلتر خشک کن گازی

در خروجی تمام خشک کن ها، صافی هایی وجود دارد تا پرزهای جدا شده از لباس ها را از هوای خروجی دستگاه گرفته و هوای پاک را به بیرون ماشین بفرستد. به همین دلیل منافذ صافی، پس از مدتی پوشیده از غبار و دوده های ناشی از کار کردن ماشین می شود که باید تمیز و شسته شود.

در شکل های ۳-۱۶ و ۳-۱۷ و ۳-۱۸ و ۳-۱۹ چند نوع فیلتر را که مخصوص خشک کن های برقی با در چهار گوش و در گرد و همچنین خشک کن های گازی می باشد نشان داده شده است.



شکل ۳-۱۶
فیلتر خشک کن گازی



شکل ۳-۱۷
فیلتر خشک کن برقی در گرد



شکل ۳-۱۸
فیلتر خشک کن برقی در چهار گوش



شکل ۳-۱۴



شکل ۳-۱۵



شکل ۱۹-۳

۵- آشنایی با پانل خشک کن لباس گازی

این دستگاه قادر خواهد بود حدود ۵ کیلو گرم لباس را در زمان مناسب خشک کند و به علت این که تولید حرارت توسط گاز انجام می شود، مقرون به صرفه است. تایمر این دستگاه از نوع الکترومکانیکی بوده و دارای ۲ برنامه خشک کن لباس بلند مدت و کوتاه مدت است. برنامه کوتاه مدت را می توان با حرارت کم یا زیاد در مدت صفر تا هفتاد دقیقه استفاده کرد، و برنامه دوم را با زمان بیشتر و با سه نقطه شروع کم، متوسط و زیاد به کار برد. دستگاه در ۱۰ دقیقه آخر تمام برنامه ها، لباس ها را بدون حرارت می چرخاند و پس از اتمام کار، توقف (STOP) کرده و دستگاه به طور کامل خاموش می شود.



شکل ۲۰-۳



شکل ۲۱-۳



شکل ۲۲-۳

شکل ۲۲-۳ دکمه استارت دستگاه را نشان می دهد. کار آن استارت و راه اندازی کل مدار می باشد. برای شروع کار خشک کن لباس، ابتدا به وسیله ولوم های دستگاه، برنامه مورد نظر را انتخاب کنید و دستگاه را به وسیله دکمه استارت راه اندازی کنید. همان گونه که در شکل ۲۳-۳ مشخص است، ولوم درجه حرارت دارای ۳ وضعیت می باشد:

۱- بدون حرارت (AIR) یا کم (LIGHT)

۲- حرارت کم (LOW) یا متوسط (MED)

۳- حرارت زیاد (HIGH) یا (HEAVY) زیاد



شکل ۲۳-۳

۶- آشنایی با تایمرهای ماشین‌های خشک‌کن

۱- **تایمر:** شکل‌های ۲-۲۴ و ۲-۲۵ دو طرف بخوبی تایمر را به خوبی نشان داده است. ولوم آن از صفر تا ۱۲۰ دقیقه مدرج شده است و موتور آن با ولتاژ ۲۲۰ ولت کار می‌کند. هر زمانی را که روی تایمر تنظیم کنید، شروع به حرکت کرده و به طرف صفر برمی‌گردد. با شروع کار تایمر، فن هوا و المنت وارد مدار می‌شوند و کنترل حرارت با ترموستات‌ها می‌باشد. ۱۰ دقیقه قبل از اتمام کار، المنت‌ها از مدار خارج می‌شوند و دستگاه تا آخرین مرحله خود همراه با فن و بدون حرارت کار می‌کند.

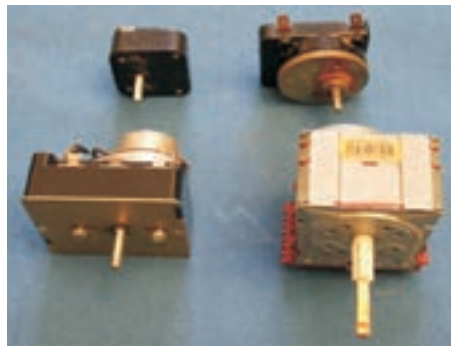


شکل ۳-۲۴



شکل ۳-۲۵

در شکل ۲-۲۶ و ۲-۲۷ تایمر دستگاه به خوبی دیده می‌شود که از نوع تایمرهای الکترومکانیکی می‌باشد. با گرداندن این تایمر و انتخاب برنامه مورد نظر و فشردن کلید استارت، دستگاه شروع به کار کرده و تایمر به طرف صفر برمی‌گردد که کل قسمت‌های دستگاه پس از اتمام زمان تنظیم شده، از کار افتاده و ماشین خاموش می‌شود.].



شکل ۳-۲۶



شکل ۳-۲۷

۷- آشنایی با سیستم کنترل حرارت ماشین‌های خشک کن

برای کنترل حرارت ماشین‌های خشک کن قدیمی معمولاً از ترموستات‌های غیر قابل تنظیم استفاده شده است ولی در مدل‌های پیشرفته، بردهای الکترونیکی به کار گرفته شده‌اند. در این کتاب در مورد ترموستات‌های غیر قابل تنظیم، توضیحات مختصری داده شده است.



شکل ۳-۲۸

- ترموستات غیر قابل تنظیم:

برای کنترل اتوماتیک دمای از پیش تنظیم شده به کار می‌رود و مدار الکتریکی را قطع یا وصل می‌کند.



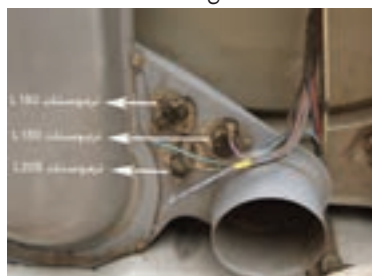
شکل ۳-۲۹

در شکل ۳-۲۸ دو عدد ترموستات حرارتی با مشخصات $L\gamma_0 C$ و $L\epsilon_0 C$ توسط یک بست فلزی در جای خود محکم شده‌اند. این دو ترموستات با هم به صورت سری در مدار قرار می‌گیرند و روی کانال خروجی هوا قرار دارند. دستگاه با ترموستات $L\epsilon_0 C$ عمل می‌کند ولی هرگاه برای آن مشکلی ایجاد شود و عمل نکند، ترموستات حد $L\gamma_0 C$ به عنوان پشتیبان عمل کرده و مدار را قطع می‌کند.



شکل ۳-۳۰

حروف NO و NC روی بعضی از ترموستات‌ها درج می‌شود که به ترتیب به معنی در حالت معمولی بسته و در حالت معمولی باز است. بنابراین NC مدار را در دمای تنظیم شده قطع می‌کند ولی NO مدار را وصل می‌کند.



شکل ۳-۳۱

در شکل ۳-۳۰ قسمتی از بالای مخزن حرارت گازی را ملاحظه می‌کنید که یک ترموستات غیر قابل تنظیم در بالاترین قسمت و نزدیک محل خروجی هوای گرم به داخل دیگ نصب شده است. مقدار روی ترموستات $FL205$ درج شده است که به همین دلیل می‌توان به آن ترموستات حد گفت. یعنی اگر به هر دلیل ترموستات‌های تنظیم حرارت دیگر عمل نکنند، ترموستات حد برای جلوگیری از خطرات احتمالی کل مدار را قطع می‌کند.

در انتهای کانال دودکش سه ترموستات وجود دارد:

۱- ترموستات $L150$

۲- ترموستات $L180$

۳- ترموستات $L205$

۸- آشنایی با موتور ماشین های خشک کن

در اکثر ماشین های خشک کن از موتورهای زیر استفاده می شود:

◀ موتور القایی (همراه با کلید گریز از مرکز و میکروسوئیچ ۲ فیش و بدون خازن راه انداز):

◀ موتور القایی (همراه با کلید گریز از مرکز و صفحه پلاتین و بدون خازن راه انداز):

◀ موتور القایی (همراه با رله راه اندازی و بدون خازن راه انداز):
در این قسمت با شکل ها و قسمتی از اجزای آن ها آشنا می شوید.



شکل ۳۲- ۳

موتور القایی (همراه با کلید گریز از مرکز و میکروسوئیچ ۲ فیش و بدون خازن راه انداز):

در شکل ۳۲-۳ یک نوع موتور القایی با کلید گریز از مرکز و میکروسوئیچ را مشاهده می کنید.

طبق شکل ۳۳-۳ این موتور از یک طرف دیگ را به کمک پولی و تسمه به حرکت در می آورد و از طرف دیگر پروانه توربینی شکل را که روی شفت آن قرار دارد می چرخاند و هوای گرم را از بین لباس ها عبور داده تا خشک شوند.

استاتور این موتورها از دو سیم پیچی اصلی و راه انداز تشکیل شده که سیم پیچ راه انداز آن با یک میکروسوئیچ سری شده و بازوی میکروسوئیچ نیز به وسیله کلید گریز از مرکز که روی شفت رتور قرار دارد عمل می کند و سیم پیچ راه انداز را پس از راه اندازی موتور از مدار خارج می کند.

اختلاف فاز بین دو سیم پیچ، باعث ایجاد گشتاور راه اندازی در موتور می گردد. اگر یک خازن را با سیم پیچ راه انداز سری کنیم، اختلاف فاز بین سیم پیچ ها بیشتر شده و در نتیجه گشتاور راه اندازی بالاتر می رود.

در ضمن در ماشین های لباسشویی و ماشین هایی که فقط خشک کن هستند، از موتورهای القایی همراه با خازن یا رله راه انداز استفاده می شود.



شکل ۳۳- ۳

- موتور القایی (همراه با کلید گریز از مرکز و صفحه پلاتین و بدون خازن راه‌انداز):

در شکل ۳-۳۴ یک نوع موتور القایی با کلید گریز از مرکز و صفحه پلاتین را مشاهده می‌کنید.

در شکل ۳-۳۵ پلاک موتور القایی با کلید گریز از مرکز و صفحه پلاتین را مشاهده می‌کنید که با ولتاژ ۱۱۵ V کار می‌کند و دارای توان $\frac{1}{3}$ HP و جریان ۶A و تعداد دور ۱۷۲۵ RPM و فرکانس ۶۰ HZ می‌باشد.



شکل ۳-۳۴



شکل ۳-۳۵

- موتور القایی (همراه با رله راه‌اندازی و بدون خازن راه‌انداز):

در شکل ۳-۳۶ یک نوع موتور القایی با رله راه‌اندازی را مشاهده می‌کنید که رله پس از راه‌اندازی موتور، سیم پیچ استارت را از مدار خارج می‌کند.

در شکل ۳-۳۷ موتور خشک کن گازی از نوع موتور القایی با رله راه‌اندازی و موتور خشک کن برقی از نوع موتور القایی با کلید گریز از مرکز و صفحه پلاتین را مشاهده می‌کنید. در موتور خشک کن گازی، پروانه فن به طور مستقیم روی سر پایینی شفت بسته می‌شود. ولی در موتور خشک کن برقی پروانه فن به طور غیرمستقیم و به وسیله تسمه روی سر پایینی شفت بسته می‌شود.



شکل ۳-۳۶



شکل ۳-۳۷

۹- آشنایی با دیگ ماشین‌های خشک‌کن لباس

شکل ۳-۳۸ قسمت بیرون و شکل ۳-۳۹ قسمت داخل دیگ را نشان می‌دهد. جنس دیگ از آهن است که با لعاب مقاوم در برابر حرارت پوشش داده شده و مانند دیگ‌های لباسشویی احتیاج به آب‌بندی ندارد.

تیغه‌های داخل دیگ باعث می‌شوند که لباس‌ها به خوبی از هم باز شوند تا هوای گرم به راحتی بتواند از بین آن‌ها عبور کند. سوراخ‌های مقابل دیگ، محل ورود هوای گرم از روی المنت‌های پشت دیگ به داخل آن می‌باشد.



شکل ۳-۳۸



شکل ۳-۳۹

۱۰- آشنایی با لبه دیگ و یاتاقان نمدی

طبق شکل ۳-۴۰ در بسیاری از خشک‌کن‌ها از نوار بافته شده (واشر نمدی) به عنوان یاتاقان جلویی استفاده می‌شود. این نوار روی لبه جلویی دیگ قرار می‌گیرد. در اثر فرسودگی این نوار، ماشین به شدت می‌لرزد و بسیار پر سر و صدا می‌شود. تعویض آن بسیار ساده است ولی باید آثار لک و رنگ از روی لبه پوسته فرسوده پاک شده و سطح آن کاملاً صاف گردد. قبل از نصب مجدد، نوار و لبه فلزی دیگ را روغن بزنید.



شکل ۳-۴۰

مانند شکل ۳-۴۱ از طرف دیگر یک واشر پلاستیکی صیقلی شده داخل دهانه دیگ قرار دارد که هنگام بستن در جلو، نمد روی لبه داخلی در جلو، در دهانه دیگ قرار گرفته و روی واشر پلاستیکی صیقلی شده به راحتی می‌چرخد و مانند یاتاقان عمل می‌کند.



شکل ۳-۴۱

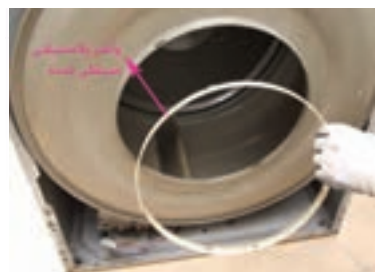
در شکل ۳-۴۲ نمای از نحوه بسته شدن در جلوی ماشین بر روی دیگ را مشاهده می‌کنید.



شکل ۳-۴۲



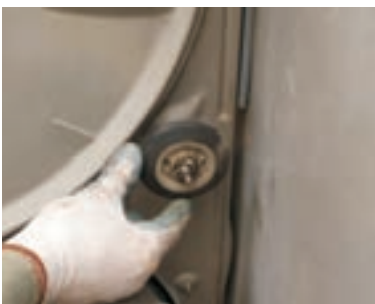
شکل ۴۳-۳



شکل ۴۴-۳



شکل ۴۵-۳



شکل ۴۶-۳



شکل ۴۷-۳

در شکل ۴۳-۳ نمایی از جلوی دیگ را مشاهده می کنید. در انتهای دیگ صفحه‌ای وجود دارد این صفحه همان قاب پشت است که دو دریچه هوای ورودی گرم و خروجی مرطوب در روی آن تعبیه شده است. همان طور که مشاهده می کنید یک واشر نمدی روی لبه دیگ چسبیده شده است و دیگ را نسبت به بدنه دستگاه آب‌بندی کرده و مانع خارج شدن هوای گرم از داخل دیگ می شود. مانند شکل ۴۴-۳ پس از جدا شدن واشر پلاستیکی ۵ سیقلی شده آن را به دقت بازدید کنید، چون کوچکترین ترک و یازدگی باعث ایجاد گیر مکانیکی می گردد. در صورت سالم بودن آن را در جای خودش قرار دهید.

شکل ۴۵-۳ نمایی بالای لبه دیگ و لبه در جلو ماشین را نشان می دهد.

۱۱- آشنایی با قرقره‌های نگهدارنده دیگ

طبق شکل ۴۶-۳ با خارج شدن دیگ از داخل بدنه، به راحتی می توانید قرقره‌ها را مشاهده کنید. اگر قرقره‌ای گیرپاژ شده باشد، صدای ناهنجار تولید می کند که برای رفع عیب ایجاد شده می توانید آن را با روغن کاری و حرکت دادن روان کنید. قرقره‌های فرسوده باعث لغزش تسمه یا بیرون پریدن آن از جای خود می شوند. در صورت فرسودگی یا آسیب دیدگی آن را عوض کنید. چون سر و صدای اضافی ایجاد می کنند.

۱۲- آشنایی با تسمه گردنده دیگ خشک کن

شکل ۴۷-۳ تسمه بلند گردنده دیگ و دیگ و موتور یک ماشین خشک کن برقی را مشاهده می کنید که تسمه روی بدنه خارجی دیگ و پولی موتور قرار می گیرد و نیروی موتور را به دیگ منتقل می کند.

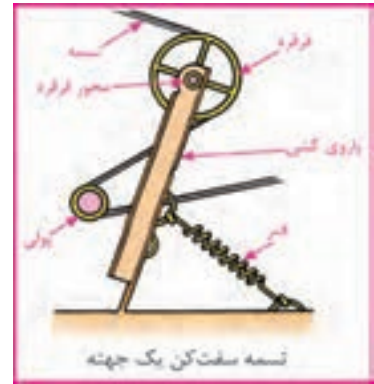
شکل ۴۸-۳ تسمه بلند گردنده دیگ یک ماشین خشک کن گازی را نشان می دهد که در حال تعویض شدن می باشد.



شکل ۴۸-۳

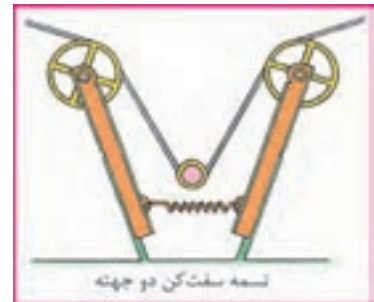
۱۳- آشنایی با انواع تسمه سفت کن

در شکل ۳-۴۹ سیستم قرقره‌های کمکی دو وضعیتی با دو بازوی سمت چپ و راست نشان داده شده است که در ماشین‌هایی که فقط دارای خشک کن هستند به کار می‌رود.



شکل ۳-۴۹

در شکل ۳-۵۰ اجزاء تشکیل دهنده قرقره کمکی را مشاهده می‌کنید. توجه داشته باشید که اکثر تسمه‌ها بصورت روبرو کشیده می‌شوند. حتما قبل از برداشتن تسمه قدیمی، به وضعیت صحیح کشش آن توجه کنید تا در موقع مونتاژ دستگاه با مشکل مواجه نشوید.



شکل ۳-۵۰

شکل ۳-۵۱ فنر سفت کن تسمه خشک کن گازی را نشان می‌دهد.

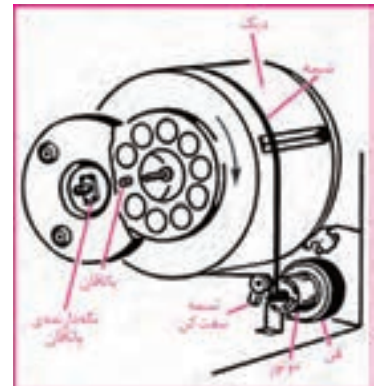
در شکل ۳-۵۲ سیستم حرکتی یک نمونه ماشین خشک کن را به خوبی مشاهده می‌کنید که شامل تسمه، موتور، دیگ و تسمه سفت کن می‌باشد.



شکل ۳-۵۱

۱۴- آشنایی با المنت‌های حرارتی خشک کن

در شکل ۳-۵۲ درپوش عقب ماشین خشک کن و المنت‌های نصب شده روی آن را مشاهده می‌کنید و در شکل ۳-۵۳ نیز سرسیم‌های المنت را که به درپوش عقب ماشین متصل شده‌اند می‌بینید. بعضی از المنت‌ها در داخل لوله‌ای قرار می‌گیرند و اطراف آن از اکسید منیزیم که ماده‌ای عایق است ولی قابلیت انتقال حرارت مناسبی دارد، پرمی‌شود. به این ترتیب جریان الکتریکی نمی‌تواند به بیرون غلاف منتقل شود ولی حرارت به راحتی به غلاف بیرونی می‌رسد.



شکل ۳-۵۱



شکل ۳-۵۲



شکل ۳-۵۳

المنت‌ها به ۲ دسته تقسیم می‌شوند:

-المنت‌های تک رشته‌ای رو باز (فتری): تنها در بعضی از انواع ماشین‌هایی که فقط خشک‌کن هستند، استفاده می‌شوند.

-المنت‌های لوله‌ای: در بسیاری از انواع ماشین‌هایی که فقط خشک‌کن هستند به کار می‌روند.



شکل ۵۴- ۳

۱۵- آشنایی با مشعل خشک‌کن گازی

در شکل ۳-۵۴ فندک و المنت و برد روی ترانس و محفظه اشتعال مربوط به آن به خوبی دیده می‌شوند. المنت فندک با ولتاژ [V] ۲۴ و جریان [A] ۲/۵ کار می‌کند و سیم‌های قرمز و سیاه، مربوط به آن می‌باشد. در مدل روبرو فندک الکتریکی وجود ندارد و به جای آن از یک سیم مقاومتری فتری شکل با ولتاژ [V] ۲۴ استفاده شده است.



شکل ۵۵- ۳

در شکل ۳-۵۵ برد الکترونیکی به خوبی دیده می‌شود که کلیه فرمان‌های صادره به ماشین از قبیل قطع و وصل گاز، روشن و خاموش شدن شعله و غیره توسط آن انجام می‌شود. در ضمن ژینگلور (مجرای خروجی گاز با فشار) نیز در شکل مشخص شده است.



شکل ۵۶- ۳

۱۶- آشنایی با سیستم هوادهی (فن) ماشین‌های خشک‌کن

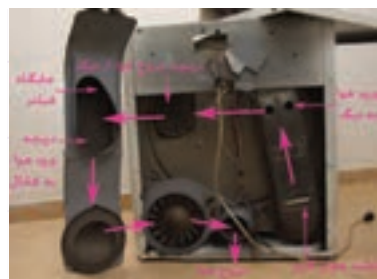
طبق شکل ۳-۵۶ و ۳-۵۷ با شروع کار فن، هوای داخل دیگ به طرف بیرون کشیده می‌شود. هوای ورودی نیز مجبور است که از مجرای ورود هوای سرد وارد ماشین شده و با عبور از روی المنت، گرم شده و از بین لباس‌های داخل دیگ عبور می‌کند و سپس به سمت بیرون ماشین فرستاده می‌شود.



شکل ۵۷- ۳

۱۷- آشنایی با سیستم تخلیه هوای ماشین‌های خشک‌کن

در شکل ۳-۵۸ قسمت جلو کانال نیز نشان داده شده است. چون فن با موتور اصلی ماشین خشک‌کن کوپل شده است، با به کار افتادن موتور دستگاه پروانه فن نیز به حرکت در می‌آید و با حرکت سریع خود، هوا را مکش کرده و از لوله خروجی دودکش به طرف بیرون هدایت می‌کند. از طرف دیگر چون فن در



شکل ۵۸- ۳

بین مسیر هوای خروجی قرار دارد، هوایی که توسط فن مکش می‌شود، باید از داخل دیگک و بین لباس‌ها عبور کند. در نتیجه هوای گرم داخل مخزن به طرف بیرون کشیده می‌شود.

در شکل ۳-۵۹ یک نمونه دیگری از پروانه فن و موتور را که با یکدیگر کوپل شده‌اند مشاهده می‌کنید.



شکل ۳-۵۹

آشنایی با روش نصب ماشین‌های خشک‌کن

با توجه به فضای محدودی که در اکثر منازل وجود دارد، برای نصب ماشین‌های خشک‌کن اتوماتیک نکات و محدودیت‌هایی وجود دارد که عبارتند از:

◀ ماشین‌های خشک‌کن کوچک را می‌توان با استفاده از نگهدارنده مناسب روی دیوار نصب کرد.

◀ برخی از خشک‌کن‌های متوسط می‌توانند روی سطوح کار قرار گیرند.

◀ ماشین‌های خشک‌کن بزرگ را می‌توان توسط اسکلت نگهدارنده مخصوص روی ماشین لباسشویی نصب کرد.

◀ برای تخلیه هوای بسیاری از خشک‌کن‌ها، از لوله‌های مخصوصی استفاده می‌شود که در قسمت انتهای آن‌ها محفظه فیلتر وجود دارد. این فیلترها قابل جدا شدن از دستگاه می‌باشند و باید به طور مرتب تمیز شوند. زیرا خیلی زود کثیف می‌شوند.

◀ در قسمت پشت بعضی از خشک‌کن‌ها، لوله خرطومی مخصوصی برای تخلیه هوا وجود دارد که اگر در هنگام جابجا کردن دستگاه دقت لازم صورت نگیرد لوله بین دیوار و دستگاه قرار گرفته و بر اثر فشار وارده معیوب می‌گردد.

◀ باید توجه کنید که از لوله خرطومی بلند استفاده نکنید زیرا به خاطر بلند بودن طول آن، امکان پیچ خوردگی و کاهش قطر لوله به وجود می‌آید و در آن نقاط میعان صورت گرفته، در نهایت باعث مسدود شدن مسیر می‌شود. زیرا هوای گرم و مرطوب داخل لوله، با رسیدن به نقاط مسدود شده فشرده می‌شوند و با وجود هوای سرد بیرون، حالت میعان ایجاد می‌شود و کرک و پشم‌های خارج شده از ماشین را به خود جذب می‌کند و مسیر مسدود می‌شود.

آشنایی با مقررات ایمنی و حفاظتی در حین تعمیر ماشین خشک کن

صرفه جویی در مصرف انرژی

آب مصرفی ماشین‌های لباسشویی در از جلو، بسیار کمتر از انواع ماشین‌های با در از بالا می‌باشد.

- ◀ دوشاخه ماشین را قبل از شروع کار تعمیرات، از برق جدا کنید.
- ◀ فیلترهایی که قابلیت جدا شدن از ماشین را دارند، بررسی و پاک کنید.
- ◀ کانال خروجی ماشین را از نظر انباشتگی کرک و پشم بررسی کنید.
- ◀ قبل از باز کردن ماشین، به اتصالات سیم کشی و مسیر قرار گرفتن آن‌ها توجه کنید و نقشه مونتاژ آن‌را بردارید.
- ◀ مطمئن شوید که هر یک از اجزاء ماشین کاملاً تمیز شده و اثری از کرک و نخ در آن‌ها وجود نداشته باشد. این کار را با یک قلم و یا جاروبرقی انجام دهید.
- ◀ توجه کنید که در حین باز و بسته کردن یا تعمیرات ماشین، به اجزایی مثل تایمر، موتور اصلی، ترموستات، فن، اتصالات انتهایی المنت‌های حرارتی آسیب نرسد و تا حد امکان آن‌ها را تمیز کنید.
- ◀ المنت‌های لوله‌ای را می‌توان با قلمو پاک کرد ولی المنت‌های فنری را باید با احتیاط تمیز کرد تا کشیده شوند و یا آسیبی به پایه‌های سرامیکی آن‌ها نرسد.
- ◀ برای ایجاد اطمینان بیشتر، اجزاء فرسوده یا مشکوک را تعویض کنید.
- ◀ دوشاخه و پریز را از نظر آسیب‌دیدگی، آثار ذوب شدگی یا تغییر رنگ بررسی و در صورت نیاز تعویض کنید.

آشنایی با طرز کار ماشین‌های خشک کن

در این قسمت مراحل عملکرد ۲ نوع ماشین خشک کن را بررسی می‌کنیم.

الف - ماشین خشک کن بدون استارت

ب - ماشین خشک کن دارای استارت

الف - ماشین خشک کن بدون استارت

- ◀ لباس‌ها را پس از دسته بندی از نظر نوع جنس، داخل دیگ خشک کن قرار دهید.
- ◀ در ماشین را ببندید تا میکروسوییچ آن بسته شود.
- ◀ توسط کلید انتخابگر، درجه حرارت مورد نظر را انتخاب کنید. در این حالت

با انتخاب دمای پایین، فقط یک المنت در مدار قرار می‌گیرد ولی با انتخاب دمای بالا، ماشین با دو المنت کار می‌کند.

◀ ولوم تایمر را در جهت عقربه‌های ساعت بچرخانید و برنامه مناسب مورد نظر را انتخاب کنید.

◀ تایمر را به سمت بیرون بکشید تا ماشین استارت شود.

◀ پس از استارت ماشین، موتور اصلی، موتور تایمر و المنت به طور همزمان کار می‌کنند.

◀ دو عدد ترموستات L۶۰C و L۷۰C در کنار هم و به طور سری روی محفظه خروجی هوا قرار دارند. در صورت بالا رفتن دمای خروجی دیگ به بیش از ۶۰ درجه سانتیگراد، عمل کرده و المنت‌ها را از مدار خارج می‌کنند و پس از پایین آمدن دما، دوباره ترموستات وصل شده و المنت‌ها وارد مدار می‌شوند. ولی موتور اصلی و فن کوپل شده به آن تا پایان زمان انتخاب شده روی تایمر، به طور دائم کار می‌کنند. در این حالت ترموستات L۷۰C به عنوان پشتیبان عمل می‌کند و در صورت عمل نکردن ترموستات L۶۰C، مدار المنت را در دمای ۷۰ درجه سانتیگراد قطع می‌کند.

◀ مرحله نهایی خشک کردن لباس‌ها، مرحله ضد چروک نام دارد. در این مرحله که در پایان تمام برنامه‌های انتخابی وجود دارد، موتور اصلی و موتور فن کار می‌کنند ولی المنت‌ها از مدار خارج می‌شوند و خشک کردن لباس‌ها به مدت ۱۰ دقیقه بدون حرارت انجام می‌شود و سپس تایمر قطع شده و ماشین خاموش می‌شود.

ب - ماشین خشک کن دارای استارت

◀ لباس‌ها را پس از دسته بندی از نظر نوع جنس، داخل دیگ خشک کن قرار دهید.

◀ در ماشین را ببندید تا میکروسوییچ آن بسته شود.

◀ ولوم تایمر را بچرخانید و برنامه مناسب مورد نظر را انتخاب کنید. در این

حالت ۲ نوع برنامه وجود دارد. با انتخاب برنامه شماره ۱، المنت در مدار قرار نمی‌گیرد ولی با انتخاب برنامه ۲، تنها المنت ماشین کار می‌کند.

◀ دکمه استارت را فشار دهید تا ماشین استارت شود.

◀ پس از استارت ماشین، موتور اصلی، موتور تایمر به طور همزمان کار می کنند.

◀ با رسیدن سرعت موتور به ۱۰۷۰ سرعت نامی، کلید گریز از مرکز عمل کرده و به طور همزمان سیم پیچ استارت را از مدار خارج کرده و مدار المنت را وصل می کند.

◀ در صورتی که برنامه ۲ را انتخاب کرده باشید، با عمل کردن کلید گریز از مرکز، به طور همزمان سیم پیچ استارت از مدار خارج شده و مدار المنت وصل می گردد و المنت نیز شروع به کار کردن می کند.

◀ یک عدد ترموستات غیر قابل تنظیم L۶۰C روی محفظه خروجی هوا قرار دارد و در صورت بالا رفتن دمای خروجی دیگ به بیش از ۶۰ درجه سانتیگراد، عمل کرده و المنت را از مدار خارج می کند و پس از پایین آمدن دما، دوباره ترموستات وصل شده و المنت وارد مدار می شود. ولی موتور اصلی و فن کوپل شده به آن تا پایان زمان انتخاب شده روی تایمر، به طور دائم کار می کنند. همچنین یک ترموستات حد L۱۴۷C در زیر المنت قرار دارد و به عنوان پشتیبان عمل می کند و در صورت بالا رفتن دمای محفظه حرارت تا حد ۱۴۷ درجه سانتیگراد و عمل نکردن ترموستات L۶۰C روی محفظه خروجی هوا، مدار المنت را برای مدتی قطع می کند و پس از پایین آمدن مجدد دمای محفظه حرارت، مدار المنت را وصل می کند.

◀ مرحله نهایی خشک کردن لباس ها، مرحله ضد چروک نام دارد. در این مرحله که در پایان تمام برنامه های انتخابی وجود دارد، موتور اصلی و موتور فن کار می کنند ولی المنت از مدار خارج می شود و خشک کردن لباس ها به مدت ۱۰ دقیقه بدون حرارت انجام می شود و سپس تایمر قطع شده و ماشین خاموش می شود.

انواع نقشه های ماشین های خشک کن اتوماتیک

در مدارهای پیشرفته و دستگاه های مدرن نمی توان بدون وجود نقشه و روش های مختلف نقشه خوانی، تعمیرات اصولی را انجام داد. لذا در این کتاب سعی شده که روش های مختلف نقشه خوانی بررسی شود.

قبل از ارائه انواع روش های نقشه خوانی، ابتدا باید با انواع نقشه ها آشنا شوید:

- ◀ الف - نقشه سیم بندی مونتاژ
- ◀ ب - نقشه سیم بندی مدار الکتریکی و جدول سیکل عملکرد تایمر
- ◀ پ - نقشه تفکیکی مسیر جریان الکتریکی

اصول نقشه خوانی مدارهای الکتریکی ماشین های لباسشویی اتوماتیک

حال توضیح مختصری در مورد هر یک از انواع نقشه ها ارائه می شود:

الف - نقشه سیم بندی مونتاژ:

در این نوع سیم بندی، نمای واقعی اجزاء دیده می شود و سیم بندی بین آن ها به خوبی دیده می شود.

ب - نقشه سیم بندی مدار الکتریکی و جدول سیکل عملکرد تایمر:

در روش سیم بندی مدار الکتریکی، اجزاء با علائم یا سمبل های الکتریکی نمایش داده می شوند و سیم بندی بین آن ها به طور دقیق رسم می شود.

در روش جدول سیکل عملکرد تایمر، تعداد برنامه های تایمر در یک ستون و تعداد گام های آن در ستون دیگر مقابل آن نوشته می شوند و همچنین تمام اجزاء الکتریکی مدار نیز در ستون های جداگانه ای مشخص می شوند. معمولاً هر دور کامل تایمر دارای ۶۰ گام می باشد که در برنامه های مختلفی به طور نامنظم تقسیم می شود.

پ - نقشه تفکیکی مسیر جریان الکتریکی:

این نوع روش حالتی از سیم بندی مدار الکتریکی است که فقط قسمتهایی از مدار در حالت وصل می باشند.

نقشه خوانی مدارهای الکتریکی ماشین خشک کن

در این قسمت به عنوان نمونه، به توضیح و بررسی نقشه ماشین خشک کن برقی شکل ۶۰-۳ می پردازیم. برای نقشه خوانی باید ابتدا اجزاء و قسمت های اصلی و مهم مدار را با توجه به علائم فنی و اختصاری آن ها شناسایی کنید.

◀ در این نقشه، اجزای مهم عبارتند از:

ترمینال برق ورودی، میکروسوئیچ در، المنت، ترموستات های المنت، کلید انتخاب

حرارت، تایمر، موتور، ترموستات‌های محفظه خروجی، موتور تایمر، پلاتین‌های تایمر

◀ در این مدار، باید ابتدا میکروسوئیچ در بسته شود.

◀ سپس کلید انتخاب حرارت، روی حالت مورد نظر قرار گیرد.

◀ تایمر نیز روی برنامه مورد نظر قرار گیرد.

◀ ماشین را استارت کنید.

◀ حال با استارت ماشین، جریان برق از میکروسوئیچ در عبور کرده و جریان به

زیر پلاتین‌های تایمر می‌رسد.

◀ با توجه به برنامه انتخابی روی تایمر، هر دو پلاتین وصل شده و جریان برق به

طور همزمان از یک پلاتین وارد المنت شده و از پلاتین دیگر وارد موتور تایمر و

موتور اصلی می‌شود.

◀ از طرف دیگر سیم نول نیز به انتهای همه مصرف کننده‌های مدار وصل بوده

است و چون جریان فاز به سمت دیگر مصرف کننده‌ها رسیده است پس به طور

همزمان همه آن‌ها شروع به کار کردن می‌کنند که در شکل‌های و به

خوبی دیده می‌شوند.

در این مرحله به بررسی نقشه‌های زیر می‌پردازیم.

◀ نقشه سیم بندی مدار الکتریکی ماشین خشک کن اتوماتیک برقی

◀ نقشه تفکیکی مسیر جریان ماشین خشک کن اتوماتیک برقی با دو المنت

◀ نقشه تفکیکی مسیر جریان ماشین خشک کن اتوماتیک برقی با یک المنت

◀ نقشه سیم بندی مدار الکتریکی ماشین خشک کن اتوماتیک برقی و گازی

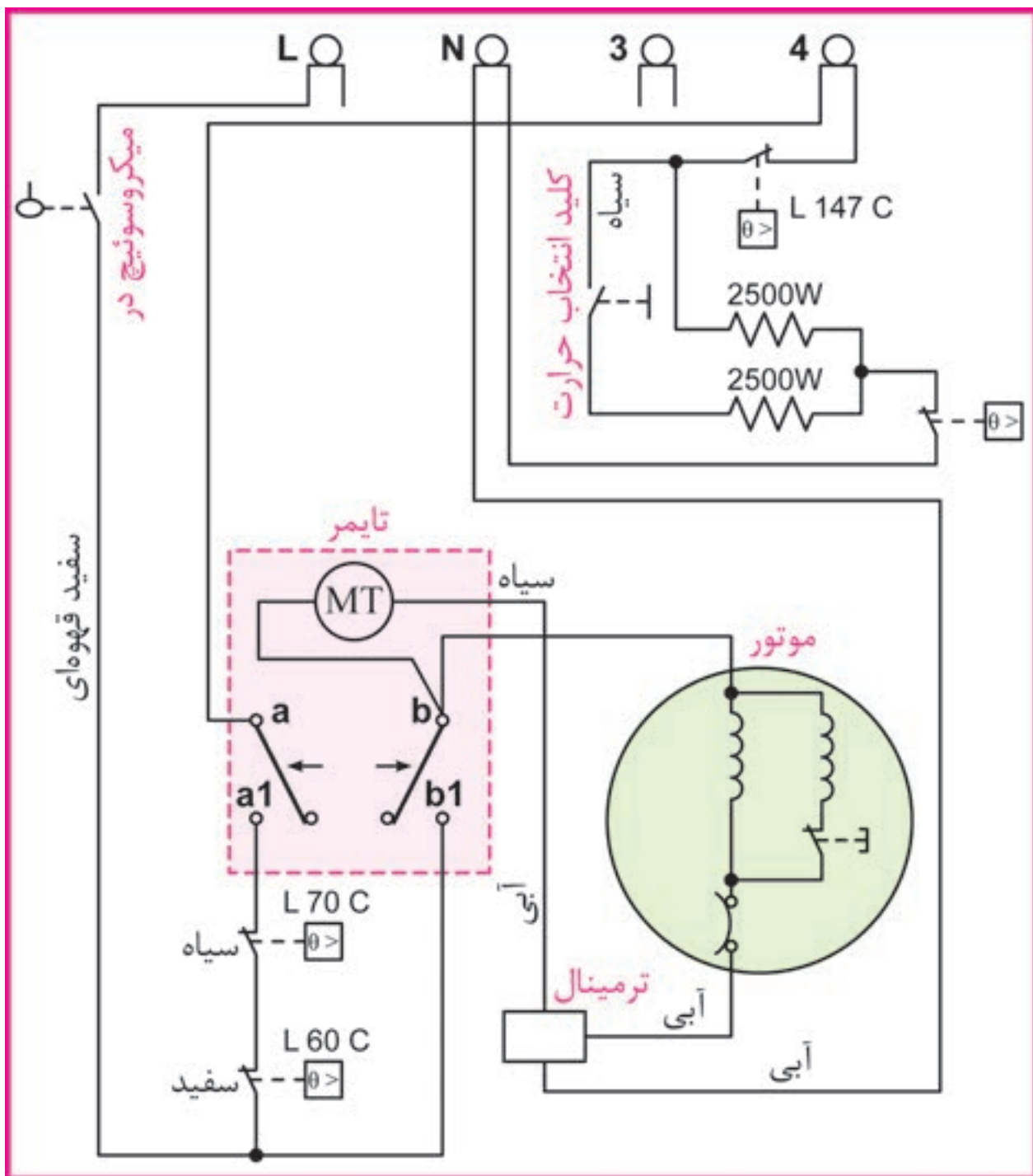
◀ نقشه تفکیکی مسیر جریان ماشین خشک کن اتوماتیک برقی پس از استارت

◀ نقشه تفکیکی مسیر جریان ماشین خشک کن اتوماتیک برقی در لحظه استارت

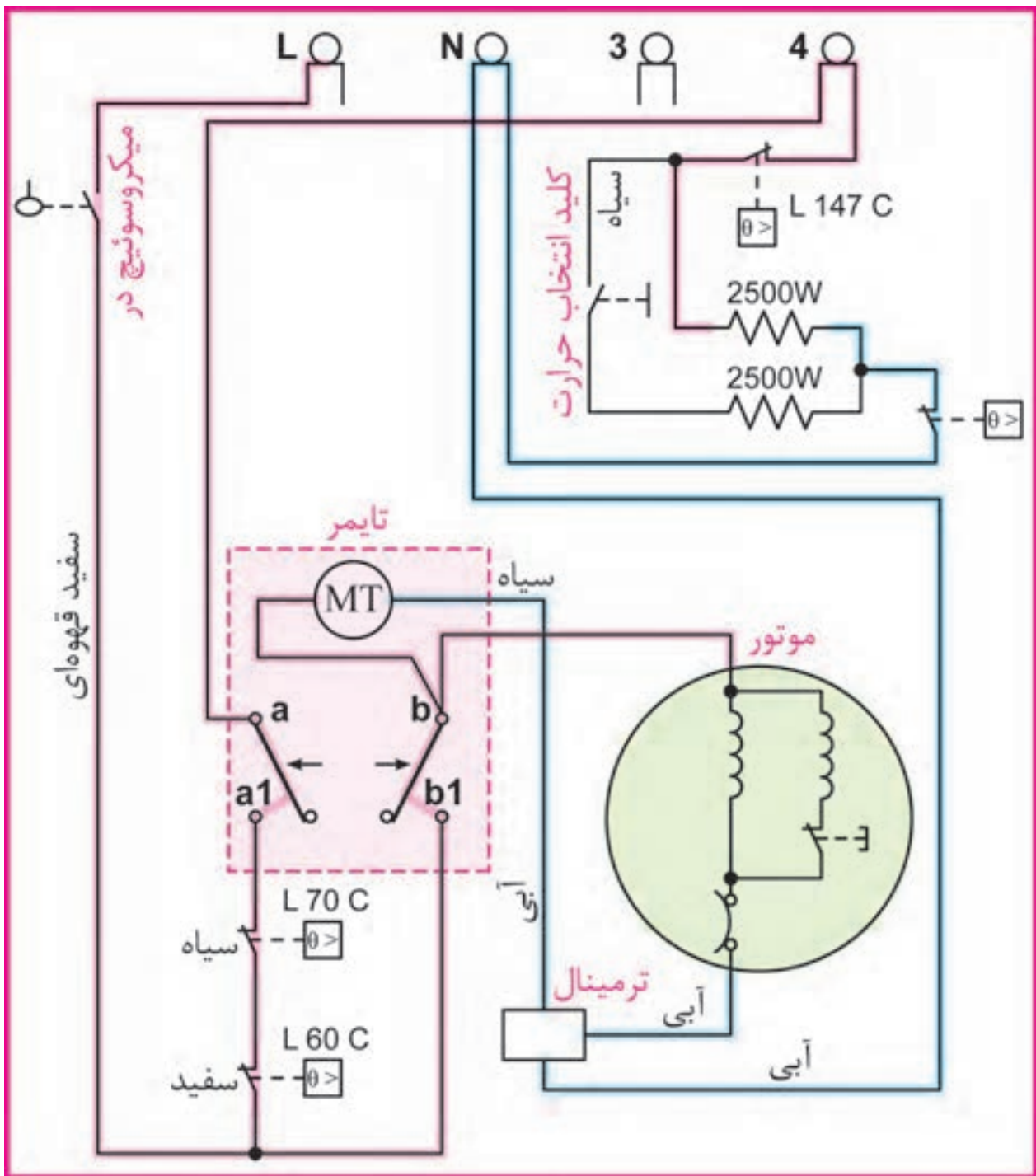
◀ نقشه سیم بندی مدار الکتریکی ماشین خشک کن اتوماتیک گازی

◀ نقشه سیم بندی مونتاژ ماشین خشک کن اتوماتیک گازی

◀ نقشه سیم بندی مدار الکتریکی ماشین خشک کن اتوماتیک برقی

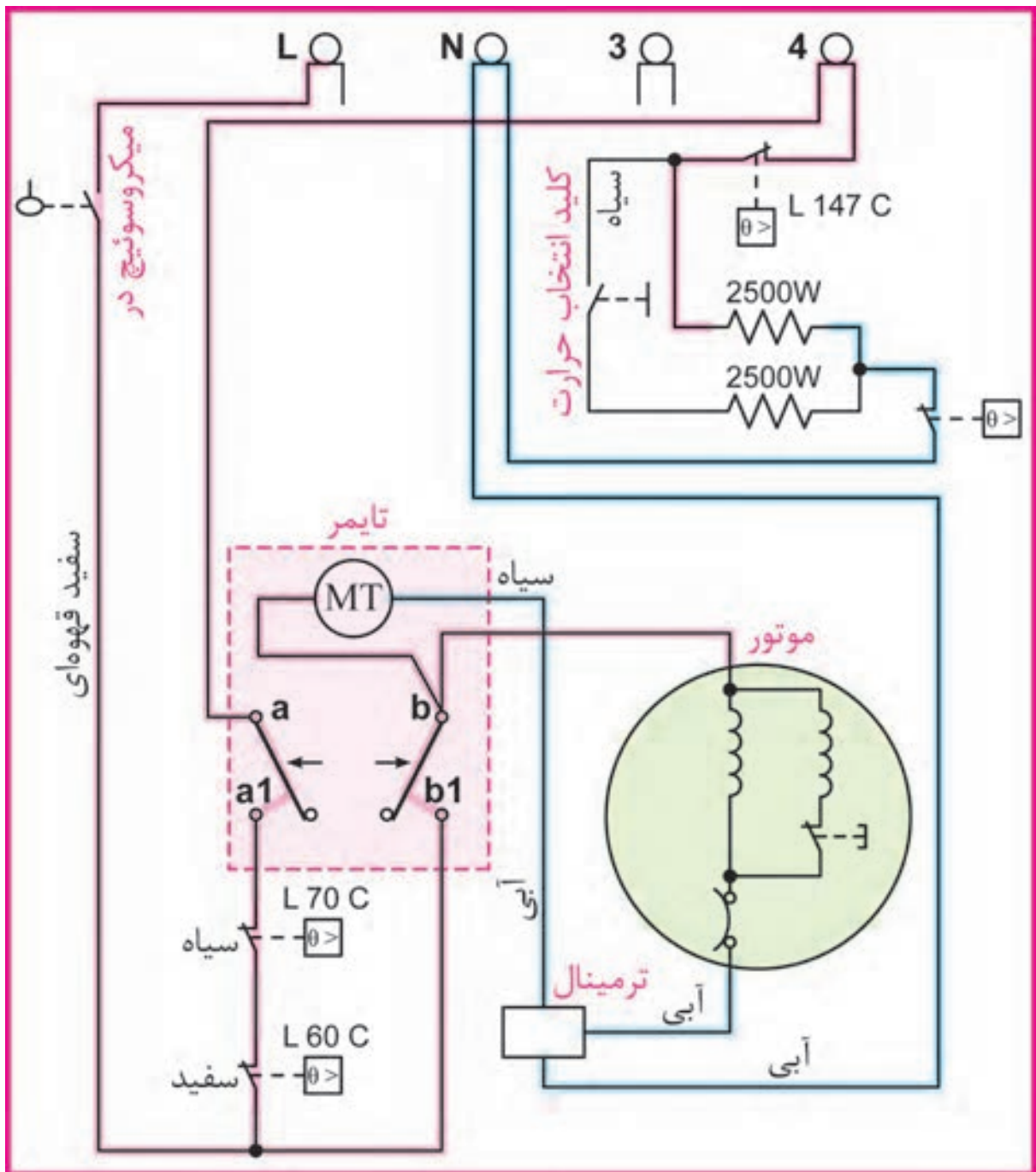


شکل ۶۰-۳ نقشه سیم‌بندی مدار الکتریکی ماشین خشک کن اتوماتیک برقی



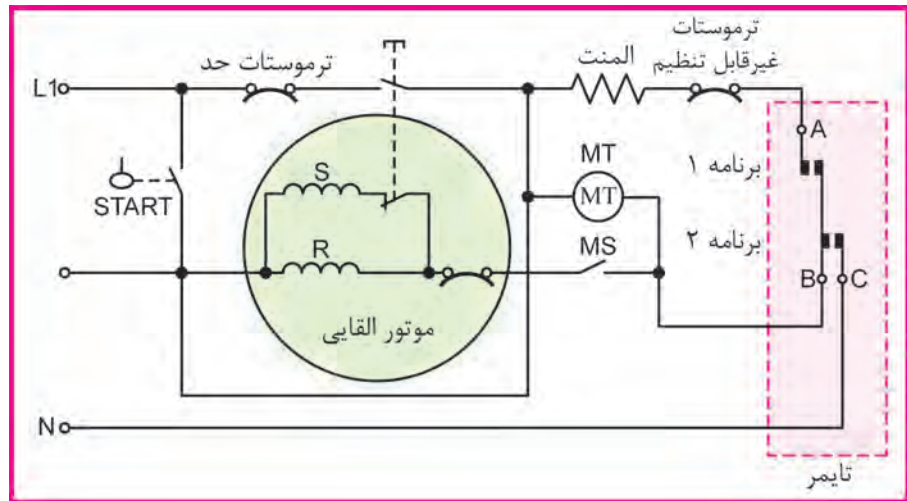
شکل ۶۱-۳ نقشه تفکیکی مسیر جریان ماشین خشک کن اتوماتیک برقی با دو المنت

تمرین: نقشه تفکیکی مسیر جریان ماشین خشک کن اتوماتیک برقی در شکل ۶۱-۳ را طوری رسم کنید که خشک کن تنها با هوای سرد کار کند.



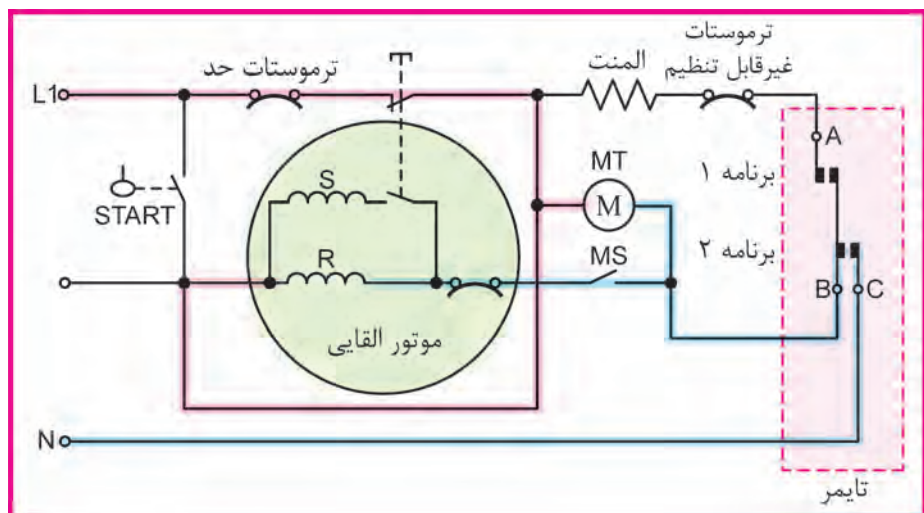
شکل ۶۲-۳ نقشه تفکیکی مسیر جریان ماشین خشک کن اتوماتیک برقی با یک المنت

تمرین: در نقشه تفکیکی مسیر جریان ماشین خشک کن اتوماتیک برقی در شکل ۶۲-۳، اگر المنت قبل از موتور فن شروع به کار کند چه اشکالی ایجاد خواهد شد؟ شرح دهید.



شکل ۶۳-۳ نقشه سیم‌بندی مدار الکتریکی ماشین خشک کن اتوماتیک برقی و گازی

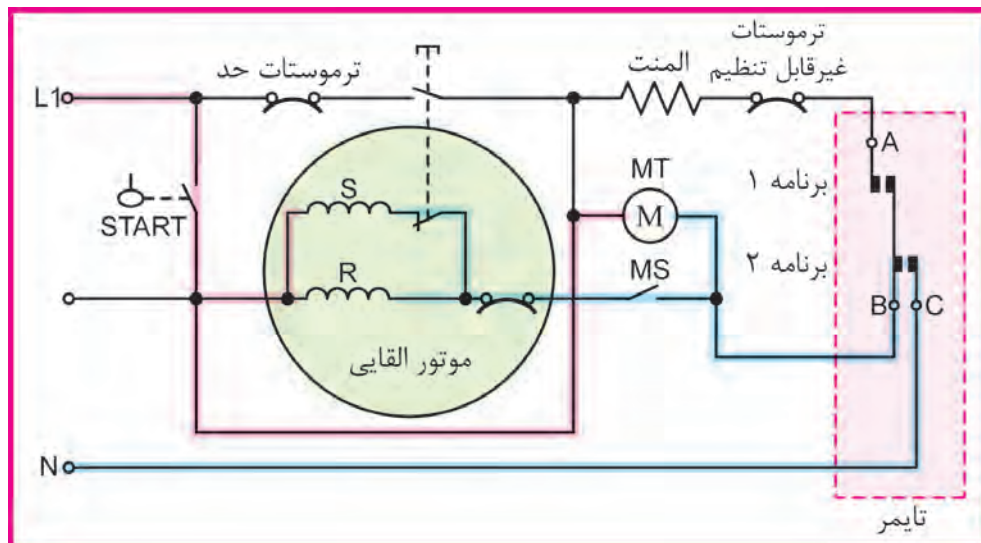
در خشک کن‌های گازی به جای المنت از یک سیستم با مشعل گازی استفاده می‌شود. در این سیستم‌ها باید سیم‌های مربوط به مشعل، جایگزین سرسیم‌های المنت شوند. اگر سیستم مشعل با برق ۱۱۵ ولت کار کند، باید سرسیم‌های ورودی به آن ابتدا وارد ترانس تبدیل ۲۲۰/۱۱۵ شوند و سپس وارد مشعل گردند.



شکل ۶۴-۳ نقشه تفکیکی مسیر جریان ماشین خشک کن اتوماتیک برقی پس از استارت

تمرین: در نقشه تفکیکی مسیر جریان ماشین خشک کن اتوماتیک برقی در شکل ۶۴-۳، کلید را در وضعیت ۲ قرار دهید. یعنی پلاتین‌های A و B و C به یکدیگر وصل شده باشند و سپس نقشه تفکیکی آن را رسم کنید؟

نقشه تفکیکی مسیر جریان ماشین خشک کن اتوماتیک برقی در لحظه استارت



شکل ۶۵-۳ نقشه تفکیکی مسیر جریان ماشین خشک کن اتوماتیک برقی در لحظه استارت

تمرین: در نقشه تفکیکی مسیر جریان ماشین خشک کن اتوماتیک برقی در شکل ۶۵-۳، اگر موتور تایمر سوخته باشد، عملکرد ماشین پس از استارت چگونه است؟

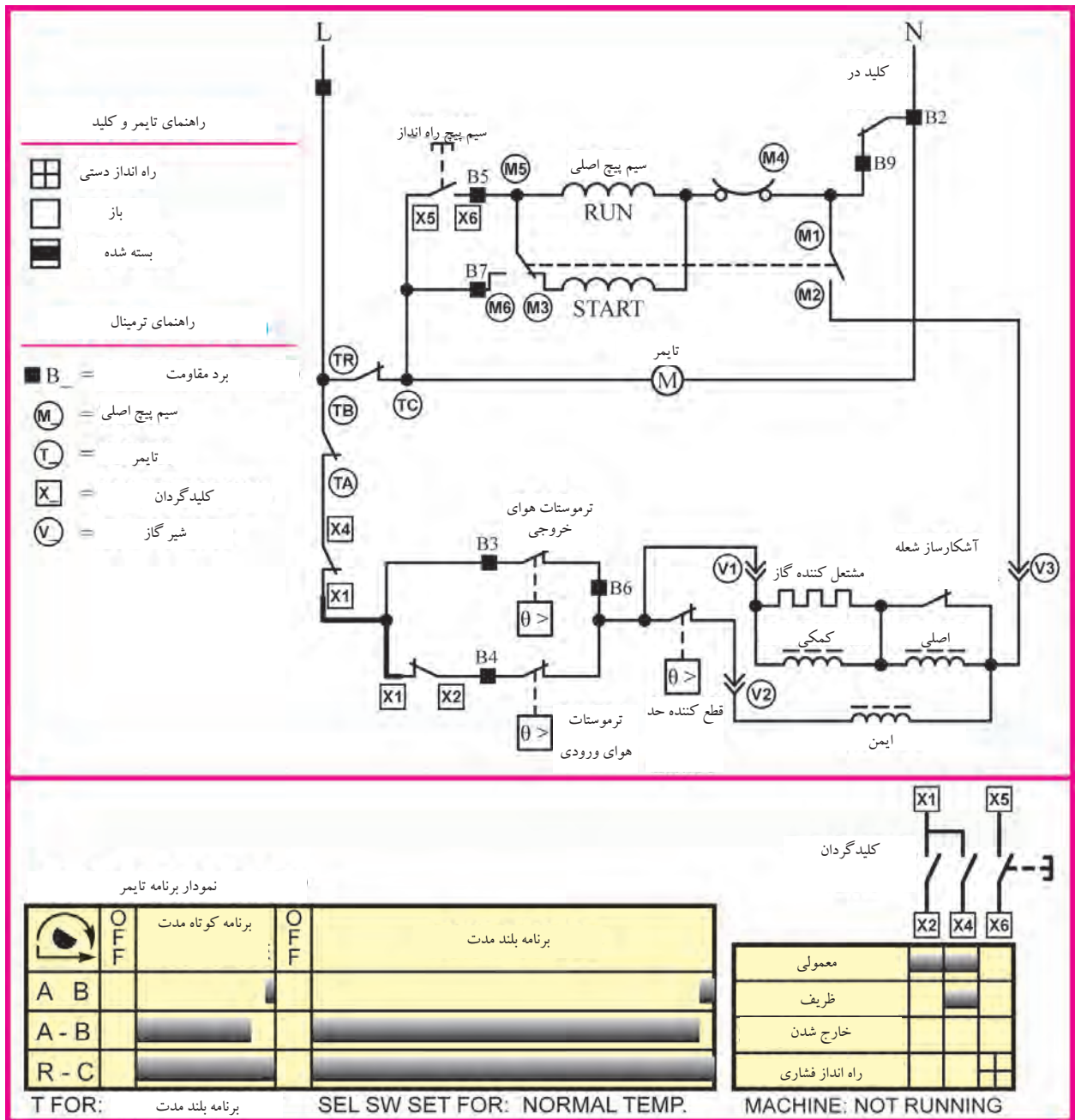
صرفه جویی در مصرف انرژی

دهانه پودر را به طور منظم تمیز کنید. توجه داشته باشید که تمیز کردن ماشین لباسشویی به کاهش مصرف برق و افزایش عمر مفید آن کمک می‌کند.

بیشتر بدانیم

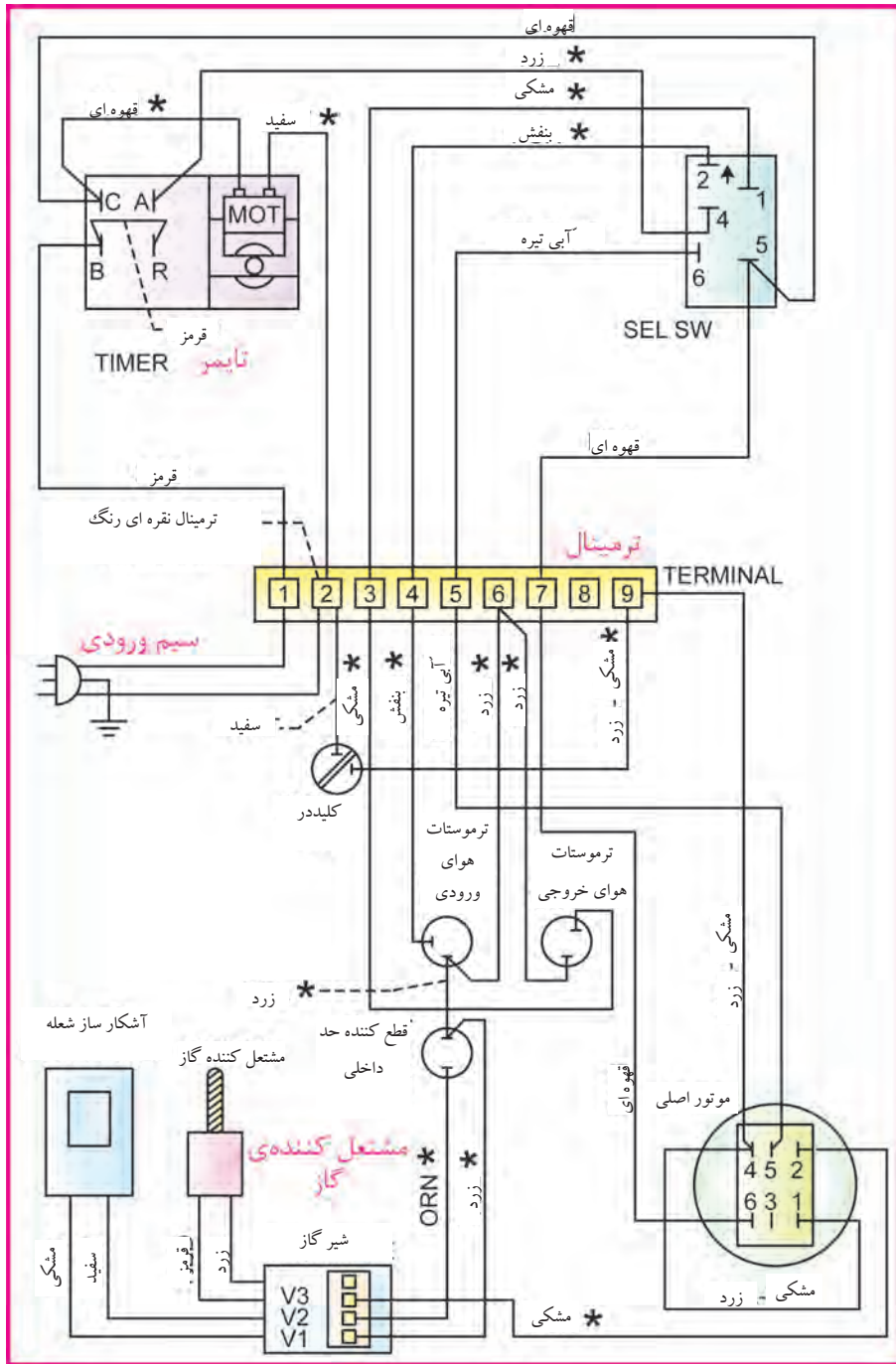
اولین و مهمترین نکته در خرید ماشین لباسشویی، توجه به استاندارد بودن و رتبه برچسب مصرف انرژی آن است.

نقشه سیم بندی مدار الکتریکی ماشین خشک کن اتوماتیک گازی

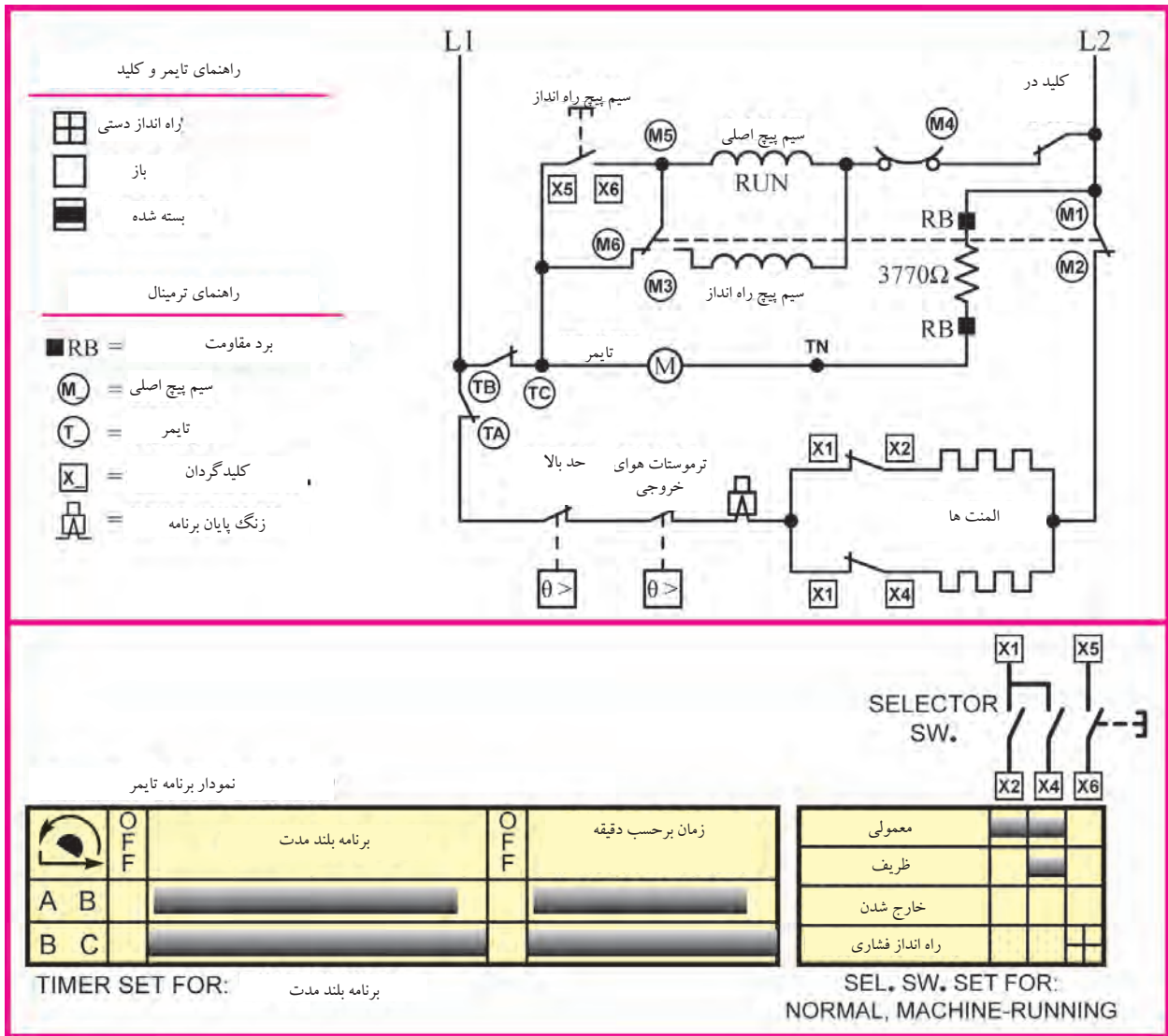


شکل ۶۶-۳ نقشه سیم بندی مدار الکتریکی ماشین خشک کن اتوماتیک گازی

نقشه سیم بندی مونتاژ ماشین خشک کن اتوماتیک گازی



شکل ۶۷-۳ نقشه سیم بندی مونتاژ ماشین خشک کن اتوماتیک گازی



شکل ۶۸-۳ نقشه سیم‌بندی مدار الکتریکی ماشین خشک کن اتوماتیک برقی

نقشه سیم‌بندی مدار الکتریکی ماشین خشک کن اتوماتیک برقی

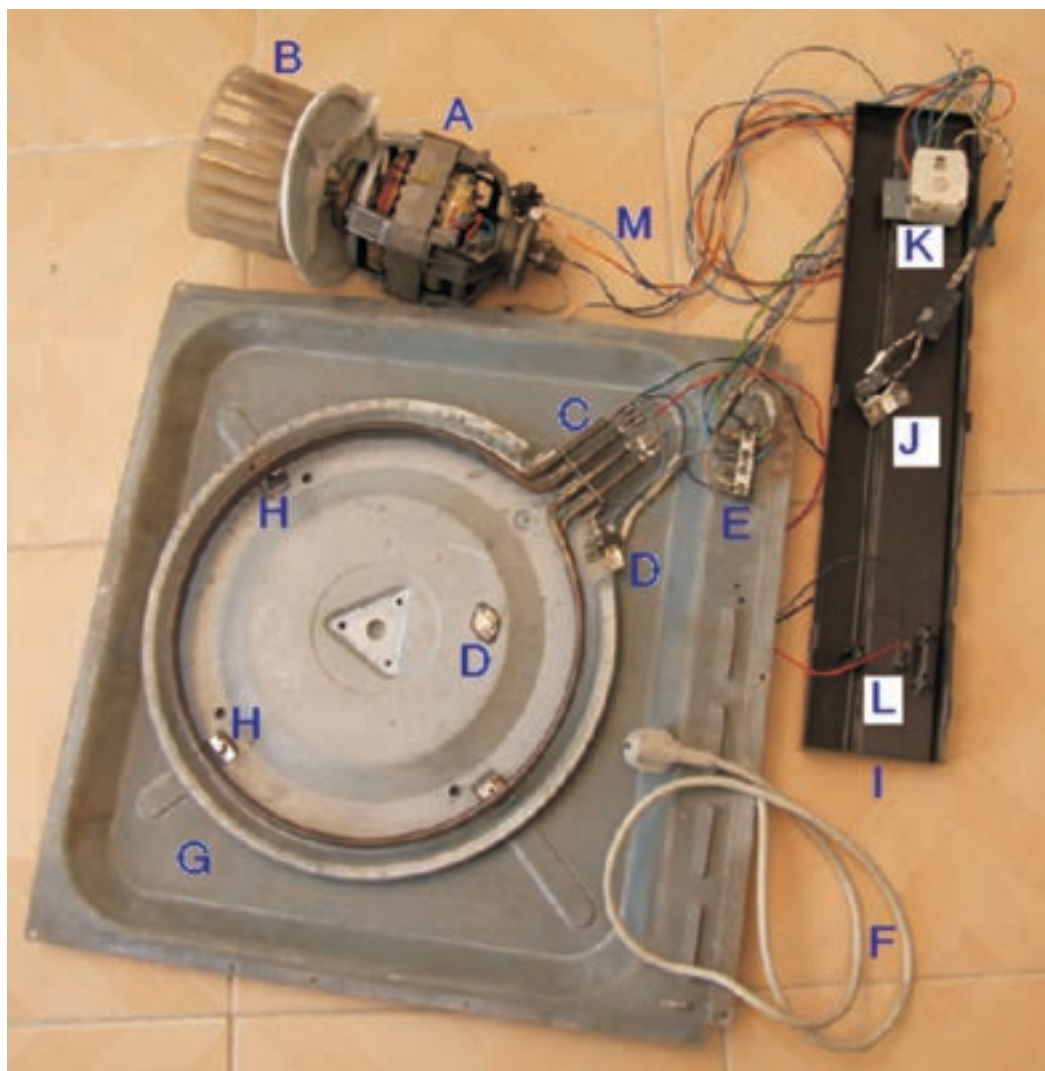
تمرین: در نقشه سیم‌بندی مدار الکتریکی ماشین خشک کن اتوماتیک برقی در شکل بالا، دستگاه در حال کار کردن می‌باشد. این مدار را به صورت قطع رسم کنید؟

تمرین: نقشه تفکیکی مسیر جریان ماشین خشک کن اتوماتیک برقی در شکل بالا را در حالتی که یکی از المنت‌ها قطع است رسم کنید؟



شکل ۶۹- ۳

- | | |
|---|--------------------------------------|
| A: درپوش جلو | I: المنت ۲ |
| B: بدنه | J: ترموستات حد غیر قابل تنظیم |
| C: دیگ | K: ترموستات غیر قابل تنظیم |
| D: یاتاقان مثلثی شکل عقب | L: بست‌های نگهدارنده المنت |
| E: شبکه ورود هوا به دیگ | M: پانل جلو |
| F: تسمه | N: تایمر |
| G: درپوش عقب (محل قرار گرفتن المنت‌ها) | O: سیم‌های رابط |
| H: المنت ۱ | P: سیم رابط برق ورودی |



شکل ۷۰-۳ نقشه انفجاری کامل ماشین خشک کن اتوماتیک برقی

- | | | |
|----------------------------------|-----------------------------------|----------------------------------|
| A: موتور القایی | E: ترمینال | I: پانل جلو |
| B: پروانه توربینی | F: سیم رابط ورودی | J: میکروسوییچ |
| C: المنت | G: درپوش عقب | K: تایمر |
| D: ترموستات فیرقابل تنظیم | H: بست های نگهدارنده المنت | L: کلید تغییر وضعیت حرارت |
| | M: سیم های رابط | |

کار عملی شماره ۲:

الف- تشخیص عیب، باز کردن، رفع عیب، مونتاژ و آزمایش ماشین خشک کن اتوماتیک برقی قسمت اول: نحوه بیرون آوردن و سرویس فیلتر



شکل ۷۱- ۳

طبق شکل ۳-۷۱ قبل از شروع کار عملی، دوشاخه را از پریز برق جدا کنید. مطابق شکل ۳-۷۲ دستگیره در را گرفته و آن را به طرف بیرون بکشید تا باز شود. در این خشک کن حدود ۱۸۰ درجه باز می شود.



شکل ۷۲- ۳

نظیر شکل ۳-۷۳ این ماشین همانند لباسشویی ها نیاز به لاستیک آب بندی بین دیگ و بدنه ندارد. ولی روی در شیشه ای یا پلاستیکی آن یک نوار لاستیکی وجود دارد که اجازه خارج شدن هوا از اطراف آن را نمی دهد.

در شکل ۳-۷۴ فیلتر پرز گیر این ماشین خشک کن به خوبی دیده می شود که این فیلتر در مسیر خروج هوای مرطوب قرار گرفته و اجازه نمی دهد که پرزهای خارج شده از لباس ها، در هوای اطراف ماشین پراکنده شوند.



شکل ۷۳- ۳

صرفه جویی در مصرف انرژی

پودر را بیش از حد نیاز استفاده نکنید، زیرا کف بیش از حد به ماشین فشار می آورد و انرژی بیشتری نیاز خواهد داشت.



شکل ۷۴- ۳

ادامه قسمت اول: نحوه بیرون آوردن و سرویس فیلتر

مطابق شکل ۳-۷۵ در پیچه خروج هوای مرطوب، در قسمت پایین و سمت چپ ماشین قرار دارد. در ضمن نوار لاستیکی روی طلق در، به خوبی دیده می شود. طبق شکل ۳-۷۶ پس از باز کردن در ماشین خشک کن، دستگیره فیلتر را گرفته و بطرف بالا بکشید.



شکل ۳- ۷۵



شکل ۳- ۷۶

مانند شکل ۳-۷۷ پس از خارج شدن فیلتر از جایگاه خود، آنرا از داخل دستگاه بیرون آورید. جنس این فیلتر از نوعی پلاستیک مقاوم است که برای جلوگیری از زنگ زدگی توری، آنرا با مواد مخصوص پوشش داده اند. نظیر شکل ۳-۷۸، فیلتر از جای خود خارج شده و می توانید آنرا با آب ولرم شست و شو دهید و پس از خشک شدن، در جای خود قرار دهید.



شکل ۳- ۷۷



شکل ۳- ۷۸

قسمت دوم: بازدید از اجزاء زیر دیگ خشک کن لباس

مطابق شکل ۳-۷۹ در قسمت پشت این نوع خشک کن ها، دو عدد درپوش وجود دارد که روی درپوش مستطیل شکل پایین، یک دریچه وجود دارد که برای بازدید از تسمه و تسمه سفت کن، می توانید در آن را باز کنید. طبق شکل ۳-۸۰ با باز شدن دریچه، می توان به خرابی تسمه و یا معیوب بودن قرقره و فنر تسمه سفت کن پی برد.



شکل ۳- ۷۹



شکل ۳- ۸۰

مانند شکل ۳-۸۱ برای بازدید از قسمت های دیگر زیر دیگ خشک کن، با یک پیچ گوشتی مناسب چهارسو پیچ های اطراف درپوش مستطیلی را باز کنید. در شکل ۳-۸۲ فیلتر جمع آوری پرز، ترموستات های کانال خروجی هوا، موتور گردنده دیگ، تسمه، تسمه سفت کن و قسمتی از دیگ قابل مشاهده می باشند.



شکل ۳- ۸۱



شکل ۳- ۸۲

قسمت سوم: باز کردن در روی خشک کن لباس

مطابق شکل ۳-۸۳ با یک پیچ گوشتی مناسب چهارسو، ۳ عدد پیچ پشت ماشین خشک کن لباس را باز کنید.

نظیر شکل ۳-۸۴ پس از باز شدن پیچ‌های روی دستگاه، انتهای در را به طرف بالا بلند کنید و آنرا به سمت جلو حرکت دهید تا لبه در، از زیر خار پلاستیکی روی بدنه جدا شود.



شکل ۳- ۸۳



شکل ۳- ۸۴

مانند شکل ۳-۸۵ با جدا شدن در فلزی روی دستگاه، آنرا از روی ماشین برداشته و تا پایان کار در یک جای مطمئن قرار دهید تا رنگ آن آسیب نبیند.

در شکل ۳-۸۶ با برداشتن در روی دستگاه، خارهای پلاستیکی نگهدارنده در روی ماشین، تایمر، دیگ، تسمه و محل قرار گرفتن تسمه به خوبی قابل مشاهده هستند.



شکل ۳- ۸۵



شکل ۳- ۸۶

قسمت چهارم: طریقه تعویض میکروسوییچ در

طبق شکل ۳-۸۷ برای باز کردن میکروسوییچ در، با یک پیچ گوشتی مناسب پیچ‌های نگهدارنده میکروسوییچ به بدنه را باز کنید.
مانند شکل ۳-۸۸ پس از باز شدن پیچ‌ها، میکروسوییچ آزاد می‌شود.



شکل ۳-۸۷



شکل ۳-۸۸

در شکل ۳-۸۹ مشاهده می‌کنید که میکروسوییچ شکسته و یکی از پلاتین‌ها از آن جدا شده است.

همانند شکل ۳-۹۰ یک میکروسوییچ مشابه با مشخصات فنی نوع معیوب آن تهیه کنید.



شکل ۳-۸۹



شکل ۳-۹۰

ادامه قسمت چهارم: طریقه تعویض میکروسوییچ در

مطابق شکل ۳-۹۱ میکروسوییچ معیوب را از روی پایه نگهدارنده آن باز کنید. نظیر شکل ۳-۹۲ میکروسوییچ سالم تهیه شده را روی پایه نگهدارنده آن ببندید.



شکل ۳-۹۱

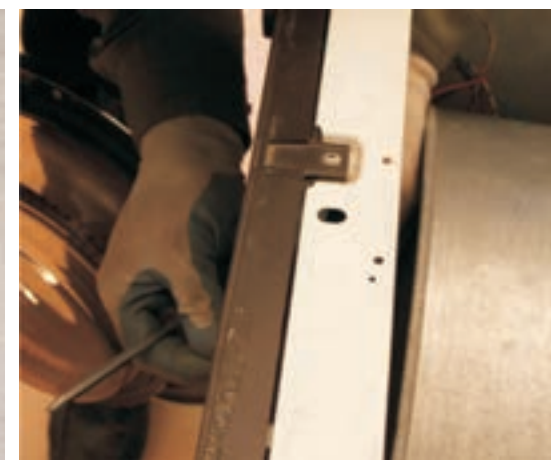


شکل ۳-۹۲

طبق شکل ۳-۹۳ پس از بستن میکروسوییچ روی پایه نگهدارنده آن، فیش‌های آن را نیز وصل کنید. در میکروسوییچ‌های دو فیش، می‌توان جای دو سیم را تعویض کرد. برای بستن میکروسوییچ، آن را از بالا و بایک دست پشت در دستگاه نگهدارید و پیچ‌های نگهدارنده پایه آن را از بیرون ببندید.



شکل ۳-۹۳



شکل ۳-۹۴

قسمت پنجم: طریقه باز کردن درخشک کن لباس

طبق شکل ۳-۹۵ درخشک کن را تا حد امکان باز کنید تا لولای آن به خوبی دیده شود. آنگاه تنها پیچ قاب لولا را باز کنید.

مطابق شکل ۳-۹۶ پس از باز شدن پیچ، قاب روی لولا را از جای خود بردارید تا پیچهای لولای در ماشین خشک کن لباس قابل دسترس شوند.



شکل ۳-۹۵



شکل ۳-۹۶

نظیر شکل ۳-۹۷ با یک پیچ گوشتی مناسب چهارسو، دو عدد پیچ چهارسو را باز کنید.

مانند شکل ۳-۹۸ با باز شدن پیچهای در، به راحتی می‌توانید در را از دستگاه جدا کنید و آن را در جای مناسبی قرار دهید تا از آسیب دیدن شیشه یا طلق، جلوگیری شود.



شکل ۳-۹۷



شکل ۳-۹۸

قسمت ششم: طریقه آزاد کردن تسمه

طبق شکل ۹۹-۳ برای خارج کردن دیگ، باید اهرم سفت کننده تسمه را در پشت دستگاه خم کنید تا تسمه آزاد شود.



شکل ۹۹-۳



شکل ۱۰۰-۳

همانند شکل ۱۰۰-۳ پایه اهرم را به سمت راست خم کنید تا از شیار کف ماشین جدا شده و فنر آزاد شود.



شکل ۱۰۱-۳

مطابق شکل ۱۰۱-۳ اهرم، قرقره روی اهرم و فنر را از بدنه ماشین جدا کنید و آن‌ها را تا قبل از مونتاژ، در جای مناسب قرار دهید.



شکل ۱۰۲-۳

همانند شکل ۱۰۲-۳ پس از برداشته شدن اهرم از روی تسمه، آن را آزاد کنید. توجه کنید که برای تعویض یا برداشتن تسمه، باید دیگ را از جلو یا انتهای آن آزاد کنید.

قسمت هفتم: طریقه باز کردن پانل

طبق شکل ۳-۱۰۳ برای بیرون آوردن دیگ، باید پانل قسمت جلو و درپوش پشت دستگاه به طور کامل باز شود.



شکل ۳-۱۰۳

نظیر شکل ۳-۱۰۴ با باز شدن پیچ وسط و پیچ سمت راست، می‌توانید پانل را از بدنه جدا کنید و نیازی به باز کردن کلید و تایمر نیست.



شکل ۳-۱۰۴

مطابق شکل ۳-۱۰۵ پس از باز شدن پیچ‌های روی پانل، آن را به آرامی به طرف جلو حرکت دهید و طوری از بدنه جدا کنید که ۳ عدد خار زیر آن که در شیار بدنه قرار دارند آسیب نبینند.



شکل ۳-۱۰۵

در شکل ۳-۱۰۶ با جدا شدن پانل از بدنه ماشین، کلید دو وضعیت و تایمر الکترومکانیکی به خوبی دیده می‌شوند. در ضمن پس از جدا شدن پانل، می‌توان پیچ‌های در جلوی دستگاه را نیز باز کرد.



شکل ۳-۱۰۶

قسمت هشتم: نحوه باز کردن درپوش کامل جلوی ماشین خشک کن

مطابق شکل ۳-۱۰۷ پس از برداشتن قاب پلاستیکی روی کانال خروجی هوا، ۳ عدد پیچ نگهدارنده درپوش جلو به بدنه ماشین را باز کنید.



شکل ۳-۱۰۷

مانند شکل ۳-۱۰۸ دو عدد پیچ مربوط به محل قرار گرفتن زبانه در را از بدنه ماشین باز کنید.



شکل ۳-۱۰۸

طبق شکل ۳-۱۰۹ دو عدد پیچ نگهدارنده میکروسوییچ در را نیز باز کنید.



شکل ۳-۱۰۹

مطابق شکل ۳-۱۱۰ با باز کردن قاب روی لولا و پیچ‌های نگهدارنده لولا، در را به طور کامل از بدنه جدا کنید. در این حالت اگر دو عدد پیچ بالای درپوش جلو را باز کنید، درپوش از دستگاه جدا می‌شود.



شکل ۳-۱۱۰

ادامه قسمت هشتم: نحوه باز کردن درپوش کامل جلوی ماشین خشک کن

طبق شکل ۱۱۱-۳ با باز شدن پیچ‌های نگهدارنده درپوش جلو، آن را به راحتی از بدنه جدا کنید.



شکل ۱۱۱-۳

در شکل ۱۱۲-۳ با برداشتن درپوش جلو، کانال هوای خروجی از دیگ، فیلتر و دریچه خروجی که در زیر ماشین قرار دارد به خوبی دیده می‌شوند.



شکل ۱۱۲-۳

در شکل ۱۱۳-۳ فیلتر و کانال خروجی هوا بخوبی دیده می‌شوند. توجه کنید که لبه دیگ خشک کن از طرف جلو در دهانه کانال خروجی هوا به صورت یک بوش بزرگ گردش می‌کند.



شکل ۱۱۳-۳

مطابق شکل ۱۱۴-۳ با برداشتن فیلتر، پره‌های توربین فن سر موتور دیده می‌شوند. این توربین، هوا را از دریچه پشت ماشین و از روی المنت به طرف داخل مکش می‌کند. سپس هوای گرم را نیز از کانال خروجی هوا کشیده و به سمت دریچه خروجی هوا هدایت می‌کند و باعث ایجاد گردش هوا در ماشین می‌شود.



شکل ۱۱۴-۳

ادامه قسمت هشتم: نحوه باز کردن درپوش کامل جلوی ماشین خشک کن



شکل ۱۱۵- ۳

مطابق شکل ۱۱۵-۳ درپوش عقب با ۳ عدد پیچ به دیگ بسته شده است. در قسمت وسط درپوش، یک عدد بوش وجود دارد که حرکت دورانی دیگ را آسان می کند. توجه کنید که ساختار درپوش عقب، طوری طراحی شده که مقاومت آن را چند برابر کرده و می تواند وزن دیگ و نیروهای منتقل شده را تحمل کند. در شکل ۱۱۶-۳ با جدا شدن دیگ از کانال هوا، لبه دیگ و پلاستیک صیقلی شده آن و محل قرار گرفتن لبه دیگ روی بوش نمادی کانال هوا به خوبی دیده می شوند. در شکل ۱۱۷-۳ موتور القایی با کلید گریز از مرکز، فن هواکش، دهانه خروج هوا و لبه نمادی روی کانال هواکش دیده می شوند.



شکل ۱۱۶- ۳

قسمت نهم: نحوه باز کردن درپوش عقب خشک کن لباس

طبق شکل ۱۱۸-۳ قبل از باز کردن پیچ های اطراف درپوش عقب، باید قرقره و مهرم تسمه سفت کن را از تسمه جدا کنید تا تسمه آزاد شود.

مانند شکل ۱۱۹-۳ با یک سیم چین، بست های کمربندی را قطع کنید تا سیم ها آزاد شوند. توجه کنید که در هنگام مونتاژ دستگاه، حتما باید سیم ها را با بست کمربندی ببندید.



شکل ۱۱۷- ۳

مطابق شکل ۱۲۰-۳ با آزاد کردن سیم ها و تسمه، پیچ های اطراف را با یک پیچ گوشتی مناسب چهارسو باز کنید تا دیگ از جای خود خارج شود.

طبق شکل ۱۲۱-۳ با باز شدن پیچ های اتصال دهنده درپوش عقب، دیگ و درپوش عقب را که به هم متصل هستند با احتیاط و به آرامی از بدنه جدا کنید. دقت کنید که هنوز تسمه روی دیگ باقی مانده است.



شکل ۱۱۸- ۳



شکل ۱۱۹- ۳



شکل ۱۲۰- ۳



شکل ۱۲۱- ۳

قسمت دهم: طریقه جدا کردن کانال خروجی از فن موتور

مانند شکل ۱۲۲-۳ برای جدا کردن کانال روی فن هواکش، کشویی سفید رنگ قفل کن را به طرف پایین بچرخانید تا ضامن آن آزاد شود.

طبق شکل ۱۲۳-۳ با آزاد شدن خارهای قفل شونده قاب روی پروانه، هواکش آزاد می شود که اگر آن را به طرف بیرون حرکت دهید از روی پروانه جدا می شود. در شکل ۱۲۴-۳ با عقب رفتن کانال هواکش، پره های توربین فن به خوبی دیده می شوند.

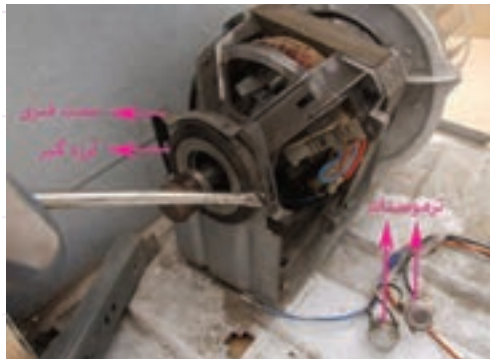
قسمت یازدهم: نحوه جدا کردن موتور از روی پایه آن

مانند شکل ۱۲۵-۳ برای باز کردن موتور از روی پایه، ابتدا با یک پیچ گوشتی دو سو زیر بست فنری آن اهرم کنید تا از پایه جدا شود. این موتور از نوع موتورهای القایی با کلید گریز از مرکز می باشد و نیازی به خازن ندارد. همچنین دارای یک قطع کن حرارتی بر روی سیم پیچی خود می باشد.

مطابق شکل ۱۲۶-۳ بست فنری جلوی موتور را هم مانند بست فنری عقب از پایه جدا کنید تا موتور از پایه جدا شود.

طبق شکل ۱۲۷-۳ پس از باز شدن هر دو بست فنری، موتور را از روی پایه آن جدا کنید. در این حالت جهت خمش پره های توربین فن به خوبی دیده می شود.

در شکل ۱۲۸-۳ پایه موتور را مشاهده می کنید. این پایه دارای دو بازو می باشد که لرزه گیرهای جلو و عقب موتور روی آن قرار می گیرد. بازوها دارای دو شاخک می باشند که بست های فنری در داخل این دو شاخک قرار می گیرند.



شکل ۳- ۱۲۵



شکل ۳- ۱۲۲



شکل ۳- ۱۲۶



شکل ۳- ۱۲۳



شکل ۳- ۱۲۷



شکل ۳- ۱۲۴



شکل ۳- ۱۲۸

قسمت دوازدهم: نحوه تعویض تسمه و پاک کردن پرز گیر

اگر در شکل ۱۲۹-۳ دقت کنید متوجه می‌شوید که در پوش جلو باز نشده و در جلو، کانال هوا کش، دریچه خروج هوا و الکترو موتور سر جای خود هستند و فقط در پوش عقب و دیگ بیرون کشیده شده است. بهترین روش برای تعویض تسمه، این وضعیت می‌باشد. طبق شکل ۱۳۰-۳ در زیر دیگ و قسمت پشت دریچه خروج هوا و در کنار دو عدد ترموستات، کانالی وجود دارد که از داخل دستگاه، در پوشی روی آن قرار دارد. در این کانال به مرور زمان پرزهایی جمع می‌شود که می‌توان آن‌ها را پاک کرد. هم‌چنین می‌توان برای سرویس کانال و دریچه خروج هوا، از این محل استفاده کرد.



شکل ۱۲۹-۳



شکل ۱۳۰-۳

قسمت سیزدهم: طرز کار دستگاه به طور عملی

مطابق شکل ۱۳۱-۳ برای این که طرز کار این دستگاه را بهتر متوجه شوید می‌توانید موتور، فن، کانال هوا، تسمه، دیگ و درپوش عقب را به صورت نمادین در کنار هم قرار دهید.



شکل ۱۳۱-۳

طبق شکل ۱۳۲-۳ برای درک بهتر طرز کار این دستگاه، لبه در جلوی دیگ را در دهانه کانال هوا کش قرار داده و موتور را زیر دیگ قرار دهید و سپس تسمه را روی پولی سر موتور و دور دیگ قرار دهید. اگر در این حالت موتور را بگردانید، حتماً دیگ نیز به راحتی خواهد چرخید.



شکل ۱۳۲-۳

قسمت چهاردهم: نحوه جدا کردن در پوش عقب والمنتها از دیگ

نظیر شکل ۱۳۳-۳ با یک پیچ گوشتی چهارسوی مناسب، سه عدد پیچ درپوش عقب و المنتها را که به دیگ متصل شده‌اند باز کنید. مطابق شکل ۱۳۴-۳ با باز شدن پیچها، درپوش عقب را به آرامی به طرف زمین بخواه‌انید تا از دیگ جدا شود.



شکل ۱۳۳-۳



شکل ۱۳۴-۳

در شکل ۱۳۵-۳ از درپوش عقب و المنتها جدا شده و محل قرار گرفتن المنتها، شبکه ورود هوا به داخل دیگ و محل اتصال دیگ به درپوش عقب دیده می‌شوند.

در شکل ۱۳۶-۳ دو عدد المنت ۲۵۰۰ وات را روی هم مشاهده می‌کنید که در سه نقطه با بدنه عایق و محکم شده‌اند. این دو المنت به وسیله یک کلید دو وضعیتی در مدار قرار می‌گیرند و باعث ایجاد حرارت کم یا حرارت زیاد می‌شوند.



شکل ۱۳۵-۳



شکل ۱۳۶-۳

ادامه قسمت چهاردهم: نحوه جدا کردن در پوش عقب و المنت‌ها از دیگ

مطابق شکل ۱۳۷-۳ می‌توانید تسمه را به راحتی از قسمت جلو و یا عقب دیگ از روی آن خارج کنید.

طبق شکل ۱۳۸-۳ وسط شبکه پشت دیگ، یک ورق استیل مثلثی شکل وجود دارد که حول محور متصل به دیگ می‌چرخد و درپوش پشت و المنت‌ها به آن وصل می‌شوند. هوای سرد از روی المنت و اطراف آن عبور می‌کند و پس از گرم شدن وارد دیگ می‌شود. توجه کنید که چون المنت در پشت دیگ قرار می‌گیرد، دو جداره ساخته می‌شود.



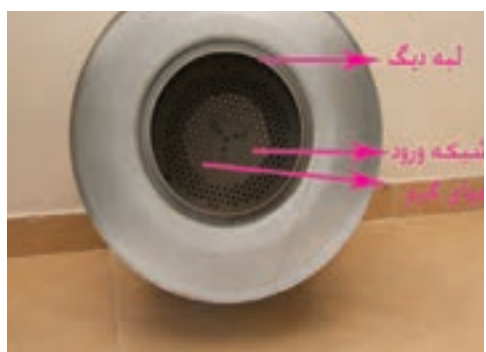
شکل ۱۳۷-۳



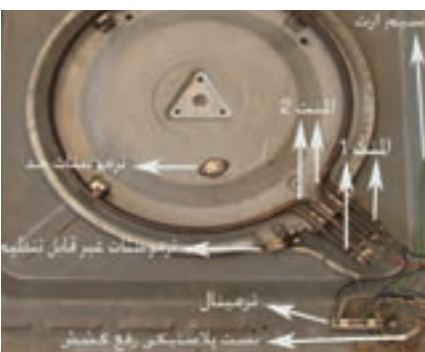
شکل ۱۳۸-۳

در شکل ۱۳۹-۳ یک دیگ خشک کن لباس نشان داده شده است. ورود هوای گرم توسط صفحه مشبک انتهای دیگ و خروج هوا به کمک دهانه دیگ که به کانال هوا متصل است انجام می‌شود.

در شکل ۱۴۰-۳ اجزا و قسمت‌های الکتریکی خشک کن لباس برقی نشان داده شده است.



شکل ۱۳۹-۳



شکل ۱۴۰-۳

قسمت پانزدهم: طریقه بستن بست کمر بندی و راه اندازی مدار

مطابق شکل ۳-۱۴۱ پس از مونتاژ دستگاه که عملیات آن درست عکس باز کردن می باشد، در آخرین قسمت تمام سیم ها را دسته بندی کرده و با بست کمر بندی کوچک ببندید.

مانند شکل ۳-۱۴۲ پس از این که بست را به دور سیم و سوراخ بدنه دستگاه انداختید، حال باید سر بست را از داخل قفل کن آن عبور داده و سپس آن را بکشید تا جمع شده و محکم گردد.

طبق شکل ۳-۱۴۳ هر سه بست کمر بندی را محکم کنید به طوری که سیم ها حالت افتادگی نداشته باشند.

نظیر شکل ۳-۱۴۴ با یک عدد سیم چین، قسمت اضافی بست های کمر بندی را قطع کنید. پس از پایان کار، یک سر اهم متر را به بدنه و سر دیگر آن را به همه سرسیم ها متصل کرده و آزمایش اتصال بدنه را انجام دهید. سپس سیم ارت را نیز به دستگاه وصل کرده و با رعایت اصول حفاظت و ایمنی، دستگاه را به برق وصل کنید تا کار کند. در صورت بروز مشکل جدید، به جدول عیب یابی مراجعه کنید.



شکل ۳-۱۴۱



شکل ۳-۱۴۲



شکل ۳-۱۴۳



شکل ۳-۱۴۴

تشخیص عیب‌های مکانیکی و الکتریکی ماشین خشک‌کن

عوامل ایجاد عیب در دستگاه	عیب دستگاه
<ul style="list-style-type: none"> ◀ سیستم تغذیه برق ندارد ◀ سیم رابط، دوشاخه، پریز معیوب است ◀ در درست بسته نشده است ◀ میکروسوییچ در از کار افتاده است ◀ تایمر معیوب است ◀ سیم پیچ موتور سوخته است ◀ ترموستات حد، قطع مانده است ◀ پلاتین رله استارت سوخته است 	دستگاه اصلاً کار نمی‌کند
<ul style="list-style-type: none"> ◀ تنظیم نامناسب زمان (انتخاب تایمر در زمانی که المنت در مدار نیست) ◀ ترموستات حد هیتر، قطع مانده است ◀ المنت قطع یا مدار آن باز شده است ◀ گاز ورودی در خشک‌کن‌های گازی، قطع شده است ◀ در خشک‌کن‌های گازی، مشعل گاز معیوب است ◀ ترموستات قطع است ◀ در ماشین‌های نوع دیجیتال، مدار ترمیستور قطع است ◀ تایمر معیوب است ◀ پروانه فن هرز می‌گردد و هوا دهی آن کم شده است 	<p>ماشین کار می‌کند ولی حرارتی ایجاد نمی‌شود</p>

<ul style="list-style-type: none"> ◀ تسمه دور دیگک پاره شده است ◀ تسمه دور دیگک شل شده و یا از روی پولی افتاده است ◀ پولی هرز می گردد ◀ در قرقره های زیر دیگک، گیر مکانیکی ایجاد شده است ◀ تسمه سفت کن معیوب شده است ◀ تایمر معیوب است 	<p>ترموستات حد هیتز ، قطع و وصل می شود</p> <p>ولی دیگک نمی چرخد</p>
<ul style="list-style-type: none"> ◀ داغ شدن بیش از حد موتور و عمل کردن رله اورلود روی سیم پیچی موتور ◀ تسمه بیش از اندازه سفت شده است و موتور تحت فشار کار می کند ◀ مقدار لباس ها بیش از حد مجاز هستند ◀ دیگک دارای گیر مکانیکی شدیدی شده است 	<p>دستگاه به طور موقتی کار می کند ، سپس می ایستد و پس از مدتی راه می افتد</p>
<ul style="list-style-type: none"> ◀ ناکافی بودن زمان انتخاب شده برای خشک کن ◀ تنظیم نادرست میزان حرارت ◀ معیوب بودن ترموستات غیر قابل تنظیم ◀ عمل کردن ترموستات غیر قابل تنظیم در اثر گرفتگی مجرای تخلیه هوا ◀ یکی از المنت ها قطع یا مدار آن باز شده است ◀ وارد شدن مجدد هوای خروجی در اثر تهویه ناقص ماشین 	<p>ماشین تا انتهای برنامه انتخابی کار می کند ولی لباس ها کاملاً خشک نمی شوند</p>
<ul style="list-style-type: none"> ◀ سیم رابط ورودی به بدنه برخورد کرده است ◀ دستگاه به سیم ارت مجهز نشده است ◀ سیم پیچی موتور آسیب دیده و اتصال بدنه پیدا کرده است 	<p>بدنه دستگاه خشک کن ، برق دار است</p>

◀ بوش ها یا بلبرینگ های موتور معیوب است
 ◀ قرقره های کمکی نگهدار دیگ، خشک یا معیوب شده اند
 ◀ تسمه معیوب و یا از جای خود خارج شده است
 ◀ یاتاقان های دیگ، خشک و یا معیوب شده اند
 خشک کن در حین کار، صدای غیر عادی تولید می کند

◀ گیربوکس تایمر معیوب است
 ◀ موتور تایمر سوخته است و حرکت به جلو ندارد
 تایمر فقط در یک مرحله کار می کند و مراحل بعدی را انجام نمی دهد

◀ در قرقره های کمکی، گیر مکانیکی بوجود آمده است
 ◀ تسمه شل شده است
 ◀ تسمه بیش از اندازه سفت است
 ◀ مقدار لباس ها بیش از حد مجاز است
 ◀ تسمه سفت کن ها معیوب شده اند
 سرعت چرخش دیگ کم شده است

عیب یابی ماشین های دیجیتالی:

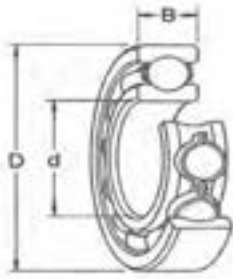
در ماشین های خشک کن دیجیتالی، عیب های ایجاد شده در دستگاه به صورت حروف و اعداد، کلمه یا کدهای خاص روی صفحه نمایش مشخص می شوند. (مانند F1 و E4 و FAULT و). عیوب ایجاد شده در دستگاه به وسیله برد الکترونیکی تشخیص داده شده و روی صفحه LCD، نمایش داده می شود. در دفترچه راهنما، معنی هر یک از این کدها و نوع عیب دستگاه ذکر شده است و تا زمانی که عیب دستگاه به طور کامل رفع نشود، راه اندازی مجدد نمی گردد.



آزمون نهایی

- ۱- طرز کار ماشین‌های خشک‌کن کندانسوری را شرح دهید.
- ۲- چگونگی سیستم گردش هوا را در ماشین خشک‌کن با سیستم متراکم شده توضیح دهید.
- ۳- جهت گردش هوا را در ماشین خشک‌کن با سیستم مکشی توضیح دهید.
- ۴- محل قرار گرفتن فیلتر خشک‌کن لباس‌گازی را مشخص کرده و کاربرد آن را بنویسید.
- ۵- اجزای مهم پانل خشک‌کن لباس‌گازی را نام ببرید.
- ۶- اجزاء اصلی ماشین خشک‌کن را نام ببرید.
- ۷- کاربرد تایمر ماشین‌های خشک‌کن را توضیح دهید.
- ۸- نحوه عملکرد سیستم کنترل حرارت ماشین‌های خشک‌کن (ترموستات غیر قابل تنظیم) را شرح دهید.
- ۹- انواع موتور ماشین‌های خشک‌کن را نام ببرید.
- ۱۰- وظیفه دیگ ماشین‌های خشک‌کن لباس را بنویسید.
- ۱۱- وظیفه لبه دیگ و نوار نمدی را در ماشین‌های خشک‌کن لباس شرح دهید.
- ۱۲- نحوه ارتباط تسمه گردنده دیگ خشک‌کن با قسمت‌های دیگر ماشین خشک‌کن لباس را توضیح دهید.
- ۱۳- چگونگی عملکرد سیستم هوادهی (فن) ماشین‌های خشک‌کن را توضیح دهید.
- ۱۴- وظیفه اصلی پولی را در ماشین خشک‌کن شرح دهید.
- ۱۵- کاربرد میکرو سوئیچ در را توضیح دهید.
- ۱۶- نقشه مدارهای الکتریکی ماشین‌های خشک‌کن را خوانده و مدارهای تفکیکی آن‌ها را ترسیم کنید.
- ۱۷- قسمت‌های مختلف ماشین خشک‌کن اتوماتیک را در نقشه انفجاری نامگذاری کنید.

جدول شماره ۱



مشخصه بلبرینگ						مشخصه بلبرینگ							
ابعاد		جرم		مشخصه بلبرینگ		ابعاد		جرم		مشخصه بلبرینگ			
d	D	B	C			d	D	B	C				
mm			kN	kg	—	mm			kN	kg	—		
3	10	4	0,49	0,002	623	7 (cont.)	17	5	1,35	0,005	619/7		
	10	4	0,49	0,002	623-Z		17	5	1,35	0,005	619/7-2Z		
	10	4	0,49	0,002	623-2Z		17	5	1,12	0,005	W 619/7-2Z		
	10	4	0,49	0,002	623-2RS1								
4	9	2,5	0,54	0,001	618/4	19	6	2,21	0,008	607	✕		
	9	3,5	0,54	0,001	628/4-2Z	19	6	2,21	0,008	607-Z			
	9	3,5	0,45	0,001	W 628/4-2Z	19	6	2,21	0,008	607-2Z			
						19	6	2,21	0,008	607-RS1			
						19	6	2,21	0,008	607-2RS1			
	11	4	0,65	0,002	619/4	22	7	3,25	0,013	627	✕		
	11	4	0,65	0,002	619/4-2Z	22	7	3,25	0,013	627-Z			
	11	4	0,61	0,002	W 619/4-2Z	22	7	3,25	0,013	627-2Z			
						22	7	3,25	0,012	627-2RS1			
	13	5	0,98	0,003	624	✕	8	16	4	1,33	0,003	618/8	
	13	5	0,98	0,003	624-Z			16	5	1,33	0,004	628/8-2Z	
	13	5	0,98	0,003	624-2Z			16	5	1,12	0,004	W 628/8-2Z	
	16	5	1,11	0,005	634		19	6	1,72	0,007	619/8		
	16	5	1,11	0,005	634-2Z		19	6	1,72	0,007	619/8-2Z		
							19	6	1,59	0,007	W 619/8-2Z		
5	11	3	0,64	0,001	618/5		22	7	3,25	0,012	608	✕ ✕	
	11	4	0,64	0,002	628/5-2Z		22	7	3,25	0,012	608-Z		
	11	4	0,54	0,002	W 628/5-2Z		22	7	3,25	0,012	608-2Z		
							22	7	3,25	0,012	608-2RZ		
	13	4	0,82	0,003	619/5		22	7	3,25	0,012	608-RS1		
	13	4	0,82	0,003	619/5-2Z		22	7	3,25	0,012	608-2RS1		
	13	4	0,74	0,003	W 619/5-2Z		22	11	3,25	0,016	630/8-2RS1		
		16	5	1,11	0,005	625	✕	9	17	4	1,43	0,003	618/9
		16	5	1,11	0,005	625-Z			17	5	1,43	0,004	628/9-2Z
		16	5	1,11	0,005	625-2Z			17	5	1,19	0,004	W 628/9-2Z
		16	5	1,11	0,005	625-2RS1							
		19	6	2,21	0,009	635		20	6	1,90	0,008	619/9	
	19	6	2,21	0,009	635-2Z		20	6	1,90	0,008	619/9-2Z		
6	13	3,5	0,88	0,002	618/6		24	7	3,71	0,014	609	✕	
	13	5	0,88	0,003	628/6-2Z		24	7	3,71	0,014	609-Z		
	13	5	0,74	0,003	W 628/6-2Z		24	7	3,71	0,014	609-2Z		
6	15	5	1,12	0,004	619/6		24	7	3,71	0,014	609-RS1		
	15	5	1,12	0,004	619/6-2Z		24	7	3,71	0,014	609-2RS1		
	15	5	1,04	0,004	W 619/6-2Z		24	7	3,71	0,014			
	19	6	2,21	0,008	626	✕	26	8	4,62	0,020	629	✕ ✕	
	19	6	2,21	0,008	626-Z		26	8	4,62	0,020	629-Z		
	19	6	2,21	0,008	626-2Z		26	8	4,62	0,020	629-2Z		
	19	6	2,21	0,008	626-2RZ		26	8	4,62	0,020	629-2RS1		
	19	6	2,21	0,008	626-RS1		10	19	5	1,38	0,006	61800	
	19	6	2,21	0,008	626-2RS1			19	5	1,38	0,006	61800-2Z	
						19		5	1,38	0,006	61800-2RS1		
7	14	3,5	0,96	0,002	618/7								
	14	5	0,96	0,003	628/7-2Z								
	14	5	0,81	0,003	W 628/7-2Z								

جدول شماره ۲

مشخصه بلرینگ						مشخصه بلرینگ								
ابعاد			جرم			ابعاد			جرم					
d	D	B	C	kN	kg	-	d	D	B	C	kN	kg	-	
mm						mm								
10 (cont.)	22	6	2,08	0,010	61900		15 (cont.)	32	8	5,59	0,025	16002		
	22	6	2,08	0,010	61900-2Z			32	8	5,59	0,025	16002-Z		
	22	6	2,08	0,010	61900-2RS1			32	8	5,59	0,025	16002-2Z		
	22	6	1,74	0,010	W 61900-2Z			32	9	5,59	0,030	6002		
								32	9	5,59	0,030	6002-Z		
		26	8	4,62	0,019	6000 X			32	9	5,59	0,030	6002-2Z	
		26	8	4,62	0,019	6000-Z			32	9	5,59	0,030	6002-RS1	
		26	8	4,62	0,019	6000-2Z			32	9	5,59	0,030	6002-2RS1	
		26	8	4,62	0,019	6000-RS1			32	13	5,59	0,039	63002-2RS1	
		26	8	4,62	0,019	6000-2RS1								
		26	12	4,62	0,025	63000-2RS1								
									35	11	7,80	0,045	6202 X	
									35	11	7,80	0,045	6202-Z	
		28	8	4,62	0,022	16100			35	11	7,80	0,045	6202-2Z	
									35	11	7,80	0,045	6202-2RZ	
									35	11	7,80	0,045	6202-RS1	
									35	11	7,80	0,045	6202-2RS1	
									35	14	7,80	0,054	62202-2RS1	
									42	13	11,4	0,082	6302	
							42	13	11,4	0,082	6302-Z			
							42	13	11,4	0,082	6302-2Z			
							42	13	11,4	0,082	6302-RS1			
							42	13	11,4	0,082	6302-2RS1			
							42	17	11,4	0,11	62302-2RS1			
							17	26	5	1,68	0,008	61803		
							26	5	1,68	0,008	61803-2Z			
							26	5	1,68	0,008	61803-2RS1			
12	21	5	1,43	0,006	61801									
	21	5	1,43	0,006	61801-2Z		30	7	4,62	0,018	61903			
	21	5	1,43	0,006	61801-2RS1		30	7	4,62	0,018	61903-2Z			
							30	7	4,62	0,018	61903-2RS1			
							30	7	3,90	0,018	W 61903-2Z			
		24	6	2,25	0,011	61901								
		24	6	2,25	0,011	61901-2Z								
		24	6	2,25	0,011	61901-2RS1		35	8	6,05	0,032	16003		
							35	8	6,05	0,032	16003-2Z			
							35	10	6,05	0,039	6003			
		28	8	5,07	0,022	6001 X		35	10	6,05	0,039	6003-Z		
		28	8	5,07	0,022	6001-Z		35	10	6,05	0,039	6003-2Z		
		28	8	5,07	0,022	6001-2Z		35	10	6,05	0,039	6003-RS1		
		28	8	5,07	0,022	6001-2RZ		35	10	6,05	0,039	6003-2RS1		
		28	8	5,07	0,022	6001-RS1		35	14	6,05	0,052	63003-2RS1		
		28	8	5,07	0,022	6001-2RS1								
		28	12	5,07	0,029	63001-2RS1								
								40	12	9,56	0,065	6203 X		
								40	12	9,56	0,065	6203-Z		
								40	12	9,56	0,065	6203-2Z		
							40	12	9,56	0,065	6203-2ZNR			
							40	12	9,56	0,065	6203-RS1			
							40	12	9,56	0,065	6203-2RS1			
							40	16	9,56	0,083	62203-2RS1			
							47	14	13,5	0,12	6303			
							47	14	13,5	0,12	6303-Z			
							47	14	13,5	0,12	6303-2Z			
							47	14	13,5	0,12	6303-RS1			
							47	14	13,5	0,12	6303-2RS1			
							47	19	13,5	0,15	62303-2RS1			
							62	17	22,9	0,27	6403			
15	24	5	1,56	0,007	61802		20	32	7	4,03	0,018	61804		
	24	5	1,56	0,007	61802-2Z			32	7	4,03	0,018	61804-2RZ		
	24	5	1,56	0,007	61802-2RS1			32	7	4,03	0,018	61804-2RS1		
		28	7	4,36	0,016	61902			37	9	6,37	0,038	61904	
		28	7	4,36	0,016	61902-2Z			37	9	6,37	0,038	61904-2RZ	
		28	7	4,36	0,016	61902-2RS1			37	9	6,37	0,038	61904-2RS1	
		28	7	3,64	0,016	W 61902-2Z								

جدول شماره ۳

مشخصه بلرینگ						مشخصه بلرینگ							
ابعاد			جرم		-	ابعاد			جرم		-		
d	D	B	C	kN		kg	d	D	B	C		kN	kg
mm							mm						
20 (cont.)	42	8	6,89	0,050	16004	30 (cont.)	55	9	11,2	0,085	16006		
	42	12	9,63	0,069	6004		55	13	13,3	0,12	6006		
	42	12	9,63	0,069	6004-Z		55	13	13,3	0,12	6006-Z		
	42	12	9,63	0,069	6004-2Z		55	13	13,3	0,12	6006-2Z		
	42	12	9,63	0,069	6004-RS1		55	13	13,3	0,12	6006-RS1		
	42	12	9,63	0,069	6004-2RS1		55	13	13,3	0,12	6006-2RS1		
	42	16	9,63	0,086	63004-2RS1		55	19	13,3	0,16	63006-2RS1		
	47	14	12,7	0,11	6204 *		62	16	19,5	0,20	6206 *		
	47	14	12,7	0,11	6204-Z		62	16	19,5	0,20	6206-Z		
	47	14	12,7	0,11	6204-2Z		62	16	19,5	0,20	6206-2Z		
	47	14	12,7	0,11	6204-RS1		62	16	19,5	0,20	6206-RS1		
	47	14	12,7	0,11	6204-2RS1		62	16	19,5	0,20	6206-2RS1		
	47	18	12,7	0,13	62204-2RS1		62	20	19,5	0,24	62206-2RS1		
	52	15	15,9	0,14	6304		72	19	28,1	0,35	6306		
	52	15	15,9	0,14	6304-Z		72	19	28,1	0,35	6306-Z		
52	15	15,9	0,14	6304-2Z	72	19	28,1	0,35	6306-2Z				
52	15	15,9	0,14	6304-RS1	72	19	28,1	0,35	6306-RS1				
52	15	15,9	0,14	6304-2RS1	72	19	28,1	0,35	6306-2RS1				
52	21	15,9	0,20	62304-2RS1	72	27	28,1	0,48	62306-2RS1				
72	19	30,7	0,40	6404	90	23	43,6	0,74	6406				
25	37	7	4,36	0,022	61805	35	47	7	4,75	0,030	61807		
	37	7	4,36	0,022	61805-2RZ		47	7	4,75	0,030	61807-2RS1		
	37	7	4,36	0,022	61805-2RS1		55	10	9,56	0,080	61907		
	42	9	7,02	0,045	61905		55	10	9,56	0,080	61907-2RZ		
	42	9	7,02	0,045	61905-2RZ		62	9	12,4	0,11	16007		
	42	9	7,02	0,045	61905-2RS1		62	14	15,9	0,16	6007		
	47	8	7,61	0,060	16005		62	14	15,9	0,16	6007-Z		
	47	12	11,2	0,080	6005		62	14	15,9	0,16	6007-2Z		
	47	12	11,2	0,080	6005-Z		62	14	15,9	0,16	6007-RS1		
	47	12	11,2	0,080	6005-2Z		62	14	15,9	0,16	6007-2RS1		
	47	12	11,2	0,080	6005-2ZNR		62	20	15,9	0,21	63007-2RS1		
	47	12	11,2	0,080	6005-RS1		72	17	25,5	0,29	6207		
	47	12	11,2	0,080	6005-2RS1		72	17	25,5	0,29	6207-Z		
	47	16	11,2	0,10	63005-2RS1		72	17	25,5	0,29	6207-2Z		
	52	15	14,0	0,13	6205 *		72	17	25,5	0,29	6207-RS1		
52	15	14,0	0,13	6205-Z	72	17	25,5	0,29	6207-2RS1				
52	15	14,0	0,13	6205-2Z	72	23	25,5	0,37	62207-2RS1				
52	15	14,0	0,13	6205-RS1	80	21	33,2	0,46	6307				
52	15	14,0	0,13	6205-2RS1	80	21	33,2	0,46	6307-Z				
52	18	14,0	0,15	62205-2RS1	80	21	33,2	0,46	6307-2Z				
62	17	22,5	0,23	6305	80	21	33,2	0,46	6307-RS1				
62	17	22,5	0,23	6305-Z	80	21	33,2	0,46	6307-2RS1				
62	17	22,5	0,23	6305-2Z	80	31	33,2	0,66	62307-2RS1				
62	17	22,5	0,23	6305-RS1	100	25	55,3	0,95	6407				
62	17	22,5	0,23	6305-2RS1	40	52	7	4,94	0,034	61808			
62	24	22,5	0,32	62305-2RS1		52	7	4,94	0,034	61808-2RS1			
80	21	35,8	0,53	6405		62	12	13,8	0,12	61908			
28	58	16	16,8	0,18		62/28	62	12	13,8	0,12	61908-2RZ		
	58	16	16,8	0,18		62/28-2RS1	62	12	13,8	0,12	61908-2RS1		
30	42	7	4,49	0,027		61806	68	9	13,3	0,13	16008		
	42	7	4,49	0,027		61806-2RS1	68	15	16,8	0,19	6008		
	47	9	7,28	0,051		61906	68	15	16,8	0,19	6008-Z		
	47	9	7,28	0,051		61906-2RZ	68	15	16,8	0,19	6008-2Z		
	47	9	7,28	0,051		61906-2RS1	68	15	16,8	0,19	6008-RS1		
	47	9	7,28	0,051		61906-2RS1	68	15	16,8	0,19	6008-2RS1		
						68	21	16,8	0,26	63008-2RS1			

منابع

- کاتالوگ شرکت لوازم خانگی آبسال
- کاتالوگ شرکت لوازم خانگی پارس
- کاتالوگ شرکت لوازم خانگی LG
- کاتالوگ شرکت لوازم خانگی وایت وستینگ هاوس
- کاتالوگ شرکت لوازم خانگی صنم
- کاتالوگ شرکت رول آرت بلبرینگ

