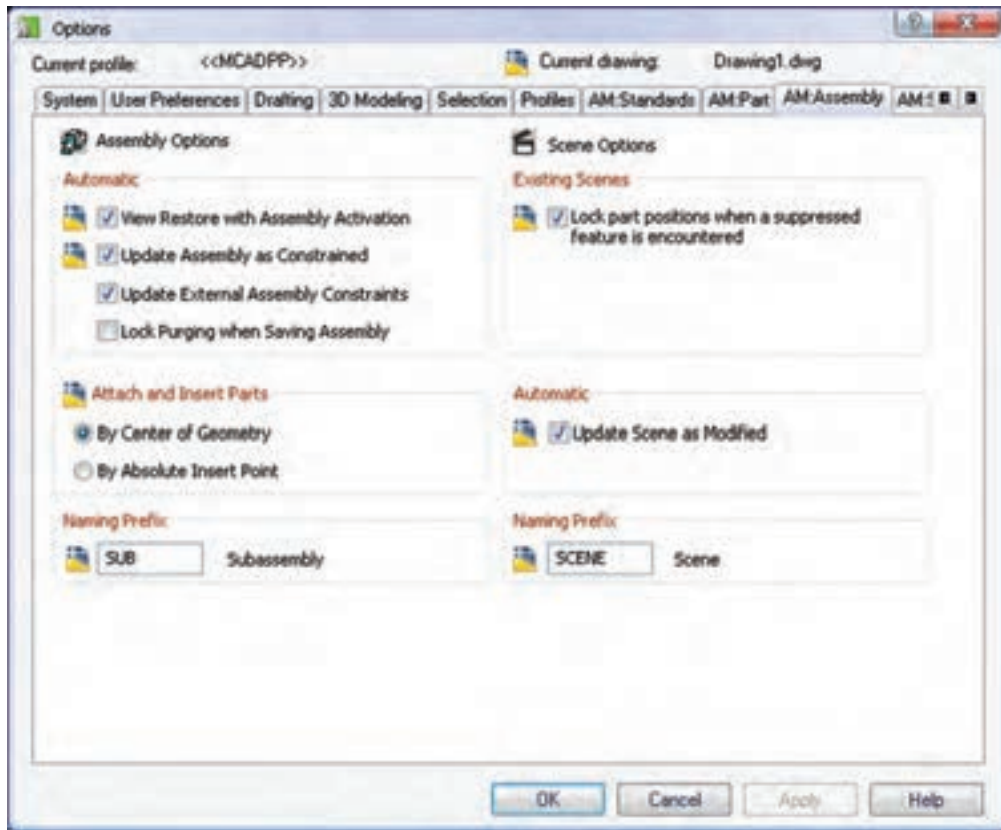


تنظیمات Options در بخش مونتاژ و صحنه

با استفاده از دستورهای Assembly Options و Scene Options می‌توانیم به زبانه‌ی AM: Assembly دسترسی داشته باشیم تا تنظیمات محیط مونتاژ و محیط صحنه (نمای انفجاری) را در آن اعمال کنیم.



و تنظیمات بخش صحنه نیز عبارت‌اند از:

- ◀ **Lock part positions when a suppressed feature is encountered** موقعیت همه‌ی قطعات هنگام مواجه شدن با توقف (suppress) قفل می‌شود.
- ◀ **Update Scene as Modified**: به‌روز شدن خودکار صحنه بعد از ویرایش
- ◀ **Naming Prefix**: پیشوند نام صحنه را تعیین می‌کند.

برخی از مهم‌ترین تنظیمات این زبانه در بخش مونتاژ عبارت‌اند از:

- ◀ **Update Assembly as Constrained**: با اضافه شدن یا ویرایش قیدها مونتاژ به‌روز شود.
- ◀ **Update External Assembly Constraints**: با تغییر فایل‌های خارجی قیدهای مونتاژ به‌روز شود.
- ◀ **Attach and Insert Parts**: وارد کردن قطعات در مجموعه می‌تواند بر اساس نقطه‌ی مرکز ثقل آن‌ها باشد و یا بر اساس نقطه‌ی درج مطلق آن‌ها.
- ◀ **Naming Prefix**: پیشوند نام زیرمجموعه‌ها را تعیین می‌کند.

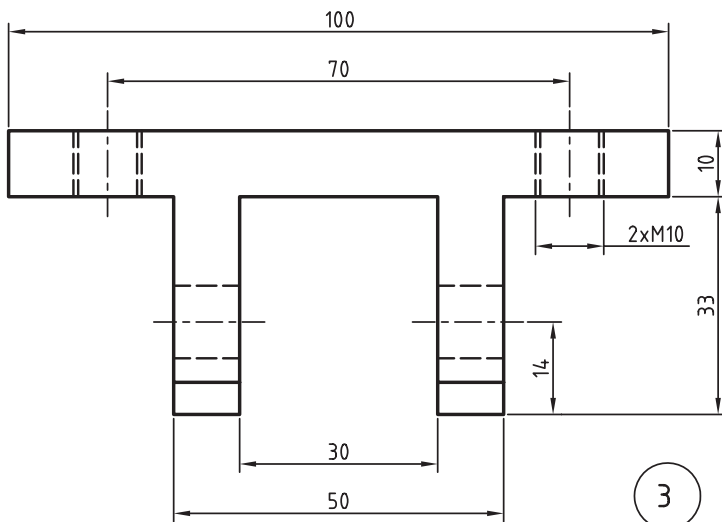
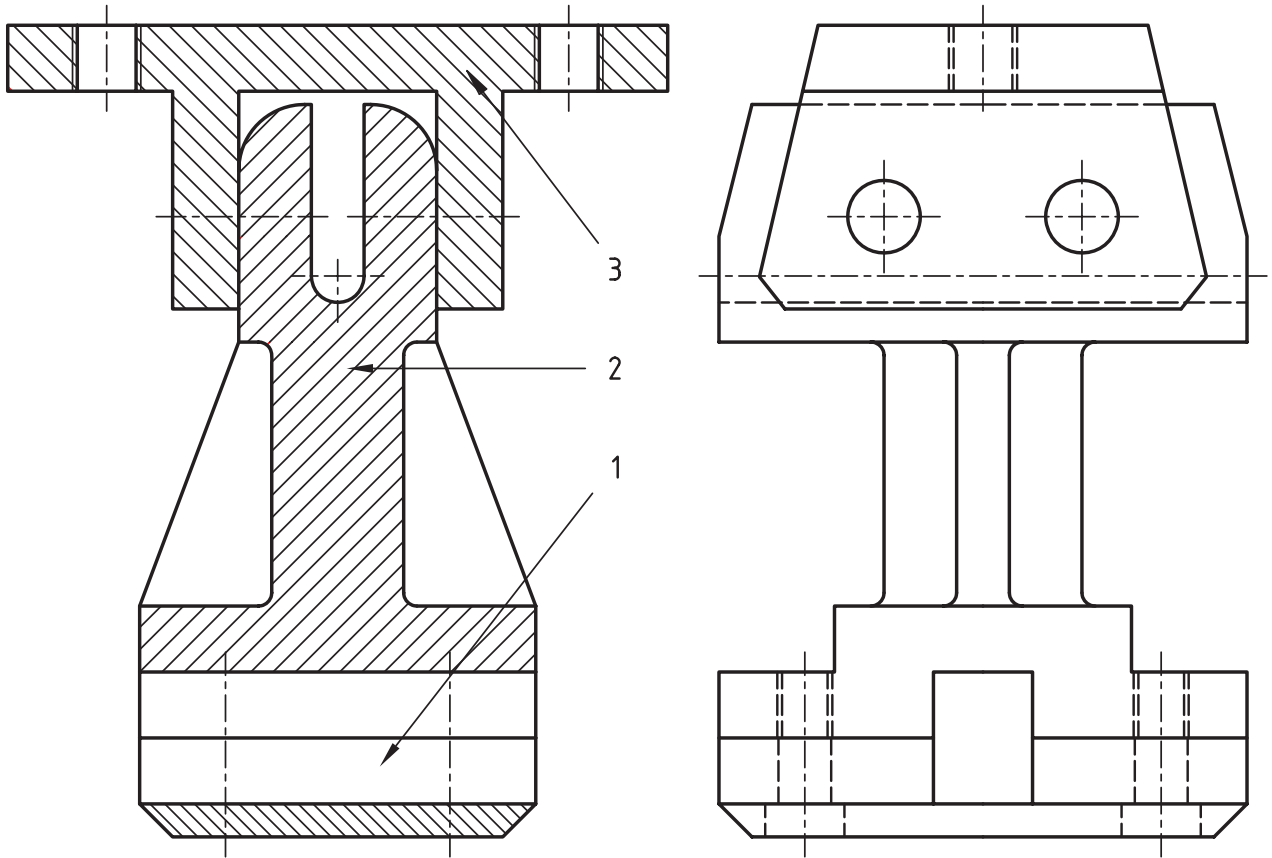
ارزشیابی پایانی

◀ نظری

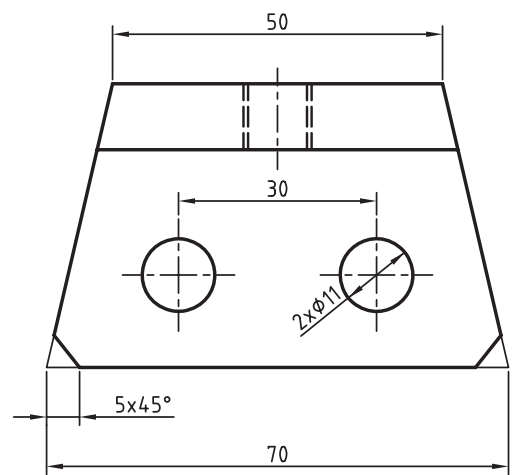
۱. برای ایجاد یک فایل مونتاژ از دستور استفاده می کنیم.
۲. از دستور Catalog برای استفاده می کنیم.
۳. چگونه می توانیم از یک قطعه چندین کپی برای مونتاژ تهیه کنیم؟
۴. چگونه می توانیم کاری کنیم که با ویرایش یک قطعه کپی های آن تغییر نکند؟
۵. با انتخاب کدام گزینه در منوی راست کلیک قطعات می توانیم درجات آزادی آن را مشاهده می کنیم؟
الف) Power Manipulator ب) DOF Symbol
ج) Visible د) Show Definition
۶. اولین قطعه ای که به یک فایل مونتاژ وارد می شود چند درجه آزادی دارد؟
الف) ۶ درجه ب) ۳ درجه
ج) ۱ درجه د) صفر درجه
۷. برای جابه جایی، چرخش و کپی قطعات در مونتاژ از ابزار استفاده می کنیم؟
۸. چگونه می توانیم یک قطعه را در راستای محور Z به مقدار مشخصی بالا ببریم؟
۹. چگونه می توانیم یک قطعه را حول محور X به مقدار مشخصی بچرخانیم؟
۱۰. قیدهای مونتاژ را نام ببرید.
۱۱. با استفاده از قید Mate چگونه می توانیم قطعات را قیدگذاری کنیم؟
۱۲. قید Mate چه کاربردی در قیدگذاری دارد؟
۱۳. قید Flush چه کاربردی در قیدگذاری دارد؟
۱۴. در قیدگذاری مونتاژ چگونه می توان دو سطح را نسبت به هم عمود کرد؟
الف) با استفاده از قید Insert ب) با استفاده از قید Mate
ج) با استفاده از قید Flush د) با استفاده از قید Angle

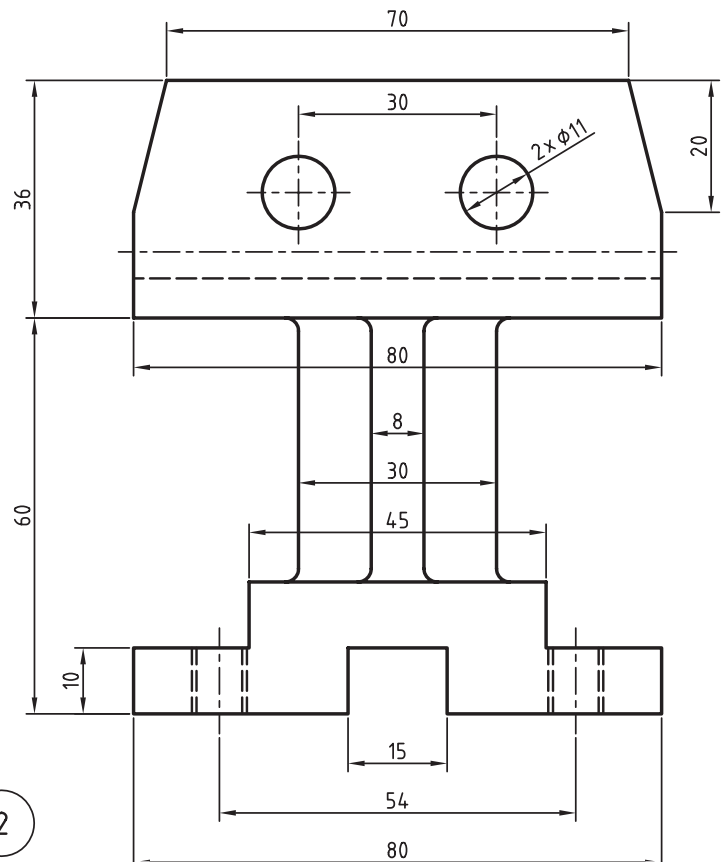
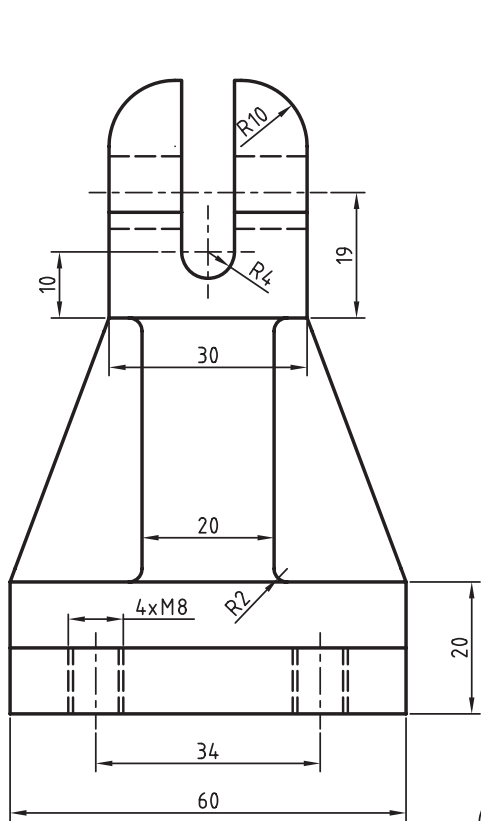
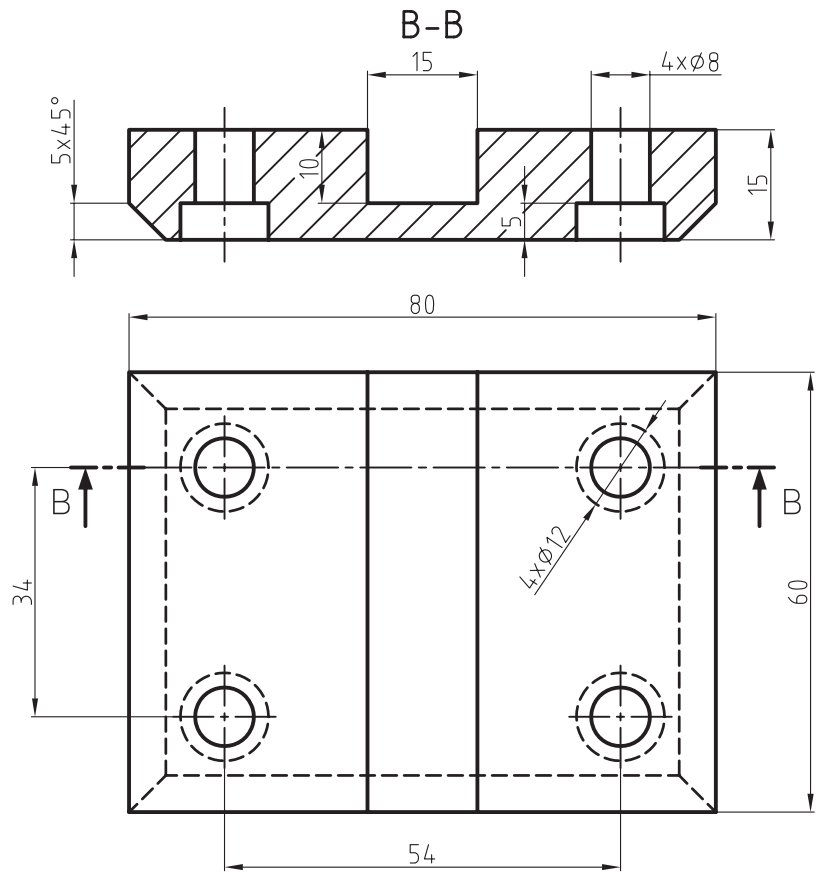
۱۵. قید Insert چند کاربرد در قیدگذاری دارد؟
۱۶. ویرایش یک قید مونتاژ به چه معناست؟
۱۷. زیرمجموعه چیست و چه کاربردی دارد؟
۱۸. روش ایجاد یک زیرمجموعه چیست؟
۱۹. دستور Check Interference چه کاربردی دارد؟
- الف) برای بررسی و مشاهده‌ی تداخل دو قطعه (ب) برای ایجاد یک صحنه
 ج) برای ایجاد یک زیرمجموعه (د) برای تعیین حداقل فاصله‌ی بین قطعات
۲۰. دستور Minimum 3D Distance چه کاربردی دارد؟
- الف) برای بررسی و مشاهده‌ی تداخل دو قطعه (ب) برای ایجاد یک صحنه
 ج) برای ایجاد یک زیرمجموعه (د) برای تعیین حداقل فاصله‌ی بین قطعات
۲۱. صحنه یا سن را تعریف کنید.
۲۲. چگونه می‌توانیم یک صحنه‌ی جدید ایجاد کنیم؟
۲۳. ضریب انفجار را در نمای انفجاری تعریف کنید.
۲۴. چنانچه بخواهیم در یک نقشه‌ی انفجاری فاصله‌ی همه‌ی قطعات را به صورت یکسان تعیین کنیم کدام متغیر را تنظیم می‌کنیم؟
- الف) ضریب انفجار کلی (ب) ضریب انفجار ناحیه‌ای
 ج) ضریب تداخل (د) حداقل فاصله‌ی بین قطعات
۲۵. ضریب انفجار روی چه قطعاتی تأثیر می‌گذارد؟
۲۶. برای تغییر موقعیت و زاویه‌ی قطعات در نمای انفجاری چگونه عمل می‌کنیم؟
۲۷. Tweak چیست و چند نوع است؟
۲۸. مسیر مونتاژ را تعریف کنید.
۲۹. چگونه می‌توانیم یک مسیر مونتاژ را تغییر دهیم؟
۳۰. چگونه می‌توانیم با استفاده از تنظیمات Options کاری کنیم که با تغییر فایل‌های خارجی قیدهای مونتاژ به‌روز شود؟

۱. قطعات مجموعه‌ی زیر را بدون اجزای اتصال مدل‌سازی و مونتاژ کنید. (۱۸۰ دقیقه)



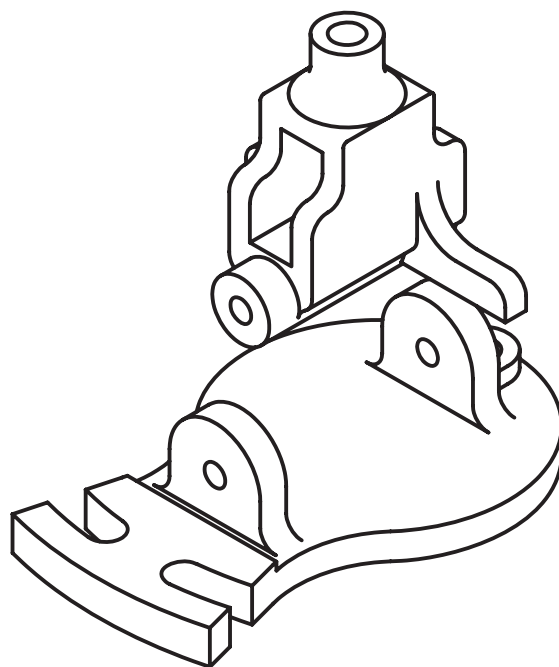
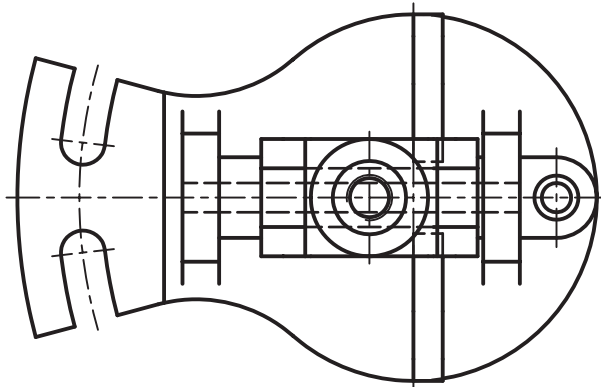
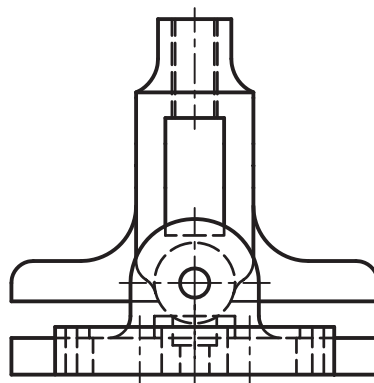
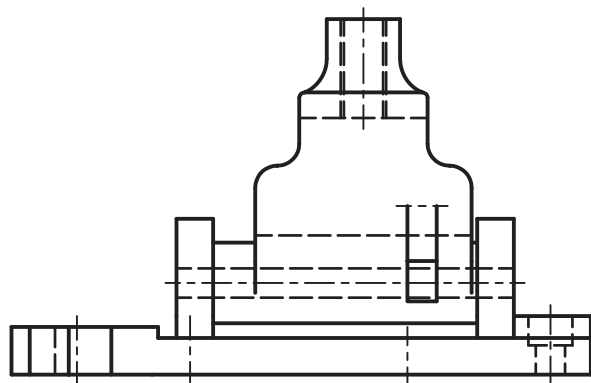
3



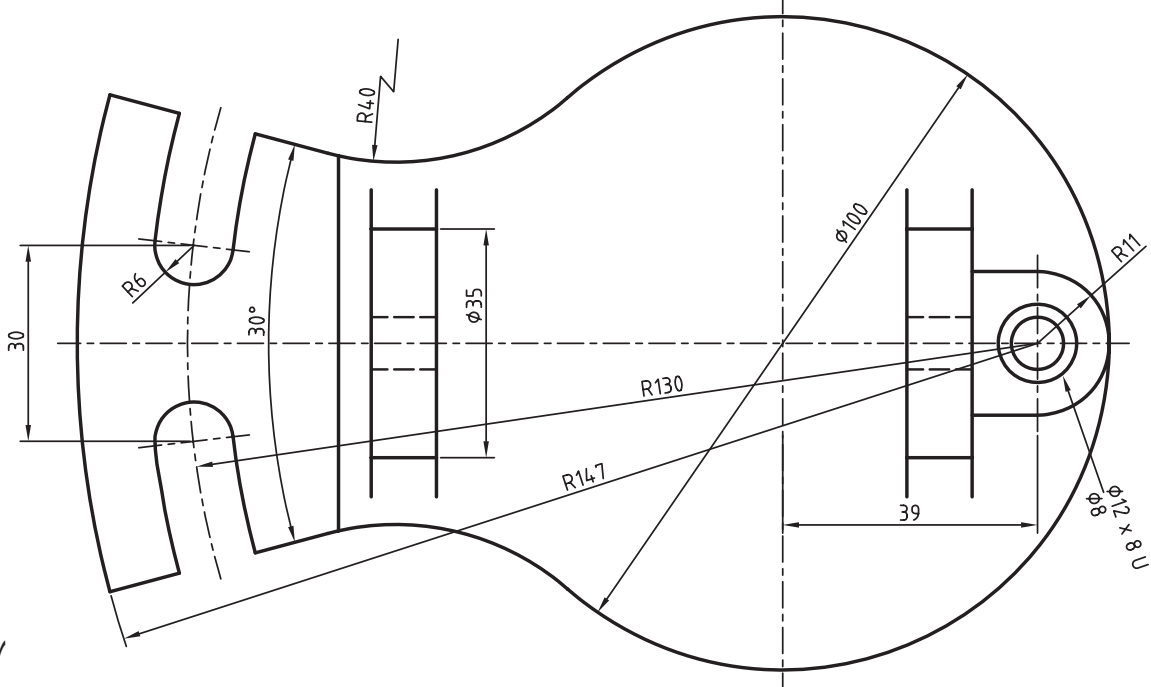
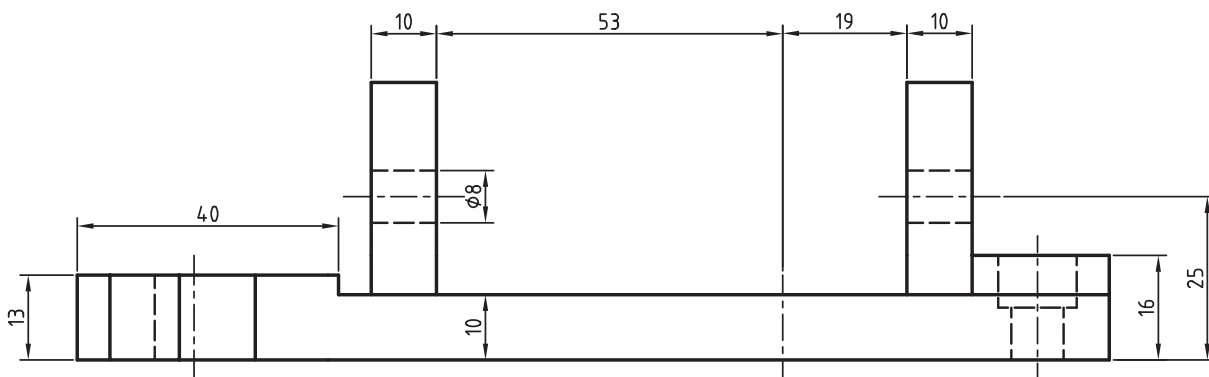
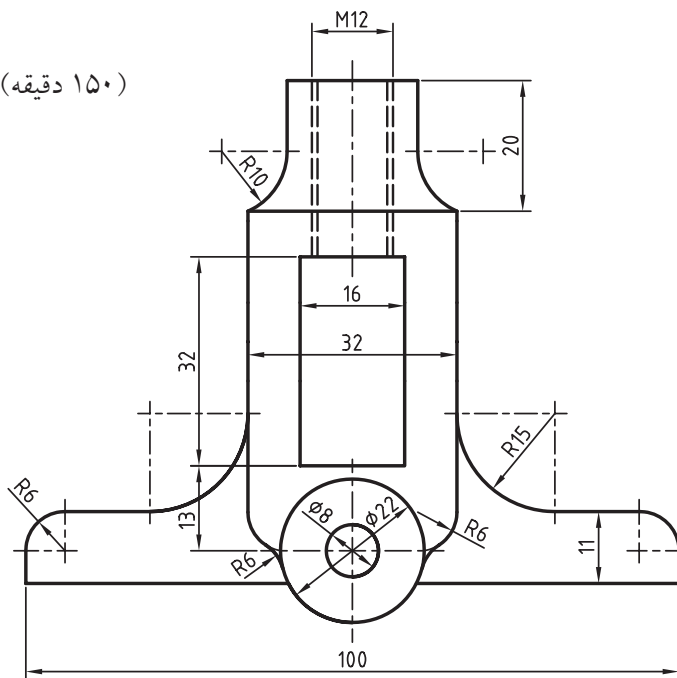
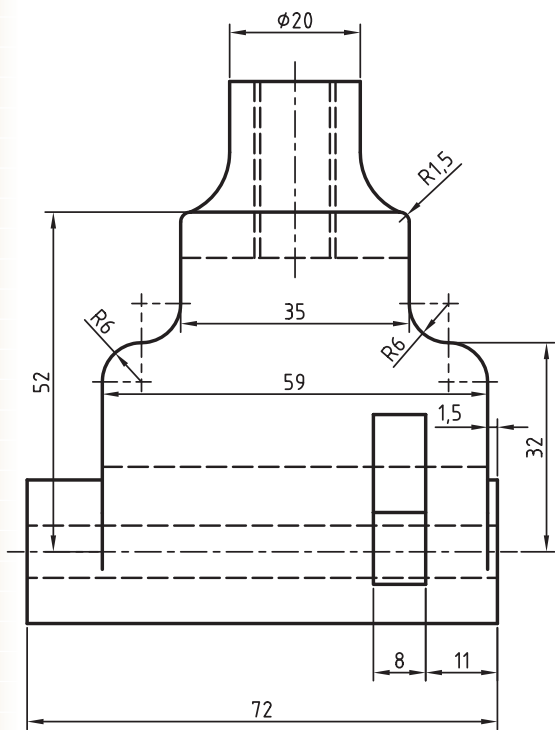


2

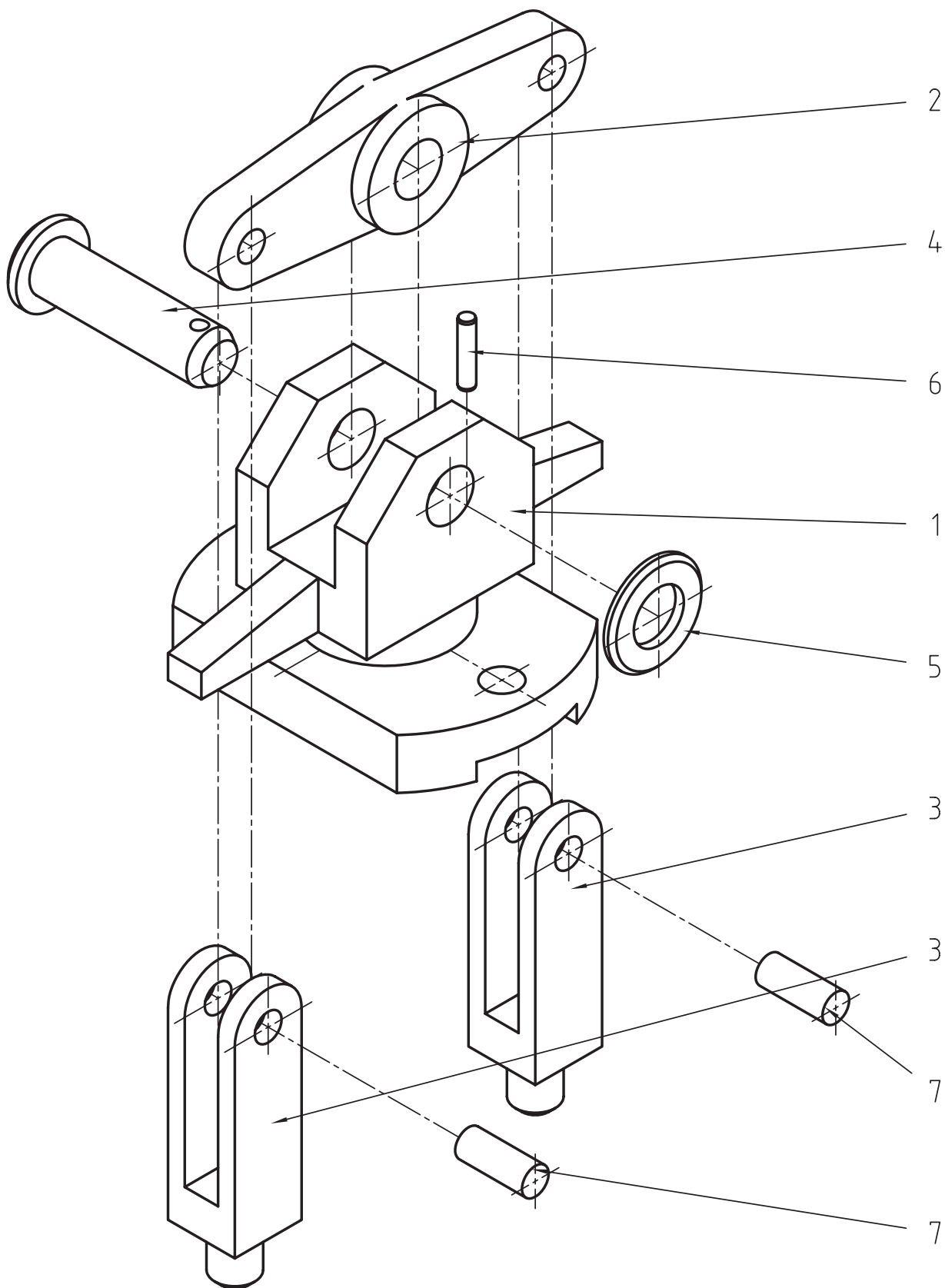
۲. قطعات مجموعه‌ی زیر را بدون اجزای اتصال مدل‌سازی و مونتاژ کنید. (۱۸۰ دقیقه)

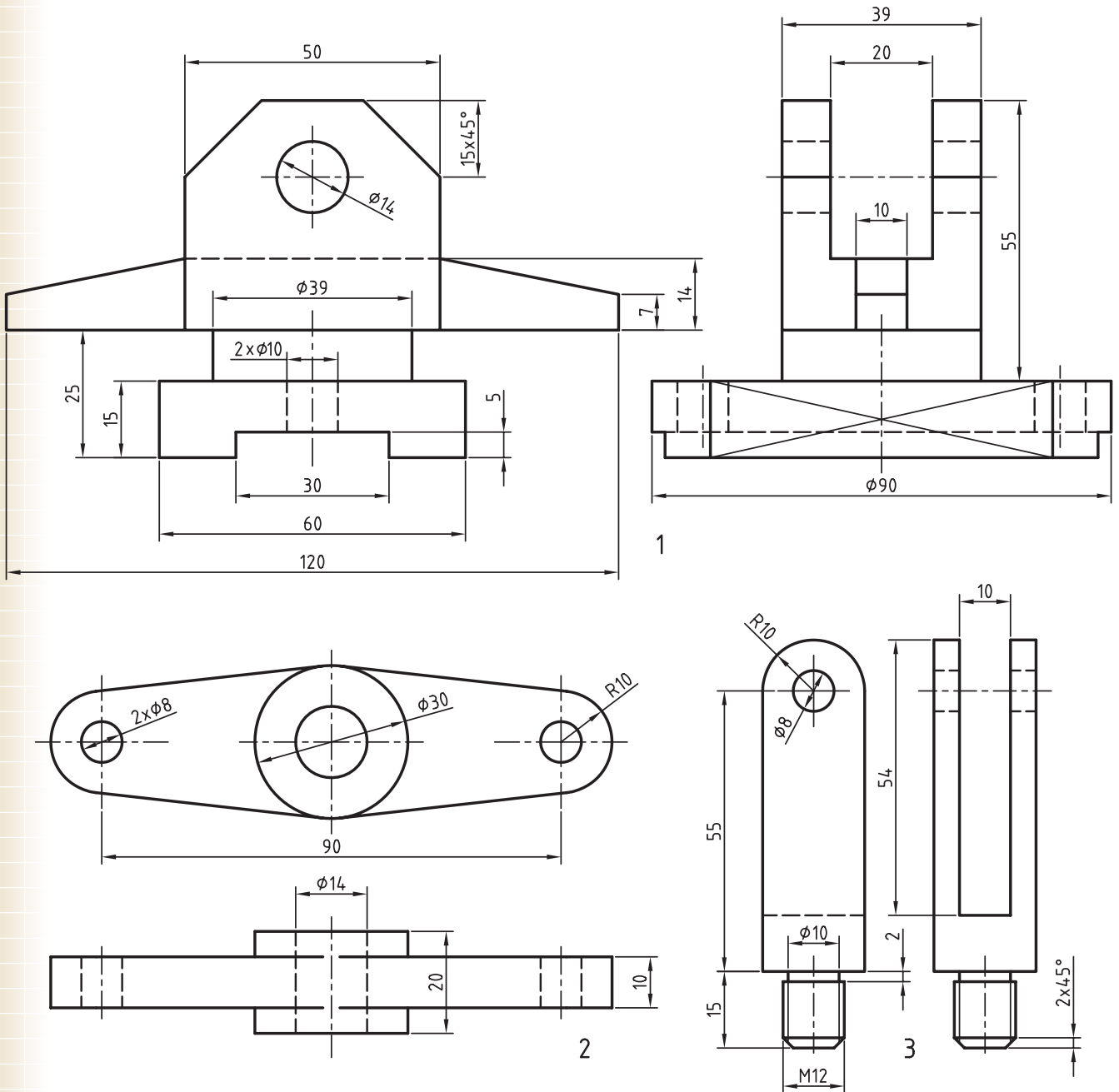


(۱۵۰ دقیقه)



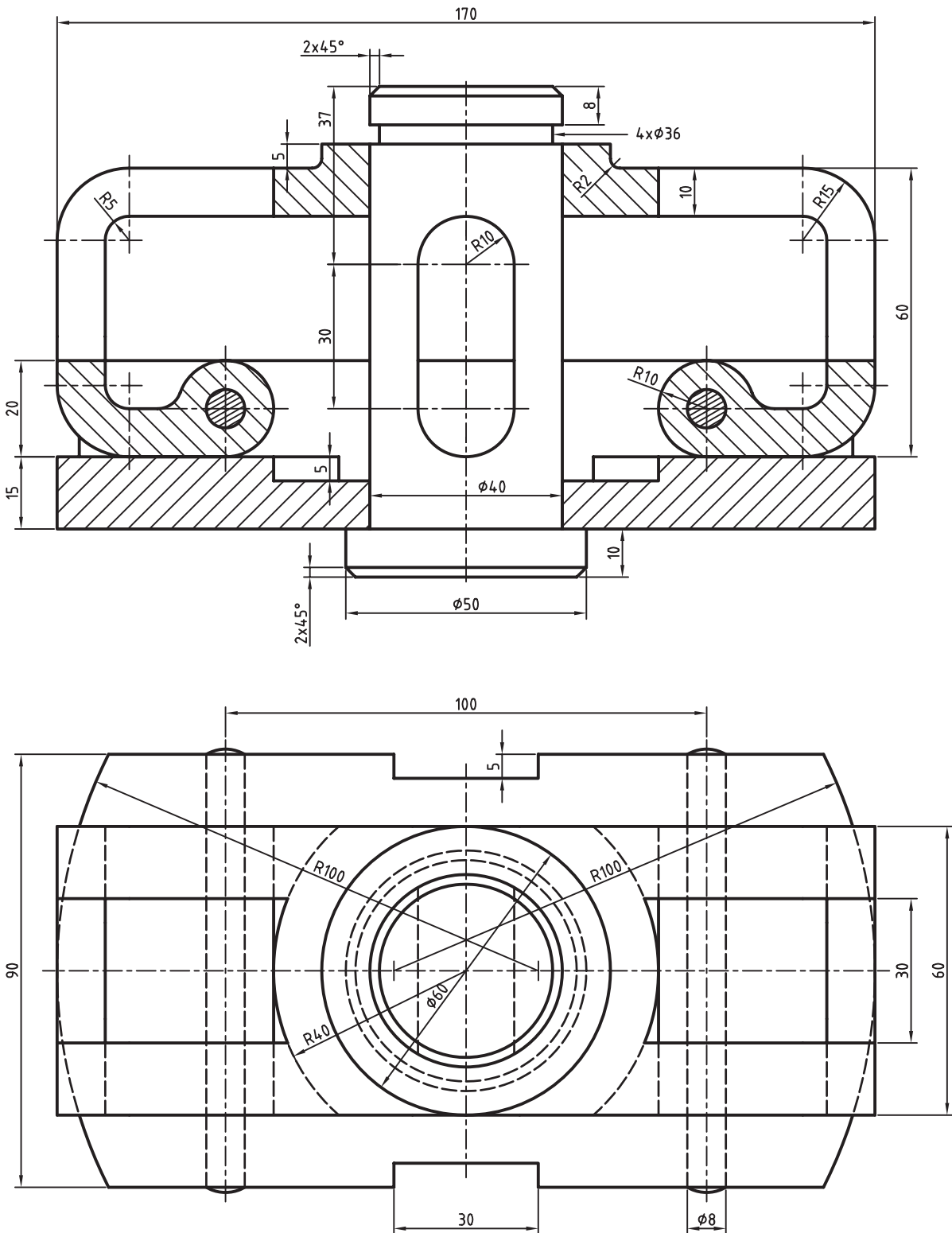
۳. قطعات مجموعه‌ی زیر را بدون پین‌ها و واشر مدل‌سازی و مونتاژ کنید. (۱۵۰ دقیقه)

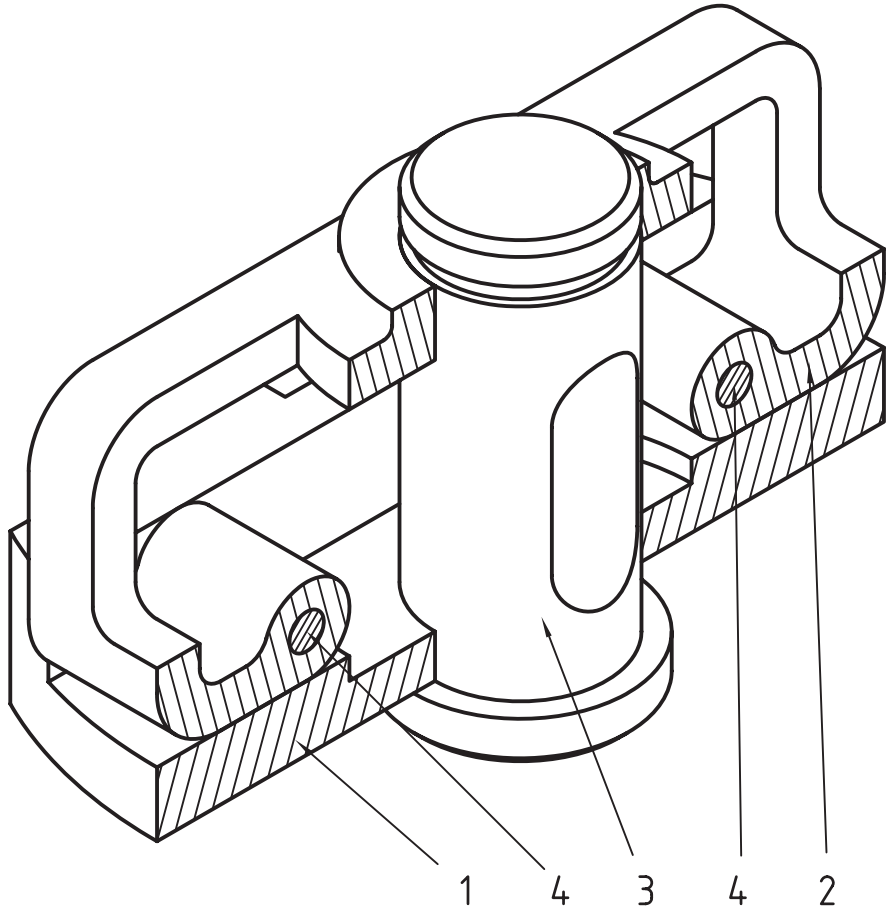




7	2	Pin		
6	1	Parallel Pin	ISO 2338 - 4 h8 x 18 - B	
5	1	Washer	ISO 7090 - 14 - 140 HV	
4	1	Clevis pin	ISO 2341 - B - 14 x 50	
3	2			
2	1			
1	1			
Item	Qty	Description	Standard	Material

۴. قطعات مجموعه‌ی زیر را مدل‌سازی و مونتاژ کنید. (۱۵۰ دقیقه)





توانایی ایجاد قطعات استاندارد

◀ پس از آموزش این توانایی، از فراگیر انتظار می‌رود:

- سوراخ‌های استاندارد روی قطعات ایجاد کند.
- روش کلی ایجاد سوراخ‌های استاندارد را تعریف کند.
- روش کلی ایجاد یک پیچ استاندارد را توضیح دهد.
- یک پیچ استاندارد ایجاد کند.
- نحوه‌ی نمایش قطعات استاندارد را تغییر دهد.
- یک اتصال پیچی کامل ایجاد کند.
- یک بوش سوراخ‌کاری ایجاد کند.
- روش ایجاد فنرها را توضیح دهد.
- یک فنر فشاری ایجاد کند.
- یک فنر کششی ایجاد کند.
- یک فنر مارپیچ ایجاد کند.
- یک فنر بشقابی ایجاد کند.
- روش کلی ایجاد پروفیل‌های ساختمانی را توضیح دهد.
- یک پروفیل ساختمانی ایجاد کند.
- روش ایجاد محور با استفاده از ابزار 3D Shaft Generator را توضیح دهد.
- یک محور با استفاده از ابزار 3D Shaft Generator ایجاد کند.
- یک چرخ‌دنده ایجاد کند.
- قطعات استاندارد محور ایجاد کند.
- یک چرخ تسمه ایجاد کند.
- با استفاده از کتابخانه‌ی قطعات یک قطعه‌ی خاص وارد نقشه کند.
- تنظیمات Options در بخش استانداردها را توضیح دهد.
- تنظیمات Options در استفاده از قطعات استاندارد را توضیح دهد.

ساعات آموزش		
جمع	عملی	نظری
۴۵	۲۶	۱۹

پیش آزمون

۱. استاندارد به چه معنی است؟
۲. چرا بهتر است در مجموعه‌ها بیشتر از اجزای استاندارد استفاده کنیم؟
۳. پنج قطعه‌ی استاندارد را نام ببرید.
۴. روش‌های ایجاد سوراخ با استفاده از دستور Hole را نام ببرید.
۵. علامت پیچ متریک چیست؟
۶. برای ایجاد یک سوراخ در قطعه به چه اطلاعاتی نیاز داریم؟
۷. سه نوع پیچ را نام ببرید.
۸. آیا خار یک قطعه‌ی استاندارد است؟
۹. پین اشیپل چه کاربردی در اتصال دارد؟
۱۰. بوش را تعریف و کاربرد آن را بیان کنید.
۱۱. انواع فنر را نام ببرید.
۱۲. دو نوع یاتاقان را نام ببرید.
۱۳. سه نوع سیستم انتقال نیرو را نام ببرید و ویژگی‌های آن‌ها را بیان کنید.

مقدمه

قطعات استاندارد به صورت سه‌بعدی و مدل موجود هستند که از آن‌ها می‌توانیم یا در محیط مونتاژ استفاده کنیم و یا به صورت نما و برش برای استفاده در نقشه‌ها.



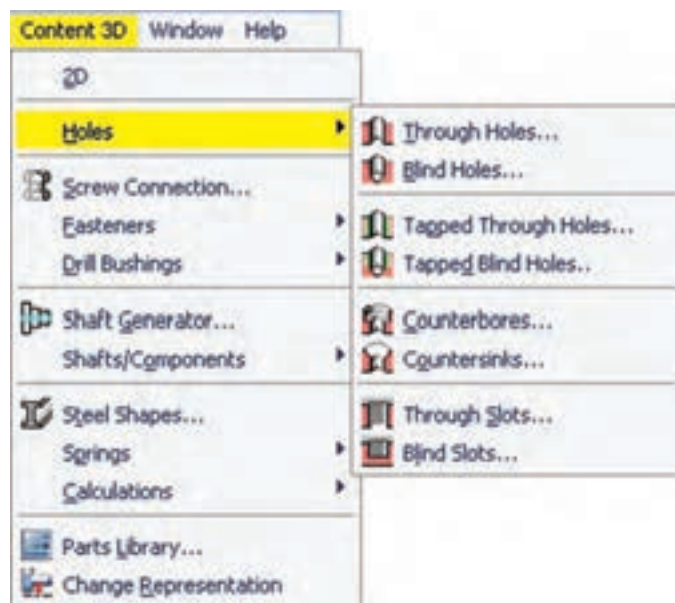
نکته

برای استفاده از قطعات استاندارد اتصالات می‌توانیم به صورت تکی قطعه‌ی مورد نظر را وارد مونتاژ کنیم و یا برای یک اتصال خاص قطعات مورد نیاز را ایجاد کنیم.

مکانیکال دسکتاپ این امکان را در اختیار ما گذاشته است تا قطعات استاندارد را به صورت خودکار ایجاد کنیم که علاوه بر صرفه‌جویی در زمان، جنبه‌ی فنی و استاندارد نقشه‌هایمان را تقویت کنیم. از جمله قطعات استاندارد که کاربرد زیادی در نقشه‌های صنعتی دارد قطعات اتصالات مانند پیچ و مهره و واشر است. این قطعات بر اساس استانداردهایی که هنگام نصب مکانیکال دسکتاپ انتخاب کرده‌ایم در سیستم موجود خواهد بود.

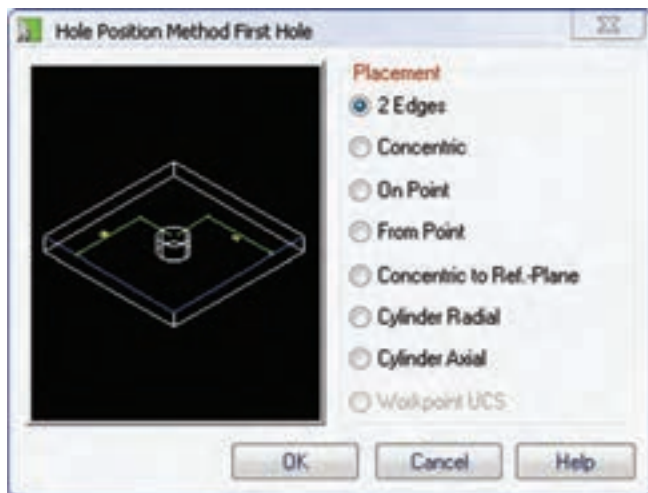
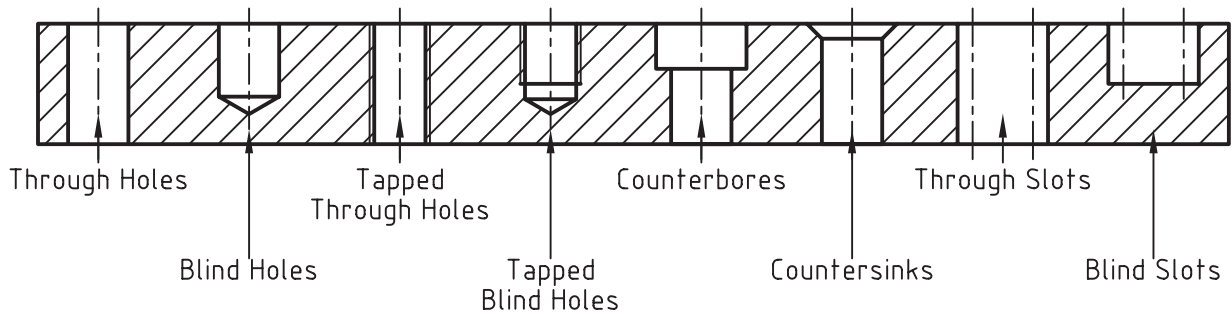
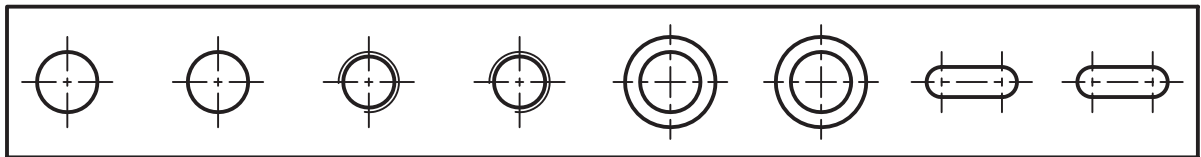
ایجاد سوراخ‌های استاندارد

می‌توانیم روی قطعات مختلف یک مجموعه، سوراخ‌های استاندارد ایجاد کنیم. مثلاً سوراخ استاندارد که قرار است یک پیچ متریک M10 از آن عبور کند باید چه قطری داشته باشد؟ بنابراین، بهتر است ایجاد چنین سوراخ‌هایی را به مکانیکال دسکتاپ بسپاریم. برای ایجاد سوراخ‌های استاندارد از منوی Holes >> Content 3D استفاده می‌کنیم.



گزینه‌های مختلف این زیرمنو از بالا به پایین عبارت‌اند از:

- ◀ **ThroughHoles** سوراخ‌های سرتاسری
- ◀ **Blind Holes** سوراخ‌های کور
- ◀ **Tapped Through Holes** سوراخ‌های سرتاسری رزوه‌دار
- ◀ **Tapped Blind Holes** سوراخ‌های کور رزوه‌دار
- ◀ **Counterbores** سوراخ‌های جای پیچ سراسرانه‌ای
- ◀ **Countersinks** سوراخ‌های جای پیچ سرخزینه
- ◀ **Through Slots** شکاف‌های سرتاسری
- ◀ **Blind Slots** شکاف‌های کور



روش کلی ایجاد این سوراخ‌ها به ترتیب زیر است:

۱. انتخاب نوع سوراخ در منوی Content 3D >> Holes
۲. انتخاب استاندارد مربوط
۳. انتخاب نوع تعیین مرکز سوراخ از پنجره‌ی Hole Position Method.

روش‌های تعیین موقعیت سوراخ در این پنجره از بالا به پایین عبارت‌اند از:

- ◀ **2 Edges**: با تعیین فاصله نسبت به دو لبه‌ی تخت
- ◀ **Concentric**: هم‌مرکز با یک حجم دوار
- ◀ **On Point**: روی یک نقطه‌ی کاری
- ◀ **From Point**: با تعیین فاصله نسبت به دو نقطه
- ◀ **Concentric to Ref. Plane**: هم‌مرکز با یک صفحه‌ی مبنا
- ◀ **Cylinder Radial**: عمود بر محور استوانه
- ◀ **Cylinder Axial**: موازی با محور استوانه
- ◀ **Workpoint UCS**: روی نقطه‌ی کاری UCS

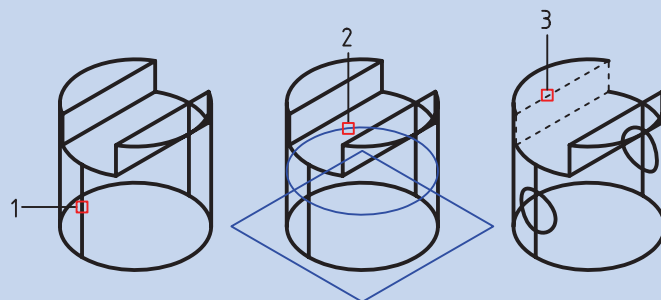
آیا می‌دانید



تعیین موقعیت سوراخ عمود بر محور استوانه

```
Select cylindrical face: (1)
Specify hole location [Line/Plane]: (2)
Enter distance from base plane [Associate to/Equation assist-
ant] <8.6>:10
Select drill direction [Angle to plane or edge/parallel to
Line/plane Normal/plane Parallel] <plane Parallel>: Enter
Select work plane or planar face parallel to insertion
plane: (3)
Specify direction or [Flip/Accept] <Accept>: Enter
Select termination work plane or planar face:
```

در این روش ابتدا سطح جانبی استوانه را تعیین می‌کنیم. سپس موقعیت سوراخ را نسبت به صفحه‌ی مرجع تعیین می‌کنیم. پس از آن فاصله‌ی مرکز سوراخ را نسبت به صفحه‌ی مرجع وارد می‌کنیم. راستای محور سوراخ را با یکی از گزینه‌های ارائه‌شده می‌توانیم مشخص کنیم. با زدن دکمه‌ی اینتر محور سوراخ موازی با صفحه‌ی قاعده‌ی استوانه می‌شود. با تعیین یک صفحه‌ی کاری یا سطح تختی از مدل باید راستای محور سوراخ را نیز تعیین کنیم.

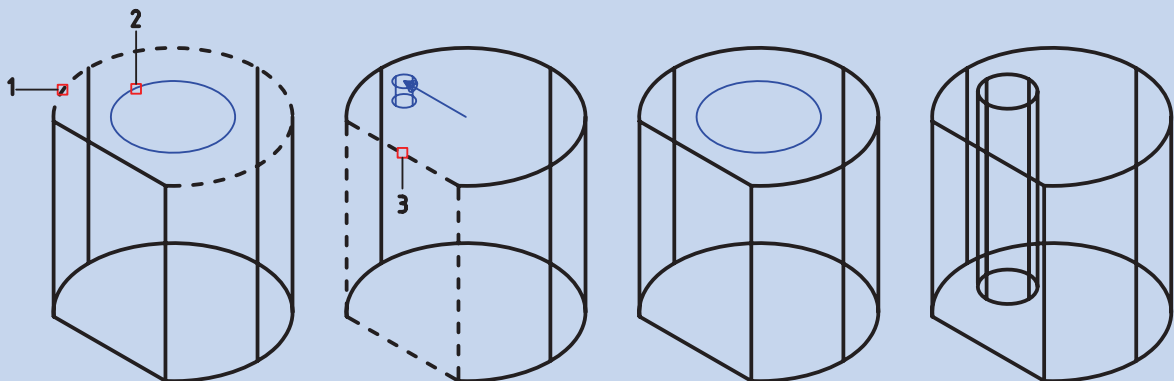




تعیین موقعیت سوراخ موازی بر محور استوانه

Select circular edge: (1)
 Select radius: (2)
 Select insertion method [Angle to plane or edge/parallel to Line/
 plane Normal/plane Parallel] <plane Parallel>: Enter
 Select work plane or planar face parallel to insertion plane: (3)
 Specify direction or [Flip/Accept] <Accept>: A
 Radius [Associate to/Equation assistant] <9.7843>: 5
 Hole termination [toPlane/Thru] <Thru>: T

در این روش، بعد از انتخاب لبه‌ی استوانه، باید داخل یا خارج استوانه را کلیک کنیم. سپس روش درج سوراخ را انتخاب می‌کنیم (تعیین زاویه نسبت به یک صفحه، موازی با یک خط، عمود بر یک صفحه، یا گزینه‌ی پیش فرض آن که موازی با یک صفحه است). بعد از انتخاب صفحه‌ی مورد نظر باید شعاع یا فاصله‌ی سوراخ تا محور استوانه را وارد کنیم. و در آخر نیز نوع پایان‌دهی سوراخ را مشخص کنیم.



اجرا کنیم. چنانچه نام منو Content 2D بود روی 3D کلیک می‌کنیم تا به Content 3D تبدیل شود.

ایجاد یک پیچ استاندارد سه‌بعدی

Screws

Menu: Content 3D ⇒ Fasteners ⇒ Screws

Tool bar: Content 3D ⇒ Screws

Command: AMSKREW3D

۴. تعیین مرکز سوراخ با توجه به نوع تعیین مرکز

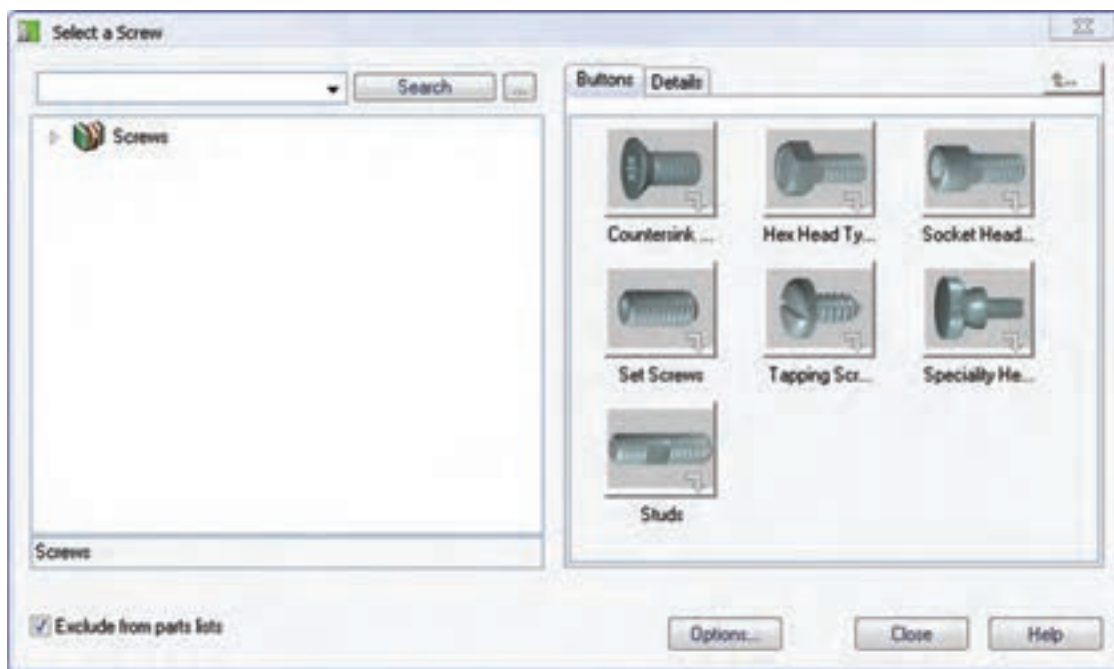
۵. تعیین سایز سوراخ در پنجره‌ی مربوط

۶. تعیین طول سوراخ برای سوراخ‌های غیرسرتاسری

ایجاد یک پیچ استاندارد

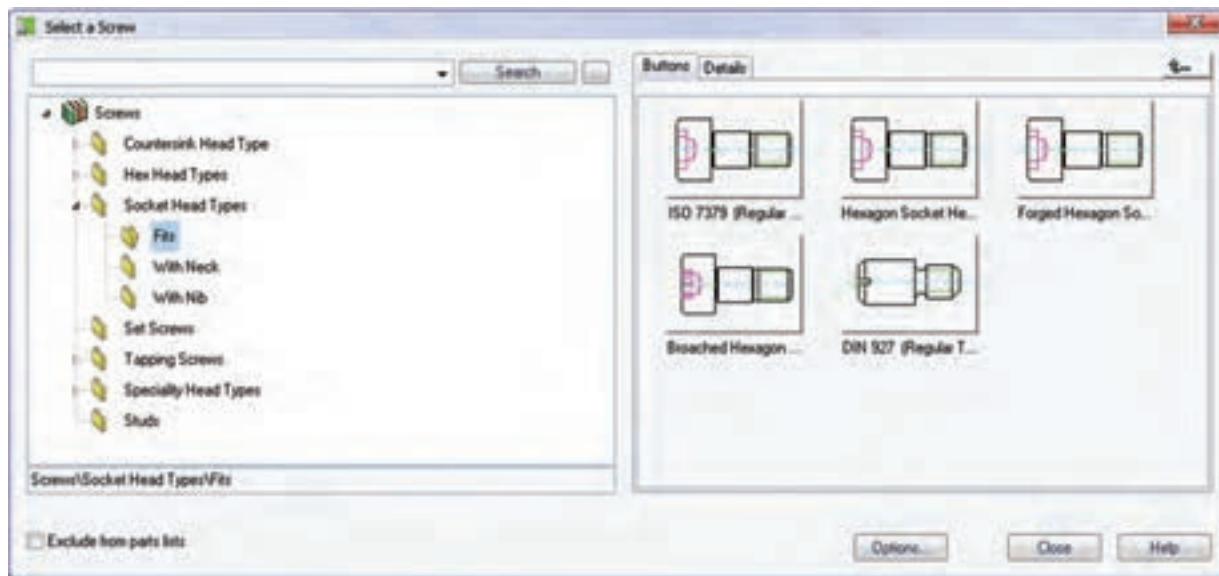
برای ایجاد یک پیچ به صورت مدل به صورت استاندارد (مثلاً پیچ آلن 20 × 40 - ISO 7379) باید در محیط مونتاژ باشیم و دستور Screws را از منوی Content 3D

پس از اجرای دستور پنجره ی تبدلی Select a Screw ظاهر می شود. فیلد و دکمه ی Search مانند تمام ابزارهای جستجو عمل می کند. با وارد کردن بخشی از نام قطعه می توانیم آن را راحت تر جستجو کنیم. اما برای یافتن قطعه در ساختار درختی نیز مشکلی وجود ندارد.



دسترسی پیدا می کنیم. برای دسترسی به پیچ های آلن روی شاخه ی Socket Head type کلیک می کنیم و سپس روی زیرشاخه ی Fit کلیک می کنیم.

در صفحه ی اول هفت دسته ی کلی پیچ ها را مشاهده می کنیم: پیچ های سرخزینه ای، پیچ های سرشش گوش، پیچ های آلن و الی آخر. با کلیک کردن روی هر شاخه آن شاخه باز می شود و به قطعات یا شاخه های داخل آن



با یک لبه‌ی دایره‌ای؛ از cYlinder برای هم‌راستا بودن با یک سطح استوانه‌ای؛ و از two Edges برای تعیین موقعیت پیچ نسبت به دو لبه در یک صفحه‌ی کاری یا یک سطح تخت قطعات دیگر.

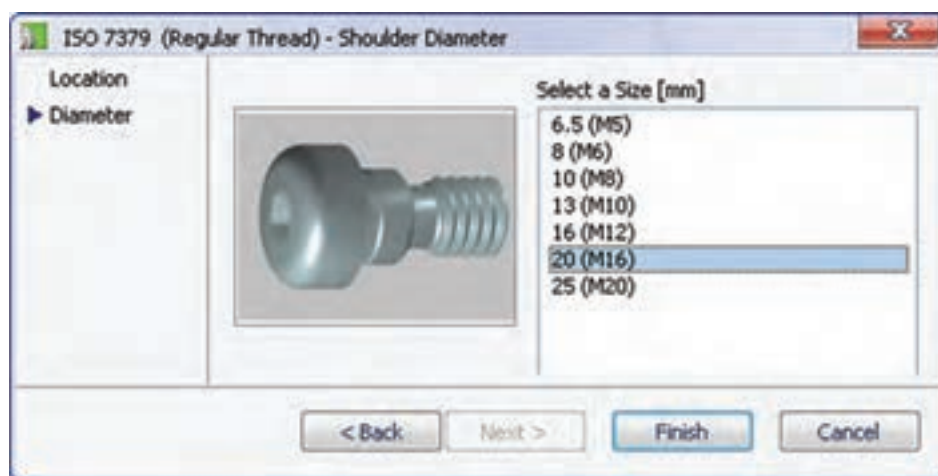
پس از تعیین راستای پیچ باید اندازه‌ی پیچ را در پنجره‌ی ISO 7379 تعیین کنیم.

شماره‌ی 20 (M16) را انتخاب و روی دکمه‌ی Finish کلیک می‌کنیم.

در بخش سمت راست پنجره روی ISO 7379 کلیک می‌کنیم. سپس در صفحه‌ی طراحی راستای قرار گرفتن پیچ را با تعیین دو نقطه تعیین می‌کنیم.

Select first point [Concentric/cYlinder/two Edges]:
Select second point [Concentric/cYlinder/two Edges]:

از گزینه‌های دیگر نیز می‌توانیم برای تعیین موقعیت پیچ استفاده کنیم: از Concentric برای هم‌مرکز بودن



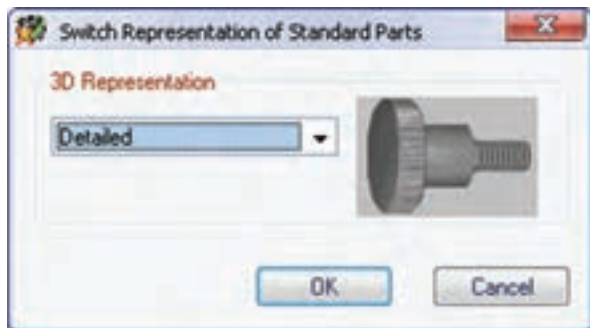
Drag size [Dialog]: ◀

بر انتخاب طول پیچ دیگر مشخصات آن را نیز مشاهده کنیم. ردیف اول ISO 7379 - 20 × 40 را انتخاب و پنجره را OK می‌کنیم.

سپس با درگ کردن ماوس طول پیچ را تعیین می‌کنیم. طول پیچ استاندارد است و هر طول دلخواهی را نمی‌توان انتخاب کرد. در این مرحله با استفاده از گزینه‌ی Dialog می‌توانیم به جدول Select a Row دست یابیم که علاوه

STDRT	NND [mm]	SW [mm]	KOH [mm]	GEL [mm]	KOD [mm]	NLG [mm]	DESCR	TPU	THREADS	PTC
Standard	Nominal Dia	Width Acro	Head High	Thread Len	Head Diam	Nominal Le	Description	Thread p	Standard	Pitch
ISO 7379 - 20 x 40	16	10	14	22.4	30	62.4	Hexagon Socket Shoulder Screw	2	M16x2	2
ISO 7379 - 20 x 50	16	10	14	22.4	30	72.4	Hexagon Socket Shoulder Screw	2	M16x2	2
ISO 7379 - 20 x 60	16	10	14	22.4	30	82.4	Hexagon Socket Shoulder Screw	2	M16x2	2
ISO 7379 - 20 x 70	16	10	14	22.4	30	92.4	Hexagon Socket Shoulder Screw	2	M16x2	2
ISO 7379 - 20 x 80	16	10	14	22.4	30	102.4	Hexagon Socket Shoulder Screw	2	M16x2	2
ISO 7379 - 20 x 90	16	10	14	22.4	30	112.4	Hexagon Socket Shoulder Screw	2	M16x2	2
ISO 7379 - 20 x 100	16	10	14	22.4	30	122.4	Hexagon Socket Shoulder Screw	2	M16x2	2
ISO 7379 - 20 x 120	16	10	14	22.4	30	142.4	Hexagon Socket Shoulder Screw	2	M16x2	2

پس از اجرای دستور باید قطعات مورد نظر را انتخاب کنیم تا پنجره‌ی Switch Representation of Standard Parts ظاهر شود.



با استفاده از منوی کرکره‌ای 3D Representation گزینه‌ی Detailed را انتخاب می‌کنیم تا تمام جزئیات قطعات مورد نظر نمایش داده شود.

همان گونه که مشاهده می‌کنید مدل قطعه به مجموعه افزوده می‌شود. می‌توانیم مانند قطعات دیگر آن را قیدگذاری کنیم.



تغییر نمایش قطعات استاندارد

پیچ آلنی که در مرحله‌ی قبل به مجموعه اضافه کردیم بدون رزوه است. البته این قطعه کامل است اما برای نمایش سریع‌تر، جزئیات آن حذف شده است. برای نمایش جزئیات قطعات استاندارد از دستور زیر استفاده می‌کنیم.

تغییر نمایش قطعات استاندارد

Switch Representation

Menu: Content 3D ⇒ Switch Representation

Tool bar: Content 3D ⇒ SwitchRepresentation



Command: AMSTDPREP

Select objects:



ایجاد یک مجموعه اتصال پیچی

زمانی که در یک مجموعه نیاز به یک اتصال پیچ و مهره‌ای داشته باشیم بهتر است به جای ایجاد تک تک قطعات اتصال آن‌ها را به صورت یک مجموعه وارد مونتاژ کنیم.

برای این کار از دستور زیر استفاده می‌کنیم.

مثلاً برای سوراخ $\varnothing 22$ در قطعه‌ی زیر نیاز به یک

اتصال پیچ و مهره‌ی سرشش‌گوش M20 داریم.

ایجاد یک مجموعه اتصال پیچی

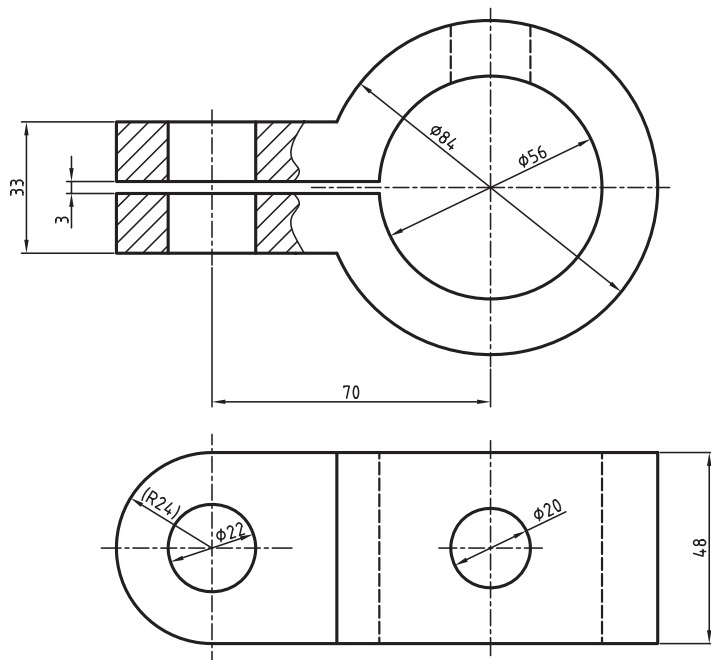
Screw Connection

Menu: Content 3D \Rightarrow Screw Connection

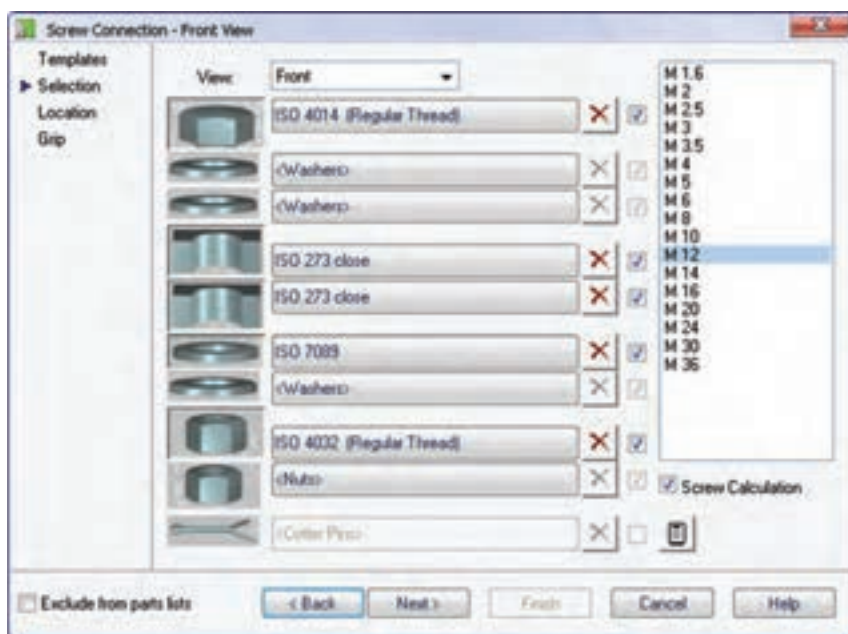
Tool bar: Content 3D \Rightarrow Screw Connection



Command: AMSCREWCON3D



پس از اجرای دستور پنجره‌ی تبدالی Screw Connection-3D ظاهر می‌شود. در این پنجره قطعات لازم برای یک اتصال وجود دارد. در این اتصال ما نیاز به پیچ، واشر و مهره داریم. بنابراین، ردیف‌های اول، ششم و هشتم را انتخاب می‌کنیم. پیچ و مهره و واشر M20 با استاندارد نشان داده شده را برای این سه ردیف انتخاب می‌کنیم. پس از انتخاب روی دکمه‌ی Next کلیک می‌کنیم.



استفاده از دیگر قطعات استاندارد اتصال

علاوه بر پیچ و مهره و واشر قطعات دیگری نیز در منوی Content 3D >> Fasteners وجود دارد که نحوه استفاده از آنها مانند استفاده از پیچ است. عموماً بعد از انتخاب نوع قطعه باید موقعیت آن را در مونتاژ تعیین کنیم و سپس اندازه‌ی آن را مشخص سازیم. شکل زیر منوی Fasteners را نشان می‌دهد که دسترسی به همه‌ی قطعات استاندارد اتصال را میسر می‌سازد. گزینه‌های این منو عبارت‌اند از:



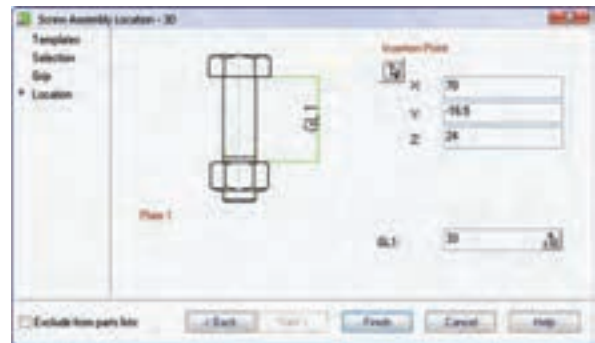
◀ الگوهای اتصال (Screw Templates)

از این گزینه برای بهره‌مندی از الگوهای اتصالی که کاربرد زیادی داشته و قبلاً آنها را به عنوان الگو ذخیره کرده‌ایم استفاده می‌کنیم.

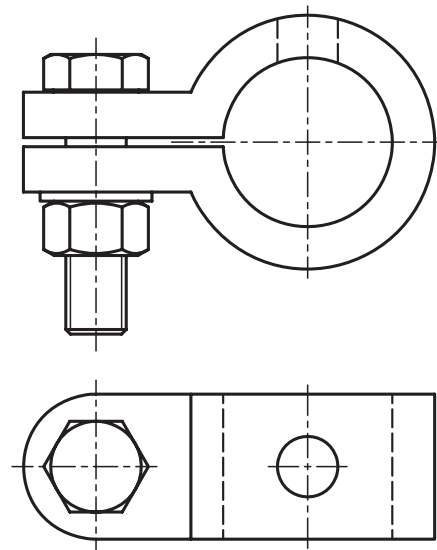
◀ پیچ (Screws)

از این گزینه برای بهره‌مندی از پیچ‌های استاندارد استفاده می‌کنیم.

در صفحه‌ی طراحی باید راستای قرار گرفتن پیچ را با دو نقطه تعیین کنیم. ابتدا روی مرکز سوراخ M22 در بالای قطعه و سپس روی مرکز سوراخ در پایین قطعه کلیک می‌کنیم. پس از این کار پنجره‌ی Screw Assembly Location-3D ظاهر می‌شود که موقعیت پیچ و مهره در مونتاژ را نشان می‌دهند. طول بخش رزوه به صورت هوشمند محاسبه شده و نمایش داده می‌شود.



با کلیک کردن روی دکمه‌ی Finish اتصال تکمیل می‌شود.



◀ واشر (Washers)

از این گزینه برای بهره‌مندی از واشرهای استاندارد استفاده می‌کنیم.

◀ مهره (Nuts)

از این گزینه برای بهره‌مندی از مهره‌های استاندارد استفاده می‌کنیم.

◀ پین استوانه‌ای (Cylindrical Pins)

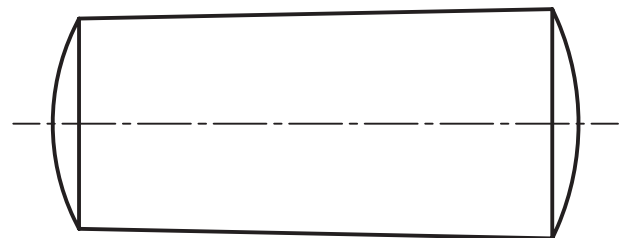
از این گزینه برای بهره‌مندی از پین‌های استوانه‌ای استاندارد استفاده می‌کنیم. شکل زیر یک پین استوانه‌ای شیاردار دارای گلوبی با استاندارد ANSI را نشان می‌دهد.



Pin - Type G Grooved ANSI B18.8.2 - 5/16 x 1-1/2

◀ پین مخروطی (Taper Pins)

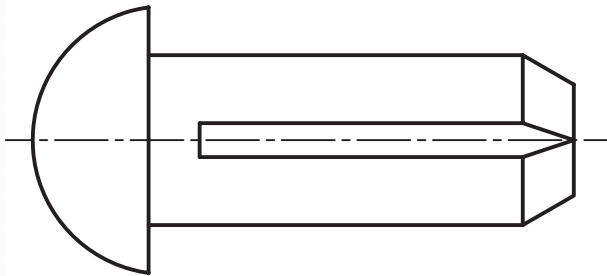
از این گزینه برای بهره‌مندی از پین‌های مخروطی استاندارد استفاده می‌کنیم. شکل زیر یک پین مخروطی ساده با استاندارد ISO را نشان می‌دهد.



Taper Pin ISO 2339 - A - 16 x 40

◀ گل میخ شیاردار (Grooved Drive Studs)

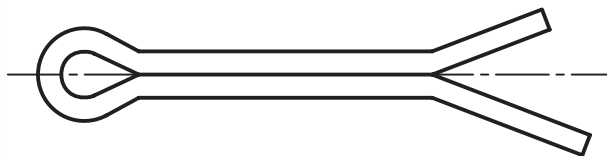
از این گزینه برای استفاده از گل میخ‌های استاندارد استفاده می‌کنیم. شکل زیر یک گل میخ شیاردار با استاندارد ISO را نشان می‌دهد.



Grooved Stud ISO 8746 - 16 x 40 - A

◀ پین اشپیل (Cotter Pins)

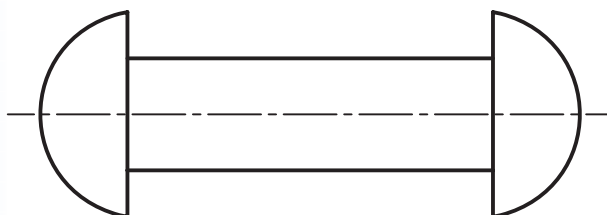
از این گزینه برای بهره‌مندی از پین‌های اشپیل استاندارد استفاده می‌کنیم. شکل زیر یک اشپیل با استاندارد ISO را نشان می‌دهد.



Split Pin ISO 1234 - 5 x 40

◀ پرچ (Plain Rivets)

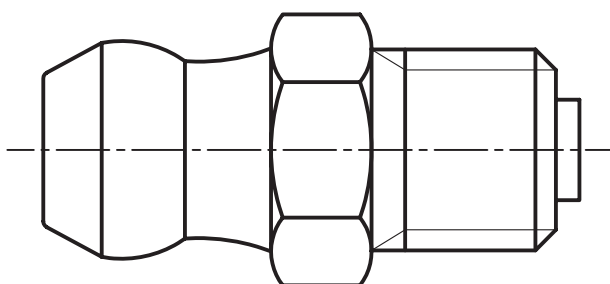
از این گزینه برای بهره‌مندی از پرچ‌های استاندارد استفاده می‌کنیم. شکل زیر یک پرچ کامل با استاندارد ANSI را نشان می‌دهد.



Button Head Small Solid Rivet
ANSI B18.1.1 - 13/32 x 1 3/4

◀ گریس خور (Lubricators)

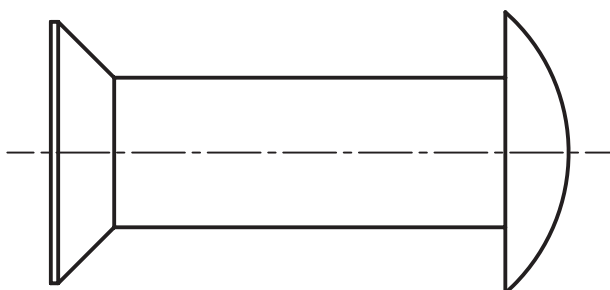
از این گزینه برای بهره‌مندی از گریس خورهای استاندارد استفاده می‌کنیم. شکل زیر یک گریس خور سوزنی با استاندارد DIN را نشان می‌دهد. از این قطعه برای بخش‌هایی که نیاز به گریسکاری دارند استفاده می‌کنیم.



Lubricating Nipple, coned Type A
DIN 71412 - AM 6 (coned short)

◀ پرچ سرخزینه‌ای (Countersunk Rivets)

از این گزینه برای بهره‌مندی از پرچ‌های سرخزینه استفاده می‌کنیم. شکل زیر یک پرچ سرخزینه با استاندارد ANSI را نشان می‌دهد.



Countersunk Head Rivet ANSI B18.1.1 - 13/32 x 2

◀ رینگ‌های آب‌بندی (Sealing Rings)

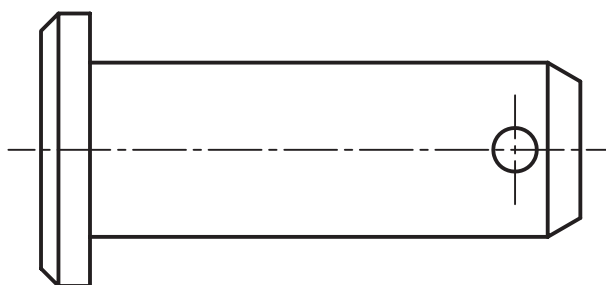
از این گزینه برای بهره‌مندی از رینگ‌های آب‌بندی استاندارد استفاده می‌کنیم. شکل زیر یک رینگ آب‌بندی با استاندارد DIN را نشان می‌دهد.



Ring seal DIN 7603 - A16 x 20 (lt)

◀ پین سردار (Clevis Pins)

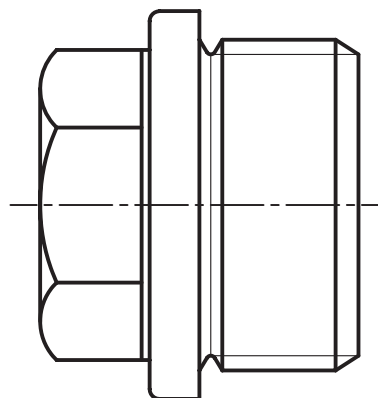
از این گزینه برای بهره‌مندی از پین‌های سردار استاندارد استفاده می‌کنیم. شکل زیر یک سوراخدار مقره‌ای با استاندارد ISO را نشان می‌دهد.



Clevis pin ISO 2341 - B - 16 x 45

◀ درپوش (Plug)

از این گزینه برای بهره‌مندی از درپوش‌های استاندارد استفاده می‌کنیم. شکل زیر یک درپوش سرشش‌گوش سنگین با استاندارد DIN را نشان می‌دهد.



Screw Plug DIN 910 - G1 A

ایجاد بوش‌های سوراخ‌کاری

برای ایجاد انواع بوش‌های استاندارد از دستور Drill Bushings در منوی Content 3D استفاده کنیم.

روش استفاده از بوش‌های استاندارد مانند قطعات اتصال است. ابتدا راستای قرار گرفتن بوش را مشخص می‌کنیم و سپس قطر داخل آن را تعیین می‌نماییم و در نهایت طول بوش را مشخص می‌کنیم.

ایجاد یک بوش سوراخ‌کاری

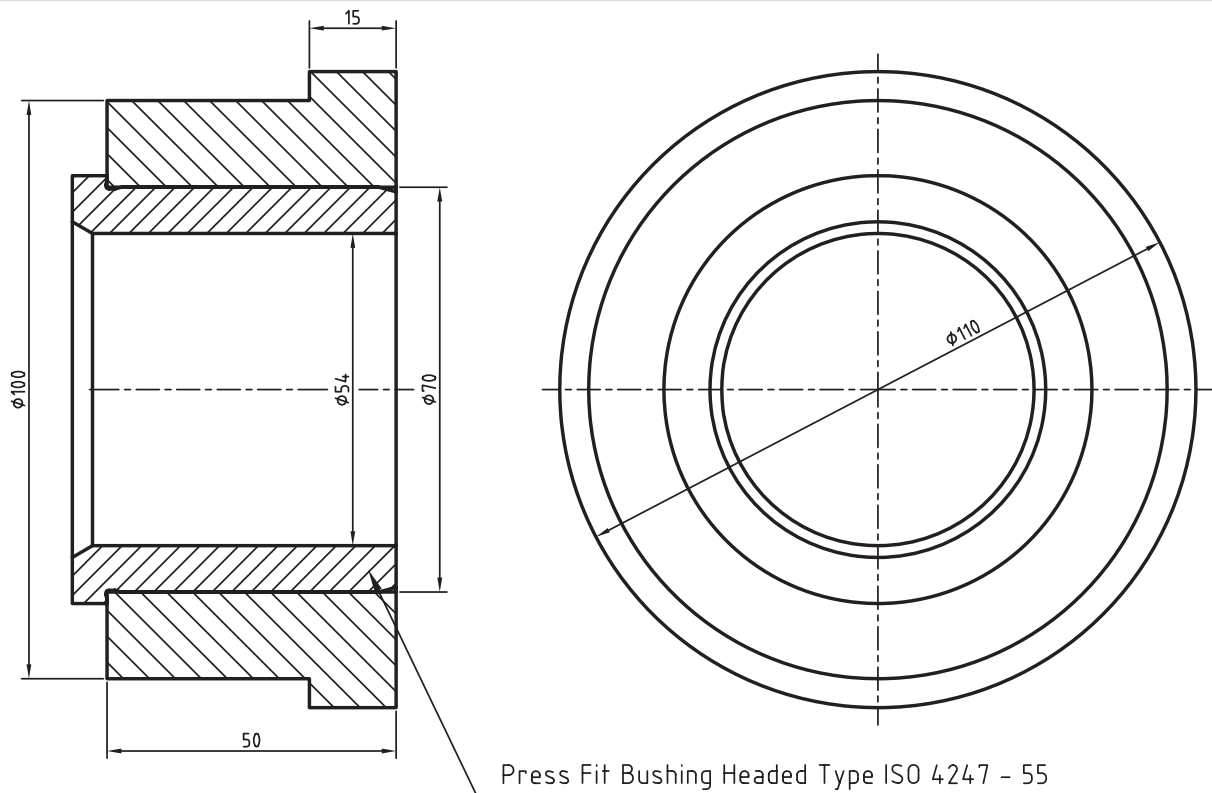
Drill Bushings

Menu: Content 3D ⇒ Drill Bushings ⇒ Drill Bushings

Tool bar: Content 3D ⇒ Drill Bushings

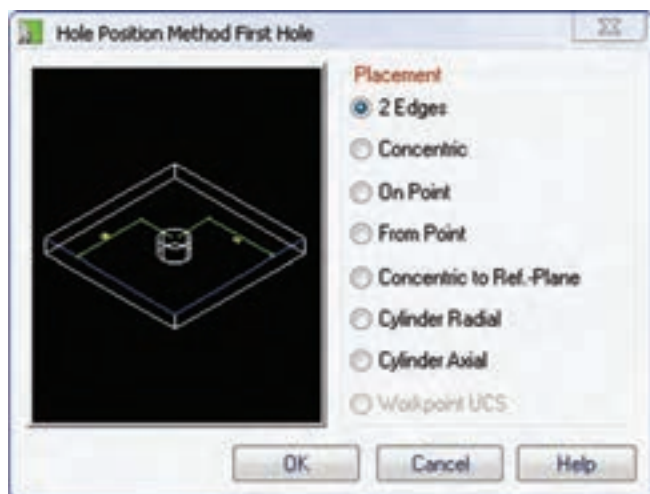


Command: AMDRBUSH3D

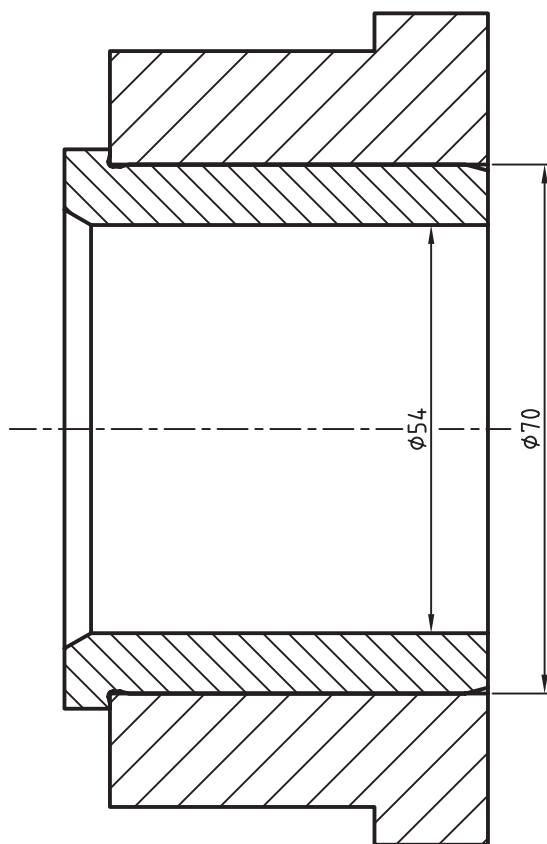
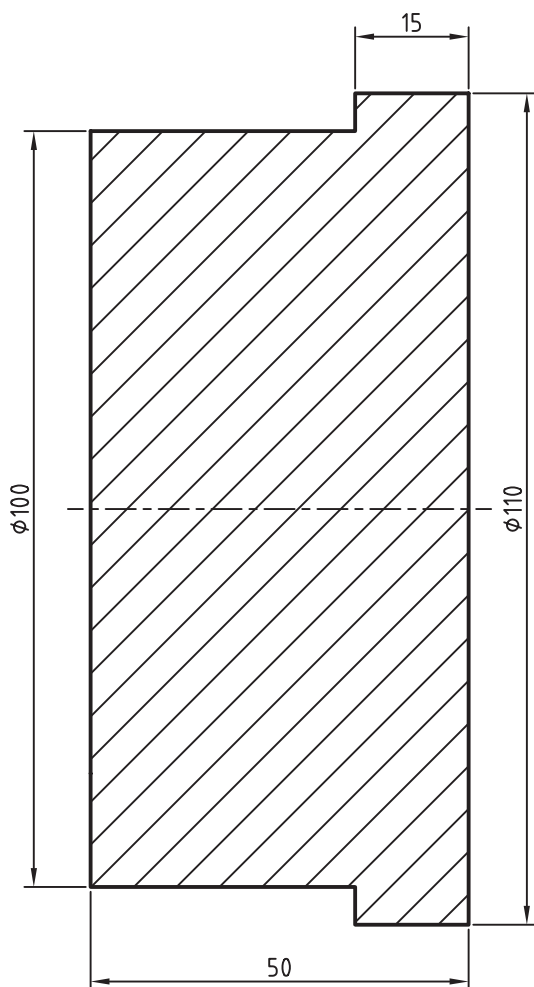


ایجاد بوش‌های سوراخ‌کاری همراه با سوراخ

چنانچه سوراخ قرار گرفتن بوش را هنوز ایجاد نکرده باشیم می‌توانیم همراه با ایجاد بوش سوراخ مورد نیاز آن را نیز ایجاد کنیم. برای ایجاد بوش همراه با سوراخ نیز از دستور Drill Bushings with Hole در منوی Content 3D استفاده کنیم.



بعد از اجرای دستور باید موقعیت سوراخ را با یکی از روش‌های موجود در پنجره‌ی تبادلی Hole Position Method First Hole تعیین کنیم. بعد از تعیین موقعیت سوراخ با توجه به روش تعیین مرکز آن، بوش به همراه سوراخ مربوط در قطعه ایجاد می‌شود.



نکته

دو انتهای فنر فشاری یک حلقه‌ی غیر مؤثر دارند و تا یک‌چهارم ضخامت مفتول فنر سنگ زنی می‌شود. ابتدا و انتهای فنر باید نسبت به هم ۱۸۰ درجه اختلاف فاز داشته باشند. بنابراین، باید تعداد حلقه‌های فنر را $4/5$ ، $5/5$ و... در نظر بگیریم.

برای ایجاد یک فنر فشاری از دستور Compression Spring استفاده می‌کنیم.

طراحی و محاسبه‌ی فنر فشاری

Compression

Menu: Content 3D ⇒ Springs ⇒ Compression

Tool bar: Content 3D ⇒ Springs ⇒



Compression

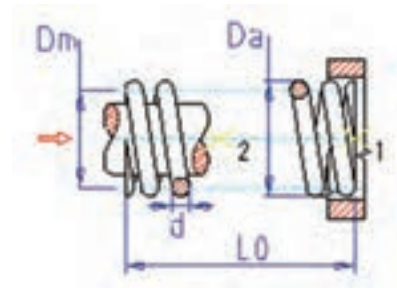
Command: AMCOMP3D

ایجاد انواع فنر

در مکانیکال دسکتاپ می‌توانیم انواع فنرها را طراحی و مدل‌سازی کنیم. برای این کار از منوی Content 3D >> Springs استفاده می‌کنیم.

فنر فشاری

قبل از طراحی فنرهای فشاری باید موارد زیر مشخص باشد:



d: قطر مفتول فنر

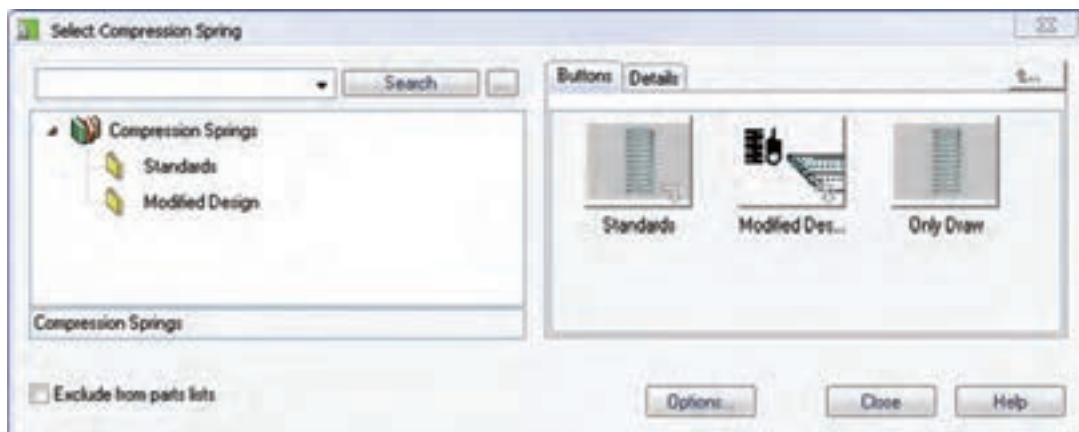
Da: قطر خارجی فنر. در صورتی که بخواهیم قطر خارجی را با استفاده از قطر متوسط فنر به دست آوریم باید از فرمول $Da = Dm + d$ استفاده کنیم.

n: تعداد کل حلقه‌های مؤثر فنر

L0: طول آزاد فنر

پس از اجرای دستور پنجره‌ی تبدیلی Select Compression Springs ظاهر می‌شود. باید در این پنجره نوع طراحی

فنر را تعیین کنیم.



با انتخاب این زیرشاخه باید نقطه‌ی شروع و راستای محور فنر را در صفحه‌ی طراحی تعیین کنیم. سپس پنجره‌ی Compression Springs ظاهر می‌شود که باید مشخصات فنر را در آن وارد کنیم.

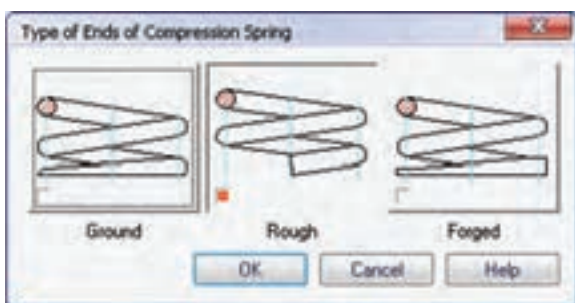
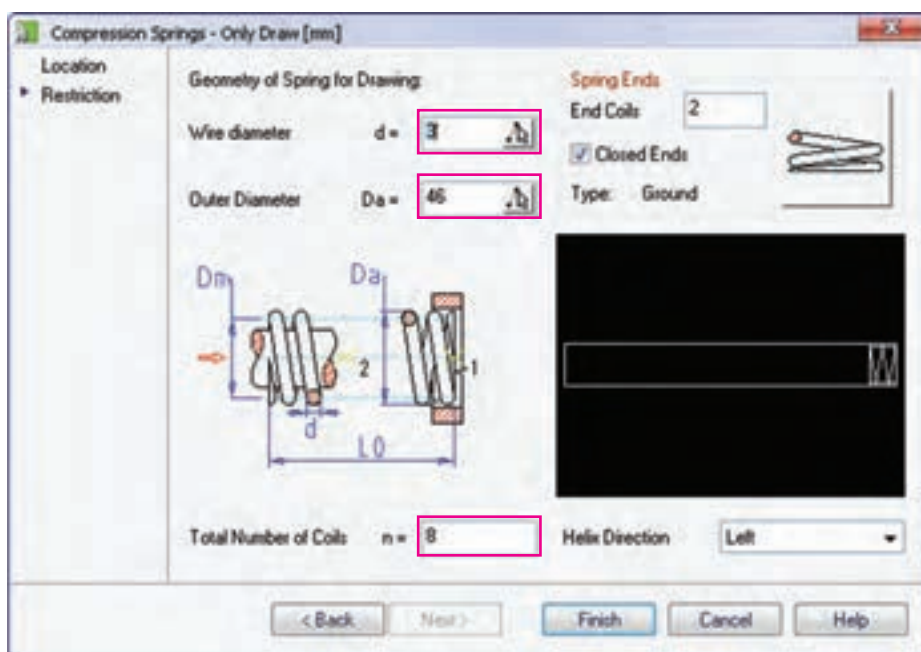
در فیلد d قطر مفتول فنر را وارد می‌کنیم.

در فیلد D_a قطر خارجی فنر را وارد می‌کنیم.

در فیلد n تعداد کل حلقه‌های مؤثر فنر را وارد می‌کنیم.

همان طور که مشاهده می‌کنیم شاخه‌ی فنرهای فشاری دارای سه زیرشاخه است. از زیرشاخه‌ی Standards برای محاسبه‌ی فنرهای استاندارد و بهره‌مندی از کاتالوگ‌ها استفاده می‌کنیم. از زیرشاخه‌ی Modified Design برای طراحی و محاسبه‌ی فنرهای خاص استفاده می‌کنیم و بالاخره از زیرشاخه‌ی Only Draw برای طراحی فنر بدون محاسبه استفاده می‌کنیم.

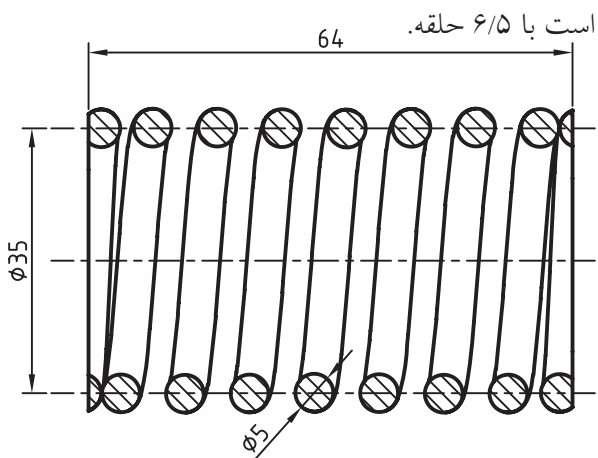
Specify starting point:
Specify point in direction of spring axis:



در بخش مشخصات ابتدا و انتهای فنر تعیین می‌شود. در فیلد End Coils تعداد کل حلقه‌های چسبیده به هم در دو انتهای فنر را تعیین می‌کنیم. این فیلد در صورتی فعال می‌شود که گزینه‌ی Closed Ends تیک داشته باشد. با کلیک کردن روی شکل انتهای فنر در این بخش می‌توانیم به گزینه‌های تعیین شکل انتهای فنر دست یابیم.

حداقل و حداکثر طول فنر طراحی شده را نمایش می‌دهد.
 Topical Length (24.02 - 260)
 <64.42>:

مثلاً در فنر زیر با طول آزاد ۶۴ میلی‌متر، قطر خارجی مساوی است با قطر متوسط به علاوه قطر مفتول فنر یعنی ۴۰ میلی‌متر و با توجه به این که در هر طرف فنر یک حلقه‌ی غیر مؤثر وجود دارد، تعداد حلقه‌های مؤثر مساوی



Compression Spring 5 x 35 x 64

گزینه‌ی Ground برای تخت کردن حلقه‌ی انتهایی فنر با استفاده از سنگ زدن؛ گزینه‌ی Rough برای بدون تغییر رها کردن حلقه‌های انتهایی فنر؛ و بالاخره گزینه‌ی Forged برای تخت کردن حلقه‌ی انتهایی فنر با استفاده از فورج یا آهنگری استفاده می‌شود.

در بخش Helix Direction جهت گردش فنر Right راستگرد یا Left چپگرد بودن فنر را تعیین می‌کنیم.

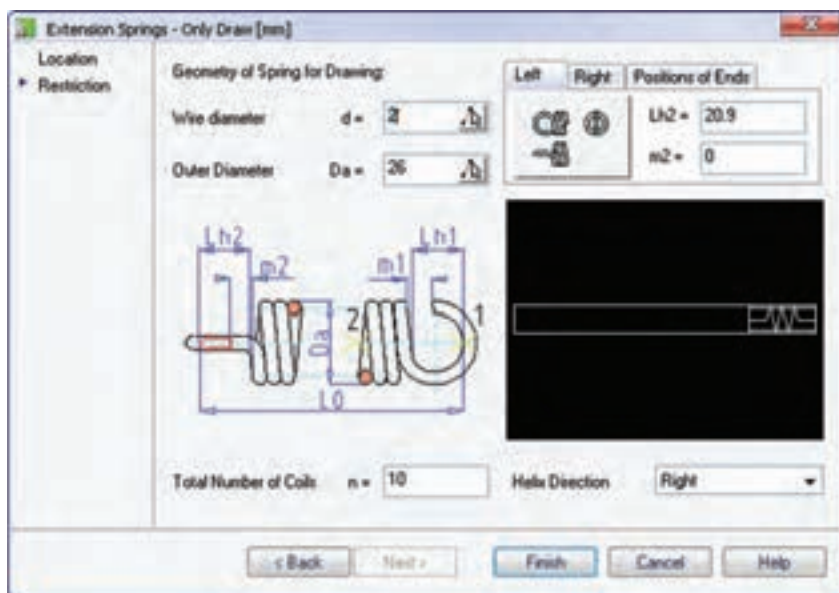


البته برای طراحی ساده‌ی فنر تعیین سه گزینه‌ی اول یعنی قطر مفتول فنر، قطر خارجی فنر و تعداد کل حلقه‌های فنر کفایت می‌کند.

بعد از Finish کردن این پنجره باید در صفحه‌ی طراحی طول فنر را با درگ کردن یا وارد کردن عدد مشخص کنیم. در خط فرمان پیغامی مانند پیغام زیر داده می‌شود که

فنر کششی

روند طراحی فنر کششی نیز مانند فنر فشاری است. با استفاده از دستور Extension Spring گزینه‌ی Only Draw را انتخاب می‌کنیم و در پنجره‌ی Extension Spring مشخصات فنر را وارد می‌نماییم.

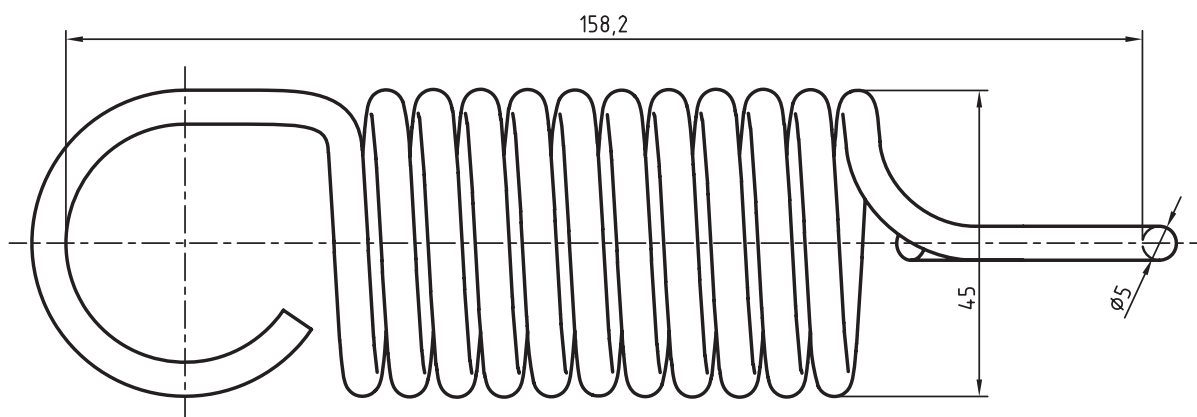


در زبانه‌ی Position of Ends نیز می‌توانیم نحوه‌ی قرار گرفتن قلاب‌های فنر و زاویه‌ی دید آن‌ها را تعیین کنیم.



Topical Length (65.32 - 301.8)
<65.32>:
Specify the angle of spring swing
[Axis] <0>:

در نهایت نیز طول فنر و همچنین زاویه‌ی بال فنر را در صفحه‌ی طراحی مشخص می‌سازیم.
مثلاً فنر زیر با مشخصات نشان داده‌شده توسط این دستور مدل‌سازی شده است.



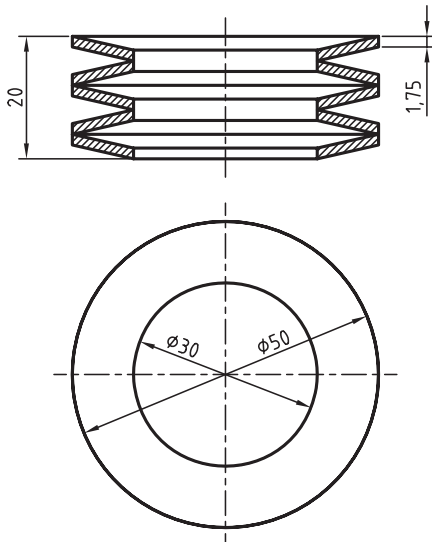
Extension Spring 5 x 45 x 158.2

در این جا نیز باید قطر مفتول فنر (d)، قطر خارجی فنر (Da)، تعداد حلقه‌های مؤثر (n) و مشخصات قلاب سر فنر را وارد کنیم. در فیله‌های Lh1 و Lh2 قطر داخلی قلاب چپ و راست فنر و در فیله‌های m1 و m2 طول دهانه‌ی قلاب‌های چپ و راست فنر را وارد می‌کنیم. با کلیک کردن روی دکمه‌ی تصویری انتهای فنر در بالای سمت راست پنجره می‌توانیم نوع قرار گرفتن قلاب‌ها را انتخاب کنیم.



طراحی انواع فنرهای دیگر

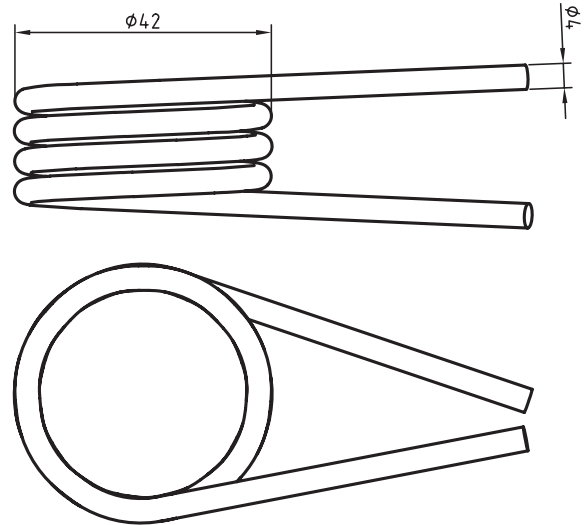
شکل زیر نیز یک نمونه فنر بشقابی را با مشخصات نشان داده شده نمایش می دهد.



Belleville Spring Washer
50 x 30 x 1.75 (De x Di x t)

مکانیکال دستکاپ امکانات دیگری برای طراحی فنرهای مارپیچ و بشقابی دارد که روند کلی طراحی آنها مشابه فنرهای فشاری و کششی است.

مثلاً شکل زیر یک نمونه فنر مارپیچ با مشخصات نشان داده شده را نمایش می دهد.



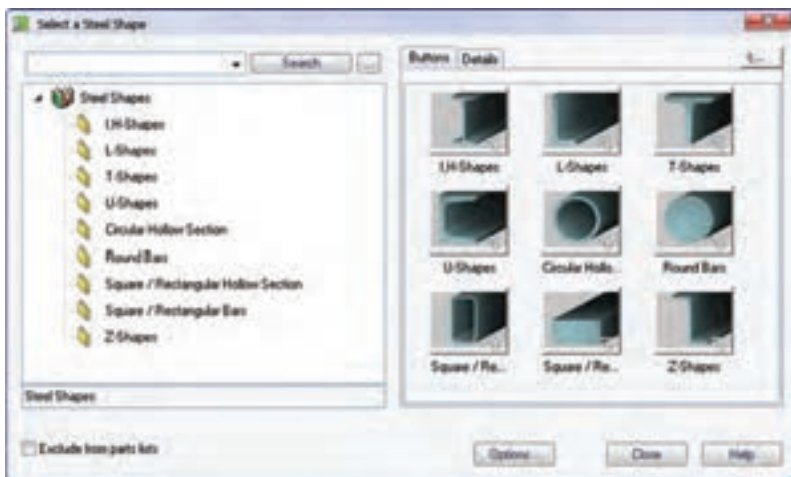
Torsion Springs 4 x 42 x 4

پروفیل های ساختمانی

در مکانیکال دستکاپ می توانیم انواع پروفیل های ساختمانی را مدل سازی کنیم. برای این کار از منوی Content 3D >> Steel Shapes استفاده می کنیم.

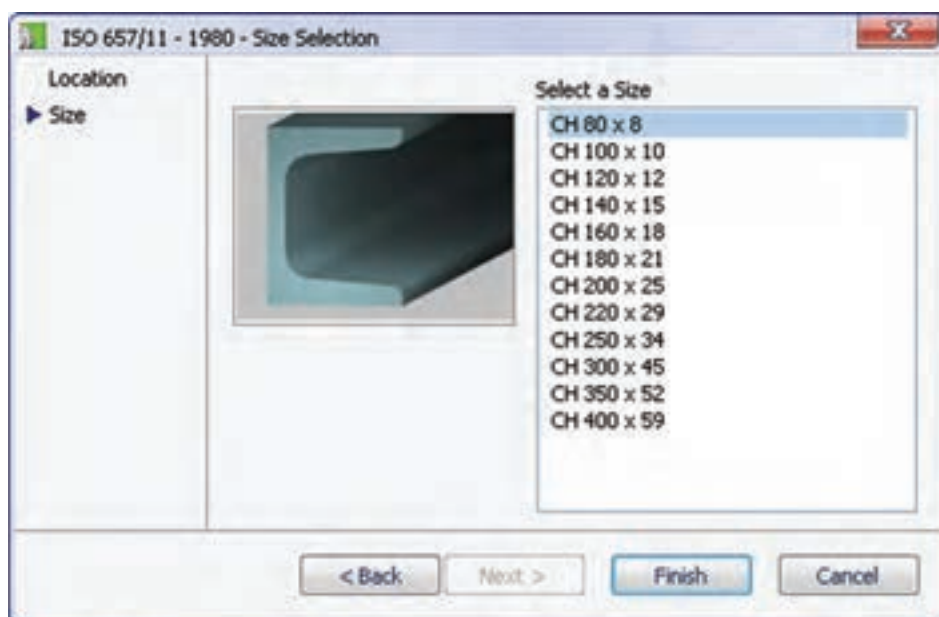
روش کلی استفاده از این دستور عبارت است از:

۱. انتخاب نوع پروفیل ساختمانی



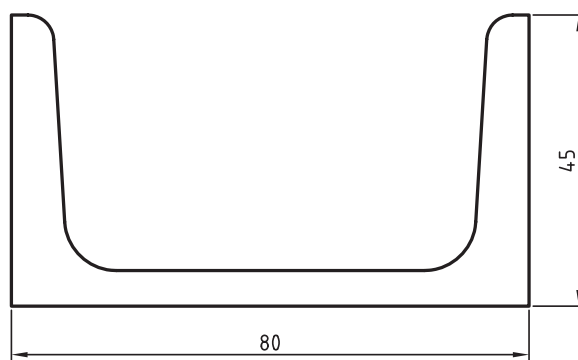
۲. تعیین موقعیت و راستای پروفیل در صفحه‌ی طراحی

۳. انتخاب سایز پروفیل در پنجره‌ی مربوط به پروفیل انتخاب شده



۴. تعیین طول پروفیل در صفحه‌ی طراحی

مثلاً پروفیل ناودانی زیر طبق استاندارد ISO 657/11 طراحی و مدل‌سازی شده است.



CH 80 x 8

طراحی محور

در طراحی محور یا شفت نیازی به ایجاد دستی استوانه یا ایجاد صفحه‌ی کاری نیست؛ در عوض از ابزاری به نام 3D Shaft Generator استفاده می‌کنیم.

تولیدکننده‌ی شفت ابزار قدرتمندی برای طراحی انواع شفت و اجزای آن است. طراحی شفت یک فرایند گام به گام است که معمولاً از سمت چپ محور شروع و به سمت راست ادامه می‌یابد.

طراحی و محاسبه‌ی محور و ایجاد اجزا روی آن

Shaft Generator

Menu: Content 3D ⇒ Shaft Generator

Tool bar: Content 3D ⇒ Shaft Generator



از طریق نوار ابزار

Command: AMSHAFT3D

پس از اجرای دستور پیغام‌های زیر در خط فرمان ظاهر می‌شود.

Specify start point or [Existing shaft]:

تعیین نقطه‌ی شروع محور یا استفاده از گزینه‌ی Existing shaft برای ویرایش محورهایی که قبلاً طراحی کرده‌ایم.

Specify centerline endpoint:

مشخص کردن نقطه‌ای روی محور برای تعیین راستای آن.

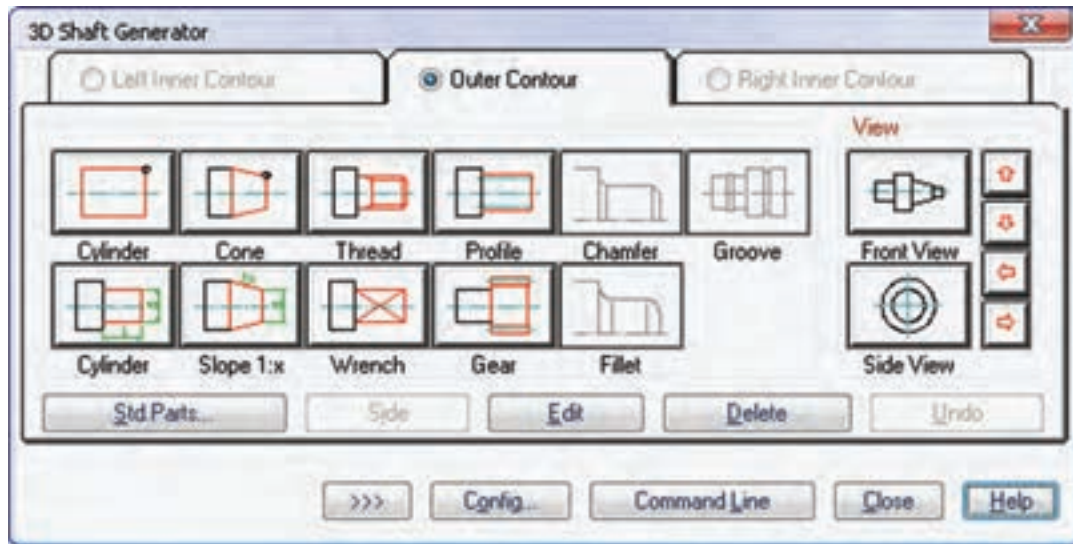
Enter shaft component name <Shaft1>:

تعیین نامی برای محور جدید یا پذیرفتن نام پیش‌فرض Shaft1.

Specify point for new plane <parallel to UCS>:

انتخاب یک نقطه برای یک صفحه‌ی جدید یا زدن اینتر برای ایجاد صفحه‌ی موازی با UCS.

پنجره‌ی 3D Shaft Generator ظاهر می‌شود.



دکمه‌های ردیف پایین به ترتیب از راست به چپ عبارت‌اند از:

- ◀ **Undo** کنسل کردن آخرین مرحله‌ی طراحی محور
- ◀ **Delete** حذف کردن یک بخش از محور
- ◀ **Edit** ویرایش یک بخش از محور
- ◀ **Side** برعکس کردن روند طراحی محور از راست به چپ یا از چپ به راست
- ◀ **Std. Parts** انتخاب یک جزء استاندارد برای سوار شدن روی محور.

این پنجره شامل سه زبانه است: از زبانه‌ی وسط برای طراحی بخش‌های اصلی و خارجی محور استفاده می‌کنیم؛ زبانه‌ی سمت چپ برای طراحی بخش‌های داخلی سمت چپ محور به کار می‌رود؛ زبانه‌ی سمت راست نیز برای طراحی بخش‌های داخلی سمت راست محور مورد استفاده قرار می‌گیرد. بخش **View** در سمت راست پنجره ما را قادر می‌سازد تا نمای روبه‌رو یا جانبی محور را مشاهده کنیم، یا با استفاده از پیکان‌های قرمز رنگ، نمای جاری را با ضریب ۱۵ درجه حول محورهای افقی یا عمودی بچرخانیم.



(۱۸۰ دقیقه)

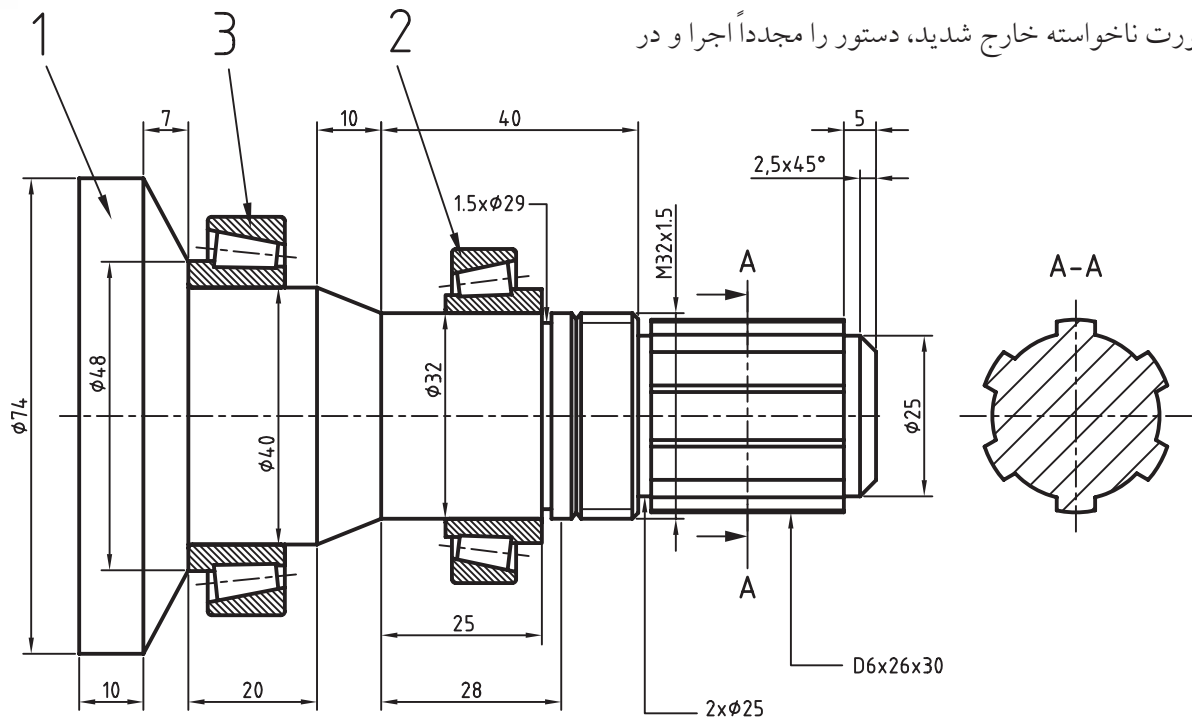
دستور کار شماره ۱

طراحی محور

پاسخ به درخواست Specify start point or [Existing shaft] با انتخاب گزینه‌ی Existing shaft محور موجود را انتخاب کنید و مراحل گام به گام را ادامه دهید.

محور زیر را با اجزای آن با استفاده از ایجادکننده‌ی محور به صورت سه بعدی مدل‌سازی کنید.

در هر مرحله که از دستور Shaft Generator به صورت ناخواسته خارج شدید، دستور را مجدداً اجرا و در



Item	Qty	Description	Standard	Material
3	1	Tapered Roller Bearing	ISO 355 - 2BC - 40 x 62 x 15	
2	1	Tapered Roller Bearing	ISO 355 - 2BD - 32 x 52 x 14	
1	1	Shaft		

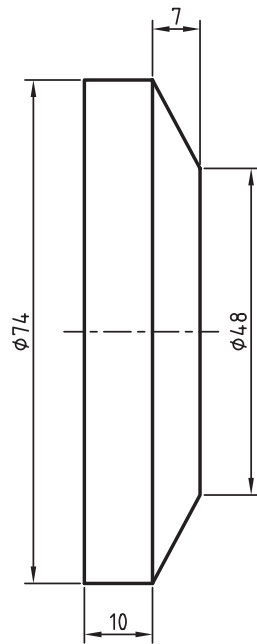
فیلم آموزشی

فیلم مراحل این دستورکار را در CD مشاهده کنید



مراحل ترسیم

Specify length or [Dialog/Associate to/Equation assistant] <10>: 7
 Specify diameter at start point or [Associate to/Equation assistant] <74>: ENTER
 Specify diameter at end point or [Slope/aNgle/Associate to/Equation assistant]: <74> 48

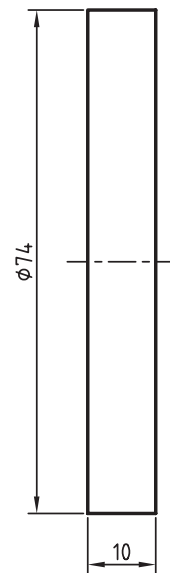


اولین بخش محور استوانه‌ای است به قطر ۷۴ و طول ۱۰ میلی‌متر.

۱. روی دکمه‌ی Cylinder ردیف پایین کلیک کنید و در پاسخ به درخواست دستور اعداد ۱۰ و ۷۴ را وارد کنید.



Specify length or [Associate to/Equation assistant] <50>: 10
 Specify diameter or [Associate to/Equation assistant] <40>: 74



بخش سوم محور نیز استوانه‌ای به قطر ۴۰ و طول ۲۰ میلی‌متر است.

۳. روی دکمه‌ی Cylinder ردیف پایین کلیک کنید و در پاسخ به درخواست دستور اعداد ۲۰ و ۴۰ را وارد نمایید.

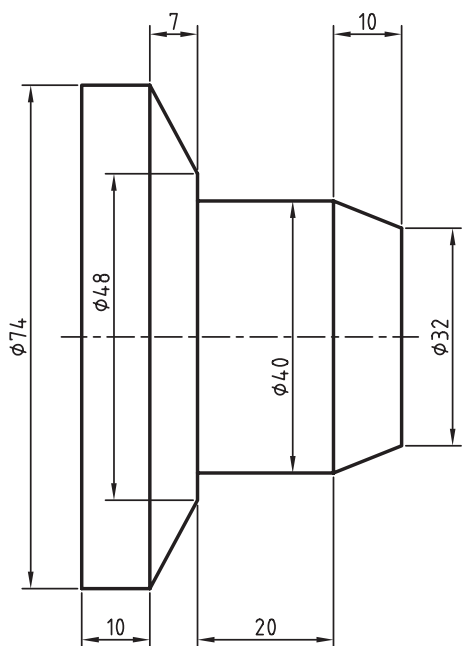


دومین بخش محور مخروطی است به قطر ۷۴ در ۴۸ و طول ۷ میلی‌متر.

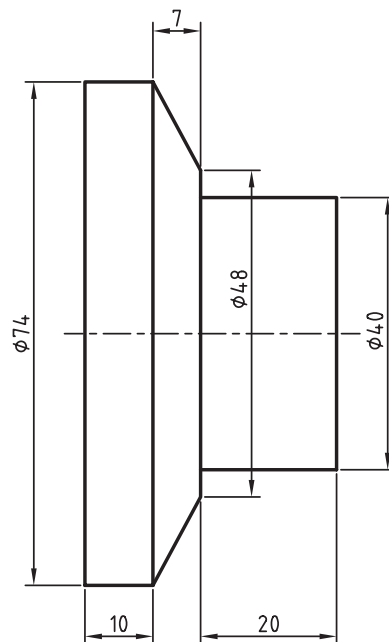
۲. روی دکمه‌ی Slope ردیف پایین کلیک کنید و در پاسخ به درخواست دستور اعداد ۷ و ۷۴ و ۴۸ را وارد کنید.



Specify diameter at start point or [Associate to/Equation assistant] <40>:ENTER
 Specify diameter at end point or [Slope/aNgle/Associate to/Equation assistant]: <36> 32



Specify length or [Associate to/Equation assistant] <7>: 20
 Specify diameter or [Associate to/Equation assistant] <48>: 40



یک استوانه‌ی دیگر به قطر ۳۲ و طول ۲۸ میلی‌متر در بخش بعدی محور قرار دارد.

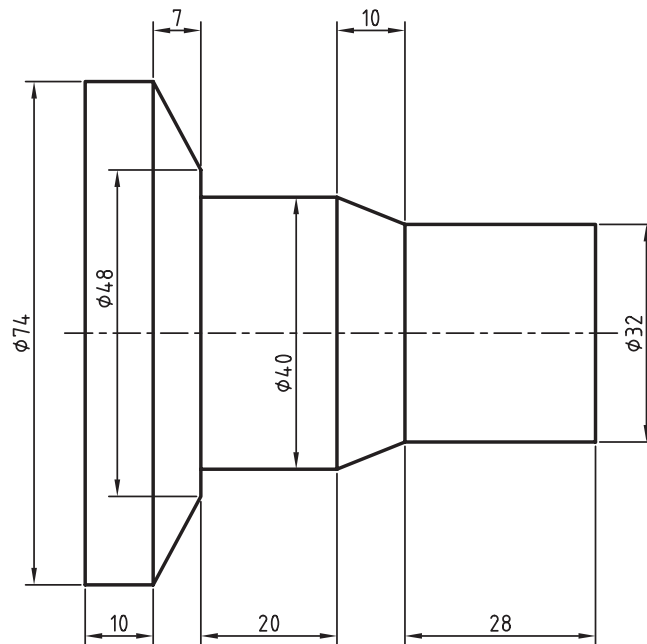
۵. مجدداً روی دکمه‌ی Cylinder ردیف پایین کلیک کنید و در پاسخ به درخواست دستور اعداد ۳۲ و ۲۸ را وارد نمایید.

چهارمین بخش محور نیز مخروطی است به قطر ۴۰ در ۳۲ و طول ۱۰ میلی‌متر.

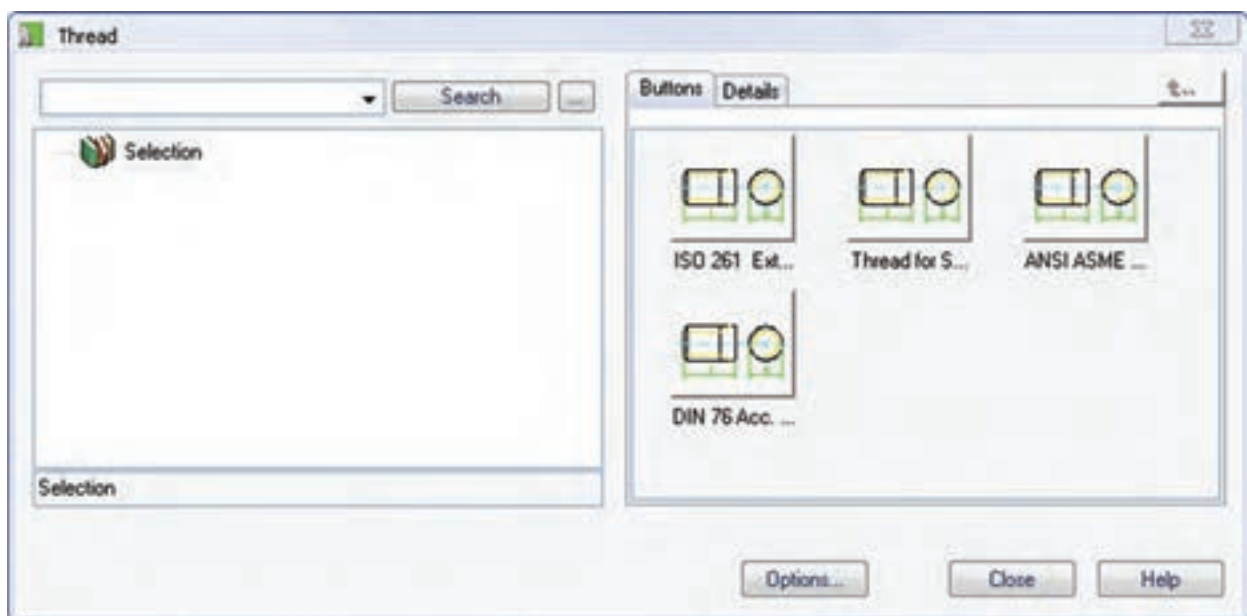
۴. مجدداً روی دکمه‌ی Slope ردیف پایین کلیک کنید و در پاسخ به درخواست دستور اعداد ۱۰ و ۴۰ را وارد نمایید.

Specify length or [Dialog/Associate to/Equation assistant] <20>: 10

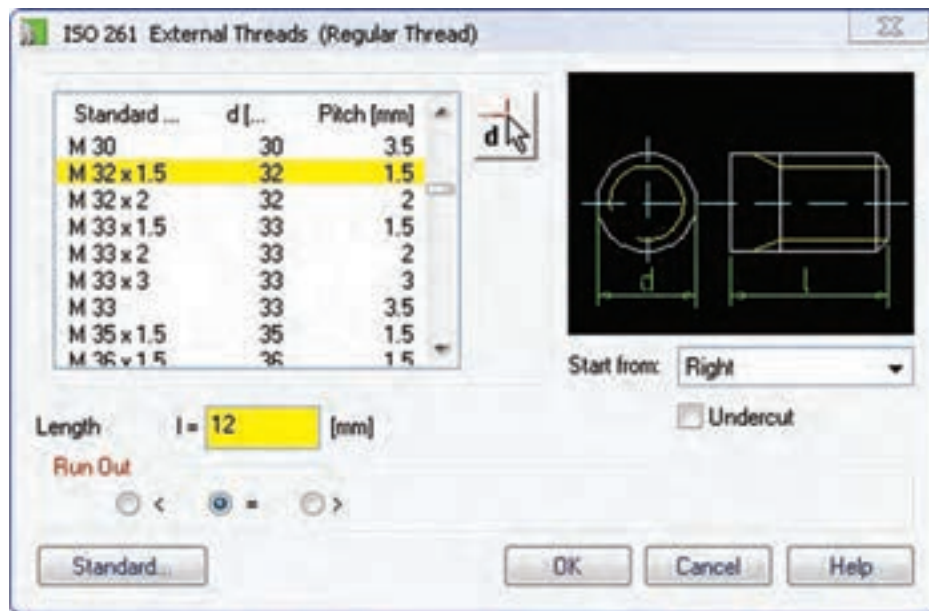
Specify length or [Associate to/Equation assistant] <10>: 28
Specify diameter or [Associate to/Equation assistant] <32>: ENTER



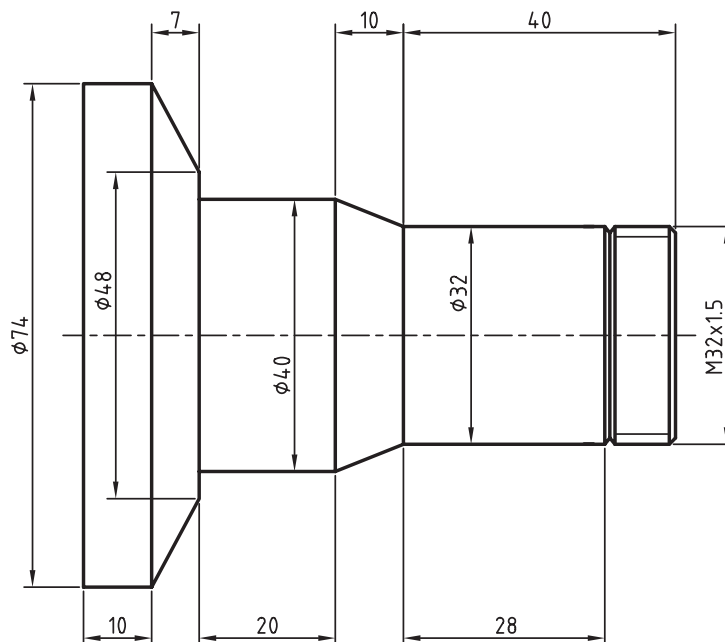
بخش بعدی یک پیچ استاندارد $M32 \times 1.5$ به طول ۱۲ میلی متر است.
۶. روی دکمه‌ی Thread ردیف بالا کلیک کنید تا پنجره‌ی Thread ظاهر شود.



رزوه‌ی ISO 261 را از انواع رزوه انتخاب کنید.



در پنجره‌ی بعدی ردیف $M32 \times 1.5$ را انتخاب و طول پیچ را نیز در فیلد Length وارد کنید.

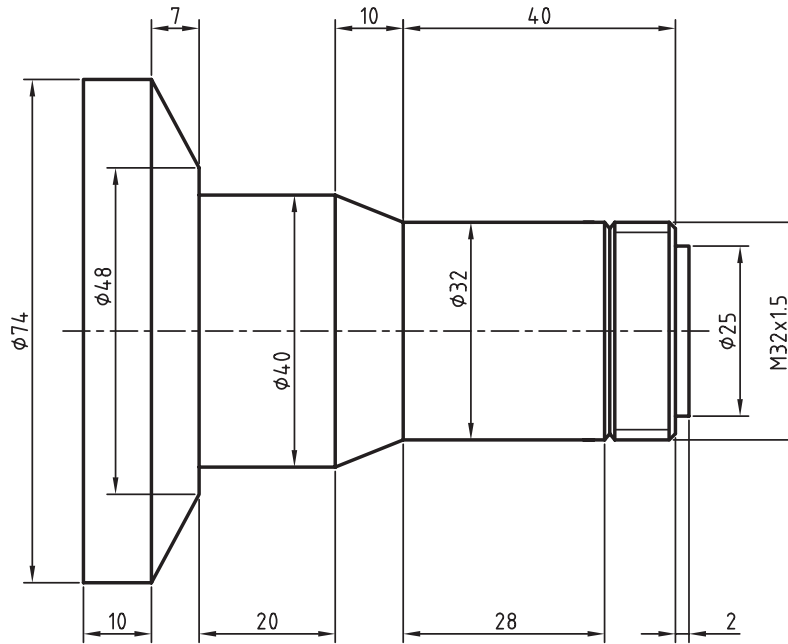


یک استوانه‌ی کوتاه دیگر به قطر ۲۵ و طول ۲ میلی‌متر به محور اضافه می‌کنیم.

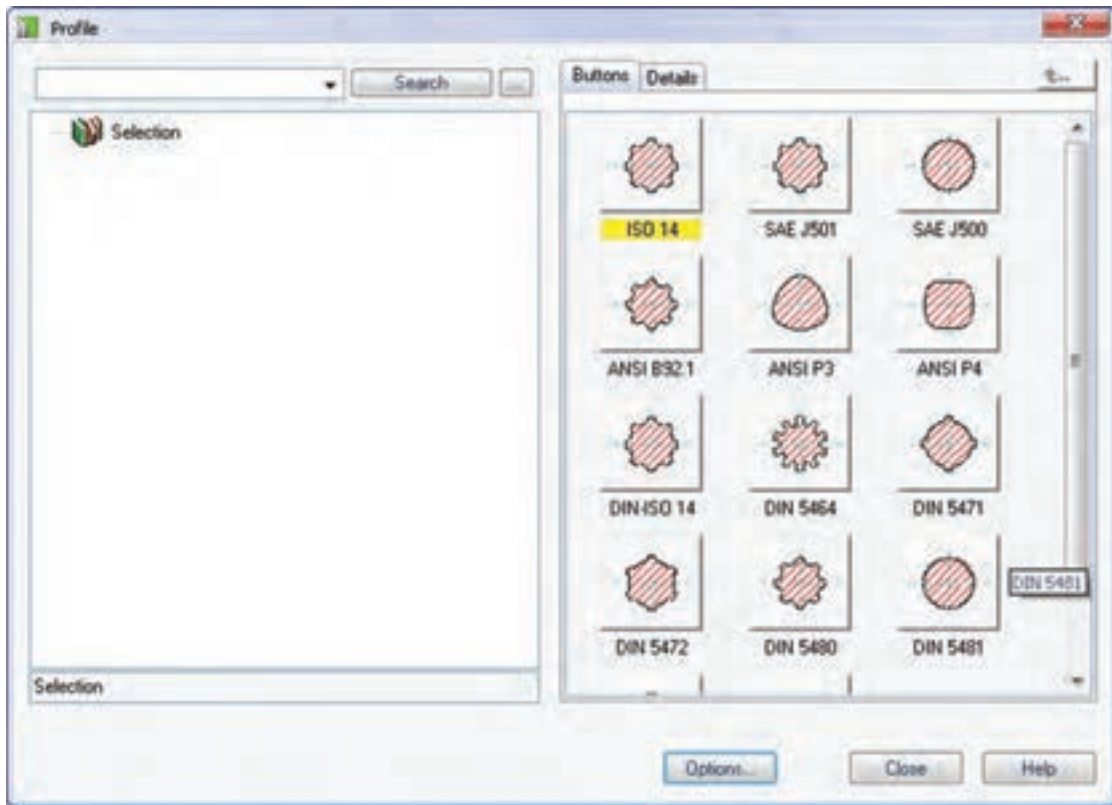
۷. مجدداً روی دکمه‌ی Cylinder ردیف پایین کلیک کنید و در پاسخ به درخواست دستور اعداد ۲ و ۲۵ را وارد نمایید.

Specify length or [Associate to/Equation assistant] <28>: 2

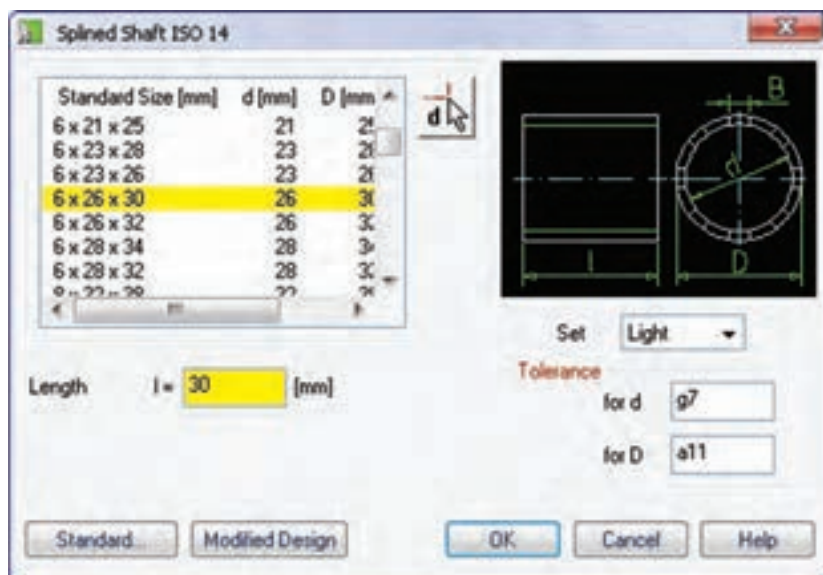
Specify diameter or [Associate to/Equation assistant] <32>: 25



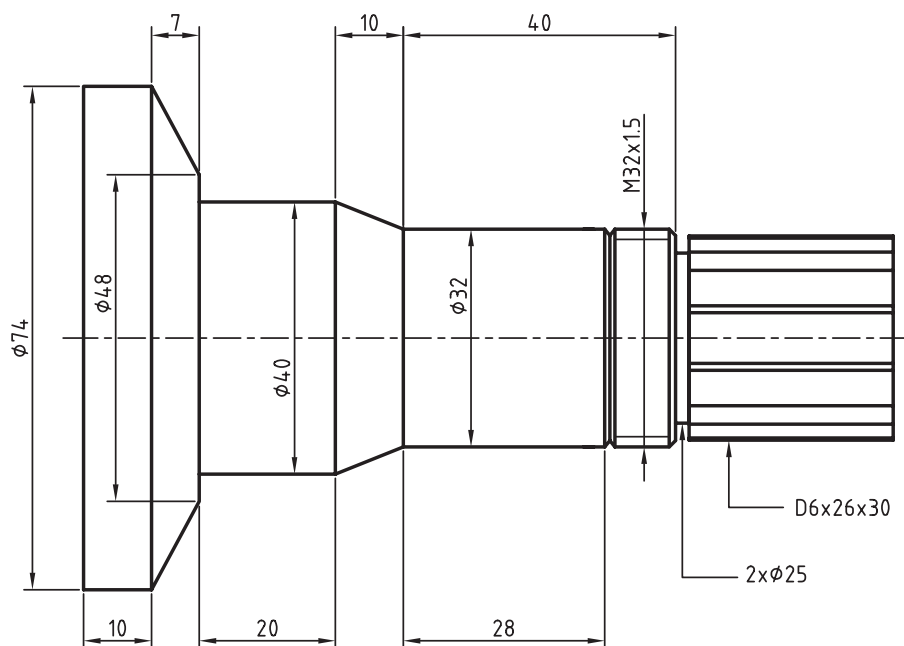
بخش بعدی یک هزارخار استاندارد $6 \times 26 \times 30$ به طول ۳۰ میلی متر است.
 ۸ روی دکمه‌ی Profile در ردیف بالا کلیک کنید تا پنجره‌ی Profile ظاهر شود.



هزارخار ISO 14 را از انواع هزارخارها انتخاب کنید.



در پنجره‌ی بعدی ردیف 6x26x30 را انتخاب و طول هزارخار، یعنی ۳۰ میلی‌متر را در فیلد Length وارد کنید.



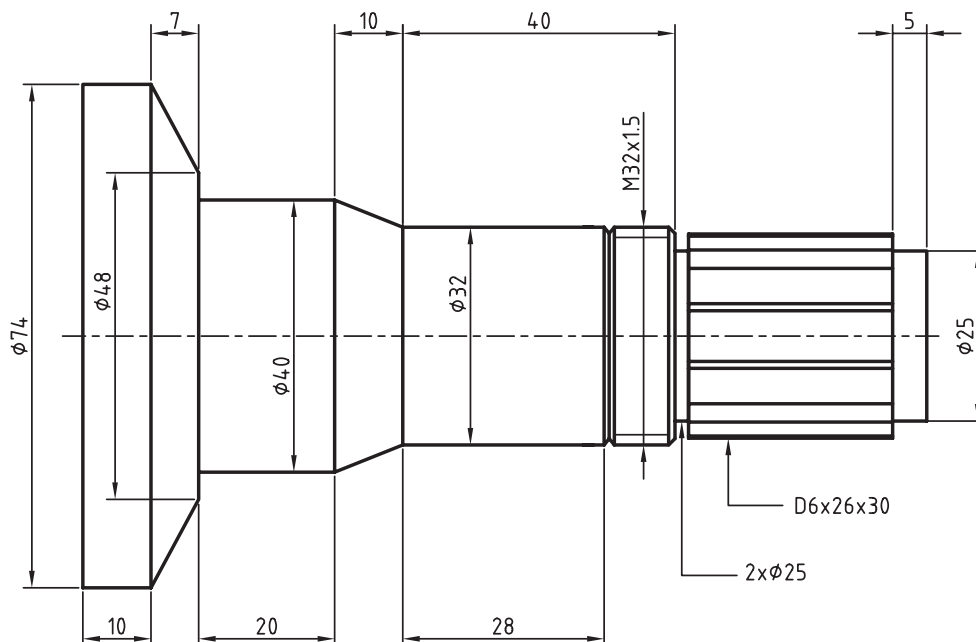
استوانه‌ی کوتاه بعدی به قطر ۲۵ و طول ۵ میلی‌متر است.

۹. مجدداً روی دکمه‌ی Cylinder ردیف پایین کلیک کنید و در پاسخ به درخواست دستور اعداد ۵ و ۲۵ را وارد نمایید.



Specify length or [Associate to/Equation assistant] <30>: 5

Specify diameter or [Associate to/Equation assistant] <30>: 25



بخش‌های اصلی محور تمام شده است. در این مرحله باید انتهای سمت راست محور را پخ بزینید.

۱۰. روی دکمه‌ی Chamfer در ردیف بالا کلیک کنید و پس از کلیک کردن روی گوشه‌ی سمت راست محور



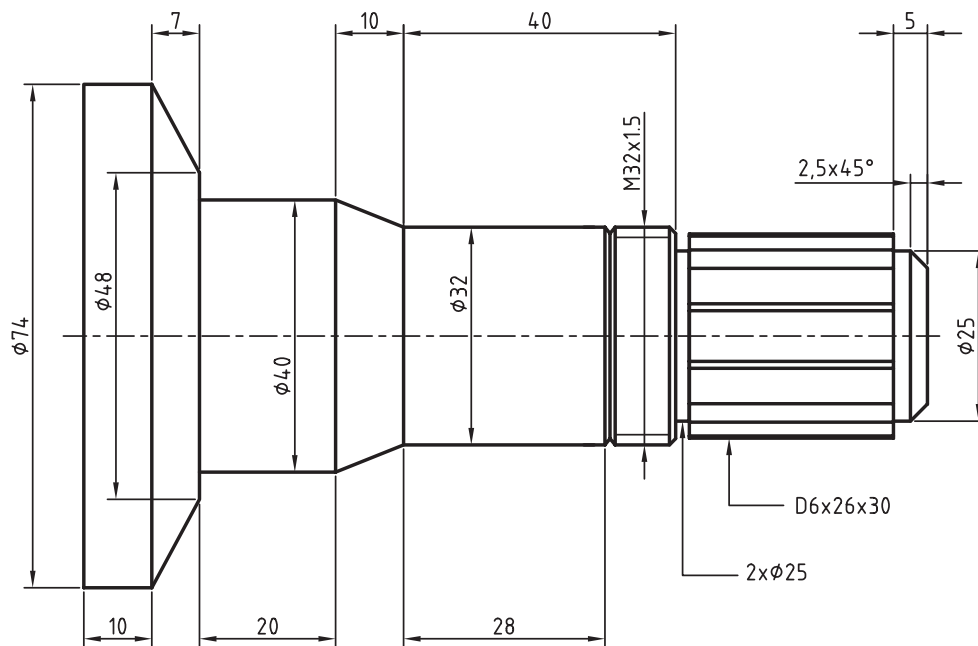
در پاسخ به درخواست دستور اعداد ۲/۵ و ۴۵ را وارد نمایید.

Select edge for chamfer: Select the edge

Specify length (max. 5) or [Associate to/Equation assistant] <2.5>:
2.5

Specify angle (min 0.0001, max 78.69) [Distance/Associate to/Equation assistant] <45>: 45

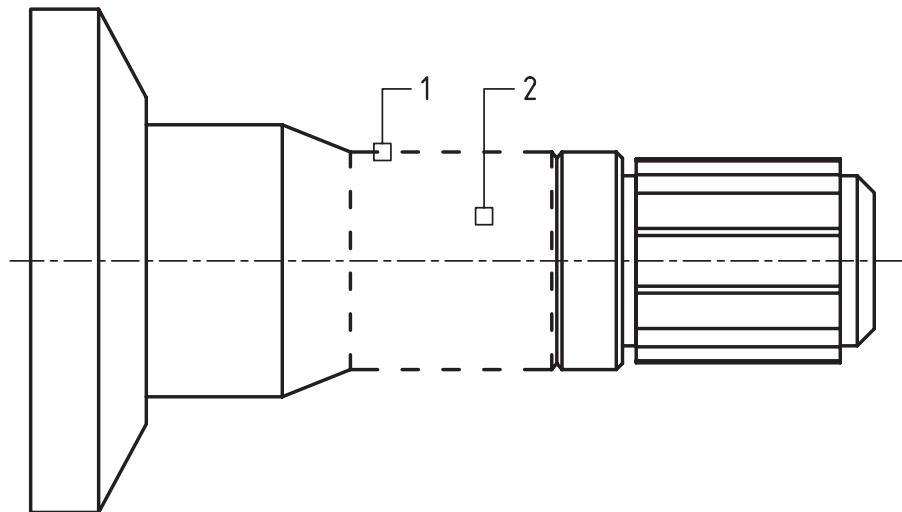
Enter an option [Revolve/Chamfer] <Revolve>: ENTER



در این مرحله باید یک شیار روی محور ایجاد کنید.

۱۱. روی دکمه‌ی Groove در ردیف بالا کلیک کنید. ابتدا نقطه‌ی شماره‌ی 1 روی استوانه‌ی سوم و پس از آن نقطه‌ی شماره‌ی 2 را برگزینید. سپس به درخواست‌های دستور مانند زیر پاسخ دهید.

```
Select cylinder or cone: (1)
Select position on cylinder or cone [Line/Plane]: (2)
Specify direction or [Flip/Accept] <Accept>: ENTER
Enter distance from base plane [Associate to/Equation assistant]
<11.4>: 25
Specify length or [Associate to/Equation assistant] <5>: 1.5
Specify diameter <50>: 29
```



در این مرحله باید یک رولبرینگ استاندارد روی سومین جزء محور سوار کنید.

۱۲. دکمه‌ی Std. Parts را انتخاب کنید و در پنجره‌ی Select a Part رولبرینگ ISO Radial >> Roller Bearings >>

355 را انتخاب کنید. سپس به درخواست‌های دستور به صورت زیر پاسخ دهید.

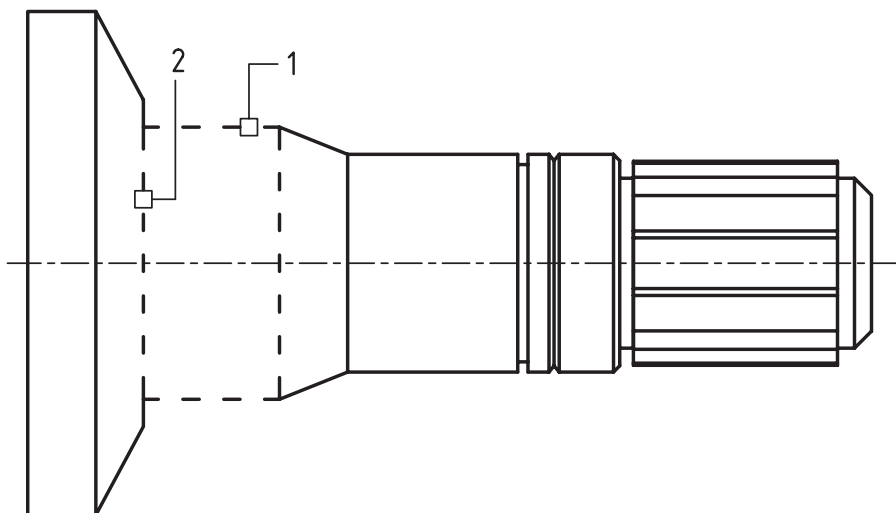
Select cylindrical face: (1)

Specify location on cylindrical face [Line/Plane]: (2)

Enter distance from base plane [Associate to/Equation assistant]

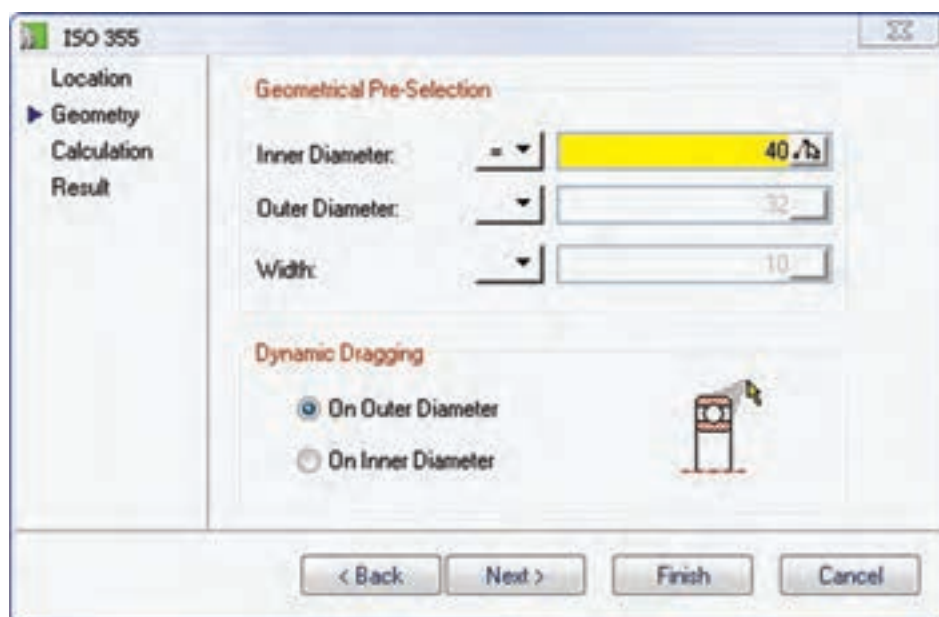
<0>:ENTER

Choose insertion direction [Flip/Accept] <Accept>: ENTER

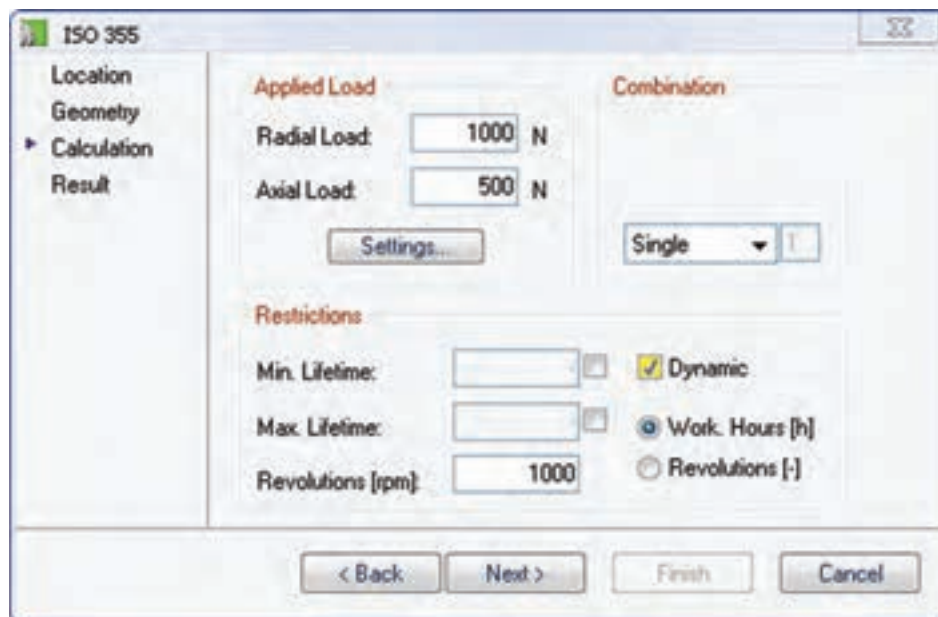


آن‌گاه در پنجره‌ی ISO 355 در فیلد Inner Diameter عدد ۴۰ را به عنوان قطر داخلی رولبرینگ وارد و روی دکمه‌ی

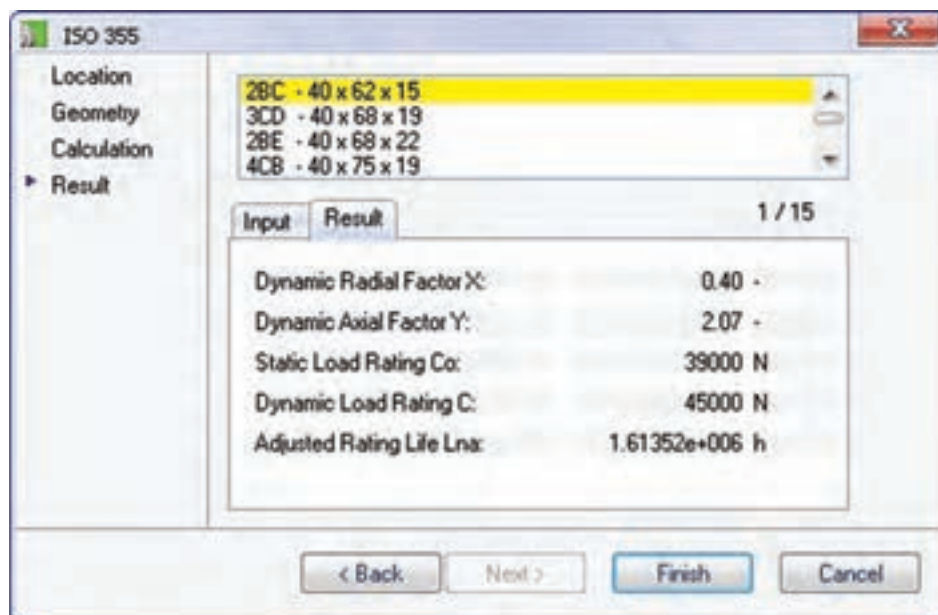
Next کلیک کنید.



در پنجره‌ی بعد که مربوط به محاسبات رولبرینگ است نیز دقت کنید که گزینه‌ی Dynamic تیک خورده باشد. با این گزینه محاسبات را به عهده‌ی مکانیکال دسکتاپ می‌گذارید. بنابراین، در این پنجره تغییر خاصی ایجاد نکنید و روی دکمه‌ی Next کلیک کنید.



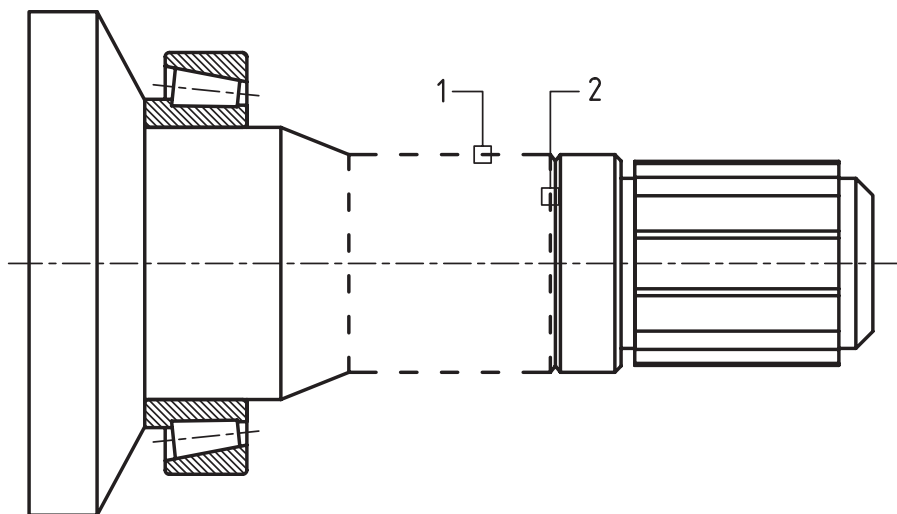
در پنجره‌ی بعدی ردیف 2BC - 40 × 62 × 15 را انتخاب و روی دکمه‌ی Finish کلیک کنید.



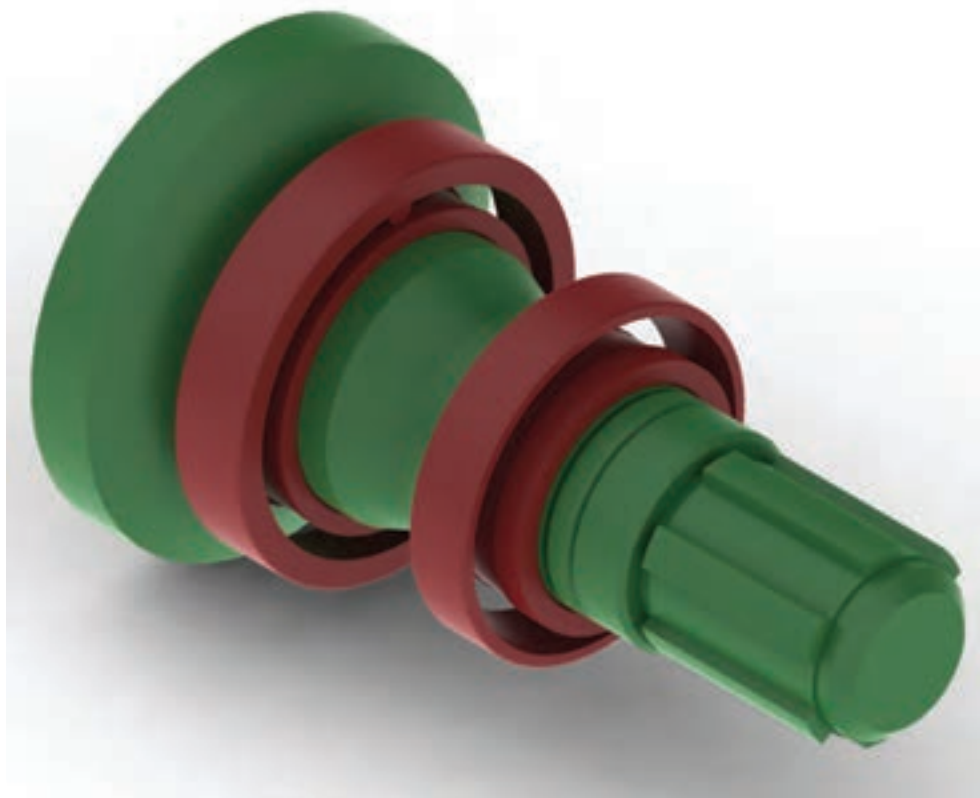
در آخرین مرحله نیز باید یک رولبرینگ استاندارد ISO 355 2BD - $32 \times 52 \times 14$ روی سومین استوانه‌ای محور سوار کنید.

۱۳. دکمه‌ی Std. Parts را انتخاب کرده و در پنجره‌ی Select a Part رولبرینگ ISO Radial >> Roller Bearings را انتخاب کنید. سپس به درخواست‌های دستور به صورت زیر پاسخ دهید.

Select cylindrical face: (1)
Specify location on cylindrical face [Line/Plane]: (2)
Enter distance from base plane [Associate to/Equation assistant]
<25>:ENTER
Choose insertion direction [Flip/Accept] <Accept>: F



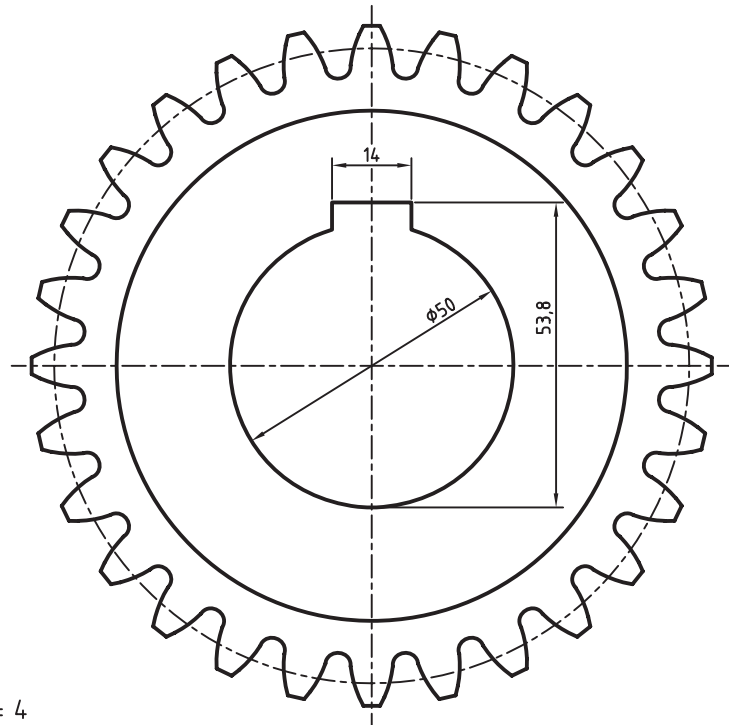
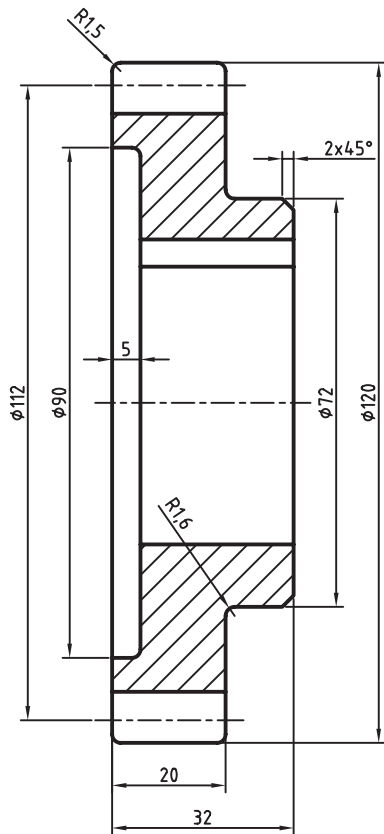
مانند مرحله‌ی قبل رولپرینگ استاندارد ISO 355 2BD - $32 \times 52 \times 14$ را انتخاب کنید. بدین ترتیب طراحی و مدل‌سازی محور به پایان می‌رسد.



۱۴. فایل را ذخیره کنید و برای ارزشیابی به هنرآموز محترم خود ارائه دهید.

طراحی و ایجاد چرخدنده

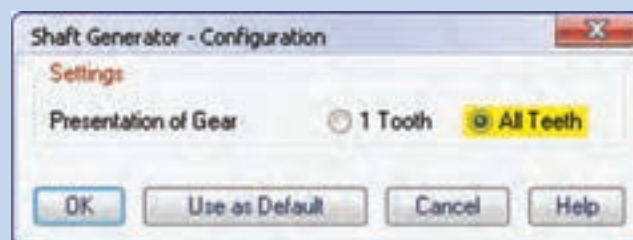
چرخدنده نیز یکی از اجزایی است که می‌توانیم با استفاده از ابزار Shaft Generator ایجاد کنیم. بنابراین، این دستور را اجرا و محوری طراحی می‌کنیم که تنها یک بخش چرخدنده دارد. مثلاً می‌خواهیم چرخدنده‌ای با ۲۸ دندانه و گام ۴ به ضخامت ۲۰ میلی‌متر طراحی کنیم.



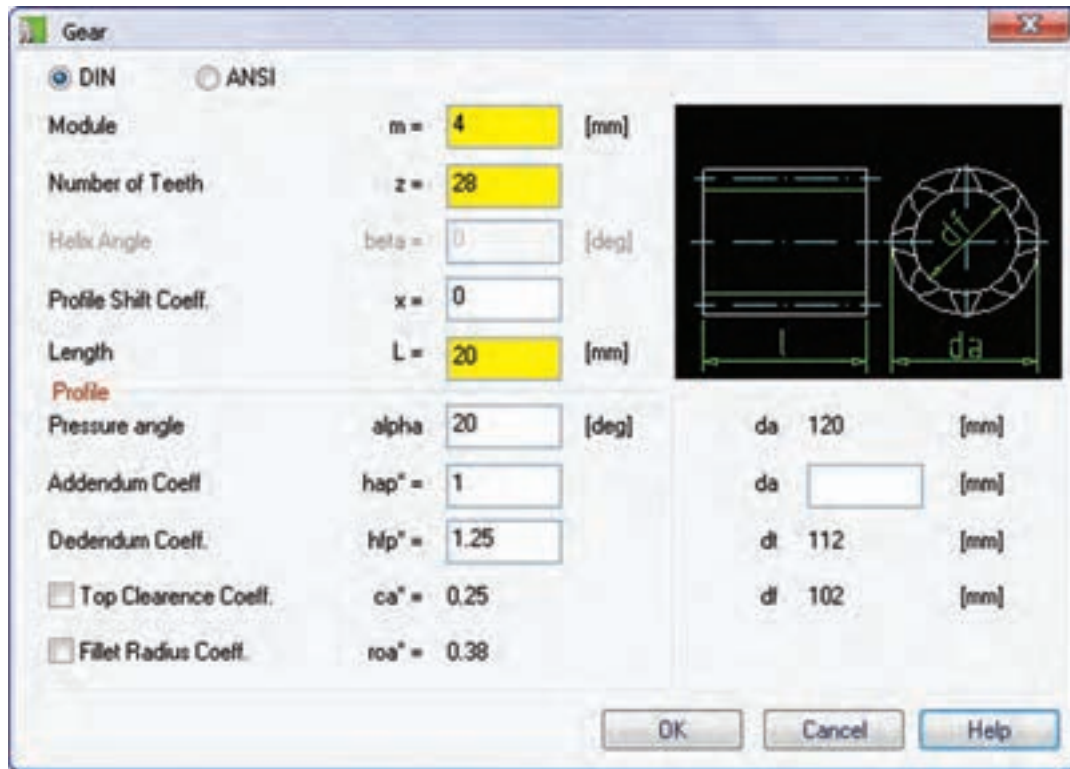
$$m = 4$$
$$z = 28$$

نکته

مکانیکال دستکاپ به صورت پیش‌فرض تنها یک دندانه از چرخدنده را ترسیم می‌کند. برای ترسیم کل دندانه‌های چرخدنده باید روی دکمه‌ی Config در پنجره‌ی Shaft Generator کلیک کنیم و گزینه‌ی All Teeth را فعال کنیم.



۱. روی دکمه‌ی Gear در ردیف پایین پنجره‌ی Shaft Generator کلیک می‌کنیم.



۲. در پنجره‌ی Gear مدول، تعداد دندانه‌ها و ضخامت چرخنده را وارد می‌کنیم سپس روی دکمه‌ی OK کلیک می‌کنیم.

۳. روی دکمه‌ی Close در پنجره‌ی Shaft Generator کلیک می‌کنیم تا به طراحی محور پایان دهیم.

۴. بخش‌های تکمیلی چرخنده مانند سوراخ و جای خار و غیره را به صورت معمول روی آن مدل‌سازی می‌کنیم.

