



## واحد کار سوم

### اجرای کاربرد امکانات کمک ترسیمی

زمان			عنوان	شماره
جمع	عملی	نظری		
۱۶	۱۲	۴	اجرای تنظیمات ابزار نقشه‌کشی	۱
۸	۶	۲	کنترل تصویر و صفحه نمایش	۲



## اجرای تنظیمات ابزار نقشه‌کشی (Drafting settings)

◀ در پایان آموزش این فصل، از فراگیر انتظار می‌رود:

- ابزار Ortho را فعال و غیرفعال کند.
- ابزار Ortho را در عملیات ترسیمی و ویرایشی به کار گیرد.
- ابزار Polar را فعال و غیرفعال کند.
- ابزار Polar را در عملیات ترسیمی و ویرایشی به کار گیرد.
- ابزار Osnap را شناسایی کند و کاربرد آن‌را در نقشه‌کشی توضیح دهد.
- ابزار Osnap را فعال و غیرفعال کند.
- ابزار Osnap را تنظیم کند.
- روش‌های به‌کارگیری ابزار Osnap را بنویسد.
- ابزار Osnap را در ترسیم و ویرایش نقشه استفاده کند.
- ابزار Otrack را فعال و غیرفعال کند.
- ابزار Otrack را در عملیات ترسیمی و ویرایشی به کار گیرد.

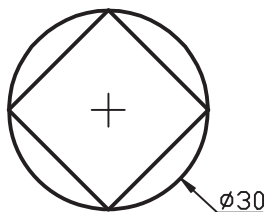
### مدت زمان آموزش

نظری	عملی	جمع
۴	۱۲	۱۶

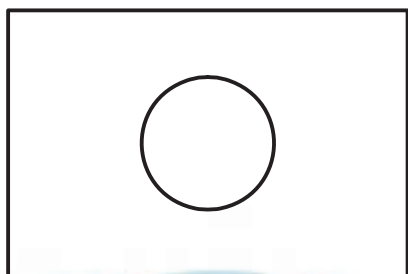


## پیش آزمون

۱. کاربرد خطکش تی و گونیا در نقشه‌کشی چیست؟
۲. انواع خطکش تی و ویژگی هر یک چیست؟
۳. آیا در اتوکد نیز ابزاری معادل خطکش تی و گونیا داریم؟
۴. در اتوکد برای کدام یک از موضوعات زیر مرکز (Center) تعریف نشده است؟  
 الف) Circle     ب) Arc     ج) Ellipse     د) Line
۵. اصطلاح Polar به چه معنایی است و قبل از این در چه موضوعی با آن مواجه بوده‌اید؟
۶. اصطلاح Tangent به چه معنایی است و قبل از این در چه موضوعی با آن مواجه بوده‌اید؟
۷. اصطلاح Grid به چه معنایی است و قبل از این در چه موضوعی با آن مواجه بوده‌اید؟
۸. در شکل زیر اگر قصد داشته باشیم ابتدا دایره و سپس چهارضلعی را ترسیم کنیم، مختصات گوشه‌های چهارضلعی چگونه تعیین می‌شوند؟



۹. چگونه می‌توان مطابق شکل زیر دایره‌ای در مرکز مستطیل بدون ترسیم خطوط اضافی ترسیم کرد؟



## ابزار Ortho

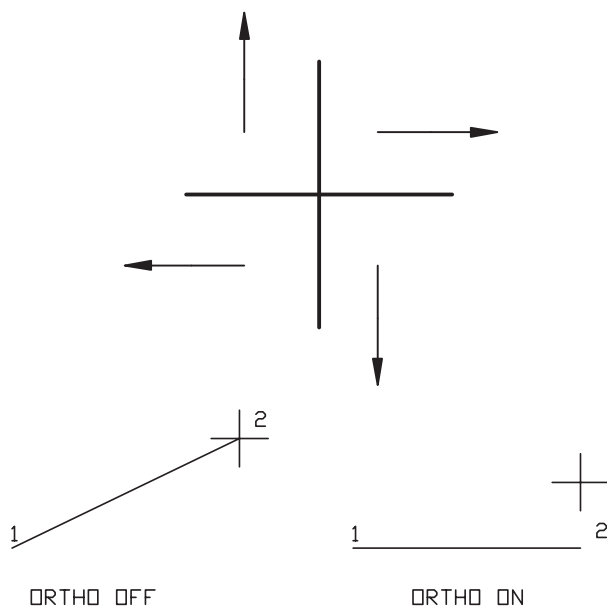
این ابزار برای حرکت مکان‌نما در راستای افقی و قائم کاربرد دارد که در عملیات ترسیمی و ویرایشی باعث سهولت در تعیین مختصات و بالا رفتن سرعت عمل می‌گردد.

### فعال و غیر فعال کردن Ortho:

الف) فشردن کلید **F8** روی صفحه‌کلید

ب) فشردن کلیدهای ترکیبی **Ctrl+L**

ج) کلیک روی دکمه **Ortho** در نوار وضعیت مطابق شکل زیر:



د) اجرای فرمان **Ortho** در خط فرمان به شیوه زیر:

Command: ortho ↵

Enter mode [ON/OFF]<OFF>:ON ↵

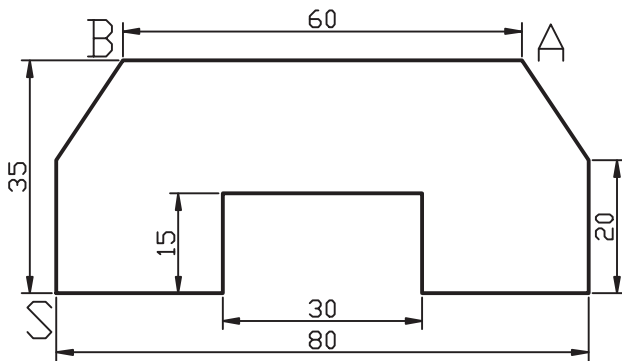
نکته



هنگامی که Ortho فعال باشد برای تعیین مختصات نظیر ترسیم خط کافی است راستای حرکت را با موس تعیین کنیم و فاصله مورد نظر را وارد و ایتر کنیم. به عبارت دیگر، با فعال بودن Ortho روش تعیین مختصات هم نسبی است و هم زاویه آن به کمک موس تعیین می‌شود. که البته فقط روی زاویه صفر، ۹۰، ۱۸۰ و ۲۷۰ درجه قابلیت حرکت دارد.

۱. فرمان **Ortho** را در خط فرمان وارد می‌کنیم:  
۲. گزینه **ON** را برای فعال کردن، یا گزینه **OFF** را برای غیرفعال کردن تایپ و ایتر می‌کنیم:  
ه) فشرده نگه داشتن کلید **shift** هنگام عملیات ترسیمی یا ویرایشی؛ این روش به صورت موقت **Ortho** را فعال یا غیرفعال می‌کند، بدیهی است که اگر **Ortho** فعال بوده فشرده نگه داشتن **shift** آن را غیرفعال می‌کند و بالعکس. دقت داشته باشید در این روش چون کلید **shift** در حالت فشرده است وارد کردن مستقیم فاصله غیرممکن می‌شود.

## دستورکار شماره ۱:



شکل مقابل را به کمک Ortho توسط فرمان Line در کاغذ A4 با کادر ترسیم کنید:  
مدت زمان: (۱۵ دقیقه)

### مراحل اجرا:

۱. Ortho را فعال کنید.



در نوار وضعیت فعال بودن Ortho قابل ملاحظه است.

۲. فرمان Line را وارد کنید.

Command: line ↵

۳. مختصات نقطه S را وارد کنید.

Specify first point: 40,40 ↵

۴. موس را به سمت راست حرکت دهید و عدد ۲۵ را وارد کنید.

Specify next point or [Undo]: 25 ↵

۵. موس را به سمت بالا حرکت دهید و عدد ۱۵ را وارد کنید.

Specify next point or [Undo]: 15 ↵

۶. موس را به سمت راست حرکت دهید و عدد ۳۰ را وارد کنید.

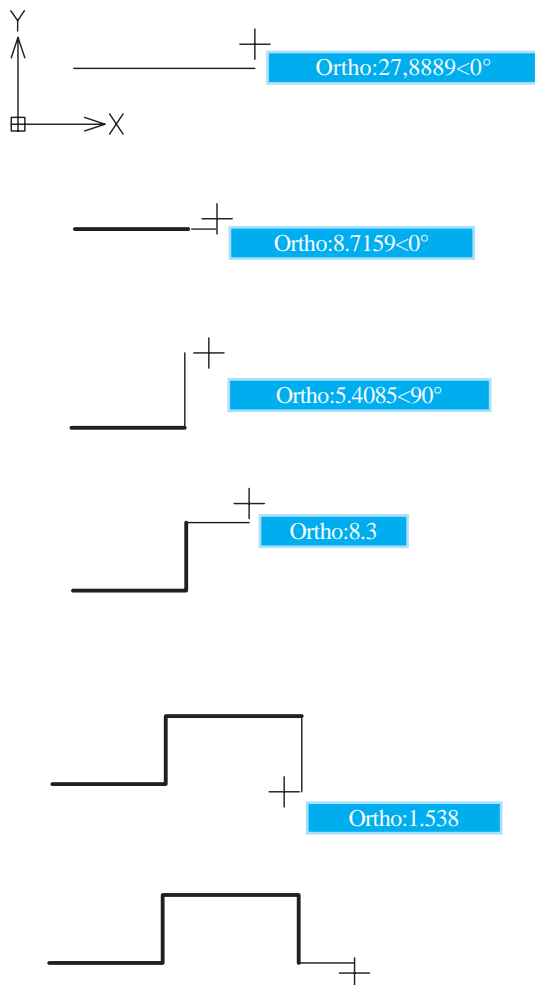
Specify next point or [Close/Undo]: 30 ↵

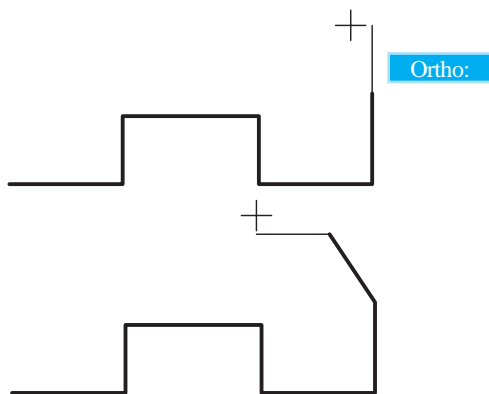
۷. موس را به سمت پایین حرکت دهید و عدد ۱۵ را وارد کنید.

Specify next point or [Close/Undo]: 15 ↵

۸. موس را به سمت راست حرکت دهید و عدد ۲۵ را وارد کنید.

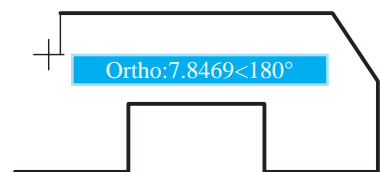
Specify next point or [Close/Undo]: 25 ↵





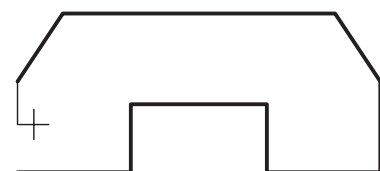
۹. موس را به سمت بالا حرکت دهید و عدد ۲۰ را وارد کنید.

Specify next point or [Close/Undo]:20↵



۱۰. مختصات نقطه A را به صورت دکارتی نسبی وارد کنید.

Specify next point or [Close/Undo]:@-10,15↵



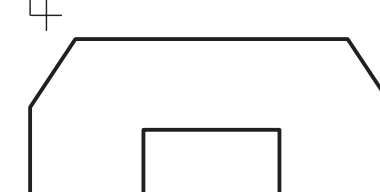
۱۱. موس را به سمت چپ حرکت دهید و عدد ۶۰ را وارد کنید.

Specify next point or [Close/Undo]:60↵



۱۲. مختصات نقطه B را به صورت دکارتی وارد کنید.

Specify next point or [Close/Undo]:@-10,-15↵



۱۳. موس را به سمت پایین حرکت داده و عدد ۲۰ را وارد کنید.

Specify next point or [Close/Undo]:20↵



۱۴. برای پایان فرمان فقط اینتر کنید.

Specify next point or [Close/Undo]:↵

۱۵. فایل خود را ذخیره‌سازی کنید.

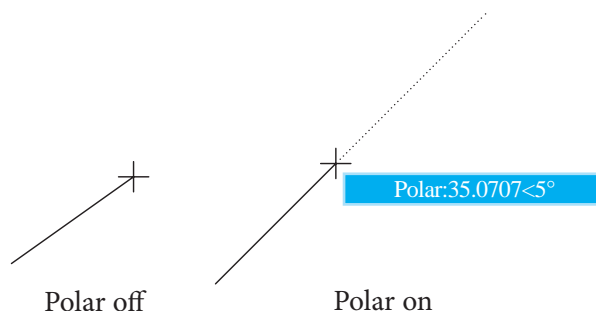
۱۶. نتیجه کار را جهت ارزشیابی به هنرآموز محترم خود نشان دهید.



همان‌طور که در مراحل ۱۰ و ۱۲ مشاهده کردید برای تعیین مختصات تحت زاویه می‌توانید بدون اینکه Ortho را غیرفعال کنید مختصات نقطه موردنظر را به انواع روش‌های تعیین مختصات اعم از دکارتی نسبی یا قطبی نسبی وارد کنید.

## ابزار Polar

این ابزار برای حرکت مکان‌نما در راستای زاویه تنظیم‌شده، اعم از افقی، قائم و هر زاویه دیگری کاربرد دارد. به نحوی که با فعال شدن Polar تمامی زوایای مضرب زاویه تنظیم شده قابل دستیابی است. مثال: اگر زاویه Polar بر روی زاویه ۴۵ درجه تنظیم شود، زوایای صفر، ۴۵، ۹۰، ۱۳۵، ۱۸۰، ۲۲۵، ۲۷۰ و ۳۱۵ را نیز شامل می‌شود.



## فعال و غیر فعال کردن Polar

الف) کلیک روی دکمه Polar در نوار وضعیت



ب) فشردن کلید F10 روی صفحه کلید

ج) فشردن کلیدهای ترکیبی Ctrl+U

د) از طریق پنجره Drafting Setting به ترتیب زیر:

۱. از منوی Tools روی Drafting Settings کلیک می‌کنیم.

۲. در پنجره Drafting Settings روی سربرگ Polar Tracking کلیک می‌کنیم.

۳. گزینه Polar Tracking را فعال می‌کنیم.

ه) فشرده نگه داشتن کلید F10 هنگام عملیات ترسیمی یا ویرایشی؛ این روش به صورت موقت Polar را فعال یا غیرفعال می‌کند، بدیهی است اگر Polar فعال بوده با فشردن نگه داشتن کلید F10 آن غیرفعال می‌شود.



نکته

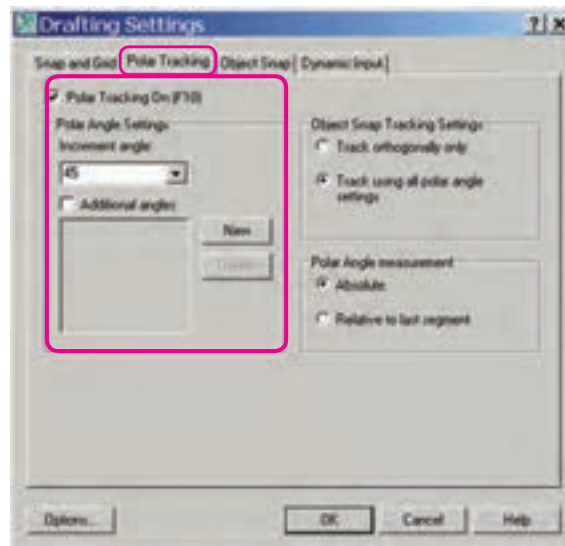
به محض فعال کردن Polar، ابزار Ortho، به صورت خودکار غیرفعال می‌شود، چرا؟

زیرا ابزار Polar عملکرد Ortho را نیز انجام می‌دهد.

## تنظیم زاویه Polar

راستای ابزار Polar قابل تنظیم بر روی زوایای دلخواه است که برای تنظیم آن به طریق زیر عمل می‌کنیم.  
مراحل اجرا:

۱. روی دکمه **Polar** در نوار وضعیت کلیک راست می‌کنیم.
۲. از زیر مجموعه باز شده بر روی گزینه **settings** کلیک می‌کنیم تا پنجره **Drafting Settings** ظاهر شود.



۳. از سر برگ **Polar Tracking**، زاویه مورد نظر را در قسمت **Increment angle** وارد می‌کنیم.
۴. روی دکمه **OK** کلیک می‌کنیم.

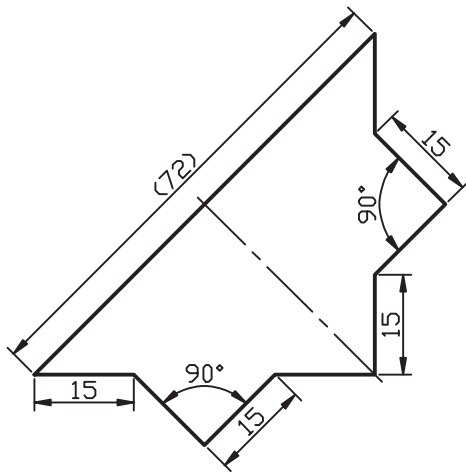


نکته

به کمک گزینه **Additional angles** و دکمه **New** می‌توان زوایای جدید دیگری نیز برای راستای Polar اضافه نمود. هر زاویه در این قسمت نسبت به صفر درجه تنظیم شده و شامل ضرب‌های آن نمی‌شود.



## دستور کار شماره ۲:



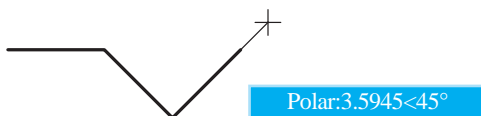
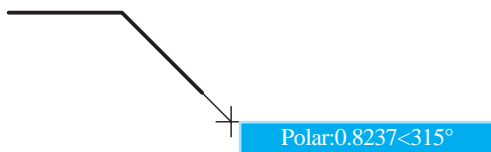
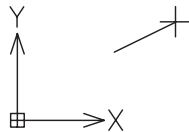
شکل مقابل را به کمک Polar توسط فرمان Line در کاغذ A۴ همراه با کادر ترسیم کنید.  
(زمان: ۱۵ دقیقه)

### مراحل اجرا:

۱. Polar را روی زاویه ۴۵ درجه تنظیم و فعال کنید.



فعال بودن Polar در نوار وضعیت قابل مشاهده است.



۲. فرمان Line را وارد کنید.

Command: line ↵

۳. مختصات نقطه S را وارد کنید.

Specify first point: 50,40 ↵

۴. موس را به سمت راست حرکت داده و عدد ۱۵ را وارد کنید.

Specify next point or [Undo]:15 ↵

۵. موس را به سمت راست و پایین حرکت دهید تا زاویه ۳۱۵ درجه ظاهر شود و عدد ۱۵ را وارد کنید.

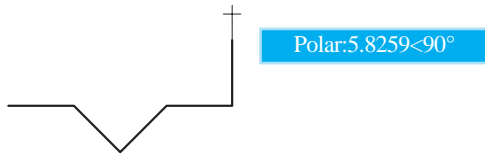
Specify next point or [Close/Undo]:15 ↵

۶. موس را به سمت راست و بالا حرکت دهید، تا زاویه ۴۵ درجه ظاهر شود و عدد ۱۵ را وارد کنید.

Specify next point or [Close/Undo]: 15↵

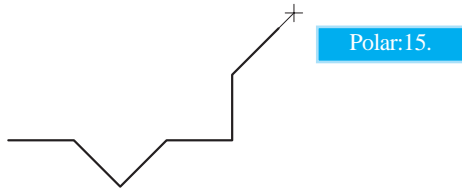
۷. موس را به سمت راست حرکت دهید، تا زاویه صفر درجه ظاهر شود و عدد ۱۵ را وارد کنید.

Specify next point or [Close/Undo]:15 ↵



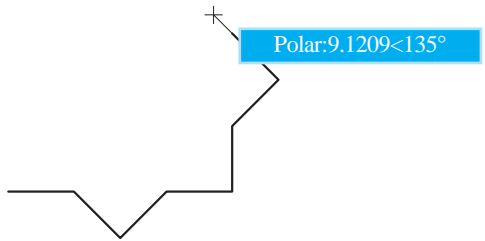
۸. موس را به سمت بالا حرکت دهید، تا زاویه  $90^\circ$  درجه ظاهر شود و عدد ۱۵ را وارد کنید.

Specify next point or [Close/Undo]:15 ↵



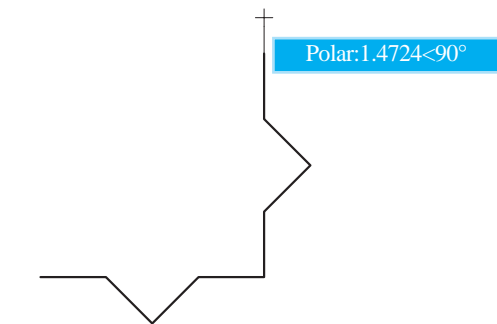
۹. موس را به سمت راست و بالا حرکت دهید، تا زاویه  $45^\circ$  درجه ظاهر شود و عدد ۱۵ را وارد کنید.

Specify next point or [Close/Undo]:15 ↵



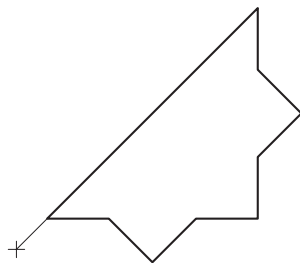
۱۰. موس را به سمت چپ و بالا حرکت دهید، تا زاویه  $135^\circ$  درجه ظاهر شود و عدد ۱۵ را وارد کنید.

Specify next point or [Close/Undo]:15 ↵



۱۱. موس را به سمت بالا حرکت دهید، تا زاویه  $90^\circ$  درجه ظاهر شود و عدد ۱۵ را وارد کنید.

Specify next point or [Close/Undo]:15 ↵



۱۲. مختصات نقطه S را وارد کنید.

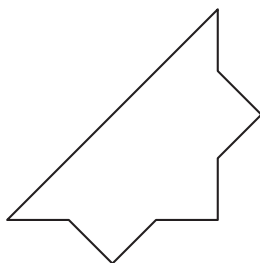
Specify next point or [Close/Undo]:15 ↵

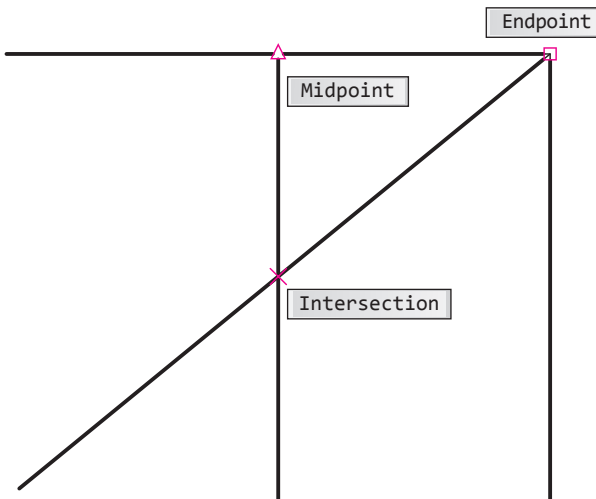
۱۳. برای پایان اجرای فرمان اینتر کنید.

Specify next point or [Close/Undo]: 15 ↵

۱۴. فایل خود را ذخیره‌سازی کنید.

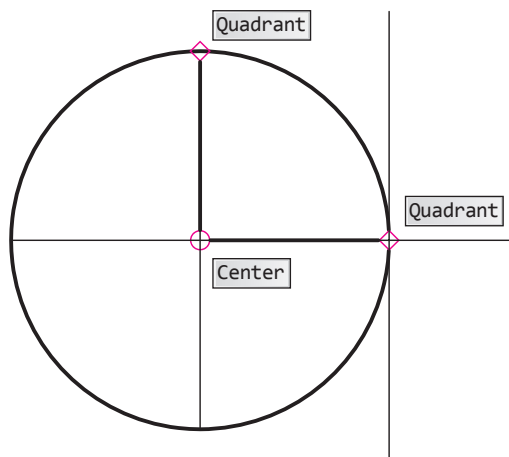
۱۵. نتیجه کار را جهت ارزشیابی به هنرآموز محترم خود نشان دهید.







## ابزار (Object Snap) Osnap

تا اینجا متوجه شدید که برای تعیین مختصات هر نقطه در عملیات ترسیمی و ویرایشی روش‌های گوناگونی وجود دارد، حال می‌خواهیم بدانیم چگونه می‌توان برای ترسیمات جدید از ترسیمات موجود کمک بگیریم؟ جواب این سؤال در امکاناتی موسوم به گیره‌های شیء (Object Snap) نهفته است. می‌توان گفت گیره‌های شیء امکاناتی دقیق هستند که به کمک آن‌ها از مشخصات هندسی موضوعات موجود برای ترسیمات جدید استفاده می‌کنیم. گیره‌های شیء در پاسخ به پیغام‌های درخواست مختصات نظیر **Specify first point** در فرمان **Line** و یا **Specify center point** در فرمان **Circle** کاربردی هستند، به نحوی که با فعال کردن آن‌ها و حرکت مکان‌نما بر روی موضوعات موجود نشانه‌های مربوط ظاهر شده و قابل استفاده می‌گردند.



چند نمونه از گیره‌های شیء پرکاربرد در شکل مقابل نشان داده شده است، که البته تعداد و کارایی آن‌ها بیشتر است که در ادامه به آن می‌پردازیم.

## معرفی انواع گیره‌های شیء

نمونه	مفهوم و کاربرد	نشانه	نام گیره شیء
 Endpoint: 5	نقطه انتهای پاره‌خط، کمان و...		Endpoint
 Midpoint:	نقطه وسط پاره‌خط، کمان و...		Midpoint
 Center:	مرکز دایره، کمان، بیضی و...		Center
 Nod: 6.0583 < 240°	گره (نقطه محل شروع متن و اندازه‌گذاری و انتخاب نقطه‌ای که با Point ایجاد شده است)		Nod
 Quadrant < 240°	نقطه ربع (¼) دایره، کمان، بیضی و...		Quadrant
 Intersection	تلاقی دو موضوع خطی نظیر پاره‌خط، کمان، ...		Intersection
 Extention < arc, Ext	امتداد موضوعات خطی باز نظیر پاره‌خط و کمان		Extension
 Insert < 300°, Insert < 180°	نقطه درج بلوک، متن و...		Insertion
 Perpendicular	نقطه عمود بر موضوعات		Perpendicular
 Tangent	محل مماس بر موضوعات		Tangent
 Nearest	نزدیکترین نقطه به موضوعات (اطمینان از چسبیدن موضوعات به یکدیگر)		Nearest
 Intersection	تلاقی ظاهری موضوعات، نظیر دو خط متنافر که در یک نما متقاطع به نظر می‌رسند.		Apparent intersection
 Parallel: 1.7806 < 307°	توازی موضوعات		Parallel

## اجرای فرمان Osnap

پس از وارد کردن فرمان Osnap پنجره‌ای مطابق شکل زیر ظاهر می‌شود.

شیوه‌های ورود فرمان	
Tools Menu	Drafting Setting
Status bar	Right Click on Osnap/Settings
Command Line	Os یا Osnap



در پنجره **Drafting Settings** گیره‌های شیء زیرمجموعه سربرگ **Object Snap** است که در آن می‌توانیم گیره‌های شیء موردنیاز را انتخاب کرده و توسط دکمه **OK** تنظیمات را تأیید نموده و از آن پس با فعال کردن **Osnap** آن‌ها را به کار ببریم.

## به کارگیری خودکار گیره‌های شیء

در صورتی که گیره‌های شیء موردنیاز در پنجره **Drafting Settings** انتخاب شده باشند به چند روش می‌توان آن‌ها را فعال و غیرفعال کرد. وقتی **Osnap** فعال باشد در عملیات ترسیمی و ویرایشی گیره‌های شیئی به صورت خودکار بر روی موضوعات ظاهر و قابل استفاده می‌شوند.  
الف) کلیک بر روی دکمه **Osnap** در نوار وضعیت (**Status bar**)



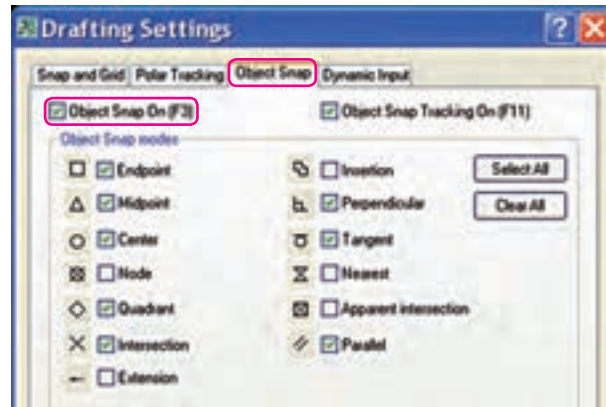
Osnap on

1. Automatic

ب) فشردن کلید **F3** بر روی صفحه کلید

ج) فشردن کلیدهای ترکیبی **Ctrl+F**

د) انتخاب گزینه **Object Snap On [F3]** در پنجره **Drafting Settings** مطابق شکل زیر



نکته

در هنگام کاربرد گیره‌های شیء دقت کنید دکمه Snap واقع در نوار وضعیت در حالت فعال نباشد. زیرا در عملکرد گیره‌های شیء اختلال ایجاد می‌کند؛ Snap ابزاری متفاوت است که در مباحث بعدی به آن می‌پردازیم.

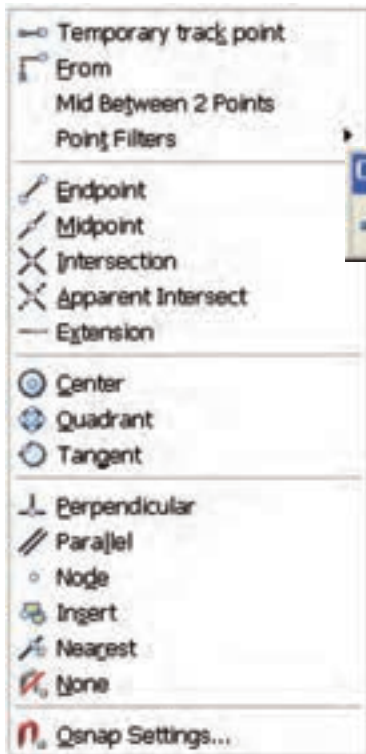
نکته

اگر در هنگام به کارگیری خودکار گیره‌های شیء روی نقشه‌های شلوغ، گیره شیء موردنظر به راحتی در دسترس نباشد می‌توانید با کلید **Tab** آن‌ها را یکی یکی مرور کرده و پس از یافتن گیره شیء موردنظر روی آن کلیک کنید.

## به کارگیری موقت گیره‌های شیء

همان‌طور که قبلاً اشاره شد گیره‌های شیء در پاسخ به پیغام درخواست مختصات کارایی دارد، که دسترسی و به کارگیری موقت آن‌ها به روش‌های مختلف به شرح زیر امکان‌پذیر است.

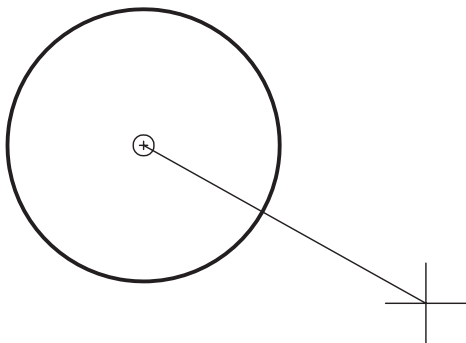
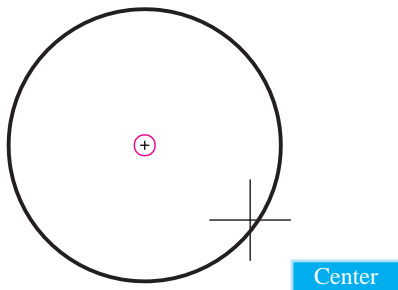
الف) از طریق نوار ابزار **Osnap** با انتخاب نشانه گیره شیء موردنظر.



ب) از طریق فشردن کلید **Shift** و کلیک راست در صفحه ترسیمی، با انتخاب نام گیره شیء موردنظر از لیست شناور ظاهر شده مطابق شکل روبه‌رو.

ج) تایپ سه حرف اول اصطلاح هر گیره شیء در پاسخ به پیغام درخواست مختصات.

مثال: برای ترسیم خطی از مرکز دایره‌ای موجود چنین عمل می‌کنیم.



۱. فرمان **Line** را وارد می‌کنیم.

Command: line.

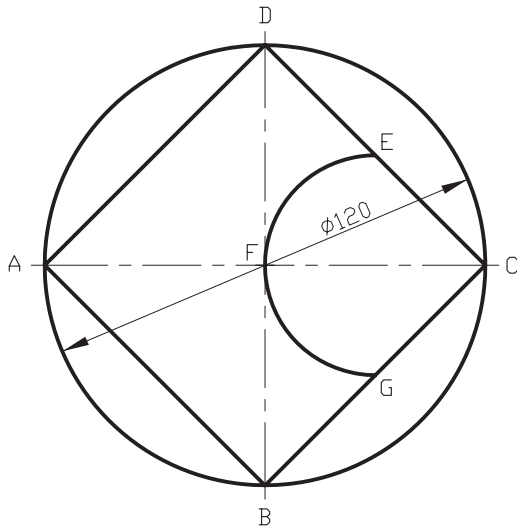
۲. در مقابل پیغام درخواست مختصات عبارت **Cen** را تایپ می‌کنیم.

Specify first point: cen.

۳. مکان‌نما را روی دایره می‌بریم تا علامت **O** در مرکز دایره مشخص شود.

۴. کلیک می‌کنیم تا نقطه شروع خط در مرکز دایره تعیین شود.

## دستور کار شماره ۳:



شکل ارائه شده را به کمک ابزار **Osnap** توسط فرامین **Circle**، **Line** و **Arc** در برگه A4 ترسیم کنید (نیازی به ترسیم خطوط تقارن نیست)  
(زمان: ۱۰ دقیقه)

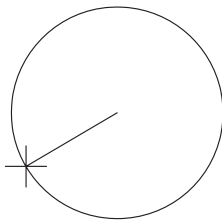
### مراحل اجرا:

- گیره‌های شیء **Center**، **Midpoint** و **Quadrant** را در پنجره **Drafting Setting** انتخاب کنید.
- ابزار **Osnap** را فعال کنید.
- فرمان **Circle** را وارد کنید.



نکته

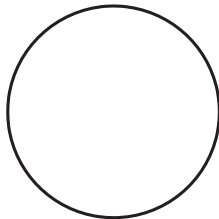
فعال بودن ابزار **Osnap** در نوار وضعیت قابل ملاحظه است.



Command: circle ↵

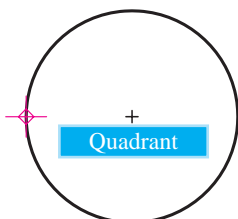
۴. مختصات مرکز دایره را وارد کنید. (مثال ۱۰۰ و ۱۵۰)

Specify center point ....:100,150 ↵



۵. شعاع دایره (۶۰) را وارد کنید.

Specify radius of circle ....:60 ↵



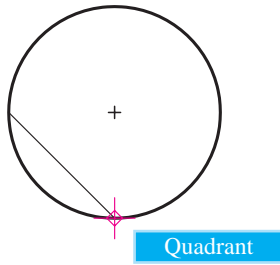
Command: line ↵

۶. فرمان **Line** را وارد کنید.

۷. نقطه A را به کمک گیره شیء **Quadrant** انتخاب کنید.

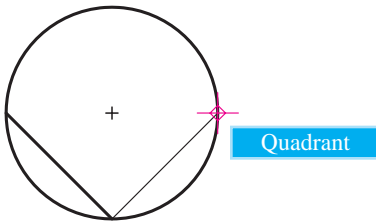
Specify first point:





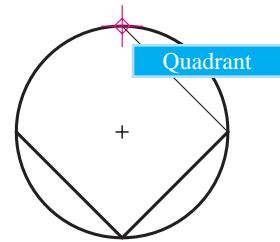
۸. نقطه B را به کمک گیره شیء **Quadrant** انتخاب کنید.

Specify next point or [Undo]



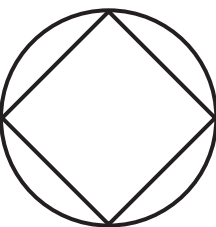
۹. نقطه C را به کمک گیره شیء **Quadrant** انتخاب کنید.

Specify next point....:



۱۰. نقطه D را به کمک گیره شیء **Quadrant** انتخاب کنید.

Specify next point....:



۱۱. حرف c را وارد کنید.

Specify next point or [Close/Undo]:c



در صورتی که در مراحل فوق به هر دلیلی از فرمان Line خارج شده باشید عملکرد گزینه Close به نتیجه‌ای مطابق شکل مرحله ۱۱ منجر نمی‌شود.

۱۲. فرمان Arc را وارد کنید.

Command: arc ↵

۱۳. نقطه E را به کمک گیره شئیء Midpoint انتخاب کنید.

Specify start point...:

۱۴. نقطه F را به کمک گیره شئیء Center انتخاب کنید.

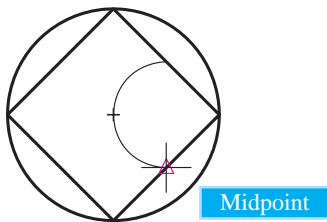
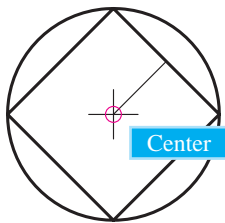
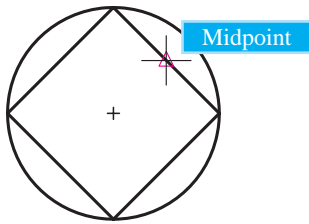
Specify second point...:

۱۵. نقطه G را به کمک گیره شئیء Midpoint انتخاب کنید.

Specify end point of arc:

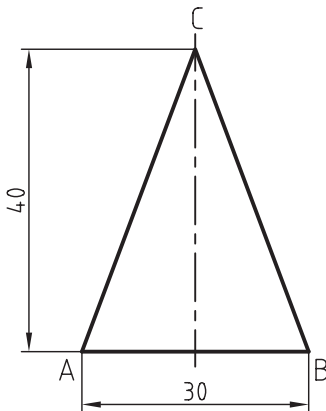
۱۶. فایل خود را ذخیره کنید.

۱۷. نتیجه کار را جهت تأیید و ارزشیابی به هنرآموز محترم نشان دهید.



## ابزار OTRACK (Object Snap Tracking)

این ابزار برای تعیین نقاطی جدید در راستای نقاط موضوعات موجود به کمک گیره‌های شیء کاربرد دارد، که موسوم به ابزار ردیابی گیره‌های شیء است و دارای دکمه‌ای در نوار وضعیت مطابق شکل زیر است.



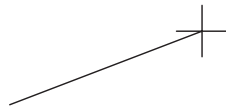
کاربرد اصولی ابزار Otrack علاوه بر دقت، در سرعت عمل تأثیر زیادی دارد و ما را از ترسیم خطوط کمکی و نظیر آن بی‌نیاز می‌کند.

برای مثال اگر بخواهیم مثلث متساوی‌الساقین مطابق شکل ترسیم کنیم طی مراحل زیر عمل می‌کنیم.  
۱. گیره شیء Midpoint را در پنجره Osnap انتخاب می‌کنیم.

۲. دکمه‌های OSNAP و OTRACK در نوار وضعیت را در حالت On قرار می‌دهیم.

۳. فرمان Line را وارد می‌کنیم.

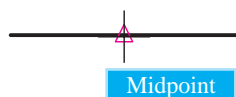
۴. در محلی از صفحه ترسیمی کلیک می‌کنیم (نقطه A).

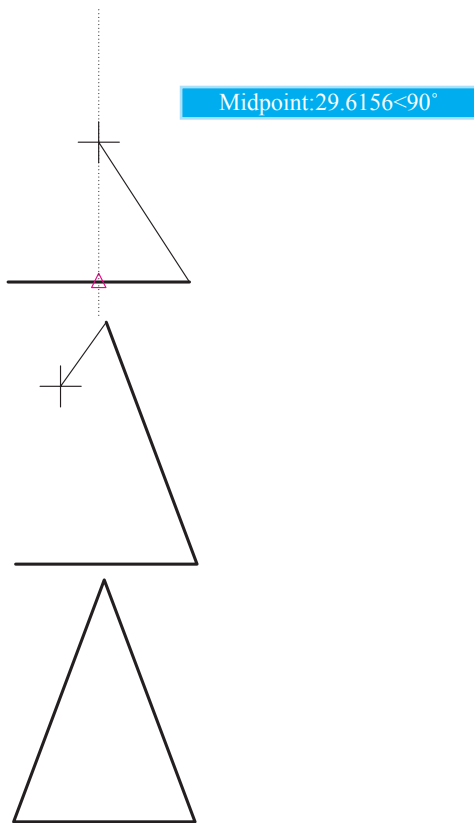


۵. نقطه B را وارد می‌کنیم تا پاره خط AB ترسیم شود.



۶. مکان‌نما را به محدوده وسط پاره خط AB می‌بریم، تا علامت نقطه وسط ( $\Delta$ ) ظاهر شود و در همان حالت مکثی کوتاه می‌کنیم.





۷. مکان‌نما را به سمت نقطه C حرکت می‌دهیم تا راستای آن نسبت به علامت Midpoint (△) با نقطه‌چین عمود بر پاره‌خط AB مشخص شود.

۸. عدد ۴۰ را وارد می‌کنیم تا پاره‌خط BC ترسیم گردد.

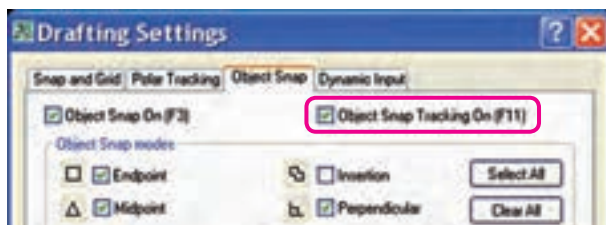
۹. حرف c را وارد می‌کنیم، که حاصل آن تکمیل مثلث و خروج از فرمان Line است.

### روش‌های فعال و غیرفعال کردن ابزار OTRACK

الف) کلیک بر روی دکمه OTRACK در نوار وضعیت در حالت فعال کپچر شود.

ب) فشردن کلید F11 در صفحه‌کلید

ج) فشردن کلیدهای ترکیبی Ctrl+W



د) فعال کردن گزینه Object Snap Tracking On

در زبانه Object Snap از پنجره Drafting Settings

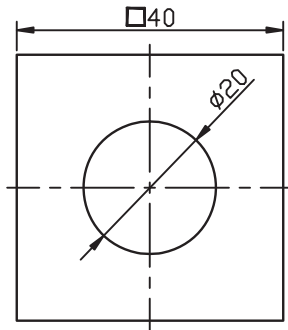


ابزار Otrack، به کمک گیره‌های شیء کارایی لازم را دارد. لذا دقت کنید هنگام به‌کارگیری آن دکمه Osnap نیز در حالت فعال باشد.



در هنگام استفاده از ابزار Otrack دقت کنید ابزار Ortho فعال نباشد، زیرا در کارایی Otrack اختلال ایجاد می‌کند.

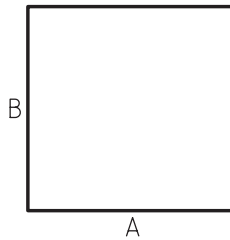
## دستور کار شماره ۴:



شکل ارائه شده را به کمک ابزار **Otrack** ترسیم کنید.  
(نیازی به ترسیم خطوط تقارن نیست)  
(زمان: ۵ دقیقه)

### مراحل اجرا:

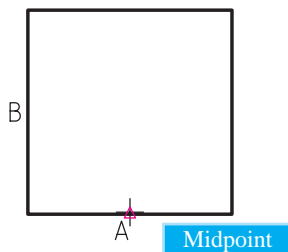
- گیره‌های شیء **Endpoint** و **Midpoint** را در پنجره **Drafting Setting** انتخاب کنید.
- ابزار **Otrack** و **Osnap** را فعال کنید.
- توسط فرمان **Line** و ابزار **Ortho** مربع ابعاد ۴۰ را ترسیم کنید.



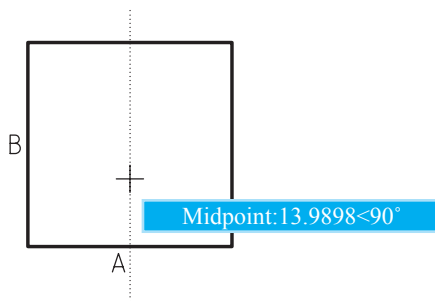
۴. فرمان **Circle** را وارد کنید.

Command: circle ↵

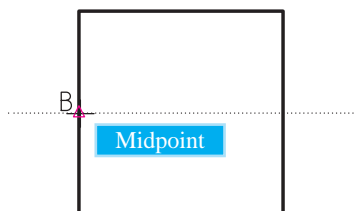
- برای تعیین مرکز دایره، مکان‌نما را به حدود نقطه A بریدید تا علامت  $\triangle$  ظاهر شود و لحظه‌ای مکث کنید.

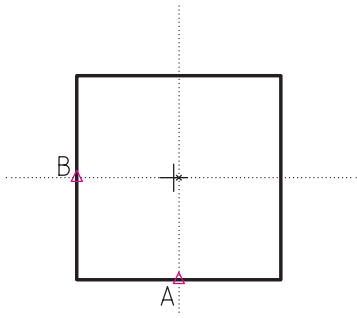


- مکان‌نما را به سمت بالا حرکت دهید تا راستای قائم نقطه A به صوت نقطه‌چین مشخص شود.

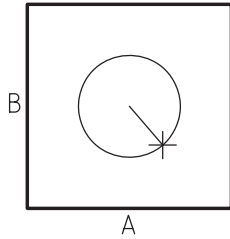


- مکان‌نما را به حدود نقطه B بریدید تا علامت  $\triangle$  ظاهر شود و باز لحظه‌ای مکث کنید.

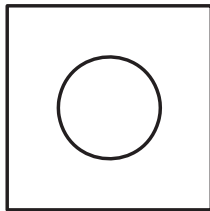




۸. مکان‌نما را به سمت راست حرکت دهید تا ضمن مشخص شدن راستای افقی نقطه B، به صورت نقطه چین، مرکز مربع نیز از تلاقی آن‌ها حاصل شود.



۹. کلیک کنید تا مرکز دایره تعیین شود.



۱۰. شعاع دایره (۱۰) را وارد کنید.

Specify radius of circle...:10 ←

۱۱. فایل خود را ذخیره کنید.

۱۲. نتیجه کار را جهت تأیید و ارزشیابی به هنرآموز محترم ارائه کنید.

# ارزشیابی پایانی

## ◀ نظری

۱. کاربرد هر یک از ابزار زیر را بنویسید.

:Ortho

:Polar

:Osnap

:Otrack

۲. کلید ..... برای فعال و غیرفعال کردن Ortho کاربرد دارد.

۳. تنظیم زاویه Polar در پنجره ..... انجام می‌شود.

۴. برای مشخص کردن ربع (¼) دایره گیره شیء ..... کاربرد دارد.

۵. برای این که ابزار Otrack کارایی لازم را داشته باشد ابزار ..... نیز باید فعال باشد.

۶. هنگامی که Ortho فعال باشد، برای تعیین مختصات نسبی نیازی به @ نیست.

درست  نادرست

۷. وقتی که Polar فعال می‌شود Ortho نیز می‌تواند فعال باشد و کارایی خود را دارد.

درست  نادرست

۸. Osnap همان Snap است.

درست  نادرست

۹. از کدام طریق امکان فعال کردن Ortho وجود ندارد؟

الف) پنجره Drafting Settings  ب) خط فرمان

ج) صفحه‌کلید  د) نوار وضعیت

۱۰. از کدام طریق امکان فعال کردن Polar وجود ندارد؟

الف) خط فرمان  ب) صفحه‌کلید

ج) نوار وضعیت  د) پنجره Drafting Settings

۱۱. کدام گیره شیء برای یافتن تلاقی دو موضوع کاربرد دارد؟

الف) Insertion  ب) Externtion  ج) Intersection  د) Nearest

۱۲. کدام گیره شیء برای عمود کردن خطی بر موضوع دیگر کاربرد دارد؟

الف) Midpoint  ب) Perpendicular  ج) Apparent intersection  د) Node

۱۳. گیره شیء Parallel برای چه منظوری کاربرد دارد؟

الف) فقط درج متن و...  ب) امتداد پاره خط و کمان

ج) تلاقی ظاهری  د) توازی موضوعات

۱۴. کدام کلید از صفحه کلید برای مرور تک تک گیره های شیء در حالت خودکار کاربرد دارد؟

الف) Tab  ب) Ctrl  ج) Shift  د) Alt

۱۵. برای به کارگیری موقت گیره های شیء از طریق لیست شناور کدام کلید به همراه کلیک راست کاربرد دارد؟

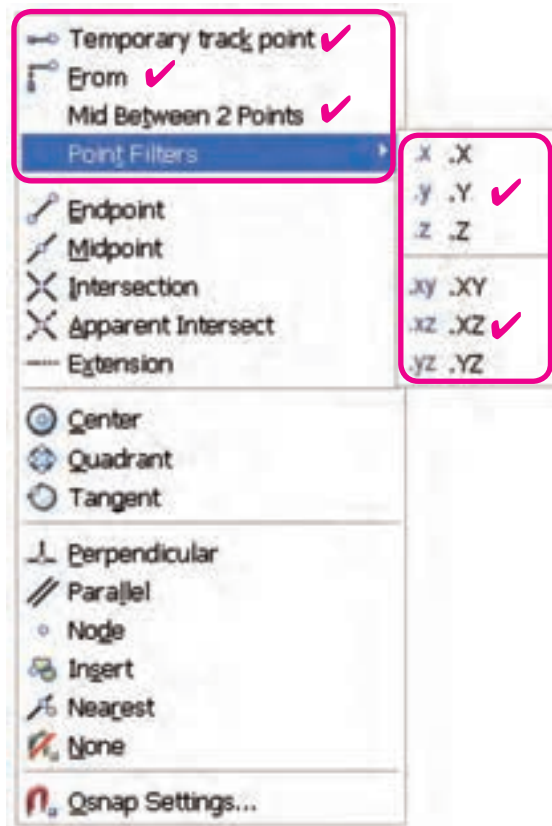
الف) Ctrl  ب) Alt  ج) Shift  د) Insert

۱۶. کدام کلید برای فعال و غیرفعال کردن ابزار Otrack کاربرد دارد؟

الف) F8  ب) F3  ج) F10  د) F11

◀ تحقیق:

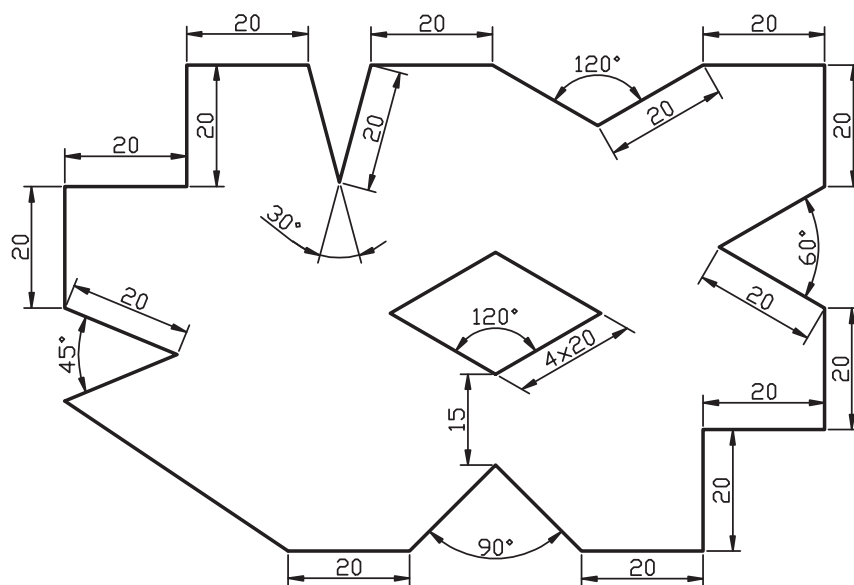
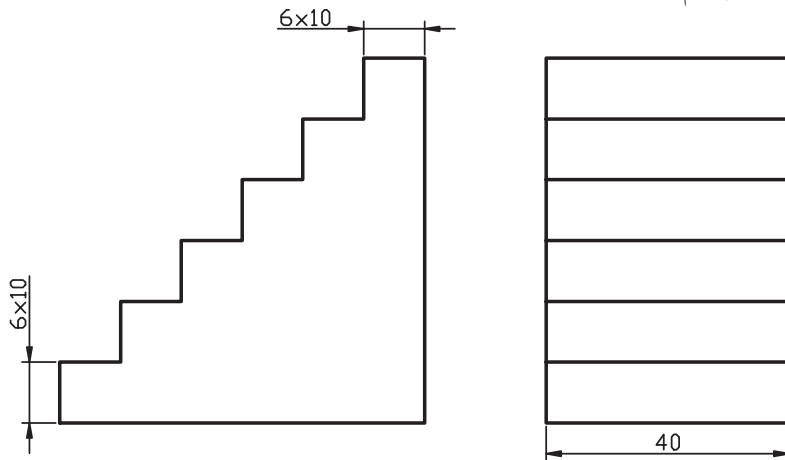
در مورد عملکرد و کاربرد گزینه های زیر موجود در لیست شناور گیره های شیء تحقیق کنید.

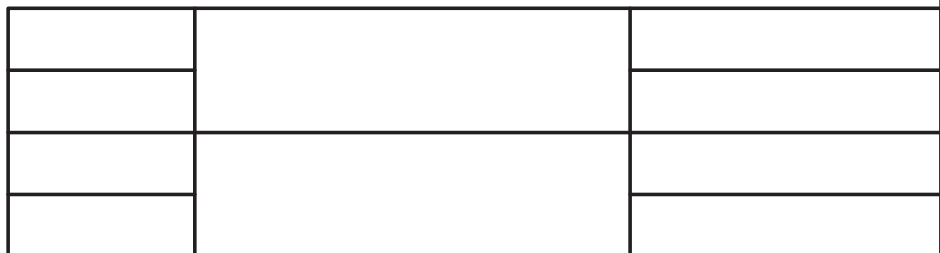
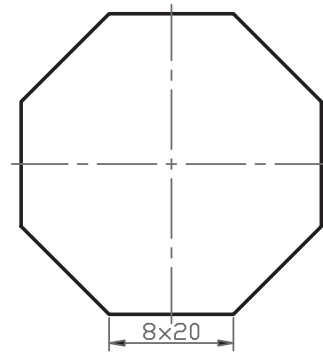
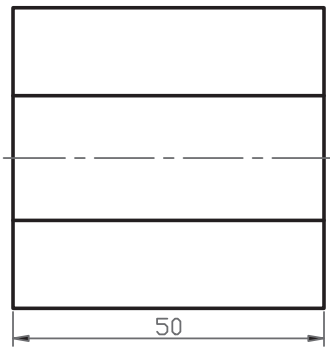
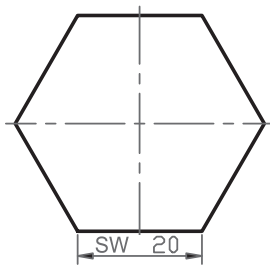
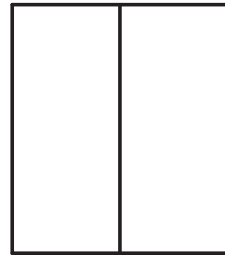
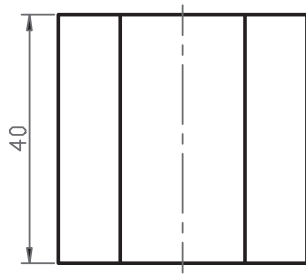


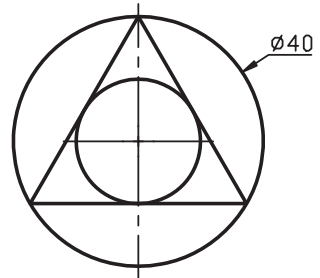
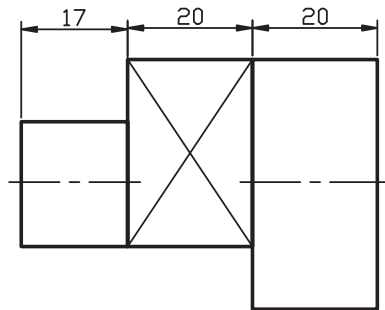
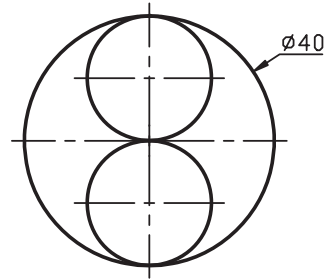
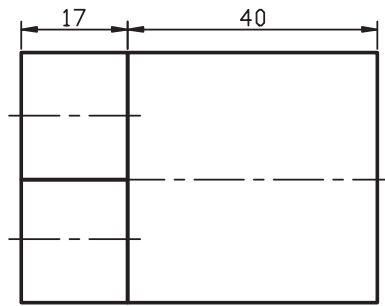
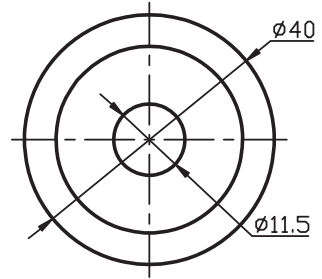
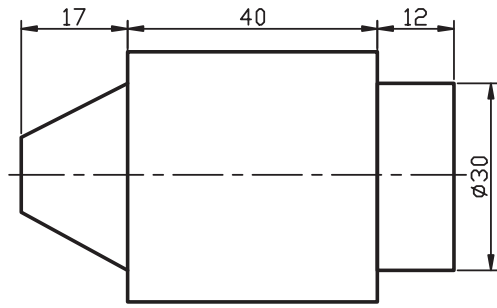


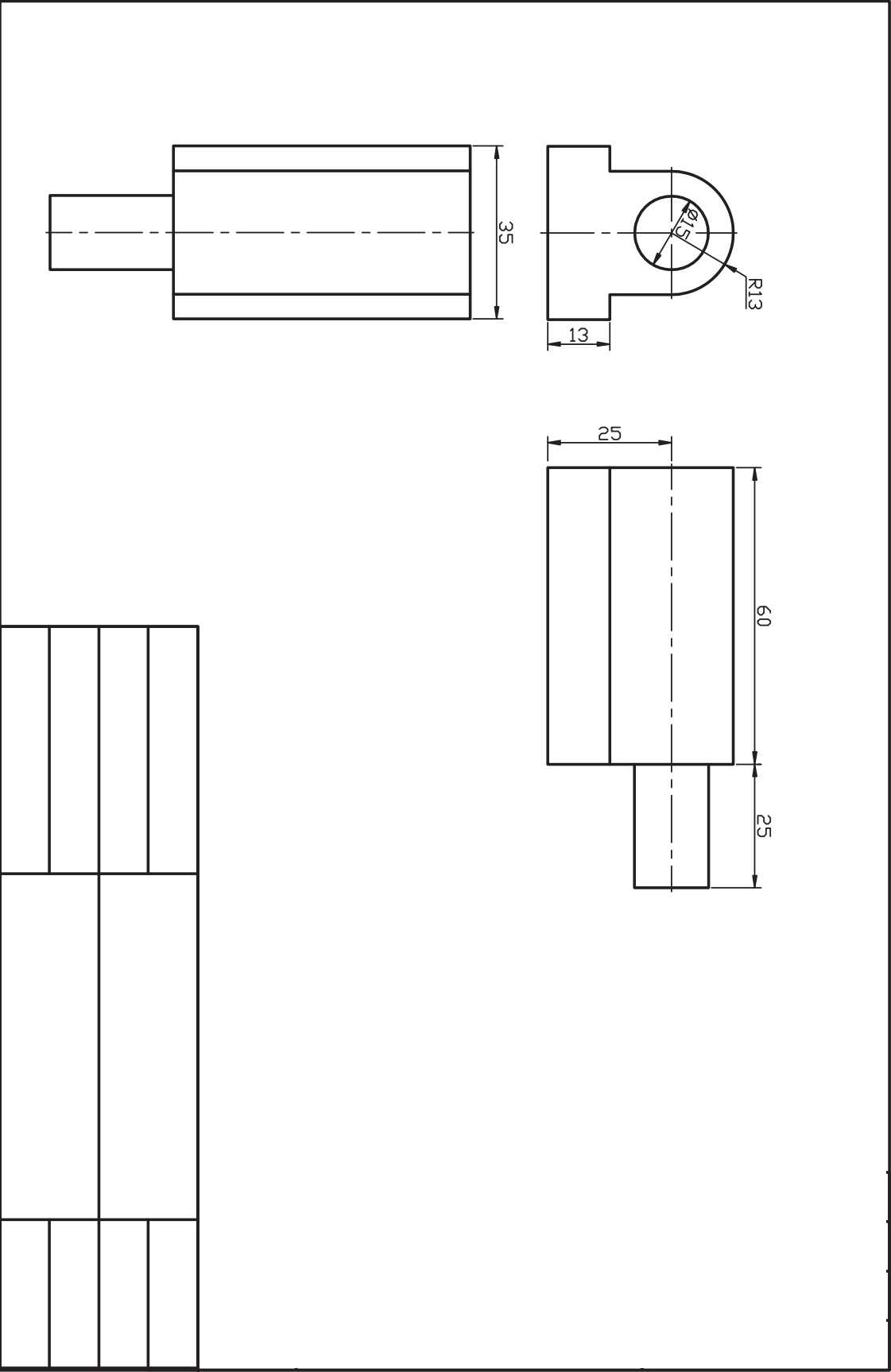
عملی ◀

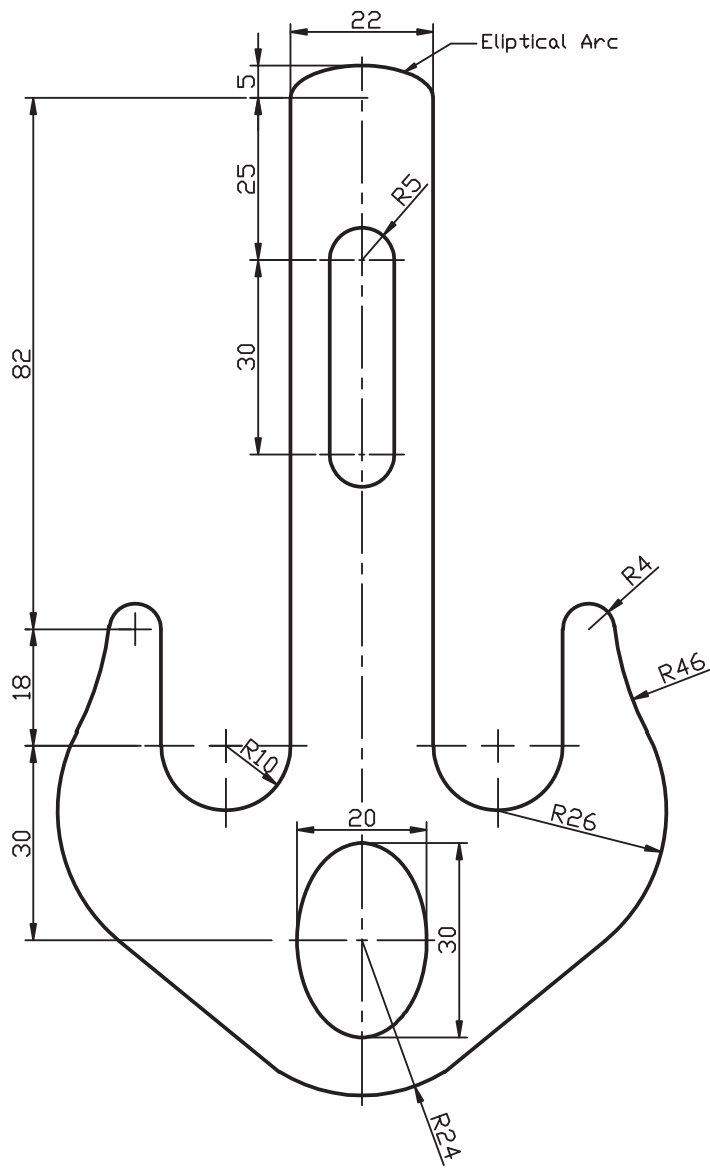
هر یک از شکل‌های ارائه‌شده را به کمک ابزار Otrack، Osnap، Ortho، Polar در برگه A4 با کادر ترسیم کنید. (نیازی به ترسیم خطوط تقارن نیست.) (زمان: ۹۰ دقیقه)

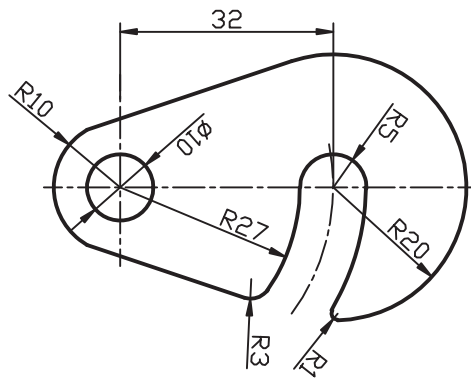
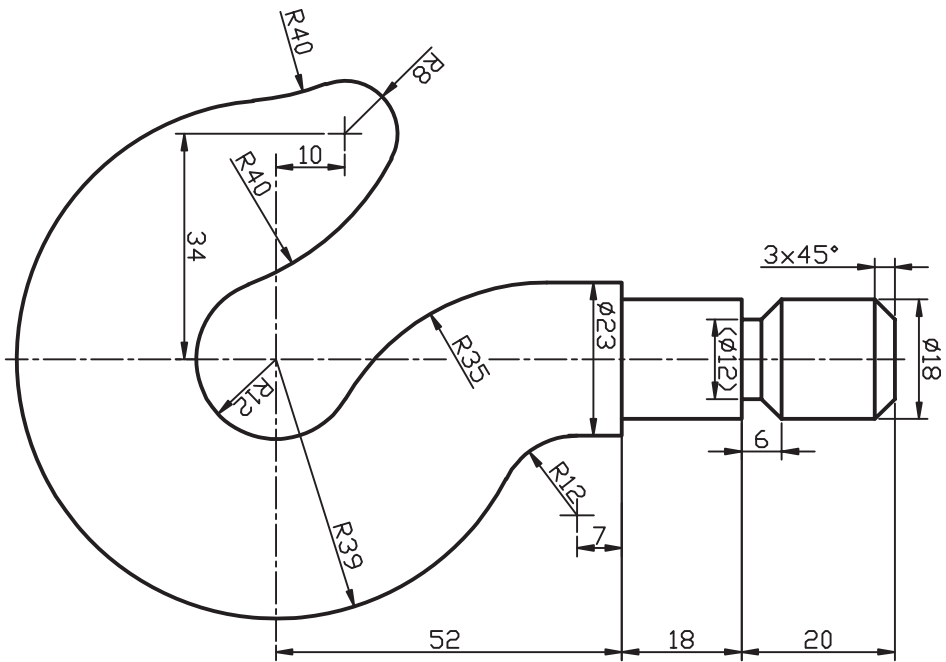





## کنترل تصویر و صفحه نمایش

◀ پس از آموزش این فصل، از فراگیر انتظار می‌رود:

- فرمان‌های کنترل تصویر و صفحه نمایش را نام برده و عملکرد و کاربرد هر یک را بنویسد.
- فرمان Zoom را به شیوه‌های متداول اجرا کند.
- فرمان Pan را به شیوه‌های متداول اجرا کند.
- فرمان Arial view را اجرا کند.
- فرمان Regen را اجرا کند.
- کاربرد فرمان Redraw را شرح دهد.
- فرمان Redraw را اجرا کند.
- کاربرد فرمان Clean screen را شرح دهد.
- فرمان Clean screen را اجرا کند.



### مدت زمان آموزش

نظری	عملی	جمع
۲	۶	۸



## پیش آزمون

۱. منظور از صفحه نمایش در محیط‌های نرم‌افزاری چیست؟
۲. تصویر در وسایل دیجیتالی و نرم‌افزارهای رایانه‌ای چگونه بزرگ یا کوچک می‌شود؟
۳. مفهوم Zoom در نرم‌افزارهای رایانه‌ای چیست؟
۴. بزرگ‌نمایی و کوچک‌نمایی به کمک موس چگونه انجام می‌شود؟
۵. بزرگ‌نمایی و کوچک‌نمایی بدون موس چگونه انجام می‌شود؟
۶. جابه‌جایی صفحه نمایش در جهات چپ و راست و بالا و پایین چگونه انجام می‌شود؟
۷. جابه‌جایی صفحه نمایش به کمک موس چگونه انجام می‌شود؟
۸. برای بالا بردن کیفیت نمایش ترسیمات در اتوکد چه کاری می‌توان انجام داد؟
۹. وقتی ترسیمات شلوغ و در محدوده‌ای بزرگ باشد برای کنترل جزئیات چه کاری می‌توان انجام داد؟
۱۰. عملکرد اجرا شده زیر چه مفهومی دارد؟

Command: Z ↵

Specify corner of Window , enter a scale factor (nX or nXP),

or [ All/ Center/ Dynamic/ Extents/ Previous/ Scale/

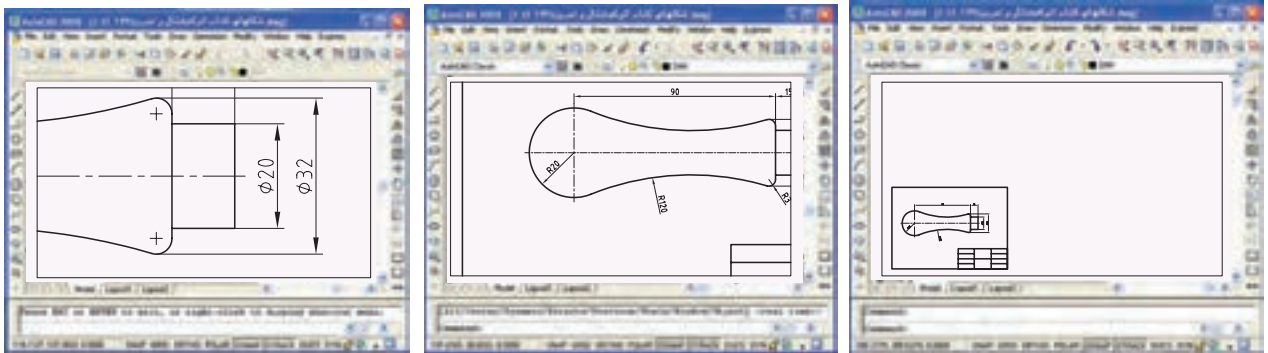
Window/ Object ] <real time>: a ↵





## فرمان Zoom (اندازه‌نمایی)

در طراحی رایانه‌ای گاهی اوقات تصویر یا ترسیمات نسبت به صفحه نمایش کوچک‌تر (شکل الف) و یا بزرگ‌تر (شکل ب) مشاهده می‌شود؛ مواقعی نیز ضرورت ایجاد می‌کند که جزئیات یک نقشه شلوغ را ویرایش کنیم (شکل ج). فرمان Zoom به ما کمک می‌کند تا با کنترل تصویر نسبت به صفحه نمایش همانند دوربین عکاسی و فیلمبرداری، کار را راحت‌تر انجام دهیم.



(الف) (ب) (ج)  
در اتوکد به دلیل کاربردهای پی در پی عملیات Zoom، ابزار و امکانات متعددی برای آن تدارک دیده‌اند که برخی از آن‌ها را در شکل زیر ملاحظه می‌کنید.



علاوه بر این‌ها، منوی میان‌بر (short cut menu) در حالت عادی فرمان Zoom و در هنگام اجرای فرمان

Zoom، برخی گزینه‌های آن را مطابق شکل زیر در دسترس قرار می‌دهد.



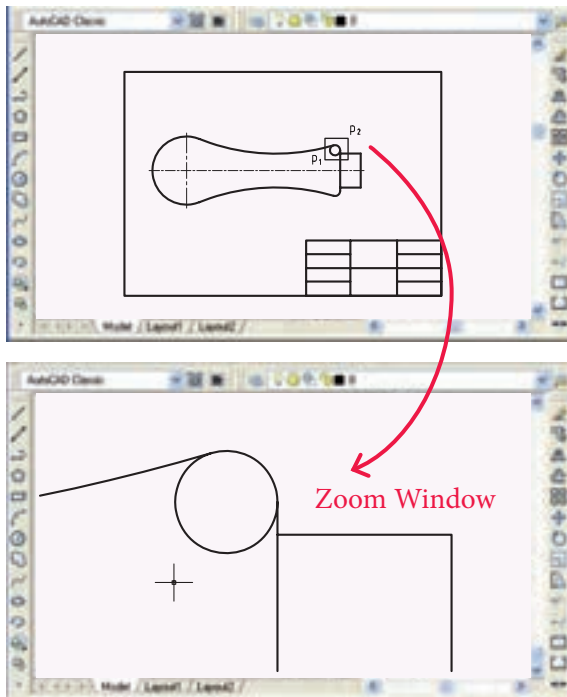
منوی میان‌بر با کلیک‌راست در صفحه ترسیمی ظاهر می‌شود.

## اجرای فرمان Zoom

فرمان Zoom یکی از فرمان‌های بسیار پرکاربرد است که به شیوه‌های مختلف مطابق جدول زیر، قابل وارد کردن است.

شیوه‌های ورود فرمان	
Standard Toolbar	
View Toolbar	
View Menu	Zoom
Command Line	Z یا Zoom
Shortcut Menu	Zoom

مراحل اجرای فرمان Zoom	
Command: Zoom ←	۱. فرمان Zoom را وارد می‌کنیم.
Specify corner of window, enter a scale factor (nX or nXP.)	۲. گوشه اول پنجره بزرگ‌نمایی را تعیین می‌کنیم یا ضریب مقیاس اندازه‌نمایی را وارد می‌کنیم و یا گزینه‌های دیگر را وارد می‌کنیم.
	۳. بسته به هریک از گزینه‌های فوق عمل اندازه‌نمایی را انجام می‌دهیم.



**[گزینه Window]:** این گزینه برای بزرگ‌نمایی قسمتی از موضوعات به کمک پنجره مستطیلی با تعیین دو گوشه متقابل یکدیگر کاربرد دارد. برای مثال اگر بخواهیم در شکل روبه‌رو دایره کوچک بالای نقشه ارائه‌شده را بزرگ‌نمایی کنیم، مراحل زیر را طی می‌کنیم. ۱. فرمان Zoom را وارد کنیم.

Command: zoom ← z یا ←

۲. نقطه P1 را وارد می‌کنیم.

Specify corner of window, enter a scale factor (nX or nXP), or [All/ Center/ Dynamic/ Extents/ Previous/ Scale/ Window/ Object] <real time>: P1 ←

۳. نقطه P2 را وارد می‌کنیم.

Specify opposite corner: P2 ←

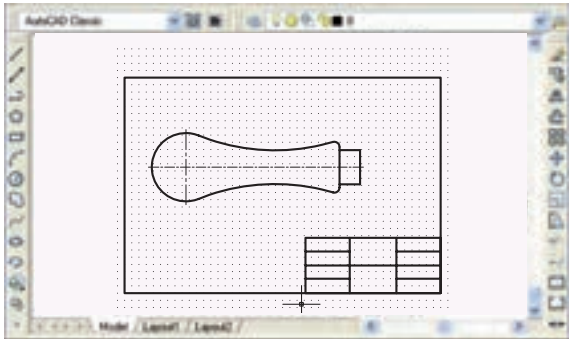
نتیجه به صورت مقابل خواهد شد.



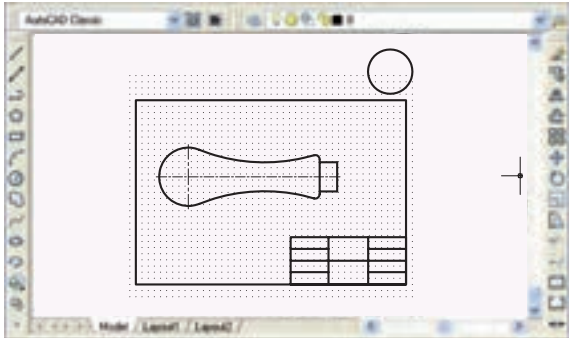
نکته

وقتی فرمان Zoom را وارد می‌کنیم به صورت پیش‌فرض گزینه Window جاری است و برای کاربرد آن کافی است که گوشه‌های پنجره بزرگ‌نمایی را تعیین کنیم.

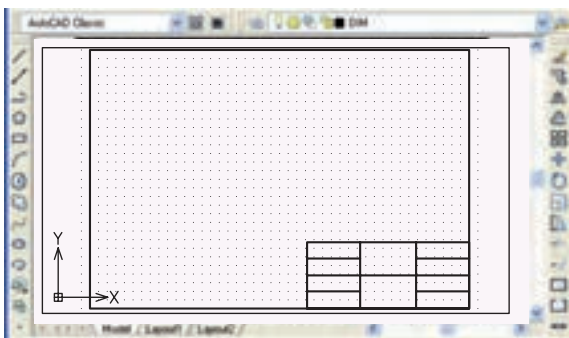
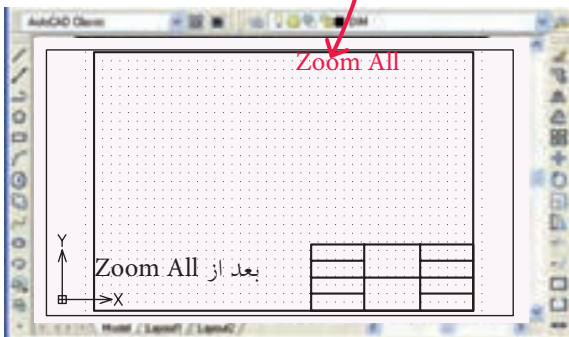
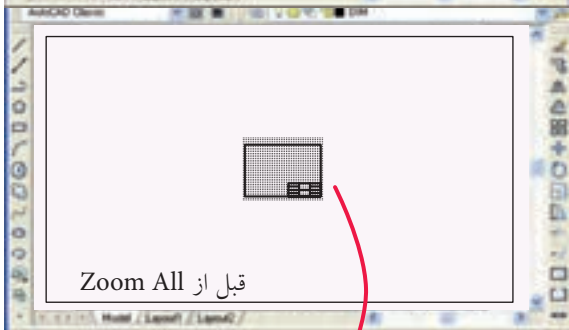
[گزینه All]: این گزینه برای نمایش کل محدوده ترسیمی (Limits) مطابق شکل (الف) و یا اگر ترسیمات خارج از Limits باشد مطابق شکل (ب) کاربرد دارد.



(الف)



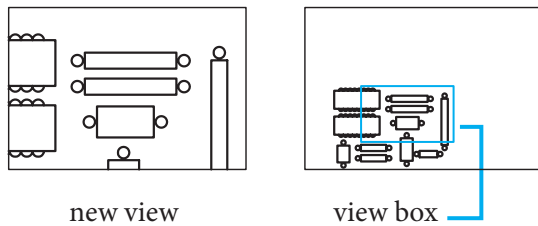
(ب)



به خاطر داریم که محدوده ترسیمی (Limits) توسط شبکه بندی Grid مشخص می شود.

برای مثال وقتی محدوده ترسیمی تعیین شده باشد. برای انطباق محدوده ترسیمی در صفحه نمایش از گزینه All استفاده می کنیم.

[گزینه Extents]: عملکرد این گزینه همانند Zoom All است با این تفاوت که اندازه نمایی بر مبنای تصویر بزرگترین ترسیم صورت می گیرد. (شکل روبه رو)




چه ترسیمات داخل محدوده ترسیمی (Limits) باشد چه خارج آن، اندازه آنرا آنقدر تغییر می دهد تا با لبه صفحه نمایش منطبق شود.

برای اجرای گزینه Extents کافی است پس از وارد کردن فرمان Zoom حرف e را وارد کنیم.

[گزینه Dynamic]: عملکرد این گزینه همانند Zoom Window

است با این تفاوت که پس از تعیین گوشه های کادر موقعیت کادر قابل جابه جایی بر روی موضوعات است و پس از تثبیت آن با ایتر کردن اندازه نمایی انجام می شود.

[گزینه Previous]: این گزینه اندازه نمایی را یک مرحله به عقب بر می گرداند یعنی آخرین عملکرد فرمان Zoom را خشتی می کند و قابل تکرار نیز هست که در صورت تکرار از آخرین عملکرد فرمان Zoom به سمت اولین عملکرد آن شروع به خشتی سازی می کند.

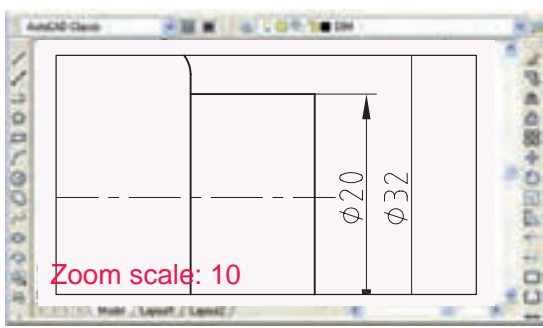
[گزینه Real time]: با انتخاب این گزینه از فرمان Zoom اشاره گر موس به شکل نشانه  تبدیل می شود که با درگ کردن موس به سمت علامت مثبت تصویر بزرگ تر و درگ کردن موس به سمت علامت منفی تصویر کوچک تر نمایش داده می شود.



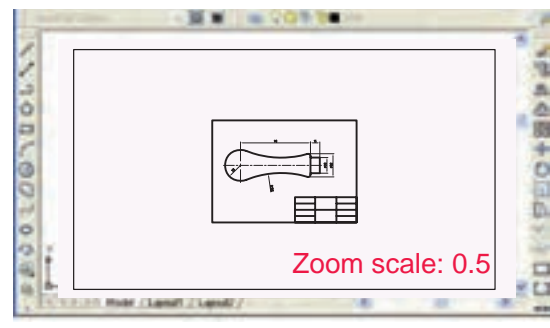
نکته

در موس هایی که دارای غلتک هستند، چرخش غلتک موس عملکرد Zoom Real time را انجام می دهد. شایان ذکر است در این حالت دیگر نیازی به وارد کردن فرمان Zoom نیست.

[گزینه Scale]: با کاربرد این گزینه اندازه تصویر با ضریب مقیاس تعیین می شود. برای مثال با وارد کردن عدد ۱۰ تصویر ده برابر بزرگ تر نظیر شکل (الف) و با وارد کردن عدد ۰/۵ تصویر به اندازه نصف مطابق شکل (ب) به نمایش درمی آید.



الف) ضریب مقیاس ۱۰



ب) ضریب مقیاس ۰/۵


نکته



در هنگام اجرای فرمان Zoom از طریق خط فرمان به دلیل این که گزینه Scale جزء روش های جاری فرمان Zoom است نیازی به انتخاب آن نیست، و کافی است ضریب مقیاس را وارد کنیم.

نکته



گزینه Zoom in  بزرگ‌نمایی با مقیاس ۲ (دوبرابر) و گزینه Zoom out کوچک‌نمایی با مقیاس ۰/۵ (نصف) را انجام می‌دهند، این دو گزینه در منوی View زیرمجموعه Zoom هستند.

[گزینه Object]: با انتخاب این گزینه از فرمان Zoom می‌توان با انتخاب موضوعات ترسیمی اندازه‌نمایی را نسبت به آن‌ها انجام داد؛ به نحوی که فقط موضوعات انتخاب شده مشاهده می‌شود.

[گزینه Center]: این گزینه امکان تعیین نقطه‌ای از تصویر را به عنوان مرکز صفحه نمایش میسر کرده و در حقیقت تصویر را فقط در جهت طولی و عرضی (X و Y) جابه‌جا می‌کند تا نقطه انتخاب شده در مرکز صفحه نمایش قرار گیرد.

[گزینه Original]: با کاربرد این گزینه کلیه عملیات اندازه‌نمایی انجام شده خنثی شده و تصویر به اندازه اولیه (قبل عملیات Zoom) به نمایش درمی‌آید.

نکته




به یاد داشته باشید، گزینه Original در هنگام اجرای فرمان Zoom یا Pan به منوی میانبر اضافه می‌شود.

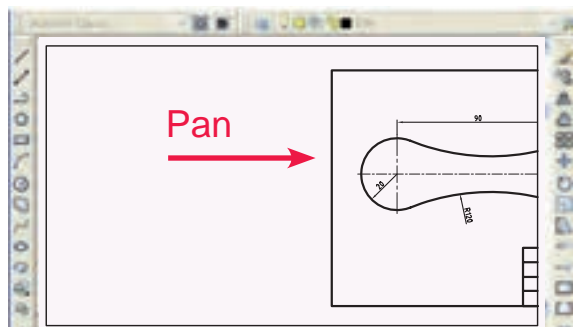
## فرمان Pan

این فرمان برای جابه‌جایی تصاویر در راستای طولی و عرضی (X و Y) کاربرد دارد. در جابه‌جایی تصویر، در اندازه یا موقعیت موضوعات نسبت به محدوده ترسیمی هیچ‌گونه تغییری صورت نمی‌گیرد، بلکه صفحه ترسیمی شامل همه موضوعات جابه‌جا می‌شود.

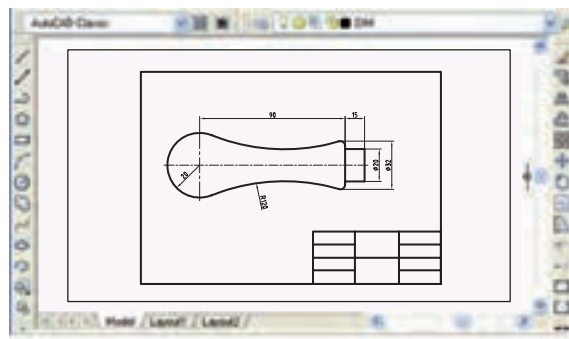
شیوه‌های ورود فرمان	
Standard Tool-bar	
View Menu	Pan
Command Line	Pan
Shortcut Menu	Pan

## مراحل اجرای Pan

Command: pan یا p-l	۱. فرمان Pan را وارد می‌کنیم.
Press Esc or Enter to Exit,	۲. با ظاهر شدن نشانه  درگ کرده و تصویر را جابه‌جا می‌کنیم.
Or right click to display short cut menu.	۳. برای پایان یافتن فرمان اینتر یا کنسل می‌کنیم.




بعد از اجرای Pan



قبل از اجرای Pan

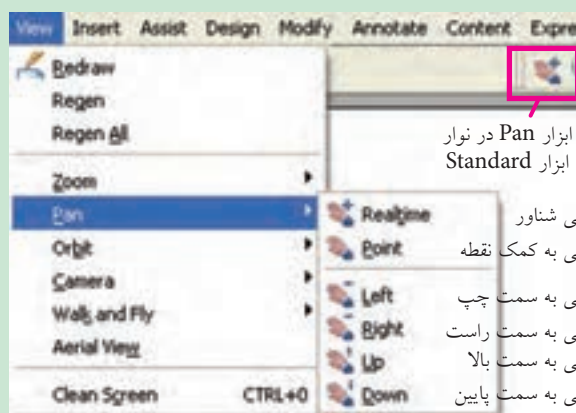


نکته

۱. در برخی موس‌ها با فشردن غلتک موس مکان‌نما به شکل  در آمده و فرمان Pan قابل دستیابی قرار می‌گیرد.

۲. گزینه‌های فرمان Pan در منوی View مطابق شکل زیر جابه‌جایی تصویر را در جهات مختلف

به صورت مستقل امکان‌پذیر می‌کند.



ابزار Pan در نوار ابزار Standard

جابه‌جایی شناور

جابه‌جایی به کمک نقطه

جابه‌جایی به سمت چپ

جابه‌جایی به سمت راست

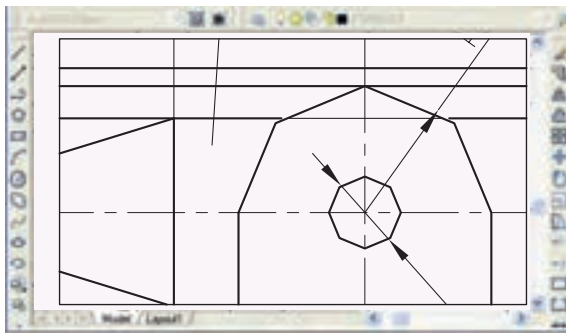
جابه‌جایی به سمت بالا

جابه‌جایی به سمت پایین

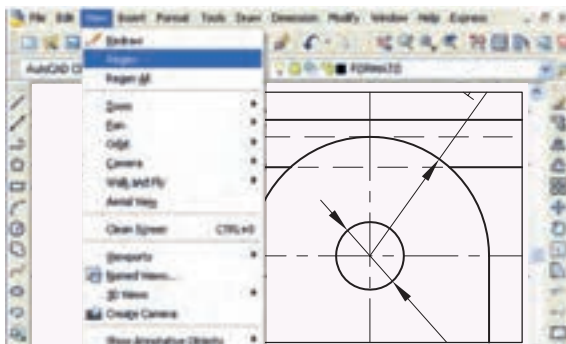


### فرمان Arial View (دید هوایی)

گاهی اوقات در ترسیم یا ویرایش نقشه‌ها می‌خواهیم موقعیت قسمتی که بزرگ‌نمایی شده را نسبت به کل نقشه کنترل کنیم. در این‌گونه مواقع این مسئله توسط پنجره Arial View امکان‌پذیر می‌شود. فرمان **Arial View**، یک نمای کلی از تصویر موجود در صفحه نمایش را در پنجره دید هوایی ظاهر می‌کند. این پنجره نیز برخی از ابزار اندازه‌نمایی را دارد و در داخل آن قسمتی که در پنجره اصلی بزرگ‌نمایی شده توسط کادری با خط پهن مشخص می‌شود.



تصویر قبل از اجرای Regen



تصویر بعد از اجرای Regen

### فرمان Regen (بازسازی تصویر)

تا به این‌جا شاید با این مسئله برخورد کرده باشید که با بزرگ‌نمایی تصویر، ظاهر برخی موضوعات دارای انحنا نظیر دایره و کمان به صورت چندضلعی درمی‌آید، این پدیده به خاطر بزرگ شدن پیکسل‌های تشکیل‌دهنده صفحه نمایش در اثر عملیات **Zoom** است. برای منظم کردن تصویر و دقیق شدن ظاهر دایره و کمان‌ها، فرمان **Regen** کاربرد دارد.

فرمان **Regen** در واقع پیکسل‌های صفحه‌ی نمایش اتوکد را یکبار دیگر بازسازی می‌کند به نحوی که با تنظیمات **Resulation** ویندوز مطابقت پیدا کند. بدین ترتیب کیفیت تصویر بهتر می‌شود.

شیوه‌های ورود فرمان	
View menu	Regen
Command line	Regen یا Re

## اجرای فرمان Regen

این فرمان به شیوه‌های مندرج در جدول روبه‌رو وارد می‌شود، به محض ورود این فرمان، کلیه ترسیمات فایل جاری بدون صادرشدن هیچ پیغامی بازسازی می‌شود و دواير و کمان‌ها منظم و دقیق می‌شوند.

## فرمان Redraw (ترسیم مجدد)

این فرمان موضوعات ترسیم‌شده را به‌صورت سریع بازسازی کرده و بلیپ‌ها (Blips) را از صفحه نمایش حذف می‌کند. بلیپ‌ها علائم بعلاوه شکلی (+) هستند که در صورت فعال بودن، با هر بار کلیک کردن و یا تعیین مختصات در صفحه ترسیمی ظاهر می‌شود.

نمایش بلیپ‌ها با متغیر **BLIPMODE** به شیوه زیر فعال

(ON) می‌شود.

Command: BLIPMODE ↵  
Enter mode [ON/ OFF] <OFF>: ON ↵

برای غیر فعال کردن نمایش خودکار بلیپ‌ها گزینه **OFF**

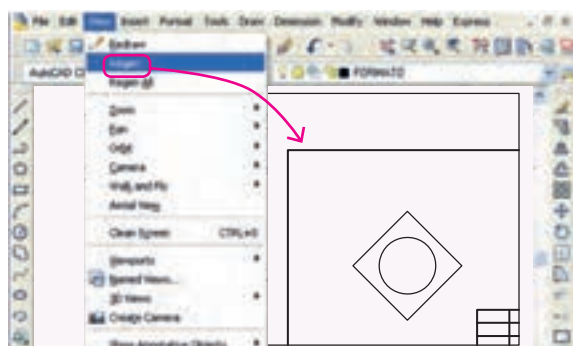
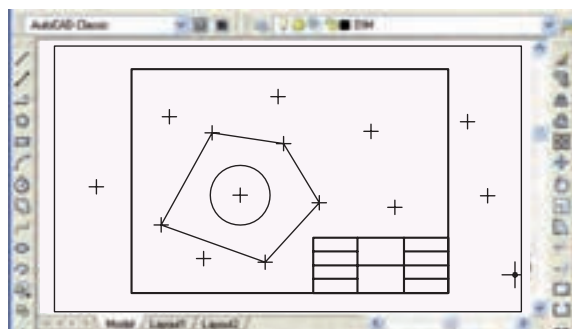
کاربرد دارد.

شیوه‌های ورود فرمان	
View Menu	Redraw
Command Line	Redraw یا R

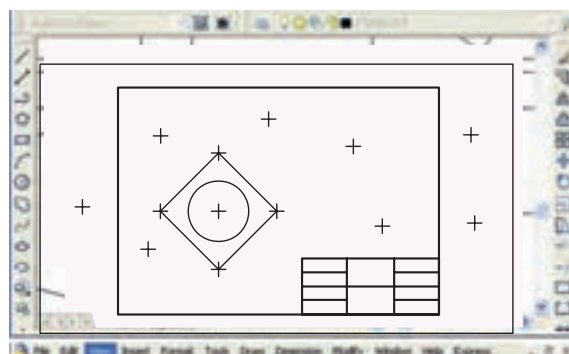
## اجرای فرمان Redraw

به محض ورود این فرمان بدون هیچ پیغامی عمل **Redraw**

انجام می‌شود.



بعد از اجرای Redraw



قبل از اجرای Redraw





نکته

۱. در نسخه های اخیر اتوکد به صورت پیش فرض بلیپ ها غیر فعال هستند.
۲. برخی فرمان ها نظیر Zoom, Pan, Regen و Save نیز بلیپ ها را حذف می کند.

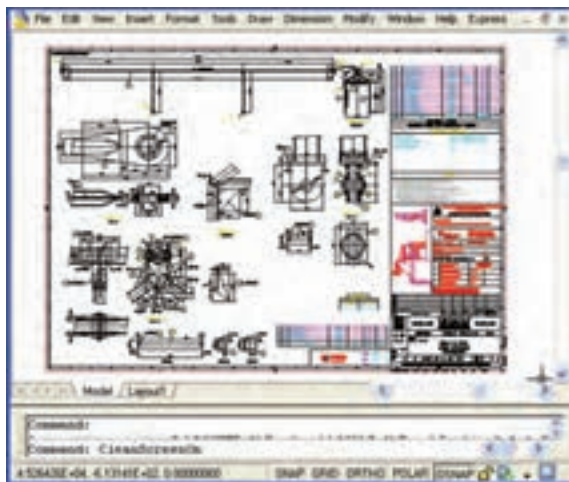
## فرمان Clean Screen (پاک سازی صفحه نمایش)

این فرمان برای خلوت کردن محیط اتوکد از ابزار و پنجره ها در هنگام کار بر روی نقشه های شلوغ نظیر نقشه زیر کاربرد دارد. برای این منظور با اجرای فرمان Clean Screen، کلیه نوار ابزارها و پنجره ها به جز نوار منوی اصلی و خط فرمان به صورت موقت مخفی می شوند و محیط تا حد ممکن خلوت می شود. با اجرای مجدد فرمان Clean Screen ابزار و پنجره های مذکور ظاهر می شوند.

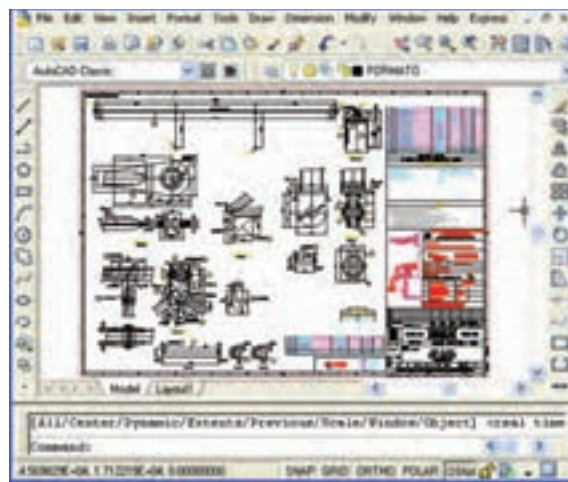
شیوه های ورود فرمان	
View Menu	Clean Screen
Command Line	Clean Screen on
Short key	Ctrl+ 0
Status bar	

### اجرای فرمان Clean Screen

به محض ورود فرمان Clean Screen کلیه نوارهای ابزار و پنجره ها مخفی می شوند. برای ظاهر شدن نوار ابزار و پنجره ها کافی است مجدداً فرمان Clean Screen اجرا گردد، و یا در خط فرمان بایستی Clean Screen off وارد شود.



Clean Screen on



Clean Screen off



نکته

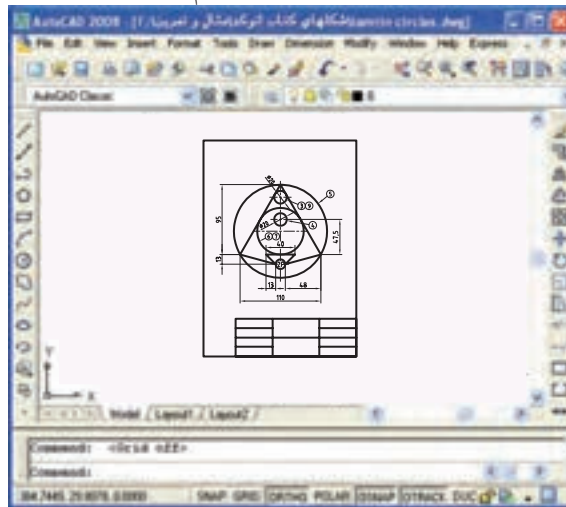
به یاد داشته باشیم برای اجرای فرمان Clean Screen در کاربرد کلیدهای سریع عدد صفر به همراه کلید Ctrl استفاده می شود. و برای این منظور کلید صفر  قسمت تحریری صفحه کلید کاربرد دارد یعنی کلید  قسمت عددی (ماشین حساب) کاربرد ندارد.

## دستور کار شماره ۱:

کاربرد فرمان‌های کنترل تصویر و صفحه نمایش را مطابق مراحل زیر اجرا کنید.  
(زمان: ۱۵ دقیقه)

### مراحل اجرا:

۱. یک نقشه ذخیره شده را باز کنید و آن را در حالت **Zoom All** تنظیم کنید.

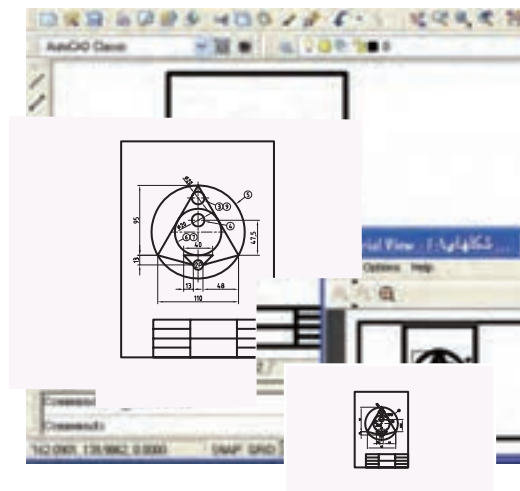


نکته

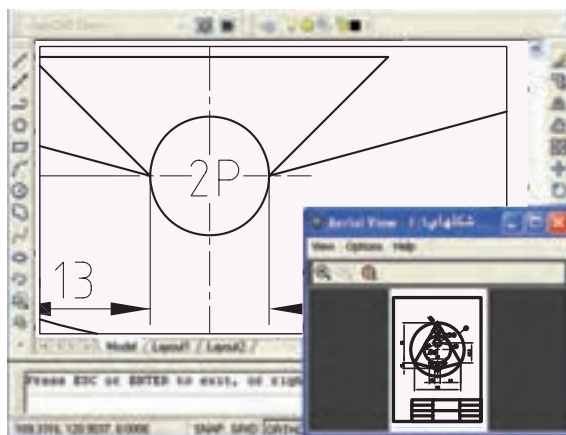


توجه داشته باشید، برای کاربرد صحیح تر **Zoom All** حتماً محدوده ترسیمی **Limits** را متناسب با کادر و نقشه تنظیم کرده باشید.

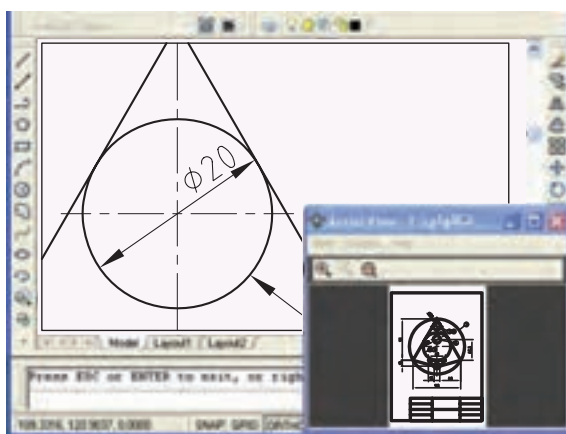
۲. فرمان **Arial View** را اجرا کنید تا پنجره دید هوایی مطابق شکل ظاهر شود.



۳. به کمک **Zoom Window** قسمتی از نقشه را مطابق شکل زیر بزرگ‌نمایی کرده و بر روی آن کار کنید.
۴. توسط فرمان **Pan** تصویر را جابه‌جا کنید و به کمک پنجره دید هوایی (**Arial view**) جابه‌جایی در نقشه را کنترل کنید و در محل دیگری کار مورد نظرتان را انجام دهید.



۵. پنجره دید هوایی (**Arial View**) را به کمک  ببندید.



۶. با اجرای فرمان **Zoom Extents** لبه‌های کادر نقشه را با صفحه نمایش منطبق کنید.
۷. توسط فرمان **Clean Screen** صفحه نمایش را پاک‌سازی کنید.
۸. فرمان **Regen** را برای بازسازی تصویر اجرا کنید.
۹. فایل خود را ذخیره کنید.
۱۰. نتیجه کار را جهت تأیید و ارزشیابی به هنرآموز محترم ارائه دهید.

## ارزشیابی پایانی

### ◀ نظری

۱. در مورد عملکرد فرمان Zoom توضیح دهید.
۲. کاربرد فرمان Pan چیست؟
۳. پنجره دید هوایی چگونه ظاهر می شود؟
۴. تفاوت عملکرد فرمان Regen با فرمان Redraw چیست؟
۵. برای بازسازی تصویر و منظم کردن دوایر و کمانها فرمان . . . . . کاربرد دارد.
۶. برای پاکسازی و خلوت کردن صفحه نمایش فرمان . . . . . کاربرد دارد.
۷. در موسهای جدید غلتک عملکرد Zoom Realtime را انجام می دهد.  
 درست  نادرست
۸. پس از وارد کردن فرمان Zoom، اگر اینتر کنیم گزینه All فعال می شود.  
 درست  نادرست
۹. کدام گزینه از فرمان Zoom بزرگترین شکل ترسیمی را با لبه های صفحه نمایش منطبق می کند؟  
 الف) Window  ب) Dynamic  ج) Extents  د) Scale
۱۰. در صورتی که ترسیمات داخل محدوده ترسیمی Limits باشد، کدام گزینه برای منطبق کردن محدوده ترسیمی با صفحه نمایش مناسب تر است؟  
 الف) Original  ب) All  ج) Center  د) Previous
۱۱. توسط کدام گزینه فرمان Zoom می توان با انتخاب موضوع اندازه نمایی انجام داد؟  
 الف) Object  ب) Window  ج) Dynamic  د) Scale
۱۲. با وارد کردن فرمان Zoom، کدام گزینه ها جاری اند؟  
 الف) Window و Scale  ب) Real time و All  
 ج) Window و All  د) Dynamic و Scale
۱۳. در هنگام اجرای فرمان Zoom کدام گزینه نمایش تصویر را یکباره به مرحله اصلی بر می گرداند؟  
 الف) Previous  ب) Original  ج) All  د) Extents

### ◀ تحقیق:

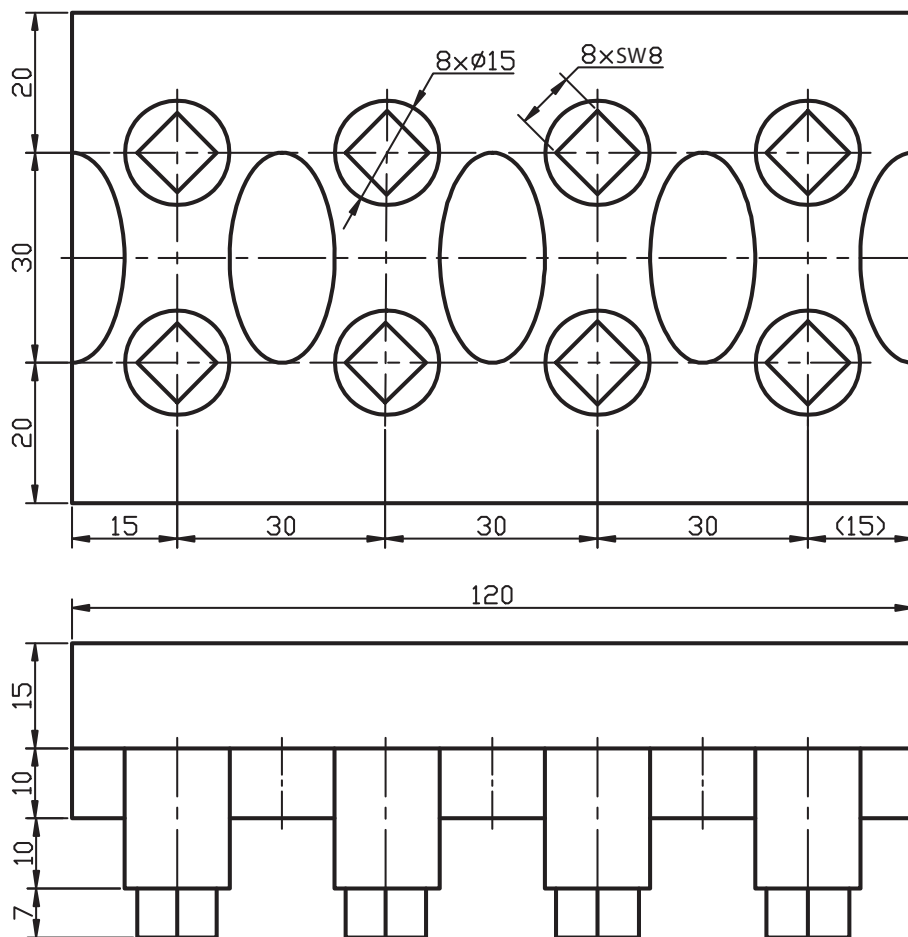
۱. رابطه بین Resolution (وضوح تصویر) در تنظیمات Desktop ویندوز با فرمان Regen در اتو کد را تحقیق کنید.
۲. چگونه می توان عملکرد کلیدها و غلتک موس را به عملیات کنترل تصویر نظیر Zoom و Pan اختصاص داد؟

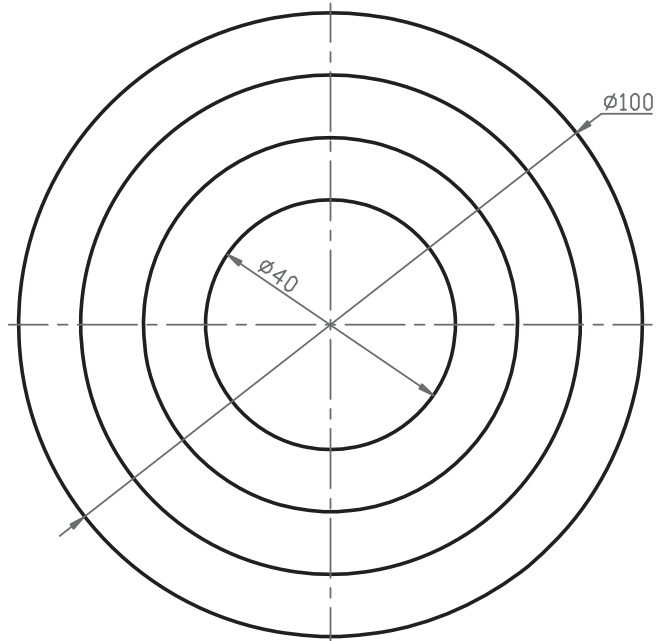
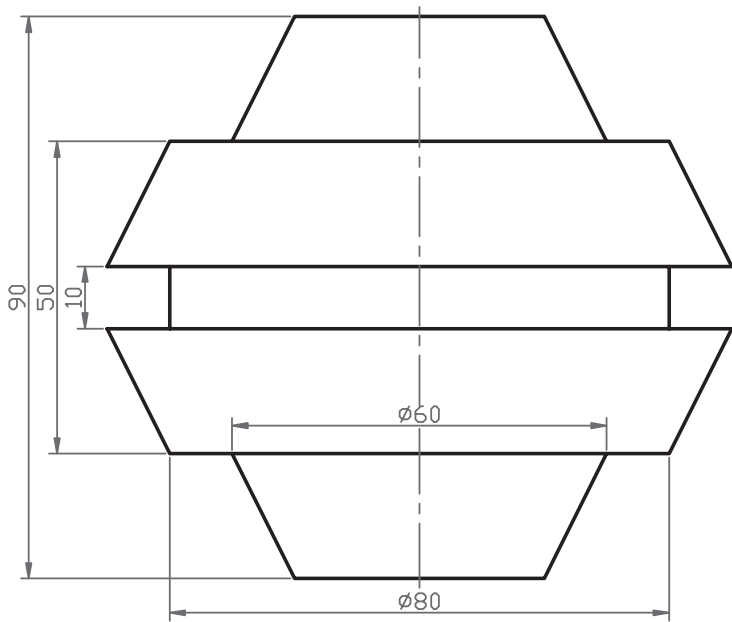
عملی ◀

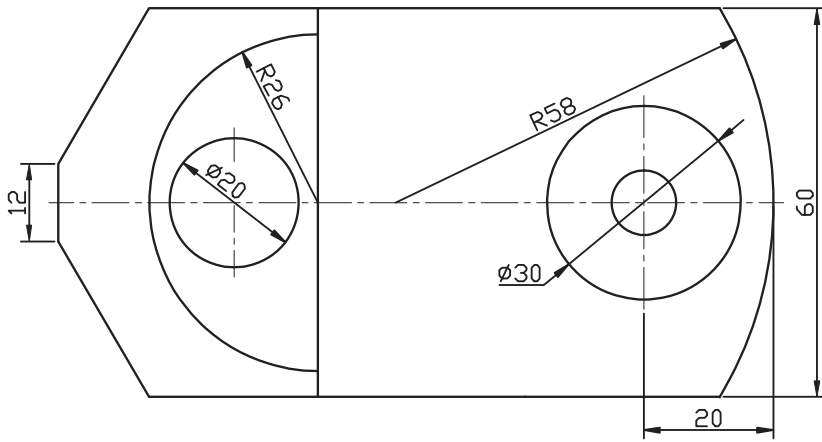
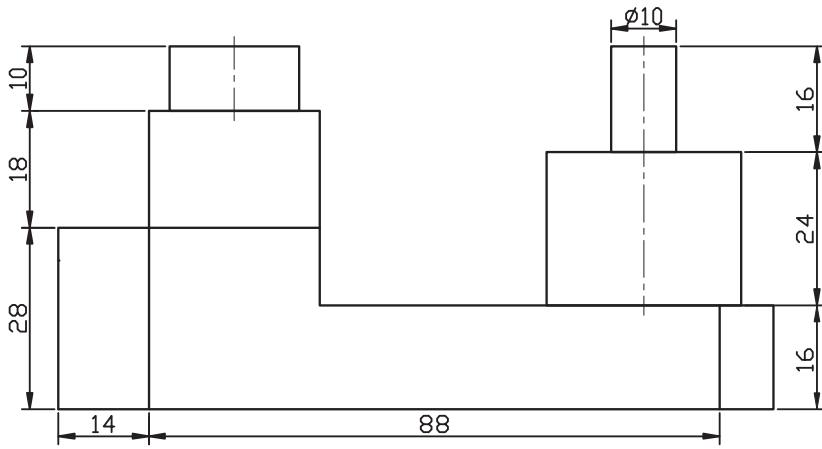
نقشه‌های ارائه‌شده را در کاغذ A4 به همراه کادر و جدول ترسیم و ذخیره‌سازی کنید.

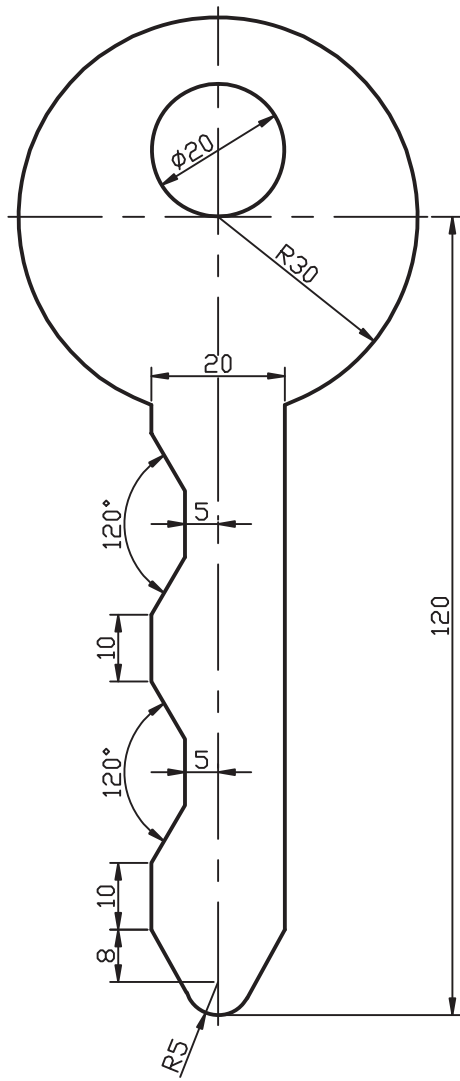
(زمان: ۹۰ دقیقه)

توجه: در هیچ یک از نقشه‌ها ترسیم خط محور و اندازه‌گذاری نیاز نیست.



$t=3$
