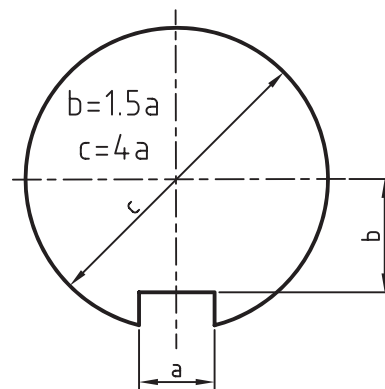
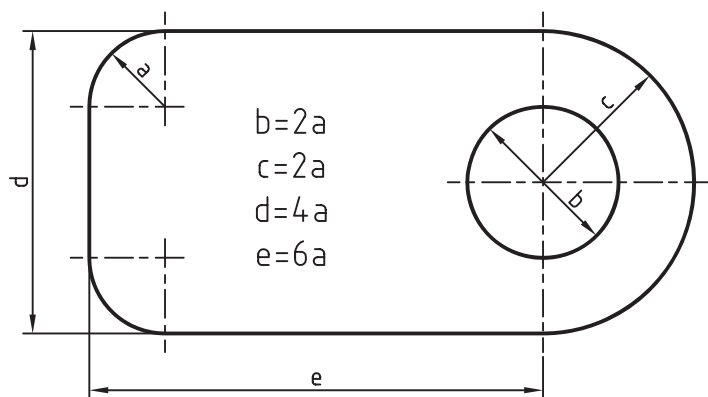
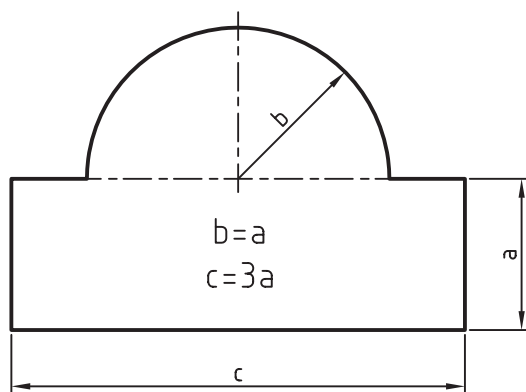
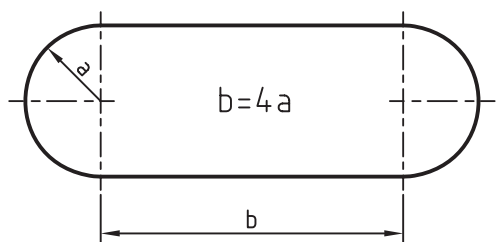


دستورکار شماره‌ی ۴

تعریف معادله

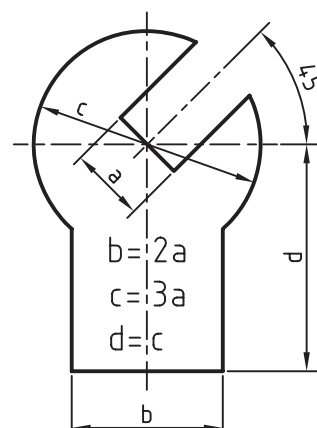
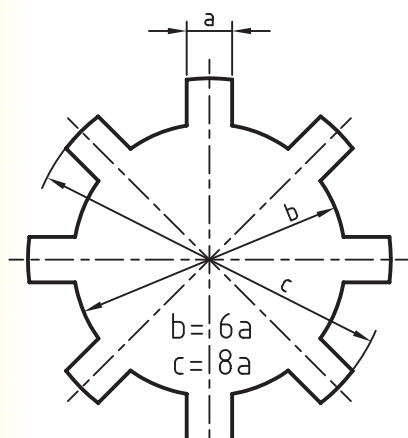
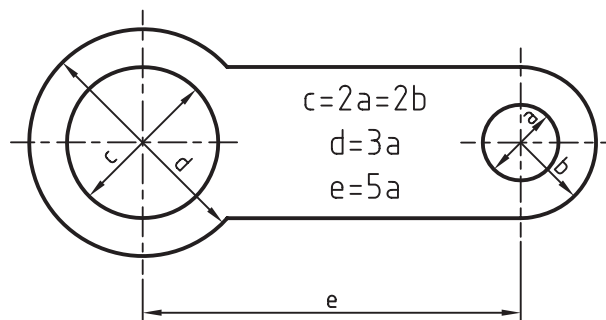
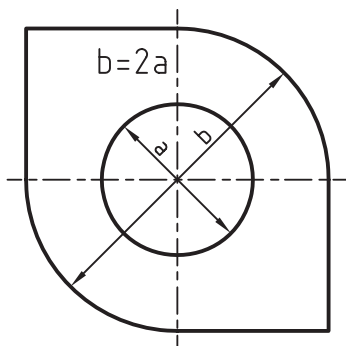
اسکچ‌های زیر را ایجاد کنید و بعد از تبدیل به پروفایل و قیدگذاری کامل، معادلات زیر را برای ابعاد آنها در مکانیکال تعریف نمایید. در تمام اسکچ‌ها برای a یک مقدار ثابت مانند ۱۰ در نظر بگیرید.



فیلم آموزشی

فیلم مراحل این دستورکار را در CD مشاهده کنید





مراحل ترسیم

۱. مستطیلی با دو سر گرد مطابق با تصویر را به صورت آزاد با دستورهای Rectangle و Arc ترسیم کنید.
۲. با استفاده از دستور Profile آن را به پروفایل تبدیل و اندازه‌گذاری کنید.
۳. با انتخاب گزینه‌ی Dimensions As Equations در منوی راست‌کلیک، اندازه‌ها را به صورت معادله نمایش دهید.
۴. پارامترهای ضلع بزرگ و شعاع کمان را مشاهده کنید و به خاطر بسپارید.
۵. روی اندازه‌ی ضلع بزرگ دوبار کلیک کرده تا پنجره‌ی Power Dimensioning نمایش داده شود.
۶. در فیلد Exact Distance معادله‌ی $4 \cdot d1$ را تایپ کنید (در این جا $d1$ معرف پارامتر شعاع کمان است).
۷. بقیه‌ی پروفایل‌ها را نیز با همین روش ایجاد کنید.
۸. فایل را ذخیره کنید و برای ارزشیابی به هنرآموز محترم خود ارائه دهید.

متغیرهای طراحی

در برخی قسمت‌ها ابعاد متفاوتی داشته باشند با استفاده از متغیرهای طراحی می‌توانیم در تیپ‌های مختلف ایجاد کنیم. برای ایجاد متغیرهای طراحی جدید و ویرایش متغیرهای موجود از دستور Design Variables استفاده می‌کنیم.

از متغیرهای طراحی در ایجاد معادلات پارامتریک جهت کنترل ابعاد قطعات استفاده می‌کنیم. از این متغیرهای طراحی در جدول هدایت کننده‌ی مواد (Table Driven Parts) نیز استفاده می‌کنیم. قطعاتی را که شکل و هندسه‌ی کلی آن‌ها یکسان باشد اما

ایجاد و ویرایش متغیرهای طراحی

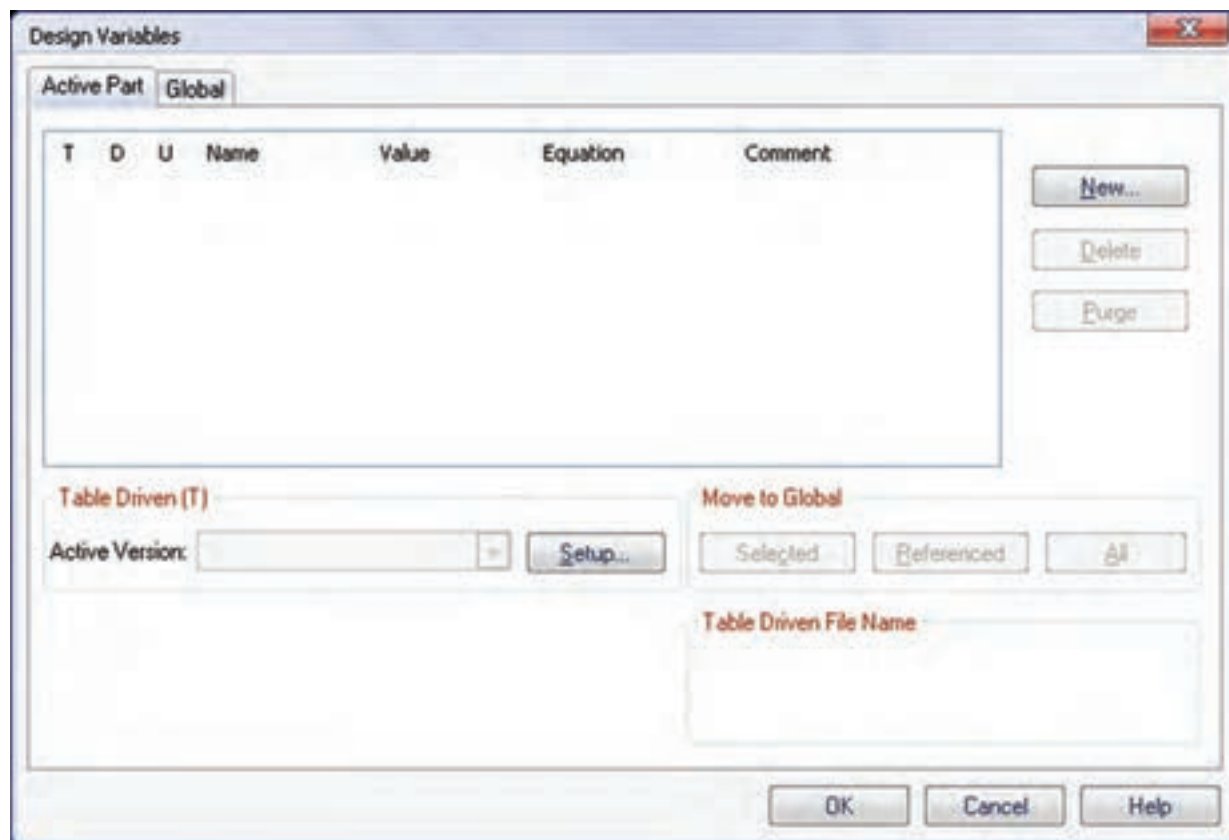
Design Variables

Part ⇨ Design Variables

Part Modeling ⇨ Design Variables

AMVARS

با اجرای این دستور پنجره‌ی Design Variables ظاهر می‌شود. این پنجره دارای دو زبانه است. البته در صورتی که هنوز هیچ قطعه یا پروفایلی ایجاد نکرده باشیم تنها دارای زبانه‌ی Global خواهد بود.

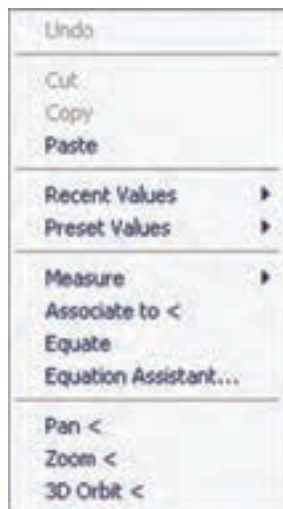




استفاده از متغیرهای طراحی

در همه‌ی فیلدهایی که نیاز به وارد کردن مقداری عددی دارند می‌توانیم از متغیرهای طراحی استفاده کنیم. مثلاً در اندازه‌گذاری یک خط، دایره یا زاویه می‌توانیم به جای تعیین مقدار عددی از یک متغیر طراحی که قبلاً تعریف کرده‌ایم استفاده کنیم. برای استفاده از متغیرهای طراحی در اندازه‌های پروفایل می‌توانیم روی اندازه‌ی مورد نظر دو بار کلیک و متغیر مورد نظر را در فیلد Exact distance وارد کنیم.

با راست‌کلیک کردن در تمام فیلدهایی که مقداری عددی می‌پذیرند یک منو ظاهر می‌شود که به ما در تعیین مقدار یا استفاده از متغیرهای طراحی کمک می‌کند.



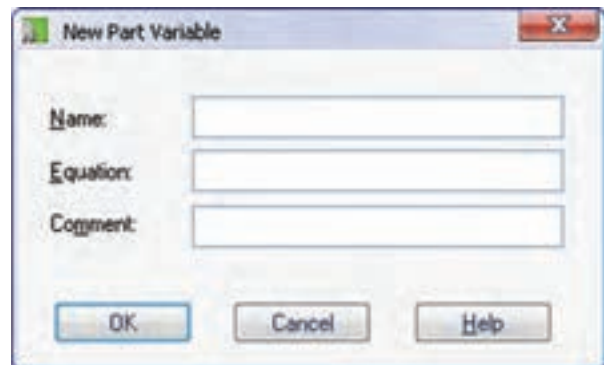
◀ **Measure**: می‌توانیم با تعیین دو نقطه در صفحه‌ی طراحی یا انتخاب یک لبه مقدار مورد نظر را تعیین کنیم.

◀ **Associate to**: با انتخاب این گزینه می‌توانیم مقدار مورد نظر را با یکی از ابعاد مدل مشترک در نظر بگیریم. به طوری که با تغییر آن این مقدار نیز تغییر کند.

در مکانیکال دسکتاپ دو نوع متغیر وجود دارد: متغیرهای طراحی قطعه و متغیرهای طراحی مونتاژ. متغیرهای طراحی قطعه تنها در مدل‌سازی قطعه‌ی فعال قابل دسترس و استفاده هستند. در حالی که از متغیرهای طراحی مونتاژ می‌توانیم در مدل‌سازی همه‌ی قطعات یک مجموعه و قیدهای مونتاژ استفاده کنیم. متغیرهای طراحی قطعه در زبانه‌ی Active part تعریف می‌شوند و برای ایجاد و ویرایش متغیرهای طراحی مونتاژ باید به زبانه‌ی Global برویم.

ایجاد یک متغیر طراحی جدید

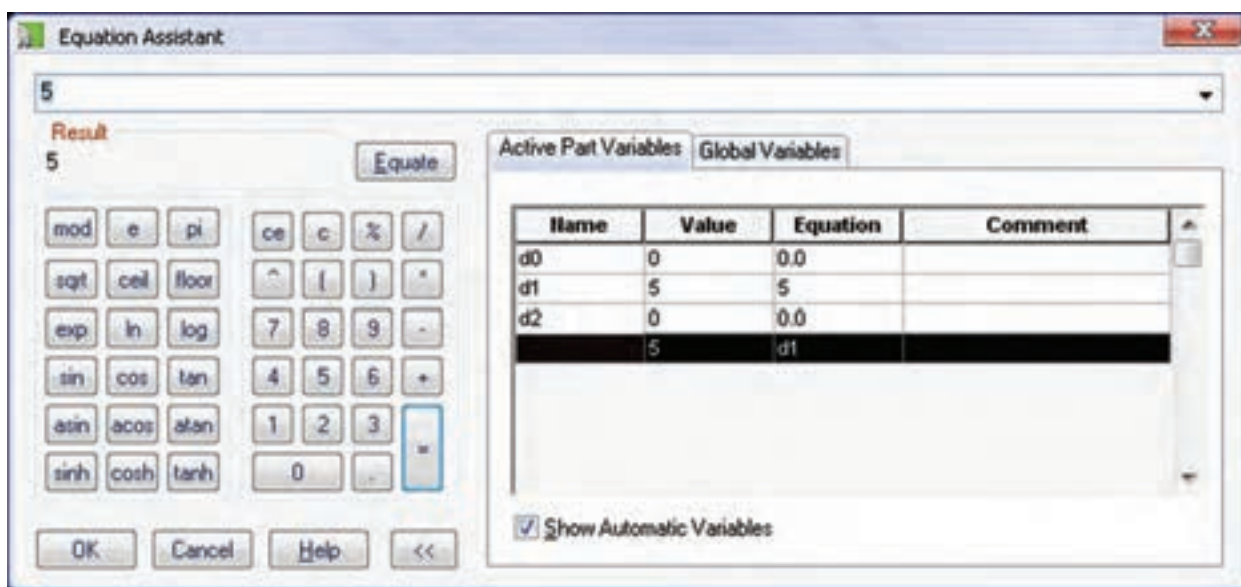
برای ایجاد یک متغیر طراحی جدید از دکمه‌ی New استفاده می‌کنیم و مشخصات متغیر جدید را در پنجره‌ی نمایش داده شده تعریف می‌کنیم.



در فیلد Name نام متغیر و در فیلد Equation مقدار عددی متغیر یا معادله‌ی محاسبه‌ی آن را وارد می‌کنیم. در فیلد Comment که اجباری نیست نیز می‌توانیم یادداشتی برای متغیر وارد کنیم تا در آینده بدانیم این متغیر را به چه منظور ایجاد کرده‌ایم. بعد از تعریف متغیر جدید روی دکمه‌ی OK کلیک می‌کنیم تا به پنجره‌ی Design Variables برگردیم.

◀ **Equation Assistant**: این گزینه موجب ظاهر شدن دستیار معادلات می شود که در تعیین متغیرها و محاسبه‌ی مقادیر کاربردهای زیادی دارد.

◀ **Equate**: این گزینه موجب می شود که اگر از یک متغیر در چنین فیلدی استفاده کرده باشیم، مقدار عددی آن متغیر جایگزین آن متغیر شود. در این حالت دیگر ارتباطی بین این فیلد و متغیر مورد نظر وجود نخواهد داشت.



در سمت راست پنجره مشاهده کنیم. برای انتخاب یک متغیر جهت فیلد جاری کافی است روی متغیر مورد نظر دوبار کلیک کنیم.

با تیک زدن گزینه‌ی Show Automatic Variables می توانیم تمامی متغیرهای طراحی قطعه و مونتاژ را در زبانه‌های Global Variables و Active Part Variables

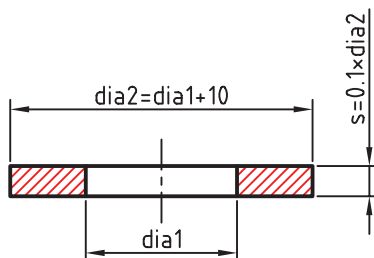


دستورکار شماره ۵

ایجاد متغیرهای طراحی

(۱۲۰ دقیقه)

واشر زیر را طوری طراحی کنید که با تغییر قطر داخلی آن ابعاد دیگر به نسبت‌هایی که تعریف کرده‌ایم تغییر یابد.



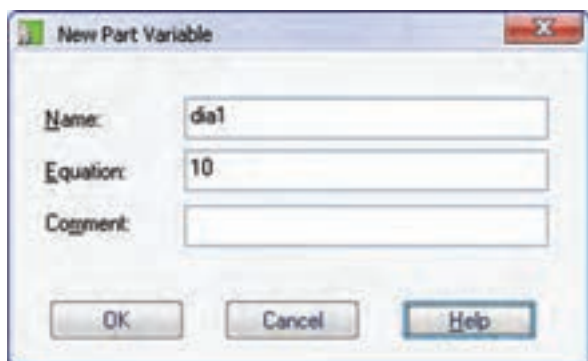
فیلم آموزشی



فیلم مراحل این دستورکار را در CD مشاهده کنید

مراحل ترسیم

۴. روی دکمه‌ی New کلیک کرده و متغیر dia1 را با مقدار عددی ۱۰ تعریف کنید.

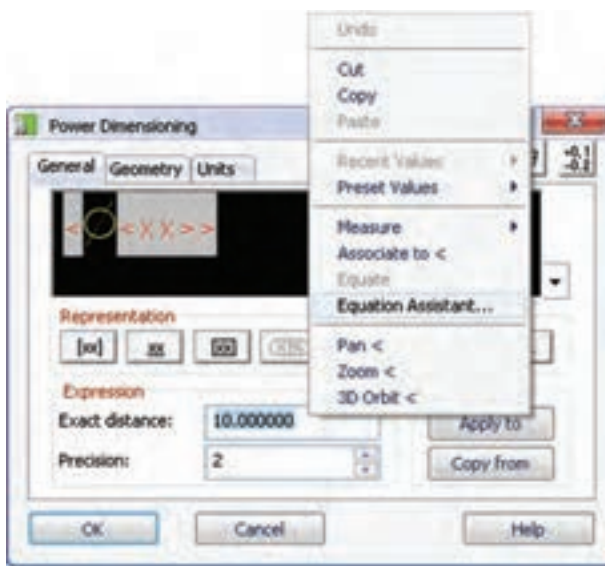


۱. دو دایره‌ی هم‌مرکز در مختصات 0,0 ترسیم و آن‌ها را به پروفایل تبدیل کنید.

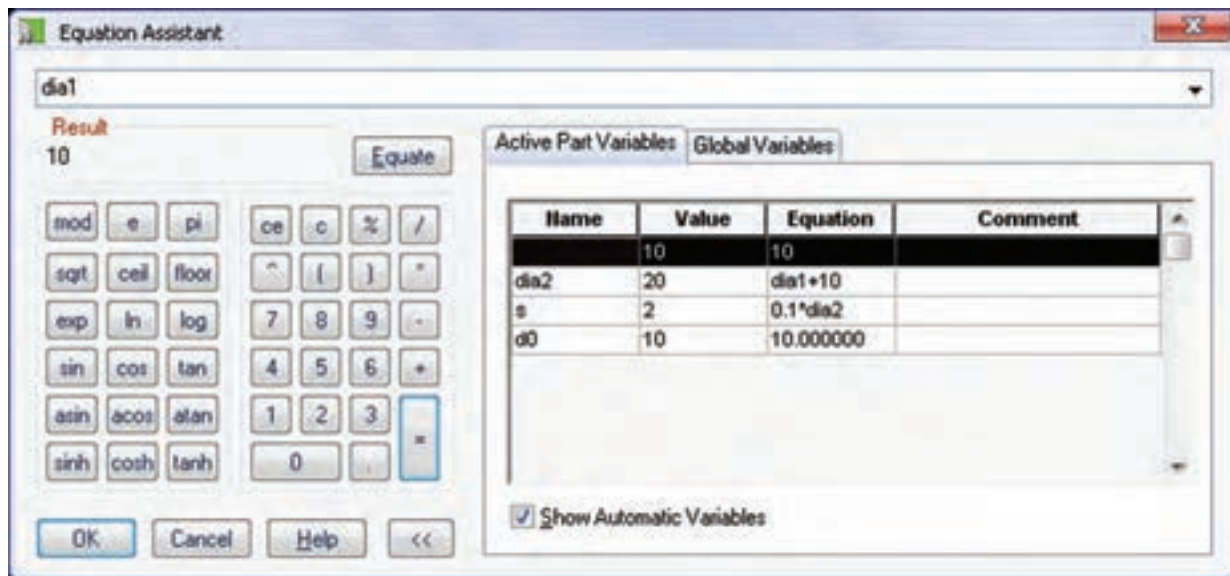
۲. با استفاده از منوی Part >> Dimensioning >> Dimensions As Equations اندازه‌ها را به صورت معادله نمایش دهید.

۳. پنجره‌ی Design Variables را با استفاده از منوی Part >> Design Variables نمایش دهید.

۵. به همین ترتیب متغیرهای dia2 و s را با معادله‌های $dia1+10$ و $0.1*dia2$ نیز تعریف کنید.
۶. با استفاده از Power Dimensioning دایره‌ی وسط را اندازه‌گذاری کنید تا پنجره‌ی Power Dimensioning نمایش داده شود.
۷. در فیلد Exact distance حروف dia1 را وارد کنید یا در همین فیلد راست کلیک کرده و گزینه‌ی Equation Assistant نمایش داده شود.



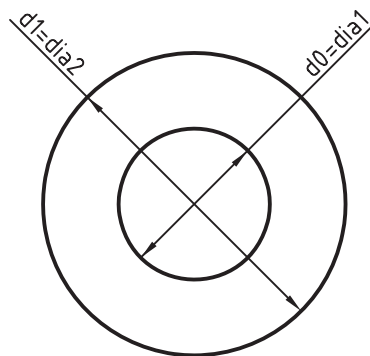
۸. در پنجره‌ی Equation Assistant روی متغیر dia1 دوبار کلیک کنید تا در فیلد بالای جدول درج شود.



این مدل کاملاً پارامتریک است و می‌توانید با تغییر مقدار عددی متغیر dia1 تغییرات را در کل مدل مشاهده کنید.



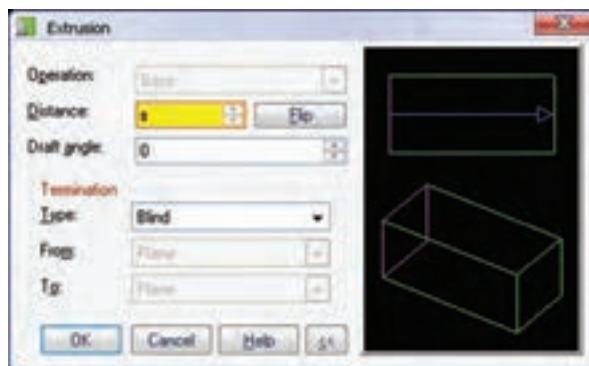
۹. دایره‌ی بیرونی نیز به همین ترتیب اندازه‌گذاری کرده و متغیر dia2 را به آن نسبت دهید.



۱۰. روی Profile1 در مرورگر دسکتاپ راست کلیک کنید و گزینه‌ی Extrude را انتخاب کنید.

۱۱. در فیلد Distance حرف s را وارد و روی دکمه‌ی OK کلیک کنید.

۱۲. فایل را ذخیره کنید و برای ارزشیابی به هنرآموز محترم خود ارائه دهید.



جدول هدایت کننده مواد

پیکربندی‌هایی که شکل کلی یکسانی دارد اما ابعاد و اندازه‌های آن متفاوت است.
یک جدول هدایت کننده مواد مانند جدول زیر است:

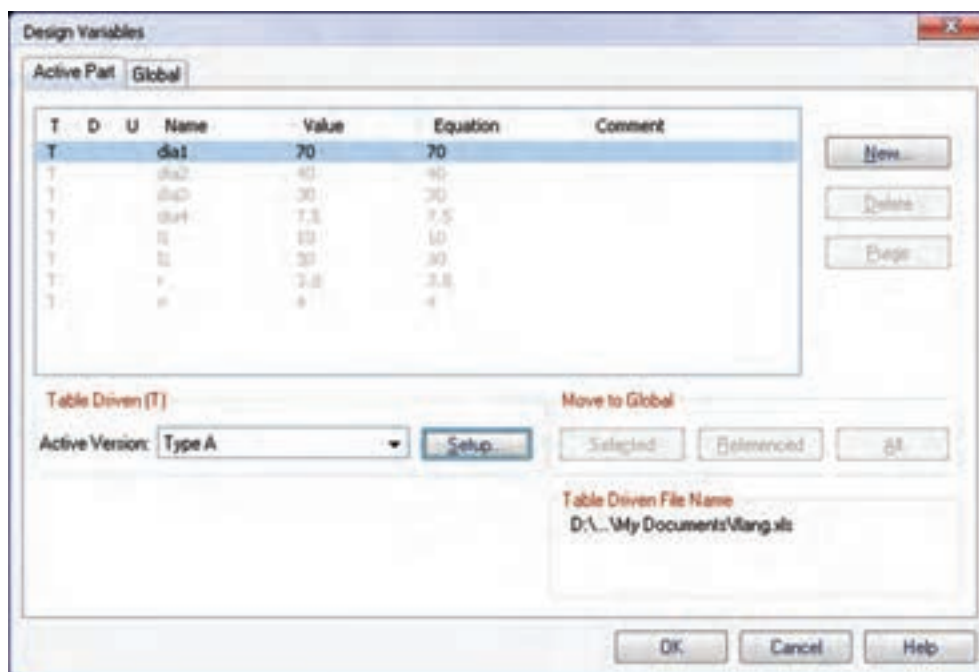
ارتفاع	عرض	طول	
۱۶	۱۵	۲۰	تیپ الف
۲۴	۲۵	۳۵	تیپ ب
۳۲	۴۰	۵۰	تیپ پ

در این بخش می‌خواهیم از نرم‌افزار اکسل برای ایجاد یک جدول طراحی یا اصطلاحاً جدول هدایت کننده مواد استفاده کنیم. برای این کار باید یک نسخه از این نرم‌افزار که در مجموعه‌ی آفیس هست روی سیستم ما نصب شده باشد. جدول هدایت کننده مواد موجب می‌شود تا از یک قطعه پیکربندی‌های متفاوتی ایجاد کنیم؛

در این جدول ابعاد سه تیپ مختلف برای یک قطعه تعریف شده است. بنابراین، با انتخاب هر تیپ می‌توانیم از آن ابعاد برای قطعه استفاده کنیم.

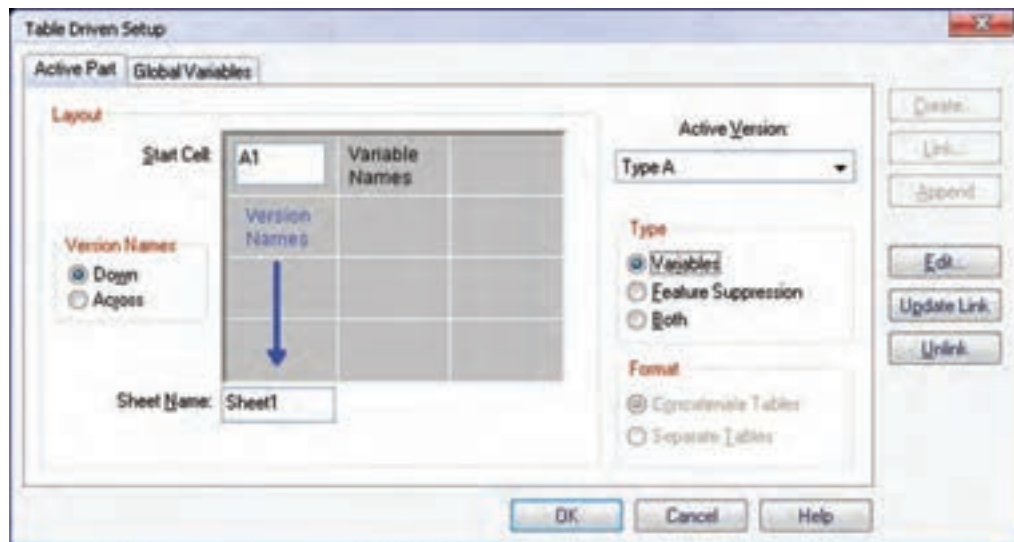
برای تنظیم، ایجاد و کنترل جدول هدایت کننده مواد به بخش (T) Table Driven در پایین پنجره‌ی Design Variables مراجعه می‌کنیم.

در بخش Table Driven File Name نام فایل اکسل و آدرس آن در صورت موجود بودن نمایش داده می‌شود. با استفاده از منوی کرکره‌ای Active Version می‌توانیم از بین تیپ‌های مختلف قطعه یکی را به عنوان تیپ فعال انتخاب کنیم.



دو زبانه برای متغیرهای طراحی قطعه و متغیرهای طراحی مونتاژ است که بسته به نیاز متغیرهای طراحی مورد نظر را در یکی از زبانه‌ها تعریف می‌کنیم.

برای تنظیم جدول هدایت‌کننده‌ی مواد باید روی دکمه‌ی Setup کلیک کنیم. این کار موجب می‌شود تا پنجره‌ی Table Driven Setup ظاهر شود. این پنجره نیز دارای



آیا می‌دانید



بخواییم متغیرها و توقف نمایه‌ها را در جداول مجزایی تعریف کنیم باید گزینه‌ی Separate tables را در بخش Format انتخاب کنیم.

در بخش Layout می‌توانیم نقطه‌ی شروع جدول در اکسل و همچنین جهت جدول را تعیین کنیم.

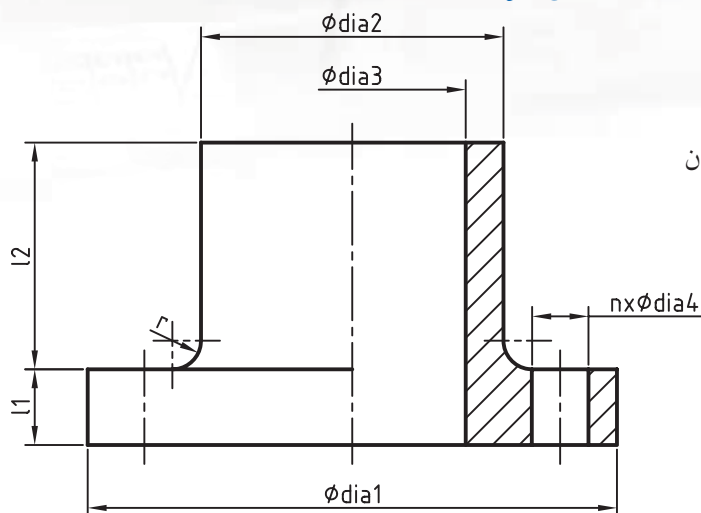
در بخش Type می‌توانیم با انتخاب گزینه‌ی Variables متغیرهای مشترکی را برای هر تیپ مقارده‌ی کنیم؛ در صورتی که در هر تیپ نمایه‌های مختلفی استفاده شده باشد می‌توانیم با انتخاب گزینه‌ی Feature Suppression نمایه‌های مورد نیاز را برای هر تیپ متوقف کنیم و بالاخره، در صورتی که بخواییم هم از متغیرهای طراحی و هم از توقف نمایه‌ها به صورت مشترک استفاده کنیم باید گزینه‌ی Both را انتخاب کنیم. در این حالت باید بین ستون‌های متغیر و ستون‌های توقف نمایه‌ها یک ستون خالی باشد. اما چنانچه

دکمه‌های سمت راست پنجره به ترتیب عبارت‌اند از:

- ◀ **Create**: ایجاد یک فایل صفحه گسترده‌ی جدید؛
- ◀ **Link**: پیوند زدن یک فایل صفحه گسترده‌ی موجود؛
- ◀ **Append**: ضمیمه کردن اطلاعات به یک فایل صفحه گسترده‌ی موجود؛
- ◀ **Edit**: ویرایش یک فایل صفحه گسترده‌ی موجود؛
- ◀ **Update Link**: به روز کردن پیوند با یک فایل صفحه گسترده‌ی موجود؛
- ◀ **Unlink**: گسستن پیوند با یک فایل صفحه گسترده‌ی موجود؛

دستورکار شماره‌ی ۶

جدول هدایت‌کننده‌ی مواد



یک فلانچ در پنج تیپ مختلف طراحی کنید که ابعاد آن طبق جدول زیر تعریف شده باشد.

n تعداد سوراخ‌ها	r شعاع فیلت	ارتفاع l2 استوانه‌ی فوقانی	ارتفاع l1 استوانه‌ی پایه	قطر dia4 سوراخ‌های اتصال	قطر dia3 سوراخ محور	قطر dia2 استوانه‌ی فوقانی	قطر dia1 استوانه‌ی پایه	
4	3.8	30	10	7.5	30	40	70	Type A
5	5	45	12	10	38	50	90	Type B
6	5.5	60	18	11	52	66	110	Type C
8	7.5	80	20	15	64	80	140	Type D
8	8.1	90	24	16	92	110	175	Type E

فیلم آموزشی

فیلم مراحل این دستورکار را در CD مشاهده کنید



مراحل ترسیم

۱. دایره‌ای به قطر ۷۰ میلی‌متر در مختصات 0,0 ترسیم و آن را به پروفایل تبدیل کنید.
۲. با استفاده از منوی Part دستور Design Variables را اجرا کنید.
۳. روی دکمه‌ی Setup در بخش Table Driven (T) کلیک کنید تا پنجره‌ی Table Driven Setup ظاهر شود.

۴. در پنجره‌ی Table Driven Setup روی دکمه‌ی Create کلیک کنید تا امکان ایجاد یک فایل صفحه گسترده‌ی جدید فراهم شود.

۵. در پنجره‌ی Create Table نام مناسبی در فیلد File name وارد کرده و روی دکمه‌ی Save کلیک کنید.

۶. نام متغیرها را به ترتیب در خانه‌های B1 تا I1 وارد کنید.

۷. نام تیپ‌ها را نیز به ترتیب در خانه‌های A2 تا A6 وارد کنید. در این مرحله جدول به صورت شکل زیر دیده می‌شود.

	I	H	G	F	E	D	C	B	A
1	n	r	l2	l1	dia4	dia3	dia2	dia1	
2									Type A
3									Type B
4									Type C
5									Type D
6									Type E
7									

۸. در خانه‌ی B2 که محل تقاطع ستون dia1 و ردیف Type1 است مقدار ۷۰ را وارد کنید.

۹. به همین ترتیب مقدار همه‌ی متغیرها را برای تمام تیپ‌ها بر اساس جدول ارائه شده وارد کنید.

	I	H	G	F	E	D	C	B	A
1	n	r	l2	l1	dia4	dia3	dia2	dia1	
2	4	3.8	30	10	7.5	30	40	70	Type A
3	5	5	45	12	10	38	50	90	Type B
4	6	5.5	60	18	11	52	66	110	Type C
5	8	7.5	80	20	15	64	80	140	Type D
6	8	8.1	90	24	16	92	110	175	Type E
7									

۱۰. بعد از تکمیل جدول آن را ذخیره کنید و از نرم‌افزار اکسل خارج شوید.

۱۱. در پنجره‌ی Table Driven Setup روی دکمه‌ی Update Link کلیک کنید و آن را ببندید.

۱۲. پنجره‌ی Design Variables را نیز ببندید.

و تعداد را n تعیین کنید. (دستور pattern در درس بعدی مفصل توضیح داده می شود).

۲۳. سطح فوقانی استوانه‌ی وسط را به عنوان صفحه‌ی طراحی جاری انتخاب کنید.

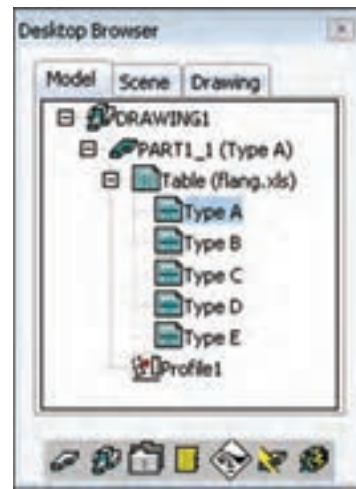
۲۴. دایره‌ای به اندازه‌ی dia3 در مرکز استوانه ترسیم و آن را در طول قطعه به سمت پایین خالی کنید.

۲۵. با دوبار کلیک کردن روی تیپ‌های مختلف در نمایه‌ی Table می‌توانید آن تیپ‌ها را نمایش دهید.



۲۶. فایل را ذخیره کنید و برای ارزشیابی به هنرآموز محترم خود ارائه دهید.

۱۳. اکنون در مرورگر دسکتاپ نمایه‌ی جدیدی به نام Table (File Name) با پنج زیرمجموعه ظاهر می شود.



۱۴. با استفاده از Power Dimensioning دایره‌ی ترسیم شده را اندازه‌گذاری کنید تا پنجره‌ی Power Dimensioning نمایش داده شود.

۱۵. در فیلد Exact distance حروف dia1 را وارد کنید، یا با استفاده از منوی راست کلیک از Equation Assistant برای نسبت دادن متغیرها کمک بگیرید.

۱۶. پروفایل را به اندازه‌ی I1 برجسته کنید.

۱۷. صفحه‌ی فوقانی استوانه را به عنوان صفحه‌ی طراحی جاری انتخاب کنید.

۱۸. دایره‌ای به اندازه‌ی dia2 در مرکز استوانه ترسیم و آن را به اندازه‌ی I2 به سمت بالا برجسته کنید.

۱۹. دایره‌ای به اندازه‌ی dia4 به فاصله‌ی $(dia1 + dia2) / 4$ هم‌طول با مرکز استوانه ترسیم و آن را خالی کنید.

۲۰. روی نمایه‌ی اکستروژن اخیر در مرورگر دسکتاپ راست کلیک و دستور Polar Pattern را انتخاب کنید.

۲۱. روی سطح جانبی استوانه‌ی وسط، کلیک کنید تا محور آرایه انتخاب شود.

۲۲. در پنجره‌ی Pattern نوع آن را Full Circle انتخاب

ارزشیابی پایانی

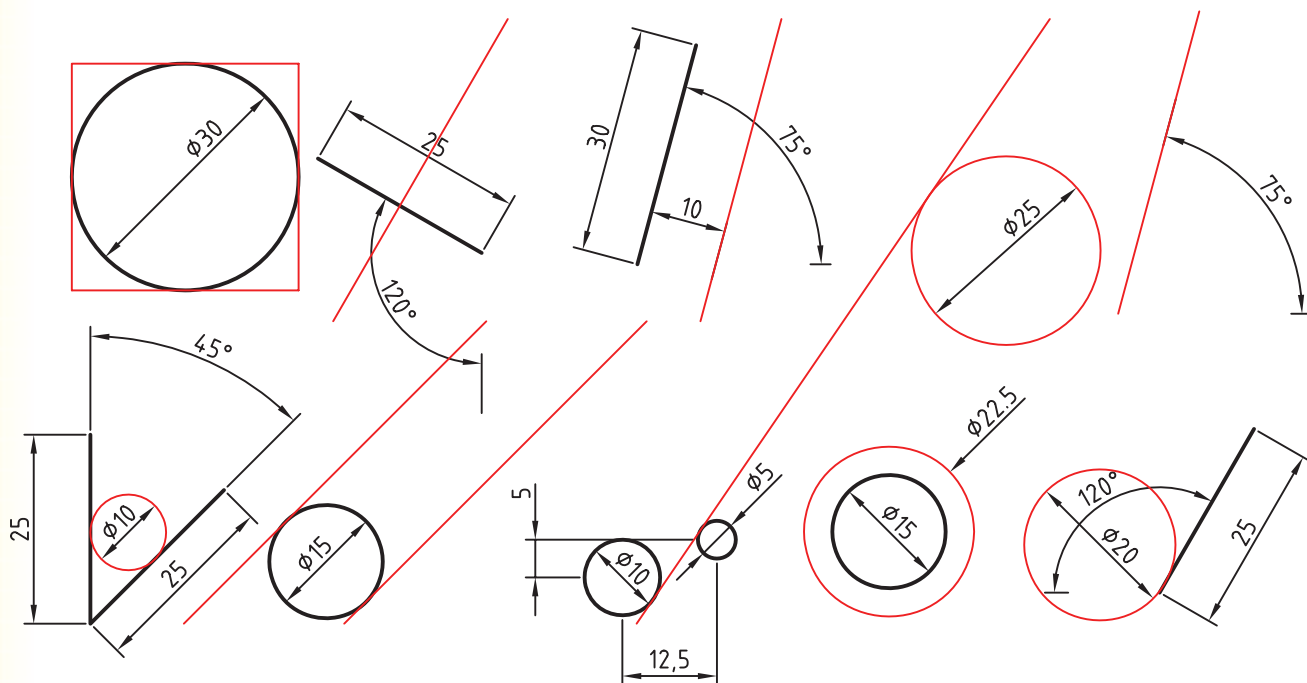
◀ نظری

۱. از دستور Construction Circle برای ترسیم استفاده می‌کنیم؟
۲. برای ترسیم خودکار خطوط ساختاری از چه دستوری استفاده می‌کنیم؟
الف) Trace Contour ب) Automatic Construction Lines
ج) Construction Lines د) Draw Construction Lines
۳. برای حک کردن اطلاعات متنی روی قطعات از چه دستوری استفاده می‌کنیم؟
الف) Copy Sketch ب) Text
ج) Split Line د) Text Sketch
۴. آیا در یک پروفایل متنی نوع فونت حروف نیز قابل انتخاب است؟
 بلی خیر
۵. از دستور New Sketch Plane برای کپی کردن و استفاده از لبه‌های مدل در ایجاد پروفایل استفاده می‌کنیم.
 درست نادرست
۶. از دستور Highlight Sketch Plane Entities برای نشان دادن موضوعات روی صفحه‌ی طراحی استفاده می‌کنیم.
 درست نادرست
۷. در مکانیکال قیدهای ابعادی را به چند صورت می‌توانیم نمایش دهیم؟
الف) به صورت عدد ب) به صورت پارامتر
ج) به صورت معادله د) همه‌ی موارد
۸. برای نمایش اندازه‌ها به صورت معادله از کدام گزینه استفاده می‌شود؟
۹. معادله‌ی $3a+2b$ را در مکانیکال چگونه تعریف می‌کنند؟
الف) $(3*a)+(2*b)$ ب) $3*a+2*b$
ج) $3*(a+2)*b$ د) گزینه‌های الف و ب
۱۰. معادله‌ی $a^2 * (2b÷c)$ را در مکانیکال چگونه تعریف می‌کنند؟

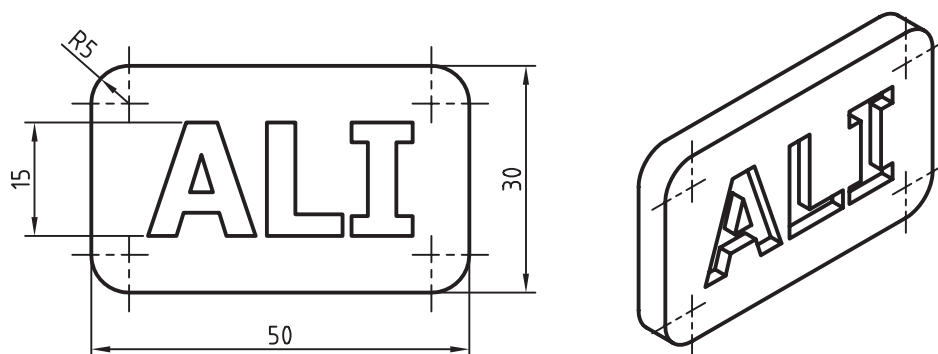
۱۱. متغیرهای طراحی را تعریف کنید.
۱۲. انواع متغیرهای طراحی را در مکانیکال دسکتاپ نام ببرید.
 - الف) متغیرهای طراحی مدل و متغیرهای طراحی اسکچ
 - ب) متغیرهای طراحی قطعه و متغیرهای طراحی اسکچ
 - ج) متغیرهای طراحی قطعه و متغیرهای طراحی مونتاژ
 - د) متغیرهای طراحی اسکچ و متغیرهای طراحی مونتاژ
۱۳. موارد استفاده از متغیرهای طراحی را توضیح دهید.
۱۴. مراحل ایجاد یک متغیر طراحی جدید را توضیح دهید.
۱۵. به کار بردن متغیرهای طراحی تعریف شده را با استفاده از دستیار معادلات توضیح دهید.
۱۶. جدول هدایت کننده‌ی مواد را تعریف کنید.
۱۷. درباره‌ی کاربرد جدول هدایت کننده‌ی مواد توضیح دهید.
۱۸. نحوه‌ی تعیین تیپ‌های مختلف را در جدول هدایت کننده‌ی مواد توضیح دهید.
۱۹. نحوه‌ی به‌روز کردن پیوند یک جدول هدایت کننده‌ی مواد را توضیح دهید.
۲۰. نحوه‌ی ایجاد یک جدول هدایت کننده‌ی مواد جدید را توضیح دهید.

عملی ◀

۱. اشکال ساختاری (قرمز رنگ) زیر را با توجه به اشکال (سیاه رنگ) ترسیم کنید. (۶۰ دقیقه)



۲. نام خود را روی یک بلوک 50x30x5 به عمق ۲ میلی متر حک کنید. (۹۰ دقیقه)



توانایی استفاده از تکنیک‌های پیشرفته مدل‌سازی

◀ پس از آموزش این توانایی، از فراگیر انتظار می‌رود:

- سطوح یک مدل را نسبت به یک سطح مبنا با زاویه‌ای معلوم شیب‌دار کند.
- یک قطعه را با ضخامت‌های متفاوت توخالی کند.
- یک استوانه‌ی توپر را رزوه کند.
- یک سوراخ را قلاویز کند.
- یک وجه مدل را به دو بخش تقسیم کند.
- خط جداکننده را تعریف کند.
- یک قطعه را به دو قطعه‌ی مختلف تقسیم کند.
- برخی از کپی‌ها را در یک آرایه‌ی ماتریسی حذف کند.
- نحوه‌ی تعیین تعداد اعضا و زاویه‌ی بین آن‌ها را در آرایه‌ی قطبی توضیح دهد.
- آرایه‌ی محوری را تعریف کند.
- یک تصویر آینه‌ای از قطعه ایجاد کند.
- یک قطعه‌ی جدید در محیط مونتاژ اضافه کند.
- یک قطعه‌ی فرعی در محیط مدل‌سازی قطعات اضافه کند.
- یک مدل صلب اتوکد را به یک قطعه‌ی جدید تبدیل کند.
- یک نمایه را ویرایش کند.
- یک نمایه را از یک قطعه‌ی دیگر به قطعه‌ی فعال جاری کپی کند.
- ترتیب نمایه‌ها را تغییر دهد.
- یک نمایه‌ی بخصوص را Suppress کند.
- همه‌ی نمایه‌های هم‌نوع را در قطعه‌ی جاری Suppress کند.
- مراحل مدل‌سازی یک قطعه را نمایش دهد.
- به قطعه‌ی جاری متریکال فولاد زنگ‌نزن اختصاص داده و وزن آن را تعیین کند.

ساعات آموزش		
جمع	عملی	نظری
۹	۷	۲

پیش آزمون

۱. نحوه‌ی ایجاد یک آرایه‌ی سطری - ستونی را در اتوکد توضیح دهید.
۲. نام دستور توخالی کردن قطعات در اتوکد چیست؟
۳. بریدن یک قطعه به دو قسمت مختلف در اتوکد چگونه است؟
۴. چگونه می‌توان پروفایل یک نمایه‌ی ترسیمی را ویرایش کرد؟
۵. ایجاد رزوه روی پیچ که در محیط مدل‌سازی کاملاً نمایش داده نمی‌شود چه کاربردی دارد؟
۶. نام روش آرایه‌ی سطری - ستونی در دستور Array چیست؟
الف) Rectangular (الف) ب) Polar
ج) Rows (ج) د) Columns
۷. فاصله‌ی سطرها در یک آرایه‌ی سطری - ستونی که از دایره‌های مماس تشکیل یافته است چقدر است؟
الف) به اندازه‌ی شعاع دایره ب) به اندازه‌ی قطر دایره
ج) دو برابر قطر دایره د) بستگی به تعداد سطرها دارد.
۸. طول یک پاره‌خط را چگونه می‌توان پیدا کرد؟
الف) با استفاده از Properties (الف) ب) با دستور Dist
ج) با دستور List (ج) د) همه‌ی موارد
۹. مرکز ثقل یک حجم را چگونه می‌توان پیدا کرد؟
الف) با دستور Mass (الف) ب) با استفاده از Properties
ج) با دستور Massprop (ج) د) با دستور Dblist

۱۰. کدام گزینه درباره‌ی دستور 3Darray صحیح نیست؟
الف) گزینه قطبی ندارد.
ب) دارای گزینه‌ی Rectangular است که می‌توان آرایه‌ای در سه بعد ایجاد کرد.
ب) دارای گزینه‌ی Polar است که می‌توان آرایه‌ای قطبی حول یک محور فضایی ایجاد کرد.
ج) تعداد ردیف‌ها در آرایه سطری - ستونی - ردیفی حداکثر می‌تواند ۳۲ باشد.
۱۱. با استفاده از چه دستوری می‌توان شکل‌های دوبعدی را روی وجوه یک مدل صلب حک کرد؟
الف) Copy Edge ب) Imprint
ب) Loft ج) Press
۱۲. یک سوراخ رزوه‌دار M20 در یک مدل مکعبی ایجاد کنید.
۱۳. مشخصات فیزیکی یک مدل صلب را بررسی کنید.
۱۴. نمایه‌های ترسیمی یک مدل ساده را تحلیل کنید.
۱۵. یک فایل جدید را در محیط مدل‌سازی قطعات باز کنید.
۱۶. یک مدل صلب اتوکد را به محیط مکانیکال دسکتاپ وارد کنید.

بعد از اجرای دستور پنجره‌ی تبدیلی Shell ظاهر

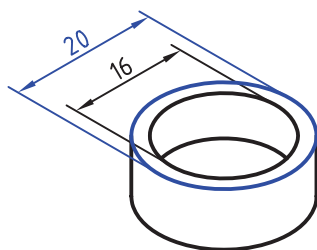
می‌شود.



تعیین جهت ایجاد ضخامت

ضخامت پوسته می‌تواند به سمت داخل قطعه، به سمت خارج یا به صورت دوطرفه افزایش یابد.

◀ **Inside**: در این حالت ضخامتی که برای قطعه در نظر می‌گیریم به سمت داخل قطعه اعمال می‌شود. یعنی سطوح خارجی و حجم کلی مدل ثابت باقی می‌ماند. برای تعیین این حالت گزینه‌ی Inside را فعال ساخته و ضخامت مورد نظر در فیلد مقابل آن وارد می‌کنیم.



Inside

◀ **Outside**: در این حالت ضخامت قطعه به سمت خارج اعمال می‌شود. یعنی سطوح داخلی مدل ثابت باقی

ایجاد پوسته یا توخالی کردن مدل

قطعات پوسته‌ای یا توخالی را بهتر است به صورت توپر مدل‌سازی و سپس داخل آن را خالی کنیم. برای این منظور از دستور Shell استفاده می‌کنیم.

توخالی کردن قطعه با ضخامت ثابت یا متغیر

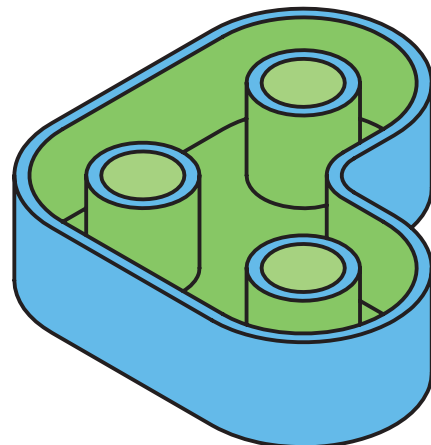
Shell

Menu: Part⇒Placed Features⇒ Shell

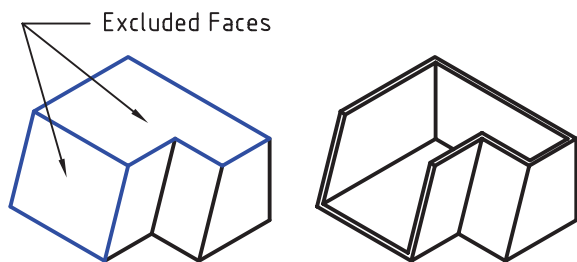
Tool bar: Part Modeling⇒ Shell

Rigth: Placed Features⇒ Shell

Command: AMSHELL



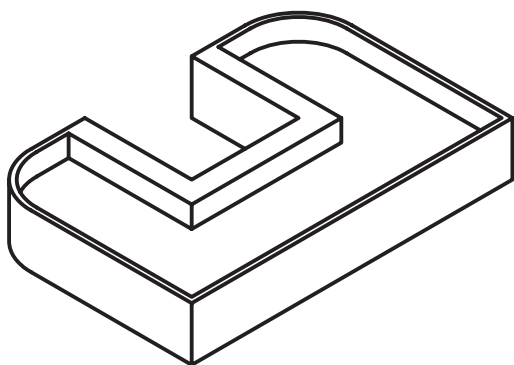
بخش انتخاب شده باشد نیز می‌توانیم با استفاده از دکمه‌ی Reclaim آن‌ها را حذف کنیم.



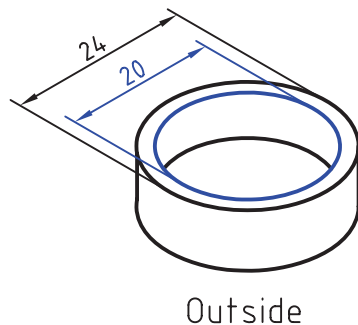
تعیین ضخامت‌های متفاوت برای سطوح مختلف

چنانچه بخواهیم به دیواره‌های مختلف یک مدل ضخامت‌های مختلفی اعمال کنیم:

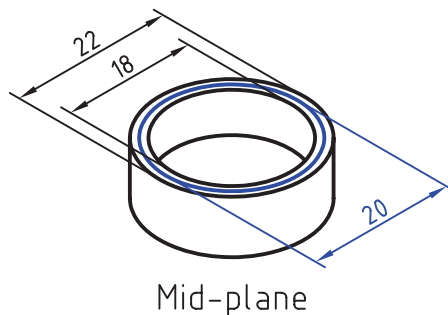
۱. روی دکمه‌ی New در بخش Set کلیک می‌کنیم.
 ۲. ضخامت مورد نظر را در فیلد Thickness وارد می‌کنیم.
 ۳. روی دکمه‌ی Add در بخش Faces کلیک می‌کنیم.
 ۴. سطوح مورد نظر را روی قطعه انتخاب می‌کنیم.
 ۵. با زدن دکمه‌ی ایتر به پنجره‌ی Shell برمی‌گردیم.
 ۶. مراحل ۱ تا ۵ را برای ضخامت بعدی تکرار می‌کنیم.
 ۷. با کلیک کردن روی دکمه‌ی OK از دستور خارج می‌شویم و پوسته را مشاهده می‌کنیم.
- در شکل زیر ضخامت دیواره‌های دور شیار و ضخامت کف قطعه متفاوت از ضخامت دیواره‌های دیگر هستند.



می‌ماند. و حجم کلی مدل افزایش می‌یابد. برای تعیین این حالت گزینه‌ی Outside را فعال ساخته و ضخامت مورد نظر در فیلد مقابل آن وارد می‌کنیم.



◀ **Mid - plane**: در این حالت ضخامت پوسته از دو سمت به اندازه‌ی نصف ضخامتی که برای آن در نظر می‌گیریم افزایش می‌یابد؛ یعنی هم حجم کلی مدل افزایش می‌یابد و هم حجم داخلی آن کاهش می‌یابد. برای تعیین این حالت نیز گزینه‌ی Mid-plane را فعال ساخته و ضخامت مورد نظر در فیلد مقابل آن وارد می‌کنیم.



تعیین سطوح مستثنی

با کلیک کردن روی دکمه‌ی Add در بخش Excluded Faces می‌توانیم سطوحی از مدل را انتخاب و آن‌ها را در ایجاد پوسته مستثنی کنیم و در واقع ضخامت آن سطوح را صفر در نظر بگیریم. چنانچه سطوحی به اشتباه در این

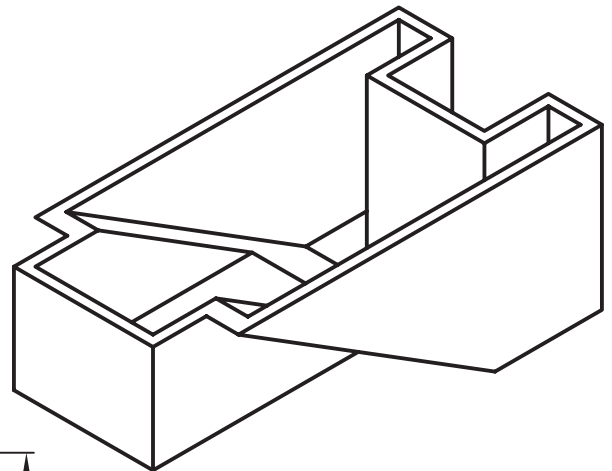
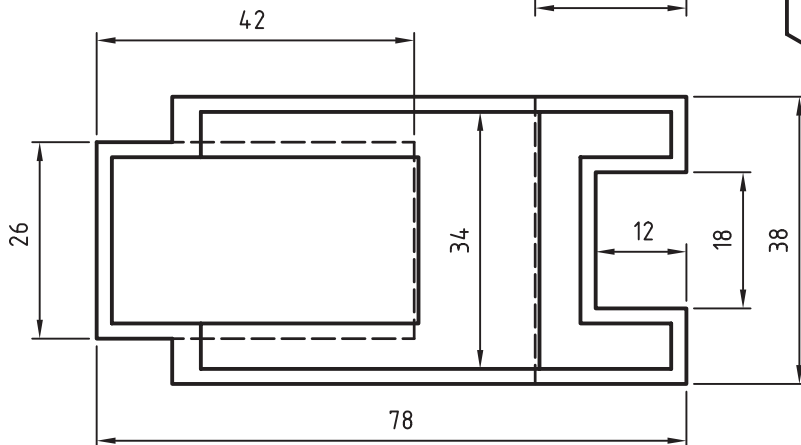
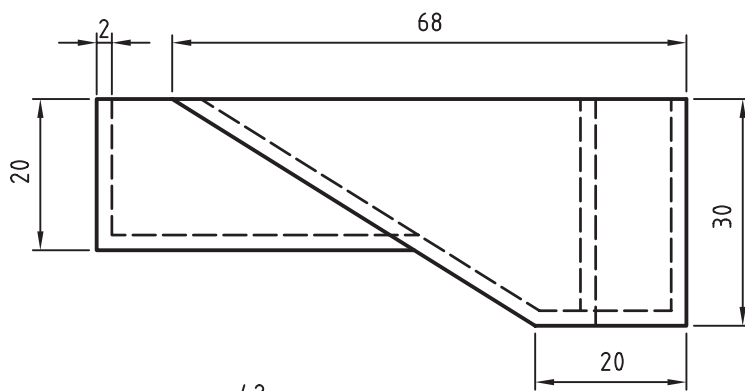


(۶۰ دقیقه)

دستورکار شماره ۱

ایجاد پوسته یا توخالی کردن مدل

قطعه‌ی زیر را با استفاده از دستور Shell و با ضخامت ۲ میلی‌متر توخالی کنید.



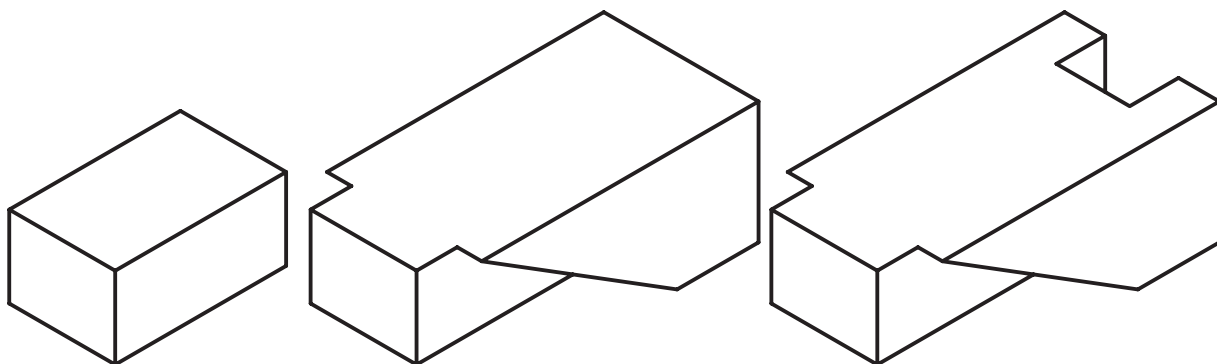
فیلم آموزشی



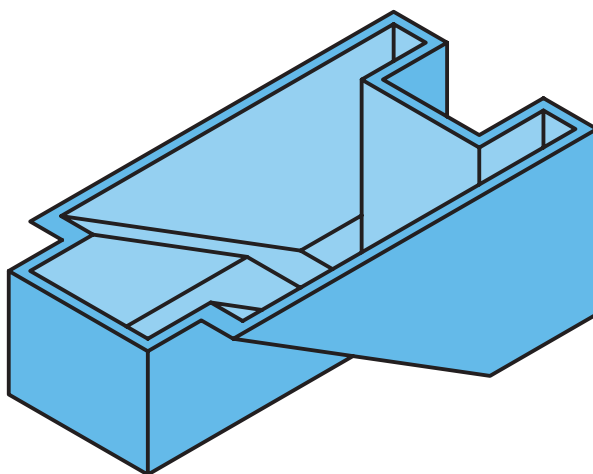
فیلم مراحل این دستورکار را در CD مشاهده کنید

مراحل ترسیم

۱. با استفاده از دستور New Sketch Plane صفحه‌ی روبه‌رو را به عنوان صفحه‌ی طراحی در نظر بگیرید.
۲. با استفاده از دستور Extrude احجام زیر را به صورت Mid-Plane برجسته و فرورفته کنید.



۳. دستور Shell را از منوی Shell >> Placed Features >> Part اجرا کنید.
۴. در فیلد Inside عدد ۲ را وارد کنید.
۵. با کلیک کردن روی دکمه‌ی Add در بخش Excluded Faces صفحه‌ی فوقانی قطعه را انتخاب کنید.
۶. پنجره‌ی Shell را OK کنید.



۷. فایل را ذخیره کنید و برای ارزشیابی به هنرآموز محترم خود ارائه دهید.


شیب‌دار کردن وجوه مدل

زاویه‌ی انحراف (Draft Angle) شیب ملایمی است که به دیواره‌های قطعه می‌دهند تا به راحتی از قالب بیرون بیاید. در مکانیکال دسکتاپ برای شیب‌دار کردن وجوه یا دیواره‌های مدل از دستور Face Draft استفاده می‌کنیم.

شیب‌دار کردن وجوه یا دیواره‌های مدل

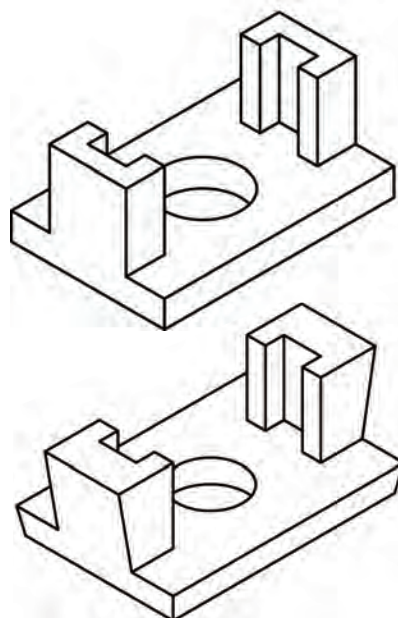
Face Draft

Menu: Part ⇒ Placed Features ⇒ Face Draft

Tool bar: Part Modeling ⇒ Face Draft 

Righth: Placed Features ⇒ Face Draft

Command: AMFACEDRAFT



بعد از اجرای دستور پنجره‌ی تبدیلی Face Draft ظاهر می‌شود.

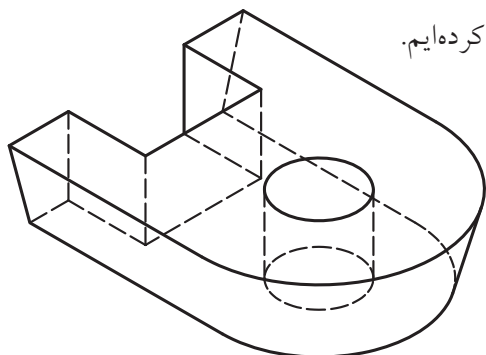
تعیین نوع شیب

نحوه‌ی شیب‌دار کردن وجوه مدل را می‌توانیم از منوی کرکره‌ای Type انتخاب کنیم.

◀ **From Plane**: در این روش وجوه مدل نسبت به یک سطح مبنا شیب‌دار می‌شوند. سطح مبنا که معمولاً کف قطعه است را Draft Plane می‌نامیم و با کلیک کردن روی دکمه‌ی Draft Plane آن را در صفحه‌ی طراحی انتخاب می‌کنیم. با انتخاب سطح مبنا پیکانی جهت شیب یا باریک شدن قطعه را نشان می‌دهد، می‌توانیم آن را بپذیریم یا با انتخاب گزینه‌ی Flip جهت شیب را برعکس کنیم. زاویه‌ی شیب نیز در فیلد Angle وارد می‌کنیم.

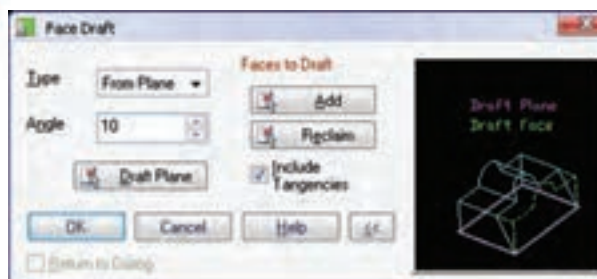
در این حالت با استفاده از دکمه‌ی Add می‌توانیم وجوهی را که باید شیب‌دار شوند روی قطعه انتخاب کنیم. برای حذف کردن وجوهی که به اشتباه انتخاب شده‌اند نیز از دکمه‌ی Reclaim استفاده می‌کنیم.

در شکل زیر سطح کف قطعه در بخش Draft Plane و دیواره‌ی مماس U شکل در بخش Faces to Draft انتخاب کرده‌ایم.



آیا می‌دانید

◀ **From Edge**: گاهی لازم است در سطحی که شیب‌دار می‌شود موقعیت یک لبه‌ی خاص ثابت بماند. در این روش سطح به گونه‌ای شیب‌دار می‌شود که ابعاد آن لبه تغییری نکند. انتخاب سطح مبنا، سطوحی که باید



دکمه‌ی Return to Dialog را تیک بزیم تا بعد از ایجاد شیب روی یک سطح مجدداً پنجره‌ی Face Draft نمایان شود.


تقسیم وجوه مدل برای ایجاد شیب

گاهی لازم است تنها بخشی از وجوه مدل شیبدار و نه کل آن شود. برای این منظور باید چنین وجوهی را تقسیم کرد. برای تقسیم وجوه از دستور Face Split استفاده می‌کنیم.

تقسیم وجوه مدل

Face Split

Menu: Part⇒Sketched Features⇒ Face Split

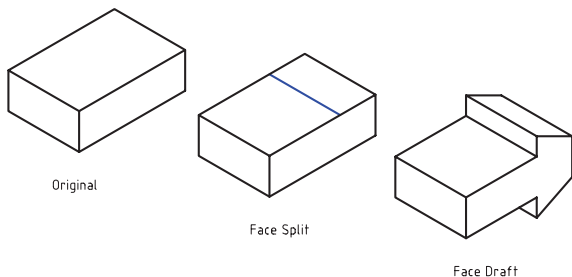
Tool bar: Part Modeling⇒ Face Split 

Righth: Sketched Work Features⇒ Face Split

Command: AMFACESPLIT

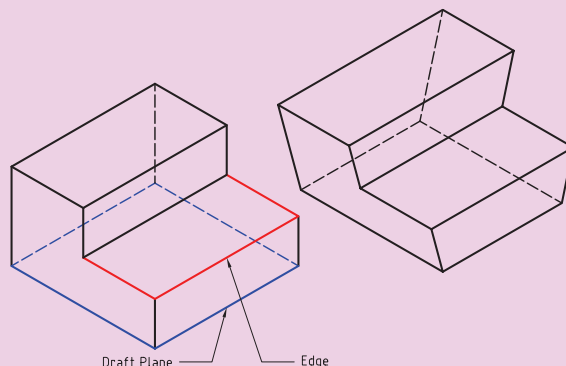
Enter facesplit type [Planar/pRoject] <pRoject>:

در شکل زیر ابتدا سطح فوقانی و تحتانی مکعب مستطیل با استفاده از دستور Face Split به دو بخش تقسیم شده است، سپس با استفاده از دستور Face Draft این دو بخش شیبدار شده‌اند. این دستور با دستور Imprint در اتوکد شباهت دارد.

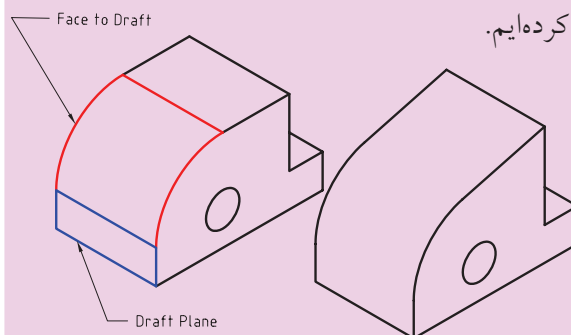


برای تقسیم کردن یک وجه نیاز به خط جدا کننده داریم. این خط جدا کننده می‌تواند تابش یک اسکچ باشد که آن

شیبدار شوند و زاویه‌ی شیب مانند حالت قبل است. تنها بعد از انتخاب سطوحی که قرار است شیبدار شوند باید یک لبه‌ی ثابت انتخاب کنیم. در شکل زیر ابعاد سطوحی که بالاتر از لبه‌ی ثابت هستند مانند سطح فوقانی قطعه افزایش یافته در حالی که ابعاد سطوح پایین‌تر از آن مانند کف قطعه کاهش یافته است.



◀ **Shadow:** در این روش سطوح مماس با استوانه‌ها را می‌توانیم شیبدار کنیم. در شکل زیر دیواره‌ی عمودی سمت چپ را به عنوان سطح مبنا انتخاب و سطح مماس را با زاویه‌ی ۱۵ درجه شیبدار کرده‌ایم.



چنانچه نیاز به استفاده‌ی مکرر از این دستور برای شیبدار کردن سطوح مختلف قطعه باشد می‌توانیم