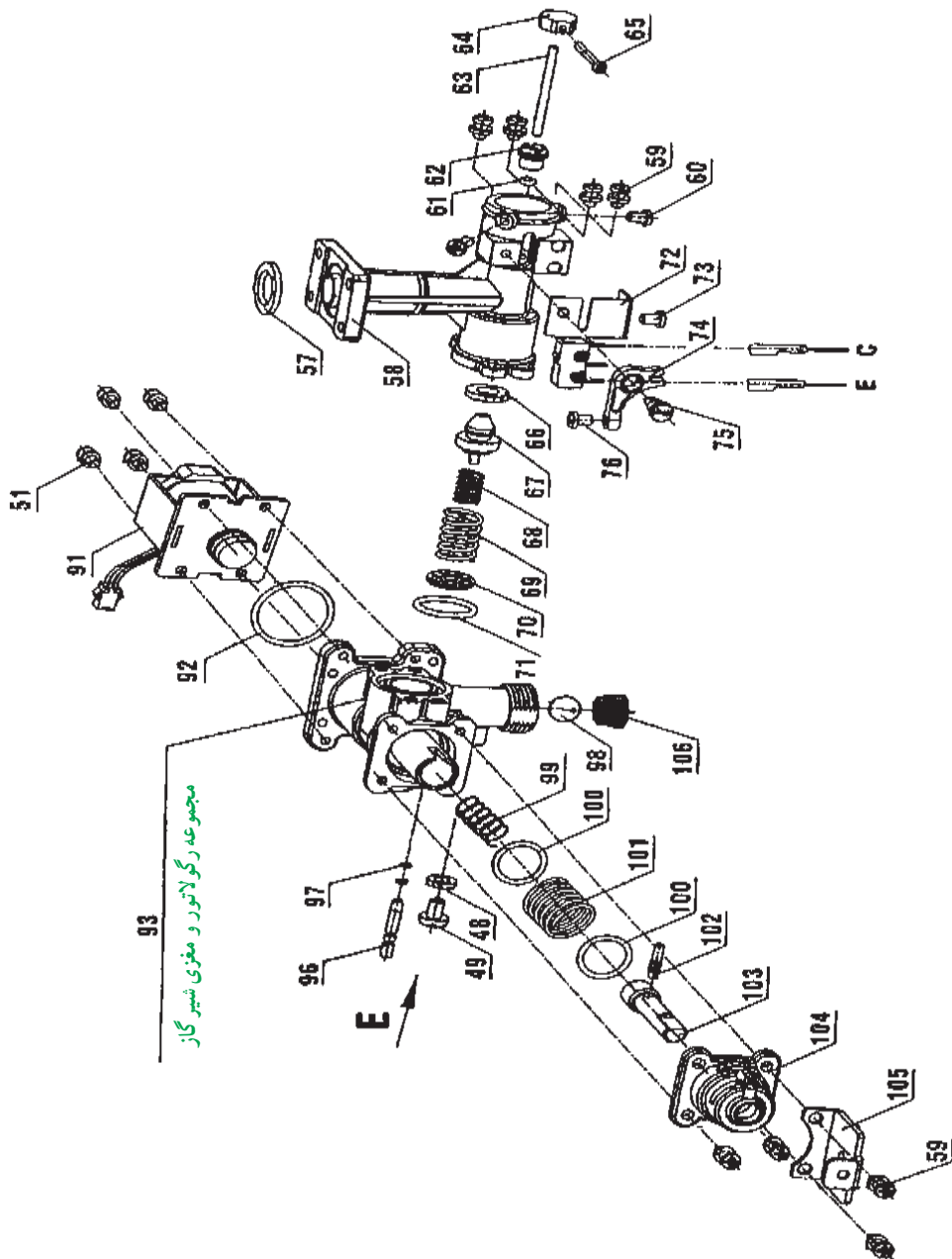


واحد کار ۲

توانایی باز و بسته کردن و تست قطعات آب گرم کن دیواری بدون شمعک



هدف‌های رفتاری : پس از پایان آموزش این واحد کار از هنرجو انتظار می‌رود :



- آب گرم کن دیواری بدون شمعک (آیونایز) را شرح دهد.
- رگولاتور آب، آب گرم کن دیواری بدون شمعک را باز و بسته کند.
- رگولاتور گاز آب گرم کن دیواری بدون شمعک را باز و بسته کند.
- برد الکترونیک در آب گرم کن دیواری بدون شمعک را توضیح دهد.
- میکروسوئیچ در آب گرم کن دیواری بدون شمعک را توضیح دهد.
- شیر برقی آب گرم کن دیواری بدون شمعک را شرح دهد.
- باز و بسته کردن برد آب گرم کن دیواری بدون شمعک را انجام دهد.
- تفاوت رگولاتور گاز در آب گرم کن‌های شمعک دار و بدون شمعک را توضیح دهد.

پیش آزمون (۲)

- ۱- آب گرم کن‌های آیونایز چه تفاوتی با آب گرم کن‌های دیگر دارند؟
- ۲- آیا آب گرم کن‌های آیونایز نیز دارای پیلوت (شمعک) هستند؟
- ۳- آیا مصرف گاز آب گرم کن‌های آیونایز کمتر از آب گرم کن‌های شمعک دار است؟
 نادرست درست
- ۴- آب گرم کن‌های آیونایز چه مزایایی دارند؟

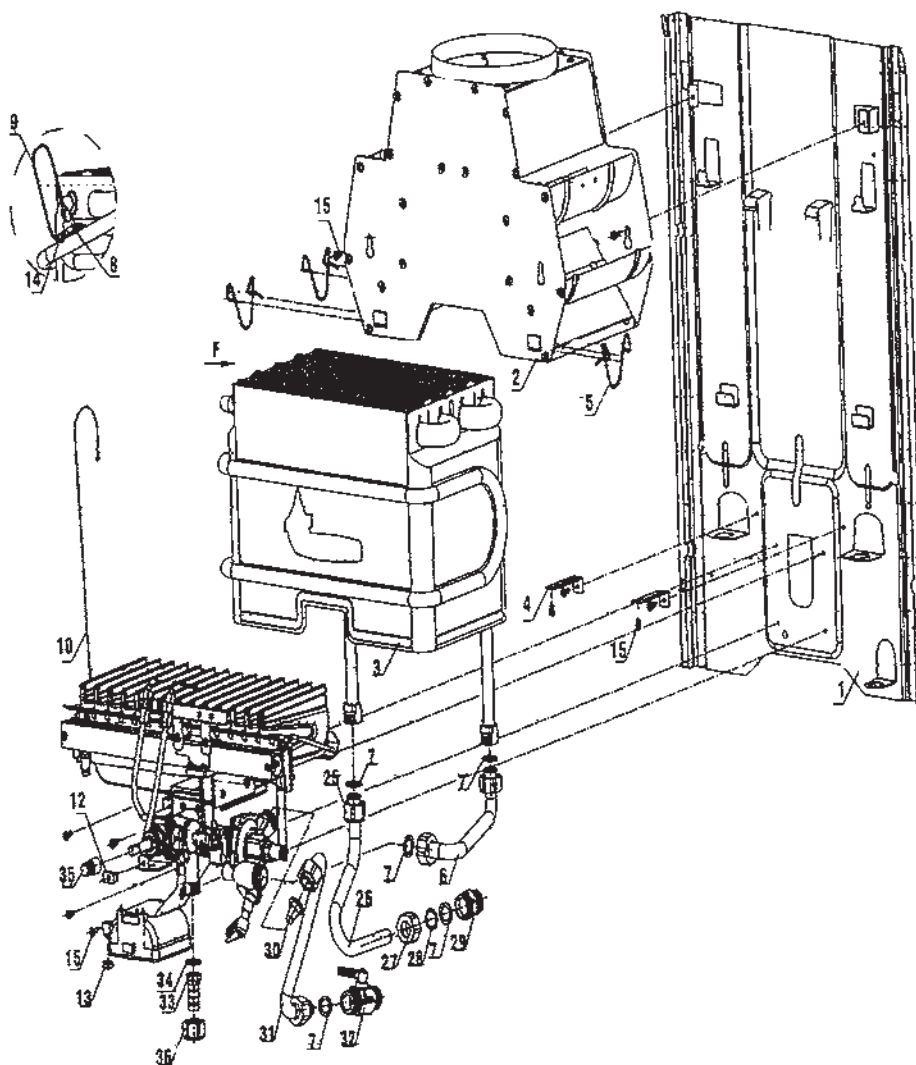
۲- آب گرم کن های دیواری بدون شمعک (آیونایز)

در کشور فرض کنیم، شمعک های آب گرم کن های کشور حدود ۴/۵ میلیون متر مکعب گاز مصرف می کنند بنابراین با حذف شمعک صرفه جویی قابل ملاحظه ای در انرژی گاز بدست خواهد آمد شکل ۲-۱ نمای آب گرم کن آیونایز و شکل ۲-۲ نقشه انفجاری آن را نشان می دهد.

در آب گرم کن های دیواری آیونایز، حذف شمعک برای جلوگیری از هدر رفتن سوخت و صرفه جویی در آن بوده است. زیرا در هر آب گرم کن شمعک دار مصرف گاز شمعک به طور متوسط ۵/۰ متر مکعب در روز و ۱۸۰ متر مکعب در سال است، اگر تعداد این آب گرم کن ها را ۲/۵ میلیون دستگاه



شکل ۲-۱- آب گرم کن دیواری بدون شمعک



بست فنری دودکش	۵	مهره فیش خور آدا بتور	۱۳	مغزی $\frac{1}{4}$ "	۲۹	مهره $\frac{1}{4}$ " ورودی گاز	۳۶
براکت نگه دارنده مشعل	۴	واشر زیر رویه	۱۲	واشر $18 \times 13/5 \times 0/5$	۲۸	رابط محور شیر گاز	۳۵
مجموعه مبدل گرمایی	۳	سیم اتصال کلید حرارتی به برد	۱۰	مهره برنجی $\frac{1}{4}$ "	۲۷	واشر	۳۴
مجموعه دودکش گالوانیزه	۲	سیم اتصال بدنه کلید حرارتی	۹	لوله خروجی آب گرم	۲۶	سرنشیلنگی $\frac{1}{4}$ "	۳۳
بشتی گالوانیزه	۱	کلید حرارتی	۸	مهره برنجی $\frac{1}{4}$ " بلند	۲۵	شیر آب سرد	۳۲
		واشر لاستیکی	۷	پیچ چهارسو	۱۵	لوله ورودی آب سرد	۳۱
		لوله ورودی به مبدل	۶	پیچ چهارسو	۱۴	مجموعه صافی آب	۳۰

شکل ۲-۲- نقشه انفجاری یک نمونه آب گرم کن بدون شمعک

۲-۱- رگولاتور آب

رگولاتور آب این نوع آب گرم کن مشابه رگولاتور آب، آب گرم کن های شمعک دار است شکل ۲-۳ شکل ظاهری رگولاتور آب این نوع آب گرم کن را نشان می دهد.



شکل ۲-۳- رگولاتور آب در آب گرم کن های آیونایز

۲-۲- دستور کار: باز و بسته کردن و سرویس اجزای رگولاتور آب در آب گرم کن بدون شمعک

زمان اجرا :	۳ ساعت
وسایل و ابزار مورد نیاز :	
۱- پیچ گوشتی چهارسو	یک عدد
۲- پیچ گوشتی دوسو	یک عدد
۳- آچار فرانسه نمره ۱۲"	یک عدد
۴- آچار تخت میلی متری	یک سری
۵- برس سیمی	یک عدد
۶- ظرف اسید	یک عدد
۷- ظرف آب	یک عدد
۸- دستکش لاستیکی	یک جفت
۹- عینک محافظ	یک عدد
مواد و تجهیزات مورد نیاز :	
۱- آب گرم کن دیواری گازسوز بدون شمعک	یک دستگاه
۲- رگولاتور آب	یک دستگاه
۳- اسید کلریدریک ۲۰٪	یک گالن
۴- ماسک دهنی	یک عدد

مراحل انجام کار :

- ۱- پس از پوشیدن لباس کار مناسب ابزار و وسایل مورد نیاز را از انبار تحویل گرفته بر روی میز کار قرار دهید.
- ۲- رویه دستگاه را از آب گرم کن جدا کنید.
- ۳- رگولاتور آب را از آب گرم کن جدا کنید.
- ۴- قاب برنجی را از بدنه رگولاتور آب جدا کنید.
- ۵- مجموعه شیر تنظیم دما، شیبوره، میل سوپاپ آب و لوله دیافراگم را از بدنه رگولاتور باز کنید.
- ۶- هریک از قطعات را در صورت نیاز شستشو دهید.
- ۷- قطعات باز شده رگولاتور آب را دوباره در محل خود ببندید.
- ۸- رگولاتور آب را بر روی آب گرم کن نصب کرده و رویه را بر روی آب گرم کن قرار دهید.
- ۹- ابزار و وسایل را پس از جمع آوری و تمیز کردن به انبار تحویل دهید.
- ۱۰- محیط کار خود را تمیز کنید.

- ۱۱- گزارش کاری شامل عنوان کار، ابزار و وسایل مورد نیاز و مراحل انجام کار تهیه کرده به هنر آموز کار گاه تحویل دهید.

۲-۳- رگولاتور گاز

رگولاتور گاز از دو قسمت تشکیل شده است یک قسمت شامل ورودی گاز، شیر گاز و شیر برقی است و قسمت دیگر آن شامل سه راهی می باشد که به رگولاتور آب و بدنه قسمت اول و مشعل مربوط می شود.

در شکل ۲-۴ نمای ظاهری یک رگولاتور گاز را ملاحظه می کنید.

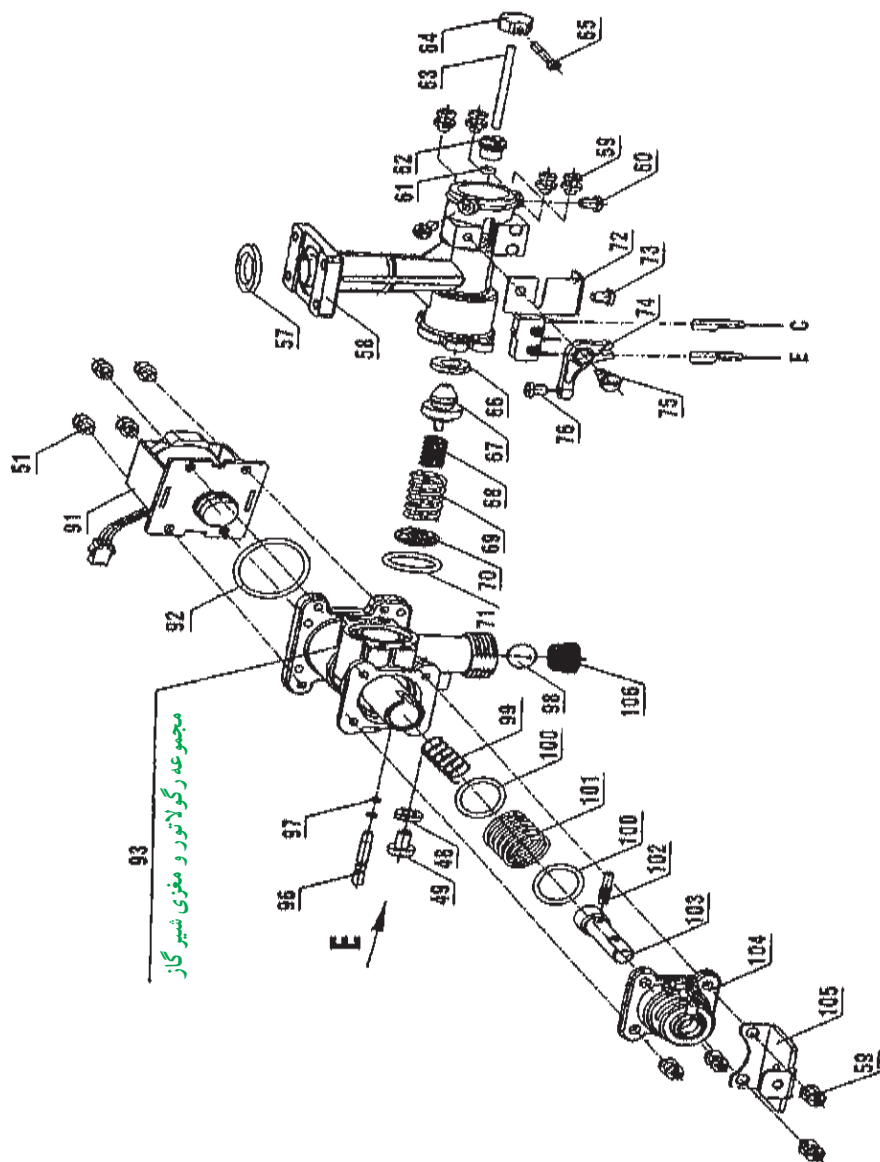


شکل ۲-۴- رگولاتور گاز آب گرم کن بدون شمعک

شکل ۵-۲ نقشه انفجاری رگولاتور گاز یک نمونه آب گرم کن

بدون شمعک را نشان می دهد.

۱۰۶	صافی ورودی گاز
۱۰۵	پایه اتصال رویه
۱۰۴	درپوش شیر گاز
۱۰۳	محور دسته شیر گاز
۱۰۲	پین دسته شیر گاز
۱۰۱	فتر مجموعه شیر گاز
۱۰۰	واشر برنجی
۹۹	فتر محور شیر گاز
۹۸	دیسک شیر پروانه ای
۹۷	اورینگ محور شیر پروانه ای
۹۶	محور شیر پروانه ای دو اورینگ
۹۳	مجموعه رگولاتور و مغزی شیر گاز
۹۲	اورینگ نشیمنگاه شیر مغناطیسی
۹۱	شیر برقی بهینه سازی
۷۶	پیچ چهار سو M۴×۶
۷۵	پیچ اهرم پلاستیکی میکرو سوئیچ
۷۴	اهرم پلاستیکی میکرو سوئیچ
۷۳	پیچ چهار سو
۷۲	مجموعه میکرو سوئیچ
۷۱	اورینگ رگولاتور و رابط
۷۰	واشر فتر سوپاپ اصلی گاز
۶۹	فتر سوپاپ اصلی گاز
۶۸	فتر کوچک سوپاپ اصلی گاز
۶۷	سوپاپ اصلی گاز شهری
۶۶	واشر لاستیکی سوپاپ اصلی
۶۵	پیچ ۲۴×۳ استنلس استیل
۶۴	رابط میل سوپاپ آب و گاز
۶۳	میل سوپاپ گاز
۶۲	مغزی برنجی
۶۱	اورینگ مغزی گازبندی
۶۰	پیچ چهار سو M۴×۱۰ استنلس استیل
۵۹	پیچ چهار سو M۴×۱۲
۵۸	رابط چند راهه طرح مغزی برنجی
۵۷	واشر چوب پنبه ای چند راهه
۵۱	پیچ چهار سو M۴×۱۰
۴۹	پیچ چهار سو M۵×۸ زرد ۴۸
۴۸	واشر



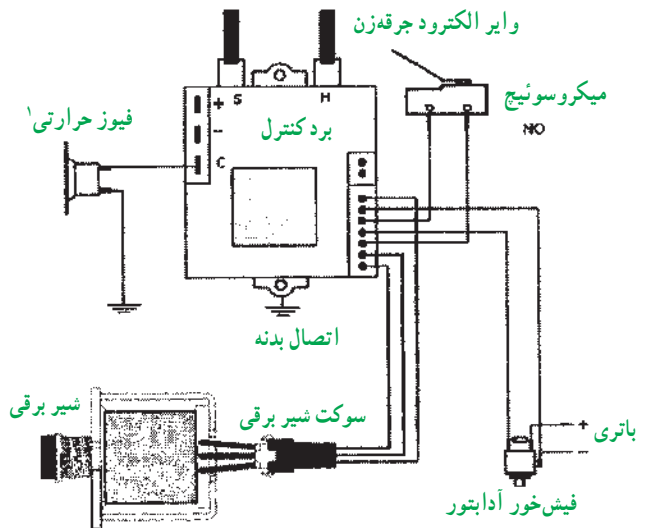
شکل ۵-۲- نقشه انفجاری رگولاتور گاز آب گرم کن بدون شمعک

۲-۴- بُرد الکترونیک

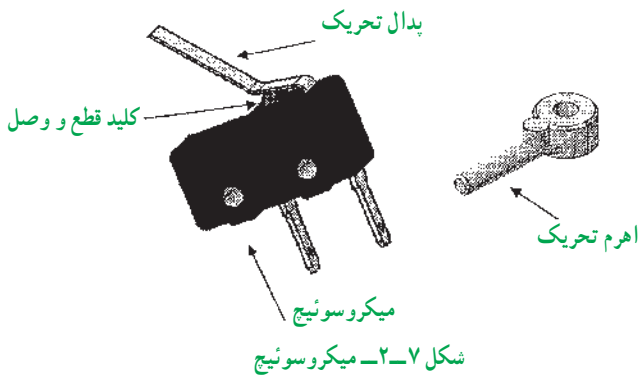
نیروی محرکه این بُرد از یک آداپتور یا دو عدد باتری ۱/۵ ولت تأمین می‌شود. برای ایجاد جرقه یک ترانس افزایشده این ۳ ولت را به ۱۴۰۰۰ تا ۱۸۰۰۰ ولت تبدیل می‌کند. هنگامی که شیر آب گرم مصرفی باز می‌شود با فرمان بُرد از یک طرف جرقه زده می‌شود و از طرف دیگر همزمان شیر برقی مسیر گاز را باز می‌کند و مشعل روشن می‌شود. الکتروآیونایز (حس گر) در کنار شعله قرار دارد و تا زمانی که شعله را حس کند شعله روشن می‌ماند.

شکل ۲-۶ بُرد الکترونیک را نشان می‌دهد.

وایر سنسور (الکتروآیونایز)



شکل ۲-۶- بُرد الکترونیک در آب گرم‌کن‌های آیونایز

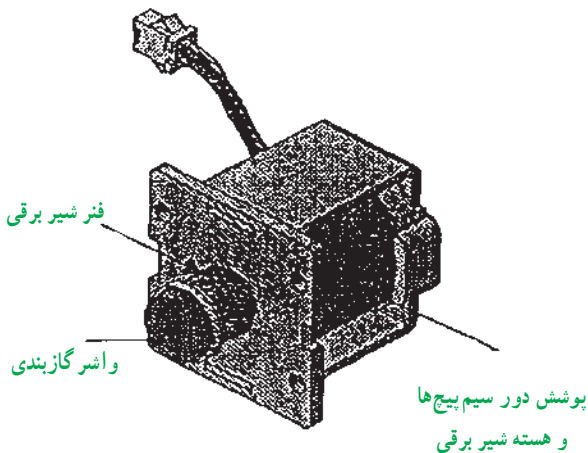


شکل ۲-۷- میکروسوییچ

۲-۶- شیر برقی

مسیر عبور گاز به مشعل آب گرم‌کن را باز و بسته می‌کند.

هنگام باز شدن مسیر آب گرم مصرفی میکروسوییچ وصل شده و بُرد فرمان باز شدن مسیر عبور گاز را به شیر برقی می‌دهد (شکل ۲-۸).



شکل ۲-۸- شیر برقی در آب گرم‌کن آیونایز

۲-۷- دستور کار: باز و بسته کردن بُرد در آب گرم‌کن‌های آیونایز

زمان اجرای دستور کار: ۱۲۰ دقیقه

ابزار و وسایل مورد نیاز:

- ۱- پیچ گوشتی چهارسو یک عدد
- ۲- پیچ گوشتی دوسوی کوچک یک عدد
- ۳- فاز متر یک عدد
- ۴- اهم متر یک عدد

۲-۵- میکروسوییچ

با باز شدن مسیر جریان آب، میکروسوییچ فرمان وصل شیر برقی را از طریق بُرد الکترونیک می‌دهد. یک پدال در قسمت بالای میکروسوییچ قرار دارد. حرکت این پدال ناشی از حرکت میل سوپاپ می‌باشد. با باز و بسته شدن آب میل سوپاپ آب حرکت کرده و میکروسوییچ را قطع و وصل می‌کند (شکل ۲-۷).

۱- در دمای بالاتر از ۹۵°C قطع می‌کند.

شده ولی در آب گرم کن‌های آیونایز به دلیل عدم وجود پیلوت این مسیر بسته می‌باشد.

میله تحریک شیر مغناطیسی: به دلیل نیاز به تحریک مکانیکی شیر مغناطیسی در حالت پیلوت آب گرم کن‌های شمعک دار قطعه‌ای به نام میله تحریک شیر مغناطیسی وجود دارد که این قطعه در آب گرم کن‌های آیونایز وجود ندارد.

مغزی شیر گاز: انتهای قسمت تو خالی مغزی شیر گاز در آب گرم کن‌های شمعک دار به دلیل قرارگیری میله تحریک شیر مغناطیسی باز بوده که این میله با عبور از مغزی گاز بندی در آن قرار می‌گیرد ولیکن این قسمت در آب گرم کن‌های آیونایز بسته می‌باشد.

هم چنین مغزی شیر گاز آب گرم کن‌های شمعک دار دارای یک منفذ بزرگ (جهت تنظیم شعله از کوتاه به بلند) و یک منفذ کوچک به همراه شیار در اطراف آن (جهت شعله پیلوت) می‌باشد ولیکن مغزی شیر گاز در آب گرم کن‌های آیونایز دارای دو منفذ کوچک و بزرگ (جهت تنظیم شعله کوتاه به بلند) می‌باشد.

شیر مغناطیسی و شیر برقی: در آب گرم کن‌های شمعک دار شیر مغناطیسی و در آب گرم کن‌های آیونایز شیر برقی وجود دارد.

میکروسوئیچ: در آب گرم کن‌های آیونایز جهت تحریک شیر برقی از قطعه‌ای به نام میکروسوئیچ استفاده می‌شود که در آب گرم کن‌های شمعک دار وجود ندارد.

اهرم تحریک میکروسوئیچ: این قطعه در آب گرم کن‌های آیونایز باعث فعال شدن میکروسوئیچ هنگام باز شدن آب، می‌گردد.

سوپاپ اصلی گاز: این سوپاپ در کلیه آب گرم کن‌های گاز مایع یکسان بوده و توسط شیار که در برآمدگی بدنه، بالای واشر گازبندی ایجاد شده شناسایی می‌گردد. این سوپاپ در آب گرم کن‌های گاز شهری یکسان بوده و بدون شیار (جهت شناسایی) می‌باشد.

سوپاپ گاز آب گرم کن‌های گاز شهری با یکدیگر یکسان بوده و توسط شیار که در مکان قرارگیری فنر سوپاپ اصلی ایجاد شده شناسایی می‌گردد.

نازل پیلوت: نازل پیلوت در آب گرم کن‌های گاز مایع و گاز شهری یا یکدیگر متفاوت می‌باشد و توسط شیار که در بدنه نازل پیلوت گازهای مایع ایجاد شده شناسایی می‌گردند.

۵- آب گرم کن آیونایز دیواری یک دستگاه

۶- بُرد آب گرم کن آیونایز

مراحل انجام کار:

۱- پس از پوشیدن لباس کار وسایل مورد نیاز را از انبار تحویل گرفته و بر روی میز کار مناسب قرار می‌دهیم.

۲- آداپتور دستگاه را از پریز برق جدا می‌کنیم.

۳- رویه دستگاه را طبق آموزش داده شده برمی‌داریم.

۴- مجموعه سیم‌های بُرد را جدا می‌کنیم.

۵- بُرد را از بدنه آب گرم کن جدا کرده و تست آن را انجام

می‌دهیم.

۶- مجموعه سیم‌ها را کنترل نموده و در صورت معیوب بودن آن را تعویض می‌کنیم. توجه داشته باشید در هنگام تست برد حتماً پیچ اتصال بدنه بسته باشد.

۷- مجموعه میکروسوئیچ را تنظیم می‌کنیم به صورتی که هنگام باز کردن شیر آب گرم به راحتی جرقه زده شود و زمانی که شیر آب گرم بسته است هیچ‌گونه جرقه‌ای ایجاد نشود.

۸- فیوز حرارتی را که بر روی مبدل نصب شده است تست می‌نماییم (به صورتی که در زمان سرد بودن عقربه اهم متر منحرف می‌شود و در حالت عادی وصل است و اگر دما بالای ۹۵ درجه سانتی‌گراد شود فیوز قطع می‌کند و دستگاه خاموش می‌شود).

۹- در پایان، کار خود را جهت ارزشیابی به هنرآموز محترم کارگاه تحویل دهید و وسایل خود را تمیز کرده تحویل انبار داده و محل کار خود را تمیز کرده و گزارش کار خود را بنویسید.

۸-۲- تفاوت رگولاتورهای گاز در آب گرم کن‌های شمعک دار و بدون شمعک (آیونایز)

مجموعه رگولاتور گاز در آب گرم کن‌های شمعک دار و آیونایز تفاوت‌هایی به شرح زیر دارند:

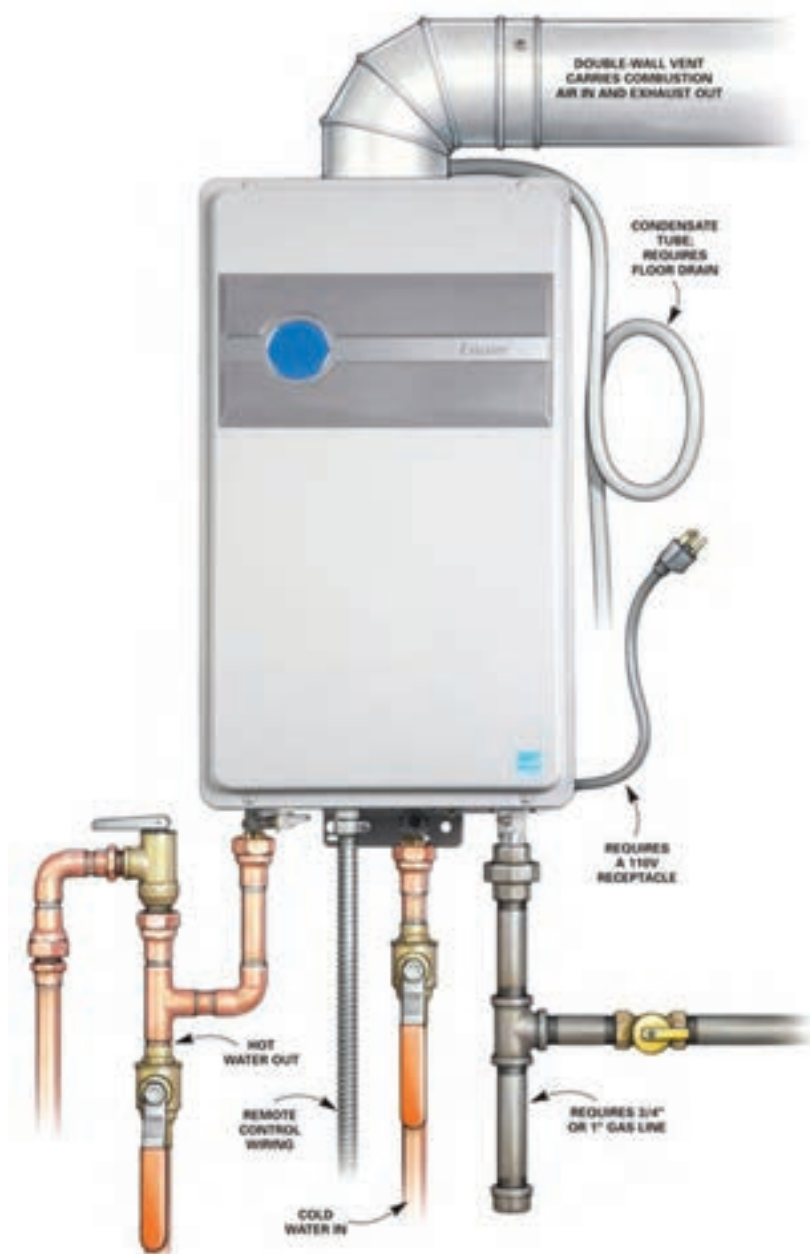
بدنه رگولاتور گاز: ابعاد و اندازه در هر دو یکسان می‌باشد ولیکن قسمت قرارگیری شیر مغناطیسی در بدنه رگولاتور گاز آب گرم کن‌های شمعک دار نسبت به مکان قرارگیری شیر برقی عمق بیشتری دارد. هم چنین در آب گرم کن‌های شمعک دار مکان قرارگیری لوله پیلوت در بدنه رگولاتور گاز ماشین کاری

آزمون پایانی

- ۱- مشخصات آب گرم کن آیونایز را به اختصار بنویسید؟
- ۲- رگولاتور گاز در آب گرم کن آیونایز از چند قسمت تشکیل شده و هر قسمت شامل چه قطعاتی می باشد؟
- ۳- عملکرد شیر برقی در آب گرم کن آیونایز چگونه است؟
- ۴- بُرد الکترونیکی در آب گرم کن آیونایز چه کاربردی دارد؟
- ۵- ایمنی آب گرم کن آیونایز نسبت به سایر آب گرم کن ها
الف) بیشتر است ب) کمتر است
ج) یکسان است
- ۶- مجموعه میکرو سوئیچ در آب گرم کن آیونایز چه کاربردی دارد؟
- ۷- تفاوت های رگولاتور گاز در آب گرم کن شمعی دار و آیونایز را نام ببرید.
- ۸- علت این که در آب گرم کن های آیونایز آب گرم کن به حالت انفجاری روشن می شود چیست؟
- ۹- در چه مواقعی میکروسوئیچ تحریک مانده و یا خود میکروسوئیچ خراب می باشد؟

واحد کار ۳

توانایی تشخیص قوانین نظری عملکرد آب گرم کن دیواری



هدف‌های رفتاری : پس از پایان آموزش این واحد کار از هنرجو انتظار می‌رود :

- ۱- انتقال گرما را توضیح دهد.
- ۲- دما و واحدهای آن را توضیح دهد.
- ۳- گرما و واحدهای آن را شرح دهد.
- ۴- گرمای ویژه را بیان کند.
- ۵- توان گرمایی را توضیح دهد.
- ۶- روش‌های انتقال گرما را شرح دهد.
- ۷- انواع مبدل گرمایی را شرح دهد.
- ۸- ظرفیت گرمایی مبدل را توضیح دهد.
- ۹- مزایا و معایب آب گرم‌کن گازسوز فوری دیواری را شرح دهد.
- ۱۰- سوخت و انواع آن را توضیح دهد.
- ۱۱- فرآیند سوختن را شرح دهد.
- ۱۲- هوای احتراق را بیان کند.
- ۱۳- احتراق کامل و ناقص و نوع شعله را توضیح دهد.
- ۱۴- پارامترهای مؤثر بر میزان مصرف انرژی و نشر آلاینده‌ها را در آب گرم‌کن فوری دیواری توضیح دهد.
- ۱۵- فشار و فشارسنجی در سیالات و عوامل مؤثر بر آن را بیان کند.

پیش آزمون (۳)

- ۱- سردترین و گرم‌ترین دمای شهر محل زندگی شما چند درجه سلسیوس است؟
- ۲- گرمای آب خلیج فارس بیشتر است یا آب یک جکوزی؟
- ۳- مبدل آب گرم‌کن فوری دیواری که شما دیده‌اید چگونه عمل می‌کند؟
- ۴- علت وجود گاز مونواکسید کربن پس از سوختن چیست؟
- ۵- فشار هوای شهر محل زندگی شما چند میلی‌متر جیوه است؟

۳- توانایی تشخیص قوانین نظری آب گرم کن دیواری

هدف از گردآوری این بخش آشنایی با قانون‌های نظری در یک دستگاه آب گرم کن دیواری گاز سوز می‌باشد. در این بخش با تعریف‌هایی آشنا می‌شویم که به صورت مستقیم یا غیرمستقیم به آنها نیاز می‌باشد.

۳-۱- انتقال گرما

«گرما نوعی از انرژی است که به علت اختلاف دما انتقال می‌یابد.»

همان‌طور که اشاره شد در این تعریف از دو کمیت گرما و دما نامبرده شده است که در مورد هر کدام توضیح مختصری آورده می‌شود.

۱-۱-۳- دما: «دما ویژگی فیزیکی یک ماده است که مقدار سردی یا گرمی آن را بیان می‌کند.»

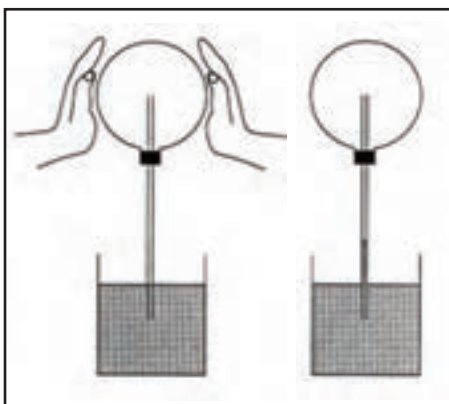
بسیاری از ویژگی‌های فیزیکی دیگر مانند حالت‌های ماده (جامد، مایع، گاز)، چگالی، فشار بخار و هدایت الکتریکی به دما بستگی دارد. همچنین دما در واکنش‌های شیمیایی نقش تعیین‌کننده‌ای دارد.

دما توسط وسیله‌ای به نام دماسنج که توسط گابریل دانیل فارنهایت در سال ۱۷۱۴ میلادی ابداع شد، اندازه‌گیری می‌شود.

البته قبل از فارنهایت گالیله نوعی دمایاب را اختراع کرده بود (شکل ۲-۳).



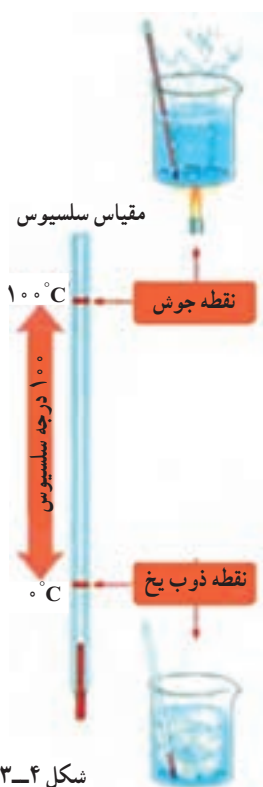
شکل ۱-۳- گابریل دانیل فارنهایت در حال اندازه‌گیری دما



شکل ۲-۳- دمایاب گالیله

دمایاب شامل یک حباب و لوله شیشه‌ای بود که داخل آن آب رنگی قرار داشت. تغییرات ارتفاع در مقدار آب نشانگر گرمای هوای متراکم داخل تنگ بود. با این وسیله می‌توان دمای بدن یک شخص بیمار و یک شخص سالم را با هم مقایسه کرد.

در مقیاس دماسنج فارنهایت پایین‌ترین دما، مربوط به مخلوط یک به یک آب و یخ و نشادر است. که به عنوان صفر در نظر گرفته شده است.



شکل ۳-۴

به‌طور رسمی درجه سلسیوس با نماد ($^{\circ}\text{C}$) معرفی شد. به علت کاربرد زیاد بعضی از دماسنج‌ها هر دو مقیاس را دارند (شکل ۳-۵). برای تبدیل مقیاس سلسیوس به فارنهایت از معادله زیر استفاده می‌شود.

$$\frac{F - 32}{180} = \frac{C}{100}$$



شکل ۳-۵ - دماسنج با دو مقیاس



شکل ۳-۳ - یکی از اولین دماسنج‌های فارنهایت

در این مقیاس نقطه جوش آب ۲۱۲ و نقطه ذوب یخ ۳۲ درجه اندازه‌گیری می‌شود. در ۱۷۴۲ آندرس سلسیوس ستاره‌شناس سوئدی معیاری برای سنجش دما پیشنهاد کرد که وارون معیاری است که امروز رایج است در معیار او صفر نقطه جوش آب و ۱۰۰ نقطه ذوب یخ بود! چند سال بعد کارل لینه وارون دماسنج سلسیوس را ساخت که امروزه به مقیاس سلسیوس معروف است (شکل ۳-۴).

چون این دماسنج به ۱۰۰ قسمت تقسیم شده است دماسنج سانتی‌گراد (صدقسمتی) نیز نامیده می‌شود. از سال ۱۹۴۸ تاکنون

۲-۳- گرما

می دانیم که انرژی صورت های گوناگونی دارد که یکی از آنها گرما است.

«گرما گونه ای از انرژی است که به دلیل اختلاف دما میان دو جسم متصل به هم، از جسم با دمای بیشتر به جسم با دمای کمتر شارش می کند.»

۱-۲-۳ واحدهای اندازه گیری گرما : واحد اندازه گیری گرما در سیستم بین المللی (SI) ژول است. در جدول ۱-۳ : واحدهای دما و گرما در سه مقیاس آورده شده است.

جدول ۱-۳- یکاهای دما و گرما

سیستم پارامتر	بین المللی SI	متریک MKS	IP (انگلیسی)
دما	کلون K	سلسیوس C	فارنهایت F
گرما	ژول J	کیلوکالری kcal	بی تی یو B.t.u

واحد رایج بزرگ تر از ژول، کیلوژول است و تبدیل آنها در زیر آمده است :

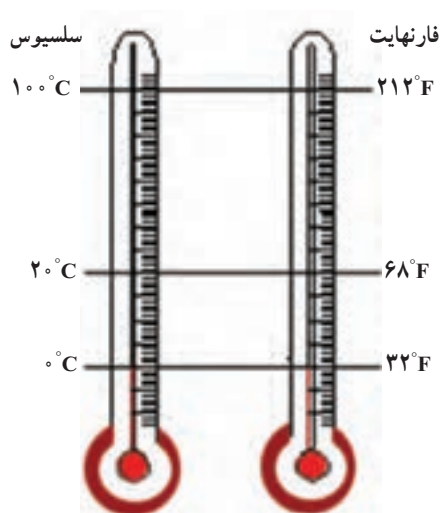
$$1 \text{ kcal} = 4186 \text{ kJ} = 396 \text{ Btu}$$

۲-۲-۳ گرمای ویژه : «به مقدار گرمایی که لازم است مقدار مشخص از ماده ای (واحد جرم) دریافت کند تا دمای آن یک واحد افزایش یابد، گرمای ویژه گویند.»

واحد آن را می توان به صورت های $\frac{\text{kcal}}{\text{kg} \cdot ^\circ\text{C}}$ و $\frac{\text{kJ}}{\text{kg} \cdot ^\circ\text{C}}$ بیان کرد.

برای مثال گرمای ویژه آب $1 \frac{\text{kcal}}{\text{kg} \cdot ^\circ\text{C}}$ می باشد. مفهوم آن این است که چنانچه بخواهیم دمای یک کیلوگرم آب را یک درجه سلسیوس افزایش دهیم به 1 kcal گرما نیاز داریم. در جدول ۲-۳ گرمای ویژه چند ماده آورده شده است.

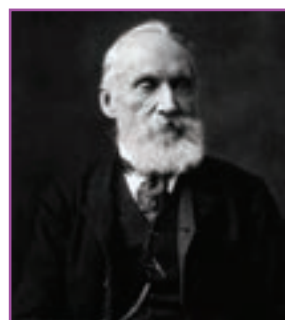
همان طور که ملاحظه می شود این معادله یک تناسب است که با توجه به شکل (۶-۳) می توان آن را درک نمود.



شکل ۶-۳- مقایسه بین دو سیستم دما

پرسش : 20°C برابر چند درجه فارنهایت است؟ (با معادله به دست آورید.)

اما مسئله ای که ذهن دانشمندان را به خود مشغول کرده بود این بود که دما، چه حد می تواند پایین رود تا اینکه یک دانشمند ایرلندی به نام ویلیام تامسون (شکل ۷-۳) معروف به لرد کلونین (۱۸۲۴-۱۹۰۷) توانست با آزمایش هایی، صفر مطلق را معین کند این مقدار حدود 273°C است. پس می توان معادله $K = 273 + C$ را برای تبدیل مقیاس سلسیوس به کلونین نوشت.



شکل ۷-۳- لرد کلونین

جدول ۳-۳ گرمای ویژه بر حسب $\frac{\text{kJ}}{\text{kg} \cdot ^\circ\text{C}}$

گرمای ویژه	نام ماده
۱۴/۳	هیدروژن
۴/۷	آمونیاک (مایع)
۴/۲	آب
۲	بخار آب (صددرجه سلسیوس)
۲/۱	یخ
۱/۲	طلا
۰/۹	سنگ
۰/۵	آهن
۰/۱	اورانیوم

می‌یابد تا سر دیگر نیز گرم شود (شکل ۳-۸).
 ۳-۳-۲ همرفت (جابجایی): در این روش
 ملکول‌های ماده نیز ضمن انتقال گرما حرکت می‌کنند (شکل
 ۳-۹).

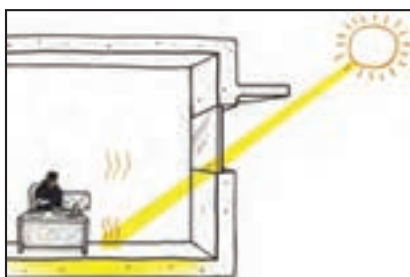
۳-۳-۳ تابش (تشعشع): در این روش نیاز به ماده
 نیست، مانند گرمای خورشید که از فضای بدون ماده (خلاً)
 عبور کرده و به ما می‌رسد (شکل ۳-۱۰).



شکل ۳-۸- رسانش در یک میله فلزی



شکل ۳-۹- همرفت در یک ظرف آب در حال گرم شدن



شکل ۳-۱۰- انتقال گرما به روش تابش

۳-۲-۳ توان گرمایی: همان گونه که می‌دانیم کار
 انجام شده در واحد زمان را توان می‌نامند حال چنانچه «انرژی
 گرمایی (مصرف شده یا تولید شده) را در واحد زمان اندازه‌گیری
 کنیم به آن توان گرمایی گوئیم».
 واحد توان گرمایی در سیستم (SI) وات می‌باشد و در

سیستم متریک و IP به ترتیب $\frac{\text{kcal}}{\text{hr}}$ و $\frac{\text{Btu}}{\text{hr}}$ است.
 ظرفیت گرمایی دستگاه‌های گرم‌کننده مانند آب گرم‌کن،
 بخاری و ... را با توان گرمایی اندازه‌گیری می‌کنند.

$$1 \frac{\text{kcal}}{\text{hr}} = 1/16 \text{ W} = 4 \frac{\text{Btu}}{\text{hr}}$$

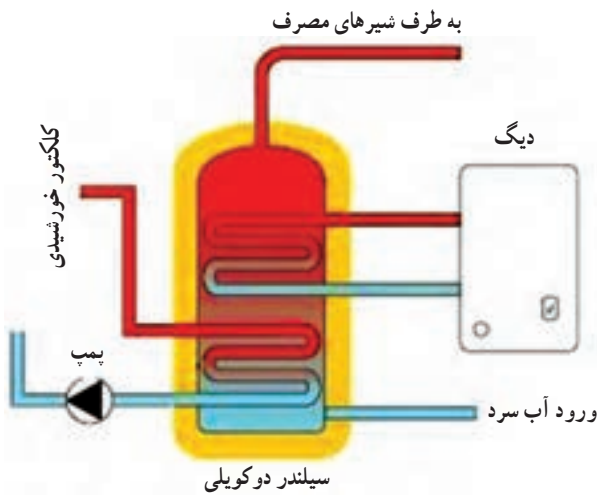
پرسش: ظرفیت یک آب گرم‌کن دیواری $12000 \frac{\text{kcal}}{\text{hr}}$
 می‌باشد توان گرمایی این آب گرم‌کن چند وات است؟

۳-۳- روش‌های انتقال گرما

همان گونه که در تعریف آمده است برای اینکه گرما انتقال
 یابد باید اختلاف دما وجود داشته باشد. انتقال گرما به سه روش
 رسانش، همرفت و تابش انجام می‌شود.

۳-۳-۱ رسانش (هدایت): در این روش ابتدا
 بخشی از ماده گرم می‌شود ملکول‌های آن بخش جنبش بیشتر
 پیدا نموده و سپس به ملکول‌های مجاور برخورد می‌کنند و آنها
 را نیز به حرکت درمی‌آورند این کار در سرتاسر این ماده ادامه

است. در شکل (۳-۱۲) دو کویل که به طور مجزا (دو مبدل) از دیگ آب گرم یا جمع کننده آب گرم سیستم خورشیدی تغذیه می شود نشان داده شده است. در داخل مخزن نیز آب سرد مصرفی وارد و آب گرم مصرفی خارج می شود.



شکل ۳-۱۲- مبدل گرمایی مایع و مایع

ب) **مبدل گاز و مایع:** در این مبدل یک سیال گاز و سیال دیگر مایع می باشد. در شکل ۳-۱۳ یک آب گرم کن زمینی که مبدل گاز به مایع می باشد نشان داده شده است.



شکل ۳-۱۳- یک مبدل گاز به مایع (آب گرم کن زمینی)

در شکل ۳-۱۱ هر سه روش انتقال گرما نشان داده شده است.



شکل ۳-۱۱- انتقال گرما به هر سه روش

پرسش: در یک رادیاتور انتقال گرما به کدام روش انجام می شود؟

۳-۴- مبدل گرمایی

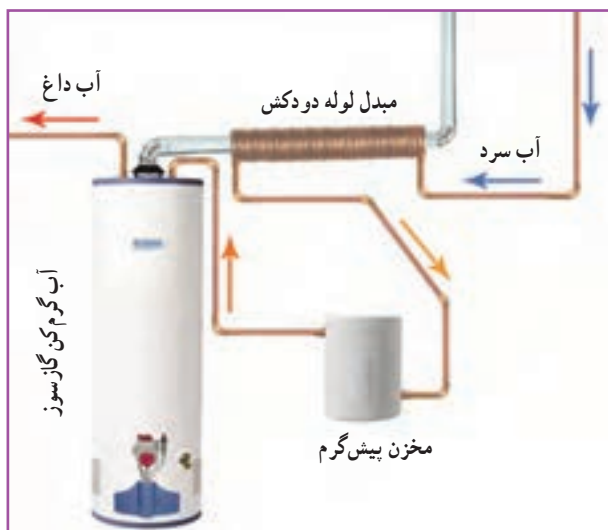
«مبدل گرمایی دستگاهی است که برای انتقال گرما از یک سیال (گاز یا مایع) به سیال دیگر مورد استفاده قرار می گیرد.» البته ممکن است بین این دو سیال یک سطح ثابت جامد وجود داشته باشد (مانند آب گرم کن) یا بدون واسطه سیال ها با یکدیگر در تماس باشند (مانند کولر آبی) در این بخش به مبدلهایی که بین آنها یک سطح ثابت جامد وجود دارد اشاره می کنیم.

۳-۴-۱- **دسته بندی مبدل ها:** مبدل ها را می توان از جهات گوناگون دسته بندی نمود که در این بخش به اختصار از نظر ۱- نوع سیال، ۲- شکل ظاهری، ۳- جهت جریان، به آن اشاره خواهد شد.

۱- نوع سیال در مبدل

مبدل ها با توجه به نوع سیال در دو طرف سطح ثابت جامد سه گونه اند.

الف) مبدل مایع و مایع: در این نوع مبدل در هر دو طرف سطح مایع وجود دارد. انتقال گرما در این نوع مبدل ها بالا



شکل ۱۴-۳- مبدل گرمایی (پیش گرم کن) گاز به مایع

در شکل ۱۴-۳ نیز یک آب گرم کن می بینید که سیستم پیش گرم کن دارد و آب سرد قبل از اینکه وارد آب گرم کن شود دور دودکش پیچیده شده است تا گرمای گاز حاصل از احتراق را بگیرد. در این سیستم دمای آب ورودی بالا رفته و در نتیجه بازدهی سیستم بالاتر می رود.

پ) **مبدل گاز و گاز:** در این مبدل هر دو سیال گاز می باشند برای مثال کاربرد آن را می توان در دود خروجی کارخانه دید که هوای اطراف دودکش را گرم نموده و از این هوای گرم در موارد صنعتی یا تهویه مطبوع استفاده می شود.



شکل ۱۵-۳- مبدل لوله ای

۲- شکل ظاهری مبدل گرمایی

به لحاظ شکل ظاهری مبدل های گرمایی را می توان به چند گروه عمده دسته بندی نمود که تعداد آنها در زیر آمده است:
الف) **مبدل لوله ای:** در این سیستم دو سیال در داخل دو لوله هم مرکز جریان دارد (شکل ۱۵-۳)



شکل ۱۶-۳- مبدل پره دار

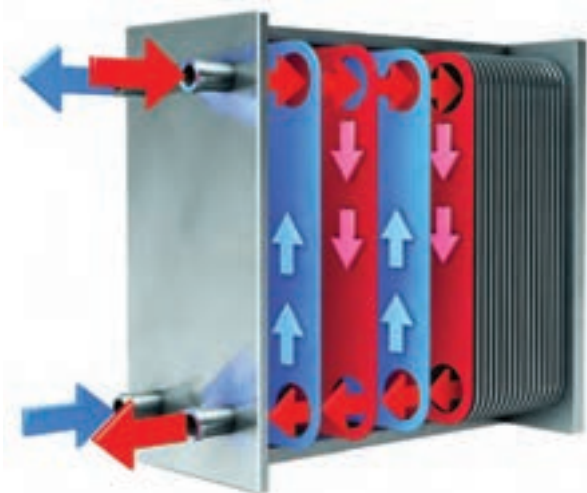
ب) **مبدل پره دار:** در این نوع مبدل برای افزایش راندمان بر روی لوله ها پره (فین) نصب می کنند (شکل ۱۶-۳).



شکل ۳-۱۷- مبدل پوسته و لوله

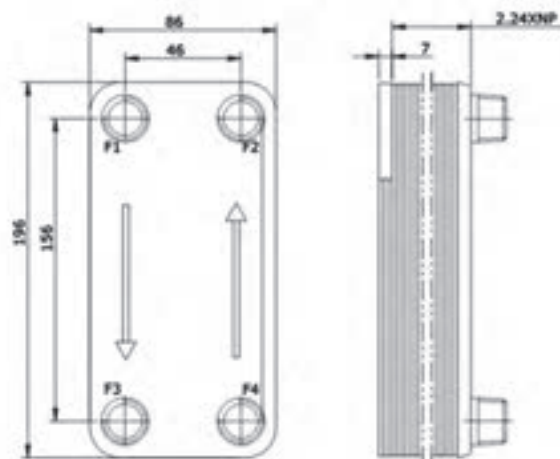
پ) مبدل پوسته و لوله: در این نوع مبدل لوله‌ها در داخل یک پوسته قرار دارند. در داخل لوله یک سیال و در داخل پوسته سیال دیگر در جریان است (شکل ۳-۱۷).

ت) مبدل صفحه‌ای: از کنار هم قرار گرفتن چند صفحه با فاصله مناسب در کنار هم یک مبدل صفحه‌ای ایجاد می‌گردد (شکل ۳-۱۸).



شکل ۳-۱۸- یک مبدل صفحه‌ای

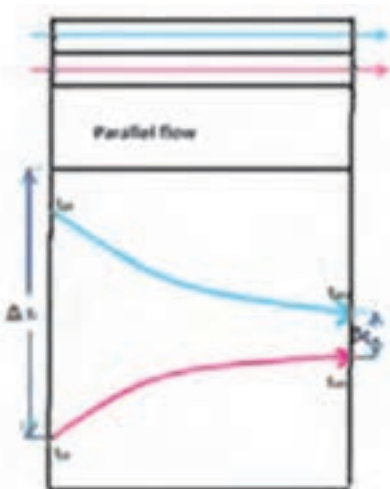
در شکل ۳-۱۹ مشخصات ظاهری یک مبدل صفحه‌ای برای تولید آب گرم مصرفی نشان داده شده است همچنین در جدول ۳-۳ سایر مشخصات این مبدل آورده شده است.



شکل ۳-۱۹- مشخصات ظاهری یک مبدل صفحه‌ای

جدول ۳-۳- مشخصات مبدل گرمایی صفحه

Technical Parameter	
Product name	Brazed Plate Heat Exchanger
Product model	A-4A
Unit heat exchanging area	0.014m ²
Maximum flowrate	8m ³ /h
plate material	316L or 304 stainless steel
Welding material	99.9% copper
thickness of plate	0.3 mm
Volume per channel	0.022 L
Maximum number of plate	60
Design pressure	1.0MPa 3.0MPa
Test pressure	2.0MPa 4.5MPa
Design temperature	-195~+220
Connections	the biggest screw thread pipe for hot water side: 1", the biggest screw thread pipe for cold water side: 1/2"
Refrigeration Capacity	1-6KW
Basic flow disposition	F1→F3 F4 →F2
Working Principle	Wall-mounted Heater, Heating Water Heater, Low Temperature Testing Equipment, Small-sized Refrigeration Equipment, etc.



۳- جهت جریان در مبدل

بر این اساس مبدل های گرمایی سه دسته می شوند :

الف) جریان هم جهت : در این نوع مبدل جهت جریان سیال سرد و گرم موافق یکدیگر می باشد. نکته قابل توجه اینکه دمای سیال سرد خروجی از مبدل هیچ گاه به دمای سیال گرم خروجی نمی رسد ولی به یکدیگر نزدیک می شوند و هرچه سطح انتقال گرما بزرگ تر باشد این دو دما به یکدیگر نزدیک تر شده و در نتیجه راندمان بالاتری به دست می آید (شکل ۲-۳).

شکل ۲-۳- مبدل با جریان هم جهت

آب گرم استفاده کنند در آب گرم کن مخزنی آب تمام می شود ولی در آب گرم کن فوری دیواری مشکلی پیش نمی آید.

۴- **عمر طولانی:** چون آب گرم کن های فوری دیواری مخزن ندارند و لوله های آن نیز مسی می باشد مقاومت به خوردگی بالاتری داشته و عمر طولانی تر کار می کند.

۵- **فضای کمتر:** به دلیل نصب روی دیوار جای کمتری اشغال می کند.

۶- **ایمنی بیشتر:** چون در سیستم آب گرم کن فوری دیواری آب جمع نمی شود خطر انفجار را ندارد.

معایب آب گرم کن فوری دیواری به آب گرم کن مخزن دار

۱- **مصرف لحظه ای بیشتر گاز:** مصرف دو تا سه برابر گاز آب گرم کن فوری دیواری نسبت به آب گرم کن مخزن دار

۲- **کارکرد نادرست در فشارهای کم آب**

۳- **احتمال تولید CO بیشتر:** چون آب گرم کن فوری دیواری گاز بیشتری مصرف می کند نیاز به هوای بیشتری دارد که چنانچه هوای تازه درست تأمین نگردد می تواند خطر بیشتری داشته باشد. به همین دلیل در فضاها کمتر از ۶۰ مترمربع نصب این آب گرم کن توصیه نشده است.

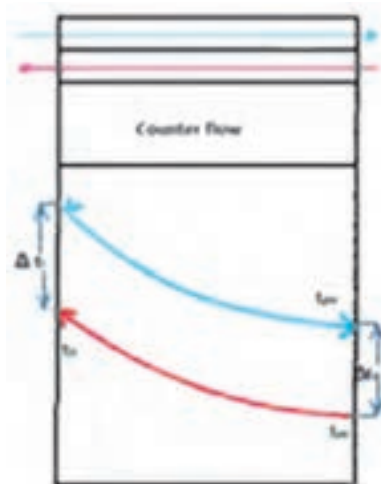
۴- **محدودیت فاصله حمام تا آب گرم کن**

۵-۳- سوخت

«سوخت ماده ای است که توانایی ایجاد گرما را داشته باشد» که خود به دو نوع کلی سوخت طبیعی و سوخت مصنوعی دسته بندی می شود. سوخت طبیعی، سوختی است که بدون عملیات خاصی قابل استفاده است ولی سوخت مصنوعی در اثر عملیات شیمیایی یا فیزیکی بر روی سوخت های طبیعی و مواد به دست می آید مانند: سوخت هسته ای، زغال چوب، نفت سفید. دسته بندی دیگری نیز مانند شکل فیزیکی (جامد، مایع و گاز) ترکیب شیمیایی - از نظر تولید گرما و ... می توان انجام داد.

۱- **۵-۳- سوخت طبیعی:** همان گونه که بیان شد به سوخت هایی که بدون عملیات خاصی قابل استفاده می باشند سوخت طبیعی گویند چون این سوخت ها از سنگواره (فسیل)

ب) **جریان مختلف الجهت:** در این نوع مبدل جهت جریان سیال سرد و گرم برخلاف جهت یکدیگر می باشد در این نوع مبدل امکان افزایش دمای سیال سرد خروجی نسبت به سیال گرم خروجی وجود دارد (شکل ۲۱-۳).



شکل ۲۱-۳- مبدل با جریان مختلف الجهت

پ) **جریان متقاطع:** جریان سیال گرم و سرد در این نوع مبدل ها عمود بر یکدیگر است مانند رادیاتور خودرو

۲- **۴-۳- مزایا و معایب آب گرم کن گاز سوز فوری دیواری:** همان گونه که در ابتدای این کتاب مطرح شد آب گرم کن های گازسوز به دو دسته کلی آب گرم کن های مخزن دار و آب گرم کن های فوری دیواری دسته بندی شدند که هر کدام نسبت به یکدیگر دارای مزایا و معایبی می باشند که در زیر به چند نمونه آن اشاره خواهیم کرد:

مزایای آب گرم کن فوری دیواری نسبت به آب گرم کن مخزنی

۱- **مصرف سبز:** به این مفهوم که آب گرم کن مخزنی در تمام مدت روشن ولی آب گرم کن فوری دیواری در زمان استفاده روشن می شود.

۲- **صرفه جویی در هزینه:** آب گرم کن فوری دیواری ۳۰ تا ۵۰ درصد گاز کمتری مصرف می کند.

۳- **آماده سازی آب گرم برای مصرف مداوم:** برای مثال چنانچه تمام اعضای یک خانواده در یک زمان بخواهند از

به دست می‌آیند به سوخت‌های فسیلی معروف هستند ویژگی این سوخت‌ها قدمت چند صد میلیون ساله آنها می‌باشد و خود به سه دسته اصلی تقسیم می‌شوند: ۱- زغال سنگ ۲- نفت ۳- گاز طبیعی، اجزای اصلی این سوخت‌ها کربن (C) و هیدروژن (H) است و به همین علت به این نوع سوخت‌ها هیدروکربن گویند. نفت و مواد به دست آمده از آن مانند بنزین، گازوئیل، نفت سفید را هیدروکربن‌های مایع و گاز طبیعی و مواد به دست آمده از آن را هیدروکربن‌های گازی می‌نامند.

۲-۳-۵- گازها: گازها انواع گوناگونی دارد که در صنایع از آنها استفاده می‌شود ولی چند نوع رایج آن که برای سوخت‌های خانگی مورد استفاده قرار می‌گیرد به شرح زیر است:

جدول ۳-۴- ارزش گرمایی گاز در خطوط لوله

چگالی	ارزش گرمایی Kcal/m ³	فاکتور خط لوله
۰/۶۵۵	۹۵۰۴	سراسری اول
۰/۶۶۴	۹۴۱۰	اهواز
۰/۶۳۵	۸۹۷۳	سرخون
۰/۵۶۲	۸۱۱۷	سرخس-نکا

الف) گاز طبیعی (Natural Gas)

حدود ۸۵ درصد این گاز را متان (CH₄) تشکیل می‌دهد. بعد از هیدروژن پاک‌ترین نوع سوخت فسیلی برای طبیعت است و از سوخت‌های دیگر نیز ارزان‌تر است. در لوله‌کشی شهری^۱ این گاز جریان دارد چگالی^۲ متان ۰/۵۵ می‌باشد ولی چون این گاز ترکیبات دیگری نیز به همراه دارد چگالی آن به ۰/۶۵ می‌رسد. ارزش گرمایی هر متر مکعب گاز طبیعی در حدود ۱۰۰۰۰ کیلوکالری است که بسته به میدان گازی این مقدار تفاوت می‌کند در جدول ۳-۴، ارزش گرمایی چهار خط لوله و چگالی هر کدام آمده است:

در شکل ۳-۲۲ نیز مسیر عبور لوله‌های انتقال گاز طبیعی در کشور آورده شده است.



شکل ۳-۲۲- مسیر عبور لوله انتقال گاز طبیعی در کشور

۱- توجه کنید این گاز را با گاز شهری اشتباه نگیرید گاز شهری، گازی است که از زغال سنگ یا نفتا تولید می‌شود ترکیب اصلی آن ۵۰ درصد هیدروژن و ۲۰ تا ۳۰ درصد متان می‌باشد.

۲- این چگالی نسبت به هوا می‌باشد یعنی با فرض اینکه هوا یک است.

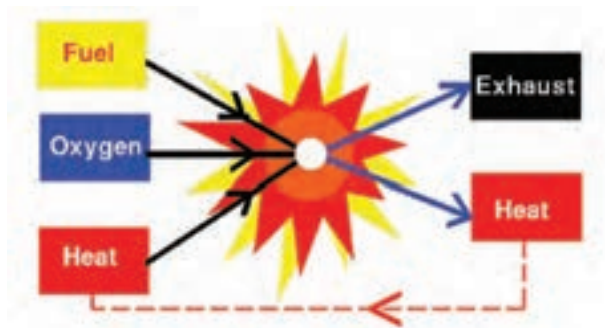
به مایع می شود. مشخصات چند گاز سوختنی در جدول ۳-۶ آورده شده است.

جدول ۳-۶- مشخصات چند نوع گاز

نوع گاز	ارزش گرمایی Kcal/m ³	چگالی نسبت به هوا
بوتان	۲۸۰۰۰	۲
پروپان	۲۲۰۰۰	۱/۶
اتان	۱۰۲۰۰	۱/۲
متان	۸۵۰۰	۰/۵۵

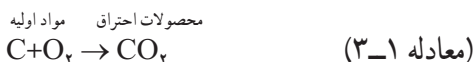
۳-۶- فرایند احتراق (سوختن)

«احتراق^۱ یا سوختن^۲ نتیجه یک فرایند شیمیایی گرمایز میان یک ماده سوختنی و اکسیژن است» در طی این فرایند جرم هر عنصر ثابت می ماند. (قانون بقای جرم) عمل احتراق توأم با تولید گرما و نور است (شکل ۳-۲۳).



شکل ۳-۲۳- عمل احتراق

۳-۶-۱- واکنش شیمیایی: ابتدا واکنش بین کربن و اکسیژن را در نظر بگیرید:



وقتی یک سوخت هیدروکربنی می سوزد کربن و هیدروژن هر دو اکسید می شوند احتراق متان را در نظر بگیرید:



ب) گاز طبیعی فشرده (Compressed Natural Gas)

برای اینکه بتوان از گاز طبیعی در موتور خودروها استفاده کرد باید ابتدا آن را به صورت مایع درآوریم. پس آن را با فشاری برابر ۲۰۰ بار وارد مخزن ذخیره گاز خودرو می نمایم این گاز را سی ان جی (CNG) می نامند. چنانچه طراحی موتور خودرو به صورت پایه گاز سوز باشد راندمان آن بیشتر از بنزین و آلودگی هوای آن بسیار کمتر است.

پ) گاز طبیعی مایع (Liquid Natural Gas)

با سرد کردن گاز طبیعی به دمای $-161^\circ C$ در فشار اتمسفر گاز را به صورت گاز مایع در می آورند و حجم آن را ششصد برابر کاهش می دهند. توجه کنید که ارزش گرمایی این گاز سه برابر سی ان جی و ششصد برابر ان جی است. چرا؟

ت) گاز مایع (Liquefied Petroleum Gas)

همان طور که گفته شد قسمت عمده (بیش از ۸۵ درصد) گازهای NG، CNG و LNG از متان تشکیل شده است ولی بیشترین قسمت گاز مایع (LPG) از پروپان (C_3H_8) و بوتان (C_4H_{10}) تشکیل شده است به دلیل تفاوت دمای تبخیر این دو گاز، درصد ترکیب آن در فصل های مختلف متفاوت است. در جدول ۳-۵ نسبت اختلاط آورده شده است. این گاز به طور معمول در کپسول های خانگی ۲، ۱۱ و ۵۰ کیلوگرمی عرضه می شود.

جدول ۳-۵- نسبت اختلاط گاز مایع در کشور

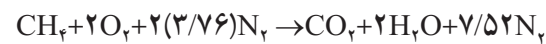
فصل	پروپان (درصد)	بوتان (درصد)
بهار	۵۰	۵۰
تابستان	۳۰	۷۰
پاییز	۵۰	۵۰
زمستان	۷۰	۳۰

همچنین در مصارف صنعتی در مخزن های بزرگ تری نگهداری می شود.

این گاز در فشار ۸ تا ۱۰ اتمسفر در دمای محیط تبدیل

الف) اکسیژن: هوا به لحاظ حجمی از ۲۱ درصد اکسیژن و ۷۸ درصد نیتروژن تشکیل شده و یک درصد باقی مانده را سایر گازها تشکیل می دهند. نیتروژن در واکنش احتراق دخالتی نمی کند و به همان صورت باقی می ماند چنانچه یک درصد سایر گازها را نیز نیتروژن فرض کنیم نسبت نیتروژن به اکسیژن $(\frac{79}{21})$ خواهد بود و معادله ۲-۳ به شکل معادله ۳-۶ ظاهر می شود:

(معادله ۳-۶)



البته لازم به ذکر است که گرچه نیتروژن در واکنش دخالت نمی کند ولی مقدار زیادی گرمای تولید شده را جذب می کند.
ب) ماده سوختنی: که راجع به آن قبلاً توضیح داده شده است.

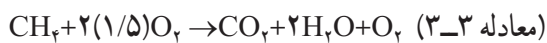
ج) گرمای اشتعال: برای اینکه سوخت و اکسیژن با هم واکنش نشان دهند نیاز به گرمایی دارند تا سوخت به دمای اشتعال برسد و فرایند احتراق کامل گردد. گرما ممکن است توسط منابع مختلف مانند خورشید، انرژی اتمی، آتشفشان، آتش و ... تولید شود.

برای ایجاد یک احتراق مناسب باید شرایط زیر برقرار باشد:

- ۱- مخلوط سوخت و هوا باید به سرعت قابل اشتعال باشد.
- ۲- شعله باید تحت تمام شرایط پایدار باشد.
- ۳- شعله باید در محدوده کوره باشد.
- ۴- احتراق کامل با حداقل هوای اضافی انجام شود.
- ۵- برای انتشار گازهای حاصل از احتراق راه خروجی پیش بینی شود.

همان طور که در معادله آمده است محصولات احتراق، دی اکسید کربن و آب است. در معادله ۲-۳ کمترین مقدار اکسیژن برای احتراق کامل آورده شده است.

اما چنانچه ۵۰ درصد اکسیژن را بیشتر کنیم معادله احتراق به شکل زیر است:



همان گونه که در معادله ۳-۳ دیده می شود در این حالت مقداری اکسیژن نیز در محصولات احتراق به دست می آید. حال چنانچه اکسیژن کمتر از مقدار کافی باشد احتراق کامل نمی باشد:

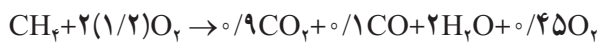
(معادله ۳-۴)



همان گونه که در معادله ۳-۴ دیده می شود چنانچه ۱۰ درصد از اکسیژن مورد نظر کمتر شود احتراق ناقص انجام شده و گاز سمی مونواکسید کربن تولید می شود.

البته ممکن است با وجود هوای اضافی نیز مونواکسید کربن تولید شود.

(معادله ۳-۵)



همان گونه که در معادله ۳-۵ دیده می شود با وجود ۲۰ درصد اکسیژن اضافی گاز CO نیز تولید شده است و علت آن بستگی به عدم اختلاط درست اکسیژن و سوخت دارد.

۲-۳-۳-۲- مثلث سوختن: همان گونه که گفته شد احتراق یا سوختن واکنش شیمیایی ترکیبات کربن و هیدروژن با اکسیژن می باشد یک واکنش سوختن نیاز به سه عامل اکسیژن، ماده سوختنی و گرما (برای اشتعال اولیه) دارد. (شکل ۲۴-۳)



شکل ۲۴-۳- مثلث احتراق

۷-۳- هوای احتراق

همان‌گونه که در فرایند احتراق آمد در سوخت‌های هیدروکربنی:

گرما + محصولات احتراق $\rightarrow (O_2 + 3/76 N_2)$ هوا + سوخت
در جدول ۷-۳ هوای مورد نیاز تئوری برای سوختن چند ماده آمده است:

جدول ۷-۳- هوای مورد نیاز برای چند ماده سوختنی به ازای جرم ماده

ماده سوختنی	هوای مورد نیاز تئوری m^3/kg
چوب	۴/۲
نفت سیاه	۱۰/۴
گاز طبیعی	۱۰/۸
گازوئیل	۱۱/۴

در جدول ۸-۳- هوای مورد نیاز تئوری برای سوختن یک متر مکعب گاز آمده است:

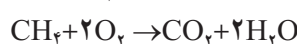
جدول ۸-۳- هوای مورد نیاز برای چند نوع گاز به ازای حجم ماده

نام گاز	هوای لازم $\frac{m^3}{m^3}$
متان	۱۰
اتان	۱۷/۵
پروپان	۲۵
بوتان	۳۲/۵

هوای اولیه: هوایی است که قبل از خارج شدن سوخت از مشعل با گاز مخلوط می‌شود.

هوای ثانویه: هوایی است که پس از خروج گاز از نازل از اطراف به شعله می‌رسد.

برای مثال چنانچه بخواهیم هوای مورد نیاز برای سوختن متان را حساب کنیم به روش زیر عمل می‌کنیم:



همان‌طور که آمد درصد حجمی نیتروژن و اکسیژن در هوا ۷۸ و ۲۱ است چنانچه این درصدها را ۸۰ و ۲۰ فرض کنیم بنابراین:

$$10 m^3 (\text{اکسیژن}) + 2 m^3 (\text{نیتروژن}) = 8 m^3 (\text{هوا})$$

چون در معادله سوختن متان به ازای سوختن یک متر مکعب متان به ۲ متر مکعب اکسیژن نیاز است، بنابراین برای سوختن یک متر مکعب متان به ۱۰ متر مکعب هوا نیاز داریم. برای اینکه عمل سوختن کامل انجام شود باید هوای بیشتری به آن داده شود این مقدار بین ۱۰ تا ۴۰ درصد می‌باشد. درصد هوای اضافی را از رابطه روبه‌رو می‌توان تعریف کرد:

$$n = \frac{\text{هوای مورد نیاز تئوری} - \text{هوای مورد نیاز واقعی}}{\text{هوای مورد نیاز تئوری}} \times 100$$

مثال: برای سوختن هر متر مکعب متان به‌طور واقعی به ۱۲ متر مکعب هوا نیاز است. درصد هوای اضافی چند درصد است؟

$$n = \frac{12 - 10}{10} \times 100 = \frac{2}{10} \times 100 = 20\%$$

توجه داشته باشید که هوای اضافه بیش از اندازه نیز در روند احتراق اختلال ایجاد می‌کند برای مثال نیتروژن موجود در هوا، گرمای حاصل از احتراق را جذب نموده و این جذب گرما، سرعت گرم شدن ملکول‌های قابل احتراق مجاور را آهسته و در نتیجه سرعت احتراق را کم می‌کند. درصد هوای اولیه بسیاری از خصوصیات شعله تولید شده را تعیین می‌کند برای مثال هرچه درصد هوای اولیه کمتر باشد شعله بلندتر و ملایم‌تر می‌شود.

۸-۳- احتراق کامل و ناقص و نوع شعله

سوخت‌ها عمدتاً از هیدروکربن‌ها تشکیل شده‌اند که شامل دو عنصر هیدروژن و کربن می‌باشند. هنگام سوختن، هیدروژن با اکسیژن هوا تولید آب کرده و کربن با اکسیژن در احتراق کامل تولید دی‌اکسید کربن می‌نماید. وقتی که اکسیژن به مقدار کافی برای احتراق فراهم نگردد احتراق ناقص صورت می‌گیرد. مواد حاصل از این نوع احتراق دی‌اکسید کربن، بخار آب و مونوکسید کربن و مواد سمی و بدبو خواهد بود.

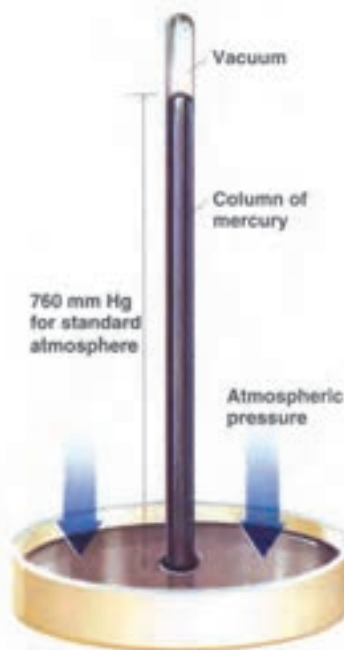
۲- شعله از شکاف‌های سر مشعل جدا نشده و به شعله پخش‌کن چسبیده باشد.

۳- محل انتشار شعله از یک روزنه مشعل به روزنه دیگر به سرعت انجام شود.

۴- شعله در تمام مشعل گسترش یکنواخت داشته باشد.
۵- شعله به آرامی روشن و خاموش شده و حالت انفجاری نداشته باشد.

۹-۳- فشار

۱-۹-۳- تاریخچه فشارسنجی: اوانجلیستاتورچلی^۱ (۱۶۴۷-۱۶۰۸) از اولین کسانی است که بر روی فشارسنجی تحقیقات گسترده‌ای انجام داد. یکی از کارهای مهم تورچلی برای تعیین فشار هوا بدین صورت بود که لوله‌ای به طول یک متر را پر از جیوه نمود و در یک ظرف جیوه آن را وارونه نمود. ارتفاع جیوه که به ۷۶ سانتی متر رسید جیوه دیگر پایین نیامد و نتیجه گرفت که فشار هوای روی تشتک باعث شد که ستون جیوه پایین نیاید (شکل ۲۵-۳). بلز پاسکال (۱۶۶۲-۱۶۲۳) نیز بر روی فشار هوا تحقیقات گسترده‌ای انجام داد و گفت که فشار هوا در ارتفاعات کمتر از فشار هوا در کنار دریا است.



شکل ۲۵-۳- آزمایش تورچلی برای اندازه‌گیری فشار

بنابراین احتراق ناقص از دو جهت زیان‌آور خواهد بود. یکی عدم استفاده کامل از انرژی سوخت و دیگری تولید گازهای خطرناک که تنفس آنها زیان‌آور است.

با تغییر میزان هوای ورودی میزان مونوکسیدکربن و دی‌اکسیدکربن موجود در دود خروجی تغییر می‌کند. اگر مقدار هوا کمتر از حد لازم باشد مونوکسیدکربن زیاد شده و دود تا حد زیادی تیره به نظر می‌رسد. اگر مقدار هوا زیاد باشد مونوکسیدکربن کم شده و دی‌اکسیدکربن بالا رفته و از حد مجاز ۱۱ تا ۱۲ درصد بیشتر می‌شود.

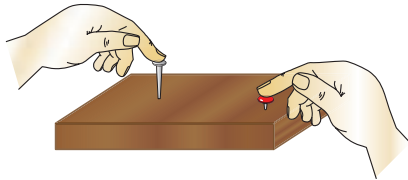
بنابراین با تنظیم هوای ورودی باید به حد مطلوب دی‌اکسیدکربن و مونوکسیدکربن دست یافت تا احتراق از آلودگی کمتر و راندمان بهتری برخوردار شود. میزان خروجی‌های حاصل از هر احتراق توسط دستگاه‌های آنالیز گازها مشخص می‌گردد.

یکی از راه‌های تشخیص کامل یا ناقص بودن احتراق رنگ شعله می‌باشد. رنگ شعله آب گرم‌کن باید آبی باشد، اگر رنگ شعله قرمز، زرد یا نارنجی باشد نشانه نقص در سوخت رسانی و یا کمبود اکسیژن در محیط است البته ممکن است رنگ نارنجی نشانه سوختن ذرات غبار و سایر مواد خارجی باشد که به داخل شعله پخش‌کن کشیده است و این رنگ دخالتی در انجام عمل احتراق ندارد.

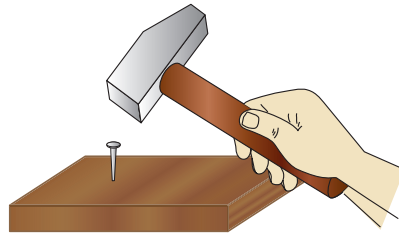
شعله زرد در اثر وجود ذرات نسوخته کربن است که در اثر گرما گداخته شده‌اند و دلیل آن عدم وجود هوای اولیه کافی است. چنانچه هوای اولیه افزایش یابد مخروط داخلی شعله واضح‌تر می‌شود. نوک مخروط تیزتر شده و لبه‌های آن صاف می‌شود. به این شعله تند و تیز نیز می‌گویند و تمرکز آن بیشتر است. چنانچه هوای اولیه شعله بیش از حد زیاد شود سرشعله تمایل به پرش به بالاتر از سر شعله پخش‌کن دارد این حالت مناسب نمی‌باشد چرا که شعله پایدار نبوده و بین سر شعله و پای شعله فاصله و در نتیجه امکان نشت گاز به فضای اطراف وجود دارد. گاهی اوقات نیز چنانچه هوای اولیه بیش از حد باشد ممکن است شعله پس بزند. یک مشعل مناسب باید دارای ویژگی‌های زیر باشد:

۱- از پس زدن شعله یا خیز شعله جلوگیری کند.

حال با یک چکش به انتهای میخ نیرو وارد کنیم تا میخ وارد چوب شود چرا در حالت اول میخ با دست وارد چوب نشد ولی در حالت دوم با چکش وارد شد. از این آزمایش چه نتیجه‌ای می‌گیرید؟



۲-۹-۳- تعریف فشار: یک میخ و یک پونز را روی یک تخته چوبی قرار دهید و به یک اندازه با دست روی آنها نیرو وارد کنید. چه اتفاقی می‌افتد؟ با وارد کردن نیرو میخ وارد چوب نمی‌شود ولی پونز با دست وارد می‌شود. چرا؟



شکل ۲۶-۳- آزمایش وارد کردن میخ و پونز داخل چوب

از این آزمایش می‌توان نتایج زیر را گرفت:

- ۱- با نیروی یکسان هرچه سطح مقطع کمتر باشد فشار وارد بیشتر است.
- ۲- با سطح مقطع یکسان هرچه نیرو بیشتر باشد فشار بیشتر است.

پس فشار به دو عامل نیرو و سطح مقطع بستگی دارد و با نیرو رابطه مستقیم و با سطح مقطع رابطه عکس دارد. بنابراین می‌توان به تعریف زیر رسید:

«فشار، نیروی وارده بر واحد سطح می‌باشد»

$$P = \frac{F}{A}$$

مثال: معادله فشار وارده از طرف یک مایع در یک لیوان

به حجم V را به دست آورید.

$$P = \frac{F}{A}$$

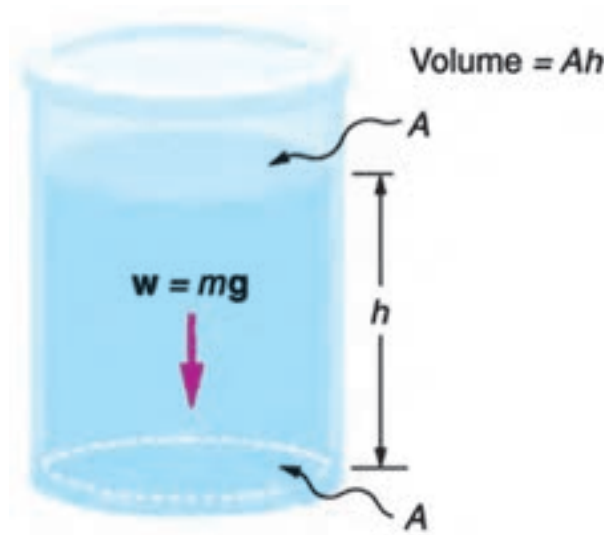
نیرو در اینجا وزن آب است و وزن آب حاصل ضرب جرم

آب در شتاب جاذبه است $F = m \cdot g$ اما چون ما جرم را نداریم می‌توان با معادله جرم مخصوص، جرم آب را به دست آوریم:

$$\rho = \frac{m}{V} \Rightarrow m = \rho \cdot V$$

$$V = A \cdot h \Rightarrow m = \rho \cdot A \cdot h$$

$$P = \frac{m \cdot g}{A} = \frac{\rho \cdot A \cdot h \cdot g}{A} \Rightarrow P = \rho \cdot g \cdot h$$



شکل ۲۷-۳- فشار وارده بر کف مخزن

۴-۹-۳- انواع فشار: فشار در سیالات به چهار

نوع است:

۱- فشار محلی: فشار محلی نتیجه مستقیمی از وزن

هوایی که بالای سر ما قرار دارد است. پس با توجه به ارتفاع‌های مختلف این فشار تغییر می‌کند برای مثال این فشار در سطح دریا ۷۶۰ میلی‌متر جیوه و در قله اورست ۲۵۳ میلی‌متر جیوه است.

۲- فشار نسبی: فشاری است که صفر آن فشار محلی

است و آن را با فشارسنج معمولی اندازه‌گیری می‌کنند به همین علت این فشار را فشار گیج نیز می‌نامند.

۳- فشار مطلق: فشاری است که صفر آن خلأ کامل

است.

رابطه این سه فشار با معادله زیر بیان می‌شود:

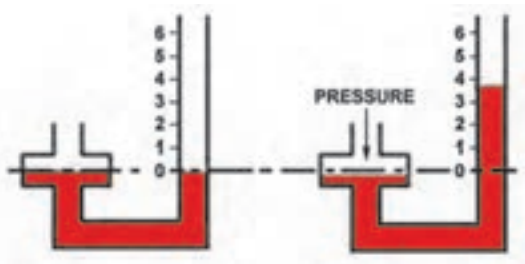
$$(P_b) \text{ فشار محلی} - (P_g) \text{ فشار نسبی} = (P_a) \text{ فشار مطلق}$$

۴- فشار تفاضلی: اختلاف فشار بین دو نقطه را

فشار تفاضلی گویند.

۵-۹-۳- فشارسنج‌ها: برای اندازه‌گیری فشار

دستگاه‌های اندازه‌گیری متفاوتی ساخته شده است. که به چند نمونه آن اشاره می‌شود:



شکل ۲۹-۳- پیزومتر

۱- بارومتر: برای اندازه‌گیری فشار محلی از

این وسیله استفاده می‌شود ساده‌ترین نوع بارومتر همان لوله توریچلی است ولی در حال حاضر برای اندازه‌گیری فشار محلی از بارومترهای دیگر نیز استفاده می‌شود.

۲- پیزومتر: ساده‌ترین وسیله اندازه‌گیری فشار است

و به مخزنی که می‌خواهیم فشار آن را اندازه‌گیری کنیم متصل است. (شکل ۲۹-۳)

همان‌گونه که دیده می‌شود در یک ظرف مایع فشار وارده

به سه عامل جرم مخصوص، شتاب جاذبه و ارتفاع مایع بستگی دارد. این فشار تنها فشار وارده بر کف نمی‌باشد و فشار در هر نقطه می‌باشد.

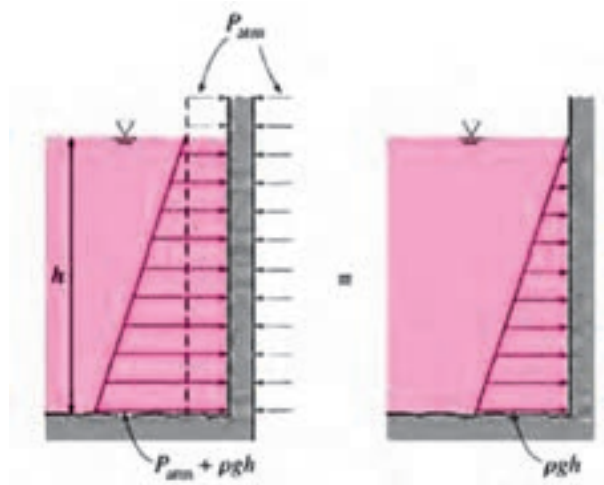
مثال: فشار وارده از آب بر یک سد در ارتفاع ۲۰ متری

از سطح آزاد چند $\frac{N}{mm^2}$ است؟

$$g = 9.80665 \frac{m}{s^2} \approx 10 \frac{m}{s^2}$$

$$P = 1000 \frac{kg}{m^3} \times 10 \frac{m}{s^2} \times 20 m = 200,000 \frac{kg}{m \cdot s^2}$$

$$= 200,000 \frac{N}{m^2}$$



شکل ۲۸-۳- فشار وارده بر دیواره یک سد

۳-۹-۳- واحدهای فشار: واحدهای فشار برای

سیستم‌های اندازه‌گیری متفاوت نیز متفاوت است در سیستم

بین‌المللی SI واحد فشار $\frac{N}{m^2}$ است که پاسکال (Pa) نامیده

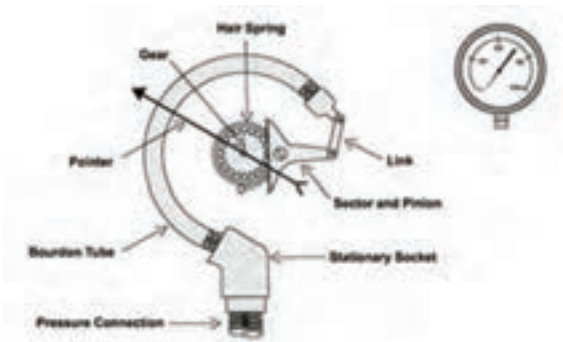
می‌شود.

در زیر چند واحد فشار و تبدیل آنها به یکدیگر آمده

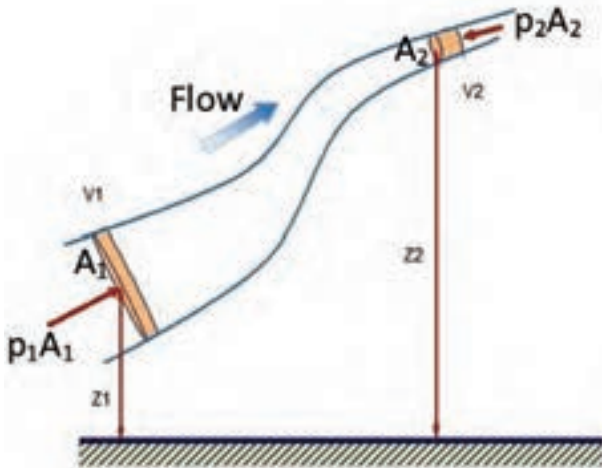
است.

$$1 \text{ atm} = 101325 \text{ Pa} = 760 \text{ mmHg} = 29.92 \text{ inHg} =$$

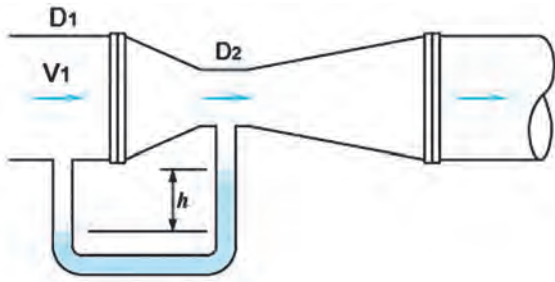
$$10/332 \text{ mwc} = 1/0.1325 \text{ bar}$$



شکل ۳-۳۰- فشارسنج بورژن



شکل ۳-۳۱- لوله برنولی



شکل ۳-۳۲- ونتوری



شکل ۳-۳۳- تغییرات فشار و سرعت در یک شیپوره

۳- فشارسنج بورژن: برای سنجش فشار نسبی از

این فشارسنج استفاده می‌شود. اختراع این فشارسنج در سال ۱۸۴۹ توسط ایگنه بورژن بوده است (شکل ۳-۳۰).

گاهی اوقات به فشارسنج‌ها مانومتر نیز می‌گویند.

۳-۹-۶- معادله برنولی: چنانچه روی یک شلنگ

آب پا بگذاریم آب از آن بیرون می‌جهد یعنی فشار به سرعت تبدیل می‌شود حال چنانچه شیر آب باز باشد و این سرشلنگ را در ارتفاعی بالاتر ببریم می‌بینیم که سرعت خروج آب کم می‌شود (شکل ۳-۳۱).

این موضوع را دانیل برنولی (۱۷۸۲-۱۷۰۰م) به صورت

یک معادله درآورد به نام قانون برنولی نیز معروف است.

فرض کنیم P و V و Z به ترتیب فشار، سرعت و سرعت

سیال غیرقابل تراکم در دو سر لوله باشد معادله برنولی به شکل زیر خواهد بود:

$$\frac{P_1}{\rho \cdot g} + \frac{V_1^2}{2g} + Z_1 = \frac{P_2}{\rho \cdot g} + \frac{V_2^2}{2g} + Z_2$$

مثال: در شیپوره (ونتوری) شکل ۳-۳۲ چنانچه

سرعت ورودی آب را داشته باشیم اختلاف فشار بین نقطه ۱ و

۲ را به دست آورید.

$$\frac{P_1}{\rho \cdot g} + \frac{V_1^2}{2g} + Z_1 = \frac{P_2}{\rho \cdot g} + \frac{V_2^2}{2g} + Z_2 \Rightarrow$$

$$P_1 - P_2 = \frac{1}{2} \rho (V_2^2 - V_1^2)$$

دبی جرمی آب خروجی = دبی جرمی آب ورودی

$$\Rightarrow \rho A_1 V_1 = \rho A_2 V_2 \Rightarrow V_2 = \frac{A_1}{A_2} V_1$$

$$\Rightarrow V_2 = \left(\frac{D_1}{D_2}\right)^2 V_1 \Rightarrow P_1 - P_2 = \frac{1}{2} \rho \left(\left(\frac{D_1}{D_2}\right)^4 V_1^2 - V_1^2 \right)$$

$$\Rightarrow P_1 - P_2 = \frac{1}{2} \rho \left(\left(\frac{D_1}{D_2}\right)^4 - 1 \right) V_1^2$$

توجه کنید که در ونتوری شکل ۳-۳۲ سرعت آب در

گلوگاه افزایش می‌یابد و چون اختلاف ارتفاع بین هر دو نقطه

۱ و ۲ صفر است بنابراین فشار در نقطه ۲ کمتر از نقطه ۱

می‌شود. در شکل ۳-۳۳ تغییرات فشار و سرعت در ونتوری

نشان داده شده است.

آزمون پایانی

- ۱- گرما نوعی از انرژی گرمایی است که به علت انتقال می‌یابد.
- ۲- دما را تعریف کنید.
- ۳- کدام ویژگی ماده به دما بستگی دارد؟
- ۴- تفاوت درجه بندی دماسنج سلسیوس ابتدایی با درجه بندی دماسنج سلسیوس امروزی را توضیح دهید.
- ۵- 37°C چند درجه فارنهایت است؟
- ۶- گرمای ویژه را تعریف کنید.
- ۷- توان گرمایی یک دستگاه پکیج شوفاژ گازی 24000 وات است توان گرمایی پکیج شوفاژ گازی چند کیلوکالری در ساعت است.
- ۸- روش های انتقال گرما را توضیح دهید.
- ۹- دسته بندی مبدل های گرمایی را بیان کنید.
- ۱۰- مبدل گرمایی مایع در مایع را از روی شکل توضیح دهید.
- ۱۱- مبدل گرمایی آب گرم کن دیواری از کدام نوع است؟
- ۱۲- در شکل ۱۲-۳ سطح جامد ثابت را معرفی کنید.
- ۱۳- مبدل صفحه ای و کاربرد آن را شرح دهید.
- ۱۴- جهت جریان سیال در مبدل گرمایی را توضیح دهید.
- ۱۵- مزایا و معایب آب گرم کن گازسوز دیواری را توضیح دهید.
- ۱۶- گاز طبیعی فشرده، گاز طبیعی مایع و گاز مایع را توضیح دهید.
- ۱۷- واکنش شیمیایی سوختن را توضیح دهید.
- ۱۸- مثلث احتراق را شرح دهید.
- ۱۹- هوای احتراق، هوای اولیه و هوای ثانویه را توضیح دهید.
- ۲۰- احتراق کامل، احتراق ناقص و رابطه آنها را با رنگ شعله شرح دهید.
- ۲۱- فشار را تعریف کنید.
- ۲۲- فشار در مایعات را توضیح دهید.
- ۲۳- اگر فشار خروجی پمپ ۳ اتمسفر باشد آب را تا چه ارتفاعی می‌تواند بالا ببرد؟ اگر از اصطکاک در لوله‌ها صرف نظر شود.
- ۲۴- فشار نسبی، فشار محلی و فشار مطلق را توضیح دهید.
- ۲۵- بارومتر، پیزومتر و فشارسنج بوردون را توضیح دهید.
- ۲۶- تغییرات فشار و سرعت در یک شیپوره را شرح دهید.