

## واحد کار اول

# توانایی شارژ و سرویس و نگهداری باتری های سرب - اسیدی

### هدف کلی

سرویس و نگهداری و شارژ باتری های سرب - اسیدی

هدف های رفتاری : فراگیرنده پس از آموزش این واحد کار قادر خواهد بود :

- ۱- انواع باتری های مورد استفاده در خودروها را نام ببرد.
- ۲- ساختمان باتری سرب - اسیدی را توضیح دهد.
- ۳- هیدرومتر و کاربرد آن را توضیح دهد.
- ۴- اصول کار با دستگاه شارژ باتری را توضیح دهد.
- ۵- نکات ایمنی در شارژ باتری را رعایت کند.
- ۶- باتری های شارژ شده را، از نظر میزان غلظت الکترولیت و میزان شارژ آنها، کنترل کند.
- ۷- اصول نگهداری باتری های شارژ شده را توضیح دهد.

### ساعات آموزش

| جمع | عملی | نظری |
|-----|------|------|
| ۱۰  | ۸    | ۲    |

## پیش‌آزمون (۱)

۱- انواع باتری را نام ببرید و وظیفه‌ی باتری را در خودرو توضیح دهید.

۲- اجزای ساختمان باتری را نام ببرید.

۳- دستگاه نشان‌داده شده در شکل چه نام دارد؟ کاربرد آن را توضیح دهید.

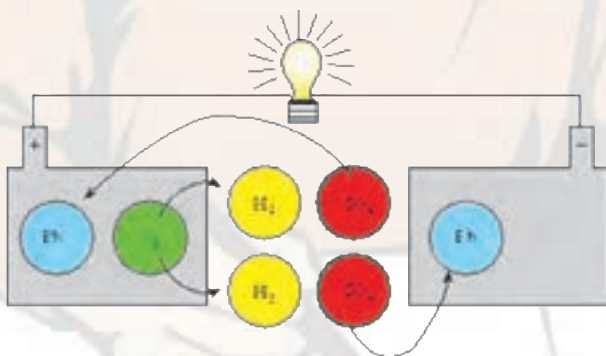
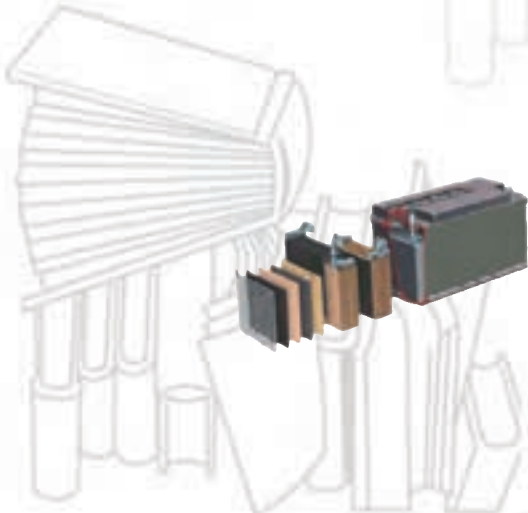
۴- کدام عامل، اتصال مطمئن باتری را از بین می‌برد؟

الف) رقیق بودن الکترولیت

ب) دشوارژی بودن باتری

ج) سولفاته شدن ترمینال‌های باتری

۵- دریافت خود را از شکل روبه‌رو توضیح دهید.





۶- در شکل مقابل چه کاری صورت می‌گیرد؟ توضیح

دهید.



۷- دریافت خود را از شکل مقابل توضیح دهید.



۸- در شکل روبه‌رو چه کاری صورت می‌گیرد؟ توضیح

دهید.

## ۱-۱- آشنایی با باتری‌های مورد استفاده در خودروها

باتری یک ذخیره‌کننده انرژی است که کاربرد فراوانی دارد و در دو نوع شارژپذیر (تر) و غیرقابل شارژ (خشک) طراحی و ساخته می‌شود.

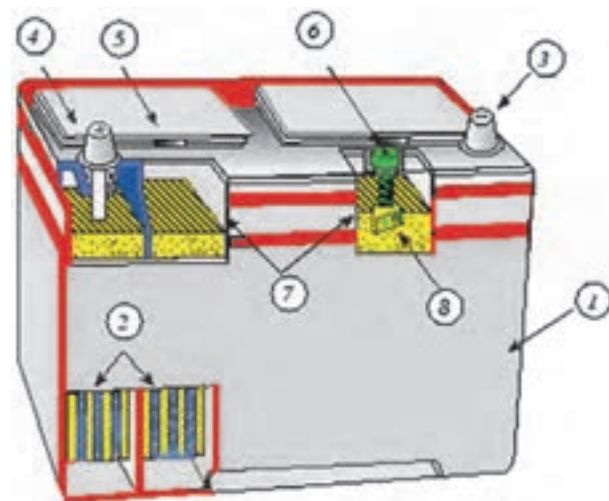
باتری‌های مورد استفاده در خودروها از نوع سرب - اسیدی است و قابلیت شارژ شدن را داراست. در شکل ۱-۱ یک نوع باتری سرب - اسیدی استفاده شده در خودروهای سواری دیده می‌شود.



شکل ۱-۱- باتری سرب - اسیدی

وظایف باتری در خودرو عبارت‌اند از:

- تأمین جریان الکتریکی مورد نیاز سیستم استارت و جرقه؛
- تبدیل انرژی الکتریکی آلترناتور (مولد) به انرژی شیمیایی و ذخیره آن؛
- تأمین جریان الکتریکی کلیه مصرف‌کننده‌ها و دستگاه‌های الکتریکی خودرو در وضعیت خاموش بودن موتور.



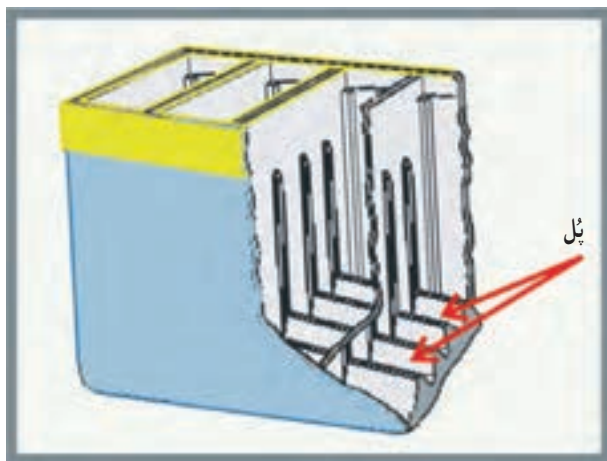
ساختمان باتری خودرو شامل اجزای زیر است:

- جعبه باتری؛
  - صفحات حاوی ماده‌ی فعال و عایق؛
  - ترمینال‌های مثبت و منفی؛
  - الکترولیت؛
  - درپوش خانه‌های باتری؛
  - هیدرومتر (در بعضی از باتری‌ها).
- در شکل ۱-۲ شماتیک اجزای به کاررفته در باتری‌های سرب - اسیدی دیده می‌شود.

امروزه جعبه‌ی باتری از پلی پروپیلن و یا نوعی از پلاستیک ساخته می‌شود که دارای خانه‌های مجزا از یکدیگر است. در کف هر خانه برجستگی (پُل)‌هایی وجود دارد که برای صفحات باتری تکیه‌گاه محسوب می‌شود. صفحات باتری درون خانه‌ها قرار گرفته است و هریک از خانه‌های باتری تا سطح تعیین‌شده

- ۱- جعبه‌ی باتری
- ۲- مجموعه‌ی صفحات مثبت و منفی و عایق
- ۳- ترمینال منفی
- ۴- ترمینال مثبت
- ۵- هواکش درپوش
- ۶- نشان‌دهنده‌ی وضعیت الکترولیت (هیدرومتر)
- ۷- سطح الکترولیت
- ۸- گوی سبزرنگ

شکل ۱-۲



شکل ۳-۱

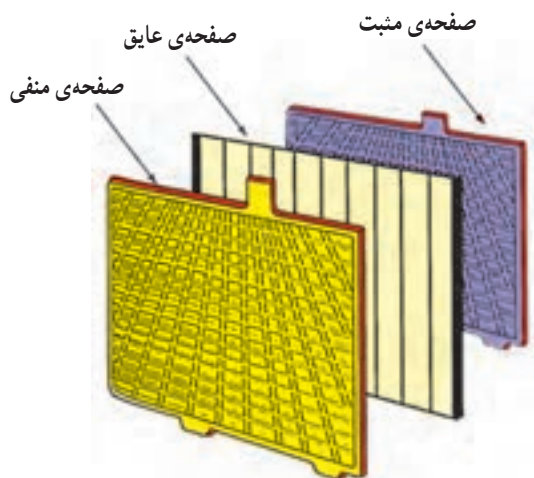
از الکترولیت پُر می‌شود. در شکل ۳-۱ تصویر شماتیک برش خورده‌ی جعبه‌ی باتری نشان داده شده است.

روی خانه‌های باتری صفحه‌ای از جنس جعبه‌ی باتری قرار می‌گیرد که در آن سوراخ‌هایی (برای ترمینال‌های مثبت و منفی باتری و محل بازدید و جبران حجم مایع الکترولیت داخل خانه‌ها) ایجاد شده است. در روی هر کدام از سوراخ‌های بازدید درپوشی بسته می‌شود که دارای مجرای کوچکی به منظور خروج گازهای متصاعدشده از واکنش‌های شیمیایی داخل باتری است. در بعضی از باتری‌ها درپوش هر سه خانه به صورت یک‌جا طراحی و نصب می‌گردد.



شکل ۴-۱- درپوش خانه‌های باتری

در باتری‌هایی که درپوش خانه‌های آن فاقد سوراخ خروج گاز باشد و یک پارچه طراحی شده‌اند، مجرای کوچکی در روی جعبه‌ی باتری برای خروج گازها پیش‌بینی و تعبیه می‌شود. در شکل ۴-۱ درپوش خانه‌های یک نوع باتری با فلش نشان داده شده است.



شکل ۵-۱

صفحات مثبت حاوی پراکسید سرب و صفحات منفی حاوی سرب و عایق، مجموعه صفحات داخل هر خانه‌ی باتری را تشکیل می‌دهند. توری (اسکلت) صفحات منفی و مثبت و بست‌های اتصال و قطب‌ها (ترمینال‌ها) از آلیاژ سرب و صفحات عایق از نوعی پلاستیک یا الیاف شیشه‌ای ساخته می‌شوند. در شکل ۵-۱ صفحات داخل باتری دیده می‌شود.



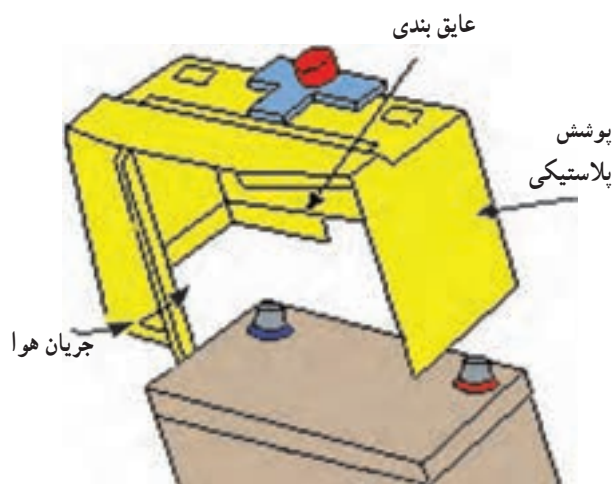
شکل ۱-۶

– مقدار ولتاژ هر خانه‌ی باتری ۲ ولت است و خانه‌های باتری به‌طور سری به هم متصل می‌شوند. بنابراین، یک باتری ۱۲ ولت دارای ۶ خانه است. ظرفیت هر باتری را برحسب مقدار الکتریسیته‌ی ذخیره شده در باتری و برحسب آمپرساعت (A.h) تعریف می‌کنند که معمولاً در روی بدنه‌ی باتری درج می‌شود. در شکل ۱-۶ یک نوع باتری مورد استفاده در خودروهای سواری دیده می‌شود که مشخصات آن در روی جعبه‌ی باتری درج شده است.



شکل ۱-۷

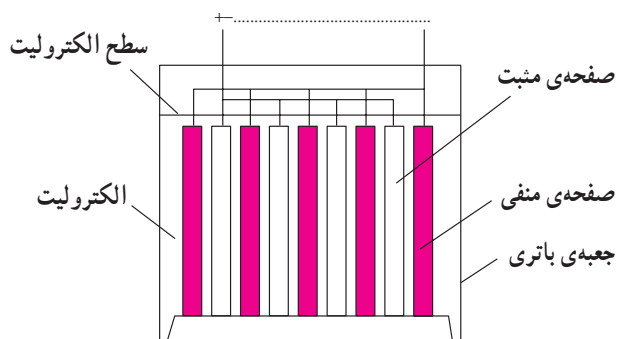
نوعی از باتری‌های سرب – اسیدی مورد استفاده در خودروها به باتری‌های بسته (عمری) معروف‌اند. توری‌ها و اتصالات و ترمینال‌های باتری از آلیاژ سرب – کلسیم ساخته شده و مقدار گاز تولید شده در فعل و انفعالات شیمیایی این نوع باتری بسیار کم است. هواکش کوچک تعبیه شده در باتری افزایش فشار داخل باتری را تنظیم می‌کند. در شکل ۱-۷ یک نوع باتری بسته نشان داده شده است.



شکل ۱-۸

در خودروهایی که تشعشع حرارتی موتور در آن‌ها زیاد است و محل نصب باتری نزدیک به موتور انتخاب شده، باتری خودرو در معرض حرارت زیادی قرار می‌گیرد و برای کاهش اثر حرارت به باتری، از پوشش پلاستیکی به‌عنوان سپر حفاظتی در مقابل گرمای موتور استفاده می‌شود. محافظ باتری به‌گونه‌ای طراحی شده است که عبور جریان هوا از داخل آن به کاهش حرارت مؤثر بر باتری کمک می‌کند. در شکل ۱-۸ پوشش پلاستیکی و نحوه‌ی قرارگرفتن آن در روی باتری به‌صورت شماتیک نشان داده شده است.

– باتری قلیایی استفاده شده در خودروها از نوع نیکل-کادمیمی است. در این باتری صفحه‌ی مثبت، هیدرواکسید نیکل (NiOH)، صفحه‌ی منفی، کادمیم (cd) و الکترولیت داخل باتری، هیدروکسید پتاسیم (KOH) اند. در فرآیند شارژ باتری حرکت اکسیژن از صفحه‌ی منفی به طرف صفحه‌ی مثبت و در حالت دشارژ حرکت اکسیژن از صفحه‌ی مثبت به صفحه‌ی منفی است. در حالت شارژ کامل صفحه‌ی منفی، کادمیم خالص (اسفنجی) و صفحه‌ی مثبت، هیدرواکسید نیکل است. این باتری‌ها را بیش از اندازه نمی‌توان شارژ نمود زیرا وقتی تمام اکسید کادمیم به کادمیم تبدیل شود دیگر واکنشی صورت نمی‌گیرد (شکل ۹-۱).



شکل ۹-۱- شکل شماتیک یک خانه‌ی باتری نیکل-کادمیمی

نوع جدیدی از باتری‌های سرب-اسیدی که در خودروها مورد استفاده قرار گرفته است از نظر ساختمان با باتری‌های سرب-اسیدی معمولی تفاوت دارد. در این نوع باتری‌ها صفحات مثبت و منفی و صفحه‌ی جاذب مابین آن‌ها به دور هم پیچیده شده‌اند و در داخل سلول استوانه‌ای (خانه‌های باتری) قرار داده شده‌اند. ضخامت این صفحات بسیار نازک‌تر از صفحات باتری‌های معمولی است و صفحات جاذب اسفنجی وظیفه‌ی نگه‌داری محلول الکترولیت را به عهده دارد و در صد خلوص سرب در صفحات باتری حدود ۹۹/۹۹٪ است. در شکل ۱۰-۱ خانه‌های باتری با فلش سبزرنگ، صفحات مثبت و منفی با فلش زرد و آبی رنگ، صفحه‌ی جاذب مابین صفحات مثبت و منفی با فلش قرمز نشان داده شده‌اند.



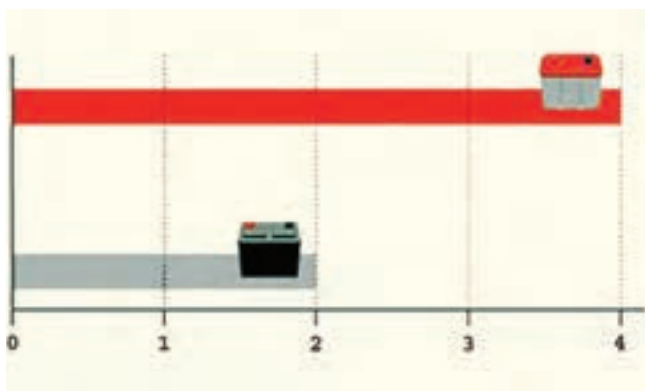
شکل ۱۰-۱

مزایای باتری‌های سرب-اسیدی جدید نسبت به باتری‌های معمولی عبارت‌اند از:

- سرعت فعل و انفعالات شیمیایی بیش‌تر است.
- چگالی الکترولیت افزایش نمی‌یابد.
- مقاومت داخلی باتری کم‌تر است.
- ولتاژ دشارژ باتری ثابت است.
- ارتعاش صفحات ۱۵ برابر کم‌تر است.
- به نگه‌داری نیاز ندارد.
- عمر آن‌ها دو برابر عمر باتری‌های معمولی است.

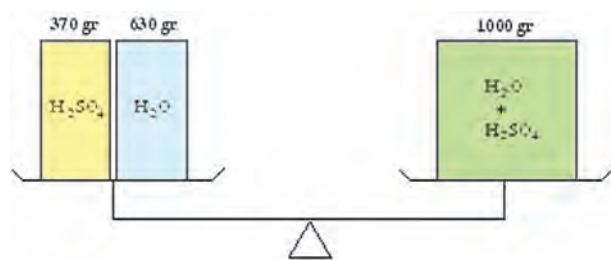
– زمان نگهداری باتری سه برابر بیش تر از باتری های معمولی است.

در شکل ۱-۱۱ نمودار مقایسه‌ی عمر باتری های سرب – اسیدی جدید و معمولی و مورد استفاده‌ی آن‌ها در خودروهای سواری دیده می‌شود.



الکترولیت مورد مصرف در باتری های سرب – اسیدی مخلوطی از اسید سولفوریک و آب مقطر است. آب مقطر از تقطیر آب طبیعی به دست می‌آید که در حین تقطیر، املاح موجود در آب از آن جدا می‌شود از آب طبیعی (به دلیل داشتن خواص گوناگون ناشی از وجود املاح) نمی‌توان در تهیه‌ی الکترولیت استفاده نمود. آب مقطر در بسته‌بندی های مختلفی از نظر حجم آب عرضه می‌شود.

شکل ۱-۱۱



شکل ۱-۱۲

از نظر وزنی ۶۳ درصد وزن الکترولیت را آب مقطر و ۳۷ درصد آن را اسیدسولفوریک تشکیل می‌دهد (شکل ۱-۱۲). از نظر حجمی نیز ۲۷ درصد حجم الکترولیت اسیدسولفوریک و ۷۳ درصد آن آب مقطر است (شکل ۱-۱۳). اسیدسولفوریک خالص بی‌رنگ و دارای وزن مخصوص  $\frac{2}{6} \frac{kg}{lit}$  است.



شکل ۱-۱۳



## ۱-۲- آشنایی با چگالی سنج (هیدرومتر)

برای اندازه‌گیری چگالی مایع الکترولیت از وسیله‌ای به نام چگالی سنج یا هیدرومتر استفاده می‌شود. هیدرومترها به شکل‌های مختلفی ساخته و عرضه می‌شوند. در شکل ۱-۱۴ دو نوع هیدرومتر دیده می‌شود. هیدرومترها به اسیدسنج نیز معروف‌اند.

چگالی سنج از اجزای زیر تشکیل یافته است.

– گوی لاستیکی : که با فشار دادن آن هوای درون هیدرومتر تخلیه می‌گردد و در برگشت، به سبب اختلاف فشار، مایع الکترولیت به درون هیدرومتر مکیده می‌شود (شکل ۱-۱۴-ب).

– لوله‌ی شیشه‌ای

– لوله‌ی لاستیکی ابتدای هیدرومتر : که در موقع سنجش

چگالی مایع الکترولیت در داخل خانه‌ی باتری قرار می‌گیرد.



(الف)



(ب)

شکل ۱-۱۴- دو نوع هیدرومتر یا چگالی سنج

– کپسول مدرج : این کپسول داخل لوله‌ی شیشه‌ی قرار

می‌گیرد و در موقع اندازه‌گیری در مایع الکترولیت غوطه‌ور می‌شود. داخل کپسول مدرج مقداری گلوله‌های ریز (کروی شکل) سربی قرار دارد. دنباله‌ی کپسول مدرج با رنگ‌های مختلفی (معمولاً در سه رنگ) تقسیم‌بندی و رنگ‌آمیزی می‌شود. در شکل ۱-۱۵ یک نوع کپسول درجه‌بندی و رنگ‌آمیزی شده‌ی مورد استفاده در هیدرومتر نشان داده شده است.

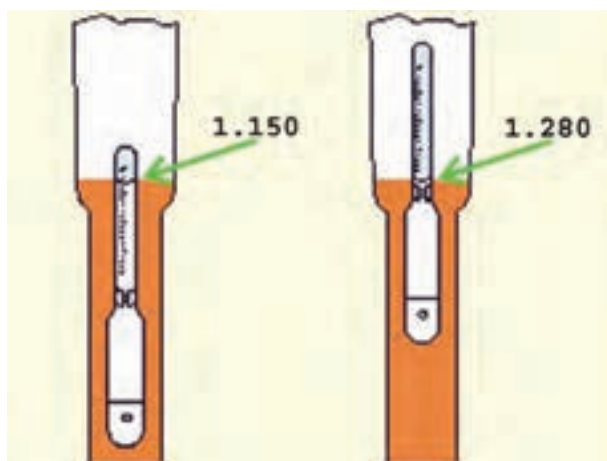


شکل ۱-۱۵

جدول ۱-۱

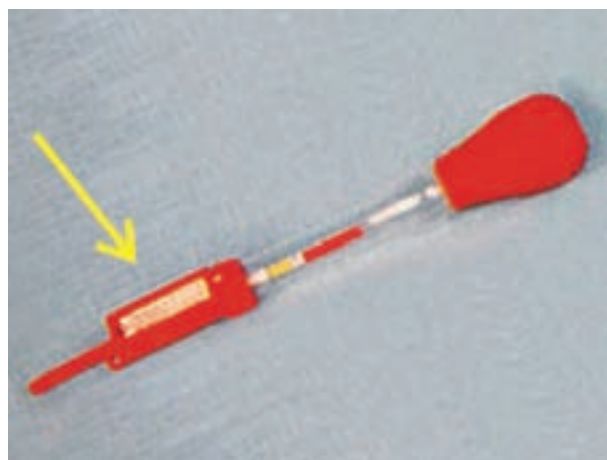
| غلظت اسید | دمای انجماد C |
|-----------|---------------|
| ۱/۱۰۰     | -۲/۸          |
| ۱/۱۶۰     | -۱۷/۲         |
| ۱/۲۰۰     | -۲۷/۳         |
| ۱/۲۲۰     | -۳۵           |
| ۱/۲۶۰     | -۵۹/۴         |
| ۱/۳۰۰     | -۷۰/۵         |

غلظت الکترولیت (چگالی) متناسب با دمای آن تغییر می کند به طوری که با افزایش هر پنج درجه دمای باتری، غلظت الکترولیت حدود ۰/۰۰۳ درجه کاهش می یابد. با کاهش دما بر غلظت الکترولیت افزوده می شود. همان طور که در جدول ۱-۱ مشاهده می شود غلظت و دمای نقطه ی انجماد الکترولیت با یک دیگر رابطه ی عکس دارند. یعنی با بالا رفتن غلظت الکترولیت، دمای نقطه ی انجماد کاهش می یابد. از این رو باید در مناطق سردسیر همواره غلظت (چگالی) الکترولیت را کنترل نمود.



شکل ۱-۱۶

در ساختمان بعضی از هیدرومترها دماسنج نیز تعبیه شده است که با آن می توان درجه ی حرارت مایع الکترولیت داخل خانه های باتری را اندازه گیری نمود. در شکل ۱-۱۶، یک نوع هیدرومتر مجهز به دماسنج دیده می شود. قسمت دماسنج یا ترمومتر با فلش زرد رنگ مشخص شده است.



شکل ۱-۱۷

در شکل ۱-۱۷، دو نمونه از وضعیت مایع الکترولیت باتری و طرز عمل کپسول شناور در سنجش میزان چگالی دیده می شود.

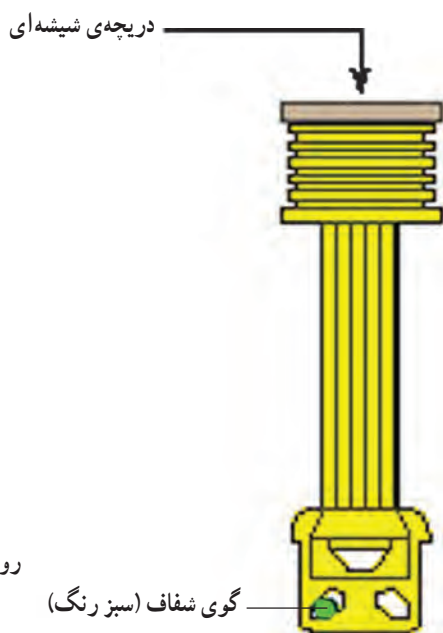


شکل ۱-۱۸

در ساختمان بعضی از باتری‌های سرب - اسیدی هیدرومترهای کوچکی طراحی و نصب شده است که می‌توان وضعیت‌های مختلف شارژ باتری را توسط آن بازدید و کنترل نمود. در شکل ۱-۱۸، دریچه‌ی بازدید هیدرومتر نصب شده در صفحه‌ی روی قاب باتری با فلش آبی‌رنگ نشان داده شده است.

**توجه:**

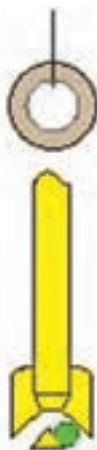
- هنگام بررسی وضعیت شارژ باتری و کنترل الکترولیت داخل آن از تمیز بودن دریچه‌ی بازدید و قاب روی باتری اطمینان حاصل کنید.
- بازدید چشمی دریچه را در زمان بسیار کوتاهی انجام دهید و از تماس با آن پرهیز کنید.



شکل ۱-۱۹

طول بدنه‌ی هیدرومتر به گونه‌ای طراحی شده است که در حالت عادی و زمانی که سطح الکترولیت داخل باتری در حد مجاز باشد داخل مایع الکترولیت قرار می‌گیرد و گوی داخل آن درون مایع الکترولیت غوطه‌ور می‌ماند. گوی شفاف بر مبنای میزان چگالی الکترولیت (در وضعیت‌های متفاوتی نسبت به امتداد دریچه‌ی بازدید) قرار می‌گیرد. در شکل ۱-۱۹ ساختمان هیدرومتر به صورت شماتیک نشان داده شده است.

روشن و واضح

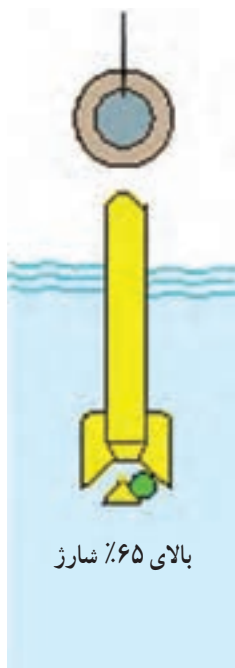


پایین بودن سطح الکترولیت

شکل ۱-۲۰

وضوح و روشن بودن دریچه هنگام بازدید، نشان‌دهنده‌ی پایین بودن سطح الکترولیت از حد مجاز است. در شکل ۱-۲۰ وضعیت قرار داشتن گوی داخل هیدرومتر به صورت شماتیک نشان داده شده است.

نقطه‌ی سبز رنگ

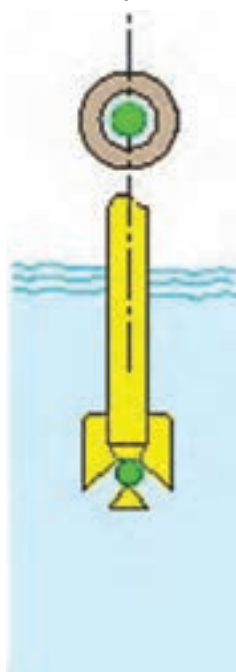


بالای ۶۵٪ شارژ

شکل ۱-۲۱ - الف

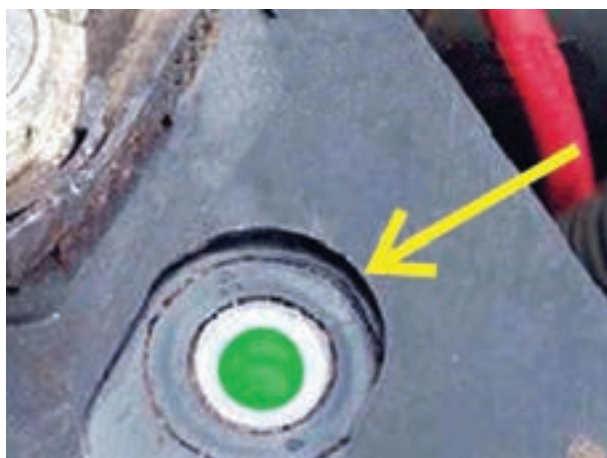
در صورتی که تصویر مشاهده شده در دریچه‌ی شیشه‌ای تیره باشد، باتری نیمه‌شارژ است ولی در وضعیت زیر ۶۵٪ از حالت شارژ کامل قرار دارد (شکل ۱-۲۱ - الف).

تیره



شکل ۱-۲۱ - ب

اگر تصویر در دریچه‌ی شیشه‌ای به صورت نقطه‌ی سبز رنگ مشاهده شود، باتری در وضعیت بالای ۶۵٪ از حالت شارژ کامل قرار گرفته است (شکل ۱-۲۱ - ب).



شکل ۲۲-۱

زمان : ۵/۰ ساعت



شکل ۲۳-۱- هیدرومتر (اسیدسنج)

## خودآزمایی

دریچه‌ی بازدید شیشه‌ای مربوط به هیدرومتر باتری خودرویی در شکل ۲۲-۱ با فلش زرد رنگ نشان داده شده است که اثر انعکاس رنگ گوی داخلی هیدرومتر به رنگ سبز در آن دیده می‌شود. با توجه به عملکرد این نوع هیدرومتر، پاسخ دهید باتری این خودرو در کدام وضعیت از شارژ قرار دارد؟

۳-۱- دستورالعمل استفاده از هیدرومتر برای اندازه‌گیری چگالی یا غلظت مایع الکترولیت و سایر مواد لازم: (شکل ۲۳-۱)

- هیدرومتر
- باتری
- آب مقطر

## نکات ایمنی

- چون مایع الکترولیت باتری خوردگی ایجاد می‌کند، در موقع استفاده از هیدرومتر احتیاط لازم را به عمل آورید.
- از اتصال صحیح میله‌ای که نگه‌دارنده‌ی در موتور است، اطمینان حاصل کنید.
- برای اندازه‌گیری چگالی (غلظت) باتری روی خودرو به ترتیب زیر اقدام کنید.
  - در موتور خودرو را بالا بزنید.
  - در پوش خانه‌های باتری را باز کنید.
  - گوی لاستیکی هیدرومتر را فشار دهید تا هوای درون آن تخلیه شود.
  - لوله‌ی رابط لاستیکی هیدرومتر را وارد خانه‌ی باتری کنید، به طوری که داخل مایع الکترولیت قرار گیرد.
  - فشار وارد شده به گوی لاستیکی را به آرامی و به تدریج کم کنید. با کاهش فشار و در اثر خلأ ایجاد شده در داخل گوی



لاستیکی، مایع الکترولیت به درون محفظه‌ی شیشه‌ای وارد می‌شود.

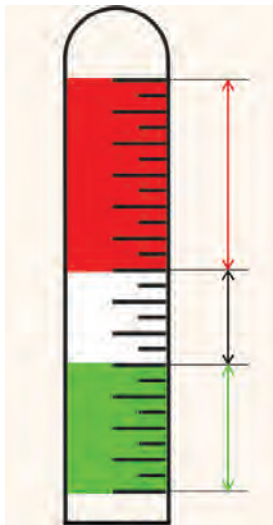
– هیدرومتر را در حالت عمود بر سطح باتری نگه دارید و در امتداد سطح مایع داخل آن، عدد درج‌شده در روی شیشه‌ی هیدرومتر را به‌خاطر بسپارید.

– چگالی مایع الکترولیت خانه‌های دیگر باتری را نیز به همین ترتیب اندازه‌گیری و یادداشت کنید.

– مقادیر اندازه‌گیری‌شده را مقایسه کنید و وضعیت شارژ

هریک از خانه‌های باتری را بررسی نمایید. در شکل ۱-۲۴ اندازه‌گیری غلظت الکترولیت باتری دیده می‌شود.

شکل ۱-۲۴- مورد استفاده‌ی هیدرومتر برای اندازه‌گیری غلظت چگالی مایع الکترولیت باتری



کپسول مدرج هیدرومتر معمولاً با سه رنگ سبز، سفید و قرمز نیز درجه‌بندی می‌شود. ضمناً محدوده‌ی رنگ سبز درجه‌ی شارژ هرکدام از خانه باتری را نشان می‌دهد. قسمت سفیدرنگ وضعیت نیمه‌شارژ و محدوده‌ی رنگ قرمز حدود دشارژ بودن باتری را مشخص می‌کند. در شکل ۱-۲۵ تقسیم‌بندی کپسول مدرج شناور، هیدرومتر با شاخص رنگ‌ها نشان داده شده است.

شکل ۱-۲۵- محدوده‌ی شارژ باتری با استفاده از رنگ‌ها

#### ۱-۴ اصول پر کردن باتری از مایع الکترولیت

باتری‌های سرب - اسیدی مورد استفاده در خودروها خالی از الکترولیت به بازار عرضه می‌شود. این شرایط امکان سهولت حمل و نقل و انبار کردن باتری را فراهم می‌کند. این نوع باتری‌ها را در موقع استفاده، تا سطح مجاز تعیین شده توسط کارخانه‌ی سازنده، که عموماً به صورت دو خط حداقل و حداکثر (شکل ۱-۲۶) در روی جعبه‌ی باتری به صورت برجسته و یا حک شده مشخص می‌شود، از مایع الکترولیت پر می‌کنند.

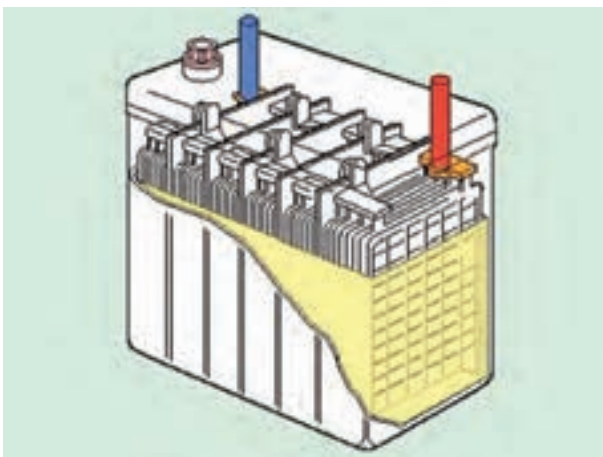


شکل ۱-۲۶ - علامت‌های سطح مجاز حداقل و حداکثر الکترولیت در روی جعبه‌ی باتری

برای پر کردن خانه‌های باتری نو از الکترولیت (مخلوط آب و اسید) درجه شده‌ی  $125^{\circ}$  استفاده می‌شود. الکترولیت را، با رعایت نکات ایمنی کار به وسیله‌ی قیف یا ظرف مخصوص نشان داده شده در شکل ۱-۲۷، به درون خانه‌های باتری می‌ریزند. سطح الکترولیت باید صفحات را بپوشاند. مقدار الکترولیت بیش‌تر از حد (Max) را می‌توان به وسیله‌ی هیدرومتر از خانه‌های باتری خارج نمود با توجه به این که صفحات باتری مقداری از الکترولیت را جذب می‌کنند لازم است پس از پر کردن باتری و قراردادن آن در مدار الکتریکی خودرو، سطح الکترولیت را مجدداً کنترل نمود. در صورتی که روی جعبه‌ی باتری سطح حداقل و حداکثر (Max-Min) الکترولیت علامت گذاری نشده باشد، مناسب‌ترین سطح مقدار الکترولیت برای باتری حدود یک سانتی‌متری بالای صفحات خانه‌ی باتری در نظر گرفته می‌شود. در طول مدت کار باتری، به علت تبخیر سطحی و عمل الکترولیز (هنگام شارژ و دشارژ)، از حجم مایع الکترولیت درون باتری کاسته می‌شود. لذا باید در فواصل معینی از کار باتری، میزان سطح مایع الکترولیت بررسی شود و در صورت کاهش حجم، نسبت به جبران آن اقدام گردد. در چنین شرایطی با اضافه نمودن آب مقطر به خانه‌های باتری، سطح مایع الکترولیت را به حد مجاز می‌رسانند. در شکل ۱-۲۸، کاهش حجم مایع الکترولیت درون خانه‌های باتری و بیرون بودن صفحات از الکترولیت، به صورت شماتیک، نشان داده شده است.



شکل ۱-۲۷ - پر کردن خانه‌های باتری نو با الکترولیت



شکل ۱-۲۸ - کاهش سطح الکترولیت درون خانه‌های باتری



شکل ۲۹-۱

## نکات ایمنی

– در حین کار با باتری خودرو از دستکش ایمنی استفاده کنید.

– پس از استفاده از مایع الکترولیت، از بسته بودن در ظرف آن اطمینان حاصل کنید و ظرف محتوی الکترولیت را در محل مناسبی، که به همین منظور پیش‌بینی کرده‌اید، قرار دهید و از آن حفاظت کنید.

– از عینک محافظ (ایمنی) استفاده کنید و در صورت تماس پوست با مایع الکترولیت، سریعاً محل آغشته‌شده را با آب بشویید (شکل ۲۹-۱).

## ۱-۵- کنترل سطح مایع الکترولیت باتری

همان‌طور که ذکر شد، در جریان کار باتری از حجم الکترولیت کاسته می‌شود. کاهش حجم الکترولیت (به دلیل واکنش‌های شیمیایی هنگام شارژ و دشارژ باتری) موجب می‌شود آب موجود در الکترولیت به صورت بخار (گاز) از محیط خارج شود. بنابراین، لازم است به صورت دوره‌ای و در فاصله‌ی زمانی معینی، سطح الکترولیت داخل خانه‌های باتری را کنترل نمود.

برای کنترل سطح مایع الکترولیت خانه‌ها ابتدا در خانه‌های باتری را باز کنید. سپس، حجم مایع داخل هر یک از آن‌ها را بازدید نمایید. در صورتی که تشخیص سطح مایع الکترولیت نسبت به علامت روی جعبه‌ی باتری امکان‌پذیر نباشد، با استفاده از چراغ سیار، سطح الکترولیت هر خانه را نسبت به صفحات باتری مقایسه کنید. در صورتی که سطح مایع الکترولیت پایین‌تر از صفحات باتری باشد کمبود آن را با اضافه نمودن آب مقطر تا ارتفاع ۱۰ میلی‌متر بالاتر از صفحات باتری جبران کنید. شکل ۳۰-۱، فلش‌های زرد رنگ در خانه‌های باتری را پس از باز کردن آن‌ها و فلش‌های قرمز رنگ در پوش خانه‌ها را، قبل از باز نمودن آن‌ها، نشان می‌دهد.



شکل ۳۰-۱

کنترل نشدن سطح الکترولیت و جبران کاهش آن اشکالات،

زیر را به وجود می‌آورد:

– افزایش غلظت الکترولیت





شکل ۱-۳۱

– افزایش مقاومت داخلی باتری

– تخریب صفحات

– اختلال در تبدیل انرژی در حالت دشارژ و شارژ باتری

در شکل ۱-۳۱، ریزش مواد فعال صفحه‌ی یک نوع باتری

دیده می‌شود.



شکل ۱-۳۲

– الکترولیت باتری در اثر حرارت و گرما افزایش حجم

پیدا می‌کند. لذا در صورتی که خانه‌های باتری، بیش‌تر از حد

مجاز، از الکترولیت پر شده باشد، مقدار مایع سرریز شده از

خانه‌های باتری (در اثر عبور جریان هوای ایجاد شده به وسیله‌ی

پروانه‌ی سیستم خنک‌کاری) در محیط پخش می‌شود و در کابل

یا در سیم‌های موجود در مسیر بست‌های نگه‌دارنده‌ی باتری،

بدنه‌ی خودرو و خوردگی ایجاد می‌کند. در شکل ۱-۳۲، ایجاد

خوردگی در بدنه‌ی خودرو (محل قرارگرفتن باتری) بر اثر

سرریز شدن مایع الکترولیت دیده می‌شود.

## ۶-۱- شارژ باتری‌های سرب – اسیدی

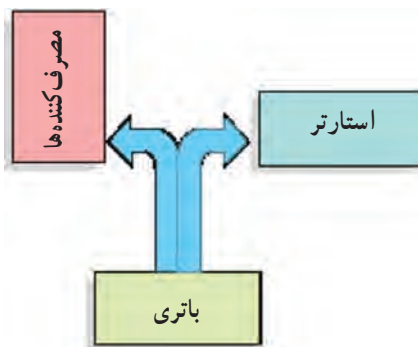
وظیفه‌ی باتری در خودروها ذخیره‌ی انرژی الکتریکی و

تأمین نیازهای سیستم برقی موجود می‌باشد.

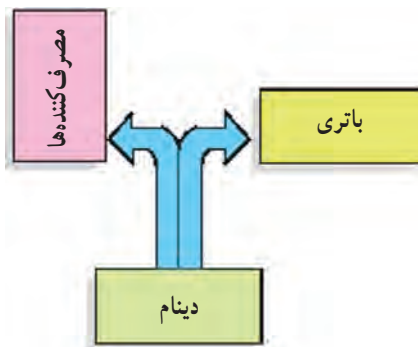
در موقع خاموش بودن موتور و در حالت استارت زدن

تأمین انرژی الکتریکی مورد نیاز در خودرو به عهده‌ی باتری

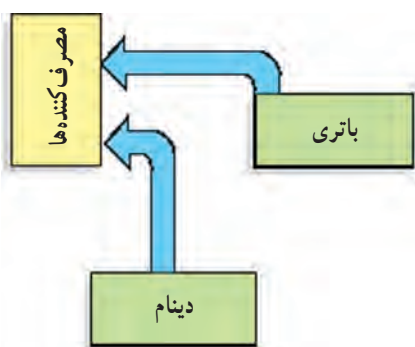
است. در این حالت باتری تخلیه (دشارژ) می‌شود (شکل ۱-۳۳).



شکل ۱-۳۳



شکل ۱-۳۴



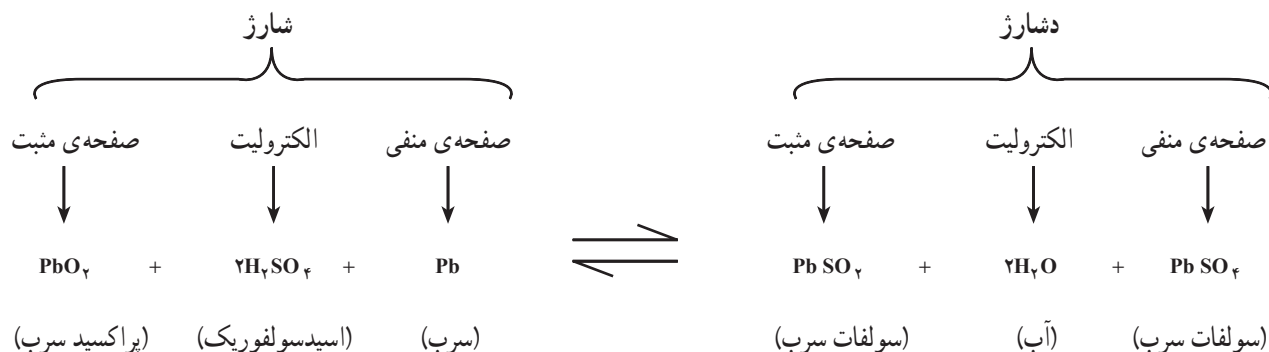
شکل ۱-۳۵

در زمان روشن بودن موتور، اضافه تولید دینام یا آلترناتور برای پر شدن (شارژ) باتری مصرف می‌شود (شکل ۱-۳۴). ولی در صورتی که کل مصرف الکتریکی خودرو از انرژی الکتریکی تولید شده دینام یا آلترناتور کم تر باشد، در این حالت نیز باتری بر حسب شدت جریان مصرفی، خالی (دشارژ) می‌شود (شکل ۱-۳۵). عمل شارژ و دشارژ در باتری در اثر واکنش‌های شیمیایی صورت می‌گیرد.

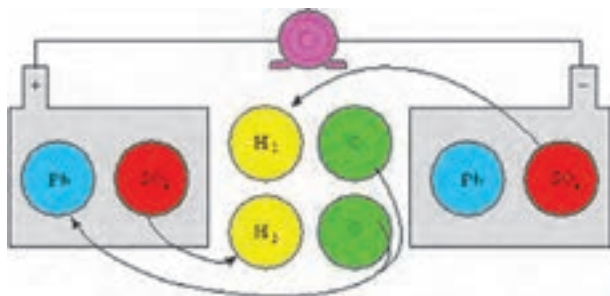
واکنش‌های انجام یافته در باتری‌های سرب - اسیدی برگشت پذیرند. توضیح این که در این نوع باتری‌ها انرژی شیمیایی به انرژی الکتریکی (در زمان دشارژ یا تخلیه باتری) و انرژی الکتریکی به انرژی شیمیایی (در زمان شارژ یا پر شدن باتری)، تبدیل می‌شود. در یک باتری سرب - اسیدی کاملاً شارژ، صفحات مثبت از پراکسید سرب ( $PbO_2$ ) و صفحات منفی از سرب اسفنجی ( $Pb$ ) و الکترولیت داخل باتری از اسیدسولفوریک رقیق شده ( $H_2SO_4 + H_2O$ ) تشکیل یافته است.

در جدول ۱-۲، فعل و انفعالات شیمیایی باتری در حالت‌های شارژ و دشارژ دیده می‌شود.

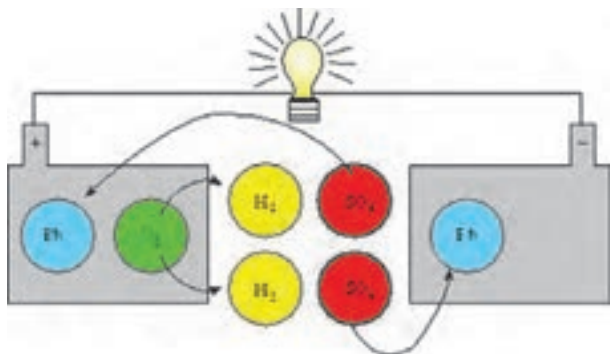
جدول ۱-۲



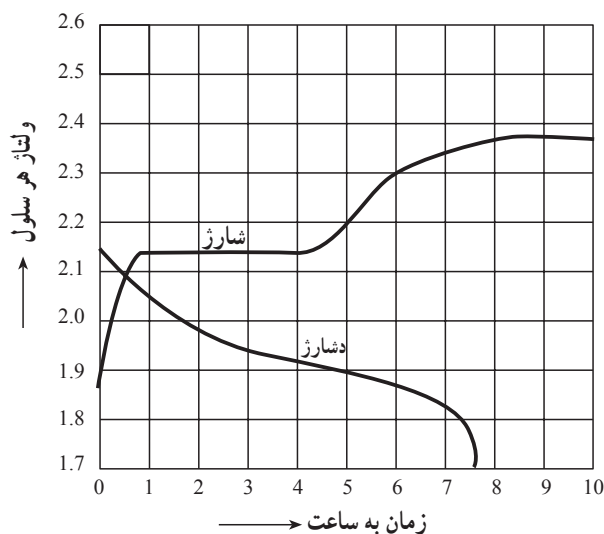
### دینام یا آلترناتور



شکل ۱-۳۶



شکل ۱-۳۷



شکل ۱-۳۸

زمان : ۱ ساعت

شکل ۱-۳۶ واکنش شیمیایی داخل باتری را در چرخه‌ی (سیکل) پر شدن (شارژ) نشان می‌دهد.

شکل ۱-۳۷ واکنش شیمیایی داخل باتری را در چرخه‌ی (سیکل) خالی شدن (دشارژ) نشان می‌دهد.

دیگرام شکل ۱-۳۸ منحنی ولتاژ یک باتری سرب - اسیدی را در حالت‌های شارژ و دشارژ نشان می‌دهد. اگر در سیستم شارژ عیب و نقصی باشد، باعث تخلیه‌ی باتری خودرو می‌شود. در این حالت انرژی الکتریکی مورد نیاز مصرف‌کننده‌های خودرو به وسیله‌ی باتری تأمین می‌گردد و از ظرفیت تخلیه یا دشارژ باتری کاسته می‌شود. ناتوانایی باتری برای تأمین شدت جریان (آمپر) مورد نیاز استارتر (برای راه‌اندازی موتور)، از نتایج کاهش ظرفیت باتری است. در این وضعیت بیش‌ترین حجم مایع الکترولیت باتری را آب ( $H_2O$ ) تشکیل می‌دهد و لازم است باتری شارژ شود. به این منظور باید باتری را از روی خودرو پیاده کرد و جهت شارژ آن با دستگاه اقدام نمود.

۷-۱- دستورالعمل پیاده و سوار کردن باتری خودرو

وسایل لازم

جعبه ابزار

### نکته‌ی ایمنی:

پس از باز کردن در موتور از اتصال صحیح میله‌ی نگه‌دارنده‌ی آن اطمینان حاصل کنید.

برای پیاده کردن باتری خودرو، به ترتیب زیر اقدام کنید:  
– کابل منفی (اتصال بدنه) باتری به وسیله‌ی پیچ و لولت فلزی به ترمینال منفی آن متصل شده است. با استفاده از آچار بکس پیچ اتصال بست کابل به ترمینال باتری را باز کنید و سپس کابل منفی را از باتری جدا کنید. در شکل ۱-۳۹، باز کردن کابل ترمینال منفی باتری دیده می‌شود.



شکل ۱-۳۹

– کابل مثبت باتری نیز به وسیله‌ی پیچ و بست فلزی به ترمینال مثبت باتری متصل شده است. پیچ نگه‌دارنده‌ی بست باتری را با استفاده از آچار بکس باز کنید و کابل مثبت را از باتری خودرو جدا سازید. در شکل ۱-۴۰، باز کردن پیچ بست کابل مثبت باتری نشان داده شده است.



شکل ۱-۴۰

– جعبه‌ی باتری توسط بست‌های مخصوص در روی بدنه‌ی خودرو ثابت نگه‌داشته می‌شود و معمولاً از اتصال پیچ و مهره‌ی متصل نمودن آن‌ها به یکدیگر استفاده می‌شود. به وسیله‌ی آچار بکس و یا آچار رینگ‌گی مهره‌های ثابت‌کننده‌ی اجزای بست نگه‌دارنده‌ی باتری را باز کنید. در شکل ۱-۴۱، باز کردن مهره‌ی بست فلزی روی جعبه‌ی باتری به وسیله‌ی آچار بکس نشان داده شده است.



شکل ۱-۴۱



شکل ۱-۴۲

– پس از باز کردن دو عدد مهره‌ی اتصال اجزای بست فلزی آن‌ها را از یکدیگر جدا کنید و در محل مناسبی قرار دهید. شکل ۱-۴۲، جدا کردن بست از اتصال میله‌ی نگه‌دارنده‌ی باتری را نشان می‌دهد.



شکل ۱-۴۳

– پس از آزاد کردن اتصالات، نگه‌دارنده‌ی باتری آن را از محل خودرو در روی بدنه‌ی خودرو خارج کنید. در طراحی قاب (جعبه‌ی باتری) بسیاری از باتری‌های مورد استفاده در خودرو، دستگیره‌ی حمل و نقل، که امکان جابه‌جایی آسان باتری را فراهم می‌سازد، پیش‌بینی و نصب شده است. در شکل ۱-۴۳، خارج نمودن باتری با استفاده از دستگیره‌ی حمل و نقل آن دیده می‌شود.



شکل ۱-۴۴

– باتری را در محل مناسبی قرار دهید و از آن مراقبت کنید. شکل ۱-۴۴، باتری خودرو را، پس از پیاده کردن آن، نشان می‌دهد. محل اتصال کابل مثبت باتری با فلش قرمز رنگ و کابل اتصال بدنه‌ی آن (منفی) با فلش زرد رنگ مشخص شده است. – مراحل سوار کردن باتری عکس مراحل پیاده کردن آن است.

## ۸-۱- دستگاه شارژ باتری



شکل ۴۵-۱

دستگاه شارژ باتری یک مبدل جریان متناوب به جریان مستقیم است که برای شارژ نمودن باتری خودرو به کار گرفته می‌شود. دستگاه‌های شارژ باتری برحسب ولتاژ و آمپر خروجی دستگاه با یکدیگر متفاوت‌اند. در دو نوع ثابت و قابل حمل (پرتابل) طراحی و ساخته می‌شوند. تفاوت دیگر دستگاه‌های شارژ باتری از نظر نوع کاربرد آن‌هاست و در انواع زیر تقسیم‌بندی می‌شوند:

– دستگاه شارژ تُوُد

– دستگاه شارژ کُوُد

در شکل ۴۵-۱، دو نوع دستگاه شارژ ثابت و قابل حمل نشان داده شده است.

### ۱-۸-۱- اجزای دستگاه شارژ

– ترانس یا مبدل ولتاژ: ولتاژ خروجی دستگاه را تأمین می‌کند.

– مجموعه‌ی رکتیفایر: جریان ولتاژ AC را به DC تبدیل می‌کند.

– ولت‌متر AC: ولتاژ ورودی دستگاه را نشان می‌دهد (بعضی از دستگاه‌های شارژ باتری دارای یک ولت‌متر DC هم هستند که ولتاژ خروجی دستگاه را نشان می‌دهد).

– ولوم (سلکتور) تنظیم ولتاژ خروجی: مقدار ولتاژ خروجی دستگاه را برحسب نوع باتری تنظیم می‌کند.

– ولوم (سلکتور) تنظیم شدت جریان خروجی: مقدار شدت جریان خروجی دستگاه را برای شارژ باتری تنظیم می‌کند.

– آمپر‌متر DC شدت جریان خروجی دستگاه را نشان می‌دهد.

– کلید روشن و خاموش: برای راه‌اندازی و خاموش کردن دستگاه به کار رفته است.

– فیوز: دستگاه شارژ را در مقابل تغییرات زیاد ولتاژ و شدت جریان ورودی حفاظت می‌کند. در شکل ۴۶-۱ اجزای دستگاه شارژ به صورت شماتیک نشان داده شده است.



کابل مثبت (قرمز)      کابل منفی (سیاه)

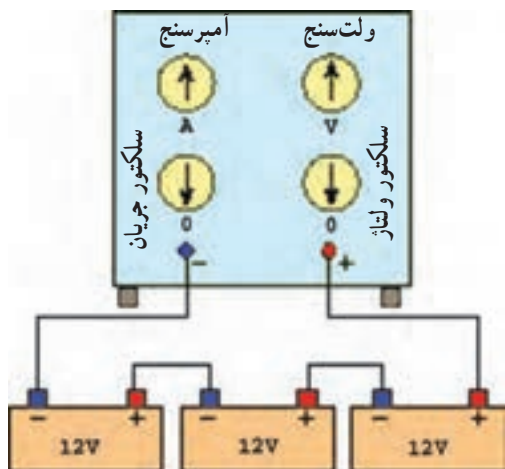
شکل ۴۶-۱- اجزای دستگاه شارژ باتری

۹-۱- روش‌های بستن باتری به دستگاه شارژر کند  
- باتری‌ها را می‌توان به دو روش به دستگاه شارژر کند

متصل نمود:

- اتصال سری: در روش اتصال سری ترمینال مثبت

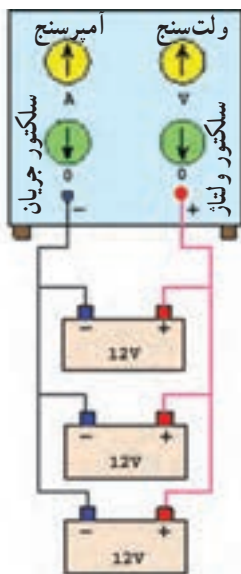
دستگاه به ترمینال مثبت اولین باتری، ترمینال منفی اولین باتری به ترمینال مثبت دومین باتری و ترمینال منفی باتری دوم به ترمینال مثبت باتری بعدی و ... وصل می‌گردد و ترمینال منفی آخرین باتری به ترمینال منفی دستگاه شارژر متصل می‌شود. در شکل ۴۷-۱، اتصال سری سه عدد باتری، به صورت شماتیک، نشان داده شده است.



شکل ۴۷-۱- روش اتصال سری

- اتصال موازی: در روش اتصال موازی ترمینال‌های

مثبت باتری‌ها به‌طور مشترک به ترمینال مثبت دستگاه شارژر و ترمینال‌های منفی باتری‌ها نیز به ترمینال منفی دستگاه شارژر متصل می‌شود. در شکل ۴۸-۱، اتصال موازی سه عدد باتری، به صورت شماتیک، نشان داده شده است.



شکل ۴۸-۱- روش اتصال موازی

زمان : ۱/۵ ساعت



شکل ۱-۴۹

## ۱-۱-۱- دستورالعمل شارژ باتری به روش سری

وسایل لازم:

- دستگاه شارژ باتری (شکل ۱-۴۹)

- کابل های اتصال

- باتری

### نکات ایمنی

- از شارژ باتری تا زمانی که به سیم کشی خودرو متصل

است خودداری کنید.

- گازهایی که هنگام شارژ شدن باتری از درون خانه‌ها

متصاعد می‌شود یونیزه و آتش‌گیر است. لذا از ایجاد شعله و

جرقه در مجاورت باتری خودداری نمایید (شکل ۱-۵۰) و قبل

از جدا کردن اتصال باتری از دستگاه شارژ، دستگاه را خاموش

کنید.

- اتاق شارژ باید به سیستم تهویه مجهز باشد. لذا، در

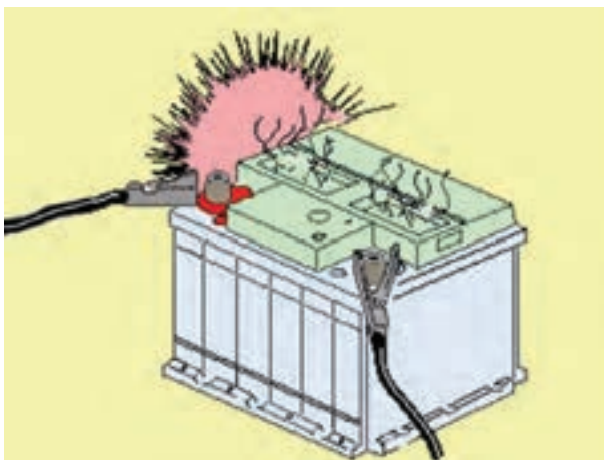
هنگام شارژ باتری، سیستم تهویه را روشن کنید. در صورتی که

اتاق شارژ فاقد امکانات تهویه باشد با باز کردن در و پنجره‌ی

اتاق جریان هوا را برقرار کنید.

برای شارژ کردن باتری‌ها، به ترتیب زیر اقدام کنید :

- درپوش خانه‌های تمامی باتری‌ها را باز کنید.



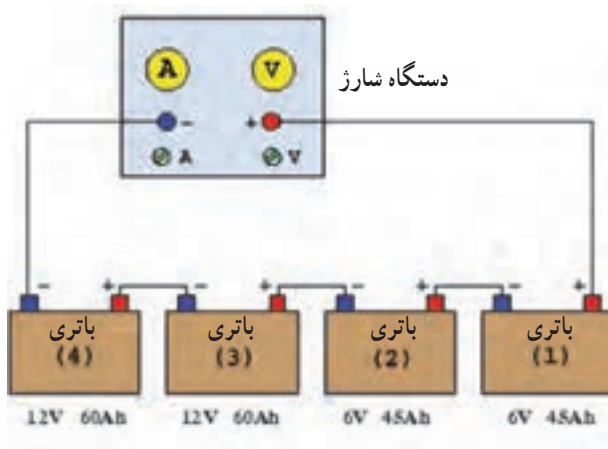
شکل ۱-۵۰





شکل ۱-۵۱

– میزان الکترولیت خانه‌های هر کدام از باتری‌ها را بازدید کنید و در صورتی که سطح مایع الکترولیت در خانه‌های باتری از حدّ مجاز کم‌تر باشد با افزودن آب مقطر، کاهش حجم الکترولیت را جبران کنید. در شکل ۱-۵۱، افزودن آب مقطر به خانه‌های باتری دیده می‌شود.



شکل ۱-۵۲ – نحوه‌ی اتصال باتری‌ها به دستگاه شارژ

– کابل مثبت دستگاه شارژ را به قطب مثبت باتری (۱) و قطب منفی باتری (۱) را به قطب مثبت باتری (۲) و قطب منفی باتری (۲) را به قطب مثبت باتری (۳) و قطب منفی باتری (۳) را به قطب مثبت باتری (۴) و قطب منفی باتری (۴) را به کابل منفی دستگاه شارژ وصل کنید.

در شکل شماتیک ۱-۵۲، نحوه‌ی اتصال باتری‌ها به یکدیگر و قرار گرفتن آن‌ها در مدار دستگاه شارژ دیده می‌شود.

$$۱۲ + ۱۲ + ۶ + ۶ = ۳۶$$

$$۳۶ \div ۶ = ۶$$

$$۴۵ \div ۱۰ = ۴/۵$$

$$۴/۵ \div ۲/۵ \approx ۲$$

$$۴۵^{Ah} \div ۵^A = ۹ \text{ ساعت}$$

– ولتاژ باتری‌ها را با هم جمع کنید.

– حاصل جمع ولتاژ باتری‌ها را بر عدد ۶ (ولتاژ اسمی هر یک از شماره‌های سلکتور تنظیم ولتاژ دستگاه شارژ) تقسیم کنید.

– ولوم (سلکتور) تنظیم ولتاژ را روی عدد ۶ قرار دهید.

– دستگاه شارژ را روشن کنید.

– عدد ظرفیت یکی از باتری‌ها را (ترجیحاً کم‌ترین عدد ظرفیت) انتخاب و ۱ آن را محاسبه کنید (آمپر مناسب برای شارژ باتری معادل ۱ عدد ظرفیت آن است).

عدد ۴/۵ را به ۲/۵ (شدت جریان اسمی هر یک از

شماره‌های سلکتور تنظیم شدت جریان دستگاه) تقسیم کنید.



شکل ۱-۵۳- کنترل غلظت الکترولیت

– ولوم (سلکتور) تنظیم شدت جریان دستگاه شارژ را روی عدد ۲ قرار دهید. در این حالت آمپرمتر باید عدد ۵A را نشان دهد.

– زمان شارژ باتری‌های شماره‌ی ۱ و ۲ برابر با ۹ ساعت است. لذا، باید پس از پایان زمان شارژ آن‌ها را از مدار خارج کنید و دستگاه را برای ادامه‌ی شارژ باتری‌های شماره‌ی ۳ و ۴ مجدداً تنظیم کنید.

– در طول زمان شارژ، غلظت الکترولیت باتری افزایش می‌یابد و لازم است با هیدرومتر کنترل شود. لذا، برای تشخیص شارژ شدن باتری‌ها آن‌ها را کنترل کنید. در شکل ۱-۵۳، کنترل غلظت الکترولیت باتری به وسیله‌ی هیدرومتر دیده می‌شود.

\* جوشیدن یک نواخت الکترولیت خانه‌های باتری و ثابت ماندن غلظت باتری نشانه‌ی آن است که باتری شارژ شده است.

– پس از اتمام شارژ دستگاه را خاموش کنید.

## ۱-۱۱- دستورالعمل شارژ باتری به روش موازی

وسایل لازم:

– دستگاه شارژ باتری

– کابل‌های اتصال

– باتری

برای شارژ کردن باتری‌ها، به ترتیب زیر اقدام کنید:

– درپوش خانه‌های باتری‌ها را باز کنید.

در شکل ۱-۵۴، محل نصب درپوش‌های باتری و باز

کردن آن‌ها دیده می‌شود.

– سطح الکترولیت درون خانه‌های باتری‌ها را بررسی و

کنترل نمایید و در صورت نیاز کمبود الکترولیت خانه‌های باتری‌ها را با افزودن آب مقطر جبران کنید.

– قطب منفی همه‌ی باتری‌ها را به وسیله‌ی سیم رابط به

هم وصل کنید.

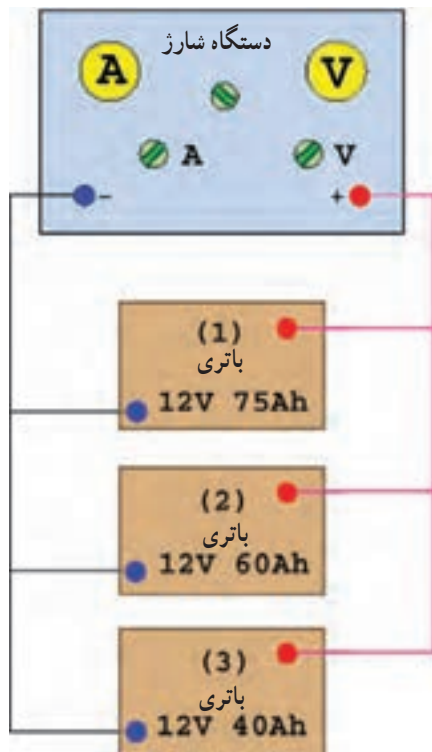
– قطب مثبت باتری‌ها را نیز با استفاده از سیم رابط

دیگری به یکدیگر وصل کنید.

زمان: ۱/۵ ساعت



شکل ۱-۵۴



– کابل مثبت دستگاه شارژ را به سیم مشترک ترمینال های منفی وصل کنید.

– کابل منفی دستگاه شارژ را نیز به سیم مشترک متصل شده به ترمینال های مثبت باتری ها وصل کنید.

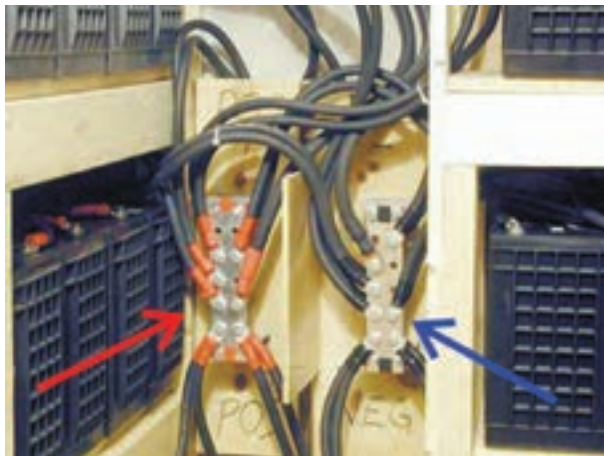
در شکل ۱-۵۵ الف، اتاق شارژ و نحوه ی اتصال باتری ها به دستگاه شارژ باتری، به صورت شماتیک، نشان داده شده است.

#### توجه:

قبل از راه اندازی دستگاه شارژ، صحت اتصال باتری ها را در مدار شارژ، مجدداً کنترل کنید.

– سیستم تهویه ی اتاق شارژ را فعال کنید.

شکل ۱-۵۵ الف – نحوه ی اتصال باتری ها به دستگاه شارژ



شکل ۱-۵۵ ب – اتاق شارژ

همان طور که ذکر گردید، شارژ باتری خودروها در اتاق شارژ صورت می گیرد. در شکل ۱-۵۵ ب، یک نوع طرح اتاق شارژ باتری نشان داده شده است که در آن کابل کشی و اتصال ترمینال های مثبت و منفی باتری ها به ترمینال مشترک طراحی شده است و در جعبه ی تقسیم دیده می شود. ترمینال جعبه ی تقسیم از طریق کابل کشی به دستگاه شارژ متصل است. فلش قرمز رنگ (رسم شده در تصویر) اتصال مشترک قطب های مثبت باتری ها و فلش آبی رنگ محل اتصال مشترک قطب های منفی باتری ها را نشان می دهد.

– ولوم (سلکتور) تنظیم ولتاژ را روی عدد ۲ قرار دهید.

– مقدار ظرفیت باتری ها را با هم جمع و مقدار  $\frac{1}{10}$  آن را

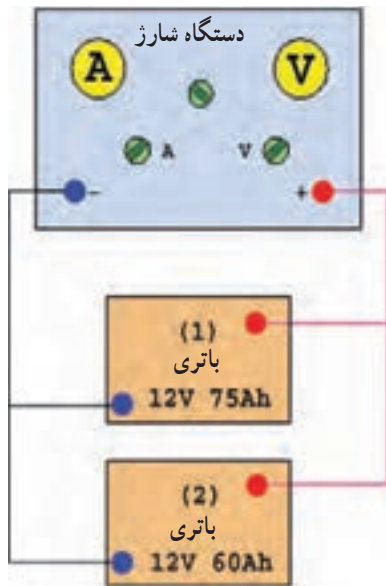
محاسبه کنید.

ولتاژ اسمی هر یک از شماره های سلکتور ÷ ولتاژ باتری

$$12 \div 6 = 2$$

$$75 + 60 + 40 = 175$$

$$175 \div 10 = 17.5$$



شکل ۱-۵۶- باتری شماره ۳ شارژ شده و از مدار شارژ خارج گردیده است.



شکل ۱-۵۷- دستگاه شارژ تند

۱۷/۵ را به ۲/۵ (شدت جریان اسمی هر یک از شماره‌های سلکتور تنظیم شدت جریان دستگاه) تقسیم کنید.

$$۱۷/۵ \div ۲/۵ = ۷$$

– ولوم (سلکتور) تنظیم شدت جریان را روی عدد ۷ قرار دهید و دستگاه را روشن کنید. در این حالت آمپر متر باید عددی حدود ۱۸ آمپر را نشان دهد.

شرایط تشخیص شارژ باتری مانند روش سری است.

– با توجه به ظرفیت باتری‌ها، ابتدا باتری شماره ۳ (شکل ۱-۵۶)، بعداً باتری شماره ۲ و سپس باتری شماره ۱ به‌طور کامل شارژ می‌شوند. لذا، پس از شارژ شدن هر یک از باتری‌ها، آن را از مدار خارج و دستگاه شارژ را برای شارژ بقیه ی باتری‌ها مجدداً تنظیم کنید.

## ۱-۱۲- شارژ تند

برای شارژ باتری در مدت زمان کوتاه، از این روش استفاده می‌شود. با توجه به این که شدت جریان شارژ خیلی بیش‌تر از روش شارژ کند است، توصیه می‌شود برای جلوگیری از آسیب دیدن صفحات باتری فقط یک یا دو بار از این روش در طول عمر باتری استفاده شود. در شکل ۱-۵۷، یک نوع دستگاه شارژ تند نشان داده شده است.

زمان : ۱/۵ ساعت

## ۱-۱۳- دستورالعمل شارژ تند باتری

وسایل و مواد لازم:

– دستگاه شارژ

– کابل

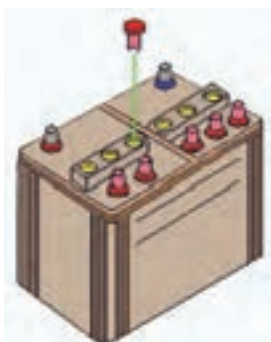
– باتری

برای شارژ باتری به روش شارژ تند، به ترتیب زیر عمل

کنید :



شکل ۱-۵۸



شکل ۱-۵۹ - برداشتن درپوش خانه‌های باتری



شکل ۱-۶۰



شکل ۱-۶۱

- بست کابل بدنه‌ی باتری را باز کنید.
- بست کابل مثبت باتری را باز کنید.
- بست نگه‌دارنده‌ی جعبه باتری را باز کنید و باتری را از محل خود خارج نمایید. در شکل ۱-۵۸، باز کردن بست نگه‌دارنده‌ی باتری دیده می‌شود.
- درپوش خانه‌های باتری را بردارید.

در شکل شماتیک ۱-۵۹، باز کردن و خارج نمودن درپوش خانه‌های باتری نشان داده شده است.

- سطح الکترولیت خانه‌های باتری را کنترل کنید و در صورت کم بودن الکترولیت با اضافه نمودن آب مقطر، حجم آن را به حد مجاز برسانید. در شکل ۱-۶۰ اضافه نمودن آب مقطر به خانه‌های باتری دیده می‌شود.

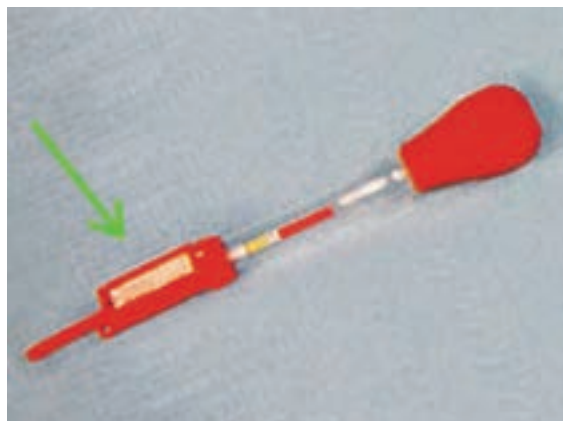
- کابل مثبت دستگاه شارژ را به قطب مثبت و کابل منفی را به قطب منفی باتری وصل کنید.

- ولوم تنظیم ولتاژ را نسبت به ولتاژ باتری تنظیم و سپس دستگاه را روشن کنید.

- با ولوم تنظیم شدت جریان، در ۱۰ الی ۱۵ دقیقه به تدریج شدت جریان شارژ را به ۷۰ آمپر برسانید و پس از ۳۰ دقیقه، شدت جریان شارژ را تا ۱۵ آمپر کاهش دهید. در شکل ۱-۶۱، شارژ تند باتری یک نوع خودرو دیده می‌شود.



شکل ۱-۶۲- کنترل غلظت الکترولیت



شکل ۱-۶۳



شکل ۱-۶۴- آزمایش چگالی الکترولیت داخل خانه‌های باتری

– غلظت الکترولیت را کنترل کنید و در صورت ثابت بودن آن در طی سه مرتبه اندازه‌گیری، عمل شارژ را متوقف کنید. در شکل ۱-۶۲، اندازه‌گیری چگالی باتری در جریان شارژ آن به وسیله‌ی هیدرومتر دیده می‌شود. پس از اتمام شارژ باتری، دستگاه شارژ را خاموش کنید و به وسیله‌ی هیدرومتر چگالی الکترولیت را اندازه‌گیری نمایید. اگر مقدار اندازه‌گیری شده در حدود  $1/27^{\circ}$  باشد باتری سالم است. در غیر این صورت باتری را تعویض کنید.

#### توجه:

مواظب باشید در طول زمان شارژ، درجه‌ی حرارت الکترولیت از ۶۵ درجه‌ی سانتی‌گراد بالاتر نرود زیرا افزایش درجه‌ی حرارت باعث ریزش صفحات باتری می‌شود. برای جلوگیری از افزایش درجه‌ی حرارت الکترولیت شدت جریان شارژ را کم کنید. برای کنترل درجه‌ی حرارت الکترولیت از اسیدسنج ترمومترار (مطابق شکل ۱-۶۳) استفاده نمایید.

## ۱-۱۴- آزمایش باتری‌های سرب – اسیدی

### خودرو

برای آزمایش باتری و تعیین وضعیت شارژ آن از ابزار و دستگاه‌های زیر استفاده می‌شود:

– هیدرومتر (چگالی‌سنج)

– دستگاه مولتی‌متر

– دستگاه هیدرومتر یا چگالی‌سنج غلظت الکترولیت

باتری سرب – اسیدی را، قبل از شارژ و در طول عمر باتری، اندازه‌گیری می‌کند و هم‌چنین کنترل چگالی مایع الکترولیت را، در طول زمان شارژ و پس از آن امکان‌پذیر می‌سازد. برای بررسی دقیق وضعیت باتری، می‌توان پس از آزمایش و اندازه‌گیری (شکل ۱-۶۴)، با مراجعه به جدول ارتباط غلظت الکترولیت و درصد شارژ باتری و مقایسه‌ی مقدار اندازه‌گیری شده توسط هیدرومتر،

درصد شارژ باتری را مشخص نمود. در جدول ۱-۲ ارتباط بین غلظت الکترولیت و درصد شارژ باتری دیده می‌شود.

جدول ۱-۲- ارتباط چگالی و درصد شارژ باتری

| درصد شارژ | ۱۰۰٪ شارژ | ۷۵٪ شارژ | ۵۰٪ شارژ | ۲۵٪ شارژ | بسیار ضعیف | دشارژ    |
|-----------|-----------|----------|----------|----------|------------|----------|
| غلظت      | ۱/۲۶۰     | ۱/۲۳۰    | ۱/۲۰۰    | ۱/۱۷۰    | ۱/۱۴۰      | ۱/۱۱۰    |
| الکترولیت | تا ۱/۲۸۰  | تا ۱/۲۶۰ | تا ۱/۲۳۰ | تا ۱/۲۰۰ | تا ۱/۱۷۰   | تا ۱/۱۴۰ |

با دستگاه مولتی‌متر می‌توان، ضمن اجرای آزمون، وضعیت شارژ و دشارژ باتری را (در دو حالت بدون بار و زیر بار بودن باتری) ارزیابی و بررسی نمود.

برای جلوگیری از خطای قرائت مقادیر اندازه‌گیری شده در استفاده از مولتی‌متر عقربه، توصیه می‌شود مولتی‌متر دیجیتالی را به کار ببرید.

زمان : ۱ ساعت

#### ۱-۱۴-۱- دستورالعمل آزمایش باتری به وسیله‌ی

مولتی‌متر

وسایل لازم:

- خودرو

- مولتی‌متر دیجیتالی

- جعبه ابزار

برای آزمایش باتری در حالت بدون بار آن به ترتیب زیر

اقدام کنید :

- ولتاژ بدون بار باتری عبارت است از ولتاژ دوسر باتری، در شرایطی که هیچ مصرف‌کننده‌ای از باتری خودرو تغذیه نکند. برای اجرای آزمایش، ابتدا موتور خودرو و سپس کلیه‌ی مصرف‌کننده‌ها را خاموش کنید.

- در موتور را باز کنید.

- بست اتصال قطب مثبت و قطب منفی باتری را باز کنید

و بررسی نمایید و در صورت وجود سولفات در بست‌ها آن‌ها را تمیز کنید. در شکل ۱-۶۵، اثر سولفات در بست کابل مثبت



شکل ۱-۶۵

باتری با فلش نشان داده شده است.

— سلکتور مولتی متر را برای اندازه گیری ولت تنظیم کنید.

— سیم مثبت مولتی متر (سیم قرمز رنگ) را به ترمینال مثبت

باتری متصل کنید.

— سیم منفی مولتی متر (سیاه رنگ) را به ترمینال منفی

باتری وصل کنید.

— مقدار ولتاژ اندازه گیری شده را یادداشت کنید و سپس

آن را با مقدار توصیه شده در دفترچه‌ی راهنمای تعمیرات خودرو

مقایسه کنید.

معمولاً ولتاژ اندازه گیری شده‌ی بیش‌تر از ۱۲ ولت، دلیل

سالم و شارژ بودن باتری است. در شکل ۱-۶۶، نحوه‌ی اتصال

مولتی متر به باتری خودرو و اندازه گیری ولتاژ بدون بار آن دیده

می‌شود.

برای اندازه گیری ولتاژ باتری در وضعیت زیربار به ترتیب

زیر عمل کنید :

— وایر کویل به دلکو را از محل خودرو روی کویل و یا

دلکوی خودرو خارج کنید، تا به هنگام استارت زدن موتور روشن

نشود.

— اتصال سیم مثبت مولتی به ترمینال مثبت باتری و سیم

منفی مولتی به ترمینال منفی باتری را کنترل کنید و از برقراری

اتصال آن‌ها مطمئن شوید.

— سوئیچ اصلی موتور (سوئیچ جرقه) را در وضعیت St

(استارت) قرار دهید و مدار الکتریکی استارت را برقرار کنید و

اجازه دهید تا استارت به مدت ۱۰ ثانیه کار کند.

— ولتاژ اندازه گیری شده‌ی باتری را در حین استارت زدن

یادداشت کنید. ولتاژ باتری نباید از ۹/۶ ولت (۱/۶) ولت به

اندازه‌ی هر خانه‌ی باتری) کم‌تر باشد.

— پس از خاتمه‌ی استارت، ولتاژ باتری را کنترل کنید.

مقدار ولتاژ اندازه گیری شده در این حالت باید به بیش از ۱۲

ولت افزایش یابد تا نشان دهنده‌ی سالم و شارژ بودن باتری باشد.

در شکل ۱-۶۷، مقدار ولتاژ اندازه گیری شده‌ی باتری توسط

مولتی متر دیده می‌شود.



شکل ۱-۶۶ — اندازه گیری ولتاژ باتری



شکل ۱-۶۷





شکل ۶۸-۱

برای آزمایش جریان نشستی یا افت در باتری خودرو به ترتیب زیر عمل کنید :

– موتور خودرو تمامی مصرف کننده‌ها را در وضعیت خاموش بودن آن‌ها قرار دهید.

– بست کابل ترمینال منفی باتری را باز کنید.

– سیم ترمینال مثبت (قرمز رنگ) مولتی متر را به بست کابل منفی باتری متصل کنید.

– سیم ترمینال منفی (سیاه رنگ) مولتی متر را به قطب منفی باتری متصل کنید. در شکل ۶۸-۱، اتصال سری مولتی به ترمینال منفی باتری و بست اتصال کابل اتصال بدنه‌ی آن دیده می‌شود.

در صورتی که باتری خودرو فاقد نشستی باشد شدت جریان اندازه‌گیری شده برابر با صفر خواهد بود.



شکل ۶۹-۱

در خودروهایی که به مدار الکترونیکی و واحد کنترل مجهزند، مقدار جریان مصرفی از باتری، هنگام خاموش بودن موتور، معمولاً کم‌تر از ۳۵ میلی‌آمپر است و اندازه‌ی دقیق آن را می‌توان از دفترچه‌ی راهنمای تعمیرات خودرو استخراج کرد. در شکل ۶۹-۱، مقدار نشستی اندازه‌گیری شده‌ی باتری یک نوع خودرو، برحسب میلی‌آمپر، دیده می‌شود.

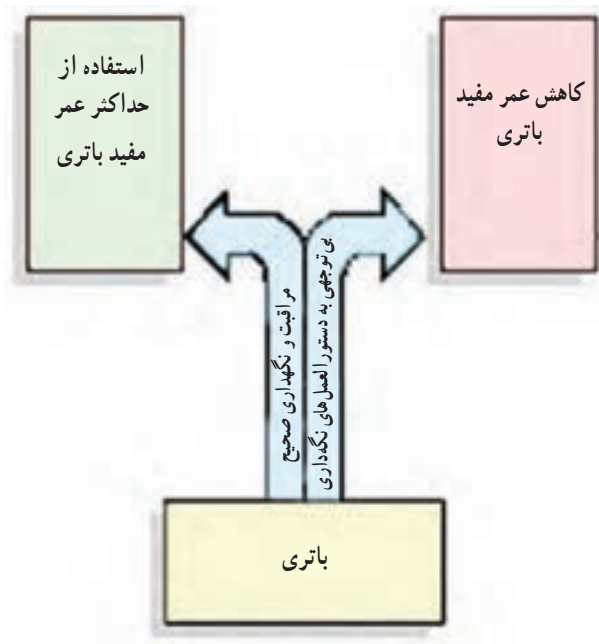


شکل ۷۰-۱

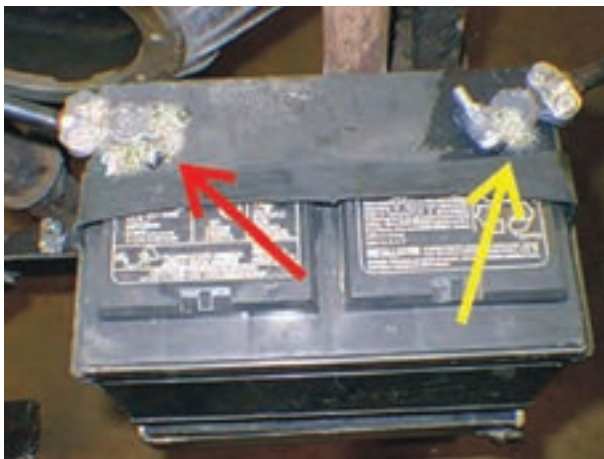
– مرطوب بودن سطح جعبه‌ی باتری یا تشکیل لایه‌ی هادی الکتریسته (ناشی از سرریز شدن الکترولیت و ...) باعث می‌شود از طریق بدنه‌ی باتری افت ولتاژ و نشستی به وجود آید. برای آزمایش و اندازه‌گیری آن سیم منفی مولتی متر را به ترمینال منفی باتری وصل کنید و سیم مثبت مولتی متر را روی سطح جعبه‌ی باتری حرکت دهید. مقدار اندازه‌گیری شده توسط مولتی متر، افت ولتاژ و یا نشستی (از طریق بدنه‌ی باتری) را نشان می‌دهد. نحوه‌ی آزمایش در شکل ۷۰-۱ نشان داده شده است.

## ۱-۱۵- سرویس و نگهداری باتری

سرویس و نگهداری صحیح و مناسب باتری از کاهش طول عمر باتری جلوگیری می‌کند. لذا شناخت عوامل مؤثر بر باتری و رعایت دستورالعمل‌های نگهداری، استفاده‌ی مطلوب و مفید از باتری را میسر می‌سازد (شکل ۱-۷۱).



شکل ۱-۷۱



شکل ۱-۷۲- سولفات‌شدن قطب باتری



شکل ۱-۷۳

عوامل مؤثر بر باتری‌های سرب - اسیدی عبارت‌اند از:  
- تغییرات غلظت الکترولیت  
- خوردگی؛

- وجود ناخالصی در الکترولیت؛  
- سولفات‌شدن بست‌ها و ترمینال‌های باتری. در شکل ۱-۷۲، اثر سولفات بر بست‌های باتری نشان داده شده است؛  
- ریزش مواد فعال صفحات؛  
- شارژ بیش از حد؛  
- بالا رفتن دمای داخل باتری؛  
- خرابی سیستم شارژ؛  
- ارتعاشات بیش از حد؛  
- استفاده نکردن از باتری به مدت طولانی.

اشکالات متداول در باتری‌های سرب - اسیدی عبارت‌اند از:

- کم شدن ظرفیت باتری؛  
- جوش آوردن باتری؛  
- اتصال کوتاه کردن خانه‌های باتری؛  
- قطعی مدار خانه‌های باتری؛  
- کاهش عمر مفید باتری؛  
- ذوب شدن قطب باتری در اثر دشارژ آن با آمپر زیاد

(شکل ۱-۷۳).



شکل ۱-۷۴- کنترل سطح الکترولیت

یکی از عواملی که در طول عمر باتری نقش دارد نگهداری صحیح آن است. به این منظور لازم است به نکات زیر توجه و به آن عمل کنید:

– سطح الکترولیت باتری را حداقل در هر ماه یکبار بازدید و کمبود آن را، تا سطح مجاز، با آب مقطر جبران کنید (شکل ۱-۷۴). (آب داخل مایع الکترولیت، علاوه بر تبخیر سطحی، در اثر فعل و انفعالات شیمیایی در جریان شارژ و دشارژ باتری از محیط خارج می‌شود.)



شکل ۱-۷۵- سوراخ روی درپوش خانه باتری

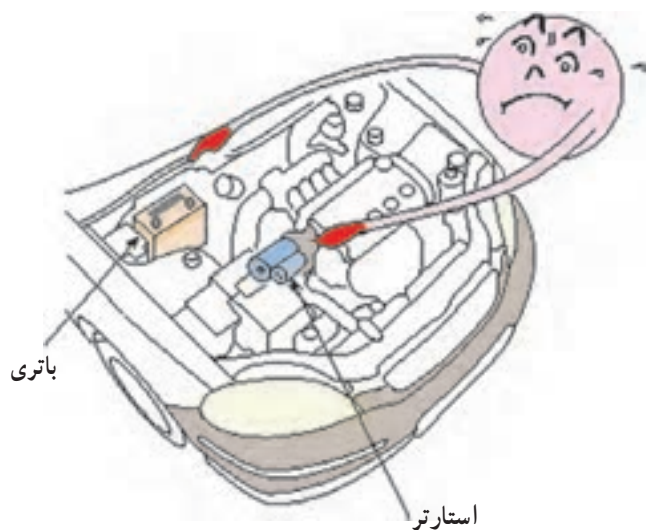
– سوراخ تخلیه‌ی گاز روی درپوش خانه‌های باتری را کنترل و از باز بودن آن‌ها اطمینان حاصل کنید. در شکل ۱-۷۵، سوراخ روی درپوش خانه‌های یک نوع باتری سرب-اسیدی با فلش نشان داده شده است.



شکل ۱-۷۶

– آچار و یا سایر ابزار فلزی را روی جعبه‌ی باتری قرار ندهید. این کار باعث اتصال کوتاه قطب‌ها می‌شود. در شکل ۱-۷۶، بی‌توجهی به نکات ایمنی حین کار و قرار دادن دسته‌ی آچار بکس در روی باتری خودرو نشان داده شده است.

– از باتری بار زیادی نگیرید. طولانی شدن زمان استارت باعث آسیب دیدن باتری می‌شود (شکل ۱-۷۷).



شکل ۱-۷۷



شکل ۱-۷۸ – نشان‌دهنده‌ی وضعیت شارژ باتری

– نشان‌دهنده‌ی درجه‌ی شارژ و یا لامپ اخطار شارژ روی پانل جلوی راننده را همیشه مدنظر داشته باشید (شکل ۱-۷۸). در زمان روشن بودن موتور، انحراف عقربه‌ی آمپر متر به سمت منفی یا روشن شدن لامپ شارژ، علامت خارج شدن دینام یا آلترناتور از مدار شارژ است. در این حالت نیاز کلیه‌ی مصرف‌کننده‌ها مستقیماً از باتری تأمین می‌گردد و در نتیجه باتری دشارژ می‌شود. بنابراین، لازم است سیستم شارژ خودرو بررسی و رفع عیب شود.



شکل ۱-۷۹ – سولفاته شدن قطب باتری

– قطب‌ها و بست‌های باتری، پس از مدتی سولفاته می‌شوند. سولفات سرب عایق الکتریسیته است و باعث قطع اتصال باتری و یا اتصال ضعیف آن می‌شود. قطب‌ها و بست‌های باتری را تمیز کنید. در شکل ۱-۷۹، اثر سولفات سرب در روی بست و ترمینال باتری دیده می‌شود.



شکل ۸۰-۱- کیف ابزار سرویس باتری

## ۱-۱۶- دستورالعمل پاک کردن سولفات روی بست و ترمینال‌های باتری

وسایل لازم:

- سود یا جوش شیرین

- برس سیمی

- جعبه ابزار

- ابزار پاک کننده ترمینال (قطب‌ها) باتری

- لیوان غیرفلزی

- اسپری مخصوص ضد خوردگی یا گریس

در شکل ۸۰-۱، ابزار سرویس و نگهداری باتری دیده

می‌شود.



شکل ۸۱-۱

برای پاک کردن و تمیز کردن قطب‌ها (ترمینال‌ها) و اثرات

سولفات روی باتری به ترتیب زیر، اقدام کنید :

- برای پیاده کردن باتری از روی خودرو بست‌های اتصال

کابل مثبت و کابل منفی را به وسیله‌ی ابزار مخصوص، جدا کنید

(شکل ۸۱-۱).



شکل ۸۲-۱

پس از باز کردن پیچ‌های بست نگهدارنده‌ی باتری در

روی خودرو، باتری را در محل خود خارج کنید. در شکل

۸۲-۱، بیرون آوردن باتری دیده می‌شود.



شکل ۸۳- ۱

– برای تهیه‌ی محلول شست‌وشو از جوش شیرین استفاده کنید. به این منظور به ازای هر لیتر آب یک قاشق غذاخوری جوش شیرین (بی‌کربنات سدیم) به آن اضافه کنید (شکل ۸۳-۱).



شکل ۸۴- ۱

– با استفاده از برس مویی، قطب‌های باتری را با محلول جوش شیرین تمیز کنید. در شکل ۸۴-۱، پاک کردن سولفات سرب از قطب‌های باتری نشان داده شده است.



شکل ۸۵- ۱

– ترمینال‌ها (قطب‌های مثبت و منفی باتری) و سطح جعبه‌ی باتری را با آب گرم بشویید. در شکل ۸۵-۱، شستن اثرات محلول جوش شیرین و سولفات سرب دیده می‌شود.



شکل ۸۶- ۱

– به وسیله ی یک برس سیمی مناسب میله های اتصال  
جعبه ی باتری به بدنه ی خودرو را از هرگونه رسوب و زنگ زدگی  
پاک کنید (شکل ۸۶-۱).



شکل ۸۷- ۱

– به وسیله ی برس مویی و محلول جوش شیرین، بست  
نگه دارنده ی باتری را پاک و تمیز کنید. سپس، آن را با آب گرم  
بشوید. در شکل ۸۷-۱، پاک کردن اثرات سولفات سرب روی  
میله ی بست نگه دارنده ی باتری دیده می شود.



شکل ۸۸- ۱

– ایجاد خوردگی در قطب های مثبت و منفی باتری از  
عوامل اتصال نامطمئن بین بست کابل ها و قطب های باتری به شمار  
می رود. برای رفع عیب و اصلاح سطوح قطب ها از ابزار  
مخصوصی، که در شکل ۸۸-۱ نشان داده شده است، استفاده  
می شود.



شکل ۸۹-۱ - نحوه‌ی استفاده از ابزار مخصوص باتری

ابزار مخصوص قطب‌های باتری را در روی آن قرار دهید و بچرخانید تا لایه‌ی سطح ترمینال باتری تراشیده شود. این عمل را هم‌چنان ادامه دهید تا سطح قطب باتری صاف و یک‌نواخت و عاری از پستی و بلندی شود. در شکل ۸۹-۱، کاربرد ابزار مخصوص دیده می‌شود.



شکل ۹۰-۱

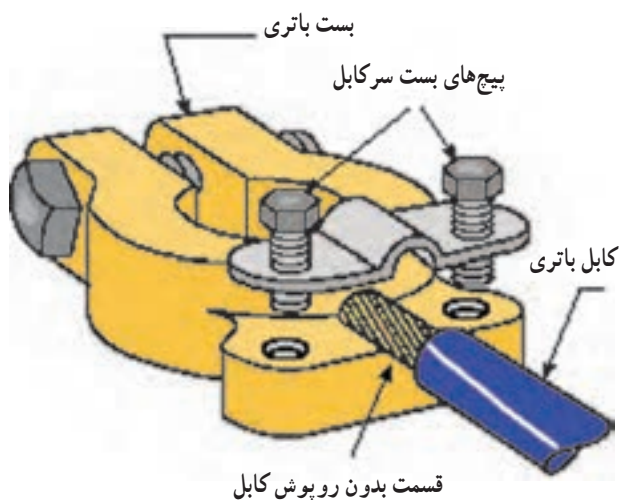
ترمینال آسیب‌دیده‌ی باتری (شماره‌ی ۱) و اثر به‌کارگیری از ابزار مخصوص در روی سطح قطب باتری (شماره‌ی ۲) در شکل ۹۰-۱ نشان داده شده است.



شکل ۹۱-۱ - پاک کردن بست‌های باتری با برس سیمی

بست‌های باتری را ابتدا با برس سیمی تمیز کنید. سپس، آن‌ها را با محلول جوش شیرین یا آب گرم بشویید (شکل ۹۱-۱).





شکل ۹۲-۱- بست باتری

– در صورتی که بست اتصال کابل به ترمینال‌های باتری معیوب شده باشد آن‌ها را با بست‌های نو تعویض کنید. ابتدا قسمت بدون عایق کابل را در محل خود قرار دهید. سپس، پیچ‌های نگه‌دارنده بست سرکابل را به اندازه‌ی لازم سفت کنید.

در شکل شماتیک ۹۲-۱، محل اتصال کابل به بست باتری و اتصال پیچ و مهره‌ی نگه‌دارنده‌ی آن دیده می‌شود.



شکل ۹۳-۱- اسپری ضدخوردگی روی بست نگه‌دارنده‌ی باتری

– محلول ضدخوردگی را روی بست نگه‌دارنده‌ی باتری اسپری کنید (پاشید). در شکل ۹۳-۱، اسپری کردن محلول ضدخوردگی به روی بست نگه‌دارنده‌ی باتری دیده می‌شود.



شکل ۹۴-۱- بستن باتری روی خودرو

– باتری را در محل خود روی خودرو قرار دهید.  
– بست نگه‌دارنده‌ی باتری را در محل خود نصب کنید و با بستن پیچ و مهره‌های آن باتری را مهار کنید. شکل ۹۴-۱، مهار باتری را در روی بدنه‌ی خودرو نشان می‌دهد.



شکل ۱-۹۵- اتصال کابل‌های مثبت و منفی باتری

– بست کابل مثبت و کابل منفی را به ترمینال‌های مثبت و منفی باتری متصل کنید و مهره‌ی هر یک را با آچار ببندید (شکل ۱-۹۵). مقدار گشتاور مهره به اندازه باشد، به طوری که باعث لهیدگی قطب‌های باتری نشود.



شکل ۱-۹۶- پاشیدن محلول ضد خوردگی روی بست

– پس از نصب کامل بست‌های باتری، روی بست و قطب‌ها را با مایع ضد خوردگی اسپری کنید. در شکل ۱-۹۶، پاشیدن مایع ضد خوردگی به بست‌های باتری دیده می‌شود. – در صورتی که مایع ضد خوردگی در اختیار ندارید، بست و قطب‌ها را با لایه‌ای از گریس بپوشانید. در شکل ۱-۹۷، استفاده‌ی گریس برای پوشش بست و قطب باتری دیده می‌شود.



شکل ۱-۹۷- گریس زدن بست قطب‌ها

## ۱-۱۷- روش خشک کردن باتری

اگر قصد دارید برای مدتی طولانی از باتری استفاده نکنید آن را خشک کنید. در غیر این صورت باتری معیوب می‌شود و غیر قابل استفاده خواهد شد.

برای خشک نمودن باتری به روش زیر عمل می‌شود:  
– ابتدا باتری را کاملاً شارژ کنید و سپس با خالی کردن الکترولیت آن خانه‌های باتری را از آب مقطر پر کنید. پس از حدود ۲۴ ساعت، ضمن تخلیه‌ی آب مقطر، به روش شارژ کند، صفحات آن را خشک کنید.

برای استفاده‌ی مجدد، کافی است به اندازه‌ی مجاز الکترولیت در خانه‌های باتری بریزید. پس از ۱۰ الی ۱۵ دقیقه باتری آماده‌ی استفاده است.

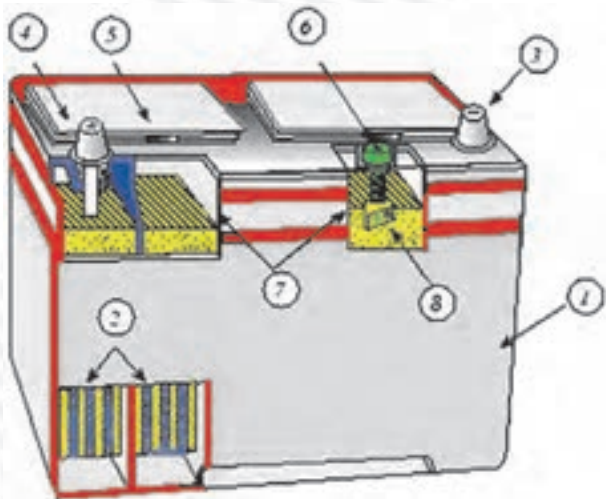
در شکل شماتیک ۱-۹۸، اتصال باتری به دستگاه شارژر و شارژ آن نشان داده شده است.



شکل ۱-۹۸

## آزمون پایانی (۱)

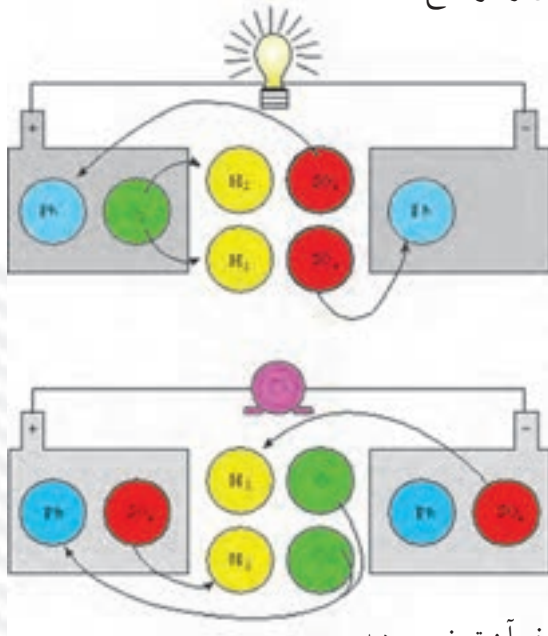
- ۱- وظایف باتری در خودرو را توضیح دهید.
- ۲- اجزای ساختمان باتری سرب - اسیدی را توضیح دهید.



- ۳- کاربرد چگالی سنج را توضیح دهید؟



۴- فرایند شارژ و دشارژ در باتری‌های سرب - اسیدی را توضیح دهید.



۵- عیب به وجود آمده در باتری شکل زیر و نحوه‌ی رفع آن توضیح دهید.



۶- آزمایش نشان داده شده در شکل را توضیح دهید.



۷- عوامل مؤثر بر باتری‌های سرب - اسیدی را توضیح دهید.

۸- اشکالات متداول در باتری‌های سرب - اسیدی را توضیح دهید.