

## واحد کار هفتم

# توانایی پیاده و نصب و سیم‌کشی بوق خودروها

### هدف کلی

پیاده و سوار کردن، سیم‌کشی، عیب‌یابی و رفع عیب مدار بوق

هدف‌های رفتاری: از فراگیرنده انتظار می‌رود پس از آموزش این واحد کار بتواند:

- ۱- طرز کار بوق خودرو را توضیح دهد؛
- ۲- انواع و کاربرد بوق را توضیح دهد؛
- ۳- مدار الکتریکی بوق خودرو را از روی نقشه‌ی مدار توضیح دهد؛
- ۴- بوق را از روی خودرو پیاده و سوار کند؛
- ۵- مدار الکتریکی بوق را عیب‌یابی و تعمیر کند؛
- ۶- مدار الکتریکی بوق را سیم‌کشی کند.
- ۷- رله‌ی بوق را توضیح دهد.
- ۸- رله‌ی بوق را آزمایش و عیب‌یابی کند.



ساعات آموزش

جمع	عملی	نظری
۴	۳	۱

## پیش‌آزمون (۷)



۱- فلش‌های رسم شده در شکل چه قسمت‌هایی از بوق را نشان می‌دهند.

۲- آن چه را که در ارتباط با نحوه‌ی تولید صدا در بوق‌ها می‌دانید، توضیح دهید.

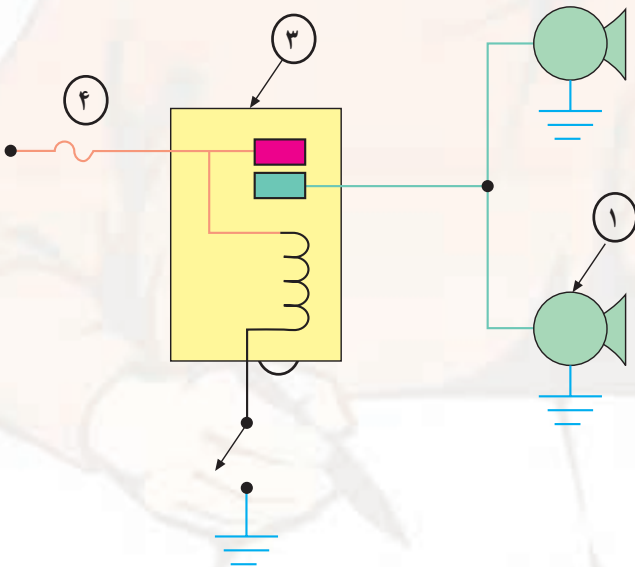


۳- انواع بوق‌هایی را که می‌شناسید نام ببرید.

۴- از شکل، آن چه را که دریافت می‌کنید

توضیح دهید.

۵- نام قطعه‌های مشخص شده در شکل را بنویسید.



۱- ؟

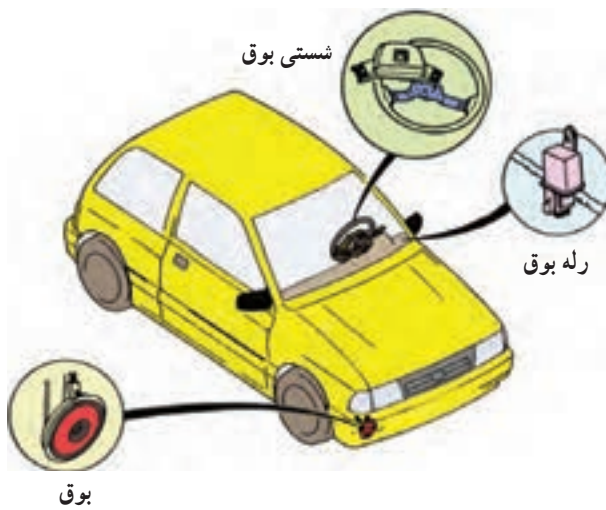
۲- ؟

۳- ؟

۴- ؟

## ۷-۱- بوق

بوق<sup>۱</sup> یکی از سیستم‌های هشداردهنده‌ی مورد استفاده در خودروهاست. با استفاده از بوق، شرایط خاص و موقعیت‌های اضطراری خودرو، جهت اطلاع سایرین، اعلام می‌گردد. بوق وسیله‌ی اخبار است و به کارگیری و استفاده‌ی صحیح و به موقع از آن می‌تواند از تصادفات و حوادث جلوگیری نماید. سیستم هشدار صوتی خودرو معمولاً شامل بوق، به‌عنوان منبع تولید صدا، و شستی بوق به‌عنوان سویچ قطع و وصل مدار الکتریکی بارله یا آفتامات است (شکل ۷-۱).



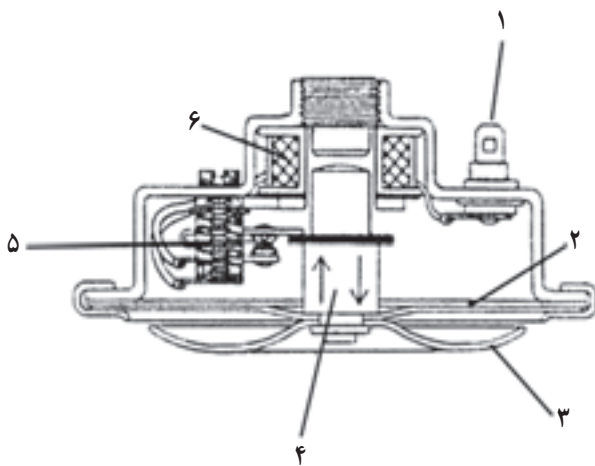
شکل ۷-۱

## ۷-۲- انواع بوق و کاربرد آن‌ها

بوق‌ها از نظر شکل، ساختمان، فرکانس صدای تولید شده، مکانیزم تولید صدا و... در انواع مختلفی ساخته می‌شوند. بوق‌های مورد استفاده در خودروها، از نظر مکانیزم تولید صوت، به دو نوع محرک الکتریکی و محرک بادی تقسیم می‌شود. نوع محرک الکتریکی آن در سواری‌ها کاربرد دارد (شکل ۷-۲) و از بوق‌های محرک بادی در خودروهای سنگینی، مانند کامیون‌ها و سایر خودروهای جاده‌ای استفاده می‌شود. در بوق‌های بادی هوای مورد نیاز برای به‌کار انداختن بوق و تولید صدا در آن، به وسیله‌ی کمپرسور هوای خودرو تأمین می‌شود.



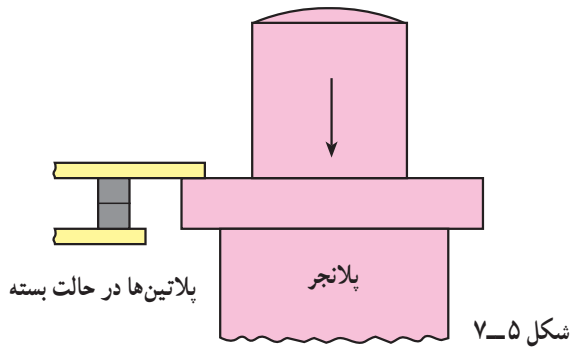
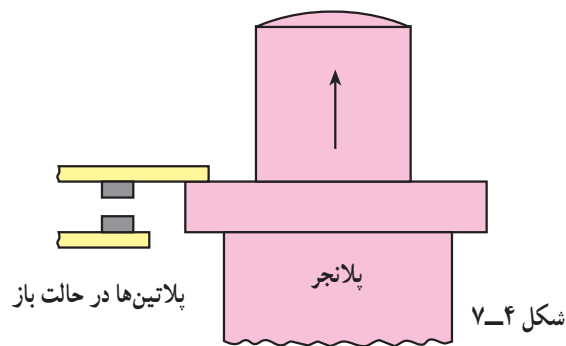
شکل ۷-۲- یک نوع بوق ارتعاشی



شکل ۷-۳- شماتیک ساختمان بوق ارتعاشی

در نوعی از بوق‌های محرک الکتریکی، تحریک صفحه‌ی صداساز (صفحه‌ی ارتعاشی) از طریق قطع و وصل الکترومغناطیسی صورت می‌گیرد. در شکل ۷-۳ اجزای ساختمان بوق ارتعاشی نشان داده شده است. جریان الکتریکی از طریق شستی بوق و ترمینال‌های ورودی (۱) به سیم پیچ بوبین (۶) وارد و از طریق پلاتین‌ها (۵) اتصال بدنه می‌شود (برقراری مدار الکتریکی بوق). در اثر عبور جریان الکتریکی و ایجاد حوزة مغناطیسی در بوبین، پلانجر (۴) صفحه‌ی ارتعاشی یا صفحه‌ی

۱- Horn



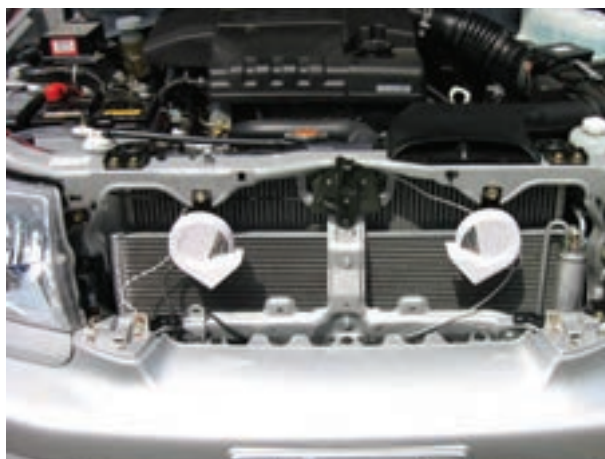
صداساز (۲) را به سمت داخل حرکت می‌دهد. حرکت پلانجر باعث باز شدن دهانه‌ی پلاتین‌ها (شکل ۷-۴) و قطع جریان الکتریکی به بوبین می‌شود. در این حالت میدان مغناطیسی بوبین از بین می‌رود و پلانجر توسط دیافراگم (۲) به محل اولیه‌ی خود برمی‌گردد. با این عمل پلاتین‌ها به هم متصل (شکل ۷-۵) و مجدداً (با برقراری مدار الکتریکی و ایجاد حوزه‌ی مغناطیسی در بوبین) صفحه‌ی ارتعاشی به سمت داخل کشیده می‌شود. این عمل تا زمانی که شستی بوق فشرده می‌شود، چندین بار در ثانیه اتفاق می‌افتد، که حاصل آن ارتعاش صفحه‌ی صداساز و تولید صوت است.

فرکانس مناسب تولید صوت در بوق بین  $1/8$  الی  $3/5$  کیلوهرتز است. استفاده‌ی بی‌مورد از بوق، در شرایط عادی و نیز در مکان‌هایی که به وسیله‌ی علائم راهنمایی و رانندگی مشخص شده، ممنوع است.



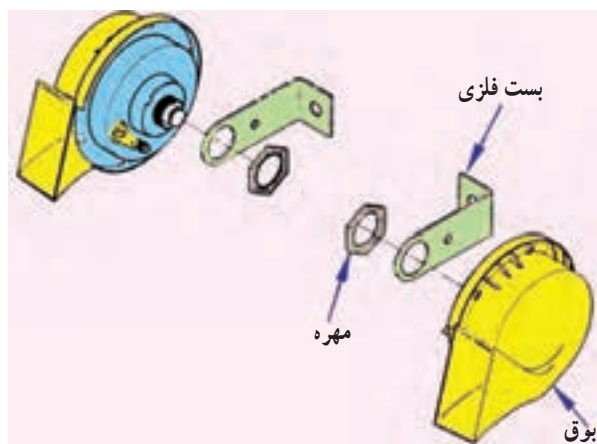
شکل ۷-۶

در شکل ۷-۶، دستور ممنوعیت استفاده از بوق به وسیله‌ی تابلو نشان داده شده است. گفتنی است علائم تصویری راهنمایی و رانندگی حالت بین‌المللی دارد و در تمامی کشورها معنی و مفهوم واحدی را القا می‌کنند.



شکل ۷-۷

بوق‌های ارتعاشی را به صورت تکی و یا دوتایی در قسمت جلوی خودرو نصب می‌کنند. برای تعیین محل نصب بوق، امکان بهره‌مندی از حداکثر انعکاس صدای تولید شده مورد توجه است. در شکل ۷-۷، محل نصب بوق در یک نوع خودروی سواری نشان داده شده است.



شکل ۸-۷

برای ثابت نگه داشتن و اتصال بوق به بدنه‌ی خودرو از بست فلزی استفاده می‌شود. در بوق‌هایی که دارای یک ترمینال برای اتصال جریان الکتریکی‌اند، بست فلزی نگه‌دارنده‌ی بوق وظیفه‌ی اتصال بدنه‌ی بوق را نیز برعهده دارد. یک سر بست فلزی به بوق و سر دیگر آن در محل موردنظر، به بدنه‌ی خودرو (به وسیله‌ی پیچ یا مهره) بسته می‌شود. در شکل شماتیک ۸-۷، اجزای بوق یک نوع خودرو نشان داده شده است.



شکل ۹-۷

زمانی که بست فلزی بوق مناسب محل اتصال نباشد، برای ایجاد تغییر و فرم دادن به آن (با توجه به موقعیت محل اتصال بوق در روی بدنه‌ی خودرو)، می‌توان با قرار دادن بست در بین فک‌های گیره‌ی کارگاهی و وارد نمودن ضربه‌های مناسب به وسیله‌ی چکش پلاستیکی، فرم و تغییر زاویه‌ی لازم را در بست فلزی ایجاد نمود. در شکل ۹-۷، نحوی فرم‌دادن بست فلزی نگه‌دارنده‌ی بوق دیده می‌شود.



شکل ۱۰-۷

در شکل ۱۰-۷، دو نمونه از تغییرات ایجاد شده در بست‌های فلزی نگه‌دارنده‌ی بوق در روی خودرو نشان داده شده است.



شکل ۷-۱۱- مجموعه‌ی بوق بادی

نوع دیگری از بوق‌های مورد استفاده در خودروهای سواری بوق‌های بادی هستند، که به وسیله‌ی عبور جریان هوای تحت فشار از شیپوره‌ی بوق، تولید صوت می‌کنند. در مدار این بوق‌ها پمپ باد الکتریکی قرار دارد. پمپ باد هوای موجود را تحت فشار قرار می‌دهد و توسط لوله یا شیلنگ پلاستیکی به شیپوره‌ی بوق ارسال می‌کند. در شکل ۷-۱۱، مجموعه‌ی بوق بادی با پمپ الکتریکی (شامل شیپوره‌ی بوق، پمپ باد الکتریکی، شیلنگ و واسطه‌ی سهراهی و آفتمات) نشان داده شده است.



شکل ۷-۱۲

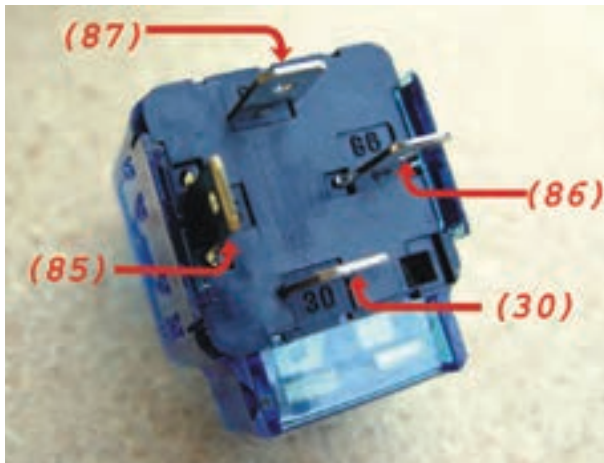
این نوع بوق‌ها را می‌توان به صورت تک شیپوری، دو شیپوری یا سه شیپوری در روی خودرو نصب نمود. اگر شیپوره‌ی بوق یک واحدی باشد، پمپ الکتریکی باد به وسیله‌ی شیلنگ پلاستیکی به شیپوره متصل می‌شود. در صورتی که تعداد شیپوره‌های بوق یک جفت یا سه عدد باشد، به وسیله‌ی واسطه‌ی (رابط) پلاستیکی سهراهی یا چهار راهی، لوله‌ی خروجی پمپ باد به شیپوره‌ها متصل می‌شود. برای بوق‌های یک یا دو شیپوره، یک عدد پمپ باد الکتریکی و برای بوق‌های سه شیپوره دو عدد پمپ در نظر گرفته می‌شود (شکل ۱۱-۱۲).

### ۷-۳- رله یا آفتمات بوق



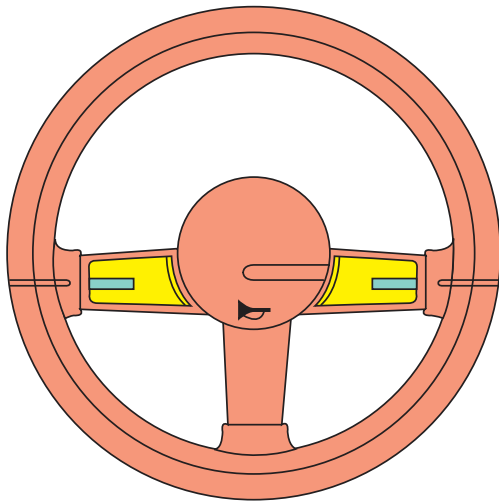
شکل ۷-۱۳- یک نوع رله یا آفتمات بوق

به دلیل این که بوق جریان الکتریکی زیادی را مصرف می‌کند، در خودروهایی که دو عدد بوق دارند، برای تقویت مدار از رله<sup>۱</sup> یا آفتمات استفاده می‌شود. رله‌ی بوق دارای سیم پیچ (بوبین) و دو عدد پلاتین است که به ترتیب زیر در مدار الکتریکی بوق قرار می‌گیرد. پایه‌ی متصل به سیم پیچ بوبین به شستی بوق و سر دیگر سیم پیچ به جریان مثبت باتری، پایه‌ی متصل به پلاتین رله به بوق و پایه‌ی متصل به پلاتین دیگر رله به جریان الکتریکی باتری وصل می‌شود در شکل ۷-۱۳، یک نوع رله‌ی استفاده شده در مدار الکتریکی بوق خودرو دیده می‌شود.



شکل ۱۴-۷- نام‌گذاری پایه‌های یک نوع رله بوق

در بعضی از رله‌های بوق پایه‌های رله با حروف S, B و H علامت‌گذاری می‌شوند. از پایه‌ی (S) برای اتصال به شستی بوق، از پایه‌ی (B) برای اتصال به سیم مثبت باتری و از پایه‌ی (H) برای اتصال به بوق استفاده می‌شود. در تعداد دیگری از رله‌ها (شکل ۱۴-۷) پایه‌های رله با اعداد ۸۵ (اتصال بدنه)، ۳۰ یا ۵۱ (اتصال مثبت باتری)، ۸۶ (اتصال شستی بوق)، ۸۷ (اتصال بوق) نشان داده می‌شوند.

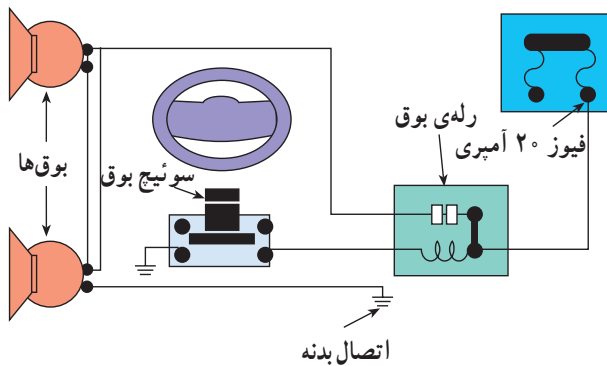


شکل ۱۵-۷

#### ۴-۷- شستی بوق

شستی بوق یک سویچ قطع و وصل فشاری است که با فشردن دست بر روی آن مدار الکتریکی بوق فعال می‌شود و با برداشتن دست به حالت اول بازمی‌گردد.

محل نصب شستی بوق را به گونه‌ای انتخاب می‌کنند که به راحتی قابل دسترسی باشد و راننده‌ی خودرو بتواند در شرایط اضطراری به سهولت از آن استفاده نماید. در بعضی از خودروها شستی بوق روی دسته‌ی راهنما و در بسیاری روی فلکه‌ی فرمان تعبیه شده است (شکل ۱۵-۷).

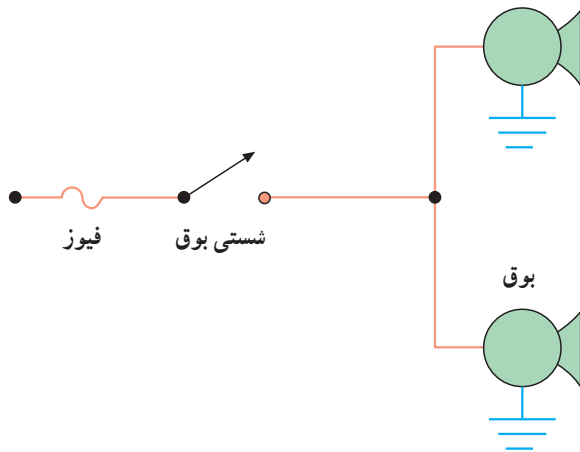


شکل ۱۶-۷

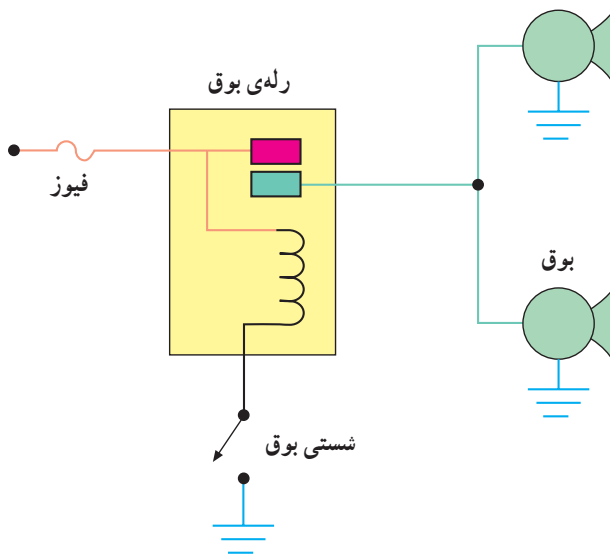
در شکل ۱۶-۷، نحوه‌ی اتصال سویچ بوق (شستی بوق) روی فرمان خودرو در مدار الکتریکی بوق نشان داده شده است. یک عدد فیوز ۲۰ آمپری مدار بوق را حفاظت می‌کند.

## ۷-۵- نقشه‌ی مدار الکتریکی بوق

در طراحی مدار الکتریکی سیستم هشدار صوتی خودرو، فرکانس صوت تولید شده و مقدار جریان مصرفی بوق‌ها مورد توجه است. در خودروهایی که مقدار شدت جریان مصرفی بوق‌ها کم باشد، در مدار الکتریکی آن‌ها از رله یا آفتامات استفاده نمی‌شود. شکل ۷-۱۷، مدار شماتیک این نوع بوق‌ها را نشان می‌دهد.

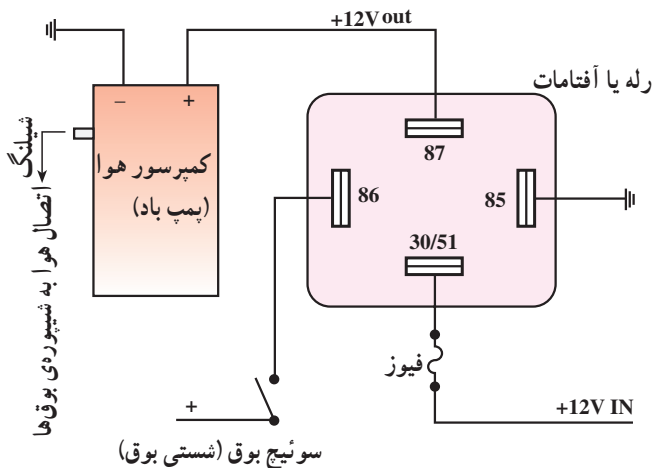


شکل ۷-۱۷



شکل ۷-۱۸

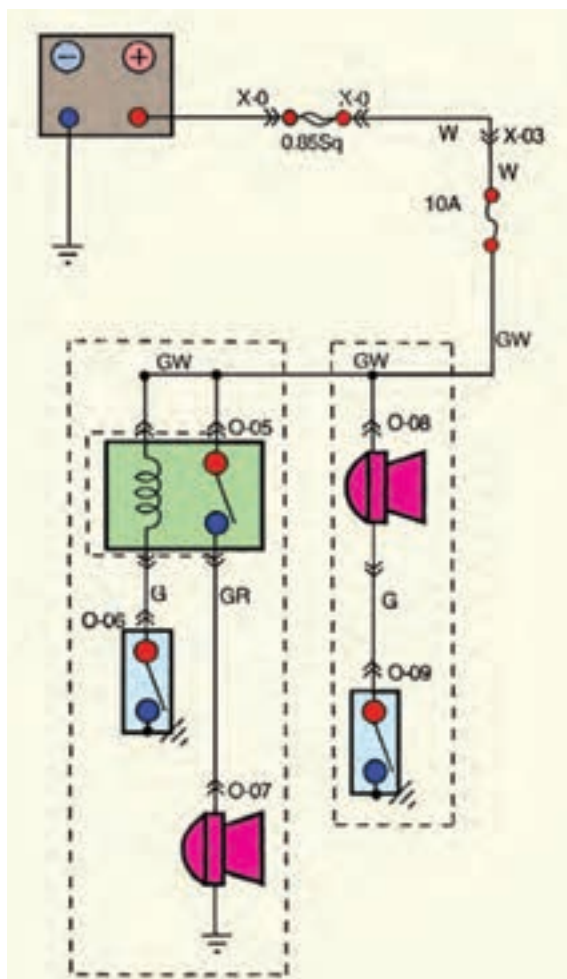
هرگاه، در خودرو از بوق‌های قوی با فرکانس صوتی بالا استفاده شود به دلیل افزایش مقدار شدت جریان مصرفی بوق‌ها، از رله یا آفتامات، به عنوان تقویت کننده در مدار الکتریکی بوق، استفاده می‌شود. شکل ۷-۱۸، شکل شماتیک مدار الکتریکی بوق با رله را نشان می‌دهد.



شکل ۷-۱۹

پمپ الکتریکی بوق‌های بادی دارای دو ترمینال مثبت و منفی است که جریان مصرفی خود را در مدار الکتریکی سیستم هشدار صوتی (بوق) خودرو از طریق رله (آفتامات) تأمین می‌کند. در شکل ۷-۱۹ شکل شماتیک مدار الکتریکی بوق بادی نشان داده شده است.





شکل ۲۰-۷

نقشه‌ی مدار الکتریکی بوق ارتعاشی یک نوع خودرو در دو حالت رله‌دار و بدون رله (آفتمات) در شکل ۲۰-۷ دیده می‌شود. در این نقشه‌ی مدار الکتریکی: رله‌ی بوق با شماره‌ی 05، شستی بوق با شماره‌های 06 و 09 و بوق با شماره‌های 07 و 08 مشخص شده است. سیم‌های استفاده شده در سیم‌کشی به رنگ‌های سفید (W)، سبز با راه سفید (GW)، سبز با راه قرمز (GR)، سبز (G) قرمز با راه سفید (RW) است. یک عدد فیوز ۱۰ آمپری مدار را حفاظت می‌کند.

زمان: ۱ ساعت

## ۷-۶- دستورالعمل پیاده و سوار کردن و راه‌اندازی بوق

وسایل لازم:

- جعبه‌ی ابزار

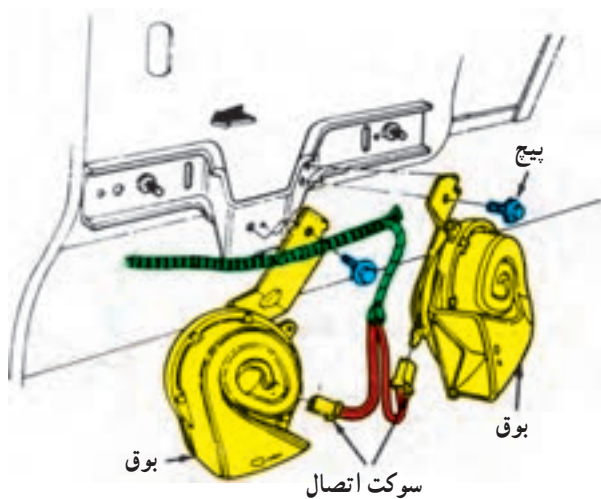
- خودرو

بوق به وسیله‌ی بست فلزی و پیچ و مهره به بدنه‌ی خودرو بسته می‌شود. برای پیاده کردن بوق به ترتیب زیر عمل کنید:

- کابل اتصال بدنه‌ی باتری را جدا کنید.

- سوکت اتصال الکتریکی بوق را جدا کنید (شکل

۲۱-۷).



شکل ۲۱-۷



شکل ۲۲-۷

– به وسیله‌ی آچار مناسب پیچ یا مهره‌ی نگه‌دارنده‌ی بست بوق را باز کنید و آن را از محل خود خارج سازید.  
 – سالم بودن بوق و اتصالات آن را بررسی کنید.  
 – در صورت نیاز، بوق‌های معیوب را با بوق نو تعویض کنید (مراحل نصب بوق عکس پیاده کردن آن است).  
 در شکل ۲۲-۷، تعویض بوق‌های نو با بوق‌های کهنه و معیوب نشان داده شده است.



شکل ۲۳-۷

### ۷-۷- اصول نصب بوق

برای نصب بوق شیپوری با پمپ باد الکتریکی به ترتیب زیر عمل کنید :

– خودروی موردنظر را در محل مناسبی در کارگاه پارک کنید (این کار توسط مرتبی کارگاه اجرا می‌شود).  
 – در موتور را باز کنید (شکل ۲۳-۷).  
 – کابل اتصال بدنه‌ی باتری را جدا کنید.



شکل ۲۴-۷

– سپر جلوی خودرو را باز کنید (شکل ۲۴-۷).  
 فضای لازم جهت نصب بوق‌ها را انتخاب و محل نصب پمپ و شیپوره‌ی بوق‌ها را علامت‌گذاری کنید.  
 – محل علامت‌گذاری را با مته‌ی مناسب سوراخ کنید.



شکل ۲۵-۷

– به وسیله‌ی بست‌های فلزی شیپوره‌ها را به یکدیگر متصل کنید (شکل ۲۵-۷).  
 – یک سر شیلنگ‌ها را به شیپوره و سر دیگر آن‌ها را به واسطه‌ی چهارراهی متصل کنید.



شکل ۲۶-۷

– قبل از نصب پمپ‌های هوا در روی خودرو، ابتدا برای اطمینان از قرار گرفتن صحیح و ارتباط مناسب شیپوره‌ها و پمپ‌های الکتریکی با یکدیگر، آن‌ها را مطابق شکل ۲۶-۷ به هم متصل کنید. یک عدد واسطه‌ی سه‌راهی، شیلنگ‌های متصل به لوله‌ی خروجی هوای پمپ‌ها را به واسطه‌ی چهارراهی (متصل به شیلنگ‌های شیپوره‌ها) وصل می‌کند.



شکل ۲۷-۷

– پمپ‌های الکتریکی هواساز را به بدنه‌ی خودرو متصل کنید. برای این کار می‌توانید از بست‌های فلزی کمک بگیری (شکل ۲۷-۷).



شکل ۲۸-۷

– مجموعه‌ی شیپوره‌ها را در محل تعیین شده نصب کنید (شکل ۲۸-۷).

– پس از نصب شیپوره‌ها، کلاف سیم‌های موجود در محل را از نظر اتصال بدنه‌ی احتمالی و... بررسی و در صورت نیاز عایق‌بندی و رفع عیب کنید.



شکل ۲۹-۷

– دو عدد رله‌ی (آفامات) بوق را، در محل از پیش تعیین شده، به وسیله‌ی بست فلزی به بدنه‌ی خودرو متصل کنید (شکل ۲۹-۷).

– سیم‌های مورد نیاز را، با توجه به رنگ عایق آن‌ها در اندازه‌های لازم، آماده کنید.

– سیم‌های مناسب را انتخاب و به سر سیم‌ها متصل کنید.

– محل اتصال سیم‌ها و سر سیم‌ها را لحیم کاری و سپس عایق‌بندی کنید.



شکل ۳۰-۷

– اتصال شیلنگ‌های شیپوره‌ها را با پمپ‌های الکتریکی برقرار کنید (شکل ۳۰-۷).

– ترمینال ۸۷ هرکدام از رله‌ها را، به وسیله‌ی سیم‌های آماده شده به ترمینال مثبت پمپ‌های الکتریکی متصل کنید.

– ترمینال منفی هرکدام از پمپ‌های الکتریکی را اتصال بدنه کنید.

– ترمینال ۸۵ هرکدام از رله‌ها (آفامات) را اتصال بدنه کنید.

– ترمینال ۸۶ رله‌ها را به شستی بوق وصل کنید.



شکل ۳۱-۷

– فیوز مربوط به مدار بوق را در جعبه فیوز کنترل کنید.  
اگر فیوز مدار ۱۰ آمپری باشد آن را با فیوز ۱۵ آمپری تعویض کنید.

– ترمینال ۳۰ یا ۵۱ هر کدام از رله‌ها را به وسیله‌ی قطعه سیم‌های آماده شده به جعبه فیوز وصل کنید (شکل ۳۱-۷).

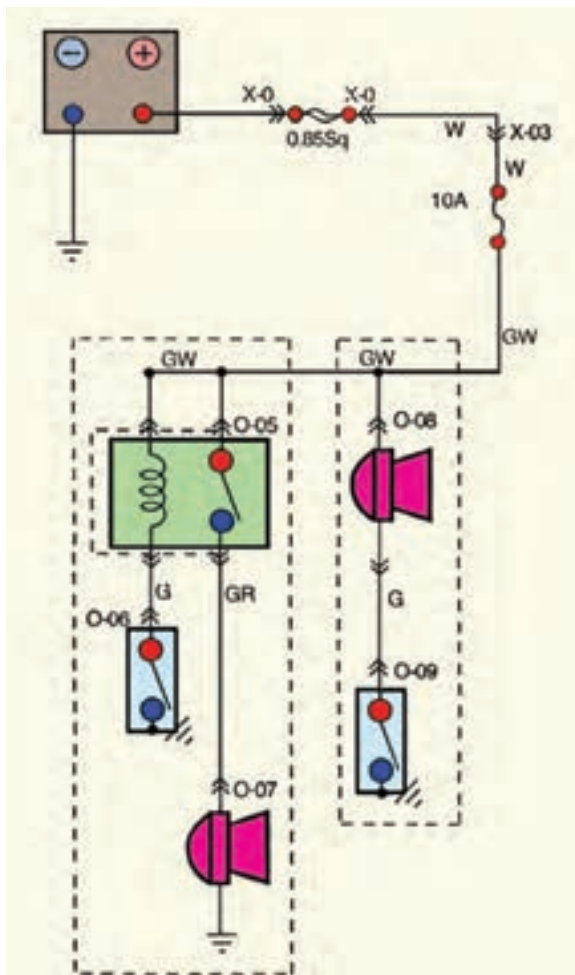
– پس از اتمام کار، مجدداً محل اتصال سیم‌ها را کنترل کنید و از عایق‌بندی اتصالات مطمئن شوید.

– اتصال بدنه‌ی باتری را برقرار کنید.

– شستی بوق را فشار دهید و صحت سیم‌کشی و نصب

بوق‌ها را آزمایش کنید.

زمان: ۱ ساعت



شکل ۳۲-۷

## ۸-۷- دستورالعمل سیم‌کشی و آزمایش و عیب‌یابی

### مدار بوق

#### وسایل لازم:

– سیم با رنگ عایق: سفید، سبز با راه سفید، سبز با راه

قرمز، سبز قرمز با راه سفید؛

– سر سیم، رله‌ی بوق، بوق، شستی بوق، باتری، فیوز،

جعبه فیوز و جعبه ابزار برق خودرو.

سیم‌کشی مدار بوق را در تابلوی برق کارگاه یا روی

خودرو، با توجه به مدار الکتریکی نشان داده شده در شکل

۳۲-۱۱، در حالت‌های بدون رله و با رله به ترتیب زیر انجام

دهید:

– قطعه سیم‌های لازم را با توجه به کد رنگ سیم‌ها،

مطابق با نقشه‌ی مدار، آماده کنید.

– سر سیم‌های مناسب را به سر قطعه سیم‌های آماده شده

متصل و محل اتصال را عایق‌بندی کنید.

– ترمینال‌های بوق، شستی و رله‌ی بوق را شناسایی کنید.

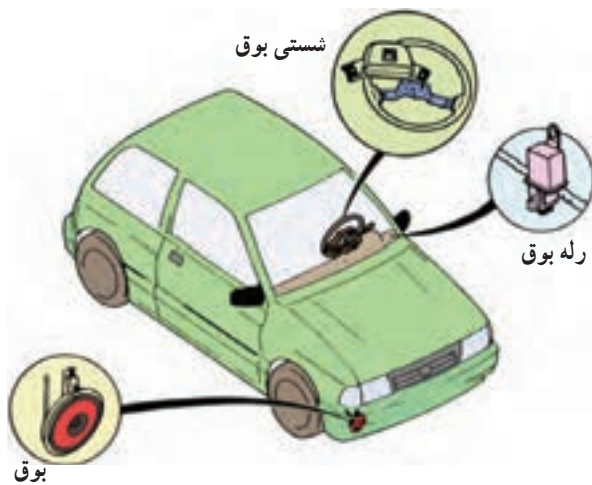
– با استفاده از مدار الکتریکی شکل ۳۲-۱۱ سیم‌کشی

مدار را اجرا کنید.

– اتصالات قطب مثبت و منفی باتری را در مدار سیم‌کشی

شده برقرار و صحت انجام کار را با فشار دادن شستی بوق

آزمایش کنید.

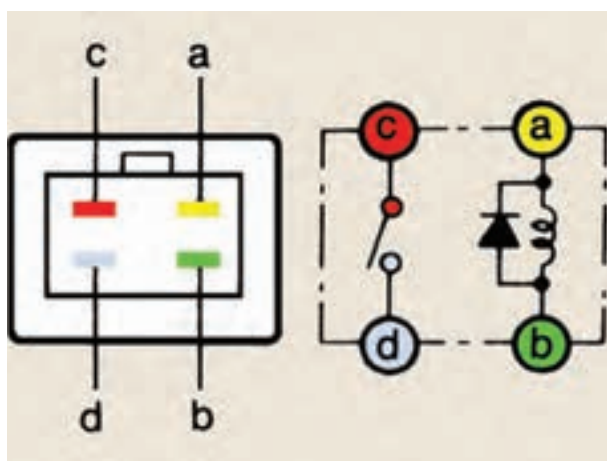


شکل ۳۳-۷

برای آزمایش و عیب‌یابی مدار الکتریکی بوق خودرو، به ترتیب زیر، اقدام کنید:

وسایل لازم:

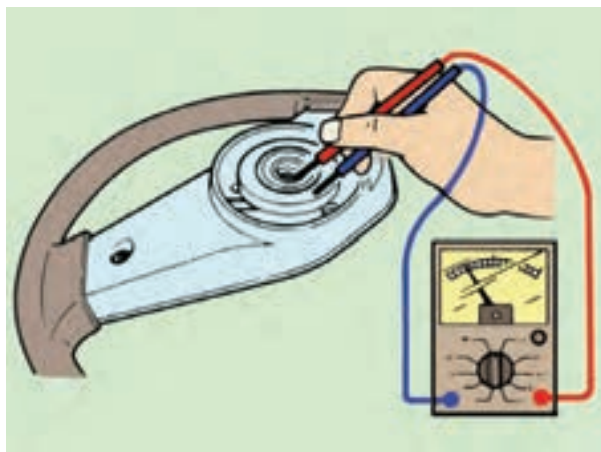
- چراغ آزمایش
- خودرو (شکل ۳۳-۷)
- جعبه ابزار
- اهم‌متر



شکل ۳۴-۷

- ارتباط دائمی بین ترمینال‌های (a) و (b) رله‌ی بوق را آزمایش کنید (شکل ۳۴-۷).

- ترمینال مثبت باتری را به ترمینال (a) وصل کرده و ترمینال (b) رله را اتصال بدنه کنید. سپس ارتباط بین ترمینال‌های (c) و (d) را آزمایش کنید.



شکل ۳۵-۷

- در حالی که شستی بوق را فشار می‌دهید ارتباط دائمی بین صفحه‌ی اتصال بوق و میل فرمان را به وسیله‌ی اهم‌متر آزمایش کنید. در شکل ۳۵-۷، نحوه‌ی آزمایش به صورت شماتیک نشان داده شده است.



شکل ۷-۳۶

برای تعمیر محل قطع مدار الکتریکی، به ترتیب زیر عمل کنید:

– محل قطع بودن سیم مدار الکتریکی را مشخص و با سیم چین قسمت معیوب را قطع کنید (شکل ۷-۳۶).



شکل ۷-۳۷

– به وسیله ی سیم لخت کن، روکش عایق سر سیم را جدا کنید (شکل ۷-۳۷).

– یک قطعه سیم سالم را، با همان مشخصات سیم معیوب، به طول مورد نیاز انتخاب و روکش دو سر آن را جدا کنید.



شکل ۷-۳۸

– تیوب عایق کاری<sup>۱</sup> را روی سیم قرار دهید. در شکل ۷-۳۸، قراردادن عایق تیوبی در روی سیم مدار الکتریکی نشان داده شده است.

۱- Shrink Tube



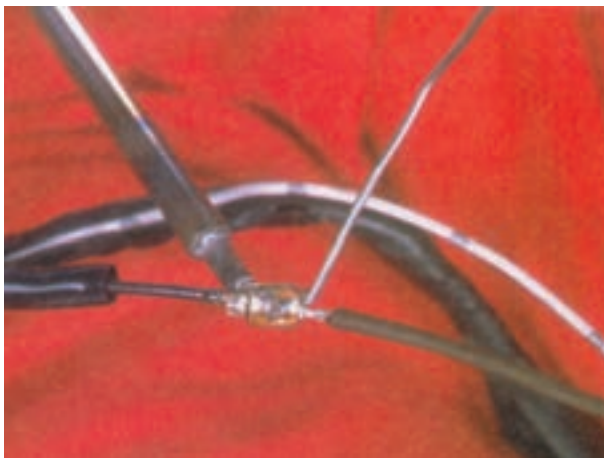
شکل ۷-۳۹

– بست مسی مناسب را انتخاب کنید در محل اتصال سر سیم‌ها قرار دهید. در شکل ۷-۳۹، اتصال دو سر سیم‌ها به وسیله‌ی بست مسی دیده می‌شود.



شکل ۷-۴۰

– به وسیله‌ی انبردست، بست مسی را روی محل اتصال پرچ کنید. در شکل ۷-۴۰، نحوه‌ی قراردادن قطعه‌ی مسی در بین فک‌های انبر دیده می‌شود.



شکل ۷-۴۱

– به وسیله‌ی هویه محل اتصال را لحیم کاری کنید (شکل ۷-۴۱).





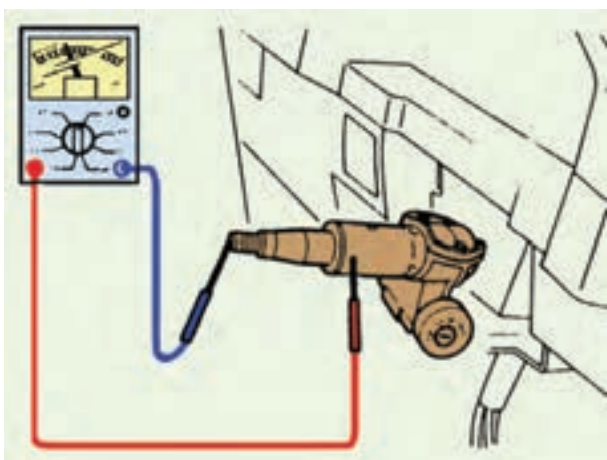
شکل ۷-۴۲

– تیوب عایق کاری را روی محل لحیم کاری شده قرار دهید به نحوی که کاملاً محل اتصال را بپوشاند. شکل ۷-۴۲، عایق بندی اتصال لحیم کاری شده را نشان می دهد.



شکل ۷-۴۳

– به وسیله ی دمنده ی هوای گرم، تیوب عایق کاری را حرارت دهید. جنس عایق به گونه ای است که در اثر مجاورت حرارت منقبض می شود و محل اتصال را می پوشاند (شکل ۷-۴۳).



شکل ۷-۴۴

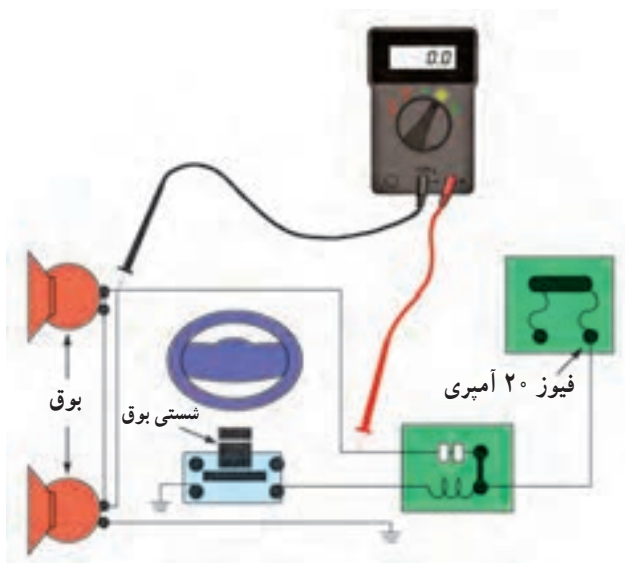
– ارتباط دائمی بین میل فرمان و قاب میل فرمان را آزمایش کنید. شکل شماتیک ۷-۴۴، نحوه ی آزمایش را با استفاده از اهم متر نشان می دهد.

– در صورت برقرار نشدن ارتباط، بوش فرمان را تعویض  
نمایید (شکل ۷-۴۵).



شکل ۷-۴۵

آزمایش سالم بودن مدار الکتریکی بوق را به وسیله‌ی  
اهم متر یا چراغ آزمایش، به ترتیب زیر، انجام دهید:  
– سلکتور اهم متر را برای اندازه‌گیری اهم تنظیم کنید  
(آزمایش با اهم متر).

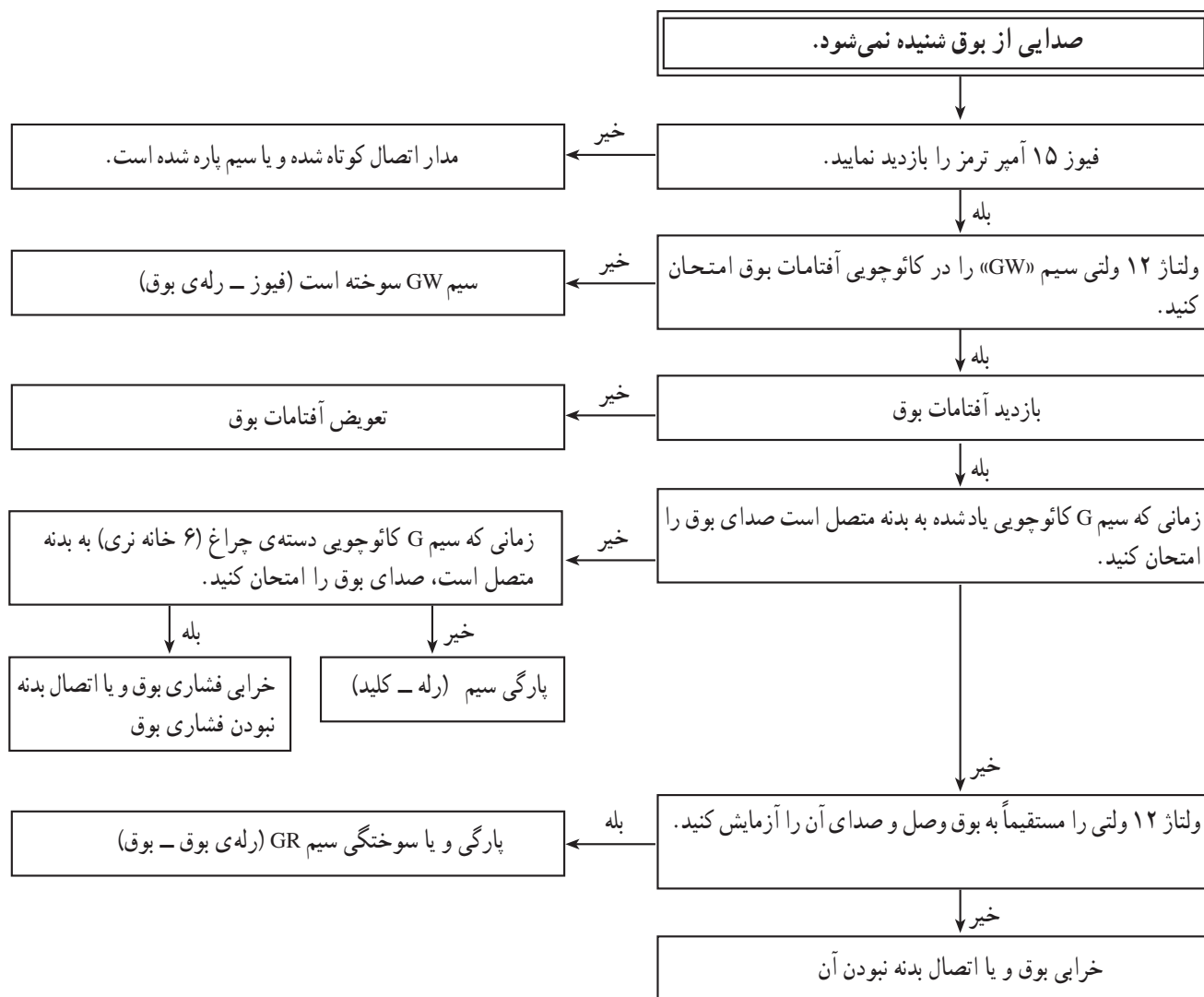


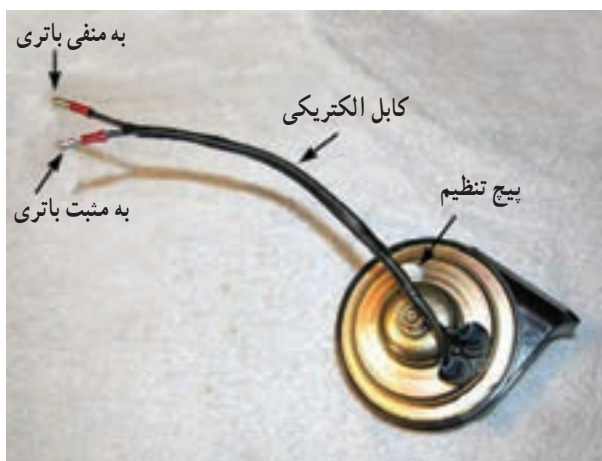
شکل ۷-۴۶

– مسیر سیم‌کشی مدار الکتریکی بوق را در قسمت‌های  
مختلف به وسیله‌ی اهم متر آزمایش کنید (شکل ۷-۴۶).  
– اگر مقدار اندازه‌گیری شده به وسیله‌ی اهم متر برابر صفر  
باشد نشان‌دهنده‌ی سالم بودن آن قسمت مدار و وصل بودن سیم‌کشی  
است. در صورتی که علامت  $\infty$  در صفحه‌ی اهم متر مشاهده شود  
دلیل قطع بودن سیم‌کشی در مسیر مورد آزمایش است.

در جدول ۷-۱ راهنمایی عیب‌یابی بوق دیده می‌شود.

جدول ۷-۱





شکل ۴۷-۷

برای آزمایش سالم بودن بوق، به ترتیب زیر، عمل کنید :  
 - دو رشته سیم انتخاب و سر سیم‌های مناسب را به آن‌ها وصل کنید.

- یک سر سیم‌ها را به ترمینال‌های بوق (شکل ۴۷-۷) و سر دیگر سیم‌ها را به قطب مثبت و منفی باتری متصل کنید. ایجاد صوت در بوق نشان‌دهنده‌ی سالم بودن آن است (اگر بوق مورد آزمایش دارای یک ترمینال ورودی جریان الکتریکی باشد سیم دوم را به پیچ اتصال بوق به بدنه‌ی خودرو وصل کنید).



شکل ۴۸-۷

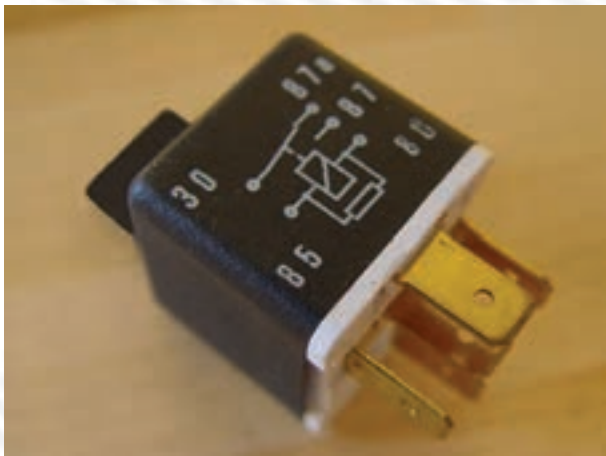
در ساختمان بوق، پیچ تنظیم صدا پیش‌بینی و تعبیه شده است که با پیچ‌اندیدن آن، در جهت باز و بسته شدن، می‌توان صدای تولیدی بوق را تغییر داد. در صورتی که صدای بوق تغییر نامطلوب یافته باشد به وسیله‌ی آچار پیچ‌گوشتی مناسبی آن را تنظیم کنید. لازم به توضیح است که صوت تولیدی بوق، به هنگام تولید آن، تنظیم می‌شود و نباید و بدون دلیل پیچ تنظیم صدا را دست‌کاری کرد. در بعضی از بوق‌ها پیچ تنظیم صدا به وسیله‌ی مهره ثابت می‌شود (شکل ۴۸-۷).

## آزمون پایانی (۷)

- ۱- طرز کار و چگونگی تولید صدا در بوق‌های الکتریکی ارتعاشی را توضیح دهید.
- ۲- اصلی‌ترین تفاوت بوق‌های نشان داده شده در شکل، کدام یک از موارد زیر است؟
  - الف - شکل ظاهری
  - ب - مکانیزم تولید صدا
  - ج - فرکانس صدای تولید شده
  - د - کاربرد



- ۳- کاربرد قطعه‌ی نشان داده شده در شکل را توضیح دهید.





- ۴- محدودیت استفاده از بوق را توضیح دهید.
- ۵- دلیل استفاده از رله (آفتامات) در مدار الکتریکی بوق چیست؟
  - الف - افزایش قدرت بوق
  - ب - افزایش عمر بوق
  - ج - حفاظت مدار الکتریکی بوق
  - د - شدت جریان مصرفی زیاد مدار
- ۶- مراحل نصب بوق را توضیح دهید.
- ۷- اتصال سیم‌های مدار بوق به رله را توضیح دهید.

