

## « فصل پنجم »

### شیفت رجیسترها و شمارنده‌ها

( مطابق فصل ششم کتاب مبانی دیجیتال )

#### هدف کلی :

بررسی رفتار انواع شیفت رجیسترها و شمارنده‌ها با استفاده از نرم‌افزار مولتی سیم

#### هدف های رفتاری :

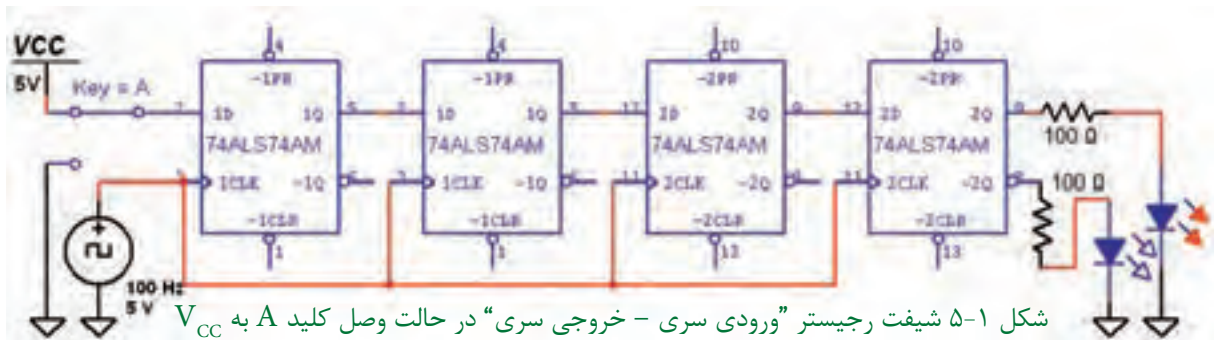
در پایان این آزمایش که با استفاده از نرم‌افزار مولتی سیم اجرا می‌شود از فراگیرنده انتظار می‌رود که :

- ۱- مدار شیفت رجیستر «ورودی سری، خروجی سری» را تحقیق کند.
- ۲- مدار شیفت رجیستر «ورودی سری»، «خروجی موازی» را تحقیق کند.
- ۳- مدار شیفت رجیستر «ورودی موازی»، «خروجی سری» را تحقیق کند.
- ۴- مدار شیفت رجیستر «ورودی موازی»-«خروجی موازی» را تحقیق کند.
- ۵- مدار شمارنده‌ی دو بیتی را ببیند و جدول صحت آن را بنویسد و جدول صحت آن را تحقیق کند.
- ۶- مدار شمارنده‌ی صعودی را ببیند و جدول صحت آن را بنویسد و جدول صحت آن را تحقیق کند.
- ۷- مدار شمارنده‌ی نزولی را ببیند و جدول صحت آن را بنویسد و جدول صحت آن را تحقیق کند.
- ۸- مدار شمارنده‌ی آسنکرون دهدهی را ببیند و جدول صحت آن را بنویسد و جدول صحت آن را تحقیق کند.
- ۹- مدار شمارنده‌ی حلقوی را ببیند و جدول صحت آن را بنویسد و جدول صحت آن را تحقیق کند.

#### ۵-۱ آزمایش ۱ : شیفت رجیسترها

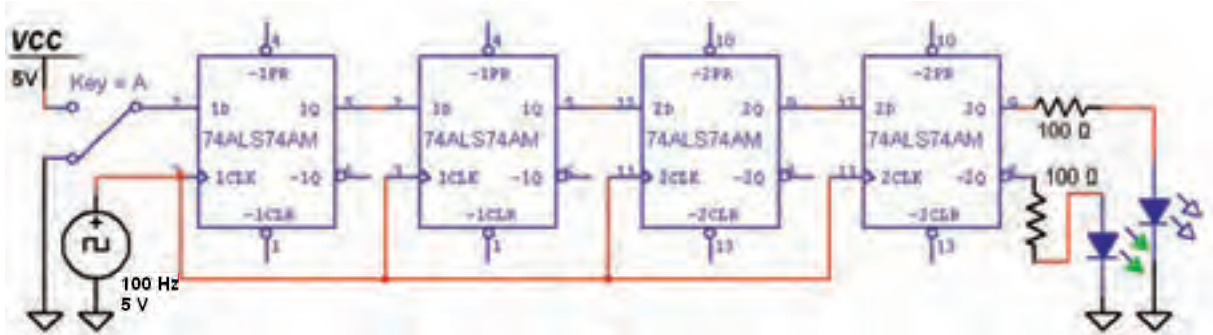
۵-۱-۱ رجیسترها یا ثبات‌ها مدارهایی هستند که اطلاعات باینری را به صورت موقتی ذخیره می‌کنند. رجیستر مجموعه‌ای از فلیپ‌فلاپ‌ها است که می‌تواند

اطلاعات دودویی را در خود نگه دارد. رجیستری که اطلاعات خود را به سمت راست یا چپ انتقال دهد، شیفت رجیستر نام دارد. مدار شکل ۵-۱ را ببینید. این مدار رجیستر «ورودی سری - خروجی سری» است.



شکل ۱-۵ کلید A را در حالت وصل به یک منطقی و شکل ۲-۵ کلید A را در حالت وصل به صفر منطقی نشان می‌دهد.

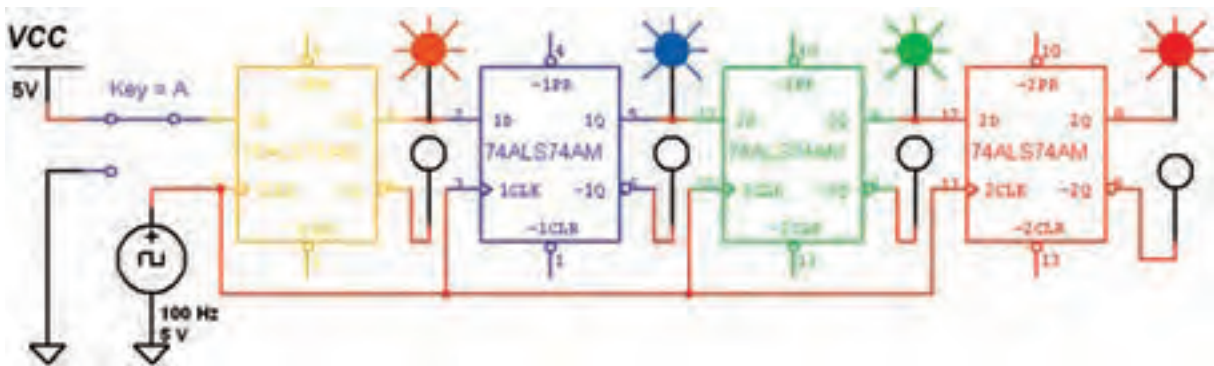
در این مدار با وصل کلید A به زمین (صفر منطقی) و  $V_{CC}$  (یک منطقی)، خروجی مدار را بررسی کنید و نتیجه را به طور خلاصه بنویسید.



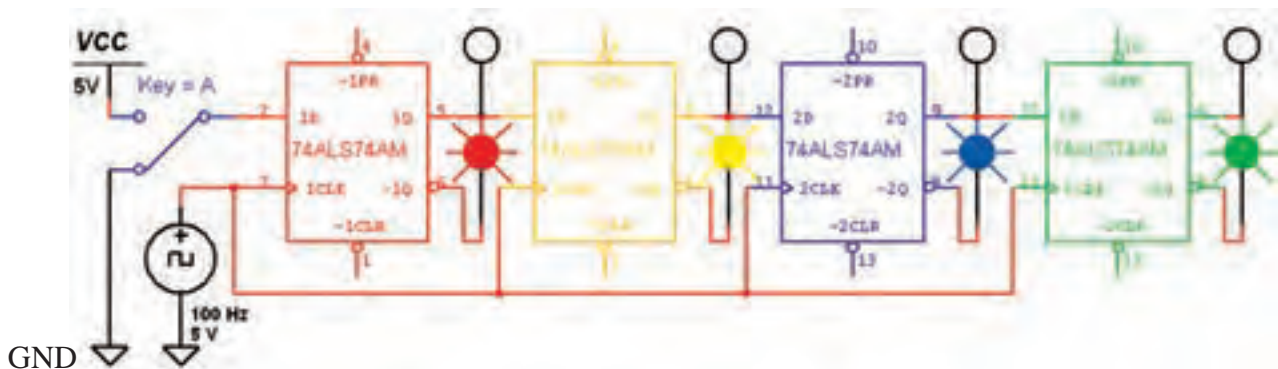
شکل ۲-۵ شیفت رجیستر "ورودی سری - خروجی سری" در حالت وصل کلید A به زمین

و مانند مرحله‌ی قبل کلید را قطع و وصل کنید، سپس نتیجه‌ی به دست آمده از این آزمایش را بنویسید. شکل ۴-۵ مدار را در حالت وصل کلید نشان می‌دهد.

۱-۲-۵ برای درک عملکرد مدار شیفت رجیستر، می‌توانید در خروجی هر یک از فلیپ‌ها یک پروب دیجیتالی قرار دهید و با قطع و وصل کردن کلید رفتار مدار را بررسی کنید. مدار شکل ۳-۵ را ببینید



شکل ۳-۵ شیفت رجیستر "ورودی سری - خروجی سری" در حالت وصل کلید A



شکل ۴-۵ شیفت رجیستر "ورودی سری - خروجی سری" در حالت قطع کلید A

**سؤال ۱:** در مدار شکل ۴-۵ بعد از اعمال سومین پالس چه عددی در رجیستر ذخیره می شود؟



۷۹

## ۵-۲ آزمایش ۲: شیفت رجیستر "ورودی سری - خروجی موازی"

۵-۲-۱ در مدار شیفت رجیستر "ورودی سری - خروجی موازی"، می توانیم با اعمال ورودی به طور همزمان، خروجی هر فلیپ فلاپ را به عنوان خروجی مدار در نظر بگیریم. برای آزمایش این مدار از فلیپ فلاپ نوع D استفاده می کنیم. مدار شکل ۵-۵ را ببندید و با قطع و وصل کلید A خروجی مدار را مشاهده کنید. شکل ۵-۵ خروجی مدار را پس از اعمال اولین پالس ساعت نشان می دهد.

شکل ۴-۵ مدار شیفت رجیستر را در حالت قطع کلید A نشان می دهد.

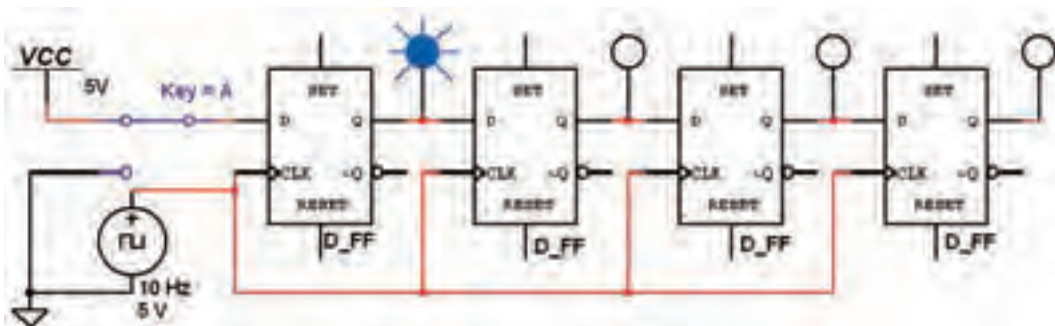


برای نتیجه گیری دقیق از این آزمایش لازم است که پس از راه اندازی مدار، ابتدا اطلاعات اولین بیت را وارد کنید (با تغییر کلید A). سپس کلید C را در مسیر منبع پالس قرار دهید و آن را ابتدا از صفر به یک سپس از یک به صفر تغییر حالت دهید (تا پالس ساعت با لبه ی بالا رونده عمل کند). در ادامه به همین ترتیب اطلاعات دومین بیت را وارد کنید و پالس ساعت را فعال نمایید و به همین ترتیب.....

۵-۱-۳ با تغییر حالت کلیدهای A و C طبق

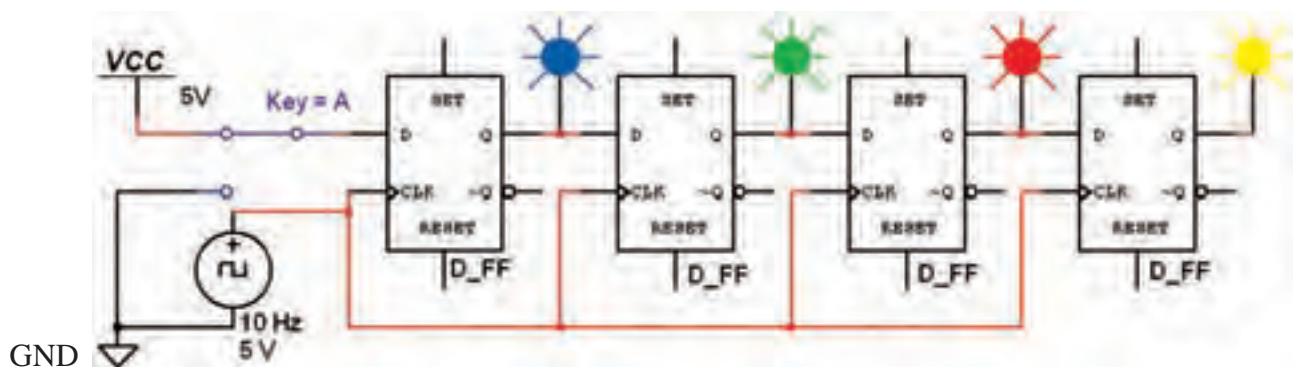
جدول صحت ۵-۱، جدول را کامل کنید.  
جدول ۵-۱ جدول صحت مدار شیفت رجیستر  
"ورودی سری - خروجی سری"

پالس ساعت	Q <sub>1</sub>	Q <sub>2</sub>	Q <sub>3</sub>	Q <sub>4</sub>
اولین				
دومین				
سومین				
چهارمین				



شکل ۵-۵ مدار شیفت رجیستر "ورودی سری - خروجی موازی" پس از اعمال اولین پالس ساعت

۵-۲-۲ مدار شکل ۵-۶ شیفت رجیستر را پس از اعمال چهارمین پالس ساعت نشان می‌دهد. اطلاعات ورودی را ۱۱۱۱ در نظر بگیرید.



شکل ۵-۶ مدار شیفت رجیستر "ورودی سری - خروجی موازی" پس از اعمال چهارمین پالس ساعت

۵-۲-۴ در مدار شکل ۵-۶ در پالس پنجم اطلاعات از شیفت رجیستر خارج می‌شود. یعنی با چهار پالس ورودی، اطلاعات ۴ بیتی وارد می‌شود و با پالس پنجم اطلاعات خارج می‌شود. مرحله‌ی پالس پنجم را تجربه کنید و نتیجه را بنویسید.

۵-۲-۳ با اعمال چهار پالس ساعت جدول صحت ۵-۲ را کامل کنید و نتیجه‌ی حاصل از این آزمایش را شرح دهید.



### نکته

در مدار شکل ۵-۶ اطلاعات به صورت سری وارد شیفت رجیستر می‌شود. اگر خروجی  $Q_1$ ،  $Q_2$ ،  $Q_3$  و  $Q_4$  هم زمان دریافت شوند، شیفت رجیستر از نوع "سری - موازی" است و اگر فقط از خروجی  $Q_4$  دریافت شود، شیفت رجیستر به نوع "سری - سری" تبدیل می‌شود.

جدول ۵-۲ جدول صحت مدار شیفت رجیستر "ورودی سری - خروجی موازی"

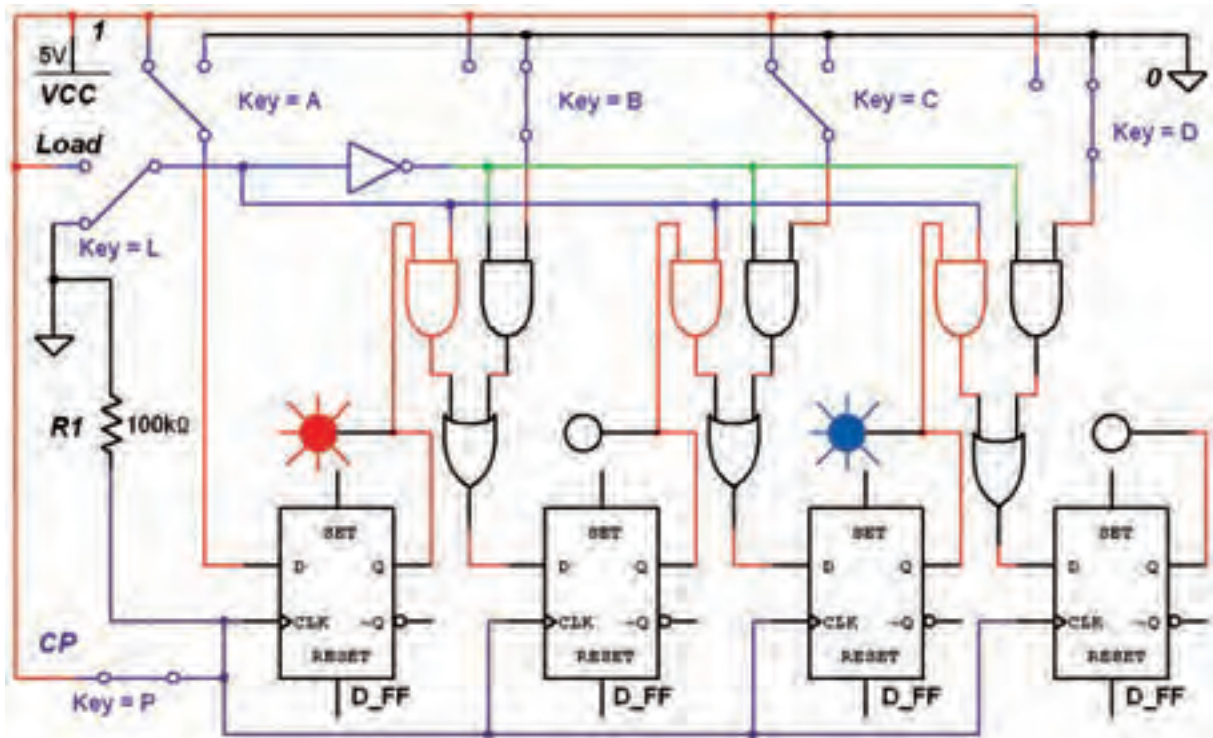
پالس ساعت	$Q_1$	$Q_2$	$Q_3$	$Q_4$
۱	۱	۰	۰	۰
۲	۰	۱	۰	۰
۳	۰	۰	۱	۰
۴	۰	۰	۰	۱



اطلاعات ذخیره شده را می‌توان به طور سری از شیفت رجیستر دریافت کرد. مدار شکل ۵-۷ را ببینید و عملکرد شیفت رجیستر را با قطع و وصل کردن کلیدهای مدار بررسی نمایید. اطلاعات ورودی را به صورت ۱۱۰۱ یا هر عدد دیگری وارد کنید و نتیجه را پس از اعمال پنج پالس ساعت بررسی نمایید.

### ۵-۳ آزمایش ۳: شیفت رجیستر "ورودی موازی - خروجی سری"

در این شیفت رجیستر، اطلاعات ورودی توسط خط Load و به کمک پالس ساعت به طور همزمان (موازی) در شیفت رجیستر ذخیره می‌شوند.



شکل ۵-۷ مدار شیفت رجیستر "ورودی موازی - خروجی سری" پس از اعمال چهارمین پالس ساعت

در حالت اطلاعات ورودی بگذارید. سپس نتیجه را در جدول صحت ۵-۳ بنویسید.

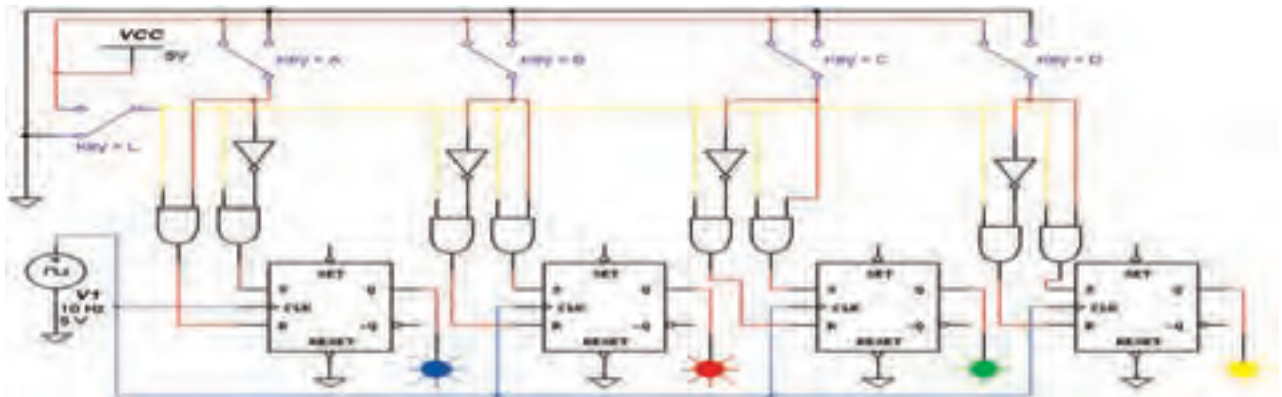
جدول ۵-۳ جدول صحت مدار شیفت رجیستر "ورودی موازی - خروجی سری"

پالس ساعت	A	B	C	D	Q
۱					
۲					
۳					
۴					
۵					




۵-۳-۲ خط Load را یک بار به زمین وصل کنید و کلیدهای A، B، C و D را به ترتیب قطع و وصل نمایید در هر یک از حالت‌ها خروجی را بررسی کنید. بار دیگر خط Load را به  $V_{CC}$  وصل کنید و کلیدهای مدار را

۵-۴-۲ در شیفت رجیستر "ورودی موازی - خروجی موازی" معمولاً از فلیپ‌فلاپ نوع SR یا JK استفاده می‌شود. مدار شکل ۵-۸ را ببینید. برای انتقال اطلاعات ورودی‌ها به خروجی‌ها ابتدا توسط Reset همه‌ی حافظه‌ها را پاک کنید. این رجیستر با لبه‌ی پایین رونده‌ی پالس ساعت، اطلاعات ورودی‌ها را به طور همزمان وارد حافظه‌های خروجی می‌کند. برای انتقال اطلاعات باید خط Load برابر با یک باشد.



شکل ۵-۸ مدار شیفت رجیستر "ورودی موازی - خروجی موازی" پس از اعمال چهارمین پالس ساعت

**تمرین ۱:** مدار شیفت رجیستر "ورودی موازی - خروجی موازی" را مطابق شکل ۶-۲۸ کتاب مبانی دیجیتال ببینید و نتیجه را شرح دهید.



.....

.....

.....

.....

.....

.....

.....


.....

.....

## ۵-۴-۳ آزمایش ۴: شیفت رجیستر "ورودی موازی - خروجی موازی"

۵-۴-۱ در این نوع از شیفت رجیسترها، اطلاعات ورودی همزمان به خروجی انتقال می‌یابد. هنگامی که پالس ساعت صفر باشد، اطلاعات خروجی‌ها تغییری نمی‌کند. هنگامی که پالس ساعت یک باشد اطلاعات ورودی‌ها به خروجی‌ها انتقال می‌یابند.

۵-۴-۳ پس از انجام این مرحله نتایج حاصل شده از این مدار را به طور خلاصه بنویسید.




.....

.....

.....

.....

**سؤال ۲:** کدام یک از مدارهای شیفت رجیسترها را می‌توان به انواع دیگر شیفت رجیسترها تبدیل کرد؟ به طور کامل و خلاصه توضیح دهید.



.....

.....

.....

.....

**۵-۵-۲** ابتدا با استفاده از آی سی ۷۴۱۶۴ که یک شیفت رجیستر ۸ بیتی "ورودی سری - خروجی موازی" است، آزمایش مربوطه را انجام می دهیم. آی سی ۷۴۱۶۴ را از نوار Component قسمت TTL بر روی صفحه ی کار می آوریم. سپس برای پایه های ورودی از کلیدهای تبدیل SPDT استفاده می کنیم. برای ورود منطق یک به رجیستر، باید هر دو ورودی سری را در منطق یک قرار دهیم. هم چنین جهت ورود منطق صفر به رجیستر، کافی است یکی از ورودی های سری را در منطق صفر بگذاریم. در ضمن باید پایه ی Clear را یک منطقی و پایه ی Clock را به منبع پالس اتصال دهیم.



پایه های زمین و تغذیه ی آی سی در نرم افزار به صورت پیش فرض اتصال دارند.

**۵-۵-۳** مدار شکل ۵-۹ را ببندید. سپس با تغییر وضعیت کلیدهای ورودی، وضعیت خروجی مدار را بررسی کنید.



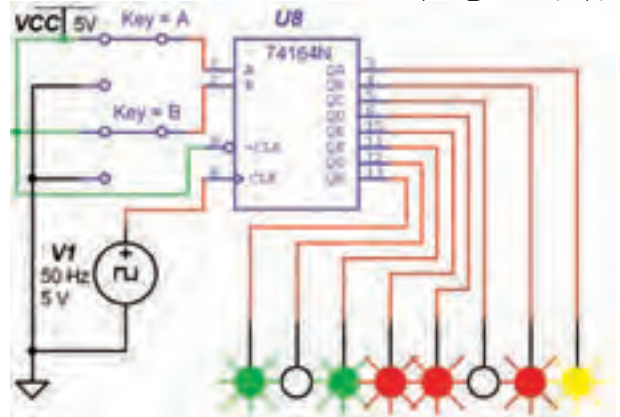
آی سی ۷۴۱۶۴ یک شیفت رجیستر ۸ بیتی با قابلیت شیفت به سمت راست است. این رجیستر را می توان به عنوان یک رجیستر "ورودی سری - خروجی موازی" نیز استفاده کرد.

**تمرین ۲:** با استفاده از آی سی ۷۴۱۶۴ مدار شیفت رجیستر "ورودی سری - خروجی موازی" را ببندید مراحل کار و نتیجه ی آزمایش را شرح دهید.



## ۵-۵ آزمایش ۵: شیفت رجیسترها با استفاده از آی سی

**۵-۵-۱** مدارهای شیفت رجیستر را می توان با آی سی نیز آزمایش کرد. در نرم افزار مولتی سیم بعضی از آی سی های مربوط به شیفت رجیسترها وجود ندارد. در این آزمایش از آی سی هایی استفاده می کنیم که در نرم افزار مولتی سیم موجود است.



شکل ۵-۹ مدار شیفت رجیستر با استفاده از آی سی



در صورتی که فرکانس پالس را روی ۵۰ Hz بگذارید، سرعت روشن شدن پروب ها بیشتر می شود.

**سؤال ۳:** در مدار شکل ۵-۹ عدد ۸ بیتی داده شده به ورودی چه عددی است؟ با ذکر دلیل و به طور خلاصه توضیح دهید.



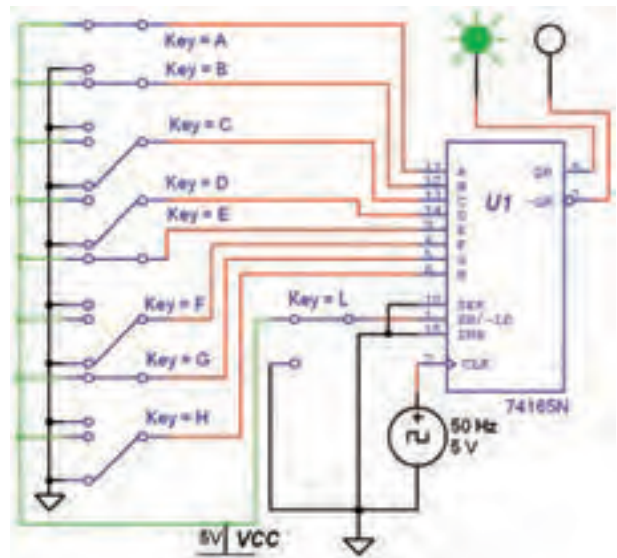
.....

.....

.....

.....

۴-۵-۵ مدار شکل ۱۰-۵ را ببندید. در این مدار از آی سی ۷۴۱۶۵ که یک شیفتر رجیستر ۸ بیتی "ورودی سری - خروجی سری" است، استفاده می کنیم. در حالت عادی پایه ی Enable در منطق صفر و پایه ی Load در منطق یک قرار دارد. همزمان با لبه ی بالا رونده ی پالس ساعت اطلاعات یک طبقه به سمت راست شیفتر می یابد. در این حالت اطلاعات موجود بر روی ورودی سری به طبقه ی A، اطلاعات طبقه ی A به B، B به C، C به D، D به E، E به F، F به G و G به H انتقال می یابد و اطلاعات موجود بر روی طبقه ی H از میان می رود، یا به طبقات بعدی شبکه ارسال می شود. مکمل اطلاعات موجود بر روی هشتمین طبقه بر روی پایه ی ۷ قابل دسترسی است. برای ورود یک عدد باینری به رجیستر، باید عدد مورد نظر را بر روی خطوط ورودی قرار دهید. سپس برای چند لحظه پایه ی Load (پایه ی ۱) را به منطق صفر متصل کنید. اگر ورودی Enable به منطق یک متصل شود، عمل شیفتر متوقف می گردد.



شکل ۱۰-۵ مدار شیفتر رجیستر "ورودی موازی - خروجی سری"

۵-۵-۵ عملکرد مدار شکل ۱۰-۵ را بررسی کنید و نتیجه ی آزمایش را به طور خلاصه در چند سطر بنویسید.



از آی سی ۷۴۱۶۵ می توان به عنوان یک رجیستر با "ورودی موازی، خروجی سری" و یا "ورودی سری - خروجی سری" استفاده کرد.



برای آشنایی با عملکرد آی سی ۷۴۱۶۵ در حالت «ورودی موازی - خروجی سری» به کتاب کارگاه الکترونیک عمومی مراجعه کنید.

**تمرین ۳:** با استفاده از آی سی ۷۴۱۶۵ مدار شیفتر رجیستر "ورودی سری - خروجی سری" را ببندید مراحل کار و نتیجه ی آزمایش را شرح دهید.

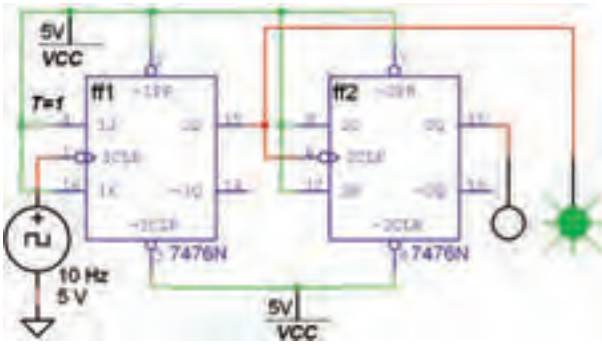


**تمرین ۴:** با استفاده از آی سی ۷۴۱۶۵ مدار شیفتر رجیستر "ورودی سری - خروجی سری" را ببندید. عدد ۸ بیتی ۱۱۰۱۱۰۱۰ را به ورودی مدار اعمال کنید و نتیجه ی آزمایش را شرح دهید.





پس از بستن مدار، جدول صحت ۴-۵ را کامل کنید.



شکل ۱۱-۵ شمارنده‌ی دو بیتی با استفاده از فلیپ‌فلاپ T

جدول ۴-۵ جدول صحت مدار شمارنده‌ی دو بیتی

عدد دسیمال	$Q_1$	$Q_2$	پالس ساعت
اولین			
دومین			
سومین			
چهارمین			

**سؤال ۴:** مدار شکل ۱۱-۵ چه نوع شمارنده‌ای است؟ آیا می‌توانید شمارنده‌ی دو بیتی نزولی را ببینید؟ تجربه کنید و نتیجه را بنویسید.



**تمرین ۵:** با استفاده از آی سی ۷۴۱۹۴ که یک شیفتر رجیستر "چپ‌گرد - راست‌گرد" است، مدار مربوطه را ببینید، مراحل کار و نتیجه‌ی آزمایش را شرح دهید.

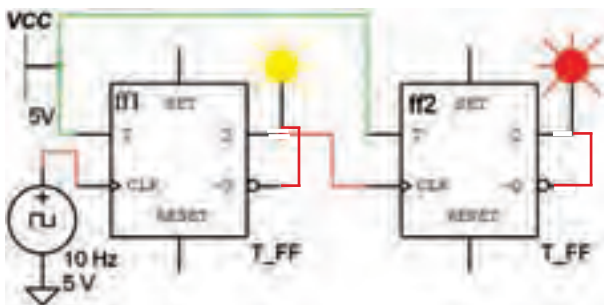


برای بهتر مشخص شدن عملکرد مدارهای این فصل سعی شده است که خطوط با کاربری مشترک با یک رنگ مشخص شوند. همچنین از رنگ‌های متفاوت برای رسامی مدارها استفاده شده است. مزیت دیگر این عمل کنترل مسیر سیم‌بندی و اتصال‌های مختلف مدار است.

## ۵-۶ آزمایش ۶: شمارنده‌ی دو بیتی

شمارنده‌ها مدارهایی هستند که از تعدادی فلیپ‌فلاپ که به صورت سری به هم متصل شده‌اند، تشکیل می‌شود. این مدارها عملاً پالس‌های ورودی به مدار را شمارش می‌کنند.

**۵-۶-۱** مدار شکل ۱۱-۵ را که یک شمارنده‌ی دو بیتی آنسکرون است، ببینید. فلیپ‌فلاپ‌های به کار رفته در این نوع شمارنده از نوع T است و همواره باید  $T=1$  باشد. در شمارنده‌ی آنسکرون تغییر وضعیت هر فلیپ‌فلاپ به تغییر وضعیت فلیپ‌فلاپ طبقه‌ی قبلی بستگی دارد.



شکل ۱۲-۵ شمارنده‌ی دو بیتی با استفاده از فلیپ‌فلاپ T

جدول ۵-۶ جدول صحت مدار شمارنده‌ی سه بیتی

پالس ساعت	$Q_1$	$Q_2$	$Q_3$	عدد دسیمال
اولین				
دومین				
سومین				
چهارمین				
پنجمین				
ششمین				
هفتمین				
هشتمین				

جدول ۵-۵ جدول صحت مدار شمارنده‌ی دو بیتی

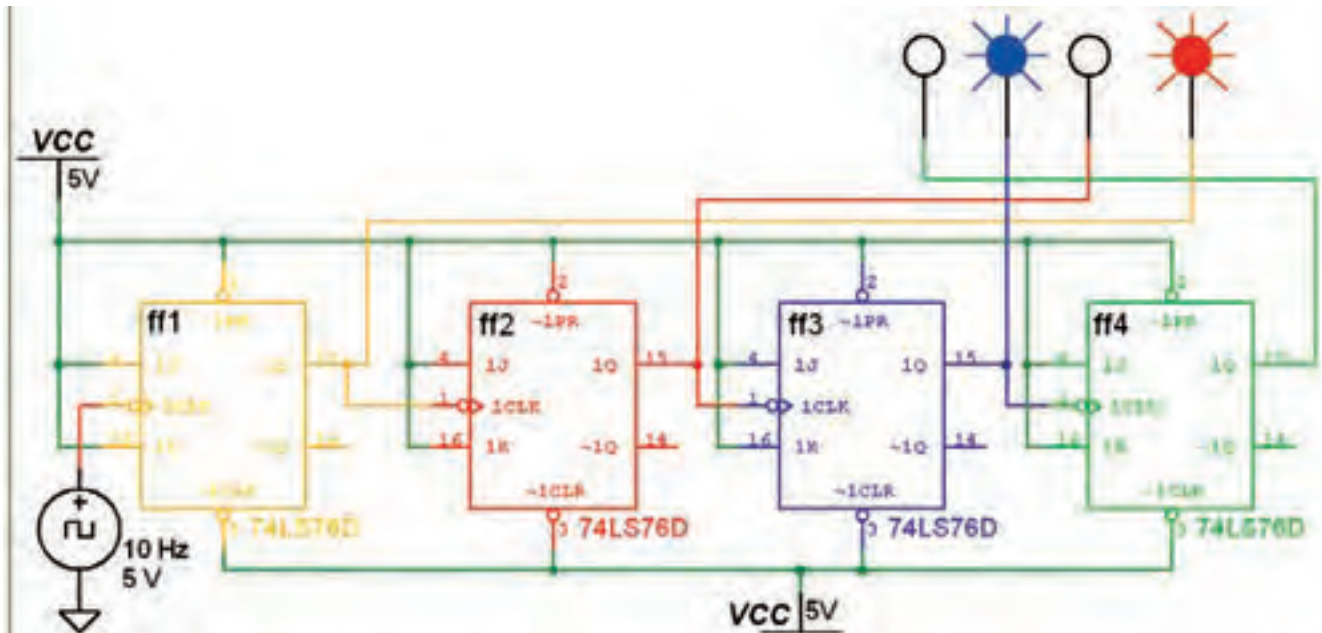
پالس ساعت	$Q_1$	$Q_2$	$\overline{Q_1}$	$\overline{Q_2}$
اولین				
دومین				
سومین				
چهارمین				

**تمرین ۶:** با استفاده از سه عدد فلیپ فلاپ نوع T مدار شمارنده‌ی سه بیتی را ببندید. سپس جدول صحت ۵-۶ را کامل کنید.

### ۵-۷ آزمایش ۷: شمارنده‌ی صعودی و نزولی

۵-۷-۱ مدار شکل ۵-۱۳ را ببندید و جدول ۵-۷ را کامل کنید.

این شمارنده‌ها قادر به شمارش منظم اعداد از کم به زیاد و بالعکس هستند.



شکل ۵-۱۳ شمارنده‌ی آسنکرون صعودی چهار بیتی



**تمرین ۷:** مدار شمارنده‌ی آسنکرون نزولی سه بیتی را با استفاده از فلیپ‌فلاپ نوع JK ببندید و عملکرد مدار را توضیح دهید.



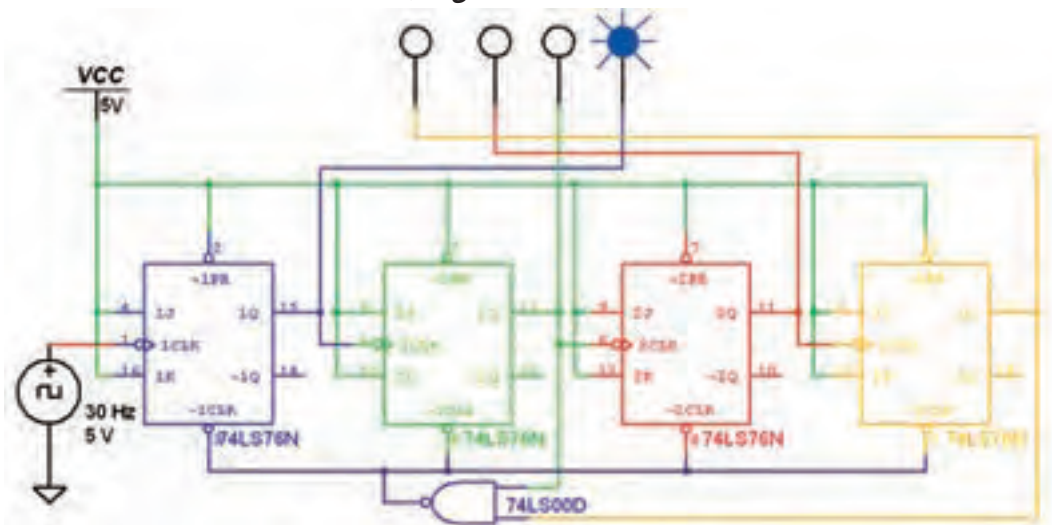
جدول ۵-۸ جدول صحت مدار شمارنده‌ی چهار بیتی نزولی

پالس ساعت	$Q_1$	$Q_2$	$Q_3$	$Q_4$	عدد دسیمال
۱					
۲					
۳					
۴					
۵					
۶					
۷					
۸					
۹					
۱۰					
۱۱					
۱۲					
۱۳					
۱۴					
۱۵					
۱۶					

### ۵-۸ آزمایش ۸: شمارنده‌ی آسنکرون دهدهی

شمارنده‌ی آسنکرون دهدهی، همان شمارنده‌ی آسنکرون صعودی است، با این تفاوت که باید بتواند اعداد صفر تا ده را بشمارد و به محض رسیدن به عدد ده، خروجی را پاک کند. این عمل توسط یک گیت کنترل صورت می‌گیرد.

**۵-۸-۱** مدار شکل ۵-۱۵ یک شمارنده‌ی آسنکرون دهدهی است. مدار را ببندید و جدول صحت ۵-۹ را کامل کنید.



شکل ۵-۱۵ مدار شمارنده‌ی آسنکرون دهدهی

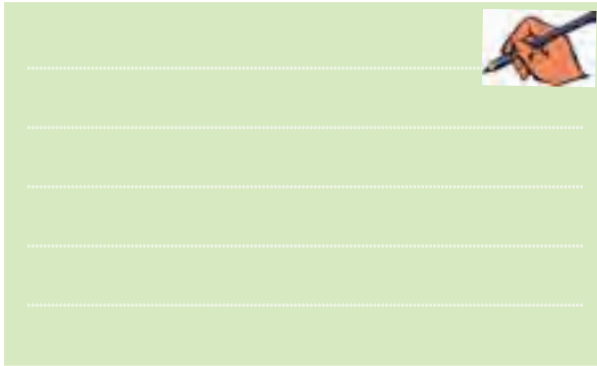


جدول ۵-۱۰ جدول صحت شمارنده‌ی حلقوی سه بیتی

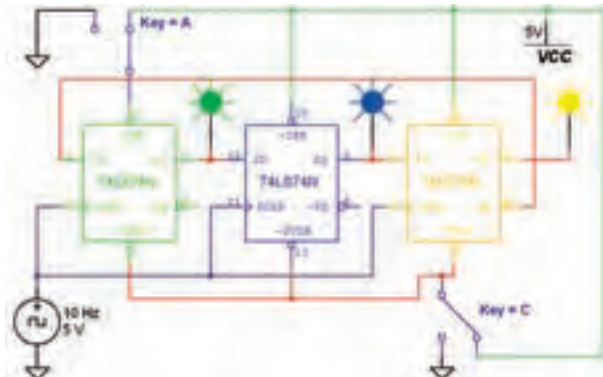
شمارش دهدهی خروجی	Q <sub>0</sub>	Q <sub>1</sub>	Q <sub>2</sub>	پالس ساعت

۸۹

**تمرین ۸:** با استفاده از چهار فلیپ فلاپ نوع D یک شمارنده‌ی حلقوی چهار بیتی را ببندید، مراحل کار را توضیح دهید و جدول صحت آن را کامل نمایید.



**۵-۹-۲ مدار شمارنده‌ی جانسون شکل ۵-۱۷** را ببندید. در این مدار خروجی معکوس آخرین فلیپ فلاپ به ورودی اولین فلیپ فلاپ وصل شده است. در این شمارنده از فلیپ فلاپ نوع D استفاده شده است. این شمارنده دارای شش حالت مختلف است. پس از بستن مدار جدول صحت ۵-۱۱ را کامل کنید.



شکل ۵-۱۷ شمارنده‌ی جانسون سه بیتی

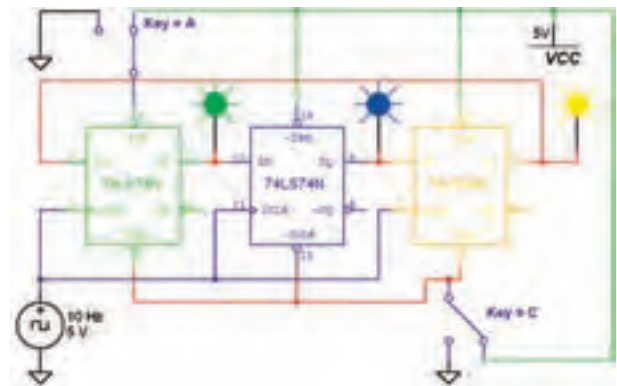
جدول ۵-۹ جدول صحت شمارنده‌ی دهدهی

Decimal	Q <sub>0</sub>	Q <sub>1</sub>	Q <sub>2</sub>	Q <sub>3</sub>
	۰	۰	۰	۰
	۱	۰	۰	۰
	۰	۱	۰	۰
	۱	۱	۰	۰
	۰	۰	۱	۰
	۱	۰	۱	۰
	۰	۱	۰	۱
	۱	۱	۰	۱
	۰	۱	۱	۱
	۱	۰	۰	۱
	۱	۰	۰	۱

## ۵-۹ آزمایش ۹: شمارنده‌ی حلقوی و جانسون

شمارنده‌ی حلقوی از ترکیب فلیپ فلاپ‌های نوع D به گونه‌ای شکل می‌گیرد که خروجی آخرین فلیپ فلاپ به ورودی اولین فلیپ فلاپ فیدبک شده است.

**۵-۹-۱ مدار شکل ۵-۱۶** شمارنده‌ی حلقوی سه بیتی را نشان می‌دهد. این مدار را ببندید و جدول صحت ۵-۱۰ را کامل کنید.



شکل ۵-۱۶ شمارنده‌ی حلقوی سه بیتی

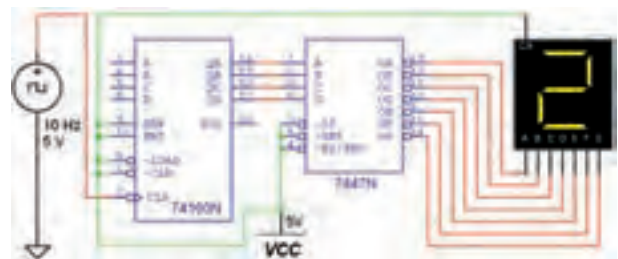
جدول ۱۱-۵ جدول صحت شمارنده‌ی جانسون سه بیتی

پالس ساعت	Q <sub>2</sub>	Q <sub>1</sub>	Q <sub>0</sub>
۰			
۱			
۲			
۳			
۴			
۵			
۶			
۷			
۸			

**تمرین ۹:** مدار شمارنده‌ی جانسون پنج بیتی را ببینید و جدول صحت آن را کامل نمائید.

### ۱۰-۵ آزمایش ۱۰: شمارنده‌ها با استفاده از آی‌سی

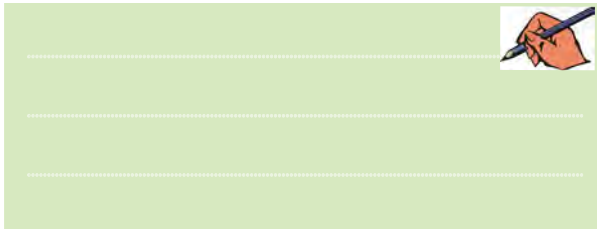
**۱۰-۱-۵** با استفاده از آی‌سی ۷۴۱۶۰ مدار شمارنده‌ی سنکرون با ۱۰ شمارش را ببینید. در حالت عادی پایه‌های ورودی Load، Clear، T و P باید به منطق یک وصل شوند. برای نمایش اعداد از یک سون‌سگمنت و راه‌انداز آن (آی‌سی ۷۴۴۷) استفاده می‌کنیم. عمل شمارش به صورت سنکرون همزمان هنگامی که پالس ساعت از صفر به یک می‌رود، انجام می‌پذیرد. برای پاک کردن اطلاعات شمارنده باید پایه‌ی Clear را برای چند لحظه زمین نمود.



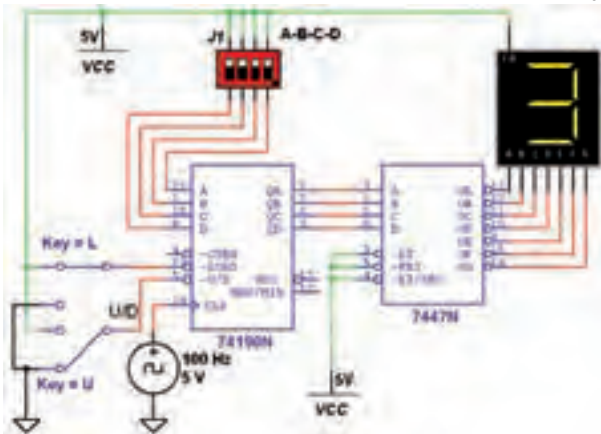
شکل ۱۸-۵ مدار شمارنده‌ی سنکرون با ۱۰ شمارش

عمل کنید:

- پایه‌ی Clear را برای چند لحظه به زمین وصل کنید.
- برای شروع اولیه و اختصاص یک عدد، باید کد باینری عدد مورد نظر را به خطوط ورودی اعمال کنید.
- برای لحظه‌ای کوتاه پایه‌ی شماره‌ی ۹ را به منطق صفر ببرید.
- مراحل کار را توضیح دهید.



**۲-۱۰-۵** با استفاده از آی‌سی ۷۴۱۹۰ مدار شمارنده‌ی صعودی، نزولی سنکرون با ۱۰ شمارش را ببینید. در این آی‌سی پایه‌ی Clock منحصر به فرد است. جهت شمارش صعودی، پایه‌ی Load به منطق یک و پایه‌های Enable و Up / Down به منطق صفر متصل می‌شوند. عمل شمارش همزمان با گذر منطقی پالس ساعت از صفر به یک انجام می‌پذیرد. جهت شمارش معکوس ورودی Up / Down باید به منطق یک وصل شوند. برای وارد کردن یک عدد به شمارنده، باید کد باینری آن عدد را بر روی خطوط ورودی بارگذاری کنید.



شکل ۱۹-۵ مدار شمارنده‌ی صعودی نزولی سنکرون با ۱۰ شمارش

**تمرین ۱۰:** برای راه‌اندازی مدار به ترتیب به شرح زیر

جدول ۱۳-۵ جدول صحت شمارنده‌ی صعودی نزولی

عدد دهدهی	A	B	C	D	عدد نمایش داده شده در حالت صعودی	عدد نمایش داده شده در حالت نزولی
۰						
۱						
۲						
۳						
۴						
۵						
۶						
۷						
۸						
۹						
۱۰						
۱۱						
۱۲						
۱۳						
۱۴						
۱۵						

**تمرین ۱۱:** در مدار شمارنده‌ی شکل ۱۹-۵ پایه‌ی Up / Down (پایه‌ی ۵ آی‌سی) را به یک منطقی یعنی  $V_{CC}$  وصل کنید و مدار را راه‌اندازی نمائید. نتیجه‌ی آزمایش را به طور کامل شرح دهید.



**سؤال ۶:** وقتی پایه‌های ورودی آی‌سی ۷۴۱۹۰ بر روی عدد باینری ۱۱۰۰ قرار دارد، چه عددی بر روی نمایشگر سون‌سگمنت نمایش داده می‌شود؟



**سؤال ۷:** اگر بر روی پایه‌های ورودی آی‌سی ۷۴۱۹۰ عدد باینری ۱۱۱۱ قرار داده شود، چه عددی بر روی نمایشگر سون‌سگمنت نمایش داده می‌شود؟



**۳-۱۰-۵:** مدار شکل ۱۹-۵ را در دو حالت صعودی و نزولی راه‌اندازی کنید و جدول صحت ۱۲-۵ را کامل نمائید.