

« فصل هشتم »

الکترونیک صنعتی

(مطابق فصل نهم کتاب الکترونیک عمومی ۲)

هدف کلی :

بررسی نرم‌افزاری مدارهای کاربردی قطعات الکترونیک صنعتی

هدف های رفتاری:

در پایان این آزمایش که با استفاده از نرم‌افزار مولتی‌سیم اجرا می‌شود از فراگیرنده انتظار می‌رود که :

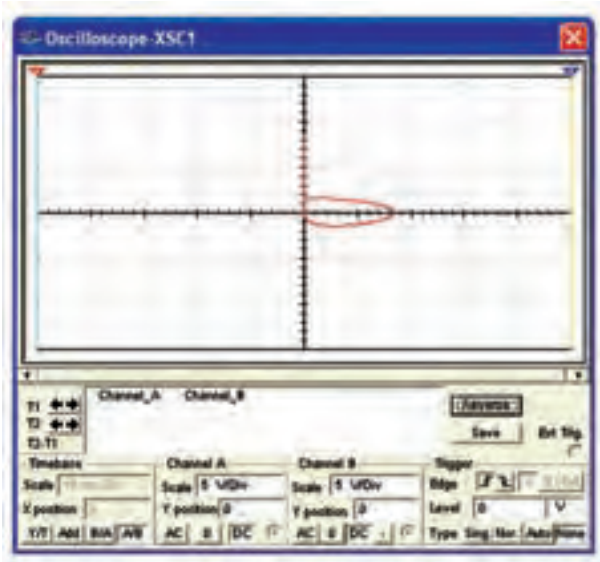
- ۱- منحنی مشخصه‌ی SCR را مشاهده کند.
- ۲- چگونگی روشن و خاموش کردن SCR را تجربه کند.
- ۳- مدار دیمر را با SCR را ببیند.
- ۴- جریان بار را در مدار دیمر با SCR از صفر تا ۱۸۰درجه کنترل کند.
- ۵- مدار نوسان‌ساز موج دندان‌اره‌ای را با SCR ببیند و
- ۶- فرکانس خروجی آن را اندازه‌گیری کند.
- ۷- مدار برق اضطراری را با SCR ببیند.
- ۸- منحنی مشخصه‌ی دی‌اک را مشاهده کند.
- ۹- منحنی مشخصه‌ی تریاک را مشاهده کند.
- ۱۰- مدار دیمر را با دیاک و تریاک ببیند.
- ۱۱- نوسان‌ساز موج دندان‌اره‌ای با UJT را ببیند.

۲۱۴



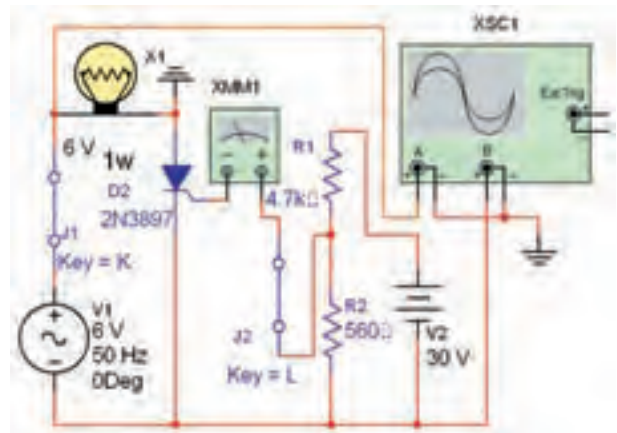
- ۱-۸ آزمایش ۱: منحنی مشخصه‌ی SCR
- ۱-۱-۸ برای انتخاب قطعات صنعتی Diac، SCR و Triac در نرم‌افزار مولتی‌سیم می‌توانیم مطابق مسیر شکل ۱-۸ آن‌ها را به میز کار انتقال دهیم.

شکل ۱-۸ مسیر انتخاب قطعات الکترونیک صنعتی



شکل ۸-۳ نمایش منحنی مشخصه ولت-آمپر SCR

۸-۱-۲ برای مشاهده منحنی مشخصه ولت-آمپر SCR مدار شکل ۸-۲ را ببندید.

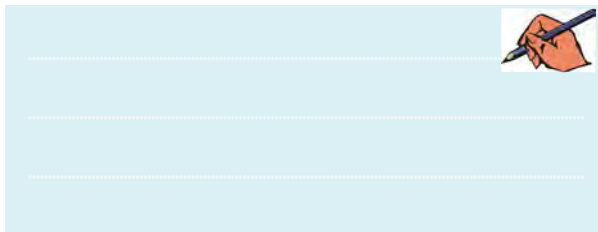


شکل ۸-۲ مدار مشاهده منحنی مشخصه ولت-آمپر SCR

سؤال ۱: آیا منحنی بر روی صفحه‌ی اسیلوسکوپ ظاهر می‌شود؟ شرح دهید. به چه دلیل این منحنی کمی با منحنی واقعی تفاوت دارد؟

۸-۱-۳ اگر جریان گیت (I_G) را با دادن ولتاژ بایاس به گیت، در حد زیاد انتخاب کنیم. مقدار ولتاژ مستقیم برای هدایت SCR خیلی کم می‌شود.

۲۱۵

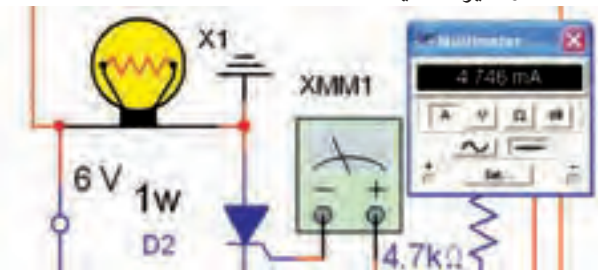


نکته مهم:

هنگام راه‌اندازی مدار دقت کنید که مولتی‌متر روی آمپر متر قرار گیرد.

۸-۱-۵ با مولتی‌متر جریان DC گیت را مطابق شکل

۸-۴ اندازه‌گیری کنید.

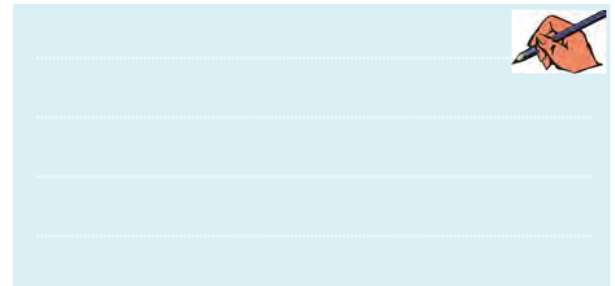


شکل ۸-۴ اندازه‌گیری جریان گیت

$$I_G = \dots\dots \text{mA}$$

سؤال ۲: آیا جریان گیت برای راه‌اندازی SCR مناسب

۸-۱-۴ برای مشاهده منحنی مشخصه ولت-آمپر SCR، دستگاه اسیلوسکوپ را مطابق شکل ۸-۳ تنظیم کنید. کلید K را وصل کنید. نرم‌افزار را راه‌اندازی کنید و منحنی مشخصه SCR را مشاهده کنید. آیا منحنی مشاهده شده مشابه شکل ۸-۳ است؟



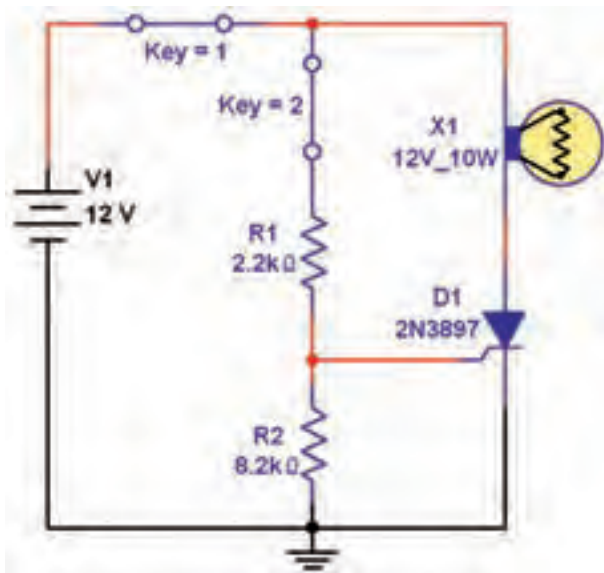
است؟



چنانچه شرط فوق برقرار باشد، تریستور هدایت خواهد کرد. برای خاموش کردن SCR باید یکی از شرایط زیر را فراهم آوریم:

- برای لحظه‌ای ولتاژ آند را قطع کنیم.
- برای لحظه‌ای جریان آند را قطع کنیم.
- برای لحظه‌ای آند را نسبت به کاتد اتصال کوتاه کنیم.

۸-۲-۲ مدار شکل ۸-۶ را ببندید. کلید K_1 را برای یک لحظه‌ی کوتاه وصل و سپس آن را قطع نمائید.



شکل ۸-۶ مدار روشن و خاموش شدن SCR

سؤال ۴: آیا لامپ روشن می‌شود؟ توضیح دهید.

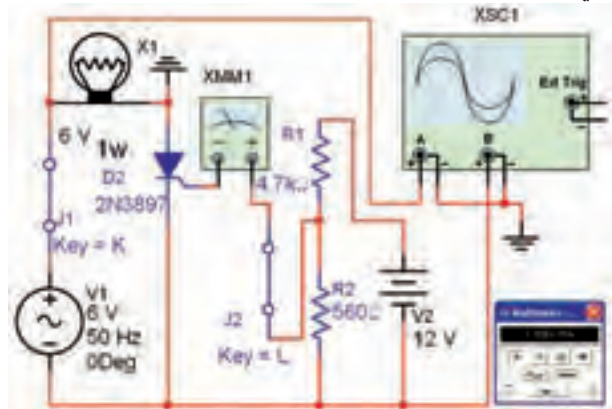


۸-۲-۳ در مدار شکل ۸-۶ کلید K_1 را فقط برای یک لحظه وصل کنید، سپس آن را قطع نمائید.

سؤال ۵: آیا لامپ روشن می‌شود؟ توضیح دهید.



۸-۱-۶ مقدار ولتاژ V_p را مطابق شکل ۸-۵ به ۱۲ ولت کاهش دهید. جریان گیت را با استفاده از آمپر متر اندازه‌گیری کنید.



شکل ۸-۵ کاهش ولتاژ در مدار SCR و اندازه‌گیری جریان

سؤال ۳: آیا لامپ در مدار شکل ۸-۴ روشن می‌شود؟

توضیح دهید.



۸-۲ آزمایش ۲:

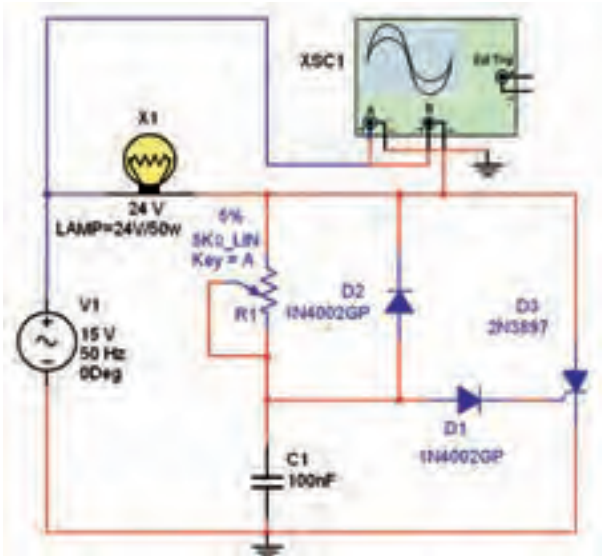
چگونگی روشن و خاموش کردن SCR

۸-۲-۱ برای روشن کردن تریستور باید دو شرط زیر

برقرار باشد:

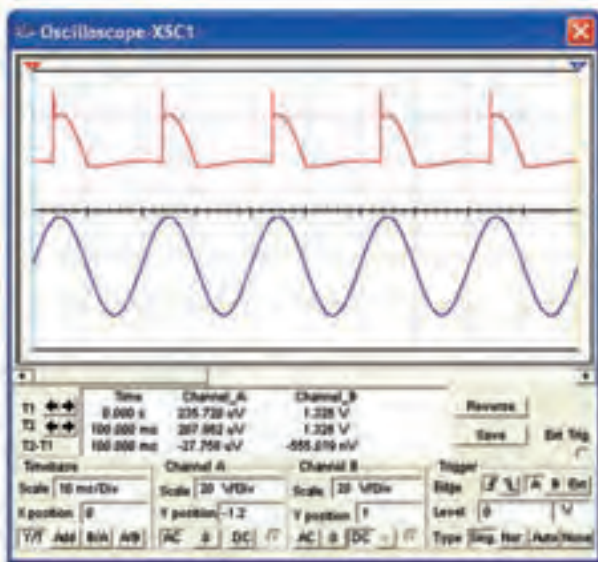
- آند نسبت به کاتد در بایاس مثبت قرار گیرد.
- به گیت تریستور یک سیگنال فرمان داده شود.

۸-۲-۷ مدار شکل ۷-۸ یک مدار دایمر یا تریاک کننده است. آن را ببندید.



شکل ۷-۸ مدار دایمر با SCR

۸-۲-۸ پتانسیومتر $R_1 = 5\text{ K}\Omega$ را روی ۵۰٪ بگذارید تا لامپ روشن شود. شکل موج ورودی و خروجی را توسط دستگاه اسیلوسکوپ مطابق شکل ۸-۸ مشاهده کنید.



شکل ۸-۸ شکل موج ورودی و دو سر بار مدار دایمر با SCR در حالتی که پتانسیومتر روی ۵۰٪ قرار دارد.

سؤال ۸: لامپ در کدام نیم سیکل روشن می شود؟ دلیل

۸-۲-۴ ابتدا کلید K_p را وصل، سپس کلید K_r را فعال نمائید.

سؤال ۶: آیا لامپ روشن می شود؟ دلیل آن را بنویسید.



۸-۲-۵ کلید K_p را قطع کنید. آیا لامپ خاموش می شود؟ توضیح دهید.



سؤال ۷: با قطع فقط کدام کلید لامپ خاموش می شود؟ علت را توضیح دهید.



۸-۲-۶ کلیدها را دوباره به صورت های مختلف فعال کنید. آیا SCR مطابق آنچه که در درس تئوری خوانده اید فعال می شود؟ توضیح دهید.



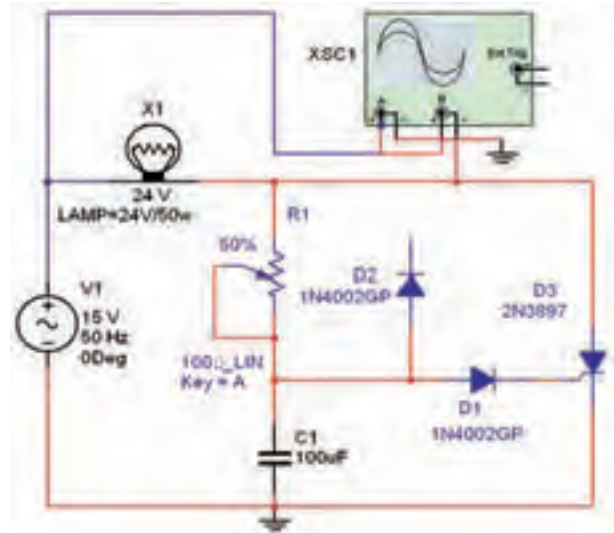
آن را بنویسید.



۸-۲-۱۱ با تغییر مقاومت R_1 می‌توانیم در نیم سیکل مثبت ولتاژ شارژ خازن را کنترل کنیم. چرا؟ شرح دهید.



۸-۲-۹ در مدار شکل ۸-۷ پتانسیومتر را به $100\ \mu\text{F}$ اهم و خازن را به $100\ \mu\text{F}$ تغییر داده‌ایم. دیود D_1 را مطابق شکل ۸-۹ از مدار قطع کنید.



سؤال ۹: در مدار شکل ۸-۹ جریان عبوری از بار تقریباً چند درجه قابل کنترل است؟



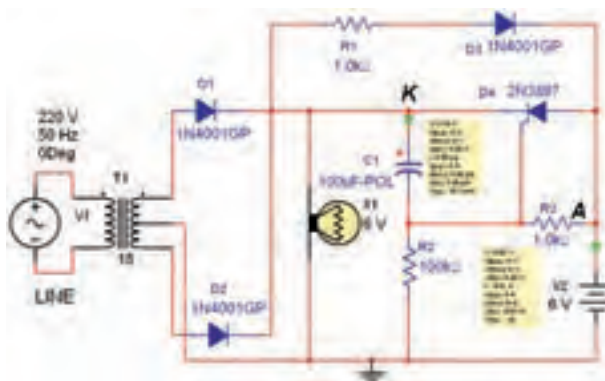
۸-۲-۱۲ مدار شکل ۸-۷ با مدار شکل ۸-۹ چه تفاوتی دارد؟ شکل موج خروجی آن‌ها را مقایسه کنید و توضیح دهید.



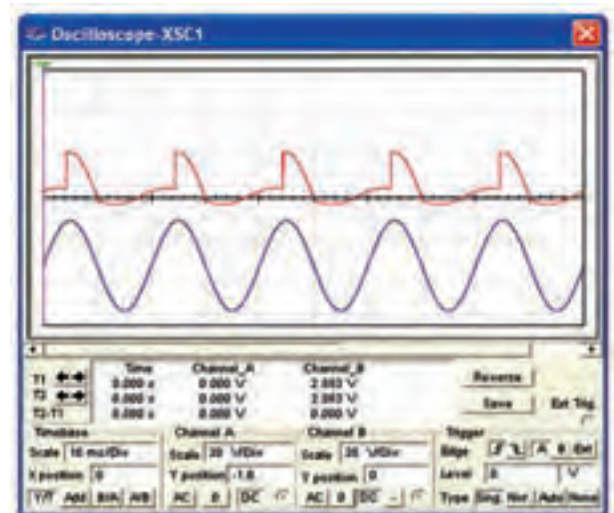
شکل ۸-۹ مدار تغییر یافته جهت مشاهدهی زاویهی آتش SCR

۸-۲-۱۰ پتانسیومتر R_1 را تغییر دهید و روی 50% بگذارید. شکل موج‌های ورودی و خروجی را توسط دستگاه اسیلوسکوپ مطابق شکل ۸-۱۰ مشاهده کنید.

۸-۲-۱۳ مدار برق اضطراری با SCR را در شکل ۸-۱۱ مشاهده می‌کنید. در این مدار باتری $6\ \text{V}$ ولتی توسط دیود D_1 شارژ می‌شود.

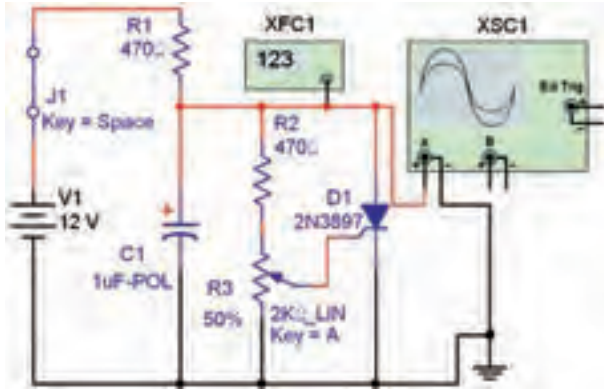


شکل ۸-۱۱ مدار برق اضطراری با SCR



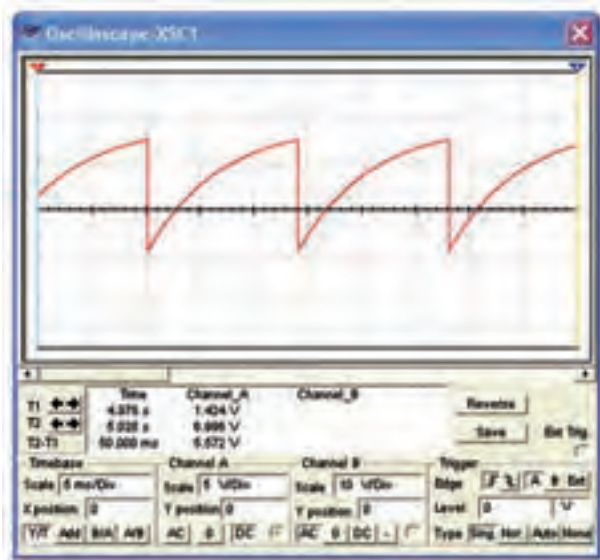
شکل ۸-۱۰ شکل موج دو سر بار در شرایطی که دیود DC قطع است.

۸-۲-۱۶ یکی از کاربردهای دیگر SCR استفاده‌ی آن در مدار نوسان‌ساز است. عمل نوسان‌سازی با شارژ و دشارژ یک خازن و تولید موج دنداناره‌ای انجام می‌شود. مدار شکل ۸-۱۲ را ببندید.



شکل ۸-۱۲ مدار نوسان‌ساز با SCR

۸-۲-۱۷ به وسیله‌ی دستگاه اسیلوسکوپ شکل موج خروجی را مطابق شکل ۸-۱۳ مشاهده کنید. دامنه‌ی ولتاژ و فرکانس خروجی مدار را اندازه بگیرید.



شکل ۸-۱۳ شکل موج خروجی نوسان‌ساز با SCR

$$V_o = \dots\dots\dots V$$

$$F_o = \dots\dots\dots \text{HZ}$$

۸-۲-۱۴ مدار شکل ۸-۱۱ را ببندید و ولتاژ نقاط A و K را اندازه بگیرید.

$$V_{A(P-P)} = \dots\dots\dots V \quad V_{A(DC)} = \dots\dots\dots V$$

$$V_{K(P-P)} = \dots\dots\dots V \quad V_{K(DC)} = \dots\dots\dots V$$

سؤال ۱۰: آیا در شرایطی که برق شهر به مدار اتصال دارد، SCR وصل است؟ شرح دهید.



۸-۲-۱۵ خط Line برق شهر ورودی شهر را در مدار شکل ۸-۱۱ قطع کنید و ولتاژ نقاط A و K را دوباره اندازه بگیرید.

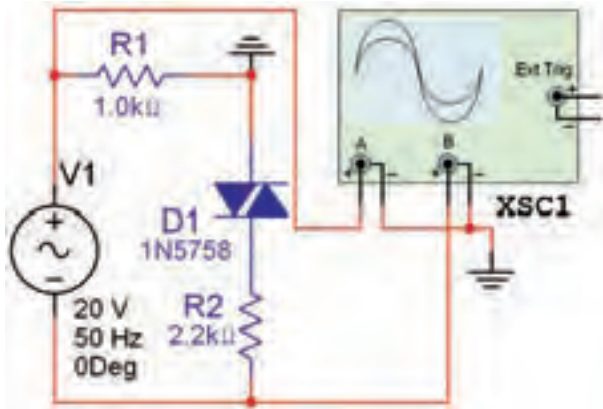
$$V_{A(P-P)} = \dots\dots\dots V \quad V_{A(DC)} = \dots\dots\dots V$$

$$V_{K(P-P)} = \dots\dots\dots V \quad V_{K(DC)} = \dots\dots\dots V$$

سؤال ۱۱: دلیل روشن بودن لامپ در هنگام قطع برق شهر را شرح دهید.

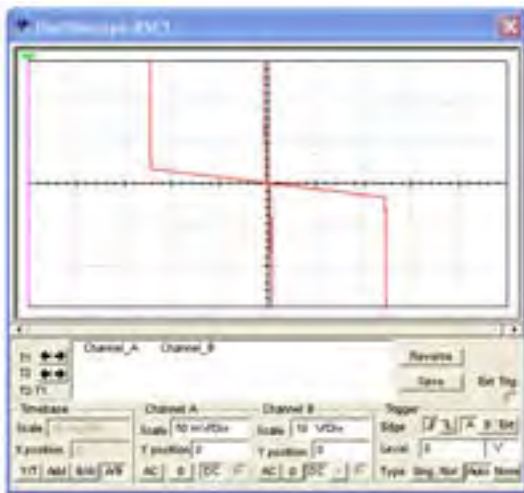


مشخصه‌ی ولت- آمپر دیاک را بر روی صفحه ظاهر کنید. در این مرحله تنظیم‌های اسیلوسکوپ بسیار مهم است و باید با دقت انجام شود.



شکل ۸-۱۵ مدار برای مشاهده‌ی منحنی مشخصه‌ی ولت- آمپر دیاک

۸-۳-۲ با توجه به شکل ۸-۱۶ ولتاژ شکست دیاک را اندازه بگیرید و یادداشت کنید.



شکل ۸-۱۶ منحنی مشخصه‌ی ولت- آمپر دیاک

$$V_B = \dots\dots\dots V$$

۸-۴ آزمایش ۴: تریاک و کاربردهای آن

۸-۴-۱ تریاک قطعه‌ای صنعتی است که در هر دو نیم سیکل مثبت و منفی هدایت جریان را انجام می‌دهد. تریاک با ولتاژ مثبت و منفی تریگر گیت (فرمان)، هادی می‌شود. ولتاژ شکست تریاک با کنترل جریان گیت قابل کنترل است. مدار

۸-۲-۱۸ مقدار پتانسیومتر R_p مدار شکل ۸-۱۴ را تغییر دهید و با تنظیم فرکانس متر تغییرات فرکانس سیگنال خروجی را مشاهده کنید. حداقل و حداکثر فرکانس خروجی را اندازه بگیرید.



شکل ۸-۱۴ فرکانس اندازه‌گیری شده‌ی مدار نوسان‌ساز

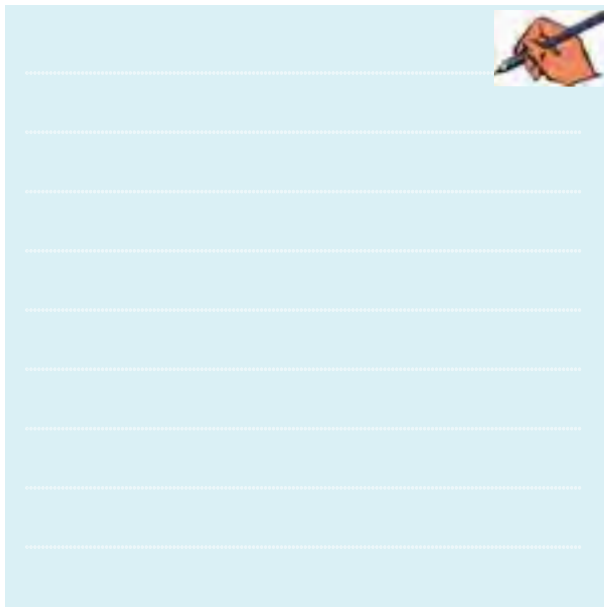
$$F_{Omin} = \dots\dots\dots HZ \quad F_{Omax} = \dots\dots\dots HZ$$

سؤال ۱۲: تغییرات پتانسیومتر چگونه روی مقدار فرکانس اثر می‌گذارد؟ به چه دلیل هنگامی که پتانسیومتر به مقداری در حدود بیش‌تر از ۶۵ درصد می‌رسد، مدار نوسان نمی‌کند؟ توضیح دهید.

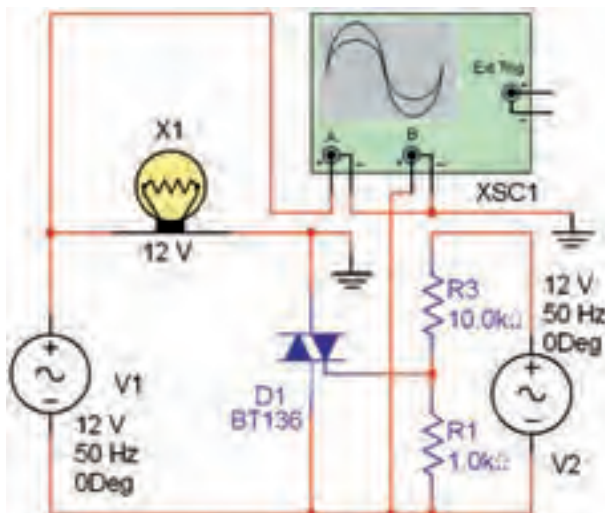


۸-۳ آزمایش ۳: منحنی مشخصه‌ی دیاک

۸-۳-۱ برای مشاهده‌ی منحنی مشخصه‌ی دیاک مدار شکل ۸-۱۵ را ببندید. به وسیله‌ی اسیلوسکوپ منحنی



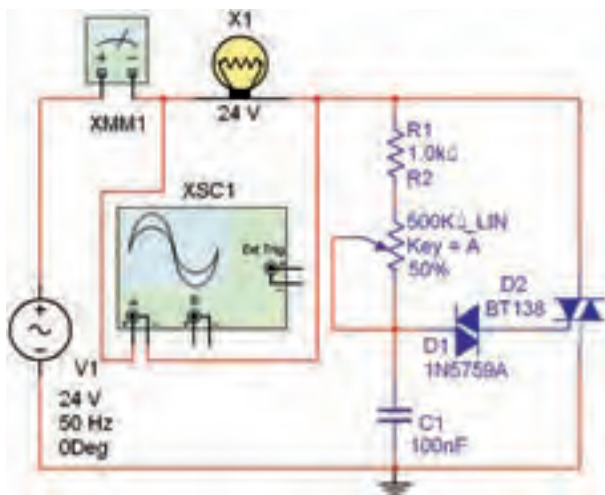
شکل ۱۷-۸ را ببندید.



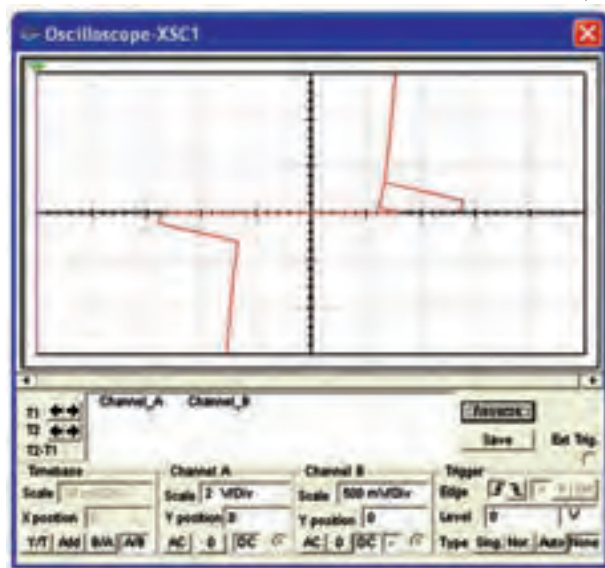
شکل ۱۷-۸ مدار منحنی مشخصه ولت-آمپر ترایاک

۳-۴-۸ مدار دیمر با دیاک و ترایاک را در شکل ۱۹-۸ مشاهده می‌کنید. در این مدار با تغییر پتانسیومتر می‌توانید زاویه‌ی برش موج را تغییر دهید و ولتاژ موثر دو سر بار را تنظیم کنید. مدار شکل ۱۹-۸ را ببندید.

۲-۴-۸ مدار شکل ۱۷-۸ را فعال کنید و با تنظیم اسیلوسکوپ مطابق شکل ۱۸-۸ منحنی مشخصه ولت-آمپر ترایاک را مشاهده کنید.



شکل ۱۹-۸ مدار دیمر با ترایاک و دیاک



شکل ۱۸-۸ منحنی مشخصه ولت-آمپر ترایاک

۴-۴-۸ به کمک مولتی‌متر جریان بار را اندازه‌گیری کنید.

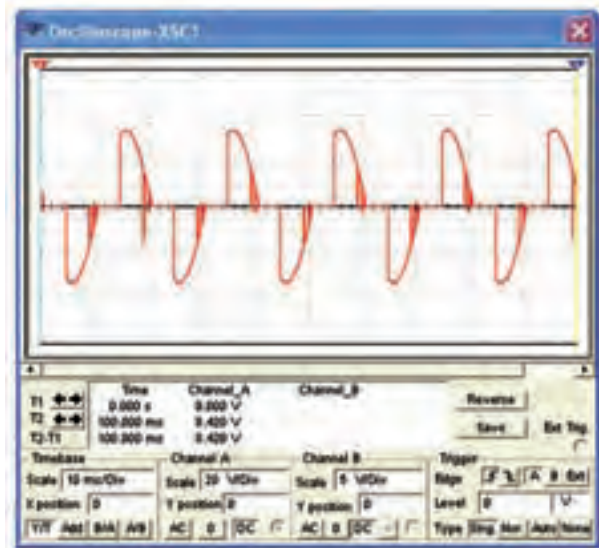
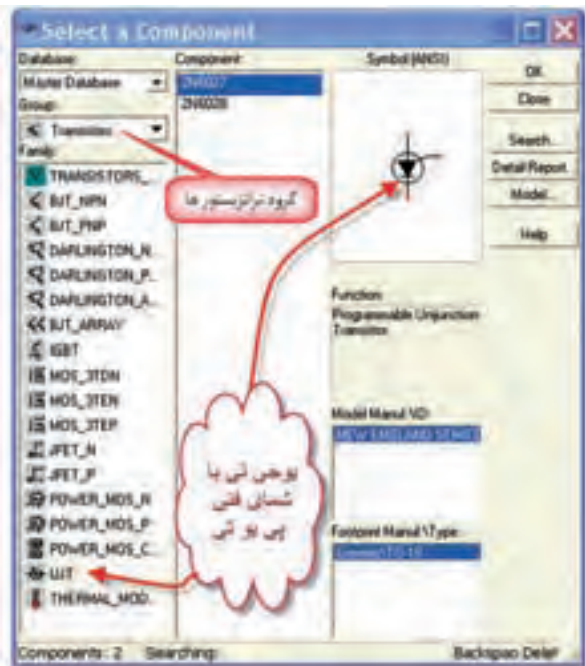
$$I_L = \dots\dots\dots \text{mA}$$

سؤال ۱۳: با توجه به منحنی مشخصه ولت-آمپر ترایاک در شکل ۱۸-۸ آیا ولتاژ شکست ترایاک در هر دو جهت یک‌سان است؟ توضیح دهید.

۵-۴-۸ با استفاده از دستگاه اسیلوسکوپ مطابق

شکل ۸-۲۰ شکل موج ولتاژ دو سر بار را مشاهده می کنید.

پتانسیومتر را آهسته تغییر دهید و زاویه ی برش را اندازه گیری کنید.

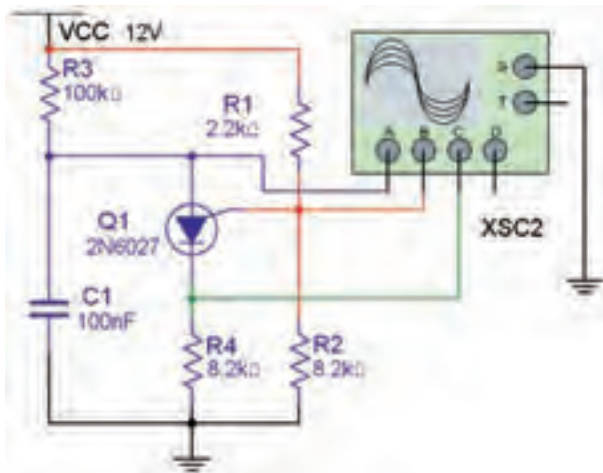


شکل ۸-۲۰ شکل موج دو سر بار در مدار دایمر با دیاک و تریاک

شکل ۸-۲۱ مسیر انتخاب ترانزیستور UJT

۸-۵-۲ مدار نوسان ساز UJT را مطابق شکل ۸-۲۲

بینید.

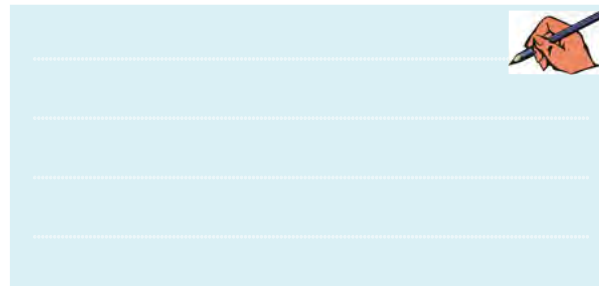


شکل ۸-۲۲ مدار نوسان ساز UJT

۸-۵-۳ وقتی مولد موج PUT در حال کار است، سه نوع موج با شکل های مختلف تولید می شود. می توانید با استفاده از دستگاه اسیلوسکوپ ۴ کاناله این شکل موج ها را به طور هم زمان مطابق شکل ۸-۲۳ مشاهده کنید و فرکانس آن ها را نیز به دست آورید.

سؤال ۱۴: در مدارهای کنترل صنعتی برای کنترل جریان

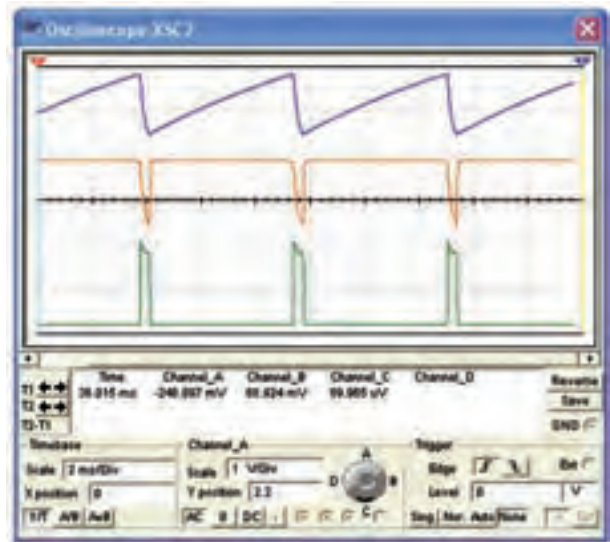
بار، زاویه ی برش را به صورت خود کار کنترل می کنند. برای این منظور معمولاً از چه سیگنال ها و مدارهای قطعات صنعتی استفاده می کنند؟ توضیح دهید.



۸-۵ آزمایش ۵: ترانزیستور تک پیوندی

PUT و UJT

۸-۵-۱ از ترانزیستورهای UJT و PUT به عنوان مولد موج دنداناره ای و تهیه ی پالس فرمان جهت گیت های SCR و DIAC در مدارهای کنترل اتوماتیک صنعتی استفاده می شود. UJT را می توان مطابق شکل ۸-۲۱ در نرم افزار مولتی سیم انتخاب کرد و به محیط کار انتقال داد. در نرم افزار



شکل ۲۳-۸ شکل موج‌های تولید شده مدار نوسان‌ساز PUT

$$F = \dots\dots\dots \text{HZ}$$

سؤال ۱۵: شکل موج نقطه‌ی آند منحنی شارژ و دشارژ خازن C است. مسیر شارژ خازن را بنویسید.



.....

.....

.....

.....

سؤال ۱۶: ولتاژ روی کدام پایه‌ی PUT در هنگام شارژ خازن در حدود صفر است؟ دلیل آن را توضیح دهید.



.....

.....

.....

.....