

ماشین گردباف دو سیلندر

هدف‌های رفتاری: پس از پایان این فصل از فراگیر انتظار می‌رود که:

- ۱- قسمت‌های مختلف یک ماشین گردباف را بررسی نماید؛
- ۲- نخ‌کشی از بسته‌ی نخ تا نخ‌بر و تنظیمات نخ‌بر را روی ماشین انجام دهد؛
- ۳- مکانیزم و نحوه‌ی عملکرد بادامک‌های داخل ابزارهای سیلندر و صفحه را بررسی نماید؛
- ۴- تنظیمات بادامک‌های هر ابزار را برای بافت‌های پایه انجام دهد؛
- ۵- ماشین را راه‌اندازی کند و عملکرد قسمت‌های مختلف ماشین را با دور آهسته بررسی نماید؛
- ۶- با تنظیم نمودن ابزارها و تغییرات طول حلقه و کشش نخ و پارچه برای بافت‌های مختلف و تولید هر یک از آن‌ها خصوصیات بافت‌ها را با یکدیگر مقایسه نماید.

۱-۱۷- ماشین گردباف دو سیلندر

شکل ۱-۱۷- قسمت‌های مختلف یک ماشین گردباف

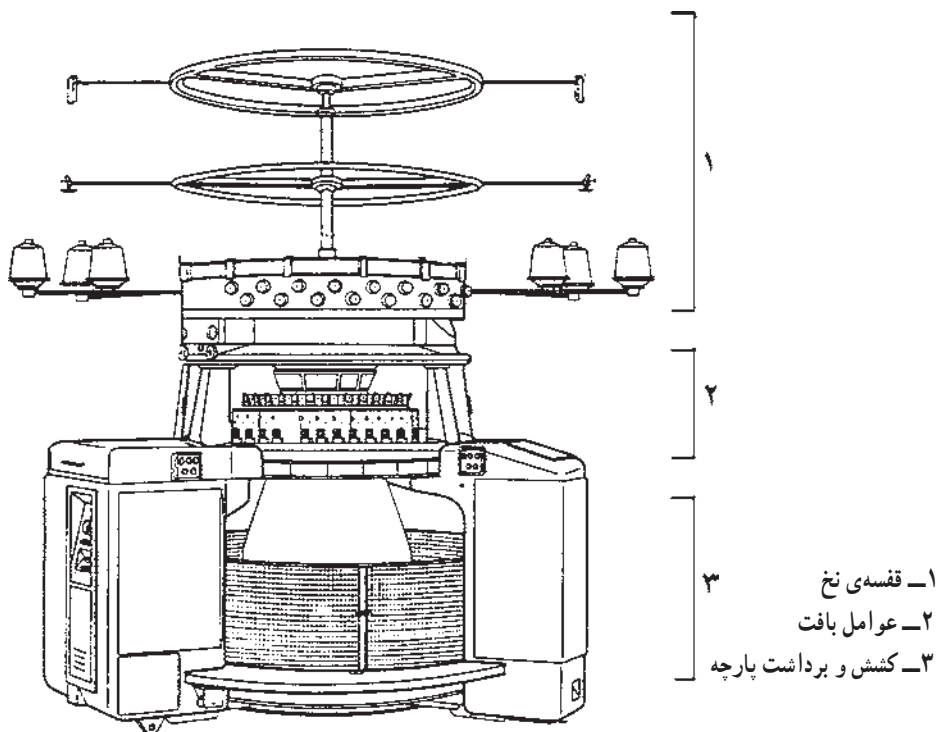
- قفسه‌ی نخ

- عوامل بافت

- واحد کشش و برداشت پارچه

را نشان می‌دهد که تشکیل شده از:

- بدنه (اسکلت)



شکل ۱-۱۷- نمای بیرونی از یک ماشین گردباف

۱-۱-۱۷- بدنه: بدنه از پایه‌هایی تشکیل شده است که نگهداری قسمت‌های مختلف ماشین مانند واحد محرکه، قسمت‌های الکترونیکی، سیلندر، صفحه (دیسک) و تغذیه‌کننده‌های نخ را به عهده دارد.

۱-۲-۱۷- قفسه‌ی نخ و مسیر نخ‌کشی: ماشین‌های گردباف از نظر طرز قرار گرفتن قفسه‌ی نخ به دو دسته تقسیم می‌شوند: ماشین‌هایی که قفسه‌ی مدور آن روی بدنه نصب گردیده است (شکل ۲-۱۷) و ماشین‌هایی که قفسه‌ی نخ دور محیط و یا به صورت جانبی در یک و یا دو سمت ماشین قرار می‌گیرند (شکل ۳-۱۷). قفسه‌ی نخ و مسیر نخ‌کشی شامل قسمت‌های زیر است:

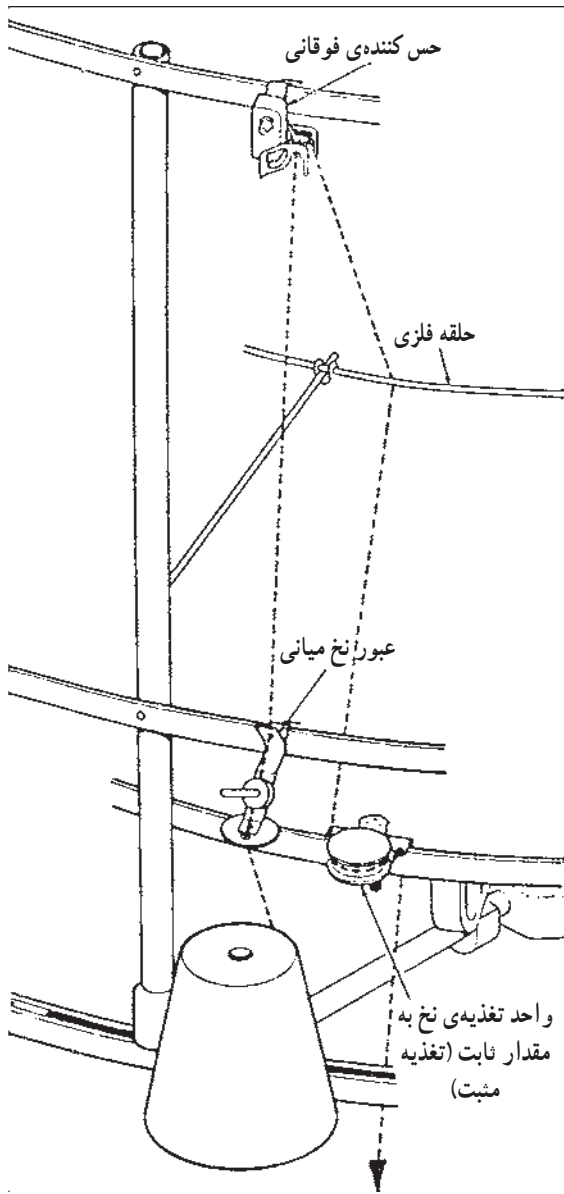
الف- نگهدارنده‌ی بسته نخ (بشقاب): بسته‌ی نخ روی این نگهدارنده‌ها به گونه‌ای قرار می‌گیرد تا باز شدن نخ از روی آن به راحتی انجام شود. تعداد نگهدارنده‌ی بسته نخ غالباً به تعداد ابزارهای یک ماشین بستگی دارد. در صورت قابل تنظیم بودن نگهدارنده‌ی بسته نخ لازم است به طریقی تنظیم شود تا نخ با کم‌ترین اصطکاک و فشار از روی بوبین باز شود و همچنین فواصل بسته نخ‌ها از یکدیگر مناسب باشد تا از درهم رفتن نخ‌ها در هنگام عملیات بافندگی جلوگیری شود.



شکل ۲-۱۷- نمای یک ماشین گردباف مجهز به قفسه‌ی مدور نخ روی بدنه

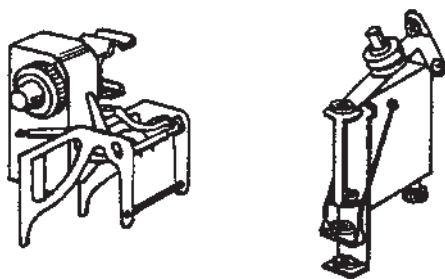


شکل ۳-۱۷- نمای یک ماشین گردباف مجهز به قفسه‌ی نخ جانبی



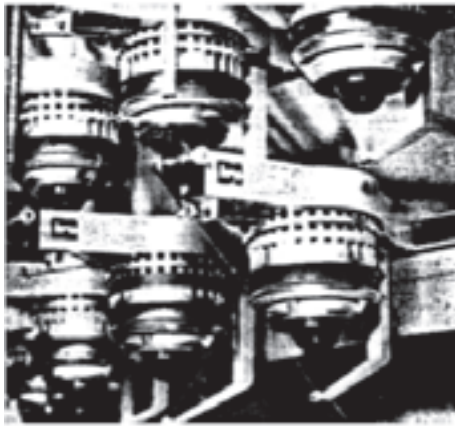
شکل ۴-۱۷- مسیر نخ کشی در نوعی از ماشین‌های گردباف

ب- عبور نخ میانی (راهنمای بالن‌گیر و یا گره‌گیر): پس از باز شدن نخ از بسته، از راهنمای عبور میانی گذشته تا باز شدن نخ از بسته به راحتی و همچنین جلوگیری از درگیر شدن نخ بسته‌های مختلف در هنگام عملیات بافندگی شود. در تعدادی از ماشین‌ها، این قسمت مجهز به قطعات کشش دهنده بر روی نخ نیز می‌باشد.



شکل ۵-۱۷- دو نوع از حس کننده‌ها

ج- حس کننده‌های عیوب نخ: برای کنترل نمودن نخ در هنگام عملیات بافندگی از حس کننده‌های عیوب نخ، که به شکل‌های مختلف ساخته شده‌اند، استفاده می‌شود. این حس کننده‌ها غالباً در مسیر عبور نخ، قبل و بعد از واحد تغذیه‌ی نخ و قبل از نخ بر به منظور کنترل کشش زیاد، کشش کم و نخ پارگی تعبیه شده‌اند. این حس کننده‌ها مجهز به لامپ هستند. به طوری که با مشخص شدن یکی از عیوب (کشش زیاد و یا کم و پارگی نخ و...) و برقراری اتصال جریان برق ۲۴ ولت، لامپ روشن شده و موتور ماشین متوقف خواهد شد.

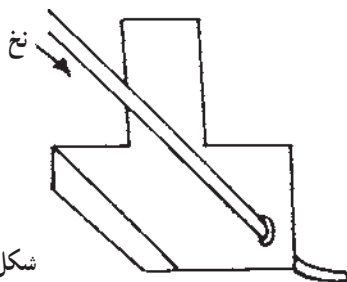


واحد تغذیه‌ی متغیر (تغذیه انباره‌ای)

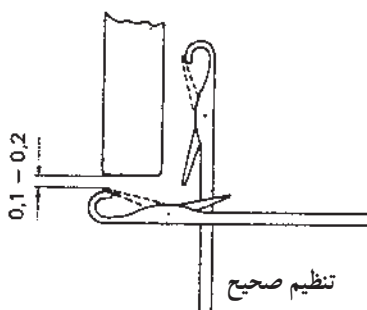


واحد تغذیه‌ی ثابت نخ (تغذیه مثبت)

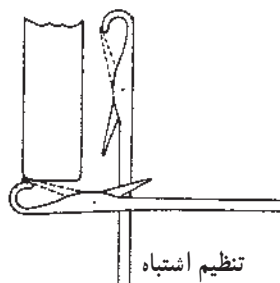
شکل ۶-۱۷- انواع واحدهای تغذیه‌ی نخ



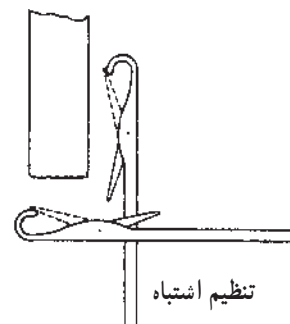
شکل ۷-۱۷



تنظیم صحیح



تنظیم اشتباه



تنظیم اشتباه

شکل ۸-۱۷- نحوه‌ی تنظیم نخ‌بر در ماشین‌های گردباف

د- واحد تغذیه‌ی نخ: نخ پس از عبور از حس‌کننده‌ی فوقانی از واحد تغذیه عبور می‌کند. استفاده از نوعی تغذیه‌ی نخ در ماشین‌های حلقوی پودی، به منظور جلوگیری از تغییرات کشش نخ در هنگام تغذیه به سوزن است و بدین ترتیب عیوب حاصل از نخ و توقف‌های ماشین کاهش می‌یابد و بازدهی ابزار و کیفیت پارچه افزایش خواهد داشت. تغذیه‌کننده‌های نخ از انواع قدیمی تا جدید بهبود یافته‌اند و با توجه به نوع استفاده از آن‌ها متفاوت می‌باشند. شکل ۶-۱۷ چند نمونه از آن‌ها را نشان می‌دهد.

ه- نخ‌بر: نخ پس از عبور از واحد تغذیه‌ی نخ و حس‌کننده‌ی عیوب نخ، توسط نخ‌بر به سوزن تغذیه می‌شود. تنظیم دقیق نخ‌برها به منظور عملیات صحیح بافندگی حائز اهمیت است. نخ‌بر در ماشین‌های گردباف سه وظیفه دارد (شکل ۷-۱۷):

۱- تغذیه‌ی نخ به سوزن‌ها

۲- در هنگام تشکیل حلقه‌ی بافت و در موقعیتی که سوزن حداکثر بالا رفته و حلقه‌ی قبلی از روی زبانه‌ی سوزن به روی ساقه می‌افتد، زبانه به بالا پرتاب می‌شود. در این حالت لبه‌زیر نخ‌بر مانع از بسته‌شدن زبانه می‌شود و زبانه به محل خود بازمی‌گردد.

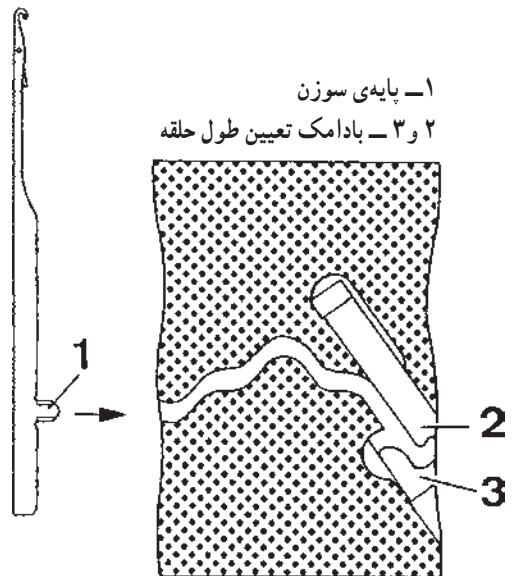
۳- شیب کناره‌ی نخ‌بر در هنگام نیمه‌باز بودن زبانه باعث می‌شود تا نخ بر آن را کاملاً باز کند یا ببندد و بدین وسیله از شکسته‌شدن زبانه جلوگیری خواهد شد. نخ‌بر در ماشین‌های مختلف به اشکال متفاوت وجود دارد و غالباً در صورت دو سیلندر بودن ماشین به ابزارهای صفحه متصل است. موقعیت تنظیم فاصله‌ی نخ‌بر نسبت به سوزن‌های صفحه لازم است به گونه‌ای باشد، تا در صورت عبور سوزن با زبانه‌ی بسته صدمه‌ای به نخ‌بر و سوزن وارد نشود (شکل ۸-۱۷).

۳-۱-۱۷- عوامل بافت

الف - سوزن: امروزه اکثر ماشین‌های گردباف مجهز به سوزن زبانه‌دار، و به ندرت سوزن مرکب، می‌باشند و تعداد کمی از ماشین‌های گردباف قدیمی مجهز به سوزن فتری هستند.

ب - ابزار: مجموعه قطعاتی که باعث ایجاد یک دوره از عملیات بافندگی (یک رج) روی سوزن‌ها شود، ابزار نامیده می‌شود. در ماشین‌های گردباف غالباً این قطعات به صورت بادامک می‌باشند و دور محیط سیلندر و صفحه تعداد زیادی ابزار قرار گرفته است. بدین ترتیب در صورتی که در هر ابزار سوزن‌ها عمل بافت انجام دهند، به تعداد ابزارها پس از یک دور از سیلندر، رج بافته خواهد شد. تنظیمات صحیح بادامک‌های داخل ابزار برای تولید بافت مورد نظر و کیفیت مناسب پارچه حائز اهمیت است.

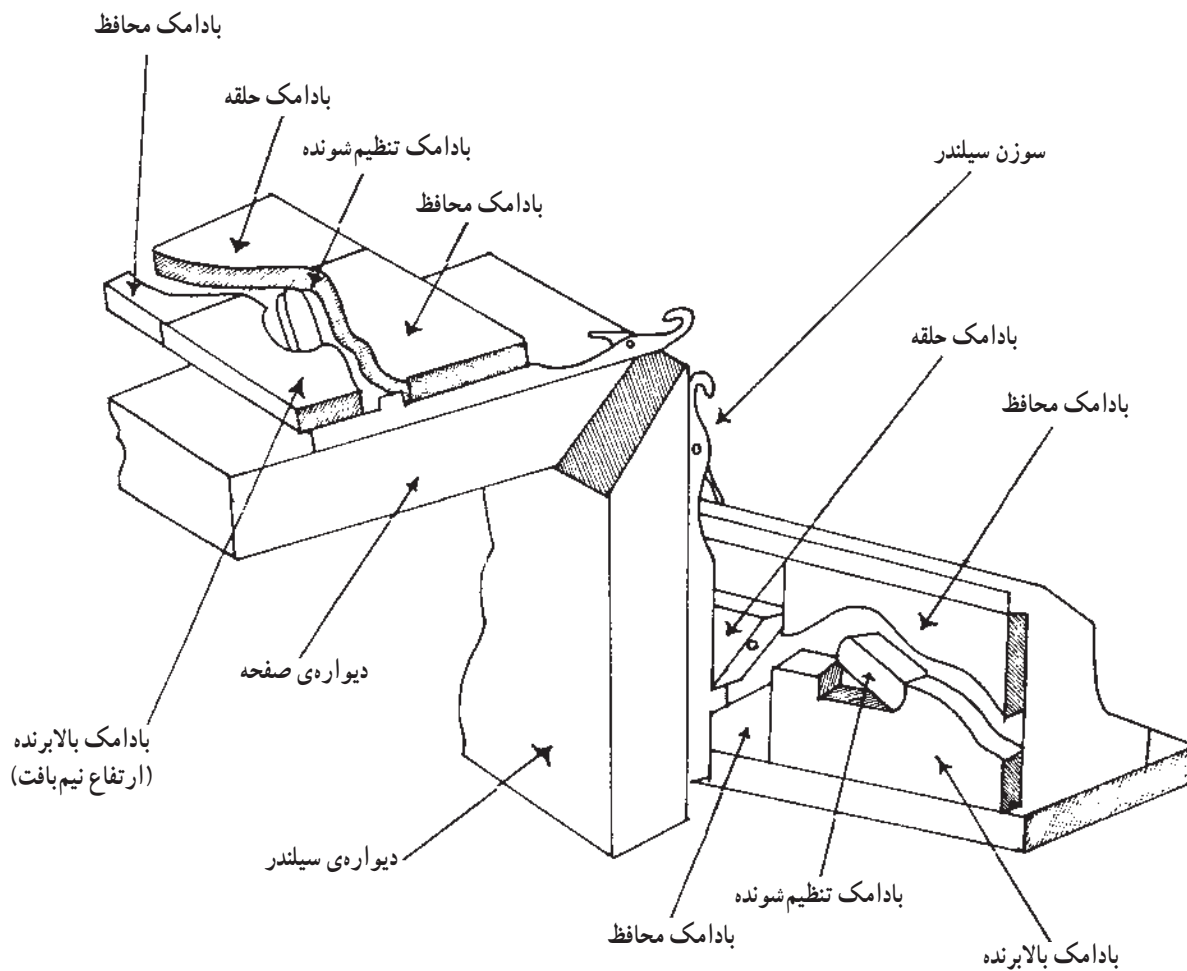
شکل ۹-۱۷ نمای ساده‌ای از داخل یک ابزار در یک نوع ماشین گردباف را نشان می‌دهد.



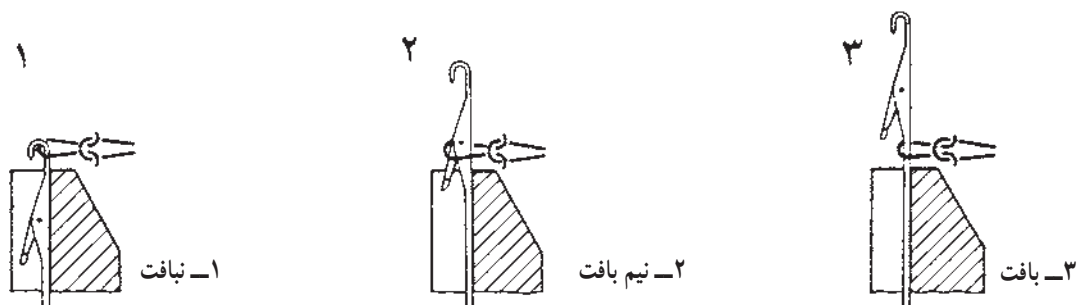
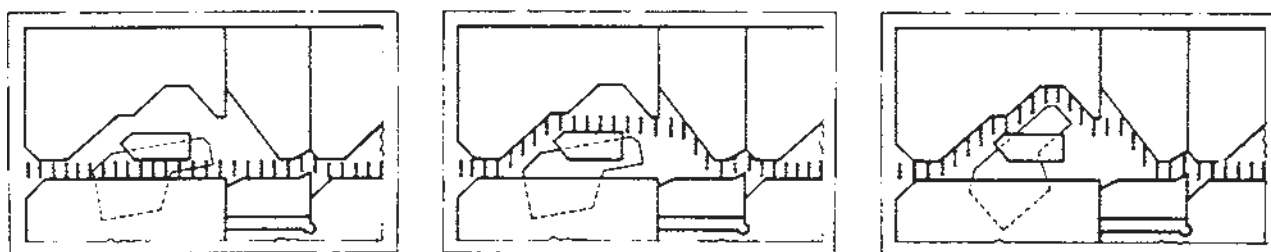
شکل ۹-۱۷- نمای ساده از داخل یک ابزار در ماشین گردباف

بادامک‌ها: بادامک‌های عمل‌کننده بر روی پایه‌ی سوزن‌ها به منظور عملیات بافت، نبافت و نیم بافت به صورت یک قطعه و یا چند قطعه ساخته می‌شوند و شکل و اندازه‌ی آن‌ها براساس طراحی ساخت ماشین متفاوت است. این بادامک‌ها برای تولید بافت مورد نظر طبق دستورالعمل ماشین قابل تنظیم می‌باشند. همچنین بادامک تعیین طول حلقه نیز در یک ابزار سوزن‌ها را به سمت پایین هدایت نموده و بدین ترتیب طول نخ برای حلقه‌ی جدید تعیین می‌گردد. غالباً این بادامک توسط پیچ مدرج از روی ابزار قابل تنظیم است. شکل ۱۰-۱۷ نشان‌دهنده‌ی یک ابزار صفحه و یک ابزار سیلندر از یک ماشین گردباف دو سیلندر ساده است. بادامک‌های تنظیم شونده به منظور عملیات بافت و نیم بافت و یا نبافت قابل تنظیم می‌باشند و بادامک‌های محافظ برای ایجاد شیار بادامکی به‌گونه‌ای طراحی می‌شوند تا پایه سوزن به راحتی از مسیر بادامکی عبور کرده و عملیات مورد نظر را انجام دهد. شکل ۱۱-۱۷ نمای داخلی ساده از یک ابزار سیلندر و تنظیم بادامک بالا برنده آن در سه موقعیت برای تشکیل حلقه‌ی نبافت (۱) نیم بافت (۲) و بافت (۳) را نشان می‌دهد.

شکل ۱۱-۱۷، موقعیت (۱) نشان‌دهنده‌ی عبور پایه‌ی سوزن‌ها از مسیر مستقیم و زیر بادامک بالا برنده‌ی سیلندر به منظور عملیات نبافت است. در حالی که موقعیت (۲) در این شکل نشان‌دهنده‌ی تنظیم بادامک بالا برنده به‌گونه‌ای است که سوزن‌ها از روی آن و تا ارتفاع نیم بافت بالا برده می‌شوند. موقعیت (۳) نشان‌دهنده‌ی تنظیم بادامک در حالت بافت است و بدین ترتیب سوزن‌ها عمل بافت انجام می‌دهند. پس از هدایت پایه‌ی سوزن‌ها به سمت بالا، بادامک تعیین طول حلقه آن‌ها را پایین آورده و تعیین طول حلقه انجام خواهد شد.

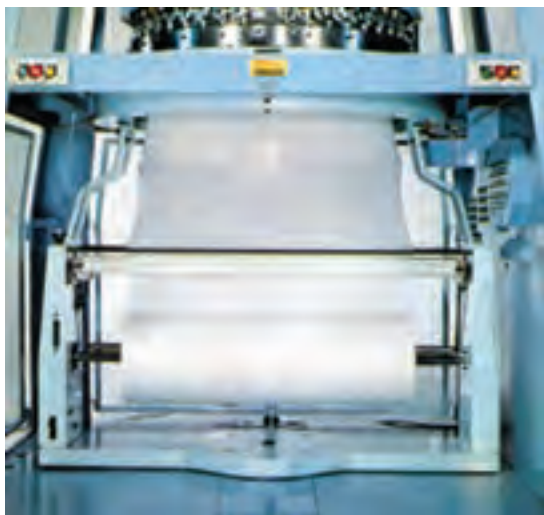


شکل ۱۰-۱۷



شکل ۱۱-۱۷- نمای داخلی از یک ابزار ماشین گردباف و تنظیم بادامک بالابرده در سه موقعیت بافت، نیم بافت و بافت

از غلتک‌های کشش، روی میله پیچش که پایین تر از غلتک‌های کشش قرار دارد، به صورت توپ پیچیده می‌شود (شکل ۱۳-۱۷). تنظیم سرعت پیچیدن پارچه باید با سرعت غلتک‌های کشش هماهنگ و یکسان باشد.



شکل ۱۳-۱۷

راه‌اندازی ماشین: قبل از روشن نمودن ماشین لازم است موارد زیر کنترل شود.

– کلیه ی ابزارها در محل خود قرار داشته باشد و هیچ‌یک باز نباشد.

– سوزن‌ها و لبه‌ی پارچه‌ی دور محیط سیلندر و صفحه کنترل شود تا سوزن خراب و یا مشکل بافت وجود نداشته باشد.

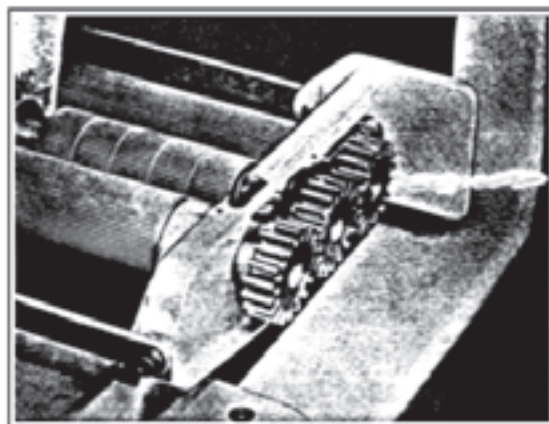
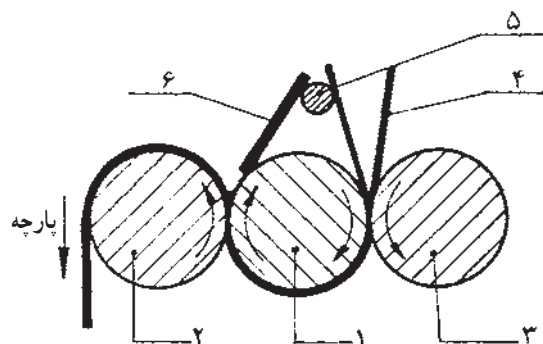
– کنترل عبور صحیح پارچه از بین غلتک‌های کشش و پیچیدن به دور میله‌ی پیچش.

– کنترل میزان روغن در محفظه‌ی مربوط به آن و قرار داشتن لوله‌های روغن در محل اصلی خود. پس از کنترل قسمت‌های ذکر شده بهتر است قبل از روشن نمودن کلید اصلی (سرعت زیاد ماشین)، چنانچه امکان چرخاندن سیلندر و صفحه به وسیله‌ی اهرم دستی وجود دارد به منظور اطمینان از نرم و راحت کار کردن ماشین آن را به طور دستی چرخاند، سپس از کلید دور آهسته استفاده شود. پس از اطمینان از عملیات صحیح بافندگی، می‌توان کلید سرعت زیاد ماشین را روشن نمود.

به منظور مقایسه‌ی عوامل مؤثر در خصوصیات بافت‌ها، با تنظیم نمودن ابزارها برای بافت ریب ۱.۱ و تغییرات در تنظیم طول حلقه، میزان کشش نخ و کشش پارچه، این بافت را بیافید.

۴-۱-۱۷- واحد کشش دهنده پارچه: این واحد به منظور کشیدن پارچه بافته شده و کمک به عمل تشکیل حلقه در ماشین‌های گردباف به گونه‌ای تعبیه شده تا پارچه به طور یک‌نواخت و مداوم به پایین کشیده شود (شکل ۱۲-۱۷). در غیر این صورت اگر پارچه آزاد باشد، حلقه‌های سوسوزن‌ها همراه با بالا رفتن سوزن‌ها بالا رفته و حلقه جدید تشکیل نخواهد شد. پارچه از بین غلتک‌های کشش دهنده به طریقی عبور داده می‌شود تا کشش مورد نیاز پارچه برای تشکیل حلقه تأمین گردد. تنظیم مقدار کشش پایین آورنده‌ی پارچه توسط غلتک‌ها، براساس تعداد ابزار ماشین، طول حلقه و ساختمان بافت قابل تنظیم می‌باشد. در صورتی که تنظیم کشش از حد لازم بیش تر باشد، سوراخ‌هایی در پارچه ایجاد می‌گردد و کشش کمتر باعث بالا رفتن پارچه در هنگام بالا رفتن سوزن برای عملیات بافندگی خواهد شد.

۵-۱-۱۷- واحد پیچش پارچه: این واحد عمل جمع‌آوری پارچه بافته شده را انجام می‌دهد. پارچه پس از عبور



۱، ۲، ۳- غلتک‌های کشش دهنده

۴- پارچه کیسه‌ای

۵ و ۶- قطعات محافظ پارچه

شکل ۱۲-۱۷- واحد کشش دهنده‌ی پارچه

تمرین و پرسش

- ۱- نخ‌کشی از بسته نخ تا نخ‌بر را انجام دهید.
- ۲- در صورت وجود نگهدارنده‌ی بسته نخ در ماشین، موقعیت مناسب آن را تنظیم نمایید.
- ۳- وظیفه‌ی عبور نخ میانی، حس‌کننده‌های عیوب نخ را توضیح دهید.
- ۴- نخ‌بر را در موقعیت صحیح تنظیم نمایید.
- ۵- بازبودن زبانه‌سوزن‌ها، معیوب نبودن سوزن‌ها و مستقر بودن ابزارها (باز نبودن ابزارها) دور محیط سیلندر را کنترل کنید.
- ۶- تنظیم بادامک‌ها برای تشکیل حلقه بافت، نیم بافت و نبافت را به‌طور عملی انجام دهید.
- ۷- بادامک تعیین طول حلقه را تنظیم نمایید.
- ۸- بادامک‌های داخل هر ابزار را براساس بافت‌های پایه در درس بافندگی حلقوی پودی تنظیم نمایید و پارچه آن را تولید کنید.
- ۹- عبور صحیح پارچه از بین غلتک‌های کشش و پیچیدن به دور میله پیچش را کنترل کنید.
- ۱۰- میزان روغن در محفظه مربوط به آن را کنترل نمایید.
- ۱۱- قسمت‌هایی را که نیاز به روغن‌کاری روزانه و دستی دارد، انجام دهید.
- ۱۲- در صورت وجود اهرم دستی، سیلندر را به وسیله آن، چند دور بچرخانید.
- ۱۳- کلید دور آهسته ماشین را فشار داده و از عملیات صحیح بافندگی اطمینان حاصل کنید.

منابع

- 1 - Dubied Manual Knitting Machine
- 2- Catalogue of Mayer Machine
- 3- Kirkland Instruction Manual
- 4- Earl D.Moyer Principles of Double Knitting

۵ - زهرا خرم طوسی، «مکانیزم بافندگی حلقوی پودی»، مرکز نشر دانشگاه صنعتی امیرکبیر، (پلی تکنیک تهران)، ۱۳۷۹.

۶ - مسعود لطیفی، «بافندگی حلقوی پودی، گردباف»، مرکز نشر دانشگاه صنعتی امیرکبیر، (پلی تکنیک تهران)، ۱۳۷۹.

