

آزمایشگاه مواد قالب‌گیری آزمایش‌های ماسه

هدف‌های رفتاری: پس از پایان این فصل از هنرجو انتظار می‌رود که:

- ۱- ماسه‌ی ریخته‌گری، ترکیبات آن، مشخصات ماسه‌ی مصنوعی، بازسازی و آماده‌سازی ماسه و سیستم‌های مخلوط‌کن آسیابی را توضیح دهد.
- ۲- آزمایش تعیین اندازه و پخش ذرات را انجام دهد و عدد ریزی و اندازه‌ی ذرات ماسه را تعیین کند.
- ۳- آزمایش تعیین خاک رس دارای ماسه و اثر آن بر روی استحکام و نفوذپذیری ماسه را تشریح کند و آزمایش تعیین درصد خاک ماسه را انجام دهد.
- ۴- آزمایش تعیین رطوبت ماسه را انجام دهد.
- ۵- آزمایش‌های استحکام (فشاری، کششی، برشی) ماسه را در دو حالت تر و خشک انجام دهد.
- ۶- آزمایش قابلیت نفوذ گاز را انجام دهد و به کمک زمان آزمایش، این قابلیت را تعیین کند.

۱- آزمایش‌های ماسه

مثلاً بر اثر تابش خورشید سنگ‌ها گرم شده و بر حجمشان اضافه می‌گردد اما در شب چون این حرارت فوراً از دست می‌رود انقباض نسبتاً سریعی در سنگ‌ها انجام می‌گیرد که به ایجاد ترک‌های ریزی در آن‌ها می‌انجامد. چون زمستان فرا می‌رسد این ترک‌ها از آب برف و باران پر شده و در اثر یخبندان، سنگ‌ها خرد شده و رفته‌رفته به قطعات کوچک‌تر و ریزتری تبدیل می‌گردند تا بالاخره توسط جریان آب شسته شده و به صورت ماسه به طرف رودخانه‌ها سرازیر می‌گردند. بعد از آن ذرات ماسه در مسیر جریان آب انباشته شده تشکیل توده‌های ماسه را می‌دهند. ماسه در کلیه‌ی نقاط زمین به‌وفور یافت می‌شود و البته همواره دارای مقدار زیادی خاک می‌باشد. این خاک در طبقات مختلف ماسه فرق می‌کند؛ یک ریخته‌گر ماهر باید خود به محل

۱-۱- ماسه‌ی ریخته‌گری، ترکیبات و مشخصات آن
ماسه یکی از موادی است که در ریخته‌گری اهمیت بسیار دارد. از این رو هر ریخته‌گر باید درباره‌ی آن مطالعه و تجربه‌های زیادی کسب کند.
در هنگام ریختن ماده‌ی مذاب به داخل قالب مقدار زیادی گاز ایجاد می‌شود که باید به‌سهولت خارج گردد. در غیر این صورت این گازها در قطعه ریخته شده ایجاد مک و سوسه می‌کند. ماسه علاوه بر این باید دارای خاصیت شکل‌پذیری باشد.
۱-۱-۱- پیدایش ماسه در طبیعت: بر اثر عوامل طبیعی از قبیل گرما، سرما، آب، نباتات و جانوران در فرایندی بسیار طولانی بر روی سنگ‌ها و خرد شدن آن‌ها ماسه تولید می‌شود.

رفته و پس از آزمایش‌های متعدد ماسه‌ی مورد نیاز خود را انتخاب کند. و در بعضی کشورها ماسه‌هایی یافت می‌شود که از نظر ریخته‌گری مرغوب و قابل استفاده است و معروفیت جهانی دارد. از جمله‌ی این کشورها فرانسه است که دارای ماسه‌ی قرمز رنگی می‌باشد که معادن آن در نزدیکی پاریس است. هم‌چنین کشور آلمان دارای یک نوع ماسه‌ی قرمز رنگ می‌باشد که معادن آن در منطقه‌ی هارتس واقع شده است.

۱-۱-۲ ترکیبات و مشخصات ماسه‌ی طبیعی:
قسمت اصلی ماسه را ماده‌ای به نام کوارتز (SiO_2) یا اکسید سیلیسیم تشکیل می‌دهد که معمولاً با مواد و ترکیبات معدنی دیگری که رنگ و خواص ماسه را از نظر ریخته‌گری تعیین می‌کند، مخلوط است. مثلاً اگر ماسه اکسید آهن (Fe_2O_3) زیاد داشته باشد رنگ آن قرمز یا قهوه‌ای و اگر اکسید سدیم (Na_2O) و اکسید پتاسیم (K_2O) داشته باشد به ترتیب رنگ‌های سبز و آبی خواهد داشت.

مواد شیمیایی تشکیل‌دهنده‌ی یک ماسه‌ی طبیعی معمولاً از این قرار است:

۹۴٪ اکسید سیلیسیم SiO_2

۱٪ اکسید آلومینیوم Al_2O_3

۲٪ اکسید کلسیم CaO

۲٪ اکسید آهن Fe_2O_3

۱٪ اکسید سدیم Na_2O و اکسید پتاسیم K_2O

ماسه‌های طبیعی را از لحاظ مقدار خاکی که همراه دارند می‌توان به سه دسته تقسیم کرد:

– ماسه‌ی ضعیف که حداکثر ۸٪ خاک دارد.

– ماسه‌ی متوسط که از ۸٪ تا ۱۸٪ خاک دارد.

– ماسه‌ی غنی که بیش از ۱۸٪ خاک دارد.

ماسه‌ی ریخته‌گری باید در مقابل حرارت به اندازه‌ی کافی مقاوم باشد. مثلاً اکسید سیلیسیم در مقابل حرارت مقاوم است ولی سایر مواد اضافی که همراه ماسه‌اند گاهی در مقابل حرارت مقاوم نبوده و هنگام ریخته‌گری می‌سوزند و یا ذوب می‌شوند که

در نتیجه کلوخه‌ی ماسه را تشکیل می‌دهند.

ماسه‌ی ریخته‌گری باید قابلیت نفوذپذیری گاز و بخار را در هنگام ریخته‌گری داشته باشد و این در صورتی ممکن است که ماسه دارای شرایط زیر باشد:

الف) توزیع اندازه دانه‌های ماسه متناسب با آلیاژ و قطعه ریخته‌گری مورد نظر باشد.

ب) ماسه از نوع متوسط باشد؛ یعنی در حدود ۸٪ الی ۱۸٪ خاک داشته باشد.

در ریخته‌گری قطعات بزرگ و هم‌چنین فلزاتی با نقطه ذوب بالا دانه‌های ماسه را درشت‌تر انتخاب می‌کنند تا گاز حاصل از مذاب‌ریزی به‌آسانی از قالب خارج شود.

برای ریختن قطعات کوچک از ماسه‌ی دانه ریز استفاده می‌شود.

عوامل تولید گاز در موقع ریختن مذاب به داخل قالب، عبارتند از:

الف) هوای موجود در محفظه قالب

ب) هوای موجود بین ذرات ماسه

ج) گازهای حاصل از اثر سوختن مواد افزودنی به ماسه نظیر چسب ماهیچه، خاکه زغال‌سنگ و غیره....

۱-۱-۳ ماسه‌ی مصنوعی: این نوع ماسه‌ها معمولاً از شکستن، خرد کردن و غربال نمودن سنگ‌های سیلیسی، زیرکیتی، کرومیتی و اولیوینی به دست می‌آیند که برای ایجاد قابلیت شکل‌پذیری به آن‌ها چسب افزوده می‌شود دلایل استفاده از این ماسه‌ها به جای ماسه‌های طبیعی عبارتند از:

۱- دست‌یابی به دیرگدازی بالاتر

۲- کنترل مشخصات فیزیکی و مکانیکی مخلوط به منظور تأمین خواص مورد نیاز و قابلیت بازسازی و استفاده مجدد.

۱-۲ تعیین خواص و مشخصات ماسه ریخته‌گری*
با توجه به توضیحات قبل اهمیت خواص و مشخصات مختلف ماسه به‌خوبی آشکار می‌شود برای تعیین خواص ماسه

*- به منظور درک بهتر مطالب این فصل به هنرجویان توصیه می‌شود که مشخصات ماسه‌ی ریخته‌گری را از کتاب اصول تکنولوژیکی ریخته‌گری مطالعه نمایند.

همواره آزمایش‌های مختلف و متعددی به کار می‌رود که هر تکسین ریخته‌گری باید از چگونگی آن‌ها اطلاع داشته باشد که اهم این آزمایش‌ها عبارتند از:

- تعیین اندازه ذرات ماسه
- تعیین درصد خاک ماسه
- تعیین درصد رطوبت
- تعیین استحکام فشاری تر و خشک ماسه
- تعیین استحکام کششی تر و خشک ماسه
- تعیین استحکام برشی تر و خشک ماسه
- تعیین قابلیت نفوذ گاز

۱-۲-۱- آزمایش تعیین اندازه و پخش ذرات:

ماسه‌ی قالب‌گیری براساس اندازه‌ی ذرات آن طبقه‌بندی می‌شود. همان‌طور که قبلاً ذکر شد قطعات کوچک و سبک ریخته شده به ماسه‌ی ریز و نرم نیاز دارند. درحالی که قطعات سنگین به ماسه‌های درشت‌تر نیازمندند تا قابلیت نفوذ بیش‌تری داشته باشند. برای تعیین اندازه‌ی ذرات ماسه، استانداردهای متفاوتی به کار می‌رود که از جمله می‌توان استاندارد انگلیسی و استاندارد

آمریکایی را نام برد.

استانداردهای مختلف براساس غربال‌ها یا الک‌هایی که کلیه‌ی آن‌ها تقریباً برابر بوده و مشابه هستند، تعیین می‌گردند. قطر سوراخ، و شبکه‌های غربال و قطر سیم‌های سازنده‌ی غربال متفاوت است. در سیستم جامعه‌ی ریخته‌گران آمریکا (A.F.S) که معروفیت جهانی دارد، سیستم آزمایش از ۱۴ غربال (الک) تشکیل شده که درشت‌ترین غربال آن تحت شماره‌ی ۴، در هر اینچ طولی دارای ۴ دهانه و ریزترین غربال آن تحت شماره‌ی ۲۷۰، در هر اینچ طولی دارای ۲۷۰ سوراخ است.

کلمه‌ی مش (mesh) در مقیاس اندازه‌گیری عبارت است از تعداد سوراخ‌های غربال یا الک در یک اینچ طول. بدیهی است بدون دانستن قطر سیم‌های شبکه‌بندی غربال کلمه‌ی مش معنایی ندارد. در جدول ۱-۱ سیستم غربال‌های استاندارد مش انجمن ریخته‌گران آمریکا (A.F.S) و همچنین استاندارد آمریکایی (A.F.S.T) درج گردیده‌اند و در آزمایشگاه‌های مختلف معمولاً از ۱۱ ردیف غربال برحسب ریزی و درشتی ذرات ماسه استفاده می‌کنند.

جدول ۱-۱- مشخصات غربال‌های استاندارد آمریکایی و جامعه‌ی ریخته‌گران آمریکا

استاندارد آمریکایی شماره‌ی غربال a_i	اندازه‌ی طول دهانه (میلی‌متر)	تولرانس مجاز % +	قطر	استاندارد (مش) انجمن ریخته‌گران آمریکا A.F.S
۴	۴/۶۹۹	۳	۱/۶۵۱	۴
۶	۳/۳۲۷	۳	۰/۹۱۴	۶
۸	۳/۳۶۲	۳	۰/۸۸۹	۸
۱۰	۱/۶۵۱	۳	۰/۸۱۳	۱۰
۱۲	۱/۱۶۷	۳	۰/۶۳۵	۱۴
۱۶	۰/۸۳۳	۵	۰/۴۳۷	۲۰
۲۰	۰/۵۸۹	۵	۰/۳۲۸	۲۸
۳۰	۰/۴۱۴	۵	۰/۳۰۹	۳۵
۴۰	۰/۲۹۵	۵	۰/۲۳۳	۴۸
۵۰	۰/۲۰۸	۵	۰/۱۸۳	۶۵
۷۰	۰/۱۴۷	۶	۰/۱۰۶	۱۰۰
۱۰۰	۰/۱۰۴	۶	۰/۰۷۶	۱۵۰
۱۴۰	۰/۰۷۴	۷	۰/۰۷۴	۲۰۰
۲۰۰	۰/۰۵۳	۷	۰/۰۴۰	۲۷۰

وسایل مورد نیاز:

۱- دستگاه تعیین دانه بندی ماسه: مشخصات این دستگاه‌ها به شرح زیر است:

۱- دارای الکتروموتور با توان حدود ۱۰۰ وات، با دور در دقیقه‌ی قابل کنترل و تنظیم و با داشتن یک تایمر (ساعت) اتوماتیک که در زمان مورد نظر قطع می‌شود.

۲- دارای وزنی معادل تقریباً ۲۰ کیلوگرم و قابل استفاده برای تمام الک‌هایی که دارای استانداردهای بین‌المللی هستند.

۳- دارای برق ۲۲۰ ولت، ۵۰ هرتز و یک فاز

۴- معمولاً دارای حداقل شش عدد الک با مش‌های مختلف و یک عدد درپوش و یک عدد کفه‌ی تحتانی (شکل ۱-۱).

۱- ترازوی آزمایشگاه ماسه: برای توزین مواد از

ترازوهای مختلف استفاده می‌شود. ترازوهای موجود در آزمایشگاه‌های متالورژی را با حساسیت‌های مختلف می‌سازند که عبارت‌اند از:

$$۱/۰۰۰۰ - ۱/۰۰۰۱ - ۱/۰۰۰۲ - ۱/۰۰۰۳ - ۱/۰۰۰۴ - ۱/۰۰۰۵ - ۱/۰۰۰۶ - ۱/۰۰۰۷ - ۱/۰۰۰۸ - ۱/۰۰۰۹ - ۱/۰۰۰۰$$

هرچه حساسیت ترازو بیشتر باشد ظرفیت آن کاهش پیدا می‌کند. مثلاً یک نوع ترازوی آزمایشگاهی که تا یک صدم گرم دقت دارد، ترازوهای آزمایشگاهی، از نظر مکانیسم عمل به طور کلی به دو نوع تقسیم می‌شوند: مکانیکی و الکتریکی (دیجیتالی)، که دقت ترازوهای الکتریکی بیش‌تر از ترازوهای مکانیکی است. شکل (۱-۲).

نحوه‌ی اجرای آزمایش

ابتدا مقدار ± 50 گرم ماسه‌ی سیلیسی را که قبلاً کاملاً خشک شده است با ترازو وزن می‌کنیم که البته منظور همان تعیین جرم است چون دقت ترازوی مذکور $1/10$ گرم است لذا تولهانس 50 گرم ماسه عبارت خواهد بود از $5/10 \pm$ گرم. بعد از توزین، این مقدار ماسه را بر روی بالاترین الک (غریبال) می‌ریزیم و به مدت ۱۵ دقیقه الک می‌کنیم (در ماشین لرزان، شکل ۱-۳ تعداد لرزه‌ها 300 لرزه در هر دقیقه است که ضربه‌های اعمال شده به الک‌ها توسط این ماشین 180 ضربه در هر دقیقه می‌باشد. این ارقام در ماشین‌های مختلف و استانداردهای هر کشور تفاوت دارد) پس از خاتمه‌ی لرزش الک‌ها، درپوش را برمی‌داریم و به ترتیب هر یک از الک‌ها را از بالا به پایین از ماشین یا دستگاه باز کرده و جدا می‌کنیم. در ادامه‌ی آزمایش به نوبت ذرات، ماسه‌ی باقی‌مانده در هر الک را بر روی یک ورق کاغذ برگردانده و تخلیه می‌کنیم. به کمک برس ذرات ماسه‌ی به‌جا مانده را به دقت و آرام از شبکه‌ی هر الک جدا می‌کنیم (برای تمیز کردن می‌توان با احتیاط و به آرامی ضرباتی به هر الک وارد کرد). لازم به توضیح است که همواره باید الک‌ها را کاملاً تمیز نگه داشت.

چنان‌چه آزمایش و توزین به دقت انجام شده باشد بدیهی است که مجموع جرم مواد و ماسه‌های تمامی غریبال‌ها و هم‌چنین کفه باید برابر جرم نمونه یعنی 50 گرم باشد.



شکل ۱-۱- دستگاه لرزان آزمایشگاهی سری الک‌های استاندارد

درصد جرمی باقی مانده در هر الک g_i چنین خواهد بود.

$$g_i = \frac{\text{جرم مواد باقی مانده در هر الک}}{\text{جرم نمونه ی اولیه}} \times 100$$

با به کار بردن رابطه ی زیر به سهولت می توان عدد ریزی (a) را به دست آورد:

$$a = \frac{\sum a_i g_i}{\sum g_i}$$

در این رابطه:

a = عدد ریزی

a_i = ضریب الک

g_i = درصد جرمی باقی مانده در هر الک، و حرف یونانی Σ (سیگما) مشخص کننده ی مجموع چند کمیت است.

مثال زیر، عدد ریزی دانه را روشن می کند:

مثال: در یک آزمایش تعیین عدد ریزی دانه، جرم نمونه

۵۰ گرم، جرم خاک رس ۶/۱ گرم و جرم دانه های ماسه ۴۳/۹

گرم تعیین شده است. با توجه به جدول ۱-۲ که اعداد و ارقام

مربوط به آزمایش مقادیر ماسه ی باقی مانده بر هر الک را نشان

می دهد، مطلوب است محاسبه و تعیین:

الف) عدد ریزی دانه

ب) نحوه ی توزیع ذرات ماسه به صورت یک نمودار

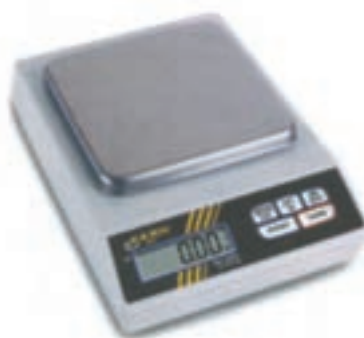
حل: الف) با توجه به نتایج به دست آمده از جدول ۱-۲

(جمع کل) می توان نوشت:

$$\sum g_i = 87/8, \sum a_i g_i = 15274$$

از این رو عدد ریزی دانه چنین خواهد بود:

$$a = \frac{\sum a_i g_i}{\sum g_i} = \frac{15274}{87/8} \approx 174$$



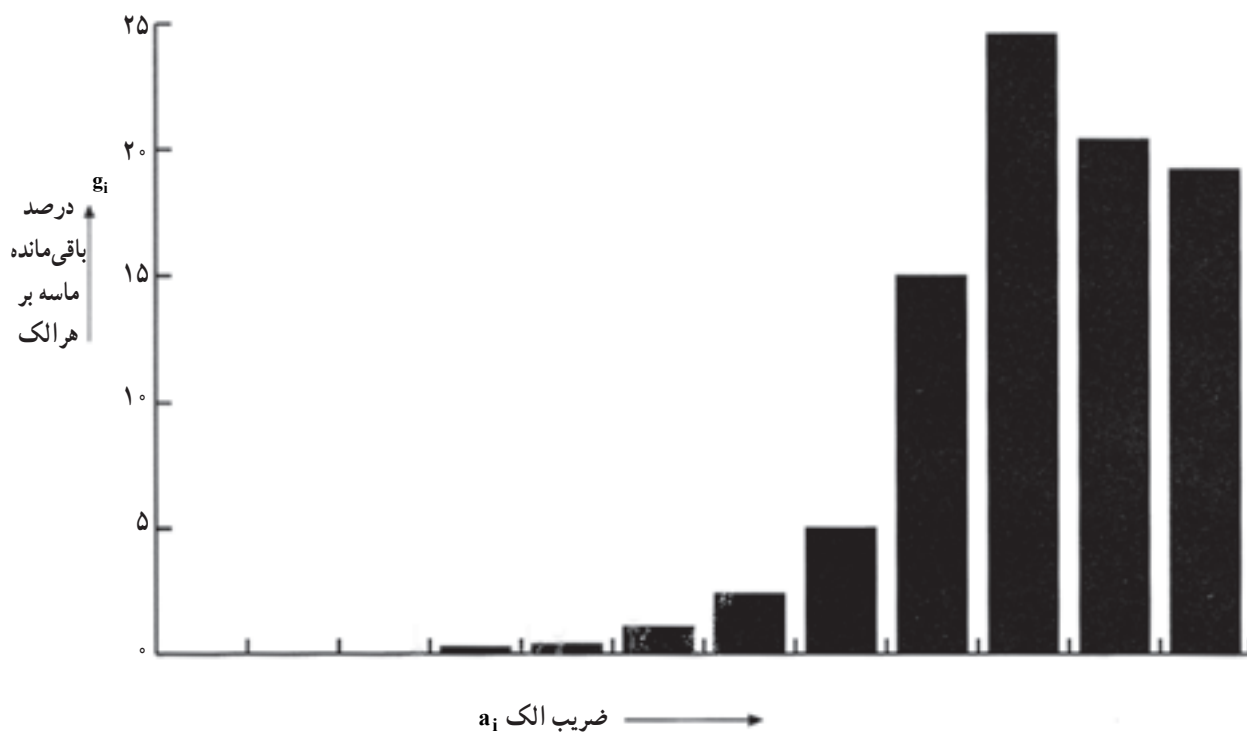
شکل ۱-۲- ترازوی الکتریکی



شکل ۱-۳- سری الک ها یا غربال های استاندارد شامل شش الک، یک درپوش و یک کفه

جدول ۱-۲- آزمایش تعیین عدد ریزی و چند الکه بودن یک نوع ماسه

حاصل ضرب a_i و g_i	ضریب غربال یا الکه	درصد باقی مانده g_i	جرم باقی مانده روی هر الکه (گرم)	استاندارد آمریکایی شماره ی الکه مش
۰	۳	۰	۰	۶
۰	۵	۰	۰	۱۲
۰	۱۰	۰	۰	۲۰
۶	۲۰	۰/۳	۰/۱۵	۳۰
۱۲	۳۰	۰/۴	۰/۲	۴۰
۴۴	۴۰	۱/۱	۰/۵۵	۵۰
۱۲۰	۵۰	۲/۴	۱/۲	۷۰
۳۰۸	۷۰	۴/۴	۲/۲	۱۰۰
۱۵۰۰	۱۰۰	۱۵	۷/۵	۱۴۰
۳۴۴۴	۱۴۰	۲۴/۶	۱۲/۳	۲۰۰
۴۰۸۰	۲۰۰	۲۰/۴	۱۰/۲	۲۷۰
۵۷۶۰	۳۰۰	۱۹/۲	۹/۶	کفه
۱۵۲۷۴		۸۷/۸	۴۳/۹	جمع



شکل ۱-۴- نمودار ستونی درصد باقی مانده ماسه بر روی الکه ها

رس می‌شود. (فرمول خاک رس خالص یا کائولن عبارت است از: $Al_2O_3 \cdot 2SiO_2 \cdot 2H_2O$ که پس از یونیزاسیون تولید یون‌های $2H^+$ و O^- می‌کند این یون‌ها که دارای بارهای مثبت و منفی هستند و در لابه‌لای ذرات سیلیس قرار می‌گیرند، باید چسبندگی لازم را برای ماسه تأمین کنند زیرا این بارها مختلف‌العلامه هستند و یکدیگر را جذب می‌کنند).

باید توجه داشت که عمل یونیزاسیون در داخل آب و رطوبت ماسه انجام می‌شود، لذا کنترل آن اهمیت زیادی دارد. به عبارت دیگر می‌توان گفت که خاک رس در آب و رطوبت ماسه فعال می‌شود.

وسایل موردنیاز:

- ۱- بشر یک لیتری
- ۲- هم‌زن الکتریکی و سیفون
- ۳- ظرف محتوی آب گرم
- ۴- قیف و کاغذ صافی
- ۵- ترازوی دقیق و حساس
- ۶- تایمر
- ۷- سیفون

نحوه‌ی اجرای آزمایش:

ابتدا $475^{\circ}C$ آب مقطر $25^{\circ}C$ را داخل بشر یک لیتری ریخته، سپس $5^{\circ}C$ گرم ماسه‌ی خشک به آن اضافه می‌کنیم (عمل خشک کردن ماسه باید به مدت یک ساعت و در دمای بین $105^{\circ}C$ تا $110^{\circ}C$ انجام گیرد. در چنین شرایطی لازم است سطح تبخیر زیاد باشد.) با اضافه کردن $25^{\circ}C$ محلول سود سوزآور (NaOH) یا محلول تتراسدیم پیروفسفات $1/5\%$ ($Na_2OP_3O_5$) حجم مایع بشر را به $50^{\circ}C$ می‌رسانیم. (اضافه کردن این ترکیبات به منظور جلوگیری از بهم چسبیدن ذرات ماسه است.) اکنون مایع بشر را وارد دستگاه شست‌وشوی ماسه (شکل ۵-۱) کرده و در آن را محکم می‌بندیم. حال باید دستگاه را به مدت یک ساعت با سرعت 60° دور در دقیقه به چرخش درآوریم. بعد از این عمل، مایع را وارد بشر کرده و با افزودن آب در بشر، سطح آن را تا ارتفاع 15° میلی‌متر بالا می‌آوریم. سپس بشر را روی سطح صاف و

ب) برای رسم نمودار نحوه‌ی توزیع ذرات ماسه، دو محور عمود بر هم انتخاب کرده و روی محور افقی ضریب الک (a_i) و روی محور قائم درصد باقی‌مانده‌ی ماسه روی هریک از آن‌ها (g_i) را منتقل می‌کنیم. سپس به کمک نوارهای ستونی مستطیل شکل این نمودار را مطابق شکل ۴-۱ رسم می‌نماییم.

در حقیقت عددریزی دانه می‌تواند تجسمی از میانگین اندازه‌ی دانه‌های یک ماسه بدهد که به کمک آن می‌توان مقایسه‌ای بین ماسه‌های مختلف به عمل آورد.

این مطلب برای تنظیم ماسه‌ی ذخیره شده، یا ماسه‌ی در گردش یک کارخانه‌ی ریخته‌گری حائز اهمیت است. هم‌چنین عددریزی دانه، تا حدودی برای کمیت‌های مختلف ماسه نظیر: پخش دانه‌های ماسه، نفوذپذیری و قابلیت عبور گاز مفید است.

توضیح: در مورد ماسه‌هایی که دارای خاک رس هستند، برای محاسبه و تعیین عددریزی دانه ابتدا باید ماسه کاملاً شسته شود و خاک رس آن جدا گردد، سپس ماسه‌ی بدون خاک رس در درجه حرارت و زمان معین و مناسب حرارت داده شود و خشک گردد. بعد از این مرحله می‌توان مبادرت به آزمایش جدا کردن با الک یا غربال نمود.

چنان‌چه چند ماسه، دارای شکل‌های متفاوتی در دانه‌های تشکیل‌دهنده‌ی خود داشته باشند. (مثلاً گرد یا گوشه‌دار باشند) با این‌که عددریزی یکسانی دارند، به احتمال زیاد دارای پخش و توزیع دانه‌ی برابری نبوده و متفاوت هستند.

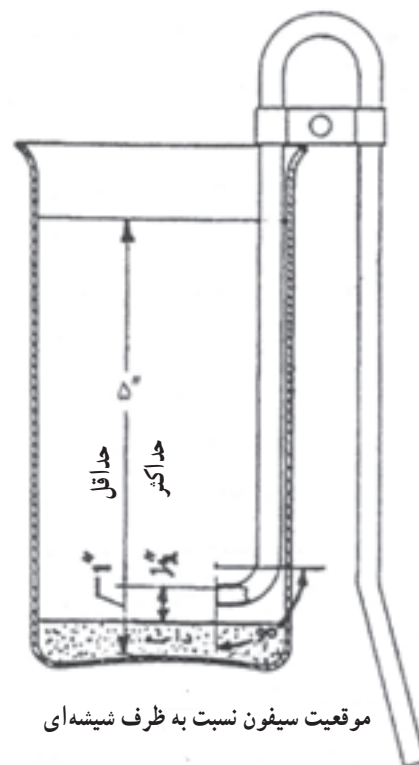
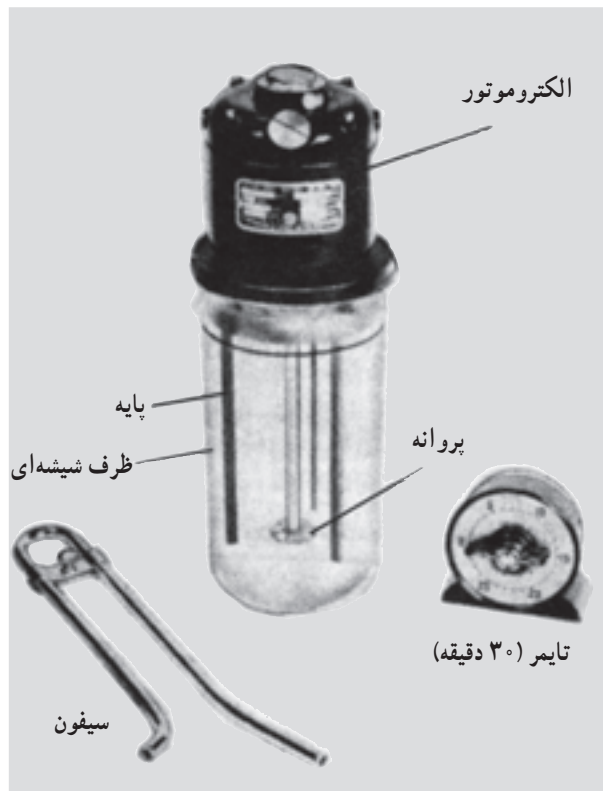
تمرین: آزمایش فوق را برای چند نمونه ماسه انجام داده و نتیجه آن را به صورت گزارش کار آزمایشگاه ارائه دهید.

۲-۲-۱- آزمایش تعیین درصد خاک ماسه: خاک

محتوی ماسه که عامل چسبندگی ذرات ماسه است تأثیر زیادی روی خواص فیزیکی ماسه از جمله: استحکام تر، استحکام خشک و قابلیت نفوذ گاز دارد. در حقیقت رطوبت کافی ماسه (آب فیزیکی) عامل یونیزه شدن آب تبلور (آب ملکولی) خاک

تراز یک میز قرار داده و به مدت ۱۰ دقیقه (توسط تایمر) اجازه می‌دهیم تا ذرات ماسه رسوب کنند. در چنین وضعی ذرات خاک معلق خواهند بود و می‌توانیم با یک سیفون که ارتفاعش ۱۲۵ میلی‌متر است مایع بشر را تخلیه کنیم. مجدداً به بشر آب اضافه می‌کنیم و پس از بهم زدن ۱۰ دقیقه‌ی دیگر صبر می‌کنیم تا ذرات ماسه‌ی باقی‌مانده رسوب کند. با ادامه‌ی این کار در بار سوم شفافیت مایع را بیشتر می‌کنیم. و آن‌قدر این کار را ادامه می‌دهیم تا مایع بشر کاملاً شفاف و زلال شود. نهایتاً با خارج کردن ماسه روی فیلتر با دقت ذرات ماسه را خشک کرده و با ترازوی حساس ۰/۰۱ گرم جرم ماسه‌ی روی کاغذ صافی را تعیین می‌نماییم و به کمک آن با تشکیل یک تناسب درصد خاک ماسه را محاسبه می‌کنیم.

تمرین: آزمایش فوق را برای چند نمونه ماسه مختلف انجام داده و نتیجه آن را به صورت گزارش کار آزمایشگاه ارائه دهید.



شکل ۵-۱- یک نوع هم‌زن الکتریکی و سیفون، تایمر و ظرف شیشه‌ای (بشر)

در نتیجه بر اثر فشرده شدن ماسه و نزدیک شدن ذرات به یکدیگر استحکام ماسه افزایش می‌یابد.

خلاصه این‌که، رطوبت، قابلیت قالب‌گیری را بالا می‌برد. ولی اگر مقدار آن از حد معینی بیش‌تر شود استحکام ماسه را کاهش می‌دهد. از این‌رو کنترل و تنظیم میزان درصد آب ماسه خیلی مهم است. همان‌طور که قبلاً نیز ذکر شد، در واقع وجود یون‌های آب تبلور خاک رس در داخل آب (رطوبت) عامل اصلی چسبندگی ذرات ماسه و در نتیجه استحکام و سفتی ماسه می‌باشد.

وسایل مورد نیاز:

- ۱- شیشه ساعت آزمایشگاهی ۶ سانتی‌متری
- ۲- کوره‌ی الکتریکی کوچک (شکل ۱-۶)
- ۳- ترازوی دقیق ۲۰ میلی‌گرمی
- ۴- دسیکاتور (دستگاه خشک‌کن) (شکل ۱-۷)

۳-۲-۱- آزمایش‌های تعیین رطوبت ماسه: از آن‌جا که مقدار رطوبت در بسیاری از خواص قالب مانند امکان تولید بخار، استحکام، امکان متلاشی شدن و غیره تأثیر دارد، مقدار رطوبت ماسه، نباید از حد معینی بیشتر شود؛ برعکس چون کاهش مقدار رطوبت نیز باعث از هم‌پاشیدگی و کاهش شکل‌پذیری قالب می‌گردد تعیین مقدار مناسب رطوبت لازم است. ریخته‌گران با تجربه به سهولت میزان این رطوبت را تخمین می‌زنند ولی در کارهای بزرگ و موارد مصرف زیاد، تعیین رطوبت ماسه از اهمیت زیاد برخوردار است و نمی‌توان تنها به تجربه متکی بود.

رطوبت عبارت است از آب موجود در ماسه به میزان ۱/۵ تا ۸ درصد که با حضور خاک رس باعث بالا رفتن خاصیت شکل‌پذیری^۱ (پلاستیسیته) و استحکام‌تر^۲ ماسه می‌شود. خاک رس آب و رطوبت ماسه را جذب می‌کند و به حد اشباع می‌رسد،



شکل ۱-۶- کوره‌ی خشک‌کن الکتریکی



شکل ۱-۲- دسیکاتور

نحوه‌ی اجرای آزمایش:

آن عمل خشک کردن ماسه‌ی مرطوب، توسط گرما و انرژی تشعشعی یک لامپ مادون قرمز، در مدت کوتاه ۳ دقیقه انجام می‌گیرد. ممکن است کفه، مستقیماً به یک ترازو مربوط شود و اندازه‌گیری جرم توسط آن مقدور گردد. این روش به دقت روش قبل نیست ولی چون مدت آزمایش کوتاه و حدود چند دقیقه می‌باشد. در کارخانجات ریخته‌گری از آن استقبال شده است چنانچه جرم‌های اندازه‌گیری شده قبل و بعد از خشک کردن ماسه‌ی نمونه (برحسب گرم) به ترتیب برابر m و m_1 باشد در این صورت درصد رطوبت ماسه ($-W$) برابر است با:

$$-W = \frac{m - m_1}{m} \times 100$$

از طرفی چون جرم ماسه‌ی مرطوب (m) ۵۰ گرم است،

لذا:

$$-W = \frac{50 - m_1}{50} \times 100 \Rightarrow -W = 2 \times \text{جرم}$$

تمرین: آزمایش فوق را برای چند نمونه ماسه با میزان رطوبت مختلف انجام داده و نتیجه را به صورت گزارش کار آزمایشگاه ارائه دهید.

درصد رطوبت ماسه عبارت است از نسبت جرم آب موجود در مقدار معینی ماسه، به جرم کل ماسه، ضرب در صد. در آزمایش معمولاً حدود تقریبی ۵۰ گرم ماسه‌ی مخلوط را توسط یک ظرف نمونه‌گیر تمیز و خشک (شیشه ساعت آزمایشگاهی) به کمک ترازوی دقیق توزین و جرم مجموعه را به دقت تعیین می‌نماییم. بعد از این مرحله، عملیات خشک کردن ماسه را در کوره‌ی الکتریکی کوچک یا آون انجام می‌دهیم. دمای کوره باید بین محدوده‌ی ۱۰۵ تا ۱۱۰ C باشد.

زمان حرارت دادن ۲ ساعت است و بعد از مرحله‌ی خشک کردن، نمونه را داخل دستگاه دسیکاتور می‌گذاریم تا دمای آن کاهش یافته و به دمای محیط برسد. دسیکاتور باید مجهز به یک پنکه‌ی تخلیه باشد تا بخار آب حاصل را از محیط خارج کند. پس از آن جرم نمونه را مجدداً با همان ترازو و به دقت تعیین می‌کنیم. کاهش جرم، معادل جرم آبی است که در مخلوط ماسه وجود داشته است.

روش دیگری برای تعیین رطوبت ماسه وجود دارد که در