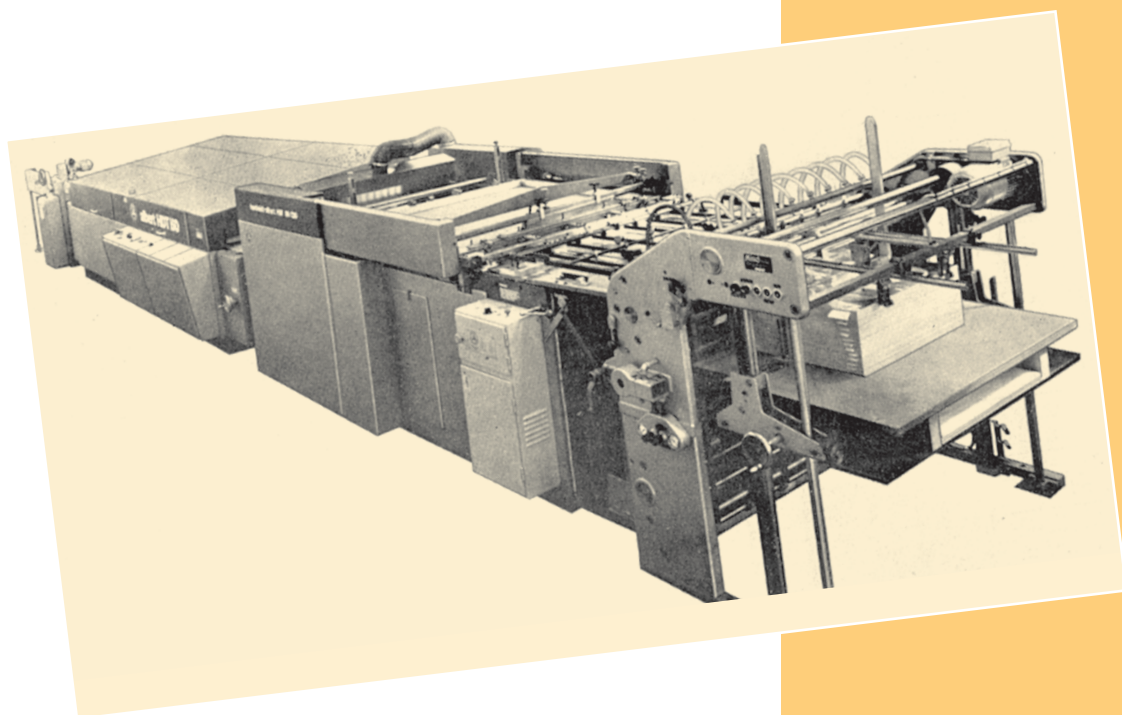


بخش چهارم

چاپ اسکرین

هدف کلی بخش

هنرجو در پایان این بخش شناخت لازم را از کلیه امور مقدماتی چاپ اسکرین به دست خواهد آورد.



آشنایی با چاپ اسکرین

هدف های رفتاری: پس از پایان این فصل فراگیر قادر خواهد بود:

- ۱- چگونگی پیدایش و تکامل چاپ اسکرین را بیان کند.
- ۲- ویژگی های چاپ اسکرین را به طور کامل شرح دهد.
- ۳- مکانیزم چاپ اسکرین را توضیح دهد.

توجه داشت که این روش از سالیان پیشین به صورت استنسپل کاملاً متداول بوده است.

هنرمندان شرقی با استفاده از تکنیک استنسپل، طرح های زیبایی را بر روی پارچه و کاغذ آفریده اند. ژاپنی ها در برش دقیق و ظریف استنسپل بسیار مجرب هستند. در یک طرح ژاپنی، مرکز دایره یا طرح های آزاد دیگر که باید دور آن ها کاملاً باز باشد، با مهارتی تمام و ارتباطی ظریف مثل موی انسان در جای خود نگه داشته شده است.

۱-۱-۹- توری: در مسیر تکامل کار استنسپل و برای آسان سازی کار، صنعتگری ماهر با استفاده از تار ابریشم، توری ظریف، محکم و با دوامی بافت که می توانست نگهدارنده چنین استنسپل ظریفی باشد، این عمل سرآغاز حرکت «سیلک اسکرین» به معنای امروزی آن است.

مسئله ابداع چاپ سیلک اسکرین را نمی توان به یک نفر نسبت داد و این ابداع را مثل ابداع «گوتنبرگ^۲»، «سنفلدر^۳» و یا «کلیک^۴» دانست ولی چیزی که مسلم است استفاده از قاب و کشیدن توری به روی آن و درست کردن شابلون (یا استنسپل بدون پل ارتباطی) به صورت امروزی در اروپا توسط «ساموئل سیمون^۵» اهل منچستر انگلستان در سال ۱۹۰۷ به ثبت رسید.

چاپ اسکرین متکی به روش ساده اما عملی استنسپل است.

تعریف

وقتی مرکب، یا هر ماده دیگر قابل چاپ از یک ورقه استنسپل عبور داده شود، رنگی که از نقاط باز استنسپل عبور کرده است، بر روی سطح زیرین اثر خواهد گذاشت.

اگر مرکب را از توری به وسیله کاردک عبور دهیم، عمل چاپ انجام خواهد پذیرفت. باید توجه داشت که منافذ توری برحسب مورد، بسته یا باز گذاشته شده اند. نقاط باز همان سطوح تصویر است که باید مرکب از توری عبور کند و بر روی جنس زیرین اثر گذارد. نقاط بسته همان سطوح غیرتصویر است که مرکب نباید از آن ها عبور کند.

سیلک اسکرین در میان هنرمندان نقاش نیز جایگاه ارزشی خاص دارد و از آن با عنوان «سری گرافی^۱» نام می برند. به دلیل اختصار و آسان کردن کار در این کتاب تنها به نام اسکرین بسنده خواهیم کرد.

۹-۱- چگونگی پیدایش و تکامل چاپ اسکرین

در مطالعه سیر تکامل چاپ سیلک اسکرین باید به این نکته

۱ - Serigraphy

۲ - Jahann Cutenberg

۳ - Alois Senefelder

۴ - Karl Klic

۵ - Samuel Simon

جدول ۹-۱- ضخامت مرکب‌های انتقالی

ردیف	نام روش چاپ	ضخامت برحسب میکرون
۱	افست	۲
۲	لترپرس	۳
۳	فلکسوگرافی	۳
۴	هلیوگراور	۷
۵	اسکرین لایه نازک	۸
۶	اسکرین لایه معمولی	۱۲
۷	اسکرین لایه ضخیم	۳۰

تونل هوای گرم، خشک شود.

برای دستیابی به فیلم ضخیم مرکب با اسکرین می‌توان از مرکب «سولونت فری^۴» مثل «پلستی سولز^۵» واقعاً نتیجه مطلوب را به دست آورد.

۲-۲-۹- ماده چاپی: چاپ اسکرین علاوه بر اینکه در عرصه صنعت چاپ پارچه در کیفیت‌های مختلف کاملاً یک‌تاز است در چاپ بر روی کاغذ، مقوا، چوب، چوب پنبه، سفال، آجر، سرامیک، پلاستیک، لاستیک، فلز در شکل‌ها، ضخامت‌ها و ابعاد گوناگون پیش‌تاز و شاید در بیشتر موارد تنها راه رسیدن به هدف بوده است.

چاپ اسکرین در کلیه موارد زیر به تنهایی مسئولیت اجرا را به عهده دارد:

چاپ برگردان^۶ حرارتی، چاپ پرچم، چاپ عکس برگردان مخصوص چینی، علامت‌های راهنمایی، تابلوهای اعلانات، چاپ رنگی پوششی در یک مرحله حتی بر روی رنگ مشکی، چاپ الکترواستاتیک^۷، چاپ پوسته‌های بسیار بزرگ دیواری، چاپ قطعات بسیار کوچک الکترونیکی، چاپ مقوای ضخیم، چاپ طلایی و نقره‌ای بسیار مرغوب، چاپ فلورسنت روز یا شب و در نهایت به عنوان کامل کننده روش‌های دیگر چاپ، ارائه دهنده ورنی بسیار مرغوب (شکل ۹-۱).

با گذشت زمان، توری‌های ابریشمی جای خود را به توری‌های نایلونی، پلی‌استر، فلزی یا دیگر مواد ساخته دست بشر داده است. به هر ترتیب استفاده از توری در روش استنسیل، چاپ سیلک اسکرین را به وجود آورد که امروزه تحت عنوان «اسکرین پروسس^۱» یکی از چهار روش مهم صنعت چاپ محسوب می‌شود.

۹-۲- ویژگی‌های چاپ اسکرین

از سال ۱۹۲۰ میلادی چاپ اسکرین علاوه بر روی پارچه روی مواد دیگر نیز متداول شد. اقتصادی بودن این روش برای تکثیر کارهای کم تیراژ، سادگی نسبی عملیات اجرایی، انتقال ضخامت بالایی از مرکب به روی جسم چاپ شونده، قابلیت چاپ بر روی مواد مختلف، پیچیده نبودن تکنولوژی ماشین‌آلات، هزینه کم اجرایی، نیاز به سرمایه‌گذاری کمتر نسبت به دیگر روش‌های چاپ و زیبایی چاپ، اندک اندک موفقیت چاپ اسکرین را در عرصه صنعت تثبیت کرد.

۱-۲-۹- ضخامت لایه مرکب: شاید بتوان مهم‌ترین ویژگی چاپ اسکرین را انتقال لایه ضخیمی از مرکب بر روی سطح چاپ شونده دانست. ضخامت مرکب انتقالی می‌تواند توسط فشار کاردک و روش کشیدن آن، نوع توری مصرفی، منافذ آن، نوع مرکب و مواد افزودنی کنترل شود. میزان ضخامت مرکب توسط چاپ اسکرین می‌تواند حتی تا ده برابر ضخامت مرکب انتقالی توسط لترپرس باشد (جدول ۹-۱).

هرچند که تحولات گوناگون تکنولوژی در نوع توری مصرفی و مرکب این امکان را به وجود آورده است که با اسکرین نیز بتوان ضخامت مرکبی معادل ضخامت مرکب در سیستم هلیوگراور را به دست آورد.

ضخامت نازک مرکب اسکرین را می‌توان با مرکب «یولتراسین^۲» به دست آورد. به‌طور معمول، یک کیلو مرکب «اتیل سلولز^۳» با استفاده از توری شماره ۱۰۰ (یک صد منفذ در یک سانتی‌متر مربع) می‌تواند مساحتی معادل ۵۰ مترمربع را با چاپ اسکرین پوشش دهد و در ضمن، در مدت ده ثانیه با استفاده از

۱ - Screen Process

۲ - Ultra Thin

۳ - Etyl Cellulose

۴ - Solvent Free

۵ - Plastisols

۶ - Heat Transfer

۷ - Electrostatic



شکل ۱-۹

مدارهای الکترونیک در پیشرفت مواد و تکنیک چاپ اسکرین بی تأثیر نبوده است.

در سال‌های اخیر، این روش چاپ به دلیل انعطاف پذیری آن و هم جهت بودن با تغییرات تکنولوژیکی، از رشد و اعتبار قابل ملاحظه‌ای - بویژه در حیطه صنعت - برخوردار شده است. حتی به عقیده بعضی از متخصصان امر، باید درباره این روش چاپ، جدا از دیگر روش‌های متداول چاپ بررسی و تحقیق کرد.

۹-۲-۵- زمان خشک شدن : مسئله کاهش یافتن زمان

خشک شدن مرکب‌های اسکرین در ابتدا با استفاده از تونل‌های حرارتی و در نهایت با تولید مرکب‌های یو-وی کیورینگ^۱ برطرف شد.

۹-۳- مکانیزم چاپ اسکرین

استنسیل از تصویر موردنظر بریده شده و به وسیله الیاف توری کشیده شده بر روی یک قاب نگه داشته می‌شود. مرکب مصرفی به وسیله یک کاردک با لبه لاستیکی به نام «اسکویی جی^۲» از بین سطوح باز استنسیل و توری بر روی سطح چاپ شونده فشرده شده در طول کار کشیده می‌شود. چه ماشین ساده دستی یا ماشین تمام اتوماتیک، در اصول کار هیچ تغییری پدید نمی‌آورد. به شکل‌های (۹-۲) و (۹-۳) توجه کنید.

۹-۲-۳- مرکب : برای چاپ بر روی مواد مختلف

نیاز به مرکب با رنگ‌های مختلف چاپ شدنی بر روی جسم چاپ شونده است. این تنوع مرکب و رنگ به میزان چشم‌گیری در چاپ اسکرین نسبت به دیگر روش‌های چاپ وجود دارد. در این خصوص، می‌توان از رنگ لعابی، رنگ روغنی، رنگ پایه گیاهی، رنگ لاک، مرکب‌هایی با پایه و نیل اکرولیک، نیرو سلولز، اتیل سلولز و مواد دیگر ساخته شده از لاستیک نام برد.

۹-۲-۴- انعطاف پذیری : سیستم چاپ اسکرین چنان

انعطاف پذیر است که از یک روش بسیار ساده دستی تا یک ماشین چندین رنگ چاپ رول با کلیه سیستم‌های خشک‌کن را در خدمت گرفته و در طول این راه نیز صلابت خود را حفظ کرده است.

در مواردی که محدودیت‌هایی مثل تنوع و زیبایی رنگ، اندازه کار، ضخامت جنس چاپ شونده، شکل‌های گوناگون، مقاومت محصول نهایی در مقابل عوامل طبیعی، سرمایه‌گذاری و هزینه بالای اقدامات اولیه در مورد دیگر روش‌های چاپ وجود داشته و مانع از فعالیت گسترده آن‌ها می‌شده است چاپ اسکرین این نقاط ضعف را به راحتی پوشانده و در عرصه کار خود کاملاً موفق بوده است؛ ضمن این که هنوز امکان پیشرفت آن وجود دارد.

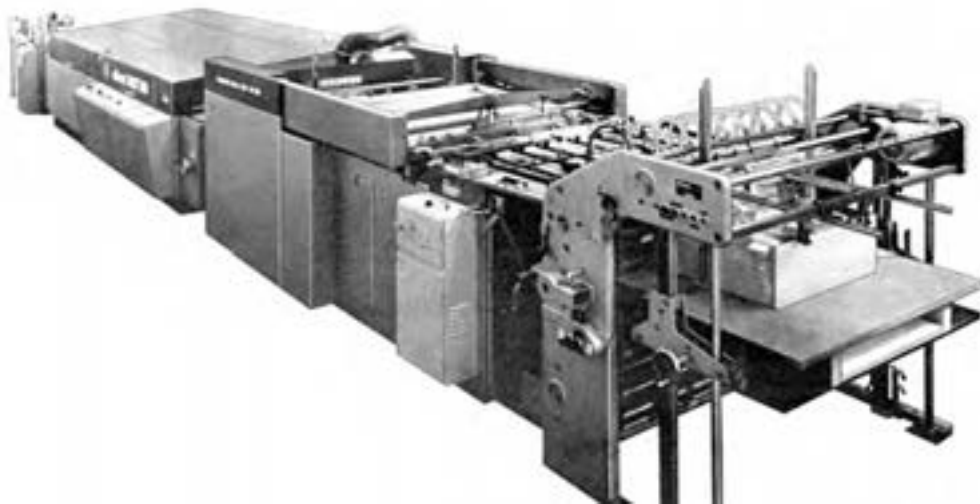
در سال ۱۹۵۰ میلادی چاپ اسکرین برای چاپ بر روی بطری‌های پلاستیکی و تولید مدارهای الکترونیک به کار گرفته شد. گسترش موارد استفاده از مواد پلاستیکی و نیاز روزافزون تولید

۱ - U. V. Currying

۲ - Squeegee



شکل ۹-۲- میز چاپ اسکرین



شکل ۹-۳- ماشین بزرگ اتوماتیک چاپ اسکرین

ولی آنچنان هم رقیق نباشد که باعث سایه در کنار تصاویر چاپ شده شود.

روانی مرکب باید در چاپ اسکرین در کمترین میزان باشد ولی باید در حدی نگه داشته شود که باعث چسبندگی جسم چاپ شونده بر روی توری در موقع جدا شدن از یکدیگر نشود و بتوان جسم چاپ شونده را بدون نیاز به کشش اضافی از توری چاپ جدا کرد.

متناسب با نوع سیستم خشک کن و مرکب مصرفی، کار چاپ شده باید در زمانی معقول و عملی خشک شود.

۱-۳-۹- حلال: در طول عملیات چاپ، مرکب در درون قاب شابلون نگهداری می شود و به طور طبیعی، پیوسته در مجاورت هوا خواهد بود؛ بنابراین، حلال مرکب نباید بسیار فزّار باشد؛ چرا که هم حلال زیادی به مصرف خواهد رسید و هم هوای محیط کار آلوده خواهد شد.

حلال مصرفی یا افزودنی های مرکب نباید باعث حل شدن یا ترک خوردن لاستیک کاردک شود. همچنین نباید حساس مصرف شده در توری را در خود حل و از توری پاک کنند.

۲-۳-۹- ویژگی مرکب: مرکب مصرفی باید چنان رقتی داشته باشد که به راحتی از درون منفذهای توری عبور کند

- ۱- مفهوم سطوح خواسته شده و ناخواسته را توضیح دهید.
- ۲- روش چاپ استنسیل را شرح دهید.
- ۳- هنرمند شرقی برای زیباسازی طرح خود از چه روشی استفاده می کرد؟
- ۴- اهمیت استفاده از توری در چاپ اسکرین چیست؟
- ۵- چاپ سیلک اسکرین در ابتدا به چه منظور به کار گرفته می شد؟
- ۶- مهم ترین ویژگی چاپ اسکرین چیست و به چه صورت کنترل می شود؟
- ۷- با چاپ اسکرین بر روی چه اجسام و موادی می توان چاپ کرد؟
- ۸- در سال های اخیر، چه عواملی باعث رشد و تکامل چاپ اسکرین شده است؟
- ۹- مکانیزم چاپ اسکرین را کاملاً توضیح دهید.
- ۱۰- چرا باید روانی مرکب کنترل شود و مهم تلقی گردد؟

آماده سازی کلاف، توری و شابلون اولیه

هدف های رفتاری: پس از پایان این فصل فراگیر قادر خواهد بود:

- ۱- ابعاد و تکنیک های اتصال کلاف ها به هم را توضیح دهد.
- ۲- توری، نوع و کاربرد آن را تشریح کند.
- ۳- روش های کشش توری و مهار کردن آن را به کلاف تشریح کند.

قرار گیرد. طبیعی است کوتاهی در هریک از موارد یاد شده، ما را در مراحل بعدی کار چاپ دچار مشکل خواهد کرد.

۱-۰-۱- ابعاد و تکنیک های اتصال کلاف ها

با توجه به مسائل کار مانند صرفه جویی در مصرف توری و مرکب، نگهداری عملی از شابلون ها آماده کار و خلاصه نوعی نظم و انضباط دادن یا استاندارد کردن محیط کار جدول پیشنهادی (۱-۰-۱) گستردگی در یک کارگاه چاپ اسکرین و تصویری جامع از حوزه فعالیت چاپ اسکرین را برای ما به نمایش می گذارد و نشان می دهد که چاپ اسکرین می تواند وظیفه خود را از چاپ کوچک روی یک خودکار تا چاپ روی یک پوستر بزرگ دیواری انجام دهد.

۱-۰-۱-۱- ابعاد : موضوع مهم دیگر در این جدول، ابعاد برش کاغذهای مختلف است که آگاهی از آنها بسیار ضروری به نظر می رسد. زیرا اندازه سطح چاپ مورد نیاز، در اصل، تعیین کننده اندازه کلاف چاپ است؛ بنابراین، به کمک این جدول و براساس تجربه می توان با داشتن اندازه سطح کار چاپ، ابعاد کلاف مورد نیاز را با در نظر گرفتن ضخامت، ارتفاع، فاصله طرح تا اطراف کلاف و محل قرارگیری مرکب مصرفی، انتخاب یا برآورد کرد.

در چاپ اسکرین، کیفیت چاپ به میزان چشمگیری به کیفیت شابلون و عملکرد درست آن بستگی دارد؛ چرا که شابلون در یک زمان سه وظیفه عمده را باید به بهترین صورت و بدون نقص به انجام رساند.

الف) توری مورد نظر در روی آن به طور یکنواخت با کششی یکسان در سراسر شابلون مهار می شود. این شابلون به نام (شابلون اولیه) می باشد زیرا خالی از طرح است.

ب) چهارچوب کلاف نگهدارنده توری به عنوان فریم اتصال شابلون به لولای میز چاپ به کار گرفته می شود. استحکام، سبکی، قابلیت اتصال مناسب از دیگر ویژگی های شابلون محسوب می شود.

ج) نگهداری از مرکب در درون دیواره داخلی کلاف طی عملیات چاپ؛ به عبارت دیگر، در سیستم اسکرین دیواره های داخلی شابلون حکم مرکب دان را دارند؛ بنابراین، هرگونه منفذی که در گوشه های اتصال دیواره های فریم یا در زوایای اتصال توری به کلاف وجود داشته باشد، عملیات چاپ را دچار اشکال خواهد کرد.

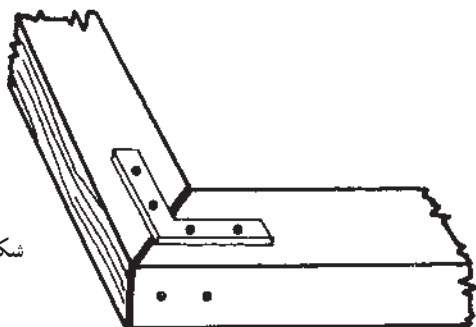
اهمیت استفاده بجا از مصالح، دقت در ساخت کلاف مناسب با توجه به ویژگی های آن، رعایت کشش لازم در توری و در نهایت، مهار منطقی توری به کلاف باید مورد توجه جدی ما

جدول ۱-۱- ابعاد شابلون‌ها نسبت به سطوح کار چاپ

اندازه‌هایی که می‌توان با شابلون‌های پیشنهادی چاپ کرد				حداکثر اندازه چاپ cm	اندازه داخلی شابلون cm	اندازه خارجی شابلون cm	پهنای ارتفاع دیواره کلاف cm
چاپ‌های تبلیغاتی و علائم رانندگی، بوسترهای دیواری				۱۸۰×۱۲۰	۲۳۲×۱۵۲	۲۴۰×۱۶۰	۸×۴*
اندازه سه ورقی ۹۰×۶۰	اندازه چهار ورقی ۹۰×۷۲	اندازه چهار و نیم ورقی ۱۰۰×۷۰	نسبت $\frac{1}{1}$	۱۲۰×۸۲	۱۵۴×۱۱۴	۱۶۰×۱۲۰	۷×۳*
۶۰×۴۵	۷۲×۴۵	۷۰×۵۰	$\frac{1}{2}$	۸۲×۵۴	۱۱۴×۷۴	۱۲۰×۸۰	۶×۳*
۶۰×۳۰	۷۲×۳۰	۷۰×۳۳	$\frac{1}{3}$				
۴۵×۳۰	۴۵×۳۶	۵۰×۳۵	$\frac{1}{4}$	۵۴×۳۸	۷۴×۵۴	۸۰×۶۰	۵×۳
۳۲×۲۸	۴۲×۲۸	۴۲×۲۸	$\frac{1}{5}$				
۳۰×۳۰	۳۶×۳۰	۳۵×۳۳/۳	$\frac{1}{6}$				
۳۰×۲۲/۵	۳۶×۲۲/۵	۳۵×۲۵	$\frac{1}{8}$	۳۸×۲۶	۵۵×۳۵	۶۰×۴۰	۵×۲/۵
۳۰×۲۰	۳۰×۲۳/۳	۳۳/۳×۲۳/۳	$\frac{1}{9}$				
۲۸×۱۶	۲۸×۲۱	۲۸×۲۱	$\frac{1}{10}$				
۲۰×۲۲/۵	۳۰×۱۷/۵	۲۵×۲۳/۵	$\frac{1}{12}$				
۲۲/۵×۱۵	۲۲/۵×۱۷/۵	۲۵×۱۷/۵	$\frac{1}{16}$	۲۶×۱۸	۳۵×۲۵	۴۰×۳۰	۴×۲/۵
۲۰×۱۵	۲۳/۵×۱۵	۲۳/۵×۱۶/۶	$\frac{1}{18}$				
۱۸×۱۵	۲۲/۵×۱۴	۲۵×۱۴	$\frac{1}{20}$				
۲۰×۱۱/۳	۱۷/۵×۱۵	۲۳/۵×۱۲/۵	$\frac{1}{24}$				
۱۵×۱۲	۱۸×۱۱/۵	۲۰×۱۶/۶	$\frac{1}{30}$				
۱۵×۱۰/۸	۱۷/۵×۱۱/۵	۱۷/۵×۱۲/۵	$\frac{1}{32}$	۱۸×۱۲	۲۶×۱۶	۳۰×۲۰	۳×۲
۱۵×۱۰	۱۵×۱۱/۷	۱۶/۶×۱۱/۷	$\frac{1}{36}$				
۱۵×۹	۱۴×۱۱/۵	۱۴×۱۲/۵	$\frac{1}{40}$				
چاپ‌های تبلیغاتی مثل چاپ روی خودکار و فندک				۱۲×۴	۱۷×۷	۲۰×۱۰	۲/۵×۱/۵

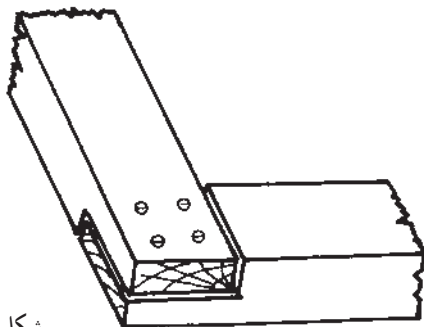
* معمولاً برای استحکام، سبکی و دوام بیشتر از کلاف‌های فلزی با ابعاد کمتر استفاده می‌شود.

بیشتر روی آن‌ها پیچ می‌گردد شکل (۲-۱۰) دوام این نوع اتصال در مورد کلاف‌های چوبی کاملاً مطلوب نیست ولی در مورد پروفیل‌های آهنی بسیار عالی است. پس از برش، دوسر پروفیل به هم جوش داده می‌شوند (در مورد پروفیل‌های نازک بهتر است برای آب‌بندی از جوش برنج استفاده شود) پس از جوش کاری محل‌های جوش خورده کاملاً سنگ زده می‌شوند. این کلاف آهنی اگر زنگ نزنند، از عمر طولانی برخوردار خواهد بود.



شکل ۲-۱۰

— اتصال روی هم گذاشتن (نیم و نیم): بخشی از سرچوب کلاف به میزان نصف ضخامت بریده برداشته می‌شود. دوسر به گونه‌ای که مکمل یکدیگر باشند و زاویه ۹۰ درجه بسازند، روی هم گذاشته شده پس از چسب زدن پیچ می‌شوند شکل (۳-۱۰). دوام این نوع اتصال در مورد فریم‌های چوبی از دو نوع دیگر بهتر است.



شکل ۳-۱۰

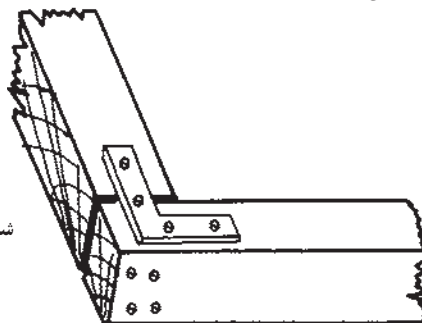
— اتصال فاق و زبانه: این نوع اتصال متعادل‌ترین نوع اتصال حرفه‌نجاری است. در این اتصال، دو سر چوب به صورت فاق و زبانه درمی‌آید، چسب زده می‌شوند و در درون یکدیگر قرار می‌گیرند و تا زمان خشک شدن چسب به طور محکم با گیره‌نجاری بسته می‌شوند. اگر فاق و زبانه کاملاً استادانه بریده شده از چسب

۱-۲-۱۰ نوع جنس مصرفی: در ساخت کلاف به طور معمول از چوب یا فلزاتی مثل آلومینیم استفاده می‌شود. چوب مصرفی باید از چوب خشک شده و تا حد امکان بدون گره باشد. درخت کاج موسوم به چوب روسی یا کاج سفید به دلیل سبکی و راحتی کار با آن مناسب‌ترین نوع چوب است. در مورد فلزات، معمولاً از پروفیل‌های سبک با ابعادی کمتر نسبت به چوب استفاده می‌شود. استحکام و سبکی باید در انتخاب جنس کلاف مورد نظر باشد. استحکام به این معنی که کلاف در طول زمان و در اثر استفاده دچار پیچیدگی (تاب برداشتن)، ترک خوردگی، شکستگی یا پوسیدگی نشود. منظور از سبکی راحتی کار و آسان بودن حمل و نقل شابلون است.

معمولاً برای ساخت کلاف با ابعاد تا ۸۰×۶۰ سانتی‌متر از چوب استفاده می‌شود ولی برای ابعاد بزرگ‌تر از این اندازه، استفاده از فلزات مقاوم‌تر و سبک‌تر پسندیده‌تر است.

۱-۳-۱۰ اتصال کلاف‌های چوبی: اتصال کلاف‌ها به چهار روش زیر عملی می‌شود.

— اتصال سر به سر: که استفاده از آن تنها در مواقع ضروری پیشنهاد می‌شود. دو سر چوب بریده شده مانند شکل (۱-۱۰) کنار هم گذاشته می‌شود. برای مهار کردن، سرچوب‌ها به هم پیچ می‌شوند و از یک گونیای فلزی برای استحکام بیشتر استفاده می‌کنند. البته دوام این نوع کلاف زیاد نبوده بویژه برای کارهای رنگی مناسب نیست.

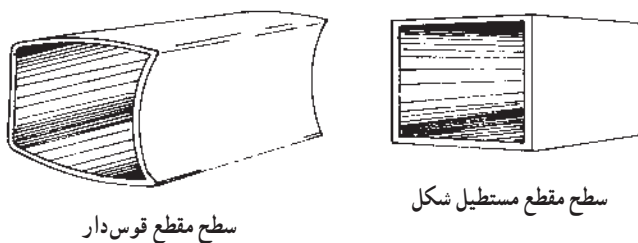


شکل ۱-۱۰

— اتصال فارسی: سرچوب‌ها برای اتصال با زاویه ۴۵ درجه بریده می‌شود و دو سطح فارسی شده پس از چسب زدن روی هم قرار می‌گیرند و یک زاویه ۹۰ درجه را درست می‌کنند. دو سطح به هم پیچ می‌شود و یک گونیای فلزی برای استحکام

باشد دچار پیچیدگی می‌شود و امکان تاب برداشتن هم وجود دارد. کلاف فلزی ساخته شده از استیل که روی آن پوششی از لاک پخته شده داده شود، محکم‌ترین، بهترین و بادوام‌ترین کلاف ممکن برای چاپ اسکرین است.

شکل (۵-۱) دو نوع سطح مقطع پروفیل برای ساخت کلاف فلزی را نشان می‌دهد.



شکل ۵-۱

۲-۱-۱- توری، نوع و کاربرد آن

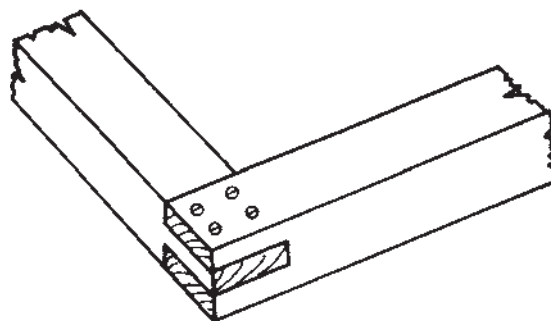
توری را می‌توان به نوعی پارچه تشبیه کرد که فاصله میان رشته‌های تار و پود آن یا منفذهای موجود میان تار و پود، اجازه می‌دهند که هوا، مایعات و پودر از آنها عبور کنند. صافی هوا، پارچه تنظیف برای صاف کردن آب لیمو و آب غوره، فیلتر روغن و الک آشپزخانه همه مثال‌هایی از موارد استفاده از انواع توری هستند.

مادر چاپ اسکرین (یا به عبارت دیگر چاپ الک یا توری) به پارچه‌ای نیاز داریم که بتواند مایعات را از منفذهای خود عبور دهد. برای تهیه این نوع پارچه یا توری، در مراحل اولیه از موی حیوانات و حتی انسان استفاده می‌کردند؛ بعدها از ابریشم طبیعی بهره بردند و امروزه نوع جنس توری‌های مورد مصرف چاپ اسکرین را می‌توان به این ترتیب شرح داد:

۱-۲-۱- اورگانزا؛ نوعی پارچه کتانی است که معمولاً باافت ۲۸ الی ۳۶ نخ در سانتی‌متر (۷۰ الی ۹۰ نخ در یک اینچ) تولید می‌شود. این نوع توری شاید ارزان‌ترین و راحت‌ترین نوع توری برای کشیدن بر روی کلاف باشد؛ بویژه برای افراد تحت تعلیم کاملاً مناسب است.

اورگانزا را می‌توان از پارچه‌های فروشی‌ها نیز تهیه نمود و حتی آن را بر روی یک فریم مقوایی نصب کرد و یک طرح ساده

مناسب نیز استفاده گردد، شکل (۴-۱) کار این نوع اتصال در مورد فریم‌های چوبی مطلوب خواهد بود. در مورد ساخت کلاف‌های چوبی بهتر است که فقط از پیچ یا میخ استفاده نکنیم؛ چرا که در طول زمان ممکن است پیچ یا میخ شل شود و از کف کلاف خارج گردد که در این صورت مشکلاتی ایجاد خواهد شد یا احیاناً ممکن است توری پاره شود. کشیدن توری به روی کلاف، خود در نگه داشتن کلاف نیز کمک می‌کند.



شکل ۴-۱

۴-۱-۱- کنترل کلاف: پس از ساختن کلاف، وضعیت آن از نظر تاب یا سوراخ داشتن، بویژه در محل اتصالات، کنترل می‌شود. در صورت مطلوب بودن، کلاف کاملاً سنباده زده می‌شود تا لبه‌های ناصاف، تیزی‌ها و پستی‌ها و بلندی‌های احتمالی برطرف گردد. بر روی کلاف سنباده خورده قابل قبول، باید بتوان با اطمینان خاطر و به راحتی دست کشید و زبردستی هموار و نرم را احساس نمود. خاک حاصل از سنباده کاری باید کاملاً از کلاف گرفته شود؛ سپس، برای جلوگیری از نفوذ آب و مرکب به الیاف چوبی روی همه کلاف را با یک لایه لاک الکل یا روغن جلا می‌پوشانیم.

۵-۱-۱- کلاف‌های فلزی: معمولاً متخصصان کار چاپ اسکرین از کلاف‌های فلزی استفاده می‌کنند. علت این است که کلاف فلزی عمر طولانی‌تری دارد و اگر به روش درست توری بر روی آن کشیده شود، تاب بر نمی‌دارد و برای کار انطباق رنگ روی رنگ کاملاً مناسب است.

کلاف فلزی می‌تواند از جنس آلومینیم که سبک و برای حمل و نقل مداوم مناسب است، ساخته شود. ولی اگر در اثر مسامحه کاری، با اجسام اطراف کار یا میز چاپ تماس شدید داشته



شکل ۶-۱- توری ابریشمی

یک رنگ را چاپ نمود، ولی باید در نظر داشت که این شابلون تنها برای نشان دادن موضوع می تواند مفید باشد؛ به علاوه می توان از کار با این شابلون دریافت که اورگانزا به محض مرطوب شدن شل شده و در موقع خشک شدن دو مرتبه کشیده می شود؛ بنابراین برای کارهای رنگی که به انطباق دقیق نیاز دارد، اصلاً به کار نخواهد آمد. از دیگر مشکلات کار با اورگانزا فاسد شدن آن در اثر تماس با مواد شیمیایی مختلف است که باعث پوسیدگی و در نهایت پاره شدن توری خواهد شد.

۲-۲-۱- الیاف ابریشم طبیعی: در مجموع، چاپ اسکرین تکامل خود را مدیون الیاف ابریشم طبیعی است. چاپ اسکرین در گذشته به نام «چاپ سیلک اسکرین» (چاپ از طریق توری ابریشمی) متداول بوده است. امروز، به دلیل استفاده از دیگر مواد، نام آن به چاپ اسکرین تغییر یافته است. توری بافته شده از ابریشم طبیعی به مراتب محکم تر از پارچه اورگانزا بوده ولی به همان نسبت نیز گران تر است (جدول ۲-۱). به هر حال، توری های ابریشمی سالیان متمادی به بشر خدمت کردند و نتایج بسیار مطلوبی را در برداشتند ولی پیشرفت تکنولوژی و خواسته های نو و روزافزون بشر به تدریج استفاده از توری ابریشمی را به دلیل گرانی، کشش اندک و از میان رفتن تعادل ابعاد طرح در حین عملیات چاپ محدود کرده است (شکل ۶-۱).

ابریشم طبیعی لیفی پروتئینی است که متشکل از ۷۶ درصد ماده فیبرون و ۲۲ درصد ماده سریون و ۲ درصد موم و چربی (۱/۷ درصد موم و چربی و ۳/۰ درصد کلرور سدیم) است. توری ابریشم به دلیل دارا بودن این نوع مواد، در برابر همه حلال ها مقاومت بسیار زیادی دارد و تنها اسیدها و بازها با غلظت بیش از ۵ درصد می توانند آن را حل کنند.

— ضخامت نخ ابریشم: معمولاً چهار نوع ضخامت نخ ابریشم وجود دارد که با این نشانه ها مشخص می شود: S - X - XX - XXX - تفاوت این نشانه ها در میزان تاب است که به هریک داده شده است.

جدول ۲-۱- ویژگی های فنی توری ابریشمی یک تولیدکننده توری

وزن توری بر حسب g/m^2	ضخامت توری بافته شده میکرون	نسبت سطح باز توری درصد	فاصله دوتار در بافت میکرون	شمارش تار توری بر حسب اینچ	شمارش تار توری بر حسب cm	نوع یا شماره توری
۴۸	۱۳۰	۵۱	۲۱۰	۸۶	۳۴	۸
۵۷	۱۴۰	۴۸	۱۸۰	۹۷	۳۸	۹
۵۱	۱۱۵	۴۶	۱۶۰	۱۱۰	۴۳	۱۰
۴۶	۱۰۵	۴۳	۱۳۵	۱۲۴	۴۹	۱۲
۴۳	۱۰۵	۳۶	۱۱۰	۱۴۰	۵۵	۱۴
۳۹	۸۵	۳۳	۹۵	۱۵۷	۶۲	۱۶
۳۲	۸۰	۲۶	۷۵	۱۷۵	۶۹	۲۰

۳-۲-۱۰- نایلون الیاف مصنوعی (سنتتیک):

یکی از امتیازات چاپ اسکرین، انعطاف پذیری و همسو بودن آن با تغییرات و پیشرفت‌های تکنولوژیکی است و همین امر باعث تکامل و حفظ ارزش‌های این روش چاپ شده است.

در سال ۱۹۳۸، برای نخستین بار، شیمیادانی آلمانی به نام «والاس» موفق به کشف ماده‌ای سنتزی به نام «نایلون» شد. این ماده می‌توانست به صورت رشته‌های نازک و ورقه‌هایی به شکل‌های مختلف درآید. اجزای تشکیل‌دهنده این ماده که از پروتئین‌های (پلی‌آمید) است، خصوصیات بسیار مقاوم و کشش‌پذیری بسیار عالی به آن داده است.

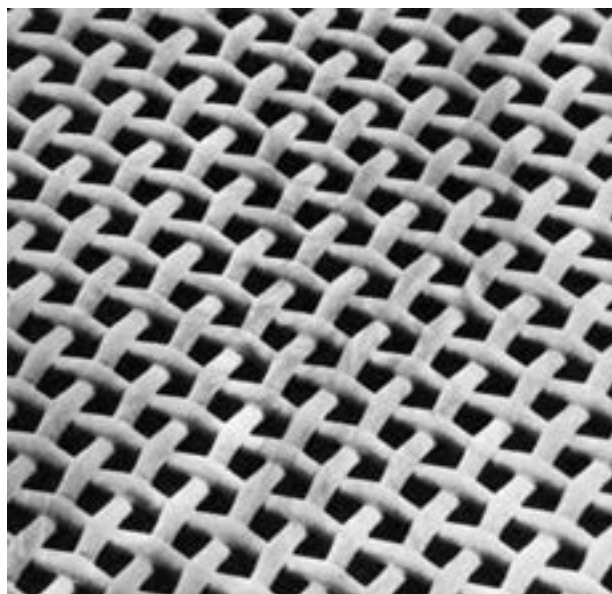
در چاپ اسکرین، شابلون‌های نایلونی نتایج بسیار خوبی از خود نشان داده‌اند. اولاً مرکب از ظریف‌ترین خطوط آنها رد شده و نتیجه کار چاپ کاملاً رضایت‌بخش بوده است؛ ثانیاً، مقاومت توری در طول کار حفظ شده و کشش‌پذیری آن افزایش یافته است. توری نایلونی با نشان دادن قابلیت‌های زیاد توانسته است با گذشت زمان خود را جایگزین توری ابریشمی کند.

— ویژگی توری نایلونی: یکی از ویژگی‌های توری نایلونی الاستیسیته یا کشش‌پذیری آن است. از این خصوصیت می‌توان برای چاپ بر روی سطوح ناهموار کمک گرفت و بر روی

سطوحی مثل پارچه، سرامیک و حتی آجر چاپ کرد اما همین حُسن در جای دیگر مشکل‌آفرین می‌شود. وقتی بخواهیم چاپ نقطه بر روی نقطه انجام دهیم یا به عبارت دیگر، عمل انطباق کامل انجام گیرد، این الاستیسیته عمل انطباق را با دشواری روبرو می‌سازد.

اگر در کشش توری نایلونی دقت شود برای چاپ عمومی کاملاً مناسب است. نایلون نباید با دست کشیده شود؛ بلکه کشش آن باید دو مرحله طی شود: اول باید آن را تا مرحله لازم تحت کشش قرار داد، آن‌گاه برای ۱۵ دقیقه رها کرد تا به میزانی که خود را رها می‌کند شل شود؛ سپس، باید قسمت وسط توری مرطوب شده و کشش نهایی انجام گیرد و توری به کلاف اتصال داده شود.

— ضخامت تارها: تارهای نایلونی در سه ضخامت ظریف، متوسط و ضخیم با بافت‌های مختلف تولید می‌شوند. این موارد با علامت‌های اختصار S، T، HD مشخص می‌شوند. (جدول ۳-۱۰) این جدول تنها برای آشنایی با انواع توری‌های ساخته شده ارائه شده است. ممکن است علامت‌های فنی تولیدات تولیدکنندگان توری، کمی با هم متفاوت باشد ولی در مجموع، رفع نیاز مصرف‌کنندگان را در نظر دارند و بنابراین، جدا از مرغوبیت در اصل نوع اطلاعات با هم مشابه هستند (شکل ۷-۱۰).



شکل ۷-۱۰- توری نایلونی

جدول ۳-۱۰- ویژگی های توری نایلونی

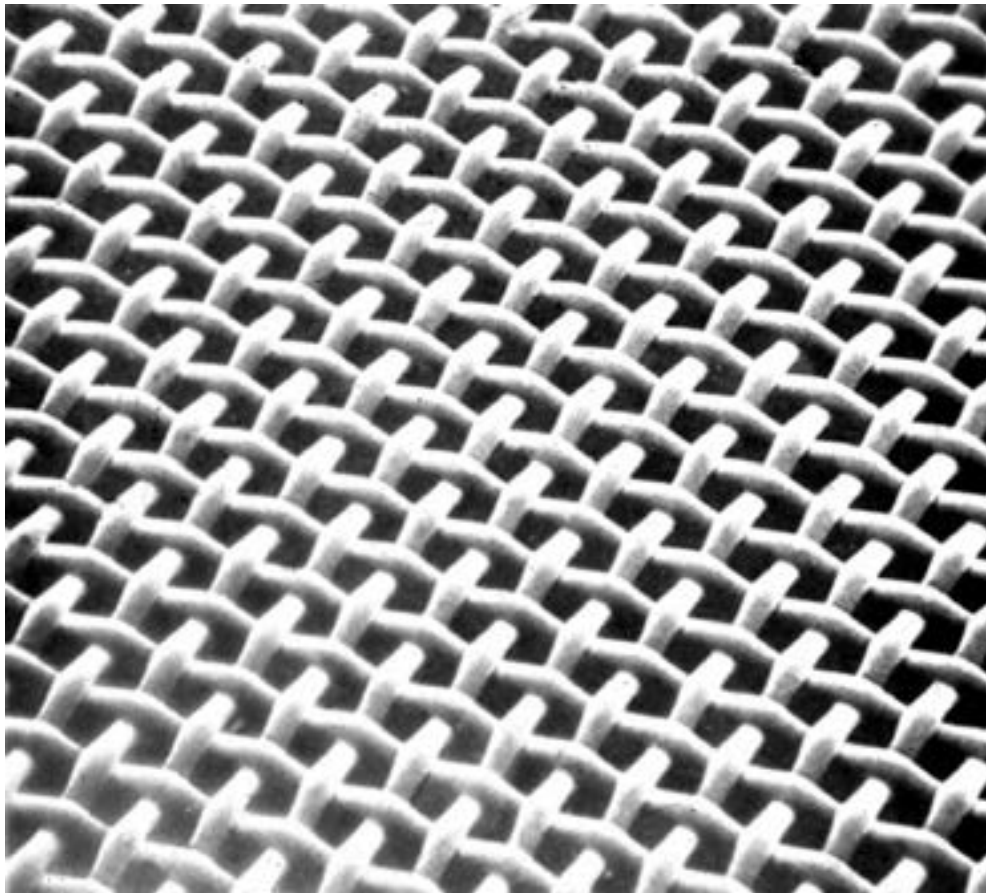
وزن توری بر حسب g/m^2	ضخامت توری بر حسب میکرون	نسبت سطح باز توری درصد	فاصله دو تار در بافت میکرون	ضخامت نخ توری در میکرون	شمارش تار توری در اینچ	شمارش تار توری در cm	نوع یا شماره توری
۱۳۰	۴۸۰	۵۳	۷۱۰	۲۶۰	۲۵	۱۰	۱۰ S
۲۵۰	۶۴۵	۴۵	۷۱۰	۳۵۰	۲۵	۱۰	۱۰ T
۱۳۵	۴۰۵	۵۱	۶۰۰	۲۴۰	۳۰	۱۲	۱۲ S
۲۱۵	۵۵۰	۳۹	۵۰۰	۳۰۰	۳۰	۱۲	۱۲ T
۱۲۰	۳۵۵	۴۷	۴۷۵	۲۰۰	۳۸	۱۵	۱۵ S
۲۰۵	۴۸۰	۳۳	۴۲۰	۲۶۰	۳۸	۱۵	۱۵ T
۱۴۰	۳۱۰	۴۶	۳۹۰	۱۸۰	۴۶	۱۸	۱۸ S
۱۶۵	۳۹۰	۳۶	۳۵۰	۲۲۰	۴۶	۱۸	۱۸ T
۸۵	۲۴۵	۴۶	۳۲۵	۱۴۰	۵۳	۲۱	۲۱ S
۱۷۰	۳۷۰	۳۱	۲۸۰	۲۰۰	۵۳	۲۱	۲۱ HD
۷۰	۲۲۰	۵۱	۲۸۰	۱۲۰	۶۱	۲۴	۲۴ T
۱۳۰	۲۹۰	۳۴	۲۵۰	۱۶۰	۶۱	۲۴	۲۴ HD
۷۴	۲۱۰	۴۸	۲۶۵	۱۲۰	۶۳	۲۵	۲۵ S
۱۰۵	۲۹۰	۴۰	۲۶۵	۱۴۰	۶۳	۲۵	۲۵ T
۵۲	۱۸۰	۵۲	۲۵۰	۱۰۰	۶۹	۲۷	۲۷ S
۷۵	۲۱۰	۴۴	۲۵۰	۱۲۰	۶۹	۲۷	۲۷ T
۱۰۵	۲۶۵	۳۵	۲۱۲	۱۴۰	۶۹	۲۷	۲۷ HD
۵۸	۱۸۰	۴۶	۲۲۰	۱۰۰	۷۶	۳۰	۳۰ S
۸۴	۲۱۵	۴۱	۲۱۰	۱۲۰	۷۶	۳۰	۳۰ T
۱۳۰	۳۹۵	۳۲	۲۰۰	۱۴۰	۷۶	۳۰	۳۰ HD
۵۰	۱۵۰	۵۰	۲۳۰	۹۰	۸۱	۳۲	۳۲ S
۶۳	۱۷۸	۴۴	۲۰۰	۱۰۰	۸۱	۳۲	۳۲ T
۹۴	۲۲۰	۳۷	۱۸۵	۱۲۰	۸۱	۳۲	۳۲ HD
۳۶	۱۲۵	۵۴	۲۰۰	۷۰	۹۲	۳۶	۳۶ S
۶۰	۱۵۵	۴۳	۱۸۰	۹۰	۹۲	۳۶	۳۶ T
۶۹	۱۷۵	۳۹	۱۷۵	۱۰۰	۹۲	۳۶	۳۶ HD
۸۴	۲۱۵	۵۸	۱۹۰	۶۰	۱۰۲	۴۰	۴۰ S
۵۳	۱۴۰	۴۴	۱۶۵	۸۰	۱۰۲	۴۰	۴۰ T
۶۵	۱۶۵	۳۸	۱۵۰	۹۰	۱۰۲	۴۰	۴۰ HD
۲۹	۱۰۰	۵۵	۱۷۰	۶۰	۱۱۰	۴۳	۴۳ S
۵۷	۱۴۶	۴۰	۱۴۵	۸۰	۱۱۰	۴۳	۴۳ T
۷۰	۱۶۷	۳۷	۱۴۰	۹۰	۱۱۰	۴۳	۴۳ HD
۳۱	۱۰۵	۵۳	۱۶۰	۶۰	۱۱۵	۴۵	۴۵ S
۴۴	۱۳۰	۴۴	۱۵۰	۷۰	۱۱۵	۴۵	۴۵ T
۶۰	۱۴۰	۴۰	۱۴۰	۸۰	۱۱۵	۴۵	۴۵ HD
۳۳	۱۱۰	۵۱	۱۵۰	۶۰	۱۲۳	۴۸	۴۸ S
۴۷	۱۳۵	۴۴	۱۳۶	۷۰	۱۲۳	۴۸	۴۸ T
۶۵	۱۴۵	۳۷	۱۳۰	۸۰	۱۲۳	۴۸	۴۸ HD
۳۶	۹۹	۴۸	۱۳۵	۶۰	۱۳۱	۵۱	۵۱ S
۵۲	۱۳۰	۳۸	۱۲۰	۷۰	۱۳۱	۵۱	۵۱ T
۷۰	۱۵۰	۳۲	۱۱۵	۸۰	۱۳۱	۵۱	۵۱ HD
۲۴	۸۳	۵۳	۱۳۶	۵۰	۱۳۷	۵۴	۵۴ S
۳۸	۱۰۵	۴۵	۱۲۵	۶۰	۱۳۷	۵۴	۵۴ T
۵۷	۱۳۴	۳۵	۱۱۰	۷۰	۱۳۷	۵۴	۵۴ HD
۲۵	۸۱	۵۰	۱۲۰	۵۰	۱۴۸	۵۸	۵۸ S
۴۱	۱۰۵	۳۸	۱۰۸	۶۰	۱۴۸	۵۸	۵۸ T
۶۰	۱۳۰	۳۱	۱۰۰	۷۰	۱۴۸	۵۸	۵۸ HD

وزن توری برحسب g/m ²	ضخامت توری بر حسب میکرون	نسبت سطح باز توری درصد	فاصله دو تار در بافت میکرون	ضخامت نخ توری درمیکرون	شمارش تار توری در اینچ	شمارش تار توری در cm	نوع یا شماره توری
۲۸	۸۳	۴۶	۱۰۸	۵۰	۱۵۶	۶۱	۶۱ S
۴۳	۱۰۵	۳۹	۱۰۳	۶۰	۱۵۶	۶۱	۶۱ T
۶۴	۱۳۰	۳۳	۹۵	۷۰	۱۵۶	۶۱	۶۱ HD
۴۵	۱۰۵	۳۷	۹۰	۶۰	۱۶۳	۶۴	۶۴ T
۲۴	۷۲	۴۹	۱۰۰	۴۳	۱۷۳	۶۸	۶۸ S
۴۹	۱۰۵	۳۲	۸۵	۶۰	۱۷۵	۶۸	۶۸ T
۷۰	۱۳۶	۲۴	۷۶	۷۰	۱۷۵	۶۸	۶۸ HD
۲۶	۷۵	۴۷	۹۵	۴۳	۱۸۶	۷۳	۷۳ S
۳۳	۸۸	۴۰	۸۸	۵۰	۱۸۶	۷۳	۷۳ T
۵۳	۱۱۲	۲۹	۷۵	۶۰	۱۸۶	۷۳	۷۳ HD
۲۷	۷۵	۴۴	۸۵	۴۳	۱۹۵	۷۷	۷۷ S
۳۵	۸۵	۳۷	۸۰	۵۰	۱۹۵	۷۷	۷۷ T
۵۸	۱۱۱	۲۸	۷۰	۶۰	۱۹۵	۷۷	۷۷ HD
۲۲	۶۷	۴۸	۹۰	۳۷	۲۰۶	۸۱	۸۱ S
۲۹	۷۵	۴۲	۸۰	۴۳	۲۰۶	۸۱	۸۱ T
۳۷	۸۷	۳۵	۷۳	۵۰	۲۰۶	۸۱	۸۱ HD
۲۷	۶۳	۴۵	۷۵	۳۷	۲۳۰	۹۰	۹۰ S
۳۳	۷۵	۳۵	۶۹	۴۳	۲۳۰	۹۰	۹۰ T
۴۱	۸۳	۲۸	۶۰	۵۰	۲۳۰	۹۰	۹۰ HD
۲۳	۶۴	۴۲	۷۰	۳۵	۲۴۰	۹۵	۹۵ S
۳۵	۷۶	۳۳	۶۰	۴۳	۲۴۰	۹۵	۹۵ T
۴۱	۸۵	۲۷	۵۵	۵۰	۲۴۰	۹۵	۹۵ HD
۲۶	۶۲	۳۹	۶۰	۳۷	۲۶۰	۱۰۰	۱۰۰ S
۲۹	۶۵	۳۶	۵۸	۳۹	۲۶۰	۱۰۰	۱۰۰ T
۳۶	۸۰	۲۸	۵۴	۴۳	۲۶۰	۱۰۰	۱۰۰ HD
۱۹	۵۳	۴۱	۵۸	۳۰	۲۸۰	۱۱۰	۱۱۰ S
۲۹	۶۵	۳۴	۵۵	۳۷	۲۸۰	۱۱۰	۱۱۰ T
۳۴	۷۲	۲۷	۵۰	۳۹	۲۸۰	۱۱۰	۱۱۰ HD
۲۱	۵۵	۳۵	۵۳	۳۰	۳۰۵	۱۲۰	۱۲۰ S
۳۰	۶۰	۳۱	۴۸	۳۵	۳۰۵	۱۲۰	۱۲۰ T
۳۶	۷۱	۲۲	۴۰	۳۹	۳۰۵	۱۲۰	۱۲۰ HD
۲۳	۵۲	۳۵	۴۵	۳۰	۳۳۰	۱۳۰	۱۳۰ S
۳۲	۶۲	۲۶	۴۰	۳۵	۳۳۰	۱۳۰	۱۳۰ T
۳۶	۷۳	۲۳	۳۷	۳۹	۳۳۰	۱۳۰	۱۳۰ HD
۲۵	۵۴	۳۰	۴۰	۳۰	۳۵۵	۱۴۰	۱۴۰ S
۳۵	۶۴	۲۲	۳۵	۳۵	۳۵۵	۱۴۰	۱۴۰ T
۴۰	۷۳	۱۷	۳۰	۳۹	۳۵۵	۱۴۰	۱۴۰ HD
۲۶	۶۰	۲۷	۳۵	۳۰	۳۹۰	۱۵۰	۱۵۰ S
۳۵	۷۰	۲۰	۳۰	۳۵	۳۹۰	۱۵۰	۱۵۰ T
۴۳	۷۹	۱۴	۲۵	۳۹	۳۹۰	۱۵۰	۱۵۰ HD
۲۹	۶۲	۲۳	۳۰	۳۰	۴۲۰	۱۶۵	۱۶۵ S
۴۰	۷۲	۱۳	۲۲	۳۵	۴۲۰	۱۶۵	۱۶۵ T
۳۲	۶۰	۱۷	۲۲	۳۰	۴۶۰	۱۸۰	۱۸۰ S
۳۶	۵۸	۱۰	۱۵	۳۰	۵۰۸	۲۰۰	۲۰۰ S

۴-۲-۱۰ پلی استر : الیاف پلی استر پیشرفته ترین دستاورد بشر در تهیه تارهای نازک در صنعت بافندگی است. توری بافته شده از این نوع تار شباهت زیادی به توری نایلونی دارد؛ با این تفاوت که از کشش کمتری برخوردار است که این نوعی امتیاز برای پلی استر محسوب می شود. با مواد پلی استر می توان حتی تارهایی ظریف تر از تارهای نایلونی تهیه کرد؛ بنابراین، توری تهیه شده از این تارها لطیف تر و ظریف تر از نوع نایلونی است و طبعاً در چاپ به دلیل ظرافت منفذهای خود

جایگاه ویژه ای دارد.

در زمان حاضر توری بافته شده با تارهای تکی متداول ترین توری موجود برای چاپ اسکرین است. این نوع توری می تواند با حساسیت کمتری نسبت به تغییرات آب و هوایی، در طول عملیات چاپ ابعاد خود را حفظ کند. به این ترتیب، اگر در کشش آن به قدر لازم دقت شود، برای تولید یک کار رنگی دقیق کاملاً مناسب است. توری پلی استر محکم، بادوام و در مقابل مواد شیمیایی مقاوم تر از هر نوع توری غیر فلزی دیگر است (شکل ۸-۱۰).



شکل ۸-۱۰- توری پلی استر تکی

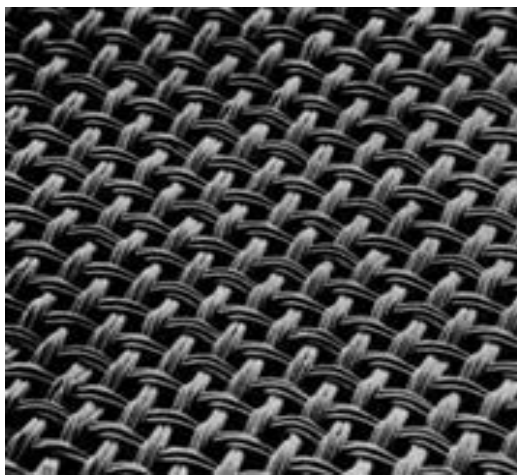
انواع استنسپیل های مختلف را - در صورتی که به روشی درست آماده شده باشند - بپذیرد (جدول ۴-۱۰).

این نوع توری نیز همانند توری نایلونی باید در دو مرحله کشش، توسط دستگاه کشیده شود. پلی استر می تواند بالاترین سطح کشش پذیری را نسبت به الیاف دیگر داشته باشد و می تواند

جدول ۴-۱۰- ویژگی های توری پلی استر (تکی)

وزن توری برحسب g/m ²	ضخامت توری برحسب میکرون	نسبت سطح باز توری درصد	فاصله دو تار در بافت میکرون	ضخامت نخ توری در میکرون	شمارش تار توری در اینچ	شمارش تار توری در cm	نوع یا شماره توری
۱۷۰	۵۲۰	۵۴	۷۱۰	۲۶۰	۲۵	۱۰	۱۰ S
۲۸۰	۷۷۰	۴۵	۷۱۰	۳۵۰	۲۵	۱۰	۱۰ T
۱۶۵	۴۵۰	۴۸	۶۰۰	۲۵۰	۳۰	۱۲	۱۲ S
۲۶۰	۶۷۰	۳۹	۵۰۰	۳۰۰	۳۰	۱۲	۱۲ T
۱۳۵	۳۸۰	۴۷	۴۶۵	۲۰۰	۳۸	۱۵	۱۵ S
۲۱۰	۵۰۰	۳۹	۴۲۰	۲۵۰	۳۸	۱۵	۱۵ T
۱۲۰	۲۹۰	۴۸	۳۸۸	۱۷۰	۴۶	۱۸	۱۸ S
۲۵۰	۵۰۰	۳۰	۳۱۰	۲۵۰	۴۶	۱۸	۱۸ T
۱۰۰	۲۵۰	۴۶	۳۱۰	۱۴۰	۵۳	۲۱	۲۱ T
۲۰۰	۴۰۰	۳۶	۲۹۰	۲۰۰	۵۳	۲۱	۲۱ HD
۸۵	۲۲۰	۴۹	۲۹۰	۱۲۰	۶۱	۲۴	۲۴ T
۱۲۰	۲۷۰	۴۱	۲۶۰	۱۴۰	۶۱	۲۴	۲۴ HD
۹۰	۲۲۰	۴۷	۲۶۵	۱۲۰	۶۴	۲۵	۲۵ S
۱۲۰	۲۷۰	۴۰	۲۵۰	۱۴۰	۶۴	۲۵	۲۵ T
۶۵	۱۶۰	۵۰	۲۴۵	۱۰۰	۶۹	۲۷	۲۷ S
۱۰۰	۲۱۰	۴۲	۲۴۵	۱۲۰	۶۹	۲۷	۲۷ T
۱۳۰	۲۷۰	۳۵	۲۱۰	۱۴۰	۶۹	۲۷	۲۷ HD
۷۰	۱۶۵	۴۶	۲۱۵	۱۰۰	۷۶	۳۰	۳۰ S
۱۱۰	۲۲۰	۳۹	۲۰۰	۱۲۰	۷۶	۳۰	۳۰ T
۱۵۰	۲۷۰	۳۱	۱۸۰	۱۴۰	۷۶	۳۰	۳۰ HD
۶۰	۱۵۰	۴۹	۲۰۵	۹۰	۸۱	۳۲	۳۲ S
۷۶	۱۷۰	۴۵	۲۰۰	۱۰۰	۸۱	۳۲	۳۲ T
۱۱۰	۲۲۰	۳۶	۱۸۵	۱۲۰	۸۱	۳۲	۳۲ HD
۷۰	۱۴۵	۴۲	۱۸۵	۹۰	۹۱	۳۶	۳۶ T
۸۲	۱۷۰	۴۱	۱۸۰	۱۰۰	۹۱	۳۶	۳۶ HD
۵۷	۱۴۰	۴۵	۱۷۰	۸۰	۱۰۲	۴۰	۴۰ T
۷۷	۱۶۰	۴۱	۱۵۰	۹۰	۱۰۲	۴۰	۴۰ HD
۶۲	۱۴۰	۴۳	۱۵۰	۸۰	۱۰۹	۴۳	۴۳ T
۸۵	۱۶۵	۳۶	۱۳۵	۹۰	۱۰۹	۴۳	۴۳ HD
۵۴	۱۲۲	۴۵	۱۴۲	۷۰	۱۱۴	۴۵	۴۵ T
۷۰	۱۳۵	۳۶	۱۳۰	۸۰	۱۱۴	۴۵	۴۵ HD
۶۰	۱۲۵	۴۳	۱۳۵	۷۰	۱۲۲	۴۸	۴۸ T
۷۲	۱۴۲	۳۵	۱۲۵	۸۰	۱۲۲	۴۸	۴۸ HD
۶۰	۱۳۳	۳۹	۱۱۸	۷۰	۱۳۰	۵۱	۵۱ T
۷۵	۱۴۰	۳۰	۱۱۰	۸۰	۱۳۰	۵۱	۵۱ HD
۵۲	۱۱۵	۴۲	۱۱۵	۶۴	۱۳۷	۵۴	۵۴ T
۷۰	۱۳۰	۳۴	۱۰۴	۷۰	۱۳۷	۵۴	۵۴ HD
۵۷	۱۱۵	۳۵	۱۰۰	۶۴	۱۴۷	۵۸	۵۸ T
۷۰	۱۳۰	۳۰	۱۰۰	۷۰	۱۴۷	۵۸	۵۸ HD
۵۹	۱۱۷	۳۴	۹۲	۶۴	۱۵۵	۶۱	۶۱ T
۷۲	۱۴۰	۳۱	۹۰	۷۰	۱۵۵	۶۱	۶۱ HD
۴۵	۱۰۰	۴۱	۹۷	۵۵	۱۶۳	۶۴	۶۴ S
۶۰	۱۱۵	۳۲	۸۸	۶۴	۱۶۳	۶۴	۶۴ T
۷۵	۱۳۰	۲۹	۸۱	۷۰	۱۶۳	۶۴	۶۴ HD
۵۰	۱۰۰	۳۹	۹۰	۵۵	۱۷۳	۶۸	۶۸ T
۷۵	۱۴۰	۲۶	۷۳	۷۰	۱۷۳	۶۸	۶۸ HD

وزن توری برحسب g/m ²	ضخامت توری برحسب میکرون	نسبت سطح بازتوری درصد	فاصله دو تار در بافت میکرون	ضخامت نخ توری در میکرون	شمارش تار توری در اینچ	شمارش تار توری در cm	نوع یا شماره توری
۴۲	۸۴	۴۱	۸۵	۴۸	۱۸۵	۷۳	۷۳ S
۵۰	۱۰۰	۳۶	۷۵	۵۵	۱۸۵	۷۳	۷۳ T
۶۵	۱۲۰	۳۰	۷۰	۶۴	۱۸۵	۷۳	۷۳ HD
۴۴	۸۱	۳۹	۸۰	۴۸	۱۹۶	۷۷	۷۷ S
۵۵	۱۰۳	۲۷	۷۲	۵۵	۱۹۶	۷۷	۷۷ T
۷۵	۱۲۰	۲۱	۶۰	۶۴	۱۹۶	۷۷	۷۷ HD
۴۸	۸۵	۳۴	۷۴	۴۸	۲۰۶	۸۱	۸۱ S
۵۸	۱۰۲	۲۶	۶۲	۵۵	۲۰۶	۸۱	۸۱ T
۷۵	۱۳۰	۲۰	۵۶	۶۴	۲۰۶	۸۱	۸۱ HD
۳۳	۶۸	۴۰	۷۰	۴۰	۲۲۹	۹۰	۹۰ M
۵۰	۸۷	۲۴	۵۷	۴۸	۲۲۹	۹۰	۹۰ T
۶۵	۱۰۱	۲۰	۵۰	۵۵	۲۲۹	۹۰	۹۰ HD
۳۵	۶۸	۳۶	۶۵	۴۰	۲۴۱	۹۵	۹۵ T
۳۳	۸۸	۲۵	۵۵	۴۸	۲۴۱	۹۵	۹۵ HD
۳۷	۷۰	۳۲	۵۸	۴۰	۲۵۴	۱۰۰	۱۰۰ T
۵۵	۹۳	۲۱	۴۵	۴۸	۲۵۴	۱۰۰	۱۰۰ HD
۳۱	۵۷	۳۳	۵۳	۳۴	۲۷۹	۱۱۰	۱۱۰ T
۴۰	۷۰	۲۹	۵۰	۴۰	۲۷۹	۱۱۰	۱۱۰ HD
۲۷	۵۴	۳۶	۵۰	۳۱	۳۰۵	۱۲۰	۱۲۰ S
۳۵	۶۰	۲۸	۴۵	۳۴	۳۰۵	۱۲۰	۱۲۰ T
۴۳	۷۰	۲۲	۴۰	۴۰	۳۰۵	۱۲۰	۱۲۰ HD
۲۸	۵۳	۳۴	۴۵	۳۱	۳۳۰	۱۳۰	۱۳۰ S
۳۵	۶۳	۳۳	۴۱	۳۴	۳۳۰	۱۳۰	۱۳۰ T
۴۸	۷۵	۲۱	۳۵	۴۰	۳۳۰	۱۳۰	۱۳۰ HD
۳۰	۵۴	۲۸	۳۸	۳۱	۳۵۶	۱۴۰	۱۴۰ S
۳۹	۶۵	۲۱	۳۴	۳۴	۳۵۶	۱۴۰	۱۴۰ T
۵۴	۸۰	۱۵	۳۰	۴۰	۳۵۶	۱۴۰	۱۴۰ HD
۳۲	۵۶	۲۳	۳۲	۳۱	۳۸۱	۱۵۰	۱۵۰ S
۴۲	۶۵	۱۸	۲۷	۳۴	۳۸۱	۱۵۰	۱۵۰ T
۳۴	۶۰	۲۵	۳۰	۳۱	۴۱۹	۱۶۵	۱۶۵ S
۴۵	۶۸	۱۴	۲۵	۳۴	۴۱۹	۱۶۵	۱۶۵ T
۳۹	۵۹	۱۴	۲۱	۳۱	۴۵۷	۱۸۰	۱۸۰ S
۵۰	۷۰	۱۰	۱۷	۳۴	۴۷۰	۱۸۵	۱۸۵ T
۴۲	۵۶	۱۲	۱۶	۳۱	۴۹۵	۱۹۵	۱۹۵ HD



توری با تار چندتایی پلی استر به طور عمده در صنعت چاپ پارچه و پوسته‌های بسیار بزرگ دیواری به کار گرفته می‌شود. (شکل ۹-۱) برای ساختن شابلون در این نوع توری، از روش «استنسیل مستقیم» استفاده می‌شود. (جدول ۵-۱)

شکل ۹-۱- توری چندتایی پلی استر

جدول ۵-۱- توری چند تار پلی استر

وزن توری برحسب g/m^2	ضخامت توری بافته شده برحسب میکرون	نسبت سطح باز توری برحسب درصد	فاصله دو تار در بافت برحسب میکرون	شمارش تار توری برحسب اینچ	شمارش تار توری برحسب cm	نوع یا شماره توری
۳۷	۱۲۴	۴۹	۲۴۰	۷۴	۲۹	۶-۲۴۰
۵۶	۱۵۸	۴۴	۲۱۵	۷۴	۲۹	۶-۲۱۵
۶۲	۱۵۵	۳۶	۲۰۰	۸۲	۳۲	۷-۲۰۰
۴۳	۱۲۰	۴۲	۱۹۷	۸۶	۳۴	۸-۱۹۷
۶۸	۱۵۲	۳۲	۱۷۵	۸۶	۳۴	۸-۱۷۵
۴۷	۱۱۲	۳۲	۱۴۰	۹۷	۳۸	۹-۱۴۰
۴۸	۱۲۲	۴۰	۱۴۰	۱۱۰	۴۳	۱۰-۱۴۰
۵۵	۱۲۸	۳۱	۱۲۵	۱۱۰	۴۳	۱۰-۱۲۵
۶۵	۱۳۶	۲۵	۱۰۵	۱۲۲	۴۸	۱۱-۱۰۵
۴۱	۱۰۶	۴۰	۱۳۰	۱۲۲	۴۸	۱۲-۱۳۰
۶۲	۱۳۲	۲۶	۱۱۰	۱۲۲	۴۸	۱۲-۱۱۰
۵۵	۱۲۹	۳۱	۱۰۰	۱۲۲	۴۸	۱۲-۱۰۰
۳۱	۸۶	۴۸	۱۲۰	۱۴۰	۵۵	۱۴-۱۲۰
۴۷	۱۰۴	۳۳	۱۰۰	۱۴۰	۵۵	۱۴-۱۰۰
۶۴	۱۲۲	۲۱	۸۵	۱۴۰	۵۵	۱۴-۸۵
۳۴	۸۵	۳۷	۱۰۰	۱۵۵	۶۱	۱۶-۱۰۰
۵۳	۱۰۸	۲۵	۸۰	۱۵۵	۶۱	۱۶-۸۰
۳۹	۸۳	۳۵	۸۰	۱۷۳	۶۸	۲۰-۸۰
۴۴	۸۳	۲۵	۶۵	۱۹۵	۷۷	۲۵-۶۵