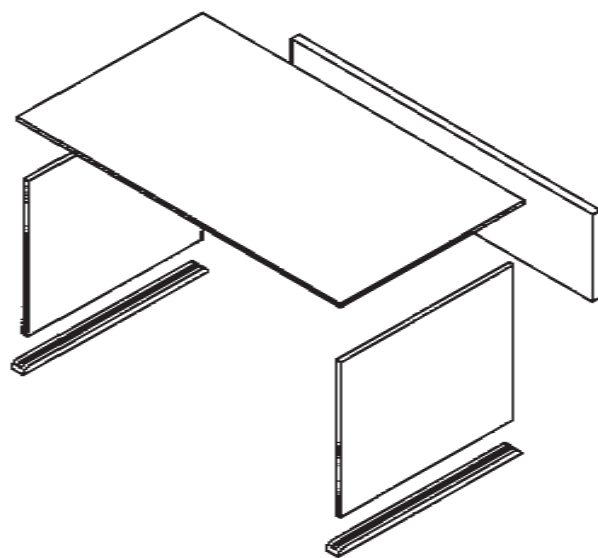
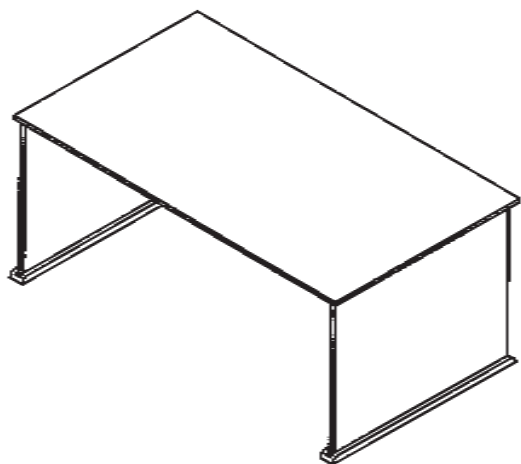
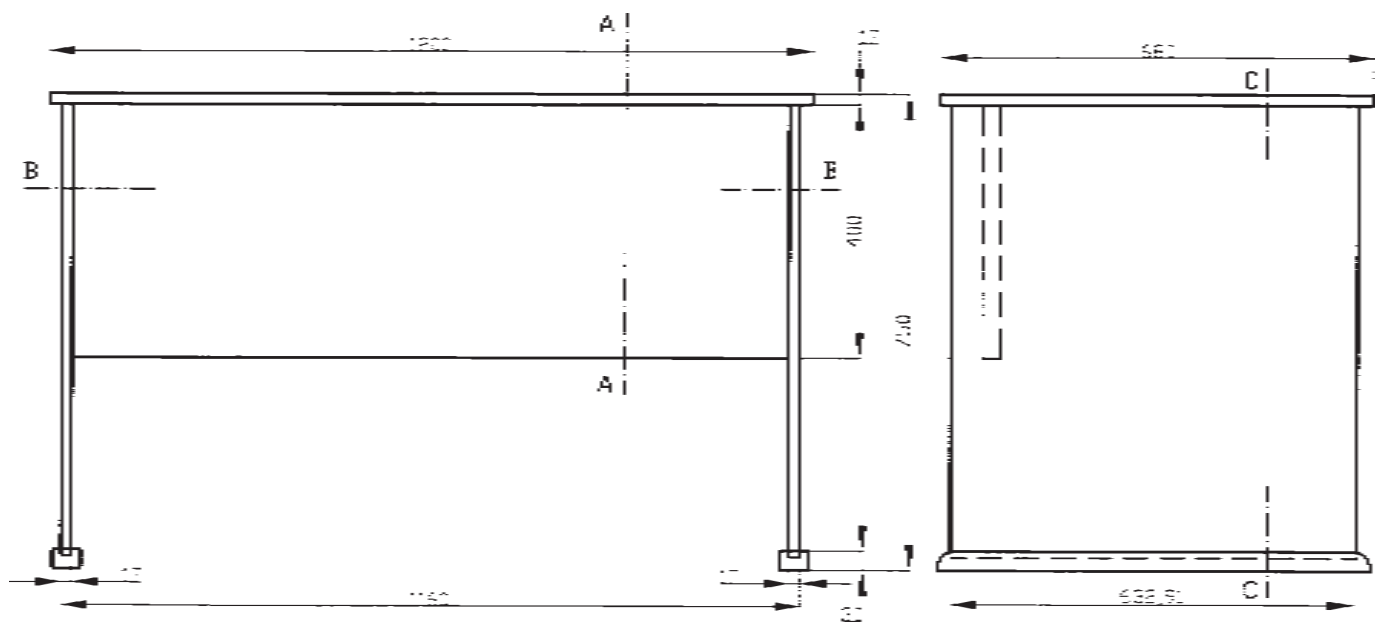
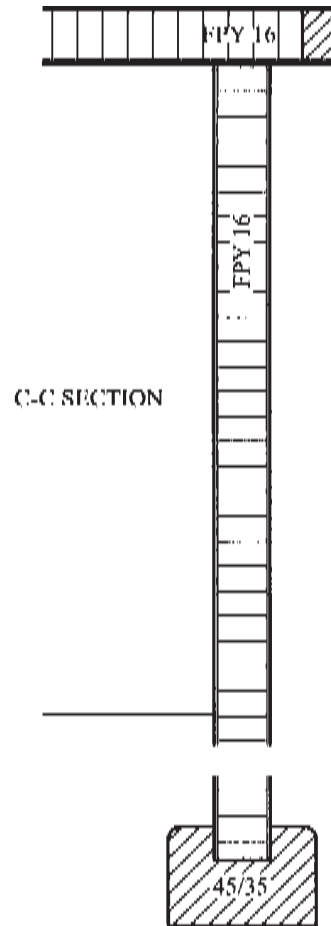
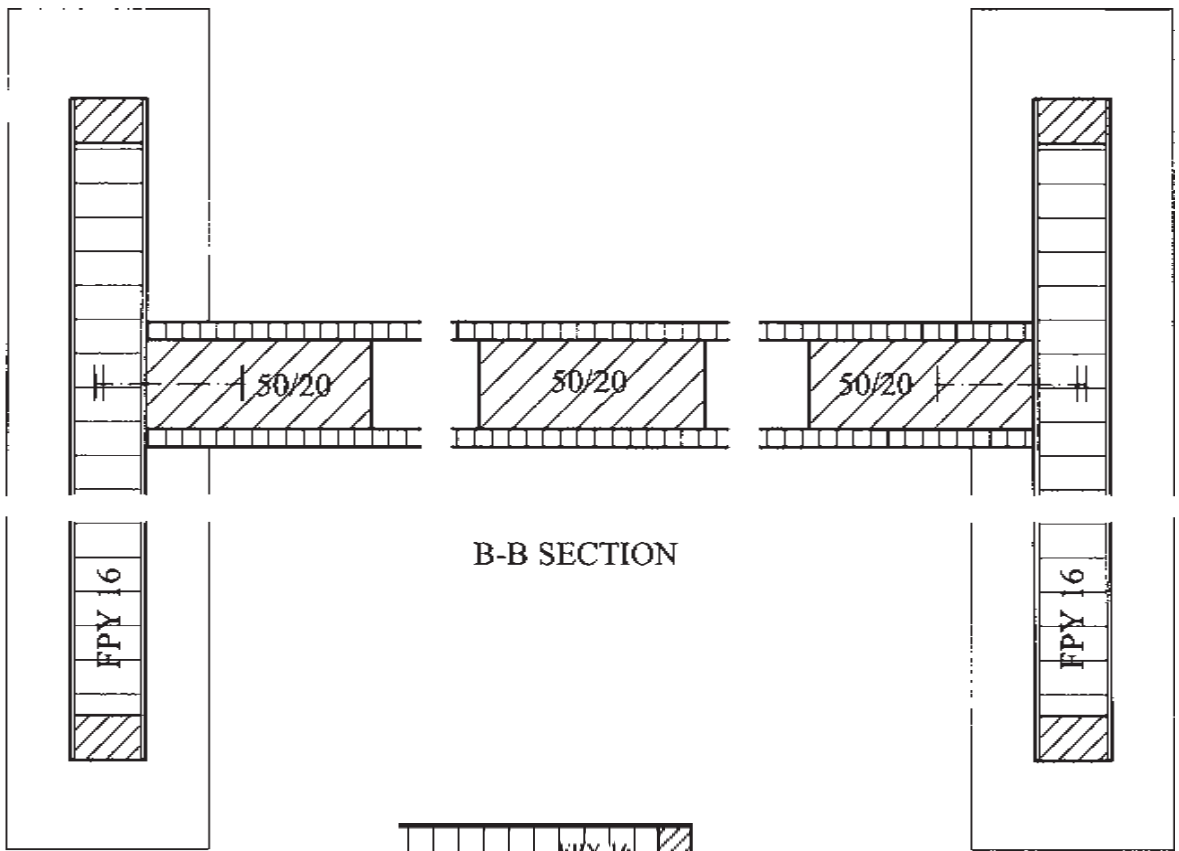
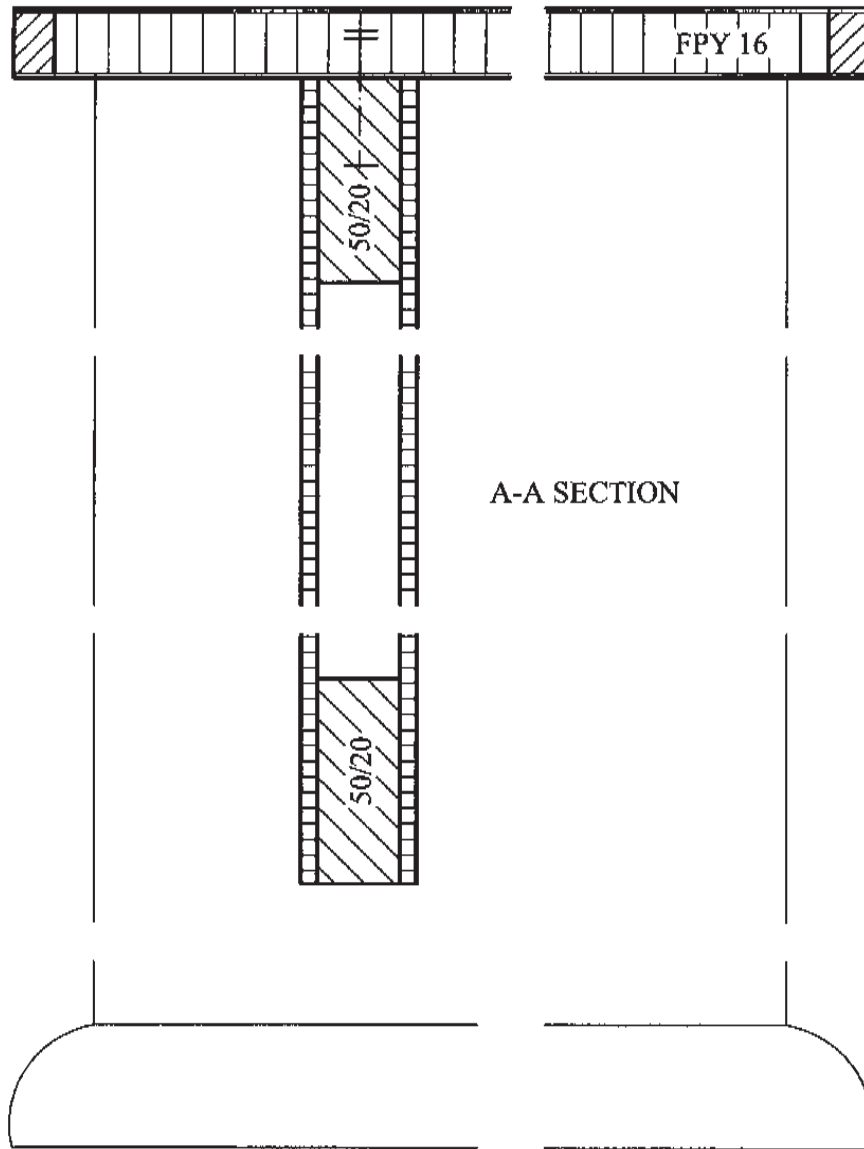


# پروژه ۵ - میز تحریر







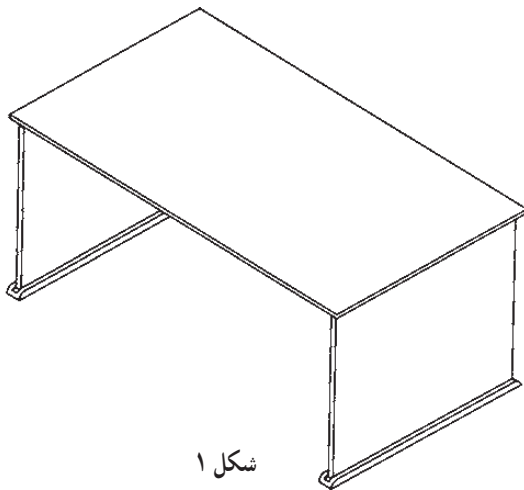
لیست مواد اولیه میز تحریر

مقدار اولیه			درصد دورریز	مقدار تمام شده	تعداد	ابعاد تمام شده (mm)			جنس	شرح	ردیف		
حجم m <sup>۳</sup>	سطح m <sup>۲</sup>	طول m				ضخامت	عرض	طول					
-	۰/۸۵۷	-	۱۰	۰/۷۷۹	۱	۱۶	۶۶۰	۱۱۸۰	تخته خرده چوب	صفحه‌ی رو	۱		
-	۰/۹۷۳	-	۱۰	۰/۸۸۴	۲	۱۶	۶۲۰	۷۱۳	تخته خرده چوب	بدنه	۲		
-	۱/۷۹۵	-	۱۰	۱/۶۳۲	۲	۰/۵	۶۸۰	۱۲۰۰	راش	روکش صفحه‌ی رو	۳		
-	۲/۰۰۸	-	۱۰	۱/۸۲۵	۴	۰/۵	۶۴۰	۷۱۳	راش	روکش بدنه	۴		
۰/۰۰۲۹	-	-	۳۰	۰/۰۰۲۳	۲	۲۰	۵۰	۱۱۲۶	چوب صنوبر	قید بلند کلاف پشت بند	۵		
۰/۰۰۲۱	-	-	۳۰	۰/۰۰۱۶	۴	۲۰	۵۰	۴۰۰	چوب صنوبر	قید کوتاه کلاف پشت بند	۶		
۰/۰۰۲۳	-	-	۳۰	۰/۰۰۱۸	-	۱۰	۱۶	۱۱۰۸۰	چوب راش	زهوار لبه چسبان	۷		
۰/۰۰۲۴	-	-	۳۰	۰/۰۰۱۸	۳۰	۴۵	۶۸۰	۲	چوب راش	قید زیر پایه	۸		
-	۲/۰۸۱	-	۱۰	۱/۸۹۲	۱۰	۴	۴۲۰	۱۱۲۶	سه لایه راش	رویه کلاف پشت بند	۹		
۱/۸۳ متر مربع ۳/۸۰۳ متر مربع ۰/۰۰۵ متر مکعب ۰/۰۰۴۷ متر مکعب ۲/۰۸۱ متر مربع			مواد مصرفی:						PVA	چسب چوب	۱۰		
			تخته خرده چوب								اوره فرم آلدئید	چسب پرس	۱۱
			روکش راش							۰/۸ متر	۰/۸	دوبل	۱۲
			چوب صنوبر										
چوب راش													
سه لایه راش													

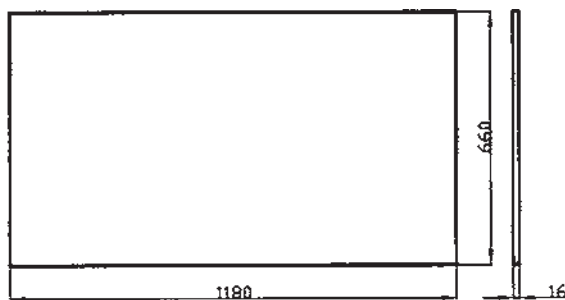
میز تحریر

تجهیزات مورد نیاز

- دستگاه اره گرد میزی یا دستگاه اره گرد دستی برقی
  - دستگاه کف رند
  - دستگاه گندگی
  - دستگاه کم کن منتهای افقی
  - دستگاه دریل برقی دستی
  - چوب سای و سوهان
- آماده کردن قطعات میز تحریر (شکل ۱)

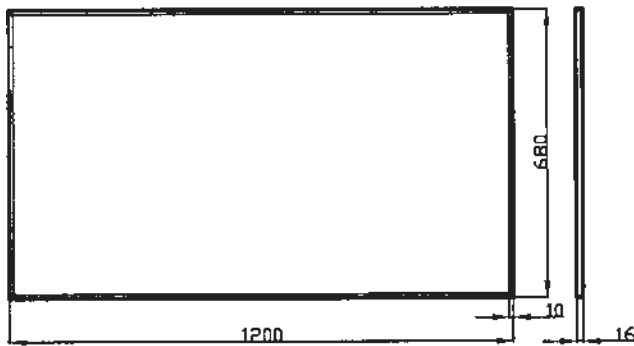


شکل ۱



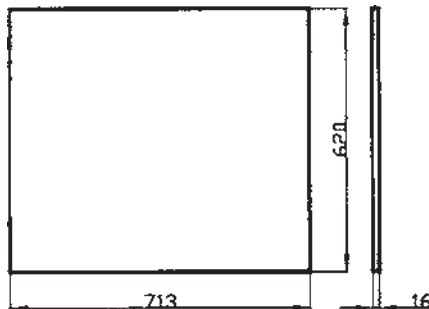
شکل ۲

قطعه‌ی شماره ۱: صفحه‌ی رو به ابعاد ۱۸۸۰ mm × ۶۶۰ mm یک عدد از جنس تخته خرده چوب به ضخامت ۱۶ mm (شکل ۲).



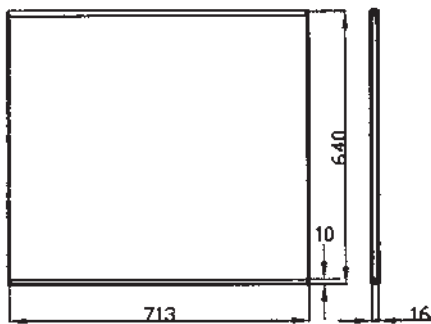
شکل ۳

این صفحه از چهار طرف در معرض دید قرار دارد پس بنابراین باید از چهار طرف با زهواری به ضخامت ۱۰ mm لبه چسبان شود. سر زهوارها باید فارسی شود (شکل ۳).



شکل ۴

قطعه‌ی شماره‌ی ۲: بدنه به ابعاد ۷۱۳ mm × ۶۲۰ mm دو عدد از جنس تخته خرده چوب به ضخامت ۱۶ mm (شکل ۴).



شکل ۵

بدنه‌ها از دو طرف روپرو و پشت در معرض دید قرار دارد پس بنابراین باید از دو طرف با زهواری به ضخامت ۱۰ mm لبه چسبان شود (شکل ۵).

### مراحل انجام کار

۱- آماده کردن صفحات: با توجه به لیست مواد اولیه سه قطعه تخته خرده چوب (یک قطعه برای صفحه‌ی رو و دو قطعه برای بدنه‌ها) برای ساخت میز تحریر مورد نیاز است.

برای به دست آوردن کمترین دورریز ابتدا صفحه مورد نیاز را خط کشی کنید و خوراک اره را نیز در نظر داشته باشید.

۲- روکش کاری: قبل از روکش کاری باید قطعاتی که لبه چسبان شده‌اند، برای روکش کاری آماده شوند. برای این کار قسمت‌های اضافی زهوار را که از لبه صفحات بالاتر قرار دارد با استفاده از رنده دستی یا رنده برقی دستی رنده کرده و با سطح تخته خرده چوب هم سطح کنید.

روکش‌ها باید طوری انتخاب شوند که حداقل دورریز را داشته باشند و از طرفین صفحه بیشتر از ۱۰ میلی‌متر بیرون نزنند. همچنین برای روی صفحه و قسمت‌های بیرونی صفحات از روکش‌های خوش موج استفاده کنید (شکل ۶).

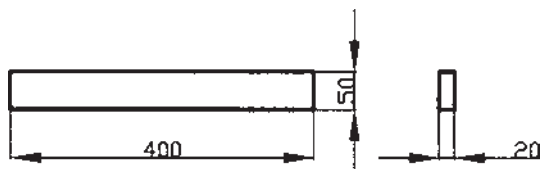
شکل ۶- کنار هم قراردادن روکش‌های درز شده برای به دست آوردن پهنای مورد نیاز

قلم مو و شانه چسب‌زنی بر روی صفحات بزنید. پس از این که هر دوروی صفحات چسب زده شد، روکش‌ها در زیر و روی آن‌ها قرار داده و بر روی صفحه پرس بچینید. اهرم پرس را فشار دهید تا صفحه بالا برود و عملیات پرس کاری انجام شود. پس از پایان زمان پرس، صفحات را خارج کرده و در سطح افقی صافی قرار دهید تا خنک شوند. آن‌گاه قسمت اضافی روکش‌ها را با سوهان از بین ببرید.

پس از آماده شدن روکش‌ها پرس را روشن کنید تا گرم شود. صفحات نئوپان را بر روی خرک‌ها بچینید. چسب را با توجه به مقدار سطح مورد نیاز آماده کرده و سخت کننده را نیز به آن اضافه کنید (شکل ۷). بهتر است برای این که صفحه پرس کاملاً پر شود، صفحات چند پروژۀ با یکدیگر پرسکاری شود و اندازه‌ها طوری جور شوند تا به صفحه پرس آسیبی نرسد. چسب آماده شده را هر چه سریع‌تر با استفاده از

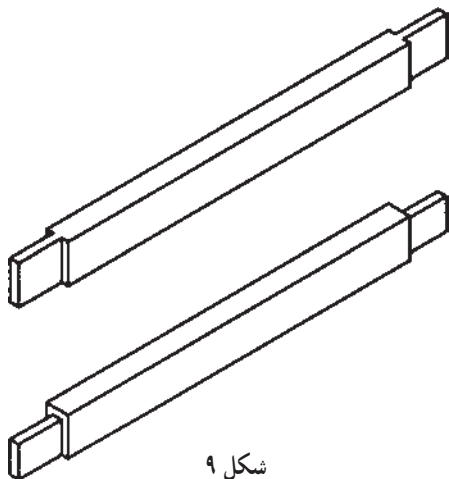


شکل ۷- عملیات چسب‌زنی نئوپان برای روکش‌کاری



شکل ۸

۳- آماده کردن پشت‌بند: قید کوتاه کلاف پشت بند از چوب صنوبر به ابعاد  $400 \times 50 \times 20$  میلی‌متر و ۴ عدد (شکل ۸).



شکل ۹

قیدهای کوتاه باید زبانه شوند. هر چهار قید به صورت ساده به طول  $40$  میلی‌متر از دو سر زبانه می‌شوند. که این کار را با دست و یا با ماشین اره گرد انجام دهید. و پس از این که زبانه‌ها آماده شدند دو قید کناری باید به اندازه  $10$  میلی‌متر از کناره‌های زبانه باریک شوند تا پس از این که درکم قرار گرفت از دو سر دیده نشود (شکل ۹).

قید بلند کلاف پشت بند از چوب صنوبر به ابعاد  
 $20 \times 50 \times 1126$  میلی متر و دو عدد (شکل ۱۰)

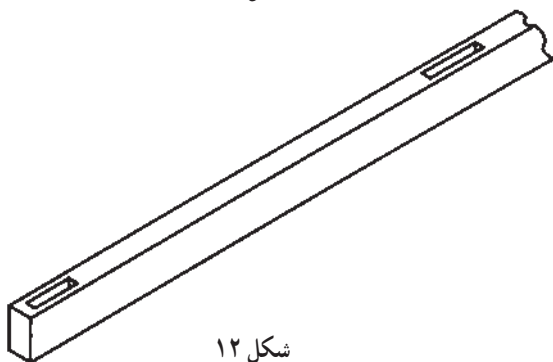


شکل ۱۰



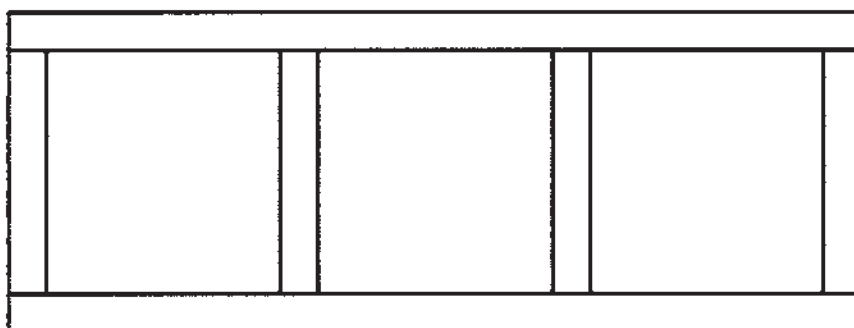
بر روی این قید باید ۴ عدد کم کنده شود. دو سر قیدهای  
 طولی باید طوری کم کنی شود که از سر چوب ۱۰ میلی متر  
 فاصله داشته باشد. بنابراین عرض کم در دو سر قید بلند ۴۰  
 میلی متر و در کم های میانی ۵۰ میلی متر می باشد و عمق آنها نیز  
 برای طول زبانه ۴۰ میلی متر است. برای کندن کم به صورت  
 دستی از مغار ۸ و یا کم کن مته ای از مته ۸ استفاده کنید (شکل های  
 ۱۱ و شکل ۱۲).

شکل ۱۱



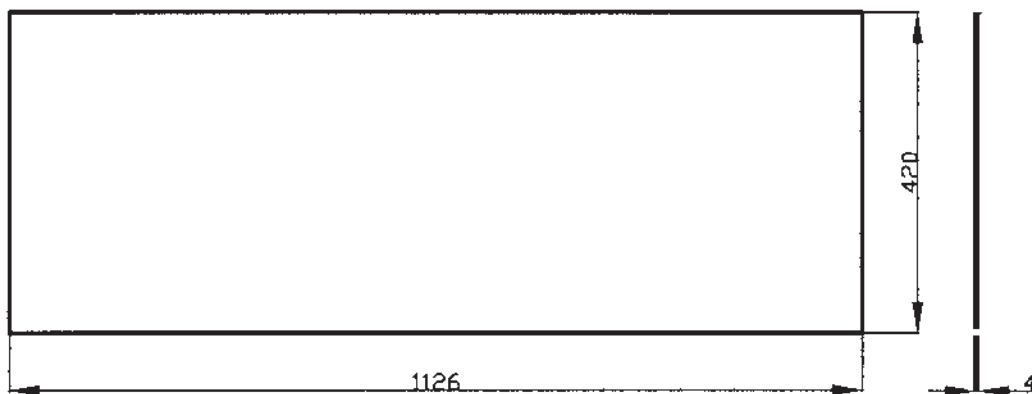
شکل ۱۲

پس از ساخت کم و زبانه ها باید کلاف را در هم جازد و  
 پس از جازدن با پیچ دستی آن را ببندید (شکل ۱۳).



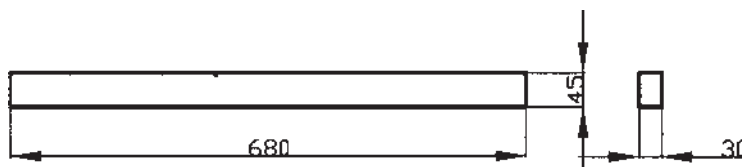
شکل ۱۳

صفحه‌ی رویه‌ی کلاف پشت بند از سه لایه‌ی راش به ضخامت ۴ میلی‌متر و به ابعاد  $1126 \times 420$  میلی‌متر دو عدد می‌باشد (شکل ۱۴).  
 هر طرف ۵ میلی‌متر بیشتر گرفته شود.  
 این صفحه‌ها را با چسب چوب سرد و با پیچ‌دستی بر روی کلاف بچسبانید.  
 - ابعاد داده شده اندازه تمام شده است و در عمل باید از

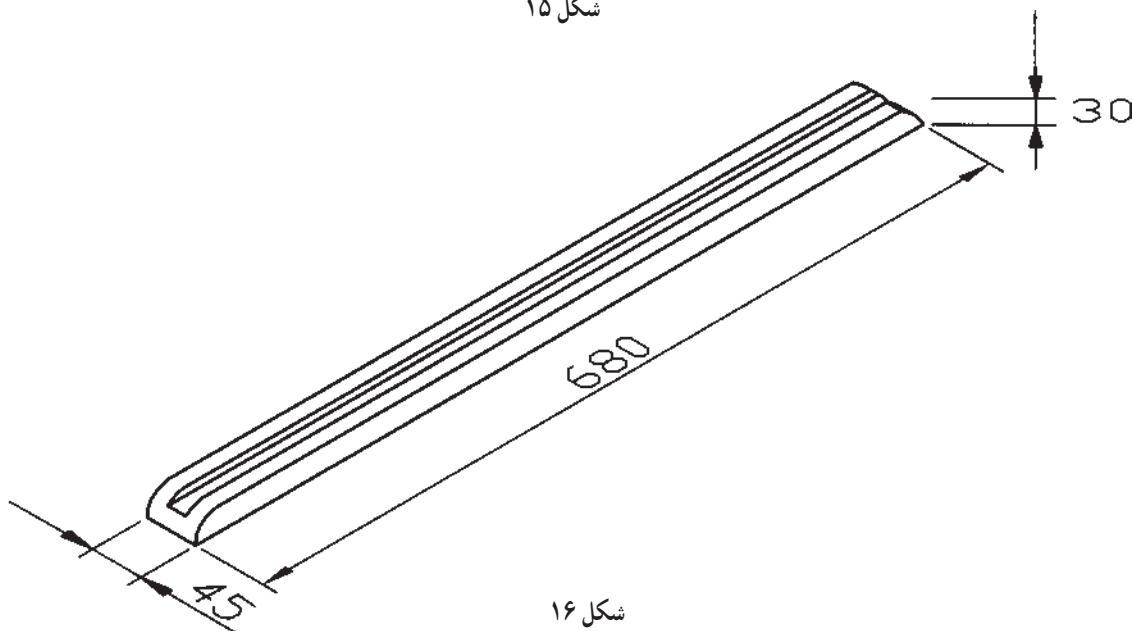


شکل ۱۴

۴- قید زیر بدنه (پایه): برای این که بدنه‌های میز تحریر به طور مستقیم با زمین برخورد نداشته باشند و هم چنین برای زیبایی بیشتر از یک قید استفاده کنید که زیر بدنه قرار می‌گیرد  
 (شکل‌های ۱۵ و ۱۶). صورت سراسری کنشکاف بزنید و از با چسب به زیر بدنه بچسبانید.



شکل ۱۵



شکل ۱۶



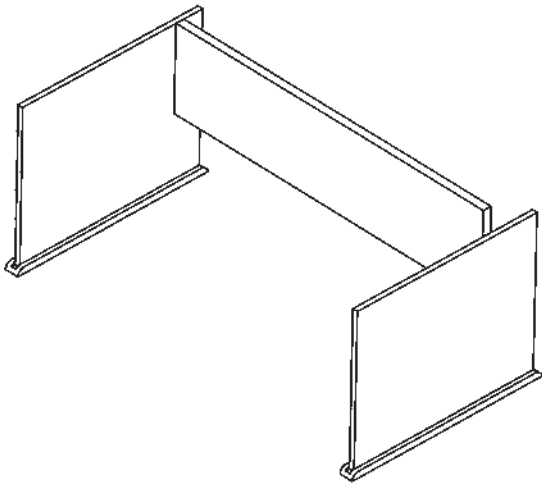
## ۵- مونتاژ قطعات: چنانچه بخواهیم با اتصال دوبل

قطعات این کار را به یکدیگر متصل کنیم باید ابتدا با استفاده از دریل و یا کم کن جای دوپل‌ها را سوراخ کرده و دوپل‌ها را در دو سر پشت بند جا زد و سر آن‌ها را خزینه کرد.

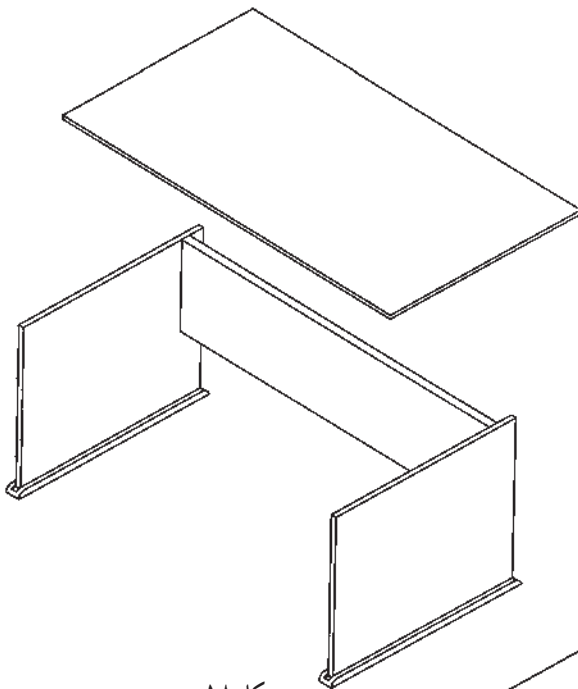
سپس باید دو بدنه میز تحریر در دسترس قرار داده و محل سوراخ دوپل‌ها را چسب زد و پشت بند را بین دو بدنه قرار داده (شکل ۱۷) و با پیچ دستی محکم بست و باید توجه داشت که پیچ دستی طوری بسته نشود که در طرف آزاد قسمت جلوی بدنه‌ها به هم نزدیک شوند.

در مرحله بعد صفحه را بر روی بدنه‌ها قرار داده (شکل

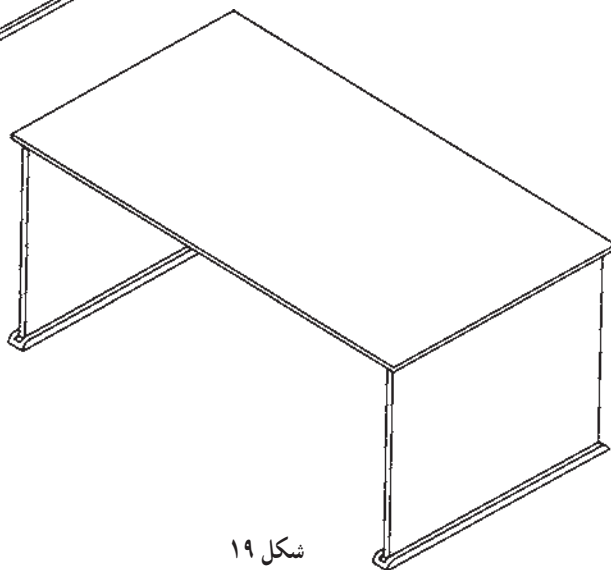
۱۸) و پس از جازدن اتصال‌ها با پیچ دستی ببندید و پس از چند ساعت میز آماده است (شکل ۱۹).



شکل ۱۷



شکل ۱۸



شکل ۱۹