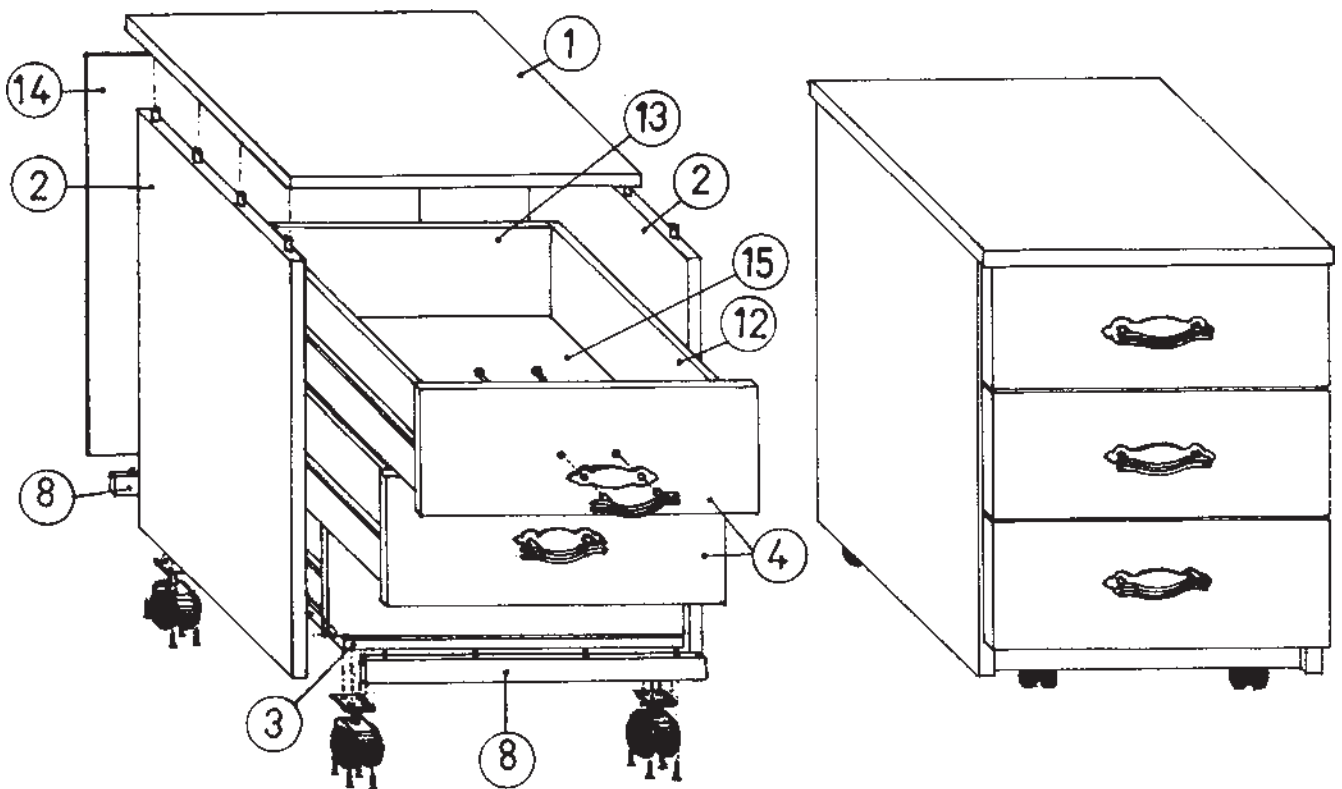
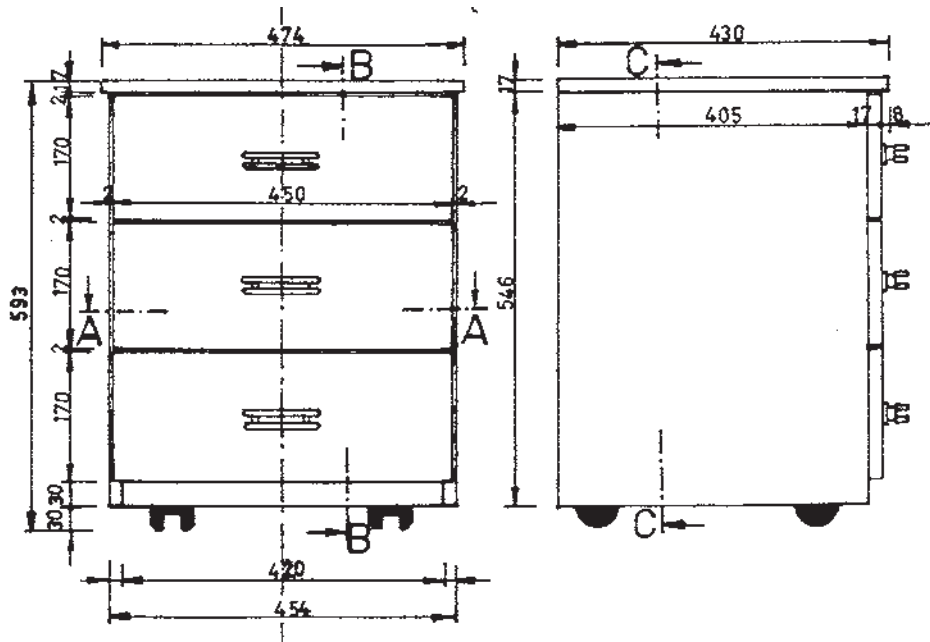
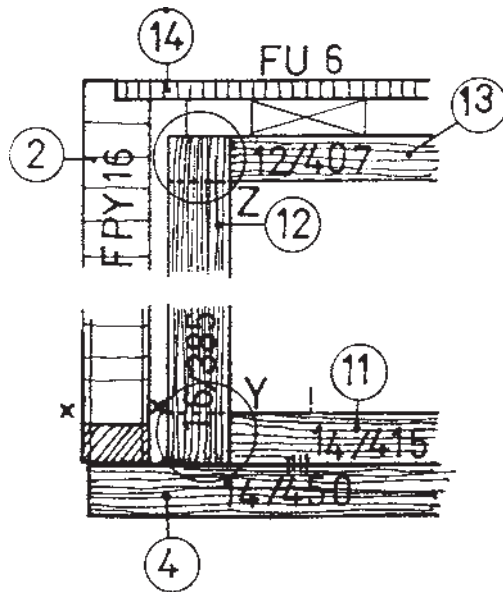
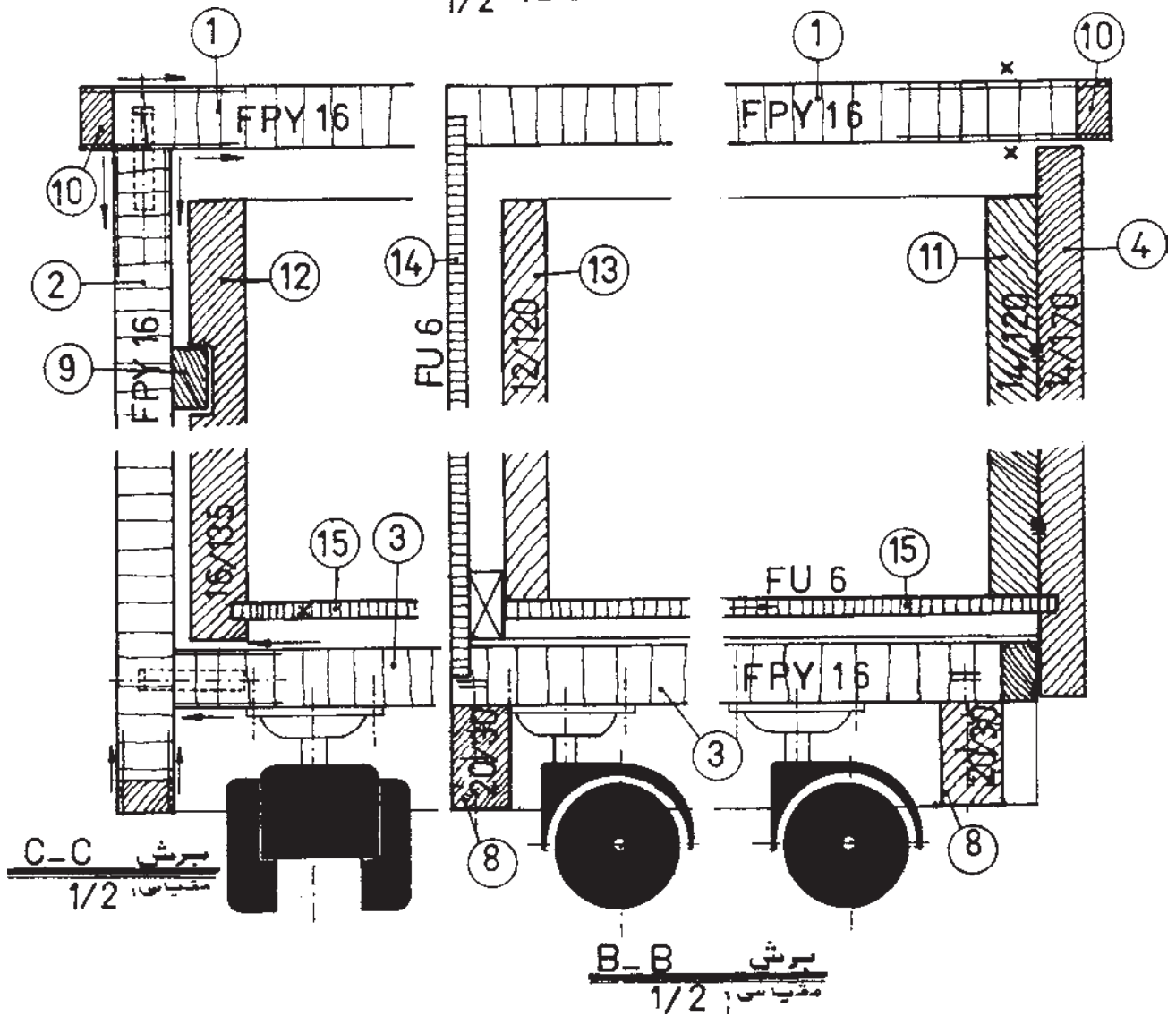


پروژه‌ی ۶ - فایل کوچک





A-A برشی  
مقیاسی: 1/2



جدول لیست مواد مصرفی فایل کوچک

ردیف	شرح	جنس	ابعاد نهایی به mm			تعداد	مقدار تمام شده m/m <sup>2</sup> /m <sup>3</sup>	درصد دورریز	مقدار کل		
			طول	عرض	ضخامت				طول m	سطح m <sup>2</sup>	حجم m <sup>3</sup>
۱	صفحه‌ی رو	تخته خرده چوب	۴۵۴	۴۲۰	۱۶	۱	۰/۱۹۱	۱۰	-	۰/۲۱۰	-
۲	بدنه	تخته خرده چوب	۵۳۶	۳۹۵	۱۶	۲	۰/۴۲۳	۱۰	-	۰/۴۶۶	-
۳	کف	تخته خرده چوب	۴۲۰	۳۹۵	۱۶	۱	۰/۱۶۶	۱۰	-	۰/۱۸۲	-
۴	در جعبه‌ی بیرونی	تخته خرده چوب	۱۳۰	۱۵۰	۱۶	۳	۰/۱۹۴	۱۰	-	۰/۲۱۳	-
۵	روکش صفحه‌ی رو	راش	۴۷۴	۴۳۰	۵	۲	۰/۴۰۸	۱۰	-	۰/۴۴۸	-
۶	روکش بدنه	راش	۵۴۶	۴۰۵	۵	۴	۰/۸۸۵	۱۰	-	۰/۹۷۳	-
۷	روکش در جعبه	راش	۴۵۰	۱۷۰	۵	۶	۰/۴۵۹	۱۰	-	۰/۵۰۵	-
۸	پاخور جلو و عقب	چوب راش	۴۲۰	۳۰	۲۰	۲	۰/۰۰۰۵	۳۰	-	۰/۰۰۰۷	-
۹	ریل چوبی جعبه	چوب راش	۴۰۰	۱۸	۱۰	۶	۰/۰۰۰۴	۳۰	-	۰/۰۰۰۶	-
۱۰	زهوار	چوب راش	۷۳۷۶	۱۶	۱۰	۱	۰/۰۰۱۲	۳۰	-	۰/۰۰۱۵	-
۱۱	در جعبه‌ی داخلی	چوب صنوبر	۴۱۵	۱۲۰	۱۴	۳	۰/۰۰۲۱	۳۰	-	۰/۰۰۲۷	-
۱۲	بدنه‌ی جعبه	چوب صنوبر	۳۹۰	۱۳۵	۱۶	۶	۰/۳۱۶	۳۰	-	۰/۰۰۰۳	-
۱۳	عقب جعبه	چوب صنوبر	۴۱۵	۱۲۰	۱۲	۳	۰/۰۰۱۸	۳۰	-	۰/۰۰۲۳	-
۱۴	کف جعبه	سه‌لایی	۳۹۵	۳۹۰	۴	۳	۰/۴۶۲	۱۰	-	۰/۵۰۸	-
۱۵	پشت‌بند	سه‌لایی	۵۲۳	۴۴۴	۴	۱	۰/۲۳۲	۱۰	-	۰/۲۵۵	-
۱۶	دویل	۱ متر				مواد مصرفی:					
۱۷	چسب سرد و گرم	۷۰۰ گرم				تخته خرده چوب ۱۶ میلی متری			۱/۰۷۱		
۱۸	چرخ	۴ عدد				تخته سه‌لایی ۴ میلی متری			۰/۷۶۳		
۱۹	نوار چسب کاغذی	۳ متر				چوب راش			۰/۰۰۲۸		
۲۰	پیچ	۳۵ عدد				چوب صنوبر			۰/۰۰۵۳		
۲۱	دستگیره	۳ عدد				روکش راش			۱/۹۲۶		

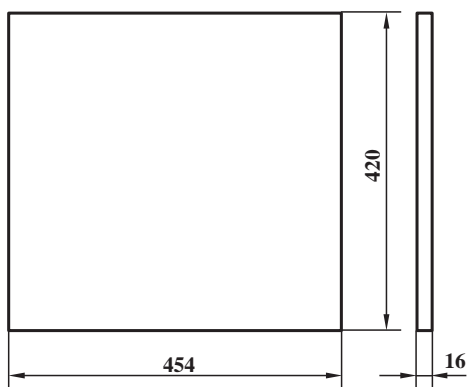
ماشین آلات و فایل کوچک

تجهیزات و مواد لازم برای ساخت فایل کوچک  
 دست‌ی و ...  
 تجهیزات: اره نواری، اره گرد، کف رند، گندگی،  
 مواد اصلی و کمکی: تئویان، روکش راش، چوب راش،  
 کم‌کنی، دریل ستونی، ابزار آلات دستی برقی، ابزار آلات  
 تخته سه‌لایی، چوب صنوبر، دویل، پیچ، دستگیره، چرخ و ...

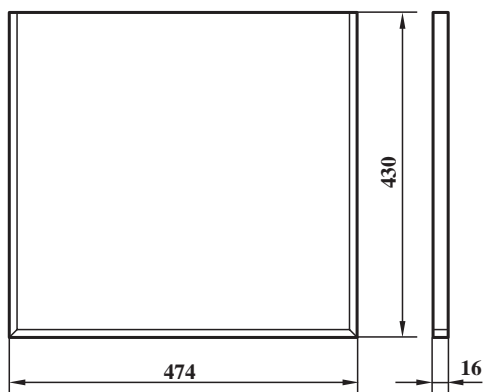
## آماده کردن قطعات

الف - قطعات از جنس تخته خرده چوب (نئوپان)

۱- صفحه‌ی رو از جنس نئوپان ۱۶ میلی‌متری را به ابعاد  $420 \times 454$  میلی‌متر به تعداد یک عدد بریده و سپس از دو طرف عرضی و یک طرف طولی قسمت جلوی فایل را از چوب راش به ضخامت  $10$  میلی‌متر لبه چسبان بزنید (شکل‌های ۱ و ۲).



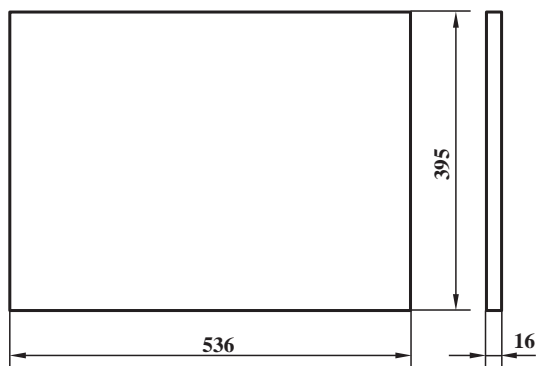
شکل ۱



شکل ۲

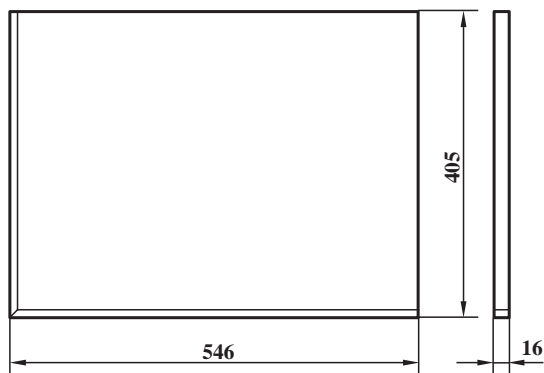
۲- بدنه را از جنس نئوپان ۱۶ میلی‌متری به ابعاد

$395 \times 536$  میلی‌متر به تعداد دو عدد ببرید (شکل ۳).



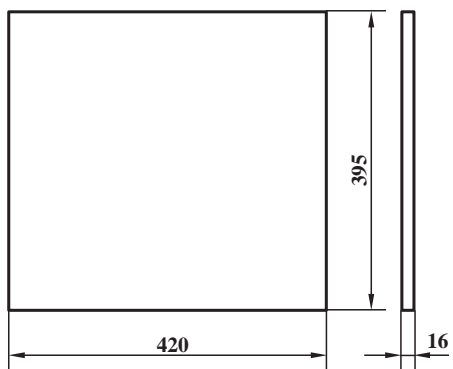
شکل ۳

از یک طرف طولی و عرضی زهوار بچسبانید (شکل ۴).



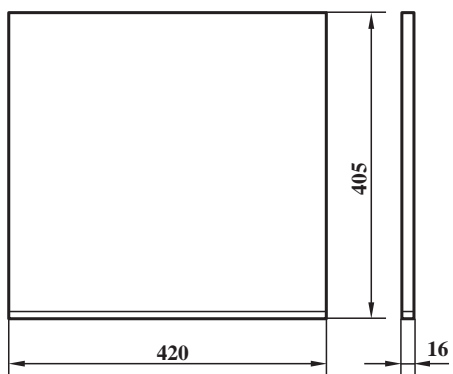
شکل ۴

۳- تعداد یک عدد کف از جنس نئوپان ۱۶ میلی متری به ابعاد  $۴۲۰ \times ۳۹۵$  میلی متر برید (شکل ۵).



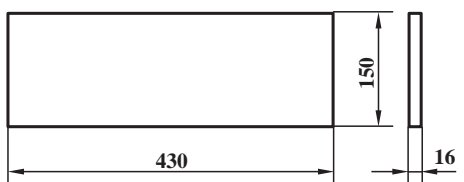
شکل ۵

فقط از یک طرف طولی لبه چسبان نمایید (شکل ۶).



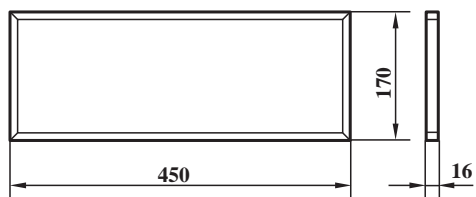
شکل ۶

۴- در جعبه از نئوپان ۱۶ میلی متری به ابعاد  $۴۳۰ \times ۱۵۰$  به تعداد ۳ عدد بریده (شکل ۷).



شکل ۷

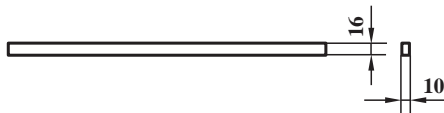
در جعبه ها را از چهار طرف لبه چسبان بزنید (شکل ۸).



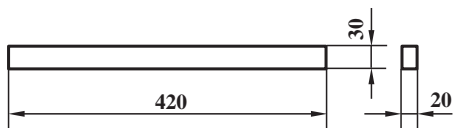
شکل ۸

### ب- قطعات از جنس چوب راش

۱- زهوار به ابعاد  $۱۶ \times ۱۰$  و به طول مورد نیاز برای لبه های مورد نیاز کلیه قطعات نئوپانی را مطابق ردیف ۱۰ لیست چوب تهیه نمایید (شکل ۹). محل کاربرد زهوارها به عنوان لبه چسبان در قسمت الف توضیح داده شده است.

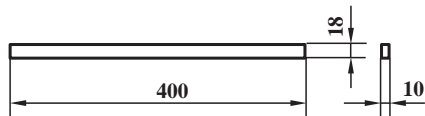


شکل ۹



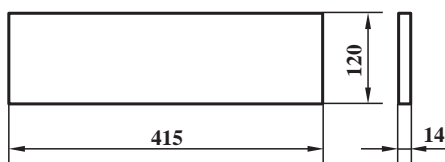
شکل ۱۰

۲-۲ عدد پاسنگ جلو و عقب به ابعاد  $۴۲۰ \times ۳۰ \times ۲۰$  میلی متر آماده کنید (شکل ۱۰).



شکل ۱۱

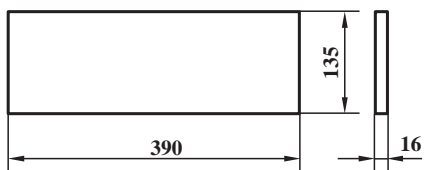
۳- شش عدد ریل چوبی جعبه به ابعاد  $۴۰۰ \times ۱۸ \times ۱۰$  میلی متر آماده کنید (شکل ۱۱).



شکل ۱۲

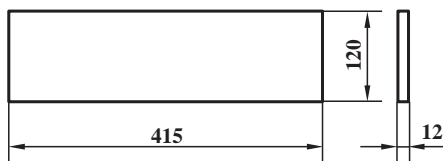
### ج- قطعات از چوب صنوبر

۱- در جعبه (کاذب) از چوب صنوبر به ابعاد  $۴۱۵ \times ۱۲۰$  میلی متر و به تعداد ۳ عدد آماده کنید (شکل ۱۲).



شکل ۱۳

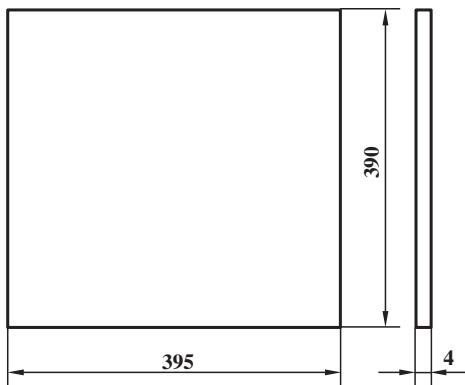
۲- بدنه‌ی جعبه به ابعاد  $۳۹۰ \times ۱۳۵ \times ۱۶$  میلی متر به تعداد ۶ عدد آماده کنید (شکل ۱۳).



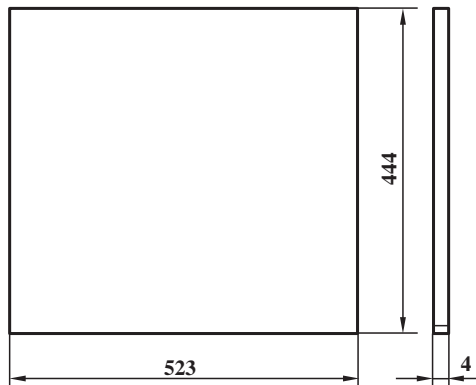
شکل ۱۴

۳- عقب جعبه به ابعاد  $۴۱۵ \times ۱۲۰ \times ۱۲$  میلی متر و به تعداد ۳ عدد ببرید (شکل ۱۴).

د- پشت بند و کف فایل ردیف‌های ۱۴ و ۱۵ از جدول لیست چوب: از جنس تخته سه لایی راش به ابعاد داده شده برابر لیست چوب بریده و تیزی لبه‌های آن را با سوهان آماده کنید (شکل‌های ۱۵ و ۱۶).



شکل ۱۶



شکل ۱۵

## مراحل ساخت فایل کوچک

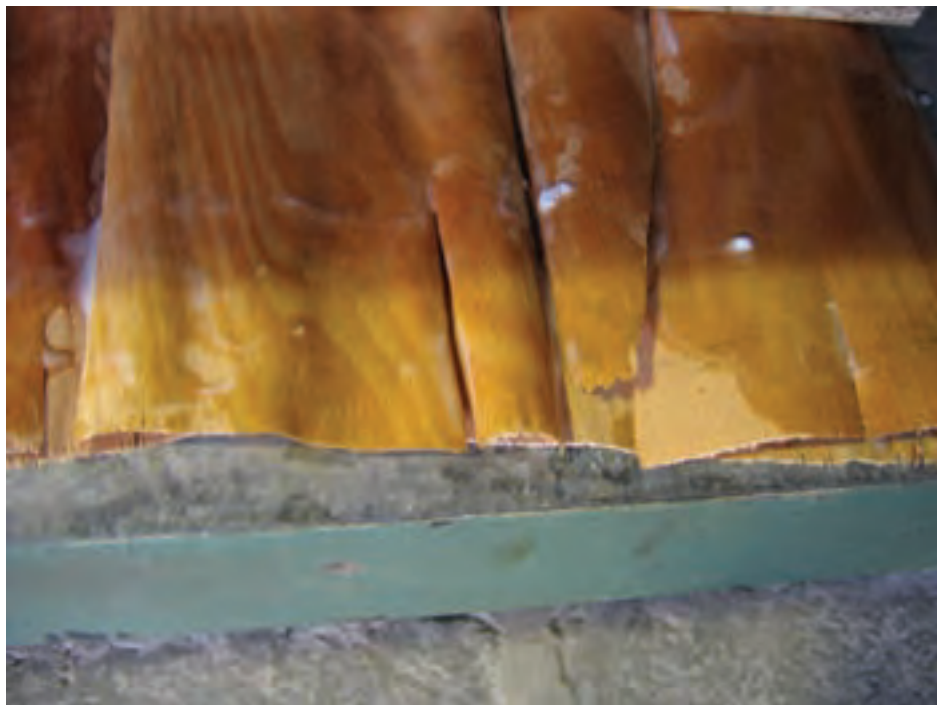
را حدود یک سانتی متر از قطعه‌ی مورد نظر بیشتر بگیرید. با گرم شدن پرس، دو روی صفحه‌ی نئوپان را به نوبت چسب بزنید و روکش را روی آن قرار دهید و سپس روی صفحه‌ی پرس قرار داده و صفحات پرس را ببندید. با اتمام پرس کاری صفحات پرس شده را روی سطح صاف قرار دهید تا خنک شود و آن‌گاه چسب‌های خشک شده و لبه‌ی صفحات را با سوهان پاک کنید و سطوح روکش شده را با ماشین سنباده برقی آماده و قطعات را برای خط‌کشی و محل اتصالات آماده کنید (شکل ۱۸).

### ۱- آماده سازی قطعات (شکل ۱۷):

نیاز را برابر نقشه‌ی قطعات بریده و لبه‌هایی را که نیاز به لبه چسبان دارند، بچسبانید و سپس روکش‌گیری صفحات را با در نظر گرفتن جهت قرار گرفتن روکش بر روی قطعات انجام دهید. لذا ابتدا طول آن‌ها را به وسیله‌ی اره‌ی روکش‌بری یا کاتر قطع نموده و سپس از طرف پهنا گونیا کنید و آن‌گاه کنار هم قرار دهید تا عرض مورد نظر را پوشش دهد. برای این منظور ابعاد روکش



شکل ۱۷- قطع روکش به وسیله‌ی اره‌ی روکش‌بری



شکل ۱۸- پرس نئوپان‌های روکش‌گیری شده

علامت گذاری کنید. سپس توسط سمبه، محل قرار گرفتن نیش مته را مشخص کنید. تعداد سوراخ‌ها به نسبت عرض قطعه تعیین می‌شود (شکل ۱۹).

۲- انجام اتصالات: قطعات آماده شده برای ساخت فایل کوچک را در دسترس قرار دهید به طوری که در بخش اتصالات گفته شد، محل سوراخ‌های مورد نیاز اتصال دوپل را



شکل ۱۹- سوراخ نمودن نر نتوپان با ماشین کم کن مته‌ای

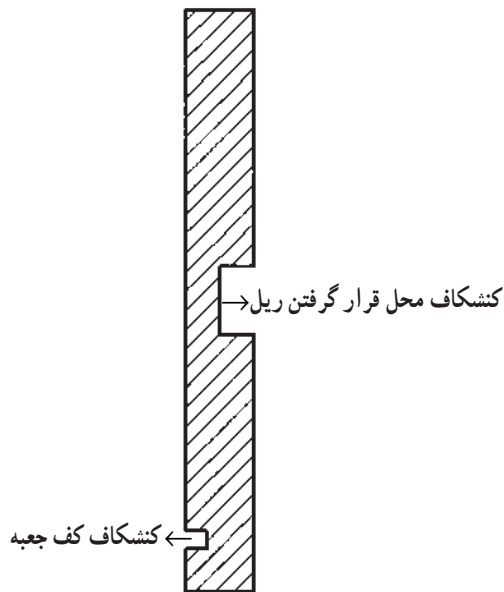
برای سوراخ کاری قسمت نر نتوپان از ماشین کم کن مته‌ای استفاده کنید و برای قسمت‌های دیگر از ماشین مته‌ای ستونی و در صورت عدم وجود امکانات از دریل دستی نیز می‌توانید استفاده کنید و مراقب باشید که عمق سوراخ از اندازه‌ی لازم بیشتر نشود. عملیات سوراخ کاری را در سه قطعه‌ی بدنه، کف و سقف (صفحه‌ی رو) انجام دهید. سپس قسمت پشت قطعات را توسط اره‌ی گرد جهت قرار گرفتن پشت بند دو راهه بزنید (دوراهه زدن محل پشت بند بعد از سر هم کردن کار به وسیله‌ی اورفرز دستی نیز امکان پذیر است). سپس میخ چوبی‌های بریده شده را در قسمت نر نتوپان پس از چسب زنی جاسازی کنید آن‌گاه تمام قسمت‌های چسب خور را به چسب چوب آغشته کنید.

برای مونتاژ این قسمت‌ها ابتدا کف را بین دو بدنه جاسازی کرده، سپس سقف (صفحه‌ی رو) را روی بدنه‌ها قرار داده، آن‌گاه تمام قسمت‌ها را با پیچ دستی محکم کرده و گونیایی کنید (شکل ۲۰). کار را در مسطحی قرار دهید تا چسب کاملاً خشک شود.



شکل ۲۰- مونتاژ کف و بدنه

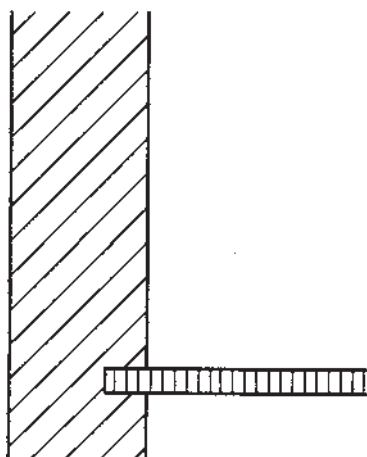




شکل ۲۱- ایجاد کنشکاف در بدنه و جعبه



شکل ۲۲- اتصال جعبه با پیچ



شکل ۲۳- جازدن کف جعبه

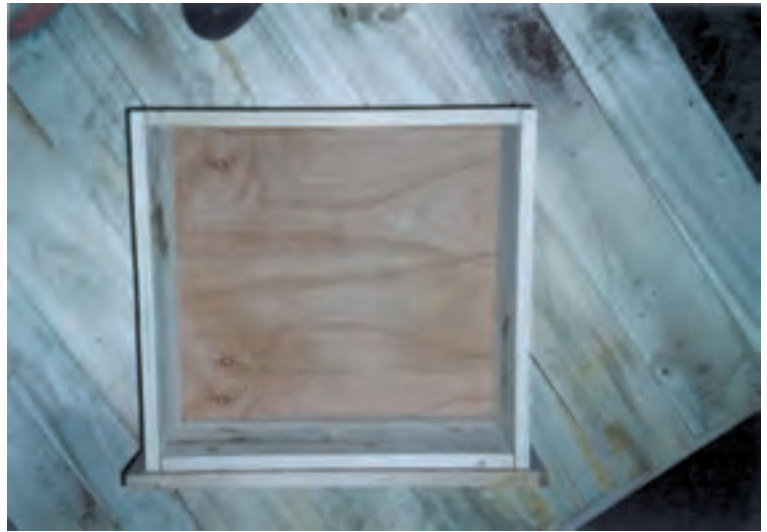
### ۳- ساخت جعبه‌ها: ابتدا داخل دهانه‌ی کار را با متر

اندازه‌گیری کنید. سپس مقدار بادخور را از این مقدار کم کنید، طول در جعبه و عقب جعبه بدست می‌آید. طول بدنه‌ی جعبه‌ها را نیز با توجه به نسبت چوب به دست آورید. سپس طول چوب‌ها را قطع کنید. بدنه‌ی جعبه‌ها برای حرکت ریل از بیرون و قرارگرفتن کف جعبه از داخل باید کنشکاف بخورند. برای این کار ابتدا تیغه‌ی اره گرد میزی را به طوری که از گونیا ۱۰ میلی‌متر فاصله داشته و از صفحه‌ی میز ۶ میلی‌متری بالا زده باشد، تنظیم کنید. سپس تمام بدنه‌ی جعبه‌ها را با این اندازه کنشکاف بزنید (شکل ۲۱) (محل استقرار کف جعبه). سپس طرف دیگر بدنه‌ها را برای حرکت ریل کنشکاف بزنید. برای این کار از ماشین فرز میزی استفاده کنید، به طوری که با یک تیغه‌ی مناسب در یک مرحله می‌توانید عرض کنشکاف (۱۸ میلی‌متر) و عمق آن را (نصف ضخامت برابر ۸ میلی‌متر است) کنشکاف بزنید. در غیر این صورت به وسیله‌ی اره گرد میزی در چند مرحله این کار را انجام دهید. نظر به این که کف جعبه کاملاً زیر عقب و در جعبه قرار می‌گیرد، عرض در جعبه و عقب جعبه را کم کنید.

تمام قطعات جعبه با پیچ به هم متصل می‌شوند.

سپس سه‌لایه‌ی کف جعبه را بریده و در محل جا بزنید.

برای این که سه‌لایه به راحتی در محل قرار گیرد، تیزی لبه‌ی سه‌لایه را به وسیله‌ی چوبسای نرم بگیرید. سپس به وسیله‌ی پیچ مناسب سه‌لایه را در محل خود محکم کنید (شکل ۲۳). در جعبه‌های بیرونی (از جنس تخته خرده‌چوب روکش دار) را با پیچ به در جعبه داخلی (از جنس چوب صنوبر) متصل کنید (شکل ۲۴).



شکل ۲۴- اتصال در جعبه‌ی بیرونی بر روی جعبه‌ی داخلی به کمک چسب و پیچ

۴- نصب ریل جعبه: هر کدام از چوب‌های آماده‌ی ریل را با دو عدد پیچ به بدنه نصب کنید. پس از این که از درست نصب شدن آن‌ها مطمئن شدید، پیچ‌ها را باز کنید و پس از چسب زدن ریل‌ها مجدداً آن‌ها را با پیچ محکم کنید.

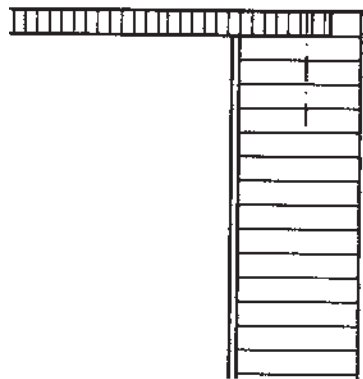
۵- نصب پاسنگ: پاسنگ جلو و عقب را به وسیله‌ی پیچ و چسب در محل خود نصب کنید.

۶- نصب دستگیره و چرخ: دستگیره و چرخ‌ها را با پیچ در محل نصب کنید (شکل ۲۵).

۷- جاسازی پشت‌بند: اندازه‌های پشت‌بند را به دست آورده و سه‌لایه‌ی را (شکل ۲۶) به این اندازه ببرید و با پیچ مناسب به فاصله‌ی ۱۰۰ میلی‌متر یک عدد پیچ، محکم کنید.

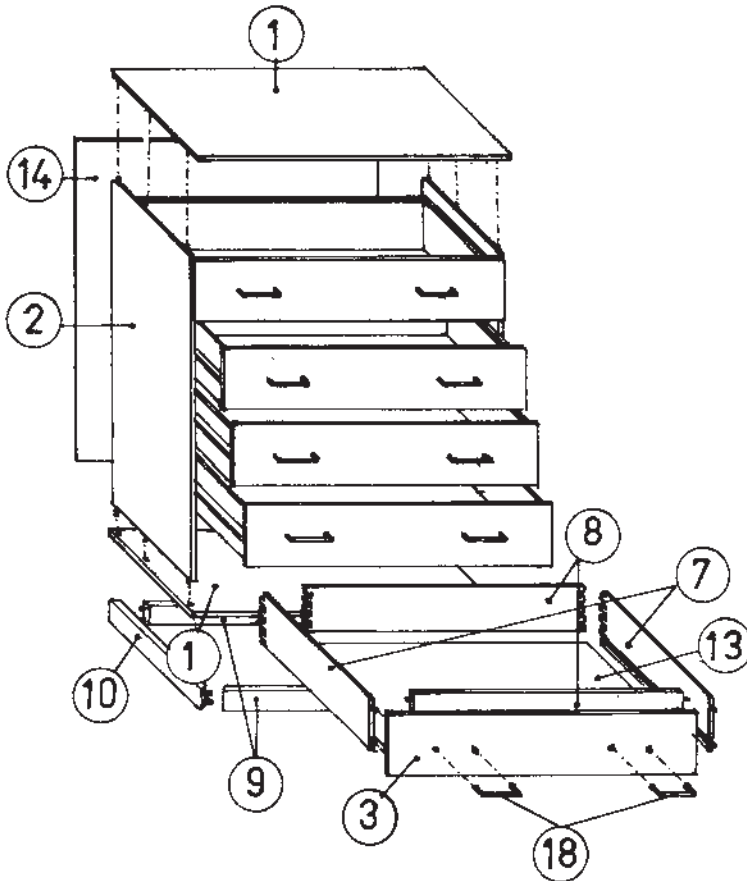
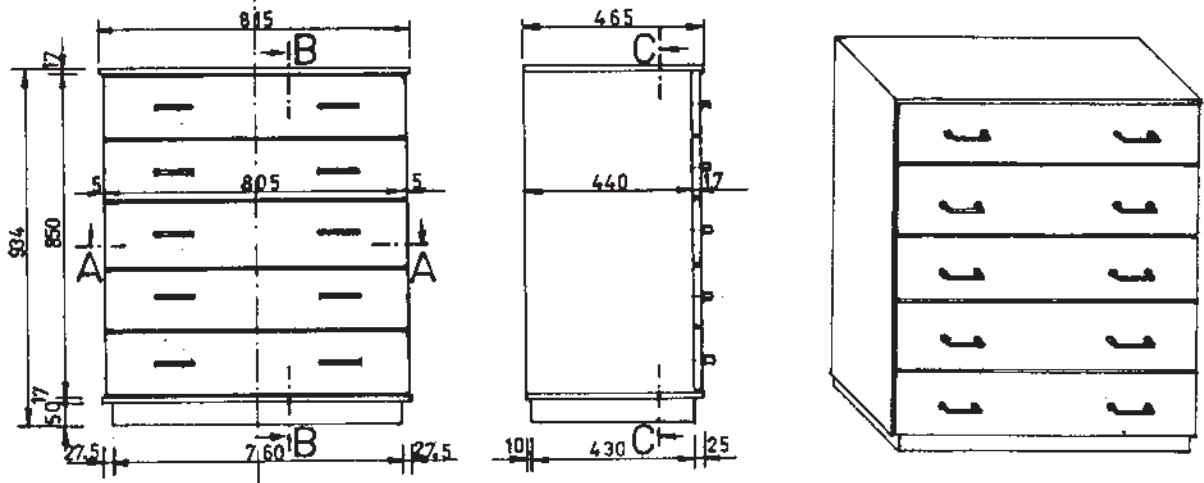


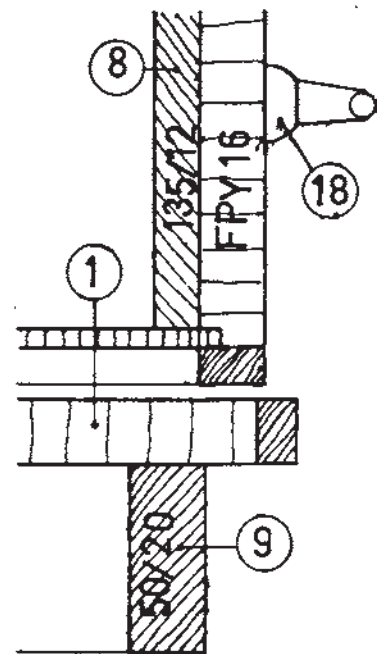
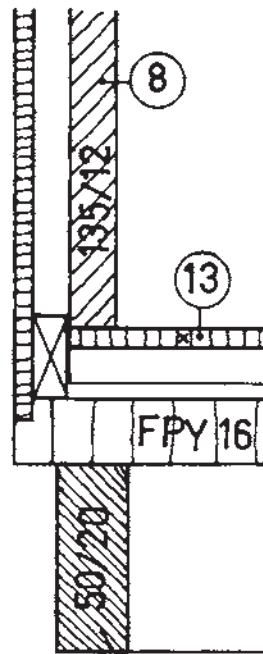
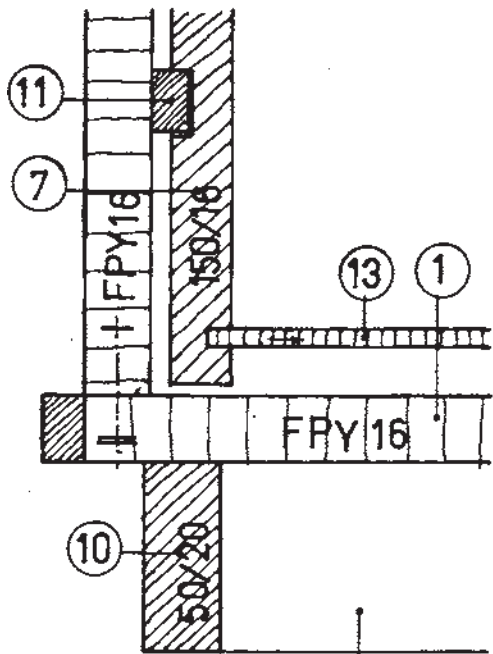
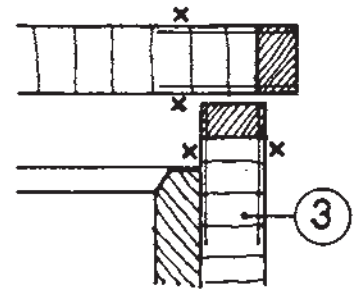
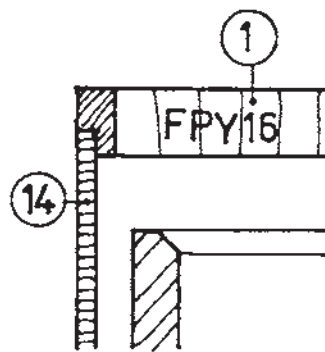
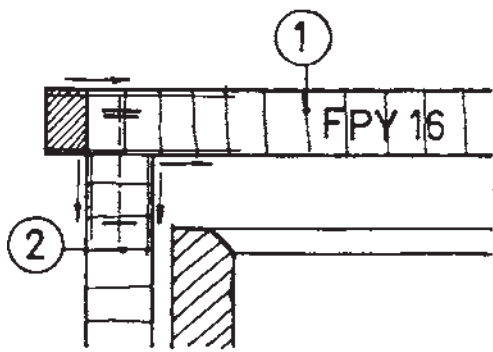
شکل ۲۵- نصب چرخ‌ها



شکل ۲۶- نصب پشت‌بند

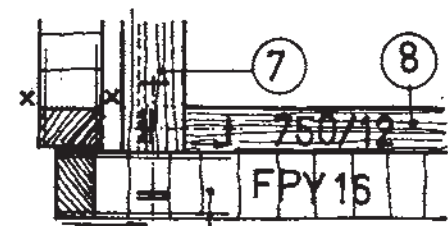
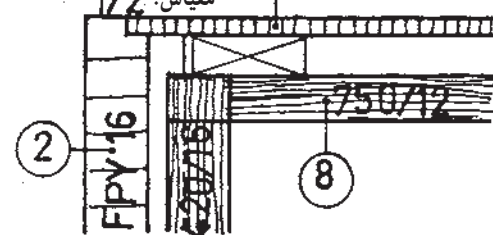
# پروژه‌ی ۷- دراور





C-C برش  
مقیاس: 1/2

B-B برش  
مقیاس: 1/2



A-A برش  
مقیاس: 1/2

جدول لیست مواد مصرفی دراور

ردیف	شرح	جنس	ابعاد به mm			تعداد	مقدار تمام شده m <sup>2</sup> /m <sup>2</sup> /m <sup>2</sup>	درصد دورریز	مقدار کل		
			طول	عرض	ضخامت				حجم m <sup>3</sup>	سطح m <sup>2</sup>	طول m
۱	سقف و کف	تخته خرده چوب	۷۹۵	۴۵۵	۱۶	۲	۰/۷۲۳	۱۰	۰/۷۹۶	-	
۲	بدنه	تخته خرده چوب	۸۵۰	۴۳۰	۱۶	۲	۰/۷۳۱	۱۰	۰/۸۰۴	-	
۳	در جعبه‌ی بیرونی	تخته خرده چوب	۷۶۵	۱۵۰	۱۶	۵	۰/۵۷۴	۱۰	۰/۶۳۱	-	
۴	روکش سقف و کف	راش	۸۱۵	۴۶۵	۰/۵	۴	۱/۵۱۶	۱۰	۱/۶۶۷	-	
۵	روکش بدنه	راش	۸۵۰	۴۴۰	۰/۵	۴	۱/۴۹۶	۱۰	۱/۶۴۶	-	
۶	روکش در جعبه	راش	۷۸۵	۱۷۰	۰/۵	۱۰	۱/۳۳۵	۱۰	۱/۴۶۸	-	
۷	پاخور جلو	چوب راش	۷۶۰	۵۰	۲۰	۱	۰/۰۰۰۸	۳۰	-	۰/۰۰۱	
۸	پاخور طرفین	چوب راش	۴۳۰	۵۰	۲۰	۲	۰/۰۰۰۹	۳۰	-	۰/۰۰۱۱	
۹	زهوار	چوب راش	۱۴۷۴۰	۱۶	۱۰	۱	۰/۰۰۲۴	۳۰	-	۰/۰۰۳	
۱۰	پاخور عقب	چوب صنوبر	۷۶۰	۵۰	۲۰	۱	۰/۰۰۰۸	۳۰	-	۰/۰۰۱	
۱۱	بدنه‌ی جعبه	چوب صنوبر	۴۲۰	۱۵۰	۱۶	۱۰	۰/۰۱۰	۳۰	-	۰/۰۱۳	
۱۲	در درونی و عقب جعبه	چوب صنوبر	۷۵۰	۱۳۵	۱۲	۱۰	۰/۰۱۲	۳۰	-	۰/۰۱۶	
۱۳	ریل چوبی جعبه	چوب صنوبر	۴۳۰	۱۸	۱۰	۱۰	۰/۰۰۰۸	۳۰	-	۰/۰۰۱	
۱۴	کف جعبه	سه لایی	۷۳۰	۴۲۰	۴	۵	۱/۵۳۳	۱۰	۱/۶۸۶	-	
۱۵	پشت بند	سه لایی	۸۷۴	۸۰۵	۴	۱	۰/۷۰۴	۱۰	۰/۷۷۴	-	
۱۶	چسب سرد و گرم	۱/۲ کیلوگرم			مواد مصرفی :						
۱۷	نوار چسب کاغذی	۳ متر			تخته خرده چوب ۱۶ میلی متری			۲/۲۳۱			
۱۸	پیچ	۳۰ عدد			تخته سه لایی ۴ میلی متری			۲/۴۶۰			
۱۹	دستگیره	۱۰ عدد			چوب راش (متر مکعب)			۰/۰۰۵۱			
۲۰	دوبل	۱/۵ متر			چوب صنوبر (متر مکعب)			۰/۰۳۱			
					روکش راش (مترمربع)			۴/۷۸۱			

دراور

مواد لازم : تخته خرده چوب<sup>۱</sup>، روکش راش، سه لایی راش،

چوب راش، چوب صنوبر، چسب، پیچ، دوبل، دستگیره و ...

تجهیزات و مواد لازم

ماشین آلات و تجهیزات : اره گرد، اره نواری، کف‌رند،

آماده کردن قطعات دراور : قطعات از جنس نئوپان را

روی یک ورق نئوپان مطابق شکل ۱ طوری تقسیم کنید که کمترین

گندگی، کم کنی و سایر ابزار آلات دستی برقی و دستی.

۱- با توجه به وضعیت فعلی بازار، می توان از MDF نیز برای اسکلت و قسمت بیرونی جعبه استفاده کرد که در این صورت جدول مواد نیز باید تغییر کند و ترسیمات آنها با

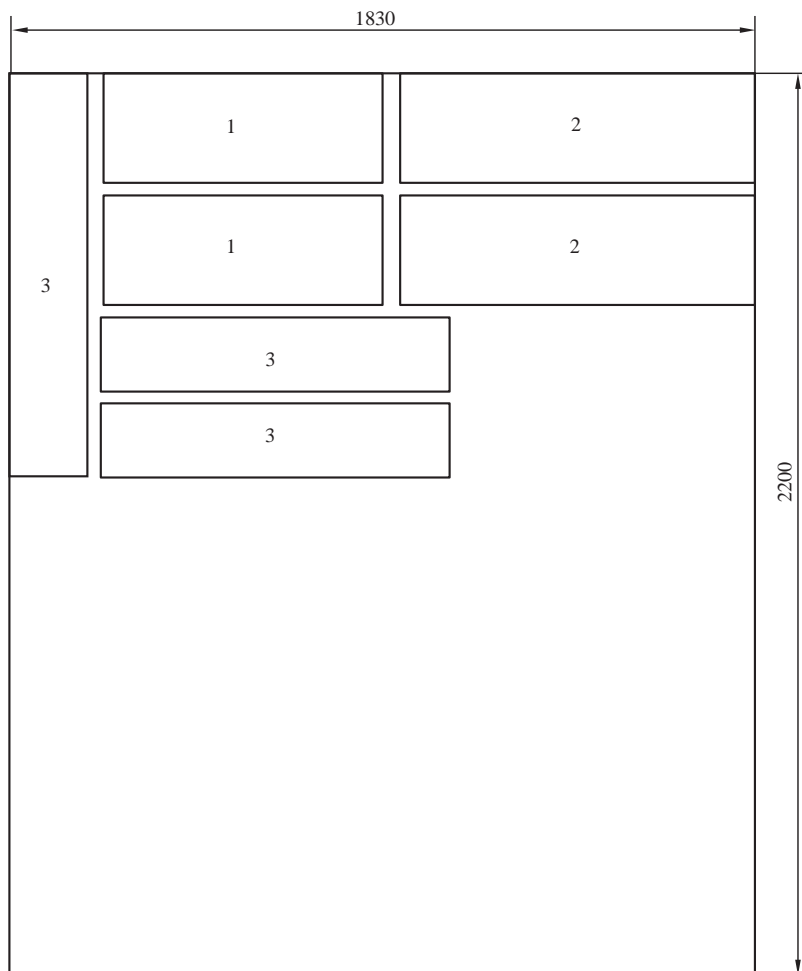
توجه به لبه چسبان کاملاً تغییر خواهد کرد.

دورریز را داشته باشد و برای قطعات کوچک سعی کنید ابتدا از قطعات موجود در کارگاه استفاده نمایید.

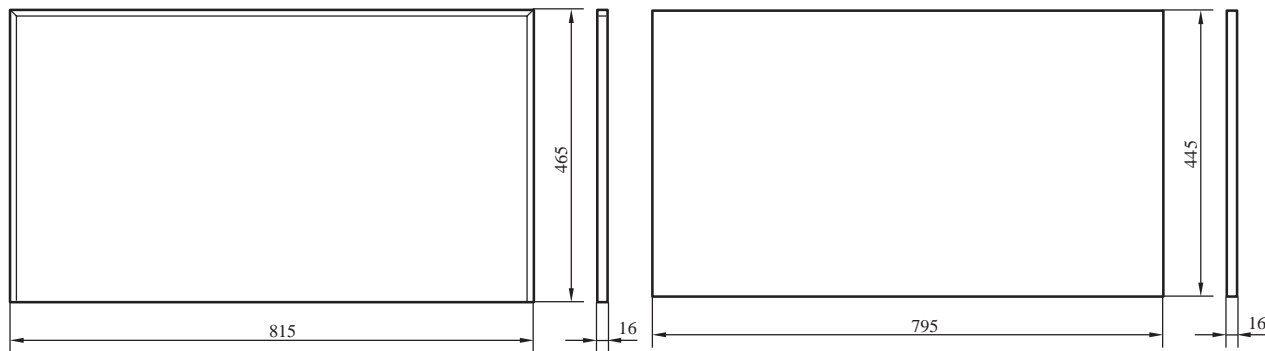
### الف - قطعات از جنس تخته خرده چوب

۱- سقف و کف از جنس تخته خرده چوب ۱۶ میلی متر

به ابعاد  $795 \times 445$  به تعداد دو عدد (شکل ۲) که از دو لبه ی عرضی و یک لبه ی طولی در جلوی دراور با زهوار از چوب راش به ضخامت  $10^\circ$  میلی متر لبه چسبان می شود (شکل ۳).

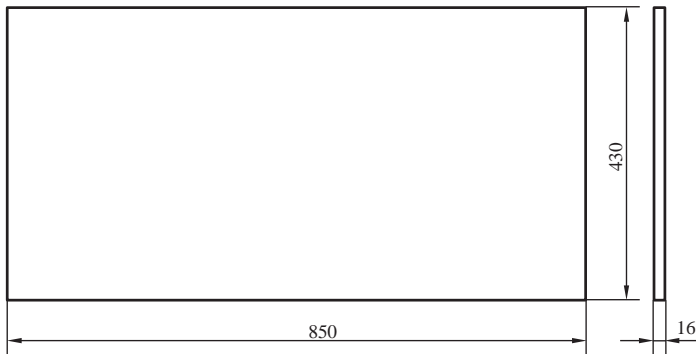


شکل ۱



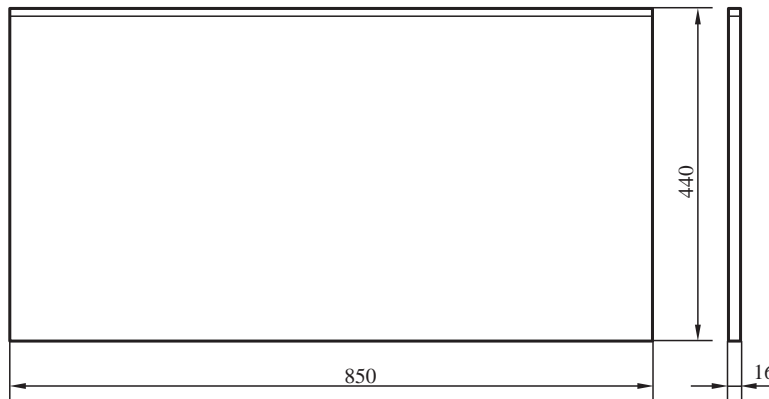
شکل ۳

شکل ۲

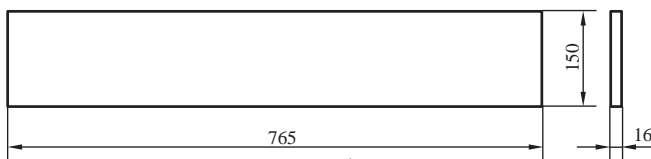


شکل ۴

۲- بدنه از جنس تخته خرده چوب ۱۶ میلی متر به ابعاد  $۸۵۰ \times ۴۳۰$  به تعداد دو عدد (شکل ۴). به یک لبه ی طولی جلو آن زهوار از چوب راش به ضخامت ۱۰ میلی متر بچسبانید (شکل ۵).

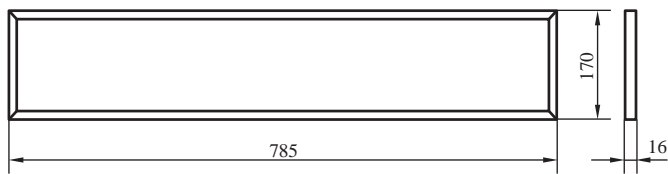


شکل ۵

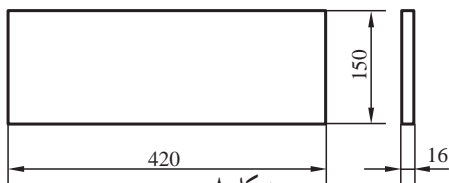


شکل ۶

۳- در جعبه از جنس تخته خرده چوب ۱۶ میلی متر به ابعاد  $۷۶۵ \times ۱۵۰$  به تعداد ۵ عدد (شکل ۶) که از چهار طرف زهوار راش به ضخامت ۱۰ میلی متر چسبانده می شود (شکل ۷).



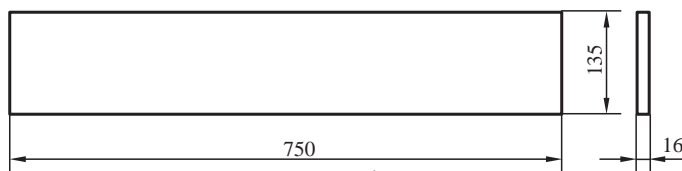
شکل ۷



شکل ۸

### ب - قطعات از جنس چوب صنوبر

- بدنه ی جعبه از چوب صنوبر به ابعاد  $۴۲۰ \times ۱۵۰$  میلی متر به ضخامت ۱۶ میلی متر به تعداد ۱۰ عدد (شکل ۸) مطابق ردیف ۷ جدول لیست چوب آماده کنید.

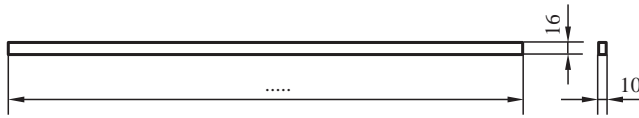


شکل ۹

- عقب جعبه از چوب صنوبر به ابعاد  $۷۵۰ \times ۱۳۵$  میلی متر به تعداد ۵ عدد (شکل ۹) مطابق ردیف ۸ جدول لیست چوب آماده کنید.

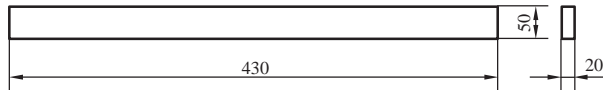
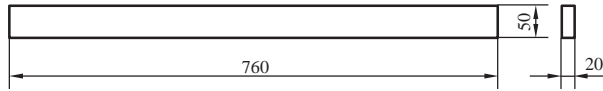
### ج - قطعات از چوب راش

- زهوار به ابعاد  $16 \times 10$  میلی متر به طول مورد نیاز برای لبه های لازم (لبه هایی که در دید و یا در تماس با کف قرار می گیرند) کلیه ی قطعات ثنویان مطابق ردیف جدول لیست چوب بریده و گندگی کنید (شکل ۱۰).



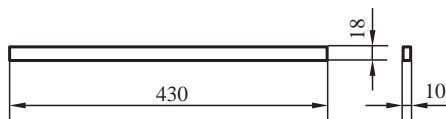
شکل ۱۰

یادآوری: طول زهوارها باید کمی بیشتر از مقدار مورد نیاز تهیه شود و دورریز را هم باید در نظر گرفت و در صفحات قبل محل کاربرد زهوارها به عنوان لبه چسبان توضیح داده شد.



شکل ۱۱

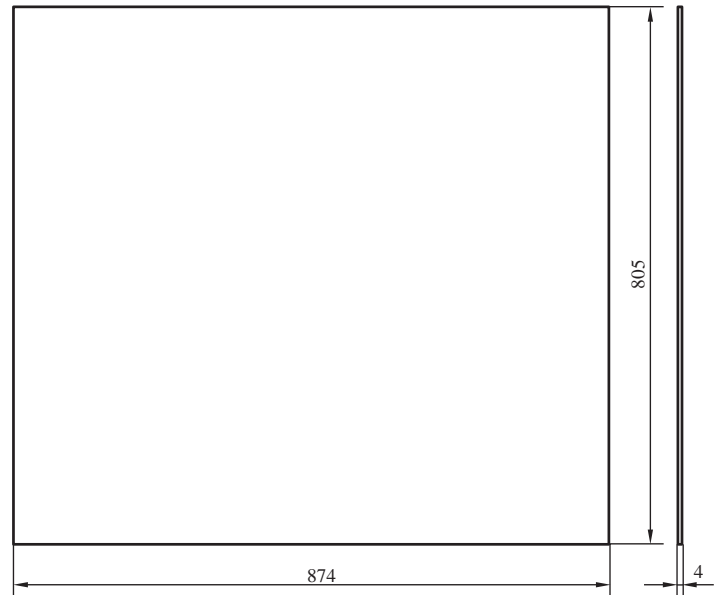
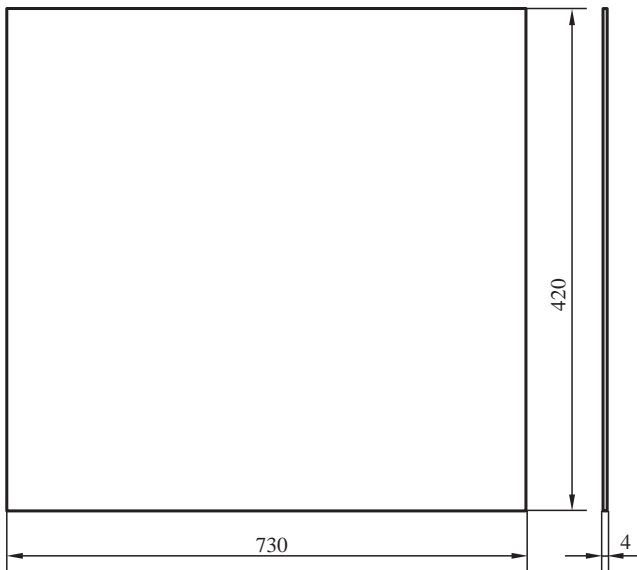
- پاسنگ از چوب راش به ابعاد  $760 \times 50 \times 20$  میلی متر به تعداد ۲ عدد برای قسمت جلو و عقب و  $430 \times 50 \times 20$  به تعداد ۲ عدد برای طرفین آماده کنید (شکل ۱۱).



شکل ۱۲

- ریل چوبی جعبه از چوب راش به ابعاد  $430 \times 18 \times 10$  به تعداد ۱۰ عدد آماده کنید (شکل ۱۲).

- سه لایه راش ۴ میلی متری به ابعاد  $874 \times 805$  میلی متر برای پشت بند دراور بریده و تیزی لبه ی آن را بگیرید (شکل ۱۳) و همچنین برای پشت بند تعداد ۵ عدد به ابعاد  $730 \times 420$  میلی متر آماده کنید.



شکل ۱۳



مراحل ساخت دراور با پنج جعبه (کشو) (شکل ۱۴):  
 قطعات دراور را که شامل بدنه‌ی سقف و کف می‌باشد مطابق نقشه قطعات تهیه و زهوارکوبی لازم را انجام دهید. سپس مطابق لیست، چوب‌های لازم را آماده کنید. قابل ذکر است اندازه‌ی روکش‌ها حدود ۱ الی ۲ سانتی‌متر بیشتر از ابعاد قطعات تخته خرده‌چوب باشد. در صورت لزوم به منظور دست‌یابی به پهنای لازم روکش عملیات درزکردن را به‌وسیله‌ی اره‌ی روکش بر یا تیغه‌ی کاتر انجام دهید، پس از آماده‌شدن روکش عملیات پرس‌کاری را انجام داده و پس از خارج‌نمودن از پرس، صفحات را برای مدتی در جای مسطح قرار دهید تا خنک و از تاب‌خورن آن‌ها جلوگیری شود و سپس صفحات را پرداخت کنید.



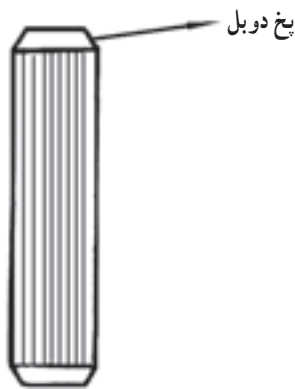
شکل ۱۴

### سوراخ‌کاری

محل اتصالات دوپل را بر روی بدنه‌ها، سقف و کف مشخص نموده و خط‌کشی کنید. مرکز سوراخ‌ها را به‌منظور قرارگرفتن نیش‌مته با سمبه‌نشان کنید تا هنگام سوراخ‌کاری مته منحرف نشود. با توجه به قطر دوپل‌ها (۸ میلی‌متر) برای سوراخ‌کاری مته‌ی نیش‌دار ویژه‌ی چوب برابر با قطر دوپل تعیین شده، انتخاب کنید و سپس محل دوپل را سوراخ کنید (شکل ۱۵).



شکل ۱۵



شکل ۱۶

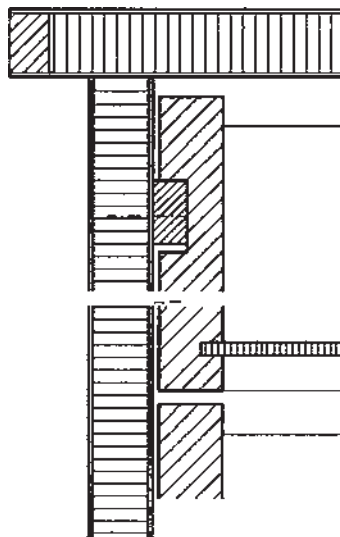
سوراخ‌هایی که در قسمت نرتوپان می‌باشد، چسب کاری نموده و دوبل‌ها را جا بزنید. هنگام تهیه دوبل اندازه‌های آن را کنترل کنید، هم چنین لبه‌های دوبل‌ها را پیچ بزنید، این عمل به جمع شدن چسب اضافی، پس از جازدن دوبل در سوراخ‌ها و سهولت دوبل کاری کمک می‌کند (شکل ۱۶).



شکل ۱۷

**مونتاژ قطعات:** پس از جازدن دوبل در قسمت نرتوپان سوراخ‌های سطوح را چسب کاری نمایید، ابتدا کف را به بدنه و سپس سقف را به بدنه متصل نمایید (شکل ۱۷) با پیچ دستی از طرفین و از سقف به بدنه محکم ببندید و برای کنترل گونیایی بودن آن باید قطر اسکلت در دو سمت را اندازه بگیرید یا از گونیای فلزی استفاده کنید.

با آماده شدن اسکلت، دوراهه محل استقرار پشت‌بند را به وسیله‌ی دستگاه اور فرز خارج نموده و تخته‌ی سه‌لایه را در آن محکم کنید.



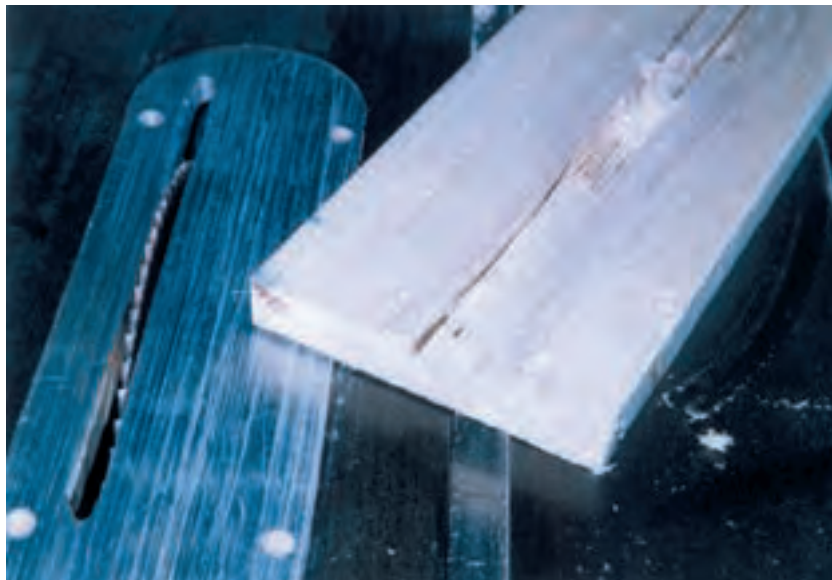
شکل ۱۸

**نصب ریل:** برای این کار از چوب‌های نسبتاً سخت (مانند راش) استفاده نمایید و پس از بریدن و رندیدن اندازه‌های مورد نظر را مطابق نقشه‌ی قطعات تهیه و به عنوان ریل چوبی برای سهولت حرکت جعبه‌ها بر روی سطوح داخلی بدنه پس از خط‌کشی با پیچ محکم کنید و پس از کنترل تنظیم جعبه‌ها آن‌ها را چسب زده و با پیچ محکم نمایید (شکل ۱۸).

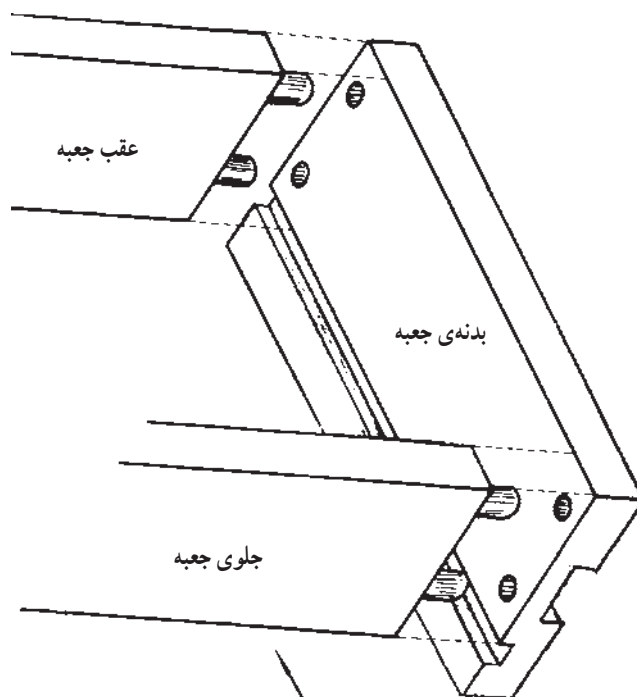
سوراخ‌های مربوط به اتصال دوبل جعبه را مشخص، خط‌کشی و سوراخ کنید و پس از آماده‌شدن در و عقب جعبه را در بدنه‌های جعبه جا بزنید و پس از چسب کاری به کمک پیچ دستی محکم کنید. در ضمن گونمایی بودن آن را کنترل نمایید (شکل ۲۰).

با آماده‌شدن جعبه‌ها، کف آن‌ها را بریده و پس از گرفتن تیزی لبه در داخل کنشکاف جا زده و محکم نمایید.

ساخت جعبه‌ها: برای استحکام بیشتر، جلوی جعبه داخلی بدنه و عقب آن را از چوب ماسیو تهیه کنید و به خاطر این که آن‌ها در دید قرار نمی‌گیرند و هم‌چنین برای کاهش هزینه‌ی ساخت و وزن دراور لازم است، بدنه و عقب جعبه را از چوب صنوبر تهیه کنید. بدنه‌ها را آماده و سپس محل کنشکاف ریل و کف جعبه را مشخص و به کمک اره‌ی گرد یا ماشین فرز خارج می‌کنیم (شکل ۱۹).



شکل ۱۹- ایجاد کنشکاف ریل جعبه با ماشین اره گرد در چند مرحله



شکل ۲۰- جازدن اتصال دوبل جعبه

چوب‌های پاسنگ را بریده و گوشه‌های آن را با زاویه‌ی ۴۵ درجه و با رعایت عقب‌نشینی از طرفین و جلوی دراور کلاف پاسنگ را سر هم کنید و سپس زیر کف دراور را به وسیله‌ی چسب و دابل محکم نمایید.

شکل ۲۲ دستگیره‌ها را پس از نصب نشان می‌دهد.

در خاتمه کار جعبه‌ها را بر روی ریل حرکت داده و فواصل آن‌ها را کنترل و تنظیم نموده و در اصلی جعبه را روی جلوی جعبه قرار داده و پس از تنظیم آن به وسیله‌ی دویل و جهت محکم نمایید.

دستگیره‌های مورد نیاز را نصب کنید (شکل ۲۱).

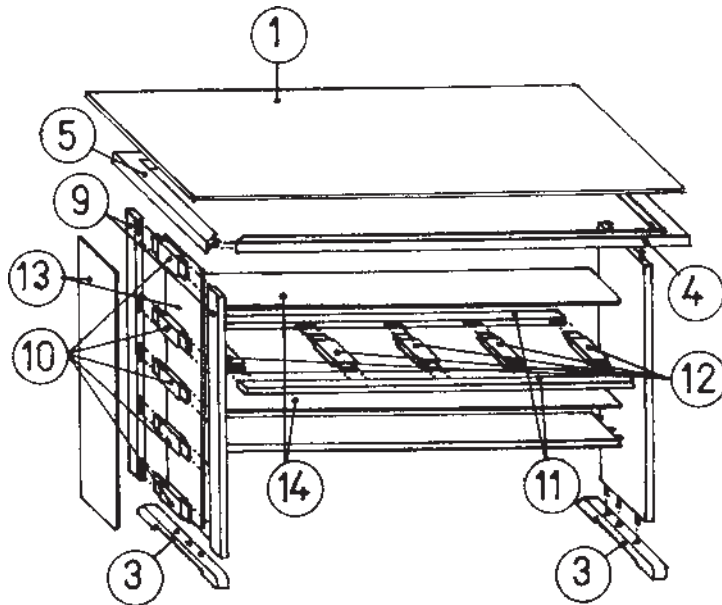
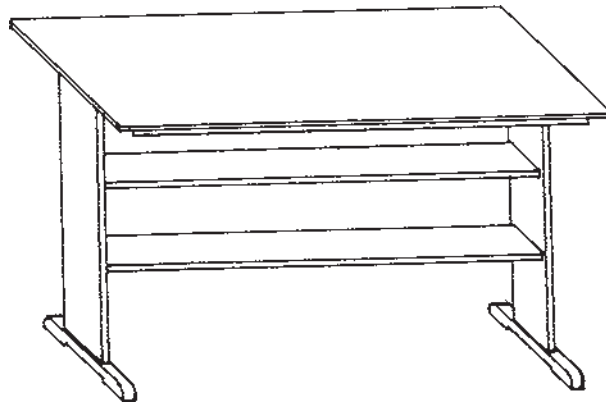
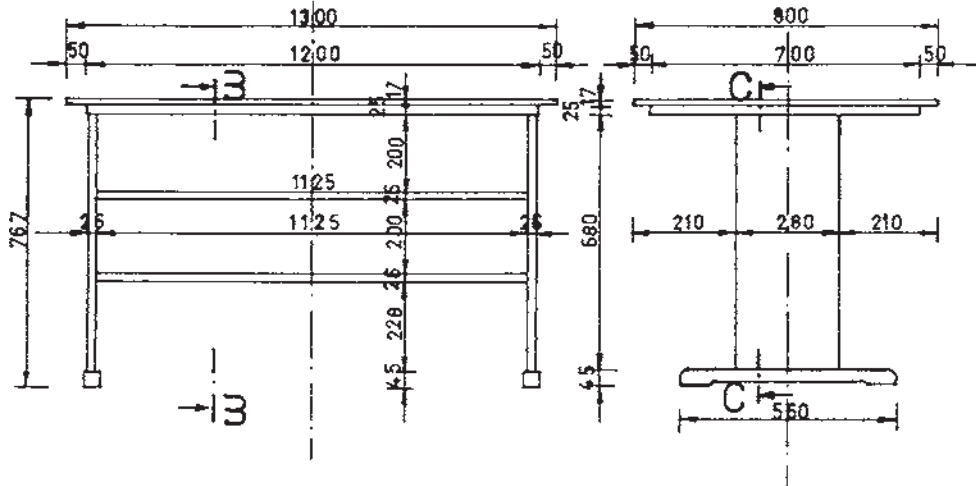


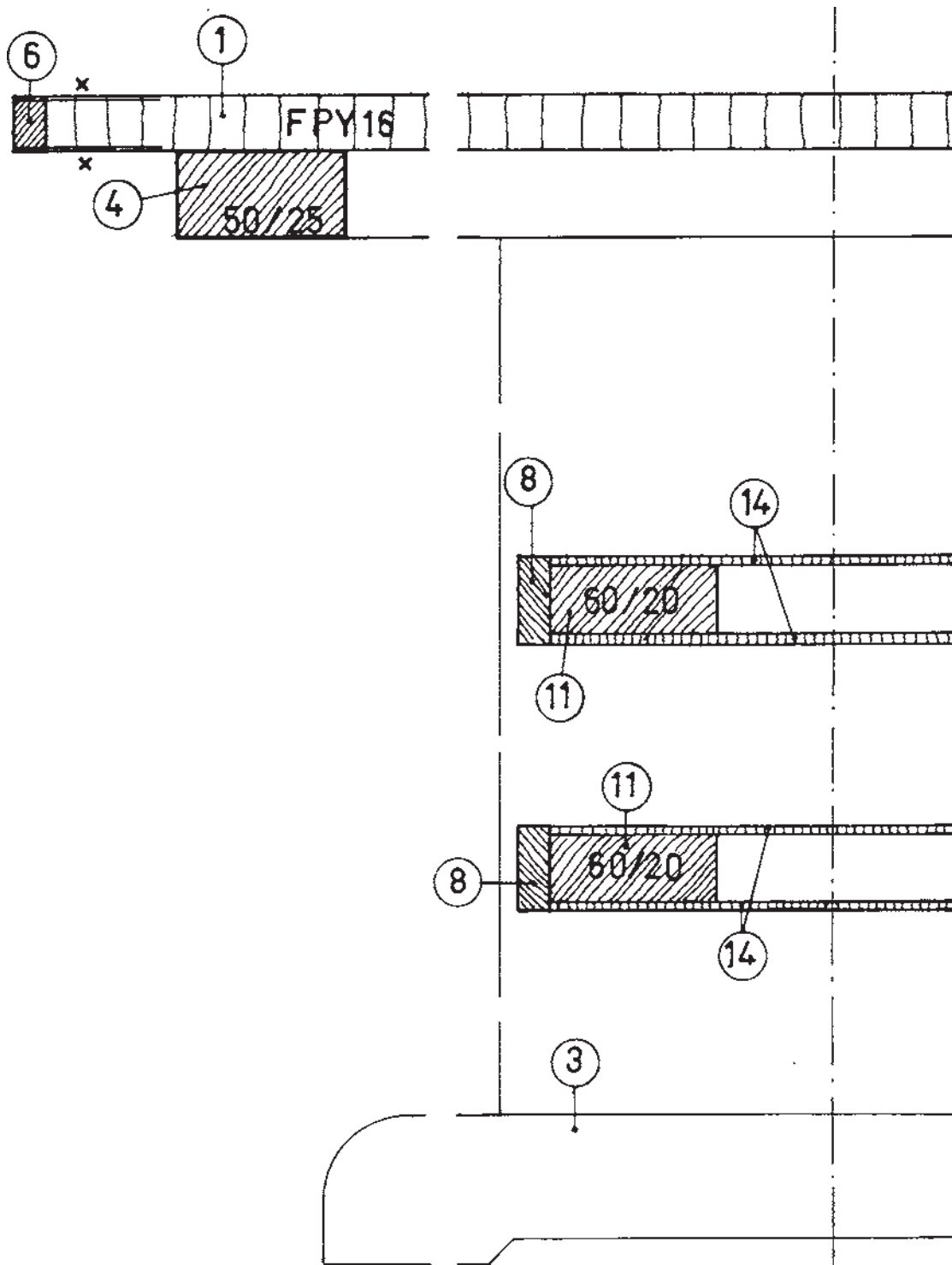
شکل ۲۱- نصب دستگیره



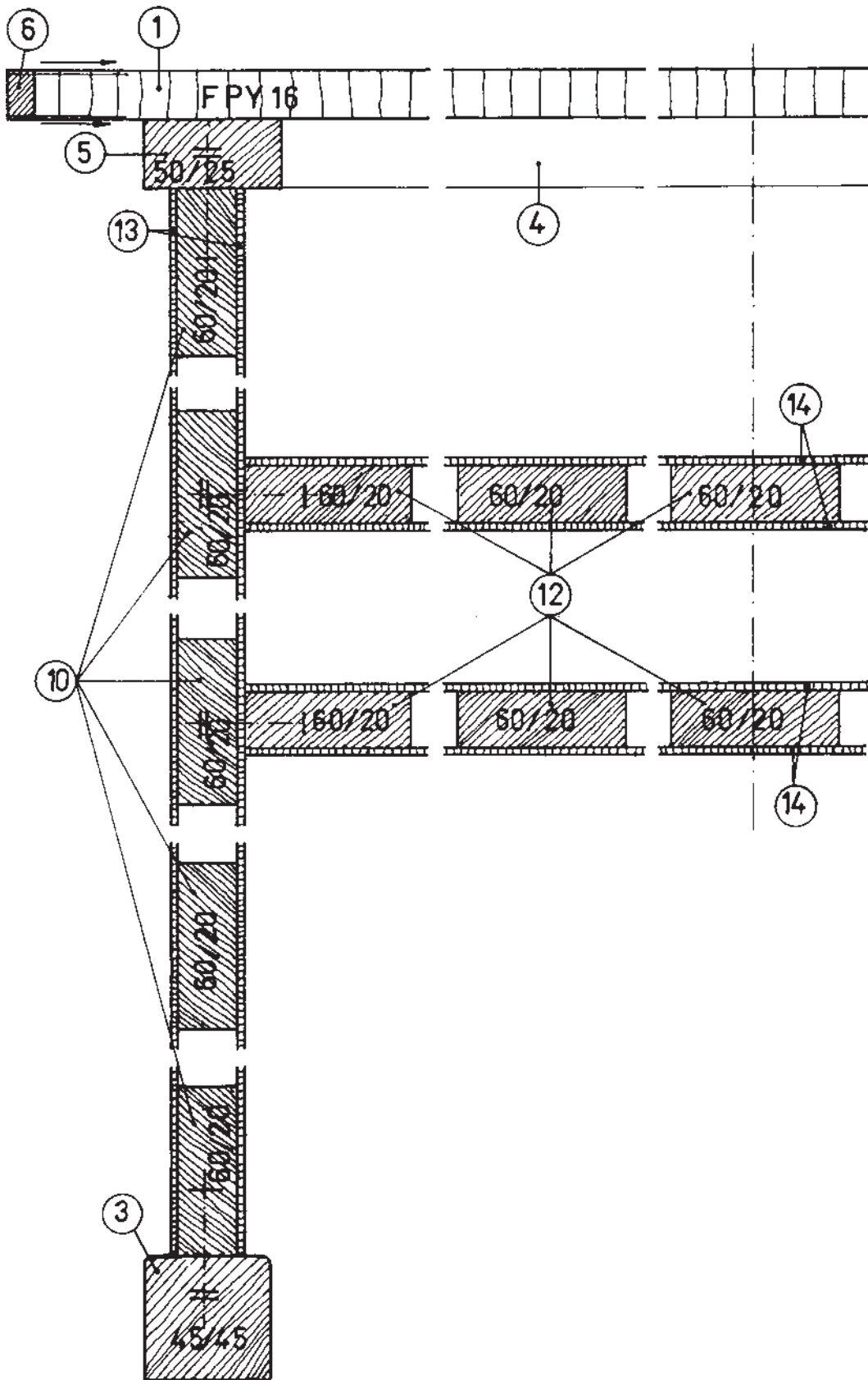
شکل ۲۲

# پروژهی ۸ - میز تحریر نوجوان





میرش B-B  
مقیاس: 1/2



C-C مبرمتی  
 مقیاس: 1/2

جدول لیست مواد مصرفی میز تحریر نوجوان

ردیف	شرح	جنس	ابعاد به mm			تعداد	مقدار تمام شده m <sup>3</sup> /m <sup>2</sup> /m <sup>3</sup>	درصد دورریز	مقدار کل		
			طول	عرض	ضخامت				طول m	سطح m <sup>2</sup>	حجم m <sup>3</sup>
۱	صفحه‌ی رو	تخته خرده چوب	۱۲۸۰	۷۸۰	۱۶	۱	۰/۹۹۸	۱۰	۱/۰۹۸	-	-
۲	روکش صفحه‌ی رو	راش	۱۳۰۰	۸۰۰	۰/۵	۲	۲/۰۸۰	۱۰	۲/۲۸۸	-	-
۳	پایه‌ی زیر بدنه	چوب راش	۵۶۰	۴۵	۴۵	۲	۰/۰۰۲۳	۳۰	-	-	۰/۰۰۲۹
۴	قید طولی کلاف زیر صفحه	چوب راش	۱۲۰۰	۵۰	۲۵	۲	۰/۰۰۰۳	۳۰	-	-	۰/۰۰۳۹
۵	قید عرضی کلاف زیر صفحه	چوب راش	۷۰۰	۵۰	۲۵	۲	۰/۰۰۰۱۸	۳۰	-	-	۰/۰۰۲۳
۶	زهوار صفحه‌ی رو	چوب راش	۴۲۰۰	۱۶	۱۰	۱	۰/۰۰۰۰۷	۳۰	-	-	۰/۰۰۰۰۹
۷	زهوار طولی بدنه	چوب راش	۶۸۰	۲۸	۱۰	۴	۰/۰۰۰۰۸	۳۰	-	-	۰/۰۰۰۱
۸	زهوار طبقه	چوب راش	۱۱۲۵	۲۸	۱۰	۴	۰/۰۰۰۱۳	۳۰	-	-	۰/۰۰۰۱۶
۹	قید عمودی کلاف بدنه	چوب صنوبر	۶۸۰	۶۰	۲۰	۴	۰/۰۰۰۳۲	۳۰	-	-	۰/۰۰۰۴۲
۱۰	قید افقی کلاف بدنه	چوب صنوبر	۲۴۰	۶۰	۲۰	۱۰	۰/۰۰۰۲۹	۳۰	-	-	۰/۰۰۰۳۷
۱۱	قید طولی کلاف طبقه	چوب صنوبر	۱۱۲۵	۶۰	۲۰	۴	۰/۰۰۰۵۴	۳۰	-	-	۰/۰۰۰۷
۱۲	قید عرضی کلاف طبقه	چوب صنوبر	۲۲۰	۶۰	۲۰	۱۰	۰/۰۰۰۲۶	۳۰	-	-	۰/۰۰۰۳۴
۱۳	رویه‌ی کلاف بدنه	تخته سه لایی راش	۶۸۰	۲۶۰	۴	۴	۰/۷۰۷	۱۰	-	-	۰/۷۷۸
۱۴	رویه‌ی کلاف طبقه	تخته سه لایی راش	۱۱۲۵	۲۴۰	۴	۴	۱/۰۸۰	۱۰	-	-	۱/۱۸۸
۱۵	چسب سرد و گرم	۱ کیلوگرم						مواد مصرفی:			
۱۶	دوبل	۱/۵ متر						تخته خرده چوب ۱۶ میلی متری			۱/۰۹۸
۱۷	نوار چسب کاغذی	۲ متر						تخته سه لایی ۴ میلی متری			۱/۹۶۶
								چوب راش (متر مکعب)			۰/۰۱۳
								چوب صنوبر (متر مکعب)			۰/۰۱۸
								روکش راش (متر مربع)			۳/۳۸۶



## میز نوجوان

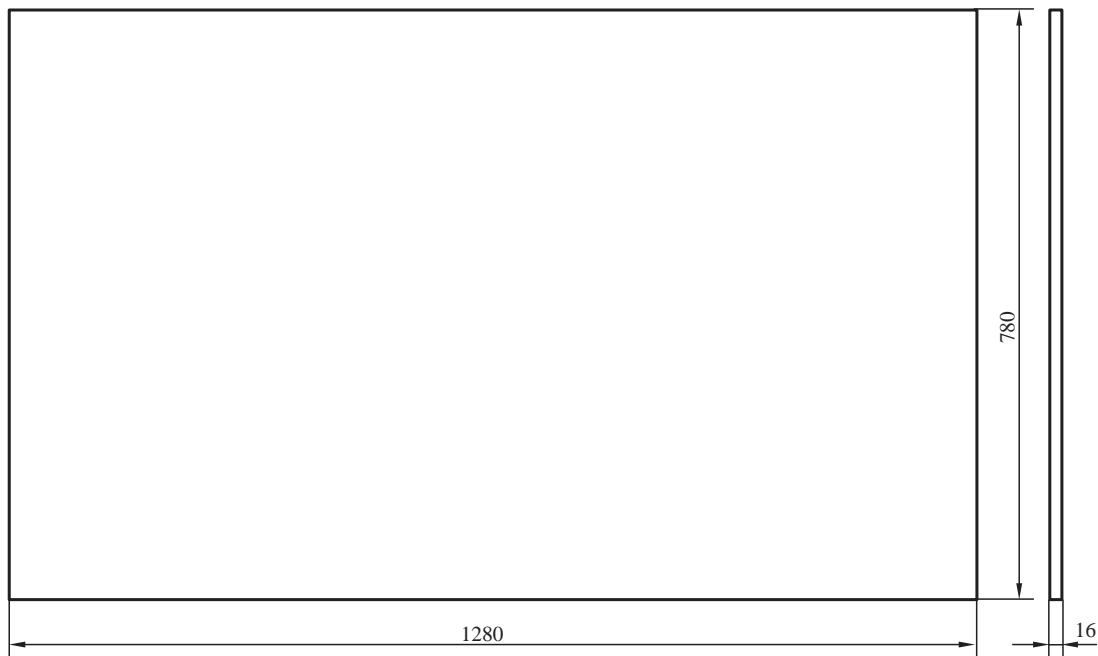
ماشین آلات، تجهیزات و مواد لازم

تجهیزات: اره ی گرد، اره ی نواری گندگی، کف رند، کم کنی، دریل ستونی، ابزارآلات دستی برقی و ابزارآلات دستی. مواد اصلی و کمکی: تئوپان، روکش راش، سه لایی،

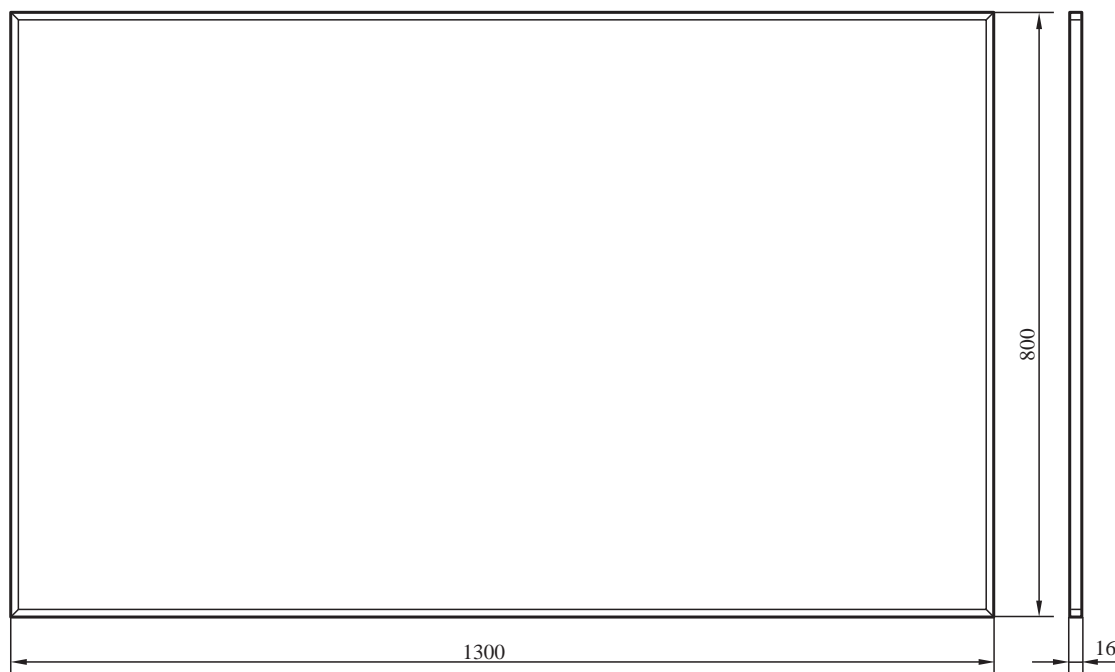
چوب راش، چوب صنوبر، چسب چوب، دوپل ...

آماده کردن قطعات میز تحریر

الف - تئوپان: صفحه رو به ابعاد  $1270 \times 780$  میلی متر از تئوپان ۱۶ (شکل ۱) که از چهار طرف زهوار از چوب راش به ضخامت  $10$  میلی متر چسبانده می شود.

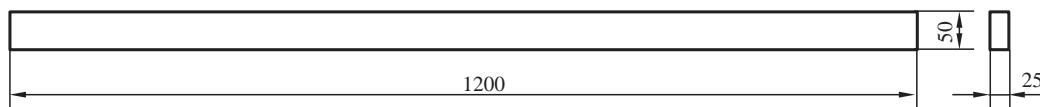


شکل ۱

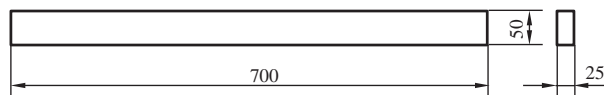


شکل ۲

ب - چوب ماسیو  
 میلی متر از چوب راش به تعداد دو عدد (شکل ۳) (ردیف چهار  
 جدول لیست چوب).  
 ۱- قید طولی کلاف زیر صفحه به ابعاد  $1200 \times 50 \times 25$

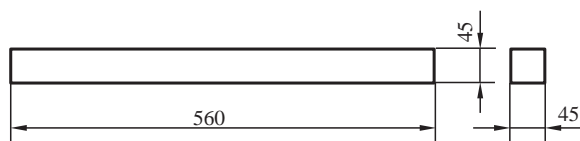


شکل ۳



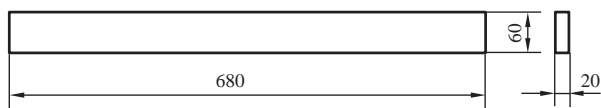
شکل ۴

۲- قید عرضی کلاف زیر صفحه به ابعاد  $700 \times 50 \times 25$   
 میلی متر از چوب راش به تعداد ۲ عدد (شکل ۴) (ردیف ۵ از  
 جدول لیست چوب).



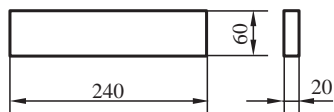
شکل ۵

۳- پایه ی زیر بدنه به ابعاد  $560 \times 45 \times 45$  میلی متر از  
 چوب راش به تعداد دو عدد (شکل ۵) (ردیف ۲ از جدول لیست  
 چوب).



شکل ۶

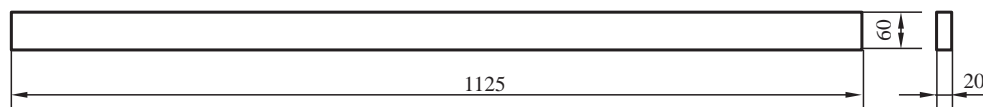
۴- قید عمودی کلاف بدنه به ابعاد  $680 \times 60 \times 20$   
 میلی متر از چوب صنوبر به تعداد ۴ عدد (شکل ۶) (ردیف ۹ از  
 جدول لیست چوب).



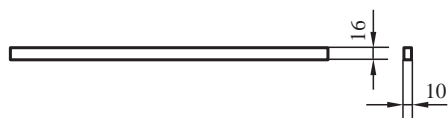
شکل ۷

۵- قید افقی کلاف بدنه به ابعاد  $240 \times 60 \times 20$  میلی متر  
 از چوب صنوبر به تعداد ده عدد (شکل ۷) (ردیف ۱۰ از جدول  
 لیست چوب).

۶- قید طولی کلاف طبقه ی وسط به ابعاد  
 $1125 \times 60 \times 20$  میلی متر از چوب صنوبر به تعداد ۴ عدد (شکل  
 ۸) (ردیف ۱۱ از جدول لیست چوب).



شکل ۸



شکل ۹

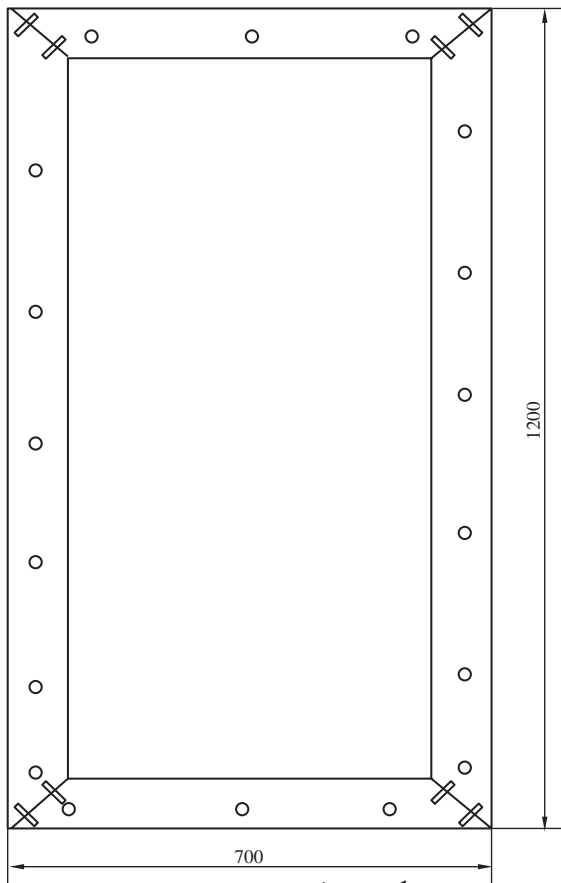
۷- زهوار از چوب راش به ضخامت ۱۰ میلی متر برای  
 پوشش ضخامت کلاف های بدنه و طبقات وسط (شکل ۹).

## مراحل ساخت میز نوجوان

۱- صفحه رو: صفحه رو از جنس نئوپان و روکش راش است که قبل از روکش کاری لبه چسبان شده است و مانند پروژه‌های قبل آن را ساخته و آماده کنید.

۲- کلاف زیر صفحه: برای ساخت این کلاف از اتصال فارسی همراه با دوپل استفاده کنید. برای این منظور ابتدا دو سر قیدهای طولی و عرضی را مطابق شکل، فارسی نمایید. سپس در مقطع ۴۵ درجه شده دو عدد سوراخ به وسیله دستگاه کم کنی ایجاد کنید طوری که سوراخ دقیقاً عمود بر سطح ۴۵ درجه باشد. آن گاه داخل سوراخ‌ها و مقاطع چوبی را آغشته به چسب نمایید و دوپل‌های بریده شده به طول لازم را داخل سوراخ‌ها جاسازی کنید. کلاف را سرهم نموده و به وسیله پیچ دستی محکم کنید و در روی یک سطح صاف قرار داده تا خشک شود. ضمناً لازم است به منظور گونمایی بودن کلاف مساوی بودن دو قطر آن کنترل شود.

۳- بدنه‌ها: بدنه‌ها را به صورت کلاف بسازید (شکل ۱۰). به طوری که دو سر قیدهای طولی (عمودی) بدنه را کم کرده و عمق کم، یک سانتی متر کمتر از عرض قید باشد و دو سر ۵ عدد قید افقی را زبانه نمایید. طول زبانه با توجه به عمق کم ۱۰ میلی متر کم تر از عرض قید می باشد. آن گاه پس از اطمینان از درست بودن اتصال آن‌ها را چسب زده و به کمک پیچ دستی کلاف را محکم نمایید. همچنین بایستی دو قطر کلاف مساوی باشد تا کلاف گونمایی شود. ضمناً برای جلوگیری از تاب برداشتن کلاف لازم است آن را در محلی مسطح قرار داد تا خشک شود. سپس کلاف‌ها را در هم جا زده پس از اطمینان از گونمایی بودن، با پیچ دستی محکم ببندید (شکل ۱۲).



شکل ۱۰- کلاف زیر صفحه‌ی میز



شکل ۱۱- مونتاژ کلاف بدنه



شکل ۱۲- کم کنی کلاف بدنه و طبقه‌ها



شکل ۱۳- ساخت کلاف طبقه

۴- طبقه‌ها: طبقه‌ها نیز از کلاف ساخته می‌شود که برای ساخت آن‌ها به طریق بالا عمل کنید (شکل ۱۳).

۵- پرس سه‌لایه کلاف‌ها: بر روی دو طرف کلاف بدنه‌ها و طبقه‌ها سه‌لایه ۴ میلی‌متری پرس کنید. این کار را توسط پرس گرم هیدرولیک و یا پرس دستی (با پیچ دستی) می‌توانید انجام دهید (شکل ۱۴).

۶- زهوار چسبانی: دو طرف طولی بدنه‌ها و طبقه‌ها را توسط پیچ دستی زهواری از چوب راش به ضخامت ۱۰ میلی‌متر بچسبانید.



شکل ۱۴- پرس سه‌لایه کلاف

۷- ساخت پایه‌های زیر بدنه: پایه‌ها را از جنس چوب راش سالم انتخاب کنید و قسمت زیر پایه‌ها را توسط اره نواری یا اره عمودبر مانند شکل ۱۵ به اندازه ۱۰ میلی‌متر خالی کنید به طوری که از هر دو سر چوب ۸۰ میلی‌متر باقی بماند.

در قسمت بالا هر کدام از پایه‌ها باید برای اتصال دابل سه سوراخ ایجاد شود. سوراخ وسط درست در وسط چوب (از طول و از عرض) و دو سوراخ دیگر به فاصله ۱۰۰ میلی‌متر از سوراخ وسطی ایجاد شوند (شکل ۱۵).

پس از جازدن دابل‌ها به وسیله پیچ دستی پایه‌ها را به زیر بدنه محکم کنید.



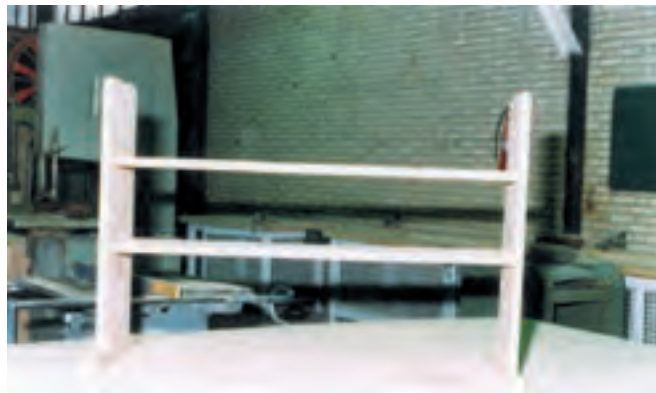
شکل ۱۵- پایه زیر بدنه



۸- مونتاز: پس از چسباندن پایه‌های زیر بدنه به بدنه طبقه‌ها را به بدنه‌ها دویل کنید. سپس کلاف زیر صفحه رو را بر روی بدنه‌ها به وسیله‌ی اتصال دویل محکم کرده و صفحه‌ی میز را بر روی کلاف فوق به وسیله‌ی اتصال دویل ثابت کنید (شکل‌های ۱۶ و ۱۷).

در مرحله‌ی آخر صفحه رو را به وسیله‌ی اورفرز دستی فرز بزیند (چنانچه نیاز باشد بدنه‌ها نیز فرز بخورند) این کار را قبل از مونتاز انجام دهید (شکل ۱۸).

شکل ۱۶- جاسازی دویل در نو بدنه برای اتصال به کلاف زیر صفحه میز



شکل ۱۷- نصب صفحه‌ی میز بر روی بدنه‌ها



شکل ۱۸- میز نوجوان مونتاز شده