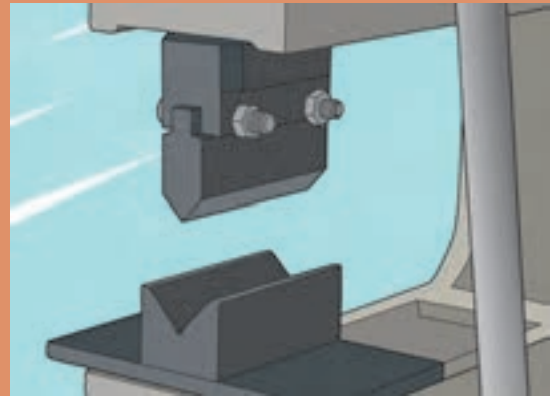


پودمان ۲

خم کاری ورق و مقاطع فلزی



واحد یادگیری ۲

خم کاری ورق و مقاطع فلزی

آیا تاکنون پی برده‌اید

- خم کاری ورق و پروفیل چگونه صورت می‌پذیرد؟
- خم کاری در صنایع دریایی چه میزان اهمیت دارد؟
- در کارخانه‌های کشتی‌سازی، ورق و پروفیل بر چه اساس و با چه فرایندی خم می‌شود؟
- استانداردهای لازم در خم کاری ورق و پروفیل چیست؟
- نکات ایمنی در روش‌های خم کاری چیست؟

استاندارد عملکرد

هنر جو در ابتدا، انواع روش‌های خم کاری را می‌آموزد و اطلاعات لازم و استانداردهای مربوط به خم کاری در روش‌های دستی و ماشینی و به صورت سرد و گرم را کسب می‌کند. علاوه بر آن، کاربرد خم کاری را در صنعت ساخت و تعمیر شناور فرا خواهد گرفت. همچنین با انواع پروفیل‌های استاندارد فولادی و آلومینیومی که به خصوص در صنعت ساخت و تعمیر کشتی کاربرد دارند، آشنا می‌شود. در پایان نیز، حداقل مهارت‌های لازم برای خم کاری ورقه‌های نازک با دست را خواهد آموخت. این مهارت، با انجام فعالیت کارگاهی صورت خواهد گرفت.

کاربرد استانداردهای خم کاری ورق

خم کاری ورق، یک نمونه از روش‌های شکل‌دهی فلزات است که ورق حول یک محور خم می‌شود؛ به گونه‌ای که هنوز قابلیت استحکام لازم را با توجه به نوع وظیفه‌ای که بر آن محول شده‌است، دارا باشد.

انواع روش‌های شکل‌دهی فلزات را بیابید.

تحقیق کنید



در این روش، خم کاری ورق حول یک محور ثابت و با شعاع خمیدگی مشخص انجام می‌پذیرد. در این حالت، تغییر شکل زاویه‌ای یا دایره‌ای صورت می‌پذیرد. با استفاده از این روش، می‌توان ورق‌ها را شکل‌دهی و خم کرد. همچنین می‌توان با استفاده از آن، پروفیل‌های زاویه‌ای یا U شکل ایجاد نمود. شکل ۱ یک نمونه دستگاه خم کاری را در کارخانه کشتی‌سازی بندرعباس نشان می‌دهد.



شکل ۱- دستگاه پرس کاری و خم کاری ۸۰۰ تنی کشتی‌سازی بندرعباس

در حالت کلی، به سه روش از نظر دمایی می‌توان ورق و پروفیل را خم نمود. جدول ۱ این سه نوع خم کاری را نشان داده و ویژگی‌های هر کدام را بیان می‌کند.

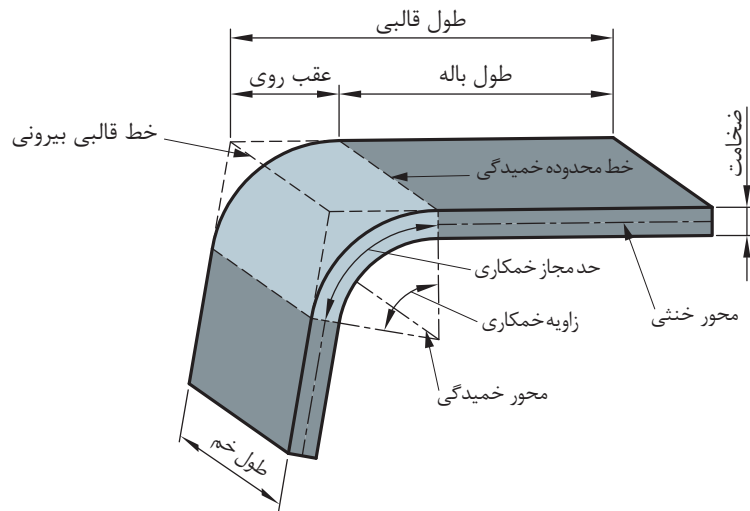
جدول ۱- انواع روش‌های خم‌کاری ورق از نظر دمایی

| معایب | مزایا | توضیحات | اصطلاح انگلیسی | نوع خم‌کاری |
|---|--|--|----------------|-------------|
| <ul style="list-style-type: none"> - نیاز به نیروی فراوان جهت خم‌کاری - سطح فلزات باید در ابتدا تمیز شود - خصوصیات فلز در دمای محیط باعث محدودیت در خم‌کاری می‌شود | <ul style="list-style-type: none"> - دقت بیشتر و تolerانس کمتر - پرداخت بهتر سطح - ایجاد استحکام بیشتر در فلزات در برخی مواقع - نیاز نداشتن به صرف انرژی حرارتی و آلودگی محیط زیست | <p>در دمای محیط و با فشار و نیروی زیاد ماشین‌آلات، فلز شکل‌دهی می‌شود. پس از خم‌کاری، معمولاً نیاز به ماشین‌کاری یا صاف‌کاری ندارند.</p> | Cold bending | سرد |
| <ul style="list-style-type: none"> قطعه ابتدا باید گرم شود | <ul style="list-style-type: none"> - نیاز به نیروی کمتر از خم‌کاری سرد - امکان شکل‌دهی با هندسه پیچیده‌تر | <p>در دمای بالاتر از دمای محیط صورت می‌پذیرد. این دما حدود ۰/۳ دمای ذوب فلز است</p> | Warm bending | گرم |
| <ul style="list-style-type: none"> - دقت ابعادی کمتر - امکان اکسیداسیون سطح فلز - آلودگی محیط زیست - عمر کمتر ابزارآلات شکل‌دهی (قالب و گیره و...) | <ul style="list-style-type: none"> - تغییر شکل‌پذیری فلز زیاد می‌شود - نیاز به نیروی فیزیکی به مراتب کمتر (برخی اوقات فقط با حرارت شکل‌دهی می‌شود) | <p>در دمایی بالاتر از دمای خم‌کاری گرم صورت می‌پذیرد. حدود ۰/۵ دمای ذوب</p> | Hot bending | داغ |

استانداردها و ملاحظات خم‌کاری ورق

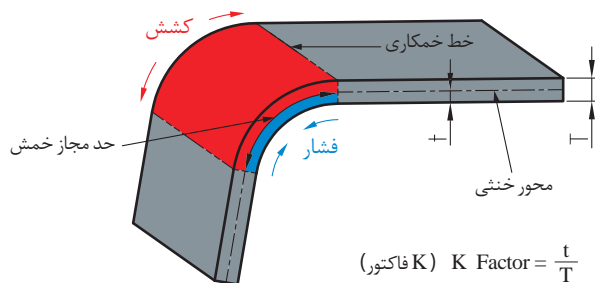
با توجه به اینکه ورق تحت فشار و سنبه یا نورد (گرم یا سرد) خم می‌شود و تغییر فرم دائمی می‌دهد، باید محدودیت‌هایی برای این منظور در نظر گرفت تا ورق پس از خم‌کاری، خراب نشود. ابتدا لازم است تا تعاریف کلی و مفاهیم اولیه توضیح داده شود. شکل ۲، اصطلاحات فنی یک ورق خم‌شده و شعاع خمیدگی آن را نشان می‌دهد.

خم کاری ورق و مقاطع فلزی

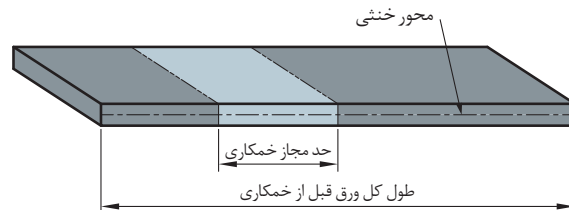


شکل ۲- تعاریف و مشخصات هندسی ورق در فرایند خم کاری

در فرایند خم کاری، سطح بیرون محدوده خم کاری کشیده می‌شود، در حالی که سطح درونی آن تحت فشار کوتاه می‌شود (شکل ۳). در یک موقعیت خاص از ورق، تغییری در اندازه طول، هنگام خم کاری به وجود نمی‌آید. به این موقعیت، محور یا تار خنثی گفته می‌شود.



$$K \text{ Factor} = \frac{t}{T} \quad (K \text{ فاکتور})$$



شکل ۳- وضعیت ورق در زمان خم کاری

در خم کاری با فشار قالب، شعاع خم کاری درونی ورق R نباید کمتر از 0.4 ضخامت ورق باشد. این مقدار در خم کاری در عملیات حرارتی کاهش می‌یابد. در حالت کلی رابطه زیر را داریم:

$$R_{\min} = c.t$$

که R_{min} حداقل شعاع خم کاری، t ضخامت ورق و c ضریبی است که با توجه به نوع ماده و نوع فرایند خم کاری تعیین می‌گردد و در جدول ۲ آمده است.

جدول ۲- ضریب c جهت تعیین حداقل شعاع خمیدگی برای خم کاری پرسی

| ضریب c | | | | نوع ماده |
|----------------|----------------|--------------------------|----------------|-------------------------|
| خم کاری سرد | | خم کاری با عملیات حرارتی | | |
| خمخ در طول ورق | خمخ در عرض ورق | خمخ در طول ورق | خمخ در عرض ورق | |
| ۰/۸ | ۰/۳ | ۰/۳ | ۰/۰۱ | آلومینیوم |
| ۲ | ۱ | ۰/۳ | ۰/۰۱ | مس |
| ۰/۸ | ۰/۴ | ۰/۳ | ۰/۰۱ | آلیاژ مس- قلع |
| ۰/۸ | ۰/۴ | ۰/۴ | ۰/۰۱ | فولاد معمولی |
| ۱ | ۰/۵ | ۰/۵ | ۰/۱ | فولاد با درصد کربن کم |
| ۱/۵ | ۰/۸ | ۰/۸ | ۰/۳ | فولاد با درصد کربن بالا |

بر خلاف خم کاری پرسی، در خم کاری با غلتک لازم است که حداکثر شعاع رعایت گردد. این میزان حداکثر از رابطه زیر حاصل می‌گردد:

$$R_{max} = \frac{t \cdot E}{2Y_E}$$

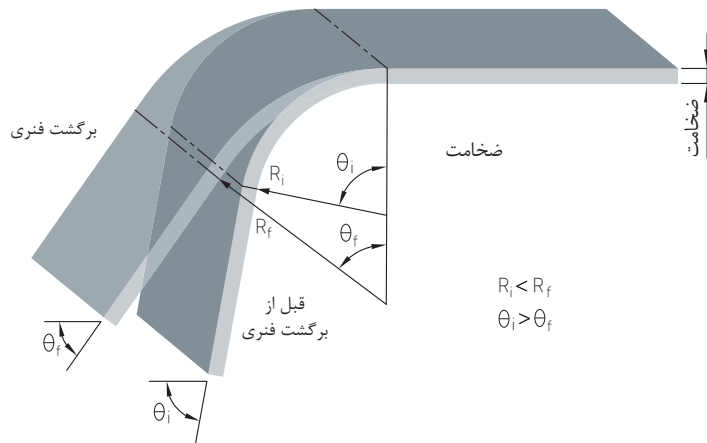
که در آن، E ضریب کشسانی فلز و Y_E تنش تسلیم فلز است. جدول ۴، مقادیر ضریب کشسانی و نیز تنش تسلیم چند نوع فلز مهم را نشان می‌دهد. تعیین شعاع حداکثر در خم کاری با غلتک بدین دلیل است که اگر ورق از یک حد لازم کمتر خم شود (شعاع خم کاری بیشتر از یک حد لازم شود) عمل برگشت فنری (Spring Back) صورت می‌پذیرد که در ادامه توضیح داده خواهد شد.

جدول ۳- خواص برخی از فلزات

| ردیف | نوع فلز | ضریب کشسانی (مگا پاسکال) | تنش تسلیم (مگا پاسکال) |
|------|-----------|--------------------------|------------------------|
| ۱ | فولاد | ۲۰۰۰۰۰ | ۴۰۰-۲۶۰۰ |
| ۲ | آلومینیوم | ۶۹۰۰۰ | ۲۴۱ |
| ۳ | مس | ۱۱۷۰۰۰ | ۷۰ |

برگشت فنری: زمانی که عمل خم کاری فلز صورت می‌پذیرد، به دلیل طبیعتی که فلز دارد و به آن خاصیت ارتجاعی می‌گویند، به طور کامل خم نمی‌شود و کمی به عقب برمی‌گردد. شکل ۴ این موضوع را نشان می‌دهد.

خم کاری ورق و مقاطع فلزی



شکل ۴- پدیده برگشت فنری در ورق

جدول ۴ میزان برگشت فنری فولاد معمولی را با توجه به شعاع خم کاری و ضخامت فلز نشان می‌دهد.

جدول ۴- میزان برگشت فنری بر حسب درجه

| ۱ | ۳ | ۵ | میزان برگشت فنری بر حسب درجه |
|----------|------------|------------|---|
| ۵ t تا t | ۵ t تا t | ۵ t تا t | شعاع خم کاری داخلی بر حسب ضخامت فلز (t) |
| ۴ تا ۲ | ۱٫۹ تا ۰٫۸ | ۰٫۷ تا ۰٫۱ | ضخامت فلز بر حسب میلی‌متر |

چه عواملی بر میزان برگشت فنری تأثیر می‌گذارند؟ برای جبران یا جلوگیری از برگشت فنری، چه راهکارهایی وجود دارد؟

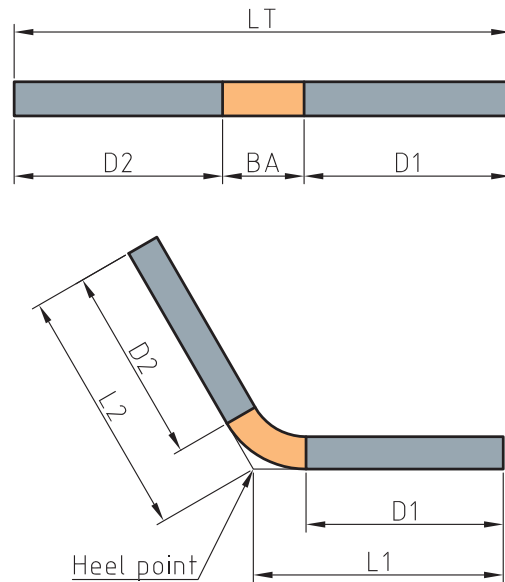
تحقیق کنید



در خم کاری لازم است ضمن حفظ طول قوس، عمل خم کاری را انجام داد. در این حالت، طول کل یک ورق از سمتی که قرار است خم شود، با طول خم کاری جمع می‌شود. با توجه به شکل ۵، در محاسبات طول کل ورق، داریم:

$$LT=D1+D2+BA$$

BA ناحیه‌ای از ورق است که باید خم کاری در آن صورت پذیرد. این مقدار باید به سطوح صاف اضافه گردد تا قطعه خم کاری شده مطابق نقشه درآید. به BA اصطلاحاً حد مجاز خمش یا ضمیمه خمش گفته می‌شود که وابسته به جنس، ضخامت و زاویه خمش است. حد مجاز خمش در اشکال ۲ و ۳ نشان داده شده است.



شکل ۵- طول کل ورق با توجه به میزان خم کاری

روابطی برای تعیین حد مجاز خمش تعیین شده است. از جمله:

$$BA = \frac{1}{180} \cdot B \cdot (R + K \cdot t)$$

که در آن K: فاکتور (در جدول ۵ نشان داده شده است)، B: زاویه خم کاری، R: شعاع داخلی خم کاری و t: ضخامت فلز است.

جدول ۵- فاکتور K

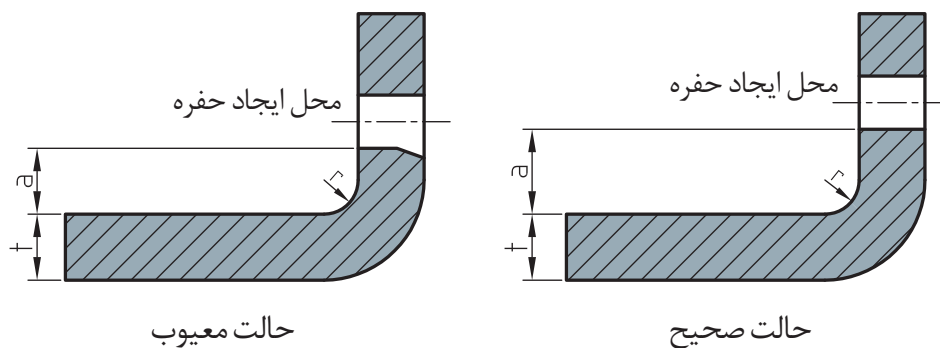
| ردیف | نوع خم کاری | شعاع خم کاری بر حسب ضخامت ورق | آلومینیوم | فولاد نرم | فولاد سخت |
|------|---------------|-------------------------------|-----------|-----------|-----------|
| ۱ | خم کاری هوایی | 0-t | ۰/۳۳ | ۰/۳۸ | ۰/۴ |
| | | t-3t | ۰/۴ | ۰/۴۳ | ۰/۴۵ |
| | | >3t | ۰/۵ | ۰/۵ | ۰/۵ |
| ۲ | خم کاری V | 0-t | ۰/۴۲ | ۰/۴۴ | ۰/۴۶ |
| | | t-3t | ۰/۴۶ | ۰/۴۷ | ۰/۴۸ |
| | | >3t | ۰/۵ | ۰/۵ | ۰/۵ |
| ۳ | خم کاری U | 0-t | ۰/۳۸ | ۰/۴۱ | ۰/۴۴ |
| | | t-3t | ۰/۴۴ | ۰/۴۶ | ۰/۴۷ |
| | | >3t | ۰/۵ | ۰/۵ | ۰/۵ |



خم کاری در مجاورت حفره‌ها
اگر فاصله حفره از محل خم کاری از حد معینی کمتر شود، احتمال بروز اعوجاج و تغییر در هندسه حفره به وجود می‌آید. در نتیجه لازم است حداقل فاصله از حفره رعایت گردد. این حداقل فاصله از رابطه زیر حاصل می‌گردد:

$$a = r + 2t$$

که a ، r و t در شکل ۶ نشان داده شده است.



شکل ۶- رعایت فاصله حفره و محل خم کاری

ماشین‌ها و ابزار خم کاری ورق

برای اینک ورق‌ها، به خصوص ورق‌های ضخیم و قوی، مانند فولاد جهت خم شدن نیاز به نیروی زیادی دارند و نیز لزوم دقت خم کاری، در نتیجه از ماشین‌های خم کاری استفاده می‌شود. جدول ۶ چند نوع از این ماشین‌ها را معرفی می‌کند.

تحقیق کنید



در حین کار با دستگاه‌ها و ماشین‌آلات خم کاری، چه نکات ایمنی، زیست‌محیطی و بهداشتی باید رعایت گردد؟

هر کدام از ماشین‌آلات جدول ۶، نمونه‌های فراوانی دارند که هنرجو می‌تواند نمونه‌های دیگر آن را با مطالعه و تحقیق بیابد.

کار در کلاس



با کمک هنرآموز، اصطلاحات انگلیسی ابزار خم کاری موجود در جدول ۵ را بیابید.

جدول ۶- نواع ماشین آلات و ابزار خم کاری

| ردیف | نام ماشین | نام انگلیسی | کاربرد | نمونه شکل |
|------|------------------------|-------------|--|---|
| ۱ | خمکن فشاری | | تولید پروفیل‌های خمیده با استفاده از قالب‌ها و ماشین |  |
| ۲ | پرس خمکن ورق دستی | | ایجاد فشار در یک سمت ورق توسط یک سنبه تاشونده و خم کردن آن |  |
| ۳ | ماشین خم کاری سه غلتکی | | برای تولید لوله‌های با قطر بالا و نیز خم‌های کم از صفحه ورق استفاده می‌گردد. |  |
| ۴ | ماشین شیارسازی | | برای ایجاد شیار و لبه در ورق‌های فولادی به کار می‌رود. |  |

خم کاری ورق و مقاطع فلزی

با بازدید از یکی از کارخانجات ساخت کشتی در محل، یا با تحقیق اینترنتی، چند نمونه دستگاه و ماشین خمکن را در صنایع ساخت و تعمیر شناور پیدا کنید.

تحقیق کنید



اصطلاحات انگلیسی رایج در خم کاری در جدول زیر آمده است. با کمک هنرآموز، معنی فارسی آن را در سمت راست بنویسید.

کار در کلاس



جدول اصطلاحات رایج خم کاری

| اصطلاح انگلیسی | اصطلاح فارسی | ردیف |
|------------------|--------------|------|
| angle | | ۱ |
| Bending curve | | ۲ |
| Punch | | ۳ |
| Die | | ۴ |
| Workpiece | | ۵ |
| Backing pad | | ۶ |
| bending radius | | ۷ |
| Spring back | | ۸ |
| Effective length | | ۹ |
| Bending force | | ۱۰ |

ورق چینی بدنه کشتی (shell expansion) چیست؟

تحقیق کنید



یک ورق فولادی با ضخامت ۴ میلی‌متر، طول ۲۰ سانتی‌متر و عرض ۴ سانتی‌متر، قرار است به میزان ۹۰ درجه با شعاع ۸ میلی‌متر خم شود. حد مجاز خم کاری آن را محاسبه کنید و پس از خم کردن ورق در کارگاه، مقدار واقعی را با مقدار محاسبه شده مقایسه نمایید.

فعالیت کارگاهی



ارزشیابی

| ردیف | مراحل کاری | شرایط کار(ابزار، مواد، تجهیزات، مکان) | نتایج ممکن | استاندارد (شاخص‌ها، داوری، نمره‌دهی) | نمره |
|------|---------------------------------|--|----------------------|--|------|
| ۱ | کاربرد استانداردهای خم کاری ورق | مکان: کارگاه ورق کاری ابزار: سوزن خط کش، گیره، گوه، چکش خم کاری، قطعه کار آماده (بریده شده) برای خم کاری، نقاله | بالاتر از سطح انتظار | ۱- انواع روش‌های خم کاری از نظر دمایی را شناخته و ویژگی‌های آنان را بداند. ۲- اصول ذکر شده در استاندارد خم کاری ورق را بداند. ۳- انواع ماشین‌آلات و ابزار خم کاری ورق را بشناسد. | ۳ |
| | | | در حد انتظار | ۱- اصول ذکر شده در استاندارد خم کاری ورق را بداند. ۲- انواع ماشین‌آلات و ابزار خم کاری ورق را بشناسد. | ۲ |
| | | | کمتر از حد انتظار | ۱- اصول ذکر شده در استاندارد خم کاری ورق را بداند. | ۱ |

خم کاری سرد و حرارتی

مهم ترین نوع روش های خم کاری سرد با توضیح و شکل در جدول ۷ آمده است.

کار در کلاس

اصطلاح انگلیسی روش های خم کاری را در جدول ۷ با کمک هنر آموز بنویسید.

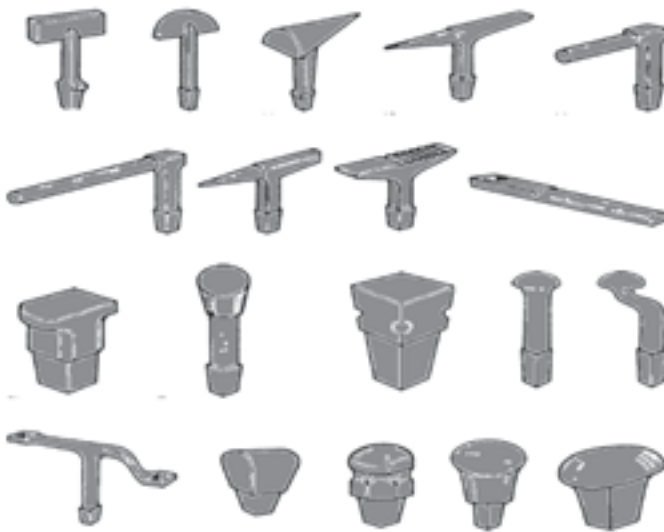


جدول ۷- روش های خم کاری سرد

| شکل شماتیک | توضیحات | اصطلاح انگلیسی | نوع خم کاری |
|------------|---|----------------|------------------------|
| | <p>در این روش، سنبه و قالب صرفاً جهت انتقال نیرو استفاده می شوند. قطعه ورق روی دو نقطه تکیه داده می شود و سنبه بر روی فلز فشار می آورد و فلز را خم می کند.</p> | | خم کاری هوایی |
| | <p>سنبه و قالب، هر دو V شکل هستند. قبل از شکل دهی بدین شکل، ابتدا خمش هوایی صورت می پذیرد تا ورق کمی خم شود.</p> | | خم کاری V شکل |
| | <p>در این حالت، فرم دهی ورق بشکل U خواهد بود. برای رسیدن به فرم U مطلوب، یک تکیه گاه زیرین در قالب خم کاری قرار می گیرد تا نتیجه بهتری حاصل گردد.</p> | | خم کاری U شکل |
| | <p>در این روش، معمولاً فلز با استفاده از سه غلتک خم می شود. این روش بیشتر برای خم کردن ورق های بزرگ، به خصوص ورق بدنه کشتی استفاده می شود. در این حالت، غلتک بزرگتر در یک محدوده زاویه می چرخد و در این بین، ارتفاع دو غلتک پایینی تطبیق داده می شود. بدین شکل می توان ورق را تا میزان دلخواه خم کرد.</p> | | خم کاری با غلتک (نورد) |

خم کاری با دست:

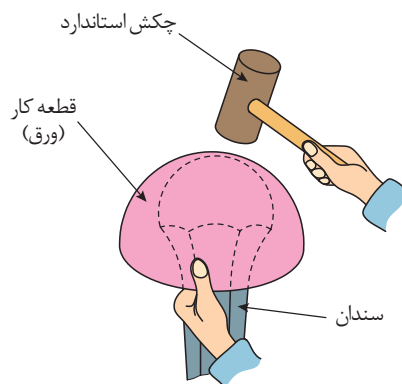
در مواقعی که نیاز به دقت بالا نیست و همچنین ورق ضخامت زیادی ندارد، خم کاری با دست یک روش سریع و مفید به حساب می آید. ابزارهای متفاوت و زیادی برای خم کاری ورق به کار می روند که در شکل ۷ نشان داده شده است. این ابزارها به عنوان سندان شناخته می شوند. بسته به اینکه خم کاری به چه شکل باشد، می توان هر کدام از ابزارها را استفاده نمود. این ابزار به عنوان تکیه گاه قرار می گیرد و با قرار دادن ورق روی آن و چکش کاری، ورق را به فرم دلخواه درمی آوریم (شکل ۸). نکته مهم در این روش این است که شخص فلزکار باید مهارت و تجربه لازم را داشته باشد. علاوه بر سندان، انبردست های خم کاری نیز موجودند که بیشتر برای لبه سازی و یا صاف کاری ورق به کار می روند (شکل ۹).



شکل ۷- انواع سندان ها برای خم کاری

در هنگام خم کاری با دست، چه نکات ایمنی را باید رعایت کرد؟

تحقیق کنید



شکل ۸- طریقه خم کاری دستی به کمک سندان



شکل ۹- انبردست‌های خم کاری و صاف کاری ورق

ابزار دیگری که استفاده می‌شود، گیره و گوه است که با مقید کردن ورق در گیره و ضربه زدن به یک سمت ورق، آن را خم می‌کنیم. این کار به سهولت انجام می‌گیرد. این ابزار و سایر ابزارهای لازم، در جدول ۸ ذکر خواهند گردید.

دستورالعمل خم کاری دستی ورق فلزی:

همان‌گونه که قبلاً ذکر گردید، در خم کاری فلز، در صورتی که فلز نازک باشد و نیاز به دقت زیاد نباشد، می‌توان با استفاده از یک سری ابزار ساده موجود در کارگاه، فلز را خم کرد. مهمترین ابزار خم‌کننده دستی، علاوه بر سندان در جدول ۸ آمده است.

کار در کلاس



اصطلاح انگلیسی ابزار دستی خم کاری موجود در جدول زیر را بیابید.


جدول ۸- ابزار و وسایل خم کاری دستی

| شکل | نام انگلیسی | نام فارسی | ردیف |
|---|-------------|----------------------------------|------|
|  | | گوه‌های شکل‌دهی چوبی یا فلزی | ۱ |
|  | | جعبه نگهداری چکش و گوه (اختیاری) | ۲ |
|  | | سوزن خط‌کش | ۳ |


| ردیف | نام فارسی | نام انگلیسی | شکل |
|------|----------------------|-------------|---|
| ۴ | قلم علامتزن | |  |
| ۵ | نقاله | |  |
| ۶ | چکش پلاستیکی یا فلزی | |  |
| ۷ | خطکش یا متر فلزی | |  |
| ۸ | گیره کارگاهی | |  |

مراحل کار: مراحل خم‌کاری یک ورق فلزی، در جدول ۹ آمده است. نکته: از هنرجو انتظار می‌رود با مطالعه دقیق این سلسله مراحل، روش خم‌کاری یک ورق فلزی را به صورت ساده یاد بگیرد.

جدول ۹- مراحل خم‌کاری فلز

| مراحل کار | توضیح | شکل |
|-----------|---|---|
| ۱ | با استفاده از خطکش، ضخامت ورق را تعیین کنید. تعیین ضخامت ورق برای مشخص نمودن حد مجاز خمش ضروری است. |  |

| شکل | توضیح | مراحل کار |
|---|--|-----------|
|  | حد مجاز خمش را با استفاده از جدول کتاب و فرمول صفحه ۳۴ تعیین کنید. | ۲ |
|  | محدوده خمیدگی ورق را علامت بزنید (شکل مرحله ۲). دقت کنید که تعیین این محدوده، بسته به حد مجاز محاسبه شده با توجه به ضخامت ورق و نیز شعاع خمیدگی معین شده از قبل است. دقت کنید که برای تعیین شعاع خمیدگی، از فرمول صفحه ۳۳ استفاده کنید (حداقل میزان شعاع خمیدگی). | ۳ |
|  | ورق را با توجه به نقشه تعیین شده از قبل ببرید (بسته به نوع وسیله‌ای است که قرار است ساخته شود). دقت داشته باشید برای برش ورق با قیچی، میزان دورریز مورد نظر نیز در نظر گرفته شود تا محدوده‌های ورق از حد مجاز بیشتر یا کمتر نشود (دقیقا منطبق با نقشه باشد). | ۴ |
|  | گوه چوبی یا فلزی را درون گیره قرار دهید. گوه، شکل مخصوص خود برای خم‌کاری را دارد. | ۵ |
|  | ورق را درون گیره و در مجاورت گوه قرار دهید. باید ورق و گوه به خوبی به هم چسبیده باشند. دقت داشته باشید که خطوط مرزی ناحیه خم‌کاری ورق و گوه دقیقاً روی هم قرار گرفته باشند. | ۶ |
|  | تکیه‌دار کردن ورق‌های بزرگ. دقت کنید در صورتی که ورق بریده شده بسیار بزرگ باشد، باید از قسمت بالا، دارای تکیه‌گاه باشد. چرا که در صورت نگه نداشتن تکه بزرگ، هنگام چکش‌کاری، باعث لرزش ورق می‌گردد و مانع از ایجاد خم‌کاری صحیح می‌شود. یک راه ساده این است که همکلاسی‌تان به شما کمک کند و قسمت بالایی ورق را با دست بگیرد و همزمان با خم شدن، ورق را هدایت نماید. | ۷ |

| شکل | توضیح | مراحل کار |
|---|--|-----------|
|  | <p>خم کاری ورق با چکش: این مرحله که مهم‌ترین و آخرین مرحله است، باید با دقت و ظرافت انجام گردد. برای جلوگیری از ترک و شکاف در ورق حین خم کاری، بهتر است از چکش غیرفلزی استفاده گردد. چکش کاری را آهسته‌آهسته و به فاصله کم از ورق انجام دهید تا ورق مطابق با هندسه گوه خم گردد. در کلیه مراحل چکش زدن، ضربه چکش فقط به ناحیه خمیدگی وارد گردد.</p> | ۸ |

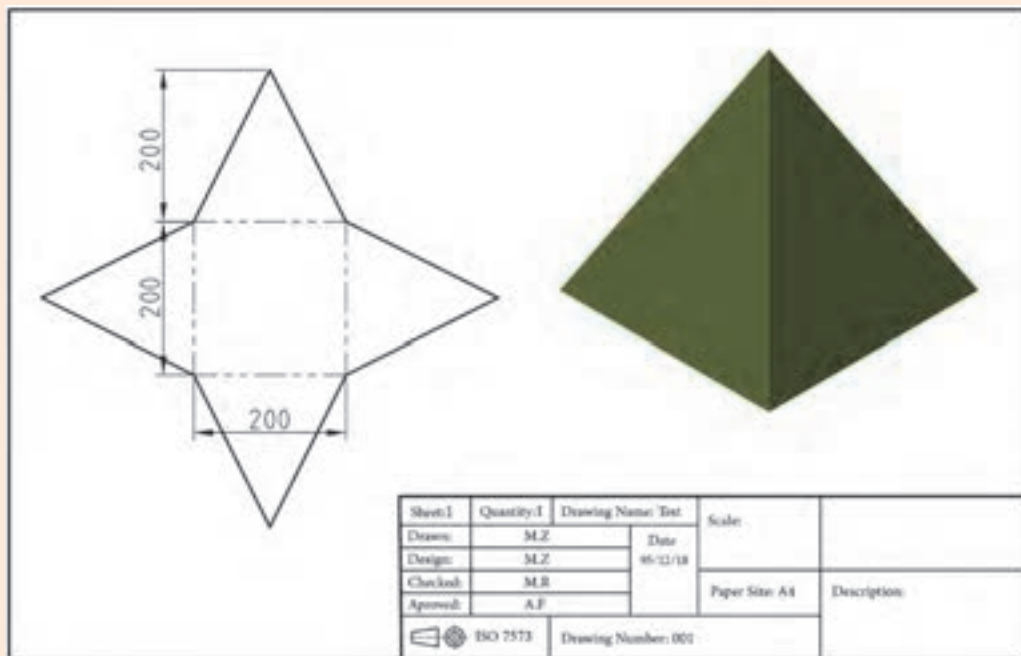
دستور کار خم کاری یک ورق آلومینیوم را توضیح دهید.



یکی از روش‌های مدرن خم کاری سرد در صنایع دریایی، روش چندنقطه‌ای (multi point bending) است. با کمک هنرآموز، تعیین کنید این روش چیست و چه نمونه‌هایی از آن موجود است.



نوع فعالیت: خم کاری
 قطعه بریده شده در فصل یک را با رعایت استاندارد، خم کنید و به هرم تبدیل نمایید. ابزار لازم برای خم کاری، در جدول ۸ آمده است.

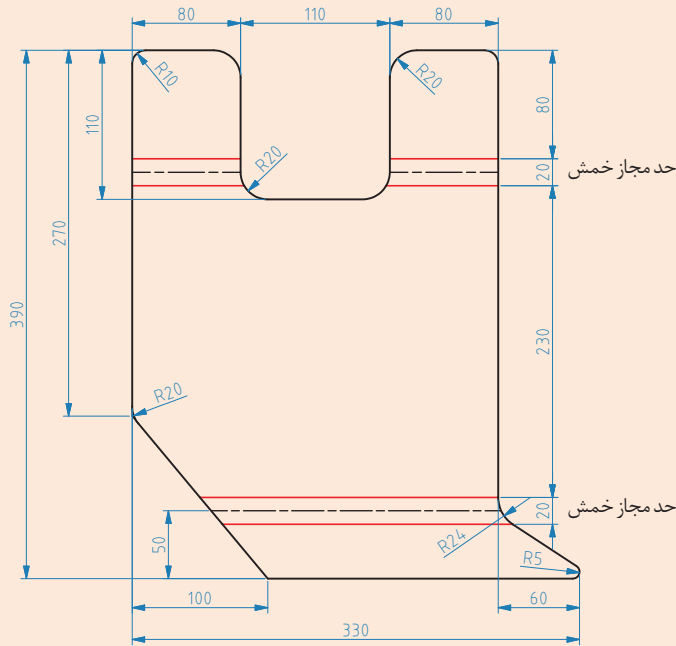


نوع فعالیت: خم کاری

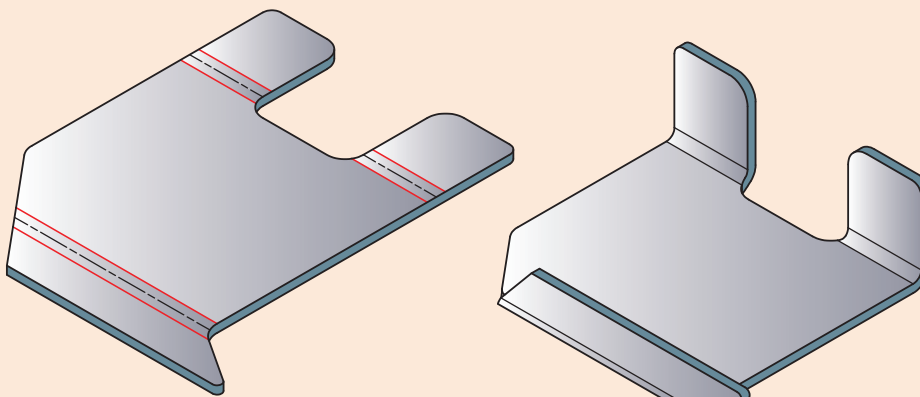
فعالیت
کارگاهی



نقشه سه بعدی زیر، یک قطعه را نشان می‌دهد که برای استفاده در صنعت به کار می‌رود. با کمک ابزار برش کاری و خم کاری در کارگاه، قطعه زیر را ببرید و آن را خم کنید تا به شکل ۱۲ درآید. با توجه به ضخامت فلز و میزان حد مجاز، شعاع خم کاری مجاز چند است؟ طول ناحیه خم شده را بیابید.



شکل ۱۱- قطعه کار برش داده شده



قبل از خم کاری

بعد از خم کاری

شکل ۱۲- قطعه کار قبل و پس از خم کاری

نکات ایمنی



نکات ایمنی در هنگام ورق کاری با دست:

- ۱ هنگام کار حتماً از دستکش، کفش مخصوص، لباس کار و عینک استفاده کنید.
- ۲ دقت کنید اشیای نوک تیز و سنگین مانند سندان، سنبه، چکش، سوزن و... در جای مناسب قرار گیرند. از قرار دادن آنها بر روی زمین و یا در لبه میز کار جداً خودداری کنید.
- ۳ در هنگام استفاده از چکش یا خم کن دستی، مراقب دست خود باشید.

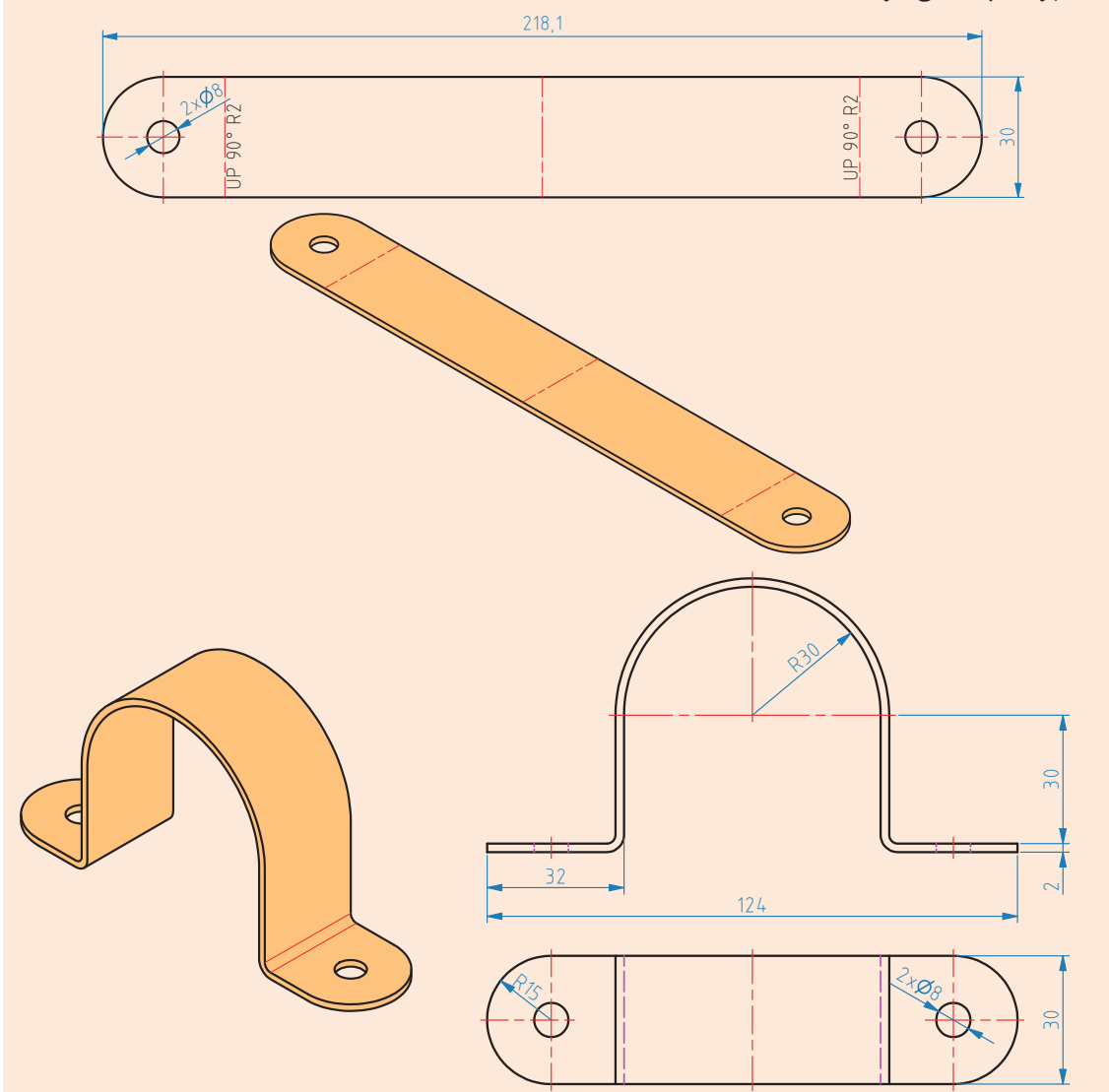
فعالیت کارگاهی



نوع فعالیت: خم کاری

عنوان: ساخت یک عدد بست U شکل

نقشه شکل: یک ورق به ضخامت ۲ میلی متر در نظر بگیرید و در ابتدا طبق نقشه عمل برش را انجام دهید. ابعاد نقشه برحسب سانتی متر است.



ابزار مورد استفاده:

قیچی برش، گوه خم کاری یا سندان، چکش لاستیکی، سنبله ماتریس، خط کش، ماژیک علامت زن، دستکش، لباس و عینک.

مراحل انجام کار:

- ۱- نقشه خوانی
- ۲- محاسبه طول گسترده و حد مجاز
- ۳- بررسی رعایت استانداردها (خم کاری و موقعیت حفره ها)
- ۴- برش ورق
- ۵- ایجاد حفره در محل های مورد نظر با رعایت استاندارد
- ۶- خم کاری و شکل دهی ورق با رعایت حداقل شعاع خمیدگی
- ۷- جمع کردن ابزار و تمیز کاری محل کارگاه

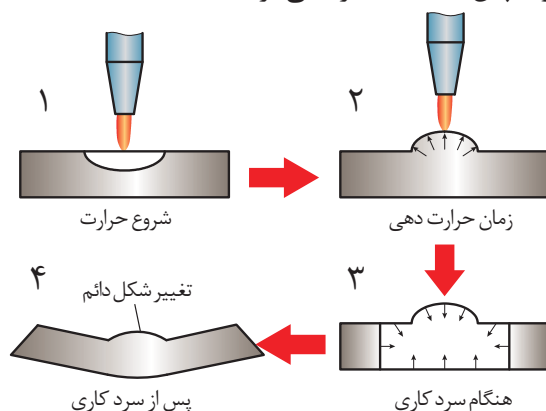
تحقیق کنید



در فرایند خم کاری با دست، چه عیوبی به وجود می آید؟ راهکارهای رفع آنها چیست؟

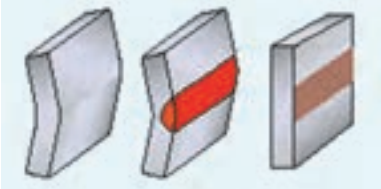
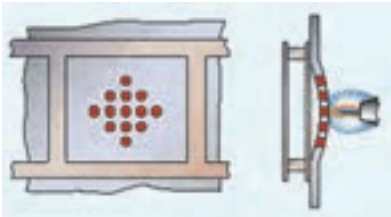

خم کاری با حرارت:

در این روش، با حرارت دادن به قسمتی یا تمام ورق، تنش حرارتی و خمش در ورق ایجاد می شود. از این روش، در خم کاری ورق های بزرگ، بخصوص بدنه کشتی استفاده می شود. معمولاً سه روش اصلی در خم کاری حرارتی موجود است که در جدول ۱۰ آمده است. از این روش نه تنها جهت خم کاری، بلکه جهت صاف کاری و اعوجاج ناشی از جوش کاری نیز به کار می رود. شکل ۱۳ فرایند کلی خم کاری با حرارت را نشان می دهد. در این فرایند، بخشی از ورق ابتدا داغ شده و سپس بلافاصله سرد می گردد.



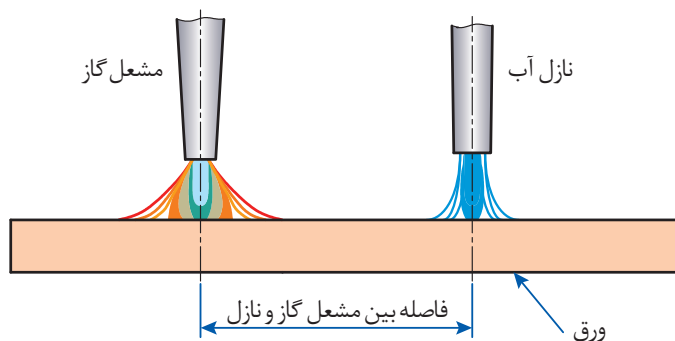
شکل ۱۳- فرایند کلی خم کاری با حرارت

جدول ۱۰- انواع روش‌های حرارت‌دهی فلزات برای خم‌کاری و صاف‌کاری

| شکل | توضیحات | اصطلاح انگلیسی | روش حرارت‌دهی |
|--|---|----------------------|------------------|
|  | حرارت دادن و سرد کردن پیایی فلز در یک خط مستقیم که باعث ایجاد انحنای در آن محل می‌گردد. | Line heating | حرارت خطی |
|  | حرارت دادن و سرد کردن پیایی ورق در یک نقطه | Spot heating | حرارت نقطه‌ای |
|  | حرارت‌دهی قسمتی از یک ورق به صورت مثلث باریک و بلند. برای ایجاد قوس ورق و خم‌کاری پروفیل به کار می‌رود. | Wedge shaped heating | حرارت مثلثی |

وسایل و تجهیزات:

در این نوع خم‌کاری، از قالب‌های خم‌کاری به عنوان میزکار استفاده می‌شود. معمولاً این قالب‌ها از یک ورق ضخیم‌تر یا چدن ساخته می‌شوند. همچنین مشعل حرارتی، نازل آب برای سردسازی بلافاصله، فندک، شلنگ، گوه فولادی، چکش بزرگ، استامپ و ... سایر ابزار مورد استفاده هستند.



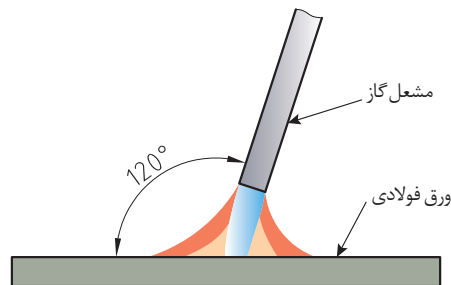
شکل ۱۴- فاصله بین مشعل و نازل آب



درجه حرارت لازم برای خم کاری ورق‌های آلومینیوم چند است؟

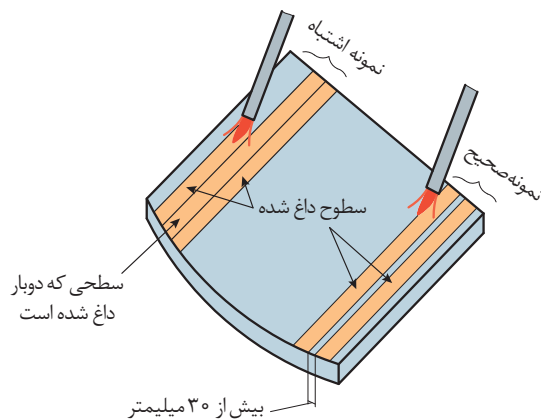
طریقه قرارگیری مشعل گاز:

داغ‌ترین نقطه مشعل، در گاز اکسی استیلن ۱۵ میلی‌متر زیر مشعل قرار دارد. در گاز پروپان، این فاصله حدود ۳۵ میلی‌متر است. باید نقطه‌ای از ورق که قرار است گرم شود، در این موقعیت قرار گیرد. همچنین مشعل باید مانند شکل و با زاویه ۱۲۰ درجه نسبت به سطح ورق قرار گیرد (شکل ۱۵).



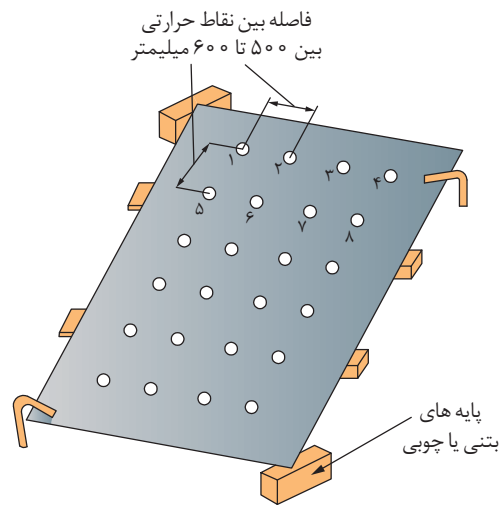
شکل ۱۵- طریقه قرارگیری مشعل برای حرارت‌دهی

فاصله خطوط حرارت: به دلیل اینکه حرارت در کلیه نقاط باعث پیچش ورق و اعوجاج می‌شود، فاصله بین خطوط حرارت در روش حرارت‌دهی خطی نباید کمتر از ۳۰۰ میلی‌متر شود (شکل ۱۶).



شکل ۱۶- طرق صحیح و غلط حرارت‌دهی خطی

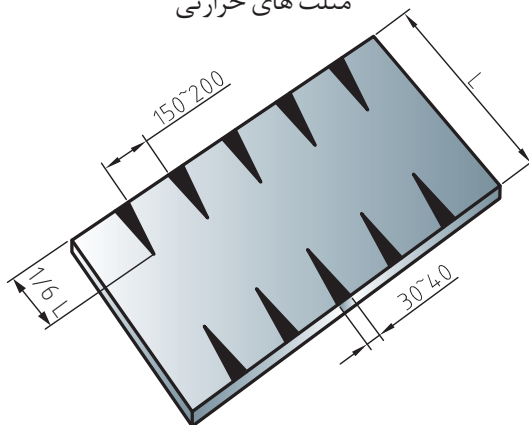
در حرارت‌دهی نقطه‌ای نیز فواصل نقاط مربوطه برای حرارت‌دهی، بین ۵۰۰ تا ۶۰۰ میلی‌متر باید در نظر گرفته شود. شکل ۱۷ این موضوع را نشان می‌دهد. همچنین رعایت سلسله مراتب حرارت‌دهی نیز ضروری است. در شکل، نقاط ۱، ۲، ۳، ... این سلسله مراتب را نشان می‌دهد.



شکل ۱۷- طریقه حرارت دهی نقطه‌ای

طریقه حرارت دهی مثلثی نیز در شکل ۱۸ نشان داده شده است که در نهایت باعث قوس و خم ورق خواهد شد.

مثلث های حرارتی



شکل ۱۸- طریقه حرارت دهی مثلثی

ملاحظات ایمنی خم کاری با حرارت را بیان کنید.

کار در کلاس



در روش خم کاری گرم و خم کاری داغ، چه عیوبی پدید می آید؟

تحقیق کنید





نوع فعالیت: خم کاری با حرارت

یک ورق ۴ میلی متری با ابعاد ۲۰×۲۰ سانتی متر انتخاب کنید و قسمت وسط ورق را با علامت زنی و رعایت حد مجاز خم کاری، با استفاده از مشعل خم نمایید. مشعل حرارتی را تا زمانی روی ورق بگیرید که ورق تغییر رنگ دهد و قرمز شود. سپس با چکش کاری، ورق را خم کنید.

سلسله مراتب خم کاری به شکل زیر است:

۱- برش ورق

۲- علامت زنی ورق جهت تعیین حد مجاز خم کاری

۳- قرار دادن ورق در گیره

۴- حرارت دادن ورق در حین خم کاری با چکش. یک مرحله حرارت دهی و یک مرحله چکش کاری.



ارزشیابی

| ردیف | مراحل کاری | شرایط کار (ابزار، مواد، تجهیزات، مکان) | نتایج ممکن | استاندارد (شاخص ها، داوری، نمره دهی) | نمره |
|------|----------------------|--|----------------------|--|------|
| ۲ | خم کاری سرد و حرارتی | مکان: کارگاه ورق کاری ابزار: سوزن خط کش، گیره، گوه، چکش خم کاری، قطعه کار آماده (بریده شده) برای خم کاری، نقاله مشعل حرارتی | بالاتر از سطح انتظار | ۱- انواع روش های خم کاری سرد فلزات را بداند. ۲- خم کاری ورق با دست را انجام دهد. ۳- انواع روش های خم کاری حرارتی را بشناسد و خم کاری گرم را انجام دهد. ۴- استانداردهای خم کاری حرارتی ورق را بشناسد. ۵- عیوب به وجود آمده در خم کاری حرارتی را بشناسد. | ۳ |
| | | | در حد انتظار | ۱- خم کاری ورق با دست را انجام دهد. ۲- انواع روش های خم کاری حرارتی را بشناسد و خم کاری گرم را انجام دهد. ۳- استانداردهای خم کاری حرارتی ورق را بشناسد. | ۲ |
| | | | کمتر از حد انتظار | ۱- خم کاری ورق با دست را انجام دهد. | ۱ |

خم کاری پروفیل

به دلیل اینکه ورق‌ها در مقاومت در برابر بارها و نیروها ضعیف هستند، هنگام ساخت شناور یا ساختمان یا هواپیما، از پروفیل‌ها برای تقویت و افزایش استحکام آنان استفاده می‌شود.

تحقیق کنید



در مورد پروفیل‌های فولادی و آلومینیومی دریایی تحقیق کنید.

خم کاری پروفیل، برخلاف ورق، کار ساده‌ای نیست. چرا که خصوصیات مقطع آن باعث می‌شود که نیروی بسیار زیادی برای خم کاری لازم باشد. با وجود این، همانند ورق، پروفیل‌ها نیز به دو روش دستی و ماشینی و از نظر حرارتی به دو روش گرم و سرد خم می‌شوند.

انواع روش‌های خم کاری پروفیل

انواع روش‌های خم کاری پروفیل به صورت سرد در جدول ۱۱ نشان داده شده است. در این جدول، توضیحاتی در مورد نحوه صحیح خم کاری پروفیل آمده است.

تحقیق کنید



عیوب به وجود آمده در خم کاری پروفیل چیست؟

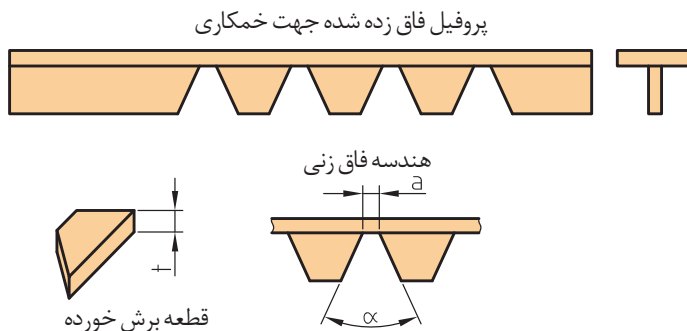
جدول ۱۱- انواع روش‌های خم کاری پروفیل به صورت سرد

| شکل | توضیحات | نوع خم کاری | ردیف |
|-----|---|--------------|------|
| | گسترده‌گی سطح توسط چکش خاصی به نام چکش کش دهنده صورت می‌پذیرد. با این چکش، سطح مقطع یک قسمت پروفیل افزایش یافته و باعث می‌شود که پروفیل در همان صفحه و به سمت دیگر خم شود. | خم کاری دستی | ۱ |
| | فاق‌زنی: در این روش، یک بخش از پروفیل (باله پروفیل) به شکلی که نشان داده شده است، به صورت مثلثی و آره مانند برش داده می‌شود. سپس با همان نیروی خم کاری ورق، عمل خم کاری انجام می‌گردد. این کار باعث سهولت خم کاری می‌شود. | | |

| ردیف | نوع خم کاری | توضیحات | شکل |
|------|------------------|--|---|
| ۲ | خم کاری با ماشین | پروفیل در دستگاه غلتکی با فشار خم می‌گردد. غلتک‌ها همانند ماشین نورد ورق عمل می‌کنند، با این تفاوت که در اینجا نیروی بیشتری اعمال می‌گردد. |  |

استانداردهای خم کاری پروفیل با فاق‌بری

در زمان‌هایی که یک پروفیل قرار باشد به صورت دستی و به مقدار زیاد خم شود، بهتر است در روی جان پروفیل (نبشی)، شیارهای مثلثی برداشته شود تا عمل خم کاری به سهولت انجام پذیرد. به این عمل اصطلاحاً فاق‌زنی (Notching) می‌گویند (شکل ۱۹).



شکل ۱۹- استاندارد خم کاری سرد دستی (فاق‌بری)

رابطه هندسی فاق خورده به صورت زیر بیان می‌گردد:

$$a = \frac{t \cdot \sin \alpha}{\cos \alpha}$$

که در آن:

a : فاصله بین دو ضلع زاویه فاق

t : ضخامت قطعه

زاویه فاق:

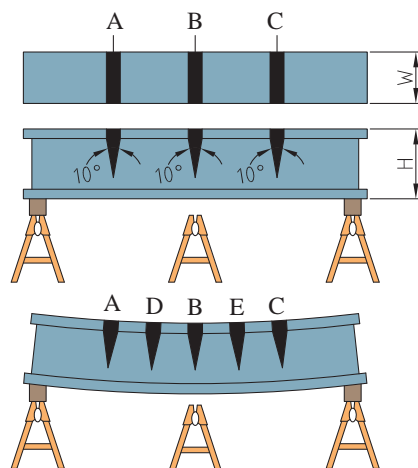
مقدار از رابطه 180° به دست می‌آید که زاویه خم است (بدون خم $180^\circ =$ درجه است)

باید دقت داشت که تعداد فاق‌ها در تعیین میزان مهم است. هر چه تعداد فاق بیشتر گردد، به همان نسبت کوچکتر می‌شود. مثلاً اگر سه فاق داشته باشیم، تقسیم بر ۳ می‌شود.

استانداردهای خم کاری پروفیل با ماشین:

پروفیل‌ها، برخلاف ورق که از یک قاعده خاصی تبعیت می‌کند، میزان شعاع خم کاری‌شان وابسته به نوع مقطع، جنس مصالح و مساحت مقطع است. در کتاب کار، جدولی برای تعیین حداقل قطر خمیدگی برخی مقاطع استاندارد، با توجه به اندازه آنها آمده است. در دستورالعمل ماشین‌های خم کاری، جدولی برای تعیین حداقل قطر یا شعاع خم کاری آمده است که به کاربر کمک می‌کند با تنظیم دستگاه، حداقل قطر یا شعاع خم کاری را رعایت کند.

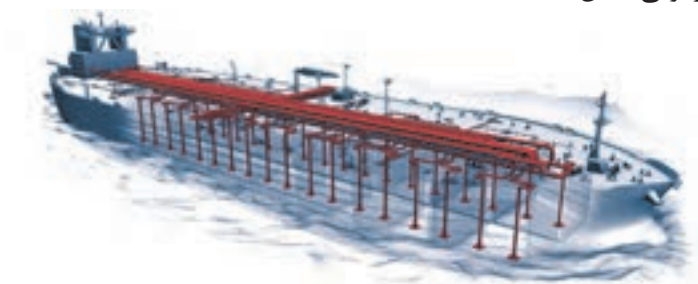
جهت خم کاری پروفیل با حرارت، همان‌گونه که در جدول ۱۰ ذکر گردید، روش حرارت‌دهی مثلثی مرسوم است. شکل ۲۰ یک نمونه از خم کاری پروفیل با حرارت را نشان می‌دهد. با وجود این، به ندرت از روش حرارتی برای خمش پروفیل استفاده می‌گردد.



شکل ۲۰- طریقه خم کاری حرارتی پروفیل. نواحی مشکی، نواحی حرارتی است که به روش مثلثی انجام گرفته است.

خم کاری لوله:

به دلیل اهمیت فراوان سامانه لوله‌کشی در ساختمان کشتی، ابزارها و وسایل زیادی برای خم کاری لوله به کار می‌روند. این ابزارها هم دستی و هم ماشینی هستند. لوله را می‌توان هم به صورت سرد و هم به صورت گرم خم کرد. شکل ۲۱ لوله‌کشی در ساختمان یک نفتکش را نشان می‌دهد که غالب جاها از خم کاری لوله به جای استفاده از اتصالات و زانویی نشان داده شده است.



شکل ۲۱- خم کاری لوله در ساختمان یک نفتکش

خم کاری ورق و مقاطع فلزی

از جمله دلایل خم کاری لوله به جای استفاده از بست، پیچ و مهره و زانویی می‌توان به: محدودیت جا برای استفاده از زانویی، هزینه و وزن بیشتر در ساختمان شناور، احتمال نشت در اتصالات و زانویی‌ها و نیز نیاز به تعمیر و نگهداری بیشتر اشاره کرد که خم کاری لوله تمامی محدودیت‌های مذکور را پوشش می‌دهد. شکل ۲۲، دو نمونه از ماشین‌آلات خم کاری لوله را نشان می‌دهد. ماشین‌آلات خم کاری پروفیل نیز می‌توانند برخی لوله‌ها با ابعاد مشخص را خم کنند.



شکل ۲۲ - دو نمونه از ماشین‌آلات خم کاری لوله

شکل ۲۳ نیز دو نمونه از ابزار دستی خم کاری لوله را نشان می‌دهد. از ابزار دستی خم کاری در زمان‌هایی استفاده می‌شود که قطر لوله زیاد نبوده و نیز نیاز به دقت فراوان نباشد.



شکل ۲۳ - دو نمونه از ابزار دستی خم کاری لوله

روش‌های صحیح خم کاری لوله:

در زمان خم کاری لوله با ابزار دستی، لازم است که یک سری از نکات رعایت گردد. این نکات و استانداردها در جدول ۱۳ آمده است.

جدول ۱۳- روش‌ها و مراحل خم کاری لوله

| ردیف | عنوان | توضیحات | شکل |
|------|--|---|-----|
| ۱ | اندازه‌گیری | لازم است اندازه‌گیری طول و زاویه لوله به دقت صورت گیرد تا در هنگام مونتاژکاری و اتصال، ابزار بر هم منطبق گردند. | |
| ۲ | اندازه‌گیری در حین خم کاری و خم کاری دقیق | لازم است حین خم کاری، زاویه خم به دقت اندازه‌گیری شود. دقت شود در زمانی که لوله به میزان ۹۰ درجه خم می‌گردد، فاصله از سمت قسمت خم‌شده تا انتها، از محل قرارگیری خط مرکزی لوله صورت پذیرد. | |
| ۳ | اندازه‌گیری با خط‌کش و علامت‌گذاری قبل از خم | موقعیتی را که قرار است خم کاری در آن صورت پذیرد، با مداد نوک‌تیز یا ماژیک ظریف علامت‌گذاری کنید. تمرین عملی با دستگاه خم کاری، باعث افزایش تجربه علامت‌گذاری قبل از خم کاری می‌گردد. | |
| ۴ | قرارگیری لوله در دستگاه خم کاری دستی | فاصله لوله از انتهای آزاد آن تا لبه گوه ابزار خم کاری در زمانی که قرار است ۹۰ درجه خم شود، اندازه‌گیری می‌شود. اگر انتهای آزاد لوله، خمیدگی داشت، فاصله از خط مرکزی لوله اندازه‌گیری شود. | |

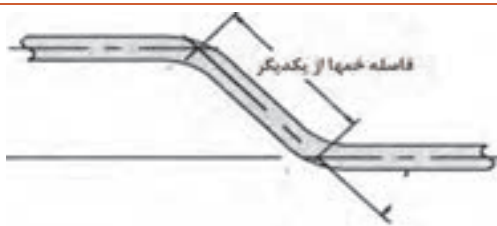
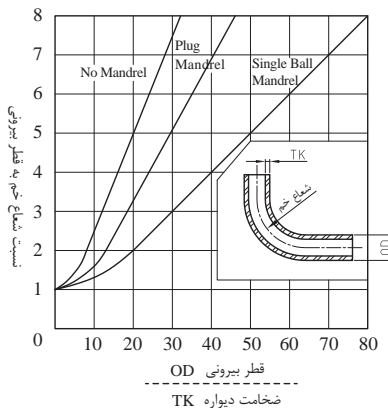
| ردیف | عنوان | توضیحات | شکل |
|------|--------------------------------------|---|-----|
| ۵ | خم کاری در زاویه‌ای کمتر از ۹۰ درجه | در این حالت، زاویه خم کاری را روی نقاله گوه خم کاری علامت بزنید و از همان لبه، خطی را مماس بر نقاله بکشید و آن را تا خط مرکزی لوله ادامه دهید. این نقطه، نقطه شروع خم کاری است. | |
| ۶ | خم کاری در زاویه‌ای بیشتر از ۹۰ درجه | این حالت نیز مانند حالت قبل است. با این تفاوت که خط مماس بر نقاله به سمت راست هدایت می‌شود. در نتیجه، مرکز خم کاری پس از خم کاری لوله در بیرون از آن قرار می‌گیرد. | |

استانداردهای خم کاری لوله

لوله‌ها، با توجه به طیف وسیعی که دارند، در صنایع مختلف و نیز با توجه به جنسشان، دارای استانداردهای فراوانی هستند. جدول ۱۴ مهم‌ترین استانداردهای خم کاری لوله‌ها را بیان می‌کند.

جدول ۱۴- مهم‌ترین استانداردهای خم کاری لوله

| ردیف | مورد | توضیحات |
|------|---|---|
| ۱ | برگشت فنری | به ازای هر ۹۰ درجه، معمولاً ۳ درجه برگشت فنری داریم. به عنوان مثال، برای خم کاری ۴۵ درجه‌ای، ۱/۵ درجه مازاد بر ۴۵ درجه خم می‌کنیم تا پدیده برگشت فنری جبران گردد. |
| ۲ | افزایش طول لوله حین خم کاری | به ازای هر ۹۰ درجه خم کاری لوله، لوله به میزان قطر لوله، افزایش طول پیدا می‌کند که باید در محاسبات در نظر گرفت. |
| ۳ | حداقل شعاع خم کاری بدون در نظر گرفتن ضخامت و جنس لوله | <ul style="list-style-type: none"> - برای خم کاری لوله‌های با قطر کم و به صورت دستی: حداقل دو برابر قطر خارجی لوله - برای خم کاری لوله‌های قطور و با استفاده از ماشین خم کاری: حداقل ۷ برابر قطر خارجی - اگر لازم باشد که شعاع خم کاری کمتر از این مقادیر باشد، لازم است که از روش خم کاری گرم استفاده گردد. |
| ۴ | حداقل شعاع خم کاری با در نظر گرفتن ضخامت و جنس لوله | <p>جداول و نمودارهایی بدین منظور در نظر گرفته شده‌اند که با استفاده از ساچمه حلقوی (Mandrel) می‌توان لوله را تا شعاع بسیار کمی خم کرد بدون اینکه عیبی ایجاد گردد.</p> |
| ۵ | حداقل فاصله خم‌ها از یکدیگر | <p>فاصله خم‌ها از یکدیگر</p> <p>قطر لوله کمتر از ۲ اینچ باشد، ۴ برابر قطر لوله</p> <p>قطر لوله بیشتر از ۲ اینچ باشد، ۳ برابر قطر لوله</p> |



عیوب به وجود آمده در لوله‌ها چیست؟ دلایل آن را بیان کنید و راهکارهای پیشگیری و رفع این عیوب را توضیح دهید.

تحقیق کنید

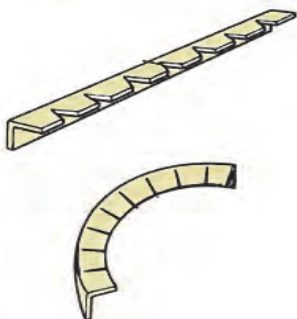


فعالیت کارگاهی



نوع فعالیت: خم کاری پروفیل

ابتدا یک ورق ۲ میلی‌متری با ابعاد ۲۰×۵۰ را ببرید و با خم کاری، آن را تبدیل به یک پروفیل نبشی متقارن کنید. سپس با فاق‌بری، آن را به میزان ۹۰ درجه خم کنید. استانداردهای فاق‌بری را رعایت نمایید.



ارزشیابی

| ردیف | مراحل کاری | شرایط کار (ابزار، مواد، تجهیزات، مکان) | نتایج ممکن | استاندارد (شاخص‌ها، داوری، نمره‌دهی) | نمره |
|------|-----------------------|--|----------------------|--|------|
| ۳ | خم کاری پروفیل و لوله | مکان: کارگاه ورق کاری ابزار: سندان یا گیره، چکش، سوزن خط‌کش، خط‌کش فلزی، گونیای فلزی، زاویه‌سنج، اره آهن‌بر یا قیچی | بالاتر از سطح انتظار | ۱- مهم‌ترین پروفیل‌های دریایی را بشناسد ۲- انواع روش‌های خم کاری پروفیل به صورت سرد را بداند و استانداردهای آن را بشناسد. ۳- روش‌ها و ابزارآلات خم کاری لوله را بشناسد. ۴- استانداردهای خم کاری لوله و عیوب به وجود آمده در خم کاری لوله را بشناسد. | ۳ |
| ۳ | خم کاری پروفیل و لوله | مکان: کارگاه ورق کاری ابزار: سندان یا گیره، چکش، سوزن خط‌کش، خط‌کش فلزی، گونیای فلزی، زاویه‌سنج، اره آهن‌بر یا قیچی | در حد انتظار | ۱- انواع روش‌های خم کاری پروفیل به صورت سرد را بداند و استانداردهای آن را بشناسد. ۲- روش‌ها و ابزارآلات خم کاری لوله را بشناسد. ۳- استانداردهای خم کاری لوله و عیوب به وجود آمده در خم کاری لوله را بشناسد. | ۲ |
| ۱ | خم کاری پروفیل و لوله | مکان: کارگاه ورق کاری ابزار: سندان یا گیره، چکش، سوزن خط‌کش، خط‌کش فلزی، گونیای فلزی، زاویه‌سنج، اره آهن‌بر یا قیچی | کمتر از حد انتظار | ۱- انواع روش‌های خم کاری پروفیل به صورت سرد را بداند و استانداردهای آن را بشناسد. ۲- روش‌ها و ابزارآلات خم کاری لوله را بشناسد. | ۱ |

ارزشیابی شایستگی خم کاری ورق و مقاطع فلزی

شرح کار:

کاربرد استانداردهای خم کاری ورق
خم کاری سرد و حرارتی
خم کاری پروفیل ها و لوله ها

استاندارد عملکرد:

روش ها و تجهیزات خم کاری ورق و پروفیل را بشناسد، استانداردهای آن را بداند و مهارت خم کاری ورق با دست را بیاموزد.

شاخص ها:

- ورق قبل از خم کاری، صحیح برش خورده باشد.
- حداقل شعاع مجاز خم کاری با توجه به ضخامت ورق و نوع خم کاری رعایت گردد.
- فاصله حفره ها از نواحی خم کاری بیش از حداقل مجاز باشد. در خم کاری پروفیل، استانداردها رعایت گردند.

شرایط انجام کار، ابزار و تجهیزات:

شرایط: کارگاه ورق کاری با شرایط تهویه مناسب و نور کافی.

ابزار و تجهیزات: خط کش فلزی، متر، گیره، چکش مخصوص خم کاری، ورق برش خورده طبق نقشه، سندان، مشعل حرارتی، زاویه سنج و ابزار اندازه گیری علامت زنی، گوه.

معیار شایستگی:

| ردیف | مرحله کار | حداقل نمره قبولی از ۳ | نمره هنرجو |
|------|---|-----------------------|------------|
| ۱ | کاربرد استانداردهای خم کاری ورق | ۲ | |
| ۲ | خم کاری سرد و حرارتی | ۱ | |
| ۳ | خم کاری پروفیل ها و لوله ها | ۱ | |
| | شایستگی های غیر فنی، ایمنی، بهداشت، توجهات زیست محیطی، و... | ۲ | |
| | میانگین نمرات | | * |

* حداقل میانگین نمرات هنرجو برای قبولی و کسب شایستگی ۲ است.