

بِسْمِ اللّٰهِ الرَّحْمٰنِ الرَّحِیْمِ

# کتاب همراه هنرجو

رشته صنایع شیمیایی

گروه مواد و فراوری

شاخه فنی و حرفه‌ای

پایه دهم دوره دوم متوسطه



## وزارت آموزش و پرورش سازمان پژوهش و برنامه‌ریزی آموزشی



- نام کتاب:** کتاب همراه هنرجو (رشته صنایع شیمیایی) - ۲۱۰۵۲۲
- پدیدآورنده:** سازمان پژوهش و برنامه‌ریزی آموزشی
- مدیریت برنامه‌ریزی درسی و تألیف:** دفتر تألیف کتاب‌های درسی فنی و حرفه‌ای و کاردانش
- شناسه افزوده برنامه‌ریزی و تألیف:** قاسم حاجی قاسمی، طیبه کنشلو، بهرام قنبری، رابعه شیخ‌زاده، سید رضا سیف محدثی، اعظم صفاری (اعضای شورای برنامه‌ریزی)
- مدیریت آماده‌سازی هنری:** طیبه کنشلو، رابعه شیخ‌زاده، اعظم صفاری (اعضای گروه تألیف)
- شناسه افزوده آماده‌سازی:** اداره کل نظارت بر نشر و توزیع مواد آموزشی
- نشانی سازمان:** مجید ذاکری‌یونسی (مدیر هنری) - ایمان اوجیان (طراح یونیفورم) - پوران نقدی (صفحه‌آرا) - سیدمرتضی میرمجیدی (رسام)
- ناشر:** تهران - خیابان ایرانشهر شمالی - ساختمان شماره ۴ آموزش و پرورش (شهید موسوی)  
تلفن: ۸۸۸۳۱۱۶۱-۹، دورنگار: ۸۸۳۰۹۲۶۶، کد پستی: ۱۵۸۴۷۴۷۳۵۹  
وب گاه: [www.irtextbook.ir](http://www.irtextbook.ir) و [www.chap.sch.ir](http://www.chap.sch.ir)
- چاپخانه:** شرکت چاپ و نشر کتاب‌های درسی ایران: تهران - کیلومتر ۱۷ جاده مخصوص کرج - خیابان ۶۱ (داروپخش) تلفن: ۵-۴۴۹۸۵۱۶۱، دورنگار: ۴۴۹۸۵۱۶۰، صندوق پستی: ۱۳۹-۳۷۵۱۵
- سال انتشار و نوبت چاپ:** شرکت چاپ و نشر کتاب‌های درسی ایران «سهامی خاص»  
چاپ دوم ۱۳۹۶

کلیه حقوق مادی و معنوی این کتاب متعلق به سازمان پژوهش و برنامه‌ریزی آموزشی وزارت آموزش و پرورش است و هرگونه استفاده از کتاب و اجزای آن به صورت چاپی و الکترونیکی و ارائه در پایگاه‌های مجازی، نمایش، اقتباس، تلخیص، تبدیل، ترجمه، عکس برداری، نقاشی، تهیه فیلم و تکثیر به هر شکل و نوع بدون کسب مجوز ممنوع است و متخلفان تحت پیگرد قانونی قرار می‌گیرند.



شما عزیزان کوشش کنید که از این وابستگی بیرون آید و احتیاجات کشور خودتان را برآورده سازید، از نیروی انسانی ایمانی خودتان غافل نباشید و از اتکای به اجانب بپرهیزید.

امام خمینی (قدس سرّه الشریف)

۱.....	فصل ۱: کلیات
۷.....	فصل ۲: زبان فنی
۱۷.....	فصل ۳: قوانین و دستورالعمل‌ها
۲۱.....	فصل ۴: جداول و استانداردها
۳۱.....	فصل ۵: ایمنی، بهداشت و ارگونومی
۵۳.....	فصل ۶: روابط ریاضی و نقشه‌کشی
۷۵.....	فصل ۷: نرم افزارهای کاربردی در صنایع شیمیایی
۷۷.....	منابع



هنرجوی گرامی کتاب همراه هنرجو از جمله اجزای بسته آموزشی است که در نظام جدید آموزشی برای شما طراحی و تألیف و در جهت تقویت اعتماد به نفس و ایجاد انگیزه در نظر گرفته شده است. این کتاب شامل محتواهای مرتبط و استخراج شده از دروس دیگر رشته تحصیلی شما می باشد تا به جای حفظ کردن آنها، با مراجعه به این کتاب از آن مطالب برای انجام فعالیت های کارگاهی و حل مسائل استفاده نمایید. در این صورت دیگر نیازی به مراجعه به کتاب های درسی متعدد حین انجام کار نیست و وابستگی شما به کتاب درسی کم می شود.

با توجه به اینکه کتاب همراه هنرجو برای کل رشته تدوین می شود، موجب پیوند خوردن دروس و مطالب در ذهن شما در پایه های مختلف تحصیلی می گردد. کتاب همراه هنرجو دارای کاربرد واقعی در دنیای کار است و بر اساس نیازهای بازار کار (فعلی و آتی) و ارتقای توان کارآفرینی در آموزش فنی و حرفه ای تألیف شده است.

بهبود زمان یاددهی-یادگیری، ایجاد فرصت برای پیوند نظر و عمل، کاهش حجم کتاب های درسی، کاهش اضطراب در ارزشیابی، استانداردسازی و ایجاد زبان مشترک و کمک به تحقق شایستگی های مادام العمر فنی و حرفه ای از ویژگی های دیگر کتاب همراه هنرجو است.

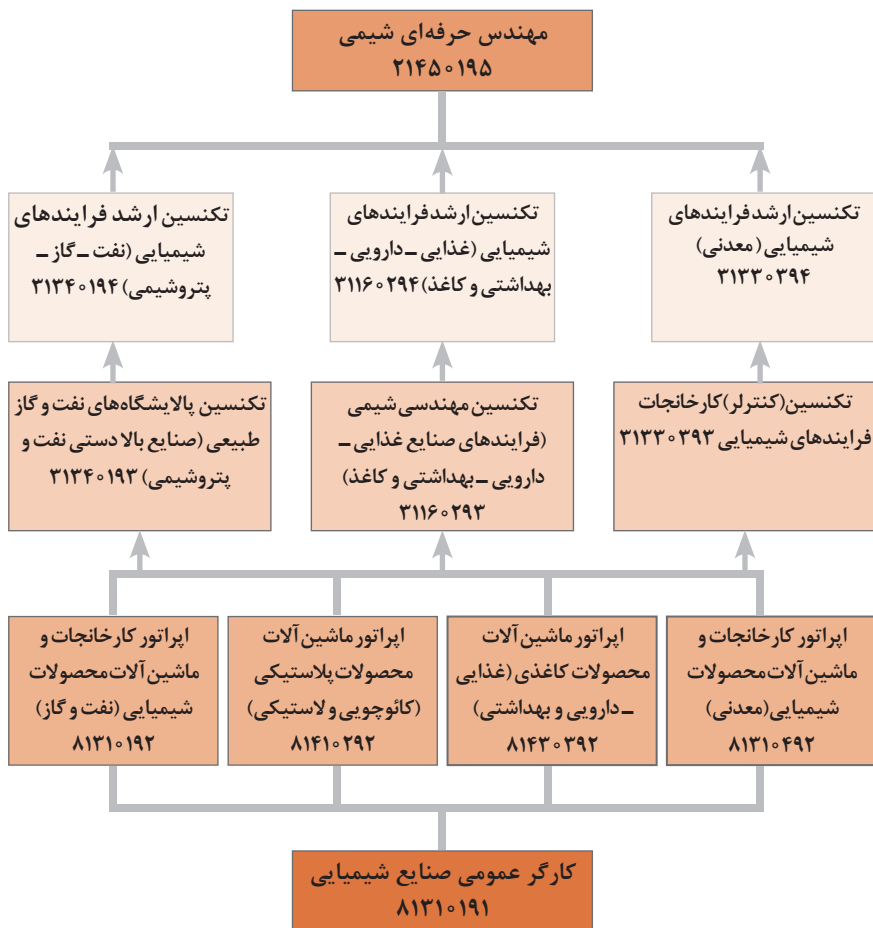
قطع کتاب به گونه ای در نظر گرفته شده است تا امکان جابه جایی آسان برای شما فراهم باشد و بتوانید در محیط های مختلف آموزشی و حتی محیط کار از آن استفاده نمایید.

از محتوای این کتاب ارزشیابی صورت نمی گیرد، بلکه می توانید از اطلاعات مندرج در کتاب برای حل مسائل و انجام فعالیت های تعیین شده استفاده نمایید.

**دفتر تألیف کتاب های درسی فنی و حرفه ای و کار دانش**

# فصل ۱

## کلیات





## جدول دروس رشته صنایع شیمیایی

جدول دروس و ساعات تدریس هفتگی دوره دوم متوسطه - ثانف نس و حرفه ای

ردیف	کد گروه ۲		نام درس	واحد ابعاد	پایه ۱۱	نام درس	واحد ابعاد	کد رشته تحصیلی، مواد و فراوری		کد رشته تحصیلی، ۱۱۱۱۰۰	ساعات درسی	نامده محتوایی
	صنعت	ت						گروه تحصیلی، مواد و فراوری	رشته تخصصی، صنایع شیمیایی			
۱	واحد ابعاد	۲	نام درس	۲	پایه ۱۲	تدریس دروس	۲	تدریس دروس	۲	پایه ۱۰	۱۰	دانشگاه و محتوایی
	۲	۲	تدریس دروس	۲	۲	تدریس دروس	۲	۲	۲	۲	۲	تدریس دروس
۲	۱	۱	تدریس دروس	۱	۱	تدریس دروس	۱	۱	۱	۱	۱	تدریس دروس
	۲	۲	تدریس دروس	۲	۲	تدریس دروس	۲	۲	۲	۲	۲	تدریس دروس
۳	۲	۲	تدریس دروس	۲	۲	تدریس دروس	۲	۲	۲	۲	۲	تدریس دروس
	۲	۲	تدریس دروس	۲	۲	تدریس دروس	۲	۲	۲	۲	۲	تدریس دروس
۴	۲	۲	تدریس دروس	۲	۲	تدریس دروس	۲	۲	۲	۲	۲	تدریس دروس
	۲	۲	تدریس دروس	۲	۲	تدریس دروس	۲	۲	۲	۲	۲	تدریس دروس
۵	۳	۳	تدریس دروس	۳	۳	تدریس دروس	۳	۳	۳	۳	۳	تدریس دروس
	۲	۲	تدریس دروس	۲	۲	تدریس دروس	۲	۲	۲	۲	۲	تدریس دروس
۶	۲	۲	تدریس دروس	۲	۲	تدریس دروس	۲	۲	۲	۲	۲	تدریس دروس
	۲	۲	تدریس دروس	۲	۲	تدریس دروس	۲	۲	۲	۲	۲	تدریس دروس
۷	۲	۲	تدریس دروس	۲	۲	تدریس دروس	۲	۲	۲	۲	۲	تدریس دروس
	۲	۲	تدریس دروس	۲	۲	تدریس دروس	۲	۲	۲	۲	۲	تدریس دروس
۸	۲	۲	تدریس دروس	۲	۲	تدریس دروس	۲	۲	۲	۲	۲	تدریس دروس
	۲	۲	تدریس دروس	۲	۲	تدریس دروس	۲	۲	۲	۲	۲	تدریس دروس
۹	۲	۲	تدریس دروس	۲	۲	تدریس دروس	۲	۲	۲	۲	۲	تدریس دروس
	۲	۲	تدریس دروس	۲	۲	تدریس دروس	۲	۲	۲	۲	۲	تدریس دروس
۱۰	۲	۲	تدریس دروس	۲	۲	تدریس دروس	۲	۲	۲	۲	۲	تدریس دروس

۱- دو درس ۸ واحد ساعت هفتگی دروس شایستگی های فنی هر پایه یا رعایت ترکیب به صورت متوالی در طول سال اجرا شود.  
 ۲- ساعات زمان آموزش نیم سال دوم به ازای نیم سال اول جهت کسب شایستگی اختصاصی باشد.  
 ۳- کار آموزشی متناوب با رشته ۱۱۰ - ۱۲۰ ساعت اجرا شود.

## ویژگی‌های دانش آموزان ورودی به رشته صنایع شیمیایی

- علاقه به تحصیل در رشته فناوری صنایع شیمیایی
- توانایی‌های شناختی (درک شفاهی - بیان شفاهی - بیان نوشتاری - درک نوشتاری)
- توانایی ادراکی (تعیین موقعیت در محیط و درک وضعیت)
- توانایی روانی - حرکتی (هماهنگی اعضای حرکتی - آمادگی دست و بازو)
- توانایی فیزیکی (قوت جسمانی - انعطاف‌پذیری اعضای بدن - تعادل جسمی)
- توانایی حسی (توانایی دیدن اشیا در نزدیک و دور - توانایی تشخیص رنگ - حساسیت شنوایی)
- مهارت‌های پایه (صحبت کردن - نوشتن - گوش دادن فعال - درک مطلب)

## ویژگی‌های شاغل

### توانایی شاغل:

- توانایی فهم دستورات شفاهی - درک انتزاعی - توجه و دقت - کار در ارتفاع - سرعت عمل - تعادل و هماهنگی - قوت جسمانی - توانایی دیداری، شنیداری و گفتاری

### علاق و گرایش‌ها:

- گرایش به کار گروهی - رضایت شغلی - روابط - مسئولیت‌پذیری - تمایل به پیشرفت

### سبک‌های کاری مورد نیاز شاغل:

- وجدان کاری - سازگاری شامل تحت کنترل قرار دادن احساسات - جهت‌گیری بین فردی شامل با صفايي و حساسیت نسبت به دیگران - متانت و انعطاف‌پذیری

### الزامات شاغل:

- مهارت‌های اجتماعی - زبان انگلیسی (متوسط در سطح  $L_2$  و مقدماتی در سطح  $L_1$ ) - قوانین ایمنی - برنامه‌های راهنمایی و دستورالعملی

## ویژگی‌های کلی حرفه

### شخصیت و هویت حرفه‌ای:

- واقع‌گرایی - جستجوگرانه - قراردادی

### ایمنی، بهداشت و قوانین مورد نیاز حرفه:

- داشتن لباس کار راحت، کلاه و کفش و دستکش ایمنی - آموزش تئوری دوره ایمنی و خطرات کار در کارخانه شیمیایی و روش‌های محافظت شخصی (حداقل یک هفته) - آموختن قوانین بهره‌برداری در خصوص ورود به سایت و کار روی تجهیزات

### بافت و شرایط کاری:

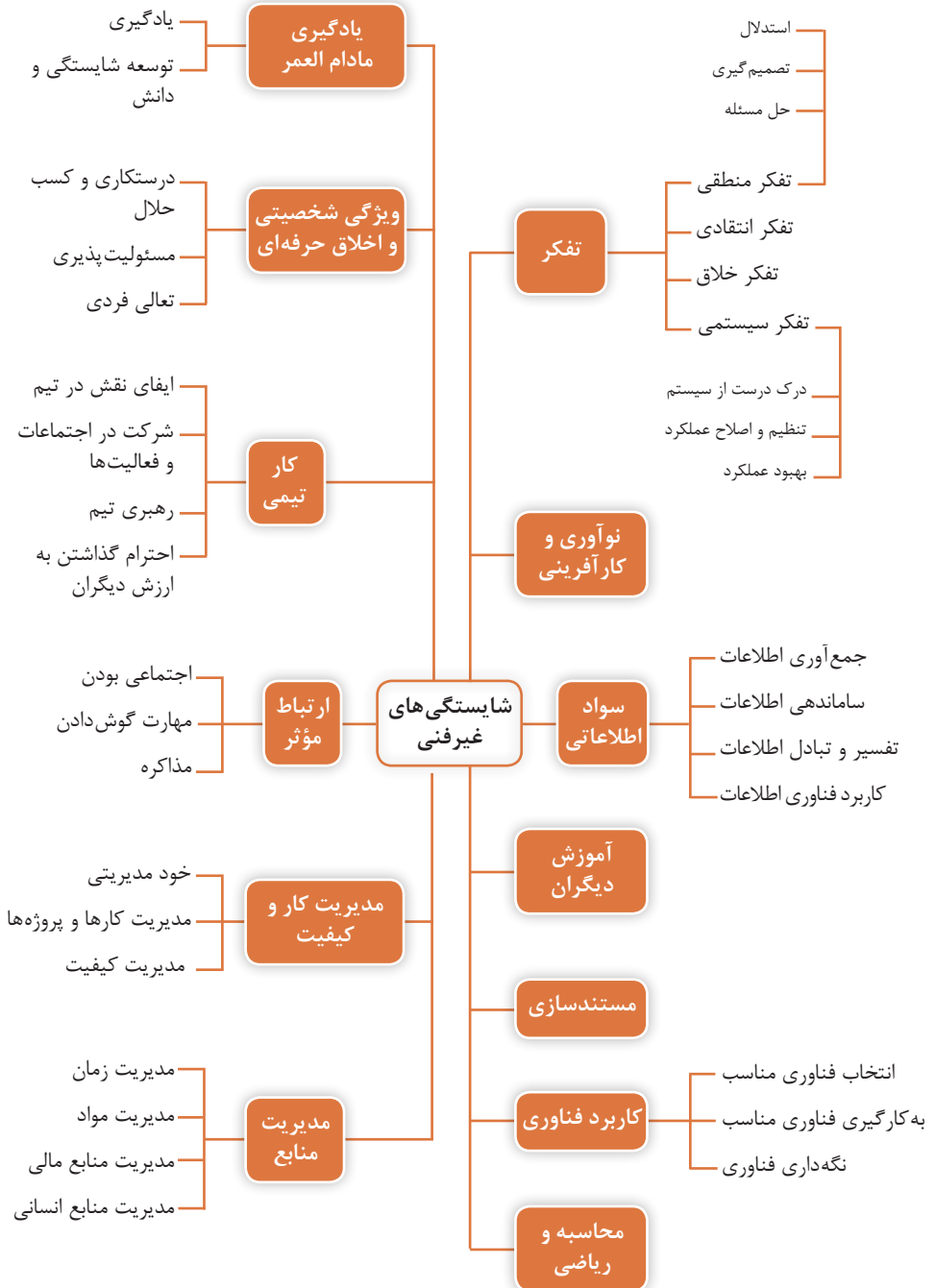
- داشتن روح همکاری به منظور کار گروهی - رعایت اخلاق حرفه‌ای و درستکاری - تسلط بر رفتار و حفظ خونسردی و آرامش در شرایط بحرانی - کار با مواد شیمیایی و آلوده طبق دستورالعمل‌های خاص آنها - مراقبت خود و دیگران از آلودگی‌های صوتی - مسئولیت‌پذیری و قابل اعتماد بودن

## سازماندهی محتوای درس عملیات آزمایشگاهی در صنایع شیمیایی

درس عملیات آزمایشگاهی در صنایع شیمیایی در قالب شش واحد یادگیری مستقل از یکدیگر به صورت خطی ارائه می شود. سازماندهی تکالیف کاری به صورت خطی است و مراحل کاری به صورت ارائه دانش در قالب تکالیف یادگیری ساخت یافته و مهارت بعد از آن به صورت تمرین عملی در حیطه وسعت محتوا به ترتیب آورده می شود. شایستگی های غیر فنی، زیست محیطی، ایمنی و نگرشی به صورت تلفیقی در دانش و مهارت ارائه می شود. که عبارت اند از: به کارگیری و نگهداری مواد و وسایل آزمایشگاهی - محلول سازی - تعیین مشخصات مواد شیمیایی - تهیه فرآورده های شیمیایی در آزمایشگاه - کار با کپسول های گازهای مصرفی - امحاء مواد زائد آزمایشگاه

### زمان آموزش:

درس عملیات آزمایشگاهی در صنایع شیمیایی			
ردیف	فصل ها	واحدهای یادگیری	زمان (ساعت)
۱	به کارگیری و نگهداری مواد و وسایل آزمایشگاهی	به کارگیری و نگهداری مواد و وسایل آزمایشگاهی	۶۰
۲	محلول سازی	انجام آزمایش های محلول سازی	۶۰
۳	تعیین مشخصات مواد شیمیایی	انجام آزمایش های تعیین مشخصات مواد شیمیایی	۶۰
۴	تهیه فرآورده های شیمیایی	تهیه فرآورده های شیمیایی در آزمایشگاه	۶۰
۵	خدمات ایمنی در آزمایشگاه	امحاء مواد زائد آزمایشگاه کار با کپسول های گازهای مصرفی	۶۰
مجموع			۳۰۰



## فصل ۲

### زبان فنی

واژه لاتین	واژه فارسی	تعریف
Atom	اتم	کوچک‌ترین ذره سازنده مواد که از هسته و فضای پیرامون هسته تشکیل شده است
Chemical reaction	واکنش شیمیایی	فرآیندی که در طی آن ماهیت ماده تغییر می‌کند
Element	عنصر	ماده‌ای که تمام اتم‌های آن از یک نوع هستند
Molecule	مولکول	گونه‌ی حاصل از پیوند کووالانسی بین تعداد مشخصی اتم که بدون بار الکتریکی است
Covalent solid	جامد کووالانسی	موادی که از اتصال کووالانسی تعداد بسیار زیادی اتم تشکیل شده باشند
Ionic compound	ترکیب یونی	ترکیب حاصل از آرایش منظم تعداد زیادی کاتیون و آنیون
Electron	الکترون	ذره‌ای با بار الکتریکی منفی که در فضای پیرامون هسته به دور آن می‌چرخد
Proton	پروتون	ذره‌ای با بار مثبت در هسته اتم
Neutron	نوترون	ذره‌ای بدون بار الکتریکی و جرمی تقریباً برابر با پروتون در هسته اتم
Nucleus	هسته	مجموعه‌ای از پروتون و نوترون در مرکز اتم که جرم اتم را تعیین می‌کند
Atomic model	مدل اتمی	فرضیه‌هایی برای تعیین مشخصات اتم
Dalton's Atomic Theory	نظریه اتمی دالتون	اولین فرضیه برای نمایش دادن اتم که اتم را کوچک‌ترین ذره ماده و غیر قابل تجزیه معرفی کرد
Compound	ترکیب	موادی که در ساختار آنها بیش از یک نوع اتم وجود دارد
Chemical symbols	نماد شیمیایی	حروف لاتین که برای نمایش هر عنصر استفاده می‌شوند
Atomic number	عدد اتمی	تعداد پروتون‌های موجود در هسته اتم را نشان می‌دهد
Atomic mass	عدد جرمی	مجموع تعداد پروتون و نوترون‌های هسته اتم را نشان می‌دهد
Isotope	ایزوتوپ	اتم‌های مختلف یک عنصر که تعداد نوترون متفاوت دارند
Electronic configuration	آرایش الکترونی	چگونگی قرار گرفتن الکترون‌ها در اتم را نشان می‌دهد
Bohr atomic model	مدل اتمی بور	مدلی برای نمایش اتم که اتم کره‌ای با هسته‌ای در مرکز آن تعریف می‌کند و الکترون‌ها در مدارهایی با انرژی مشخص اطراف آن می‌چرخند
Principal quantum numbers	عدد کوانتومی اصلی	عددی صحیح که نشان‌دهنده شماره لایه الکترونی است
Valance layer	لایه ظرفیت	بیرونی‌ترین لایه الکترونی اتم

واژه لاتین	واژه فارسی	تعریف
Valence Electrons	الکترون های ظرفیتی	الکترون هایی از اتم که امکان شرکت در واکنش شیمیایی را دارند
Periodic table	جدول تناوبی	جدولی که در آن اتم های عناصر مختلف به ترتیب افزایش عدد اتمی در گروه ها و دوره هایی قرار گرفته اند
Alkali metals	فلزهای قلیایی	اولین گروه جدول تناوبی که شامل واکنش پذیر و نرم ترین فلزهای جدول تناوبی است
Alkaline earth metals	فلزهای قلیایی خاکی	دومین گروه جدول تناوبی شامل فلزهایی و واکنش پذیر که واکنش پذیری کمتری از فلزات گروه اول دارند
Noble gases	گازهای نجیب	عناصر گروه ۱۸ جدول تناوبی که همگی گاز هستند و به دلیل آرایش الکترونی پایدارشان تمایلی برای انجام واکنش ندارند
Alloy	آلیاژ	مخلوط دو یا چند فلز
Steel	فولاد	آلیاژی از آهن و کربن
Stainless steel	فولاد زنگ نزن	آلیاژی از آهن و کربن که به آن مقداری کروم و نیکل اضافه شده است
Chemical reactivity	فعالیت شیمیایی	تمایل یک اتم برای شرکت در واکنش های شیمیایی
Halogens	هالوژن ها	گروه ۱۷ جدول تناوبی که واکنش پذیرترین نافلزها محسوب می شوند و با دریافت یا اشتراک گذاری ۱ الکترون پایدار می شوند.
Chemical bond	پیوند شیمیایی	اتصال اتم ها به یکدیگر
Covalent bond	پیوند کووالانسی	نیروی جاذبه ای که در اثر اشتراک گذاری الکترون بین دو اتم ایجاد می شود
Ionic bond	پیوند یونی	نیروی جاذبه الکتروستاتیک بین یون های با بار مخالف پیوند یونی گفته می شود
Caution	کاتیون	به یون با بار مثبت کاتیون گفته می شود
Anion	آنیون	به یون با بار منفی آنیون گفته می شود
Octet rule	قاعده هشتایی	اتم ها تمایل دارند تا با انتقال یا اشتراک گذاری الکترون تعداد الکترون های لایه ظرفیت خود را به هشت برسانند.
Polyatomic ion	یون چند اتمی	گونه های که از دو یا تعداد بیشتری اتم تشکیل شده اند
Empirical formula	فرمول تجربی	نوعی فرمول شیمیایی است که افزون بر نوع عناصر سازنده، ساده ترین نسبت آنها در ترکیب را نشان می دهد
Molecular formula	فرمول مولکولی	نوعی فرمول شیمیایی که نوع و تعداد دقیق اتم ها در یک مولکول را نشان می دهد
Allotrope	آلوتروپ	شکل های مختلف یک عنصر در طبیعت

واژه لاتین	واژه فارسی	تعریف
Heat	گرما	انرژی که در نتیجه اختلاف دما بین دو جسم مبادله می‌شود
Temperature	دما	معیاری از سردی و گرمی جسم
Chemical equation	معادله شیمیایی	رابطه‌ای که به کمک آن مواد موجود در واکنش، فرمول شیمیایی آنها و نسبت آنها در واکنش مشخص می‌شود
Mole	مول	به مجموعه‌ای شامل $6.022 \times 10^{23}$ تعداد ذره (اتم، مولکول یا یون)
Molar weight	جرم مولی	جرم یک مول از ماده بر حسب گرم بر مول
Thermochemistry	گرما شیمی	شاخه‌ای از علم شیمی که به مطالعه کمی و کیفی گرمای مبادله شده در طی واکنش شیمیایی می‌پردازد
Exothermic reaction	واکنش گرماده	واکنشی که در طی آن گرما آزاد می‌شود
Endothermic reaction	واکنش گرما گیر	واکنشی که در طی آن گرما گرفته می‌شود
Heterogeneous mixture	مخلوط ناهمگن	مخلوطی است که بیش از یک فاز داشته باشد
Solution	محلول	مخلوطی که یک فاز دارد
Phase	فاز	بخشی از ماده که ترکیب شیمیایی و خواص فیزیکی در همه جای آن یکسان است
Solubility	انحلال پذیری	بیشترین مقدار ماده که در دمایی معین در ۱۰۰ گرم آب حل می‌شود
Concentration	غلظت	مقدار حل شونده را در مقدار مشخصی از حلال یا محلول نشان می‌دهد
Colloid	کلوئید	مخلوط ناهمگنی که ذرات کوچکی دارد و برای مدت زمان زیادی پایدار است
Suspension	سوسپانسیون	مخلوط ناهمگنی که بعد از زمان کوتاهی یکی از فازها ته‌نشین می‌شود
Emulsion	امولسیون	سیستمی پراکنده است که در آن هردو فاز مایع هستند. معمولاً یکی از فازها آب یا محلول آبی و دیگری روغن یا مایع امتزاج ناپذیر با آب است.
Brownian motion	حرکت براونی	حرکت سریع و نامنظم ذرات پخش شونده کلوئید
Tyndall effect	اثر تیندال	پخش نور توسط ذرات کلوئید
Anode	آند	الکترودی که در آن اکسایش صورت می‌گیرد.
Cathode	کاتد	الکترودی که در آن کاهش صورت می‌گیرد.



واژه لاتین	واژه فارسی	تعریف
Electrode	الکتروُد	رسانای الکترونی در یک سلول الکتروشیمیایی که جریان برق را به الکترولیت وارد یا از آن خارج می‌کند.
Electrochemistry	الکتروشیمی	علم استفاده از انرژی الکتریکی برای انجام تغییر شیمیایی یا تولید انرژی الکتریکی از انجام واکنش‌های شیمیایی است.
Electroplating	آبکاری	پوشاندن سطح یک جسم با لایه نازکی از یک فلز به کمک یک سلول الکترولیتی
Corrosion	خوردگی	فرایندی است که در آن یک فلز بر اثر یک واکنش کسایش کاهش تخریب می‌شود.
Electrolysis	برقکافت	استفاده از جریان برق برای انجام تغییرات شیمیایی
Cathodes Protection	حفاظت کاتدی	حفاظت یک فلز در برابر خوردگی از راه اتصال فلز به یک قطعه فلز واکنش پذیرتر.
Electrolytic Cell	سلول الکترولیتی	نوعی سلول الکتروشیمیایی است که با عبور جریان برق (انرژی الکتریکی) از آن یک تغییر شیمیایی روی می‌دهد.
Fuel Cell	سلول سوختی	نوعی سلول گالوانی است که برای تبدیل مستقیم به دست آمده از سوختن یک سوخت به انرژی الکتریکی به کار می‌رود
Half-Cell	نیم سلول	نیمی از یک سلول گالوانی که در آن اکسایش یا کاهش صورت می‌گیرد.
Concentration Cell	سلول غلظتی	سلول گالوانی ساخته شده از دو نیم سلول که شامل مواد یکسان هستند ولی از لحاظ غلظت اجسام سازنده نیم سلول تفاوت دارند
Catalyst	کاتالیزگر	ماده‌ای که سرعت واکنش‌های شیمیایی را زیاد می‌کند.
Electrochemical cell	سلول الکتروشیمیایی	دو نیم سلول که به وسیله رسانای الکترونی و یک دیواره متخلخل به هم متصل هستند
Oxidation	اکسایش	فرایندی که طی آن اتم‌ها، یون‌ها یا مولکول‌ها الکترون از دست می‌دهند.
Indicator	شناساگر	ماده‌ای شیمیایی است که بر اثر تغییر pH در یک محلول آبی دچار تغییر رنگ می‌شود.
Reduction	کاهش	فرایندی که طی آن اتم‌ها، یون‌ها یا مولکول‌ها الکترون می‌گیرند
Oxidation - Reduction Reaction	واکنش اکسایش کاهش	واکنشی که در آن یک یا چند الکترون از گونه‌ای به گونه دیگر منتقل می‌شود
Organic chemistry	شیمی آلی	شیمی آلی علمی است که به بررسی ترکیب‌های حاوی «کربن» و «هیدروژن» می‌پردازد
Hydrocarbon	هیدروکربن	ترکیبات آلی که فقط شامل دو عنصر هیدروژن و کربن هستند
Alkane	آلکان	دسته‌ای از هیدروکربن‌ها که فقط دارای پیوند ساده کربن - کربن می‌باشند

واژه لاتین	واژه فارسی	تعریف
Viscosity	گرانروی	مقاومت یک مایع در برابر جاری شدن
Isomer	ایزومر	مولکول‌هایی که فرمول مولکولی یکسان دارند ولی آرایش اتم‌ها (فرمول ساختاری) آنها متفاوت است
Alkene	آلکن	هیدروکربن‌های سیر نشده که دارای پیوند دوگانه کربن - کربن هستند.
Polymer	بسطار	درشت مولکول‌هایی که از تعداد زیادی واحد کوچک‌تر بنام مونومر ساخته شده‌اند
Alkyne	آلکین	هیدروکربن‌هایی که دست کم یک پیوند سه‌گانه بین دو اتم کربن دارند.
Cyclic hydrocarbon	هیدروکربن حلقوی	هیدروکربن‌هایی که اتم‌های کربن آنها به‌صورتی با هم پیوند تشکیل می‌دهند که یک حلقه به‌وجود آورند
Functional groups	گروه عاملی	آرایش مشخصی از اتم‌هاست که به مولکول آلی دارای آن، خواص فیزیکی و شیمیایی منحصر به‌فردی می‌بخشد
Health	سلامتی	سلامت عبارت است از تأمین رفاه کامل جسمی و روانی و اجتماعی انسان
Safety	ایمنی	حفاظت نسبی در برابر خطر
Environment	محیط زیست	مجموعه‌ای از عوامل فیزیکی خارجی و موجودات زنده که با هم در کنش هستند محیط زیست را تشکیل می‌دهند.
Green chemistry	شیمی سبز	شیمی سبز استفاده از شیمی برای کاهش منبع آلاینده‌ها است. تعریف شامل تمام جنبه‌های فرایندهای شیمیایی می‌باشد که بر سلامت انسان و محیط زیست تأثیر دارد.
Carbon nanostructure	ساختار نانو کربنی	مواد تشکیل شده از اتم‌های کربن که اندازه آنها در حدود نانومتر است
Nanotube	نانو لوله کربنی	صفحات گرافنی هستند که به‌صورت لوله‌ای شکل در ابعاد نانومتر درست شده باشند
Viscosity	ویسکوزیته	مقاومت سیال در برابر جاری شدن.
Inter Molecular	نیروی بین مولکولی	نیروهای جاذبه‌ای که مولکول‌ها را در کنار هم نگه می‌دارد.
Non - Polar Molecules	مولکول غیرقطبی	در مولکول غیرقطبی مرکز بارهای مثبت و منفی برهم منطبق بوده و مولکول بدون بار است.
Polar Molecules	مولکول قطبی	مولکول قطبی مولکولی است که دارای سر مثبت و منفی است و مرکز بارهای مثبت و منفی برهم منطبق نیستند.
Non - Polar Link	پیوند غیرقطبی	پیوند کووالانسی بین اتم‌های یکسان

واژه لاتین	واژه فارسی	تعریف
Polar Link	پیوند قطبی	نوعی پیوند کووالانسی بین دو اتم یا بیشتر است که در آن الکترون‌ها به تعداد نامساوی به اشتراک گذاشته می‌شوند.
Melting point	نقطه ذوب	دمایی که در آن، ماده به‌طور کامل از حالت جامد به مایع (یا بالعکس) تبدیل می‌شود
Boiling Point	نقطه جوش	دمایی است که در آن فشار بخار مایع کاملاً با فشار خارجی برابر می‌شود
Density	دانسیته یا چگالی	مقدار جرم موجود در واحد حجم ماده
Purity	درصد خلوص	مقدار گرم مادهٔ خالص موجود در ۱۰۰ گرم ماده ناخالص را نشان می‌دهد
Tare	وزن خالص	وزن جسم بدون وزن ظرف ماده
Balance	ترازو	ترازو ایزاری است که برای اندازه‌گیری جرم استفاده می‌شود
Mineral Chemistry	شیمی معدنی	شیمی معدنی شاخه‌ای از دانش شیمی است که با مواد معدنی کانی‌ها و خواص آنها سروکار دارد
Organic Chemistry	شیمی آلی	شیمی ترکیبات کربن و هیدروژن
WHO	سازمان بهداشت جهانی	
World Health Organization	سازمان بهداشت جهانی	
Material Safety Data Sheet	برگه اطلاعات ایمنی مواد شیمیایی	برگه‌های اطلاعات ایمنی مواد شیمیایی (MSDS)
Fullerene	فولرن	پایهٔ فولرن‌ها صفحات موجود در گرافیت یعنی گرافن است، و اتم‌های کربن طوری با هم پیوند تشکیل داده‌اند که یک کره را تشکیل می‌دهند
Hydrogen bonds	پیوند هیدروژنی	یک برهم کنش بسیار قوی دو قطبی - دو قطبی شامل مولکول‌هایی که در آنها هیدروژن به یک عنصر الکترونگاتیو متصل است.
Covalent Bond	پیوند کووالانسی	پیوندی که به وسیله اشتراک یک یا تعداد بیشتری جفت الکترون بین دو اتم مشخص می‌شود.
Ionic Bond	پیوند یونی	جاذبهٔ الکتروستاتیک بین یون‌های با بار مخالف را گویند.
Electronegativity	الکترونگاتیوی	جاذبه نسبی یک اتم نسبت به جفت الکترون مشترک را گویند.
Hydride	هیدرید	ترکیبات شیمیایی دیگر عناصر با هیدروژن را هیدرید گویند
Londen	لانندن	نیروی جاذبه بین دو قطبی‌های لحظه‌ای در مولکول‌های غیرقطبی، نیروی لانندن را به‌وجود می‌آورد.

واژه لاتین	واژه فارسی	تعریف
Dipole - Dipole induced moment	دو قطبی لحظه‌ای	از انواع نیروهای واندرالس بین مولکول‌های غیرقطبی می‌باشد.
Dipole - Dipole	دوقطبی - دوقطبی	از انواع نیروهای بین مولکولی واندرالس بوده و بین مولکول‌هایی که دارای دوقطبی‌های دائمی هستند، وجود دارد.
Intera Molecular	نیروی درون مولکولی	نیرویی است که پیوند میان اتم‌ها را برقرار می‌کند و باعث تشکیل و حفظ مولکول یا ترکیب شیمیایی می‌گردد.
Poise	پواز	واحد اندازه‌گیری گرانروی دینامیک
PPm part per million:	پی پی ام	میلی گرم از ماده در یک لیتر محلول

### جدول تجهیزات و ابزار آلات آزمایشگاهی

واژه فارسی	واژه لاتین
عینک محافظ چشم	Eye shield
چشم شور	Eye wash
ماسک	Surgical masks
دستکش لاتکس	gloves Latex
جعبه کمک‌های اولیه	Protective overall Kleenguard
سطل زباله	Waste Container
ظروف مجاز مواد زاید شیمیایی	Chemical waste disposal unit
بشر	Beaker
ارلن مایر	Erlenmeyer flasks
بطری‌های شستشو	Wash bottles
قطره چکان و شیشه آن	Dropping bottles, pipet bottles
شیشه ساعت	Watch glasses
پی پت	Pipette
قیف بوخنر	Buchner funnel
استوانه مدرج	Cylinders
گیره بشر	Beaker tong

واژه فارسی	واژه لاتین
گیره بوته	Crucible tong
قاشق نمونه برداری	Spoon
اسپاتول	Spatula
چراغ الکی	Spirit burner
سه پایه	Tripod stand
ثوری سیمی	Wire gauzes
مثلث نسوز	Triangles
بوته	Crucible
چوب پنبه	Cork stopper
چوب پنبه سوراخ کن	Cork borers
جک آزمایشگاه	Laboratory jack
حلقه نگه دارنده	Support ring
گیره نگه دارنده میله	Bosh head
گیره چند منظوره (بورت، بالن و ...)	Universal clamp
گیره بورت	Burette holder
لوله آزمایش	Test tube
جای لوله آزمایش	Test tube stand
PH متر PH سنجی	PH meter
الکتروود	Electrode
نوار شناساگر	Special indicator strips
ترازو	Balance
ترازوی الکترونیکی	Analytical Balance
دماسنج	Thermometer
پیکنومتر	Pycnometer
ویسکومتر	Viscometer
دستگاه اندازه گیری نقطه ذوب	Melting point apparatus

واژه لاتین	واژه فارسی
Thiele Tube	لوله تیلر
Magnetic stirrer	همزن مغناطیسی
Hot plate	گرم کن برقی
Mortars and pestles	هاون و دسته آن
Safety pipette bulb	پی‌پت پرکن
Volumetric flask	بالن حجمی

## فصل ۳

### قوانین و دستورالعمل ها

- ۱ هرگز بدون روپوش، دستکش، ماسک، عینک و سایر وسایل ایمنی مناسب، آزمایش انجام ندهید.
- ۲ شلنگ‌های آب و گاز را هرگز بدون بست مناسب استفاده نکنید.
- ۳ هرگز از وسایل معیوب و شکسته استفاده نکنید. استفاده از این وسایل می‌تواند منجر به بروز خطرات جدی شود.
- ۴ هرگز آزمایش در حال اجرا را بدون مراقبت رها نکنید. در صورت نیاز اجباری به ترک محل یا در مورد آزمایش‌های نیازمند به‌زمان طولانی، حتماً توضیحاتی شامل نام آزمایش، نام آزمایشگر، تلفن تماس، مواد در حال واکنش و احتیاطات لازم را در محل آزمایش در دسترس قرار دهید.
- ۵ هرگز ظروف حاوی مواد و محلول‌ها را بدون درپوش مناسب، نگهداری نکنید تا ضمن جلوگیری از آلودگی هوای آزمایشگاه، از آلودگی نمونه‌ها با مواد خارجی جلوگیری شود.
- ۶ مواد مورد استفاده را فقط به‌میزان مصرف در روی میزها نگهداری کنید و بقیه را در محل مناسب انبار نمایید.
- ۷ خطرات موجود در آزمایشگاه را شناسایی نموده و روش‌های مقابله با آنها را بیاموزید.
- ۸ محل کپسول‌های آتش‌نشانی را شناسایی نموده و روش استفاده از آنها را بیاموزید.
- ۹ قبل از کار با مواد شیمیایی، ابتدا با خواص آنها آشنا شده، خطرات آنها را شناسایی نموده و روش مقابله با این خطرات را فراگیرید.
- ۱۰ با علائم و هشدارهای ایمنی آشنا شوید.
- ۱۱ مسیرهای تردد در آزمایشگاه را خالی از اشیای مزاحم نگهدارید.
- ۱۲ روی میزها را خالی از تجهیزات و مواد غیرضروری نگهدارید.
- ۱۳ وسایل روی میزها را به‌طور مناسب و بی‌خطر قرار دهید.
- ۱۴ روی ظرف حاوی مواد و محلول‌ها برچسب مناسب را الصاق نمایید.
- ۱۵ از هرگونه خوردن و آشامیدن در محیط آزمایشگاه پرهیز کنید. محیط آزمایشگاه آلوده به مواد سمی و خطرناک است.
- ۱۶ هنگام شستشوی ظروف و وسایل شیشه‌ای، ابتدا شیر آب را باز نموده و منتظر یکنواخت شدن جریان آب و ثابت شدن فشار آن شوید و سپس وسایل مورد شستشو را در مسیر جریان آب قرار دهید تا از رها شدن وسایل از دست (در اثر فشار ناگهانی آب) و شکستن آنها جلوگیری شود.
- ۱۷ حتی‌الامکان در ساعات خلوت روز آزمایش نکنید تا بتوانید در صورت نیاز از کمک سایر افراد استفاده نمایید.
- ۱۸ در صورت نیاز به‌زمان طولانی جهت انجام آزمایش، به‌جای انجام آن تا ساعت‌های انتهایی روز بهتر است آزمایش‌ها را زودتر شروع نمایید.
- ۱۹ مواد و محلول‌های خطرناک و آلاینده محیط زیست را در فاضلاب یا سطل زباله خالی نکنید. این مواد و محلول‌ها باید جمع‌آوری و به‌روش مناسب دفع گردند.

## خطرات فیزیکی

- ۱ هنگام کار با تجهیزات گرمازا و اجسام داغ باید همواره از ابزار و پوشش مناسب و مقاوم در برابر گرما استفاده گردد.
- ۲ برای کار طولانی مدت در محیط‌های سرد باید از پوشش‌های مناسب و گرم استفاده گردد.
- ۳ در کار با تجهیزات سرمازا و اجسام سرد همواره می‌بایست از دستکش‌های عایق به‌منظور حفاظت از دست‌ها و بازوها استفاده گردد.
- ۴ هنگام کار با نیتروژن مایع همواره از پوشش‌های حفاظتی از قبیل دستکش، حفاظ صورت و چکمه مناسب استفاده گردد.



۵ به منظور کار در محیط‌هایی که سروصدای بالاتر از حد مجاز دارند باید از گوشی‌های مناسب حفاظتی استفاده گردد.

۶ دستگاه‌هایی که سروصدای زیاد ایجاد می‌کنند همواره باید توسط عایق صوتی مناسب مهار گردند.

۷ تنظیم، نگهداری و سرویس مستمر دستگاه‌ها به منظور جلوگیری از تشدید سروصدادر محیط الزامی است.

۸ تجهیزات ولوژی که به سیستم خلأ متصل هستند برای جلوگیری از پرتاب شدن باید به نحو صحیح مهار گردند.

۹ در آزمایشگاه‌هایی که با مواد رادیواکتیو کار می‌کنند رعایت کلیه موازین و مقررات انتشار یافته از سوی سازمان انرژی اتمی ایران ضروری می‌باشد.

۱۰ کلیه افرادی که به نوعی در معرض تشعشعات زیان‌آور می‌باشند باید همواره به وسایل حفاظت فردی متناسب با نوع اشعه و فیلم بچ مجهز گردند.

۱۱ جهت کاهش مواجهه با مواد رادیواکتیو در آزمایشگاه‌ها باید از تکنیک‌های علمی و عملی مناسب استفاده گردد.

۱۲ انبارداری، حمل و نقل و دفع ضایعات مواد رادیواکتیو باید ایمن بوده و از بروز هرگونه انتشار جلوگیری گردد.

۱۳ در محل‌هایی که از مواد رادیواکتیو استفاده می‌گردد نصب علائم هشدار دهنده الزامی است.

۱۴ به هنگام استفاده از لیزر، باید از وسایل حفاظتی چشم و پوست متناسب با نوع لیزر و انرژی آن استفاده شود.

۱۵ کلیه تجهیزات برقی سیار و ثابت باید به نحو مناسب به سیستم اتصال به زمین مجهز گردند.

۱۶ کلیه ادوات و ابزار انتقال برق نظیر کابل‌ها و اتصالات مربوطه باید سالم بوده و پوشش عایق داشته باشند.

۱۷ حتی الامکان سعی شود از سیم‌های رابط برای انتقال برق استفاده نگردد.

۱۸ تجهیزات معیوب با علائم هشدار دهنده مشخص گردیده و توسط افراد آگاه و متخصص رفع نقص شود.

۱۹ در محیط‌های مرطوب به جز وسایل الکتریکی ضد آب استفاده از دیگر وسایل الکتریکی ممنوع می‌باشد.

۲۰ در محل‌هایی که احتمال وجود گازهای قابل اشتعال و انفجار وجود دارد، استفاده از ادوات برقی ضد جرقه الزامی است.

۲۱ کلیه تابلوهای برق باید در محل مناسب استقرار یافته و مجهز به کفپوش عایق در پیرامون آن باشد و در مواقع اضطراری فقط توسط افراد ذیصلاح کنترل گردد.

۲۲ در آتش سوزی‌های ناشی از برق فقط از دی اکسید کربن (CO<sub>2</sub>) و یا خاموش کننده‌های شیمیایی خشک استفاده گردد.

۲۳ سیلندرهای گاز اعم از پر یا خالی باید در محل مناسب و به حالت عمودی با استفاده از تسمه، زنجیر یا بست به طور ایمن مهار گردند.

۲۴ به هنگام جابه جایی سیلندرهای گاز باید رگلاتور از شیر جدا شده و توسط درپوش محافظت گردند.

۲۵ رنگ بدنه سیلندر گاز بایستی بر اساس استاندارد و متناسب با نوع گاز داخلی آن بوده و برچسب شناسایی نوع گاز روی آن نصب گردد.

## خطرات شیمیایی

۱ کلیه مواد شیمیایی باید برچسب‌های اطلاعاتی لازم را داشته باشند.

۲ اطلاعات ایمنی مواد (MSDS) برای کلیه مواد شیمیایی باید در دسترس باشد.

۳ جابه جایی و حمل و نقل مواد شیمیایی باید مطابق با دستورالعمل‌ها انجام گیرد.

۴ از انباشتن مواد شیمیایی مازاد در آزمایشگاه خودداری شود.

۵ ظروف مواد شیمیایی باید در مکان‌هایی نگهداری گردد که احتمال برخورد افراد با آنها وجود نداشته باشد.

۶ مواد شیمیایی باید دور از منابع حرارت و نور مستقیم خورشید قرار گیرند.

- ۷ از قفسه بندی‌های ضد زنگ و مقاوم به مواد شیمیایی با لبه‌های حفاظتی و قدرت تحمل بار کافی با اتصالات مناسب استفاده گردد.
- ۸ مواد قابل اشتعال و خورنده باید در کابینت‌های مخصوص ضد اشتعال و خوردگی و مجهز به سیستم تهویه مناسب و دور از مواد اکسید کننده نگهداری گردند.
- ۹ اسیدهای اکسیدکننده باید از اسیدهای آلی جداگانه نگهداری شوند.
- ۱۰ اسیدها باید جدا از قلیاها، سیانیدها و سولفیدها نگهداری شوند.
- ۱۱ قلیاها باید در جای خشک نگهداری گردند.
- ۱۲ مواد واکنش پذیر باید دور از حرارت، ضربه و اصطکاک نگهداری گردند.
- ۱۳ گازهای فشرده اکسیدکننده و غیر اکسیدکننده به طور مجزا نگهداری شوند.
- ۱۴ مواد سمی در محل‌های مناسب و با تهویه موضعی نگهداری شوند.
- ۱۵ مواد جامد غیر فرار و غیر واکنش پذیر در کابینت‌ها یا قفسه‌های باز لبه دار، نگهداری گردند.
- ۱۶ مایعات یا مواد خطرناک نباید در قفسه‌هایی که بالاتر از سطح چشم هستند نگهداری شوند.
- ۱۷ جهت برخورد با ریختگی‌های شیمیایی باید دستورالعمل خاصی وجود داشته و لوازم و تجهیزات لازم شامل پوشش‌های حفاظتی چشم، پوست و سیستم تنفسی، دستکش مقاوم به مواد شیمیایی، ماده جاذب یا خنثی کننده، کیسه پلاستیکی و جاروب و خاک انداز موجود باشد.
- ۱۸ پسماندهای حلال‌های شیمیایی باید مطابق دستورالعمل‌ها تفکیک و در ظروف مناسب و مقاوم به نشت و دارای برچسب مواد شیمیایی جمع آوری شده و دور از حرارت، جرقه، شعله و نور مستقیم خورشید و در محلی با تهویه مناسب نگهداری گردند.

## ایمنی تجهیزات

- ۱ قبل از استفاده از تجهیزات و دستگاه‌های آزمایشگاهی بایستی افراد در خصوص بهره برداری ایمن و بهینه، آموزش‌های لازم را از طریق مراجع ذیصلاح کسب نمایند.
- ۲ نگهداری و سرویس دوره ای برای کلیه تجهیزات باید انجام گیرد.
- ۳ قبل از سرویس و تعمیر، باید آلودگی زدایی دقیق از کلیه دستگاه‌ها به عمل آید.
- ۴ کلیه دستگاه‌ها باید به صورت دوره ای توسط افراد ذیصلاح کالیبره گردند.
- ۵ کلیه تجهیزات گرمای آزمایشگاهی باید مجهز به ترموستات، فیوزهای پشتیبان، در موارد لزوم درهای قفل شونده و همچنین عایق حرارتی مناسب باشند.
- ۶ کلیه سیستم‌های حرارت زایی که در روند کاری تولید گاز می‌نمایند باید جهت تخلیه گازهای ایجاد شده، مجهز به سیستم تهویه مناسب بوده و یا داخل هود قرار بگیرند.
- ۷ وسایل گرمازا می‌بایست در فاصله مناسب از دکتورهای حرارتی قرار گیرند.
- ۸ محل استقرار دستگاه اتوکلاو حتی المقدور توسط اتاقتی از سایر تجهیزات آزمایشگاه مجزا گردد.
- ۹ قفل، فشارسنج و دماسنج اتوکلاو باید روزانه کنترل شود و از قرار دادن مواد شیمیایی و آتش‌زا در آن خودداری گردد.
- ۱۰ کلیه دستگاه‌های گرمازا باید در مکان مقاوم به حرارت و دور از تجهیزات حساس به حرارت قرار گیرند.
- ۱۱ الزاماً از لوله‌های دردار در سانتریفوژها استفاده گردد.
- ۱۲ در صورت شکستن لوله‌ها در داخل سانتریفوژها باید قسمت‌های داخلی دستگاه با روش و ابزار مناسب پاکسازی و ضدعفونی گردد.
- ۱۳ لوازم شیشه ای باید قبل از استفاده، از نظر وجود شکستگی و ترک مورد بازرسی قرار گیرند.
- ۱۴ لوازم شیشه‌ای شکسته یا غیر قابل استفاده باید در محفظه‌ای مجزا و مقاوم جمع آوری و سپس امحاشوند.

## فصل ۴

### جداول و استانداردها

## گزارش کار آزمایشگاه

عنوان آزمایش:	شماره گروه:	نام مرکز آموزشی:
تاریخ انجام آزمایش:	افراد گروه:	کلاس:
سال تحصیلی:	نام درس:	پایه:
هدف آزمایش: (هدف از انجام آزمایش بطور خلاصه بیان شود).		
تئوری آزمایش: (مطالب علمی مرتبط با این آزمایش با استفاده از مطالعه کتاب های علمی، کتاب های کمک درسی و کتاب های درسی)		
مواد و وسایل مورد نیاز:		
روش اجرای آزمایش:		
شکل دستگاه مربوط به آزمایش: (ترسیم شکل دستگاه مطابق آنچه در آزمایش به کار برده شده)		
مشاهدات: (گزارش کامل و دقیق مشاهدات در حین انجام آزمایش)		
محاسبات و رسم نمودارها: (در صورت وجود محاسبات و نمودار در آزمایش)		
نتیجه:		
خطاها: (بررسی علت های ایجاد خطا در آزمایش)		
پاسخ به پرسش ها:		
منابع مورد استفاده: ( ذکر نام کتاب ها و منابعی که مورد استفاده قرار گرفته است)		

# جدول تناوبی عنصرها

## جدول تناوبی عنصرها

1	2	3	4	5	6	7	8	9	10	11	12	13	14	15	16	17	18	19	20	21	22	23	24	25	26	27	28	29	30	31	32	33	34	35	36	37	38	39	40	41	42	43	44	45	46	47	48	49	50	51	52	53	54	55	56	57	58	59	60	61	62	63	64	65	66	67	68	69	70	71	72	73	74	75	76	77	78	79	80	81	82	83	84	85	86	87	88	89	90	91	92	93	94	95	96	97	98	99	100
1	2	3	4	5	6	7	8	9	10	11	12	13	14	15	16	17	18	19	20	21	22	23	24	25	26	27	28	29	30	31	32	33	34	35	36	37	38	39	40	41	42	43	44	45	46	47	48	49	50	51	52	53	54	55	56	57	58	59	60	61	62	63	64	65	66	67	68	69	70	71	72	73	74	75	76	77	78	79	80	81	82	83	84	85	86	87	88	89	90	91	92	93	94	95	96	97	98	99	100
1	2	3	4	5	6	7	8	9	10	11	12	13	14	15	16	17	18	19	20	21	22	23	24	25	26	27	28	29	30	31	32	33	34	35	36	37	38	39	40	41	42	43	44	45	46	47	48	49	50	51	52	53	54	55	56	57	58	59	60	61	62	63	64	65	66	67	68	69	70	71	72	73	74	75	76	77	78	79	80	81	82	83	84	85	86	87	88	89	90	91	92	93	94	95	96	97	98	99	100

فلز

شبه فلز

ناقل

گاز

جامع

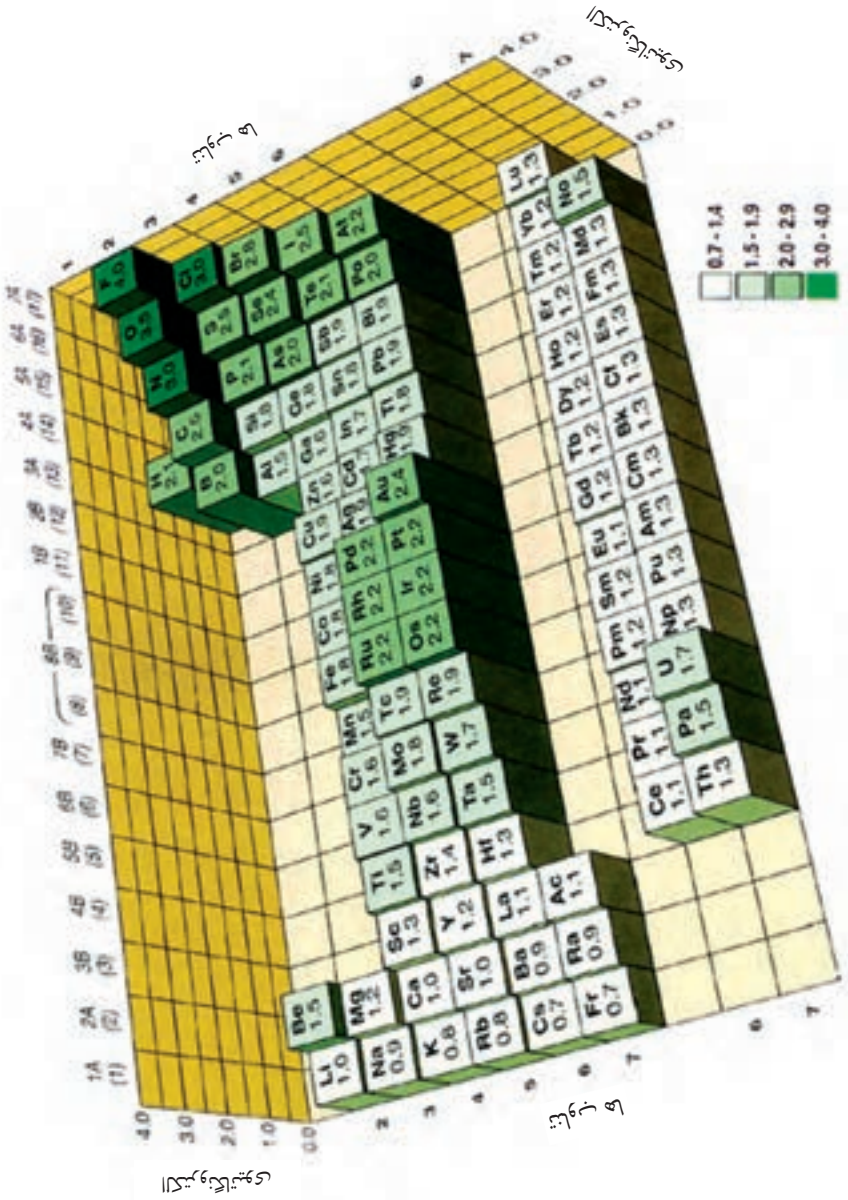
جامد

عدد اتمی ↑

عنصر ↑

جرم اتمی میانه ↑

# جدول الکترون گاتیوی عنصرها



# موقعیت بعضی از یون‌های تک اتمی

	1A (1)	2A (2)	3B (3)	4B (4)	5B (5)	6B (6)	7B (7)	8B (8) (9) (10)	1B (11)	2B (12)	3A (13)	4A (14)	5A (15)	6A (16)	7A (17)	8A (18)
1	H <sup>+</sup>														H <sup>-</sup>	
2	Li <sup>+</sup>														F <sup>-</sup>	
3	Na <sup>+</sup>	Mg <sup>2+</sup>									Al <sup>3+</sup>				Cl <sup>-</sup>	
4	K <sup>+</sup>	Ca <sup>2+</sup>				Cr <sup>2+</sup> Cr <sup>3+</sup>	Mn <sup>2+</sup>	Fe <sup>2+</sup> Fe <sup>3+</sup>	Co <sup>2+</sup> Co <sup>3+</sup>	Cu <sup>+</sup> Cu <sup>2+</sup>	Zn <sup>2+</sup>				Br <sup>-</sup>	
5	Rb <sup>+</sup>	Sr <sup>2+</sup>								Ag <sup>+</sup>	Cd <sup>2+</sup>					
6	Cs <sup>+</sup>	Ba <sup>2+</sup>										Sn <sup>2+</sup> Sn <sup>4+</sup>				
7																

شکل بعضی از یون‌های تک اتمی متداول عناصر

## یون‌های تک اتمی و چند اتمی

یون‌های تک اتمی عنصرهایی که یک نوع یون تشکیل می‌دهند.

بار	نام یون	نماد شیمیایی	بار	نام یون	نماد شیمیایی
۱-	هیرید	H <sup>-</sup>	۱+	هیدروژن	H <sup>+</sup>
	فلوئورید	F <sup>-</sup>		لیتیم	Li <sup>+</sup>
	کلرید	Cl <sup>-</sup>		سدیم	Na <sup>+</sup>
	برمید	Br <sup>-</sup>		پتاسیم	K <sup>+</sup>
	یدید	I <sup>-</sup>		سزیم	Cs <sup>+</sup>
۲-	اکسید سولفید	O <sup>۲-</sup> S <sup>۲-</sup>	۲+	نقره	Ag <sup>+</sup>
				منیزیم	Mg <sup>۲+</sup>
				کلسیم	Ca <sup>۲+</sup>
				باریم	Ba <sup>۲+</sup>
				روی	Zn <sup>۲+</sup>
کادمیم	Cd <sup>۲+</sup>				
۳-	نیتريد	N <sup>۳-</sup>	۳+	آلومینیم	Al <sup>۳+</sup>

یون‌های تک اتمی عنصرهایی که بیش از یک نوع یون پایدار دارند.

نام یون	نماد شیمیایی	نام یون	نماد شیمیایی
مس (I)	Cu <sup>+</sup>	کروم (II)	Cr <sup>۲+</sup>
مس (II)	Cu <sup>۲+</sup>	کروم (III)	Cr <sup>۳+</sup>
سرب (II)	Pb <sup>۲+</sup>	کبالت (II)	Co <sup>۲+</sup>
سرب (IV)	Pb <sup>۴+</sup>	کبالت (III)	Co <sup>۳+</sup>
قلع (II)	Sn <sup>۲+</sup>	منگنز (II)	Mn <sup>۲+</sup>
قلع (IV)	Sn <sup>۴+</sup>	منگنز (III)	Mn <sup>۳+</sup>

### یون‌های چند اتمی

نام یون	فرمول یون	نام یون	فرمول یون
هیدروژن سولفات	HSO <sub>۴</sub> <sup>-</sup>	نیترات	NO <sub>۳</sub> <sup>-</sup>
کربنات	CO <sub>۳</sub> <sup>۲-</sup>	نیتريت	NO <sub>۲</sub> <sup>-</sup>
هیدروژن کربنات	HCO <sub>۳</sub> <sup>-</sup>	فسفات	PO <sub>۴</sub> <sup>۳-</sup>
هیدروکسید	OH <sup>-</sup>	سولفات	SO <sub>۴</sub> <sup>۲-</sup>
یون آمونیوم	NH <sub>۴</sub> <sup>+</sup>	سولفیت	SO <sub>۳</sub> <sup>۲-</sup>
پرمنگنات	Mno <sub>۴</sub> <sup>-</sup>	استات	CH <sub>۳</sub> COO <sup>-</sup>
کرومات	Cro <sub>۴</sub> <sup>۲-</sup>	هیدروکسید	OH <sup>-</sup>
دی کرومات	Cr <sub>۲</sub> o <sub>۷</sub> <sup>۲-</sup>	هیدرونیوم	H <sub>۳</sub> O <sup>+</sup>
هیپوکلریت	Cl <sub>و</sub> <sup>-</sup>	سیانید	CN <sup>-</sup>
کلریت	Cl <sub>و</sub> <sup>-</sup>	پراکسید	O <sub>۲</sub> <sup>۲-</sup>
کلرات	Cl <sub>و</sub> <sup>-</sup>	هیدروژن فسفات	HPO <sub>۴</sub> <sup>۲-</sup>
پرکلرات	Cl <sub>و</sub> <sup>-</sup>	دی هیدروژن فسفات	H <sub>۲</sub> PO <sub>۴</sub> <sup>-</sup>



## واحدهای اندازه گیری انگلیسی

### ۱ واحدهای اندازه گیری طول

- ۱ میلی متر (mm) = ۲۵/۴ سانتی متر (cm) = ۲/۵۴ اینچ (in)
- ۱ اینچ (in) = ۱۲ فوت (ft)
- ۱ سانتی متر (cm)  $\cong$  ۹۰ اینچ (in) = ۳۶ فوت (ft) = ۳ یارد (yd)
- ۱ متر (m) = ۱۶۰۹/۳۴۴ اینچ (in) = ۶۳۳۶۰ فوت (ft) = ۵۲۸۰ مایل خشکی (mil)
- ۱ متر (m)  $\cong$  ۱۸۵۳ فوت = ۶۰۸۰ مایل دریایی
- ۱ مایل خشکی  $\cong$  ۱/۱۵ متر

ضریب تبدیل (با تقریب کمتر از ۰/۰۱)	به	برای تبدیل از
۱/۶۱	کیلومتر	مایل
۲/۵۴	سانتی متر	اینچ
۰/۳۱	متر	فوت
۰/۹۱	متر	یارد
۰/۶۲	مایل	کیلومتر
۰/۳۹	اینچ	سانتی متر
۳/۲۸	فوت	متر
۱/۰۹	یارد	متر

### ۲ واحدهای اندازه گیری جرم

- ۱ گرم (g)  $\cong$  ۲۸ اونس (oz)
- ۱ اونس (oz)  $\cong$  ۰/۰۳۵ گرم (g)
- ۱ پوند (lb) = ۱۶ اونس (oz)  $\cong$  ۴۵۰ (g)
- ۱ اونس (oz)  $\cong$  ۳۵/۲۷ کیلوگرم (kg)
- ۱ کیلوگرم (kg)  $\cong$  ۰/۴۵ پوند (lb)
- ۱ تن (T)  $\cong$  ۲۲۰۰ پوند (lb)

### ۳ واحدهای اندازه گیری حجم

- ۱ میلی لیتر (ml) = ۵ قاشق چایخوری (tsp)
- ۱ میلی لیتر (ml) = ۱۵ قاشق سوپ خوری (tbsp)
- ۱ فنجان (c) = ۲۴۰ میلی لیتر (ml)

نماد	نام لاتین کمیت	کمیت	نماد	نام لاتین کمیت	کمیت
P	Density	چگالی	L	Length	طول
V	Velocity	سرعت	m	mass	جرم
A	acceleration	شتاب	t	time	زمان
F	Force	نیرو	T	Temperature	دما
W	Weight	وزن	I	Current Intensity	جریان الکتریکی
P	Pressure	فشار	R	Resistance	مقاومت الکتریکی
Q	Thermal Energy	انرژی حرارتی	V	Voltage	اختلاف پتانسیل الکتریکی
			A	Area	مساحت
			V	Volume	حجم

پیشوندهای بزرگ کننده			پیشوندهای کوچک کننده		
نماد	پیشوند	مضرب	نماد	پیشوند	مضرب
a	آتو	$10^{-18}$	E	اگزا	$10^{+18}$
f	فمتو	$10^{-15}$	P	پنتا	$10^{+15}$
p	پیکو	$10^{-12}$	T	ترا	$10^{+12}$
n	نانو	$10^{-9}$	G	گیگا	$10^{+9}$
$\mu$	میکرو	$10^{-6}$	M	مگا	$10^{+6}$
m	میلی	$10^{-3}$	K	کیلو	$10^{+3}$
c	سانتی	$10^{-2}$	H	هکتو	$10^{+2}$
d	دسی	$10^{-1}$	D	دکا	$10^{+1}$

## جدول تبدیل دما

فرمول	به	از
$C = K - 273/15^\circ$	سانتی گراد (سلسیوس)	کلوین
$K = C + 273/15^\circ$	کلوین	سانتی گراد (سلسیوس)
$F = (K \times 1/18^\circ) - 459/67^\circ$	فارنهایت	کلوین
$K = (F + 459/67^\circ) \div 1/18^\circ$	کلوین	فارنهایت
$F = (1/18^\circ \times C) + 32$	فارنهایت	سانتی گراد (سلسیوس)

## روابط فیزیک

کاربرد	فرمول (معادله، رابطه)	کاربرد	فرمول (معادله، رابطه)
نیروی وزن	$g = \frac{w}{m} \rightarrow w = mg$	بازه زمانی	$\Delta t = t_f - t_i$
بیشینه نیروی اصطکاک ایستایی	$f_{s(max)} = \mu_s N$	جابجایی	$\Delta x = x_f - x_i$
نیروی اصطکاک جنبشی	$f_k = \mu_k N$	سرعت متوسط	$\bar{v} = \frac{x_f - x_i}{t_f - t_i} = \frac{\Delta x}{\Delta t}$
شدت جریان الکتریکی متوسط	$I = \frac{\Delta q}{\Delta t}$	رابطه مکان زمان حرکت یکنواخت	$x = vt + x_0$
قانون اهم	$R = \frac{V}{I}$	شتاب متوسط	$\bar{a} = \frac{\Delta v}{\Delta t}$
مقاومت رساناهای فلزی در دمای ثابت	$R = \frac{\rho L}{A}$	شتاب لحظه‌ای حرکت با شتاب ثابت	$a = \bar{a} = \frac{\Delta v}{\Delta t}$
انرژی الکتریکی مصرفی	$U = I^2 R t$	رابطه سرعت زمان حرکت با شتاب ثابت	$v = v_0 + at$
توان مصرفی	$P = I^2 R$ و $P = \frac{U}{t}$ $P = VI$ و $P = \frac{V^2}{R}$	سرعت متوسط در حرکت با شتاب ثابت	$\bar{v} = \frac{v_f + v_i}{2}$
جریان مقاومت‌های متوالی (سری)	$I_1 = I_2 = I_3 = I_{eq}$	رابطه مستقل از زمان در حرکت با شتاب ثابت	$v_f^2 - v_i^2 = 2a(x - x_0)$
ولتاژ مقاومت‌های متوالی (سری)	$V_1 + V_2 + V_3 = V_{eq}$	رابطه جابه‌جایی در حرکت با شتاب ثابت	$\Delta x = x_f - x_i = \frac{1}{2} at^2 + v_i t$
مقاومت معادل مقاومت‌های متوالی (سری)	$R_1 + R_2 + R_3 = R_{eq}$	قانون دوم نیوتن	$\bar{a} = \frac{\bar{F}}{m}$

کاربرد	فرمول (معادله، رابطه)
جریان مقاومت‌های موازی	$I_1 + I_2 + I_3 = I_{eq}$
ولتاژ مقاومت‌های موازی	$V_1 = V_2 = V_3 = V_{eq}$
مقاومت معادل مقاومت‌های موازی	$\frac{1}{R_1} + \frac{1}{R_2} + \frac{1}{R_3} = \frac{1}{R_{eq}}$
فشار و ارتباط آن با نیروی عمودی و سطح تماس	$P = \frac{F}{A}$
اختلاف فشار دو نقطه شاره ساکن	$P_2 - P_1 = +\rho g \Delta h$
فشار یک نقطه شاره ساکن	$p = \rho g \Delta h + p_{atm}$
اصل پاسکال	$P_1 = P_2 \Rightarrow \frac{F_1}{A_1} = \frac{F_2}{A_2}$
چگالی	$\rho = \frac{m}{v}$
چگالی نسبی	$d = \frac{\rho_2}{\rho_1}$
رابطه دما در مقیاس سلسیوس و مقیاس فارنهایت	$F = \frac{9}{5}\theta + 32$
رابطه دما در مقیاس سلسیوس و مقیاس کلوین	$T = \theta + 273$
رابطه دما در مقیاس فارنهایت و مقیاس کلوین	$T = (F + 459) \div 1.8$
مقدار گرمای داده شده به یک جسم	$Q = mC(\theta_2 - \theta_1) = mC\Delta\theta$
تعادل گرمایی	$Q_1 + Q_2 + Q_3 + \dots = 0$
گرمای منتقل شده از طریق رسانش	$Q = \frac{KA\Delta T}{L} = \frac{KA\Delta T}{L}$
انبساط خطی	$L_2 - L_1 = \alpha L_1 \Delta\theta$ $L_2 = L_1(1 + \alpha \Delta\theta)$
انبساط سطحی	$A_2 - A_1 = 2\alpha A_1 \Delta\theta$ $A_2 = A_1(1 + 2\alpha \Delta\theta)$
انبساط حجمی	$V_2 - V_1 = 3\alpha V_1 \Delta\theta$ $V_2 = V_1(1 + 3\alpha \Delta\theta)$

## فصل ۵

ایمنی، بهداشت و ارگونومی

رنگ‌های ایمنی				
رنگ	قرمز	زرد	سبز	آبی
معنی	ایست، ممنوع	احتیاط احتمال خطر	بدون خطر، کمک‌های اولیه	علائم پیشنهادی راهنمایی
رنگ زمینه	سفید	سیاه	سفید	سفید
رنگ علائم	سفید	سیاه	سفید	سفید
مثال‌های کاربرد	علائم ایست، اضطراری، خاموش، علائم ممنوع، مواد آتش‌نشانی	اشاره و تذکر خطر (مثلاً آتش، انفجار، تابش)، اشاره و تذکر موانع (مثلاً گودال و برآمدگی)	مشخصه راه نجات و خروجی اضطراری، کمک‌های اولیه و ایستگاه‌های نجات	موظف به استفاده از تجهیزات ایمنی شخصی، محل کیوسک

علائم پیشنهادی						
						
باید قفل شود	باید از ماسک جوشکاری استفاده شود	باید از کلاه ایمنی استفاده شود	باید از لباس ایمنی استفاده شود	باید از ماسک ایمنی استفاده شود	عابرپیاده باید از این مسیر استفاده کند	باید از کمربند ایمنی استفاده شود
						
باید همه دست‌ها شسته شود	باید از ماسک محافظ استفاده شود	باید کفش ایمنی بپوشید	باید عینک حفاظتی بپوشید	قبل از شروع به کار قطع کنید	باید از پل استفاده شود	باید از گوشی محافظ استفاده شود

علائم نجات در مسیرهای فرار و خروجی‌های اضطراری				
				
اطلاعات مسیر کمک‌های اولیه، مسیرهای فرار و خروجی‌های اضطراری	کمک‌های اولیه	برانکاردر	دوش اضطراری	تجهیزات شستشوی چشم
				
تلفن اضطراری	پنجره اضطراری خروج نردبان فرار	خروجی اضطراری / مسیر فرار		

## علائم ایمنی حریق و علائم اضافی

					
تلفن اضطراری حریق	کلید هشدار حریق	کلاه آتش‌نشانی	نردبان اضطراری حریق	فرقره شلنگ آتش‌نشانی	کپسول آتش‌نشانی

## علائم ممنوع

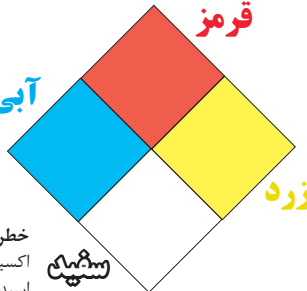
					
ممنوع	سیگار کشیدن ممنوع	کبریت، شعله و سیگار کشیدن ممنوع	عبور عابر پیاده ممنوع	خاموش کردن با آب ممنوع	این آب خوردنی نیست
					
ورود افراد متفرقه ممنوع	برای وسایل نقلیه بالابر ممنوع	دست زدن و تماس ممنوع	کاربرد این دستگاه‌ها در وان حمام، دوش یا ظرفشویی ممنوع	وصل کردن ممنوع	گذاشتن یا انبار کردن ممنوع
					
عدم دسترسی برای افراد با قطعات فلزی	عکس برداری ممنوع	پوشیدن دستکش ممنوع	ورود به محوطه ممنوع	استفاده از تلفن همراه ممنوع	حمل نفر ممنوع

## علائم هشدار

هشدار قبل از نقطه خطر	هشدار نسبت به مواد آتشزا	هشدار نسبت به مواد منفجره	هشدار، مواد سمی	هشدار، مواد خورنده	هشدار، مواد رادیواکتیو یا پرتو یونیزه کننده
هشدار، بارهای آویزان و معلق	هشدار، رفت و آمد بالا بر	هشدار، ولتاژ الکتریکی خطرناک	هشدار، لبه های پرنده	هشدار، تابش لیزری	هشدار، مواد آتشزا
هشدار، پرتوهای غیر یونی کننده و الکترومغناطیس	هشدار، میدان مغناطیسی	هشدار، نسبت به زمین خوردن و گیر کردن	هشدار، خطوط سقوط	هشدار، خطر مرگ	هشدار، سرما
هشدار، سطوح داغ	هشدار، کپسول های گاز	هشدار، خطر باتری	هشدار، آسیب دیدگی دست	هشدار، خطر سرخوردن	هشدار، خطر پرس شدن

## لوزی خطر

- واکنش پذیری
- ۴- مرکباز
  - ۳- خیلی خطرناک
  - ۲- خطرناک
  - ۱- باخطر کم
  - ۰- نرمال



- خطرات خاص
- OX اکسید کننده  
ACID اسیدی  
ALK قلیایی  
COR خورنده

### خطرات آتش سوزی نقطه اشتعال

- ۴- زیر ۷۳ درجه فارنهایت
- ۳- زیر ۱۰۰ درجه فارنهایت
- ۲- زیر ۲۰۰ درجه فارنهایت
- ۱- بالای ۲۰۰ درجه فارنهایت
- ۰- نمی سوزد

### واکنش پذیری

- ۴- ممکن است منفجر شود
- ۳- ممکن است در اثر حرارت و شک منفجر شود
- ۲- تغییرات شیمیایی شدید
- ۱- در اثر استفاده از حرارت ناپایدار می گردد
- ۰- پایدار است



### تشریح راهنمای لوزی خطر

واکنش پذیری	قابلیت اشتعال	بهداشت
قابلیت آزاد کردن انرژی	قابلیت سوختن	نحوه حفاظت
۴- ممکن است تحت شرایط عادی منفجر شود	۴- قابلیت اشتعال بالا	۴- حفاظت کامل و استفاده از دستگاه های تنفسی
۳- ممکن است در اثر حرارت و شوک منفجر شود	۳- تحت شرایط معمولی مشتعل می گردد	۳- حفاظت کامل و استفاده از دستگاه های تنفسی
۲- تغییرات شیمیایی شدید می دهد ولی منفجر نمی شود	۲- با حرارت ملایم مشتعل می گردد	۲- از دستگاه تنفسی همراه ماسک کامل صورت استفاده گردد
۱- در اثر استفاده از حرارت ناپایدار می گردد	۱- وقتی حرارت ببیند و گرم شود مشتعل می گردد	۱- بایستی از دستگاه تنفسی استفاده گردد
۰- در حالت عادی پایدار است	۰- مشتعل نمی شود	۰- وسیله خاصی مورد نیاز نمی باشد

### مقایسه انواع کلاس های آتش

اروپایی	نوع حریق
Class A	جامدات قابل اشتعال (مواد خشک)
Class B	مایعات قابل اشتعال
Class C	گازهای قابل اشتعال
Class F/D	وسایل الکتریکی (برقی)
Class D	فلزات قابل اشتعال
Class F	روغن آشپزی

## روش‌های متفاوت اطفای حریق

طبقه‌بندی آتش‌سوزی‌ها	مواد	خاموش‌کننده توصیه شده
دسته A جامدات احتراق‌پذیر به جز فلزات	موادی که از سطح می‌سوزند مانند: چوب، کاغذ، پارچه موادی که از عمق می‌سوزند مانند: چوب، زغال سنگ، پارچه، موادی که در اثر حریق شکل خود را از دست می‌دهند مانند: لاستیک نرم، پلاستیک نرم	خاموش‌کننده‌های نوع آبی پودری چند منظوره CO <sub>2</sub> هالون خاموش‌کننده‌های پودری چندمنظوره خاموش‌کننده‌های نوع آبی خاموش‌کننده‌های CO <sub>2</sub> خاموش‌کننده‌های هالون خاموش‌کننده‌های پودری خاموش‌کننده‌های چندمنظوره
دسته B مایعات قابل اشتعال	نفت، بنزین، رنگ، لاک، روغن و غیره (غیر قابل حل در آب) مایعات سنگین مانند قیر و آسفالت و گریس الکل، کتون‌ها و غیره (قابل حل در آب)	خاموش‌کننده‌های پودری خاموش‌کننده‌های کف شیمیایی و کف مکانیکی خاموش‌کننده‌های پودری و CO <sub>2</sub> خاموش‌کننده هالون خاموش‌کننده‌های AFFF
دسته C گازهای قابل اشتعال	گازها یا موادی که اگر با آب ترکیب شوند تولید گاز قابل اشتعال می‌نمایند مانند: کاربید	خاموش‌کننده‌های پودری خاموش‌کننده‌های CO <sub>2</sub> خاموش‌کننده‌های هالون
دسته D تجهیزات برقی	کلید و پریز برق، تلفن، رایانه، ترانسفورماتورها	خاموش‌کننده‌های CO <sub>2</sub> خاموش‌کننده‌های هالون
دسته E فلزات قابل اشتعال	منیزیم، سدیم، پتاسیم، آلومینیوم	خاموش‌کننده‌های پودر خشک

## زمان تست هیدرواستاتیک خاموش‌کننده‌ها

دوره زمان تست (سال)	نوع خاموش‌کننده آتش‌نشانی	ردیف
۵	خاموش‌کننده آب و گاز تحت فشار و یا حاوی ترکیبات ضد یخ	۱
۵	خاموش‌کننده حاوی AFFF یا FFFP	۲
۵	خاموش‌کننده پودری یا سیلندر فولادی	۳
۵	خاموش‌کننده کربن دی‌اکسید	۴
۵	خاموش‌کننده حاوی پودر تر شیمیایی	۵
۱۲	خاموش‌کننده‌های حاوی پودر خشک شیمیایی با سیلندرهای آلومینیوم و یا برنجی	۶
۱۲	خاموش‌کننده‌های حاوی پودر خشک شیمیایی با سیلندرهای فولادی ریخته‌گری و مواد هالوژنه	۷
۱۲	خاموش‌کننده‌های حاوی پودر و دارای بالن (کارتریج) یا سیلندرهای فولادی ریخته‌گری شده	۸



Health	3
Fire	3
Reactivity	2
Personal Protection	E

## Material Safety Data Sheet Sodium MSDS

### Section 1: chemical product and company identification

Product name: sodium	:Contact information
Catalog codes :SIS3505	.Sciencelab.com.inc
CAS#:7440-23-5	14025 Smith Rd.
RTECS:VY0686000	Houston,Texas 77396
TSCA:TSCA8(b)inventory: sodium	US Sales:1-800901-7247
Cl#:NOL applicable	International Sales:1-281-441-4400
Synonym:Natrium	Order Online:Sciencelab.com
Chemical Name: Sodium	CHEMTRE(24HR Emergency Telephone)·call:1-800-424-9300
Chemical Formula: Na	International CHEMTREC· call: 1-703-527-3887
	For non-emergency assistance call: 1-281-441-4400

### Section 2:Composition and Information on Ingredients

Composition:

Name	#CAS	by Weight%
Sodium	7440-23-5	100

Toxicological Data on Ingredients: Sodium LDSO: Not available .LC50: Not Available.

### Section 3: Hazards Identification

**Potential Acute Health Effects:**

Very hazardous in case skin contact (irritant)-or- occasionally, blistering.

Potential Chronic Health Effects: CARCINOGENIC EFFECTS: Not available.

MUTAGENIC EFFECTS: Not available .TERATOGENIC EFFECTS: Not available.

DEVELOPMENTAL TOXICITY: Not available. Repeated or prolonged exposure is not known to aggravate medical condition.

#### Section 4: First Aid Measures

Eye Contact: Check for and remove any contact lenses. Do not use an eye ointment. Seek medical attention.

Skin Contact: After contact with skin-Wash immediately with plenty of water. Gently and thoroughly wash the contaminated skin with running water and non-abrasive soap.

Be particularly careful to clean folds-crevices-creases and groin. Cover the irritated skin with an emollient if irritation persists. Seek medical attention. Wash contaminated clothing before reusing.

Serious Skin Contact:

Wash with a disinfectant soap and cover the contaminated skin with an anti-bacterial cream. Seek medical

Inhalation: allow the victim to rest in a well ventilated area. Seek Immediate medical attention.

Serious inhalation:

Evacuate the victim to a safe area as soon as possible. loosen light clothing such as a collar, tie, belt or waistband. if breathing is difficult, administer oxygen. If the victim is not breathing, perform mouth-to-mouth resuscitation. Seek medical attention.

Ingestion:

Do not induce vomiting. loosen tight clothing such as a collar, tie, belt or waistband. if the victim is not breathing, perform mouth-to-mouth resuscitation. Seek immediate medical attention.

Serious ingestion: Not available.

#### Section 5: Fire and Explosion Data

Flammability of the product: Flammable.

Auto-ignition Temperature: 115°C (239°F)

Flash Points: Not available.

Flammable limits: Not available.

Products of combustion: some metallic oxides.

Fire Hazards in presence of various substances:

Extremely flammable in presence of moisture. Highly flammable in presence of open flames and sparks. Of heal.

Explosion Hazards in presence of various substances:

Risks of explosion of the product in presence of mechanical impact: Not available. Risks of explosion of the product in presence of static discharge: Not available.

Fire Fighting Media and instructions:

Flammable solid. Moisture reactive material. SMALL FIRE: obtain on use of water. Use DRY chemical powder. LARGE FIRE: use water spray or fog. Do not use water jet.

Special Remarks on fire hazards: when heated to decomposition it emits fumes.

Special Remarks on explosion hazards: not available.

## Section 6: Accident Release Measure

Small spill: Use appropriate tools to put the spilled solid in a convenient waste disposal container.

Large Spill:

Flammable solid that in contact with water. Emits flammable gases. Stop leak if without risk. Do not get water inside container.

Do not touch spilled material. Cover with dry earth, sand or other non-combustible material. Prevent entry into sewers.

Basements or confined areas; dike if needed. Eliminate all ignition sources. Call for assistance on disposal.

## Section 7: Handling and storage

Precautions:

Keep under inert atmosphere. Keep container dry. Do not breathe dust never add water to this product in case of insufficient ventilation. wear suitable respiratory equipment if you feel unwell. Seek medical attention and show the label when possible.

Avoid contact with skin and eyes keep away from incompatibles such as oxidizing agents, acids, moisture.

## Section 8: Exposure controls/personal protection

Engineering controls:

Use process enclosures. Local exhaust ventilation. Or other engineering controls to keep airborne levels below recommended exposure limits, if user operations generate dust, fume or mist. Use ventilation to keep exposure to airborne contaminants below the exposure limit.

Personal protection:

Splash goggles. Lab coat. Dust respirator. Be sure an approved/certified respirator or equivalent. Gloves.

Personal protection in case of large spill:

Splash goggles. Full suit. Dust respirator. Boots. Gloves. A self-contained breathing apparatus should be used to avoid inhalation of the product. suggested protective clothing might not be sufficient; consult a specialist BEFORE handling this product.

Exposure limits: not available.

## Section 9: Physical and chemical properties

Physical state and appearance: solid. (Metal solid.)

Order: not available.

Taste: not available.

Molecular weight: 22.99 g/mole

Color: silvery.

pH (1% soln /water): not applicable.

Boiling point: 881.4°C (1618.5°F)

Melting point: 97.8°C (208°F)

Critical temperature: not available.

Specific gravity: 0.97 (water=1)

Vapor pressure: not applicable.

Vapor density: not available.

Volatility: not available.

Odor threshold: not available.

Water/oil dist. Coeff: not available.

Ionicity (in water) : not available.

Dispersion properties: not available.

Solubility: insoluble in cold water. Hot water.

<b>Section 10: stability and reactivity data</b>	
<p>Stability: the product is stable.</p> <p>Instability temperature: not available.</p> <p>Conditions of instability: not available.</p> <p>Highly reactive with oxidizing agents, acids, moisture. The product reacts violently with water to emit flammable but nontoxic gases.</p> <p>Corrosivity : not available.</p> <p>Special remarks on reactivity: not available.</p> <p>Special remarks on corrosivity : not available.</p> <p>Polymerization: no.</p>	

<b>Section 11: toxicological information</b>	
<p>Routes of entry: dermal contact. Eye contact. Inhalation. Ingestion.</p> <p>Toxicity to animals:</p> <p>LD50: Not available.LC50: Not available.</p> <p>Other toxic effects on humans:</p> <p>Very hazardous in case of skin contact (irritant).Hazardous in case of skin contact ( permeator ).of ingestion. of inhalation.</p> <p>Special remarks on toxicity to animals: not available.</p> <p>Special remarks on chronic effects on humans: not available.</p> <p>Special remarks on other toxic effects on humans: material is destructive to tissue of the mucous membranes and upper respiratory tract.</p>	

<b>Section 12: Ecological information</b>	
<p>Ecotoxicity: not available.</p> <p>BOD5 and COD: not available.</p> <p>Products of biodegradation:</p> <p>Possibly hazardous short term degradation products are not likely. However, long term degradation products may arise.</p> <p>Toxicity of the products of biodegradation: the products of degradation are more toxic.</p> <p>Special remarks on the products of biodegradation: not available.</p>	

<b>Section 13: Disposal considerations</b>	
<p>Waste disposal:</p>	

<b>Section 14: transport information</b>	
<p>DOT classification: class 4.3: material that emits flammable gasses on contact with water.</p> <p>Identification: sodium: UN 1428 PG:1</p> <p>Special provisions for transport: not available.</p>	

### Section 15:other regulatory information

Federal and state regulations:

Pennsylvania RTC sodium 1/33555actures RTC sodium TSCA 8(b) inventory. Sodium CERCLA: hazardous substances : sodium

Other regulations: OSHA: hazardous by distinction of hazard communications standard (29 CFR 1910.1200).

Other classifications:

WHMS(Canada);class D-28:materials causing other effects(TOXOC) DSCL(EFC)

R17-Spontaneously Flammable in air .R38-irritating to skin R41-Risk of serious damage to eyes.HMS(U.S.A):

Health hazed:3

Fire hazard:3

Reactivity:2

Personal protection: E

National fire protection association (U.S.A):

Health:3

Flammability:3

Specific hazard:

Protective Equipment:

Gloves .lab cost dust respirator.be sure to use an approved/certified respirator or equivalent wear respirator when ventilation is inadequate.  
Splash goggles.

### Section 16:other information


References:

Healthy G.G... the condensed chemical dictionary.11 e ed..-new York N.Y-van Nostrand Reinold.1987-SAX N.L

Dangerous properties of industrial materials. Toronto. Van nostrand reinold 6ed.1984.

Chemist safety data.

Other special considerations :Not available

 شرکت ملی صنایع پتروشیمی تهران، میدان ونک، خ ملاصدرا، خ شیخ بهائی شمالی، شماره ۱۰۴ تلفن: ۸۸۰۵۹۷۶۰ برای هر گونه آگاهی بیشتر: msds@Petrochem-ir.net	<b>برگ اطلاعات ایمنی مواد</b>	
	ش م ص / پ / ش ب / ا / ۳۰۱۶	شماره ویرایش / ۱ / م / ا / ج ش م زمستان ۱۳۸۴
مجموعه: مواد شیمیایی		نام: نیتریک اسید (۵۳ درصد)

### ۱- مشخصات ماده و اجزاء تشکیل دهنده آن

نام شیمیایی	نیتریک اسید
نام‌های مترادف	اسید نیتریک، اسید ازته، نیترات هیدروژن
شماره انجمن شیمی آمریکا	۷۶۹۷-۳۷-۲
شماره اتحادیه اروپا	۲۳۱-۷۱۴-۲
خانواده شیمیایی	اسید غیرآلی - نیترات
وزن مولکولی	۶۳/۰۲
فورمول شیمیایی	HNO <sub>۳</sub>

### ۲- اطلاعات عمومی (علائم حفاظتی)

لوزی خطر	مواد سمی	مواد آتش گیر	مواد محرک	مواد خورنده
				
	مواد سمی	خطرناک برای محیط زیست	مواد منفجر شونده	مواد آتش گیر
				


واکنش پذیری (مربع رنگ زرد):

راهنمایی برای لوزی خطر:

۰- معمولاً پایدار ۱- غیر پایدار در صورت گرم کردن ۲- امکان تغییرات شیمیایی شدید وجود دارد از پاشش شیلنگ از راه دور استفاده شود. ۳- شوک شدید با گرما ممکن است سبب انفجار شود، از پشت موانع ضد انفجار نظاره شود. ۴- ممکن است منفجر شود، اگر مواد در معرض آتش قرار گرفته باشند، محوطه را تخلیه کنید.


آتش گیری (مربع رنگ قرمز):




 <p>شرکت ملی صنایع پتروشیمی تهران، میدان ونک، خ ملاصدرا، خ شیخ بهائی شمالی، شماره ۱۰۴ تلفن: ۸۸۰۵۹۷۶۰ برای هر گونه آگاهی بیشتر: msds@Petrochem-ir.net</p>	<b>برگ اطلاعات ایمنی مواد</b>	
	شماره ویرایش ۱/ م / ج ش م زمستان ۱۳۸۴	ش م ص پ / ش پ پ / ۳۰۱۶
<b>نام: نیتریک اسید (۵۳ درصد)</b>		<b>مجموعه: مواد شیمیائی</b>


بلعیدن و خوردن	هرگز به مصدومی که بی‌هوش است چیزی از راه دهان نخورانید. در صورت هوشیاری به فرد ۲۴۰ تا ۳۰۰ میلی لیتر آب و یا شیر داده و سریعاً فرد را به پزشک برسانید.
تنفس	فرد را در معرض هوای تازه قرار دهید و به او تنفس مصنوعی بدهید و از ماسک اکسیژن استفاده نمائید. فوراً به پزشک مراجعه کنید.
اطلاعات پزشکی	علائم حیاتی مصدوم را اندازه گیری کرده و سریعاً به پزشک یا نزدیک ترین مرکز درمانی مراجعه شود.

## ۵- خاموش کردن

خطر آتش گیری	نیتریک اسید غلیظ یک اکسیدکننده قوی است و در ترکیب با مواد سوختی و الكلها ایجاد گرما می‌کند. با عوامل احیا کننده و یا مواد آلی قابل احتراق می‌تواند واکنش دهد و بسوزد و یا منفجر شود.	
نحوه مناسب خاموش کردن آتش	استفاده از اسپری آب برای خنک نگه داشتن مخازن و ظروف و یا ساختمان‌های مواجهه با آتش توصیه می‌شود. آب به داخل مخازن گرفته نشود. افراد آتش نشان باید مجهز به تجهیزات ایمنی باشند.	
سایر توضیحات	هنگام آتش سوزی، در اثر تجزیه حرارتی، گازهای بسیار سمی و آزاردهنده متصاعد می‌شود. ممکن است در اثر واکنش با سطوح فلزی نیز مقدار زیادی هیدروژن تولید شود که امکان انفجار آن وجود دارد.	

## ۶- مراقبتهای شخصی در زمان کار با ماده

حفاظت پوست	محیط کار باید مجهز به سیستم تهویه باشد. از لباس‌های حفاظتی و دستکش‌های مقاوم لاستیکی، کفش و سایر البسه مقاوم در برابر این ماده شیمیایی استفاده شود.	
حفاظت چشم	محیط کار باید مجهز به سیستم تهویه باشد. از عینک‌های محافظ چشمی استفاده شود. حفاظ صورت در برخی موارد الزامی است تجهیزات شستشوی چشم در دسترس باشد.	
حفاظت بدن	محیط کار باید مجهز به سیستم تهویه باشد. از لباس‌های حفاظتی و دستکش‌های مقاوم، کفش و سایر البسه مقاوم در برابر این ماده شیمیایی استفاده شود تجهیزات دوش کامل و چشم شوی در محوطه وجود داشته باشد.	
حفاظت تنفسی	محیط کار باید مجهز به سیستم تهویه باشد. محوطه کار باید دارای سیستم تهویه باشد. برای غلظت بیشتر از ۲۵ جزء در میلیون ماسک تمام صورت کپسول دار استفاده شود.	

 <p>شرکت ملی صنایع پتروشیمی تهران، میدان ونک، خ ملاصدرا، خ شیخ بهائی شمالی، شماره ۱۰۴ تلفن: ۸۸۰۵۹۷۶۰ برای هر گونه آگاهی بیشتر: msds@Petrochem-ir.net</p>	<b>برگ اطلاعات ایمنی مواد</b>	
	ش م ص پ / ش ب پ / ۳۰۱۶ / م / ج ش م شماره ویرایش / ۱ / م / ج ش م زمستان ۱۳۸۴	
مجموعه: مواد شیمیائی		نام: نیتریک اسید (۵۳ درصد)


#### ۷- مراقبت از محیط کار در زمان پخش تصادفی ماده

حفاظت محیط کار	برای محیط تهویه ایجاد کنید. منابع نشتی را سریعاً ببندید. تا زمانی که آلودگی بطور کامل برطرف نشده است، محیط را محدود نمائید. نظافت محیط می‌بایست توسط افراد آموزش دیده انجام شود. محیط باید مقاوم در برابر خوردگی باشد.
نظافت محیط آلوده	آلودگی خاک ممکن است با آهک و مواد مشابه (کربنات سدیم) خنثی شود. از <b>خاک اره و سایر مواد آلی که با این ماده واکنش می‌دهند و خطر حریق را بالا می‌برند، استفاده نشود.</b> محوطه را می‌توان با مقدار زیادی آب شستشو داد.

#### ۸- روش دفع ضایعات


دفع ضایعات مواد	نیتریک اسید را بعد از خنثی کردن با آهک و یا کربنات سدیم به خارج از محوطه کار منتقل کنید.
دفع ضایعات بسته‌بندی	ظرف‌های خالی را بعد از تخلیه به محوطه خارج از کار منتقل کنید.

#### ۹- جابه‌جایی و انبارداری

احتیاطات جابه‌جایی	از ایجاد بخارات و ذرات ریز آن در محیط اجتناب شود. در بسته بندی (ظروف) کوچک و در محیطی با تهویه مناسبی جابه‌جا گردد و وسایل و تجهیزات ایمنی و اوزن‌سنی در دسترس باشد.	
شرایط انبارداری	در جای خنک، خشک، با تهویه محیطی مناسب، به دور از اشعه مستقیم آفتاب و سایر منابع حرارتی نگهداری شود. درب ظروف محتوی این ماده بسته نگه داشته شود. مواد سوختی، الکلی، چوب و سایر موادی که می‌توانند با نیتریک اسید واکنش دهند در نزدیکی مخازن این ماده نگهداری نشوند.	
بسته‌بندی مناسب	در بسته بندی‌های کوچک پلاستیکی (ترجیحاً) و در محیطی با تهویه مناسب قرار دهید.	

#### ۱۰- مشخصات فیزیکی و شیمیایی


حالت فیزیکی	مایع
شکل فیزیکی	شفاف
رنگ	زرد کم‌رنگ
بو	بوی زننده و تند و خفه کننده
اسیدیته - پی اچ	۱
حلالیت آب	قابل حل شدن و اختلال است.

 <p>شرکت ملی صنایع پتروشیمی تهران، میدان ونک، خ ملاصدرا، خ شیخ بهائی شمالی، شماره ۱۰۴ تلفن: ۸۸۰۵۹۷۶۰ برای هر گونه آگاهی بیشتر: msds@Petrochem-ir.net</p>	<b>برگ اطلاعات ایمنی مواد</b>	
	ش م ص پ / ش ب پ / ۱۶ / ۳۰	شماره ویرایش / ۱ / م / ج ش م زمستان ۱۳۸۴
نام: نیتریک اسید (۵۳ درصد)		مجموعه: مواد شیمیائی

اطلاعاتی در دسترس نیست. ولی با بسیاری از حلال‌های آلی واکنش می‌دهد. (مثل اتانول، استن).	حلالیت در حلال‌های آلی
۱/۴۱	وزن مخصوص نسبت به آب (دانسیته)
اطلاعاتی در دسترس نمی‌باشد.	حد انفجار پایین و بالا
اطلاعاتی در دسترس نمی‌باشد.	دمای خود آتشگیری
قابل اشتعال نیست.	نقطه اشتعال
۴۱- درجه سلسیوس	نقطه ذوب
۸۶ درجه سانتی‌گراد	نقطه جوش
۷/۱ میلی‌متر جیوه در ۲۰ درجه سلسیوس (غلظت ۷۰ درصد)	فشار بخار
۰/۷۶ سانتی‌پواز در ۲۵ درجه سلسیوس	گران روی
آستانه بویایی این ماده ۰/۷۵ تا ۲/۵ جزء در میلیون است.	سایر اطلاعات

## ۹- اطلاعات زیست بوم شناختی

ملاحظات عمومی	خوردن ۹۰ میلی‌لیتر به‌ازای هر کیلوگرم موش صحرایی موجب مرگ ۵۰ موش صحرایی از ۱۰۰ موش صحرایی می‌شود.	
رفتار در محیط زیست	این ماده توانایی حل کردن بعضی از مواد خاک مثل مواد پایه کربنات را دارا می‌باشد. در آب‌های جاری و زیر زمینی ماندگار است.	
قابلیت تجزیه	در اثر گرما به اکسیدهای مضر تبدیل می‌شود.	
اثرروی محیط آبیان	به سبب توانایی در کاهش اسیدیته آب، حیات آبیان را به خطر می‌اندازد.	
سایر اطلاعات	به منابع دیگر مراجعه شود.	


 <p>شرکت ملی صنایع پتروشیمی تهران، میدان ونک، خ ملاصدرا، خ شیخ بهائی شمالی، شماره ۱۰۴ تلفن: ۸۸۰۵۹۷۶۰ برای هر گونه آگاهی بیشتر: msds@Petrochem-ir.net</p>	<b>برگ اطلاعات ایمنی مواد</b>	
	شماره ویرایش/۱ / م / ج ش م زمنستان ۱۳۸۴	ش م ص پ / ش ب پ / ۱۶ / ۳۰
نام: نیتریک اسید (۵۳ درصد)	مجموعه: مواد شیمیایی	

## ۱۲- سم شناسی


<p><b>حد مجاز برای محیط کار انسان (۸ ساعت کار) مقدار ۲ قسمت در میلیون هوا می‌باشد. تماس تنفسی سگ با ذرات ریز نیتریک اسید در هوا (بوسیله فرود کردن لوله در راه‌های تنفسی) به مدت ۲ ساعت در روز و ۴ روز در هفته نشان داد که بافت ریه صدمه دیده است. در کل ۲۴۰ میلی لیتر تنفس شده بود.</b></p> <p><b>در راه‌های تنفسی که مقدار ۲۶۰ میل گرم نیتریک اسید در هر متر مکعب آن وجود داشت بعد از ۳۰ دقیقه از ۱۰۰ موش آزمایشگاهی تعداد ۵۰ عدد آن‌ها تلف شدند. در هوای تنفسی که مقدار ۱۳۰ میل گرم نیتریک اسید در هر متر مکعب آن وجود داشت بعد از ۴ ساعت از ۱۰۰ موش آزمایشگاهی تعداد ۵۰ عدد آن‌ها تلف شدند.</b></p>	مسمومیت تنفسی	
اگر به ازاء هر کیلو گرم وزن مقدار ۹۰ میلی لیتر نیتریک اسید به موش صحرانی خورانده شود، از ۱۰۰ موش تعداد ۵۰ عدد آن‌ها تلف می‌شوند.	مسمومیت غذایی	
خورنده است.	مسمومیت از پوست	
کور کننده و سوزاننده است.	مسمومیت چشمی	
خورنده است.	اثرات حاد	
به منابع دیگر مراجعه شود.	سایر اطلاعات	

## ۱۳- پایداری و برهم کنش‌ها


پایدار است. محلول این ماده به آرامی به نیتروژن اکسید تجزیه می‌شود. زردی رنگ اسید به این مورد است.	پایداری
حرارت بالا، نور، فضاهای بسته.	محیط‌های مورد اجتناب
نیتریک اسید یک عامل اکسیدکننده است و با بسیاری از مواد واکنش می‌دهد. بیشتر فلزات، اکسید فلزات و پودر فلزی مثل آنتیموان، بیسموت، لیتیم، منیزیم، منگنز، تیتانیوم که می‌تواند واکنش شدید داده و تولید گرمای فراوان کند، همچنین می‌تواند نیتروژن اکسید آزاد کند. مواد شیمیایی آلی مثل آنیدریدها، کتن‌ها، الکل‌ها، نیتریل‌ها، آمین‌ها، الدنیدها، اترها، هیدرو کربن‌ها، الگین‌ها، نیتروارومات‌ها که می‌تواند واکنش شدید و انفجاری یا آتش سوزی خود به خودی دهد. جامدات آلی مثل کاغذ، لباس، دغال چوب، خاک اره که می‌تواند واکنش انفجاری یا آتش سوزی شدید دهد. انواع سولفیدها، هیدرات‌های غیرفلزی و کاربیدها با نیتریک اسید ترکیب می‌شوند.	مواد ناسازگار
نیتروژن اکسید آزاد میکند.	خطرات ناشی از تجزیه
جهت بررسی و مشاهده نشئت و خوردگی مواد انبار شده، بصورت دوره‌ای مخازن را بازرسی کنید.	سایر اطلاعات

 <p>شرکت ملی صنایع پتروشیمی تهران، میدان ونک، خ ملاصدرا، خ شیخ بهائی شمالی، شماره ۱۰۴ تلفن: ۸۸۰۵۹۷۶۰ برای هر گونه آگاهی بیشتر: msds@Petrochem-ir.net</p>	<b>برگ اطلاعات ایمنی مواد</b>	
	شماره ویرایش: ۱/۰ م/ ج ش م زمستان ۱۳۸۴	ش م ص پ/ ش پ ا/ ۳۰۱۶
نام: نیتریک اسید (۵۳ درصد)	مجموعه: مواد شیمیایی	

۱۴- مقررات حمل و نقل: برای جابجائی این محصول در جاده‌های داخل ایران بایستی مقررات وزارت راه و ترابری

شماره سازمان ملل: ۲۰۳۱	حمل و نقل هوایی	
شماره سازمان ملل: ۲۰۳۱	حمل و نقل دریایی	
شماره سازمان ملل: ۲۰۳۱	حمل و نقل راه آهن و جاده	
گروه بسته‌بندی: II طبقه بندی: ۸-مواد خورنده	سایر اطلاعات	

۱۱- اطلاعات زیست بوم شناختی

(C;0)	نمادهای خطرات	
(R:8-3.5)	شماره خطر و ریسک	
(S: (1/2-)*23-26-36-45)	شماره ایمنی و سلامت	

حدود مجاز توصیه شده در خصوص نیروی کشیدن و هل دادن بار در راستای افقی		
شرایط	نیروهایی که نباید از آن تجاوز کرد (بر حسب کیلوگرم)	مثال هایی از نوع کار
الف) وضعیت ایستاده ۱- تمام بدن در کار دخالت دارد	۲۳ کیلوگرم نیرو	حمل بار با فرغون
۲- عضلات اصلی دست و شانه دست ها کاملاً کشیده شده اند	۱۱ کیلوگرم نیرو	خم شدن بر روی یک مانع برای حرکت یک شیء یا هل دادن یک شیء در ارتفاع بالاتر از شانه
ب) زائل زین	۱۹ کیلوگرم نیرو	برداشتن یا جابه جا کردن یک قطعه از دستگاه هنگام تعمیر نگهداری جابه جا کردن اشیاء در محیط های کاری سربسته نظیر تونل ها یا کانال های بزرگ
ج) در حالت نشسته	۱۳ کیلوگرم نیرو	کار کردن با یک فرم عمودی نظیر دستگیره های کنترل در ماشین آلات سنگین، برداشتن و گذاشتن سینی های با محصول بر روی نوار نقاله

حدود مجاز توصیه شده در خصوص نیروی کشیدن و هل دادن بار در راستای عمودی		
شرایط	نیروهایی که نباید از آن تجاوز کرد (بر حسب کیلوگرم)	مثال هایی از نوع کار
کشیدن اجسام به سمت پایین در ارتفاع بالای سر	۵۵ کیلوگرم نیرو ۶۰ کیلوگرم نیروی	کار کردن یا سیستم کنترل گرفتن قلاب نظیر دستگیره یعنی یا کنترل دستی به کار انداختن یک جرثقیل زنجیری گیره های برقی، سطح گیره قطری کمتر از ۵ سانتی متر باشد.
کشیدن به سمت پایین تا ارتفاع شانه	۲۲ کیلوگرم نیرو	به کار انداختن کنترل، گرفتن قلاب
کشیدن به سمت بالا ۲۵ cm (۱۰ in) بالای سطح زمین ارتفاع آرنج ارتفاع شانه	۲۷ کیلوگرم نیرو ۱۵ کیلوگرم نیرو ۷/۵ کیلوگرم نیرو	بلند کردن یک شیء با یک دست بلند کردن در یا درپوش
فشار دادن به سمت پایین تا ارتفاع آرنج	۲۹ کیلوگرم نیرو	بسته بندی کردن باربندی، مهر و موم کردن بسته ها
فشار دادن به سمت بالا تا ارتفاع شانه	۲۰ کیلوگرم نیرو	بلند کردن یک گوشه یا انتهای شیء نظیر یک لوله یا تیر آهن، بلند کردن یک شیء تا قسمت بالای تخته



- پشتی صندلی باید کاملاً به کمر بچسبد و پایین آن قوس طبیعی کمر را پوشش دهد.
- زاویه آرنج برابر ۹۰ درجه واقعی باشد. شانه‌ها نیز در وضعیت راحت قرار داشته باشند.
- ران به صورت افقی بوده و زاویه آن با مفصل زانو بین ۹۰ تا ۱۱۰ درجه باشد.
- کف پاها باید کاملاً روی زمین قرار گیرد اگر ارتفاع مناسب نیست از زیرپایی استفاده شود.
- مچ دست در حالت طبیعی مستقیم روی صفحه کلید قرار می‌گیرد.

### میزان خطر و احتمال وقوع آن برحسب مسیر جریان برق

مسیر جریان	میزان خطر مرگ	احتمال وقوع
از سر به اندام‌های دیگر	خیلی زیاد (مرگبار)	خیلی کم
از یک دست به دست دیگر	زیاد	متوسط
از دست به پا	خیلی زیاد	زیاد
از یک پا به یک دست	کم	کم

### میزان شدت نور در محیط‌های کار (لوکس)






ردیف	فعالیت کاری	لوکس
۱	فضاهای عمومی با محیط تاریک	۲۰-۵۰
۲	گذرگاه‌ها و راهروهای کارهای موقت	۵۰-۱۰۰
۳	فضاهای کاری برای کارهایی که گاهاً انجام می‌شود	۱۰۰-۲۰۰
۴	کارهایی که معمولاً با کنتراست بالا یا بر روی قطعه بزرگ انجام می‌شود	۲۰۰-۵۰۰
۵	کارهایی که معمولاً با کنتراست متوسط یا بر روی قطعه کوچک انجام می‌شود	۵۰۰-۱۰۰۰
۶	کارهایی که معمولاً با کنتراست پایین یا بر روی قطعه کوچک انجام می‌شود	۱۰۰۰-۲۰۰۰
۷	کارهایی که معمولاً با کنتراست پایین یا بر روی قطعات ریز و یا تکرار زیاد انجام می‌شود	۲۰۰۰-۵۰۰۰
۸	انجام کارهای ممتد و طولانی با دقت بالا	۵۰۰۰-۱۰۰۰۰
۹	انجام کارهای خیلی خاص با کنتراست بسیار پایین	۱۰۰۰۰-۲۰۰۰۰

## علائم و کدهای بازیافت مواد مختلف

امروزه بازیافت به عنوان یکی از پارامترهای مؤثر بر طراحی محصولات محسوب می‌گردد و به خصوص در مباحثی همچون طراحی و توسعه پایدار توجه به بازیافت از اهمیت ویژه‌ای برخوردار است. یکی از عواملی که می‌تواند پس از استفاده از محصول، به سهولت تفکیک زباله در مبدأ کمک نماید علائم بازیافت مندرج بر روی بدنه کالا است که نوع جنس محصول را بیان می‌دارد که در ذیل، به بیان برخی از متداول‌ترین آنها اشاره شده است.

توضیحات	کد	توضیحات	کد
پلی اتیلن با چگالی بالا	 02 PE-HD	پلی اتیلن تری فتالات	 01 PET
پلی اتیلن با چگالی پایین	 04 PE-LD	پلی وینیل کلراید	 03 PVC
پلی استایرن	 06 PS	پلی پروپیلن	 05 PP
کدهای ۸ تا ۱۴ به ترتیب مربوط به باتری‌های سرب - اسیدی، قلیاتی، نیکل کادمیوم، نیکل متال هیدرید، لیتیوم، اکسید نقره، و زینک کربن (باتری‌های قلمی معمولی) است.		سایر پلاستیک‌ها که عمدتاً شامل اکریلیک‌ها، فایبرگلاس، پلی‌آمیدو ملامین (اوره فرمالدئید)	 07 O
کاغذهای ممزوج با سایر مواد، کاغذ روزنامه، پاکت نامه و غیره	 21 PAP	مقوا	 20 PAP
آهن	 40 FE	کاغذ	 22 PAP
آلومینیوم	 41 ALU	شیشه رنگی (معمولاً سبز) کدهای ۷۰ تا ۷۹ مربوط به انواع شیشه‌های است	 72 GL
چوب	 50 FOR	کاغذ یا مقوای ممزوج با پلاستیک یا آلومینیوم	 84 C/PAP



توضیحات	کد	توضیحات	کد
شیشه ممزوج		چوب پنبه	
شیشه ممزوج		پارچه	
کدهای ۶۰ تا ۶۹ به طور کلی مربوط به انواع پارچه‌ها است		کنف	

کدها عبارت‌اند از:

#### ۱ PETE پلاستیک کد ۱:

پلی اتیلن ترفتالات، قابل بازیافت‌ترین و معمول‌ترین پلاستیک است که به‌عنوان بطری‌های آب، نوشانه و ظرف‌های یک‌بار مصرف و غیره استفاده می‌شود. محکم و در برابر گرما مقاوم است و با بازیافت به بطری‌های آب، ساک، لباس، کفش، روکش مبل، فیبرهای پلی استر و غیره تبدیل می‌شود.

#### ۲ HDPE پلاستیک کد ۲:

پلی‌اتیلن با غلظت بالا که به راحتی و به سرعت بازیافت می‌شود. پلاستیک نوع خشک است، اما زود شکل می‌گیرد و معمولاً در قوطی شوینده‌ها، بطری‌های شیر، قوطی آب‌میوه، کیسه‌های زباله و غیره به کار می‌رود، با بازیافت به لوله‌های پلاستیکی، قوطی شوینده‌ها، خودکار، نیمکت و غیره تبدیل می‌شود.

#### ۳ PVC پلاستیک کد ۳:

پلی وینیل کلراید سخت بازیافت می‌شود. با آنکه محیط زیست و سلامت افراد را به خطر می‌اندازد، هنوز در همه جا در لوله‌ها، میزها، اسباب‌بازی و بسته‌بندی و غیره به چشم می‌خورد، PVC بازیافت شده به عنوان کف‌پوش، سرعت‌گیر، پنل و گل پخش کن ماشین استفاده می‌شود.

#### ۴ LDPE پلاستیک کد ۴:

پلی اتیلن با غلظت پایین است. ویژگی آن قابل انعطاف بودنش است. معمولاً در نخ‌های شیرینی، بسته‌بندی، قوطی‌های فشاری، کاورهای خشکشویی به کار می‌رود. بعد از بازیافت به عنوان بسته‌های حمل نامه، سطل‌های زباله، سیم‌بند و غیره استفاده می‌شود.

#### ۵ pp پلاستیک کد ۵:

پلی پروپیلن با غلظت پایین و در برابر حرارت فوق‌العاده مقاوم است. به عنوان نی، درهای بطری و قوطی استفاده می‌شود. PP بازیافت شده در چراغ راهنمایی و رانندگی، پارو، جای پارک دوچرخه و قفسه‌های کشویی کاربرد دارد.

## ۶ PS پلاستیک کد ۶:

پلی استایرن که فوم معروف است، در ظروف یک بار مصرف دردار و غیره بکار می‌رود. فوق‌العاده سبک ولی حجیم است. PS به دلیل آنکه گرما را زیاد منتقل نمی‌کند، کاربرد زیادی دارد. با آنکه این ماده جزو برنامه‌های بازیافت شهرداری‌ها نیست، اما می‌تواند به عایق‌های حرارتی، شانه‌های تخم‌مرغ، خط‌کش و ظروف پلاستیکی تبدیل شود.

## ۷ سایر موارد پلاستیک کد ۷:

سایر پلاستیک‌ها مانند پلی اورتان می‌توانند ترکیبی از پلاستیک‌های فوق باشند. جزو بازیافت نیستند، محصولات با کد ۷ می‌توانند هرچیز از زین دوچرخه گرفته تا ظرف‌های ۵ گالنی را شامل شوند. بسیاری از بازیافت‌کنندگان، پلاستیک با این کد را قبول نمی‌کنند، اما رزین این پلاستیک‌ها قابل تبدیل به الوارهای پلاستیکی و مواد سفارشی هستند.

## فصل ۶

### روابط ریاضی و نقشه کشی

### نسبت و تناسب

۱ در حالت کلی، دو نسبت  $a$  به  $b$  و  $c$  به  $d$  مساوی‌اند، هرگاه برای یک عدد مانند  $k$  داشته باشیم:

$$c = kd \text{ و } a = kb \text{ یا } \frac{a}{b} = \frac{c}{d} = k$$

۲ اگر  $a$  و  $b$  مقادیر متناظر دو کمیت باشند که با هم رابطه معکوس دارند، مقدار  $k = a \times b$  ثابت است و اگر  $c$  و  $d$  دو مقدار متناظر دیگر از همین کمیت باشند، داریم:

$$a = \frac{k}{b} \text{ و } c = \frac{k}{d} \text{ یا } k = a \times b = c \times d$$

### ۳ خواص عملیات:

در عبارت‌های زیر، فرض بر آن است که مخرج‌ها مخالف صفر هستند.

$\frac{a}{b} = \frac{ca}{cb} \quad (c \neq 0)$	$c \times \frac{a}{b} = \frac{ca}{b}$	$\frac{a}{b} = a \times \frac{1}{b}$
$\frac{a+b}{c} = \frac{a}{c} + \frac{b}{c}$	$-\frac{a}{b} = \frac{-a}{b} = \frac{a}{-b}$	
$\frac{\frac{a}{b}}{\frac{c}{d}} = \frac{ad}{bc}$	$\frac{a}{b} \times \frac{c}{d} = \frac{ac}{bd}$	

تساوی  $\frac{a}{b} = \frac{c}{d}$  معادل است با  $a \times d = b \times c$

### درصد و کاربردهای آن

۱ معادله درصد: رابطه بین مقدار اولیه، درصدی از مقدار اولیه و مقدار نهایی را نشان می‌دهد.

$$b = x \times a$$

← مقدار نهایی
→ مقدار اولیه

↓  
درصد به صورت عدد اعشاری / کسری

۲ درصد تغییر: برای هر کمیتی مقدار

$$100 \times \text{نسبت تغییر} = 100 \times \frac{\text{میزان تفاوت در مقدار}}{\text{مقدار اولیه}} \times 100 = \frac{\text{مقدار اولیه} - \text{مقدار نهایی}}{\text{مقدار اولیه}} \times 100$$

را درصد تغییر آن کمیت می‌نامند. درصد تغییر می‌تواند منفی هم باشد که به معنای کاهش است.

توان‌رسانی و ریشه‌گیری  
قوانین مربوط به توان‌رسانی

$(ab)^n = a^n \cdot b^n$	$\frac{a^n}{a^m} = a^{n-m}$	$a^0 = 1 \quad (a \neq 0)$ $a^1 = a$
$a^n \cdot a^m = a^{n+m}$	$\frac{1}{a^n} = a^{-n}$	$\left(\frac{a}{b}\right)^n = \frac{a^n}{b^n}$

اتجاه‌های جبری

$$(a+b)^2 = a^2 + 2ab + b^2$$

$$(a+b)(a-b) = a^2 - b^2$$

$$(x+a)(x+b) = x^2 + (a+b)x + ab$$

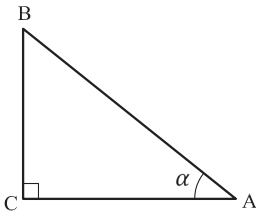
- اتحاد مربع دو جمله‌ای
- اتحاد مزدوج
- اتحاد جمله مشترک

مثلثات

۱ یکی از حالات تشابه دو مثلث، تساوی زاویه‌های آن دو مثلث می‌باشد.

۲ رابطه فیثاغورس: در مثلث قائم‌الزاویه ABC داریم:

$$(AB)^2 = (AC)^2 + (BC)^2$$



۳ نسبت‌های مثلثاتی یک زاویه تند:

در مثلث قائم‌الزاویه ABC زاویه تند  $\alpha$  را در نظر بگیرید. بنا به تعریف داریم:

$$\tan \alpha = \frac{\text{طول ضلع روبه روی زاویه } \alpha}{\text{طول ضلع مجاور زاویه } \alpha} = \frac{BC}{AC}$$

$$\sin \alpha = \frac{\text{طول ضلع روبه روی زاویه } \alpha}{\text{وتر}} = \frac{BC}{AB}$$

$$\cos \alpha = \frac{\text{طول ضلع مجاور زاویه } \alpha}{\text{وتر}} = \frac{AC}{AB}$$

۴ جدول نسبت‌های مثلثاتی زاویه‌های  $0^\circ$  و  $30^\circ$  و  $45^\circ$  و  $60^\circ$  و  $90^\circ$  :

نسبت مثلثاتی \ زاویه $\alpha$	$0^\circ$	$30^\circ$	$45^\circ$	$60^\circ$	$90^\circ$
$\sin \alpha$	0	$\frac{1}{2}$	$\frac{\sqrt{2}}{2}$	$\frac{\sqrt{3}}{2}$	1
$\cos \alpha$	1	$\frac{\sqrt{3}}{2}$	$\frac{\sqrt{2}}{2}$	$\frac{1}{2}$	0
$\tan \alpha$	0	$\frac{1}{\sqrt{3}} = \frac{\sqrt{3}}{3}$	1	$\sqrt{3}$	$\infty$
$\cot \alpha$	$\infty$	$\sqrt{3}$	1	$\frac{\sqrt{3}}{3}$	0

۵ روابط بین نسبت‌های مثلثاتی:

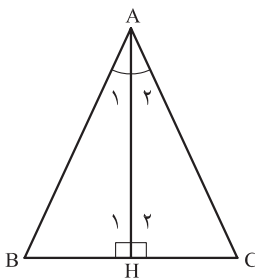
الف)  $\sin^2 \alpha + \cos^2 \alpha = 1$       ب)  $\tan \alpha = \frac{\sin \alpha}{\cos \alpha}$

۶ محیط و مساحت دایره:

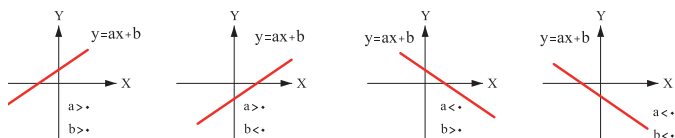
محیط دایره  $P = 2\pi r$  (شعاع  $r$ )      مساحت دایره  $S = \pi r^2$  (شعاع  $r$ )

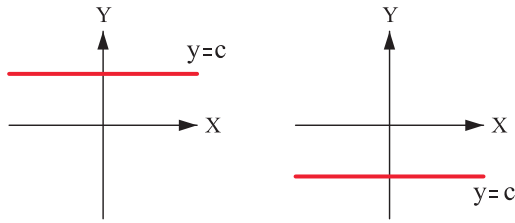
۷ در مثلث متساوی‌الساقین ABC داریم:

$$\left\{ \begin{array}{l} A_1 = A_2 \Rightarrow \text{نیمساز زاویه A است} \\ H_1 = H_2 = 90^\circ \Rightarrow \text{AH بر BC عمود است} \\ BH = HC \Rightarrow \text{AH منصف ضلع BC است} \end{array} \right\} \Rightarrow \text{AH عمود منصف BC است}$$



نمودار تابع خاص  
۱ نمودار تابع خطی:





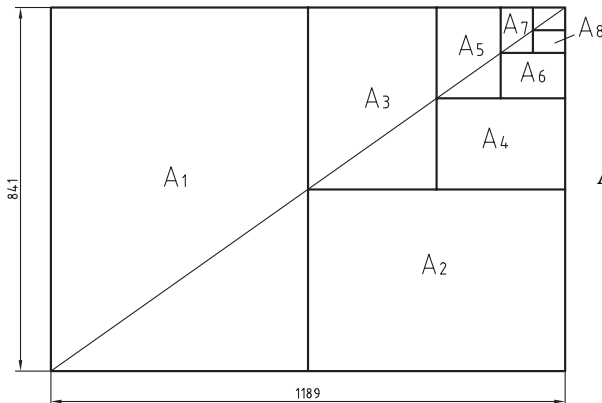
## کاغذهای نقشه کشی

### ۱ استاندارد سایر کشورها

DIN	آلمان	AS	استرالیا	ISIRI	ایران
ASA	آمریکا	BS	انگلستان	UNI	ایتالیا
FN	فرانسه	Gost	روسیه	CAS	چین
				CSA	کانادا

ضمناً استانداردهای ISO در مورد نقشه کشی (و نیز در موارد دیگر) با یک شماره منتشر می‌شوند. برای نمونه به چند مورد توجه کنید (که پس از انتشار تا زمانی که منسوخه اعلام نشوند اعتبار خواهند داشت). برای نمونه:

ISO - ۱۲۸	اصول نقشه کشی
ISO - ۱۲۹	اندازه‌گذاری
ISO - ۲۰۶	تولرانس‌های ابعادی
ISO - ۱۱۰۱	تولرانس‌های هندسی
ISO - ۲۷۶۸	تولرانس‌های هندسی



$$A_0 = 1\text{m}^2 = 1000000\text{mm}^2$$

$$\frac{a}{b} = \sqrt{2}$$

## اندازه کاغذهای نقشه کشی بر حسب میلی متر

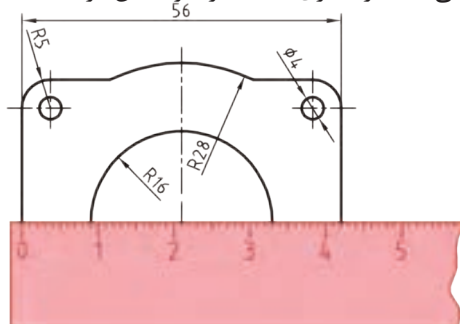
$A_0$	۱۱۸۹×۸۴۱	$A_3$	۴۲۰×۲۹۷
$A_1$	۸۴۱×۵۹۴	$A_4$	۲۹۷×۲۱۰
$A_2$	۵۹۴×۴۲۰	$A_5$	۲۱۰×۱۴۸

این جدول، گروه‌های خط و کاربرد آنها در کاغذهای گوناگون را نشان می‌دهد.

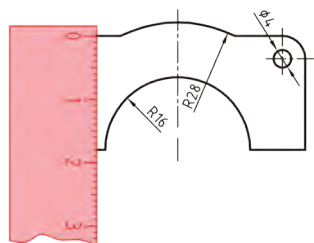
گروه	خط اصلی d	خط متوسط d'	خط نازک d''	پهنای خط اصلی	مناسب برای کاغذ
۱	۲	۱/۴	۱		خیلی بزرگ
۲	۱/۴	۱	۰/۷		$A_0$
۳	۱	۰/۷	۰/۵		$A_0$
۴	۰/۷	۰/۵	۰/۳۵		$A_0, A_1$
۵	۰/۵	۰/۳۵	۰/۲۵		$A_0, A_1, A_3, A_4$
۶	۰/۳۵	۰/۲۵	۰/۱۸		$A_2, A_3, A_4$
۷	۰/۲۵	۰/۱۸	۰/۱۳		$A_4, A_5$

## تعیین مقیاس نقشه

گاهی با تصویربرداری، چاپ یا کپی نقشه، مقیاس آن تغییر می‌کند. برای تعیین مقیاس نقشه‌ای که دارای اندازه‌گذاری است باید یکی از اندازه‌های طولی (ترجیحاً یکی از اندازه‌های بزرگ‌تر) را با خط‌کش اندازه‌گیری کرد و آن را بر عدد اندازه‌ای که روی نقشه نوشته شده است تقسیم نمود تا مقیاس نقشه به دست آید. با داشتن مقیاس می‌توان بقیه طول‌هایی که اندازه‌گذاری نشده‌اند را نیز تعیین کرد.



در نقشه داده شده، طول قطعه ۴۲ میلی‌متر اندازه‌گیری شده است. بنابراین مقیاس نقشه ۰/۷۵ یا  $\frac{۴۲}{۵۶}$  است. ارتفاع قطعه نیز که اندازه‌گذاری نشده است با خط‌کش ۱۸ میلی‌متر اندازه‌گیری شد که در واقع  $\frac{۱۸}{۰/۷۵} = ۲۴$  میلی‌متر است.





### خط مماس بر دایره از نقطه‌ای خارج از دایره

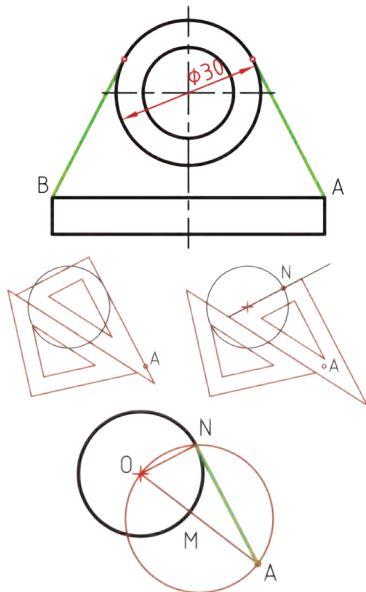
روش اول: به کمک دو گونیا

۱ ابتدا یک ضلع قائمه گونیا را طوری قرار دهید که از نقطه A گذشته و بر دایره به صورت ظاهری مماس باشد.

۲ گونیای دوم را زیر گونیای اول قرار دهید.

۳ در حالی که گونیای دوم ثابت است گونیای اول را طوری حرکت دهید که لبه قائمه آن از مرکز دایره بگذرد. در این حالت روی دایره یک خط نازک رسم کنید.

۴ حال با مشخص شدن نقطه مماس، خط مماس را رسم کنید.



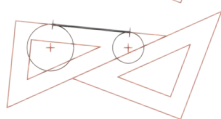
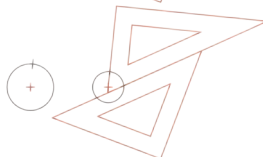
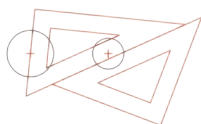
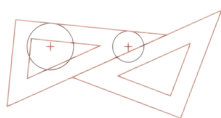
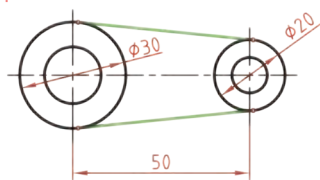
### روش دوم: ترسیمی

۱ خطی از نقطه A به مرکز دایره رسم کنید.

۲ نقطه M وسط OA را پیدا کنید.

۳ به مرکز M دایره MA را رسم کنید.

۴ نقطه N محل تقاطع دو دایره نقطه مماس است.



### خط مماس دو دایره

۱ ابتدا یک ضلع قائمه گونیا را طوری قرار دهید که بر دایره به صورت ظاهری مماس باشد.

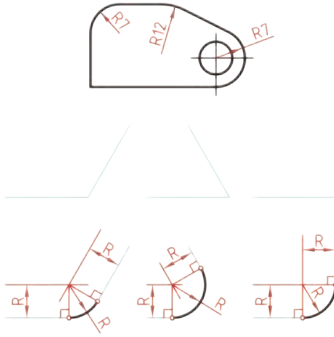
۲ گونیای دوم را زیر گونیای اول قرار دهید.

۳ در حالی که گونیای دوم ثابت است گونیای اول را طوری حرکت دهید که لبه قائمه آن از مرکز دایره بگذرد. در این حالت روی دایره یک خط نازک رسم کنید.

۴ برای دایره دوم نیز همین مرحله را تکرار کنید.

۵ حال با مشخص شدن نقاط مماس، خط مماس را رسم کنید.

## مماس بین دو خط متقاطع



۱ خطی موازی ضلع اول به فاصله  $R$  رسم کنید.

۲ خطی موازی ضلع دوم به فاصله  $R$  رسم کنید. محل تقاطع این دو خط مرکز قوس مماس است.

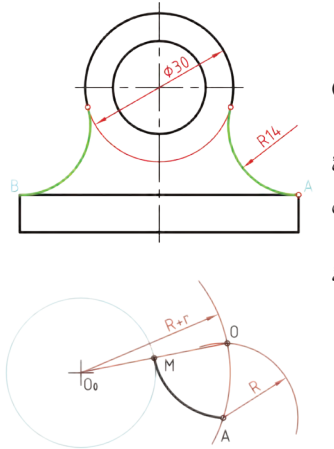
۳ از مرکز مماس بر اضلاع عمود کنید تا نقاط مماس به دست آید.

## مماس از یک نقطه بر دایره

۱ به مرکز  $A$  کمانی به شعاع  $R$  (شعاع معلوم مماس) رسم کنید.

۲ به مرکز دایره کمانی به شعاع  $r+R$  (شعاع دایره به علاوه شعاع معلوم مماس) رسم کنید. محل تقاطع این دو کمان ( $O$ ) مرکز قوس مماس است.

۳ از مرکز مماس، خطی به مرکز دایره رسم کنید تا نقطه مماس  $M$  به دست آید.



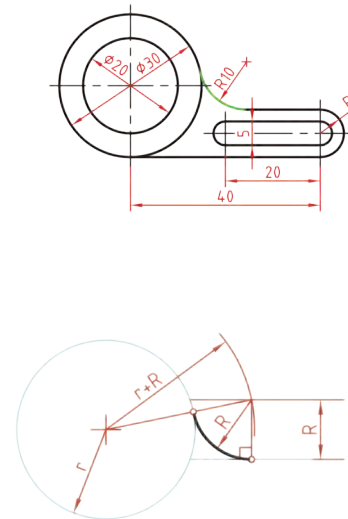
## مماس بین خط و دایره

برای تعیین مرکز قوس مماس باید ابتدا توجه نمود که مماس در داخل دایره و یا خارج دایره و همین طور در کدام سمت خط قرار دارد. در صورتی که مماس داخل دایره باشد از  $r-R$  و اگر خارج دایره بود از  $r+R$  برای شعاع کمان استفاده کنید.

۱ خطی موازی خط به فاصله  $R$  رسم کنید (بالای خط).  
 ۲ کمانی به شعاع  $r+R$  (شعاع دایره به علاوه شعاع معلوم مماس) رسم کنید. محل تقاطع این خط و کمان، مرکز قوس مماس است.

۳ از مرکز مماس بر خط عمود کنید تا نقطه مماس روی خط به دست آید.

۴ از مرکز مماس خطی به مرکز دایره رسم کنید تا نقطه مماس روی دایره نیز به دست آید.



### مماس بین دو دایره (مماس خارج)

در این مماس فاصله مرکز قوس مماس با مرکز دایره مجموع دو شعاع است.

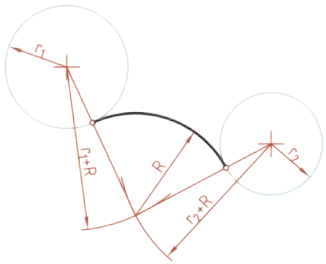
دایره‌های معلوم را در موقعیت مورد نظر ترسیم کنید.

کمانی به شعاع  $r_1+R$  (شعاع دایره اول به علاوه شعاع معلوم مماس) رسم کنید.

کمانی به شعاع  $r_2+R$  (شعاع دایره دوم به علاوه شعاع معلوم مماس) رسم کنید.

از مرکز مماس، خطی به مرکز دایره اول رسم کنید تا نقطه مماس روی این دایره به دست آید.

از مرکز مماس خطی به مرکز دایره دوم رسم کنید تا نقطه مماس روی این دایره نیز به دست آید.



### مماس بین دو دایره (مماس داخل)

در این مماس فاصله مرکز قوس مماس با مرکز دایره تفاضل شعاع مماس با شعاع دایره است.

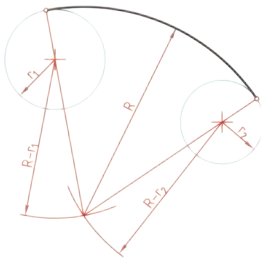
دایره‌های معلوم را در موقعیت مورد نظر ترسیم کنید.

از مرکز دایره اول کمانی به شعاع  $R-r_1$  (شعاع مماس منهای دایره اول) رسم کنید.

از مرکز دایره دوم کمانی به شعاع  $R-r_2$  (شعاع مماس منهای دایره دوم) رسم کنید.

از مرکز مماس خطی به مرکز دایره اول رسم کرده و امتداد دهید تا نقطه مماس روی این دایره به دست آید.

از مرکز مماس خطی به مرکز دایره دوم رسم کرده و امتداد دهید تا نقطه مماس روی این دایره نیز به دست آید.



### مماس محدب مقعر (مماس ترکیبی)

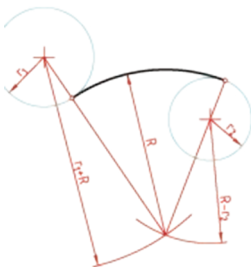
در این مماس فاصله مرکز قوس مماس با مرکز یکی از دایره‌ها مجموع دو شعاع است و با دایره دیگر تفاضل شعاع مماس با شعاع دایره است.

دایره‌های معلوم را در موقعیت مورد نظر ترسیم کنید.

کمانی به شعاع  $r_1+R$  (شعاع دایره‌ای که خارج از قوس مماس قرار دارد به علاوه شعاع معلوم قوس مماس) رسم کنید.

کمانی به شعاع  $R-r_2$  (شعاع مماس منهای شعاع دایره‌ای که داخل قوس مماس قرار دارد) رسم کنید.

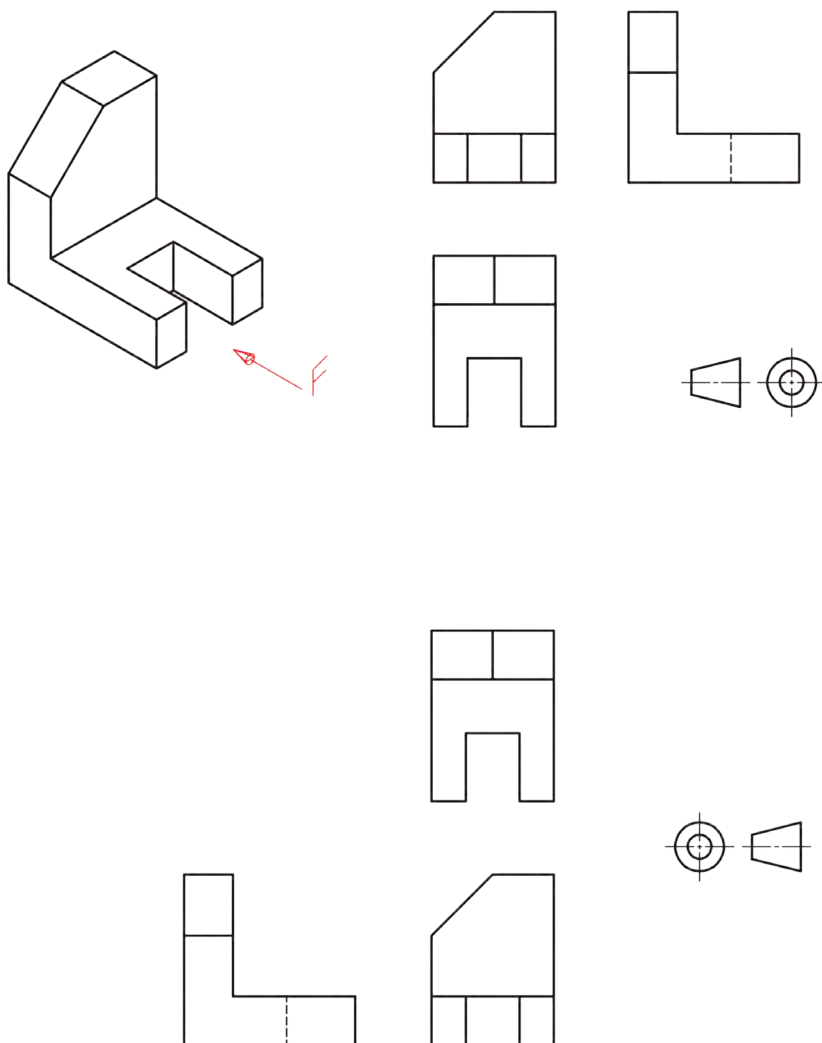
از مرکز مماس خطی به مرکز دایره اول رسم کنید تا نقطه مماس روی این دایره به دست آید.

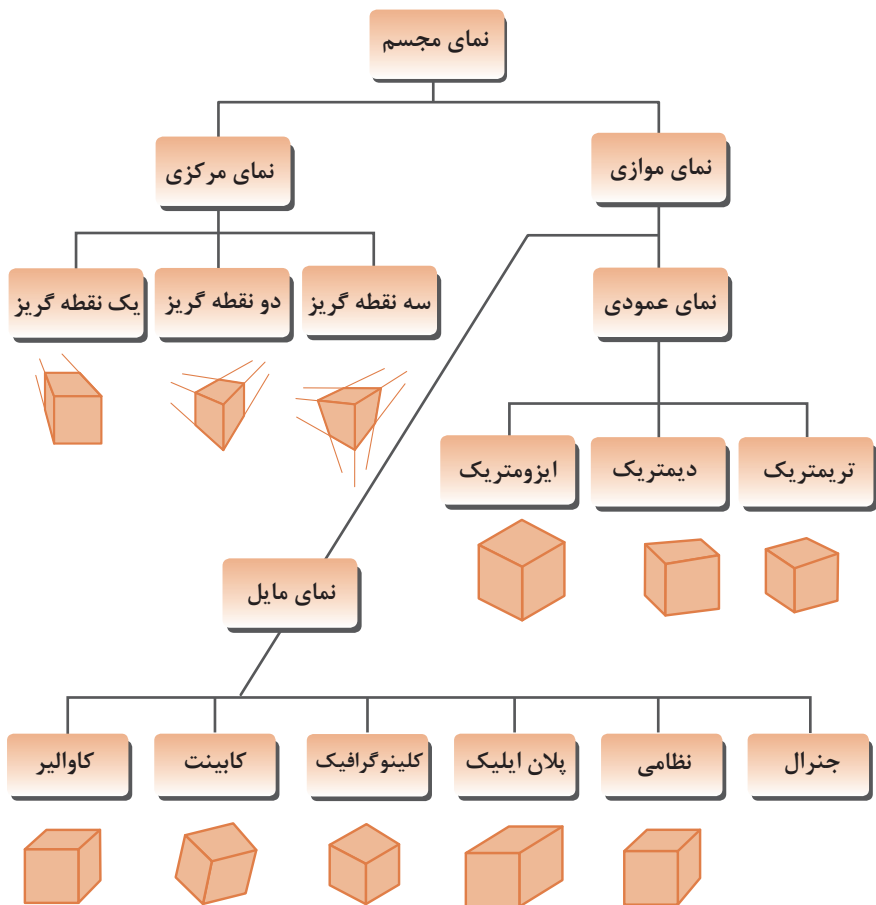


## رسم نما (در روش‌های مختلف)

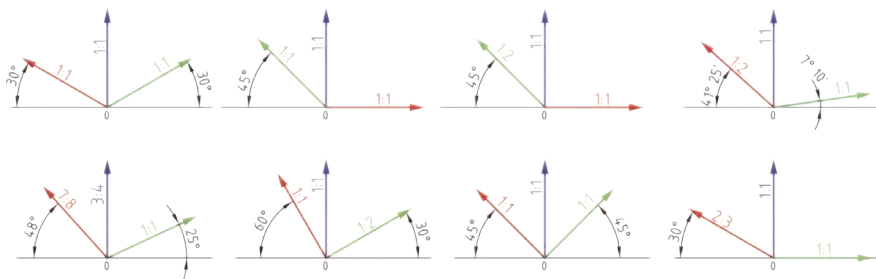
رسم نما از قطعات در دو روش فرجه اول و فرجه سوم انجام می‌شود. فرجه اول را با علامت‌های E یا  $\ominus$  مشخص می‌کنند. در ایران این روش متداول است. در این روش نمای افقی در زیر نمای روبه‌رو و دید از چپ در سمت راست نمای روبه‌رو ترسیم می‌شود.

در فرجه سوم که با A یا  $\oplus$  مشخص می‌شود، نمای از بالا در بالای نمای روبه‌رو و دید از راست در سمت راست نمای روبه‌رو رسم می‌شود.





زاویه و مقیاس انواع تصویر مجسم موازی



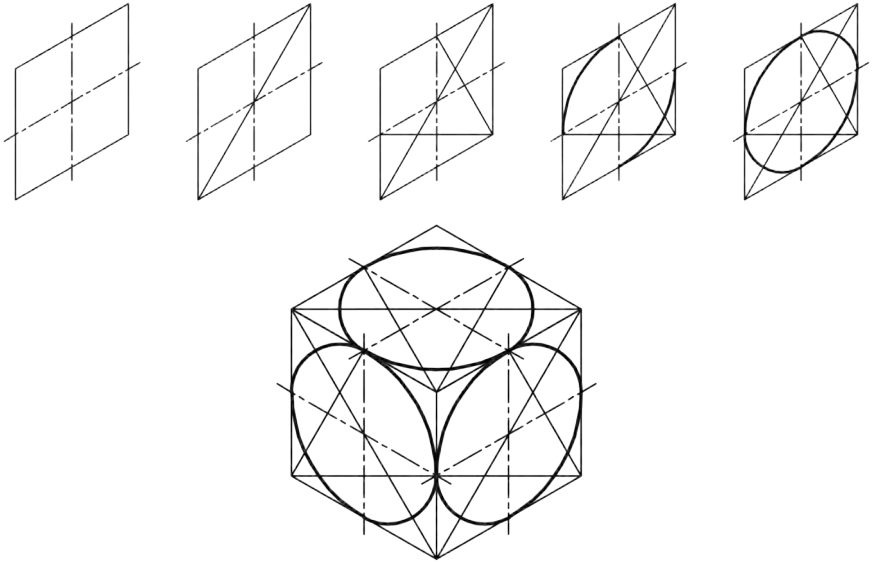
روش ترسیم دایره در تصویر مجسم ایزومتریک  
مرحله ۱- ترسیم خطوط محور

مرحله ۲- ترسیم خطوط موازی با محورها به فاصله شعاع دایره از مرکز به طوری که یک متوازی الاضلاع تشکیل شود.

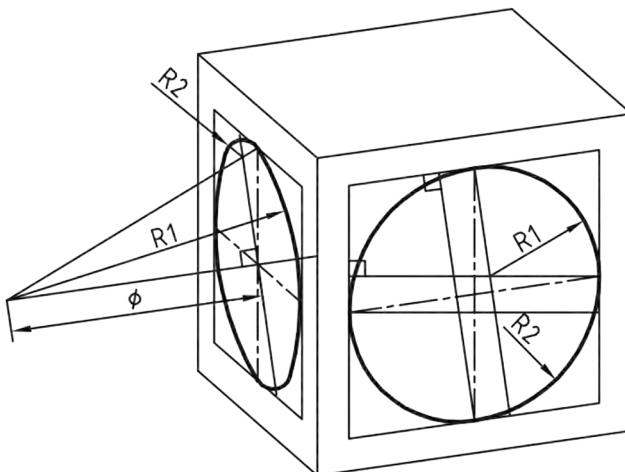
مرحله ۳- ترسیم خطوط از گوشه باز متوازی الاضلاع به محل تقاطع محورها با اضلاع

مرحله ۴- ترسیم قوس‌های بزرگ به مرکزیت گوشه باز متوازی الاضلاع

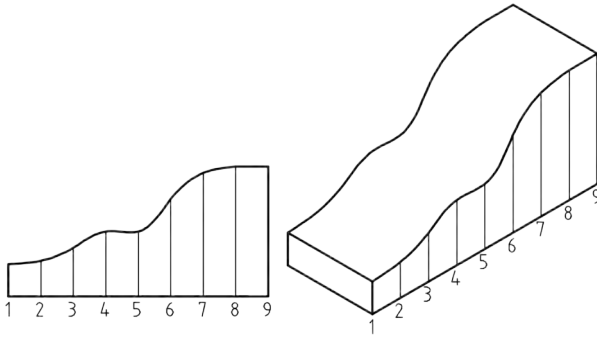
مرحله ۵- ترسیم قوس‌های کوچک به مرکزیت محل تقاطع خطوط ترسیمی از گوشه‌ها ترسیم دایره در تصویر مجسم دیمتریک



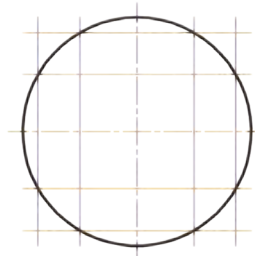
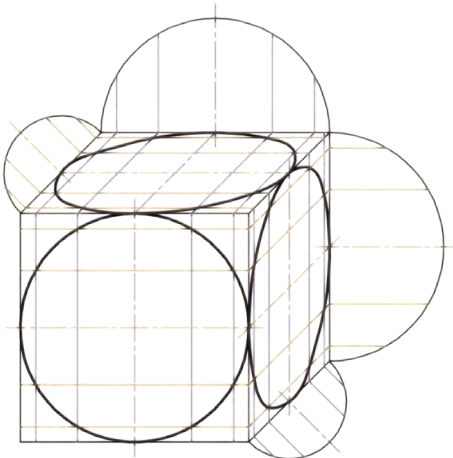
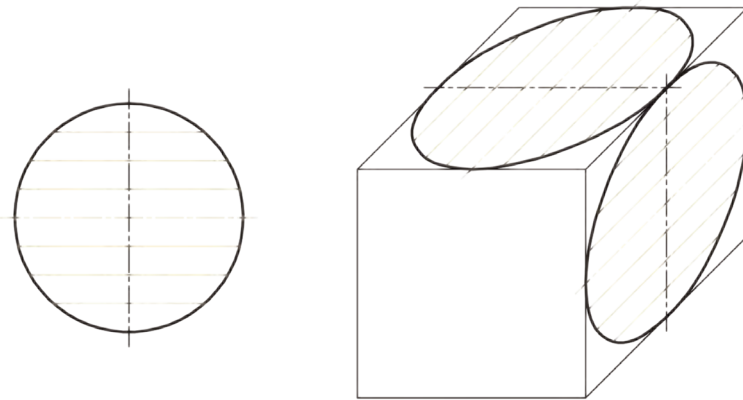
ترسیم دایره در تصویر مجسم دیمتریک



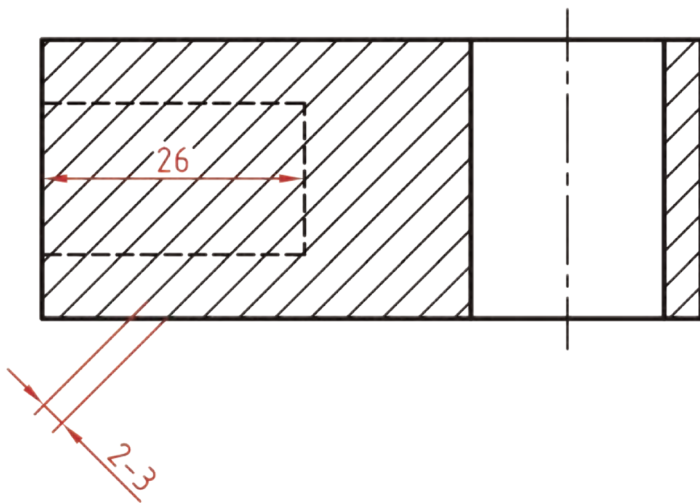
## ترسیم منحنی‌های نامنظم در تصویر مجسم



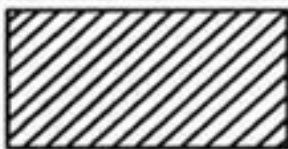
## روش ترسیم دایره به روش نقطه‌یابی در تصویر مجسم



اصول زیر در مورد هاشور در برش باید رعایت شود:  
 هاشور با خط نازک رسم می‌شود. فاصله هاشورها بین ۲ تا ۳ میلی‌متر در کاغذهای A۳ و A۴ مناسب است.  
 زاویه هاشورها معمولاً ۴۵ درجه است. هاشور به خط‌چین تکیه نمی‌کند. هاشور می‌تواند گاهی به خط محور یا خط نازک متکی شود.  
 هاشور از روی خط اصلی نمی‌گذرد. در داخل هاشور می‌توان اندازه‌گذاری کرد (در محل نوشتن عدد اندازه، باید خطوط هاشور پاک شود).  
 هاشور در سطوح بزرگ می‌تواند ناقص باشد. در قطعات با ضخامت کم می‌توان به جای هاشور سطح را سیاه کرد.  
 قطعات کنار یکدیگر در برش را می‌توان کمی نسبت به هم فاصله داد. هاشورهای معرفی شده عمومی است، اما برای برخی مواد هاشور مخصوص وجود دارد.







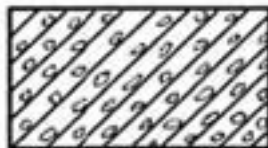
فولاد- فلزات سخت - چدن



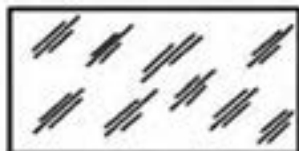
بتن



غیر فلزات به استثنای آنها که در جدول هست و همچنین برخی فلزات نرم مثل روی و سرب



بتن مسلح



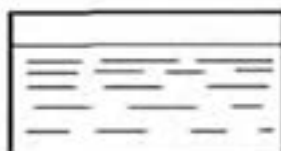
شیشه و سایر اجسام شفاف



آجر



چوب در جهت الیاف



مایعات



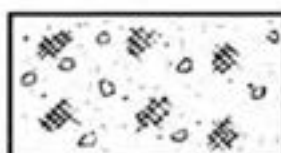
چوب در مقطع



آجر نسوز - آجر ضد اسید



شن و ماسه

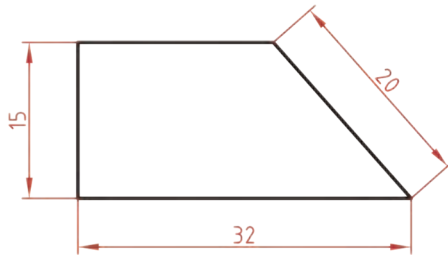


خاک

در نقشه هیچ اندازه‌ای نباید تکرار شود.  
 نقشه باید کاملاً اندازه‌گذاری شود و نیاز به اندازه دیگری نداشته باشد.  
 واحد اندازه‌گیری در نقشه‌های صنعتی میلی‌متر است و باید اندازه واقعی قطعه نوشته شود.  
 اندازه‌های کوچک‌تر قبل از اندازه‌های بزرگ‌تر درج شود تا خطوط اندازه و رابط یکدیگر را قطع نکنند.  
 فلش اندازه می‌تواند به خط اصلی و در صورت نیاز به خط‌چین تکیه کند.  
 اندازه‌ها را می‌توان در صورت نیاز داخل نقشه و روی نماهای مختلف درج کرد.  
 اندازه هر جزء باید در جایی درج شود که بهتر آن جزء را نمایش دهد.  
 اجزای یک اندازه باید تماماً در یک نما باشد.

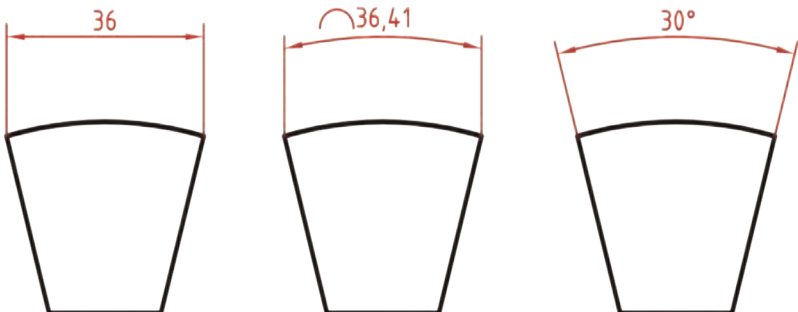
### اندازه‌گذاری طولی

این اندازه‌ها شامل اندازه‌های افقی، عمودی و مورب است.  
 در اندازه‌های افقی عدد اندازه وسط خط اندازه و بالای آن نوشته می‌شود.  
 در اندازه‌های عمودی عدد اندازه وسط خط اندازه و سمت چپ آن (از پایین به بالا) نوشته می‌شود.



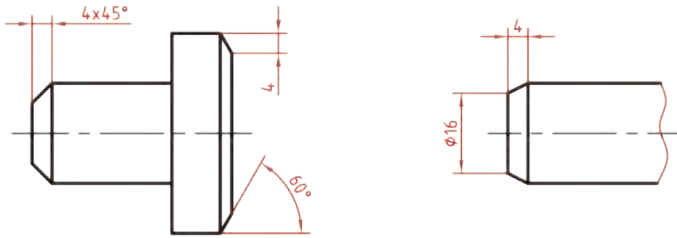
### اندازه‌گذاری طول کمان، طول وتر و زاویه رأس کمان

در اندازه‌گذاری طول کمان، قبل از عدد اندازه و یا بالای آن یک کمان گذاشته می‌شود.  
 اگر زاویه رأس کمان بیشتر از  $90^\circ$  درجه باشد، خطوط رابط اندازه به صورت شعاعی خواهد بود.



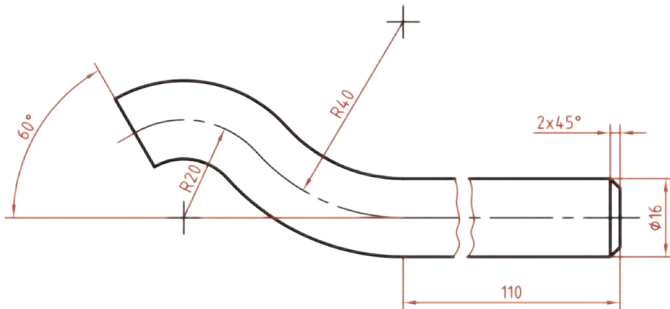
### اندازه‌گذاری پخ‌ها

پخ‌های ۴۵ درجه با یک اندازه طولی مشخص می‌شود.  
پخ‌های غیر ۴۵ درجه با یک اندازه طولی و یک زاویه و یا دو اندازه طولی نشان داده می‌شوند.



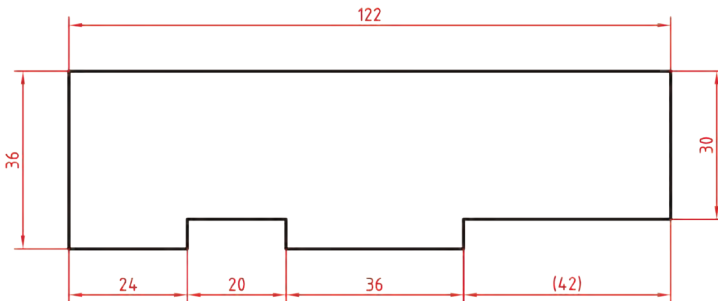
### اندازه کوتاه شده

اگر طول قطعه‌ای که دارای شکلی یکنواخت است زیاد باشد می‌توان آن را با خط شکسته کوتاه کرد اما اندازه آن باید کامل نوشته شود.



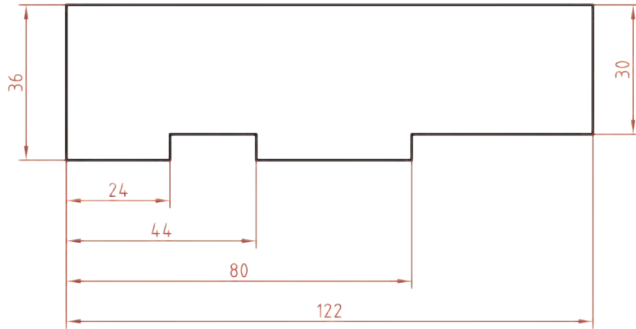
### اندازه‌گذاری زنجیره‌ای

در این روش تمام اندازه‌ها به صورت ردیفی روی یک خط اندازه مشترک داده می‌شود. انتهای یک اندازه، ابتدای اندازه بعدی است.



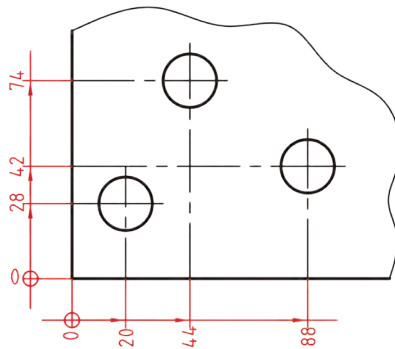
## اندازه‌گذاری پله‌ای

در این روش اندازه‌ها نسبت به یک سطح مبنا گذاشته می‌شوند. فاصله بین خطوط اندازه ۷ میلی‌متر است.



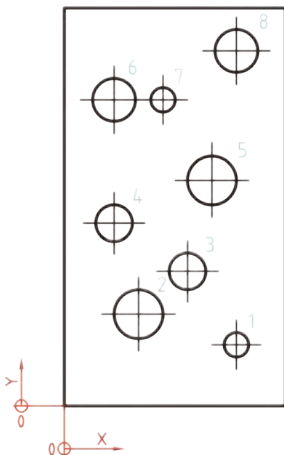
## اندازه‌گذاری مختصاتی

در این روش اندازه‌ها نسبت به یک نقطه مشترک (نقطه صفر یا نقطه مبنا) گذاشته می‌شوند.



## اندازه‌گذاری جدولی

برای اندازه‌گذاری موقعیت سوراخ‌ها زمانی که تعداد آنها زیاد باشد از این روش استفاده می‌شود. در جدول علاوه بر موقعیت مرکز سوراخ می‌توان قطر، عمق و دیگر مشخصات سوراخ را نیز قید کرد.



	X	Y	$\phi$
1	56	20	8
2	24	30	16
3	40	44	12
4	16	60	12
5	48	74	16
6	16	100	14
7	24	100	8
8	56	116	14

## علائم و نشانه‌ها

علائم و نشانه‌هایی که در اندازه‌گذاری مورد استفاده قرار می‌گیرند عبارت‌اند از:  
 $\phi$  (فی): قبل از عدد اندازه قطر دایره نوشته می‌شود.

R: همیشه قبل از عدد اندازه شعاع دایره و کمان حرف R گذاشته می‌شود.

S: قبل از درج شعاع یا قطر کره باید حرف S که مخفف (Sphere) است آورده شود.

° (علامت درجه): در اندازه‌گذاری زاویه باید حتماً علامت درجه و در صورت نیز علامت دقیقه و ثانیه درج شود.

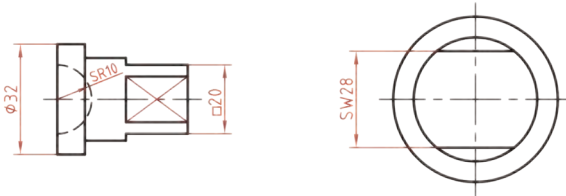
□ (مربع): اگر اندازه مربوط به یک مقطع مربعی باشد قبل از عدد اندازه علامت مربع درج می‌شود.

~ (کمان): در اندازه‌گذاری طول کمان قبل یا بالای عدد اندازه کمان گذاشته می‌شود.

SW: آچارخور را با حروف SW نمایش می‌دهند.

t: ضخامت قطعه کار را با حرف t نشان می‌دهند.

( ): اندازه‌های کمکی داخل پرانتز نوشته می‌شود.



—: زیر اعداد اندازه‌هایی که با مقیاس نمی‌خواند خط کشیده می‌شود.

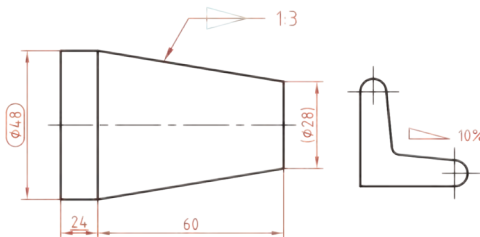
□: اندازه خام و پیش‌ساخته قطعه را داخل کروشه نشان می‌دهند.

کادر گرد: اندازه‌های بازرسی و کنترل و اندازه‌هایی که با دقت خاصی توسط سفارش‌دهنده خواسته شده است در کادر گرد قرار می‌گیرد.

کادر چهارگوش: اندازه‌های دقیق تئوری در کادر چهارگوش قرار می‌گیرد.

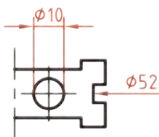
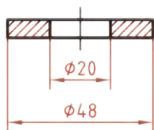
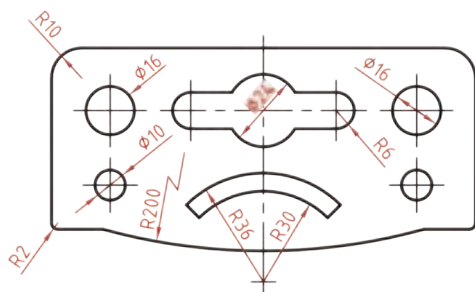
▴: شیب سطوح را به درصد یا به صورت یک نسبت عددی بعد از این علامت که جهت آن باید مطابق با شیب سطح باشد نشان می‌دهند.

▹: میزان باریک شدگی مخروط و هرم به صورت یک نسبت عددی بعد از این علامت نوشته می‌شود. جهت این علامت نیز باید مطابق با باریک شدن قطعه باشد.  
 به نقشه‌های زیر که علائم فوق در آنها نشان داده شده است دقت کنید.



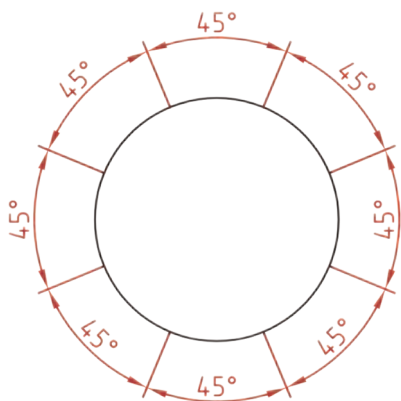


در صورتی که مرکز دایره خارج از کادر و نقشه بوده و یا با نماهای دیگر تداخل داشته باشد می‌توان با شکستگی خط اندازه آن را کوتاه کرد. قبل از عدد اندازه شعاع و قطر «کره» با حرف S نوشته شود.



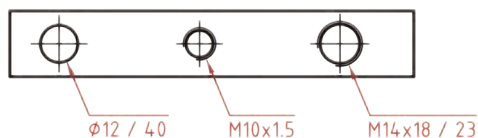
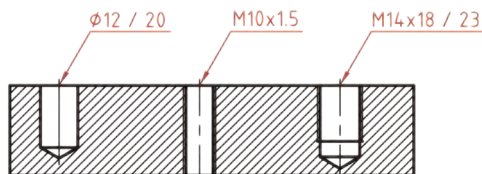
### اندازه‌گذاری زاویه‌ای

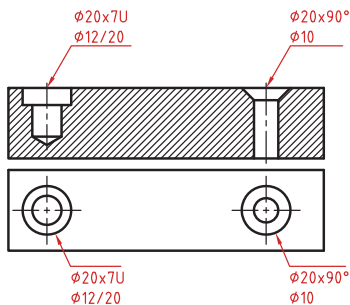
خط رابط اندازه در امتداد اضلاع زاویه ترسیم می‌شود. خط اندازه کمانی است که مرکز آن همان رأس زاویه است. بعد از عدد اندازه علامت درجه گذاشته می‌شود. جهت و موقعیت عدد اندازه زاویه مطابق با الگوی زیر است.



### اندازه سوراخ

اطلاعات مربوط به سوراخ در صورت لزوم می‌توان با یک اندازه نشان داد. عمق سوراخ با یک اسلش از قطر سوراخ جدا می‌شود (φ۱۲ / ۲۰). گام سوراخ با یک ضربدر از اندازه اسمی سوراخ جدا می‌شود (M۱۰ × ۱/۵). طول رزوه و عمق سوراخ با یک اسلش از هم جدا می‌شوند (M۱۴ × ۱۸ / ۲۳).



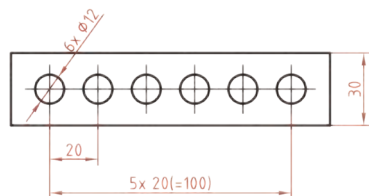


سوراخ‌های پله‌دار زیر هم نوشته می‌شوند. اندازه بزرگ‌تر اول نوشته شده و

عمق پله با حرف U مشخص می‌شود  $(\phi 20 \times 7U)$   $(\phi 12/20)$ .

در سوراخ‌های خزینه‌دار قطر بزرگ و زاویه خزینه ابتدا

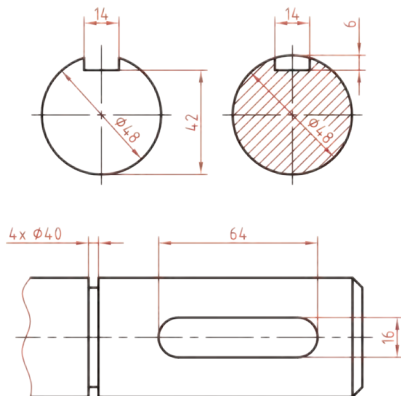
نوشته می‌شود  $(\phi 20 \times 90^\circ)$   $(\phi 10)$



### اندازه‌گذاری عناصر تکراری

در اندازه‌گذاری عناصر و سوراخ‌های یکسان کافی است تعداد آنها را در ابتدای اندازه یکی از آنها ذکر کرد.

در عناصر تکراری یکی از عناصر به صورت مجزا اندازه‌گذاری می‌شود (مثلاً فاصله 20 در شکل زیر). تعداد عناصر و اندازه بین آنها نوشته می‌شود. می‌توان فاصله کلی را نیز به صورت اندازه کمکی قید کرد.



### اندازه جای خار

اندازه جای خار روی شفت



## فصل ۷

نرم افزارهای کاربردی در صنایع شیمیایی

ردیف	نام نرم افزار	زمینه کاری نرم افزار	کاربردهای نرم افزار
۱	General Office	ورود و ویرایش داده‌ها در محیط ویندوز	تایپ و ویرایش داده‌های متنی و عددی نمایش و ارائه داده‌ها و مطالب متنی طراحی دیگرام‌ها، اشکال، فلوجارت‌ها
۲	Chem Office	شبیه‌ساز مولکولی	طراحی انواع ساختارهای شیمیایی اصلاح ساختارها و ابعاد مطابق استانداردهای ژورنال‌های معتبر نمایش ساختار سه بعدی و دو بعدی مولکولی
۳	Chem Lab	آزمایشگاه شیمی مجازی	تیتراسیون اسید و باز - آزمایشگاه تبلور جزء به جزء - تراکم گاز - آزمایشگاه شیمی عمومی - تجزیه وزنی کلرید - سینتیک واکنش در واکنش‌های ردوکس - آزمایشگاه گرمای ویژه (کالریمتری)
۴	Chem Tool Box	جعبه ابزار شیمی	نرم افزاری ویژه ی آزمایشگاه های شیمی اطلاعاتی شامل ترکیبات و عناصر میباشد در تبدیل واحد های جرم و حجم و ... کمک نموده. در بخش جدول تناوبی عناصر اطلاعات مفیدی برای هر عنصر ارائه می دهد.
۵	ChemSketch	طراحی ساختارهای مولکولی و مشاهده آن به صورت سه بعدی	امکان ترسیم سه بعدی مولکول‌ها - طراحی دقیق ساختارهای مولکولی - ترسیم اشکال مختلف شیمیایی - سازگار با نسخه های مختلف ویندوز - ...
۶	Chemistry Reactions	واکنش‌های شیمیایی	بررسی انواع واکنش‌های شیمیایی و اطلاعاتی در مورد آنها
۷	AUTO CAD	طراحی نقشه‌های مهندسی و صنعتی	نقشه‌کشی - طراحی قطعات و ماشین آلات - طراحی سازه‌ها - مدل سازی سه بعدی
۸	ISIS/Draw	رسم ساختار ترکیبات شیمیایی	رسم پیوندها و زنجیرها - مشخص کردن نماد اتم‌ها - کنترل نهایی صحیح بودن ساختار - مشاهده مولکول به صورت سه بعدی
۹	Microsoft Visio Professional	نرم افزار رسم نمودار و چارت سازمانی	ابزاری پیشرفته جهت رسم چارت های سازمانی، نمودارهای فعالیت های کاری و ...
۱۰	HYSYS	شبیه سازی سیستم‌های پالایشگاهی پتروشیمی، الکترولیتی و جامد	- انجام محاسبات طولانی در کم‌ترین زمان - ایجاد مدل های جدید برای مقایسه با سایر سیستم ها - بهبود سرعت عملیات مجتمع

- ۱- جداول و استانداردهای طراحی و ماشین سازی - ترجمه عبدالله ولی نژاد - ویرایش ۲۰۰۹ - چاپ چهاردهم
- ۲- آئین نامه ایمنی در آزمایشگاه ها - وزارت کار و امور اجتماعی - معاونت روابط کار - اداره بازرسی کل کشور  
۱۳۸۵
- ۳- دیوید ویلیام آتورشارپ - فرهنگ شیمی - ترجمه دکتر عیسی یوری - ۱۳۷۵ - انتشارات فاطمی
- ۴- گروه مهندسی شیمی - فرهنگ اصطلاحات مهندسی - ۱۳۷۰ - انتشارات جهاد دانشگاهی صنعتی شریف
- ۵- مارتین سیلبربرگ، اصول شیمی عمومی، جلد اول و دوم، ترجمه مجید میرمحمد صادقی - غلامعباس  
پارسافر - محمدرضا سعیدی، ۱۳۹۳، مرکز نشر نوپردازان
- ۶- اسمیت، اسموت، پرایس، شیمی عمومی با نگرش کاربردی جلد اول، دوم و سوم، ترجمه نصیری، احمد  
خواجه، سیدی علی، عابدینی منصور، ۱۳۸۳، مؤسسه فرهنگی فاطمی
- ۷- دفتر برنامه ریزی و تألیف کتاب های درسی فنی و حرفه ای و کاردانش - استاندارد شایستگی حرفه - گروه  
شغلی صنایع شیمیایی - ۱۳۹۴
- ۸- دفتر برنامه ریزی و تألیف کتاب های درسی فنی و حرفه ای و کاردانش - استاندارد ارزشیابی حرفه - گروه  
شغلی صنایع شیمیایی - ۱۳۹۴

