



بِسْمِ اللَّهِ الرَّحْمَنِ الرَّحِيمِ

# جوشکاری لوله و بازرسی کیفی

رشته صنایع فلزی  
گروه مکانیک  
شاخه فنی و حرفه‌ای  
پایه یازدهم دوره دوم متوسطه



وزارت آموزش و پرورش  
سازمان پژوهش و برنامه‌ریزی آموزشی



**نام کتاب:** جوشکاری لوله و بازرسی کیفی - ۲۱۱۴۰۸  
**پدیدآورنده:** سازمان پژوهش و برنامه‌ریزی آموزشی  
**مدیریت برنامه‌ریزی درسی و تألیف:** دفتر تألیف کتاب‌های درسی فنی و حرفه‌ای و کاردانش  
**شناسه افزوده برنامه‌ریزی و تألیف:** حمید تقی پور ارمکی، بهرام زارعی، حسن ضیغمی، محمدرضا سلطان محمدی، علی رجایی، حمید رضا شادی (اعضای شورای برنامه‌ریزی)  
محمدرضا زارعی سناآبادی، بهرام زارعی، محمد بختیاری، محمد رضا سلطان محمدی (اعضای گروه تألیف)

**مدیریت آماده‌سازی هنری:** اداره کل نظارت بر نشر و توزیع مواد آموزشی  
**شناسه افزوده آماده‌سازی:** مجید ذاکری یونسی (مدیر هنری) - ایمان اوجیان (طراح یونیفورم) - طاهره حسن‌زاده (طراح جلد) - علی شمس (صفحه‌آرا) - علیرضا حلیمی، زهرا بهادرانی باغبادرانی (رسام)  
**نشانی سازمان:** تهران: خیابان ایرانشهر شمالی - ساختمان شماره ۴ آموزش و پرورش (شهیدموسوی)  
تلفن: ۹-۸۸۸۳۱۱۶۱، دورنگار: ۸۸۳۰۹۲۶۶، کدپستی: ۱۵۸۴۷۴۷۳۵۹  
وب سایت: [www.irtextbook.ir](http://www.irtextbook.ir) و [www.chap.sch.ir](http://www.chap.sch.ir)  
**ناشر:** شرکت چاپ و نشر کتاب‌های درسی ایران: تهران - کیلومتر ۱۷ جاده مخصوص کرج - خیابان ۶۱ (داروپخش)  
تلفن: ۵-۴۴۹۸۵۱۶۱، دورنگار: ۴۴۹۸۵۱۶۰/۴۴۹۸۵۱۶۰ صندوق پستی: ۱۳۹-۳۷۵۱۵  
**چاپخانه:** شرکت چاپ و نشر کتاب‌های درسی ایران «سهامی خاص»  
**سال انتشار و نوبت چاپ:** چاپ اول ۱۳۹۶

کلیه حقوق مادی و معنوی این کتاب متعلق به سازمان پژوهش و برنامه‌ریزی آموزشی وزارت آموزش و پرورش است و هرگونه استفاده از کتاب و اجزای آن به صورت چاپی و الکترونیکی و ارائه در پایگاه‌های مجازی، نمایش، اقتباس، تلخیص، تبدیل، ترجمه، عکس برداری، نقاشی، تهیه فیلم و تکثیر به هر شکل و نوع بدون کسب مجوز ممنوع است و متخلفان تحت پیگرد قانونی قرار می‌گیرند.



ملت شریف ما اگر در این انقلاب بخواهد پیروز شود باید دست از آستین برآرد و به کار بپردازد. از متن دانشگاه‌ها تا بازارها و کارخانه‌ها و مزارع و باغستان‌ها تا آنجا که خودکفا شود و روی پای خود بایستد.  
امام خمینی (قدّس سره الشریف)

۱	پودمان ۱: جوشکاری شیاری
۲	واحد یادگیری ۱: جوشکاری شیاری با الکتروود دستی
۴	جوش شیاری (Groov Weld)
۲۱	پاس داغ (Hot Pass)
۲۵	پاس پرکننده (Filler Pass)
۲۸	پاس پوششی (Cover Pass)
۳۱	ارزشیابی پایانی
۳۲	پودمان ۲: جوشکاری لوله
۳۳	واحد یادگیری ۲: جوشکاری لوله با الکتروود دستی
۳۴	آماده سازی لوله برای جوشکاری
۴۰	چگونه می توان لوله ها را با برشکاری به یکدیگر متصل نمود؟
۴۶	جوشکاری
۵۵	برش سقف
۶۰	ارزشیابی پایانی
۶۱	پودمان ۳: بازرسی چشمی
۶۲	واحد یادگیری ۳: شایستگی بازرسی چشمی
۶۵	بازرسی چیست؟
۶۵	انواع بازرسی
۶۸	بازرسی چشمی جوش
۷۴	ناپیوستگی (Discontinuity) و نقص (Defect)
۸۵	معیارهای پذیرش جوش
۸۶	مراحل بازرسی چشمی جوش
۸۶	بازرسی های قبل از جوشکاری
۸۷	دستورالعمل جوشکاری WPS
۸۷	بازرسی در حین جوشکاری
۸۹	بازرسی جوش پس از جوشکاری
۹۲	فرم بازرسی چشمی
۱۰۰	ارزشیابی پایانی

۱۰۱	پودمان ۴: بازرسی با مایعات نافذ.....
۱۰۲	واحد یادگیری ۴: آزمون مواد نافذ (P.T).....
۱۰۳	بازرسی با مواد نافذ.....
۱۱۲	دسته‌بندی آزمون مایعات نافذ.....
۱۱۲	دسته‌بندی مواد نافذ از نظر نور بازرسی.....
۱۲۰	آشکارسازها (Developers).....
۱۲۲	بازرسی (Inspection).....
۱۳۳	پودمان ۵: بازرسی با ذرات مغناطیسی.....
۱۳۴	واحد یادگیری ۵: آزمون ذرات مغناطیسی (MT).....
۱۳۵	اصول بازرسی با ذرات مغناطیس شونده.....
۱۳۶	جریان برق - بازرسی.....
۱۳۷	انواع میدان مغناطیسی.....
۱۴۱	تجهیزات و مواد مصرفی بازرسی.....
۱۴۴	مواد مصرفی.....
۱۴۸	مراحل بازرسی.....
۱۴۸	علایم نامربوط.....
۱۴۹	روش‌های بازرسی (تکنیک‌های بازرسی).....
۱۵۰	مغناطیس زدایی (DEMAGNETIZATION).....
۱۵۰	تشخیص وجود مغناطیس در نمونه.....
۱۵۷	ارزشیابی پایانی.....

شرایط در حال تغییر دنیای کار در مشاغل گوناگون، توسعه فناوری‌ها و تحقق توسعه پایدار، ما را بر آن داشت تا برنامه‌های درسی و محتوای کتاب‌های درسی را در ادامه تغییرات پایه‌های قبلی براساس نیاز کشور و مطابق با رویکرد سند تحول بنیادین آموزش و پرورش و برنامه درسی ملی جمهوری اسلامی ایران در نظام جدید آموزشی بازطراحی و تألیف کنیم. مهم‌ترین تغییر در کتاب‌ها، آموزش و ارزشیابی مبتنی بر شایستگی است. شایستگی، توانایی انجام کار واقعی بطور استاندارد و درست تعریف شده است. توانایی شامل دانش، مهارت و نگرش می‌شود. در رشته تحصیلی - حرفه ای شما، چهار دسته شایستگی در نظر گرفته است:

۱. شایستگی‌های فنی برای جذب در بازار کار مانند توانایی جوشکاری
۲. شایستگی‌های غیر فنی برای پیشرفت و موفقیت در آینده مانند نوآوری و مصرف

بهینه

۳. شایستگی‌های فناوری اطلاعات و ارتباطات مانند کار با نرم افزارها

۴. شایستگی‌های مربوط به یادگیری مادام‌العمر مانند کسب اطلاعات از منابع دیگر بر این اساس دفتر تألیف کتاب‌های درسی فنی و حرفه‌ای و کاردانش مبتنی بر اسناد بالادستی و با مشارکت متخصصان برنامه‌ریزی درسی فنی و حرفه‌ای و خبرگان دنیای کار مجموعه اسناد برنامه درسی رشته‌های شاخه فنی و حرفه‌ای را تدوین نموده‌اند که مرجع اصلی و راهنمای تألیف کتاب‌های درسی هر رشته است.

این درس، چهارمین درس شایستگی‌های فنی و کارگاهی است که ویژه رشته صنایع فلزی در پایه ۱۱ تألیف شده است. کسب شایستگی‌های این کتاب برای موفقیت آینده شغلی و حرفه ای شما بسیار ضروری است. هنرجویان عزیز سعی نمایید؛ تمام شایستگی‌های آموزش داده شده در این کتاب را کسب و در فرآیند ارزشیابی به اثبات رسانید.

کتاب درسی جوشکاری لوله و بازرسی کیفی شامل پنج پودمان است و هر پودمان دارای یک یا چند واحد یادگیری است و هر واحد یادگیری از چند مرحله‌کاری تشکیل شده است. شما هنرجویان عزیز پس از یادگیری هر پودمان می‌توانید شایستگی‌های مربوط به آن را کسب نمایید. هنرآموز محترم شما برای هر پودمان یک نمره در سامانه ثبت نمرات منظور می‌نماید و نمره قبولی در هر پودمان حداقل ۱۲ می‌باشد. در صورت

احراز نشدن شایستگی پس ارزشیابی اول، فرصت جبران و ارزشیابی مجدد تا آخر سال تحصیلی وجود دارد. کارنامه شما در این درس شامل ۵ پودمان و از دو بخش نمره مستمر و نمره شایستگی برای هر پودمان خواهد بود و اگر در یکی از پودمان‌ها نمره قبولی را کسب نکردید، تنها در همان پودمان لازم است مورد ارزشیابی قرار گیرید و پودمان‌های قبول شده در مرحله اول ارزشیابی مورد تأیید و لازم به ارزشیابی مجدد نمی‌باشد. همچنین این درس دارای ضریب ۸ است و در معدل کل شما بسیار تأثیرگذار است.

همچنین علاوه بر کتاب درسی شما امکان استفاده از سایر اجزای بسته آموزشی که برای شما طراحی و تألیف شده است، وجود دارد. یکی از این اجزای بسته آموزشی کتاب همراه هنرجو می‌باشد که برای انجام فعالیت‌های موجود در کتاب درسی باید استفاده نمایید. کتاب همراه خود را می‌توانید هنگام آزمون و فرایند ارزشیابی نیز همراه داشته باشید. سایر اجزای بسته آموزشی دیگری نیز برای شما در نظر گرفته شده است که با مراجعه به وبگاه رشته خود با نشانی [www.tvoccd.medu.ir](http://www.tvoccd.medu.ir) می‌توانید از عناوین آن مطلع شوید. فعالیت‌های یادگیری در ارتباط با شایستگی‌های غیرفنی از جمله مدیریت منابع، اخلاق حرفه‌ای، حفاظت از محیط زیست و شایستگی‌های یادگیری مادام‌العمر و فناوری اطلاعات و ارتباطات همراه با شایستگی‌های فنی طراحی و در کتاب درسی و بسته آموزشی ارائه شده است. شما هنرجویان عزیز کوشش نمایید این شایستگی‌ها را در کنار شایستگی‌های فنی آموزش ببینید، تجربه کنید و آنها را در انجام فعالیت‌های یادگیری به کار گیرید.

رعایت نکات ایمنی، بهداشتی و حفاظتی از اصول انجام کار است لذا توصیه‌های هنرآموز محترمان در خصوص رعایت مواردی که در کتاب آمده است، در انجام کارها جدی بگیرید.

امیدواریم با تلاش و کوشش شما هنرجویان عزیز و هدایت هنرآموزان گرامی، گام‌های مؤثری در جهت سربلندی و استقلال کشور و پیشرفت اجتماعی و اقتصادی و تربیت مؤثری شایسته جوانان برومند میهن اسلامی برداشته شود.

دفتر تألیف کتاب‌های درسی فنی و حرفه‌ای و کار دانش

در راستای تحقق اهداف سند تحول بنیادین آموزش و پرورش و برنامه درسی ملی جمهوری اسلامی ایران و نیازهای متغیر دنیای کار و مشاغل، برنامه‌درسی رشته صنایع فلزی طراحی و بر اساس آن محتوای آموزشی نیز تألیف گردید. کتاب حاضر از مجموعه کتاب‌های کارگاهی می‌باشد که برای سال یازدهم تدوین و تألیف گردیده است. این کتاب دارای ۵ پودمان است که هر پودمان از یک یا چند واحد یادگیری تشکیل شده است. همچنین ارزشیابی مبتنی بر شایستگی از ویژگی‌های این کتاب می‌باشد که در پایان هر پودمان شیوه ارزشیابی آورده شده است. هنرآموزان گرامی می‌بایست برای هر پودمان یک نمره در سامانه ثبت نمرات برای هر هنرجو ثبت کنند. نمره قبولی در هر پودمان حداقل ۱۲ می‌باشد و نمره هر پودمان از دو بخش تشکیل می‌گردد که شامل ارزشیابی پایانی در هر پودمان و ارزشیابی مستمر برای هر یک از پودمان‌ها است. از ویژگی‌های دیگر این کتاب طراحی فعالیت‌های یادگیری ساخت‌یافته در ارتباط با شایستگی‌های فنی و غیرفنی از جمله مدیریت منابع، اخلاق حرفه‌ای و مباحث زیست محیطی است. این کتاب جزئی از بسته آموزشی تدارک دیده شده برای هنرجویان است که لازم است از سایر اجزای بسته آموزشی مانند کتاب همراه هنرجو، نرم‌افزار و فیلم آموزشی در فرایند یادگیری استفاده شود. کتاب همراه هنرجو در هنگام یادگیری، ارزشیابی و انجام کار واقعی مورد استفاده قرار می‌گیرد. شما می‌توانید برای آشنایی بیشتر با اجزای بسته‌یادگیری، روش‌های تدریس کتاب، شیوه ارزشیابی مبتنی بر شایستگی، مشکلات رایج در یادگیری محتوای کتاب، بودجه‌بندی زمانی، نکات آموزشی شایستگی‌های غیرفنی، آموزش ایمنی و بهداشت و دریافت راهنما و پاسخ فعالیت‌های یادگیری و تمرین‌ها به کتاب راهنمای هنرآموز این درس مراجعه کنید. لازم به یادآوری است، کارنامه صادر شده در سال تحصیلی قبل بر اساس نمره ۵ پودمان بوده است. و در هنگام آموزش و سنجش و ارزشیابی پودمان‌ها و شایستگی‌ها، می‌بایست به استاندارد



ارزشیابی پیشرفت تحصیلی منتشر شده توسط سازمان پژوهش و برنامه‌ریزی آموزشی مراجعه گردد. رعایت ایمنی و بهداشت، شایستگی‌های غیر فنی و مراحل کلیدی بر اساس استاندارد از ملزومات کسب شایستگی می‌باشند. همچنین برای هنرجویان تبیین شود که این درس با ضریب ۸ در معدل کل محاسبه می‌شود و دارای تأثیر زیادی است. کتاب شامل پودمان‌های ذیل است:

پودمان اول: جوشکاری شیاری، در این پودمان مفهوم جوشکاری چند پاسه: پاس ریشه، داغ، پرکننده و پوششی و کاربرد آن در صنعت ارائه شده است.

پودمان دوم: جوشکاری لوله می‌باشد که در آن تفاوت بین پایپ و تیوب و اصول جوشکاری لوله و کاربرد آن بیان شده است.

پودمان سوم: بازرسی چشمی نام دارد، که در این پودمان اهمیت بازرسی در صنعت، انواع روش‌های بازرسی و بازرسی چشمی شرح داده شده است.

پودمان چهارم: بازرسی با مایعات نافذ، در این پودمان، اهمیت و کاربرد آزمون مایع نافذ و روش‌های معمول آن ارائه شده است.

پودمان پنجم: با عنوان بازرسی با ذرات مغناطیسی می‌باشد که در آن اصول و مفاهیم مغناطیس، مواد مغناطیسی و روش‌های آزمون ذرات مغناطیسی به طور کامل ارائه شده است.

امید است که با تلاش و کوشش شما همکاران گرامی اهداف پیش‌بینی شده برای این درس محقق گردد.

**دفتر تألیف کتاب‌های درسی فنی و حرفه‌ای و کاردانش**



# پودمان ۱

## جوشکاری شیاری



در سازه‌های سنگین دنیا که ضخامت فلزات افزایش می‌یابد، مانند نیروگاه‌ها، مخازن تحت فشار، مخازن ذخیره و... که گاهی تا ۱۴ سانتی نیز می‌رسد، جز با جوشکاری شیاری امکان پذیر نمی‌باشد. از آنجایی که اهمیت این سازه‌ها بسیار بالاست، جوشکاری باید با دقت بالایی انجام شود تا از بروز خسارت‌های بعدی جلوگیری شود.

## واحد یادگیری ۱

### جوشکاری شیاری با الکتروود دستی

#### آیا تا به حال پی برده‌اید؟

- چه تفاوتی بین انواع مختلف جوش وجود دارد؟
- از چه نوع جوش‌هایی در ساخت نیروگاه‌ها و مخازن تحت فشار استفاده می‌شود؟
- وقتی ضخامت قطعات افزایش می‌یابد با چه شیوه‌ای می‌توان آنها را به یکدیگر متصل نمود؟
- چرا باید قطعات ضخیم را قبل از جوشکاری آماده‌سازی کنیم؟

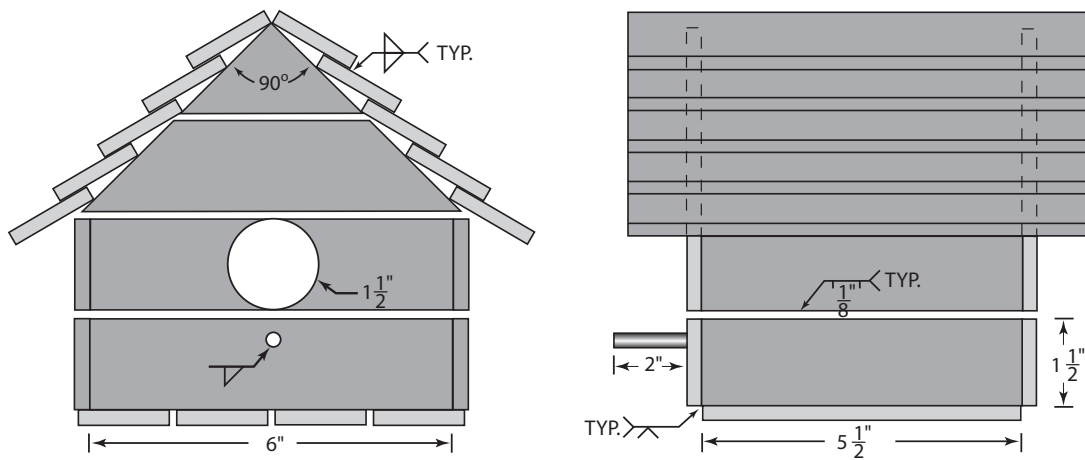
فرایند الکتروود دستی می‌تواند به‌طور مداوم جوش با کیفیت ایجاد کند، گاهی اوقات ضروری است که جوش را در شرایط غیر ایده‌آل انجام دهیم. دانستن اینکه چه‌طور می‌توان یک جوش با استحکام بالا در یک شرایطی که جوشکاری مشکل است، ایجاد کرد، قطعاً به دانش و تمرین بسیاری نیاز دارد. این پودمان جوشکاری شیاری به روش الکتروود دستی را پوشش می‌دهد. تمرین‌ها طوری طراحی شده است که به شما تجربه تمرین‌های عملی براساس کد و استاندارد را برای جوشکاری انواع مواد را می‌دهد و به شما کمک می‌کند تا مهارت‌تان را افزایش دهید.

### استاندارد عملکرد

پس از اتمام این واحد یادگیری و کسب شایستگی جوشکاری شیاری، هنرجویان قادر به راه‌اندازی دستگاه جوشکاری، نقشه‌خوانی علائم جوش و جوشکاری شیاری به صورت چند پاسه در همه وضعیت‌ها خواهند بود.

## در ساخت یک مصنوع فلزی نوع جوش‌ها متفاوت می‌باشد

شکل ۱-۱ نقشه یک خانه پرنده می‌باشد که بر روی آن علائم و اطلاعات مربوط به جوشکاری درج شده است، نقشه را بررسی نمایید سپس اطلاعات مربوط به آن را در جدول زیر بنویسید:



شکل ۱-۱: نقشه خانه پرنده

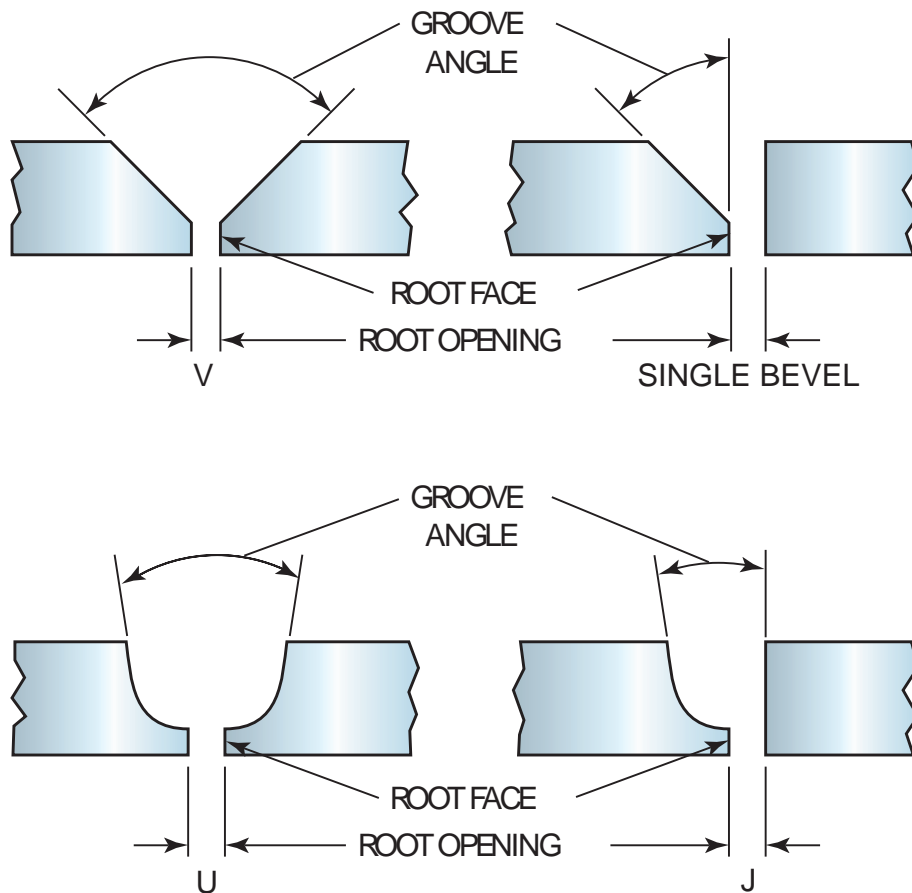
نوع جوش	نوع طرح اتصال	کاربرد	سایر اطلاعات

در شکل ۱-۱ قبل دو نوع جوش - شیاری و گوشه - که کاربرد وسیعی در صنعت دارند را مشاهده کرده‌اید: از لحاظ طراحی و کاربرد چه تفاوتی بین آنها وجود دارد؟

## جوش شیاری (Groove weld)

جوش شیاری در فضای بین دو قطعه فلزی (شیار) ایجاد می‌شود. در این نوع جوش، لبه قطعات مورد اتصال را قبل از جوشکاری آماده‌سازی می‌کنند. در حقیقت آماده‌سازی لبه قطعات به صورت شیاری، موجب افزایش استحکام می‌شود. به‌طور کلی هفت نوع جوش شیاری داریم، که شیار را می‌توان در یک قطعه یا هر دو قطعه در یک طرف یا در دو طرف قطعه ایجاد کرد.

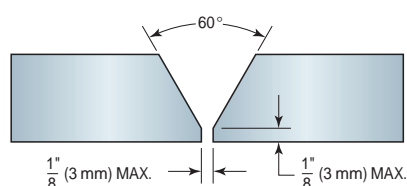
با برش قسمتی از لبه قطعه و ایجاد شیار، فلز جوش می‌تواند در عمق بیشتری از قطعه نفوذ کند که این کار باعث افزایش استحکام اتصال می‌شود. شکل ۱-۲ برخی از اتصالات شیاری استاندارد را نشان می‌دهد.



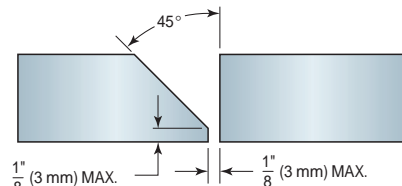
شکل ۱-۲: اتصالات شیاری استاندارد برای نفوذ کامل

## آماده‌سازی فلز برای جوش شیاری

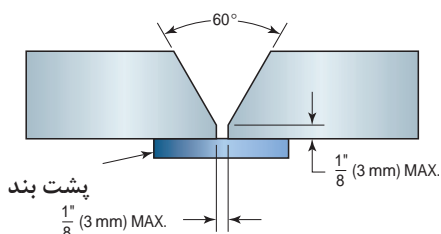
برای جوشکاری پلیت‌های ضخیم امکان نفوذ کامل بدون آماده‌سازی لبه‌ها غیر ممکن است (شکل ۳-۱). نوع شیار، عمق و موقعیت آن را می‌توان با استاندارد مورد نظر تعیین نمود. معمولاً پلیت‌هایی با ضخامت بیشتر از ۶ میلی‌متر برای نفوذ کامل باید آماده‌سازی شوند.



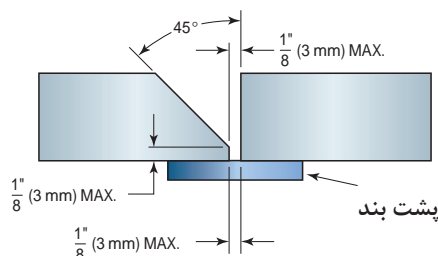
شیاری V شکل یک طرفه



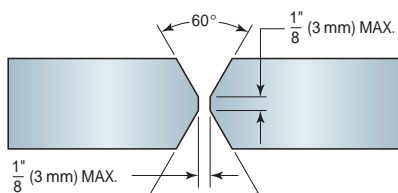
پخ یک طرفه



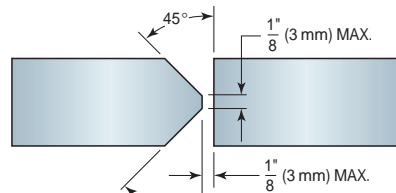
شیاری V شکل یک طرفه با پشت



پخ یک طرفه با پشت بند



شیاری V شکل دو طرفه

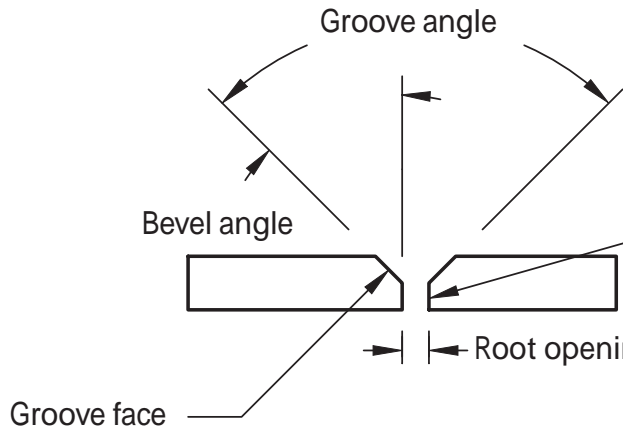


پخ دو طرفه

شکل ۳-۱: آماده‌سازی طرح‌های اتصال لب به لب متداول

## اطلاعات مورد نیاز برای آماده‌سازی قطعه کار را چگونه می‌توان به دست آورد؟

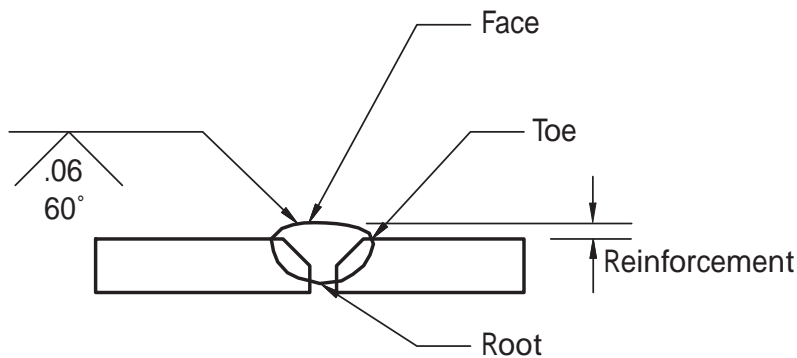
برای آماده‌سازی فلز پایه باید با واژه‌ها و علائم متداول مربوط به جوش و اتصالات شیاری آشنا باشید. به عبارت دیگر علائم مربوط به جوش، طرح اتصال و سایر اطلاعات مربوط به آماده‌سازی را می‌توان از روی نقشه استخراج نمود. شکل (۴-۱) واژه‌های مربوط به جوش شیاری را نشان می‌دهد، با توجه به آن جدول صفحه بعد را تکمیل کنید:



شکل ۴-۱: واژه‌های متداول در جوشکاری شیاری

نقش	تعریف	ترجمه فارسی	واژه فنی
ایجاد دسترسی الکتروود و بهبود نفوذ	شکاف یا فاصله در ریشه اتصال	ریشه جوش	Root opening
-----	زاویه کلی بین سطح شیاری یک قطعه با قطعه دیگر	-----	Groove angle
-----	-----	زاویه پخ	Bevel angle
-----	-----	-----	Groove face
جلوگیری از سوختن و ریزش مذاب	-----	پاشنه	Root face

به عنوان مثال، شکل ۵-۱ یک جوش شیاری V شکل را نشان می‌دهد که در آن مقدار زاویه پخ و ریشه جوش به ترتیب ۶۰ درجه و ۰/۶ میلی‌متر مشخص شده است. با استفاده از این اطلاعات می‌توانید نمونه‌ها را برای جوشکاری آماده‌سازی کنید.

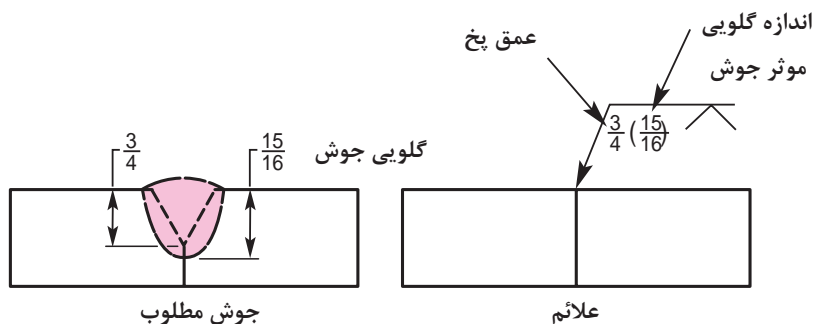


شکل ۵-۱: جوش شیاری V شکل (V-Groove) با اطلاعات مربوط به آن (زاویه پخ و مقدار ریشه جوش)

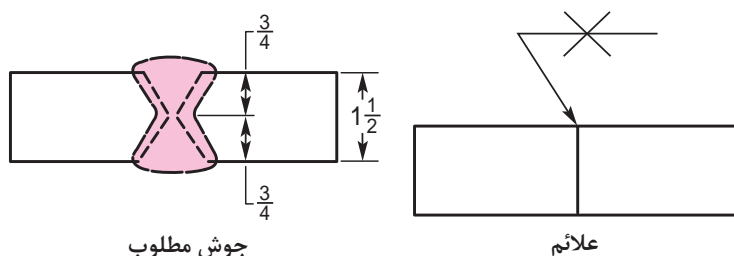


## اندازه آماده‌سازی و گلوبی مؤثر جوش شیاری

همانطور که در شکل ۶-۱ مشخص شده است، گلوبی مؤثر جوش به حداقل فاصله (منهای گرده جوش) بین ریشه جوش و سطح جوش می‌گویند، که مقدار اندازه جوش (مقدار نفوذ) را معین می‌کند. اما مقدار گلوبی مؤثر جوش را چگونه می‌توان تعیین نمود؟  
 برای آماده‌سازی اتصال باید مقدار عمق پخ نیز تعیین شود که این مقدار در شکل ۶-۱ مشخص شده است: مقدار عمق پخ برای این اتصال در حدود  $\frac{3}{4}$  تعیین شده است. معمولاً در حالتی که اتصال به صورت نفوذ ناقص جوشکاری می‌شود، مقدار گلوبی مؤثر در نقشه ذکر می‌گردد. در حالت نفوذ کامل این مقدار ذکر نمی‌شود (شکل ۷-۱).



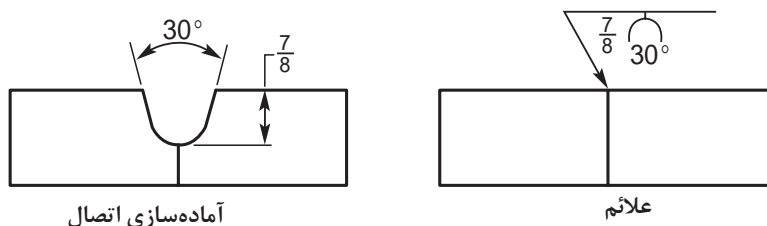
شکل ۶-۱: اندازه گلوبی مؤثر جوش و مقدار عمق در اتصال بر روی علائم جوش



شکل ۷-۱: علائم در اتصال با نفوذ کامل

با توجه به شکل ۸-۱ تعیین کنید: نوع طرح اتصال - فرم هماهنگ - نوع پخ - مقدار اندازه جوش جهت آماده‌سازی - زاویه پخ

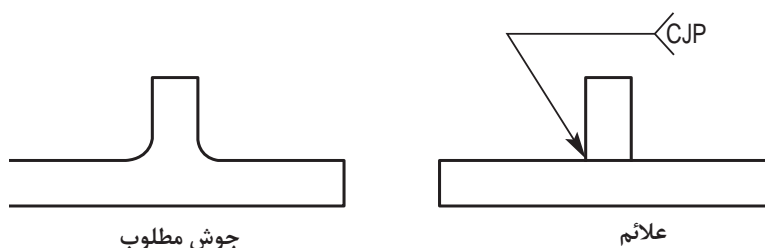
فعالیت کلاسی



شکل ۸-۱: اتصال شیاری U شکل

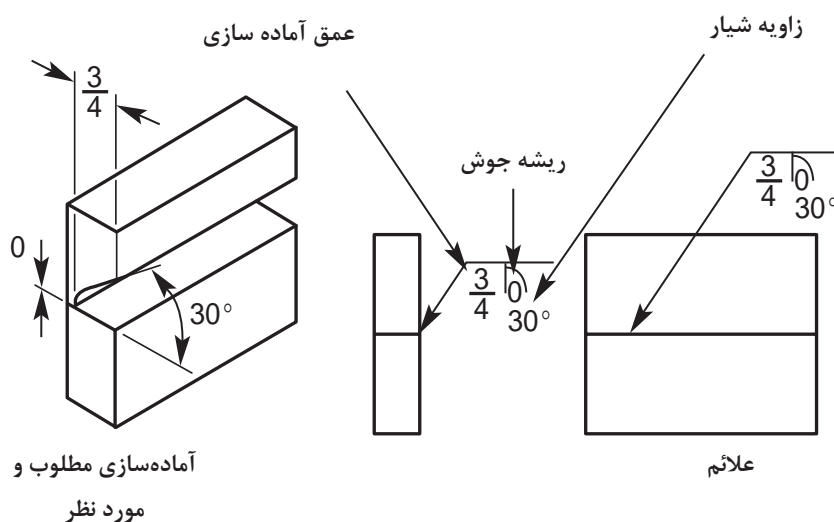


با توجه به نقشه زیر بگویید حروف CJP در انتهای نشانگر، بیانگر چیست؟



شکل ۹-۱: فعالیت

همان طور که قبلاً ذکر شد، اندازه‌های لازم برای آماده‌سازی جوش شیاری درجهت خط مرجع قرار می‌گیرد. شکل ۱۰-۱ از مثال‌هایی از علائم مربوط به جوش شیاری J شکل را نشان می‌دهد. اطلاعاتی که در مثال مشخص شده است شامل: عمق نفوذ، زاویه شیار و ریشه جوش می‌باشد.



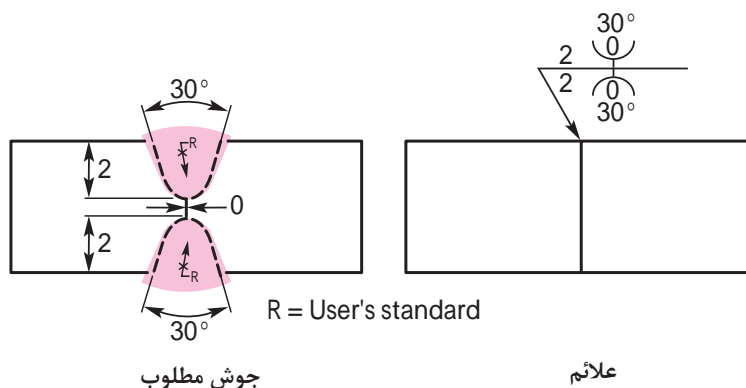
شکل ۱۰-۱: مشخصات جوش شیاری J شکل برای آماده‌سازی

با توجه به شکل ۱۰-۱، جدول زیر را برای آماده‌سازی یک جوش شیاری J شکل تکمیل کنید.



نوع طرح اتصال	زاویه پخ	ریشه جوش	عمق آماده‌سازی

در جوش‌های شیارى دو طرفه، در صورتى که بر روی نقشه اطلاعاتى ذکر نشود، ابعاد و مشخصات مورد نیاز برای آماده‌سازی در دو طرف خط مرجع درج می‌گردد (شکل ۱-۱۱).

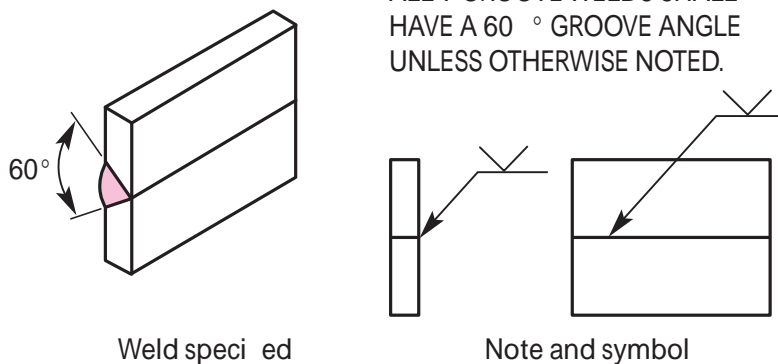


شکل ۱-۱۱: علائم جوش در جوش شیارى دو طرفه

در صورتى که جوش‌ها در اندازه‌هاى متفاوت طراحی شوند، ابعاد آنها بر روی نقشه همانند نمونه‌اى که در شکل ۱-۱۲ مشخص شده است درج می‌شود. همچنین اگر بر روی علائم جوش شیارى ابعاد و اندازه ذکر نشود، علائم همراه با عباراتى که بیانگر مشخصات آماده‌سازی نمونه است نمایش داده می‌شود.

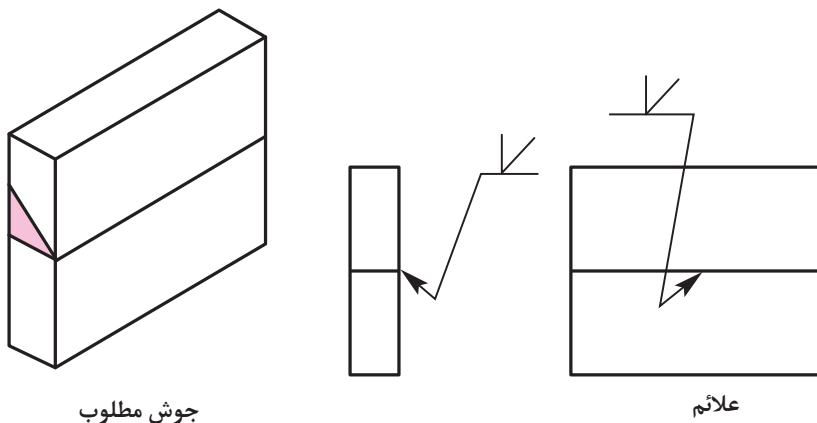
**NOTE-**

ALL V-GROOVE WELDS SHALL  
HAVE A 60 ° GROOVE ANGLE  
UNLESS OTHERWISE NOTED.



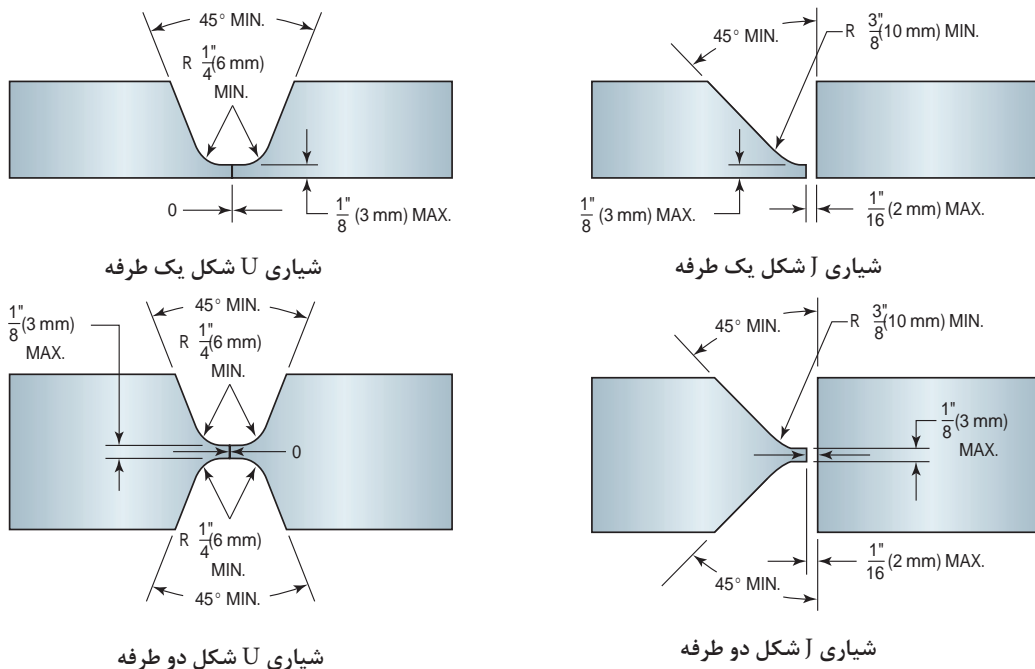
شکل ۱-۱۲: اگر اندازه جوش در نقشه در یک جمله ذکر شود، بر روی علائم ذکر نمی‌شود

هنگامى که بر روی خط نشانه در جوش‌هاى شیارى که همراه با پخ می‌باشند شکست ایجاد می‌شود، بدین معنی است که پخ باید در جهت خط نشانه قرار گیرد. به شکل ۱-۱۳ نگاه کنید:



شکل ۱۳-۱: شکست در خط نشانه بیانگر پخ یک طرفه و شیاری J. شکل می‌باشد

شکل ۱۴-۱ طرح‌های استاندارد جوش شیاری را نشان می‌دهد که به صورت لب به لب جوشکاری می‌شوند. به طور کلی پلیت‌هایی با ضخامت بیشتر از ۶ میلی‌متر را آماده‌سازی می‌کنند، همچنین پلیت‌هایی با ضخامت بسیار بالا را با توجه به استاندارد و رویه جوشکاری معین، پخ دوطرفه می‌زنند.



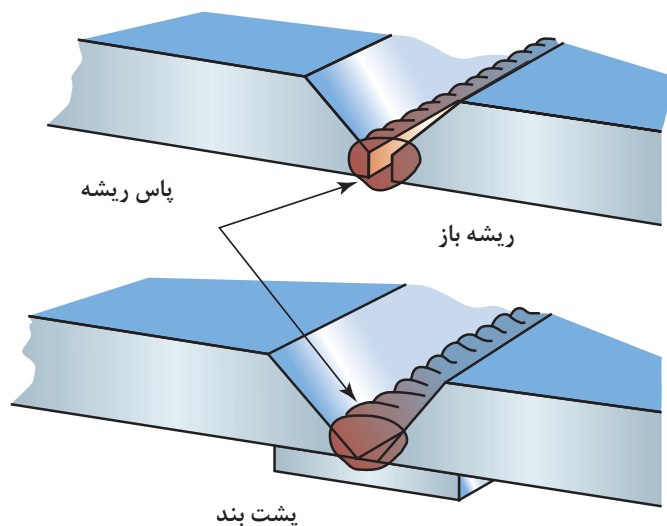
شکل ۱۴-۱: آماده‌سازی طرح‌های اتصال لب به لب متداول

### جوشکاری شیاری در چند مرحله انجام می‌شود

در جوشهای شیاری به ویژه قطعات با ضخامت بالا برای کامل کردن طرح اتصال باید لایه‌های زیادی روی هم ایجاد شوند تا شیار بطور کامل پر شود. از این رو جوش‌های شیاری در چند مرحله انجام می‌شوند

### مرحله اول: جوشکاری پاس ریشه (ROOT PASS)

پاس ریشه، پاس اول در جوش‌های شیار می‌باشد، به طوری که لبه دو فلز را ذوب، و درهم آمیخته و در عمق اتصال نفوذ ایجاد می‌کند. در یک اتصال بی‌نقص پاس ریشه سالم ضرورت دارد. پاس ریشه در دو حالت انجام می‌شود: با پشت بند و بدون پشت بند. معمولاً پشت بند در جایی استفاده می‌شود که به پشت جوش دسترسی نداریم و در صورت معیوب شدن ریشه، امکان ترمیم نباشد. (شکل ۱۵-۱)



شکل ۱۵-۱: اتصال با پشت بند و بدون پشت بند

پشت‌بندی که در ریشه‌های بسته استفاده می‌شود ممکن است جزئی از جوش شود یا حذف گردد. یکی از مشکلاتی که در هنگام خارج کردن پشت‌بند اتفاق می‌افتد، کنده شدن قسمت‌هایی از پشت جوش می‌باشد که موجب تمرکز تنش در آن نقاط خواهد شد. پشت‌بندهای جدید سرامیکی (دما بالا) اخیراً تولید شده است که می‌تواند باعث افزایش نفوذ شده و از سوختگی جوش جلوگیری کنند (۱۵-۱).



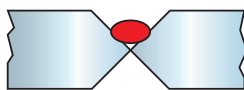
شکل ۱۶-۱: پشت‌بندهای فلزی و سرامیکی



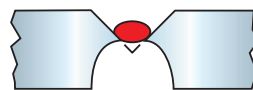
پشت‌بندها پس از اتمام جوشکاری به راحتی از جوش جدا می‌شوند. اکثر جوش‌ها نیازی به پشت بند ندارند.

روی پلیت‌هایی که از دو طرف برای اتصال آماده‌سازی شده‌اند، پاس ریشه باید با گوجینگ تمیزکاری شود قبل از اینکه پاس بعدی اعمال شود (شکل ۱۷-۱).

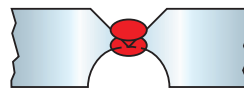
جوش ریشه باز، به طور گسترده در اتصالات پلیت‌ها و لوله‌ها به کار می‌رود همانطور که در شکل ۱۸-۱ نشان داده شده است، سطح داخلی (Root face) پاس ریشه به اندازه سطحی بیرونی (Root surface) اهمیت ندارد. به دلیل اینکه سطح داخلی پاس ریشه معمولاً تمیز می‌شود و سپس پاس بعدی اعمال می‌گردد.



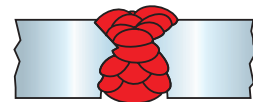
مرحله اول: جوشکاری



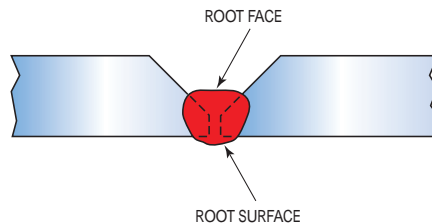
مرحله دوم: گوج کردن از پشت اتصال



مرحله سوم: جوشکاری از پشت اتصال



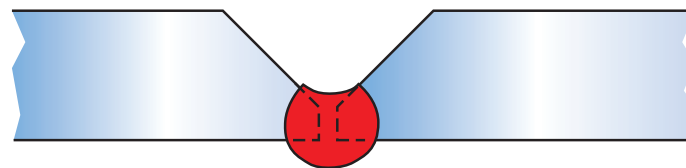
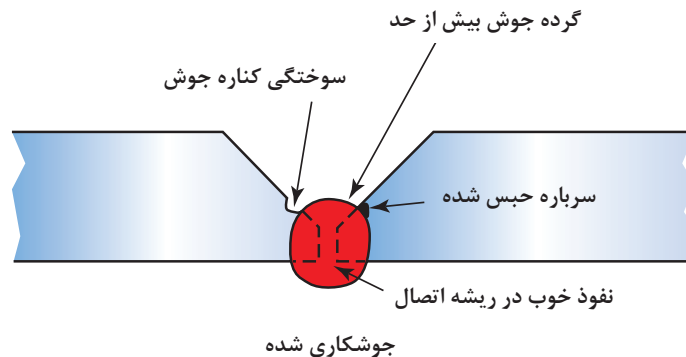
مرحله چهارم: تکمیل جوشکاری



۱-۱۷: استفاده از گوجینگ برای اطمینان

از بی عیب بودن ریشه

۱-۱۸: شکل ایده‌آل برای پاس ریشه



تمیز کردن و سنگ زدن پاس ریشه و آماده برای پاس بعدی

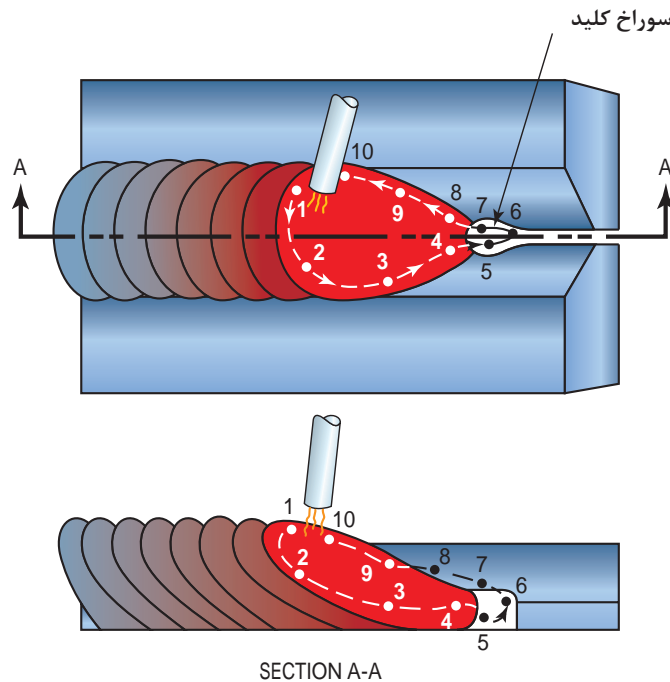
شکل ۱-۱۹: حذف ناپیوستگی‌ها و ناخالصی‌های پاس ریشه

قبل از شروع پاس دوم، ضرورت دارد بخشی از سطح پاس ریشه از ناخالصی زوده شود. که این عمل را می‌توان با سنگ زنی انجام داد. با سنگ زدن سطح پاس ریشه ناپیوستگی‌ها و ناخالصی‌های روی آن حذف می‌شود و سطح برای اعمال پاس بعدی آماده خواهد شد (شکل ۱۹-۱).

سنگ‌زنی پاس ریشه باید به صورت عرضی انجام شود، به طوری که ناپیوستگی‌هایی مانند سوختگی کناره‌های جوش حذف شود.



دو روش متفاوت برای اعمال پاس ریشه وجود دارد: روش اول تنها برای اتصالاتی بدون فاصله ریشه اتصال (فاصله بین دو پلیت مورد اتصال) استفاده می‌شود. این روش نیاز به آمپر بسیار بالا و طول قوس کوتاه برای اتصال دارد. طول قوس بسیار کوتاه است که فلاکس الکتروود ممکن است در میان لبه‌های اتصال کشیده شود. روش دوم برای اتصالاتی که فاصله زیاد در ریشه (فاصله بین دو اتصال زیاد) دارند به کار می‌رود. در این روش الکتروود را طوری حرکت می‌دهیم که یک سوراخ کلید در ناحیه اتصال ایجاد شود، برای کنترل حوضچه جوش، الکتروود را باید به سمت داخل و خارج حوضچه به طور مدام حرکت داد (شکل ۲۰-۱).



شکل ۲۰-۱: حرکت الکتروود و استفاده از سوراخ کلید

همانطور که در شکل ۲۰-۱ نشان داده شده است، الکتروود به صورت مرحله‌ای (شماره ۱ تا ۱۰) در طول جوش کامل حرکت داده می‌شود تا حوضچه مذاب کنترل شود و یک جوش با نفوذ کامل ایجاد شود. همچنین حفظ سوراخ کلید در طول جوشکاری برای رسیدن به نفوذ کامل در اتصال بسیار تعیین کننده است.



جوشکاری پاس ریشه روی پلیت فولادی با پشت بند در وضعیت‌های تخت و عمودی (نفوذ کامل در اتصال لب به لب) (شکل ۲۱-۱)

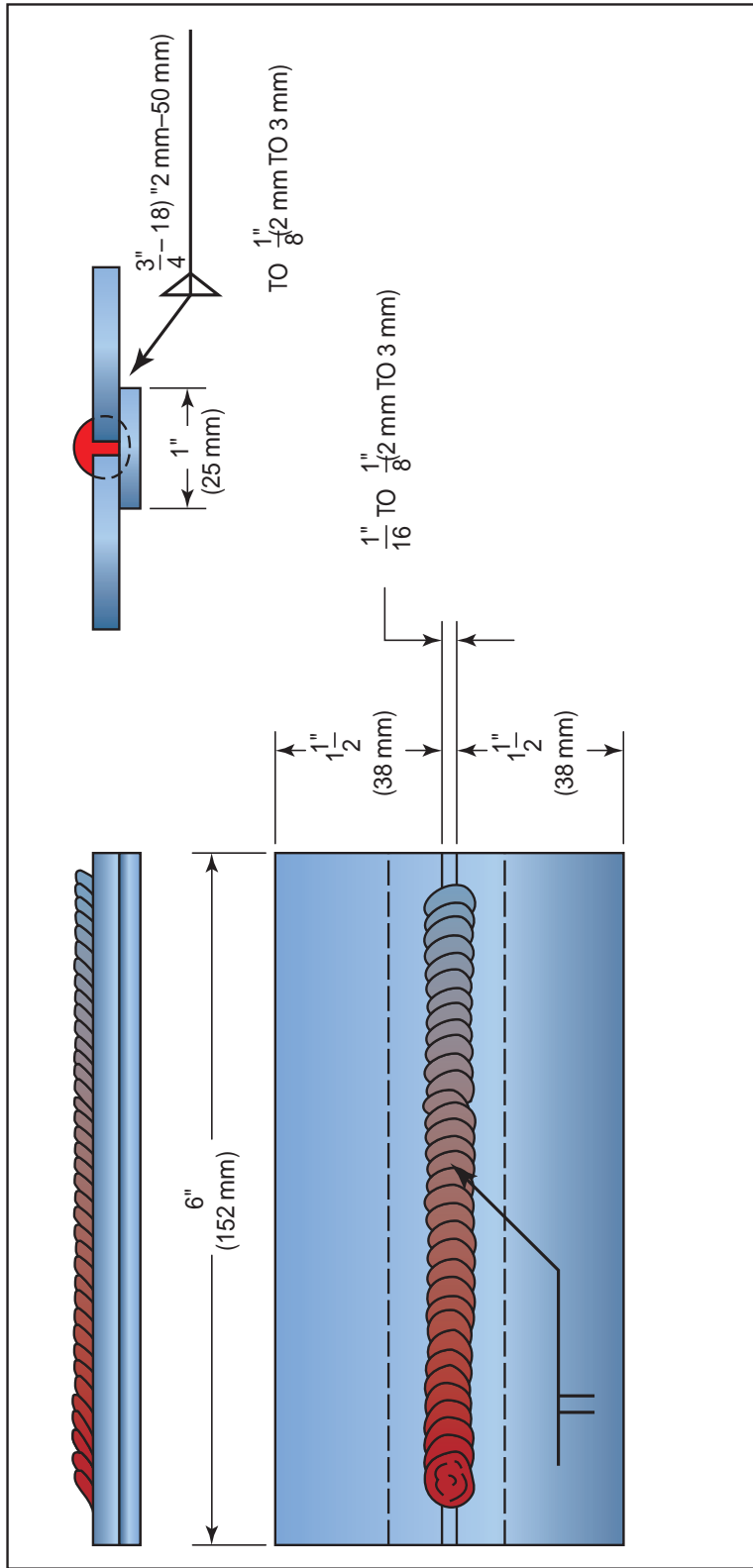
#### دستور کار:

قبل از شروع کار، ابتدا تجهیزات ایمنی مورد نیاز برای کار جوشکاری که شامل ماسک یا کلاه جوشکاری، محافظ چشم و گوش، دستکش جوشکاری، لباس کار مناسب و پیش‌بند چرمی می‌باشند را تهیه کنید و سپس تمرین فوق را انجام دهید:

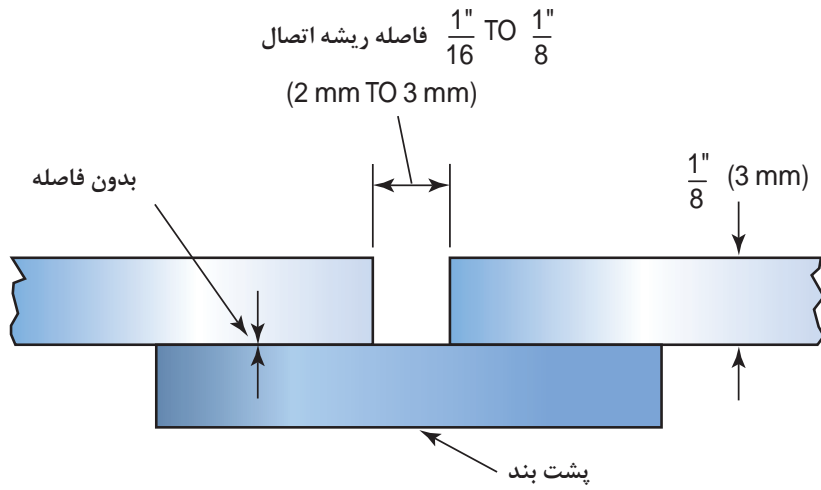
موارد مورد نیاز	توضیحات
تجهیزات فنی	دستگاه جوشکاری آماده و تنظیم شده و دارای حفاظ محافظ
مواد اولیه	دو عدد پلیت فولادی با ضخامت ۳ mm و طول ۱۵۲ mm یک عدد نوار فولادی به عنوان پشت بند
مواد مصرفی	الکتروود E6013

- ۱- ابتدا دو پلیت فولادی را با فاصله بازشدگی ریشه در حدود ۲ تا ۳ میلی‌متر به صورت لب به لب با یکدیگر مونتاژ کنید.
- ۲- مطمئن شوید که هیچ فاصله‌ای بین پشت بند و پلیت هنگامی که در حال خال جوش زدن هستید وجود ندارد (شکل ۲۲-۱)، اگر فاصله بین این پشت بند و پلیت‌ها وجود داشته باشد، هنگام چکش زدن به خال جوش‌ها بر روی سندان، پشت ممکن است از پلیت جوشکاری جدا شود (شکل ۲۳-۱).
- ۳- برای جوشکاری پاس ریشه از تکنیک مستقیم یا T استفاده شود. الکتروود را به درون ریشه فشار دهید طوری که لبه‌های زیری که در تماس با پشت‌بند می‌باشند، به خوبی ذوب شوند. عدم نفوذ کامل درون اتصال، COLD LAP در ریشه جوش می‌شود (شکل ۲۴-۱).
- ۴- به حوضچه جوش نگاه کنید و اندازه آن را تا حد امکان یکنواخت نگه دارید. زمانی که اندازه حوضچه جوش افزایش یافت، الکتروود را از حوضچه خارج کنید و هنگامی که حوضچه شروع به سرد شدن کرد، مجدد الکتروود را به داخل حوضچه برگردانید.
- ۵- هنگامی که جوشکاری کامل شد، پشت‌بند فولادی را به کمک هنرآموز از پلیت جدا کنید، سپس چند مقطع از اتصال را برش دهید و سطح مقطع اتصال را از لحاظ نفوذ مورد بررسی قرار دهید. در پایان دستگاه جوشکاری را خاموش کنید و مواد دورریز را جمع‌آوری کنید و در محفظه مربوط به دورریز قرار دهید. اطراف محیطی که در آن کار کرده‌اید را نظافت کنید و ابزارها را تحویل انبار دهید.

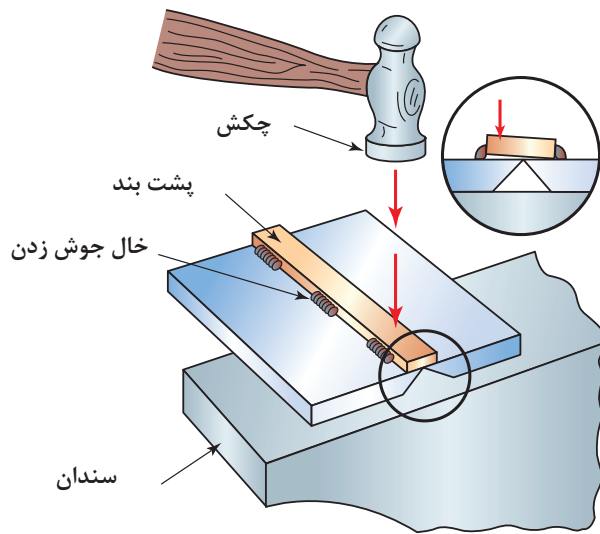




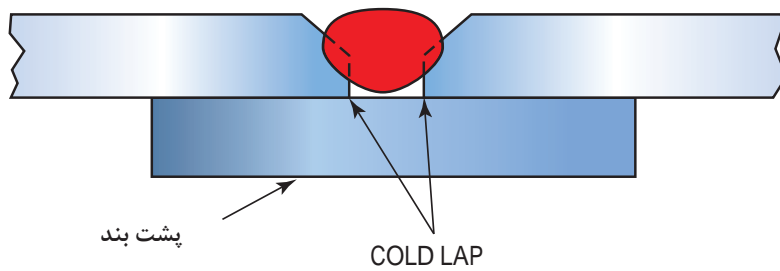
شکل ۲۱-۱: چوشکاری اتصال مربعی با پشت بند



شکل ۲۲-۱: پشت بند فولادی



شکل ۲۳-۱: به کارگیری چکش در تراز کردن پشت بند و پلیت



شکل ۲۴-۱: Cold lap در ریشه اتصال



جوش شیاری پاس ریشه پلیت فولادی با ریشه باز در وضعیت‌های تخت و عمودی (نفوذ کامل در اتصال لب به لب)

### دستور کار:

قبل از شروع کار، ابتدا تجهیزات ایمنی مورد نیاز برای کار جوشکاری که شامل ماسک یا کلاه جوشکاری، محافظ چشم و گوش، دستکش جوشکاری، لباس کار مناسب و پیش بند چرمی می‌باشند را تهیه کنید و سپس تمرین فوق را انجام دهید:

موارد مورد نیاز	توضیحات
تجهیزات فنی	دستگاه جوشکاری آماده و تنظیم شده و دارای حفاظ محافظ
مواد اولیه	دو عدد پلیت فولادی با ضخامت ۳ mm و طول ۱۵۲ mm یک عدد نوار فولادی به عنوان پشت بند
مواد مصرفی	الکتروود E6013

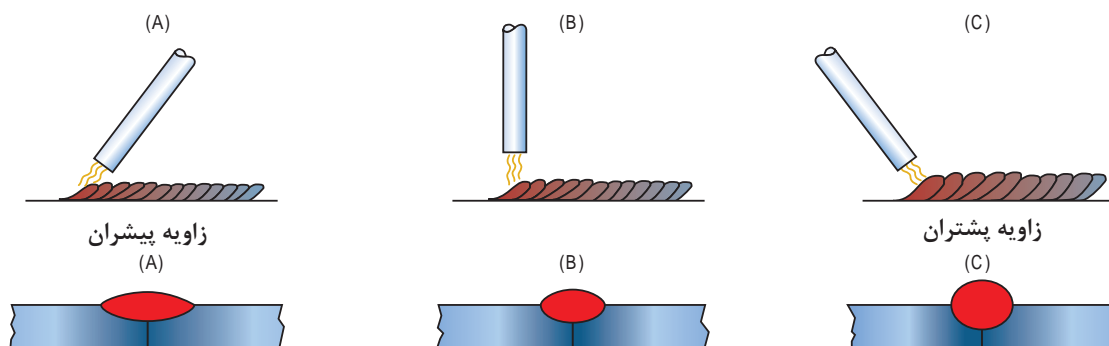
- ۱- ابتدا دو پلیت فولادی را به صورت لب به لب مربعی با فاصله باز شدگی ریشه ۲ میلی‌متر با یکدیگر مونتاژ کنید،
- ۲- از طول قوس کوتاه و آمپر ۹۰ برای جوشکاری استفاده کنید،
- ۳- برای کنترل نفوذ و سوختگی کناره‌های، زاویه الکتروود را تغییر دهید. زمانی که زاویه پشتران کاهش می‌یابد، الکتروود را نسبت به سطح مماس‌تر کنید، در این صورت نفوذ و سوختگی کاهش می‌یابد (شکل ۱-۲۵)، همچنین برای پایداری قوس و ذوب لبه‌ها، الکتروود را به صورت U شکل حرکت دهید.

افزایش زاویه الکتروود به سمت عمود عمق نفوذ را افزایش می‌دهد و ممکن است باعث ایجاد سوختگی کناره جوش شود.

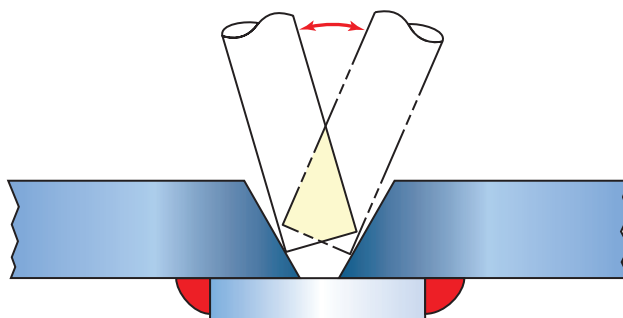
نکته



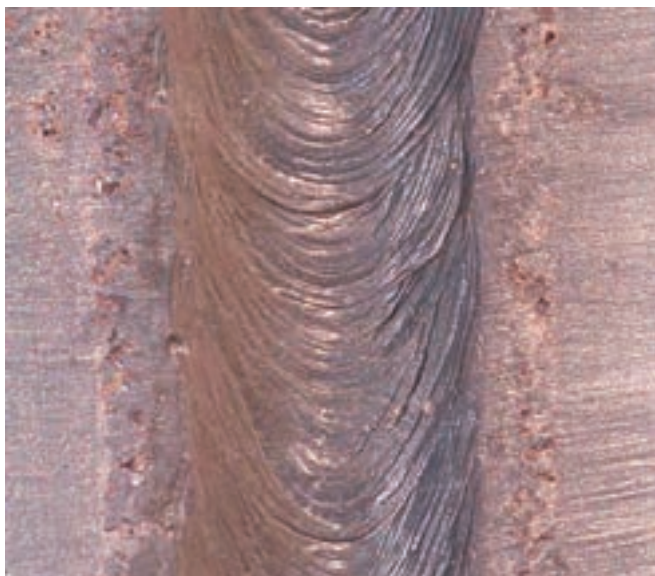
- ۴- روش حرکت انبر الکتروود در درز اتصال در شکل ۱-۲۶ نشان داده شده است
- ۵- به رنگ سرباره نگاه کنید، اگر فلز جوش در یک سمت خوب ذوب نشود، سرباره در یک سمت روشن‌تر خواهد بود. رنگ روشن‌تر ناشی از سرد شدن آهسته‌تر سرباره می‌باشد.
- ۶- پس از تکمیل جوش، قطعه را سرد کنید، و پشت قطعه را از لحاظ نفوذ ریشه بررسی کنید، ریشه اتصال باید یک گرده جوش کوچک و یکنواخت داشته باشد (شکل ۱-۲۷).



شکل ۲۵-۱: تأثیر زاویه الکترود بر روی شکل گرده جوش



شکل ۲۶-۱: شیوه حرکت انبر الکترود در ریشه جوش برای پاس ریشه



شکل ۲۷-۱: ساق جوش یکنواخت (toe) جوش یکنواخت



جوشکاری ریشه باز روی پلیت فولادی با استفاده از تکنیک مرحله ای (Step Technique) در همه وضعیتها (ایجاد جوش با نفوذ کامل)  
**دستور کار:**

قبل از شروع کار، ابتدا تجهیزات ایمنی مورد نیاز برای کار جوشکاری که شامل ماسک یا کلاه جوشکاری، محافظ چشم و گوش، دستکش جوشکاری، لباس کار مناسب و پیش بند چرمی می‌باشند را تهیه کنید و سپس تمرین فوق را انجام دهید:

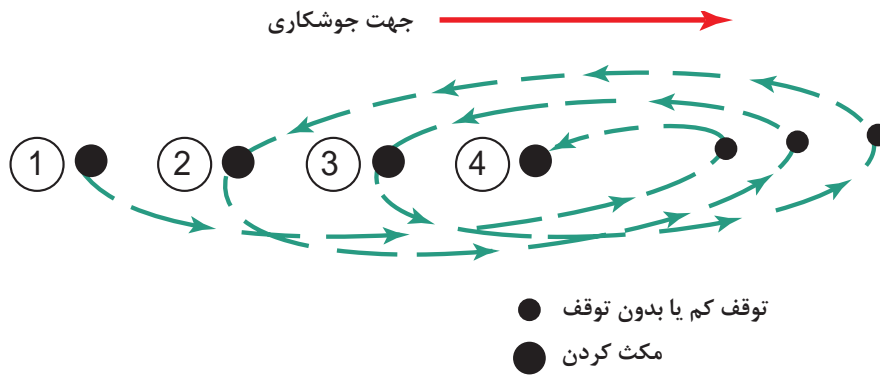
توضیحات	موارد مورد نیاز
دستگاه جوشکاری آماده و تنظیم شده و دارای حفاظ محافظ	تجهیزات فنی
دو عدد پلیت فولادی با ضخامت ۳ mm و طول ۱۵۲ mm یک عدد نوار فولادی به عنوان پشت بند	مواد اولیه
الکتروود E6013	مواد مصرفی

- ۱- ابتدا دو پلیت فولادی را به صورت لب به لب مربعی با فاصله باز شدگی ریشه صفر تا ۳ میلی‌متر با یکدیگر مونتاژ کنید،
- ۲- از تنظیم آمپر متوسط و از روش Short stepping برای حرکت الکتروود استفاده کنید.
- ۳- الکتروود را به سمت ریشه اتصال هل دهید تا سوراخ کلید تشکیل شود، سپس الکتروود را به صورت پایدار از حوضچه جوش به سمت جلو حرکت دهید و آن را برگردانید به داخل حوضچه جوش، به صورت ریتمیک این کار را تکرار کنید. به حوضچه جوش و اندازه سوراخ کلید نگاه کنید، مقدار ریتم و فاصله حرکت الکتروود را تعیین کنید. اگر اندازه حوضچه جوش کاهش یابد، سوراخ کلید کوچک‌تر می‌شود و ممکن است کاملاً بسته شود. برای افزایش اندازه حوضچه جوش و حفظ سوراخ کلید در حین جوشکاری، سرعت حرکت الکتروود را کاهش دهید و فاصله حرکت الکتروود را از داخل حوضچه جوش به بیرون کاهش دهید. این عمل باعث افزایش اندازه حوضچه جوش و نفوذ می‌شود.
- ۴- اگر اندازه حوضچه جوش بسیار بزرگ شود ممکن است قطرات مذاب در اطراف سوراخ کلید شوره کند و پشت جوش قندیل از مذاب به جا بماند. همچنین اندازه بیش از حد حوضچه جوش ممکن است باعث ایجاد یک سوراخ بزرگ شود که به موجب آن سوختگی کناره جوش ایجاد شود. تعمیر و ترمیم خطرات بزرگ در جوش نیاز به زمان و مهارت بالایی دارد. برای جلوگیری از ایجاد این عیب، سرعت پیشروی را افزایش، زاویه الکتروود را کاهش، طول قوس را کاهش، آمپر را کاهش دهید (جدول ۱).

جدول ۱: تأثیر پارامترهای جوش بر اندازه حوضچه جوش

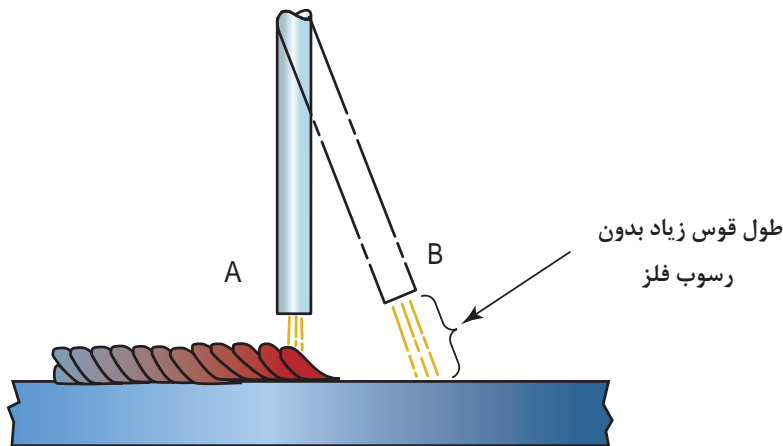
زایویه الکتروود	قطر الکتروود	سرعت پیشروی	آمپر	
پیشران	کاهش	افزایش	کاهش	کاهش اندازه حوضچه جوش
پشتران	افزایش	کاهش	افزایش	افزایش اندازه حوضچه جوش

اندازه حوضچه جوش هنگامی که قوس بر روی حوضچه متمرکز می‌شود، افزایش می‌یابد، این افزایش در حدود دو برابر قطر الکتروود می‌باشد (شکل ۲۸-۱).



شکل ۲۸-۱: الگوی موجی شکل برای کنترل اندازه گرده مذاب

برای جلوگیری از انتقال سرباره به جلوی حوضچه جوش و محبوس شدن آن در جوش، فاصله الکتروود تا قطعه کار را بیشتر کنید تا طول قوس افزایش یابد (شکل ۲۹-۱).



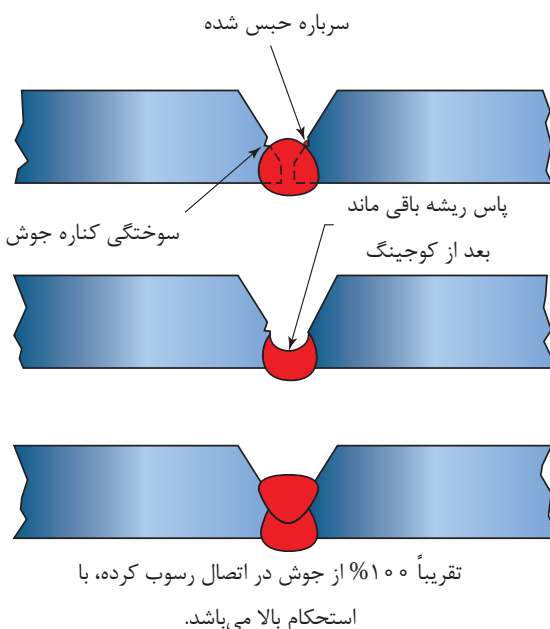
شکل ۲۹-۱: طول قوس بالا از رسوب سرباره به جلوی جوش جلوگیری می‌کند. به طور

نسبی یک جابه‌جایی سریع از نقطه A به نقطه B و برگشت A نیاز است

تغییر وضعیت جوشکاری از یک حالت به حالت دیگر نیاز به تنظیم زمان، آمپر، و زاویه الکتروود دارد. وضعیت تخت، افقی و سقفی یک روند تقریباً مشابهی دارند. اما وضعیت عمودی یک دوره زمانی کمتری برای جابه‌جایی الکتروود نیاز دارد. مقدار آمپر برای وضعیت عمودی نسبت به وضعیت تخت و افقی کمتر می‌باشد اما در وضعیت سقفی تقریباً از یک آمپر نزدیک به وضعیت تخت و افقی استفاده می‌شود. برای وضعیت عمودی، الکتروود در یک زاویه پیشران عمودی‌تر از حالت سقفی استفاده می‌شود، که تقریباً عمود بر سطح قطعه کار می‌باشد.

۵- پس از تکمیل جوش، قطعه را سرد کنید، و پشت قطعه را از لحاظ نفوذ ریشه بررسی نمایید، ریشه اتصال باید یک گرده جوش کوچک و یکنواخت داشته باشد.

## پاس داغ (Hot Pass)



سطح داخلی پاس ریشه ممکن است همراه برخی از عیوب مانند: سوختگی کناره جوش، روی هم‌رفتگی و ناخالصی سرباره باشد از این رو سطح ریشه جوش را باید به وسیله سنگ‌زنی، یا پاس داغ تمیز نمود. در شرایط بحرانی، جایی که از جوش‌های استحکام بالا استفاده می‌شود، نیاز است که پاس ریشه و هر یک از پاس‌های پرکننده سنگ زده شوند. این عملیات باعث می‌شود تا ناپیوستگی‌هایی که در نتیجه حبس سرباره ایجاد شده‌اند، حذف شوند. همچنین از این عمل می‌توان برای حذف فلز جوشی که به وسیله الکتروودهای سری ۶۰ ایجاد شده است، استفاده نمود. در جوش‌های استحکام بالا، که باید از الکتروودهایی که استحکام بالایی دارند استفاده شود، حذف رسوب الکتروودهای استحکام پایین با سنگ زنی و شیار زنی بسیار حائز اهمیت است (شکل ۳۰-۱).

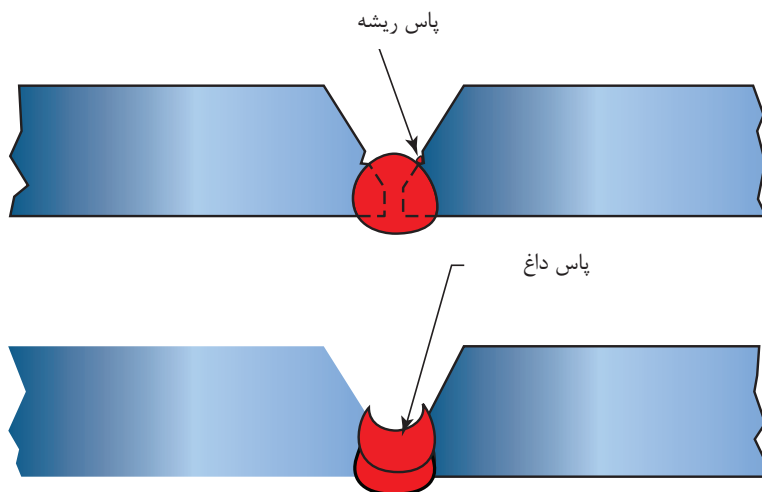
شکل ۳۰-۱: شیارزنی و سنگ زنی برای حذف ناپیوستگی‌ها و حذف فلز پرکننده که برای پاس ریشه استفاده شده است

نکته

الکتروود استحکام بالا، به الکتروودهایی گفته می‌شود که استحکام کشی بالایی دارند، به عنوان مثال الکتروود E۶۰۱۰ فیت E۷۰۱۸ استحکام کنترل دارد.

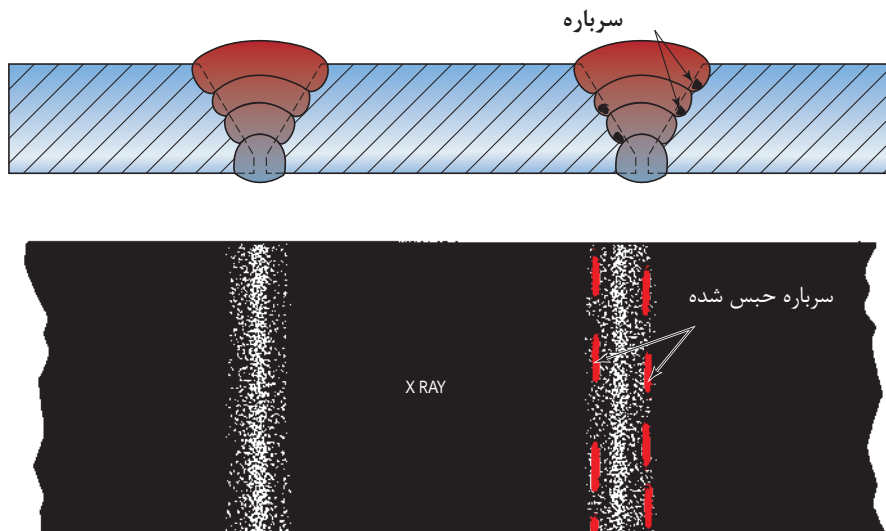


یکی از سریع‌ترین روش‌ها برای حذف سرباره حبس شده و یکنواخت کردن پاس ریشه، استفاده از پاس‌های داغ می‌باشد. در پاس داغ از یک آمپر و سرعت پیشروی بالاتر نسبت به پاس ریشه برای کاهش سرعت سرد شدن و حذف سرباره حبس شده استفاده می‌شود. (شکل ۳۱-۱).



شکل ۳۱-۱: استفاده از پاس داغ برای تمیز کردن سطح پاس ریشه

هنگام اعمال پاس ریشه ممکن است مقداری فلز در اتصال رسوب کند به طوری که گرده جوش به صورت مقعری شکل ایجاد شود. جوش مقعر در مقایسه با محدب به وسیله برس سیمی و سنگ زنی به راحتی تمیز می‌شود. عدم تمیز کاری صحیح درز اتصال در حالت جوش محدب موجب ایجاد ناپیوستگی‌هایی که در شکل ۳۲-۱ نشان داده شده است، می‌شود.



شکل ۳۲-۱: سرباره محبوس شده بین پاس‌ها



پاس داغ همچنین برای ترمیم و تعمیر یا پر کردن عیب ذوب ناقص به کار می‌رود. الگوی معمول برای پاس داغ الگو مستقیم یا T می‌باشد. الگوی T برای حذف سرباره‌های حبس شده در جوش بهتر از الگوی مستقیم عمل می‌کند.

کار کارگاهی



### تعمیر و ترمیم گرده جوش ضعیف به وسیله پاس داغ

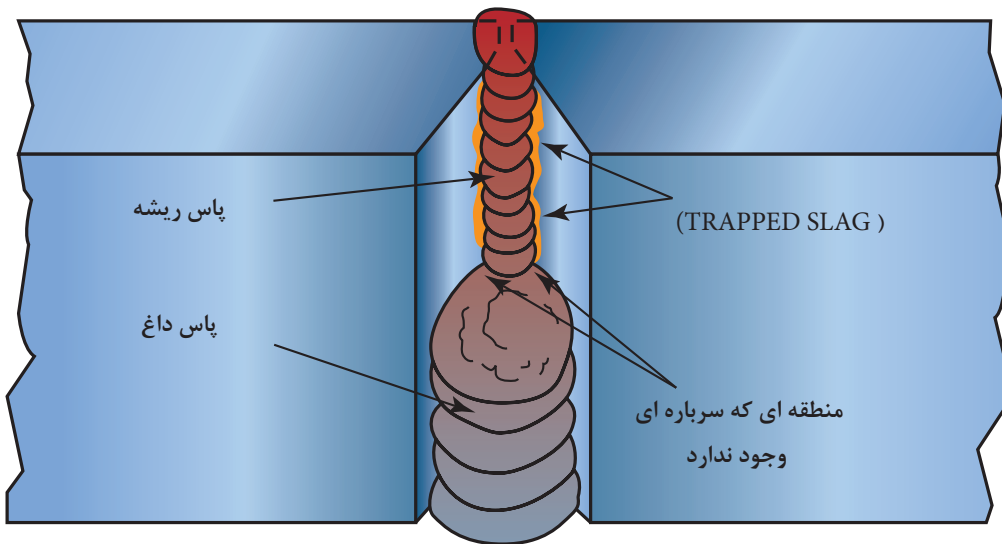
#### دستور کار:

قبل از شروع کار، ابتدا تجهیزات ایمنی مورد نیاز برای کار جوشکاری که شامل ماسک یا کلاه جوشکاری، محافظ چشم و گوش، دستکش جوشکاری، لباس کار مناسب و پیش بند چرمی می‌باشند را تهیه کنید و سپس تمرین فوق را انجام دهید:

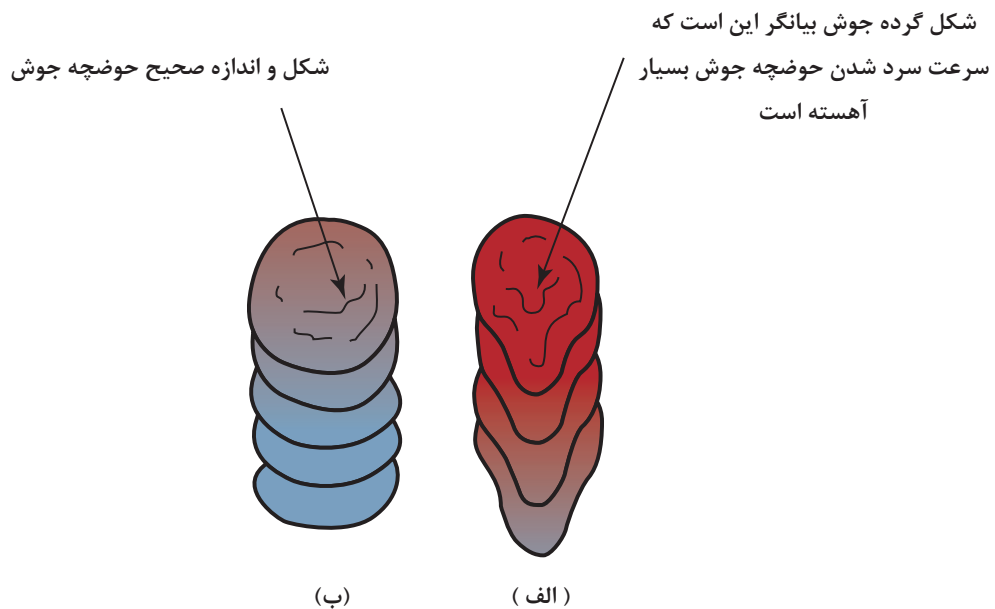
موارد مورد نیاز	توضیحات
تجهیزات فنی	دستگاه جوشکاری آماده و تنظیم شده و دارای حفاظ محافظ
مواد اولیه	قطعه جوشکاری شده معیوب (ناخالصی، ذوب ناقص، تخلخل و سوختگی کناره جوش)
مواد مصرفی	الکتروود E6013 با قطر ۳

بهترین حالت برای اعمال پاس داغ، وضعیت عمودی می‌باشد. سرباره رسوب کرده تمایل دارد بر روی حوضچه مذاب شناور شود، و در حالت تخت در عمق زیاد محبوس مانده و از جوش خارج نمی‌شود. در وضعیت عمودی، سرباره می‌تواند از اتصال خارج شود و بر روی سطح جوش قرار گیرد. برای این کار آمپر را تا حد ممکن افزایش دهید، به طوری که الکتروود بیش از حد داغ نشود و نسوزد. از پایین قطعه شروع به اعمال پاس داغ نمایید و به سمت بالا حرکت کنید، از تکنیک‌های مستقیم و T شکل به صورت ترکیبی استفاده کنید تا فلز جوش به صورت یکنواخت ایجاد شود (شکل ۳۳-۱).

به دلیل آمپر بالا در پاس داغ و حرارت ورودی بالا، قطعه ممکن است بیش از حد داغ شود، اگر حین جوشکاری متوجه شدید که گرده جوش تشکیل شده با آرامی سرد می‌شود و طول گرده جوش همانند شکل ۳۴-۱ زیاد شده است، شما باید جوشکاری را قطع کنید و اجازه دهید قطعه سرد شود و مجدداً شروع کنید. پس از اتمام جوشکاری، قطعه را سرد کنید، سپس از لحاظ یکنواختی آن را بازرسی کنید. برای بازرسی بهتر می‌توانید قطعه را از منطقه‌ای که ناپیوستگی بزرگ داشت برش دهید و سپس آن را بررسی کنید. در پایان دستگاه جوشکاری را خاموش کنید و ناحیه که در حال کار بوده‌اید را نظافت کنید و مواد دورریز را در محفظه‌های مخصوص قرار دهید.



شکل ۳۳-۱: حذف سرباره حبس شده در جوش با پاس داغ

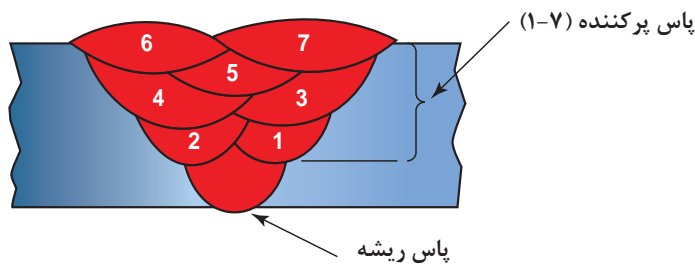


شکل ۳۴-۱: شکل گرده جوش

( الف ) در حالتی که سرعت سرد شدن بسیار پایین است .  
 ( ب ) حالت صحیح و نرمال شکل و اندازه حوضچه جوش

## پاس پرکننده (Filler Pass)

پس از تکمیل پاس ریشه و تمیز کردن آن، پاس پرکننده اعمال می‌شود در مرحله پرکردن درز اتصال اکثر مواقع بیشتر از یک پاس استفاده می‌شود. برای پاس‌های پرکننده از گرده‌های زنجیره‌ای یا موجی شکل استفاده می‌شود. همان‌طور که در (شکل ۱-۳۵) نشان داده شده است، در گرده زنجیره‌ای مقدار روی هم افتادگی ۵۰٪ و در گرده موجی شکل تقریباً برابر ۲۵٪ می‌باشد. قبل از اعمال پاس پرکننده بعدی پاس قبلی باید تمیز شود تا ناخالصی وارد جوش نشود. پس از اتمام جوشکاری، می‌توان قطعه را با روش‌های مختلفی بازرسی نمود، که یکی از ساده‌ترین روش‌ها مقطع زدن قطعات است، به عبارت دیگر برش عرضی قطعه و تمیز کردن با سنباده و بازرسی پاس‌های مختلف از لحاظ عدم وجود عیب در بین پاس‌ها. همچنین می‌توان از تکنیک گوجینگ برای بازرسی قطعه جوشکاری شده در چند پاس استفاده کرد.



شکل ۱-۳۵: پاس‌های پرکننده

جوشکاری چند پاسه - پرکننده - برای اتصال V شکل (V-joint) در همه وضعیت‌ها  
دستور کار:

قبل از شروع کار، ابتدا تجهیزات ایمنی مورد نیاز برای کار جوشکاری که شامل ماسک یا کلاه جوشکاری، محافظ چشم و گوش، دستکش جوشکاری، لباس کار مناسب و پیش بند چرمی می‌باشند را تهیه کنید و سپس تمرین فوق را انجام دهید:

کار کارگاهی



توضیحات	موارد مورد نیاز
دستگاه جوشکاری آماده و تنظیم شده و دارای حفاظ محافظ	تجهیزات فنی
دو عدد پللیت فولادی با ضخامت ۱۰ mm و طول ۱۵۲ mm با عرض ۷۶ mm	مواد اولیه
الکتروود E6013 با قطر ۳/۲۵	مواد مصرفی

۱- با توجه به نقشه پلیت‌ها را با یکدیگر از گوشه مونتاژ کنید (خال جوش زدن) تا به شکل V درآیند (شکل ۱-۳۶).

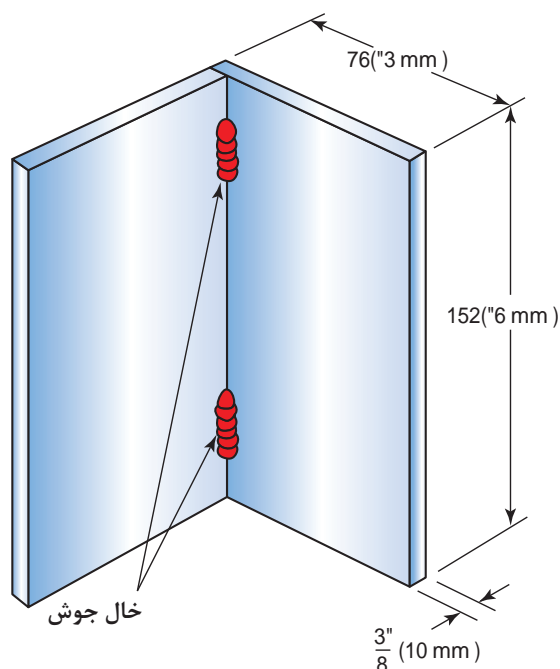
۲- از یک طرف (انتهای قطعه) جوشکاری را شروع کنید، و یک گرده جوش زنجیره‌ای در تمام طول قطعه ایجاد کنید، یا از الگوی موجی به صورت T شکل استفاده کنید.

۳- سپس سرباره مربوط به پاس اول پرکننده را قبل از اعمال پاس بعدی کاملاً تمیز کنید.

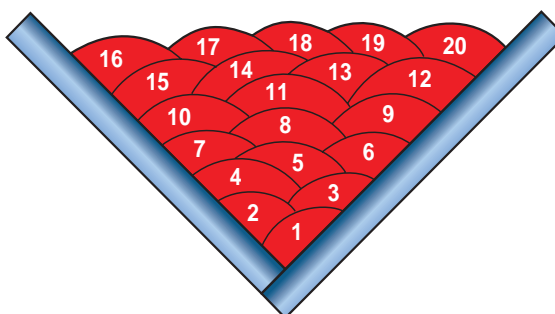
۴- شکل ۱-۳۷ ترتیب پیشنهادی برای ایجاد گرده را نشان می‌دهد. در ادامه پاس‌های بعدی را ایجاد کنید تا ضخامت گرده‌ها به ۲۵ میلیمتر برسد.

۵- همانطور که در شکل ۱-۳۸ نشان داده شده است انتها و ابتدای پلیت، تکه اضافه قرار می‌دهند تا به صورت مربعی شکل درآیند. در انتهای جوشکاری تکه‌های اضافی باید از پلیت جدا شوند.

۶- پس از تکمیل پاس‌ها، قطعه را از لحاظ یکنواختی پاس‌ها بررسی نمایید.



شکل ۱-۳۶: مونتاژ کردن پلیت‌ها برای تمرین پاس پرکننده



شکل ۱-۳۷: ترتیب ایجاد پاس پرکننده



شکل ۳۸-۱: ترتیب ایجاد پاس پرکننده

جوش چند پاسه - پرکننده - برای اتصال V شکل (V-joint) در همه وضعیت‌ها با استفاده از الکتروود E۷۰۱۸:  
دستور کار:

قبل از شروع کار، ابتدا تجهیزات ایمنی مورد نیاز برای کار جوشکاری که شامل ماسک یا کلاه جوشکاری، محافظ چشم و گوش، دستکش جوشکاری، لباس کار مناسب و پیش بند چرمی می‌باشند را تهیه کنید و سپس تمرین فوق را انجام دهید:

کار کارگاهی



توضیحات	موارد مورد نیاز
دستگاه جوشکاری آماده و تنظیم شده و دارای حفاظ محافظ	تجهیزات فنی
دو عدد پلیت فولادی با ضخامت ۱۰ mm و طول ۱۵۲ mm با عرض ۷۶ mm	مواد اولیه
الکتروود E۷۰۱۸ یا E۶۰۱۳ با قطر ۳/۲۵	مواد مصرفی

- ۱- پلیت‌ها را با یکدیگر از گوشه مونتاژ کنید (خال جوش زدن) تا به شکل V درآیند.
- ۲- به صورت مستقیم با الگوی T یا V حرکت کنید، یک گرده زنجیره‌ای در پاس ریشه ایجاد کنید.
- ۳- سرباره را تمیز کنید و سپس پاس بعدی را اعمال کنید تا ضخامت آن به ۲۵ میلی‌متر برسد.
- ۴- اگر در طول جوشکاری گرده ناصاف شده است یا سرباره بزرگ در جوش حبس شده است، حتماً باید

شیارزنی شود از جوش خارج شوند و تعمیر شوند. در صنعت، جوش‌های شیاری در حدود ۲۵ میلیمتر و بالاتر از آن معمولاً تعمیر و ترمیم می‌شوند.

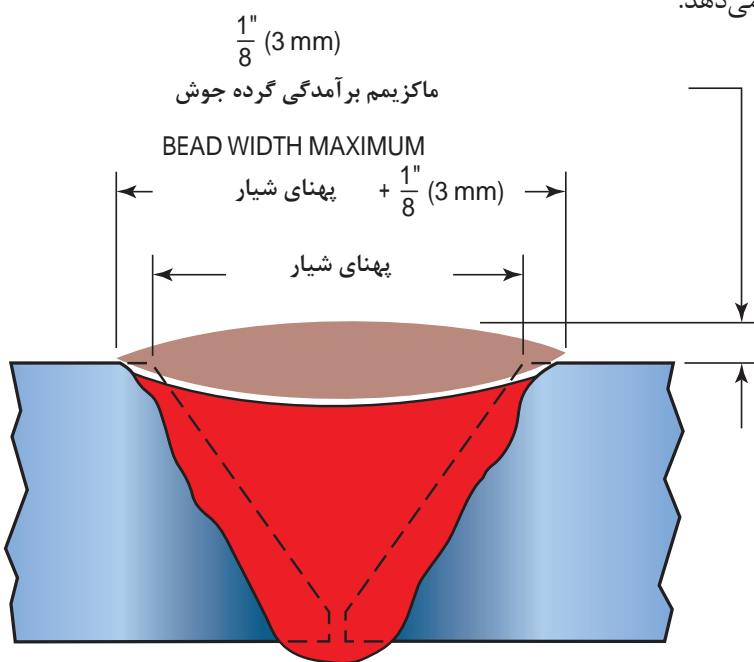
۵ - پس از تکمیل جوش، قطعات را از لحاظ عیب و ناپیوستگی بررسی کنید.

۶ - دستگاه جوش را خاموش کنید و محدوده‌ای که در حال کار بودید را نظافت کنید.

## پاس پوششی (Cover Pass)

جوش نهایی در جوش‌های چند پاسه به‌عنوان پاس پوششی شناخته می‌شود. در پاس پوششی می‌توان از الکتروده‌های متفاوت استفاده کرد یا از الکتروده مشابه پاس پرکننده استفاده نمود. یکنواخت بودن و داشتن ظاهر زیبا برای جوش پوششی (cap weld) بسیار مهم است. در این پاس، جوش‌ها تست نمی‌شوند و اغلب بررسی‌ها از روی ظاهر جوش می‌باشد.

پاس‌های پوششی باید عاری از هر نوع عیبی باشند، عیوب مانند سوختگی کناره جوش، تخلخل، ناخالصی سرپاره در آن نباشد و از لحاظ عرض و جوش بیاید یکنواخت باشد. شکل ۱-۳۹ مقدار عرض گرده پاس پوششی را نشان می‌دهد.



شکل ۱-۳۹: پاس پوششی نباید بیش از اندازه بزرگ باشد

پاس‌های پوششی که بسیار عریض می‌باشند، موجب افزایش استحکام جوش نخواهند شد. بنابراین جوشکاری بیش از حد یا ایجاد گرده پوششی بزرگ‌تر، مزیت نمی‌باشد.

نکته





پاس پوششی برای همه وضعیت‌ها.

دستور کار:

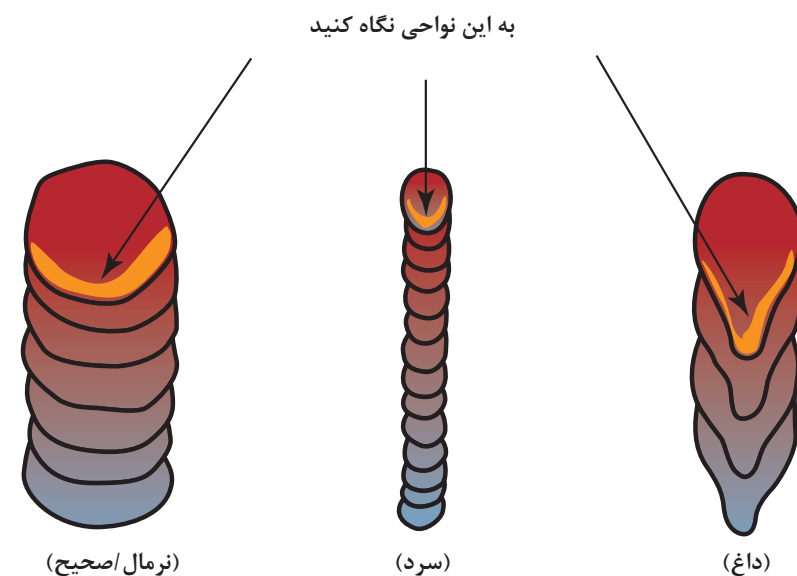
قبل از شروع کار، ابتدا تجهیزات ایمنی مورد نیاز برای کار جوشکاری که شامل ماسک یا کلاه جوشکاری، محافظ چشم و گوش، دستکش جوشکاری، لباس کار مناسب و پیش بند چرمی می‌باشند را تهیه کنید و سپس تمرین فوق را انجام دهید:

توضیحات	موارد مورد نیاز
دستگاه جوشکاری آماده و تنظیم شده و دارای حفاظ محافظ	تجهیزات فنی
دو عدد پلیت فولادی با ضخامت ۱۰ mm و طول ۱۵۲ mm	مواد اولیه
الکتروود E۷۰۱۸ با قطر ۳/۲۵ میلیمتر	مواد مصرفی

- ۱- توجه داشته باشید که گرده جوش باید در حدود ۷ میلی‌متر عرض داشته باشد و مقدار برآمدگی گرده جوش نباید از ۳ میلی‌متر بیشتر باشد (شکل ۴۰-۱).
- ۲- شکل مهره جوش را با نگاه کرده لبه حوضچه جوش کنترل کنید (۴۱-۱).
- ۳- نفوذ عمیق برای جوش‌های پوششی نیاز نیست، و ممکن است باعث ضعف در برخی مواقع شود. پس از سرد شدن کامل جوش، جوش را از لحاظ یکنواختی گرده جوش و عیب بررسی کنید.



شکل ۴۰-۱: اندازه گرده جوش در پاس پوششی



شکل ۴۱-۱: به انتهای لبه حوضچه نگاه کنید و مقدار آمپر را تعیین کنید

همانطور که در شکل ۴۱-۱ نشان داده شده است، مقدار آمپر صحیح را می‌توان به صورت تجربی نیز تعیین نمود. به عنوان مثال به سه گرده ایجاد شده در بالا نگاه کنید، سه رنج آمپر را نشان می‌دهد، آمپر بالا، آمپر پایین و آمپر متوسط یا نرمال که مد نظر است.



## ارزشیابی پایانی

### شرح کار:

جوشکاری دو پلیت فولادی با طرح اتصال V شکل در وضعیت تخت (اعمال پاس ریشه، داغ، پرکننده، پوششی)

### استاندارد عملکرد:

- جوشکاری دو قطعه فولادی با فرایند الکتروود دستی در وضعیت های مختلف
- تنظیم و راه اندازی دستگاه (انتخاب آمپر و قطعه مناسب بر اساس استاندارد)
- آماده سازی طرح اتصال بر اساس نقشه
- ایجاد نقشه جوشکاری بدون عیب و کامل
- کنترل قطعه از لحاظ ابعادی (برابر نقشه)

### شرایط انجام کار و ابزار و تجهیزات:

کارگاه استاندارد با تجهیزات ایمنی، دستگاه جوشکاری با قوس الکتریکی (موتور ژنراتور، ریکتیپایر) کابل ها، انبر الکتروودگیر، سنگ سنباده، سوهان، برس سیمی، چکش، چکش گل زنی، لوازم حفاظت فردی، الکتروود، قطعه کار

مدت زمان : یک جلسه

### معیار شایستگی:

ردیف	مرحله کار	حداقل نمره قبولی از ۳	نمره هنرجو
۱	آماده سازی دستگاه	۱	
۲	آماده سازی قطعات	۲	
۳	جوشکاری	۲	
۴	عملیات تکمیلی	۱	
	شایستگی های غیرفنی، ایمنی، بهداشت، توجهات زیست محیطی و نگرش:		
	رعایت نکات ایمنی شامل: پوشیدن ماسک جوشکاری، دستکش، کفش ایمنی، پیش بند، کلاه ایمنی، مدیریت دور ریز (پس ماند الکتروود، گل جوش و قطعه کار)، مسئولیت پذیر بودن در انجام وظایف محوله		۲
	میانگین نمرات		*

\* حداقل میانگین نمرات هنرجو برای قبولی و کسب شایستگی، ۲ است .

## پودمان ۲

# جوشکاری لوله



در دهه‌های اخیر، صنعت نفت و گاز به دلیل اهمیت بالایی که دارند تبدیل به یکی از صنایع تأثیرگذار در اقتصاد کشورها شده است. همچنین در کشور عزیزمان «ایران» این صنعت نقش بسیار اساسی در پیشرفت اقتصادی ایفاء کرده است. داشتن زیر ساخت، فناوری نوین، تجهیزات و سازه‌های استخراجی و انتقالی مهندسی شده فاکتورهای بسیار مهم هستند که در توسعه این صنعت نقش اساسی دارند. در ساخت سازه‌های انتقال نفت و گاز جوشکاری یکی از فرایندهای مهم به‌شمار می‌رود. برای اتصال لوله‌ها به یکدیگر از فرایندهای متعددی استفاده می‌شود، اما در این فصل روش جوشکاری لوله به فرایند الکتروود دستی آموزش داده می‌شود.

## واحد یادگیری ۲

### جوشکاری لوله با الکتروود دستی

#### آیا تا به حال پی برده‌اید؟

- لوله‌ها چه کاربردی در صنایع مختلف دارند؟
- تفاوت بین پایپ و تیوب در چیست؟
- اطلاعات مورد نیاز برای آماده‌سازی لوله را از منبعی می‌توان استخراج کرد؟
- چگونه می‌توان دو قطعه لوله را به یکدیگر متصل نمود؟

جوشکاری با الکتروود دستی یکی از روش‌های مرسوم در صنایع مختلف به شمار می‌رود. در واحدهای یادگیری قبلی چگونگی برقراری قوس، ایجاد خط جوش، جوشکاری گوشه و جوشکاری شیاری را آموخته‌اید. در این واحد یادگیری، شما روش جوشکاری دو لوله به یکدیگر را فرا می‌گیرید. در این واحد یادگیری، ابتدا کاربرد لوله‌ها، تفاوت بین پایپ و تیوب ارائه شده است و در ادامه آماده‌سازی اتصال و روش جوشکاری لوله را فراخواهید گرفت.

#### استاندارد عملکرد

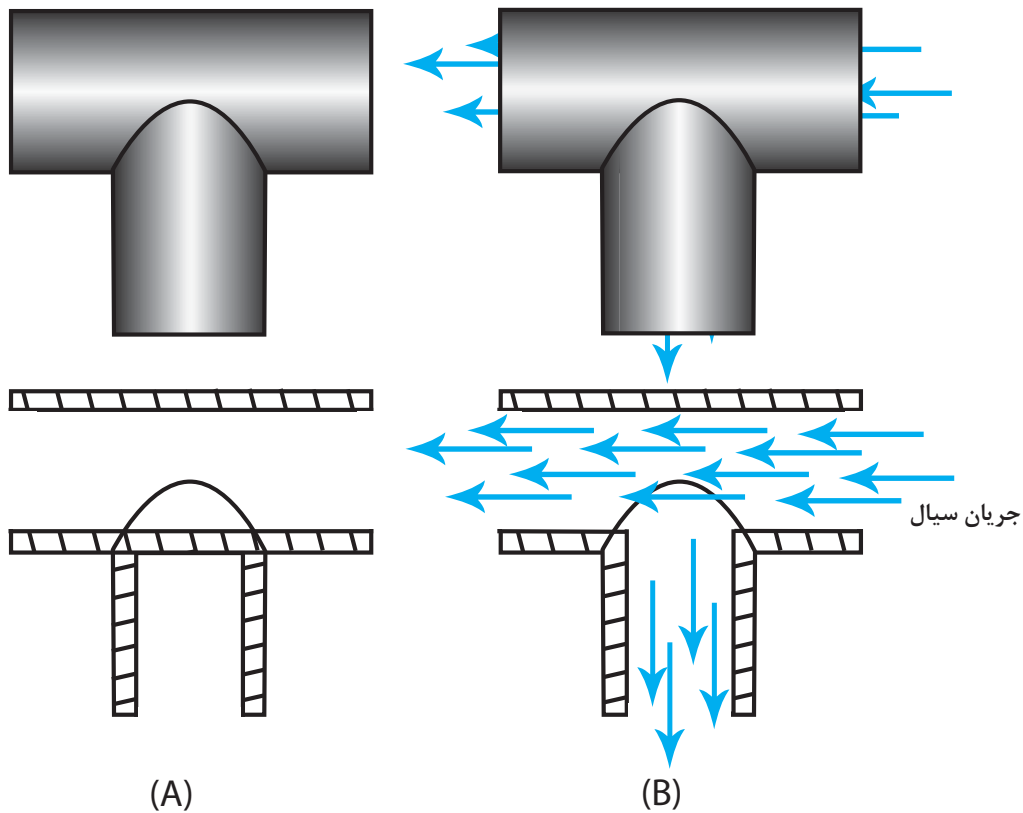
در پایان این واحد یادگیری هنرجویان قادر خواهند بود که بر اساس نقشه دوقطعه لوله فولادی را در وضعیت‌های مختلف جوشکاری کنند.

## آماده‌سازی لوله برای جوشکاری

به‌طور کلی دو کاربرد اصلی برای لوله‌ها وجود دارد: سیستم‌های لوله‌کشی (Piping System) و سازه‌های لوله‌ای (Structural Pipe) اما آیا مهارت مورد نیاز برای جوشکاری لوله‌ها در دو مورد یکسان است؟

### تفاوت بین این دو کاربرد در چیست؟

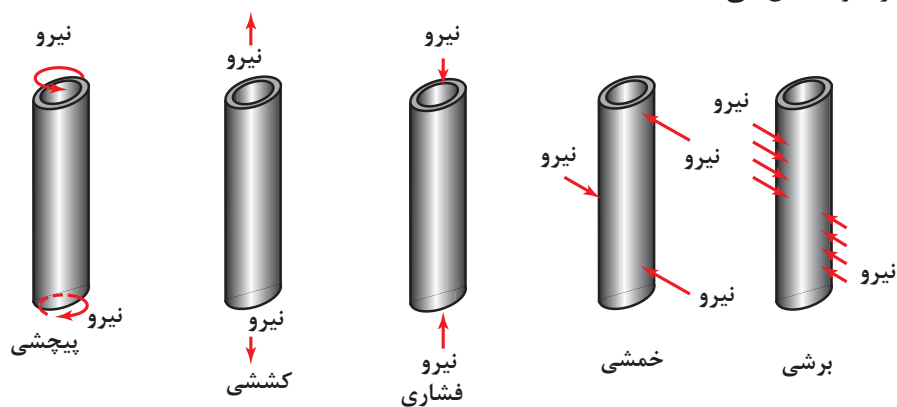
شکل ۲-۱ کاربردهای لوله را نشان می‌دهد، که در آن الف) کاربرد لوله در سازه‌های فلزی و ب) کاربرد آن در سیستم‌های لوله‌کشی نشان می‌دهد، با توجه به شکل ۲-۱ جدول زیر را تکمیل کنید.



شکل ۲-۱- تفاوت بین لوله در سازه و در سیستم لوله‌کشی

تفاوت	نوع کاربرد
	سازه‌های لوله‌ای
	سیستم لوله‌کشی

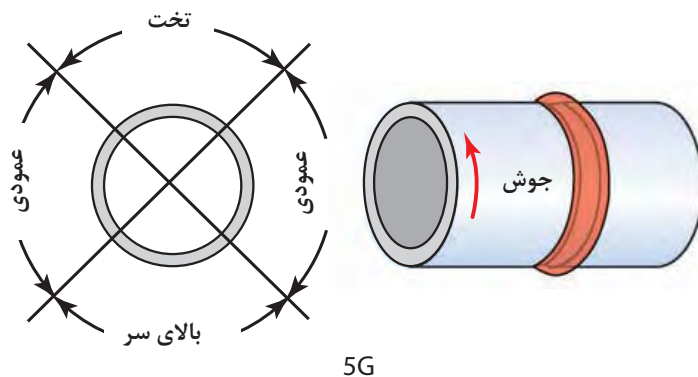
نکته‌ای که در کاربرد سازه‌ها بسیار مهم است، استحکام لوله در برابر نیروهای معمولی به هر سازه جوشی وارد شده، می‌باشد. البته لوله‌ها می‌توانند نیروهای معمولی را تحمل کنند.  
 شکل ۲-۲ تنش‌های مکانیکی خارجی بر روی لوله را نشان می‌دهد، لوله‌ها در برابر نیروهای پیچشی استحکام خوبی از خود نشان می‌دهند.



شکل ۲-۲- تنش‌های مکانیکی خارجی روی لوله

در جوشکاری لوله دو مشکل اساسی وجود دارد؛  
 - مشکل مونتاژ یا اصطلاحاً فیت کردن لوله‌ها به یکدیگر  
 - تغییر وضعیت جوشکاری (شکل ۲-۳)

نکته

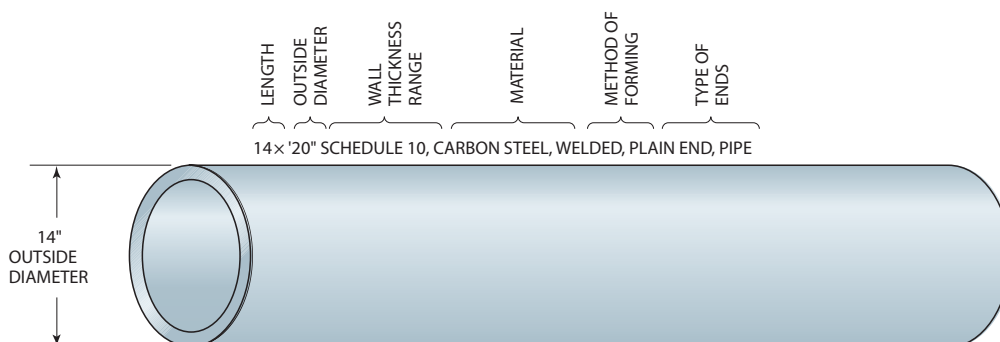
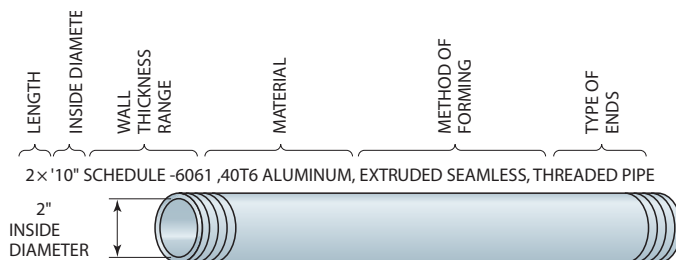


شکل ۲-۳- تنش‌های مکانیکی خارجی روی لوله

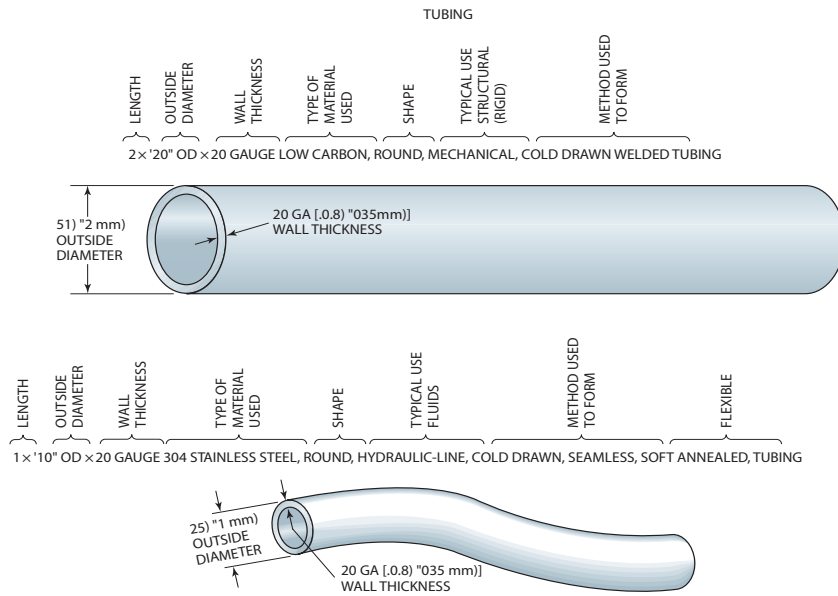
آیا پاپ با تیوب مشابه است؟ پایپ (Pipe) ، تیوب (Tube)

اگرچه ممکن است پایپ و تیوب یکسان باشند، اما آنها تفاوت‌هایی از لحاظ مشخصات و کاربرد دارند، جدول صفحه بعد تفاوت بین این دو را نشان می‌دهد.

تیوب		پایپ		نوع فاکتور
فرعی (به ندرت)	اصلی	فرعی (به ندرت)	اصلی	کاربرد
انتقال سیالات	سازه‌های لوله‌ای	سازه‌های لوله‌ای	انتقال سیالات	
براساس قطر خارجی داده می‌شود		قطر بزرگ‌تر از ۱۲ in	تا قطر ۱۲ in و کمتر	مشخصات و نقشه خوانی
		براساس قطر خارجی داده می‌شود	براساس قطر داخلی داده می‌شود	
براساس گیج‌های استاندارد ضخامت ورق فلزی سنجیده می‌شود		براساس Schedule داده می‌شود - این جدول در همراه هنرجو آمده است		ضخامت دیواره
سطح مقطع دایره‌ای، مربعی، مستطیلی			سطح مقطع دوار یا دایره‌ای	شکل ظاهری
به‌طور کلی در این کتاب تیوب یا پایپ با واژه لوله بیان شده است				



شکل ۴-۲- مشخصات معمول برای سفارش پایپ

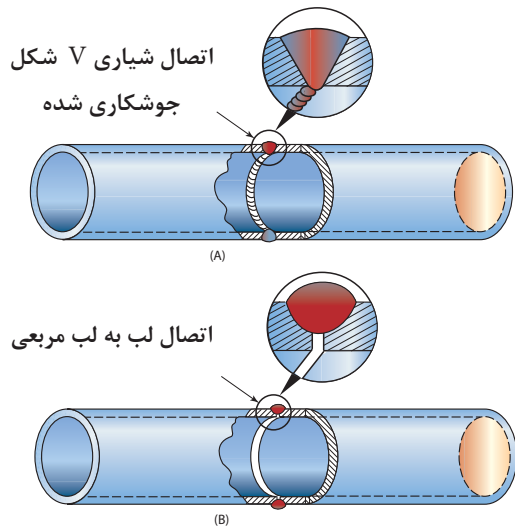


شکل ۵-۲- مشخصات معمول برای سفارش تیوب

### آماده‌سازی و مونتاژ لوله (Fit-Up)

برای جوشکاری لوله به یکدیگر باید دو سر لوله آماده‌سازی شوند. لوله‌ها ممکن است به صورت اتصال مربعی یا مورب (پخ‌دار) آماده‌سازی شوند. اغلب لوله‌ها با قطر کوچک که برای کاربردهای سازه‌ای به کار می‌روند، به صورت لب‌به‌لب (اتصال مربعی) و بدون پخ جوشکاری می‌شوند. در حالی که لوله‌هایی با قطر بزرگ‌تر که در انتقال سیالات استفاده می‌شوند، را به صورت پخ‌دار آماده می‌کنند. چرا لوله‌ها را به صورت پخ‌دار آماده‌سازی می‌کنند؟

به شکل ۶-۲ نگاه کنید و به این سؤال پاسخ دهید:



شکل ۶-۲- مقایسه نفوذ جوش در دو اتصال لب به لب مربعی و شیاری V شکل

نکته

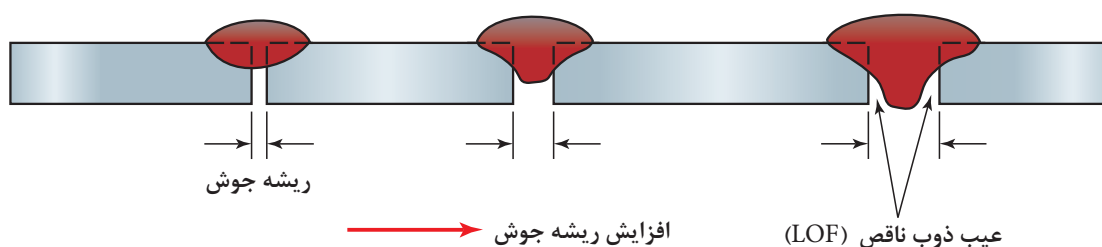


به اتصال مربعی، اگر ضخامت جوش و فلز پایه برابر باشد، استحکام آن برابر با استحکام اتصال پخ‌دار می‌شود (شکل ۲-۷). در حالت مربعی شکل امکان ایجاد قسمت‌های ذوب نشده (عدم ذوب) وجود دارد، اما با آماده‌سازی لوله به صورت پخ‌دار، قسمت‌های عدم ذوب به وجود نمی‌آید.

نکته



عدم ذوب ریشه اتصال ممکن است باعث حبس آب و زنگ‌زدایی لوله در سیستم لوله‌کشی شود.



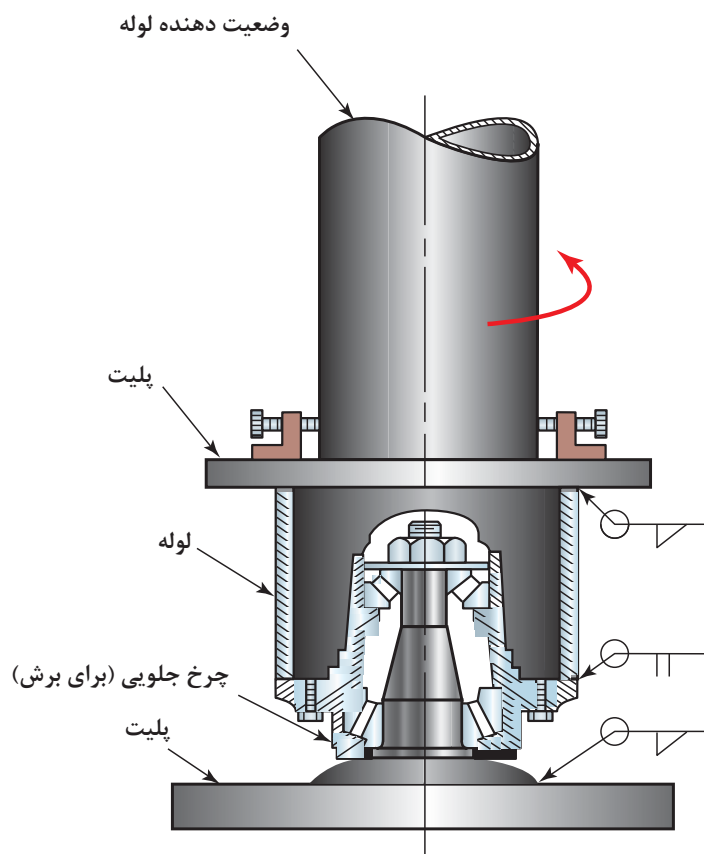
شکل ۲-۷- تأثیر مقدار فاصله ریشه جوش بر روی نفوذ



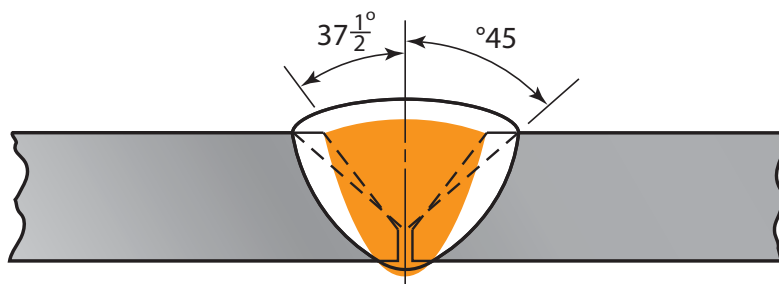
شکل ۲-۸- دستگاه پخ‌زدن

همان‌طور که در پودمان قبلی آموخته‌اید، پاشنه جوش باعث می‌شود که جوشکاری حوضچه جوش و مقدار نفوذ را به خوبی کنترل کند. برای آماده‌سازی لوله به صورت پخ‌دار از روش‌های برشکاری با شعله، سنگ زنی و ماشین‌کاری و روش ترکیبی می‌توان استفاده کرد. شکل ۲-۸ ماشین قابل حمل برای پخ‌سازی لوله را نشان می‌دهد. شکل ۲-۹ یک نمونه دستگاه پخ‌زدن را نشان می‌دهد که می‌توان در کارگاه از آن استفاده نمود.



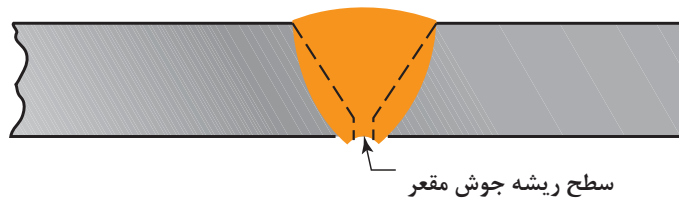


شکل ۲-۹

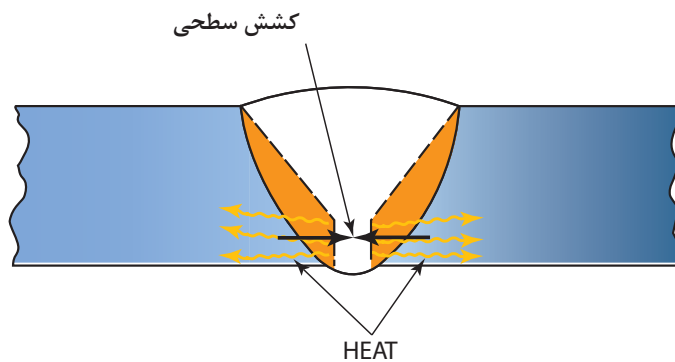


شکل ۲-۱۰

پاشنه جوش زیاد باعث عدم نفوذ کافی و پاشنه جوش کم باعث ریزش مذاب می‌شود، و علاوه بر آن پاشنه باعث کنترل کشش سطحی و شکل سطح ریشه جوش مناسب را ایجاد می‌کند و ممکن است تقعر در ریشه جوش را ایجاد کند.

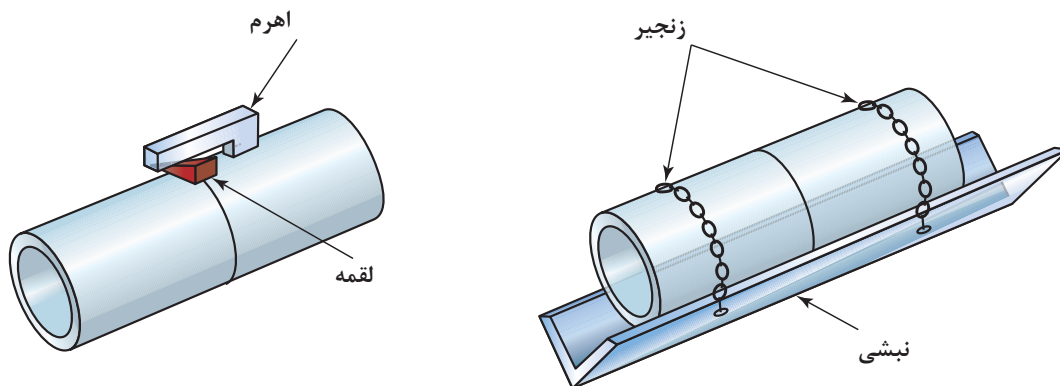


شکل ۲-۱۱- مقدار تقعر ریشه جوش



شکل ۲-۱۲: خروج حرارت از قطعه

فیت کردن لوله‌ها با یکدیگر و نگهداشتن در موقعیت جوشکاری با افزایش قطر لوله دشوارتر می‌شود. برای این کار باید از یک سوی ابزار، برای ثابت و محکم نگهداشتن آنها استفاده نمود. (شکل ۲-۱۳).



شکل ۲-۱۳

## چگونه می‌توان لوله‌ها را با جوشکاری به یکدیگر متصل نمود؟

همان‌طور که در ابتدا ذکر شد، انتقال مداوم وضعیت جوشکاری از یک حالت به حالت دیگر، یکی از مشکلات اساسی در جوشکاری لوله‌هایی است که به صورت افقی ثابت قرار گرفته است. با افزایش قطر لوله سرعت

تغییر وضعیت جوشکاری کاهش می‌یابد. (شکل ۲-۱۳). وضعیت‌های مختلف را در حین جوشکاری لوله نشان می‌دهد، اما زمان بیشتری نیاز است تا جوش تکمیل شود.

برای آموزش بهتر است هنرجویان ابتدا از لوله‌هایی با قطر بزرگ‌تر شروع کنند و با توسعه مهارتشان به سمت قطر کوچک‌تر بروند.

نکته



برای جوشکاری لوله‌هایی که در سیستم‌های لوله‌کشی به کار می‌روند اغلب از الکترودهای E۶۰۱۰ یا E۶۰۱۱ برای پاس ریشه و الکتروده E۷۰۱۸ برای تکمیل جوشکاری استفاده می‌شود (شکل ۲-۱۴). الکتروده E۷۰۱۸ جوش مستحکم‌تری ایجاد می‌کند، و از آن می‌توان برای تکمیل کاری تمام اتصال نیز می‌توان استفاده کرد. برای لوله‌هایی که کاربرد سازه‌ای دارند، نیز می‌توان به همین صورت عمل کرد یا اینکه الکترودهای E۶۰۱۲ یا E۶۰۱۳ در صورتی که ظاهر جوش مهم‌تر است از استحکام، استفاده می‌شود.



### جوشکاری لوله را در چند مرحله می‌توان انجام داد؟

جوش‌های شیاری لوله تعداد پاس‌های متعددی دارد که باید تکمیل شود. به شکل ۲-۱۵ نگاه کنید.



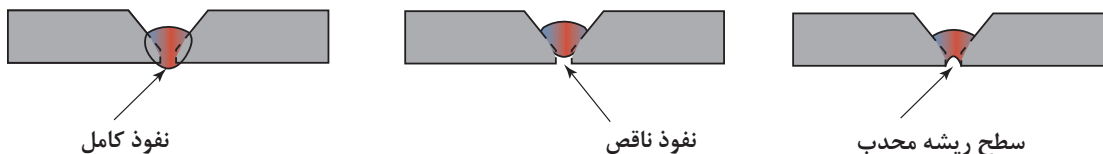
شکل ۲-۱۵: یکنواختی در پاس بیانگر درجه مهارت جوشکار است

پاس‌های مربوط به جوش شیاری لوله در صورت زیرمی‌باشد:

### پاس ریشه (Root Pass)

همان‌طور که قبلاً ذکر شد، پاس ریشه، اولین پاس جوش در اتصال می‌باشد (شکل ۲-۱۶). همچنین جوش

پاس ریشه مقدار عمق نفوذ را تعیین می‌کند. توجه داشته باشید که قبل از اجرای پاس‌های بعدی، باید روی پاسنه مرتب تمیز شود و عاری از ناخالصی گردد. تمیز کردن سطح به وسیله پرس زنی، سنگ زنی تمیز می‌شود.



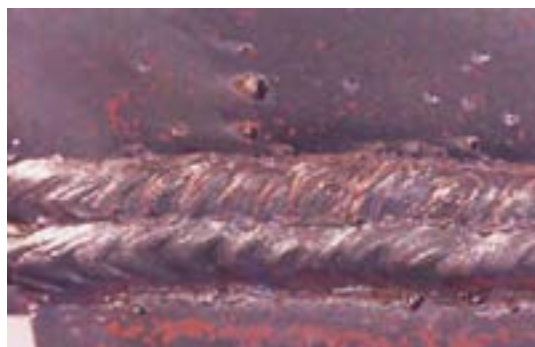
شکل ۲-۱۶:

### پاس داغ (Hot Pass)

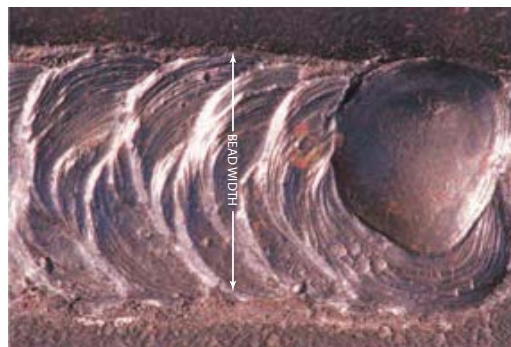
پاس داغ برای خارج کردن ناخالصی / سرباره‌های خیلی کوچکی که در جوش محبوس مانده، به کار می‌رود. این ناخالصی براحتی با برس زنی از جوش خارج نمی‌شود.

### پاس پرکننده (Filler Pass):

پس از حذف یا خروج ناخالصی‌های محبوس شده از شیار، باید شیار را با پاس‌های پرکننده تکمیل کنیم. به طور کلی برای الگوهای جوش کاری در هر مرحله پاس پرکننده از الگوی خطی و موجی استفاده می‌شود (شکل ۲-۱۷ و شکل ۲-۱۸).



شکل ۲-۱۷: الگوی خطی



شکل ۲-۱۸: الگوی موجی



شکل ۲-۱۹

برای ایجاد یک جوش با الگوی خطی دلیل اینکه مقدر فلز ذوب شده در یک زمان معین کمتر است، به مهارت کمتری نسبت به الگو موجی نیاز است. قبل از شروع الکتروود بعدی، انتهای گرده جوش باید تمیز شود. برای جلوگیری از ایجاد ترک، انتهای گرده جوش (چاله جوش) باید به درستی پر شود، همان طور که در شکل نشان داده شده است (شکل ۲-۱۹).



شکل ۲-۲۰

از آنجایی که شروع پایان جوش دارای استحکام کمتری نسبت به جوش می‌باشد، توجه داشته باشید که شروع و پایان جوش در یک نقطه متمرکز نشود و در جوش توزیع شود (شکل ۲-۲۰).

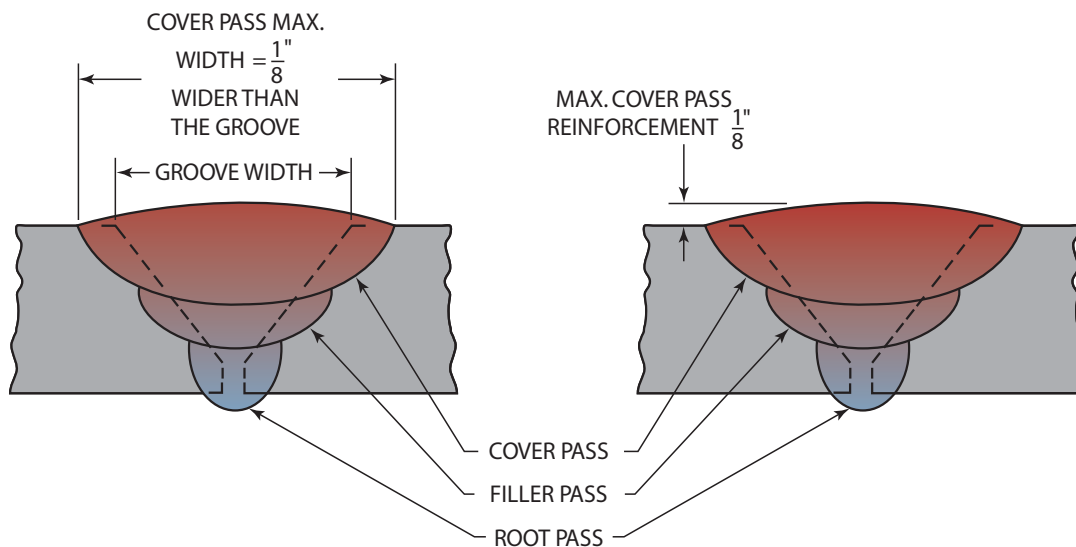
### پاس پوششی (Cover Pass)

به پاس نهایی در جوش لوله، پاس پوششی یا نما می‌گویند. این پاس می‌تواند به صورت خطی یا موجی ایجاد شود، باید دقت شود عرض و برآمدگی این پاس بیش از حد نباشد زیرا سبب تمرکز تنش و ایجاد آسیب در جوش می‌شود.

پاس پوششی نباید خیلی عریض و برآمدگی آن (گرده جوش) نباید خیلی زیاد باشد (شکل ۲-۲۱).

به نظر شما پاس پوششی بیش از اندازه بزرگ باعث افزایش استحکام اتصال لوله می‌شود یا آن را کاهش خواهد داد؟

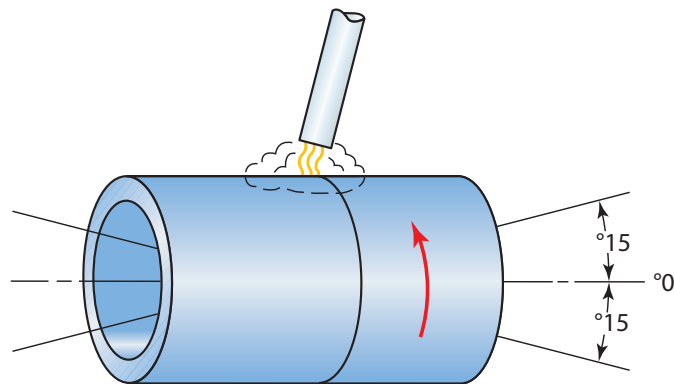
سؤال



شکل ۲-۲۱

## چگونه لوله‌ها را در وضعیت افقی (۱G) جوشکاری کنیم؟

در جوش‌هایی که در شرکت‌های تولیدی انجام می‌شود، و امکان چرخش لوله فراهم است معمولاً جوشکاری را در وضعیت تخت انجام می‌شود. در این روش بجای چرخیدن دست جوشکار، به صورت مرحله مرحله لوله را می‌چرخانند جوشکاری با این روش معمولاً سریع‌تر و ساده‌تر انجام می‌شود.



شکل ۲-۲۲

با استفاده از فیکسچرهای وضعیت‌دهنده‌ها می‌توان موقعیت لوله‌ها را به طور پیوسته تغییر داد.



شکل ۲-۲۳



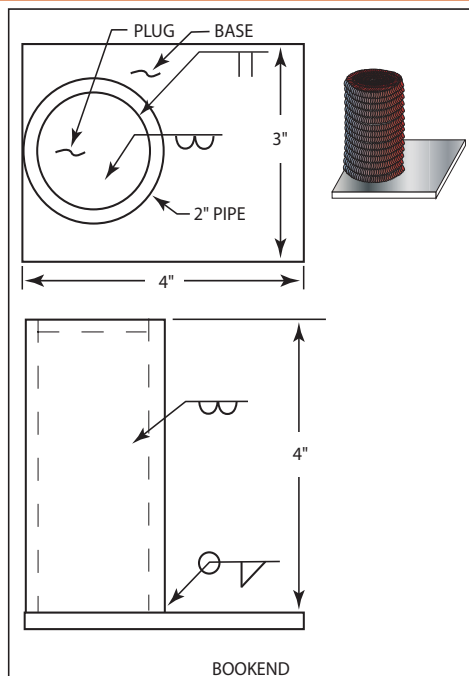
### جوش پوششی به روش خطی در وضعیت 1G

مهارتی که می‌آموزد:

دستور کار:

قبل از شروع کار، ابتدا تجهیزات ایمنی مورد نیاز برای کار جوشکاری که شامل ماسک یا کلاه جوشکاری، محافظ چشم و گوش، دستکش جوشکاری، لباس کار مناسب و پیش‌بند چرمی می‌باشند را تهیه کنید و سپس تمرین فوق را انجام دهید:

توضیحات	موارد مورد نیاز
دستگاه جوشکاری، تجهیزات برش اکسی گاز، برس سیمی، چکش، فیکسچر نگه‌دارنده - لوله‌بر	تجهیزات فنی
لوله به قطر ۲ اینچ به طول ۳۵۰ میلی‌متر پلیت ۶ میلی‌متر ۳۵۰×۷۵	مواد اولیه
الکتروود E۶۰۱۳ به قطر ۳/۲۵ تعداد ۸ عدد	مواد مصرفی



۱- نقشه زیر را تحلیل کنید، و اندازه‌های مورد نیاز را از آن استخراج کنید (شکل ۲-۲۴)

شکل ۲-۲۴

۲- توسط لوله‌بر با نیروی کم روی لوله خط‌کشی نمایید تا محل جوشکاری مشخص شود (شکل ۲-۲۵)



شکل ۲-۲۵



۳- لوله را براساس نقشه برش دهید، روش‌های برش‌کاری مختلفی وجود دارد، که می‌توان از آنها برای برش لوله استفاده کرد، به عنوان مثال برش با اره پروفیل‌بر، اکسی‌گاز، لوله‌بر

در صورت نیاز لبه‌های برش را سنگ بزنید و سپس لقمه را در محل قرار دهید.

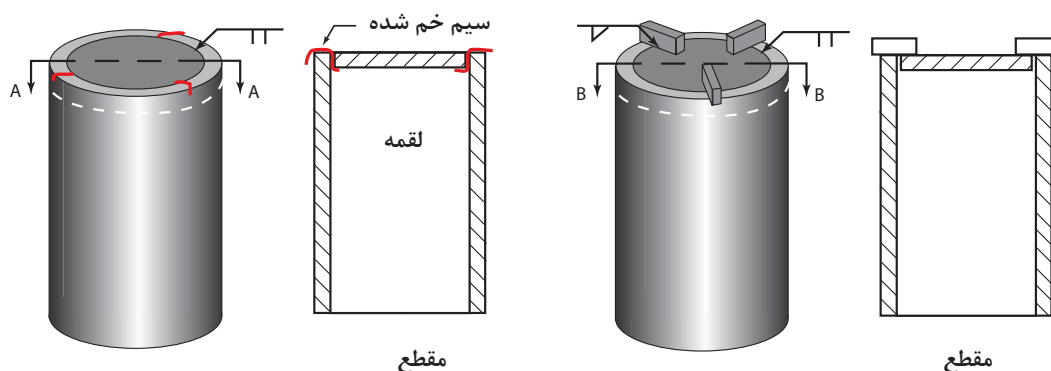
۴- قرار دادن پلیت بر روی لوله. برای این کار می‌توان از دو روش استفاده کرد:

### روش اول:

سه عدد لقمه را با فاصله ۶۰ درجه نسبت به یکدیگر دور ورق خال جوش می‌زنیم (شکل ۲۶-۲)

### روش دوم:

روش دوم نصب سه عدد نگهدارنده مربعی بر روی لوله براساس شکل ۲۶-۱. همان‌طور که در شکل نشان داده شده است، پلیت به انتهای لوله نصب می‌شود، سپس جوشکاری بر روی لوله انجام می‌شود.



شکل ۲۶-۲

### روش سوم:

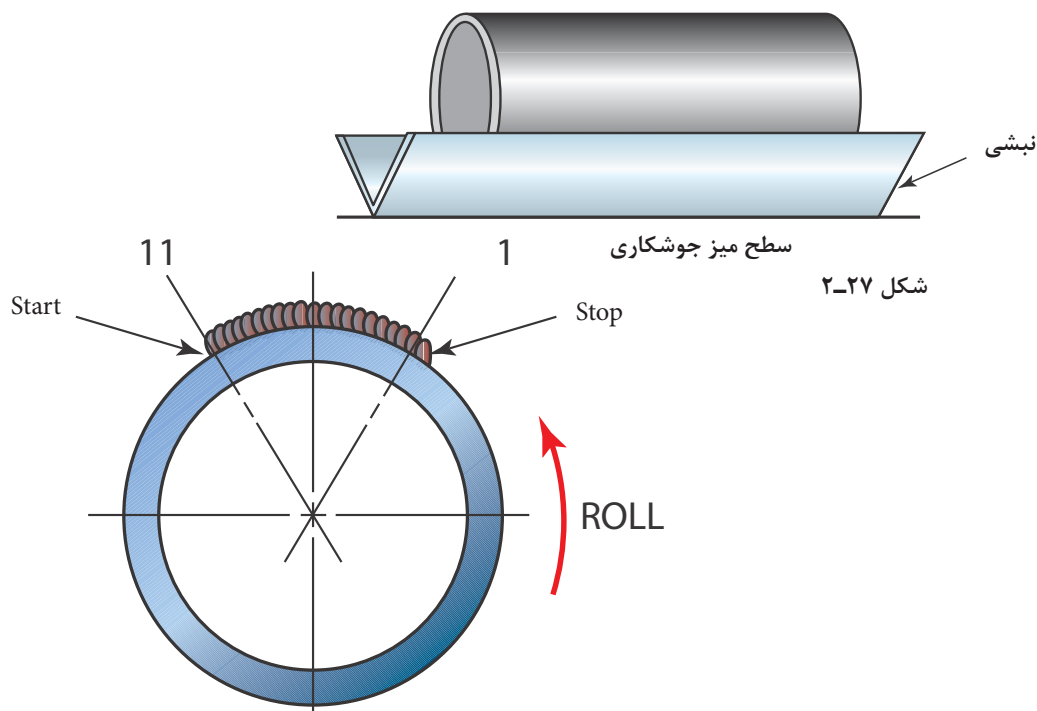
کمی لبه ورق را پخ می‌زنیم و با چکش ورق را داخل لوله قرار می‌دهیم (مانند پرس شدن) سپس به کمک خال جوش ورق را به لوله محکم می‌نمائیم.

## جوشکاری

همان‌طور که در شکل ۲۷-۲ نشان داده شده است، لوله را به صورت افقی نبشی قرار دهید. قوس را در وضعیت ساعت ۱۱ شروع کنید و تا وضعیت ساعت ۱ ادامه دهید.

در ساعت ۱ قوس را قطع کنید، سپس لوله را بچرخانید تا انتهای لوله (ساعت ۱) در وضعیت ساعت ۱۱ قرار گیرد (شکل ۲۸-۲) سپس قوس از وضعیت ساعت ۱۱ شروع کنید و تا ساعت ۱ ادامه دهید و در انتهای ۱ قوس را قطع کنید (شکل ۲۸-۲). این کار را تکرار کنید تا دورتادور لوله به طور کامل به صورت پوششی جوشکاری شود.



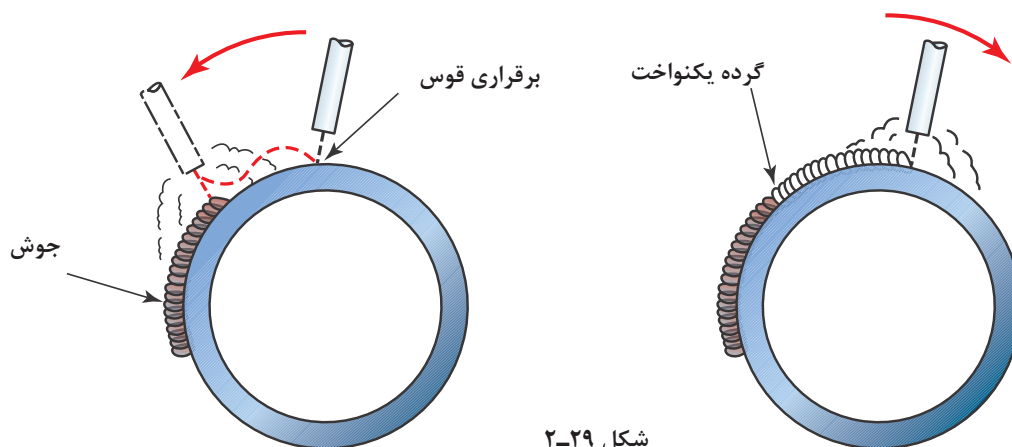


شکل ۲-۲۸

همان طور که در شکل ۲-۲۹ مشخص شده است، اگر شروع قوس ضعیف باشد، گرده جوش نیز ضعیف و نفوذ کم خواهد بود، برای افزایش نفوذ باید حرارت بیشتری به قطعه اعمال کرد. برای این کار قوس را در آن ناحیه متمرکز کنید. بعد از هر توقف و قبل از آغاز مرحله بعدی انتهای جوش را تمیز کاری نمایید و برای آغاز مرحله بعدی پس از شروع قوس الکتروود را کمی به سمت عقب حرکت داده و سپس به جوشکاری ادامه دهید این کار سبب می شود شکل گرده شما بصورت یکنواخت در سرتاسر محیط لوله ایجاد شود.

### مرحله پایانی:

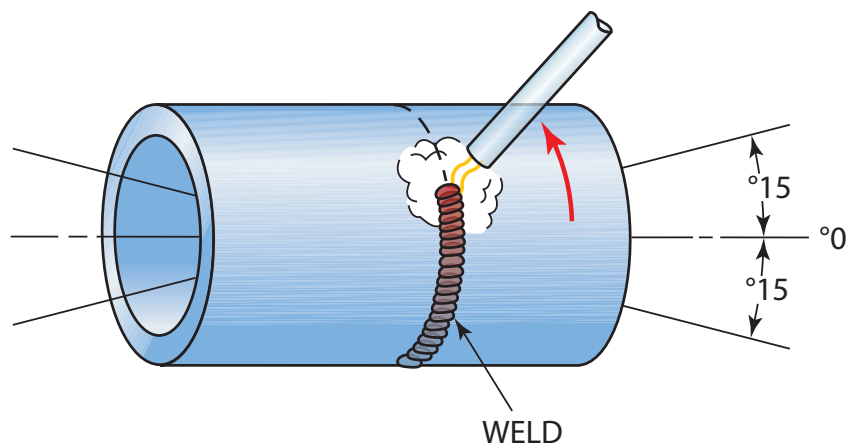
پس از اینکه کل سطح لوله پوشش داده شد، لوله را سرد کنید، و سپس پلیت زیرین لوله را به آن متصل کنید.



شکل ۲-۲۹

## جوشکاری در وضعیت افقی 5G ثابت

وضعیت افقی 5G یکی از وضعیت‌های جوشکاری لوله می‌باشد که اکثر اوقات از این وضعیت در جوشکاری استفاده می‌شود. همان‌طور که در شکل ۲-۳۰ مشاهده می‌کنید، در این وضعیت لوله ثابت است و جوشکار باید بدور آن بچرخد، شایان ذکر است که تا ۱۵ درجه می‌تواند لوله از افق زاویه داشته باشد. جوشکاری در این حالت می‌تواند به صورت روبه‌بالا (Uphill) یا به صورت روبه‌پایین (Downhill) انجام شود.



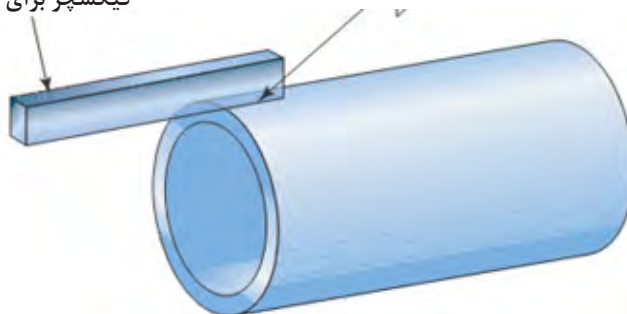
شکل ۲-۳۰- جوشکاری در وضعیت 5G

توجه داشته باشید، برای جوش پاس ریشه اتصال لوله، جهت جوشکاری در کد و استاندارد مشخص شده است، و براساس آن جهت را انتخاب می‌کنند. در صورتی که جهت جوشکاری ذکر نشده باشد، کیفیت مونتاژ (فیت آب) تعیین می‌کند که در چه جهتی استفاده کنید. اگر فاصله ریشه کم باشد و کاملاً دقیق مونتاژ شده باشد می‌توان هم سربالا هم سرازیر جوشکاری نمود و اگر فاصله ریشه زیر و کمی نا هم‌ترازی داشته باشد باید با روش سربالا پاس ریش را جوشکاری نمود. (شکل ۲-۳۱)

نکته



تسمه جوشکاری شده به لوله به عنوان  
فیکسچر برای ثابت نگهداشتن لوله



شکل ۲-۳۱: نگهداشتن لوله در حمل جوشکاری

همان طور که در شکل ۲-۳۲ نشان داده شده است، زاویه الکتروود همیشه باید پیشران باشد (Traling).

تأثیر تعیین زاوین الکتروود بر روی جوش چیست؟

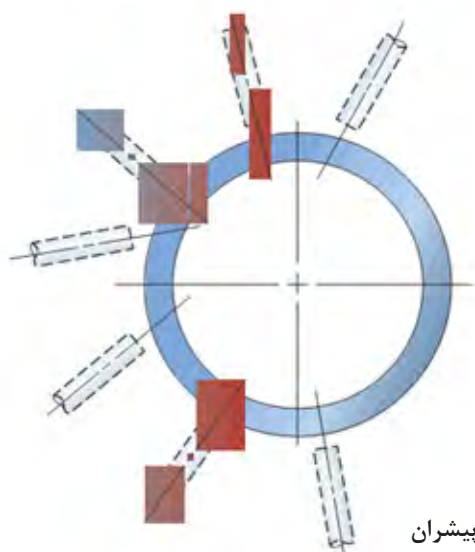
سؤال



نکته



در صورتی که جوشکاری به صورت سرازیر انجام می شود، شروع باید از ساعت ۱۲ باشد و تا بعد از ۶ تمام شود تا از ایجاد ذوب کامل در ساق جوش اطمینان حاصل شود.



شکل ۲-۳۲: حرکت الکتروود در ساعت مختلف بصورت پیشران

جوشکاری در وضعیت ۵G خطی لوله به ورق مهارتی که می آموزد: توانایی در کنترل گرده جوش در اتصال لوله در وضعیت افقی ثابت دستور کار:

کار کارگاهی

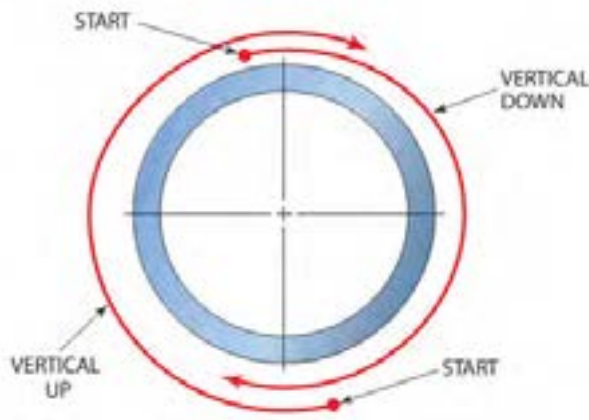


قبل از شروع کار، ابتدا تجهیزات ایمنی مورد نیاز برای کار جوشکاری که شامل ماسک یا کلاه جوشکاری، محافظ چشم و گوش، دستکش جوشکاری، لباس کار مناسب و پیش بند چرمی می باشند را تهیه کنید و سپس تمرین فوق را انجام دهید:

توضیحات	موارد مورد نیاز
دستگاه جوشکاری، تجهیزات برش اکسی گاز، برس سیمی، چکش، فیکسچر نگه دارنده - لوله بر	تجهیزات فنی
لوله به قطر ۲ اینچ به طول ۳۵۰ میلی متر پلیت ۶ میلی متر ۳۵۰×۷۵	مواد اولیه
الکتروود E۶۰۱۳ به قطر ۳/۲۵ تعداد ۸ عدد	مواد مصرفی

## روش جوشکاری:

- ۱- ابتدا لوله را با استفاده از فیکسچر ثابت کنید.
- ۲- جوشکاری را از وضعیت ساعت ۱۱ با جهت Downhill شروع کنید (الگوی زنجیره‌ای) و تا وضعیت ساعت ۶ ادامه دهید. (شکل ۲-۳۳)
- ۳- در وضعیت ساعت ۷ جوشکاری را قطع کنید.
- ۴- الکتروود را تعویض کنید، سپس از ساعت ۵ به صورت Uphill جوشکاری کنید و به طور کامل از اتصال بین ساعت ۶ و ۱۲ را جوشکاری کنید.
- ۵- در ساعت ۱ جوشکاری را قطع کنید و الکتروود را تعویض کنید.
- توجه: در حین جوشکاری زاویه الکتروود را برای کنترل گرده جوش تغییر دهید.
- ۶- در پایان قطعه کار سرد کنید و از حال عیوب ظاهری آن را بررسی کنید.
- ۷- تمیزکاری نقطه‌ای که در حال تمرین بوده‌اید.
- ۸- نوشتن گزارش عملکرد اتصال لوله .....



شکل ۲-۳۳

## جوشکاری افقی لوله

در برخی اوقات در جوشکاری لوله‌ها می‌توانیم با چرخش لوله، آنها را در وضعیت تخت به راحتی جوشکاری کنیم. این روش یکی از راحت‌ترین و مهم‌ترین روش‌های جوشکاری لوله محسوب می‌شود.

### ساخت خانه پرنده

مهارتی که می‌آموزد: توانایی کنترل گرده جوش در اتصال لوله‌های با پخ V شکل (جوشکاری چند پاسه) دستور کار:

قبل از شروع کار، ابتدا تجهیزات ایمنی مورد نیاز برای کار جوشکاری که شامل ماسک یا کلاه جوشکاری، محافظ چشم و گوش، دستکش جوشکاری، لباس کار مناسب و پیش‌بند چرمی می‌باشند را تهیه کنید و سپس تمرین فوق را انجام دهید:

کار کارگاهی

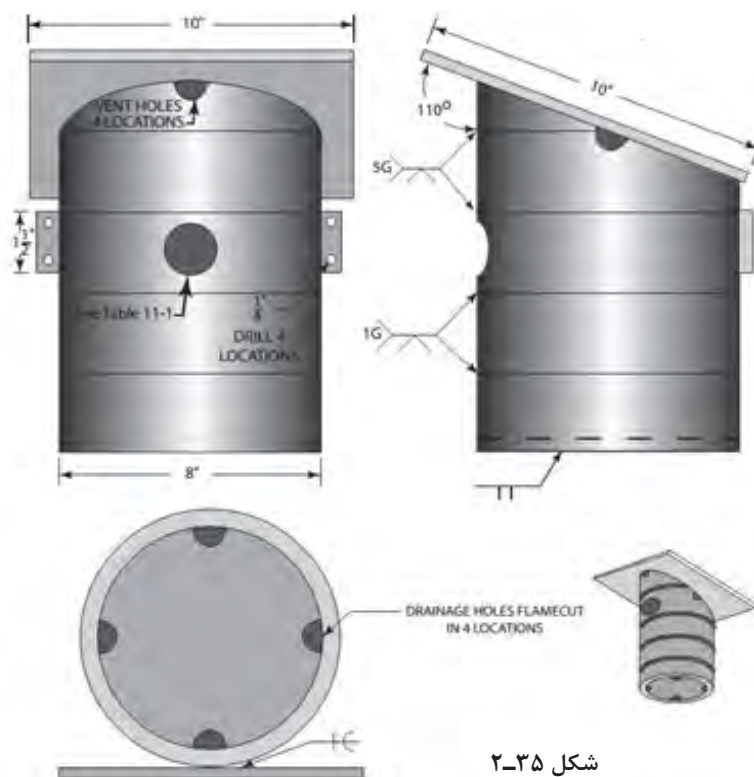


موارد مورد نیاز	توضیحات
تجهیزات فنی	دستگاه جوشکاری، تجهیزات برش اکسی گاز، برس سیمی، چکش، فیکسچر نگه‌دارنده، سوزن خط‌کشی
مواد اولیه	۱- لوله ۸ اینچ به طول ۵۰ میلی‌متر ۵ عدد ۲- ورق ۲۵۰ × ۲۵۰ × ۵ یک عدد ۳- ورق گرده به قطر ۱۹۰ و ضخامت ۵ میلی‌متر یک عدد ۴- ورق یک عدد ۲۰۰ × ۷۵ × ۵ ۵- ورق یک عدد ۲۵ × ۴۰ × ۵
مواد مصرفی	الکتروود E۶۰۱۰ و E۷۰۱۸ با قطر ۳/۲۵ ، ۱۵ عدد

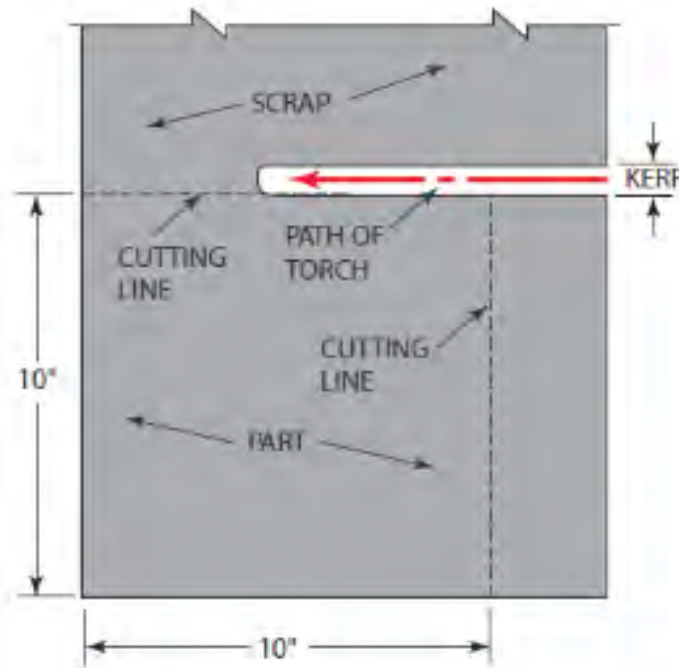
این خانه پرنده را باید در دو وضعیت متفاوت جوشکاری کرد؛ در وضعیت ۱G و ۵G دو اتصال اول در وضعیت ۱G ایجاد می‌شود و دو اتصال آخر در وضعیت ۵G ایجاد می‌شود. این خانه پرنده می‌تواند نوع‌های مختلفی از پرندگان را جذب کند، این کار را می‌توان با انتخاب قطر ورودی مناسب برای هر پرنده انجام داد.

#### پیاده کردن نقشه:

با استفاده از گونیا، خط‌کش و سوزن خط‌کشی، نقشه شکل ۲-۳۵ را بر روی پلیت فلزی در ابعاد ۱۰×۱۰ میلی‌متر پیاده کنید. شکل ۲-۳۶ نقشه پیاده شده و برش داده شده این پلیت را نشان می‌دهد.



شکل ۲-۳۵

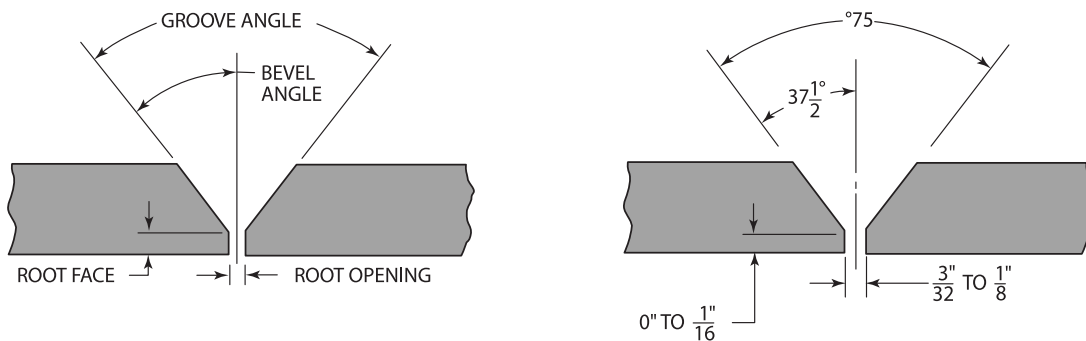


شکل ۲-۳۶

همچنین لوله را در طول در اندازه‌ای که ذکر شد، مشخص کنید (دورتادور لوله را خط کشی کنید) و سپس با استفاده از مشعل اکسی استیلن آن برش نمایید، برای این پروژه نیاز به ۵ عدد لوله ۸ اینچ داریم، توجه داشته باشید که سطح بریده شده لوله باید صاف باشد چون لبه‌های آن به صورت اتصال شیاری V شکل آماده‌سازی می‌شود.

### برشکاری

لوله را همانند شکل ۲-۳۷ آماده‌سازی کنید، توجه داشته باشید بهترین راه برای برش لوله با زاویه ۳۷/۵ در غیر این صورت از سنگ ساب استفاده کنید. پلیت‌ها را با استفاده از قیچی‌های اهرمی طبق نقشه برش دهید. دایره‌های روی لوله را با استفاده از شعله اکسی استیلن ایجاد کنید. همچنین چهار نیم دایره روی کف لوله برای تهویه ایجاد کنید.



شکل ۲-۳۷

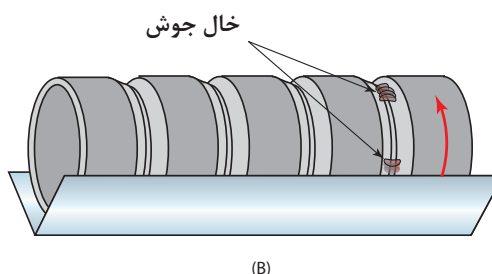
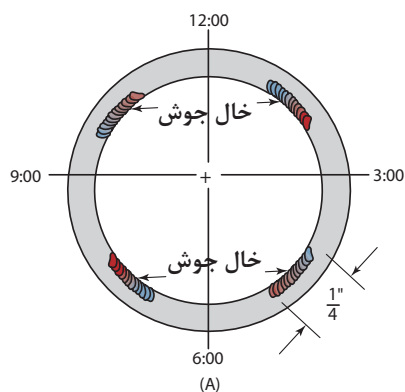
V-GROOVE FOR PIPE TO PIPE



مقطع لوله‌ها را پس از برشکاری و آماده‌سازی بر روی زمین نگذارید، چون ممکن است لبه‌های آن خم شود و این موضوع در حین مونتاژ شما را دچار مشکل می‌کند.

### فرایند ساخت:

همان‌طور که در شکل ۲-۳۸ نشان داده شده است، دو قطعه لوله را به یکدیگر با خال جوش زدن مونتاژ کنید. لوله به صورت افقی در داخل نبشی نگهدارنده قرار دهید، سپس برای جلوگیری از حرکت لوله در داخل نبش دو اطراف آن چند خال جوش بزنید.



شکل ۲-۳۸

دقت کنید خال جوش‌هایی که جهت مونتاژ لوله‌ها استفاده می‌کنید، در داخل شیار و در وضعیت‌های ساعت ۱:۳۰، ۴:۳۰، ۷:۳۰، ۱۰:۳۰ می‌باشد. دلیل این کار این است که خال جوش در جایی غیر از مکان شروع و پایان جوشکاری پاس ریشه باشد.

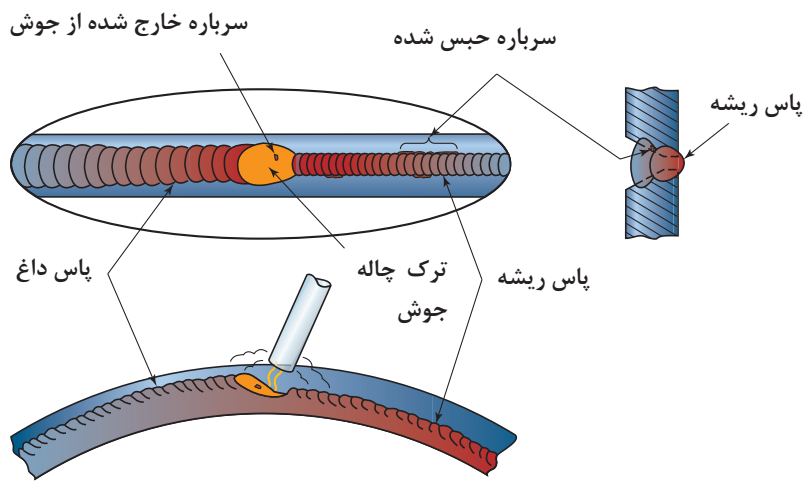


قبل از شروع جوشکاری هر ۵ تکه لوله را به یکدیگر مونتاژ کنید، زیرا تغییر شکل ایجاد شده ناشی از جوش امکان مونتاژ مناسب را از بین می‌برد.

## جوشکاری

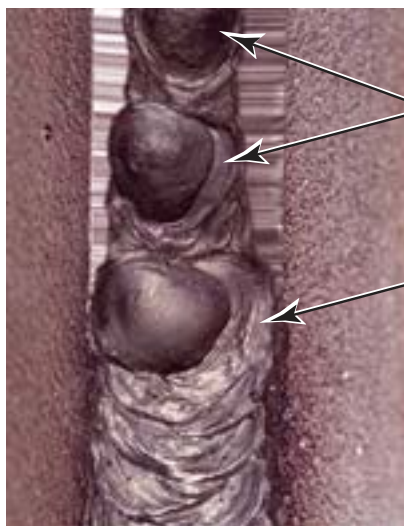
### جوشکاری در وضعیت ۱G:

پاس ریشه را از وضعیت ساعت ۱۱ آغاز نمایید و تا ساعت ۱ ادامه بدهید. برای رسیدن به جوش مطلوب از طول قوس کوتاه و شدت جریان بالا استفاده نمایید. جوشکاری را قطع کنید، پس سرباره را حذف کنید، و مجدد جوشکاری کنید این کار را ادامه بدهید تا پاس ریشه کامل شود. در این مرحله الزامی به سنگ زدن پاس ریشه نمی‌باشد، لوله را بر روی میز قرار دهید و پاس داغ را اعمال کنید، شدت جریان را به اندازه‌ای قرار دهید که بتواند پاس ریشه را ذوب کند. با توجه به شکل ۲-۳۹، الکتروود را طوری حرکت دهید که ناپیوستگی‌ها و ناخالصی‌های سرباره از جوش خارج شود.

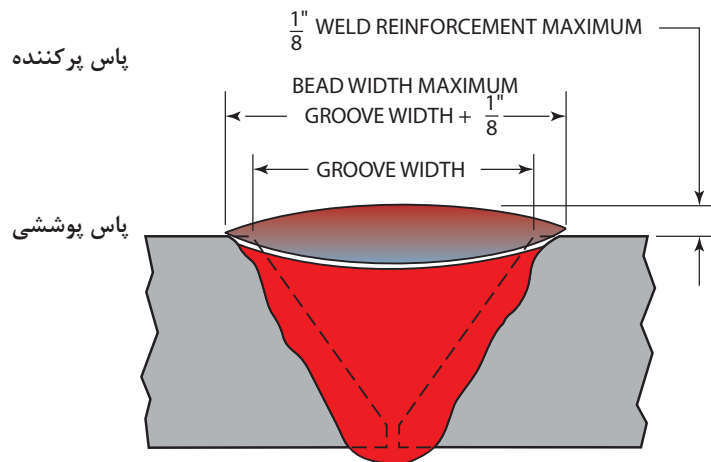


شکل ۲-۳۹

پاس پرکننده و پوششی در این اتصال یکی هستند (شکل ۲-۴۰). در این حالت آمپر را نسبت به پاس داغ کاهش دهید، و با استفاده از الگوهای C، J، T و یا زیگزاگ Z این پاس را کامل کنید، جوشکاری از وضعیت ساعت ۱۰ شروع کنید، و در ۱۲ قطع کنید، سپس نواحی که جوشکاری شده است را تمیز کنید و به لبه انتهایی گرده جوش نگاه کنید، تا مطمئن شوید شکاف یا درز اتصال کامل پر شده است. این کار را ادامه دهید تا اتصال کاملاً پر شود (۲-۴۱).



شکل ۲-۴۰



شکل ۲-۴۱



## جوشکاری در حالت ۵G

در این حالت لوله را به صورت افقی روی فیکسچر قرار می‌دهیم، سپس در ساعت‌های ۳، ۶، ۹ و ۱۲ خال جوش بزنید تا قطعه فیکس شود، پاس ریشه در دو حالت Uphill (از ساعت ۵ تا ۱۳) یا Dowohill (از ساعت ۱۱ تا ۷) ایجاد نمایید سپس از طرف مقابل جوش را به صورت قرینه کامل نمایید. پس از تکمیل پاس اول به کمک صفحه سنگ ۲ یا ۳ میلی‌متری سطح جوش (پاس‌ریشه) را تمیز نمایید.

حین سنگ‌زنی از تماس صفحه سنگ با لبه‌های اتصال اجتناب نمایید، این عمل سبب عریض‌تر شدن ارز اتصال و افزایش خطر گیرافتادن سرباره می‌شود سپس با استفاده از الکترودهای  $E 7018$  پاس‌های پرکننده و پوششی ایجاد نمایید.

در صورتی که برای ایجاد این پاس‌ها از الگوی موجی شکل نمایید، دقت کنید عرض موج از  $2/5$  برابر الکتروود بیشتر نشود.

برای اتصال لوله به ورق، جوشکاری از یک سر ورق شروع نمایید و تا رسیدن به سر دیگر پلیت ادامه دهید. در شکل ۴۱-۲ طریقه ایجاد اتصال لوله به ورق نشان داده شده است.

سپس از روی نقطه ۱۱ شروع کرده به سمت ساعت ۳ حرکت را ادامه می‌دهیم و سعی می‌کنیم با انعطاف دست راست همواره زاویه ۴۵ درجه الکتروود نسبت به حوضچه مذاب را حفظ نماییم. در حال پیشروی کمی حرکت نوسانی به دست می‌دهیم تا پهنای مورد نظر تأمین شود. با استفاده از برس سیمی گل جوش را تمیز نمایید، سپس لوله را جابه‌جا کرده تا ابتدای جوش در ساعت ۱۱ قرار گیرد، و ادامه مرحله قبلی تکرار شود تا دور لوله توسط جوش کامل شود.

همان‌طور که در شکل ۳۵-۲ نشان داده شده است کف خانه پرنده در مکان قرار می‌گیرد، به واسطه دریچه‌هایی که برای تهویه در نظر گرفته شده است نگه‌داشته می‌شود، سپس در پوش را با استفاده از یک اتصال لب‌به‌لب مربعی شکل به لوله متصل می‌شود. توجه داشته باشید در ابتدای هر دریچه جوش را قطع کنید و از بعد آن شروع کنید.

## برش سقف

سقف مربوط به لانه پرنده به صورت شیب‌دار به زاویه ۲۰ درجه می‌باشد، برای ایجاد این زاویه یا پیاده‌سازی نقشه آن بر روی لوله می‌توان از روش‌های مختلفی استفاده نمود، ساده‌ترین روش استفاده از پرگار است (شکل ۴۲-۲) با استفاده از پرگار می‌توان زاویه را تعیین نمود و سپس دورتادور لوله را علامت زد، روش دوم استفاده از Warp A Round است، که یک ابزار انعطاف‌پذیر است که می‌توان به کمک آن ابعاد را بر روی لوله متصل نمود (۴۳-۲).

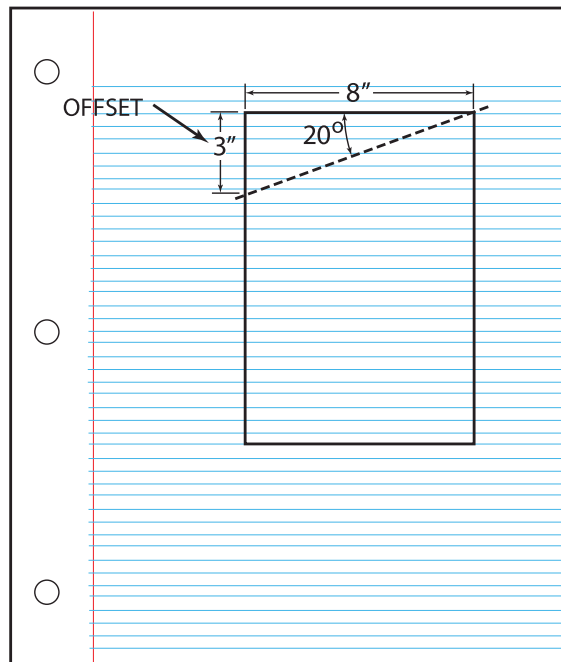


شکل ۲-۴۲



شکل ۲-۴۳

روش سوم به شکلی است که قطر لوله را بر روی کاغذ انتقال دهیم و از آنجا زاویه پخ را محاسبه کنید. البته این روش دقیق نیست اما برای این پروژه می‌توان از این روش استفاده کرد (۲-۴۴)



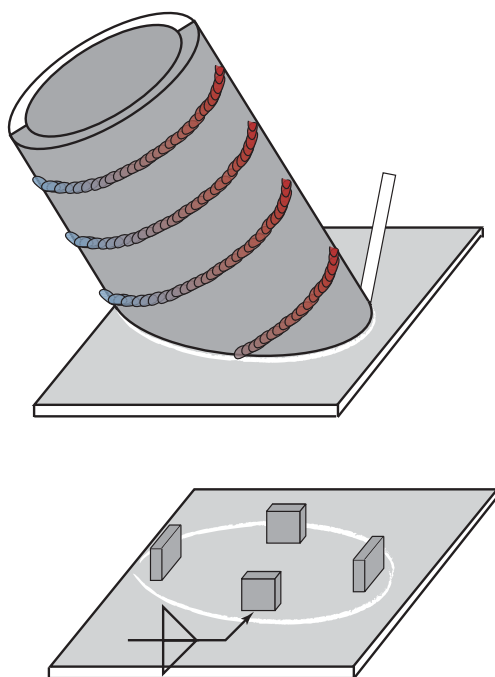
شکل ۲-۴۴

با استفاده از مشعل اکسی استلین لوله را برش دهید و این سطح شیب‌دار را ایجاد کنید. همچنین چهار نیم دایره به قطر ۱ اینچ جهت تهویه در بالا ایجاد کنید.

### نقشه سقف خانه پرنده و مونتاژ آن:

همان طور که در شکل ۲-۴۵ مشاهده می‌کنید، بر روی پلیت ۴ تسمه اتصال داده می‌شود و سپس لوله را بر روی این ۴ تسمه مونتاژ می‌شود و جوشکاری می‌شوند، در حقیقت پلیت به‌طور مستقیم بر روی لوله منتقل نمی‌شود.

ابتدا تسمه‌ها را طبق نقشه (شکل ۲-۴۵) خال جوش بزنید، سپس در داخل لوله مونتاژ کنید. به طوری که لوله محکم و ثابت شود. در نهایت پس از چک کردن و حصول اطمینان از ثابت بودن لوله آن را جوشکاری کنید.



شکل ۲-۴۵

### تکمیل کاری:

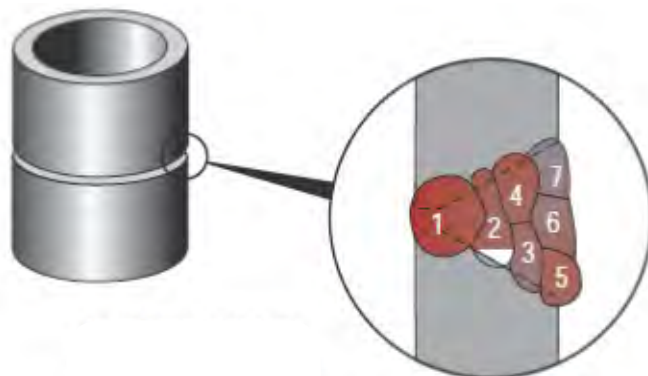
سوراخی براساس نوع پرنده بر روی خانه پرنده ایجاد کنید. سپس قطعات را سرد کنید، و پس از تمیزکاری رنگ آمیزی کنید.

گزارش‌دهی: روند انجام پروژه و مراحل ساخت را طور خلاصه به‌صورت یک گزارش تهیه نموده و در کلاس به هنرآموز محترم تحویل دهید.

### جوشکاری در وضعیت ۲G

در این وضعیت، لوله به‌صورت عمودی بر روی فیکسچر قرار می‌گیرد، و جوش به‌صورت افقی انجام می‌شود، جوشکار نیاز نیست که در حین جوشکاری به‌طور دائم وضعیت خود را تغییر دهد (شکل ۲-۴۷)، مشکل

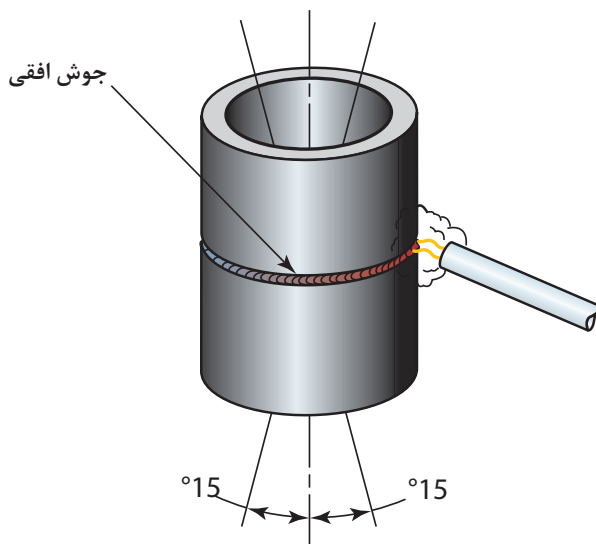
اصلی در این وضعیت، جوشکاری در مکان‌هایی است که لوله در گوشه قرار می‌گیرد، بخشی از لوله که پشت آن دیوار است به راحتی قابل جوشکاری نیست. همان‌طور که در شکل ۲-۴۶ نشان داده شده است، جوشکاری باید از یک ترتیب مشخصی تبعیت کند.



شکل ۲-۴۶

### جوشکاری افقی بر روی لوله در وضعیت عمودی

جوشکاری باید از یک ترتیب مشخصی تبعیت کند. بزرگ‌ترین مشکل در اتصال‌هایی که به صورت افقی قرار می‌گیرند، جاذبه زمین است که باعث می‌شود مذاب ریزش داشته باشد که در این حالت باید الکتروود با زاویه ۷۰ درجه قرار گیرد تا از ریزش مذاب به طرف پایین مذاب جلوگیری نماید.



شکل ۲-۴۷



## جوشکاری در وضعیت ۲G

مهارتی که می آموزد: توانایی کنترل گرده جوش روی یک اتصال لوله چند پاسه V شکل  
دستور کار:

قبل از شروع کار، ابتدا تجهیزات ایمنی مورد نیاز برای کار جوشکاری که شامل ماسک یا کلاه جوشکاری، محافظ چشم و گوش، دستکش جوشکاری، لباس کار مناسب و پیش بند چرمی می باشند را تهیه کنید و سپس تمرین فوق را انجام دهید:

توضیحات	موارد مورد نیاز
دستگاه جوشکاری، تجهیزات برس سیمی، چکش، فیکسچر نگه دارنده، سوزن خط کشی	تجهیزات فنی
دو لوله با ارتفاع ۲ اینچ و قطر ۸ اینچ	مواد اولیه
الکتروود E۶۰۱۰ یا E۶۰۱۱ و E۷۰۱۸ با قطر ۳/۲۵ ، ۸ تا ۲۵ عدد	مواد مصرفی

- ۱ - لوله ها را در وضعیت عمودی قرار دهید، با استفاده از فیکسچر دو قطعه لوله را به هم مونتاژ کنید.
- ۲ - قوس را برقرار کنید، و از الگوی "J" برای جوشکاری استفاده کنید (شکل ۴۸-۲)
- ۳ - الکتروود را در حالت Upward و با زاویه پشتران (Trailing angle) نگه دارید به طوری که نیروی قوس جوش را در حمل اتصال حفظ کند
- ۴ - این کار را ادامه دهید تا اتصال تکمیل شود سپس قطعات را سرد کنید و از لحاظ عیوب ظاهری آنها را بررسی نمایید.

## ارزشیابی پایانی

<p><b>شرح کار:</b> ساخت خانه پرنده بر اساس نقشه</p>			
<p><b>استاندارد عملکرد:</b> جوشکاری دو قطعه لوله با فرایند الکتروود دستی در وضعیت‌های مختلف - تنظیم و راه اندازی دستگاه (انتخاب آمپر و قطعه مناسب براساس استاندارد) - آماده‌سازی قطعات براساس نقشه - ایجاد جوش بدون عیب - تمیزکاری، کنترل محصول با نقشه و رنگ آمیزی آن</p>			
<p><b>شرایط انجام کار و ابزار و تجهیزات:</b> کارگاه استاندارد با تجهیزات ایمنی، دستگاه جوشکاری با قوس الکتریکی (موتور ژنراتور، ریکتیپایر) کابل‌ها، انبر الکتروودگیر، سنگ سنباده، سوهان، برس سیمی، چکش، چکش گل زنی، لوازم حفاظت فردی، الکتروود، قطعه کار</p> <p><b>شرایط:</b> مدت زمان : یک جلسه</p>			
<p><b>معیار شایستگی:</b></p>			
ردیف	مرحله کار	حداقل نمره قبولی از ۳	نمره هنرجو
۱	آماده سازی دستگاه	۱	
۲	آماده سازی قطعات	۲	
۳	جوشکاری	۲	
۴	عملیات تکمیلی	۱	
	<p>شایستگی‌های غیرفنی، ایمنی، بهداشت، توجهات زیست محیطی و نگرش: رعایت نکات ایمنی شامل: پوشیدن ماسک جوشکاری، دستکش، کفش ایمنی، پیش‌بند، کلاه ایمنی، مدیریت دور ریز (پس ماند الکتروود، گل جوش و قطعه کار)، مسئولیت پذیر بودن در انجام وظایف محوله</p>		۲
	<p><b>میانگین نمرات</b></p>		*

\* حداقل میانگین نمرات هنرجو برای قبولی و کسب شایستگی، ۲ است .

## پودمان ۳

# بازرسی چشمی



آثار به‌جامانده از دوران پارینه‌سنگی نشان می‌دهد روزگاری بشر سنگ‌هایی را که برای شکار و سایر موارد استفاده می‌کرده از محکم‌ترین و برنده‌ترین آنها بوده است. در زمانی دیگر نوع پوشاک و خوراک و تولیدات دست‌ساز خود را با دیدن و بوییدن بازرسی می‌نمود. با کوبیدن بر فلز و شنیدن تغییرات صدا به سالم‌بودن ورق فلزی تولیدشده می‌پرداخت و یا با نگاه‌کردن به تخم‌مرغ در برابر نور به بررسی آن می‌پرداخت. امروزه علاوه بر چشم، از تجهیزات مدرن و جدید چشمی نیز برای بازرسی استفاده می‌شود. این بازرسی‌ها بسیار دقیق و حساس می‌باشند و باعث بالا رفتن کیفیت محصول چه در زمان ساخت و چه در مرحله نگهداری از آن می‌گردد. در صورت انجام‌نشدن بازرسی دقیق ممکن است بشریت دچار ضرر و زیان جانی و مالی جبران‌ناپذیر گردد. نمونه‌هایی از این آسیب‌ها عبارت‌اند از: سقوط هواپیما، فرو ریختن ساختمان و سد و یا انفجار لوله و مخازن تحت فشار.

## واحد یادگیری ۳

### شایستگی بازرسی چشمی

در فصل‌های گذشته چگونگی جوشکاری با الکتروود دستی و اکسی استیلن را آموختید. همان‌گونه که می‌دانید ممکن است در جوش نواقصی ایجاد گردد که باید شناسایی و تعمیر گردند یا اینکه نمونه از رده خارج شود. برای بازرسی عیوب جوش روش‌های متنوعی وجود دارند که بازرسی چشمی یکی از مهم‌ترین این روش‌ها می‌باشد.

در این فصل چگونگی استفاده از ابزار و تجهیزات بازرسی و اندازه‌گیری جوش، نواقص رایج جوش، بازرسی در مراحل مختلف جوشکاری، و نحوه ثبت نتایج ارائه گردیده است.

### استاندارد عملکرد

پس از اتمام واحد و کسب شایستگی لازم در بازرسی چشمی جوش، هنرجویان قادر خواهند بود با استفاده از ابزار مناسب، در مراحل مختلف جوشکاری، جوش‌ها را در سطح هنرستان بازرسی، ارزیابی و گزارش نمایند.

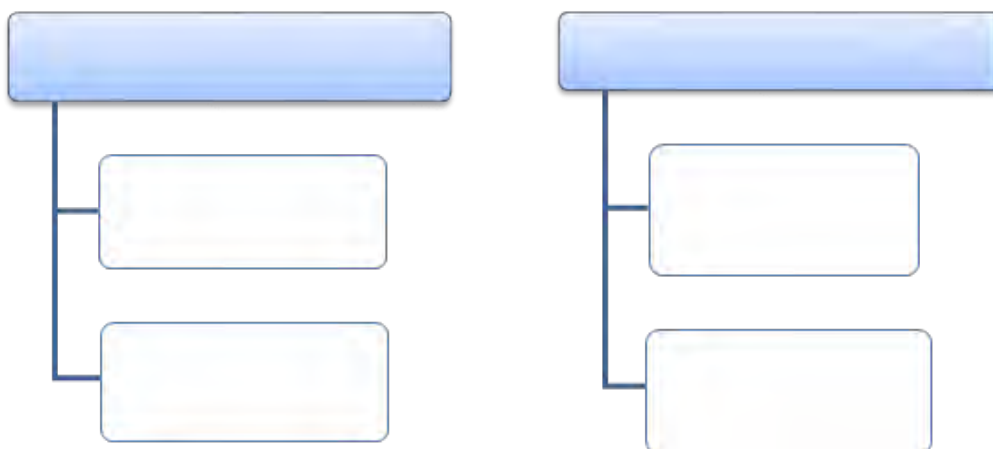


به تصاویر زیر (شکل ۱-۳) نگاه کنید. آیا می‌توانید تصاویر را به دو گروه و سپس به دو زیرگروه تقسیم‌بندی کنید؟



شکل ۱-۳

در نمودار زیر عکس‌های شکل ۱-۳ را به دو دسته و سپس به دو زیرمجموعه دسته‌بندی کنید.



نمودار ۱-۳



۱- در تنظیم نمودار صفحه قبل چه فعالیت‌هایی انجام دادید؟ با درج شماره ۱، ۲، ۳ در جلوی پاسخ‌ها آن را مرتب کنید.

( ) انتخاب کردید ( ) ثبت کردید ( ) نگاه کردید

۲- فعالیت انجام‌پذیرفته فوق گویای کدام یک از گزینه‌های زیر می‌باشد.

( ) الف) محاسبه ( ) ب) بررسی و تنظیم یک کار ( ) ج) نگارش



به شکل زیر (۳-۲) نگاه کنید و به سؤالات پاسخ دهید:

۱- در زیر هر شکل نوع سازه را مشخص کنید.

۲- یک عامل مشترک و مهم در جلوگیری از تخریب موارد شکل ۳-۲ چیست؟ (بحث کنید)



شکل ۳-۲

به تصاویر زیر (شکل ۳-۳) نگاه کنید و توضیح دهید افراد در حال انجام چه کاری هستند. هدف از کاری که انجام می‌دهند چیست؟





شکل ۳-۳ دو مثال مشابه دیگر را ذکر کنید.

## بازرسی چیست

فعالیت‌هایی که به منظور حصول اطمینان از سلامت و کامل بودن یک کار (نمونه)، با استفاده از ابزار و ملاک معین، انجام می‌پذیرد. بازرسی با هدف حصول کیفیت محصول انجام می‌شود. کیفیت مطلوب ایمنی را به ارمغان می‌آورد و به اقتصاد کمک می‌نماید.

کدامیک از موارد زیر بازرسی محسوب نمی‌شود؟

- |                  |                        |                          |
|------------------|------------------------|--------------------------|
| ( ) آزمایش خون   | ( ) بررسی روغن اتومبیل | ( ) زدن ضربه به هندوانه  |
| ( ) سفت کردن پیچ | ( ) گرفتن عکس از ریه   | ( ) بررسی طلا با سنگ محک |

تمرین



## انواع بازرسی

در بخش صنعت انواع مختلفی از بازرسی‌ها وجود دارند که یک دسته‌بندی بسیار مهم از این بازرسی‌ها تحت عنوان بازرسی‌های مخرب (Destructive Testing) و غیرمخرب (Non Destructive Testing) شناخته می‌شوند.

### بازرسی‌های مخرب

آزمون‌هایی هستند که اغلب به منظور تعیین برخی خواص مکانیکی نمونه‌ها انجام می‌پذیرند، در این نوع بازرسی قطعات دچار آسیب شده و مجدداً قابل استفاده نمی‌باشند. در جدول ۳-۱ برخی از این نوع آزمون‌ها را ملاحظه می‌کنید.

جدول ۱-۳- آزمون‌های مخرب

ردیف	نام آزمایش	کاربرد	شکل مرتبط
۱	سختی سنجی	سنجش مقاومت سطح مواد در برابر فرورفتگی	
۲	خمش	سنجش شکل‌پذیری مواد (جوش)	
۳	کشش	سنجش مقاومت مواد به کشش	
۴	ضربه	سنجش مقاومت مواد به شکست در برابر ضربه	

جدول ۲-۳- بازرسی های غیر مخرب رایج

شکل مرتبط	کاربرد	نام آزمایش	ردیف
	بررسی و شناسایی نواقص سطحی نمونه با استفاده از چشم و ابزار مربوطه.	بازرسی چشمی Visual Testing = V.T	۱
	در این روش طی مراحل و با استفاده از مایع نافذ روی نمونه به شناسایی نواقص بسیار ریز سطحی و یا زیر سطحی که به سطح راه دارند می پردازند.	بازرسی با مواد نافذ Penetrant Testing = P.T	۲
	بررسی و شناسایی نواقص بسیار ریز سطحی و یا زیر سطحی در نمونه های آهنی با استفاده از تجهیزات مغناطیسی و ذرات بسیار ریز آهنی.	بازرسی با ذرات مغناطیسی Magnetic Testing = M.T	۳
	بررسی و شناسایی نواقص سطحی و عمقی با استفاده از امواج فراصوتی.	بازرسی با امواج فراصوتی Ultrasonic Testing = U.T	۴
	شناسایی نواقص سطحی و عمقی در نمونه با استفاده از اشعه ایکس و گاما	پرتونگاری صنعتی Radiographic Testing = R.T	۵

## بازرسی های غیرمخرب

بازرسی هایی هستند که با استفاده از یک سری پدیده های فیزیکی و به منظور تعیین سلامت یک نمونه انجام می شوند. در آزمون های غیرمخرب آسیبی به نمونه وارد نمی شود. شناسایی عیوب، افزایش ایمنی و عمر محصول و صرفه اقتصادی از اهداف بازرسی های غیرمخرب می باشند. تا امروز روش های غیرمخرب زیادی ابداع و ثبت شده اند و متناسب با نیاز صنعت مورد استفاده قرار می گیرند. رایج ترین روش های غیرمخرب بازرسی جوش را در جدول ۲-۳ مشاهده می کنید.

## بازرسی چشمی جوش

بازرسی هایی هستند که برای حصول اطمینان از سلامت نمونه جوشکاری شده با استفاده از چشم و ابزار چشمی انجام می پذیرند. امروزه با پیشرفت تکنولوژی تجهیزات بازرسی ارتقا یافته است. در این روش از ملاک معینی برای رد یا قبولی جوش استفاده می شود.

## بازرس جوش چه کسی است؟

بازرس جوش فردی است که با بهره گیری از دانش و مهارت خود و با استفاده از ابزار مرتبط، به بازرسی جوش در مراحل مختلف پرداخته و نتایج را براساس ملاک معین گزارش می نماید.

در ارتباط با محدودیت و مزایای روش چشمی بحث کنید و با توجه به جدول زیر (۳-۳) محل مناسب هر ویژگی را با علامت ضربدر تعیین کنید.

فعالیت کلاسی



جدول ۳-۳- محدودیت و مزایای روش چشمی

محدودیت روش چشمی	مزایای روش چشمی	ویژگی ها
		عمقی بودن بازرسی
		سطحی بودن
		ارزان
		جلوگیری از فرایند اشتباه
		آسان
		شناسایی نواقص بسیار ریز

### نکته‌های مهم در بازرسی چشمی جوش:

- بازرسی چشمی باید زیر نور مناسب صورت پذیرد.
- کوچک‌ترین شیء قابل رؤیت با چشم سالم حدود ۰/۳ میلی‌متر می‌باشد؟
- بازرسی چشمی باید قبل از سایر بازرسی‌ها انجام پذیرد.
- بازرسی چشمی باید از فاصله مناسب و با زاویه مناسب انجام پذیرد.

### تجهیزات و ابزار بازرسی چشمی جوش

در بازرسی‌های چشمی جوش ممکن است از متر، کولیس، گونیا و ذره‌بین یا برخی از این ابزار استفاده شود. در جدول ۳-۴ شکل و کاربرد این ابزار را مشاهده می‌کنید.

جدول ۳-۴- ابزار بازرسی چشمی جوش

شکل	کاربرد وسیله	نام وسیله	ردیف
	اندازه‌گیری ابعادی مانند طول و عرض	متر	۱
	اندازه‌گیری دقیق ابعاد. مثال: اندازه‌گیری اندازه نقص یا ضخامت دقیق ورق	کولیس	۲
	کنترل ابعادی بخش‌هایی از نمونه مانند بررسی تابیدگی	گونیا	۳
	بررسی دقیق تر نقص و یا ناپیوستگی‌های ریز	ذره بین	۴
	اندازه‌گیری ابعاد و اندازه نقص‌ها در جوش	گیج جوشکاری	۵
	بازدید از زوایای غیرقابل دسترسی در شرایط معمولی	آینه بازرسی	۶
	کنترل حرارت پیش گرم و پس گرم	گیج بادستگاه حرارت سنج	۷
	مشخص کردن نقص روی نمونه	مارکر - علامت‌زن	۸
	استفاده در قسمت‌های کم نور	چراغ قوه	۹

## متر

مترها معمولاً به صورت فلزی، لاستیکی و پارچه‌ای ساخته می‌شوند. بهتر است از متر فلزی در بازرسی استفاده شود زیرا سایر مترها به مرور دقت خود را از دست می‌دهند. اندازه‌گیری اولیه از ابعاد اتصالات آماده جوشکاری، اندازه‌گیری طول جوش‌ها و ابعاد مربوط به قطعات ساخته‌شده و تطبیق آن با نقشه‌های اولیه از جمله کاربردهای متر می‌باشند.

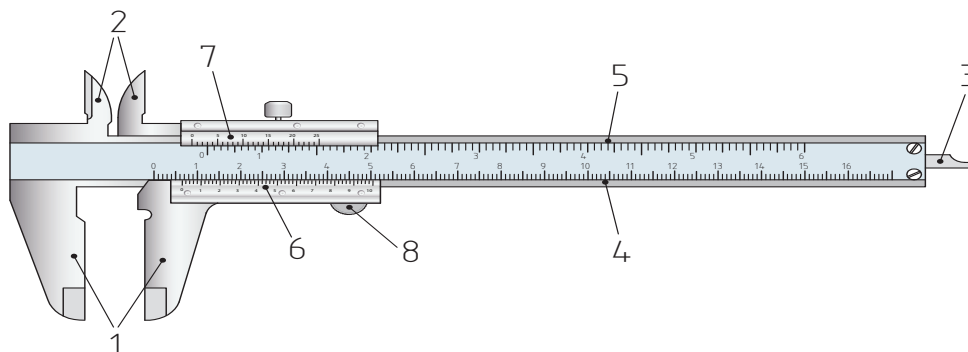
در اندازه‌گیری‌های بسیار دقیق از مترهای کالیبره شده و معتبر استفاده شود.

نکته



## کولیس (ریزسنج):

این وسیله برای اندازه‌گیری دقیق ابعادی مانند قطر خارجی و داخلی لوله، اندازه نواقص طول ترک، حفره‌های سطحی، ضخامت نمونه‌ها و مواردی از این قبیل مورد استفاده قرار می‌گیرد. در شکل زیر یک ریزسنج را مشاهده می‌کنید.



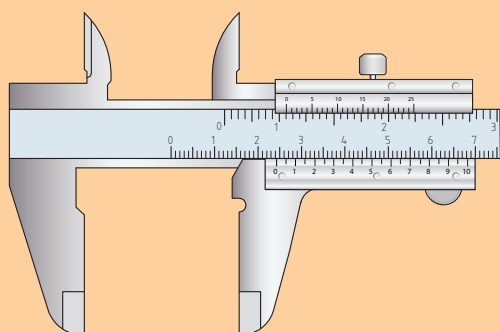
شکل ۴-۳. ریزسنج یا کولیس

۱- فک‌های خارجی ۲- فک‌های کوچک داخلی ۳- عمق‌سنج ۴- نشان‌دهنده میزان اصلی بر حسب میلی‌متر ۵- نشان‌دهنده میزان اصلی بر حسب اینچ ۶- تقسیم‌بندی بر حسب ۰/۱ میلی‌متر

تمرین



پس از فراگیری چگونگی کار عملی با ریزسنج:  
تعیین کنید در شکل (۵-۳)، کولیس چه اندازه‌ای را نشان می‌دهد؟



شکل ۵-۳. بخشی بزرگ‌شده از یک کولیس

(الف) ۵ میلی‌متر

(ب) ۲ میلی‌متر

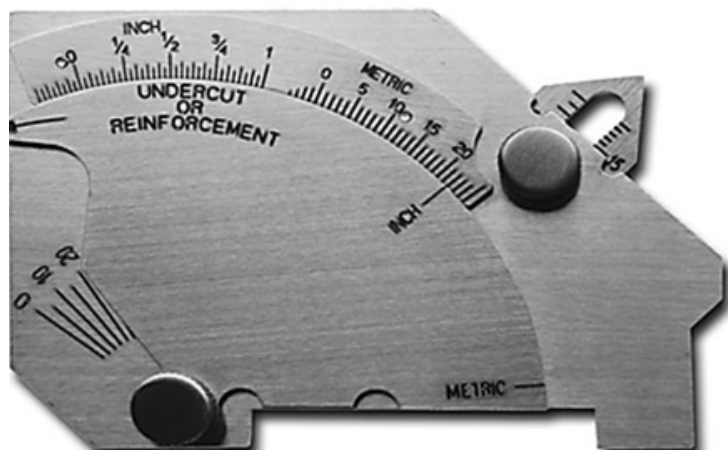
(ج) ۲,۴۷ میلی‌متر

(د) ۲,۳ میلی‌متر

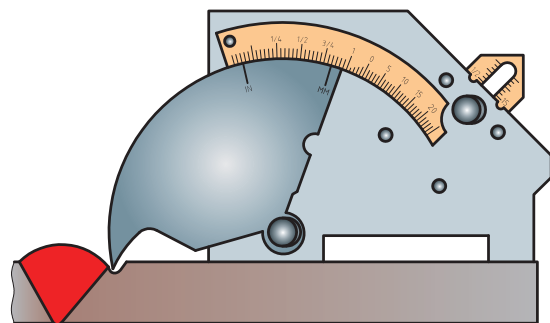


### گیج جوشکاری (جوش سنج)

ابزاری است که بازرس قادر خواهد بود به وسیله آن برخی از ویژگی‌های موردنیاز در بازرسی، از جمله نواقص، ابعاد مختلف جوش و یا زاویه طرح اتصال را اندازه‌گیری نماید. انواع مختلف ابزار اندازه‌گیری در صنعت جوش وجود دارند. در ایران از یک گیج با نام کمبریج (Cam Bridge Gauge) بیشتر استفاده می‌شود، لذا چگونگی کار با این وسیله در این کتاب ذکر گردیده است.

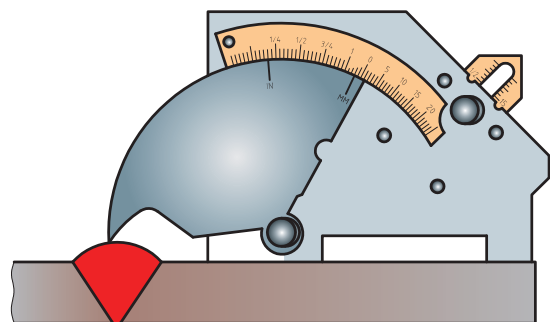


شکل ۶-۳- یک نوع رایج ابزار اندازه‌گیری جوش



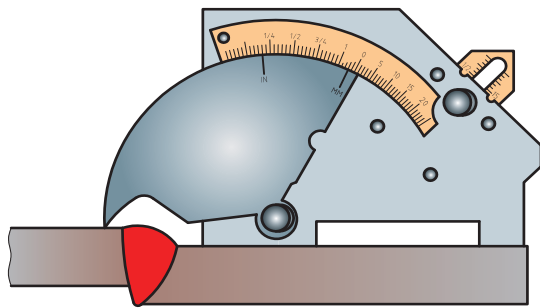
با جوش‌سنج چگونه می‌توان مشخصه‌های جوش را تعیین نمود؟ جهت اندازه‌گیری عمق حفره و یا بریدگی کنار جوش طبق شکل روبه‌رو عمل کنید.

شکل ۷-۳- چگونگی اندازه‌گیری حفره یا بریدگی کنار جوش



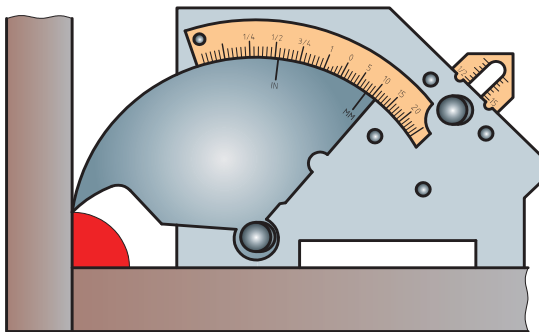
در شکل روبه‌رو نحوه اندازه‌گیری گرده جوش اضافی نشان داده شده است.

شکل ۸-۳- نحوه اندازه‌گیری گرده جوش اضافی



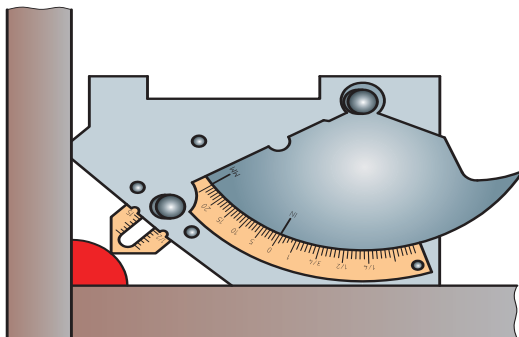
در شکل چگونگی اندازه‌گیری بالا و پایین بودن یا عدم تطبیق لبه‌ها را مشاهده می‌کنید.

شکل ۹-۲- بررسی عدم تطبیق لبه‌ها



اندازه‌گیری ساق جوش در جوش گوشه طبق شکل انجام می‌پذیرد.

شکل ۱۰-۳- چگونگی اندازه‌گیری ساق جوش



برای اندازه‌گیری گلوبی جوش گوشه طبق شکل ۱۱-۳ عمل کنید.

شکل ۱۱-۲- بررسی اندازه گلوبی جوش گوشه

- ۱- جهت بازرسی چشمی از داخل لوله‌های تأسیساتی حساس و بزرگ یا قسمتی از موتور هواپیما (بدون بازکردن آن) از چه وسیله‌ای استفاده می‌شود؟
- ۲- چهار مشخصه از جوش که قابل بررسی ابعادی می‌باشند را نام ببرید.
- ۳- کاربردها را به نوع وسیله وصل کنید:

تمرین



اندازه گیری گلوبی جوش
اندازه گیری درجه حرارت جوش
اندازه گیری دقیق قطر خارجی و داخلی لوله
ثبت علایم روی نمونه

مارکر
گچ جوشکاری
گیج جوشکاری
کولیس

۴- اندازه ساق جوش در شکل زیر (شکل ۱۲-۳) چند میلی متر می باشد؟



الف) ۱۰ میلی متر

ب) ۸,۵ میلی متر

ج) ۱۸,۵ میلی متر

شکل ۱۲-۳- اندازه ساق جوش

### دستگاه آندوسکوپ


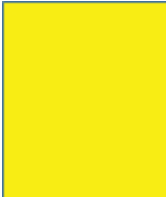
این دستگاه از تجهیزات مدرن بازرسی چشمی محسوب می شود که دارای کاربردی ویژه می باشد دستگاه آندوسکوپ برای بازبینی بخش های غیرقابل دسترسی مانند بخش داخلی لوله ها و مجاری حساس مورد استفاده قرار می گیرد. دستگاه آندوسکوپ که در بخش پزشکی نیز کاربرد دارد دارای قسمت چشمی و کابل بازرسی می باشد، انتهای کابل دارای تجهیزات مرتبط با گرفتن عکس یا فیلم برداری می باشد. اپراتور با قسمت چشمی کابل را در مسیر بازرسی هدایت می کند و از قسمت های باریک و داخلی سیستم ها فیلم برداری می نماید که بعداً می تواند توسط متخصصین گوناگون مورد ارزیابی قرار گیرد. در نهایت نواقص شناسایی شده تعمیر یا تعویض می گردند.



شکل ۱۳-۳- دستگاه آندوسکوپ

## ناپیوستگی (Discontinuity) و نقص (Defect)

یک ناپیوستگی ممکن است نقص باشد و یا نباشد. در این بحث با مفاهیم ناپیوستگی و نقص و تفاوت آنها آشنا می شوید.  
به شکل زیر (۳-۱۴) نگاه کنید و سپس به سؤالات مطرح شده پاسخ دهید.

		
روغن با قوطی لهیده	روغن ناقص	روغن استاندارد
ناپیوستگی - سالم	ناپیوستگی - نقص	بدون ناپیوستگی
۳	۲	۱

شکل ۳-۱۴

سه قوطی روغن مایع را مشاهده می کنید، که رنگ روغن در یکی از آنها نسبت به یک روغن ایده آل به علت گذشتن تاریخ مصرف تغییر کرده است و یک قوطی روغن دیگر از همان محصول را که قوطی آن دارای لهیدگی می باشد اما دارای تاریخ انقضا و رنگ مناسب است.

کدام قوطی روغن را جهت مصرف انتخاب می کنید؟

الف) ( ) شماره ۱      ب) ( ) شماره ۲      ج) ( ) شماره ۳      د) ( ) شماره ۱ و ۳

کدام نمونه یا نمونه‌ها دارای ناپیوستگی یا (تغییر) می باشد؟ با ضربدر مشخص کنید.

( ) - نمونه شماره ۱

( ) - نمونه شماره ۲

( ) - نمونه شماره ۳

حال شما پاسخ دهید: کدام یک از دو نمونه شماره ۲ و ۳ قابل استفاده نمی باشد؟

با توجه به مثال صفحه قبل به توضیح ناپیوستگی و نقص توجه کنید:

### ناپیوستگی

چنانچه در یکپارچگی و کامل بودن یک نمونه تغییر ایجاد شود، می‌گوییم این نمونه دارای ناپیوستگی می‌باشد. در مثال صفحه قبل تغییر رنگ روغن و لهیدگی قوطی هر دو ناپیوستگی محسوب می‌گردند.

### نقص

چنانچه هر نوع ناپیوستگی از ملاک قابل قبول خود تجاوز نماید، تحت عنوان نقص یا عیب شناخته شده و بایستی از رده خارج و یا تعمیر شود. در مثال صفحه قبل روغن شماره ۳ علی‌رغم قوطی له شده سالم و قابل استفاده می‌باشد اما روغن تغییر رنگ داده خراب و لذا نوعی نقص می‌باشد.

باتوجه به مطالب فوق به سؤالات زیر پاسخ دهید.

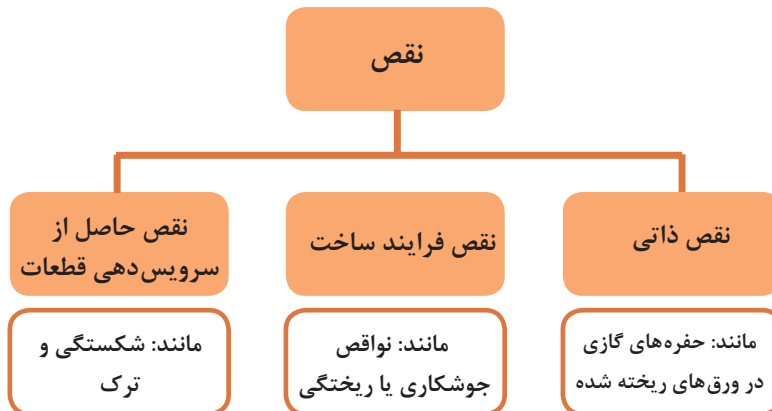
- آیا هر نوع ناپیوستگی یک نقص می‌باشد؟ (الف) بلی (ب) خیر ( )  
آیا هر نقص حتماً یک ناپیوستگی می‌باشد؟ (الف) بلی (ب) خیر ( )

تمرین



### دسته‌بندی نقص:

نقص ممکن است دارای تقسیم‌بندی‌های مختلفی باشد که در این بخش به یک نوع از آن اشاره می‌کنیم. در نمودار زیر (۲-۳) یک دسته‌بندی مهم از نقص‌ها را همراه با مثال مشاهده می‌کنید:



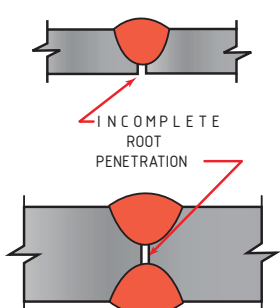
نمودار ۲-۳ یک دسته‌بندی از نقص

### نواقص یا عیوب جوش

در بخش قبل تعریف ناپیوستگی و نقص و تفاوت آنها بیان شد. در این بخش به معرفی نقص‌های جوشکاری یعنی ناپیوستگی‌های غیر قابل قبول در جوش می‌پردازیم. در شکل‌ها به نام لاتین هر نقص، شکل نقص، علت احتمالی ایجاد نقص و روش جلوگیری از آن توجه کنید.

## نفوذ ناقص در ریشه جوش

نوعی نقص که به عدم نفوذ و امتزاج جوش در بخش ریشه مربوط می‌گردد.

		<b>نفوذ ناقص در ریشه (L.o.P)</b>
<b>علت احتمالی ایجاد نقص</b>	<b>روش جلوگیری از ایجاد نقص</b>	
آماده‌سازی ضعیف طرح اتصال	طرح اتصال به‌گونه‌ای باشد که دسترسی به ریشه امکان‌پذیر باشد.	
رویه اشتباه جوشکاری	کاهش سرعت جوشکاری هدایت قوس جوشکاری از قسمت جلویی حوضچه مذاب	
حرارت کم	افزایش آمپر و استفاده از الکتروود با اندازه مناسب	

شکل ۱۵-۳- نفوذ ناقص در ریشه جوش

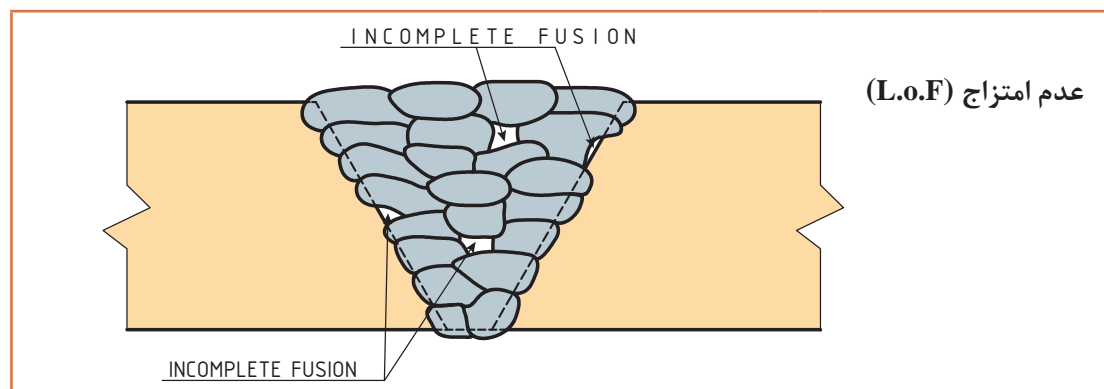
نفوذ ناقص ممکن است در برخی اتصالات با چشم تشخیص داده نشود، لذا ممکن است از سایر روش‌های غیرمخرب مانند روش فراصوتی یا پرتونگاری نیز استفاده شود.

نکته



## ذوب ناقص

به عدم ترکیب و امتزاج لایه‌های جوش به همدیگر، یا عدم ترکیب جوش به فلز پایه گفته می‌شود.




عدم امتزاج (L.o.F)

علت احتمالی ایجاد نقص	روش جلوگیری از ایجاد نقص
حرارت ورودی کم	افزایش آمپر
رویه جوشکاری اشتباه	هدایت قوس جوشکاری از قسمت جلویی حوضچه مذاب جوشکاری هر پاس جوش در مکان مناسب باز تر نمودن زاویه طرح اتصال
کثیف بودن فلز پایه	تمیزکاری نمونه قبل از جوشکاری و زدودن چربی و آلودگی سطحی

شکل ۱۶-۳- نقص عدم امتزاج در جوش

### تخلخل

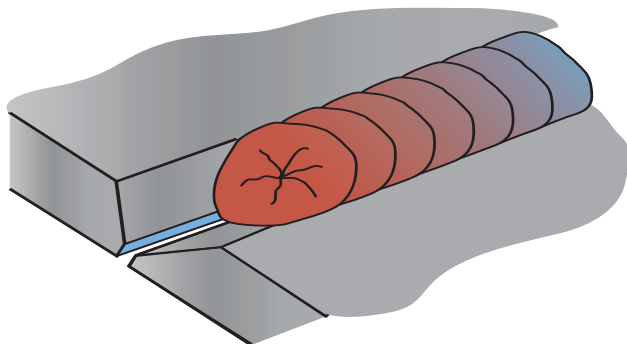
حفره‌های کوچک گازی که در سطح و یا داخل جوش ایجاد می‌شوند.

	
تخلخل یا حفره (Porosity)	
علت احتمالی ایجاد نقص	روش جلوگیری از ایجاد نقص
حفاظت ناقص حوضچه مذاب	حفاظت صحیح از حوضچه
آلودگی سطح مانند گریس و غیره	تمیزکاری نمونه قبل از جوشکاری و زدودن چربی و آلودگی سطحی
مرطوب بودن الکتروود	خشک کردن الکتروود
وزش باد	جلوگیری از وزش باد

شکل ۱۷-۳- نقص حفره گازی در جوش

### چاله جوش پرنشده

انتهای پرنشده جوش که به صورت حفره یا چاله مشاهده می‌شود. در اغلب چاله جوش‌ها، ترک ایجاد می‌شود.



ترک چاله جوش (Crack)

علت احتمالی ایجاد نقص	روش جلوگیری از ایجاد نقص
ایجاد حفره یا چاله در انتهای جوش	در انتها کمی به عقب جوشکاری کرده و چاله را پر کنید. کمی مکث در جوشکاری در انتهای خط جوش

شکل ۱۸-۳- نقص چاله جوش پرنشده

### پاشش جوش

ذرات مذابی که در کناره جوش پاشیده و پس از سرد شدن به صورت منجمد در آمده‌اند.



پاشش جوش (Spatter)

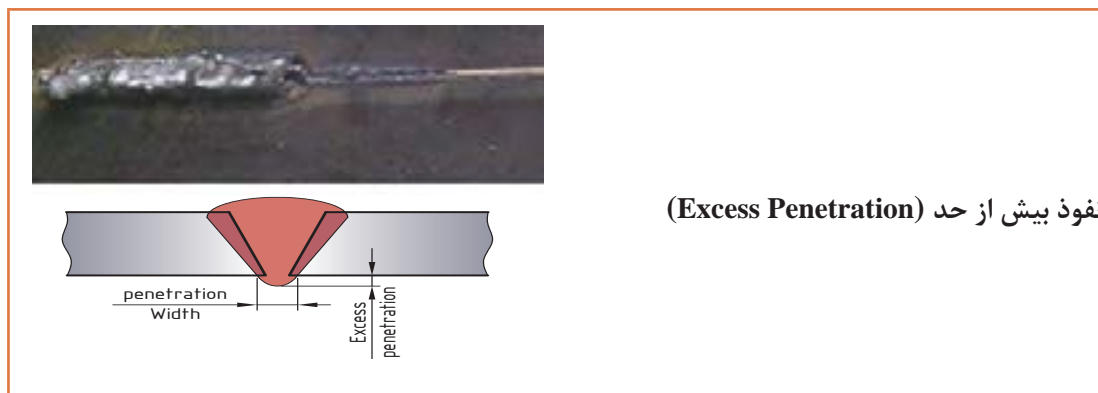
علت احتمالی ایجاد نقص	روش جلوگیری از ایجاد نقص
حرارت و آمپر بالا	از الکتروود بزرگ‌تر استفاده شود. جریان را کاهش دهید.
طول قوس بلند	کاهش طول قوس
آلودگی سطح کار، باد و رطوبت	تمیزکاری و حذف رطوبت و باد

شکل ۱۹-۳- پاشش



### نفوذ بیش از حد

یک نقص جوشکاری که بر اثر ذوب شدگی بیش از حد فلز جوش و آویزان شدن آن در بخش ریشه اتفاق می افتد.



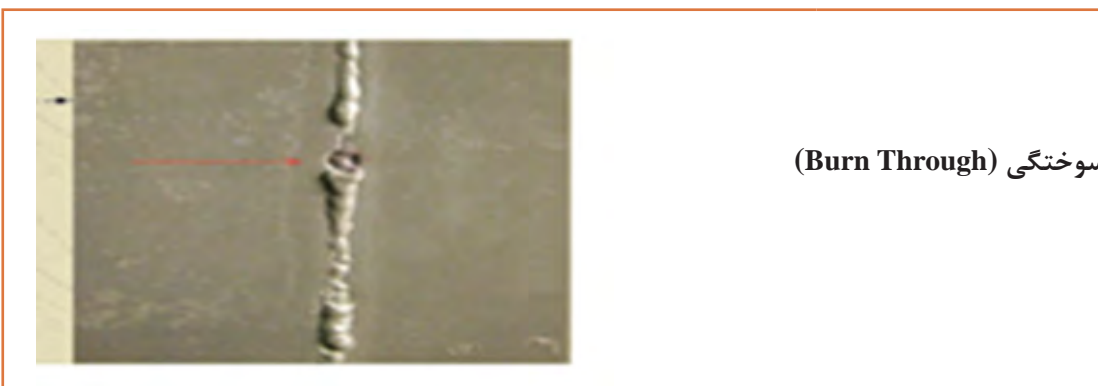
نفوذ بیش از حد (Excess Penetration)

علت احتمالی ایجاد نقص	روش جلوگیری از ایجاد نقص
طرح اتصال ضعیف	اصلاح طرح اتصال، کاهش اندازه ریشه و افزایش پاشنه در حد مطلوب
حرارت و آمپر بالا	تنظیم دقیق آمپر
سرعت پایین جوشکاری	تنظیم سرعت

شکل ۲۰-۳- نفوذ بیش از حد

### سوختگی

نوعی نقص جوشکاری که بر اثر ذوب شدن فلز جوش درون فلز پایه که به صورت سوراخ سوخته در می آید.

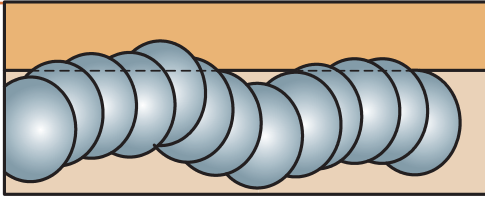


علت احتمالی ایجاد نقص	روش جلوگیری از ایجاد نقص
حرارت بالا	کاهش آمپر و تنظیم سرعت جوشکاری استفاده از الکتروود کوچک تر

شکل ۲۱-۳- نقص سوختگی

### موجی بودن جوش

نامنظم بودن گرده جوش به صورت موجی.



نامرتب و موجی بودن مهره جوش  
(Waviness of Weld Bead)

علت احتمالی ایجاد نقص	روش جلوگیری از ایجاد نقص
حرکت اشتباه دست جوشکار	استفاده از دو دست و اصلاح روند حرکت با تمرین.

شکل ۲۲-۳- موجی بودن مهره جوش

### ناخالصی در جوش

عبارت است از باقی ماندن مواد فلزی یا غیرفلزی مانند سرباره و یا لایه اکسید در فلز جوش.



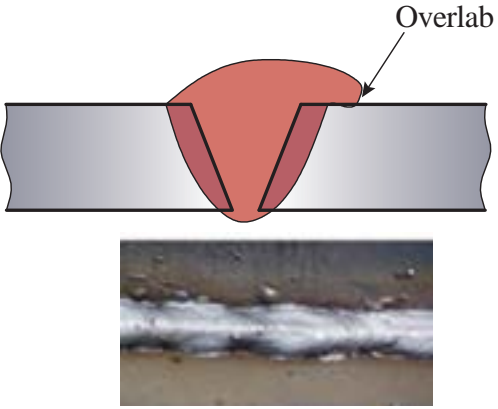
ناخالصی (Inclusions)

علت احتمالی ایجاد نقص	روش جلوگیری از ایجاد نقص
آلودگی سطحی فلز پایه	تمیزکاری مناسب فلز پایه
طرح اتصال نامناسب و زاویه پخ نامناسب	استفاده از طرح اتصال استاندارد
تمیزکاری نامناسب سرباره در زمان جوشکاری	تمیزکاری فلز پایه و زدودن سرباره پس از هر پاس جوشکاری
تکنیک نامناسب جوشکاری مانند زاویه غلط دست سرعت جوشکاری بالا و یا شدت جریان کم	استفاده از تکنیک مناسب

شکل ۲۳-۳- وجود ناخالصی در جوش

## سررفتگی جوش

رسوب بیش از حد جوش در کنار اتصال را سررفتگی جوش می‌گویند.

	
<b>سررفتگی (Overlap)</b>	
علت احتمالی ایجاد نقص	روش جلوگیری از ایجاد نقص
آماده‌سازی نامناسب	استفاده از طرح اتصال مطلوب در فلز پایه
نامناسب بودن سرعت جوشکاری (سرعت کم)	تنظیم سرعت جوشکاری

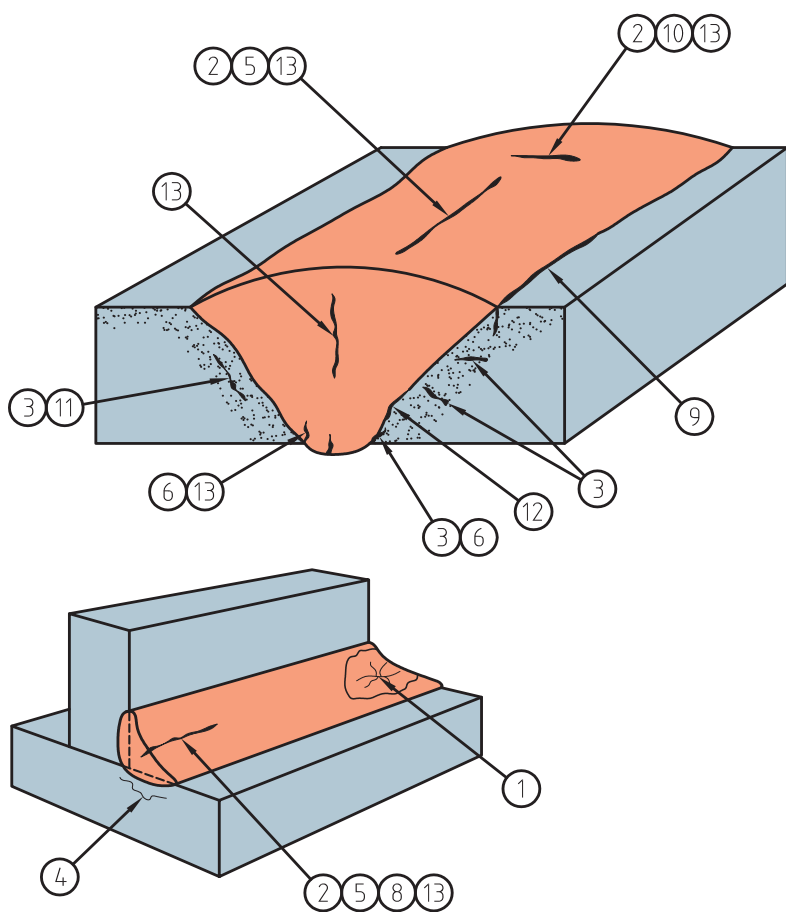
شکل ۲۴-۳- سررفتگی جوش

## ترک

نوعی نقص طولی و مسطح که دارای نوک تیز می‌باشد. ترک ممکن است به صورت طولی، عرضی و یا شاخه‌ای دیده شود. این نقص ممکن است در فلز جوش یا فلز پایه مشاهده شود.

	
<b>ترک (Crack)</b>	
علت احتمالی ایجاد نقص	روش جلوگیری از ایجاد نقص
سرعت سرد شدن بالا جوش پهن و کم عمق وجود آلودگی (چربی و رطوبت) مونتاژ نامناسب طراحی نامناسب و بارگذاری زیاد	استفاده از رویه صحیح از قبل تهیه شده جوشکاری

شکل ۲۵-۳- ترک



شکل ۲۶-۳- انواع ترک‌ها (شکل ظاهری)

جدول زیر را با توجه به شکل ترک‌های فوق تکمیل کنید.

تمرین



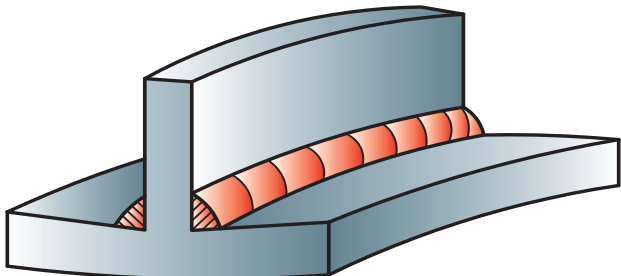
جدول ۳-۵

شماره نقص	اصطلاح فارسی	اصطلاح لاتین
۱	ترک ستاره‌ای	Crater crack
۱۳	ترک فلز جوش	
۲		Face crack
۳	ترک منطقه تحت تأثیر حرارت	
	ترک ریشه جوش	Root crack

Face crack	ترک سطحی	
	ترک سطحی	۱۳
Lamellar tear	پارگی ورقی شکل	
Root surface crack	ترک سطحی در ریشه	۷
Toe crack	ترک گلوبی	۹
Throat crack	ترک ساق جوش	
	ترک زیر مهره جوش	۱۱
	ترک مرزی جوش	۱۲

### تابیدگی

نقصی که به صورت تغییر شکل و ابعاد در نمونه دیده می شود.

		تابیدگی (Distortion)
علت احتمالی ایجاد نقص	روش جلوگیری از ایجاد نقص	
حرارت ورودی بالا	کاهش جریان و افزایش سرعت در حد نیاز	
مونتاژ نامناسب	مونتاژ دقیق و استفاده از قید و بند	
عدم رعایت ترتیب جوشکاری	رعایت ترتیب جوشکاری به ویژه در مقاطع طولانی	

شکل ۲۷-۳- تابیدگی

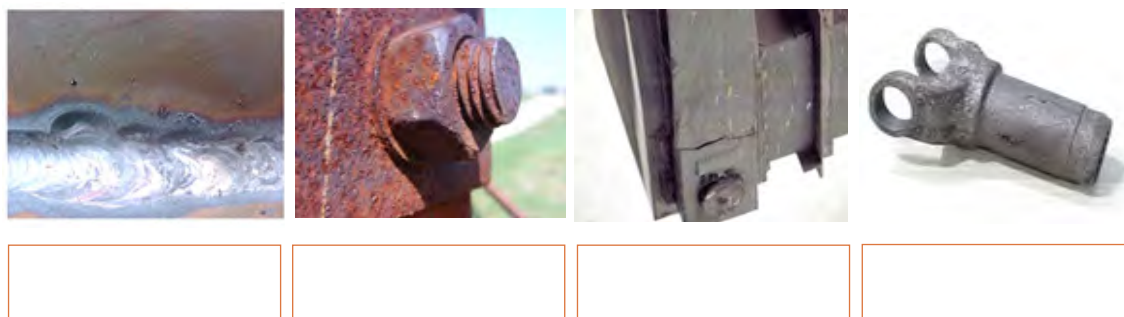


جدول زیر (۳-۶) را تکمیل کنید.

جدول نواقص ۳-۶

ردیف	نوع نقص	علت احتمالی ایجاد نقص	روش جلوگیری از ایجاد نقص
۱	عدم نفوذ کامل (LACK OF PENETRATION)		
۲			کاهش طول قوس پاک‌سازی آلودگی سطح مانند گریس و غیره رفع مرطوب‌بودن الکتروود
۳		سرد شدن و انقباض سریع مذاب جوش در انتهای جوش	

- ۱- دو نقص را که در اثر طول قوس بلند ایجاد می‌شوند نام ببرید.
  - ۲- دو نقص را که با کاهش جریان اصلاح می‌شوند نام ببرید.
  - ۳- آیا در فلز پایه ممکن است نقص وجود داشته باشد؟
  - ۴- در شکل پایین نام نقص‌ها را در زیر هر عکس درج کنید.
- حفره گازی
  - ترک خوردگی و شکست
  - بریدگی کنار جوش
  - خوردگی



شکل ۲۸-۳- نقص‌های گوناگون

به تصویر زیر نگاه کنید و جای خالی را پر کنید.

**لکه قوس (Arc Strike)**




روش جلوگیری از ایجاد نقص	علت احتمالی ایجاد نقص

شکل ۲۹-۳

## معیارهای پذیرش جوش

به منظور قبول یا رد ناپیوستگی‌های جوش باید به ملاک و معیار پذیرش دسترسی داشته باشیم. عوامل مؤثر در انتخاب معیار پذیرش جوش یا همان استاندارد پذیرش عبارت‌اند از نوع سازه، حساسیت آن و دستورالعمل طراح سازه. در این بخش به تعدادی از استانداردهای رایج اشاره می‌کنیم.

جدول ۳-۷- برخی از استانداردهایی که شامل معیارهای پذیرش جوش می‌باشند را نشان می‌دهد.

ردیف	نام سازمان یا جامعه	استاندارد
۱	سازمان بین‌المللی استاندارد	ISO
۲	جامعه جوش آمریکا	AWS
۳	جامعه مهندسين مکانیک آمریکا	ASME
۴	مؤسسه خطوط لوله آمریکا	API



تحقیق کنید حروف لاتین جدول صفحه قبل خلاصه شده چه کلماتی می‌باشند؟  
به تصاویر شکل زیر (۳-۳۰) نگاه کنید و برداشت خود را در کلاس توضیح دهید.



شکل ۳۰-۳- فعالیت کلاسی

شکل فوق (۳-۳۰) را نگاه کنید. ترتیب وظیفه یک بازرس جوش را با گذاشتن ۱، ۲، ۳ در جلوی هر عبارت تعیین کنید.

( ) - ثبت نتایج بازرسی ( ) - مقایسه نتایج با ملاک ارزیابی ( ) - مشاهده و کنترل کیفیت

## مراحل بازرسی چشمی جوش

بازرسی چشمی جوش حتماً باید قبل از شروع جوشکاری‌ها آغاز گردد و در حین جوشکاری و پس از جوشکاری ادامه یابد. این مسئله از ادامه فرایند اشتباه جلوگیری و صدمات ساختاری ناشی از فرایند اشتباه را به حداقل می‌رساند. به عنوان مثال نقصی مانند نفوذ بیش از حد (Excess penetration) که یکی از دلایل ایجاد آن آمپر بالا می‌باشد ممکن است ساختار جوش در منطقه تحت تأثیر حرارت را تغییر، و جوش را مستعد ترک خوردن نماید، لذا اصلاح فرایند یکی از مهم‌ترین اهداف بازرسی می‌باشد.

## بازرسی‌های قبل از جوشکاری

قبل از شروع جوشکاری موارد زیر باید مورد بررسی قرار گیرد:

- بررسی محیط کار از نظر ایمنی مانند وجود تهویه و اطفاییه.
- مناسب بودن محیط کار برای یک جوشکاری ایده‌آل مثلاً عدم وزش باد.
- مناسب بودن تجهیزات از نظر فنی و محکم‌بودن اتصالات و عدم وجود آلودگی روغن و گریس و غیره.
- بررسی نقشه کار از نظر شکل و اندازه‌های نمونه.
- بررسی رویه جوشکاری.
- بررسی تجهیزات و شرایط پیش‌گرم در صورت لزوم.
- بررسی خال جوش.

خال جوش که برای مونتاژ اولیه سازه مورد استفاده قرار می‌گیرد، باید دارای کیفیتی معادل جوش اصلی باشد.



## دستورالعمل جوشکاری WPS (Welding Procedure Specification)

- ویژگی‌های رویه جوشکاری که معمولاً به صورت فرم می‌باشد و توسط مهندس و کارشناس جوش تهیه می‌شود، در جوشکاری الکتروود دستی شامل بخش‌های زیر می‌باشد:
- طرح اتصال و اندازه جوش‌ها
  - اندازه و نوع الکتروود
  - نوع قطبیت
  - موقعیت جوشکاری
  - پیش گرم و پس گرم در صورت لزوم
  - تعداد و توالی پاس‌های جوشکاری
  - میزان آمپر و ولتاژ
  - نوع جوش

### تمرین



- ۱- کاربرد گیج جوشکاری شامل شناسایی کدام نواقص می‌گردد؟ سه مورد نام ببرید.
- ۲- تحقیق کنید عدم وزش باد در کدام روش جوشکاری بیشتر اهمیت دارد.
- ۳- در بازرسی از تجهیزات و مواد مصرفی جوشکاری کدام موارد زیر قابل توجه هستند؟  
( الف ) لقی بست سیم‌ها ( ب ) محل نگهداری الکتروودها ( ج ) ایمنی ( د ) همه موارد
- ۴- هدف از استفاده از گیج حرارتی جوشکاری چیست؟
- ۵- موارد بازرسی قبل از جوشکاری را در ردیف‌های زیر با شماره گذاری مرتب کنید:  
( ) - بررسی زاویه پخ‌ها و آماده سازی طرح  
( ) - بررسی رویه جوشکاری  
( ) - بررسی خال جوش‌ها  
( ) - بررسی نقشه سازه  
( ) - بررسی تجهیزات و محیط کار

## بازرسی در حین جوشکاری

- در حین جوشکاری موارد زیر باید مورد بررسی قرار گیرد:
- چگونگی جوشکاری و ظاهر مهره جوش و شروع و پایان جوشکاری در هر الکتروود.
  - بررسی تکمیل جوش ریشه قبل از پاس بعدی (در این مرحله توجه به عدم ایجاد ترک مهم می‌باشد).
  - بررسی پهنا و تعداد پاس جوش‌ها، اندازه گرده جوش و جلوگیری از نفوذ بیش از حد.
  - در این مرحله بازرسی باید نحوه جوشکاری را بررسی و از به وجود آمدن آن جلوگیری شود.
  - تقدم و تأخر جوشکاری باید بر اساس رویه جوشکاری موجود انجام پذیرد و تمیزکاری پس از هر پاس جوش صورت پذیرد.

### توجه

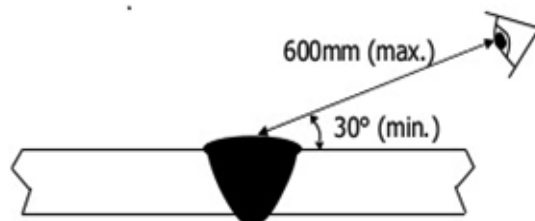
منافع پاک کردن سرباره عبارت‌اند از: عدم حبس سرباره در ادامه جوشکاری و مشاهده نواقص جوش پس از هر پاس جوش.





عدم ایجاد چاله جوش در انتهای هر جوش بسیار مهم می‌باشد زیرا ممکن است باعث ترک گردد.

- ۱- کدام یک از موارد زیر در حین جوشکاری بازرسی می‌شود با ضربدر مشخص کنید؟  
( الف ) پس گرم ( ب ) اندازه‌گیری تاب جوش ( ج ) تمیز کاری بین پاسی ( د ) بررسی طرح اتصال
- ۲- کدام عامل ممکن است در حین جوشکاری جوش را دچار نقص کند؟  
( الف ) اندازه طول قوس ( ب ) میزان جریان ( ج ) زاویه دست جوشکار ( د ) همه موارد  
به شکل زیر (۳-۳۱) توجه کنید و جمله بعدی را تکمیل کنید:
- ۳- فاصله ایده‌آل بازرسی چشم باید حدود ..... سانتی متر و زاویه چشم نسبت به محل بازرسی باید بیش از ..... درجه باشد.



شکل ۳-۳۱- فعالیت کلاسی

### دلایل نیاز به پیش گرم و پس گرم

در برخی از جوشکاری‌ها لازم است سرد شدن جوش کنترل شود و با سرعت کمتری سرد شود. معمولاً پیش گرم و پس گرم با گاز استیلن یا جریان برق انجام می‌پذیرد و بسته به نوع کار ممکن است از تجهیزات دستی و یا دستگاه اتوماتیک استفاده شود. جلوگیری از ترک خوردن جوش یکی از دلایل کنترل عملیات پیش گرم می‌باشد. عملیات پیش گرم و پس گرم دقیق باعث می‌شود ساختار نمونه آسیب نبیند.



استفاده از شعله گاز جهت کنترل پیش گرم یا پس گرم



تجهیزات الکتریکی که جهت کنترل حرارت پس گرم استفاده می‌شود.

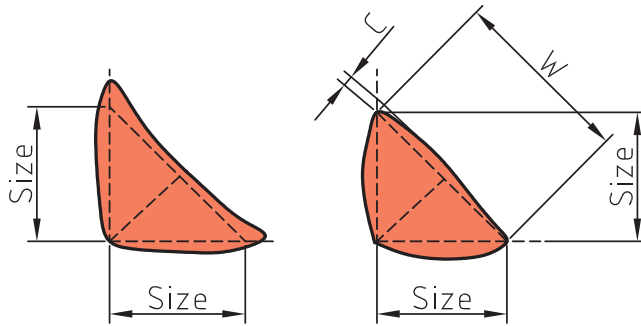
شکل ۳-۳۲- تجهیزات پیش گرم و پس گرم

## بازرسی جوش پس از جوشکاری

- در این مرحله از بازرسی، بازرس جوش موظف است که موارد زیر را کنترل نماید.
- بازرسی از شکل ظاهری جوش و یکنواختی آن.
- بازرسی جوش از نظر نواقص سطحی جوش مانند بریدگی کنار جوش، وجود تخلخل، چاله جوش پرنشده و غیره.
- بررسی ابعادی اندازه جوش، گرده جوش و تابیدگی نمونه.
- بررسی پس گرم در صورت درج در فرم رویه جوشکاری.
- ثبت نتایج در فرم استاندارد بازرسی چشمی.

### پروفایل یا مقطع جوش

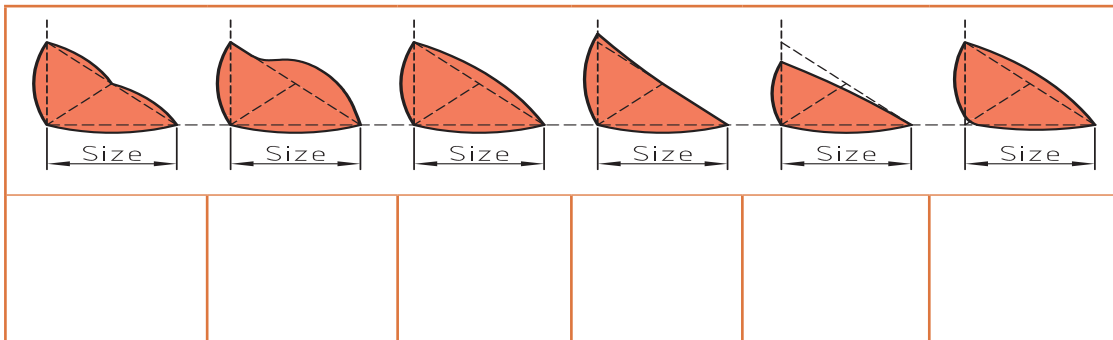
در شکل های (۳-۳۳) و (۳-۳۴) نمای جوش های ایده آل و نامطلوب آورده شده است.



شکل ۳۳ - ۳ - نمای جوش ایده آل از نوع گوشه

نواقص زیر را در محل مناسب خود در زیر تصویر ۳-۳۴ قرار دهید.  
ساق جوش کم - گلویی ضعیف - سررفتگی - عدم نفوذ در ریشه - بریدگی کنار جوش - تحدب

تمرین



شکل ۳۴ - ۳ - نمای جوش ناقص و غیر قابل قبول از نوع گوشه

- ۱- کدام گزینه‌ها در بازرسی‌های بعد از جوشکاری بررسی می‌شوند؟  
 ( ) پیش‌گرم - ( ) اندازه بعد جوش - ( ) اندازه گرده جوش - ( ) میزان آمپر - ( ) پاک کردن گل جوش‌ها  
 ۲- هدف از ثبت نتایج در فرم بازرسی چیست؟  
 ( ) الف) مسئولیت‌پذیری  
 ( ) ب) بایگانی  
 ( ) ج) هر دو مورد  
 ۳- به جدول زیر توجه کنید و با توجه به روش‌های جوشکاری به سوالات پاسخ دهید. در این شکل نواقصی که در انواع جوشکاری ایجاد می‌شوند آورده شده‌اند.

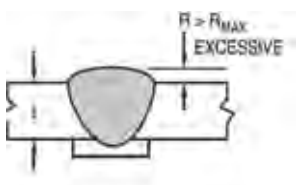
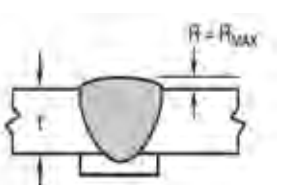
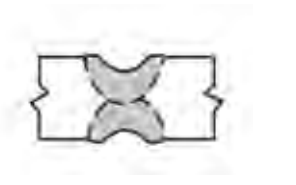
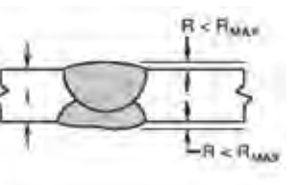
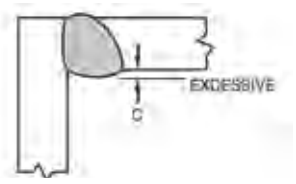
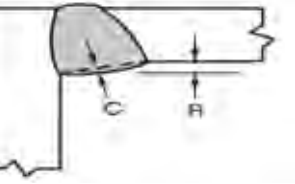
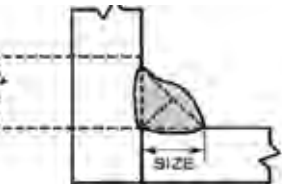


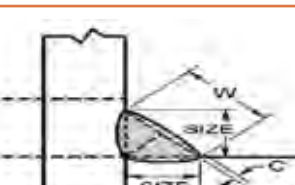
	Shielded metal arc welding (SMAW)	Gas metal arc welding (GMAW)	Flux cored arc welding (FCAW)	Gas tungsten arc welding (GTAW)	Oxyacetylene welding (OAW)	Oxyhydrogen welding (OHW)	Submerged arc welding (SAW)	Laser beam welding (LBW)
Porosity	X	X	X	X	X	X	X	X
Inclusions	X	X	X				X	
Inadequate joint penetration	X	X	X		X		X	
Incomplete fusion	X	X	X	X	X	X	X	X
Arc strikes	X	X	X	X				
Overlap (cold lap)	X	X	X	X	X	X	X	X
Undercut	X	X	X	X	X	X	X	
Crater Cracks	X	X	X	X	X	X	X	
Underfill	X	X	X	X	X	X	X	

شکل ۳۵-۳. نواقص جوشکاری در فرایندهای مختلف جوشکاری

- الف) کدام نقص در کلیه روش‌های جوشکاری ایجاد می‌شود؟  
 ب) در روش‌های جوشکاری با گاز محافظ (GTAW) و جوشکاری با گاز (OAW) کدام نواقص ایجاد نمی‌شوند؟  
 ج) نقص پر نشدگی گرده جوش Under Fill در کدام روش جوشکاری، ایجاد نمی‌شود؟



همراه با مربی خود به مقطع جوش‌ها در شکل زیر نگاه کنید. دو ردیف جوش مشاهده می‌کنید، جوش‌های قابل قبول (Accept) و جوش‌های غیر قابل قبول (Reject)، دلیل مردودی جوش‌ها در ردیف دوم را بنویسید.

ردیف	علت مردودی	مردود REJECT	قابل قبول ACCEPT
۱	گرده جوش بیش از حد		
۲			
۳			
۴			
۵			

شکل ۳۶-۳ - مقطع جوش‌های قابل قبول و مردود

Excessive به معنای اضافی و R max معادل حداکثر اندازه گرده جوش می باشد.



## فرم بازرسی چشمی

در یک فرم بازرسی چشمی درج حداقل اطلاعات زیر، الزامی است:

- مشخصات کارفرما
- مشخصات پیمانکار
- اطلاعات مربوط به نمونه
- روش بازرسی و تجهیزات
- نتایج بازرسی و تاریخ انجام بازرسی
- نام و نشان و امضای بازرس و ناظر ارشد

در فرم زیر یک فرم بازرسی چشمی هنرجویی را مشاهده می کنید. شما در کار کارگاهی خود می توانید از این فرم استفاده کنید.

VISUAL INSPECTION TEST REPORT (V.T)			
گزارش بازرسی چشمی هنرجو			
	جنس و ابعاد نمونه Material & dimensions		شماره گزارش Report number
	فرایند کار process		عنوان فعالیت Work title
	نام هنرستان		تاریخ آزمایش Date of inspection
شکل (SCHEME)			

ACCEPT قبول	Reject مردود	REMARKS توضیحات نقص	.PART NO مشخصات یا کد قطعه	ردیف (ITEM)
				۱
				۲
				۳
نام هنرآموز		نام مربی		ارزیابی نهایی
توضیحات:				

شکل ۳۷-۳- فرم بازرسی چشمی هنرجو

### بازدید فنی از کارگاه جوشکاری

کار کارگاهی



۱	شماره فعالیت
بازدید فنی از کارگاه جوشکاری	عنوان فعالیت
فرم گزارش	تجهیزات و مواد مصرفی مورد نیاز
_____	نمای طرح

توجه



قبل از شروع به بازدید از پوشش مناسب استفاده کنید.

### مراحل انجام فعالیت

- ۱- به کارگاه جوشکاری مراجعه کنید.
- ۲- کارگاه را بازدید نمایید و فرم بازرسی صفحه بعد را تکمیل نمایید.
- ۳- با توجه به گزارش تهیه شده در کلاس بحث کنید و فرم‌ها را تحویل مربی دهید.

جدول ۸-۳- فرم بازرسی چشمی هنرجویی

فرم بازرسی کارگاه				نام و نام خانوادگی
				تاریخ بازرسی
ردیف	عنوان	مطلوب	نامطلوب	توضیحات و دلایل
۱	وضعیت چینش و نگهداری کپسول های گاز			
۲	تهویه و اطفاییه			
۳	وجود عوامل خطر آفرین برقی وجود سیم سوم تجهیزات (Earth)			
۴	چگونگی چینش کابین ها و آماده بودن تجهیزات جوشکاری			
۵	وضعیت کاری تجهیزات جوشکاری			
۶	دستگاه های برش			
۷	دستگاه های ورق کاری			
۸	جعبه کمک های اولیه			
۹	محل شست و شوی چشم			
۱۰	علایم هشدار دهنده ایمنی			
<b>نظر مربی</b>				





## اندازه‌گیری دقیق ضخامت و زاویه پخ در نمونه فولادی

شماره فعالیت	۲
عنوان فعالیت	اندازه‌گیری دقیق ضخامت و زاویه پخ در نمونه فولادی
تجهیزات و مواد مصرفی مورد نیاز	دستگاه برشکاری، متر، کولیس، سوهان و سنباده، مارکر و فرم گزارش ورق فولادی با ضخامت ۱۰ میلی‌متر و بیشتر
طرح و اندازه‌ها	ورق ۱۵×۵۰×۱۰۰ میلی‌متر



قبل از شروع کار: از پوشش مناسب (روپوش، ماسک یا عینک) استفاده کنید. مراقب خطر سوختگی توسط فلز ذوب‌شده، جرقه، سرباره، سطوح داغ و برق‌گرفتگی باشید.

## مراحل انجام فعالیت

- ۱- با راهنمایی مربی خود و متناسب با شرایط کارگاه و تجهیزات به گروه‌های ۲ یا ۳ نفره تقسیم شوید.
- ۲- هر گروه یک نمونه به ابعاد ۵۰×۱۰۰ ورق با ضخامت ۱۵ میلی‌متر یا بیشتر را ضمن تمیزکاری آماده کنید.
- ۳- مشخصات گروه را با مارکر روی نمونه ثبت کنید.
- ۴- در انتهای عرض ورق، با زاویه‌ای بین ۳۰ الی ۵۰ درجه یک پخ ایجاد نمایید.
- ۵- با استفاده از کولیس ضخامت دقیق ورق‌ها را به دست آورید. (آیا ورق‌ها دقیقاً ۱۰ میلی‌متر تولید شده‌اند؟)
- ۶- با استفاده از گیج جوشکاری زاویه پخ نمونه را پیدا کنید.
- ۷- اندازه‌ها را روی نمونه با مارکر ثبت کنید.
- ۸- نمونه‌ها را با سایر گروه‌ها مبادله و نتیجه کار یکدیگر را ارزیابی کنید.
- ۹- نتایج را در فرم گزارش بازرسی چشمی هنرجویی ثبت و به مربی خود تحویل دهید.
- ۱۰- در ارتباط با فعالیت انجام‌شده بحث و گفت‌وگو کنید.



## بازرسی چشمی از نمونه جوشکاری شده با آمپر بالا و طول قوس زیاد

شماره فعالیت	۳
عنوان فعالیت	بازرسی چشمی از نمونه جوشکاری شده با آمپر بالا و طول قوس زیاد.
تجهیزات و مواد مصرفی مورد نیاز	ورق ۱۵۰×۱۵۰ میلی‌متر و ضخامت ۶ میلی‌متر یا بیشتر الکتروود E-۶۰۱۳ شماره ۵ دستگاه جوشکاری، متر، کولیس، گیج جوشکاری، مارکر و فرم بازرسی
نمای طرح	-



قبل از شروع کار: از پوشش مناسب (روپوش، ماسک یا عینک) استفاده کنید. مراقب خطر سوختگی توسط فلز ذوب‌شده، جرقه، سرباره، سطوح داغ و برق‌گرفتگی باشید.

### مراحل انجام فعالیت

- ۱- گروه‌های ۲ یا ۳ نفره تشکیل دهید.
- ۲- هر گروه دو ورق با ضخامت ۶ میل یا بیشتر و ابعاد  $۱۵۰ \times ۱۵۰$  میلی‌متر آماده کنید.
- ۳- قطعه را کدگذاری، وروی نمونه به همراه نام خود با مارکر بنویسید.
- ۴- دستگاه و مواد اولیه لازم را جهت جوشکاری آماده کنید.
- ۵- یک خط جوش از نوع F-۱ را با شرایط ایده‌آل جوشکاری کنید.
- ۶- کنار جوش فوق و با کمی فاصله یک خط جوش از نوع F-۱ را مجدداً و تنها با افزایش آمپر جوشکاری کنید.
- ۷- مجدداً یک خط جوش از نوع F-۱ را با کمی فاصله از جوش قبل و تنها با افزایش قوس جوشکاری کنید.

### پس از سرد شدن نمونه

- الف) با استفاده از گیج جوشکاری اندازه‌گرده جوش در بخش‌های مختلف را اندازه‌گیری و روی نمونه ثبت کنید.
- ب) اندازه ناپیوستگی‌های ایجادشده را با استفاده از گیج و کولیس به دست آورید و روی نمونه ثبت کنید. نتایج را در فرم بازرسی چشمی گزارش کنید.
- نمونه‌ها را با یک گروه دیگر مبادله و کار همدیگر را بررسی کنید.
- فرم و نمونه را تحویل مربی دهید.

### بازرسی چشمی از جوش تولیدشده با آمپر پایین و طول قوس کم



شماره فعالیت	۴
عنوان فعالیت	بازرسی چشمی از جوش تولید شده با آمپر پایین و طول قوس کم
تجهیزات و مواد مصرفی موردنیاز	ورق $۱۵۰ \times ۱۵۰$ میلی‌متر و ضخامت ۶ میلی‌متر یا بیشتر الکتروود ۶۰۱۳ E- شماره ۵ دستگاه جوشکاری آماده، متر، کولیس، گیج جوشکاری، مارکر و فرم بازرسی
نمای طرح	-



قبل از شروع کار: از پوشش مناسب (روپوش، ماسک یا عینک) استفاده کنید. مراقب خطر سوختگی توسط فلز ذوب‌شده، جرقه، سرباره، سطوح داغ و برق‌گرفتگی باشید.

### مراحل انجام فعالیت

- ۱- گروه‌های ۲ یا ۳ نفره تشکیل دهید.
- ۲- هر گروه دو ورق با ضخامت ۶ میل یا بیشتر و ابعاد  $۱۵۰ \times ۱۵۰$  میلی‌متر آماده کنید.
- ۳- قطعه را کد گذاری، و روی نمونه به همراه نام خود با مارکر بنویسید.
- ۴- دستگاه و مواد اولیه لازم را جهت جوشکاری آماده کنید.
- ۵- یک خط جوش از نوع F-۱ را با شرایط ایده‌آل جوشکاری کنید.
- ۶- کنار جوش فوق و با کمی فاصله یک خط جوش از نوع تخت F-۱ را مجدداً با شرایط فوق اما تنها با کاهش فقط آمپر جوشکاری کنید.
- ۷- مجدداً یک خط جوش از نوع F-۱ را با کمی فاصله و با شرایط استاندارد و (تنها با کاهش قوس) جوشکاری کنید.

### پس از سرد شدن نمونه:

- الف) با استفاده از گیج جوشکاری اندازه‌گرفته جوش در بخش‌های مختلف را اندازه‌گیری و روی نمونه ثبت کنید.
- ب) اندازه ناپیوستگی‌های ایجادشده را با استفاده از گیج و کولیس به‌دست آورید و روی نمونه ثبت کنید. نتایج را در فرم بازرسی چشمی گزارش کنید.
- نمونه‌ها را با یک گروه دیگر مبادله و کار همدیگر را بررسی کنید.
- فرم و نمونه را تحویل مریی دهید.

### بازرسی چشمی از مقطع شکسته‌شده جوش (بازرسی مخرب)



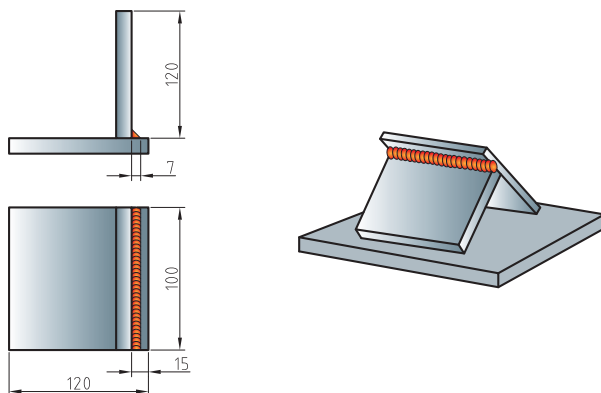
شماره فعالیت	۵
عنوان فعالیت	بازرسی چشمی از مقطع شکسته شده جوش
تجهیزات و مواد مصرفی موردنیاز	ورق $۱۲۰ \times ۱۲۰$ میلی‌متر و ضخامت ۱۰ میلی‌متر یا بیشتر الکتروود E-۶۰۱۳ شماره ۵ و ۳ دستگاه جوشکاری آماده متر، کولیس، گیج جوشکاری، مارکر و فرم بازرسی
نمای طرح	-



قبل از شروع کار: از پوشش مناسب (روپوش، ماسک یا عینک) استفاده کنید.  
مراقب خطر سوختگی توسط فلز ذوب‌شده، جرقه، سرباره، سطوح داغ و برق‌گرفتگی باشید.

### دستور کار

- ۱- هر دو یا چهار هنرجو یک گروه کاری تشکیل دهید.
- ۲- هر گروه ۴ عدد ورق به ابعاد  $12 \times 10 \times 1$  سانتی‌متر تهیه کنید.
- ۳- ورق‌ها را به صورت شکل زیر روی هم قرار دهید و با خال جوش ثابت نمایید.
- ۴- با روش الکترو دستی ابتدا با الکترو شماره ۳ یکی از اتصالات را با ساق حدود ۷ میلی‌متر جوشکاری کنید.
- ۵- سپس با همین روش دو ورق بعدی را با الکترو شماره ۵ طبق شکل جوشکاری نمایید.
- ۶- طبق شکل زیر و با استفاده از پتک یا گیره جوش را بشکنید.
- ۷- مقاطع شکسته‌شده را بررسی و چگونگی نفوذ و سایر نواقص را گزارش نمایید.



شکل ۳۸-۳- چگونگی شکستن نمونه

اندازه‌گیری تابیدگی ورق جوشکاری شده



شماره فعالیت	۶
عنوان فعالیت	اندازه‌گیری تابیدگی ورق جوشکاری شده
تجهیزات و مواد مصرفی مورد نیاز	دستگاه جوشکاری، الکترو E6013 شماره ۵، ورق آهنی به ضخامت ۱۰ و ۶ میلی‌متر و کولیس و گونیا
نمای طرح	



قبل از شروع کار: از پوشش مناسب (روپوش، ماسک یا عینک) استفاده کنید.  
مراقب خطر سوختگی توسط فلز ذوب‌شده، جرقه، سرباره، سطوح داغ و برق‌گرفتگی باشید.

## مراحل انجام فعالیت

- ۱- هنرجویان به گروه‌های ۲ یا ۳ نفره تقسیم شوند.
- ۲- هر گروه فعالیت‌های زیر را انجام دهد.
- ۳- دو عدد ورق به ابعاد  $۱۵۰ \times ۱۵۰ \times ۶$  و  $۱۵۰ \times ۱۵۰ \times ۱۰$  میلی‌متر تهیه کنید.
- ۴- ورق با ضخامت کمتر را روی ورق بزرگ‌تر طبق شکل مونتاژ نمایید.
- ۵- بدون وقفه یک طرف جوش گوشه را با شرایط استاندارد و الکتروود شماره ۵ جوشکاری کنید.
- ۶- پس از سرد شدن نمونه آن را بازرسی نمایید.
- ۷- میزان تابیدگی ورق نازک‌تر را با استفاده از ابزار مناسب اندازه‌گیری نمایید. (گونیا و متر فلزی یا کولیس)
- ۸- نواقص و میزان تابیدگی را روی نمونه با مارکر درج نمایید.
- ۹- نواقص و میزان تابیدگی را در فرم بازرسی ثبت کنید.
- ۱۰- نمونه را با گروهی دیگر مبادله و هر گروه، گروه دیگر را ارزیابی نماید.

## معیار پذیرش جوش

این جدول براساس بخشی از معیارهای پذیرش در استانداردهای سازه‌های ساختمانی ایران موجود تهیه شده است.

با مراجعه به جداول ارائه شده در کتاب همراه، قسمت چپ جدول (معیار پذیرش) را تکمیل کنید.

تمرین



ردیف	نام نقص	معیار پذیرش
۱	ترک (CRACK)	
۲	ذوب ناقص (LACK OF FUSION)	
۳	چاله جوش پرنشده و ترک‌های ستاره‌ای (CRATER)	
۴	بریدگی کنار جوش (UNDER CUT)	
۵	حفره‌های گازی یا تخلخل (POROSI- TY)	
۶	سرفتگی (OVER LAP)	
۷	مقطع و شکل جوش	
۸	ابعاد جوش	

## ارزشیابی پایانی

شرح کار: بازرسی چشمی (توسط بازرس) در سه مرحله از جوشکاری دو نمونه از نوع تخت و سپری

### استاندارد عملکرد:

- بازرسی از قطعات جوشکاری با استفاده از چشم مسلح یا غیر مسلح در مراحل مختلف جوشکاری
- مطالعه نقشه و چگونگی مونتاژ اولیه
- اندازه گیری ابعاد با استفاده از گیج، کولیس، متر (هندسه اتصال)
- بازرسی جوش و اندازه گیری ابعاد آن
- ثبت عیوب شناسایی شده با مارکر + استاندارد
- تکمیل فرم بازرسی چشمی

### شرایط انجام کار و ابزار و تجهیزات:

کارگاه جوشکاری استاندارد با تهویه و نور کافی مجهز به سیستم گرمایشی و سرمایشی، الکتروود دستی

مدت زمان : یک ساعت

ابزار و تجهیزات: دستگاه جوشکاری، الکتروود ورق آهنی، متر، کولیس، گیج جوشکاری، مارکر و فرم بازرسی چشمی

### معیار شایستگی:

ردیف	مرحله کار	حداقل نمره قبولی از ۳	نمره هنرجو
۱	بازرسی قبل از جوشکاری	۱	
۲	بازرسی در حین جوشکاری	۲	
۳	بازرسی پس از جوشکاری	۲	
۴	ثبت نتایج و گزارش	۱	
	شایستگی های غیرفنی، ایمنی، بهداشت، توجهات زیست محیطی و نگرش	۲	
	میانگین نمرات		*

\* حداقل میانگین نمرات هنرجو برای قبولی و کسب شایستگی، ۲ است .

## پودمان ۴

# بازرسی با مایعات نافذ



چشم انسان در سالم‌ترین وضعیت خود قادر است اجسام و علائم را تا اندازه معینی ببیند. یک چشم سالم قادر است یک شیء به اندازه تقریباً  $0/3$  میلی‌متر را ببیند. در بازرسی چشمی با چگونگی شناسایی نواقص جوشکاری از طریق چشم آشنا شدید. اما حفره‌های بسیار ریز و یا ترک‌های بسیار بسته، با چشم دیده نمی‌شوند. در این بخش با روش بازرسی با مواد نافذ آشنا می‌شوید. در این روش بسیاری از این نوع نواقص ریز شناسایی می‌گردند.

## واحد یادگیری ۴

### آزمون مواد نافذ (P.T)

در فصل گذشته با نحوه بازرسی چشمی آشنا شده‌اید. در این فصل با اصول اولیه بازرسی با مایعات نافذ، روش‌ها، ابزار، تجهیزات، مزایا و محدودیت‌های این روش آشنا می‌شویم. این روش در شناسایی عیوب ریز سطحی و عیوبی که به سطح راه دارند بسیار مفید و مقرون به صرفه می‌باشد. از مزیت‌های این روش به گستردگی کاربرد آن در همه مواد (فلزات، سرامیک و پلیمرها) با هزینه مناسب و سرعت بالا می‌توان اشاره نمود و عدم شناسایی عیوب عمیق نیز جزء محدودیت‌های این روش بازرسی می‌باشد.

### استاندارد عملکرد

پس از اتمام واحد و کسب شایستگی لازم در بازرسی با مایعات نافذ، هنرجویان قادر خواهند بود با استفاده از ابزار و تجهیزات مناسب به بررسی و بازرسی و شناسایی عیوب بپردازند.



آیا تا کنون آزمون شناسایی اسکناس‌های جعلی از اصلی را دیده‌اید (شکل ۱)؟ برای آنکه بدانید پول تقلبی است یا نه، نشانه‌هایی درون آن به کار رفته است که با چشم غیرمسلح و در نور محیط قابل مشاهده نیست. ولی با کمک ابزارهای خاص می‌توان آن را مشاهده نمود. در صنعت هم با کمک ابزارهایی می‌توان عیوبی را که با چشم به راحتی قابل رؤیت نیستند را مشاهده نمود.



شکل ۱-۴- استفاده از نور ماورای بنفش در تشخیص اسکناس

به تصویر زیر نگاه کنید، قبل از ریختن چای در فنجان، ترک موجود در آن مشخص نمی‌باشد. برداشت شما از چگونگی نمایان شدن ترک روی آن پس از ریختن چای چیست؟



فنجان ترک‌دار قبل از ریختن چای



فنجان ترک‌دار پس از ریختن چای در آن

شکل ۲-۴

## بازرسی با مواد نافذ

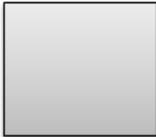



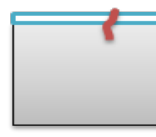

همان‌گونه که در بخش قبل یادآوری گردید، در صنعت روش‌های غیر مخرب مختلفی برای شناسایی عیوب محصولات در زمان تولید و یا قطعات در حال سرویس وجود دارد. یکی از این روش‌ها بازرسی با مایعات نافذ است، که تحت عنوان (P.T=PENETRANT TESTING) شناخته می‌شود.

بازرسی با مواد نافذ روشی است که برای شناسایی نواقص بسیار ریز که به سطح راه دارند (مانند ترک و حفره‌ها) در نمونه‌های غیر اسفنجی (حفره‌دار)، مورد استفاده قرار می‌گیرد. در این روش از یک ماده نافذ روی سطح استفاده می‌شود که به دلیل خاصیت مویینگی وارد نواقص ریز سطحی می‌شود. این ماده رنگی محبوس شده در نقص طی مراحل بعدی مجدداً بر روی سطح تمیز شده کشیده می‌شود و به راحتی توسط بازرس دیده می‌شود.

در اواخر قرن هجدهم قطعات راه‌آهن برای اولین بار با این روش بازرسی شدند. ابتدا قطعات را به روغن سوخته، آغشته می‌کردند و پس از گذشت مدتی سطح آلوده را پاک کرده و محلول گچ و الکل را روی سطوح تمیز شده به کار می‌بردند. پس از خشک شدن سطح، روغن سیاه رنگ وارد شده به درون ترک و نواقص به سطح نمونه که دارای یک زمینه سفید نیز بود کشیده شده و به راحتی قابل شناسایی بودند. این روش تحت‌عنوان « نفت‌زدن و سفیدکردن » شناخته می‌شد که به مرور با ایجاد تغییرات در ساخت مواد نافذ و افزایش ویژگی‌های آن، به بازرسی با مواد نافذ امروزی تبدیل شد.

### مراحل بازرسی با مواد نافذ را در جدول زیر مشاهده می‌کنید:

جدول ۱-۴- مراحل بازرسی با مواد نافذ

					
تمیزکاری اولیه سطح نمونه	اعمال مواد نافذ روی سطح	زمان اسکان (ماندن مواد روی سطح)	تمیزکاری سطح از مواد نافذ	اعمال آشکارسازی روی سطح	شکل نقص روی سطح نمونه از بالا
۱	۲	۳	۴	۵	۶

مراحل بازرسی را با گذاشتن اعداد ۱ الی ۶ مرتب کنید.

تمرین



- ( ) اعمال ماده نافذ
- ( ) تمیزکاری سطح
- ( ) رعایت ماندن ماده روی سطح
- ( ) به کارگیری آشکارساز
- ( ) بازرسی
- ( ) تمیزکاری مایع نافذ

## ویژگی های یک ماده نافذ خوب

یک ماده نافذ خوب که بتواند عملکرد خوبی در شناسایی نواقص داشته باشد، باید دارای ویژگی های فیزیکی زیر باشد:

- کشش سطحی بالا
- خاصیت ترکنندگی بالا.
- ویسکوزیته (گرانروی) پایین
- خاصیت مویینگی بالا (نفوذ و جاری شدن در منافذ باریک)
- شفافیت رنگ (رنگ با خاصیت درخشندگی بالا).
- حل کنندگی بالا (قابلیت حل کردن ناخالصی های درون نقص).

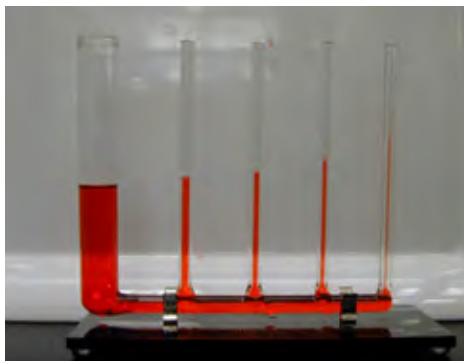
قبلاً با تعریف و مفاهیم این ویژگی ها آشنا شده اید.

توجه



به تصاویر زیر نگاه کنید به نظر شما آیا بین این دو تصویر ارتباطی وجود دارد؟ می توانید برای آن یک دلیل علمی پیدا کنید؟

کار کلاسی



شکل ۳-۴

چرا در لوله باریک تر سطح مایع، ارتفاع بیشتری دارد؟



با تهیه وسایل موجود در تصاویر زیر آزمایش را یک بار به کمک آب (رنگ شده با جوهر) و یک بار با روغن سوخته انجام دهید و نتایج را با هم مقایسه کنید. کدام ماده دارای خاصیت موینگی بهتری می باشد؟

<p><b>MATERIALS</b></p> <p>Microscope Slides, Colour Water, Paper Clips, Rubber Bands</p>	<p>مواد مورد نیاز</p> <p>گیره کاغذ، لام (تیغه شیشه‌ای)</p> <p>کش، ظرف آب و روغن</p>	<p>۱</p>
<p>PLACE ON SLIDE ON TOP OF OTHER</p>	<p>نحوه قراردادن ورقه‌ای شیشه بر روی هم</p>	<p>۲</p>
<p>PLACE RUBBER BAND</p> <p>INSERT CLIP BETWEEN SLIDES</p>	<p>نحوه قراردادن گیره کاغذگیر و بستن با کش</p>	<p>۳</p>
<p>PLACE SLIDES VERTICALLY IN CUP OF COLORED WATER</p>	<p>قراردادن نمونه‌های آماده در آب رنگی و روغن سیاه و مشاهده نفوذ</p>	<p>۴</p>



به کمک مربی خود نقش عوامل مؤثر بر کیفیت ماده نافذ را در ستون مربوطه توضیح دهید.

جدول ۴-۲

توضیح	تصاویر	عوامل تأثیر گذار بر خاصیت مویبندی
		چگالی DENSITY
	چگالی پایین      چگالی متوسط      چگالی بالا	
		خاصیت تر کنندگی Wetting Ability
	تر کنندگی زیاد      تر کنندگی متوسط      تر کنندگی کم	
		کشش سطحی Surface Tension
		گرانروی Viscosity

### ایمنی در بازرسی با مایعات نافذ

در بازرسی با مواد نافذ، موارد زیر را همیشه در نظر داشته باشید.

- مواد نافذ سمی و قابل اشتعال است.
- مواد نافذ تأثیر نامطلوب روی پوست و چشم دارد.

- نور فرابنفش برای پوست و چشم مضر می باشد.
- محل بازرسی باید دارای تهویه مناسب و شیر آب برای شست و شوی چشم و پوست باشد.

به شکل (۴-۴) نگاه کنید و تجهیزات حفاظت فردی که بازرسی مورد استفاده قرار داده است را در جدول زیر بنویسید.

تمرین



شکل ۴-۴- تجهیزات فردی

جدول ۴-۳

ردیف	نام تجهیزات حفاظ فردی	دلایل استفاده
۱	دستکش پلاستیکی	
۲		جلوگیری از ورود گازها و بخارات تبخیر شده از مایع نافذ و حلال های پایه نفتی به ریه
۳	عینک	
۴	پیش بند پلاستیکی	

قبل از انجام آزمون مایعات نافذ چک لیست زیر را پر کنید. (هدف: جلوگیری از خطرات احتمالی)

توجه



جدول ۴-۴

ردیف	نوع خطر	وجود دارد	وجود ندارد	راهکار
۱	کار با مواد شیمیایی			
۲	خطر آتش سوزی			
۳	تهویه مناسب			
۴	خطر تماس مواد شیمیایی با پوست و چشم			

۵	نور مناسب محیط		
۶	خطر سقوط اجسام		
۷	خطر برق گرفتگی		
۸	سقوط از ارتفاع		

### تمیزکاری سطح قطعات

در بازرسی با روش مواد نافذ، تمیزکاری، که اولین مرحله بازرسی نیز می‌باشد بسیار مهم و تأثیرگذار است. در این مرحله باید تمام پوشش‌های سطحی مانند چربی، رنگ‌ها و اکسیدهای سطحی از روی سطح قطعات برداشته شود؛ چون می‌توانند سبب بسته شدن دهانه عیب شده و از نفوذ مایع نافذ به درون عیب جلوگیری کنند.

نکته



- ۱\_ در بازرسی با مواد نافذ نباید سطح نمونه دارای چربی یا هرگونه پوشش یا رنگ باشد.
- ۲\_ روش تمیزکاری باید با توجه به جنس نمونه و با دقت انتخاب شود تا آسیبی به کارایی قطعه وارد نیاید.
- ۳\_ در روش‌های تمیزکاری با آب، نمونه باید حتماً به اندازه کافی خشک شود زیرا آب مانع ورود مواد نافذ به نقص می‌گردد.

در شکل‌های زیر چند روش تمیزکاری را مشاهده می‌کنید.



روش‌های مکانیکی مانند سنگ‌زدن، فرچه‌زدن، سند بلاست



تمیزکاری با امواج مافوق صوت (التراسونیک)  
تمیزکاری با ایجاد لرزش‌های صوتی توسط دستگاه انجام  
می‌شود



روش‌های شیمیایی مانند اسید شویی، استفاده از انواع  
زنگ برها

شکل ۴-۵ چند روش تمیزکاری



### تمیز کاری با روش مکانیکی و آب و صابون

الف) برای آنکه با نحوه تمیز کاری مکانیکی آشنا شویم ابتدا سطح دو ورق جوشکاری شده فولادی به ابعاد ۵×۱۰ را با سوهان کاملاً پرداخت کنید سپس آنها را در درون یک پارچه خیس پیچیده و به مدت ۴۸ ساعت قرار دهید تا سطح آن مانند تصویر مقابل اکسید شود سپس یکی را با روش (فرچه سیمی دستی) تمیز کنید و دیگری را با سنباده تمیز نمایید سپس سطح قطعات را با یکدیگر مقایسه نمایید. (این آزمایش را می‌توان با نمونه‌های زنگ‌زده نیز انجام داد).



شکل ۴-۶- چگونگی سطوح خورده شده

ب) چربی‌گیری: با کمک مریبی خود تعدادی قطعات آلوده به روغن یا گریس تهیه کنید. دستور تمیز کاری برای چربی‌گیری:

- ابتدا روغن و آلودگی اضافی موجود بر روی سطح را با دستمال تمیز کنید.
  - سپس در مرحله بعد با استفاده از یکی از روش‌های زیر نمونه را چربی‌گیری نمایید.
  - استفاده از حلال و پارچه
  - استفاده از آب گرم و صابون و یا شوینده‌های رایج
- این قطعات پس از خشک شدن برای بازرسی با مواد نافذ آماده می‌باشند.

### روش‌های اعمال مواد نافذ

در شکل ۴-۷ اعمال مواد نافذ را مشاهده می‌کنید.



روش اسپری با کمپرسور فشار باد



روش اسپری با قوطی



روش غوطه‌وری در مخزن مایع نافذ



استفاده از فرچه





سه نمونه فلزی ترجیحاً کوچک تهیه کنید. آنها را با روش‌های: اسپری، غوطه‌وری و استفاده از قلم مو به مواد نافذ آغشته کنید. سپس محدودیت و مزایای هر روش را طبق جدول گزارش کنید.

جدول ۴-۵

روش اعمال	محدودیت	امتیاز
۱ اسپری	پاشش ذرات در قسمت‌های غیرضروری و آلوده‌سازی بیشتر محیط	
۲ غوطه‌وری		
۳ قلم‌مو		

### زمان اسکان چیست؟

پس از اعمال مواد نافذ، مدت زمانی معین این مواد باید روی نمونه باقی بماند که به آن زمان اسکان یا (Dwell Time) گفته می‌شود. این زمان بستگی به عواملی چون جنس نمونه، حساسیت و نوع نقص متفاوت می‌باشد. زمان اسکان براساس جداول ثبت شده استاندارد یا کارخانه سازنده مواد نافذ صادر می‌شود. جهت بررسی خوردگی و عیوب ریز به ویژه حفره‌ها به زمان بیشتری نیاز می‌باشد. زمان اسکان فلزات فولادی معمولاً بیشتر از فلزات رنگی می‌باشد. زمان اسکان ممکن است از ۵ دقیقه الی چند ساعت و بستگی به متغیرهای فوق متفاوت باشد. در جدول زیر (Dwell Time) طبق استاندارد ASME برای مواد و فرایندهای مختلف ارائه شده است.

جدول ۴-۶- زمان اسکان بر اساس استاندارد ASME

جدول حداقل زمان Dwell Times و آشکارسازی در بازرسی با مایعات نافذ				
مواد Material	روش تولید Form	نوع عیب Type of Discontinuity	زمان ماندن مایع نافذ Dwell time دقیقه	زمان آشکارسازی Dwell time دقیقه
آلومینیم - آهن	ریخته‌گری و جوشکاری	ترک، حفرات و عدم ذوب	۱۰	۱۰
آلومینیم - آهن	آهن‌گری، اکستروژن	ترک، حفرات و عدم ذوب	۱۰	۱۰
پلاستیک	همه روش‌های تولید	ترک	۵	۱۰
شیشه	همه روش‌های تولید	ترک	۵	۱۰
سرامیک	همه روش‌های تولید	ترک	۵	۱۰

## دسته‌بندی آزمون مایعات نافذ

بازرسی مایعات نافذ براساس نوع نور بازرسی موردنیاز و روش‌های تمیزکاری مایع نافذ اضافی از روی سطح قطعه دسته‌بندی می‌شوند. در جدول ۴-۷ این دسته‌بندی نشان داده شده است.

جدول ۴-۷

دسته‌بندی مایع نافذ						
نور محیط بازرسی	فلورسانس (Fluorescence)			مرئی (visible)		
	روش حذف مایع نافذ اضافی	معلق‌سازی سپس شست‌وشو با آب	شست‌وشو با حلال	قابل شست‌وشو با آب	معلق‌سازی سپس شست‌وشو با آب	شست‌وشو با حلال
اهمیت و میزان حساسیت	*****	*****	****	***	**	*

## دسته‌بندی مواد نافذ از نظر نور بازرسی

محیط نوری که برای بازرسی قطعات در مرحله نهایی آزمون مورد استفاده قرار می‌گیرند: **مواد نافذ مرئی**: مواد نافذی هستند که در مرحله بازرسی زیر نور معمولی بازرسی می‌شوند. در جدول ۴-۸ دو نوع مواد نافذ بر اساس نور بازرسی را مشاهده می‌کنید.

جدول ۴-۸

	تست با مایعات نافذ مرئی (قرمز رنگ) قابل بازرسی زیر نور معمولی محیط Visible penetrant testing	۱
	تست با مایعات نافذ فلورسانس (معمولاً فسفری رنگ) Fluorescent Penetrant Testing قابل بازرسی با نور فرابنفش	۲

**مواد نافذ فلورسانس:** مواد نافذی هستند که زیر نور فرابنفش بازرسی می‌شوند. دلیل استفاده از مایع فلورسانس، حساسیت چشم انسان نسبت به طول موج رنگ آن می‌باشد. بدین صورت که چشم انسان اثرات رنگ فلورسنت را در زیر نور فرا بنفش به صورت شفاف و واضح تر می‌بیند. لذا برای بازرسی قطعات حساس و نواقص بسیار ریز مورد استفاده قرار می‌گیرد.

توجه

از تابش مستقیم نور فرابنفش به چشم پرهیز گردد.



مایع نافذ مرئی فقط در زیر نور معمولی قابل مشاهده است و از حساسیت کمتری نسبت به مایع نافذ فلورسنت برخوردار می‌باشد.

### نور فرابنفش

در بازرسی مایعات نافذ از نوع فلورسانس، باید از نور فرابنفش که به نورسیاه نیز معروف است استفاده شود این چراغ ممکن است به صورت ثابت و یا قابل حمل مورد استفاده قرار گیرد (شکل ۸-۴).



شکل ۸-۴- دستگاه مولد نور فرابنفش

در بازرسی‌های حساس شدت نور این دستگاه با دستگاه سنجش فرابنفش مورد بررسی قرار می‌گیرد.

تولید نمونه جوشکاری شده ترک‌دار با وضعیت تخت برای بازرسی P.T قبل از شروع کار، ابتدا تجهیزات ایمنی مورد نیاز برای جوشکاری و برش کاری که شامل ماسک جوشکاری، محافظ چشم و گوش، دستکش جوشکاری، لباس کار مناسب و پیش‌بند چرمی است را تهیه کنید و سپس نمونه را ایجاد کنید:

- تجهیزات فنی: دستگاه جوشکاری آماده و تنظیم شده همراه حفاظ ایمنی مناسب.

- مواد مورد نیاز:

● الکتروود E6013 با قطر ۴

کارگاه‌های  
آزمایشگاهی ۴



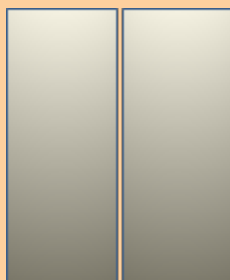
- دو تکه قطعه فولادی از جنس **فنر ماشین** با ضخامت ۶ میلی‌متر یا بیشتر با طول ۱۰۰ میلی‌متر و عرض ۳۰ میلی‌متر یا بیشتر.
- ظرف آماده آب‌سرد.

#### دستور کار:

- ابتدا دو قطعه را با یک گیره دستی ثابت کنید.
- سپس قطعه را جوشکاری کنید.
- بعد از اتمام جوشکاری بلافاصله قطعه را در ظرف آب سرد قرار دهید.

**هدف:** ایجاد عیوب جهت انجام آزمایش مایعات نافذ. پس از تولید نمونه یک گزارش چشمی از نواقص قابل مشاهده با چشم تهیه کنید. اندازه ترک‌ها را مشخص کنید.

این نمونه را جهت آزمایش بعدی نزد خود نگهدارید. در آزمایش P.T به تفاوت نتایج توجه و آن را گزارش کنید. فرم گزارش چشمی در بخش قبل ارائه شده است.



#### دسته‌بندی مواد نافذ از نظر نوع تمیزکاری ماده نافذ بر روی سطح نمونه:

**مواد نافذ قابل شست‌وشو با آب (Water Washable):** مواد نافذی هستند که باید با آب تمیز شوند. این نوع ماده ممکن است با پارچه آغشته به آب و یا فشار آب شسته شوند. این نوع مواد از حساسیت کمتری برخوردار هستند. ولی مزیت آن برای قطعات با شکل پیچیده که تمیزکاری آن سخت است مناسب می‌باشد، همچنین برای خطوط تولید مناسب می‌باشد.



مایع نافذ مرئی



مایع نافذ فلورسنت

شکل ۹-۴

#### بازرسی با مواد نافذ از نوع مرئی و قابل شست‌وشو با آب

بر روی نمونه جوشکاری شده در کار شماره ۴، قبل از شروع کار، ابتدا تجهیزات ایمنی مورد نیاز: دستکش، لباس کار مناسب و پیش‌بند چرمی و عینک محافظ را تهیه کنید و سپس تمرین مربوطه را انجام دهید.

### تجهیزات و مواد مصرفی:

- نمونه ساخته شده در کار شماره ۴
- اسپری تمیزکننده قطعه، اسپری مواد نافذ از نوع مرئی و قابل تمیزکاری با آب و اسپری آشکارساز
- برس سیمی، پارچه تمیزکننده و نیاز به شیر آب، قلم‌مو، مارکر، فرم گزارش

### دستور کار:

- ابتدا قطعه را با برس تمیز کرده و جهت چربی‌گیری با اسپری حلال آن را تمیز کنید.
  - سپس با استفاده از یک قلم مو که به مواد نافذ آلوده شده، سطح نمونه را با مواد نافذ پوشش دهید.
  - پس از گذشت زمان اسکان (۲۰ دقیقه) قطعه را با آب تمیز کرده و خشک نمایید.
  - ماده آشکارساز را (به‌طور یکنواخت و نازک) بر روی سطح نمونه بپاشید.
  - قطعه را پس از ۵ دقیقه زیر نور معمولی بازرسی نمایید.
  - نقص‌ها را علامت‌گذاری کنید.
  - نتایج را در فرم بازرسی با مواد نافذ گزارش کنید.
- نتایج نمونه بازرسی شده با روش مایع نافذ را با بازرسی چشمی (کار کارگاهی شماره ۴) مقایسه و نتایج را در زیر برگه بنویسید.
- نمونه فرم پر شده گزارش بازرسی با مواد نافذ
- در صفحه بعد یک فرم گزارش بازرسی پر شده با مواد نافذ را مشاهده می‌کنید.

**مواد نافذ قابل شست‌وشو با حلال (Solvent Removable):** مواد نافذی هستند که ابتدا پارچه را به حلال آن آغشته و سپس سطح نمونه با آن تمیز می‌شود. از این مواد اغلب برای قطعات کوچک‌تر و یا خارج از آزمایشگاه استفاده می‌شود و از نوع قابل شست‌وشو با آب حساس‌تر می‌باشد. توجه داشته باشید که از پاشش این حلال روی نمونه، به دلیل امکان شستن ماده نافذ در نواقص سطحی پرهیز گردد.



شکل ۱۰-۴- حذف مایع نافذ به کمک دستمال و حلال

**مواد نافذ قابل شست‌وشو پس از معلق‌سازی (Post - Emulsifiable):** مواد نافذی هستند که در دو مرحله تمیز می‌شوند، ابتدا پس از گذشت زمان ماندگاری ماده نافذ روی سطح، یک مایع معلق‌ساز روی آن زده می‌شود و پس از گذشت زمانی معین، با آب شسته می‌شوند.

زمان ماندگاری ماده تعلیق‌ساز طبق دستورالعمل سازنده ماده اجرا شود (معمولاً حدود ۵ دقیقه می‌باشد) در غیراین صورت ممکن است مواد نافذ درون نقص نیز شسته شود. این نوع مواد اغلب جهت قطعات حساس‌تر مورد استفاده قرار می‌گیرند.

توجه



**فرم گزارش بازرسی با مواد نافذ Penetrant Testing Report Form**

Employer کارفرما	هنرستان فنی	:Report No شماره گزارش	۱
Dwell time زمان اسکان مایع نافذ	۲۰	Date تاریخ	۹۶/۳/۱۸
Penetrant type نوع مایع نافذ	مرئی - قابل شست و شو با آب	Developer نوع آشکارساز	تر _ حلال
Part name نام نمونه	جوش لب به لب تخت	Process فرایند ساخت	جوشکاری
Scheme شکل نمونه			

ITEM	Code of component کد نمونه	DEFECT TYPE نوع نقص	REJECT مردود	ACCEPT قبول
۱	P-1	ترک ستاره‌ای	—	—
۲	—	—	—	—
۳	—	—	—	—
۴	—	—	—	—
۵	—	—	—	—

OPERATOR بازرس	ACCEPTED BY: تأییدکننده	تاریخ
		۹۶/۳/۱۸

فرم شماره ۱- فرم گزارش بازرسی با مواد نافذ پر شده

فرم پر نشده گزارش بازرسی با مواد نافذ برای کارهای کارگاهی - آزمایشگاهی  
این فرم پس از هر بار انجام کار بازرسی P.T باید پر شود.

فرم گزارش بازرسی با مواد نافذ Penetrant Testing Report Form				
Employer کارفرما		Report No: شماره گزارش		
Dwell time زمان اسکان مایع نافذ		date تاریخ		
Penetrant type نوع مایع نافذ		Developer نوع آشکارساز		
Part name نام نمونه		Process فرایند ساخت		
Results Scheme شکل نمونه				
ITEM	Code of component کد نمونه	DEFECT TYPE نوع نقص	REJECT مردود	ACCEPT قبول
۱				
۲				
۳				
۴				
۵				
OPERATOR بازرس		ACCEPTED BY تأییدکننده		تاریخ

فرم شماره ۲- فرم پر نشده گزارش بازرسی با مواد نافذ برای کارهای کارگاهی - آزمایشگاهی



در شکل زیر یک میل لنگ با روش مواد نافذ بازرسی شده است. شرح مراحل را در مقابل هر عکس بنویسید.  
 نام روش نافذ انجام پذیرفته چیست؟ ( ..... )

جدول ۴-۹

شرح مرحله تست	تصاویر مربوط به مراحل تست	ردیف
		۱
		۲
		۳
تمیزکاری با حلال		۴
		۵
		۶





## بازرسی دو مقطع یک شمش

(هر دو نفر به‌عنوان یک گروه می‌توانند در انجام این آزمایش شرکت نمایند)

### ۱- تجهیزات و مواد مصرفی:

- شمش یا یک لوله توپر از جنس آلومینیوم
  - اسپری تمیزکننده قطعه
  - اسپری مواد نافذ از نوع قابل شست‌وشو با حلال از نوع مرئی
  - اسپری مواد نافذ از نوع قابل شست‌وشو با حلال از نوع فلورسانس
  - اسپری آشکارساز
  - اسپری حلال مواد نافذ
  - پارچه تمیزکننده
  - قلم‌مو
  - مارکر
  - فرم گزارش بازرسی با مواد نافذ
- دستور کار:** قبل از شروع کار، ابتدا تجهیزات ایمنی موردنیاز برای کار که شامل ماسک، محافظ چشم و گوش، دستکش، لباس کار مناسب و پیش‌بند چرمی است را تهیه کنید و سپس تمرین مربوطه را انجام دهید:
- ابتدا بخشی از قطعه آلومینیومی را به‌وسیله اره برش‌کاری کنید.
  - سطح دو مقطع حاصله را با حلال تمیز کنید.
  - با استفاده از یک قلم‌مو، یک سطح آماده شده را با ماده نافذ از نوع قابل شست‌وشو با حلال از نوع مرئی، پوشش دهید.
  - در مرحله بعد نمونه دوم را با استفاده از قلم‌مو و مواد نافذ از نوع قابل شست‌وشو با حلال و از نوع فلورسانس پوشش دهید.
  - پس از گذشت زمان اسکان (۱۰ دقیقه) قطعه را با استفاده از پارچه مناسب و حلال تمیز و خشک نمایید.
  - ماده آشکارساز را بر روی سطح نمونه بپاشید.
  - قطعات را پس از ۵ دقیقه زیر نور معمولی و فرابنفش بازرسی نمایید.
  - نقص‌ها را علامت‌گذاری کنید.
  - نتایج را در فرم بازرسی با مواد نافذ گزارش کنید.
  - آیا تفاوت محسوسی در این دو نوع بازرسی مشاهده کردید؟ نتایج را در فرم بنویسید.



ویژگی‌های ذکر شده مواد نافذ در جدول را، در ستون مربوطه با علامت ضربدر مشخص کنید.

جدول ۴-۱۰

ویژگی Specification	مایع نافذ مرئی Visible penetrants	مایع نافذ فلورسنت Fluorescent Penetrants
برای انجام تست به نور معمولی نیاز دارد		
برای انجام تست به نور فرابنفش نیاز دارد.		
در هنگام تست، محیط باید تاریک باشد.		
در هنگام تست، محیط باید روشن باشد.		
برای تست قطعات حساس مورد استفاده قرار می‌گیرد.		
مایع نافذ به صورت قرمز رنگ است.		
رنگ مایع نافذ فسفری است.		

## آشکارسازها (Developers)

پس از تمیزکاری مواد نافذ از روی سطح نمونه و خشک کردن آن باید از آشکارساز استفاده شود. نقش آشکارساز بیرون کشیدن مواد نافذ حبس شده در نقص، به سطح نمونه و پخش آن روی سطح می‌باشد. آشکارساز به خاطر داشتن رنگ سفید می‌تواند زمینه خوبی برای نشان دادن نقص رنگی حاصل از مواد نافذ باشد؛ لذا باعث افزایش دید و وضوح می‌گردد.

### انواع آشکارساز

**آشکارساز خشک (Dry Developer)** معمولاً این نوع آشکارساز به صورت پودر تولید می‌شود. این نوع آشکارساز بایستی روی قطعات خشک اعمال گردد، اما از حساسیت لازم برای بازرسی قطعات حساس برخوردار نمی‌باشد.

**آشکارساز تر (Wet Developer)** این نوع آشکارساز پس از مرحله زدودن مواد نافذ اعمال می‌گردد. ممکن است از نوع محلول در آب و یا به صورت معلق در آب باشد. این نوع آشکارساز برای قطعات حساس توصیه نمی‌شود. این نوع آشکارساز معمولاً در خطوط بازرسی با مواد نافذ و به صورت مخزنی استفاده می‌شود. قطعات در مایع آشکارساز غوطه‌ور و پس از خشک کردن بازرسی می‌گردند.

**آشکارساز تر با پایه حلال (Wet Solvent Developer)** این نوع آشکارساز از حساسیت بیشتری نسبت به انواع ذکر شده فوق می‌باشد. سریع‌تر خشک می‌شود و برای هر دو نوع ماده نافذ از نوع مرئی و فلورسانس موجود می‌باشد.

در جدول زیر انواع آشکارساز را مشاهده می‌کنید.

### جدول ۱۱-۴- انواع آشکارسازها

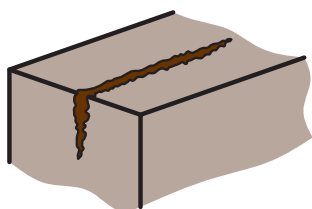
	آشکارساز پودر خشک	۱
	آشکارساز حل شده در آب	۲
	آشکارساز معلق در آب	۳
	آشکارساز با پایه غیرآبی یا حلال	۴

## بازرسی (Inspection)

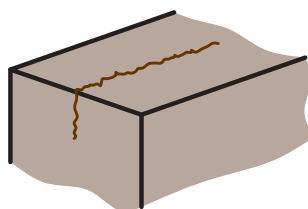
پس از گذشتن زمان ماندگاری ماده آشکارساز، نمونه مورد بازرسی قرار می‌گیرد. قطعه بستگی به نوع ماده نافذ استفاده شده (مرئی یا فلورسانس) در زیر نور مناسب قرار گرفته و مورد بازرسی قرار می‌گیرد. نواقص شناسایی شده بر روی نمونه با مارکر علامت زنی شده و نتایج بازرسی در فرم مربوطه ثبت می‌گردند.

### علائم نقص

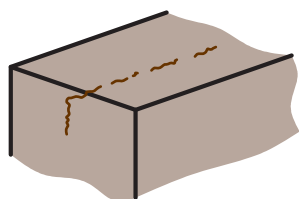
در بازرسی با مواد نافذ ممکن است نواقص به صورت گرد یا خطی مشاهده شوند. عیوب حفره‌ای معمولاً به صورت گرد دیده می‌شوند. ترک و سایر نواقص مشابه به صورت خطی یا منقطع دیده می‌شوند. در شکل‌های زیر چگونگی نواقص را در مرحله بازرسی مشاهده می‌کنید.



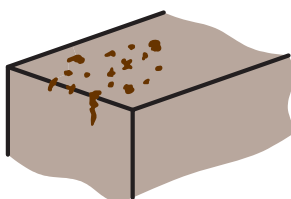
ترک نسبتاً باز



ترک با پهنای بسیار کم (بسته)



نقص نیمه بسته

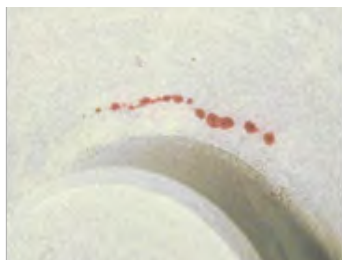


نواقص ریز و درشت گرد

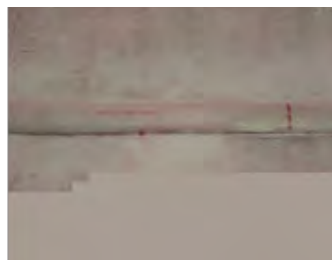
در شکل‌های زیر تصاویر واقعی از ترک طولی و عرضی کم عمق، حفره یا تخلخل و ترک سراسری عمیق را مشاهده می‌کنید.



ترک سراسری نسبتاً عمیق



تخلخل



ترک‌های طولی و عرضی کم عمق

شکل ۱۱-۴- انواع نقص

## نشانه‌های نامربوط

ممکن است نشانه‌هایی را بر روی نمونه ببینیم که در واقع نقص نباشند. در داخل رزوه و شیارها یا بر روی قطعه ممکن است به علت تمیزکاری ضعیف، علایم نامربوط دیده شود. چنانچه مجدداً این نشانه‌ها را پس از تمیزکاری با پارچه و استفاده از آشکار ساز مشاهده نکنیم، علایم نامربوط می‌باشند.

مشخص نمایید کدامیک از عوامل قیدشده در جدول زیر (۴-۱۲) در بروز علایم غیر مرتبط، تأثیرگذار نمی‌باشد.

کار کلاسی



جدول ۴-۱۲

تأثیر		متغیرات
ندارد	دارد	
		عدم تمیزکاری و برداشتن اکسیدهای سطحی و لکه‌های چربی
		استفاده از مایع نافذ زیاد بر روی سطح
		باقی ماندن ماده نافذ درون رزوه و شیار
		آغشته بودن دست بازرس به مایع نافذ در هنگام بازرسی

## مزایا و محدودیت‌های بازرسی با مایعات نافذ

بازرسی با مایعات نافذ دارای مزایا و محدودیت‌هایی می‌باشد که در جدول (۴-۱۳) آورده شده است.

جدول ۴-۱۳

محدودیت بازرسی با مایعات نافذ (Disadvantages)	مزایای بازرسی با مایعات نافذ (Advantages)
فقط می‌تواند ناپیوستگی‌هایی که به سطح راه دارند را شناسایی کند.	این روش بازرسی حساسیت زیادی به ناپیوستگی‌های ریز سطحی دارد.
موادی که ساختار متخلخل داشته باشند را نمی‌توان بازرسی کرد.	بازرسی انواع فلزات آهنی و غیرآهنی و سایر مواد
مضر برای چشم و پوست	ارزان
عیب بزرگ‌تر از حد واقعی نشان داده می‌شود.	توانایی در بازرسی سطوح پیچیده
باقی ماندن مواد نافذ روی قطعات ممکن است ایجاد خوردگی کند.	نسبتاً آسان و قابل حمل



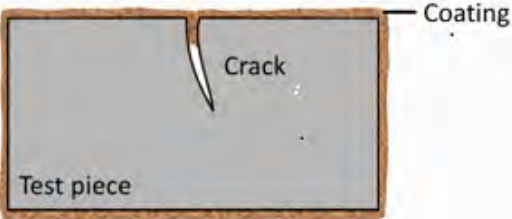
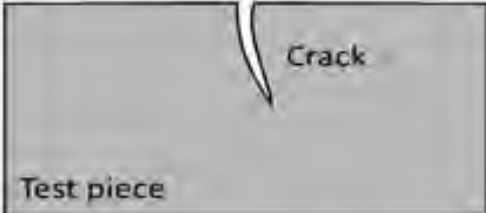
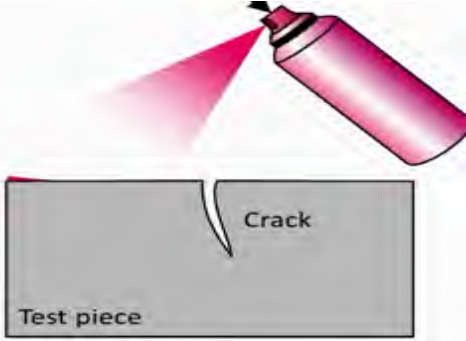
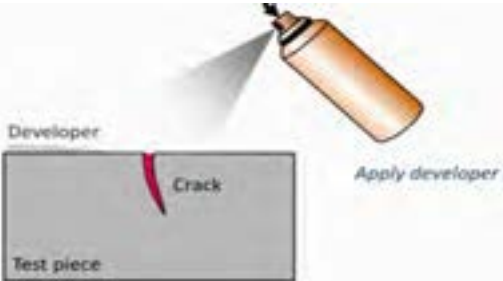
## جدول ۴-۱۴

ردیف	عنوان مرحله تست	تصویر انجام مراحل تست	هدف انجام این مرحله	روش انجام
۱	تمیز کردن سطح نمونه			تمیزکاری مکانیکی، شیمیایی یا آب و صابون
۲			نفوذ مایع درون ناپیوستگی‌های احتمالی	اسپری کردن روش غوطه‌وری استفاده از قلم‌مو
۳	زمان اسکان			به کمک زمان سنج
۴	حذف مایع نافذ اضافی			- شست‌وشو با حلال - با استفاده از آب - شست‌وشو با آب بعد از معلق‌سازی
۵	اعمال آشکارساز			آشکارساز تر یا خشک
۶			بررسی علائم ظاهر شده در مرحله آشکارسازی	- با چشم غیر مسلح - با استفاده از ذره‌بین - با استفاده از نور فرابنفش - یادداشت‌در فرم‌های مخصوص



با توجه به جدول قبل، اعداد جلوی تصاویر را در محل مناسب در ردیف اول قرار دهید.

جدول ۱۵-۴

<h2 style="text-align: center;">Nondestructive Testing</h2>	۱	<p>آشکارسازی از مراحل تست مایعات نافذ می‌باشد، این مرحله سبب بیرون کشیدن مایع نفوذ کرده به درون عیب می‌شود.</p>	
	۲	<p>تمیزکاری ابتدای انجام بازرسی باعث پاک شدن آلودگی‌ها از روی سطح قطعه شده و امکان نفوذ مایع نافذ به درون عیب را برای مایع نافذ فراهم می‌کنند.</p>	
	۳	<p>پوشش‌های سطحی بر روی قطعات سبب بسته شدن دهانه عیوب شده و از نفوذ ماده نافذ به درون قطعات جلوگیری می‌کنند.</p>	
	۴	<p>بازرسی غیر مخرب یکی از روش‌های کنترل کیفیت می‌باشد که بدون آسیب‌رساندن به قطعات می‌تواند از سالم بودن یا معیوب بودن ما را آگاه سازد.</p>	
	۵	<p>دومین مرحله از تست مایعات نافذ اعمال (<b>Penetrant</b>) بر روی سطح قطعه کار می‌باشد که می‌تواند به صورت اسپری یا با کمک قلم مو یا روش غوطه‌ورسازی قطعه به درون مایع نافذ انجام شود.</p>	



در جدول ۴-۱۶ کدام تصویر، مزایا و کدام تصویر، محدودیت روش بازرسی با مواد نافذ را نشان می‌دهد؟

جدول ۴-۱۶

		
بازرسی مواد متخلخل	نشان دادن یک ترک بسته	نشان دادن فقط عیوب سطحی
۱	۲	۳

### مواد قابل بازرسی با مایعات نافذ

به غیر از مواد متخلخل یا موادی که مایع نافذ در آن خوردگی ایجاد کنند، اکثر مواد را می‌توان با این روش بازرسی نمود.



الف) تعیین کنید کدام مواد قابلیت بازرسی با روش مواد نافذ را دارد و کدام یک ندارد.

جدول ۴-۱۷

نام مواد	قابلیت P.T
فلزات (آلومینیوم، مس، استیل تیتانیوم و...)	
شیشه	
پلاستیک‌ها	
کوزه بدون لعاب	
چوب	



ب) کدام یک از عیوب مندرج در جدول زیر قابلیت شناسایی با روش P.T را دارد؟

جدول ۴-۱۸

قابلیت بازرسی	Defects	عیوب
	Surface cracks	انواع ترک‌های سطحی
	Porosity	حفره و تخلخل سطحی در جوش
	Under cut	بریدگی کناره جوش
	low-Hi	عدم هم تراز
	Under bead crack	ترک‌های زیر سطحی

بازرسی با مواد نافذ دو نمونه از ورق جوشکاری شده چدنی با حالت تخت

هدف: مقایسه کارایی مواد نافذ مرئی و فلورسانس در شناسایی ترک‌های حاصل از سنگ زنی

#### ۱- تجهیزات و مواد مصرفی

- دو عدد ورق چدنی به ابعاد تقریبی  $12 \times 5 \times 1$  سانتی‌متر و الکتروود جوشکاری شماره ۴ چدن.
- اسپری تمیزکننده قطعه
- اسپری مواد نافذ از نوع مرئی و فلورسانس قابل تمیزکاری با حلال یا آب (هر دو از یک نوع باشند)
- اسپری آشکارساز مربوطه
- اسپری حلال مواد نافذ در صورت نیاز
- پارچه تمیزکننده
- قلم مو
- مارکر
- فرم گزارش بازرسی با مواد نافذ

#### دستور کار:

- توجه:** قبل از شروع به کار از تجهیزات ایمنی و پوشش لازم استفاده کنید.
- ابتدا دو قطعه موجود را در کنار هم مونتاژ کنید (با رعایت مسائل ایمنی و پوشش مناسب).
  - سپس قطعه را با راهنمایی هنرآموز خود جوشکاری کنید (بدون رعایت پیش گرم).
  - پس از سرد شدن نمونه، سطح جوشکاری شده آن را با استفاده از سنگ‌فرز با سطح فلز پایه صاف و هم‌تراز کنید.
  - سپس آن را از قسمت عرض به دو نمونه مساوی تقسیم و برش بزنید.
  - هر دو قطعه را با حلال تمیز کنید.
  - سپس با استفاده از یک قلم مو، مواد نافذ مرئی را به سطح آماده شده یکی از نمونه‌های آماده اعمال کنید.



- در مرحله بعد سطح نمونه دوم را با مواد نافذ فلورسانس با یک قلم موی دیگر پوشش دهید.
- پس از گذشت زمان اسکان ( ۱۰ دقیقه) قطعات را با استفاده از روش مناسب تمیز و خشک نمایید.
- ماده آشکارساز را بر روی هر دو سطح نمونه بپاشید.
- قطعات را پس از ۵ دقیقه یکی را زیر نور معمولی و دیگری را زیر نور ماوراءبنفش بازرسی کنید.
- نقص‌ها را علامت گذاری کنید.
- نتایج را در فرم گزارش بازرسی با مواد نافذ گزارش کنید.
- آیا تفاوت محسوسی در شناسایی نقص‌ها (از نظر اندازه) در دو نمونه بازرسی شده با مواد نافذ مرئی و فلورسانس مشاهده کردید؟ توضیح دهید.

### انتخاب نوع روش بازرسی با مواد نافذ (Selection of a penetrant testing technique)

مسئله مهم در بازرسی مایعات نافذ درست انتخاب کردن روش بازرسی است. عوامل مؤثر در انتخاب یک روش عبارت اند از:

- حساسیت مورد نیاز کار
- تعداد قطعات و حجم قطعات
- چگونگی سطح (زبر یا صاف)

با توجه به جدول ۴-۱۹ برای هریک از موارد جدول ۴-۲۰ تکنیک مناسب بازرسی را انتخاب کنید.

جدول ۴-۱۹

مواد نافذ مرئی قابل شست‌وشو با آب	مواد نافذ فلورسانس قابل شست‌وشو با آب
مواد نافذ مرئی قابل شست‌وشو با حلال	مواد نافذ فلورسانس قابل شست‌وشو با حلال
مواد نافذ مرئی قابل شست‌وشو پس از تعلیق‌سازی	مواد نافذ فلورسانس قابل شست‌وشو پس از تعلیق‌سازی

جدول ۴-۲۰

ردیف	نوع فعالیت	پیشنهاد تکنیک مناسب بازرسی
۱	قطعات فولادی جوشکاری با سازه معمولی اما سطوح پیچیده	
۲	جوشکاری مخازن تحت فشار	
۳	بازرسی از دو قطعه نسبتاً کوچک بر روی یک دستگاه در حال سرویس‌دهی با حساسیت کم	



### مواد و تجهیزات مورد نیاز برای انجام تست با مایعات نافذ:

در جدول زیر لیست تجهیزات مورد نیاز جهت آماده‌سازی یک آزمایشگاه کوچک بازرسی آورده شده است.

جدول ۲۱-۴

Water - Washable	مایع نافذ قابل شست‌وشو با آب	مایع نافذ (Penetrant)	۱
Solvent Removable	مایع نافذ قابل شست‌وشو با حلال		
Post - Emulsifiable	مایع نافذ معلق شونده و قابل شست‌وشو با آب		
	امولسیون‌ساز ماده نافذ		
Dry Powder	آشکارساز پودر خشک	آشکارساز (Developer)	۲
SOLVENT DEVELOPER	آشکارساز با پایه حلال		
	حلال پایه نفتی	تمیز کننده حلال (Solvent Remover)	۳
تجهیزات			۴
	با بزرگ‌نمایی ۱۰ برابر	ذره بین	
	برای انجام آزمایش با مایعات نافذ فلورسنت	چراغ فرابنفش	
	برای مشخص نمودن محل عیوب کشف‌شده	ماژیک مخصوص علامت‌گذاری	
	برای بررسی دقیق‌تر موضعی نقص	چراغ قوه	
	برای تست نور فرابنفش مورد استفاده در بازرسی با مایعات فلورسنت	دستگاه سنجش شدت فرابنفش	
	در صورت زیاد بودن نمونه‌ها و تولید سری	خط ثابت بازرسی	
	برای پاک‌کردن مواد نافذ از روی سطح قطعه	وسایل تمیزکاری	

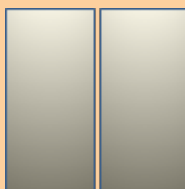
در هنگام خریداری مواد نافذ دقت شود که این مواد از شرکت‌های معتبر که دارای کدهای استاندارد می‌باشند، خریداری شوند.

نکته





تولید نمونه جوشکاری شده دارای چاله جوش، در وضعیت تخت  
(هر دو نفر به عنوان یک گروه می‌توانند در انجام این آزمایش شرکت نمایند)  
هدف: ایجاد نقص چاله جوش پر نشده و تشخیص ترک ستاره‌ای با انجام آزمایش مایعات نافذ.



### دستور کار:

قبل از شروع کار، ابتدا تجهیزات ایمنی مورد نیاز برای جوشکاری و برشکاری که شامل ماسک جوشکاری، محافظ چشم و گوش، دستکش جوشکاری، لباس کار مناسب و پیش‌بند چرمی است را تهیه کنید و سپس تمرین مربوطه را انجام دهید:

**۱- تجهیزات فنی:** دستگاه جوشکاری آماده و تنظیم شده همراه حفاظ ایمنی مناسب - تجهیزات برشکاری  
**۲- مواد مورد نیاز:** الکتروود E6013 با قطر ۴ میلی‌متر - دو تکه قطعه فولادی با ضخامت ۶ یا ۱۰ میلی‌متر با طول ۱۰۰ میلی‌متر و عرض ۳۰ میلی‌متر یا بیشتر.

ابتدا دو قطعه را با یک گیره دستی کنار هم قرار دهید، سپس جوشکاری را بر روی قطعه اصلی انجام دهید.

در انتهای کار، جوشکاری را به حالتی که چاله جوش ایجاد شود به پایان برسانید:

در حالی که چاله جوش پر نشده است بدون مکث جوشکاری را قطع کنید.

از جوشکاری به عقب پرهیز نموده تا چاله جوش ایجاد شود.

قطعه را در آب سرد خنک کنید.

قطعه را پس از تمیزکاری با روش مایع نافذ از نوع قابل شست‌وشو با حلال بازرسی کنید.

**الف)** دیاگرام شاخه‌ای از بازرسی انجام پذیرفته را رسم و مراحل کامل بازرسی را در آن ثبت کنید.

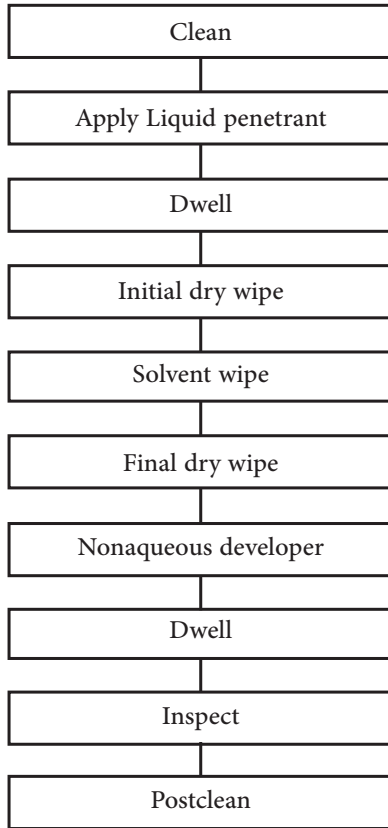
(یک نمونه دیاگرام در همین بخش موجود می‌باشد)

**ب)** نتایج بازرسی را با کشیدن تصویر نمونه و شکل نقص در فرم گزارش ثبت کنید.

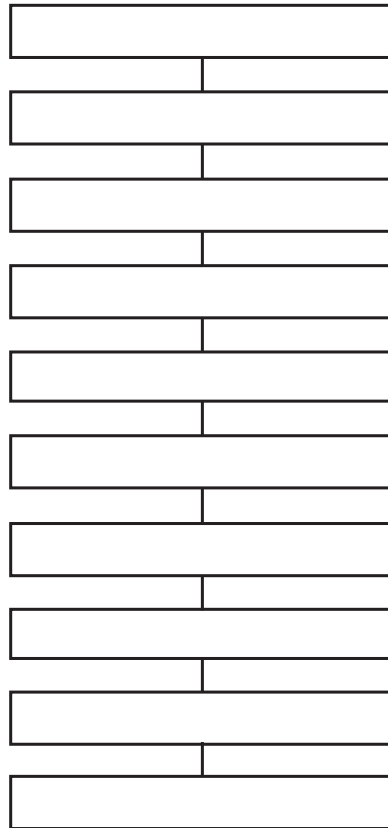
**ج)** اندازه ترک‌ها را مشخص کنید.

دیاگرام مراحل بازرسی با مواد نافذ از نوع قابل شست‌وشو با حلال

Solvent removable Liquid penetrant process.



فرایند تست مایعات نافذ با حلال مخصوص



آشکارسازی

## ارزشیابی پایانی

شرح کار: بازرسی دو نمونه جوشکاری شده با مواد نافذ از نوع مرئی و فلورسانس

### استاندارد عملکرد:

- بازرسی قطعات با استفاده از مواد نافذ جهت شناسایی عیوب سطحی و یا راه یافته به سطح برابر مرجع استاندارد
- تمیز کاری
  - اعمال مواد نافذ، اعمال ماده آشکار ساز
  - بازرسی و شناسایی نواقص
  - ثبت عیوب شناسایی شده با مارکر + استاندارد
  - تکمیل فرم بازرسی با مواد نافذ

### شرایط انجام کار و ابزار و تجهیزات:

شرایط: زمان (۲ ساعت)

ابزار و تجهیزات: ماده نافذ، آشکار ساز، نمونه جوشکاری شده معیوب، مایع تمیز کننده (حلال)، چراغ فرابنفش، مارکر و فرم گزارش بازرسی گیج جوشکاری، مارکر و فرم بازرسی چشمی

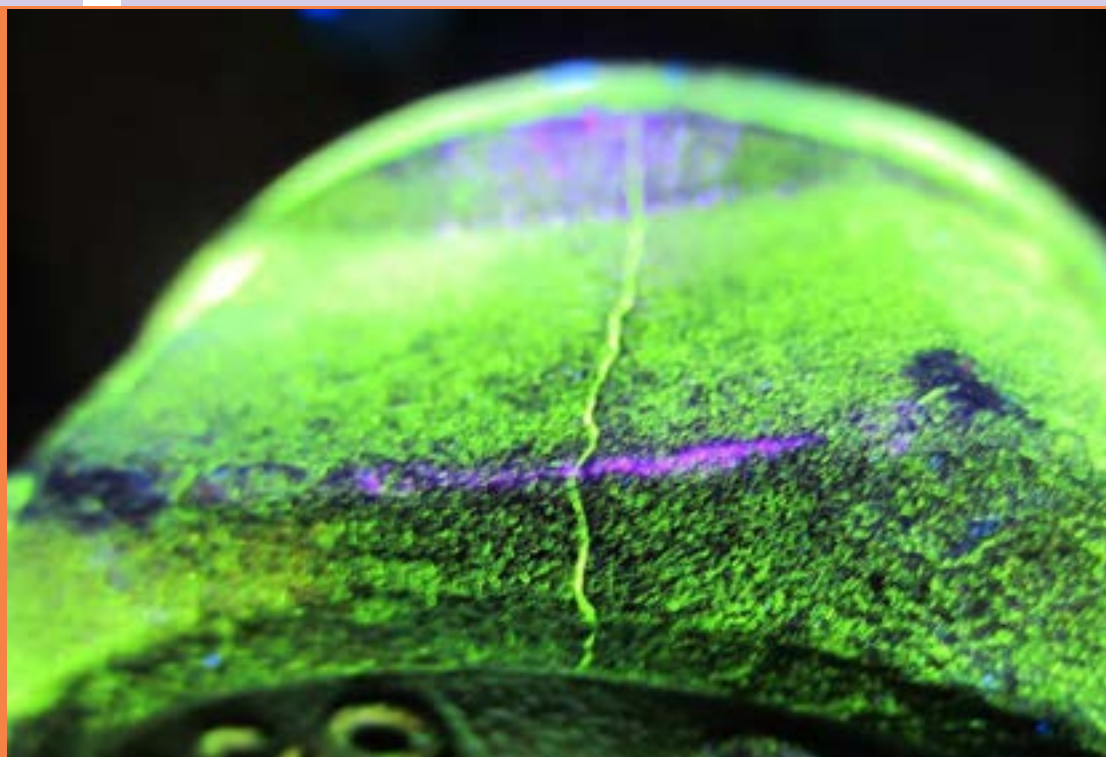
### معیار شایستگی:

ردیف	مرحله کار	حداقل نمره قبولی از ۳	نمره هنرجو
۱	تمیز کاری	۱	
۲	اعمال ماده نافذ و رعایت زمان اسکان	۱	
۳	اعمال ماده آشکار ساز	۱	
۴	بازرسی و شناسایی نواقص	۲	
۵	ثبت نتایج و گزارش	۱	
شایستگی‌های غیرفنی، ایمنی، بهداشت، توجهات زیست محیطی و نگرش			
میانگین نمرات			*

\* حداقل میانگین نمرات هنرجو برای قبولی و کسب شایستگی، ۲ است .

پودمان ۵

## بازرسی با ذرات مغناطیسی



بازرسی با ذرات مغناطیسی یک روش بازرسی از نوع غیر مخرب می‌باشد. این روش برای بازرسی قطعات آهنی از نوع فرو مغناطیس می‌باشد. فرومغناطیس به موادی گفته می‌شود که به مغناطیس تبدیل می‌شوند یا به گونه ای قوی جذب میادین مغناطیسی می‌گردند. با این روش می‌توان ناپیوستگی‌های سطحی و بسیار نزدیک به سطح را با سرعت و حساسیت بالا با هزینه مناسب انجام داد.

### آزمون ذرات مغناطیسی (MT)

#### مقدمه

در فصل‌های گذشته با چگونگی بازرسی‌های چشمی و مواد نافذ آشنا شدید. در این فصل اصول اولیه بازرسی جوش با ذرات مغناطیسی، روش‌ها، ابزار و تجهیزات، محدودیت و مزایا و مغناطیس‌زدایی را فرا خواهید گرفت. در سال ۱۸۶۸ برای اولین بار این روش به کار گرفته شد. لوله توپ مغناطیس شده سپس با استفاده از یک قطب‌نما به بازرسی نواقص لوله توپ، می‌پرداختند. در این روش عقربه قطب‌نما در محل نقص و به علت ناشی مغناطیس به حرکت در می‌آمد. در سال ۱۹۲۰ اصول اولیه این روش با مشاهده شکل نقص روی صفحه مغناطیس که با جذب ذرات ریز آهنی شکل گرفته بود توسط ویلیام هوک کشف گردید. از سال ۱۹۳۰ این روش به صورت استاندارد، در صنعت به کار گرفته شد.

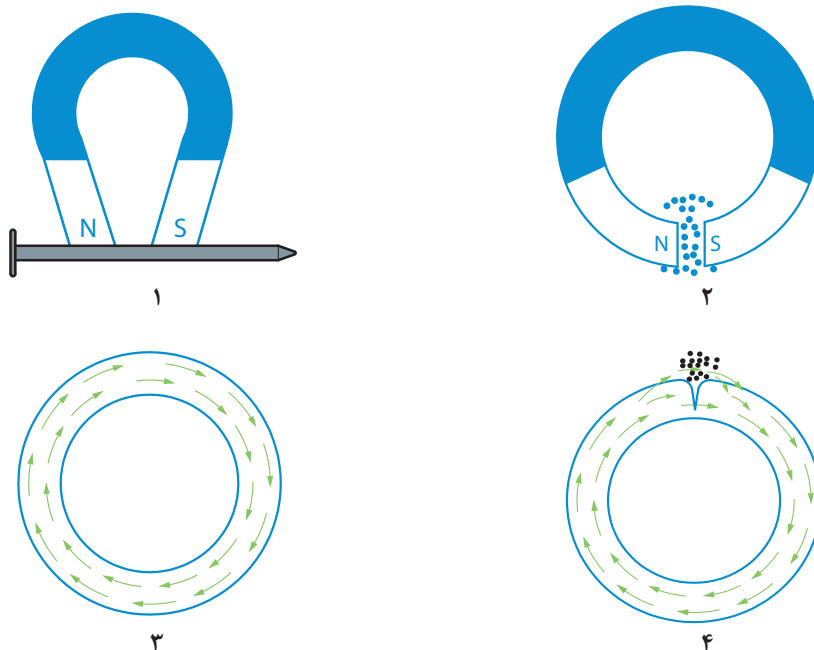
### استاندارد عملکرد

پس از اتمام واحد و کسب شایستگی لازم در بازرسی با ذرات مغناطیسی، هنرجویان قادر خواهند بود با استفاده از ابزار مناسب، در مراحل مختلف جوشکاری، قطعات به‌ویژه قطعات جوشکاری شده را در سطح هنرستان بازرسی، ارزیابی و گزارش نمایند.



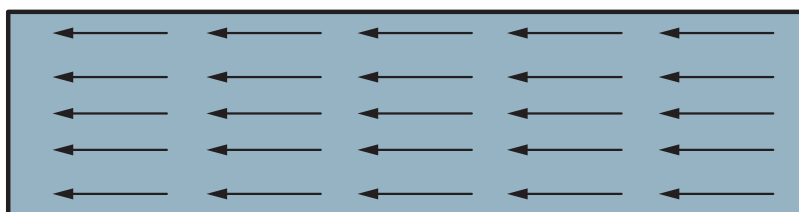
## اصول بازرسی با ذرات مغناطیسی شونده

به تصاویر نگاه کنید، در مراحل ۱ الی ۴ چه اتفاقی افتاده است؟

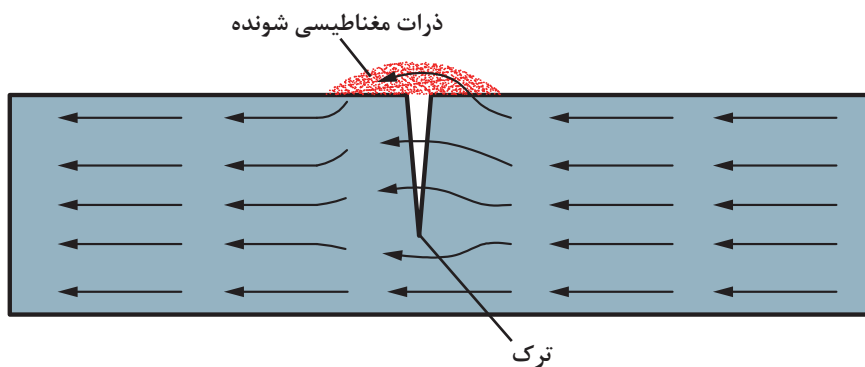


شکل ۵-۱

زمانی که یک نمونه از جنس فرو مغناطیسی مانند آهن در یک میدان مغناطیسی قوی قرار بگیرد یا جریان الکتریکی از آن عبور نماید، به مغناطیس تبدیل می‌شود. چنانچه نواقصی سطحی یا زیر سطحی (عمود بر خطوط میدان) در این نمونه وجود داشته باشد، در میدان مغناطیسی گرفتار و باعث فشار و انتقال بخشی از میدان به سطح نمونه می‌گردد. به این حالت نشئت میدان گفته می‌شود. حال چنانچه ذرات بسیار ریز آهنی (معمولاً میکروسکوپی) روی سطح پاشیده شود، جذب نشئت مغناطیسی گردیده و شکل نقص را به خود می‌گیرد. در شکل ۵-۲ خطوط میدان را یک نمونه بدون نقص و در شکل ۳-۵ یک نمونه دارای نقص را مشاهده می‌کنید.



شکل ۵-۲- خطوط میدان مغناطیسی (MAGNETIC FIELD LINE) یک نمونه بدون نقص



شکل ۳-۵ یک نمونه ترک دار، ذرات را به خود جذب کرده است

در شکل ۳-۵ مشاهده می کنید که ترک باعث ایجاد قطب شمال مغناطیسی (N) و جنوب مغناطیسی (S) نیز گردیده که باعث جذب ذرات میکروسکوپی آهنی می گردد.

## جریان برق - بازرسی

در مغناطیس کردن نمونه ها از دو روش می توان بهره برد:

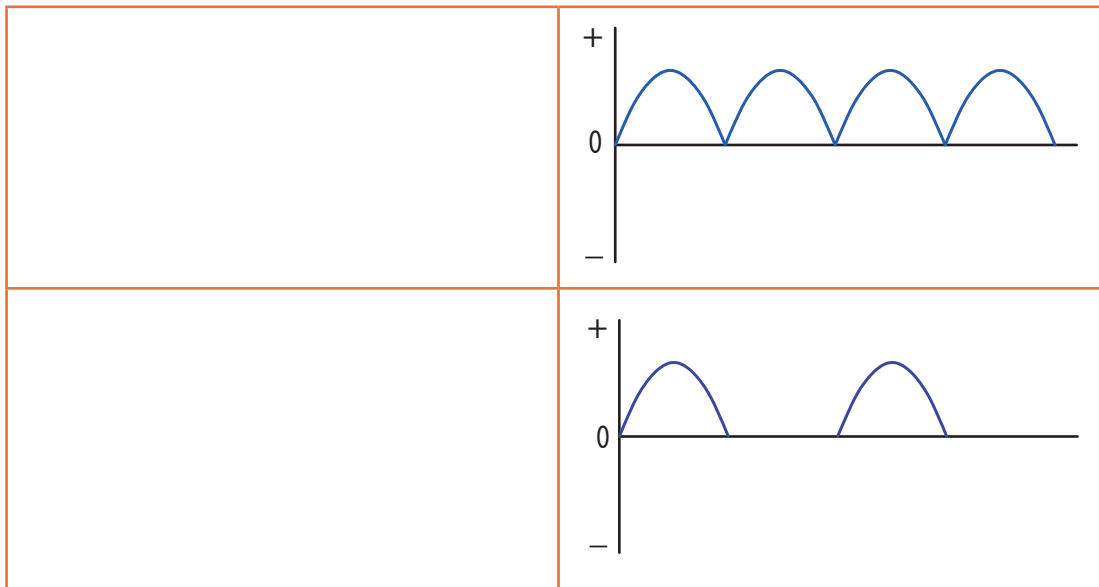
- استفاده از یک مغناطیس دائم و قوی (این روش کمتر مورد استفاده قرار می گیرد).
- استفاده از جریان برق و به وسیله تجهیزات مغناطیس کننده.

جریان مورد استفاده در بازرسی ممکن است اغلب از جریان مستقیم (DC) (DIRECT CURRENT)، جریان متناوب (ALTERNATING CURRENT) و یا جریان نیم موج مستقیم (AC) (HALF WAVE) (DIRECT CURRENT) استفاده شود.

جریان متناوب در بازرسی عیوب سطحی، جریان مستقیم اغلب جهت شناسایی نواقص زیر سطحی و جریان نیم موج به علت ایجاد لرزش در قطعات ویژه مورد استفاده قرار می گیرد. در شکل زیر انواع موج های ذکر شده را مشاهده می کنید. با توجه به متن بالا نوع امواج را در جدول زیر مشخص کنید.

جدول ۱-۵- انواع موج

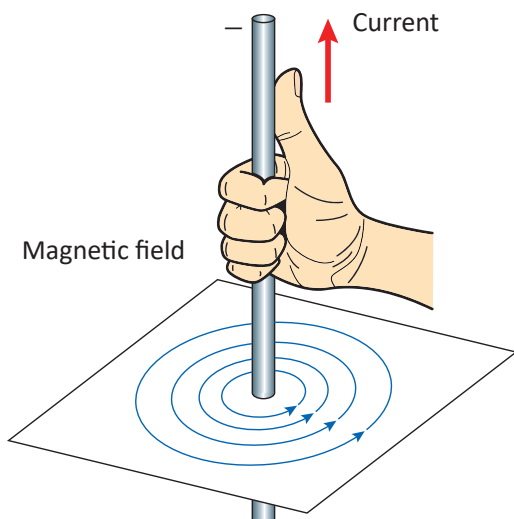
نوع جریان	تصویر موج
جریان متناوب	



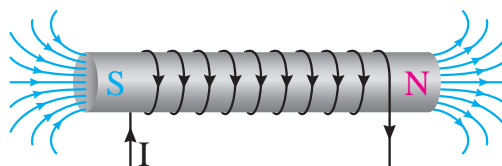
## انواع میدان مغناطیسی

### ۱- میدان مغناطیسی دورانی (CIRCULAR FIELD)

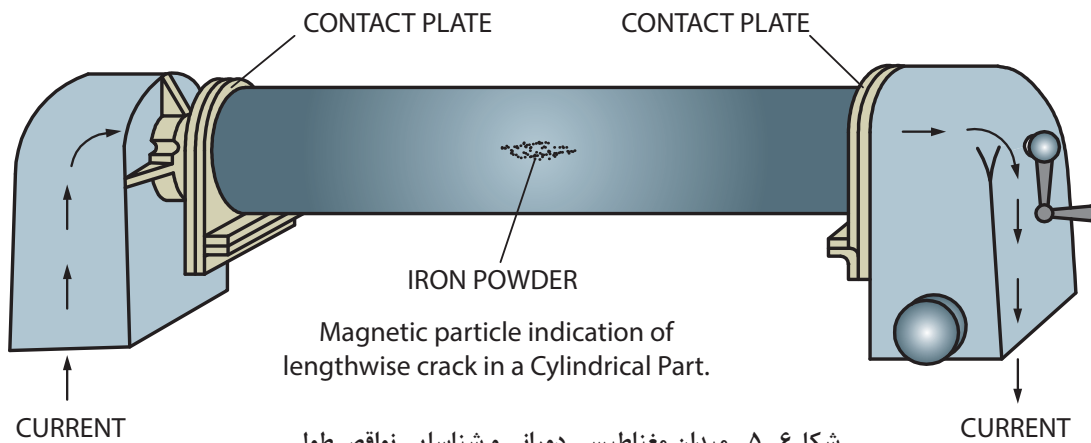
چنانچه جریان برق برای مغناطیس نمودن نمونه از درون آن عبور نماید، یک میدان تحت عنوان میدان دورانی در آن ایجاد می نماید (قانون دست راست). در این حالت نواقص عمود بر میدان یعنی عیوب طولی با کیفیت بهتری شناسایی خواهند شد.



شکل ۴-۵- قانون دست راست



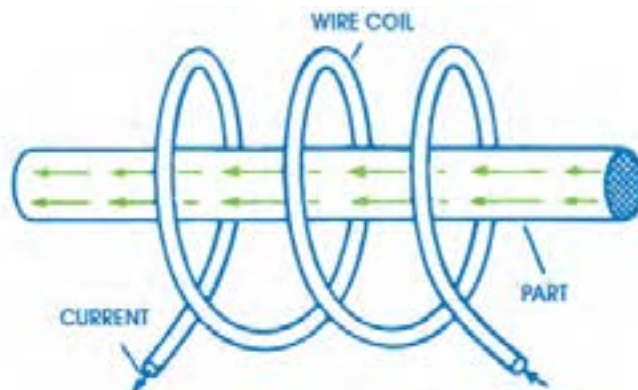
شکل ۵-۵- میدان دورانی (circular field)



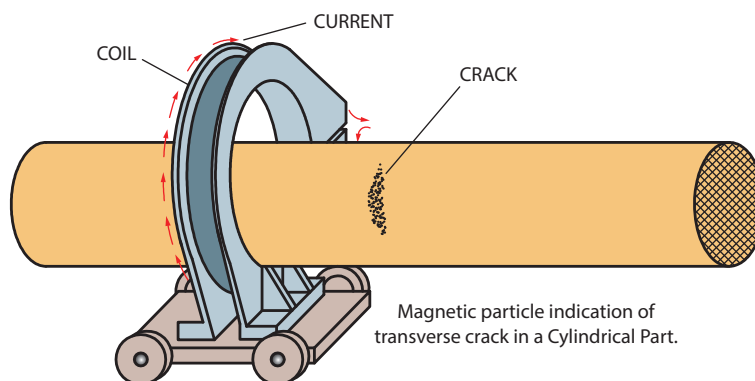
شکل ۵-۶- میدان مغناطیسی دورانی و شناسایی نواقص طولی

## ۲- میدان مغناطیسی خطی (LONGITUDINAL FIELD)

در حالی که جریان برق توسط دستگاه یا کابل حامل جریان از سطح خارجی به نمونه تحت بازرسی اعمال گردد نوعی میدان در نمونه ایجاد می‌گردد که به میدان خطی معروف است (قانون دست راست). در این حالت ناپیوستگی‌های عمود بر میدان یعنی نواقص عرضی با کیفیت بهتری مورد شناسایی قرار می‌گیرند.

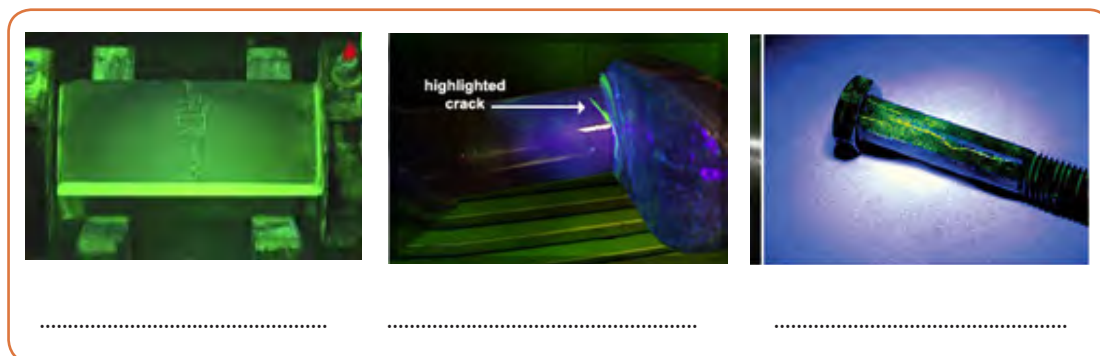


شکل ۵-۷- میدان مغناطیسی خطی



شکل ۵-۸- نشان دادن نقص عرضی با ذرات جذب شده

در شکل‌های زیر مشخص کنید چه نوع میدانی در شناسایی نواقص به کار گرفته شده است.



شکل ۵-۹

مشخص کنید کدام یک از مواد زیر دارای خاصیت مغناطیس پذیری می‌باشند؟

چدن	آهن	مس	نیکل	سرب	آلومینیوم	فولاد زنگ‌زن
			ندارد			

تمرین



### محاسبه میزان جریان

چنانچه از تجهیزاتی استفاده شود که نیاز به تنظیم جریان داشته باشد به صورت زیر عمل می‌کنیم:

#### الف) محاسبه جریان در میدان دورانی:

جریان مورد نیاز جهت بازرسی در میدان دورانی به صورت  $I = D \times 320 \sim 400$  محاسبه می‌گردد.  
در این معادله:

$I$  برابر با میزان جریان برحسب آمپر دور

$D$  برابر با قطر نمونه (قطر متوسط) معمولاً برحسب میلی‌متر

$320 \sim 400$  یعنی می‌توانید بستگی به نیاز و حساسیت، عددی بین  $320$  الی  $400$  را انتخاب نمایید.

### مثال:

چنانچه قرار باشد یک نمونه آهنی به قطر ۴۰ میلی‌متر با روش ذرات مغناطیسی بازرسی شود، چه میزان جریان مورد نیاز می‌باشد؟

$$40 \div 10 = 4$$

$$I = D \times 320 \sim 400$$

$$I = 4 \times 320 = 1280$$

$$I = 4 \times 400 = 1600$$

لذا میزان جریان می‌تواند بین ۱۲۸۰ الی ۱۶۰۰ آمپر انتخاب شود. این انتخاب بستگی به حساسیت نمونه دارد، یعنی چنانچه یک قطعه با کاربرد حساس باشد باید از ۱۶۰۰ آمپر استفاده شود.

چنانچه قرار باشد یک نمونه جوشکاری شده آهنی به قطر ۲۵ میلی‌متر با روش ذرات مغناطیسی بازرسی شود، حداقل چه میزان جریان مورد نیاز می‌باشد؟

تمرین



### ب) محاسبه جریان در میدان خطی:

جریان مورد نیاز جهت بازرسی در میدان خطی به صورت  $N \times I = \frac{22000 \sim 45000}{L/D}$  محاسبه می‌گردد. در این معادله:

I برابر با میزان جریان برحسب آمپر دور

L برابر با طول نمونه برحسب میلی‌متر

N برابر با تعداد دور کابل پیچیده شده دور قطعه (در دستگاه‌های استاندارد معمولاً برابر ۵ می‌باشد)

D برابر با قطر نمونه (قطر متوسط) معمولاً برحسب میلی‌متر

ضریب متغیر ۲۲۰۰۰ ~ ۴۵۰۰۰ یعنی می‌توانید بستگی به نیاز و حساسیت، عددی بین ۲۲۰۰۰ الی ۴۵۰۰۰ را انتخاب نمایید.

**مثال:** در بازرسی با ذرات مغناطیسی از یک نمونه فولادی معمولی به طول ۲۰۰ میلی‌متر و قطر ۲۰ میلی‌متر از جریانی معادل ۴۴۰ آمپر دور استفاده شده است. تعداد دور کابل را به دست آورید.

$$N \times I = \frac{22000 \sim 45000}{L/D}$$

$$N \times 440 = \frac{22000 / 1}{200 / 20}$$

$$N = 5$$



در بازرسی با ذرات مغناطیسی از یک نمونه فولادی بسیار حساس به طول ۳۰ سانتی متر و قطر ۳ سانتی متر از ۵ دور کابل استفاده شده است. میزان آمپر را به دست آورید.

الف) ۵۰۰۰۰ (ب) ۳۰۰۰ (ج) ۹۰۰۰ (د) ۹۰۰

با توجه به بسیار حساس بودن نمونه از عدد بالای ضریب (۴۵۰۰۰) استفاده کنید.

## تجهیزات و مواد مصرفی بازرسی

### تجهیزات تست ذرات مغناطیسی

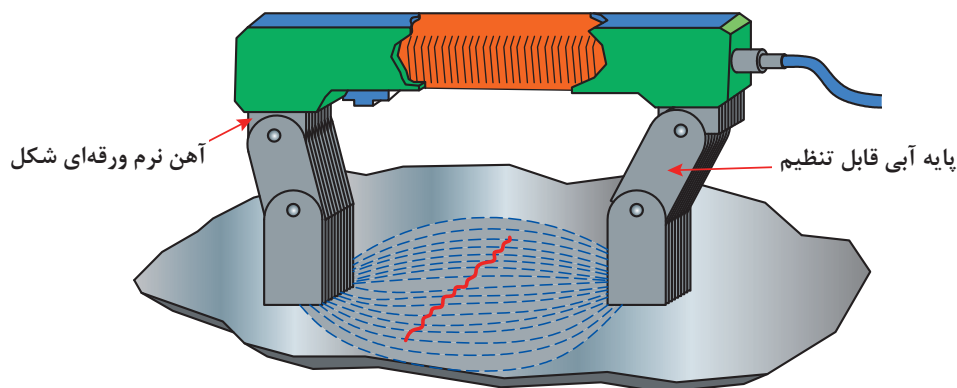
برخلاف بسیاری از آزمون‌های غیرمخرب، مواد، دستگاه‌ها و لوازم و تجهیزات متعددی در آزمون ذرات مغناطیسی مورد استفاده قرار می‌گیرند. بیشتر این تعداد تجهیزات مربوط به روش مغناطیس کردن قطعه تحت آزمون می‌باشد.

### یوک (Yoke):

یک وسیله راحت و قابل حمل بوده که طرفداران زیادی دارد. جنس دستگاه از آهن نرم که به صورت ورقه‌ای (soft iron laminated) درآمده‌اند ساخته شده است.

بازرسی با این وسیله به دو صورت امکان‌پذیر می‌باشد. ممکن است یوک روی نمونه قرار گیرد و یا نمونه در بین فک‌های متحرک دستگاه (adjustable legs) قرار گرفته و نمونه‌ها را مغناطیس نماید.

یک دستگاه یوک استاندارد ممکن است با جریان مستقیم یا متناوب کار کند. چنانچه دستگاه یوک با جریان مستقیم کار کند باید قادر باشد یک وزنه ۱۸ کیلوگرمی را هنگام روشن بودن از زمین بلند کند. در زمانی که از جریان متناوب استفاده می‌شود دستگاه در زمان روشن بودن باید قادر به بلند کردن یک وزنه آهنی به میزان ۴/۵ کیلوگرم باشد. در شکل چگونگی مشخص شدن جهت نقص را مشاهده می‌کنید.



شکل ۱۰-۵

### دستگاه ثابت:

این نوع دستگاه اغلب در آزمایشگاه‌های بزرگ مورد استفاده قرار می‌گیرد. این دستگاه‌ها که معمولاً حدود ۱ الی ۵ متر ساخته می‌شوند شامل قسمت‌های بازرسی با میدان دورانی، خطی و قسمت مغناطیس‌زدایی می‌باشد. از ویژگی‌های این دستگاه بازرسی قطعات بزرگ صنعتی می‌باشد.



شکل ۱۱-۵- دستگاه ثابت بازرسی با ذرات مغناطیسی در حال بازرسی میل‌لنگ

### Prod (تیزک):

وسیله‌ای نسبتاً قابل حمل و نقل بوده که میدان دورانی ایجاد می‌کند و با رکتیفایر مورد استفاده قرار می‌گیرد. هر دستگاه شامل دودستک تیز از نوع هادی می‌باشد که قابل جابه‌جایی روی نمونه می‌باشد. این دستگاه ممکن است روی قطعات حساس جای جرقه باقی بگذارد، لذا باید با احتیاط مورد استفاده قرار گیرد. در شکل تجهیزات پراد نشان داده شده است.



شکل ۱۲-۵

### لامپ ماوراء بنفش:

هنگام استفاده از مواد فلورسنت، عملیات بازرسی در فضایی تاریک و زیر نور ماوراء بنفش که با این لامپ تولید می‌شود انجام می‌پذیرد.



### میله رسانای مرکزی (Central Conductor):

یک هادی مستقیم (معمولاً مسی) می‌باشد که از آن جریان الکتریکی عبور کرده و میدان دورانی ایجاد می‌کند و قطعه تحت بازرسی آن را در بر می‌گیرد. این روش عموماً برای قطعات رینگی و توخالی نظیر چرخ‌دنده‌ها و بوش‌ها و ... مورد استفاده قرار می‌گیرد.

### نشانگر جریان (field indicator)

نشان دهنده میدان برای یافتن اینکه آیا در قطعه‌ای مغناطیس پس‌ماند وجود دارد یا خیر، مورد استفاده قرار می‌گیرد.



شکل ۱۳-۵

### ذرات مغناطیسی

ذرات مغناطیسی عضو ثابت بازرسی در این روش می‌باشند. ذرات مغناطیسی ذراتی هستند که به شدت جذب قسمت‌های دارای نشت میدان مغناطیسی می‌شوند. ذرات مغناطیسی می‌توانند به صورت خشک یا معلق در یک مایع مورد استفاده قرار گیرند. با ذرات مغناطیسی خشک معمولاً عمق بیشتری را می‌توان بازرسی نمود. جنس ذرات مغناطیسی اغلب از آهن و یا اکسید آهن می‌باشد.

اندازه این ذرات برای پودر تر برابر ۱۰۰-۵۰ میکرون و برای پودر ۲۰۰-۷۰ میکرون می‌باشد. اگر اندازه ذرات خیلی کم باشد حین بازرسی مانند غبار پراکنده می‌شوند و اگر اندازه این ذرات خیلی بزرگ باشد دیگر ترک‌ها و عیوب خیلی ریز را با آنها نمی‌توان شناسایی کرد. این ذرات مخلوطی از ذرات گرد و ذرات میله‌ای هستند. گاهی اوقات از ذرات رنگی استفاده می‌شود تا حساسیت برای انجام عملیات بازرسی بالاتر رود و عیوب راحت‌تر دیده شوند. استفاده از ذرات با غلظت کم برای اینکه امکان تشخیص عیوب ریز را از بین می‌برد، نامناسب است. همچنین اگر از ذراتی با غلظت بالا استفاده شود، امکان ماسک شدن عیوب ریز و یا کلوخه‌ای شدن ذرات وجود دارد. ذرات تر دارای حساسیت بالاتری هستند و برای آشکارسازی عیوب ریز و یا عیوب سطحی‌تر مناسب‌اند اگر ذرات به رنگ فلورسنت آغشته گردند در زیر تابش نور ماوراء بنفش به وضوح دیده می‌شوند.

### تقسیم‌بندی ذرات

ذرات به‌طور کلی به صورت خشک (پودر) و یا موجود در مایع (تر) وجود دارند.

ذرات تر ممکن است محلول در آب یا نفت باشد

مزایای ذرات تر عبارت‌اند از

- نواقص ریز را بهتر نشان می‌دهند
- قطعات کوچک و متعدد را می‌توان سریع تر بازرسی کرد
- سطح نمونه را به راحتی پوشش می‌دهد
- مایع مجدداً قابل استفاده می‌باشد
- محدودیت‌های ذرات تر عبارت‌اند از
- برای شناسایی نقص‌های زیر سطحی مناسب نمی‌باشند
- مواد نفتی قابل اشتعال می‌باشند
- ذرات خشک به صورت پودر تولید می‌شوند. ذرات خشک مرئی هستند و در رنگ‌های قرمز، مشکی و خاکستری آماده می‌شوند
- مزایای ذرات خشک عبارت‌اند از
- برای شناسایی نقص‌های زیر سطحی مناسب می‌باشند
- بیشتر با دستگاه‌های پرتابل استفاده می‌شوند
- محدودیت ذرات خشک عبارت‌اند از
- برای شناسایی نقص‌های ریز سطحی مناسب نمی‌باشند
- سرعت پخش کم روی سطح و کاهش سرعت بازرسی .



شکل ۵-۱۴

### ذرات از نظر شکل میکروسکوپی:

هر گاه ذرات را زیر میکروسکوپ مشاهده کنیم آنها را باید به دو صورت گرد و میله‌ای ببینیم.

### ذرات گرد:

هدف از وجود این نوع ذرات کمک به ایجاد لغزش کل ذرات روی سطح نمونه می‌باشد.

### ذرات میله‌ای:

این نوع ذرات به علت شکل خود سریع به یک آهنربای کوچک تبدیل و سریع جذب نقص در محل نشستی مغناطیسی می‌گردند.

### ذرات از نظر نور بازرسی:

در زمان پاشش ذرات و انجام بازرسی باید از نور مناسب با نوع ذرات استفاده شود. چنانچه ذرات از نوع مرئی باشند، در نور مناسب معمولی مثلاً نور محیط یا زیر نور یک لامپ قابل مشاهده می‌باشند. اما چنانچه ذرات از نوع فلورسانس باشند نمونه باید زیر نور فرا بنفش مورد بازرسی قرار گیرد.

### بازرسی با ایجاد زمینه سفید (White contrast method)

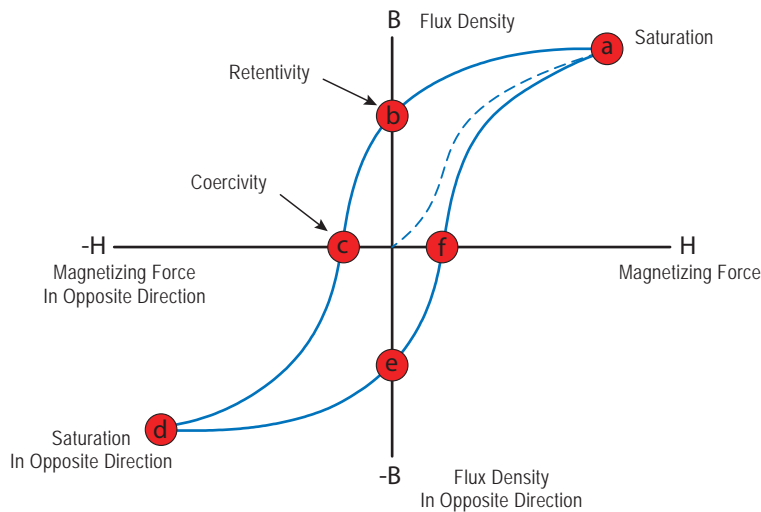
یک روش بازرسی با ذرات مرئی می‌باشد. در صنایع معمولاً به صورت اسپری موجود می‌باشد که سفید رنگ است. این اسپری روی سطح پاشیده می‌شود تا یک زمینه سفیدی روی قطعه ایجاد نماید. ذرات آهن ربا شونده را که معمولاً مشکی رنگ است و به صورت اسپری در بازار موجود می‌باشد، روی سطح با زمینه سفید که مغناطیس گردیده می‌باشند. ذرات مشکی رنگ روی ناپیوستگی‌ها متمرکز شده و نقص‌ها با وضوح خوبی نمایان می‌گردند. از خواص اصلی رنگ زمینه سفید می‌توان به هادی بودن، قابلیت خشک شدن سریع و عدم حل شدن آن در مواد پایه نفتی را ذکر کرد.

### ذرات فلورسانس

ذراتی هستند که به علت دارا بودن ماده شفاف مخصوص، قطعه باید در زیر نور فرابنفش مورد بازرسی قرار گیرد. این نوع ذرات از حساسیت بیشتری نسبت به ذرات مرئی برخوردار می‌باشند، لذا جهت بازرسی قطعات حساس تر و شناسایی نواقص کوچکتر مورد استفاده قرار می‌گیرند. این نوع ذرات به صورت قوطی اسپری موجود یا ممکن است به صورت مایع تهیه شوند.

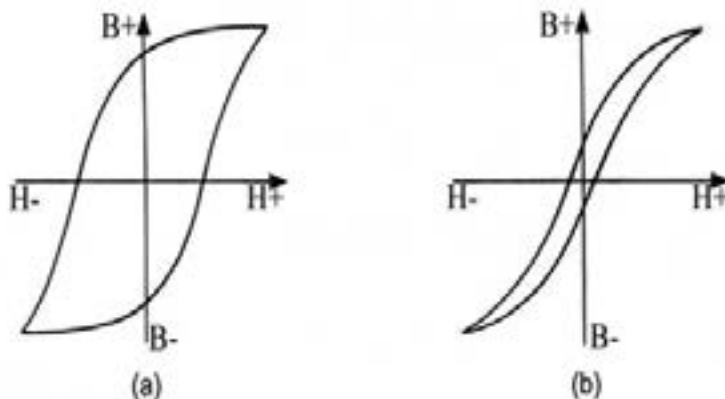
### مغناطیس پس ماند چیست ؟

به منحنی مغناطیس (hysteresys) در شکل زیر توجه کنید. منحنی دارای محور عمودی چگالی شار مغناطیسی (flux density) و محور افقی نیروی محرکه مغناطیسی (magnetizing force) می باشد. پس از اعمال جریان به یک نمونه فرو مغناطیسی مانند آهن نمونه در نقطه  $a$  از مغناطیس اشباع و با ادامه اعمال جریان نقشی نخواهد داشت. آنچه دانستن آن برای شما هنر جوی گرامی در بازرسی با ذرات مغناطیسی مهم می باشد، میزان مغناطیس پس ماند می باشد که در این منحنی  $b$  می باشد. هرچه میزان  $b$  بیشتر باشد، میزان مغناطیس پس ماند بیشتر می باشد و لذا در انتخاب تکنیک بازرسی مؤثر می باشد. چنانچه بر اساس شکل -میزان پس ماند کم یا به نقطه صفر نزدیک باشد، پس از قطع جریان مغناطیس ناچیز در نمونه باقی مانده و لذا بازرسی پس از قطع جریان دقیق نمی باشد و یا اصولاً انجام نمی پذیرد.



شکل ۱۵-۵- حلقه هیستریسیس

به شکل زیر توجه کنید، دو حلقه یا منحنی متفاوت را مشاهده می کنید. منحنی  $a$  دارای مغناطیس پس ماند مناسب اما منحنی  $b$  دارای مغناطیس پس ماند کمی می باشد.



شکل ۱۶-۵- منحنی هیستریسیس در دو نمونه با مغناطیس پس ماند زیاد (a) و کم (b)

در منحنی (a) به علت وجود مغنطیس کافی در نمونه با روش پس ماند (Residual Method) مورد بازرسی قرار می‌گیرد این در حالیست که در منحنی (b) به علت کم بودن مغنطیس پس ماند پس از قطع جریان، نمونه باید با روش مداوم (Continous Method) بازرسی شود. معمولاً نمونه‌های پر کربن دارای مغنطیس پس ماند بیشتری نسبت به فولادهای کم کربن هستند. میزان مغنطیس پس ماند با دستگاه نشان دهنده میدان قابل تشخیص می‌باشد. میزان مغنطیس پس ماند کافی در نمونه را طراح و بستگی به حساسیت بازرسی تعیین می‌نماید.

نکته



مواد مغنطیسی نرم که معمولاً دارای شکل منحنی (b) می‌باشند راحت تر از مواد مغنطیسی سخت (a) مغنطیس می‌شوند و سریع مغنطیس خود را از دست می‌دهند. مواد مغنطیسی سخت به نیروی محرکه بیشتری نیاز دارند اما دارای نیروی وادارندگی (c) بیشتر بوده و مغنطیس پس ماند را مدت‌ها در خود حفظ می‌کنند.

تمرین



متناسب با تعاریف، شماره‌ها را در جای خود قرار دهید.

۱	عامل لغزندگی مایع بازرسی روی سطح نمونه می‌باشند	بازرسی با ایجاد زمینه سفید
۲	روشی ایده‌آل برای بازرسی قطعات تیره می‌باشد	ذرات مغنطیسی فلورسانس
۳	متناسب برای بازرسی نمونه‌های حساس است	ذرات مغنطیسی گرد
۴	دارای مغنطیس پس ماند بالا می‌باشد	فولاد آهنی نرم با پس ماند کم
۵	باید با روش مداوم بازرسی شود	مواد مغنطیس شونده سخت
۶	برای بازرسی نواقص زیر سطحی مناسب است	ذرات به شکل پودر خشک
۷	مناسب برای بازرسی نواقص ریز سطحی می‌باشد	ذرات تر

## مراحل بازرسی

### - تأیید روش

در این مرحله اپراتور باید از فرو مغناطیس بودن نمونه مطمئن شود. برای این منظور معمولاً از یک آهن‌ربا استفاده می‌شود.

### - انتخاب فاکتورهای بازرسی (نوع و میزان جریان - تکنیک بازرسی)

تعیین روش بازرسی، تعیین میزان جریان و نوع ذرات در این مرحله تعیین می‌شود.

### - آماده‌سازی نمونه و دستگاه

نمونه باید تمیز و عاری از پوشش باشد. در صورت استفاده از دستگاه ثابت کلیدهای مربوطه باید تنظیم گردد.

### - قرار دادن قطعه در محل بازرسی در دستگاه

قرار دادن قطعه در دستگاه یا بردن دستگاه به محل بازرسی.

### - اعمال جریان

در این مرحله با کلید مربوطه و به مدت زمان چند ثانیه (بستگی به نوع دستگاه) جریان اعمال می‌گردد.

### - اعمال ذرات

پاشش ذرات بستگی به تکنیک پس‌ماند و مداوم متفاوت می‌باشد. در روش پس‌ماند پاشش ذرات بعد از مغناطیس نمودن نمونه انجام می‌پذیرد اما در روش مداوم قبل از برقراری جریان ذرات اعمال و در حین برقراری جریان بازرسی انجام می‌پذیرد.

### بازرسی با نور مناسب با توجه به نوع ذرات

همانگونه که در بخش‌های قبل اشاره شد بازرسی ذرات مرئی زیر نور معمولی و ذرات فلورسانس زیر نور فرابنفش بازرسی می‌شوند.

ثابت علائم روی نمونه

ثابت در فرم بازرسی گزارش

## علائم نامربوط

### علائم نامربوط (non relevant indication)

بعضی از علائم نامربوط مهم عبارت‌اند از:

#### ● لایه‌های اکسیدی:

لایه‌های اکسیدی ذرات را به خود جذب و به شکل نقص ظاهر می‌گردد.

#### ● چربی:

چربی‌ها نیز ذرات را به خود جذب و باعث گمراهی در بازرسی می‌شوند.

#### ● غیر متجانس بودن قطعه:

قطعاتی که از دو جنس هستند در محل اتصال امکان دیدن عیب کاذب وجود دارد زیرا خواص دو قطعه مختلف است مثل سوپاپ. یکی از این تغییرات خواص می‌تواند سختی باشد.

### ● **press fit**:

قطعاتی که به صورت پرسی در هم منطبق شده‌اند ممکن است عیب کاذب را نشان دهد.

● تغییرات سختی در طول قطعه در قطعات دو جنسی یا چند جنسی

● شیارها یا خش‌ها

### نوشتار مغناطیس (magnetic writing):

این عیب کاذب زمانی رخ می‌دهد که دو قطعه مغناطیس شده در تماس با یکدیگر قرار گیرند.

## روش‌های بازرسی (تکنیک‌های بازرسی)

### روش مداوم (CONTINUOUS METHOD)

در بازرسی از قطعات با کربن کم که قادر به حفظ و نگهداری مغناطیس در خود نمی‌باشند باید از روش مداوم استفاده شود.

در این روش پس از انجام مراحل اولیه بازرسی اپراتور نمونه را در محل مناسب روی دستگاه تنظیم نموده و قبل از برقراری جریان پاشش ذرات را انجام داده و بلافاصله پس از قطع پاشش ذرات جریان را برقرار می‌نماییم.

در حین برقراری جریان (حدود چند ثانیه و طبق دستورالعمل دستگاه) به بازرسی نمونه ادامه می‌دهیم. در صورت نیاز به زمان بیشتر بازرسی را در چند مرحله انجام می‌دهیم.

### روش پس ماند (RESIDUAL METHOD)

در بازرسی از قطعات با کربن بالا که قادر به حفظ و نگهداری مغناطیس پس ماند در خود می‌باشند باید از روش پس ماند استفاده شود.

در این روش پس از انجام مراحل اولیه بازرسی اپراتور نمونه را در محل مناسب روی دستگاه تنظیم نموده پس از برقراری جریان و مغناطیس نمودن قطعه، جریان را قطع و با پاشش ذرات به بازرسی نمونه ادامه می‌دهیم.

توجه



باید پس از قطع جریان از برقراری مغناطیس پس ماند به وسیله دستگاه نشان دهنده میدان (FIELD INDICATOR) از مغناطیس بودن نمونه در حد استاندارد آگاه شویم. برقراری جریان به مدت طولانی به دستگاه آسیب وارد می کند.

## مغناطیس زدایی (DEMAGNETIZATION)

توجه



وجود مغناطیس در قطعات بازرسی شده ممکن است از نظر الکترونیکی و یا مکانیکی به سیستم آسیب برساند. لذا پس از بازرسی قطعات بایستی مغناطیس زدایی شوند.

### روش های مغناطیس زدایی

#### معکوس کردن جریان (REVERSE DC):

ورود دستگاه، کلید معکوس کردن جریان را انتخاب و جریان را برقرار می کنیم.

#### تقلیل پله ای جریان تا صفر (STEP DOWN):

روی دستگاه، کلید تقلیل تدریجی جریان را انتخاب و جریان را برقرار می کنیم. با هر بار کاهش جریان، مغناطیس پس ماند کم شده و در نهایت صفر می شود.

#### دور کردن نمونه از محیط مغناطیسی (MOVING PART OR DEVICE AWAY):

نمونه را در میدان گرفته (معمولاً قطعات کوچک) و با تغییر جهت نمونه آن را از میدان دور می نماییم.

تمرین



- کدام روش مغناطیس زدایی بر اساس منحنی هیستریسیس انجام می پذیرد؟
- معکوس کردن جریان.
  - تقلیل پله ای جریان تا صفر.
  - دور کردن نمونه از محیط مغناطیسی.

## تشخیص وجود مغناطیس در نمونه

جهت تشخیص وجود مغناطیس در نمونه، از دستگاهی به نام نشان دهنده میدان (FIELD INDICATOR) استفاده می شود.

این دستگاه در دو مرحله مورد استفاده قرار می گیرد:

(الف) در زمانی که قطعه برای بازرسی مغناطیس می شود.

(ب) پس از مغناطیس زدایی برای آگاهی از عدم وجود مغناطیس در نمونه

برای ارزیابی نمونه باید دستگاه در انتهای قطعه گرفته شده و حرکت عقربه مورد ارزیابی قرار گیرد.





شکل ۱۷-۵ - دستگاه نشان دهنده میدان

### مزایا (Advantage)

- برای شناسایی ناپیوستگی‌های سطحی و نزدیک به سطح مناسب می‌باشد.
- یک روش سریع و حساس می‌باشد.
- یک روش نسبتاً ارزان و آسان.
- قابل حمل می‌باشد.
- تمیزکاری نهایی آسان است.
- نقص به صورت مستقیم و به اندازه واقعی دیده می‌شود.

### محدودیت (Disadvantage)

- مواد غیر آهنی مانند آلومینیم، منیزیم، نیکل و اغلب فولادهای زنگ‌نزن با این روش بازرسی نمی‌شوند.
- قطعات خیلی بزرگ نیاز به دستگاه قوی و بزرگ دارند.
- پوشش‌ها باید زدوده شوند.
- اغلب به مغناطیس‌زدایی نیاز می‌باشد.
- معمولاً بازرسی از دو جهت الزامیست.



در این بخش مشخص کنید کدام مورد محدودیت و کدام مورد مزیت روش بازرسی با ذرات مغناطیسی می باشد.

ردیف	مورد	محدودیت	مزایا
۱	بازرسی یک قطعه فولاد زنگ نزن		
۲	بازرسی عمقی		
۳	بازرسی شیشه		
۴	بازرسی نواقص زیرسطحی		
۵	عدم نیاز به برق		
۶	سریع تر از بازرسی با مواد نافذ		
۷	عدم نیاز به برداشتن رنگ و پوشش		

نواقصی که با روش MT قابل شناسایی می باشند.


فرم بازرسی با روش ذرات مغناطیسی:

M.T TEST REPORT –FORM

فرم گزارش بازرسی با ذرات مغناطیس شونده

Owner / پیمانکار		Report no/ شماره گزارش	-
Location: محل بازرسی		SIZE / ابعاد نمونه	
Material		Process: فرایند	
		Date of inspection/ تاریخ	

Ref. Standard استاندارد مرجع		Instrument type نوع دستگاه	Yoke / یوک <input type="checkbox"/> OTHER <input type="checkbox"/>
Particles Type		MAG/CURRENT نوع میدان و میزان جریان	
Demag	Yes <input type="checkbox"/> No <input type="checkbox"/>	Technique	Residual پس ماند <input type="checkbox"/> Continuous مداوم <input type="checkbox"/>

TEST RESULTS:

نتایج

ITEMVN	DefectType نوع نقص	(L) mm طول نقص	REJECT مردود	ACCEPT قبول
۱				
۲				

Scheme: شکل

OPERATOR: اپراتور	ACCEPTED BY تأیید کننده
Date	Date



معیارهای پذیرش معمولاً همانند ملاک ارزیابی بازرسی چشمی در نظر گرفته می شود.

دستگاه یا ابزار مورد نیاز و مناسب را در بازرسی با ذرات مغناطیسی تعیین کنید.

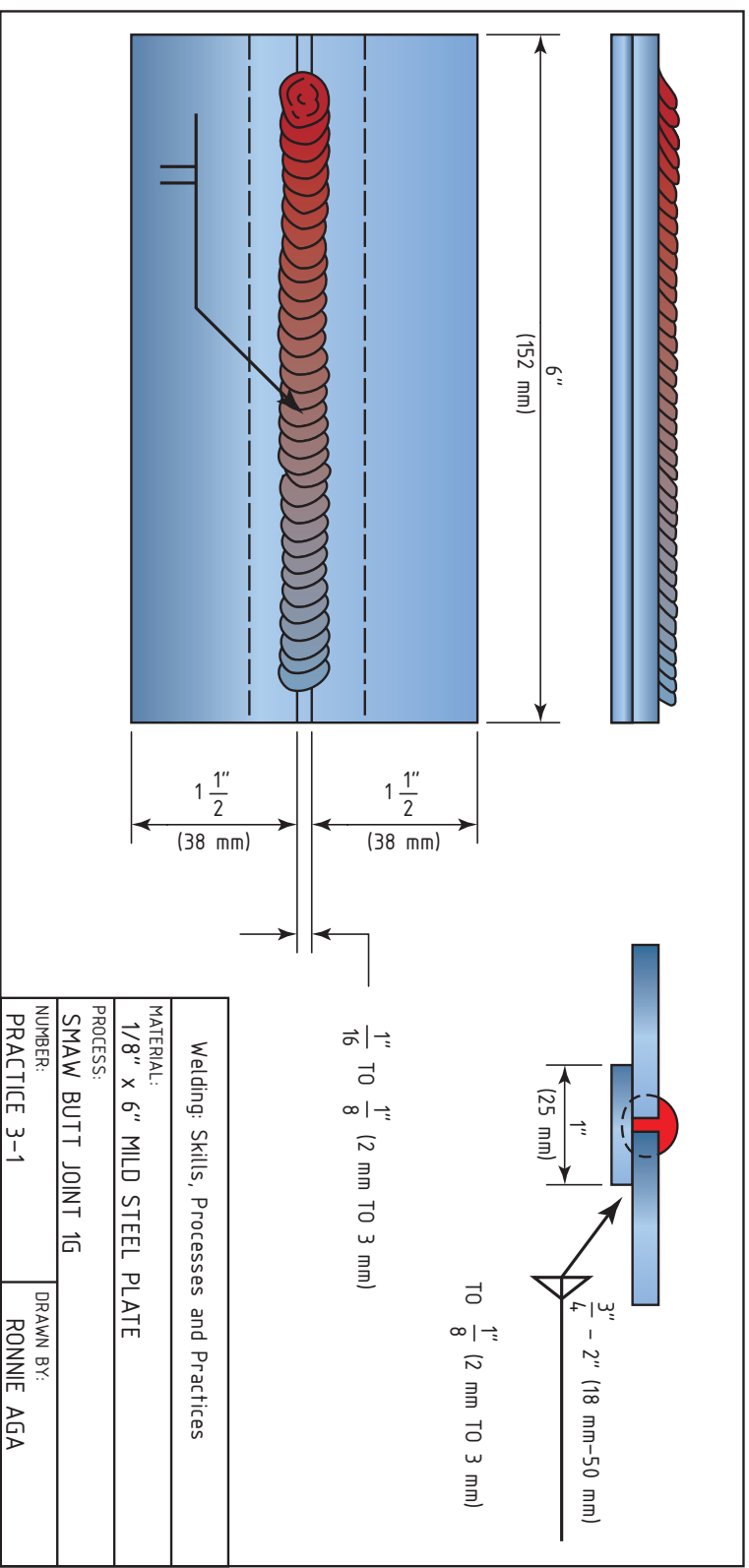
نشان دادن عدم وجود مغناطیس در ماده	
بازرسی قطعات بسیار بزرگ در آزمایشگاه	
ایجاد نور فرابنفش	
بازرسی جوش در سایت	
بازرسی قطعات متعدد گرد و کوچک	
بررسی فرو مغناطیس بودن نمونه	

### جوشکاری پلیت فولادی در وضعیت تخت و بازرسی آن به روش ذرات مغناطیسی دستور کار:



قبل از شروع کار، ابتدا تجهیزات ایمنی مورد نیاز برای کار جوشکاری که شامل ماسک یا کلاه جوشکاری، محافظ چشم و گوش، دستکش جوشکاری، لباس کار مناسب و پیش بند چرمی می باشند را تهیه کنید و سپس تمرین فوق را انجام دهید.

موارد مورد نیاز	توضیحات
تجهیزات فنی	دستگاه جوشکاری آماده و تنظیم شده و دارای حفاظ محافظ، یوک، ذرات مغناطیسی، اسپری زمینه سفید، اسپری حاوی ذرات، نشان دهنده میدان، برس سیمی
مواد اولیه	دو عدد پلیت فولادی با ضخامت ۳ mm یا بیشتر و طول ۱۵۲ mm یک هد نوار فولادی به عنوان پشت بند
مواد مصرفی	الکتروود E۶۰۱۳



شکل ۱۸-۵- جویشکاری اتصال مربعی با پشت بند

- ۱- ابتدا بر اساس نقشه، دو پلیت فولادی را به صورت اتصال لب به لب در وضعیت تخت به یکدیگر متصل کنید.
- ۲- سپس نمونه‌ها را خنک کنید، و با استفاده از برس‌های سیمی سطح جوش را تمیز کنید.
- ۳- قطعه جوشکاری شده را با استفاده از روش بازرسی ذرات مغناطیسی، ارزیابی کنید و عیوب موجود در قطعه را شناسایی کنید.
- ۴- نتایج بازرسی را با کشیدن تصویر نمونه و شکل نقص در فرم گزارش ثبت کنید.

### جوشکاری پلیت فولاد فدر در وضعیت تخت و بازرسی آن به روش ذرات مغناطیسی دستور کار:

قبل از شروع کار، ابتدا تجهیزات ایمنی مورد نیاز برای کار جوشکاری که شامل ماسک یا کلاه جوشکاری، محافظ چشم و گوش، دستکش جوشکاری، لباس کار مناسب و پیش‌بند چرمی می‌باشند را تهیه کنید و سپس تمرین فوق را انجام دهید.

موارد مورد نیاز	توضیحات
تجهیزات فنی	دستگاه جوشکاری آماده و تنظیم شده و دارای حفاظ محافظ، یوک، ذرات مغناطیسی، اسپری زمینه سفید، اسپری حاوی ذرات، نشان دهنده میدان، برس سیمی
مواد اولیه	دو عدد پلیت از جنس فولاد فدر با ضخامت ۳ mm یا بیشتر و طول ۱۵۲ mm یک هد نوار فولادی به عنوان پشت‌بند
مواد مصرفی	الکتروود E۶۰۱۳

- ۱- دو پلیت فولادی را به صورت اتصال لب به لب در وضعیت تخت به یکدیگر متصل کنید، بلافاصله در آب سرد فرو ببرید، به احتمال زیاد دچار نقص می‌شود.
- ۲- سپس با استفاده از چکش و برس سیمی سطح جوش را تمیز نمایید.
- ۳- قطعه جوشکاری شده را با استفاده از روش بازرسی ذرات مغناطیسی، ارزیابی کنید و عیوب موجود در قطعه را شناسایی کنید.
- ۴- نتایج بازرسی را با کشیدن تصویر نمونه و شکل نقص در فرم گزارش ثبت کنید.
- ۵- چنانچه از عدم وجود نقص در نمونه مطمئن شدید نمونه را سالم گزارش کنید.



## ارزشیابی پایانی

شرح کار: بازرسی دو نمونه جوشکاری شده با روش فلورسانس و روش مرئی (TSARTNOC ETIHW)

### استاندارد عملکرد:

- بازرسی قطعات با استفاده از مواد نافذ جهت شناسایی عیوب سطحی و یا راه یافته به سطح برابر مرجع استاندارد
- تمیزکاری
  - اعمال جریان
  - پاشش ذرات
  - بازرسی و شناسایی نواقص
  - مغناطیس زدایی
  - ثبت عیوب شناسائی شده با مارکر + استاندارد
  - تکمیل فرم بازرسی با ذرات مغناطیسی

### شرایط انجام کار و ابزار و تجهیزات:

شرایط: زمان ۲ ساعت (دو نمونه)

ابزار و تجهیزات: اسپری ذرات مغناطیسی مشکی و فلورسانس اسپری زمینه سفید، تمیز کننده سطح، چراغ فرابنفش، مارکر و فرم گزارش بازرسی، کولیس

### معیار شایستگی:

ردیف	مرحله کار	حداقل نمره قبولی از ۳	نمره هنرجو
۱	تمیز کاری	۱	
۲	اعمال جریان	۱	
۳	اعمال ذرات مغناطیس شونده	۱	
۴	بازرسی و شناسایی نواقص	۲	
۵	مغناطیس زدایی		
۶	ثبت نتایج و گزارش	۱	
شایستگی های غیرفنی، ایمنی، بهداشت، توجهات زیست محیطی و نگرش			
میانگین نمرات			*

\* حداقل میانگین نمرات هنرجو برای قبولی و کسب شایستگی، ۲ است .



بهنر آموزان محترم، بهر جوان عزیز و اولیای آنان می‌توانند نظریه‌های اصلاحی خود را درباره مطالب این کتاب از طریق نامه  
برنشانی تهران - صندوق پستی ۴۸۷۴ / ۱۵۸۷۵ - گروه درسی مربوط و یا پیام‌نگار tvoccd@roshd.ir ارسال نمایند.

وب‌گاه: www.tvoccd.medu.ir

دفترتالیف کتاب‌های درسی فنی و حرفه‌ای و کار دانش

سازمان پژوهش و برنامه‌ریزی آموزشی جهت ایفای نقش خطیر خود در اجرای سند تحول بنیادین در آموزش و پرورش و برنامه درسی ملی جمهوری اسلامی ایران، مشارکت معلمان را به‌عنوان یک سیاست اجرایی مهم دنبال می‌کند. برای تحقق این امر در اقدامی نوآورانه سامانه تعاملی بر خط اعتبارسنجی کتاب‌های درسی راه‌اندازی شد تا با دریافت نظرات معلمان درباره کتاب‌های درسی نونگاشت، کتاب‌های درسی را در اولین سال چاپ، با کمترین اشکال به دانش‌آموزان و معلمان ارجمند تقدیم نماید. در انجام مطلوب این فرایند، همکاران گروه تحلیل محتوای آموزشی و پرورشی استان‌ها، گروه‌های آموزشی و دبیرخانه راهبری درس و مدیریت محترم پروژه آقای محسن باهو نقش سازنده‌ای را بر عهده داشتند. ضمن ارج نهادن به تلاش تمامی این همکاران، اسامی دبیران و هنرآموزانی که تلاش مضاعفی را در این زمینه داشته و با ارائه نظرات خود سازمان را در بهبود محتوای این کتاب یاری کرده‌اند به شرح زیر اعلام می‌شود.

#### کتاب جوشکاری لوله و بازرسی کیفی - کد ۲۱۱۴۰۸

ردیف	نام و نام خانوادگی	استان محل خدمت	ردیف	نام و نام خانوادگی	استان محل خدمت
۱	پویا بصیر	کهگیلویه و بویراحمد	۷	محسن آزموده	قزوین
۲	قاسم شکوهی راد	شهرستان‌های تهران	۸	جمال مسیح آبادی	گلستان
۳	هادی شفیعی	اصفهان	۹	علی یارمحمدی	خراسان شمالی
۴	محمد رضا محمدیان	آذربایجان شرقی	۱۰	حسن رشنو	لرستان
۵	جعفر مهدوی فرد	فارس	۱۱	محمد لطف	مازندران
۶	سید ابوالفضل احمدی	خراسان رضوی	۱۲	جلال احمدی	آذربایجان غربی