

بِسْمِ اللّٰهِ الرَّحْمٰنِ الرَّحِیْمِ

عناصر و جزئیات

پایه یازدهم - دوره دوم متوسطه

رشته نقشه‌کشی معماری

گروه تحصیلی هنر

زمینه خدمات

شاخه آموزش فنی و حرفه‌ای

شماره درس ۳۵۳۸

عناصر و جزئیات. - [ویرایش دوم] / بازسازی و تجدید نظر: کمیسیون تخصصی
برنامه‌ریزی و تألیف رشته نقشه‌کشی معماری. - تهران: شرکت چاپ و نشر کتابهای درسی
ایران، ۱۳۹۶. ۱۳۹۶

۲۲۵ص. : مصور. - (آموزش فنی و حرفه‌ای؛ شماره درس ۳۵۳۸)

متون درسی رشته نقشه‌کشی معماری گروه تحصیلی هنر، زمینه خدمات.

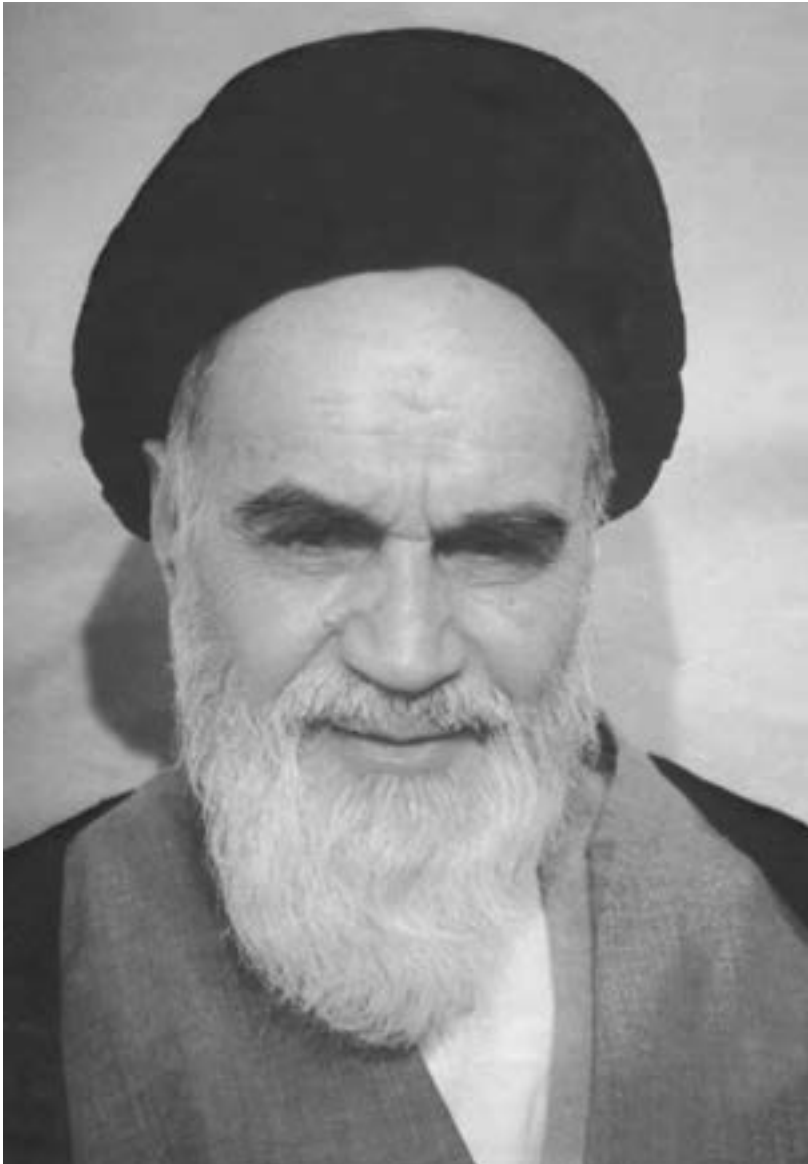
۱. ساختمان‌سازی - نقشه‌های تفصیلی. ۲. معماری - رسم فنی. الف. ایران.
وزارت آموزش و پرورش. کمیسیون تخصصی برنامه‌ریزی و تألیف رشته نقشه‌کشی
معماری. ب. عنوان. ج. فروست.



وزارت آموزش و پرورش
سازمان پژوهش و برنامه‌ریزی آموزشی

عناصر و جزئیات - ۲۱۱۶۲۷	نام کتاب :
سازمان پژوهش و برنامه‌ریزی آموزشی	پدیدآورنده :
دفتر تألیف کتاب‌های درسی فنی و حرفه‌ای و کاردانش	مدیریت برنامه‌ریزی درسی و تألیف :
ابراهیم آزاد، ویدا تقوایی، پرستو آریانزاده، ملک طباطبایی زواره، غلامحسین قربانیان و دارا افشار قوچانی (اعضای شورای برنامه‌ریزی)	شناسه افزوده برنامه‌ریزی و تألیف :
اداره کل نظارت بر نشر و توزیع مواد آموزشی	مدیریت آماده‌سازی هنری :
صغری عابدی (صفحه‌آرا) - لیدا ملک‌زاده (طراح جلد)	شناسه افزوده آماده‌سازی :
تهران : خیابان ایرانشهر شمالی - ساختمان شماره ۴ آموزش و پرورش (شهید موسوی)	نشانی سازمان :
تلفن : ۸۸۸۳۱۱۶۱-۹، دورنگار : ۸۸۳۰۹۲۶۶، کدپستی : ۱۵۸۴۷۴۷۳۵۹	
وب‌گاه : www.irtextbook.ir و www.chap.sch.ir	
شرکت چاپ و نشر کتاب‌های درسی ایران : تهران - کیلومتر ۱۷ جاده مخصوص کرج - خیابان ۶۱ (دارویش) تلفن : ۴۴۹۸۵۱۶۱-۵، دورنگار : ۴۴۹۸۵۱۶۰، صندوق پستی : ۳۷۵۱۵-۱۳۹	ناشر :
شرکت چاپ و نشر کتاب‌های درسی ایران «سهامی خاص»	چاپخانه :
چاپ اول ۱۳۹۶	سال انتشار و نوبت چاپ :

کلیه حقوق مادی و معنوی این کتاب متعلق به سازمان پژوهش و برنامه‌ریزی آموزشی وزارت آموزش و پرورش است و هرگونه استفاده از کتاب و اجزای آن به صورت چاپی و الکترونیکی و ارائه در پایگاه‌های مجازی، نمایش، اقتباس، تلخیص، تبدیل، ترجمه، عکس‌برداری، نقاشی، تهیه فیلم و تکثیر به هر شکل و نوع بدون کسب مجوز ممنوع است و متخلفان تحت پیگرد قانونی قرار می‌گیرند.



مهمترین عامل در کسب خودکفایی و بازسازی، توسعه مراکز علمی و تحقیقات و تمرکز و هدایت امکانات و تشویق کامل و همه جانبه مخترعین و مکتشفین و نیروهای متعهد و متخصصی است که شهادت مبارزه با جهل را دارند و از لاک نگرش انحصاری علم به غرب و شرق به درآمده و نشان داده اند که می توانند کشور را روی پای خود نگهدارند.

امام خمینی (ره)

فهرست

- ۱ فصل اول : شناخت زمین و بی‌سازی
- ۲۴ فصل دوم : دیوار چینی
- ۶۲ فصل سوم : محافظت از دیوارها در برابر رطوبت
- ۸۶ فصل چهارم : باز شو یا درگاه در دیوار
- ۱۰۶ فصل پنجم : سقف‌سازی به روش طاق ضربی
- ۱۱۵ فصل ششم : کف‌سازی
- ۱۳۴ فصل هفتم : اندودها
- ۱۴۷ فصل هشتم : سرویسهای بهداشتی
- ۱۶۲ فصل نهم : در و پنجره
- ۲۰۱ فصل دهم : نماسازی
- ۲۲۱ فهرست منابع و مآخذ

از بدو خلقت موجودات، جانوران مختلف به منظور حفاظت خود از بلایای طبیعی و درندگان، در پی پیدا کردن مسکن برآمدند. در طی میلیونها سال، تنها انسان به فراخور طبیعت ضعیف تر و خصلت برتر خود، غارها و بلندای درختان را ترک کرد و ساختمان سازی در سطح زمین را تجربه نمود. سپس تجارب خود را به فرزندانش منتقل کرد. سالهای متمادی طول کشید تا بنایان به عنوان طبقه‌ای برگزیده، با در نظر گرفتن کلیه عوامل محیطی مانند اقلیم، جغرافیا و همچنین مصالح موجود، به خلق شاهکارهای ابدی دست زدند که بیانگر تمدنهای پر قدرت زمان خویش هستند. در معماری امروز باید از مهارتها و تخصصهای مختلف موجود بهره گرفت تا نتیجه بهتری بدست آید و کیفیت و کمیت کار معماری را افزایش دهد.

مبانی کتاب حاضر با این هدف برنامه‌ریزی شده که بتواند خلأ بین مهندسان معمار و مجریان ساختمان را در دفاتر و همچنین کارگاههای ساختمانی پر کند.

برای فراگیری بیشتر کتاب ذکر چند نکته برای هنرجویان ضروری به نظر می‌رسد:

- به علت وابستگی فصول مختلف به یکدیگر، حفظ ترکیب و آموزش کامل مطالب هر فصل برای یادگیری مباحث بعدی لازم است.

- در ابتدای هر فصل با آموزش مطالب ساده، زمینه برای جذب مباحث پیچیده تر فراهم شده است. بهتر است در آموزش این قسمت دقت بیشتری به عمل آید.
- جزئیات ارائه شده، اکثراً دارای مقیاس مناسب و مستقیماً قابل استفاده هنرجویان هستند.
- برای آموزش بهتر، توصیه می‌شود به کمک جزئیات موجود، سؤالات متفاوتی برای هنرجویان مطرح شود تا طراحی کنند.

- برای فراگیری عملی مطالب کتاب، توصیه ضروری این است که ساعات اضافی برای بازدید از کارگاهها و تهیه گزارشهای هفتگی اختصاص یابد و امکانات کارآموزی عملی برای هنرجویان فراهم شود.

مؤلف

هنرآموزان محترم و هنرجویان گرامی:

در تعدادی از ترسیمات کتاب به دلیل محدودیت در اندازه صفحات، میان ترسیم و مقیاس ذکر شده برای آن اختلاف وجود دارد، انتظار می‌رود ترسیم آنها با توجه به اندازه‌های داده شده روی ترسیم انجام پذیرد.

هدف کلی

توانایی ترسیم جزئیات ساختمانی

شناخت زمین و پی سازی

هدفهای رفتاری: پس از پایان این فصل از فراگیر انتظار می رود بتواند:

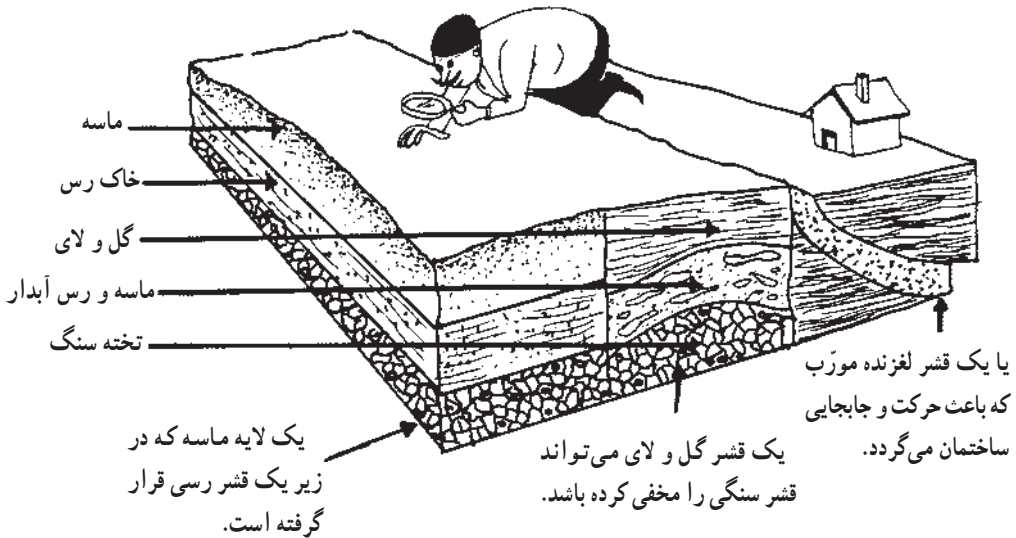
- لزوم شناسایی زمین را توضیح دهد.
- انواع زمین را تعریف کند.
- نقش پی در ساختمان را تعریف کند.
- پی های نواری را توضیح دهد.

۱-۱- شناسایی زمینی که ساختمان را بر روی آن بنا می کنیم

زمین، نام پوسته سرد و منجمد شده ای است که روی آن زندگی می کنیم و ساختمانهای خود را بر روی آن بنا می کنیم. مهندس طراح قبل از هر چیزی می باید زمین محل ساختمان را مورد آزمایش قرار دهد، و از اجزاء آن در لایه های مختلف مطلع شود.



این نکته را باید در نظر داشت که زمین مانند یک کیک خامه‌ای از لایه‌های مختلفی تشکیل شده که هر یک دارای خصوصیات متفاوت هستند، بنابراین شکل ظاهری زمین نمی‌تواند بیان‌کنندهٔ مواد متشکلهٔ خاک در اعماق آن باشد. اگر به شکل ۱-۲ دقت نمایید متوجه خواهید شد که چگونه لایه‌های مختلف که مسلماً توانایی‌های تحمل مختلفی هم دارند بر روی یکدیگر قرار گرفته‌اند.



شکل ۱-۲- آیا هنوز معتقدید که شکل ظاهری زمین می‌تواند بیان‌کنندهٔ مواد متشکلهٔ خاک در اعماق آن باشد؟

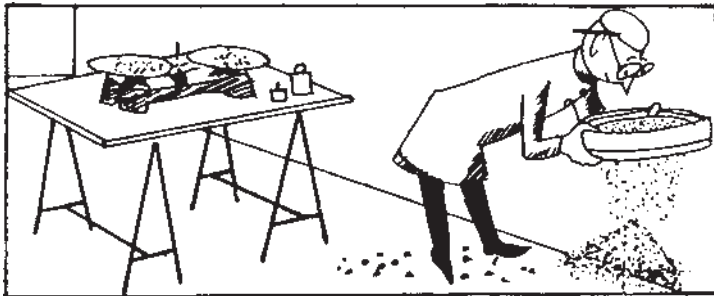
۲-۱- آزمایش خاک

شناسایی خاک می‌تواند بوسیله نمونه‌برداری انجام پذیرد. آسانترین روش «چاه‌زنی» می‌باشد که با کمک نمونه‌برداری به ما امکان شناخت قشرهای زیرین خاک را می‌دهد. بهترین روش نمونه‌برداری از ابتدا تا انتهای چاه می‌باشد نمونه خاکها را در ظروفی مکعبی شکل به ابعاد $30 \times 20 \times 20$ سانتیمتر قرار داده و سپس در آن را بسته و با یک نوار چسب مناسب درزهای آن را مسدود می‌کنیم. در روی جعبه نیز مشخصات محل و عمق مورد نظر را یادداشت می‌کنیم.

حفاری چاه باید تا رسیدن به خاک خوب ادامه یابد.

ابتدا در آزمایشگاه، دانه‌های متشکله خاک را از نظر اندازه و درستی بررسی می‌کنیم و

همچنین نسبت وزنی آنها را با یکدیگر می‌سنجیم به این عمل «تجزیه و تحلیل دانه‌بندی خاک» می‌گویند.



شکل ۳-۱- با استفاده از «الک» دانه‌بندی خاک را مشخص می‌کنیم.

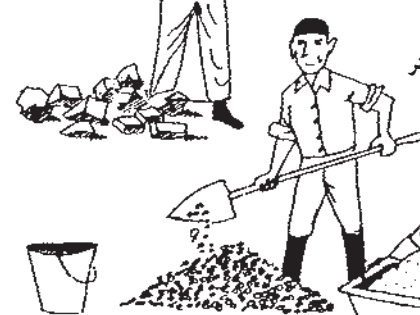
خاک می‌تواند تشکیل شده باشد از:



تخته سنگ به ابعاد بیش از ۲۰ cm



قلوه سنگ به ابعاد بین ۶ cm تا ۲۰ cm



شن به ابعاد بین ۲ میلی‌متر تا ۶۰ میلی‌متر



ماسه به ابعاد بین ۰/۰۶ میلی‌متر تا ۲ میلی‌متر

سیلت آماده به ابعاد بین ۰/۰۶ میلی‌متر تا ۰/۰۰۲ میلی‌متر

و بالاخره از خاک رس که تشکیل شده است از دانه‌های ریزتر از ۰/۰۰۲ میلی‌متر

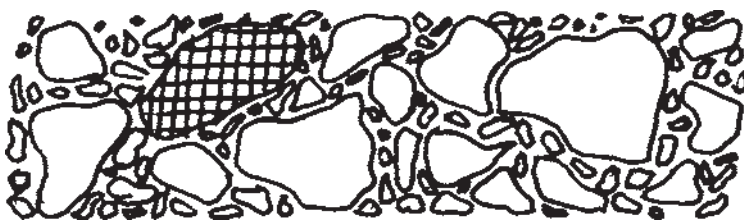


شکل ۴-۱- نمایش اندازه دانه‌بندی خاک که بوسیله الک می‌توان آنها را از یکدیگر جدا کرد.

برای تعیین چگونگی دانه بندی خاک آن را از صافیهای مختلف (الک) عبور می دهیم. با توجه به شکل ۴-۱ با نام گذاری و ابعاد و کاربرد دانه های سنگی مختلف آشنا می شویم. دانه های خاک بر حسب اندازه شان با استفاده از الک مشخص می شوند. (الک عبارت است از یک توری سیمی نصب شده در انتهای یک قوطی کم عمق). این تقسیم بندی شامل خاک رس، لای یا سیلت، ماسه، شن و قلوه سنگ است. به طور حتم یکی از عواملی که در تاب تحمل خاک مؤثر است وزن مخصوص توده خاک می باشد. تجربیات به دست آمده بر مبنای آزمایشها ثابت نموده که به طور کلی:

خاکهایی که دارای درصد بیشتری از دانه های درشت می باشند، پس از متراکم شدن به وزن مخصوص بالاتری نسبت به خاکی که دارای درصد بیشتری از دانه های ریز می باشد دست می یابند.

برای آزمایش آن کافی است یک دانه درشت سنگی را همان طور که در شکل ۵-۱ نمایش داده شده است در نظر بگیرید تصور کنید که بجای آن دانه درشت توده ای از دانه های ریز را انباشته نماییم. مسلم است که در پایان این جا به جایی مقداری فضای خالی در این توده باقی می ماند که قبلاً قطعه بزرگ فاقد آن بوده است. این فضاهای خالی باعث تقلیل وزن مخصوص و همین طور موجب کاهش تحمل خاک شده اند.

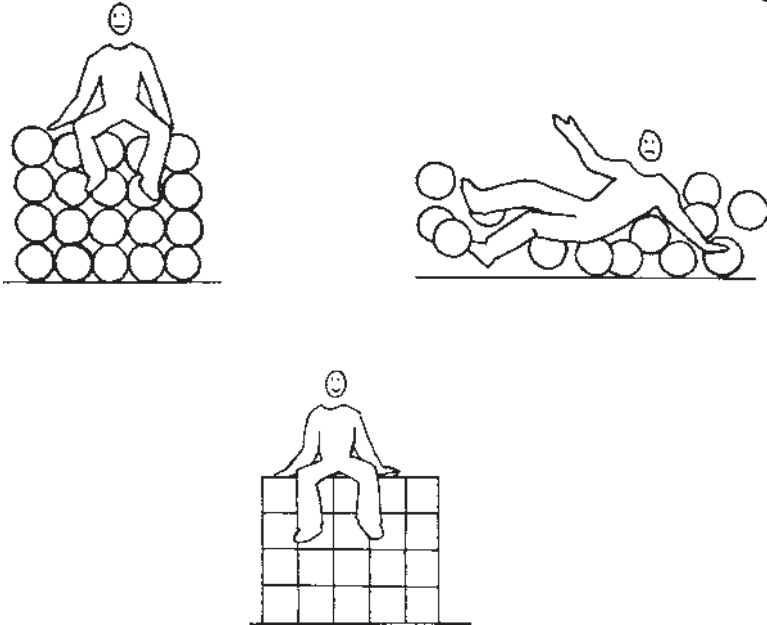


شکل ۵-۱- تصور کنید که در این لایه خاکی متراکم شده، دانه درشتی را با دانه های ریز جابجا کنیم.

یکی دیگر از عوامل مؤثر بر تاب تحمل خاک شکل ذره است. تجربیات مبتنی بر آزمایشها ثابت کرده اند که :

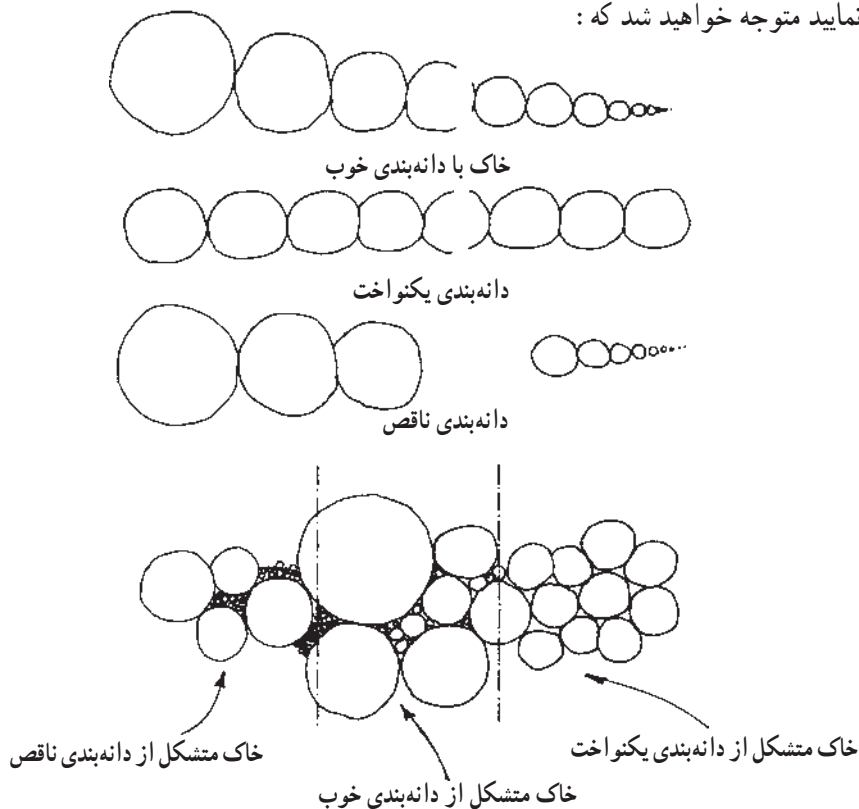
هر چه مقدار دانه‌هایی که دارای شکل گوشه‌دار و شکسته در یک توده خاک بیشتر باشد تاب تحمل آن نیز نسبت به خاکی که بیشتر دارای دانه‌های گرد است افزونتر است.

بدیهی است که دانه‌های گوشه‌دار بر روی هم نمی‌غلطند (شکل ۶-۱) و مابین یکدیگر یک حالت قفل و بست ایجاد می‌کنند و نیز به علت ناهموار بودن سطوح، اصطکاک بیشتری بین آنها ایجاد می‌شود.



شکل ۶-۱- ببینید چگونه دانه‌های گوشه‌دار با یکدیگر قفل و بست ایجاد می‌کنند. آنها را با دانه‌های گرد مقایسه کنید. دانه‌های گوشه‌دار به راحتی متراکم و یکپارچه می‌شوند و قابلیت بارگذاری بیشتری دارند.

دانه بندی خاکها نیز از جمله عوامل مؤثر بر تاب تحمل خاک هستند چنانچه به شکل ۱-۷ دقت نمایید متوجه خواهید شد که :



شکل ۱-۷- دانه بندی های مختلف را با یکدیگر مقایسه کنید. ترتیب قرارگیری آنها را در کنار هم ببینید؛ متوجه خواهید شد که در توده خاک متشکل از دانه بندی خوب چگونه همواره دانه ای وجود دارد که فاصله میان دو دانه سنگی دیگر را پر کند.

هر چه طیف دانه بندی خاک تکمیل تر باشد امکان تراکم پذیری و قفل و بست بین ذرات خاک بیشتر و وزن مخصوص آن افزایش می یابد.

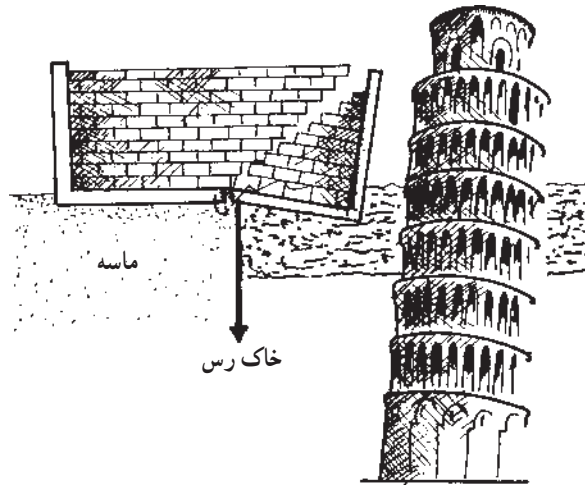
البته باید بدانید که شناسایی زمین زیر ساختمان برای پی بردن به وجود حفره ها، مسیر قنات ها، چاه ها و مانند اینها نیز ضروری می باشد.

۳-۱- تأثیر آب بر خاک

آب نقش بسیار مهمی در خاک و مقاومت آن ایفا می کند. به دشتهایی که بستر آنها از جنس

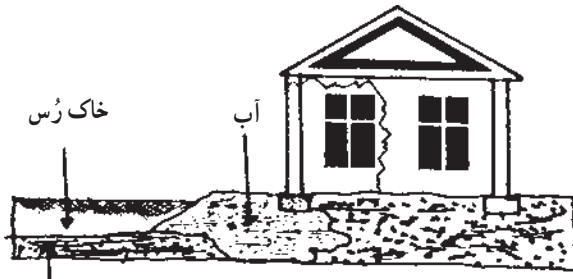
خاک رس است بیاندیشید، آیا در روزهای گرم تابستان ترکهای عمیق و عریض بر روی آنها را به یاد می‌آورید؟ آیا بر روی سطح شکننده ولی تا حدودی مقاوم آنها قدم زده‌اید؟ آیا دقت نموده‌اید که پس از یک بارندگی چگونه به سطحی لغزنده تبدیل می‌گردند؟
 شکل ظاهری و استحکام خاک خصوصاً خاکهایی که حاوی مقدار بیشتری خاک رس می‌باشند به طریق روشنی بر اساس میزان آب آنها تغییر می‌کند.

همین طور با افزایش میزان آب افزایش حجمی هم در خاک رخ می‌دهد. اگر خاک خشکی را مرطوب نماییم وقتی که مقدار آب جذب شده از حد معینی تجاوز نماید، متورم می‌شود. این ازدیاد حجم می‌تواند باعث حرکت دادن یا بلند کردن ساختمان از روی زمین گردد، خصوصاً در مناطقی که طبیعت خشکی دارند زمانیکه خاک به طور ناگهانی مرطوب گردد این عمل بیشتر اتفاق می‌افتد. این همان دلیلی است که باعث کج شدن برج پیزا شده است (شکل ۸-۱). برای جلوگیری از ایجاد مشکلات در این زمینه، ضروری است که در آزمایشگاه، خاکی را که می‌خواهیم بر روی آن ساختمانی بنا کنیم، دقیقاً مطالعه کرده تا اطلاعات لازم را به دست آوریم.



شکل ۸-۱- نداشتن دانش کافی در مورد زمینی که بر روی آن ساختمان بنا می‌کنیم موجب بروز نشست و ترک در ساختمان می‌شود.

باید بدانیم که جذب آب توسط زمین یکی از دلایل بسیار مهم نشست ساختمانیها و بوجود آمدن ترکهای بسیار زیادی در آنها می‌گردد (شکل ۹-۱). میزان این نشستها بستگی به مقدار خاک رس در ترکیب مواد تشکیل دهنده زمین دارد.



جنس و دانه‌بندی زمین

شکل ۹-۱- بر اثر افزایش رطوبت خاک و کم شدن مقاومت آن، ترک خوردگی و نشست در ساختمان ایجاد می‌شود.

هر چقدر که میزان خاک رس در زمین بیشتر باشد امکان فرو رفتن غیر متجانس ساختمان در خاک و در نتیجه بروز ترکها بیشتر می‌گردد و همچنین آب موجب لغزندگی و ریزش تپه‌ها می‌گردد، و این به دلیل کم شدن مقاومت خاک پس از نفوذ رطوبت به آن می‌باشد.

۴-۱- انواع زمینها

زمینها از دید جنس و دانه‌بندی به هشت گروه زیر تقسیم‌بندی شده‌اند:

۱-۴-۱- زمین شن بوم: مخلوطی از شن و ماسه و لای با کم و بیش دانه‌های قلوه سنگ که بهترین آن دارای دانه‌بندی پیوسته است. می‌توان آن را به آسانی متراکم کرد و به وزن فضایی آن افزود.

۲-۴-۱- زمین شن زار: دارای حدود دو سوم شن است و ماسه و لای بسیار کمی دارد. آب در این گونه زمینها باقی نمانده فرو می‌رود.

۳-۴-۱- زمین ماسه زار: دارای حدود دو سوم ماسه است و کمی شن به همراه دارد و لای آن بسیار کم است این گونه زمینها را می‌توان غرقاب^۱ و متراکم کرد.

۴-۴-۱- زمین خاکی: دارای حدود دو سوم ماسه و حدود یک سوم خاک رس و لای می‌باشد و می‌توان آن را متراکم کرد.

۵-۴-۱- زمین رسی و گل‌آهکی: (زمین گل‌آهکی ۴۰ تا ۷۵ درصد وزنش گرد سنگ‌آهک و ۲۵ تا ۶۰ درصد آن خاک رس است) زمین رسی دارای حدود دو سوم خاک رس و حدود یک سوم ماسه است. این گونه خاکها در صورت خشک بودن قابل بارگذاری هستند و چنانچه آب بکند باد کرده خمیری و شل می‌شوند. لذا ساختمان‌سازی بر روی آنها توصیه نمی‌شود.

۱- غرقاب: در اصطلاح ساختمانی‌سازی به اشباع کردن مواد و مصالح از آب گفته می‌شود.

۶-۴-۱- زمین لایی: بیش از دو سوم آن لای است و ماسه کمی دارد. این گونه زمینها حالت چسبندگی ندارند و تراکم پذیر نیستند و قابلیت بارگذاری ندارد.

۷-۴-۱- زمین لجنی: بیش از دو سوم آن لای است، ماسه آن خیلی کم است و کم و بیش خاک نباتی به همراه دارد که آن را تیره رنگ کرده و قابل ساختمان سازی نیست.

۸-۴-۱- زمین خاک دستی: که از تجمع نخاله های ساختمانی و یا خاک حاصل از خاکبرداری و حتی زباله به وجود آمده است و به علت عدم پیوستگی و یکنواختی آن ساختمان سازی بر روی آن به هیچ وجه توصیه نمی شود.

زمینها از نظر کندن و جا به جا کردن در واقع از دید اجرایی به پنج دسته تقسیم شده اند که به شرح زیر می باشند:

الف- زمین بیلی: که با بیل برداشته می شود و نیازی به کندن ندارد. مانند ماسه و شن و خرده سنگ. بدیهی است که این زمین فاقد چسبندگی می باشد.

ب- زمین پاییلی: که با بیل و فشار پا کنده می شود و نیاز به کندن با کلنگ ندارد. مانند شن و ماسه خاکدار مسیل ها و زمینهای زراعی.

ج- زمین کلنگی: که باید با کلنگ کنده شود. چسبندگی دانه های آن به یکدیگر از زمین پاییلی بیشتر است، بدنه گود کنده شده در زمین کلنگی، به ویژه پس از بارندگی باید به صورت عمودی بماند. این گونه زمینها قابلیت ساختمان سازی دارند.

د- زمین دج: بسته به سختی شان، با کلنگ، پتک یا کمپرسور کنده می شوند. آنها زمینهای شن بومی هستند که دانه های آنها به همدیگر چسبیده اند. بدنه گود کنده شده در این زمینها، به ویژه پس از بارندگی باید به صورت عمودی باقی بماند.

ه- زمین سنگی: این دسته از زمینها بر حسب جنس سنگ و بزرگی آن به چهار دسته زمین سنگی سست، نیم سخت، سخت و خیلی سخت تقسیم می شوند. کندن و جابه جا کردن آنها با دیلم و پتک و کمپرسور و گاهی اوقات مواد منفجره امکان پذیر است و قابلیت ساختمان سازی بر روی آنها وجود دارد.

۵-۱- نتایج

با توجه به مطالب توضیح داده شده به این نتایج رسیده ایم که:

- وزن ساختمان و کلیه افراد درون آن و اثاثیه داخل آن به زمین منتقل می شود، بنابراین

شناسایی زمینی که قرار است بر روی آن ساختمانی بنا شود الزامی می‌باشد.

– زمین از لایه‌های مختلفی ساخته شده است، بنابراین براساس ظاهر زمین نمی‌توان در مورد مقاومت آن تصمیم صحیحی گرفت.

– اندازه دانه‌های خاک، شکل دانه‌های آن و طیف دانه‌بندی در تاب تحمل خاک مؤثرند و هرچه وزن مخصوص خاک افزایش یابد مقاومت آن نیز افزایش می‌یابد.

– رطوبت بر مقاومت خاکها تأثیر بسزایی دارد و چنانچه مقدار آن از حد معینی افزایش یابد خاک متورم می‌شود.

– ساختمان‌سازی بر روی زمینهای رسی به هیچ عنوان توصیه نمی‌شود زیرا با مرطوب شدن محیط ازدیاد حجم پیدا کرده و همچنین لغزنده می‌شود.

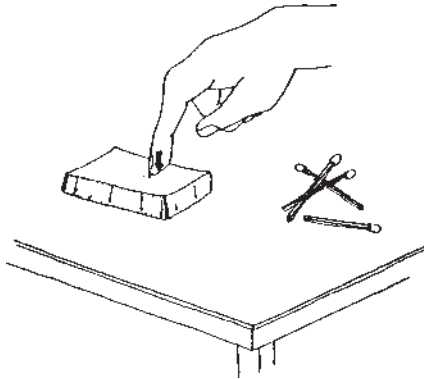
– شناسایی انواع زمینها از نظر «دانه‌بندی» و «کندن و حمل کردن» به منظور احداث بنا بر روی آنها اهمیت زیادی دارد.

– ساختمان‌سازی بر روی زمین رسی و گل‌آهکی، زمین لایی، لجنی و خاک دستی توصیه نمی‌شود.

۶-۱- پی (شالوده) چیست؟

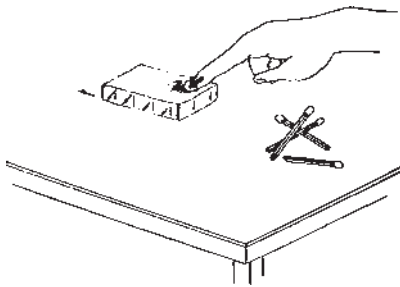
در مثالهای مربوط به قوطی کبریت متوجه شدیم که ساختمان نیروها را به زمین منتقل می‌کند، ولی این نیروها از چه طریق به زمین منتقل می‌شود؟ مسلماً کف ساختمان این وظیفه را به عهده ندارد. این نیروها از طریق دیوارها به زمین انتقال می‌یابند. فصل مشترک دیوار و زمین را یک توده منسجم که نه تنها بایستی بتواند بارهای ناشی از ساختمان را تحمل کند بلکه باید تحمل شرایط درون خاک را نیز بنماید، تشکیل می‌دهد. البته پی وظایف مهم دیگری را نیز به عهده دارد. برای روشنتر شدن موضوع به دقت به چند مثال زیر توجه کرده نتایج آنها را ثبت نمایید.

آزمایش اول: قسمت داخلی قوطی کبریت را بر روی میز قرار دهید و با انگشت دست بر روی آن همان طور که در شکل ۱-۱۰ ملاحظه می‌شود نیرو وارد کنید و عکس‌العمل آن را یادداشت نمایید.



شکل ۱-۱۰- آزمایش اول: به وسیله انگشت یکی از دستها بر روی قسمت داخلی قوطی کبریتی که به صورت واژگون بر روی میز قرار دارد نیرو وارد می‌کنیم.

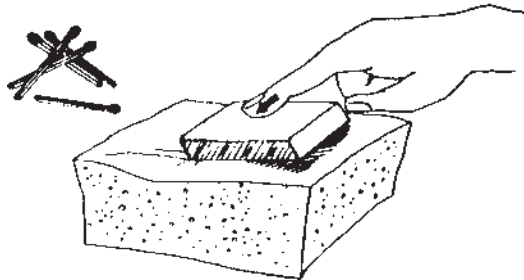
آزمایش دوم: قسمت داخلی قوطی کبریت را روی میز قرار داده و با انگشت دست به صورت



مایل همان طور که در شکل ۱-۱۱ ملاحظه می‌شود به آن نیرو وارد کنید و نتیجه عکس‌العمل آن را یادداشت کنید.

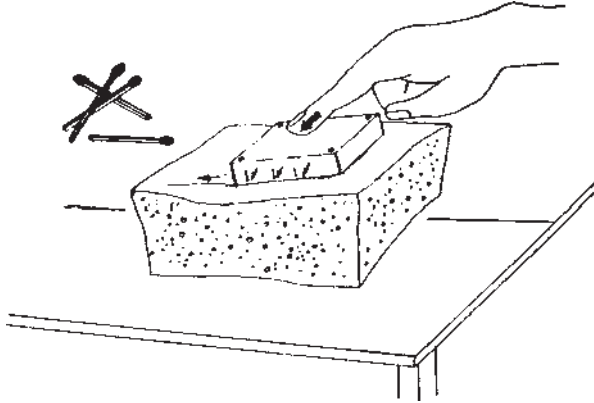
شکل ۱-۱۱- آزمایش دوم: بوسیله انگشت یکی از دستها به صورت مایل بر روی قسمت داخلی قوطی کبریتی که به صورت واژگون بر روی میز قرار دارد نیرو وارد می‌کنیم.

آزمایش سوم: آزمایش فوق را بر روی یک اسفنج انجام داده نتیجه را یادداشت نمایید (شکل ۱-۱۲).



شکل ۱-۱۲- آزمایش سوم: بوسیله انگشت یکی از دستها به صورت مایل بر روی قسمت داخلی قوطی کبریتی که به صورت واژگون بر روی یک تکه اسفنج قرار دارد نیرو وارد می‌کنیم.

آزمایش چهارم: قسمت داخلی قوطی کبریت را بوسیله چهار سوزن برابر شکل ۱۳-۱ در داخل اسفنج محکم کرده و سپس به صورت مایل به آن نیرو وارد کنید. نتیجه را در گزارش خود منعکس کنید.



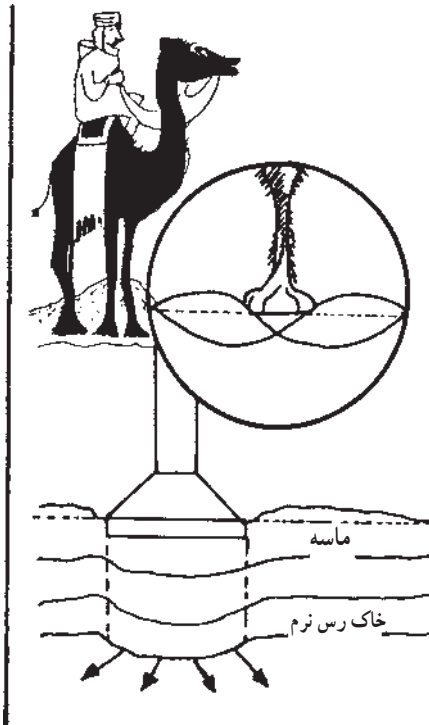
شکل ۱۳-۱- آزمایش چهارم: آزمایش سوم را بر روی قسمت داخلی قوطی کبریتی که به وسیله چهار سوزن در داخل اسفنج محکم شده است تکرار می کنیم.

آزمایش	نتیجه
شماره ۱	قوطی به صورت ثابت در جای خود باقی می ماند.
شماره ۲	قوطی در جهت نیرو به حرکت در می آید.
شماره ۳	قوطی با کمی جابه جایی در اسفنج فرو می رود.
شماره ۴	قوطی بدون جا به جایی در جای خود ثابت می ماند، و نیرو از طریق سوزنها به اسفنج منتقل می شود.

در واقع نتایج دیگری را می توان از آزمایشهای فوق بدست آورد. اول این که نیروها فقط به طرف ثقل زمین وارد نمی شوند، بلکه نیروهای افقی ناشی از باد و یا زلزله بر ساختمان وارد می گردند که انتقال آنها به زمین از اهمیت زیادی برخوردار است. دوم این که چنانچه ساختمان با زمین مرتبط نگردد، نمی تواند نیروها را به درستی به آن منتقل نماید.

تصور می رود با این چند مثال متوجه اهمیت وجودی پی در ساختمان شده اید، پی ها به طور معمول در زیر دیوارها و یا ستونها قرار می گیرند. پی نقش انتقال نیرو و توزیع آن در خاک را به عهده

می‌گیرد برای آن که بهتر متوجه این مطلب شوید به دو مثال زیر به دقت توجه کنید.
 آیا تاکنون به پای شترها دقت کرده‌اید؟ اگر این مسأله برای شما جالب نبوده است به شکل
 ۱-۱۴ توجه کنید حال می‌توانید دلیل پهن بودن کف پای این حیوان را دریابید؟ شکل پای او را با
 حیوانی مثل گوزن که در مناطق کوهستانی زندگی می‌کند مقایسه کنید. شتر نه تنها بایستی گرمای
 سوزان و خشکی کویر را تحمل کند، بلکه حفظ تعادل و حرکت در ماسه‌زار و همچنین فرو نرفتن
 در آن از جمله خصوصیات این کشتی کویر است. واضح است که سطح پای شتر با وزن او برای
 توزیع نیرو در سطح ماسه مرتبط است.



شکل ۱-۱۴- به طبیعت اطراف خود بیشتر دقت کنید. رازهای بسیار زیادی در آن نهفته است که می‌تواند راهنمای ما باشد.

برای طرح مثال بعدی کمی از ذهن شما کمک می‌گیرم. یک روز زمستانی را در نظر بگیرید و تصور کنید که اطراف شما را برف زیادی پوشانده است، تجسم کنید در یک دست یک میله فلزی و در دست دیگر یک کتاب دارید، اگر هر دو را در یک زمان و از یک ارتفاع رها کنید (البته توجه داشته باشید که میله فلزی به صورت عمود بر زمین رها می‌شود) چه می‌شود؟ کدام یک بیشتر در زمین

فرو می‌رود؟

نتیجه آزمایش دوم علت شکل و ابعاد وسایل اسکی را در زیر پای اسکی‌بازان برای شما روشن می‌کند. البته باید بدانید هر چه اسکی‌باز سنگینتر باشد چوب اسکی بزرگتری بایستی انتخاب کند.

لذا مجموعاً می‌توان به نتایج زیر دست یافت :

الف : برای احداث هر ساختمانی بر روی زمین ابتدا بایستی پی‌سازی انجام گیرد.

ب : پی نه تنها نیروهای عمود بر ثقل زمین بلکه نیروهای افقی وارده بر ساختمان را نیز به زمین منتقل کرده، مانع از واژگونی ساختمان می‌شود.

ج : پی‌ها معمولاً در زیر دیوارها یا ستونها قرار می‌گیرند.

د : پی نقش انتقال نیرو و همچنین توزیع آن به زمین زیرین را به عهده دارد.

هـ : برای توزیع نیرو در زمین «سطح پی» اهمیت ویژه‌ای دارد.

و : سطح پی بستگی به وزن ساختمان و خصوصاً جنس زمین دارد. (به طوری که هر چه زمین

مقاومتر باشد سطح پی کمتر و هر چه زمین سست‌تر باشد سطح آن وسیع‌تر می‌گردد.)

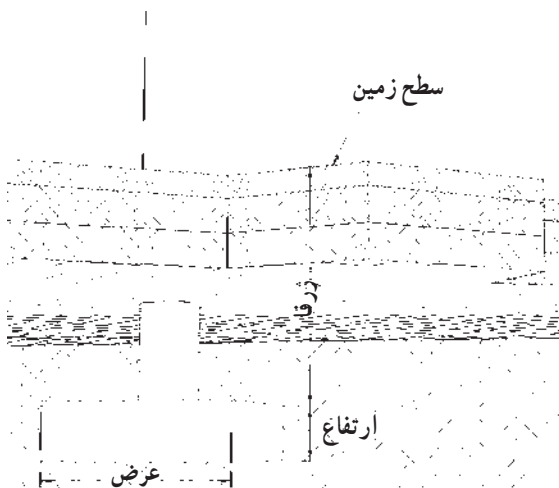
۷-۱- پی‌های سطحی

۷-۱-۱- تعاریف : طول، عرض، ارتفاع و ژرفای پی در شکل ۱۵-۱ مشخص شده‌اند.

بار مرده: عبارت است از بارهای ناشی از وزن اجزای ساختمان مانند وزن دیوارها و سقف‌ها.

بار زنده: عبارت است از بارهای ناشی از اجزای غیر مرتبط با ساختمان مانند افراد و مبلمان.

نیروهای عمودی: مجموعه بارهای زنده و مرده که در جهت مرکز ثقل زمین بر ساختمان وارد



شکل ۱۵-۱- مفهوم ژرفا، ارتفاع و عرض شالوده

می آید.

نیروهای افقی: عبارت است از نیروهایی که به صورت افقی و عمود بر مرکز ثقل زمین بر ساختمان وارد می آیند مانند نیروی باد و زلزله.

سازه: مجموعه اعضای از ساختمان که نیروهای وارده بر ساختمان را به زمین منتقل می کنند و موجب پایداری آن می شوند.

عضو سازه ای: هر عضو از مجموعه سازه را عضو سازه ای می نامند. بدیهی است پایداری هر ساختمان در گرو وجود کلیه اعضاء سازه در کنار یکدیگر می باشد.

اسکلت ساختمان: مجموعه اعضاء سازه ای ساختمان را اسکلت ساختمان می گویند، مانند تیر و ستون.

دیوار باربر: اگر نیروهای عمودی و افقی توسط دیوارها جذب و به زمین منتقل شوند، آن دیوارها را دیوار باربر می نامیم.

دیوار غیر باربر: چنانچه دیوار نقشی در انتقال نیروها نداشته باشد و در صورت تخریب یا حذف آن به پایداری ساختمان خدشه ای وارد نشود آن دیوار را اصطلاحاً دیوار غیر باربر می نامیم.

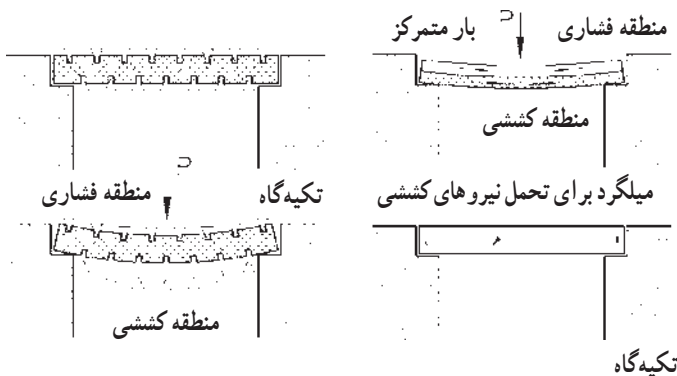
عمق یخبندان: پایینترین عمقی از خاک که آبها و رطوبت آن عمق در سرمای ناشی از سردترین روز سال منجمد می گردند را عمق یخبندان می گویند. بدیهی است این عمق بستگی به آب و هوای آن محدوده دارد.

بتن: مخلوطی از سیمان، شن و ماسه شسته و آب آشامیدنی را بتن می نامیم. نسبت اختلاط آنها از اهمیت زیادی برخوردار است.

نیروهای فشاری و کششی: به شکل ۱۶-۱ توجه کنید قسمت افقی را یک تیر سقف در نظر بگیرید و دو فلش پایینی را دو دیوار دو طرف تیر، اگر از بالا نیرویی به این تیر وارد کنیم، سطح بالایی تیر در حال فشرده شدن است و سطح پایین در حال کش آمدن. این تمرین را می توانید با خط کش خود نیز انجام دهید. به این ترتیب سطح بالایی خط کش را نیروهای فشاری، فشرده می کنند و سطح پایینی خط کش یا تیر سقف را نیروهای کششی، کش می آورند.

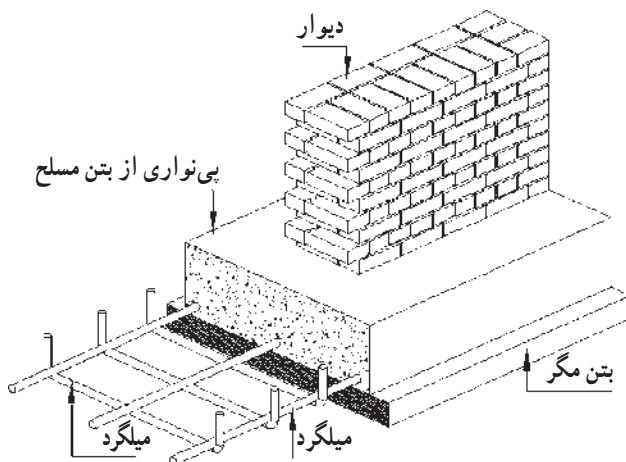
بتن غیر مسلح: بتنی که در آن میلگرد قرار نمی دهند را بتن غیر مسلح می نامند.

بتن مسلح: معمولاً برای افزایش مقاومت کششی بتن، در داخل آن براساس محاسبات تعدادی



شکل ۱۶-۱- توجیه چگونگی توزیع مناطق کششی و فشاری در طول تیر پس از وارد آوردن نیرو به تیر منطقه پایینی به صورت کشش و منطقه بالایی تیر به صورت فشار کار می‌کند. محل قرارگیری میلگردهای فولادی در منطقه کششی قرار دارد. بدین ترتیب ضعف تیر بتنی جبران می‌شود.

آرماتور (همان گونه که در شکل ۱۷-۱ ملاحظه می‌شود) قرار می‌دهند.



شکل ۱۷-۱- چگونگی قرارگیری میلگردها در بتن

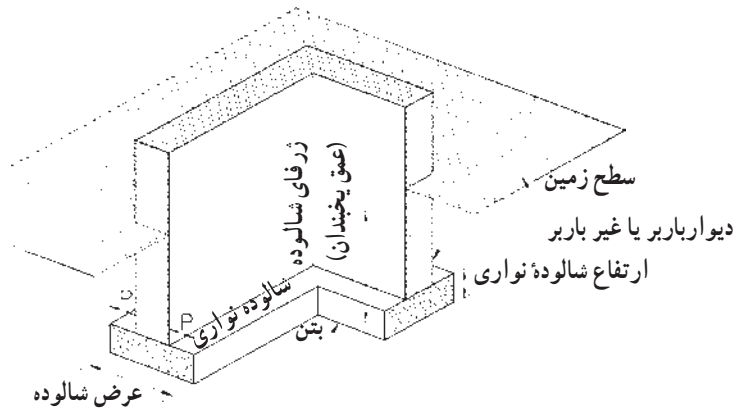
۲-۷-۱- تعریف و انواع شالوده‌ها (پی‌های سطحی): جهت احداث ساختمانهای

کوتاه بر روی یک زمین مناسب و معمولی، غالباً از پی‌های سطحی استفاده می‌شود و بر اساس نوع ساختمان به دو طریق اجرا می‌شوند:

الف: اگر ساختمان کوتاه و فاقد اسکلت باشد و دیوارها برابر باشند، از پی‌های سطحی،

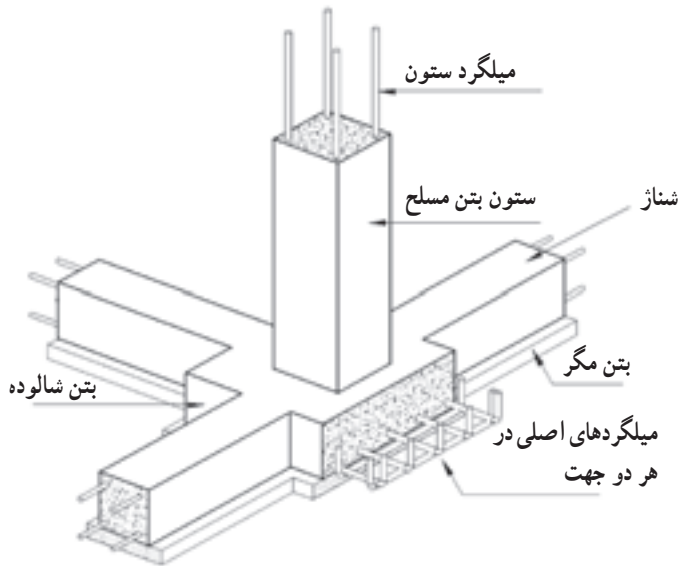
نواری ممتد یا شالوده‌های نواری استفاده می‌کنیم. این شالوده‌ها همچنین در زیر دیوارهای غیر برابر

نیز برای انتقال وزن آنها به زمین قرار می‌گیرند، شکل ۱۸-۱ این نوع شالوده‌ها را نمایش می‌دهد.



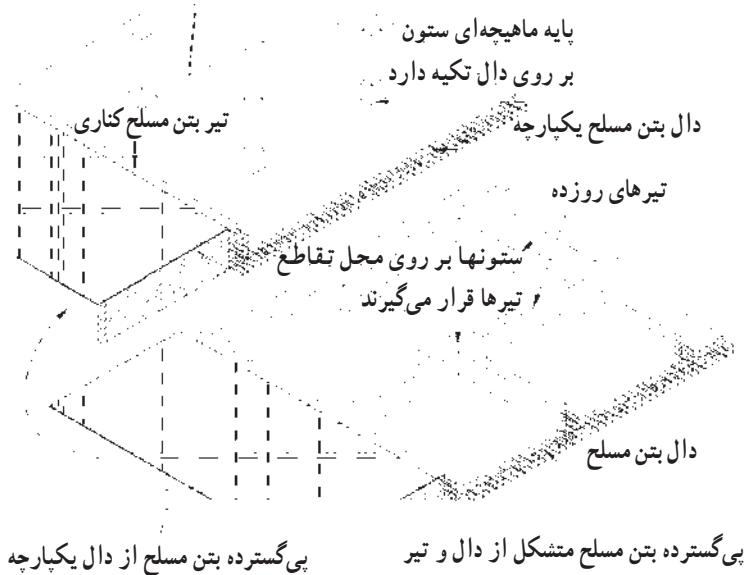
شکل ۱۸-۱- شالوده نواری و قسمتهای مختلف آن

ب: اگر ساختمان دارای اسکلت باشد از پی های سطحی منفرد یا شالوده های منفرد بهره می بریم در شکل ۱۹-۱ این نوع شالوده ها را می توانید ببینید.



شکل ۱۹-۱- شالوده منفرد و چگونگی میلگردگذاری داخل آن

ج: اگر خاک محل احداث ساختمان سست و امکان حفاری نباشد، (مثلاً به دلیل بالا بودن آبهای زیرزمینی) از پی های گسترده جهت توزیع نیروهای ساختمان استفاده می شود. در شکل ۲۰-۱ دو نمونه از این نوع شالوده دیده می شود.



شکل ۲۰-۱- دو نمونه پی گسترده سطحی

۳-۷-۱- خصوصیات شالوده‌های نواری: در هنگام ساخت شالوده‌های نواری بایستی

به نکات زیر توجه داشته باشیم:

الف - شالوده‌ها می‌بایستی بر روی خاک دست نخورده ساخته شوند (باید از قرار دادن شالوده‌ها بر روی زمین رسی، گل‌آهکی، لایی، لجنی و خصوصاً خاک دستی پرهیز نمود).

ب - شالوده‌ها بایستی که اندکی در قشر مقاوم خاک فرو رفته باشند تا از لیز خوردن احتمالی شالوده و ساختمان جلوگیری شود. عمق این فرورفتگی بین 2° سانتیمتر برای زمین دج و 8° سانتیمتر برای زمین پایلی منظور می‌شود.

ج - سطح فوقانی شالوده بایستی عمیقتر از عمق یخبندان باشد تا در مقابل یخ‌زدگی آبهای درون خاک ایمن باشند. معمولاً عمقی برابر 6° سانتیمتر در مناطق با آب و هوای معتدل توصیه شده است.

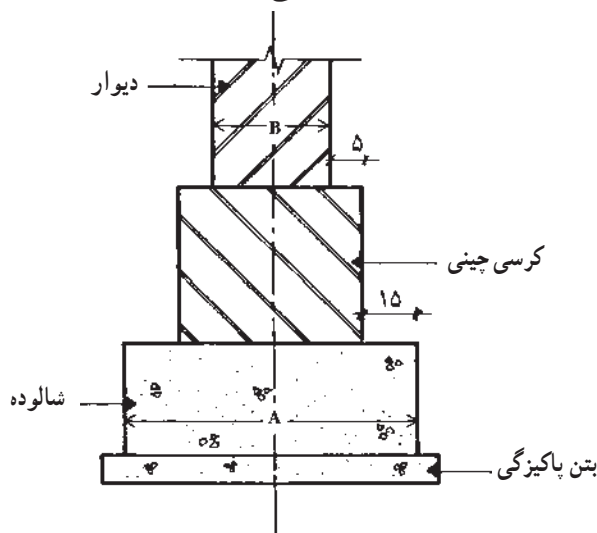
د - اجرای یک لایه بتن پاکیزگی در زیر تمامی شالوده‌های بتن مسلح که در مجاورت سطح زیرین خود آرماتور دارند، الزامی است. بتن پاکیزگی خطر آلوده شدن بتن سازه‌ای با خاک را به هنگام انجام عملیات بتن‌ریزی مرتفع می‌نماید.

ضخامت لایه بتن پاکیزگی به هیچ عنوان نباید کمتر از ۵ سانتیمتر باشد.
 هـ - ابعاد شالوده به دو عامل بستگی دارد. اول مجموعه بارهای ساختمان، دوم ماهیت و ظرفیت باربری خاک زیرین. عرض شالوده غیر مسلح برای ساختمان یک طبقه در خاک مناسب از رابطه زیر به دست می‌آید (شکل ۲۱-۱).

$$\text{ارتفاع شالوده‌های نواری با بتن غیر مسلح نباید کمتر از } ۵ \text{ سانتیمتر منظور گردد.}$$

$$A = B + 2 \times (15 + 5) \text{ عرض دیوار} = \text{عرض شالوده نواری (سانتیمتر)}$$

ارتفاع شالوده‌های نواری با بتن غیر مسلح نباید کمتر از ۵ سانتیمتر منظور گردد.



شکل ۲۱-۱ - برای بدست آوردن عرض حدودی و حداقل شالوده در زمین خوب از رابطه $A = B + 2 \times (15 + 5)$ استفاده می‌کنیم.

و - برای شالوده‌های نواری با بتن غیر مسلح در زیر دیوارهای باربر، بتن با عیار حداقل ۲۵۰ کیلوگرم سیمان در متر مکعب بتن استفاده می‌شود.

ز - برای شالوده‌های نواری با بتن مسلح (بتن آرمه) بتن با عیار حداقل ۳۰۰ کیلوگرم سیمان در متر مکعب بتن استفاده می‌شود.

ح - ریختن بتن پاکیزگی یا بتن شالوده باید به مجرد اتمام عملیات گودبرداری صورت گیرد. به این دلیل که پاره‌ای خاکها، که در زمان پایان عملیات گودبرداری مقاومتی کافی و مناسب دارند، نسبت به عوامل جوی حساسیت نشان می‌دهند و در اثر ریزش باران بر آنها بعد از چند ساعت، گل شده و کاملاً سست می‌شوند و یا در برابر هوا پوسته پوسته می‌شوند.

حداقل عیار بتن پاکیزگی ۱۵۰ کیلوگرم سیمان در متر مکعب بتن است.

۸-۱- مصالح مختلف در پی‌های سطحی و نواری

۸-۱-۱ پی‌های شفته‌ای: پی‌سازی با شفته فقط برای ساختمانهای یک طبقه و یا

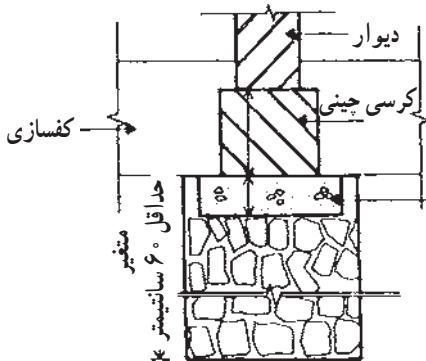
پی دیوارهای محوطه استفاده می‌شود و از ساده‌ترین انواع پی‌سازی است.

ساخت پی شفته‌ای به این ترتیب است که پس از حفر زمین تا عمق لازم، معمولاً از همان خاکهای حاصله از پی‌کنی استفاده کرده و با افزودن مقدار لازم دوغاب آهک به آن شفته تهیه می‌شود. به یاد داشته باشید که معمولاً مقدار آهک مورد نیاز بین 20° تا 35° کیلوگرم دوغاب آهک شکسته در هر متر مکعب شفته می‌باشد و دانه‌های سنگی درون خاک به طور متوسط نباید کمتر از 3° درصد باشند. این شفته را پس از مخلوط کردن در ضخامتهای 3° سانتیمتری در محل پی ریخته و می‌کوبند.

پس از یک هفته (البته در آب و هوای معتدل) پی شفته‌ای قابلیت بارگذاری یعنی دیوارچینی پیدا می‌کند.

بناهای سنتی ما بر روی پی‌های شفته‌ای ساخته شده‌اند که امروزه استفاده از این نوع پی منسوخ شده است.

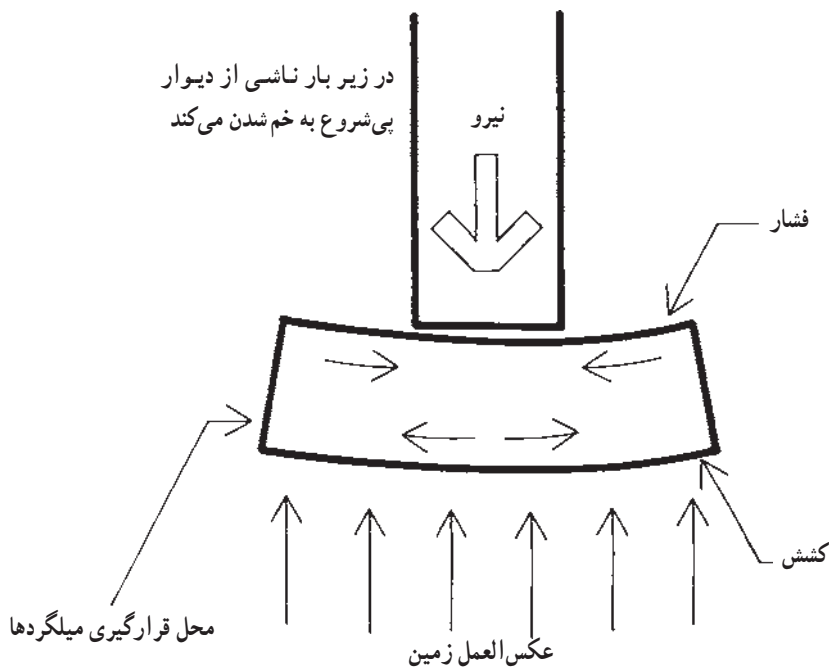
۲-۸-۱ پی‌های سنگی: زمانی که سنگ مناسب در محل موجود و عمق پی زیاد باشد از پی‌های سنگی همان طور که در شکل ۲۲-۱ ملاحظه می‌شود استفاده می‌کنیم. سنگی که برای پی‌سازی استفاده می‌کنیم از انواع سنگهای لاشه و شکسته می‌باشد. سنگهای قلوه رودخانه‌ای به علت صیقلی بودن سطح آنها مناسب نمی‌باشند. پس از پی‌کنی سنگهای لاشه شکسته را در میان ملات ماسه و سیمان یا ملات ماسه و آهک و یا ملات باتارد جا می‌دهیم. استفاده از پی‌های سنگی نیز تنها در ساختمانهای یک طبقه و یا دیوار محوطه توصیه می‌شود.



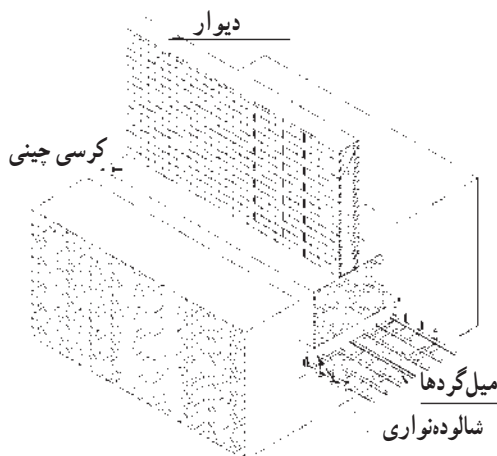
بتن ۲۰۰ کیلوگرم سیمان در متر مکعب لاشه چینی یا ملات ماسه آهک یا باتارد

شکل ۲۲-۱ در هنگامی که زمینی مناسب در عمق واقع شده است می‌توان از پی‌های سنگی استفاده کرد.

۳-۸-۱- پی های بتنی: امروزه توصیه می شود که پی کلیه ساختمانها را از بتن بسازند. بخصوص در مناطق زلزله خیز حتی برای ساختمانهای یک طبقه هم پی های بتنی مسلح که در تمام طول دیوارهای باربر ساختمان ادامه داشته و به یکدیگر متصلند به کار می روند. چنانچه با دقت به شکل های ۲۳-۱ و ۲۴-۱ دقت نمایید، شکل و خصوصیات پی های بتنی را متوجه خواهید شد.



شکل ۲۳-۱- نحوه توزیع نیروها در مقطع شالوده نواری محل نیروهای کششی و بالطبع میلگردها را مشخص می کند.



شکل ۲۴-۱- چگونگی قرارگیری میلگردها در شالوده نواری بتن مسلح

بمنظور تقویت پی‌ها، آنها را بوسیله میلگردهای فولادی تقویت می‌نمایند. برای روشن‌تر شدن موضوع یک کتاب را به صورت عمودی بر روی یک اسفنج قرار دهید، متوجه خواهید شد که سطح تحتانی اسفنج به حالت کشش و سطح فوقانی به حالت فشار در می‌آید. شالوده بتنی نیز در زیر دیوار باربر به همین صورت عکس‌العمل نشان می‌دهد و از آنجا که بتن تحمل نیروی فشاری را بیشتر از نیروی کششی دارد لذا میلگردهای فولادی را در محدوده وارد شدن نیروهای کششی یعنی سطح تحتانی قرار می‌دهند. این نکته را نباید از یاد ببریم که میلگرد باید حداقل $2/5$ سانتیمتر در داخل بتن قرار گرفته باشد. این فاصله که پوشش بتنی میلگرد نامیده می‌شود به منظور جلوگیری از خوردگی میلگرد می‌باشد که براساس نوع رطوبت خاک و نمکهای همراه آن تا ده سانتیمتر افزایش می‌یابد. پوشش بتنی را با قرار دادن بالشتک‌های بتنی یا پلاستیکی مشابه آنچه در شکل ۱-۲۵ ملاحظه می‌شود ایجاد می‌کنند.



فاصله نگهدار پایه‌دار



فاصله نگهدار چرخشی جهت
آرماتورهای عمودی یا افقی

شکل ۱-۲۵- برای حفظ پوشش بتنی اطراف میلگرد از فاصله نگهدار استفاده می‌کنند.

پرسشهای فصل اوّل

- ۱- آزمایش خاک به چه ترتیب انجام می‌شود؟
- ۲- تأثیر وزن مخصوص فضایی خاک را در تاب تحمل خاک بیان کنید.
- ۳- تأثیر اندازه دانه‌های خاک را در افزایش تحمل آن بیان کنید.
- ۴- تأثیر شکل دانه‌های خاک را در افزایش تحمل آن بیان کنید.
- ۵- تأثیر نسبت دانه‌بندی خاک را در افزایش تحمل آن بیان کنید.
- ۶- به غیر از ماهیت خاک چه نکات دیگری را هنگام شناسایی زمین باید مورد مطالعه قرار

دهیم؟

- ۷- تأثیر آب بر خاک را تعریف کنید.
- ۸- انواع زمینها را از نظر جنس و دانه‌بندی تعریف کنید.
- ۹- انواع زمینها را از نظر کندن و جابه‌جا کردن بیان کنید.
- ۱۰- بی چیست؟
- ۱۱- بی‌های سطحی یا شالوده‌ها کدامند؟
- ۱۲- شالوده نواری را تعریف کرده نکاتی را که در ساخت آن باید در نظر داشت بیان کنید.
- ۱۳- بی‌های شفته‌ای را تعریف نمایید.
- ۱۴- بی‌های سنگی را تعریف نمایید.
- ۱۵- بی‌های بتنی را تعریف نمایید.

دیوار چینی

هدفهای رفتاری : پس از پایان این فصل از فراگیر انتظار می‌رود بتواند :

- توان نظارت بر اجرای صحیح دیوار چینی را داشته باشد.
- انواع دیوارها را تعریف کند.
- مصالح مورد استفاده در دیوار را مشخص کند.
- انواع ملات مورد مصرف در دیوار چینی را تعیین کند.
- انواع پیوند دیوارها را توضیح دهد.
- یک نمونه از هر یک از دیوارهای ۱۱ و ۲۲ و ۳۵ سانتیمتری را ترسیم نماید.
- کلاف بندی افقی و عمودی در ساختمان را توضیح دهد.
- کرسی چینی را توضیح دهد.

۱-۲- دیوار چیست؟

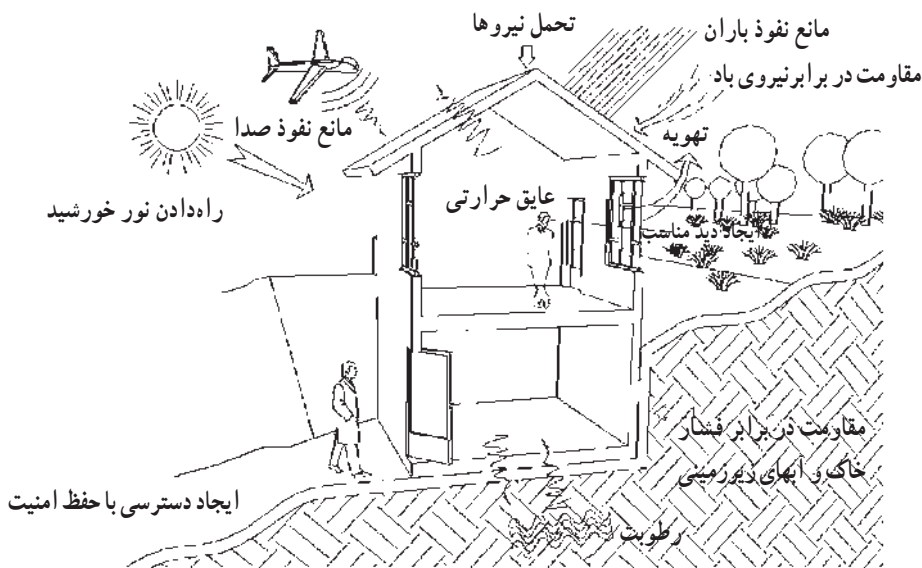
دیوار در تعریف عبارتست از یک ساختار ممتد، یکپارچه، محکم و استوار که از جنس آجر، سنگ، بتن، چوب یا فلز و غیره باشد، که ضخامت آن در مقایسه با طول و ارتفاع، نازک می‌باشد، دیوار ساختمان یا محوطه را محصور و محافظت می‌نماید یا به عنوان مجزا کننده فضاها از یکدیگر به صورت اجزاء یا اتاقها عمل می‌کند.

۲-۲- انواع دیوارها

دیوارها از نظر محل قرارگیری به دو دسته «دیوار خارجی» و «دیوار داخلی» تقسیم می‌شوند.

۱-۲-۲- دیوار خارجی: دیوارهای خارجی یا دیوارهای نما، مانند دیوار مشرف به حیاط یا

کوچه و خیابان بایستی خصوصیات ویژه‌ای را دارا باشند. جلوگیری از نفوذ رطوبت، سرما و سرو صدا



شکل ۱-۲- در این تصویر خصوصیات جداره‌های ساختمان ذکر شده است.

از جمله وظایف دیوارهای خارجی است. آنها بایستی شرایط خاص اقلیمی منطقه را تحمل نمایند.
۲-۲-۲ دیوار داخلی: دیوارهای داخلی فضاهای داخل ساختمان را از یکدیگر جدا می‌کنند.

دیوارها از نظر سازه نیز به دو دسته زیر تقسیم می‌گردند:

الف- دیوارهای باربر- دیوارهای باربر، بارهای وارده به خود، مانند سقفها و کفها را افزون بر وزن خود، تحمل و منتقل می‌کنند.

ب- دیوارهای غیر باربر- دیوارهای غیر باربر تنها تحمل وزن خود را داشته و آن را منتقل می‌کنند. لغت «دیوار تقسیم» یا پارتیشن برای مشخص کردن ساختار ممتدی به کار می‌رود که به عنوان جداکننده اجزاء و اتاقهای ساختمان انجام وظیفه نماید. در عمل لغت «دیوار تقسیم» به دیوار داخلی غیر باربر جداکننده اطلاق می‌گردد.

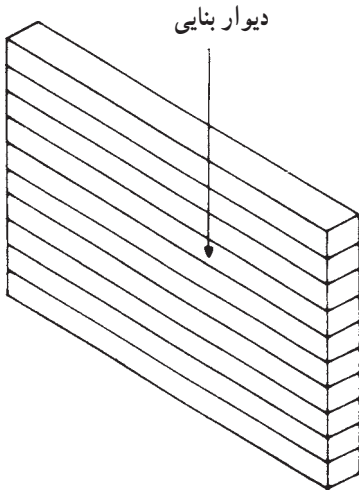
دیوارها از نظر ساختار نیز به چهار دسته زیر تقسیم می‌شوند :

– دیوار بنایی ساده

– دیوار بنایی کلاف بندی شده

– دیوارهای بتن مسلح

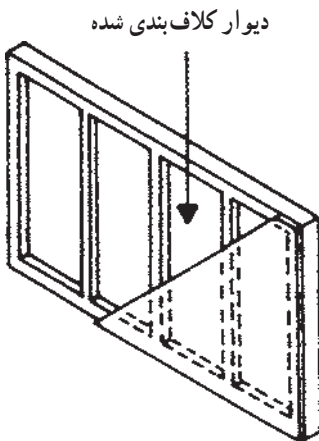
– دیوارهای مخصوص



الف – دیوار بنایی ساده : دیوارهای بنایی ساده

همچون شکل ۲-۲ از مصالحی مانند آجر، سنگ، بتن یا چوب ساخته می‌شوند.

شکل ۲-۲ – دیوار بنایی که از آجر، سنگ و یا بلوک بتنی ساخته شده است.



ب – دیوارهای بنایی کلاف بندی شده : در دیوارهای

بنایی کلاف بندی شده یک قاب چوبی یا بتنی و یا فلزی متناسب و پیوسته (شکل ۳-۲) استحکام و پایداری لازم را به وجود می‌آورد و در میان قابها مصالح پرکننده‌ای مانند آجر قرار داده می‌شود و بر روی دو طرف قابها، مصالح نازک مناسب مانند تخته‌های چوب و یا ورقهای آزبست سیمان پوشیده می‌شود.

شکل ۳-۲ – دیوار کلاف بندی شده، که بوسیله

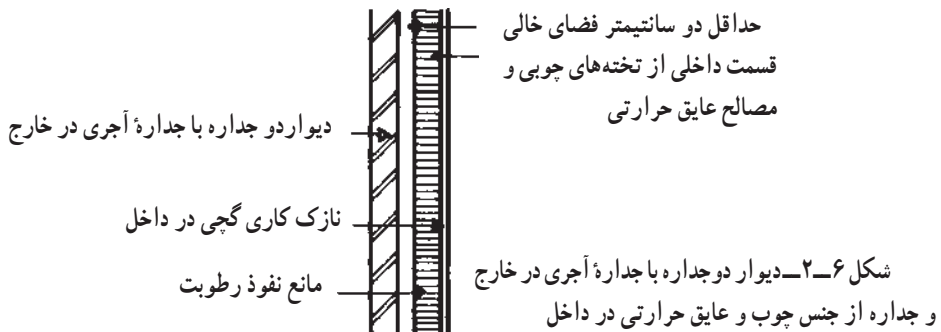
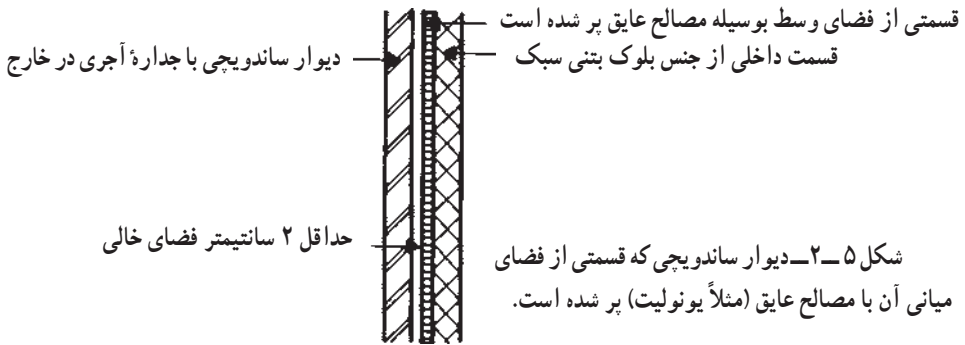
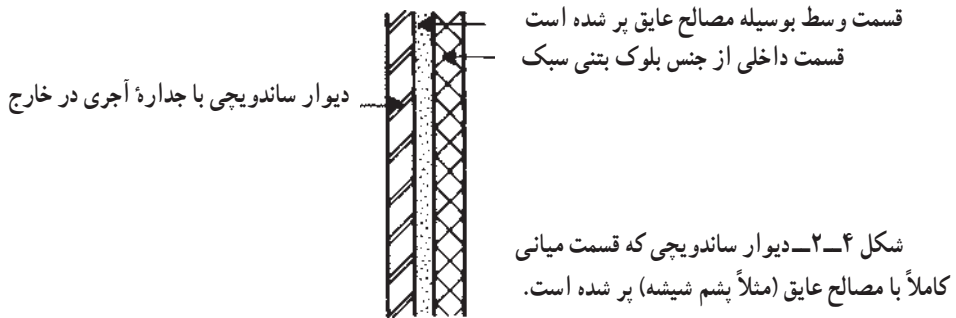
قابهای چوبی، فلزی و یا بتنی کلاف بندی شده است.

ج – دیوارهای بتن مسلح : به کمک بتن مسلح می‌توان دیوارهای باربر یا غیر باربر را با ضخامت

کمتر و کیفیات بهتر به صورت یکپارچه ساخت. بتن این نوع دیوارها را در محل ساختمان می‌ریزند.

انواعی از دیوارهای بتن مسلح وجود دارند که در کارخانه به صورت «پیش ساخته» و با مشخصات مورد نظر تولید شده، و بعد از آن به محل ساختمان حمل و در محل پیش‌بینی شده نصب می‌شوند.

د- دیوارهای مخصوص: دیوارها ممکن است که دارای ویژگیهای خاصی باشند، دیوارهای عایق رطوبت مانع از نفوذ آب و رطوبت از سمتی به سمت دیگر می‌گردند. دیوارهای عایق صدا، از عبور اصوات به مقدار قابل توجهی جلوگیری می‌کنند و دیوارهای عایق حرارتی تبادل حرارت میان دو فضای مجاور را به میزان چشم‌گیری کاهش می‌دهند. اگر به شکلهای ۲-۴، ۲-۵ و ۲-۶ دقت



نمایید متوجه می‌شوید دیوارها را بر حسب خصوصیات مورد نظر از لایه‌های مختلفی که در کنار یکدیگر قرار گرفته‌اند می‌توان ساخت. به این گونه دیوارها، دیوار ساندویچی می‌گویند. انواع دیگری از دیوارها نیز وجود دارند، مثلاً دیوارهای حائل که به منظور جلوگیری از حرکت خاک در زمینهای گود ساخته می‌شوند یا «دیوارهای پرده‌ای» (دیوارهای شیشه‌ای در نمای ساختمانهای بزرگ) که به منظور جلوه ساختمان و همینطور سبک نمودن آن از شیشه به عنوان مصالح دیوار استفاده شده است.

۳-۲- دیوار در ساختمانهای با مصالح بنایی

منظور از ساختمان با مصالح بنایی، ساختمانهایی است که با آجر، بلوک بتنی و یا با سنگ ساخته می‌شوند و در آنها تمام و یا قسمتی از بارهای قائم توسط دیوارهای با مصالح بنایی تحمل می‌گردد.

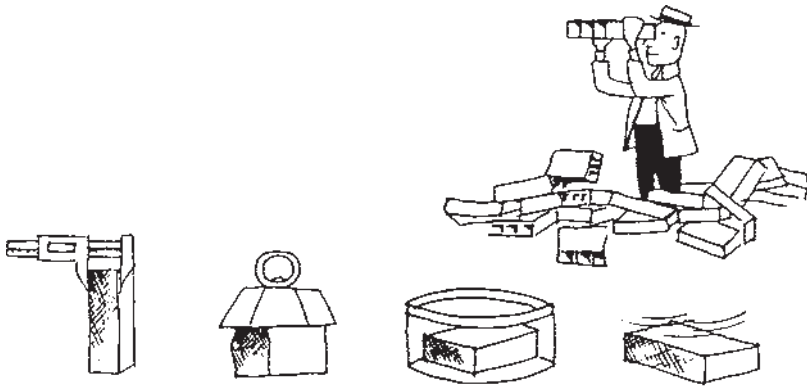
قبل از ساخت دیوار ابزار و مصالح مورد نیاز را فراهم می‌آورند. معمولاً برای ساختن دیوارهای بنایی به یک ماده پرکننده مانند آجر یا سنگ و یک ملات مناسب که اجزای پرکننده را به یکدیگر می‌چسباند احتیاج داریم.

عدم آشنایی به مشخصات فنی و انتخاب مصالح نامرغوب و یا نامناسب موجب فرسودگی سریع ساختمان می‌شود. علاوه بر مصالح ورزیدگی بنا نیز از عوامل عمده ارتقای کیفی کار است. در گذشته شخص برای فراگیری فنون ساخت بنا سال‌هایی را در خدمت اساتید فن می‌گذراند و با آغاز کار مستقل حرفه‌ای خود برنکات زیادی از موارد احداث بنا واقف بود.

۴-۲- دیوارهای آجری

تاریخ هنر آجریزی و فن آجر چینی به ۶۰۰۰ سال قبل از میلاد برمی‌گردد. این فن در فلات ایران آغاز شد و به شرق و غرب گسترش یافت. آجر یکی از متداولترین مصالح سنتی ساختمانی در ایران است که طی قرون متمادی در روشها و سبکهای متنوع به کار گرفته شده، و امروزه نیز به عنوان یکی از بهترین مصالح ساختمانی مورد استفاده قرار می‌گیرد.

۴-۲-۱ آجر : در عملیات بنایی قبل از ساخت دیوار باید آجر مورد نیاز را انتخاب کرد. آجر فشاری، آجر ماشینی، آجر سفالی و سوراخدار آجر نما یا حتی آجر ماسه‌آهکی (شکل ۷-۲) و در مورد مرغوبیت جنس آن در ارتباط با کار مورد نظر تحقیق نمود.

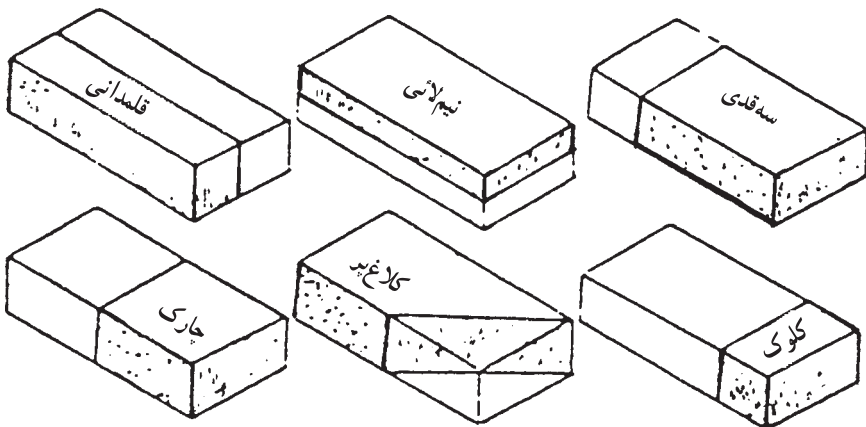


○ - مقاومت در برابر یخندان ○ - تخلخل در آب ○ - مقاومت مکانیکی ○ - ابعاد صحیح آجر

شکل ۷-۲- آشنایی با کیفیت مصالحی که با آن عملیات بنایی انجام می‌گردد از اهمیت زیادی برخوردار است.

چهار خصوصیت اصلی مقاومت در برابر یخندان، تخلخل در آب، مقاومت مکانیکی و ابعاد صحیح آجر قطعاً باید مورد نظر قرار گیرد. البته آجر بایستی کاملاً پخته و یکپارچه و سخت باشد. هرگاه با یک آجر به آجر دیگری ضربه‌ای وارد آید، صدای مشخص زنگ‌دار تولید می‌کند. ابعاد استاندارد آجر $۶ \times ۱۱ \times ۲۲$ سانتیمتر می‌باشد.

۲-۴-۲- تقسیمات آجر: در شکل ۸-۲ تقسیمات آجر و اسامی آنها به چشم می‌خورد. برای اجرای کار دیوار چینی با آجر (رجوع کنید به مبحث مربوطه) نیاز به تقسیمات خاصی از آجر می‌باشد. حتی الامکان بایستی سعی شود که از قطعات سالم و غیر شکسته آجر در کار دیوار چینی استفاده شود.



شکل ۸-۲- نام‌گذاری قطعات آجر در کار بنایی

۳-۴-۲- ملات : دیوارهای آجری بر حسب آن که باربر یا غیر باربر باشند و یا داخلی و خارجی دارای ضخامت مختلف بوده همچنین ملاتهای متفاوتی برای آنها پیشنهاد می‌شود.

الف- دیوارهای داخلی باربر: این دیوارها با آجرهای فشاری که مقاومت فشاری آنها بیش از ۵۰ کیلوگرم بر سانتیمتر مربع باشد و با ملات باتارد ۸ : ۲ : ۱، یا ملات ماسه سیمان ۶ : ۱ ساخته می‌شود.

ب- دیوارهای داخلی غیر باربر: این دیوارها اگر تیغه ۶ سانتیمتری باشند با آجر فشاری یا آجر سفالی توخالی و ملات گچ و خاک ۱ : ۱، اگر تیغه یازده سانتیمتری باشند، با آجر فشاری یا سفالی توخالی و ملات گچ و خاک یا باتارد ۸ : ۲ : ۱ یا ملات ماسه سیمانی ۶ : ۱ (نوع ملات با توجه به موقعیت تیغه از نظر قرار گرفتن در مقابل رطوبت تعیین می‌گردد). اگر عرض دیوار مساوی یا بیش از ۲۲ سانتیمتر باشد با آجر فشاری یا آجر سفالی توخالی و ملات ماسه آهک ۳ : ۱ یا باتارد ۸ : ۲ : ۱ یا ماسه سیمان ۶ : ۱ بنا می‌شود.

ج- دیوار خارجی: نماسازی با آجر درجه یک و کاملاً مرغوب و با ملات ماسه سیمان ۵ : ۱ ساخته می‌شود. ضخامت ملات برای آجرکاری نما نباید از ده میلی‌متر کمتر و از ۱۲ میلی‌متر بیشتر باشد. پخش ملات باید به کمک شمشه ملات صورت گیرد.

آجرکاری با ملات ماسه سیمان یا باتارد باید پس از گرفتن ملات به مدت حداقل سه روز مرطوب نگهداشته شده، و از خشک شدن آن جلوگیری گردد.

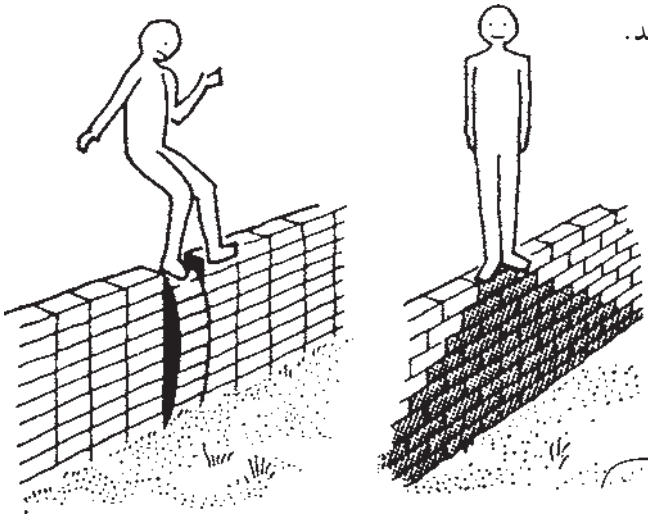
۴-۴-۲- اصول کلی استفاده از آجر در بنایی:

الف- زنجاب کردن آجر: آجرها را قبل از به کار بردن باید از آب اشباع کرد که به این عمل اصطلاحاً زنجاب کردن آجر می‌گویند. در صورتی که آجر به صورت خشک مصرف شود، آب ملات را مکیده و از سخت شدن آن جلوگیری می‌کند (سوختن ملات). آجرها حداقل یک ساعت قبل از بنایی بایستی زنجاب گردند تا از بروز آلونک آجر پس از دیوارچینی جلوگیری بعمل آید.

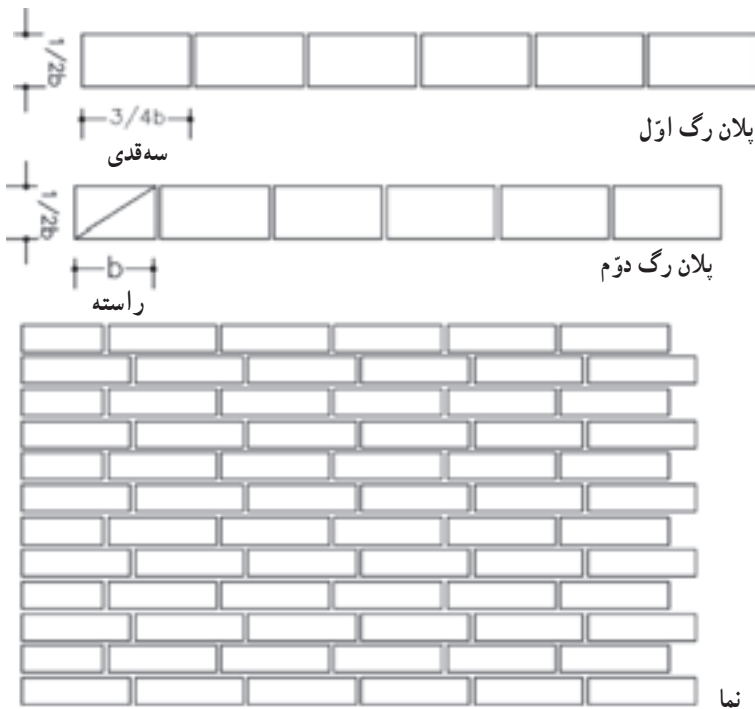
ب- بند افقی: هر ردیف آجر باید کاملاً و در تمام اطراف دیوار افقی باشد به این معنی که درزهای افقی باید تمام طول دیوار را طی کنند.

ج- بند قائم: نحوه استقرار رگه‌های آجر باید به ترتیبی باشد که به هیچ وجه مانند شکل ۹-۲ در داخل و خارج از دیوار (نما)، بندهای عمودی روی هم قرار نگیرند. این نکته به منظور قفل و بست بهتر و یکپارچه شدن دیوار در نظر گرفته می‌شود. برای اجتناب از توالی بند قائم از روشهایی که به عنوان مثال در شکل‌های ۱-۲، ۱۱-۲، ۱۲-۲، ۱۳-۲ آمده است استفاده می‌کنیم. این عمل

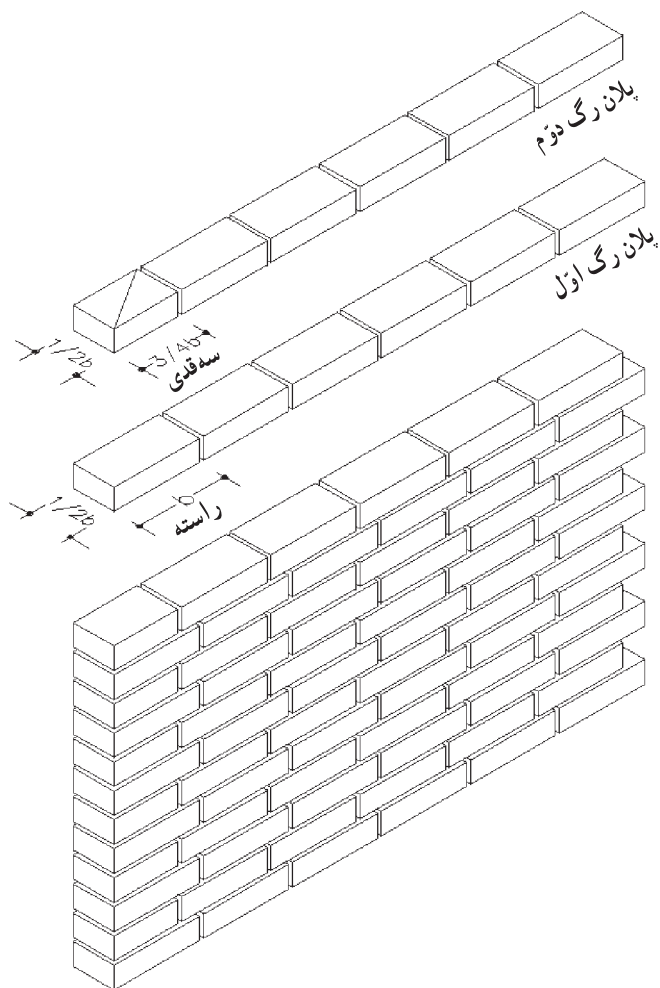
را اصطلاحاً پیوند دیوار می گویند.



شکل ۹-۲- اگر در داخل و خارج نمای دیوار آجری بندهای عمودی بر روی یکدیگر قرار گیرند از استحکام آجر کاسته خواهد شد.

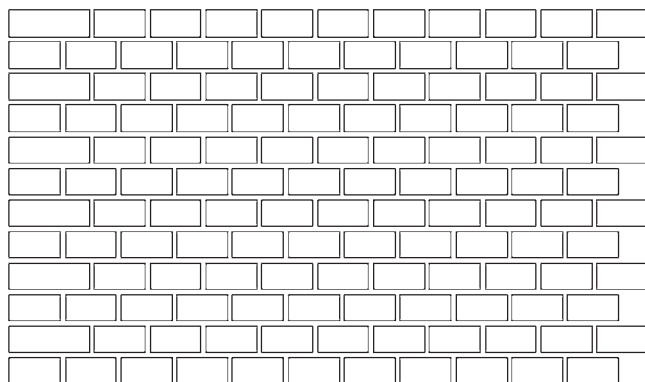
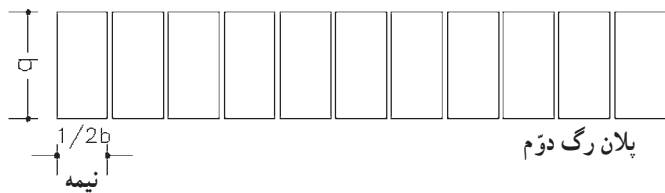
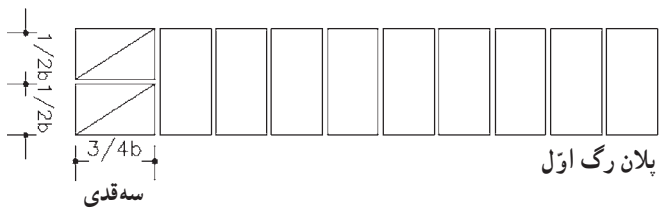


$$Sc: \frac{1}{4}$$



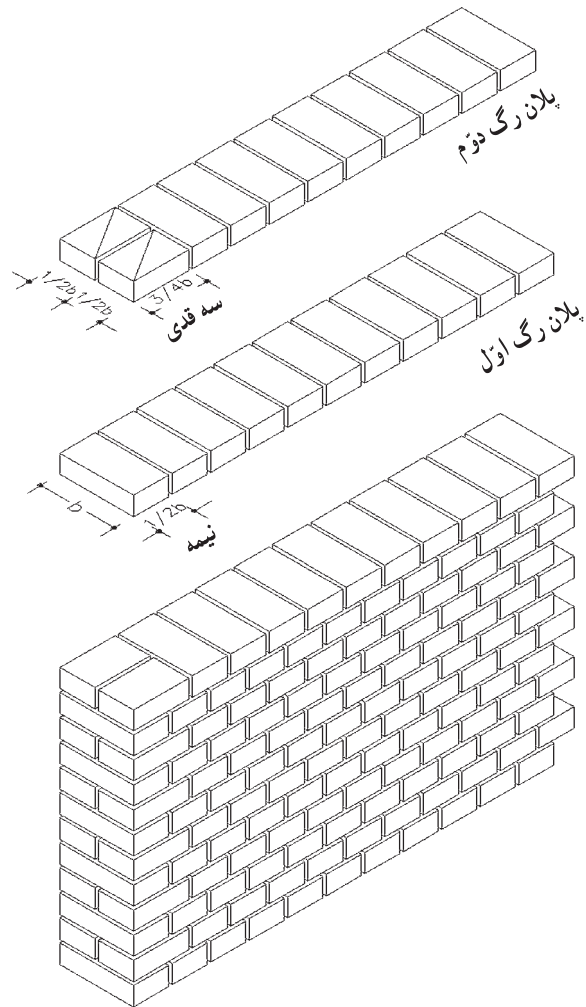
شکل ۱۰-۲- نحوه آجرچینی دیوار نیم آجره (۱۱ سانتیمتری)

Sc: $\frac{1}{4}$



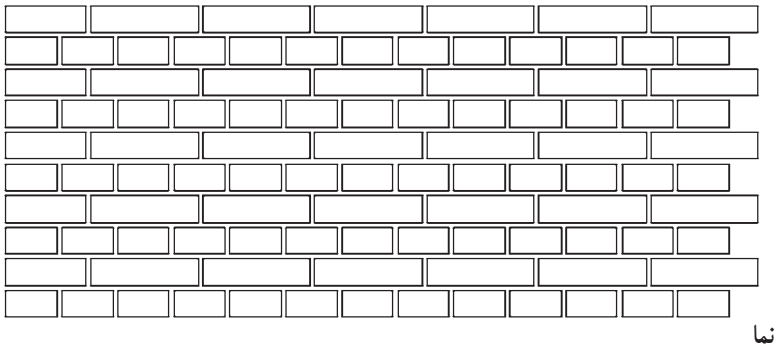
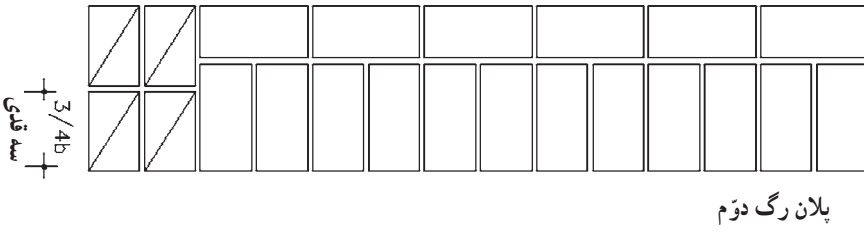
نما

$$Sc: \frac{1}{4}$$

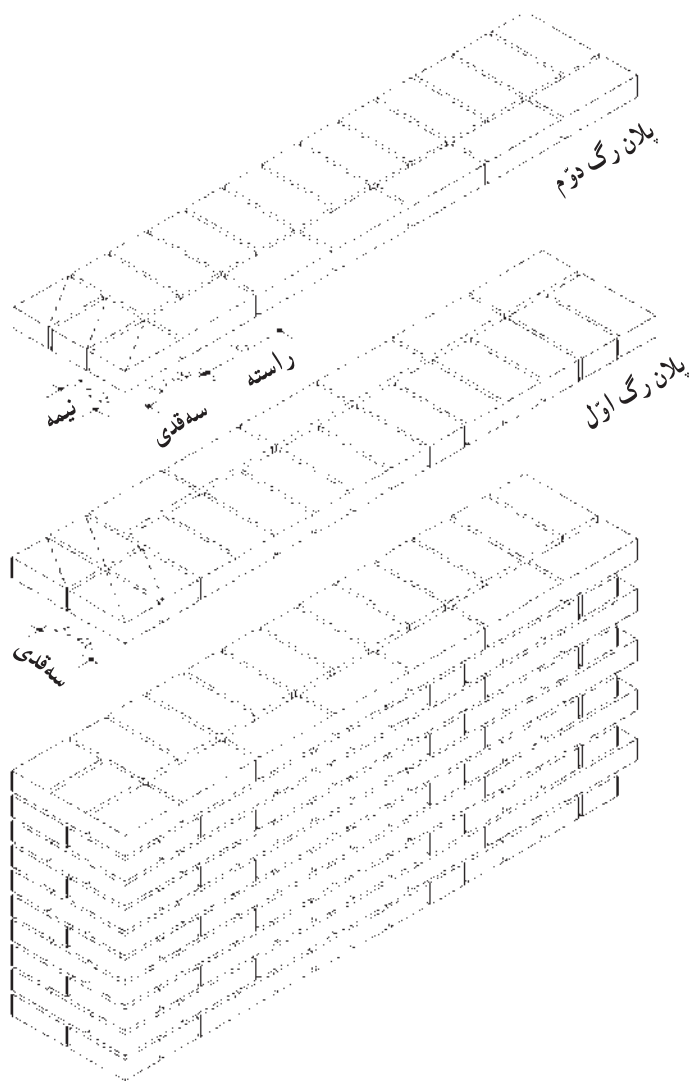


شکل ۱۱-۲- جزئیات اجرچینی در دیوار یک آجره (۲۲ سانتیمتری)

$$Sc: \frac{1}{4}$$

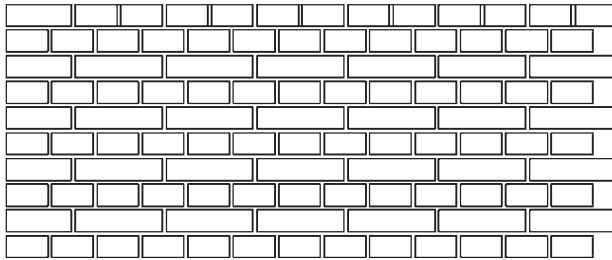
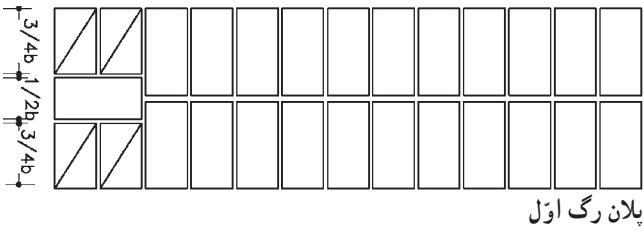
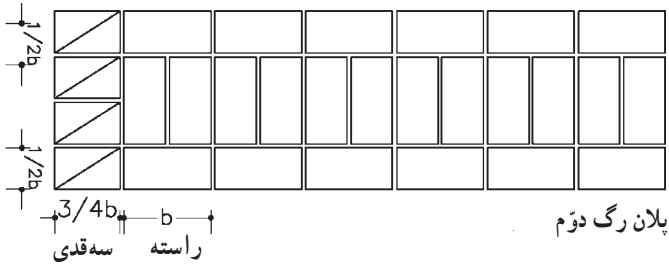


$$Sc: \frac{1}{4}$$



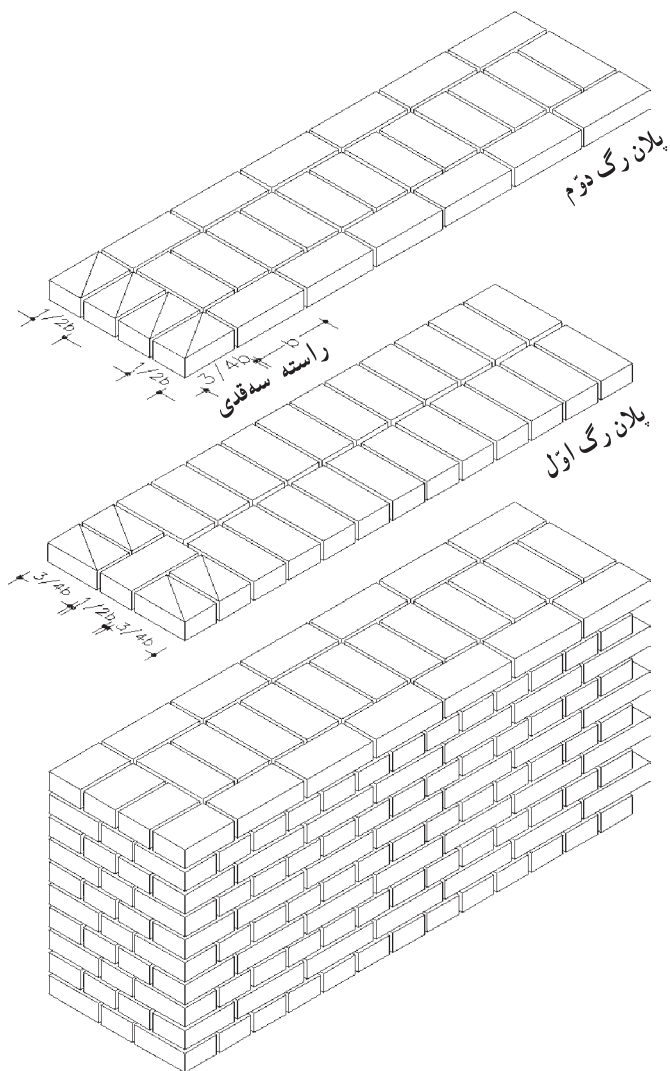
شکل ۱۲-۲- جزئیات آجرچینی در دیوار یک و نیم آجره (۳۵ سانتیمتری)

$$Sc: \frac{1}{2}$$



نما

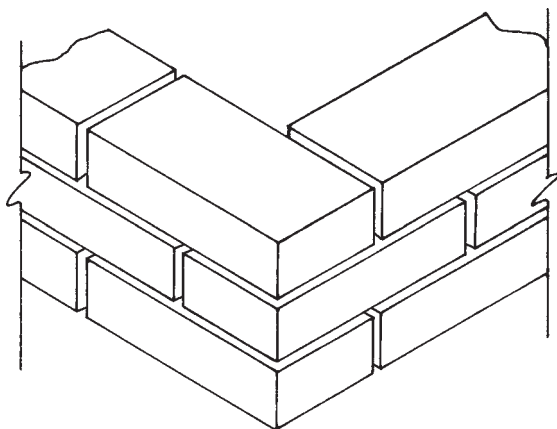
Sc: $\frac{1}{4}$



شکل ۱۳-۲- جزئیات اجرچینی دیوار دو آجره (۴۵ سانتیمتری)

$$Sc: \frac{1}{4}$$

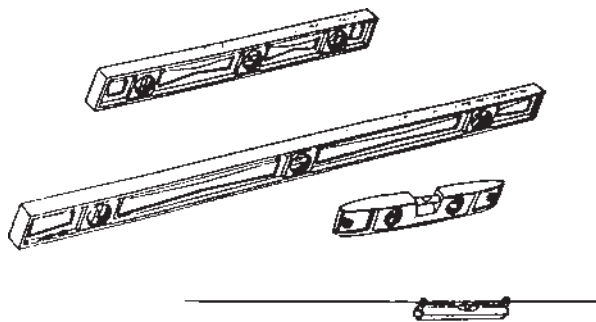
د- «کله» و «راسته»: کله و راسته اصطلاحی است در آجر کاری و مقصود از «کله» آن است که عرض آجر موازی طول دیوار و منظور از «راسته» آن است که طول آجر در امتداد طول دیوار قرار گیرد. شکل ۱۴-۲ نمایش دهنده آجرهای کله و راسته است.



شکل ۱۴-۲- دیوار چینی یک آجره در کنج به صورت کله و راسته

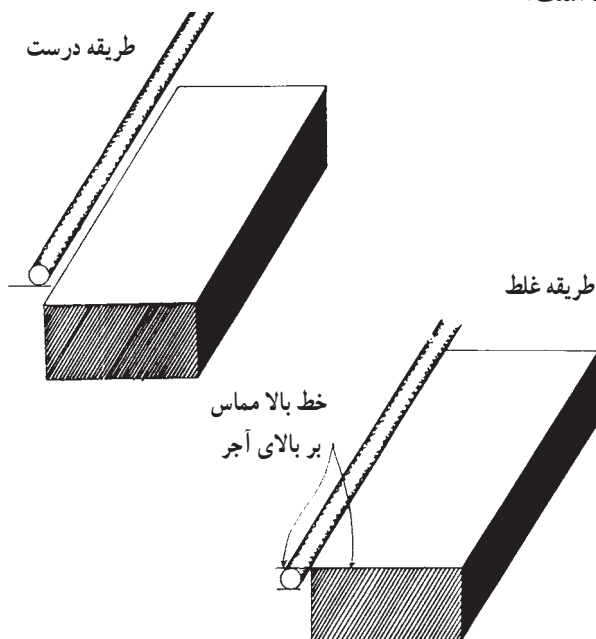
ه- شاقولی بودن دیوار: همان طور که می دانید شاقول وسیله ای است که از اتصال وزنه ای مخروطی شکل به انتهای ریسمانی تشکیل شده است. خاصیت اصلی شاقول تعیین امتداد قائم است و از این خاصیت در بنایی برای کنترل قائم بودن دیوارها بخصوص در گوشه ها و نبش ها استفاده می شود.

و- شمشه و تراز: گاهی به جای شاقول از شمشه و تراز استفاده می شود. علاوه بر کنترل خطوط قائم از این وسایل برای تعیین سطح افقی برای کنترل بند افقی نیز استفاده می کنند (شکل ۱۵-۲).



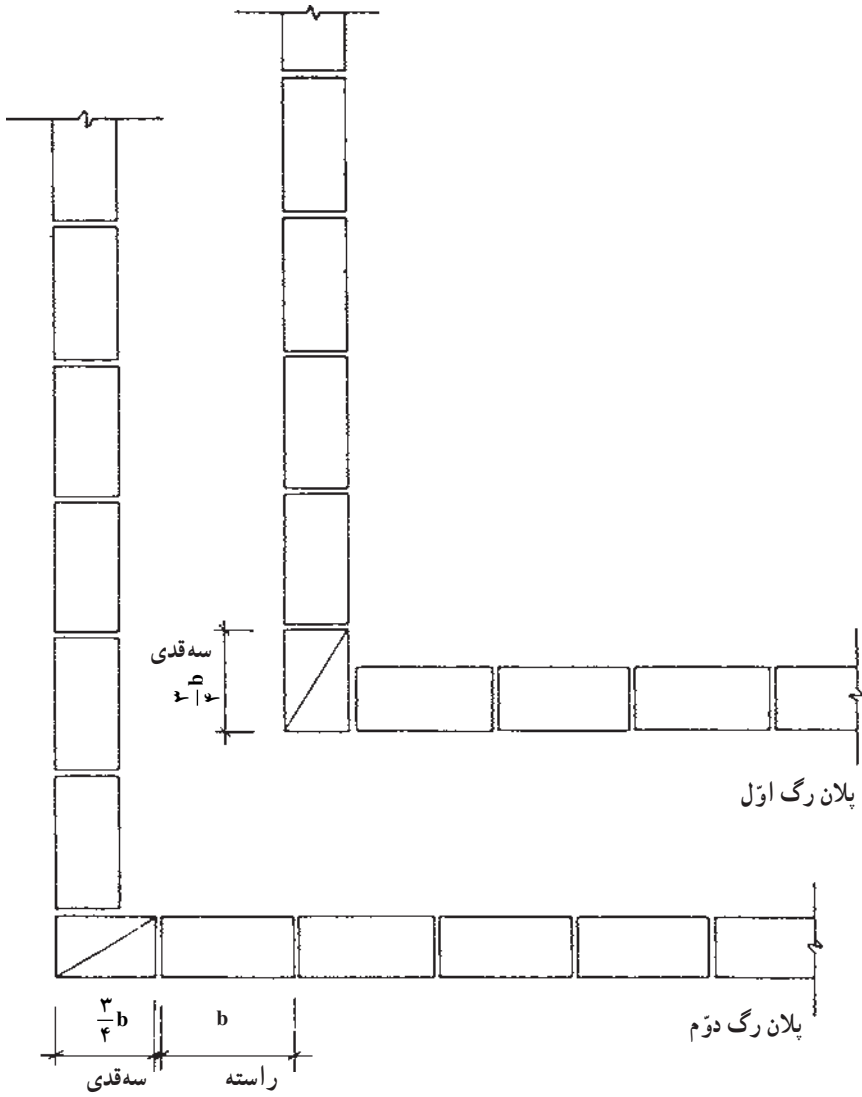
شکل ۱۵-۲- تراز بنایی

ز- ریسمانی کردن کار: افقی بودن ملاتهای افقی علاوه بر استحکام دیوار باعث زیبایی آن نیز می‌شود. برای آن که بندها کاملاً افقی باشند از ریسمانی که به دو انتهای کار محکم شده است استفاده می‌کنند. ریسمان را باید طوری قرار داد که علاوه بر افقی بودن به اندازه ضخامت یک آجر به اضافه کلفتی ملات از ردیف قبلی بالاتر قرار گرفته و امتداد آن به اندازه ۲ تا ۳ میلیمتر جلوتر از لبه کار قرار گیرد، تا قرار دادن آجرها و کنترل آنها به راحتی صورت گیرد. در شکل ۱۶-۲ ریسمانی کردن کار نمایش داده شده است.

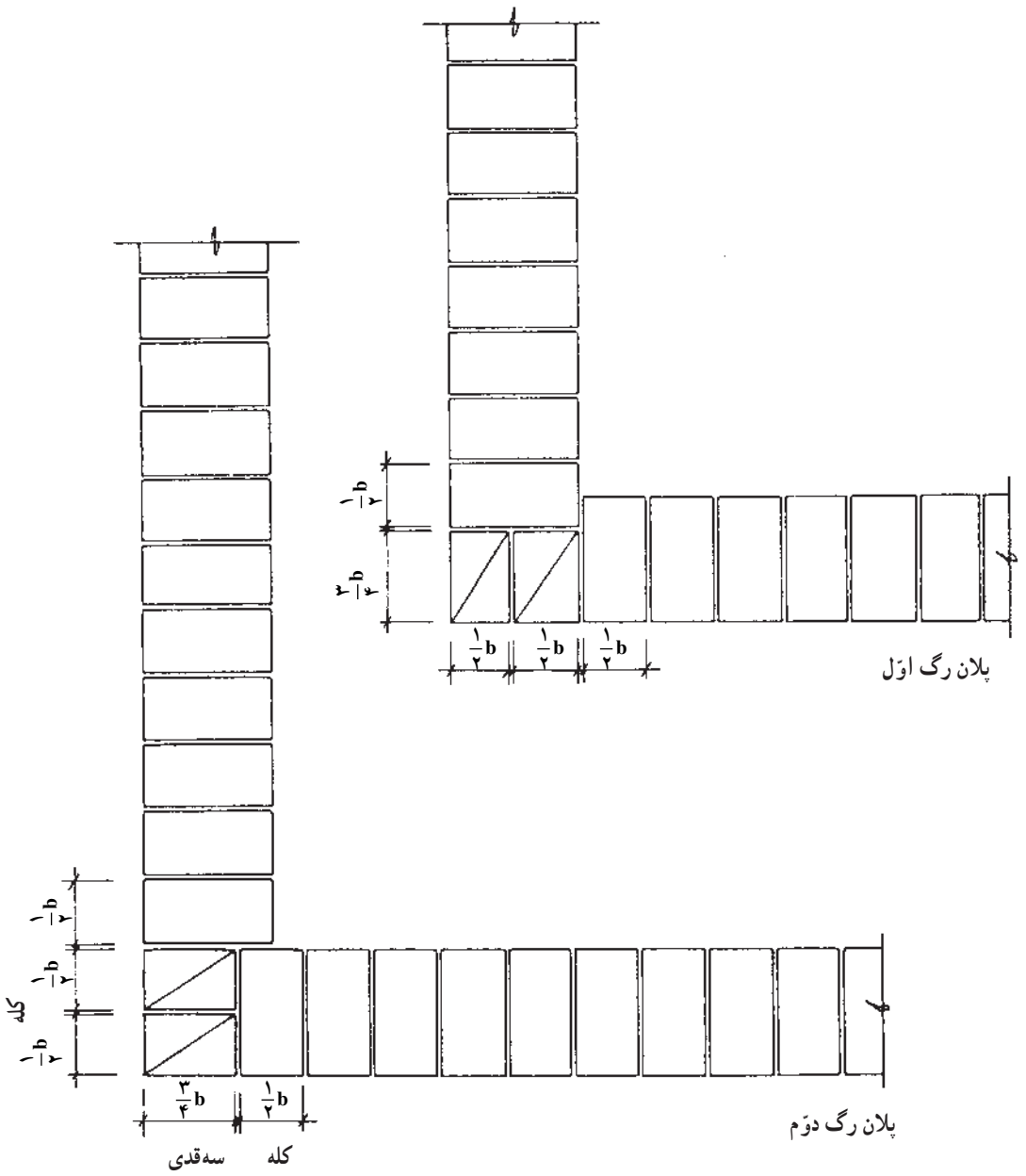


شکل ۱۶-۲- نحوه صحیح ریسمان کشی برای آجرچینی

ح- تقاطع دیوارها: غالباً در ساختمان و به خصوص در گوشه‌ها دو دیوار به هم برخورد می‌کنند. در این صورت وضع چیدن اتصالات در کنج‌ها به دلیل نیاز به ایجاد قفل و بست بین دو دیوار مسائل جدیدی را ایجاد می‌نماید. در شکل‌های ۱۷-۲ تا ۲۰-۲ جزئیات آجرچینی در کنج دیوارهای نیم آجره، یک آجره، یک و نیم آجره و دو آجره نمایش داده شده است. بنابراین در محل تقاطع دیوارها باید یک در میان قفل و بست کامل ایجاد شود. (به این عمل «لابند» می‌گویند) گوشه‌های بیرونی دیوارها نیز باید در هر رگ قفل و بست کامل داشته باشند.

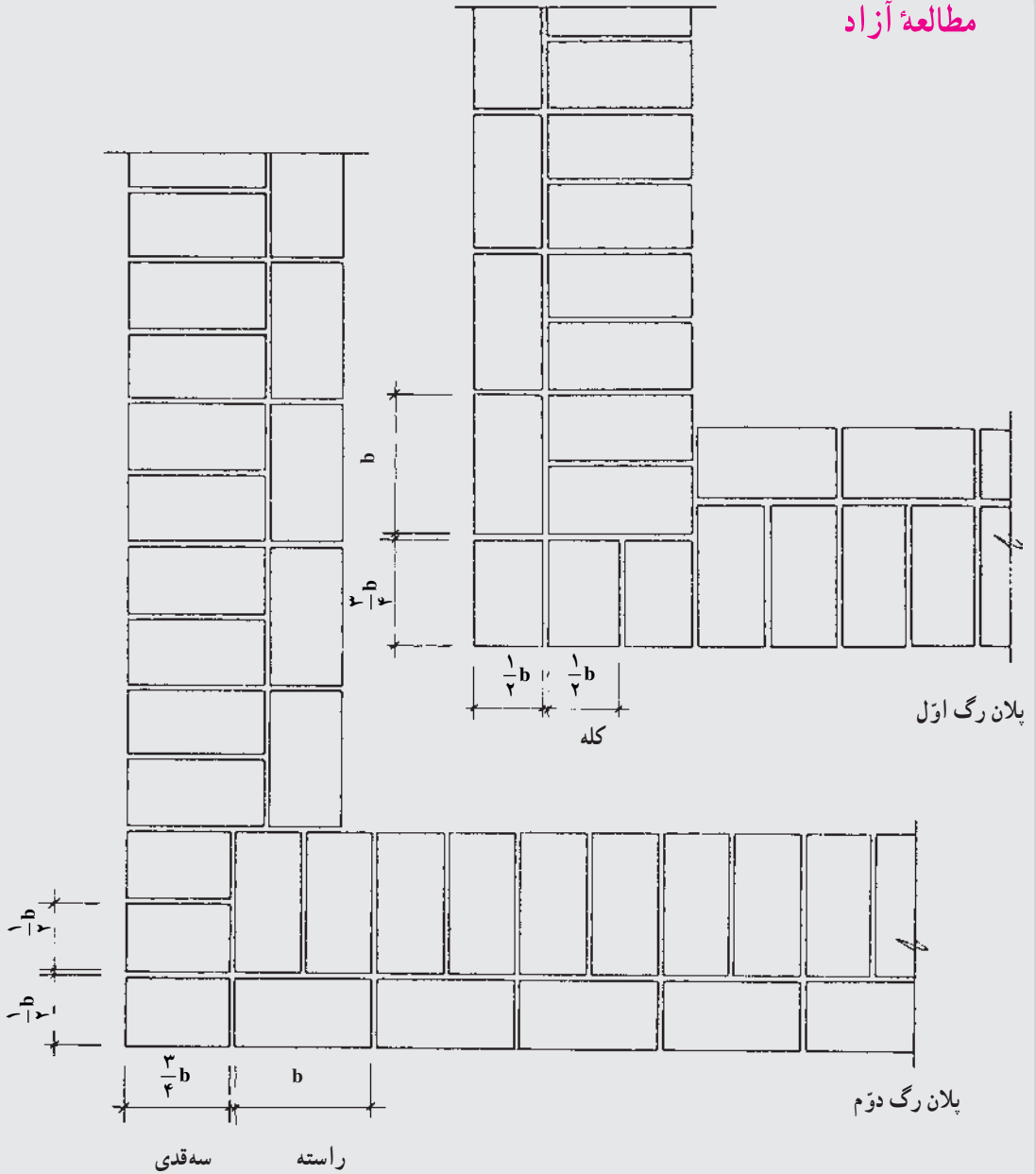


شکل ۱۷-۲- جزئیات آجرچینی دیوار نیم آجره در کنج

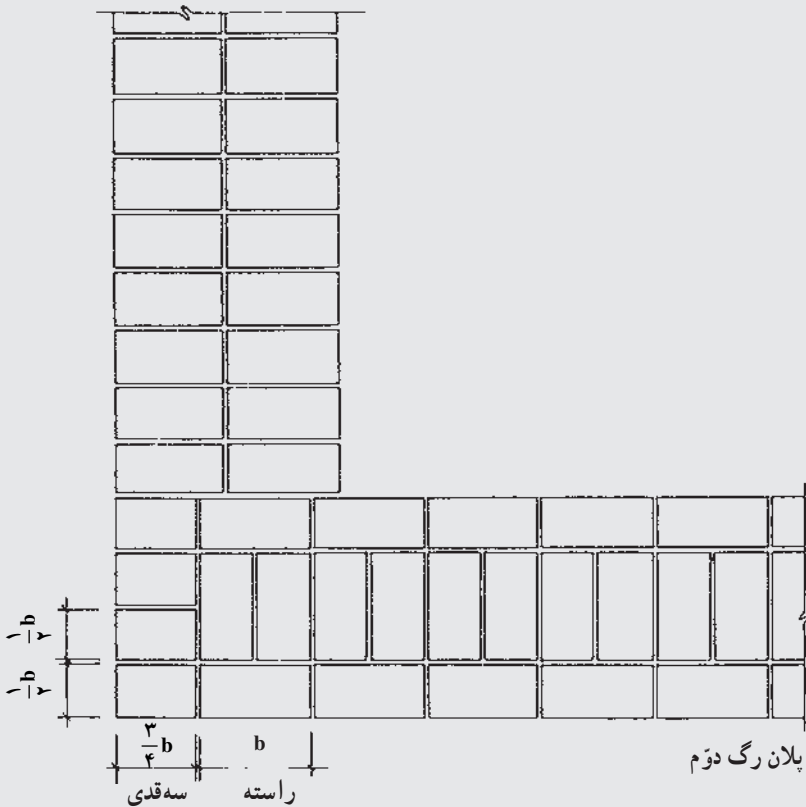
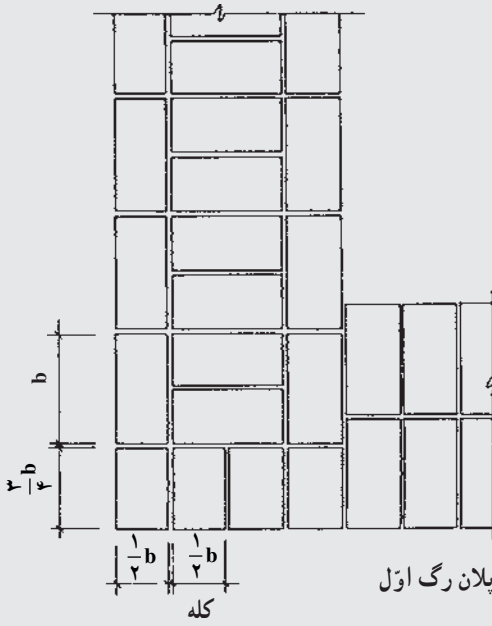


شکل ۱۸-۲- جزییات آجرچینی دیوار یک آجره در کنج

مطالعه آزاد



شکل ۱۹-۲- جزئیات آجرچینی دیوار یک و نیم آجره در کنج



شکل ۲۰-۲- جزئیات اجرایی دیوار دو آجره در کنج

۵-۲- دیوارهای سنگی

سنگ، اولین مصالحی است که توسط بشر شناخته شد و به کار رفت. تمدنهای کهن آثار ارزشمند خود را با مصالح مقاوم در برابر عوامل طبیعی مانند سنگ برای ما به یادگار گذارده‌اند.

۱-۵-۲- سنگ: سنگ مصالحی طبیعی است که در بیشتر مناطق ایران به فراوانی یافت می‌شود. برخی از انواع آن دارای دوام بسیار زیاد است. از این مصالح می‌توان به تنهایی و بدون استفاده از ملات (به صورت خشکه چین) برای دیوارهای حصار استفاده کرد.

سنگ طبیعی در رنگها و مشخصات گوناگون وجود دارد و به همین دلیل، برای منظورهای مختلف ساختمانی به کار می‌رود. سنگ به وسیلهٔ ارهٔ برقی، پتک، چکش، قلم، تیشه و ابزارهای گوناگون دیگر به شکلها و اندازه‌های دلخواه در می‌آید؛ ظریف و شکننده نیست و حمل و نقل آن از این نظر آسان است.

اصول کلی که به منظور انتخاب سنگهای طبیعی سالم برای بنایی سنگی بایستی در نظر بگیریم در ادامه آورده شده است. استفاده از سنگهای سالم در دیوار چینی موجب افزایش مقاومت دیوار در برابر عوامل طبیعی و مصنوعی می‌شود.

الف- بافت سنگ: بافت سنگ طبیعی باید بدون شیار، ترک و رگه‌های سست باشد. هیچ‌گونه پوسیدگی و خلل و فرج نداشته باشد و یکدست باشد.

ب- جذب آب: سنگ ساختمانی نباید بیش از ۸ درصد آب بمکد. به علاوه نباید در آب حل شود.

ج- پاکیزگی: سنگ ساختمانی نباید آلودگی مانند گل و لای به همراه داشته باشد.

د- پایداری در برابر عوامل جوی: سنگ ساختمانی باید بتواند بیست بار آزمایش یخبندان را تحمل کند.

ه- مقاومت فشاری: مقاومت فشاری گسیختگی سنگها برای کلیه عملیات بنایی نباید کمتر از ۱۵۰ کیلوگرم بر سانتیمتر مربع باشد.

سنگها شامل انواع مختلف «قلوه رودخانه‌ای»، «قله»، «لاشه»، «قواره»، «بادبر»، «بادکوبه‌ای»، «مکعبی»، «چند وجهی» و «لایه لایه» هستند. با هر یک از انواع سنگهای یاد شده نوع بخصوصی از دیوارهای سنگی ساخته می‌شود.

۲-۵-۲- ملات: ملات مصرفی در بنایی با سنگ، معمولاً ملات ماسه سیمان می‌باشد. این ملات با حداقل ۲۲۰ کیلوگرم سیمان در متر مکعب ملات (یک حجم سیمان و پنج حجم ماسه

شسته) تهیه می شود.

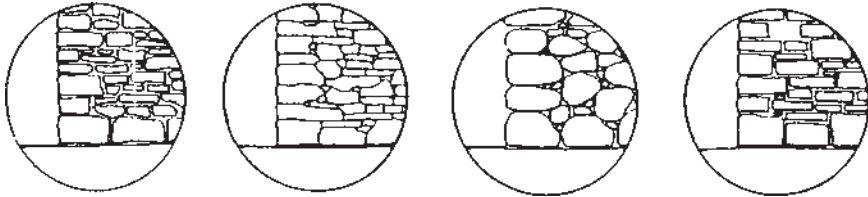
ملات باید در زمان بنایی پخش شود. در غیر این صورت قبل از قرار دادن سنگ سفت می شود. ملات بین دو سنگ نباید ضخیم باشد، حداکثر ضخامت مجاز ملات ۴ سانتیمتر است.

۳-۵-۲- اصول کلی استفاده از سنگ

الف- وزن سنگ: وزن یک قطعه سنگ طبیعی که برای ساختن دیوار سنگی انتخاب می شود باید در حدودی باشد که یک نفر بتواند آن را برداشته و در دیوار جای دهد.

ب- نمای سنگ: نمای سنگ باید از بر تقریباً صاف و سالم سنگ انتخاب شود.

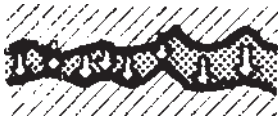
ج- سنگ گوشه: سنگهایی که در گوشه بنا به کار می رود باید از بین بزرگترین قطعات انتخاب شود. سنگهای رج اول دیوار چینی نیز برابرسکل ۲۱-۲ بایستی از قطعات بزرگ سنگ باشند.



قرار گرفتن سنگها در رج اول و کنج دیوار

شکل ۲۱-۲- سنگ گوشه و سنگ تحتانی (رج اول) بایستی از قطعات بزرگ سنگ باشند.

د- ضخامت دیوار: ضخامت دیوار سنگ چین با ملات نباید کمتر از ۴۰ سانتیمتر باشد.
ه- عدم تماس سنگها: قطعات سنگ باید روی قشری از ملات گذاشته شده و کمی جا به جا شده تا تماس کامل با ملات ایجاد شود. این عمل همان گونه که شکل ۲۲-۲ نشان می دهد، موجب انتقال صحیح نیروها می شود.



در این حالت بر اثر وارد آمدن نیرو لبه سنگها خرد می شود. در این حالت نیروها به صورت یکنواخت توزیع می شوند.

شکل ۲۲-۲- اگر سنگها در فاصله مناسبی از یکدیگر قرار داشته و ملات به صورت یکنواخت توزیع شود،

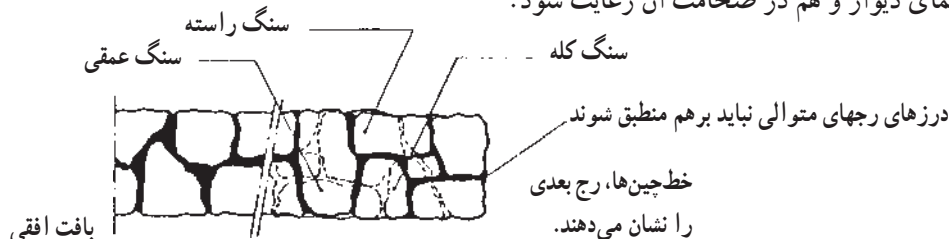
نیروها بهتر منتقل خواهند شد.

و - سنگ چینی: سنگ چینی باید به طور یکنواخت انجام شود به طوری که در هر زمان هیچ قسمت از دیوار بیش از یک متر بالاتر از قسمتهای دیگر آن نباشد.

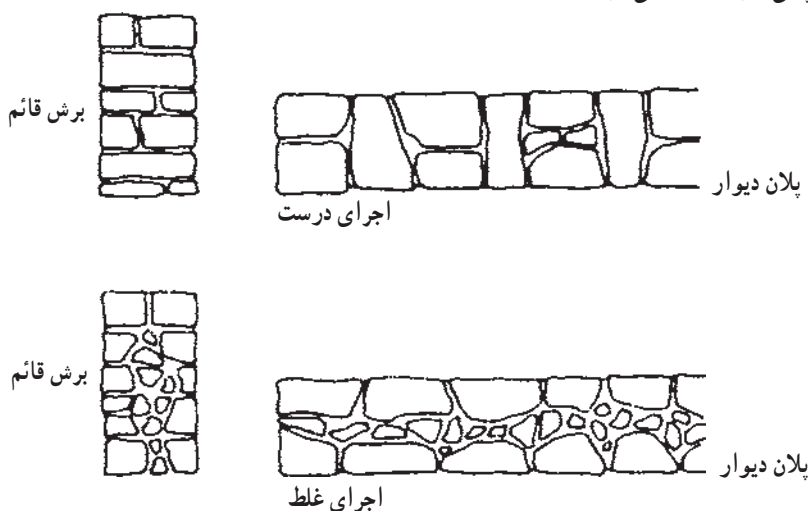
ز - بنایی در سرما: انجام هرگونه بنایی با سنگ، در مواقعی که برودت محل کار و یا درجه حرارت مصالح مصرفی از ۵ + درجه سانتیگراد کمتر باشد، مجاز نیست.

ح - خیساندن سنگ: در هنگام بنایی، باید نخست سنگها را مرطوب کرده و سپس از آنها استفاده کرد. قبل از پخش کردن ملات بر روی رج زیرین نیز باید حتی المقدور آن را تمیز کرده و مختصری آب بر روی آن پاشیده شود. خیساندن سنگ موجب شسته شدن سطح آن از خاکها نیز می شود که خود باعث چسبندگی بهتر آن به ملات است.

ط - ترتیب قرار دادن سنگها: رجهای سنگ مانند شکل ۲۳-۲ باید به ترتیبی قرار گیرند که درزهای رجهای متوالی بر هم منطبق نشوند و قفل و بست سنگها نیز بایستی مانند شکل ۲۴-۲ هم در نمای دیوار و هم در ضخامت آن رعایت شود.



شکل ۲۳-۲ - ترتیب قرار گرفتن رجهای را به دقت ملاحظه کنید. رجهای قائم اگر در یک امتداد قرار گیرند از یکپارچگی دیوار کاسته می شود.



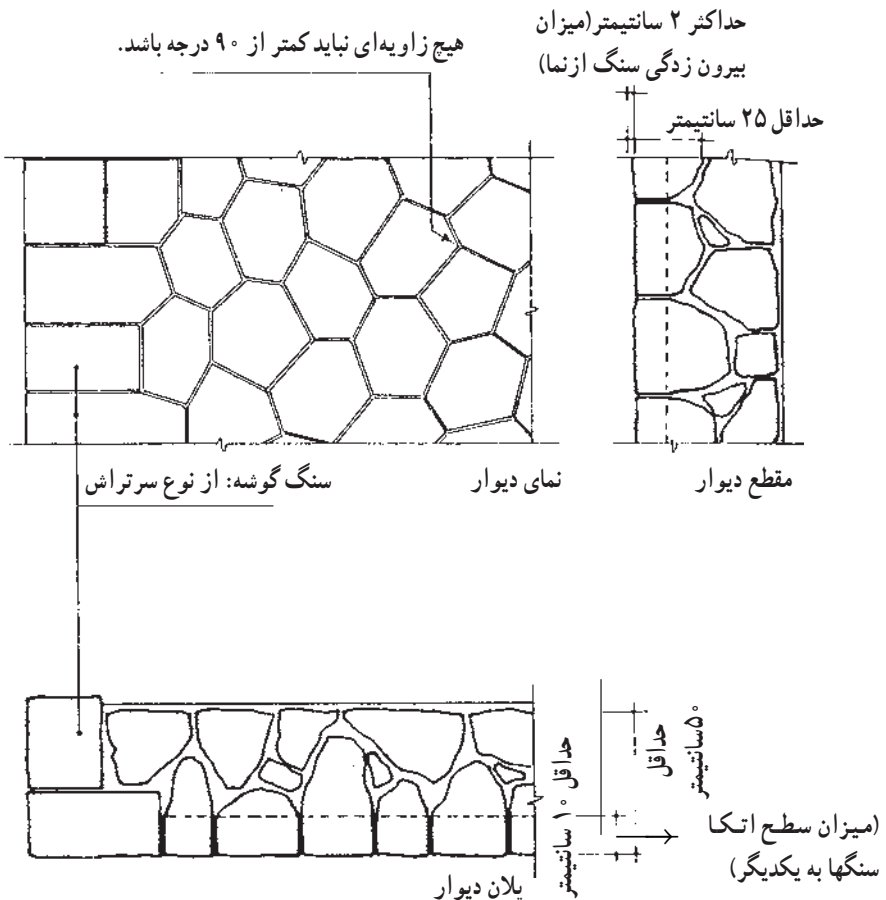
شکل ۲۴-۲ - قفل و بست سنگها باید هم در نمای دیوار و هم در ضخامت دیوار، رعایت شود.

ی - بندکشی : در شکل ۲۵-۲ نمونه‌های بندکشی درزهای نما نشان داده شده است.

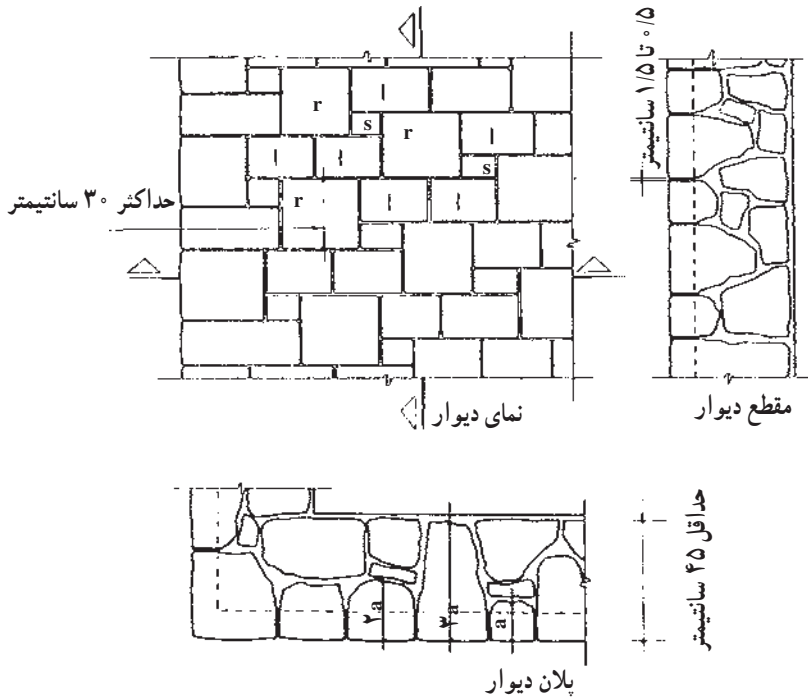


شکل ۲۵-۲ در هنگام انتخاب نوع بندکشی منظور نمودن اقلیم محل ساختمان در ارتباط با جمع شدن آب و امکان یخبندان در محل بندکشی، ضروری است.

در شکلهای ۲۶-۲ و ۲۷-۲ دو نمونه نماد مقطع دیوار سنگی آورده شده است.



شکل ۲۶-۲ دیوار با سنگ کوهی چند وجهی نامنظم سر تراش بدون رج با نمای چکشی



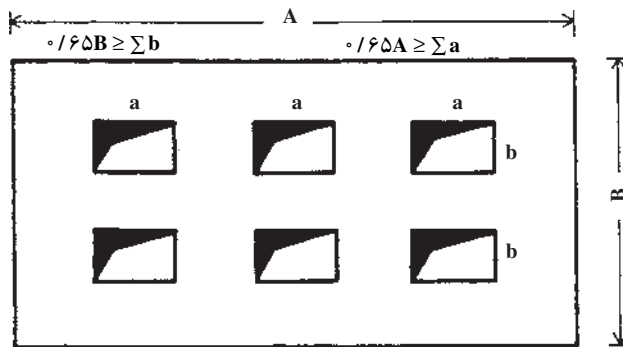
شکل ۲۷-۲- دیوار با سنگ کوهی با تراش گونیا شده، بدون رج و مرتب، با نمای تیشه‌ای

۲-۶- دیوارهای بلوک بتنی

یکی از شیوه‌های نیمه صنعتی که می‌توان گفت با شرایط عمومی کشور مطابقت دارد و تا حدودی نیز در گذشته متداول بوده است، استفاده از بلوکهای بتنی در ساختمان سازی است. ساختمانهای بلوک بتنی در مقایسه با سایر ساختمانهای بنایی از امتیازاتی برخوردار است، که از میان آنها می‌توان از: کوتاه بودن زمان عملیات ساختمانی، ایجاد عایق نسبی حرارتی و صوتی، یکپارچگی و سبکی نسبی وزن ساختمان و اقتصادی بودن از نظر کاربرد مصالح و نیروی کار، نام برد.

۱-۲-۶- بلوک بتنی: اجزای اصلی تشکیل دهنده بلوکهای بتنی عموماً عبارتند از: سیمان پرتلند، مصالح سنگی (مخلوط شن و ماسه شسته) و آب. مواد تشکیل دهنده بتن بر اساس میزان تعیین شده برای مقاومت مورد نظر باید به دقت تمام بر حسب وزن و حجم پیمانه شوند. سپس مصالح به خوبی مخلوط و قالبگیری می‌شوند. آخرین قسمت عبارت است از عمل آوردن و محافظت از بتن بلوک در برابر اثرات نامطلوب محیطی مانند گرما و تابش آفتاب، بارندگی، سرما و یخبندان. بلوکهای بتنی به سه دسته سنگین، نیمه سبک و سبک از نظر وزن مخصوص تقسیم می‌گردند.

بنابراین هر چه وزن مخصوص آنها افزایش یابد تاب فشاری بلوک بتنی نیز افزایش خواهد یافت. به هر صورت مقاومت فشاری بلوکهای بتنی توخالی غیر باربر نباید کمتر از 40° و باربر نباید کمتر از 60° کیلوگرم بر سانتیمتر مربع باشد. بلوکهای توخالی دارای حفره‌های سرتاسری هستند، مانند بلوکهای دو سوراخه، سه سوراخه و غیره، اول این که حجم فضای خالی نباید از 5% درصد کل حجم بلوک بیشتر باشد. دوم این که مجموع اندازه قسمت‌های خالی بلوک از $\frac{2}{3}$ طول در همان جهت بیشتر نباشد. مانند آنچه در شکل ۲۸-۲ مشاهده می‌شود. ضخامت جداره‌ها در بلوکها نیز نباید کمتر از 4 سانتیمتر باشد.



شکل ۲۸-۲- بلوکهای بتنی توخالی سنگین و ساده باید مستطیل شکل و کاملاً سالم و بدون عیب باشد. سطوح آن نیز باید طوری باشد که هنگام اندودکاری، چسبندگی کافی با آن ایجاد نماید. اگر a و b به ترتیب ابعاد سوراخها و B و A ابعاد بلوک سیمانی باشد همواره رابطه فوق بایستی برقرار باشد.

ابعاد بلوکهای بتنی در جدول ۱-۲ آورده شده است که بر حسب محل قرار گیری انتخاب و به کار می‌روند.

جدول ۱-۲- ابعاد مکعبهای توخالی و سنگین در استاندارد شماره ۷۰ مؤسسه استاندارد و تحقیقات صنعتی ایران در این جدول آمده است.

اندازه اسمی			اندازه حقیقی			نوع
طول	عرض	ارتفاع	طول	عرض	ارتفاع	
۴۰	۳۰	۲۰	۳۹	۳۰	۱۹	بزرگ
۴۰	۲۰	۲۰	۳۹	۲۰	۱۹	متوسط
۴۰	۱۰	۲۰	۳۹	۱۰	۱۹	کوچک

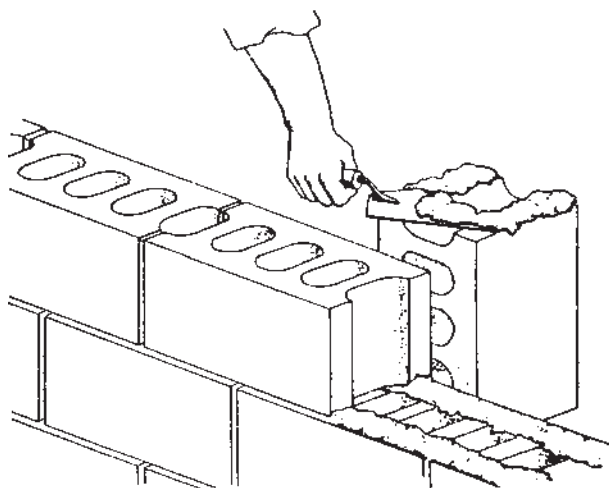
موقعی که دیوار به منظور تقسیم فضا و یا جلوگیری از عواملی غیر از تحمل فشار و نیرو ساخته شود، تماماً از بلوکهای مجوف استفاده می‌شود. ولی اگر در بعضی از قسمتهای ساختمان احتیاج به دیوار باربر پیدا شود، در موقع چیدن آنها حفره‌های بلوکها را از بتن پر می‌کنند و گاهی نیز برای مقاومت بیشتر از میلگرد فولادی استفاده می‌شود که در قسمتهای دیگر همین فصل توضیح لازم در مورد آنها داده خواهد شد.

۲-۶-۲- ملات : ملات مصرفی با بلوک سیمانی معمولاً ملات ماسه سیمان ۵ : ۱ است و باید کاملاً در سطح پرستر زیرین، و همچنین روی جداره‌های قائم بلوک پخش گردد. ملات باید در زمان بنایی پخش شود. در غیر این صورت قبل از قرار گرفتن بلوک بتنی سخت می‌شود. ملات سخت شده که از روی داربست، کف و یا محلهای دیگر برداشته شده باشد، نباید مورد استفاده مجدد قرار گیرد.

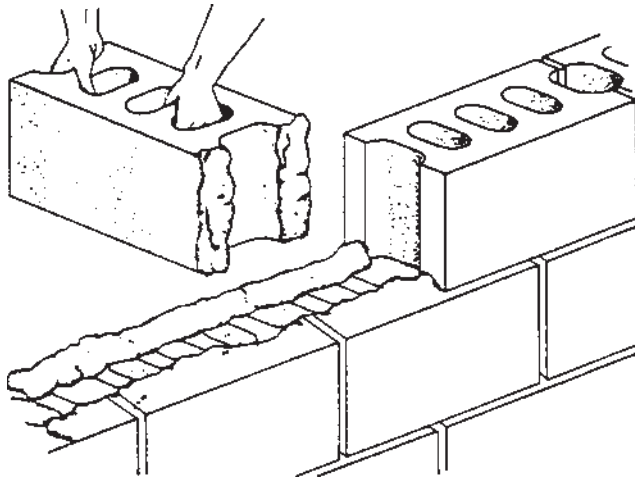
۲-۶-۳- اصول کلی استفاده از بلوک بتنی در بنایی :

الف- خیساندن بلوک : بلوک باید قبل از نصب تمیز شود و کاملاً به وسیله آب خیسانده شده، و در حین بنایی مرطوب نگاه داشته شود. در غیر این صورت به سبب جذب آب ملات توسط بلوک، ملات چسبندگی خود را از دست خواهد داد.

ب- ملات گذاری : اگر در حال ساخت دیوار تقسیم باشیم، ملات فقط روی جداره‌های خارجی مانند آنچه در شکل ۲-۲۹ و ۲-۳۰ ملاحظه می‌کنید به صورت دو نوار جدا از هم پخش می‌شود. در این حالت دیوار به عنوان یک عایق خوب حرارتی و صوتی عمل می‌کند.

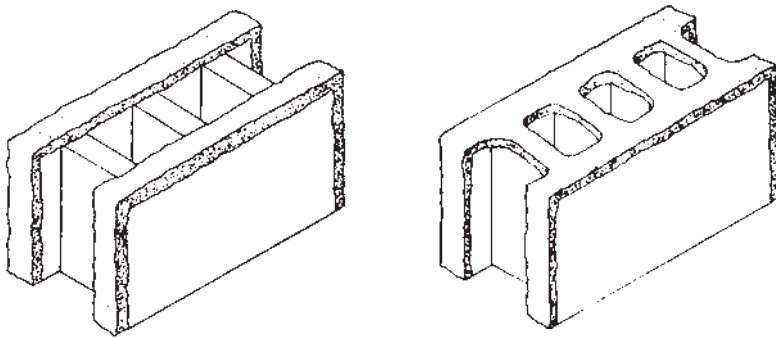


شکل ۲-۲۹- نحوه پخش هرزه ملات بر روی بلوک سیمانی نشان داده شده است.



شکل ۳۰-۲- معمولاً بلوکهای بتنی به علت وزن زیاد با دو دست روی کار گذاشته می‌شوند.

اگر دیوار باربر یا دیوار نما باشد، ملات را روی کلیه سطوح ملات‌خور بلوک بتنی (اعم از جداره‌های داخلی و خارجی) پخش می‌کنند (شکل ۳۱-۲).



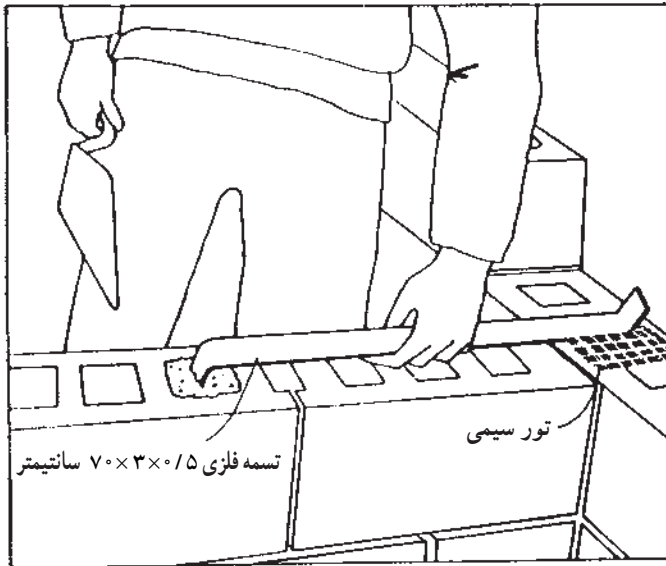
شکل ۳۱-۲- در تصویر سمت چپ نحوه ملات‌گذاری به ترتیبی است که دیوار به عنوان یک عایق خوب صوتی و حرارتی کار می‌کند. در تصویر سمت راست، چسبندگی بلوکها با یکدیگر بیشتر خواهد شد.

ج- موارد مربوط به بندهای افقی و قائم: شاقولی بودن دیوار، شمشه و تراز، ریسمانی کردن کار، شرایط محیطی و نگهداری از دیوار و بندکشی در مورد دیوار بنایی با بلوک بتنی مشابهت کاملی با کار با آجر دارد.

د- عرض دیوار: دیوار بلوک بتنی باید با بلوکهایی اجرا شود که عرض آنها مساوی دیوار باشد، مثلاً دیوار ۲۰ سانتیمتری باید با بلوکهای به عرض ۲۰ سانتیمتر ساخته شود.

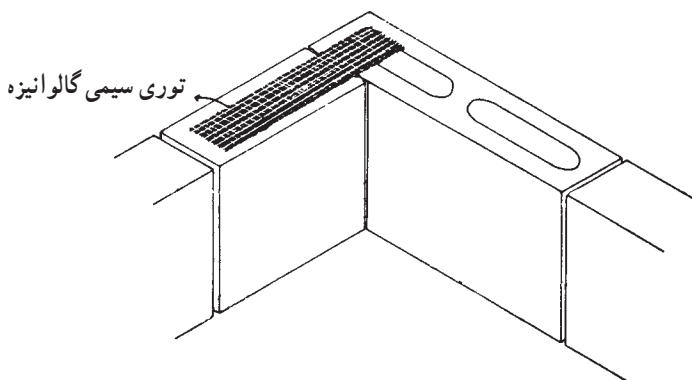
هـ- از قطعه کردن و یا خرد کردن بلوک پرهیز شود؛ بر اثر ضربه‌ای که برای خرد کردن بلوک به کار می‌رود کلیه قسمت‌های آن ترک خورده، مقاومت خود را از دست می‌دهند.
و- بلوک چینی: انتها و گوشه دیوار را باید قبل از قسمت‌های میانی چید؛ به طوری که پیوسته ۴ یا حداکثر ۵ رج بالاتر از رجهای میانی باشد. برای چیدن افقی رجهای میانی از تراز رجهای کناری استفاده می‌کنیم.

چیدن بلوکها باید به طور یکنواخت انجام شود به طوری که در هر زمان هیچ قسمتی از یک دیوار بیش از ۵ ردیف بلوک از قسمت‌های دیگر آن بالاتر نباشد.
ز- تقاطع دیوارها: دیوارهای باربر بلوک بتنی به جز در گوشه‌ها، در بقیه تقاطعها قفل و بست نخواهد داشت. به جای قفل و بست، برای جذب نیروهای افقی مانند شکل ۳۲-۲ از تسمه‌های فلزی به ضخامت ۵ میلیمتر در طول ۷۰ سانتیمتر و خم ۹۰ درجه در انتهای دو سر تسمه به طول ۵ سانتیمتر استفاده می‌شود. توصیه می‌شود که حداقل در هر ۱۲۰ سانتیمتر ارتفاع دیوار، یک اتصال مشابه فوق در نظر گرفته شود.



شکل ۳۲-۲- تسمه‌های فلزی در ضخامت ملات‌گذاری قرار گرفته و چسبندگی دیوارهای باربر متقاطع را افزایش می‌دهند. این عمل حداقل در هر ۱۲۰ سانتیمتر ارتفاع تکرار می‌گردد.

در دیوارهای غیر باربر مانند شکل ۳۳-۲ به طور یک در میان نوارهای توری فلزی مقاوم در برابر زنگ به جای تسمه فلزی استفاده می‌شود.



شکل ۳۳-۲- جهت اتصال دیوارهای غیر باربر به یکدیگر از توری سیمی گالوانیزه به صورت یک رج در میان و در داخل ملات بین بلوکها استفاده می‌کنند.

۲-۷- محدودیتهای موجود در ساختمانهای با مصالح بنایی

در ساختمانهای با مصالح بنایی حداکثر تعداد طبقات بدون احتساب زیرزمین محدود به ۲ طبقه می‌باشد و همچنین تراز روی بام نسبت به متوسط تراز زمین مجاور نباید از ۸ متر تجاوز نماید. حداکثر ارتفاع طبقه محدود به ۴ متر می‌باشد. حداکثر طول مجاز دیوار باربر 30° برابر ضخامت آن می‌باشد مشروط بر آن که از ۸ متر تجاوز نکند. حداکثر طول دیوار غیر باربر یا تیغه عبارت است از 40° برابر ضخامت دیوار و یا ۶ متر. هر کدام کمتر باشد و حداکثر ارتفاع آن $3/5$ متر می‌باشد.

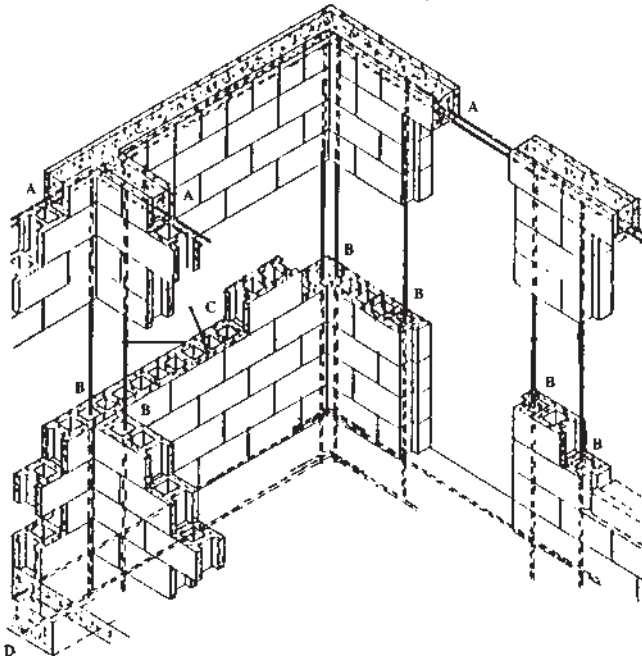
۲-۸- دیوارهای کلافبندی شده

یک برگ چنار در دست خود بگیرید آن را به چپ و راست حرکت دهید؛ به صورت عمودی و افقی برگ را گرفته و وضعیت آن را بسنجید. اکنون همان آزمایش را با یک ورق کاغذ انجام دهید و نتیجه دو آزمایش را با هم مقایسه کنید. چه عاملی موجب جلوگیری از نوسان در برگ درخت می‌شود؟ اگر به دقت به ساختمان برگ درختان توجه کنید متوجه خواهید شد که یک شبکه منظم در سطح آن توزیع شده است. این شبکه موجب یکپارچگی و تقویت برگ درخت شده است. برگ درختان به کمک این شبکه تقویتی بر جاذبه زمین غلبه کرده و سطح خود را در برابر نور خورشید می‌گسترانند.

در ساختمان نیز به کمک یک شبکه کلافبندی، دیوارها را در برابر نیروهای مختلف تقویت می‌کنند. این تقویت بستگی به مصالح و موقعیت دیوار دارد دیوارهای باربر و دیوارهای نما بیشتر در برابر نیروهای محیطی خصوصاً باد و زلزله قرار دارند. این گونه دیوارها را عموماً به وسیله میلگرد فولادی و بتن، مسلح می‌کنند.

شبکه مسلح کننده ساختمان در حقیقت قابهای استوار و به هم پیوسته‌ای هستند که نیروهای وارد به دیوار را تحمل کرده و به پی منتقل می‌کنند. این قابها دارای اعضای عمودی و افقی می‌باشند. شکل ۲-۳۴ تصویری از چگونگی کلافبندی یک دیوار بلوک بتنی را نمایش می‌دهد. همان گونه که ملاحظه می‌شود، در واقع سوراخهای موجود در بلوک بتنی موجب ایجاد محل مناسب به منظور عبور میلگردها و ملات ماسه سیمان ۶: ۱ شده‌اند.

با این مقدمه نتیجه می‌گیریم که در طراحی و ساخت کلیه ساختمانهایی که با مصالح بنایی ساخته می‌شوند، باید پیش‌بینی‌های لازم برای ایجاد ایمنی در مقابل نیروهای افقی (باد و زلزله) به عمل آید. یکی از نکاتی که باید در این گونه ساختمانها رعایت شود، تعبیه کلافهای افقی و قائم است.



A: کلافبندی افقی با بتن مسلح به صورت ممتد

C: کلافبندی افقی در داخل درز ملات

D: شالوده از بتن مسلح

B: کلافبندی قائم با بتن مسلح با اتصال مستقیم به شالوده

شکل ۲-۳۴- در این تصویر نحوه کلافبندی قائم و افقی در یک ساختمان با بلوک سیمانی مشاهده می‌شود.

۱-۸-۲- کلافبندی افقی: در کلیه ساختمانهای با مصالح بنایی - اعم از یک طبقه یا دو طبقه و اعم از آجری، بلوک بتنی و یا سنگی - باید کلافهای افقی در ترازهای زیر ساخته شوند:

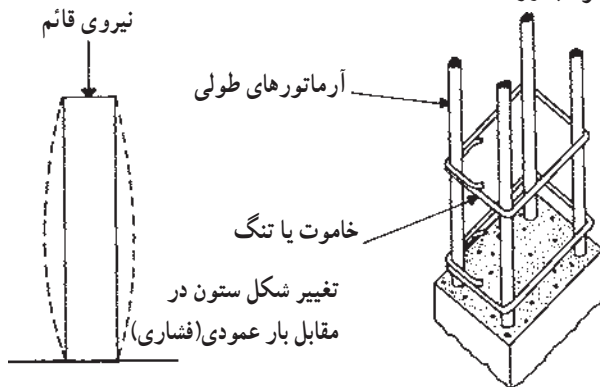
الف - در تراز زیر دیوارها: این کلاف باید با بتن آرمه ساخته شود به طوری که عرض آن از عرض دیوار و یا ۲۵ سانتیمتر و ارتفاع آن از $\frac{2}{3}$ عرض دیوار و یا ۲۵ سانتیمتر کمتر نباشد.

ب - در تراز سقف روی دیوارهای باربر: کلاف سقف از بتن آرمه و هم عرض دیوارها باشد. ارتفاع کلاف روی دیوارهای باربر نباید از 20° سانتیمتر کمتر باشد. ولی ارتفاع کلاف روی دیوارهای غیر باربر را می‌توان به ۱۲ سانتیمتر تقلیل داد.

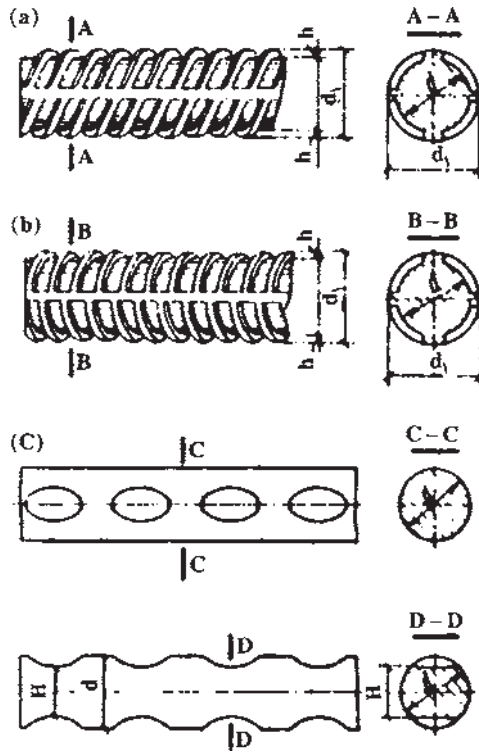
حداقل قطر میلگردهای طولی در کلافهای افقی بتن آرمه عبارت است از:

در صورتی که عرض شناژ (کلاف) از ۳۵ سانتیمتر تجاوز ننماید، ۴ شاخه میلگرد ۱۲ میلیمتر آجدار و یا ۱۴ میلیمتر ساده. میلگردهای طولی فوق باید با تنگهایی (خاموت) به قطر حداقل ۶ میلیمتر به یکدیگر بسته شوند. حداکثر فاصله تنگها برابر است با ارتفاع کلاف و یا 20° سانتیمتر هر کدام کمتر باشد. کلاف سقف نباید در هیچ جا منقطع باشد. در صورتی که مجاری دودکش، کانال کولر و نظایر آنها با کلاف سقف تقاطع نماید، باید تدابیری برای تأمین اتصال کلاف طرفین مجرا به یکدیگر پیش بینی گردد.

۲-۸-۲- کلافبندی قائم: در کلیه ساختمانهای با مصالح بنایی دو طبقه باید کلافبندی قائم انجام شود. کلافهای قائم باید در داخل دیوارها (شکل ۳۵-۲-الف، ب و ج) و در گوشه‌های اصلی ساختمان و ترجیحاً در نقاط تقاطع دیوارها (شکل ۳۶-۲) طوری تعبیه گردند که فاصله محور تا محور آنها از ۵ متر تجاوز نکند.



شکل ۳۵-۲-الف - چنانچه بتوانیم تغییر شکل ناشی از بار قائم بر روی ستون را مشاهده کنیم، ستون مانند تصویر سمت چپ شروع به گسیختن می‌نماید. این آزمایش را با یک بادکنک نیز می‌توان به صورت عینی مشاهده کرد. چنانچه اطراف بادکنکی به کمک قطعات طناب در فواصل مساوی تقویت شده باشد، تغییر شکل یاد شده مهار می‌شود. در ستونهای بتنی نیز آرماتورها را جهت جلوگیری از تغییر شکل به کمک تنگ یا خاموت مهار می‌نمایند.



شکل ۳۵-۲-ب- این تصویر نمونه‌های میلگرد آجدار را نمایش می‌دهد. برجستگی‌های روی میلگرد موجب چسبندگی بیشتر مابین آن و بتن اطراف می‌شود.

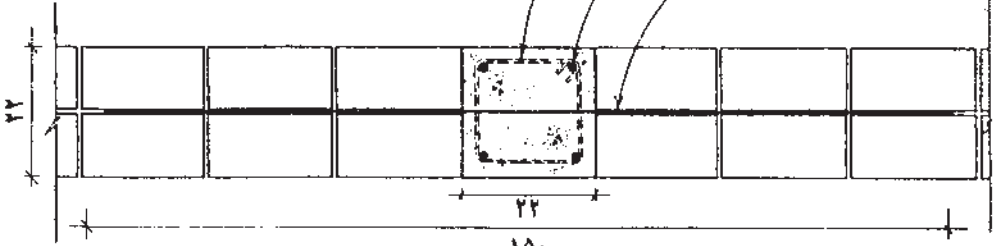
هیچ یک از ابعاد کلاف قائم بتن آرمه نباید کمتر از 20° سانتیمتر باشد. حداقل قطر میلگردهای طولی در کلافهای قائم بتن آرمه عبارت است از 10° میلیمتر برای میلگرد آجدار و 12° میلیمتر برای میلگرد ساده. میلگردهای طولی باید حداقل ۴ شاخه باشند و در گوشه‌ها قرار گیرند. میلگردهای طولی باید با تنگهایی به قطر حداقل 6° میلیمتر به یکدیگر بسته شوند. حداکثر فاصله تنگها از یکدیگر باید 20° سانتیمتر باشد. کلافهای قائم باید به نحو مناسبی به کلافهای افقی متصل شوند، تا متفقاً یک شبکه سه بعدی مقاوم را تشکیل دهند.

تنگ از میلگرد نمره ۶ هر ۱۵ سانتیمتر

۴ عدد میلگرد نمره ۱۲ آجدار

میلگرد نمره ۸ آجدار هر ۷۵ سانتیمتر

و به طول ۱۵۰ سانتیمتر



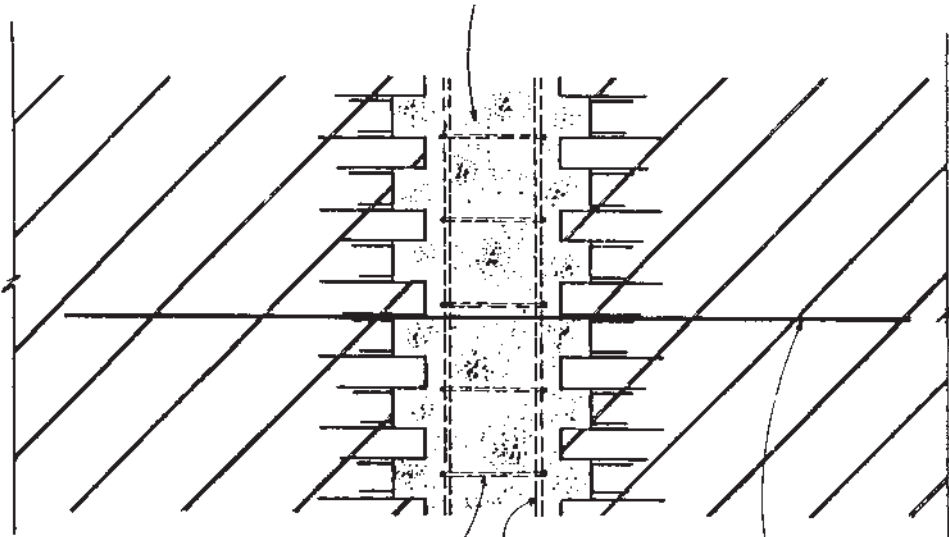
پلان رگ اول



پرشده از ملات ماسه سیمان یا بتن به عیار

۲۵۰ کیلوگرم سیمان در متر مکعب

پلان رگ دوم



مقطع

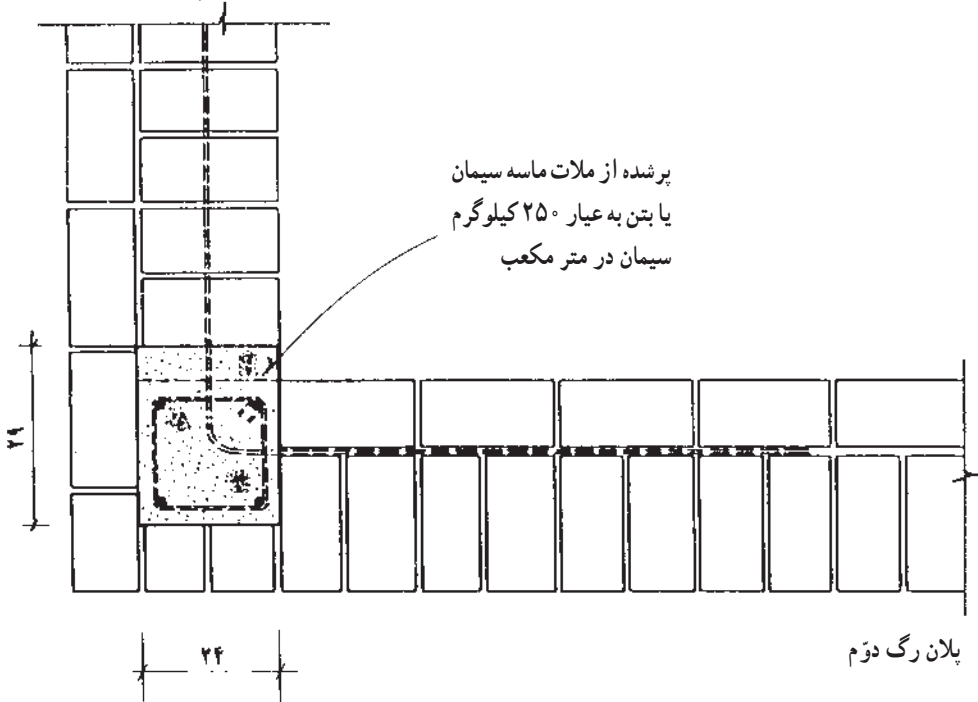
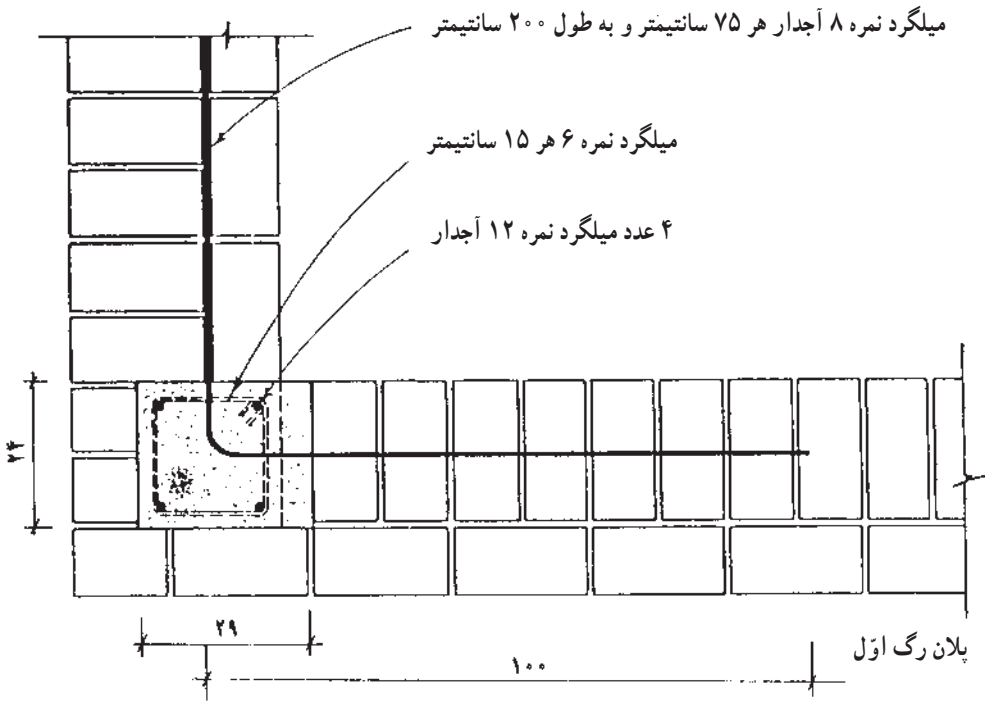
۴ عدد میلگرد نمره ۱۲ آجدار

تنگ از میلگرد نمره ۶ هر ۱۵ سانتیمتر

میلگرد نمره ۸ آجدار هر ۷۵ سانتیمتر

و به طول ۱۵ سانتیمتر

شکل ۳۵-۲-ج- کلافبندی قائم در دیوار ۲۲ سانتی (یک آجره)



شکل ۳۶-۲- کلافبندی قائم در کنج دو دیوار ۳۵ سانتی (یک و نیم آجره)

۹-۲- کرسی چینی

کرسی چینی به صورت ردیفهای پهن آجری (بلوکی و یا سنگی) بر روی پی دیوار انجام می‌شود تا بار دیوار به خوبی به پی منتقل شود.

کرسی چینی فاصله میان پی و شروع دیوار ساختمان را پر می‌کند. هر چه پی ساختمان عمیقتر باشد، ارتفاع کرسی چینی نیز افزایش می‌یابد. در مناطقی که به علت شدت بارندگی و بالا بودن سطح آب زیرزمینی کف ساختمان را بلندتر می‌گیرند این فاصله را بوسیله کرسی چینی پر می‌کنند.

آجر چینی قسمتی از دیوار که از روی پی شروع شده، به زیر کفسازی ختم می‌شود (کرسی)، به دلیل تماس مستقیم و دائم با رطوبت، باید با آجرهای مقاوم با میزان کم جذب آب اجرا شود. با توجه به اینکه رطوبت مقاومت آجر را کاهش می‌دهد، عرض کرسی باید حداقل به اندازه نیم آجر از دیوار روی آن بیشتر در نظر گرفته شود.

محور کرسی و دیوار روی آن حتی‌الامکان باید در یک امتداد قرار گیرد. حد فاصل کرسی چینی با کف و دیوار یک لایه عایق رطوبتی می‌باشد که از نفوذ رطوبت کرسی به قسمتهای مذکور (کف و دیوار) جلوگیری می‌کند. کرسی چینی ضمناً محدوده مناسبی را برای عبور لوله‌های تأسیساتی به وجود می‌آورد.

پرسشهای فصل دوم

- ۱- دیوار چیست؟
- ۲- انواع دیوارها را بر حسب محل قرارگیری، سازه و ساختار تعریف کنید.
- ۳- دیوارهای بنایی را تعریف کنید و محدودیتهای ساختمانهای با مصالح بنایی را مشخص کنید.
- ۴- مشخصات آجر مورد مصرف در دیوار آجری را تعریف کنید.
- ۵- انواع ملاتهای مورد مصرف در دیوارهای آجری را مشخص کنید.
- ۶- اصول کلی استفاده از آجر در بنایی را بیان کنید.
- ۷- مشخصات سنگهای مورد مصرف در دیوار سنگی را تعریف کنید.
- ۸- انواع ملاتهای مورد مصرف در دیوارهای سنگی را مشخص کنید.
- ۹- اصول کلی استفاده از سنگ در بنایی را بیان کنید.
- ۱۰- مشخصات بلوکهای بتنی مورد مصرف در دیوار بلوک بتنی را تعریف کنید.
- ۱۱- انواع ملاتهای مورد مصرف در دیوارهای بلوک بتنی را مشخص کنید.
- ۱۲- اصول کلی استفاده از بلوک بتنی در بنایی را بیان کنید.
- ۱۳- دیوارهای کلافبندی شده را تعریف کنید.
- ۱۴- کلافبندی افقی را تعریف کنید.
- ۱۵- کلافبندی قائم را تعریف کنید.
- ۱۶- کرسی در دیوار چیست؟
- ۱۷- کرسی چینی و خصوصیات آن را بیان کنید.
- ۱۸- مفهوم پیوند در دیوارهای آجری را توضیح دهید و چند نمونه پیوند را ترسیم کنید.
- ۱۹- جزئیات آجرچینی دیوارهای ۲۲، ۱۱ و ۳۵ سانتیمتری را ترسیم نمایید.

محافظت از دیوارها در برابر رطوبت

هدفهای رفتاری: پس از پایان این فصل از فراگیر انتظار می‌رود بتواند:

- هدف از عایق کاری و محافظت از دیوارها در برابر رطوبت را توضیح دهد.
- مصالح مورد نیاز عایق کاری و محافظت از دیوار در برابر رطوبت را توضیح

دهد.

- نحوه عایق کاری و محافظت از دیوار در برابر رطوبت را بیان کند.
- جزئیات عایق کاری و محافظت از دیوار در برابر رطوبت را ترسیم و بر اجرای صحیح آن نظارت نماید.
- پس از بازدید از کارگاه ساختمانی در هنگام عایق کاری گزارش تهیه نماید.

۱-۳- چرا باید دیوار را در برابر رطوبت محافظت نمود؟

تقریباً همه از دیدن منظره بارش باران و برف لذت می‌برند. آب، مایع حیات موجودات زنده است. اما بارندگی در ارتباط با ساختمان نقش دیگری را بازی می‌کند، بر اثر بارندگی آبهای سطحی در اطراف ساختمان جاری می‌شوند، خاک را اشباع کرده و ارتفاع آبهای زیرزمینی را تغییر می‌دهند. هر ساله بر اثر ورود رطوبت و آب به داخل ساختمان و یا نفوذ آن به درون اجزاء ساختمانی ضررهای هنگفتی وارد آمده و تأثیرات نابودکننده‌ای بر روی سازه ساختمانیها به وجود می‌آید. چوبها می‌پوسند. فلزات دچار زنگ زدگی می‌شوند. از جمله تأثیرات دیگر هجوم رطوبت و ماندگاری آن، ظهور حشرات و قارچها در ساختمان می‌باشد. روکشهای گچی دیوارها متورم می‌شوند. اگر سرمای هوا به درجه مناسبی برسد، یخبندان موجبات تخریب اکثر مصالح را فراهم می‌آورد. آبی که به داخل مصالح ساختمان نفوذ کرده است، پس از منجمد شدن منبسط می‌گردد، و آب منبسط شده مصالح را

خرد و فرسوده می‌کند. این پدیده را در اجزاء نمای ساختمان مانند سنگ، آجر و یا اندودها بیشتر مشاهده می‌کنیم.

رطوبت به دو طریق به دیوار تأثیر می‌کند؛ اول جذب رطوبت موجود در خاک و دومی تأثیر رطوبت ناشی از بارندگی. بدترین خرابیها در مورد دیوارهایی که فاقد درپوش هستند رخ می‌دهد. نقص در اجرای بامها و یا درپوش روی دیوارها به مرور و به صورت متوالی ساختمان را چنان فرسوده می‌کند که تا مرز تخریب کامل، ساختمان را تهدید می‌کند.

در ساخت خانه‌های روستایی که به دست خود مردم ساخته می‌شود، تدابیر مناسبی برای جلوگیری از نفوذ رطوبت و فرسایش ساختمان اندیشیده می‌شود. استفاده از سنگ در پای دیوار - به عنوان مصالح مقاومی که کمتر آب را به خود جذب می‌کند و بسیار اندک تحت تأثیر یخبندان قرار می‌گیرد - به خوبی دیوار را در برابر جذب آب از کف مقاوم می‌کند و استفاده از همان مصالح و یا حتی ورق حلبی به عنوان مانعی در برابر جذب آب باران از قسمت بالایی دیوار عمل می‌نماید.

۲-۳- چگونگی جذب رطوبت توسط دیوار

همه مصالح بنایی تا حدودی متخلخل هستند و آب را به داخل خود جذب می‌کنند (شکل ۱-۳). این آب به همراه املاحی که در آن محلول هستند موجبات تخریب دیوار را فراهم می‌کنند. آب از سه طریق جذب دیوار می‌گردد.

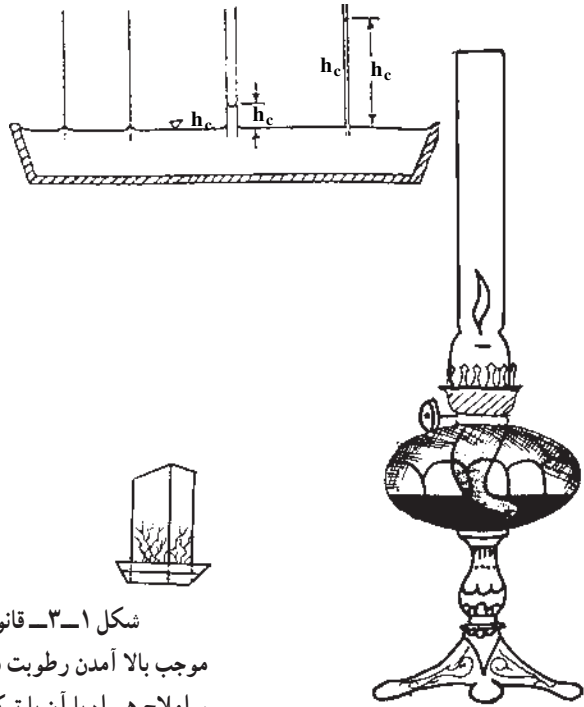
الف : نفوذ رطوبت از طریق زمین و بی دیوار

ب : نفوذ رطوبت از طریق بدنه دیوار

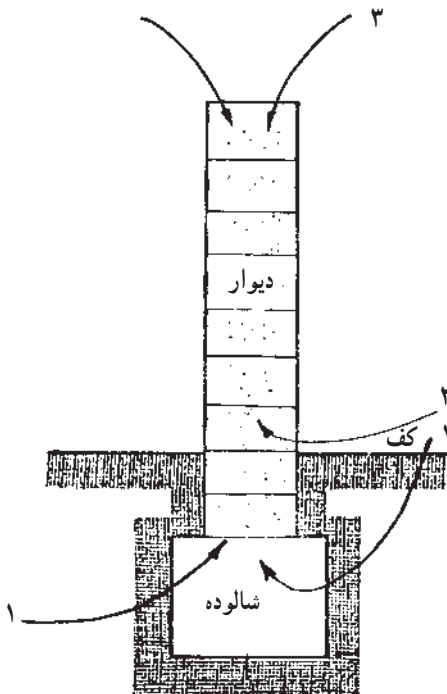
ج : نفوذ رطوبت از طریق روی دیوار (شکل ۲-۳)

مصالح بنایی که در ساختمان به کار می‌روند اگر با خاک مرطوب در تماس مستقیم باشند و یا اگر در معرض بارش باران به صورت مداوم باشند و یا در محلی قرار داشته باشند که آب یا یخ و برف بدون حرکت در آنجا باقی بمانند، رطوبت محیط را به خود جذب می‌نمایند.

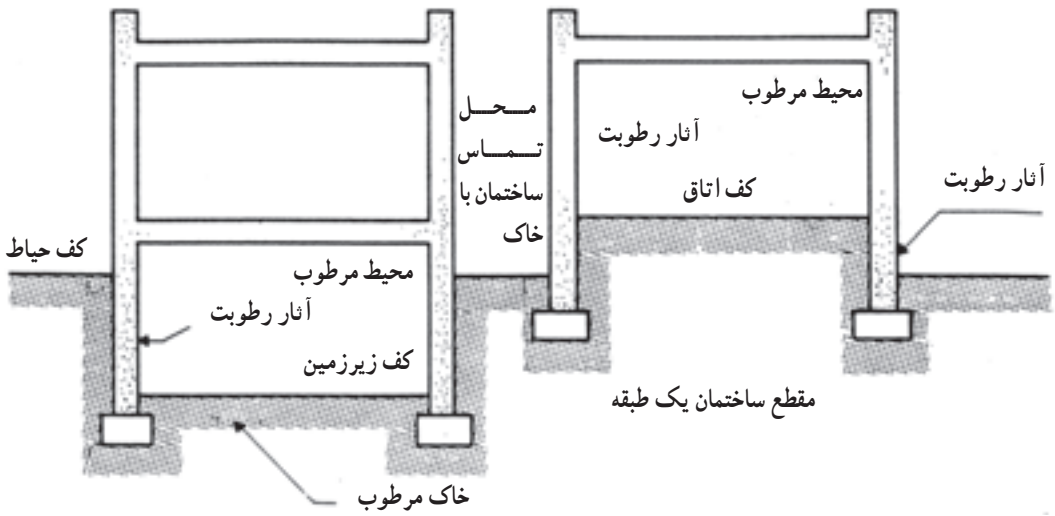
چنانچه ساختمان بر طبق اصول فنی طراحی و ساخته شود، می‌توانیم از آثار سوء رطوبت از جمله فرسودگی مصالح و سازه ساختمان، شوره و خارج شدن ساختمان از شرایط مناسب زندگی جلوگیری کنیم (شکل ۳-۳).



شکل ۱-۳- قانون لوله‌های مومینه (صعود شعریه رطوبت)
 موجب بالا آمدن رطوبت در مصالح ساختمانی می‌گردد. ترکیب آب
 و املاح همراه با آن با ترکیبات مصالح آنها را فرسوده می‌کند.



شکل ۲-۳- راههای هجوم رطوبت به دیوار:
 ۱- از طریق خاک و بی (آبهای زیرزمینی)
 ۲- از محل تماس دیوار با کف (باران و برف)
 ۳- از طریق روی دیوار (باران و برف)



مقطع ساختمان با زیر زمین

شکل ۳-۳- نحوه هجوم رطوبت به دیوار ساختمان با زیر زمین و بدون زیر زمین، در شکل مناطقی از دیوار که بیشتر مورد تهدید هستند نمایش داده شده است. این شکل را با شکل ۲-۳ مقایسه کنید.

۳-۳- جلوگیری از نفوذ رطوبت به دیوار

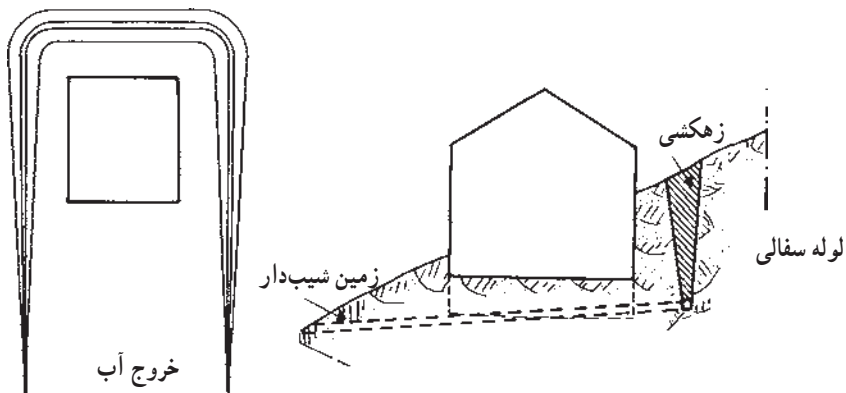
برای جلوگیری از نفوذ رطوبت به اجزاء ساختمان روشهای زیر پیشنهاد می شود:

الف: کم کردن رطوبت خاک اطراف ساختمان (زهکشی)

ب: استفاده از مصالحی که جاذب رطوبت نباشند.

۳-۴- چگونه می توان رطوبت خاک را کاهش داد؟

با انجام عملیات زهکشی (شکل ۴-۳) سطح آبهای زیرزمینی را تا حد مورد نیاز پایین می آوریم.



شکل ۴-۳- پایین بردن سطح آبهای زیرزمینی و جلوگیری از نفوذ آنها به ساختمان توسط زهکشی

۵-۳- استفاده از مصالحی که جاذب رطوبت نباشند چگونه است؟

همان طور که می دانید بعضی از مصالح کمتر تحت تأثیر رطوبت محیط قرار می گیرند. سنگهای ساختمانی بسیار کمتر از آجر آب محیط را به خود جذب می کنند.

بطور کلی علت جذب رطوبت مصالح ساختمانی به میزان تخلخل و وجود حفره های آوندگونه و همچنین تماس مستقیم مصالح با آب و یا مصالح مرطوب می باشد. لذا می باید ما بین جسم مرطوب و مصالح یا اجزاء ساختمانی مورد نظر صفحه ای قرار دهیم که مانع از عبور رطوبت گردند. به آن دسته از مصالحی که مانع از عبور آب و رطوبت می شوند، «عایق رطوبتی» می گویند.

۱- ۵-۳- کدام دسته از مصالح عایق رطوبت (آب بند) هستند؟ کلیه مصالحی که متخلخل و یا دارای حفره های آوند گونه نباشند می توانند به عنوان عایق رطوبتی مورد استفاده قرار گیرند. از دیگر خصوصیات این مصالح عبارت است از:

- غیر قابل ترکیب بودن با سایر مواد موجود در محیط (آب، هوا، مصالح مجاور)

- دوام و مقاومت کافی در برابر نیروهای محیطی و مکانیکی

- قابلیت انعطاف (شکل پذیری)

- دارا بودن خصوصیات مثبت کاربردی (حمل و نقل و کاربرد آسان، قیمت مناسب، نگهداری

آسان)

با توجه به خصوصیات فوق انواع ورقهای فلزی (روی اندود، گالوانیزه، سرب و مس) انواع سنگهای ساختمانی متراکم، بتن متراکم و ضد آب، مواد نفتی (مانند قیر) و برخی پلاستیکها می توانند به عنوان عایق رطوبتی مورد استفاده قرار گیرند.

۲- ۵-۳- محل قرار گرفتن عایق رطوبتی در دیوارها کجاست؟ انتخاب محل مناسب

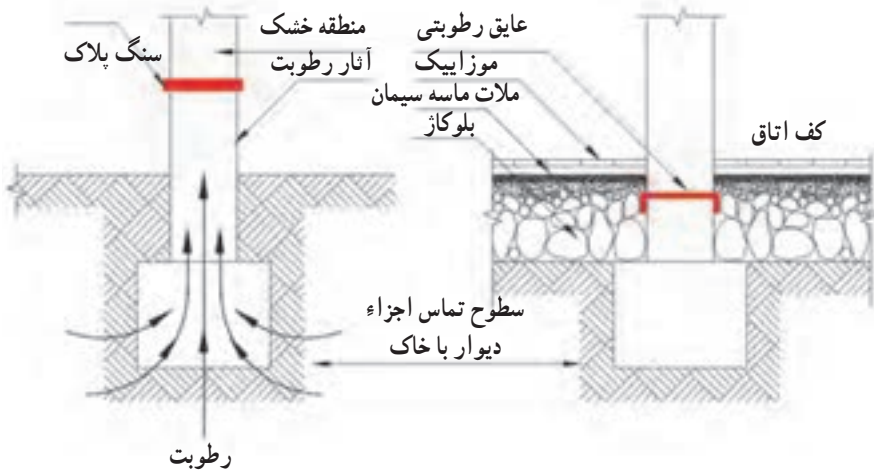
جهت قرار گرفتن صفحه عایق رطوبتی در دیوار از اهمیت زیادی برخوردار است. محل قرارگیری صفحات عایق بستگی تام به موقعیت دیوار در ساختمان دارد. لذا در ادامه چند نمونه از چگونگی قرارگیری صفحات عایق رطوبتی در دیوارهای مختلف با ذکر دلایل آنها مطرح می شود. در سایر موارد بر طبق نیاز و رعایت اصول زیر عمل می شود.

الف- نفوذ رطوبت به دیوار داخلی ساختمان

- نفوذ رطوبت از طریق زمین و پی ساختمان: برای جلوگیری از نفوذ رطوبت در این حالت

باید حرکت آن را به ترتیبی سد نمود و برای این منظور روی پی را با لایه عایق پوشانده و سپس دیوار چینی را از روی لایه عایق شروع می نماییم. ولی چون غالباً سطح پی از کف تمام شده ساختمان پایینتر

است، قبلاً روی پی را با کرسی چینی تا حد بالای قلوه چینی (بلوکاز) کف بالا آورده، سپس روی آن را عایق می‌کنیم. باید به خاطر داشته باشیم که چنانچه لایه عایق از حد بالای قلوه چینی پایینتر قرار گیرد، جلو نفوذ رطوبت کاملاً گرفته نمی‌شود و از آن قسمت از دیوار که پایینتر از کف سازی قرار دارد، رطوبت به طرف بالا نفوذ می‌کند (شکل ۵-۳).

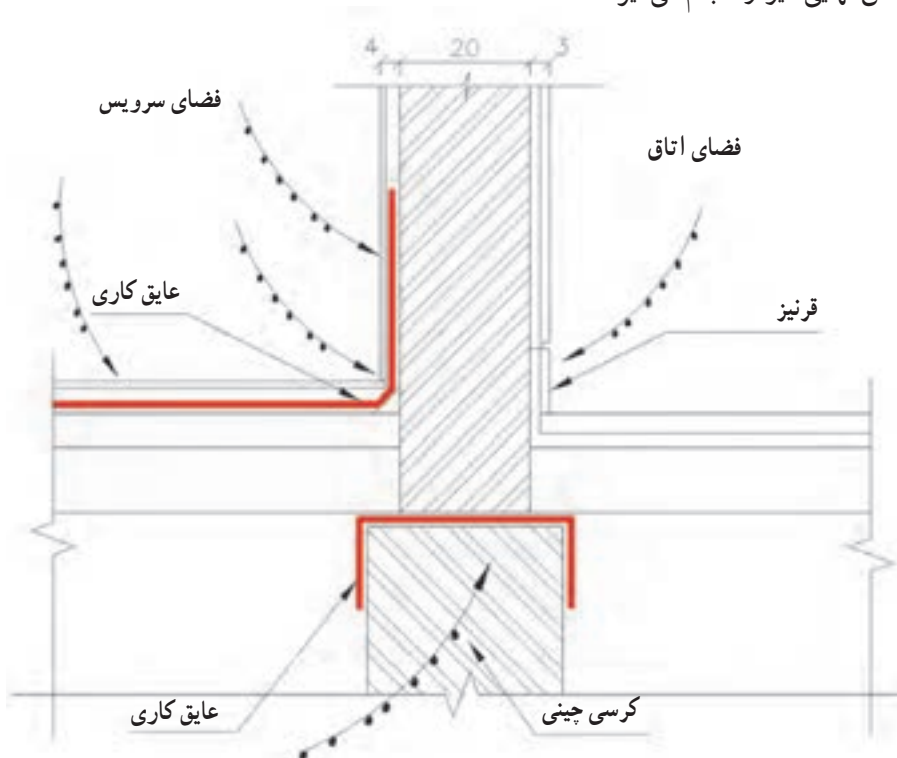


شکل ۵-۳- محل مناسب عایق‌کاری دیوار برای جلوگیری از نفوذ رطوبت از طریق پی، عایق‌کاری بر روی کرسی چینی و در امتداد سطح بالایی قلوه چینی کف قرار دارد.

— نفوذ رطوبت از بدنه دیوار: چنانچه دیوار داخلی در جوار سرویسهای بهداشتی (توالت و حمام) و یا هر مکان دیگری که احتمال نفوذ آب از یک سمت دیوار به سمت دیگر باشد (مطابق شکل ۶-۳)، نسبت به عایق‌کاری دیوار اقدام می‌کنیم. باید در نظر داشته باشید که چون در این گونه فضاها به علت آبریزی، کف سازی نیز ممکن است عایق‌کاری شده باشد، لزوماً بایستی عایق سطوح عمودی و افقی به خوبی به یکدیگر متصل و یکپارچه گردند.

قسمت داخلی دیوار از محل اتصال به کف تا ارتفاع ۷ الی ۱۰ سانتیمتر، از مصالحی مانند پلاکهای سنگی، موزاییک، سرامیک، یا چوب اجرا می‌شود. این قسمت را «قرنیز پای دیوار» می‌خوانند. قرنیز پای دیوار علاوه بر ایجاد زیبایی و محافظت از پای دیوار در مقابل برخورد اجسام گوناگون به آن می‌تواند به منظور جلوگیری از نفوذ رطوبت حاصل از شستشوی کف اتاق به دیوار در محل خود قرار گیرد. به طور کلی قرنیزها احتیاجی به عایق‌کاری ندارند. در فضای سرویسها که کف آنها در معرض ریزش آب و رطوبت داخلی است عایق‌کاری کف این فضاها — همانطور که در بالا ذکر

شده است - به صورت کاسه بوده ، و تا ارتفاع ده سانتیمتر روی دیوارها ادامه می‌یابد، و سپس پوشش نهایی دیوار انجام می‌گیرد.



شکل ۶-۳- محل مناسب عایق‌کاری دیوارهای سرویسیها، چنانچه کف سرویس نیز عایق‌کاری شده است حتماً بایستی دو قسمت عایق‌کاری کف و دیوار به یکدیگر متصل باشند و در واقع یکپارچه اجرا گردند. قرنیز بای دیوار برای جلوگیری از نفوذ رطوبت حاصل از شستشوی کف اتاق و همچنین ضربه‌های احتمالی در محل خود قرار می‌گیرد.

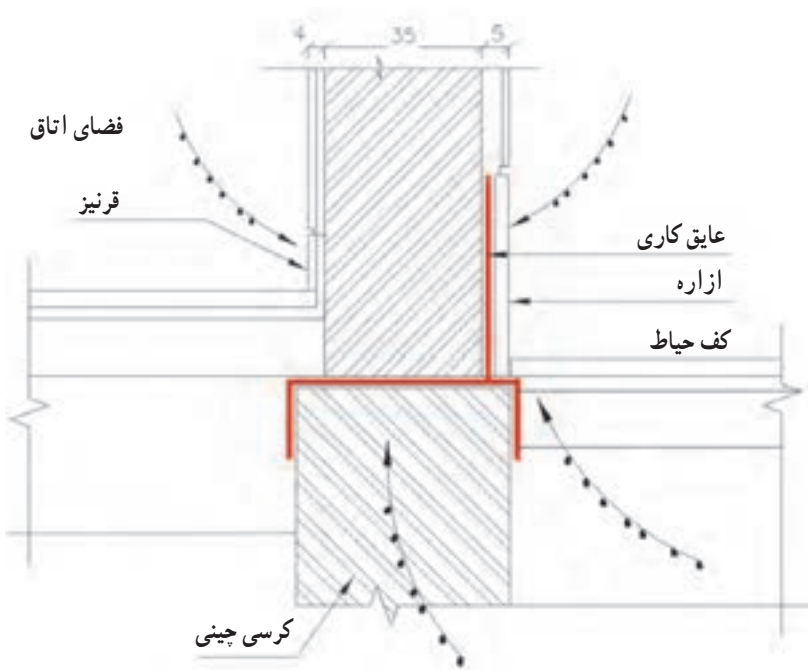
ب - نفوذ رطوبت به دیوارهای جانبی ساختمان

- نفوذ رطوبت از طریق زمین و پی ساختمان : اصول جلوگیری از نفوذ رطوبت به دیوارهای جانبی ساختمان از طریق زمین و پی ساختمان کاملاً مشابه دیوارهای داخلی و با عایق‌کاری روی کرسی چینی تکمیل می‌گردد.

- نفوذ رطوبت از طریق بدنه دیوار : به منظور جلوگیری از نفوذ رطوبت به دیوارهای جانبی ساختمان از طریق بدنه دیوار، باید بدانیم که این رطوبت از دو جبهه جذب دیوار می‌گردد. اول از طریق آب جاری در کنار ساختمان و یا نفوذ تدریجی آب حاصل از ذوب شدن برفهایی که در کنار دیوار انباشته می‌گردند و دوم از طریق جذب رطوبت موجود در خاک مجاور دیوار، خصوصاً در

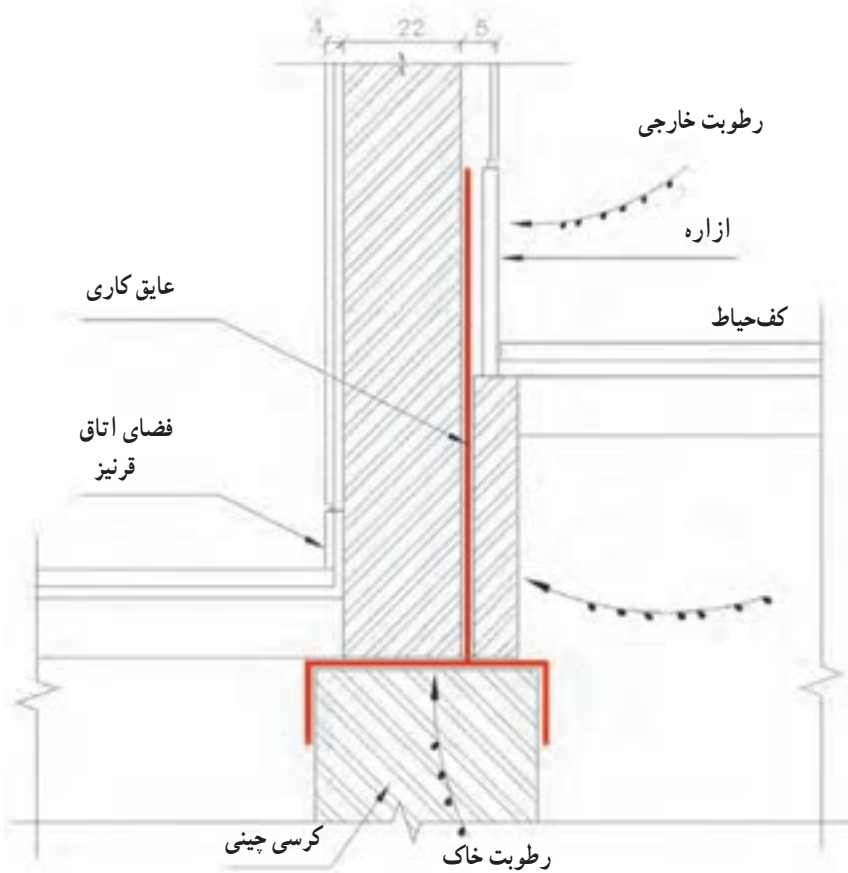
مورد ساختمانهایی که دارای زیرزمین هستند.

در مورد اول که خطر یخبندان و تخریب ناشی از انبساط آب جذب شده در داخل مصالح دیوار نیز می‌رود از «ازاره» استفاده می‌کنیم. در قسمت خارجی دیوار در محل اتصال به کف، به دلیل تماس مستقیم با آب باران و برف، و قرار گرفتن در معرض ضربه‌های احتمالی، معمولاً با مصالح مقاومی مانند پلاکهای سنگی یا بتنی اجرا می‌شود، و به آن ازاره می‌گوییم. اگر به شکل ۷-۳ دقت نمایید می‌توانید سنگ ازاره را مشاهده کنید. در این جزئیات، حداقل ارتفاع ازاره از کف تمام شده خارج برابر با 30° سانتیمتر در نظر گرفته شده است، که این مقدار با توجه به میزان بارندگی و میزان برف هر منطقه متغیر بوده، و در نقشه‌های معماری منعکس می‌شود. در صورتی که پلاکهای سنگی مورد استفاده قرار گیرد، حداقل ضخامت سنگ برابر با ۳ سانتیمتر و نوع آن از انواع مقاوم در برابر ضربه، با میزان کم جذب رطوبت و عدم وجود مواد حل‌شدنی در آب در نظر گرفته می‌شود. در مورد ازاره‌های بتنی، حداقل عیار بتن غیر مسلح برابر با 20° کیلوگرم سیمان در متر مکعب بتن می‌باشد.

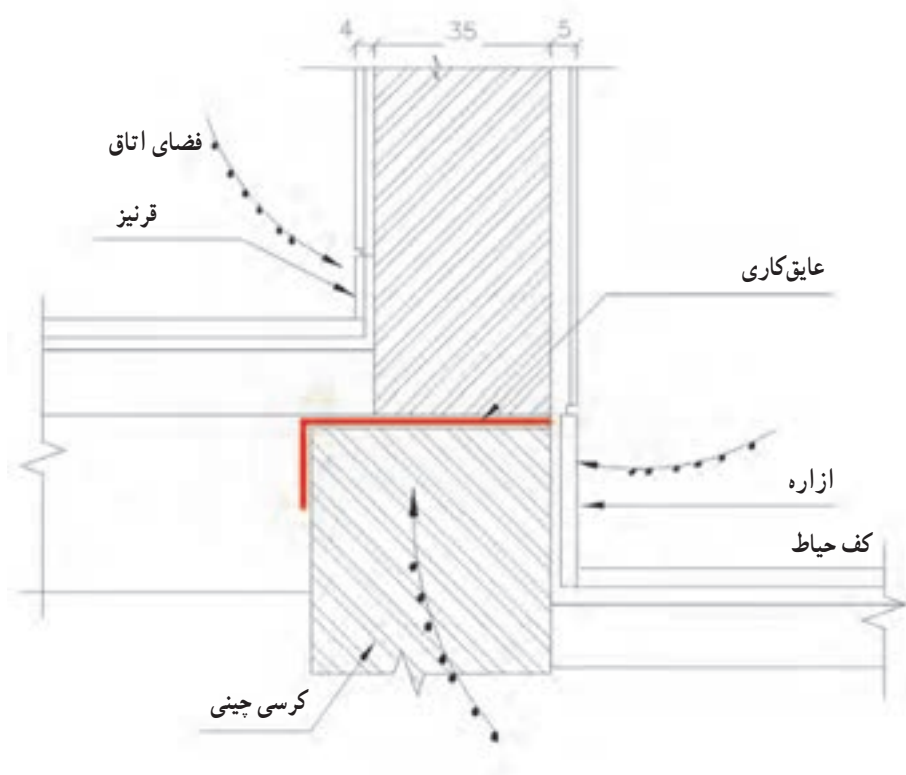


شکل ۷-۳- برای جلوگیری از نفوذ رطوبت از طریق پی، کرسی چینی را عایق می‌کنیم و برای آنکه آبهای جاری مجاور به دیوار نفوذ نکند از عایق کاری عمودی استفاده می‌کنیم. ازاره مانع از فرسودگی دیوار و عایق عمودی می‌شود.

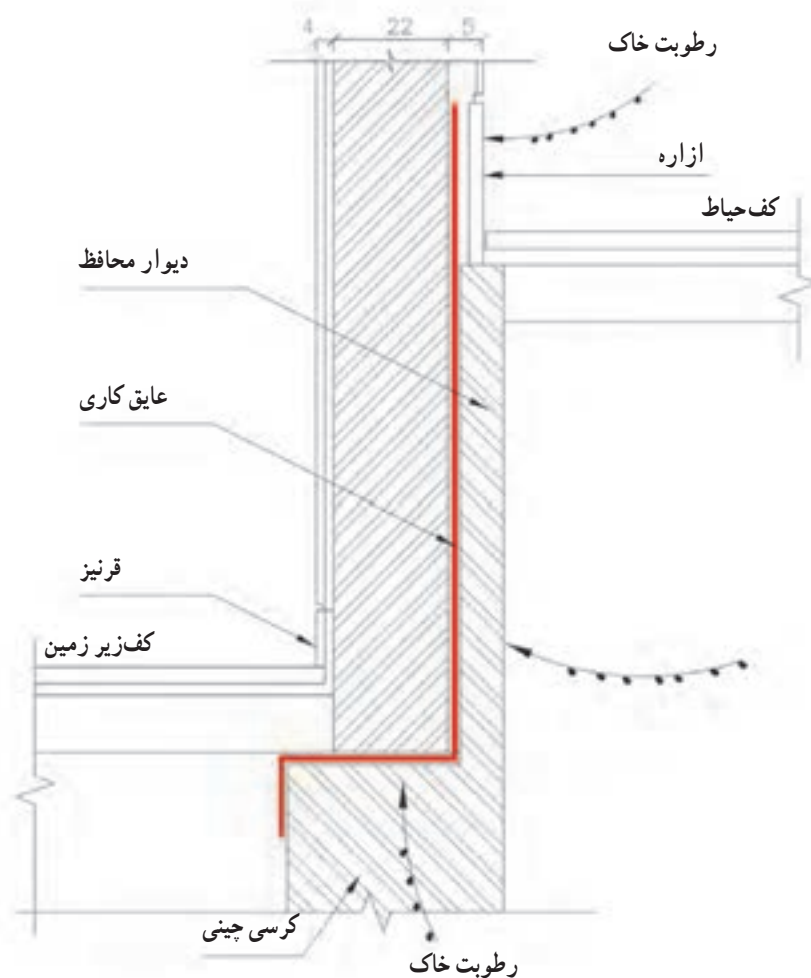
در صورتی که ازاره مانند شکل ۸-۳ بالاتر از سطح کرسی چینی قرار گیرد، باید حدفاصل آن با روش مناسب از نظر رطوبتی عایق شود. در غیر این صورت مانند شکل ۹-۳، عایق کرسی تا بالای ازاره ادامه یافته، و احتیاج به عایق کاری مجدد نیست.



شکل ۸-۳- چنانچه سطح طبقه همکف پایین تر از کف حیاط باشد سنگ ازاره بالاتر از کرسی چینی قرار خواهد گرفت. در این حالت نیز مانند حالات گذشته برای جلوگیری از نفوذ رطوبت از طریق پی کرسی چینی را عایق می نماییم و به کمک عایق کاری عمودی از بالاترین نقطه ازاره مطابق روی کرسی چینی سطح مقاوم مناسبی در برابر نفوذ رطوبت از طریق خاک فراهم می آوریم. باید در نظر داشت که در عایق کاری باید حداقل ده سانتیمتر بر روی یکدیگر قرار گیرند.



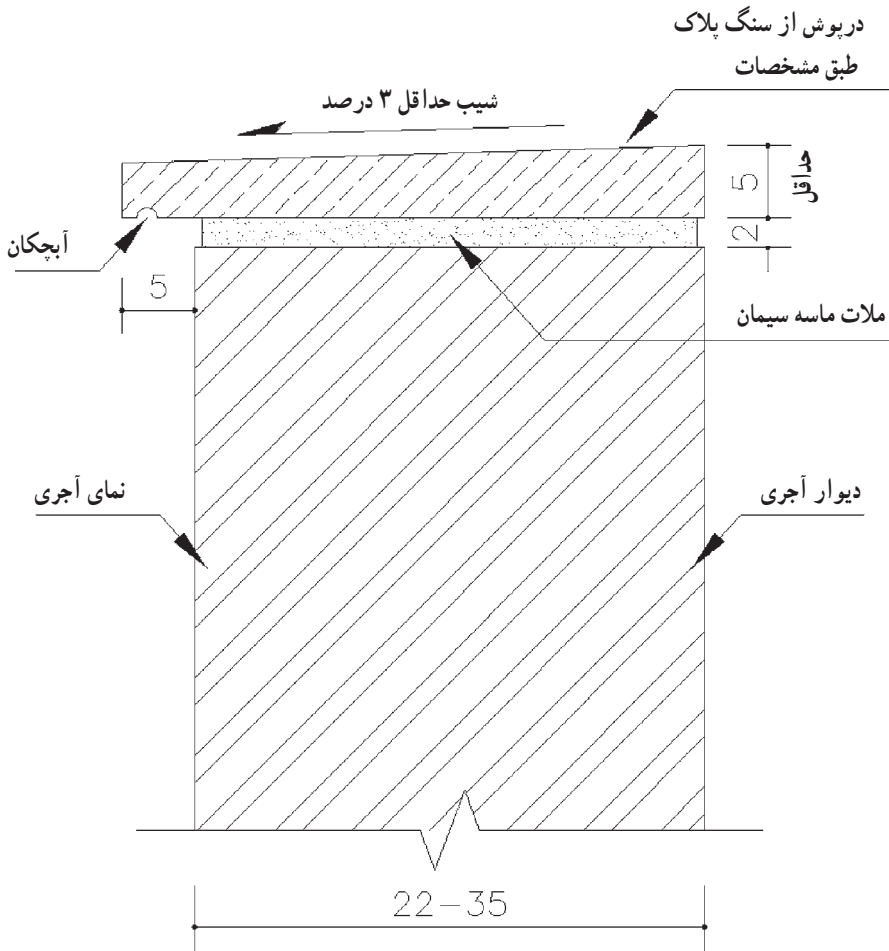
شکل ۹-۳- در این روش عایق کاری دیوار (سطح عمودی) و کرسی چینی (سطح افقی) همزمان اجرا می شود. مسیر عایق مانند سایر حالات ذکر شده از روی ازاره تا روی کرسی چینی و تالبه خشکه چینی (که خود نوعی عایق کاری محسوب می گردد) ادامه می یابد.



شکل ۱۰-۳- همانگونه که می‌دانید عایق کاری ممکن است بر اثر ضربه و فشار تخریب گردد. به این دلیل باید در نظر داشت که عایق کاری را (افقی و یا عمودی) باید به نحوی در برابر نیروهای محیطی محافظت نمود. در مورد عایق کاری دیوار زیرزمین که در برابر خاکهای مجاور قرار می‌گیرد به وسیلهٔ دیوار محافظ آن را در برابر صدمات بعدی حفظ می‌نماییم.

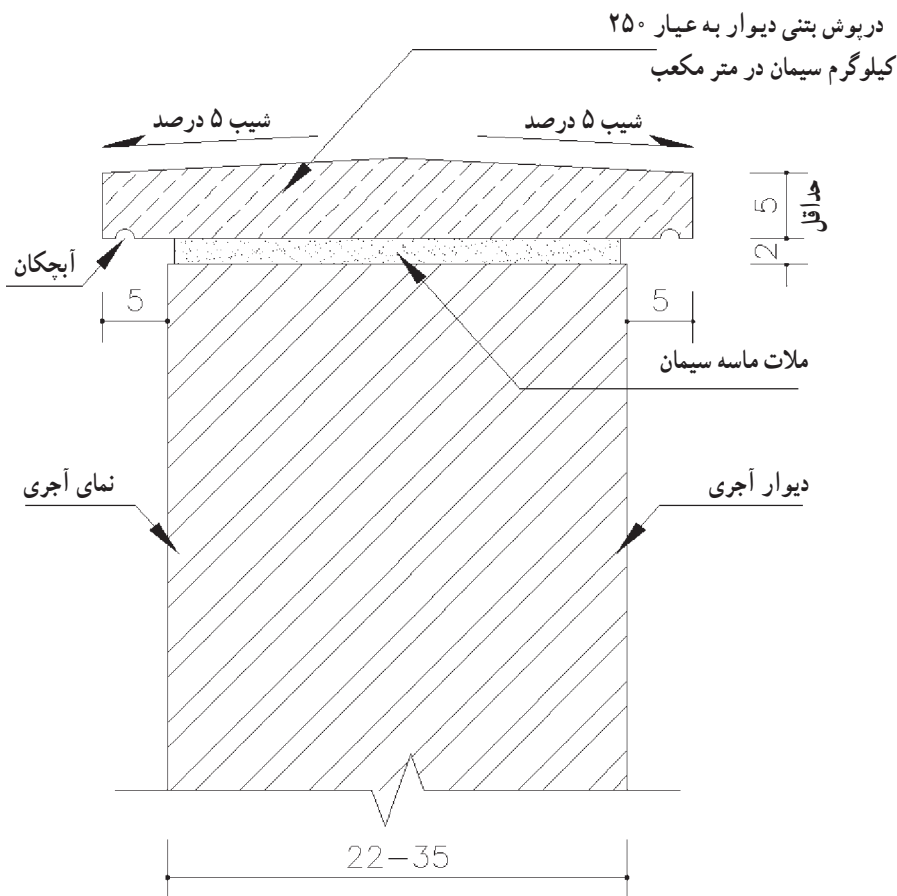
اصولاً عایق کاری از روی سطح قلوه چینی (حد بالایی کرسی چینی که حداقل ۱۰ سانتیمتر پایین تر از کف تمام شده است) شروع، و تا روی سنگ ازاره ادامه می‌یابد. در این مسیر، عایق کاری کوتاهترین راه را خواهد پیمود.

پس از عایق کاری دیوارهای زیرزمین یک دیوار محافظ که معمولاً ۱۱ سانتیمتری است، برابر آنچه در شکل ۱۰-۳ مشاهده می‌شود، برای محافظت از عایق پشت آن با ملات مناسب بنا می‌کنند.



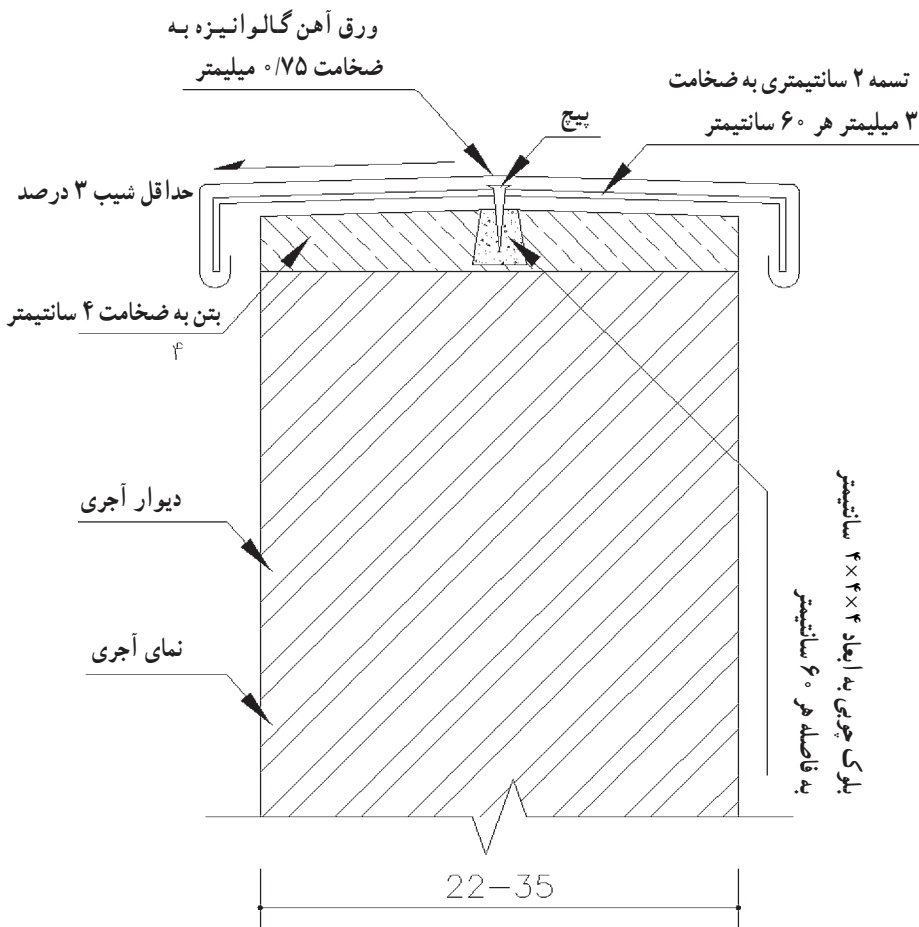
شکل ۱۱-۳- قرنیز سنگی روی دیوار با شیب یک طرفه (مقیاس ۱:۵)

— نفوذ رطوبت از طریق روی دیوار : آب باران از طریق روی دیوار به راحتی جذب مصالح بنایی شده و علاوه بر آن که نمای ظاهری ساختمان را زایل می‌نماید، تخریب تدریجی دیوار را نیز به همراه دارد. برای جلوگیری از بروز این پدیده از «درپوش» یا «قرنیز روی دیوار» استفاده می‌کنند (شکل ۱۲-۳).



شکل ۱۲-۳- درپوش بتنی دیوار با شیب دو طرفه (مقیاس ۱:۵)

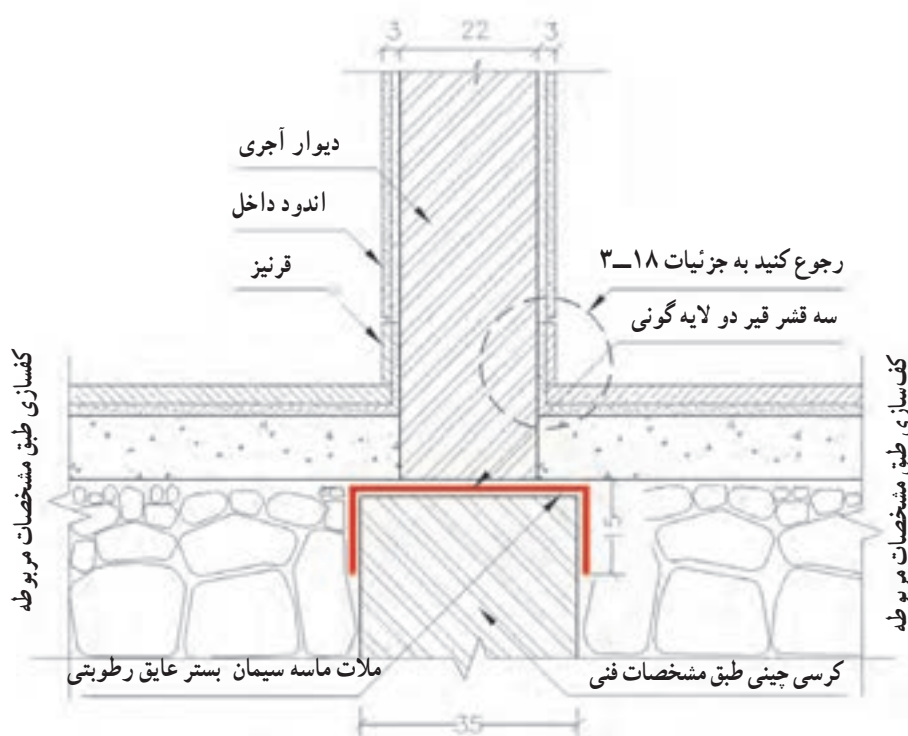
عملکرد اصلی درپوش، جلوگیری از نفوذ رطوبت به داخل دیوار و هدایت آب باران به خارج است. درپوش یا قرنیز روی دیوار با توجه به تماس مستقیم با آب و یخ، معمولاً از مصالحی مانند سنگ، بتن و یا ورقهای گالوانیزه یا مصالح دیگر ساخته می‌شود (شکل ۱۳-۳).



شکل ۱۳-۳- درپوش فلزی روی دیوار با شیب دو طرفه

سطح درپوش با شیبی در حدود ۳ تا ۵ درصد به سمت خارج اجرا می‌شود و لبه آن به اندازه لازم و به صورت افقی از دیوار خارج شده، در زیر آن شیاری به عنوان آبچکان تعبیه می‌شود. عمق آبچکان باید به حدی باشد که آب به خوبی از آن خارج شده، و امکان رسیدن به دیوار را نداشته باشد. چنانچه دیوار در معرض باران و برف و رطوبت شدید قرار گیرد، می‌توان از درپوشهای مختلف: مانند سنگ پلاک و ورق گالوانیزه استفاده کرد. برای نصب درپوشهای فلزی، بلوکهای

چوبی برابر شکل ۱۴-۳ را که به صورت هرم ناقص ساخته شده است، در فواصل معین (هر ۵۰ تا ۶۰ سانتیمتر) روی دیوار و داخل ملات به شکلی نصب می‌کنند که چوب بتواند از داخل آن خارج شود. سپس به اندازه عرض مورد نیاز تسمه‌های فلزی به ضخامت ۳ میلیمتر، و پهنای ۲ تا ۳ سانتیمتر را که لبه آنها بصورت خمیده از دیوار خارج می‌شود، به چوبها پیچ و محکم می‌کنند. سپس ورقهای گالوانیزه که برای درپوش دیوار ساخته و لبه آنها فتیله و خم شده است، از دو طرف به لبه تسمه‌ها محکم می‌شود. در اجرای این نوع درپوش باید دقت کرد که در مقابل بادهای شدید، مقاومت لازم را داشته باشد.



شکل ۱۴-۳- جزئیات اتصال دیوار داخلی به کف و کرسی چینی (مقیاس ۱:۱۵)

Δ عایق رطوبتی باید تا زمان کفسازی توسط یک ردیف آجر یا ملات ماسه سیمان به نحو مناسبی محافظت شود.

۶-۳- عایقهای قیری

عایقی که برای جلوگیری از رطوبت، بیش از همه و به صورتی رایج در ایران از آن استفاده می‌شود قیر می‌باشد. از انواع مصالح قیری می‌توان از انواع، قیر و گونی و همچنین مشمع‌های قیراندود نام برد که طرز نصب آنها بر روی دیوار تقریباً مشابه است.

۱-۶-۳- قیر: آخرین ماده‌ای که پس از به دست آوردن سایر فرآورده‌های نفتی از نفت خام در حرارت بیش از 38° درجه سانتیگراد باقی می‌ماند قیر است که در ایران استفاده از آن به عنوان ماده اولیه آب بندی ساختمان متداول می‌باشد. قیر، جسم سیاه رنگی است که بر اثر حرارت از حالت سخت به صورت مایع در می‌آید و دارای خواص عمده زیر است:

- غیر قابل نفوذ در مقابل آب و رطوبت

- مقاوم در مقابل اسیدها، بازها، و نمکها ولی قابل حل در بعضی از حلالها، بدون از دست

دادن خواص

- قابل ارتجاع و چسبنده

- دارای رنگ ثابت

- عایق در مقابل جریان الکتریسته

قیر در بعضی موارد، برخی از خواص خود را از دست می‌دهد، به طوری که نمی‌توان از آن

به خوبی استفاده کرد؛ این موارد عبارت هستند از:

- در حرارت زیاد تجزیه شده و توأم با اشتعال به زغال تبدیل می‌شود.

- در محیط مرطوب و آلوده به خاک نرم خاصیت چسبندگی ندارد.

- در مقابل فشار، حرارت و حلالها تغییر شکل می‌دهد.

- در جوار ملاتهای آهکی تجزیه شده، خواص خود را از دست می‌دهد.

۲-۶-۳- گونی: آب بندی کردن سطوح و دیوارها تنها بوسیله قیر غیر ممکن است. قیر

نیاز به یک شبکه قابل انعطافی دارد که قیر را در خود حفظ کرده و بتواند به صورت یک ورقه،

به عنوان عایق استفاده شود؛ خم شود، در سطوح شیبدار و قائم به کار برود و... برای این منظور از

گونی استفاده می‌کنند. گونی که از الیاف کنف ساخته شده است، باید نو، با بافت مناسب، کاملاً سالم،

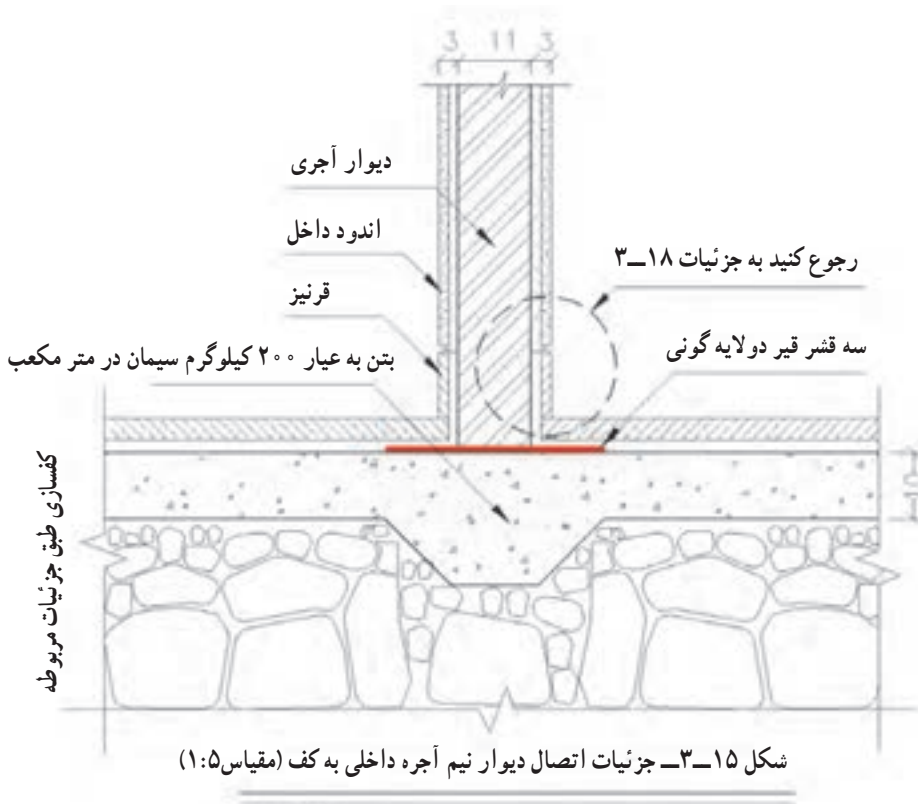
و بدون آلودگی و چروک بوده، وزن آن حدود 38° گرم در متر مربع باشد.

۳-۶-۳- اصول عایق کاری کرسی چینی بوسیله قیر گونی: همان طور که قبلاً گفته

شد رایجترین مصالح عایق کاری در ایران قیر گونی می‌باشد. ذیلاً نکات عمده استفاده از آن مشخص

شده است.

الف: قیر گونی روی کرسی چینی (شکل ۱۵-۳): پس از کرسی چینی روی آن را با اندود ماسه سیمان ۶: ۱ به ضخامت دو سانتیمتر اندود کرده، سطح آن را کاملاً صاف می‌کنیم.



- سطح اندود زیر عایق کاری باید پس از خشک شدن کاملاً تمیز شود.
- یک قشر قیر ۶۰/۷۰ مذاب به مقدار مناسب به طور یکنواخت روی اندود پخش می‌کنیم.
- در حالی که قیر هنوز گرم است، یک لایه گونی روی آن گسترده و بر روی سطح قیر گرم فشار داده می‌شود، به طوری که در تمام نقاط کاملاً به قیر بچسبند.
- قشری دیگر از قیر مذاب ۶۰/۷۰ به مقدار مناسب و به طور یکنواخت روی گونی مجدداً

بخش می‌شود، به طوری که تمام سطح گونی را ببوشاند.

– در مورد لایه دوم گونی دو مرحله آخر را مجدداً تکرار می‌کنیم.

– باید خاطر نشان شود که در قیرگونی کرسی لازم است دو طرف کرسی چینی برابر شکل

۱۷-۳ حدود ۱۵-۱۰ سانتیمتر اندود را پایین آورده و عایق را در طرفین کرسی چینی به همان اندازه

پایین آوریم، تا احتمال نفوذ رطوبت از کرسی کاملاً از بین برود.

– لایه‌های قیر گونی باید در هنگام اتصال به یکدیگر، حداقل ۱۰ سانتیمتر روی هم قرار گرفته،

به وسیله قیر مذاب در محل اتصال کاملاً به هم بچسبند، به طوری که هیچ گونه درزی باقی نماند.

– عایقکاری نباید در حرارت کمتر از ۴+ درجه سانتیگراد انجام شود.

– قیر باید تا هنگامی که گرم و به صورت مایع روان است، مصرف شود.

– عایق رطوبتی باید تا زمان کفسازی توسط یک ردیف آجر و یا ملات ماسه سیمان به نحو

مناسبی محافظت شود.

– چنانچه دیوار داخلی نیم آجره اجرا شود، جزئیات اجرایی مطابق شکل ۱۶-۳ خواهد بود.

ب: قیرگونی بر روی سطوح عمودی (شکلهای ۱۷ و ۱۸ و ۱۹ و ۲۰ و ۲۱-۳): طرز عمل در

قیرگونی سطوح عمودی مشابه سطوح افقی است. و همان گونه که قبلاً به آن اشاره شد، یک دیوار

۱۱ سانتیمتری نقش محافظ عایق را ایفا می‌کند. علاوه بر نکاتی که در خصوص قیرگونی کرسی

چینی قید شده به طور کلی نکات دیگری که در عایق کاری عمودی باید رعایت گردد عبارتند از:

– عایق کاری عمودی کاملاً به عایق کاری افقی روی کرسی متصل و یکپارچه شود.

– لایه‌های قیرگونی در تمام طول دیوار به هم متصل و به میزان ۱۰ سانتیمتر بر روی یکدیگر

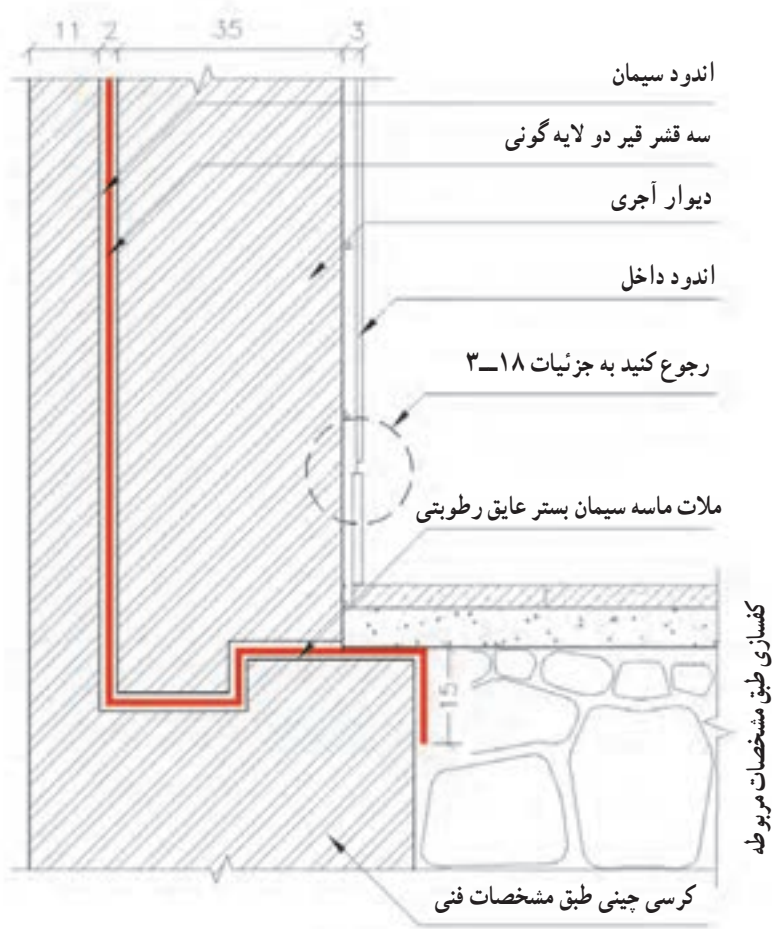
پوشش ایجاد نمایند (شکل ۲۰-۳).

– در صورتی که ارتفاع دیوار زیاد باشد، و احتمال جدا شدن لایه‌های عایق از دیوار وجود

داشته باشد، نباید از میخ و یا سایر اجسامی که لایه‌های عایق را سوراخ می‌کنند استفاده کرد. در این

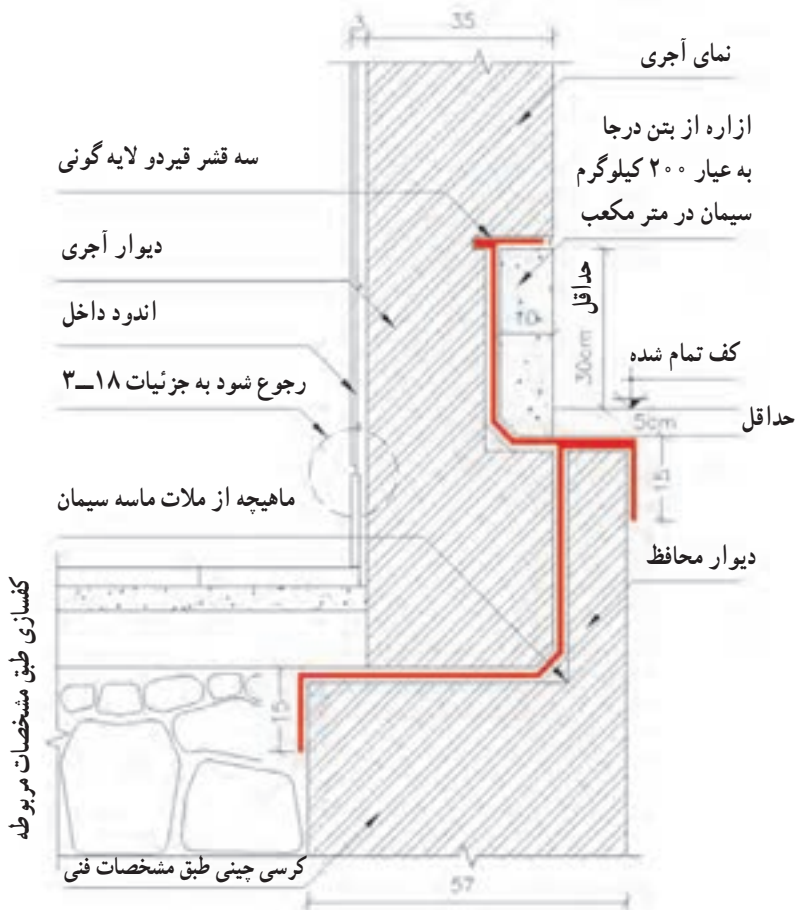
مورد بهتر است عایق کاری را در چند مرحله انجام داد. (لایه اول کاملاً خشک و سپس لایه بعدی

انجام گردد).

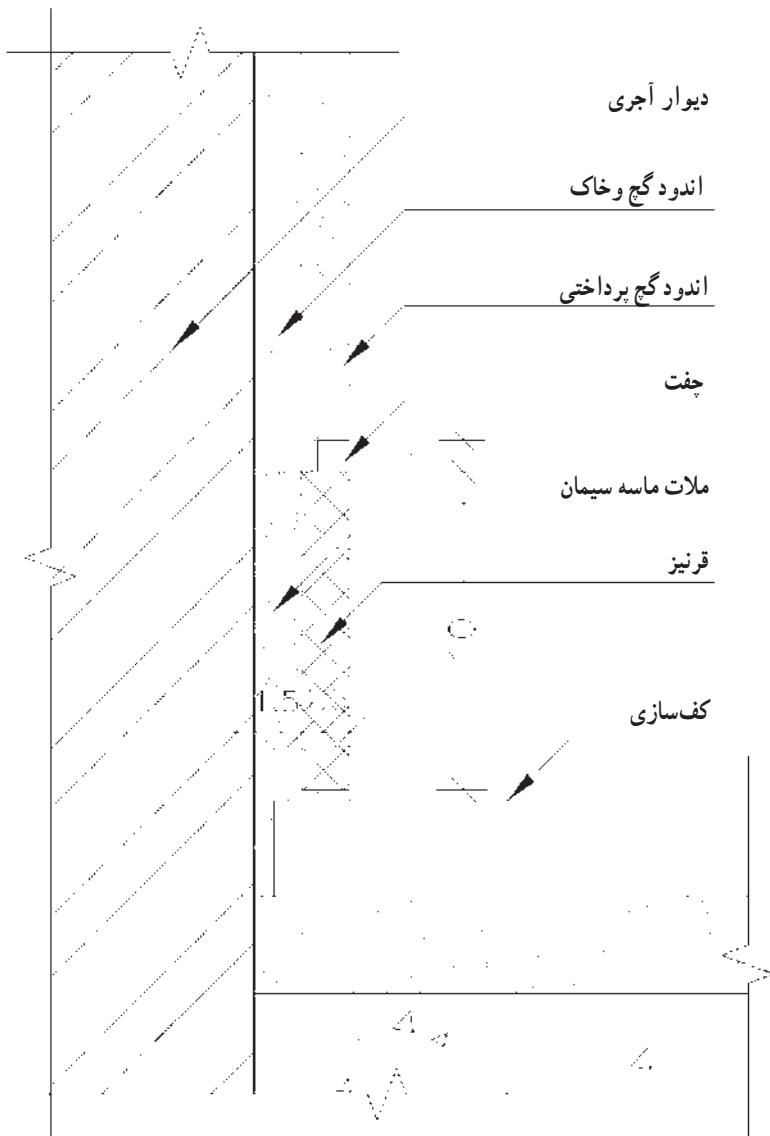


شکل ۱۶-۳- جزئیات عایق کاری دیوار زیر زمین (مقیاس ۱:۱۰)

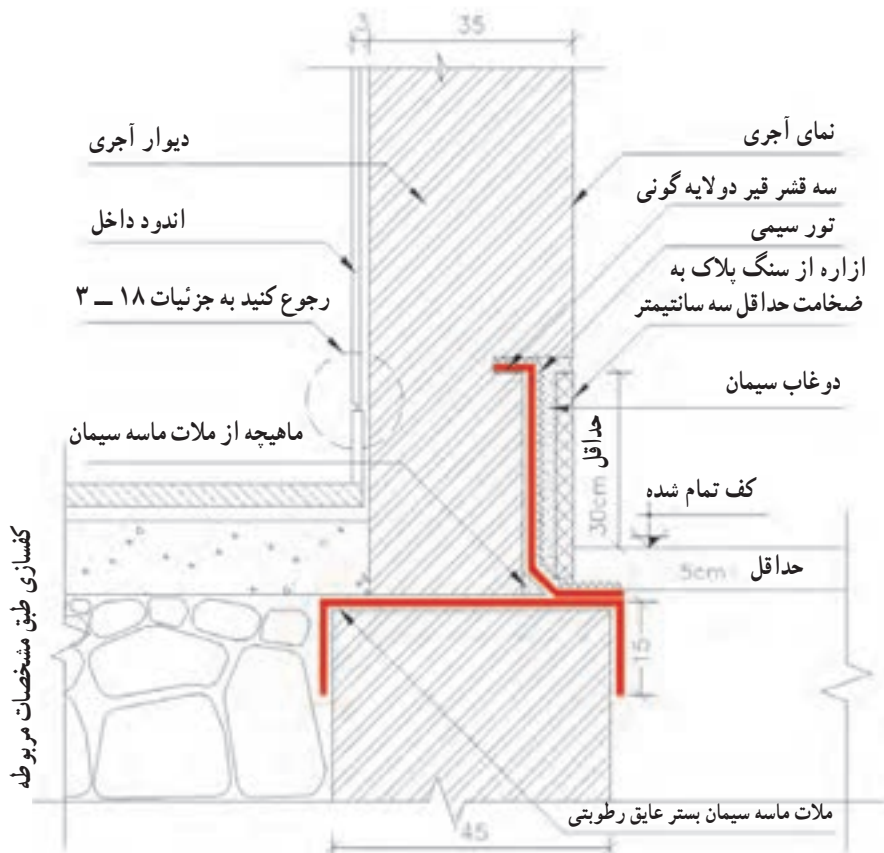
در مورد عایق کاری کف دیوارهایی که در پشت آنها نیروی رانشی وجود دارد باید از اجرای عایق کاری روی سطح افقی خودداری و سطح عایق شده به صورت پله وار اجرا گردد.



شکل ۱۷-۳- جزئیات عایق کاری دیوار ۳۵ سانتیمتری خارجی با ازاره بتنی (مقیاس ۱:۱۰) توجه داشته باشید که کف تمام شده حیاط بالاتر از کف اتاق است.



شکل ۱۸-۳- جزئیات نصب قرنیز کنار دیوار (مقیاس ۱:۲)



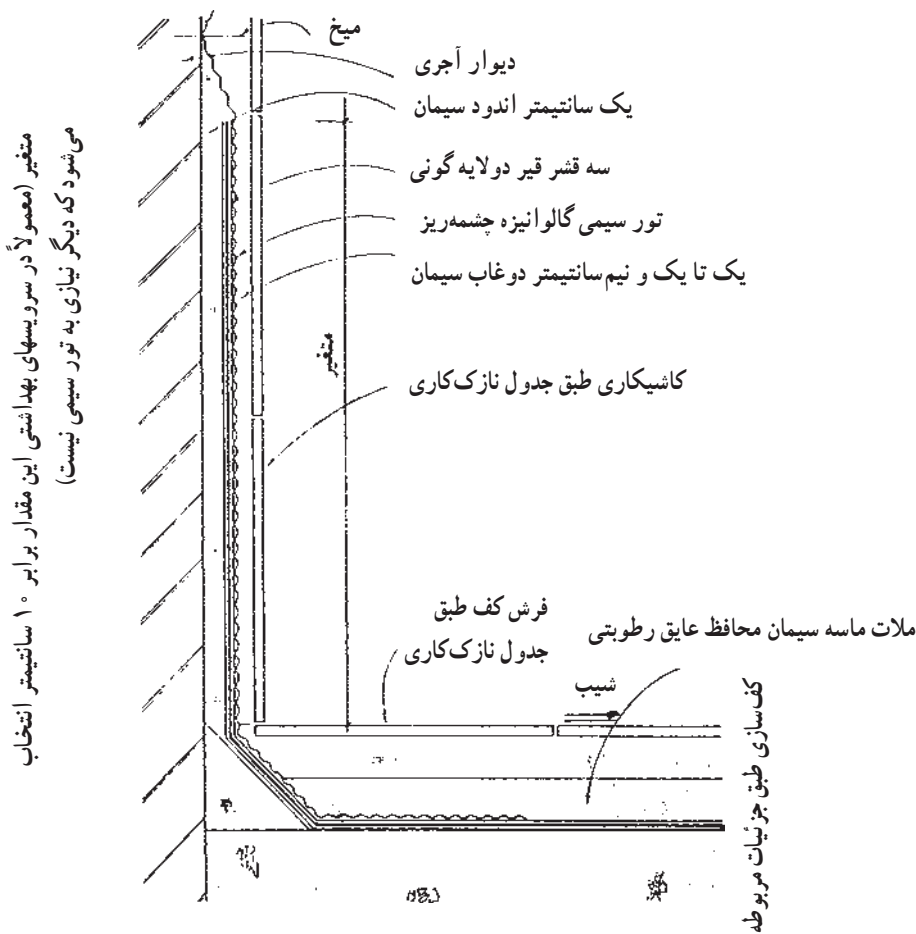
شکل ۱۹-۳ - جزئیات عایق کاری دیوار ۳۵ سانتیمتری خارجی با ازاره سنگی (مقیاس ۱:۱۰) توجه داشته باشید که کف تمام شده حیاط تقریباً برابر کف تمام شده اتاق است.



شکل ۲۰-۳ - لایه های قیرگونی در تمام نقاط باید به یکدیگر متصل و ۱۰ سانتیمتر بر روی یکدیگر پوشش ایجاد نمایند. این عمل به منظور جلوگیری از نفوذ آب از محل تلاقی صفحات عایق کاری می باشد.

– سعی شود عایق کاری در پشت دیوار اصلی انجام شود و دیوار محافظ در مجاورت خاک قرار گیرد.

– در ارتفاع زیاد، چون چسبندگی لازم میان قیر با اندود ماسه سیمان وجود ندارد درست مشابه شکل ۲۱-۳ از یک ورقه توری گالوانیزه جهت ایجاد چسبندگی استفاده می شود.



شکل ۲۱-۳- جزئیات عایق کاری دیوار سرویس به محل و چگونگی قرارگیری توری گالوانیزه توجه کنید.

پرسشهای فصل سوم

- ۱- هدف از محافظت دیوار در برابر رطوبت چیست؟
- ۲- مکانیزم جذب رطوبت توسط دیوار را بیان کنید.
- ۳- چگونگی جلوگیری از نفوذ رطوبت به دیوار را تعریف کنید.
- ۴- خصوصیات مصالحی را که به عنوان عایق رطوبتی استفاده می‌شوند مشخص کنید.
- ۵- محل قرار گیری عایق رطوبتی در دیوارها کجاست؟
- ۶- خصوصیات قیرگونی را تعریف کنید.
- ۷- اصول عایق کاری بوسیله قیرگونی را بیان کنید.
- ۸- جزئیات عایق کاری رطوبتی را در مورد دیوارهای داخلی و خارجی ترسیم کنید.
- ۹- جزئیات عایق کاری رطوبتی دیوار سرویس بهداشتی را ترسیم کنید.
- ۱۰- جزئیات عایق کاری رطوبتی دیوار زیرزمین را ترسیم کنید.
- ۱۱- جزئیات درپوش فلزی، بتنی و سنگی روی دیوار را ترسیم کنید.

بازشو یا درگاه در دیوار

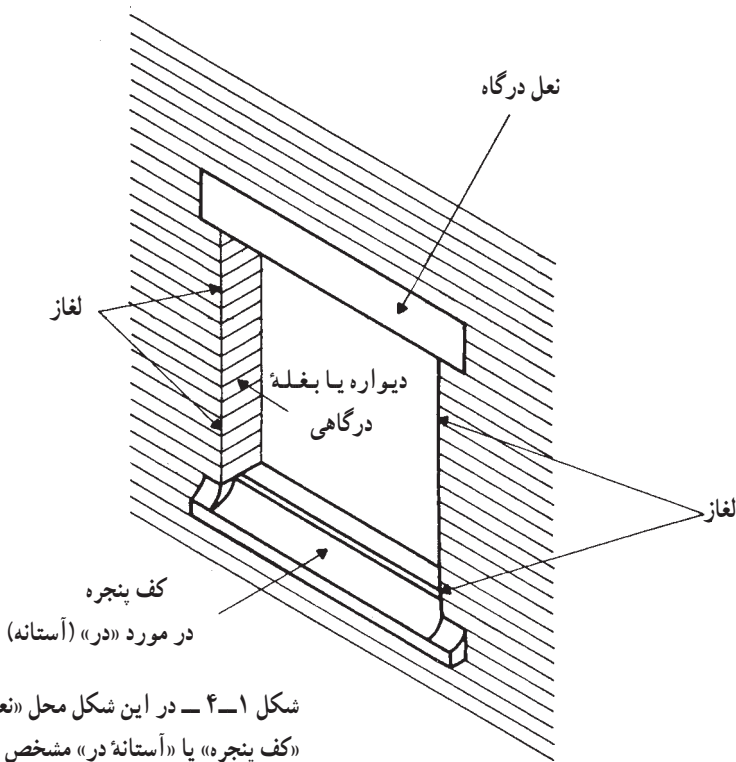
- هدفهای رفتاری : پس از پایان این فصل از فراگیر انتظار می‌رود بتواند :
- جزئیات نعل درگاه، آستانه در، کف پنجره و لغاز را ترسیم و بر اجرای صحیح آن نظارت نماید.
 - انواع نعل درگاه را توضیح دهد.
 - روش اجرای نعل درگاه را بیان کند.
 - انواع آستانه در و کف پنجره را توضیح دهد.
 - روش اجرای آستانه و کف پنجره را بیان کند.
 - لغاز را تعریف کند.
 - سایه‌بان و روش اجرای آن را بیان کند.
 - انواع نعل درگاهها و آستانه‌های در و کف پنجره را ترسیم کند.

۱-۴- بازشو چیست؟

بوسیلهٔ ایجاد دیوارها می‌توانیم فضاهای محصور را به وجود آوریم. اما فضاهای محصور نیازمند به ارتباط با یکدیگر و یا با خارج می‌باشند. به این منظور، بازشوها را در دیوار به وجود می‌آورند. به کمک ایجاد درگاه در دیوار ارتباط بین فضاهای مختلف را با هم برقرار می‌کنند. در شکل ۱-۴ یک بازشو به همراه اصطلاحات مربوط به آن نمایش داده شده است.

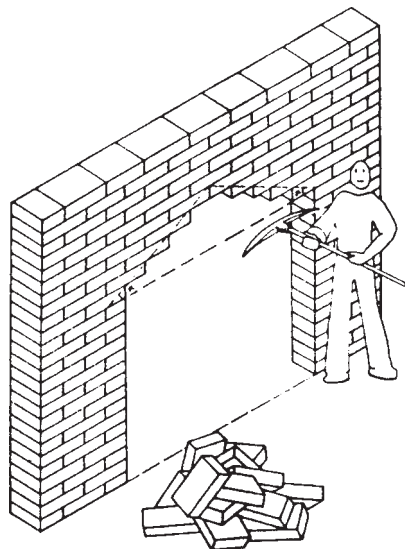
۲-۴- نعل درگاه، لغاز و سایه‌بان

یک دیوار که با مصالح بنایی ساخته شده است در نظر بگیرید. اجزاء این دیوار (مثلاً آجرها)



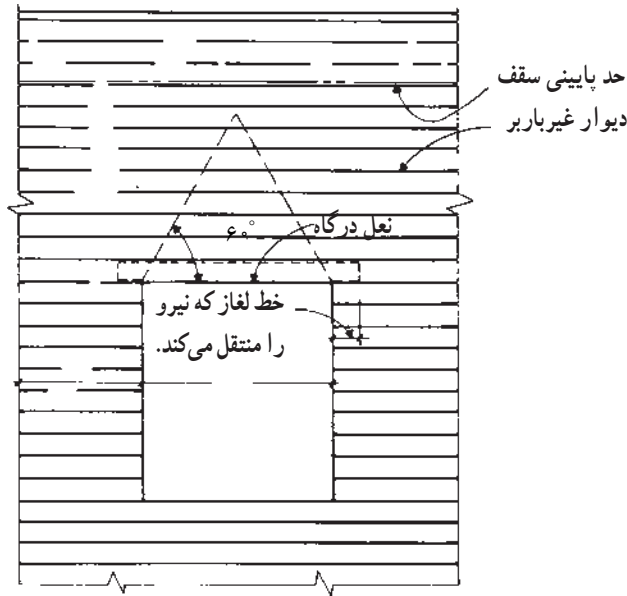
شکل ۱-۴ - در این شکل محل «نعل درگاه»، «کف پنجره» یا «آستانه در» مشخص شده است.

هر یک نیروی وزن خود را به صورت قائم به جزء پاینتر منتقل می کند. فرض کنید بخواهیم سوراخی (در یا پنجره) در این دیوار ایجاد کنیم و به وسیله یک کلنگ شروع به کار کرده در داخل یک مربع، دیوار را تخریب نماییم (شکل ۲-۴). آیا فکر نمی کنید که آجرهای بالای بازشو به علت



شکل ۲-۴ - چنانچه بوسیله کلنگ بخواهیم یک بازشو در دیوار ایجاد کنیم آجرهای بالای درگاه فرو خواهند ریخت. محل فرو ریخته در داخل یک مثلث متساوی الساقین جای می گیرد.

آن که نمی‌توانند وزن خود را به آجر پایینتر منتقل کنند شروع به ریزش خواهند کرد؟ تجربه نشان می‌دهد که کلیه آجرهایی که درون یک مثلث متساوی‌الاضلاعی که قاعده آن خط بالای درگاهی و با آن خط زاویه 60° درجه می‌سازند، فرو خواهند ریخت. زاویه 60° به علت پیوند بین آجرها به وجود می‌آید، چرا که اگر درز عمودی آجرها بر روی هم منطبق باشد، کلیه آجرهای بازشو فرو خواهند ریخت (شکل ۳-۴).

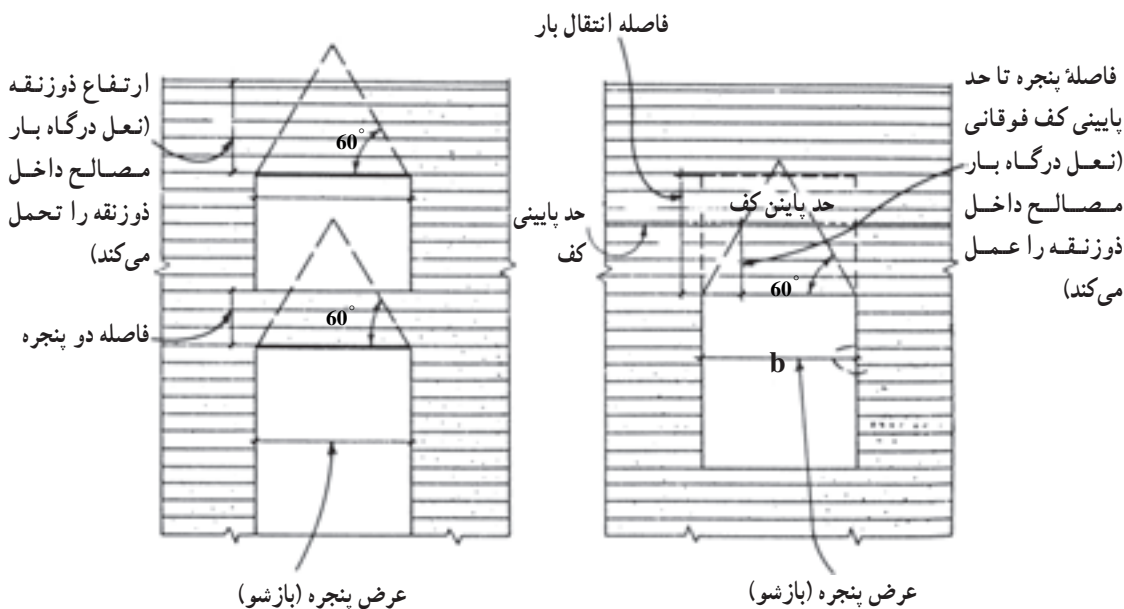


شکل ۳-۴- نعل درگاه در واقع باید نیروی ناشی از بار این مثلث متساوی‌الساقین را تحمل کند. به محل خط پایین سقف دقت کنید. اگر این خط داخل مثلث بود، بار وارده به نعل درگاه، نیروی وزن آجرهای درون دوزنقه بود.

نقش نعل درگاه در بالای بازشو تحمل بار وزن آجرهای مثلث یاد شده و انتقال آن به دیوار دو سمت بازشو می‌باشد. با دقت به شکل ۴-۴ توجه نمایید. حالات مختلف نعل درگاه از نظر تحمل بار در این شکل منعکس شده است. نعل درگاه ضمن جلوگیری از ریزش آجرها وزن آنها را به دیوار منتقل می‌نماید.

اصطلاحاً دیوار دو طرف درگاه که به صورت دو پایه آجری بار نعل درگاه را تحمل می‌کنند، لغاز می‌گویند. چارچوب در و پنجره نیز در لغاز کار گذاشته و به آن متصل می‌شوند.

۱- ۲- ۴- انواع نعل درگاه: با توجه به این تعریف که برای ایستایی آجر چینی بالای در



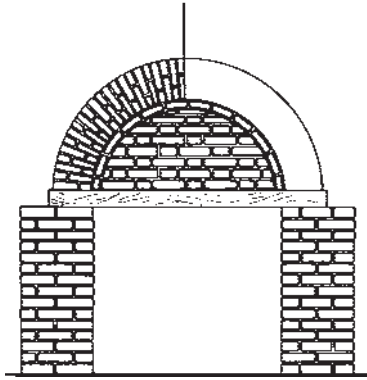
شکل ۴-۴

و پنجره، و انتقال بار آن به دیوارهای طرفین در یا پنجره، از نعل درگاه استفاده می کنیم، واضح است که نعل درگاه می تواند از مصالح مختلفی مانند چوب، تیر آهن، بتن، آجر یا سنگ ساخته شود. در زیر انواع نعل درگاهها از نظر مصالح توضیح داده شده اند:

الف: نعل درگاه چوبی: در قدیم آجرچینی دیوار بالای باز شو، بر روی نعل درگاه چوبی کاری معمول بود. امروزه کمتر از نعل درگاه چوبی استفاده می شود، زیرا چوب در طول آتش سوزی به سرعت آسیب می بیند و سبب فروریزی دیوار بالای خود می شود. به علاوه همین واقعه نیز می تواند به دلیل پوسیدگی چوب روی دهد.

نعل درگاههای چوبی را از کنار هم قرار دادن چند چوب چار تراش تشکیل می شود. سپس روی آن را با ملات گچ پُر می کنند. چون نعل درگاه چوبی تاب تحمل نیروی زیادی را ندارد، لذا برابر شکل ۴-۵ روی آن یک دیوار چینی نیم دایره انجام داده، سپس از این دیوار به عنوان قالب استفاده می کنند و یک قوس آجری بر روی آن می سازند بدین ترتیب بار دیوار اصلی بالای باز شو به قوس آجری و سپس به لغازها منتقل می گردد. نعل درگاه چوبی فقط تحمل بار وزن دیوار نیمدایره را خواهد کرد.

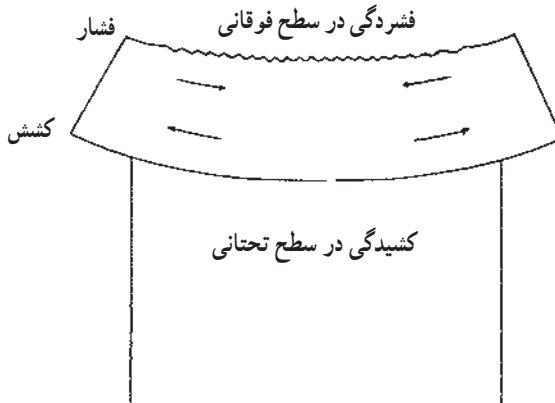
ب: نعل درگاه بتنی: نعل درگاههای بتنی نسبتاً بسیار رایج هستند. برای مسلح کردن آنها از میلگردهای فولادی استفاده می شود. با توجه به فرم پذیری، بتن مصالح بسیار مناسبی برای ساخت



شکل ۴-۵ - نعل درگاه چوبی قادر به تحمل وزن دیوار نیست، بر روی آن فقط یک دیوار نیم آجره به عنوان قالب طاق قوسی می‌چینند.

نعل درگاه می‌باشد. بتن تازه را به راحتی می‌توان در قالبها ریخت و پس از خودگیری و سخت شدن مقاومت خوبی از خود نشان می‌دهد. تیر بتنی به عنوان نعل درگاه فاقد مقاومت کششی است و به همین دلیل نیاز به آرماتورگذاری در داخل آن است.

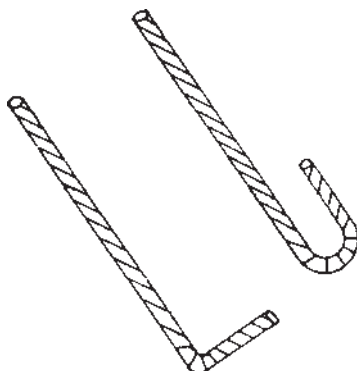
تصور کنید که نعل درگاهی از لاستیک ساخته شده باشد. زمانی که آجرهای بالای باز شو چیده شوند، نعل درگاه لاستیکی همانند شکل ۶-۴ خم خواهد شد. در صورتی که یک قطعه لاستیکی



شکل ۴-۶ - اگر از یک نعل درگاه لاستیکی استفاده کنیم بر اثر وارد آمدن نیرو به آن، سطح بالایی فشرده و سطح پایینی کشیده می‌شود. اگر از یک نعل بتنی استفاده کنیم - به علت ساختمان و اجزاء بتن - آنها می‌توانند نیروهای فشاری را به خوبی تحمل کنند. ولی در ناحیه‌ای که نیروهای کششی قرار دارند، اجزاء بتن از یکدیگر جدا شده و ترک برمی‌دارد به همین دلیل در قسمت پایین نعل درگاه بتنی میلگرد فولادی قرار می‌دهند. این میلگردها نیروهای کششی را تحمل می‌کنند.

به عنوان نعل درگاه مورد استفاده قرار گیرد و سپس بارگذاری شود. سطح فوقانی آن فشرده و سطح تحتانی آن تا حد قابل توجهی کشیده می‌شود. البته نعل درگاه بتنی در زیر وزن آجر چینی بالای خود به اندازه لاستیک خم نخواهد شد، اما بتن هم بر اثر وارد آمدن نیرو و مقداری تغییر شکل می‌دهد و سطح فوقانی آن فشرده می‌شود. بتن دارای مقاومت فشاری زیاد و مقاومت کششی اندکی است. جهت ایجاد مقاومت لازم در برابر نیروی کششی در سطح تحتانی بتن از فولاد استفاده می‌شود. زیرا مقاومت کششی فولاد بسیار زیاد است. به همین دلیل میلگردهای فولادی به هنگام ریختن بتن تازه در قالب نعل درگاه، در قسمت زیرین، کار گذارده می‌شوند.

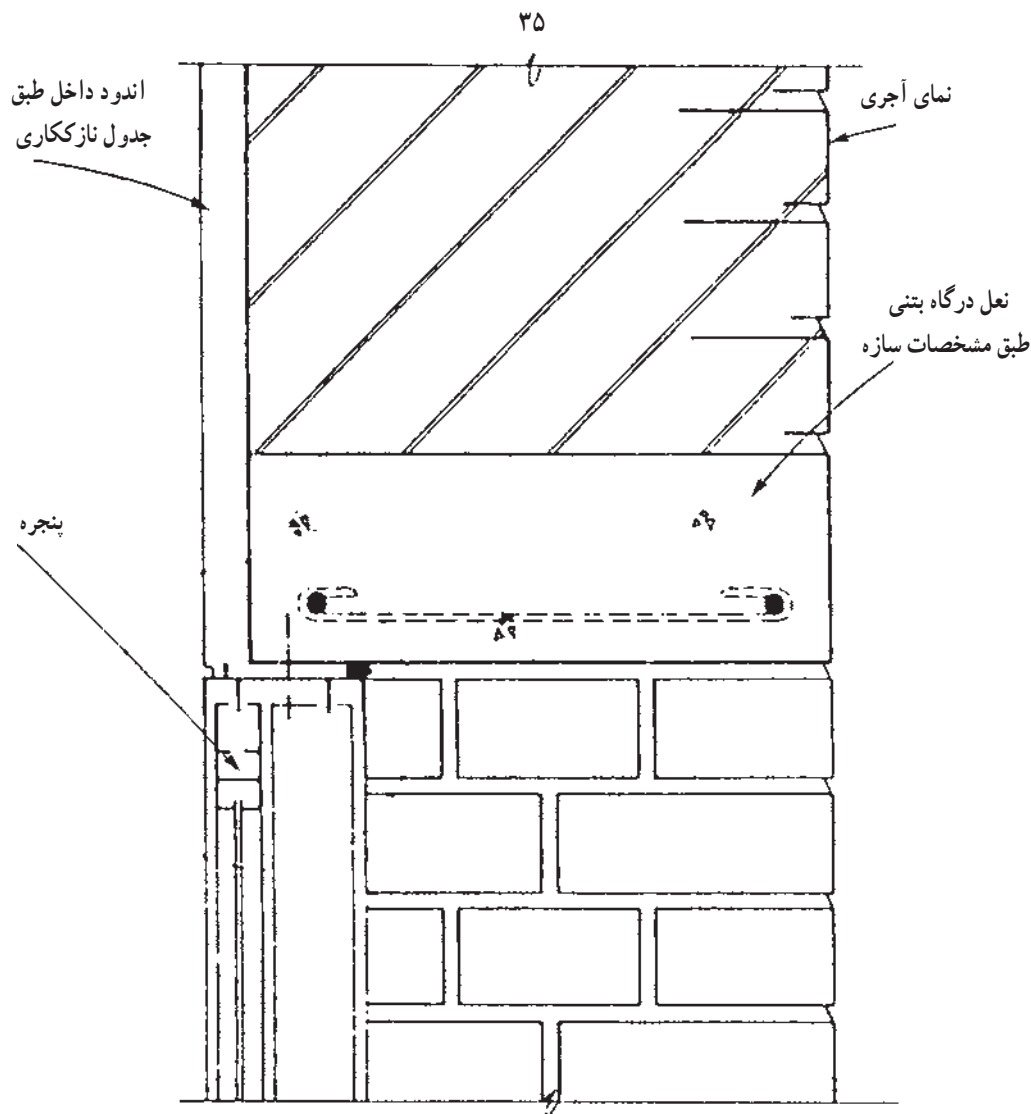
در این میلگردها نیز برای محافظت در برابر زنگ زدگی و آتش سوزی حداقل ۳۵ میلیمتر پوشش بتنی دارند. دو انتهای میلگردها را باید با توجه به نوع آنها با زاویه ۹۰ درجه به سمت بالا خم کرد یا مانند شکل ۷-۴ به صورت قلاب در آورد.



شکل ۷-۴ - لبه میلگرد بایستی خم شده باشد تا بتواند عکس العمل نیروها را بهتر به بتن منتقل کند.

دلیل خم کردن و انتهای میلگردها به سمت بالا آن است که در زمان خم شدن نعل درگاه در زیر بار، میلگردهای ساده چسبندگی خود را با بتن از دست ندهند. معمولاً در ساختمانهای بنایی توصیه می‌شود که از نعل درگاههای بتنی به صورت پیش ساخته اجرا، و سپس در محل نصب شود. شکل ۸-۴ یک نمونه نعل درگاه بتنی بالای پنجره در نما را نمایش می‌دهد.

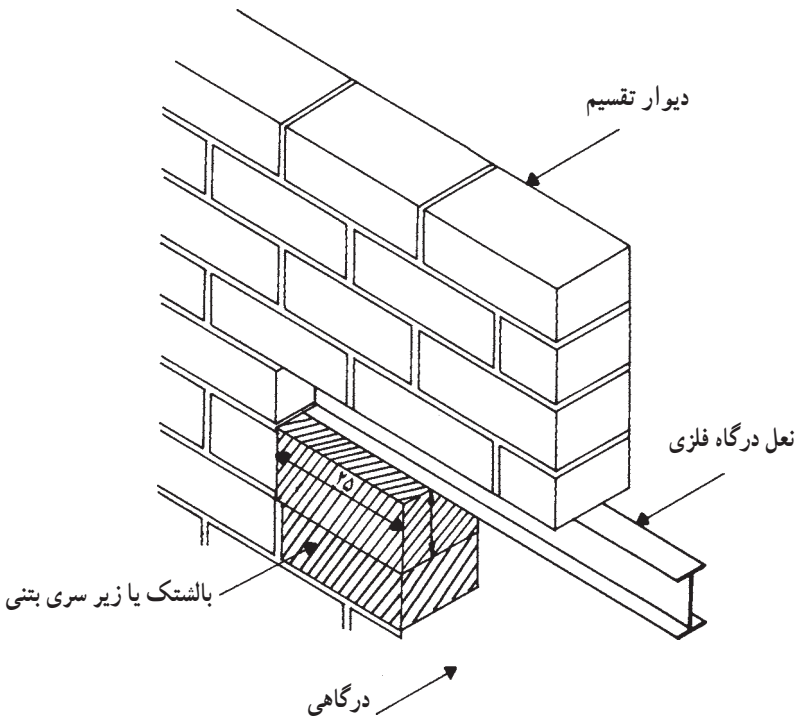
ج: نعل درگاه فلزی: در اکثر دیوارهای باربر با مصالح بنایی از نعل درگاه پروفیل فولادی استفاده می‌شود. مزایای این نوع نعل درگاه در آن است که وزن نسبتاً کمی دارد و کار با آن ساده است. ضمناً زمانی که در جای خود کار گذاشته شد، کار را بدون تأخیر می‌توان ادامه داد. در مورد نعل درگاههایی که با تیر آهن اجرا می‌شوند، نکات زیر باید مورد توجه قرار گیرد:



شکل ۸-۴ - یک نمونه نعل درگاه بتنی که در نما دیده می‌شود. این نعل درگاه بهتر است حداقل از هر طرف ۲۵ سانتیمتر روی دیوارهای جانبی باز شو تکیه کند. به شکل قرارگیری آرماتورها دقت کنید. (مقیاس ۱:۵)

ارتفاع این نعل درگاه چون در نمای آجری رؤیت می‌شود بایستی با توجه به ضخامت ملات تابعی از ارتفاع ردیفهای آجری با حداقل ۱۲ سانتیمتر (ارتفاع دو ردیف آجر چینی) بوده قطر و تعداد میلگردها و عیار بتن آن براساس محاسبات با توجه به عرض و دهانه و بارگذاری تعیین می‌گردد.

– طول گیرداری تیر آهن نعل درگاه نباید از ۲۵ سانتیمتر کمتر باشد و برای نصب آنها بهتر است زیر سری بتنی یا ورق آهن مورد استفاده قرار گیرد تا مطابق شکل ۹-۴ بار وارده به سطح بیشتری از دیوار منتقل شود. چنانچه تیر آهن مستقیماً روی آجر نصب شود، فشارهای وارده احتمالاً گوشه آجرچینی در زیر تیر آهن را متلاشی خواهد کرد.

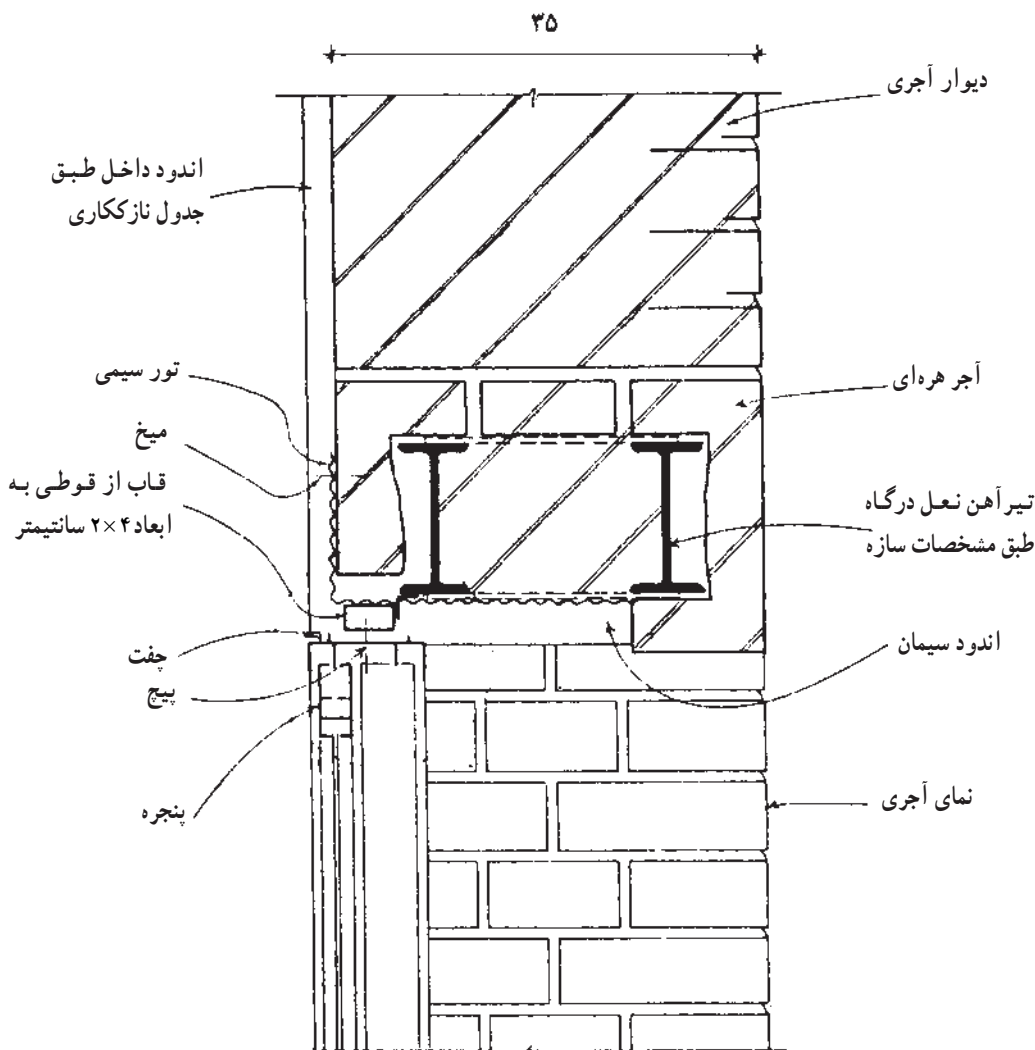


شکل ۹-۴- در این شکل چگونگی قرارگیری یک تیر آهن معمولی به عنوان نعل درگاه یک دیوار نیم آجره و شکل بالتک بتنی به منظور توزیع نیرو و جلوگیری از ترک خوردن دیوار مشاهده می شود. به عمق قرارگیری نعل درگاه بر روی دیوار دقت کنید.

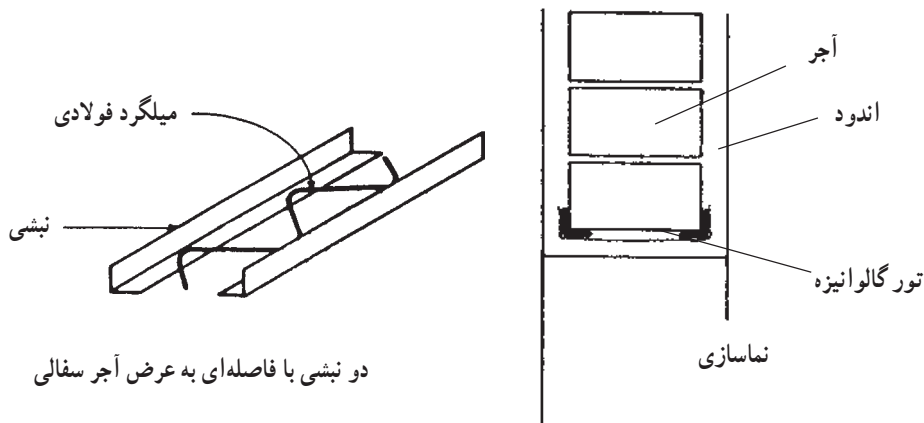
– در صورتی که عرض دیوار روی نعل درگاه از نیم آجر بیشتر باشد، نعل درگاه از دو عدد تیر آهن به موازات یکدیگر تشکیل خواهد شد که در هر ۶۰ الی ۷۰ سانتیمتر به وسیله ۲ عدد میل مهار از میلگرد ۶ یکی در بالا و یکی در پایین به هم بسته شده، و فضای بین آنها به طریق ضربی با آجر پر خواهد شد.

– تیرآهنهای نعل درگاه و به طور کلی تمام تیرآهنهای مورد مصرف در ساختمان، باید با رنگ ضد زنگ پوشیده شوند.

شکل ۱۰-۴ یک نمونه نعل درگاه فلزی را نمایش می‌دهد.



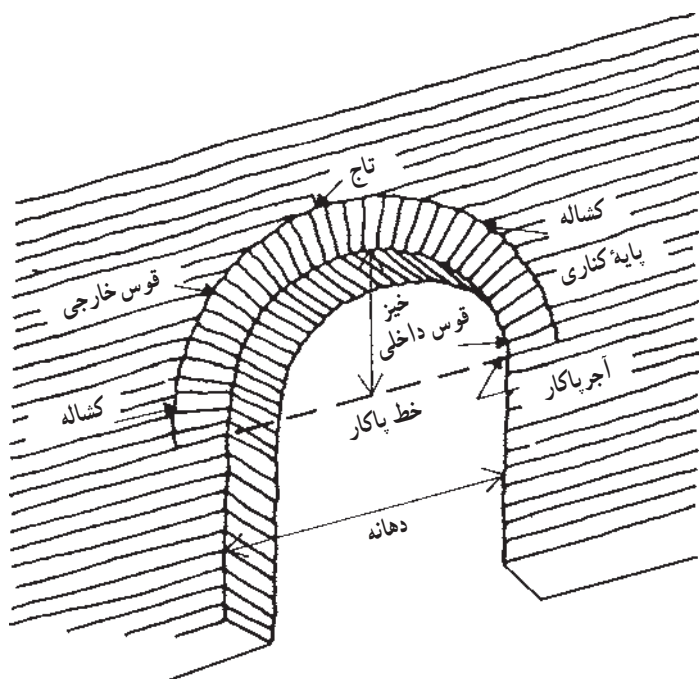
شکل (۱) ۱۰-۴- نمونه یک نعل درگاه فلزی بر روی دیوار ۳۵ سانتی که در نما دیده نمی‌شود. به محل قرارگیری آرماتورهای ۶ و چگونگی قرارگیری توری سیمی گالوانیزه که به منظور ایجاد چسبندگی ملات کار گذاشته شده است، همچنین چگونگی تکیه «آجرنما» بر روی نعل درگاه دقت کنید. (مقیاس ۱:۵)



شکل (۲) ۱۰-۴- در این تصویر نحوه استفاده از دو نبشی که به کمک میلگرد فولادی برابر شکل بالا به یکدیگر متصل شده‌اند به عنوان نعل درگاه نمایش داده شده است.

به نحوه قرارگیری نبشی‌ها و دیوار آجری روی آن دقت نمایید. توری گالوانیزه جهت چسبندگی اندود و جلوگیری از ترک خوردن آن نصب شده است. به علت آن که ضریب انبساط و انقباض آجر و فولاد متفاوت است در صورت عدم وجود توری اطراف اندود ترک برمی‌دارد.

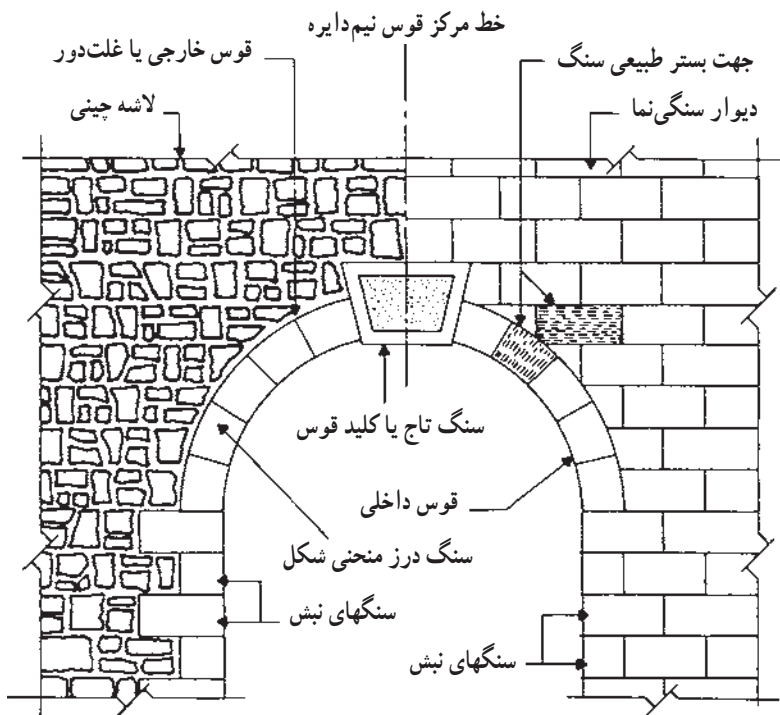
د : نعل درگاه قوسی (قوسهای آجری و سنگی): در شکل ۱۱-۴ یک قوس آجری نیم‌دایره



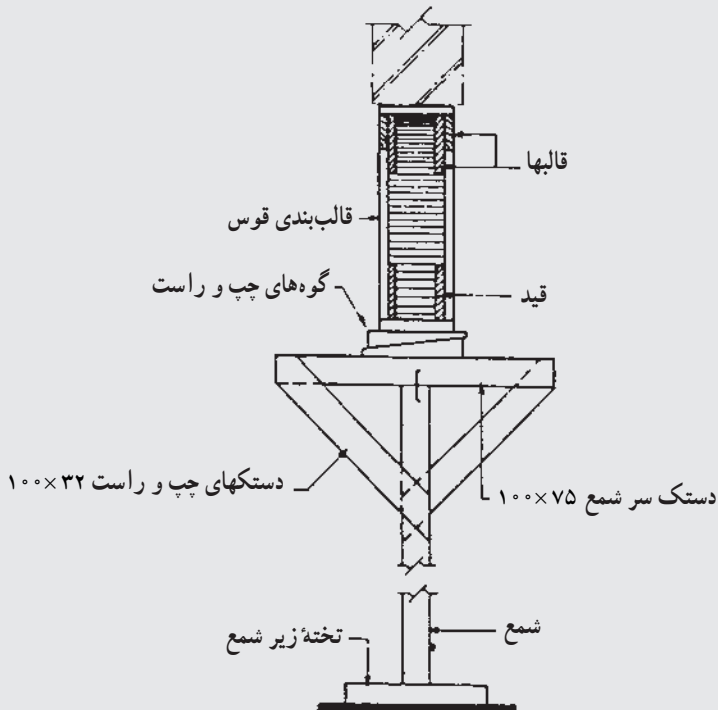
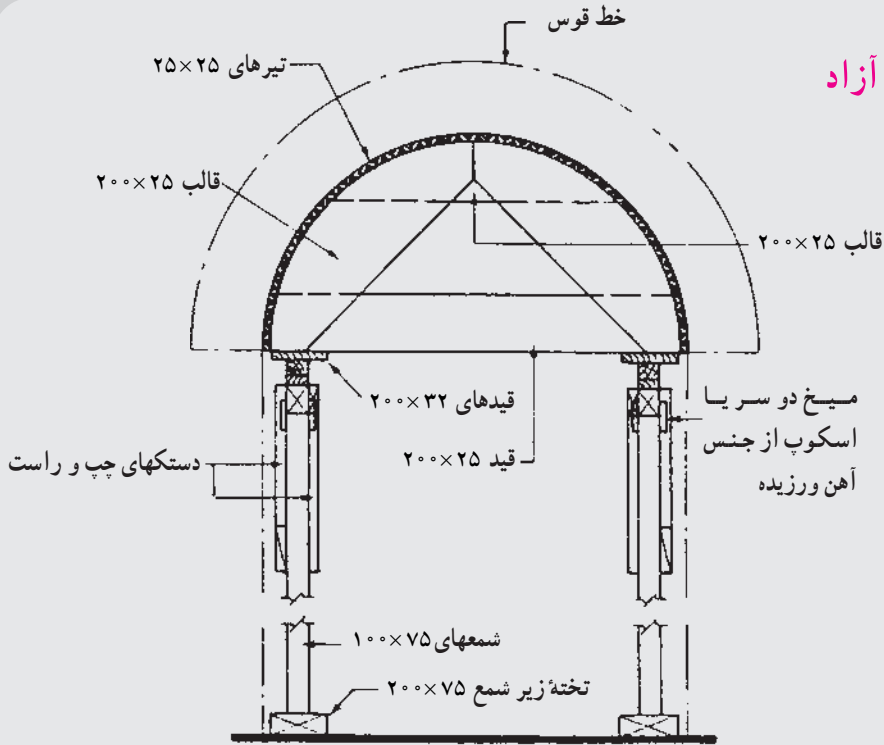
شکل ۱۱-۴- اصطلاحات مربوط به قوس آجری در این حالت آجرها را به صورت قطعات دوزنقه‌ای شکل

به همراه اصطلاحات مختلف مربوطه نشان داده شده است. قوسها از یک مجموعه آجرها و یا سنگهای گوه‌ای شکل تشکیل می‌شوند. آجرها و یا سنگها با حمایت یکدیگر بار قسمت فوقانی قوس را به پایه‌های کناری انتقال می‌دهند.

قوسهای سنگی (شکل ۱۲-۴) و آجری را به کمک یک قالب بندی می‌سازند. برای آنکه قوس مطابق شکل دلخواه درآید، ابتدا یک قالب از شکل دلخواه و از جنس چوب می‌سازند و قالب را مطابق شکل ۱۳-۴ بر روی دو پایه محکم که بتوانند وزن قوس آجری و یا سنگی را تحمل کنند، در محل مورد نظر استوار می‌کنند. پس از آن عملیات آجرچینی و یا سنگ‌چینی را انجام می‌دهند. پس از خشک شدن ملات قالب را باز کرده و در محل دیگر مورد استفاده قرار می‌دهند. استفاده از این شیوه برای احداث نعل درگاه‌ها در معماری ایرانی سابقه‌ای طولانی دارد.



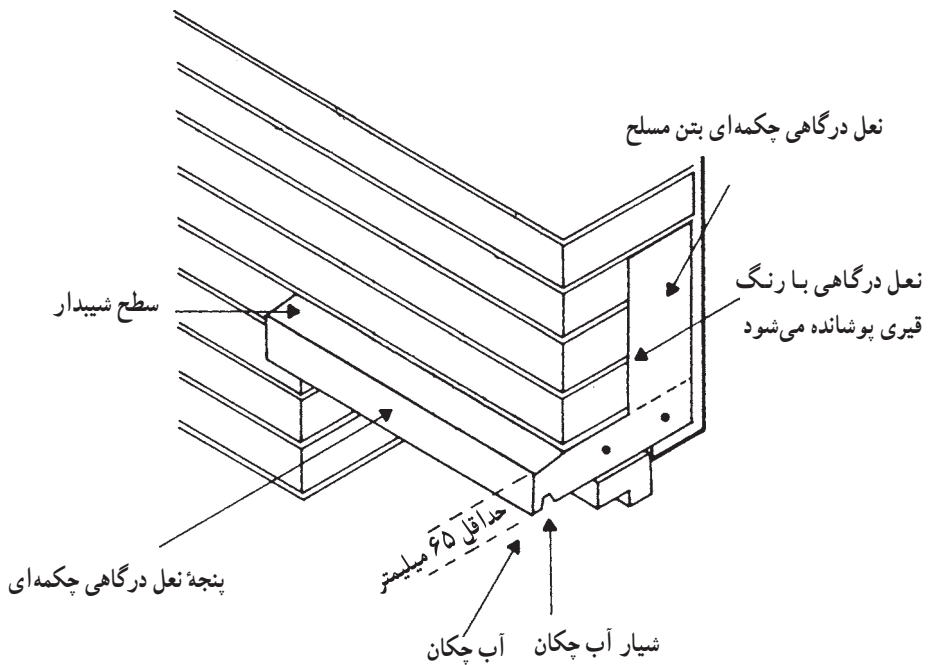
شکل ۱۲-۴ - اصطلاحات مربوط به قوس سنگی. در این شکل دو نوع سنگ چینی نمایش داده شده است. به شکل سنگهای داخل قوس دقت کنید.



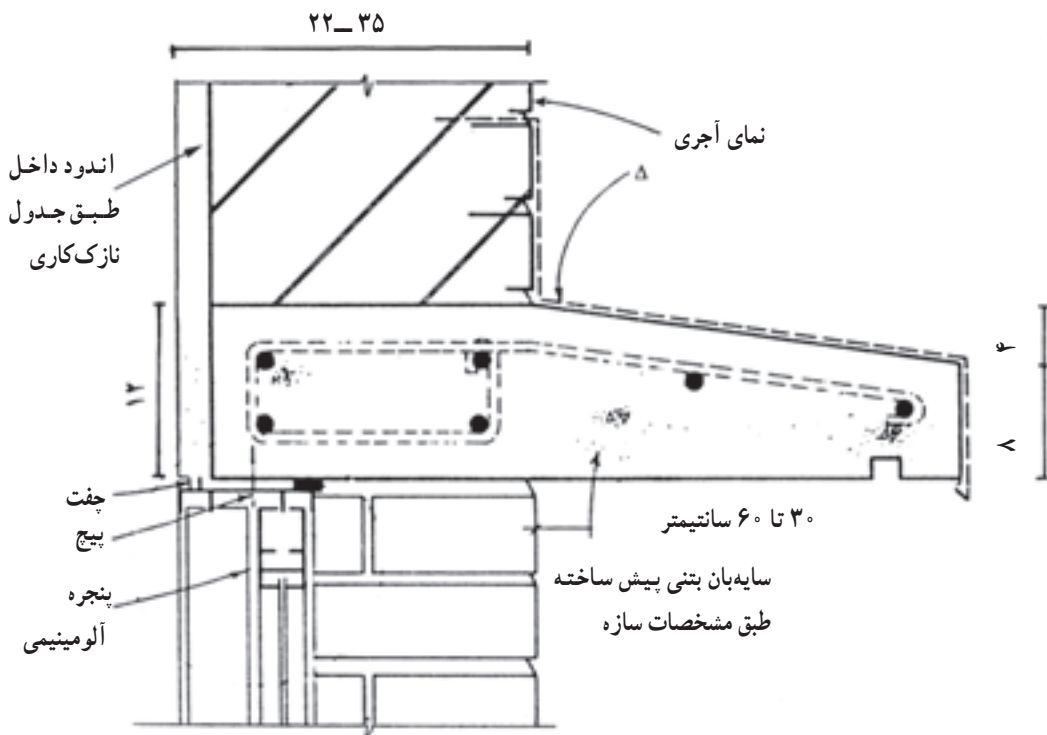
شکل ۱۳-۴- نما و مقطع یک نمونه قالب بندی برای قوسهایی با دهانه حداکثر ۱/۵ متر

۲-۲-۴- لغاز: همان طور که قبلاً گفته شد لغازها دارای دو نقش عمده در بازشوها هستند؛ اول تحمل بار نعل درگاه و دوم محل اتصال چارچوبهای در و پنجره می‌باشند. به همین دلایل قطعاً در اتصال لغاز به دیوار اصلی باید از پیوند مناسب میان آجرها استفاده شود تا استحکام و مقاومت آنها تأمین گردد.

۳-۲-۴- سایه بان: معمولاً در بالای بازشوها خصوصاً پنجره‌ها برای جلوگیری از چکیدن آب باران بر روی در و پنجره و همچنین ایجاد سایه، یک برجستگی مناسب که بتواند دو وظیفه فوق را انجام دهد بر پا می‌کنند. معمولاً این برجستگی را از جنس بتن و متکی بر نعل درگاه بنا می‌کنند (شکل ۱۴-۴). در شکل‌های ۱۵-۴ و ۱۶-۴ جزئیات سایه بان متکی به نعل درگاه بتنی و فلزی نمایش داده شده است.

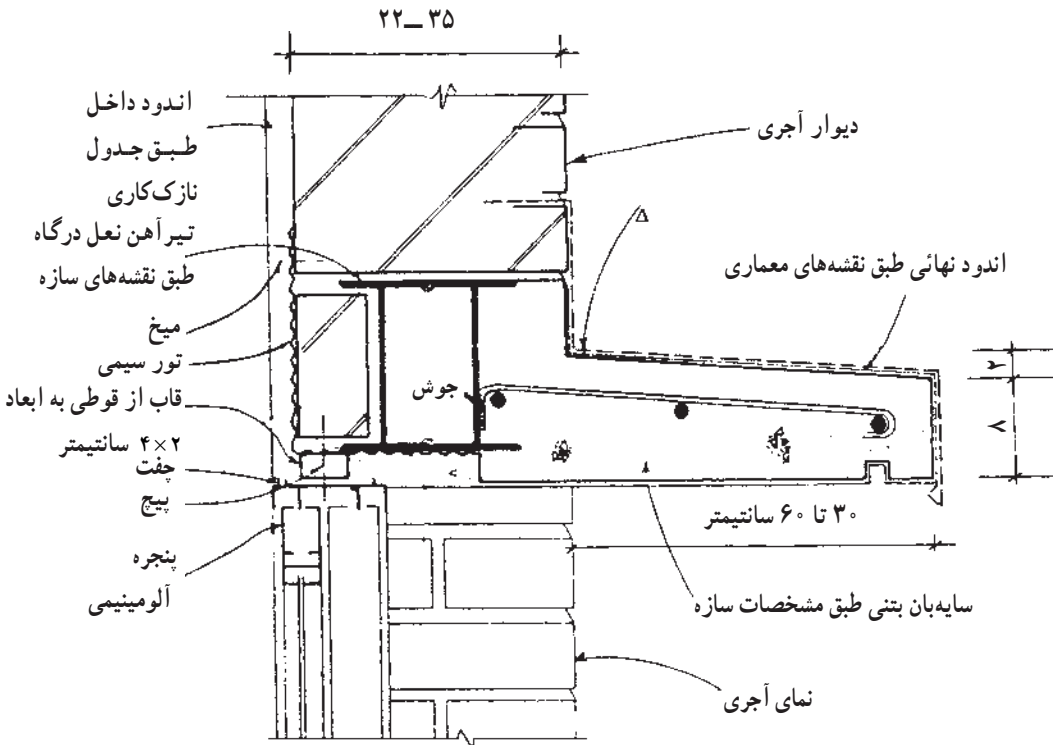


شکل ۱۴-۴- در این شکل مشاهده می‌شود که چگونه می‌توان سایه بان و نعل درگاه را متصل به یکدیگر ساخت. به محل آب چکان سایه بان و همچنین شکل نعل درگاه دقت کنید. اگر نعل درگاه را تا حد خط چین شده بسازند تحمل نیروهای وارده را نخواهد داشت.



شکل ۱۵-۴- جزئیات اجرایی نعل درگاه بتنی و سایه بان. اگر ضخامت دیوار زیاد یا دهانه بیشتر باشد، این نعل درگاه نیز برابر شکل ۱۴-۴ ساخته خواهد شد (مقیاس ۱:۵)

Δ با توجه به آب و هوای منطقه در صورت لزوم از ورق گالوانیزه به ضخامت ۰/۷۵ میلیمتر برای پوشش سایه بان استفاده می شود. در این حالت تعبیه آب چکان در سایه بان بتنی لزومی ندارد. چون سایه بان بتنی است و ضریب انبساط بتن و اندود داخل مشابه است و ترک بروز نمی کند، نیازی به توری سیمی نیست.

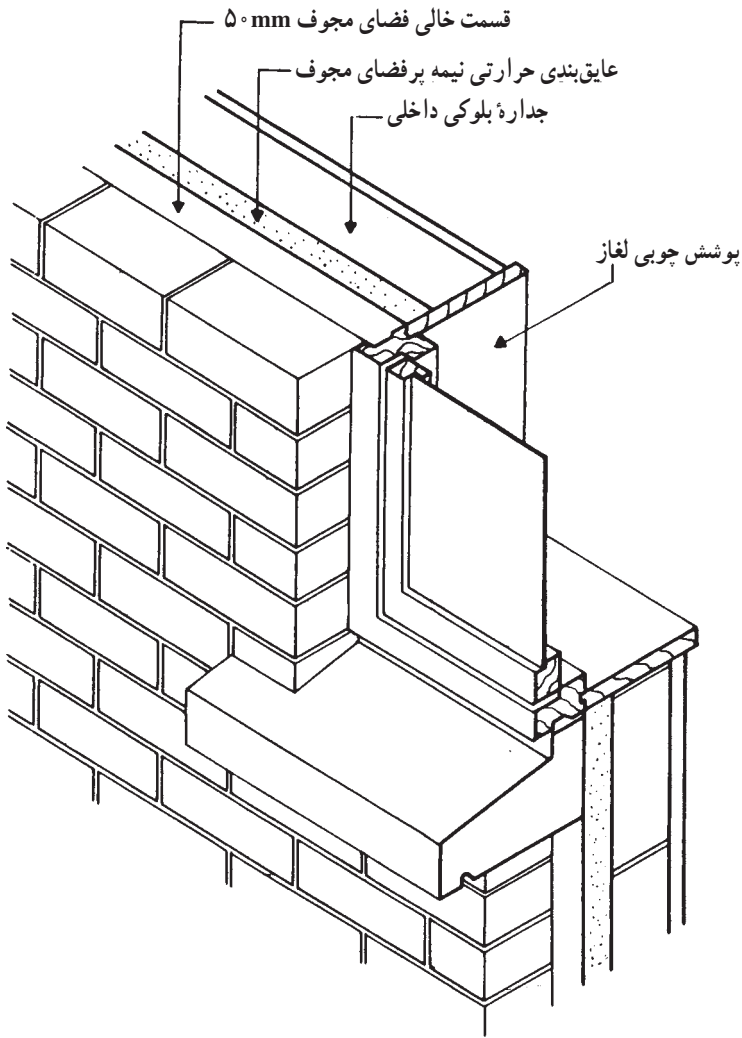


شکل ۱۶-۴ - جزئیات اجرایی نعل درگاه فلزی و سایه بان بتنی (مقیاس ۱:۵) زمانی که نیرو به سایه بان وارد شود در سطح بالائی بتن کشش ایجاد می گردد. به همین دلیل میلگردهای فولادی در بالای سایه بان تعبیه شده اند. Δ با توجه به آب و هوای منطقه در صورت لزوم از ورق آهن گالوانیزه به ضخامت ۰/۷۵ میلیمتر برای پوشش سایه بان استفاده می شود. در این حالت تعبیه آب چکان در سایه بان بتنی لزومی ندارد.

۳-۴ - آستانه در و کف پنجره

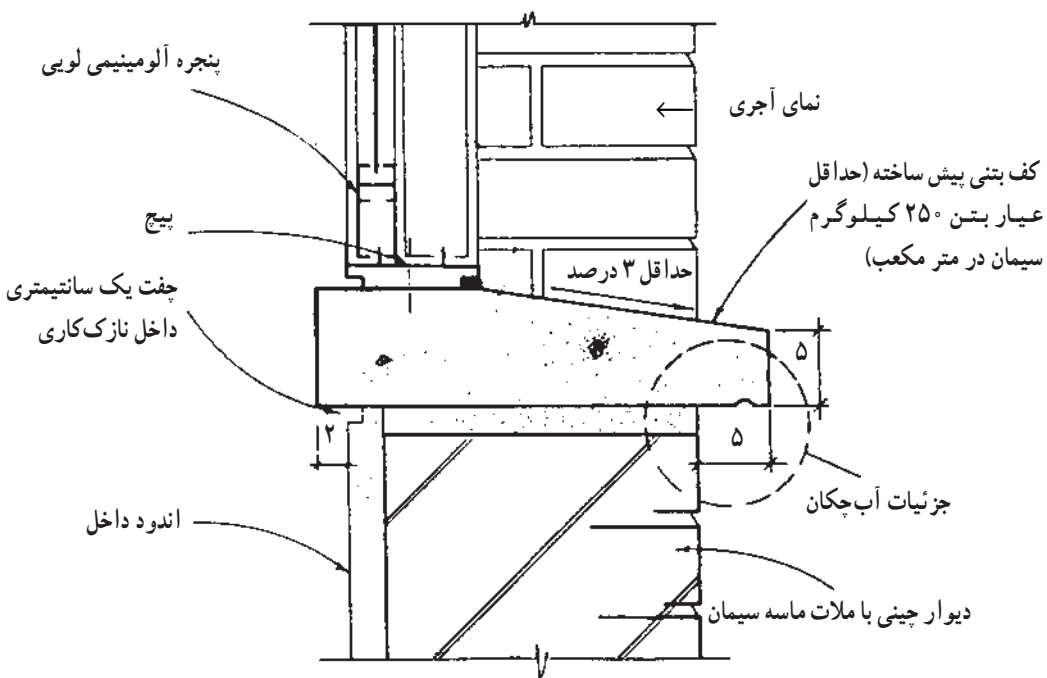
آستانه به سطح افقی زیر لبه پایینی باز شو اتلاق می شود. وظیفه آستانه جلوگیری از نفوذ خاک و گرد و غبار و احتمالاً آب باران و حشرات به داخل و یا از داخل (مثلاً حمام) به خارج است. بارانهای همراه با باد از روی سطح غیر قابل نفوذ شیشه پنجره یا در بر روی کف پنجره و آستانه جاری می شود. وظیفه کف پنجره حفاظت از دیوار زیر پنجره است.

۱-۳-۴ - کف پنجره: همان گونه که گفته شد، عملکرد اصلی کف پنجره، جلوگیری از نفوذ رطوبت به داخل، و هدایت آب باران به خارج است. کف پنجره با توجه به تماس مستقیم با رطوبت معمولاً از مصالحی مانند سنگ، بتن یا ورقهای گالوانیزه یا سرامیک ساخته می شود. سطح کف پنجره (شکل ۱۷-۴) با شیبی در حدود ۵ درصد به سمت خارج اجرا می شود، و لبه آن به اندازه

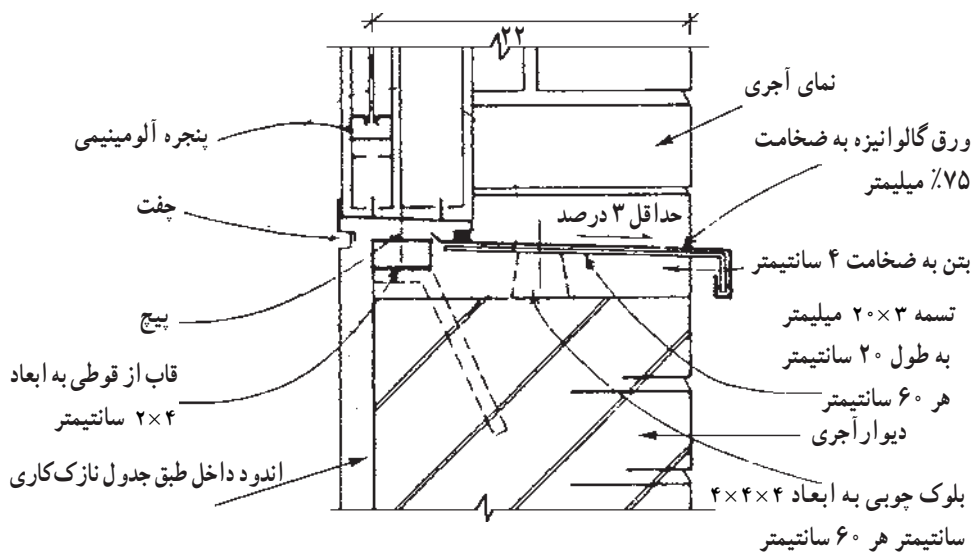


شکل ۱۷-۴- محل و چگونگی قرار گرفتن کف پنجره، به محل آب چکان دقت کنید.

لازم از دیوار خارج شده، در زیر آن شیاری به عنوان آب چکان تعبیه می‌شود. عمق آبچکان باید به حدی باشد که آب به خوبی از آن خارج شده، و امکان رسیدن به دیوار را نداشته باشد. در شکل ۱۸-۴ جزئیات یک کف پنجره ترسیم شده است. در صورت وجود رطوبت شدید، راه حل دیگر این است که همچون شکل ۱۹-۴ از کف پنجره‌های ساخته شده از ورق گالوانیزه استفاده شود.



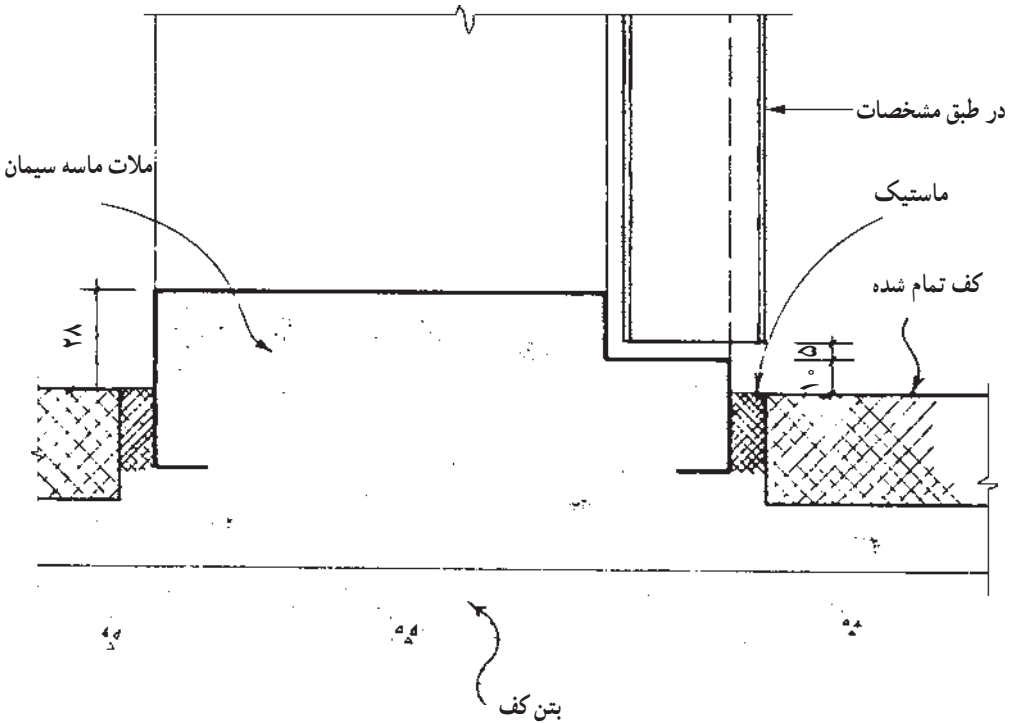
شکل ۱۸-۴



شکل ۱۹-۴ - کف پنجره ساخته شده از ورق گالوانیزه (مقیاس ۱:۵)

در این تصویر به شکل و محل قرارگیری گوه‌های چوبی، تسمه‌های 20×3 میلیمتر به طول مناسب که به گوه‌های چوبی متصل می‌گردند و همچنین نحوه اتصال ورق گالوانیزه به تسمه‌ها دقت کنید. پس از نصب و قبل از قرارگیری ورق گالوانیزه، رویه کف پنجره باید به وسیله اندود سیمانی با تسمه هم سطح شود.

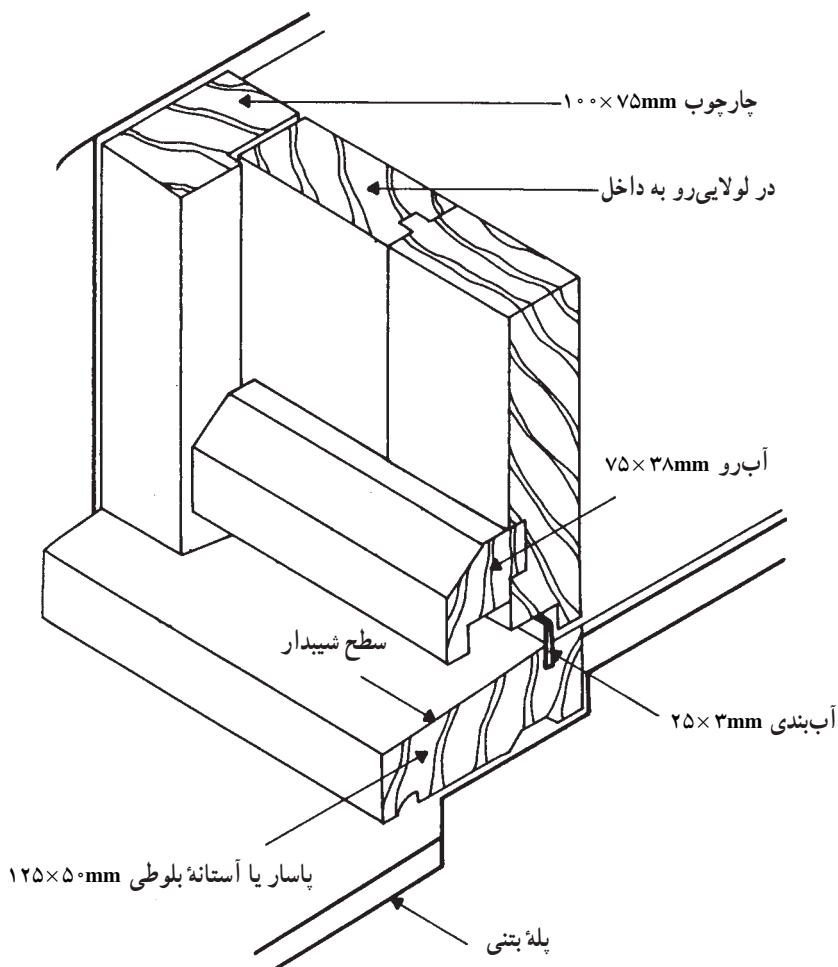
۲-۳-۴ - آستانه در: شکل ۲۰-۴ یک آستانه ساده در را نمایش می‌دهد. همان گونه که قبلاً ذکر شد، آستانه بایستی به طوری طراحی و ساخته شود که از نفوذ هوا، رطوبت و حتی حشرات به داخل جلوگیری نماید. چنانچه امکان نفوذ آنها به داخل باشد باید از جزئیات پیچیده‌ای همچون



شکل ۲۰-۴ - آستانه در (مقیاس ۱:۲)
 به منظور جلوگیری از نفوذ رطوبت، هوا و حشرات آستانه در ساخته می‌شود.

شکل ۲۱-۴ استفاده نمود. در روشهای پیچیده بوسیله یک آستانه پهنتر، شیبدار و دارای آب چکان به خوبی مانع نفوذ رطوبت می‌شوند، و یک تسمه ضد زنگ که به صورت عمودی در آستانه جا گرفته است به خوبی در آب‌بندی می‌نماید. ارتفاع این تسمه از سطح آستانه در حدود $1/5$ میلیمتر می‌باشد.

آستانه در بایستی از مصالح دارای مقاومت و سختی بالا انتخاب شود. پلاکهای سنگی، ورقهای فولادی و یا چوبهای مقاوم، مصالح مناسبی برای این منظور می‌باشند.



شکل ۲۱-۴- یک آستانه در ورودی ساختمان به شکل آبرو چوبی در زیر در و آستانه چوبی، به آب‌چکان زیر آن و تسمه آب‌بندی در دقت کنید. این در از چوب و به صورت توپر ساخته شده است.

پرسشهای فصل چهارم

- ۱- باز شو یا درگاه چیست؟
- ۲- نعل درگاه را توضیح دهید.
- ۳- انواع نعل درگاه و روش اجرای هر یک را بیان کنید.
- ۴- نقش لغاز در باز شو را توضیح دهید.
- ۵- آستانه درگاه و کف پنجره را توضیح دهید.
- ۶- روش اجرای آستانه درگاه و کف پنجره را بیان کنید.
- ۷- سایه بان و روش اجرای آن را توضیح دهید.
- ۸- انواع نعل درگاه، کف پنجره و آستانه را ترسیم کنید.

سقف‌سازی به روش طاق ضربی

- هدفهای رفتاری : پس از پایان این فصل از فراگیر انتظار می‌رود بتواند :
- تیرریزی را توضیح دهد.
 - نحوه اجرای سقف طاق ضربی با ملات گچ و خاک را بیان کند.
 - جزئیات سقف طاق ضربی را ترسیم کند.
 - بر اجرای صحیح تیرریزی و طاق ضربی نظارت نموده و جزئیات آن را ترسیم نماید.
 - پس از بازدید کارگاه از اجرای سقف طاق ضربی گزارش ارائه نماید.

۱-۵- سقف چیست و چه خصوصیتی دارد؟

دیوارها می‌توانند هر فضایی را محصور نمایند، اما سقف، هر فضایی را امن می‌نماید. سقفها به فضا آسایش می‌بخشند، و آنها را در برابر هجوم عوامل طبیعی مانند آفتاب و برف و باران حفظ می‌نمایند. به کمک سقفها - همانطور که در یک قفسه کتابخانه دیده می‌شود - می‌توانیم ساختمان را به طبقات متعدد تقسیم کنیم. در حقیقت دیوارها، محیط اطراف خود را در جهت افقی تقسیم می‌کنند و سقفها، محیط را در جهت قائم تقسیم می‌نمایند.

۱-۱-۵- خصوصیات یک سقف مناسب چیست؟ اولین خصوصیتی که از یک سقف

انتظار داریم، مقاومت و پایداری آن در برابر نیروی وزن خود و وزن بارهایی است که باید تحمل کند. بار برف از عمده نیروهایست که سقف باید در برابر آن مقاومت کند.

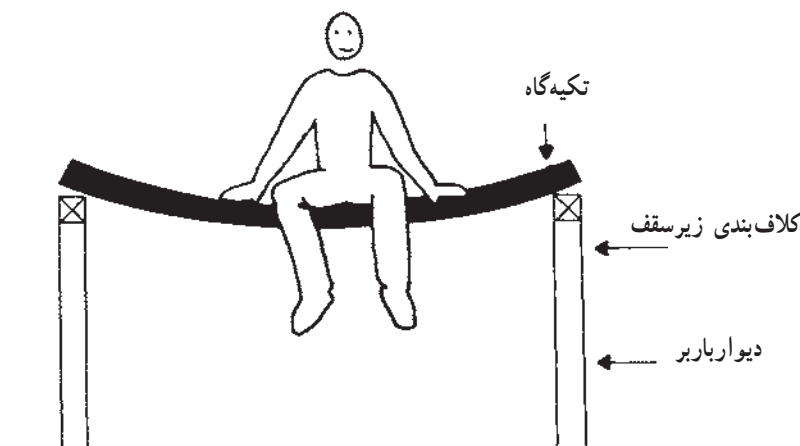
مقاومت در برابر آب و هوا، از دیگر ویژگیهای سقف مناسب است. سقف باید بوسیله مصالح عایق، مانع از عبور رطوبت به داخل فضا بشود.

دوام قطعات و اجزای مختلف تشکیل دهنده سقف در برابر فرسودگی، مقاومت در برابر حرارت

و سرما، و مقاومت در برابر اصوات خارجی و همینطور آتش سوزی، از عمده خصوصیات یک سقف خوب می‌باشند.

با توجه به مطالب بالا، بررسی دقیق در مورد انتخاب مصالح و شیوهٔ بکارگیری درست آنها با توجه به کاربری ساختمان، از جمله عوامل مهم انتخاب نوع سقف می‌باشد.

۲-۱-۵- خصوصیات سقف در ساختمانهای با دیوارهای باربر: در ساختمانهای بنایی، سقف، بار خود را مستقیماً به دیوارها منتقل می‌نماید (شکل ۱-۵). به همین دلیل در محل تکیه‌گاه، اتصال کافی بایستی بین سقف و دیوارها برقرار گردد. باید بدانیم که سقفهای طاق ضربی همانند یک صفحه یکپارچه و همگن نیستند، سقف طاق ضربی از تعدادی اعضاء باربر و یک سری اعضاء پرکننده تشکیل شده است.



شکل ۱-۵- سقف در ساختمانهای بنایی بار خود را به دیوارها منتقل می‌کند. اگر اتصال مناسبی مابین دیوار و سقف نباشد بر اثر وارد آمدن نیرو، سقف از دیوار جدا می‌شود. کلافبندی زیر سقف، هم محل مناسبی برای اتصال سقف و دیوار ایجاد می‌کند و هم نیروهای سقف را به طور یکنواخت به دیوار منتقل می‌کند.

۲-۵- سقف طاقی ضربی

ساده‌ترین سقفهای افقی که در آنها از تیرآهن بعنوان اعضاء باربر و از آجر بعنوان پرکننده استفاده می‌شود، سقفهای طاق ضربی هستند که در کشور ما نیز بسیار رایج می‌باشند. در زیر مصالح مورد مصرف در آنها مورد بررسی قرار خواهد گرفت.

۱-۲-۵- تیر آهن: در ساخت طاقهای ضربی از تیر آهن معمولی استفاده می‌شود. هنگام استفاده از تیر آهن باید مراتب زیر را در نظر داشته باشید:

الف : تیرها باید کاملاً سالم و بدون عیب و تغییر شکل باشند.
ب : حتی الامکان از قطعات فولادی یکپارچه باید استفاده شود و از وصله نمودن قطعات کوتاه به یکدیگر خودداری شود.

ج : قطعات فولادی نباید مدت زیادی در فضای آزاد باقی مانده باشند.
د : رنگ ضدزنگ (سرنج) باید روی سطوح خشک و تمیز و عاری از زنگ زدگی زده شود.
در تیرهای طاق ضربی ارجح است بعد از قرارداد آنها در محل مورد نظر، رنگکاری شوند.
ه : در هنگام جابه‌جا نمودن قطعات فولادی باید ایمنی کارگران و خود قطعه مورد نظر، رعایت شود.

۲-۲-۵- آجر: رجوع کنید به ۱-۴-۲.

۳-۲-۵- ملات و دوغاب: ملات مصرفی برای ساخت طاق ضربی ملات گچ و خاک می‌باشد. همان‌طور که اطلاع دارید این ملات دارای چند خاصیت عمده زیر است :

الف : دارای چسبندگی مناسبی به مصالح است.
ب : دارای سرعت خودگیری نسبتاً بالایی است.
ج : ملاتهای گچی پس از خودگیری، مقدار کمی منبسط می‌گردند و همین امر موجب چسبندگی بیشتر بین آجرها می‌شود.

د : ارزان قیمت است و ساخت آن احتیاج به زمان زیادی ندارد.
ملات گچ و خاک از مخلوط گچ و خاک به نسبتهای حجمی مساوی با اضافه نمودن آب به دست می‌آید. قبل از تهیه ملات، باید گچ و خاک را به مقدار مساوی مخلوط کرد و سپس مخلوط را به تدریج به آب اضافه نموده و هم زد تا ملات مورد نظر ساخته شود. ملاتی که شروع به گرفتن نموده باشد، نباید به کار رود، خرد کردن و آب زدن چنین ملاتی به منظور به کار بردن مجدد، جایز نمی‌باشد. به همین دلیل و با توجه به سرعت خودگیری این ملات، آن را به مقدار کم و به دفعات تهیه می‌نمایند. دوغاب گچ نیز جهت استحکام بیشتر سقف مورد مصرف دارد که به نسبت وزنی تقریباً ۳ گچ و ۲ آب تهیه می‌گردد.

۳-۵- مراحل ساخت طاق ضربی

برای ساخت طاق ضربی کارها را می‌توان به مراحل جداگانه‌ای تقسیم نمود که به ترتیب زیر انجام می‌پذیرند :

– آماده نمودن تیرآنها

– تیرریزی

– نصب میل مهار

– ضد زنگ نمودن قطعات فولادی

– طاق زنی

– دوغاب ریزی

– آماده کردن روی سقف

– آماده کردن زیر سقف

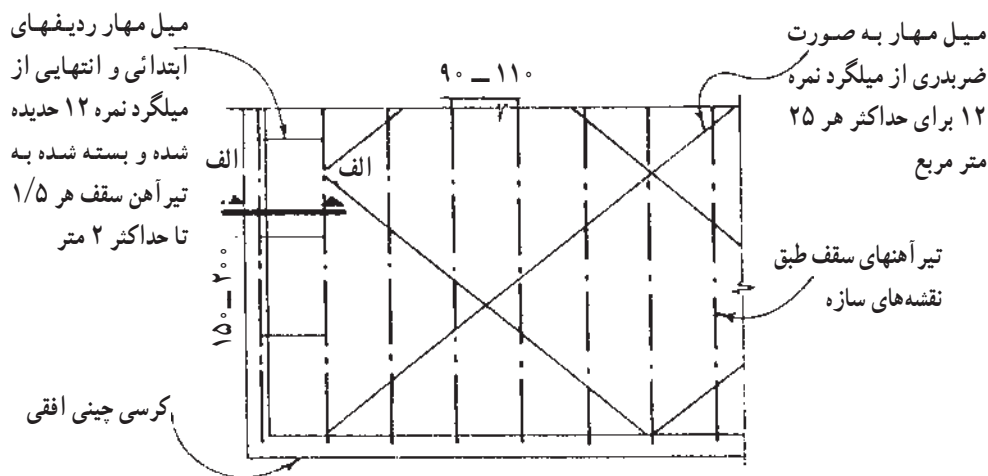
حال به ترتیب به تشریح هریک از مراحل یادشده و همچنین ملاحظات مربوطه می پردازیم.
۱-۳-۵ – آماده نمودن تیرآنها: تیرآنها سالم و بدون تاب خوردگی و پوسیدگی را در ابعاد مورد نظر می بریم. در این مرحله باید به خاطر داشته باشیم که تیرآنها نباید برای مدت زیادی در فضای باز انبار شوند.

۲-۳-۵ – تیرریزی: قرار گرفتن سر تیرآنها مستقیماً بر روی دیوارهای آجری مجاز نمی باشد و حتماً باید یک زیرسری بتنی در سرتاسر دیوار، در ترازوی که تیرآنها واقع می شوند، بصورت یک کلاف بتنی سرتاسری پیش بینی گردد. این عمل به خاطر آن است که اگر سر تیرآهن مستقیماً روی دیوار آجری قرارگیرد، چون عرض بال تیرآهن نسبتاً کم بوده و فشارهای وارده به یک نقطه اثر می کند، لذا آجر زیرآهن در اثر نیروی زیاد خواهد شکست و باعث خرد شدن سایر آجرها و دیوار خواهد شد. با ساختن کلاف افقی زیرسقف بار به طور یکنواخت به دیوار منتقل می شود. فواصل تیرآنها طاق ضربی به طور معمول بین ۹۰ تا ۱۱۰ سانتیمتر در نظر گرفته می شود. تیرآنها را به صفحات فولادی که قبلاً در کلاف افقی جای گرفته اند جوش می نمایند. این صفحات بوسیله میلگردهایی در بتن محکم شده اند. برای پطاق یا آخرین دهانه طاق ضربی نیز باید تکیه گاه مناسبی برابر آنچه در شکل ۲-۵ مشاهده می گردد، در نظر گرفته شود.

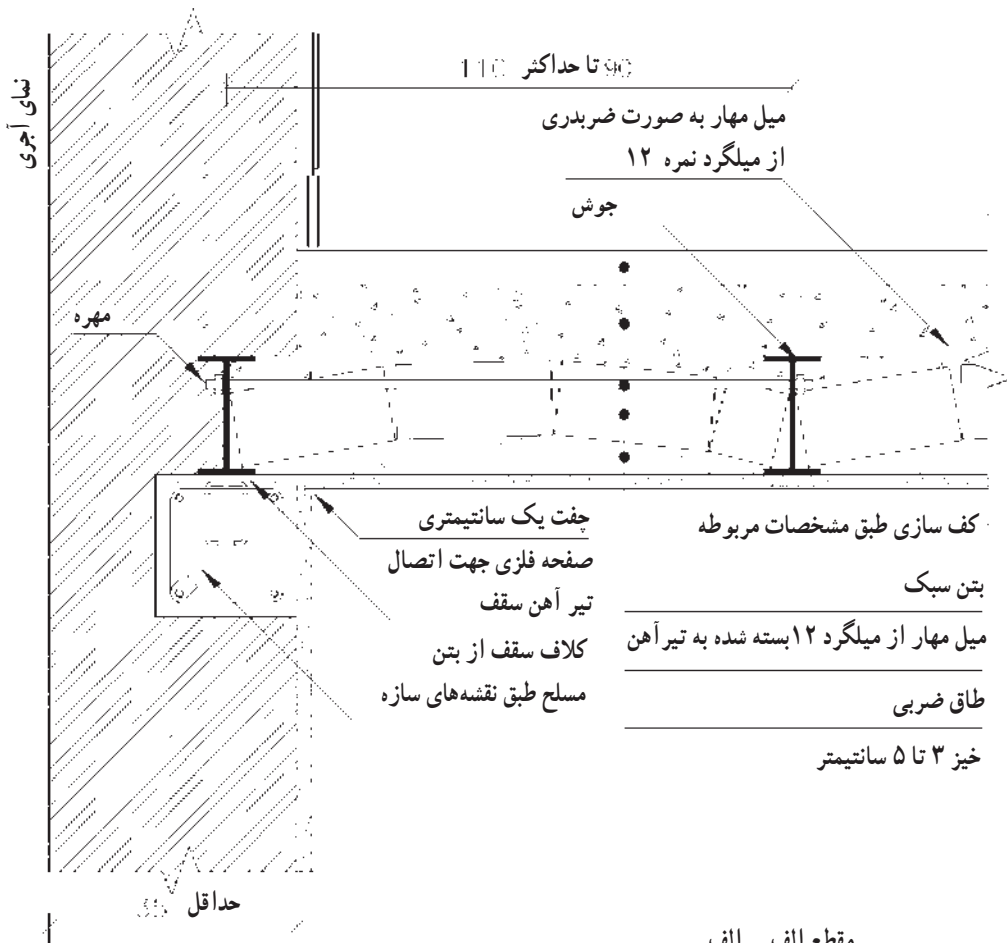
۳-۳-۵ – نصب میل مهار: زمانی که سقفی را با تیرآهن و آجر می پوشانیم، مسلماً دو تیرآهن در طرفین سقف، یعنی ابتدا و انتهای سطح پوششی قرار می گیرند. این سقف می تواند به خوبی نیروهای عمودی، یعنی نیروهای ناشی از جاذبه زمین را تحمل نماید. اکنون اگر به سقف فوق یک نیروی افقی وارد کنیم چه خواهد شد؟ آیا آجرها می توانند فاصله مابین تیرها را حفظ نمایند؟ البته خیر، نیروی جانبی اگر شدید باشد، موجب تغییر شکل قوس و فروریختن آجرها خواهد شد.

ساده‌ترین روش برای جلوگیری از نزدیک و دور شدن تیرها در طول دهانه استفاده از میل مهار است. تیرآهنهای سقف باید به وسیله تسمه‌ها و یا میلگردهای حداقل 10° میلیمتر به طور ضربدری به یکدیگر مرتبط شوند. تعداد این ضربدرها برای هر حداکثر ۲۵ متر مربع یک عدد و مطابق شکل ۲-۵ می‌باشد. آخرین تیرآهن سقف (باطاق) نیز باید بوسیله میلگردهای کاملاً کشیده و مستقیم در دو انتهای تیرباطاق و همچنین در فواصل کمتر از ۲ متر به تیرآهن ماقبل آخر مانند شکل ۳-۵ متصل گردد.

۴-۳-۵- ضدزنگ نمودن قطعات فولادی: تیرآنها و میلگردها را با سرنج، قبل از زدن طاق و پس از نصب، باید رنگ کرد، تا از زنگ زدگی آنها جلوگیری شود. به این دلیل آنها را قبل از نصب رنگ نمی‌کنند که اولاً، در موقع حمل و نصب مقداری از پوشش رنگها از بین رفته و ثانیاً، به هنگام جوشکاری مقداری از رنگها در محل جوش بر اثر گرمای زیاد از بین می‌رود. چون گچ موجب پوسیدگی در فولاد می‌شود، لذا دقت در ضدزنگ نمودن قطعات از اهمیت زیادی برخوردار است.



شکل ۲-۵- نحوه تیرریزی و قرارگیری میل مهار در ساختمان با طاق ضربی (مقیاس ۱:۱۰۰)
 در این شکل فواصل بین تیرها و چگونگی قرارگیری میل مهار مشخص شده است. به فواصل چگونگی قرارگیری میل مهارها در دهانه آخر دقت کنید.



مقطع الف - الف

شکل ۳-۵- جزئیات نحوه قرارگیری میل مهار در آخرین تیر آهن مقیاس ۱:۱۰
 به چگونگی درگیری میل مهار در آخرین دهانه دقت کنید. تیر آهن آخرین دهانه نیز کاملاً به تسمه های قرار گرفته در کلاف زیر سقف جوش می شود.

۵-۳-۵- طاق زنی: در طاق زنی رجهای آجر باید کلاً در صفحه‌ای عمود بر سطوح جانبی

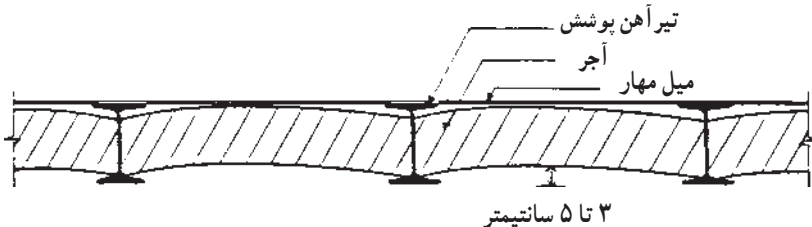
تیر آهن و با خیزی بین ۳ تا ۴ سانتیمتر، به صورت یکنواخت و بدون پستی و بلندی اجرا شود. در اتصال آجرهای سقف باید دقت شود که بندها رو به روی هم واقع نشوند. یعنی فاصله بین هر دو آجر در وسط آجر ردیف قبلی قرار گیرد (همانطور که در دیوار چینی با آجر به آن اشاره شد). تعبیه سوراخهای لازم برای عبور لوله و غیره از طاق ضربی باید در حین کار انجام گیرد و تخریب طاق ساخته شده برای تعبیه سوراخ مجاز نیست.

۵-۳-۶- دوغاب ریزی: پس از اتمام پوشش سقف - برای ایجاد استحکام لازم و پر شدن

خلل و فرج - از بالای سقف روی آن را باید دوغاب گچ ریخت، به طوری که درزهای بین آجرها را پر کرده و پوسته‌ای بر روی سطح طاق ضربی تشکیل دهد.

۵-۳-۷- آماده کردن روی سقف: چون روی سقف طاق ضربی مطابق با شکل ۴-۵

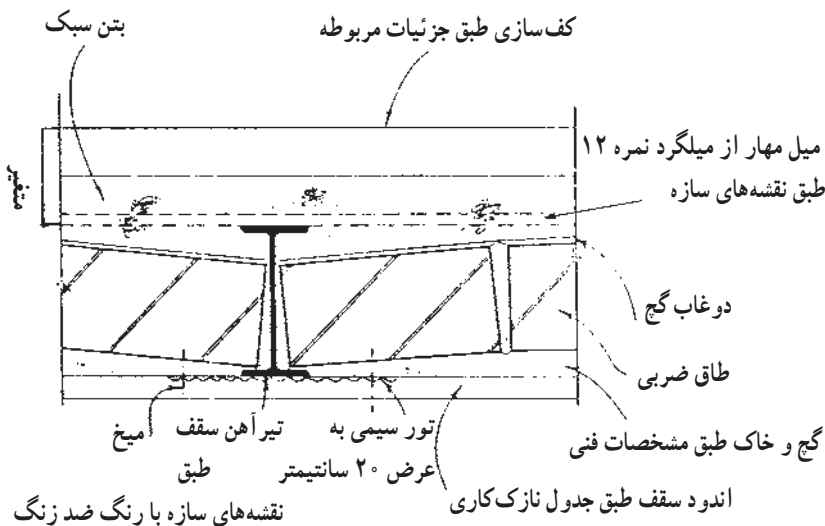
ناهموار می‌باشد، برای پوشش نهایی، سطح طاق ضربی را تا تراز مورد نظر با مواد پرکننده با وزن مخصوص کم همانند بتن سبک پر می‌کنند. بعد از این مرحله کف سازی سطح فوقانی برابر نقشه انجام خواهد شد. از خصوصیات این پوشش پرکننده، امکان عبور لوله‌های تأسیساتی می‌باشد. لذا قبل از انجام این مرحله بایستی کلیه لوله گذارهای لازم انجام شده باشد.



شکل ۴-۵- به علت شکل نهایی به وجود آمده از قوسها در طاق ضربی فضای بین آنها را با بتن سبک پر می‌کنند.

۵-۳-۸- آماده کردن زیرسقف: چون فولاد و آجر، دو جنس متفاوت بوده و از نظر

انقباض و انبساط و سایر خصوصیات با یکدیگر تفاوت بسیاری دارند، غالباً پس از اندود کردن زیرسقف در مجاورت آهن و آجر، ترکهای مویی ایجاد شده و تیر آهنها خود را نشان می‌دهند. برای جلوگیری از عیوب فوق بهتر است قبل از اندود، در اطراف تیر آهنها توری سیمی گالوانیزه مشابه شکل ۵-۵ بکار برد تا هم از ایجاد ترکهای مویی جلوگیری شود و هم باعث بهتر چسبیدن اندود به تیر آهن گردد.



شکل ۵-۵ جزئیات اتصال تور سیمی به تیر آهن در طاق ضربی به نحوه قرارگیری آجرها در طاق ضربی، ملات بین آنها، دو غاب گچ، تور سیمی گالوانیزه که برای جلوگیری از ترک خوردن نازک کاری زیر سقف نصب شده است دقت کنید.
بتن سبک پستی و بلندی بین طاقها را پر کرده محل مناسبی برای عبور تأسیسات می باشد.

پرسشهای فصل پنجم

- ۱- سقف را تعریف کنید.
- ۲- خصوصیات یک سقف مناسب چیست؟
- ۳- خصوصیات سقف در ساختمانهای بنایی با دیوار باربر را بیان کنید.
- ۴- خصوصیات مصالح طاق ضربی را تعریف کنید.
- ۵- مراحل ساخت طاق ضربی را مشخص کنید.
- ۶- آماده نمودن تیرآنها را تعریف کنید.
- ۷- تیرریزی را تعریف کنید.
- ۸- علت نصب میل مهار و چگونگی آن را بیان کنید.
- ۹- ضدزنگ نمودن قطعات فولادی را بیان کنید.
- ۱۰- ویژگیهای طاق زنی و دوغاب ریزی را مشخص کنید.
- ۱۱- آماده کردن رو و زیر طاق ضربی را تعریف کنید.
- ۱۲- جزئیات سقف طاق ضربی را بکشید.

کف‌سازی

هدفهای رفتاری: پس از پایان این فصل از فراگیر انتظار می‌رود بتواند:

- انواع کف‌سازی را در ساختمان توضیح دهد.
- انواع زیرسازی را در کف‌سازی داخلی توضیح دهد.
- عایق رطوبتی افقی زیر کف‌سازی را توضیح دهد.
- نحوه اجرای عایق‌کاری رطوبتی افقی کف را بیان کند.
- جزئیات کف‌سازی و انواع قرنیز را ترسیم کند.
- پس از بازدید از کارگاه در مورد کف‌سازی گزارش تهیه نماید.

۱-۶- کف‌سازی چیست؟

اصولاً به هر گونه عملیات ساختمانی که بر روی سطح زمین طبیعی و یا سقف طبقه انجام شود، تا کاربری و عملکرد فضا را ممکن سازد، اصطلاحاً «کف‌سازی» می‌گویند. با توجه به این تعریف متوجه خواهیم شد، که برای آن که هر فضایی کارآیی لازم را داشته باشد نیاز به کف‌سازی مخصوص آن مکان خواهد بود. بنابراین انتخاب نوع کف‌سازی بستگی به دو عامل: محل قرارگیری و عملکرد آن مکان دارد.

کف‌سازی، بخش مهم و تعیین‌کننده‌ای در ساختمان و حتی خارج از آن می‌باشد. چرا که این عنصر ساختمانی نه تنها شامل فضاهای داخلی یک ساختمان مانند اتاقها، راهروها، سرویسهای بهداشتی و مثلاً آشپزخانه و حتی تراس می‌شود، بلکه کف‌سازی حیاط، پیاده‌روها و حتی زمینهای ورزشی نیز از این حیطه خارج نمی‌شوند.

۲-۶- مشخصات کف‌سازی ساختمان چیست؟

اولین مشخصه مهم کف‌سازی، استحکام و پایداری آن است. مقاومت در برابر نفوذ و عبور رطوبت از دیگر ویژگیهای عمده کف‌سازی می‌باشد. علاوه بر کف‌سازی بایستی دارای دوام لازم باشد. از خصوصیات دیگر کف‌سازی می‌توان از مقاومت در برابر عبور اصوات و حرارت و همچنین استقامت در برابر آتش نام برد.

همانگونه که قبلاً نیز گفته شد، چون انتخاب نوع کف‌سازی بستگی تام به محل و نوع عملکرد آن دارد، بنابراین با توجه به مورد، درصد متفاوتی از کیفیات فوق را برای طرح و ساخت کف‌سازی در نظر می‌گیریم. در محلهایی که مثلاً رفت و آمد وسایل سنگین (تعمیرگاهها) مورد طراحی باشد، استحکام و پایداری کف‌سازی اهمیت بیشتری پیدا خواهد کرد. در کف‌سازی زیرزمینها یا سرویسهای بهداشتی، نفوذ رطوبت عامل عمده انتخاب نوع کف‌سازی می‌باشد. در فضاهایی مانند ایستگاههای راه‌آهن یا ادارات، دوام کف‌سازی بسیار بیشتر از فضاهای مسکونی مطرح است. در کف‌سازی بامها، بهتر است تأثیر نفوذ سر و صدا و همچنین سرما و گرما نیز، علاوه بر نفوذ رطوبت مورد توجه باشد و بالاخره در مکانهایی مانند پارکینگهای طبقاتی، مقاومت کف‌سازی در برابر آتش‌سوزی و یا تأثیر مواد شیمیایی بایستی پیش‌بینی شود.

با توجه به مسائل فوق درمی‌یابیم که با عنایت به محل قرارگیری و عملکرد فضا، انواع مختلفی از کف‌سازیهای متنوع می‌توانیم طراحی و اجرا نماییم. در انتها مسائل اقتصادی و همچنین زیبایی‌شناسی نیز هریک به‌تنهایی می‌توانند در انتخاب کف‌سازی به نوبه خود مؤثر باشند.

۳-۶- انواع کف‌سازی در ساختمانهای بنایی

کف‌سازی از نقطه نظر محل قرارگیری در ساختمان به سه دسته زیر تقسیم می‌گردد:

الف: کف‌سازی بر روی خاک

ب: کف‌سازی مابین طبقات

ج: کف‌سازی بام

همچنین از حیث عملکرد محل نیز می‌توان کف‌سازی را در ساختمانهای بنایی به سه دسته زیر

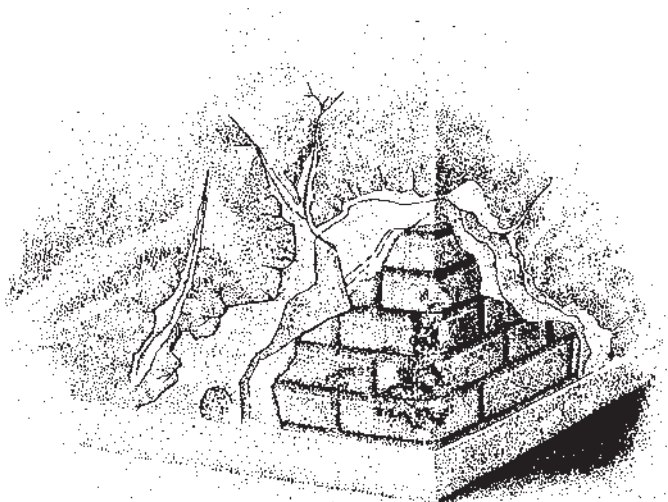
تقسیم نمود:

الف: مکانهای خشک

ب: مکانهای مرطوب

۴-۶- کف‌سازی بر روی خاک

در مورد کف‌سازی بر روی خاک دو مسأله مهم، طراحی آن را تحت تأثیر قرار می‌دهند؛ اول احتمال ناپایداری خاک زیرین (مثلاً وجود خاکهای زراعتی و بیلی)، این مسأله موجب نشست و برآمدگی در سطح کف‌سازی می‌گردد (شکل ۱-۶). دومین موضوع، جذب آبهای زیرزمینی از طریق خاک و مصالح ساختمانی به داخل کف ساختمان است (شکل ۲-۶). کف‌سازی همچنین باید بر روی یک سطح تراز بنا شود. چنانچه سطح زیر کف‌سازی شیبدار باشد، موجب اتلاف هزینه و افت کیفیت عملیات کف‌سازی خواهد شد.



شکل ۱-۶- ببینید چگونه به علت عدم اجرای صحیح به مرور زمان و وارد آمدن بارهای مختلف کف ساختمان دچار نشست شده است.

برای اطمینان از اینکه زمین زیر کف‌سازی دارای استحکام کافی و فاقد رطوبت است و همچنین کف‌سازی بر روی سطح مستوی و تراز قرار گیرد، نیاز به عملیات خاصی است، که اصطلاحاً به آن «زیرسازی» می‌گویند. سطحی که بر روی آن قدم می‌گذاریم را «فرش کف» می‌گویند. بنابراین ممکن است در عملیات کف‌سازی دو فضا دارای یک نوع زیرسازی باشند لکن فرش کف متفاوتی داشته باشند (مثلاً یکی موزائیک و دیگری موکت یا کاشی باشد) عملیات فرش کف در طبقات مختلف نیز در



شکل ۲-۶- اهالی مناطق باران خیز شمال کشورمان، ساختمانهای خود را استادانه از زمین خیس و مرطوب جدا کرده‌اند.

مبحث جداگانه‌ای تعریف و تشریح خواهد شد.

۱-۴-۶- زیرسازی: همان‌طور که می‌دانید زیرسازی دارای دو وظیفه زیر است:

الف: ایجاد یک سطح مستوی و مستحکم در تراز مناسب برای اجرای فرش کف.

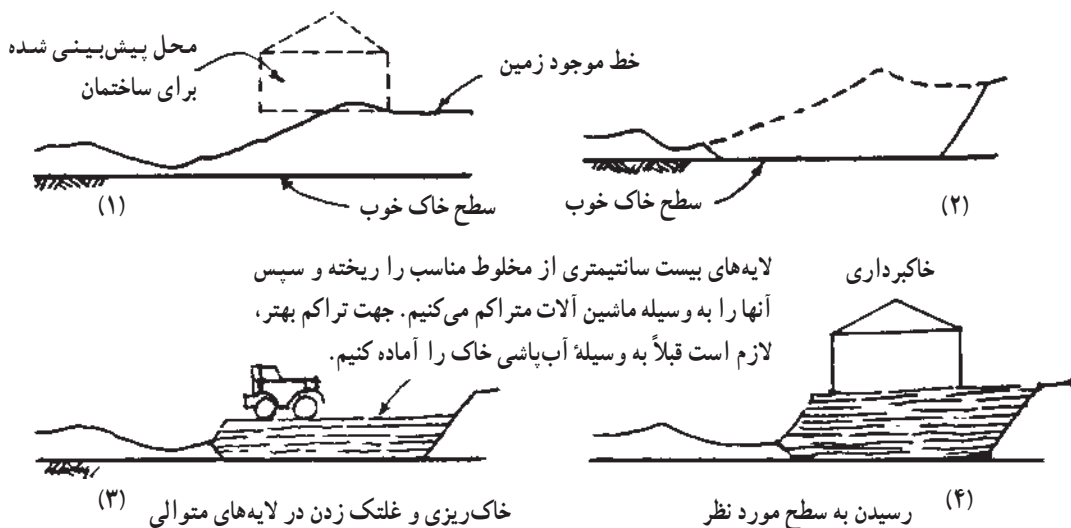
ب: حفظ روسازی از نفوذ رطوبت.

چنانچه در هنگام تهیه طرح و یا اجرای عملیات کف‌سازی، بدون توجه به خصوصیات زمین طرح، زیرسازی مناسبی پیش‌بینی و به اجرا درنیاید، امکان ایجاد ترکهای ناشی از نشست نامتجانس خاک و یا نفوذ رطوبت به محیط زندگی و مصالح ساختمان و در نهایت فرسودگی و فروپاشی زودرس ساختمان بوقوع خواهد پیوست.

— عملیات زیرسازی

الف: ایجاد استحکام لازم برای روسازی: زمین طرح ممکن است از انواع نامناسب برای احداث ساختمان باشد. برای مثال زمینهای با خاک زراعی و یا خاکهایی که بیش از حد رُس به همراه دارند، فاقد مشخصات لازم برای اجرای کف‌سازی بر روی آنها هستند. معمولاً برای مناسب نمودن زمین دو راه پیشنهاد می‌شود: اول برداشتن خاک موجود تا رسیدن به خاک مناسب و بعد خاکریزی با مخلوط در لایه‌های ۲۰ سانتیمتری و مرطوب نمودن آن و سپس کوبیدن مخلوط مرطوب‌شده با

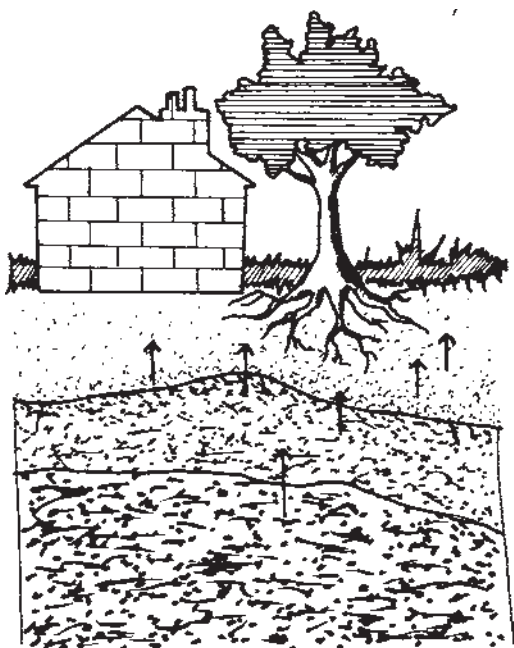
غلطک (شکل ۳-۶) و تکرار عملیات تا رسیدن به تراز مورد نظر، و دوم ریختن مخلوط بر روی خاک



شکل ۳-۶

موجود و کوبیدن آن به روشی که گفته شد. در حالت دوم در حالتی که خاک محل مناسب باشد، می‌توان همان خاک را با غلطک آنقدر کوبید تا به مقاومت مناسب برسد.

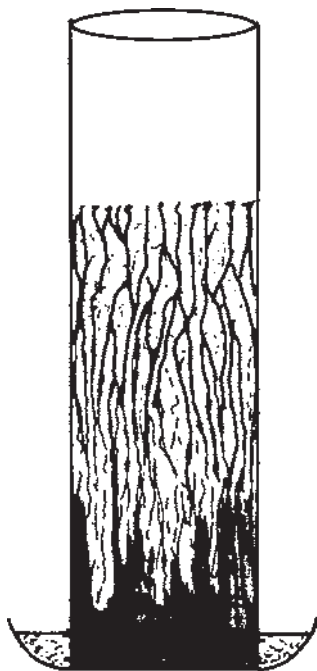
ب: حفظ روسازی از رطوبت کف:
 خاکها رطوبت را به داخل خود می‌مکند. این خاصیت هرچه خاک متراکم‌تر باشد بیشتر اتفاق می‌افتد. به سبب قانون لوله‌های موئینه و فشار اسمزی هرچه فاصله بین ذرات خاک کمتر باشد، آب میل بیشتری به بالا رفتن پیدا خواهد کرد. گیاهان به وسیله همین خاصیت آب و املاح درون خاک را به داخل آوندهای خود جذب کرده و به برگ‌ها می‌رسانند (شکل ۴-۶).



شکل ۴-۶- ساختمان نیز مانند گیاهان آب‌های زیرزمینی را به داخل می‌مکد.

هرچقدر منافذ باریکتر و ظریفتر باشد آب به تراز بالاتری کشیده می‌شود. یعنی هر قدر دانه‌های متشکله از خاک ریزتر باشند، امکان بالا آمدن آب بیشتر است. اکنون نتیجه آزمایشهای زیر به تکمیل بحث ما کمک خواهند نمود.

آزمایش اول: یک لوله شیشه‌ای را درون یک کاسه مطابق شکل ۵-۶ قرار دهید. سپس داخل آن را پر از خاک رس کرده، و با وسیله مناسبی آن را کاملاً متراکم کنید. اکنون در داخل کاسه آب بریزید و دقت کنید که آب تا چه ترازى بالا خواهد آمد.



شکل ۵-۶- یک لوله شیشه‌ای پر از خاک رس متراکم در داخل ظرف آب قرار گرفته است. خاک رس به سرعت آب را به سطح می‌کشد.

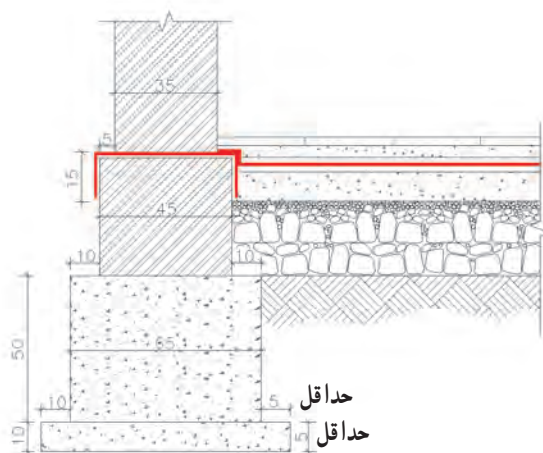
آزمایش دوم: اکنون لوله را خالی کرده درون آن مقداری ماسه نشسته بریزید (ماسه نشسته مقداری خاک رس به همراه خود دارد) و با وسیله مناسبی آن را متراکم نمایید. سپس درون کاسه را آب ریخته و تراز نفوذ آب از داخل کاسه به داخل لوله را مشخص کنید.

آزمایش سوم: این بار لوله خالی را پر از ماسه شسته بکنید و مجدداً کاسه را آب کنید. تراز صعود آب را بر روی لوله شیشه‌ای علامت بزنید.

آزمایش چهارم: به جای ماسه شسته این بار از شن استفاده کنید و پس از آب ریختن به داخل کاسه، مشاهدات خود را بر روی لوله شیشه‌ای علامت بزنید.

چنانچه نتایج چهار آزمایش فوق را با یکدیگر مقایسه کنید متوجه خواهید شد که رقوم صعود آب، در هر آزمایش نسبت به آزمایش قبلی پایینتر است. یعنی می‌توان گفت که بالا آمدن آب در اثر قانون لوله‌های موئینه (نیروی جاذبه سطحی) در ماسه تمیز بسیار ضعیف می‌باشد و در ماسه مخلوط با خاک رس (آزمایش دوم) شدید می‌باشد. به همان دلیل در شن این میزان تقریباً برابر صفر است. از این خاصیت برای جلوگیری از نفوذ رطوبت به کف ساختمان می‌توان استفاده کرد. با قرار دادن یک لایه قلوه در روی خاک کوبیده شده، مانع از نفوذ آب به داخل مصالح کف‌سازی و نتیجتاً کف ساختمان می‌شوند. به این عمل «قلوه چینی یا بلوکاز» می‌گویند.

لذا به منظور جلوگیری از نفوذ رطوبت به کف طبقه زیرین ساختمانی که مستقیماً با زمین در تماس است، باید ۲۵ تا ۳۰ سانتیمتر روی خاک کوبیده شده را قلوه درشت چیده و سپس روی آن یک قشر مخلوط شن و ماسه بریزند تا فواصل خالی بالای قلوه‌ها را پر کرده و یک سانتیمتر روی کلیه سطوح را ببوشاند. قلوه چینی مانع نفوذ رطوبت از خاک کوبیده شده به سطوح بالاتر خواهد شد (شکل ۶-۷). و پوشش روی قلوه چینی با شن و ماسه باعث بوجود آمدن سطح مناسب و مسطح برای بتن کف می‌شود. چنانچه تراز آبهای زیرزمینی آنقدر بالا باشد که خشکه‌چینی نتواند مانع نفوذ رطوبت به کف ساختمان شود، علاوه بر آن در زیر فرش کف اقدام به عایق کاری کف ساختمان می‌نمایند. عایق کف بایستی مستقیماً به عایق کرسی چینی بطور کامل متصل و یکپارچه باشد (شکل ۶-۶).



شکل ۶-۶- عایق کف بایستی کاملاً با عایق کاری دیوار و کرسی چینی متصل و یکپارچه باشد.

ج: ایجاد یک سطح مستوی و مستحکم: فرش کف بایستی بر روی یک سطح مستوی قرار گیرد. چون انجام عملیات مربوط به فرش کف بر روی خشکه‌چینی عملی نیست، لذا با اجرای حداقل ۵ سانتیمتر بتن بر روی خشکه‌چینی، سطح مورد نیاز برای فرش کف را فراهم می‌آوریم. نوع بتن اجرا شده در زیرسازی با حداقل ۲۰۰ کیلوگرم سیمان در متر مکعب بتن می‌باشد. افزایش ضخامت آن نیز بستگی به کاربرد کف‌سازی دارد.

تأسیسات زیرزمینی و قطعاتی که در زیرزمین قرار می‌گیرند، بایستی قبل از ریختن بتن در جای خود مستقر شده باشند. لوله‌های آب و فاضلاب و کابلها می‌باید در زیر بتن قرار گیرند.

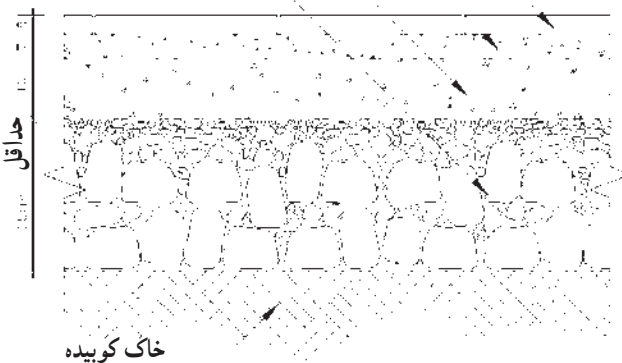
۵-۶- کف‌سازی

در طبقات میانی، در واقع کف‌سازی بر روی سقف طبقه پایینتر از خود قرار می‌گیرد. این نوع کف‌سازی نیز به دو بخش زیرسازی و فرش کف تقسیم می‌گردند. کف‌سازی در طبقات نیز بایستی کاملاً مقاوم و در تراز مورد نظر قرار گیرند.

۱-۵-۶- مراحل زیرسازی کف در طبقه‌ی روی خاک: در شکل ۷-۶ یک نمونه فرش کف در مجاورت خاک نمایش داده شده است. با دقت به مراحل مختلف زیرسازی و فرش کف آن دقت نمایید. شروع و اتمام هر قسمت از عملیات در رقومهای دقیق از اهمیت زیادی برخوردار است.

موزاییک مطابق جدول نازککاری

ملات ماسه سیمان مطابق مشخصات فنی
بتن به عیار ۲۰۰ کیلوگرم سیمان در متر مکعب
خشکه‌چینی مطابق مشخصات فنی



همانگونه که مشاهده می‌شود، مراحل کار برای فرش موزاییک بر روی کف با رطوبت متوسط شامل مراحل زیر است:

اول: کوبیدن خاک موجود (در صورت نیاز خاکبرداری و خاکریزی و سپس کوبیدن آن)

دوم: خشکه‌چینی

سوم: ریختن بتن کف (مقدار بتن

در جزئیات بستگی به کاربری محل دارد)

چهارم: فرش آجر موزاییکی با

کمک ملات ماسه سیمان ۱:۶

پنجم: دوغاب‌ریزی و سائیدن کف

موزاییکی (کف سابی)

شکل ۷-۶ - (مقیاس ۱:۵)

۲-۵-۶- مراحل زیرسازی کف در طبقات: زیرسازی کف طبقات از مراحل ساده‌تری برخوردار است. با توجه به اینکه سقف تمام شده از پستی و بلندیهای برخوردار است (خصوصاً اگر از نوع طاق ضربی باشد) نقش زیرسازی تنها ایجاد یک سطح مستوی و مقاوم برای انجام فرش کف خواهد بود.

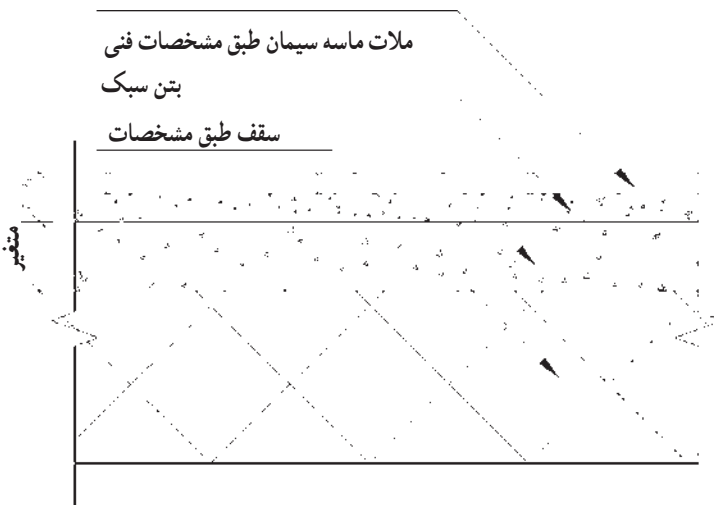
زیرسازی باید حتی الامکان سبک باشد. برای این منظور از بتن سبک استفاده می‌نمایند. بتن سبک مخلوطی است از پوکه معدنی یا کوره‌ای و حداقل مقدار سیمان ۲۰۰ کیلوگرم در ازای ۱۰۰۰ کیلوگرم پوکه و شن و ماسه به ابعاد صفر تا ۱۵ میلیمتر خواهد بود. بعد از ریختن و خشک شدن بتن، سطح روی آن را باید با دو سانتیمتر ملات ماسه سیمان اندود نمود. در شکل ۸-۶ یک نمونه کف‌سازی در طبقات را مشاهده می‌کنید. باید دقت داشت که عبور لوله‌های تأسیساتی و کابل‌های برق در داخل زیرسازی انجام می‌شود. لذا قبل از شروع عملیات زیرسازی طبقات بایستی نسبت به انجام و کنترل عملیات تأسیساتی و برقی اقدام نمود. بنابراین پیش‌بینی ضخامت لازم جهت عبور لوله‌ها از روی یکدیگر از نظر انجام فرش کف در رقوم مناسب دارای اهمیت زیادی است.

موزاییک مطابق جدول نازککاری

ملات ماسه سیمان طبق مشخصات فنی

بتن سبک

سقف طبق مشخصات



در طبقات فرش کف به کمک آجر موزاییکی - در فضاهای خشک - دارای مراحل کمتری است که عبارتند از:

اول: ریختن بتن سبک (به منظور تسطیح و عبور لوله‌های تأسیساتی)
دوم: فرش آجر موزاییکی به کمک ملات ماسه سیمان ۱:۶

سوم: دوغاب‌ریزی و

سائیدن فرش موزاییکی

شکل ۸-۶ - (مقیاس ۱:۵)

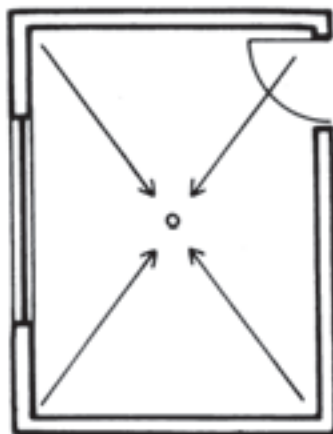
۶-۶-۶- عایق کاری کف

در بعضی فضاهایی که امکان آب ریزی بر روی کف وجود دارد (مانند آشپزخانه، حمام و غیره) و یا آنکه سطح آبهای زیرزمینی آنقدر بالا است که احتمال عبور از خشکه چینی و نفوذ در کف ساختمان دارد، قبل از اقدام به فرش کف، آن را عایق کاری می کنند. به وسیله عایق کاری، هم احتمال نفوذ آب از خارج به داخل ساختمان از بین می رود و هم از نشت آب از فضاهای مرطوب به فضاهای خشک جلوگیری می شود. برای این منظور بر روی زیرسازی به وسیله مصالحی که عایق رطوبت هستند اقدام به عایق کاری کف می نمایم.

۶-۶-۶-۱ عایقهای قیری، قیرگونی: رجوع کنید به مبحث ۶-۳.

۶-۶-۶-۲ اصول عایق کاری کف به وسیله قیرگونی: همان طور که قبلاً گفته شد رایج ترین مصالح عایق کاری در ایران قیرگونی می باشد. ذیلاً مراحل عایق کاری کف به وسیله قیرگونی فهرست شده است:

الف- چون آبهای جمع آوری شده بر روی عایق کاری، بایستی به طرف آبرو هدایت شوند، لذا در کلیه کفهایی که نیاز به عایق کاری دارند، باید هنگام زیرسازی به کمک بتن سبک، شیبی به مقدار $1/5$ تا 3 درصد بر روی زیرسازی بطرف آبرو ایجاد شود (شکل ۹-۶).



شکل ۹-۶- کف با شیب $1/5$ تا 3 درصد به سمت آبرو شیب بندی می گردد. این شیب بندی قبل از عایق کاری و به وسیله بتن سبک انجام می شود.

ب — چون سطح بتن سبک دارای خلل و فرج می باشد لذا به وسیله یک قشر به ضخامت ۲ سانتیمتر ملات ماسه سیمان ۶: ۱ سطح بتن سبک را اندود می نماییم. برای جلوگیری از صدمه دیدن عایق، سطح ملات را کاملاً پرداخت می کنیم.

ج — پس از خشک شدن کامل اندود، یک لایه قیر مذاب $60/70$ به مقدار مناسب و به طور یکنواخت روی سطح مورد نظر پخش می کنیم. به طوری که تمام سطح را پوشاند.

د — یک لایه گونی خشک و تمیز و بدون چروک بر روی قیر گسترده و روی سطح فشار داده می شود، به طوری که در تمام نقاط کاملاً به قیر بچسبید. این کار زمانی که قیر هنوز گرم است انجام می شود.

ه — قشری از مخلوط قیر $60/70$ و قیر $85/25$ به نسبت مساوی به صورت مذاب و به مقدار کافی به طور یکنواخت بر روی گونی پخش می شود.

و — مجدداً باید یک لایه گونی طبق بند دو عمود بر آن در سطح مورد نظر گسترده شود.

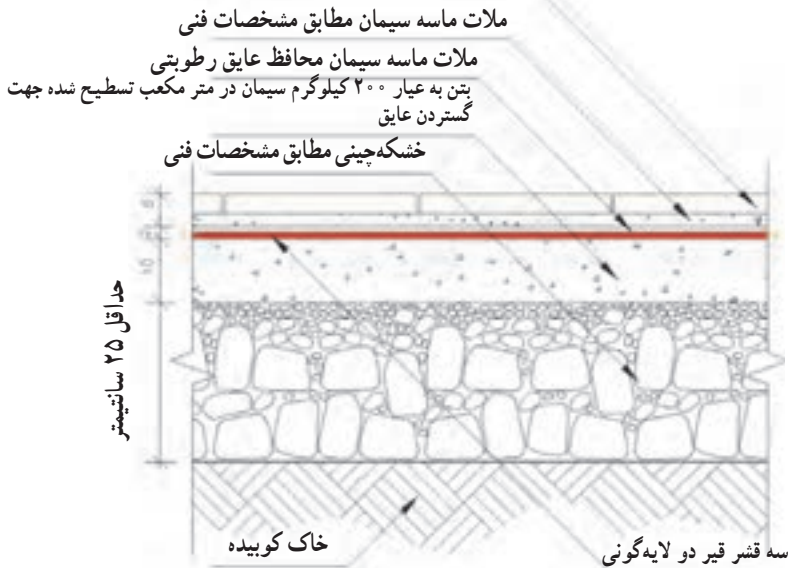
ز — قشری دیگر از مخلوط قیرهای مذاب $60/70$ و $85/25$ به نسبت ۱ به ۲ به مقدار کافی بر روی آخرین لایه گونی به طور یکنواخت پخش می گردد.

ح — به وسیله ۲ سانتیمتر ملات ماسه سیمان ۶: ۱ عایق کاری انجام شده را اندود می نماییم. این اندود را به نام ملات محافظ می نامند (شکل ۱۰-۶).

ط — در داخل سرویسهای بهداشتی و آشپزخانه به اندازه 10 سانتیمتر قیرگونی را روی دیوار ادامه می دهند و سپس نسبت به کاشی کاری سطح عایق شده اقدام می نمایند (شکل ۱۸-۳).

توجه داشته باشید که گونیها به اندازه 10 سانتیمتر بایستی بر روی یکدیگر قرار گرفته باشند تا به این ترتیب اطمینان کامل از غیرقابل نفوذ بودن آن حاصل شود.

موزاییک مطابق جدول نازک کاری



شکل ۱۰-۶- (مقیاس ۱:۵)

اگر مقدار رطوبت ناشی از کف زیاد باشد، کف اطاقهای فرش شده بر روی زمین را عایق کاری می‌کنند و مراحل کاری آن عبارتند از:

اول: کوبیدن خاک موجود (رجوع کنید به زیرنویس ۶-۷)

دوم: خشکه‌چینی (قلوه چینی یا بلوکاز)

سوم: ریختن بتن کف (چنانچه شیپ‌بندی کف مورد نظر باشد در همین مرحله انجام می‌شود)

چهارم: عایق کاری و اندود نمودن ملات محافظ بر روی آن

پنجم: فرش کف به کمک کاشی لعابدار یا موزاییک

ششم: دوغاب‌ریزی (در مورد موزاییک فرش بایستی حداقل یکبار سائیده شود)

۶-۷- فرش یا پوشش کف

فرش کف معمولاً با موزاییک، کاشی یا سرامیک، سنگ، چوب، پلاستیک و غیره ساخته می‌شود. فرش کف بر روی زیرسازی ساده یا عایق شده انجام می‌گردد.

۱-۶-۷-۱- اجرای فرش کف با موزاییک: از جمله رایجترین مصالح برای فرش کف،

موزاییک می‌باشد. موزاییک روی ملات ۵: ۱ به ضخامت متوسط ۲/۵ سانتیمتر کار گذاشته می‌شود.

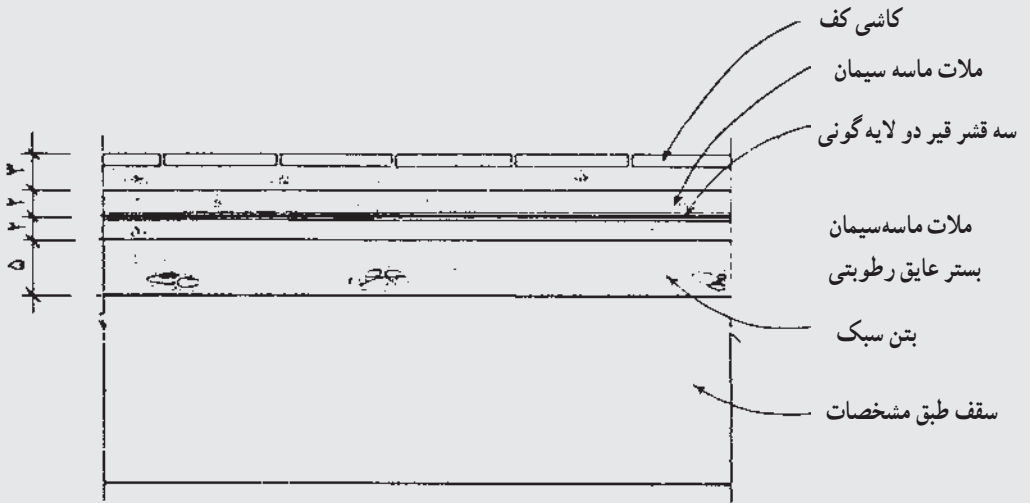
از نکات عمده اجرای عملیات فرش کف به وسیله موزاییک، منظم و باریک بودن درز بین آنها و هموار بودن سطح موزاییکها است، به صورتی که پستی و بلندی در آنها مشاهده نشود (شکل ۱۰-۶). باید توجه داشت که خطوط درز موزاییک در اتاقهایی که مجاور یکدیگر قرار دارند باید در یک امتداد باشد، و در محلهایی که احتیاج به بریدن آنها است، حتماً بایستی از دستگاه برش استفاده شود.

پس از اجرای فرش موزاییک، بندهای فرش موزاییک را با دوغاب سیمان و پودر سنگ پر می کنند. پس از گرفتن دوغاب سیمانی درزها، سطح موزاییک باید با پارچه مرطوب پاک شود. در صورت رنگی بودن موزاییکها می توان از سیمانهای رنگی استفاده نمود. راه رفتن بر روی سطحی که هنوز بندکشی آن کاملاً خشک نشده است مجاز نمی باشد.

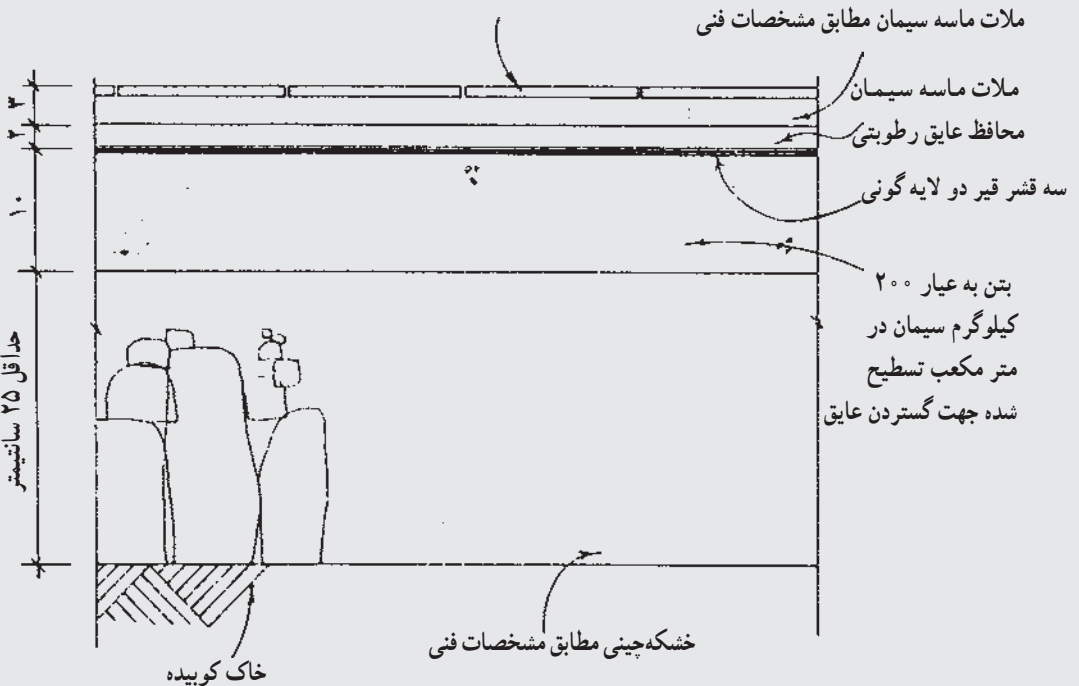
۲-۷-۶- اجرای فرش کف با کاشی یا سرامیک: فرش کف ممکن است با کاشیهای پخته لعابدار یا بدون لعاب انجام شود. ترتیب اجرای عملیات فرش کاشی در کف فضاها، مشابهت کاملی با ترتیب کار با موزاییک دارد. انجام عملیات فرش کف باید به وسیله کاشیهای سالم و بدون لب پریدگی انجام شود. همچنین این عملیات بایستی با خاتمه سایر کارهای بنایی داخل ساختمان همزمان باشد (شکل ۱۱-۶).

چنانچه در زمان کاشیکاری بریدن کاشی ضروری باشد، باید ابتدا کاشی را به اندازه مورد نظر به وسیله الماس خط انداخت، و سپس به وسیله تیغه تیز یا قیچی مخصوص آن را در خطی کاملاً گونیا و مستقیم برید.

مطالعه آزاد



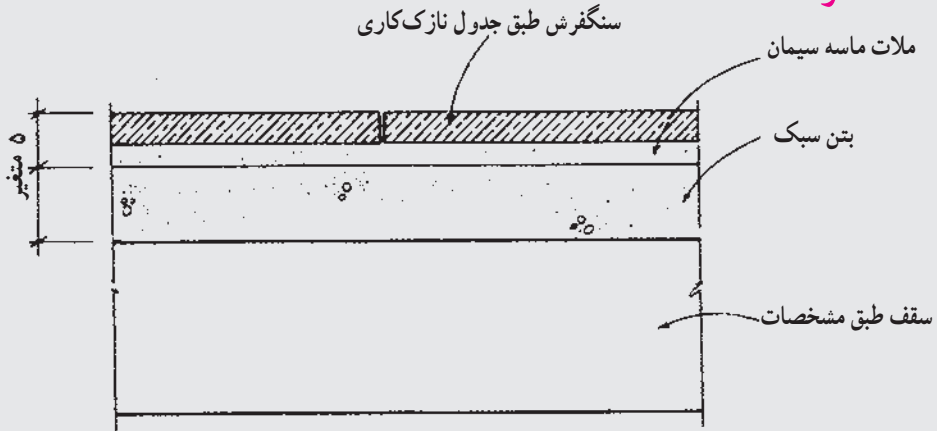
کاشی کف مطابق جدول نازک کاری



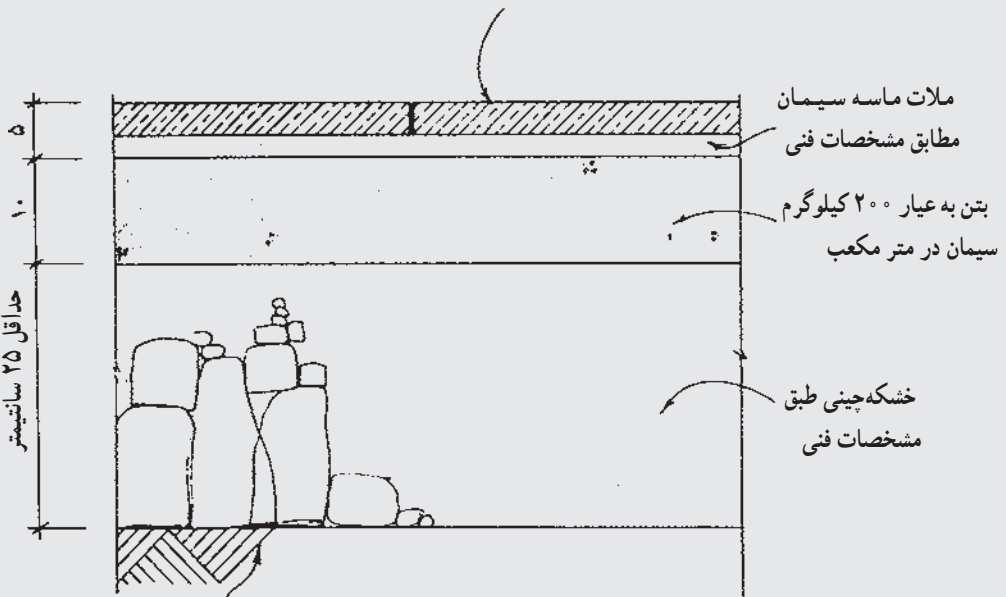
شکل ۱۱-۶ - (مقیاس ۱:۵)

۳-۷-۶- اجرای فرش کف با سنگ: سنگ فرش کف باید از نوع سنگهایی انتخاب شود که اولاً فاقد خلل و فرج بوده، ثانیاً مقاومت کافی در برابر ساییدگی داشته باشد. طرز فرش و ملات مصرفی مشابه فرش با آجر موزاییک می باشد (شکل ۱۲-۶).

مطالعه آزاد



سنگفرش مطابق جدول نازک کاری



خاک کوبیده

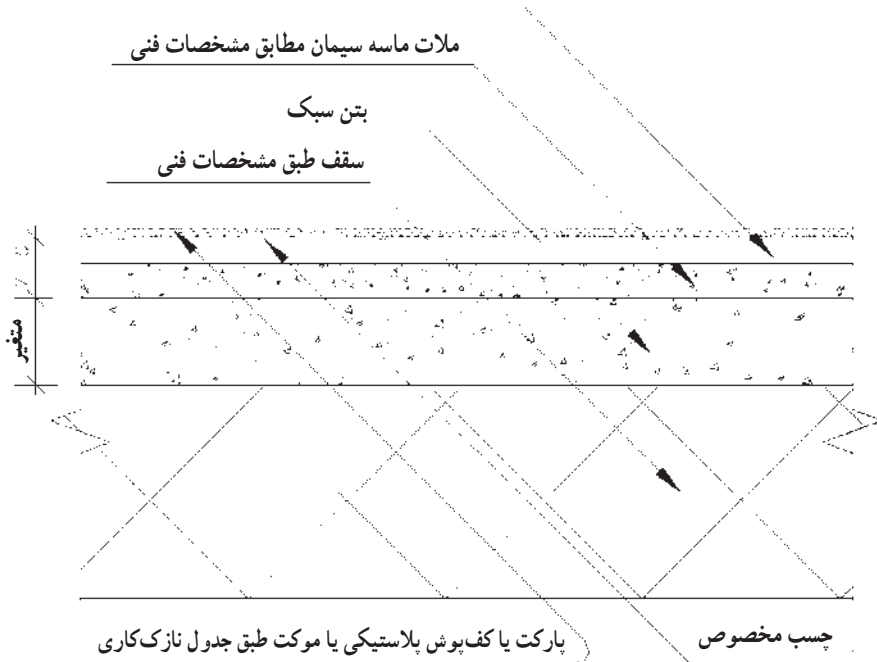
شکل ۱۲-۶ (مقیاس ۱:۵)

جزئیات اجرایی کف سازی به کمک سنگ در مجاورت خاک و طبقات. به خاطر داشته باشید که سنگهای مورد استفاده باید از نوع مقاوم در برابر ساییدگی و همچنین بدون خلل و فرج باشد.

۴-۷-۶- اجرای فرش کف لاستیکی، پلاستیکی و پارکت: به منظور اجرای فرشهای لاستیکی، پلاستیکی، چوب پنبه‌ای و پارکت و نظائر آن، ابتدا بایستی سطح کاملاً صافی بوجود آورد. برای به دست آوردن سطح کاملاً صاف، ابتدا به عنوان زیرسازی، کف را به وسیله آجر سیمانی ساده، فرش می‌نمایند. پس از آنکه فرش یاد شده کاملاً خشک و عاری از رطوبت شد، روی آن را به وسیله دو قشر ماستیک مخصوص زیرسازی، صاف می‌کنند.

پس از انجام زیرسازی یاد شده، قطعات لاستیکی، پلاستیکی یا پارکت را به وسیله چسب مخصوص که در تمام سطح پخش و مالیده شده است، کاملاً لب به لب و بدون درز نصب می‌کنند (شکل ۱۳-۶).

موزائیک طبق جدول نازک‌کاری



شکل ۱۳-۶- (مقیاس ۱:۵)

جزئیات اجرایی فرش کف طبقات به کمک پارکت یا کف پوش پلاستیکی یا موکت، در این جزئیات پس از فرش آجر سیمانی مراحل زیر انجام می‌گردد:

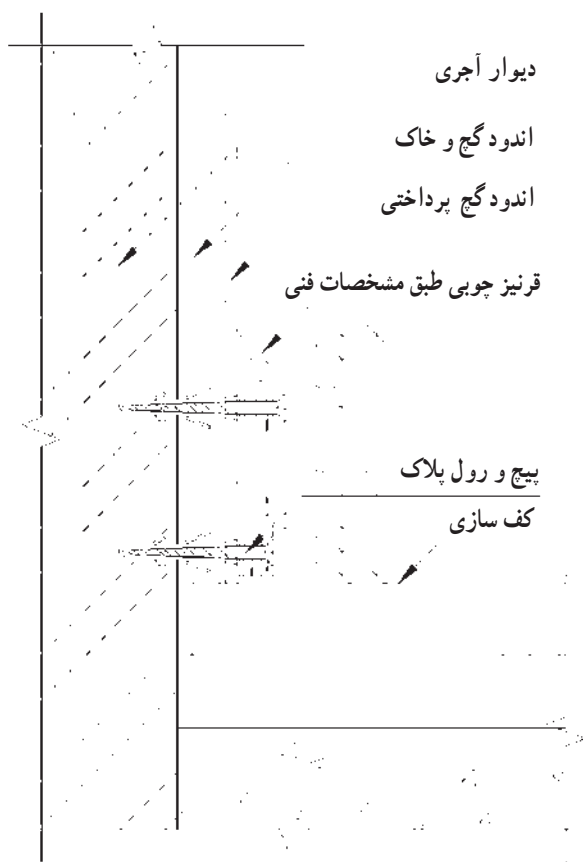
اول: سطح موزاییک را با روغن الیف روغن مالی می‌کنند.

دوم: به وسیله دو قشر ماستیک مخصوص سطح را صاف و یکنواخت می‌کنند.

سوم: پارکت، موکت یا کف پوش پلاستیکی به کمک چسب مخصوص فرش می‌شود.

چهارم: در مورد پارکت پس از فرش، ساب زده و سپس به وسیله دو دست لاک جلا داده می‌شود.

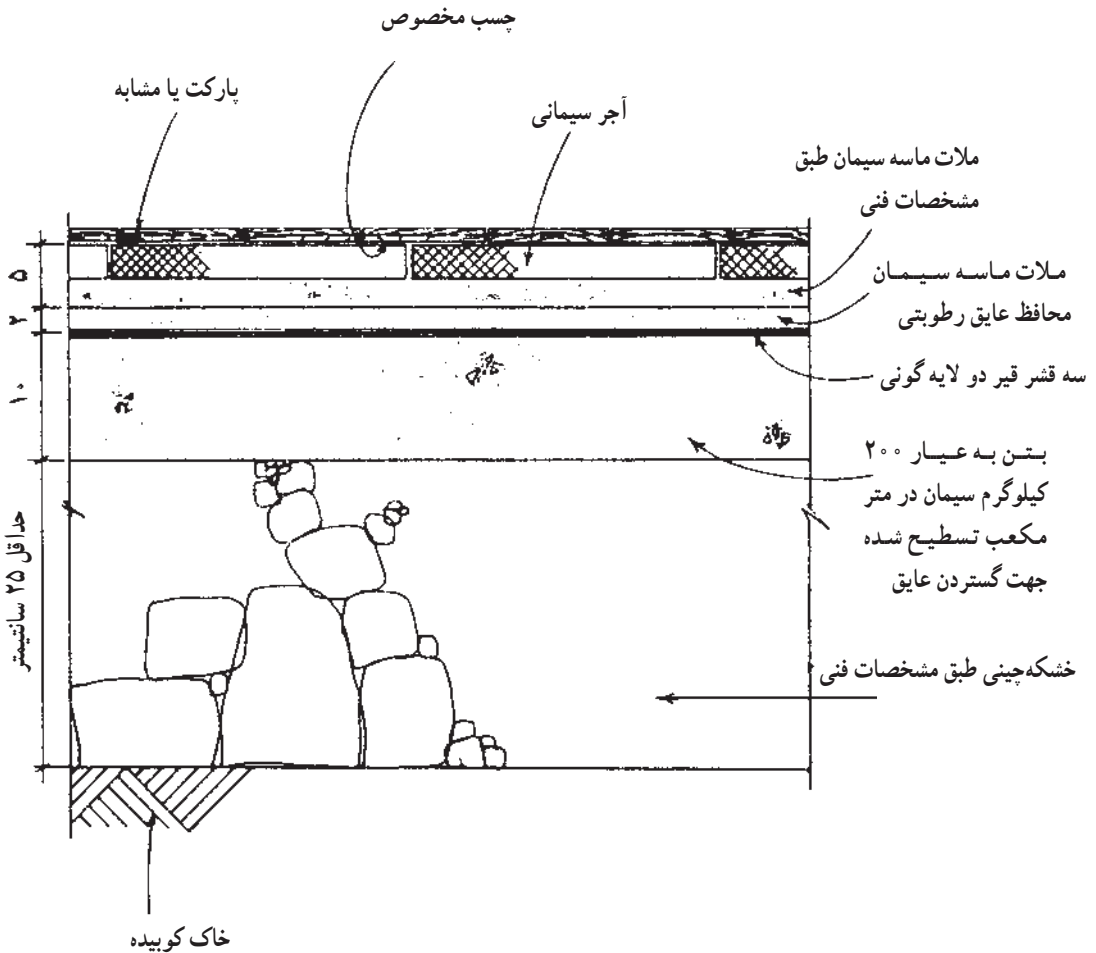
سطوح فرش شده با پارکت را باید با دستگاه مخصوص ساب زده، و کاملاً صیقلی نمود. پس از آن با دو دست لاک مخصوص روی آن را پوشانید و مجدداً صیقلی کرد. معمولاً سطوح فرش شده با مصالح فوق، در کنار دیوار به قرنیزهای چوبی یا پلاستیکی ختم می‌شود (شکل ۱۴-۶). ارتفاع قرنیزها ۷ تا ۱۰ سانتیمتر می‌باشد.



شکل ۱۴-۶- (مقیاس ۱:۲)

جزئیات اجرایی نصب قرنیز چوبی روی دیوار
 اتصال قرنیز در امتداد افقی به صورت فاق و زبانه اجرا می‌شود. ضمناً استفاده از قرنیز چوبی برای کفهای پارکت و کفپوش توصیه می‌شود.

باید خاطر نشان نمود که چنانچه کف سازی سطحی که بر روی خاک قرار دارد به وسیله پارکت انجام گیرد - با توجه به این که چوب پس از جذب رطوبت باد کرده و تغییر شکل می دهد - بایستی حتماً کف یاد شده کاملاً عایق کاری شده باشد (شکل ۱۵-۶).



شکل ۱۵-۶ (مقیاس ۱:۵)

جزئیات اجرایی فرش کف به کمک پارکت چوبی در مجاورت خاک، (رجوع کنید به زیرنویس شکل ۱۳-۶) خاطر نشان می شود که به سبب کار کردن چوب در مجاورت رطوبت بایستی حتماً اینگونه کفها برابر جزئیات مندرج در شکل ۱۰-۶ عایق کاری شوند.

پرسشهای فصل ششم

- ۱- کف‌سازی را تعریف کنید.
- ۲- مشخصات کف‌سازی ساختمان را بیان کنید.
- ۳- انواع کف‌سازی در ساختمانهای بنایی را تقسیم‌بندی نمایید.
- ۴- کف‌سازی بر روی خاک را تعریف کنید.
- ۵- زیرسازی کف‌سازی بر روی خاک را بیان کنید.
- ۶- کف‌سازی در طبقات را تعریف کنید.
- ۷- زیرسازی کف‌سازی در طبقات را بیان کنید.
- ۸- عایق‌کاری کف را توضیح دهید.
- ۹- اصول عایق‌کاری کف به وسیلهٔ قیرگونی را مشخص کنید.
- ۱۰- اصول فرش یا پوشش کف با آجر موزاییک را بیان کنید.
- ۱۱- اصول فرش کف با سنگ را تعریف کنید.
- ۱۲- اصول پوشش کف با کاشی را مشخص کنید.
- ۱۳- اصول فرش کف با لاستیک، پلاستیک و پارکت را بیان کنید.
- ۱۴- جزئیات کف‌سازی و انواع قرنیز را ترسیم کنید.

اندودها

هدفهای رفتاری: پس از پایان این فصل از فراگیر انتظار می‌رود بتواند:

- اندود را توضیح دهد.
- انواع اندودها را دسته بندی و تشریح نماید.
- کاربرد اندودها در قسمتهای مختلف ساختمان را توضیح دهد.
- نحوه اجرای اندودکاری را مشخص کند.

۱-۷- اندود چیست؟

اندود، عبارت است از روکشی که بر روی دیوارهای داخلی و یا خارجی و همچنین زیر سقفها به وسیله ملات کشیده می‌شود. این روکش به دلایل زیر انجام می‌پذیرد:

- تسطیح سطح ناهموار دیوار و زیرسقف
- محافظت از دیوار در برابر نفوذ رطوبت و سایر عواملی که موجب فرسودگی دیوار می‌شوند.
- آماده کردن سطح برای نقاشی
- جلوگیری از اسکان حشرات در دیوار و سقف
- قبل از شروع اندودکاری، باید عملیات زیر انجام گرفته باشد:
- کلیه عملیات سفت کاری؛ شامل دیوار چینی، طاق‌زنی و عایق کاری
- نصب چهارچوب در و پنجره
- سیم‌کشی و لوله‌کشیهای داخل دیوار و سقف

۲-۷- مصالح اندودکاری

با پخش کردن ملات بر روی دیوار یا زیرسقف آنها را اندود می‌کنند، مصالح مورد مصرف

اندودکاری عبارتست از :

– مصالح چسباننده

– مصالح پرکننده (مصالح سنگی یا استخوان بندی ملات)

– مواد افزودنی

– شبکه فلزی، (تور سیمی یا مصالح مناسب دیگر) این مصالح جزئی از زیرسازی اندود

محسوب می‌شوند که در شرایط خاص استفاده خواهند شد.

اکثراً از آب آشامیدنی به عنوان حلال مصالح چسباننده استفاده می‌شود مگر در مواقعی که ماده شیمیایی دیگری به عنوان حلال مصرف شود، مخلوط مصالح چسباننده و پرکننده، پس از خشک شدن تشکیل یک جسم سخت را خواهند داد، که به صورت روکشی از سطح زیرین خود محافظت می‌نمایند. انتخاب نوع هر یک از مصالح فوق بستگی به محل استفاده و کاربرد اندود دارد.

۱-۲-۷- مصالح چسباننده: مصالح چسباننده عمده‌ای که در ساختن ملات‌ها به کار می‌روند

در ذیل تشریح شده‌اند. به خاطر داشته باشید که در یک ملات ممکن است از یک یا چند ماده چسباننده استفاده شود.

– خاک رس: خاک رس از ارزاترین و فراوانترین مواد چسباننده ساختمانی بوده و به صورت

فیزیکی خشک و سفت می‌شود. خاک رس‌هایی که معمولاً در ساختمان به کار می‌روند، قرمز و زرد رنگ هستند. خاک رس زیادی به خود کشیده و بنابراین، افزایش حجم پیدا می‌کند. به همین دلیل پس از خشک شدن ترک برمی‌دارد. لذا هیچگاه آن را به تنهایی به کار نمی‌برند. خاک رس در ساختن شفته و ملات‌های گل آهک، گچ و خاک و کاهگل مصرف می‌شود. خاک رس به همراه آهک شکفته موجب می‌شود که مقاومت ملات در برابر رطوبت افزایش یافته و به علت فعل و انفعال شیمیایی (تولید سیلیکات کلسیم) در هنگام خودگیری نیازی به هوا ندارد. مصرف خاک در ملات گچ و خاک برای ارزان شدن و کندگیر کردن آن است. گاه نیز به منظور جلوگیری از ترک برداشتن گل پس از خشک شدن به آن اضافه می‌شود. ملات کاهگل پس از مکیدن آب متورم شده و مانع از نفوذ آب به لایه‌های زیرین می‌شود. بنابراین، از آن به عنوان پوشش بامها در برخی روستاها و گاه شهرها استفاده می‌کنند. به علت اینکه گیاهان می‌توانند بر روی کاهگل رشد نمایند، به مقداری که نباید بیش از یک درصد باشد، به آن نمک اضافه می‌کنند. به علت اقتصادی بودن ملات گچ و خاک و همچنین میزان چسبندگی متناسب آن، از این ملات برای اندود زیر سقف و دیوارهای داخلی استفاده می‌شود (چون این ملات در برابر آب حساس است، نمی‌توان در اندودنمای بیرونی ساختمان و محیط‌های

مرطوب از آن استفاده کرد).

— آهک: آهک یکی از مصالح ساختمانی است که از پختن سنگ آهک (CaCO_3) در حرارت حدود 900° درجه سانتیگراد، به صورت (CaO) به دست می آید. این ماده که آهک زنده نامیده می شود، میل ترکیبی زیادی با آب دارد و پس از ترکیب با آن ازدیاد حجم داده و به صورت Ca(OH)_2 در می آید، که به نام آهک شکفته خوانده می شود. از ماده اخیر در کارهای ساختمانی به صورت ملات و اندود استفاده می شود. آهک شکفته به دست آمده را آسیاب کرده و با سرنده کردن آن را دانه بندی کرده و سپس به مصرف می رسانند. به خاطر مقاومت آهک در برابر رطوبت از آن برای آهک بری سقف حمامها استفاده می کردند. آهک شکفته چنانچه در مجاورت هوا قرار گیرد، با دی اکسید کربن موجود در هوا ترکیب شده و دوباره سنگ آهک یا کربنات کلسیم به وجود می آید.

آهک شکفته در ساختن شفته و ملاتهای ماسه آهک، گل آهک، باتارد (ماسه، آهک، سیمان) گچ و آهک، در کارهای بنایی و اندودها مصرف می شود.

افزودن آهک به ملاتهای سیمانی، باعث افزایش خاصیت خمیری و قابلیت کاربرد و انعطاف پذیری بهتر ملات و چسبندگی بیشتر ملات به مصالح بنایی می شود. با اضافه کردن آهک شکفته به ملات گچی مقاومت آن در برابر رطوبت افزایش می یابد. لکن وجود آهک موجب کندگیری سیمان و گچ می شود و شرایط مساعدی را برای پوسیدن فلزات مجاور با اندود فراهم می آورد.

— گچ: گچ از مواد چسباننده ساختمانی است که از پختن سنگ گچ در گرمای 180° درجه سانتیگراد به دست می آید. این گرد سفید به سرعت با آب متبلور و سخت می شود. گچ ساختمانی سفید رنگ است.

گچ ساختمانی به عنوان ملات و اندود به کار می رود و از آن ملاتهای گچ، گچ و خاک، گچ و ماسه و صفحات پیش ساخته گچی ساخته می شود.

چون سرعت خودگیری گچ بسیار زیاد است، به وسیله ورز دادن بیش از حد و افزایش میزان آب، آن را کندگیر می نمایند. به این نوع ملات، گچ کشته می گویند و برای اندود نهایی در سفیدکاری دیوارها به کار می رود. اصطلاحاً عملیاتی که در آن به وسیله ملات گچی دیوار را اندود و پرداخت می کنند، سفیدکاری نامیده می شود. ملاتهای گچ در برابر هوا سخت می شوند و در برابر رطوبت مقاومتی ندارند مگر گچهای مخصوصی که به همین منظور در کارخانه تهیه شده باشند.

— سیمان: از اختلاط سنگ آهک و خاک رس و پختن آنها، سیمان به دست می آید. از این محصول برای ساختن بتن و ملاتهای ماسه سیمان و باتارد (ماسه، آهک، سیمان) تهیه می کنند.

محصولات سیمانی برای سخت شدن نیازی به وجود هوا ندارند و در برابر آب و رطوبت مقاوم هستند. بنابراین، در مکانهایی که رطوبت محیط بیش از حد است از ملاتهای سیمانی برای اندود دیوارها استفاده می‌شود.

۲-۲-۷- مصالح پرکننده: مصالح پرکننده متداول در ملاتها عبارتند از:

– مصالح سنگی طبیعی، شامل سنگدانه‌های آبرفتی گرد گوشه‌دار یا شکسته با دانه‌بندی تا ۵ میلیمتر.
– سنگدانه‌های سبک طبیعی یا مصنوعی شامل پوک‌های طبیعی و مصنوعی.
– خاک سنگ، نرمه سنگ و گرد سنگ سفید و رنگی و خاکستر که بیشتر در ملاتهای رویه و بندکشی‌ها به مصرف می‌رسند.

– سایر مواد شامل کاه که در کاهگل به مصرف می‌رسد و لوئی که در تهیه ساروج به کار می‌رود.

۲-۲-۷- مواد افزودنی: این مواد به منظور تقویت و افزایش بعضی خواص ملاتها به آنها

اضافه می‌شوند. مواد افزودنی شامل مواد رنگی یا موادی که موجب جلوگیری از یخ زدن ملات و یا جلوگیری از حمله سولفاتها و مانند اینها هستند. بعضی از آنها موجب «ضد آب» شدن ملات می‌شوند یا کار کردن با آنها را آسانتر می‌نمایند.

۲-۲-۷- شبکه فلزی و تور سیمی: اینگونه مصالح به منظور استحکام بخشیدن و اطمینان

از چسبندگی و یکپارچگی اندود به عنوان زیرسازی به کار می‌روند. در محلهایی که چسبندگی ملات بر روی مصالح زیرین میسر نیست و یا تعدد نوع مصالح در زیرکار اندود وجود دارد، به منظور ایجاد چسبندگی و جلوگیری از ترک خوردن اندود از شبکه‌های فلزی و تور سیمی استفاده می‌شود.

۳-۷- ملاتهای مورد مصرف در اندود

برحسب محل استفاده اندود، ملاتها و شیوه‌های مختلفی برای اندودکاری به اجرا گذاشته می‌شود. بنابراین، ملاتهایی که برای اندودکاری به کار برده می‌شوند، باید متناسب با آب و هوا و مقتضیات محل انتخاب گردند.

۱-۳-۷- ملات کاهگل: ملات کاهگل از اختلاط ۴۰ تا ۴۵ کیلو کاه زرد مرغوب در

۱/۸۰ مترمکعب خاک رس و افزودن تدریجی حدود ۴۰۰ لیتر آب و ورز دادن مخلوط حاصل می‌شود. این مخلوط باید ۱ تا ۲ روز بماند و دوباره ورز داده شود به طوری که کوچکترین ذره خاک، نشکفته در آن باقی نماند. مورد مصرف کاهگل روی دیوارهای ساخته شده از مصالح بنایی به عنوان زیرسازی و همچنین روکش بام است.

۲-۳-۷- ملات گچ و خاک: ملات گچ و خاک از اختلاط گچ و خاک رس به نسبت مساوی تهیه می‌شود. این ملات برای اندود روی سطوح داخلی بنا اعم از آجری، بلوک سیمانی یا سنگی، و بتن آرمه به کار می‌رود. این ملات باید بلافاصله پس از تهیه مصرف شود. از به کار بردن ملات مانده و گرفته شده باید خودداری شود. به علت چسبندگی خوب این ملات از آن برای اندود زیر سقف نیز استفاده می‌شود.

۳-۳-۷- ملات گچ: این ملات از پاشیدن گچ در آب به دست می‌آید. ملات گچ پس از ده دقیقه شروع به خودگیری می‌کند و پس از ۲۵ دقیقه خودگیری آن خاتمه می‌پذیرد، بدین لحاظ باید دوغاب گچ قبل از ده دقیقه و ملات آن پیش از ۲۵ دقیقه به مصرف برسد.

برای ساختن این ملات، از گچ الک شده نرم استفاده می‌شود و برای سفیدکاری روی کاهگل، گچ و خاک، و بتن به کار می‌رود. به علت چسبندگی زیاد و سرعت خودگیری این ملات، از آن برای اندود رویه زیر سقف نیز استفاده می‌شود.

به علت سرعت خودگیری این ملات، پس از اندودکاری با آن سطح همواری به دست نمی‌آید. بنابراین، پس از اتمام این مرحله یک لایه نازک از ملات گچ کشته را که دارای سرعت خودگیری کمتری است بر روی سطح دیوار یا زیر سقف اندود می‌نمایند. اندود گچ که سفید و یکنواخت و فاقد خلل و فرج می‌باشد، آماده نقاشی است.

۴-۳-۷- ملات ماسه آهک: ملات ماسه آهک باید از مخلوط پودر آهک شکفته، ماسه نرم و مقدار کافی آب تهیه شود. از این ملات می‌توان برای سطوحی که در جوار رطوبت هستند استفاده کرد.

۵-۳-۷- ملات ماسه آهک سیمان (باتارد): ملات باتارد از اختلاط ماسه و آهک شکفته و سیمان تهیه می‌شود. این ملات برای پوشش سطوح داخلی فضاهای نمناک و مرطوب مناسب است. در نمای خارجی ساختمان نیز از این ملات به عنوان اندود استفاده می‌شود. ملات باتارد تا یک ساعت پس از تهیه قابل مصرف است. کاربرد آن نسبت به ملات ماسه سیمان راحت‌تر و حالت خمیری آن بیشتر است، در نتیجه در قشرهای نازک بهتر پرداخت می‌شود.

۶-۳-۷- ملات ماسه سیمان: نسبت اختلاط یک حجم سیمان و سه حجم ماسه حالت خمیری مناسبی ایجاد می‌کند و نسبتهای یک حجم سیمان و ۴ تا ۶ حجم ماسه کار با ملات را دشوار می‌کند. ملات ماسه سیمان برای پوشش سطوح مرطوب به کار می‌رود. برای قشر رویه مخلوط وزنی یک قسمت سیمان و دو قسمت ماسه و مقدار کمی خاک سنگ به کار می‌رود.

۴-۷- اجرای اندودکاری

تاکنون در مورد مصالح و ابزار اندودکاری دانش لازم را به منظور شناخت نکات مهم اندودکاری و انتخاب مناسب نوع آن به دست آورده ایم. در ادامه نکات عمده اندودکاری و همچنین انواع اندود رایج ذکر خواهد شد.

۴-۷-۱- نکات عمده اندودکاری: سطح اندود شده باید فاقد موج، ناهمواری، ترک، لک و جداشدگی باشد. در مورد رویه های صیقلی که نور را منعکس کرده و ناهمواری را با شدت بیشتری آشکار می سازند، اجرا باید با دقت بیشتری توأم باشد. برای اجرای یک اندود خوب باید به نکات زیر توجه کرد:

— سطح زیر اندودکاری:

الف- باید از گرد و خاک و ملاتهای اضافی کاملاً تمیز شود.

ب- چنانچه سطح زیر اندودکاری از مصالح متنوعی باشد (مانند دیوار آجری و ستون فلزی که به علت ضریب انقباض و انبساط متفاوت در محل فصل مشترک آنها ایجاد ترک می شود.) باید از تور سیمی استفاده شود.

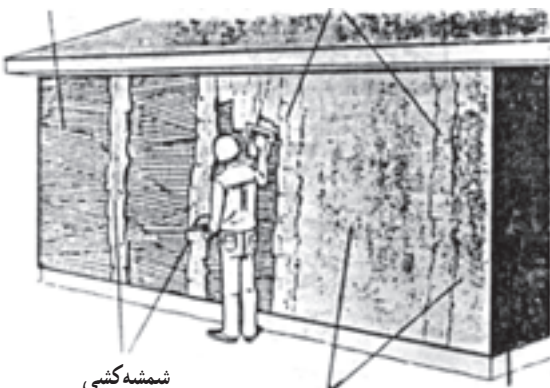
ج- هنگام اندودکاری باید سطح زیر کاملاً با آب یا دوغاب مرطوب شده و بلافاصله روی آن اندود شود. این عمل مانع از جذب بیش از حد آب ملات توسط مصالح بنایی می شود. چنانچه آب ملات به هر دلیلی از بین برود، موجب سوختن ملات و عدم چسبندگی آن می شود.

د- چنانچه زیر اندود دیوار یا سقف عایقکاری شده باشد، باید قبلاً یک لایه تور سیمی زیر اندود (روی سطح عایقکاری شده) به منظور ایجاد چسبندگی نصب شود (شکل ۱-۷).

سطح خراشیده شده

شمشه کشی

خراشاندن زیرسازی به منظور ایجاد چسبندگی با رویه اندود



شمشه کشی

اندود

سطح خراشیده شده

تور سیمی در سطوحی که امکان

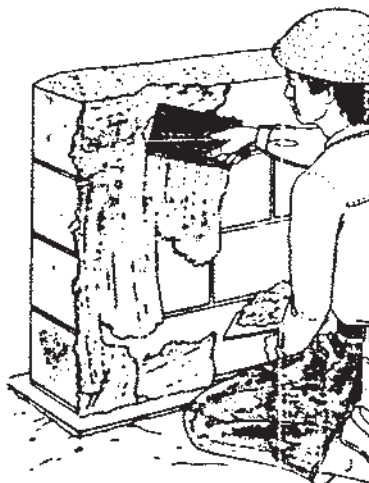
چسبندگی اندود به سطح زیر نیست

شکل ۱-۷- در این شکل زیرسازی و روسازی و همچنین استفاده از توری سیمی

هـ- در صورتی که قشر زیرین فاقد تصویر لازم به منظور چسبندگی اندود رویی به آن باشد، باید آن را به وسیله خراش دادن زیر کرد تا جداسازی ناشی از عدم چسبندگی به وجود نیاید (شکل ۷-۲).



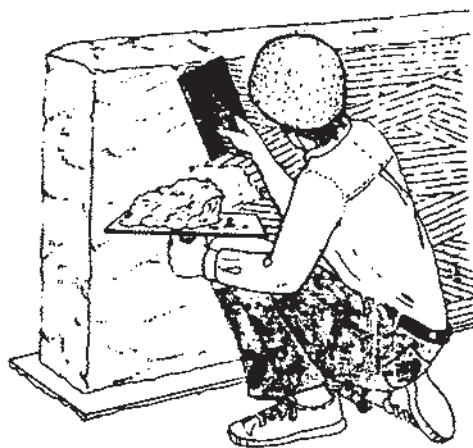
بخش دوغاب



اندود تخته مالهای



خراشیدن سطح

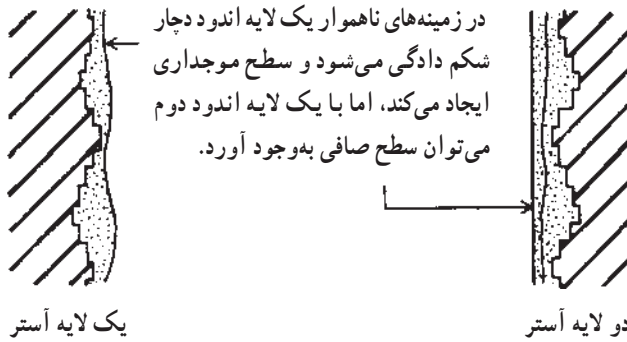


اندود روکار

شکل ۷-۲- این چهار شکل چگونگی اندودکاری در یک دیوار را نمایش می‌دهند. خیس کردن زیرکار، قشر اولیه، زیر کردن آن و روکار اندود.

— اندودکاری:

الف— چنانچه ضخامت اندودکاری بیش از ۳ سانتیمتر باشد، باید در چند دست اجرا شود. سطح روی اندودهای ضخیم زودتر خشک شده و لایه‌های زیرین دیرتر خشک می‌شوند و این مسأله موجب ایجاد ترک در سطح اندود می‌گردد. لذا اندودکاری باید حداقل دارای دو قشر آستر و رویه باشد (شکل ۳-۷).



شکل ۳-۷— اندودکاری در دو لایه، علاوه بر این که کار یک نواخت و صاف می‌شود از ترک خوردن سطح ملات جلوگیری می‌شود. در این شکل مزیت دو لایه اندود شامل آستر و رویه نشان داده شده است.

- ب— قشر زیرین قبل از شروع قشر بعدی باید کاملاً آبداشی شود.
- ج— از اجرای اندود بر روی آستری که هنوز کاملاً خشک نشده باید خودداری شود این امر موجب بروز لکه‌های نم و عرق در سطح اندود می‌گردد.
- د— اندود باید کاملاً به سطح زیرین بچسبد. محل‌های ترک خورده و قسمتهایی از اندودکاری که فضای خالی پشت آنها با ضربه زدن مشخص شود، باید ترمیم شود.
- ه— سطح رویه باید کاملاً صاف و بدون موج باشد، به‌طوری که ناهمواری آن هنگام اندازه‌گیری با شمشه ۳ متری از ۲ میلیمتر بیشتر نباشد.

— نگهداری از اندود:

الف— از یخ زدن اندود قبل از آنکه کاملاً گرفته باشد و نیز از خشک شدن سریع آن باید جلوگیری کرد. لذا از خشک کردن اندود در فضای آزاد (در برابر وزش باد یا تابش خورشید) یا حرارت مصنوعی خودداری شود. برای سطوح داخلی باید پنجره‌ها بسته باشند و برای سطوح خارجی باید از آبداشی مداوم یا پوشش برای حفظ رطوبت استفاده شود. (در مورد اندودهای سیمانی، آبداشی باید بلافاصله بعد از گرفتن ملات شروع شود و اندود سیمانی یک هفته مرطوب نگهداری شود.)

ب- سطح اندود شده باید در تمام مدت ساختمان در برابر صدمات احتمالی محافظت شود.

۵-۷- انواع اندودها

انواع اندودهای رایج در ساختمان را به دو دسته اصلی زیر تقسیم می کنند :

— اندودهای خارجی

— اندودهای داخلی

۵-۷-۱- اندودهای خارجی: به علت آنکه اندود خارجی ساختمان موجب جلوگیری از نفوذ رطوبت، حشرات و سایر عوامل فرسایش دهنده به داخل دیوار می گردد، لذا مقاومت آن در برابر رطوبت، سرما، اسیدهای موجود در هوا و سایر عوامل جوئی مورد نظر است و محدودیت استفاده از مصالح گوناگون به وجود می آید. همچنین اندود خارجی ساختمان که در حقیقت شکل نمای ساختمان را تکمیل می نماید، باید دارای جذابیت مورد نظر نیز باشد. انواع اندودنمای سیمانی در ساختمان در زیر معرفی شده اند :

— اندود سیمانی تخته ماله ای: این اندود در دو قشر و به ترتیب زیر انجام می شود :

الف- قشر آستر که با ملات ماسه سیمان ۵: ۱ به ضخامت متوسط ۲۰ میلیمتر روی نمای آجری یا بلوک سیمانی که به صورت گری (با آجر فشاری و بدون بندکشی) اجرا شده است انجام می شود.

ابتدا باید سطح نما را تمیز و مرطوب کرده، و به منظور ایجاد چسبندگی قشر آستر به نمای ساختمان، بند آجرها یا بلوک سیمانی یا سنگی را خالی کنند، سپس قشر آستر را بعد از شمشه گیری روی نمای ساختمان اجرا کنند. روی قشر آستر به منظور ایجاد اصطکاک بیشتر برای چسبندگی قشر رویه، خراشهایی به وجود می آورند.

ب- قشر تخته ماله، که با ضخامت متوسط ۵ میلیمتر با ملات ماسه سیمان و پودر سنگ و خاک سنگ با آب کم، به وسیله تخته ماله روی قشر اول اجرا می نمایند. سطح ساخته شده اخیر باید کاملاً صاف و مستوی باشد.

در صورت لزوم ممکن است با رنگهای مخصوص سیمانی بر روی قشر دوم نقاشی انجام شود.

— اندود سیمانی تگرگی یا ماهوتی: این اندود بر روی اندود تخته ماله ای به اجرا در می آید

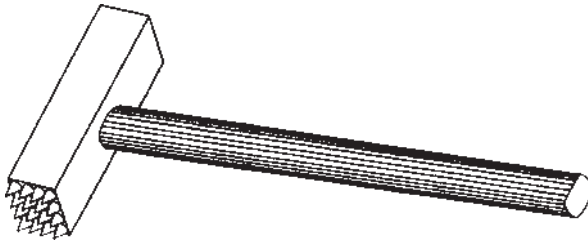
به طوری که پس از اجرای قشر دوم، قشر نهایی به منظور ایجاد نمای اصلی ساختمان روی آن اجرا می شود. قشر سوم به ضخامت متوسط ۲ میلیمتر است که با ملات سیمان + پودر سنگ + خاک سنگ

با آب مناسب به صورت تگرگی یا ماهوتی انجام خواهد شد.

برای اجرای این قشر، دوغابی را که به ترتیب فوق تهیه شده است، به وسیله جارو یا دستگاه دوغاب پاش که برای این کار ساخته شده است، روی نمای ساختمان می پاشند، بسته به درشتی و ریزی دانه های ماسه مصرفی؛ نمایی با ناهمواری کم (ماهوتی) یا ناهمواری زیاد (تگرگی) به وجود می آید.

— اندود سیمانی چکشی: این اندود در دو قشر اجرا می شود؛ قشر اول یا آستر مانند قشر آستر اندود تخته ماله ای و قشر نهایی آن با ملات موزاییک به ضخامت متوسط ۱۵ میلیمتر اجرا می شود.

برای اجرای قشر اخیر که نماسازی اصلی ساختمان را تشکیل می دهد، ملات را به کمک ماله بلند روی قشر اول مالیده و سپس بندهایی را که تا عمق قشر زیرین ادامه دارد، به ابعاد و اندازه های مورد نظر روی آن ایجاد می کنند. این بندها معمولاً به وسیله شیشه پر می شوند. سپس، سطح صاف اندود خشک شده را به کمک تیشه های مخصوص تیشه داری می کنند (شکل ۴-۷). سیمانی که برای این گونه نماسازی به کار برده می شود، معمولاً سفید یا رنگی است.



شکل ۴-۷- چکش مخصوص ساخت اندود چکشی

— اندود سیمانی آسباب، موزاییک یا شسته: این نوع اندودها عیناً مانند اندود سیمانی چکشی اجرا می شوند، ولی به منظور پرداخت آن به ترتیب زیر عمل می نمایند:

الف- اندود سیمانی آسباب: که قبل از خشک شدن لایه نهایی، آن را به وسیله آب خیس کرده و به وسیله برس سطح آن را می ساینند. به این وسیله، لایه سیمانی رویه، حل شده و مصالح سنگی نمایان می شوند.

ب- اندود سیمانی موزاییک: که پس از خشک شدن لایه نهایی، آن را با وسایل مخصوص ساییدن موزاییک آنقدر می ساینند تا صیقلی و به صورت موزاییک درآید.

ج- اندود سیمانی شسته: سطح اندود نهایی را چنانچه قبل از خودگیری به وسیله آب و اسید بساینند، اندود سیمانی شسته ایجاد خواهد شد. نمای آن به دلیل گود افتادگی سیمان به صورت زبر

بوده، دانه‌بندی سنگی آن برجسته است.

– گاهی روی نماسازی تخته ماله را از انواع جدید مصالح آماده نماسازی که ریشه پلاستیکی دارند (مانند کینتکس که یک نام انحصاری است) به وسیله ماله‌های مخصوص اندود می‌نمایند.

– اندود گچ مرمری که در مقابل رطوبت مقاوم بوده، به عنوان اندود خارجی استفاده می‌شود.

۲-۵-۷- اندودهای داخلی: معمولاً بر روی اندودهای داخلی نقاشی می‌کنند. بنابراین،

سطح داخلی دیوارها باید صاف، بدون موج و ترک باشد. چرا که وجود ناهمواری و ترک پس از نقاشی، نمای بسیار زشتی به داخل ساختمان می‌دهد. مرسومترین راه اندود کردن دیوارهای داخلی در نقاط خشک، سفیدکاری به کمک ملات گچی است. ذیلاً روش اندود دیوارهای داخلی به کمک اندودهای گچی ذکر می‌گردد:

لایه آستر که با ملات گچ و خاک و به ضخامت تقریبی ۲ سانتیمتر روی نمای آجری یا بلوک سیمانی که به صورت گری اجرا شده است، انجام می‌شود.

ابتدا باید سطح نما را تمیز و مرطوب کرده، و به منظور ایجاد چسبندگی قشر آستر به جدار دیوار، بند آجرها یا بلوک سیمانی را خالی کنند، سپس جهت سفیدکاری داخل به ترتیب زیر عمل می‌نمایند:

الف- اول باید اطاق را که در موقع بنا، گونیابندی شده است، دوباره گونیا کرد. یعنی چهارگوشه اتاق را به ارتفاع تقریبی حداقل یک متر به بالا کُرْم‌بندی می‌نمایند و دو طول را با هم و دو عرض را با یکدیگر مقایسه می‌کنند و برای تکمیل کار دو قطر اتاق را اندازه می‌گیرند، اگر اندازه‌ها مساوی نبود اتاق متوازی الاضلاع است یا دوزنقه. به هر صورت باید عیب برطرف شود.

ب- در صورت صحت ابعاد اتاق، کرمهای اولیه را به کمک شاقول تا سقف اتاق امتداد می‌دهند.

ج- با قرار دادن شمشه بر روی دو کرم قائم و پر کردن زیر آن به وسیله ملات، کرمهای افقی به وجود می‌آوریم.

د- سپس ریسمانی روی کرمهای گوشه‌ای بسته و بین کرمها را با چند کرم جدید تقسیم‌بندی کرده و کرمها را تا زیر سقف امتداد می‌دهند.

ه- سپس روی کرمها را به وسیله شمشه و ملات گچ و خاک پر می‌کنند به صورتی که اگر شمشه را روی دو کرم بگذارند، ملات و کرمها همسطح باشند.

ملات کرم‌بندی از نوع گچ و خاک است و برای اندود کردن مابین آنها می‌توان از کاهگل نیز

استفاده کرد.

و- پس از آن که اندود زیرسازی آماده شد، بر روی آن ملات گچ را اندود می‌کنند. این ملات را که بسیار زودگیر است، به ضخامت ۵ تا ۱۰ میلیمتر روی کار می‌کشند و با ماله آن را تسطیح می‌کنند.

ز- برای رفع پستی و بلندی اندود گچ، از پایین به بالا شمشه را بر روی آن حرکت می‌دهند. ح- پس از آن که زیر کار صاف و صیقلی شد، گچ کشته را به ضخامت یک تا حداکثر دو میلیمتر روی کار کشیده و با ماله مخصوص آن را صاف می‌کنند. هرچه ماله روی کشته بیشتر کشیده شود، روکار بهتر و صافتر به دست خواهد آمد.

این لایه علاوه بر پر کردن منافذ، پستی و بلندیهای کوچک را پرداخت و هموار می‌نماید. باید به یاد داشت که اگر ضخامت کشته افزایش یابد، موجب ترک خوردگی سطح اندود می‌شود.

پرسشهای فصل هفتم

- ۱- اندود را تعریف کنید.
- ۲- مصالح اندودکاری را مشخص کنید.
- ۳- مصالح چسباننده در ملات را تعریف کنید.
- ۴- مواد پرکننده در ملات را بیان کنید.
- ۵- مواد افزودنی در ملات را مشخص کنید.
- ۶- هر یک از ملاتهای مورد مصرف در اندود را تعریف کنید.
- ۷- انواع اندودهای سیمانی را بیان کنید.
- ۸- روش سفیدکاری داخل بنا را بیان کنید.
- ۹- نکاتی را که در هنگام اندودکاری باید مدنظر داشت، مشخص کنید.

سرویسهای بهداشتی

- هدفهای رفتاری: پس از پایان این فصل از فراگیر انتظار می‌رود بتواند:
- انواع پوشش دیوار در سرویسهای بهداشتی و آشپزخانه را توضیح دهد.
- روش اجرای کاشیکاری را بیان کند.
- روش اجرای کف سازی و شیب بندی عایقکاری سرویسهای بهداشتی و آشپزخانه را توضیح دهد.
- تجهیزات سرویسهای بهداشتی و آشپزخانه را توضیح دهد.
- نحوه نصب تجهیزات بهداشتی را بیان کند.
- وسایل مورد نیاز سرویسهای بهداشتی را مشخص کند.
- نحوه آزمایش تجهیزات سرویسهای بهداشتی و آشپزخانه را توضیح دهد.
- جزئیات اجرایی سرویسهای بهداشتی و آشپزخانه را با مقیاس مناسب ترسیم کند.
- پس از بازدید از کارگاه در مورد کاشیکاری و نصب تجهیزات بهداشتی گزارش تهیه نماید.

۸-۱- خصوصیات پوشش دیوار در سرویسهای بهداشتی و آشپزخانه

دیوارها را در فضاهای مرطوب باید با مصالحی اندود کرد که توانایی مقاومت در برابر این شرایط محیطی را به خوبی دارا باشند. سطحی که متخلخل و دارای پستی و بلندی باشد، مکان مناسبی برای رشد قارچها و باکتریها است. فضاهای مرطوب مکانهای مناسبی برای تجمع حشرات نیز هستند. لذا پوشش دیوار در سرویسهای بهداشتی و آشپزخانه قطعاً باید دارای خصوصیات زیر باشد:

- محکم و غیرقابل نفوذ باشد، تا بتوانند در برابر رطوبت مقاومت کنند.

– دارای سطحی صاف و بدون پستی و بلندی باشد، تا به راحتی تمیز شوند و آلودگی در خلل و فرج آنها تجمع نشود.

– در برابر رطوبت و شوینده‌های قوی مقاوم باشد، تا پوسیدگی در آنها ایجاد نشود.

– آب و رطوبت را به خود جذب نماید، تا مکان مناسبی برای رشد قارچها و باکتریها به وجود نیاید.

کاشی لعابدار بهترین و بهداشتی‌ترین پوشش سرویسهای بهداشتی می‌باشد و از اندوهای مقاوم در برابر رطوبت که سطحی صیقلی شده داشته باشند نیز می‌توان در فضاهای مرطوب استفاده کرد. بعضی روکشهای پلاستیکی نیز وجود دارند که با چسبهای مخصوص به دیوار اندود شده می‌چسبند و ظاهری همچون کاشی دارند. همچنین انواع کاغذ دیواری مقاوم در برابر رطوبت نیز برای این منظور ساخته می‌شود. رنگهای روغنی نیز تا حدی در برابر رطوبت مقاومند.

۸-۲-۸- مصالِح کاشیکاری

قبل از بیان نحوه کاشیکاری بهتر است با مصالح مورد مصرف برای این منظور آشنا شویم. ۸-۲-۸-۱ کاشی: کاشی فرآورده‌ای سرامیکی است که به سبب پخته شدن در درجه حرارت معین، به حالت نیمه شیشه‌ای درآمده باشد و خاصیت جذب آب آن بسیار کم و قدرت مقاومت آن در برابر ساییدگی، فشار و ضربه مکانیکی زیاد باشد. در صورتی که سطح کاشی از لعاب معدنی پوشیده شده باشد، کاشی لعابدار نامیده می‌شود. کاشی در اندازه‌های مختلف و متنوعی ساخته می‌شود.

کاشیهای تزئینی دارای برجستگی و فرورفتگی با اشکال تزئینی و منقوش به رنگهای مختلف هستند. کاشیهای لعابی و انواع سرامیک برای پوشاندن دیوارهای قابل شستشوی داخل ساختمان نظیر دستشویی، حمام، توالت، آشپزخانه و مراکز بهداشتی و آزمایشگاهها و حتی تهیه تابلوهای تزئینی و همچنین دیواره‌های خارجی بنا به کار می‌رود.

۸-۲-۸-۲ مصالح چسباننده: دوغاب سیمان: برای چسباندن کاشی روی سطوح قائم از دوغاب ماسه سیمان به نسبت حجمی ۵ : ۱ و برای پرکردن بندها از دوغاب سیمان و پودر سنگ استفاده می‌شود.

در ساختن ملات برای کاشیکاری نباید آهک، گچ و خاک به کار رود.

– چسبهای مخصوص: در بعضی موارد برای چسباندن کاشی و سرامیک از چسبهای مایع مخصوص و یا از بتونه استفاده می‌کنند. چسبهای مایع غالباً روی بتن یا گچ و مانند آن بدون تراشیدن

دیوار به کار می‌روند. این نوع مواد معمولاً در مقابل آب، اسید و مواد نفتی مقاوم هستند. بتونه‌ها معمولاً از چندین نوع مواد شیمیایی بخصوص ترکیب شده‌اند.

۳-۸- کاشیکاری

۱-۳-۸- زیرسازی (آماده کردن زیرکار): قبل از اقدام به نصب کاشی به وسیلهٔ دوغاب

باید مراتب زیر را در خصوص اصلاح زیرسازی انجام داد :

- اضلاع افقی و عمودی دیوار باید کاملاً تراز (افقی) و شاقول (قائم) باشند.

- روی دیوارهایی که برای کاشیکاری در نظر گرفته شده‌اند، نباید با ملات و یا پوششی از کاهگل،

گچ و خاک، گچ و یا هر نوع ملات دیگری غیر از «ملات ماسه سیمان» چیده و یا اندود شده باشد.

- اگر ملات بین آجرهای دیوار ملاتی غیر از ماسه و سیمان باشد، بهتر است لا اقل ۲۴ ساعت

قبل از اقدام به کاشیکاری سطح دیوار را ملات ماسه و سیمان به ضخامت ۳ تا ۵ میلیمتر پاشیده (بصورت گنم) و سطح را پوشش دهند.

چنانچه کاشیکاری به وسیله چسبهای مخصوص مورد نظر باشد، سطح دیوار باید کاملاً به

کمک اندود صاف و بدون برجستگی باشد. در این حالت به علت آن که چسب مخصوص دارای خاصیت ضدآب است، معمولاً از ملات گچ برای دیوار چینی می‌توان استفاده نمود.

- قبل از نصب کاشی باید دقت شود که محل مورد نظر برای نصب کاشی کاملاً خشک شده

باشد.

- چنانچه کاشیکاری در فصول سرد که امکان یخزدگی در ملات وجود داشته باشد انجام

شود، بهتر است محیط دائماً گرم نگهداری شود.

- در صورتی که سطح دیوار پشت کاشیکاری با قیرگونی عایق شده باشد، باید برای تأمین

چسبندگی لازم، قبلاً تور سیمی روی سطح عایقکاری شده نصب شود.

۲-۳-۸- نصب کاشی بر روی دیوار: برای نصب کاشی به کمک دوغاب سیمان بایستی

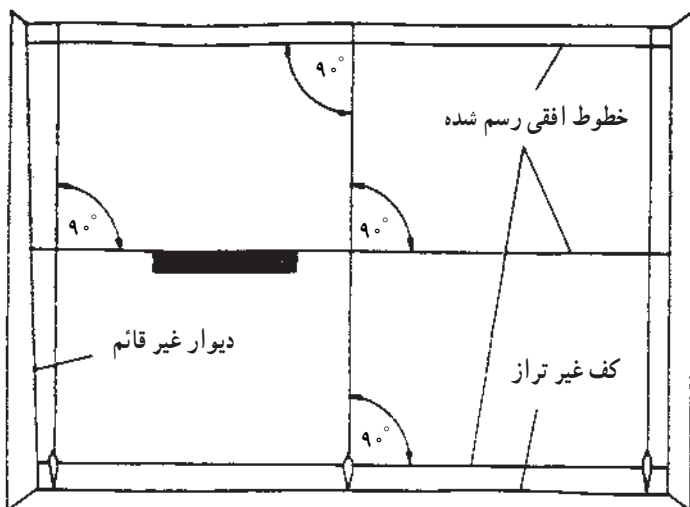
به نکات زیر توجه کرد.

- سطحی که قرار است کاشیکاری شود باید به طور شاقولی و با اصول فنی ساخته شده باشد.

لذا قبلاً باید دیوار را به وسیلهٔ شمشه و تراز و اندود ماسه و سیمان کاملاً شاقول و هموار ساخت، در

غیر این صورت برابر شکل ۱-۸ اقدام می‌نمائیم. البته سطح اندود باید برای دوغاب‌ریزی زبری لازم

را برای چسبندگی داشته باشد.

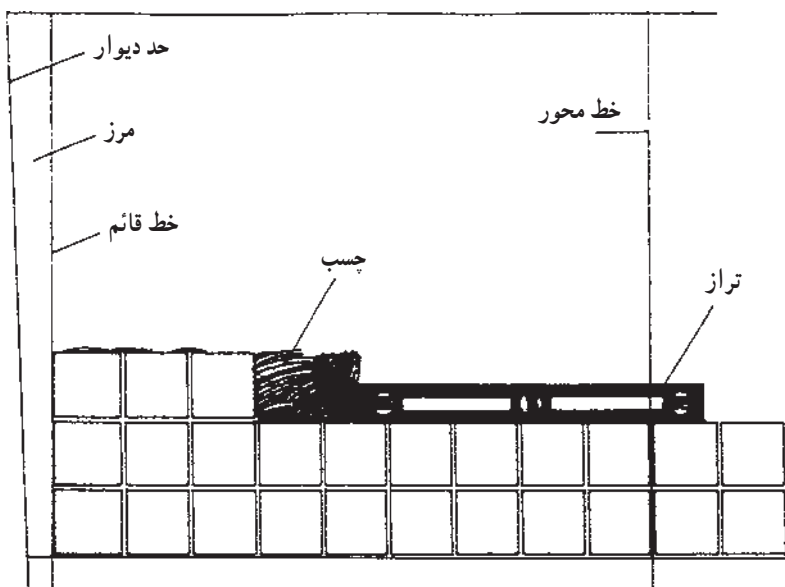


شکل ۸-۱- در این شکل جانمایی اولیه برای کاشیکاری دیده می‌شود. به کمک شاقول و تراز خطوط راهنما بر روی دیوار کشیده می‌شود. در این روش کناره‌های غیر شاقول دیده می‌شوند و این کناره‌ها مانع از انجام کار تراز و قائم نمی‌گردد.

– کاشی را نباید قبل از نصب مدت زیادی در آب قرار داد که زنجاب شود زیرا در این صورت چسبندگی ملات با آن از بین می‌رود، لذا فقط کافی است کاشی را در آب فرو برده و خارج کرد. – چنانچه از کاشی طرحدار استفاده می‌شود در نحوه و محل چسباندن آنها باید دقت لازم به عمل آید.

– دو کاشی به صورت کاملاً تراز از دو سر به عنوان قراول نصب کرده و توسط ریسمان کاشی یا شمشه‌گیری مابین آنها را کاشی می‌چینیم و سپس دوغاب سیمانی به ضخامت ۲/۵ سانتیمتر به صورت سرتاسری پشت یک ردیف کاشی می‌ریزیم. برای آنکه کاشیها در هنگام دوغاب ریزی تکان نخورند، با یک تکه گل رس که قبلاً آماده می‌شود، آنها را از بالا به دیوار متصل می‌کنند.

– کاشیها باید لب به لب کار گذاشته شده، و درزها خطوط ممتد مستقیم و بدون شکستگی افقی و عمودی تشکیل دهند. پس از نصب یک ردیف کاشی، دوغاب ریزی باید برابر شکل ۸-۱ مکرر به نحوی باشد که حباب و فضای خالی در آن ایجاد نشود. چنانچه با ضربه زدن به وسیله انگشت معلوم شود که پشت کاشی فضای خالی وجود دارد، کاشی باید برداشته شده، و پس از پرکردن پشت آن، مجدداً با ملات تازه کار گذاشته شود. گل رسها پس از دوغاب ریزی برداشته می‌شوند.



شکل ۱-۸- مکرر- انجام کاشیکاری بر روی دیوار مرتباً باید به کمک تراز کنترل شود. دقت در فاصله بندکشی بسیار اهمیت دارد. در تصویر از چسب کاشیکاری استفاده شده است. در صورت استفاده از دوغاب سیمانی، یک ردیف کاشی را به کمک فتیله گلی در کنار یکدیگر به دیوار محکم کرده و سپس پشت آنها را دوغاب ریزی می نمایند.

- چنانچه در هنگام کاشیکاری بریدن کاشی ضروری باشد، باید ابتدا کاشی را به اندازه مورد نظر خط کشی و علامتگذاری کرد و پس از خط انداختن با الماس به وسیله تیغه یا قیچی مخصوص آن را در خطی کاملاً مستقیم و گونیا برید.

- چنانچه ارتفاع کاشیکاری در دو فضای مجاور مانند توالی و دستشویی یکسان باشد، لبه بالای کاشیکاری باید کاملاً در یک امتداد قرار گیرد.

- در کاشیکاری حوضها و استخرها همیشه باید بند میان کاشیها را به فاصله ۲ تا ۳ میلیمتر در نظر گرفت، تا این بند که به وسیله ملات پر می شود، از نفوذ آب به پشت کاشی کاملاً جلوگیری کند.
- ارتفاع عایق رطوبتی تا ۱۰ سانتیمتر بالاتر از کف تمام شده سرویس خواهد بود. در پشت وانها عایق رطوبتی تا ده سانتیمتر بالاتر از لبه وان انجام شده و در این ارتفاع به منظور ایجاد چسبندگی مابین ملات و عایق از تور سیمی استفاده می کنند.

- کاشی با ملات پشت آن به عنوان عایق رطوبتی در ارتفاع بالاتر از ده سانتیمتر از کف عمل می نماید زیرا در این ارتفاع امکان حضور دائمی آب وجود ندارد و آب از روی کاشی به سمت کف

حرکت می نماید.

۳-۳-۸- بندکشی: پس از انجام کاشیکاری به منظور پرکردن درزهای مابین کاشیها بندکشی می نمایند. این کار به کمک مالیدن دوغاب سیمان بر روی سطح دیوار کاشیکاری شده انجام می شود. در هنگام بندکشی باید نکات زیر را مراعات کرد:

- اگر از سیمان سفید یا رنگی برای پوشش بندها استفاده می شود، بهتر است برای ساختن ملات از پودر کوارتز (پودر سنگ شیشه) به جای ماسه استفاده شود.

- در مورد کاشی رنگی باید سیمان رنگی هم رنگ کاشی و پودر کوارتز به کار برد تا رنگ درزها با رنگ کاشی مطابقت داشته باشد.

- پس از آنکه دوغاب سفت شد (لااقل ۲۴ ساعت پس از نصب) باید به وسیله پارچه مرطوب سطح کاشیها را کاملاً پاک کرد (شکل ۲-۸).

تیغه دوغاب پخش کن



دوغاب

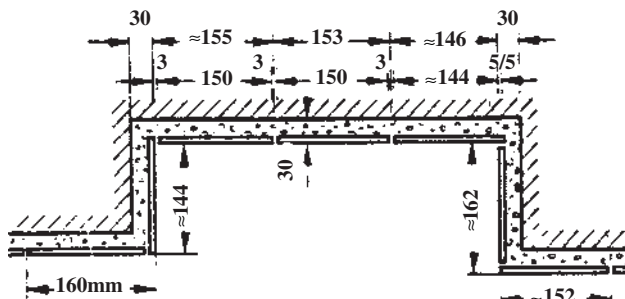


اسفنج

کار پایان یافته

شکل ۲-۸- نحوه بندکشی کاشی شامل مراحل پهن کردن دوغاب و تمیز کردن سطح کاشیها

۳-۳-۸- دقت در طراحی: در هنگام طراحی فضاهایی که قرار است به وسیله کاشی پوشش شود، بهتر است با تناسب ابعاد کاشی مورد مصرف به طریقی طراحی صورت گیرد که کمترین میزان کاشی قطعه شده را داشته باشیم. به شکل ۲-۸ مکرر دقت نمایید، متوجه خواهید شد که طراح



شکل ۲-۸- مکرر- کاشیکاری دیوار با کاشیهای ۱۵۰×۱۵۰ میلیمتر و بندکشی ۳ میلیمتر

در حین طراحی یک گود رفتگی در دیوار، ابعاد مورد نیاز را به کمک استفاده از ابعاد کاشی و بندکشی آن به دست آورده است.

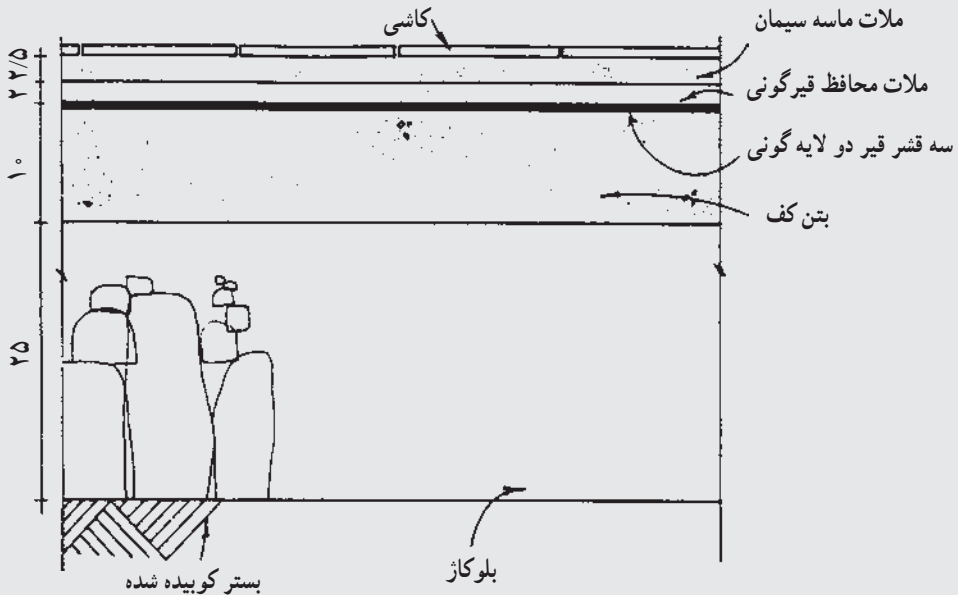
۸-۴- کف سازی در سرویسه‌های بهداشتی

خاطر نشان می‌سازد که :

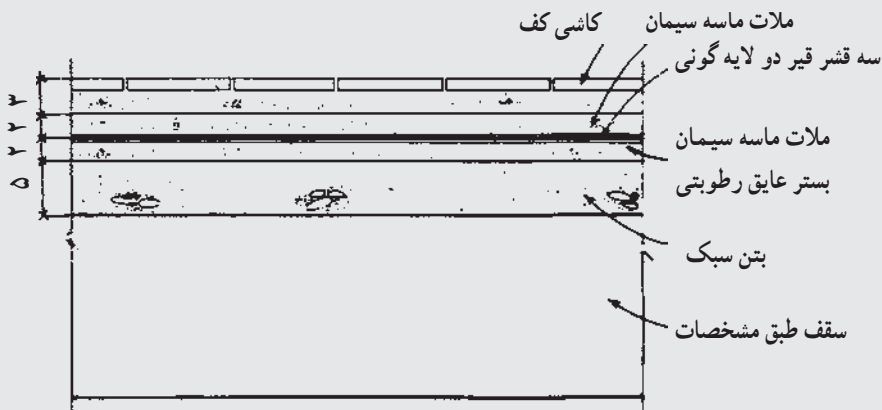
– پس از شیب بندی به طرف آبرو یا توالت تخت سطح را لیسه‌ای و عایق می‌نماییم.
 – به منظور محافظت از عایق (که ممکن است بر اثر رفت و آمد صدمه ببیند) روی آن را دو سانتیمتر اندود ماسه سیمان تحت عنوان «اندود محافظ» انجام می‌دهیم. به شکل‌های ۸-۳ و ۸-۴ دقت کنید.

– کاشی یا هر نوع کف‌سازی در سرویس را بر روی اندود محافظ به وسیله ملات ماسه سیمان انجام می‌دهیم.

مطالعه آزاد

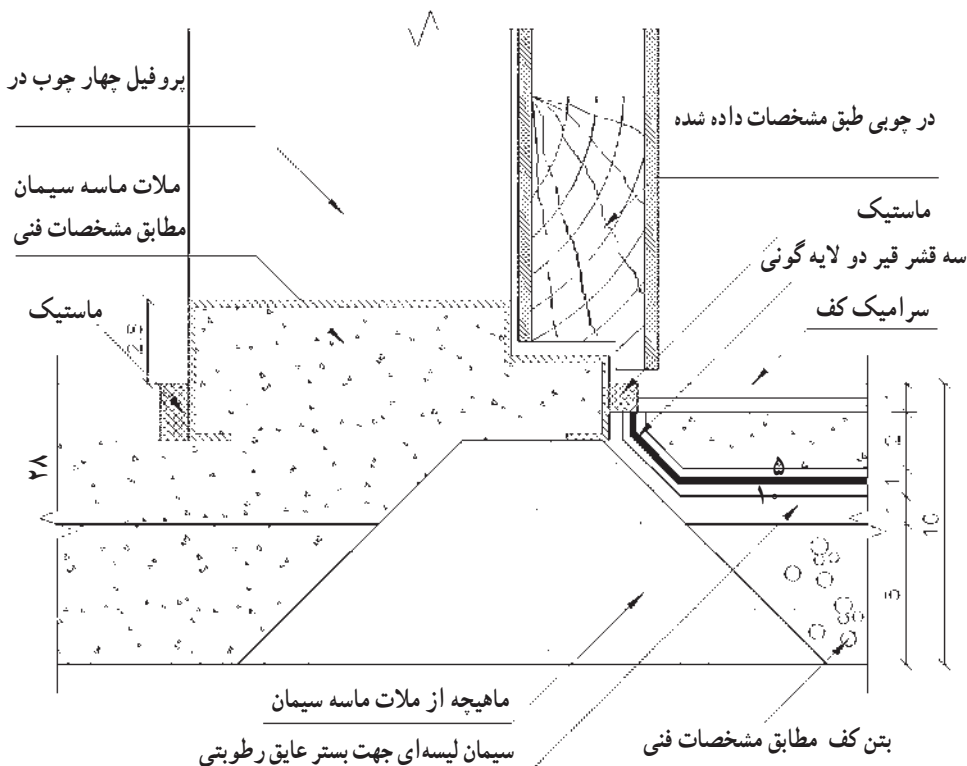


شکل ۸-۳- جزئیات کف‌سازی سرویس در همکف



شکل ۴-۸- جزئیات کف سازی در طبقات

- کلیه تأسیسات الکتریکی و مکانیکی مربوطه، زیر عایق رطوبتی قرار می‌گیرد.
- با توجه به شکل ۵-۸ عایق رطوبتی در محل درهای ورودی به آستانه یا اجزای مشابه دیگر ختم می‌شود.



شکل ۵-۸- جزئیات اتصال آستانه درهای سرویس (مقیاس ۱:۲) به کمک ماهیچه بتنی عایق رطوبتی که کنار چارچوب به انتها رسیده است.

— در توالت‌های تخت (ایرانی) عایق تا داخل شترگلو زیر کاسه توالت ادامه می‌یابد (رجوع کنید به مبحث مربوطه) در کنار کفشورها نیز عایق به داخل لوله ادامه خواهد یافت.

۵-۸- تجهیزات سرویس‌های بهداشتی و آشپزخانه

در آشپزخانه و همچنین سرویس‌های بهداشتی یعنی حمام و توالت، تجهیزات فنی ساختمان بیش از دیگر فضاها متراکم هستند. به جز مسأله محل قرارگیری و آرایش این تجهیزات در کنار یکدیگر که نحوه استفاده از آنها را معقول می‌نماید، استفاده صحیح و نصب درست آنها در محل خود نه تنها سلامت ساکنین ساختمان را تأمین می‌نماید بلکه موجب طول عمر ساختمان و تجهیزات آن نیز خواهد شد.

۶-۸- توالت

انواع توالت مورد استفاده دو نوع است: توالت ایرانی و فرنگی

۱-۶-۸- سنگ توالت: سنگ یا اجاق توالت معمولاً از جنس چینی لعابدار است. سنگ‌های توالت در رنگ و طرح‌های مختلفی ساخته می‌شوند و ابعاد متوسط آنها ۴۰۰×۵۹۵ میلیمتر است.

برای کار گذاشتن سنگ توالت باید به چند نکته عمده زیر توجه کرد.

— زیر سنگ توالت (مابین چینی و عایقکاری کف) باید کاملاً از مصالح مناسب، معمولاً ماسه پر شده باشد. ماسه موجب می‌شود که یک بسته مناسب برای کار گذاشتن اجاق توالت به وجود آید. اگر مابین عایقکاری و اجاق، فضای خالی وجود داشته باشد، سنگ با کوچکترین ضربه‌ای ترک برمی‌دارد. — عایقکاری کف توالت باید در زیر سنگ توالت به صورت یکپارچه قرار گرفته و تا داخل لوله فاضلاب ادامه یابد.

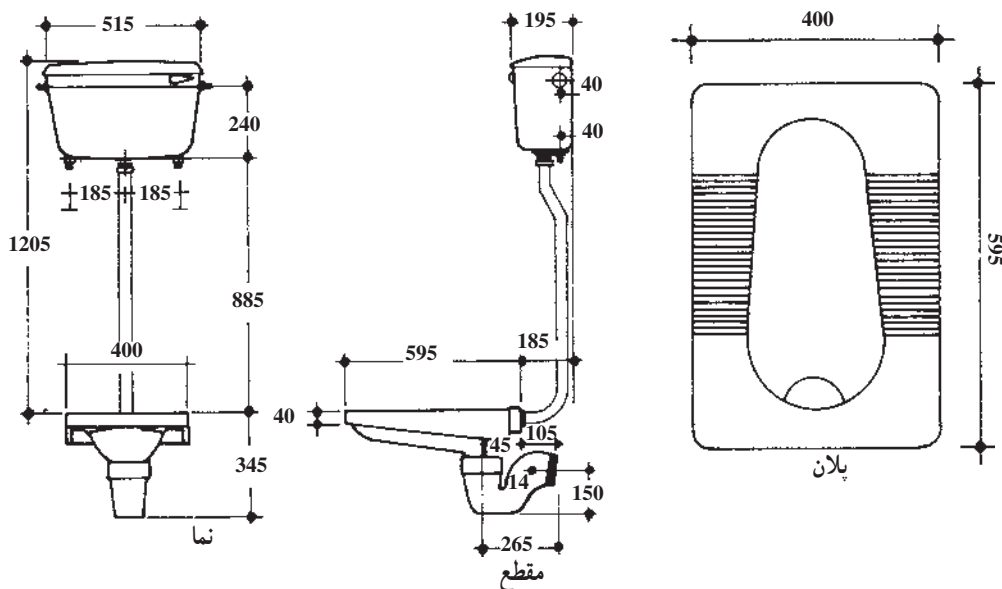
— در کار گذاشتن اجاق توالت نباید از ضربه استفاده شود و سطح آن درست هم‌تراز کاشی کف قرار گیرد.

— با عنایت به شرع مقدس، سنگ توالت باید خلاف جهت قبله مسلمانان قرار گیرد.

— در طول دوره ساختمان‌سازی چون احتمال ریختن نخاله و دوغاب و ملات به داخل توالت وجود دارد، لذا با وسیله مطمئنی باید راه فاضلاب آن را مسدود و به منظور جلوگیری از شکستن آن داخل آن را از ماسه پر می‌کنیم.

— در هر طرف سنگ توالت باید حداقل ۳۰ سانتیمتر فاصله از دیوار اطراف منظور شود. در

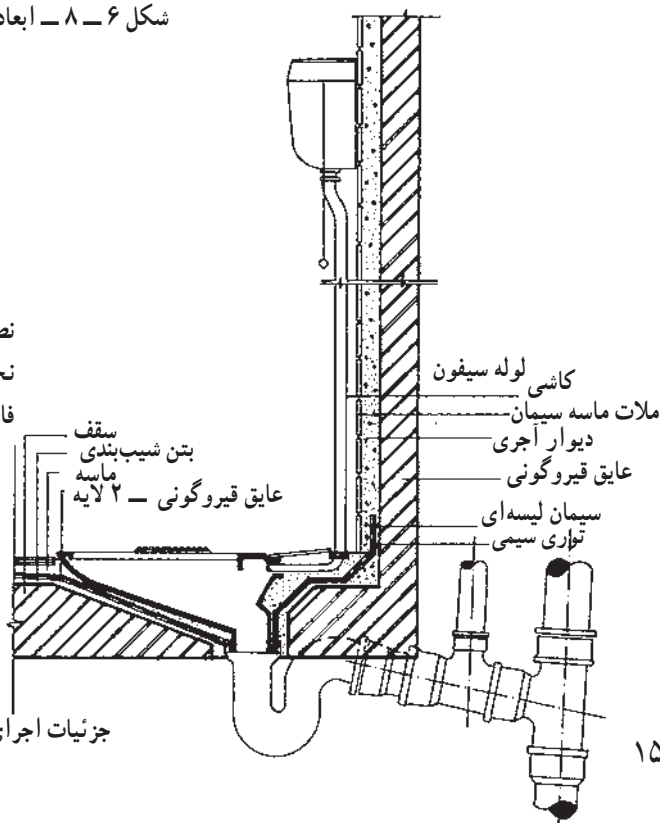
شکل‌های ۶-۸ و ۷-۸ ابعاد، اندازه و چگونگی قرارگیری توالت در کف نمایش داده شده است. موارد یاد شده بالا را در جزئیات ارائه شده بازبینی نمایید.



شکل ۶-۸ - ابعاد و اندازه‌های سنگ توالت تخت

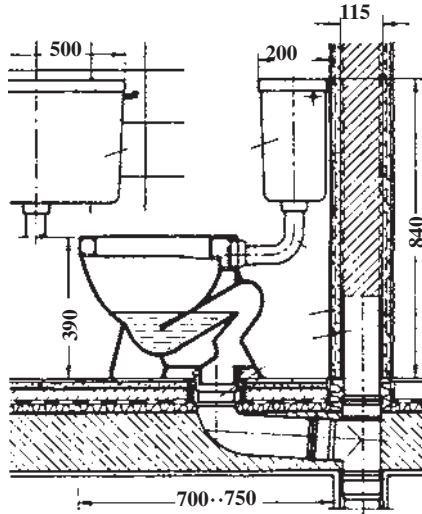
شکل ۷-۸ - چگونگی

نصب و جزییات توالت تخت. به نحوه اتصال عایق کاری به لوله فاضلاب دقت نمایید.



جزئیات اجرای عایق کاری توالت ایرانی

۲-۶-۸- توالت فرنگی: به منظور استفاده سالمندان و معلولین و یا در صورت نیاز به تعبیه توالت در داخل حمام، از توالت فرنگی استفاده می‌نماییم. توالت‌های فرنگی مطابق شکل ۸-۸ بر روی کاشیکاری قرار گرفته‌اند. بنابراین، مانند دستشویی پس از اتمام کارهای بنایی نصب و راه‌اندازی می‌شوند.



شکل ۸-۸- توالت فرنگی مکند با خروجی عمودی از داخل مجهز به سیفون کوتاه

ارتفاع لگن توالت (بدون تخته نشیمن) بین ۴۱-۳۸ سانتیمتر و جنس آنها از چینی لعابدار است. توالت‌های فرنگی به وسیله یک لاستیک حلقه‌ای و آزاد از هرگونه فشار به لوله فاضلاب متصل می‌گردد.

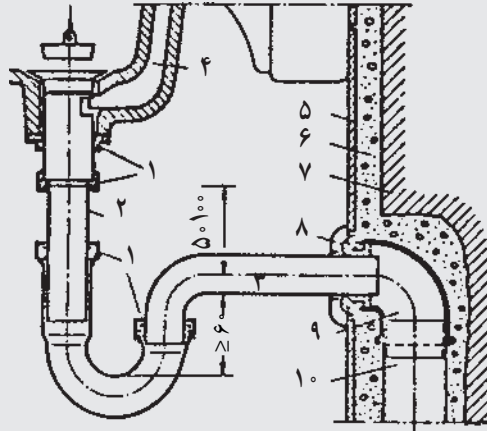
۷-۸- شترگلو

شترگلو عبارت است از لوله‌ای «S» شکل و یا قطعاتی که به دلیل پر بودن دائمی با آب، از خروج گازهای بدبوی فاضلاب از لوله‌ها جلوگیری می‌کند.

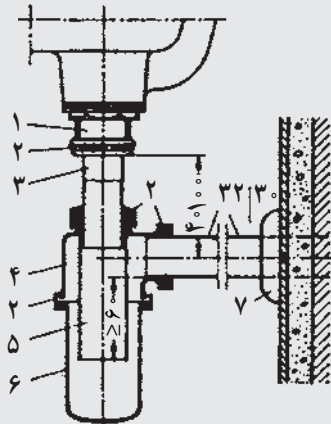
هر لوله‌ای که به فاضلاب متصل می‌شود، باید به یک گلوبی مجزا مجهز شود. در صورتی که چند خروجی آب بلاواسطه در کنار هم قرار گرفته باشند، می‌توان آنها را به یک شترگلو مشترک متصل کرد. شکل ۸-۹ یک شترگلو ساده را در زیر دستشویی نمایش می‌دهد. دقت کنید که همواره مقداری آب در داخل لوله باقی می‌ماند و مانع از خروج گازها می‌شود. در شکل‌های ۸-۱۰ و ۸-۱۱ شترگلوهای رایج زیر ظرفشویی و دستشویی نمایش داده شده است. این شترگلوها آسانتر از

نوع قبلی دچار گرفتگی می‌شوند.

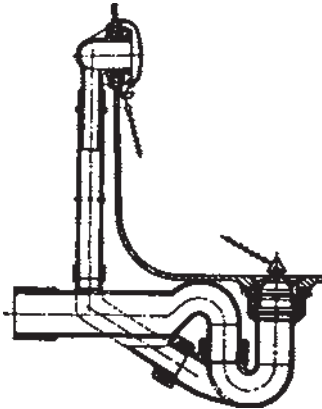
مطالعه آزاد



شکل ۹-۸- جزییات اتصال روشویی به لوله فاضلاب از طریق گلوبی ۱- مهره، ۲- لوله قابل تنظیم، ۳- لوله برنجی با آب گرم، ۴- سرریز روشویی، ۵- کاشیکاری، ۶- ملات ماسه سیمان، ۷- دیوار، ۸- بوشن لاستیکی، ۹- زانویی، ۱۰- لوله فاضلاب



شکل ۱۰-۸- گلوبی سیفونی روشویی ۱- پایه، ۲- مهره، ۳- لوله قابل تنظیم، ۴- قسمت فوقانی، ۵- لوله جداکننده، ۶- قسمت تحتانی، ۷- کفشک



شکل ۱۱-۸ - جزئیات فاضلاب. زیر ظرفشویی یا وان.

سنگ توالت را نیز به یک شترگلو از جنس چدن یا پی - وی - سی که به لوله فاضلاب متصل شده است نصب می نمایند. شترگلو در داخل توالت‌های فرنگی تعبیه شده است. به این دلیل، مستقیماً به لوله فاضلاب متصل می شوند.

۸-۸ - دستگاههای شستشو دهنده

توالتها باید به وسیله دستگاههای شستشودهنده که به سیستم لوله کشی متصل هستند، شستشو شوند. این دستگاهها به دو دسته اصلی تقسیم می شوند.

— سیفونها: که در محفظه مخصوصی مقداری آب ذخیره می نمایند. این آب پس از کشیدن یک اهرم یکباره تخلیه می شود و موجب پاکیزگی توالت می شود.

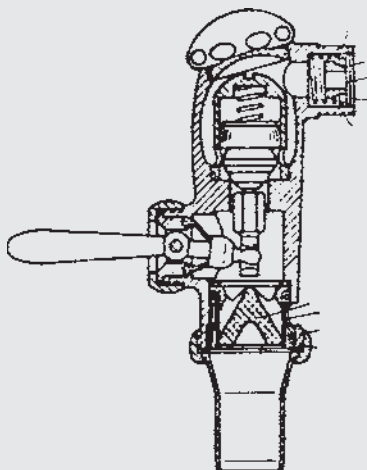
این نوع سیفونها در دو نوع مرتفع و کم ارتفاع ساخته می شوند. نوع اول با گنجایش حدود ۶ لیتر آب در ارتفاع بیشتر یا مساوی ۱/۵ متر از سطح توالت نصب می شود. محفظه این سیفونها از ورق گالوانیزه یا مواد پلاستیکی ساخته می شود. در صورتی که وزن سیفون زیاد باشد، باید آن را بر روی کنسول فلزی نصب کرد. قطر مفید لوله ای که این سیفونها را به توالت متصل می نماید ۳۰ میلیمتر است و به وسیله یک استوانه یا حلقه لاستیکی مخصوص به سنگ توالت متصل می شود (شکل ۱۲-۸).

سیفونهای کوتاه که معمولاً به توالت‌های فرنگی متصل هستند، اغلب از جنس چینی لعابدار ساخته شده اند و با همان مکانیزم سیفونهای بلند عمل می نمایند. اتصال آنها به وسیله پیچ به توالت فرنگی انجام می گردد.

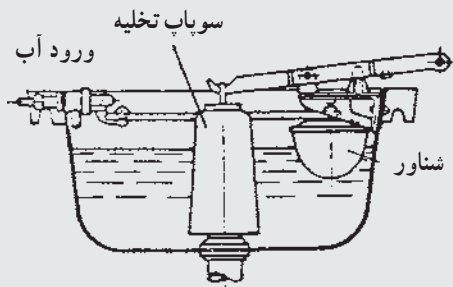
— فشاری توالت: که جای بسیار اندکی را اشغال می کند. فشاری باید پشت کاسه توالت و نه

در کنار آن، به صورت روکار و یا توکار نصب شود. فشاری به وسیلهٔ یک لوله و بست لاستیکی به سنگ توالت متصل می‌شود (شکل ۱۳-۸).

مطالعه آزاد



شکل ۱۳-۸- جزئیات فشاری توالت



شکل ۱۲-۸- جزئیات سیفون مرتفع

۹-۸- کف شور

در هر محلی که ریزش آب وجود دارد بهتر است که یک کف شور تعبیه شده باشد. حمامها در منازل باید دارای یک کف شور باشند.

کف شورها معمولاً از جنس چدن یا پلاستیک هستند. از آنجا که فاضلاب کف شور به صورت عمودی از سقف عبور می‌کند، باید طوری از میان عایق بندی سقف عبور داده شود، که امکان نفوذ رطوبت به سقف وجود نداشته باشد. به همین دلیل برابر شکل ۱۴-۸ ورقه عایقکاری را به داخل لوله وارد می‌کنند تا کوچکترین امکان نفوذ رطوبت وجود نداشته باشد. کف سرویسهای بهداشتی که کف شور دارند، دارای شیب نیم تا یک درصد به سمت آن هستند. در صورتی که سنگ توالت در سرویس کار گذارده شده باشد شیب بندی به طرف آن انجام شود و نیازی به تعبیه کف شور نیست.

به منظور جلوگیری از ورود نخاله‌های ساختمانی به داخل کف شور و لوله‌های فاضلاب در طول دوره اجرای ساختمان توصیه می‌شود که در کف شورها برداشته و لوله آن را با وسیلهٔ مطمئنی بسته و پس از اتمام عملیات، لوله‌ها باز و در کف شور در محل خود قرار گیرد.

سرامیک

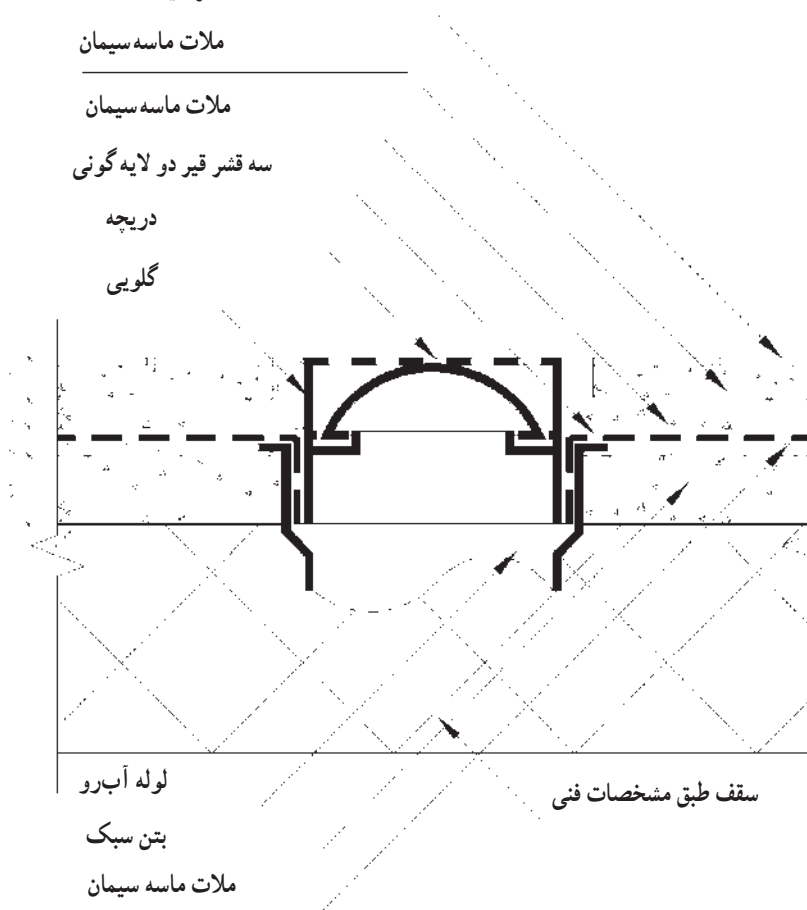
ملات ماسه سیمان

ملات ماسه سیمان

سه قشر قیر دو لایه گونی

دریچه

گلویی



لوله آبرو

سقف طبق مشخصات فنی

بتن سبک

ملات ماسه سیمان

شکل ۱۴-۸- جزئیات اجرایی کف شور سرویس. به چگونگی قرارگیری عایق‌کاری دقت کنید.

۱۰-۸- هواکش

به منظور تهویه هوا، خارج کردن هوای مرطوب و بوهای مزاحم معمولاً از هواکش استفاده می‌کنند. هواکشیها معمولاً به صورت مستقیم هوا را به خارج می‌رانند. از کانال‌کشی به منظور هدایت هوای نامطبوع به سمت بام نیز برای این منظور استفاده می‌شود.

در و پنجره

- هدفهای رفتاری: پس از پایان این فصل از فراگیر انتظار می‌رود بتواند:
- در و پنجره را بشناسد.
 - انواع در و پنجره را بیان کند.
 - روش ساخت درهای چوبی داخلی را بیان کند.
 - روش نصب چارچوب و درهای چوبی داخلی را بیان کند.
 - جزئیات درهای چوبی داخلی را با مقیاس مناسب ترسیم کند.
 - انواع پنجره‌های چوبی را توضیح دهد.
 - جزئیات اجرایی پنجره‌های چوبی را توضیح دهد.
 - جزئیات اجرایی پنجره با پروفیل فولادی را توضیح دهد.
 - جزئیات پنجره با پروفیل فولادی را ترسیم کند.
 - جزئیات اجرایی پنجره آلومینیمی را توضیح دهد.
 - جزئیات پنجره آلومینیمی را ترسیم کند.
 - روش نصب پنجره را توضیح دهد.
 - پس از بازدید از کارگاههای ساختمانی در مورد درها و پنجره‌ها و روش نصب آنها، گزارش تهیه نماید.

۹-۱- در چیست؟

به‌طور کلی «در» به جزئی از ساختمان گفته می‌شود که با باز و بسته شدن، فضاهای مختلف خارجی و داخلی را به یکدیگر مرتبط و یا مجزا می‌نماید و امکان دسترسی و در بعضی موارد عبور نور و تبادل هوا را ممکن یا ناممکن می‌نماید، لذا در را می‌توان دیوار موقتی خواند که در درگاهی قرار

می‌گیرد و آن را می‌توان برای ایجاد دسترسی، باز کرد و برای حفظ حریم خصوصی و ایمنی بست.

۹-۲- خصوصیات در

وظیفه اولیه در، ایجاد امکان دسترسی است و وظایف ثانویه آن به‌عنوان بخشی از دیوار برحسب مکان و موقعیت آن عبارتست از:

— مقاومت و پایداری: در به هر صورتی که باشد باید از مقاومت کافی برای تحمل وزن خود و ضربات و آسیبهای ناشی از استفاده نادرست برخوردار باشد و برای باز و بسته شدن آسان و کامل از پایداری کافی شکلی برخوردار باشد.

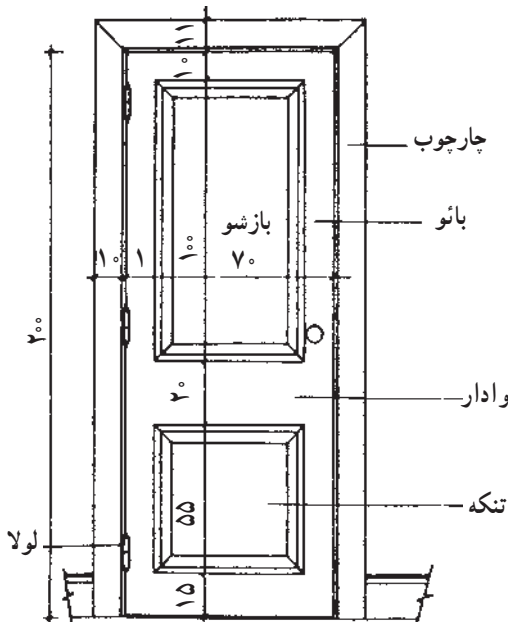
— حفظ حریم خصوصی و ایمنی: در باید به‌اندازه دیوار اطراف خود حریم خصوصی داخلی را تأمین نماید و به کمک سایر اجزای خود (چارچوب، قفل، لولا) ایمنی لازم را فراهم آورد.

— عایق حرارتی و صوتی: میزان عایق‌بندی در، در برابر حرارت و صوت بستگی به‌محل استفاده از آن دارد لکن باید بتواند آسایش لازم را فراهم نماید.

— حفظ محیط از باد و باران: درهایی که با خارج از ساختمان در ارتباط هستند باید بتوانند محیط داخل را از نفوذ باد و باران حفظ نمایند.

۹-۳- تعاریف و ساختمان در

برای شناسایی و همچنین طراحی و ساخت در یا پنجره باید اجزا و قسمتهای مختلف آن را فراگرفت (شکل ۹-۱).



شکل ۹-۱- اجزای در

— **لنگه:** لنگه قسمتی از در یا پنجره است که در چارچوب قرار می‌گیرد، و معمولاً متحرک است.

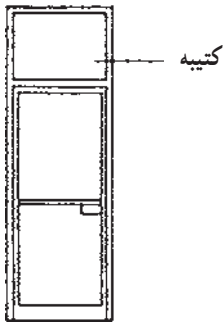
— **قاب:** قاب همان چارچوب است، و وسیله‌ای است که لنگه در یا پنجره (اعم از ثابت یا بازشو) در آن قرار می‌گیرد.

— **آستانه:** آستانه قسمت پایینی قاب در است. آستانه به‌ویژه

برای درهای ورودی و سرویسها پیش‌بینی می‌شود.

— **کتیبه:** کتیبه قسمتی از در یا پنجره است که در قسمت

بالایی در مانند شکل ۹-۲ قرار می‌گیرد و ممکن است بازشو یا ثابت باشد.



شکل ۹-۲ — کتیبه در

— **وادار:** تقسیم‌کننده لنگه در یا پنجره به دو یا چند قسمت

را وادار یا قید می‌گویند. وادار به‌منظور تقسیم ابعاد در و یا کوچک کردن ابعاد شیشه یا زیبایی پیش‌بینی شده است.

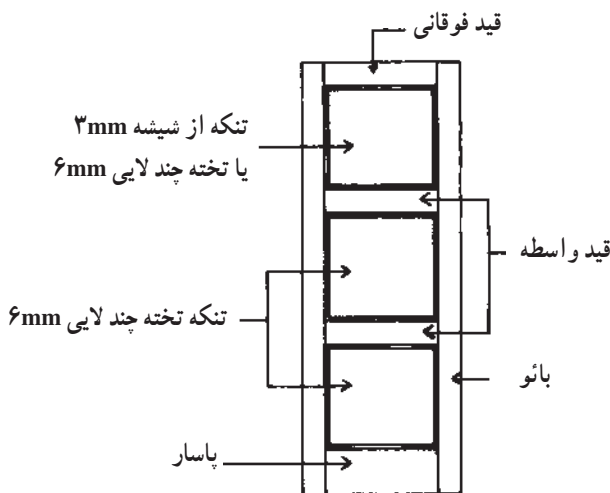
— **بائو:** وادار عمودی طرفین در یا پنجره که قفل و لولا نیز

به آن متصل و یا درون آن قرار می‌گیرد را بائو می‌نامند.

— **قیدهای فوقانی و تحتانی:** وادارهای بالا و پایین در را قیدهای فوقانی و تحتانی می‌نامند.

— **تنکه:** قسمت صفحه مانندی از در که مابین دو وادار قرار گیرد را تنکه می‌نامند.

شکل ۹-۳ در سه تنکه‌ای را نمایش می‌دهد.

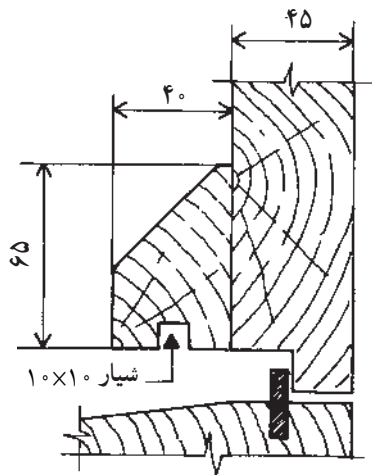


شکل ۹-۳ — در سه تنکه‌ای

— پاخور: یال پایینی لنگه در که معمولاً بهتر از یالهای جانبی بوده و به منظور جلوگیری از صدمه دیدن در از ضربه پیش‌بینی می‌شود.

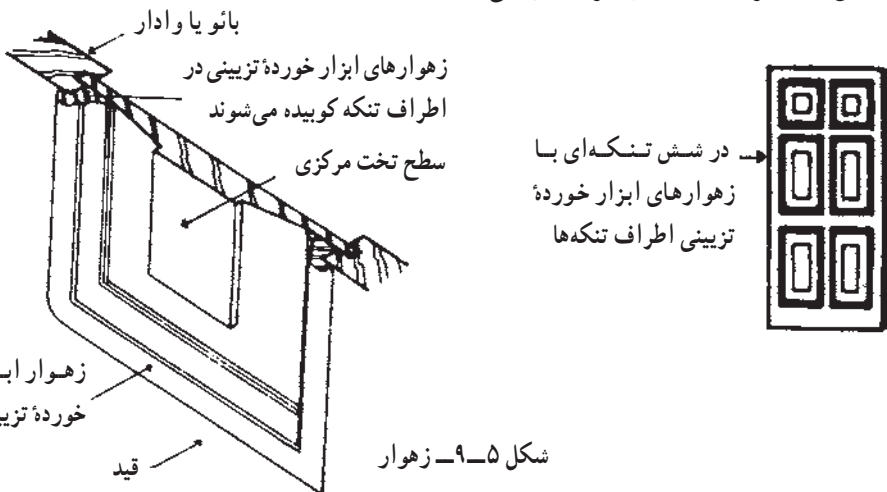
— شیشه خور: شیشه‌خور قسمتی از یالهای در است که شیشه بر روی آن تکیه می‌کند. بنابراین، دارای جزئیات مناسب برای نصب شیشه است.

— دماغه: قسمتی از لنگه در یا پنجره که روی نمای قاب قرار می‌گیرد و بالعکس، قسمتی از قاب که در نما روی لنگه در قرار می‌گیرد را دماغه می‌نامند. دماغه همانند شکل ۹-۴ به منظور جلوگیری از نفوذ هوا به داخل و همچنین حرکت بیش از اندازه لنگه در پیش‌بینی می‌شود.



شکل ۹-۴- دماغه در

— زهوار: قسمتی از در که به منظور زینت یا درزگیری و یا سهولت نصب شیشه همانند شکل ۹-۵ بر روی در یا پنجره نصب می‌شود.



شکل ۹-۵- زهوار

— یراق: یراق قسمتی از لوازم در است که به منظور باز و بسته شدن و قفل کردن در مانند لولا، دستگیره، شب بند و... به کار می رود.

۹-۴- انواع در

درها انواع مختلف دارند و برحسب کارکرد مورد نیاز نوع بخصوصی از در را انتخاب و به کار می بریم. درها برحسب شرایط زیر دارای انواع مختلفی هستند:

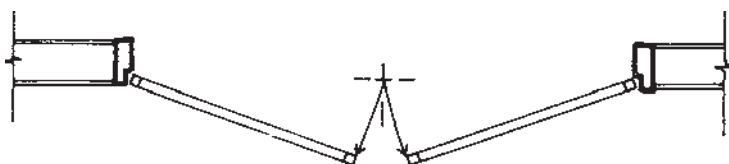
- محل قرارگیری و موقعیت
- تعداد لنگه
- جهت بازشو
- مصالح
- طریقه باز و بسته شدن
- نحوه ساخت و مشخصات ظاهری
- ابعاد و اندازه
- مشخصات ویژه

۱-۴-۹- محل قرارگیری و موقعیت در: برحسب محل و موقعیت قرارگیری باید خصوصیات متفاوتی را برای درها قائل شد. در این گروه بندی درها را به چند دسته زیر تقسیم می نمایند.

— درهای خارجی: مانند در ورودی ساختمانها که از نظر مقاومت در برابر شرایط جوی و حفظ امنیت داخلی باید از استحکام لازم برخوردار باشد.

— درهای داخلی: این نوع درها ارتباط مابین فضاهای مختلف ساختمان را تأمین می نماید. در مورد آن گروه از درهای داخلی که در جوار فضاهای سرویسی و یا به هر صورت مرطوب قرار دارند، بهتر است پیش بینیهای لازم به منظور جلوگیری از پوسیدگی و فرسوده شدن زودرس آنها به عمل آید. از جمله درهای داخلی می توان از در کمدها نام برد که از سادگی بیشتری برخوردارند.

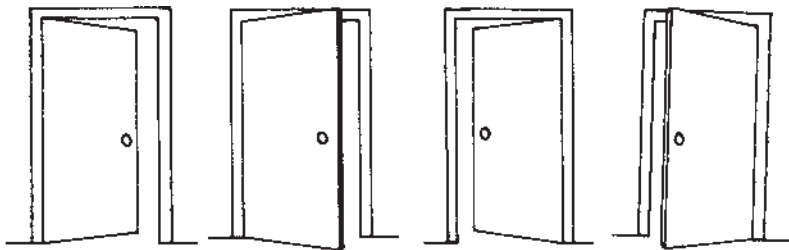
۲-۴-۹- تعداد لنگه: درها از نظر تعداد لنگه نیز تقسیم می شوند. در شکل ۶-۹ در



شکل ۶-۹- در دو لنگه ای

دولنگه‌ای دیده می‌شود. لنگه دوم درهای دولنگه‌ای معمولاً در مواقعی که نیاز به پهنای بیشتری برای ورود (مثلاً وارد کردن اثاثیه حجیم و بزرگ) باشد، مورد استفاده قرار می‌گیرد.

۳-۴-۹- جهت بازشو: درهای یک لنگه همانند شکل ۷-۹ از نظر محل قرارگیری لولا به «درهای راست» (با دست راست به‌خارج باز می‌شوند) و درهای چپ (با دست چپ به‌خارج باز می‌شوند) تقسیم می‌شوند. معمولاً بازشو درها به‌طرف داخل است به‌جز محلهایی که از ۲۰ نفر بیشتر جمعیت داشته باشد، که در این صورت به‌طرف خارج باز می‌شوند.



شکل ۷-۹- در راست و در چپ

۴-۴-۹- مصالح مورد استفاده درها: درها برحسب محل به‌کارگیری و استحکام مورد نیاز با مصالح متفاوتی ساخته می‌شوند. ذیلاً رایجترین انواع درها ذکر می‌گردد:
 - درهای چوبی: که معمولاً برای فضاهای داخلی مورد استفاده قرار می‌گیرند.
 - درهای فولادی: درهای فولادی با توجه به استحکام معمولاً به‌عنوان درهای خارجی و ورودی ساختمانها مورد استفاده دارند.

- درهای آلومینیومی: این نوع درها با توجه به مقاومت زیادی که در برابر رطوبت دارند، معمولاً در فضاهای مرطوب مورد مصرف دارند.

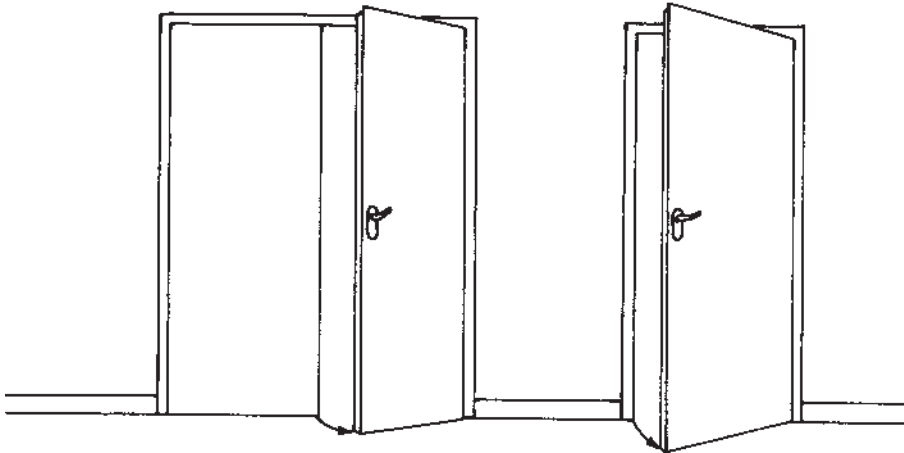
- درهای شیشه‌ای: این نوع درها که از شیشه‌های ضخیم و آبدیده ساخته شده‌اند، معمولاً در فضاهای تجاری و اداری و در مکانهایی که حفظ محرمانگی داخلی مورد نظر نباشد، پیش‌بینی می‌شوند.
 - درهای پلاستیکی: این نوع مصالح که به‌تازگی وارد صنعت ساختمان شده است، به‌سرعت جای مصالح مختلف را پر می‌کند. درهای ساخته شده از مقاطع P.V.C خصوصاً در مکانهای مرطوب پیشنهاد می‌شوند.

۵-۴-۹- طریقه باز و بسته شدن: درهای خانگی عموماً دارای یک لنگه لولا شده

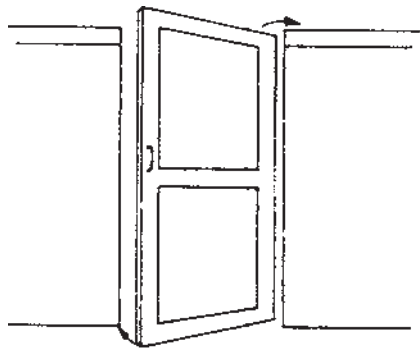
هستند که برای راحتی عبور و مرور افراد تنها به یک طرف باز می‌شوند. لیکن انواع درهای دیگری نیز وجود دارند که ذیلاً رایجترین انواع آنها تقسیم‌بندی شده‌اند.

— درهای بالولای کنار: که در شکل ۸-۹ مشاهده می‌شود و معمولترین نوع درهاست.

— درهای بالولای محوری: که در شکل ۹-۹ دیده می‌شود و در ساختمانهای معمولی رایج نیست.

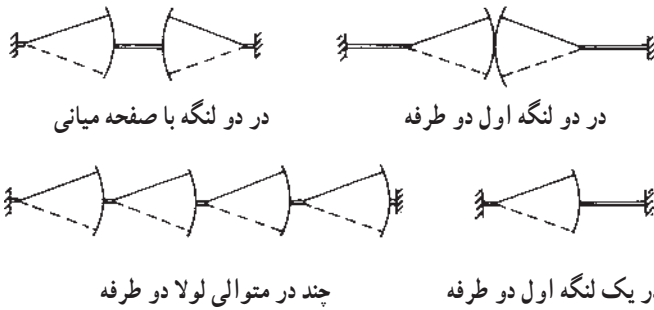


شکل ۸-۹- در بالولای کنار

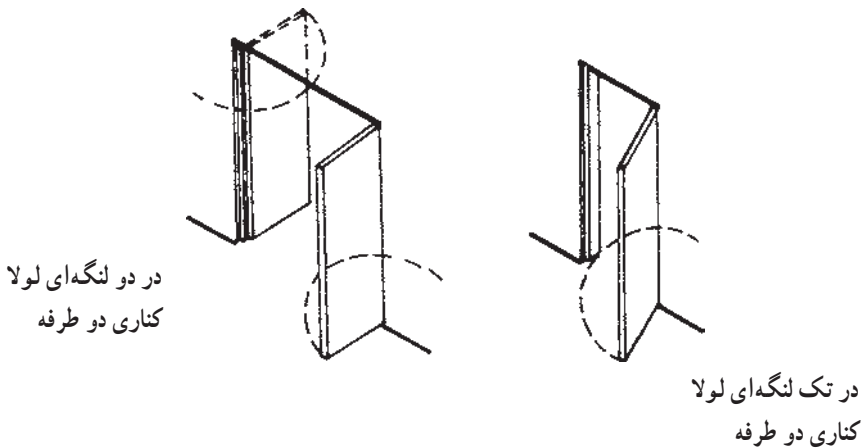


شکل ۹-۹- در بالولای محوری که در هر طرف ۹۰ درجه و در مجموع ۱۸۰ درجه چرخش دارد.

— درهای بالولای دو طرفه: به منظور سهولت در خارج و داخل شدن در فضاهایی که از رفت و آمد بالایی برخوردارند از لولاهای فتری دو طرفه استفاده می‌نمایند. این نوع درها را می‌توانید در شکل ۱۰-۹ و ۱۱-۹ ملاحظه نمایید. درهای بالولای دو طرفه را معمولاً در فضاهای عمومی پیش‌بینی می‌نمایند.



شکل ۹-۱۰- در با لولای دو طرفه

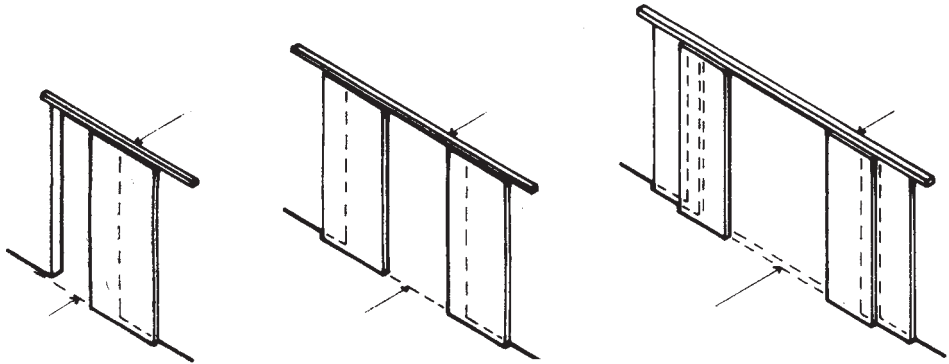


شکل ۹-۱۱- در با لولای دو طرفه

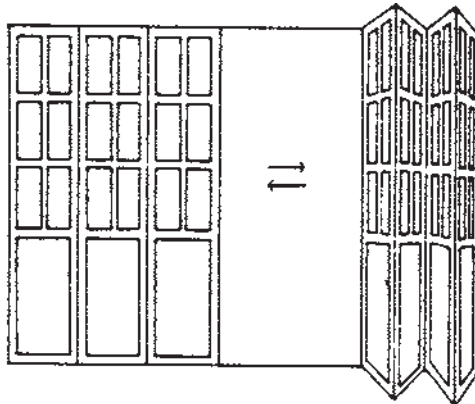
— درهای کشویی: به منظور جلوگیری از به هدر رفتن فضایی که برای باز و بسته شدن در مورد نیاز است، درهای کشویی پیشنهاد می شوند، این نوع درها را به علت سختی استفاده خصوصاً در مواقع اضطراری در مکانهای عمومی مورد استفاده قرار نمی دهند. در کارگاههای صنعتی و کارخانه ها استفاده از درهای کشویی رایجتر است و چند نوع در کشویی را می توانید در شکل ۹-۱۲ ملاحظه نمایید.

— درهای آکاردئونی: این نوع درها که باز هم به منظور جلوگیری از به هدر رفتن فضاها خصوصاً در مورد بازشوهای بزرگ پیش بینی می شوند در شکل ۹-۱۳ نمایش داده شده اند. این درها برای مکانهای صنعتی و گاراژها مورد استفاده قرار می گیرند و با لولای کناری و یا میانی طراحی می گردند. — درهای گردان: درهای گردان در مکانهای با رفت و آمد زیاد مانند هتلها و برای جلوگیری از

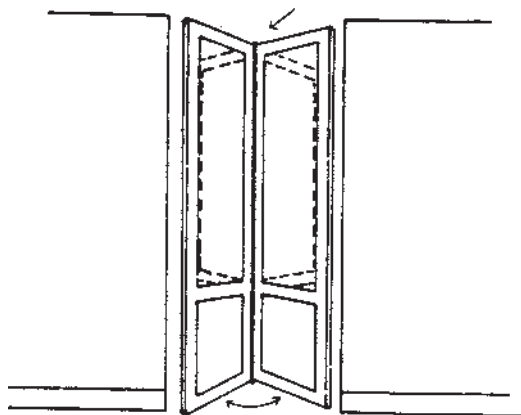
تلفات حرارتی پیش‌بینی می‌گردند. یک نمونه از درهای گردان را در شکل ۹-۱۴ مشاهده می‌نمایید.



شکل ۹-۱۲- در کشویی



شکل ۹-۱۳- در آکاردئونی



شکل ۹-۱۴- درگردان

۹-۴-۶- نحوه ساخت و مشخصات ظاهری: مشخصات ظاهری و نحوه ساخت درها نیز

آنها را از یکدیگر متمایز می‌نماید.

– درهای یک یا چند تنکه‌ای مانند شکل ۹-۳

– درهای دارای شیشه خور یا درهای بدون شیشه خور

– درهای ابزار خورده یا درهای ساده

– درهای چوبی رنگ شده یا دارای نقش چوب

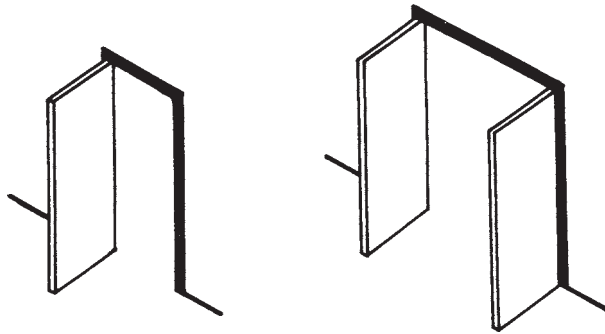
و انواع دیگری از درها که هر یک از نقطه نظر نحوه ساخت و مشخصات ظاهری ممکن است با یکدیگر متفاوت باشند.

۹-۴-۷- ابعاد و اندازه درها: عرض در، بستگی به حجم فضا یا محیطی که به وسیله آن

محدود می‌شود و عوامل و تعداد افرادی که از آن عبور می‌کنند، دارد. عرض درهای داخلی ساختمانهای مسکونی یا اداری معمولاً مابین حداقل ۶۰ تا ۹۰ سانتیمتر انتخاب می‌شود. درهای ورودی ساختمان به علت ورود و خروج اثاثیه یا جمعیت زیاد معمولاً دو لنگه انتخاب می‌شود که لنگه فرعی معمولاً در خانه‌های مسکونی باریکتر از لنگه اصلی انتخاب می‌شود (شکل ۹-۱۵).

ارتفاع درها را معمولاً ۲/۱ متر انتخاب می‌نمایند. درهای کارگاهها و کارخانه‌ها و یا گاراژها بر حسب ارتفاع مورد نیاز طراحی می‌گردند. برای ورودی کارخانه‌ها دری متناسب با ماشین‌آلات و تولیدات کارخانه در نظر گرفته می‌شود. برای پارکینگ اتومبیل عرض در متناسب با نوع و تعداد رفت و آمد خودروهایی که از آن عبور می‌کنند، مشخص می‌گردد.

در صنعت درودگری عرض درها به جهت سهولت ساخت و نصب به صورت استاندارد درآمده است با مطالعه اندازه‌های انسان و عملکرد وی عرض لازم برای عبور مشخص می‌شود. لذا عرض آزاد برای عبور یک نفر از ۶۰ سانتیمتر کمتر انتخاب نمی‌شود و برای یک اطاق خواب متوسط عرض در مابین ۷۵ تا ۸۵ سانتیمتر متغیر است. عرض بعضی از درها بستگی به لوازمی دارد که می‌باید از آن عبور کند. مانند در آشپزخانه که محل عبور یخچال یا اجاق گاز است. برای سالن ناهارخوری و پذیرایی عرض در متناسب با وسعت سالن و اندازه و ابعاد مبلمان و همچنین نظر طراح است. لذا عرض در این اطاقها از ۸۰ یا ۹۰ سانتیمتر کمتر نیست.



در تک لنگه ای لولا کناری یک طرفه

در دو لنگه ای لولا کناری یک طرفه

شکل ۱۵-۹- در چند لنگه

۹-۴-۸- مشخصات ویژه درها: برای مکانهای با نیازهای خاص درهایی با مشخصات ویژه باید طراحی و نصب گردند. به طور مثال در هتلها، درها باید بتوانند در برابر آتشسوزی مقاومت داشته، مانع از عبور دود بشوند. درهای طراحی شده برای بانکها باید دارای استحکام زیادی باشند و به طور مثال درهایی که برای سردخانه‌ها طراحی می‌شوند، باید مقاومت حرارتی زیادی داشته باشند.

۹-۵- جزئیات اجرایی درهای ساختمانهای مسکونی

درها بر اساس کاربرد و شرایط محیطی طراحی می‌شوند. مصالح آنها نیز در رابطه با نوع و محل استفاده انتخاب می‌شود. در قدیم کلیه درها را از جنس چوب می‌ساختند و بر حسب مورد، تزئیناتی بر روی آنها انجام می‌دادند. امروزه از این مصالح طبیعی و زیبا اکثراً برای ساخت درهای داخلی استفاده می‌شود. تحمل چوب در برابر رطوبت کم است، به سرعت می‌پوسد و مشخصات خود را از دست می‌دهد. برای مقاومت در برابر رطوبت از درهای آلومینیومی استفاده می‌شود. این درها گرچه زیبایی درهای چوبی را ندارند ولی زنگ نمی‌زنند و نمی‌پوسند. درهایی که باید مقاومت بیشتری داشته باشند، از جنس ورق و پروفیل‌های فولادی ساخته می‌شوند. امروزه با مصالح پلاستیکی مانند P.V.C نیز درهایی برای استفاده در نقاط بسیار مرطوب ساخته می‌شود.

برطبق مصالح مورد مصرف در ساخت اجزای در، جزئیات متفاوتی در ساخت آن به کار گرفته می‌شود. لذا پس از انتخاب مصالح درها می‌توان در مورد جزئیات اجرایی آن تصمیم‌گیری کرد.

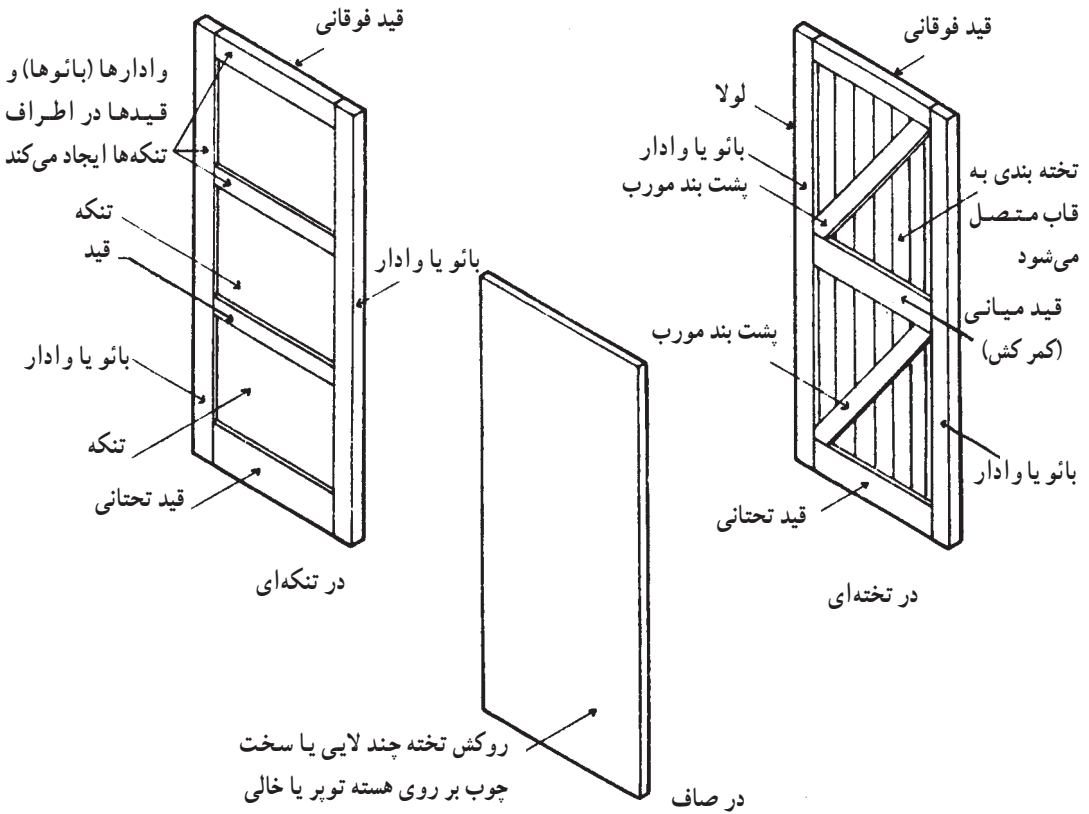
۹-۶- درهای چوبی

درهای چوبی را می‌توان همانند شکل ۹-۱۶ به صورت زیر دسته‌بندی کرد :

- درهای صاف

- درهای تنک‌ای

- درتخته‌ای



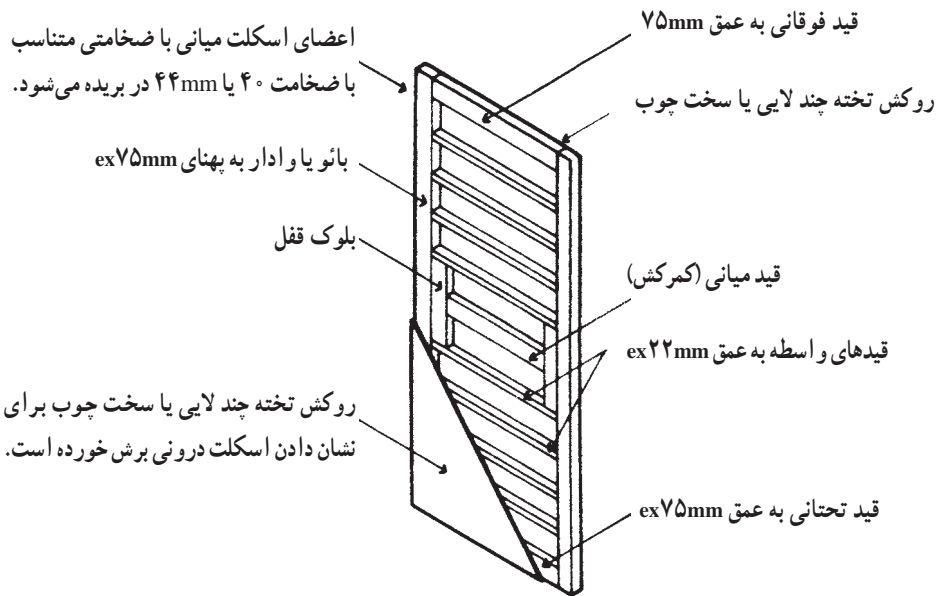
شکل ۹-۱۶- انواع در از نظر برجستگی ظاهری

هر یک از درهای فوق می‌توانند دارای قسمت‌های شیشه‌ای باشند که برحسب نیاز به کار می‌رود. برای استفاده بهتر از چوب باید اتصالات مخصوص آن را به کار برد. به این ترتیب درهای چوبی دارای مقاومت و استحکام مناسبی خواهند بود.

۹-۶-۱- درهای صاف: در ساختمانهای جدید از سطوح صاف و عاری از قسمتهای

ابزار خورده - که محل تجمع گرد و غبار خواهند شد - بیشتر استفاده می شود. به همین دلیل درهای صاف رایجترین نوع مورد مصرف می باشند.

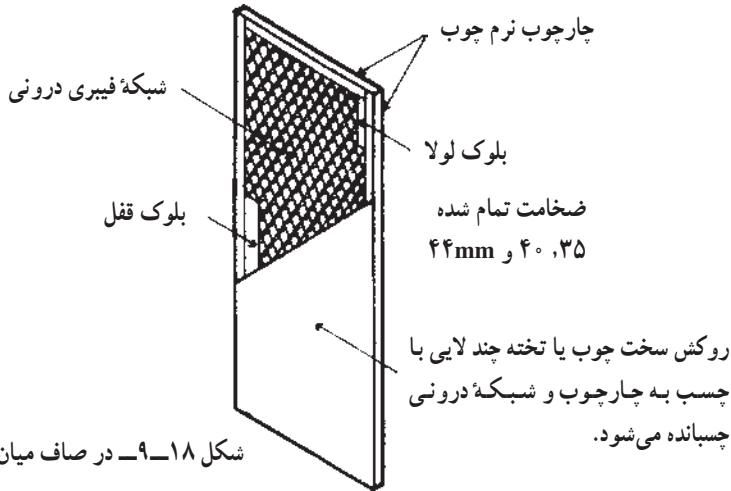
- درهای صاف اسکلتی: لنگه درهای صاف اکثراً به صورت توپیر ساخته نمی شوند. بلکه مانند شکل ۹-۱۷ مابین چارچوب داخلی در (بائوها در طرفین و قیدهای فوقانی و تحتانی) چارتراشهای باریکی (قیدهای فرعی) قرار می گیرند و به بائوها محکم می شوند. نقش آنها جلوگیری از تاب خوردن و تغییر شکل لنگه در خواهد بود. به علاوه اینکه باعث سبکتر شدن در نیز هستند. کلیه اعضای اسکلت در به کمک اتصال کام و زبانه و چسب به یکدیگر متصل می شوند. سپس روی اسکلت را به کمک تخته های چندلایه یا فیبر می پوشانند. قیدهای فرعی و چارچوب چسب خورده و تخته را به آن می چسبانند و به کمک پرس مخصوص این عمل تکمیل می شود. هر چه تعداد قیدهای فرعی بیشتر باشد، مقاومت در نیز افزایش می یابد.



شکل ۹-۱۷- در صاف میان اسکلتی

- درهای صاف شبکه ای: در ساخت این گونه درها مانند شکل ۹-۱۸ به جای قرار دادن

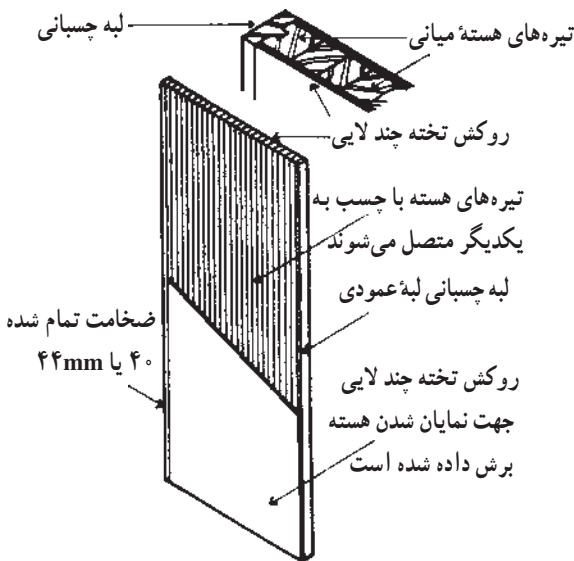
قیدهای فرعی از یک شبکه چوبی استفاده می شود.



شکل ۱۸-۹- در صاف میان شبکه‌ای

— درهای صاف توپر: روکشهای تخته چندلایی و یا توپان بر روی درهای صاف شبکه‌ای یا اسکلتی همیشه به حالت «تخت» باقی نمی‌مانند و موجهای سطح روکش به‌ویژه زمانی که در با رنگ براق پوشانده شود، کاملاً نمایان است. در صاف با هسته یکپارچه چوبی، تخته توپان یا نوارهای تخته‌ای فشرده، در سنگینی است که از آن می‌توان برای ساختمانهای عمومی یا دیگر ساختمانهای پررفت و آمد استفاده کرد.

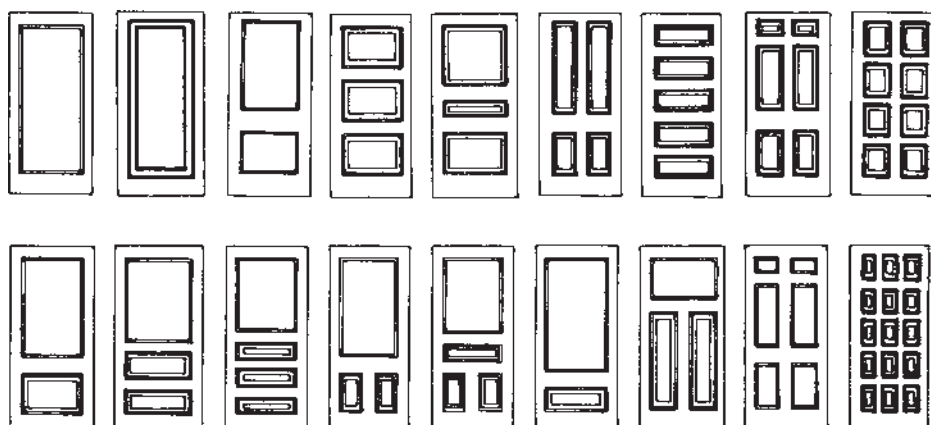
خصوصیات عایق‌بندی صوتی و حرارتی این در بهتر از درهای صاف شبکه‌ای یا اسکلتی است. در شکل ۱۹-۹ در توپری مشاهده می‌شود که از چارتراشهای چوبی چسبیده به هم تشکیل



شکل ۱۹-۹- در صاف بُر (تیره‌ای)

شده است که با روکش تخته چندلایی پوشیده شده‌اند. هسته میانی این درها را از تخته توپان، پشم معدنی فشرده یا تخته‌های گچی که با یک چارچوب سبک احاطه می‌شود و بر روی آنها روکش چوبی یا تخته چند لایه نصب می‌شود، می‌توان در نظر گرفت. این نوع درها از سایر انواع آن سنگینتر و بسیار گرانت‌ترند.

۹-۶-۲ درهای تنک‌ه‌ای: به منظور ایجاد تنوع و زیبایی بر روی سطح درها، به وسیلهٔ بائوها و وادارها، قابهایی به وجود می‌آورند و داخل آنها را به وسیلهٔ تخته‌های چوبی یا شیشه‌پر می‌نمایند. درهای تنک‌ه‌ای بسیار متنوع هستند. شکل ۹-۲۰ نمونه‌های مختلفی از این گونه درها را نمایش می‌دهد. چون در تنها از یک طرف لولا شده است، تمایل دارد که در سمت دیگر خود را بیندازد. برای جلوگیری از این مسأله باید وادارها و بائوها را کاملاً به یکدیگر متصل کرد. به این منظور دو نوع اتصال «کام و زبانه» و «استفاده از «میخ چوبی» به کار می‌رود.

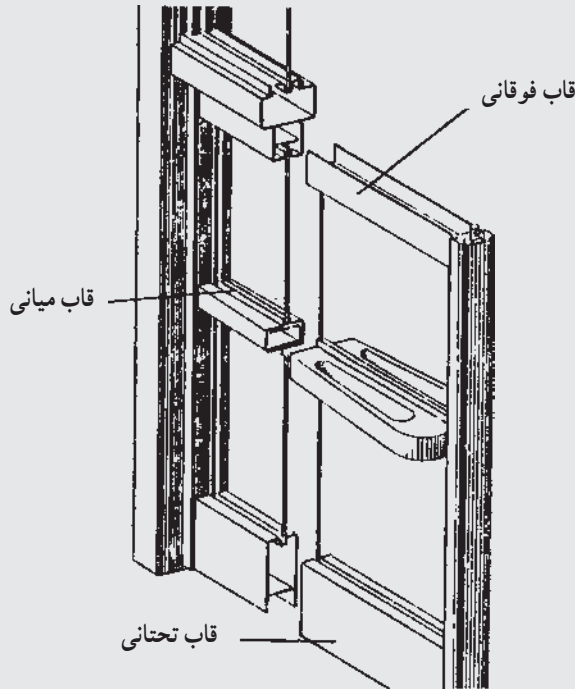


شکل ۹-۲۰- نمونه‌های مختلف درهای تنک‌ه‌ای

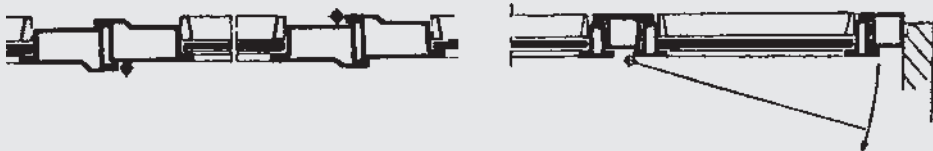
۹-۷- درهای فلزی

معمولاً درهای بزرگ ورودی را به کمک پروفیل‌های مناسب فولادی و ورق می‌سازند. به طور کلی اجزای درهای فلزی به دو قسمت زیر تقسیم می‌شوند:

— قاب و وادارها: که برابر شکل ۹-۲۱ نقش سازه‌ای داشته و وزن در را تحمل می‌کند. لولاها به این قسمت از درهای فلزی متصل می‌گردند. این قسمت معمولاً از پروفیل‌های مختلف با اشکال مخصوص ساخته می‌شود. شکل ۹-۲۲ چند نمونه پروفیل را که می‌توانند به عنوان قاب درهای فلزی بکار روند نمایش می‌دهد. به تصویر آنها کاملاً دقت کنید. ابعاد و اندازه‌ها به ترتیب مخصوصی انتخاب شده‌اند تا اتصال مناسب آنها با یکدیگر ممکن شود. محل‌های تقاطع را معمولاً با زاویهٔ ۴۵ درجه بریده و به یکدیگر جوش می‌دهند. خاطر نشان می‌سازد که به علت امکان زنگ زدن درهای فولادی بعد از جوشکاری باید کاملاً با رنگ ضد زنگ رنگ آمیزی شوند.



شکل ۹-۲۱- در فلزی ورودی ساختمان



شکل ۹-۲۲- چند نمونه پروفیل‌های نورد شده برای در و پنجره

— پرکننده‌ها: که می‌توانند از مصالح متنوعی از جمله ورق‌های فولادی، توری‌های فلزی و یا شیشه انتخاب شوند.

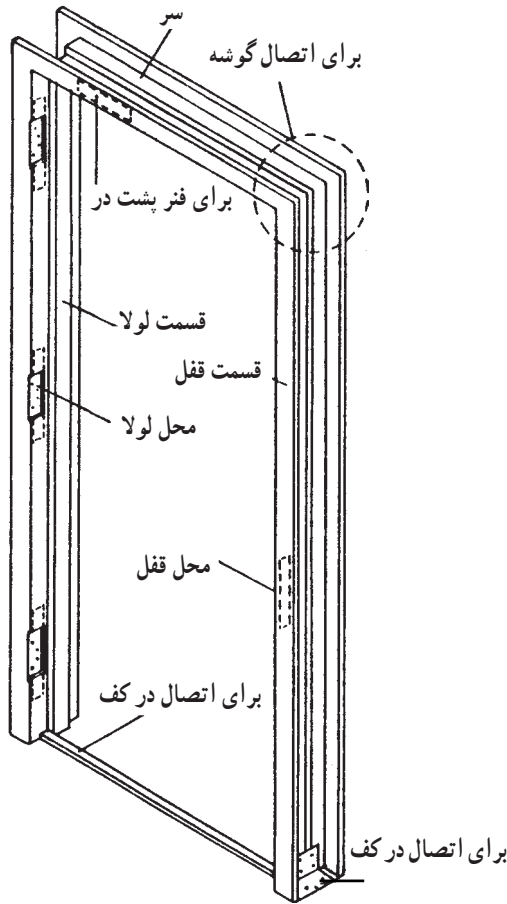
۹-۸- چارچوب در

چارچوب به‌قایی گفته می‌شود که داخل درگاهی قرار می‌گیرد و در به آن لولا و بر روی آن بسته می‌شود. چارچوب به‌خودی خود از مقاومت کافی برای تحمل وزن در بایستی برخوردار باشد. چارچوب را می‌توان از چوب، فلز یا انواع پلاستیک ساخت.

۹-۸-۱- چارچوب فلزی: امروزه چارچوب‌های فلزی به‌علت سبکی، ارزانی و سرعت

نصب بیشتر مورد استفاده قرار می‌گیرند. شکل کلی آنها برابر شکل ۹-۲۳ است. برای نصب چارچوب باید نکات زیر را در نظر داشت:

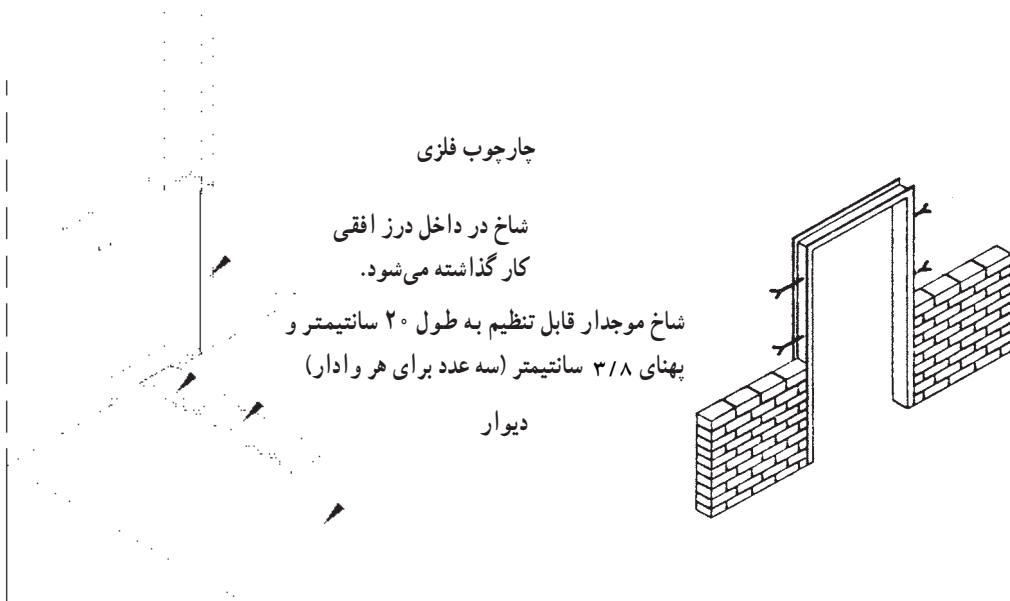
– قبل از نصب چارچوبها باید از قائم بودن زوایای آنها اطمینان حاصل شود.



شکل ۹-۲۳- نمونه چارچوب فلزی

– به منظور ایجاد استقامت برای تحمل ضربه در، چارچوب باید محکم در دیوار مهار شود. برای ایجاد گیرداری چارچوب در دیوار از شاخ، پیچ یا جوش استفاده می‌شود. معمولاً در ساختمانها، چارچوب در را به وسیله شاخ در دیوار محکم می‌نمایند. شاخها عبارتند از تسمه‌های فلزی همانند

شکل ۹-۲۴ که چارچوب را به ملات دیوارسازی متصل می‌نماید. برای این منظور ابتدا موقعیت نقاط گیرداری چارچوب در دیوار در مکانهای زیر تعیین می‌شوند:

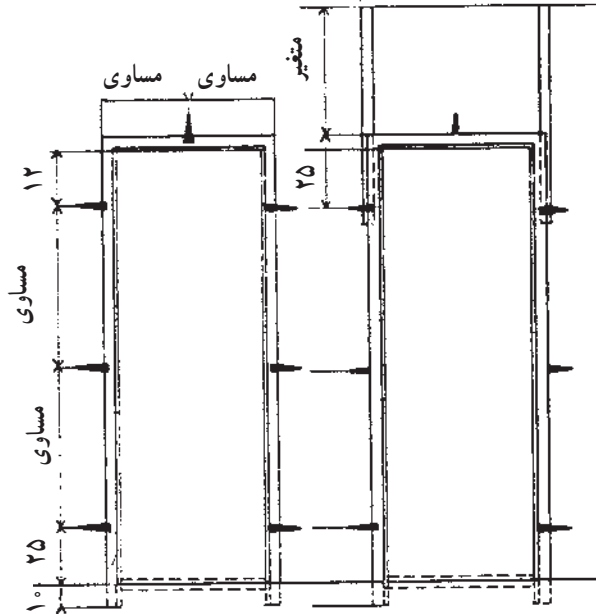


شکل ۹-۲۴- در هنگام دیوارچینی، چارچوب را در جای خود قرار داده و حداقل سه عدد شاخ را در هر طرف قرار می‌دهند.

– در محل لولا و دستگیره

– در محل برخورد وادار به قاب پنجره یا چارچوب در

چارچوب در را در محل مورد نظر قرار داده و به کمک شاقول و ریسمان‌کشی آن را در محل خود قرار می‌دهند و سپس شروع به دیوارچینی می‌نمایند و داخل چارچوب فلزی را همزمان با بالا آوردن دیوار از ملات پر می‌نمایند و شاخها را در محل قرار گرفتن لولا و دستگیره به صورت قرینه در داخل چارچوب و ملات دیوارکشی می‌گذارند. شکل ۹-۲۵ نمونه نحوه قرارگیری شاخها را مشخص کرده است.



شکل ۲۵-۹- برای اتصال چارچوب به دیوار معمولاً ۶ شاخ مطابق شکل به آن متصل می نمایند. در صورتی که عرض دراز $1/10$ بیشتر باشد یک شاخ در بالای در نصب می شود. شاخهای پایین و بالا به طریقی است که تقریباً در محل نصب لوله قرار می گیرد.

- در مواردی که چارچوب در فاقد آستانه باشد، اجزای عمودی چارچوب که به وسیله

آرماتورهایی به یکدیگر وصل شده اند

باید مطابق شکل ۲۶-۹ در

کف سازی مهار شود.

قسمت پشتی چارچوب همراه با
بالا آوردن دیوار در اطراف آن
با ملات پر می شود.

چارچوبهای فلزی برای
درهای خارجی روبه داخل

قیدهای فولادی فاصله نگهدار پایه
به انتهای دو وادار متصل می شوند

پای وادار چارچوب در داخل
کف کار گذاشته می شود.

پله بتنی

شکل ۲۶-۹- چگونگی قرارگیری چارچوب فلزی
در مواردی که فاقد آستانه است.

– سطوحی که احتیاج به رنگ آمیزی و محافظت دارد، باید قبل از نصب چارچوب رنگ آمیزی گردد.

ارتفاع چارچوب براساس ارتفاع در تعیین می شود. ولی اندازه آن ۱۰ سانتیمتر از اندازه در بیشتر است و این مقدار در کف سازی قرار داده می شود تا استحکام بیشتری به وجود آید.

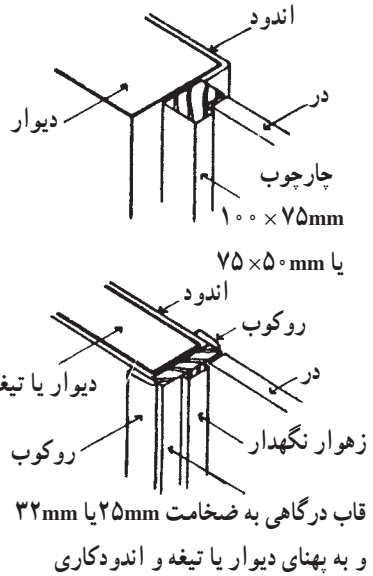
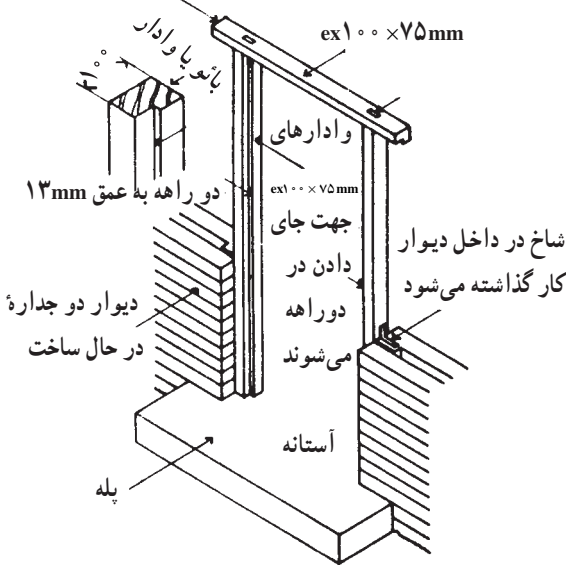
معماران ارتفاع چارچوب و عرض آن را از داخل آن حساب می کنند که در حقیقت اندازه قابل استفاده است. اما در عمل باید در نقشه ها قید شود. در غیر این صورت بهتر است در نقشه ها ابعاد حقیقی چارچوب با در نظر گرفتن طولی که در کف سازی مخفی می گردد، منظور شود.

۲-۸-۹- چارچوب چوبی: معمولاً درهای تنکته ای را درون چارچوبهایی از جنس چوب قرار می دهند. نکات عمده ای که باید در هنگام نصب چارچوبهای چوبی مورد نظر قرار داد علاوه بر آنچه در مورد چارچوبهای فلزی گفته شد عبارتند از:

– چارچوبهایی از جنس چوب مطابق شکل های ۲۷-۹ و ۲۸-۹ ساخته می شوند. و ادار فوقانی را به منظور اتصال بهتر با دیوار جانبی می توان بلندتر ساخت.

– برای اتصال چارچوب به دیوار همانند شکل ۲۷-۹ از تسمه هایی که به چارچوب پیچ می شوند و در داخل ملات دیوار محکم می گردند، استفاده می شود.

دو انتهای برجسته کلاhek به
طول ۱۰۰mm جهت
کار گذاشته شدن در دیوار

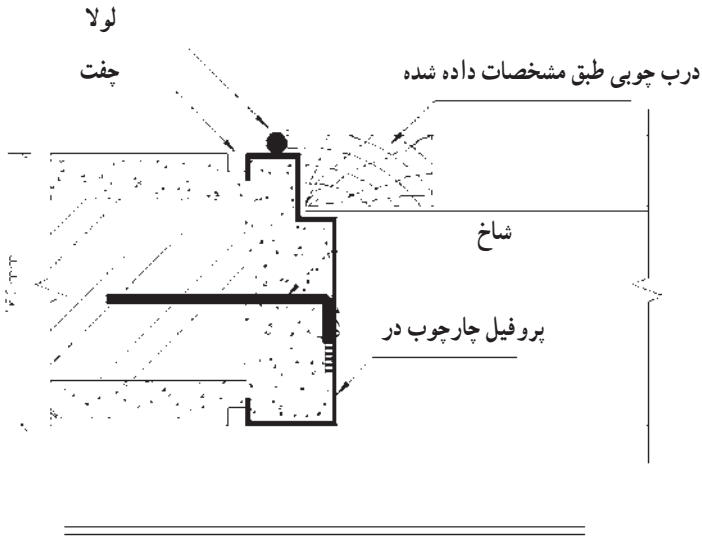


شکل ۲۷-۹- چارچوب در از جنس چوب. به موقعیت و شکل شاخ، در دیوار دقت نمایید. ابعاد و اندازه‌های پیش‌بینی شده، بر اساس ابعاد و همچنین ضخامت در انتخاب شده‌اند.

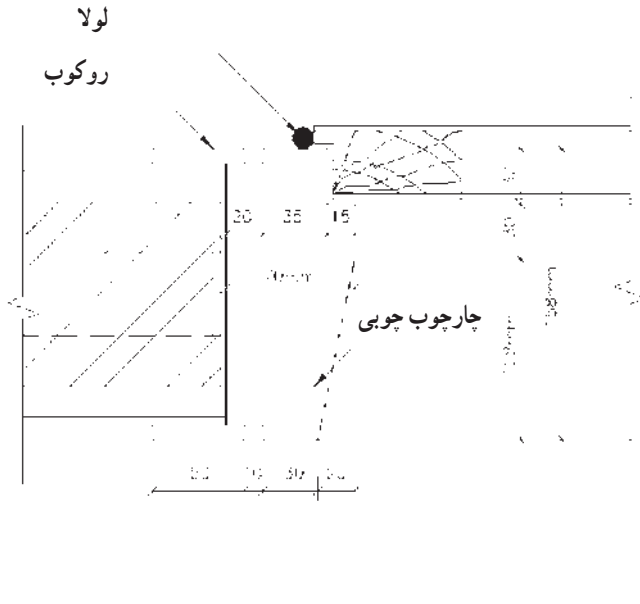
۳-۸-۹- محل نصب چارچوب در: انتخاب محل نصب چارچوب از اهمیت زیادی

برخوردار است. برای این منظور، باید به نکات زیر دقت کرد:

- محل نصب چارچوب در بر روی دیوارهای داخلی و خارجی نباید در گوشه اطاق پیش‌بینی شود. حداقل ۱۰ سانتیمتر و در شرایط خاص مانند قرار گرفتن رادیاتور و یا کابینت و کمد در پشت در تا ۷۰ سانتیمتر فاصله برای بهتر باز شدن در و قرار گرفتن دستگیره در فاصله مناسبی از دیوار الزامی است.
- محل اتصال گچ نازک کاری یا اندود داخلی با چارچوب فلزی یا چوبی ترک برمی‌دارد. برای رفع این مسأله در چارچوب فلزی «چفت» و در چارچوب چوبی از «روکوب یا فتیله» استفاده می‌کنند. شکل ۲۸-۹- محل چفت و شکل ۲۹-۹- روکوب را نمایش می‌دهند.



شکل ۲۸-۹- در این شکل چفت گچی در کنار چارچوب فلزی دیده می‌شود. به علت ضریب انبساط متفاوت و ضربه‌هایی که به چارچوب وارد می‌شود، ترکهای احتمالی در داخل چفت قرار خواهد گرفت و از زشتی کار جلوگیری خواهد شد.



شکل ۲۹-۹- روکوب چوبی به منظور پنهان نمودن جزییات اتصال به کار برده شده است.

– چارچوب درهای ورودی باید به طریقی نصب شوند که از عبور جریان هوا و رطوبت به داخل جلوگیری نمایند. برای این منظور در محل اتصال دیوار به چارچوب از ماستیک استفاده می نمایند و یا نماسازی را تا حداقل دو سانتیمتر بر روی چارچوب ادامه می دهند.

۹-۹- پنجره چیست؟

پنجره قسمتی از دیوار است که امکان ورود نور را از طریق شیشه های شفاف یا نیمه شفاف فراهم می آورد. این وظیفه اولیه پنجره با نصب جام شیشه در قاب پنجره به انجام می رسد. این نوع ساده پنجره را پنجره ثابت یا نورگیر می نامند، زیرا هیچ یک از قسمت های آن باز نمی شود.

پنجره ها بخش مهمی از پوشش ساختمان به شمار می روند و باید عملکردهای چندی را انجام دهند. علاوه بر عملکردهای اولیه – که عبارتست از تأمین ورود نور طبیعی به داخل و ارتباط بصری با خارج – پنجره ها حفاظی هستند در برابر باران، باد، گرما و سرما و همچنین عایقی در برابر صداهای ناهنجار خارج از ساختمان.

پنجره های رایج معمولاً به نحوی طراحی می شوند که امکان تهویه اتاقها فراهم گردد، در این حالت با باز شدن یک یا چند قسمت از پنجره هوای خارج با داخل عوض می شود.

۹-۱۰- خصوصیات پنجره

وظیفه اولیه پنجره عبارتست از:

– فراهم ساختن امکان ورود نور طبیعی

و وظایف ثانویه آن:

– امکان رؤیت منظره خارجی

– ایجاد تهویه

امکان ورود نور از وظایف ضروری پنجره و امکان رؤیت مناظر از وظایف مطلوب آن است. تهویه نیز از جمله وظایف پنجره به شمار می رود، که برحسب مکان و نوع استفاده از اهمیت آن کاسته یا افزوده می شود.

علاوه بر موارد فوق همانند خصوصیتی که برای درها شمردیم در مورد پنجره ها عبارتند از:

– مقاومت و استحکام

– حفاظت در برابر باد و باران

– عایق‌بندی حرارتی

– عایق‌بندی صوتی

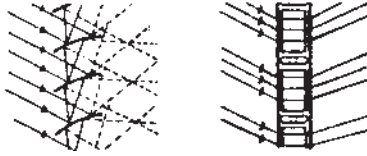
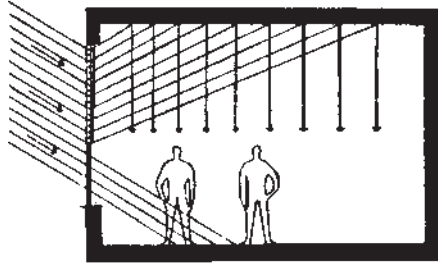
به‌علاوه، پنجره نیز مانند ساختمان باید در طول عمر مفیدش، اقتصادی، نیازمند به حداقل نگهداری و زیبا بوده و در ایجاد سبک و هویت برای ساختمان سهمی داشته باشد.

۱-۱-۹- استفاده از نور طبیعی روز: وظیفه اولیه پنجره فراهم ساختن امکان ورود نور کافی برای اجرای مؤثر فعالیت‌های روزانه است. عقل سلیم حکم می‌کند که با توجه به هزینه تأمین نور الکتریکی و هدر رفتن مقدار زیادی از منابع سوخت طبیعی، از این منبع رایگان روشنایی حداکثر استفاده به‌عمل آید.

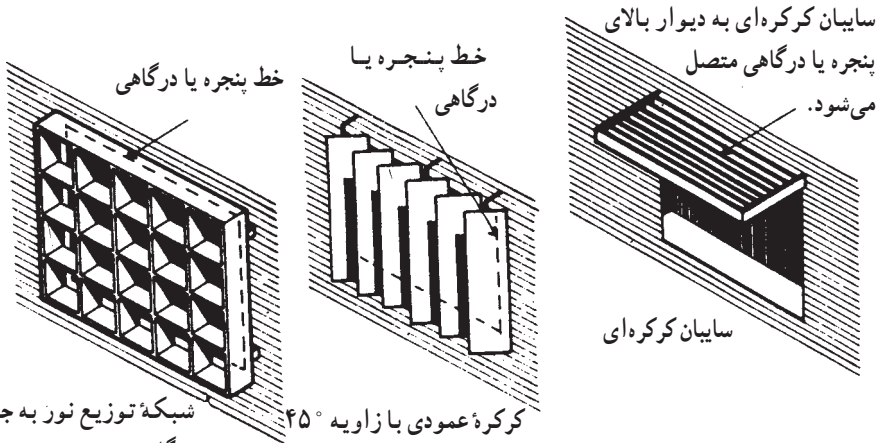
حداقل میزان نور طبیعی روز برای اجرای فعالیت‌های مختلف برحسب عملکرد فضای معماری متفاوت است و برحسب نیاز به‌نور تعیین می‌شود.

مقدار نور ورودی به‌طور کلی به‌ابعاد و محل پنجره و همچنین شکل آن بستگی دارد. عمق اتاق نیز از نظر توزیع نور در تمام سطح آن مؤثر است. توزیع نور به نحوی است که هر چه از پنجره دور می‌شویم، این درصد کاهش می‌یابد. این مسأله به‌ضریب انعکاس رنگ دیوار و کف و سقف نیز مرتبط می‌شود.

در عمل به‌منظور توزیع مناسب نور در سطح اتاق راه‌حلهای مختلفی وجود دارد. یکی از این راه‌حلهای هدایت نور آفتاب به‌سقف و انعکاس آن در سطح اتاق است. این عمل معمولاً برای دفاتر کار که وجود نور یکسان در سطح مدنظر است، انجام می‌گیرد. در شکل ۹-۳۰ روش کار دیده می‌شود. به‌منظور جلوگیری از ورود نور مزاحم و توزیع آن در سطح اتاق از سایه‌بانهای مشبک و تیغه‌های عمودی و افقی در جلو پنجره همانگونه که در شکل ۹-۳۱ دیده می‌شود، استفاده می‌گردد. در سالنهای بزرگ (مثل کارخانه‌ها) نیز برای حداکثر استفاده از نور روز روشهای دیگری رایج است و آن استفاده از سقف برای نورگیری است. به‌شکل ۹-۳۲ دقت نمایید و نحوه تأمین روشنایی در یک سالن بزرگ را ببینید.



شکل ۳۰-۹- استفاده از آجرهای شیشه‌ای نور شکن به منظور توزیع نور در اتاق.



شبکه توزیع نور به جلوی درگاهی پنجره نصب می‌شود.

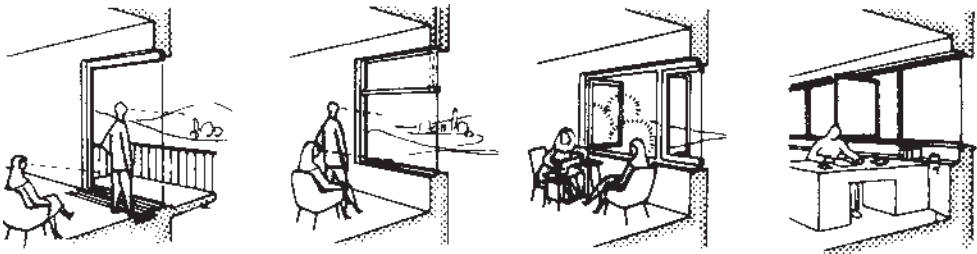
کرکره عمودی با زاویه ۴۵° به سطح دیوار متصل می‌شود.

شکل ۳۱-۹- نمونه‌هایی از سایه بان خارجی

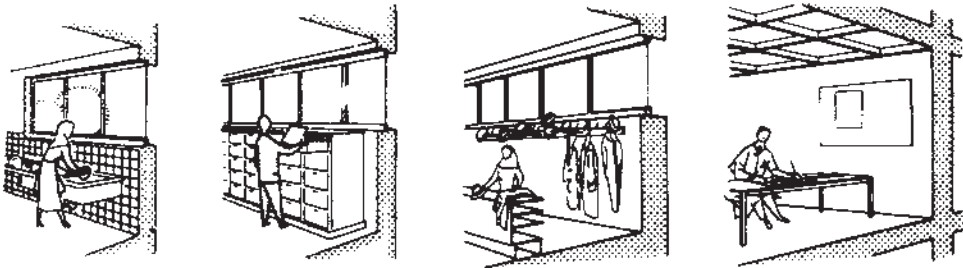


شکل ۳۲-۹- نحوه استفاده از اشکال مختلف سقف به منظور تأمین نور در سطح زیرین

۲-۱-۹- دید مناسب: برای دستیابی به دید مناسب عرض و ارتفاع پنجره اهمیت زیادی دارد. فاصله کف پنجره نیز از کف اتاق بسیار مهم است. در مکانهایی که از مبل و صندلی استفاده می‌شود، ارتفاع مناسب کف پنجره با فضاهایی که افراد بر روی زمین می‌نشینند. باید متفاوت انتخاب شود. در شکل ۳۳-۹ نحوه انتخاب ارتفاع کف پنجره بر حسب عملکرد اتاق نمایش داده شده است.



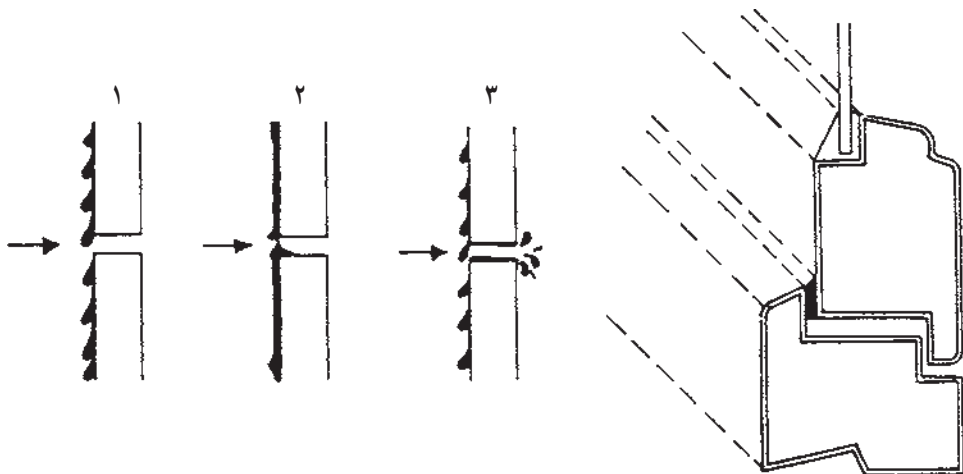
دید کامل از طریق بالکن در نشیمن با دید خوب بر حسب ارتفاع میز در نشیمن در اتاق کار



در آشپزخانه در بایگانی در رختکن نور فوقانی در اتاق‌های بدون دیوار خارجی

شکل ۳۳-۹- نحوه انتخاب رقوم کف پنجره بر اساس نوع عملکرد و فضا و محیط اطراف

۳-۱-۹- حفاظت در برابر باد و باران: باد با سرعت به‌نمای ساختمان می‌کوبد و از طریق منافذ پنجره وارد اتاقها می‌شود. به‌غیر از نفوذ هوای سرد یا گرم باد به‌همراه خود گرد و غبار و آلودگیهای مختلف را وارد فضای داخلی ساختمان می‌نماید. قطرات آب باران به‌علت اختلاف فشار مابین خارج و داخل از کوچکترین روزنه‌ای وارد می‌شود و خرابیهایی را باعث می‌شود (شکل ۳۴-۹).



شکل ۳۴-۹- اهمیت درزبندی در پنجره

برای حفظ گرما و اجتناب از کوران سرما پنجره‌ها را باید طوری طراحی کرد که نشت هوای ناچیزی وجود داشته باشد. در زمان بسته بودن پنجره جابه‌جایی هوا از میان چارچوب پنجره و دیوار محیطی، شکاف‌های میان شیشه و قاب‌بندی و از همه بیشتر از شکاف باز میان لنگه‌های بازشو و چارچوب پنجره صورت می‌گیرد. از نشت هوا در اطراف چارچوب پنجره و اطراف شیشه می‌توان با دقت در طراحی و ساخت جلوگیری کرد. شکاف باز ضروری اطراف لنگه‌های پنجره بازشو را می‌توان با دقت در طراحی و استفاده از نوارهای هوابند تا اندازه معقولی هوابندی کرد. به کمک تعبیه آبچکان و شیارهای مناسب جهت خروج آب ناشی از تعرق مشکل را می‌توان برطرف کرد.

۴-۱۰-۹- عایق‌بندی حرارتی: پنجره به‌عنوان جزئی از دیوار به‌دو صورت زیر بر روی آسایش حرارتی داخلی تأثیر می‌گذارد:

- از طریق ضریب هدایت گرمایی شیشه که حرارت و برودت را به‌راحتی از خود عبور می‌دهد.

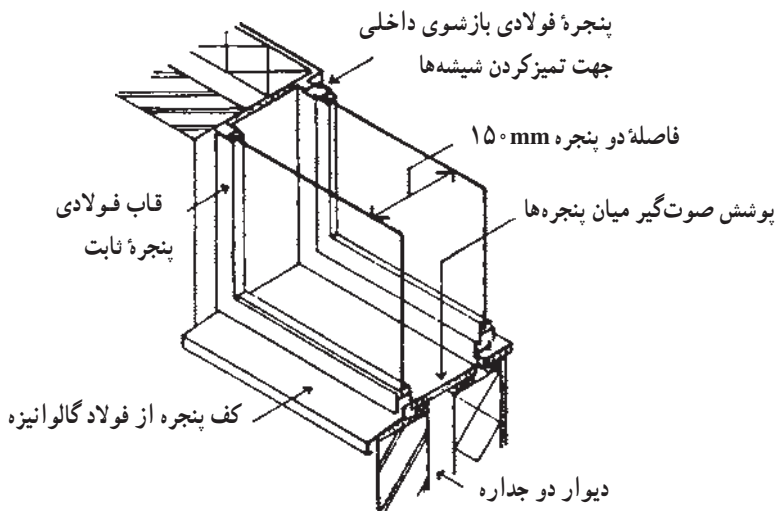
- از راه نفوذ گرمای تابشی خورشید که موجب افزایش دمای داخل می‌گردد. با توجه به اینکه ضریب هدایت حرارتی شیشه‌های دوجداره تقریباً نصف یک جداره می‌باشد، بنابراین، استفاده از اینگونه شیشه‌ها به‌منظور جلوگیری از نفوذ حرارت حائز اهمیت فراوانی می‌باشد. در مناطق سردسیر به‌منظور جلوگیری از تبادل حرارت در فصل سرما استفاده از این پنجره توصیه می‌شود.

به منظور جلوگیری از نفوذ گرمای تابشی خورشید نیز علاوه بر استفاده از تیغه‌های افقی و عمودی در نمای بیرونی از شیشه‌های آینه‌ای نیز بهره می‌بریم.

۵-۱-۹- عایق بندی صوتی: انتقال صوت از طریق مواد به وزن آنها بستگی دارد، به طوری که هر چه مواد متراکمتر و سنگینتر باشند، به همان نسبت در کاهش انتقال صوت نقش مؤثرتری خواهند داشت. البته بافت و توانایی جذب امواج صوتی نیز بر کاهش انتقال صوت مؤثر است که در مورد شیشه صدق نمی‌نماید.

به علت نازکی شیشه پنجره‌ها و شکافهای باز ضروری اطراف لنگه‌های باز شو، پنجره‌ها عایق بندی ضعیفی در برابر سر و صدای خارجی ایجاد می‌کنند. در ضمن پنجره‌های باز مسیر بدون مانعی برای صداهای مزاحم فراهم می‌سازند و گاهی موجب انعکاس صداهای خارجی در داخل اتاقها می‌شوند. با استفاده از شیشه ضخیمتر، می‌توان عایق بندی صوتی را کمی افزایش داد. در صورت استفاده از شیشه دوجداره برخلاف بهبود عایق بندی حرارتی، کاهش صوت قابل توجهی روی نمی‌دهد و فضای کم مابین دو جام هیچ مزیتی ایجاد نمی‌نماید.

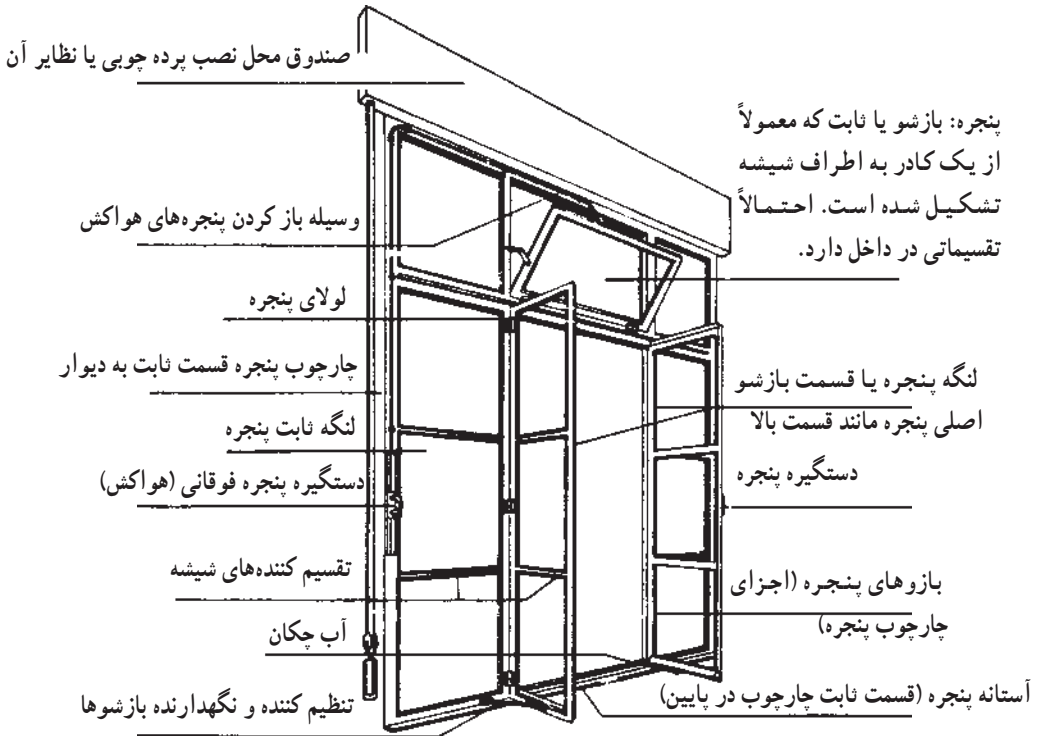
برای کاهش قابل توجه صوت باید همانند شکل ۳۵-۹ از پنجره مضاعف استفاده کرد. فاصله دو جام شیشه در این حالت ۱۰ تا ۳۰ سانتیمتر است. در این حالت باید امکان تمیز کردن فضای مابین دو شیشه در نظر گرفته شود.



شکل ۳۵-۹- پنجره دوجداره جهت عایق بندی صوتی

۹-۱۱- تعاریف و ساختمان پنجره

برای طراحی و ساخت پنجره باید اجزا و قسمت‌های مختلف آن را شناخت. شکل ۹-۳۶ یک پنجره و ملحقات آن را نمایش می‌دهد. در بخش‌های بعدی جزئیات اجرایی بیشتری از پنجره خواهیم آموخت.



شکل ۹-۳۶

۹-۱۲- انواع پنجره

پنجره‌ها اقسام مختلف دارند. به علت آنکه پنجره معمولاً جزئی از نما است، لذا در هنگام طراحی، تأثیرات متقابلی را که پنجره و کل نمای ساختمان بر روی یکدیگر می‌گذارند، باید در نظر داشت. پنجره‌ها بر حسب نکات زیر دارای انواع متنوعی هستند.

– محل قرارگیری

– تعداد لنگه و طریقه باز و بسته شدن

– مصالح

– نحوه ساخت و مشخصات ظاهری

– ابعاد و اندازه

– مشخصات ویژه

برای انتخاب نوع پنجره با توجه به اینکه در نمای خارجی ساختمان به کار می‌رود، رعایت نکات معمارانه از اهمیت به‌سزایی برخوردارند. علاوه بر آن به دلیل تأثیر نیروهای محیطی (مانند اقلیم، تابش آفتاب، صوت، مناظر خارجی و...) انتخاب پنجره مناسب را دشوارتر می‌نماید.

۱-۱۲-۹ – انتخاب پنجره برحسب محل قرارگیری: مهمترین عامل انتخاب نوع پنجره

محل قرارگیری پنجره است. در نگاه کلی پنجره‌ها به دو گروه زیر تقسیم می‌شوند.

– پنجره‌های خارجی: برای استفاده از نور طبیعی و مناظر و همچنین تهویه پنجره را در نمای

ساختمان قرار می‌دهند. براساس شرایط خاص اقلیمی و همچنین جهت قرارگیری پنجره در ساختمان (شمال، جنوب، شرق و غرب) مشخصات آن می‌تواند تغییر کند.

– پنجره داخلی: بعضی اوقات به منظور استفاده از نور درجه دوم از سایر فضاهای ساختمان از

پنجره‌های داخلی سود می‌بریم. این گونه پنجره‌ها از طریق نورگیرها (پاسیو) نور را به اتاق می‌رسانند.

در بعضی از ساختمانها نورگیری از طریق کتیبه بالای درها انجام می‌شود.

۲-۱۲-۹ – تعداد لنگه و نحوه باز و بسته شدن: بر اساس ویژگیهای نما و همچنین

به منظور تنظیم ورود هوا پنجره را به لنگه‌های متعدد تقسیم می‌نماییم. لنگه‌های پنجره ممکن است ثابت (فقط جهت استفاده از نور طبیعی روز و ایجاد دید مناسب) و یا بازشو (برای ایجاد تهویه در فضای داخلی) باشند.

همانگونه که در شکل ۳۷-۹ پیداست طراحی لنگه‌های پنجره از نظر نحوه باز و بسته شدن

به چهار دسته زیر تقسیم می‌شوند:

– پنجره‌های لولایی

– پنجره‌های محوری

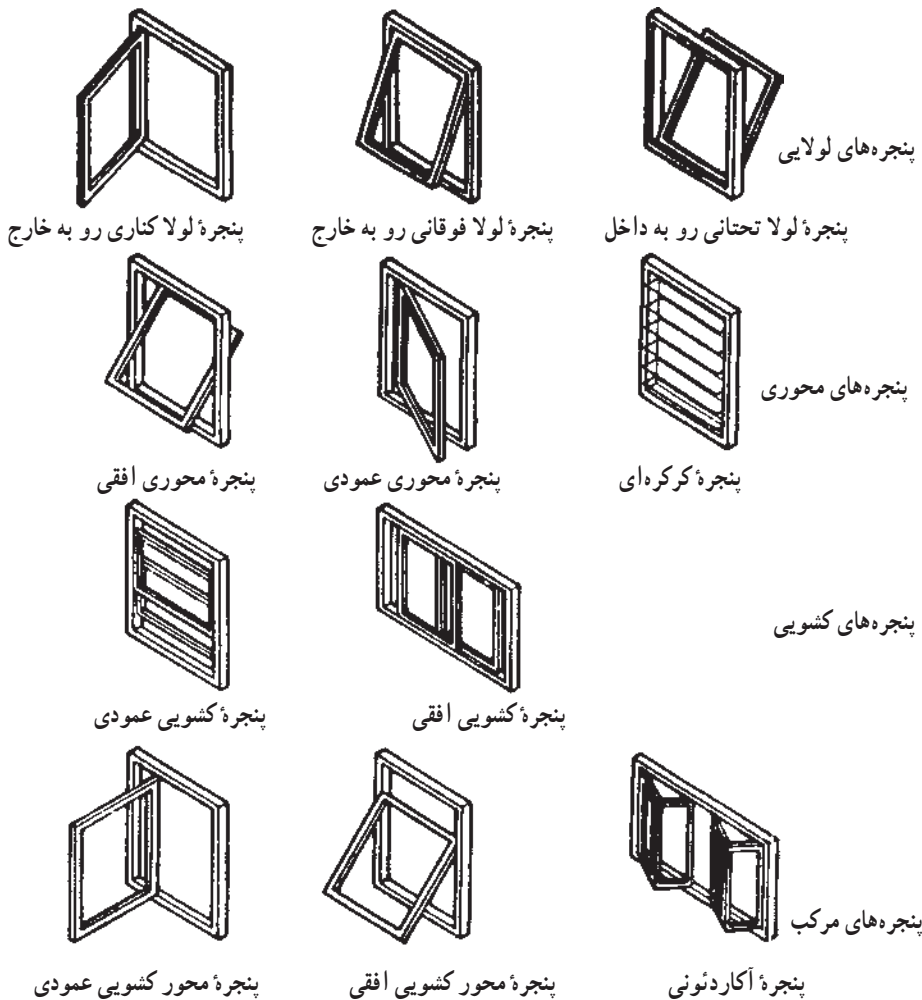
– پنجره‌های کشویی

– پنجره‌های مرکب

با دقت به نحوه باز و بسته شدن لنگه‌ها در شکل ۳۷-۹ تنوع فراوان پنجره‌ها را می‌توان

دریافت. انتخاب نوع پنجره از این حیث بستگی به معماری داخلی ساختمان و نحوه پیش‌بینی شده

برای تهویه فضای داخل دارد.



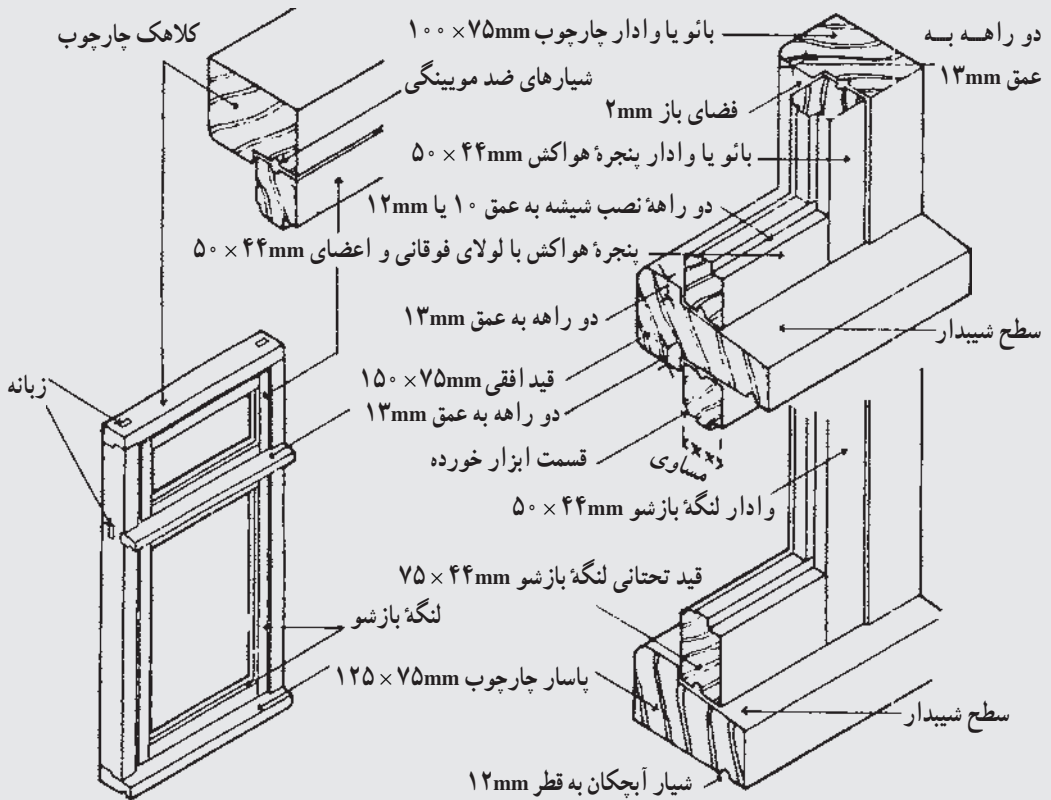
شکل ۳۷-۹. انواع پنجره از نظر نوع لنگه بازشو

۳-۱۲-۹- مصالح مورد استفاده در پنجره‌ها: تاریخ ساخت پنجره با چوب آغاز می‌شود به علت محدودیتهای ناشی از طبیعت چوب و همچنین با پیشرفت تکنولوژی، به ترتیب پنجره‌ها را با پروفیل‌های فولادی، آلومینیم و سپس پلاستیک ساختند. هر یک از مصالح فوق به همراه مزایای خاص خود محدودیتهایی نیز به همراه دارند که در زیر به آن اشاره خواهد شد.

— پنجره‌های چوبی: پنجره‌های چوبی از زیبایی و اصالت فراوانی برخوردارند. تکنولوژی امروز به ما این اجازه را داده است که بتوانیم نقایص طبیعی چوب مانند باد کردن و یا پوسیدن و حمله حشرات و قارچها را برطرف نماییم. پنجره‌های چوبی گرانتر و حجیمتر از انواع دیگر هستند و

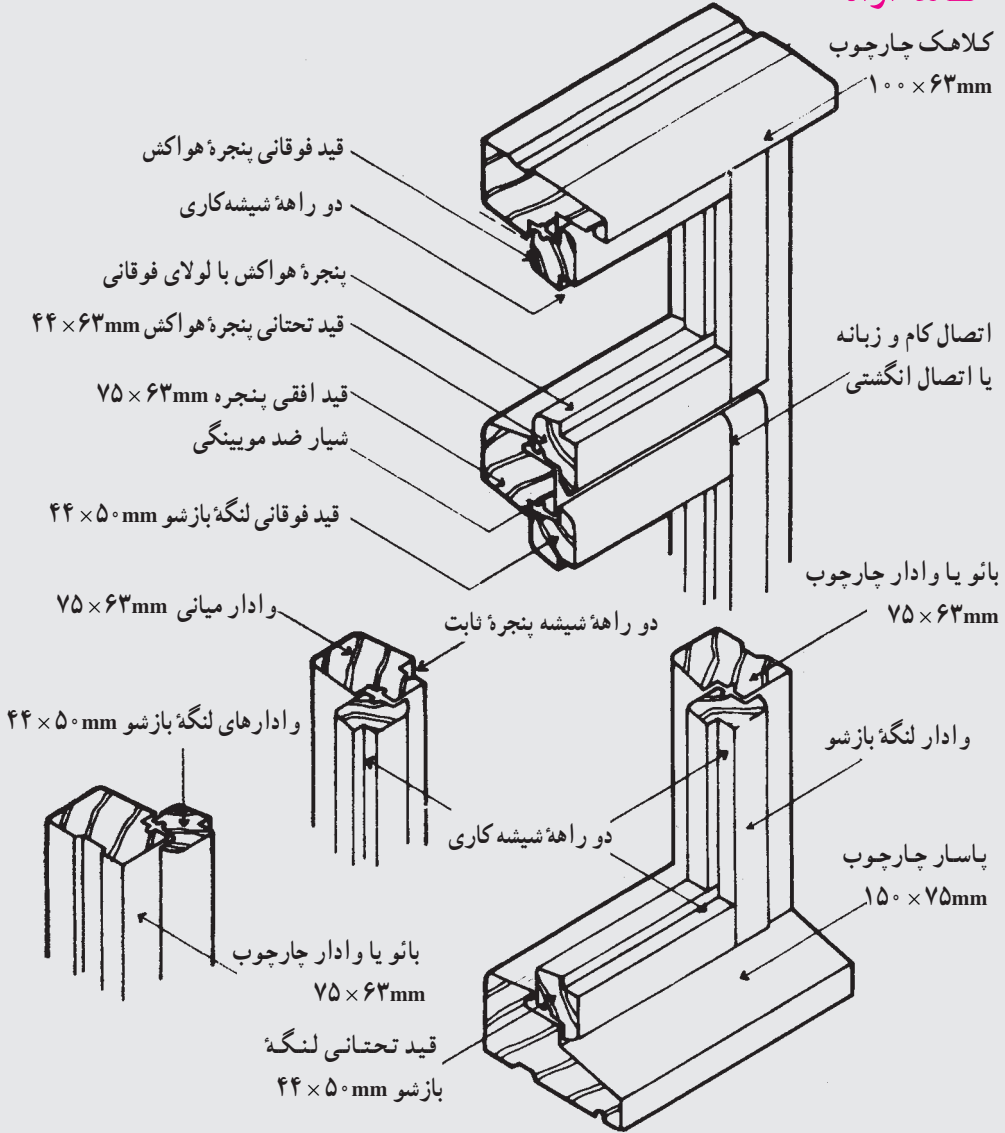
انتخاب آنها بستگی به سایر مصالح به کار رفته در نما دارد.
 شکلهای ۹-۳۸ و ۹-۳۹ دو نوع پنجره لولایی چوبی را به همراه جزئیات آن نمایش می‌دهند.
 به تناسب حجم چوب نسبت به قسمت شیشه‌خور دقت نمایید. این پنجره‌ها به کمک تسمه‌های فلزی و
 یا گوه‌های چوبی به دیوار متصل می‌شوند.

مطالعه آزاد



شکل ۹-۳۸- جزئیات پنجره چوبی لولایی

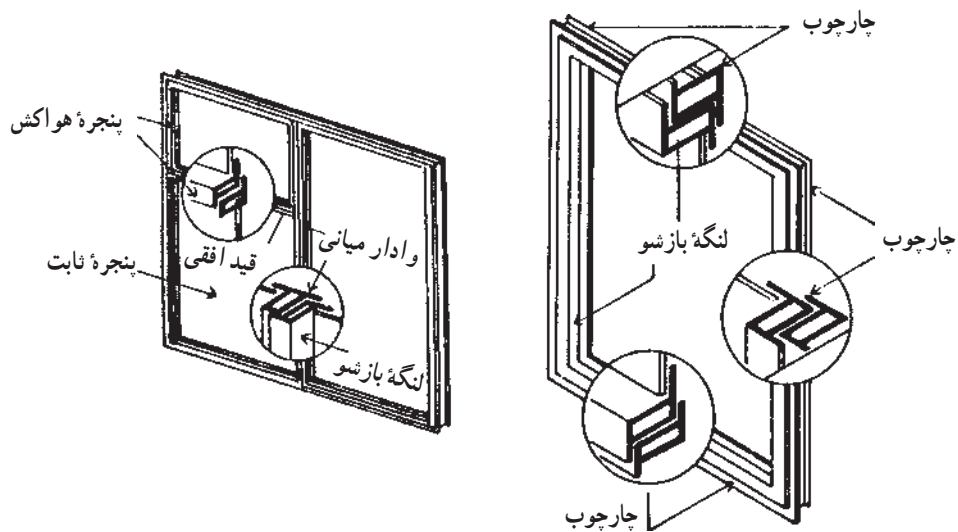
مطالعه آزاد



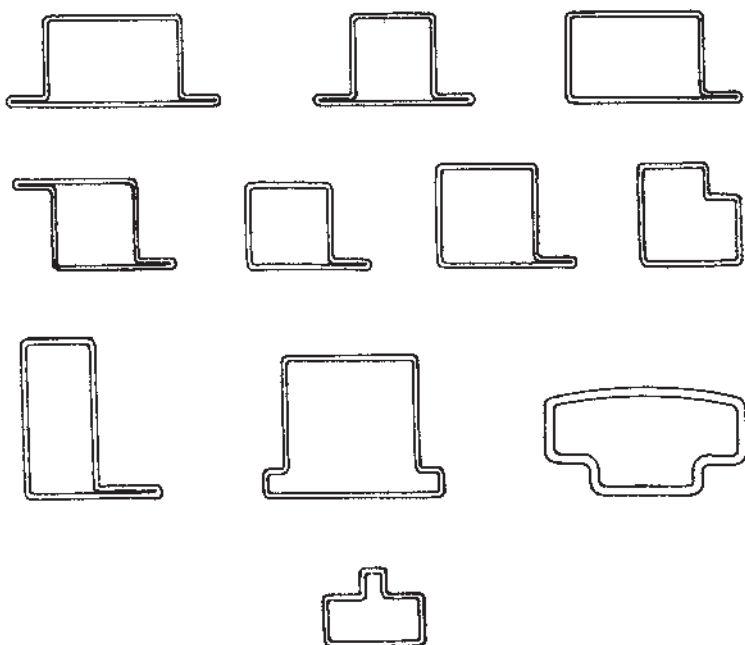
شکل ۳۹-۹- جزئیات پنجره چوبی لولایی

— پنجره‌های فولادی: پنجره‌های فولادی به علت استحکام و ظرافت و همچنین سرعت در اجرای کار از محبوبیت زیادی برخوردارند. به منظور جلوگیری از زنگ زدن فولاد از رنگ آمیزی استفاده می‌نماییم. لکن در اقلیم مرطوب و نقاطی که رطوبت در کنار پروفیلها جمع می‌شود، پوسیدگی تقریباً غیرقابل جلوگیری است.

شکل‌های ۹-۴۰ و ۹-۴۱ جزئیات یک پنجره فولادی را نمایش می‌دهند.



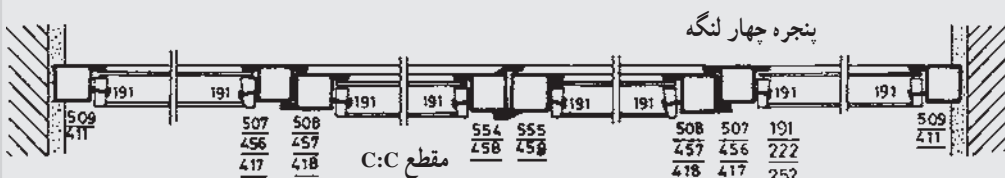
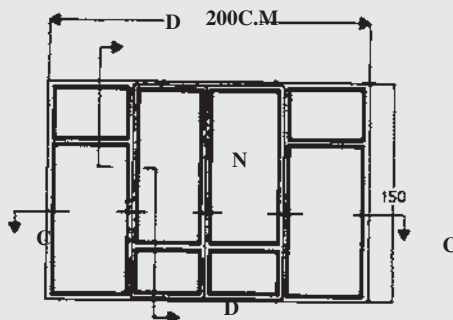
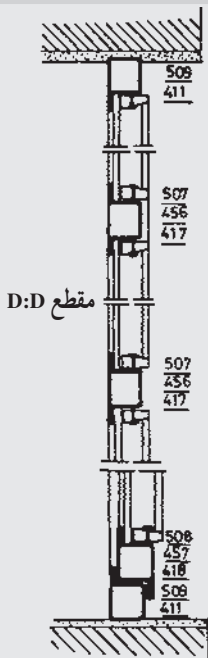
شکل ۹-۴۰- پنجره فولادی



شکل ۹-۴۱- جزئیات پروفیل‌های پنجره فولادی

اتصال قطعات به کمک جوشکاری انجام می‌پذیرد و برای متصل کردن پنجره به دیوار از تسمه‌های جوش شده به قاب استفاده می‌شود. در شکل ۹-۴۲ نیز یک نمونه پنجره فولادی به همراه جزییات مربوطه نمایش داده شده است.

مطالعه آزاد



شکل ۹-۴۲- جزییات اجرایی پنجره فولادی لولایی

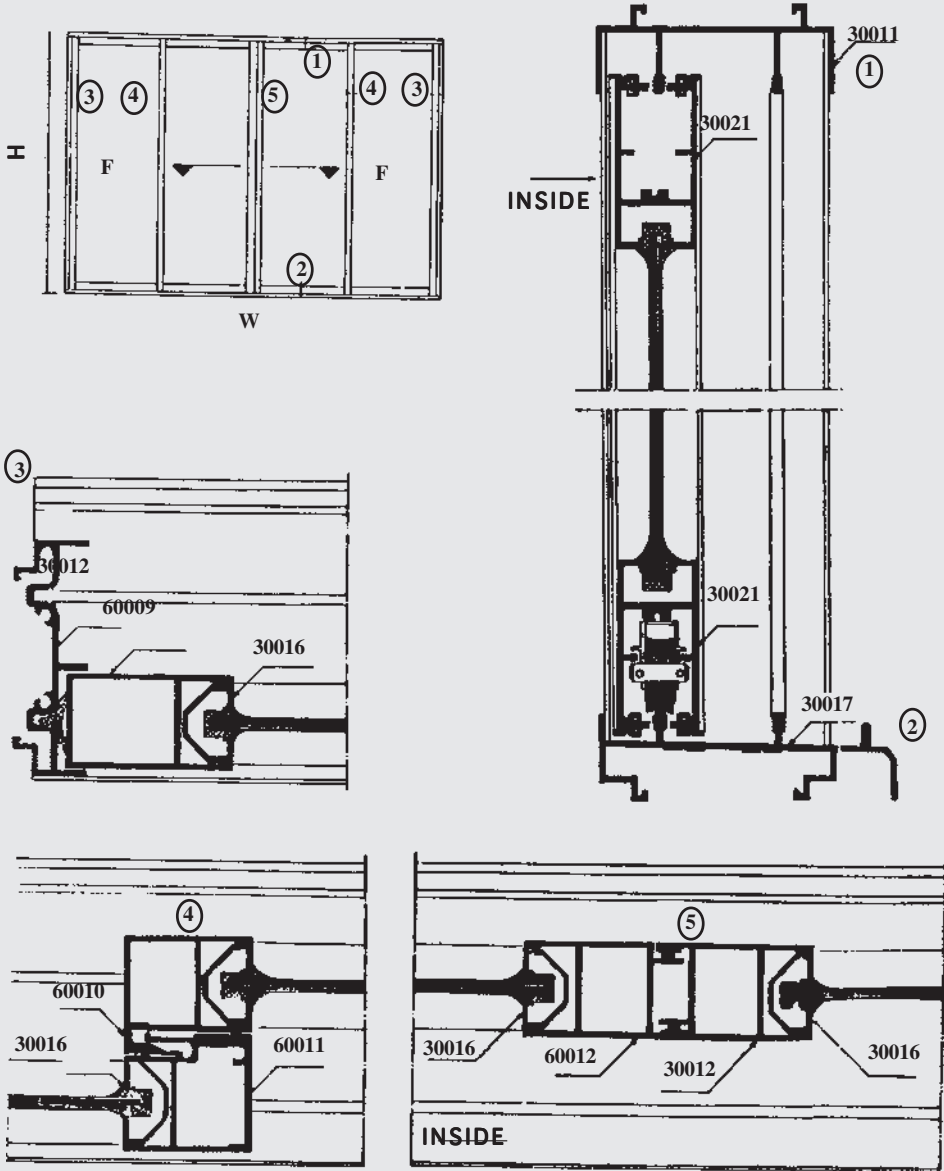
— پنجره‌های آلومینیومی: توسعه آلومینیم در صنعت ساختمان به علت دو ویژگی منحصر به فرد آن است. اول عدم نیاز به رنگ آمیزی به علت آنکه هرگز آلومینیم زنگ مخرب نمی‌زند. بنابراین، از آن می‌توان در مناطق فوق‌العاده مرطوب بدون نیاز به نگهداری زیاد استفاده کرد. دوم به علت توانایی ایجاد پروفیل‌هایی با اشکال بسیار پیچیده از این مصالح می‌توان پنجره‌هایی با هوابندی بسیار مطلوب ساخت. در شکل ۹-۴۳ نمونه یک پنجره آلومینیومی ریلی به همراه جزییات اجرایی آن نمایش داده شده است. با دقت به اشکال پیچیده پروفیل‌های آن توجه کنید. به منظور افزایش توان مکانیکی این

مصالح معمولاً از میلگردهای فولادی استفاده می‌نمایم.

پنجره‌های آلومینیومی به کمک تسمه‌های فولادی به دیوار اطراف محکم می‌شوند.

— پنجره‌های پلاستیکی: استفاده از پلاستیک، در ساختمان پس از جنگ جهانی دوم رایج

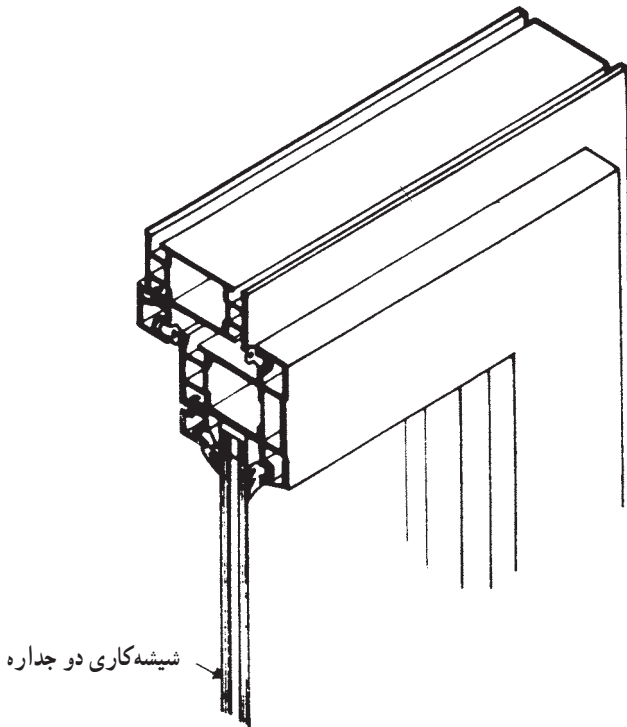
مطالعه آزاد



شکل ۴۳-۹- جزئیات اجرایی پنجره آلومینیومی کشویی

شد. این مصالح مزایای آلومینیم را با عمر طولانی و فرم‌پذیری و همچنین رنگ‌آمیزی متنوع خود تکمیل می‌نماید. از پی. وی. سی. خشک پروفیل‌های متنوعی با هوابندی بسیار عالی برای پنجره‌ها می‌سازند که به وسیله پروفیل‌های فولادی گالوانیزه تقویت می‌شوند.

شکل ۴۴-۹ یک نمونه از پنجره‌های لولایی از پی. وی. سی. خشک را نمایش می‌دهد. در این نمونه هیچ محدودیتی برای هوابندی وجود نخواهد داشت. این پنجره‌ها نیز به کمک تسمه‌های فولادی به دیوار متصل می‌گردند.



شکل ۴۴-۹- جزئیات پنجره لولایی از پی. وی. سی. خشک

۴-۱۲-۹ ابعاد و اندازه پنجره‌ها: همانگونه که قبلاً نیز اشاره شده است به غیر از عملکرد مکانیکی پنجره یا تناسباتی که طراح انتخاب می‌نماید یا موقعیت خاص محل نصب پنجره، مسأله عبور نور مهمترین خاصیت پنجره است. لذا مقدار نوری که از پنجره می‌گذرد با تناسب سطح و حجم اتاق می‌باید متناسب باشد. البته زاویه و شدت تابش نور خورشید در موقعیتهای مختلف جغرافیایی متفاوت است. با توجه به مطالب فوق، موقعیت جغرافیایی ساختمان و جهت نورگیری آن

در تعیین سطح پنجره مؤثر است. عملکرد فضایی که از پنجره نور می‌گیرد نیز در تعیین سطح پنجره مؤثر است.

بنابراین، نمی‌توان قانون فراگیری در مورد تعیین سطح پنجره وضع کرد. مطالعه سطوح پنجره در نقاط مختلف ایران از شمال با هوای معتدل و اکثراً ابری تا مناطق کوهستانی و سردسیر و بالاخره مناطق خشک حاشیه کویر گویای همین مطلب است. سطح پنجره در شمال ایران در حدود $\frac{1}{5}$ و در جنوب حتی از $\frac{1}{10}$ سطح اتاق هم کمتر است. بار دیگر تذکر داده می‌شود که زاویه تابش و شدت نور آفتاب و عملکرد فضای مورد نظر و موقعیت جغرافیایی ساختمان جمعاً این ابعاد و تناسب را تعیین می‌نمایند.

۹-۱۲-۵- مشخصات ویژه پنجره‌ها: همانگونه که قبلاً گفته شد، بر اساس شرایط محیطی پنجره‌ها مشخصات ویژه‌ای را پیدا می‌کنند. در مناطق سردسیر و یا گرمسیر به منظور جلوگیری از اتلاف حرارت از شیشه‌های دو جداره استفاده می‌نماییم. برای ایمنی و جلوگیری از سرقت، بخصوص در پنجره‌های طبقه همکف و اول از حفاظهای مناسب استفاده می‌نماییم.

۹-۱۳- روش نصب پنجره

همانگونه که قبلاً نیز گفته شد، چارچوب پنجره قبلاً به وسیله شاخه‌هایی در دیوار محکم می‌شود. چنانچه چارچوب از جنس پروفیل فولادی ساخته شده باشد، قطعاً بایستی قبل از نصب رنگ‌آمیزی و ضدزنگ شده باشد. چارچوب در این حالت باید کاملاً گونیا و قائم باشد و تاب‌خوردگی نداشته باشد.

پس از قرار دادن لنگه‌های پنجره، شیشه را بر روی آن نصب می‌نماییم. به منظور جلوگیری از شکسته شدن شیشه بر اثر انقباض و انبساط ناشی از تغییر درجه حرارت، در یال پایین (در شیشه‌خورهای بزرگ) و در هر لنگه، دو عدد چوب نرم به طول ده سانتیمتر و ضخامت ۳ تا ۵ میلیمتر، یا مصالح مناسب دیگر قرار می‌دهند تا شیشه بر روی آنها تکیه کند.

عمق شیشه‌خور باید حداقل $\frac{2}{5}$ برابر ضخامت شیشه باشد (بیش از ۲۵ میلیمتر ضرورتی ندارد). پیچهایی که در پنجره به کار برده می‌شود باید گالوانیزه بوده، و در برابر رطوبت هوا زنگ نزنند.

پرسشهای فصل نهم

- ۱- در چیست؟ توضیح دهید.
- ۲- خصوصیات در را بیان کنید.
- ۳- اجزای در را تعریف کنید.
- ۴- چه عواملی باعث تنوع در طراحی در می‌شوند؟
- ۵- انواع درها را از نظر مصالح مشخص کنید.
- ۶- انواع درها را از نظر نحوه باز و بسته شدن توضیح دهید.
- ۷- روش نصب چارچوب درهای چوبی داخلی را بیان کنید.
- ۸- جزئیات درهای چوبی داخلی را با مقیاس مناسب ترسیم کنید.
- ۹- ویژگیهای محل نصب چارچوب در را بیان کنید.
- ۱۰- پنجره چیست؟ توضیح دهید.
- ۱۱- خصوصیات پنجره را بیان کنید.
- ۱۲- اجزای پنجره را مشخص کنید.
- ۱۳- استفاده از نور طبیعی روز را بیان کنید.
- ۱۴- عایق‌بندی حرارتی در پنجره را بیان کنید.
- ۱۵- انواع پنجره را تعریف کنید.
- ۱۶- انتخاب پنجره برحسب محل قرارگیری را بیان کنید.
- ۱۷- انواع پنجره را از نظر باز و بسته شدن توضیح دهید.
- ۱۸- ابعاد و اندازه پنجره را توضیح دهید.
- ۱۹- روش نصب پنجره را توضیح دهید.
- ۲۰- پس از بازدید از کارگاه در و پنجره و کارگاههای ساختمانی در مورد درها و پنجره‌ها و روش نصب آنها گزارش تهیه نمایید.

نماسازی

- هدفهای رفتاری: پس از پایان این فصل از فراگیر انتظار می‌رود بتواند:
- انواع نماسازی با مصالح مختلف در ساختمان را توضیح دهد.
 - نماسازی با آجر را بیان کند.
 - جزئیات نماسازی با آجر را ترسیم کند.
 - بعضی نقوش مختلف نماسازی با آجر را ترسیم کند.
 - نماسازی با انواع سنگ ساختمانی را توضیح دهد.
 - جزئیات نماسازی با سنگ را ترسیم کند.
 - نماسازی با اندودها را توضیح دهد.
 - انواع پوشش نما با مواد شیمیایی را نام ببرد.
 - پس از بازدید از کارگاه ساختمانی در مورد نماسازی گزارش تهیه نماید.
 - جدول نازک کاری یک ساختمان کوچک را تهیه کند.

۱-۱۰- نماسازی

از طریق طراحی، نبوغ ایرانی در زمینه زیبایی بصری، رساترین بیان خود را در طول تاریخ یافته است. برای ذهن غربی در سدهٔ دوازدهم میلادی واژه‌هایی مانند «تزین» و «نقش و نگار»، اغلب حاکی از چیزی کم اهمیت است. در معماری، بی‌شک شکل‌های ساده و پُر حجم ارزش خاص خود را داشت، ولی در عین حال، زیر ساخت‌هایی برای تزینات فراهم می‌آورد. آرایش می‌تواند شکل معماری را رونق بخشد و در عین حال در طراحی ناب، خود یک دستاورد زیباشناختی باشد. ماهیت نمادی فطری در طراحی ایرانی که با حرمت تصویرانسان و سایر تصاویر طبیعی همراه است، نقش و نگار

ایرانی را از جدیت و دقتی برخوردار ساخته که در فرهنگ غربی ناشناخته است. به خاطر استعداد زیبا شناختی فراوانی که با چنین جدیتی بر روی نقش و نگار متمرکز شده، بررسی توأم با همدلی در جزئیات آن ضروری است. در هیچ معماری دیگری، نقش و نگار یک چنین رکن زنده و خلاق را نداشته است.

نبوغی برای آرایش درخشان و نیرومند، یکی از جنبه‌های سفالگری پیش از تاریخ در این منطقه بود و پیرایه‌های مجللی که در قدیمیترین توصیفات از بناها به آنها اشاره شده با پژوهشهای باستان‌شناسی، مورد تأیید قرار گرفته است. در واقع بناهای مهم همه اعصار در ایران که با رنگ می‌درخشند، اغلب مزین به رنگ مینایی یا نقاشیهای دیواری یا برخوردار از گچبریهای برجسته یا طرحهای بدیع آجر چینی و کاشیکاری است.

با آغاز عصر اسلامی، در تاریخ آرایشهای معماری و رابطه ساختمان با آرایش آن، فصل تازه‌ای آغاز شد. در سنت رنگ و طرح، که به آرامی به حد رشد می‌رسید، در مقام بخشی اساسی از هنر ساختمان، مایه‌های قدیمی دوباره پدیدار گشت. کشف و به‌کارگیری مصالح و فنون تازه در هیچ جای دیگر با یک چنین ذوق و آگاهی همراه نبود.

۲-۱۰- انواع نماسازی

تنوع ظاهری ساختمانهای اطراف ما براساس انتخاب نوع مصالح نما، نحوه نماسازی و ابعاد و تناسب است. عوامل مختلفی در انتخاب نوع مصالح مؤثرند. از آن میان می‌توان از موارد زیر نام برد:

– عملکرد ساختمان

– محل قرارگیری، اقلیم و محیط اطراف ساختمان

– مصالح موجود و در دسترس

– دانش نیروی انسانی

– مسائل اقتصادی

در نماسازی ساختمانها از نماسازی با سنگ، آجر یا صفحات پیش‌ساخته بتنی استفاده می‌شود. همچنین با توجه به تنوع نماهایی چون دیوار پوشهای شیشه‌ای، دیوار پوش از فلزات رنگین غیر آهنی یا لعابدار و یا نماهای اندود شده با گچ و سیمان، ترکیبی از همشینی موزون انواع مختلف آنها در کنار یکدیگر نیز رایج است.

۳-۱- آجر به عنوان مصالحی برای نماسازی

آجر در سراسر خاور نزدیک باستان یک مصالح ساختمانی پذیرفته شده بود، چون خشت دست‌ساز تخت، مقارن هزاره سوم پیش از میلاد در ایران ابداع شد. بناهای بزرگ هخامنشی بیشتر از سنگ تشکیل می‌شد و بناهای ساسانی، گاه از سنگ تراشیده، و اغلب از لاشه سنگ بوده است. در شیوه‌های ساختمانی آنها فنّ ساختمانهای آجری به کار رفته است. برای انتخاب آجر از سوی ایرانیان دلایل خوبی وجود دارد (صرفنظر از کمیابی الوار):

– به اندازه سنگ پایدار است.

– ارزاتر است.

– سرعت اجرا را افزایش می‌دهد.

– در اکثر نقاط قابل دسترسی است.

اینها کیفیاتی است که تجربه‌اندوزان را برای دستیابی به کامیابی نهایی تشویق کرد. برای ایجاد حجم، برای حلّ ابتکاری مسائل ساختمان، یا برای امکانات فطری زینتی، آجر مزایای زیادی داشت که ایرانیان با توجه به ماهیت مصالح آن را کاملاً مناسب یافتند. با این وجود، هرچند آجر کاربرد عمومی داشت، امکانات تزیین آن در نماسازی تا استقرار عصر اسلامی به خوبی مورد بهره‌برداری قرار نگرفت؛ زیباییهای بالقوه آجر، از قبیل اقسام رج چینی، گره‌سازیهای زینتی، بافتهای حصیری، طرح گود و برجسته چینی تنها در سده دهم میلادی بود که به صورت سنجیده‌ای تحقق یافت. استفاده از آجر به نمای کلی هر بنا، کیفیات ویژه‌ای می‌بخشد، و سادگی و همچنین تداوم مناسبی به ساختمان می‌دهد.

آجرهای پخته رنگهای مختلف از زرد کم‌رنگ و زرد گل‌آخری و زرد متمایل به قرمز تا رنگ خاک دارند. به هر صورت، آجر نما باید به خوبی پخته شده باشد تا بتواند شرایط سخت محیطی را به خوبی تحمل نماید. در یک نمای وسیع دقت در به کار بردن آجرهای یک دست از نظر رنگ، نقش، اندازه و همچنین ابعاد بندکشی از اهمیت زیادی برخوردار است.

۴-۱- نماسازی با آجر

۴-۱-۱- مصالح

الف- آجر: انواع آجر را به شرطی که حائز شرایط زیر باشد، می‌توان برای نماسازی به کار برد:

– خوب پخته شده باشد و از برخورد آنها به هم صدای زنگ ایجاد شود.

– در برابر یخبندان مقاوم باشد.

– بیش از ۱۸ درصد رطوبت به داخل خود جذب نکند.

– یک دست و یک اندازه باشد.

– حداقل ۱۵۰ کیلوگرم بر سانتیمتر مربع بار فشاری را تحمل کند.

برای این منظور از آجرهای فشاری، ماشینی و ماسه‌آهکی استفاده می‌نمایم.

ب– ملات: نوع ملات مصرفی برای نماهای با آجر فشاری، ملات با تارد ۸ : ۲ : ۱ (یک پیمانه

سیمان پرتلند، ۲ پیمانه آهک شکفته و الک شده و ۸ پیمانه ماسه شسته) یا ملات ماسه سیمان ۶ : ۱

است. به علت جذب کم دوغاب به داخل آجر ماشینی ملات مصرفی، ماسه سیمان ۵ : ۱ انتخاب

می‌شود.

برای بندکشی باید از ملات ماسه بادی و سیمان با نسبت حجمی ۴ : ۱ استفاده کرد.

۲-۴-۱۰– نماسازی با آجرگری: نماسازی با آجرگری با استفاده از آجرهای ماشینی که

هیچ‌گونه تغییری در ابعاد آنها به وسیله تراش یا تیشه‌داری حاصل نشده باشد، صورت می‌پذیرد.

نماهای با آجر فشاری بهتر است که پس از چیده شدن به صورت توپُر بندکشی شوند. (به منظور

جلوگیری از نفوذ رطوبت به داخل آجر از طریق بند آجرچینی.)

۳-۴-۱۰– نماسازی با آجر تراش و آب‌ساب: به منظور دستیابی به ابعاد یکدست و نمای

پرداخت شده، قشر نازکی از سطح آجر فشاری به کمک تیشه‌داری تراشیده و با سمباده نصب شده

بر روی تخته چوبی پرداخت می‌شود. میزان تراش جانبی این نوع آجرها عملاً کمتر از نصف ضخامت

آجر است ولی در هر حال میزان تراش نباید از عمق بندکشی کمتر باشد. صحت زوایا و میزان

تراشهای جانبی باید به وسیله گونیای مخصوص کنترل شود. در تراش آجرها باید دقت شود که سه

قسم آجر برای مصارف کله، راسته و نبش تهیه شود.

۴-۴-۱۰– نماسازی با آجر ماشینی: در نماسازی با آجرهای رسی و ماسه‌آهکی که بدون

تیشه‌داری اجرا می‌شوند، ضخامت ملات باید در تمام رجه‌ها یکنواخت بوده و اجرای آن از دقت کافی

بهره‌مند باشد.

۵-۴-۱۰– اجرای نماسازی با آجر: نماسازی با آجر به دو صورت زیر انجام می‌پذیرد:

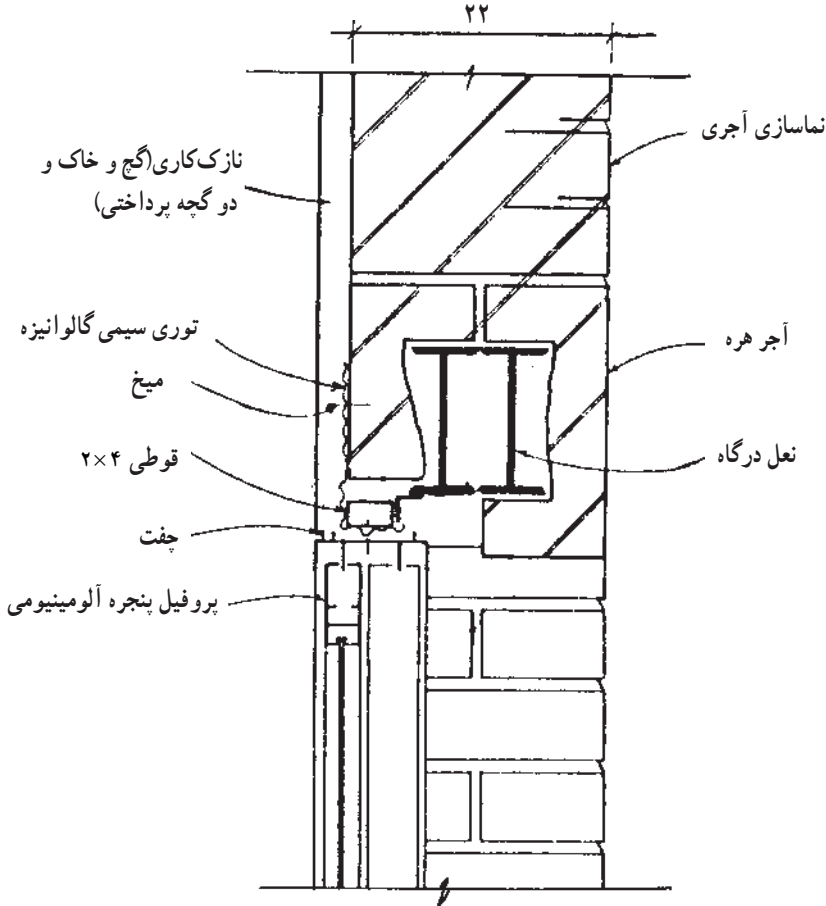
– نماسازی و دیوار ساختمان همزمان اجرا می‌شود: در این حالت باید آجرهای نما

به صورت کله و راسته چیده شوند تا ضمن مشارکت در تحمل بارهای وارده بر دیوار پیوستگی لازم

بین آجرهای نما و آجرهای پشت کار تأمین شود. در این روش، لازم است ابعاد آجرهای نما برابر ابعاد

آجرهای پشت کار باشد.

— اجرای نماسازی پس از اتمام دیوار چینی: چنانچه آجرهای نما پس از اجرای قسمتهای بار برچیده شوند، باید برای تأمین پیوستگی نما و قسمتهای باربر از اتصالات فلزی استفاده کرد. در شکل ۱-۱۰ یک نمونه جزئیات اجرایی به منظور اتصال آجرچینی نما به سازه ساختمان به منظور انتقال وزن و نیروها نمایش داده شده است.

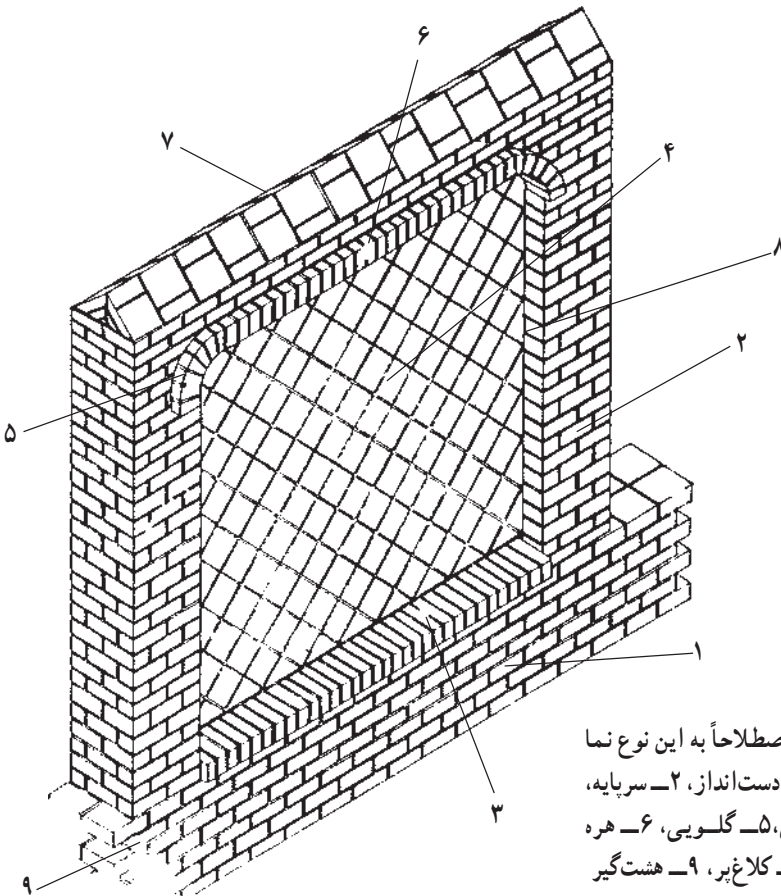


شکل ۱-۱۰— جزئیات نحوه اتصال آجرنما به اسکلت ساختمان. به نحوه اتصال سازه و آجرنماسازی دقت نمایید. در صورت لزوم، آجر باید در آب خیسانده شده، و بلافاصله به کار رود. این عمل به منظور جلوگیری از آلودگی آجر در داخل آجرچینی انجام می شود. ضخامت بندهای افقی برای آجرکاری نما نباید از ۱۰ میلیمتر کمتر و از ۱۲ میلیمتر بیشتر شود. پخش ملات در آجرکاری نما باید به کمک شمشه ملات صورت گیرد. آجرکاری با ملات ماسه سیمان یا باتارد باید پس از گرفتن ملات به مدت

حدافل سه روز مرطوب نگهداشته شده، و از خشک شدن آن جلوگیری شود. آن قسمت از نماهای آجری که با خاک تماس مستقیم و دائم خواهد داشت، باید با آجری ساخته شود که خاصیت جذب رطوبت خیلی کم داشته باشد، در این گونه موارد به غیر از استفاده از آجرهای ماشینی توپر، می توان از مصالح دیگری مانند سنگ نیز استفاده کرد.

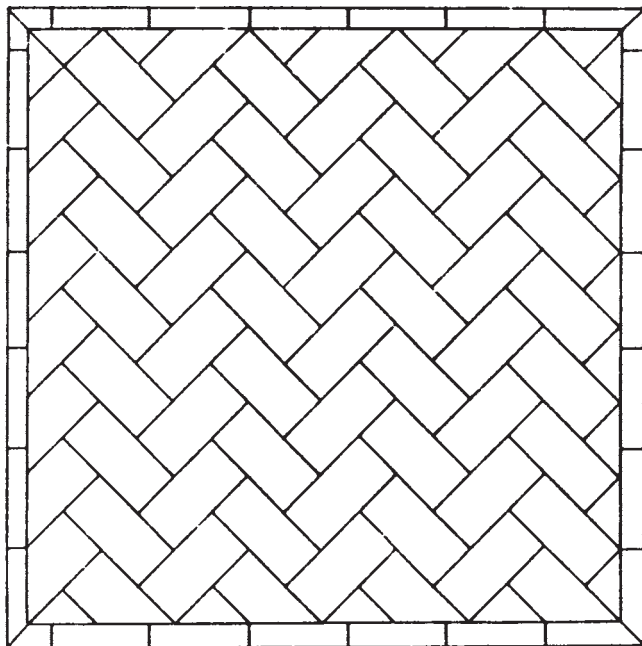
۶-۴-۱۰- نقوش مختلف نماسازی با آجر: هنر نماسازی با آجر در قرون متمادی در ایران مورد تجربه قرار گرفته و معمار ایرانی این هنر را به حد اعلاى زیبایی و وقار به کار گرفته است. در روش دوم نماسازی با آجر، که به طور جداگانه و بعد از استخوان بندی بنا ساخته می شود، می توان طرحها و نقوش بدیعی به وجود آورد.

در شکل ۲-۱۰ یک نمونه دیوار تمام آجری با اصطلاحات مربوطه دیده می شود. در دیوارهای با نمای آجری چنانچه مصالح مناسبی انتخاب شود، سالهای متمادی در برابر هوازگی مقاومت می نماید.

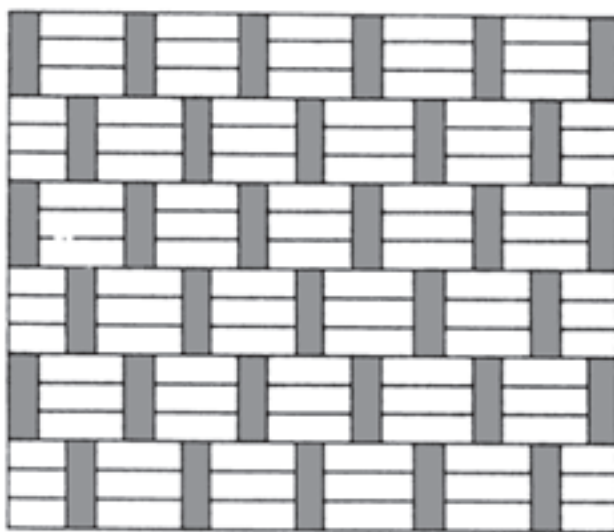


شکل ۲-۱۰- اصطلاحاً به این نوع نما «تیغه قناس» می گویند. ۱- دست انداز، ۲- سرپایه، ۳- هره، ۴- تیغه قناس، ۵- گلویی، ۶- هره خنجه ای، ۷- پالومه، ۸- کلاغ پر، ۹- هشت گیر

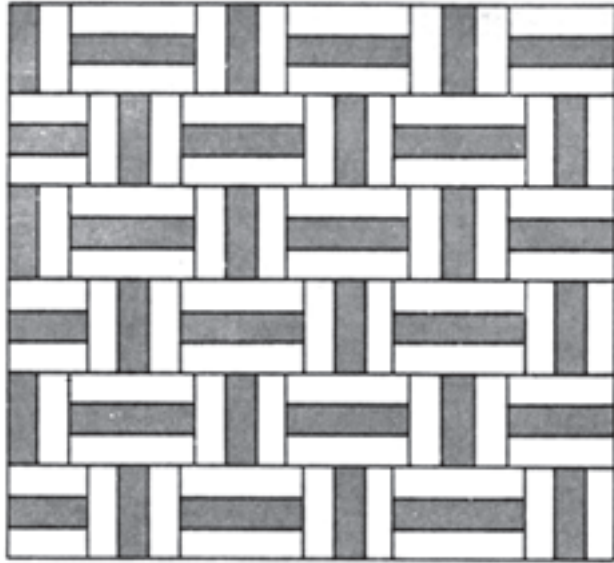
در شکل‌های ۳-۱۰ تا ۸-۱۰ نمونه‌هایی از نماسازی با آجر مشاهده می‌شود.



شکل ۳-۱۰- این نوع نما را «تیغه جنافی» می‌گویند.



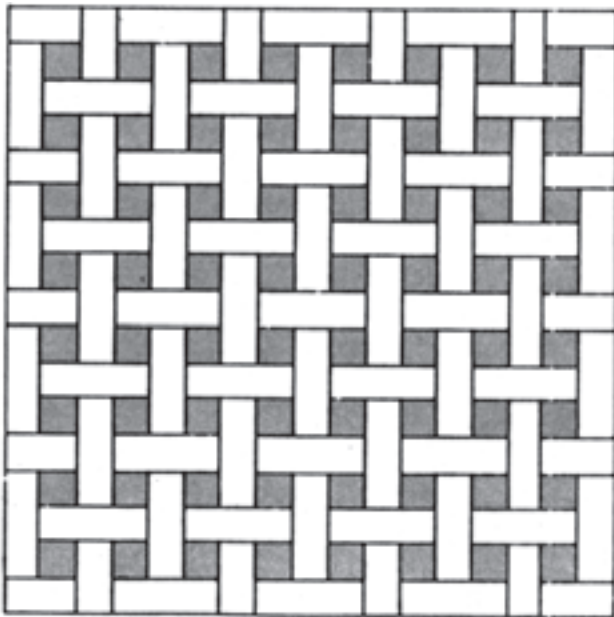
شکل ۴-۱۰- این نوع نما را «سه خفته یک راسته» می‌گویند. رنگ آجر راسته می‌تواند متفاوت باشد.



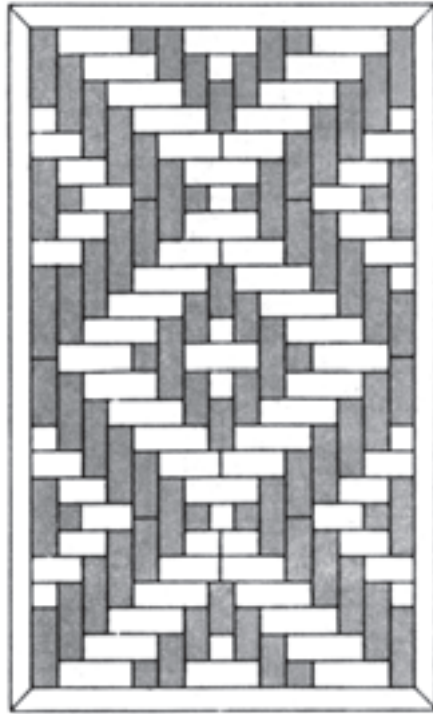
خفته راسته تک

فرش گود برجسته (سله گذاری)

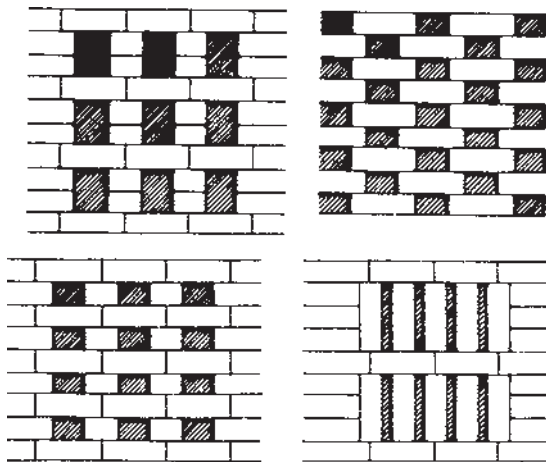
شکل ۵-۱۰ این نوع نما را «سه خفته سه راسته» یا «خفته راسته تک» می‌گویند. با تغییر در رنگ آجر میانی تنوع بیشتری ایجاد شده است.



شکل ۶-۱۰ این نوع نما را «حصیر باف تک تخم‌دار» می‌گویند.



شکل ۷-۱۰- در اینجا شکل نماسازی به صورت «خفته راسته گل برگردان هفت‌رجی» دیده می‌شود.



شکل ۸-۱۰- ایجاد شبکه در نما به کمک آجر

۵-۱۰- سنگ به عنوان مصالحی برای نماسازی

ساختمان با نمای سنگی، در ذهن بیننده مظهري از استحکام و دوام به جای می‌گذارد. تمدنهای گذشته گنجینه‌های ابدی را که نشانه‌ای از هنر و فرهنگ ایشان بوده است، به کمک ساختمانهای سنگی برای ما به یادگار گذاشته‌اند. قطعات عظیم سنگی همچون مومی در دست سنگ‌تراشان خُبره مبدل به اجزای مختلف ساختمان شدند و پس از طی هزاران سال، استوار در برابر نیروهای مختلف محیطی برای نسل کنونی به ارمغان مانده‌اند.

امروزه سنگها با تنوعی بی‌شمار از رنگها و بافتهای گوناگون، بهترین انتخاب برای نماسازی ساختمانهای بزرگ با شخصیت خاص هستند. تکنولوژی امروزی کار استخراج و آماده کردن قطعات سنگی را برای ما آسانتر کرده است. با صیقل یافتن سطح سنگ، بافت زیبایی آن هویدا می‌شود و با نصب آن به ساختمان کیفیت خود را که در طی میلیونها سال درون زمین بوده است زیبائی تمامی به بنای ساخته دست بشر می‌بخشد.

۶-۱۰- نماسازی با سنگ

با توجه به این نکته که لغت سنگ به مفهوم طیف وسیعی از مصالح در رنگها و طرحهای گوناگون است بنابراین، انتخاب نوع، رنگ، بافت، ابعاد و همچنین نحوه اتصال آن باید قبلاً تعیین و مشخص شده باشد. چرا که با استفاده غلط از آن نه تنها موجبات زیبایی و استحکام بنا فراهم نمی‌آید، بلکه آثار منفی و مخربی را در ساختمان به وجود خواهد آورد.

۷-۱۰- ملات

ملات مورد استفاده برای دیوارهای سنگی و دیوارهای با نمای سنگی، ملات ماسه سیمان ۱:۶ یا ملات باتارد ۸:۲:۱ و ملات ماسه آهک است.

سنگهای پلاک را به کمک دوغاب و بست فلزی گالوانیزه به دیوار اصلی متصل می‌نمایند و از دوغاب ماسه سیمان ۴:۱ به عنوان ملات استفاده می‌کنند.

باید توجه داشت که هیچ‌گاه نباید مقاومت و سختی ملات از مقاومت و سختی سنگ بیشتر شود، زیرا سختی ملات ممکن است باعث تغییرات فیزیکی، از جمله ترک خوردگی و خردشدن سنگها شود. انتخاب ملات مناسب برای بندکشی درزهای نما از اهمیت ویژه‌ای برخوردار است. مناسبیت مقاومت (نوع) و رنگ ملات با مقاومت و رنگ سنگ در دوام و زیبایی بندکشیها

و نمای دیوار تأثیر فوق العاده دارد. همچنین بهتر است نکاتی از قبیل امکانات محلی، آب و هوا، رنگ و جنس سنگ، کاربرد دیوار و... را در نظر گرفت.

۸-۱۰- روش نماسازی با سنگ

قبل از اقدام به نماسازی با سنگ، باید نقشه‌های بُرش و نحوه نصب سنگ‌ها تهیه شده باشد. نقشه باید ابعاد سنگها، بندها، طرز قرار گرفتن و نحوه اتصال سنگها را مشخص نماید.

نماهای سنگی نیز به دو شیوه اجرا می‌شوند.

— نماسازی و دیوار ساختمان همزمان اجرا می‌شود. در این حالت، باید سنگها در نما به صورت کله و راسته چیده شوند تا ضمن مشارکت در تحمل بارهای وارده بر دیوار پیوستگی لازم بین سنگهای نما و سنگهای پشت کار تأمین شود.

— در اجرای نماسازی پس از اتمام دیوارچینی، چنانچه سنگ نما پس از اجرای قسمتهای باربر دیوار چیده شود باید برای تأمین پیوستگی نما و قسمتهای باربر از اتصالات فلزی استفاده کرد.

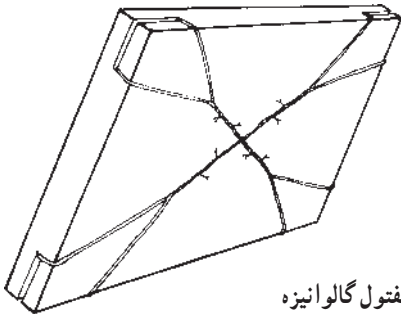
— نماسازی با سنگهای پلاک: سنگ پلاک علاوه بر مقاومت در برابر یخبندان، حرارت و رطوبت باید ضخامت مناسبی داشته باشد. ضخامت سنگهای پلاک مناسب برای نماسازی را برحسب نوع آنها انتخاب می‌نمایند. سنگهای پلاک نباید ترک داشته باشند. نصب سنگهای پلاک به دو روش صورت می‌پذیرد.

— استفاده از قلابهای فلزی (اسکوپ):

— استفاده از مفتولهای فلزی: در این روش قبلاً در داخل سنگ پلاک شیارهایی برابر شکل

۹-۱۰ ایجاد می‌نمایند و سپس داخل آن مفتولهای گالوانیزه را قرار می‌دهند. دنباله مفتول در داخل

مالات مابین سنگ و دیوار محکم می‌شود و موجب استحکام اتصال مابین آنها می‌شود.



شکل ۹-۱۰- نحوه اتصال سنگ پلاک به کمک مفتول گالوانیزه

در هنگام نصب سنگهای پلاک، با زدن مقداری ملات گچ بر روی درزها و استفاده از قلابها و وسایل لازم، سنگها را به نحو مؤثری در جای خود ثابت و محکم می‌نمایند تا از حرکت و افتادن آنها قبل از سفت شدن دوغاب جلوگیری شود. سنگهایی که قبلاً بریده و آماده شده‌اند، باید به‌گونه‌ای در اطراف بازشوها نصب شوند که نمای منظمی به وجود آید.

۹-۱۰- نماسازی با گچ

استفاده از اندوذهای گچی در نما و به‌عنوان تزئین بنا در ایران، سابقه تاریخی دارد و تمدنهای گذشته شاهکارهای فراوانی را از هنر گچبری در نمای ساختمان برای ما به یادگار گذاشته‌اند. از قدیمیترین زمانها، گچبری - به‌صورت کنده‌کاری، برجسته‌کاری و نقاشی - از اجزای مهم تزئینات معماری ایران بوده، که به فراوانی به‌کار رفته و رشد زیادی کرده است. ایرانیان قریب ۲۰۰۰ سال، اقسام عملیات گچبری را ابداع، تجربه و تکمیل کرده‌اند و یک سلسله شاهکار در سبکهای متوالی پدید آورده‌اند که در جای دیگری همتایشان را نمی‌توان یافت. اغلب گچبری را خوار شمرده‌اند. چون تصور می‌شده که این وسیله در دست طراح مقاومتی ندارد و به او امکان می‌دهد بدون احساس مسئولیت یا برنامه‌ریزی سنجیده اشکال نوظهور بی‌بهای را پدید آورد. اجرای واقعی نقشه‌های گچبری، که مستلزم مهارت حکاکی است، زیاد دشوار نیست، ولی طراحی آن مشکل است. مزیت گچبری ایرانی در وهله اول طراحی آن است. جالب است که نقشه‌های گچبری مانند طرح کاشیهای لعابدار، کاشی معرق و تزئینات نقاشی اغلب توسط یک هنرمند طراحی می‌شد.

حتی خود حکاکی هم چندان آسان نیست. نخست قطعه بزرگی از خمیره گچ را به دیوار می‌چسبانند تا پایه طرحی باشد که به‌صورت کلی در نظر گرفته شده، وقتی گچ کمی خود را گرفت، نقشهای اصلی و صورتها حکاکی می‌شود و در صورت لزوم قطعات کوچک گچ را به آن می‌افزایند. سرانجام وقتی گچ خشک و تقریباً مثل سنگ می‌شود، آن را صیقل می‌دهند تا سطوح صاف و خوشایند پیدا کند. همه اینها خیلی دشوارتر از آن است که به‌نظر می‌رسد. آخرین کار سفیدکاری است که سبب می‌شود، روکار تقریباً حالت روکار مرمری پیدا کند. علاوه بر این، گچبر از مزیت کار سنگتراش در کارکردن روی یک ماده همگون و بادوام برخوردار نیست؛ چون گچ همواره در حال سخت شدن است، او باید یک قطعه را در یک زمان کاملاً تمام کند. برخی نقشهای گچبری کاملاً گرد و در واقع سه‌بعدی است و باید به‌صورت لایه‌لایه - در سه تا شش لایه و گاه بیشتر - و هریک جداگانه ساخته شود.

نقشها گاه کاملاً بغرنج است - در شکل‌های ۱۰-۱۰ تا ۱۲-۱۰ نمونه‌هایی از این هنر اصیل دیده می‌شود - پنج یا شش جزء در هم بافته شده‌اند و در جهات مختلف و متضاد سیر می‌کنند. گچبر باید پیش‌بینی کند که شکل‌های نهایی از نقطه‌های شروع در نخستین (عمیقترین) لایه چگونه تکوین خواهد یافت، وقتی به سطح می‌رسد و با سایر اجزاء جمع می‌شود، باید در کدام نقطه پدیدار شود و باید شبیه چه چیزی باشد. حافظه، تخیل و دقت لازم است تا حاصل کار معقول و یکدست باشد و نه



شکل ۱۰-۱۰ - نماسازی با کمک گچ. طرح قابل تکرار مربوط به دوره ساسانیان (تیسفون)



شکل ۱۱-۱۰ - نماسازی با کمک گچ. طرح قابل تکرار مربوط به دوره ساسانیان (تیسفون)



شکل ۱۲-۱۰ - تزئینات گچی مربوط به قرن هشتم میلادی (نیشابور)

آشفته و در هم ؛ چون اگر بدیهه‌سازی بر نظم و برنامه‌ریزی فائق آید، خطر آشفستگی و ابهام وجود خواهد داشت.

اندوهای گچی که برای نمای خارجی ساختمان استفاده می‌شوند با محلول زاج به صورت خمیر درآورده تا گچ مرمری به دست آید. رنگ آن سفید و تاب ملاتش بیشتر از گچ و کندگیرتر است.

۱۰-۱۰-۱- نماسازی با اندوهای

این مبحث در فصل اندوهای توضیح داده شده است

۱۱-۱۰-۱- شکل دهی بتن

همان‌طور که می‌دانیم نماهای بتنی چنانچه ساده رها شوند، سرد و بی‌روح هستند. یکی از روشهای جاذب نماسازی بتن‌های درجا، آراستن آن است. ولی این روش مستلزم مهارت و دقت نظر است تا نتیجه مطلوب حاصل آید. این آراستن بتن که «شکل دهی بتن» نام دارد، به چند طریق اجرا می‌شود، ولی همه آنها یک وجه مشترک دارند و آن جدا کردن پوسته سطح از ملات سیمان سخت شده است. به این معنی که دانه‌های سنگی در معرض دید قرار می‌گیرند. بافتی که حاصل می‌شود بستگی به نوع ابزار و روشی دارد که به کار رفته است.

شکل دهی بتن ممکن است با دست یا وسایل برقی و یا کمپرسور هوا انجام شود. در مواردی که سطح بتن زیاد و ضخامت بتنی که باید جداگردد، نسبتاً عمیق است، توصیه می‌شود که از ابزار مکانیکی استفاده شود. ابزار دستی فقط برای شکلهایی با برجستگیهای پیچیده در سطوح کوچک بتنی مناسب است.

۱۱-۱۰-۱- انواع شکل دهی

الف- چکش کاری آجدار: چکش کاری آجدار، که به سطح بتن یک بافت زیر می‌دهد، معمولاً بیشتر در نماسازی مورد استفاده قرار می‌گیرد. پوسته سیمان همانند شکل ۱۳-۱۰ توسط دانه‌های سرچکش، خرد و جدا می‌شود که معمولاً از نوع مکانیکی این ابزار استفاده می‌شود. شکل ۱۴-۱۰ یک چکش سرغلتکی را نشان می‌دهد. این ابزار به کمک فشار هوای فشرده (کمپرسور) کار می‌کند.

۲-۱۱-۱۰- شکل دهی سوزنی: شکل دهی سوزنی بسیار رایج است. در این روش وسیله‌ای به نام نقطه‌گذار به کار می‌رود که در سطح بتن حفره‌های ریز ایجاد می‌کند. معمولاً نوع مکانیکی این ابزار نیز موجود است. بافتی که به وسیله این ابزار حاصل می‌شود، معمولاً مانند شکل

۱۵-۱۰ ناهموارتر و زبرتر از چکش آجدار است و زبری بافت بستگی به شکل سرازار دارد.



شکل ۱۴-۱۰- سر غلتکی قابل تعویض



شکل ۱۳-۱۰- چکش آجدار با سرتیغه غلتکی در حال ابزارکاری دیوار بتنی



شکل ۱۵-۱۰- جزئیات سطح ابزارکاری شده از نزدیک

با قلمهای نوک کوتاه سطوح هموارتر و با قلمهای نوک بلند سطوح زبرتری به دست می آید. ابزار یاد شده در شکل ۱۶-۱۰ مشاهده می شود. در این شکل انواع مختلف سرچکش نقطه ای کوتاه و بلند، غلتکی و شانه ای مشاهده می شود.



شکل ۱۶-۱۰. انواع مختلف سرچکش، نقطه‌ای کوتاه و بلند، غلتکی و شانه‌ای

اندازه و فاصله حفره‌ها متفاوت بوده و انتخاب آنها بستگی به نوع اثر مورد نیاز دارد، ولی این حفره‌ها باید به اندازه کافی نزدیک به یکدیگر باشند تا بتوان کل پوسته ملات سیمان سخت شده را جدا کرد. نباید هیچ قسمتی از ملات مابین حفره‌ها صاف به نظر آید.

چنانچه دانه‌های سنگی در بتن از نوع مسطح باشند، قسمت بیشتری از سطح بتن تمایل به جدا شدن نشان می‌دهد، لذا در مقایسه با دانه‌های سنگی خرد شده با سطوح ناصاف عملیات ابزارکاری سریعتر انجام می‌گیرد. باید توجه داشت که مهارت انجام عملیات بسیار اهمیت دارد و ضخامت بتنی که برداشته می‌شود، نباید بیش از ۳ میلیمتر باشد.

۱۲-۱۰. نماسازی با مواد و مصالح شیمیایی

اندودهای ترکیبی با مواد زرین سنتتیک و بلورهای سیلیس و چسب مخصوص نما به صورت ترکیبی از پودر سیلیس، سیمان سفید، چسب بتن و مواد آب بند ساخته می‌شوند و با ماله‌های اسفنجی مخصوص یا پمپ بر روی سطح مورد نظر گسترده یا پاشیده می‌شوند.

این نوع مواد که دارای اسامی تجاری هستند، چنانچه به خوبی مورد استفاده قرار گیرند، سطح صاف و یکنواختی را به دست می‌دهند. از مزایای آنها ضد آب بودن است. برحسب دانه بندی آنها و نوع و شکل ماله اسفنجی و یا نوع پمپ اشکال و بافتهای متفاوتی را به وجود می‌آورند، انواع رنگی آنها نیز وجود دارند.

این نوع اندودها را معمولاً پس از انجام اندود تخته ماله‌ای بر روی دیوار اجرا می‌کنند و باید دارای کیفیات زیر باشند :

– چسبندگی آن کافی و قابل اطمینان باشد.

– در برابر هوازدگی (نیروهای محیطی مانند باد، آب، تابش خورشید) مقاوم و بادوام باشند.
ضد خزه باشند.

– قابل شستشو باشند.

– در مقابل آب غیرقابل نفوذ بوده ولی درعین حال باید بخار آب و هوا بتوانند از جدار آن عبور نموده تا دیوار پشت آن بتواند تنفس کند و رطوبت را خارج نماید. این امر امکان می‌دهد که دیوار خشک باقی بماند.

۱۳-۱۰- جدول نازک کاری

کل اجزای ساختمان را که در ایستایی و پایداری ساختمان نقش مستقیمی ندارند و تنها جنبه پوشش داخلی را دارند نازک کاری می‌نامند. این تعریف شامل اجزای تأسیسات مکانیکی و برقی ساختمان مانند لوله کشیها، شیر آلات، کلید و پریز و همچنین کابینتها و سرویسهای بهداشتی، در و پنجره و یراق آلات و سایر ملحقات مشابه نمی‌شود.

بنابراین، در تشریح نازک کاری یک اتاق یا یک فضای سرپوشیده مشخصات زیر ذکر می‌شود :

– نوع کف سازی و ابعاد مربوطه

– نوع پوشش دیوار و ابعاد مربوطه

– نوع قرنیز و ابعاد مربوطه

– نوع پوشش سقف یا سقف کاذب

در واقع، مشخصات لازم برای نازک کاری کف، سقف و دیوارها ذکر می‌شود.

به‌عنوان مثال در زیر چند نمونه از هریک از نازک کاریها ذکر شده است.

– نوع کف سازی:

موزاییک ایرانی ۳۰×۳۰ سانتیمتر

موزاییک فرنگی ۴۰×۴۰ سانتیمتر

آجر موزاییکی با پوشش پارکت از چوب بلوط یا کفپوش پلاستیکی یا موکت

کاشی کف ۳۰×۳۰

سنگ گوهره $2 \times 30 \times 15$ یا سنگ گرانیت 30×30 با ابزار برنز

— نوع پوشش دیوار:

گچ و خاک — دوگچه پرداختی و رنگ تمام پلاستیک یا رنگ روغنی یا روغنی مات

گچ و خاک و دوگچه پرداختی و کاغذ دیواری یا پوشش P. V. C.

سنگ گوهره برابر جزئیات تا ارتفاع $1/2^{\circ}$ متر و گچ و خاک و دوگچه پرداختی با رنگ روغنی

مات

چوبکاری برابر جزئیات موجود در نقشه

کاشی 15×15 درجه یک

آجر چینی با آجر سه سانتی و بندکشی توپر

اندود ماسه سیمان تخته ماله‌ای و روکش تگرگی

— نوع قرنیز:

سنگ مرمریت 1×10 سانتیمتر

موزاییک مخصوص قرنیز 2×12 سانتیمتر

چوب ممرز 2×10 سانتیمتر ابزار خورده

سرامیک 5×15 سانتیمتر به صورت هره با چفت

بتن درجا 100×100 سانتیمتر

— نوع پوشش سقف:

اندود گچ و خاک و دوگچه پرداختی با رنگ نیمه پلاستیک یا رنگ روغنی

اندود ماسه سیمان تخته ماله‌ای و روکش ماهوتی با سیمان سفید

اندود گچ و خاک و پنلهای مخصوص عایق صوتی در ابعاد 40×40 سانتیمتر

آجرکاری به صورت آهن گم

— نوع سقف کاذب:

رایتس و گچ

آلومینیومی سوراخدار یا بدون سوراخ

چوبی برابر جزئیات

مطلب عمده‌ای که در انتخاب هریک از انواع نازک کاری قبل از امکانات اقتصادی و

تخصصی باید در نظر گرفت، عملکرد فضای مربوطه است.

اولاً، هر فضایی بسته به عملکرد خود نیازمند به نازک کاری ویژه خود است. برای مثال در فضاهایی که آبریزی انجام می‌شود، نوع نازک کاری مقاوم در برابر رطوبت را باید انتخاب کرد. ثانیاً، عملکرد کل ساختمان در انتخاب مصالح نازک کاری بسیار اهمیت دارد. برای مثال چنانچه نازک کاری مناسب برای فضاهای منزل را برای یک مدرسه یا یک پادگان در نظر بگیریم، بدیهی است که به‌زودی فرسوده و تخریب خواهد شد. لذا انتخاب نوع مصالح و نوع نازک کاری در حفظ ظاهر و جلوگیری از فرسودگی ساختمان نقش عمده‌ای خواهد داشت. در زیر یک نمونه جدول نازک کاری که برای یک خانه مسکونی تنظیم شده است را به اختیار خود تکمیل نمایید.

باید توجه داشت که چنانچه تعداد فضاهای یک ساختمان زیاد باشد، می‌توان یک دسته از فضاهایی را که دارای یک نوع نازک کاری هستند در یک ردیف قید کرد.

ردیف	فضا	بعد به سانتیمتر	کف‌سازی	بعد به سانتیمتر	قرنیز	بعد به سانتیمتر	دیوار	بعد به سانتیمتر	سقف	بعد به سانتیمتر	سقف کاذب	بعد به سانتیمتر
۱	ورودی											
۲	نشیمن											
۳	پذیرایی و ناهارخوری											
۴	توالت و حمام											
۵	اتاق خواب											
۶	آشپزخانه											
۷	انبار											

پرسشهای فصل دهم

- ۱- انواع نماسازی با مصالح مختلف در ساختمان را توضیح دهید.
- ۲- نماسازی با آجر را بیان کنید.
- ۳- جزئیات نماسازی با آجر را ترسیم کنید.
- ۴- نقوش مختلف نماسازی آجری را ترسیم کنید.
- ۵- نماسازی با انواع سنگ ساختمانی را توضیح دهید.
- ۶- جزئیات نماسازی با سنگ را ترسیم کنید.
- ۷- نماسازی با اندودها را توضیح دهید.
- ۸- پوشش نما با مواد شیمیایی را بیان کنید.
- ۹- پس از بازدید از کارگاه ساختمانی در مورد نماسازی گزارش تهیه نمایید.
- ۱۰- جدول نازک کاری یک ساختمان مسکونی را تهیه کنید.

فهرست منابع و مآخذ

- ۱- دفتر تحقیقات و معیارهای فنی، معاونت فنی، جزئیات معماری ساختمانهای آجری، سازمان برنامه و بودجه، تهران، ۱۳۶۳.
- ۲- دفتر تحقیقات و معیارهای فنی، معاونت فنی، پیش نویس مشخصات فنی عمومی کارهای ساختمانی، سازمان برنامه و بودجه، تهران، ۱۳۷۳.
- ۳- دفتر تحقیقات و معیارهای فنی، معاونت فنی، دیوارهای سنگی، سازمان برنامه و بودجه، تهران، ۱۳۶۳.
- ۴- دفتر تحقیقات و معیارهای فنی، معاونت فنی، مشخصات فنی عمومی کارهای ساختمانی، سازمان برنامه و بودجه، تهران، ۱۳۶۷.
- ۵- ماهرالنقش، محمود، اصول فنی ساختمان، نویسنده، تهران، ۱۳۶۱.
- ۶- حامی، احمد، مصالح ساختمان، نویسنده، تهران، ۱۳۶۲.
- ۷- ساعد سمیعی، اصغر، اجزای ساختمان، وزارت آموزش و پرورش، تهران، ۱۳۶۰.
- ۸- شاهی، جلیل، اجزای ساختمان، دانشگاه یزد، یزد، ۱۳۷۲.
- ۹- رمضانینپور، علی اکبر، پرویز قدوسی، محمد حسین هوشدار تهرانی، بتن و اجرای آن، مرکز تحقیقات ساختمان و مسکن، تهران، ۱۳۷۰.

- ۱۰- اهری، زهرا، پنجره در طراحی و نگهداری ساختمان، مرکز تحقیقات ساختمان و مسکن، تهران، ۱۳۷۱.
- ۱۱- خداوردی جعفری، ناصر، تکنولوژی اجرای ساختمان، حسین جعفری، تهران، ۱۳۶۴.
- ۱۲- معروف، حبیب، واژه‌نامه راه و ساختمان و معماری، نویسنده، تهران، ۱۳۶۱.
- ۱۳- بری، رایین، اردشیر اطمیابی، ساختمان‌سازی، مترجم، تهران، ۱۳۷۱.
- ۱۴- چارلی، ری، اردشیر اطمیابی، تکنولوژی ساختمان، مترجم، تهران، ۱۳۶۹.
- ۱۵- دفتر اطلاعات مهندسی، مقررات ملی ساختمان، مبحث ۷، پی‌سازی، وزارت مسکن و شهرسازی تهران، ۱۳۷۱.
- ۱۶- کلینیک ساختمان ایران، خاک و سنگ، نویسنده تهران، ۱۳۶۰.
- ۱۷- گروه ساختمان دانشکده معماری، جزئیات ساختمانی، دانشگاه شهید بهشتی، تهران، ۱۳۶۳.
- ۱۸- حامی - احمد، خاکشناسی ساختمان، پایدار کردن خاک برای بارگذاری بیشتر، مرکز تحقیقات ساختمان و مسکن تهران، ۱۳۷۰.
- ۱۹- فروتنی - سام، شناخت مواد و مصالح، دانشگاه علم و صنعت ایران، تهران، ۱۳۶۳.
- ۲۰- دفتر تحقیقات و معیارهای فنی، مشخصات فنی عمومی کارهای ساختمانی، نشریه شماره ۵۵، سازمان برنامه و بودجه تهران، ۱۳۶۷.
- ۲۱- نیامیر - ایرج، بلوک بتنی و کاربرد آن در دیوار، معاونت فنی، دفتر تحقیقات و معیارهای فنی، سازمان برنامه و بودجه، ۱۳۶۸.
- ۲۲- مرزبان - پرویز، واژه‌نامه مصوّر هنرهای تجسمی، سروش، تهران، ۱۳۶۵.
- ۲۳- دفتر فنی، آیین‌نامه ایمنی ساختمانها در برابر زلزله، سازمان برنامه بودجه ۱۳۴۸.
- ۲۴- دایره بررسی و تحقیق، مشخصات فنی کارهای ساختمان، جلد اول، ستاد فرماندهی نیروی هوایی ۱۳۵۲.
- ۲۵- وحیدی - خسرو - درس ساختمان، دانشکده معماری و شهرسازی، دانشگاه شهید بهشتی تهران، ۱۳۵۹.
- ۲۶- دفتر تحقیقات و معیارهای فنی، معاونت فنی، جزئیات معماری ساختمانهای آجری، سازمان برنامه و بودجه، تهران، ۱۳۶۳.

- ۲۷- دفتر تحقیقات و معیارهای فنی، معاونت فنی، دیوارهای سنگی، سازمان برنامه و بودجه، تهران، ۱۳۶۳.
- ۲۸- دفتر تحقیقات و استانداردهای فنی، مشخصات فنی و عمومی راههای فرعی درجه یک و دو، سازمان برنامه و بودجه، تهران، ۱۳۵۴.
- ۲۹- دفتر مطالعات و نظام معماری، وزارت مسکن و شهرسازی، آیین نامه طرح ساختمانها در برابر زلزله، مرکز تحقیقات ساختمان و مسکن، ۱۳۶۶.
- ۳۰- فولگر، کارل، دکتر هوشنگ طالع، تأسیسات و تجهیزات ساختمان، مجتمع آموزش صنعتی کشور، تهران، ۱۳۵۷.
- ۳۱- دفتر تحقیقات و استانداردهای فنی، معاونت فنی، مشخصات فنی عمومی در و پنجره، سازمان برنامه و بودجه، تهران، ۱۳۵۳.
- ۳۲- زمشیدی، حسین، کاشیکاری گلچین معقلی، کیهان، تهران، ۱۳۶۷.
- ۳۳- ویلبر دونالد، معماری اسلامی ایران، بنگاه ترجمه و نشر کتاب، تهران، ۱۳۶۴.
- ۳۴- ایرانیت، بروشور شماره ۳، تهران، ۱۳۵۴.
- ۳۵- دورال، بروشور پنجره استاندارد آماده، تهران، ۱۳۵۶.
- ۳۶- دامپا، بروشور سقفهای کاذب آلومینیمی، تهران، ۱۳۶۳.
- ۳۷- سپنتا، بروشور پروفیل، تهران، ۱۳۴۲.
- ۳۸- پوپ، آرتور ایهام، معماری ایران، کرامت الله افسر، یساولی، تهران، ۱۳۶۵.
- ۳۹- چارلی ری، اطمیابی - اردشیر، تکنولوژی ساختمان - مترجم، تهران، ۱۳۶۹.

فهرست منابع خارجی

- 1) REID, ESMOND, UNDERSTANDING BUILDINGS, MIT PRESS, 1984.
- 2) RAMSEY, CHARLES, ARCHITECTURAL GRAPHIC STANDARDS, 6TH. EDITION, JOHN WILEY, N.Y. 1970.
- 3) OLIN, HAROLD, CONSTRUCTION PRINCIPLES MATERIALS AND METHODS, THE INSTITUTE OF FINANTIAL EDUCATION, 1975.
- 4) NEUFERT, ERNST, ARCHITECT'S DATA, C.L.S. LONDON, 1970.
- 5) DE CHIARA, JOSEPH, TIME SAVER STANDARDS FOR SITE PLANNING, MC GRAW HILL, 1984.
- 6) JOSEPH DE CHIARA, TIME SAVER STANDARDS FOR INTERIOR DESIGN AND SPACE PLANNING, MC GRAW HILL, 1991.
- 7) JOSEPH DE CHIARA, TIME SAVER STANDARDS FOR BUILDING, TYPES MC GRAW HILL, 1987.
- 8) HANCOCK CALLENDER, JOHN, TIME SAVER STANDARDS FOR

ARCHITECTURAL DESIGN DATA, MC GRAW HILL, 1974.

9) ALPERN, ANDREW, HAND BOOK OF SPECIALTY ELEMENTS IN ARCHITECTURE, MC GRAW HILL, 1982.

10) SHAKERY, KARIN, ORTHO'S HOME IMPROVEMENT ENCYCLOPEDIA, CHEVRON, 1985.

11) GRAF, DON, BASIC BUILDING DATA, VAN NOSTRAND REINHOLD, 1984.

12) POPE, ARTHUR UPHAM, PERSIAN ARCHITECTURE, THAMES AND HUDSON, LONDON, 1965.

13) BARRY, ROBIN, THE CONSTRUCTION OF BUILDINGS, VOL. 4, BSP, PROFESSIONAL BOOKS, 1988.

14) RAMSEY, CHARKES. G, HAROLDR. SLEEPER, ARCHITECTURAL GRAPHIC STANDARDS, 6 TH. EDITION, JOHN, WILEY,N.Y. 1970.



همکاران محترم و دانش‌آموزان عزیز :
پیشنهادات و نظرات خود را درباره محتوای این کتاب به نشانی
تهران - صندوق پستی شماره ۴۸۷۴/۱۵ دفتر تألیف کتابهای درسی
فنی و حرفه‌ای و کاردانش، ارسال فرمایند.

info@tvoccd.sch.ir

پیام‌نگار (ایمیل)

www.tvoccd.sch.ir

وب‌گاه (وب‌سایت)

این کتاب با توجه به تغییرات محتوایی در برنامه سالی - واحدی با استفاده از کتابهای عناصر و جزئیات ساختمانی (۱) کد ۴۷۷/۸ و عناصر و جزئیات ساختمانی (۲) کد ۴۵۹/۶ توسط کمیسیون تخصصی برنامه‌ریزی و تألیف رشته نقشه‌کشی معماری در دی‌ماه ۱۳۷۹ بازسازی و تجدید نظر شد و مجدداً براساس رویکرد فرهنگی تربیتی مورد تجدید نظر قرار گرفت.