

بِسْمِ اللَّهِ الرَّحْمَنِ الرَّحِيمِ

جوشکاری و لحیم کاری سخت (با شعله گاز)

پایه دهم
دوره دوم متوسطه

شاخه : کاردانش

زمینه : صنعت

گروه تحصیلی : مکانیک

رشته های مهارتی : طبق جدول صفحه آخر

نام استاندارد مهارتی مبنا : جوشکاری گاز درجه (۲)

کد استاندارد متولی : ۷۲/۱۷/۲/۲۲ - ۸

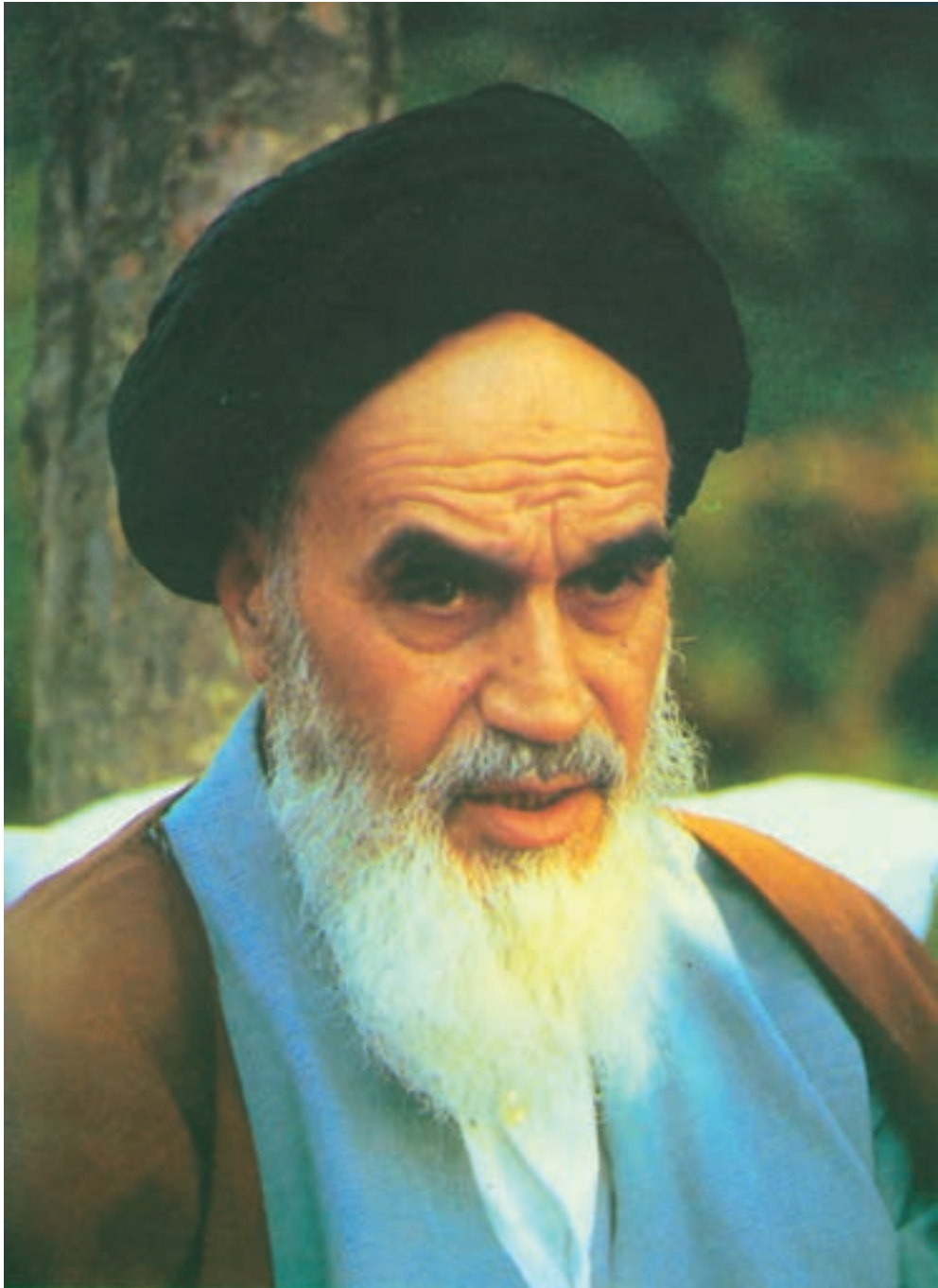
۶۷۱	شاهدی، علی
۵/	جوشکاری و لحیم کاری سخت (با شعله گاز) / مؤلفان : علی شاهدی، بهرام زارعی.
ج ۲۴۹ ش /	تهران : شرکت چاپ و نشر کتاب های درسی ایران، ۱۳۹۶.
۱۳۹۶	۱۹۰ص. : مصور. - شاخه کاردانش
	متون درسی شاخه کاردانش، زمینه صنعت، گروه تحصیلی مکانیک.
	برنامه ریزی محتوا و نظارت بر تألیف : دفتر تألیف کتاب های درسی فنی و حرفه ای و کاردانش.
	۱. جوشکاری. الف. زارعی، بهرام. ب. ایران. وزارت آموزش و پرورش. دفتر تألیف کتاب های درسی فنی و حرفه ای و کاردانش. ج. عنوان.



وزارت آموزش و پرورش
سازمان پژوهش و برنامه‌ریزی آموزشی

- نام کتاب : جوشکاری و لحیم‌کاری سخت (با شعله گاز) - ۳۱۰۱۹۲
- پدیدآورنده : سازمان پژوهش و برنامه‌ریزی آموزشی
- مدیریت برنامه‌ریزی درسی و تألیف : دفتر تألیف کتاب‌های درسی فنی و حرفه‌ای و کاردانش
- شناسه افزوده برنامه‌ریزی و تألیف : علی شاهدی، بهرام زارعی (اعضای گروه تألیف) - عزیز خوشینی، عبدالمجید خاکی صدیق (ویراستار فنی) - جعفر ربانی (ویراستار ادبی)
- مدیریت آماده‌سازی هنری : اداره کل نظارت بر نشر و توزیع مواد آموزشی
- شناسه افزوده آماده‌سازی : طرفه سهائی (صفحه‌آرا) - علیرضا رضائی کر (طراح جلد) - استودیو عکاسی شرکت صنایع آموزشی (عباس رخ‌وند) (عکاس) - مریم دهقان‌زاده (رسم)
- نشانی سازمان : تهران : خیابان ایرانشهر شمالی - ساختمان شماره ۴ آموزش و پرورش (شهید موسوی)
- تلفن : ۹-۸۸۸۳۱۱۶۱، دورنگار : ۸۸۳۰۹۲۶۶، کد پستی : ۱۵۸۴۷۴۷۳۵۹
- وب‌گاه : www.irtextbook.ir و www.chap.sch.ir
- ناشر : شرکت چاپ و نشر کتاب‌های درسی ایران : تهران - کیلومتر ۱۷ جاده مخصوص کرج - خیابان ۶۱ (داروپخش)
- تلفن : ۵-۴۴۹۸۵۱۶۱، دورنگار : ۴۴۹۸۵۱۶۰، صندوق پستی : ۱۳۹-۳۷۵۱۵
- چاپخانه : شرکت چاپ و نشر کتاب‌های درسی ایران «سهامی خاص»
- سال انتشار و نوبت چاپ : چاپ دوم ۱۳۹۶

کلیه حقوق مادی و معنوی این کتاب متعلق به سازمان پژوهش و برنامه‌ریزی آموزشی وزارت آموزش و پرورش است و هرگونه استفاده از کتاب و اجزای آن به صورت چاپی و الکترونیکی و ارائه در پایگاه‌های مجازی، نمایش، اقتباس، تلخیص، تبدیل، ترجمه، عکس‌برداری، نقاشی، تهیه فیلم و تکثیر به هر شکل و نوع بدون کسب مجوز ممنوع است و متخلفان تحت پیگرد قانونی قرار می‌گیرند.



شما عزیزان کوشش کنید که از این وابستگی بیرون آید و احتیاجات کشور
خودتان را برآورده سازید، از نیروی انسانی ایمانی خودتان غافل نباشید و از اتکای
به اجانب پرهیزید.

امام خمینی «قدس سرّه الشریف»

مقدمه‌ای بر چگونگی برنامه‌ریزی کتاب‌های پودمانی

برنامه‌ریزی تألیف «پودمان‌های مهارت» یا «کتاب‌های تخصصی شاخه‌ی کار دانش» بر مبنای استانداردهای کتاب «مجموعه برنامه‌های درسی رشته‌های مهارتی شاخه‌ی کار دانش، مجموعه‌ی ششم» صورت گرفته است. بر این اساس ابتدا توانایی‌های هم‌خانواده (Harmonic Power) مورد مطالعه و بررسی قرار گرفته، سپس به صورت واحدهای کار، تحت عنوان (Unit) دسته‌بندی می‌شوند. در نهایت واحدهای کار هم‌خانواده مجدداً دسته‌بندی شده و پودمان مهارتی (Module) را شکل می‌دهند.

دسته‌بندی «توانایی‌ها» و «واحدهای کار» توسط کمیسیون‌های تخصصی با نگرشی علمی انجام شده است به گونه‌ای که یک سیستم پویا بر برنامه‌ریزی و تألیف پودمان‌های مهارت نظارت دائمی دارد.

به منظور آشنایی هر چه بیش‌تر مریمان، هنرآموزان و هنرجویان شاخه‌ی کار دانش و سایر علاقه‌مندان و دست‌اندرکاران آموزش‌های مهارتی با روش تدوین «پودمان‌های مهارت» توصیه می‌شود الگوهای ارائه شده در نمون برگ‌های شماره (۱)، (۲) و (۳) مورد بررسی قرار گیرد. در دسته‌بندی‌ها، زمان مورد نیاز برای آموزش آن‌ها نیز تعیین می‌گردد، با روش مذکور یک «پودمان» به عنوان کتاب درسی مورد تأیید وزارت آموزش و پرورش در «شاخه‌ی کار دانش» چاپ سپاری می‌شود.

به‌طور کلی هر استاندارد مهارت به تعدادی پودمان مهارت (M_1, M_2, \dots) و هر پودمان مهارت نیز به تعدادی واحد کار (U_1, U_2, \dots) و هر واحد کار نیز به تعدادی توانایی ویژه (P_1, P_2, \dots) تقسیم می‌شوند. نمون برگ شماره (۱) برای دسته‌بندی توانایی‌ها به کار می‌رود. در این نمون برگ مشاهده می‌کنیم که در هر واحد کار چه نوع توانایی‌هایی وجود دارد. در نمون برگ شماره (۲) واحدهای کار مرتبط با پودمان و در نمون برگ شماره (۳) اطلاعات کامل مربوط به هر پودمان درج شده است. بدیهی است هنرآموزان و هنرجویان ارجمند شاخه‌ی کار دانش و کلیه‌ی عزیزانی که در امر توسعه‌ی آموزش‌های مهارتی فعالیت دارند، می‌توانند ما را در ارتقای کیفی پودمان‌ها که برای توسعه‌ی آموزش‌های مهارتی تدوین شده است رهنمون باشند.

سازمان پژوهش و برنامه‌ریزی آموزشی

دفتر تألیف کتاب‌های درسی

فنی و حرفه‌ای و کار دانش

مقدمه

پس از حمد و ثنای پروردگار با عنایت بر گستردگی و تنوع نعمت‌های خدادادی و رشد و شکوفایی استعداد‌های انسانی بشر، طی تاریخ طولانی خود شاهد اکتشافات، اختراعات و ابداعات زیادی بوده است و این روندی تکاملی است که همچنان ادامه دارد.

پیدایش فلزات و شناخت خواص کاربردی آن‌ها و لزوم دستیابی به آلیاژها و هم‌بسته‌های فراوان فلزی و به‌کارگیری این دسته از مواد در صنایع به‌صورت‌ها و شکل‌های متفاوت، منجر به بسط و گسترش علم مکانیک، اتصالات و یکپارچه کردن فلزات به شکل مصنوعات فلزی شده که خود ابداع روش‌های جوشکاری و تکامل آن‌ها را موجب شده است. امروزه صنعت جوشکاری نقش کلیدی و گسترده‌ای در صنایع گوناگون ایفا می‌کند و نیروی انسانی ماهر و متخصص زیادی در این بخش در رده‌های مختلف به کار اشتغال دارند.

جوشکاری با شعله از اولین روش‌های شناخته شده در علم مکانیک اتصال قطعات فلزی است، که قبل از همه مصری‌ها، یونانی‌ها و رومی‌ها به این کار اقدام کردند و فلزات قیمتی یا فلزات زود ذوب را با این روش به هم جوش دادند. در قرون اخیر نیز استفاده از گازهای سوختنی با توان حرارتی زیاد و به‌کارگیری اکسیژن خالص به جای هوا در مشعل‌های جوشکاری امکان ذوب سریع لبه‌های اتصال را فراهم آورد و جوشکاری ذوبی گسترش زیادی پیدا کرد. در سال‌های اولیه‌ی قرن نوزدهم جوشکاری اکسی‌استیلن (گاز اکسیژن و گاز استیلن) برای اولین بار شناخته شد و به‌عنوان یکی از روش‌های مهم در اتصال قطعات فلزی گسترش یافت.

در قرن حاضر فرآیندهای نوین و متعدد دیگری در جوشکاری فلزات و آلیاژها ابداع شد ولی جوشکاری اکسی‌استیلن همچنان در بخش‌هایی از صنعت هم‌پای سایر روش‌های ساخت در جایگاه اولیه‌ی خود خصوصاً در لحیم‌کاری سخت و برشکاری و کارهای تعمیراتی کاربرد دارد. به‌علاوه کسب مهارت در جوشکاری با مشعل جوشکاری و سیم جوش موجب می‌شود تا جوشکار بتواند در مدت کوتاهی جوشکاری آرگون یا TIG را به راحتی فراگیرد.

امید است فراگیران عزیز در کسب مهارت‌ها توفیق داشته و زمینه‌ی اشتغال خویش را در صنایع مختلف فراهم آورند. در پایان واجب می‌دانیم از مسئولین محترم مرکز آموزش عالی انقلاب اسلامی و کارکنان کارگاه جوشکاری آن مرکز که در تهیه‌ی عکس‌های کتاب همکاری صمیمانه داشته‌اند تشکر و قدردانی نماییم. از صاحب‌نظران محترم صمیمانه درخواست می‌کنیم با اظهارنظرها و پیشنهادهای خود ما را در رفع نواقص احتمالی کتاب یاری دهند.

با تشکر — مؤلفان

فهرست

عنوان

- واحد کار اول : توانایی پیشگیری از حوادث و رعایت اصول و نکات ایمنی و بهداشت کار ۱
- پیش‌آزمون (۱) ۲
- ۱-۱- تعریف حادثه ۴
- ۱-۲- معرفی عوامل زیان‌آور در محیط کار ۱۴
- ۱-۳- ایمن فکر کنید و ایمن عمل کنید ۲۱
- ۱-۴- دستورالعمل کمک به فردی که لباس او آتش گرفته است ۲۱
- ۱-۵- دستورالعمل انتقال مصدوم ۲۲
- آزمون پایانی ۲۷
- واحد کار دوم : توانایی ذوب سطحی با شعله‌ی گاز ۲۹
- پیش‌آزمون (۲) ۳۰
- ۲-۱- تعریف جوشکار ذوبی ۳۲
- ۲-۲- سیم جوش (Filler metal) جوشکاری اکسی استیلن ۴۰
- ۲-۳- تجهیزات جوشکاری با شعله‌ی گاز ۴۰
- ۲-۴- وسایل ایمنی فردی ۶۵
- ۲-۵- مخاطرات جوشکاری و برشکاری با شعله‌ی گاز ۶۸
- ۲-۶- آماده‌سازی یک دستگاه ستار جوشکاری ۸۰
- ۲-۷- دستورالعمل روشن کردن مشعل ۸۸
- ۲-۸- ویژگی‌های انواع شعله‌ها در جوشکاری با شعله‌ی گاز ۹۱
- ۲-۹- دستورالعمل اجرای ذوب سطحی روی ورق فولاد معمولی ۹۹
- ۲-۱۰- دستورالعمل ساخت یک زیرکاری با ذوب لبه ای ۱۰۵
- ۲-۱۱- دستورالعمل جوشکاری زاویه‌ی خارجی بدون مفتول ۱۱۳
- ۲-۱۲- خال جوش زدن قطعات با استفاده از سیم جوش ۱۱۶
- ۳-۱۳- دستورالعمل جوشکاری درز لب به لب بدون مفتول ۱۱۹
- ۲-۱۴- دستورالعمل ایجاد گردش جوش روی ورق فولادی ۱۲۵
- آزمون پایانی (۲) ۱۲۸
- واحد کار سوم : توانایی لحیم‌کاری نرم ۱۳۲
- پیش‌آزمون (۳) ۱۳۳

۱۳۵	۳-۱- هویه ی لحیم کاری
۱۳۷	۳-۲- چراغ های لحیم کاری
۱۳۸	۳-۳- روان سازی های لحیم کاری Soldering Fluxes
۱۳۹	۳-۴- ماده ی لحیم کاری Solder
۱۴۴	۳-۵- دستورالعمل لحیم کاری درز لب روی هم
۱۴۸	۳-۶- دستورالعمل لحیم کاری قلع اندود با هویه
۱۵۱	آزمون پایانی (۳)

۱۵۳	واحد کار چهارم : توانایی لحیم کاری تخت با شعله ی گاز اکسی استیلن
۱۵۴	پیش آزمون (۴)
۱۵۶	۴-۱- تعریف لحیم کاری سخت
۱۵۶	۴-۲- روش لحیم کاری سخت
۱۵۷	۴-۳- نقش روان سازها در لحیم کاری سخت
۱۵۷	۴-۴- آلیاژهای لحیم سخت
۱۶۱	۴-۵- انتخاب مفتول مناسب لحیم سخت نسبت به قطعه کار در لحیم کاری سخت
۱۶۲	۴-۶- روان ساز یا فلاکس های (تنه کار) لحیم سخت
۱۶۷	۴-۷- دستورالعمل لحیم کاری سخت برای اتصال لوله مسی
۱۷۲	۴-۸- دستورالعمل لحیم کاری سخت (برنج جوش) ورق های فولادی
۱۷۸	۴-۹- دستورالعمل لحیم (برنج جوش) دو قطعه ی مسی به روی هم
۱۸۲	۴-۱۰- دستورالعمل لحیم سخت زاویه ی داخلی قطعات نازک فولاد معمولی با سیم جوش برنج
۱۸۴	آزمون پایانی (۴)

۱۸۶ پاسخ نامه

۱۹۰ منابع و مأخذ

هدف کلی پودمان

جوشکاری و لحیم کاری سخت با شعله ی گاز

ساعت			عنوان توانایی	شماره	
جمع	عملی	نظری		توانایی	واحدکار
۱۲	۸	۴	پیشگیری از حوادث و رعایت اصول و نکات ایمنی و بهداشت کار	۳۴	۱
۳۶	۱۸	۱۸	ذوب سطحی روی قطعات فولادی در حالت تخت	۲۳	۲
۸	۶	۲	لحیم کاری نرم	۲۲	۳
۳۰	۲۴	۶	لحیم کاری سخت با شعله ی گاز	۲۹	۴
					۵
					۶
					۷
					۸

واحد کار اوّل

توانایی پیشگیری از حوادث و رعایت اصول و نکات ایمنی و بهداشت کار

هدف کلی: رعایت اصول و نکات ایمنی و بهداشتی در محیط کار

هدف‌های رفتاری: فراگیر پس از گذراندن این واحد کار باید بتواند:

- ۱- دلیل لزوم رعایت نکات ایمنی را بیان کند؛
- ۲- خطرات برق گرفتگی و راه‌های جلوگیری از آن را توضیح دهد؛
- ۳- مخاطرات حریق و آتش‌سوزی و چگونگی مهار آتش را توضیح دهد؛
- ۴- عوامل زیان‌آور و تقسیم‌بندی آن‌ها را در محیط کار شرح دهد؛
- ۵- آلودگی صوتی را تعریف کند و شیوه‌های پیشگیری از آلودگی صوتی را توضیح دهد؛
- ۶- راه‌های تبادل حرارت بین انسان و محیط کار را بیان کند؛
- ۷- میزان نور مناسب برای کار در کارگاه را، با استفاده از جداول تعیین کند.

ساعات آموزش

جمع	عملی	نظری
۱۲	۸	۴

پیش‌آزمون (۱)

- ۱- کدام گزینه موهبت الهی به‌شمار می‌رود؟
الف) تندرستی و سلامتی ج) خوشی و شادی
ب) کار و شغل د) پول و ثروت
- ۲- برای تأمین سلامتی در محیط کار باید:
الف) رعایت بهداشت محیط کار به‌طور گروهی انجام گیرد.
ب) نکات ایمنی توسط همه مراعات شود.
ج) هرکس مواظب سلامتی و ایمنی خود باشد.
د) گزینه‌ی الف و ب باهم
- ۳- کارهای برشکاری و جوشکاری در ردیف کدام کارها هستند؟
الف) کارهای گرم ب) کارهای دقیق ج) کارهای پرخطر د) کارهای خشن
- ۴- سیم ارت (اتصال زمین) از کدام حادثه جلوگیری می‌کند؟
الف) آتش‌سوزی ب) برق‌گرفتگی ج) خراب شدن دستگاه د) انفجار
- ۵- اتصال کوتاه یعنی.....
الف) عبور جریان برق از اتصال ب) تماس دو قطب جریان به هم
ج) کوتاه بودن سیم به دستگاه برقی د) صرفه‌جویی در مصرف کابل و سیم برق
- ۶- کدام گزینه احتمال دارد از همه مخاطره‌آمیزتر باشد؟
الف) لوله‌کشی هوای فشرده ب) لوله‌کشی گاز اکسیژن
ج) لوله‌کشی گاز استیلن د) گاز مایع سوختنی در کپسول
- ۷- برای مهار آتش کدام گزینه کاربردی ندارد؟
الف) آب با فشار زیاد ب) گاز CO_2 ج) هوای فشرده د) گاز ازت N_2
- ۸- به‌نظر شما کدام مورد برای سلامتی انسان مضر تشخیص داده می‌شود؟
الف) صدای ناگهانی و بلند ب) نور شدید
ج) اشعه‌های نامرئی د) تمام موارد
- ۹- هنگام کار بدن کارگر عرق می‌کند و باعث..... می‌شود.
الف) صرف انرژی ب) دفع گرما از بدن ج) دفع آب از بدن د) هر سه مورد
- ۱۰- سنکوب یعنی چه؟
الف) شوک الکتریکی ب) یخ زدن ج) غش کردن د) حالت تهوع

ایمنی، اولویّت اوّل

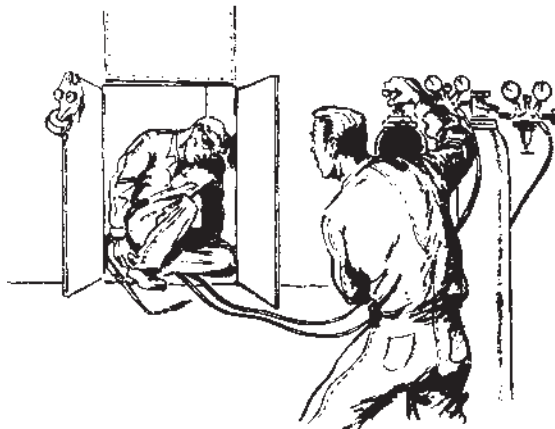
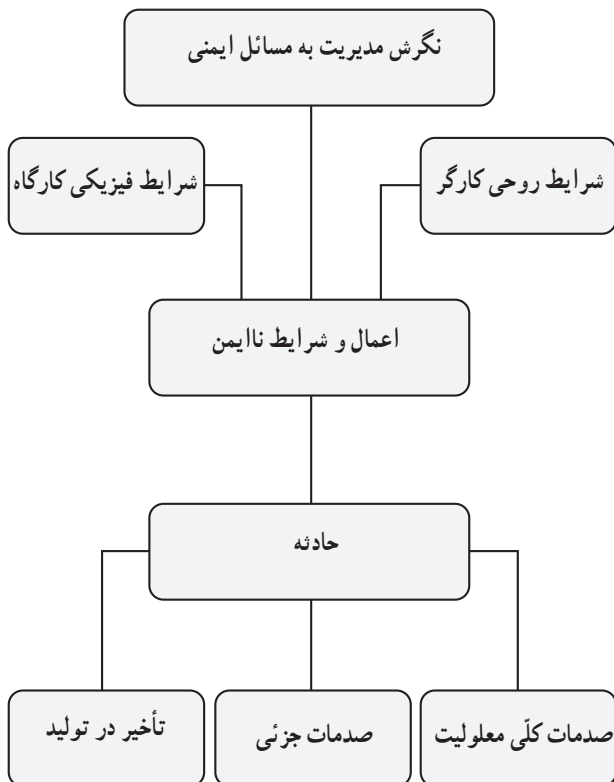
انسان دارای توانایی‌های زیادی است که از خالق خود به او امانت و اهدا شده است که از آن جمله قوّه‌ی ادراک، تشخیص و تجزیه و تحلیل می‌باشد. انسان باید با استفاده از این موهبت‌ها در مقابل خالق خود احساس مسئولیت کند و برای سلامت خود و سایرین کارها را با دقّت و نظم انجام دهد. قبل از انجام هر کار باید به خطرات احتمالی آن فکر کند و ابزار و دستگاه‌ها و موادی که با آن سروکار دارد و نیز محیط کار را خوب بشناسد و برای جلوگیری از مخاطرات چاره‌اندیشی کند. انسان باید همیشه رعایت نکات ایمنی را در زندگی و کار در زمره‌ی معنویات شمرده و اجرای دستورات ایمنی را امری واجب و لازم بداند تا با توکل به خدای سبحان همیشه سالم بماند و اطرافیان را سالم دیدار کند.

تذکّر مهم! تمام افراد در مقابل مسائل ایمنی در تمام مکان‌ها و زمان‌ها مسئولیت دارند و باید خود و دیگران را ملزم به رعایت نکات ایمنی نمایند.

۱-۱-۱- تعریف حادثه

در صنعت یا محیط کارگاهی، حادثه عبارت است از رویداد پیش‌بینی نشده‌ای که ممکن است در اثر ناتوانی یا ضعف در تشخیص یک خطر یا بعضی نارسائی‌ها در سیستم کنترل مربوطه اتفاق افتد.

در این نمودار عوامل مؤثر در بروز حادثه را بی‌توجهی و بی‌دقتی و عدم آگاهی و شرایط روحی و روانی کارگران و وضعیت چیدمان امکانات کارگاهی (فضای کارگاه) و نحوه به کارگیری وسائل و تجهیزات توسط کارگران و عدم رعایت نکات و دستورات صحیح اجرای کار، برشمرده شده است.

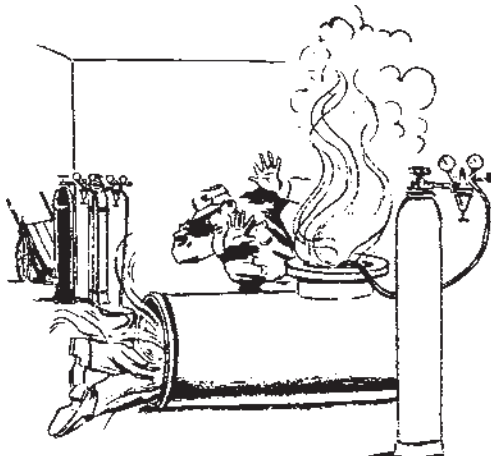


شکل ۱-۱

۱-۱-۱-۱- اعمال و شرایط ناایمن: این اعمال به‌طور

خلاصه عبارتند از:

- استفاده نکردن از تجهیزات ایمنی و حفاظتی. در شکل ۱-۱ جوشکاری در محلی انجام شده که هوای تازه جریان نداشته و جوشکار نیز لباس نسوز به تن نداشته است لذا دچار سوختگی و خفگی شده است.

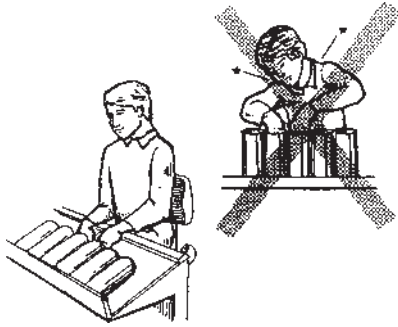


شکل ۱-۲

در شکل ۱-۲ گاز اکسیژن موجب آتش گرفتن بخار روغن

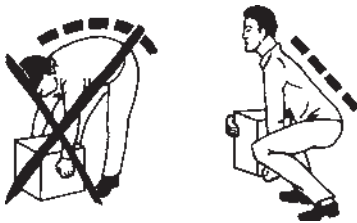
داخل مخزن شده است.

۱-۳ استفاده از روش‌های اصولی در انجام کار. به شکل توجه کنید.

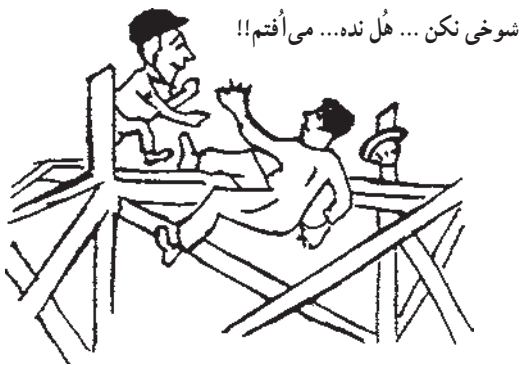


شکل ۱-۳

۱-۴ استفاده از ابزار یا تجهیزات نامناسب؛ مثلاً استفاده از کارد به جای آچار پیچ‌گوشتی و یا بلند کردن اشیاء و جابه‌جا کردن آن‌ها به طریق غیر اصولی (شکل ۱-۴).



شکل ۱-۴



شوخی نکن... هل نده... می‌افتیم!!

۱-۵ حرکات خطرناک مانند دویدن، جهیدن، پریدن و امثال آن در حین کار (شکل ۱-۵). که ممکن است انسان در یک لحظه‌ی کوتاه سلامتی خود را از دست بدهد زیرا حادثه خیر نمی‌کند.

شکل ۱-۵- نمونه‌ای از اعمال ناپایمن - دویدن و شوخی کردن در محیط کار

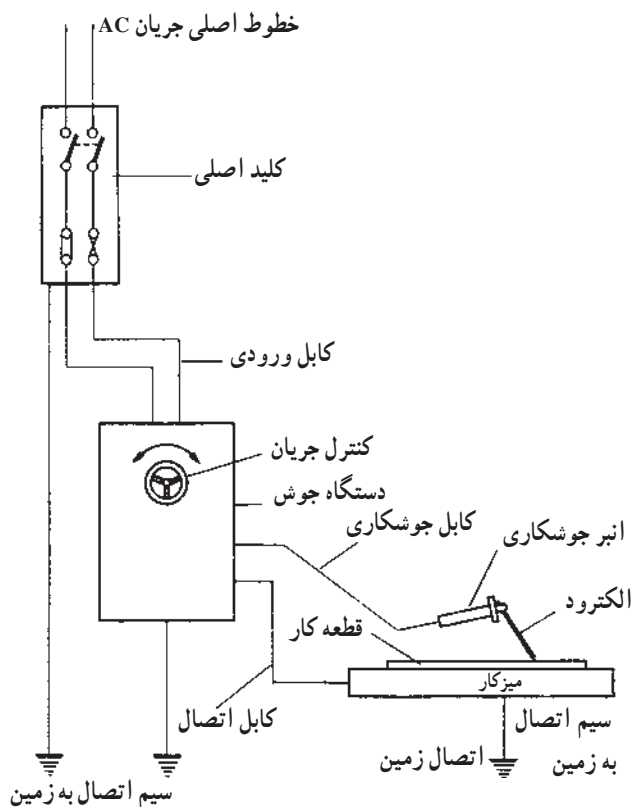
۱-۶ به شکل ۱-۶ نیز توجه کنید و به‌خاطر داشته باشید که بهای هر حادثه همیشه سنگین است و علاج واقعه قبل از وقوع باید کرد.

بهای هر حادثه همیشه



سنگین است!

شکل ۱-۶



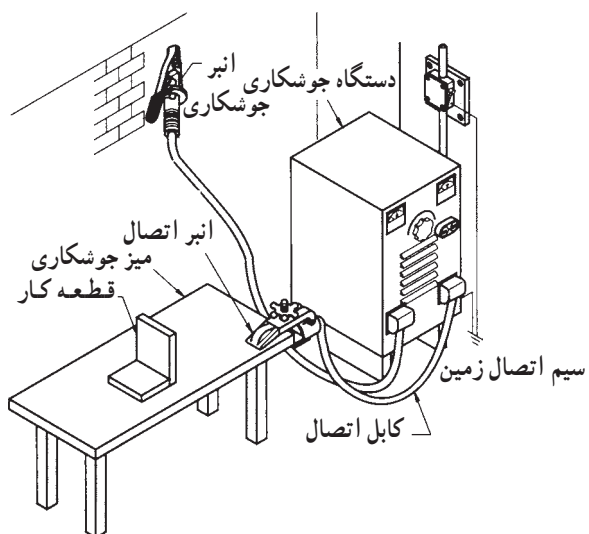
۱-۱-۲- خطرات ناشی از برق گرفتگی: عبور جریان

برق از بدن موجودات زنده در زمانی که ولتاژ برق زیاد باشد و یا زمان عبور جریان زیاد شود موجب بروز برق گرفتگی می شود. برق گرفتگی در اکثر مواقع باعث بروز عکس العمل های ناگهانی مانند شوک الکتریکی، پرت شدت و سوختگی می شود که عوارض بعدی آن ممکن است مرگ و یا خسارت جبران ناپذیری برای انسان ایجاد کند.

۱-۱-۳- راه های جلوگیری از برق گرفتگی: استفاده

از اتصال زمین می تواند خطر برق گرفتگی را کاهش دهد. شکل ۱-۷ اتصال دستگاه به زمین را نشان می دهد. دستگاه های جوشکاری باید توسط یک سیم بدون روپوش به زمین وصل شود.

نکته ی مهم! خطر برق گرفتگی جریان برق متناوب از جریان برق مستقیم بیشتر است. پس در کارگاه های صنعتی که از برق سه فاز متناوب استفاده می شود مراقبت زیادتری لازم است.

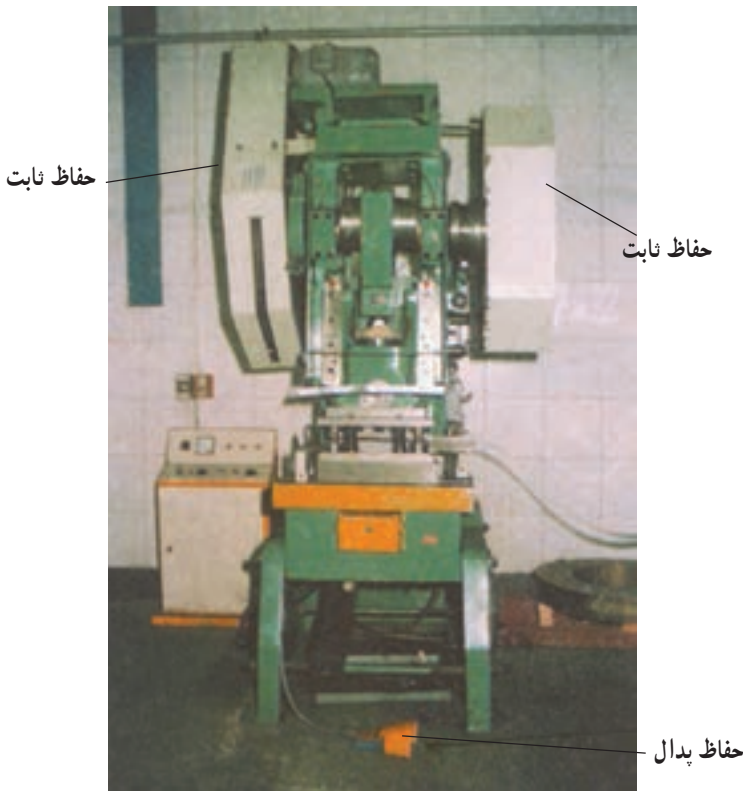


شکل ۱-۷

در کارگاه جوشکاری با قوس الکتریکی و الکتروود روپوش دار و یا کارگاه جوشکاری با شعله گاز کلیه دستگاه های برقی باید به وسیله یک رشته سیم بدون روپوش مسی یا آلومینیومی به اتصال زمین (سیستم ارت) وصل باشند بعلاوه استفاده از کفش ایمنی مناسب نیز الزامی است.

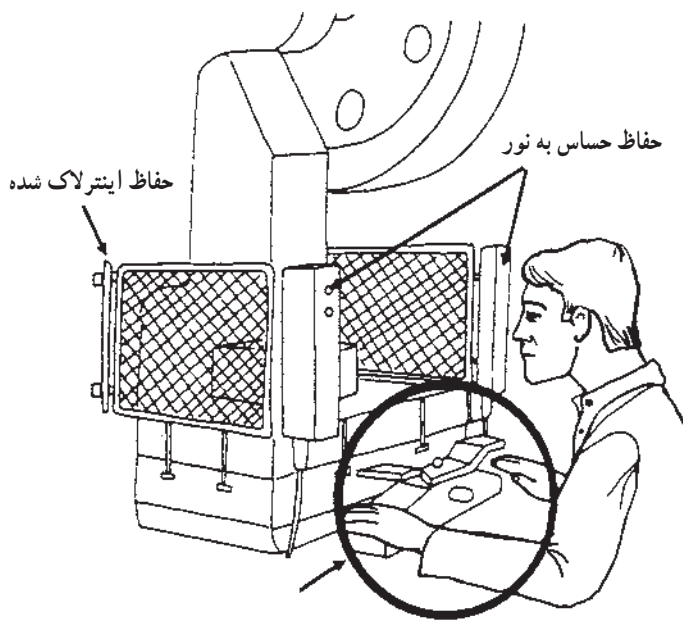
خطرات ناشی از قسمت‌های گردنده و متحرک جدی است. در کارگاه‌های صنایع فلزی معمولاً با دستگاه‌های پرس سروکار داریم که دارای قسمت‌های گردنده هستند و نسبت به آن‌ها باید محتاط باشیم. در شکل ۸-۱ سه نوع حفاظ مشاهده می‌کنید که برای جلوگیری از خطرات احتمالی طراحی شده که به حفاظ ثابت موسوم هستند.

موقع کار با دستگاه‌ها که قسمت گردنده دارند این حفاظ‌ها باید در جای خود بسته شده باشند و پس از تعویض قسمت‌های گردنده و رابط‌های آن‌ها و یا تعمیر و روغن‌کاری و گریس‌کاری دستگاه کلیه حفاظ‌ها باید در جای خود نصب شوند.



شکل ۸-۱- حفاظ ثابت پدالی

از انواع دیگر روش‌های ایمن‌سازی می‌توان به کارگیری سلول فتوالکتریک را نام برد (شکل ۹-۱). که در دستگاه‌ها به کار می‌رود. در نتیجه اگر دست شخص در محل خطر قرار گیرد دستگاه پرس ضربه را انجام نمی‌دهد و بدین وسیله ایمنی فرد را تضمین می‌کند.



شکل ۹-۱- دستگاه ایمنی برای روشن کردن ماشین که کار کردن با آن نیاز به دو دست دارد.

تذکر ایمنی: هیچ‌گاه برای سهولت یا افزایش سرعت کار قسمت‌های ایمن‌سازی یا سلول‌های فتوالکتریک را دست‌کاری نکنید (از مدار خارج نسازید).



شکل ۱-۱۰- مثلث آتش

۴-۱-۱- مخاطرات حریق و آتش‌سوزی: ماده‌ی سوختنی، حرارت یا گرما و اکسیژن یا هوا عوامل متشکله‌ی حریق‌اند. البته خود حریق و حرارت ناشی از آن نیز موجب توسعه‌ی آتش خواهند شد. در شکل ۱-۱۰ این سه عامل یک مثلث را تشکیل داده‌اند که به آن مثلث آتش می‌گویند.
انواع حریق: به‌طور کلی حریق‌ها از نظر ماده‌ی سوختنی به سه کلاس یا طبقه تقسیم می‌شوند:



شکل ۱-۱۱

کلاس A یا طبقه‌ی اول: ماده‌ی سوختنی منشاء نباتی دارد؛ مانند چوب، کاغذ و ... (شکل ۱-۱۱).



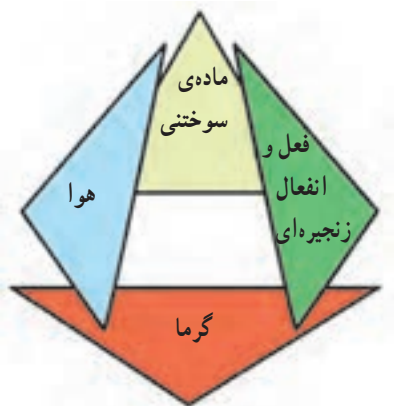
شکل ۱-۱۲

کلاس B یا طبقه‌ی دوم: ماده‌ی سوختنی منشاء شیمیایی دارد. مانند گاز نفت، روغن و رنگ (شکل ۱-۱۲).



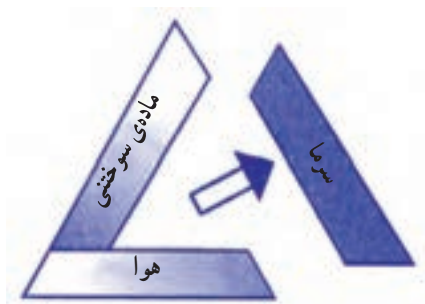
شکل ۱-۱۳

کلاس C یا طبقه‌ی سوم: این نوع حریق منشاء الکتریکی دارد مانند حریق ناشی از تجهیزات الکتریکی و رعد و برق (شکل ۱-۱۳).



شکل ۱۴-۱- هرم حریق

۵-۱-۱- مهار آتش‌سوزی: همان‌طور که از تشکیل سه عامل موجد حریق به عنوان مثلث حریق نام برده شد، اطفای حریق یا مهار کردن آتش نیز باید براساس جدا کردن همین سه عامل، یعنی هوا، گرما و ماده‌ی سوختنی، از یکدیگر که در عمل هرم حریق (شکل ۱۴-۱) را به وجود می‌آورند صورت گیرد.



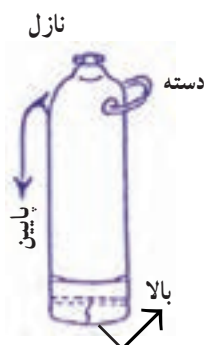
شکل ۱۵-۱- سرد کردن ماده‌ی سوختنی

الف: روش سرد کردن؛ یعنی حرارت را از آتش گرفتن و کاهش دادن دمای ماده‌ی سوختنی (شکل ۱۵-۱).



شکل ۱۶-۱- ممانعت از رسیدن اکسیژن به ماده‌ی سوختنی

ب: روش خفه کردن؛ یعنی جلوگیری از رسیدن هوا یا اکسیژن کافی به ماده‌ی سوختنی (شکل ۱۶-۱).
ج: روش جداسازی؛ یعنی مواد سوختنی یا اشتعال‌زا را از آتش دور کردن.



شکل ۱۷-۱

کپسول‌های فوم (کف): برای آتش‌سوزی‌های کلاس B یا طبقه‌ی دوم طبقه‌ی استفاده از کپسول فوم به شرح زیر است:
۱- کپسول را روی زمین به حالت شکل ۱۷-۱ قرار دهید؛

۲- حلقه یا درپوش ضامن را بیرون بکشید و به پیستون بالای کپسول ضربه بزنید و فوم را به طرف آتش نشانه روید. در نوع دیگری از کپسول‌ها، با وارونه کردن کپسول مطابق شکل ۱-۱۸ و برداشتن درپوش نازل، فوم خارج می‌شود.



شکل ۱-۱۸

کپسول‌های گاز کربنیک (CO_2): از این نوع کپسول در روش‌های کلاس C یا طبقه سوم استفاده می‌شود. با توجه به شکل ۱-۱۹ برای استفاده از آن باید بین ضامن را بیرون کشید و نازل را به طرف آتش گرفت و سپس دستگیره را فشار داد تا گاز CO_2 از طریق روزنه‌ها به داخل محفظه‌ی تابلو یا دستگاه الکتریکی تزریق شود.



شکل ۱-۱۹

تذکر ایمنی: موقع استفاده از گاز کربنیک، خودتان در فضای کوچک و محدود که با گاز CO_2 با غلظت زیاد اشغال شده قرار نگیرید.

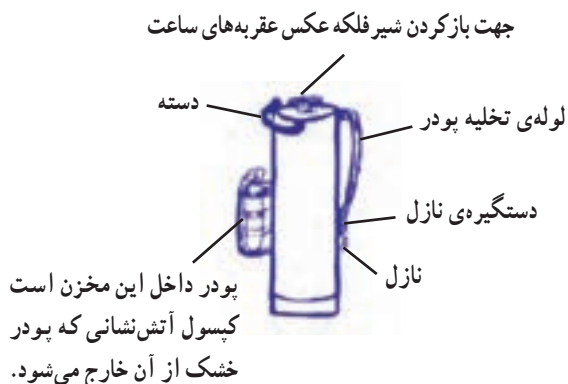
وسایله‌های خاموش‌کننده‌ی حریق: برای خاموش کردن هریک از انواع سه طبقه‌ی حریق ابزار و وسایلی وجود دارد که مورد استفاده قرار می‌گیرد (شکل ۱-۲۰). کپسول پودر خشک شیمیایی، برای هر سه طبقه‌ی A، B و C کاربرد دارد.



شکل ۱-۲۰ یک نوع کپسول آتش‌نشانی

کیسول پودری: وسیله‌ی دیگری است که مطابق شکل ۱-۲۱ از آن پودر خشک به صورت پودر خارج می‌شود.

۱- برای استفاده، کیسول را در حالت ایستاده روی زمین قرار دهید. ۲- ضامن را بکشید. ۳- روی پیستون بالای کیسول با کف دست ضربه بزنید. ۴- نازل را در دست چپ و دسته‌ی کیسول را در دست راست بگیرید و به سمت کانون آتش حرکت کنید و دسته‌گیره‌ی نازل را فشار دهید تا پودر خارج شود و آتش را جاروب کنید تا خاموش شود.



شکل ۱-۲۱



شکل ۱-۲۲

مراحل عملیات اطفاء حریق: در صورت مشاهده‌ی حریق

اقدامات زیر را با حفظ آرامش انجام دهید:

۱- آذیر اعلام خطر آتش‌سوزی را که در کارگاه نصب شده است به صدا درآورید؛

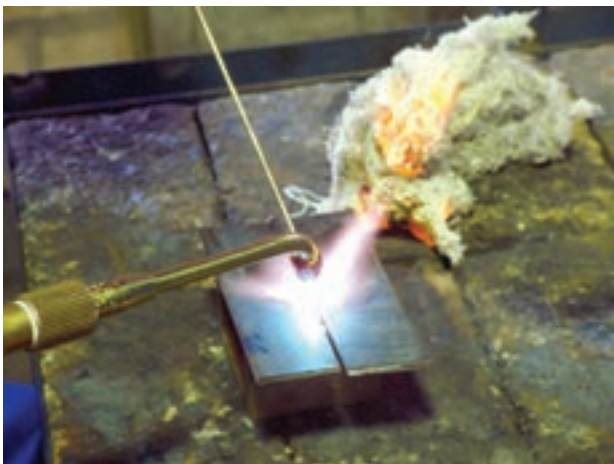
۲- فریاد بزنید و کارگران را که در معرض خطر هستند آگاه کنید (شکل ۱-۲۲).

۳- به مرکز آتش‌نشانی سریعاً تلفن بزنید؛

۴- مطمئن شوید که همه‌ی کارگران محل آتش‌سوزی را ترک کرده‌اند؛

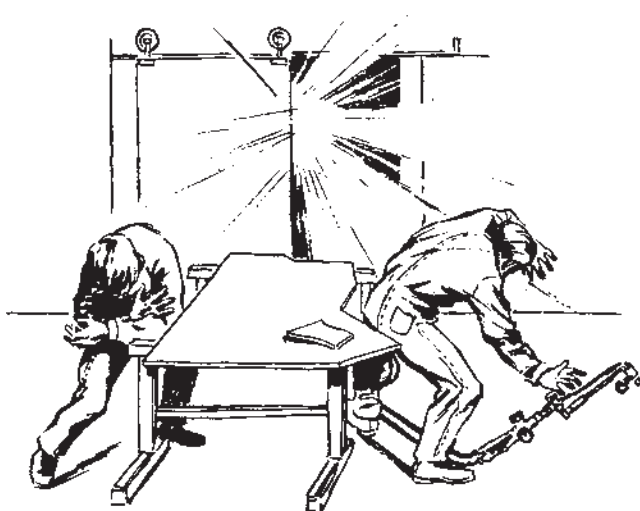
۵- در صورتی که آموزش مخصوص آتش‌نشانی دیده‌اید به آتش حمله کنید؛

۶- در صورتی که نمی‌توانید آتش را خاموش کنید منطقه را ترک کنید (تخلیه‌ی محل آتش‌سوزی).



شکل ۱-۲۳

پیشگیری از حریق: معمولاً علل اصلی حریق‌ها عبارتند از: جرقه‌ی الکتریکی و به‌وجود آمدن اتصال کوتاه در سیستم سیم‌کشی، آتش‌سیگار، ایجاد گرما در اثر اصطکاک و یا مشعل‌های جوشکاری (شکل ۱-۲۳)، جرقه‌های جوشکاری و برشکاری (شکل ۱-۲۴).



شکل ۱-۲۴

برای پیشگیری لازم است در کارخانجات و تأسیساتی که با مواد قابل اشتعال و گازهای نفت‌سروکار دارند برای کار جوشکاری و برشکاری پروانه یا مجوز کار صادر شود.

بسمه‌تعالی
برگ شماره
مجوز عملیات جوشکاری
اجرای عملیات جوشکاری و برشکاری و سنگ‌زنی در منطقه واحد
..... با حضور کارشناس ایمنی از ساعت تا ساعت مورخه
بدون حضور
..... مجاز می‌باشد.
مسئول واحد فنی
نام و نام خانوادگی.....
امضا.....

فرم ۱-۲۵

البته صدور مجوز منوط به بررسی دقیق محیط و اطراف جوشکاری خصوصاً وجود جامدات یا مایعات خاص و گازهای قابل اشتعال و مناطق نزدیک به آنهاست. فرم ۱-۲۵ نمونه‌ای از اجازه‌ی عملیات جوشکاری است.

نکات مهم در مورد جامدات اشتعال پذیر:
الف) از مخلوط شدن مایعات مزبور به طور تصادفی پرهیز
شود.

ب) کشیدن سیگار و روشن کردن کبریت ممنوع اعلام
شود (شکل ۱-۲۶).

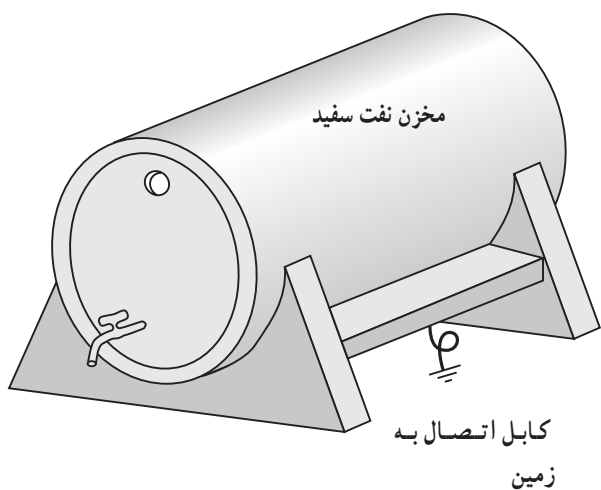


شکل ۱-۲۶

ج) بدنه‌ی ظروف این مایعات باید توسط سیم ارت به زمین
وصل شود (شکل ۱-۲۷).

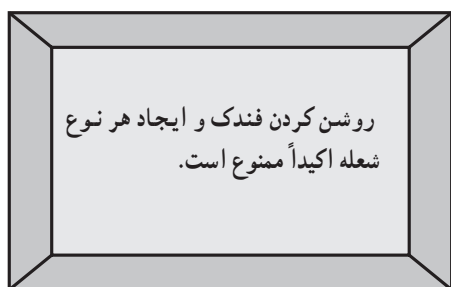
د) در محلی که مایعات و گازهای قابل اشتعال وجود دارد
از وسایل الکتریکی و روشنائی مجاز استفاده شود.

هـ) از تابلوهای نشان دهنده‌ی گازهای قابل اشتعال در این
مکان‌ها استفاده شود.



شکل ۱-۲۷

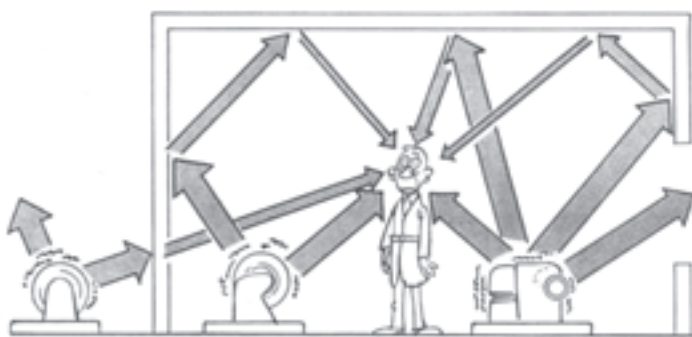
و) از پوسته‌های حفاظتی و ایمنی هشداردهنده در مکان‌های
خطرزا استفاده شود (شکل ۱-۲۸).



شکل ۱-۲۸

۱-۲- معرفی عوامل زیان آور در محیط کار

همان‌طور که می‌دانیم کار و تلاش در عین این که از نیازهای اساسی انسان است از نظر بهداشتی و ایمنی می‌تواند زیان‌هایی به همراه داشته باشد. «علم بهداشت کار» ما را در پیشگیری از زیان‌های بهداشتی و ایمنی ناشی از کار هدایت می‌کند (شکل ۱-۲۹). به ما نشان می‌دهد که صدا هم مانند نور با برخورد به دیوارها و سقف و اشیاء برگشت می‌کند و آلودگی صوتی به وجود می‌آورد که در طولانی مدت باعث کاهش حس شنوایی و ناراحتی‌های دیگر می‌شود.



شکل ۱-۲۹- یکی از عوامل زیان آور

۱-۲-۱- انواع عوامل زیان آور در محیط کار:

- ۱- عوامل فیزیکی
- ۲- عوامل شیمیایی
- ۳- عوامل بیولوژیک
- ۴- عوامل مکانیکی
- ۵- عوامل روانی

عوامل فیزیکی: انواع آلودگی‌های فیزیکی در محیط‌های

مختلف کار عبارت است از:

الف) صدا

ب) گرما و سرما

ج) روشنایی

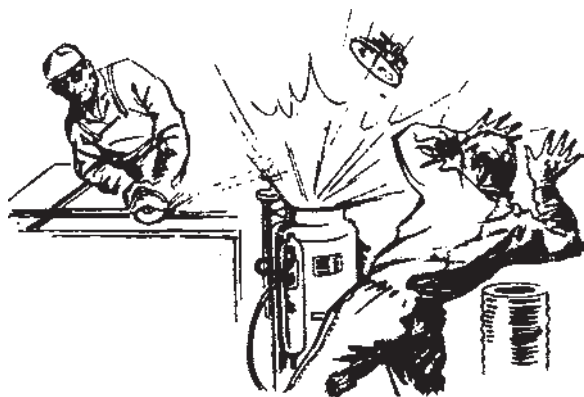
د) دود و گازهای مضر در برشکاری حرارتی مطابق شکل

۱-۳۰ آلودگی حرارت و نور شدید و دود و گاز مضر را باهم

به همراه دارد.



شکل ۱-۳۰- در موقع برشکاری روی سطوح گالوانیزه و رنگ شده از ماسک تنفسی استفاده کنید.



شکل ۱-۳۱

این عوامل به تنهایی یا به صورت توأم در محیط‌های مختلف

کار وجود دارد و جوشکار در معرض تمام این عوامل، در محیط

شغلی خویش، می‌باشد (شکل ۱-۳۱).

۲-۲-۱- آلودگی صوتی: صدای ناهنجار که معمولاً

صدای نامطلوب و ناخوشایند نیز می‌باشد چنانچه ناگهانی باشد موجب به هم خوردن آرامش شده و تداوم آن برای اعصاب و روان زیان بار است. در محیط‌های صنفی صداهای ناهنجار به طور ناخواسته وجود دارد و چنانچه کنترل نشود صدماتی را به بار خواهد آورد.

امواج صوتی را با کمیت‌هایی چون بسامد یا فرکانس، طول موج و سرعت انتشار اندازه می‌گیرند.

در جدول شماره ۱-۱ مقدار صدای منتشر شده از منابع مختلف و احساس ناشی از شنیدن آن آمده است.

جدول ۱-۱- مقدار صدای منتشر شده از منابع مختلف در مشاغل گوناگون و احساس ناشی از شنیدن آن

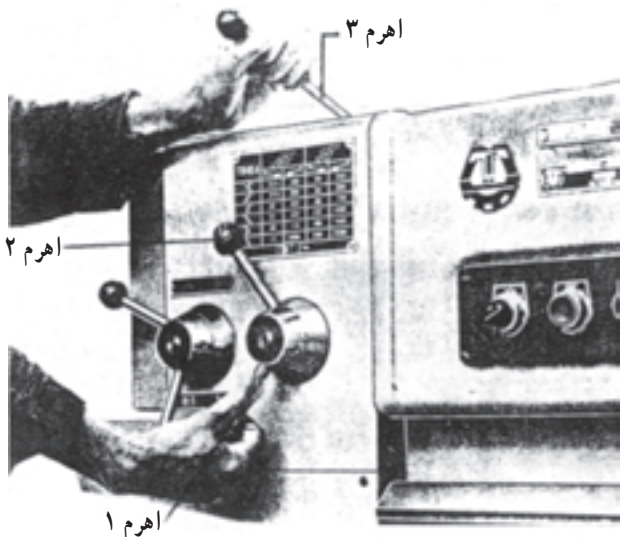
درک ذهنی صدا	نمونه صوت	دسی‌بل
(مواجهه‌ی کوتاه مدت سبب افت شنوایی می‌شود)	از زمین بلند شدن جت	۱۵۰
(آستانه‌ی دردناکی)	آتش توپخانه، یرج کردن، اسلحه	۱۴۰
کر شدن	آژیر در فاصله‌ی ۳ متری، جهت (مسافرپر)، رعد.	۱۳۰
صدا احساس می‌شود.	کارگاه چوب‌بری، حرکت موتورسیکلت با شتاب	۱۲۰
آستانه‌ی ناراحتی		۱۱۰
خیلی بلند، مکالمه با اشکال شنیده می‌شود، به وسایل محافظت گوش نیاز است.	قطار زیرزمینی (با چرخ‌های فولادی) صدای بلند در خیابان، ماشین چمن‌زنی قوی، موتور قایق، صدای کارخانه، کامیون، سوت ترن، مخلوط‌کن، چکش بادی	۱۰۰
غیرقابل تحمل برای مکالمه با تلفن	ماشین پرس، قطار زیرزمینی (با چرخ‌های لاستیکی)، صدای اداره، سوپرمارکت، کارخانه با صدای متوسط	۸۰
بلند، پر صدا، برای شنیدن باید بلند صحبت کرد.	صدای متوسط خیابان، ماشین تایپ در حد آرام، صدای ترن در فاصله‌ی ۳ متری، رادیو با صدای متوسط	۷۰
صدای زمینه‌ی معمولی، مکالمه‌ی معمولی به راحتی شنیده می‌شود.	خانه، سالن انتظار هتل، اداره با صدای متوسط، رستوران، مکالمه‌ی معمولی	۶۰
	اداره‌ی عمومی، بیمارستان، رادیو با صدای آرام، خانه، بانک، خیابان آرام	۵۰
	سالن اجتماعات خالی، نجوا	۴۰
خیلی آرام	به هم خوردن برگ‌ها، اتاق ضد صدا، نفس انسان	۳۰
بی‌نهایت آرام		۰ dB
آستانه‌ی شنوایی		

توجه: مقدار مجاز صدا ۸۵ دسی بل (85 db) به ازای ۸ ساعت کار در محیط‌های پرسر و صدا می‌باشد.

۳-۲-۱- اصول و شیوه‌های پیشگیری از

آلودگی‌های صوتی: از آنجا که کار طولانی و مستمر در محیط‌های کاری با صدای بیش از ۸۵ دسی بل می‌تواند سبب افت شنوایی و تأثیراتی به ضربان قلب، نبض و فشارخون و نیز اثرات روانی متعددی شود باید با روش‌های مختلف این آلودگی کاهش یابد.

کاهش صدا از منبع تولید: استفاده از وسایل و مواد صداخفه‌کن (استفاده از مواد مصنوعی فشرده و دیوارهای ساختمانی ضخیم و به کار بردن فلزاتی که صوت را خفه می‌کنند) مثلاً استفاده از چدن خاکستری در بدنه‌ی ماشین‌های صدادار (شکل ۱-۳۲).



شکل ۱-۳۲- جعبه‌دنده‌ی ماشین تراش ساخته شده از چدن خاکستری

کاهش صدا در محل دریافت با استفاده از وسایل حفاظت فردی، مانند گوشی‌های حفاظتی می‌توان از آسیب‌های جدی به گوش جلوگیری کرد. در شکل ۱-۳۳ نمونه‌ای از گوشی برای محافظت گوش از صدای ناهنجار را مشاهده می‌کنید.



شکل ۱-۳۳- گوشی حفاظتی تمام گوش را می‌پوشاند و مانع ورود صدای آزاردهنده به داخل گوش می‌شود.



شکل ۱-۳۴

۱-۲-۴- گرما، سرما و رطوبت: گرمای بدن انسان در حالت سلامت 37°C است ولی عوامل محیطی می‌توانند باعث کاهش یا افزایش این دما شوند. راه‌های تبادل حرارت میان انسان و محیط کار به‌طور خلاصه به شرح زیر است:

۱-۲-۵- تابش: زمانی که انسان در مجاورت اشیا و یا محیط خارجی گرم‌تر از درجه حرارت بدن خود قرار گیرد یا با آن‌ها در تماس باشد گرما را از راه تابش دریافت می‌کند (شکل ۱-۳۴).

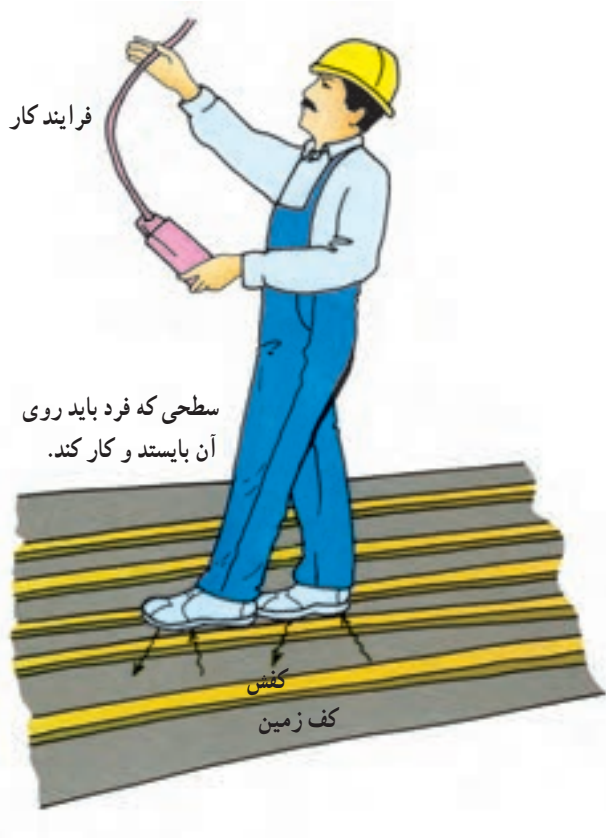
۱-۲-۶- جابه‌جایی: گرما از راه جابه‌جایی؛ مثل کار در داخل جداره‌های یک سازه‌ی فولادی که گرم و داغ شده‌اند، منتقل می‌شود.

۱-۲-۷- تبخیر: یکی از راه‌های دفع گرما از بدن تبخیر سطحی به‌وسیله‌ی عرق کردن است که در شکل ۱-۳۵ مشاهده می‌شود. همانطور که می‌دانیم تبخیر یک عمل گرماگیر است و وقتی عرق بدن تبخیر می‌شود به گرما نیاز است که این گرما از بدن انسان گرفته می‌شود.



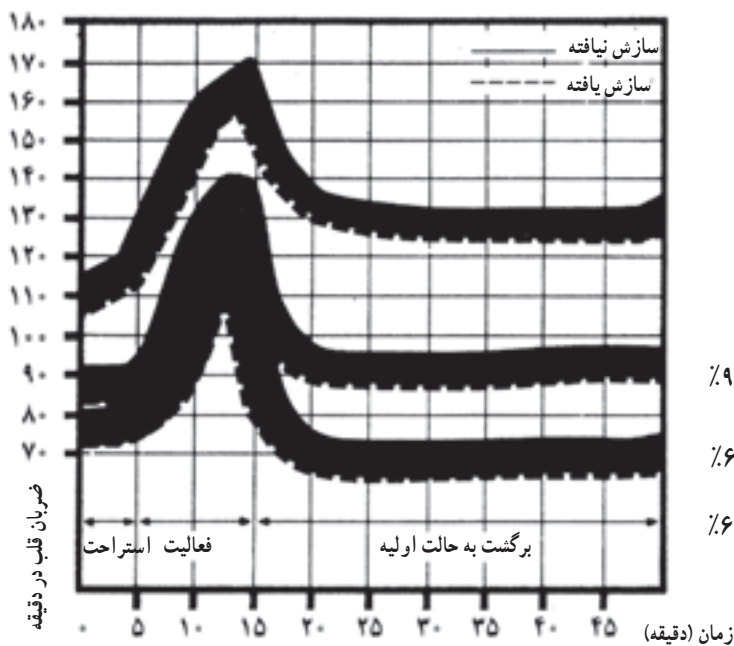
شکل ۱-۳۵- انتقال گرما از راه تبخیر عرق

نکته: به ازای تبخیر هر لیتر عرق بدن، ۵۸ کیلوکالری انرژی گرمایی از بدن دفع می‌شود.



شکل ۱-۳۶- انتقال گرما از راه هدایت

- هدایت حرارت: تماس کفش یا لباس با زمین و اجسام گرم باعث هدایت گرما به بدن می‌شود (شکل ۱-۳۶).



شکل ۱-۳۷- میزان ضربان قلب در دما و رطوبت‌های بالا

۱-۲-۸- اثرات حاصل از کار در محیط گرم: در محیط‌های گرم و مرطوب ضربان قلب تندتر از حالت طبیعی می‌شود، زیرا جریان خون در پوست افزایش یافته و اکسیژن کمتری برای فعالیت در اختیار ماهیچه‌ها قرار می‌گیرد (شکل ۱-۳۷). اثرات توأم گرما و رطوبت بر ضربان قلب را نشان می‌دهد.

دمای هوا = 35°C رطوبت نسبی = ۹۰٪

دمای هوا = 32°C رطوبت نسبی = ۶۵٪

دمای هوا = 28°C رطوبت نسبی = ۶۰٪

کم شدن آب بدن در کارگرانی که در محیط‌های گرم کار می‌کنند مانند جوشکاران که با حرارت و گرما سروکار دارند رایج است. از دست رفتن مایعات بدن به وسیله‌ی تعرق موجب کم شدن املاح مورد نیاز بدن شده و موجب خستگی و تهوع و گرفتگی عضلانی می‌گردد و در مواردی حتی ممکن است باعث غش (سنکوب) شود.

۹-۲-۱- روش‌های پیشگیری از عوارض ناشی از گرما: استفاده از آب کافی همراه با املاح مناسب برای تأمین آب و نمک بدن

تذکر مهم! افرادی که دارای ناراحتی کلیوی - قلبی و پوستی هستند نباید در محیط گرم و مشاغلی که با گرما سروکار دارند به کار اشتغال داشته باشند. اینگونه افراد باید تحت مراقبت‌های ویژه قرار گیرند.



شکل ۳۸-۱- نمایی از یک کابین با تهویه

تهویه: تهویه‌ی عمومی کارگاه‌ها برای کاهش دمای هوای محیط کار (شکل ۳۸-۱).

لباس کار مناسب: لباس‌های نخی بیشتر از لباس‌های نایلونی و پشمی گرما را دفع می‌کنند و لباس‌هایی که به رنگ روشن هستند گرمای کمتری جذب می‌کنند.



شکل ۱-۳۹- تأسیسات نفتی در جنوب



شکل ۱-۴۰

سازش: مواجهه‌ی مداوم با گرما باعث می‌شود سازش با هوای گرم در بدن به وجود آید؛ مثل جوشکارانی که در مناطق نفت خیز جنوب به کار اشتغال دارند (شکل ۱-۳۹).

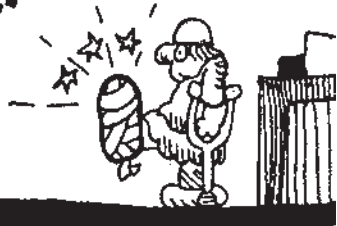
روشنایی: منبع نور طبیعی خورشید است که به‌طور مستقیم یا غیرمستقیم مورد استفاده واقع می‌شود. نور مستقیم اگر درخشندگی زیادی داشته باشد و بعضی از نورهای غیرمستقیم (مثلاً نور قوس الکتریکی موقع جوشکاری حتی به‌طور غیرمستقیم) برای چشم ضرر دارد. لذا دیوارهای اطراف محل جوشکاری باید دارای رنگ‌های مات باشد تا نور غیرمستقیم جوشکاری به چشم آسیب برساند. چگونگی برگشت نور قوسی در شکل ۱-۴۰ مشاهده می‌شود.

میزان روشنایی در کارگاه‌های صنفی: در کارگاه‌هایی که با قطعات کوچک و ظریف سروکار دارند یا مکان‌هایی که با کنترل کیفیت سروکار دارند باید نور کافی وجود داشته باشد. بویژه کار در کارگاه‌های تاریک باعث خستگی چشم می‌شود و شوق و شور و انگیزه‌ی کار را کم می‌کند و در درازمدت موجب ضعف بینایی می‌شود؛ لذا میزان روشنایی در کارگاه‌های مختلف استاندارد شده است که در جدول ۱-۲ نمونه‌ی آن را مشاهده می‌کنید.

جدول ۱-۲- شدت روشنایی توصیه شده در امور حرفه‌ای

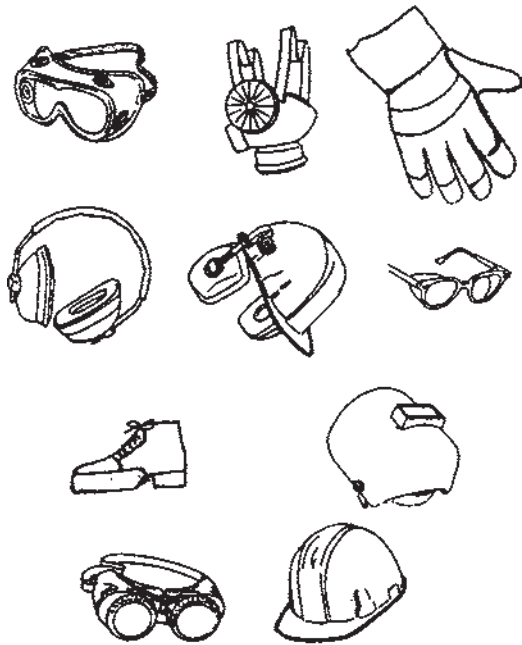
محل کار	نوع فعالیت	میزان روشنایی برحسب لوکس
کارخانه‌ی نساجی	روشنایی عمومی	۱۰۰
	روشنایی محل کار	۲۰۰
	قسمت نخ‌ریسی	۳۰۰
	بافندگی	۵۰۰
صنایع شیمیایی	جلو دستگاه‌های گردنده	۲۰۰
	آزمایشگاه	۳۰۰
	میزهای کنترل	۲۰۰
کارگاه‌های مونتاژ	محل قطعات بزرگ	۱۵۰
	محل قطعات متوسط	۲۰۰
	محل قطعات کوچک	۵۰۰
	محل قطعات ظریف	۱۰۰۰
پروگاه‌ها	موتورخانه	۲۰۰
	تابلوهای فرمان	۳۰۰

ایمن فکر کنید.



۳-۱- ایمن فکر کنید و ایمن عمل کنید

با رعایت نکات ایمنی و استفاده از وسایل ایمنی شکل ۱-۴۱ باید از حوادث و ناگواری‌های موقع کار جلوگیری نمود ولی در عین حال ممکن است باز هم حوادثی در صنعت اتفاق افتد. فراگیری کمک‌های اولیه برای کارکنان الزامی است تا در صورت وقوع حادثه کارهای مقدماتی درمان حادثه‌دیدگان انجام شود. در راستای این اهداف دستورالعمل شماره ۱-۴ و ۱-۵ و ۱-۶ به‌عنوان کار عملی تنظیم می‌شود و فراگیران لازم است با تمرین صوری به‌صورت عملی به مهارت کافی در این خصوص رسیده تا در زمان‌های بحرانی اقدامات مفید و مؤثری انجام دهند به‌علاوه از طریق بازدید از مراکز اورژانس و واحدهای آتش‌نشانی تجربیات خویش را افزایش داده و به روز نمایند.



شکل ۱-۴۱

مدت: ۲ ساعت

۴-۱- دستورالعمل کمک به فردی که لباس او آتش گرفته است

۱- فوراً مصدوم را بر روی زمین بخوابانید.

۲- اگر کپسول آتش‌نشانی در دسترس است از آن استفاده کنید و گرنه سمتی از بدن که آتش گرفته است روی زمین بغلتانید تا اکسیژن به آتش نرسد و خاموش شود (شکل ۱-۴۲) و یا با پارچه ضخیم (مثل پرده‌های کابینی جوشکاری) بدن او را بپوشانید تا آتش خاموش شود.

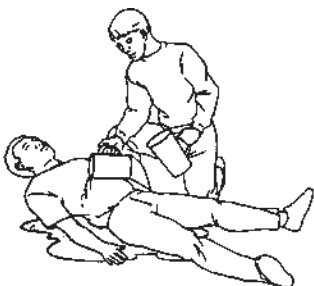


شکل ۱-۴۲

۳- بلافاصله پس از خاموش شدن آتش به روش زیر اقدام به سرد کردن مصدوم نمایید.

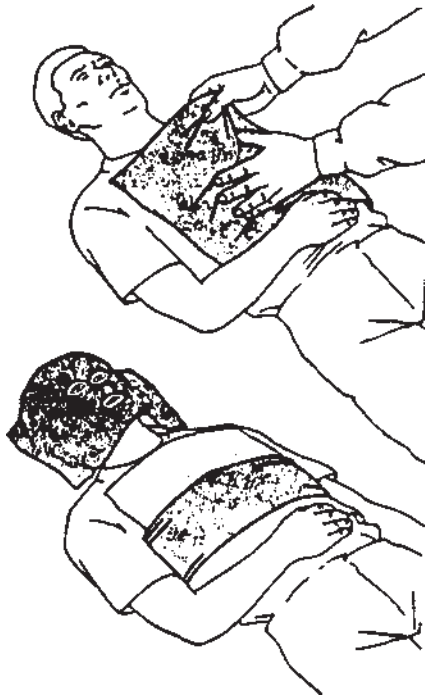
الف) لباس‌ها را در بیاورید و یا آن‌ها را با آب سرد کنید

(شکل ۱-۴۳).



شکل ۱-۴۳

ب) با ریختن آب روی مصدوم به مدت ۱۰ دقیقه وی را خنک کنید.
 ج) پاک بودن و باز بودن راه تنفسی را کنترل کنید.



شکل ۱-۴۴

د) با استفاده از باندهای تمیز سوختگی را بپوشانید (شکل ۱-۴۴).



شکل ۱-۴۵

ه) اگر مصدوم هوشیار است برای جایگزینی آب از دست رفته به وی آب بدهید (شکل ۱-۴۵).

مدت: ۴ ساعت

۱-۵- دستورالعمل انتقال مصدوم

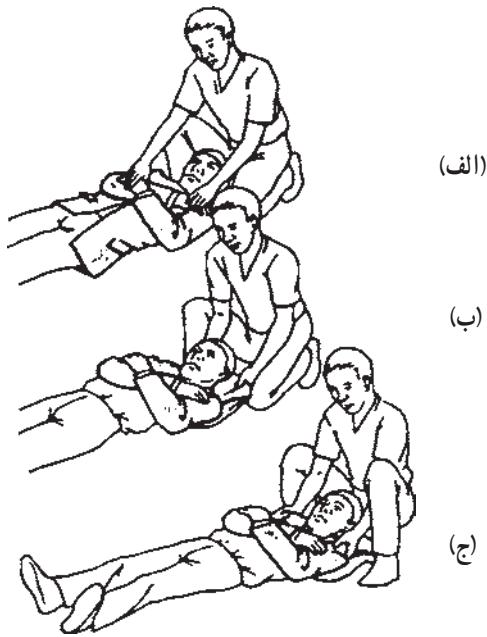
در صورتی که یک نفر کمک کننده باشد (شکل ۱-۴۶).



شکل ۱-۴۶

۱- هر دو دست مصدوم را روی سینه‌اش قرار دهید و مطابق شکل (۱-۴۷-الف) کت یا ژاکت وی را درحالی که تکه‌هایش را باز کرده‌اید از زیر بدن مصدوم به عقب بکشید و در زیرسرش قرار دهید (شکل ۱-۴۷-ب).

۲- شانه‌های مصدوم را گرفته و او را به آرامی بکشید (شکل ۱-۴۷-ج).



شکل ۱-۴۷

۳- در صورتی که مصدوم ژاکت یا کت نبوشیده است باید زیربغل وی را گرفته و او را به آرامی بکشید (شکل ۱-۴۸).



شکل ۱-۴۸

۴- در صورتی که مصدوم قادر به راه رفتن است در کنار مصدوم قرار بگیرید و دست مصدوم را از روی گردن‌تان گذرانده و دست او را بگیرید و دست دیگرتان را به دور کمر او حلقه بزنید و لباس او را بچسبید (شکل ۱-۴۹).

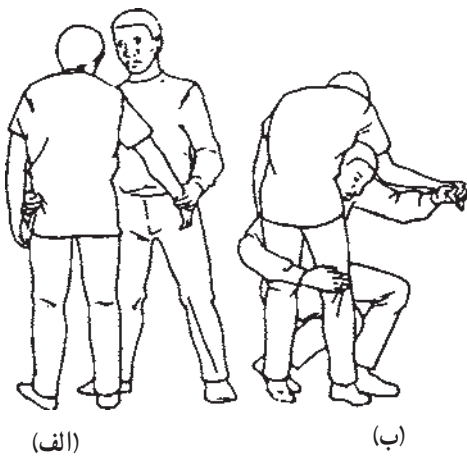


شکل ۱-۴۹

۵- در صورتی که مصدوم سبک وزن است و هوشیار است می‌توانید او را مانند شکل ۱-۵۰ بغل کنید یا با روش به دوش گرفتن انتقال دهید.

شکل ۱-۵۰

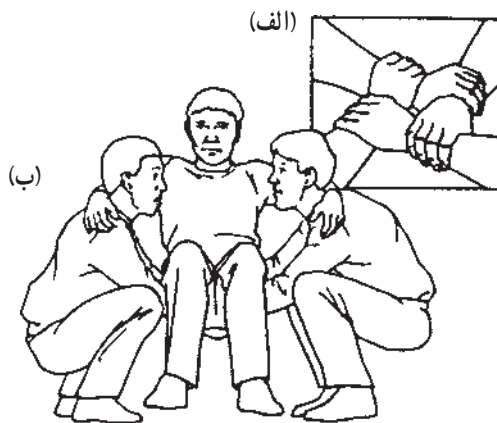
۶- اگر می‌خواهید یک دستتان آزاد باشد و مصدوم را منتقل کنید به مصدوم کمک کنید تا بایستد، دست مصدوم را با دست چپتان بگیرید (شکل ۵۱-۱) زانوهایتان را خم کرده به جلو خم شوید و بدقت شانه راست خود را در کشاله ران مصدوم قرار دهید و اجازه دهید مصدوم روی شانه شما بیفتد. دست راست را به دور و پشت زانوهای مصدوم قرار دهید سپس بایستید و وزن مصدوم را بروی شانه تنظیم کنید.



شکل ۵۱-۱

نکته‌ی مهم! اگر دو نفر کمک‌کننده وجود داشته باشد می‌توانید برای مصدوم با دست‌های خود یک صندلی بسازید.

هرکدام از کمک‌کننده‌ها با دست راست مچ دست چپ خودش را بگیرد سپس با دست چپ مچ دست راست نفر دیگر را (شکل ۵۲-۱ الف).
مصدوم روی دست آن‌ها نشسته و دستهایش را بر روی گردن کمک‌کننده حلقه کند (شکل ۵۲-۱ ب). بعد هر دو کمک‌کننده باهم بلند شوند و آرام حرکت کنند.



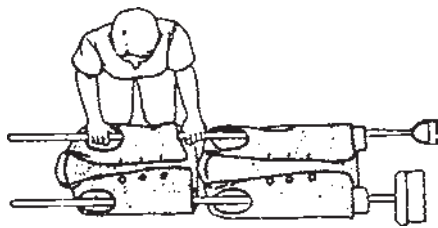
شکل ۵۲-۱

نکته‌ی مهم! چنانچه مصدوم به دستهایش آسیب رسیده است و قادر به گرفتن کمک‌کننده‌ها نمی‌باشد باید از روش صندلی دودستی استفاده شود.



شکل ۵۳-۱

دو کمک‌کننده در دو طرف مصدوم قرار گیرند و بنشینند.
کمک‌کننده‌ها ساعد خود را پشت مصدوم قرار داده و لباس مصدوم را بچسبند (شکل ۵۳-۱ الف). اگر مصدوم لباس نبوشیده است مچ دست یکدیگر را بگیرند.
کمک‌کننده‌ها همزمان بلند شوند و قدم‌های یکسانی بردارند (شکل ۵۳-۱ ب).



شکل ۱-۵۴

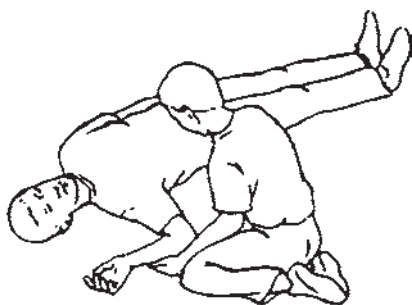


شکل ۱-۵۵

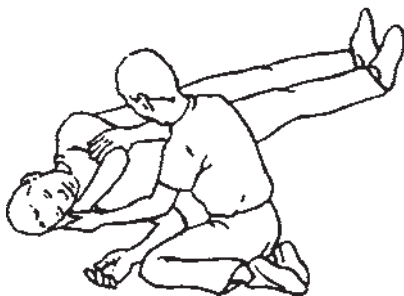


شکل ۱-۵۶

مدت: ۲ ساعت



شکل ۱-۵۷



شکل ۱-۵۸

– دو یا سه کت یا ژاکت محکم پیدا کنید و با استفاده از دو لوله فولادی مناسب یا چوب محکم برانکار بسازید.
– آستین کت‌ها را به داخل ببرید (شکل ۱-۵۴).

– تکه یا زیپ کت‌ها یا ژاکت‌ها را ببندید (شکل ۱-۵۵) و چوب یا لوله مناسب را از درون آستین‌های کت یا ژاکت عبور دهید و محکم بودن برانکار را کنترل کنید.

– مصدوم را به طرفی که آسیب ندیده بچرخانید.
– برانکار را در پشت مصدوم قرار دهید.

– مصدوم را بر روی برانکار قرار دهید (شکل ۱-۵۶).

دستورالعمل نحوه گذاشتن مصدوم در وضعیت خوب برای تنفس

۱- در یک طرف فرد مصدوم زانو بزنید (شکل ۱-۵۷).

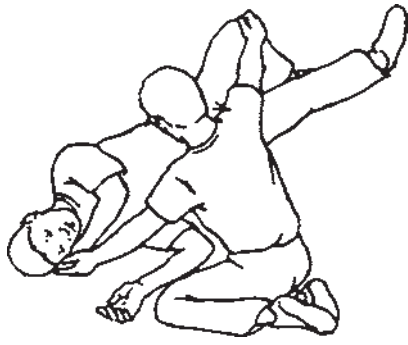
نکته‌ی مهم! اگر احتمال آسیب به ستون فقرات را می‌دهید یا اگر فرد مصدوم بیهوش نیست از وضعیت ریکآوری^۱ استفاده نکنید.

۲- دستی که طرف شما قرار دارد را به حالتی مانند شکل قرار دهید که با بدنش زاویه 90° بسازد.

۳- دست دیگر فرد مصدوم را به طرف مقابل آورده به طوری که کف دست او زیر صورتش قرار بگیرد (شکل ۱-۵۸).

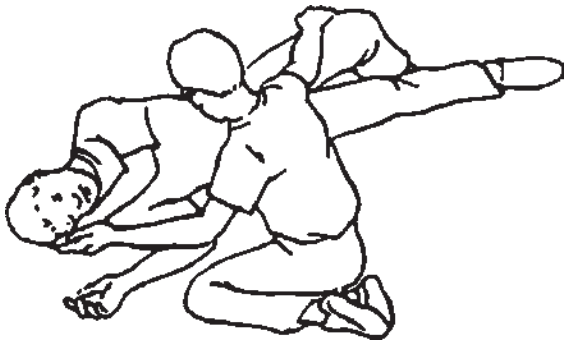
۱- ریکآوری: قرار گرفتن بدن در وضعیتی که نفس کشیدن به‌خوبی امکان‌پذیر باشد.

- ۴- زانوی پای طرف مقابل را بلند کنید (شکل ۱-۵۹).
 ۵- به آرامی زانو را به طرف خود کشیده و مصدوم را به طرف خودتان بچرخانید.



شکل ۱-۵۹

- ۶- مطمئن شوید که زانو با بدن زاویه 90° را می‌سازد (شکل ۱-۶۰).



شکل ۱-۶۰

- ۷- برای اطمینان از باز بودن راه تنفسی سر مصدوم را به عقب بکشید و تنفس او را کنترل کنید (شکل ۱-۶۱).



شکل ۱-۶۱

آزمون پایانی

۱- می‌گویند حادثه خبر نمی‌کند یعنی حادثه
 الف) رویداد برنامه‌دار است ب) رویداد برنامه‌ریزی نشده است ج) بدون سرو صدا است د) بدون تذکر قبلی است

۲- کدام گزینه در زمره‌ی شرایط ناامن نیست؟
 الف) کارکردن با وسیله‌ای که طرز کار آن را نمی‌دانید ب) استفاده از وسیله‌ی نامناسب ج) کار مداوم با ابزار یا وسیله‌ای که طرز کار با آن را می‌دانید د) عدم استفاده از وسیله‌ی ایمنی

۳- اتصال دستگاه‌های برقی به زمین با کدام گزینه درست است؟
 الف) وصل با میله‌ی آهنی به تسمه‌ی چاه ارت ب) وصل به وسیله‌ی سیم بدون روپوش به تسمه‌ی چاه ارت ج) با اتصال سیم بدون روپوش به سیستم لوله‌کشی آب د) به وسیله‌ی میله‌های آهنی به اسکلت فولادی ساختمان

۴- کدام گزینه در ردیف مثلث آتش قرار نمی‌گیرد؟
 الف) حرارت ب) هوا ج) ماده سوختنی د) جرقه

۵- درجه حرارت اشتعال در کدام گزینه بیان شده است؟
 الف) درجه حرارت شعله‌ی ماده‌ی سوختنی ب) درجه حرارتی که در آن ماده شروع به سوختن می‌کند ج) میزان حرارتی که یک کیلو ماده‌ی سوختنی تولید می‌کند د) مقدار گرمایی که یک گرم ماده‌ی سوختنی می‌گیرد تا یک درجه گرم شود

۶- کدام گزینه در مهار آتش نقشی ندارد؟
 الف) گرم کردن ب) محدود کردن اکسیژن ج) خارج کردن ماده سوختنی د) سرد کردن

۷- کدام گزینه در ردیف علل اصلی حریق قرار می‌گیرد؟
 الف) الکتریسیته ب) جرقه‌های قوس الکتریک ج) سطوح داغ د) تمام موارد



۸- کارگر جوشکار در معرض چه نوع آلودگی‌های زیان‌آوری قرار دارد؟ نام ببرید.

جواب در دو سطر:

.....

.....

۹- راه‌های پیشگیری از آلودگی‌های صوتی را بنویسید.

جواب در سه سطر:

.....

.....

.....

۱۰- راه‌های تبادل حرارت بین انسان و محیط کار را نام ببرید.

جواب در یک سطر:

.....

۱۱- جوشکارانی که در محیط گرم به جوشکاری مشغولند به چه مشکلاتی ممکن است دچار شوند و علت یا علل آن چیست؟

جواب در دو سطر:

.....

.....

۱۲- آیا اقامت طولانی در محیط‌های گرم موجب سازگاری بدن در مقابل گرما می‌شود؟

بلی خیر

۱۳- روش‌های پیشگیری از عوارض ناشی از گرما را نام ببرید. (حداقل سه مورد)

جواب در یک سطر:

.....

واحد کار دوم

توانایی ذوب سطحی با شعله‌ی گاز

هدف کلی: اتصال قطعات فولادی تا ضخامت ۱/۵ میلی‌متر بدون مفتول با شعله‌ی گاز

هدف‌های رفتاری: فراگیر پس از گذراندن این واحد کار باید بتواند :

- ۱- جوشکاری ذوبی با شعله‌ی گاز را تعریف کند ؛
- ۲- ویژگی گازها و مواد مورد استفاده در جوشکاری با شعله‌ی گاز را توضیح دهد ؛
- ۳- تجهیزات جوشکاری با شعله‌ی گاز را انتخاب کند ؛
- ۴- وسایل ایمنی فردی در جوشکاری با شعله‌ی گاز و کاربرد آن‌ها را توضیح دهد ؛
- ۵- مخاطرات جوشکاری با شعله‌ی گاز را بیان کند ؛
- ۶- دستورات ایمنی در خصوص استفاده از تجهیزات جوشکاری را به کار گیرد ؛
- ۷- دستگاه‌های جوشکاری یا شعله‌ی گاز را راه‌اندازی کند ؛
- ۸- شعله‌های مختلف را ایجاد و تنظیم کند ؛
- ۹- روی ورق فولادی حوضچه‌ی مذاب ایجاد کرده و ذوب سطحی انجام دهد ؛
- ۱۰- با روش ذوبی ورق‌های فولاد معمولی را به هم متصل کند ؛
- ۱۱- با روش ذوبی ورق‌های فولادی معمولی با ضخامت ۱/۵ میلی‌متر را به هم متصل کند ؛
- ۱۲- با روش ذوبی زاویه‌ی خارجی ورق‌های فولاد معمولی با ضخامت ۱/۵ میلی‌متر را به هم جوش دهد ؛
- ۱۳- با مفتول مسوار گرده جوش روی ورق فولادی با ضخامت ۲ میلی‌متر ایجاد کند .

ساعات آموزش

جمع	عملی	نظری
۳۶	۱۸	۱۸

پیش‌آزمون (۲)

- ۱- سوختن یعنی چه و محصول سوختن در جوشکاری با شعله‌ی گاز چیست؟
- (الف) ترکیب شدن ماده‌ی سوختنی با اکسیژن - نور
- (ب) فعل و انفعال ماده‌ی سوختنی با هوا - شعله
- (ج) ترکیب تند ماده با اکسیژن - حرارت
- (د) فعل و انفعال ماده‌ی سوختنی با اکسیژن هوا - نور
- ۲- اگر فلز را حرارت دهیم تا ذوب شود و عمل حرارت دادن را ادامه دهیم چه می‌شود؟
- (الف) مذاب اکسید می‌شود
- (ب) مذاب رقیق‌تر می‌شود
- (ج) درجه حرارت مذاب افزایش می‌یابد
- (د) گزینه ۲ و ۳ اتفاق می‌افتد
- ۳- کدام مورد در مقابل هوای محیط آسیب‌پذیر است؟
- (الف) آهن سرد
- (ب) آهن حرارت دیده
- (ج) مذاب آهن
- (د) بستگی به شرایط هوای محیط دارد
- ۴- علت این که یک قطعه فولاد معمولی (آهنی) را با شعله‌ی چراغ کوره نمی‌توان ذوب کرد چیست؟
- (الف) هدایت حرارت قطعه
- (ب) متمرکز نبودن شعله‌ی چراغ کوره
- (ج) پایین بودن درجه حرارت شعله
- (د) تمام موارد
- ۵- برای این که نقطه‌ی کوچکی از لبه‌ی ورق سه میلی‌متری را ذوب کنیم، به شعله با کدام خصوصیات نیاز داریم؟
- (الف) با درجه حرارت زیاد که لبه‌ی قطعه را ذوب کند
- (ب) با مقدار گرمای زیادی که فولاد را ذوب کند
- (ج) با گرمای متمرکز و درجه حرارت بیش از درجه ذوب فولاد
- (د) بزرگ و درجه حرارت کافی
- ۶- فولاد معمولی (آهن) را برای ذوب کردن حرارت می‌دهیم. چه تغییرات محسوسی در آن مشاهده می‌شود؟
- (الف) حجم آن زیاد می‌شود، تغییر رنگ می‌دهد و ذوب می‌شود
- (ب) اول سرخ و سپس ذوب می‌شود
- (ج) اول سرخ، سپس سفید و خمیری و ذوب می‌شود
- (د) افزایش حجم، گرم شدن، و سرخ و ذوب شدن
- ۷- فرق لحیم‌کاری و جوشکاری در کدام گزینه درست نیست؟
- (الف) در لحیم‌کاری فقط لحیم ذوب می‌شود و درز را پر می‌کند
- (ب) در جوشکاری مفتول جوشکاری ذوب می‌شود و درز را پر می‌کند
- (ج) در جوشکاری لبه‌های قطعات کار را ذوب شده و با مذاب مفتول درز قطعه را پر می‌کنند

د) در لحیم کاری قطعات ذوب نمی‌شود ولی در جوشکاری لبه‌های کار هم ذوب می‌شود

۸- وقتی گاز CH_4 به طور کامل بسوزد چه گازهایی تولید می‌شود؟

الف) H_2O و CO ، CO_2 ب) H_2O و H_2 و CO_2

ج) H_2O و CO_2 د) $H_2O + CO$

۹- آهن سرد فرم پذیرتر است یا آهن سرخ شده؟ چرا؟

جواب در یک سطر :

۱۰- شرایط انفجار در کدام گزینه به طور کامل آمده است؟

الف) اشتعال مقدار زیادی گاز سوختنی در یک لحظه در فضای محدود

ب) مشتعل شدن گاز سوختنی با اکسیژن در فضای تاریک

ج) مخلوط شدن یک گاز قابل اشتعال با اکسیژن به مقدار زیاد

د) ترکیب گاز سوختنی با هوا در مکان گرم

۱۱- چرا جوشکارانی که با شعله جوشکاری می‌کنند از عینک مخصوص استفاده می‌کنند؟

الف) نور شدید شعله را کاهش می‌دهد ب) مانع رسیدن جرقه‌ها به چشم می‌شود

ج) مانع رسیدن حرارت شعله به چشم می‌شود د) گزینه‌ی ۱ و ۲ صحیح است

۱۲- کلاهک روی کپسول چه نقشی ایفا می‌کند؟

الف) موقع حمل و نقل کپسول گاز از آسیب رسیدن به شیر فلکه‌ی کپسول محافظت می‌کند

ب) مانع نشت گاز احتمالی از کپسول می‌شود

ج) برای جابه‌جا کردن کپسول، به عنوان دستگیره مورد استفاده واقع می‌شود

د) نقش کلاهک به تمام موارد فوق مربوط می‌شود

۱۳- چرا برای دستیابی به حرارت بیشتر در جوشکاری به جای هوا از اکسیژن استفاده می‌شود؟

الف) زیرا اکسیژن موجود در هوا به صورت ملکولی است

ب) زیرا هوا به جز اکسیژن مقدار قابل ملاحظه‌ای ازت دارد و انرژی حرارت مصرف می‌کند

ج) زیرا اکسیژن صد در صد خالص وجود ندارد

د) زیرا ازت همراه با هوا باعث خاموشی شعله می‌شود

۱۴- برای سریع اکسید کردن آهن آن را حرارت می‌دهیم تا سرخ شود سپس :

الف) آن را در آب فرو می‌بریم ب) هوا به آن می‌دمیم

ج) آن را در روغن فرو می‌بریم د) اکسیژن به آن می‌دهیم

۱۵- کدام گزینه برای چشم مضر است؟

الف) نور فولاد گداخته و ذوب شده ب) نور شعله‌ی جوشکاری

ج) نور قوی الکتریکی در جوشکاری د) تمام موارد

۱۶- برای راحت جا زدن شیلنگ گاز اکسیژن به سر شیلنگی مخصوص از استفاده می کنیم.

الف) روغن نسوخته ب) گریس

ج) فلاکس یا تنه کار د) پودر صابون

۱۷- مولدهای استیلن را که در فضای باز یخ زده است با آماده به کار می کنیم.

الف) هوای گرم و حرارت کوره ب) آب گرم

ج) حرارت شعله د) گرمای آفتاب

۱۸- کدام گزینه یک کار درست را معرفی می کند؟

الف) رها کردن مشعل روشن روی میز کار

ب) قرار دادن مشعل روشن روی شعله‌ی شمعی میز جوشکاری

ج) قرار دادن مشعل خاموش روی زمین

د) روشن کردن مشعل با قطعه کار سرخ شده

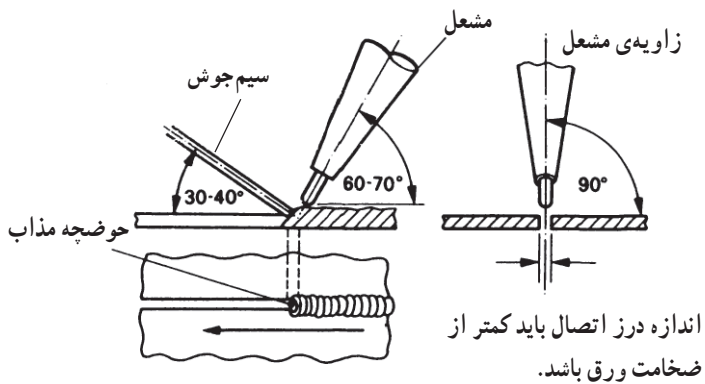


۲-۱- تعریف جوشکاری ذوبی

جوشکاری ذوبی روشی است که در آن، لبه‌های مورد اتصال را ذوب کرده و مذاب دو قطعه را به کمک مفتول پرکننده، و یا بدون آن درهم می‌آمیزند؛ سپس انجماد صورت می‌گیرد (شکل ۲-۱) و بین ذرات دو قطعه جاذبه به وجود می‌آید.



شکل ۲-۱



شکل ۲-۲

۱-۱-۲- جوشکاری با شعله‌ی گاز (اکسی استیلن):

در این فرآیند برای ذوب کردن لبه‌ها همان‌طور که در شکل ۲-۲ مشاهده می‌شود از حرارت شعله‌ی سوختن گاز استفاده می‌شود.

شعله باعث ذوب شدن لبه‌های کار شده و از مخلوط‌ها آن‌ها حوضچه‌ی مذاب را به وجود می‌آورد که پس از انجماد دو قطعه یک پارچه می‌شوند. درجه حرارت شعله‌ی سوختن اکسیژن و استیلن (شکل ۲-۳) در حدود $3842^{\circ}\text{C} - 3204^{\circ}\text{C}$ است. مشعل جوشکاری حرارت ناشی از سوختن اکسی استیلن را به طرف کار هدایت می‌کند.



شکل ۲-۳- شعله‌ی سوختن گاز استیلن با اکسیژن



شکل ۲-۴

تذکر مهم! همان طور که می دانید شعله‌ی سوختن استیلن با اکسیژن دارای درجه حرارت بسیار زیادی است، لذا موقع کار با شعله مراقب دست و لباس و سر و صورت خود و اطرافیان از سوختن باشید (شکل ۲-۴).

۲-۱-۲- گازهای مورد استفاده در جوشکاری گاز:

گازهای مختلفی که در جوشکاری با شعله‌ی گاز مورد استفاده واقع می‌شوند به دو گروه اصلی تقسیم می‌شوند:

۱- اکسیژن (عامل سوخت)

۲- گازهای سوختی

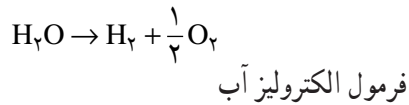
۲-۱-۳- اکسیژن (O_۲): اکسیژن گازی است بی‌رنگ،

بی‌بو، بدون طعم و غیرقابل اشتعال و یکی از فراوان‌ترین عناصری است که در طبیعت یافت می‌شود. اکسیژن به صورت تجاری قابل دسترس است و با حداقل درجه‌ی خلوص (حداقل ۹۹/۵ درصد)، به صورت مایع و گاز عرضه می‌شود. این گاز را از هوای مایع شده جدا می‌کنند. با توجه به جدول ۲-۱ مشاهده می‌شود که تقریباً $\frac{۱}{۵}$ حجم هوا کسیتزن و $\frac{۴}{۵}$ آن گاز ازت است و اکسیژن به دست آمده ۵/۰٪ گاز ازت به همراه دارد.

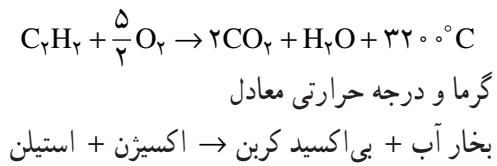
جدول ۲-۱- درصد گازها در هوای اطراف کره‌ی زمین

ردیف	نام گاز	فرمول گاز	درصد موجود در اتمسفر
۱	ازت	N _۲	۷۸
۲	اکسیژن	O _۲	۲۱
۳	آرگون	Ar	۰/۹۴
۴	بی‌اکسید کربن	CO _۲	۰/۰۳
۵	نیدروژن	H _۲	۰/۰۱
۶	نتون	Ne	۰/۰۰۲۳
۷	هلیوم	He	۰/۰۰۰۴
۸	کریپتون	Kr	۰/۰۰۰۰۵
۹	گزنون	Xe	۰/۰۰۰۰۰۶

از تجزیه الکتریکی آب هم می توان گاز اکسیژن تهیه کرد.
این روش پرهزینه است و لذا اقتصادی نمی باشد.



گاز اکسیژن تحت فشار همواره فعال است و باعث سوختن گازها و مواد قابل اشتعال می شود ولی خود به تنهایی قابل سوختن نمی باشد. گاز اکسیژن با گازهای قابل اشتعال به راحتی ترکیب شده و شعله ور می گردد (فرمول سوختن کامل گاز استیلن با گاز اکسیژن را مشاهده کنید).



شکل ۲-۵

۴-۱-۲- گازهای سوختنی: گازهای سوختنی که در جوشکاری به عنوان گاز قابل اشتعال مصرف می شوند عبارتند از:

استیلن؛ که بهترین گاز از نظر حرارتی و متداول ترین گاز سوختنی است که در جوشکاری و برشکاری با شعله ی گاز مصرف می شود (شکل ۲-۵).

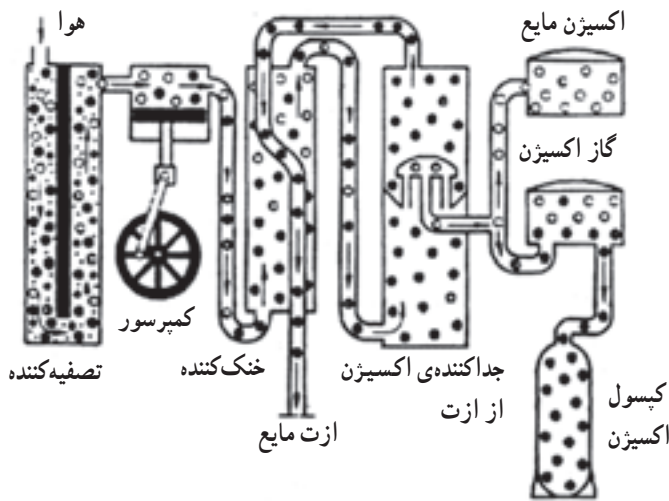


شکل ۲-۶- برشکاری با گاز

گاز نفت؛ (پروپان و بوتان) که در لحیم کاری سخت و برشکاری و گرم کاری قطعات به کار گرفته می شود (شکل ۲-۶).
نیدروژن؛ که در جوشکاری هایی که باید تحت فشار انجام شود (جوشکاری و برشکاری زیر آب) به کار می رود ولی ارزش حرارتی کمتری دارد، اما این مزیت را دارد که در اثر فشار خود به خود منفجر نمی شود.

۵-۱-۲- طرز تهیهی اکسیژن از هوا: مراحل مختلف

تهیهی اکسیژن از هوای مایع (شکل ۷-۲) به شرح زیر است:



شکل ۷-۲ - جداسازی اکسیژن از هوا

- افزودن خلوص هوا و جدا کردن ناخالصی‌ها (گردوغبار -

دی‌اکسید کربن و ...)

- متراکم کردن (از ۶ تا 200 kg/cm^2)

- سرد کردن هوای فشرده تا به مایع تبدیل شود (معمولاً در

فشار ۳۹ اتمسفر و دمای 140°C)

- در جداسازی ازت از هوای مایع، با کم کردن فشار،

اکسیژن به صورت مایع باقی می‌ماند که به همین صورت مایع در

ظرف‌های مخصوص به بازار عرضه می‌شود. یک لیتر اکسیژن

مایع معادل ۸۵۰ لیتر اکسیژن به صورت گاز در درجه حرارت

15°C خواهد بود.

- اکسیژن به صورت گاز تحت فشار تا ۱۶۰ اتمسفر در

کپسول‌های معمولی با ظرفیت‌های متفاوت برای استفاده‌های

متفاوت به بازار عرضه می‌شود (شکل ۸-۲).



شکل ۸-۲ - کپسول اکسیژن

جدول ۲-۲- نسبت مخلوط قابل انفجار استیلن با اکسیژن یا هوا

ردیف	درصد استیلن	درصد هوا	درصد اکسیژن
۱	۲/۷	۹۷/۳	-
۲	۸۲	۱۸	-
۳	۹۳	-	۷
۴	۱۰۰	با ۲ اتمسفر فشار	



شکل ۲-۹



شکل ۲-۱۰



شکل ۲-۱۱- مقطع شکسته شده‌ی سنگ کاربرد و شکل ظاهری آن

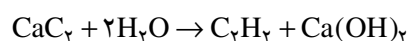
۶-۱-۲- استیلن C_2H_2 : استیلن گازی است با بوی

بد و بی‌رنگ که در اغلب مایعات آلی به مقدار متفاوت حل می‌شود. بهترین حلال گاز استیلن، مایع استون است که در شرایط عادی تا ۲۵ حجم استیلن را در خود حل می‌کند. استیلن از هوا کمی سنگین‌تر است، در صورتی که تحت فشار قرار گیرد حتی به صورت خالص، خود به خود تجزیه و منفجر می‌شود. در صورتی که با هوا یا اکسیژن مخلوط شود این قابلیت انفجار افزایش می‌یابد. با توجه به جدول ۲-۲ این مورد با ارقام مربوطه درج شده است.

سنگ کاربرد با آب ترکیب می‌شود و در مولدها یا آب روی کاربرد می‌ریزد یا کاربرد در آب سقوط می‌کند و گاز استیلن برای مصرف جوشکاری یا برشکاری تولید می‌شود. در شکل ۹-۲ چگونگی ترکیب کاربرد با آب مشاهده کنید.

۷-۱-۲- طرز تهیه‌ی استیلن: از ترکیب کاربرد

CaC_2 با آب گاز استیلن به دست می‌آید. این فعل و انفعال تند و گرمازا است و آب را گرم می‌کند و گاز حاصل استیلن است چون با کبریت مشتعل شده است (شکل ۱۰-۲).



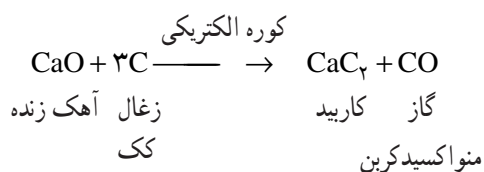
آب آهک گاز استیلن کاربرد

پس ماده‌ی اولیه تولید گاز استیلن کاربرد یا کربورکلسیم

(CaC_2) است.

۸-۱-۲- طرز تهیه‌ی کاربرد: کاربرد یا کربورکلسیم

خود یک محصول صنعتی است که آن را در شکل ۱۱-۲ مشاهده می‌کنید. کاربرد از ترکیب آهک زنده (CaO) با زغال کک (C) در کوره‌ی الکتریکی به دست می‌آید.





شکل ۱۲-۲ نگهداری کاربید در زیر نفت

کاربید بسیار جاذب الرطوبه است و در شبکه‌های سربسته‌ی ۵۰ کیلویی نگهداری می‌شود.

همچنین کاربید را می‌توان به صورت غوطه‌ور در نفت سفید نگهداری نمود تا از رطوبت هوا در امان باشد (شکل ۱۲-۲).

تذکر مهم! استفاده از کاربید به عنوان تفریح و سرگرمی و آتش‌بازی با خطرات زیادی همراه است. هیچ‌گاه زندگی خود را به خطر نیندازید.

جدول ۳-۲- ویژگی حرارتی گازهای سوختنی

درجه حرارتی شعله kcal/m ^۳	درجه حرارت شعله به C°	گاز سوختنی
۱۳۰۹۰	۳۰۸۷	گاز استیلن
۸۹۰۰	۲۵۳۸	گاز طبیعی
۲۲۲۴۰	۲۵۲۶	گاز پروپان
۲۱۴۲۰	۲۹۲۷	گاز مپ ^۱
-	۲۲۶۰	گاز ئیدروژن

۹-۱-۲- سایر گازهای سوختنی: با استفاده از

تجهیزات جوشکاری استاندارد اکسی استیلن می‌توان از گازهای بوتان، پروپان و گاز شهری و گاز طبیعی نیز به عنوان گاز سوختنی استفاده کرد. به دلیل وجود ناخالصی‌های گازی مثل (SH_۲) و پایین بودن راندمان حرارتی در جوشکاری فلزات آهن به کار گرفته می‌شوند (جدول ۳-۲).



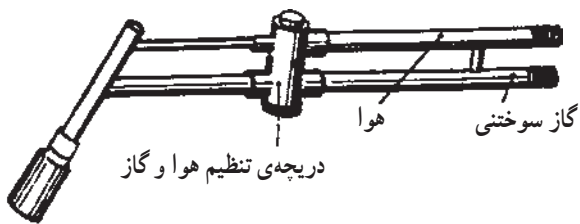
شکل ۱۳-۲- کیسول و رگولاتور بوتان

سر مشعل‌های با اندازه‌های نازل خروجی برای استفاده گازهای بوتان - پروپان و گاز شهری در دسترس است یا اصولاً مشعل برشکاری مخصوص بوتان ساخته می‌شود.

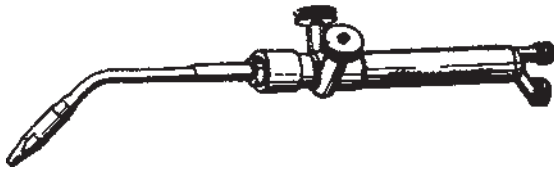
گاز شهری و گاز طبیعی در لوله‌های گاز شهری جریان دارد ولی گازهای بوتان و پروپان (و اخیراً با نام CNG) در سیلندرها یا در مخزن‌های مخصوص به خود به حالت مایع عرضه می‌شوند.

برای استفاده از این گازها برای هر گاز رگولاتور مخصوص به خود همان گاز لازم است (شکل ۱۳-۲).

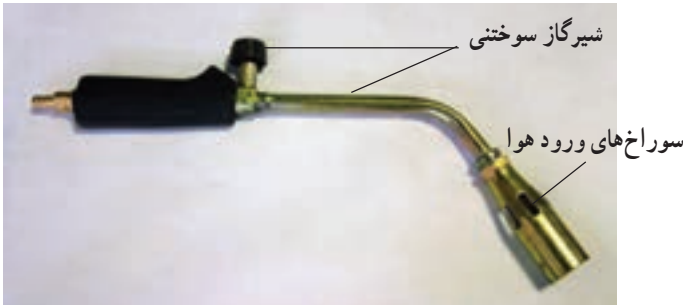
۱- گاز مپ Mapp استیلن مایع شده به وسیله گازهایی که در جوشکاری اثر نامطلوب ندارند.



این گازها عموماً در گرمکاری فلزات و گرم کردن هویه‌ی لحیم کاری و در لحیم کاری سخت با شعله و همچنین در برشکاری فلزات آهنی به صورت دستی و اتومات به کار می‌روند (شکل ۱۴-۲).



مشعل‌های گرمکاری طوری ساخته شده‌اند که از هوا به عنوان عامل سوخت گازهای بوتان و پروپان در مشعل سوخته و جهت گرم کردن هویه‌ی لحیم کاری و قطعات فلزی مورد استفاده قرار می‌گیرد.



شکل ۱۴-۲- مشعل‌های گرمکاری

تذکر مهم! رها شدن گاز سوختنی در فضاهای کوچک و یا نشستن این گونه گازها بسیار مخاطره‌آمیز است. در این مورد هشدارهای بی‌دریبی توسط شرکت ملی گاز ایران از رسانه‌های صوتی و تصویری پخش می‌شود، پس جوشکارانی که با این گونه گازها سروکار دارند باید همواره مراقب بوده و تمام نکات ایمنی را رعایت نموده و هشدارها را کاملاً جدی بگیرند.

جدول ۲-۴ - طبقه‌بندی سیم جوش‌های OFW^۱

ردیف	طبقه	کاربرد در جوشکاری با شعله‌ی گاز
۱	خانواده 92 A 5.2	فولادهای کربنی و فولادهای کم آلیاژ
۲	خانواده 92 A 5.10	آلومینیوم و آلیاژهای آن
۳	خانواده 80 A 5.13	سخت‌کاری سطحی فولادها و آلیاژهای مختلف
۴	خانواده 90 A 5.15	جوشکاری چدن‌ها
۵	خانواده 80 A 5.21	سخت‌کاری سطحی
۶	خانواده 95 A 5.22	فولادهای زنگ‌نزن
۷	خانواده 78 A 5.27	مس و آلیاژهای مس

۲-۲ - سیم جوش (Filler metal) جوشکاری اکسی استیلن

سیم جوش‌های مصرفی در جوشکاری اکسی استیلن اغلب به صورت مفتول‌هایی با طول استاندارد یا با سفارش مصرف‌کننده با قطرهای ۶/۴ تا ۱/۶ میلی‌متر بدون روکش تولید و عرضه می‌شود. برای جلوگیری از زنگ‌زدگی سطح آن‌ها را با یک لایه‌ی نازک مسی روکش می‌کنند به همین دلیل در مواردی به آن‌ها سیم سوار هم می‌گویند. این سیم جوش‌ها در استاندارد AWS یا ASME مطابق جدول ۲-۴ در هفت طبقه دسته‌بندی می‌شوند و کاربرد هر کدام از آن‌ها نیز آمده است.

۲-۳ - تجهیزات جوشکاری با شعله‌ی گاز (اکسی استیلن)

تجهیزات ساده‌ی جوشکاری با شعله‌ی گاز عبارتند از:

- ۱- کپسول اکسیژن
- ۲- کپسول استیلن
- ۳- رگولاتور یا دستگاه تقلیل فشار اکسیژن
- ۴- رگولاتور یا دستگاه تنظیم فشار گاز سوختنی
- ۵- شیلنگ‌های هدایت گاز اکسیژن و استیلن
- ۶- مشعل‌های جوشکاری (شکل ۱۵-۲)
- ۷- فندک جوشکاری
- ۸- عینک جوشکاری
- ۹- آچار
- ۱۰- سوزن سر مشعل پاک‌کن



شکل ۱۵-۲ - تجهیزات جوشکاری با شعله‌ی گاز

۱- OFW=OXY Fuel Welding جوشکاری با شعله‌ی گاز سوختنی و اکسیژن



شکل ۲-۱۶

۱-۳-۲- کپسول اکسیژن: همان طور که در شکل ۲-۱۶ دیده می شود یک استوانه‌ی تو خالی از جنس فولاد که جداره‌ی آن دارای ضخامتی بین ۱-۹ میلی متر است و به صورت یکپارچه (بدون درز) ساخته شده است و حجم داخلی آن به طور معمول در حدود ۴۰ لیتر است و گاز اکسیژن با فشار 150 kg/cm^3 یا تقریباً 15 bar و یا معادل 220 Psi یعنی 220 Lb/in^2 در آن ذخیره می شود.
 به عبارت دیگر کپسول اکسیژن وقتی پر باشد ۶۰۰۰ لیتر یا ۶ متر مکعب گاز در آن به صورت فشرده وجود دارد.
 کپسول‌های اکسیژن دارای شیر فلکه‌ی برنجی هستند که با دست قابل باز کردن و بستن است.



این شیر فلکه در زمانی که کپسول در سرویس گازرسانی قرار ندارد به وسیله‌ی یک کلاهک فولادی محافظت می شود تا شیر فلکه در حمل و نقل و انبار آسیب و صدمه نبیند. کلاهک به رینگ سرکپسول پیچ می شود (شکل ۲-۱۷).

نکته‌ی ایمنی: چنانچه موقع حمل و نقل کپسول یا بهر دلیل دیگر شیر فلکه کپسول پُر در اثر ضربه شکسته شود گاز اکسیژن با فشار بیش از اندازه از کپسول خارج می شود و کپسول در جهت عکس خروج گاز حرکت می کند و خطرات زیادی به دنبال دارد.

شکل ۲-۱۷- کلاهک کپسول اکسیژن



بعضی از کپسول‌ها در قسمت کف پایه‌ی گرد یا چهار گوش دارند و بعضی از کپسول‌ها در قسمت کف گودی به طرف داخل دارند تا کپسول بتواند راحت روی زمین قرار گیرد (شکل ۲-۱۸).

کپسول‌های اکسیژن عموماً با رنگ آبی رنگ آمیزی می‌شوند.

$$Q = P \times V$$

حجم \times فشار = ظرفیت

$$Q = 150 \times 40 = 6000 \text{ Lit}$$

شکل ۲-۱۸- گودی ته کپسول اکسیژن

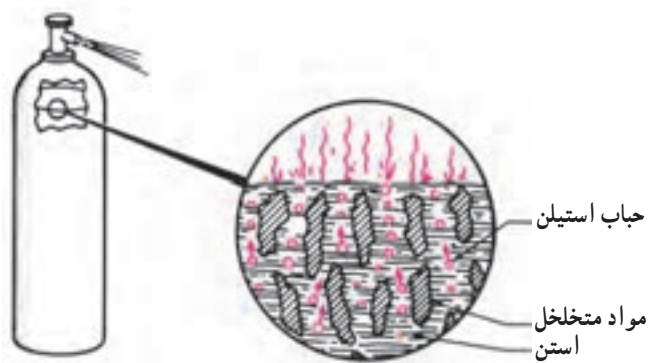


۲-۳-۲- کپسول استیلن: برای ذخیره‌سازی گاز استیلن در کپسول تدابیری خاص لازم است، چون نمی‌توان گاز استیلن را تحت فشار زیاد در کپسول ذخیره نمود.

در موقع ساخت کپسول‌های استیلن (شکل ۲-۱۹) آن را از ماده‌ای پر می‌کنند که پس از حرارت‌دادن به جسمی متخلخل تبدیل می‌شود سپس مقداری مایع استن (CH_3COCH_3) در کپسول ریخته و کپسول استیلن را از گاز پر می‌کنند.

ناگفته نماند که موقع کار و استفاده از کپسول‌های گاز استیلن و در موقع شارژ مجدد کپسول باید میزان مایع استن کنترل شود و در صورت لزوم اضافه شود. تا امکان حل کردن گاز کافی در داخل مایع استن امکان پذیر باشد و کپسول به اندازه استاندارد خود گاز را در خود ذخیره کند.

شکل ۲-۱۹- کپسول استیلن و کلاهک آن



شکل ۲-۲۰- فضای داخل کپسول استیلین

گاز استیلین در مایع استن حل شده و فشار گاز درون کپسول زیاد نمی‌شود (شکل ۲-۲۰). در حقیقت هم حجم داخل کپسول به فضاهای کوچک تر تقسیم شده و هم سطح تماس گاز استیلین با مایع استن گسترده و بزرگ شده و امکان حل شدن سریع گاز در استن فراهم گردیده است.

کپسول استیلین از فولاد مقاوم ساخته شده و دارای قطر بیش تر و ضخامت کم تری است و دیواره و ارتفاع آن نسبت به کپسول اکسیژن کم تر است.

حجم داخلی کپسول استیلین لیتر $v = 40$
 لیتر $0.41 \times 40 = 16.4$ مقدار استن

بطور تقریب ۱۶ لیتر

لیتر $Q = 16 \times 375 = 6000$ ظرفیت کپسول استیلین

متر مکعب $\frac{6000}{1000} = 6$

۳-۳-۲- ظرفیت کپسول های معمولی استیلین: حجم

داخل کپسول های استیلین تقریباً ۴۰ لیتر است و ۴۱٪ آن را مایع استن اشغال می کند.



شکل ۲-۲۱

هر لیتر استن در فشار 15 kg/cm^2 یا 15 bar (یعنی وقتی کپسول پر است) می تواند ۳۷۵ لیتر استیلین را در خود حل کند. پس ظرفیت کپسول استیلین هم مثل کپسول اکسیژن ۶۰۰۰ لیتر یا ۶ متر مکعب است (شکل ۲-۲۱).

نکته ی مهم! طبق استاندارد، برای اتصال

رگولاتور به کپسول محتوی گاز قابل اشتعال از پیچ چپ-

گرد استفاده می کنند (شکل ۲-۲۲).



شکل ۲-۲۲

۴-۳-۲- رنگ ظاهر کپسول های گاز و اتصالات

آن ها: برای تشخیص گاز داخل کپسول ها و جلوگیری از اشتباه هنگام استفاده از کپسول ها بدنه ی سیلندرهای گاز را با رنگ استاندارد شده ای رنگ آمیزی می کنند که در جدول ۲-۵ مشاهده می کنید.

همچنین برای تعیین رگولاتور اکسیژن و گازهای غیر قابل اشتعال از پیچ راست گرد (معمولی) استفاده می شود.

جدول ۵-۲- رنگ کپسول‌های مختلف

رنگ کپسول	رنگ شیلنگ	محل اتصال	رنگ کپسول	گاز داخل کپسول
اکسیژن	آبی یا سبز	راست $R \frac{3}{4}$ "	آبی	اکسیژن
استیلن	قرمز	چپ $R \frac{3}{4}$ " یا رکابی	زرد	استیلن
هیدروژن یا پروپان	-	چپ $R \frac{1}{4}$ "	قرمز	هیدروژن یا پروپان
-	-	راست $R \frac{1}{4}$ "	خاکستری	آرگن، CO_2



اکسیژن هیدروژن استیلن



شکل ۲۳-۲- کپسول اکسیژن که به خط لوله گاز می‌رساند.

۵-۳-۲- پست مرکزی اکسیژن: در کارگاه‌هایی که

چند نفر جوشکار همزمان به کار جوشکاری مشغول هستند برای سهولت و انجام کار بدون وقفه چند کپسول اکسیژن را به وسیله‌ی یک کلکتور، مطابق شکل ۲۳-۲ به هم وصل می‌کنند.



شکل ۲۴-۲- الف

مطابق استاندارد به وسیله‌ی لوله‌های فولادی که به رنگ

سفید رنگ کرده‌اند گاز اکسیژن را به محل‌های جوشکاری هدایت می‌کنند (شکل ۲۴-۲- الف و ب). پس در این لُپ دو دسته کپسول به کار گرفته می‌شوند؛ یک دسته کپسول‌های در حال گازرسانی و دسته‌ی دیگر کپسول‌های پر که به سیستم وصل و آماده‌ی مصرف هستند.



شکل ۲۴-۲- ب

زمانی که کپسول اکسیژن خالی می‌شود شیر فلکه‌ی کپسول

بر را باز کرده و وارد مدار گازرسانی می‌کنند و شیر فلکه‌ی کپسول خالی را بسته و از مدار خارج کرده و به محل کپسول‌های خالی هدایت می‌کنند تا به موقع جهت شارژ به کارخانه‌ی تولید اکسیژن حمل شود.



شکل ۲-۲۵- گاز استیلین از کپسول به خط لوله‌ی گاز هدایت می‌شود.



شکل ۲-۲۶- الف



شکل ۲-۲۶- ب

تذکر مهم! چون گاز اکسیژن با مواد روغنی و چرب ترکیب انفجار گونه دارد از چرب کردن و روغن کاری اتصالات گاز اکسیژن و حتی از رساندن دست چرب به آن‌ها خودداری کنید.

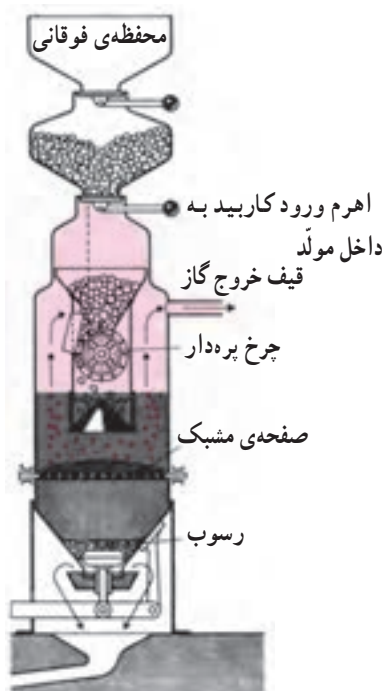
۶-۳-۲- پست مرکزی استیلین: اساس عمل شبکه‌ی

استیلین نیز به همان روشی است که در مورد گاز اکسیژن اجرا می‌شود، یعنی یک گروه کپسول در حال بهره‌برداری است و دسته‌ی دیگر آماده به کار به صورت ذخیره تدارک شده است تا امکان مصرف دائمی گاز وجود داشته باشد (شکل ۲-۲۵).

با استفاده از پست مرکزی اکسیژن با پست مرکزی استیلین در یک کارخانه یا کارگاه آموزشی می‌توان با تعداد کم‌تری کپسول تعداد زیادتری افراد جوشکار را هم‌زمان به کار گرفت و همیشه کپسول‌های پر با تعداد بیش‌تر در انبار کپسول‌ها ذخیره و آماده استفاده باشند.

البته می‌توان به جای تعداد زیادی کپسول از یک مولد استیلین بزرگ فشار قوی از نوع سقوطی استفاده کرد. گاز از محل تولید یا توزیع به وسیله‌ی لوله‌های فولادی که از نظر نشستی کامل کنترل شده به محل مصرف هدایت می‌شود (شکل ۲-۲۶- الف و ب). رنگ لوله‌های هدایت گاز استیلین به رنگ بلوطی رنگ آمیزی می‌شود.

نکته‌ی مهم! همیشه به خاطر داشته باشید که در انتقال گاز استیلین از اتصالات یا لوله‌های مسی که صددرصد خالص است استفاده نشود چون مس خالص با استیلین ترکیب قابل انفجار می‌دهد.



شکل ۲-۲۷

۲-۳-۷- مولد استیلین یا ژنراتور گاز استیلین: برای

تهیه‌ی استیلین می‌توان از مولد گاز استیلین هم استفاده کرد، به این ترتیب که سنگ کاربرد را در دستگاهی به نام مولد گاز استیلین با آب ترکیب کرده و گاز استیلین مورد نیاز را برای مصرف جوشکاری تولید می‌کنیم. در شکل ۲۷-۲ یک مولد استیلین بزرگ مشاهده می‌کنید که کاربرد به صورت قطعات ریز شده در محفظه بالا ریخته شده و امکان شارژ مجدد نیز فراهم است و این قطعات کاربرد به طور اتومات با چرخ پره‌دار به درون آب سقوط می‌کند و گاز استیلین تولید شده از قیف خروجی که در بالای شکل قرار دارد خارج و به طرف لوله کشی گاز استیلین هدایت می‌شود. این روشی است که در قدیم متداول بوده ولی امروزه بیش‌تر از کپسول‌های استیلین استفاده می‌شود.

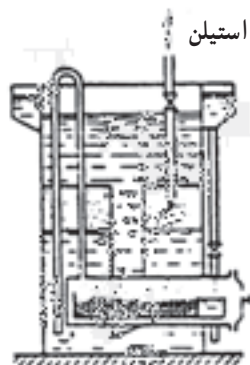


شکل ۲-۲۸

۲-۳-۸- انواع مولدهای استیلین: مولدهای استیلین

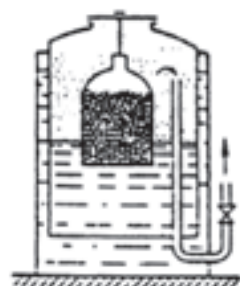
در سه نوع ساخته می‌شود:

سقوطی: کاربرد در آب سقوط می‌کند؛ (شکل ۲۸-۲).



شکل ۲-۲۹

تماسی: آب با کاربرد تماس پیدا می‌کند؛ (شکل ۳۰-۲).



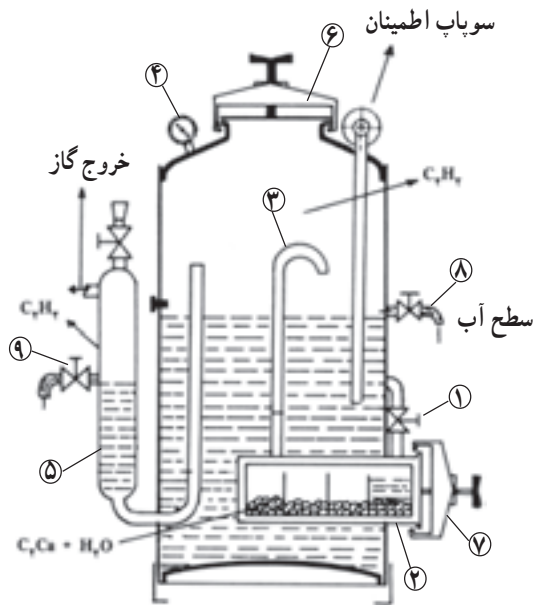
شکل ۲-۳۰



شکل ۲-۳۱

۹-۳-۲- مولد ریزشی: مولدهای نوع ریزشی در

کارگاه‌های کوچک امروزه هم کم و بیش مورد استفاده است. در این نوع مولدها آب روی کاربید می‌ریزد و با آن ترکیب می‌شود. این مولد یکی از ساده‌ترین و متداول‌ترین مولدها در ایران است. شکل ۲-۳۱ پرکردن مخزن اصلی آب را نشان می‌دهد.



شکل ۲-۳۲

اکنون به شکل ۲-۳۲ توجه کنید: با باز کردن شیر آب

شماره (۱) به طور اتوماتیک و مداوم هر بار مقداری آب به درون مخزن کثو مانند شماره (۲) روی کاربید می‌ریزد و گاز استیلن تولید می‌شود. این گاز از طریق لوله‌ی شماره (۳) به قسمت بالای مخزن اصلی رفته و در آن جا ذخیره می‌شود.

فشار گاز ذخیره شده به وسیله‌ی مانومتر شماره (۴) مشخص می‌شود. این فشار هیچ‌گاه نباید از $1/5 \text{ bar}$ (115 kg/cm^2) تجاوز کند.

گاز ذخیره شده در مخزن از طریق لوله و کپسول حفاظتی

(۵) به مشعل هدایت می‌شود.

به مانومتر شکل ۲-۳۳ توجه کنید که روی صفر قرار

دارد.



شکل ۲-۳۳



در مولدهای ریزشی از فعل و انفعال کاربرد با آب در محفظه‌ی کشو مانند، آب آهک Ca(OH)_2 به وجود می‌آید که برای جوشکاری کاربردی ندارد. موقع شارژ مولد، این ظرف باید تمیز شود و تقریباً نصف حجم آن از کاربرد با ابعاد تعیین شده پر شود و درست در محل خود قرار گیرد (شکل ۲-۳۴).

شکل ۲-۳۴ - قراردادن کاربرد در محفظه‌ی مخصوص



شکل ۲-۳۵ - سطح آب در مولد

همچنین باید سطح آب در مولد کنترل شود، یعنی آب به

سطح تعیین شده در شکل ۲-۳۵ برسد.



شکل ۲-۳۶ - بستن دریچه‌ی محفظه‌ی کاربرد

لازم است آب درون کپسول حفاظتی نیز کنترل شود، آن‌گاه

تمام درهای مولد (در اصلی مخزن) با شماره‌ی (۶) و در محل شارژ کاربرد شماره (۷) و شیرهای شماره (۸) و (۹) بسته شود.

(شکل ۲-۳۶). اکنون دستگاه آماده است و چنانچه شیر آب

شماره (۱) باز شود گاز تولید می‌شود و فشارسنج شماره (۴)

فشار گاز را نشان می‌دهد. چنانچه فشار گاز زیاد شود سوپاپ

اطمینان شماره (۱۰) باز می‌شود و مقداری آب خارج می‌شود و

فضای بالای آب زیادتر شده در حقیقت حجم افزایش یافته و

فشار گاز کم می‌شود.



شکل ۲-۳۷

وقتی برای تولید گاز استیلن شیر آب بالای مخزن کاربید را باز می‌کنیم (شکل ۲-۳۷) آب روی کاربید می‌ریزد و گاز استیلن تولید می‌شود.



شکل ۲-۳۸- کنترل نشستی گاز

در این جا باید کنترل نشستی گاز با آب صابون انجام شود و همچنین قبل از شروع به کار، محل‌هایی که امکان نشستی گاز در آن‌ها وجود دارد با آب صابون کنترل گردد. در شکل ۲-۳۸ درپوش بالای مخزن آب که گاز در زیر آن جمع می‌شود با برس و آب صابون کنترل می‌شود.



شکل ۲-۳۹- کنترل نشستی گاز

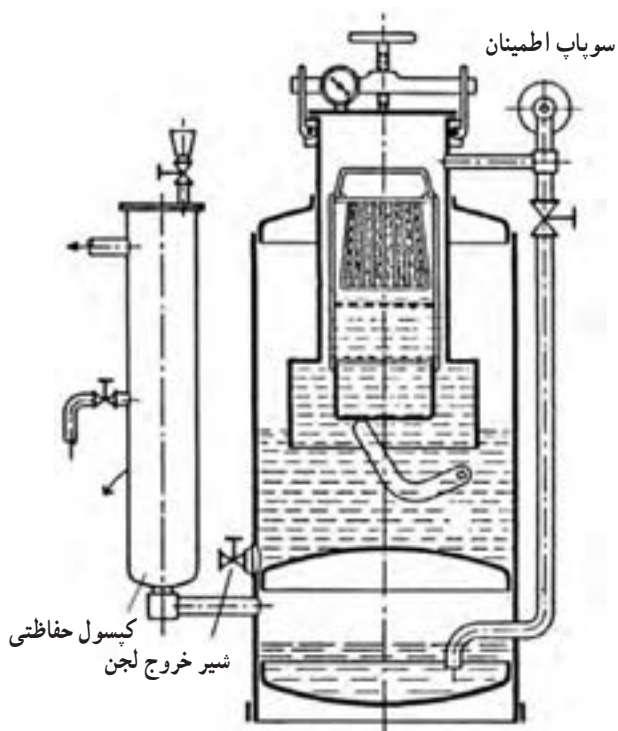
محل دیگری که با آب صابون کنترل می‌شود (شکل ۲-۳۹).

ناگفته نماند اتصالات لوله‌های هدایت گاز استیلن و شیلنگ‌هایی که گاز استیلن در آن‌ها جریان دارد مطابق آنچه که در قسمت ایمنی بیان شده باید از جهت نشستی گاز کنترل شود.

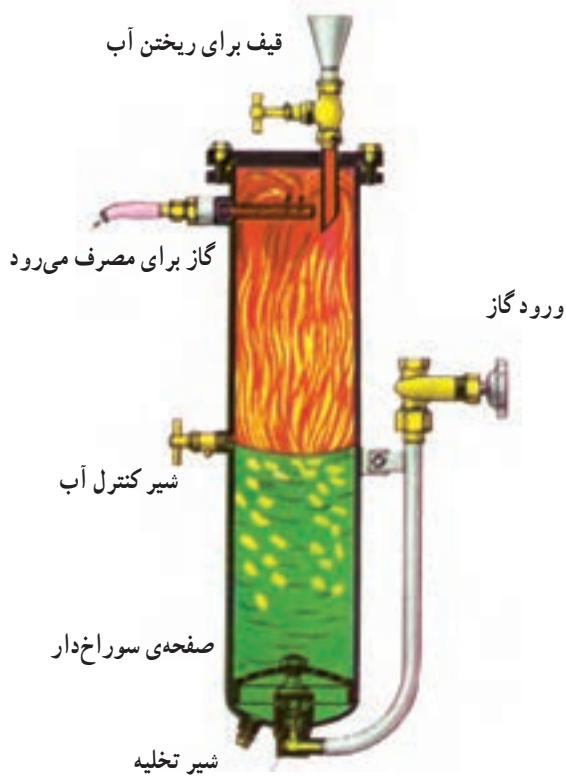
۱-۳-۲- استوانه‌ی حفاظتی (کپسول حفاظتی):

خروج گازها از مولد استیلن یا خط لوله‌ی استیلن و قبل از ورود به شیلنگ‌های لاستیکی از نظر ایمنی باید مسیر استوانه‌ی حفاظتی را طی کند (شکل ۴۰-۲).

این امر موجب می‌شود که گاز اکسیژن نتواند به داخل مولد یا خط لوله‌ی گاز برگشت کند یا به اصطلاح شعله پس بزند (به دلیل نقص فنی یا بد کار کردن مشعل گاهی اکسیژن به مسیر گاز استیلن نفوذ می‌کند و شعله پس می‌زند). چنانچه شیلنگ به هر دلیل آتش بگیرد یا از سرشیلنگی جدا شود از رسیدن شعله و آتش به داخل مخزن ذخیره‌ی گاز مولد به وسیله‌ی کپسول حفاظتی جلوگیری می‌کند و آتش مهار می‌شود.



شکل ۴۰-۲- مولد با کپسول حفاظتی



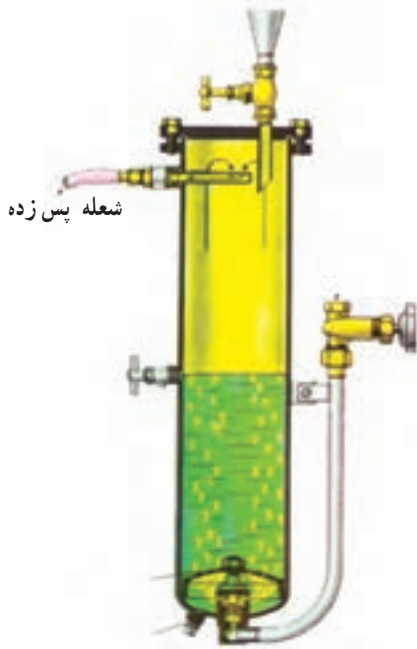
وقتی که شیر یک طرفه باز است گاز جریان پیدا می‌کند.

شکل ۴۱-۲

همان‌طور که در شکل ۴۱-۲ نشان داده شده است گاز

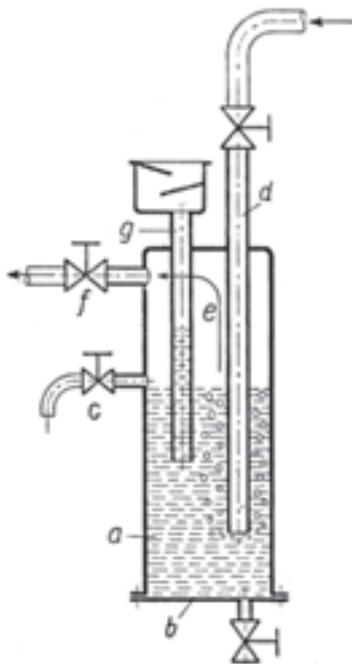
موقع ورود به استوانه‌ی حفاظتی به صورت حباب از آب عبور کرده و در بالای سطح آب جهت مصرف آماده می‌شود و چنانچه شعله پس بزند و شعله تا روی آب هم رسیده باشد عبور شعله از ستون آب درون کپسول حفاظتی غیرممکن است؛ در نتیجه، آتش مهار می‌شود و خطر انفجار مولد یا خط لوله‌ی گاز از بین می‌رود

(شکل ۲-۴۲). از طرف دیگر عبور گاز استیلن از آب باعث تصفیه‌ی گاز شده و ذرات معلق در گاز به وسیله‌ی آب جذب می‌شود.



شکل ۲-۴۲- هنگامی که شعله پس می‌زند

در شکل ۲-۴۳ نوع دیگری از کپسول حفاظتی مشاهده می‌شود. گاز از طریق لوله‌ی d وارد و از طریق شیر F گاز به طرف مشعل می‌رود. شیر G مخصوص کنترل سطح آب در کپسول حفاظتی است و از طریق لوله‌ی g آب لازم اضافه می‌شود.



شکل ۲-۴۳

نکته‌ی مهم! به منظور اطمینان از نحوه‌ی کار کپسول حفاظتی قبل از شروع جوشکاری سطح آب داخل کپسول حفاظتی را به وسیله‌ی شیر روی بدنه استوانه کنترل کنید و در صورت کمبود آب شیر ورودی گاز را ببندید و از طریق قیف مقدار لازم آب اضافه کنید.



شکل ۲-۴۴- شیر یک طرفه بعد از رگولاتور

شیر اطمینان خشک : این وسیله مانند شیر یک طرفه عمل می کند و مانع عبور گاز مخلوط به داخل کپسول می گردد (شکل ۲-۴۴).



شکل ۲-۴۵- رگولاتور اکسیژن و استیلن

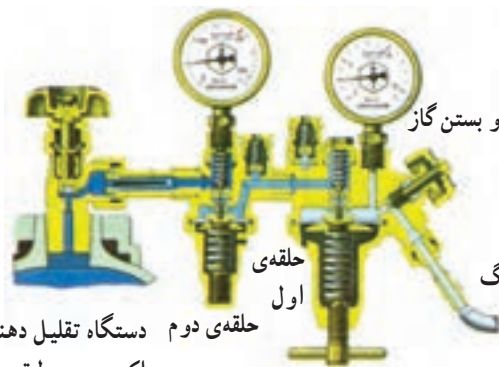
۱۱-۳-۲- رگولاتور یا دستگاه کاهش دهنده فشار

گاز: هم گاز سوختنی و هم گاز اکسیژن، در کپسول دارای فشار زیادی هستند، در حالی که در عمل به گاز با فشار کمتری نیاز است لذا در سر راه کپسول و مشعل جوشکاری مطابق (شکل ۲-۴۵) یک رگولاتور یا تنظیم کننده فشار قرار می دهند.



شکل ۲-۴۶- با گردش میله هایی که در شکل مشاهده می کنید فشار تنظیم می شود.

رگولاتور دارای دو مانومتر (فشارسنج) است که یکی فشار گاز در کپسول و دیگری فشار گازی را که به مشعل هدایت می شود نشان می دهد. به منظور تنظیم فشار گاز خروجی (مصرفی) یک پیچ یا غلاف گردشی در زیر یا جلو رگولاتور قرار دارد که با سفت کردن آن (در جهت عقربه های ساعت) فشار گاز خروجی افزایش و در جهت عکس آن فشار گاز مصرفی کاهش می یابد (شکل ۲-۴۶).



حلقه اول
حلقه دوم
دستگاه تقلیل دهنده فشار
اکسیژن دو طبقه

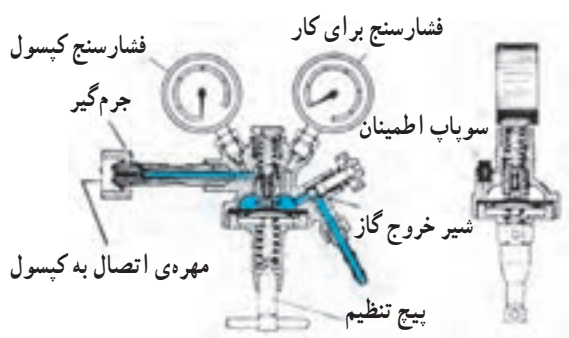
شیر باز و بستن گاز

محل اتصال شیلنگ

پیچ تنظیم گاز

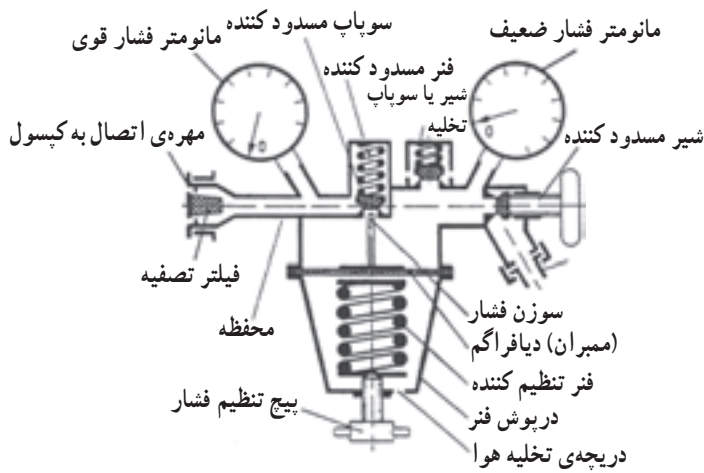
شکل ۲-۴۷- محل اتصال شیلنگ

در مورد رگولاتور اکسیژن برای اینکه فشار گاز اکسیژن در اثنای جوشکاری (شروع جوشکاری و ختم آن) ثابت بماند رگولاتورهای دو طبقه مطابق شکل ۲-۴۷ نیز به کار می رود.



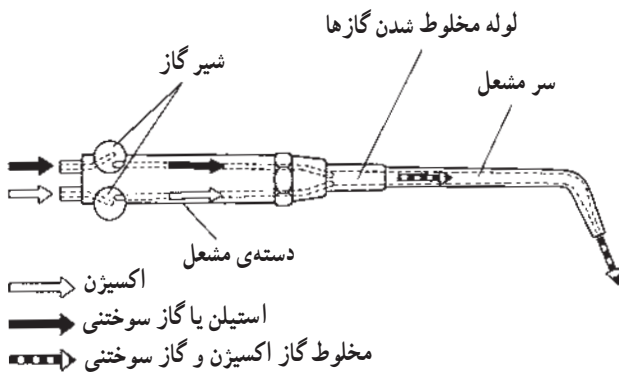
شکل ۲-۴۸

در این گونه رگولاتورها در دو مرحله فشار گاز کاهش می‌یابد. در یک مرحله فشار گاز 10° برابر کم شده، و مثلاً از 150 kg/cm^2 به 15 kg/cm^2 می‌رسد و در مرحله‌ی بعد که با پیچ تنظیم گردشی با دست قابل تنظیم است از 15 kg/cm^2 تا فشار مصرفی کاهش می‌یابد و تنظیم می‌شود (شکل ۲-۴۸).



شکل ۲-۴۹ - قسمت داخلی رگولاتور

در شکل ۲-۴۹ قسمت داخلی یک رگولاتور برش خورده را مشاهده می‌کنید.

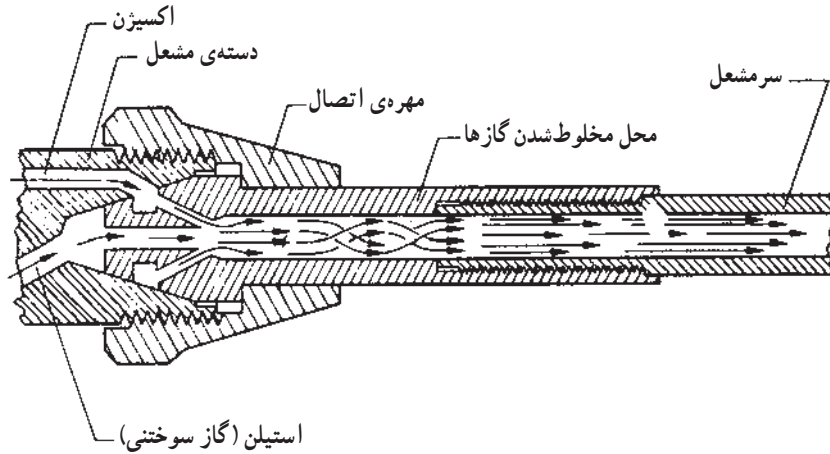


شکل ۲-۵۰

۲-۳-۱۲ - مشعل‌های جوشکاری: برای اجرای

جوشکاری باید شعله‌ی متمرکز و قابل کنترلی داشته باشیم، مشعل‌های جوشکاری شکل ۲-۵۰ این وظیفه را عهده‌دار هستند، یعنی گاز سوختنی و گاز اکسیژن با نسبت معین در محفظه‌ی اختلاط

آن‌ها با هم مخلوط شده و از سوراخ سر مشعل که به صورت مخروطی است خارج شده و می‌سوزد و شعله‌ی همگرا و متمرکزی به وجود می‌آورد. در شکل ۲-۵۱ چگونگی مخلوط شدن گازها داخل سر مشعل به وضوح قابل دیدن است.



شکل ۲-۵۱- قسمت داخلی یک سر مشعل جوشکاری

۱۳-۲-۳- قسمت‌های مختلف مشعل جوشکاری:

مشعل‌های جوشکاری دارای قسمت‌های زیر هستند:

۱- دسته‌ی مشعل

۲- شیرهای تنظیم گاز اکسیژن و گاز سوختنی

۳- لوله‌ی اختلاط

۴- سر مشعل یا پستانک

۱۴-۲-۳- انواع مشعل‌های جوشکاری: مشعل‌های

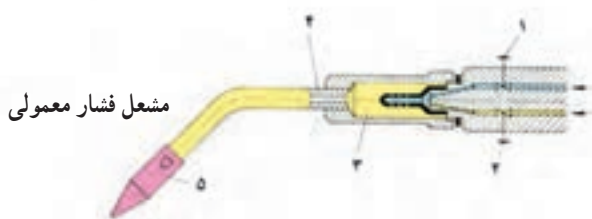
جوشکاری با توجه به میزان فشار گاز سوختنی که به کار گرفته می‌شود به دو دسته تقسیم می‌شوند.

۱- مشعل‌های فشار قوی یا فشار برابر، (شکل

۲-۵۲): در این مشعل‌ها فشار گاز اکسیژن و گاز سوختنی با فشار مساوی وارد لوله اختلاط شده و با هم مخلوط شده از دهانه‌ی نازل (پستانک) یا سر مشعل خارج می‌شود. عیب مشعل‌های فشار قوی در این است که چنانچه فشار گاز سوختنی کاهش یابد تنظیم شعله به هم می‌خورد.



شکل ۲-۵۲- الف



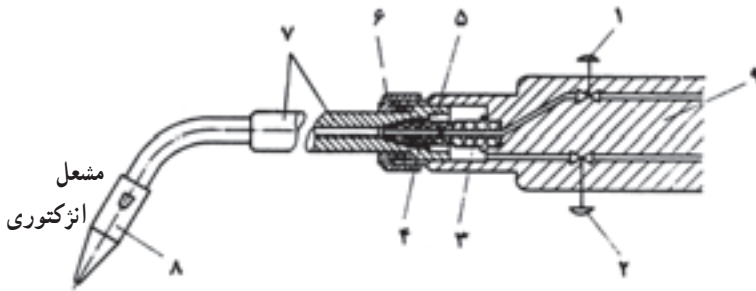
- ۱- شیر اکسیژن
- ۲- شیر استیلین
- ۳- محفظه‌ی مخلوط‌کن
- ۴- لوله‌ی مخلوط‌کن
- ۵- سر مشعل (نازل)

شکل ۲-۵۲- ب

۲- مشعل‌های فشار ضعیف یا انژکتوری، (شکل

۲-۵۳): در این مشعل‌ها فشار گاز سوختی بسیار کم است و فشار اکسیژن از یک انژکتور به محوطه‌ی گاز سوختی با فشار بیشتر دمیده می‌شود و با گاز سوختی مخلوط شده و از دهانه‌ی سر مشعل خارج می‌شوند.

در این نوع مشعل‌ها اگر حتی فشار گاز سوختی هم کاهش یابد مکش ایجاد شده به وسیله‌ی گاز اکسیژن موجب جریان گاز سوختی شده و مخلوط مناسب گازها از دهانه‌ی سرمشعل به خارج جریان می‌یابد و تغییرات زیادی در شعله ایجاد نمی‌شود. امروزه مشعل‌های انژکتوری یا فشار ضعیف بیشتر مورد استفاده واقع می‌شود تا مشعل‌های فشار قوی.



- ۱- شیر اکسیژن ۲- شیر استیلن ۳- نازل اکسیژن ۴- انژکتور نازل
- ۵- کانال عبور گاز ۶- مهره‌ی اتصال سرمشعل به تنه مشعل ۷- لوله‌ی مخلوط‌کن سرمشعل ۸- دهانه‌ی سرمشعل (نازل) ۹- دسته‌ی مشعل

شکل ۲-۵۳

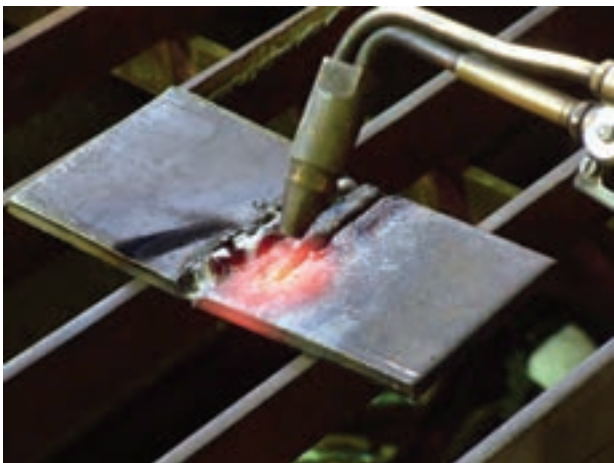
۱۵-۳-۲- مشعل برشکاری: تفاوت مشعل برشکاری

با مشعل جوشکاری در این است که مشعل برشکاری که یک مسیر جداگانه برای هدایت اکسیژن خالص تا مرکز سطح قاعده‌ی نازل دارد و با اهرم فشاری روی مشعل این مسیر باز و بسته می‌گردد (شکل ۲-۵۴). برای برشکاری فلزات می‌توان از دسته‌ی مشعل معمولی استفاده کرد و به جای سر مشعل مشعل برشکاری را روی دسته‌ی مشعل بست، و یا کلاً از مشعل برشکاری یکپارچه استفاده کرد.



شکل ۲-۵۴

در عمل با مشعل‌های برشکاری ابتدا لبه‌ی قطعه را به وسیله‌ی شعله‌ی خنثی گرم می‌کنیم. وقتی لبه‌ی قطعه کاملاً سرخ شد اهرم اکسیژن اضافی را فشار می‌دهیم. اکسیژن با فلز داغ شده ترکیب شده و آن را سریعاً اکسید می‌کند و بریدن شروع می‌شود. با حرکت پیشروی مشعل به طور مداوم قطعه کار در مسیر حرکت نازل مشعل بریده می‌شود (شکل ۲-۵۵).



شکل ۲-۵۵

۱۶-۳-۲- سر مشعل‌های جوشکاری: جوشکاری

فلزات و آلیاژهای گوناگون فلزی با درجه‌ی ذوب متفاوت و هم‌چنین نوع اتصالات با ضخامت‌ها و شکل‌های مختلف موجب گردیده تا از شعله‌های قوی‌تر و یا شعله‌های ضعیف‌تری استفاده شود. در این راستا نوعی از سر مشعل‌های جوشکاری که قطر سوراخ‌های آن‌ها متفاوت است ساخته شده‌اند تا برای هر کاری سر مشعل مناسب به کار گرفته شود. سازندگان مشعل‌ها برای سر مشعل‌ها شماره‌گذاری‌های مختلف دارند. دو نوع شماره‌گذاری براساس اندازه‌ی دهانه‌ی خروجی نازل متداول‌تر است.

۱- برحسب مقدار گاز مصرفی در ساعت، به طور مثال ۱۰۰، یعنی در هر ساعت ۱۰۰ لیتر از هر کدام از گازها مصرف می‌شود.

۲- با توجه به قطر سوراخ نازل سر مشعل که در جدول ۲-۶ با توجه به ضخامت ورق فشار گازها و قطر سوراخ سر مشعل آمده است.

دسته‌ی مشعل‌های امروزی دارای تعداد کمتری سر مشعل است که در یک جعبه‌ی مخصوص جاسازی شده‌اند.

امروزه همراه دسته‌ی مشعل تعداد کمتری سر مشعل وجود دارد. در شکل ۲-۵۶ مشعل جوشکاری مشاهده می‌شود که به وسیله‌ی شیر قرمز رنگ گاز استیلن باز و بسته می‌شود و شیر آبی رنگ مخصوص باز کردن و بستن گاز اکسیژن است و به قسمت انتهایی دسته‌ی مشعل شیلنگ‌های گاز استیلن و اکسیژن وصل می‌شود.

جدول ۲-۶- انتخاب سر مشعل در رابطه با ضخامت ورق و فشار گاز

ضخامت ورق فولادی برحسب اینچ	فشار گازها برحسب پوند بر اینچ مربع PSi				اندازه‌ی قطر سوراخ نازل برحسب اینچ
	فشار قوی		انژکتوری		
	O _۲	C _۲ H _۲	O _۲	C _۲ H _۲	
۰/۰۱	۱	۱	۵-۷	۵	۰/۰۲۲۵
۰/۰۱۶	۱	۱	۷-۸	۵	۰/۰۲۸۰
۰/۰۱۹	۱	۱	۷-۱۰	۵	۰/۰۲۸۰
$\frac{1}{32}$	۲	۲	۷-۱۸	۵	۰/۰۳۵۰
$\frac{1}{16}$	۳	۳	۸-۲۰	۵	۰/۰۴۶۵
$\frac{3}{32}$	۴	۴	۱۵-۲۰	۵	۰/۰۵۵۰
$\frac{1}{8}$	۴	۴	۱۲-۲۴	۵	۰/۰۵۹۰
$\frac{3}{16}$	۵	۵	۱۶-۲۵	۵	۰/۰۷۰
$\frac{1}{4}$	۶	۶	۲۰-۲۹	۵	۰/۰۸۱
$\frac{3}{8}$	۷	۷	۲۴-۳۳	۵	۰/۰۸۶
$\frac{1}{2}$	۸	۸	۲۹-۳۴	۵	۰/۰۹۸
$\frac{5}{8}$	۹	۹	۳۰-۴۰	۵	۰/۱۲۸۵
$\frac{3}{4}$	۱۰	۱۰	۳۰-۴۰	۵	۰/۱۳۶۰
۱	۱۲	۱۲	۳۰-۴۲	۵	۰/۱۵۴۰



شکل ۲-۵۶



شکل ۲-۵۷

شکل ۲-۵۷ جعبه‌ی مشعل جوشکاری و برشکاری با شعله‌ی گاز را نشان می‌دهد. در این جعبه یک دسته مشعل جوشکاری و چند سرمشعل جوشکاری با شماره‌های مختلف، که در قسمت در جعبه جاسازی شده است، قرار دارد.



شکل ۲-۵۸

داخل جعبه یک سر مشعل برشکاری هم وجود دارد که دارای یک شیر آبی رنگ برای تنظیم میزان اکسیژن است و یک شیر با دسته‌ی اهرمی برای باز و بسته کردن اکسیژن برشکاری است. در قسمت پایین هم سرمشعل‌های جوشکاری و برشکاری و گرم کاری مشاهده می‌شود (شکل ۲-۵۸).

۱۷-۳-۲- مشخصات سرمشعل‌ها در جدول ۲-۷ آمده است. اعدادی که روی سرمشعل‌ها حک شده است عبارت است از:

جدول ۲-۷- شماره‌ی مشعل با توجه به ضخامت ورق

شماره‌ی مشعل میلی‌متر	ضخامت ورق میلی‌متر	مصرف استیلن لیتر در ساعت	مصرف اکسیژن لیتر در ساعت
۱-۲	۱	۱۵۰	۱۵۰
۲-۴	۲ تا ۴	۳۰۰	۳۰۰
۴-۶	۴ تا ۶	۵۰۰	۵۰۰

- ۱- نمره‌ی سرمشعل مثلاً ۱-۲-۳-۴-۵
- ۲- کاربرد با توجه به ضخامت فلز مثلاً تا ۱m
- ۳- مقدار مصرف لیتر به ساعت گاز مثلاً شماره‌ی ۱۰۰ یعنی ۱۰۰ لیتر در ساعت



شکل ۲-۵۹

۱۸-۳-۲- شیلنگ‌های گاز: برای هدایت گاز از رگولاتور تا مشعل از شیلنگ لاستیکی مخصوص زرده‌دار استفاده می‌شود که هم قابلیت انعطاف دارد و هم از استحکام کافی برخوردار است و به راحتی در دست جوشکار در جهت‌های مختلف حرکت می‌کند.



شکل ۲-۶۰

شکل ۲-۵۹ شیلنگ‌های گاز معمولاً سه لایه هستند. لایه‌ی داخلی از لاستیک مخصوص و لایه‌ی میانی از الیاف بافته و لایه‌ی خارجی از لاستیک مقاوم ساخته شده است (شکل ۲-۶۰).



شکل ۲-۶۱

اینگونه شیلنگ‌ها با قطر داخلی $\frac{3}{16}$ اینچ و $\frac{1}{4}$ اینچ و $\frac{3}{8}$ اینچ در بازار وجود دارد. نوع $\frac{3}{16}$ آن بسیار سبک و قابل انعطاف است و برای کارهای سبک جوشکاری مناسب است. نوع $\frac{3}{8}$ اینچ آن برای جوشکاری لوله و برشکاری مورد استفاده واقع می‌شود. شیلنگ‌های گاز اکسیژن سبز یا آبی رنگ هستند و شیلنگ‌های استیلن قرمز یا قهوه‌ای می‌باشند (شکل ۲-۶۱).



شکل ۲-۶۲

شیلنگ‌های گاز ممکن است به صورت تکی مورد استفاده واقع شوند و یا به صورت دو قلو؛ یعنی اینکه یک شیلنگ سبز با یک شیلنگ قرمز در قسمت جداره‌ی لاستیکی خارجی به هم چسبیده باشند (شکل ۲-۶۲).



شکل ۲-۶۳

یک سر شیلنگ‌ها به رگولاتور و سر دیگر آن‌ها به دسته‌ی مشعل به طور محکم بسته می‌شوند. برای این منظور از سر شیلنگی مخصوص و بست‌های شیلنگ مطابق شکل ۲-۶۳ استفاده می‌شود که هم از محکم بودن اتصال و هم از عدم نشتی اطمینان کامل وجود داشته باشد.



شکل ۲-۶۴

برای بستن شیلنگ از سر شیلنگی مخصوص استفاده می‌شود. سر شیلنگ‌ها به طور محکم در شیلنگ پرس شده و یا بست‌های مخصوص به شیلنگ محکم می‌شوند (شکل ۲-۶۴).

نکته‌ی مهم! برای محکم کردن شیلنگ به سر شیلنگی هیچگاه از سیم استفاده نکنید زیرا موجب بریده شدن شیلنگ می‌شود.

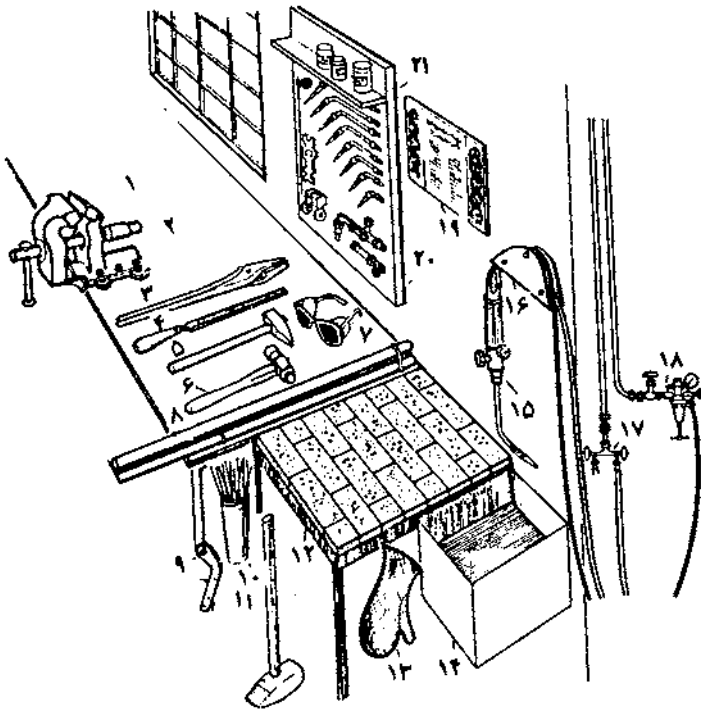
۱۹-۳-۲- میز کار جوشکاری: برای جوشکاری

قطعات کوچک یا قسمت‌های کوچک از یک مجموعه اتصالات از میز کار برای استقرار قطعات استفاده می‌شود و همان‌طور که در شکل ۶۵-۲ دیده می‌شود مجموعه‌ای از وسایل موردنیاز در دسترس جوشکار قرار دارد.

جوشکار می‌تواند ایستاده یا نشسته روی چهارپایه به راحتی جوشکاری نماید.

صندلی جوشکاری یک چهارپایه معمولی است، ولی روی سطح میز جوشکاری از آجر نسوز پوشیده شده تا جوشکاری روی آن انجام شود تا در مقابل حرارت شعله و بارها سرد و گرم شدن مقاومت کافی داشته باشد.

کنار میز جوشکاری یک ظرف آب برای سرد کردن سرمشعل و وسایل جوشکاری که گرم می‌شوند استفاده می‌شود. در پایان کار وسایل و ابزار کار در جای مخصوص قرار داده می‌شود. این کار از نظر صرفه‌جویی در وقت بسیار مؤثر است.



- | | |
|-------------------|--|
| ۱- میز کار | ۱۳- دستکش نسوز |
| ۲- گیره | ۱۴- ظرف آب |
| ۳- انبر | ۱۵- مشعل جوشکاری |
| ۴- سوهان | ۱۶- جای آویزان کردن شیلنگ |
| ۵- چکش | ۱۷- محل خروج استیلن با شیر یک‌طرفه |
| ۶- چکش سرتخم مرغی | ۱۸- دستگاه تقلیل دهنده‌ی فشار اکسیژن متصل به لوله‌ی اکسیژن |
| ۷- عینک جوشکاری | ۱۹- فوآند و دستورات ایمنی |
| ۸- میله‌ی صافکاری | ۲۰- مشعل جوشکاری |
| ۹- فندک | ۲۱- بودر جوشکاری و لحیم سخت |
| ۱۰- جای مفتول | |
| ۱۱- پتک | |
| ۱۲- میز جوشکاری | |

شکل ۶۵-۲- تجهیزات جوشکاری گاز



شکل ۲-۶۶

۲۰-۳-۲- فندک جوشکاری: فندک جوشکاری که در شکل ۲-۶۶ نشان داده شده است وسیله‌ای است که با حرکت دادن سنگ فندک روی سطح فولادی آج‌دار جرقه ایجاد می‌کند و با این جرقه‌ها می‌توان برای روشن کردن مشعل جوشکاری استفاده کرد.

سنگ فندک به مرور زمان و استفاده سائیده شده و کوتاه می‌شود و لازم است قبل از به کارگیری فندک از میزان بودن آن (میزان بیرون زدگی سنگ فندک قابل تنظیم است) اطمینان حاصل شود.



شکل ۲-۶۷

نکته‌ی ایمنی: شعله را نباید با کبریت یا شعله‌های دیگر روشن کرد زیرا شعله به طور ناگهانی با طول بلند روشن می‌شود و ممکن است باعث سوختگی دست و یا لباس جوشکار شود (شکل ۲-۶۷).



شکل ۲-۶۸- شمعک روی میز جوشکاری گاز

دستگاه شمعک رومیزی گاز: در کارگاه‌های بزرگ که تعداد زیادی به کار جوشکاری مشغول‌اند و گازها از طریق پست مرکزی تأمین می‌شود، یک دستگاه شمعک رومیزی نصب شده است و گازها از این مسیر به مشعل می‌رسند و دارای قسمت‌های مختلف زیر است (شکل ۲-۶۸).

- ۱- محلی برای آویختن مشعل جوشکاری؛
- ۲- شیر قطع و وصل جریان، که با قرار دادن مشعل روی اهرم هر دو گاز قطع می‌شود؛
- ۳- شمعک برای روشن کردن مشعل.



شکل ۲-۶۹

این وسیله اقتصادی است و به ما کمک می‌کند در مصرف گازها صرفه‌جویی داشته باشیم، چون یک بار که شعله را تنظیم کردیم می‌توانیم بارها و بارها شعله را خاموش و روشن کنیم، بدون اینکه نیاز به تنظیم مجدد داشته باشیم.

شکل ۲-۶۹ به محض آویختن مشعل به قلاب، شیرهای گاز به طور خودکار بسته می‌شود و شعله خاموش می‌شود ولی شمعک هم‌چنان در مقابل سر مشعل روشن است. حال، به محض برداشتن مشعل، دوباره گازها جریان پیدا می‌کند که با شعله‌ی

شمعک می‌توان مشعل را روشن کرد. به دلیل این که به شیرهای اکسیژن و استیلن روی دسته‌ی مشعل دسته‌زده‌ایم شعله با تنظیم قبلی می‌سوزد و این شیرها کمتر باز و بسته می‌شود و عمر مشعل بسیار زیاد خواهد بود (شکل ۲-۷۰).

ناگفته نماند که شعله شمعک نصب شده روی میز به وسیله یک پیچ که قبل از سرمشعل شمعک تعبیه نشده قابل تنظیم است و می‌توان با کم و زیاد کردن گاز خروجی از آن شعله کوتاه یا بلند به وجود آورد.



شکل ۲-۷۰

۲-۳-۲۱- سوزن یا سوهان سرمشعل: گاهی مشاهده

می‌شود که شکل شعله تغییر کرده و طول آن کوتاه‌تر شده، یا چند شاخه شده و یا به صورت خارج از مرکز شکل گرفته و یا شعله پراکنده است و خوب تنظیم نمی‌شود. وجود ذرات اکسید در سوراخ نازل و چسبیدن ذرات در دهانه‌ی نازل باعث مشکلات فوق می‌شود و باید به وسیله‌ی سوزن مخصوص که جنس آن نرم است سوراخ مشعل پاک شود (شکل ۲-۷۱).



شکل ۲-۷۱



شکل ۲-۷۲

برای هر سر مشعل سوهان مناسب وجود دارد (شکل ۲-۷۲). تمیز کردن سطح سرمشعل با چوب صاف هم باعث پاک شدن سطح سرمشعل می شود (شکل ۲-۷۳).



شکل ۲-۷۳

تذکر مهم! هرگز با سوهان معمولی سطح قاعده‌ی سرمشعل را پرداخت نکنید. در صورت ضرورت از سوهان مخصوص استفاده کنید. برای تمیز کردن سوراخ نازل نیز از سوزن‌های مخصوص که در قطرهای مختلف متناسب با سوراخ هر نازل ساخته شده است استفاده کنید.

۲-۴- وسایل ایمنی فردی

وسایل ایمنی فردی در جوشکاری گاز به شرح زیر است:
لباس کار، پیش‌بند چرمی، دستکش چرمی، کفش ایمنی،
پابند، عینک جوشکاری، کلاه ایمنی

۲-۴-۱- لباس کار جوشکار: جوشکاری با شعله

همواره با حرارت، جرقه و نور زیاد شعله همراه است، لذا جوشکار باید لباس مناسب از جنس کتان یا پارچه‌ی نخی نسبتاً ضخیم بپوشد (شکل ۲-۷۴) تا در مقابل ذرات مذاب فلزی مصون بماند. لباس‌های پشمی یا نایلونی به هیچ‌وجه مناسب نمی‌باشد.

استفاده از لباس کار آغشته به روغن و چربی مجاز نمی‌باشد زیرا امکان آتش‌گرفتن سریع آن در موقع جوشکاری وجود دارد.



شکل ۲-۷۴

۲-۴-۲- پیش‌بند چرمی: برای کنترل حوضچه‌ی

مذاب و دقت در عملیات، جوشکار باید در فاصله‌ی کمی از شعله و قسمت مذاب قطعه قرار گیرد. لذا جرقه‌های کوچک جوش لباس کار او را می‌سوزاند. بدین منظور باید از پیش‌بند چرمی که قسمت جلوی لباس کار را بپوشاند و در مقابل ذرات مذاب مقاوم باشد استفاده کند. اندازه‌ی پیش‌بند باید مناسب باشد و از زیر گردن تا روی پاها را کاملاً پوشش دهد (شکل ۲-۷۵).

پیش‌بندها با بند چرمی در پشت کمر بسته می‌شود. جوشکاران حتماً قبل از جوشکاری این بندها را درست گره زده تا این وسیله به عنوان یک کمک برای جوشکار در مقابل سوختگی نقش خود را ایفا کند.



شکل ۲-۷۵

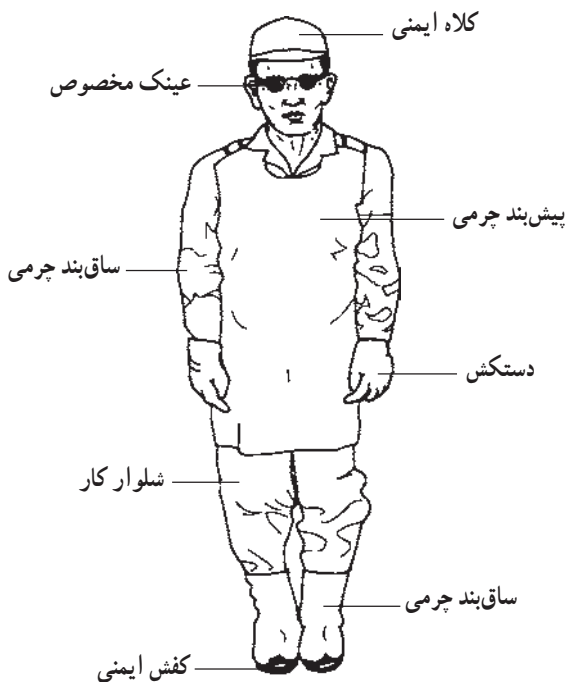


شکل ۲-۷۶

۲-۴-۳- دستکش چرمی: دست جوشکار برای

هدایت سیم جوش همواره در معرض آسیب از حرارت شعله است، لذا پوشیدن دستکش (شکل ۲-۷۶) در هنگام جوشکاری و برشکاری با شعله‌ی گاز لازم است. چنین دستکشی باید تا حدودی نرم و قابل انعطاف باشد تا هدایت سیم جوش به راحتی انجام شود و از طرف دیگر هدایت مشعل با دست به راحتی امکان پذیر گردد.

تذکر مهم! استفاده از دستکش‌های پاره که درزهای آن در رفته است جداً خودداری فرمائید چون در جوشکاری‌های غیر تخت ذرات مذاب از طریق درزها و شکاف‌های دستکش مندرس آسیب شدید به دست می‌رسانند.



شکل ۲-۷۷- جوشکاری در لباس کار

۲-۴-۴- نقش ایمنی و ساق‌بند چرمی: پوشیدن کفش

ایمنی در کارگاه الزامی است. جوشکار باید علاوه بر کفش ایمنی از ساق‌بند چرمی که روی کفش را بیوشاند استفاده کند تا ذرات به داخل کفش او سرایت نکند و پای وی نیز از ذرات داغ ریز مصنوعی بماند. در شکل ۲-۷۷ جوشکاری را که با تمام وسایل ایمنی مجهز شده است مشاهده می‌کنید.

یک جوشکار با تجربه خوب می‌داند که استفاده از وسائل ایمنی فردی سالم و اندازه بدن و بتن بندهای (پیش‌بند - ساق‌بند و آستین) با دقت تمام کمک زیادی به راحتی جوشکار هنگام کار خواهد بود.



شکل ۲-۷۸

۲-۴-۵- عینک جوشکاری: شعله‌ی اکسی استیلن

نور زیادی دارد و چنانچه جوشکار بدون عینک مخصوص جوشکاری کند چشم او دچار آسیب شده به علاوه ممکن است جرقه‌های مذاب باعث صدمه زدن به چشم و سر وی شود. استفاده از کلاه موقع جوشکاری موی سر را از ذرات داغ مصون می‌کند. در شکل ۲-۷۸ یک نمونه عینک جوشکاری مشاهده می‌شود.

تذکر مهم ایمنی: شعله و فلزات گداخته، اشعه‌ی

مادون قرمز تولید می‌کنند. استفاده از عینک با شیشه‌ی مناسب مانع رسیدن اشعه‌ی مادون قرمز به چشم شده و از آسیب رسیدن به چشم و بروز بیماری آب مروارید جلوگیری می‌نماید.

شیشه‌ی دودی عینک با توجه به جدول ۲-۸ انتخاب

می‌شود. استفاده از عینک‌های غیراستاندارد در دراز مدت به چشم آسیب می‌رساند.

جدول ۲-۸- شماره‌ی شیشه‌ی عینک و ماسک جوشکاری برای کارهای مختلف

درصد اشعه‌های عبوری از شیشه			موارد استفاده	شماره‌ی شیشه
ماوراءبنفش	مادون قرمز	نور مرئی		
۱۰/۷۵	۰/۸۷	۲۸	انعکاس نور شدید و گرم کاری	۲
۱۰/۳۵	۰/۴۳	۱۶	لحیم نرم با شعله	۳
۰/۰۹۷	هیچ	۶/۵	لحیم سخت با شعله‌ی استیلن	۴
۰/۰۴۶	هیچ	۲	جوشکاری و برشکاری سبک استیلن	۵
هیچ	هیچ	۰/۸	استاندارد جوشکاری استیلن	۶
هیچ	هیچ	۰/۲۵	جوشکاری سنگین با گاز برشکاری و جوشکاری برق تا ۷۵ آمپر	۸
هیچ	هیچ	۰/۰۱۴	جوشکاری و برشکاری برق تا ۲۵۰ آمپر	۱۰
هیچ	هیچ	۰/۰۰۲	جوشکاری و برشکاری برق بالاتر از ۲۵۰ آمپر	۱۲
هیچ	هیچ	۰/۰۰۰۳	جوشکاری و برشکاری با الکتروود کربنی	۱۴

۲-۵- مخاطرات جوشکاری و برشکاری با شعله‌ی گاز (اکسی استیلن)

در صورتی که نکات و دستورات ایمنی رعایت شود در جوشکاری و برشکاری با شعله‌ی اکسی استیلن مشکلی نخواهیم داشت و در صورت بی‌توجهی و سهل‌انگاری مخاطراتی چون انفجار، آتش‌سوزی، سوختگی و از دست دادن بینایی و... را شاهد خواهیم بود.

در این فرایند جوشکاری با موارد چهارگانه‌ی زیر روبه‌رو است:

۱- کپسول‌های تحت فشار گازهای قابل اشتعال و گاز عامل اشتعال؛

۲- شعله‌ی سوختن گاز با حرارت زیاد؛

۳- ذوب و تبخیر فلزات و فلاکس‌ها؛

۴- تنفس گازهای حاصل از سوختن گازها در فضای

کارگاه یا فضاهای محدودتر که باید جوشکاری و برشکاری در آن انجام شود.

۲-۵-۱- نکات ایمنی در مورد کپسول اکسیژن:

کپسول اکسیژن باید از آلودگی به مواد روغنی و چرب محافظت شود. روغن‌کاری در اتصالات گاز اکسیژن اکیداً ممنوع است (شکل ۲-۷۹). نباید کپسول اکسیژن و مواد شیمیایی را در کنار هم قرار داد یا انبار کرد، زیرا گاز اکسیژن با بخار روغن و گازهای قابل احتراق موجب انفجار می‌شود.



شکل ۲-۷۹

– از گاز اکسیژن برای پاک کردن گرد و غبار از لباس استفاده نکنید و گاز اکسیژن با هوای فشرده را یکسان تصور نکنید (شکل ۲-۸۰). برای باد کردن لاستیک موتورسیکلت و دوچرخه از گاز اکسیژن استفاده نشود.



شکل ۲-۸۰

تذکر مهم ایمنی! استفاده از گاز اکسیژن برای تخلیه گازهای قابل احتراق از مخازن و فضاهای کوچک که باید عمل جوشکاری در آن انجام شود بسیار خطرناک است و برای این منظور گاز اُزت به کار گرفته می‌شود. در این گونه موارد از مسئولین ایمنی نظرخواهی شود.



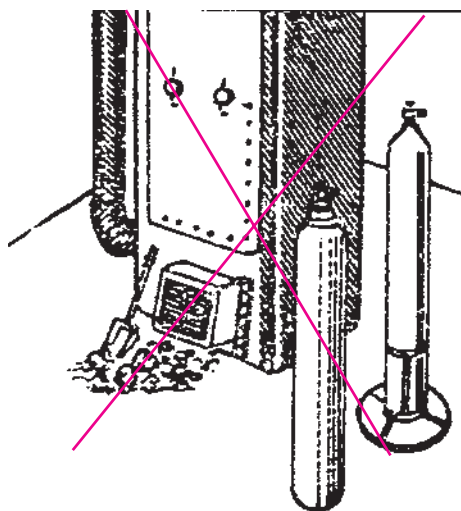
شکل ۲-۸۱

– کپسول‌های اکسیژن باید به‌طور عمود به دیوار کارگاه با بست و زنجیر مناسب مهار شوند یا در ارابه‌ی ویژه‌ی حمل کپسول‌ها با زنجیر بسته شوند (شکل ۲-۸۱). زیرا وارد شدن ضربه و شوک به کپسول‌های تحت فشار احتمال انفجار کپسول را به همراه دارد به علاوه شیر فلکه کپسول در مقابل این گونه صدمات حساس است.



شکل ۲-۸۲

– از افتادن کپسول‌ها و وارد کردن ضربه و شوک مکانیکی به هر قسمت از کپسول خودداری کنید. چون ضربه فشار را به تمام نقاط کپسول متصل می‌کند و احتمال منفجر شدن آن وجود دارد (شکل ۲-۸۲).



شکل ۲-۸۳

– کپسول‌ها را از هر نوع منبع حرارتی حتی از تابش مستقیم آفتاب شدید دور نگهدارید. زیرا افزایش دما باعث بالا رفتن فشار گاز داخل کپسول می‌شود و امکان انفجار کپسول وجود دارد (شکل ۲-۸۳).



شکل ۲-۸۴ – کار اشتباه در حمل کپسول

– از غلتاندن کپسول‌ها بر روی زمین و استفاده از کپسول به‌عنوان غلتک خودداری نمایید. از پرت کردن آن هنگام حمل و نقل نیز جداً خودداری کنید (شکل ۲-۸۴).



شکل ۲-۸۵- حمل و نقل غلط کپسول

– در حمل و نقل کپسول‌ها از وسیله‌ی مطمئن استفاده کنید. حتماً کلاهک مخصوص روی شیر فلکه‌ی کپسول بسته باشد. انتقال کپسول با جرثقیل باید به وسیله‌ی تسمه‌های نواری چرمی یا مخصوص انجام شود. هیچ‌گاه با زنجیر این عمل را انجام ندهید و بدون قید و بست آن‌ها را جابه‌جا نکنید (شکل ۲-۸۵).



شکل ۲-۸۶- روش درست جابه‌جا کردن کپسول

– شکل ۲-۸۶ حمل و نقل اصولی یک کپسول در کارگاه را نشان می‌دهد. در صورت نبودن این وسیله‌ی ساده در کارگاه با کمک هنرآموز خود مشابه آن‌را بسازید.



شکل ۲-۸۷- چگونگی بستن کپسول به دیوار و تهویه‌ی انبار کپسول‌ها

۲-۵-۲- نکات ایمنی کپسول‌های استیلن: محل نگهداری کپسول‌ها باید دارای تهویه‌ی مناسب باشد و کلید چراغ انبار کپسول باید دور از محل انبار باشد تا جرقه‌ی حاصل از قطع و وصل آن باعث انفجار نشود. کپسول‌های استیلن هم مانند کپسول‌های اکسیژن باید به دیوار بسته باشد (شکل ۲-۸۷).



شکل ۸۸-۲

– کپسول استیلن حداقل باید سه متر از محل جوشکاری دور باشد. نزدیک کپسول استیلن جوشکاری نکنید و شعله را نزدیک کپسول یا نزدیک شیر اصلی ورود گاز به قسمت میز جوشکاری روشن نکنید. و از نزدیک کردن شعله به شیر فلکه و اتصالات گاز استیلن جداً خودداری کنید. اصولاً در مکان‌های ناشناخته از نظر وجود گازهای قابل اشتعال و مکان‌هایی که لوله‌کشی گاز وجود دارد روشن کردن مشعل باید با اجازه مسئولین ایمنی باشد.

– موقعی که کپسول در سرویس نیست کلاهک کپسول را ببندید تا شیر فلکه‌ی کپسول از آسیب دیدن مصون بماند.
– وارد شدن ضربه به کپسول خصوصاً موقع تخلیه و بارگیری ممکن است باعث انفجار کپسول شود؛ در این خصوص، توجه لازم را به عمل آورید.



شکل ۸۹-۲- انبار کردن کپسول

– کپسول‌های پر و خالی به‌طور جداگانه انبار می‌شوند (شکل ۸۹-۲) تا موقع استفاده از آن‌ها اشکال به‌وجود نیاید و سردرگم نشویم.



شکل ۲-۹۰- روش غلط پاک کردن دهانه خروجی گاز کپسول

۳-۵-۲- نکات ایمنی در مورد رگولاتورها: قبل از وصل کردن رگولاتور به کپسول‌ها باید مجاری خروجی گاز کپسول را از گرد و غبار پاک کرد. این عمل را با هوای فشرده یا پارچه‌ی تمیز انجام دهید و از فوت کردن مطابق شکل ۲-۹۰ پرهیز کنید.

انجام این کار مانع ورود ذرات گرد و خاک به قسمت‌های حساس رگولاتور شده و رگولاتور می‌تواند مدت طولانی مورد استفاده واقع شود و از خراب شدن رگولاتور جلوگیری می‌شود.

- پیچ اتصال رگولاتور به کپسول اکسیژن و پیچ اتصال رگولاتور به کپسول استیلن چپ گرد است موقع نصب رگولاتور مراقب باشید؛ ابتدا پیچ را تا اندازه‌ای محکم کنید، اگر نشتی داد و صدای خروج گاز شنیده شد مجدداً پیچ را به تدریج سفت کنید تا صدای خروج گاز قطع شود و کاملاً مطمئن شوید که نشتی ندارد (شکل ۲-۹۱) و پس از سفت شدن با مایع آب صابون از عدم نشتی گاز اطمینان حاصل کنید.



شکل ۲-۹۱



شکل ۲-۹۲

– قبل از باز کردن شیر فلکه‌ی کپسول دقت نمایید اهرم یا غلاف گردشی تنظیم فشار کاملاً باز باشد آن‌گاه شیر فلکه‌ی کپسول را به آرامی باز کنید. تا فشار ناگهانی گاز باعث خرابی فشارسنج (مانومتر) نشود (شکل ۲-۹۲).

فشارسنج‌ها دارای یک لوله خمیده فلزی هستند که با چرخ‌دنده‌های ظریف به عقربه نشان‌دهنده فشار روی صفحه مدرج مرتبط است و شوک‌های ناگهانی باعث خرابی این مجموعه خواهد شد.



شکل ۲-۹۳- کنترل نشستی

– محل اتصالات را فقط با کف آب صابون کنترل کنید، در صورتی که نشستی وجود داشته باشد حباب گاز تشکیل می‌شود (شکل ۲-۹۳).



شکل ۲-۹۴- واشر پلاستیکی

در این صورت با آچار پیچ اتصال را محکم کنید، اگر نشستی برطرف نشد باید رگولاتور را باز کنید و واشری را که در شکل ۲-۹۴ مشاهده می‌شود تعویض کنید.



شکل ۲-۹۵

۴-۵-۲- نکات ایمنی در مورد شیلنگ‌ها و لوله‌های فولادی هدایت گاز: لوله‌های فولادی که گاز اکسیژن در آن‌ها جریان دارد باید بدون درز باشد، اتصالات آن جوشی بوده و از نظر نشتی نیز با آب صابون کنترل شود. این لوله‌ها معمولاً با رنگ سفید رنگ آمیزی می‌شوند (شکل ۲-۹۵).



شکل ۲-۹۶

لوله‌های فلزی که گاز استیلن را هدایت می‌کند نباید از جنس مس خالص باشند بلکه بهتر است از جنس فولاد بوده و اتصالات جوش نیز از نظر نشتی کنترل شده باشد. این لوله‌ها به رنگ زرد یا ارغوانی رنگ آمیزی می‌شود.

نکته‌ی حفاظتی! شیلنگ‌ها باید از مجاورت گرمای شدید، شعله‌ی جوشکاری، جرقه‌های جوش، جرقه‌های سنگ‌زنی و غیره به دور باشد.



شکل ۲-۹۷

– از برخورد اشیای تیز و عبور دادن چرخ‌های ارابه و یا کپسول گاز از روی شیلنگ‌ها باید جداً خودداری کرد، زیرا آسیب جدی دیده باعث نشت گاز و ایجاد خطرات جبران‌ناپذیری شده به‌علاوه عمر آن‌ها کم می‌شود (شکل ۲-۹۷).



شکل ۲-۹۸

شیلنگ‌های آسیب‌دیده را با نوار چسب و امثال آن تعمیر نکنید (شکل ۲-۹۸). زیرا چسب‌ها قابل اطمینان نبوده و احتمال نشت گاز زیاد است و در صورتی که گاز نشت کند کم‌کم مقدار گاز جمع شده در اطراف محلّ جوشکاری امکان انفجار و خطرات زیاد را فراهم می‌آورد.



شکل ۲-۹۹ – کنترل نشتی شیلنگ در آب

برای اطمینان از سالم بودن شیلنگ‌ها علاوه بر کنترل ظاهری در ارتباط با عدم وجود ترک در سطوح خارجی، با قرار دادن شیلنگ تحت فشار گاز درون ظرف بزرگ آب از نداشتن نشتی اطمینان حاصل کنید (شکل ۲-۹۹).

– داخل شیلنگ‌های نو را به منظور جلوگیری از آسیب رسیدن و کهنه شدن به پودر تالک آغشته می‌کنند. قبل از استفاده از شیلنگ‌های نو یک سر شیلنگ را به شیر هوای فشرده وصل کنید و سر دیگر شیلنگ را دور از چشم و صورت دیگران قرار داده شیر هوا را باز کنید تا پودرها به بیرون رانده شود (شکل ۲-۱۰۰).



شکل ۲-۱۰۰

– اتصال شیلنگ به رگولاتور و مشعل باید با بست‌های مناسب انجام شود و با آب صابون تمام قسمت‌های اتصال از لحاظ نشتی کنترل گردد (شکل ۲-۱۰۱).



شکل ۲-۱۰۱

– بعد از پایان جوشکاری و خاموش کردن شعله، شیر فلکه‌ی کپسول را ببندید و شیر مشعل را باز کنید و شیر تنظیم فشار زیر رگولاتور را نیز کاملاً شل کنید تا عقربه‌ها روی صفر قرار گیرند (شکل ۲-۱۰۲).



شکل ۲-۱۰۲



شکل ۲-۱۰۳

۲-۵-۵- نکات حفاظتی و کاربردی مشعل‌های جوشکاری اکسی استیلن: همان‌طور که در شکل ۲-۱۰۳ مشاهده می‌شود، دسته‌ی مشعل و سرمشعل جوشکاری دارای قسمت‌های مختلف و دقیق است، لذا اجرای نکات زیر در کار با آن‌ها لازم است.



شکل ۲-۱۰۴

– از بستن سرمشعل یا پستانک سرد با دمای محیط، به سرمشعلی که در اثر جوشکاری داغ شده است خودداری کنید.
– برای باز و بسته کردن قسمت‌های مختلف سرمشعل (سر شیلنگی به مشعل و پستانک به مشعل و...) از آچار مخصوص استفاده کنید (شکل ۲-۱۰۴).



شکل ۲-۱۰۵

– برای پاک کردن سوراخ سرمشعل از سوزن هم‌قطر سوراخ و سطح سرمشعل را با سوهان مخصوص استفاده کنید (شکل ۲-۱۰۵).

– در صورت داغ شدن سرمشعل آن را با ابر خنک کنید و سرمشعل را روی تکه‌ای چوب بکشید تا ذرات دهانه‌ی سرمشعل از آن جدا شود (شکل ۲-۱۰۶).



شکل ۲-۱۰۶

– از رها کردن مشعل روشن و حتی خاموش روی زمین جداً خودداری کنید (شکل ۲-۱۰۷).
شعله را خاموش کنید و آن را به قلاب مناسب یا روی قلاب شمعک میز کار آویزان کنید.

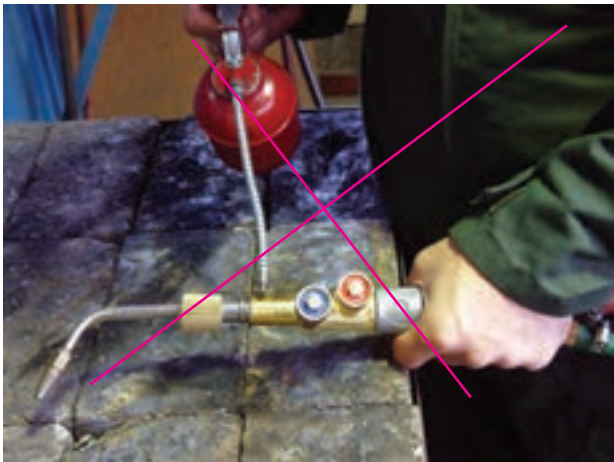


شکل ۲-۱۰۷

– هرگاه در حین کار اختلالی در مشعل بروز کند باید فوراً شیرهای مربوط را ببندید و نسبت به رفع اشکال اقدام کنید (شکل ۲-۱۰۸).



شکل ۲-۱۰۸



شکل ۲-۱۰۹

– هیچ قسمت از اجزای مشعل را روغن کاری نکنید (شکل ۲-۱۰۹). بهتر است برای روان کردن آن از صابون گلیسرین استفاده کنید.

مدت: ۱ ساعت

۲-۶- آماده سازی یک دستگاه سیار جوشکاری (اکسی استیلن)



شکل ۲-۱۱۰

۱- برای جوشکاری یا برشکاری در محل های مختلف از ارابه، مطابق شکل ۲-۱۱۰ استفاده کنید.



شکل ۱۱۱-۲

۲- یک کپسول اکسیژن و یک کپسول استیلن پر از گاز را روی ارابه قرار دهید و به وسیله ی زنجیر آن‌ها را به ارابه محکم کنید (شکل ۱۱۱-۲).

تذکر مهم! موقع حمل کپسول‌ها با ارابه به دقت مسیر مناسب انتخاب کرده و بیش از اندازه ارابه را خم نکنید تا در حالت پایدار به جلو حرکت کند.

۳- ابتدا کلاهک کپسول را با دست، مطابق شکل ۱۱۲-۲ باز کنید.

– مجرای خروج گاز را بازدید کنید که مواد خارجی و گرد و خاک در آن جمع نشده باشد.



شکل ۱۱۲-۲



شکل ۱۱۳-۲

۴- رگولاتور را با یک دست محکم بگیرید و با دست دیگر مهره‌ی اتصال را چند دور در جهت عقربه‌های ساعت بچرخانید تا مهره با دندان‌های شیر فلکه درگیر شود، سپس با آچار مناسب مهره را سفت کنید (شکل ۱۱۳-۲).

تذکر مهم! دقت کنید صفحات مندرج مانومترهای رگولاتور موازی صفحه‌ی قائم قرار گیرد و سر بالا یا سر پایین نباشید (شکل ۱۱۴-۲).



شکل ۱۱۴-۲

۵- غلاف گردشی تنظیم فشار، یا اهرم گردشی تنظیم فشار روی رگولاتور را کاملاً شل کنید و شیر خروجی گاز از رگولاتور را محکم ببندید و فلکه‌ی کپسول را به آرامی باز کنید. نشستی گاز را با آب صابون کنترل کنید. در صورت نشستی مهره‌ی اتصال را کمی سفت‌تر کنید.



شکل ۱۱۵-۲

۶- رگولاتور استیلن را مانند رگولاتور اکسیژن به کپسول استیلن ببندید (شکل ۱۱۵-۲).

تذکر مهم! مهره‌ی اتصال رگولاتور به کپسول استیلن و شیر فلکه چپ گرد است، یعنی در جهت عکس گردش عقربه‌های ساعت بسته می‌شود.



شکل ۲-۱۱۶

۷- شیر خروجی گاز از رگولاتور را ببندید و غلاف گردشی یا اهرم گردشی تنظیم فشار روی رگولاتور را کاملاً شل کنید (شکل ۲-۱۱۶).



شکل ۲-۱۱۷

۸- به آرامی شیر فلکه‌ی کپسول را باز کنید و با آب صابون نشستی گاز را کنترل کنید (شکل ۲-۱۱۷).
۸- شیلنگ‌های گاز اکسیژن و گاز استیلن را به طول ۵ متر و یا بیشتر (حداکثر ۱۰ متر) آماده کنید.



شکل ۲-۱۱۸

۹- دو سر هر دو شیلنگ را به پایه‌ی سر شیلنگی مخصوص مجهز کنید (شکل ۲-۱۱۸).



شکل ۲-۱۱۹

۹- سر شیلنگی را با مهره در داخل دهانه‌ی شیلنگ جا بیندازید و بست آن را با آچار مناسب کاملاً سفت کنید (شکل ۲-۱۱۹).

تذکر مهم! در هیچ شرایطی از سیم فولادی به عنوان بست محکم کننده‌ی شیلنگ استفاده نکنید، چون باعث بریده شدن شیلنگ شده و مخاطره‌آمیز است.



شکل ۲-۱۲۰

۱۰- لوله‌ی سبز رنگ با سر شیلنگی اکسیژن را که دارای قطر بیش‌تر است به آچار مناسب به رزوه‌ی خروجی گاز رگولاتور محکم کنید (شکل ۲-۱۲۰).



شکل ۲-۱۲۱

به خاطر داشته باشید که سر شیلنگی دارای نشیمن‌گاه مخروطی است و باید در دهانه‌ی مخروطی محل خروجی گاز اکسیژن قرار گیرد تا فشار مهره که به آن وارد می‌شود مانع نشت گاز شود (شکل ۲-۱۲۱).



شکل ۲-۱۲۲

۱۱- سر شیلنگی لوله‌ی قرمز مخصوص استیلن را همان‌گونه که در خصوص بستن شیلنگ اکسیژن عمل کرده‌اید به رگولاتور استیلن محکم کنید (شکل ۲-۱۲۲).

۱۲- یک دسته مشعل جوشکاری را انتخاب و از نظر سالم بودن شیرهای تنظیم مقدار گاز خروجی (یک بار باز و بسته کنید) کنترل کنید.



شکل ۲-۱۲۳

۱۳- شیلنگ سبز رنگ را به محل ورودی اکسیژن دسته‌ی مشعل ببندید (شکل ۲-۱۲۳) و برای اطمینان دهانه‌ی لوله‌ی ورودی اکسیژن در دسته‌ی مشعل را با پارچه‌ی تمیز پاک کنید و با باز و بسته کردن شیر اکسیژن از درستی کار اطمینان حاصل کنید.



شکل ۲-۱۲۴

تذکر مهم! جابه‌جا بستن لوله‌ی اکسیژن و لوله‌ی استیلن مخاطره‌آمیز است. در این خصوص توجه کافی داشته باشید که گاز اکسیژن از محل نشان داده در شکل ۲-۱۲۴ خارج گردد.



شکل ۲-۱۲۵

۱۴- شیلنگ قرمز رنگ را به محل ورودی استیلن روی دسته‌ی مشعل ببندید. با سفت کردن مهره سرشیلنگی، سرمخروطی با، سرمشعل و دهانه‌ی ورودی گاز اطمینان پیدا کنید که آن‌ها کاملاً با هم درگیر شده‌اند (شکل ۲-۱۲۵).



شکل ۲-۱۲۶

۱۵- هر دو شیر روی دسته‌ی مشعل را ببندید و شیری خروجی گاز را از رگولاتور اکسیژن باز کنید و با آب صابون محل اتصال شیلنگ اکسیژن به مشعل و رگولاتور اکسیژن را از نظر نشتی گاز کنترل کنید (شکل ۲-۱۲۶). در صورت لزوم این دو محل اتصال شیلنگ را آچارکشی کنید (یعنی کمی سفت‌تر کنید). تا از خروج گاز جلوگیری به عمل آید.



شکل ۲-۱۲۷

۱۶- شیر خروجی گاز از رگولاتور استیلن را باز کنید و با آب و صابون محل اتصال شیلنگ استیلن به مشعل و رگولاتور استیلن را از نظر نشتی گاز کنترل کنید (شکل ۲-۱۲۷) و در صورت لزوم نسبت به محکم کردن بست اقدام نمایید.
 ۱۷- بار دیگر تمام اتصالات را از نظر نشتی گاز با آب و صابون کنترل کنید (شکل ۲-۱۲۷).



شکل ۲-۱۲۸

۱۸- سر مشعل مناسب به دسته‌ی مشعل بسته و آن را با دست کاملاً محکم کنید (شکل ۲-۱۲۸).
 ۱-۶-۲- جمع‌آوری و تعطیلی کار:
 ۱- شیر فلکه‌های روی کپسول اکسیژن و روی کپسول استیلن را ببندید.



شکل ۲-۱۲۹

۲- با باز کردن شیرهای روی دسته مشعل گاز را تخلیه کنید تا مانومترها روی عدد صفر قرار گیرد (شکل ۲-۱۲۹).



شکل ۲-۱۳۰

تذکر مهم! رها کردن گاز استیلن کنار شعله و بخاری مخاطره‌آمیز است. برای تخلیه‌ی گازها درون شیلنگ‌ها از شعله و حرارت فاصله بگیرید (شکل ۲-۱۳۰).



شکل ۲-۱۳۱

۳- شیلنگ‌های گاز را جمع‌آوری و در جای خود قرار دهید (شکل ۲-۱۳۱).

۴- محل کار خود را کاملاً تمیز کنید.

۵- وسایل و ابزار را به انبار تحویل دهید.

۶- اراجه را در محل مناسب پارک کنید.

مدت: ۱ ساعت



شکل ۲-۱۳۲

۲-۷- دستورالعمل روشن کردن مشعل

با لباس کار مجهز شوید و وسایل ایمنی فردی و ابزار و وسایل کار را از انبار تحویل گرفته و با رعایت نکات ایمنی مراحل زیر را به ترتیب اجرا کنید.

۱- پیچ تنظیم رگولاتور (غلاف گردنده یا اهرم گردنده) را در جهت عکس حرکت عقربه‌های ساعت بچرخانید و کاملاً باز کنید (شکل ۲-۱۳۲).

۲- شیر فلکه‌ی اکسیژن را به آرامی ابتدا نیم دور و سپس چند دور باز کنید.

۳- مانومتر اولی که نزدیک به کپسول قرار گرفته است فشار گاز داخل کپسول را نشان می‌دهد (شکل ۲-۱۳۳).

۴- پیچ تنظیم فشار رگولاتور را بچرخانید تا فشار 3bar یا 3kg/cm^2 را نشان دهد.



شکل ۲-۱۳۳



شکل ۱۳۴-۲

۵- شیر خروجی اکسیژن از مشعل را ببندید (شکل ۱۳۴-۲) و به خاطر داشته باشید که فشار گازها که به وسیله صفحه مدرج نشان داده می شود زمانی درست تنظیم می شود که گاز در حال مصرف باشد و در زمان بسته بودن شیر خروجی گاز، کاهش فشار را نشان نمی دهد.



شکل ۱۳۵-۲ پیچ تنظیم فشار استیلن روی رگولاتور

۶- پیچ تنظیم فشار استیلن روی رگولاتور استیلن را کاملاً باز کنید (در جهت خلاف حرکت عقربه های ساعت) (شکل ۱۳۵-۲).

۷- شیر خروج گاز استیلن از رگولاتور به شیلنگ باز باشد.

۸- درحالی که اطرافتان شعله یا مشعلی روشن نباشد به آرامی شیر فلکه ی کپسول را باز کنید. فقط نیم دور کافی است. فشارسنج اولی فشار گاز درون کپسول را نشان می دهد.



شکل ۱۳۶-۲ آچار مخصوص

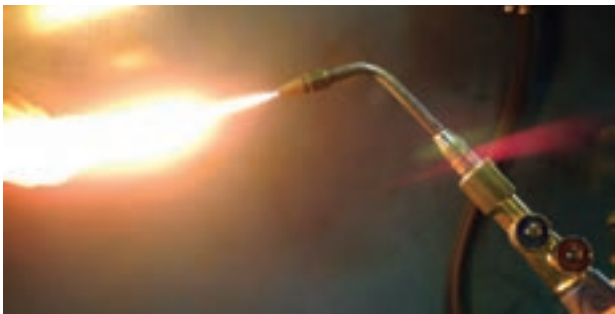
تذکر مهم! در صورتی که شیر فلکه ی استیلن با آچار مخصوص باز می شود آچار باید روی کپسول بماند تا در موقع خطر به راحتی با یک حرکت گردشی بسته شود (شکل ۱۳۶-۲).

۹- مشعل را در دست بگیرید و با دست دیگر پیچ تنظیم رگولاتور را سفت کنید تا درجه‌ی مانومتر ۱/۵bar-۱ را نشان دهد.



شکل ۱۳۷-۲

۱۰- شیرگاز استیلن را روی مشعل باز کنید و فن‌دک بزنید تا گاز شروع به سوختن کند (شکل ۱۳۷-۲).



شکل ۱۳۸-۲

۱۱- با پیچ تنظیم، میزان خروجی گاز استیلن را کم کنید. در شکل ۱۳۸-۲ چون گاز آرام از مشعل خارج می‌شود نمی‌تواند با هوای اطراف خود مخلوط شود در نتیجه شعله با دود همراه است و ذرات کربن در هوا پراکنده می‌شود و روی سر و صورت جوشکار و لباس او قرار می‌گیرد و موجب بد منظره شدن جوشکار و فضای جوشکاری می‌شود.

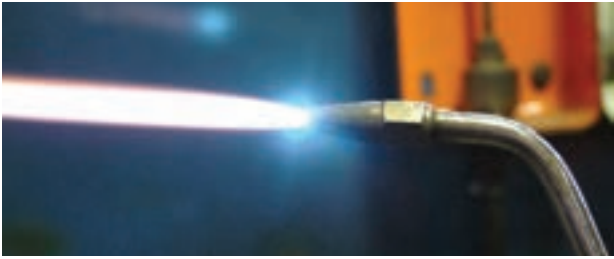


شکل ۱۳۹-۲

۱۲- با پیچ تنظیم روی سر مشعل گاز خروجی را زیاد کنید. با شعله از مشعل فاصله بگیرید (شکل ۱۳۹-۲). چون هوا را با خود مخلوط می‌کند رنگ شعله زرد رنگ است.

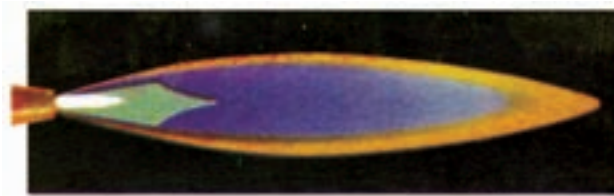
۱۳- شیر گاز را به اندازه‌ای باز یا تنظیم کنید که شعله‌ی زرد و بدون دودی را مشاهده کنید. مراقب باشید که شعله از سر نازل سر مشعل فاصله نگرفته باشد (شکل ۲-۱۴۰).

در صورتی که شعله از سر نازل فاصله داشته باشد موقع بازکردن شیر اکسیژن شعله خاموش می‌شود.



شکل ۲-۱۴۰

۱۴- شیر اکسیژن روی دسته‌ی مشعل را به آرامی باز کنید تا شعله کوتاه‌تر و دارای سه قسمت شود. مطابق شکل ۲-۱۴۱ شعله‌ی احیا مشاهده می‌شود.



شکل ۲-۱۴۱ شعله‌ی احیا

۱۵- شعله را با بستن شیر استیلن و سپس شیر اکسیژن روی دسته‌ی مشعل خاموش کنید. چندین بار این ۱۵ مرحله را اجرا کنید تا به مهارت کافی برسید.

۲-۸- ویژگی‌های انواع شعله‌ها در جوشکاری با شعله‌ی گاز

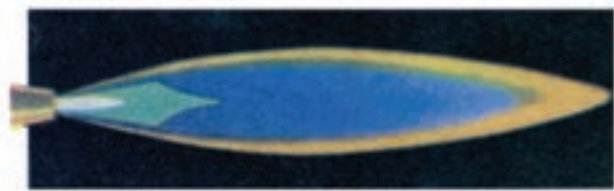
سه نوع شعله به وسیله‌ی مشعل‌ها قابل تنظیم است.

۱- شعله احیا یا سوختن ناقص؛ (شکل ۲-۱۴۲).



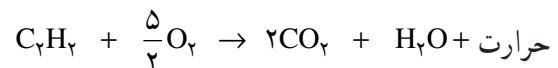
تیدروژن + اکسیدکربن = اکسیژن + استیلن

سوختن ناقص است (گازهای تولید شده نیز قابلیت سوختن دارد).

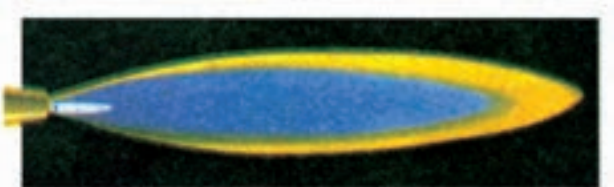


شکل ۲-۱۴۲ شعله‌ی احیاکننده

۲- شعله‌ی خنثی یا سوختن کامل؛ (شکل ۲-۱۴۳).



سوختن کامل = گازهای تولید شده قابلیت سوختن ندارد.



شکل ۲-۱۴۳ شعله خنثی

۳- شعله‌ی اکسیدی یا شعله‌ی اکسیدکننده؛ (شکل ۲-۱۴۴).

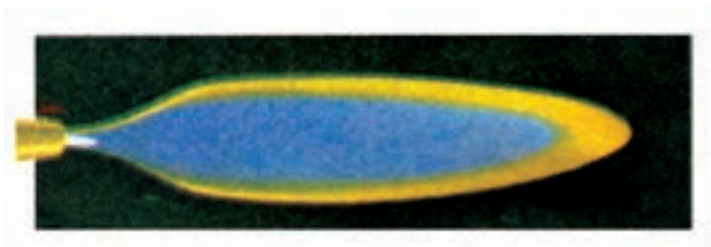
چنانچه اکسیژن کافی برای سوختن گاز استیلن فراهم نباشد، استیلن به‌طور ناقص می‌سوزد و شعله‌ی احیا به‌وجود می‌آید. یعنی $\frac{O_2}{C_2H_2} < 1$ است.

مطابق شکل ۲-۱۴۲ این شعله دارای سه قسمت متمایز از هم است: مخروط اول که سفید رنگ است، مخروط دوم که مانند چتری روی مخروط اول را می‌پوشاند و زردرنگ است و بالاخره هاله‌ی سوم که دو مخروط اول و دوم را احاطه می‌کند. فرمول شیمیایی سوختن ناقص و ایجاد شعله‌ی احیا نشان می‌دهد که حاصل سوختن مقداری گاز CO و H_2 است که باز هم قابلیت سوختن دارد.

شعله‌ی احیا دارای درجه حرارت کمتری است و در لحیم‌کاری سخت و جوشکاری فلزات رنگی و بسیار محدود قابل استفاده است.

۱-۸-۲- شعله‌ی خنثی: چنانچه به شعله‌ی احیا مطابق شکل ۲-۱۴۵ آرام آرام اکسیژن را زیاد کنید و یا اگر احساس می‌کنید شعله بزرگ است آرام آرام گاز استیلن را کم کنید (شکل ۲-۱۴۶). مشاهده خواهید کرد که مخروط وسط شعله همزمان کوچک و کوچک‌تر شده و بالاخره از بین می‌رود.

مرز بین وجود یا عدم مخروط وسطی شعله یا حد فاصل یعنی این که شعله دو قسمتی است یا سه قسمتی شعله‌ی خنثی نامیده می‌شود و در این حالت می‌گوییم شعله‌ی خنثی تنظیم شده است. در این شعله مقدار اکسیژن و استیلن خروجی از سر مشعل با هم مساوی است: $C_2H_2 = O_2$. به‌علاوه یک و نیم برابر اکسیژن خروجی از سر مشعل هم از هوای اطراف شعله تأمین می‌شود.



شکل ۲-۱۴۴- شعله اکسیدکننده
اکسیژن اضافی باعث اکسیدی شدن شعله می‌شود.



شکل ۲-۱۴۵- شعله احیا



شکل ۲-۱۴۶



شکل ۱۴۷-۲

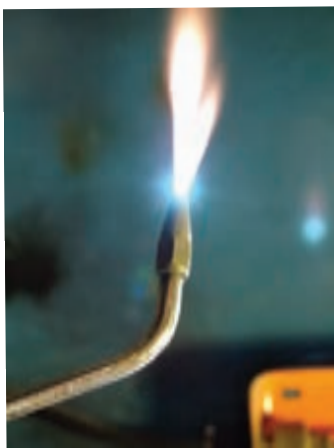
– برای خاموش کردن شعله ابتدا شیر گاز سوختنی را بسته و سپس شیر گاز اکسیژن را می‌بندیم (شکل ۱۴۷-۲).
از شماره‌ی ۱۵ این دستورالعمل تا شماره‌ی ۲۰ را چندین بار تکرار کنید تا مهارت کافی در روشن کردن و تنظیم شعله به‌دست آورید.

کاربرد شعله‌ی خنثی: این شعله بیش‌ترین کاربرد را دارد و برای جوشکاری انواع قطعات فولادی به‌کار گرفته می‌شود. در موقع جوشکاری گازهای حاصل از سوختن استیلن، محافظتِ حوضچه‌ی مذاب و اطراف آن را در مقابل اثرات سوءِ اکسیژن و ازت آتمسفر به‌عهده دارند.

هم‌چنین شعله‌ی خنثی برای گرم‌کاری و لحیم‌کاری سخت نیز مورد استفاده است و می‌توان با توجه به حرارت موردنیاز از سرمشعل‌های کوچک‌تر و یا بزرگ‌تر استفاده نمود. در جدول ۲-۹ پارامترهای مختلف با شماره‌ی سرمشعل آمده است.

جدول ۲-۹- ضخامت ورق و شماره‌ی سرمشعل در جوشکاری ورق‌های فولادی

گاز لازم برای یک متر جوش		سرعت برحسب متر در ساعت	زمان برای یک متر دقیقه	پست‌انک مورد استفاده	ضخامت ورق به mm
اکسیژن به لیتر	استیلن به لیتر				
۳/۶	۳	۲۴	۲ ½	۷۰	۰/۸
۶	۵	۲۰	۳	۱۰۰	۱
۹	۷/۵	۱۶	۳ ¾	۱۰۰	۱/۲
۱۳	۱۱	۱۴	۴ ¼	۱۴۰	۱/۵
۲۲	۱۸	۱۲	۵	۲۰۰	۲



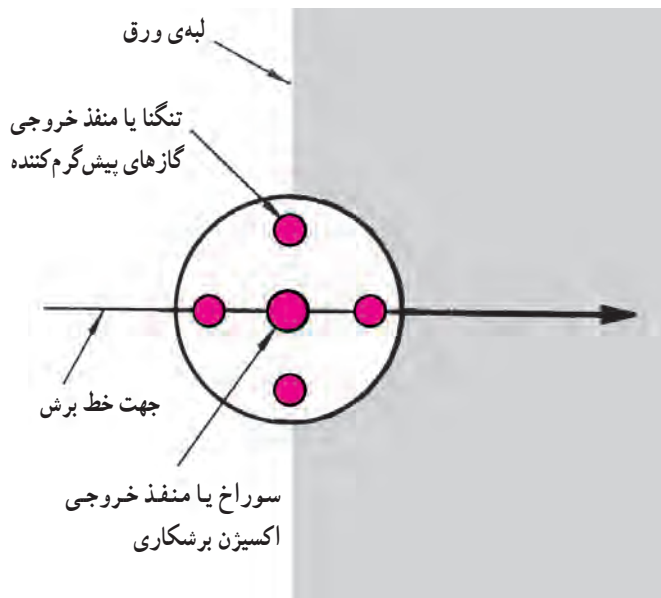
شکل ۱۴۸-۲

۲-۸-۲- شعله‌ی اکسیدی: چنان‌چه نسبت گاز

اکسیژن به گاز استیلن ($\frac{O_2}{C_2H_2} > 1$) بزرگ‌تر از یک باشد شعله‌ی حاصل را شعله‌ی اکسیدکننده نامند (شکل ۱۴۸-۲). این شعله خاصیت اکسید کردن دارد. جوشکاری فولاد با این شعله باعث ایجاد جرقه شده و درحقیقت فولاد را می‌سوزاند و جوش حاصل اکسیدی و شکننده است.



شکل ۲-۱۴۹



شکل ۲-۱۵۰

جدول ۲-۱۰ دلایل پس زدن شعله

ردیف	علت	رفع اشکال
۱	مسدود شدن سر مشعل	تمیز کردن با سوزن مخصوص
۲	خراب بودن شیرهای سوزنی دسته‌ی مشعل	تعمیر یا تعویض دسته‌ی مشعل
۳	نامناسب بودن فشار گازها	تنظیم مجدد فشار گازها
۴	خالی شدن کپسول اکسیژن	تعویض کپسول

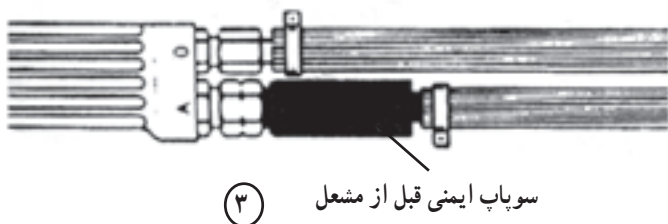
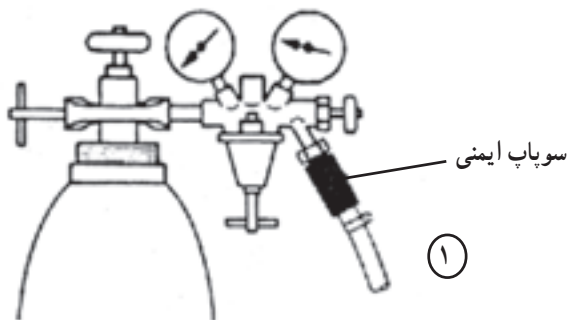
شعله‌ی اکسیدکننده در جوشکاری کاربرد چندانی ندارد فقط در مواردی از لحیم سخت^۱ و برش کاری کم روی ورق‌های نازک مثل ایجاد سوراخ در قسمتی از ورق و نظایر آن مورد استفاده واقع می‌شود (شکل ۲-۱۴۹).

باید خاطر نشان ساخت که در برشکاری با شعله، گاز اکسیژن اضافی از مسیر جداگانه روی فولاد سرخ شده دمیده می‌شود و برشکاری انجام می‌شود و به شعله‌ی برشکاری نمی‌توان شعله‌ی اکسیدکننده اطلاق نمود. به شکل ۲-۱۵۰ در این خصوص توجه کنید.

۳-۸-۲- پس زدن شعله: علت برگشت شعله به داخل مشعل و سوختن با صدای هیس یا صدای زیر، قطع و وصل شدن جریان گاز اکسیژن و برگشت گاز استیلن به درون مجرای اکسیژن است. دلایل دیگر نیز در جدول ۲-۱۰ آمده است.

۱- بعداً به آن خواهیم پرداخت.

تذکر مهم! پس زدن شعله ممکن است تا داخل شیلنگ‌ها و یا مخزن مولد استیلن نفوذ پیدا کند. استفاده از سوپاپ یک طرفه در مسیر گاز سوختنی یا وجود کپسول حفاظتی که به اندازه‌ی کافی آب در آن باشد در مسیر گاز الزامی است (شکل ۲-۱۵۱).



شکل ۲-۱۵۱

هنگام جوشکاری، گوشه‌های داخلی شکل ۲-۱۵۲ سرمشعل گرم می‌شود و ممکن است داخل نازل گازهای اکسیژن و استیلن با هم ترکیب شوند و صدای تق‌تق از شعله به گوش برسد.



شکل ۲-۱۵۲

در این هنگام می‌توان با فرو بردن سرمشعل داخل آب درحالی که کمی گاز اکسیژن جریان دارد آن را خنک کرد (شکل ۲-۱۵۳).

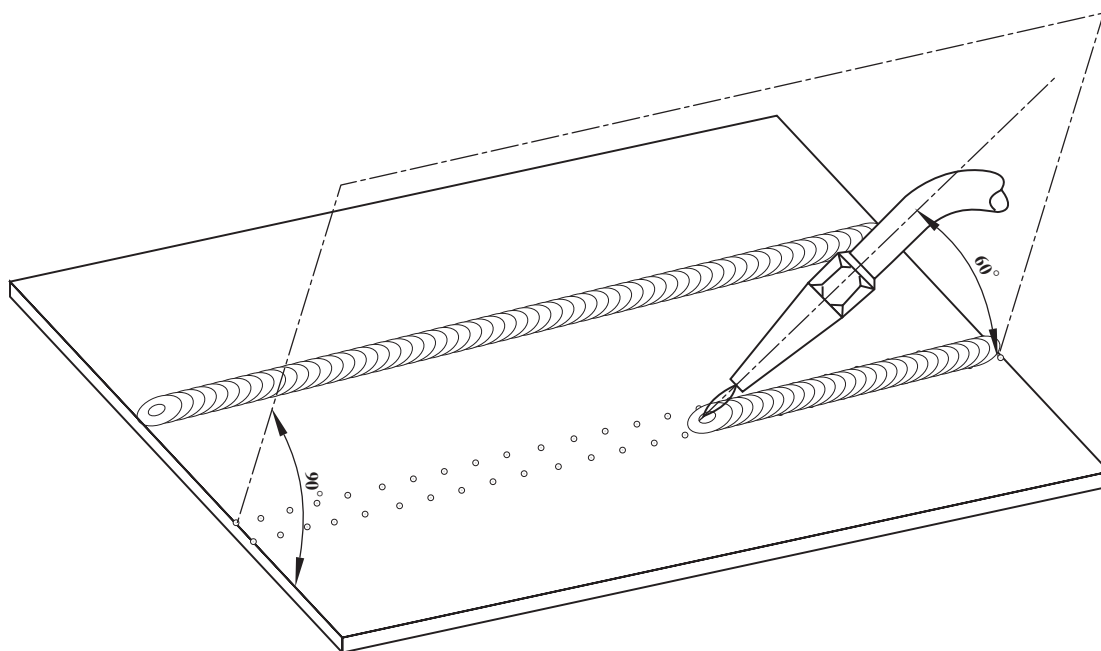
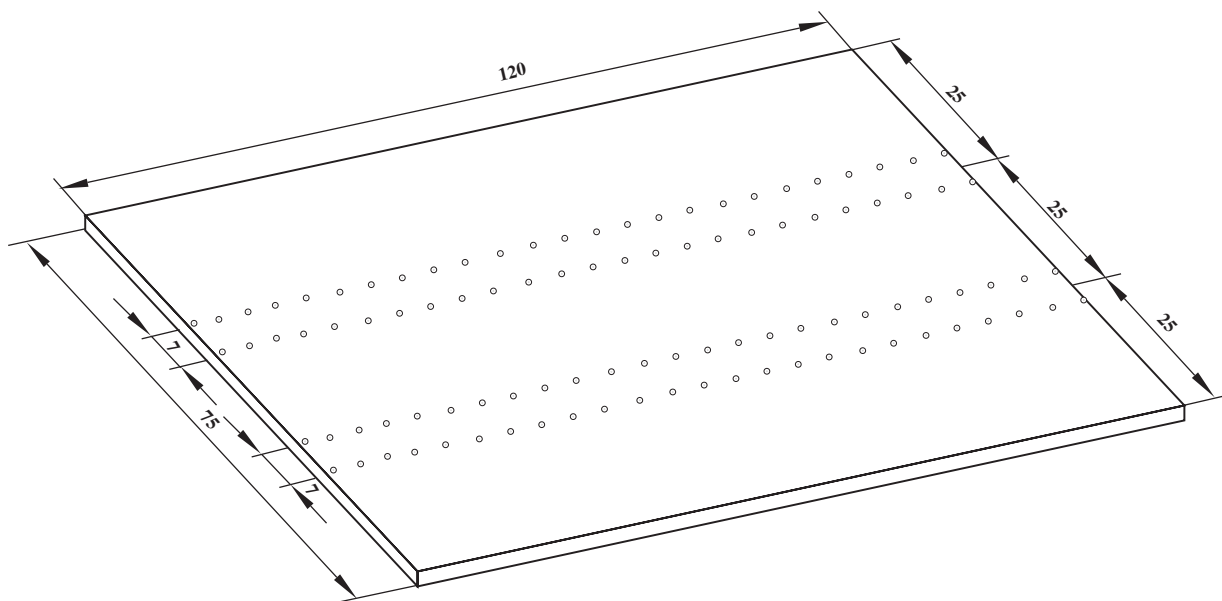


شکل ۲-۱۵۳

تأخیر افتادن شعله: چنانچه شعله در اثنای کار به تناوب دارای صدای پُپ باشد به این حالت به تأخیر افتادن شعله گویند. دلایل به تأخیر افتادن در جدول ۲-۱۱ آمده است. شعله‌های صدا دار بر حوضچه‌ی مذاب ضربه می‌زند و مذاب را به اطراف پخش می‌کند، در نتیجه گروه جوش نامنظم می‌شود.

جدول ۲-۱۱- دلایل صدای پُپ در شعله

ردیف	علت	رفع اشکال
۱	فشار گازها کم‌تر از اندازه باشد.	استفاده از سرمشعل کوچک‌تر
۲	تماس سرمشعل به کار	تنظیم فاصله‌ی سرمشعل با حوضچه‌ی مذاب
۳	گرم شدن سرمشعل بیش‌تر از معمول	سرد کردن سرمشعل با آب
۴	وجود جرقه در دهانه‌ی سرمشعل	تمیز کردن سوراخ سرمشعل با سوزن مناسب



	۱۲۰×۷۵×۱	St۳۷	۱		
ملاحظات	اندازه‌ی قطعه	جنس	تعداد	مشخصات قطعه کار	شماره
شماره‌ی نقشه ۲-۹				نام قطعه کار:	مقیاس ۱:۱
مدت: ۲ ساعت				هدف‌های آموزشی: ذوب سطحی ورق فولاد معمولی	تولرانس خشن

تجهیزات و وسایل ایمنی برای تمرین ذوب سطحی

جدول وسایل کار

ردیف	نام	مشخصات	تعداد
۱	دستگاه جوش گاز	تجهیزات کامل جوش اکسی استیلن	یک دستگاه
۲	سرمشعل شماره ۱۰۰	یک تا دو میلی متر	یک عدد
۳	انبردست	بدون عایق	یک عدد
۴	سوزن سرمشعل	استاندارد	یک برگ
۵	برس سیمی	با سیم فولادی	یک عدد
۶	خط کش فلزی	۳۰ سانتی	یک عدد
۷	سنجه نشان	فولادی متوسط	یک عدد
۸	فندک جوشکاری	معمولی	یک عدد
۹	چکش ساده	۳۰۰ گرمی	یک عدد
۱۰	سوزن خط کش	فولادی	یک عدد

نکات ایمنی!

- ۱- قبل از روشن کردن مشعل از عدم نشستی در اتصالات گاز استیلن اطمینان پیدا کنید.
- ۲- هنگام جوشکاری از عینک تیره‌ی مناسب استفاده کنید.
- ۳- در اطراف جوشکاری گاز یا مایع یا جسم جامد قابل اشتعال وجود نداشته باشد.
- ۴- قطعات مورد جوشکاری همیشه داغ است آن‌ها را با انبر جابه‌جا کنید.
- ۵- با دست چرب یا دستکش چرب به اتصالات اکسیژن دست نزنید که خطر انفجار دارد.

جدول وسایل ایمنی

ردیف	نام	مشخصات	تعداد	ملاحظات
۱	ورق آهن معمولی	۱۲۰×۷۵×۱	۴ عدد	۳ عدد برای تمرین
۲	گاز اکسیژن	فشار تنظیمی ۲-۳ bar ۲-۳ kg/cm ²	شیلنگ اکسیژن	از کپسول اکسیژن یا خط لوله گاز
۳	گاز استیلن	فشار تنظیمی ۰/۵-۱ bar ۰/۵-۱ kg/cm ²	شیلنگ استیلن	از کپسول یا خط لوله گاز استیلن

جدول مواد لازم

ردیف	نام	مشخصات	تعداد
۱	پیش‌بند	چرمی	یک عدد
۲	دستکش	چرمی	یک عدد
۳	عینک	با شیشه‌ی مناسب	یک عدد
۴	کلاه ایمنی	نوع سبک	یک عدد
۵	کفش ایمنی	اندازه‌ی پا	یک جفت
۶	لباس کار مناسب	اندازه‌ی بدن	یک دست

۲-۹- دستورالعمل اجرای ذوب سطحی روی ورق فولاد معمولی

با لباس کار مجهز شوید و وسایل ایمنی فردی و ابزار و وسایل کار را از انبار تحویل گرفته و با رعایت نکات ایمنی مراحل زیر را به ترتیب اجرا کنید.

۱- از ورق آهن معمولی چهار قطعه با ابعاد $۱۰۵ \times ۷۵ \times ۱۲۰$ آماده کنید.

۲- قطعه‌ی تمرینی را طبق نقشه‌ی شماره (۲-۹) با استفاده از خط کش - سوزن خط کش خطی کشی کنید.

۳- روی خطوط به فاصله‌ی ۳-۵ میلی‌متر از هم با سنبه‌نشان و چکش علامت‌گذاری کنید (شکل ۲-۱۵۴).

برای سنبه‌نشان‌زدن از سنبه‌نشان که نوک آن سالم باشد استفاده کنید که اثر آن روی کار بزرگ نشود و از سندان به عنوان زیر کاری استفاده کنید و از سنبه‌نشان‌کاری روی میز کار جداً خودداری کنید.



شکل ۲-۱۵۴

۴- به وسایل ایمنی کامل مجهز شوید. بعد از بستن پیش‌بند، پوشیدن دستکش و استفاده از عینک، جوشکاری را شروع کنید (شکل ۲-۱۵۵).

هیچگاه این تصوّر که پیش‌بند و دستکش مزاحم انجام کار است در ذهن خود پرورش ندهید و عادت کنید که با وسایل کار و وسایل ایمنی کامل کار کنید.



شکل ۲-۱۵۵



شکل ۲-۱۵۶

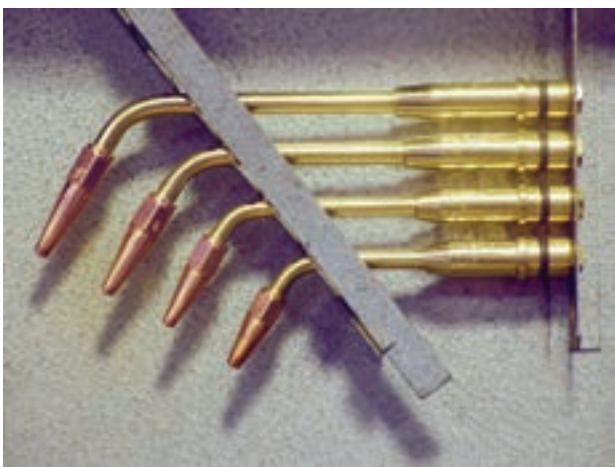
۵- وسایل جوشکاری را مرتب کنید. با توجه به دستورالعمل شماره (۲-۷) برای روشن کردن مشعل فشار گازها را تنظیم و مسیر را برای رسیدن گازها به مشعل باز کنید (شکل ۲-۱۵۶).

- باز کردن شیر فلکه کپسول ها

- تنظیم فشار گازها

- باز کردن شیر خروجی گاز از رگولاتورها

- کنترل نشتی



شکل ۲-۱۵۷

۶- با توجه به ضخامت قطعه، سرمشعل مناسب را با توجه به جدول شماره (۲-۶) انتخاب کنید و به دسته‌ی مشعل ببندید (شکل ۲-۱۵۷ و ۲-۱۵۸).



شکل ۲-۱۵۸

۷- با توجه به شماره ۲-۸ شعله‌ی مسی مناسب تنظیم نمایید.

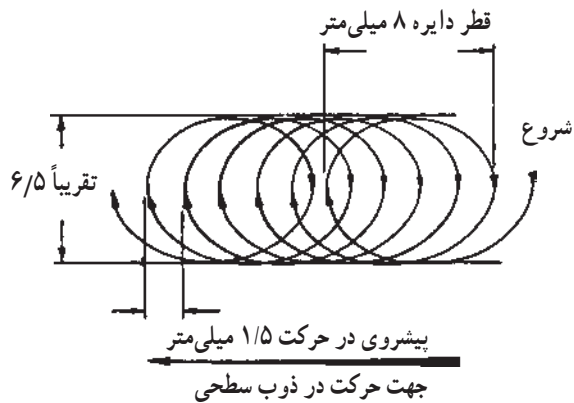
همان‌طور که می‌دانید اول شعله احیا شکل گرفته و سپس به آرامی نسبت به تنظیم و تبدیل شعله احیا به شعله خنثی اقدام شود تا شعله کاملاً خنثی باشد و هیچ حالت شعله اکسیدی نداشته باشد تا کار سوراخ نشود.



شکل ۲-۱۵۹

۸- شعله را در ابتدای خطوط بین دو خط سنبه نشان طوری به کار نزدیک کنید که سر مشعل با کار زاویه ی 6° - 7° بسازد و فاصله ی نوک شعله ی اول تا کار حدود ۳-۵ میلی متر باشد (شکل ۲-۱۵۹).

۹- وقتی ابتدای خطوط سنبه نشان ذوب شد (حوضچه ی مذاب تشکیل شد) زاویه ی مشعل را به حدود 45° تقلیل دهید.



شکل ۲-۱۶۰ الف

۱۰- با حرکت نوسانی مطابق شکل ۲-۱۶۰ الف مشعل را در مسیر ذوب به جلو هدایت کنید به نحوی که مذاب در جلوی نوک شعله وجود داشته باشد (شکل ۲-۱۶۰ ب).

۱۱- سرعت پیشروی مشعل و پهنا ی مذاب در طول تمرین باید کنترل شده باشد.



شکل ۲-۱۶۰ ب



شکل ۲-۱۶۱

۱۲- با ثابت نگه داشتن فاصله ی مشعل و زاویه ی 45° و حرکت نوسانی مشعل تا پایان خطوط، مذاب را به جلو هدایت کنید. شکل ۲-۱۶۱ پایان کار را نشان می دهد.



شکل ۲-۱۶۲

۱۳- در صورتی که سرعت پیشروی کم باشد و یا زاویه‌ی مشعل با کار بیش از 45° باشد ورق سوراخ می‌شود و در صورتی که سرعت پیشروی جوش زیاد باشد پهنا و عمق ذوب کم می‌شود. شکل ۲-۱۶۲ چگونگی ذوب سطحی را نشان می‌دهد.



شکل ۲-۱۶۳

۱۴- با انجام تمرین باید مهارت داشته باشید که ضمن ثابت نگه‌داشتن فاصله و زاویه‌ی مشعل سرعت مناسب پیشروی را هم کنترل کنید تا ذوب سطحی در قسمت روی کار فرورفتگی با عمق ۲-۳ میلی‌متر داشته باشد و از پشت کار ۲-۳ میلی‌متر برجستگی ایجاد کنید (شکل ۲-۱۶۳). ضمن این‌که کار هم نباید سوراخ بشود.



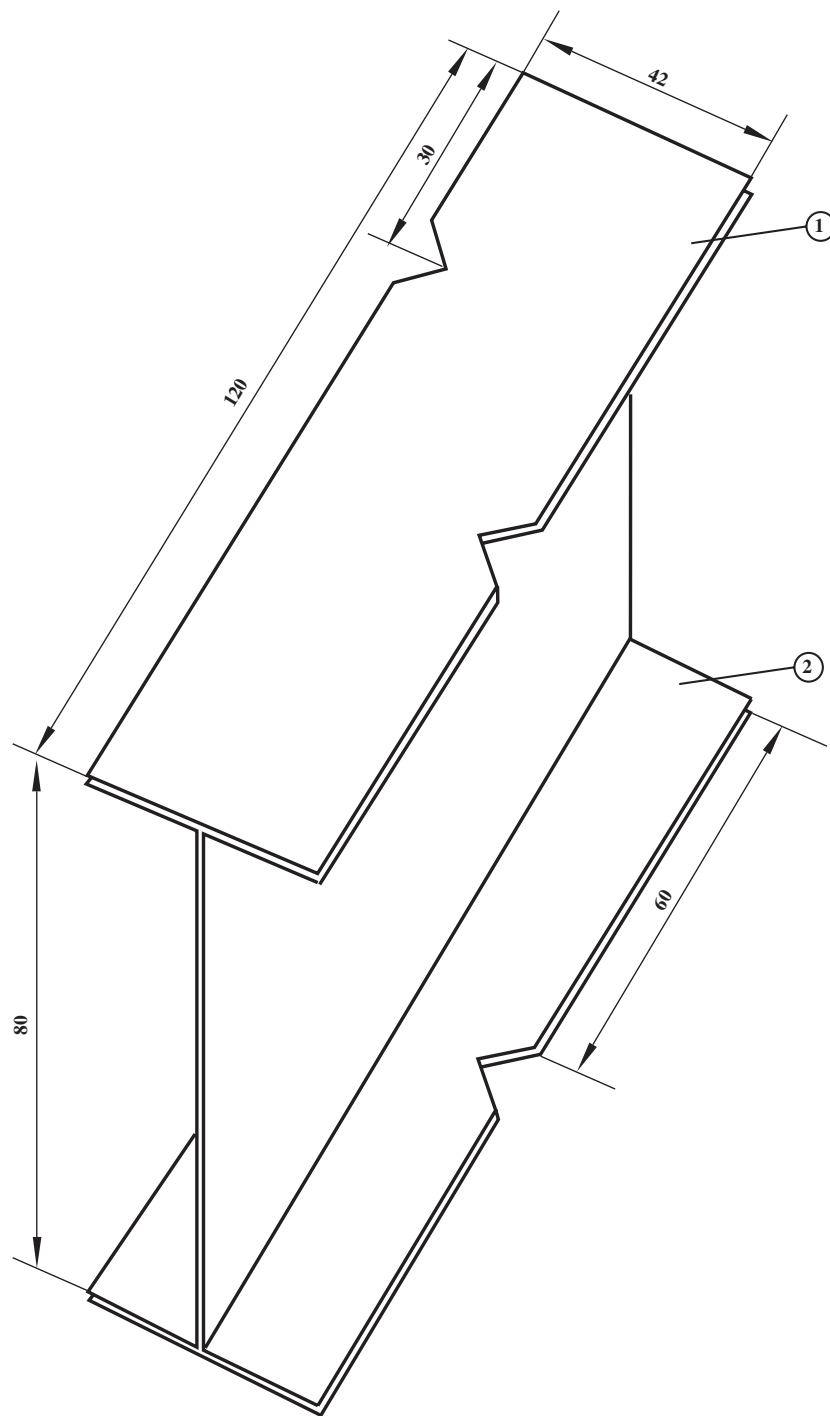
شکل ۲-۱۶۴

۱۵- روی کلیه‌ی خطوط با همین روش ذوب سطحی انجام دهید (شکل ۲-۱۶۴) و پس از هر یک خط ذوب سطحی قطعه کار را به هنرآموز خود نشان دهید و مشکلات را با او در میان بگذارید و با راهنمایی او به تمرین ادامه دهید تا به مهارت کافی برسید.



شکل ۲-۱۶۵

۱۶- در پایان شعله را خاموش و سرمشعل را از دست‌های مشعل باز کنید (شکل ۲-۱۶۵) و آن را در جای خود قرار دهید. سپس شیر فلکه‌ی کپسول‌ها را بسته و محل کار را کاملاً تمیز کنید.



		۱۲۰×۱۲۰×۱	St۳۷	۲	ورق خم شده	۲
		۱۲۰×۴۲×۱	St۳۷	۲	ورق	۱
	ملاحظات	اندازه‌ی قطعه	جنس	تعداد	مشخصات قطعه کار	شماره
	شماره‌ی نقشه ۱۰-۲	نام قطعه کار: زیر کاسه جوش گاز				مقیاس ۱:۱
	مدت: ۴ ساعت	هدف‌های آموزشی: ذوب لبه‌ای بدون مفتول				تولرانس خشن

تجهیزات و وسایل ایمنی برای تمرین ساخت زیرکاری

جدول وسایل کار

ردیف	نام	مشخصات	تعداد
۱	دستگاه جوش گاز	تجهیزات کامل جوش اکسی استیلن	یک دستگاه
۲	سرمشعل شماره ۱۰۰	۱-۲ میلی متر	یک عدد
۳	انبردست	بدون عایق	یک عدد
۴	سوزن سرمشعل	استاندارد	یک عدد
۵	برس سیمی	با سیم فولادی	یک عدد
۶	خط کش فلزی	۳۰ سانتی	یک عدد
۷	سنجه نشان	فولادی متوسط	یک عدد
۸	چکش ساده	۳۰۰ گرمی	یک عدد
۹	انبر قفلی	معمولی	یک عدد
۱۰	فندک جوش گاز	استاندارد	یک عدد
۱۱	سوزن خط کش	فولادی	یک عدد
۱۲	کمان اره	با تیغ اره‌ی آهن بر	یک عدد

نکات ایمنی!

- ۱- موقع جوشکاری از لباس کار مناسب استفاده کنید.
- ۲- برای روشن کردن مشعل فقط از فندک مخصوص یا شمعک میز جوشکاری استفاده کنید.
- ۳- مواظب باشید شعله‌ی سرمشعل به لباس و بدن شما و دیگران برخورد نکند و آسیب نرساند.
- ۴- بلافاصله پس از باز کردن شیر استیلن فندک بزنید تا گاز در فضا منتشر نشود.

جدول وسایل ایمنی

ردیف	نام	مشخصات	تعداد
۱	لباس کار مناسب	اندازه‌ی بدن	یک دست
۲	پیش بند	چرمی	یک عدد
۳	دستکش	چرمی	یک عدد
۴	عینک جوشکاری	با شیشه‌ی مناسب	یک عدد
۵	کلاه ایمنی	نوع سبک	یک عدد
۶	کفش ایمنی	اندازه‌ی پا	یک جفت
۷	عینک جوشکاری	با شیشه‌ی مناسب	یک عدد

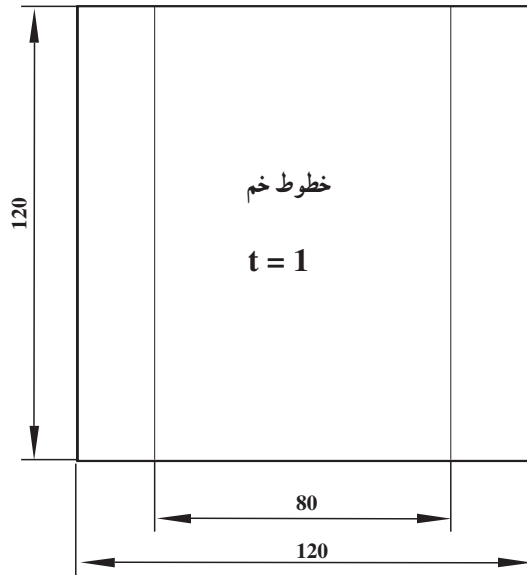
جدول مواد لازم

ردیف	نام	مشخصات	تعداد	ملاحظات
۱	ورق آهن معمولی	۱۲۰×۱۲۰×۱	۲	St۳۷
۲	ورق آهن معمولی	۱۲۰×۴۲×۱	۲	St۳۷
۳	گاز اکسیژن	فشار تنظیمی ۲-۳bar ۲-۳ kg/cm ²		از کپسول اکسیژن شیلنگ اکسیژن با خط لوله گاز
۴	گاز استیلن	فشار تنظیمی ۰/۵-۱bar ۰/۵-۱ kg/cm ²		از کپسول یا خط لوله‌ی گاز استیلن شیلنگ استیلن

۱۰-۲- دستورالعمل ساخت یک زیرکاری با ذوب لبه‌ای

با لباس کار مجهز شوید و وسایل ایمنی و ابزار و وسایل کار را از انبار تحویل گرفته و با رعایت نکات ایمنی مراحل زیر را به ترتیب انجام دهید.

۱- دو قطعه ورق به ابعاد $120 \times 120 \times 1$ مطابق شکل ۱۶۶-۲ تهیه کنید و در صورت لزوم با سوهان نرم لبه‌های قطعه را پلیسه‌گیری کنید. این قطعه در نقشه با شماره مشخص شده است که بعداً کاری خواهد شد.



شکل ۱۶۶-۲



شکل ۱۶۷-۲

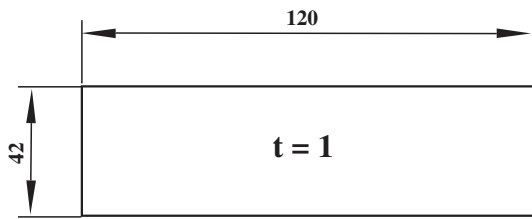
۲- مطابق نقشه‌ی مقابل و با خط‌کش فولادی به‌نحوی که در شکل ۱۶۷-۲ مشاهده می‌شود با سوزن خط‌کش خطوط را ترسیم کنید. توجه داشته باشید خطوط پررنگ و قابل رؤیت باشد که در موقع خم‌کاری به‌راحتی دیده شود.



شکل ۱۶۸-۲

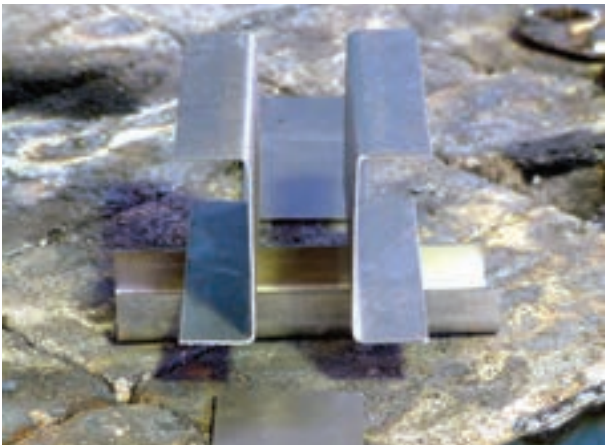
۳- با استفاده از دستگاه خم‌کن از روی خطوط خم مطابق آنچه که در شکل ۱۶۸-۲ مشاهده می‌شود به اندازه‌ی زاویه‌ی 90° در یک جهت خم کنید (قطعه‌ی شماره‌ی ۲ نقشه). پس از خم‌کاری دو طرف قطعه به شکل ۱- خواهد شد.

۴- دو قطعه به ابعاد $120 \times 42 \times 1$ آماده کنید (شکل ۲-۱۶۹). این قطعه در نقشه با شماره یک مشخص شده است.



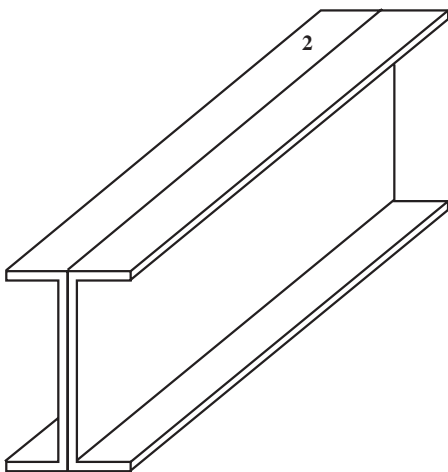
شکل ۲-۱۶۹

۵- روش قرار گرفتن این چهار قطعه بدین صورت است که قطعات خم شده مطابق شکل ۲-۱۷۰-الف پشت به پشت قرار گرفته و قطعات دیگری بالا و یکی پایین روی لبه‌ها قرار می‌گیرند و مانند یک قطعه تیر آهن به نظر خواهند رسید.



شکل ۲-۱۷۰-الف

۶- اندازه‌ی قطعات خم شده را با قرار دادن آن‌ها مطابق شکل ۲-۱۷۰-ب کنترل کنید.



شکل ۲-۱۷۰-ب



شکل ۲-۱۷۱

۷- با وسایل ایمنی مجهز شوید و به دسته‌ی مشعل جوشکاری سرمشعل شماره ۱-۲ ببندید. اول شعله‌ی احیا به وجود آورید و سپس با افزودن اکسیژن آن را به شعله‌ی خنثی مناسب تبدیل کنید (شکل ۲-۱۷۱).



شکل ۲-۱۷۲

۸- با استفاده از انبرق‌فلی قطعات را به هم بسته و در چهار نقطه مطابق شکل ۲-۱۷۲ آن دو را با ذوب کردن لبه‌ها به هم خال جوش کنید و انبرق‌فلی را باز کنید.



شکل ۲-۱۷۳

۹- یک قطعه ورق $۱۲۰ \times ۴۲ \times ۱$ را مطابق شکل ۲-۱۷۳ روی بال تیرآهن به وجود آمده قرار دهید.



شکل ۲-۱۷۴

با انبردست لبه‌ها را مطابق آنچه که در شکل ۲-۱۷۴ ملاحظه می‌شود به وسیله‌ی انبردست محکم گرفته و خال جوش کنید.



شکل ۲-۱۷۵

۱- قطعه‌ی دیگر $۱ \times ۴۲ \times ۱۲۰$ را روی سطح لبه‌ی کار طرف دیگر قرار داده و لبه‌ها را میزان کنید (شکل ۲-۱۷۵).



شکل ۲-۱۷۶

۱۱- با انبرقفل‌ی قطعه را با قطعات کار محکم کنید و در چهار نقطه مطابق شکل ۲-۱۷۶ با روش ذوبی خال جوش کنید و پس از خال جوش در صورت فاصله گرفتن لبه‌ها آن‌ها را با انبرقفل‌ی به هم نزدیک کنید.



شکل ۲-۱۷۷

۱۲- انبرقفل‌ی‌ها را باز کنید و کار را از نظر فرم کنترل کنید. در صورت وجود فاصله بین لبه‌ها با انبرقفل‌ی قطعه کار را گرفته و خال جوش کنید (شکل ۲-۱۷۷).

۱۳- انبرقفلی را باز کنید و دور تا دور کار را با جوش
ذوبی بدون مفتول جوش دهید (شکل ۲-۱۷۸).



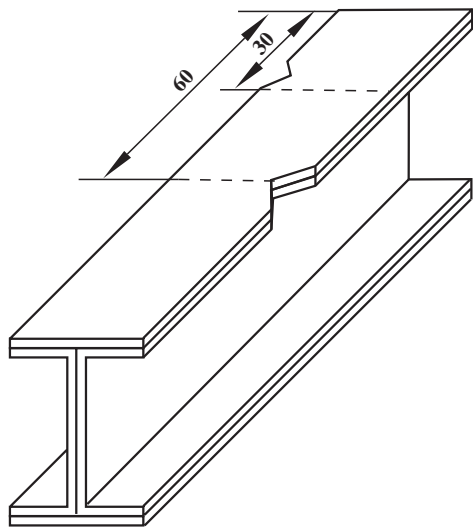
شکل ۲-۱۷۸

۱۴- سطح قطعه کار جوش داده را برس بزنید و اشکالات
کار را بررسی نمایید. شعله باید یکسان لبه‌ها را ذوب کند و موج‌های
جوش یکنواخت باشد (شکل ۲-۱۷۹).



شکل ۲-۱۷۹

۱۵- در وسط یک بال تیرآهن به وجود آمده مطابق شکل
۲-۱۸۰ یک زاویه‌ی 90° با گونیا و سوزن خط‌کش ایجاد کنید
و در طرف دیگر در فاصله‌ی 30° سانتی‌متر از تیرآهن به هم‌مین
صورت شکل یک زاویه ایجاد کنید.



شکل ۲-۱۸۰



شکل ۲-۱۸۱

۱۶- روی بالای دیگر تیر آهن در مقابل شکل‌ها زاویه‌ی 90° ترسیم کنید و کار را مطابق شکل به گیره بسته و با کمان اره زوایای ترسیم شده را ببرید (شکل ۲-۱۸۱).



شکل ۲-۱۸۲

۱۷- لبه‌های به‌وجود آمده را با ذوب لبه‌ها بدون مفتول به هم جوش دهید (شکل ۲-۱۸۲). مشعل را خاموش کنید یا در محل خود روی دسته‌ی شمعک میز کار آویزان کنید.



شکل ۲-۱۸۳

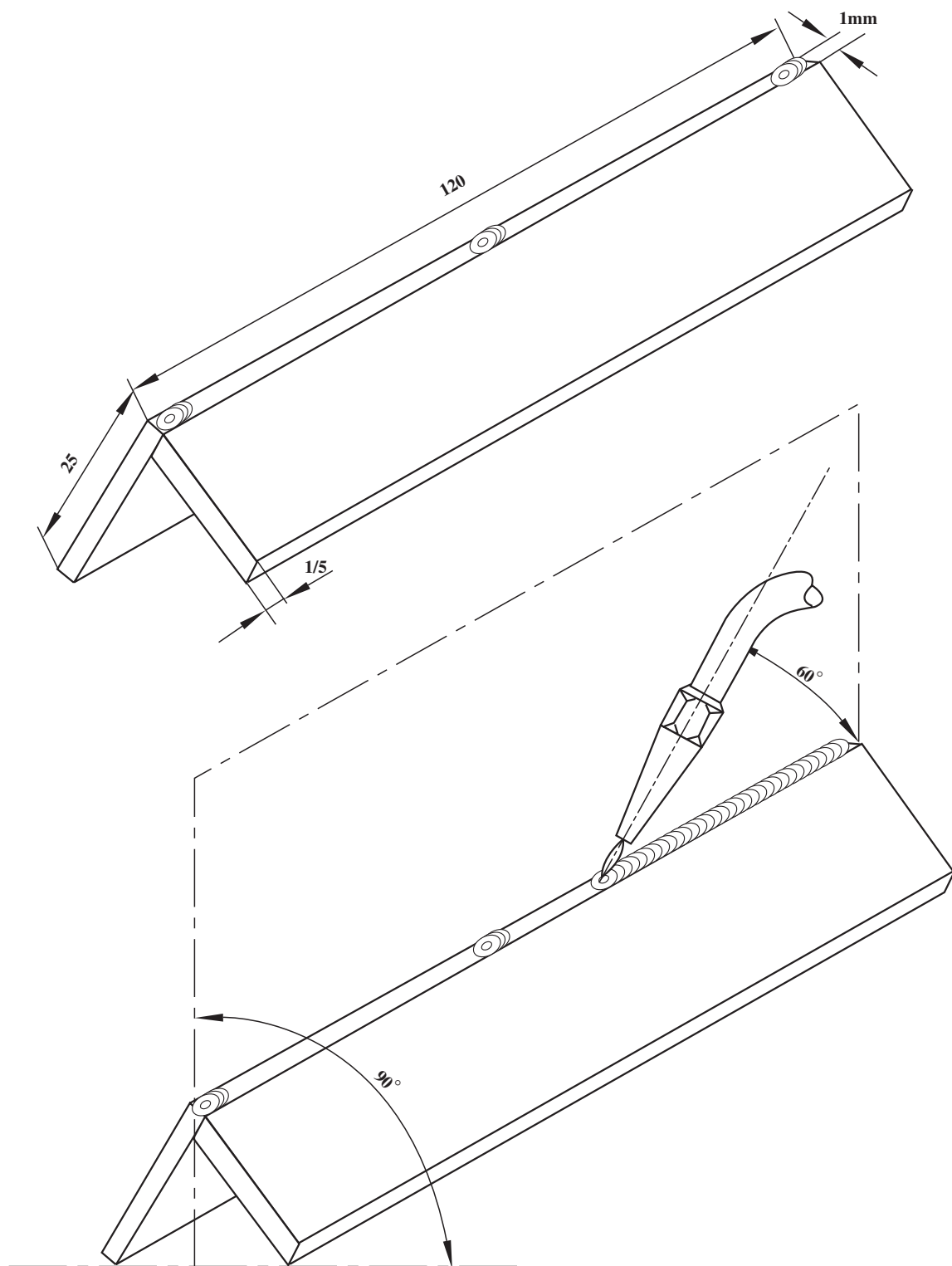
۱۸- قطعه کار جوش داده را برس بزنید و برای بررسی و اظهار نظر به هنرآموز تحویل دهید. این کار را در تمرینات بعدی به‌عنوان زیرکاری مورد استفاده قرار دهید (شکل ۲-۱۸۳).



شکل ۲-۱۸۴

۱۹- شیر فلکه‌ی کپسول‌ها را ببندید (شکل ۲-۱۸۴) و شیلنگ را جمع‌آوری کرده وسایل را در جای خود قرار دهید یا به انبار تحویل دهید و محل کار را کاملاً تمیز کنید.

نکته و تذکر مهم! استفاده اصولی و در جای خود از وسایل و ابزار در موقع کار و تمیز کردن و مرتب و سالم بودن آن‌ها در موقع تحویل به انبار از وظایف شما است.



	۱۲۰×۲۵×۱/۵	St۳۷	۲		
ملاحظات	اندازه‌ی قطعه	جنس	تعداد	مشخصات قطعه کار	شماره
شماره‌ی نقشه ۲-۱۱				نام قطعه کار: تمرینی	مقیاس ۱:۱
مدت: ۲ ساعت				تولرانس خشن	هدف‌های آموزشی: ذوب گوشه بدون مفتول

تجهیزات و وسایل ایمنی برای تمرین ذوب گوشه‌ای

نکات ایمنی!

- ۱- در جابه جا کردن کپسول استیلن نکات ایمنی را رعایت کنید.
- ۲- قبل از شروع جوشکاری شیلنگ‌ها و شیر فلکه‌ی کپسول را از نظر آب‌بندی کنترل کنید.
- ۳- توجه داشته باشید آرایه مجهز به کپسول‌های گاز در کنار بخاری و شوفاژ و در معرض گرمای شدید آفتاب قرار نگیرد.
- ۴- از پوشیدن لباس کار نایلونی و استفاده از دستکش لاستیکی موقع جوشکاری پرهیز کنید.

جدول وسایل کار

ردیف	نام	مشخصات	تعداد
۱	دستگاه جوش گاز	تجهیزات کامل جوش اُکسی استیلن	یک دستگاه
۲	سرمشعل شماره ۱۰۰	۱-۲ میلی متر	یک عدد
۳	انبردست معمولی	بدون عایق	یک عدد
۴	سوزن سرمشعل	استاندارد	یک دست
۵	برس سیمی	با سیم فولادی	یک عدد
۶	فندک جوشکاری	استاندارد	یک عدد
۷	چکش معمولی	۳۰۰ گرمی	یک عدد

جدول وسایل ایمنی

ردیف	نام	مشخصات	تعداد
۱	لباس کار مناسب	اندازه‌ی بدن	یک دست
۲	کفش ایمنی	اندازه‌ی پا	یک جفت
۳	کلاه ایمنی	نوع سبک	یک عدد
۴	پیش‌بند	چرمی	یک عدد
۵	دستکش	چرمی	یک جفت
۶	عینک جوشکاری	با شیشه مناسب	یک عدد

جدول مواد لازم

ردیف	نام	مشخصات	تعداد	ملاحظات
۱	ورق فولاد معمولی	۱۱۰×۲۵×۱۲۰ میلی متر	۴	st37
۲	گاز اکسیژن	فشار تنظیمی ۲-۳bar ۲-۳ Kg/cm ^۲	شیلنگ	در کپسول یا خط لوله گاز اکسیژن
۳	گاز استیلن	با فشار ۱/۵-۰/۵bar ۰/۵-۱/۵ Kg/cm ^۲	شیلنگ استیلن	از کپسول یا خط لوله گاز استیلن

۱۱-۲- دستورالعمل جوشکاری زاویه‌ی خارجی بدون مفتول

با لباس کار مجهز شوید و ابزار کار و وسایل ایمنی را از انبار تحویل گرفته و با رعایت نکات ایمنی مراحل زیر را به ترتیب انجام دهید.

۱- چهار قطعه فولاد معمولی به ابعاد $۱۲۰ \times ۲۵ \times ۱/۵$ میلی متر تهیه کنید.

۲- به وسایل ایمنی کامل مجهز شوید. شعله‌ی مناسب خنثی ایجاد کنید و در نقطه‌ی تماس با ذوب لبه‌ها خال جوش ایجاد کنید.

۳- دو قطعه را به صورتی که در شکل نشان داده شده است در گوشه‌ها روی هم قرار دهید و برای ثابت ماندن در این وضعیت از یک قطعه‌ی مناسب آهنی کمک بگیرید (شکل ۱۸۵-۲).



شکل ۱۸۵-۲

۴- پس از سرد شدن خال جوش، دو لبه‌ی دیگر کار را مطابق شکل به وسیله‌ی دست به هم رسانید تا درز در تمام طول یکسان شود (شکل ۱۸۶-۲).



شکل ۱۸۶-۲

۵- با استفاده از انبردست و میز کار (آجر نسوز) لبه‌های کار را کمی فشار دهید تا لبه‌ها به هم برسند، سپس با شعله خال جوش ایجاد کنید (شکل ۱۸۷-۲).



شکل ۱۸۷-۲

۶- قطعات دیگر را مانند همین روش به هم خال جوش بزنید (شکل ۲-۱۸۸).



شکل ۲-۱۸۸

۷- با توجه به شکل، دو قطعه را روی میز کار قرار داده و با ذوب کردن لبه‌ها خال جوش بزنید (شکل ۲-۱۸۹).



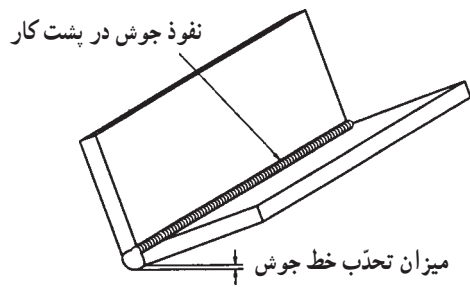
شکل ۲-۱۸۹

۸- چهار قطعه‌ی خال جوش زده شده را که دارای سه گوشه زاویه‌ی خارجی است در محل مناسب روی میز کار (آجرسوز میز) قرار دهید و با شعله‌ی مناسب که در کار قبل هم به کار گرفته‌اید و با توجه به زوایای مشعل مطابق نقشه کار لبه‌ها را با ذوب کردن به هم جوش دهید.

۹- در هنگام ذوب لبه‌های کار توجه داشته باشید هر دو لبه یکسان ذوب شود (شکل ۲-۱۹۰).



شکل ۲-۱۹۰



شکل ۲-۱۹۱

ذوب سطحی باید به حدی نفوذ داشته باشد که در پشت کار قابل بررسی باشد (شکل ۲-۱۹۱).
گرده جوش ایجاد شده دارای موج‌های یکسان باشد.

۱- شیر اکسیژن و استیلن را ببندید و مشعل را در محل مناسب خود قرار دهید (شکل ۲-۱۹۲).



شکل ۲-۱۹۲

نکته‌ی مهم! نگهداری و استفاده اصولی از وسایل و دستگاه‌ها و ابزارهای دستی و حفاظت از وسایل کار از وظایف جوشکاران است.

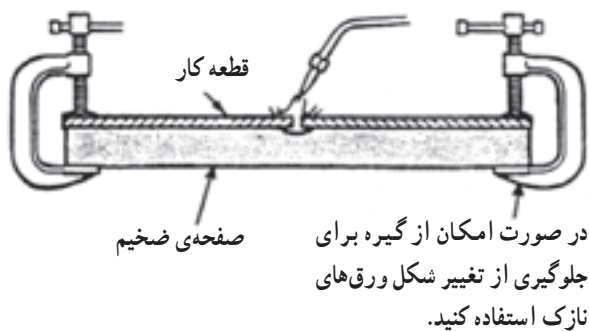
کار را برس بزنید و جهت بررسی به هنرآموزتان ارائه دهید و در خصوص اشکالات کار خود از او راهنمایی بخواهید (شکل ۲-۱۹۳).

۱۱- در پایان شیر فلکه‌ی کپسول‌ها را ببندید و گازهای درون شیلنگ‌ها را با باز کردن شیرهای گاز روی مشعل تخلیه و شیلنگ‌ها را مرتب و منظم جمع‌آوری کنید و مشعل را در جای خود قرار دهید.

۱۲- ابزار و وسایل را تمیز کنید و به انبار تحویل دهید.

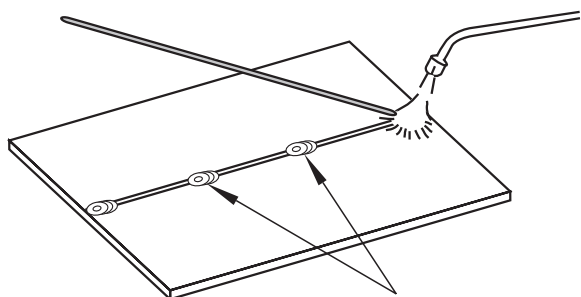


شکل ۲-۱۹۳



شکل ۲-۱۹۴

۲-۱۲- خال جوش زدن قطعات با استفاده از سیم جوش برای آن که قطعات مورد جوشکاری در تمام زمان جوشکاری فاصله‌ی ثابتی از یکدیگر داشته باشند آن‌ها را در فیکسچر یا ثابت کننده مطابق شکل ۲-۱۹۴ قرار می‌دهند یا در فواصل معینی به هم خال جوش می‌زنند. در ورق‌های با ضخامت کم تر از ۵ میلی‌متر فاصله‌ی خال جوش‌ها ۳۰ برابر ضخامت ورق است.



قبل از جوشکاری ورقه‌های فولادی لبه‌ی کار را خال جوش بزنید.

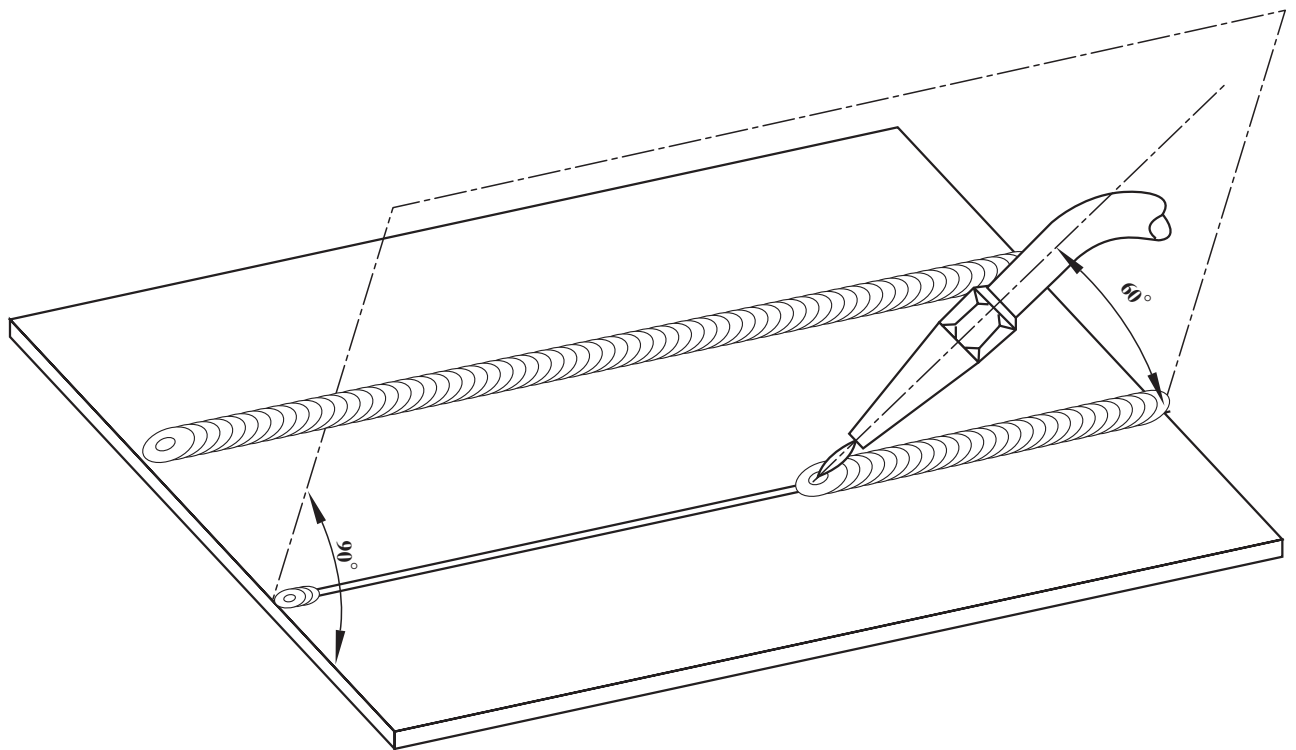
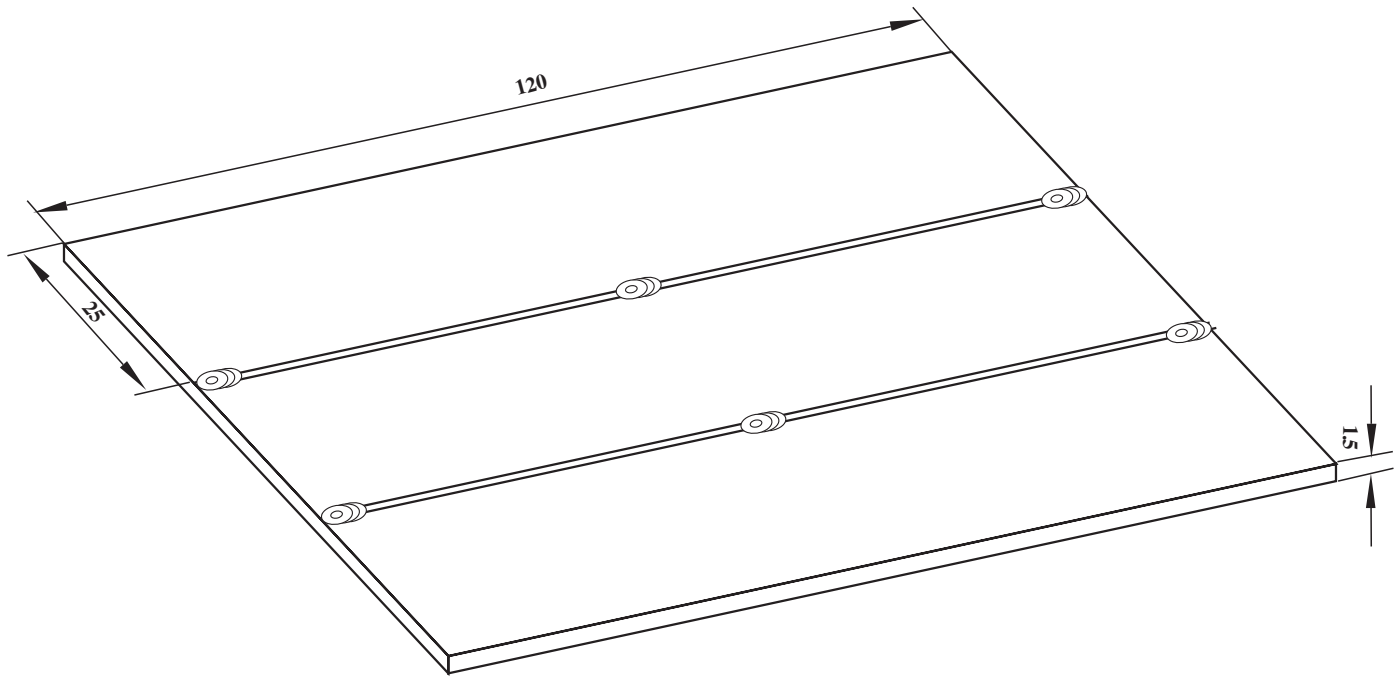
خال جوش معمولاً از وسط کار شروع می‌شود و به‌طور متناوب یکی را چپ و بعدی را راست، با فاصله‌ی تعیین شده، خال جوش می‌زنند به نحوی که همیشه شعله به طرف قسمت جوش نخورده‌ی کار باشد (شکل ۲-۱۹۵). قطر مفتول جوشکاری نیز یک میلی‌متر بیش تر از نصف ضخامت ورق است. به فرمول مقابل توجه کنید:

$$d = \frac{T}{4} + 1\text{m}$$

$d =$ قطر مفتول

$T =$ ضخامت ورق

شکل ۲-۱۹۵



	۱۲۰×۲۵×۱/۵	St۳۷	۳	ورق	۱
ملاحظات	اندازه‌ی قطعه	جنس	تعداد	مشخصات قطعه کار	شماره
شماره‌ی نقشه ۲-۱۳	نام قطعه کار: تمرینی			مقیاس ۱:۱	
مدت: ۲ ساعت	هدف‌های آموزشی: جوشکاری درز لب به لب بدون مفتول			تولرانس خشن	

تجهیزات و وسایل ایمنی برای جوش لب به لب

نکات ایمنی!

- ۱- چنانچه از مولد استیلن استفاده می کنید سطح آب درون کپسول حفاظتی مولد و سوپاپ ایمنی یک طرفه را کنترل کنید.
- ۲- چنانچه کپسول‌ها روی ارابه قرار دارد ارابه را در محل امن ثابت کنید.
- ۳- دقت کنید کپسول‌های گاز به دیوار یا ارابه با بست یا زنجیر محکم شده باشند.
- ۴- از غلتاندن کپسول‌های گاز روی زمین خودداری کنید.
- ۵- برای شروع کار شیرفلکه‌های کپسول‌ها را به آرامی باز کنید.

جدول وسایل کار

ردیف	نام	مشخصات	تعداد
۱	دستگاه جوش گاز	تجهیزات کامل جوش اُکسی استیلن	یک دستگاه
۲	سرمشعل شماره ۱۰۰	۱-۲ میلی متر	یک عدد
۳	انبردست معمولی	بدون عایق	یک عدد
۴	سوزن سرمشعل	استاندارد	یک دست
۵	برس سیمی	سیم فولادی	یک عدد
۶	چکش معمولی	۳۰۰ گرمی	یک عدد
۷	فندک جوشکاری	استاندارد	یک عدد

جدول وسایل ایمنی

ردیف	نام	مشخصات	تعداد
۱	لباس کار مناسب	اندازه‌ی بدن	یک دست
۲	کفش ایمنی	اندازه‌ی پا	یک جفت
۳	پیش‌بند	چرمی	یک عدد
۴	دستکش	چرمی	یک جفت
۵	عینک جوشکاری	با شیشه مناسب	یک عدد
۶	کلاه ایمنی	نوع سبک	یک عدد

جدول مواد لازم

ردیف	نام	مشخصات	تعداد	ملاحظات
۱	ورق فولاد معمولی	۱۲۰×۲۵×۱/۵ میلی متر	۴	st37
۲	گاز اکسیژن	فشار تنظیمی ۲-۳ bar ۲-۳ Kg/cm ^۲	شیلنگ اکسیژن	از کپسول یا خط لوله گاز اکسیژن
۳	گاز استیلن	با فشار ۰/۵-۱۱۰ bar ۰/۵-۱/۵ Kg/cm ^۲	شیلنگ	از کپسول یا خط لوله‌ی گاز استیلن

۱۳-۲- دستورالعمل جوشکاری درز لب به لب بدون مفتول

با لباس کار مجهز شوید و ابزار کار و وسایل ایمنی را از انبار تحویل گرفته و با رعایت نکات ایمنی مراحل زیر را به ترتیب انجام دهید.

۱- از ورق ۱/۵ میلی متری فولاد ساختمانی به ابعاد ۱۲۰×۲۵×۱/۵ شش قطعه ببرید.

۲- وسایل جوشکاری را مرتب کرده، وسایل ایمنی و عینک جوشکاری و دستکش نیز آماده کنید (شکل ۱۹۶-۲).

۳- با لباس کار مناسب و وسایل ایمنی حفاظتی مجهز شوید.

۴- دستگاه را آماده‌ی کار کنید.



شکل ۱۹۶-۲

۵- با استفاده از جدول ۲-۹ سرمشعل شماره ۱۴۰ را برای جوشکاری قطعات ۱-۲ میلی متر به مشعل ببندید. توجه داشته باشید که سرمشعل با دست به دسته‌ی مشعل بسته می‌شود؛ آن را کاملاً محکم کنید (شکل ۱۹۷-۲).



شکل ۱۹۷-۲

۶- شیرفلکه‌ی اکسیژن را باز و فشار مناسب را تنظیم کنید. شیرفلکه‌ی استیلن را نیز باز کنید و فشار مناسب را تنظیم کنید (شکل ۱۹۸-۲).



شکل ۱۹۸-۲



شکل ۲-۱۹۹

۷- شعله‌ی خنثای مناسب ایجاد کنید (شکل ۲-۱۹۹).
موقع روشن کردن مشعل ابتدا شیر گاز سوختنی را کم باز کنید و
حتماً موقع روشن کردن آن از عینک جوشکاری استفاده نمایید.

هر سه قطعه را در سه نقطه، به ترتیب در وسط و دوسر، به
هم خال جوش کنید (شکل ۲-۲۰۰).
هم سطح بودن دو قطعه کار را پس از خال زدن کنترل کنید.



شکل ۲-۲۰۰

۸- لبه‌های یک خط از درز دو قطعه را مانند تمرین ذوب
سطحی ابتدا سر مشعل تحت زاویه‌ی 70° - 60° برای تشکیل
حوضچه‌ی مذاب قرار دهید و پس از تشکیل ذوب با زاویه‌ی 45°
در فاصله‌ی ۳ تا ۵ میلی‌متر لبه‌ها با حرکت دورانی پشت مذاب به
جلو هدایت کنید (شکل ۲-۲۰۱).



شکل ۲-۲۰۱



شکل ۲-۲۰۲

۹- به همین ترتیب درزهای دیگر را با ذوب لبه به هم جوش دهید (شکل ۲-۲۰۲).

در صورت بزرگ شدن حوضچه‌ی مذاب مشعل را به اندازه‌ی 10° - 5° بخوابانید (زاویه‌ی سر مشعل به کار حدود 40° باشد) تا مذاب به جلو هدایت شود و گرمای کم‌تری به کار برسد.



شکل ۲-۲۰۳

۱۰- با استفاده از خط‌کش و سوزن خط‌کش، ورق قطعات را خط‌کشی کنید. این خط باید در فاصله‌ی یک سانتی‌متری کنار خط جوش باشد (شکل ۲-۲۰۳).



شکل ۲-۲۰۴

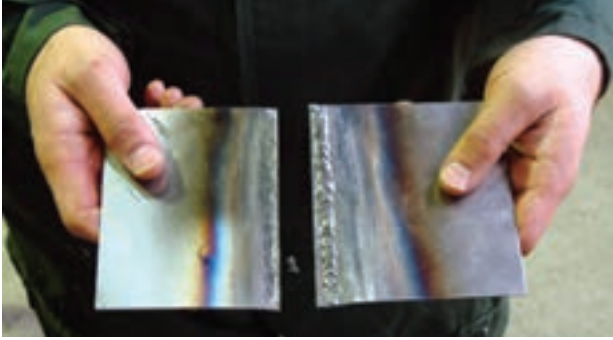
۱۱- با استفاده از قیچی اهرمی از روی خط ترسیم شده ببرید (شکل ۲-۲۰۴). توجه داشته باشید تیغه‌ی قیچی اهرمی کنار خط جوش را برش دهد.

شکل ۲-۲۰۵ چگونگی و محل برش خوردگی را نشان

می دهد.

۱۲- قطعات را با چکش روی سندان صاف کنید و مراحل

۶ تا ۹ را برای جوشکاری درزهای به وجود آمده اجرا کنید.



شکل ۲-۲۰۵

۱۳- خط جوش را برس بزنید و برای بررسی به هنرآموزتان

نشان دهید (شکل ۲-۲۰۶).

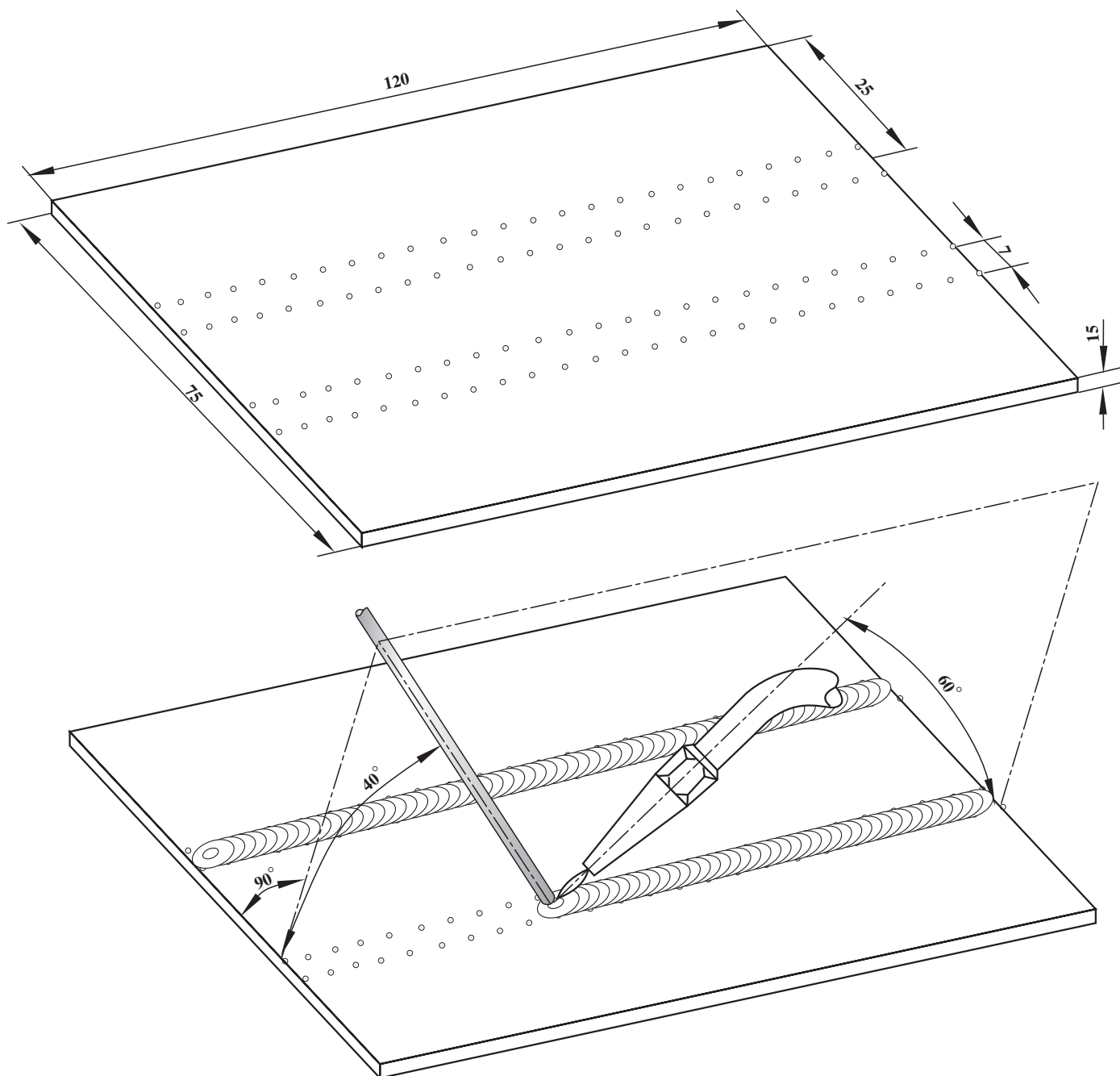
۱۴- در پایان وسایل را جمع آوری و محل کار را تمیز کنید

و ابزار را به انبار تحویل دهید.



شکل ۲-۲۰۶

نکته‌ی مهم! حفاظت و نگهداری از امکانات کارگاهی و وسایل و ابزار کار از وظایف شغلی بوده و استفاده اصولی از آنها بهره‌وری را افزایش می دهد.



	۱۲۰×۷۵×۱۵	St37		ورق فولاد معمولی	
ملاحظات	اندازه‌ی قطعه	جنس		مشخصات قطعه کار	شماره
شماره‌ی نقشه ۲-۱۴				نام قطعه کار: تمرینی	مقیاس
مدت: ۴ ساعت				هدف‌های آموزشی: تمرین ایجاد گرده جوش	تولرانس

تجهیزات و وسایل ایمنی برای ایجاد گرده جوش روی ورق فولادی

نکات ایمنی!

- ۱- قبل از بازکردن شیرفلکه کپسول پیچ تنظیم زیر رگولاتور را شل کنید.
- ۲- از پیش بند مناسب با بندهای سالم استفاده کنید و بندها را پشت گردن و پشت کمر درست به هم ببندید.
- ۳- برای جابه‌جا کردن قطعات گرم از انبردست استفاده کنید.
- ۴- قبل از بازکردن شیر استیلن برای ایجاد شعله از سالم بودن فندک جوشکاری اطمینان حاصل کنید.
- ۵- موقع جوشکاری مواظب دست و لباس اطرافیان باشید.
- ۶- با شعله‌ی روشن مشعل را روی میز کار رها نکنید.

جدول وسایل کار

ردیف	نام	مشخصات	تعداد
۱	دستگاه جوش گاز	تجهیزات کامل جوش اُکسی استیلن	یک دستگاه
۲	سرمشعل شماره ۱۰۰	۱-۲ میلی متر	یک عدد
۳	سوزن سرمشعل	استاندارد	یک سری
۴	انبردست	بدون عایق	یک عدد
۵	برس سیمی	با سیم فولادی	یک عدد
۶	چکش معمولی	۳۰۰ گرمی	یک عدد
۷	فندک جوشکاری	استاندارد	یک عدد

جدول وسایل ایمنی

ردیف	نام	مشخصات	تعداد
۱	لباس کار مناسب	اندازه‌ی بدن	یک دست
۲	کفش ایمنی	اندازه‌ی پا	یک عدد
۳	دستکش	چرمی	یک جفت
۴	پیش‌بند	چرمی	یک عدد
۵	عینک جوشکاری	با شیشه‌ی مناسب	یک عدد

جدول مواد لازم

ردیف	نام	مشخصات	تعداد	ملاحظات
۱	ورق فولاد معمولی	۱/۵ × ۷۵ × ۱۲۰ میلی متر	۴ عدد	سه عدد برای تمرین
۲	سیم جوش	مسوار با قطر ۲ میلی متر	۴ عدد	۹۰ سانتی
۳	گاز اکسیژن	با فشار ۲-۳ bar ۲-۳ Kg/cm ^۲	شیلنگ	از کپسول یا خط لوله‌ی گاز اکسیژن
۴	گاز استیلن	با فشار ۱/۵-۰/۵ bar ۱/۵-۰/۵ Kg/cm ^۲	شیلنگ	از کپسول یا خط لوله‌ی گاز استیلن

۱۴-۲- دستورالعمل ایجاد گرده جوش روی ورق فولادی

به لباس کار و وسایل ایمنی مجهز شوید و با رعایت نکات

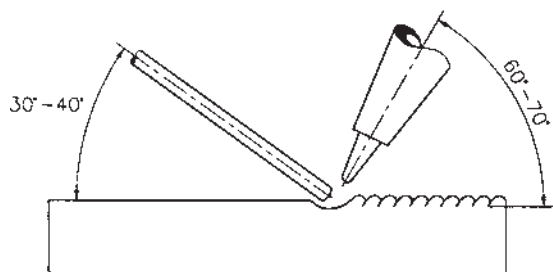
ایمنی:

۱- یک قطعه ورق آهن مطابق نقشه به ابعاد $۱۲۰ \times ۷۵ \times ۱/۵$

تهیه کنید.

۲- مطابق نقشه‌ی داده شده روی آن را خط کشی کنید و

روی میز کار قرار دهید.



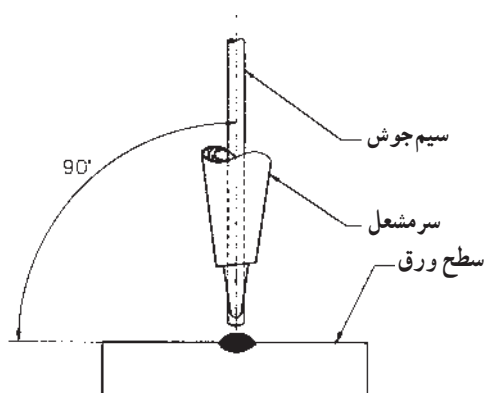
شکل ۲-۲۰۷

۳- زاویه‌ی مشعل و سیم جوش را مطابق شکل ۲-۲۰۷

تنظیم کنید. قبل از روشن کردن مشعل، این زوایا و همچنین در

یک صفحه قرار گرفتن مشعل و سیم جوش را مطابق شکل ۲-۲۰۸

تمرین کنید.



شکل ۲-۲۰۸- چگونه قرار گرفتن مشعل و سیم جوش در یک صفحه

۴- نحوه‌ی جوشکاری و ایجاد گرده جوش، بدین گونه است

که: اول حوضچه مذاب در ابتدای کار ایجاد کرده و پس از تشکیل

حوضچه مذاب مفتول در داخل آن قرار می‌گیرد تا قسمتی از

مفتول ذوب شود و به کار اضافه شود. همان طور که در شکل

۲-۲۰۹ مشاهده می‌شود.



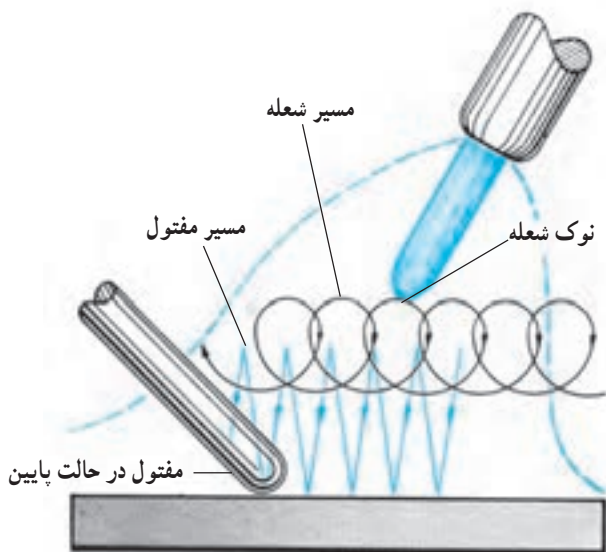
شکل ۲-۲۰۹

۵- با استفاده از جدول ۱۲-۲ سرمشعل مناسب را با توجه به ضخامت ورق مورد جوشکاری انتخاب کنید و آن را به مشعل جوشکاری ببندید. چون ضخامت ورق آماده شده ۱/۵mm است باید از مشعل ۲ تا ۴ و یا پستانک شماره ۱۴۰ که در هر ساعت ۱۴۰ لیتر گاز استیلن با این مشعل مصرف دارد استفاده کنید.

جدول ۱۲-۲- اندازه‌ی پستانک و قطر مفتول با توجه به ضخامت ورق

زمان برای یک متر جوشکاری (min)	مواد مصرفی برای یک متر جوشکاری			قطر مفتول mm	شماره‌ی پستانک -	ضخامت ورق mm
	مفتول gr	گاز اکسیژن lit	گاز استیلن lit			
۵	۲۰	۱۰	۸	۲	۱۰۰	۱
۷/۵	۳۵	۲۲	۱۹	۲	۱۴۰	۱/۵
۱۰	۵۰	۴۲	۳۵	۳	۲۰۰	۲
۱۲	۶۵	۵۷	۴۸	۳	۲۵۰	۲/۵
۱۵	۹۰	۹۰	۷۵	۳	۳/۵	۳

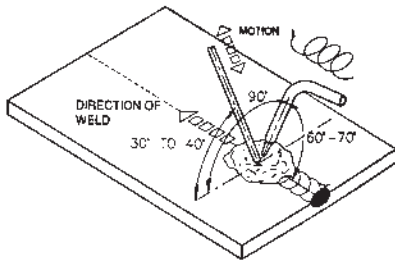
۶- مطابق شکل ۲۱۰-۲ به مشعل حرکت دورانی داده و سیم جوش را لحظه به لحظه درون حوضچه‌ی مذاب قرار دهید تا مقداری از آن ذوب شده و به مذاب حوضچه اضافه شود. چنانچه سیم جوش در کنار حوضچه‌ی مذاب به کار برخورد کند به قطعه کار می‌چسبد. به طوری که باید نوک آن را با مشعل ذوب کرد تا از کار کنده شود.



شکل ۲۱۰-۲

۷- مطابق شکل ۲۱۱-۲ و زوایای معین شده به جوشکاری

ادامه دهید.



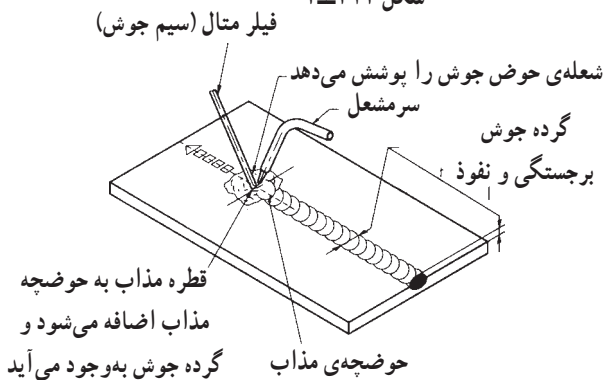
شکل ۲۱۱-۲



۸- کار را مطابق شکل ۲۱۲-۲ اجرا نمایید و توجه داشته

باشید گرده ایجاد شده در تمام طول تمرین دارای پهنا و برجستگی یکسان داشته باشد که خود به میزان اضافه کردن مذاب از سیم جوش به کار بستگی دارد.

شکل ۲۱۲-۲



شکل ۲۱۳-۲

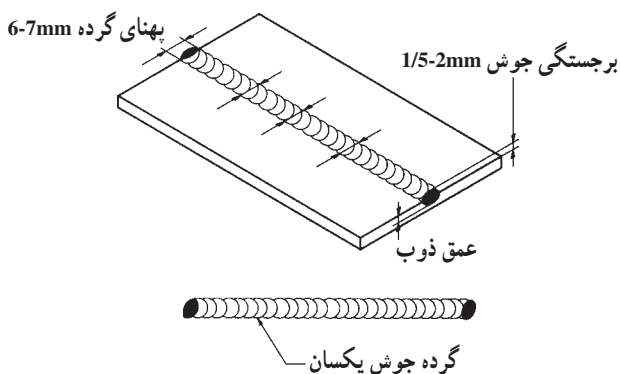
۹- پهنای گرده جوش ۷ میلی متر است و در تمام طول

خط جوش با کنترل حرکت زیگزاگی این پهنا رعایت شود. با تمرین بیشتر در این خصوص مهارت کافی به دست خواهد آمد (شکل ۲۱۳-۲).

۱۰- مشعل را خاموش کنید و آن را در جای خود قرار

دهید.

۱۱- خط جوش را برس بزنید.



شکل ۲۱۴-۲

۱۲- در بررسی کار توجه داشته باشید که برجستگی جوش

از سطح قطعه ۲ تا ۱/۵ میلی متر و پهنای جوش ۶-۷ میلی متر بوده و گرده جوش باید در کار نفوذ داشته باشد (شکل ۲۱۴-۲).

۱۳- خط جوش را جهت بررسی و راهنمایی به هنرآموز

خود تحویل دهید.

۱۴- وسایل را جمع‌آوری و محل کار را تمیز کنید.

آزمون پایانی (۲)

۱- درجه حرارت شعله‌ی اکسی استیلن در چه حدودی است؟

- الف - 2400°C ج - 1600°C
ب - 2800°C د - 3200°C

۲- چه کسری از حجم هوا اکسیژن و چه کسری ازت است؟
 اکسیژن ازت

۳- برای نگهداری سنگ کاربرد کدام روش درست است؟

- الف - قراردادن آن در ظرف پلاستیکی ج - نگهداری آن زیر نفت
ب - نگهداری آن در کیسه‌ی نایلون د - نگهداری آن در جای تاریک

۴- در مشعل گرم کاری از چه گازهایی استفاده می‌شود؟

- الف - گاز اکسیژن و گاز استیلن ج - هوا و گاز استیلن
ب - گاز اکسیژن و گاز بوتان د - هوا و گاز بوتان و پروپان

۵- ظرفیت کپسول اکسیژن وقتی که پر باشد چند مترمکعب است؟

جواب در یک سطر:

.....

۶- تفاوت کپسول استیلن با کپسول اکسیژن در چیست؟

- الف - در قطر کپسول استیلن ب - در پیچ محل بستن رگولاتور اکسیژن
ج - در پیچ محل بستن رگولاتور استیلن

۷- مواد چرب و روغنی با اکسیژن ترکیب می‌دهد.

- الف - قابل انفجار ج - خورنده
ب - سمی د - جامد

۸- کدام فلز خالص در تماس با استیلن ترکیب قابل انفجار می‌دهد؟

- الف - روی ج - مس
ب - آلومینیوم د - سرب

۹- سوراخ خروجی نازل سرمشعل اکسی استیلن چه شکلی است و چرا؟

جواب در یک سطر:

.....



۱۰- ماده‌ی غیرقابل استفاده در فعل و انفعال درون مولد استیلن چیست؟

جواب در یک سطر:

.....

۱۱- واشر ویکتوری یا پلاستیک فشرده‌ی داخل مهره‌ی متصل به کپسول چه نقشی دارد؟

الف - محکم کردن فشارسنج به شیرفلکه‌ی کپسول

ب - کم شدن فشار در لوله‌ی خروجی کپسول

ج - جلوگیری از نشتی گاز

د - در امتداد هم قرار گرفتن لوله‌ی خروجی و فشارسنج

۱۲- چگونه بین سرشیلنگی و لوله‌ی خروجی رگولاتور آب بندی می‌شود؟

الف - واشر لاستیکی اورینگ

ج - مغزی مخروطی و نشیمنگاه مخروطی است

ب - واشر لاستیکی تخت

د - تماس سطح مغزی به سطح تخت نشیمنگاه

۱۳- لباس کار جوشکاری عموماً از چه پارچه‌ای دوخته می‌شود؟

الف - کتان یا پشمی نازک

ج - نایلونی یا نخ‌ی نازک

ب - کتان یا نخ‌ی کلفت

د - پشمی کلفت

۱۴- جوشکار از پیش‌بند چرمی استفاده می‌کند.....

الف - تا از گرما و حرارت شعله در امان باشد.

ب - تا جرقه‌های جوش به بدن او نرسد.

ج - زیرا اشعه‌ی جوشکاری گاز برای بدن ضرر دارد.

د - زیرا انجام جوشکاری راحت‌تر است.

۱۵- ساق‌بند که روی کفش ایمنی پوشیده می‌شود برای این است که:

الف - کفش ایمنی از جرقه‌های جوش محافظت شود.

ب - جرقه‌های جوش به داخل کفش نفوذ نکند.

ج - جوراب جوشکار سوراخ نشود.

د - شلوار جوشکار با جرقه سوراخ نشود.

۱۶- فلزات گداخته و مذاب فلز و شیشه‌ی مذاب چه نوع اشعه‌ای دارند؟

الف - اشعه‌ی ماوراء بنفش

ج - اشعه‌ی مافوق صوت

ب - اشعه‌ی مادون قرمز

د - اشعه‌ی ماوراء بنفش و نور مرئی

۱۷- چه موقع گاز اکسیژن شعله‌ور می‌شود؟

الف - هنگامی که گرم شود

ج - موقع فندک‌زدن



- ب - وقتی با هوا مخلوط شود د - هیچگاه
- ۱۸- علت بستن کپسول‌های اکسیژن با زنجیر یا بست به دیوار چیست؟
- الف - سنگین بودن کپسول
- ب - چون کپسول به شکل استوانه است.
- ج - چون کپسول دارای گاز است.
- د - چون گاز با فشار زیادی در کپسول ذخیره شده است.
- ۱۹- برای بلند کردن و جابه‌جا کردن کپسول با جرثقیل چه وسیله‌ای مناسب‌تر است؟
- الف - زنجیر فولادی محکم ج - تسمه‌های پهن چرمی یا برزنتی
- ب - سیم بکسل قوی د - تسمه‌های فلزی
- ۲۰- کپسول استیلن در کدام حالت می‌تواند مورد استفاده واقع شود؟
- الف - ایستاده ج - خوابیده
- ب - مایل د - هر دو گزینه‌ی الف و ب
- ۲۱- برای نشت‌یابی اتصالات گاز اکسیژن و استیلن از کدام گزینه استفاده می‌شود؟
- الف - اکسیژن با آب صابون و استیلن با کبریت
- ب - اکسیژن با آب صابون و استیلن با بوی آن
- ج - اکسیژن و استیلن هر دو با کبریت
- د - هر دو گاز با آب صابون
- ۲۲- قبل از باز کردن شیر فلکه‌ی کپسول اکسیژن پیچ گردشی تنظیم فشار باید
الف - کاملاً باز باشد و آن را شل کنیم. ج - تا حدودی باز باشد.
- ب - کاملاً بسته باشد و آن را سفت کنیم. د - بستگی به فشار گاز مصرفی دارد.
- ۲۳- بیش‌ترین درجه حرارت و گرما در کدام منطقه‌ی شعله‌ی اکسی استیلن وجود دارد؟
- الف - نوک شعله ج - در فاصله‌ی ۲ تا ۵ میلی‌متری نوک مخروط اول
- ب - انتهای شعله د - بستگی به نوع شعله دارد.
- ۲۴- دلایل به تأخیر افتادن شعله را در سه مورد بنویسید.

-۱

-۲

-۳

۲۵- چنانچه نسبت گازهای خروجی از مشعل $\frac{O_2}{C_2H_2} < 1$ باشد نوع شعله و خصوصیت آنرا بنویسید.

جواب در دو سطر:

.....
.....

۲۶- هنگامی که مخلوط گاز استیلن و گاز اکسیژن کامل بسوزد نسبت $\frac{O_2}{C_2H_2} < 1$ که از مشعل خارج

می‌شود چگونه است؟ نوع شعله و خصوصیات آنرا بنویسید.

جواب در دو سطر:

.....
.....

۲۷- در ورق‌های با ضخامت کم‌تر از ۵ میلی‌متر فاصله‌ی خال‌جوش‌ها از هم در چه حدودی است؟

الف - ابتدا و انتهای قطعه کار ج - به فاصله‌ی ۳۰ میلی‌متر از هم

ب - به فاصله‌ی ۱۰۰ میلی‌متر از هم د - به فاصله‌ی ۲۰ میلی‌متر از هم

۲۸- به کدام سیم جوش مسوار گفته می‌شود؟ کاربرد و خصوصیات آنرا بنویسید.

جواب در دو سطر:

.....
.....

۲۹- برای انجام ذوب سطحی ابتدا زاویه‌ی مشعل نسبت به کار چند درجه و پس از تشکیل حوضچه‌ی

مذاب چند درجه است؟ چرا؟

جواب در دو سطر:

.....
.....

۳۰- برای اضافه کردن سیم جوش به مذاب در کدام محل باید سیم جوش ذوب شود؟ چرا؟

جواب در دو سطر:

.....
.....

واحد کار سوم

توانایی لحیم کاری نرم

هدف کلی: لحیم کاری ورق های نازک فلزی

هدف های رفتاری: فراگیر پس از گذراندن این واحد کار باید بتواند:

- ۱- مشخصات لحیم کاری نرم را بیان کند؛
- ۲- وسایل لحیم کاری را نام ببرد؛
- ۳- انواع هویه و کاربرد آن را شرح دهد؛
- ۴- نقش روان ساز در لحیم کاری را شرح دهد؛
- ۵- انواع ماده ی لحیم کاری و کاربرد آن ها را توضیح دهد؛
- ۶- اصول لحیم کاری را توضیح دهد؛
- ۷- عملیات قبل و بعد از لحیم کاری را شرح دهد؛
- ۸- ورق گالوانیزه را به صورت لب رو لب لحیم کاری کند؛
- ۹- قطعات فولاد را با روش قلع اندود لحیم کاری کند.

ساعات آموزش

نظری	عملی	جمع
۲	۶	۸

پیش آزمون (۳)

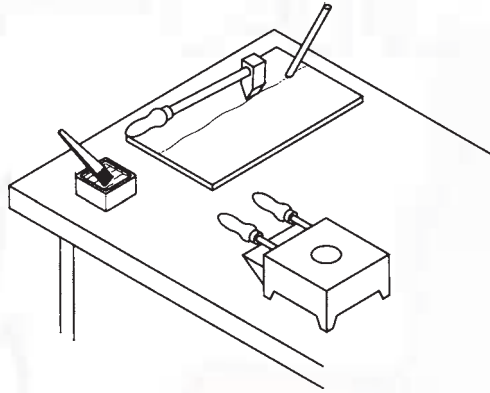
- ۱- نقطه‌ی ذوب کدام فلز یا آلیاژ از همه کم‌تر است؟
- الف - آلیاژ مس و روی (برنج) ج - آلیاژ مس و نقره
ب - آلیاژ سرب و قلع د - فلز مس
- ۲- آلیاژی که با حرارت نوک هویه‌ی برقی ذوب می‌شود جزء کدام دسته است؟
- الف - لحیم نرم ج - مس جوش
ب - لحیم سخت د - نقره جوش
- ۳- روغنی که در لحیم‌کاری نرم به کار می‌رود مانند در لحیم‌کاری سخت است.
- ۴- چرا برای لحیم‌کاری نرم سطح قطعه را با اسید رقیق‌شده خیس می‌کنند؟
- الف - برای اسیدزدایی ج - برای این که اسید با فلز مورد لحیم ترکیب شود
ب - برای چربی‌زدایی از کار د - گزینه‌های ۱ و ۲ با هم
- ۵- در لحیم‌کاری سخت کدام آلیاژ به‌عنوان ماده‌ی لحیم به کار نمی‌رود؟
- الف - آلیاژ مس و روی (برنج جوش) ج - فولاد آلیاژی (جوش ذوبی)
ب - آلیاژ مس و نقره (نقره جوش) د - مس خالص (مس جوش)
- ۶- کدام مایع در لحیم‌کاری به‌عنوان تمیزکننده‌ی درز به کار می‌رود؟
- الف - محلول کلرید روی ج - محلول سود سوزآور
ب - محلول کلرید سدیم د - هیچ کدام
- ۷- در کدام روش لحیم‌کاری قطعات مورد لحیم‌کاری را با شعله گرم می‌کنیم؟

جواب در یک سطر:

.....

- ۸- مشعل‌هایی که برای گرم کردن هویه‌ی مسی به کار می‌رود با گازهای می‌سوزد.
- الف - بوتان و هوا ج - استیلن و اکسیژن
ب - استیلن و هوا د - بستگی به بزرگی و کوچکی مشعل دارد.
- ۹- آیا آلیاژ لحیم هم باید کاملاً ذوب شود تا لحیم‌کاری انجام گیرد؟
- بلی خیر

۱۰- انجام چه کاری در شکل زیر مشاهده می‌شود؟



ج - برنج جوش

د - لحیم سخت

الف - مس جوش

ب - لحیم نرم

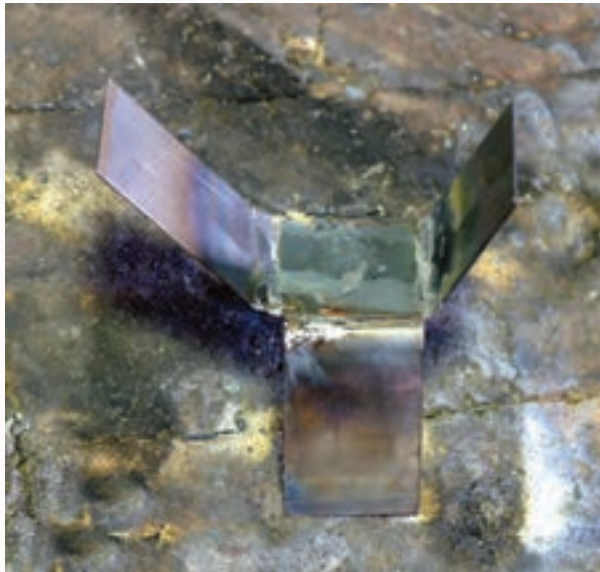
۱۱- اتصال دو قطعه در شکل زیر چگونه انجام شده است؟

ج - نقطه‌ی جوش

د - لحیم سخت

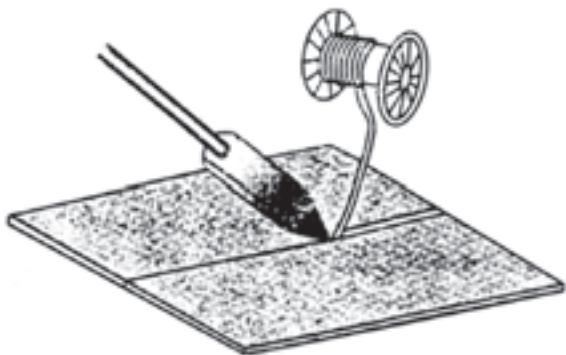
الف - جوشکاری ذوبی

ب - لحیم نرم



۳- تعریف لحیم کاری نرم

ایجاد اتصال بین دو قطعه فلز را از طریق جاری کردن مذاب فلز (با نقطه‌ی ذوب پایین‌تر از 450° درجه سانتی‌گراد) در فاصله‌ی بین آن دو قطعه لحیم کاری نرم می‌نامند.



شکل ۳-۱

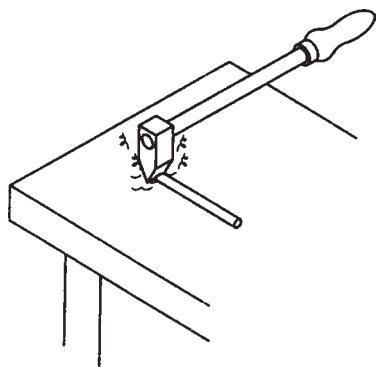
اجرای اتصال لحیم کاری با روش‌های متعددی عملی است. در این مبحث به لحیم کاری نرم با هویه (شکل ۳-۱) خواهیم پرداخت.



شکل ۳-۲

۳-۱- هویه‌ی لحیم کاری

هویه‌های لحیم کاری با نوک مسی و دسته‌ی عایق در شکل‌ها و اندازه‌های مختلف ساخته شده است (شکل ۳-۲).

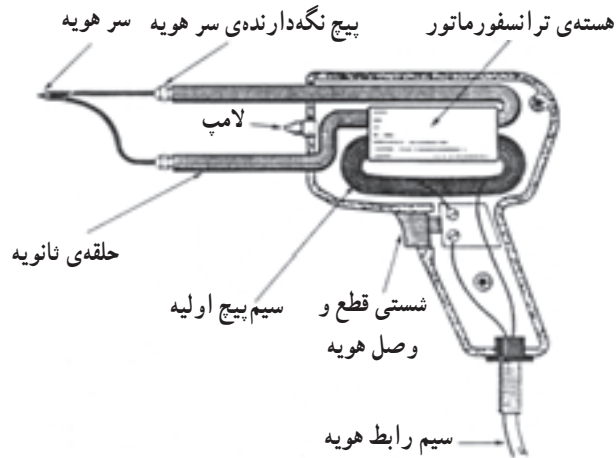


شکل ۳-۳

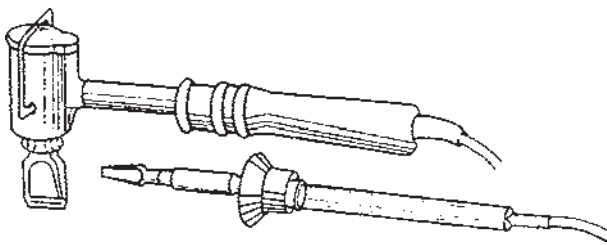
هویه با انرژی الکتریکی یا انرژی سوختن گاز یا نفت و یا زغال گرم شده و از گرمای موجود در نوک هویه، لحیم نرم ذوب شده و در درز محل اتصال قرار می‌گیرد (شکل ۳-۳).

۱-۱-۳- هویه برقی: به آن دسته از هویه‌ها که به

برق شهر وصل شده و با انرژی الکتریکی گرم و داغ می‌شوند هویه الکتریکی یا هویه برقی گویند. این هویه‌ها بسته به نوع کاربردشان در شکل‌ها و ظرفیت‌های متفاوت ساخته می‌شوند. در شکل ۳-۴ یک نمونه از هویه‌های برقی را مشاهده می‌کنید که در کارهای ظریف الکترونیکی و الکتریکی و ورقکاری مورد استفاده واقع می‌شود.



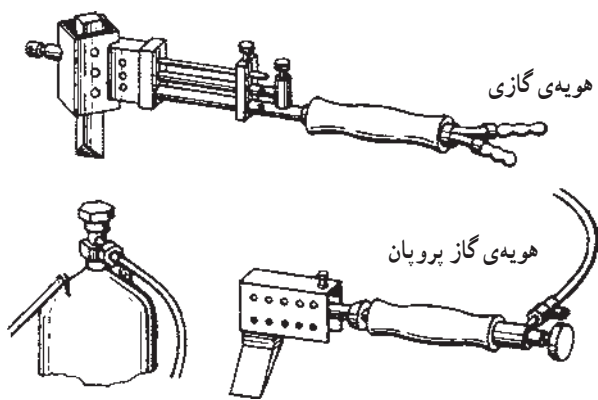
شکل ۳-۴- هویه‌ی هفت تیری و اجزای آن



شکل ۳-۵

ظرفیت هویه‌ها را با وات می‌سنجند. هویه‌های برقی در

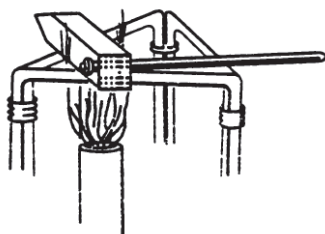
اندازه‌های مختلف از ۳۰ وات تا ۴۰۰ وات در بازار وجود دارد.



شکل ۳-۶

۲-۱-۳- هویه‌هایی هم وجود دارد که مانند یک دسته

مشعل بوده و شعله گاز همیشه در حال گرم کردن هویه است و زمانی که لحیم کاری در حال انجام است شعله هم به گرم کردن هویه ادامه می‌دهد (شکل ۳-۶).

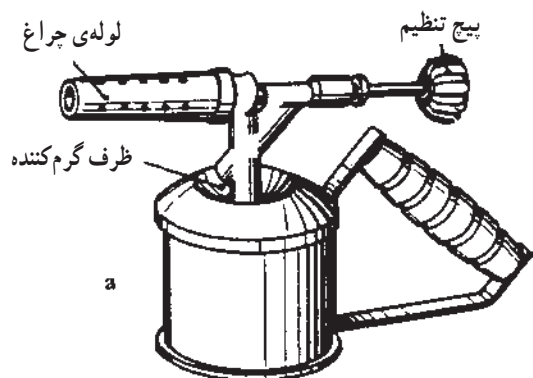


شکل ۳-۷

۳-۱-۳- هویه معمولی: هویه معمولی از جنس

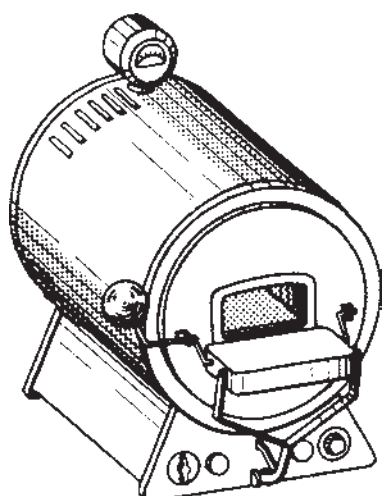
مس است و با شعله‌ی گاز یا شعله‌ی چراغ نفتی و یا با حرارت کوره‌ی زغالی گرم می‌شود و از گرمای ذخیره شده در هویه برای ذوب کردن لحیم استفاده می‌شود (شکل ۳-۷).

۲-۳- چراغ‌های لحیم‌کاری



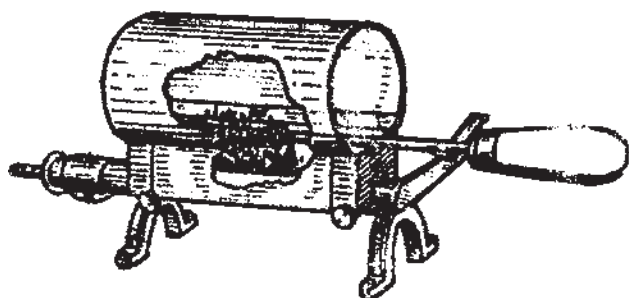
شکل ۸-۳ - مشعل نفتی

انواع مختلف وسایلی که برای گرم کردن هویه در کارگاه‌ها از آن‌ها استفاده می‌شود عبارت است از کوره‌های رومیزی، کوره‌های زغالی، کوره‌های چوبی و مشعل‌های نفتی (شکل ۸-۳). انتخاب وسایل گرم‌کننده هویه‌ها به میزان حجم کار لحیم‌کاری و نوع هویه قابل استفاده با توجه به کوچکی یا بزرگی هویه به کار گرفته می‌شود.



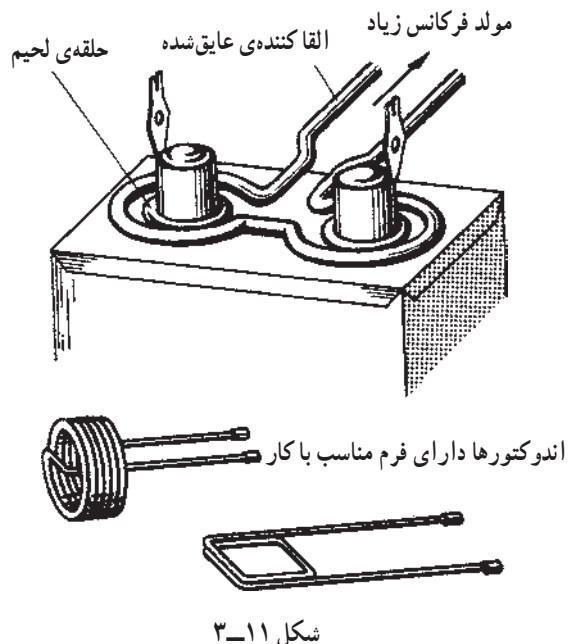
شکل ۹-۳ - مثال برای یک کوره‌ی استوانه‌ای

کوره‌های استوانه‌ای (شکل ۹-۳) و کوره‌های گازی دوطرفه برای گرم کردن هویه‌های بزرگ تا ۳ کیلوگرم مورد استفاده قرار می‌گیرد.

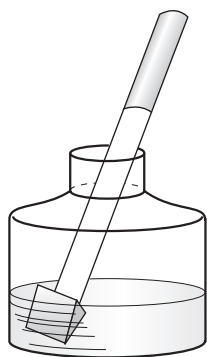


شکل ۱۰-۳ - کوره‌ی گازی یک‌طرفه

کف و بدنه‌ی کوره از مواد نسوز پوشیده شده است. سوخت کوره برق یا گاز شهری است که با هوا مخلوط شده و برای سوختن به مشعل کوره هدایت می‌شود (شکل ۱۰-۳). بعضی از انواع کوره‌ها با گرم‌کن برقی گرم می‌شوند و برای گرم کردن نیز از جریانی القایی استفاده می‌شود.

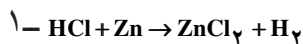


شکل ۳-۱۱



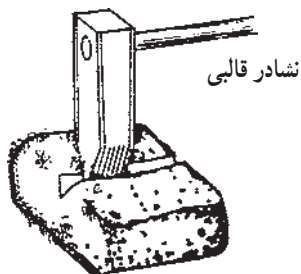
شکل ۳-۱۲ - فلاکس مایع

براده‌ی فلز روی + اسید کلریدریک = کلرید روی



اسیدسولفوریک H_2SO_4

نشادر NH_4Cl



شکل ۳-۱۳

از جریان القایی توسط اندوکتور با شکل‌های متفاوت برای گرم کردن قطعه کار و لحیم‌کاری نیز استفاده می‌شود. در شکل ۳-۱۱ لحیم به صورت حلقه در محل اتصال قرار گرفته و جریان القایی باعث ذوب شدن و جاری شدن لحیم در درز میان دو قطعه می‌شود. سپس حلقه‌ی الفاکننده را از روی کار برمی‌دارند.

۳-۳- روان‌سازهای لحیم‌کاری Soldering Fluxes

روان‌ساز درز اتصال را به طریق شیمیایی پاک می‌کند و آن را از اکسید شدن در اثنای لحیم‌کاری محفوظ نگاه می‌دارد. روان‌سازها به دو دسته‌ی فاسدکننده و غیرفاسدکننده تقسیم می‌شوند.

روان‌سازهای فاسدکننده مثل کلرید روی که مطابق فرمول (۱) از حل کردن تکه‌های کوچک فلز روی در اسید کلریدریک تهیه می‌شود و برای لحیم‌کاری ورق آهن‌های گالوانیزه، روی، سرب، مس، برنج و حلبی (ورق آهن قلع‌اندود) استفاده می‌شود (شکل ۳-۱۲).

روان‌ساز غیرفاسدکننده کلفن است که به شکل خمیر یا پودر یا مایع در دسترس است. برای ورق‌های مس، برنج و ورق‌های حلبی (آهنی نازک و قلع‌اندود) استفاده می‌شود و نشادر برای پاک کردن هویه از اکسید به کار می‌رود (شکل ۳-۱۳).

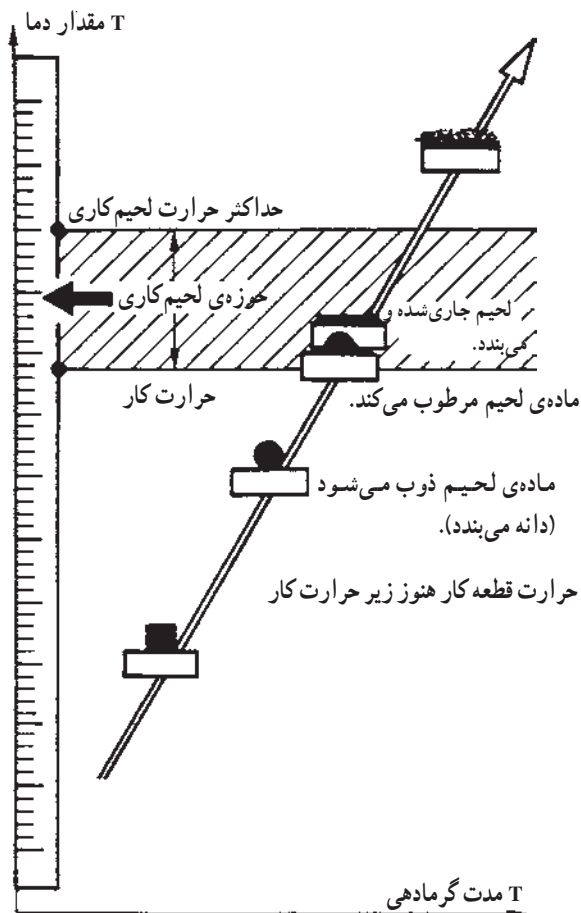
۳-۴- ماده‌ی لحیم کاری Solder

ماده‌ی لحیم کاری معمولاً آلیاژ قلع و سرب است که با نسبت‌های مختلف تهیه می‌شود. در جدول ۳-۱ این نسبت‌ها مشخص شده است. یک کار لحیم شده‌ی خوب بستگی به جنس لحیم استفاده شده دارد.

این لحیم‌ها به شکل میله‌هایی به وزن یک پوند تا ۱/۵ پوند و یا به صورت سیم به قطر ۰/۰۰۹ تا ۰/۲۵ اینچ در بازار عرضه می‌شود.

جدول ۳-۱- درجه ذوب آلیاژهای قلع و سرب

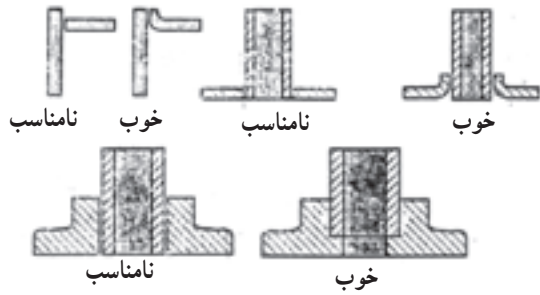
درصد وزنی قلع Sn	درصد وزنی سرب Pb	نسبت قلع به سرب	درجه‌ی ذوب F
۱۰۰٪	-	-	۴۵۰
-	۱۰۰٪	-	۶۲۰
۶۳٪	۳۷٪	$\frac{۶۳}{۲۷}$	۳۶۱
۴۰٪	۶۰٪	$\frac{۲}{۳}$	۳۶۱-۳۷۰
۵۰٪	۵۰٪	$\frac{۱}{۱}$	۴۱۶



در شکل ۳-۱۴ منحنی نمودار تغییر حالت ماده‌ی لحیم کاری نسبت به دمای کار و مدت برقرار بودن گرما در لحیم کاری مشخص شده است. یعنی چنانچه درجه حرارت کم و زمان گرمادهی کم باشد ماده‌ی لحیم سخت است و چنانچه درجه حرارت زیاد و زمان گرمادهی هم زیاد باشد ماده‌ی لحیم بیش از اندازه سیال و بی مصرف می‌شود. پس گرما در زمان گرمادادن باید با توجه به درجه‌ی ذوب هر لحیم تنظیم شود تا نتیجه‌ی لحیم کاری مطلوب باشد. در صورتی که درجه حرارت لحیم کاری بیش از حداکثر حرارت لحیم کاری باشد ماده لحیم و ماده سیال بی مصرف می‌شود و در صورتی که حرارت قطعه کار و حرارت لحیم کاری کمتر از درجه حرارت ذوب ماده لحیم باشد عملیات ذوب شدن ماده لحیم و جاری شدن در درز اتفاق نمی‌افتد.

شکل ۳-۱۴- منحنی نمودار تغییر حالت‌های ماده‌ی لحیم کاری نسبت به دمای کار و مدت برقرار بودن گرما در لحیم کاری

۱-۴-۳- عملیات قبل از لحیم کاری



شکل ۱۵-۳

۱- تمیزی کامل درز اتصال

۲- جفت بودن لبه‌ها؛ (شکل ۱۵-۳)

۳- به کار بردن روان ساز مناسب

۴- گرم کردن هویه و آغشته کردن آن با لحیم

۵- به کار بردن لحیم مناسب

— آشنایی با وسایل تمیزکاری

برای برداشتن قشر اسیدی و رنگ و کثافات از محل اتصال، از وسایل مختلف که در شکل ۱۶-۳ نشان داده شده است. مانند سوهان یک آجه، انواع شابر، انواع برس (سیمی، دستی، ماشینی) و یا از مواد شیمیایی استفاده می‌شود (شکل ۱۶-۳).

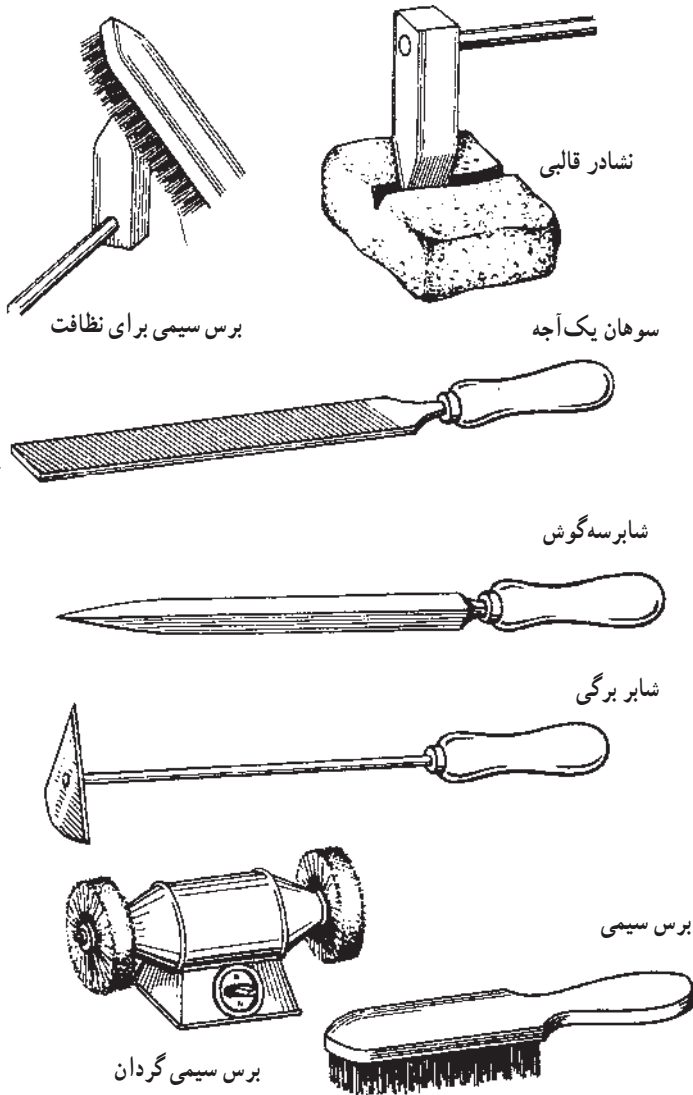
— همچنین برای پاک کردن لبه‌ی هویه از اکسید از وسایل

تمیزکاری استفاده می‌شود.

— عملیات پس از لحیم کاری شامل برطرف کردن لحیم‌های

زاید با سوهان و شابر، و شستن محل لحیم با مواد قلیایی مانند

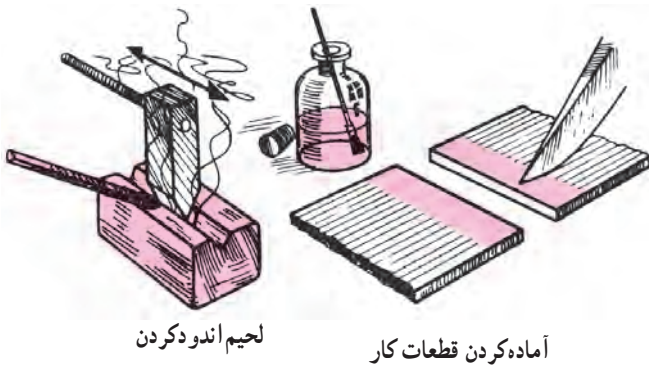
پودر لباس شویی و آب گرم برای حذف بقایای فلاکس می‌باشد.



شکل ۱۶-۳- وسایل تمیزکاری مکانیکی

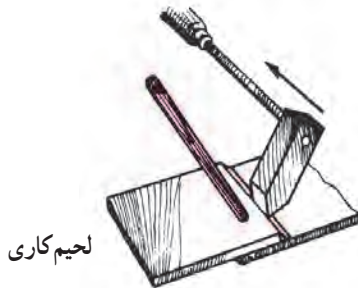
۲-۴-۳- اصول لحیم کاری

عمل اتصال در لحیم کاری توسط نفوذ سطحی لحیم مذاب بین کریستال‌های دو قطعه صورت می‌گیرد. برای این منظور پس از تمیزکاری سطح تماس دو قطعه آن‌ها را به مواد کمکی آغشته کرده و به وسیله‌ی هویه‌ی گرم ماده‌ی لحیم را ذوب کرده و درجه حرارت قطعه را بالا می‌بریم تا لحیم در درز بین دو قطعه جاری شود. قطعات باید در طول انجام عمل لحیم کاری ثابت باشند تا مذاب لحیم خوب منجمد شده و اتصال محکم به وجود آید. شکل ۳-۱۷ روش لحیم کاری نرم با هویه و مراحل آن را نشان می‌دهد. برای اتصالات با سطح تماس زیاد با دو روش زیر قطعات را قلع اندود می‌کنند.



لحیم اندود کردن

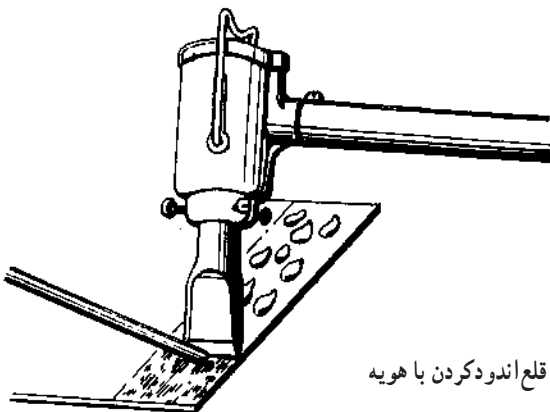
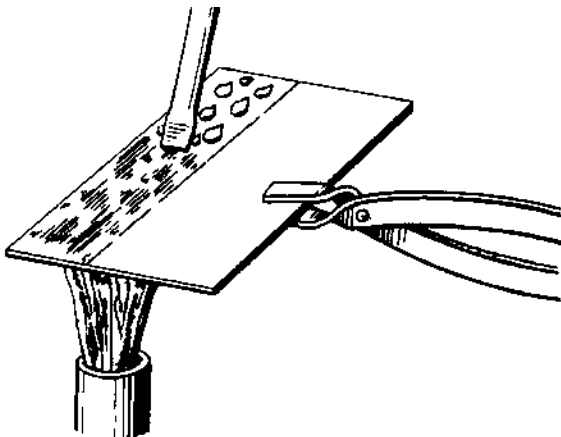
آماده کردن قطعات کار



لحیم کاری

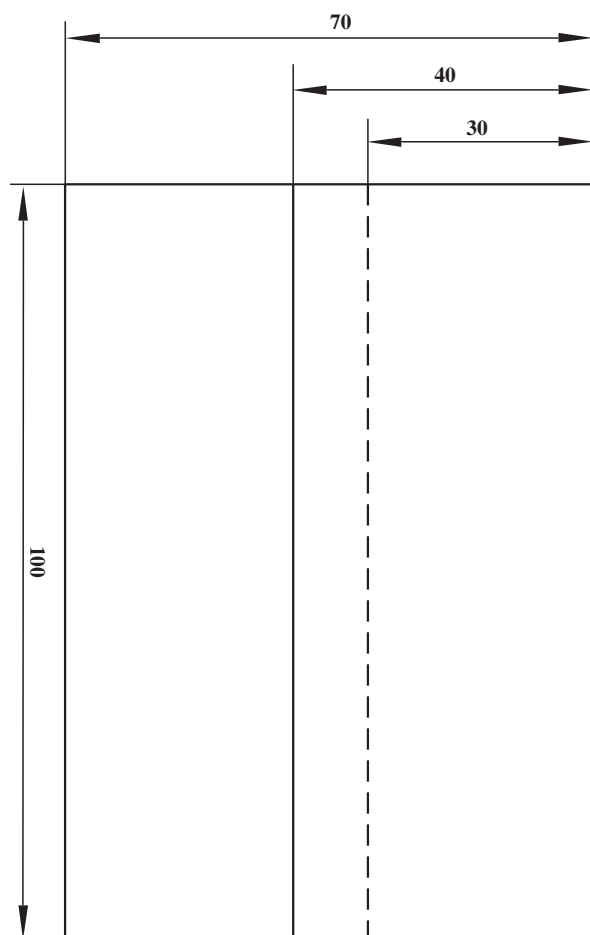
شکل ۳-۱۷

۱- گرم کردن سطح که باید قلع اندود شود سپس ماده لحیم را روی آن می‌مالند تا ذوب شود و سطح کار را پوشش دهد.
۲- قطعه کار را با هویه گرم می‌کنند و به وسیله نوک هویه قلع را به سطح مورد نظر می‌مالند. شکل ۳-۱۸ عملیات قلع اندود کردن قطعات را نشان می‌دهد.



قلع اندود کردن با هویه

شکل ۳-۱۸



	۱۰۰×۴۰×۰/۵	St۳۷	۲	ورق فولاد معمولی	
ملاحظات	اندازه‌ی قطعه	جنس	تعداد	مشخصات قطعه کار	شماره
شماره‌ی نقشه ۳-۵	نام قطعه کار: تمرینی			مقیاس ۱:۱	
مدت: ۳ ساعت	هدف‌های آموزشی: لحیم‌کاری نرم			تولرانس‌خشن	

تجهیزات و وسایل ایمنی برای لحیم کاری اتصال لب روی هم

نکات ایمنی!

- ۱- برای گرم کردن هویه‌ی مسی از چراغ یا مشعل مطمئن استفاده کنید.
- ۲- در اطراف شعله‌ی گرم کننده‌ی چراغ یا مشعل، مواد مشتعل شونده قرار ندهید.
- ۳- عملیات لحیم کاری را روی میز جوشکاری و یا روی آجر نسوز انجام دهید.
- ۴- در استعمال مواد شیمیایی، مثل روان‌سازها، احتیاط کامل به عمل آورید.

جدول وسایل کار

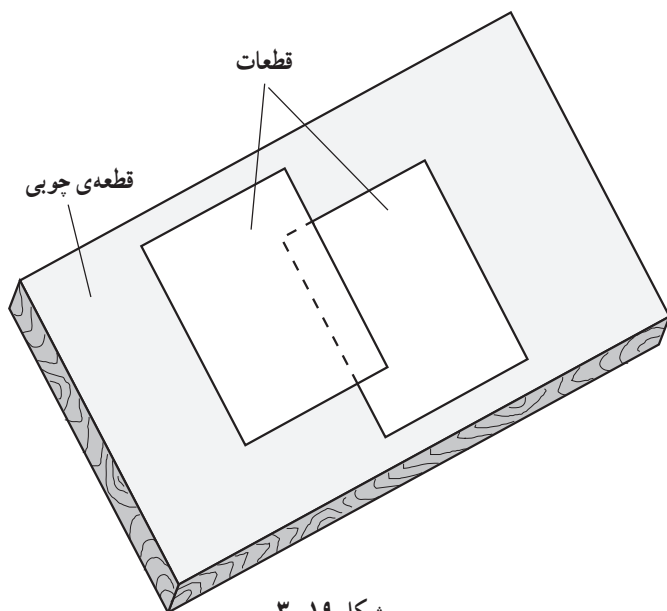
ردیف	نام	مشخصات	تعداد
۱	مشعل لحیم کاری	پایه دار	یک عدد
۲	هویه‌ی مسی	۲۵۰ گرمی	دو عدد
۳	یرس سیمی	با سیم فولادی	یک عدد
۴	قطعه چوب زیرکاری	چوب سخت	یک عدد
۵	انبردست	بدون عایق	یک عدد

جدول وسایل ایمنی

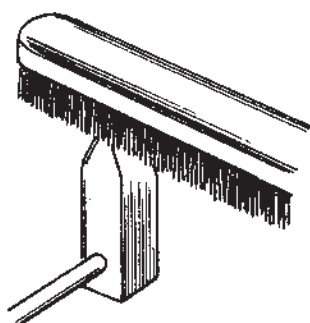
ردیف	نام	مشخصات	تعداد
۱	لباس کار مناسب	اندازه‌ی بدن	یک دست
۲	کفش ایمنی	اندازه‌ی پا	یک جفت
۳	ماسک دهنی	استاندارد	یک عدد

جدول مواد لازم

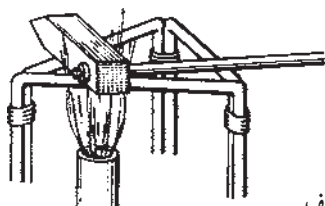
ردیف	نام	مشخصات	تعداد	ملاحظات
۱	قطعه‌ی تمرینی	۱۰۰×۴۰×۰/۵ میلی‌متر	۴	ورق گالوانیزه
۲	ماده‌ی لحیم	LSn 60bpw	۱۰۰ گرم	به صورت میله
۳	روان‌ساز مایع لحیم کاری	کلورور روی ZnCl _۲	۱۰۰°C	در ظرف شیشه‌ای
۴	گاز بوتان در کیپسول	با فشار ۰/۵bar	یک سر مشعل	گرم کاری



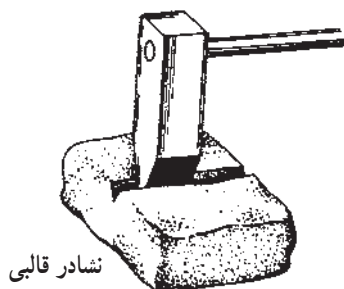
شکل ۳-۱۹



شکل ۳-۲۰- تمیز کردن هویه



شکل ۳-۲۱- الف



نشادر قالبی

شکل ۳-۲۱- ب- گرم کردن و اکسیدزدایی هویه مسی

۵-۳- دستور العمل لحیم کاری درز لب روی هم

وسایل و ابزار را از انبار تحویل بگیرید و با رعایت نکات

ایمنی مراحل زیر را به ترتیب انجام دهید:

۱- به وسایل ایمنی لازم مجهز شوید؛

۲- چهار قطعه ورق گالوانیزه به ابعاد ۱۰۰×۴۰×۰/۵

آماده کنید؛

۳- لبه‌های کار را با سنباده تمیز کنید؛

۴- قطعات کار را روی سطح صاف قرار دهید و برای

زیرسری قطعات کار، از چوب رنده شده، مطابق شکل ۳-۱۹

استفاده کنید؛

۵- هویه را از اکسیدها تمیز کنید (برس سیمی) (شکل

۳-۲۰).

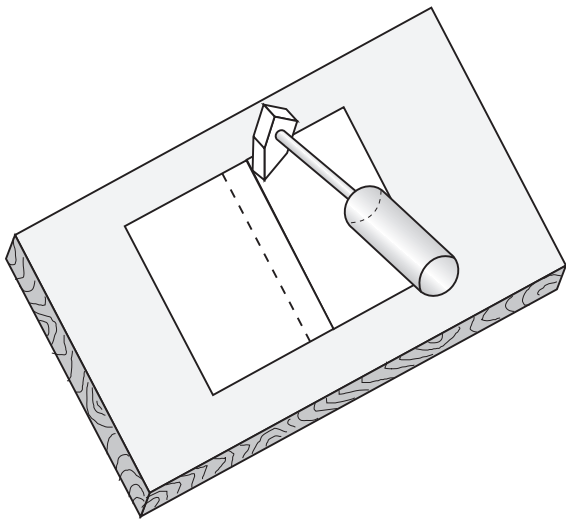
۶- هویه‌ی مسی را به وسیله‌ی شعله‌ی گاز بوتان مطابق

آنچه که در شکل ۳-۲۱- الف مشاهده می‌کنید گرم کنید.

۷- نوک هویه‌ی گرم شده را در شیار نشادر قالبی جا به جا

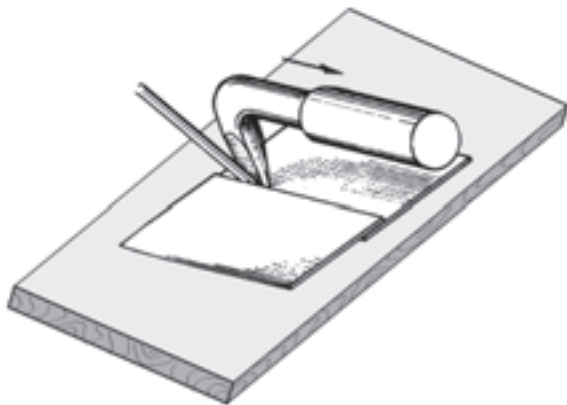
کنید (شکل ۳-۲۱- ب)، تا اکسیدهای سطحی آن پاک شود و آن

را دوباره کنار شعله قرار دهید.



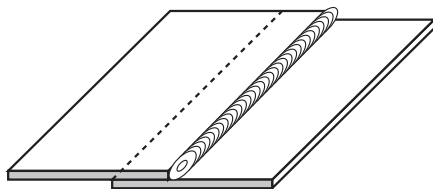
شکل ۳-۲۲

۸- لبه‌های کار را به محلول کلرید روی آغشته کنید.
 ۹- هویه‌ی داغ را به لبه‌ی کار تماس دهید تا با کار زاویه‌ی 45° بسازد و پس از چند لحظه که کار کمی گرم شد سیم لحیم را به آن نزدیک کنید.
 همانند شکل ۳-۲۲ با ذوب شدن لحیم هویه را در امتداد درز حرکت دهید.



شکل ۳-۲۳

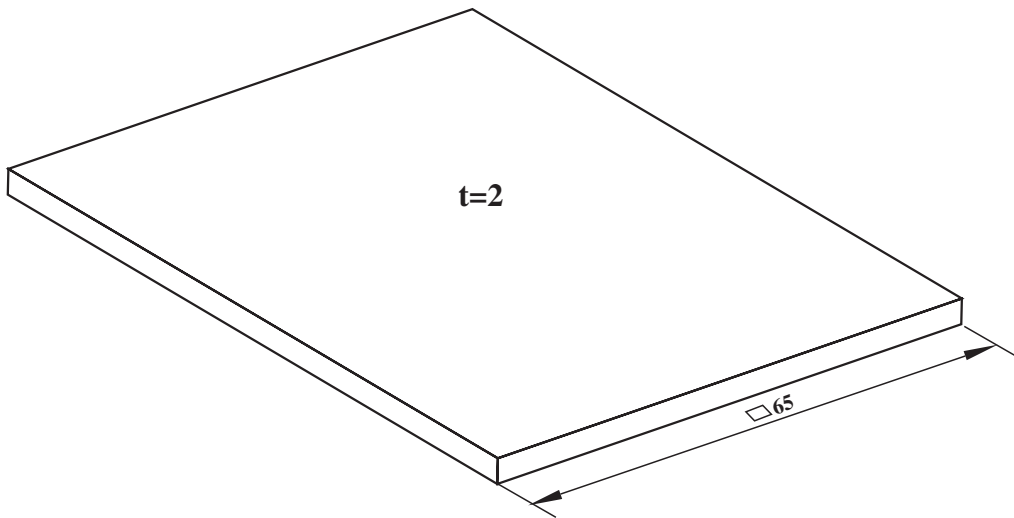
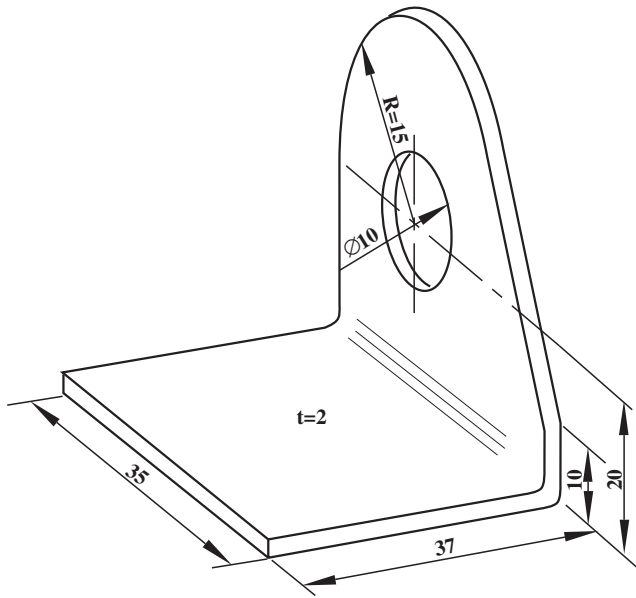
۱۰- اگر لحیم سریع ذوب نمی‌شود هویه را عوض کنید یا آن را مجدداً گرم کنید و آن را روی کار آنقدر نگاه دارید تا لحیم آن نقطه دوباره ذوب شود. سپس هویه را در طول درز به آرامی پیش ببرید تا درز صافی به وجود آید (شکل ۳-۲۳).
 ۱۱- اتصال لبه‌ای را تمیز کرده و جهت بررسی به هنرآموز خودتان نشان دهید.



اتصال لبه‌ای

شکل ۳-۲۴

- یک عمل لحیم کاری وقتی درست انجام شده است که لحیم درز دو قطعه را در تمام طول پر کرده باشد و با اصطلاح آب‌بندی باشد (شکل ۳-۲۴).
 ۱۲- وسایل را جمع‌آوری و آنها را تمیز کرده به انبار تحویل دهید و محل کار را نیز کاملاً تمیز کنید.



		۶۵×۶۵×۲	St۳۷	۱	ورق	۲
		۷۲×۳۵×۲	St۳۷	۱	نبشی از ورق ۲	۱
	ملاحظات	اندازه‌ی قطعه	جنس	تعداد	مشخصات قطعه کار	شماره
	شماره‌ی نقشه ۳-۶	نام قطعه کار: تمرینی				مقیاس ۱:۱
	مدت: ۳ ساعت	هدف‌های آموزشی: تمرین لحیم کاری با قلع اندود				تولرانس

تجهیزات و وسایل ایمنی برای لحیم کاری قلع اندود با هویه

نکات ایمنی!

- ۱- موقع لحیم کاری از ماسک تنفسی مناسب استفاده کنید.
- ۲- نکات ایمنی در خصوص آتش سوزی را رعایت کنید.
- ۳- با احتیاط کامل از روان سازها استفاده کنید.

جدول وسایل کار

ردیف	نام	مشخصات	تعداد
۱	مشعل لحیم کاری	پایه دار	یک عدد
۲	هویه ی مسی	۳۰ گرمی	دو عدد
۳	برس سیمی	با سیم فولادی	یک عدد
۴	سوزن خط کش	فولادی	یک عدد
۵	سوهان تخت نرم	۱۲ اینچی	یک عدد
۶	آجر نسوز	۵۰×۵۰	یک عدد
۷	پشم شیشه	۴۰×۴۰	یک قطعه

جدول وسایل ایمنی

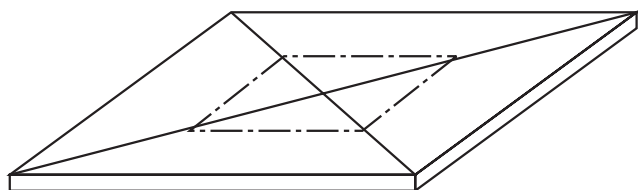
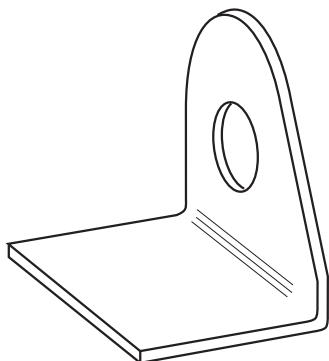
ردیف	نام	مشخصات	تعداد
۱	لباس کار مناسب	اندازه ی بدن	یک دست
۲	کفش ایمنی	اندازه ی پا	یک جفت
۳	ماسک دهن	استاندارد	یک عدد

جدول مواد لازم

ردیف	نام	مشخصات	تعداد	ملاحظات
۱	قطعه ی تمرینی	۶۵×۶۵×۲	۱	ورق سیاه
۲	قطعه ی تمرینی	نشی ۳۵×۳۵×۲	۱	ورق سیاه
۳	ماده ی لحیم	Lsn60pbcv	۱۰۰ گرم	به صورت میله
۴	روان ساز مابع لحیم کاری	کلورور روی Zncl _۲	محافظی	در ظرف شیشه ای
۵	گاز بوتان در کیپسول	با فشار ۵/۰ بار	یک سرمشعل	گرم کاری

مدت: ۳۰ ساعت

۳-۶- دستورالعمل لحیم کاری قلع اندود با هویه
وسایل و ابزار را از انبار تحویل بگیرید و با لباس کار
مناسب آماده‌ی لحیم کاری شوید.



شکل ۳-۲۵

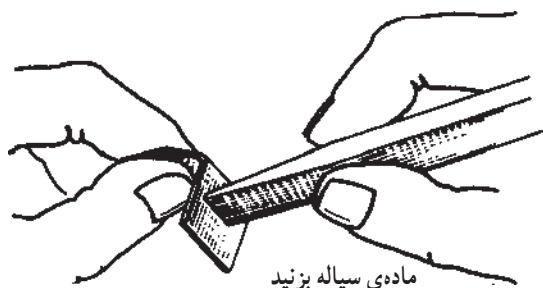
۱- با رعایت نکات ایمنی مراحل زیر را به ترتیب انجام

دهید.

۲- قطعات کار را مطابق نقشه تهیه کنید.

۳- قطره‌های قطعه‌ی ورق را رسم کنید و قطعه‌ی نشی را
در محل تقاطع آن‌ها قرار دهید و اطراف آن را با سوزن خط‌کش
خط‌کشی کنید (شکل ۳-۲۵).

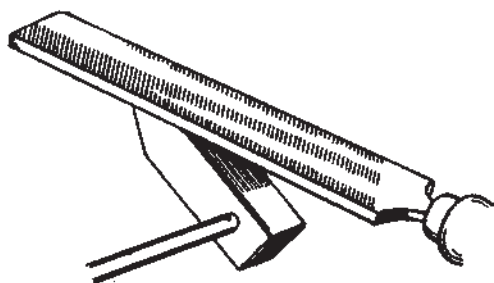
۴- با برس سیمی محل لحیم کاری هر دو قطعه را کاملاً
تمیز کنید. در صورت لزوم از کاغذ سنباده استفاده کنید.



شکل ۳-۲۶

۵- به کمک یک قطعه چوب باریک سطوح لحیم کاری

را ماده‌ی سیاله (کلرید روی) بزنید (شکل ۳-۲۶).

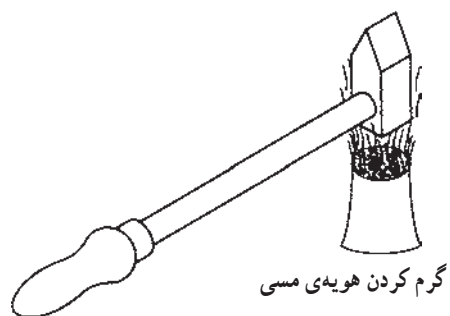


شکل ۳-۲۷

۶- سر هویه‌ی مسی را مطابق شکل با سوهان از اکسیدها

پاک کنید (شکل ۳-۲۷).

۷- با شعله‌ی گاز بوتان هویه را گرم کنید (شکل ۳-۲۸).



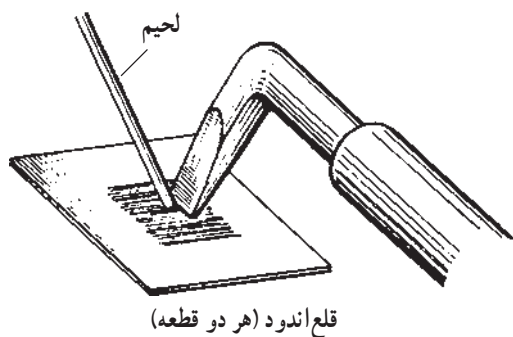
شکل ۳-۲۸

۸- نوک هویه‌ی گرم شده را در نشادر از اکسیدهای سطحی پاک کنید (شکل ۳-۲۹).



شکل ۳-۲۹

۹- محل لحیم را با هویه قلع اندود کنید (هر دو قطعه کار) (شکل ۳-۳۰).



شکل ۳-۳۰

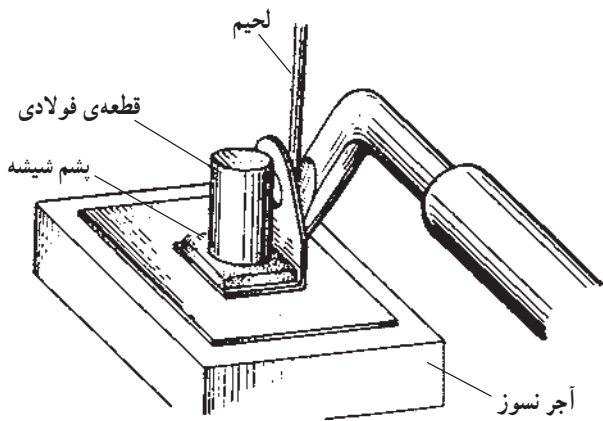
نکته‌ی ایمنی! مراقب باشید که ذرات لحیم داغ روی بدن و لباس شما نریزد.

۱۰- روی محل اندود را با ماده‌ی سیاله خیس کنید.

نکته‌ی ایمنی! سیاله نباید با دست شما در تماس باشد.

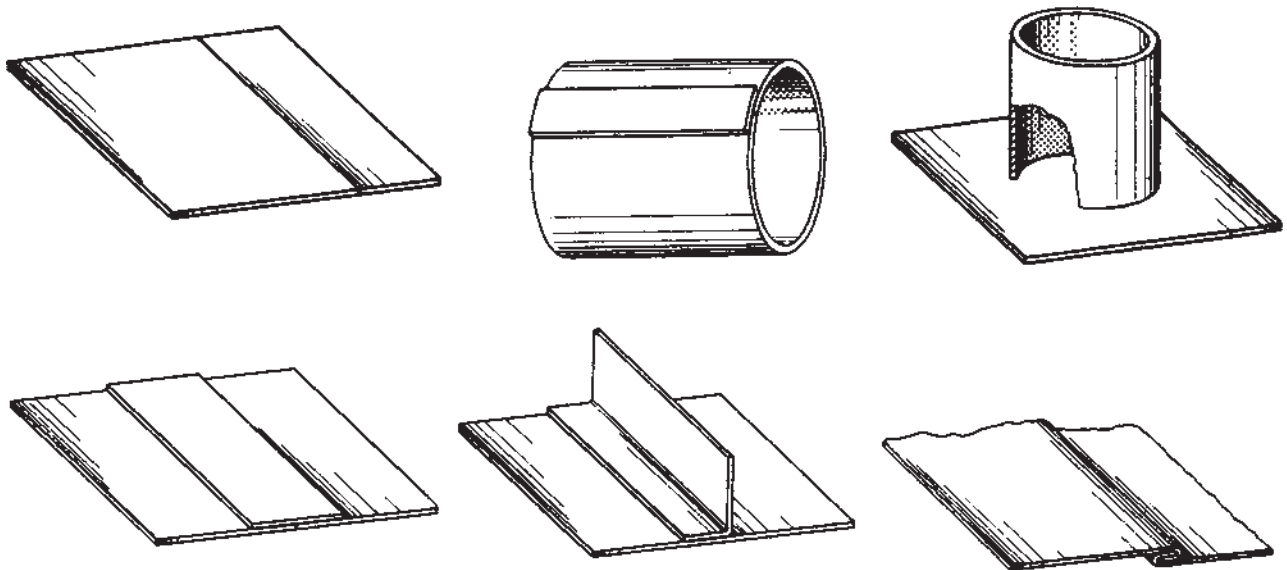
۱۱- قطعات را روی هم قرار داده و یک قطعه پشم شیشه و یک قطعه میله‌ی سنگین روی کار قرار دهید و با استفاده از هویه‌ی داغ ابتدا قطعات را گرم و سپس ماده‌ی لحیم اضافه کنید و اطراف آن را لحیم کاری نمایید (شکل ۳-۳۱).

۱۲- پس از سرد شدن قطعه کار را شست و شو دهید و برای بررسی به هنرآموز خود نشان دهید.



شکل ۳-۳۱

۱۳- برای افزایش مهارت در لحیم کاری از نمونه‌ی کارهای پیشنهادی در شکل ۳-۳۲ استفاده کنید.



شکل ۳-۳۲

آزمون پایانی (۳)

۱- ظرفیت هویه‌های الکتریکی را با می‌سنجند.

الف) ولت (ب) آمپر

ج) وات (د) اهم

۲- سطوح فلزی که به روغن آغشته شده است باید قبل از لحیم کاری با تمیز شود.

الف) برس سیمی (ب) کاغذ سمباده

ج) پارچه (د) حلال روغن

۳- برای تهیه‌ی روان‌ساز لحیم نرم از کدام ترکیب استفاده می‌شود؟

الف) جوهرنمک و روی (ب) اسید نیتریک با مس

ج) اسید سولفوریک و آهن (د) اسید کلریدریک و آلومینیوم

۴- فرق لحیم نرم و لحیم سخت در چیست؟

الف) جنس لحیم (ب) درجه‌ی ذوب لحیم

ج) وسیله‌ی گرم‌کننده لحیم (د) روان‌ساز مصرفی

۵- کم‌ترین درجه‌ی ذوب مربوط به آلیاژ قلع به سرب کدام نسبت است؟

الف) $\frac{۳}{۴}$ (ب) $\frac{۳}{۲}$

ج) $\frac{۱}{۲}$ (د) $\frac{۱}{۱}$

۶- چه نکاتی در لحیم کاری نرم باید مورد توجه قرار گیرد؟

جواب در دو سطر:

.....
.....

۷- درجه ذوب کدام گزینه از همه بیش‌تر است؟

الف) آلیاژ مس و روی (ب) آلیاژ قلع و سرب

ج) آلیاژ مس و نقره (د) سیم مسوار



۸- ویژگی کلفن در کدام گزینه آمده است؟

- الف) روان ساز غیر فاسدکننده
- ب) روان ساز به شکل خمیر - مایع و بودر
- ج) روان ساز فاسدکننده
- د) گزینه های الف و ب با هم

۹- جاری شدن مذاب لحیم در درز دو قطعه به دلیل چه خاصیتی است؟

- الف) ذوب
- ب) فلزی
- ج) موئینگی
- د) هیچکدام

۱۰- طرز تهیه ی یک نوع روان ساز لحیم کاری را بنویسید.

جواب در دو سطر :

.....

.....

واحد کار چهارم

توانایی لحیم کاری سخت با شعله‌ی گاز اکسی استیلن

هدف کلی: لحیم کاری سخت قطعات مختلف فلزی با شعله‌ی گاز اکسی استیلن

اهداف رفتاری: فراگیر پس از گذراندن این واحد کار باید بتواند:

- ۱- مشخصات لحیم کاری سخت را شرح دهد؛
- ۲- مفتول مناسب لحیم کاری را با استفاده از جداول انتخاب کند؛
- ۳- روش نگهداری مفتول‌های لحیم سخت را بیان کند؛
- ۴- دلایل استفاده از روان‌ساز در لحیم کاری سخت را توضیح دهد؛
- ۵- روش‌های رساندن روان‌ساز به قطعه کار را شرح دهد؛
- ۶- دو قطعه ورق فولاد معمولی را به هم برنج جوش کند؛
- ۷- لوله‌ی مسی را به زانویی و سه‌راهی مسی لحیم سخت (نقره جوش) کند؛
- ۸- ورق‌های مسی را با لحیم سخت به صورت لب به لب برنج جوش کند؛
- ۹- ورق‌های فولادی را با لحیم سخت به صورت گوشه‌ی داخلی قوسی برنج جوش کند.

ساعات آموزش

جمع	عملی	نظری
۳۰	۲۴	۶

پیش‌آزمون (۴)

- ۱- اتصال لوله‌های جدار نازک مسی به صورت سر به سر با کدام روش دارای استحکام بوده و کاربردی است؟
- الف) جوشکاری قوس ب) جوشکاری ذوبی
- ج) لحیم نرم د) لحیم سخت
- ۲- اتصال قطعات مسی و برنجی به هم با کدام روش انجام می‌شود؟
- الف) جوشکاری مقاومتی ب) جوشکاری ذوبی با روان‌ساز
- ج) لحیم سخت یا روان‌ساز د) لحیم نرم با حرارت شعله
- ۳- با استفاده از هویه قطعات فلزی را به هم متصل می‌کنیم، کدام روش زیر اجرا شده است؟
- الف) لحیم سخت ب) قلع اندود
- ج) لحیم نرم د) برنج جوش
- ۴- کدام شرایط مربوط به لحیم‌کاری سخت است؟
- الف) درجه‌ی ذوب لحیم بالاتر از 45°C ب) سختی و استحکام بالا
- ج) درجه‌ی ذوب لحیم زیر 45°C د) استفاده از شعله‌ی چراغ کوره
- ۵- در کدام روش لبه‌های قطعه کار ذوب نمی‌شود؟
- الف) جوشکاری با شعله ب) جوشکاری با قوس الکتریک
- ج) لحیم‌کاری سخت د) گزینه‌ی ب و ج
- ۶- مس جوش و برنج جوش و نقره جوش در ردیف کدام روش است؟
- الف) لحیم‌کاری نرم ب) لحیم‌کاری سخت
- ج) جوشکاری گاز د) جوشکاری با گاز محافظ CO_2
- ۷- آیا می‌توان بدون این که لبه‌های فلزات را ذوب کرد آن‌ها را به هم متصل کرد؟ چگونه؟ سه مورد را نام ببرید.

جواب در سه سطر:

.....

.....

.....

۸- سه روش مختلف گرم کردن قطعات برای لحیم‌کاری نرم و سخت را نام ببرید.

جواب در سه سطر:

.....

.....

.....

۹- در لحیم کاری نرم و یا لحیم کاری سخت آلیاژ لحیم در اثر حرارت از چه حالت به چه حالت درآمده و درز را پر می‌کند؟

جواب در سه سطر:

.....
.....
.....

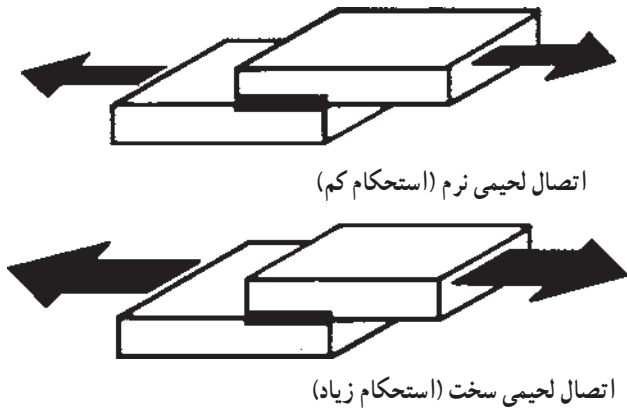
۱۰- آیا ماده‌ی لحیم سخت هادی الکتریسیته و حرارت است؟

خیر

بلی

۴-۱- تعریف لحیم کاری سخت

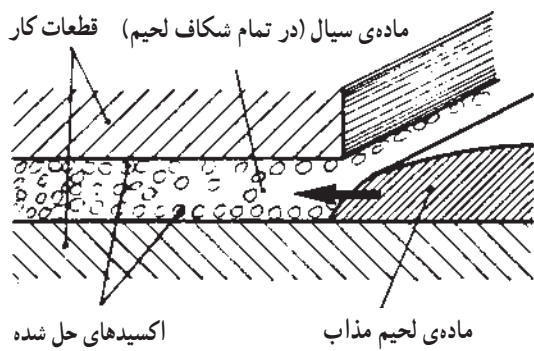
استفاده از آلیاژهایی که دارای نقطه‌ی ذوب بالاتر از ۴۵°C هستند به عنوان ماده پرکننده درز بین دو قطعه‌ی فلزی در لحیم کاری به عنوان لحیم سخت معرفی می‌شوند (شکل ۴-۱).



شکل ۴-۱

۴-۲- روش لحیم کاری سخت

در این روش قطعات کار تا درجه حرارتی پایین تر از درجه ذوب یا خمیری شدن با مشعل یا کوره گرم می‌شوند و ماده‌ی لحیم علاوه بر پر کردن فاصله‌ی دو قطعه در شرایطی که قطعات گرم هستند نفوذ اتمی هم تا حدودی در قطعات صورت گرفته و اتصال با استحکام بیش تر از لحیم نرم (آلیاژ قلع و سرب) را به وجود می‌آورد (شکل ۴-۲).

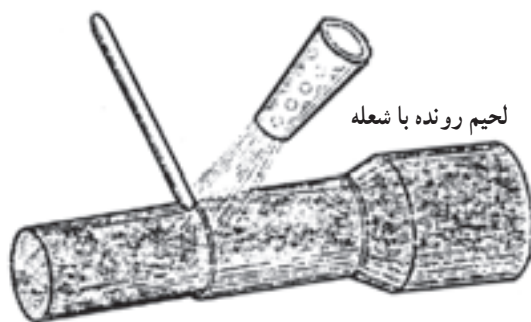


شکل ۴-۲

زردجوش یا برنج جوش، نقره جوش، مس جوش و ... در ردیف لحیم کاری سخت قرار می‌گیرند. جدول ۴-۱، آلیاژ این سه نوع لحیم را معرفی می‌کند.

جدول ۴-۱- لحیم های سخت متداول

نام	عناصر آلیاژی	درجه‌ی ذوب ($^{\circ}\text{C}$)
برنج جوش	مس - روی و ...	۶۰۰ - ۹۳۵
نقره جوش	نقره - مس و ...	۷۲۰ - ۸۵۵
مس جوش	مس خالص	۱۱۰۰ - ۱۱۵۰



شکل ۴-۳- گرم کردن با مشعل

اصولاً در لحیم کاری، قطعات و محلّ اتصال آن‌ها ذوب نمی‌شود و تنها از طریق حرارت - شعله‌ی مشعل (شکل ۴-۳) و یا کوره - ناشی از مقاومت الکتریکی یا قرار گرفتن در حوزه‌ی مغناطیس قوی گرم شده و به درجه حرارت مطلوب می‌رسند. (این درجه حرارت به جنس فلزات مورد اتصال و جنس آلیاژ لحیم بستگی دارد.)



شکل ۴-۴

۳-۴- نقش روان سازها در لحیم کاری سخت
در لحیم کاری به منظور جلوگیری از اکسیدشدن سطوح اتصال و سهولت در جاری شدن مذاب لحیم در درز قطعات از ماده‌ی کمکی به نام فلاکس (تنه کار) نیز استفاده می‌شود. در شکل ۴-۴ چند نوع ماده‌ی فلاکس (روان ساز) مشاهده می‌شود. روان سازها ممکن است به صورت پودر یا مایع یا خمیری مورد استفاده واقع شوند (شکل ۵-۴).

در قوطی روان ساز را پس از استفاده محکم کنید.



شکل ۴-۵

نکته‌ی مهم! موقع استفاده از روان سازها به نکات

زیر توجه کنید:

- ۱- سیم جوش داغ را داخل روان ساز نکنید.
- ۲- روان ساز را در ظرف ریخته و از آن استفاده کنید.
- ۳- در قوطی روان ساز را پس از استفاده محکم کنید.

۴-۴- آلیاژهای لحیم سخت

فلزات و آلیاژها که به عنوان ماده‌ی اصلی لحیم کاری مورد استفاده قرار می‌گیرند بسیار متنوع هستند. به طور کلی آلیاژهای (مس - روی - نقره) با درصد کم تر (سرب فسفر - کادمیوم و سیلیس) به صورت مفتول - تسمه - ورق‌های نازک و یا حتی پودر سخت شماره‌ی استاندارد که در طرف چپ صفحه نشان داده شده و به صورت جدول‌ها معرفی می‌شوند.

- ۱- استاندارد آمریکایی
AWS { A5 - 2778
A5 - 8 - 92
- ۲- استاندارد دین آلمان
DIN (8513)

جدول ۲-۴- ترکیب شیمیایی مفتول‌های بریزینگ با روش اکسی استیلن «مشعل» مطابق استاندارد AWS: A5.27-78

مفتول لحیم کاری سخت شعله‌ای	نام تجاری	مس + نقره	روی	قلع	منگنز	آهن	سیلیسیم	کبالت	فسفر	آلومینیوم	سرب	سایر عناصر
RB Cu Zn-A	برنج نیروی دریایی	۵۷-۶۱	باقی مانده	۰/۲۵-۱	-	-	-	-	-	۰/۰۱	۰/۰۵	۰/۰۵
RB Cu Zn-B	-	۵۸	۳۸	۰/۹۵	۰/۲۵	۰/۷	۰/۰۸	-	-	-	-	۰/۰۵
R Cu Zn-C	-	۵۸	۳۹	۰/۹۵	۰/۲۵	۰/۷	۰/۰۸	-	-	-	-	۰/۰۵
R Cu Zn-D	برنج نیکل دار	۴۶-۵۰	باقی مانده	-	-	-	۰/۰۴-۰/۲۵	۹-۱۱	۰/۲۵	۰/۰۱	۰/۰۵	۰/۰۵

جدول ۳-۴- ترکیب شیمیایی فلز جوش حاصل از مفتول‌های برزینگ نقره‌ای مطابق استاندارد AWS: A5.8-92

مفتول برزینگ	عدد UNS	نقره	مس	روی	کادمیم	نیکل	قلع	لیتیم	منگنز	سایر عناصر
BAG-1	P07450	۴۴-۴۶	۱۴-۱۶	۱۴-۱۸	۲۳-۲۵	-	-	-	-	۰/۱۵
BAG-1a	P07500	۴۹-۵۱	۱۴/۵-۱۶/۵	۱۴/۵-۱۸/۵	۱۷-۱۹	-	-	-	-	۰/۱۵
BAG-2	P07350	۳۴-۳۶	۲۵-۲۷	۱۹-۲۳	۱۷-۱۹	-	-	-	-	۰/۱۵
BAG-2a	P07300	۲۹-۳۱	۲۶-۲۸	۲۱-۲۵	۱۹-۲۱	-	-	-	-	۰/۱۵
BAG-3	P07501	۴۹-۵۱	۱۴/۵-۱۶/۵	۱۳/۵-۱۷/۵	۱۵-۱۷	۲/۵-۳/۵	-	-	-	۰/۱۵
BAG-4	P07400	۳۹-۴۱	۲۹-۳۱	۲۶-۳۰	-	۱/۵-۲/۵	-	-	-	۰/۱۵
BAG-5	P07453	۴۴-۴۶	۲۹-۳۱	۲۳-۲۷	-	-	-	-	-	۰/۱۵
BAG-6	P07503	۴۹-۵۱	۳۳-۳۵	۱۴-۱۸	-	-	-	-	-	۰/۱۵
BAG-7	P07563	۵۵-۵۷	۲۱-۲۳	۱۵-۱۹	-	-	۴/۵-۵/۵	-	-	۰/۱۵
BAG-8	P07720	۷۱-۷۳	باقی مانده	-	-	-	-	-	-	۰/۱۵
BAG-8a	P07723	۷۱-۷۳	باقی مانده	-	-	-	-	۰/۲۵-۰/۵	-	۰/۱۵
BAG-9	P07650	۶۴-۶۶	۱۹-۲۱	۱۳-۱۷	-	-	-	-	-	۰/۱۵
BAG-10	P07700	۶۹-۷۱	۱۹-۲۱	۸-۱۲	-	-	-	-	-	۰/۱۵
BAG-13	P07540	۵۳-۵۵	باقی مانده	۴-۶	-	۰/۵-۱/۵	-	-	-	۰/۱۵
BAG-13a	P07560	۵۵-۵۷	باقی مانده	-	-	۱/۵-۲/۵	-	-	-	۰/۱۵
BAG-18	P07600	۵۹-۶۱	باقی مانده	-	-	-	۹/۵-۱۰/۵	-	-	۰/۱۵
BAG-19	P07925	۹۲-۹۳	باقی مانده	-	-	-	-	۰/۱۵-۰/۳	-	۰/۱۵
BAG-20	P07301	۲۹-۳۱	۳۷-۳۹	۳۰-۳۴	-	-	-	-	-	۰/۱۵
BAG-21	P07630	۶۲-۶۴	۲۷/۵-۲۹/۵	-	-	۲-۳	۵-۷	-	-	۰/۱۵
BAG-22	P07490	۴۸-۵۰	۱۵-۱۷	۲۱-۲۵	-	۴-۵	-	-	۷-۸	۰/۱۵
BAG-23	P07850	۸۴-۸۶	-	-	-	-	-	-	باقی مانده	۰/۱۵
BAG-24	P07505	۴۹-۵۱	۱۹-۲۱	۲۶-۳۰	-	۱/۵-۲/۵	-	-	-	۰/۱۵
BAG-26	P07250	۲۴-۲۶	۳۷-۳۹	۳۱-۳۵	-	۱/۵-۲/۵	-	-	۱/۵-۲/۵	۰/۱۵
BAG-27	P07251	۲۴-۲۶	۳۴-۳۶	۲۴/۵-۲۸/۵	۱۲/۵-۱۴/۵	-	-	-	-	۰/۱۵
BAG-28	P07401	۳۹-۴۱	۲۹-۳۱	۲۶-۳۰	-	-	۱/۵-۲/۵	-	-	۰/۱۵
BAG-33	P07252	۲۴-۲۶	۲۹-۳۱	۲۶/۵-۲۸/۸	۱۶/۵-۱۸/۵	-	-	-	-	۰/۱۵
BAG-34	P07380	۳۷-۳۹	۳۱-۳۳	۲۶-۳۰	-	-	۱/۵-۲/۵	-	-	۰/۱۵
BAG-35	P07351	۳۴-۳۶	۳۱-۳۳	۳۱-۳۵	-	-	-	-	-	۰/۱۵
BAG-36	P07454	۴۴-۴۶	۲۶-۲۸	۲۳-۲۷	-	-	۲/۵-۳/۵	-	-	۰/۱۵
BAG-37	P07353	۲۴-۲۶	۳۹-۴۱	۳۱-۳۵	-	-	۱/۵-۲/۵	-	-	۰/۱۵

جدول ۴-۴ - منتخبی از مواد لحیم سخت، طبق استاندارد "DIN 8513"

گروه	علامت اختصاری	ترکیب اجزای آلیاژ به درصد وزن	حرارت کار به °C	کاربرد
مواد لحیمی سخت Ag-Cu-Dd	L - Ag67Cd	Ag ≈ 67, Cu ≈ 11 بقیه Cd ≈ 10, Zn	710	فلزات اصیل
	L - Ag50Cd	Ag ≈ 50, Cu ≈ 15 بقیه Cd ≈ 17, Zn	640	فلزات اصیل، آلیاژهای مس، فولاد مخصوص (زنگ نزن)
	L - Ag45Cd	Ag ≈ 45, Cu ≈ 17 بقیه Cd ≈ 20, Zn	620	فلزات اصیل، پوشش طلا، روی، آلیاژهای مس، آلیاژهای مس، فولاد مخصوص
مواد لحیمی سخت Ag-Cu-Zn	L - Ag30Cd	Ag ≈ 30, Cu ≈ 28 بقیه Cd ≈ 21, Zn	680	فولاد، چدن سخت، مس، آلیاژهای مس، نیکل، آلیاژهای نیکل
	L - Ag83	Ag ≈ 83, Zn ≈ 2 بقیه Cd	830	فلزات اصیل
	L - Ag67	Ag ≈ 67, Cu ≈ 23 بقیه Zn	730	
	L - Ag60Sn	Ag ≈ 60, Cu ≈ 23 بقیه Sn ≈ 3, Zn	680	
	L - Ag25	Ag ≈ 25, Cu ≈ 41 بقیه Zn	780	فولاد، چدن سخت، مس، آلیاژهای مس، نیکل، آلیاژهای نیکل
مواد لحیمی سخت ویژه Ag	L - Ag85	Ag ≈ 85 بقیه Mn	960	فولاد، نیکل، آلیاژهای نیکل
	L - Ag72	Ag ≈ 72 بقیه Cu	780	مس، آلیاژهای مس و نیکل
	L - Ag27	Ag ≈ 27, Cu ≈ 38 و Mn ≈ 10 بقیه Zn ≈ 22	840	فلز سخت، روی، فولاد، مواد خام تنگستن و مولیبدن

جدول ۵-۴- انواع لحیم های سخت، مواد تشکیل دهنده، دمای کار و موارد مصرف آنها

نام لحیم	علامت اختصاری	مقدار درصد فلز	درجه حرارت کار (°C)	موارد مصرف لحیم (بهترین مورد مصرف)
لحیم فسفر	L _{Cu} P۸	فسفر ۸ درصد مس ۹۲ درصد	۷۱°	برای کارهای مس و کارهایی که فشار و کشش کم باشد.
لحیم برنج - نقره	LM _S Ag	مس ۵° درصد نقره ۴ تا ۶ درصد روی ۴° درصد سرب ۴ تا ۶ درصد	۸۱°	برای قطعات فولادی دیواره نازک تا یک میلی متر از قبیل: چدن، آهن.
برنج ۴۲	LM _S ۴۲	مس ۴۱ تا ۴۹ درصد روی حداقل ۵۶ درصد	۸۵۴	برای کارهای مس و آلیاژهای آن نیکل و آلیاژهای آن و کارهای برنج
لحیم برنج ۴۸	LM _S ۴۸	مس ۴۷ تا ۴۹ درصد روی حداقل ۵° درصد	۸۷°	برای برنج با بیش از ۶° درصد مس، مس و آلیاژهای آن، فولاد و چدن سیاه.
لحیم برنج ۵۴	LM _S ۵۴	مس ۵۵ درصد روی ۴۴ درصد سیلیس ۰/۴ درصد	۸۹°	برای مس و آلیاژهای آن - فولاد و چدن سیاه.
لحیم برنج ۶۰	LM _S ۶۰	مس ۶۰ درصد روی ۳۸ درصد سیلیس ۰/۴ درصد	۹۰°	برای مس و آلیاژهای آن - فولاد و چدن سیاه.
لحیم برنج ۸۵	LM _S ۸۵	مس ۸۶ درصد روی ۱۳ درصد سیلیس ۰/۴ درصد	۱۰۲°	مس و آلیاژهای آن - فولاد و چدن سیاه.
لحیم مس	Cu	مس الکترولیت	۱۱۰° ۱۱۵°	قطعات فولادی که تحت فشار زیاد باشند. قطعات فلزات سخت (روی فولاد چسباندن)

۵-۴- انتخاب مفتول مناسب لحیم سخت نسبت به قطعه کار در لحیم کاری سخت

سیم یا مفتول لحیم سخت و یا نوارهای فلزی که به عنوان ماده‌ی لحیم سخت در لحیم کاری به کار می‌رود به صورت جدول‌های استاندارد معرفی شده‌اند. با استفاده از این جداول فرم سطح مقطع و موارد کاربرد آن‌ها تعیین می‌شود.

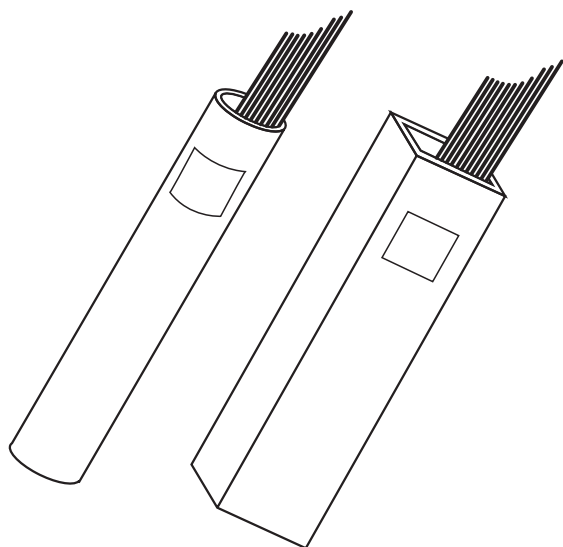
در جدول ۴-۶ فرم مقطع قطر و طول مفتول‌ها و یا کوئل‌های لحیم سخت برنج و نقره که به بازار عرضه شده آمده است. انتخاب مفتول مناسب در لحیم کاری به وسیله‌ی این جداول انجام می‌شود.

آلیاژهای لحیم سخت که در جدول ۴-۵ به صورت گروه‌های ۸ گانه با مشخصات و موارد کاربرد براساس استاندارد^۱ AWS معرفی شده‌اند.

جدول ۴-۶- انواع فرم استاندارد موارد مصرفی بریزینگ طبق استاندارد AWS A5.8

مشخصات ابعادی	فرم عرضه در بازار	نوع آلیاژ	ردیف
$\varnothing = 0.8-1.6-2.4$ $3.2-4-4.8$ $6-8-9.5$	سیم جوش پیچیده شده به صورت کوئل	RCUZnA	۱
		RcuZnB	۲
$L = 455-910\text{mm}$ $\varnothing = 0.8-1.6-2.4$ $3.2-4-4.8$ $6-8-9.5$	مفتول	RcuZnD	۳
			۴
$t = 0.05-0.08-0.13$ $0.25-0.51$	تسمه $0.64 \times 150\text{mm}$	RcuZnD	۵

L = طول
 \varnothing = قطر
t = ضخامت



شکل ۴-۶

۱-۴-۵- نگهداری و انبار کردن مفتول‌های لحیم سخت: وارد شدن اکسید در مذاب لحیم موجب کاهش کیفیت اتصال شده و در مواردی اشکال به وجود می‌آورد. لذا مفتول‌های لحیم کاری سخت و مفتول‌هایی که فلاکس به آن‌ها چسبیده باید دور از رطوبت نگهداری شده و از وارد شدن ضربه و صدمه‌ی مکانیکی به آن‌ها خودداری شود. معمولاً این مفتول‌ها در ظرف‌های استوانه‌ای (قوطی مانند) غیر قابل نفوذ به بازار عرضه می‌شوند (شکل ۴-۶). و نگهداری آن‌ها در خارج از ظروف خود صحیح نیست.

۲-۴-۶- روان‌ساز یا فلاکس‌های (تنه کار) لحیم سخت فلاکس‌هایی که در لحیم کاری سخت به کار می‌روند معمولاً از ترکیبات کلرید، فلورید، بُراکس، اسیدبوریک و غیره هستند که فرمول شیمیایی چند نوع از آن‌ها در جدول ۴-۷ آمده است.

جدول ۴-۷- نام و مشخصات فلاکس‌ها در لحیم سخت

نام	نام روان‌ساز	فرمول شیمیایی
۱	براکس	Na ₂ B ₄ O ₇ و 10H ₂ O
۲	کلرید سدیم	NaCl
۳	کلرید پتاسیم	KCl
۴	کربنات پتاسیم	K ₂ CO ₃
۵	اسید بوریک	H ₃ BO ₃
۶	کلرید آمونیم	NH ₄ Cl

۱-۴-۶- دلایل استفاده از روان‌سازها (فلاکس‌ها):

- ۱- جلوگیری از اکسید شدن فلز داغ و حل اکسیدهای سطح فلز؛
- ۲- تمیز کردن سطوح اتصال از مواد شیمیایی مثل چربی‌ها (بعد از تمیزکاری، سوهان و سنباده و غیره)؛
- ۳- تسهیل در جاری شدن مذاب لحیم در درز قطعه کار؛
- ۴- کنترل آتمسفر گازی که اطراف محل لحیم کاری را احاطه کرده است (شکل ۴-۷) زیرا فلزات در مقابل بعضی از گازها حساس هستند؛ مثلاً فلز مس در مقابل گاز هیدروژن حساس است.



شکل ۴-۷- ایجاد گاز در اطراف محل لحیم کاری



شکل ۸-۴

تنه کارها به صورت پودر - خمیر یا مایع در بازار عرضه می‌شوند.

۲-۶-۴- روش‌های رساندن روان‌ساز به محل اتصال:

۱- گرم کردن لحیم و آغشته کردن آن به فلاکس در شکل

۸-۴ مشاهده می‌شود.

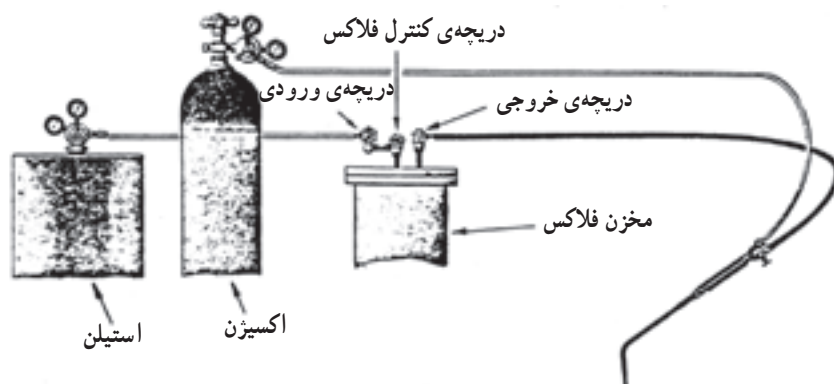
۲- استفاده از مفتول لحیم که روی آن با تنه کار پوشیده

شده است.

۳- اضافه کردن پودر یا مایع روان‌ساز بر روی مسیر اتصال.

۴- انتقال تنه کار به موضع اتصال همراه با گازهای مصرفی

(شکل ۹-۴).



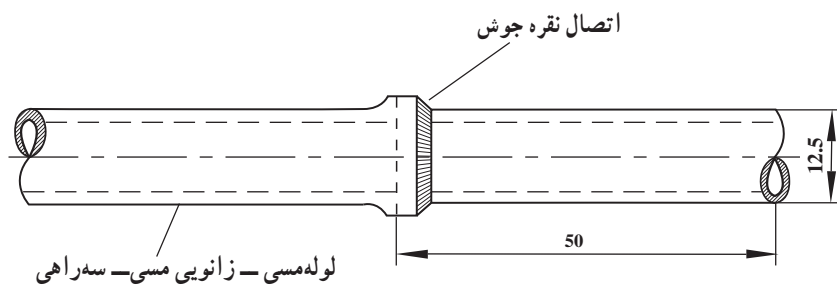
شکل ۹-۴- جوش برنج با اضافه کردن تنه کار

پاک کردن بقایای تنه کار از محل اتصال پس از پایان

لحیم‌کاری ضروری است، چون این ترکیبات سمی هستند و ضمناً باعث خوردگی محل اتصال نیز می‌شوند.

نکات ایمنی در لحیم‌کاری سخت: در لحیم‌کاری سخت

به دلیل استفاده از شعله‌ی اکسی استیلن باید تمام نکات ایمنی مربوط به جوشکاری گاز دقیقاً اجرا شود. علاوه بر آن چون در لحیم سخت از روان‌سازهای مختلف که خاصیت اسیدی یا بازی دارند استفاده می‌شود، گازهای ناشی از این روان‌سازها به مخاط تنفسی شدیداً آسیب می‌رساند، لذا فضای محل کار باید دارای تهویه مناسب باشد.



	۵۰×۱۲/۵ لوله ϕ ۱۲/۵	مس	۲		
ملاحظات	اندازه‌ی قطعه	جنس	تعداد	مشخصات قطعه کار	شماره
شماره‌ی نقشه ۴-۷	نام قطعه کار: تمرینی			مقیاس ۱:۱	
مدت: ۶ ساعت	هدف‌های آموزشی: لحیم‌کاری سخت مس (نقره‌جوش)			تولرانس خشن	

تجهیزات و وسایل ایمنی لحیم کاری سخت اتصالات لوله مسی

جدول وسایل کار

ردیف	نام	مشخصات	تعداد
۱	دستگاه جوش گاز	تجهیزات کامل اکسی استیلن	یک دستگاه
۲	سرمشعل شماره ۱۰۰	۱-۲ میلی متر	یک عدد
۳	کمان اره	با تیغه دنده ریز	یک عدد
۴	گونیا لبه دار	۱۵ سانتی	یک عدد
۵	متر فلزی و نواری	۲ متری	یک عدد
۶	برس سیمی	با سیم فولادی	یک عدد

نکات ایمنی!

- ۱- پس از بریدن لوله‌ی مسی آن‌ها را با سوهان نرم پلیسه‌گیری کنید تا موقع سنباده زدن دست شما آسیب نبیند.
- ۲- تمیزکاری و فلاکس‌زنی قطعات کار را با دقت انجام دهید.
- ۳- موقع آزمایش لحیم قطعه کار را به گیره‌ی مناسب ببندید که فک‌های آن آجدار باشد.

جدول وسایل ایمنی

ردیف	نام	مشخصات	تعداد
۱	لباس کار	اندازه‌ی بدن	یک دست
۲	کفش ایمنی	اندازه‌ی پا	یک جفت
۳	عینک جوشکاری	استاندارد	یک عدد
۴	پیش‌بند	چرمی	یک عدد

جدول مواد لازم

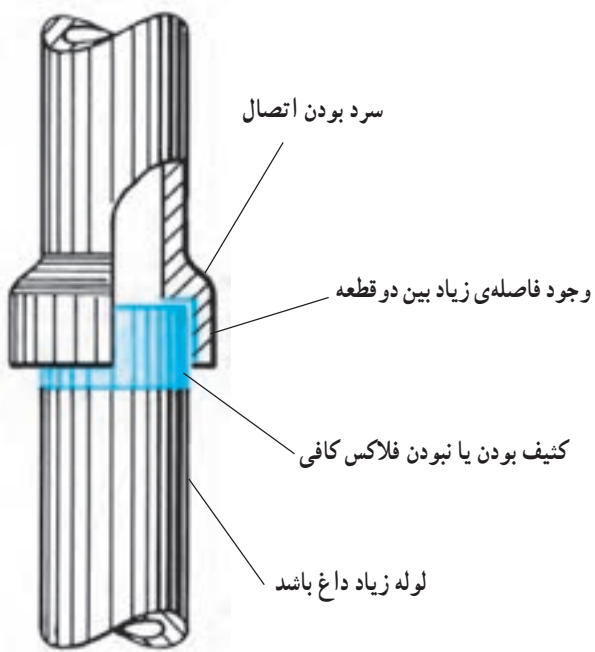
ردیف	نام	مشخصات	تعداد	ملاحظات
۱	لوله‌ی مسی $\frac{1}{2}$	با طول ۵۰ میلی‌متر	۱ عدد	جداره‌ی نازک
۲	سه راهی مسی $\frac{1}{2}$	جدار نازک	۱ عدد	
۳	زانویی مسی $\frac{1}{2}$	جدار نازک	۱ عدد	
۴	فلاکس محلول	براکس محلول در آب	۱۰۰ سی‌سی	-
۵	سیم جوش نقره	LAG72	۵ عدد	۹۰ سانتی
۶	گاز اکسیژن	با فشار ۲-۳ bar	شیلنگ	از کپسول یا خط لوله
۷	گاز استیلن	با فشار ۰/۵-۱/۵ bar	شیلنگ	از کپسول یا خط لوله

مشکلات عمده در لحیم کاری سخت لوله با زانویی و اتصالات لوله مسی عبارت است از :

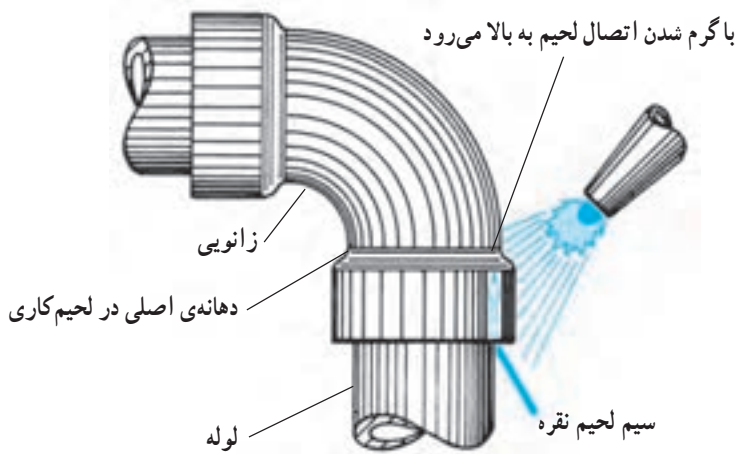
- ۱- لقی بیش از اندازه بین لوله و فیتینگ ؛
- ۲- کثیف بودن سر لوله در محل اتصال ؛
- ۳- کافی نبودن فلاکس در محل اتصال ؛
- ۴- گرم بودن بیش از حد لوله ؛

۵- سرد بودن بیش از اندازه ی فیتینگ که در شکل ۴-۱۰

نشان داده شده است.



شکل ۴-۱۰



شکل ۴-۱۱

توجه! چنانچه اشکالات فوق در کار نباشد مطابق (شکل ۴-۱۱) لحیم برخلاف جهت جاذبه‌ی زمین نیز در درز نفوذ می‌کند.

۴-۷- دستورالعمل لحیم کاری سخت برای اتصالات لوله مسی

با لباس کار مجهز شوید و ابزار کار وسایل ایمنی را از انبار تحویل گرفته و با رعایت نکات ایمنی مراحل کار را به ترتیب اجرا کنید.

۱- از لوله ی مسی $\frac{1}{4}$ به طول ۵۰ میلی متر ببرید. طول

لوله برای بریدن اتصال و استفاده در اتصالات لحیم جدید بلند انتخاب شده است.

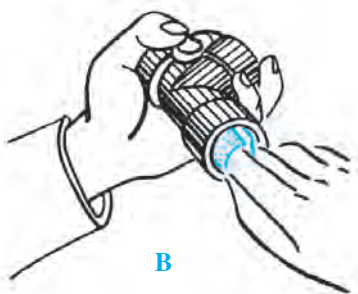
برای بریدن از کمان ارّه و راهنما، مطابق شکل ۴-۱۲ استفاده کنید.



شکل ۴-۱۲- برشکاری لوله با راهنما



شکل ۴-۱۳- استفاده از کاغذ سنباده جهت پاک کردن چربی و کثافات



شکل ۴-۱۴- تمیزکاری داخل لوله با سنباده

۲- به وسیله ی برس سیمی و کاغذ سنباده انتهای لوله را

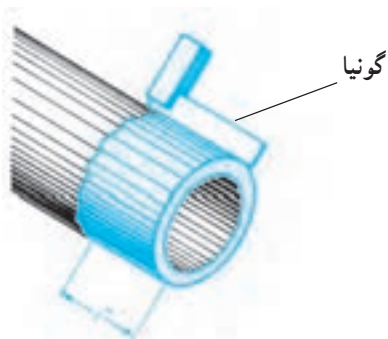
از چربی و کثافات و اکسید کاملاً پاک کنید (شکل ۴-۱۳).

۳- سه راهی $\frac{1}{4}$ مسی یا زانویی $\frac{1}{4}$ انتخاب و دهانه های

آنها را نیز با کاغذ سنباده پاک کنید (شکل ۴-۱۴).

۴- سطوح سنباده زده را مطابق شکل با گونیا کنترل کنید

(شکل ۴-۱۵).



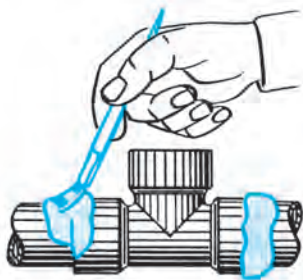
شکل ۴-۱۵



A



B



C

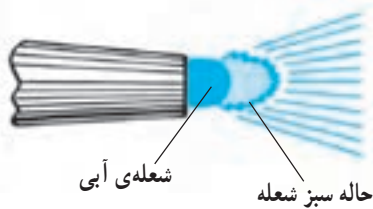
شکل ۴-۱۶- چگونگی اضافه کردن فلاکس مایع روی لوله و دهانه سهراهی

۵- محلّ اتصال لوله را با قلم مو به فلاکس آغشته کنید (شکل A ۴-۱۶). توجه داشته باشید که لایه‌ی نازک فلاکس تمام سطح خارجی لوله را به اندازه‌ی عمق دهانه‌ی سهراهی پوشش دهد.

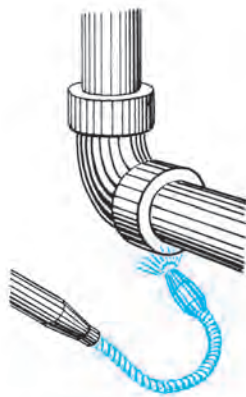
۶- محلّ اتصال سهراهی از داخل را با قلم مو به فلاکس آغشته کنید (شکل B ۴-۱۶).

۷- لوله را در دهانه‌ی سهراهی جا زده و لبه‌ی خارجی سهراهی را نیز فلاکس بمالید (شکل C ۴-۱۶).

۸- شعله‌ی احیای مناسب با مشعل یا شعله‌ی گاز طبیعی و مشعل گرم‌کن را با شعله‌ی آبی روشن کنید (شکل ۴-۱۷).

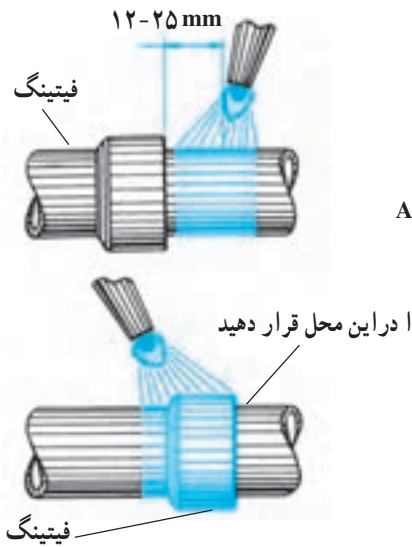


شکل ۴-۱۷



شکل ۴-۱۸

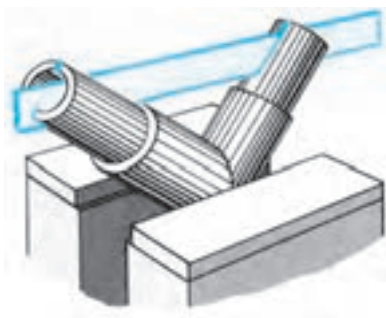
تذکرایمنی! از مشعل‌ها با خرطوم‌ی که قابلیت فرم‌گیری دارند برای محلّ‌های دستگیر می‌توان استفاده کرد (شکل ۴-۱۸).



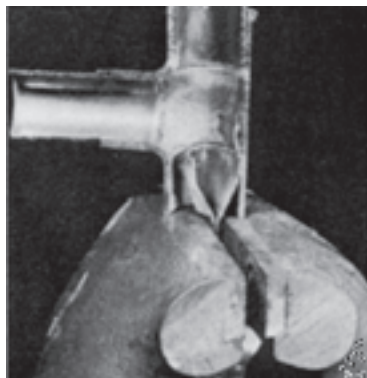
شکل ۴-۱۹- ترتیب گرم کردن لوله و فیتینگ



شکل ۴-۲۰- پاک کردن فلاکس اضافی پس از لحیم کاری



شکل ۴-۲۱- بریدن اتصال از خط وسط



شکل ۴-۲۲- جدا کردن لوله‌ی لحیم شده از سه راهی

۹- با شعله‌ی مشعل انتهایی لوله را حرارت دهید تا کاملاً گداخته شود (شکل A ۴-۱۹). دقت کنید دور تا دور لوله‌ی مسی یکسان حرارت ببیند.

۱۰- دهانه‌ی سه‌راهی یا زانویی را با شعله کاملاً گرم کنید (شکل B ۴-۱۹) و آلیاژ لحیم نقره را در نزدیک دهانه‌ی سه‌راهی یا زانویی قرار دهید تا ذوب شود و حرارت را دور تا دور ادامه دهید تا لحیم درز را کاملاً پر کند.

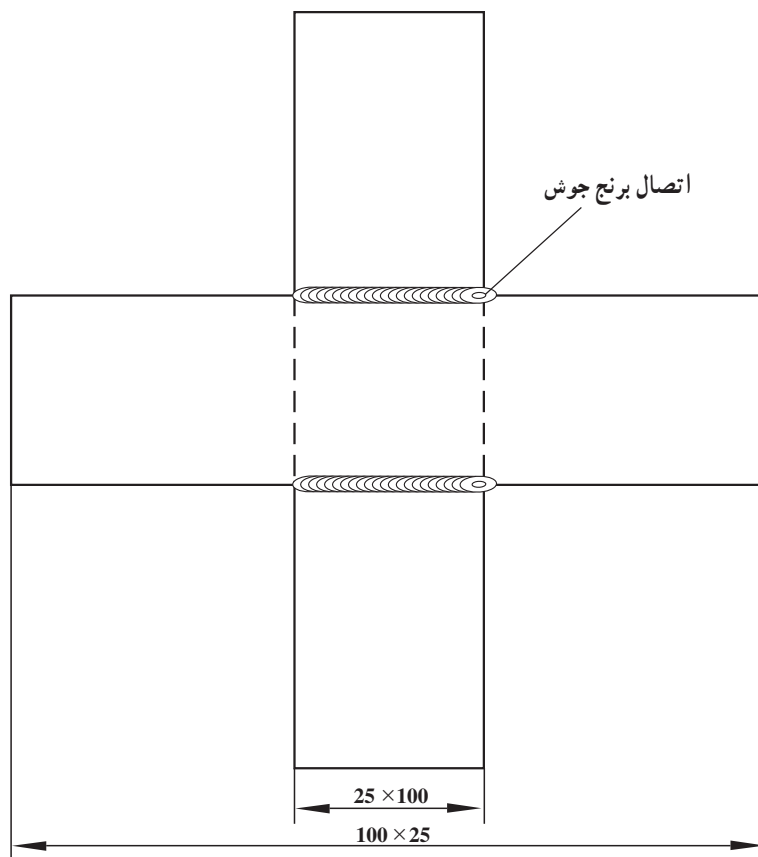
۱۱- پس از سرد شدن اتصال فلاکس‌های اضافه را با برس پاک کنید (شکل ۴-۲۰).

۱۲- مطابق شکل ۴-۲۱ با کمان اره و گیره‌ی مناسب قطعه کار را ببرید.

۱۳- مقطع بریده شده را بررسی کنید که تمام محل اتصال با هم درگیر شده باشد. سعی کنید اتصال را با روش‌های مختلف از هم جدا کنید و استحکام اتصال را کنترل کنید (شکل ۴-۲۲).

۱۴- تعدادی تمرین مشابه با لوله‌ای که در اختیار دارید انجام دهید تا به مهارت کافی برسید.

۱۵- وسایل کار را جمع‌آوری و به انبار تحویل دهید.



	۱۰۰×۲۵×۱/۵	St۳۷	۲		
ملاحظات	اندازه ی قطعه	جنس	تعداد	مشخصات قطعه کار	شماره
شماره ی نقشه ۴-۸	نام قطعه کار: تمرینی			مقیاس ۱:۱	
مدت: ۶ ساعت	هدف های آموزشی: لحیم سخت برنج			تولرانس خشن	

تجهیزات و وسایل ایمنی لحیم کاری سخت (برنج جوش) ورق های فولادی

نکات ایمنی!

- ۱- شیلنگ ها و اتصالات را از نظر نشتی گاز کنترل کنید.
- ۲- موقع تمیزکاری سطوح اتصال مواظب لبه های تیز ورق باشید.
- ۳- اطراف محل کار را از نظر وجود مواد و گازهای قابل اشتعال کنترل کنید.
- ۴- سرمشعل را به دسته ی مشعل با دست کاملاً محکم کنید.
- ۵- بافاصله پس از باز کردن شیر گاز استیلن فندک بزنید تا گاز در فضای محل کار پخش نشود.

جدول وسایل کار

ردیف	نام	مشخصات	تعداد
۱	دستگاه جوشکاری گاز	تجهیزات کامل جوش اکسی استیلن	یک دستگاه
۲	سرمشعل شماره ۱۰۰	۱-۲ میلی متر	یک عدد
۳	انبردست	بدون عایق	یک عدد
۴	برس سیمی	با سیم فولادی	یک عدد
۵	سوزن سرمشعل	استاندارد	یک سری
۶	فندک جوشکاری	استاندارد	یک عدد

جدول وسایل ایمنی

ردیف	نام	مشخصات	تعداد
۱	لباس کار مناسب	اندازه ی بدن	یک دست
۲	کفش ایمنی	اندازه ی پا	یک جفت
۳	دستکش	چرمی	یک جفت
۴	پیش بند	چرمی	یک عدد
۵	عینک جوشکاری	با شیشه ی مناسب	یک عدد
۶	ماسک تنفسی	استاندارد	یک عدد

جدول مواد لازم

ردیف	نام	مشخصات	تعداد	ملاحظات
۱	ورق فولاد معمولی	۱۰۰×۲۵×۱/۵	۲ عدد	-
۲	سیم برنجی	RCu Zn C	۱ عدد	۲
۳	فلاکس	مخصوص برنج جوش	۵۰ گرم	به صورت پودر
۴	کاغذ سنباده	نرم	یک برگ	-

۴-۸- دستورالعمل لحیم کاری سخت (برنج جوش) ورق های فولادی

با لباس کار مناسب مجهز شوید. ابزار کار و وسایل ایمنی را از انبار تحویل گرفته و با رعایت نکات ایمنی مراحل زیر را به ترتیب انجام دهید.

۱- از ورق آهن ۱/۵ میلی متری دو عدد به ابعاد ۱۰۰×۲۵ تهیه کنید (شکل ۲۳-۴).

چنانچه لبه های ورق های بریده شده با گیوتین دارای لبه شده است لبه ها را با سوهان نرم سوهان کاری کرده و لبه های کار را صاف کنید.



شکل ۲۳-۴

۲- با استفاده از سنباده ی نرم قطعات را از اکسید و زنگ پاک کنید (شکل ۲۴-۴).

برای اینکه لب های ورق به دست شما آسیب نرساند از دستکش مناسب استفاده کنید.



شکل ۲۴-۴

۳- یکی از قطعات را روی یک زیرکاری قرار دهید (شکل ۲۵-۴).

با استفاده از زیر کار موجب می شود که گرما کمتر منتقل شود و امکان گرم کردن سریع قطعه کار فراهم است.



شکل ۲۵-۴



شکل ۴-۲۶

۴- به وسایل ایمنی فردی مجهز شوید و با استفاده از سرمشعل یا سربیک که عدد ۱۰۰ یا ۱-۲mm روی آن حک شده است شعله‌ی خنثی تنظیم کنید و سطح کار را تا موقع سرخ شدن وسط قطعه کار گرم کنید (شکل ۴-۲۶).



شکل ۴-۲۷

۵- مقدار کمی فلاکس مخصوص برنج جوش روی قسمت سرخ شده‌ی کار بریزید و آنرا حرارت دهید تا چربی‌ها و کثافات روی قطعه پاک شود (شکل ۴-۲۷).



شکل ۴-۲۸

۶- تنه کار به صورت کف مطابق شکل ۴-۲۸ کار را تمیز کرده و امکان درگیری سطح کار با لحیم برنج فراهم می‌شود. یعنی وقتی فلاکس روی قطعه داغ شده کار می‌ریزیم کمی پُف کرده و سطح کار برای لحیم‌کاری آماده می‌شود.



شکل ۴-۲۹

۷- قطعه‌ی دوّم را روی قطعه‌ی اول مطابق شکل قرار دهید (شکل ۴-۲۹).
توجه داشته باشید محلّ‌هایی که با فلاکس اندود و تمیز شده‌اند روی هم قرار گیرد.



شکل ۴-۳۰

۸- سیم برنج را با مشعل گرم کنید و در فلاکس قرار دهید تا مقداری فلاکس به آن بچسبد (شکل ۴-۳۰).



شکل ۴-۳۱

۹- به شکل ۴-۳۱ که فلاکس به آن چسبیده است توجه کنید.



شکل ۴-۳۲

۱۰- با مشعل قطعه کار را حرارت داده و سیم برنجی آغشته به فلاکس را در یک طرف درز دو قطعه قرار داده و حرارت دهید تا مقداری از سیم لحیم ذوب شود (شکل ۴-۳۲).



شکل ۴-۳۳

۱۱- سطح محل تماس دو قطعه کار را حرارت دهید تا لحیم در کل سطح تماس جاری شود و در طرف مقابل درز پیشروی کند (شکل ۴-۳۳).

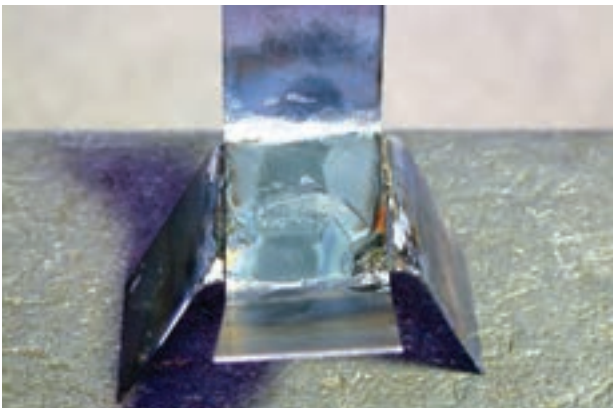
۱۲- پس از سرد شدن مشاهده می‌شود که لحیم دارای رنگ زرد بوده به اطراف درز رسیده است (شکل ۴-۳۴).



شکل ۴-۳۴

۱۳- پس از سرد شدن قطعه کار لبه‌های کار را به طرفین خم کنید و مشاهده کنید که قطعات در تمام سطح اتصال به هم لحیم شده و استحکام کافی دارد (شکل ۴-۳۵).

۱۴- در پایان کار وسایل را جمع‌آوری و محل کار را تمیز کنید.



شکل ۴-۳۵- قطعات لحیم شده دارای استحکام کافی است.



	۱۲۰×۴۰×۱۵	مس	۲	ورق مسی	
ملاحظات	اندازه‌ی قطعه	جنس	تعداد	مشخصات قطعه کار	شماره
شماره‌ی نقشه ۴-۹	نام قطعه کار: تمرینی			مقیاس ۱:۲	
مدت: ۶ ساعت	هدف‌های آموزشی: برنج جوش مس			تولرانس خشن	

تجهیزات و وسایل ایمنی در لحیم کاری سخت ورق های مسی

نکات ایمنی!

- ۱- چون بخارات فلاکس ها سمی هستند حتماً از ماسک دهنی مخصوص استفاده کنید.
- ۲- چون قطعات مسی حرارت را خوب منتقل می کنند با انبردست قطعات را جابه جا کنید.
- ۳- چون ترکیبات مسی عموماً سمی هستند در پایان کار فوراً دست ها و صورت خود را بشویید.
- ۴- در صورت کار مداوم پس از پایان کار روزانه شیر بنوشید.

جدول وسایل کار

ردیف	نام	مشخصات	تعداد
۱	دستگاه جوشکاری گاز	تجهیزات کامل جوش اکسی استیلن	یک دستگاه
۲	سرمشعل شماره ۱۰۰	۱-۲ میلی متر	یک عدد
۳	انبردست	بدون عایق	یک عدد
۴	برس سیمی	با سیم فولادی	یک عدد
۵	فندک جوشکاری	استاندارد	یک عدد
۶	سوزن سرمشعل	استاندارد	یک سری

جدول وسایل ایمنی

ردیف	نام	مشخصات	تعداد
۱	لباس کار مناسب	اندازه ی بدن	یک دست
۲	کفش ایمنی	اندازه ی پا	یک جفت
۳	دستکش	چرمی	یک عدد
۴	پیش بند	چرمی	یک عدد
۵	عینک جوشکاری	با شیشه ی مناسب	یک عدد
۶	ماسک تنفسی	استاندارد	یک عدد

جدول مواد لازم

ردیف	نام	مشخصات	تعداد	ملاحظات
۱	ورق مسی	۱۲۰×۴۰×۱/۵	۲ عدد	-
۲	سیم برنجی	RCuZnc	۱ عدد	۲
۳	فلاکس	مخصوص برنج جوش	۵۰ گرم	به صورت پودر
۴	کاغذ سنباده	نرم	یک برگ	-

۴-۹- دستورالعمل لحیم (برنج جوش) دو قطعه‌ی

مسی به روی هم

با لباس کار مناسب مجهز شوید و ابزار کار و وسایل ایمنی را از انبار تحویل بگیرید و با رعایت نکات ایمنی مراحل را به ترتیب اجرا کنید.

۱- دو قطعه ورق مس به ابعاد $۱۲۰ \times ۵۰ \times ۱/۵$ تهیه کنید و لبه‌های آن‌ها را تمیز کنید.

۲- دسته‌ی مشعل را با سرمشعل ۴-۲ میلی‌متر مجهز کنید.

۳- سطوح اتصال را با سنباده تمیز کنید.

۴- قطعات مسی را به اندازه‌ی ۱۵ میلی‌متر لب روی هم قرار دهید و با شعله‌ی مناسب دو سر قطعه را با لحیم جوش برنجی خال جوش کنید (شکل ۴-۳۶).



شکل ۴-۳۶

۵- با استفاده از یک شعله کمی اکسیدی ابتدا کار را تا درجه حرارت سرخ شدن گرم کنید و با مفتول برنجی آغشته به فلاکس مخصوص برنج یک قطره‌ی ذوب از مفتول از ابتدا لحیم را در درز جاری سازید و مذاب را به جلو هدایت و هر وقت لازم شد از مفتول ذوب کنید و لحیم را در طول درز جاری سازید (شکل ۴-۳۷).



شکل ۴-۳۷

۶- در انتهای درز مشعل را از کار کمی دور کنید تا لبه‌ی انتهایی کار ذوب نشود (شکل ۴-۳۸).



شکل ۴-۳۸



شکل ۴-۳۹

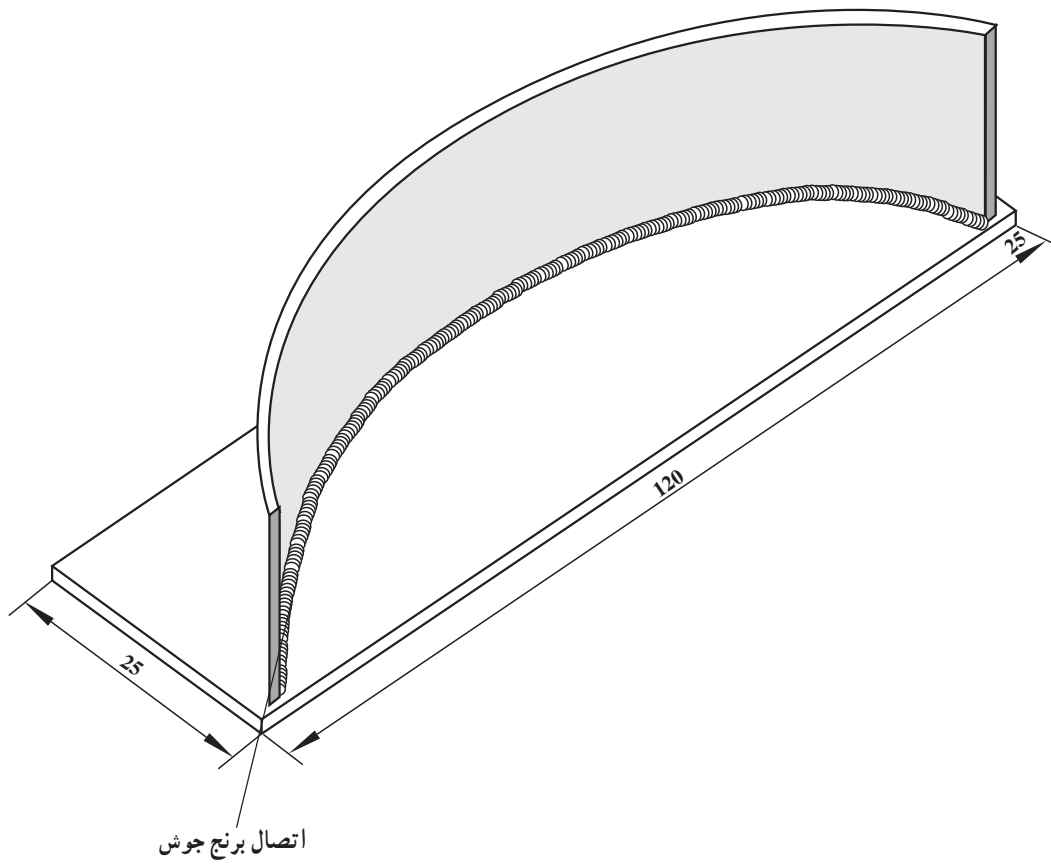
۷- قطعات لحیم شده را در آب قرار دهید و بقایای فلاکس را از کار پاک کنید (شکل ۴-۳۹).

۸- کار را برس بزنید و به مریی خود نشان دهید.
 ۹- وسایل کار را جمع آوری کنید و ابزار را به انبار تحویل دهید و محل کار را تمیز کنید (شکل ۴-۴۰).



شکل ۴-۴۰

توجه! قبل از تحویل ابزار کار وسایلی که از انبار تحویل گرفته‌اید باید آنها را کاملاً تمیز کرده و آنها را برای استفاده مجدد آماده نگه‌دارید.



	۱۲۰×۲۵×۱	St۳۷	۲	ورق آهنی	
ملاحظات	اندازه‌ی قطعه	جنس	تعداد	مشخصات قطعه کار	شماره
شماره‌ی نقشه ۴-۱۰	نام قطعه کار: تمرینی			مقیاس ۱:۱	
مدت: ۶ ساعت	هدف‌های آموزشی: لحیم سخت ورق فولادی نازک			تولرانس خشن	

تجهیزات و وسایل ایمنی برای برنج جوش ورق‌های فولادی

نکات ایمنی!

- ۱- مراقب سوختگی دست و تماس شعله با لباس کار خود باشید.
- ۲- از سالم بودن فن‌دک و ایجاد جرقه‌ی آن اطمینان حاصل کنید.
- ۳- در جابه‌جا کردن کپسول و آرآبه‌ی جوشکاری نکات ایمنی مربوطه را رعایت کنید.
- ۴- برای شروع به کار، شیر فلکه‌ی کپسول‌های گاز را به آرامی باز کنید.

جدول وسایل کار

ردیف	نام	مشخصات	تعداد
۱	دستگاه جوش گاز	تجهیزات کامل جوش اکسی استیلن	یک دستگاه
۲	سرمشعل شماره‌ی ۱۰۰	۱-۲ میلی‌متر	یک عدد
۳	انبردست	بدون عایق	یک عدد
۴	برس سیمی	با سیم فولادی	یک عدد
۵	سوزن سرمشعل	استاندارد	یک سری

جدول وسایل ایمنی

ردیف	نام	مشخصات	تعداد
۱	لباس کار مناسب	اندازه‌ی بدن	یک دست
۲	کفش ایمنی	اندازه‌ی پا	یک جفت
۳	کلاه ایمنی	نوع سبک	یک عدد
۴	پیش‌بند	چرمی	یک عدد
۵	دستکش	چرمی	یک عدد
۶	عینک جوشکاری	با شیشه‌ی مناسب	یک عدد

جدول مواد لازم

ردیف	نام	مشخصات	تعداد	ملاحظات
۱	ورق فولاد معمولی	۱۲۰×۲۵×۱/۵	۲ عدد	
۲	سیم برنجی	RCuZnc	۱ عدد	۲
۳	فلاکس	مخصوص برنج جوش	۵۰ گرم	به صورت پودر
۴	کاغذ سنباده	نرم	یک برگ	-
۵	گاز اکسیژن	با فشار ۲-۳bar	شیلنگ	از کپسول یا خط لوله
۶	گاز اکسیژن	۰/۵-۱/۵bar	شیلنگ	از کپسول یا خط لوله

مدت: ۶ ساعت

۴-۱۰- دستورالعمل لحیم سخت زاویهی داخلی قطعات نازک فولاد معمولی با سیم جوش برنج

با لباس کار مناسب مجهز شوید و ابزار کار و وسایل ایمنی را از انبار تحویل بگیرید و با رعایت نکات ایمنی مراحل را به ترتیب اجرا کنید.



شکل ۴-۴۱

۱- دو قطعه ورق آهن به ابعاد $120 \times 25 \times 1$ mm تهیه کنید و یکی از آن‌ها را با دست، مطابق شکل ۴-۴۱ به صورت قوس خم کنید.



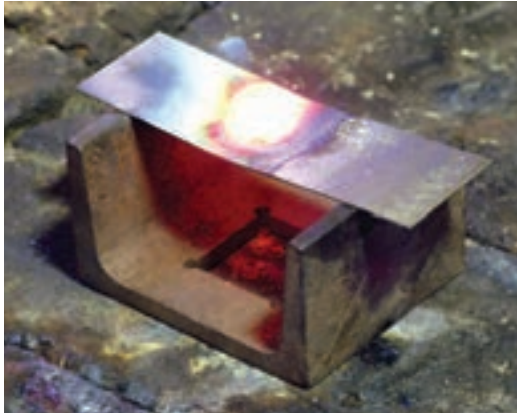
شکل ۴-۴۲

۲- قطعات را روی سطح آجر نسوز میز کار قرار دهید و یک طرف اتصال را با مفتول برنج خال جوش نمایید (شکل ۴-۴۲).



شکل ۴-۴۳

۳- طرف دیگر درز را با استفاده از سیم جوش برنجی که به روان‌ساز آغشته شده است خال جوش بزنید، یعنی ابتدا کار را تا حرارت سرخ شدن با مشعل گرم کنید و سپس سیم برنجی را با شعله در ابتدای کار ذوب نمایید (شکل ۴-۴۳).



شکل ۴-۴۴

۴- توجه داشته باشید چنانچه درجه حرارت کار زیاد باشد یعنی تا رنگ سفید فولاد دیده باشد فلز روی از آلیاژ لحیم به دلیل درجه حرارت ذوب کم تبخیر می شود و نتیجه ی کار مطلوب نخواهد بود (شکل ۴-۴۴).



شکل ۴-۴۵

۵- به شکل ۴-۴۵ در دو طرف کار توجه کنید که رنگ لحیم زرد رنگ است و چنانچه حرارت زیاد باشد رنگ لحیم سرخ رنگ شده و فلز لحیم سوراخ دار می شود.



شکل ۴-۴۶

۶- مقداری گرد فلاکس لحیم کاری به محل درز اضافه کنید (شکل ۴-۴۶).



شکل ۴-۴۷

۷- تمام طول درز کار را با مشعل گرم کنید تا لحیم ذوب شده و در تمام درز جاری شود و اتصال را مطابق شکل ۴-۴۷ به وجود آورد.



شکل ۴-۴۸

۸- کار را در ظرف آب قرار دهید و بقایای فلاکس را کاملاً بشویید تا موجب خوردگی ورق در آینده نشود (شکل ۴-۴۸).

- وسایل را جمع آوری و محل کار را تمیز کنید و وسایل را به انبار تحویل دهید.

آزمون پایانی (۴)

- ۱- نفوذ اتمی در کدام گزینه انجام می‌شود؟
الف) لحیم نرم قلع و سرب
ب) لحیم سخت نقره
ج) جوشکاری مس
د) جوشکاری آلومینیوم
- ۲- متداول‌ترین سیم جوش لحیم کاری سخت ترکیبی از است.
الف) روی و قلع
ب) قلع و سرب
ج) آلومینیوم و مس
د) طلا و طلای سفید
- ۳- فرق بین لحیم سخت و جوشکاری ذوبی کدام است؟
الف) در لحیم کاری سخت فلز مینا ذوب نمی‌شود.
ب) در لحیم کاری نیاز به عملیات حرارتی است.
ج) اکسیدها فقط در لحیم کاری باید پاک شود.
د) در لحیم کاری از غیرفلزات استفاده می‌شود.
- ۴- برای جلوگیری از اکسید شدن فلز داغ وصل اکسیدهای فلزی در لحیم کاری
الف) سنباده می‌زنیم.
ب) براده برداری می‌کنیم.
ج) از گاز محافظ استفاده می‌کنیم.
د) روان‌ساز به کار می‌بریم.
- ۵- آیا در لحیم کاری می‌توان فلاکس را با گاز استیلن به محل لحیم کاری رساند؟
جواب: بلی خیر
- ۶- بقایای تنه کار را باید از محل لحیم پاک کرد زیرا این ترکیبات
الف) سمی است.
ب) خورنده است.
ج) زود ذوب است.
د) گزینه‌ی الف و ب
- ۷- تنه کار یا روان‌ساز به چه صورت‌هایی به بازار عرضه می‌شود؟
جواب در سه کلمه ۱- ۲- ۳-
- ۸- در درجات حرارت لحیم کاری کدام فلز در مقابل گاز نیدروژن حساس است؟
الف) قلع
ب) سرب
ج) آهن
د) مس
- ۹- از مفتول‌های لحیم سخت که فلاکس به آن‌ها چسبیده است چگونه باید نگهداری کرد؟

جواب در دو سطر:

.....
.....



۱۰- دلایل استفاده از روان‌سازها را در سه سطر بنویسید.

جواب در سه سطر:

.....

.....

.....

پاسخ نامه

پیش آزمون (۱)

شماره ی سؤال	شماره ی گزینه	شماره ی سؤال	شماره ی گزینه
۱-	الف	۶-	د
۲-	ب	۷-	ج
۳-	الف	۸-	د
۴-	ب	۹-	د
۵-	ب	۱۰-	ج

آزمون پایانی (۱)

۱-ب	۵-ب
۲-ج	۶-الف
۳-ب	۷-د
۴-د	

۸- جوشکار در معرض حرارت آلودگی های گازی، برق گرفتگی، آتش سوزی، انفجار، نور شدید و اشعه های مضر

۹- کاهش صدا از منبع تولید، حفاظت فردی، استفاده از مواد عایق صدا که صدا را منتقل نمی کند.

۱۰- تابش، جابه جایی، تبخیر، هدایت

۱۱- از دست رفتن مایعات بدن و کم شدن املاح بدن در اثر تعرق و تهوع و گرفتگی عضلانی و غش و

سنگوب و افزایش ضربان قلب

۱۲- جواب: بلی

۱۳- تأمین آب و نمک کافی برای بدن، تهویه ی محیط کار، لباس کار مناسب

۱۴- الف

پیش آزمون (۲)

۱-	ج	۵-	ج
۲-	د	۶-	د
۳-	ج	۷-	د
۴-	د	۸-	ج

۹- آهن سرخ شده به دلیل این که فاصله ی اتم های آهن بیشتر می شود و اتم ها در اثر حرارت شروع به

لرزیدن می کنند.

۱۰- الف	۱۱- د	۱۲- الف	۱۳- ب
۱۴- د	۱۵- د	۱۶- د	۱۷- ب
۱۸- ب			

آزمون پایانی (۲)

- ۱- گزینه ی د
 ۲- $\frac{1}{5}$ اکسیژن و $\frac{4}{5}$ ازت
 ۳- گزینه ی ج
 ۴- گزینه ی د
 ۵- ۶ متر مکعب
 ۶- الف) بیش تر
 ۷- گزینه ی الف
 ۸- گزینه ی ج
 ۹- به صورت مخروطی است که قطر کوچک مخروط در سر نازل قرار دارد تا شعله ی متمرکز ایجاد کند.

۱۰- Ca(OH)_2 آب آهک

- ۱۱- گزینه ی ج
 ۱۲- گزینه ی ج
 ۱۳- گزینه ی ب
 ۱۴- گزینه ی ب
 ۱۵- گزینه ی ب
 ۱۶- گزینه ی ب
 ۱۷- گزینه ی د
 ۱۸- گزینه ی د
 ۱۹- گزینه ی ج
 ۲۰- گزینه ی د
 ۲۱- گزینه ی د
 ۲۲- گزینه ی الف
 ۲۳- گزینه ی ج

۲۴- ۱- تماس سرمشعل به کار
 ۲- گرم شدن مشعل بیش از اندازه نازل

۳- فشار گازها کم تر از میزان لازم

۲۵- شعله ی ایجاد شده شعله ی احیاکننده است که دارای سه قسمت مجزاً از هم است و نسبت به دو نوع شعله ی دیگر حرارت کم تری دارد و در لحیم کاری سخت و جوشکاری فلزات رنگی در مواردی استفاده می شود.

۲۶- گاز استیلن و اکسیژن به میزان مساوی از مشعل خارج می شود. یعنی $\frac{\text{O}_2}{\text{C}_2\text{H}_2} = 1$ و شعله ی خنثی

است که بیش ترین مورد استفاده را دارد و در جوشکاری و لحیم کاری سخت و گرم کاری قطعات از این شعله استفاده می شود.

۲۷- گزینه ی د

۲۸- به سیم جوش آهنی که یک قشر بسیار نازک فلز مس روی آن را پوشانده است، به دلیل این که مغز آهنی

در تماس با هوا قرار نمی گیرد زنگ نمی زند و در جوشکاری فولاد معمولی به کار می رود.

۲۹- ابتدا سرمشعل با زاویه ی $70^\circ - 60^\circ$ نسبت به کار باعث تشکیل حوضچه ی مذاب می شود و پس از

تشکیل حوضچه ی مذاب زاویه ی سرمشعل را کم می کنیم و در حدود 45° با حرکت دورانی مذاب را به جلو هدایت می کنیم.

۳۰- سیم جوش در منطقه ی مذاب، یعنی داخل حوضچه ی مذاب، به مذاب اضافه می شود تا سیم جوش به

کار نچسبد.

پیش‌آزمون (۳)

- ۱- گزینه ی ب
- ۲- گزینه ی الف
- ۳- فلاکس - تنه کار
- ۴- گزینه ی د
- ۵- گزینه ی ج
- ۶- گزینه ی الف
- ۷- لحیم کاری سخت
- ۸- گزینه ی الف
- ۹- بلی
- ۱۰- گزینه ی ب
- ۱۱- گزینه ی د

آزمون پایانی (۳)

- ۱- گزینه ی ج
- ۲- گزینه ی د
- ۳- گزینه ی الف
- ۴- گزینه ی ب
- ۵- گزینه ی ب
- ۶- الف) تمیزکاری سطوح تماس
ب) فاصله ی سطوح تماس باید کم باشد.
ج) طرح اتصال
د) اندازه و درجه حرارت هویه
ه) انتخاب لحیم مناسب
- ۷- گزینه ی د
- ۸- گزینه ی د
- ۹- گزینه ی ج
- ۱۰- برای تهیه ی روان‌ساز لحیم کاری تکه‌های کوچک فلز روی یا براده ی فلز روی را در محلول اسید کلریدریک حل می‌کنند تا کلرید روی ($ZnCl_2$) حاصل شود و از آن به عنوان روان‌ساز استفاده کنند.

پیش‌آزمون (۴)

- سؤال ۱- گزینه ی د
- ۲- گزینه ی ج
- ۳- گزینه ی ج
- ۴- گزینه ی الف
- ۵- گزینه ی ج
- ۶- گزینه ی ب
- ۷- جواب : ۱- لحیم کاری نرم ۲- لحیم کاری سخت ۳- پرچ کاری
- ۸- جواب : در لحیم کاری نرم با هویه قطعات در محل اتصال کمی گرم می‌شوند.
در لحیم کاری سخت قسمت قطعات با شعله یا کوره، یا حرارت القایی گرم می‌شوند.
- ۹- جواب : ماده ی لحیم از حالت جامد به مایع تبدیل شده و رقیق شده در درز جریان پیدا می‌کند سپس انجماد حاصل کرده و قطعات را به هم متصل می‌کند.
- ۱۰- جواب : بلی

آزمون پایانی (۴)

- | | |
|-------------------|-------------------------------|
| سؤال ۱- گزینه ی ب | ۵- جواب : بلی |
| ۲- گزینه ی الف | ۶- گزینه ی د |
| ۳- گزینه ی الف | ۷- جواب : جامد - مایع - خمیری |
| ۴- گزینه ی د | ۸- گزینه ی د |

۹- جواب : در محل مناسب نگهداری می کنند که از رطوبت در امان باشد و ضربه به آن ها نرسد و در مقابل هوا فاسد نشود.

۱۰- جواب : برای حذف چربی ها و اکسیدها - جلوگیری از اکسید شدن سطح موقع حرارت دادن ایجاد گازهای محافظ و رقیق کردن مذاب

منابع و مأخذ

1- Basic Fabrication and welding F.J.M. Smith

2- Essentials of welding by Raymond J- Sacks

3- Filter First Year caerman technical cooperation

۴- تکنولوژی و کارگاه جوشکاری علی شاهی - محمد مهدی استاد رحیمی

۵- درس فنی سال دوم صنایع فلزی محمد میثاق - حسام پورقاسمی - هوشنگ ساعدی - عبدالحسین

گلبرخی

۶- بهداشت و ایمنی کار کد ۵۹۸/۷ - سید جمال الدین شاه طاهری



فهرست رشته‌های رشته مهارتی که می‌توانند از کتاب جوشکاری و لحیم‌کاری سخت (با شعله گاز) استفاده کنند.

ردیف	نام رشته مهارتی	نام استاندارد مهارتی مبنا	کد استاندارد مهارتی مبنا
۱	ساخت مصنوعات فلزی	جوشکار گاز درجه ۲	۸-۷۲/۱۷/۲/۲
۲	جوشکاری گاز محافظ	جوشکار سازه‌های فولادی با فرایند SMAW	۸-۷۲/۲۳/۱/۱
۳	جوشکاری برق	جوشکار سازه‌های فولادی با فرایند SMAW	۸-۷۲/۲۳/۱/۱
۴	مکانیک صنایع	مکانیک صنایع درجه ۲	۸-۴۱/۱۱/۲/۳
۵	تأسیسات حرارت مرکزی	لوله‌کش و نصاب دستگاه‌های حرارتی مرکزی آب گرم درجه ۲	۸-۷۱/۱۴/۲/۲
۶	تأسیسات گاز رسانی ساختمان	جوشکار سازه‌های فولادی با فرایند SMAW	۸-۷۲/۲۳/۱/۱
۷	تأسیسات حرارتی و برودتی	نصب و تعمیر کولرهای پنجره‌ای و اسپیلیت	۸-۴۱/۸۵/۱/۱
۸	تأسیسات بهداشتی ساختمان	لوله‌کش و نصاب وسایل بهداشتی درجه ۲	۸-۷۱/۰۶/۲/۲
۹	مکانیک تراکتور و تیلر	مکانیک تراکتور و تیلر	۸-۴۹/۵۷/۱/۲
۱۰	تعمیر موتور و برق خودرو	تعمیر کار برق خودرو درجه ۲	۸-۵۵/۴۲/۴۲/۲/۴
۱۱	تعمیر خودروهای تجاری	تعمیر کار خودروهای تجاری درجه ۲	۸-۴۳/۲۶/۲/۲

همکاران محترم و دانش آموزان عزیز :

پیشنهادات و نظرات خود را درباره محتوای این کتاب به نشانی
تهران - صندوق پستی شماره ۴۸۷۴/۱۵ دفتر تألیف کتاب‌های درسی فنی و
حرفه‌ای و کاردانش، ارسال فرمایند.

info@tvoccd.sch.ir

پیام‌نگار (ایمیل)

www.tvoccd.sch.ir

وب‌گاه (وب سایت)