

۴- آشنایی با انواع لوله‌ها

جدول ۴-۱- لوله‌های استاندارد

قطر اسمی لوله به اینچ	قطر داخلی لوله به میلی‌متر	قطر خارجی لوله به میلی‌متر
$\frac{1}{8}$	6.83	10.28
$\frac{1}{4}$	9.24	13.71
$\frac{3}{8}$	12.52	17.14
$\frac{1}{2}$	15.79	21.33
$\frac{3}{4}$	20.92	26.67
1	26.41	27.94
$1\frac{1}{4}$	35.05	42.16
$1\frac{1}{2}$	40.89	40.20
2	52.34	60.198
$2\frac{1}{2}$	62.48	72.84
3	77.72	88.90
$3\frac{1}{2}$	89.91	101.60
4	108.20	114.30
$4\frac{1}{2}$	115.82	127
5	128.01	141.22
6	153.67	168.14
8	202.69	297.25
10	254.50	273.05

لوله‌هایی که امروزه در صنعت مورد استفاده قرار می‌گیرند معمولاً از جنس فولاد و مواد غیرآهنی با قطرهای و ضخامت‌های مختلف، و با درز یا بدون درز می‌باشند. انواع لوله‌های فولادی استاندارد را که در بازار وجود دارد در جدول ۴-۱ مشاهده می‌کنید. لوله‌هایی که برای انتقال مایعات و تولید پروفیل‌های قوطی و ساخت مصنوعات فلزی به کار برده می‌شود از نوع درزدار هستند. این لوله‌ها طی مراحل زیر تولید می‌شود.

– برشکاری و آماده‌سازی نوار ورق به اندازه‌ی محیط لوله

– عملیات تبدیل نوار ورق به لوله؛

– جوشکاری درز لوله.

لوله‌های بدون درز برای انتقال گاز، ساخت مخازن تحت فشار و تأسیسات پالایشگاهی و نیروگاه‌ها به کار می‌رود.

۴-۱- اصول کلی جوشکاری لوله

لوله‌های سیاه معمولاً برای لوله‌کشی گاز و مایعات نفتی به کار می‌روند و اغلب برای سازه‌های سبک فولادی نیز مورد استفاده قرار می‌گیرند. این لوله‌ها با تمام روش‌های جوشکاری ذوبی به هم متصل می‌شوند. لوله‌های جدار نازک صنفی که برای ساختن میز و صندلی و غیره مورد استفاده واقع می‌شود با روش‌های جوشکاری با شعله یا جوشکاری MIG/MAG به هم متصل می‌شوند.



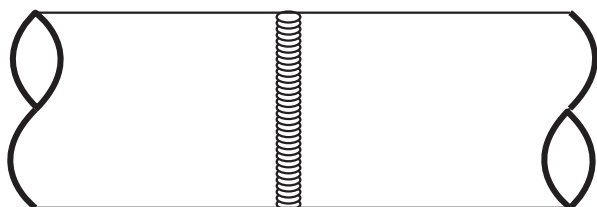
(الف)



(ب)

شکل ۴-۱

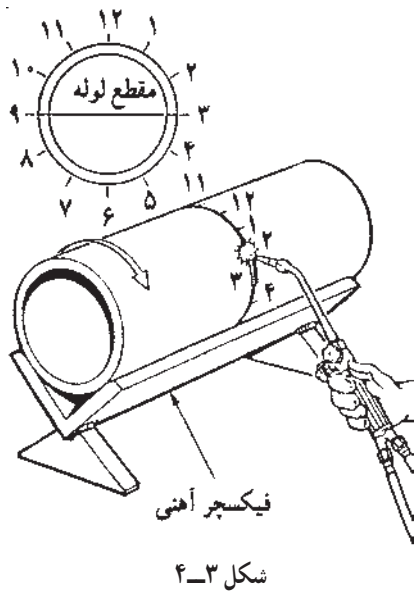
در جوشکاری با شعله‌ی گاز معمولاً لوله‌های با جداره ضخیم با فاصله به هم خال جوش می‌شوند (شکل ۴-۱). چنانچه لوله‌ها با لوله بر قطع شوند موقع برشکاری پخ مناسب برای جوشکاری در آنها ایجاد می‌شود.



شکل ۴-۲

لوله‌های جدار نازک که در اصطلاح به آن‌ها تیوپ نیز گفته می‌شود و دارای استاندارد خاصی نمی‌باشند، با ضخامت جداره از $1/5$ تا 2 میلی‌متر و با قطرهای مختلف ساخته می‌شوند. این گونه لوله‌ها بدون فاصله (درز ریشه) جوشکاری می‌شوند (شکل ۴-۲).

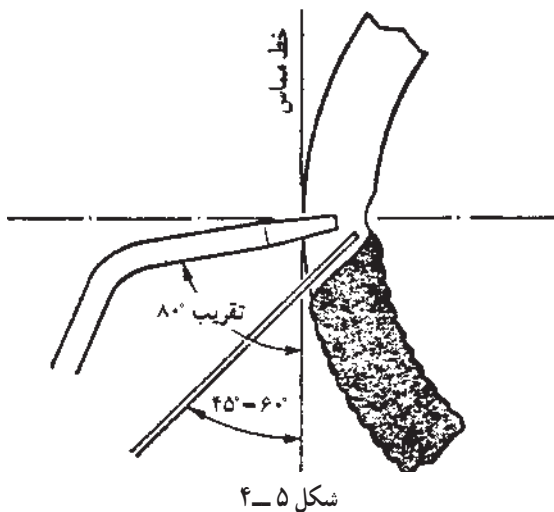
لوله‌های گالوانیزه به وسیله‌ی اتصالات پیچی به هم متصل می‌شوند و برای اتصال آن‌ها به یکدیگر معمولاً از جوش استفاده نمی‌کنند.



۲-۴- اصول جوشکاری لوله به صورت سر به سر با استفاده از نگه دارنده یا فیکسچر مناسب، مانند آن چه که در شکل ۳-۴ مشاهده می شود، سر لوله ها را در سطح کاملاً صاف به موازات یکدیگر قرار می دهیم؛ یعنی لوله ها را به هم دیگر مماس می کنیم (لوله های با جداره ی ضخیم با کمی فاصله، حداکثر ۳ میلی متر از هم - شکل ۴-۴- و لوله های جدار نازک بدون فاصله) و آن ها را در دو یا سه نقطه خال جوش می زنیم و از نقطه ی ساعت ۳ به طرف نقطه ی ساعت ۱۲ و سپس از نقطه ی ساعت ۹ به طرف نقطه ی ساعت ۱۲ می رویم، آن گاه لوله را می چرخانیم و طرف دیگر را به همین ترتیب جوش می دهیم.



شکل ۴-۴



شکل ۴-۵

توجه:

خال جوش ها و نقطه ی شروع هر مرحله باید کاملاً ذوب شده و جوشکاری ادامه پیدا کند.

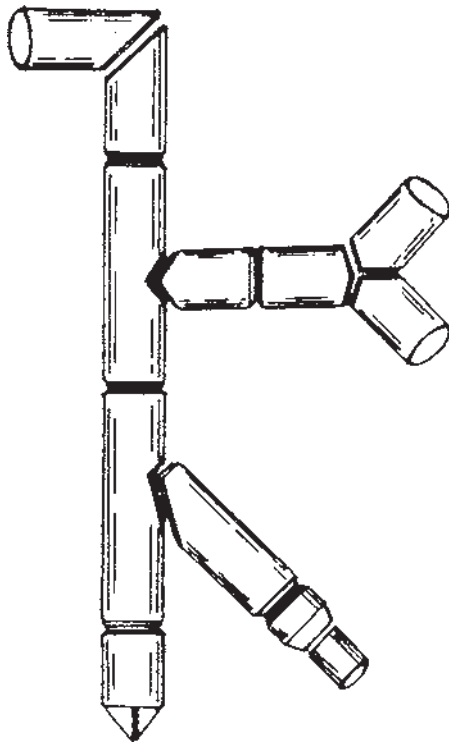
باید دقت شود که زاویه ی مشعل و مفتول نسبت به خط مماس بر لوله، مطابق شکل ۴-۵، رعایت گردد. گرده جوش باید کاملاً نفوذ داشته و بدون تخلخل باشد.

۳-۴- اصول جوشکاری لوله‌های انشعابی

لوله‌های انشعابی از یک لوله اصلی و یک لوله فرعی یا انشعابی تشکیل شده و ممکن است قطر لوله‌ها به یک اندازه نباشد. قبل از جوشکاری باید لبه‌های کار را آماده کنیم؛ البته لوله‌هایی که با لوله بر قطع می‌شوند پخ مناسب را دارند.

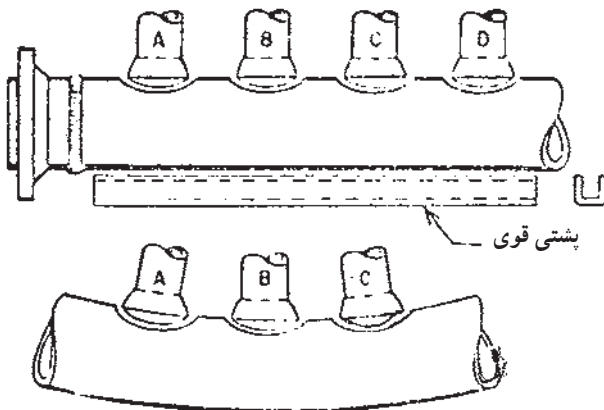
برای برشکاری لبه‌ها از شابلون استفاده می‌کنیم، یعنی شابلون را روی لوله قرار داده پس از خط‌کشی و سنبه‌نشان‌زدن آنها را برشکاری، سنگ‌زنی و سوهانکاری می‌کنیم تا پلیسه‌ها کاملاً برطرف شود.

چنانچه لوله اصلی را بخواهیم سوراخ کنیم باید لوله فرعی را روی لوله اصلی قرار داده و اطراف لوله فرعی را روی لوله اصلی خط‌کشی کنیم. پس از سنبه‌نشان‌زدن با شعله برشکاری می‌کنیم و سپس قطعات را مطابق شکل ۶-۴ کنار هم قرار داده خال جوش می‌زنیم و در صورت لزوم برای جلوگیری از پیچیدگی با وسیله‌ای مناسب و با خال جوش آنها را مهار می‌کنیم (شکل ۷-۴).



جوشکاری لوله‌های انشعابی

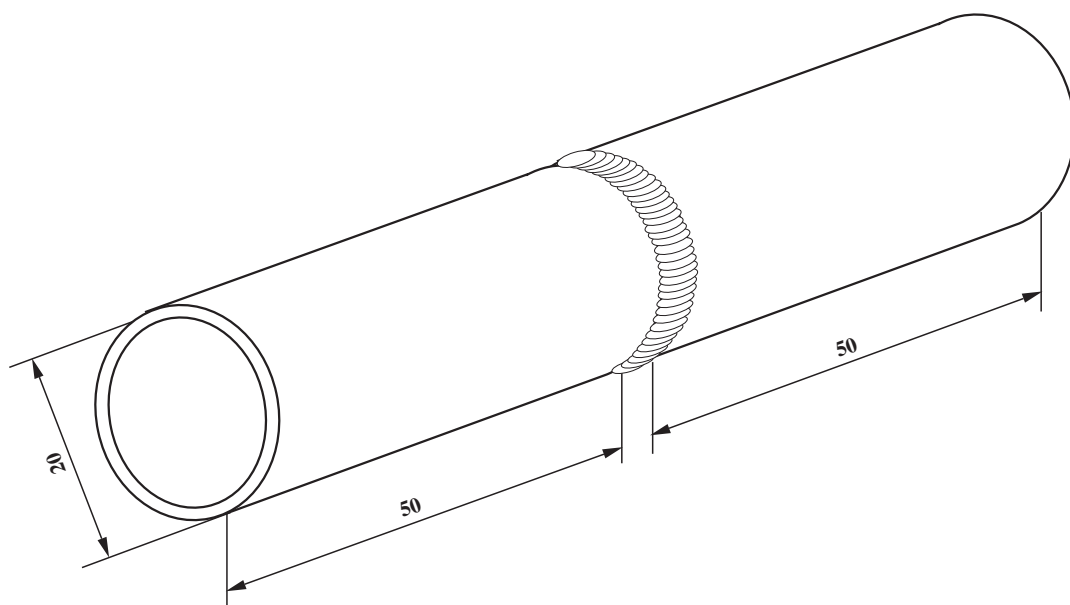
شکل ۶-۴



شکل ۷-۴

نکته‌ی مهم

چنانچه انشعابات لوله فقط در یک طرف لوله باشد ضرورت دارد برای جلوگیری از پیچیدگی و خم شدن لوله به طرف اتصالات از مهار استفاده کنیم و یا اینکه تمام طول لوله قسمتی که انشعابات در آن ناحیه است کاملاً حرارت دهیم و پیش گرم کنیم و یا از پشت بند قوی که مانع خم شدن لوله اصلی باشد استفاده کنیم.



		$\frac{3}{4} \cdot 50$	st37	2	لوله‌ی سیاه $\frac{3}{4}$ "
	ملاحظات	اندازه‌ی قطعه	جنس	تعداد	مشخصات قطعه کار
شماره‌ی نقشه: ۴-۴				نام قطعه کار: اتصال سر به سر لوله	مقیاس ۱:۱
مدت: ۸ ساعت				هدف‌های آموزشی: تمرین آموزش جوشکاری لوله سر به سر (گردشی)	تولرانس خشن

تجهیزات و وسایل ایمنی جهت اجرای دستورالعمل ۴-۴

جدول وسایل ایمنی

ردیف	نام	مشخصات	تعداد
۱	لباس کار	اندازه ی بدن	یک دست
۲	کفش ایمنی	اندازه ی پا	یک جفت
۳	عینک جوشکاری	استاندارد	یک عدد
۴	پیش بند	چرمی	یک عدد
۵	دستکش	چرمی	یک جفت
۶	کلاه ساده	نخی - کتانی	یک عدد

جدول وسایل کار

ردیف	نام	مشخصات	تعداد
۱	دستگاه جوش گاز	کامل	یک دستگاه
۲	سرمشعل شماره ی 2-4	استاندارد	یک عدد
۳	برس سیمی	با سیم فولادی	یک عدد
۴	سوزن سرمشعل	استاندارد	یک عدد
۵	انبر قطعه گیر	کوچک	یک عدد
۶	فندک جوشکاری	استاندارد	یک عدد
۷	میز کار	مخصوص جوش گاز	یک عدد
۸	نشی زیرکاری	نشی 4	300mm

نکات ایمنی و حفاظتی

۱- همواره کپسول استیلن را به صورت ایستاده به کار برید، زیرا در صورت استفاده به صورت خوابیده مقداری استن همراه گاز از آن خارج می شود.

۲- از وارد کردن هر نوع ضربه به کپسول های گاز خودداری کنید.

۳- از قراردادن کپسول های گاز در معرض تابش آفتاب شدید خودداری کنید.

جدول مواد لازم

ردیف	نام	مشخصات	تعداد	ملاحظات
۱	سیم جوش مس وار	GI-GII		2.5 . .
۲	گاز اکسیژن با فشار	2-3 bar	—	از خط لوله یا دستگاه
۳	گاز استیلن با فشار	0.5-1.5 bar	—	از خط لوله یا دستگاه
۴	قطعات کار	لوله $\frac{3}{4}$ "	—	مطابق نقشه

۴-۴- دستورالعمل جوشکاری سربه سر در حالت تخت (لوله گردش کند)

وسایل ایمنی و ابزار کار را از انبار تحویل بگیرید و با رعایت نکات ایمنی به ترتیب مراحل زیر را اجرا کنید.

۱- طبق نقشه‌ی کار، لوله‌ی $\frac{3}{4}$ اینچ را به طول ۵۰ میلی‌متر با لوله‌بر ببرید (دو عدد).

۲- اکسیدها و چربی‌ها را از لبه‌های لوله پاک کنید.

۳- مطابق شکل ۴-۸ با زدن سه خال جوش، با رعایت

فاصله‌ی ۳ میلی‌متر، لوله‌ها را به هم متصل کنید.



شکل ۴-۸



شکل ۴-۹

۴- برای این که لوله‌ها در یک راستا قرار گیرند از یک

زیرکاری مثل نبشی استفاده کنید (شکل ۴-۹). توجه داشته

باشید که خال جوش‌ها کاملاً با لوله درگیر شوند، یعنی قطعات را

کاملاً سرخ کرده سپس خال جوش‌ها را اجرا کنید.

۵- با توجه به فرم قرار گرفتن مشعل و سیم جوش، مطابق

آنچه که در شکل ۴-۱۰ مشاهده می‌کنید، جوشکاری را انجام

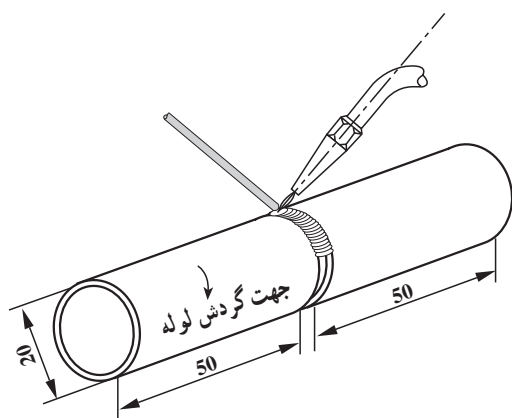
دهید. از نقطه‌ی ساعت ۳ شروع به جوشکاری کنید و در جهت

عکس حرکت عقربه‌های ساعت به نقطه‌ی ساعت ۱۲ برسید،

سپس از نقطه‌ی ساعت ۹ شروع کنید و در جهت حرکت

عقربه‌های ساعت به نقطه‌ی ساعت ۱۲ برسید (شکل ۴-۱۰).

یعنی هر بار $\frac{1}{4}$ دور لوله را جوشکاری کنید.



شکل ۴-۱۰



شکل ۱۱-۴

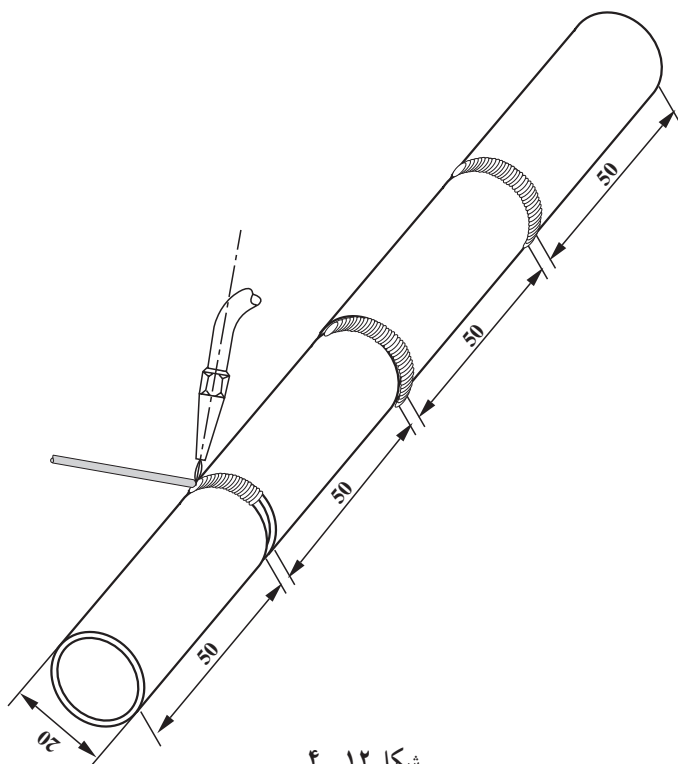
۶- لوله را گردش دهید تا جوشکاری همیشه در حالت تخت انجام شود. این بار هم از نقطه‌ی ساعت ۳ به نقطه‌ی ساعت ۱۲ و از نقطه‌ی ساعت ۹ به نقطه‌ی ساعت ۱۲ جوشکاری را اجرا کنید. زاویه مشعل با لوله (۷۰-۶۰ درجه) و زاویه‌ی سیم جوش با لوله (۳۰ درجه) را همواره ثابت نگه دارید (شکل ۱۱-۴).

نکته‌ی مهم

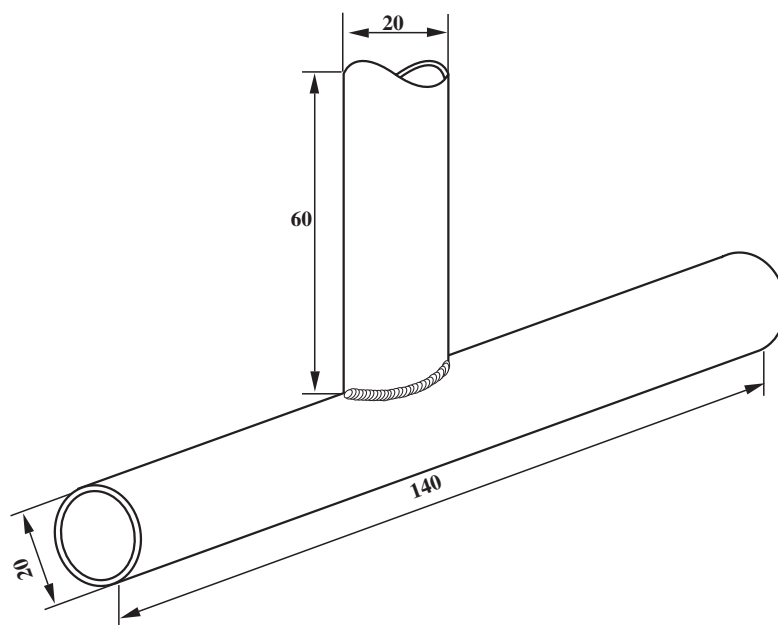
تشکیل حوضچه مذاب از لبه‌های لوله و خال جوش زدن قبل از ذوب کردن سیم جوش ضروری است تا مذاب لبه‌ها و مذاب سیم جوش کاملاً با هم مخلوط شوند و جوش نفوذ خوبی داشته باشد.

۷- برای صرفه‌جویی در مواد می‌توان چند لوله را به هم جوش داد (شکل ۱۲-۴).

۸- در پایان وسایل را جمع‌آوری و محل کار و میز و ابزار را تمیز کنید و وسایل دریافتی را به انبار تحویل دهید.



شکل ۱۲-۴



		$\frac{3}{4} \cdot 60$	st37	1	لوله سیاه	
		$\frac{3}{4} \cdot 140$	st37	1	لوله سیاه	
	ملاحظات	اندازه‌ی قطعه	جنس	تعداد	مشخصات قطعه کار	شماره
شماره‌ی نقشه: ۴-۵	نام قطعه کار: لوله‌ی انشعابی گردشی					مقیاس ۱:۱
مدت: ۸ ساعت	هدف‌های آموزشی: تمرین جوش انشعابی لوله گردشی					تولرانس خشن

تجهیزات و وسایل ایمنی جهت اجرای دستورالعمل ۴-۵

جدول وسایل ایمنی

ردیف	نام	مشخصات	تعداد
۱	لباس کار	اندازه‌ی بدن	یک دست
۲	کفش ایمنی	اندازه‌ی پا	یک جفت
۳	عینک جوشکاری	استاندارد	یک عدد
۴	پیش‌بند	چرمی	یک عدد
۵	دستکش	چرمی	یک جفت
۶	کلاه ساده	نخی - کتان	یک عدد

جدول وسایل کار

ردیف	نام	مشخصات	تعداد
۱	دستگاه جوش گاز	کامل	یک دستگاه
۲	سرمشعل شماره‌ی ۲-۴	استاندارد	یک عدد
۳	برس سیمی	با سیم فولادی	یک عدد
۴	سوزن سرمشعل	استاندارد	یک عدد
۵	انبر قطعه‌گیر	کوچک	یک عدد
۶	فندک جوشکاری	استاندارد	یک عدد
۷	میز کار	مخصوص جوش گاز	یک عدد

نکات ایمنی و حفاظتی

- به صفحه‌ی سنگ ضربه وارد نیاورید و از فشار دادن آن هنگام سنگ‌زنی پرهیز کنید.
- قطعات کوچک را به گیره بسته سپس اقدام به سنگ‌زنی کنید.
- موقع سنگ‌زنی از عینک حفاظتی استفاده کنید.
- در مجاورت مواد آتش‌زا و نیز گازهای قابل احتراق جوشکاری ممنوع است.

جدول مواد لازم

ردیف	نام	مشخصات	تعداد	ملاحظات
۱	سیم جوش مس‌وار	G1-G11		2.5 . .
۲	گاز اکسیژن با فشار	2-3 bar	—	از خط لوله یا دستگاه
۳	گاز استیلن با فشار	0.5-1.5 bar	—	از خط لوله یا دستگاه
۴	قطعات کار	st37	—	مطابق نقشه

۴-۵- دستورالعمل اتصال لوله به لوله یا اتصال سه پری در حالت تخت

وسایل ایمنی و ابزار کار را از انبار تحویل بگیرید و با رعایت نکات ایمنی مراحل کار را به ترتیب انجام دهید.

۱- طبق نقشه لوله‌ها را با لوله‌بر بریده و آماده کنید و لبه‌ها را مطابق شکل ۴-۱۳ برزید.



شکل ۴-۱۳



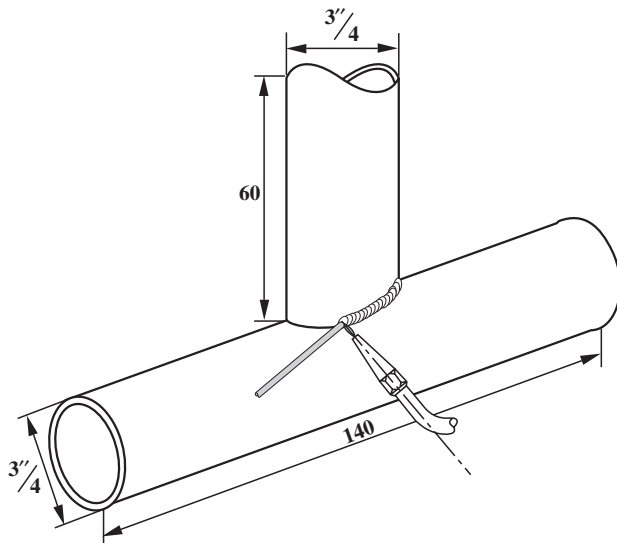
شکل ۴-۱۴

۲- مشعل را روشن و شعله‌ی مناسب را تنظیم نمایید و قطعات را، مطابق شکل ۴-۱۴، در دو طرف به هم خال جوش کنید. توجه داشته باشید که موقع خال جوش زدن، لبه‌ها و جداره‌ی لوله را کاملاً ذوب کنید تا با سیم جوش ذوب شده درگیر شوند. با خال جوش زدن قطعات به یک قطعه‌ی اضافی کار را برای بستن به نگهدارنده‌ی میز کار آماده کنید.



شکل ۴-۱۵

۳- جوشکاری را از محل خال جوش شروع کنید (شکل ۴-۱۵). سعی کنید همواره زاویه‌ی بین مشعل و سیم جوش حدود 90° و زاویه‌ی مشعل با قطعه کار 70° درجه و زاویه‌ی سیم جوش با قطعه کار 30° درجه باشد.



شکل ۱۶-۴

با پیشروی جوشکاری زاویه‌ی بین مشعل و سیم جوش وضع ثابت داشته باشد. دقت کنید انعطاف لازم را به دست خود بدهید (شکل ۱۶-۴). و در صورت قطع جوشکاری برای شروع مجدد انتهای گرده جوش را کاملاً حرارت داده تا انتهای گرده جوش قبلی ذوب شود، سپس به جوشکاری ادامه دهید.



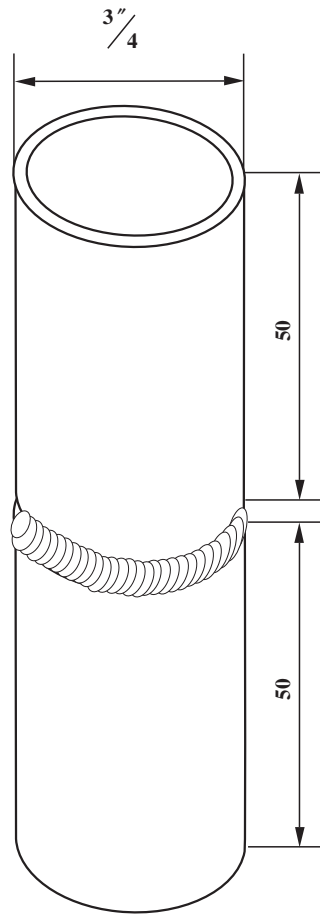
شکل ۱۷-۴

۴- پس از جوشکاری، یک طرف قطعه‌ی تمرینی را به اندازه‌ی 180° با استفاده از انبردست بچرخانید و طرف دیگر کار را به راحتی مانند طرف اول جوشکاری کنید (شکل ۱۷-۴).

نکته‌ی مهم

وقتی نیمه‌ی دوم را جوشکاری می‌کنید، در شروع و خاتمه گرده‌های قبلی جوش مربوط به طرف قبلی را کاملاً ذوب کرده و با گرده جوش در حال اجرا یک پارچه کنید.

۵- در پایان شعله را خاموش کنید، وسایل و محل کار را کاملاً تمیز نمایید و وسایل دریافتی را به انبار تحویل دهید.



		23 . 50	st37	2	لوله سیاه	
	ملاحظات	اندازه ی قطعه	جنس	تعداد	مشخصات قطعه کار	شماره
شماره ی نقشه: ۴-۶	نام قطعه کار: تمرین اتصال لوله سر به سر لوله عمودی ثابت					مقیاس ۱:۱
مدت: ۸ ساعت	هدف های آموزشی: تمرین جوشکاری لوله ی 2G					تولرانس خشن

تجهيزات و وسایل ایمنی جهت اجرای دستورالعمل ۶-۴

جدول وسایل ایمنی

ردیف	نام	مشخصات	تعداد
۱	لباس کار	اندازه‌ی بدن	یک دست
۲	کفش ایمنی	اندازه‌ی پا	یک جفت
۳	عینک جوشکاری	استاندارد	یک عدد
۴	پیش‌بند	چرمی	یک عدد
۵	دستکش	چرمی	یک جفت
۶	کلاه ساده	نخی - کتان	یک عدد

جدول وسایل کار

ردیف	نام	مشخصات	تعداد
۱	دستگاه جوش گاز	کامل	یک دستگاه
۲	سر مشعل شماره‌ی 2-4	استاندارد	یک عدد
۳	برس سیمی	با سیم فولادی	یک عدد
۴	سوزن سر مشعل	استاندارد	یک عدد
۵	انبر قطعه‌گیر	کوچک	یک عدد
۶	فندک جوشکاری	استاندارد	یک عدد
۷	میز کار	مخصوص جوش گاز	یک عدد

نکات ایمنی و حفاظتی

۱- جوشکاری و دریافت انشعاب از گاز شهری باید به وسیله‌ی شرکت مربوطه انجام شود.

۲- قبل از جوشکاری و برشکاری در مخازن باید آزمایش شود که گازهای داخل مخزن قابل اشتعال نباشند.

۳- جوشکاری داخل مخازن چرب و آغشته به گریس و روغن بسیار خطرناک است و باید مخازن عاری از هرگونه چربی باشند.

۴- توجه: گاز اکسیژن خالص، در فضای مخازن آلوده به چربی، باعث اشتعال و انفجار می‌شود.

جدول مواد لازم

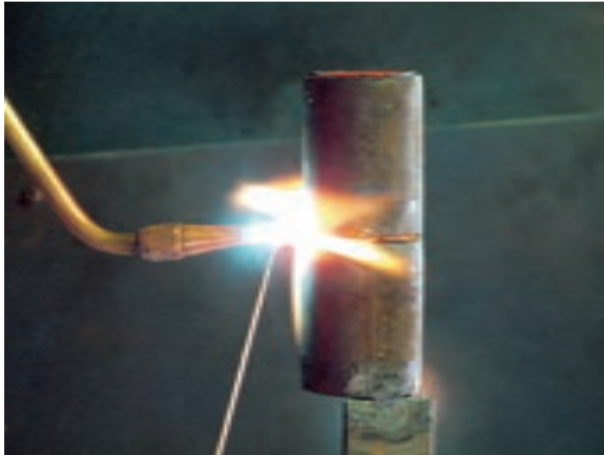
ردیف	نام	مشخصات	تعداد	ملاحظات
۱	سیم جوش مس‌وار	G1-G11		= 2
۲	گاز اکسیژن با فشار	2-3 bar	—	از خط لوله یا دستگاه
۳	گاز استیلن با فشار	0.5-1.5 bar	—	از خط لوله یا دستگاه
۴	قطعات کار	لوله‌ی 3/4"	—	مطابق نقشه

۴-۶- دستورالعمل جوشکاری لوله به لوله (لوله در امتداد عمودی و به صورت ثابت)

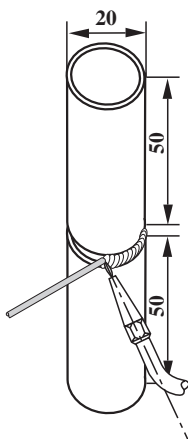
وسایل ایمنی و ابزار کار را از انبار تحویل بگیرید و با رعایت نکات ایمنی مراحل کار را به ترتیب اجرا کنید.

۱- مطابق نقشه، لوله را بریده و قطعات کار را تمیز و آماده‌ی کار کنید.

۲- قطعات را با فاصله‌ی ۳ میلی‌متر از هم خال جوش بزنید و یک قطعه‌ی کمکی را نیز به آن خال جوش نمایید (شکل ۴-۱۸).



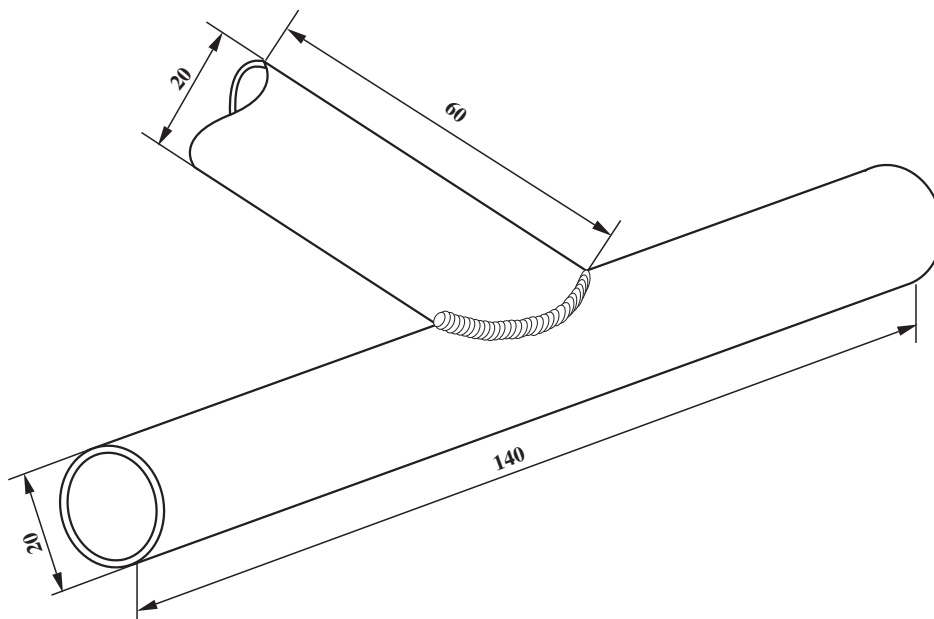
شکل ۱۸- ۴



شکل ۱۹- ۴

۳- با توجه به این که می‌توانید با گردش دورانی لوله تمام درز را به راحتی جوشکاری کنید و مثل جوشکاری افقی است، کافی است فرم مشعل و سیم جوش در شکل ۴-۱۹ را مشاهده کنید و جوشکاری را انجام دهید.

۴- در پایان وسایل را جمع‌آوری و سپس ابزار و محل کار را تمیز کنید و ابزار و وسایل دریافتی را به انبار تحویل دهید.



		$\frac{3}{4} \cdot 60$	st37	1	لوله سیاه	
		$\frac{3}{4} \cdot 140$	st37	1	لوله سیاه	
	ملاحظات	اندازه ی قطعه	جنس	تعداد	مشخصات قطعه کار	شماره
شماره ی نقشه: ۴-۷	نام قطعه کار: اتصال سه راهی مایل					مقیاس ۱:۱
مدت: ۸ ساعت	هدف های آموزشی: تمرین جوشکاری لوله ی انشعابی مایل					تولرانس خشن

تجهيزات و وسایل ایمنی جهت اجرای دستورالعمل ۷-۴

جدول وسایل ایمنی

ردیف	نام	مشخصات	تعداد
۱	لباس کار	اندازه‌ی بدن	یک دست
۲	کفش ایمنی	اندازه‌ی پا	یک جفت
۳	عینک جوشکاری	استاندارد	یک عدد
۴	پیش‌بند	چرمی	یک عدد
۵	دستکش	چرمی	یک جفت
۶	کلاه ساده	نخی - کتان	یک عدد

جدول وسایل کار

ردیف	نام	مشخصات	تعداد
۱	دستگاه جوش گاز	کامل	یک دستگاه
۲	سرمشعل شماره‌ی ۲-۴	استاندارد	یک عدد
۳	برس سیمی	با سیم فولادی	یک عدد
۴	سوزن سرمشعل	استاندارد	یک عدد
۵	انبر قطعه‌گیر	کوچک	یک عدد
۶	فندک جوشکاری	استاندارد	یک عدد
۷	میز کار	مخصوص جوش گاز	یک عدد
۸	نبشی زیرکاری	نبشی ۳	300mm

نکات ایمنی و حفاظتی

۱- کپسول‌ها را از هر نوع منبع حرارتی دور نگه‌دارید زیرا افزایش دما موجب بالا رفتن فشار گاز درون کپسول خواهد شد و احتمال خطر انفجار را افزایش می‌دهد.

۲- از غلتاندن کپسول‌ها بر روی زمین خودداری کنید.

۳- شیلنگ‌های صدمه دیده و سوراخ شده را نباید با نوار چسب و امثال آن ترمیم کنید، چون مخاطرات آتش‌سوزی و انفجار به‌دنبال دارد. به جای لوله‌های آسیب‌دیده از لوله‌های سالم یا نو استفاده کنید.

جدول مواد لازم

ردیف	نام	مشخصات	تعداد	ملاحظات
۱	سیم جوش مس‌وار	G1-G11		2.5 . .
۲	گاز اکسیژن با فشار	2-3 bar	—	از خط لوله یا دستگاه
۳	گاز استیلن با فشار	0.5-1.5 bar	—	از خط لوله یا دستگاه
۴	قطعات کار	st37	—	مطابق نقشه

۴-۷- دستورالعمل جوشکاری لوله به لوله با اتصال زاویه دار

وسایل ایمنی و ابزار کار را از انبار تحویل گرفته و با رعایت نکات ایمنی مراحل کار را به ترتیب زیر اجرا کنید.

۱- طبق نقشه لوله‌ها را با لوله بر آماده نمایید و لبه‌های کار را مطابق شکل ۴-۲۰ آماده و تمیز کنید.



شکل ۴-۲۰

نکته‌ی ایمنی

موقع سنگ‌زنی و آماده‌سازی لبه‌ی تخت زاویه‌ی ۴۵ از عینک مخصوص سنگ‌زنی استفاده کنید و مواظب دست‌های خود باشید.

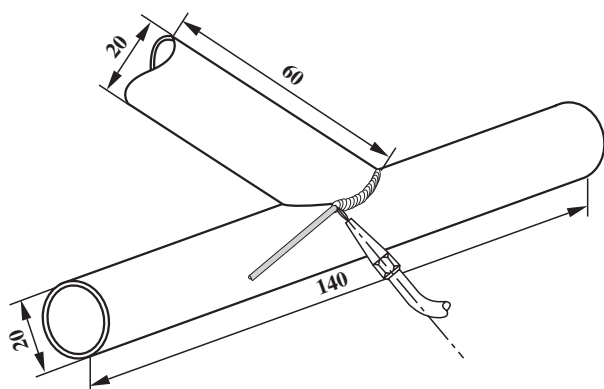


شکل ۴-۲۱

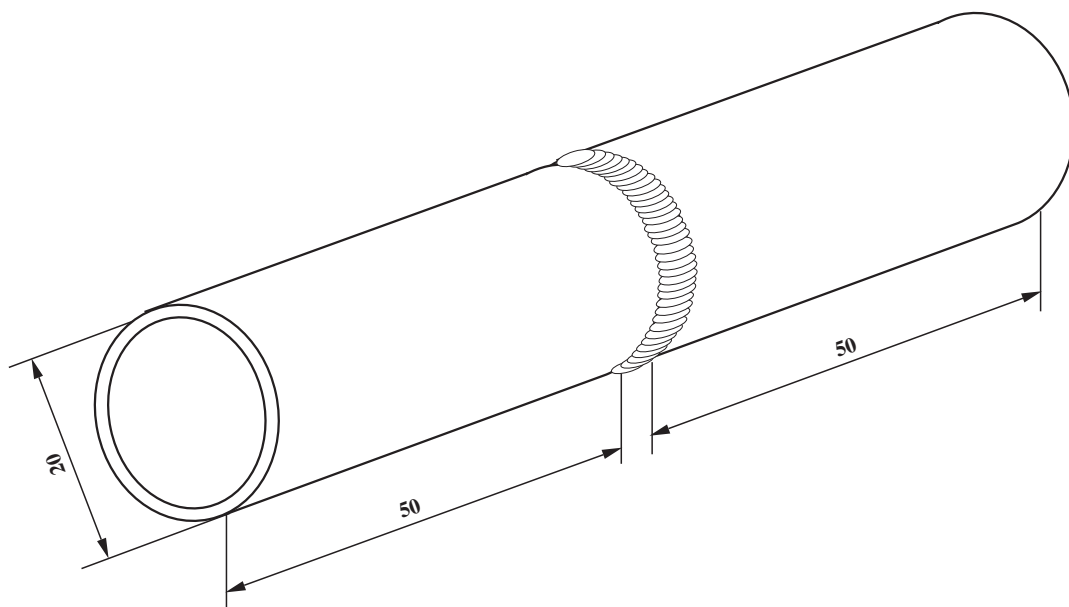
۲- با استفاده از یک قطعه نبشی، قطعه‌ی زیری را ثابت روی میز قرار دهید و با روشن کردن مشعل و تنظیم شعله، مطابق شکل ۴-۲۱، قطعه‌ی زاویه‌دار را به آن خال جوش بزنید.

۳- با توجه به آنچه که در نقشه‌ی ۴-۲۲ مشاهده می‌کنید زاویه را نسبت به قطعه کار همواره حدود ۶۰ و زاویه‌ی سیم جوش با قطعه کار را ۳۰ و زاویه‌ی بین سیم جوش و مشعل را در حدود ۹۰ ثابت نگه‌دارید و دور تا دور اتصال را جوشکاری کنید.

۴- شعله را خاموش کنید و محل کار و وسایل و ابزار را تمیز و مرتب کنید و وسایل دریافتی را به انبار تحویل دهید.



شکل ۴-۲۲



		$\frac{3}{4} \cdot 50$	st37	2	لوله‌ی سیاه	
	ملاحظات	اندازه‌ی قطعه	جنس	تعداد	مشخصات قطعه کار	شماره
شماره‌ی نقشه: ۴-۸	نام قطعه کار: جوشکاری لوله به لوله در حالت افقی لوله ثابت					مقیاس ۱:۱
مدت: ۸ ساعت	هدف‌های آموزشی: تمرین جوشکاری 5G					تولرانس خشن

تجهيزات و وسایل ایمنی جهت اجرای دستورالعمل ۸-۴

جدول وسایل ایمنی

ردیف	نام	مشخصات	تعداد
۱	لباس کار	اندازه‌ی بدن	یک دست
۲	کفش ایمنی	اندازه‌ی پا	یک جفت
۳	عینک جوشکاری	استاندارد	یک عدد
۴	پیش‌بند	چرمی	یک عدد
۵	دستکش	چرمی	یک جفت
۶	کلاه ساده	نخی - کتان	یک عدد

جدول وسایل کار

ردیف	نام	مشخصات	تعداد
۱	دستگاه جوش گاز	کامل	یک دستگاه
۲	سرمشعل شماره‌ی ۲-۴	استاندارد	یک عدد
۳	برس سیمی	با سیم فولادی	یک عدد
۴	سوزن سرمشعل	استاندارد	یک عدد
۵	انبر قطعه‌گیر	کوچک	یک عدد
۶	فندک جوشکاری	استاندارد	یک عدد
۷	میز کار	مخصوص جوش گاز	یک عدد

نکات ایمنی و حفاظتی

- مواد قابل اشتعالی مانند کاغذ، پارچه، چوب و مواد نفتی و گاز باید از محل جوشکاری دور باشد.
- در موقع جوشکاری از پوشیدن لباس پشمی و نایلونی خودداری کنید.
- موقع جوشکاری و برشکاری حتماً از عینک‌های مخصوص استفاده کنید.
- همه‌ی وسایل جوشکاری را در وضع خوب نگهداری کنید.

جدول مواد لازم

ردیف	نام	مشخصات	تعداد	ملاحظات
۱	سیم جوش مس‌وار	G1-G11		2.5 . .
۲	گاز اکسیژن با فشار	2-3 bar	—	از خط لوله یا دستگاه
۳	گاز استیلن با فشار	0.5-1.5 bar	—	از خط لوله یا دستگاه
۴	قطعات کار	لوله $\frac{3}{4}$ "	—	مطابق نقشه

۴-۸- دستورالعمل جوشکاری لوله به لوله در حالت افقی (لوله ثابت)

ابزار و وسایل ایمنی را از انبار تحویل گرفته و با رعایت نکات ایمنی مراحل زیر را به ترتیب انجام دهید.

۱- دو قطعه لوله، هر یک به قطر $\frac{3}{4}$ و طول 5° میلی متر، آماده کنید.

۲- مشعل را روشن و شعله‌ی مناسب را تنظیم کنید و دو قطعه لوله را با یک تسمه‌ی کمکی، مطابق شکل ۴-۲۳، خال جوش بزنید، سپس آن را به صورت افقی به نگهدارنده‌ی میز کار محکم کنید.

۳- از زیر لوله و در نقطه‌ی ساعت ۶ در جهت موافق حرکت عقربه‌های ساعت شروع به جوشکاری کنید.



شکل ۲۳- ۴

نکته‌ی مهم

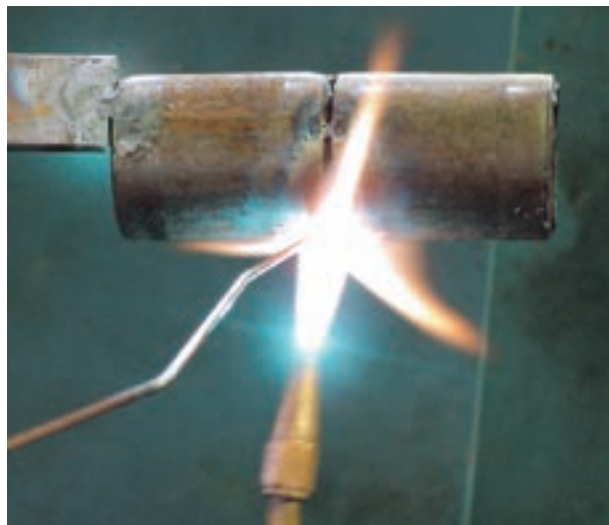
توجه داشته باشید که در نقطه‌ی شروع جوشکاری هر دو لبه‌ی لوله کاملاً حرارت دیده و لبه‌ها ذوب شده باشد، سپس با ذوب سیم جوش گرده جوش ایجاد کنید.

۴- مطابق آنچه که در شکل ۴-۲۴ مشاهده می‌کنید جوشکاری را به طرف بالا و در طرف نقطه‌ی ساعت ۹ و سپس، تا ذوب شدن کامل لبه‌های لوله، جوشکاری را تا نقطه‌ی ساعت ۱۲ ادامه دهید.



شکل ۲۴- ۴

۵- با شعله، محل شروع جوشکاری، یعنی نقطه‌ی ساعت ۶ را کاملاً گرم کنید و پس از ذوب شدن کامل گرده جوش و ایجاد حوضچه‌ی مذاب مناسب، جوشکاری را در جهت عکس حرکت، به طرف نقطه‌ی ساعت ۳ انجام دهید (شکل ۴-۲۵) تا به نقطه‌ی ساعت ۱۲ یعنی انتهای گرده جوش قبلی برسید.



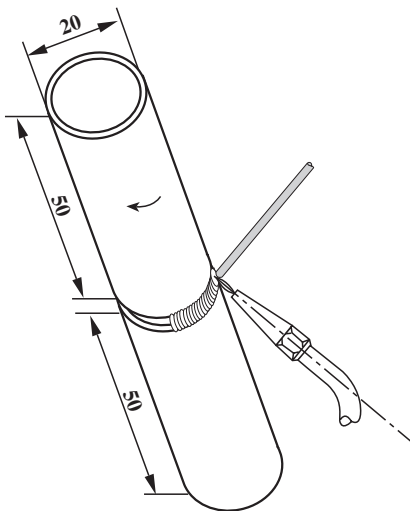
شکل ۲۵- ۴

۶- در تمام مسیر جوشکاری، مطابق شکل ۴-۲۶، سعی کنید زاویه‌ی مشعل نسبت به قطعه کار را 60° درجه و زاویه‌ی سیم جوش با قطعه کار را 30° درجه ثابت نگهدارید. یک‌نواختی گرده جوش و ذوب شدن کامل لبه‌ها الزامی است.



شکل ۲۶-۴

۷- در جوشکاری لوله باید تمام ضخامت لوله حرارت دیده و ذوب شود تا با مذاب سیم جوش کاملاً مخلوط شود و جوش نفوذ کافی داشته باشد.



شکل ۲۷-۴

۸- در پایان وسایل و ابزار را جمع‌آوری، محل کار و ابزار را تمیز کنید و وسایل دریافتی را به انبار تحویل دهید.

۴-۹- تمرین‌های عملی افزایش مهارت و خودباوری در جوشکاری لوله با شعله‌ی گاز

۱- مطابق شکل ۴-۲۸ با لوله‌ی $1\frac{1}{4}$ یک زانویی 90°

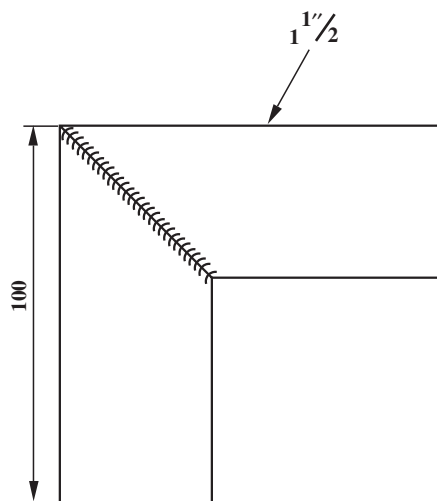
بسازید.

مراحل کار را خودتان آماده کنید، سپس یک گزارش

کامل مطابق با دستورالعمل‌های کتاب تهیه کنید و به هنرآموزتان تحویل دهید.

۲- محصول جوشکاری خود را مشاهده و ارزشیابی

کنید و در صورت لزوم از هنرآموزتان کمک بگیرید.



شکل ۲۸-۴

۳- یک سهراهی، مطابق شکل ۴-۲۹، با لوله‌ی ۱"

بسازید.

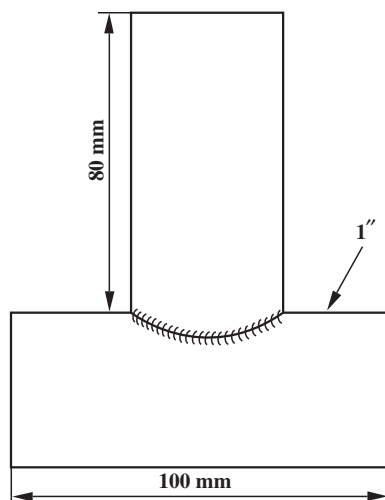
با توجه به مراحل کارهای مشابه که انجام داده‌اید و با

مشورت با هنرآموزتان یک گزارش کامل همراه با لیست وسایل

ایمنی و ابزار مورد استفاده و نکات ایمنی که باید رعایت شود

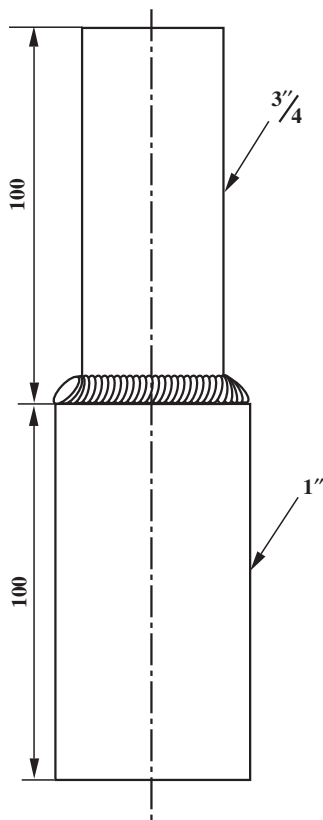
تهیه کنید و پس از تأیید هنرآموز خودتان شروع به ساخت

سهراهی، مطابق شکل ۴-۲۸، کنید.



شکل ۲۹-۴

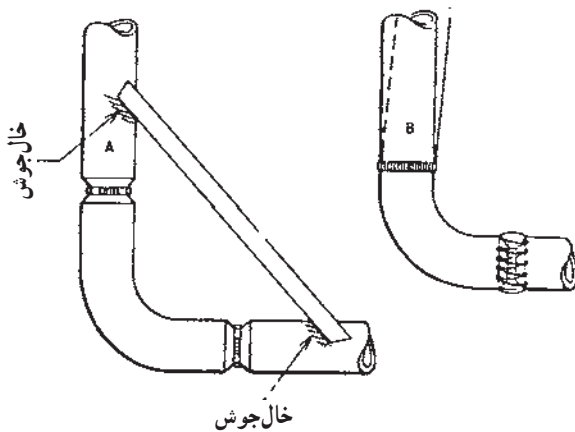
زمان: ۳ ساعت



شکل ۳-۴

۴- یک تبدیل ۱" به $\frac{3}{4}$ "، مطابق شکل ۳-۴، با توجه به مهارت‌های تمرین شده بسازید و نتیجه‌ی کار را مشاهده کنید. قبل از شروع به کار گزارش کامل مراحل کار و لیست وسایل ایمنی و جدول ابزار کار و نکات ایمنی لازم در کار را تهیه نموده و به هنرآموزتان تحویل دهید.







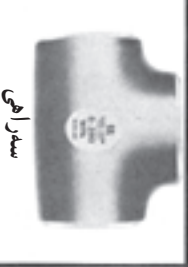















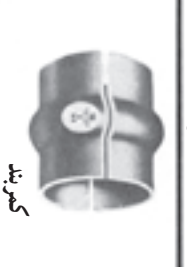
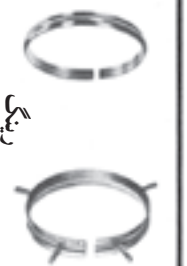
زمان: ۴ ساعت



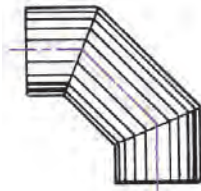
شکل ۳-۴

۴- با استفاده از یک زانوی جوش، مطابق شکل ۳-۴، با استفاده از لوله‌ی سیاه هم قطر زانویی، یک اتصال سه پارچه بسازید و مهارت خود را در جوشکاری لوله با شعله‌ی گاز آزمایش کنید.

قبل از شروع به کار، مانند تمرینات قبلی، گزارش کامل مراحل کار را تهیه و با هنرآموزتان در این خصوص مشورت کنید. شکل انواع اتصالات جوشی را در صفحه‌ی بعد مشاهده نمایید.

 <p>زانویی ۹۰</p>	 <p>زانویی کوتاه</p>	 <p>زانویی ۴۵</p>	 <p>زانویی ۱۸۰</p>	 <p>زانویی ۱۸۰ بزرگ</p>	 <p>زانویی ۱۸۰ کوتاه</p>
 <p>سدراهی</p>	 <p>سدراهی با تبدیل</p>	 <p>چهارراهی</p>	 <p>تبدیل وسط</p>	 <p>تبدیل کنار</p>	 <p>انتهایی لبه‌دار</p>
 <p>فلانچ</p>	 <p>فلانچ</p>	 <p>فلانچ</p>	 <p>فلانچ رزوه‌ای</p>	 <p>فلانچ درپوش</p>	 <p>درپوش فلانچ</p>
 <p>عکسی</p>	 <p>سدراهی زاویه‌دار</p>	 <p>زانویی تبدیل</p>	 <p>سر لوله جفت شونده</p>	 <p>کمربند</p>	 <p>رینگ</p>

زمان: ۳ ساعت



شکل ۳۲-۴

۵- با لوله‌ی جدار نازک یک زانویی سه تگه، مطابق

شکل ۳۲-۴، بسازید.

مانند تمرینات قبلی یک گزارش کامل همراه با مراحل کار

و لیست وسایل ایمنی و جدول ابزار کار و نکات ایمنی که باید

رعایت شود تهیه کنید و به هنرآموز خودتان تحویل دهید.

آزمون پایانی (۴)

۱- جوشکاری کدام نوع کیفیت مطلوب ندارد؟

- الف) فولادی درزدار ب) فولادی جدار نازک
ج) گالوانیزه د) جدار ضخیم

۲- در جوشکاری لوله سربسردشی برای جوشکاری طرف دوم لوله کدام نکته ابتدا باید انجام شود؟

- الف) ذوب کردن سر مفتول ب) ذوب کردن ابتدای گرده جوش قبلی
ج) گرم کردن سرتاسر درز د) گرم کردن یک سانتی متر از سر سیم جوش

۳- گاز اکسیژن برای کدام موارد مناسب نمی‌باشد؟

- الف) تمیز کردن لباس کار از گرد و خاک ب) تخلیه‌ی گازهای داخل مخزن
ج) باد کردن لاستیک دوچرخه و موتورسیکلت د) تمام موارد ذکر شده

۴- کدام نوع لوله باید با فاصله‌ی ریشه‌ی مناسب جوشکاری شود؟

- الف) لوله‌ی جدار نازک ب) لوله‌ی جدار گالوانیزه
ج) لوله‌ی جدار ضخیم د) لوله‌ی درزدار جدار نازک

۵- کدام روش برشکاری لوله‌ی پخ مناسب را برای جوشکاری به‌وجود می‌آورد؟

- الف) برش با سنگ فیبری برش ب) برش با اره لنگ
ج) برش با لوله‌بر د) برش با اره دستی

۶- لوله‌های گاز شهری چگونه جوشکاری می‌شود؟

- الف) با فاصله‌ی ریشه ب) بدون فاصله‌ی ریشه
ج) با شعله‌ی اکسیدی د) با شعله‌ی احیاء

۷- برای جوشکاری سربسردشی، جوشکاری ابتدا از چه نقطه‌ای شروع می‌شود؟

- الف) از نقطه‌ی ساعت ۶ ب) از نقطه‌ی ساعت ۹
ج) از نقطه‌ی ساعت ۳ د) از نقطه‌ی ساعت ۱۲

۸- در شروع جوشکاری لوله ابتدا باید کدام نکته مورد توجه باشد؟

- الف) ذوب کردن لبه‌های لوله ب) ذوب کردن گرده جوش قبلی
ج) ذوب کردن خال جوش د) تمام موارد ضرورت دارد

۹- جوشکاری لوله درحالت عمودی، که ثابت باشد و گردش هم نداشته باشد کدام است؟

- الف) ۱G ب) ۲G
ج) ۳G د) ۶G



۱۰- برای برشکاری لبه‌های لوله‌ی انشعابی زاویه‌دار از کدام وسیله کمک می‌گیریم؟

الف) شابلن و ارّه دستی

ب) شابلن و سنگ سنباده و سوهان

ج) سوهان و ارّه

د) ارّه - سوهان و سنگ

۱۱- برای ایجاد انشعاب روی یک لوله چه مراحل به ترتیب اجرا می‌شود؟

جواب در دو سطر:

.....

.....

۱۲- برای این که جوشکاری لوله‌ی انشعابی همراه با لوله‌ی اصلی پیچیدگی در جوش به وجود نیاید چه باید

کرد؟

جواب در یک سطر:

.....

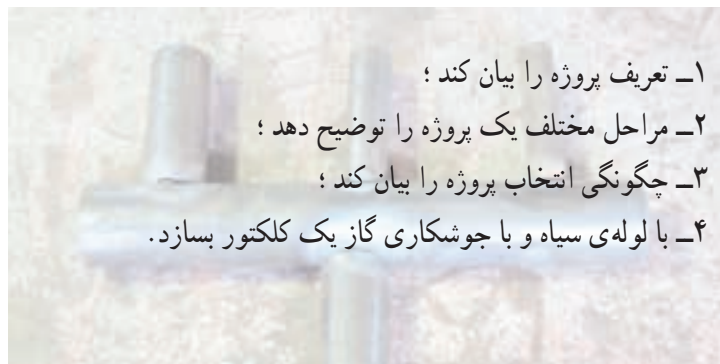
واحد کار پنجم

توانایی اجرای پروژه‌ی پایان دوره

هدف کلی

انجام یک مجموعه مهارت در یک کار به‌عنوان پروژه

هدف‌های رفتاری: فراگیر پس از آموزش این واحد کار قادر خواهد بود:



ساعات آموزش		
جمع	عملی	نظری
۳۰	۲۴	۶

پیش‌آزمون (۵)

۱- پروژه را تعریف کنید و به‌طور مفصل توضیح دهید.

.....
.....

۲- انواع پروژه را همراه با ذکر مثال نام ببرید.

.....
.....
.....

۳- مراحل مختلف پروژه را نام ببرید.

.....
.....
.....

۴- مقدمات اجرای یک پروژه‌ی فرضی را بنویسید.

.....
.....
.....
.....

آشنایی با پروژه، مفهوم و انواع آن

تعریف پروژه

به طور کلی پروژه عبارت است از مجموعه‌ای از فعالیت‌ها که برای دستیابی به منظور یا هدفی خاص انجام می‌گیرد؛ به عبارت دیگر به یک سلسله عملیات که انجام آن‌ها با رعایت مقررات و استانداردهای از پیش مشخص شده برای رسیدن به هدفی از پیش طراحی شده صورت می‌گیرد پروژه می‌گویند.

انواع پروژه: فعالیت‌های مختلفی می‌تواند در قالب پروژه دیده شود که هر کدام در زمینه‌ی خاص یا در فواصل زمانی معین باید اجرا شود؛ مثلاً تعمیرات اساسی پالایشگاه هر دو سال یک‌بار یک نوع پروژه است.

بعضی از پروژه‌ها شامل کارهایی هستند که فقط یک بار انجام خواهند گرفت، مثل پروژه‌های ساختمانی یا تحقیقاتی یا تألیف کتاب. به طور مثال، راه‌اندازی یک کارخانه و یا ساخت بخشی از یک کارخانه یا یک سیستم از یک پروژه را - از لحظه‌ای که موضوع اجرای آن، به صورت یک نظریه، در فکر پایه‌گذاری می‌شود، تا زمانی که پروژه تکمیل شود و به هدف نهایی می‌رسد - می‌توان به چند مرحله تقسیم کرد که بستگی به نوع و ماهیت پروژه ندارد.

هر پروژه شامل مراحل است که عبارتند از:

مراحل مختلف یک پروژه

۱- مرحله‌ی نظری: نقطه‌ی آغازین یک پروژه که عبارت است از یک فکر یا خواسته که توسط یک فرد یا یک گروه ایجاد می‌شود.

۲- مرحله‌ی طرح و برنامه: در این مرحله امور طراحی و برنامه‌ریزی، با دقت بیشتری از مرحله‌ی نظری، با جزئیات کامل تر مورد بررسی قرار می‌گیرد که می‌توان آن را به شرح زیر تقسیم‌بندی نمود:

۱- نقشه و طرح پروژه (شامل نقشه‌ی کلی، نقشه‌ی اجرایی

و...)

۲- مواد اولیه‌ی مورد نیاز (مواد اصلی - مواد کمکی و...)

۳- امکانات و وسایل کار (کارگاه - امکانات کارگاهی)

۴- نیروی انسانی و تخصص آن‌ها (مدیریت اجرا و پرسنل اجرایی - پرسش نظارت و کنترل)

۵- برنامه‌ی زمان‌بندی اجرا (شروع و دسته‌بندی کارهای موازی)

۶- روش‌های اجرایی و عملیاتی (امانی - پیمانکاری و...)

۳- مرحله‌ی پایانی: مرحله‌ی پایانی را می‌توان به تنهایی یک «پروژه» نامید. در این مرحله لازم است کارها طوری برنامه‌ریزی شود که قابل قبول دستگاه نظارت و قابل تحویل به صاحب کار باشد. تهیه‌ی گزارش‌ها و یادداشت‌های دقیق از نحوه‌ی اجرای کارها و تست‌ها و بازرسی‌های انجام شده کمک زیادی به تحویل کار داشته و به‌عنوان مدارک حسن سابقه در پروژه‌ها و مناقصات بعدی مورد بهره‌برداری قرار می‌گیرد. از وظایف مشکل‌ولی غیرقابل اجتناب پروژه‌ها مسایل کارگری است، از جمله رعایت صحیح مقررات دولتی در خصوص پرداخت حق بیمه‌ی کارگران و عوارض و مالیات دولتی که باید از شروع پروژه مورد توجه بوده و در زمان خود نسبت به آن اقدام و سوابق مکتوب آن‌ها در بایگانی نگهداری شود.

هم چنین برنامه‌ی دقیق و حساب شده‌ای برای تجهیزات و نیروی انسانی که در پروژه کار ندارند و به کار گرفتن آن‌ها در کار یا پروژه‌ی دیگری در این مرحله باید مورد توجه باشد.

واضح است که در حین اجرای کار، علی‌رغم دقت نظری که در تهیه‌ی طرح‌ها و برنامه‌ها به‌عمل آمده است ایجاد تغییراتی در طرح غیرقابل اجتناب است، لذا باید به‌طور مستمر با مشاور پروژه یا امور نظارت و کنترل تبادل نظر شده و با موافقت کتبی آن‌ها تغییرات عملی شود. تهیه‌ی نقشه‌های اجرای عملی فعالیت (As built drawings) توسط پیمانکار تهیه خواهد گردید که به تأیید مشاور یا امور نظارت نیز می‌رسد.

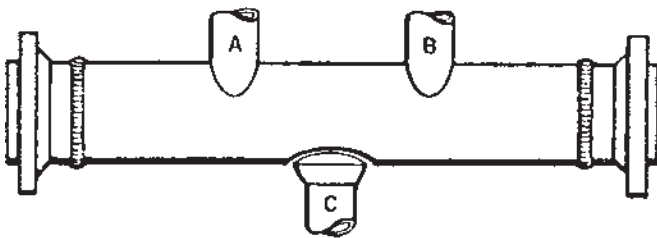
پس از اتمام پروژه، معمولاً پروژه تحویل موقت می‌شود تا در طی زمانی معین پروژه مورد بهره‌برداری قرار می‌گیرد. در این مدت نماینده‌ای از پیمانکار و نماینده‌ای از صاحب کار هر دو نقش بهره‌برداری را به عهده دارند تا اشکالات و نواقص احتمالی توسط پیمانکار برطرف شود و پس از سپری شدن زمان پیش‌بینی شده در قرارداد، تحویل قطعی انجام گردد.

انتخاب پروژه‌ی پایان دوره (مثال نمونه)

با توجه به اطلاعات اولیه در مورد اصول و مراحل مختلف یک پروژه و انتخاب یک پروژه‌ی مرتبط با مهارت‌های جوشکاری گاز، پروژه‌ی ساخت یک کلکتور پیشنهاد می‌شود.

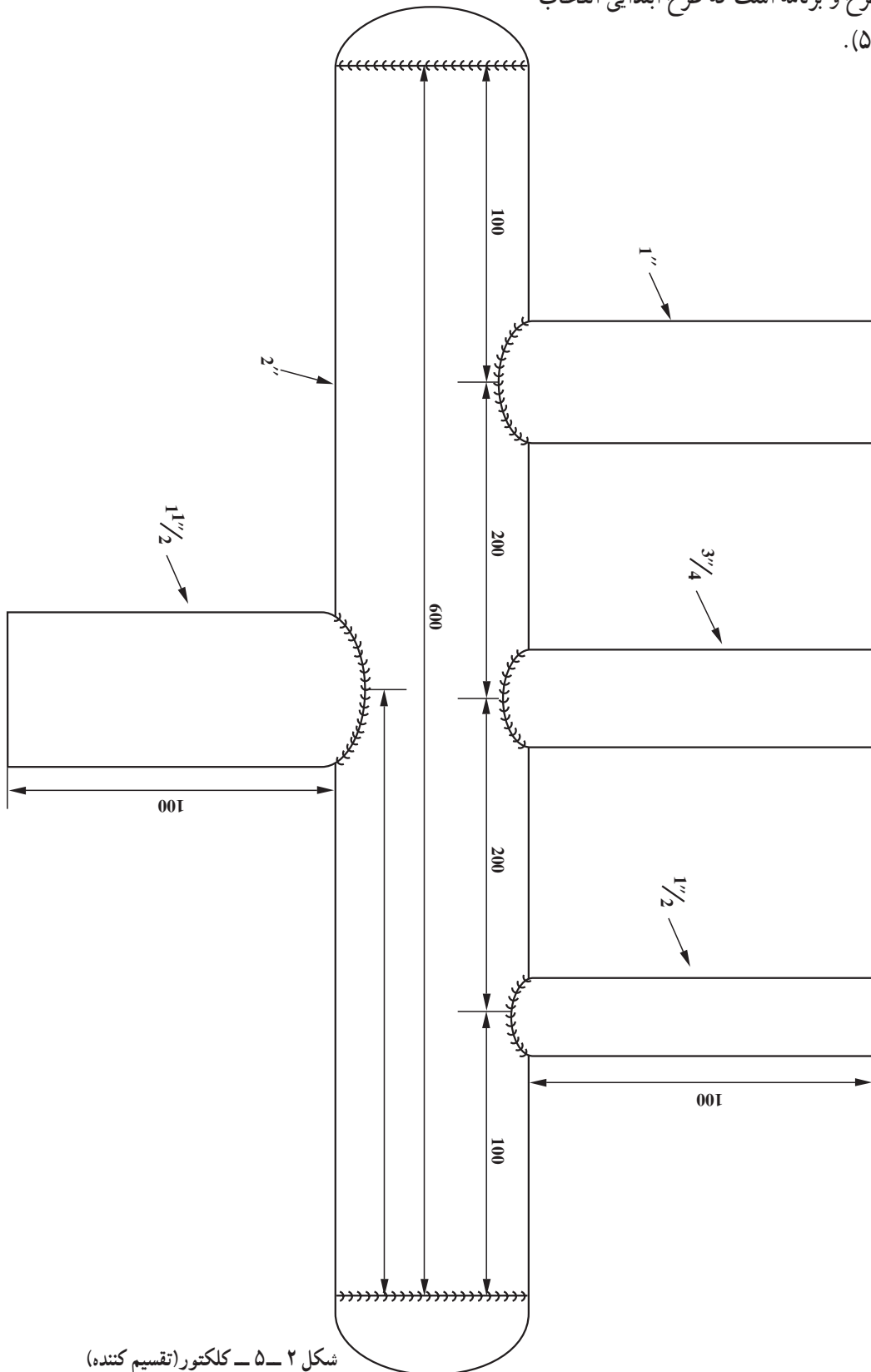
معرفی کلکتور و کاربرد آن

کلکتور یک قسمت از سیستم گردش آب در مجموعه‌ی حرارتی شوفاژ خانگی است و نقش آن در مجموعه این است که فشار آب را در موقع روشن شدن پمپ گردش آب ثابت نگه می‌دارد. در شکل ۵-۱ نمونه‌ای از یک کلکتور را مشاهده می‌کنید.



شکل ۵-۱

پس در این جا می توان گفت مرحله ی نظری خاتمه یافته است. مرحله ی بعد طرح و برنامه است که طرح ابتدایی انتخاب شده است (شکل ۲-۵).



شکل ۲-۵ - کلکتور (تقسیم کننده)

فرم شماره

وسایل و دستگاه‌های مورد استفاده در پروژه

ردیف	نام دستگاه یا وسیله‌ی کار	مشخصات	تعداد	ملاحظات
۱				
۲				
۳				
۴				
۵				
۶				
۷				
۸				
۹				
۱۰				

فرم شماره

مواد اولیه و مواد کمکی پرشده

ردیف	مواد و مواد کمکی	مشخصات	تعداد	ملاحظات
۱				
۲				
۳				
۴				
۵				
۶				
۷				
۸				
۹				
۱۰				

نکته‌ی بسیار مهم

یکی از مسایل مهم در هر پروژه دستورات عمل‌های ایمنی و به‌کار گرفتن یک نفر به‌عنوان مسئول ایمنی پروژه است. در صورت لزوم نیرویی تحت سرپرستی مسئول ایمنی مطالعات و اقدامات و پیشگیری‌های لازم را در جلوگیری از سوانح اجرایی کار به‌عهده گرفته و اعمال نظر خواهد نمود و تهیه‌ی دستورات عمل‌های ایمنی و اجرای آن‌ها را نیز عهده‌دار خواهد شد.

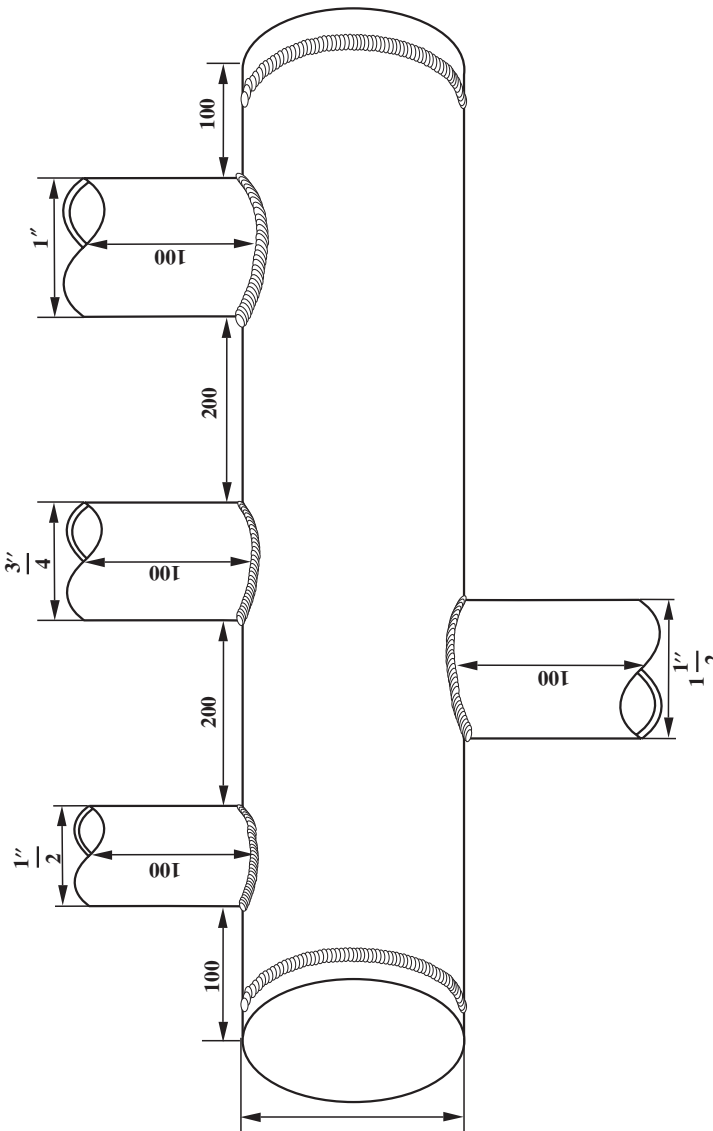
دستورالعمل اجرای پروژه‌ی ساخت کلکتور

۱- با استفاده از نقشه‌ی ساده یک نقشه‌ی پرسپکتیو ترسیم نمایید (شکل ۳-۵).

۲- نقشه‌ی مقاطع مختلف پروژه را در دو نما ترسیم کنید.

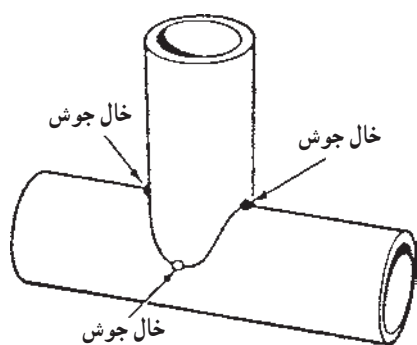
۳- تهیه‌ی شابلن لوله‌های فرعی. تعداد چهار عدد لوله‌ی فرعی داریم که هر کدام باید به‌طور عمودی روی لوله‌ی اصلی جوشکاری شود.

برای این منظور باید از راه ترسیم تقاطع دو استوانه که محورهای آن‌ها بر هم عمودند ترسیم و گسترده‌ی لوله‌های فرعی را روی مقوای سفید نازک ترسیم کنید و از کناره‌های هر طرف ۱۰ mm اضافه برای روی هم قرار گرفتن لبه‌های مقوا منظور کنید.



شکل ۳-۵

۴- قطعات را با لوله بر و سنگ سنباده‌ی دستی آماده کنید (شکل ۵-۴).



شکل ۴-۵



شکل ۵-۵

۵- لوله‌های آماده شده را روی لوله‌ی اصلی قرار دهید و اطراف لوله‌ی فرعی را، روی لوله اصلی، با سوزن خط‌کش خط‌کشی کنید، سپس سوراخ‌ها را با رعایت اندازه‌ی ضخامت جداره‌ی لوله‌ی مشعل برش بزنید و مطابق شکل ۵-۵ قطعات را به یکدیگر خال جوش کنید.



شکل ۶-۵

۶- مانند تمرینات جوشکاری لوله، اتصالات را جوشکاری نمایید.

۷- عدسی‌های لوله را نیز پس از خال جوش زدن دور تا دور جوشکاری کنید (شکل ۵-۶) و یا دو عدسی دو سر لوله را ببندید.

۸- قطعه کار را برس زده و بازرسی چشمی به عمل آورید و در صورت لزوم عیوب را برطرف کنید.

۹- با بستن سه دهانه‌ی لوله به وسیله‌ی کیسه نایلون و یک حلقه کش از طریق لوله‌ی $\frac{1}{3}$ ، که مطابق شکل ۵-۷ در طرف بالا قرار دارد، کلکتور را از آب پر کنید و از نظر نشتی محل جوشکاری را تست کنید. در صورت نشتی با سنگ‌زدن و جوش دوباره رفع عیب کنید.



شکل ۷-۵

۱۰- در خاتمه پس از حصول اطمینان از کیفیت قطعه‌ی جوشکاری شده، آن را به هنرآموز خود برای ارزشیابی تحویل دهید.

آزمون پایانی (۵)

۱- در رابطه با پروژه‌ی پایانی مهارت‌های جوشکاری گاز حداقل سه پروژه معرفی کنید.

.....

۲- پروژه‌هایی را نام ببرید که فصلی یا دوره‌ای باشند (حداقل ۵ پروژه)

.....

.....

۳- مراحل مختلف ساخت یک منبع استوانه‌ای را که ۲۰۰۰ لیتر گنجایش گازوییل داشته باشد بنویسید.

.....

۴- برای جلوگیری از ایجاد پیچیدگی در لوله، هنگام جوشکاری لوله‌های اشنعایی چه می‌کنیم؟

الف) خال جوش ب) استفاده از مهار با خال جوش

ج) استفاده از نگهدارنده‌های مخصوص همان کار د) تمام موارد بسته به نوع کار

۵- کلکتور در کجا کاربرد دارد و چه نقشی ایفا می‌کند؟

الف) لوله‌کشی آب سرد ب) لوله‌کشی آب گرم

ج) سیستم گردش آب شوفاژ د) سیستم گردش آب چیلر

۶- فرم وسایل و دستگاه‌های مورد استفاده در پروژه در کدام مرحله تهیه می‌شود؟

الف) طرح و برنامه ب) موقع اجرا

ج) در نظریه د) هر موقع نیاز باشد

۷- در مورد نیروی انسانی لازم برای اجرای طرح، در کدام مرحله مطالعه و تصمیم‌گیری می‌شود؟

الف) در نظریه‌ی اول ب) در مراحل مختلف اجرا

ج) مرحله‌ی طرح و برنامه د) قبل از انتخاب پروژه

۸- فرم مواد اولیه و مواد کمکی در چه موقع تهیه می‌شود؟

الف) در نظریه ب) موقع اجرا

ج) یک روز قبل از نیاز د) طرح و برنامه

۹- شابلن‌های برش و آماده‌سازی چه موقع لازم است؟

الف) موقع برآورد مواد اولیه ب) پس از برشکاری لوله‌ها

ج) قبل از برشکاری لوله‌ها د) هر موقع نیاز باشد

۱۰- چگونگی تست نشتی با آب را توضیح دهید.

.....

.....

.....

پاسخ نامه

پیش آزمون ۱

سؤال ۱	گزینه ی د
سؤال ۳	گزینه ی د
سؤال ۵	گزینه ی د
سؤال ۷	جواب بلی
سؤال ۹	گزینه ی الف
سؤال ۱۱	جواب بلی
سؤال ۲	گزینه ی د
سؤال ۴	گزینه ی د
سؤال ۶	جواب بلی
سؤال ۸	گزینه ی ج
سؤال ۱۰	جواب : خیر
سؤال ۱۲	جواب : خیر

آزمون پایانی ۱

سؤال ۱	گزینه ی ب
سؤال ۳	گزینه ی ب
سؤال ۵	گزینه ی ج
سؤال ۷	گزینه ی ب
سؤال ۹	الف. وضعیت افقی و ب. جوش شیاری است ج. با ۲G مشخص شده است
سؤال ۱۰	الف) نفوذ (ب) سمت چپ (ج) سمت راست
سؤال ۱۱	گزینه ی الف
سؤال ۱۳	گزینه ی د
سؤال ۱۵	گزینه ی الف
سؤال ۱۷	گزینه ی د
سؤال ۲	گزینه ی الف
سؤال ۴	گزینه ی ب
سؤال ۶	گزینه ی الف
سؤال ۸	گزینه ی ب
سؤال ۱۲	گزینه ی ج
سؤال ۱۴	گزینه ی ب
سؤال ۱۶	گزینه ی ب
سؤال ۱۸	گزینه ی د

پیش آزمون ۲

سؤال ۱	گزینه ی د
سؤال ۳	گزینه ی ج
سؤال ۵	گزینه ی د
سؤال ۷	گزینه ی ج
سؤال ۹	گزینه ی الف
سؤال ۲	گزینه ی ج
سؤال ۴	گزینه ی د
سؤال ۶	گزینه ی الف
سؤال ۸	گزینه ی ب
سؤال ۱۰	گزینه ی الف

سؤال ۱۱ قطر سیم جوش یک میلی متر بیشتر از نصف ضخامت ورق در نظر می گیریم (میلی متر $\frac{e}{4}$. d)

سؤال ۱۲ برای اینکه سیم جوش دچار زنگ زدگی نشود پس از اینکه قطر آن در کارخانه به اندازه مطلوب رسید با لایه‌ی نازک پوشش می‌دهند تا دچار زنگ زدگی نشود.

آزمون پایانی ۲

سؤال ۱ جواب: با هر دو روش پیش‌دستی و پس‌دستی امکان جوشکاری با شعله‌ی گاز وجود دارد. در روش پیش‌دستی شعله به طرف قسمت جوش نخورده‌ی اتصال است. لبه‌های اتصال قبل از ذوب شدن گرم شده و آمادگی بیشتری برای ذوب فراهم می‌شود و سرعت پیشروی جوشکاری نیز زیاد می‌شود، ولی نفوذ جوش کمتر از روش پس‌دستی است.

سؤال ۲	گزینه‌ی د	سؤال ۳	گزینه‌ی ب
سؤال ۴	گزینه‌ی د	سؤال ۵	گزینه‌ی ب
سؤال ۶	گزینه‌ی ج	سؤال ۷	گزینه‌ی ب
سؤال ۸	گزینه‌ی ب	سؤال ۹	گزینه‌ی ج
سؤال ۱۰	گزینه‌ی ج	سؤال ۱۱	گزینه‌ی ب
سؤال ۱۲	گزینه‌ی ج	سؤال ۱۳	گزینه‌ی الف
سؤال ۱۴	گزینه‌ی د	سؤال ۱۵	گزینه‌ی ج
سؤال ۱۶	گزینه‌ی ج	سؤال ۱۷	گزینه‌ی د
سؤال ۱۸	گزینه‌ی الف	سؤال ۱۹	گزینه‌ی الف
سؤال ۲۰	گزینه‌ی د		

پیش‌آزمون ۳

سؤال ۱	گزینه‌ی د	سؤال ۲	گزینه‌ی د
سؤال ۳	گزینه‌ی ب	سؤال ۴	گزینه‌ی الف
سؤال ۵	جواب: بلی	سؤال ۶	جواب: خیر
سؤال ۷	گزینه‌ی الف	سؤال ۸	گزینه‌ی ب
سؤال ۹	جواب: شعله‌ی اکسیدکننده شعله‌ای است که در آن شیر اکسیژن روی مشعل بیشتر از شعله‌ی خنثی باز است. همچنین شعله دو قسمتی است و طول شعله کوتاه‌تر و صدای شعله بیشتر از شعله‌ی خنثی است و کناره‌ی شعله دنداندار است.		
سؤال ۱۰	جواب: لبه‌های کار ذوب نشده ولی سیم جوش ذوب شده است و مذاب سیم جوش با مذاب لبه‌های کار با هم مخلوط نمی‌شوند. علاوه بر این جوش برجسته و بدون قاعده به وجود می‌آید و اتصال انجام شده ضعیف است.		

آزمون پایانی ۳

- | | | | |
|--------|-------------|--------|-------------|
| سؤال ۱ | گزینه ی الف | سؤال ۲ | گزینه ی ب |
| سؤال ۳ | گزینه ی الف | سؤال ۴ | گزینه ی الف |
| سؤال ۵ | گزینه ی ب | سؤال ۶ | گزینه ی الف |
- سؤال ۷ جواب : ابتدا کار سرد است و باید لبه های اتصال ذوب شود، لذا برای این که زودتر به درجه ی ماکزیمم یا درجه ی ذوب برسیم لازم است مشعل را بر کار عمود بگیریم تا گرما در منطقه ی کوچک تری متمرکز شود و سریع تر لبه های کار ذوب شود.
- سؤال ۸ جواب : نزدیک شدن سرمشعل بیش از اندازه به حوضچه ی مذاب باعث راندن مذاب از حوضچه ی مذاب می شود و در صورتی که خیلی نزدیک شود امکان سوختن گازهای تشکیل شده را نخواهیم داشت و شعله قطع و وصل می شود و صدا می دهد و پاشش زیادی از جرقه ها را به دنبال خواهد داشت.
- | | | | |
|---------|-------------|---------|-----------|
| سؤال ۹ | گزینه ی ب | سؤال ۱۰ | گزینه ی ب |
| سؤال ۱۱ | گزینه ی الف | سؤال ۱۲ | گزینه ی ب |
| سؤال ۱۳ | گزینه ی د | سؤال ۱۴ | گزینه ی ج |
| سؤال ۱۵ | گزینه ی الف | | |

پیش آزمون ۴

- | | | | |
|---------|-------------|---------|-------------|
| سؤال ۱ | گزینه ی د | سؤال ۲ | گزینه ی ب |
| سؤال ۳ | گزینه ی د | سؤال ۴ | گزینه ی الف |
| سؤال ۵ | گزینه ی ج | سؤال ۶ | گزینه ی د |
| سؤال ۷ | گزینه ی الف | سؤال ۸ | گزینه ی ب |
| سؤال ۹ | گزینه ی د | سؤال ۱۰ | گزینه ی الف |
| سؤال ۱۱ | جواب : خیر | سؤال ۱۲ | گزینه ی ج |

آزمون پایانی ۴

- | | | | |
|--------|-----------|---------|-------------|
| سؤال ۱ | گزینه ی ج | سؤال ۲ | گزینه ی ب |
| سؤال ۳ | گزینه ی د | سؤال ۴ | گزینه ی ج |
| سؤال ۵ | گزینه ی ج | سؤال ۶ | گزینه ی الف |
| سؤال ۷ | گزینه ی د | سؤال ۸ | گزینه ی ج |
| سؤال ۹ | گزینه ی ب | سؤال ۱۰ | گزینه ی ب |
- سؤال ۱۱ جواب : ابتدا باید لبه های لوله های انشعابی به فرم سطح خارجی لوله ی اصلی آماده سازی شود که به وسیله ی شابلن برشکاری و سنگ زنی می شود، سپس با قرار دادن لوله ی فرعی روی لوله ی

اصلی دور آن را خط می کشیم و با توجه به ضخامت جداره خطوط برش را روی لوله‌ی اصلی سنبه‌نشان می‌زنیم و با مشعل برش می‌بریم.

سؤال ۱۲ جواب: طرف مقابل انشعاب را با وسیله‌ای مناسب مهار می‌کنیم یا لوله‌ی اصلی را پیش‌گرم می‌کنیم؛ یعنی پشت محل اتصال لوله‌ی فرعی قسمتی از لوله‌ی اصلی را با شعله حرارت می‌دهیم تا هر دو طرف لوله‌ی اصلی در محل اتصال موقع جوشکاری حرارت دیده باشد.

پیش‌آزمون ۵

سؤال ۱ جواب: به مجموعه‌ای از فعالیت‌ها که در راستای تحقق یک هدف خاص انجام می‌گیرد پروژه گویند. در انجام عملیات رعایت مقررات و استانداردهای مشخص شده و رعایت نکات و دستورالعمل‌های ایمنی الزامی است.

سؤال ۲ جواب: پروژه ممکن است در زمینه‌ای تحقیقی باشد؛ به‌طور مثال کاربرد جوشکاری با شعله‌ی گاز در صنعت ایران و یا مثلاً در زمینه‌ی آمار: چه تعدادی از جوشکاران گواهی کار از مؤسسات معتبر دارند. در زمینه‌ی تعمیرات نیز: مثلاً تعمیرات سالیانه‌ی یک خط تولید آب گرم.

سؤال ۳ جواب: الف) مرحله‌ی نظری ب) مرحله‌ی طرح و برنامه ج) مرحله‌ی اجرایی د) مرحله‌ی پایانی سؤال ۴ پروژه‌ی فرضی می‌تواند ساخت یک پنجره‌ی پروفیلی باشد.

۱- با توجه به نقشه، لیست مواد لازم را تهیه می‌کنیم. پروفیل شماره n، ۶ متر پروفیل را ۵ متر و...

۲- لیست وسایل مورد نیاز برای برشکاری قطعات، مثلاً کمان اره، گونیا، متر و میز کار و...

۳- دستگاه چهار مورد لزوم = مثلاً یک دستگاه ترانسفورماتور جوشکاری با ظرفیت ۲۵۰ آمپر - دستگاه سنگ سنباه فیبری معمولی یک عدد

۴- لولای فولادی با قطر ۱۴ میلی‌متر ۲ عدد - دستگیره‌ی معمولی یک عدد - الکترو معمولی ۳/۲۵ به تعداد ۱۰ عدد

آزمون پایانی ۵

جواب سؤال‌های ۱ تا ۳ می‌تواند مختلف باشد و در این جا ذکر نمی‌شود.

سؤال ۴ گزینه‌ی ب سؤال ۵ گزینه‌ی ج

سؤال ۶ گزینه‌ی الف سؤال ۷ گزینه‌ی ج

سؤال ۸ گزینه‌ی د سؤال ۹ گزینه‌ی ج

سؤال ۱۰ جواب: تست مخازن معمولی که تحت فشار زیاد نباشد به وسیله‌ی فشار آب امکان‌پذیر است. روش کار بدین صورت است که راه‌ها و سوراخ‌های خروجی و ورودی را بسته و از یک راه باقی مانده آب وارد مخزن می‌کنیم و محل‌های جوشکاری شده را از نظر نشتی کنترل می‌کنیم.

منابع و مأخذ

- ١- Essentials of Welding
- ٢- Welders Guide and handbook
- ٣- Basic Fabrication and welding

٤- جزوه‌ی صندوق کارآموزی وزارت کار

