



ساعات آموزشی

جمع

عملی

نظری

۵۲-۱ کار عملی (۱۹)



هدف: راه اندازی سه موتور سه فاز آسنکرون روتور قفسی به صورت یکی پس از دیگری (دستی)

وسایل و تجهیزات مورد نیاز: برای اجرای کارهای عملی از جدول ابزارها به همراه وسایل معرفی شده در جدول زیر استفاده کنید.

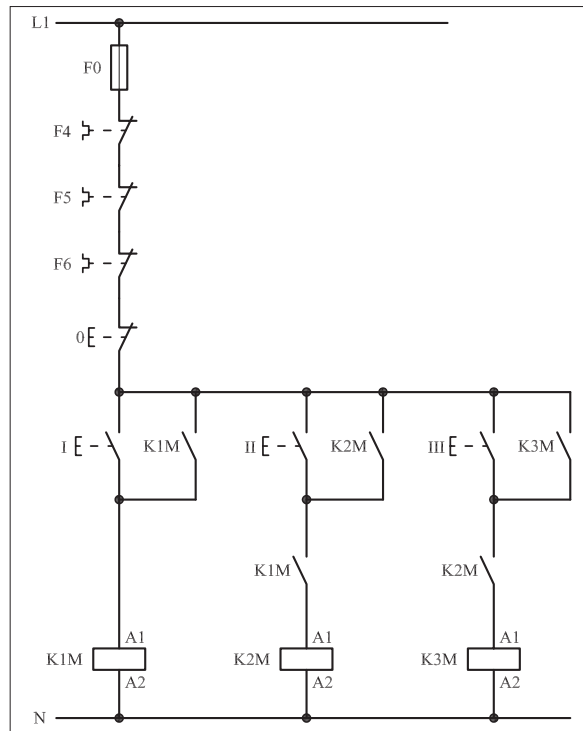
تعداد	حروف مشخصه	نام وسیله	تصویر وسیله
۳ عدد	M1 M2 M3	موتور سه فاز آسنکرون روتور قفسی	
۳ عدد	K1M K2M K3M	کنتاکتور	
۱ عدد	F0	فیوز مینیاتوری تک فاز	
۳ عدد	F1 F2 F3	فیوز مینیاتوری سه فاز	
۳ عدد	F4 F5 F6	بی متال	
۱ عدد	0	شستی استپ	
۳ عدد	I II III	شستی استارت	

اجرای هر کار عملی نیاز به تئوری‌هایی در ارتباط با عملیات کارگاهی دارد. در هر کار عملی متناسب با نیاز، مدت زمانی به آن اختصاص می‌یابد. این زمان عملاً جزء ساعات کار عملی محسوب شده است.

۱-۵۲-۱ - شرح مدار (قسمت اول)

شکل ۱-۳۹۰ مدار را نشان می‌دهد که با استفاده از آن می‌توان سه موتور الکتریکی را به صورت یکی پس از دیگری راه‌اندازی کرد. منظور از یکی پس از دیگری آن است که شرط راه‌اندازی موتور دوم M2، روشن بودن موتور اول M1 و به همین ترتیب شرط راه‌اندازی موتور سوم M3، روشن بودن موتور دوم M2 است.

نحوه عملکرد مدار فرمان شکل ۱-۳۹۱ بدین صورت است که با فشار شستی استارت (I) جریان به بوبین کنتاکتور K1M می‌رسد و پس از مغناطیس شدن تیغه خود نگهدارنده K1M که موازی با استارت (I) و تیغه باز دیگر K1M که در مسیر بوبین کنتاکتور K2M قرار دارد بسته می‌شوند در این صورت موتور M1 شروع به کار می‌کند و از طرف دیگر کنتاکتور K2M با بسته شدن تیغه باز K1M و در صورت دادن شستی II جذب شده و موتور دوم روشن می‌شود. با وصل استارت (II) جریان از طریق تیغه بسته شده K1M به بوبین کنتاکتور K2M می‌رسد، کنتاکتور K2M جذب و موتور M2 روشن می‌شود. در این حالت تیغه باز خود نگهدارنده K2M که به طور موازی با استارت (II) و تیغه باز دیگر آن که در مسیر بوبین کنتاکتور K3M قرار دارد بسته می‌شود. حال اگر شستی استارت (III) را وصل کنیم جریان از طریق تیغه بسته شده K2M به بوبین کنتاکتور K3M می‌رسد و موتور M3 در مدار قرار می‌گیرد.



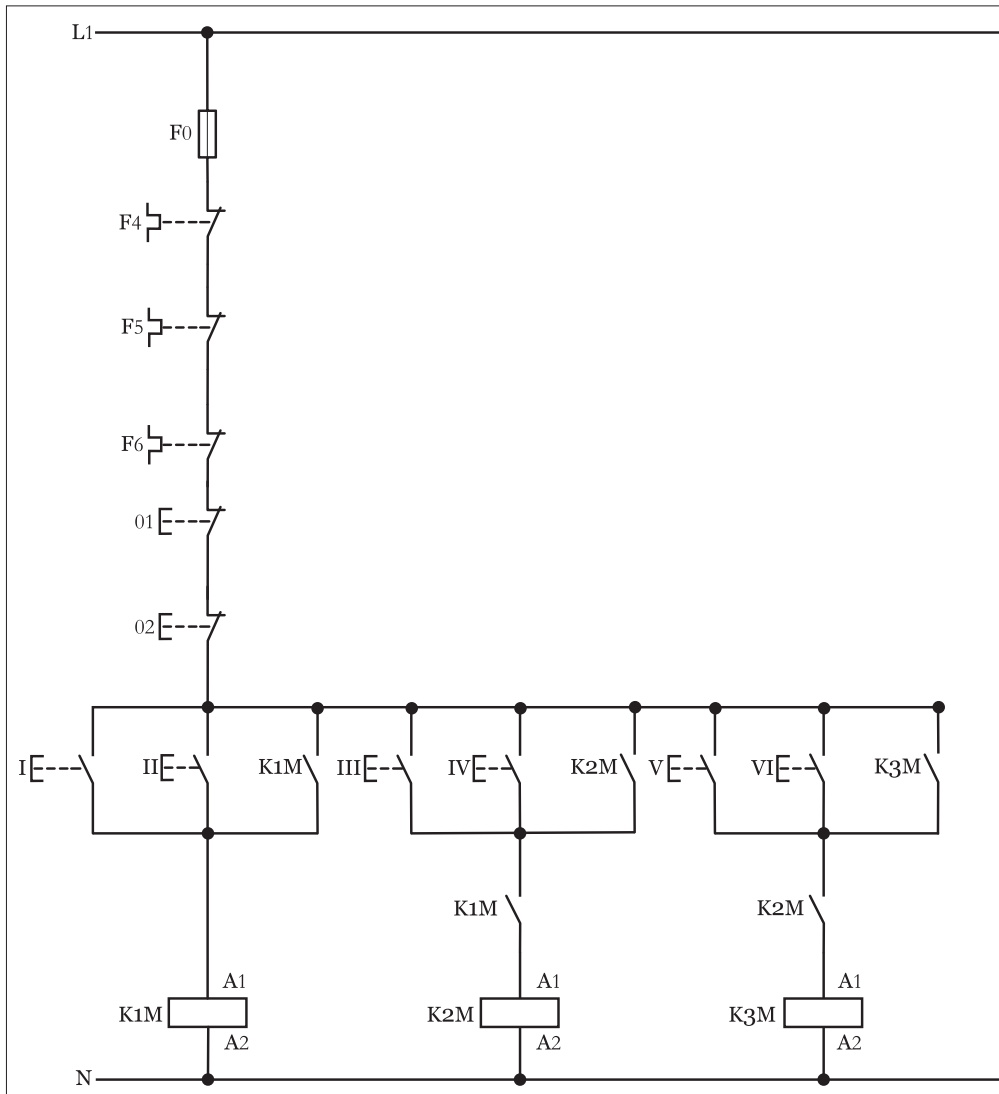
شکل ۱-۳۹۱

شکل ۱-۳۹۰

۲-۵۲-۱- شرح مدار (قسمت دوم)

در صورتی که بخواهیم مدار فرمان یکی پس از دیگری شکل (۳۹۱-۱) به گونه‌ای طراحی کنیم که از دو محل قابل کنترل باشد از نقشه مدار فرمانی مشابه شکل (۳۹۲-۱) می‌توان استفاده کرد.

طرز کار این مدار بدین صورت است که با فشار دادن هر یک از شستی‌های I یا II جریان به بوبین کنتاکتور K1M رسیده و موتور M1 کار می‌کند. با زدن شستی‌های III یا VI جریان از طریق کنتاکت باز K1M که در مرحله قبل بسته شده به بوبین کنتاکتور K2M رسیده و با وصل تیغه خود نگهدار آن موتور M2 نیز در مدار قرار می‌گیرد. به همین ترتیب با زدن شستی‌های یا کنتاکتور K3M و بالطبع موتور M3 در مدار قرار خواهد گرفت. لازم به ذکر است مدار قدرت هیچ تغییری نسبت به حالت قبل ندارد.



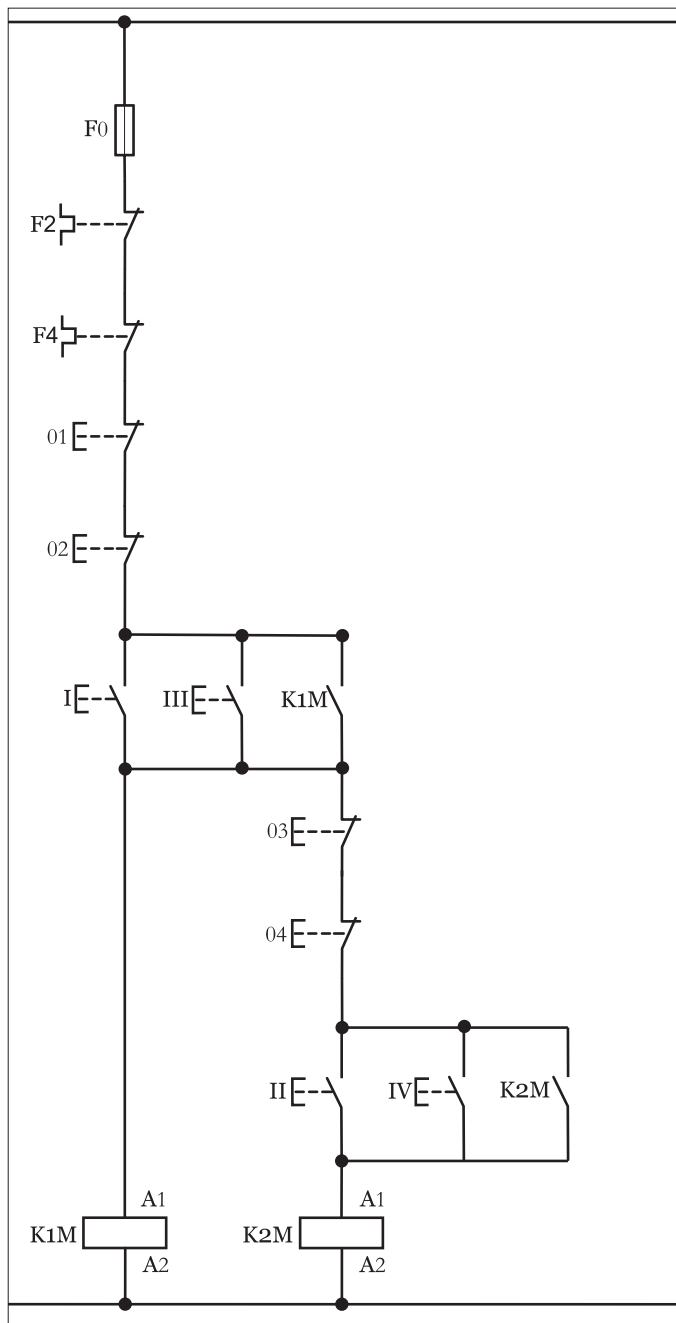
شکل ۱-۳۹۲

توضیح:



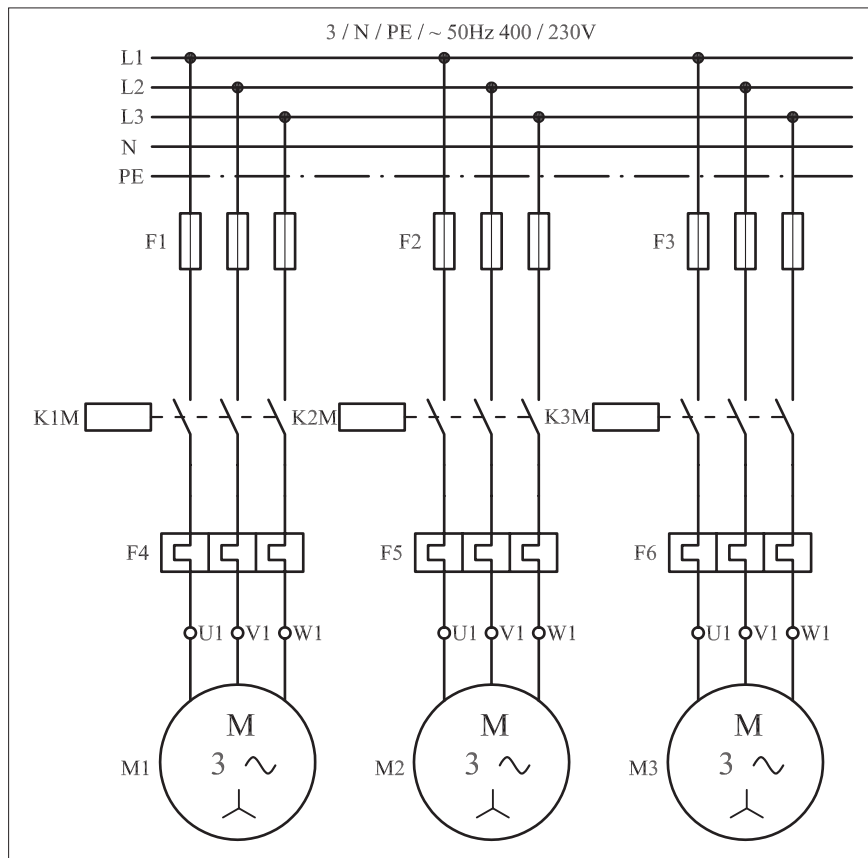
مدار فرمان یکی پس از دیگری با دو محل فرمان را با تعبیری غیر از مدارهای مطرح شده نیز می توان رسم کرد که به جهت خلاصه نویسی در شکل (۱-۳۹۳) مدار فرمان یکی پس از دیگری برای دو موتور نشان داده شده است.

سؤال: نحوه عملکرد مدار فرمان شکل (۱-۳۹۳) را شرح دهید.



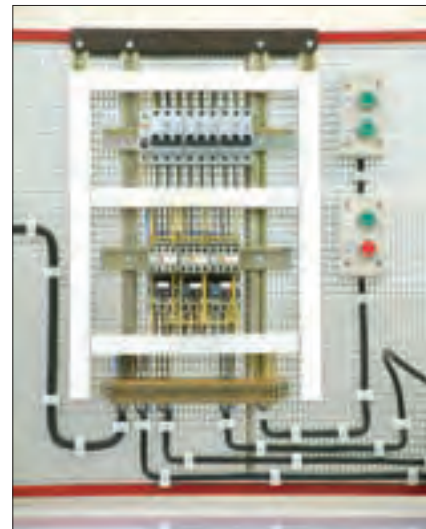
شکل ۱-۳۹۳

تیغه‌های باز K1M و K2M که به ترتیب در سر راه بوبین کنتاکتورهای مرحله بعد قرار دارند سبب ایجاد حالت «یکی پس از دیگری» می‌شوند چرا که در صورت بسته نشدن آنها امکان در مدار قرار گرفتن کنتاکتورهای K2M و K3M نبوده و شرط یکی پس از دیگری محقق نمی‌شود. نقشه مدار قدرت یکی پس از دیگری به صورت شکل ۱-۳۹۴ است.



شکل ۱-۳۹۴

در شکل ۱-۳۹۵ مدار اتصال داده شده روی تابلو به همراه قطعات به کار رفته در مدار را مشاهده می‌کنید.



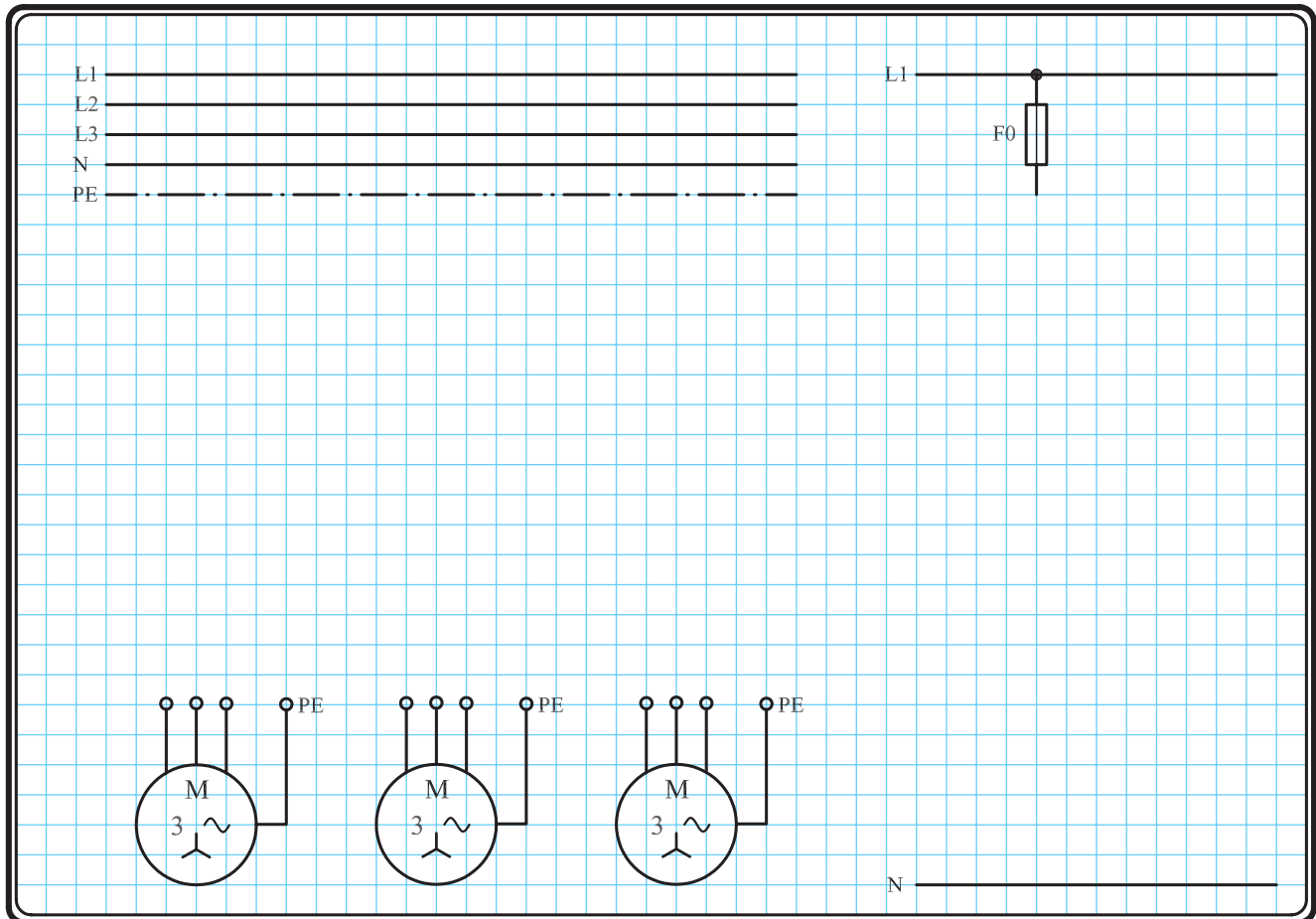
شکل ۱-۳۹۵

۳-۵۲-۱- مراحل اجرای کار

نقشه مدار فرمان و قدرت راه اندازی موتور سه فاز آسنکرون روتور قفسی به صورت یکی پس از دیگری شکل ۱-۳۹۶ را تکمیل کنید.

وسایل مورد نیاز مدار را مطابق شکل ۱-۳۹۱ روی تابلو نصب کنید.

مدار مورد نظر را به صورت نقشه خارجی روی تابلو اتصال دهید.



شکل ۱-۳۹۶

۴- ۵۲- ۱- خودآزمایی عملی

۱- شماره مسیرهای جریان و شماره کنتاکت‌های موجود در نقشه را بر اساس اصولی که فرا گرفته‌اید تعیین کنید.

مدار فرمان		مدار قدرت
تیغه‌های باز	تیغه‌های بسته	بی‌مثال
فیوز	کنتاکتور	کنتاکتور
تیغه‌های بی‌مثال	تیغه‌های بی‌مثال	تیغه‌های بی‌مثال
۱ ۳ ۵ ۲ ۴ ۶	۱ ۳ ۵ ۲ ۴ ۶	۱ ۳ ۵ ۲ ۴ ۶
۱ ۹۵ ۲ ۹۶	۱ ۲	۱ ۲
۳ ۴		

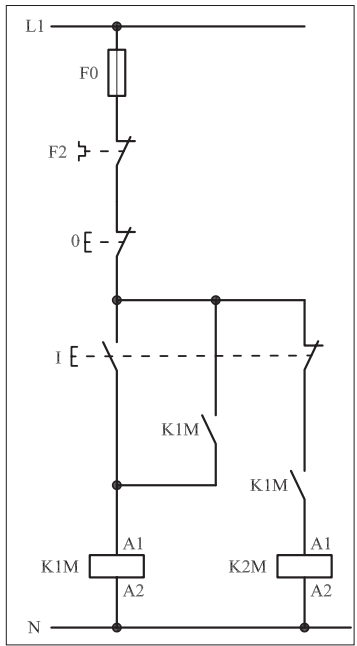
۲- در صورت مشاهده عیب در مدار، ابتدا عیب را رفع کنید و سپس علت را بنویسید.

علت:

.....

.....

.....



شکل ۱-۳۹۷.a

پاسخ قسمت II - شکل (a)

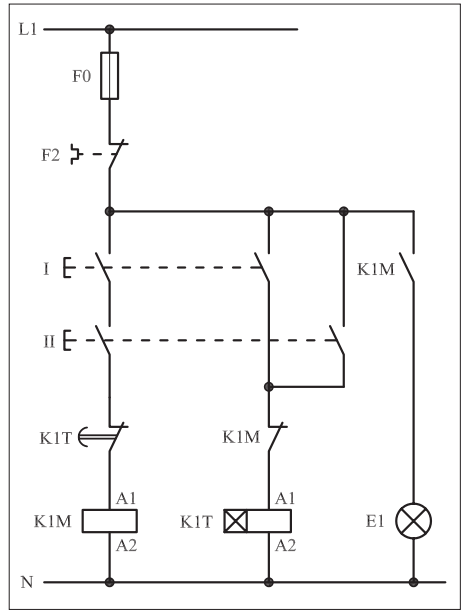
.....

.....

۳- مشخصات قطعات به کار رفته در مدار را در جدول زیر بنویسید.

ردیف	نام وسیله	مشخصات
۱		
۲		
۳		
۴		
۵		
۶		
۷		
۸		
۹		
۱۰		

۴- برای هریک از مدارهای فرمان نشان داده شده در شکل (۱-۳۹۷)



شکل ۱-۳۹۷.b

پاسخ قسمت II - شکل (b)

.....

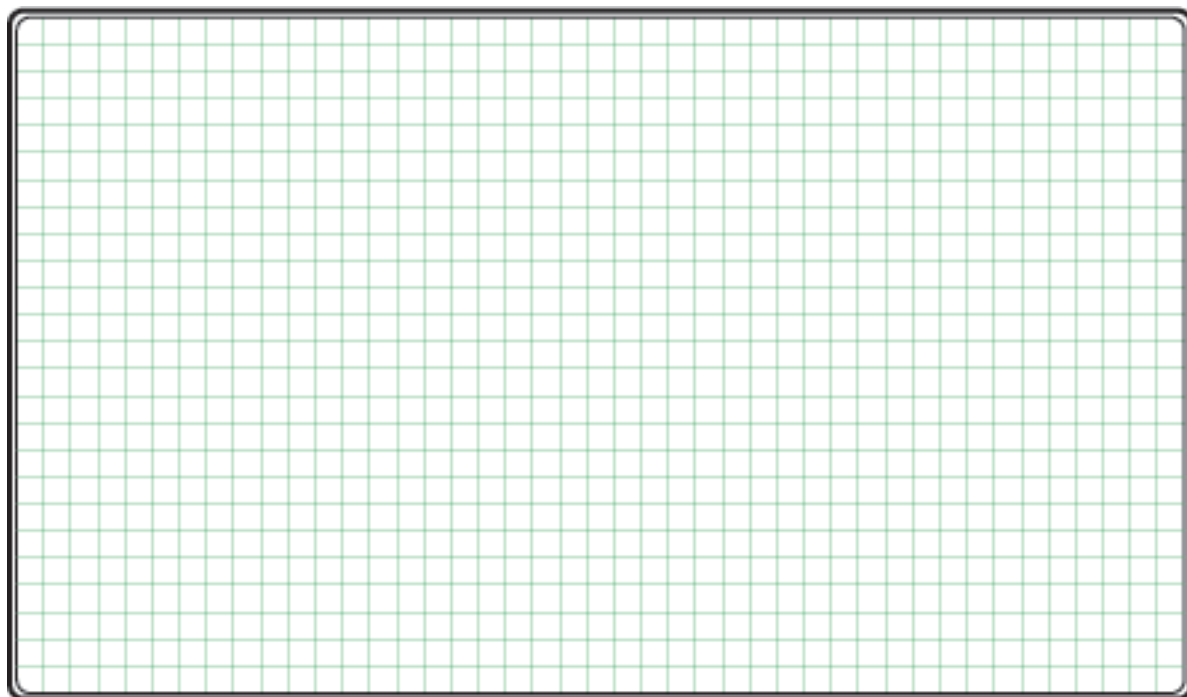
.....

I- شماره مسیرها و کنتاکت‌های هر نقشه را مشخص کنید.

II- اصول کار هر مدار را بنویسید و در مورد کاربردهای احتمالی آن تحقیق کنید.

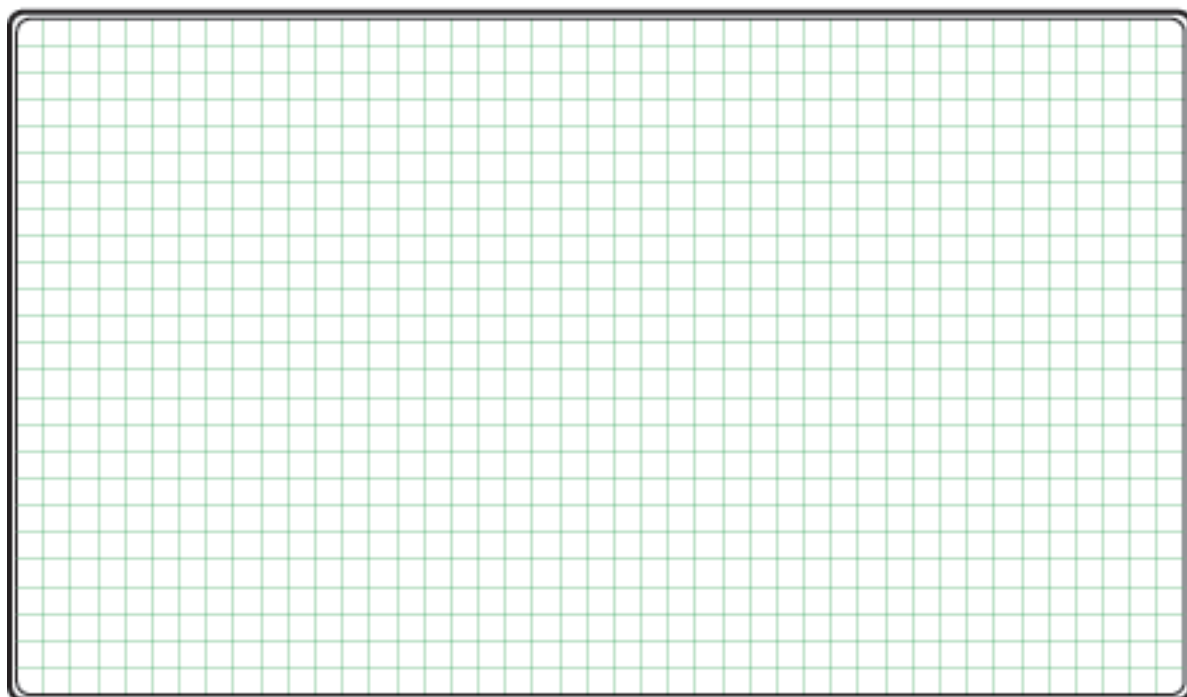
۵- نقشه مونتاز کار عملی را رسم کنید.

نقشه مونتاز

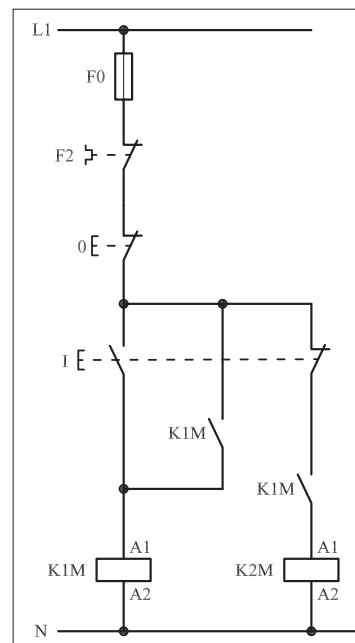


۶- نقشه خارجی کار عملی را رسم کنید.


نقشه خارجی



- برای هر یک از مدارهای فرمان نشان داده شده در شکل ۱-۳۹۸:
 I- شماره مسیرها و کنتاکت‌های هر نقشه را مشخص کنید.
 II- اصول کار هر مدار را بنویسید و در مورد کاربردهای احتمالی آن تحقیق کنید.



شکل ۱-۳۹۸a




پاسخ: قسمت II- شکل (a)

.....

.....

.....

.....



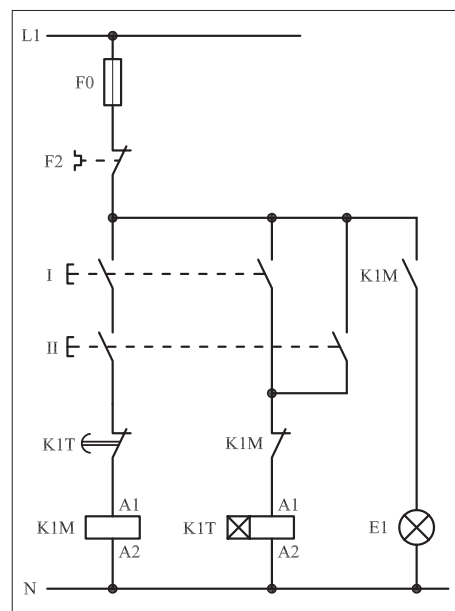
پاسخ: قسمت II- شکل (b)

.....

.....

.....

.....



شکل ۱-۳۹۸ b



۵۳-۱ کار عملی (۲۰)



هدف: راه اندازی دو موتور سه فاز آسنکرون روتور قفسی به صورت یکی پس از دیگری، اتوماتیک (با تایمر)

وسایل و تجهیزات مورد نیاز: برای اجرای کارهای عملی از جدول ابزارها به همراه وسایل معرفی شده در جدول زیر استفاده کنید.

تعداد	حروف مشخصه	نام وسیله	تصویر وسیله
۲ عدد	M1 M2	موتور سه فاز آسنکرون روتور قفسی	
۲ عدد	K1M K2M	کنتاکتور	
۱ عدد	F0	فیوز مینیاتوری تک فاز	
۲ عدد	F1 F2	فیوز مینیاتوری سه فاز	
۲ عدد	F3 F4	بی‌متال	
۱ عدد	0	شستی استپ	
۱ عدد	I	شستی استارت	
۱ عدد	K1T	تایمر	
۳ عدد	H1 H2 H3	لامپ سیگنال	

اجرای هر کار عملی نیاز به تئوری هایی در ارتباط با عملیات کارگاهی دارد. در هر کار عملی متناسب با نیاز، مدت زمانی به آن اختصاص می یابد. این زمان عملاً جزء ساعات کار عملی محسوب شده است.

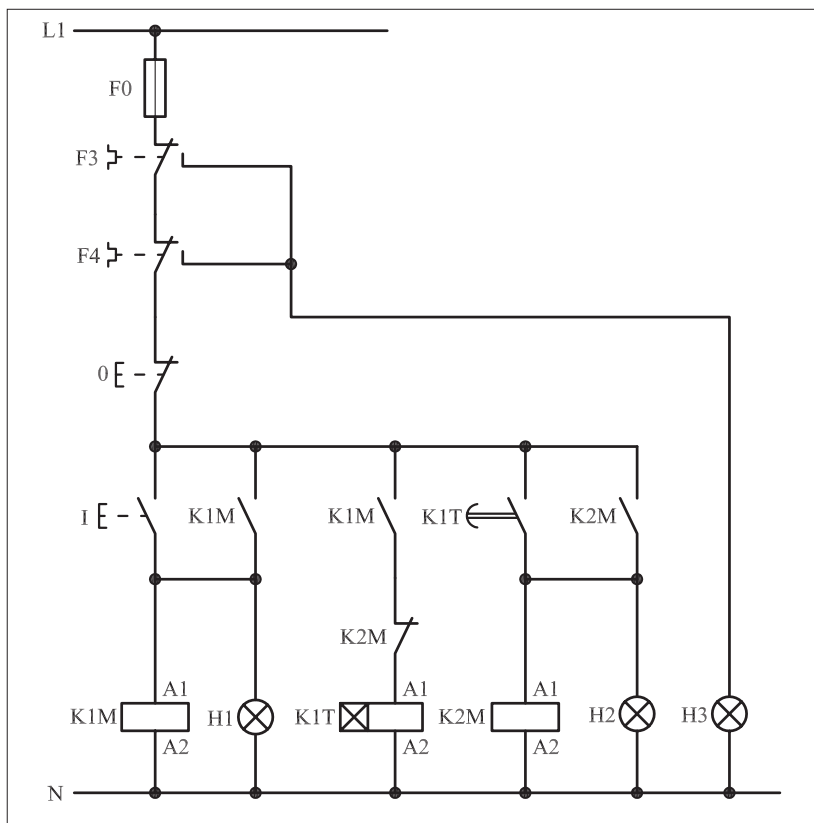


۱-۵۳-۱- شرح مدار

برای راه اندازی دو موتور سه فاز به صورت یکی پس از دیگری و با استفاده از تایمر راه اندازی، از مداری مطابق شکل ۱-۳۹۹ می توان استفاده کرد. همان گونه که در نقشه مدار فرمان ۱-۴۰۰ مشاهده می شود در این مدار علاوه بر مسئله یکی پس از دیگری روشن شدن موتورها، از سه لامپ سیگنال برای نشان دادن وضعیت مدار و از یک تایمر جهت اتوماتیک کردن مدار استفاده شده است. نحوه عملکرد مدار به این صورت است که با فشار دادن شستی (I) کنتاکتور K1M در مدار قرار می گیرد و توسط تیغه باز K1M که به طور موازی با شستی (I) قرار دارد خود نگهدار شده و لامپ سیگنال H1 نیز روشن می شود. در همین شرایط تیغه باز K1M که در مسیر بوبین تایمر K1T قرار دارد بسته شده و جریان را از طریق تیغه بسته K2M به بوبین تایمر می رساند.



شکل ۱-۳۹۹



شکل ۱-۴۰۰

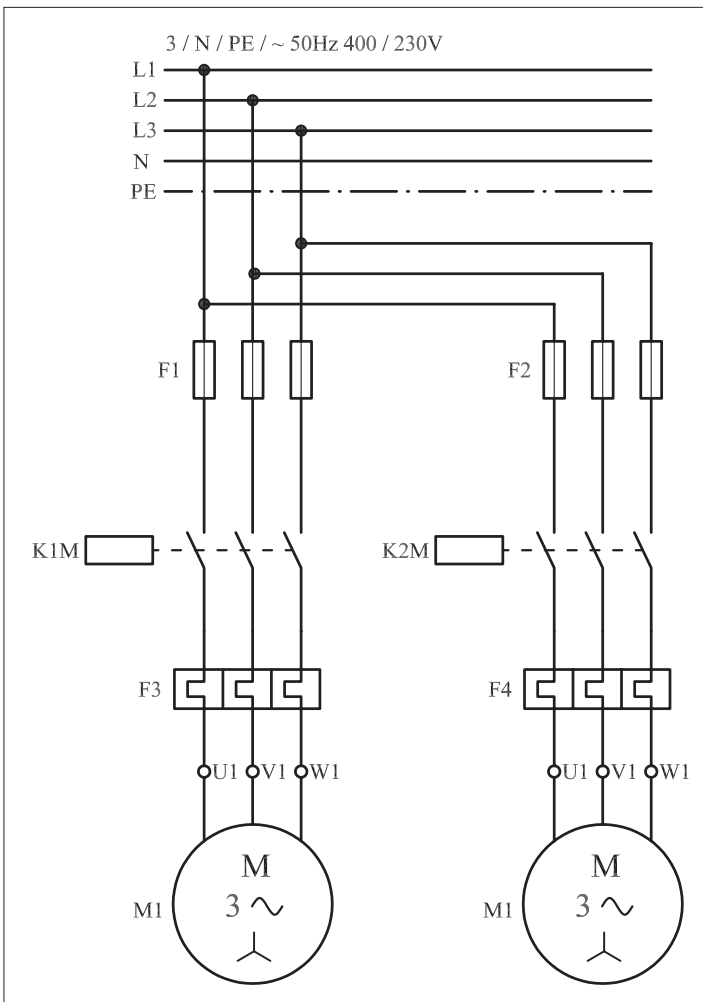
پس از گذشت مدت زمان تعیین شده تایمر K1M، تیغه باز آن که در مسیر کنتاکتور K2M قرار دارد بسته می شود و جریان را به بوبین K2M می رساند و آن را در مدار قرار می دهد. در نتیجه تیغه باز K2M که به طور موازی با کنتاکت باز تایمر قرار دارد بسته می شود و کنتاکتور K2M را خود نگهداری می کند و همچنین لامپ سیگنال H2 را روشن نگاه می دارد.

زمانی که کنتاکتور K2M در مدار قرار می‌گیرد تیغه بسته آن که در مسیر بوبین تایمر K1T است باز می‌شود. با کمی دقت در مدار و توضیحات فوق می‌توان دریافت که شرط در مدار قرار گرفتن کنتاکتور K2M، در مدار بودن تایمر و یا به عبارتی در مدار بودن کنتاکتور K1M است.

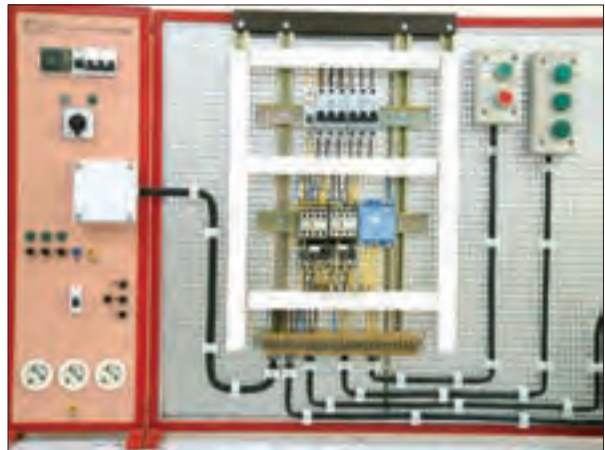
علاوه بر نکات اشاره شده، در نقشه مدار فرمان تیغه‌های باز بی‌مثال F3 و F4 به هم متصل شده و از محل اتصال این دو تیغه برای لامپ سیگنال H3 انشعاب گرفته شده است که در صورت بروز هرگونه اضافه بار برای هر یک از موتورهای M1 یا M2 و تحریک بی‌مثال‌های F3 یا F4 تغذیه مدار توسط تیغه‌های بسته F3 یا F4 قطع می‌شود و در حالتی قرار می‌گیرند که لامپ سیگنال H3 روشن شده و اضافه بار موتور نشان داده می‌شود.

مدار قدرت را در شکل ۱-۴۰۱ مشاهده می‌کنید.

شکل ۱-۴۰۲ مدار اتصال داده شده و وسایل به کار رفته در مدار را نشان می‌دهد.



شکل ۱-۴۰۱



شکل ۱-۴۰۲

۲-۵۳-۱ - مراحل اجرای کار

- نقشه مدار فرمان و قدرت راه اندازی دو موتور سه فاز آسنکرون روتور قفسی به صورت یکی پس از دیگری با تایمر شکل ۱-۴۰۳ را تکمیل کنید.
- وسایل مورد نیاز مدار را مطابق شکل ۱-۳۹۸ روی تابلو نصب کنید.
- مدار موردنظر را به صورت نقشه خارجی روی تابلو اتصال دهید.

L1 _____

L2 _____

L3 _____

N _____

PE - - - - -

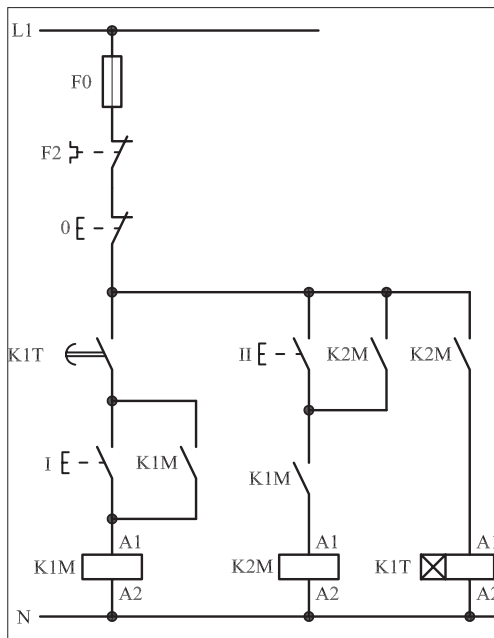
L1 _____

N _____

شکل ۱-۴۰۳

۳-۵۳-۱ - خودآزمایی عملی

۱- شماره مسیره‌های جریان و شماره کنتاکت‌های موجود در نقشه را بر اساس اصولی که فرا گرفته‌اید تعیین کنید.



شکل (a) ۱-۴۰۴

پاسخ قسمت II - شکل (a)

.....

.....

.....

مدار فرمان		مدار قدرت	
تیغه‌های باز	تیغه‌های بسته	کنتاکتور	بی‌متال

۲- در صورت مشاهده عیب در مدار، ابتدا عیب را رفع کنید و سپس علت را بنویسید.

علت:

.....

.....

.....

.....

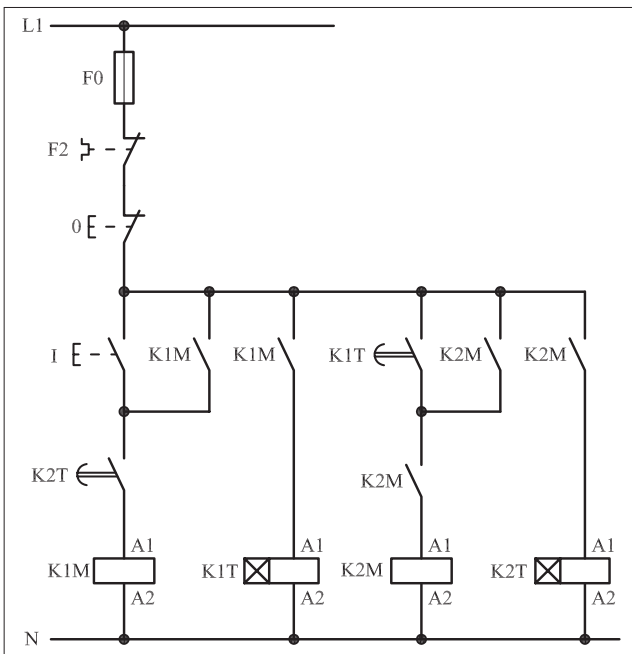
۳- مشخصات قطعات به کار رفته در مدار را در جدول زیر بنویسید.

ردیف	نام وسیله	مشخصات
۱		
۲		
۳		
۴		
۵		
۶		
۷		
۸		
۹		
۱۰		

۴- برای هر یک از مدارهای فرمان نشان داده شده در شکل (۱-۴۰۴)

I- شماره مسیره‌ها و کنتاکت‌های هر نقشه را مشخص کنید.

II- اصول کار هر مدار را بنویسید و در مورد کاربردهای احتمالی آن تحقیق کنید.



شکل (b) ۱-۴۰۴

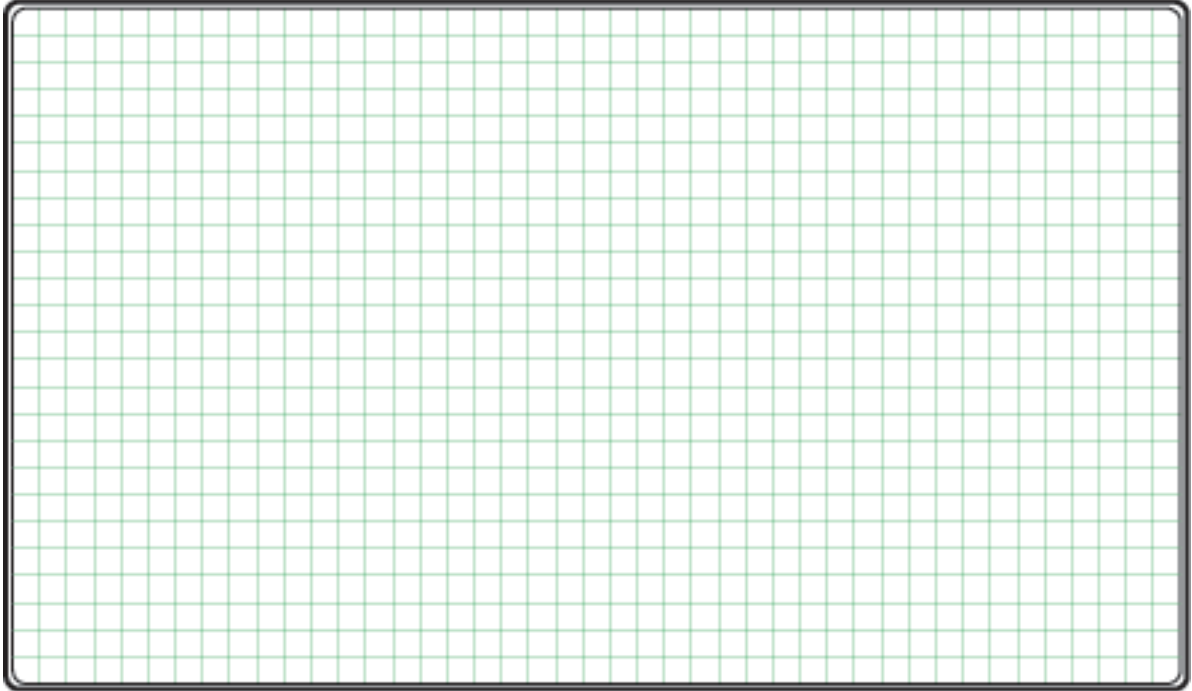
پاسخ قسمت II - شکل (b)

.....

.....

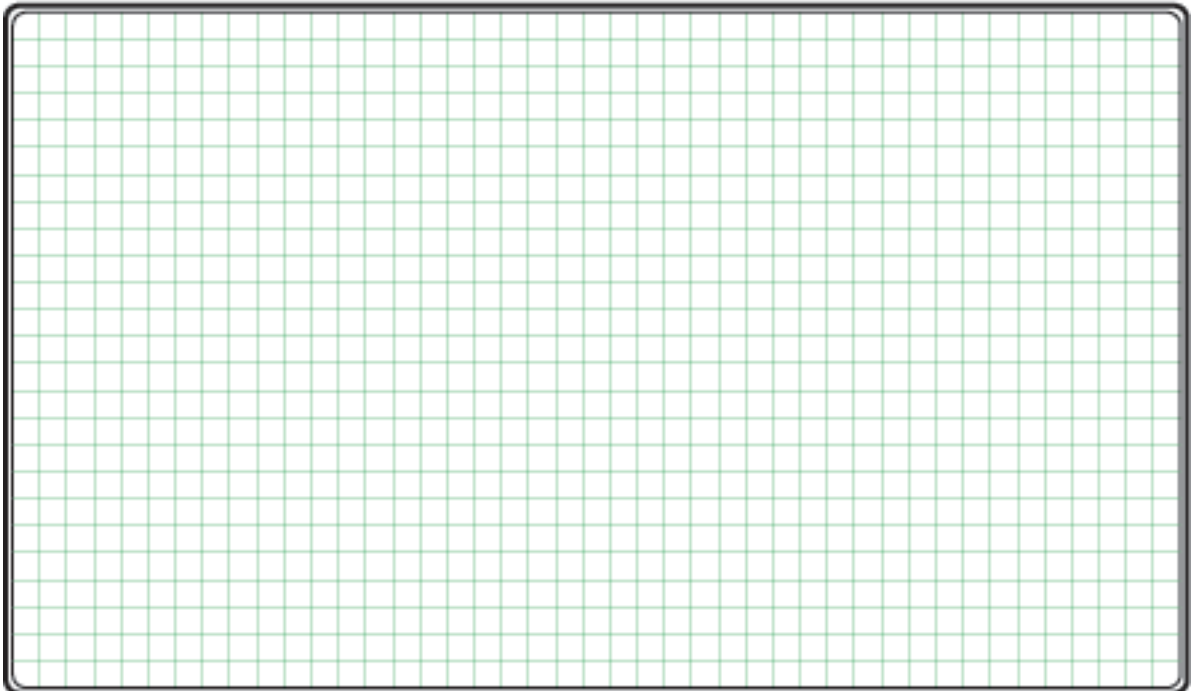
۵- نقشه مونتاز کار عملی را رسم کنید.

نقشه مونتاز

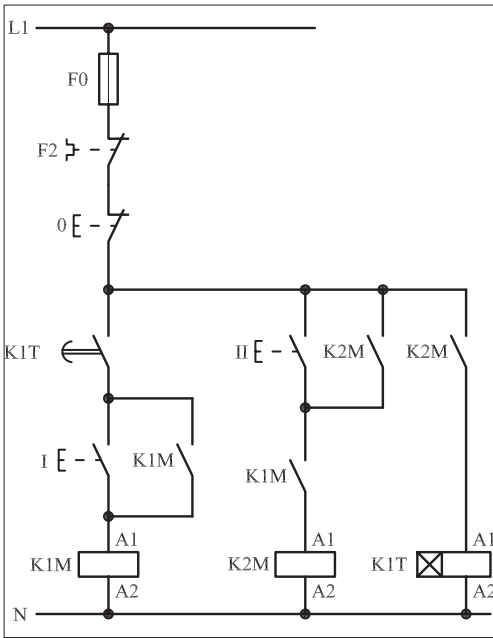


۶- نقشه خارجی کار عملی را رسم کنید.

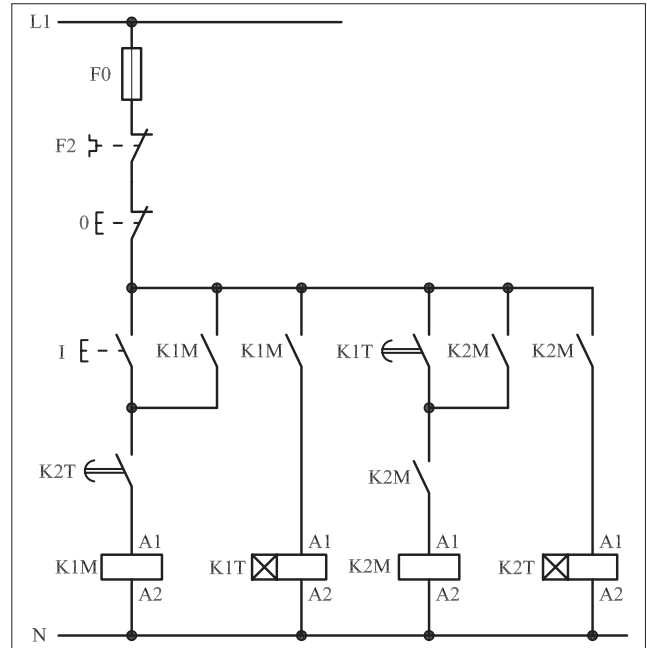
نقشه خارجی



- برای هر یک از مدارهای فرمان نشان داده شده در شکل ۱-۴۰۵:
 - I- شماره مسیرها و کنتاکت‌های هر نقشه را مشخص کنید.
 - II- اصول کار هر مدار را بنویسید و در مورد کاربردهای احتمالی آن تحقیق کنید.



شکل (a) ۱-۴۰۵



شکل (b) ۱-۴۰۵



پاسخ: قسمت II- شکل (b)

.....

.....

.....

.....



پاسخ: قسمت II- شکل (a)

.....

.....

.....

.....





ساعات آموزشی

جمع

عملی

نظری

۵۴-۱ کار عملی (۲۱)



هدف: راه اندازی سه موتور سه فاز آسنکرون روتور قفسی به صورت یکی به جای دیگری (دستی)

وسایل و تجهیزات مورد نیاز: برای اجرای کارهای عملی از جدول ابزارها به همراه وسایل معرفی شده در جدول زیر استفاده کنید.

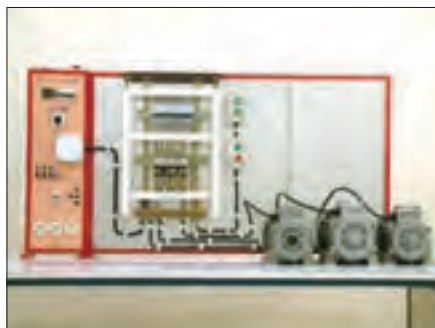
تعداد	حروف مشخصه	نام وسیله	تصویر وسیله
۳ عدد	M1 M2 M3	موتور سه فاز آسنکرون روتور قفسی	
۱ عدد	K1M	کنتاکتور	
۱ عدد	F0	فیوز مینیاتوری تک فاز	
۳ عدد	F1 F2 F3	فیوز مینیاتوری سه فاز	
۳ عدد	F4 F5 F6	بی متال	
۱ عدد	0	شستی استپ	
۳ عدد	I II III	شستی استارت	

اجرای هر کار عملی نیاز به تئوری هایی در ارتباط با عملیات کارگاهی دارد. در هر کار عملی متناسب با نیاز، مدت زمانی به آن اختصاص می یابد. این زمان عملاً جزء ساعات کار عملی محسوب شده است.

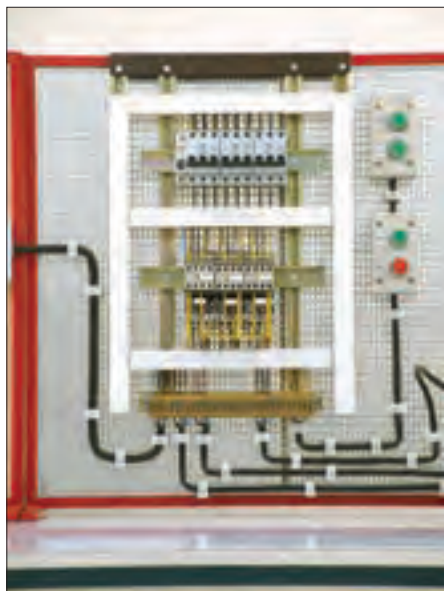
۱-۵۴-۱- شرح مدار (قسمت اول)

اگر بخواهیم مداری داشته باشیم که سه موتور را بدین صورت راه اندازی کنیم که با روشن شدن موتور M2، موتور M1 خاموش شود و به همین ترتیب با روشن شدن موتور M3، موتور M2 از مدار خارج شود، مداری مطابق شکل های ۱-۴۰۶ و ۱-۴۰۷ را می توان روی تابلو اتصال داد.

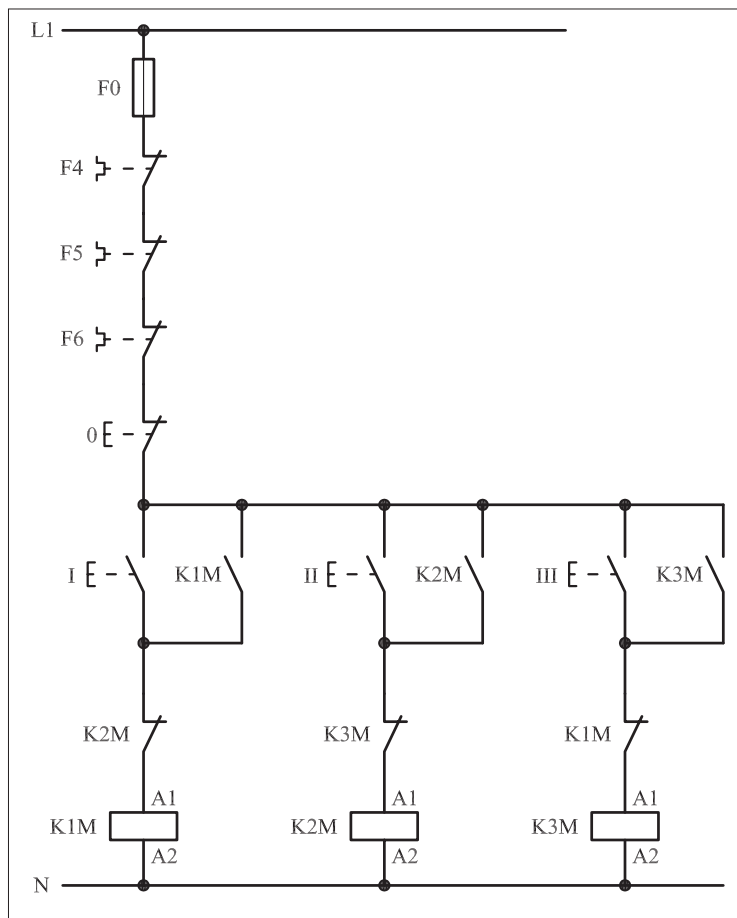
با زدن استارت I جریان از طریق تیغه بسته کنتاکتور K2M به بوبین کنتاکتور K1M می رسد و تیغه خود نگهدار K1M که موازی با استارت I قرار دارد بسته شده و موتور M1 شروع به کار می کند. در مدار فرمان شکل ۱-۴۰۸ با وصل شستی استارت II جریان از طریق تیغه بسته K3M به بوبین کنتاکتور K2M می رسد و در این لحظه دو عمل به صورت همزمان انجام می شود. نخست این که تیغه بسته K2M که در مسیر بوبین کنتاکتور K1M قرار دارد باز شده و مسیر جریان کنتاکتور K1M را قطع کرده و موتور M1 خاموش می شود. سپس تیغه خود نگهدارنده K2M که موازی با استارت II قرار دارد بسته شده و باعث می شود تا کنتاکتور به صورت پایدار در مدار باقی بماند و موتور M2 شروع به کار کند.



شکل ۱-۴۰۶



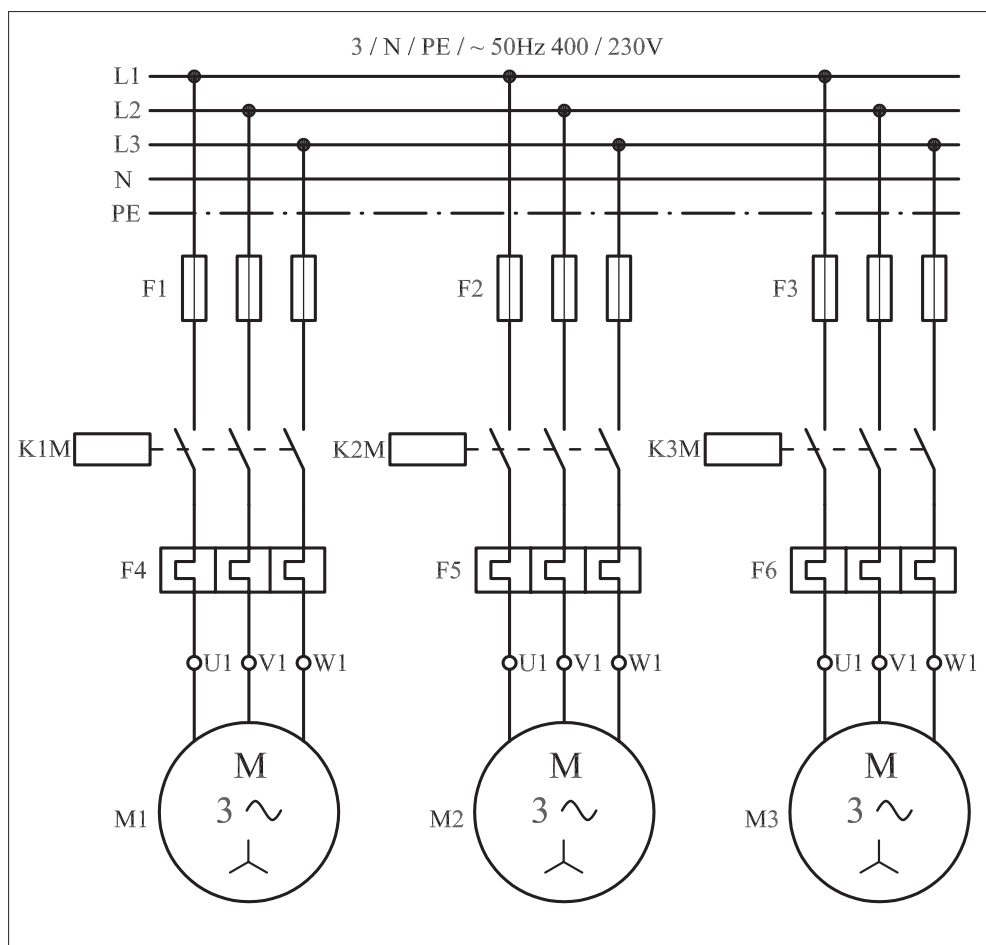
شکل ۱-۴۰۷



شکل ۱-۴۰۸

به همین ترتیب با زدن شستی استارت III دو عمل اتفاق می افتد: نخست تیغه بسته K3M که در مسیر کنتاکتور K2M قرار دارد باز شده و سبب خاموش شدن موتور M2 می شود. سپس تیغه خود نگهدارنده K3M که به صورت موازی با استارت III است بسته شده و جریان را به بوبین کنتاکتور K3M می رساند و موتور M3 شروع به کار می کند.

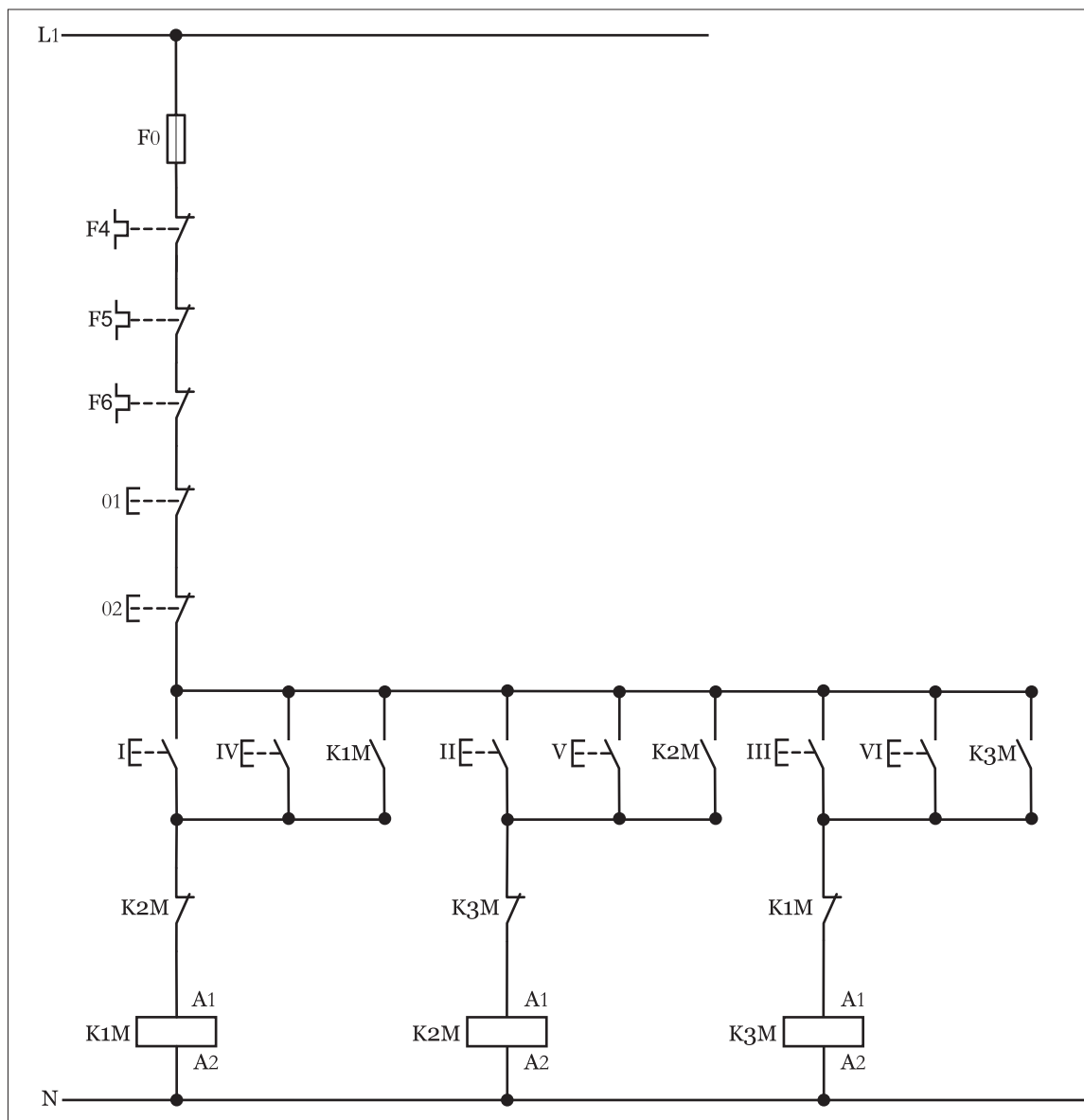
حال اگر مجدداً شستی استارت I زده شود موتور M3 خاموش می شود و موتور M1 در مدار قرار می گیرد و در واقع چرخه می تواند از اول تکرار شود ولی اگر شستی II زده شود موتور M2 روشن نمی شود و به همین ترتیب اگر موتور M2 روشن باشد با زدن شستی I موتور M1 روشن نمی شود. نقشه مدار قدرت مدار یکی به جای دیگری مشابه مدار یکی پس از دیگری می باشد که در شکل ۱-۴۰۹ نشان داده شده است.



شکل ۱-۴۰۹

۲-۵۴-۱ - شرح مدار (قسمت دوم)

برای افزایش تعداد محل‌های فرمان در این مدار نیز باید تعداد شستی‌های استپ و استارت را به دو شستی افزایش داد و مدار فرمانی را مطابق شکل (۱-۴۱۰) رسم کرد. همانطوری که از شکل مشخص است با فشار دادن بر شستی‌های کنتاکتور K1M، شستی‌های کنتاکتور K2M و در نهایت با فشار شستی‌های کنتاکتور K3M در مدار قرار خواهند گرفت. و در صورتی که بخواهیم مدار را خاموش کنیم کافی است با فشار بر یکی از شستی‌های 01 یا 02 مدار را قطع کنیم. از آنجایی که با اضافه شدن شستی‌ها در منطق کاری مدار تغییری حاصل نمی‌شود لذا به همان توضیحات ارائه شده در قسمت اول اکتفا شده است.

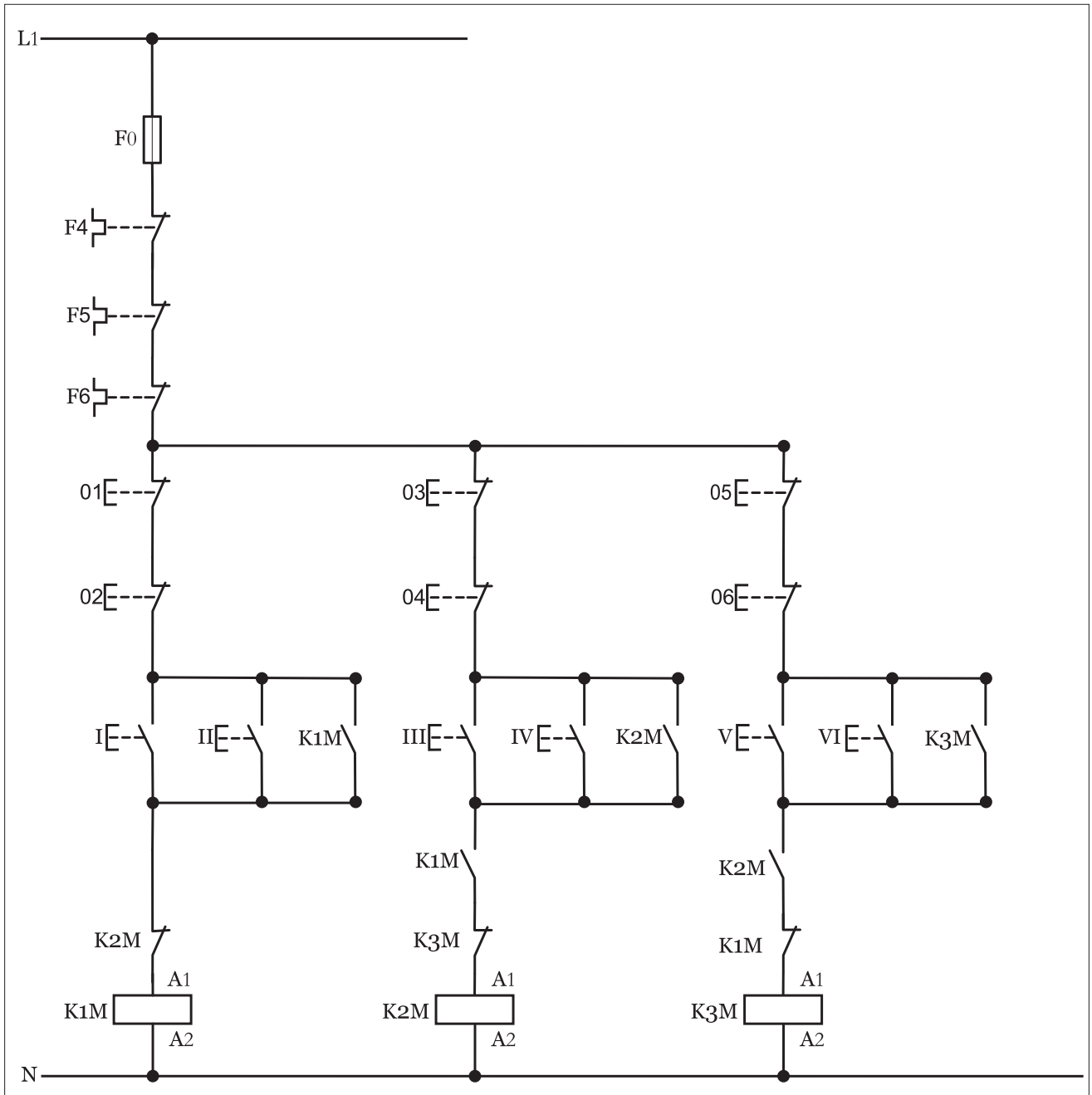


شکل ۱-۴۱۰

توضیح:



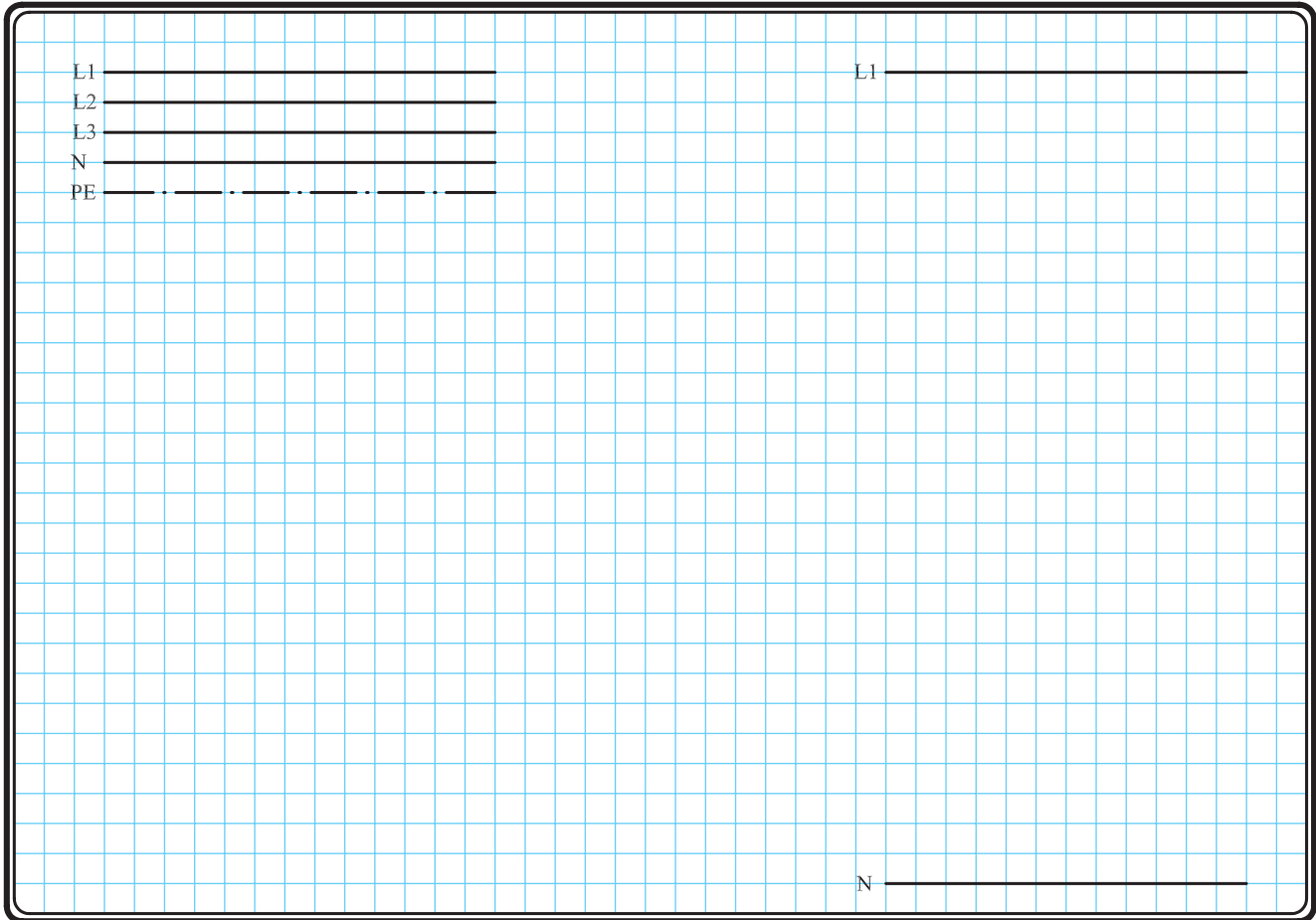
با توجه به عنوان مدار مورد نظر که "مدار یکی پس از دیگری از دو نقطه" است و بر اساس تعبیری دیگر که هر موتور را به صورت جداگانه و با شرط حفاظت کامل تر و ایجاد محدودیت در شروع به کار مدار که حتماً باید باشد مدار فرمان مورد نظر را به صورت شکل (۱-۴۱۱) نیز می توان رسم کرد.



شکل ۱-۴۱۱

۳-۵۴-۱- مراحل اجرای کار

نقشه مدار فرمان و قدرت راه اندازی سه موتور سه فاز آسنکرون روتور قفسی به صورت یکی به جای دیگری شکل ۱-۴۱۲ را تکمیل کنید. وسایل مورد نیاز مدار را مطابق شکل ۱-۴۰۶ روی تابلو نصب کنید. مدار مورد نظر را به صورت نقشه خارجی روی تابلو اتصال دهید.

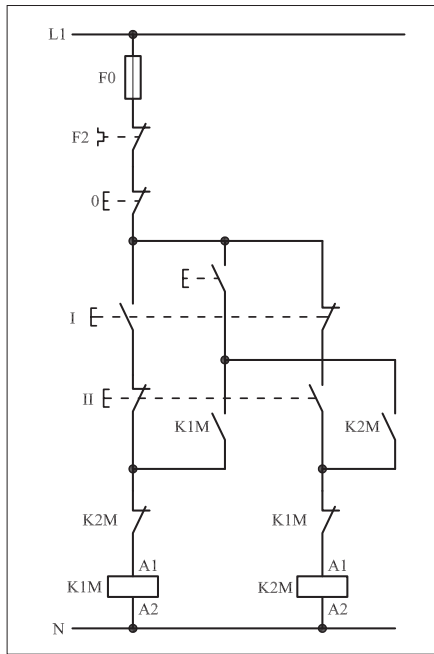


شکل ۱-۴۱۲



۴-۵۴-۱- خودآزمایی عملی

۱- شماره مسیرهای جریان و شماره کنتاکت‌های موجود در نقشه را بر اساس اصولی که فرا گرفته‌اید تعیین کنید.



شکل (a) ۱-۴۱۳

پاسخ قسمت II - شکل (a)

.....

.....

مدار فرمان		مدار قدرت	
تیغه‌های باز	تیغه‌های بی‌متال بسته	کنتاکتور	بی‌متال
1 3 5 2 4 6	1 3 5 2 4 6	1 3 5 2 4 6	1 3 5 2 4 6

۲- در صورت مشاهده عیب در مدار، ابتدا عیب را رفع کنید و سپس علت را بنویسید.

علت:

.....

.....

.....

.....

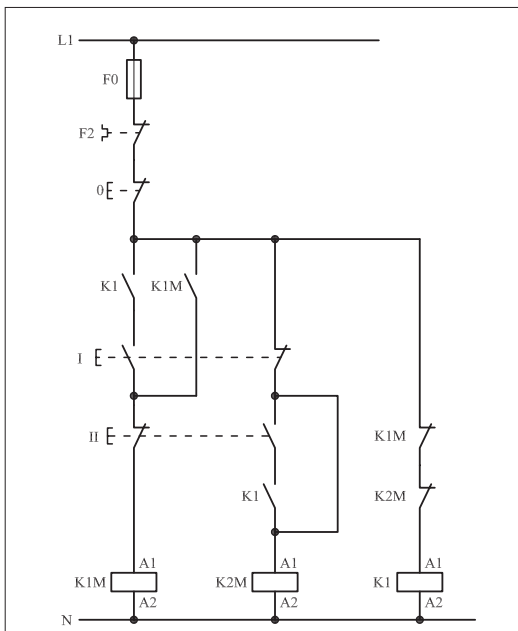
۳- مشخصات قطعات به کار رفته در مدار را در جدول زیر بنویسید.

ردیف	نام وسیله	مشخصات
۱		
۲		
۳		
۴		
۵		
۶		
۷		
۸		
۹		
۱۰		

۴- برای هر یک از مدارهای فرمان نشان داده شده در شکل (۱-۴۱۳)

I- شماره مسیرها و کنتاکت‌های هر نقشه را مشخص کنید.

II- اصول کار هر مدار را بنویسید و در مورد کاربردهای احتمالی آن تحقیق کنید.



شکل (b) ۱-۴۱۳

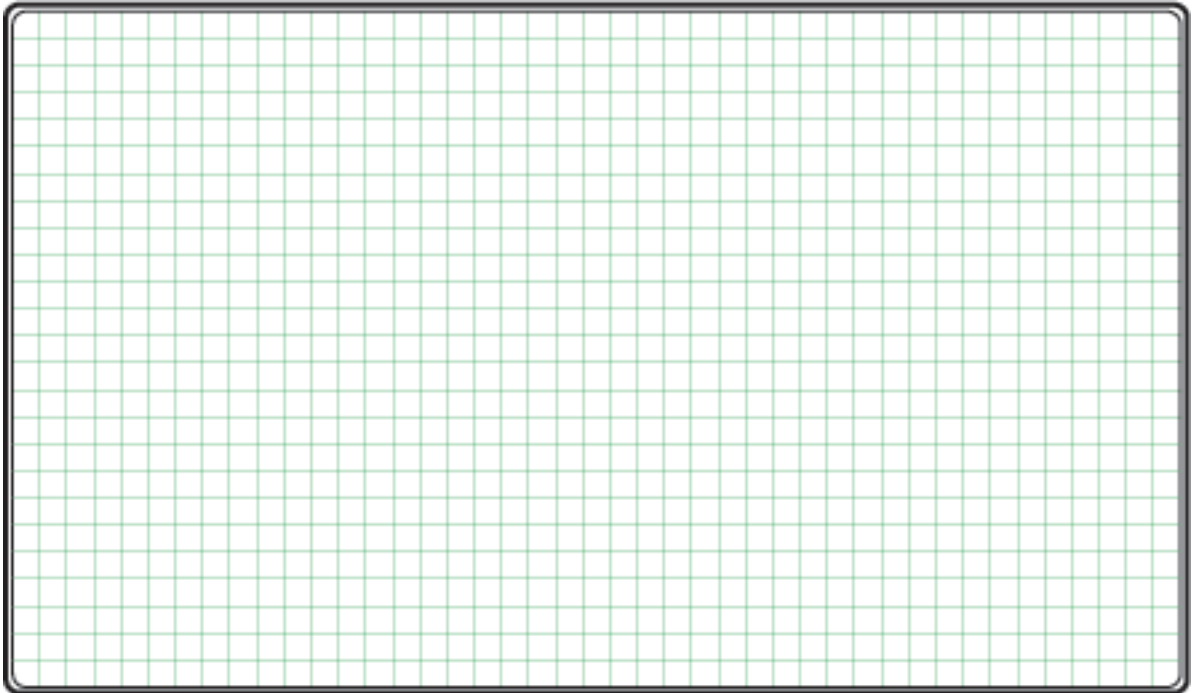
پاسخ قسمت II - شکل (b)

.....

.....

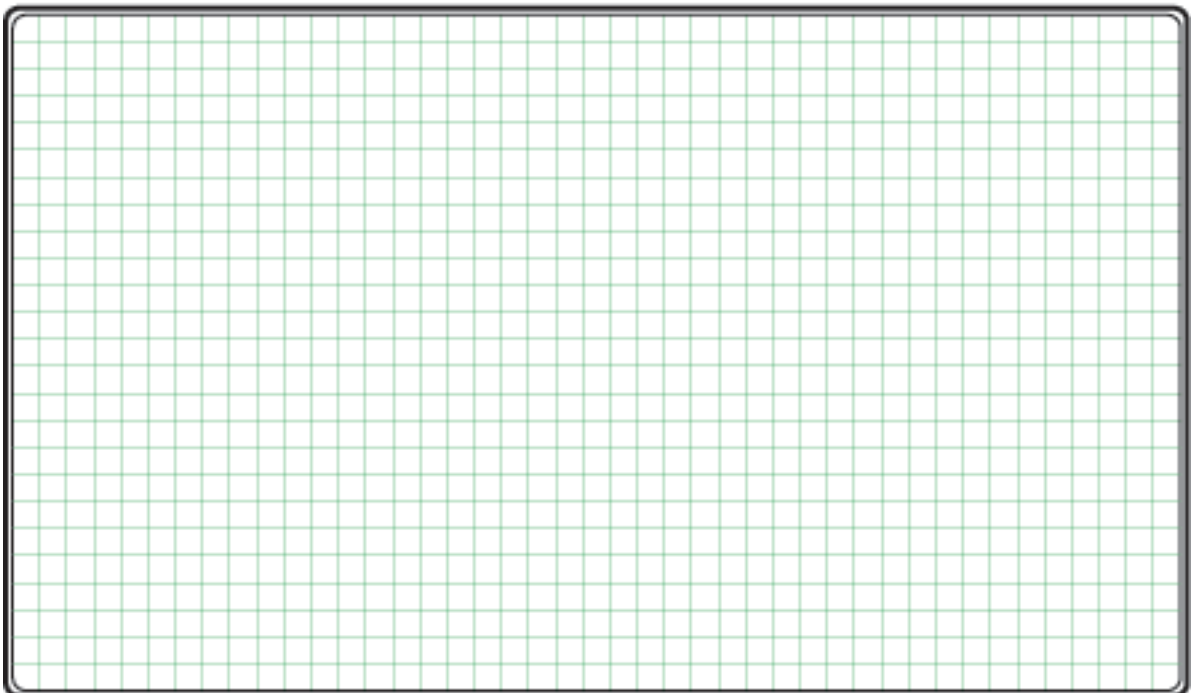
۵- نقشه مونتاز کار عملی را رسم کنید.

نقشه مونتاز



۶- نقشه خارجی کار عملی را رسم کنید.

نقشه خارجی





۵۵-۱ کار عملی (۲۲)



هدف: راه اندازی دو موتور سه فاز آسنکرون روتور قفسی به صورت یکی به جای دیگری اتوماتیک

وسایل و تجهیزات مورد نیاز: برای اجرای کارهای عملی از جدول ابزارها به همراه وسایل معرفی شده در جدول زیر استفاده کنید.

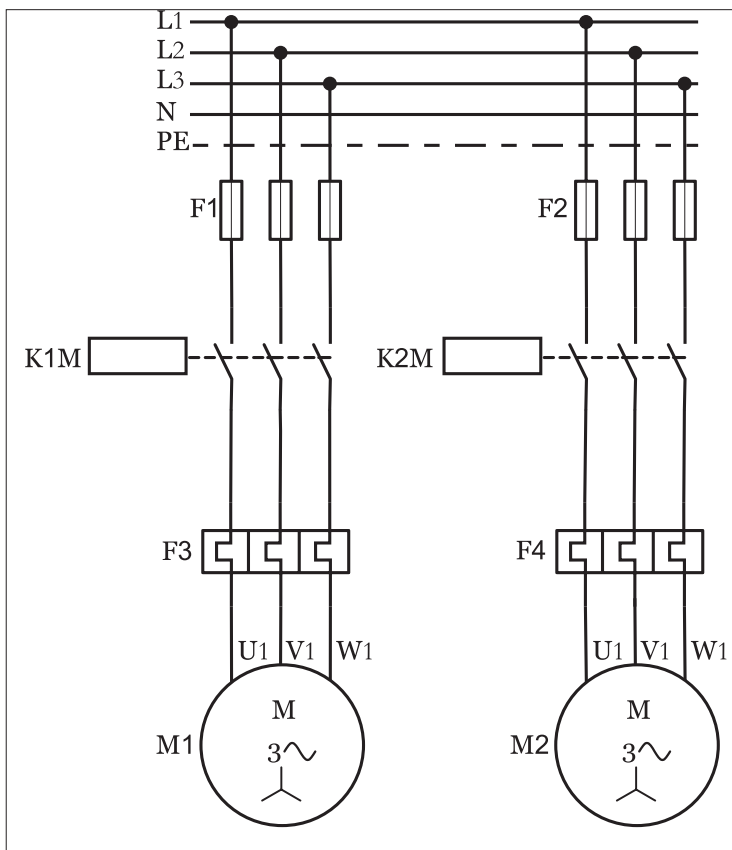
تعداد	حروف مشخصه	نام وسیله	تصویر وسیله
۲ عدد	M1 M2	موتور سه فاز آسنکرون روتور قفسی	
۲ عدد	K1M K2M	کنتاکتور	
۱ عدد	F0	فیوز مینیاتوری تک فاز	
۲ عدد	F1 F2	فیوز مینیاتوری سه فاز	
۲ عدد	F4 F5	بی متال	
۱ عدد	0	شستی استپ	
۱ عدد	I	شستی استارت	
۱ عدد	K1T	تایمر	
۳ عدد	H1 H2 H3	لامپ سیگنال	

اجرای هر کار عملی نیاز به تئوری هایی در ارتباط با عملیات کارگاهی دارد. در هر کار عملی متناسب با نیاز، مدت زمانی به آن اختصاص می یابد. این زمان عملاً جزء ساعات کار عملی محسوب شده است.

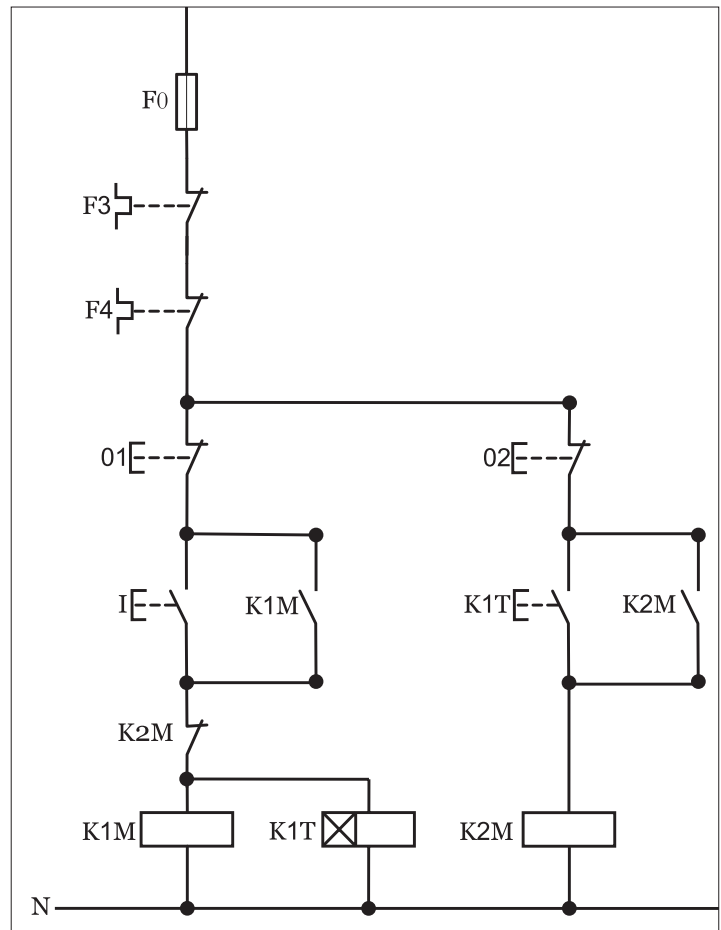
۱-۵۵-۱- شرح مدار

برای اینکه مدار یکی پس از دیگری را به صورت اتوماتیک (تابع زمان) داشته باشیم لازم است تا از تایمر برای صادر شدن فرمان شروع به کار کنتاکتور مرحله بعد استفاده کنیم. در اینجا به بررسی مداری با دو موتور که به صورت یکی به جای دیگری اتوماتیک کار می کند را مورد بررسی قرار می دهیم و شکل (۱-۴۱۴) تصویر مدار قدرت مورد نیاز را نشان می دهد.

همان طوری که در مدار فرمان شکل (۱-۴۱۵) مشاهده می شود با زدن استارت جریان به بوبین کنتاکتور و تایمر رسیده و به طور هم زمان با در مدار قرار گرفتن موتور تایمر نیز شروع زمان سنجی می کند این کار تا به اتمام رسیدن زمان تنظیمی ادامه دارد و در لحظه خاتمه زمان تیغه باز تایمر مسیر بوبین کنتاکتور را وصل نموده و موتور نیز در مدار قرار خواهد گرفت. در این صورت تیغه بسته که در مسیر بوبین کنتاکتور قرار دارد باز شده و در نتیجه موتور و تایمر خاموش می شوند. این شرایط تا زمانی که توسط شستی استپ (۰۱) مدار خاموش نشود در مدار باقی خواهد ماند.



شکل ۱-۴۱۴



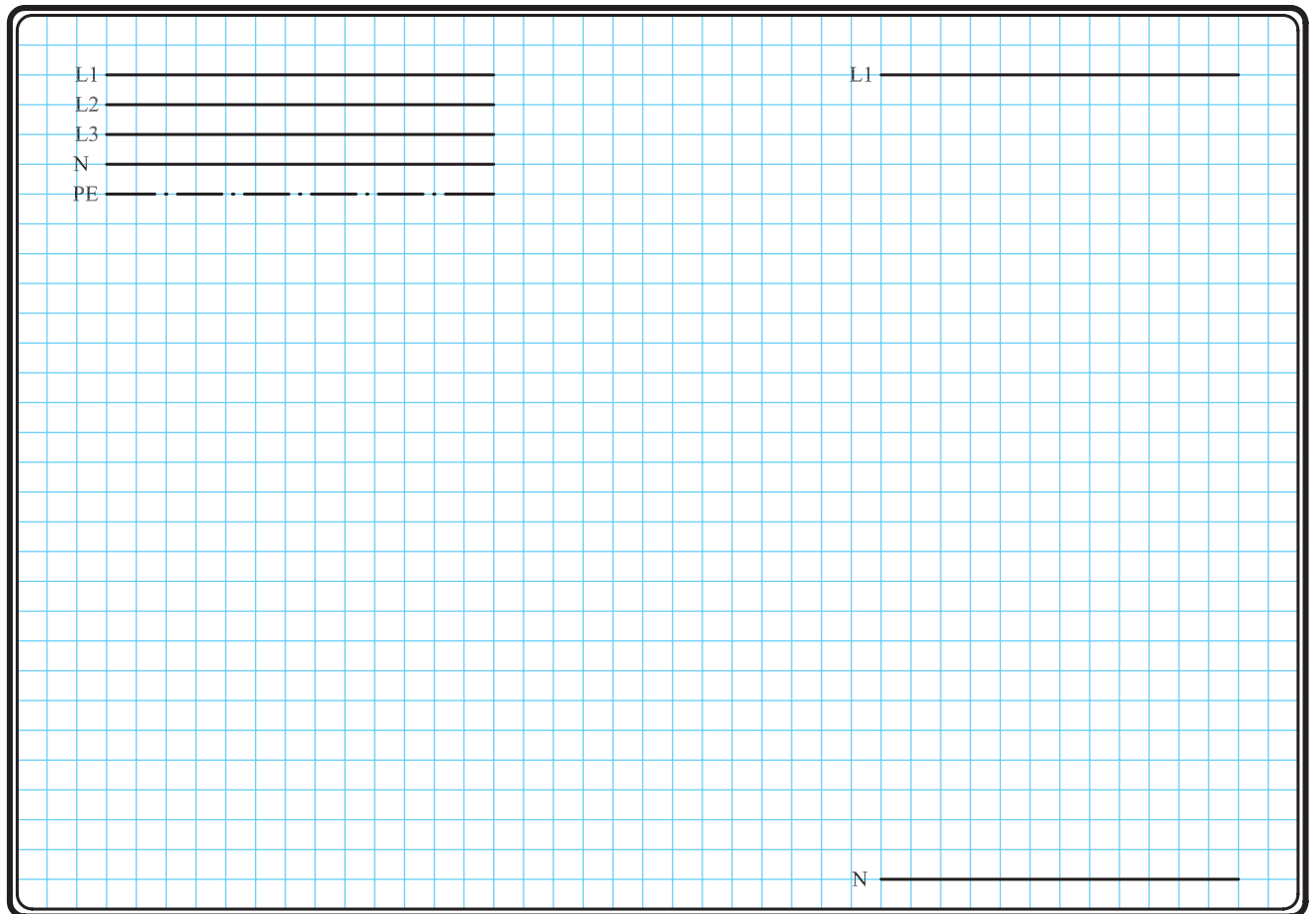
شکل ۱-۴۱۵

۲-۵۵-۱ - مراحل اجرای کار

نقشه مدار فرمان و قدرت راه اندازی موتور سه فاز آسنکرون روتور قفسی به صورت چپ گرد-راست گرد حفاظت شده با استفاده از شستی های استپ استارت دوپل از دو محل فرمان شکل ۱-۴۱۶ را تکمیل کنید.

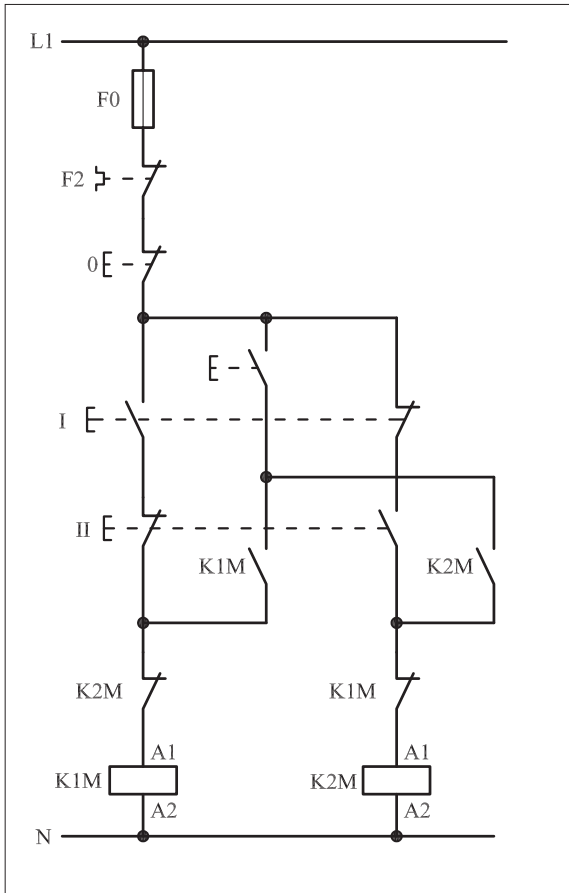
وسایل مورد نیاز مدار را مطابق شکل ۱-۴۰۶ روی تابلو نصب کنید.

مدار مورد نظر را به صورت نقشه خارجی روی تابلو اتصال دهید.

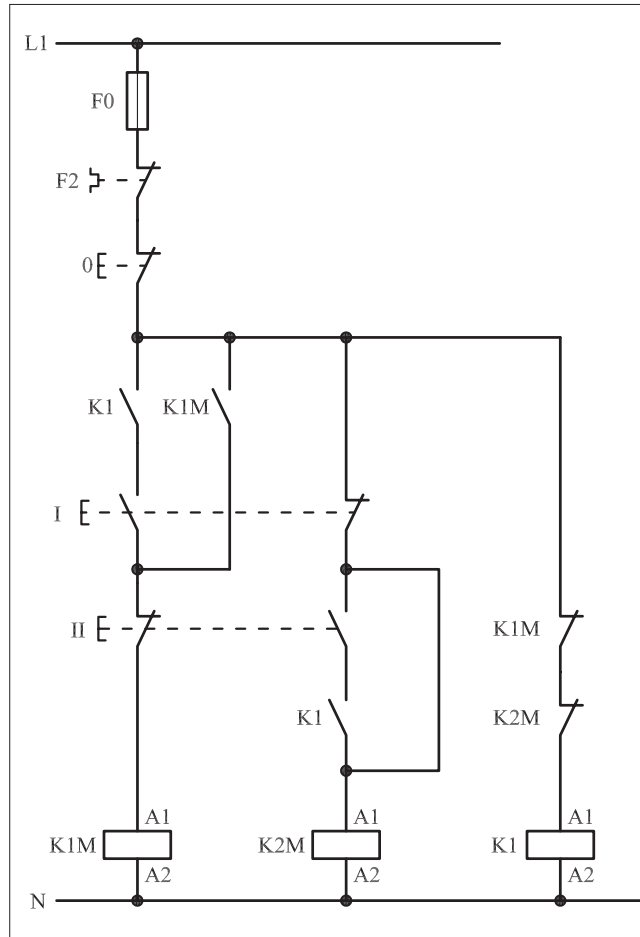


شکل ۱-۴۱۶

- برای هر یک از مدارهای فرمان نشان داده شده در شکل ۱-۴۱۷:
 - شماره مسیرها و کنتاکت‌های هر نقشه را مشخص کنید.
 - اصول کار هر مدار را بنویسید و در مورد کاربردهای احتمالی آن تحقیق کنید.



شکل (a) ۱-۴۱۷



شکل (b) ۱-۴۱۷



پاسخ: قسمت II - شکل (a)

.....

.....

.....

.....



پاسخ: قسمت II - شکل (b)

.....

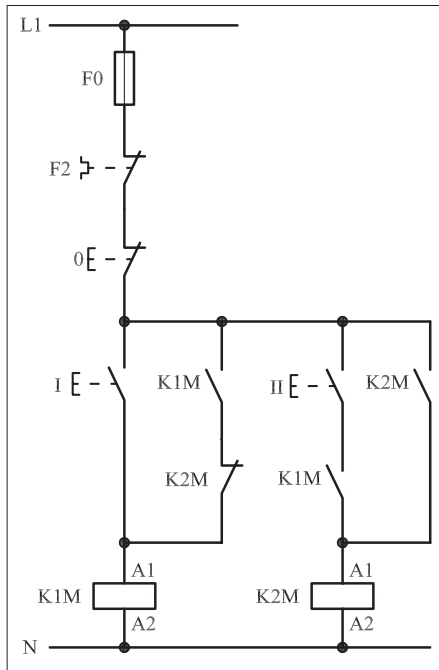
.....

.....

.....



۳-۵۵-۱ - خودآزمایی عملی ۱- شماره مسیرهای جریان و شماره کنتاکت‌های موجود در نقشه را بر اساس اصولی که فرا گرفته‌اید تعیین کنید.



شکل a- ۱-۴۱۸

پاسخ قسمت II - (شکل a)

.....

.....

مدار فرمان		مدار قدرت	
تیغه‌های باز	تیغه‌های بسته	بی‌متال	کنتاکتور

۲- در صورت مشاهده عیب در مدار، ابتدا عیب را رفع کنید و سپس علت را بنویسید.

علت:

.....

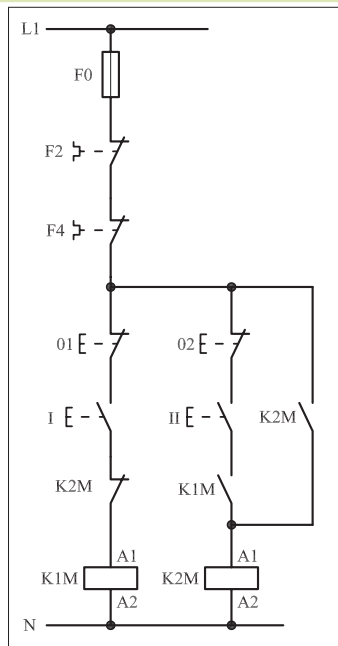
.....

.....

۳- مشخصات قطعات به کار رفته در مدار را در جدول زیر بنویسید.

ردیف	نام وسیله	مشخصات
۱		
۲		
۳		
۴		
۵		
۶		
۷		
۸		
۹		
۱۰		

۴- برای هر یک از مدارهای فرمان نشان داده شده در شکل (۱-۴۱۸)



شکل b- ۱-۴۱۸

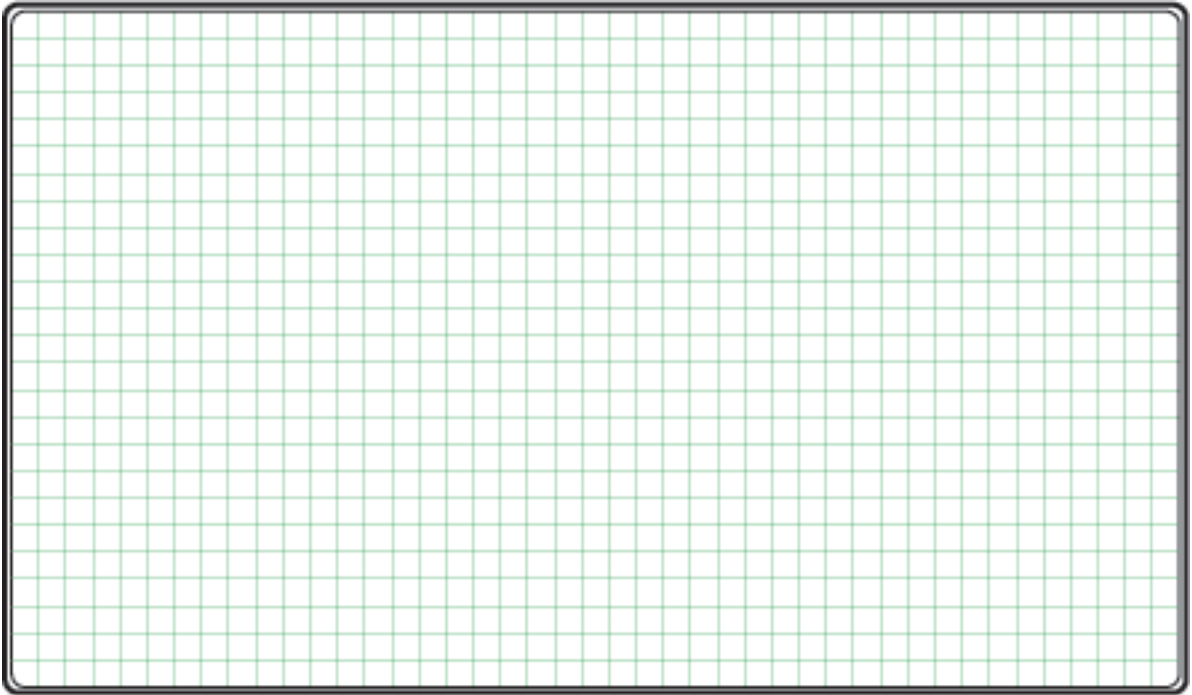
پاسخ قسمت II - (شکل b)

.....

.....

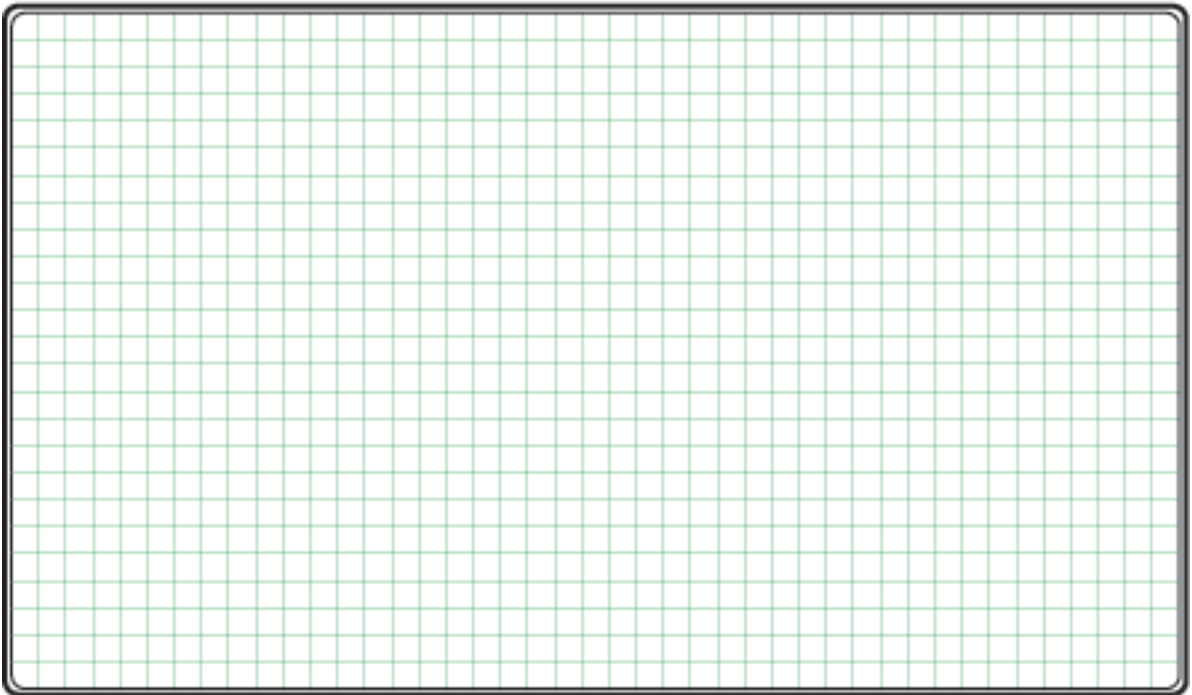
۵- نقشهٔ مونتاژ کار عملی را رسم کنید.

نقشهٔ مونتاژ



۶- نقشهٔ خارجی کار عملی را رسم کنید.

نقشهٔ خارجی





ساعات آموزشی

جمع

عملی

نظری

۵۶-۱ کار عملی (۲۳)



هدف: راه اندازی موتور سه فاز آسنکرون روتور قفسی به صورت چپ گرد- راست گرد با توقف

وسایل و تجهیزات مورد نیاز: برای اجرای کارهای عملی از جدول ابزارها به همراه وسایل معرفی شده در جدول زیر استفاده کنید.

تعداد	حروف مشخصه	نام وسیله	تصویر وسیله
۳ عدد	M1 M2 M3	موتور سه فاز آسنکرون روتور قفسی	
۲ عدد	K1M K2M	کنتاکتور	
۱ عدد	F0	فیوز مینیاتوری تک فاز	
۱ عدد	F1	فیوز مینیاتوری سه فاز	
۱ عدد	F2	بی متال	
۱ عدد	0	شستی استپ	
۲ عدد	I II	شستی استارت	

اجرای هر کار عملی نیاز به تئوری هایی در ارتباط با عملیات کارگاهی دارد. در هر کار عملی متناسب با نیاز ، مدت زمانی به آن اختصاص می یابد. این زمان عملاً جزء ساعات کار عملی محسوب شده است.

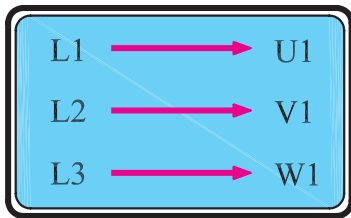
۱-۵۶-۱- شرح مدار (قسمت اول)

همان طوری که در مباحث گذشته نیز اشاره شد برای تغییر گردش موتورهای سه فاز می بایست جای دو فاز را عوض کرد.

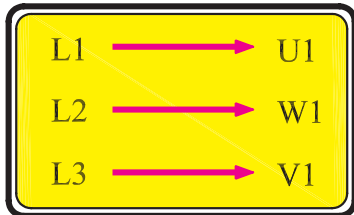
طبق قرارداد اگر سر کلاف های موتور به صورت شکل ۱-۴۱۹ به شبکه سه فاز وصل شود جهت گردش موتور به راست است. موتور با این جهت گردش را راست گرد می نامند.

اگر سر کلاف های موتور به صورتی به سه فاز وصل شود که جای دو فاز مطابق شکل ۱-۴۲۰ باهم عوض شده باشد موتور را در حالت چپ گرد می گویند. این نکته در اتصال مدارهای کنتاکتوری نیز رعایت می شود.

شکل ۱-۴۲۰ مدار فرمان و قدرت موتور سه فاز در حالت چپ گرد - راست گرد با توقف از یک محل را که روی تابلو اتصال داده شده نشان می دهد. همان طوری که در شکل ۱-۴۲۱ مشاهده می شود اتصال این مدار به دو کنتاکتور نیاز دارد.



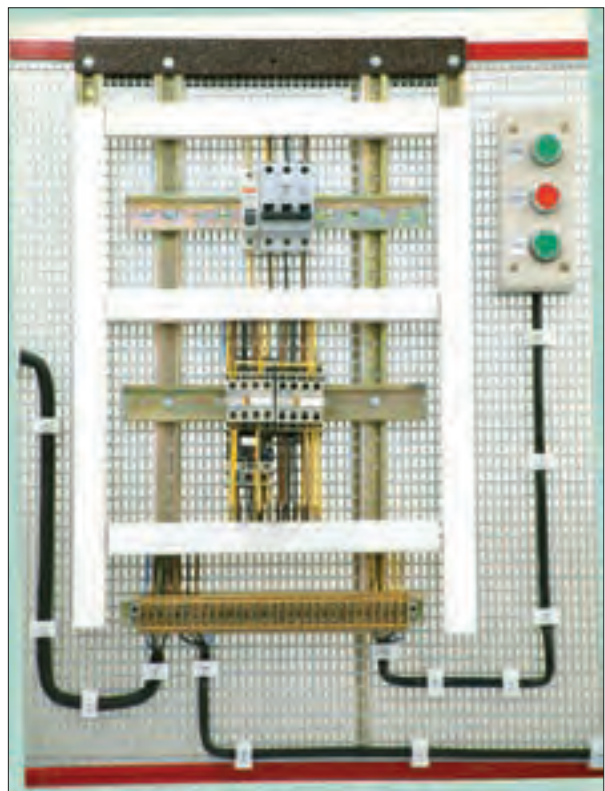
شکل ۱-۴۱۹



شکل ۱-۴۲۰



شکل ۱-۴۲۱



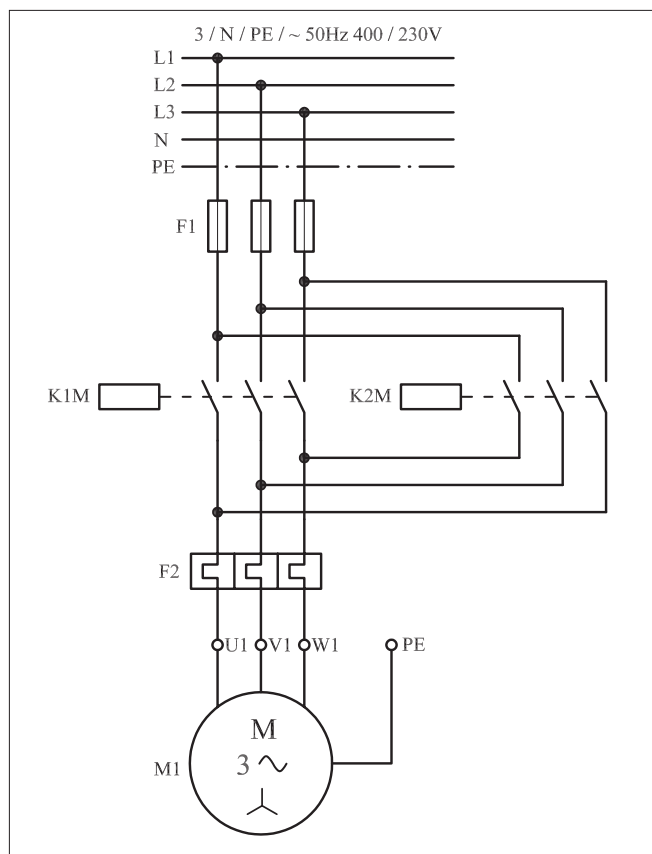
شکل ۱-۴۲۲

با بررسی مدار قدرت نشان داده شده در شکل ۱-۴۲۳ می‌توان دریافت که کنتاکتور K1M به عنوان کنتاکتور راست گرد و کنتاکتور K2M در نقش کنتاکتور چپ گرد در مدار استفاده شده است. زیرا با بسته شدن تیغه‌های کنتاکتور K1M جریان سه فاز L1، L2، L3 به ترتیب به سرهای U1، V1 و W1 موتور می‌رسد. در این شرایط موتور در جهت راست گرد کار می‌کند.

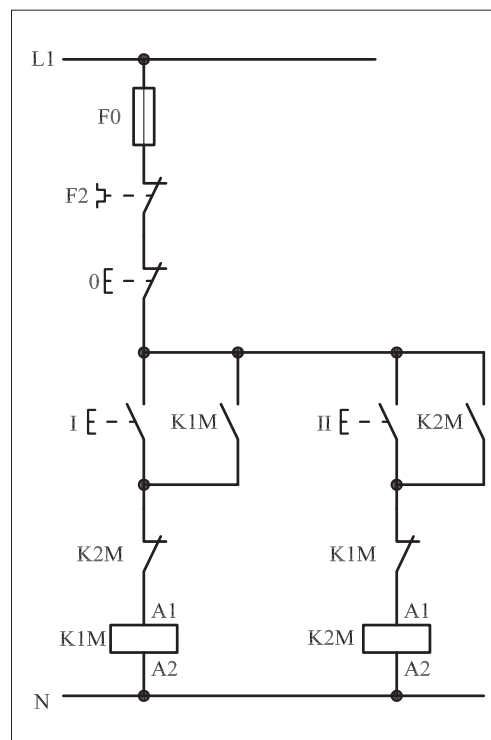
هرگاه کنتاکتور K2M در مدار قرار گیرد جای دو فاز L1 و L3 به وسیله کنتاکتور K2M در مسیر U1 و W1 عوض می‌شود و در نتیجه موتور به صورت چپ گرد کار می‌کند.

نقشه مدار فرمان ۱-۴۲۴ یک نوع شرایط کاری موتورهای سه فاز در حالت چپ گرد - راست گرد است. اصطلاحاً به این مدار «چپ گرد - راست گرد با توقف» می‌گویند.

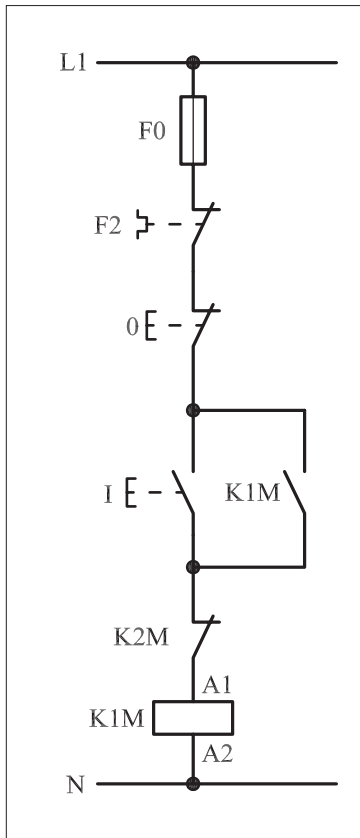
نحوه عملکرد مدار به این شکل است که با فشار بر شستی I جریان از طریق تیغه بسته K2M به بوبین کنتاکتور K1M می‌رسد و پس از مغناطیس شدن هسته تیغه خود نگهدار K1M که به طور موازی با شستی I قرار دارد نیز بسته می‌شود و موتور سه فاز به صورت راست گرد شروع به کار می‌کند.



شکل ۱-۴۲۳



شکل ۱-۴۲۴



شکل ۱-۴۲۵

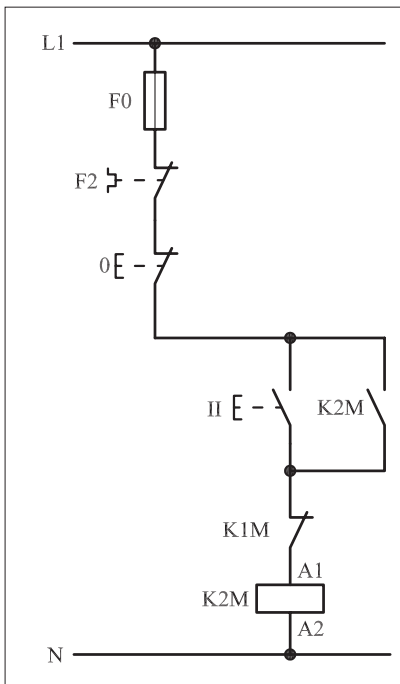
در حالت راست گرد چون کنتاکتور K1M وصل است تیغه بسته آن که در مسیر بوبین کنتاکتور K2M قرار دارد باز است.

شکل ۱-۴۲۵ مسیر جریان کنتاکتور حالت راست گرد را نشان می دهد. حال اگر برای تغییر جهت موتور، شستی II را فشار دهیم تغییر جهتی مشاهده نمی شود زیرا برای چپ گرد کردن جهت گردش موتور جریان به بوبین کنتاکتور K2M نمی رسد به همین جهت لازم است ابتدا توسط شستی استپ 0 جریان مدار را قطع کنیم تا کنتاکتور K1M و موتور خاموش شود و تیغه بسته آن که در مسیر بوبین K2M قرار دارد بسته شود و سپس شستی استارت II را وصل کنیم. در این شرایط جریان از طریق تیغه بسته K1M به بوبین کنتاکتور K2M می رسد و پس از خودنگهدار شدن، به صورت پایدار در مدار قرار می گیرد و موتور نیز چپ گرد کار می کند. شکل ۱-۴۲۶ مسیر جریان حالت چپ گرد کنتاکتور را نشان می دهد.

تذکر:



چون روتور یک موتور سه فاز هیچ گاه نمی تواند در یک لحظه در دو جهت بچرخد، برای بالا بردن درجه حفاظت از موتور، همیشه تیغه های بسته دو کنتاکتور چپ گرد و راست گرد را به صورت مخالف در مسیر بوبین کنتاکتور یکدیگر قرار می دهند.



شکل ۱-۴۲۶

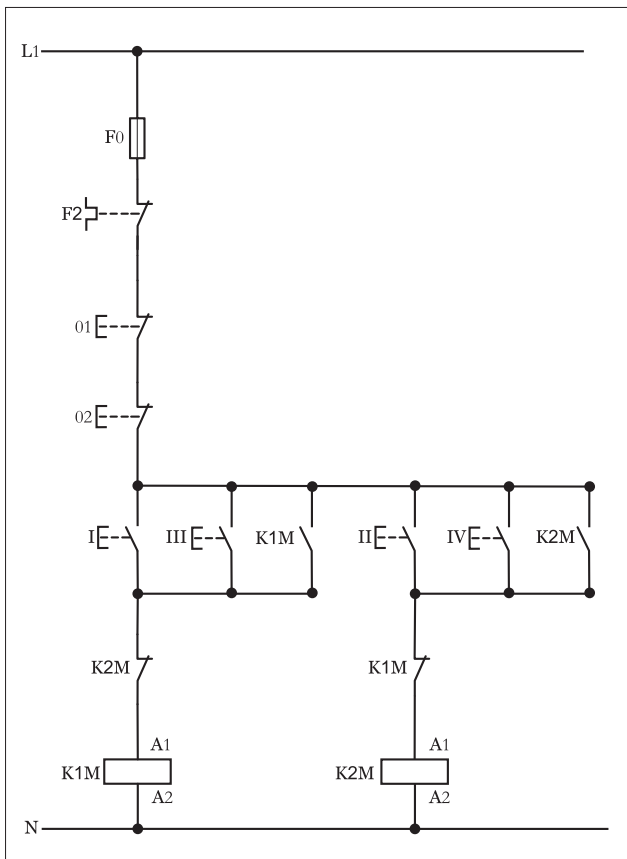
۲-۵۶-۱- شرح مدار (قسمت دوم)

برای افزایش تعداد محل‌های فرمان مدار چپ‌گرد - راست‌گرد کفایت همانند سایر مدارهای فرمان از دو نقطه از دو شستی استارت برای وصل و از دو شستی استپ برای قطع مدار استفاده کنیم.

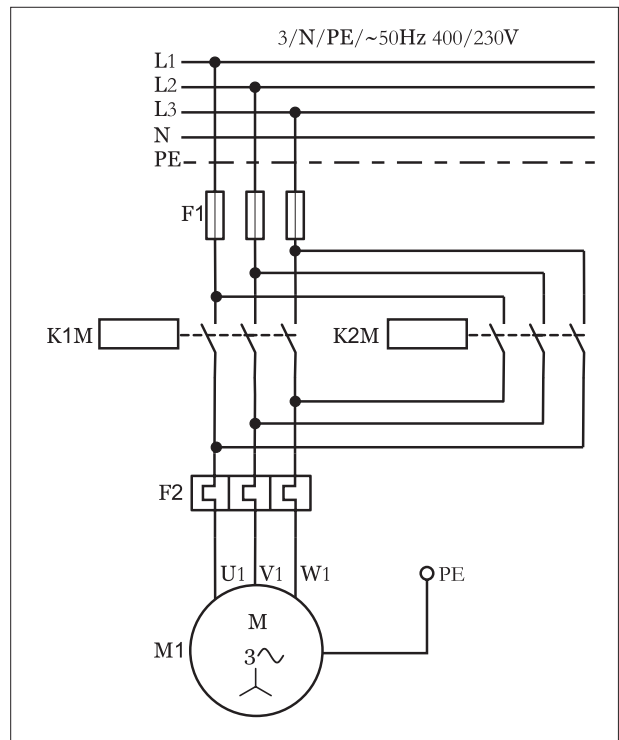
همانگونه که در مدار فرمان نشان داده شده شکل (۱-۴۲۷) مشاهده می‌کنید از شستی‌های I و III برای رساندن جریان به بوبین کنتاکتور K1M و کارکرد موتور در حالت راست گرد استفاده شده است.

در صورت فشار دادن شستی‌های II و مسیر جریان‌رسانی بوبین کنتاکتور K2M بسته شده و در نتیجه موتور در حالت چپ گرد کار می‌کند. برای قطع مدار از شستی‌های استپ (O1) یا (O2) می‌توان استفاده کرد.

مدار قدرت چپ‌گرد - راست گرد با فرمان از دو محل مشابه حالت فرمان از یک محل بوده و به صورت شکل (۱-۴۲۷) است.



شکل ۱-۴۲۷



شکل ۱-۴۲۸

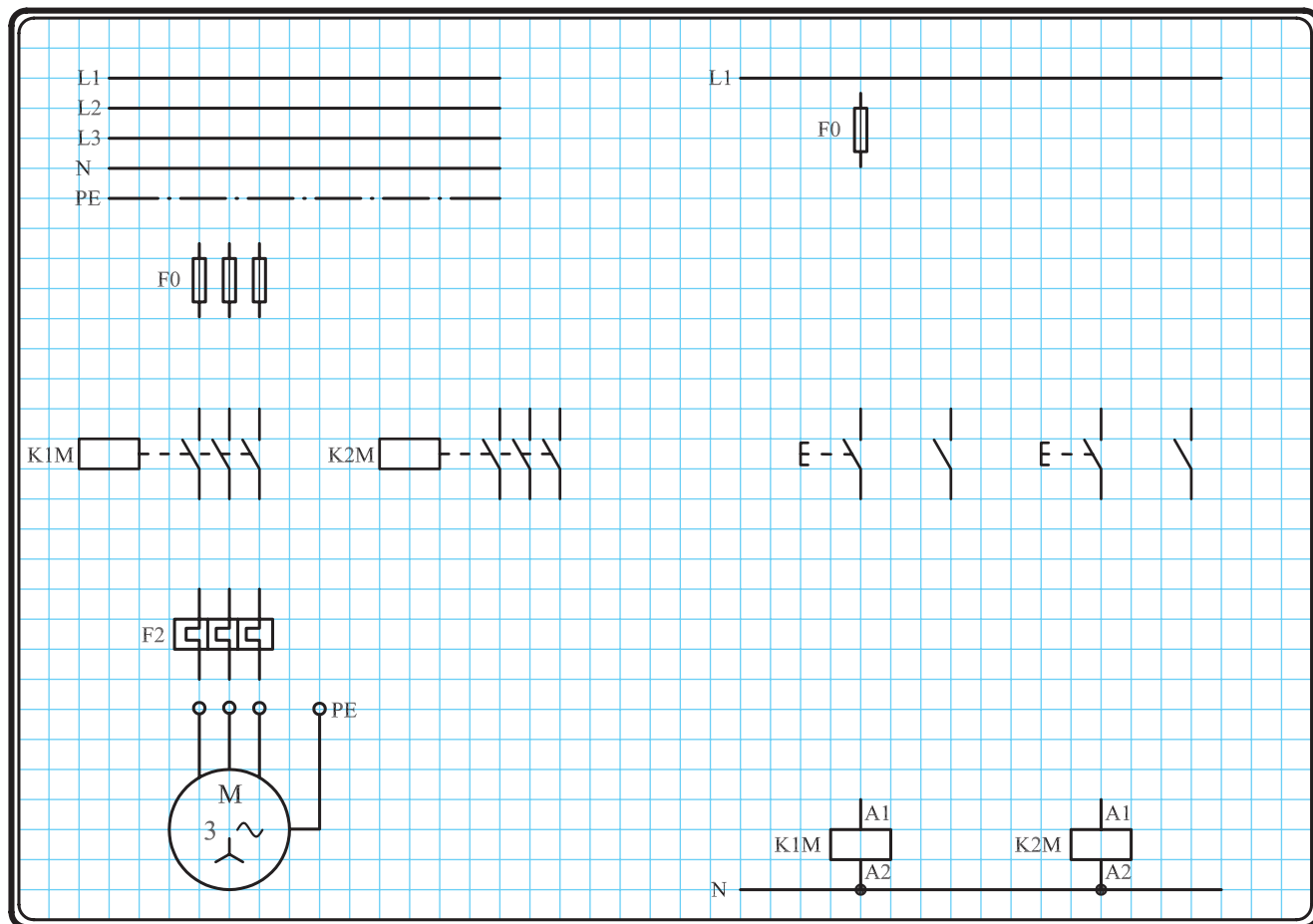
۳-۵۶-۱- مراحل اجرای کار

نقشه مدار فرمان و قدرت راه اندازی موتور سه فاز آسنکرون روتور قفسی

به صورت چپ گرد- راست گرد شکل ۱-۴۲۹ را تکمیل کنید.

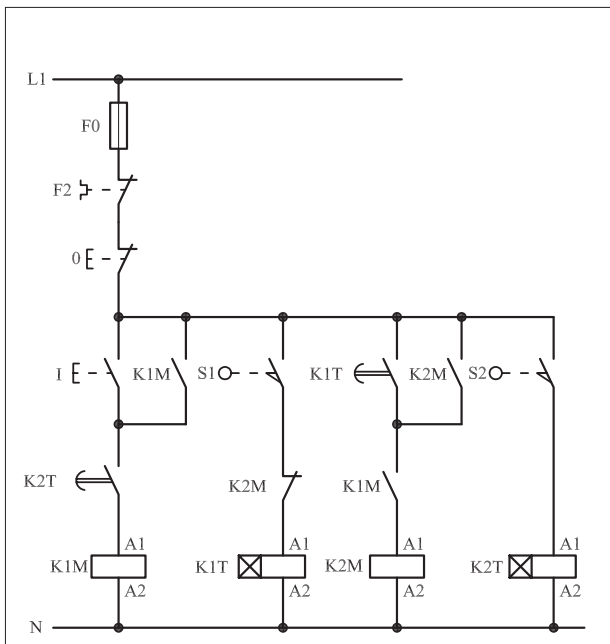
وسایل مورد نیاز مدار را مطابق شکل ۱-۴۰۶ روی تابلو نصب کنید.

مدار مورد نظر را به صورت نقشه خارجی روی تابلو اتصال دهید.



شکل ۱-۴۲۹

۴-۵۶-۱- خودآزمایی عملی ۱- شماره مسیرهای جریان و شماره کنتاکت‌های موجود در نقشه را بر اساس اصولی که فرا گرفته‌اید تعیین کنید.



شکل a- ۱-۴۳۰

پاسخ قسمت II - (شکل a)

.....

.....

مدار فرمان		مدار قدرت
تیغه‌های باز تیغه‌های بسته بی‌متال فیوز	کنتاکتور	بی‌متال

۲- در صورت مشاهده عیب در مدار، ابتدا عیب را رفع کنید و سپس علت را بنویسید.

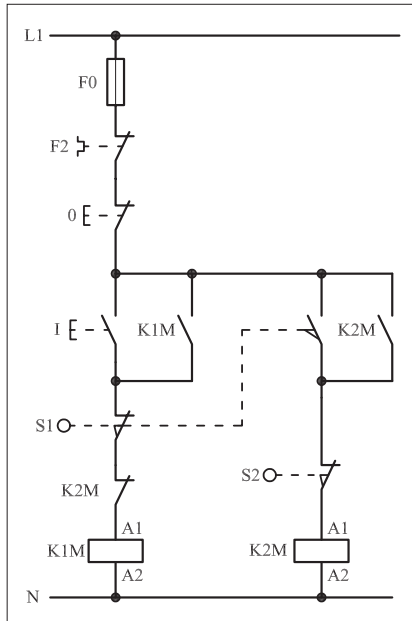
علت:

.....

.....

.....

۳- مشخصات قطعات به کار رفته در مدار را در جدول زیر بنویسید.



شکل (b) ۱-۴۳۰

پاسخ قسمت II - (شکل b)

.....

.....

ردیف	نام وسیله	مشخصات
۱		
۲		
۳		
۴		
۵		
۶		
۷		
۸		
۹		
۱۰		

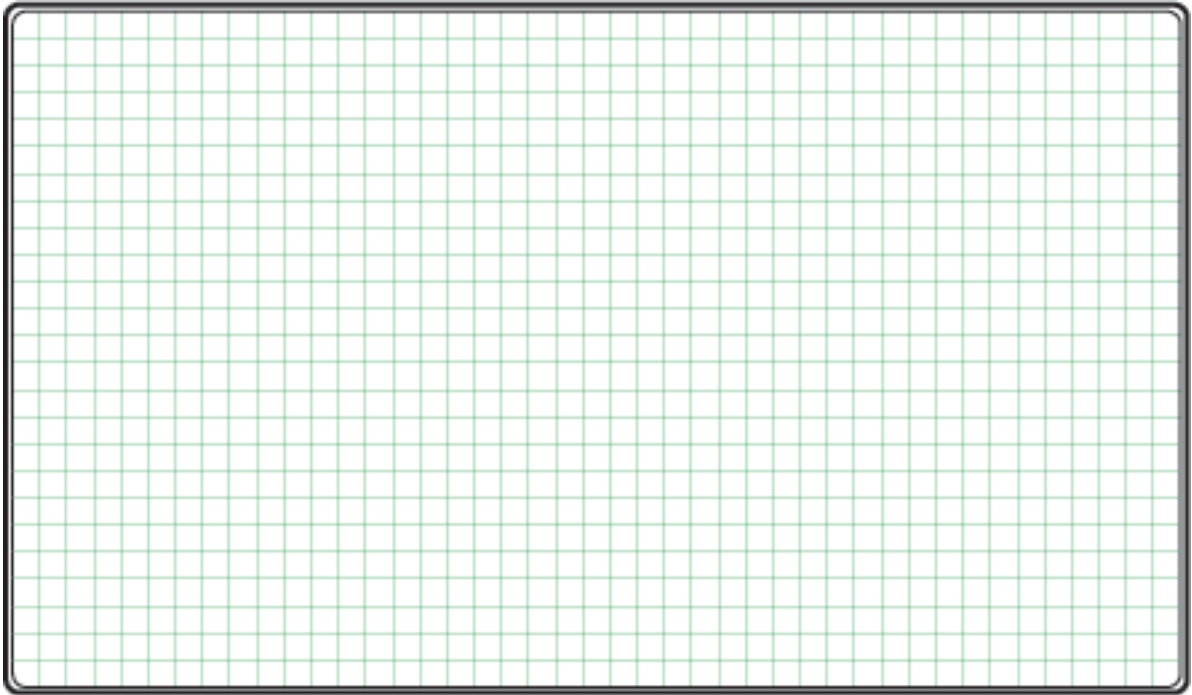
۴- برای هر یک از مدارهای فرمان نشان داده شده در شکل (۱-۴۳۰)

I- شماره مسیرها و کنتاکت‌های هر نقشه را مشخص کنید.

II- اصول کار هر مدار را بنویسید و در مورد کاربردهای احتمالی آن تحقیق کنید.

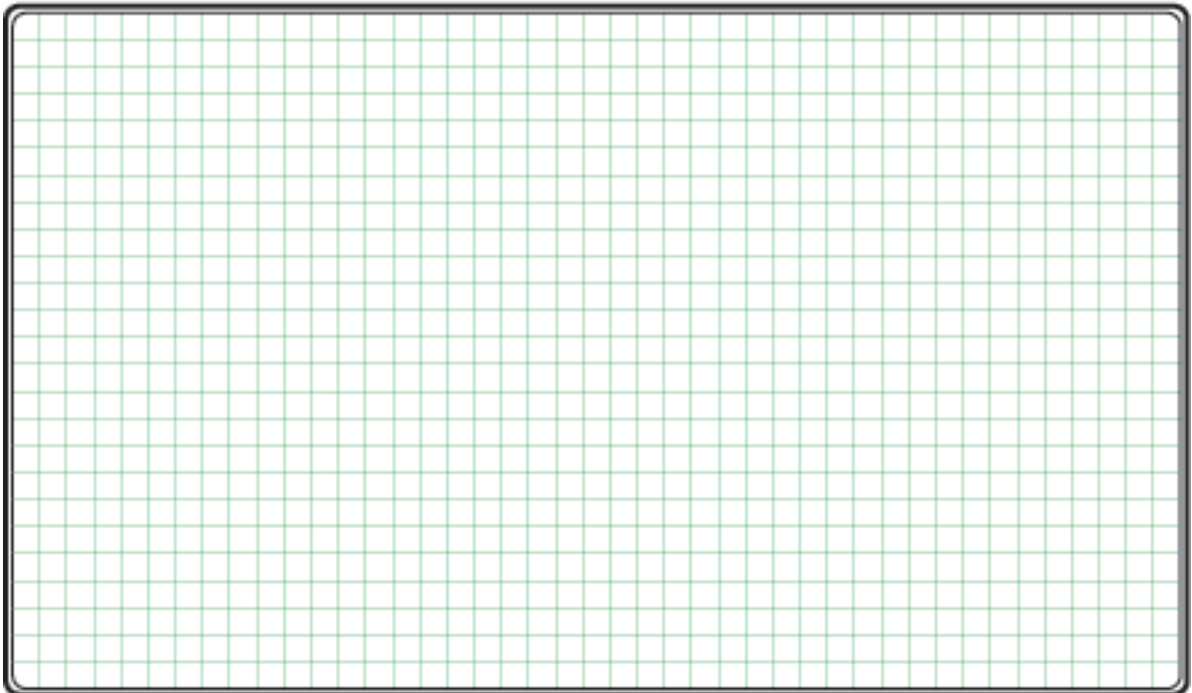
۵- نقشه مونتاز کار عملی را رسم کنید.

نقشه مونتاز

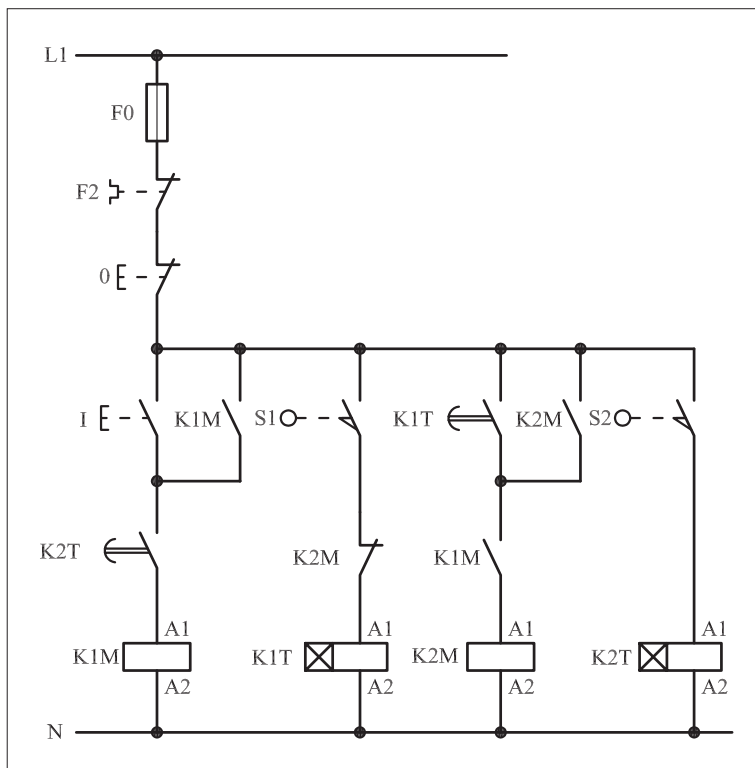


۶- نقشه خارجی کار عملی را رسم کنید.

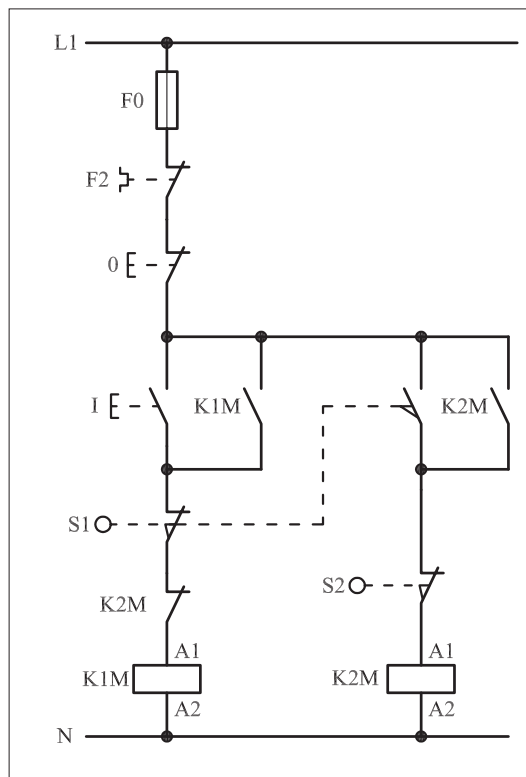
نقشه خارجی



- برای هر یک از مدارهای فرمان نشان داده شده در شکل ۱-۴۴۷:
 - I- شماره مسیرها و کنتاکت‌های هر نقشه را مشخص کنید.
 - II- اصول کار هر مدار را بنویسید و در مورد کاربردهای احتمالی آن تحقیق کنید.



شکل (a) ۱-۴۳۱



شکل (b) ۱-۴۳۱



پاسخ: قسمت II- شکل (a)

.....

.....

.....

.....



پاسخ: قسمت II- شکل (b)

.....

.....

.....

.....



ساعات آموزشی

جمع

عملی

نظری

۵۷-۱ کار عملی (۲۴)



هدف: راه اندازی موتور سه فاز آسنکرون روتور قفسی به صورت چپ گرد-راست گرد با توقف حفاظت شده

وسایل و تجهیزات مورد نیاز: برای اجرای کارهای عملی از جدول ابزارها به همراه وسایل معرفی شده در جدول زیر استفاده کنید.

تعداد	حروف مشخصه	نام وسیله	تصویر وسیله
۱ عدد	M1	موتور سه فاز آسنکرون روتور قفسی	
۲ عدد	K1M K2M	کنتاکتور	
۱ عدد	FO	فیوز مینیاتوری تک فاز	
۱ عدد	F1	فیوز مینیاتوری سه فاز	
۱ عدد	F2	بی متال	
۲ عدد	01 02	شستی استپ	
۴ عدد	I II III	شستی استارت	

اجرای هر کار عملی نیاز به تئوری هایی در ارتباط با عملیات کارگاهی دارد. در هر کار عملی متناسب با نیاز، مدت زمانی به آن اختصاص می یابد. این زمان عملاً جزء ساعات کار عملی محسوب شده است.

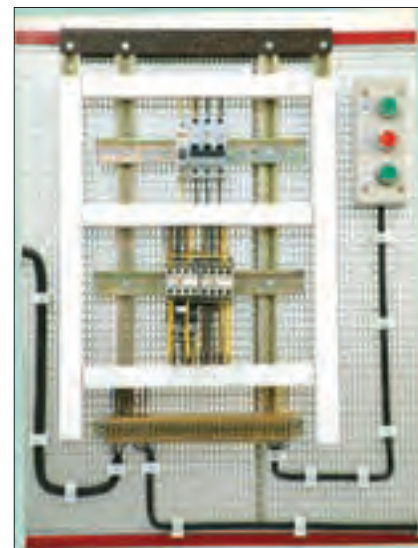
۱-۵۷-۱ - شرح مدار

در کار عملی (۲۱) اگر شستی های I و II به طور همزمان فشار داده شوند کنتاکتورهای K1M و K2M برای یک لحظه کوتاه در مدار قرار می گیرند. این شرایط در مدار قدرت موجب اتصال کوتاه دو فاز می شود. برای رفع این مشکل، شستی ها به صورت «دوبل» به کار برده می شوند تا امکان به وجود آمدن هیچ گونه اتصال کوتاهی وجود نداشته باشد. اصطلاحاً به این حالت مدار چپ گرد - راست گرد، «مدار حفاظت شده کامل» گفته می شود.



شکل ۱-۴۳۲

در شکل ۱-۴۳۲ نحوه نصب قطعات روی تابلو و در شکل ۱-۴۳۳ چگونگی سیم کشی و کابل کشی قطعات را مشاهده می کنید.



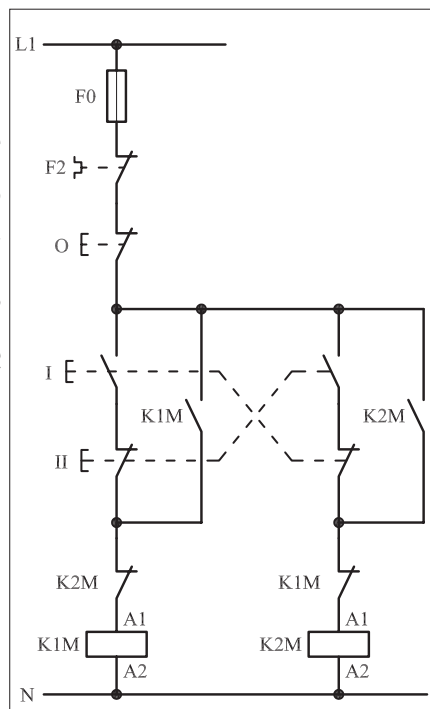
شکل ۱-۴۳۳

در مدار شکل ۱-۴۳۴ با فشار دادن شستی I، تیغه باز آن بسته و مسیر تغذیه کنتاکتور K1M برقرار می شود. در همین لحظه تیغه بسته K1M در مسیر بوبین کنتاکتور K2M باز شده و مانع رسیدن جریان به بوبین K2M می شود. سپس تیغه باز K1M که نقش خودنگهدار دارد و به صورت موازی با شستی های I و II قرار گرفته است بسته شده و تغذیه K1M پایدار می شود.

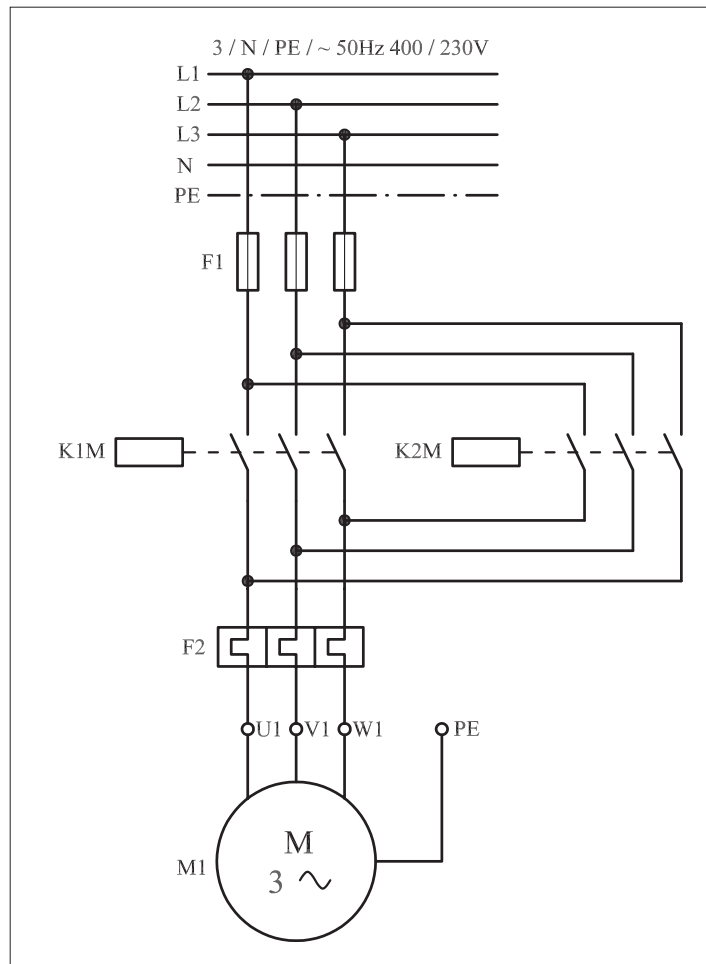
در این شرایط اگر بر شستی II فشار داده شود، جهت موتور عوض نمی شود. برای عوض کردن جهت موتور باید ابتدا مدار را توسط شستی 0 قطع کنیم و سپس شستی II را بفشاریم. وقتی شستی II را فشار دهیم تیغه باز آن، مسیر تغذیه K2M را برقرار می سازد و در همین لحظه تیغه بسته K2M در مسیر بوبین کنتاکتور K1M قرار دارد، باز شده و مانع رسیدن جریان می شود.

سپس تیغه باز که نقش خودنگهدار را دارد بسته شده و تیغه کنتاکتور پایدار می شود. در حالت خاموش بودن مدار اگر شستی های I و II را به طور همزمان فشار دهیم از آنجایی که تیغه های بسته زودتر از تیغه های باز تغییر وضعیت می دهند تیغه های بسته هر دو شستی I و II که در سر راه تغذیه کنتاکتورها قرار دارند به طور همزمان باز می شوند و هیچ گاه به صورت همزمان در مدار قرار نمی گیرند و مدار به طور کامل در مقابل اتصال دو فاز حفاظت می شود.

مدار قدرت مشابه حالت قبل است و در شکل ۱-۴۳۵ نشان داده شده است.



شکل ۱-۴۳۴

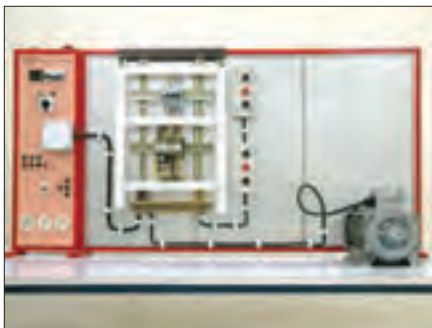


شکل ۱-۴۳۵

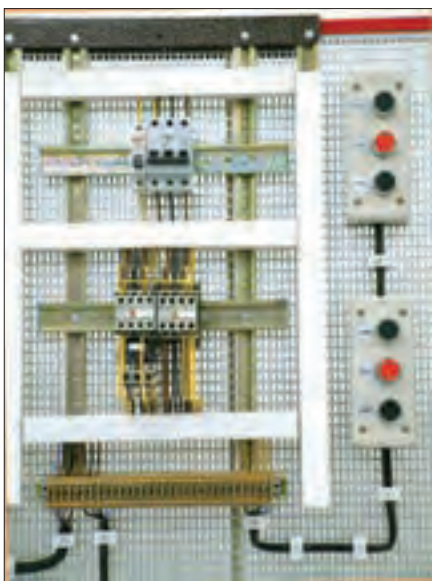
۲-۵۷-۱ - شرح مدار (قسمت دوم)

برای کنترل تغییر جهت یک موتور سه فاز از دو محل، مداری مطابق تصاویر نشان داده شده در شکل های ۱-۴۳۶ و ۱-۴۳۷ را اتصال می دهیم. مدار فرمان نقشه مورد نظر را در شکل ۱-۴۳۸ مشاهده می کنید. برای رسیدن به این هدف کافی است دو استارت مربوط به راست گرد و یا چپ گرد کردن حرکت موتور را به صورت موازی اتصال داد. همچنین برای کنترل قطع مدار از دو محل، استپ های مدار را سری کرد.

در برخی از مدارهای چپ گرد - راست گرد به جهت بالا بردن درجه حفاظت مدار و جلوگیری از همزمانی دو کنتاکتور چپ گرد - راست گرد علاوه بر قراردادن تیغه های بسته دو کنتاکتور در مسیر بوبین های یکدیگر، از تیغه های بسته شستی های استارت نیز در مسیر بوبین کنتاکتورهای چپ گرد و راست گرد به صورت مخالف استفاده می شود تا در لحظه وصل هر یک از شستی های استپ مربوطه مدار قبل را قطع کند.



شکل ۱-۴۳۶

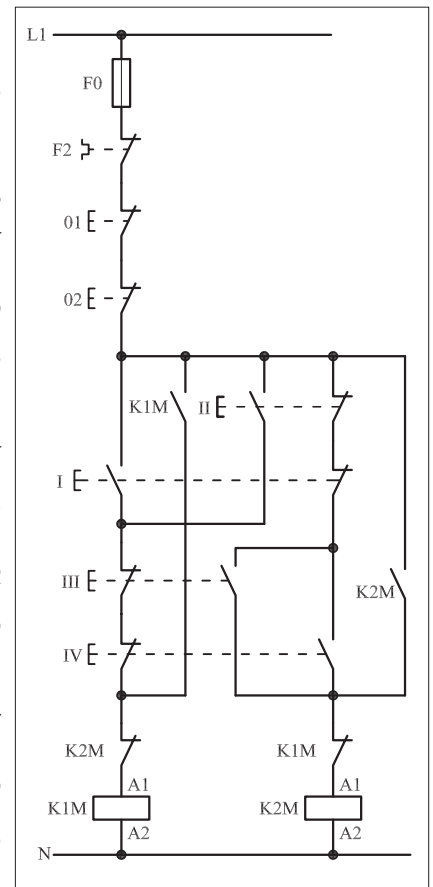


شکل ۱-۴۳۷

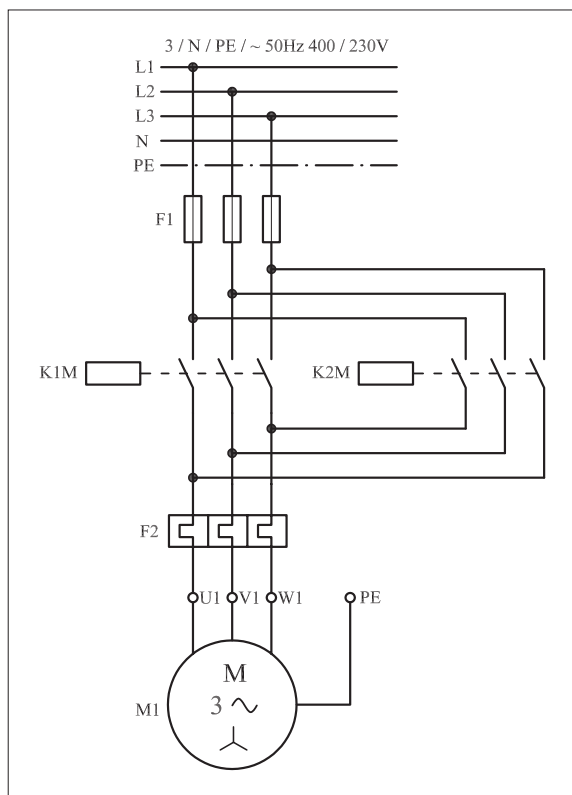
یعنی این شستی‌ها به صورت دوبل مورد استفاده قرار می‌گیرند. اصطلاحاً مدار را در این حالت با «حفاظت کامل» می‌گویند. با فشار بر استارت I یا II جریان از طریق تیغه‌های استپ III و IV و تیغه بسته کنتاکتور K2M به بوبین کنتاکتور K1M می‌رسد و پس از مغناطیس شدن بوبین، تیغه خودنگهدار K1M، بسته و تیغه بسته آن که در مسیر بوبین کنتاکتور قرار دارد باز می‌شود. در این حالت موتور به حالت راست گرد شروع به کار می‌کند و چون تیغه خودنگهدار K1M بسته می‌شود در همان حالت باقی می‌ماند.

در این شرایط اگر بر شستی‌های III و IV فشار وارد شود گرچه تیغه بسته آنها که در مسیر کنتاکتور K1M قرار دارد باز می‌شود اما مدار قطع نمی‌شود زیرا تیغه خودنگهدار بسته است و عمل جریان رسانی به بوبین K1M را انجام می‌دهد. به همین دلیل برای قطع K1M لازم است یکی از شستی‌های استپ 01 و یا 02 فشار داده شوند.

پس از خاموش شدن کل مدار اگر یکی از شستی‌های III و IV را وصل کنیم کنتاکتور K2M در مدار قرار می‌گیرد و موتور در حالت چپ گرد کار می‌کند. در شرایط چپ گرد نیز اگر شستی‌های I یا II را فشار دهیم مشابه حالت قبل مدار، راست گرد وصل نمی‌شود و لازم است تا مدار ابتدا قطع و سپس به حالت دوم تغییر وضعیت داده شود. مدار قدرت در شکل (۱-۴۳۹) نشان داده شده است.



شکل ۱-۴۳۸



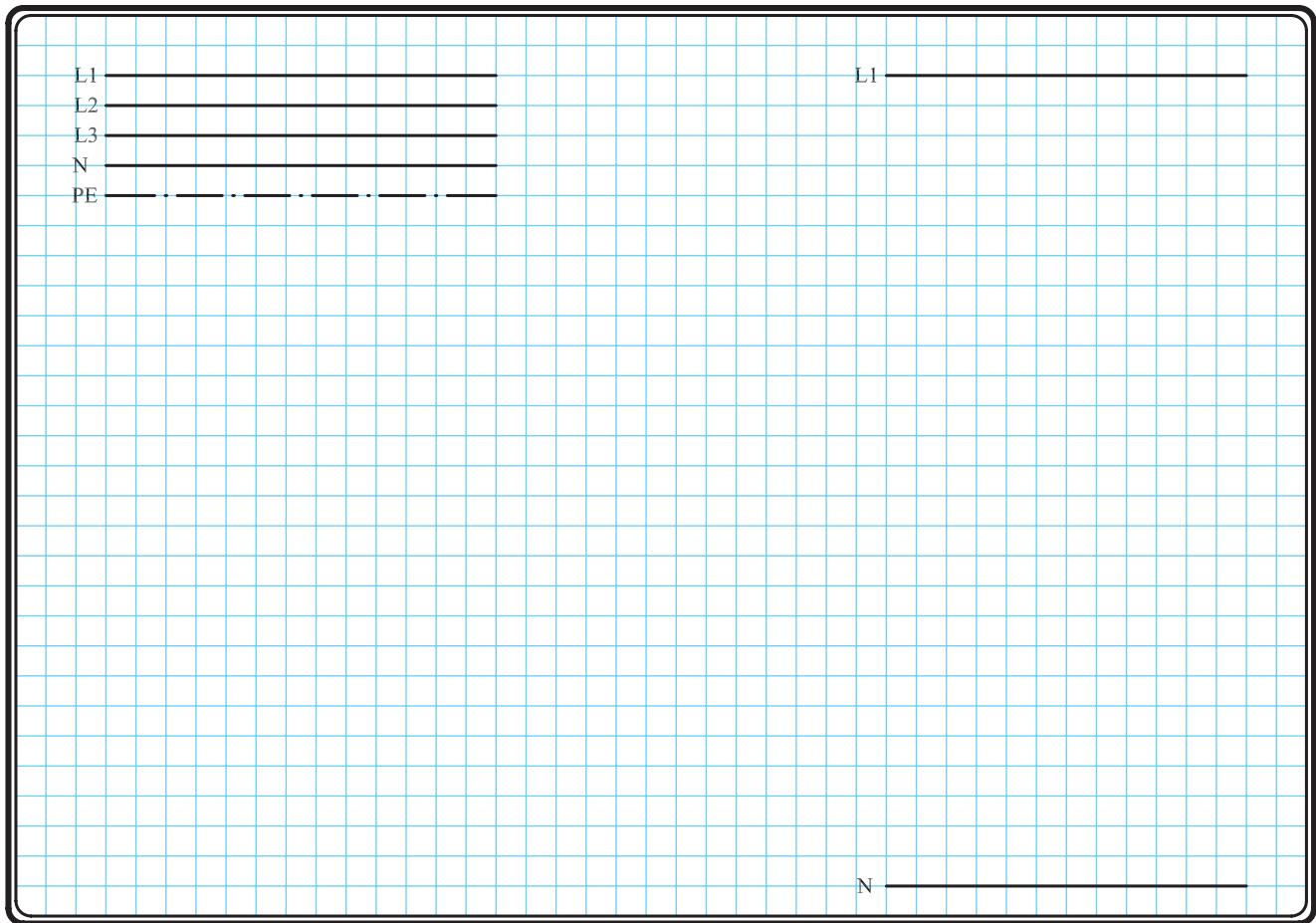
شکل ۱-۴۳۹

۳-۵۷-۱ - مراحل اجرای کار

نقشه مدار فرمان و قدرت راه اندازی موتور سه فاز آسنکرون روتور قفسی به صورت چپ گرد-راست گرد حفاظت شده با استفاده از شستی های استپ استارت دابل شکل ۱-۴۴۰ را تکمیل کنید.

وسایل مورد نیاز مدار را مطابق شکل ۱-۴۲۲ روی تابلو نصب کنید.

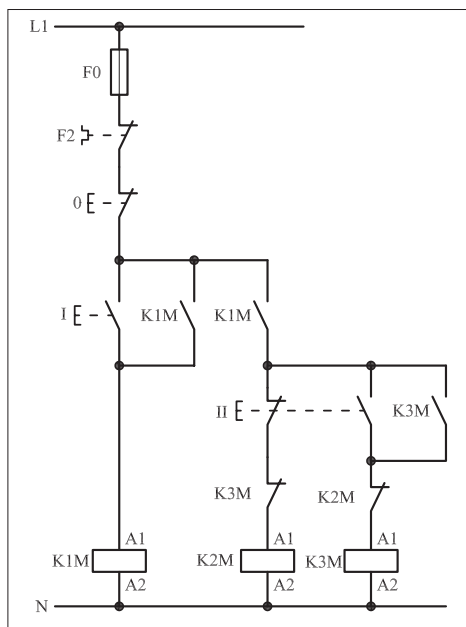
مدار مورد نظر را به صورت نقشه خارجی روی تابلو اتصال دهید.



شکل ۱-۴۴۰

۴-۵۷-۱ - خودآزمایی عملی

۱- شماره مسیرهای جریان و شماره کنتاکت‌های موجود در نقشه را بر اساس اصولی که فرا گرفته‌اید تعیین کنید.



شکل a- ۱-۴۴۱

پاسخ قسمت II - (شکل a)

.....

.....

مدار فرمان	مدار قدرت
تیغه‌های باز تیغه‌های بسته بی‌متال فیوز	کنتاکتور
بی‌متال	بی‌متال

۲- در صورت مشاهده عیب در مدار، ابتدا عیب را رفع کنید و سپس علت را بنویسید.

علت:

.....

.....

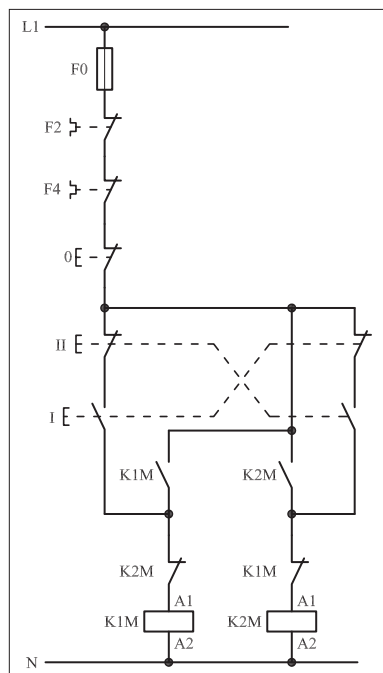
.....

۳- مشخصات قطعات به کار رفته در مدار را در جدول زیر بنویسید.

ردیف	نام وسیله	مشخصات
۱		
۲		
۳		
۴		
۵		
۶		
۷		
۸		
۹		
۱۰		

۴- برای هر یک از مدارهای فرمان نشان داده شده در شکل (۱-۴۴۱) شماره مسیرها و کنتاکت‌های هر نقشه را مشخص کنید.

II- اصول کار هر مدار را بنویسید و در مورد کاربردهای احتمالی آن تحقیق کنید.



شکل b- ۱-۴۴۱

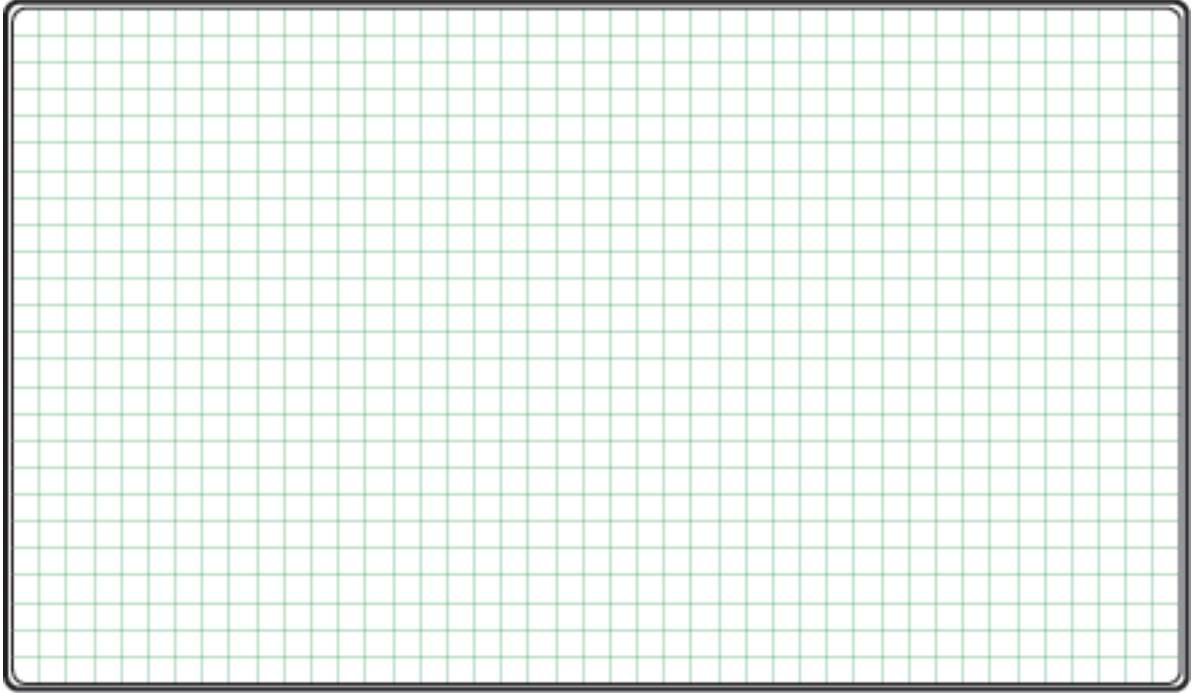
پاسخ قسمت II - (شکل b)

.....

.....

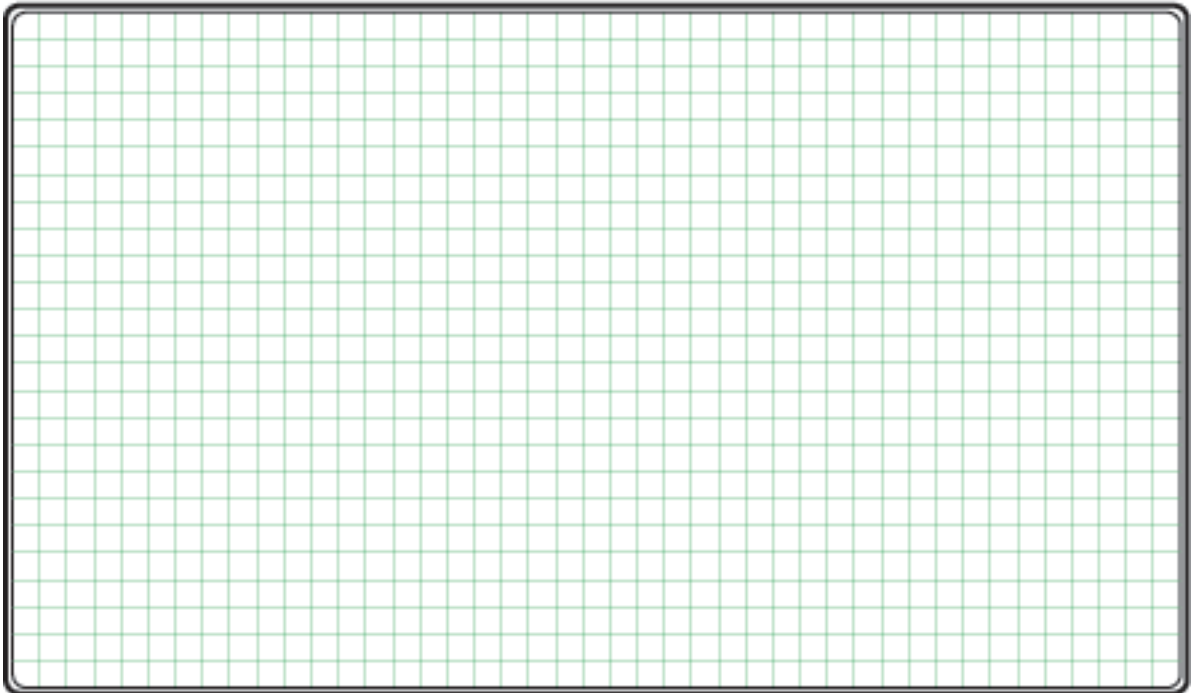
۵- نقشه مونتاز کار عملی را رسم کنید.

نقشه مونتاز



۶- نقشه خارجی کار عملی را رسم کنید.

نقشه خارجی

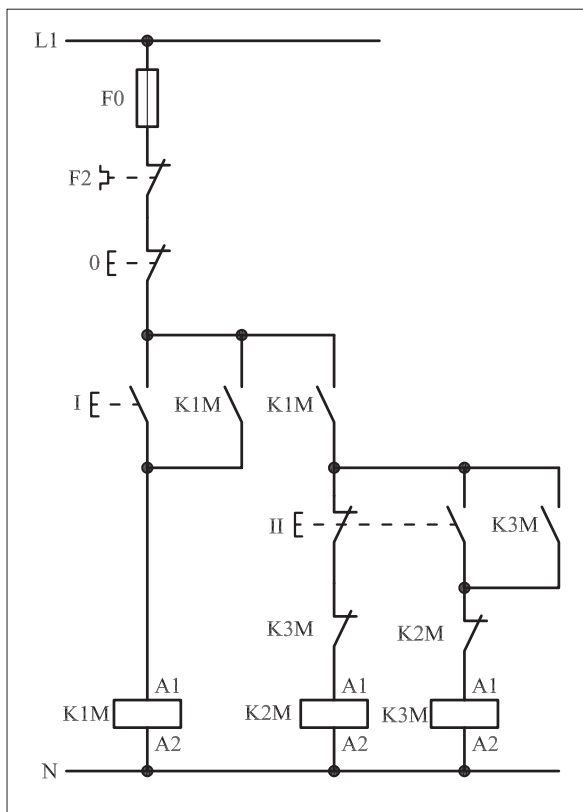


• برای هریک از مدارهای فرمان نشان داده شده در شکل ۱-۴۴۲:

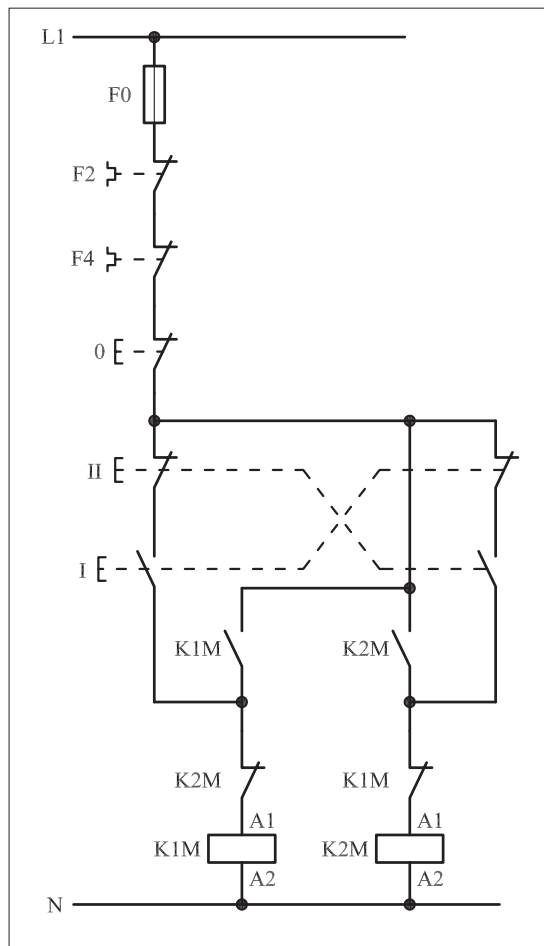
I- شماره مسیرها و کنتاکت های هر نقشه را مشخص کنید.

II- اصول کار هر مدار را بنویسید و در مورد کاربردهای احتمالی آن تحقیق

کنید.



شکل (a) ۱-۴۴۲



شکل (b) ۱-۴۴۲



پاسخ: قسمت II- شکل (a)

.....

.....

.....

.....



پاسخ: قسمت II- شکل (b)

.....

.....

.....

.....



ساعات آموزشی

جمع

عملی

نظری

۵۸-۱ کار عملی (۲۵)



هدف: راه اندازی موتور سه فاز آسنکرون روتور قفسی به صورت چپ گرد-راست گرد لحظه ای و دائم کار

وسایل و تجهیزات مورد نیاز: برای اجرای کارهای عملی از جدول ابزارها به همراه وسایل معرفی شده در جدول زیر استفاده کنید.

تعداد	حروف مشخصه	نام وسیله	تصویر وسیله
۱ عدد	M1	موتور سه فاز آسنکرون روتور قفسی	
۲ عدد	K1M K2M	کنتاکتور	
۱ عدد	F0	فیوز مینیاتوری تک فاز	
۱ عدد	F1	فیوز مینیاتوری سه فاز	
۱ عدد	F2	بی متال	
۱ عدد	0	شستی استپ	
۲ عدد	II IV	شستی استارت	
۲ عدد	I II	شستی استپ استارت دابل	

اجرای هر کار عملی نیاز به تئوری هایی در ارتباط با عملیات کارگاهی دارد. در هر کار عملی متناسب با نیاز، مدت زمانی به آن اختصاص می یابد. این زمان عملاً جزء ساعات کار عملی محسوب شده است.

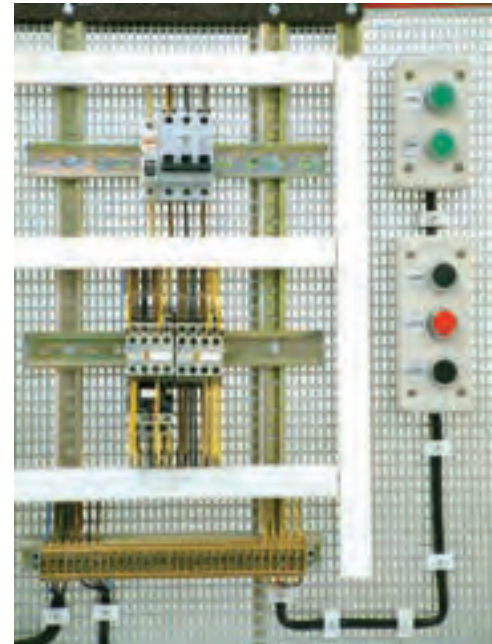
۱-۵۸-۱ - شرح مدار (قسمت اول)

اگر بخواهیم موتور سه فاز آسنکرون روتور قفسی را به صورت چپ گرد - راست گرد لحظه ای و دائم راه اندازی کنیم باید وسایل و قطعات را مطابق تصاویر نشان داده شده در شکل های ۱-۴۴۳ و ۱-۴۴۴ نصب و کابل کشی کنید. نحوه عملکرد مدار فرمان شکل ۱-۴۴۵ به این صورت است که با زدن شستی I جریان از طریق تیغه باز شستی که به طور موازی با تیغه بسته خودش و تیغه باز شستی II قرار دارد از تیغه بسته K2M عبور می کند و به بوبین کنتاکتور K1M می رسد و موتور در حالت راست گرد شروع به کار می کند.

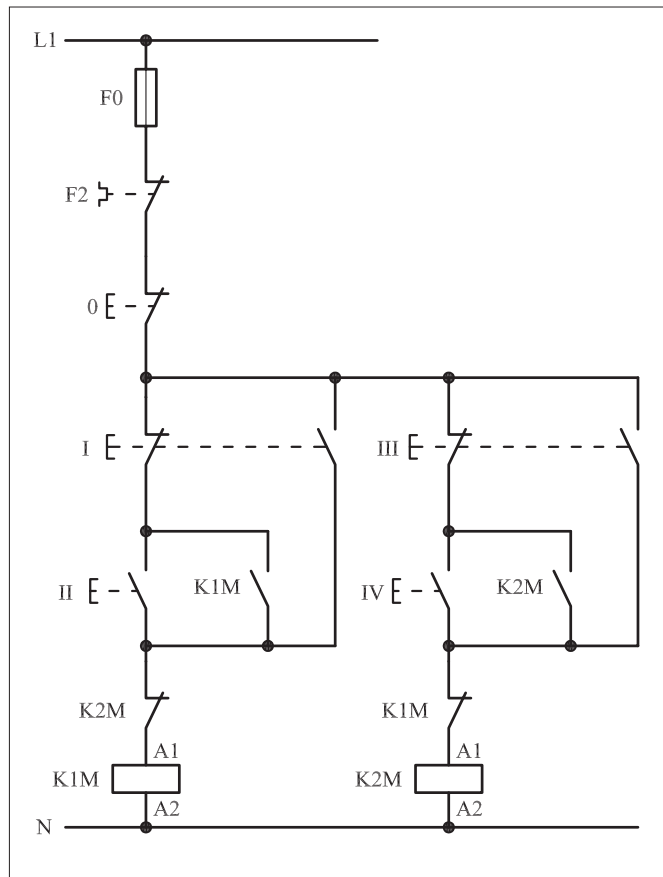
این شرایط تا زمانی است که دست ما روی شستی I باشد، با برداشتن دست از روی شستی، جریان بوبین کنتاکتور K1M قطع و موتور خاموش می شود. هرگاه شستی II فشار داده شود جریان از طریق تیغه بسته شستی I و تیغه بسته به بوبین کنتاکتور K1M می رسد و پس از بسته شدن تیغه باز K1M که به طور موازی با استارت II قرار دارد، کنتاکتور خودنگهدار می شود و مدار در شرایط پایدار و دائم کار می کند.



شکل ۱-۴۴۳



شکل ۱-۴۴۴



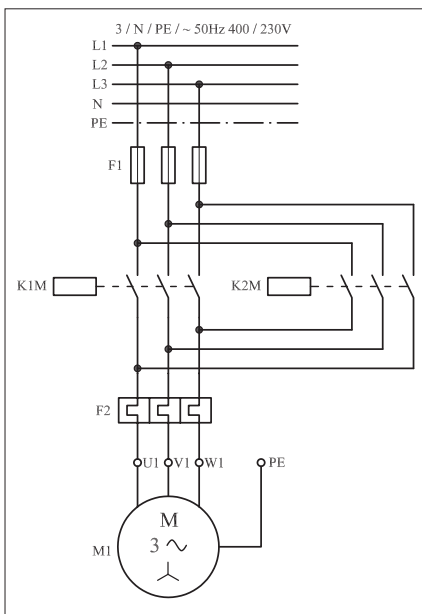
شکل ۱-۴۴۵

تازمانی که مدار توسط شستی استپ 0 قطع نشود، مدار در همان شرایط کار می‌کند. با توجه به توضیحات بیان شده می‌توان به اختصار نوشت:

شستی I – شستی راه‌اندازی لحظه‌ای راست گرد
شستی II – شستی راه‌اندازی دائم راست گرد

برای اینکه مدار در حالت چپ گرد قرار گیرد می‌بایست ابتدا مدار توسط شستی استپ قطع شود و یا اینکه شستی I را فشار دهیم و قطع کنیم تا برق کنتاکتور K1M قطع و تیغه K1M مسیر کنتاکتور K2M بسته شود. با زدن شستی III، جریان از طریق تیغه باز شستی و تیغه بسته K1M به بوبین کنتاکتور K2M می‌رسد و مغناطیس می‌شود. با قطع شستی III، جریان بوبین کنتاکتور K2M قطع و خاموش می‌شود. حال اگر شستی استارت IV را فشار دهیم جریان از طریق تیغه بسته شستی III و تیغه بسته K1M به بوبین کنتاکتور K2M می‌رسد و پس از مغناطیس شدن تیغه خود نگهدار آن بسته می‌شود و مدار در حالت پایدار (دائم کار) چپ گرد کار می‌کند. پس برای این حالت نیز به اختصار می‌توان نوشت:

شستی III – شستی راه‌اندازی لحظه‌ای چپ گرد
شستی IV – شستی راه‌اندازی دائم چپ گرد

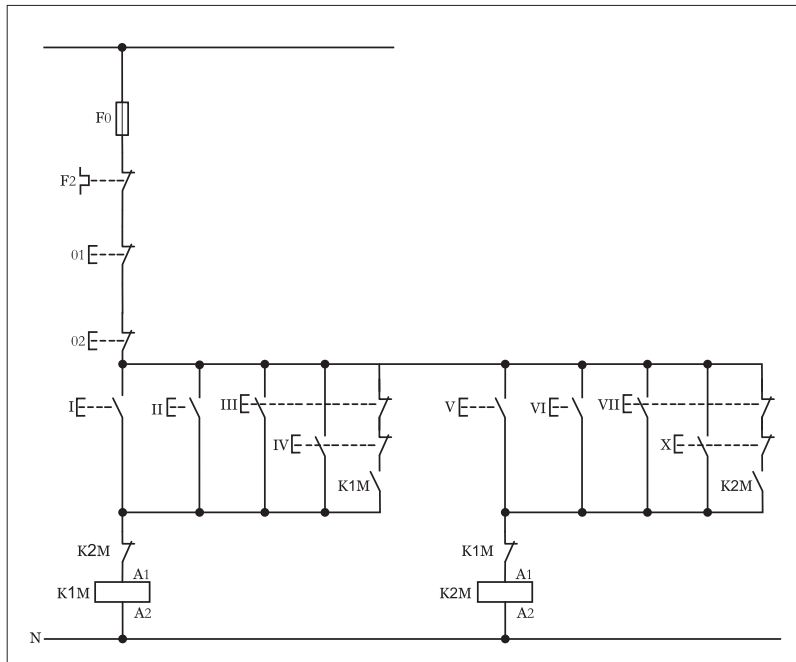


شکل ۱-۴۴۶

مدار قدرت چپ گرد – راست گرد لحظه‌ای و دائم در شکل ۱-۴۴۶ نشان داده شده است.

۲-۵۸-۱- شرح مدار (قسمت دوم)

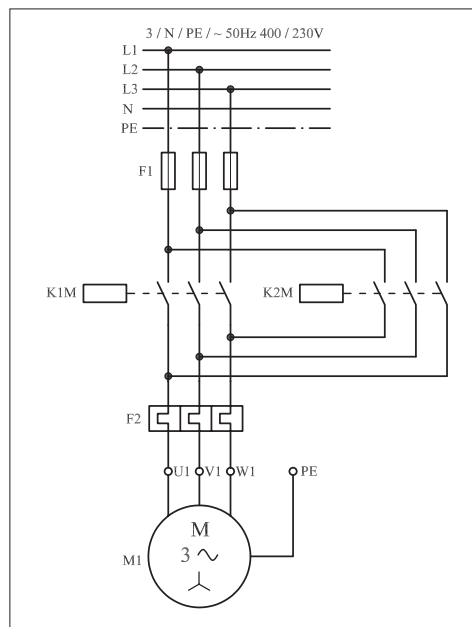
اگر بخواهیم مدار چپ گرد-راست گرد با حفاظت کامل را به صورت لحظه‌ای و دائم کار با قابلیت فرمان از دو نقطه را داشته باشیم کافی است در مدار فرمان آن مشابه شکل (۱-۴۴۷) از چند شستی استارت و استپ اضافی و ایجاد تغییراتی جزئی زیر استفاده کنیم.



شکل ۱-۴۴۷

مدار قدرت تغییری نسبت به حالت قبل ندارد و می‌بایست آن را به صورت

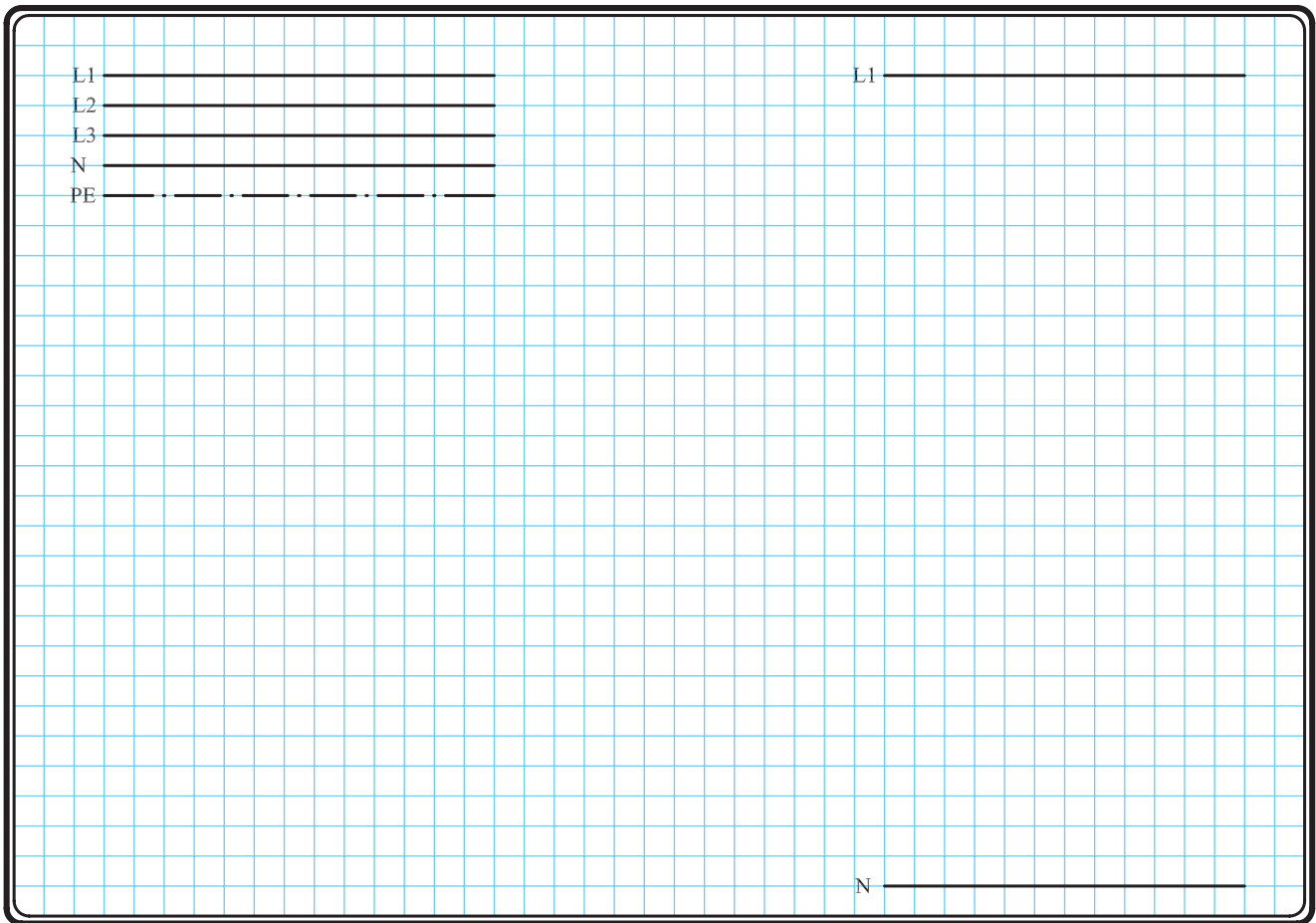
شکل (۱-۴۴۸) رسم کرد.



شکل ۱-۴۴۸

۳-۵۸-۱- مراحل اجرای کار

نقشه مدار فرمان و قدرت راه اندازی موتور سه فاز آسنکرون روتور قفسی به صورت چپ گرد- راست گرد لحظه ای و دائم کار شکل ۱-۴۴۹ را تکمیل کنید. وسایل مورد نیاز مدار را مطابق شکل ۱-۴۳۵ روی تابلو نصب کنید. مدار مورد نظر را به صورت نقشه خارجی روی تابلو اتصال دهید.

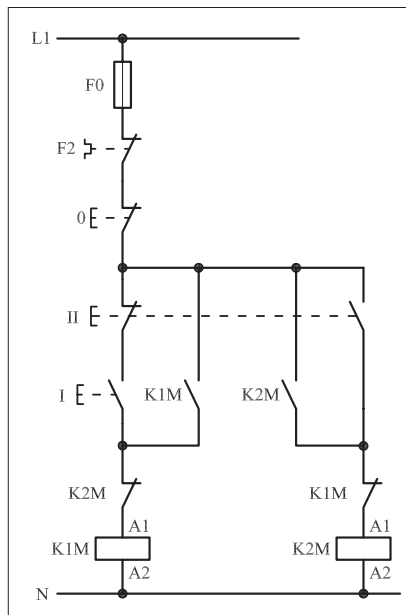


شکل ۱-۴۴۹



۴- ۵۸- ۱- خودآزمایی عملی

۱- شماره مسیرهای جریان و شماره کنتاکت‌های موجود در نقشه را بر اساس اصولی که فرا گرفته‌اید تعیین کنید.



شکل ۱-۴۵۰-ا

مدار فرمان	مدار قدرت
تیغه‌های باز تیغه‌های بسته بی‌متال فیوز	کنتاکتور
بی‌متال	بی‌متال

۲- در صورت مشاهده عیب در مدار، ابتدا عیب را رفع کنید و سپس علت را بنویسید.

علت:

.....

.....

.....

.....

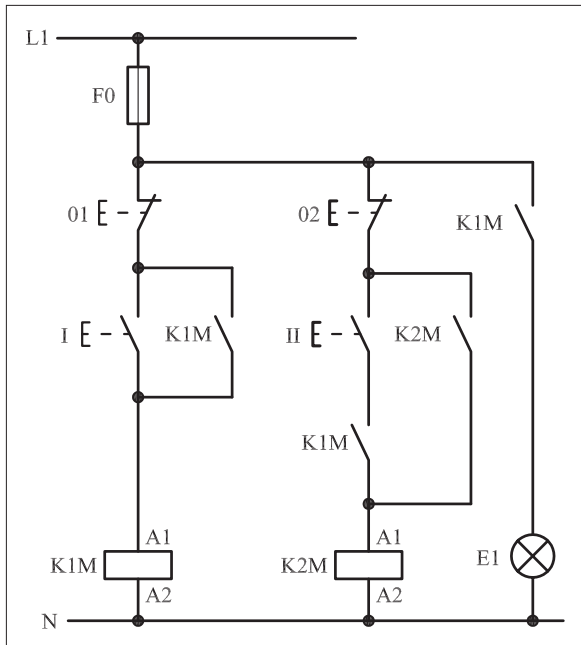
پاسخ قسمت II - شکل (a)

.....

.....

۳- مشخصات قطعات به کار رفته در مدار را در جدول زیر بنویسید.

ردیف	نام وسیله	مشخصات
۱		
۲		
۳		
۴		
۵		
۶		
۷		
۸		
۹		
۱۰		



شکل ۱-۴۵۰-ب

پاسخ قسمت II - شکل (b)

.....

.....

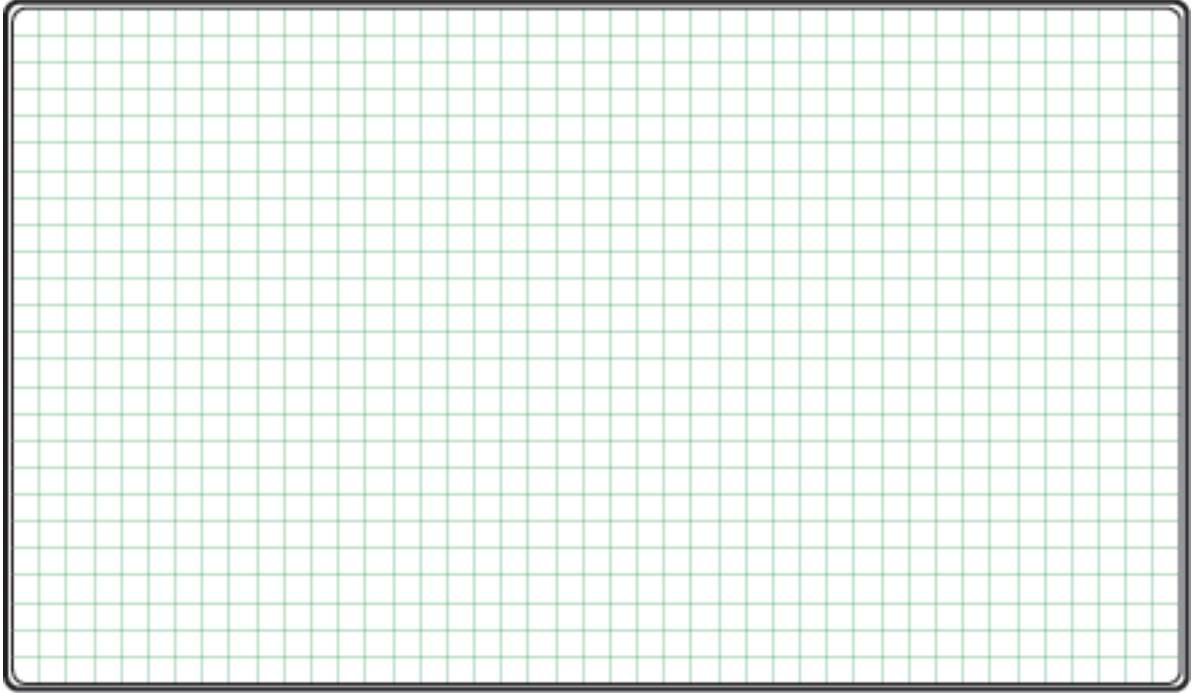
۴- برای هر یک از مدارهای فرمان نشان داده شده در شکل (۱-۴۵۰)

I- شماره مسیرها و کنتاکت‌های هر نقشه را مشخص کنید.

II- اصول کار هر مدار را بنویسید و در مورد کاربردهای احتمالی آن تحقیق کنید.

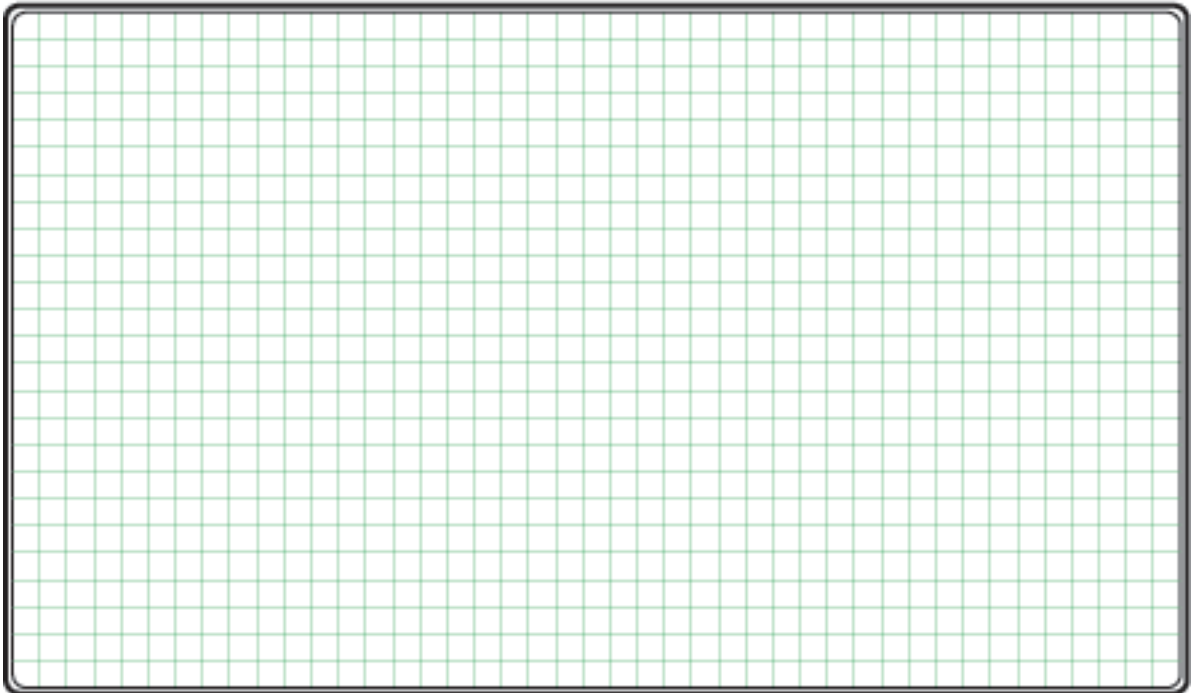
۵- نقشه مونتاز کار عملی را رسم کنید.

نقشه مونتاز



۶- نقشه خارجی کار عملی را رسم کنید.

نقشه خارجی

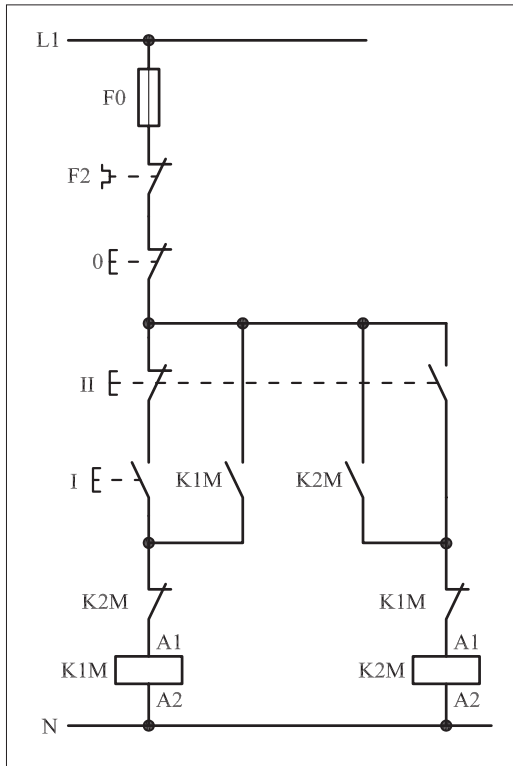


• برای هر یک از مدارهای فرمان نشان داده شده در شکل ۱-۴۵۱:

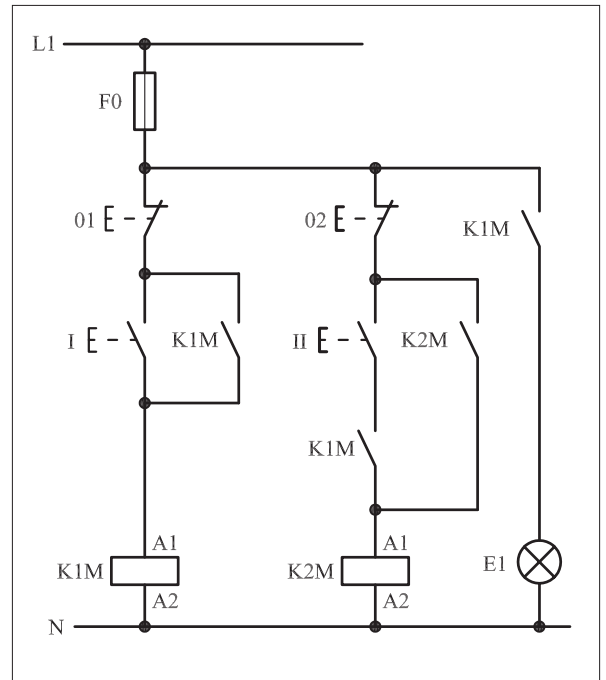
I- شماره مسیرها و کنتاکت‌های هر نقشه را مشخص کنید.

II- اصول کار هر مدار را بنویسید و در مورد کاربردهای احتمالی آن تحقیق

کنید.



شکل (a) ۱-۴۵۱



شکل (b) ۱-۴۵۱



پاسخ: قسمت II- شکل (a)

.....

.....

.....

.....



پاسخ: قسمت II- شکل (b)

.....

.....

.....

.....



ساعات آموزشی

جمع

عملی

نظری

۵۹-۱ کار عملی (۲۶)



هدف: راه اندازی موتور سه فاز آسنکرون روتور قفسی به صورت چپگرد- راستگرد سریع دستی

وسایل و تجهیزات مورد نیاز: برای اجرای کارهای عملی از جدول ابزارها به همراه وسایل معرفی شده در جدول زیر استفاده کنید.

تعداد	حروف مشخصه	نام وسیله	تصویر وسیله
۱ عدد	M1	موتور سه فاز آسنکرون روتور قفسی	
۲ عدد	K1M K2M	کنتاکتور	
۱ عدد	F0	فیوز مینیاتوری تک فاز	
۱ عدد	F1	فیوز مینیاتوری سه فاز	
۱ عدد	F2	بی متال	
۱ عدد	0	شستی استپ	
۲ عدد	I II	شستی استارت دابل	

اجرای هر کار عملی نیاز به تئوری هایی در ارتباط با عملیات کارگاهی دارد. در هر کار عملی متناسب با نیاز، مدت زمانی به آن اختصاص می یابد. این زمان عملاً جزء ساعات کار عملی محسوب شده است.



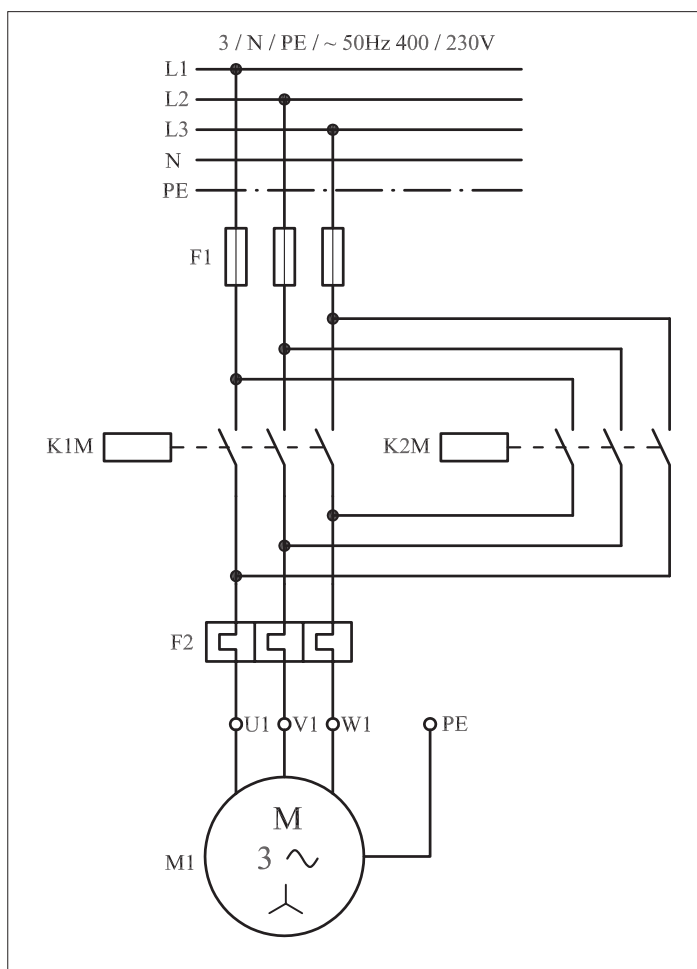
۱-۵۹-۱- شرح مدار (قسمت اول)

هرگاه بخواهیم جهت گردش یک موتور سه فاز را بدون توقف و به صورت سریع تغییر دهیم می‌بایست وسایل و قطعات را مانند شکل ۱-۴۵۲ بر روی تابلو نصب (مونتاژ) کنیم.

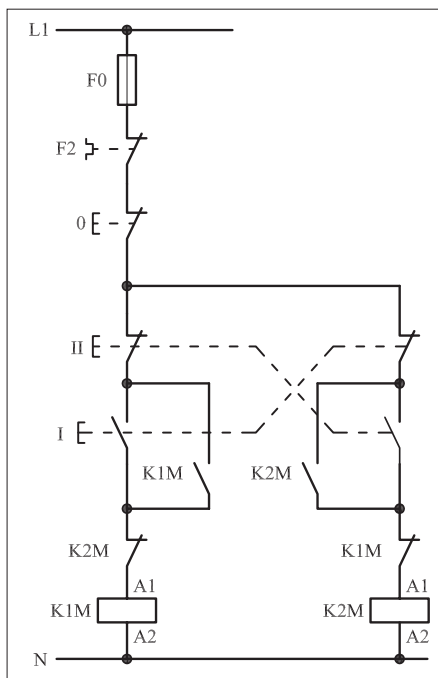
مدار قدرت برای ایجاد تغییر جهت سریع با مدار قدرت چپ‌گرد و راست‌گرد با توقف تفاوتی نداشته و مشابه آن است (شکل ۱-۴۵۳). ولی مدار فرمان آن تفاوت‌هایی دارد، شکل ۱-۴۵۲ مدار فرمان لازم برای ایجاد چنین شرایطی را نشان می‌دهد. همان‌طور که مشاهده می‌شود در این مدار علاوه بر تیغه‌های بسته هر کنتاکتور که در مسیر کنتاکتور دیگر قرار دارد و همچنین تیغه‌های باز خودنگهدارنده، از دو شستی استپ استارت دابل برای ایجاد تغییر وضعیت از چپ‌گرد به راست‌گرد و بالعکس استفاده شده است.



شکل ۱-۴۵۲



شکل ۱-۴۵۳



شکل ۱-۴۵۴

نحوه عملکرد به این صورت است که با فشار بر شستی I به طور همزمان چند عمل انجام می شود:

– مسیر جریان از طریق تیغه بسته شستی II و تیغه بسته K2M بسته می شود و جریان به بوبین کنتاکتور K1M می رسد. پس از مغناطیس شدن هسته کنتاکتور K1M تیغه باز خودنگهدار K1M بسته می شود و کنتاکتور به صورت پایدار در مدار باقی می ماند و موتور به صورت راست گرد کار می کند. از طرف دیگر تیغه بسته K1M که در مسیر بوبین K2M قرار دارد باز می شود و از اتصال همزمان دو کنتاکتور و احتمال بروز اتصال کوتاه دو فاز در مدار جلوگیری می کند.

– با فشار بر شستی I تیغه بسته آن که در مسیر بوبین کنتاکتور K2M قرار دارد از رسیدن جریان به بوبین جلوگیری می کند. وقتی شستی II وصل می شود نیز، به طور همزمان چند عمل اتفاق می افتد.

– نخست این که مسیر جریان بوبین کنتاکتور K1M قطع و در نتیجه کنتاکتور K1M خاموش می شود.

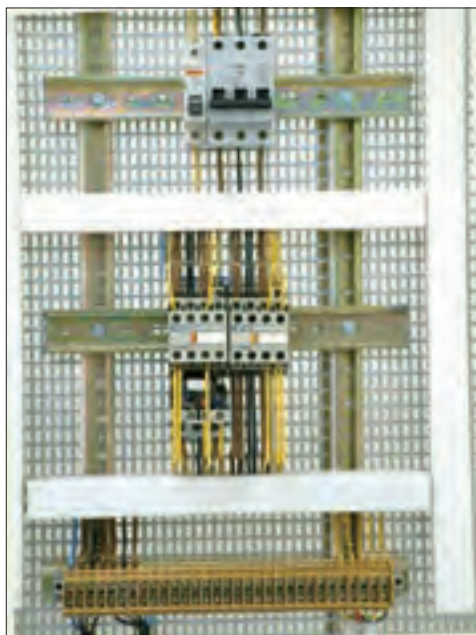
– دوم اینکه تیغه K1M مسیر بوبین کنتاکتور K1M بسته می شود.

– سوم آنکه چون تیغه های بسته و باز شستی دابل هم محور هستند تیغه باز شستی II که در مسیر کنتاکتور K2M قرار دارد بسته می شود و جریان را از طریق تیغه بسته شستی I و تیغه بسته K1M به بوبین کنتاکتور K2M می رسد.

از این رو به همین خاطر تیغه باز خودنگهدارنده کنتاکتور K2M که به طور موازی با تیغه باز شستی II قرار دارد بسته شده و موجب پایدار شدن کنتاکتور K2M و کار کردن موتور در حالت چپ گرد می شود.

در این مدار تا زمانی که شستی های I و II به ترتیب و به صورت متناوب فشار داده شوند جهت گردش موتور مرتباً عوض می شود. برای خاموش کردن موتور می بایست شستی 0 فشار داده شود. از F0 حفاظت مدار فرمان در مقابل اتصال کوتاه و از F2 برای حفاظت مدار در مقابل اضافه بار استفاده می شود.

در شکل ۱-۴۵۵ وسایل به کار رفته در مدار را مشاهده می کنید.



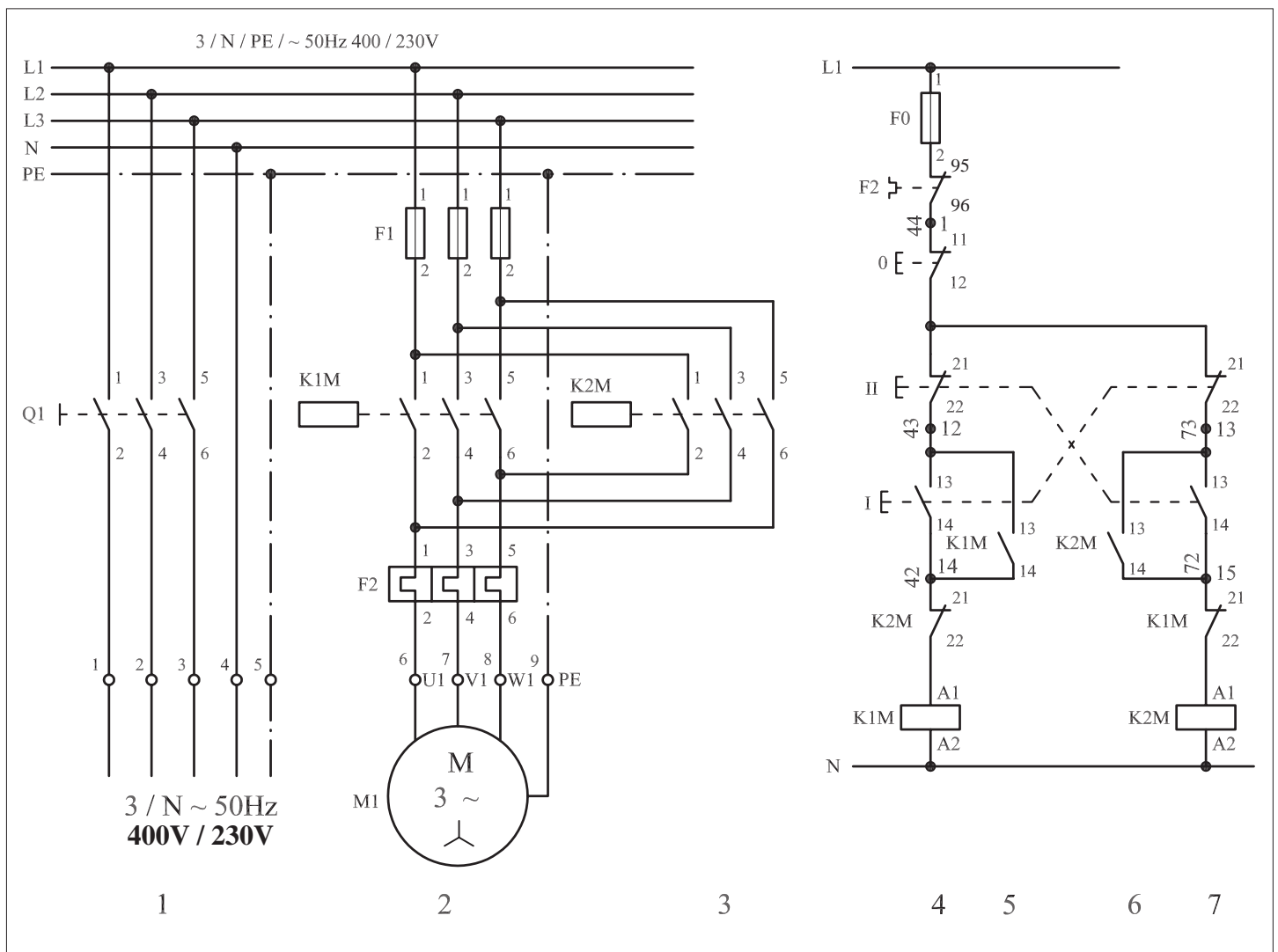
شکل ۱-۴۵۵

توضیح:

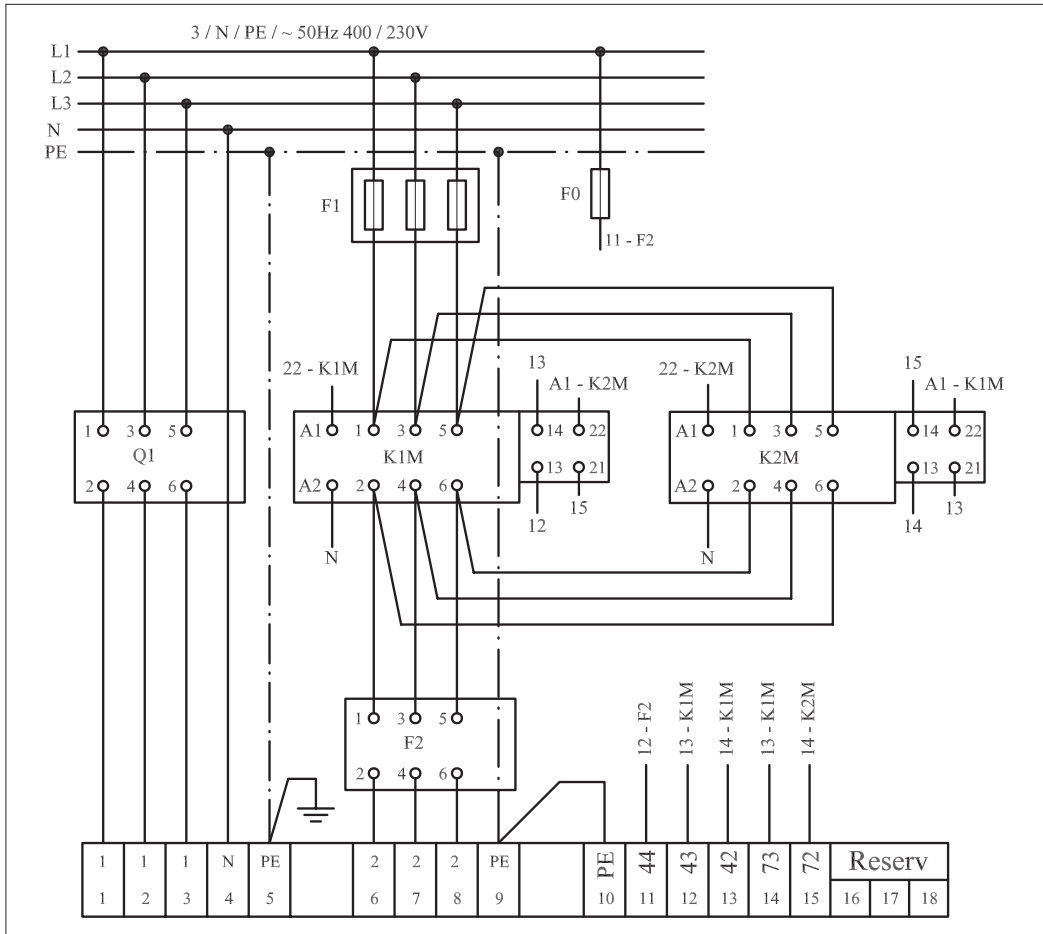


به جهت یادآوری و داشتن یک نمونه الگو برای پاسخ دادن به موارد خواسته شده در خودآزمایی‌های عملی نقشه مسیر جریان، نقشه مونتاژ و نقشه خارجی مدار راه‌اندازی موتور سه فاز آسنکرون به صورت چپ گرد - راست گرد سریع در شکل‌های ۱-۴۵۶، ۱-۴۵۷ و ۱-۴۵۸ رسم شده است.

نقشه مسیر جریان

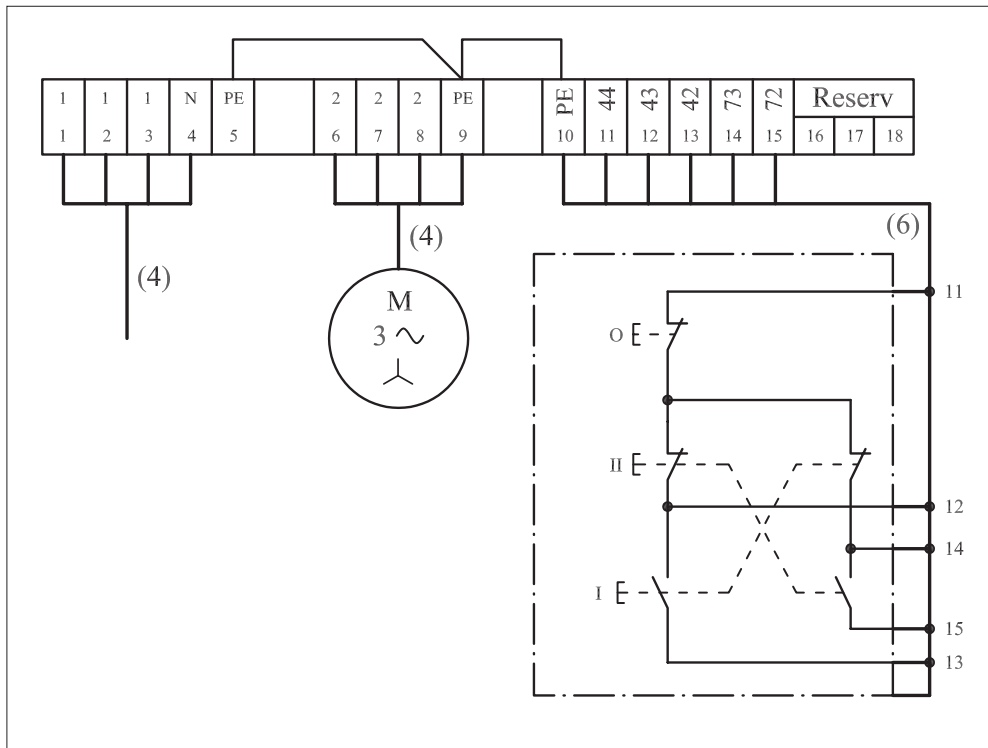


شکل ۱-۴۵۶



نقشه مونتاز

شکل ۱-۴۵۷



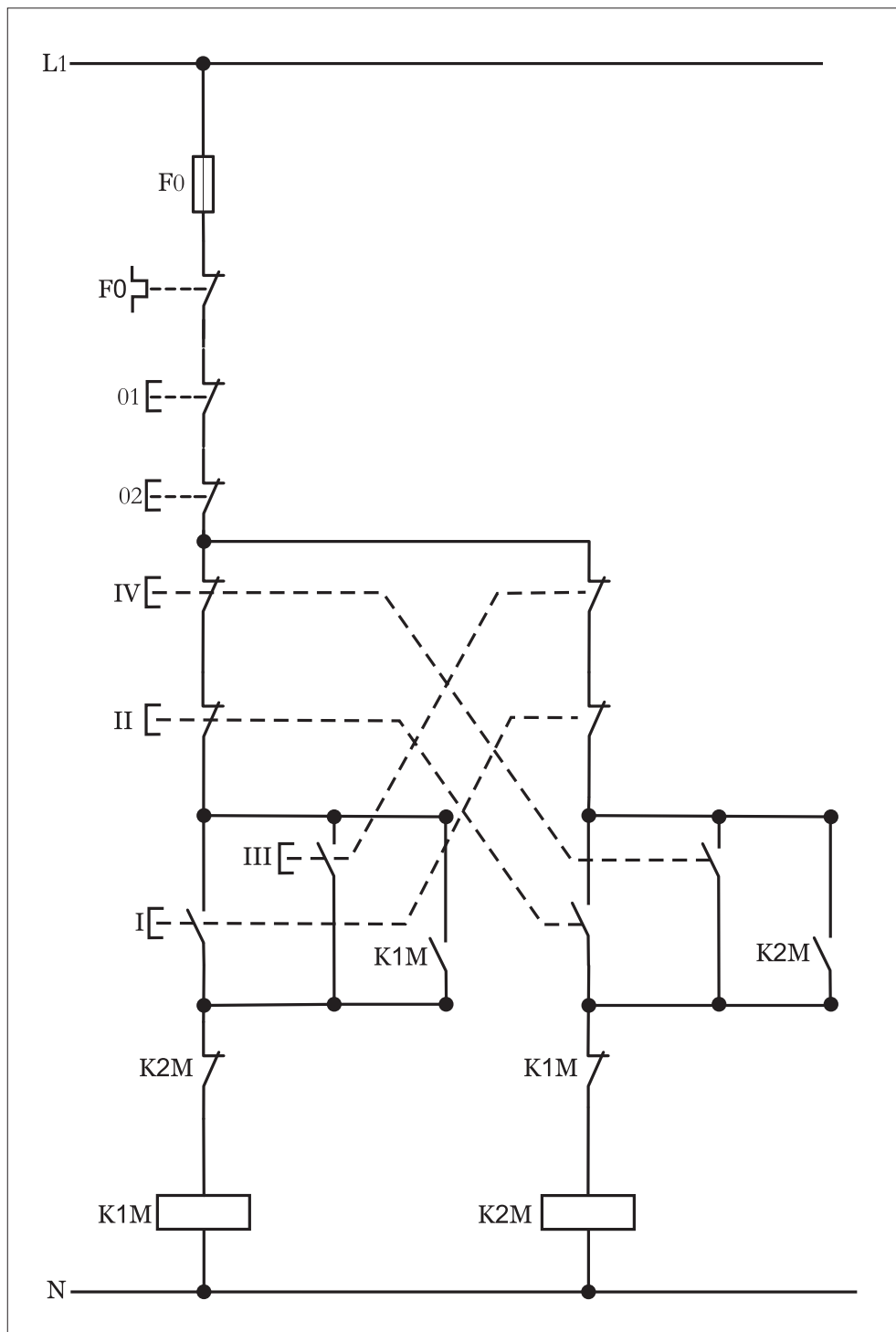
نقشه خارجي

شکل ۱-۴۵۸



۲-۵۹-۱- شرح مدار (قسمت دوم)

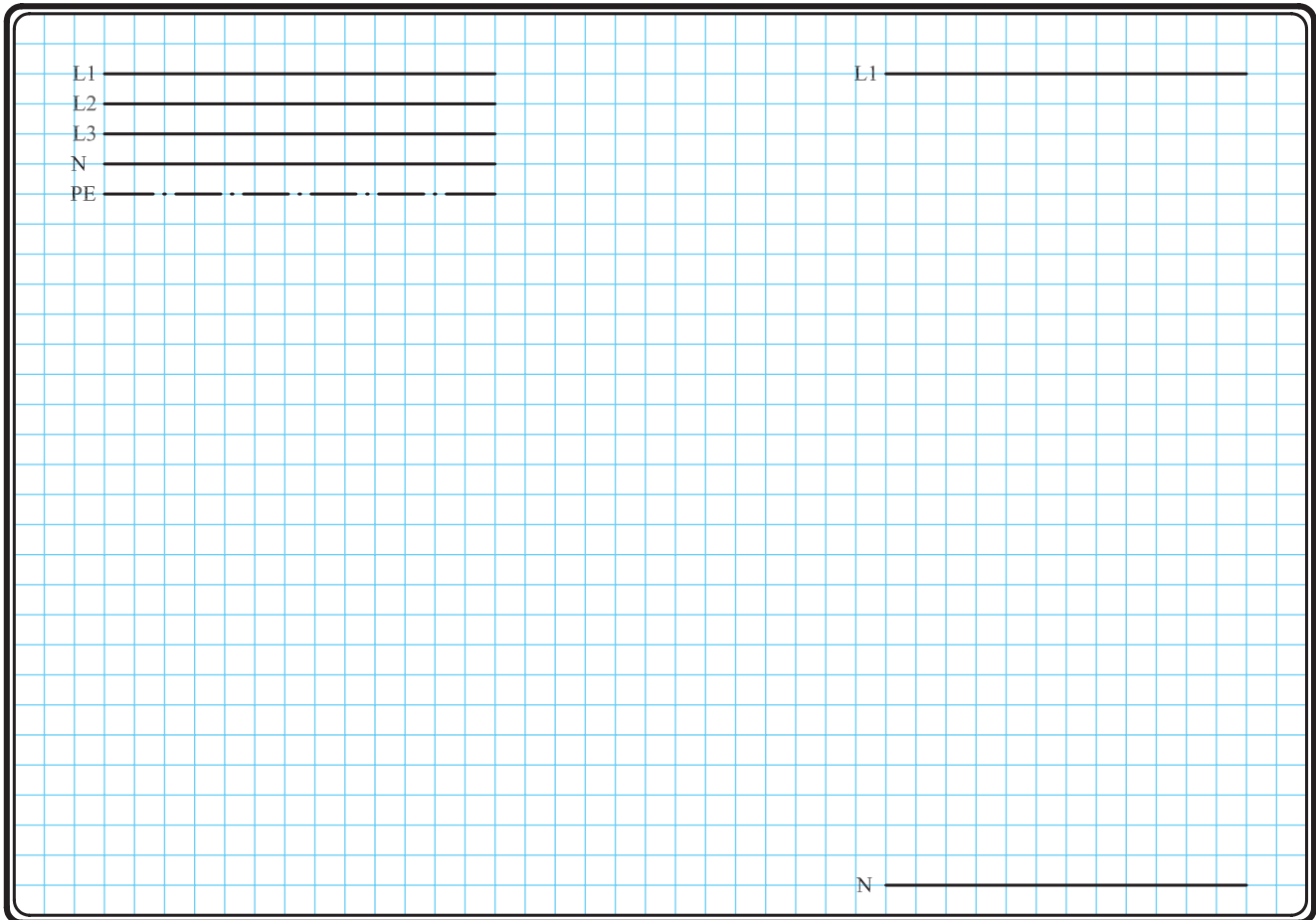
در این مدار نیز اگر بخواهیم از دو محل فرمان ایجاد کنیم کفایت شستی‌های استپ و استارت مطابق شکل ۱-۴۵۹ به مدار اضافه کنیم و مدار قدرت آن هیچ تغییری ندارد.



شکل ۱-۴۵۹

۳-۵۹-۱- مراحل اجرای کار

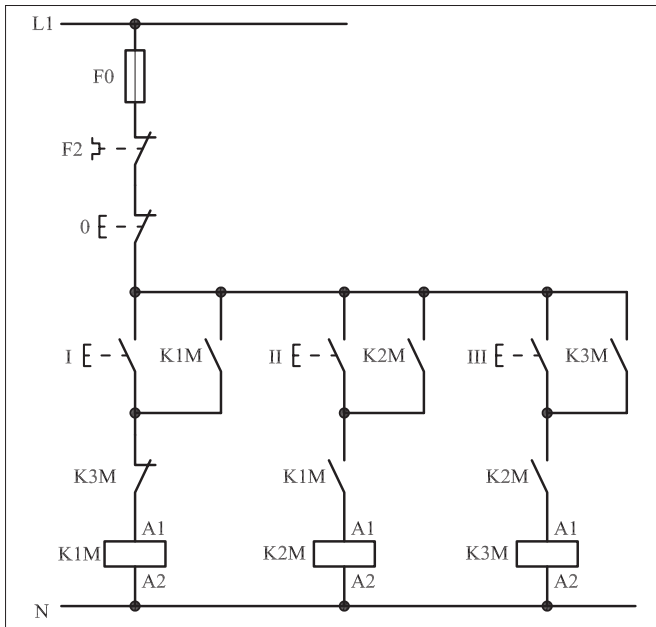
نقشه مدار فرمان و قدرت راه اندازی موتور سه فاز آسنکرون روتور قفسی به صورت چپ گرد - راست گرد سریع دستی شکل ۱-۴۶۰ را تکمیل کنید. وسایل مورد نیاز مدار را مطابق شکل ۱-۴۳۵ روی تابلو نصب کنید. مدار مورد نظر را به صورت نقشه خارجی روی تابلو اتصال دهید.



شکل ۱-۴۶۰

۴-۵۹-۱- خود آزمایی عملی

۱- شماره مسیرهای جریان و شماره کنتاکت‌های موجود در نقشه را بر اساس اصولی که فرا گرفته‌اید تعیین کنید.



شکل a. ۱-۴۶۱

پاسخ قسمت II - شکل (a)

.....

.....

مدار فرمان	مدار قدرت
تیغه‌های باز تیغه‌های بسته بی‌متال فیوز	کنتاکتور
بی‌متال	بی‌متال

۲- در صورت مشاهده عیب در مدار، ابتدا عیب را رفع کنید و سپس علت را بنویسید.

علت:

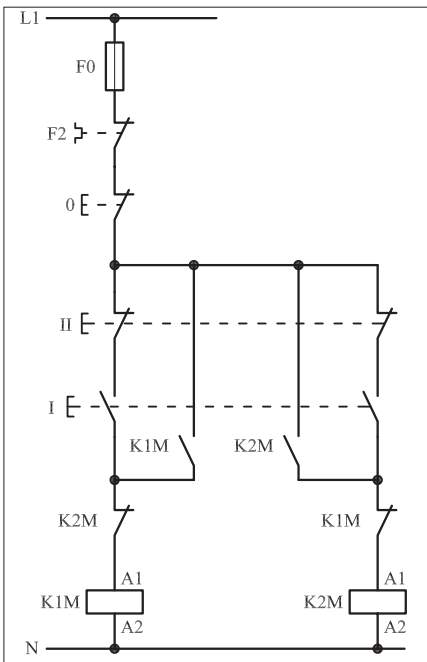
۳- مشخصات قطعات به کار رفته در مدار را در جدول زیر بنویسید.

ردیف	نام وسیله	مشخصات
۱		
۲		
۳		
۴		
۵		
۶		
۷		
۸		
۹		
۱۰		

۴- برای هر یک از مدارهای فرمان نشان داده شده در شکل (۱-۴۶۱)

I- شماره مسیرها و کنتاکت‌های هر نقشه را مشخص کنید.

II- اصول کار هر مدار را بنویسید و در مورد کاربردهای احتمالی آن تحقیق کنید.



شکل b. ۱-۴۶۱

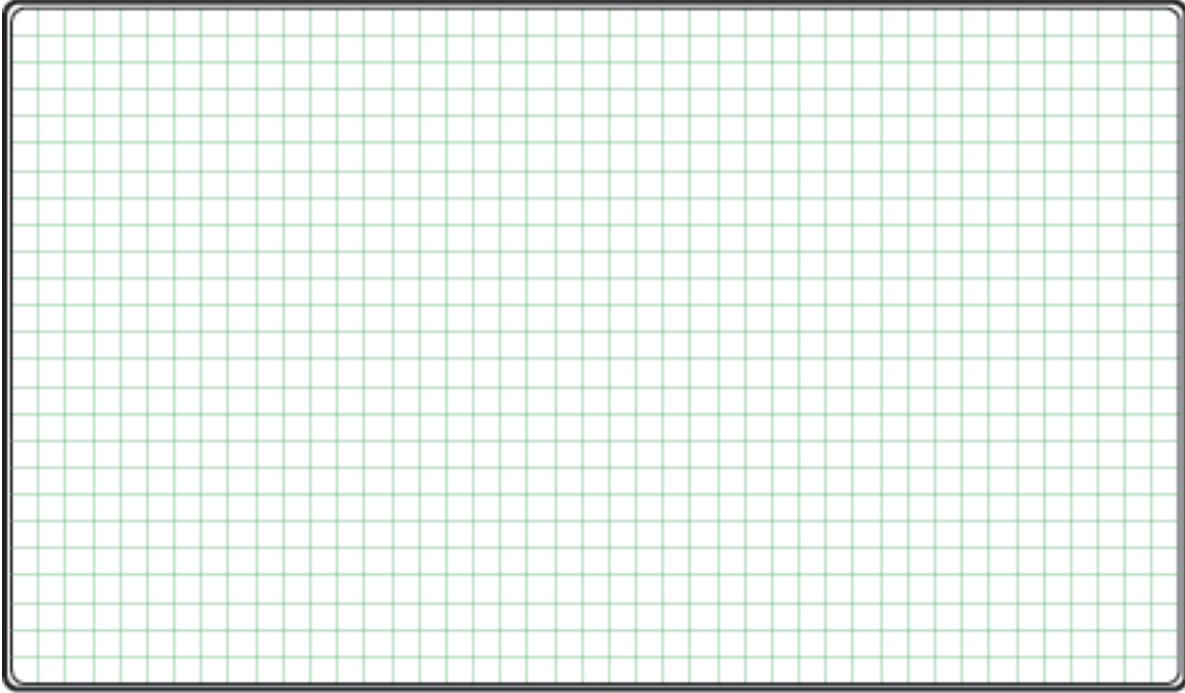
پاسخ قسمت II - شکل (b)

.....

.....

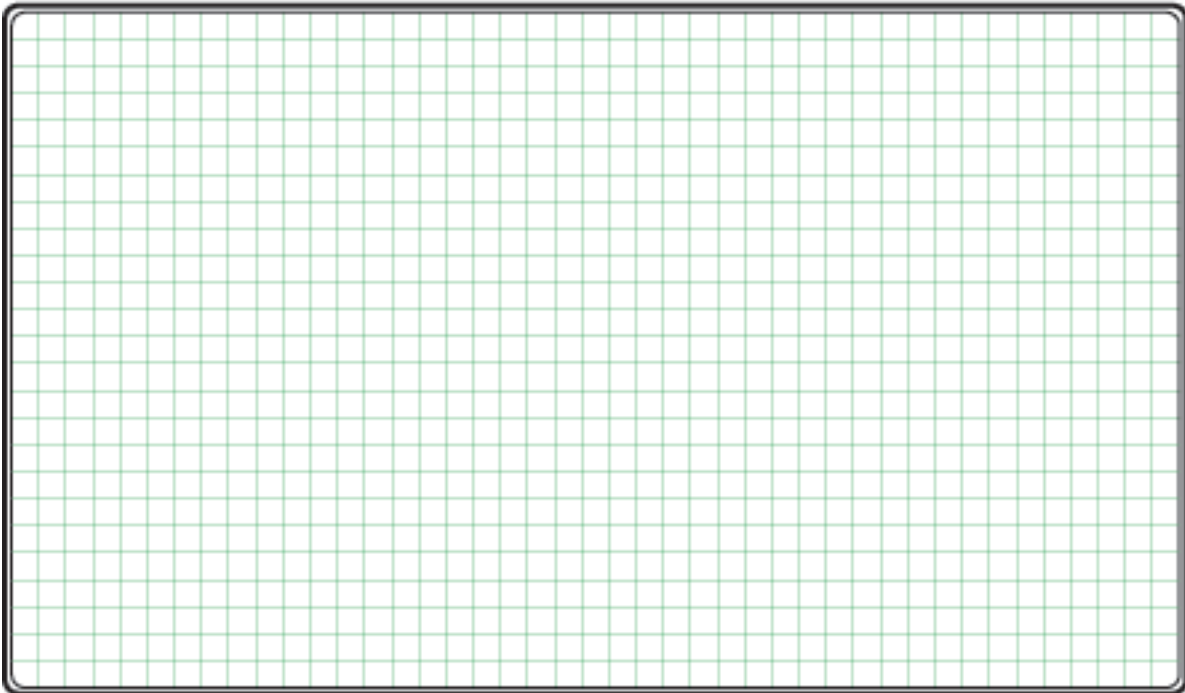
۵- نقشه مونتاز کار عملی شماره (۲۶) را رسم کنید.

نقشه مونتاز



۶- نقشه خارجی کار عملی شماره (۲۶) را رسم کنید.

نقشه خارجی

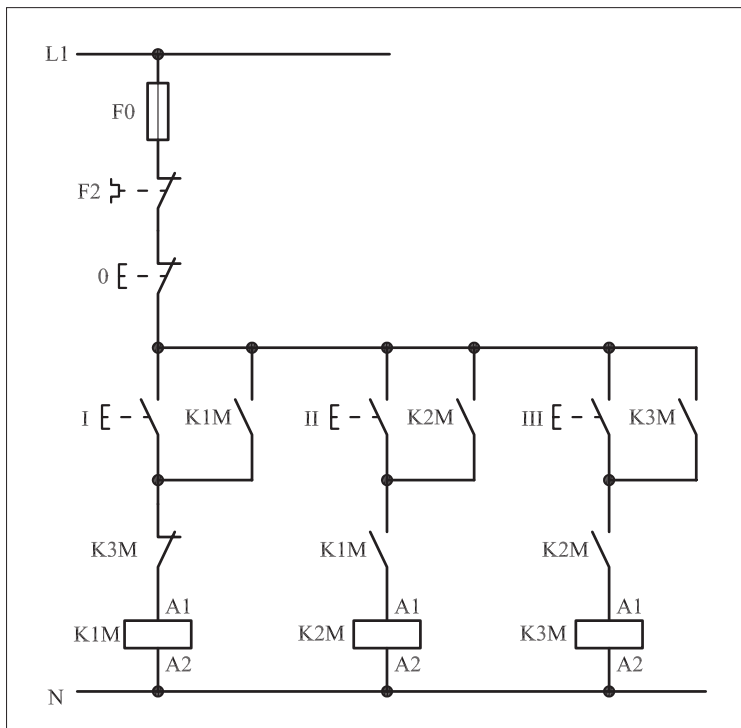


● برای هر یک از مدارهای فرمان نشان داده شده در شکل ۱-۴۶۲:

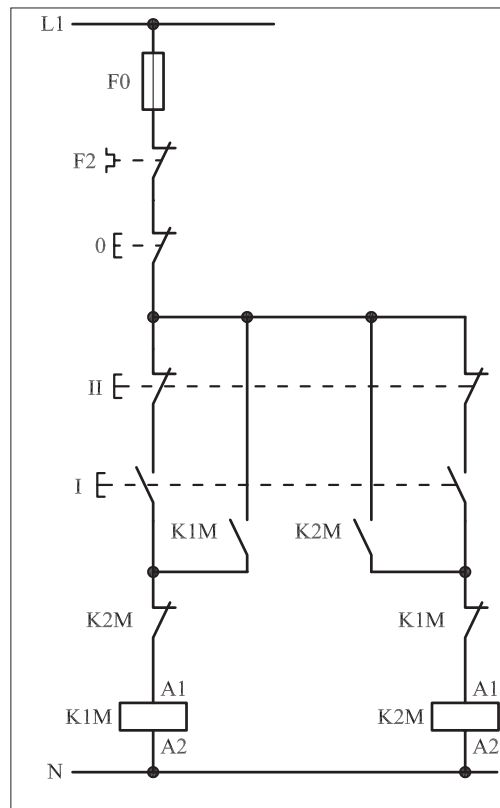
I- شماره مسیرها و کنتاکت های هر نقشه را مشخص کنید.

II- اصول کار هر مدار را بنویسید و در مورد کاربردهای احتمالی آن تحقیق

کنید.



شکل (a) ۱-۴۶۲



شکل (b) ۱-۴۶۲



پاسخ: قسمت II- شکل (a)

.....

.....

.....

.....



پاسخ: قسمت II- شکل (b)

.....

.....

.....

.....



ساعات آموزشی

جمع

عملی

نظری

۶۰-۱ کار عملی (۲۷)



هدف: بررسی نقش لیمیت سوئیچ و ایجاد تغییر جهت گردش موتور سه فاز آسنکرون روتور قفسی به صورت چپ گرد - راست گرد با لیمیت سوئیچ (تابع فرایند)

وسایل و تجهیزات مورد نیاز: برای اجرای کارهای عملی از جدول ابزارها به همراه وسایل معرفی شده در جدول زیر استفاده کنید.

تعداد	حروف مشخصه	نام وسیله	تصویر وسیله
۱ عدد	M1	موتور سه فاز آسنکرون روتور قفسی	
۲ عدد	K1M K2M	کنتاکتور	
۱ عدد	F0	فیوز مینیاتوری تک فاز	
۱ عدد	F1	فیوز مینیاتوری سه فاز	
۱ عدد	F2	بی متال	
۱ عدد	0	شستی استپ	
۱ عدد	I	شستی استارت	
۱ عدد	S1	میکرو سوئیچ	

اجرای هر کار عملی نیاز به تئوری‌هایی در ارتباط با عملیات کارگاهی دارد. در هر کار عملی متناسب با نیاز، مدت زمانی به آن اختصاص می‌یابد. این زمان عملاً جزء ساعات کار عملی محسوب شده است.

