

توانایی شناخت و بررسی عمل کرد ترانسفورماتورها

هدف کلی: آشنایی با اصول و طرز کار و ساختمان و انواع ترانسفورماتورهای تک فاز و سه فاز

هدف‌های رفتاری:

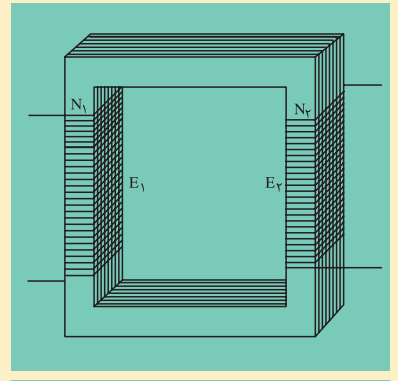
هنرچو پس از آموزش این واحد کار قادر خواهد بود:

- ۱- ساختمان و کاربرد ترانسفورماتورها را بیان کند.
- ۲- اساس کار ترانسفورماتورهای تک فاز را شرح دهد.
- ۳- ترانسفورماتورهای واقعی و ایده آل تعریف کند و تفاوت‌های آن‌ها را توضیح دهد.
- ۴- انواع ترانسفورماتورهای کاهنده، افزایشنده، یک به یک، اتو ترانسفورها و ترانسفورماتورهای چند ورودی و چند خروجی را شرح دهد.
- ۵- کمیت‌های ترانسفورماتورها را از پلاک آن استخراج کند.
- ۶- ترانسفورماتورهای سه فاز و انواع اتصال‌های آن‌ها را شرح دهد.
- ۷- کاربرد ترانسفورماتورهای CT و PT را بیان کند و مدار آن‌ها را رسم کند.
- ۸- سیم پیچ طرف اول و طرف دوم ترانسفورماتورها و سالم بودن آن‌ها را مشخص کند.
- ۹- شرایط موازی بستن ترانسفورماتورها بیان کند و طریقه موازی کردن ترانسفورماتورها را توضیح دهد.

۱۰- نقشه ترانسفورماتورها بخواند و مدار نقشه‌ها را رسم کند

ساعت		
نظری	عملی	جمع
۱۵	۷	۲۲

پیش آزمون (۳)



- ۱- هسته ترانسفورماتورها را به خاطر ورقه می سازند.
- ۱- مونتاز راحت تر
۲- کاهش تلفات مسی
- ۳- کاهش تلفات آهنی
۴- افزایش مقاومت مغناطیس
- ۲- علت القای ولتاژ در سیم پیچ های ترانسفورماتورها کدام است؟
- ۱- جریان الکتریکی
۲- ولتاژ الکتریکی
- ۳- شار مغناطیسی
۴- تغییرات شار مغناطیسی
- ۳- کدام کمیت های الکتریکی توسط ترانسفورماتورها تبدیل نمی شوند؟
- ۱- زاویه اختلاف فاز و فرکانس
۲- ولتاژ جریان
- ۳- امپدانس
۴- ظرفیت های خازنی و اندوکتانس سلف ها
- ۴- در اتو ترانسفورماتورها هر چقدر اختلاف ولتاژ ورودی و خروجی شود توان انتقالی از طریق هسته می شود؟
- ۱- بیشتر - کمتر
۲- بیشتر - بیشتر
- ۳- کمتر - کمتر
۴- کمتر - بیشتر
- ۵- CT ها برای اندازه گیری و PT برای اندازه گیری به کار می روند.
- ۱- جریان بیشتر - ولتاژ کمتر
۲- ولتاژ بیشتر - جریان بیشتر
- ۳- جریان بیشتر - ولتاژ بیشتر
۴- جریان کمتر - ولتاژ بیشتر
- ۶- در ترانسفورماتورهای کاهنده کدام کمیت طرف سیم پیچ فشار ضعیف، بیشتر از طرف سیم پیچ فشار قوی است؟
- ۱- جریان
۲- ولتاژ
- ۳- مقاومت اهمی سیم پیچ
۴- تعداد دور سیم پیچ
- ۷- کدام کمیت ترانسفورماتورها درباره های مختلف در هسته تقریباً ثابت می ماند.
- ۱- جریان ثانویه
۲- تلفات مسی
- ۳- شار متوسط هسته
۴- جریان اولیه
- ۸- اختلاف فاز ولتاژ سیم های هر فاز در ترانسفورماتور Dy₁₁ چند درجه الکتریکی است؟
- ۱- ۳۰
۲- ۱۵۰
- ۳- ۱۸۰
۴- ۳۳۰
- ۹- کدام شرط داده شده جزو شرایط موازی کردن ترانسفورماتورها نیست
- ۱- برابری توان ها
۲- برابری اختلاف فازها
- ۳- برابری نسبت مولفه های اهمی و القایی
۴- برابری ولتاژها
- ۱۰- نقش ترانسفورماتورها در انتقال توزیع کدام است؟
- ۱- افزایش تلفات خطوط انتقال
۲- کاهش مقاومت اهمی خطوط انتقال
- ۳- افزایش ولتاژ و کاهش تلفات خطوط انتقال
۴- کاهش ولتاژ و افزایش امپدانس خطوط

۳-۱- تعریف و کاربرد ترانسفورماتورها



شکل (۳-۱) ترانسفورماتور خطوط انتقال

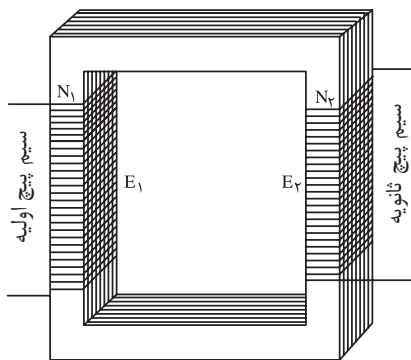
ترانسفورماتورهای الکتریکی دستگاه‌هایی هستند که انرژی الکتریکی را بدون تغییر جنس انرژی، به انرژی الکتریکی با ابعاد مختلف تبدیل می‌کنند. ترانسفورماتورها می‌توانند ابعاد انرژی الکتریکی از قبیل جریان، ولتاژ، انواع بارهای الکتریکی (سلفی، خازنی، اهمی و ترکیبی از آنها)، اندوکتانس و ظرفیت خازن‌ها را تبدیل کنند ولی اختلاف فاز و فرکانس الکتریکی را نمی‌توانند، تبدیل کنند.

وسعت تغییرات در ابعاد انرژی الکتریکی توسط ترانسفورماتورها به سازندگان و طراحان وسایل الکتریکی، امکان می‌دهد که وسایل را با هر ولتاژ یا جریان الکتریکی طراحی و بسازند. نقش بزرگ ترانسفورماتورها در خطوط انتقال و توزیع انرژی الکتریکی می‌باشد. با توجه به این که تلفات توان در خطوط انتقال بر اساس رابطه

$$\Delta P = \frac{P \times R}{U^2}$$

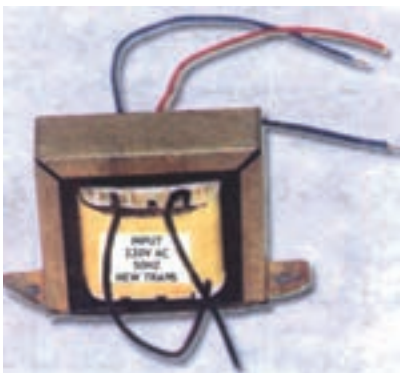
توان انتقالی بر حسب وات R مقاومت خطوط انتقال بر حسب اهم و U ولتاژ بین خطوط انتقال بر حسب ولت می‌باشد. روشن است که با افزایش ولتاژ بین خطوط انتقال توسط ترانسفورماتورها، تلفات توان با مجذور افزایش ولتاژ، کاهش می‌یابد یکی دیگر از نقش‌های برجسته ترانسفورماتورها، قطع ارتباط الکتریکی مصرف‌کننده‌ها با منابع انرژی و شبکه‌های الکتریکی و ارتباط مغناطیسی آنها است. این ارتباط از طریق ترانسفورماتورهای یک به یک امکان پذیر می‌باشد. بدین خطرات اتصال الکتریکی در مصرف‌کننده از بین خواهد رفت شکل (۳-۱) یک ترانسفورماتور خطوط انتقال را نشان می‌دهد.

هسته یا ورقه‌های
دیناموبلش



هر سیم پیچ روی یک بازو پیچیده شده

سیم پیچ‌های ثانویه



سیم پیچ اولیه

۳-۲- ساختمان ترانسفورماتور تک فاز

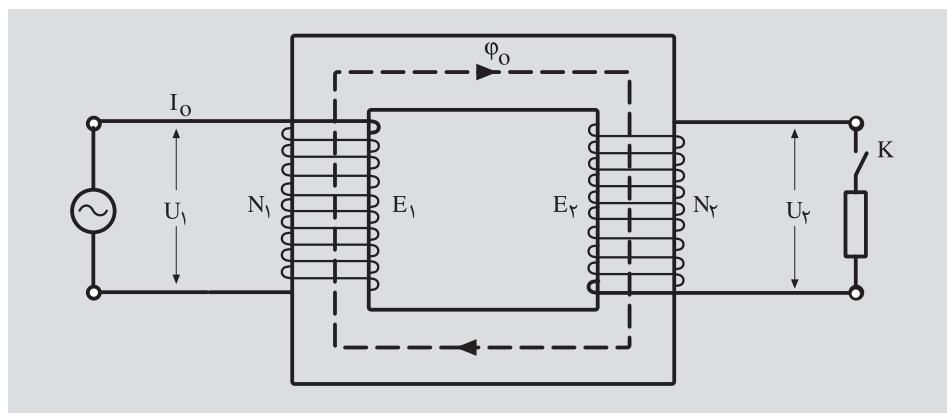
یک ترانسفورماتور از دو سیم پیچ و یک هسته آهنی ساخته می‌شود. سیم پیچ‌ها اغلب از جنس مس و در بعضی موارد از جنس آلومینیوم انتخاب می‌شود. هسته ترانسفورماتور از ورقه‌های آهن نرم سیلیس دار (ورق دیناموبلش) ساخته می‌شود سیم پیچ‌ها را در مقاطع پایین بالاک و در مقاطع بالا با کاغذ پرشپان با نوار کنف عایق بندی می‌کنند. سیم پیچی که به شبکه برق وصل می‌شود. سیم پیچ اولیه و سیم پیچی که به مصرف‌کننده وصل می‌شود، سیم پیچ ثانویه نامیده می‌شود شکل (۳-۲)

شکل (۳-۲) ساختمان ترانسفورماتور

۳-۳- اساس کار ترانسفورماتور

یاد گرفتیم که یک ترانسفورماتور از یک سیم پیچ اولیه و یک سیم پیچ ثانویه تشکیل می‌شود. این سیم پیچ‌ها بر روی ورق‌های هسته آهنی از طریق قرقه قرار داده می‌شود. شکل (۳-۳)

اگر جریان متناوبی (یا هر جریان متغیری) از سیم اولیه عبور کند در درون سیم



شکل (۳-۳) ساختمان ترانسفورماتور

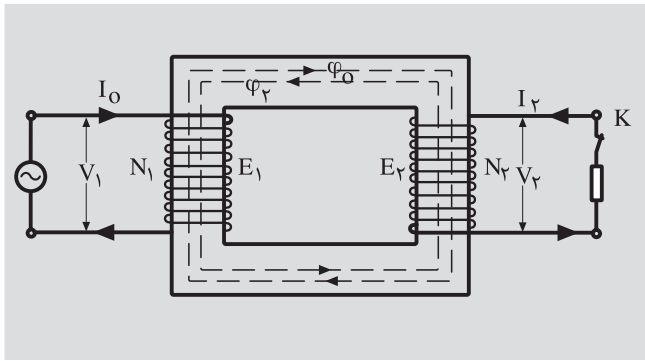
سیم پیچ میدان مغناطیسی متغیری به وجود می‌آورد، این میدان در درون سیم پیچ شار مغناطیسی متغیری پدید می‌آورد. قسمت اعظم شار مغناطیسی متغیر به علت مقاومت مغناطیسی (رلاکتانس) خیلی کم هسته، مدار خود را از طریق هسته کامل می‌کند. وقتی که شار مغناطیسی متغیر هسته آهنی را طی می‌کند، سیم پیچ‌ها با تغییر شار مغناطیسی مواجه می‌شوند. بنا به قانون فاراده در سیم پیچ‌ها نیروی محرکه الکتریکی القا می‌شود. نیروی محرکه القایی در سیم پیچ اولیه بنا به قانون لنز با عامل به وجود آورنده خود یعنی تغییر شار مغناطیسی و در نهایت با ولتاژ اولیه مخالفت می‌کند. به همین جهت به نیروی محرکه القایی در سیم پیچ اولیه نیروی ضد محرکه می‌گویند.

بزرگی نیروی محرکه القایی در سیم پیچ‌های اولیه و ثانویه با تعداد دور سیم پیچ اولیه و ثانویه متناسب است. وقتی مدار سیم پیچ ثانویه باز است امپدانس سیم پیچ اولیه و ولتاژ اولیه و نیروی ضد محرکه القایی در سیم پیچ اولیه در مجموع بزرگی جریان اولیه را تعیین می‌کنند. به این جریان، جریان بی‌باری می‌گویند. این جریان در هسته آهنی، شار مغناطیسی به وجود می‌آورد که آن را با Φ نشان می‌دهند. اگر جریان اولیه را با I و امپدانس سیم پیچ اولیه را با Z_1 و نیروی محرکه القایی اولیه را با E_1 نشان دهیم می‌توان نوشت:

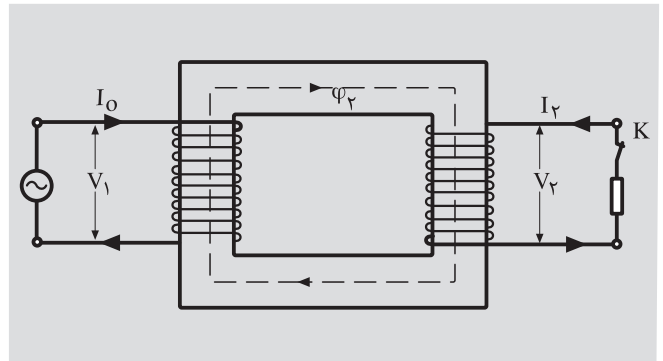
$$I_0 = \frac{\vec{V}_1 - \vec{E}_1}{Z_1} \text{ (جریان بی باری)}$$

اگر در ثانویه کلید K بسته شود نیروی محرکه القایی، E_2 جریان I_2 را در مصرف کننده (بار) برقرار می‌کند. این جریان مدار خود را از طریق سیم پیچ ثانویه کامل می‌کند. این جریان الکتریکی را در ترانسفورماتورها جریان ثانویه می‌گویند. جریان I_2 به هنگام عبور از سیم پیچ ثانویه شار مغناطیسی Φ_2 را ایجاد می‌کند. (شکل ۳-۴ ب) با عامل به وجود آورنده‌اش یعنی Φ_0 مخالفت می‌کند. شکل (۳-۴) الف متناسب با I_2 و در نهایت متناسب با بار است. مخالفت Φ_2 با Φ_0 موجب کاهش E_1 می‌شود و

$$I = \frac{\vec{V} - \vec{E}}{Z_1} \text{ با توجه به رابطه:}$$



(ب)

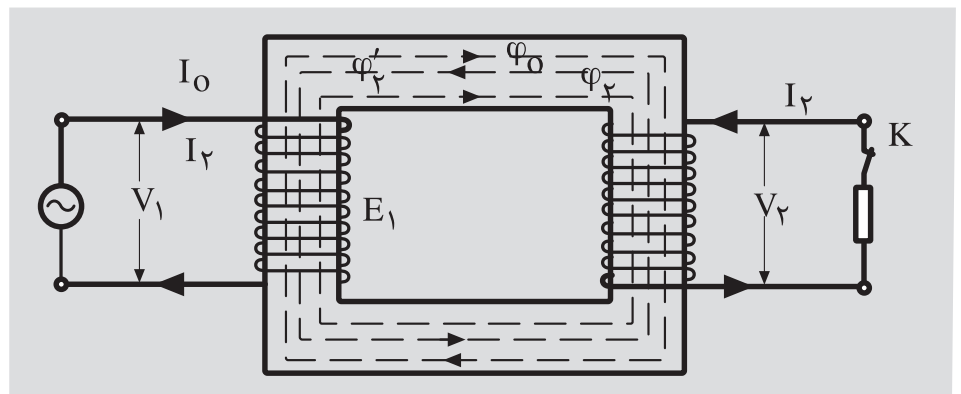


(الف)

شکل (۳-۴) ساختمان ترانسفورماتور

با ثابت بودن V_1 و Z_1 جریان I_0 رشد می‌کند. رشد جریان I_0 به اندازه‌ای است که اثر مغناطیسی Φ_2 ناشی از بار را خنثی می‌کند و مجدداً Φ_0 را در هسته برقرار می‌کند.

(شکل ۳-۵)



شکل (۳-۵)

جریان در سیم پیچ اولیه را در حالت بارداری ترانسفورماتور با I_1 نشان می‌دهند و آن را جریان اولیه می‌گویند. رشد جریان I_2 به اندازه I_1' است ($\bar{I}_1 = \bar{I}_1' + \bar{I}_1'$) شار ناشی از \bar{I}_1' را با Φ_1' نشان می‌دهند. بزرگی Φ_2 به اندازه Φ_1' است ولی جهت آن‌ها در خلاف هم دیگر است به طوری که اثر هم دیگر را خنثی می‌کنند.

بنابراین شار مغناطیسی در هسته برابر Φ می‌شود. چنانچه مشاهده می‌شود Φ_2 متناسب با بار تولید می‌شود و افزایش جریان اولیه متناسب با بار می‌باشد. تنظیم افزایش جریان اولیه از I_1 به I_1' بر اساس بزرگی بار ثانویه را خود تنظیم ترانسفورماتور می‌گویند. شکل (۳-۶) با توجه به مطالب فوق می‌توان روابط سمت راست را بیان کرد. K را ضریب تبدیل ترانسفورماتور می‌گویند.

از بررسی اساس کار ترانسفورماتور می‌توان نتیجه گرفت که یک ترانسفورماتور بر اساس القای متقابل کار می‌کند. به عبارت دیگر شار مغناطیسی حاصل از جریان بار با افزایش جریان اولیه و تولید شار مغناطیسی متقابل خنثی می‌شود. شار مغناطیسی که در درون هسته به گردش در می‌آید، به علت ماهیت سینوسی بودن جریان اولیه، نسبت به زمان سینوسی تغییر می‌کند. اگر ماکزیمم شار مغناطیسی در هسته را به Φ_m نشان دهیم می‌توان نوشت:

$$\phi = \Phi_m \sin(\omega t) \quad (\text{شار مغناطیسی در هر لحظه})$$

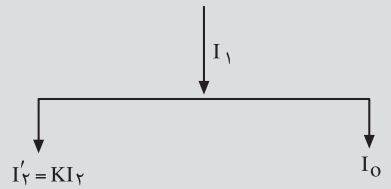
$$e_1 = -N_1 \frac{d\phi}{dt} \quad (\text{نیروی محرک القایی در سیم پیچ اولیه})$$

$$e_1 = -N_1 \frac{d(\Phi_m \sin(\omega t))}{dt} = N_1 \omega \Phi_m \cos(\omega t)$$

$$e_2 = -N_2 \frac{d\phi}{dt} \quad (\text{نیروی محرک القایی در سیم پیچ ثانویه})$$

$$e_2 = -N_2 \frac{d(\Phi_m \sin(\omega t))}{dt} = N_2 \omega \Phi_m \cos(\omega t)$$

در معادلات به دست آمده اگر دامنه ماکزیمم مقادیر e_1 و e_2 را بنویسیم. (مقادیر ماکزیمم را با E_{1m} و E_{2m} نشان می‌دهیم) خواهیم داشت:



شکل (۳-۶) نمایش برداری جریان‌ها

$$\Phi_2 = \Phi_1'$$

$$N_2 I_2 = N_1 I_1'$$

$$I_2' = \frac{N_2}{N_1} I_2$$

$$K = \frac{N_2}{N_1} \rightarrow I_2' = KI_2$$

$$E_{1m} = N_1 \omega \Phi_m$$

$$E_{2m} = N_2 \omega \Phi_m$$

$$E_1 = \frac{1}{\sqrt{2}} E_{1m}$$

$$E_2 = \frac{1}{\sqrt{2}} E_{2m}$$

اگر مقادیر موثر نیروی محرکه القایی در سیم پیچ اولیه و ثانویه را به E_1 و E_2 نشان دهیم خواهیم داشت:

با در نظر گرفتن $\omega = 2 \times 3,14 \times f$ و مقادیر ماکزیمم نیروهای محرکه در سیم پیچ های اولیه و ثانویه، به نتایج روبرو خواهیم رسید.

$$E_1 = \frac{1}{\sqrt{2}} N_1 \times 2 \times 3,14 \times f \times \phi_m$$

$$E_2 = \frac{1}{\sqrt{2}} N_2 \times 2 \times 3,14 \times f \times \phi_m$$

در این روابط f فرکانس برق می باشد.

$$E_1 = 4,44 N_1 \cdot \phi_m \cdot f$$

$$E_2 = 4,44 N_2 \cdot \phi_m \cdot f$$

از تقسیم دو رابطه آخری به همدیگر می توان نتیجه گرفت:

$$\frac{E_1}{E_2} = \frac{N_1}{N_2}$$

بنابراین نیروی محرکه القایی با نسبت دور سیم پیچ ها متناسب می باشد.

۳-۴- ترانسفورماتورهای ایده آل

ترانسفورماتورهای ایده آل به ترانسفورماتورهایی گفته می شود که هیچ گونه تلفات نداشته باشند. به عبارت دیگر توان ورودی (P_1) به سیم پیچ اولیه از منبع تغذیه بدون کم و کاست در خروجی سیم پیچ ثانویه (P_2) ظاهر شود. این حالت زمانی واقعیت خواهد داشت که شار مغناطیسی تولید شده تماما از هسته عبور کند، سیم پیچ های اولیه و ثانویه مقاومت اهمی و القایی نداشته باشند. ترانسفورماتور ایده آل در عمل وجود ندارد ولی از آنجا که ترانسفورماتورهای واقعی به ایده آل خیلی نزدیک هستند جهت سادگی بررسی و انجام محاسبات مربوطه، ترانسفورماتور را ایده آل فرض

می‌کنند. در ترانسفورماتورهای ایده آل داریم.

P_{S1} توان ظاهری ورودی بر حسب ولت آمپر، P_{S2} توان ظاهری خروجی بر حسب ولت آمپر، I_1 جریان الکتریکی در سیم پیچ اولیه I_2 جریان الکتریکی در سیم پیچ ثانویه بر حسب آمپر V_1 ، ولتاژ ورودی، V_2 ولتاژ خروجی در سیم پیچ ثانویه بر حسب ولت می‌باشد.

$$V_1 = E_1, V_2 = E_2$$

$$P_{S1} = P_{S2}$$

$$V_1 I_1 = V_2 I_2$$

و لذا:

$$\frac{V_1}{V_2} = \frac{E_1}{E_2} = \frac{N_1}{N_2} = \frac{I_2}{I_1}$$

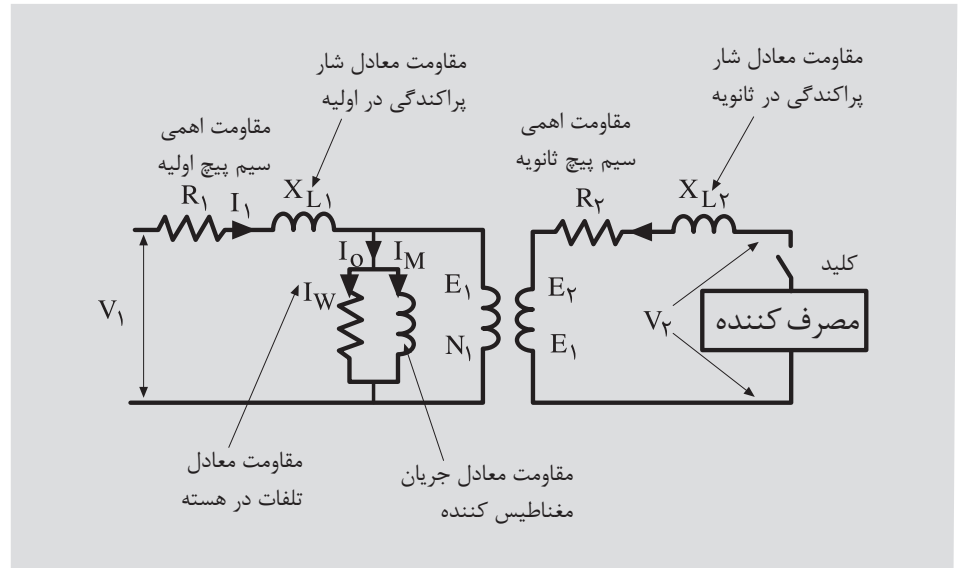
۵-۳- ترانسفورماتورهای حقیقی (واقعی)

در ترانسفورماتورهای واقعی مقداری از شار مغناطیسی مسیر خود را از طریق هوا می‌بندد و در القای متقابل نیروی محرکه شرکت نمی‌کند. زیرا این مقدار شار مغناطیسی اثر خود را به صورت کاهش ولتاژ (افت ولتاژ) نشان می‌دهد به آن شار پراکندگی و به افت ولتاژ ناشی از آن افت ولتاژ پراکندگی می‌گویند.

از طرف دیگر سیم پیچ اولیه و ثانویه عملاً دارای مقاومت اهمی هستند. عبور جریان الکتریکی از این سیم پیچ‌ها، مقداری از انرژی ورودی را به انرژی حرارتی تبدیل می‌کند. این مقدار انرژی نیز در تولید نیروی محرکه القایی نقشی ندارد و به هدر می‌رود. انرژی تلف شده را تلفات مسی می‌گویند. مقداری از انرژی ورودی نیز در هسته آهنی به صورت تلفات هیستریزیس و فوکو از بین می‌رود که به تلفات هسته (تلفات آهنی) معروف است. در بحث راندمان ترانسفورماتورها در این موارد باز هم صحبت خواهیم کرد.

در ترانسفورماتورهای حقیقی مقداری از ولتاژ ورودی، در مقاومت اهمی و مقداری در مقاومت القایی (مقاومت معادل شار پراکندگی) سیم پیچ اولیه افت می‌کند که به آن افت ولتاژ اولیه می‌گویند. افت ولتاژ در مقاومت اهمی سیم پیچ اولیه با جریان اولیه هم فاز است ولی افت ولتاژ در مقاومت القایی نسبت به جریان اولیه ۹۰ درجه الکتریکی

پیش فاز است. به دلیل وجود افت ولتاژها می‌توان نوشت که $V_1 \gg E_1$ است. نیروی محرکه القایی در سیم پیچ ثانویه در زیر بار، مقداری در مقاومت اهمی و القایی سیم پیچ ثانویه افت می‌کند. افت ولتاژ در مقاومت اهمی با جریان ثانویه هم فاز و در مقاومت القایی 90° درجه از جریان ثانویه پیش فاز است. بنابراین در ثانویه $E_2 \gg V_2$ می‌باشد. با توجه به مطالب گفته شده، یک ترانسفورماتور واقعی را می‌توان با مدار معادل الکتریکی به صورت شکل (۷-۳) نشان داد.



شکل ۷-۳- مدار معادل یک ترانسفورماتور واقعی

در این مدار I_W جریان و اته معادل تلفات در هسته و I_M جریان مغناطیس کننده هستند که از جمع برداری آنها، I_0 (جریان بی باری) حاصل می‌شود. در مدار معادل، تمام کمیت‌ها برداری هستند که به کمک آنها می‌توان روابط بین ولتاژها و جریان‌ها را نوشت:

در نوشتن روابط بین کمیت لازم است از عملیات برداری استفاده شود.

بزرگی بردارهای V_1 ، E_2 ، I_1 به بردار I_2 بستگی دارد. جریان I_2 با ولتاژ خروجی V_2 بسته به نوع بار، ممکن است سه وضع متفاوت داشته باشد. اگر بار اهمی باشد، I_2 با V_2 هم فاز خواهد بود. اگر بار از نوع سلفی اهمی باشد. جریان I_2 نسبت به V_2 پس فاز و در صورت خازنی بودن بار، I_2 نسبت به V_2 پیش فاز می‌باشد.

$$\begin{aligned} \rightarrow & \rightarrow & \rightarrow & \rightarrow & \rightarrow & \rightarrow \\ V_1 &= E_1 + I_1 \cdot R_1 + I_1 \cdot XL_1 \\ \rightarrow & \rightarrow & \rightarrow & \rightarrow & \rightarrow & \rightarrow \\ E_2 &= V_2 + I_2 \cdot R_2 + I_2 \cdot XL_2 \\ \rightarrow & \rightarrow & \rightarrow & \rightarrow & \rightarrow & \rightarrow \\ I_1 &= I_0 + I'_W + I_M + I'_2 \end{aligned}$$

۶-۳- افت فشار کلی در ترانسفورماتورها

ملاحظه شد که مقداری از ولتاژ ورودی ترانسفورماتور در مقاومت‌های القایی و اهمی سیم پیچ اولیه افت می‌کند. این مقدار افت ولتاژ را، افت ولتاژ در سیم پیچ اولیه می‌گویند و آن را با ΔU_1 نشان می‌دهند.

در قسمت بار مقداری از نیروی محرکه ثانویه در مقاومت القایی و مقاومت اهمی سیم پیچ ثانویه افت می‌کند و ولتاژ دو سر بار کوچک‌تر از نیروی محرکه است. این مقدار افت ولتاژ را، افت فشار در سیم پیچ ثانویه می‌گویند و آن را با ΔU_2 نشان می‌دهند.

در اغلب موارد افت ولتاژهای ثانویه را با ضریب تبدیل بر حسب مقادیر اولیه حساب می‌کنند. سپس مجموع برداری افت ولتاژهای اهمی و القایی در دو طرف را محاسبه می‌کنند که به آن افت ولتاژ کلی گفته می‌شود و آن را با ΔU نمایش می‌دهند. از آنجا که افت ولتاژها در مقدار ولتاژ خروجی ترانسفورماتور موثر است، لذا معمولاً افت ولتاژ کلی به صورت درصد برای ترانسفورماتورهای با قدرت متفاوت در جداول ارائه می‌شود و از آن‌ها در محاسبات سیم پیچی ترانسفورماتورها استفاده می‌شود.

۷-۳- تلفات توان در ترانسفورماتورها

با توجه به آنکه نوع بار ترانسفورماتور (به علت اهمی، القایی و خازنی بودن آن) نامشخص است. به این علت ترانسفورماتورها را به توان ظاهری خروجی یا واحد ولت آمپر (VA) و در توان‌های بالا با واحدهای کیلو ولت آمپر (kVA) یا مگا ولت آمپر (MVA) معرفی می‌کنند. در محاسبات علمی ترانسفورماتورها، محاسبات بر اساس توان ظاهری خروجی انجام می‌شود تا ترانسفورماتور بتواند توان معرفی شده را در اختیار مصرف‌کننده قرار دهد. به این علت لازم است در طرح ترانسفورماتور، تلفات را در نظر گرفت. قسمتی از توان تلف شده در ترانسفورماتورها در مقاومت اهمی سیم پیچ اولیه و مقاومت اهمی سیم پیچ ثانویه می‌باشد. به این تلفات، تلفات اهمی یا تلفات ژولی یا تلفات مسی می‌گویند و با (Pcu) نشان می‌دهند. از آنجایی که این تلفات چون به بار بستگی دارد به تلفات متغیر نیز معروف است.

از طرف دیگر به سبب اینکه هسته آهنی رسانای الکتریکی است همواره در معرض تغییر شار مغناطیسی قرار دارد و در آن جریان‌هایی القایی می‌شود و به طور عرضی از طریق خود هسته، مدار خود را کامل و ایجاد حرارت می‌کند. اگر این جریان‌ها کنترل نشوند آسیب شدیدی به هسته وارد می‌شود و احتمال دارد هسته را ذوب کند.

با حرارت زیاد هسته به عایق سیم پیچ ها صدمه وارد می شود. این جریان های القایی در مدار هسته را جریان های فوکو یا جریان های سرگردان می گویند. برای کاهش اثرات آن ها هسته را ورقه ورقه می سازند و ورقه ها را نسبت به هم عایق می کنند تا مقاومت الکتریکی زیاد ایجاد شود و بزرگی جریان های فوکو کاهش یابد. تلفاتی که توسط جریان های القایی ایجاد می شود به تلفات فوکو معروف است.

علاوه بر تلفات فوکو در هسته تلفات هیترزیس نیز وجود دارد. این تلفات مربوط به آرایش مولکول های مغناطیس در هسته ترانسفورماتورهاست. برای کاهش تلفات هیترزیس ورقه های هسته را از آهن سیلیس دار می سازند و به آن ها ورقه ها دیناموبلش می گویند. این ورقه ها با مرغوبیت های متفاوت ساخته می شوند. جنس هسته را از آهن ریخته گری، فولاد ریخته گری، ورق فولاد آبدیده (سیلیکونی) و آلیاژ آهن - نیکل می سازند.

تلفات هیترزیس و تلفات فوکو در مجموع تلفاتی آهنی نامیده می شوند. برای یک ترانسفورماتور که برای فرکانس معینی طراحی می شود تلفات آهنی تقریباً ثابت است و به بار ترانسفورماتور بستگی ندارد. به همین جهت آن را تلفات ثابت می گویند و با (P_{Fe}) نشان می دهند.

به مجموع تلفات آهنی و تلفات مسی، تلفات کل ترانسفورماتور می گویند. از حاصل تقسیم توان خروجی به توان ورودی راندمان ترانسفورماتور به دست می آید

یعنی:

$$\eta = \frac{P_2}{P_1} \text{ راندمان}$$

راندمان ترانسفورماتورها اغلب بسیار بالاست به طوری که ترانسفورماتورهای کوچک حدود ۹۰ درصد و در ترانسفورماتورهای بزرگ تا حدود ۹۸ درصد نیز می رسد.

۸-۳ - انواع ترانسفورماتورهای تک فاز

باتوجه به کارآیی ترانسفورماتور در جریان متناوب تک فاز، فاز آن ها را به گروه های متفاوت دسته بندی می کنند.

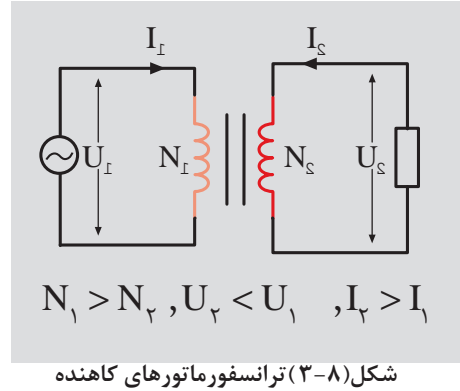
- ترانسفورماتورهای کاهنده
- ترانسفورماتورهای افزایشنده
- ترانسفورماتورهای یک به یک

- ترانسفور ماتورها باچند ورودی وچند خروجی
- اتوترانسفور ماتورها

۱-۸-۳ ترانسفور ماتورهای کاهنده:

اگر تعداد دورسیم پیچ ثانویه که به بار وصل می شود، کمتر از تعداد دورسیم پیچ اولیه باشد، که به منبع تغذیه وصل می شود، ولتاژ خروجی کمتر از ولتاژ ورودی خواهد شد. به این ترانسفور تورها، ترانسفور ماتورهای کاهنده می گویند. از این ترانسفور ماتورها در مواقعی که، ولتاژ تغذیه مصرف کننده ها کم است، استفاده می شود. مانند دستگاه شارژ باتری ها و مدارهای فرمان با ولتاژ

پایین. باتوجه به رابطه $\frac{N_1}{N_2} = \frac{U_1}{U_2} = \frac{I_2}{I_1}$ به سبب آنکه $N_1 < N_2$ می باشد بنابراین $U_2 > U_1$ و $I_2 > I_1$ خواهد شد. شکل (۳-۸)



$$\begin{aligned} \text{دور } N_1 &= 1200 \\ \text{دور } N_2 &= 80 \\ R &= 4\Omega \end{aligned} \quad \frac{U_1}{U_2} = \frac{U_1}{U_2} \Rightarrow \frac{1200}{80} = \frac{240}{U_2}$$

$$U_2 = \frac{2400 \times 80}{1200} = 16V$$

$$I_2 = \frac{U_2}{R} = \frac{16}{4} = 4A$$

$$\frac{N_1}{N_2} = \frac{I_2}{I_1} \Rightarrow \frac{1200}{80} = \frac{4}{I_1}$$

$$I_1 = \frac{4 \times 80}{1200} = \frac{4}{15} = 0,266A$$

مثال: در یک ترانسفور ماتور تک فاز ایده آل، تعداد دورسیم پیچ اولیه ۱۲۰۰ دور و تعداد دورسیم پیچ ثانویه ۸۰ دور است. اگر ولتاژ اولیه ۲۴۰ ولت و بار ترانسفور ماتور، بار اهمی ۲۰ اهم باشد، مطلوب است:

- ولتاژ خروجی

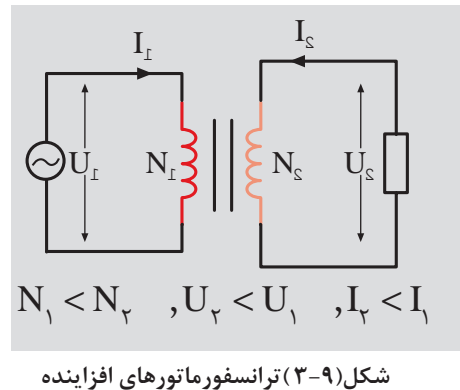
- جریان اولیه

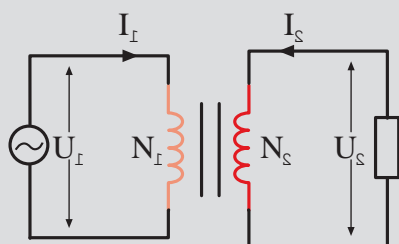
۲-۸-۳ ترانسفور ماتورهای افزایشنده:

اگر تعداد دورسیم پیچ ثانویه، بیشتر از تعداد دورسیم پیچ اولیه باشد ترانسفور تورا افزایشنده می گویند. از این ترانسفور ماتورها در مواقعی که ولتاژ تغذیه مصرف کننده ها بیشتر از ولتاژ شبکه باشد، استفاده می

شود. باتوجه به رابطه $\frac{N_1}{N_2} = \frac{U_1}{U_2} = \frac{I_2}{I_1}$ چون $N_1 > N_2$ می باشد بنابراین $I_1 > I_2$

و خواهد شد. شکل (۳-۹)





$$N_1 = N_2, U_1 = U_2, I_1 = I_2$$

شکل (۱۰-۳) ترانسفورماتور یک به یک

مثال: در یک ترانسفورماتور تک فاز ایده آل ، تعداد دور سیم پیچ اولیه ۵۰۰ دور و تعداد دور سیم پیچ های ثانویه ۶۰۰ دور و ۸۰۰ است. اگر ولتاژ اولیه ۲۰۰ ولت باشد مطلوبست:

- ولتاژ ثانویه بادور ۶۰۰

- ولتاژ ثانویه بادور ۸۰۰

$$N_1 = 500 \text{ دور}$$

$$N_{21} = 600 \text{ دور}$$

$$N_{22} = 800 \text{ دور}$$

$$U_1 = 200V$$

$$\frac{N_1}{N_2} = \frac{U_1}{U_2} \Rightarrow \frac{500}{600} = \frac{200}{U_2}$$

$$U_{21} = \frac{200 \times 600}{500} = 240V$$

$$U_{22} = \frac{200 \times 800}{500} = 320V$$

۳-۸-۳- ترانسفورماتورهای یک به یک: در ترانسفورماتورهای یک به یک

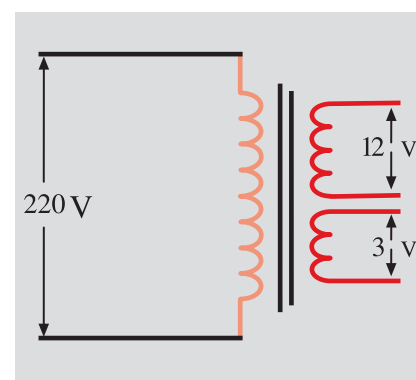
تعداد دور سیم پیچ اولیه و تعداد دور سیم پیچ ثانویه باهم برابر هستند. بدین علت ضریب تبدیل این ترانسفورماتورها برابر یک است. اگر در سیستم مصرفی ، بخواهند ، ارتباط الکتریکی مصرف کننده ها را برای مسایل حفاظتی از شبکه الکتریکی قطع کنند از ترانسفورماتورهای یک به یک استفاده می کنند. در این حالت مصرف کننده ها، از طریق ارتباط مغناطیسی به شبکه متصل می شوند. اگر در طرف شبکه الکتریکی اتصال کوتاه یا نوسانات ناخواسته ایجاد شود، مصرف کننده هایی که با ترانسفورماتورهای یک به یک به شبکه وصل شده اند ، از خطرات احتمالی ، مصون خواهند ماند. به این نوع ارتباط اصطلاحاً ایزوله کردن می گویند. شکل (۱۰-۳)

۳-۸-۴- ترانسفورماتور با چند ورودی و چند خروجی: تنوع استاندارد

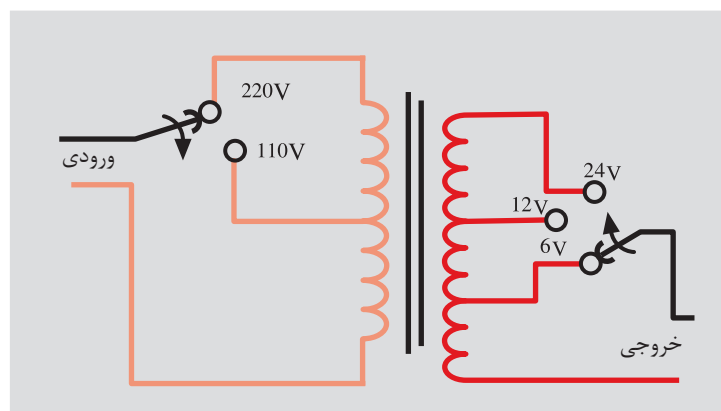
ولتاژ در کشورهای مختلف ، ایجاب می کند هر کشور براساس ولتاژ استاندارد خودش ، مصرف کننده های خود را تولید کند. برای آن که به توان از مصرف کننده های مختلف با استاندارد تولیدی متفاوت در سایر کشورها نیز استفاده کرد، می توان از ترانسفورماتورهای چند ورودی و چند خروجی برای تغذیه آن ها استفاده کرد. لازم به توضیح است این نوع استفاده ها برای بارهای اهمی توصیه می شود و برای مصرف کننده های موتوری (گردنده) و مصرف کننده های خازنی و سلفی توصیه نمی شود مگر آن که فرکانس شبکه های تغذیه یکی باشند. کاربرد دیگر ترانسفورماتورهای چند ورودی و چند خروجی ، فراهم کردن امکان اتصال مصرف کننده هایی که ولتاژ نامی متفاوتی دارند به شبکه برق است. اگر یک شبکه الکتریکی با نوسانات ولتاژ بیشتری روبرو باشد با تغییر رنج

ولتاژ ترانسفورهای چند ورودی، ولتاژ نامی مصرف کننده را می توان تهیه کرد. به فرض مثال اگر در یک کشور استاندارد ولتاژ فازی آن ۱۱۰ ولت و در یک کشور دیگر استاندارد ولتاژ آن ۲۲۰ ولت باشد می توان یک ترانسفورماتور با دوسیم پیچ ورودی ساخت که ۲۲۰ ولت و ۱۱۰ ولت را پشتیبانی کند. در کشور ایران ولتاژ خطی ۳۸۰ ولت و ولتاژ فازی ۲۲۰ ولت است. ترانسفورماتورهای جوشکاری را برای دو ورودی ۲۲۰ و ۳۸۰ ولت طراحی می کنند. اگر در یک منطقه برق سه فاز نباشد وضعیت ورودی را برای برق تک فاز یعنی ۲۲۰ ولت تغییر می دهند. در شبکه های سه فاز از وضعیت ۳۸۰ ولت استفاده می شود. در ترانسفورماتورهای چند ورودی و چند خروجی ممکن است خروجی ها مستقل یا غیرمستقل باشند. شکل (۱۱-۳) الف، ب و پ

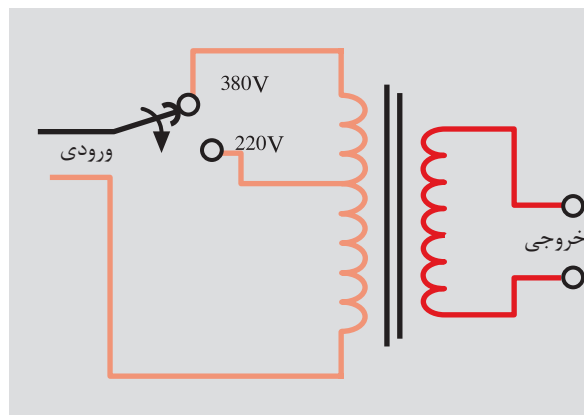
۵-۸-۳- اتوترانسفورماتور: در اتوترانسفورماتورها، به جای دوسیم پیچ از یک سیم پیچ استفاده می شود. بدین ترتیب از یک سیم پیچ در اتوترانسفورماتورها صرفه جویی می شود. در اتوترانسفورماتور بین سیم اولیه و سیم پیچ ثانویه علاوه بر ارتباط مغناطیسی، ارتباط الکتریکی نیز وجود دارد. قسمت زیاد انرژی از طریق ارتباط الکتریکی و قسمت کم از طریق الکترومغناطیس به بار منتقل می شود. از آن جایی که مقدار انتقال انرژی از طریق هسته کم است لذا وزن هسته به کار رفته در اتوترانسفورماتورها کم است و تلفات هسته نیز کم خواهد شد. با حذف یک سیم پیچ و کاهش وزن هسته چند ویژگی را به اتوترانسفورماتور خواهد داد.



الف - ترانسفورماتور با یک ورودی و دو خروجی مستقل



پ - ترانسفورماتور با دو ورودی و سه خروجی غیر مستقل



ب - ترانسفورماتور با دو ورودی و یک خروجی

شکل (۱۱-۱) الف، ب و پ ترانسفورماتور چند ورودی و چند خروجی مستقل

- وزن اتوترانسفورماتور در مقایسه با ترانسفورماتورهای مشابه سبکتر می شود.
 - تلفات مسی و تلفات آهنی کاهش می یابد.
 - هزینه ساخت اتوترانسفورماتور کم می شود.
 - راندمان ترانسفورماتور زیاد می شود.
- به خاطر ویژگی های بالا اتوترانسفورماتورها را ترانسفورماتورهای تقریباً ایده آل و با

صرفه می گویند.

در اتوترانسفورماتورها به سیم پیچ بین سیم پیچ اولیه و ثانویه سیم پیچ مشترک و به سیم پیچ خاص اولیه یا ثانویه، سیم پیچ سری می گویند. به سبب آنکه از سیم پیچ مشترک تفاضل جریان اولیه و ثانویه عبور می کند، می توان سطح مقطع این قسمت از سیم پیچ را کمتر در نظر گرفت. اتوترانسفورماتورها مانند ترانسفورماتورهای معمولی به صورت افزایشنده یا کاهشنده طراحی می شوند شکل (۱۲-۳) الف و ب.

-توان تیپ اتوترانسفورماتورها: آن قسمت از توان که از طریق هسته در اتوترانسفورماتورها انتقال می یابد را توان تیپ می گویند و با S_B نشان می دهند. اگر ولتاژ طرف فشار قوی را با U_H و ولتاژ طرف فشار ضعیف را با U_L و توان انتقالی را با S_p نشان دهیم توان تیپ از رابطه زیر بدست می آید:

$$S_B = \frac{U_H - U_L}{U_H} \times S_p$$

مثال: تعداد دور سیم پیچ اولیه یک اتوترانسفورماتور ۱۰۰۰ دور می باشد. این ترانسفورماتور در طرف فشار قوی به ولتاژ ۲۲۰ ولت اتصال دارد. در خروجی از سیم مشترک و حلقه ۵۰۰ دور انشعابی به بار داده شده است. حداکثر جریان خروجی اتوترانسفورماتور ۵ آمپر می باشد مطلوبست:

$$N_1 = 1000 \quad \frac{N_1}{N_2} = \frac{U_1}{U_2} \quad \frac{1000}{500} = \frac{220}{U_2}$$

$$N_2 = 500 \quad U_2 = \frac{500 \times 220}{1000} = 110 \text{ V}$$

$$I_2 = 5.5 \text{ A} \quad S_B = \frac{U_H \times U_L}{U_H} = \times S_p$$

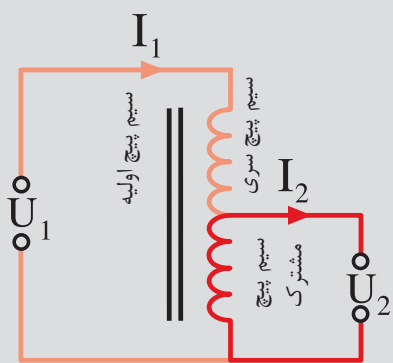
$$S_p = U_2 \times I_2 = 110 \times 5.5 = 605 \text{ VA}$$

$$S_B = \frac{220 - 110}{220} \times 605 = 302.5 \text{ VA}$$

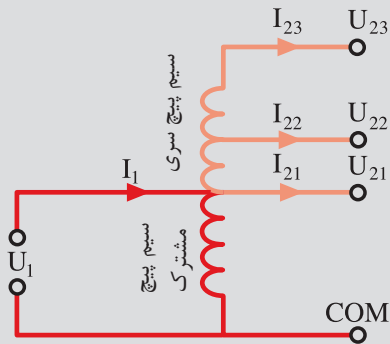
$$I_s = I_2 - I_1 \quad \frac{N_1}{N_2} = \frac{I_2}{I_1}$$

$$\frac{1000}{500} = \frac{5.5}{I_1} \quad I_1 = \frac{5.5 \times 500}{1000} = 2.75 \text{ A}$$

$$I_s = 5.5 - 2.75 = 2.75 \text{ A}$$



الف- اتو ترانسفورماتور کاهشنده



ب - اتو ترانسفورماتور افزایشنده
شکل (۱۲-۳) الف و ب- اتو ترانسفورماتور

- ولتاژ خروجی
- توان تیپ
- جریان اولیه
- جریان سیم پیچ مشترک

۹-۳- پلاک مشخصات ترانسفورماتورهای تک فاز

هر ترانسفورماتوری باتوجه به ابعاد هسته، تعداد دور سیم پیچ های اولیه و ثانویه، فرکانس، ولتاژ های ورودی و خروجی، توان ظاهری، طریقه نصب، ولتاژاتصال کوتاه نسبی، وزن، مقدار روغن، راندمان وسایر ویژگی های دیگر، مقادیر نامی خواهند داشت که این مقادیر نامی بر روی پلاک ترانسفورماتورها نوشته می شوند. اطلاعات قید شده در پلاک ترانسفورماتورها، انتخاب ترانسفورماتور مناسب را برای استفاده بهینه مهیا می سازد و کاربران باتوجه به نیاز و شرایط کار، ترانسفورماتور مورد دلخواه متناسب با شرایط مصرف را انتخاب می کنند. در جدول (۱-۳) پلاک یک ترانسفورماتور تک فاز را نشان می دهد.

- نام کارخانه سازنده در بالاترین کادر نوشته می شود.
- کد مخصوص کارخانه سازنده که ویژگی های دستگاه را دارد و در صورت سفارش مجدد دستگاه جدید براساس آن تولید می شود.
- ولتاژ نامی اولیه ۱۱ کیلو ولت و ولتاژ نامی خروجی ۲۲۰ ولت می باشد.
- توان ظاهری خروجی ۵۰۰۰ ولت آمپر
- فرکانس ولتاژ تغذیه ۵۰ هرتس .
- کلاس عایقی حرارتی این دستگاه E می باشد.
- حفاظت در مقابل عوامل خارجی و نفوذ آب

جدول (۱-۳) پلاک ترانسفورماتور تک فاز

کارخانه سازنده	
تیپ <input type="text"/>	ولتاژ نامی <input type="text" value="11kv"/> <input type="text" value="220v"/>
توان نامی VA <input type="text" value="5000"/>	فرکانس HZ <input type="text" value="50"/>
کلاس عایقی <input type="text" value="E"/>	علائم حفاظتی <input type="checkbox"/>

در جدول (۳-۲) کلاس عایقی استاندارد و درجه حرارت مجاز محیط آرایه شده است.

جدول (۳-۲) کلاس عایق ها	
حداکثر دما	کلاس حرارتی یا عایقی
۹°	X یا (Y)
۱۰.۵°	A
۱۲°	E
۱۳°	B
۱۵.۵°	F
۱۸°	C
۲۱°	H

در جدول (۳-۳) انواع حفاظت ها دیده می شود.

جدول (۳-۳) انواع حفاظت درمقابل اجسام خارجی و نفوذ آب

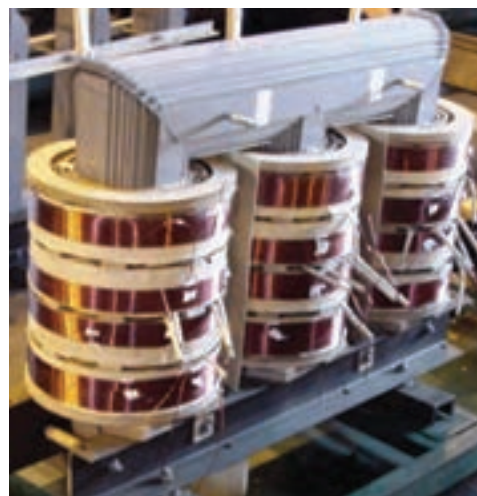
نوع ایمنی	توصیح	نشانه
ایمنی تماس و ایمنی جسم خارجی		
IP0X	بدون ایمنی تماس، بدون ایمنی جسم خارجی	=
IP1X	ایمنی در مقابل جسم خارجی بزرگ تر از mm	-
IP2X	ایمنی در مقابل جسم خارجی بزرگ تر از mm	-
IP3X	ایمنی در مقابل جسم خارجی بزرگ تر از mm	-
IP4X	ایمنی در مقابل جسم خارجی بزرگ تر از mm	-
IP5X	ایمنی در مقابل رسوب گرد غبار مضره داخل	۱
IP6X	ایمنی در مقابل نفوذ گرد و غبار	۲
ایمنی آب		
IPX0	بدون ایمنی آب	=
IPX1	ایمنی در مقابل ریزش عمودی قطرات آب	۳
IPX2	ایمنی در مقابل ریزش عمودی قطرات آب	۳
IPX3	ایمنی در مقابل پخش آب	۳
IPX4	ایمنی در مقابل پاشیدن آب	۵
IPX5	ایمنی در مقابل ریزش فوران آب، مثلاً ازنازل	۶
IPX6	ایمنی در مقابل جریان آب	۷
IPX7	ایمنی در مقابل غوطه ور شدن	۷
IPX8	ایمنی در مقابل غوطه وری کامل	۸

نشانه ی انواع ایمنی (مفهوم را در جدول بالا ببینید)



۱۰-۳- ترانسفورماتورهای سه فاز

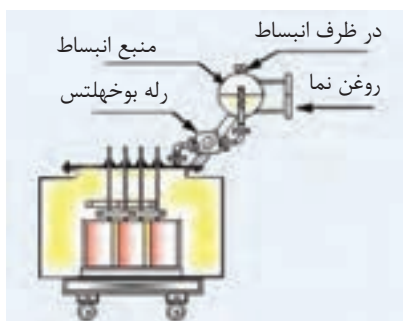
تولید صنعتی برق در نیروگاه‌ها به صورت سه فاز می‌باشد. انتقال و توزیع آن در مراکز مصرف نیز سه فاز است. در انتقال برای کاهش تلفات خطوط از ترانسفورماتورهای افزایشدهنده سه فاز و در انتهای خطوط انتقال برای مصرف در ایستگاه‌های برق برای مصارف، از ترانسفورماتورهای کاهشدهنده سه فاز استفاده می‌شود. اغلب ترانسفورماتورهای سه فاز انتقال قدرت و پست‌های توزیع، به علت توان زیاد، روغنی هستند. توسط روغن و بدنه رادیاتوری (پره‌ای شکل) یا لوله‌ای، گرمای تولید شده در هسته



شکل (۱۳-۳) ب - ترانسفورماتور سه فاز - سیم پیچ - هسته - مخزن روغن و ظرف انبساط

شکل (۱۳-۳) الف - هسته و سیم پیچ‌های ترانسفورماتور سه فاز

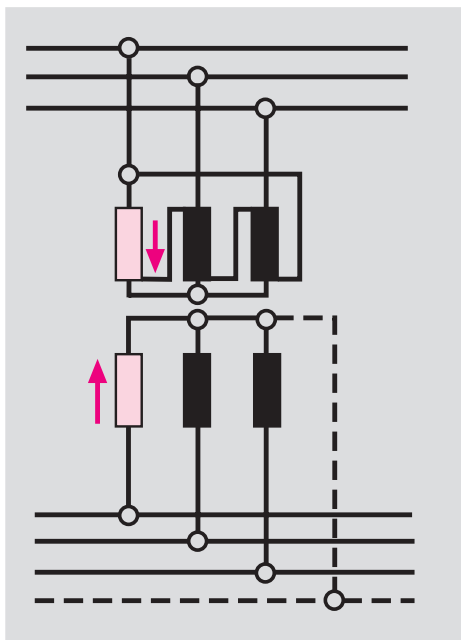
وسیم پیچ‌ها، به خارج ترانسفورماتور هدایت می‌شود شکل (۱۳-۳). بدین طریق از آسیب رسیدن به سیم پیچ در اثر افزایش دما جلوگیری به عمل می‌آید. روغن مصرف شده در ترانسفورماتورها که به روغن ترانسفورماتورها معرف است، ضد آتش و عایق الکتریکی خوب می‌باشد. این ترانسفورماتورها، در بالای مخزن روغن، یک منبع انبساط دارند. در مواقع افزایش حجم روغن، بر اثر افزایش دما، روغن در این ظرف جمع می‌شود و از انفجار مخزن جلوگیری می‌شود. نتیجه بین مخزن روغن و منبع انبساط یک وسیله حفاظتی به نام رله بوخهلتس قرار می‌دهند. این رله ترانسفورماتور را در مقابل سوختن هسته، اتصال فاز به بدنه، اتصال فاز به فاز، چکه کردن روغن و اتصال حلقه‌ها، محافظت می‌کند. در ترانسفورماتورهای فشار قوی، اول سیم فشار ضعیف را در هسته نصب می‌کنند سپس سیم پیچ فشار قوی را بر روی سیم پیچ فشار ضعیف قرار می‌دهند. در شکل (۱۴-۳) اجزای داخلی یک ترانسفورماتور سه فاز و موقعیت رله بوخهلتس و منبع انبساط نشان داده شده است



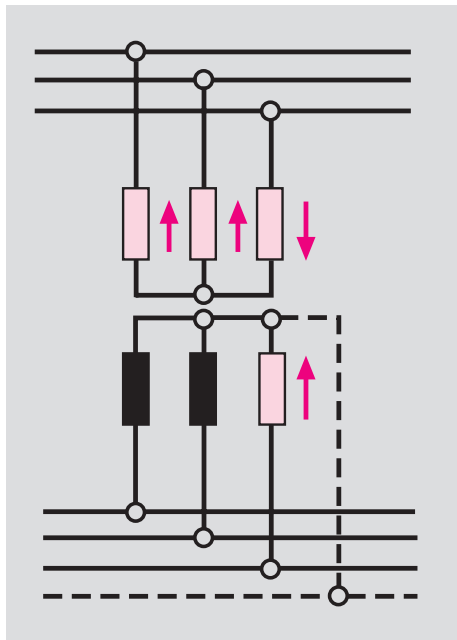
شکل (۱۴-۳) اجزای داخلی ترانسفورماتور سه فاز و موقعیت رله بوخهلتس

۳-۱۰-۱ - انواع اتصال سیم پیچ های ترانسفورماتورها: سیم پیچ های طرف

فشارقوی و طرف فشار ضعیف به صورت ستاره (Y یا λ)، مثلث (D یا Δ) و زیگزاک به همدیگر اتصال می یابند. در ترانسفورماتورهای توزیع، به علت داشتن مصرف کننده ها تک فاز و نیاز به سیم نول، اتصال سیم پیچ های ثانویه به صورت اتصال ستاره انجام می شود.



شکل (۳-۱۶) اتصال D / Y یا Δ / λ



شکل (۳-۱۵) اتصال Y / y یا λ / λ

- اتصال Y / y یا λ / λ : مدار این نوع اتصال در شکل (۳-۱۵) نشان داده شده است در این اتصال هر دو سیم پیچ اولیه و ثانویه، به صورت اتصال ستاره وصل می شوند. در این اتصال اگر فقط یکی از فازها زیر بار برود، جریان آن فاز، در سیم پیچ اولیه مدار خود را از دو فاز بعدی کامل می کند. این عمل باعث می شود شار مغناطیسی این دو فاز، افزایش یابد، تلفات شار بیشتر شود و ولتاژ آن ها زیاد شود. از آنجایی که در هر لحظه مجموع ولتاژها سه فاز برابر صفر است، افزایش ولتاژ دو فازی که زیر بار نیستند، سبب می شود ولتاژ فازی که زیر بار رفته است کاهش یابد و به مصرف کننده ها صدمه برساند. به علت بروز مشکلات فوق از این اتصال استفاده نمی شود. در مواقعی که کمتر از ۱۰٪ ظرفیت نامی ترانسفورماتور نیاز باشد از این اتصال استفاده می شود. شکل (۳-۱۵)

(

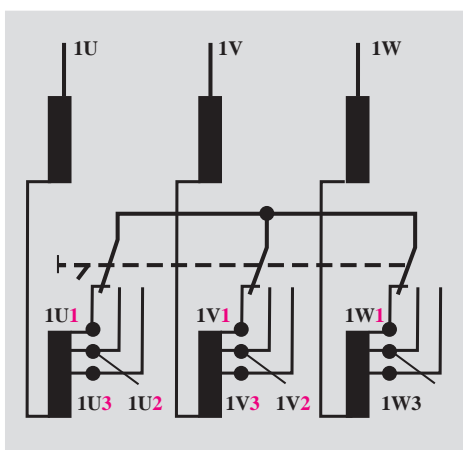
- اتصال D / Y یا Δ / λ : در این نوع اتصال سیم پیچ اولیه به صورت اتصال مثلث و سیم پیچ ثانویه به صورت اتصال ستاره وصل می شود. در این اتصال، فازها استقلال دارند و اگر هریک از فازها به تنهایی به بار وصل شوند، در طرف اولیه جریان از طریق فاز مربوطه، مدار خود را تکمیل خواهد نمود بدون آنکه به فازهای دیگر اثر بگذارد.

شکل (۳-۱۶)

- اتصال Y/Z : این اتصال به ستاره زیگزاگ معروف است که سیم پیچ اولیه به صورت اتصال ستاره وصل می شود. در ثانویه سیم پیچ هر فاز به دو قسمت تقسیم می شود و به صورت شکل (۳-۱۷) به هم دیگر متصل می شوند. این نوع اتصال در شبکه های توزیع با قدرت کم با متوسط، به کار می رود. در مواردی که اتصال اولیه اجباراً ستاره باشد و در ثانویه به سیم نول نیاز باشد، از اتصال Y/Z استفاده می شود. به طوری که در شکل (۱-۱۷) نشان داده شده است. در اتصالات Y/Z مشکلات اتصال Y/y وجود ندارد وقتی که یک فاز زیر بار برود، در سیم پیچ اولیه دو فاز را در ترمین انرژی به کار می کشد. در اتصال Y/Z ، به سبب آنکه نیروی محرکه دو سیم پیچ به صورت برداری جمع می شوند مقدار آن کاهش می یابد و برای جبران آن، باید تعداد دور کلاف ها را افزایش داد.

۳-۱۰-۳- تنظیم ولتاژ ترانسفورماتورها کلید (Top Changer): در

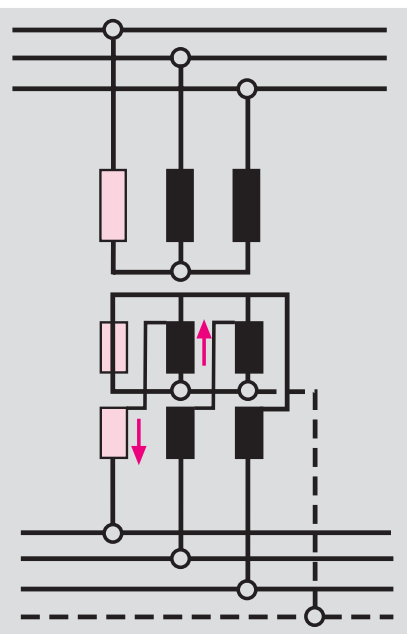
ترانسفورماتورها برای مدیریت ولتاژ در طرف ثانویه، از کلید Top Changer در طرف فشار قوی، استفاده می شود. با تغییر رنج این کلید، تعداد دور سیم پیچ اولیه کم یا زیاد می کنند و ولتاژ خروجی تغییر می کند. معمولاً تغییرات دور در هر مرحله دور سیم ۴۰٪ پیچ اولیه می باشد. شکل (۳-۱۸)



شکل (۳- ۱۸) کلید تنظیم ولتاژ (Top Changer)

۳-۱۱ - ترانسفورماتورهای اندازه گیری

دستگاه های اندازه گیری معمولی توانایی سنجش جریان ها و ولتاژ های زیاد را ندارند. برای اندازه گیری جریان های زیاد و ولتاژ های زیاد، از ترانسفورماتور اندازه گیری جریان (C.T) و ترانسفورماتور اندازه گیری ولتاژ (P.T) استفاده می شود. شکل (۳-۱۹)



شکل (۳- ۱۷) اتصال Y/z



شکل (۳-۱۹) ترانس P.T

۱۱-۳-۱- ترانسفورماتور اندازه گیری جریان: سیم پیچ اولیه این

ترانسفورماتورها را، شینه‌ها، باس بار یا سیم‌های انتقال شبکه تشکیل می‌دهند. سیم پیچ دوم بر روی هسته مغناطیسی که سیم پیچ اولیه از درون آن می‌گذرد، پیچیده می‌شود. میدان مغناطیسی ناشی از عبور جریان در اولیه، در سیم پیچ ثانویه جریان ضعیفی القا می‌کند و این جریان از آمپر متر معمولی عبور می‌کند. مقدار قرائت شده از آمپر متر را در ضریب تبدیل ترانسفورماتور، ضرب می‌کنند و جریان عبوری از سیم‌های انتقال را بدست می‌آورند. شکل (۳-۲۰)



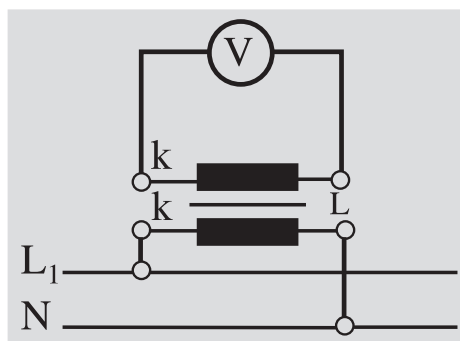
شکل (۳-۲۰) چند نمونه از ترانسفورماتور جریان

برای تعویض آمپر متر معیوب، ابتدا دو سر سیم پیچ ثانویه را اتصال کوتاه می‌دهند و آمپر معیوب را با آمپر متر سالم تعویض می‌کنند سپس مسیر اتصال را برای سنجش جریان باز می‌کنند. برای جلوگیری از تخریب جریان‌ها کثروسیتو یک طرف سیم ثانویه را اتصال زمین می‌دهند.

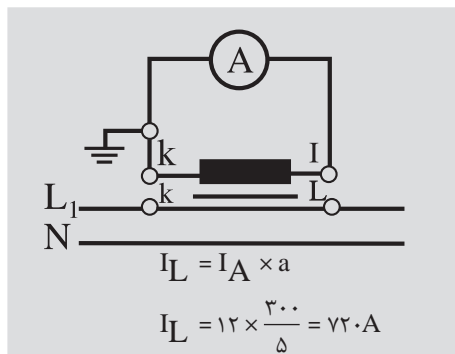
مثال: در مدار اندازه‌گیری شکل (۳-۲۱) مقدار جریانی که از آمپر متر خوانده

می‌شود ۱۲ آمپر و ضریب تبدیل ترانسفورماتور $\frac{300}{5}A$ است. جریان خطوط انتقال چند آمپر است؟

۱۱-۳-۲- ترانسفورماتور اندازه‌گیری ولتاژ: سیم پیچ اولیه این ترانسفورماتورها، با تعداد بیشتری ولتاژ شبکه و سیم پیچ ثانویه با تعداد دور کمتر به ولت متر وصل می‌شود. ولتاژ شبکه از حاصل ضرب مقدار قرائت شده از ولت متر با ضریب تبدیل ترانسفورماتور بدست می‌آید. شکل (۳-۲۲)



شکل (۳-۲۲) P.T



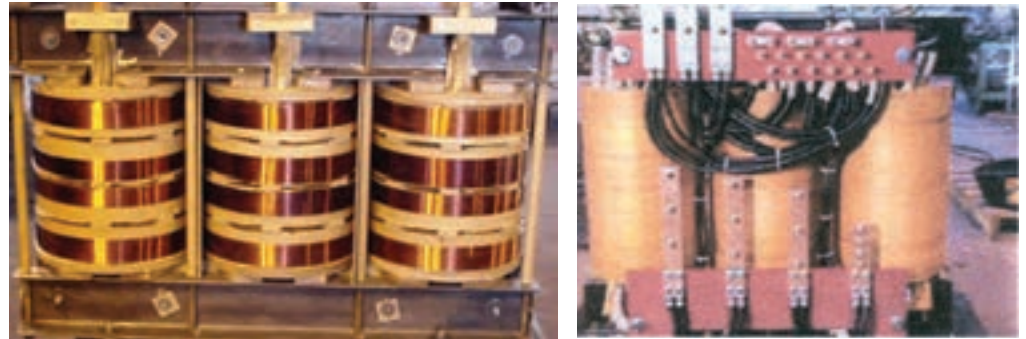
شکل (۳-۲۱) C.T

۱۲-۳- تشخیص سالم بودن سیم پیچ‌ها و عایق ترانسفورماتور

سالم بودن سیم پیچ‌ها را به چند روش می‌توان تشخیص داد. یکی از این روش‌ها شکل ظاهری سیم پیچ‌ها است که با مشاهده سیم پیچ‌ها، رنگ تمام قسمت‌های سیم یکنواخت و شفاف به نظر می‌آید. شکل (۳-۲۳)

درسیم پیچ های ناسالم ، شکل ظاهری سیم پیچ ها در قسمت های مختلف رنگ یکنواخت را از دست می دهند یا رنگ سیم پیچ ها تیره و لاک سیم ها خشک و شکننده می شوند. شکل (۳-۲۴)

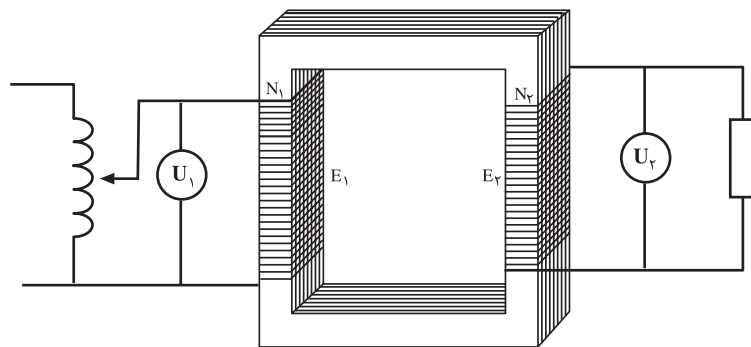
از روش های دیگر تشخیص سالم بودن سیم پیچ ها آزمایش ولتاژگیری است در این طریق ابتدا ولتاژ نامی را در طرف سیم پیچ قسمت فشار قوی برقرار می کنیم و بار نامی را به ترانسفورماتور اتصال می دهیم. ولتاژ خروجی را اندازه گیری می کنیم اگر



شکل (۳-۲۳) در سیم پیچ های سالم رنگ تمام قسمت ها یکنواخت و شفاف است

مقدار اندازه گیری شده برابر ولتاژ نامی طرف فشار ضعیف باشد سیم پیچ ها سالم هستند و اگر مقدار زیادی اختلاف داشته باشند. به احتمال قوی درسیم پیچ ها اتصال حلقه رخ داده است. این تشخیص از طریق آزمایش اتصال کوتاه هم امکان پذیر است. اگر مولفه های اهمی و القایی در آزمایش اتصال کوتاه تغییر کرده باشند احتمال اتصال حلقه وجود دارد. شکل (۳-۲۵)

برای تعیین صحت عایقی بین سیم پیچ ها و سیم پیچ ها با بدنه، از اندازه گیری مقاومت با میگر استفاده می شود. مقدار مقاومت عایقی بین سیم پیچ ها و سیم پیچ ها با بدنه باید خیلی زیاد و بیشتر از چندین مگا اهم بدست آید. شکل (۳-۲۶)



شکل (۳-۲۵) تشخیص سالم بودن سیم ها از طریق ولتاژگیری

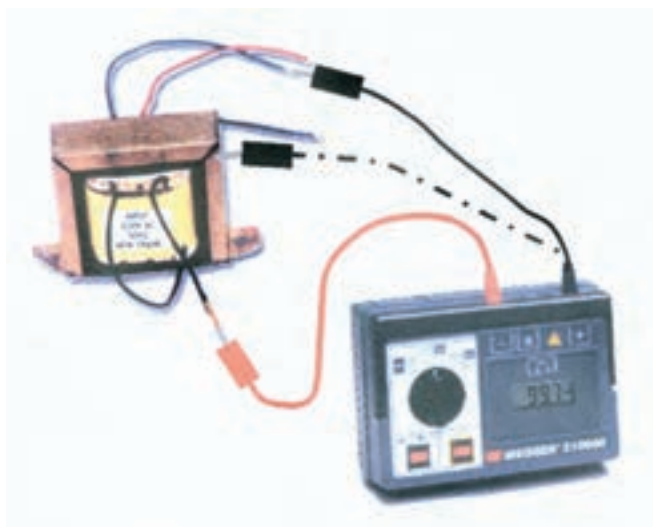
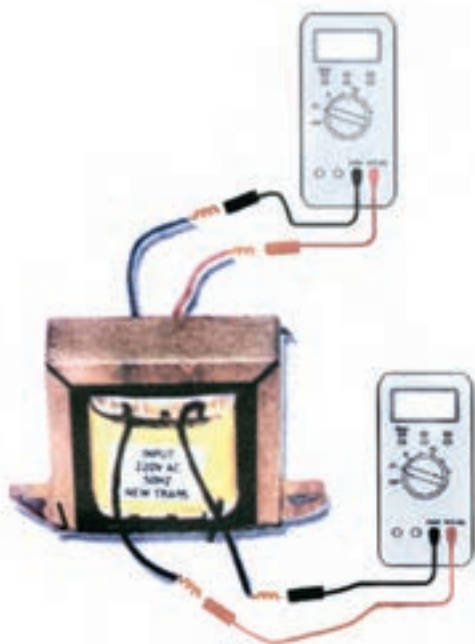


شکل (۳-۲۴) در سیم پیچ های ناسالم یکنواختی رنگ موجود نیست

۱۳-۳- تعیین سیم پیچ فشار ضعیف و سیم پیچ فشار قوی ترانسفورماتور

سیم پیچ طرف فشار ضعیف در ترانسفورماتورها به علت تحمل جریان زیاد و ولتاژ کم، دارای تعداد دور کم و ضخامت سیم زیاد می باشد. این شرایط در طرف سیم پیچ فشار قوی به علت ولتاژ زیاد و جریان کم برعکس طرف فشار ضعیف، تعداد دور زیاد و ضخامت سیم کم است. بنابراین مقاومت اهمی سیم طرف فشار قوی زیاد و مقاومت اهمی سیم پیچ فشار ضعیف کم خواهد بود. از این خاصیت می توان سیم پیچ های طرف های فشار قوی و ضعیف را با اهم متر تعیین کرد. با اندازه گیری مقاومت اهمی سیم پیچ ها، سیم پیچی که مقاومت اهمی زیاد دارد به طرف فشار قوی تعلق داد. و سیم پیچی که مقاومت کمی دارد به طرف فشار ضعیف تعلق دارد. از قطر سیم ها نیز می توان سیم پیچ ها را تشخیص داد. سیم پیچی که قطر سیم آن زیاد است به طرف فشار ضعیف مربوط است و سیم پیچ با قطر کم به طرف فشار قوی تعلق دارد. شکل

(۳-۲۷)



شکل (۳-۲۶) تست عایقی

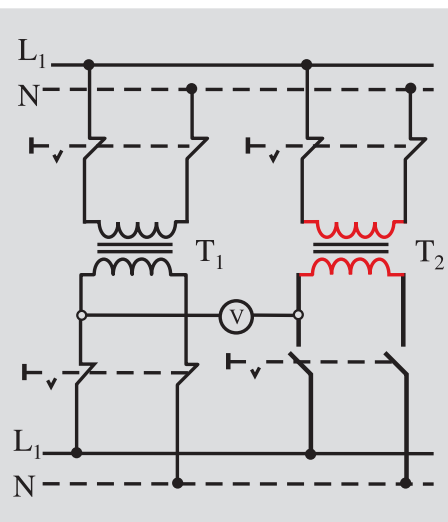
شکل (۳-۲۷) تعیین سیم پیچ های فشار زیاد و فشار ضعیف

۱۴-۳- موازی کردن ترانسفورماتورها

رشد جمعیت، توسعه مراکز صنعتی و گسترش تولید، باعث می شود که انرژی الکتریکی بیشتری درخواست شود. ترانسفورماتورهای نصب شده، به علت محدود



شکل (۲۸-۳) دو ترانسفورماتور موازی شده



شکل (۳۰-۳) موازی کردن دو ترانسفورماتور تک فاز

بودن توان انتقالی نمی توانند انرژی الکتریکی درخواست شده را تامین کنند. لازم است ترانسفورماتورهای جدید به شبکه الکتریکی اضافه شود تا با کمک ترانسفورماتورهای نصب شده، انرژی الکتریکی مورد نیاز را تامین کنند. ورود ترانسفورماتورهای جدید باید شرایط ترانسفورماتورهای نصب شده را دارا باشند. شرایط موازی کردن ترانسفورماتورها، را می توان به صورت زیر دسته بندی کرد.

- ولتاژهای ورودی و خروجی ترانسفورماتورها باید یکی باشند. به عبارت دیگر ضریب تبدیل آن ها یکی باشد.

$$\frac{R_1}{X_{L1}} = \frac{R_2}{X_{L2}} \quad \text{- اختلاف فاز ولتاژهای ورودی و خروجی فازها برابر باشند.}$$

- نسبت مولفه های اهمی و القایی ولتاژ اتصال کوتاه آن ها برابر باشند.

$$\frac{P_1}{P_2} = \frac{Z_2}{Z_1} \quad \text{- نسبت توان ها عکس امپدانس ها باشد.}$$

- درصد ولتاژ اتصال کوتاه نسبی آن ها برابر باشند.

- در ترانسفورماتور های سه فاز، گروه ترانسفورماتور باید یکی باشند.

- در ترانسفورماتورها باید توالی فاز ها رعایت شوند یعنی فاز L_1 به L_2 به L_3 و

L_3 به L_1 وصل باشند. شکل (۲۸-۳) دو ترانسفورماتور موازی نشدن می دهد.



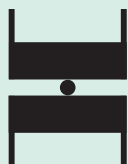




















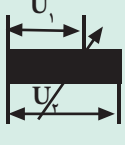
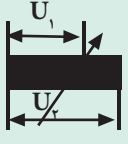
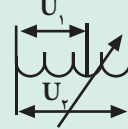

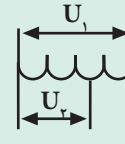
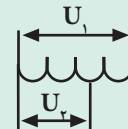



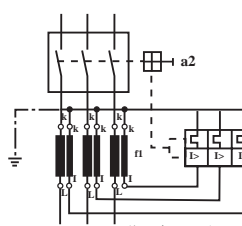
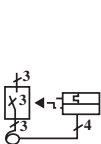
۱-۴-۳-طریقه موازی کردن ترانسفورماتورهای تک فاز:

موازی کردن ترانسفورماتورهای یک فاز را معمولاً توسط ولت متر انجام می دهند. در این طریق ولت متر را به دو سیم خروجی ترانسفورماتورها مطابق شکل (۲۹-۳) اتصال می دهند. اگر ولت متر به سیم های مشابه یک فاز متصل شده باشد مقدار صفر را نشان خواهد داد که شرایط برای موازی کردن آماده است. می توان با اتصال کلید ترانسفورماتور جدید را به شبکه وصل کرد. اگر مقدار قرائت شده از ولت متر دو برابر ولتاژ خروجی ترانسفورماتورها باشد. سیم های خروجی انتخاب شده مشابه یک فاز نیست و نمی توان در این شرایط ترانسفورماتور جدید را وارد شبکه نمود. باید سیم های خروجی را در ترانسفورماتور جدید تعویض کرده و دوباره ولتاژ دو سیم اتصالی به دو سر ولت متر را اندازه گیری کرد. اگر ولت متر مقدار صفر را نشان داد اتصال ترانسفورماتور جدید به شبکه مجاز خواهد بود. شکل (۳۰-۳)

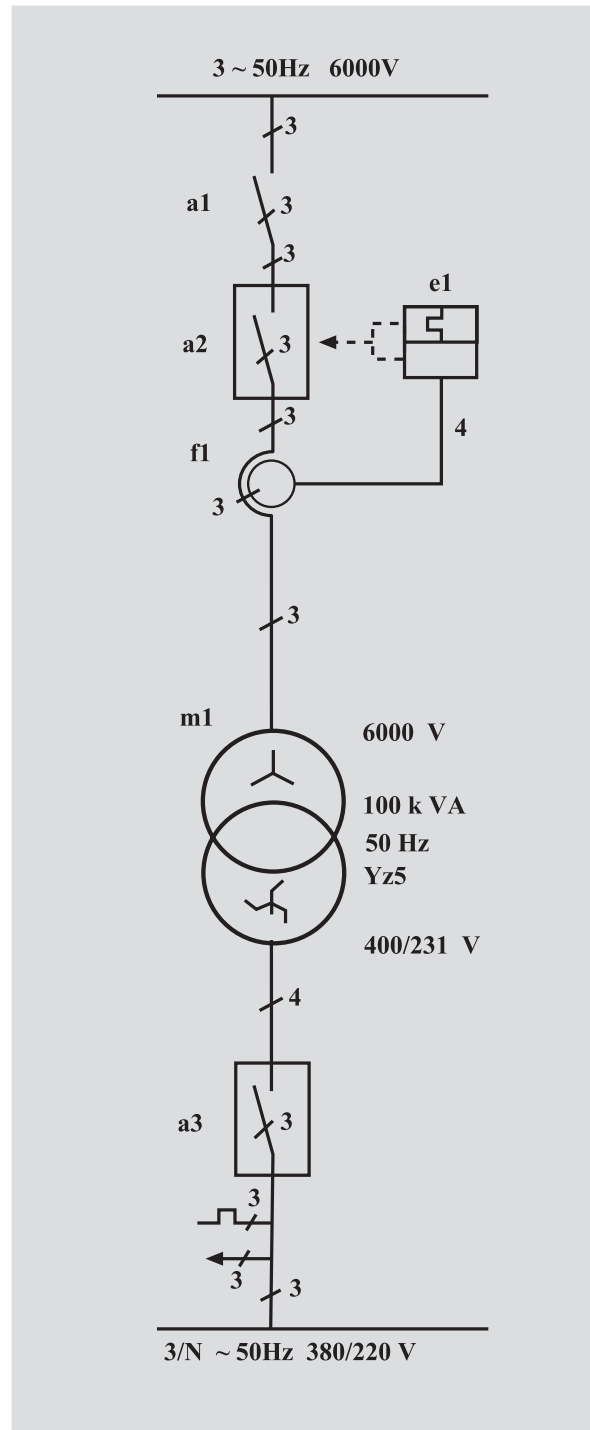
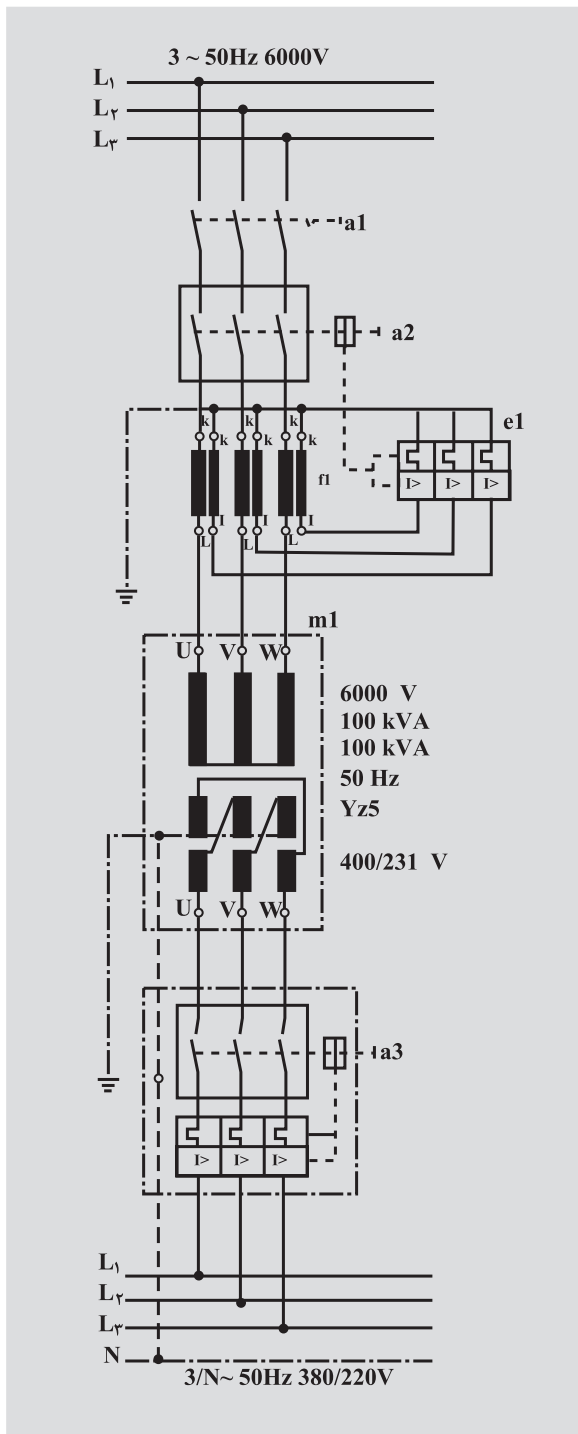
۲-۱۴-۳-طریقه موازی کردن ترانسفورماتورهای سه فاز:

در ترانسفورماتورهای سه فاز، علاوه بر آن که لازم است گروه ترانسفورماتورها یکی باشد. توالی فازها نیز، باید رعایت شود. برای این منظور، برای موازی کردن ترانسفورماتورهای سه فاز از سه ولت متر یا از سه لامپ استفاده می شود. در شکل (۳۱-۳) روش اتصال

جدول (۳-۴) علائم اختصاری و اتصالی ترانسفورماتورها

<p>سیم پیچ اولیه</p>  <p>بدون هسته آهنی</p> <p>سیم پیچ اولیه</p>  <p>با هسته آهنی</p>	<p>سیم پیچ اولیه</p>  <p>بدون هسته آهنی</p> <p>سیم پیچ اولیه</p>  <p>بدون هسته آهنی</p>	<p>سیم پیچ اولیه</p>  <p>سیم پیچ ثانویه</p> <p>سیم پیچ اولیه</p>  <p>سیم پیچ ثانویه</p>  <p>شمای فنی</p>
<p>سیم پیچ اولیه</p>  <p>سیم پیچ اولیه</p>  <p>شمای فنی</p> <p>ترانسفورماتور تک فاز با دو سیم پیچ خروجی مستقل</p>	<p>سیم پیچ اولیه</p>  <p>هسته شمشی</p> <p>سیم پیچ اولیه</p>  <p>هسته شمشی</p>	<p>سیم پیچ اولیه</p>  <p>هسته آهنی با فاصله هوایی</p> <p>سیم پیچ اولیه</p>  <p>هسته آهنی با فاصله هوایی</p>
<p>علامت اتصال</p>  <p>علامت اتصال</p>  <p>شمای فنی</p>  <p>مبدل قابل تنظیم یله ای</p>	<p>علامت اتصال</p>  <p>علامت اتصال</p>  <p>شمای فنی</p>  <p>مبدل قابل تنظیم یکنواخت</p>	<p>علامت اتصال</p>  <p>علامت اتصال</p>  <p>شمای فنی</p>  <p>ترانسفورماتور تک فاز با دو سیم پیچ خروجی مستقل</p>
<p>U V W</p>  <p>N u v w</p> <p>ترانسفورماتور سه فاز Dyn11</p>	<p>U₁ U₂</p>  <p>علامت اتصال</p> <p>U₁ U₂</p>  <p>علامت اتصال</p> <p>شمای فنی</p>  <p>اتوترانسفورماتور کاهنده</p>	<p>U₁ U₂</p>  <p>علامت اتصال</p> <p>U₁ U₂</p>  <p>علامت اتصال</p> <p>شمای فنی</p>  <p>اتوترانسفورماتور کاهنده</p>
<p>علامت اتصال</p>  <p>شمای فنی</p>  <p>یک سو کننده تمام موج پل</p>	<p>علامت اتصال</p>  <p>شمای فنی</p>  <p>کلید قطع کننده تحت باز</p>	<p>N U V W</p>  <p>N u v w</p> <p>شمای فنی</p> <p>ترانسفورماتور سه فاز Yz5</p>

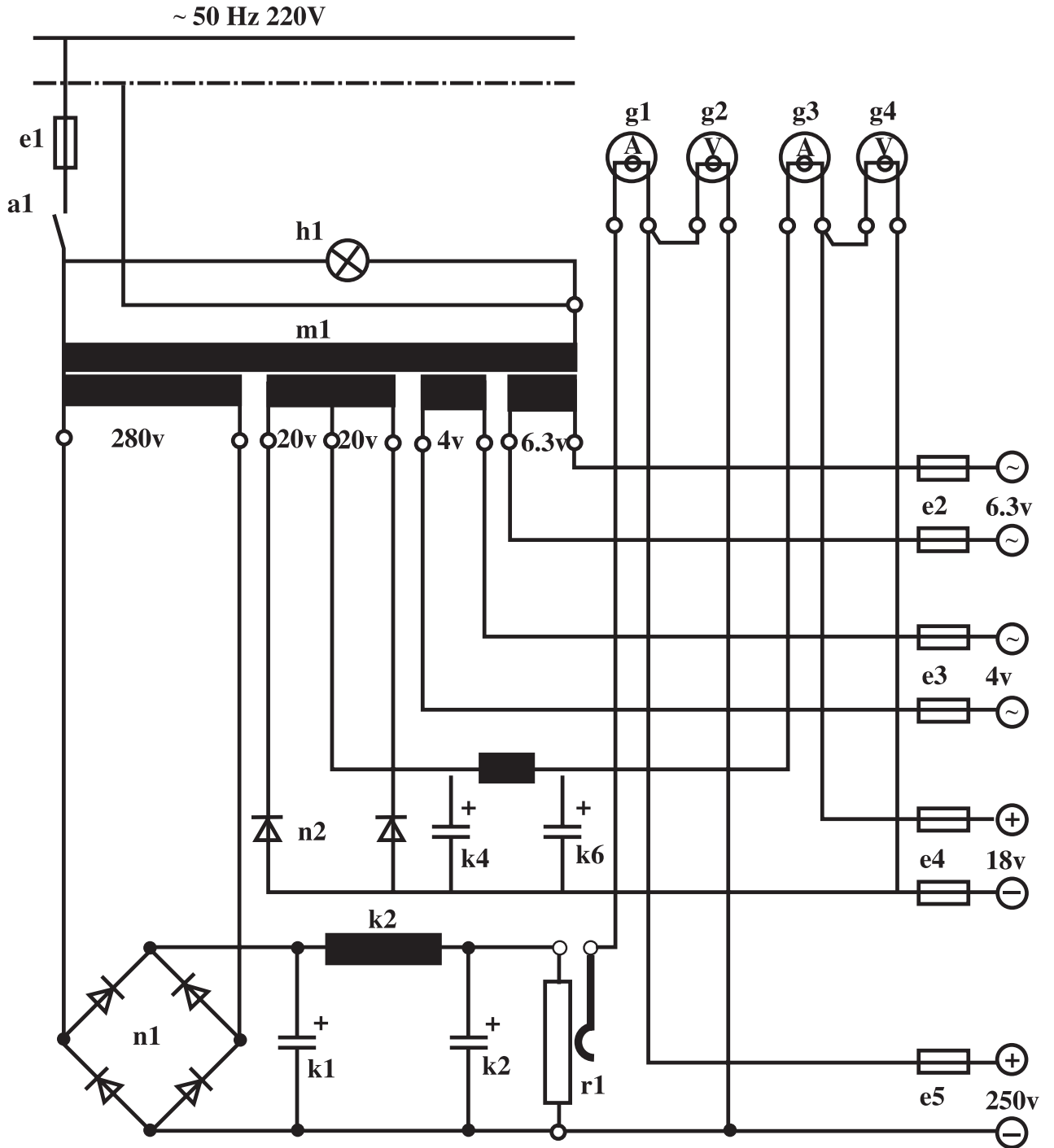
مثال: با توجه به شمای فنی داده شده، نقشه اتصالی آن را رسم کنید.



شکل (۳۲-۳) نقشه اتصالی ترانسفورماتور سه فاز با کلید قطع کننده تحت بار

نقشه اتصالی در شکل (۳۲-۳) رسم شده است.

در شکل (۳-۳۳) نقشه اتصالی یک ترانسفور ماتور تک فاز با چند خروجی ثابت و یک خروجی قابل تنظیم بامدار یک سوسازومدار صافی نشان داده شده است .



شکل (۳-۳۳)

هدف:

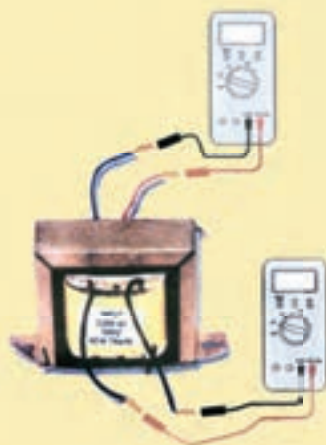
تشخیص سیم پیچ طرف فشار قوی و سیم پیچ طرف فشار ضعیف و تست عایقی ترانسفورماتور تک فاز

وسایل لازم:

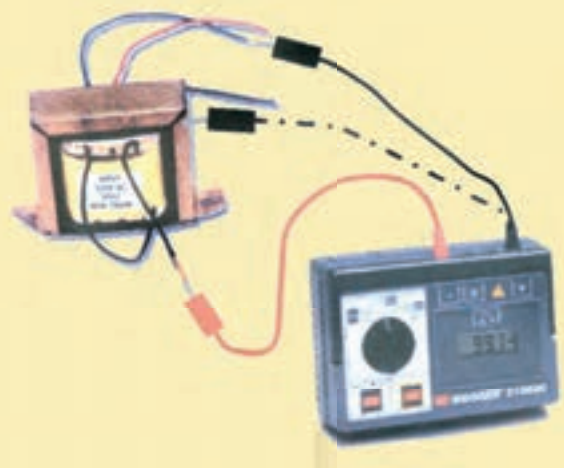
- ۱- ترانسفورماتور ۲۲۰۷/۱۲۷ یا یکی از ترانسفورماتورهایی که ساخته اید. یک عدد
- ۲- اهم متر یک عدد - میگر یک عدد
- ۳- سیم رابط به مقدار کافی

مراحل کار:

- ۱ - به وسیله اهم متر مقاومت اهمی سیم پیچ های دوطرف ترانسفورماتور را اندازه گیری کنید و یادداشت کنید. شکل (۳-۳۵ و ۳-۳۶)
- ۲ - طرفی که مقاومت اهمی کمتری دارد سیم پیچ طرف فشار ضعیف است و طرفی که مقاومت اهمی زیادی دارد سیم پیچ طرف فشار قوی است.
- ۳- مقاومت اهمی یکی از سرهای سیم پیچ ها فشار قوی و فشار ضعیف را جداگانه توسط میگر با بدنه ترانسفورماتور اندازه گیری کنید . اگر در هر مرحله مقاومت نشان داده شده توسط میگر در مقادیر مگا اهم باشد مقاومت عایقی مناسب است و اگر در مقادیر اهم یا کیلو اهم باشد مقاومت عایقی مناسب نیست .



شکل (۳-۳۶)



شکل (۳-۳۵)

هدف:

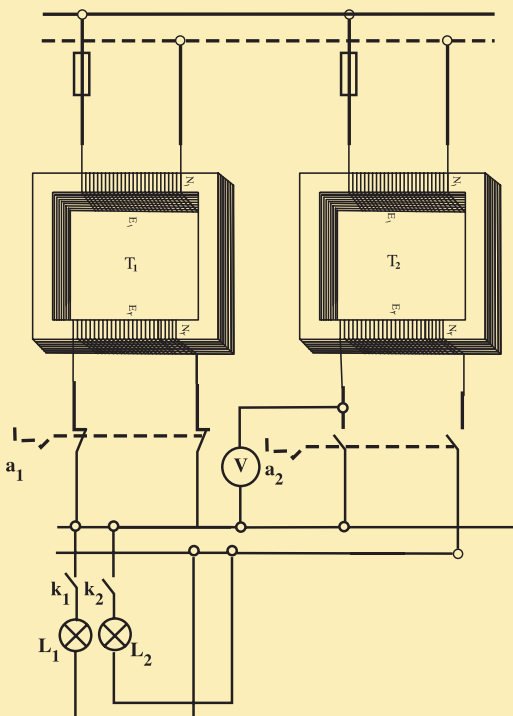
تشخیص سالم بودن سیم پیچ های ترانسفورماتورها و موازی کردن ترانسفورماتورهای تک فاز

وسایل مورد نیاز:

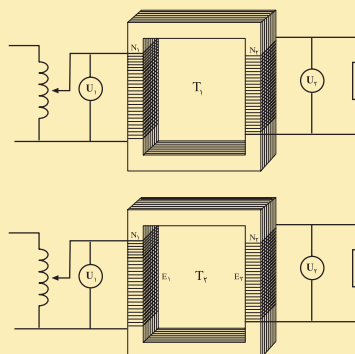
- ۱- ولت متر ۲ عدد و آمپر متر یک عدد
- ۲- لامپ ۲۰ واتی ۱۲ ولتی دو عدد
- ۳- ترانسفورماتور ۱۲۷/۲۲۰۷، ۲۰ الی ۳۰ ولت آمپری دو عدد
- ۴- کلید دوپل ۲ عدد کلید تک پل دو عدد
- ۵- فیوز دو عدد

مراحل کار:

- ۱- طرف فشار قوی ترانسفورماتورها را مطابق شکل به ولتاژ ۲۲۰ ولت وصل کنید. اگر هر دو ولت متر مقدار مساوی و حدود ۱۲ ولت را نشان دهند سیم های ترانسفورماتورها سالم هستند.
- ۲- مدار مطابق شکل (۳-۳۷ و ۳-۳۸) تشکیل دهید.
- ۳- کلید K_1 را ببندید و نور لامپ L_1 را مشاهده کنید.
- ۴- کلید K_2 را ببندید و نور لامپ های L_1 و L_2 را مشاهده کنید.
- ۵- ولت متر را بین ترانسفورماتور T_2 و خروجی متناظر ترانسفورماتور T_1 قرار دهید.
- ۶- با تغییر تعداد دور سیم پیچ ثانویه ترانسفورماتور T_2 ، مقداری که ولت متر نشان می دهد را برابر صفر کنید.
- ۷- کلید a_4 را وصل کنید، هرگونه تغییرات مشاهده شده را تشریح کنید



شکل (۳-۳۸)



شکل (۳-۳۷)

آزمون پایانی (۳)

- ۱- اجزاء ساختمان یک ترانسفورماتور تک فاز را نام ببرید و وظیفه هر قسمت را بیان کنید.
- ۲- نقش ترانسفورماتور ها را در انتقال انرژی الکتریکی را توضیح دهید.
- ۳ - القای متقابل را کاملاً شرح دهید .
- ۴- اصول کار ترانسفورماتورها را شرح دهید.
- ۵ - خود تنظیمی ترانسفورماتورها را توضیح دهید.
- ۶- در پلاک ترانسفورماتوری در قسمت حفاظت IP44 نوشته شده است .نوع حفاظت را شرح دهید.
- ۷-نقش منبع انبساط، رله بوخهلتس، بدنه ترانسفورماتورهای روغنی را بیان کنید.
- ۸ - انواع اتصال ها و گروه های ترانسفورماتورهای سه فاز شرح دهید.
- ۹ - چگونه با اهم متر می توان سیم پیچ اولیه و ثانویه یک ترانسفورماتور را تشخیص داد.
- ۱۰- شرایط موازی کردن ترانسفورماتورها را بیان کنید و طریقه موازی کردن آن ها را با رسم شکل شرح دهید.
- ۱۱- انواع تلفات ترانسفورماتورها توضیح دهید.
- ۱۲- ارتباط انواع تلفات ترانسفورماتورها را با فرکانس و چگالی میدان بیان کنید .
- ۱۳- ترانسفورماتورهای حقیقی با ترانسفورماتورهای ایده آل چه تفاوتی دارند.درعمل چرا نمی توان به ترانسفورماتورهای ایده آل دسترسی پیدا کرد .
- ۱۴- مزایا و معایب اتوترانسفورماتور را بیان کنید.
- ۱۵- تعداد دور سیم پیچ اولیه یک اتوترانسفورماتور ۸۰۰ دور می باشد. این ترانسفورماتور در طرف فشار قوی به ولتاژ ۲۴۰ ولت اتصال دارد. در خروجی از سیم مشترک و حلقه ۴۰۰ دور انشعابی به بار داده شده است. حداکثر جریان خروجی اتوترانسفورماتور ۴ آمپر می باشد مطلوبست :
- توان خروجی
- توان انتقالی از طریق هسته و مدار الکتریکی
- اگر کل تلفات اتوترانسفورماتور ۲۰ وات باشد جریان اولیه چند آمپر خواهد بود .
- ۱۶ - یک ترانسفورماتور تک فاز ایده آل، با ولتاژ اولیه ۲۴۰ ولت ، بار اهمی ۲۰ اهمی را با جریان ۲ آمپر تغذیه می کند اگر تعداد دور سیم پیچ اولیه ۱۲۰۰ دور باشد، مطلوبست :

آزمون پایانی (۳)

- ولتاژ خروجی

- جریان اولیه

- تعداد دور سیم پیچ اولیه

۱۷- یک ترانسفورماتور تک فاز بار اهمی ۲۰۰ وات را تحت ولتاژ ۵۰ ولت تغذیه می کند. اگر تلفات هسته آن ۲۰ وات و تلفات مسی آن ۳۰ وات باشد. راندمان ترانسفورماتور را بدست آورید.