

واحد کار چهارم

الف- توانایی عایق کاری سیم ها با وارنیش و نوار روغنی

ب- توانایی مهار کردن کلاف ها

ج- توانایی شارلاک زدن و خشک کردن کلاف ها

هدف کلی

نخ بندی و شارلاک زنی سیم پیچ های موتور

هدف های رفتاری: فراگیر، پس از پایان این واحد کار می تواند:

- ۱- لاک سر سیم ها را پاک کند.
- ۲- محلول های لاک ها را نام ببرد و کاربرد آن ها را شرح دهد.
- ۳- علت استفاده از وارنیش ها را توضیح دهد.
- ۴- وارنیش مناسب برای سیم ها انتخاب کند.
- ۵- محل لحیم کاری را با وارنیش عایق بندی کند.
- ۶- موارد کاربرد نوار عایق (نوار زرد) را شرح دهد.
- ۷- ویژگی های نوارهای عایق کاری را بیان کند.
- ۸- محل اتصال سیم ها را با نوار عایق بندی کند.
- ۹- موارد ایمنی در مورد کار با حلال های لاک را بیان کند و به کار ببرد.
- ۱۰- محل اتصال سیم های لاک و افشان را با وارنیش مهار کند.
- ۱۱- سیم های افشان را پس از خواباندن آن ها روی کلاف ها، از مسیلهای کوتاه، به تخته کلم هدایت کند.
- ۱۲- علت نواریچی کلاف ها را شرح دهد.

- ۱۳- مواد اولیه‌ی نواریچی را نام ببرد و ویژگی‌های آن‌ها را بیان کند.
- ۱۴- با رعایت اصول نواریچی هر دو طرف استاتور را نواریچی کند.
- ۱۵- شارلاک را شرح دهد.
- ۱۶- اثر دو سیم جریان‌دار را بر یک دیگر شرح دهد.
- ۱۷- علت شارلاک زدن سیم‌پیچ‌ها را توضیح دهد.
- ۱۸- استاتور را قبل از شارلاک زدن در کوره گرم کند.
- ۱۹- شارلاک با غلظت مناسب تهیه کند.
- ۲۰- استاتور را شارلاک بزند.
- ۲۱- شارلاک استاتور را خشک کند.

ساعات آموزش 		
نظری	عملی	جمع
۴	۷	۱۱

پیش آزمون (۴)

۱- وارنیش در اصطلاح موتور پیچ‌ها چه نامیده می‌شود؟

الف) برشمان (ب) ماکارونی (ج) شارلاک (د) نوار سیم‌پیچی

۲- ماده‌ی حلال تمام لاک‌ها کدام است؟

الف) سود سوزآور (OHNa) (ب) استن (ج) الکل (د) اسید فرمیک

۳- پس از سوزاندن لاک سرسیم‌ها لازم است آن‌ها را در محلول فرو کرد تا شوند.

الف) الکل خالص - سخت (ب) آب خالص - نرم

ج) محلول آب و الکل به نسبت مساوی - سخت (د) محلول آب و الکل به نسبت مساوی - نرم

۴- نوارهای عایق‌کاری معروف به نوار زرد دارای کدام ویژگی‌هاست؟

الف) آغشته به روغن نسوز و مقاومت عایقی بالا


ب) آغشته به روغن معمولی و مقاومت عایقی بالا

ج) آغشته به روغن نسوز و مقاومت عایقی کم

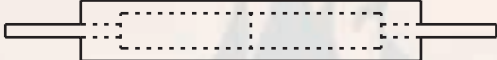
د) آغشته به روغن معمولی و مقاومت عایقی کم

۵- روش صحیح عایق‌کاری سیم‌ها کدام است؟

الف) 

ب) 

ج) 

د) 

۶- شارلاک در موتور پیچی به چه منظور به کار می‌رود؟

الف – توانایی عایق‌کاری سیم‌ها با وارنیش و نوار روغنی

۱-۴- مقدمه

در اتصال گروه کلاف‌های یک فاز به یک‌دیگر و هدایت سرسیم‌ها توسط سیم‌های افشان به جعبه‌ی اتصالات موتور، لازم است در محل اتصال، لاک سیم‌ها (عایق سیم‌ها) برداشته شود تا ارتباط کامل الکتریکی بین سیم‌ها برقرار گردد. پس از اتصال الکتریکی باید محل اتصال کاملاً عایق‌بندی شود تا اتصال بدنه یا اتصال بین سیم‌ها اتفاق نیفتد. اتصال بین سیم‌ها از طریق لحیم یا جوش برقرار می‌شود، بدین طریق محل اتصال محکم شده و در مواقع نخ‌بندی سیم بیچ‌ها، اتصال‌ها باز نمی‌شوند.

در سیم‌بیچی ماشین‌های قدرت پایین از سیم‌های لاک‌ی با مقطع گرد استفاده می‌شود، اما در ماشین‌های پر قدرت، سطح مقطع سیم‌ها بالا بوده و به صورت سیم‌های چهار گوش یا تسمه‌های مسی ساخته می‌شوند. در عایق‌کاری سیم‌ها بیش‌تر از لاک‌های روغنی یا پلی‌آمیدی استفاده می‌شود و بر اساس تحمل ولتاژ، به صورت سیم‌های به ضخامت یک لاک یا دو لاک عایق‌بندی می‌شوند.

۲-۴- پاک کردن لاک سیم‌ها

روش‌های مختلفی برای از بین بردن لاک سرسیم‌ها وجود دارد. به چند روش متداول اشاره می‌کنیم:

۱- روش شیمیایی

۲- روش سوزاندن

۳- روش تراشیدن

۱-۲-۴- روش شیمیایی پاک کردن لاک‌ها: در این

روش از حلال‌های لاک استفاده می‌شود. از آنجایی که حلال‌های لاک منشأ اسیدی یا بازی دارند لازم است کاربران در این موارد احتیاط نمایند تا آسیبی متوجه آنان نشود.

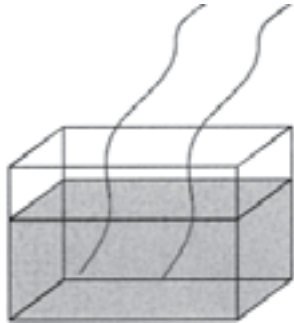
برای از بین بردن لاک‌های روغنی اغلب از حلال استن، بنزول، الکل و یا مخلوطی از آن‌ها استفاده می‌شود.

برای پاک کردن لاک‌های پلی‌آمیدی، از اسیدفرمیک با غلظت ۶۰٪ در دمای 60°C ، به مدت ۳۰ ثانیه استفاده می‌شود و در بعضی مواقع به جای اسیدفرمیک از اسیدسولفوریک یا



اسید فسفریک یا فنل‌ها استفاده می‌گردد. اثرات این اسیدها از اسیدفرمیک پایین‌تر است.

قوی‌ترین حلال لاک‌ها، سودسوزآور مذاب NaOH است که می‌تواند هر نوع لاک را حل کند و از بین ببرد. این حلال به هنگام حل لاک‌ها بخارات سمی متصاعد می‌کند و باید از تنفس آن‌ها دوری جست و بهتر است از ماسک استفاده شود (شکل ۴-۱-الف).



شکل ۴-۱-الف - پاک کردن به روش شیمیایی



۴-۲-۲ - روش سوزاندن: در این روش سرسیم‌ها را برای زمانی کوتاه در مجاورت شعله‌ی آتش قرار می‌دهند تا عایق آن بسوزد و از بین برود. چون سیم‌ها در مجاورت آتش قرار می‌گیرند نرم می‌شوند و لازم است پس از عایق‌برداری، بلافاصله سرسیم‌ها را در محلول آب و الکل به نسبت مساوی فرو کرد تا سیم‌ها سخت شوند (شکل ۴-۱-ب).

شکل ۴-۱-ب - پاک کردن لاک به روش سوزاندن



۴-۲-۳ - روش تراشیدن: از چاقو اغلب روی سیم‌هایی که قطر بیش از $\frac{1}{6}$ میلی‌متر دارند استفاده می‌شود. در این روش، یک سرسیم را با دم‌باریک یا انبردست می‌گیرند و هنگام تراشیدن سیم را در طرفین 18° درجه می‌چرخانند تا به طور یک‌نواخت لاک‌برداری شود. این روش به مهارت بیشتر نیاز دارد و در موقع لاک‌برداری نباید قطر مؤثر سیم کم شود تا خاصیت الکتریکی خود را حفظ کند و نیز نباید سیم زخمی شود چون ممکن است موقع تا کردن بشکند (شکل ۴-۱-ج).

شکل ۴-۱-ج - پاک کردن لاک به روش تراشیدن



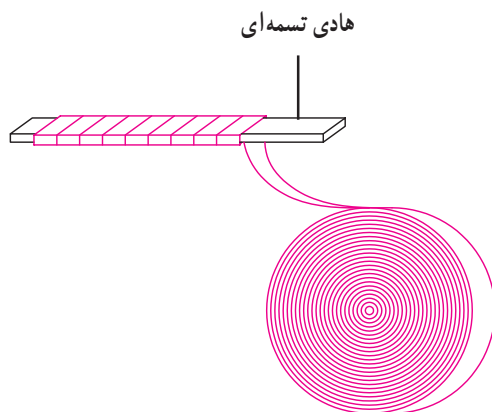
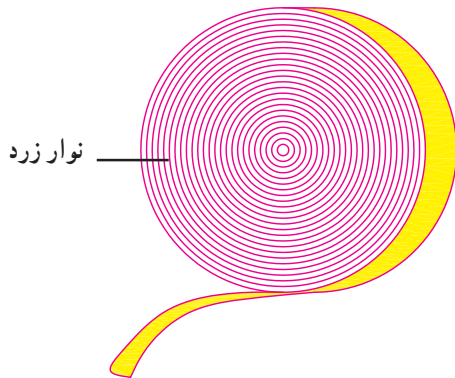
شکل ۲-۴ الف - واریش (ماکارونی)

۳-۴ - واریش (ماکارونی)

واریش‌ها عایق‌هایی الکتریکی هستند که به شکل لوله با مقاطع مختلف ساخته می‌شوند و با نمره‌های ۱/۵، ۲، ۲/۵ و ... نام‌گذاری می‌شوند (شکل ۲-۴ الف). این لوله‌های عایق روی سیم‌هایی که عایق الکتریکی آن‌ها از بین رفته کشیده می‌شوند تا از اتصال الکتریکی آن‌ها با دیگر قسمت‌های هادی جلوگیری شود (نمره‌ی واریش‌ها برحسب قطر داخلی آن‌ها به میلی‌متر می‌باشد).

۴-۴ - نوارهای عایق‌کاری

در ماشین‌هایی که قدرت بالا دارند، به جای سیم‌های هادی، از تسمه‌های مسی استفاده می‌شود. این تسمه‌ها با نوارهای عایق که به نوار زرد نیز معروف است عایق‌بندی می‌شوند (شکل ۲-۴ ب). نوارهای عایق آغشته به روغن نسوز هستند و بدین علت دماهای بالا را تحمل می‌کنند. از طرف دیگر مقاومت عایقی آن‌ها زیاد است.



شکل ۲-۴ ب - عایق‌کاری با نوار

۵-۴ - کار عملی (زمان: ۳ ساعت)

هدف: اتصال سر سیم‌ها به یک‌دیگر

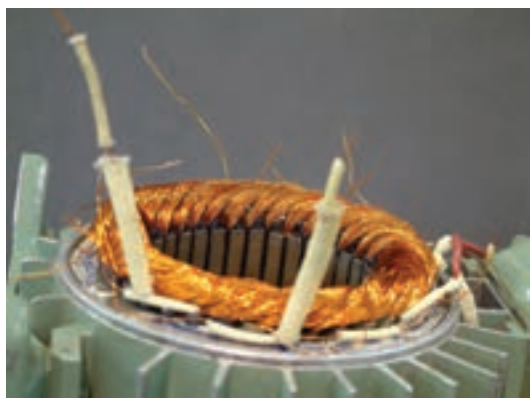
نکات ایمنی: لباس کار مناسب، کفش ایمنی و دستکش محافظ بپوشید. ماسک تنفس بگذارید و اصول ایمنی و احتیاط لازم با مواد شیمیایی را به کار بندید.

۳-۵-۴ - وسایل و ابزار مورد نیاز

- واریش در اندازه‌های مورد نیاز
- استاتور با سیم‌پیچ بدون کلاف‌بندی
- هویه‌ی برقی



شکل ۳-۴- برش واریش‌ها



شکل ۴-۴- هدایت سیم‌ها از داخل واریش‌ها



شکل ۵-۴- لاک برداری با چاقو



شکل ۶-۴- تابانیدن سیم‌ها روی هم

- روغن لحیم به اندازه‌ی کافی
- سیم لحیم به اندازه‌ی کافی
- چاقو (یا سمباده به حد کافی)
- انبردست یا دم‌باریک
- سیم‌چین

۴-۵-۴- مراحل کار

- ۲ عدد واریش مناسب قطر سیم، به اندازه‌ی ۲ الی ۲/۵ سانتی‌متر تهیه کنید (شکل ۳-۴).
- یک عدد واریش یک نمره بالاتر از واریش‌های قبلی به اندازه‌ی ۵ سانتی‌متر تهیه کنید.

- سیم‌ها را مطابق شکل (۴-۴) از درون واریش‌ها عبور دهید.

- با سمباده یا چاقو به اندازه‌ی 30° برابر قطر سیم (حدود ۲/۵ سانتی‌متر) از هر سیم لاک برداری کنید. در حین تراش سیم را با انبردست در طرفین 18° درجه بچرخانید (شکل ۵-۴).

- قسمت‌های لاک‌برداشته‌ی دو سیم را روی هم قرار دهید و هرکدام را یک سانتی‌متر (حدود 10° دور) روی یک دیگر تابانید (شکل ۶-۴).



شکل ۴-۷- لحیم کاری محل اتصال سیم ها

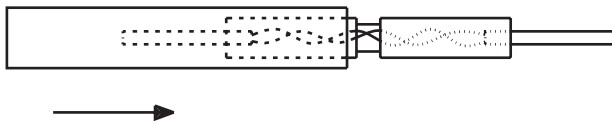
– قسمت های به هم تابیده شده را لحیم کاری کنید (شکل ۴-۷). ضمن کار از تنفس دود ناشی از لحیم کاری اجتناب کنید. (از ماسک استفاده کنید.)



– دو وارنیش کم قطر را روی قسمت لحیم شده بکشید (شکل ۴-۸).



شکل ۴-۸- کشیدن وارنیش ها روی قسمت لحیم کاری شده



– وارنیش قطر بالا را روی دو وارنیش کم قطر بکشید (شکل ۴-۹).



شکل ۴-۹- قرار گرفتن وارنیش مقطع بالا روی قسمت لحیم کاری شده



– مجموعه ی عایق کاری شده را روی سیم ها (کلاف ها) بخوابانید (شکل ۴-۱۰).



شکل ۴-۱۰- قرار گرفتن قسمت اتصال یافته (لحیم کاری شده) روی سیم ها

آزمون پایانی (۴- الف)

- ۱- انواع روش‌های پاک کردن لاک سیم‌ها را نام ببرید.
- ۲- حلال لاک‌های معمولی و پلی‌آمیدها را نام ببرید.
- ۳- خطرات کاربرد حلال سود مذاب را شرح دهید.
- ۴- دلیل قرار دادن سیم‌ها در محلول آب و الکل پس از سوزاندن لاک آن‌ها چیست؟
- ۵- وارنیش چیست؟ کاربرد آن را بیان کنید.
- ۶- ویژگی‌های عایق‌های نواری را بیان کنید و کاربرد آن‌ها را شرح دهید.
- ۷- علت لحیم‌کاری محل اتصال سیم‌ها را بیان کنید.
- ۸- چگونگی قرار دادن وارنیش را در محل اتصال سیم‌ها بیان کنید.
- ۹- احتیاط‌های لازم در مورد کار با مواد شیمیایی، در پاک کردن لاک سیم‌ها، را ذکر کنید.
- ۱۰- در سوزاندن سیم‌ها به‌منظور لاک برداری سیم می‌شود.
- ۱۱- از عایق‌های نواری بیش‌تر در سیم‌پیچی با استفاده می‌شود.
- ۱۲- در لحیم‌کاری سیم‌ها بایستی از لحیم‌کاری اجتناب شود.

ب- توانایی مهار کردن کلاف‌ها

۴-۶- کلیات

عبور جریان الکتریکی از درون سیم‌ها و وجود میدان مغناطیسی دوار در سطح استاتور، سبب می‌شود به سیم‌ها در پیشانی کلاف‌ها نیرو وارد شود که سبب لرزش آن‌ها می‌گردد. این عمل در درون موتور صداهای ناهنجار تولید می‌کند. علاوه بر تولید صدا، امکان دارد به علت رانش یا ربایش‌های زیاد، سیم‌های پیشانی کلاف‌ها با قسمت‌های متحرک موتور برخورد کند و بر اثر اصطکاک سیم‌ها به یکدیگر و با بدنه‌ی اتصال پیدا کرده، یا به‌طور کلی قطع شوند.

برای جلوگیری از تولید صدا و لرزش سیم‌ها و احتمال قطع شدن آن‌ها، پیشانی کلاف‌ها را یک پارچه می‌کنند، این عمل را مهار کردن کلاف‌ها می‌گویند. مهار کردن کلاف‌ها با روش‌های مختلفی انجام می‌شود. استفاده از مواد سفت‌کننده، پلی‌استر، شارلاک و نواریچی از جمله روش‌هایی هستند که پیشانی کلاف‌ها را یک پارچه می‌کنند.

قبل از هر اقدام برای یک پارچه کردن کلاف‌ها، ابتدا سر سیم‌های لاک‌ی را به سیم‌های افشان اتصال می‌دهند (شکل ۴-۱۱). علت این کار جلوگیری از بریده شدن سیم‌های لاک‌ی است، زیرا سیم‌های افشان از انعطاف بیشتری برخوردار و پوشش عایقی مناسب‌تری دارند. پس از آن که محل اتصال را با وارنیش مهار کردند سیم‌ها را از کوتاه‌ترین مسیر دور کلاف خوابانده و به ورودی تخته کلم هدایت می‌کنند (شکل ۴-۱۲).

پس از مرتب کردن سیم‌ها و هدایت سیم‌های افشان به جعبه‌ی اتصالات، با نخ ابریشمی یا نوار کتان‌ی پیشانی کلاف‌ها را نواریچی کرده و آن‌ها را یک پارچه می‌کنند. نخ ابریشمی یا نوار کتان‌ی باید به اندازه‌ی کافی استحکام داشته باشد تا در موقع کشیدن و گره زدن پاره نشود. برای نخ‌بندی یک سر نخ را در قسمتی از استاتور محکم می‌کنند و سر دیگر را به کمک سوزن یا سیم‌های لاک‌ی دولا از بین کلاف‌های تک‌شیارها عبور می‌دهند (شکل ۴-۱۳). سپس نخ را محکم کشیده و گره می‌زنند و ضربه‌ای ملایم به محل عبور نخ می‌زنند تا در محل خود محکم شده و شل



شکل ۴-۱۱- اتصال سیم‌های افشان به سیم‌های لاک‌ی



شکل ۴-۱۲- هدایت سیم‌های افشان به تخته کلم



شکل ۴-۱۳- آماده کردن نخ و سوزن

نشود (شکل ۴-۱۴).



شکل ۴-۱۴- گره زدن یک سر نخ

۴-۷- کار عملی (زمان: ۲ ساعت)

۴-۷-۱- هدف: نواریچی پیشانی کلاف‌ها (مهار کردن

کلاف‌ها)

۴-۷-۲- نکات ایمنی: لباس کار مناسب، کفش ایمنی

و دستکش محافظ بپوشید.

۴-۷-۳- وسایل و ابزار مورد نیاز

- استاتور با کلاف‌های آماده

- یک عدد سوزن

- نخ یا نوار کتانی به اندازه‌ی کافی

- سیم چین

- سیم لاکی نمره ۷/۰ به اندازه‌ی ۱۰ سانتی‌متر

- سیم نمره ۱ را از وسط تا کرده، بازوهای آن را به هم

بتابانید و یک سوزن از آن بسازید و نخ را از آن عبور دهید.

- یک سر نخ را گره بزنید.

۴-۷-۴- مراحل کار

- سیم‌ها را مرتب کرده و از روی کلاف‌ها عبور دهید.

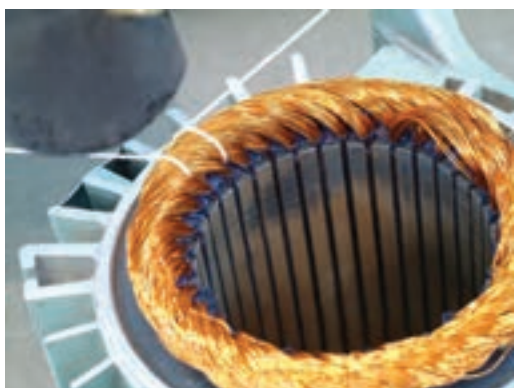
- نخ را به وسیله‌ی سوزنی که ساخته‌اید از شیارهای استاتور

عبور دهید و خروجی آن را از دوبازوی مورب طرف اول بگذرانید

تا نخ شل نشود (شکل ۴-۱۵).



شکل ۴-۱۵- عبور نخ از شیارها و گره خوردن آن

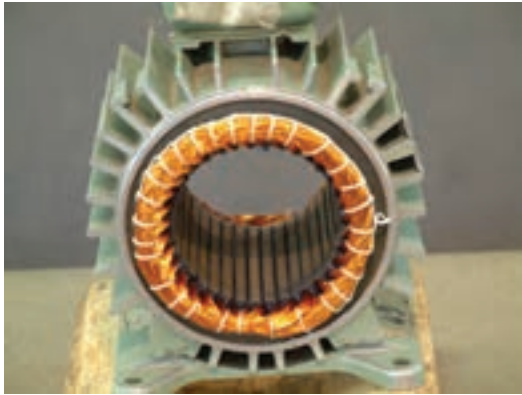


شکل ۴-۱۶- کشیدن نخ و زدن ضربه‌ی ملایم روی آن

- نخ را محکم بکشید تا کاملاً سفت شود، سپس با چکش

پلاستیکی ضربه‌ای ملایم روی آن بزنید (شکل ۴-۱۶).

– نخ‌بندی را در هر دو استاتور ادامه دهید تا کامل شود
(شکل ۴-۱۷).



شکل ۴-۱۷– نمایش استاتور نخ‌بندی شده از دو سمت

– به جای نخ نوار هم برای محکم کردن سیم‌ها استفاده
می‌شود (شکل ۴-۱۸).



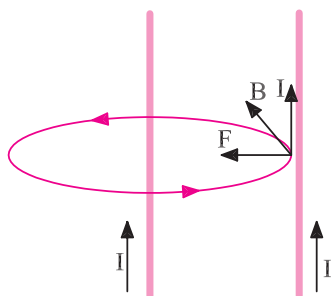
شکل ۴-۱۸– نواربندی سیم‌های استاتور

آزمون پایانی (۴-ب)

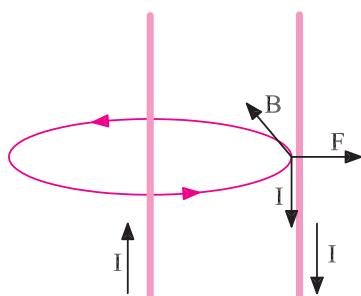
- ۱- چه لزومی دارد که پیشانی کلاف‌ها نواریچی یا یک پارچه شود؟
 - ۲- چرا سر سیم‌های سیم‌پیچ‌ها را مستقیماً به تخته کلم هدایت نمی‌کنند و آن‌ها را از طریق سیم‌های افشان به تخته کلم اتصال می‌دهند؟
 - ۳- گره زدن نخ یا نوار به هنگام عبور از یک شیار به شیار دیگر چه فایده‌ای دارد؟
 - ۴- اثر زدن ضربات ملایم بر پیشانی کلاف‌ها به هنگام عبور نوار از شیارها را شرح دهید.
 - ۵- کارهایی را که لازم است در سیم‌پیچ استاتور قبل از شروع نواریچی انجام گیرد شرح دهید.
 - ۶- برای جلوگیری از و ایجاد پیشانی کلاف‌ها را نخ‌بندی می‌کنند.
 - ۷- در کلاف‌بندی پیشانی کلاف‌ها نوار کلاف باید عبور کند.
- الف) یک در میان از شیارها
ب) چند در میان از شیارها
ج) از همه‌ی شیارها

ج- توانایی شارلاک زدن و خشک کردن کلاف‌ها

۸-۴- مقدمه



دو سیم با جهت‌های جریان یکسان هم‌دیگر را می‌ربایند.



دو سیم با جهت‌های جریان مخالف، هم‌دیگر را می‌رانند.

شکل ۱۹-۴- اثر دو سیم جریان‌دار بر هم‌دیگر

سیم‌های حامل جریان الکتریکی که در کنار هم در داخل یک موتور قرار گرفته‌اند براساس جهت و مقدار جریانی که از آن‌ها عبور می‌کند درصدد جذب یا دفع یک‌دیگر برآمده و احتمال برخورد آن‌ها با یک‌دیگر یا با بدنه‌ی موتور به‌وجود می‌آید (شکل ۱۹-۴). از طرف دیگر ممکن است در موقع جا زدن سیم‌ها، لاک سیم‌ها از بین رفته یا ساییده شده و مقاومت عایقی آن‌ها کاهش یابد. برای تقویت مقاومت عایقی و هم‌چنین یک پارچه کردن سیم‌ها، پس از نواریچی و آزمایش نهایی موتور، استاتور را شارلاک می‌زنند.

شارلاک از نوع لاک‌های معمولی یا پلی‌آمیدی (لاک هوای خشک) است که در محلول تینر به راحتی حل می‌شود و می‌توان با افزودن محلول تینر به آن، غلظت آن را کاهش داد. غلظت شارلاک را باید آن‌چنان تهیه کرد که:

اولاً به راحتی در داخل سیم‌ها و شیارهای استاتور نفوذ

کند.

ثانیاً پس از خشک شدن، یک لایه‌ی عایقی روی سیم‌ها

تشکیل دهد.

۹-۴- روش شارلاک‌زنی

برای شارلاک‌زنی، ابتدا دمای استاتور را در کوره‌های حرارتی به 140°C می‌رسانند (شکل ۲۰-۴). سپس آن را در داخل وان شارلاک آماده قرار می‌دهند و استاتور را مدتی در درون شارلاک نگه می‌دارند تا شارلاک در بین سیم‌ها و شیارهای استاتور نفوذ کند (شکل ۲۱-۴). اگر وان شارلاک موجود نباشد استاتور را به‌طور عمودی بالای ظرفی نگه می‌دارند، سپس شارلاک را در همه‌ی قسمت‌ها، پیشانی کلاف‌ها و شیارهای استاتور می‌ریزند. کمی صبر نموده استاتور را وارونه کرده و در طرف دوم نیز شارلاک می‌ریزند.



شکل ۲۰-۴- گرم کردن استاتور



شکل ۲۱-۴- قرار دادن استاتور در درون وان شارلاک

۴-۱۰- خشک کردن لاک استاتور

پس از آن که تمام قسمت‌های استاتور شارلاک زده شد، استاتور را از داخل وان خارج کرده و روی ظرفی به طور عمودی قرار می‌دهیم تا اضافات شارلاک به درون ظرف چکه کند (شکل ۴-۲۲). پس از این مرحله، قسمت‌های داخل استاتور و همین‌طور لبه‌های پوسته و قسمت‌های خارجی را با یک تکه پارچه‌ی آغشته به تینر پاک می‌کنیم تا روتور و درپوش‌های موتور به راحتی در جای خود قرار بگیرند.



شکل ۴-۲۲- خارج کردن اضافات شارلاک از استاتور

پس از آن که استاتور را پاک کردیم آن را به طور عمودی در داخل کوره قرار می‌دهیم و چند ساعت در داخل کوره نگه می‌داریم تا لاک آن پخته شود. پس از آن که رنگ لاک کمی تغییر کرد و سیم‌ها خاصیت چسبندگی خود را از دست دادند استاتور را از داخل کوره بیرون می‌آوریم (دمای کوره 60°C باشد).

اگر کوره‌ی پخت در اختیار نباشد عمل گرم کردن سیم‌ها با عبور دادن جریان برق از درون سیم‌ها، توسط ترانسفورماتور یا اتوترانسفورهای قابل تنظیم، انجام می‌گیرد. در این صورت باید دقت نمود که سیم‌ها بیش از اندازه گرم نشوند (شکل ۴-۲۳).

۴-۱۱- کار عملی (زمان: ۲ ساعت)

۴-۱۱-۱- هدف: خشک کردن کلاف‌های استاتور

۴-۱۱-۲- نکات ایمنی: لباس کار مناسب، کفش

ایمنی و دستکش محافظ بپوشید. از روشن کردن شعله و ایجاد جرقه در محیط کار بپرهیزید و محیط کار را از وسایل غیرضروری خلوت کنید و از ورود گرد و خاک به محیط کار نیز جلوگیری نمایید.

۴-۱۱-۳- وسایل و ابزار مورد نیاز

- استاتور سه فاز نواریچی شده‌ی آماده

- شارلاک آماده‌ی چهارلیتری

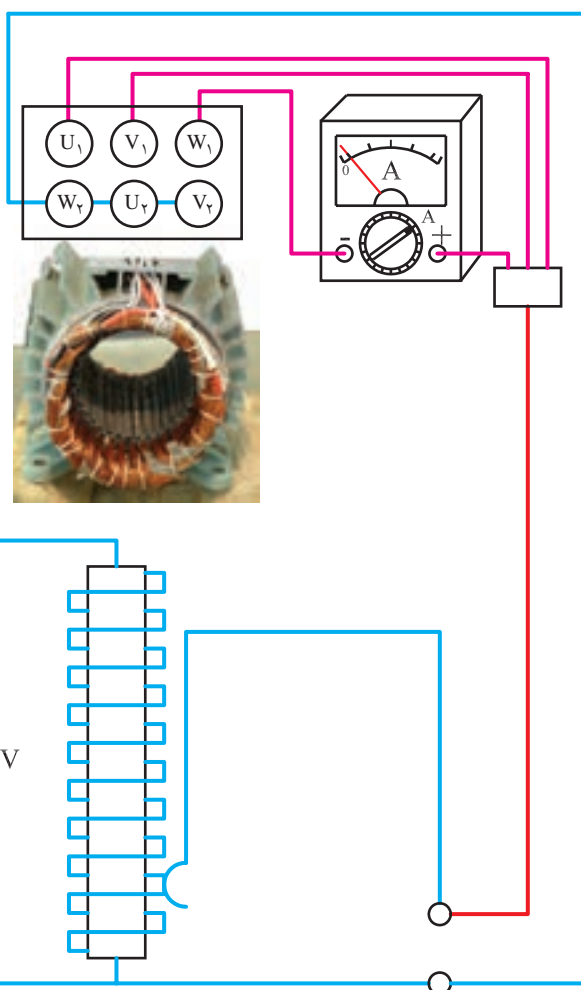
- آمپرمتر

- وان

- دو عدد تسمه‌ی نگه‌دارنده‌ی موتور روی وان

- سیم چین و انبردست

- سیم افشان نمره ۱/۵ به حد کافی



شکل ۴-۲۳- گرم کردن سیم‌های استاتور به طریقه‌ی عبور جریان از سیم‌ها به کمک اتوترانسفورماتور

– اتوترانسفورماتور ۷ ۲۲۰ - ° یک دستگاه

– قیف متوسط

۴-۱۱-۴ – مراحل کار

– آمپر متر را در مسیر یکی از فازها قرار دهید.

– سیم های فازهای استاتور را اتصال موازی دهید.

– اتوترانسفورماتور را روی ولتاژ صفر تنظیم کنید.

– سیم های موازی شده ی فازهای استاتور را به ترمینال های

اتوترانسفورماتور اتصال دهید.

– ولتاژ اتوترانسفورماتور را چنان تنظیم کنید که تقریباً

نصف جریان نامی موتور از آمپر متر عبور کند (شکل ۲۳-۴).

– کمی صبر کنید که سیم های استاتور به اندازه ی کافی

گرم شوند.

– پس از گرم شدن سیم پیچ ها، استاتور را از مدار

ترانسفورماتور قطع کنید و آن را توسط تسمه ها، به طور عمودی

روی وان قرار دهید (شکل ۲۴-۴).

– شارلاک آماده را در قیف بریزید و به پیشانی کلاف ها و

شیارهای استاتور هدایت کنید (شکل ۲۵-۴).

– استاتور را وارونه کنید و از طرف دوم شارلاک را به

پیشانی کلاف ها و شیارهای استاتور هدایت کنید.

– کمی صبر کنید تا اضافات شارلاک به وان بریزد.

– با دستمال یا الیاف نخی آغشته به تینر لبه های استاتور و

سطح داخلی هسته را پاک کنید.

– استاتور را مجدداً به مدار ترانسفورماتور ببندید تا خشک

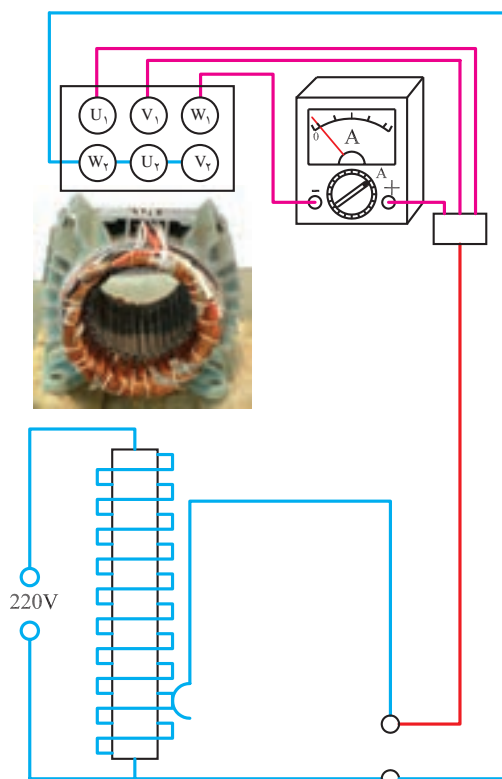
شود (شکل ۲۶-۴).



شکل ۲۴-۴ – قرار دادن استاتور روی وان



شکل ۲۵-۴ – ریختن شارلاک روی سیم ها



شکل ۲۶-۴ – خشک کردن کلاف ها

آزمون پایانی (۴-ج)

- ۱- دو سیم جریان دار بر هم دیگر چه اثری دارند؟
- ۲- در شارلاک زدن کلاف‌های استاتور، چه اهدافی مورد نظر است؟
- ۳- ماده‌ی شارلاک باید چه ویژگی‌هایی داشته باشد؟
- ۴- چرا استاتور را قبل از شارلاک زدن در کوره گرم می‌کنند؟
- ۵- دمای لازم برای شارلاک زدن سیم پیچ‌ها حدود چند درجه‌ی سلسیوس است؟
- ۶- چرا قبل از پختن شارلاک، استاتور را باید تمیز کرد؟
- ۷- عدم رعایت نکات ایمنی در کارگاه شارلاک‌زنی چه عواقب نامطلوبی دارد؟
- ۸- روش خشک کردن شارلاک را به طریق ترانسفورماتور شرح دهید.
- ۹- به نظر شما پخت شارلاک از طریق کوره نسبت به ترانسفورماتورها چه مزایایی دارد؟
- ۱۰- مراحل شارلاک‌زنی سیم پیچی استاتورها را شرح دهید.
- ۱۱- ماده‌ی شارلاک باید
- الف) ضمن یک پارچه کردن، یک لایه عایق روی سیم‌ها ایجاد کند.
- ب) سیم‌ها را یک پارچه کند.
- ج) یک لایه‌ی عایقی روی سیم‌ها تشکیل دهد.
- ۱۲- در خشک کردن سیم‌ها به روش ترانسفورماتور جریان تغذیه‌ی سیم‌ها باید جریان نامی موتور باشد.