

۲-۶- دستورالعمل باز کردن، بستن و تنظیم جعبه فرمان‌های ساچمه‌ای

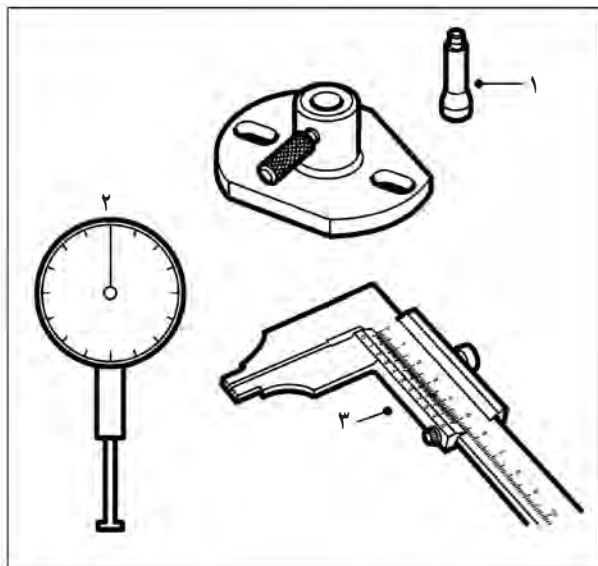
### وسایل لازم

- جعبه ابزار عمومی مکانیک

۱- پایه اندازه گیر عقربه‌ای (ساعت اندازه گیری)

۲- اندازه گیر عقربه‌ای (ساعت اندازه گیری) (شکل ۲-۵۷)

۳- کلیس



شکل ۲-۵۷- ابزار اندازه گیری

نکات ایمنی : علاوه بر نکات ایمنی ذکر شده، در زمان پیاده کردن جعبه فرمان از روی خودرو لازم است نکات ذیل را نیز رعایت کنید.

- برای باز کردن پیچ‌ها و مهره از آچار مناسب استفاده کنید.

- قبل از باز کردن، جعبه فرمان را کاملاً تمیز کنید.

- برای استقرار جعبه فرمان از گیره مناسب استفاده کنید

(شکل ۲-۵۸).



شکل ۲-۵۸- استقرار جعبه فرمان روی گیره

- روغن جعبه فرمان را کاملاً تخلیه کنید.

- اهرم هزار خار را پیاده کنید (شکل ۲-۵۹).



شکل ۲-۵۹- پیاده کردن اهرم هزار خار

### دقت کنید



شکل ۲-۶۰- باز کردن پیچ‌های لوله فرمان

قبل از پیاده کردن اهرم هزار خار روی اهرم و بدنه جعبه فرمان علامت مطمئنی بزنید تا در زمان بستن از آن استفاده کنید.

– برای باز کردن جعبه فرمان ساچمه‌ای به ترتیب زیر اقدام کنید :

– پیچ‌های لوله فرمان را باز کنید و لوله فرمان را از روی میل فرمان خارج کنید (شکل ۲-۶۰).



شکل ۲-۶۱- خارج کردن فنرها

– درپوش فنرها را باز کرده و فنرها را خارج کنید (شکل ۲-۶۱).



شکل ۲-۶۲- باز کردن درپوش بالایی جعبه فرمان

– درپوش بالایی جعبه فرمان را باز کنید (شکل ۲-۶۲).



شکل ۲-۶۳- خارج کردن محفظه ساچمه‌ها

– با نگاه داشتن محفظه ساچمه‌ها و پیچاندن میل فرمان، محفظه را مطابق شکل ۲-۶۳ خارج کنید.

### دقت کنید

در هنگام خارج کردن ماریچ فرمان، به تعداد ساچمه‌های یاتاقان‌های جلو و عقب توجه کنید.



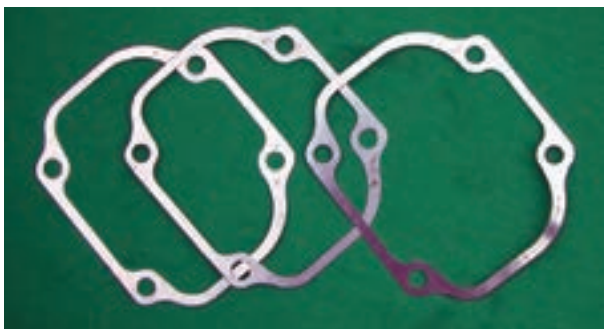
شکل ۶۴-۲- ماریپچ فرمان

برای بررسی قطعات جعبه فرمان ترتیب زیر اقدام کنید :  
 پس از جدا کردن (باز کردن) کلیه قطعات، لازم است آنها را تمیز کنید و مورد بررسی قرار دهید.  
 - وضعیت ماریپچ فرمان را از نظر ساییدگی شیارها بررسی کنید و در صورت زیاد بودن ساییدگی لازم است ماریپچ فرمان تعویض گردد (شکل ۶۴-۲).



شکل ۶۵-۲- تعویض لاستیک

- محفظه ساچمه‌ها را از نظر ساییدگی بررسی و در صورت ساییدگی تعویض نمایید.  
 - ساچمه‌ها را از نظر شکستگی یا ساییدگی بررسی کنید.  
 - رینگ لاستیکی انتهای جعبه فرمان در محل خروج محور هزارخار را تعویض کنید (شکل ۶۵-۲).



شکل ۶۶-۲- واشرهای فلزی درپوش بالایی

- از واشرهای غیرفلزی (کاغذی) جدید با ضخامت قبلی استفاده کنید.

برای جمع کردن اجزای جعبه فرمان به ترتیب زیر اقدام کنید :  
 روش جمع کردن اجزای جعبه فرمان، عکس مراحل باز کردن آن است. لازم است در هنگام جمع کردن به نکات زیر دقت شود :  
 - تعداد ساچمه یا تاقان‌های جلو و عقب را کنترل کنید.  
 بهتر است ساچمه‌ها گریس زده شود تا هنگام نصب بیرون نریزند.



شکل ۶۷-۲- واشرهای فلزی بین لوله و بدنه جعبه فرمان

- از واشرهای فلزی بین بدنه و درپوش با همان ضخامت قبلی استفاده کنید (شکل ۶۶-۲).

- از واشرهای فلزی بین لوله فرمان و بدنه با همان ضخامت قبلی استفاده کنید (شکل ۶۷-۲).  
 (واشرهای کاغذی در طرفین واشرهای فلزی قرار می‌گیرند.)



شکل ۶۸-۲- اندازه‌گیری لقی طولی میل فرمان



شکل ۶۹-۲- اندازه‌گیری لقی جانبی میل فرمان



شکل ۷۰-۲- اندازه‌گیری لقی طول محور هزار خار



شکل ۷۱-۲- اندازه‌گیری لقی جانبی محور هزار خار

– هنگام نصب اهرم محور هزار خار، به علامتی که قبل از باز کردن اهرم روی بدنه جعبه فرمان و اهرم زده شده است توجه کنید و دو علامت را روبه‌روی هم قرار دهید.

برای تنظیمات جعبه فرمان به ترتیب زیر اقدام کنید: لقی غیرمجاز در جعبه فرمان ممکن است باعث افت عملکرد سیستم فرمان شود. بنابراین لازم است این لقی‌ها در حد مجاز تنظیم شوند.

– برای اندازه‌گیری لقی طول میل فرمان مطابق شکل ۶۸-۲ ساعت اندازه‌گیری را در انتهای میل فرمان قرار دهید و میل فرمان را به سمت داخل و خارج بکشید. ساعت اندازه‌گیری مقدار لقی طولی را نشان می‌دهد.

– حد مجاز لقی را از دستورالعمل تعمیر اتومبیل موردنظر استخراج کنید.

در صورتی که لقی بیش از حد مجاز باشد از تعداد واشرهای فلزی کم کنید.

در صورت کم بودن میزان لقی به تعداد واشرها بیفزایید. – برای اندازه‌گیری لقی جانبی (عرضی) میل فرمان: مطابق شکل ۶۹-۲ لقی جانبی (عرضی) میل فرمان را اندازه‌گیری کنید. اگر لقی بیش از ۱ میلی‌متر باشد کاسه نمد بین لوله فرمان و میل فرمان باید تعویض شود.

– برای اندازه‌گیری لقی طولی محور هزار خار: مطابق شکل ۷۰-۲ لقی طولی محور هزار خار را اندازه‌گیری کنید (با جلو و عقب راندن محور هزار خار، لقی آن را اندازه بگیرید). در صورتی که اندازه لقی بیش از حد مجاز باشد با کم کردن واشر و در صورت کم بودن لقی با اضافه کردن واشر بین درپوش بالایی و بدنه می‌توان لقی مجاز را ایجاد کرد.

– برای اندازه‌گیری لقی جانبی محور هزار خار: مطابق شکل ۷۱-۲ لقی جانبی محور هزار خار را اندازه‌گیری کنید. در صورتی که لقی بین محور هزار خار و پوسته بیش از حد مجاز باشد، دلیل خرابی (فرسودگی) بوش محور هزار خار است و باید بوش عوض شود. برای تعویض بوش، ابتدا کاسه نمد را باید خارج نمود و سپس بوش کهنه را با استفاده از دستگاه پرس خارج کرد و بوش نو را به جای آن جازد.

## ۲-۷- دستورالعمل باز کردن، کنترل، بستن و تنظیم جعبه فرمان‌های شانه‌ای (کشویی)

### وسایل لازم

- جعبه ابزار عمومی مکانیک

- آچار درجه (ترکتر)

- گشتاورسنج و ابزار واسطه آن

نکات ایمنی : موارد ایمنی ذکر شده در ۲-۶ را با دقت

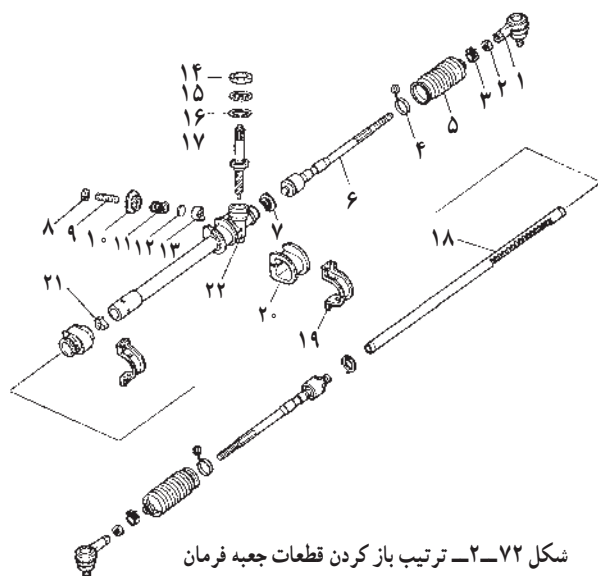
رعایت نمایید.

برای باز کردن قطعات جعبه فرمان به ترتیب زیر اقدام

کنید :

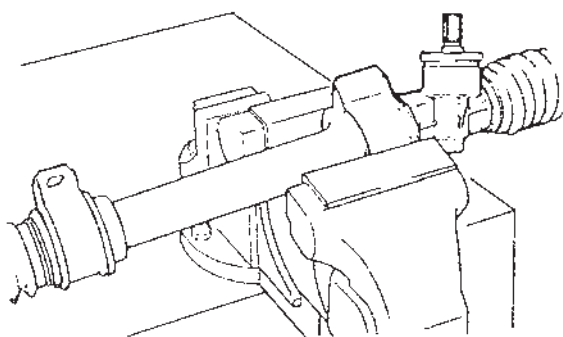
- قطعات را به ترتیب عدد نشان داده شده در شکل ۲-۷۲

باز کنید.



شکل ۲-۷۲- ترتیب باز کردن قطعات جعبه فرمان

- |                                    |                                    |
|------------------------------------|------------------------------------|
| ۱- سیبک میل رابط فرمان (چپ و راست) | ۲- مهره‌ها (چپ و راست)             |
| ۳- بست‌های گردگیر (چپ و راست)      | ۴- بست‌های سیمی گردگیر (چپ و راست) |
| ۵- گردگیر (چپ و راست)              | ۶- میل رابط (چپ و راست)            |
| ۷- واشرها (چپ و راست)              | ۸- مهره                            |
| ۹- پیچ تنظیم                       | ۱۰- درپوش تنظیم                    |
| ۱۱- فنر یوغ                        | ۱۲- فاصله پرکن                     |
| ۱۳- یوغ                            | ۱۴- کاسه نم                        |
| ۱۶- خار فنری                       | ۱۵- رینگ نگه‌دارنده                |
| ۱۹- پایه‌های نگه‌دارنده            | ۱۷- پنیون                          |
| ۲۱- بوش                            | ۱۸- دنده شانه‌ای                   |
| ۲۲- پوسته جعبه فرمان               | ۲۰- تکیه‌گاه لاستیکی               |



شکل ۲-۷۳- نصب جعبه فرمان روی گیره

- تکیه‌گاه جعبه فرمان را روی یک گیره محکم کنید

(شکل ۲-۷۳).

### توجه

از فشار بیش از حد به جعبه فرمان خودداری کنید و در

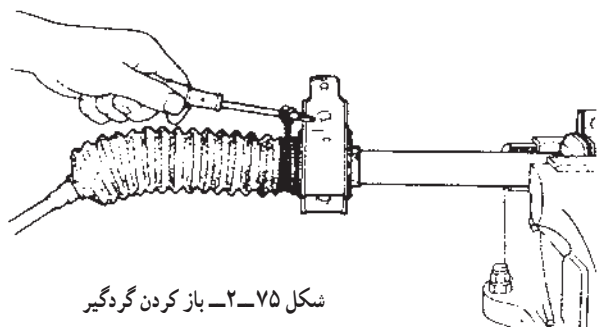
صورت استفاده از گیره با لبه آج‌دار از لب گیره مناسب استفاده

کنید.



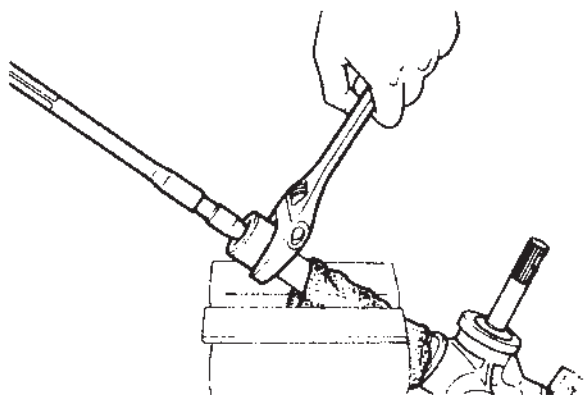
شکل ۲-۷۴- علامت‌گذاری سیبک و میل رابط

– قبل از باز کردن سیبک‌های رابط فرمان، علامتی روی قسمت رزوه‌دار میل رابط بگذارید تا در نصب مجدد راهنمایتان باشد (شکل ۲-۷۴).



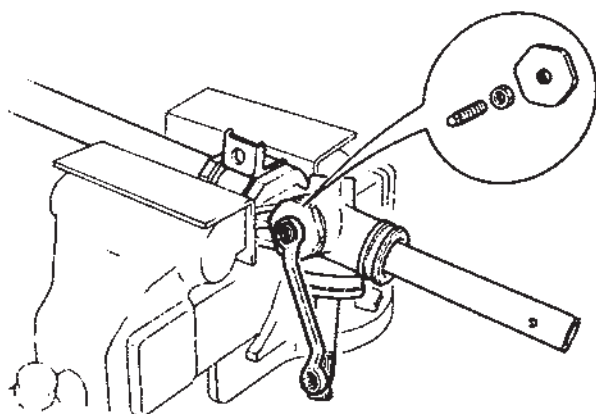
شکل ۲-۷۵- باز کردن گردگیر

– بست گردگیرها را باز کنید (شکل ۲-۷۵).



شکل ۲-۷۶- باز کردن میل رابط از دنده شانه‌ای

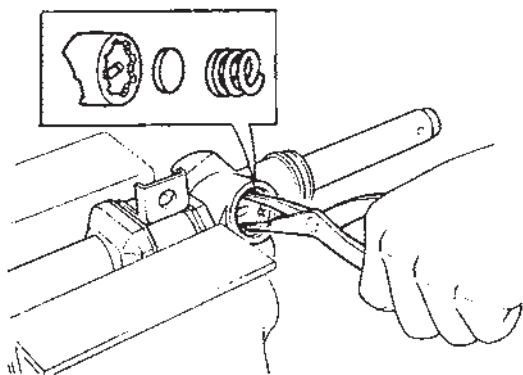
– برای باز کردن میل‌های رابط ابتدا واشرهای خم شده را با استفاده از قلم و چکش و با رعایت نکات ایمنی باز کنید. سپس شیار دنده شانه‌ای را با یک آچار فرانسه بگیرید و به وسیله آچار تخت مناسب ببیچانید تا دنده شانه‌ای و میل رابط از هم جدا شوند (شکل ۲-۷۶).



شکل ۲-۷۷- باز کردن پیچ و درپوش تنظیم

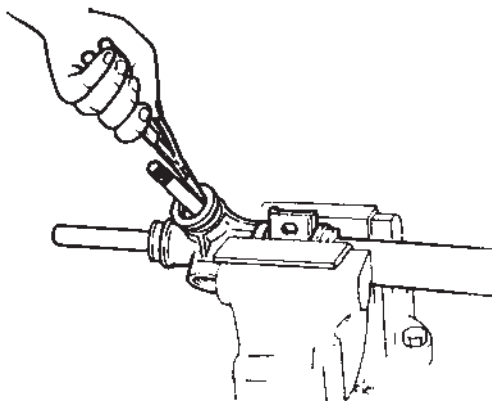
– مهره ضامن پیچ تنظیم را باز کنید (شکل ۲-۷۷).  
– درپوش تنظیم را باز کنید (شکل ۲-۷۷).

– فنر و یوغ فاصله پرکن را جدا و از محل آن خارج نمایید  
(شکل ۲-۷۸).



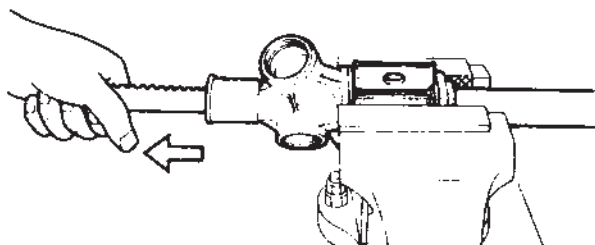
شکل ۲-۷۸- جدا کردن یوغ و فنر (فاصله پرکن)

– کاسه نم‌ را با استفاده از پیچ گوشتی درآورید.  
– رینگ نگه‌دارنده را جدا کنید.  
– با استفاده از پیچ گوشتی دو سو، کاسه نم‌ را درآورید.  
– خار فنری را باز (جدا) کنید (شکل ۲-۷۹).



شکل ۲-۷۹- باز کردن خار فنری

– دنده‌ شانه‌ای را در جهت نشان داده شده در شکل  
۲-۸۰ بیرون بکشید.

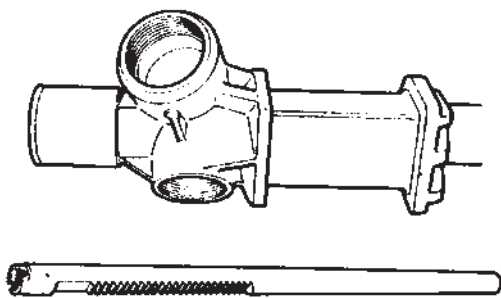


شکل ۲-۸۰- خارج کردن دنده‌ شانه‌ای از پوسته

– بوش تکیه‌گاه‌های پایه‌ نگه‌دارنده را باز کنید.  
– با استفاده از یک پیچ گوشتی سرخار نگه‌دارنده را فشار  
دهید و بوش را از پوسته جدا کنید.  
– بعد از باز کردن، کلیه قطعات را با مایع مجاز و با دقت  
کامل بشویید.

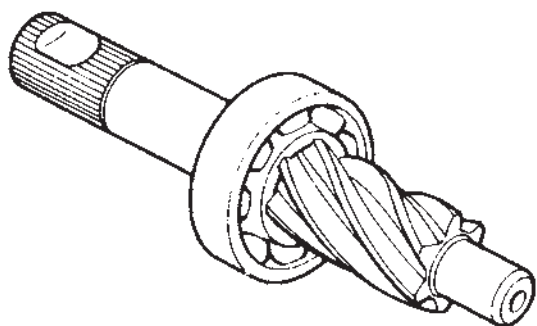
برای بررسی قطعات جعبه فرمان شانه‌ای به ترتیب زیر  
اقدام کنید:  
موارد زیر را کنترل و در صورت لزوم آنها را تعویض  
کنید.

– ترک خوردگی، پوسیدگی یا فرسودگی گردگیرها  
– ترک خوردگی و ساییدگی دنده‌ شانه‌ای و پوسته (شکل  
۲-۸۱).



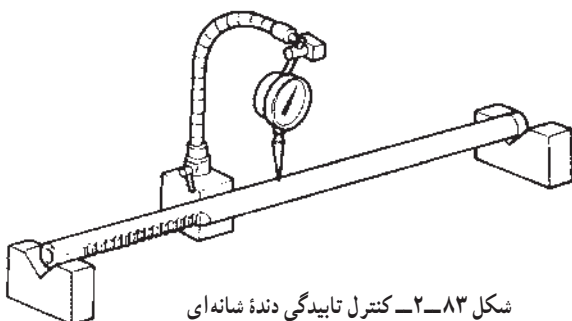
شکل ۲-۸۱- پوسته و دنده‌ شانه‌ای

– ساییدگی پنیون و صدای غیرعادی بلبرینگ پنیون  
(شکل ۸۲-۲).



شکل ۸۲-۲- پنیون و بلبرینگ آن

– در صورت نیاز، بلبرینگ داخل پوسته جعبه فرمان و مجموعه پوسته جعبه فرمان را تعویض کنید.  
– دنده شانه‌ای را روی پایه قرار دهید و با اندازه‌گیر عقربه‌ای میزان تابیدگی آن را اندازه بگیرید و با اندازه مجاز (ذکر شده در کتاب سرویس خودرو) مقایسه کنید (شکل ۸۳-۲).



شکل ۸۳-۲- کنترل تابیدگی دنده شانه‌ای

– خمیدگی (خرابی) میل رابط فرمان یا سبک‌های میل رابط فرمان را کنترل کنید.  
– لقی غیرمجاز سبک‌ها (این لقی را می‌توان با استفاده از نیروسنج کنترل نمود)، (شکل ۸۴-۲).

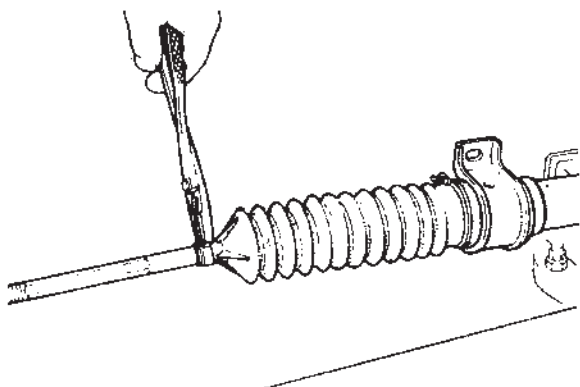


شکل ۸۴-۲- کنترل لقی سبک‌ها

برای جمع کردن جعبه فرمان شانه‌ای به ترتیب زیر اقدام کنید:

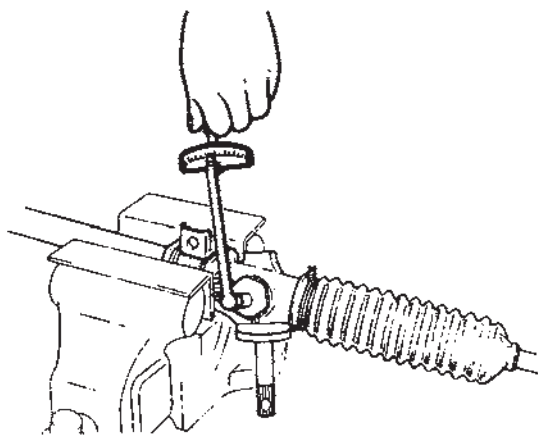
– قبل از سوار کردن قطعات، روی پوسته آنها را با استفاده از گریس استاندارد (لیتیوم) گریس کاری کنید، (دنده‌ها، بلبرینگ‌ها، داخل پوسته)  
– بهتر است کلیه قطعات غیرفلزی، واشرها و فنرها را تعویض کنید.

– پس از نصب گردگیرها، با استفاده از ابزار مخصوص، بست آن را محکم کنید (شکل ۸۵-۲).



شکل ۸۵-۲- نصب بست گردگیر

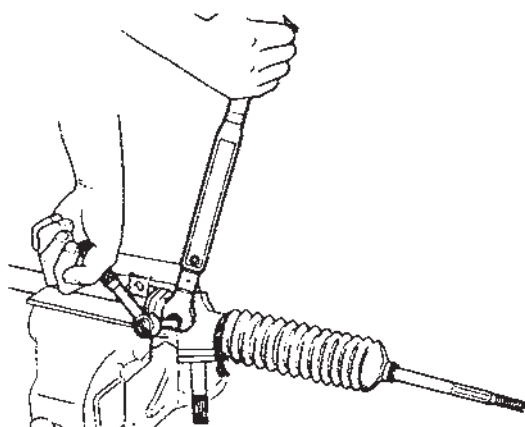




شکل ۲-۸۶ - تنظیم گشتاور پیچ و درپوش تنظیم

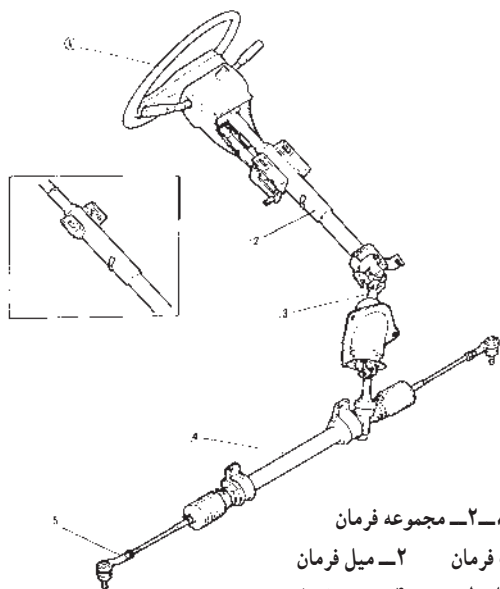
- عملیات نصب کردن قطعات، عکس عملیات باز کردن است.

دقت کنید: پیچ و درپوش تنظیم را با گشتاور توصیه شده محکم کنید (شکل ۲-۸۶).



شکل ۲-۸۷ - کنترل گشتاور بنیون

برای تنظیم جعبه فرمان کشویی به ترتیب زیر اقدام کنید:  
- با استفاده از ابزار مخصوص گشتاور بنیون را اندازه گیری کنید. اگر گشتاور بنیون در حد استاندارد نباشد، پیچ تنظیم را مجدداً محکم کنید تا گشتاور مجاز به دست آید (شکل ۲-۸۷).



شکل ۲-۸۸ - مجموعه فرمان

- ۱- غربلیک فرمان
- ۲- میل فرمان
- ۳- شافت واسطه
- ۴- جعبه فرمان
- ۵- میله رابط فرمان

- سیبک میل های رابط فرمان را نصب کنید و آنها را، با علامتی که قبل از پیاده کردن مشخص کرده اید، در یک ردیف قرار دهید.

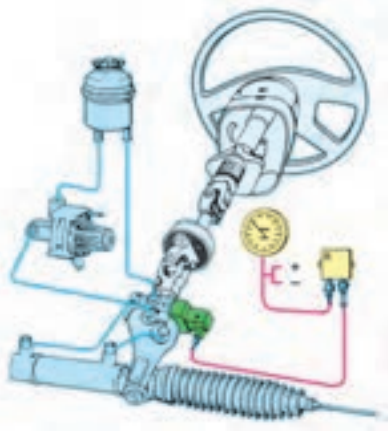
- جعبه فرمان را روی اتومبیل نصب کنید.  
- پس از نصب چرخ ها و پایین گذاشتن اتومبیل از روی پایه ها و بالا بر، مجدداً زاویه تواین (Toe-in) را کنترل و در صورت نیاز تنظیم کنید.

## ۸-۲- جدول عیب‌یابی سیستم فرمان

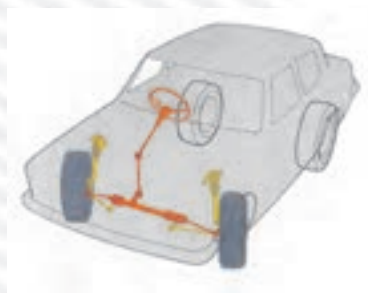
شرح عیب	علت احتمالی	رفع عیب
لقی زیادی در فرمان وجود دارد.	سیبک‌ها خراب‌اند. سوراخ‌های میل فرمان گشاد شده‌اند. بلبرینگ‌ها خراب شده‌اند. کاسه نمد لوله فرمان خراب است. لقی جانبی و طولی اهرم هزار خار زیاد است.	تعویض گردند. میل فرمان عوض شود. تعویض گردند. تعویض گردند. لقی تنظیم گردد.
فرمان سفت می‌چرخد.	لقی‌های طولی و جانبی ماریج فرمان تنظیم نیست. روغن جعبه فرمان کم است. سیبک‌ها بیش از حد سفت‌اند. باد تایرها کم است. پهنای لاستیک مناسب نیست. زوایای فرمان تنظیم نیستند.	لقی تنظیم شود. روغن اضافه شود. سیبک‌ها گریس کاری شود. باد تایر را زیاد کنید. تایر مناسب جای‌گزین شود. زوایا تنظیم گردد.
در زمان حرکت به‌طور مستقیم به یک سمت کشیده می‌شود.	باد تایرها مساوی نیست. زاویه تواین چرخ‌های جلو مناسب نیست. زاویه‌های کمر و کستر تنظیم نیستند. شاسی در یک سمت شکستگی دارد. عیب در سیستم تعلیق جلو یا عقب.	باد تایرها تنظیم شود. زوایا تنظیم شود. زوایا تنظیم شود. جوش کاری شود. به بخش سیستم تعلیق مراجعه شود.
برگشت فرمان مناسب نیست.	زوایا تنظیم نیست. اصطکاک زیاد در مفاصل اهرم‌بندی فرمان اصطکاک زیاد در مفاصل سیستم تعلیق اصطکاک زیاد در قطعات جعبه فرمان	زوایا تنظیم شود. مفاصل روغن کاری یا گریس کاری شود. مفاصل روغن کاری یا گریس کاری شود. تنظیمات جعبه فرمان انجام شود.
فرمان می‌زند.	چرخ‌ها بالانس نیست. لقی بلبرینگ چرخ زیاد است.	چرخ‌ها را بالانس کنید. لقی را تنظیم کنید یا بلبرینگ را تعویض کنید.
خودرو به‌طور ناگهانی منحرف می‌شود.	وجود عیب و لقی زیاد در سیستم تعلیق عقب وجود عیب و لقی زیاد در سیستم تعلیق جلو وجود عیب و لقی زیاد در سیستم فرمان	سیستم تعلیق عقب تعمیر و تنظیم شود. سیستم تعلیق جلو تعمیر و تنظیم شود. سیستم فرمان تعمیر و تنظیم شود.

## آزمون پایانی (۲)

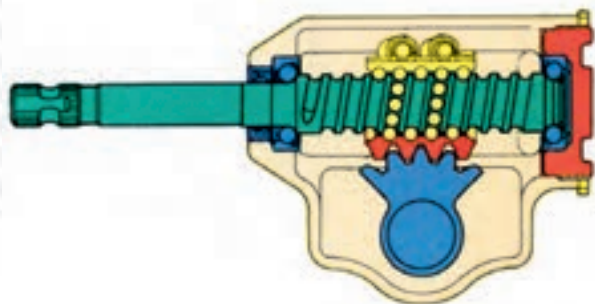
۱- اجزای سیستم فرمان الکتروهیدرولیک (نشان داده شده در تصویر) را نام ببرید؟



۲- وظیفه جعبه فرمان چیست؟ توضیح دهید.



۳- وظیفه ساچمه‌ها در جعبه فرمان نشان داده شده چیست؟ توضیح دهید.



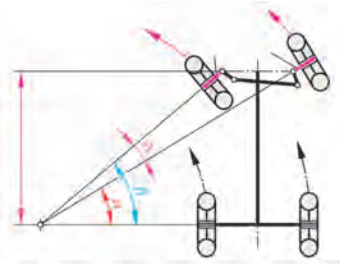
۴- برای جلوگیری از آسیب دیدن ناحیه سینه و شکم راننده در سیستم فرمان از چه مکانیزم‌هایی استفاده می‌کنند؟

.....

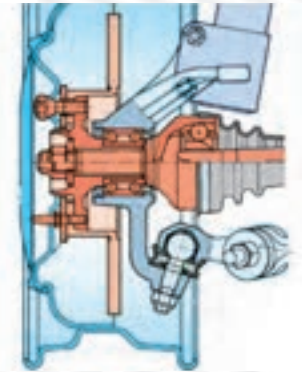
.....

.....

.....



۵- زاویه  $\alpha$  و  $\beta$  (نشان داده شده در تصویر) چه چیزی را نشان می دهند؟



۶- کدام یک از اجزای نشان داده شده در تصویر مکانیزم چرخش چرخهای جلو را کامل می کند؟ چرا؟

۷- در بازدید از محور فرمان به چه نکاتی باید توجه نمود؟ بنویسید.

.....

.....

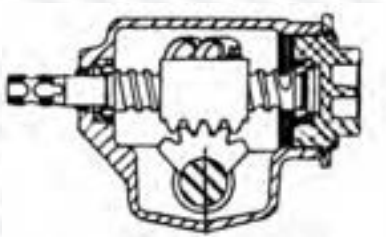
.....

۸- مراحل پیاده کردن جعبه فرمان چیست؟ بنویسید.

.....

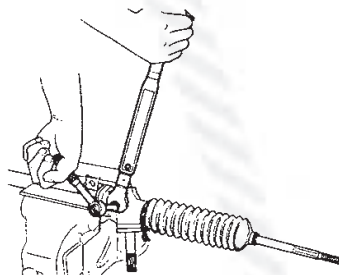
.....

.....



۹- در بازدید قطعات جعبه فرمان ساچمه ای باید چه مواردی را مدنظر قرار دارد؟

۱۰- اگر گشتاور بنیون اندازه گیری شده در شکل مقابل در حد استاندارد نباشد چه باید کرد؟



## واحد کار سوم

### توانایی پیاده و سوار کردن، عیب‌یابی و رفع عیب انواع سیستم‌های تعلیق اتومبیل‌های سواری

#### هدف کلی

پیاده و سوار کردن، عیب‌یابی و رفع عیب سیستم‌های تعلیق اتومبیل‌های سواری

هدف‌های رفتاری: فراگیر پس از پایان این واحد کار قادر خواهد بود:

- ۱- سیستم تعلیق، وظایف و انواع آن را توضیح دهد.
- ۲- فنر و فنربندی سیستم تعلیق و انواع آن را بیان کند.
- ۳- کمک فنر (ارتعاش‌گیر) و انواع آن را بیان کند.
- ۴- اصول کار کمک فنر در خودرو را توضیح دهد.
- ۵- اجزای سیستم تعلیق و فنربندی خودرو و انواع آن را توضیح دهد.
- ۶- سیستم تعلیق ثابت با فنر شمش و محور محرک را پیاده و سوار کند.
- ۷- سیستم تعلیق مستقل با کمک فنر (مک فرسون) را با محور متحرک پیاده و سوار کند.
- ۸- سیستم تعلیق مستقل با کمک فنر (مک فرسون) و محور محرک را پیاده و سوار کند.
- ۹- سیستم تعلیق نیمه مستقل (ژامبونی) را پیاده و سوار کند.
- ۱۰- زوایای چرخ‌ها (تقارب، تباعد، کمبر، کینگ‌پین، کستر و تباعد در پیچ‌ها) را توضیح دهد.
- ۱۱- ساختمان و مشخصات رویه لاستیک چرخ خودرو را توضیح دهد.
- ۱۲- زوایای چرخ‌ها و آثار آنها را در خودرو بیان کند.
- ۱۳- انواع دستگاه‌های کنترل زوایای چرخ‌ها (تنظیم فرمان) و بازدیدهای پیش از اندازه‌گیری زوایا را توضیح دهد.
- ۱۴- روش‌های تنظیم زوایای کستر و کمبر را توضیح دهد.
- ۱۵- روش‌های تنظیم زوایای تقارب و تباعد (teo-in, teo-out) را توضیح دهد.
- ۱۶- انواع بالانس چرخ‌ها و تجهیزات (دستگاه‌ها) بالانس را توضیح دهد.
- ۱۷- انواع چرخ را بالانس کند.
- ۱۸- سیستم تعلیق را عیب‌یابی و رفع عیب کند.

ساعات آموزش		
نظری	عملی	جمع
۸	۳۲	۴۰

## پیش آزمون (۳)

۱- وظیفه سیستم تعلیق چیست؟

- الف) تثبیت اتاق خودرو
  - ب) حذف ضربات حاصل از جاده ناهموار
  - ج) تحمل نیروهای عمودی، طولی و عرضی وارد به خودرو
  - د) حذف و کنترل نیروهای گشتاوری
- ۲- علت کج نشدن (منحرف نشدن) تصویر اتومبیل چیست؟



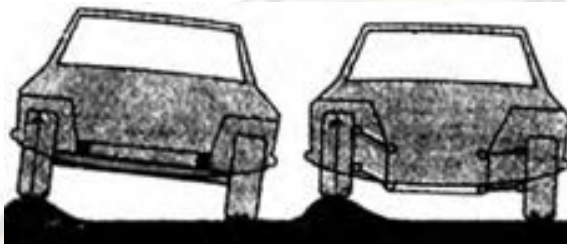
الف) سطح صاف مسیر

ب) باد لاستیک‌ها

ج) طراحی خودرو

د) سیستم تعلیق

۳- به کدام دلیل اتاق خودروی سمت راست در شکل زیر، منحرف شده است؟



الف) استفاده از سیستم تعلیق یک نواخت

ب) استفاده از سیستم تعلیق ثابت

ج) استفاده از سیستم تعلیق مستقل

د) استفاده از لاستیک‌های مناسب

۴- تصویر، نشان‌دهنده چه نوع فنری است؟

د) مخزن لاستیکی

ج) فنر هوایی

ب) فنر لاستیکی

الف) فنر فولادی



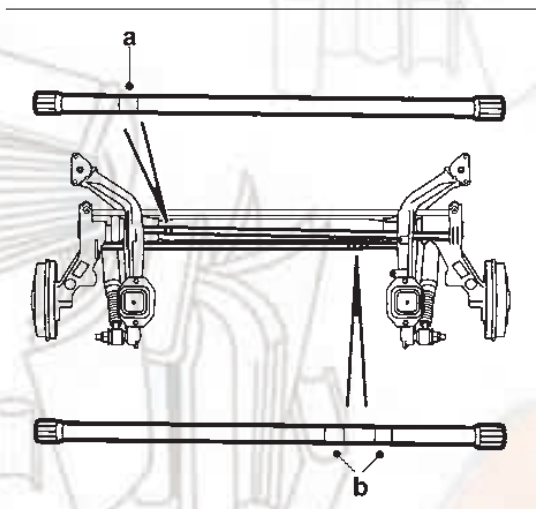
۵- اجزای a و b (نشان داده شده در تصویر) چه کاربردی دارند؟

الف) نگه‌دارنده سیستم تعلیق

ب) فنرهای پیچشی

ج) میل رابط

د) برای استحکام بیشتر استفاده می‌شوند.



۶- کمک فنرها چگونه روی سیستم تعلیق نصب می‌شوند؟

الف) روی محور چرخ و اکسل

ب) روی اکسل و فنر اصلی

ج) روی بدنه اکسل

د) روی بدنه و فنر اصلی

۷- تصویر، نشان‌دهنده چه دستگاهی است؟

الف) سیبک کش

ب) نگه‌دارنده تویی چرخ

ج) نگه‌دارنده فنر و کمک فنر

د) جمع‌کننده فنر لول

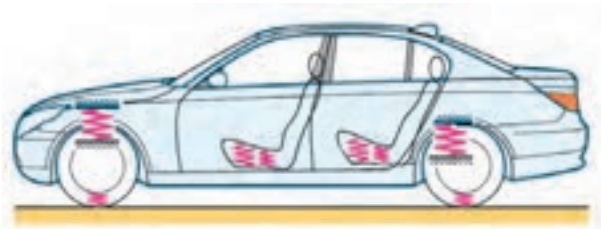


### ۳-۱- سیستم تعلیق خودرو

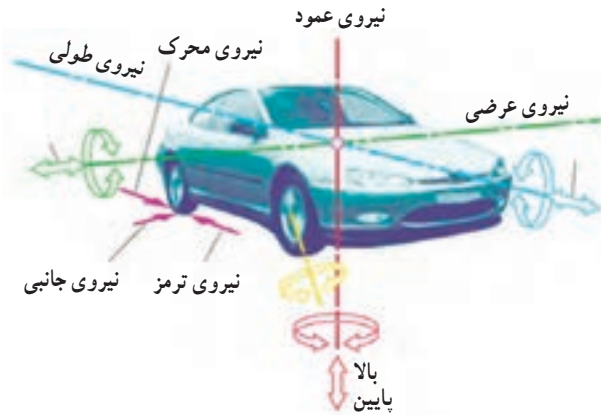
تماس خودرو با زمین از طریق لاستیک چرخ‌ها انجام می‌گیرد. بنابراین نحوه تماس و حرکات آنها از اهمیت بسیار زیادی برخوردار است. سیستم تعلیق بین بدنه و چرخ‌های خودرو به گونه‌ای طراحی شده است که مکانیزم آن شرایط مطلوب را فراهم می‌سازد. سیستم تعلیق سیستمی است که در کنترل پایداری و راحتی سرنشین و نحوه حرکت خودرو نقش حیاتی برعهده دارد (شکل ۳-۱).

بر این اساس سیستم تعلیق را می‌توان این‌گونه تعریف کرد:

سیستم تعلیق مکانیزمی است که نیروهای عمودی (وارد از سطح جاده به چرخ‌ها) نیروهای طولی (در اثر عکس‌العمل جاده به صورت نیروی اصطکاک، شتاب‌گیری و یا نیروی ترمز) و همچنین نیروهای عرضی (اثر وزش باد جانبی یا عکس‌العمل نیروی گریز از مرکز هنگام پیچیدن) را به خوبی تحمل می‌کند. در خودرو حول هر یک از محورهای طولی، عرضی و عمودی تمایل به پیچش وجود دارد (شکل ۳-۲).



شکل ۳-۱- سیستم تعلیق در خودرو سواری



شکل ۳-۲- نیرو و گشتاورهای مختلف وارد بر خودرو



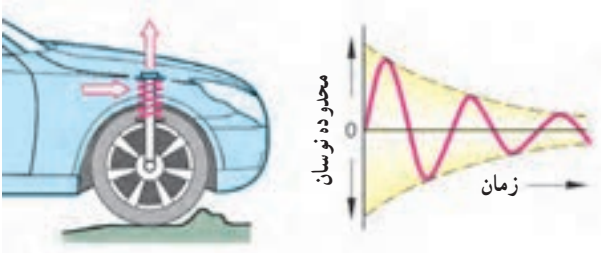
شکل ۳-۳- سیستم تعلیق و فرمان

بنابراین سیستم فزبنندی محورها، چرخ‌های خودرو را در حالت معلق نسبت به شاسی قرار می‌دهد که به آن سیستم تعلیق خودرو می‌گویند (شکل ۳-۳).

#### ۳-۱-۱- وظایف سیستم تعلیق: وظایف اصلی

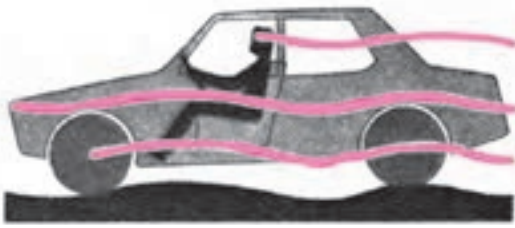
سیستم تعلیق عبارت‌اند از:

- ۱- تحمل وزن خودرو؛
- ۲- مهار کردن حرکات نامطلوب چرخ (شکل ۳-۴)؛
- ۳- اجازه حرکت‌های مطلوب چرخ؛
- ۴- پایداری خودرو؛



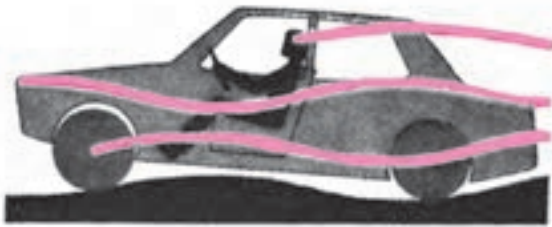
شکل ۳-۴- میرایی ضربات ناشی از ناهمواری جاده





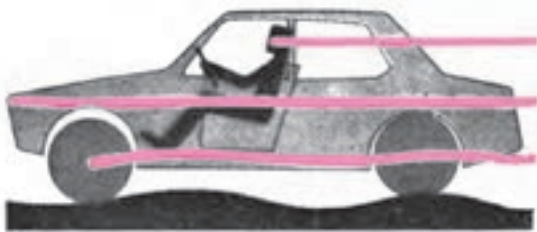
خودرو بدون سیستم تعلیق کلیه ناهمواری های جاده به اتاق و راننده منتقل می شود.

شکل ۳-۵- خودرو بدون سیستم تعلیق



خودروی بدون ضربه گیر خودرو، در هر ناهمواری بالا و پایین می رود و دائماً نوسان می کند.

شکل ۳-۶- خودروی بدون ضربه گیر



خودرو با سیستم تعلیق صحیح چرخ ها با ناهمواری ها در تماس اند، ولی حرکت های نوسانی جاده به راننده منتقل نمی شود.

شکل ۳-۷- خودرو با سیستم تعلیق صحیح



شکل ۳-۸- سیستم تعلیق

۵- تأمین آسایش و راحتی سرنشین (شکل ۳-۵).

اولین وظیفه تحمل وزن اتاق و سیستم های مولد قدرت و انتقال قدرت و سایر تجهیزات خودرو است، به نحوی که ضمن تقسیم متناسب وزن خودرو، امکان تماس چرخ ها با شاسی و اتاق خودرو وجود نداشته باشد.

دومین وظیفه سیستم تعلیق مهار کردن حرکات نامطلوب چرخ است. به این معنا که چرخ ها را در زیر بدنه خودرو محکم و استوار (بدون لقی و یا حرکات نامناسب) نگه می دارد. زیرا وجود حرکات نامناسب در چرخ، به ناپایداری خودرو منجر می گردد (شکل های ۳-۵ و ۳-۶).

سومین وظیفه سیستم تعلیق اجازه حرکت های مطلوب به چرخ هاست. بدین معنی که چرخ ها در جهت حرکت و فرمان دادن به خودرو اجازه دوران داشته باشند، و هم چنین بتوانند در جهت قائم به بالا و پایین حرکت کنند. ضمن اینکه ارتعاش کمتری را به بدنه خودرو منتقل نمایند تا برای سرنشینان آسایش بیشتری فراهم شود (شکل ۳-۷).

وظیفه بعدی سیستم تعلیق، پایدار نمودن خودرو است. به این ترتیب که سیستم تعلیق و فنربندی باید به گونه ای باشد که تماس چرخ با سطح زمین در کلیه شرایط حفظ شود و حرکات های مختلف چرخ به گونه ای باشد که نهایتاً به پایداری خودرو منجر گردد.

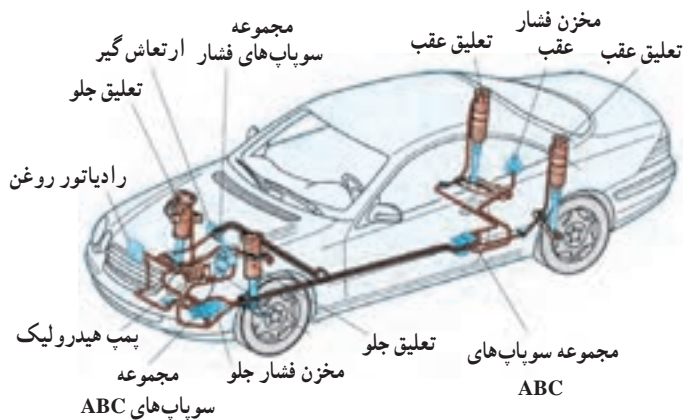
آخرین وظیفه سیستم تعلیق تأمین آسایش و راحتی سرنشینان است. بنابراین، ضربه و قابلیت مستهلک سازی ارتعاشات سیستم تعلیق باید به گونه ای باشد که در حد امکان ارتعاشات و ضربات کمتری از جاده به بدنه خودرو و نهایتاً به سرنشین منتقل شود (شکل ۳-۸).

۲-۱-۳- انواع سیستم تعلیق: براساس این که حرکت چرخ یک طرف خودرو تا چه اندازه بر روی حرکت چرخ طرف دیگر اثر می گذارد. سیستم تعلیق را به سه صورت طراحی می کنند:

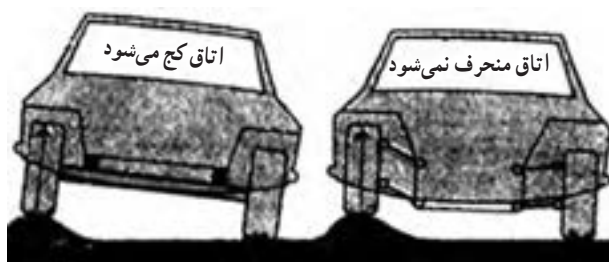
۱- سیستم تعلیق یک پارچه (صلب و ثابت)؛ (شکل ۱-۳-۱۰ ب)

۲- سیستم تعلیق مستقل؛ (شکل ۱-۳-۱۰ الف)

۳- سیستم تعلیق فعال؛ (شکل ۳-۹)



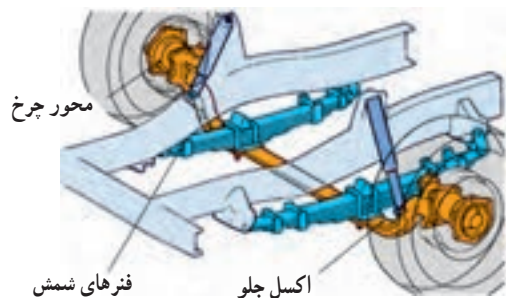
شکل ۳-۹- خودرو با سیستم تعلیق فعال



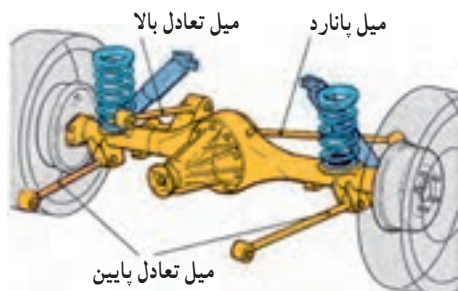
الف- تعلیق مستقل      ب- تعلیق یک پارچه

شکل ۱-۳- تفاوت عملکرد سیستم تعلیق یک پارچه و مستقل

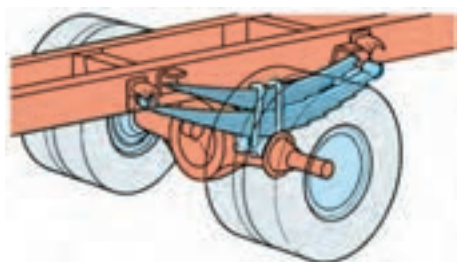
سیستم تعلیق یک پارچه (صلب): در تعلیق یک پارچه (ثابت) چرخ سمت چپ و راست توسط یک میله طوری به یکدیگر متصل اند (شکل ۱۱-۳) که حرکت یک چرخ روی چرخ دیگر تأثیر می گذارد. لازم است یادآوری شود اگر چرخ ها محرک باشند میله ای که آنها را به هم وصل می کند مقطعی دایره ای و توخالی دارد. به طوری که پلوس ها از داخل این لوله عبور می کنند و به چرخ ها وصل می شوند و گشتاور مورد نیاز را جهت به حرکت درآوردن خودرو از دیفرانسیل به چرخ ها منتقل می کنند (شکل ۱۲-۳). در صورتی که چرخ ها محرک نباشند میله ای که آنها را به هم وصل می کند می تواند به صورت توپر یا توخالی به کار رود.



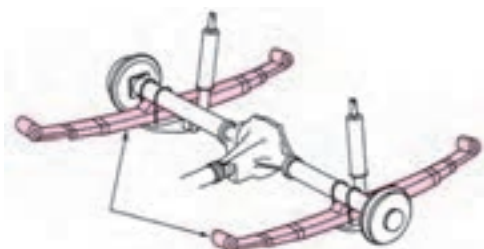
شکل ۱۱-۳- سیستم تعلیق یک پارچه با فنرهای شمش



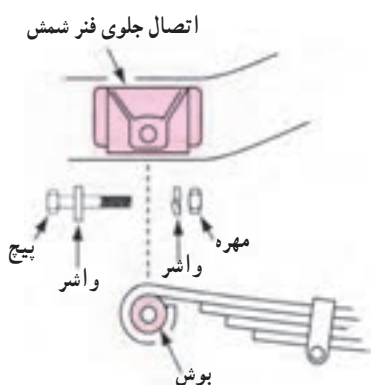
شکل ۱۲-۳- سیستم تعلیق یک پارچه با چرخ های محرک



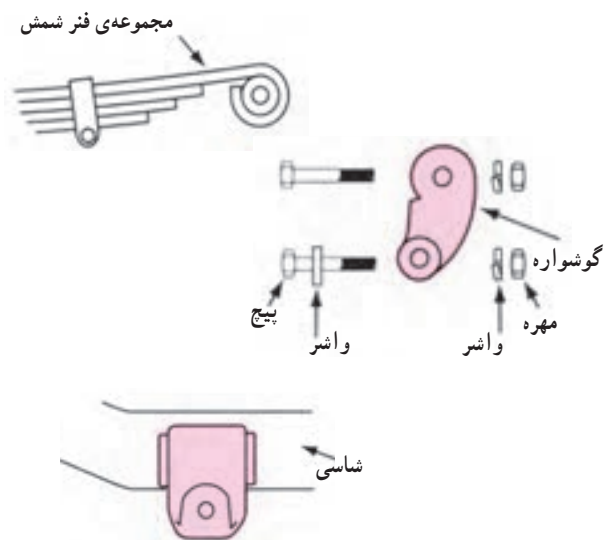
شکل ۱۳-۳ سیستم تعلیق با فنر شمش دابل خودروهای سنگین



شکل ۱۴-۳ اجزای محدود سیستم تعلیق یک پارچه



شکل ۱۵-۳ اتصال جلو فنر شمش



شکل ۱۶-۳ اتصال عقب فنر شمش

سیستم‌های تعلیق یک پارچه (ثابت) از قدیمی‌ترین نوع تعلیق است و هم اکنون نیز در خودروهای سنگین و کامیون‌ها کاربرد وسیعی دارد (شکل ۱۳-۳) (در خودروهای سبک و سواری‌ها از تعلیق ثابت در محور عقب استفاده می‌شود).

**مزایای سیستم تعلیق یک پارچه:** مزایای سیستم

تعلیق یک پارچه (ثابت) عبارت‌اند از:

- ۱- قیمت تمام شده آن ارزان است (شکل ۱۴-۳).
- ۲- استحکام و مقاومت آن زیاد است. به همین دلیل در خودروهای سنگین کاربرد گسترده‌ای دارد.
- ۳- فاصله عرضی بین چرخ‌ها و زوایای چرخ ثابت است. بنابراین پایداری حرکت طولی خودرو افزایش می‌یابد و از لاستیک سایبی کاسته می‌شود.
- ۴- نیروهای وارد بر چرخ‌ها توسط سیستم تعلیق کنترل می‌شود و به بازوها و اهرم‌های تعادل و کنترل نیاز نیست و سیستم تعلیق ساده‌تر می‌شود.
- ۵- در جاده‌های لغزنده (کم اصطکاک) هدایت خودرو آسان است.
- ۶- در سربیش‌ها، نیروی گریز از مرکز ثابتی به چرخ‌ها اعمال می‌شود.
- ۷- اتصالات آن به شاسی ساده و آسان است (شکل‌های ۱۵-۳ و ۱۶-۳).
- ۸- هزینه تعمیر و نگهداری آن کم است.

### معایب سیستم تعلیق یک پارچه :

۱- وزن این نوع سیستم تعلیق زیاد است، به همین جهت راحتی سرنشین را کاهش می دهد و مصرف سوخت و آلودگی محیط زیست را افزایش می شود.



الف- تعلیق مستقل

۲- انحراف یک چرخ سبب منحرف شدن چرخ دیگر می شود و پایداری خودرو کاهش می یابد (شکل ۱۷-۳-ب).

۳- جهت اکسل در زیر خودرو به فضای زیادی نیاز است، در نتیجه فضای صندوق عقب کاهش می یابد و جاسازی باک و چرخ زاپاس مشکل می شود.

۴- در صورتی که چرخ ها محرک باشند، بار روی چرخ ها برابر نخواهد شد و کنترل خودرو هنگام ترمزگیری و شتاب گیری با مشکل مواجه می شود.



ب- تعلیق یک پارچه

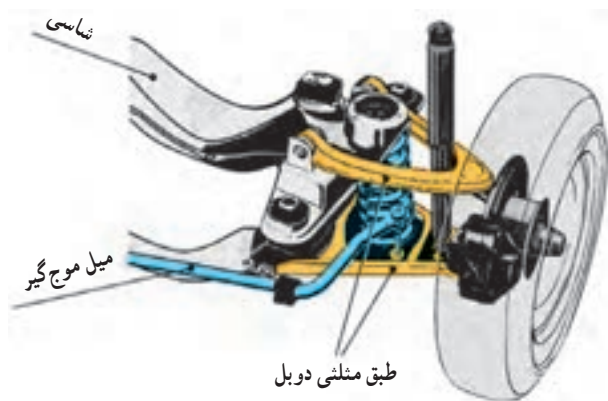
۵- در صورت استفاده از فنر شمشی در سیستم تعلیق یک پارچه، فنرها به صورت خشک روی هم می لغزند و باعث می شوند سیستم تعلیق به خوبی عمل نکند و نهایتاً راحتی سرنشین کاهش یابد (خودرو در حالت سبک بودن می کوبد).

**سیستم تعلیق مستقل:** در تعلیق مستقیم هر چرخ، مستقل از دیگر چرخ ها، نوسان می کند و ارتعاش آن روی چرخ سمت دیگر خودرو تأثیر نمی گذارد و از آن مستقل است. به عبارتی دیگر بین چرخ سمت راست و چپ رابط مکانیکی وجود ندارد (شکل ۱۷-۳-الف).

سیستم تعلیق مستقل در تعلیق جلو و عقب اکثر خودروهای سواری در چرخ های محرک و غیرمحرک به کار برده می شود. در خودروهای پیشرفته و گران قیمت معمولاً در تعلیق جلو و عقب از سیستم تعلیق مستقل استفاده می کنند.

در سیستم تعلیق مستقل، معمولاً از فنرهای لول و فنرهای پیچشی استفاده می شود و استفاده از فنر شمش به ندرت اتفاق می افتد (شکل ۱۸-۳).

شکل ۱۷-۳- بی اثر بودن ارتعاش یک چرخ روی چرخ دیگر



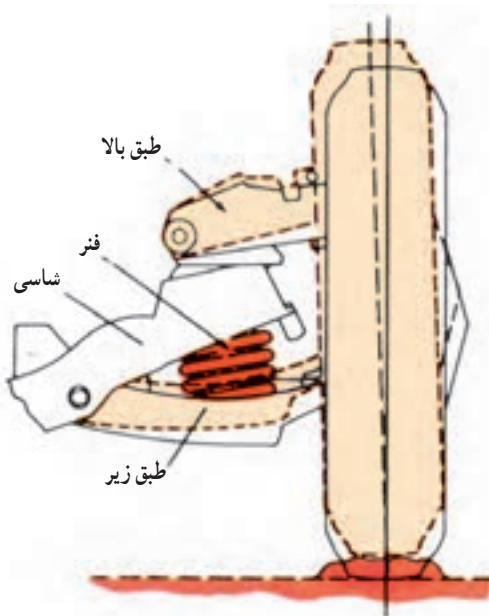
شکل ۱۸-۳- سیستم تعلیق مستقل با طبق دوپل



شکل ۱۹-۳ مزایای سیستم تعلیق مستقل

### مزایای سیستم تعلیق مستقل:

- ۱- تأثیر متقابل چرخ‌ها از بین می‌رود. بنابراین چرخ سمت چپ اثری روی چرخ سمت راست خودرو ندارد (شکل ۱۹-۳).
- ۲- وزن سیستم تعلیق مستقل کمتر است. بنابراین راحتی سرنشین و پایداری خودرو افزایش می‌یابد و از مصرف سوخت و آلودگی نیز کاسته می‌شود.
- ۳- با استفاده در چرخ‌های جلو، فرمان دادن به چرخ‌ها راحت‌تر می‌شود و نهایتاً پایداری و کنترل‌پذیری خودرو افزایش می‌یابد.



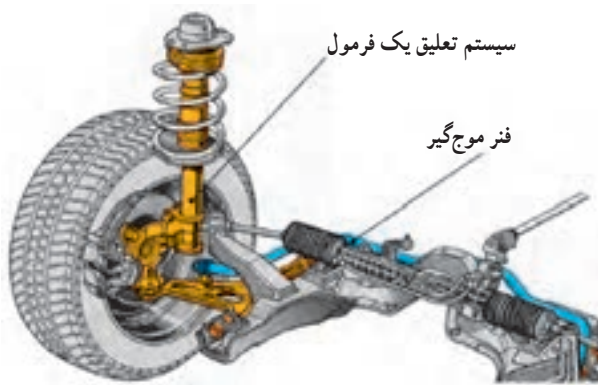
شکل ۲۰-۳ نوسان زیاد چرخ در سیستم تعلیق مستقل

### معایب سیستم تعلیق مستقل:

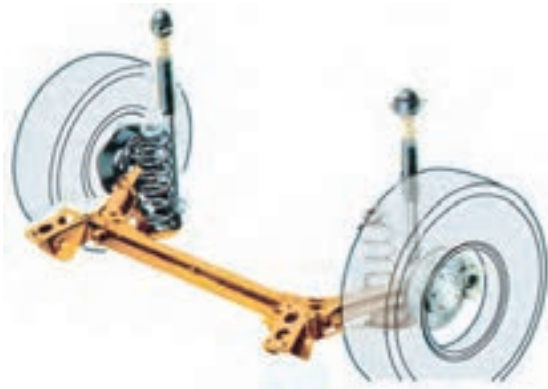
- ۱- به علت نرم بودن فنربندی سیستم تعلیق، حالت نوسان‌کنندگی چرخ زیاد می‌شود. لذا لاستیک سایه افزایش می‌یابد (شکل ۲۰-۳).
- ۲- هزینه طراحی، ساخت، تعمیر و نگهداری سیستم تعلیق مستقل زیاد است، که نهایتاً به افزایش قیمت تمام شده خودرو منجر می‌شود.

### انواع سیستم تعلیق مستقل:

- سه حالت زیر ساخته می‌شود:
- طبق دار دابل که فنرلول استفاده شده در مکانیزم آن به صورت‌های روی طبق پایین، روی طبق بالا و روی اکسل‌ها نصب می‌شود.
  - سیستم تعلیق جلو با کمک فنر (ستونی یا مک فرسون) در این سیستم یک طبق در پایین و یک اهرم مایل به اهرم محور چرخ متصل می‌شود. اهرم مایل حامل کمک فنر، بشقابک، فنر لوله‌ای و فلائنج اتصال است.

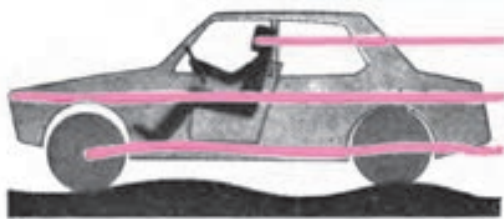


شکل ۲۱-۳ سیستم تعلیق جلو با کمک فنر (مک فرسون)



شکل ۲۲-۳

سیستم تعلیق مستقل با اهرم طولی، در این سیستم یک اهرم طولی نیرومند به کار می‌رود که یک سر آن به شاسی و سر دیگرش به محور چرخ متصل است. اهرم طولی به شکل‌های دو شاخه و خمیده ساخته شده است (شکل ۲۲-۳).



شکل ۲۳-۳ خودرو با سیستم تعلیق صحیح

### ۳-۲-۲ فنر و فنربندی سیستم تعلیق

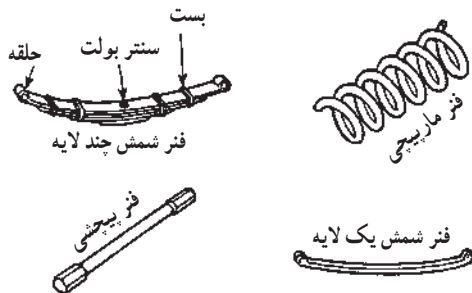
فنرها، ضمن تحمل وزن خودرو و بار آن، ضربه حاصل از ناهمواری‌های جاده را جذب می‌کنند. به بیان دیگر، فنرها با جمع شدن (تراکم) و باز شدن، عملاً ضربه‌های حاصل از دست‌اندازها را جذب می‌کنند (شکل ۲۳-۳).



شکل ۲۴-۳ انواع فنرهای مورد استفاده در خودرو

فنر ایده‌آل، ضربات جاده را به سرعت جذب می‌کند و به سرعت به حالت عادی برمی‌گردد. البته چنین فنری وجود ندارد، زیرا فنرهای نرم ضربات را به سرعت جذب می‌کنند ولی ارتعاشات زیادی دارند و فنرهای سخت، از آرامش خودرو می‌کاهند. پس با توجه به تعاریف فوق فنرهای نرم با ارتعاش‌گیری مناسب بهترین فنرها برای استفاده هستند. انواع فنرهای مورد استفاده در خودروها را در دو گروه می‌توان تقسیم‌بندی کرد:

– فنرهای فولادی  
– فنرهای غیر فولادی (شکل ۲۴-۳).

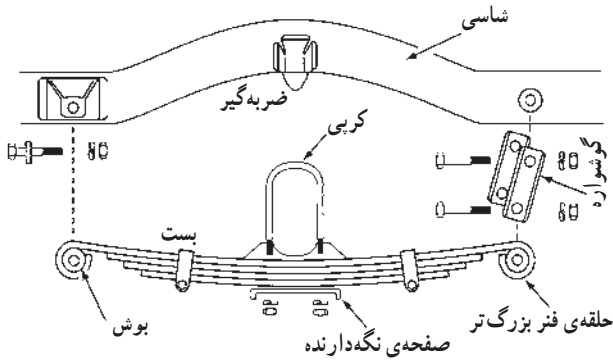


شکل ۲۵-۳ فنرهای فولادی

### ۳-۲-۱ فنرهای فولادی: فنرهای فولادی از فولادهایی با آلیاژ منگنز، سیلیسیم، کرم و غیر آنها ساخته می‌شوند.

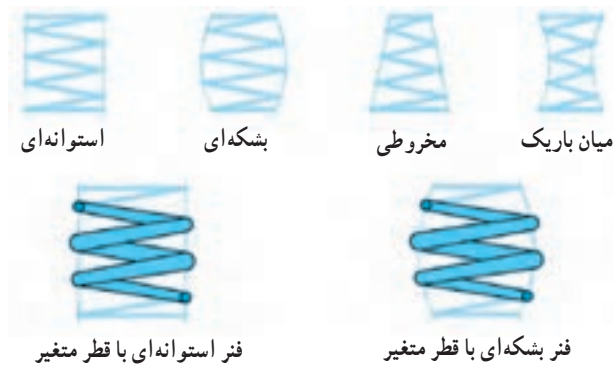
فنرهای فولادی به صورت‌های شمش، مارپیچی و پیچشی در خودروها به کار می‌روند (شکل ۲۵-۳).

**فنر شمش:** فنر شمش قدیمی ترین نوع فنر است که در سیستم تعلیق خودروها به کار می‌رفت و در دو نوع تک برگی و چند برگی (لایه) ساخته می‌شود.



شکل ۲۶-۳- اجزای سیستم تعلیق با فنر شمش

این نوع فنر از چند تسمه فولادی انعطاف پذیر با طول‌های متفاوت تشکیل می‌شود که روی هم قرار می‌گیرند و با بست به هم بسته می‌شوند. در هنگام کار، فنر خم می‌شود تا ضربه دست‌انداز (ناهمواری‌های جاده) را بگیرد. تسمه‌ها روی هم خم می‌شوند و می‌لغزند تا این عمل امکان پذیر شود. فنر بزرگ‌تر (شاه فنر) به وسیله حلقه دو انتها و بوش قامه روی شاسی نصب می‌شود (شکل ۲۶-۳).



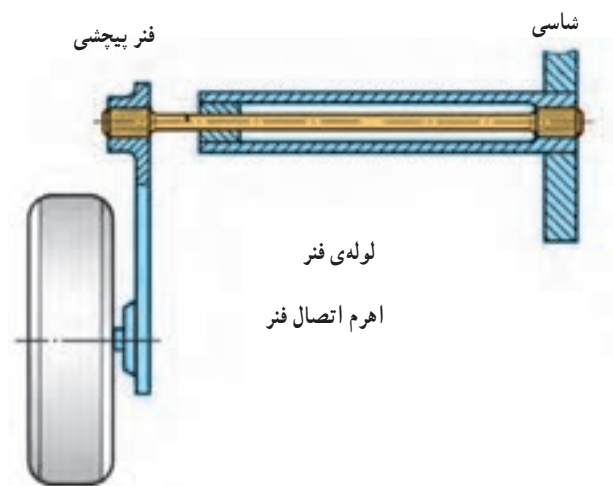
شکل ۲۷-۳- انواع فنر مارپیچی

**فنر مارپیچی (لوله‌ای):** این فنر از یک قطعه مفتول فولادی فنری ساخته شده است، که آن را به صورت پیچه پیچیده‌اند (شکل ۲۷-۳).

این نوع فنر در انواع سیستم‌های تعلیق ثابت و مستقل کاربرد دارد. بعضی از فنرهای مارپیچی را به صورت مخروطی نیز می‌سازند.

**مزایای فنرهای مارپیچی:** اشغال جای کم، داشتن خاصیت فنری خوب و نرم و عدم نیاز به مراقبت و نگهداری.

**معایب فنرهای مارپیچی:** جذب نیرو فقط در امتداد محور فنر صورت می‌گیرد، در حالی که سیستم تعلیق به اهرم‌های مختلفی نیاز دارد که فنر آنها برای جذب نیروهای طولی و عرضی قابلیت کج شدن و شکم دادن در فاصله زیاد بین دو تکیه‌گاه را داشته باشند.



شکل ۲۸-۳- فنر پیچشی

**فنر پیچشی:** فنرهای پیچشی از جنس فولاد فنر است که یک سر آن به شاسی یا اتاق خودرو متصل می‌شود و ثابت است (شکل ۲۸-۳) و سر دیگر که انرژی پتانسیل در آن ذخیره می‌شود در معرض پیچش قرار می‌گیرد. پس از حذف نیروی پیچشی، این میله به حالت اولیه برگشت می‌کند.

از فنر پیچشی در ساختمان میل طبق‌های طولی (پانارد) و میله ضدغلتش (موج‌گیر) استفاده می‌شود.



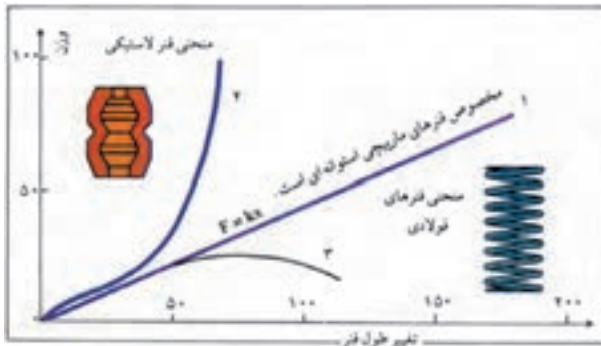
شکل ۲۹-۳- فنر لاستیکی

### ۲-۲-۳- فنرهای غیر فولادی: مهم ترین فنرهای

غیر فولادی در خودروها عبارت اند از:

- فنرهای لاستیکی (شکل ۲۹-۳) که در مقایسه با فنرهای

فولادی تغییر طول کمتری دارند (شکل ۳۰-۳).



شکل ۳۰-۳- مقایسه عملکرد فنرهای فولادی و لاستیکی

در شکل ۳۰-۳ عملکرد فنرهای فولادی و لاستیکی

مقایسه شده است، به طوری که در منحنی فنر لاستیکی مقدار تغییر

طول نسبت به فنرهای ماریچی استوانه و سایر فنرهای فولادی

کمتر است.

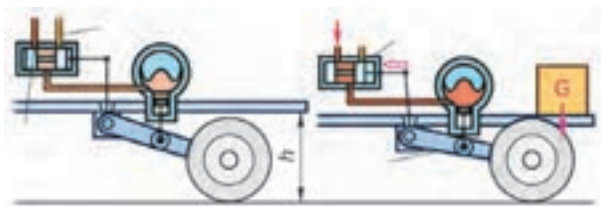
- فنرهای نیوماتیکی یا هیدرونیوماتیکی (شکل ۳۱-۳).

- فنرهای هیدرواستاتیکی و فعال

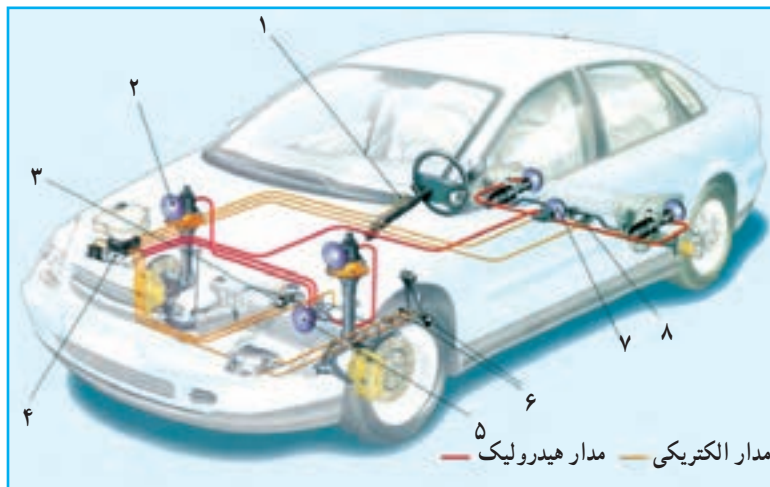
این نوع فنرها با استفاده از سیستم های کنترل الکترونیکی

کنترل و مدیریت می شود و در خودروهای خصوصاً سنگین و

گران قیمت به کار می روند (شکل ۳۲-۳).



شکل ۳۱-۳- سیستم تعلیق هیدرونیوماتیکی



شکل ۳۲-۳- سیستم تعلیق فعال

۱- حسگر جعبه فرمان

۲- سیلندر تعلیق جلو

۳- حسگر کنترل ارتفاع جلو

۴- سیستم هیدرولیک (پمپ و مخزن)

۵- کنترل مرکزی فنرهای جلو

۶- مجموعه پدال ترمز

۷- کنترل مرکزی فنرهای عقب

۸- حسگر کنترل ارتفاع عقب

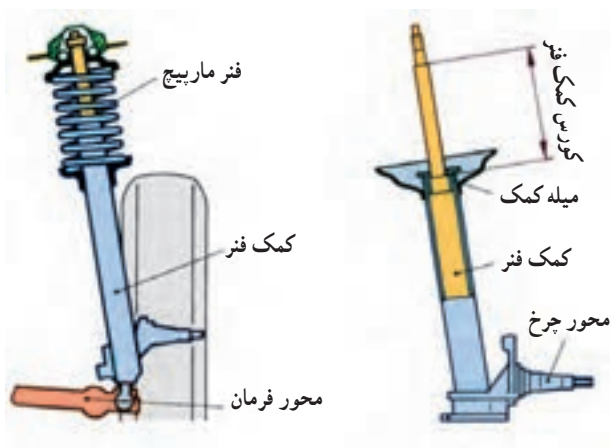


### ۳-۳- کمک فنر (ارتعاش گیر)

بهترین فنرها برای استفاده در خودروها فنرهای هستند که ضربه حاصل از جمع شدن (جهش) را به سرعت جذب کنند و در باز شدن (واجش) به آهستگی به وضعیت عادی خود برگردند. اما ساخت چنین فنری دشوار است.

برای تأمین این وضعیت مطلوب، از فنر و کمک فنر (ارتعاش گیر) استفاده می شود.

کمک فنر از تداوم نوسان (ارتعاش) فنر، پس از عبور از روی مانع (ناهمواری جاده)، جلوگیری می کند (شکل ۳-۳۳).



شکل ۳-۳۳- مجموعه فنر و کمک فنر

کمک فنر ساده یک وسیله هیدرولیکی لوله مانند است، که در نزدیکی هر چرخ نصب می شود تا نوسانات فنرها را کنترل یا میرا کند. یک سر کمک فنر به اتاق یا شاسی خودرو متصل می شود (شکل ۳-۳۴). سر دیگر کمک فنر به قطعه ای از اجزای متحرک سیستم تعلیق مانند پوسته اکسل یا طبق متصل است. در این وضعیت حرکت فنر سبب افزایش و کاهش طول کمک فنر می شود.

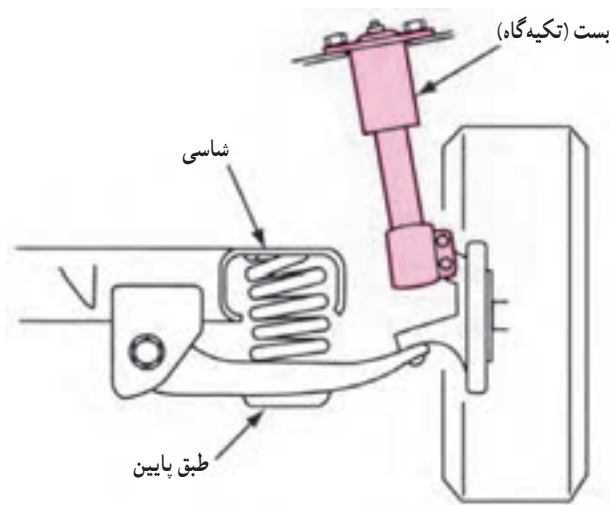


شکل ۳-۳۴- چند نوع کمک فنر

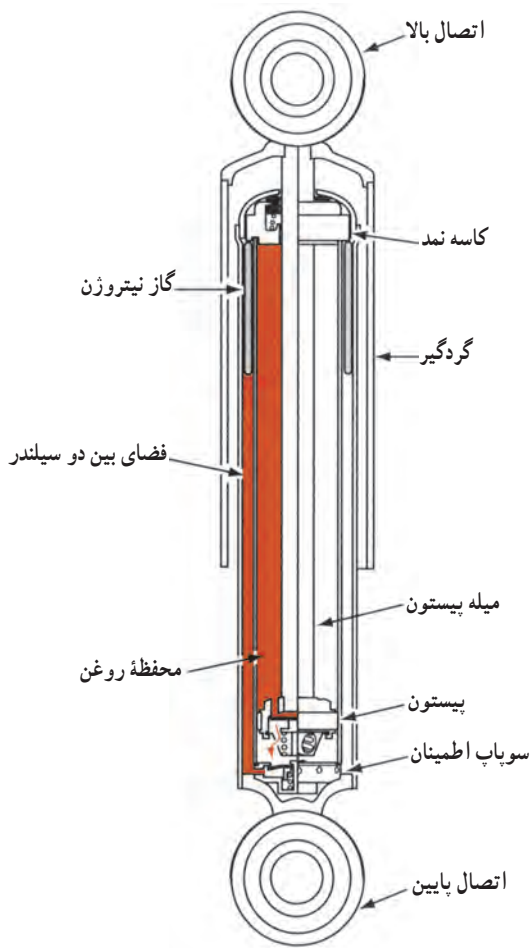
کمک فنر زیر بار وزن خودرو نیست و بر ارتفاع آن هم اثر نمی گذارد (شکل ۳-۳۵). (البته بعضی از کمک فنرها این کارکردها را نیز دارند.)

کمک فنر در انواع مختلف طراحی و ساخته شده و کاربرد آن برحسب نوع، وزن و میزان ضربات وارده به خودرو متنوع است. انواع آن عبارت اند از:

- کمک فنر مستقل هیدرولیکی
- کمک فنر مستقل گازی
- کمک فنر تنظیم پذیر
- کمک فنر بادی



شکل ۳-۳۵- شرایط کمک فنر و فنر



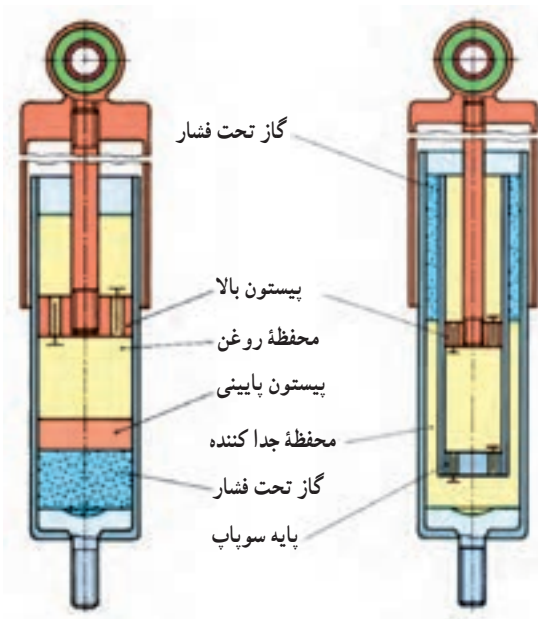
شکل ۳-۳۶

۱-۳-۳- کمک فنر مستقل هیدرولیکی : در ساختمان کمک فنر مستقل هیدرولیکی دو سیلندر یک طرفه به کار رفته است. یکی از سیلندرها به شاسی (اتاق) و طرف دیگر به یکی از اجزای متحرک سیستم تعلیق متصل می شود.

به سیلندر بالا یک دسته پیستون متصل شده و روی پیستون دو نوع سوپاپ صفحه‌ای نصب شده است. سوپاپ دارای مجرای درشت هنگام فشردن فنر باز می شود اما سوپاپ دارای مجرای ریز هنگام باز شدن فنر باز می شود (شکل ۳-۳۶).

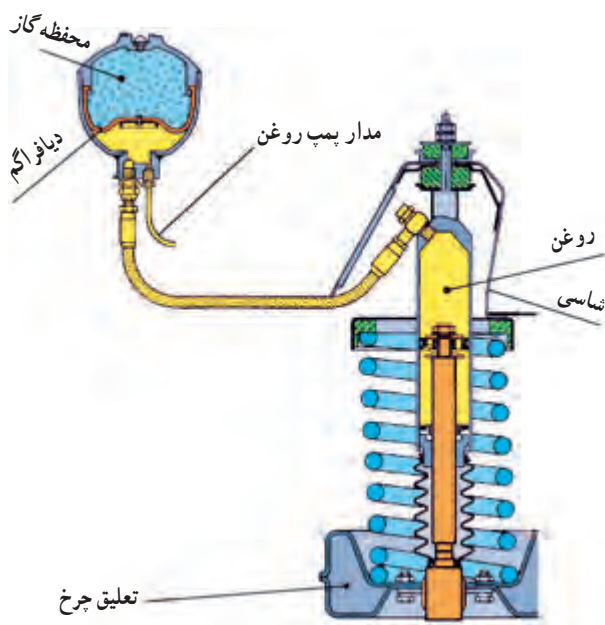
سوپاپ بزرگتر در هنگام فشردن فنر حجم بیشتری از روغن (سیال) را عبور داده و مقاومت کمتری در جمع شدن کمک فنر ایجاد می شود.

در هنگام باز شدن فنر سوپاپ کوچکتر حجم کمتری از روغن (سیال) را عبور داده و مقاومت بیشتری از کمک فنر انتظار می رود.

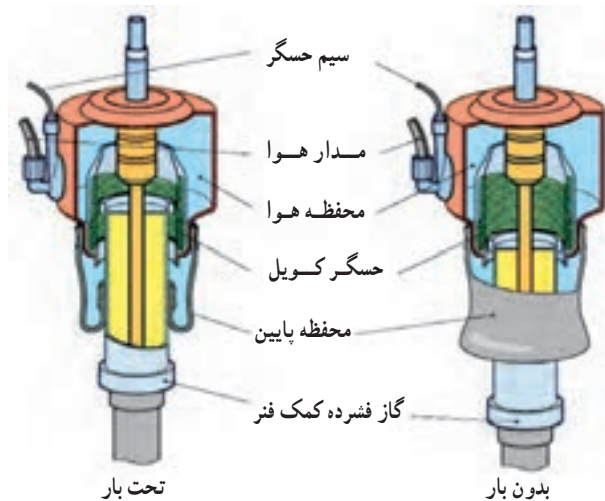


شکل ۳-۳۷- کمک فنر گازی

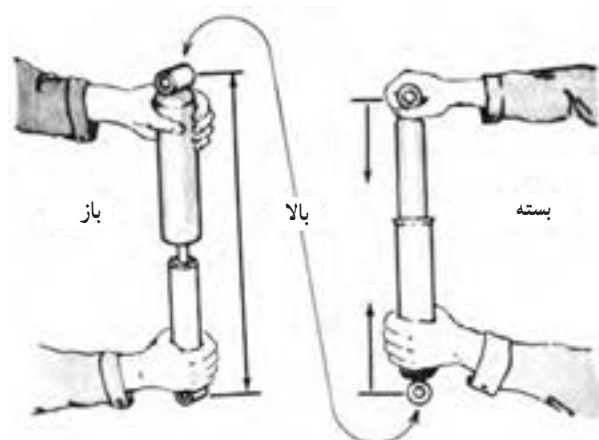
۲-۳-۳- کمک فنر مستقل گازی : در بالای سیال داخل کمک فنر مقداری گاز (نیترژن) تزریق شده است. پیستونی معلق بین محفظه گاز و روغن وجود دارد. پیستون و دسته پیستون این نوع ارتعاش گیر مانند نوع هیدرولیکی است (شکل ۳-۳۷).



شکل ۳-۳۸- کمک فتر تنظیم پذیر



شکل ۳-۳۹- کمک فتر بادی



شکل ۳-۴۰- اصول کار کمک فتر

### ۳-۳-۳- کمک فتر تنظیم پذیر: در این نوع کمک

فترها، کار فتر با کار کمک فتر تلفیق می شود. در نتیجه ارتفاع خودرو، بدون توجه به میزان بار، ثابت می ماند (شکل ۳-۳۸). بعضی از این کمک فترها قابل تنظیم اند و با فرمان راننده یا به صورت الکترونیکی تنظیم می شوند. در بعضی از اتومبیل ها راننده می تواند، ضمن انتخاب وضعیت یک کلید در جلوی داشبورد، وضعیت کمک فتر را تغییر دهد.

### ۳-۳-۴- کمک فتر بادی: با کمک فترهای بادی یک

محفظة لاستیکی همراه است و آن (کمک فتر) را در برمی گیرد. این محفظة را با هوای فشرده پر می کنند.

هوای فشرده ظرفیت باربری خودرو را افزایش می دهد و در عین حال ارتفاع خودرو را ثابت نگه می دارد (شکل ۳-۳۹).

### ۳-۴- اصول کار کمک فتر در خودرو

کمک فتر (ارتعاش گیر) در سیستم تعلیق موازی با فتر بسته می شود.

فتر در مقابل نیروی خارجی تغییر شکل می دهد و انرژی ذخیره می کند. در موقع جمع شدن فتر، کمک فتر نیز به سهولت جمع می شود و در موقع باز شدن فتر، انرژی ذخیره شده را به سرعت آزاد می کند. ولی کمک فتر در موقع باز شدن فتر به شدت مقاومت می کند و به کندی باز می شود تا جلوی ارتعاش فتر و همچنین اضافه شدن ارتعاش جدید را بگیرد و از بروز حالت بحرانی و تشدید، که رزنانس نامیده می شود و در اتاق خودرو باعث بروز تکان های شدید و آزاردهنده می شود، جلوگیری کند.

اصول کار کمک فترها یکسان هستند و در طراحی آنها سعی شده با استفاده از مکانیزم های هیدرولیکی، نیوماتیکی، الکتریکی و ترکیبی، باز شدن فتر (واجشش) را کنترل کنند تا جلوی تکرار ارتعاشات و انتقال آن به شاسی و اتاق خودرو گرفته شود (شکل ۳-۴۰).

### ۳-۵- اجزای سیستم تعلیق و فنربندی خودرو

اجزای سیستم تعلیق و فنربندی خودرو در دو بخش :

- سیستم تعلیق عقب

- سیستم تعلیق جلو

مورد بررسی قرار می‌گیرد (شکل ۳-۴۱).



شکل ۳-۴۱- سیستم تعلیق عقب و جلو خودرو

#### ۱-۳-۵- سیستم‌های تعلیق عقب : در سیستم‌های

تعلیق عقب از فنرهای شمش، ماریچ، پیچشی و بادی استفاده می‌شود. در خودروهایی که چهار چرخ فرمان‌پذیر هستند چرخ‌های عقب طوری طراحی و نصب شده‌اند که اندکی نوسان جانبی دارند.

سیستم‌های تعلیق یک پارچه در اتومبیل‌های سواری کمتر مورد استفاده قرار می‌گیرد و بیشتر از سیستم‌های تعلیق مستقل بهره‌برداری می‌شود.

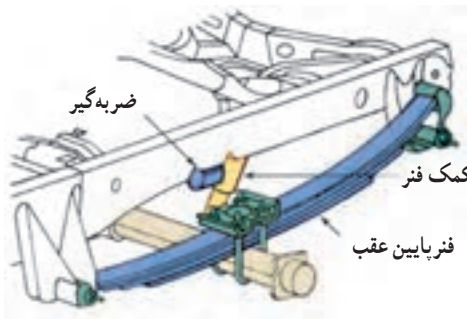
انواع سیستم تعلیق عقب عبارتند از :

#### ۱- سیستم تعلیق عقب با فنر شمش چند لایه : سیستم

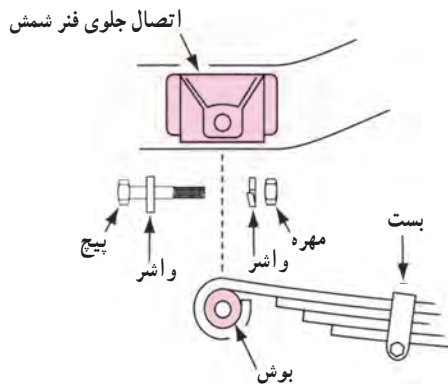
تعلیق عقب با فنر شمش چند لایه در شکل ۳-۴۲ نشان داده شده است. فنرها با استفاده از دو عدد کربی بسته می‌شوند و زیر پوسته اکسل قرار می‌گیرند.

وقتی فنرها در نتیجه تغییر میزان بار خم می‌شوند برگ‌ها روی هم می‌لغزند. چند بست فنری در طول فنر شمش چند برگی، فنرها را در یک جهت نگه می‌دارند. این بست‌ها مانع جدا شدن بیش از اندازه برگ‌ها در هنگام باز شدن شان می‌شوند.

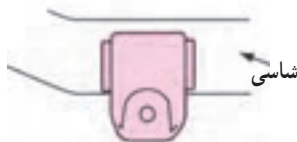
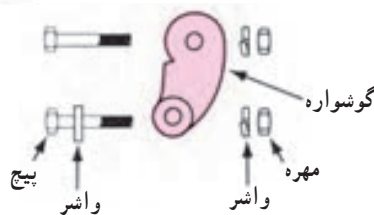
دو سر فنر بلندتر به صورت حلقه ساخته می‌شود تا روی جلو و عقب شاسی نصب شود (شکل‌های ۳-۴۳ و ۳-۴۴). این دو قسمت را به وسیله یک پیچ و مهره و بوش نصب می‌کنند و وقتی فنر خم می‌شود، گوشواره فنر روی بوش عقب و جلو می‌رود. این بوش نیز ارتعاش فنر را به وسیله کمک فنر میرا می‌کند.



شکل ۳-۴۲- سیستم تعلیق عقب با فنر شمش

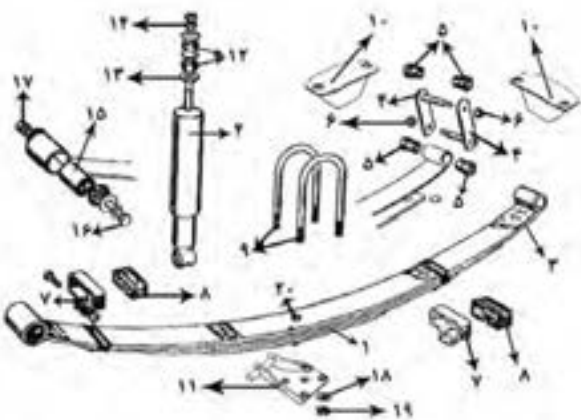


شکل ۳-۴۳- بست و بوش سر جلوی فنر بلند (شاه فنر)



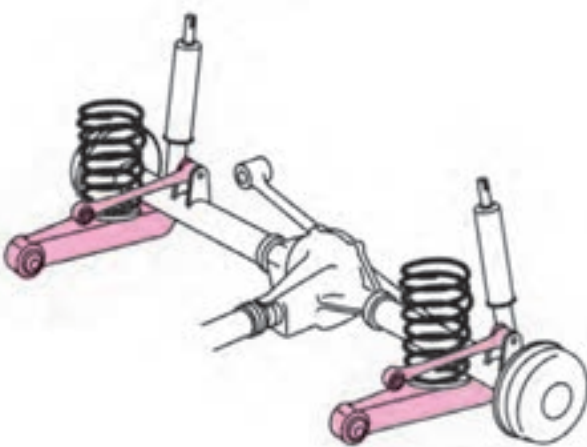
شکل ۳-۴۴- گوشواره و بوش سر عقب فنر بلند (شاه فنر)

اجزای کامل سیستم تعلیق عقب با فنر شمش چند لایه، که در شکل ۳-۴۵ نشان داده شده است، عبارت‌اند از:



شکل ۳-۴۵- اجزای سیستم تعلیق با فنر شمش چند لایه

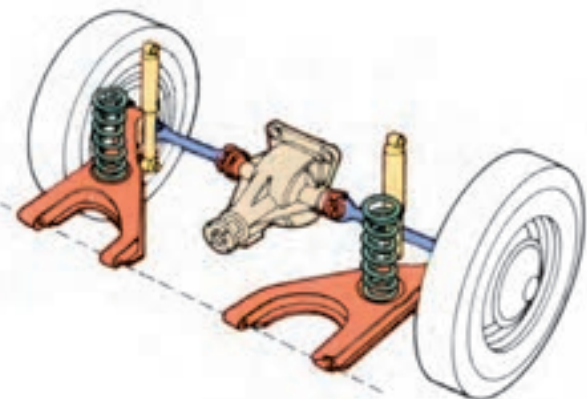
- ۱- مجموعه فنر شمش ۲- کمک فنر یا ارتعاش‌گیر
- ۳- شاه‌فنر ۴- گوشواره ۵- بوش‌های لاستیکی ۶- مهره‌های گوشواره ۷- بست‌ها ۸- لاستیک بین بست‌ها و مجموعه فنر شمش ۹- پیچ‌های کربی ۱۰- محدودکننده‌های پوسته دیفرانسیل ۱۱- صفحه نگه‌دارنده کربی‌ها و مجموعه فنر شمش ۱۲- بوش‌های لاستیکی اتصال کمک فنر به زیر گل‌گیر ۱۳- واشرهای فلزی ۱۴- مهره اتصال کمک فنر ۱۵- بوش لاستیکی جلو فنر ۱۶- پیچ اتصال ۱۷- مهره اتصال ۱۸- واشر پیچ کربی ۱۹- مهره کربی ۲۰- پیچ مرکزی لایه‌های فنر شمش



شکل ۳-۴۶- سیستم تعلیق یک پارچه با فنر مارپیچ

۲- سیستم تعلیق یک پارچه با فنر مارپیچ: همان‌گونه که در شکل ۳-۴۶ نشان داده شده است در این سیستم یک فنر مارپیچ جانشین فنر شمش می‌شود و با یک اهرم یا میله کنترل و حمایت شده که روی شاسی نصب می‌شود، تا حرکت محور کنترل گردد.

۳- سیستم تعلیق مستقل عقب: سیستم تعلیق مستقل عقب، همان‌گونه که در شکل ۳-۴۷ نشان داده شده است، شامل یک طبق است که فنرهای مارپیچ را روی آن نصب می‌کنند و کمک فنرها نیز از یک طرف به طبق و از طرف دیگری روی شاسی (اتاق) نصب می‌شوند.

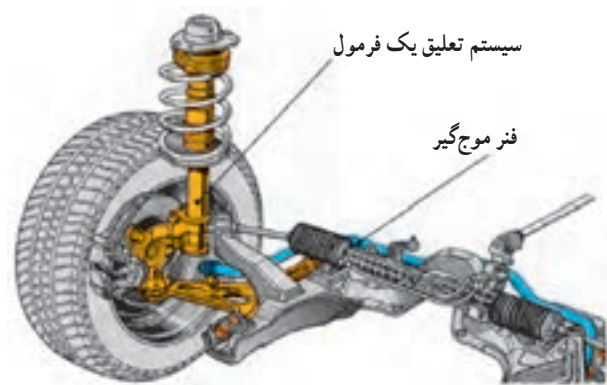


شکل ۳-۴۷- سیستم تعلیق مستقل عقب با چرخ‌های محرک



شکل ۳-۴۸- سیستم تعلیق مستقل عقب با چرخ‌های متحرک

در این سیستم حرکت هر چرخ روی ناهمواری‌ها مستقل از چرخ دیگر است و می‌تواند محور محرک (دیفرانسیل عقب) یا متحرک (محور متحرک) باشد (شکل ۳-۴۸).



شکل ۳-۴۹- سیستم تعلیق با فنر موج‌گیر

**سیستم تعلیق با فنر پیچشی (موج‌گیر):** فنرهای پیچشی به صورت طولی یا به صورت عرضی نصب می‌شوند. در شکل ۳-۴۹ یک سیستم تعلیق را ملاحظه می‌کنید، که در آن موج‌گیر عرضی استفاده شده است.

دو میل پیچشی عقب به صورت طبق عمل می‌کنند. کار فنر را دو فنر موج‌گیر عرضی با پهنای کامل انجام می‌دهند. هر طرف یک فنر موج‌گیر به یک شناسی فرعی محکم متصل است که در زیر اتاق نصب شده است. در نتیجه فنر موج‌گیر می‌تواند با بالا و پایین رفتن چرخ و میل پیچشی، پیچش پیدا کند.

### سیستم تعلیق ژامبونی عقب:

سیستم تعلیق ژامبونی عقب از نوع نیمه مستقل است و همان‌گونه که در شکل ۳-۵۰ نشان داده شده، اجزای آن عبارت‌اند از:



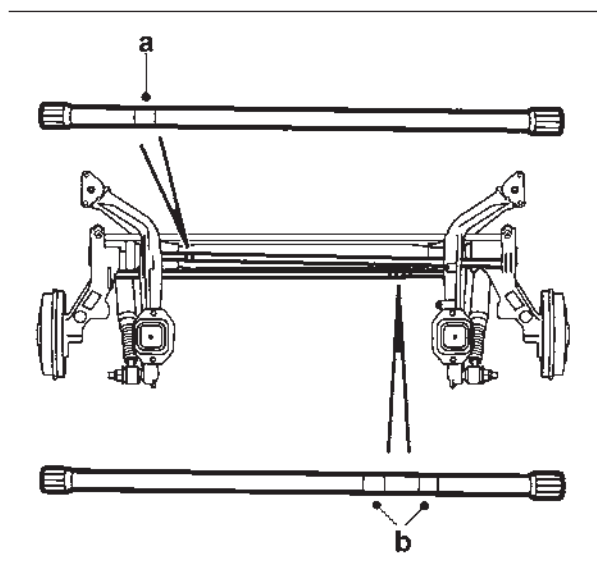
شکل ۳-۵۰

- ۱- ژامبون
- ۲- رام لوله‌ای
- ۳- فنر پیچشی سمت راست
- ۴- فنر پیچشی سمت چپ
- ۵- طبق
- ۶- میله موج‌گیر
- ۷- کمک فنر
- ۸- اتصالات لاستیکی جلو
- ۹- اتصال عقب



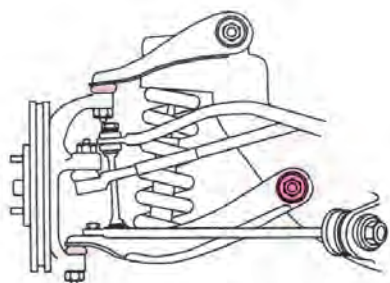
شکل ۳-۵۱- ژامبون و کمک فنر

سیستم نوع ژامبونی نیمه مستقل از دو ژامبون تشکیل شده اند (شکل ۳-۵۱) و یک رام لوله‌ای آنها را به یکدیگر متصل کرده است. یک فنر پیچشی به طور عرضی بین هر ژامبون و طبق سمت مقابل کمک فنر نصب شده است. یک میله موج‌گیر بین ژامبون‌ها نصب شده است (شکل ۳-۵۲).



شکل ۳-۵۲- فنرهای پیچشی دو طرف راست a و چپ b

سیستم‌های تعلیق ژامبونی عقب به وسیله چهار اتصال لاستیکی به زیر بدنه خودرو متصل می‌شود (شکل ۳-۵۲). طبق‌ها به صورت یک پارچه و دارای دو قسمت و جلو و عقب هستند.

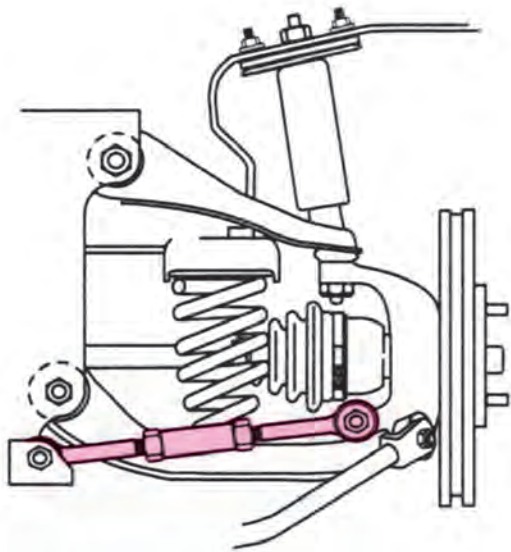


شکل ۳-۵۳- سیستم تعلیق

## ۲-۵-۳- سیستم‌های تعلیق جلو: وظایف سیستم

تعلیق جلو عبارت‌اند از:

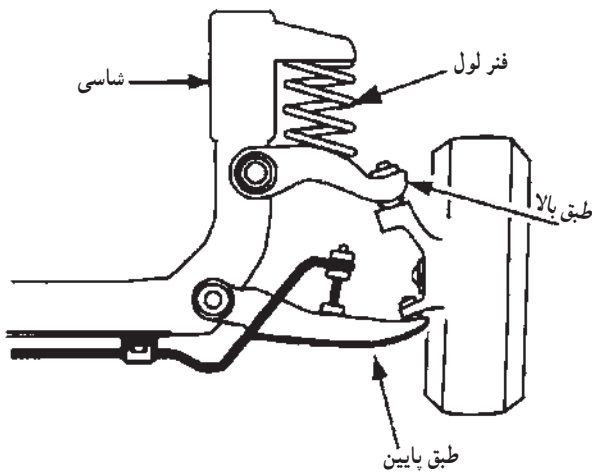
- نگه‌داری وزن قسمت جلو خودرو؛
  - جذب ضربه‌های دست‌انداز (ناهمواری‌های جاده) و جلوگیری از انتقال ضربه‌ها به اتاق خودرو؛
  - تأمین کنترل فرمان در حین ترمزگیری شدید.
- در سیستم تعلیق جلو از هر چهار نوع فنر، شمش، لوله‌ای، پیچشی و بادی استفاده می‌شود (شکل ۳-۵۳).



شکل ۳-۵۴- سیستم تعلیق جلو با فنر ماریپیج نصب شده

**سیستم تعلیق جلو با فنر ماریپیج:** در سیستم تعلیق جلوی بسیاری از خودروها با چرخ‌های محرک (دیفرانسیل) از فنر ماریپیج استفاده می‌شود و فنرهای لوله‌ای روی طبق‌های بالا یا پایین نصب می‌شوند.

در شکل ۳-۵۴ سیستم تعلیق جلو با فنر ماریپیج را که در آن از طبق‌های بالا و پایین به طول‌های نامساوی استفاده شده است، ملاحظه می‌کنید. این سیستم را سیستم طبق دویل می‌نامند زیرا طبق‌ها به صورت لولایی به اتاق یا شاسی خودرو متصل هستند.



شکل ۳-۵۵- سیستم تعلیق جلو با فنر ماریپیج نصب شده روی طبق بالا

در (شکل ۳-۵۵) سیستم تعلیق جلو، فنر ماریپیج روی طبق بالا نصب می‌شود.

سر بالایی فنر به شاسی متصل می‌شود. وقتی چرخ بالا و پایین می‌رود فنر بین طبق بالا و اتاق فشرده می‌شود.



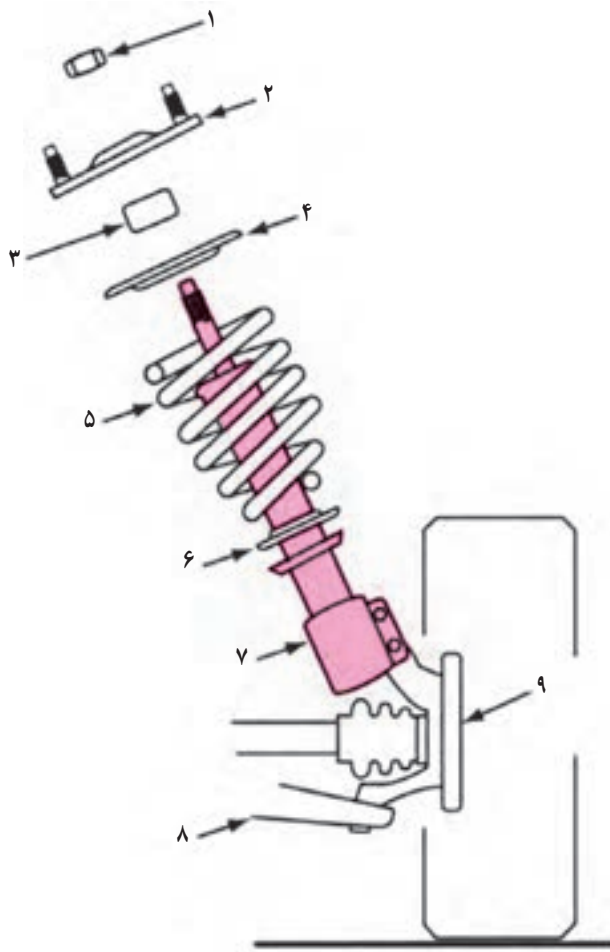
شکل ۳-۵۶- سیستم تعلیق جلو مستقل با کمک فنر و محور متحرک

### سیستم تعلیق جلو مستقل ستونی (مک فرسون) با

**محور متحرک:** در سیستم تعلیق جلو با کمک فنر، فنر ماریپیج و کمک فنر به صورت یک مجموعه ترکیب شده‌اند (شکل ۳-۵۶).

سر پایینی کمک به سر خارجی طبق پایین از نوع تیری متصل است و سر بالایی کمک به اتاق متصل می‌شود. در چرخ‌های جلو یک بلبرینگ در بالای کمک نصب شده است تا چرخش مجموعه کمک و محور چرخ را همراه با چرخ‌ها (برای هدایت خودرو) امکان‌پذیر کند.

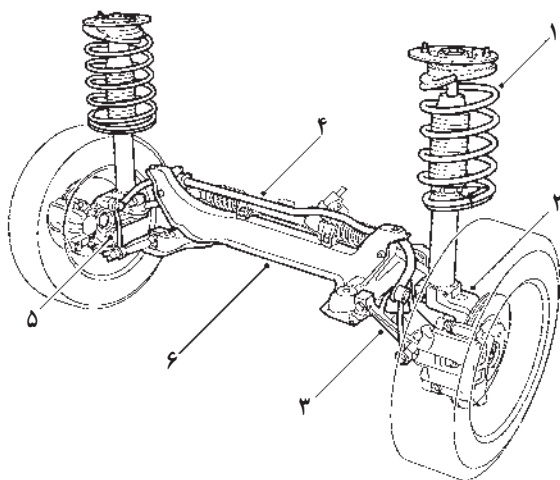




اجزای سیستم تعلیق جلو با کمک فنر (شکل ۵۷-۳) عبارت‌اند از:

۱- پیچ بالای کمک فنر ۲- تکیه‌گاه بالا و محل نصب بلبرینگ کف گرد (ویژه چرخ‌های جلو) ۳- ضربه‌گیر ۴- بشقابک پایین ۵- فنر ۶- بشقابک پایین فنر ۷- کمک فنر و محل نصب آن روی محور چرخ ۸- طبق (محور) پایین ۹- تویی چرخ در سیستم تعلیق جلو با کمک فنر (مک فرسون) وقتی چرخ در ناهمواری جاده (دست‌انداز) قرار می‌گیرد، چرخ و فنر بالا و پایین می‌روند. چرخاندن فرمان سبب می‌شود که میل فرمان‌ها به طرف داخل یا خارج به حرکت درآیند. در نتیجه مجموعه کمک فنر و اهرم فرمان به داخل و خارج حرکت می‌کنند تا خودرو در جهت موردنظر راننده هدایت شود.

شکل ۵۷-۳- اجزای سیستم تعلیق جلو مستقل ستونی با محور محرک



شکل ۵۸-۳- سیستم کامل تعلیق جلو با محور محرک

سیستم تعلیق جلو مستقل ستونی (مک فرسون) با محور محرک: سیستم تعلیق مستقل جلو از نوع مک فرسون شامل فنر مارپیچ (۱) و کمک فنر تلسکوپی (۲) یک پارچه است. مجموعه نگه‌دارنده فنر و کمک فنر به وسیله طبق عرضی (۳) و بوش‌های لاستیکی (۵) به رام (۶) متصل است. میل موج‌گیر (۴) ضربات حاصل از ناهمواری جاده را کنترل می‌نماید. محور چرخ و مجموعه ترمز دیسکی روی انتهای اکسل نصب شده‌اند.