

مهارت: فلزکاری عمومی در کشاورزی
شماره شناسایی: ۱۶-۱ الی ۱۶-۳-۱/۷۴-ک

پیمانۀ مهارتی: ابزارهای نقشه‌کشی
شماره شناسایی: ۱۶-۱ الی ۱۶-۳-۱/۷۴-ک

پیمانۀ مهارتی ابزارهای نقشه‌کشی

هدف کلی

آشنایی با ابزارهای نقشه‌کشی و کاربرد آن

زمان (ساعت)	
عملی	نظری
۸	۳

فهرست

۴	مقدمه
۵	واحد کار ۱: انواع نقشه
۱۲	واحد کار ۲: کاغذهای نقشه‌کشی
۱۹	واحد کار ۳: نصب کاغذ و ترسیم خطوط مستقیم
۲۷	واحد کار ۴: مدادهای نقشه‌کشی و ملزومات آن
۳۹	واحد کار ۵: منحنی‌کشیها
۵۰	واحد کار ۶: مقیاس
۵۵	آزمون نهایی
۵۷	منابع

مقدمه

در علوم مختلف مانند کشاورزی، صنایع خودرو، معماری و الکترونیک و... مهندسان و طراحان برای توضیح سازه یا طرح مورد نظر خود از نقشه (طرح ترسیمی فنی) استفاده می‌کنند؛ سپس مجریان با مطالعه نقشه‌ها، طرح ارائه شده را اجرا می‌کنند. کاربران نیز می‌توانند با استفاده از نقشه‌های مناسب، نسبت به آن سازه یا طرح، آشنایی دقیق‌تری پیدا کنند. لازمه رسم نقشه‌های قابل قبول، آشنایی با وسایل نقشه‌کشی و توانایی کاربرد صحیح آنهاست. پیمانۀ مهارتی «ابزارهای نقشه‌کشی» بر مبنای برنامه درسی رشته‌های ماشینهای کشاورزی در شاخه کار دانش تدوین گردیده است که شامل انواع ابزارهای نقشه‌کشی رایج و روش کاربرد صحیح آنهاست.

مؤلفان

واحد کار ۱

انواع نقشه

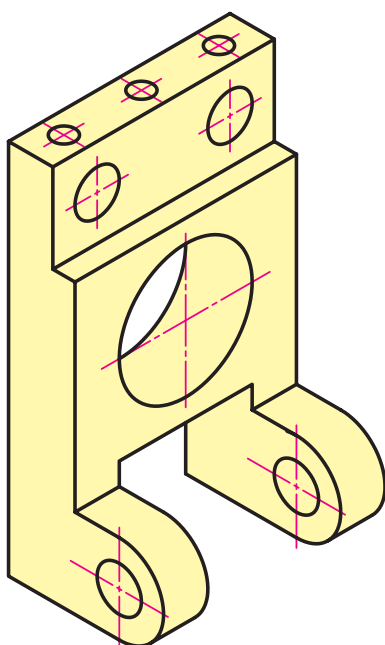
- هدفهای رفتاری: در پایان این واحد کار، فراگیر باید بتواند:
- نقشه را تعریف کند.
 - اهمیت نقشه را شرح دهد.
 - برخی از موارد کاربرد نقشه را بیان کند.
 - مفهوم استاندارد نقشه‌کشی را توضیح دهد.
 - انواع نقشه را نام ببرد.
 - کاربرد انواع نقشه را شرح دهد.
 - نام و موارد کاربرد نقشه نشان داده شده را بیان کند.

مهارت: فلزکاری عمومی در کشاورزی شماره شناسایی: ۱۶-۱ الی ۱۶-۳-۷۴/ک	پیمانه مهارتی: ابزارهای نقشه کشی شماره شناسایی: ۱۶-۱۱ الی ۱۶-۳-۷۴/ک	واحد کار: انواع نقشه شماره شناسایی: ۱۶-۱۱ الی ۱۶-۳-۷۴/ک
--	--	--

۱- انواع نقشه

تعریف نقشه

نمایش یک جسم به روش ترسیم را «نقشه» می نامند (شکل ۱-۱).



شکل ۱-۱

۱-۱- اهمیت و دامنه کاربرد نقشه

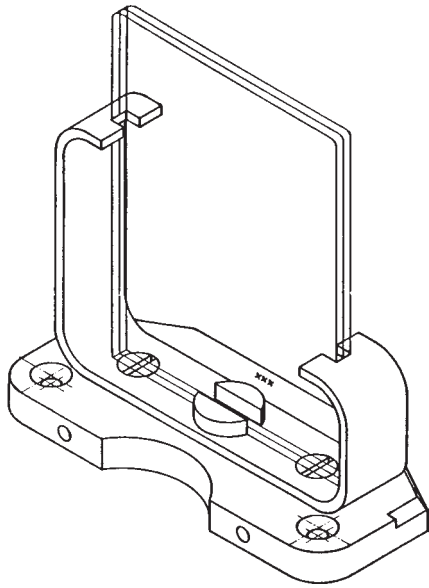
قطعات صنعتی، ماشینها، بناها و تقریباً همه سازه‌ها با توجه به نقشه، تولید و تکمیل می شوند (شکل ۱-۲). در حقیقت نقشه ارتباط دهنده طراح، مهندس و کارگر سازنده یک قطعه یا ماشین و... است. می توان با اطمینان گفت در همه زمینه های صنعتی، نقشه اهمیت اساسی دارد. برخی از موارد کاربرد نقشه در شکلهای صفحات بعد نشان داده شده اند.



شکل ۱-۲

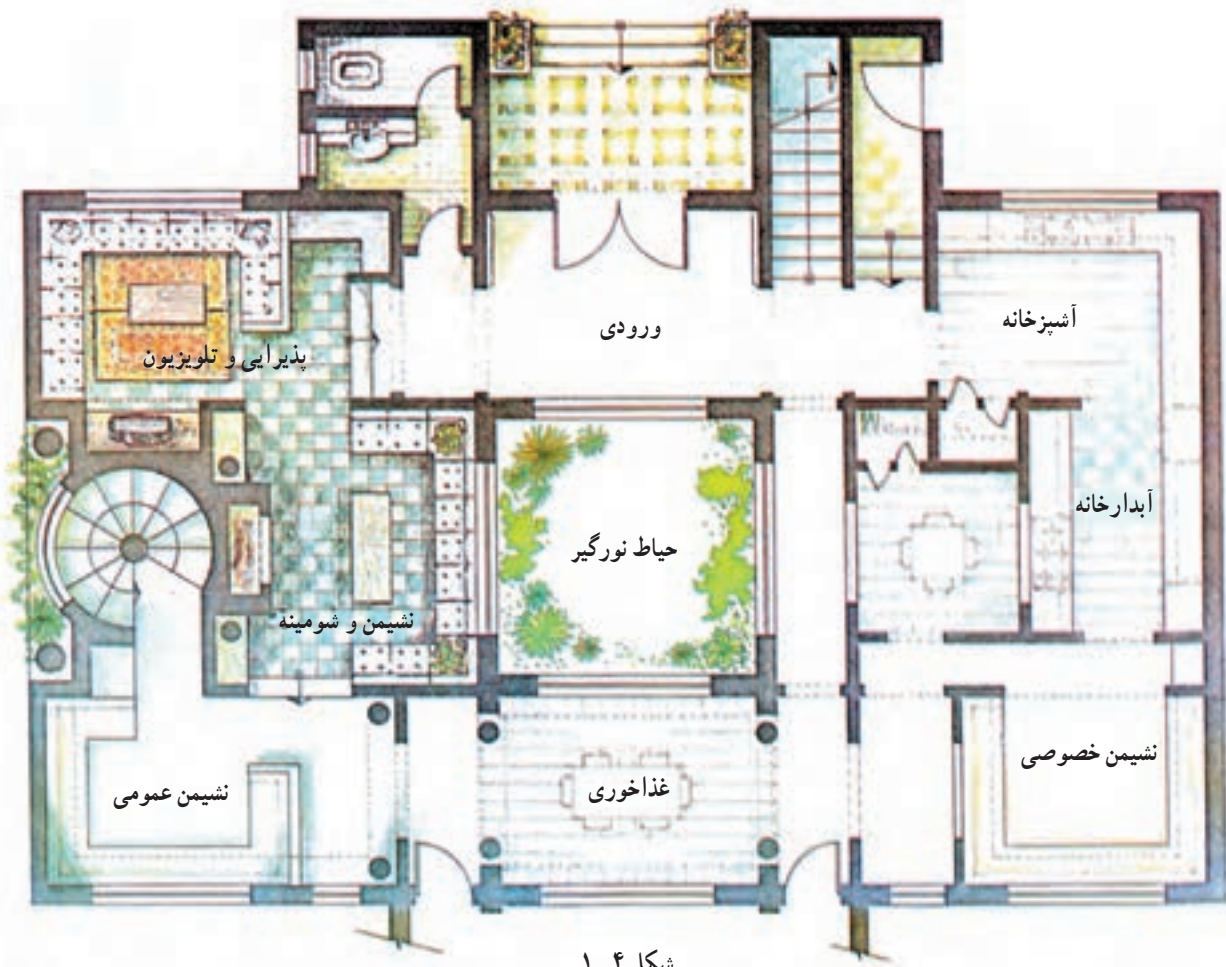
<p>واحد کار: انواع نقشه شماره شناسایی: ۱۶-۱۱۱ الی ۱۰-۳-۷۴/ک</p>	<p>پیمانه مهارتی: ابزارهای نقشه کشی شماره شناسایی: ۱۶-۱۱ الی ۱۰-۳-۷۴/ک</p>	<p>مهارت: فلزکاری عمومی در کشاورزی شماره شناسایی: ۱۶-۱ الی ۱۰-۳-۷۴/ک</p>
---	--	--

کاربرد نقشه در صنایع فلزی



شکل ۱-۳

کاربرد نقشه در معماری



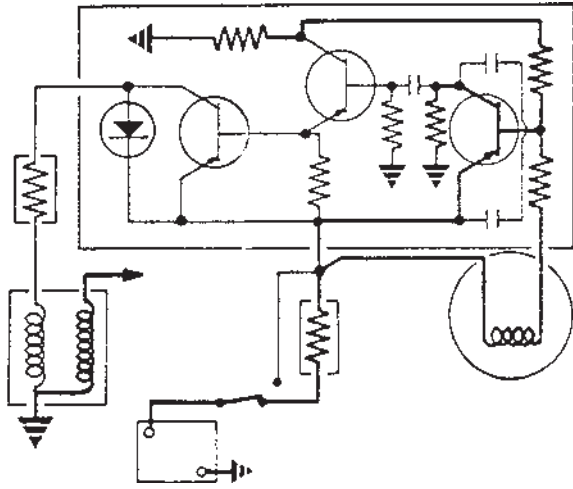
شکل ۱-۴

مهارت: فلزکاری عمومی در کشاورزی
شماره شناسایی: ۱۶-۱۰ الی ۱۶-۳-۷۴/ک

پیمانه مهارتی: ابزارهای نقشه کشی
شماره شناسایی: ۱۶-۱۱ الی ۱۶-۳-۷۴/ک

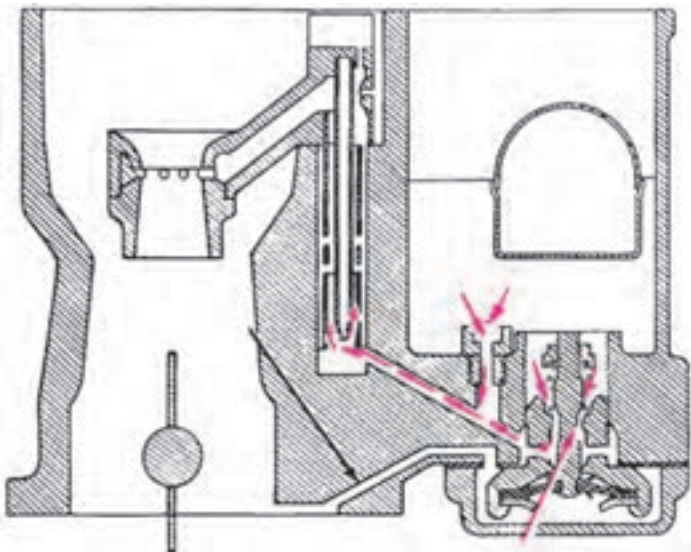
واحد کار: انواع نقشه
شماره شناسایی: ۱۶-۱۱۱ الی ۱۶-۳-۷۴/ک

کاربرد نقشه در صنایع الکترونیک



شکل ۱-۵

کاربرد نقشه در صنایع اتومبیل



شکل ۱-۶- نقشه کاربراتور

۱-۲- استانداردهای نقشه کشی

مهندسين و افراد نقشه کش برای هماهنگی و افزایش کارایی، از مجموعه قوانین و مقرراتی تحت عنوان استاندارد نقشه کشی پیروی می کنند.

در این پیمانه مهارتی از استاندارد ایزو^۱ (ISO) - که مورد قبول اکثر کشورهاست - پیروی شده است. با توجه به اینکه در

۱- در سال ۱۹۴۷، سازمان بین المللی استاندارد تحت نام ایزو تشکیل شد و ایران در سال ۱۳۶۰ به عضویت آن درآمد. قبل از آن ایران از قوانین استاندارد ملی آلمان که دین (DIN) نامیده می شد، پیروی می کرد. امروزه همه کشورها سعی می کنند از استاندارد ایزو (ISO) پیروی نمایند.

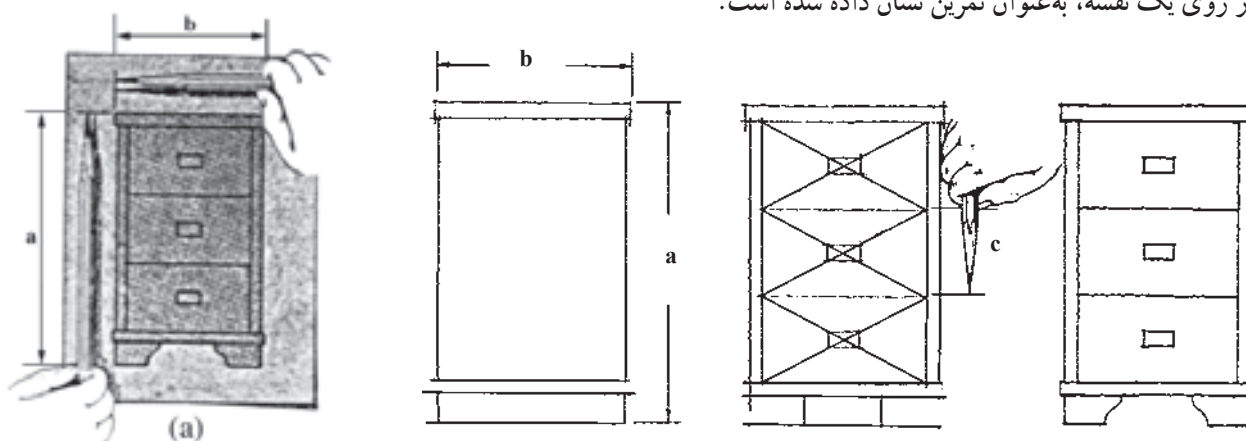
<p>واحد کار: انواع نقشه شماره شناسایی: ۱۶-۱۱۱ الی ۱۰-۳-۷۴/ک</p>	<p>پیمانه مهارتی: ابزارهای نقشه کشی شماره شناسایی: ۱۶-۱۱ الی ۱۰-۳-۷۴/ک</p>	<p>مهارت: فلزکاری عمومی در کشاورزی شماره شناسایی: ۱۶-۱ الی ۱۰-۳-۷۴/ک</p>
---	--	--

خیلی از کارخانه‌های صنعتی ایران هنوز هم استاندارد دین (DIN) مربوط به کشور آلمان کاربرد دارد. برخی از نقشه‌ها برحسب استاندارد دین آورده شده است.

۱-۳-۱ انواع نقشه

۱-۳-۱-۱ نقشه آزاد (Sketch): برای تولید سازه،

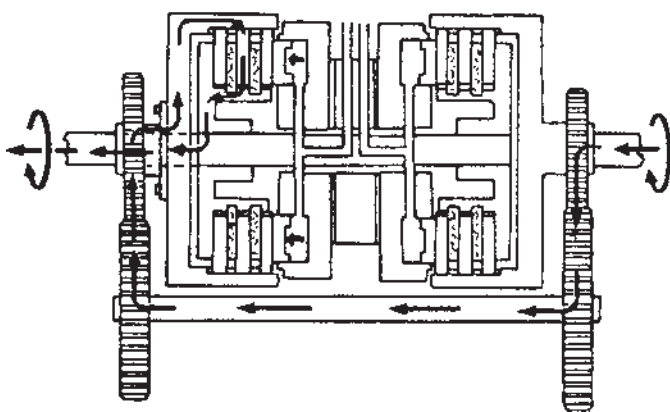
طراح، طرح ساده‌ای از نقشه مورد نظر را که باید رسم شود ترسیم می‌کند. در تهیه نقشه آزاد معمولاً اگر نقشه جزئیات نداشته باشد از پرگار و خط‌کش استفاده نمی‌شود. نقشه آزاد کمک می‌کند طراح با سرعت عمل طرح اولیه را مطرح کند و تغییرات لازم را به راحتی روی آن پیاده کند. در شکل ۱-۷ روش رسم نقشه آزاد از روی یک نقشه، به عنوان تمرین نشان داده شده است.



شکل ۱-۷

۱-۳-۲-۱ نقشه اختصاری؛ نقشه خلاصه شده‌ای است

که چگونگی کار سازوکار را نشان می‌دهد.

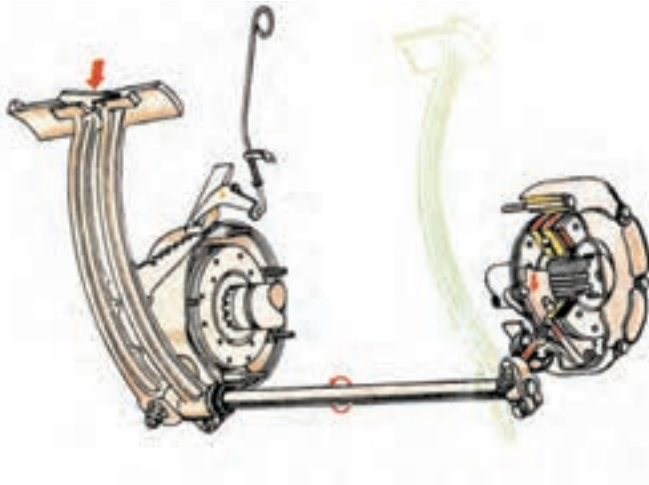


شکل ۱-۸

مهارت: فلزکاری عمومی در کشاورزی
شماره شناسایی: ۱۶-۱۰ الی ۱۶-۳-۷۴/ک

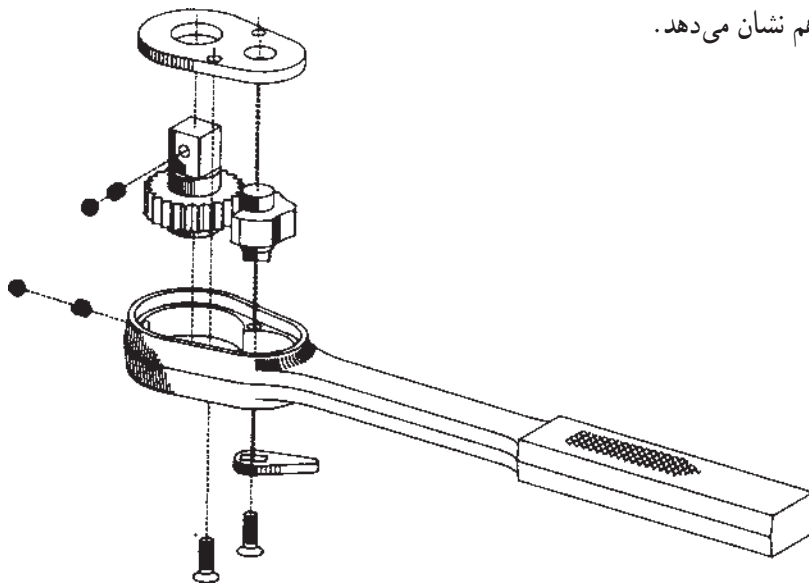
پیمانه مهارتی: ابزارهای نقشه کشی
شماره شناسایی: ۱۶-۱۱ الی ۱۶-۳-۷۴/ک

واحد کار: انواع نقشه
شماره شناسایی: ۱۶-۱۱ الی ۱۶-۳-۷۴/ک



۱-۳-۳- نقشه مرکب: نقشه‌ای است که اجزای یک محصول یا طرح را در کنار هم در حالت کار نشان می‌دهد. در بعضی از نقشه‌ها قسمتی از جسم به صورت برش خورده نشان داده می‌شود تا نحوه کار کردن دستگاه آسانتر فهمیده شود. قسمت زرد در شکل ۱-۹ برش خورده است.

شکل ۱-۹



۱-۳-۴- نقشه تفکیکی^۱: اجزای یک ماشین یا سازوکار آن را در حالت باز شده در کنار هم نشان می‌دهد.

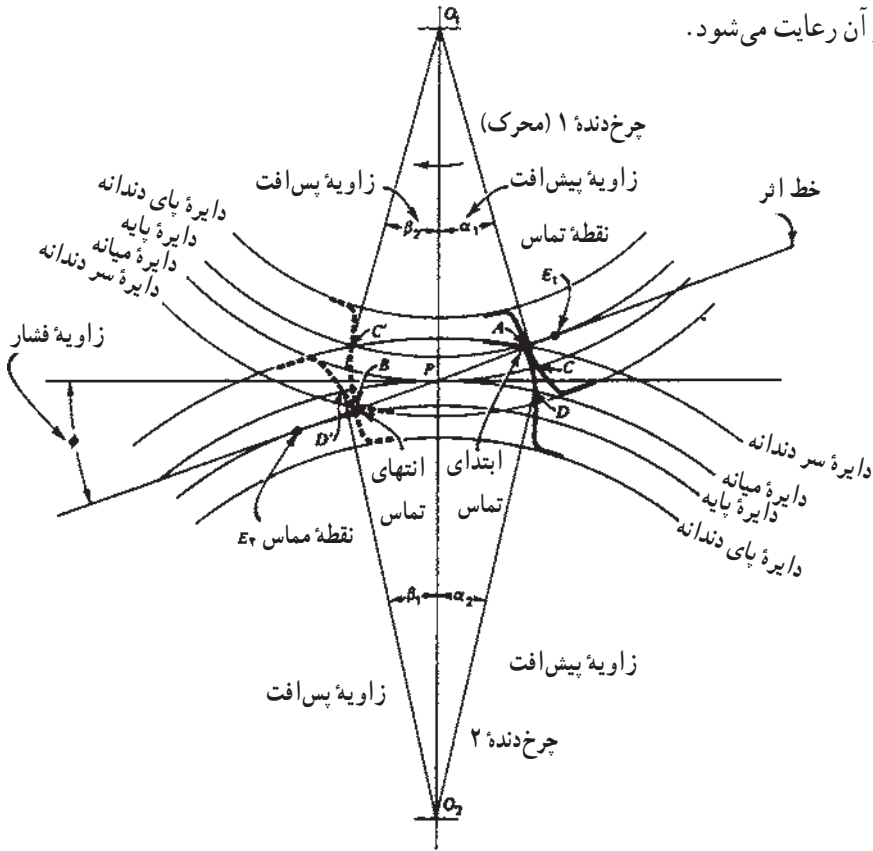
شکل ۱-۱۰- نقشه قطعات دسته جفجغه آچار بکس

۱- این کلمه معادل کلمه Exploded به کار رفته است.

واحد کار: انواع نقشه شماره شناسایی: ۱۶-۱۱۱ الی ۱۰-۳-۷۴/ک	پیمانه مهارتی: ابزارهای نقشه کشی شماره شناسایی: ۱۶-۱۱ الی ۱۰-۳-۷۴/ک	مهارت: فلزکاری عمومی در کشاورزی شماره شناسایی: ۱۶-۱ الی ۱۰-۳-۷۴/ک
---	--	--

۵-۳-۱- نقشه جزئی: نقشه یک قطعه را که معمولاً جزئی از یک مجموعه است «نقشه جزئی» می‌گویند. در روی نقشه جزئی اطلاعات کاملی از قطعه و ابعاد آن داده می‌شود.

۶-۳-۱- نقشه هندسی: نقشه‌ای است که ترسیمات دقیق هندسی با استفاده از اصول ریاضی، در آن رعایت می‌شود.



شکل ۱-۱۱