

واحد کار ۲

کاغذهای نقشه‌کشی

- هدفهای رفتاری: در پایان این واحد کار، فراگیر باید بتواند:
- انواع کاغذ متداول در نقشه‌کشی را نام ببرد.
 - کاربرد انواع کاغذهای نقشه‌کشی را بیان کند.
 - نام کاغذ نشان داده شده را بیان کند.
 - ابعاد کاغذهای استاندارد نقشه‌کشی را بیان کند.
 - روشهای بریدن کاغذ نقشه‌کشی را بیان کند.
 - روش استفاده از وسایل برش کاغذ را توضیح دهد.
 - کاغذ نقشه‌کشی داده شده را به ابعاد خواسته شده ببرد.

مهارت: فلزکاری عمومی در کشاورزی شماره شناسایی: ۱۶-۱ الی ۱۶-۳-۱/ک	پیمانه مهارتی: ابزارهای نقشه‌کشی شماره شناسایی: ۱۶-۱۱ الی ۱۶-۳-۱/ک	واحد کار: کاغذهای نقشه‌کشی شماره شناسایی: ۱۶-۱۱۲ الی ۱۶-۳-۱/ک
---	---	--

۲- کاغذهای نقشه‌کشی

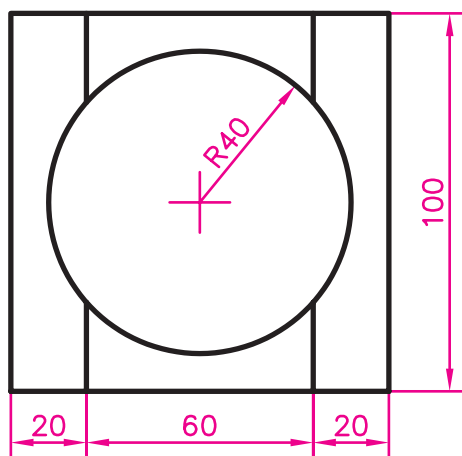
امروزه کاغذهای متنوعی از نظر رنگ، کیفیت، وزن و... در نقشه‌کشی مورد استفاده قرار می‌گیرند. شناخت انواع کاغذ شما را قادر می‌سازد تا نوع مناسب آن را برای کار مورد نظرتان انتخاب کنید.

۲-۱- انواع کاغذهای نقشه‌کشی

۲-۱-۱- انواع کاغذ نقشه‌کشی از نظر جنس

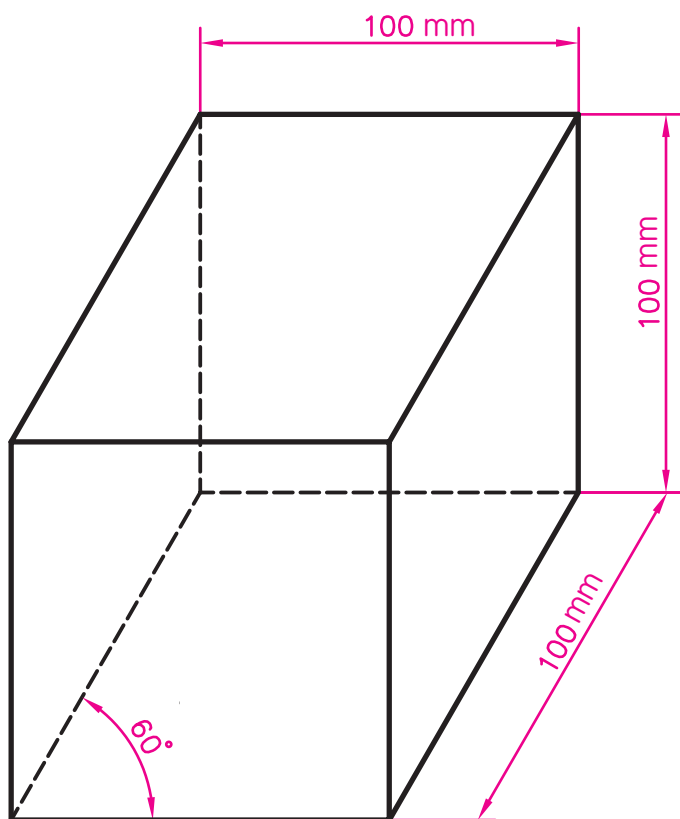
— کاغذ پوستی: کاغذ نیمه‌شفاف، شکننده و نسبتاً ارزانی است که برای کشیدن نقشه‌های اولیه و طرح‌های تمرینی می‌توانید از آن استفاده کنید. پس از کامل شدن نقشه، باید آن را روی کاغذ اصلی منتقل کنید، چرا که این کاغذ دوام زیادی ندارد و به مرور زمان تغییر رنگ می‌دهد. از کاغذهای نازک روغنی که در اغذیه‌فروشیها برای بسته‌بندی استفاده می‌شود به‌عنوان کاغذ پوستی استفاده نکنید زیرا سطح این کاغذها زبری لازم را ندارد و مداد به راحتی بر روی آن خط نمی‌کشد و در موقع پاک کردن اثر مداد باقی می‌ماند.

— یک برگ کاغذ پوستی را تهیه کرده، و با گذاشتن آن بر روی یک طرح یا نقشه شفافیت آن را ملاحظه کنید و روی آن شکل داده شده را رسم کنید (شکل ۲-۱)، ابعاد برحسب میلی‌متر است.



شکل ۲-۱

مهارت: فلزکاری عمومی در کشاورزی شماره شناسایی: ۱۶-۱-۱۰ ک/۷۴-۳-۱۰	پیمانه مهارتی: ابزارهای نقشه‌کشی شماره شناسایی: ۱۶-۱۱-۱۰ ک/۷۴-۳-۱۰	واحد کار: کاغذهای نقشه‌کشی شماره شناسایی: ۱۶-۱۱۲-۱۰ ک/۷۴-۳-۱۰
---	---	--



شکل ۲-۲

— کاغذ سفید: کاغذ سفید با ضخامت نسبتاً زیاد که سطح صیقلی و غیربراق دارد و همه افراد کم و بیش با آن آشنا هستند در نقشه‌کشی مخصوصاً در مرحله آموزش زیاد مورد استفاده قرار می‌گیرد. این نوع کاغذ، به‌عنوان کاغذ اُفست نیز معروف است. رویه این کاغذ به هنگام پاک کردن متوالی خراب نمی‌شود و دوام زیادی دارد. کاغذهای سفید ۸۰ و ۱۰۰ گرمی^۱ برای کارهای کلاسی مناسب هستند. کاغذ سفیدی را تهیه کرده، با کاغذ پوستی مقایسه کنید. سپس طرح روبه‌رو را روی کاغذ سفید رسم کنید.

کاغذ کالک: کاغذ شفاف (شیشه‌ای مات) است که به اندازه کافی نور را از خود عبور می‌دهد و خطوط، از پشت آن کاملاً نمایان است.

طراحان و مهندسان نقشه‌کشی برای ترسیمات نهایی با قلم و مرکب، از آن استفاده می‌کنند.

کاغذ کالک، معمولاً به‌صورت ورقه و دفترچه در اندازه A_۳ و به‌صورت رول (توپ) با عرض و طول مشخص عرضه می‌شود.

کاغذ کالک به علت مقاوم بودن، کاربرد زیادی در نقشه‌کشی دارد.

توجه: نقشه‌های مدادی را روی کاغذ سفید و پوستی و نقشه‌های مرکبی را روی کاغذ کالک ترسیم کنید.

۱- کاغذ ۱۰۰ گرمی، کاغذی است که یک مترمربع آن ۱۰۰ گرم وزن دارد. هرچه کاغذ وزن بیشتری داشته باشد ضخیم‌تر است.

مهارت: فلزکاری عمومی در کشاورزی
شماره شناسایی: ۱۶-۱ الی ۱۶-۳-۱۰/۷۴-ک

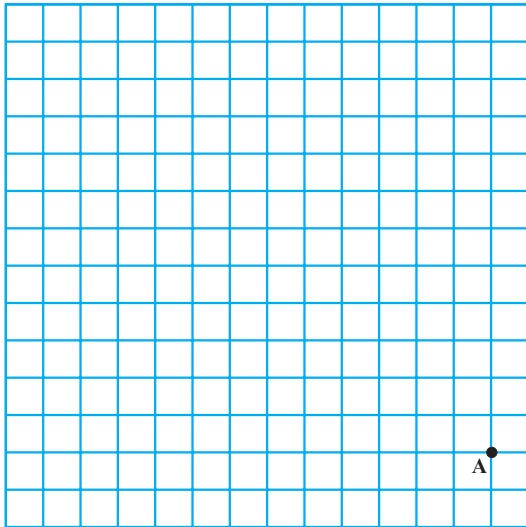
پیمانانه مهارتی: ابزارهای نقشه‌کشی
شماره شناسایی: ۱۶-۱۱ الی ۱۶-۳-۱۰/۷۴-ک

واحد کار: کاغذهای نقشه‌کشی
شماره شناسایی: ۱۶-۱۱۲ الی ۱۶-۳-۱۰/۷۴-ک

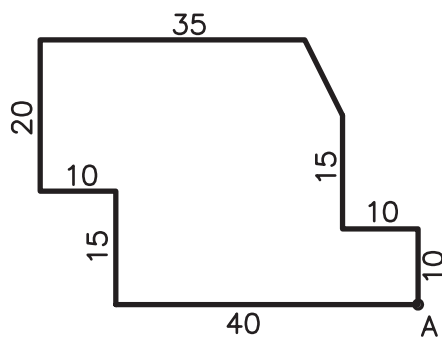
۲-۱-۲- انواع کاغذهای نقشه‌کشی از نظر خط:

کاغذهایی که در نقشه‌کشی مورد استفاده قرار می‌گیرد به دو گروه بدون خط و خط‌دار تقسیم می‌شوند. خطوط کاغذهای خط‌دار، رنگی و نازک کمرنگ است. از کاغذهای خط‌دار می‌توانید برای ترسیم نقشه‌هایی که بدون استفاده از خط‌کش و... ترسیم می‌شوند (نقشه آزاد) یا نمودارها استفاده کنید. برخی از کاغذهای خط‌دار در زیر توضیح داده می‌شود.

— کاغذ شطرنجی: در این کاغذ فاصله خطوط افقی و عمودی برابر هم است و فاصله آنها ۵mm است. از کاغذ شطرنجی برای ترسیم نقشه و نمودار استفاده می‌شود.



شکل ۲-۳

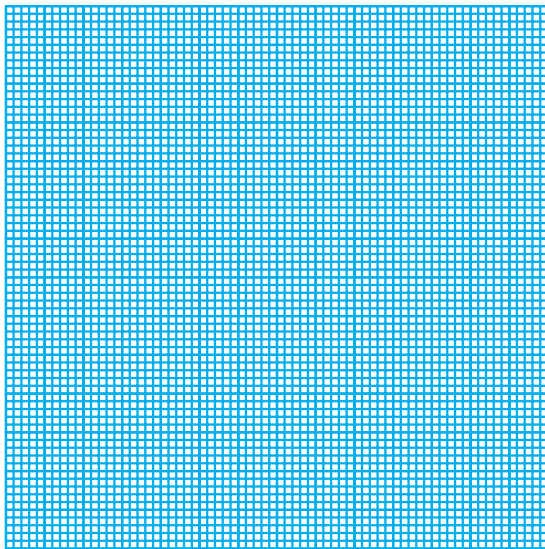


شکل ۲-۴

شکل روپرو را در داخل کاغذ شطرنجی، بدون استفاده از خط‌کش با مداد رسم کنید. (توجه کنید که از نقطه A شروع کنید، ابعاد برحسب میلیمتر داده شده است.)

— کاغذ میلیمتری: برای رسم نمودارها معمولاً از کاغذ

میلیمتری استفاده می‌شود. فاصله خطوط در این کاغذ ۱ یا ۲ میلیمتر است.



شکل ۲-۵

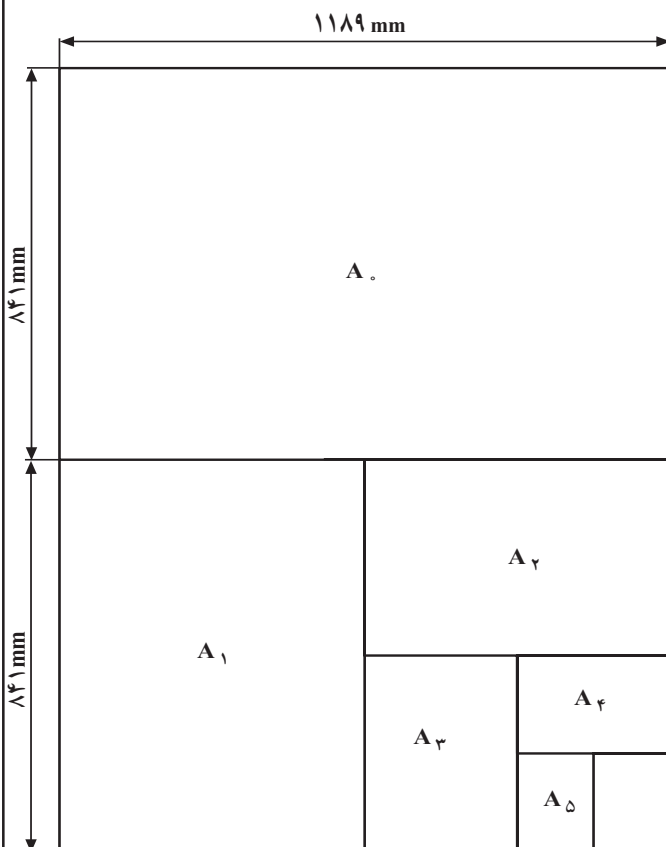
۲-۲- ابعاد کاغذهای نقشه‌کشی

کلیه نقشه‌های مهندسی را باید روی کاغذهایی با ابعاد و اندازه‌های معین ترسیم کنید که ضمن صرفه‌جویی در کاغذ، نگهداری و بایگانی نقشه‌ها آسانتر باشد. اندازه کاغذهای نقشه‌کشی به صورت استاندارد معین شده است که در جدول ۲-۱ نشان داده شده است.

جدول ۲-۱

نام	اندازه (طول . عرض) (mm)
A _۰	۱۱۸۹ . ۸۴۱
A _۱	۵۹۴ . ۸۴۱
A _۲	۴۲۰ . ۵۹۴
A _۳	۲۹۷ . ۴۲۰
A _۴	۲۱۰ . ۲۹۷
A _۵	۱۴۸ . ۲۱۰

اگر کاغذ A_۰ را از طول دولا کنید اندازه A_۱ به دست می‌آید و به همین ترتیب، با بریدن هر کاغذ بزرگ استاندارد از طول، دو کاغذ کوچکتر با اندازه استاندارد به دست می‌آید. معمولاً کاغذها با همین اندازه‌ها در بازار موجوداند. در صورتی که اندازه کاغذ بزرگتر از اندازه مورد نظر باشد باید آن را به اندازه یکی از ابعاد استاندارد برید.



شکل ۲-۶

۱- علاوه بر این اندازه‌ها که در نقشه‌کشی به کار می‌روند طبق استانداردهای مختلف اندازه‌های دیگری نیز وجود دارند.

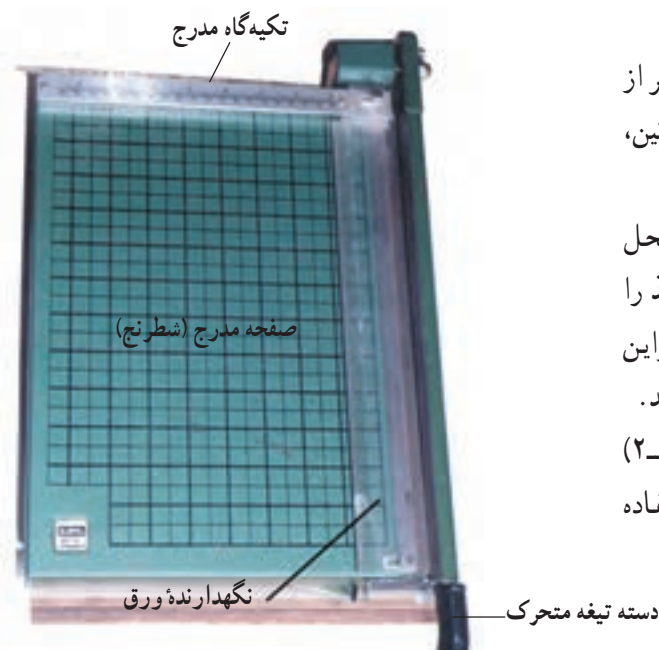
مهارت: فلزکاری عمومی در کشاورزی شماره شناسایی: ۱۶-۱ الی ۱۶-۳-۱۰/ک	پیمانه مهارتی: ابزارهای نقشه‌کشی شماره شناسایی: ۱۶-۱۱ الی ۱۶-۳-۱۰/ک	واحد کار: کاغذهای نقشه‌کشی شماره شناسایی: ۱۶-۱۱۲ الی ۱۶-۳-۱۰/ک
--	--	---

۲-۳- روشهای بریدن کاغذ

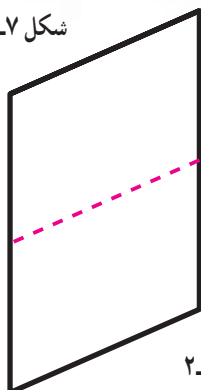
برای بریدن کاغذ - در صورتی که کاغذ موجود، بزرگتر از اندازه مورد نیاز باشد - می‌توانید از وسایلی مانند قیچی، گیوتین، کاتر و نخ قرقره استفاده کنید.

۲-۳-۱- برش با قیچی: بعد از اندازه‌گیری، محل برش را خط‌کشی کنید و سپس با استفاده از قیچی کاغذ را ببرید. خط برش قیچی ممکن است خیلی صاف نباشد، بنابراین بهتر است برای برش کاغذهای بزرگ از قیچی استفاده نکنید.

۲-۳-۲- برش با گیوتین: از گیوتین (شکل ۲-۷) معمولاً برای بریدن کاغذهای A_۳ و کوچکتر از آن استفاده می‌شود.



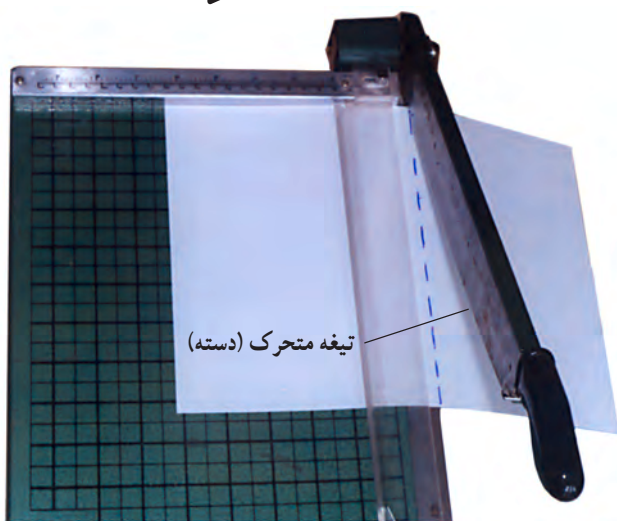
شکل ۲-۷



شکل ۲-۸

برای آشنایی با طرز کار گیوتین، کاغذ A_۴ را به روش زیر به اندازه A_۵ ببرید.

- خط برش را روی کاغذ با خط‌کش و مداد رسم کنید. ممکن است پس از تسلط کامل با طرز کار با گیوتین، نیاز به رسم خط برش نباشد.



شکل ۲-۹

- تیغه متحرک را بالا ببرید.

- کاغذ را روی صفحه گیوتین قرار داده، خط برش را در امتداد تیغه ثابت و زیر تیغه متحرک قرار دهید.

- در بعضی از گیوتینها قطعه‌ای شفاف به‌عنوان نگهدارنده کاغذ به کار می‌رود که کاغذ را زیر آن باید قرار دهید. در غیر این صورت با کف دست چپ کاغذ را ثابت نگه داشته، به آرامی دسته گیوتین را با دست دیگر پایین می‌آوریم.

مهارت: فلزکاری عمومی در کشاورزی شماره شناسایی: ۱۶-۱ الی ۱۰-۳-۷۴/ک	پیمانه مهارتی: ابزارهای نقشه‌کشی شماره شناسایی: ۱۶-۱۱ الی ۱۰-۳-۷۴/ک	واحد کار: کاغذهای نقشه‌کشی شماره شناسایی: ۱۶-۱۱۲ الی ۱۰-۳-۷۴/ک
--	--	---

دقت کنید که کاغذ در امتداد خط برش بریده شود. در بعضی از گیوتینها صفحه‌ای که کاغذ بر روی آن قرار می‌گیرد به صورت شطرنجی مدرج شده است که نیاز به خط‌کشی کاغذ برای برش را برطرف می‌کند.

– با توجه به مراحل توضیح داده شده یک برگ کاغذ سفید A_۴ را با استفاده از گیوتین به اندازه A_۵ ببرید.
۳-۲-۳ کاتر: کاتر نیز از جمله وسایلی است که برای بریدن کاغذ مورد استفاده قرار می‌گیرد.

برای بریدن کاغذ با کاتر، به روش زیر عمل کنید:

– خط برش را روی کاغذ رسم کنید.

– تیغه را در یک سمت قرار دهید.

– با بلند کردن غلتک نگهدارنده، کاغذ را زیر آن به نحوی

قرار دهید که خط برش در امتداد تیغه، ثابت قرار گیرد.

– نگهدارنده را پایین بیاورید تا کاغذ ثابت شود.

– تیغه را در جهت عرضی دستگاه حرکت دهید و کاغذ را

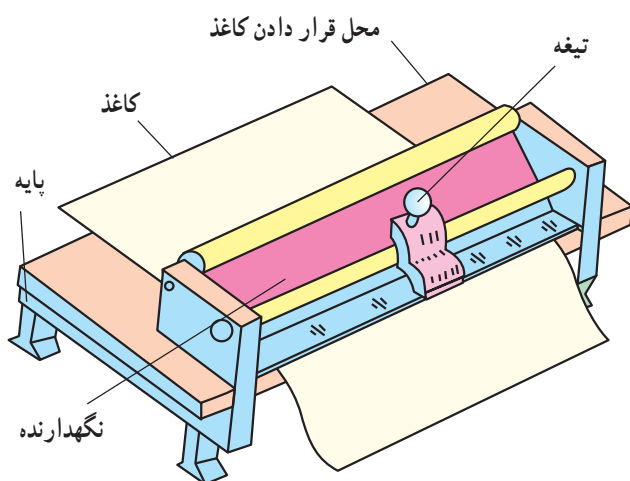
ببرید.

– نگهدارنده را بلند کرده، کاغذ را از زیر آن خارج کنید.

توجه کنید که اضلاع کاغذ استاندارد بر هم عمود است

بنابراین، عمل برش را به نحوی انجام دهید که اضلاع کاغذ بر هم

عمود بمانند.



شکل ۱۰-۲