

واحد کار ۴

مدادهای نقشه‌کشی و ملزومات آن

- هدفهای رفتاری: در پایان این واحد کار، فراگیر باید بتواند:
- انواع مداد را از نظر نرمی و سختی بیان کند.
 - مداد را به‌طور صحیح برای نقشه‌کشی بتراشد.
 - انواع مداد معمولی و مکانیکی را در نقشه‌کشی به کار برد.
 - قلم خط‌کش و رایپد را در مرکب‌کاری نقشه به کار برد.
 - خطوط اشتباه در نقشه‌های معمولی و مرکبی را پاک کند.
 - کاربرد برس را در نقشه‌کشی بیان کند.

مهارت: فلزکاری عمومی در کشاورزی شماره شناسایی: ۱۶-۱۰-۳-۷۴/ک	پیمانه مهارتی: ابزارهای نقشه‌کشی شماره شناسایی: ۱۶-۱۱-۱۰-۳-۷۴/ک	واحد کار: مدادهای نقشه‌کشی و ملزومات آن شماره شناسایی: ۱۶-۱۱-۱۰-۳-۷۴/ک
--	--	---

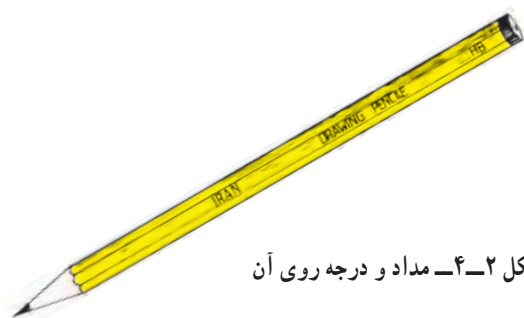
۴- مدادهای نقشه‌کشی و ملزومات آن

۴-۱- مداد و انواع آن

انواع مختلفی از مدادها در نقشه‌کشی استفاده می‌شود که می‌توانید با استفاده از آنها، خطوطی به ضخامت‌های دلخواه رسم کنید. بنابراین باید با شناخت انواع مدادها و کاربرد آنها، برای هر کاری مداد مناسب را انتخاب کرده، به کار برید. مدادهای نقشه‌کشی، طبق استاندارد، از نظر نرمی مغز مداد به صورت زیر درجه بندی می‌شوند.

مقدار تیرگی درجه رنگ مدادها	8B	7B	6B	5B	4B	3B	2B	B	HB	F	H	2H	3H	4H	5H	6H	7H	8H	9H	
درجه مدادها																				
برای کشیدن و نوشتن							•	•	•	•	•									
نوشتن - اسکیچ - سایه زدن	•	•	•	•	•	•	•	•	•	•	•									
نقشه‌کشی									•	•	•	•	•	•	•	•				
کشیدن خط روی مواد مختلف											•	•	•	•	•	•	•			
روی مواد سخت‌تر										•	•	•	•	•	•	•	•			
برای رسم روی سطوح سخت																		•	•	•

شکل ۴-۱- جدول درجه بندی مدادها



شکل ۴-۲- مداد و درجه روی آن

حرف B روی مداد، نرمی و پررنگی آن را تعیین می‌کند و حرف H کم‌رنگی و سختی مداد را مشخص می‌سازد. مداد 2B از B پررنگتر است و مداد 3H از 2H سخت‌تر است. مداد HB نرم متوسط و F بین سخت و نرم است. در انتخاب مداد توجه کنید مدادهایی که مغز بسیار نرم دارند برای ترسیم مناسب نیستند

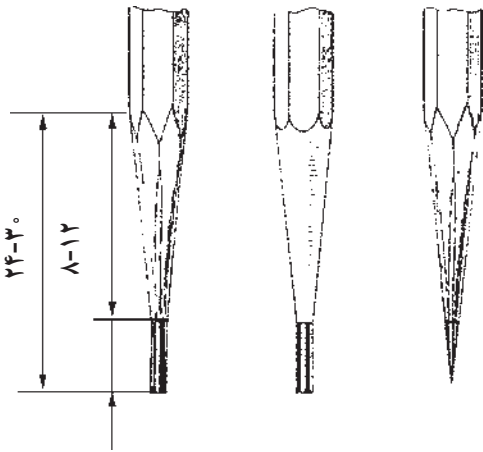
واحد کار: مدادهای نقشه‌کشی و ملزومات آن شماره شناسایی: ۱۶-۱۱۴ الی ۱۰-۳-۷۴/ک	پیمانه مهارتی: ابزارهای نقشه‌کشی شماره شناسایی: ۱۶-۱۱ الی ۱۰-۳-۷۴/ک	مهارت: فلزکاری عمومی در کشاورزی شماره شناسایی: ۱۶-۱ الی ۱۰-۳-۷۴/ک
--	--	--

چون گرده‌های مغز مداد در اطراف خطوطی که ترسیم می‌کنید پخش می‌شود و نقشه را سیاه می‌کند. مدادهای با مغز سخت نیز کاغذ را خراش داده، احتمالاً کاغذهای نازک را پاره خواهد کرد.

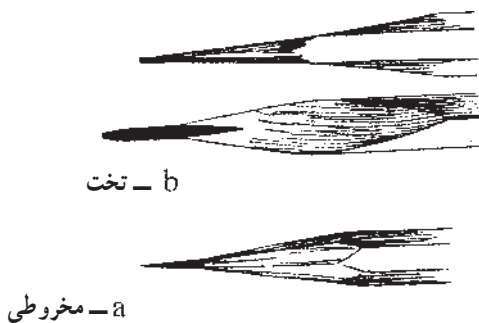
نوع مداد			
2H	o	.	o
F	m	.	m
B	n	.	n

جفت نقاط داده شده را با مداد معین شده به هم وصل کنید و نرمی و تیرگی رنگ آنها را با هم مقایسه کنید.

شکل ۴-۳



شکل ۴-۴



شکل ۴-۵

۴-۲- روش تراشیدن مداد

برای تراشیدن مداد همانطور که می‌دانید می‌توانید از مداد تراش دستی یا رومیزی استفاده کنید.

در موقع تیز کردن مداد، موارد زیر را رعایت کنید:
- طول قسمت تراشیده شده حدود ۳۰-۲۴ mm و طول نوک آن ۸-۱۲ mm باشد. برخی از مدادتراشها مخروط کوچتری را در مداد می‌تراشند.

- نوک مداد را پس از تراشیدن به وسیله سمباده نرم، به حالت تخت یا مخروطی درآورید (شکل ۴-۶).

- بهتر است پس از تراشیدن و تیز کردن مداد، نوک آن را با دستمال تمیز کنید تا در حین استفاده از مداد، نقشه یا دستتان کثیف نشود.

- استفاده از مدادتراشهایی که تیغه آنها کند شده باشد باعث شکستن نوک مداد می‌شود.



a



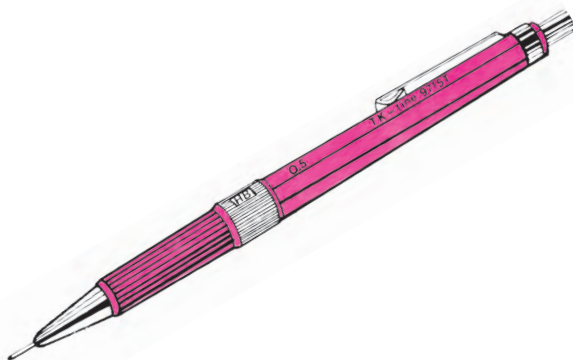
b

شکل ۴-۶ سمباده پارچه برای تمیز کردن

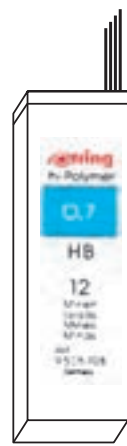
<p>واحد کار: مدادهای نقشه‌کشی و ملزومات آن شماره شناسایی: ۱۶-۱۱۴ الی ۱۰-۳-۷۴/ک</p>	<p>پیمانانه مهارتی: ابزارهای نقشه‌کشی شماره شناسایی: ۱۶-۱۱ الی ۱۰-۳-۷۴/ک</p>	<p>مهارت: فلزکاری عمومی در کشاورزی شماره شناسایی: ۱۶-۱ الی ۱۰-۳-۷۴/ک</p>
---	---	---

۳-۴- مدادهای مکانیکی (اتود)

اتود قلمی است فلزی یا از جنس پلاستیک سخت که می‌توانید در آن مغز مداد (نوک) با ضخامت معین قرار دهید و با وارد کردن فشار به قسمت انتهایی یا چرخاندن قسمتی از آن، نوک مداد را خارج کنید و برای ترسیم به کار ببرید. نوک اتود نیز مانند مغز مداد، از نظر نرمی و سختی به انواع مختلف درجه‌بندی می‌شود (H ، B ، ...).

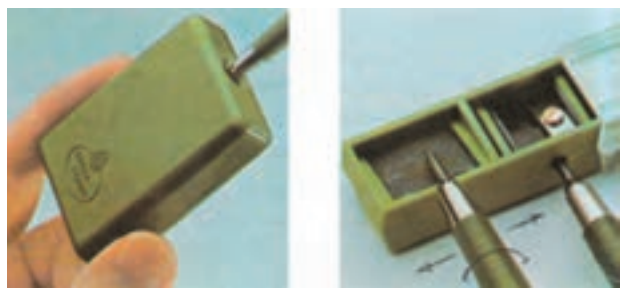


شکل ۴-۷



شکل ۴-۸

در موقع قرار دادن مغزی در اتود، باید توجه کنید که قطر آن مناسب اتود باشد، این اندازه، روی اتود و بسته مغزیها برحسب mm نوشته می‌شود علاوه بر این نوع مغزی را از نظر نرمی باید مناسب با نوع کار انتخاب کنید.



شکل ۴-۹

زمانی که از نوکهای اتود با قطرهای بزرگتر از ۱mm استفاده می‌کنید، لازم است از اتود تیزکن که مانند مدادتراش است استفاده کنید. برای مخروطی کردن سر مغزی اتود می‌توانید از سمباده استفاده کنید.

مهارت: فلزکاری عمومی در کشاورزی
شماره شناسایی: ۱۶-۱ الی ۱۶-۳-۷۴/ک

پیمانۀ مهارتی: ابزارهای نقشه‌کشی
شماره شناسایی: ۱۶-۱۱ الی ۱۶-۳-۷۴/ک

واحد کار: مدادهای نقشه‌کشی و ملزومات آن
شماره شناسایی: ۱۶-۱۱۴ الی ۱۶-۳-۷۴/ک

مطالعه آزاد

۴-۴-۴-۴ قلم خط‌کش (ترلین) و کاربرد آن

قلم خط‌کش یا ترلین، قلم تنظیم‌شونده‌ای است که برای رسم خطوط مرکبی با ضخامت‌های متفاوت به کار می‌رود.



شکل ۴-۱۰

۴-۴-۱-۱ روش آماده‌کردن قلم:

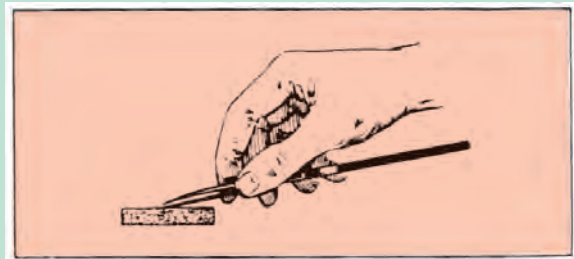
۱- نوک قلم را بررسی کنید و در صورتی که کند شده باشد آن را تیز کنید. روش تیز کردن نوک با سمباده در شکل نشان داده شده است.



نوک قلم

مرکب‌گیری قلم

شکل ۴-۱۲



شکل ۴-۱۱



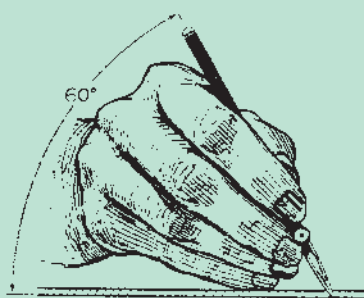
شکل ۴-۱۳

۲- نوک قلم را با پیچ تنظیم متناسب با ضخامت خط مورد نظر تنظیم کنید (در اینجا ۵/۰ میلی‌متر). با بستن پیچ یا مهره فاصله دهانه قلم کم می‌شود.

<p>مهارت: فلزکاری عمومی در کشاورزی شماره شناسایی: ۱۶-۱ الی ۱۶-۳-۱۰/ک</p>	<p>پیمانه مهارتی: ابزارهای نقشه‌کشی شماره شناسایی: ۱۶-۱۱ الی ۱۶-۳-۱۰/ک</p>	<p>واحد کار: مدادهای نقشه‌کشی و ملزومات آن شماره شناسایی: ۱۶-۱۱۴ الی ۱۶-۳-۱۰/ک</p>
--	--	--

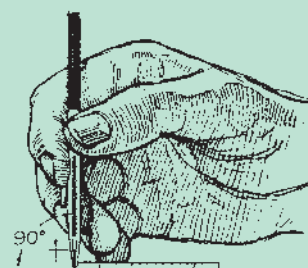
۵- برای رسم خط، قلم را از قسمت ثابت نوک به خط کش یا گونیا تکیه داده، آن را با زاویه 60° نسبت به جهت حرکت (الف) و زاویه 90° (ب) نسبت به لبه خط کش یا گونیا گرفته، خط مورد نظر را بکشید.

۳- به وسیله قطره‌چکان، نوک قلم را به اندازه مناسب از مرکب پر کنید.
۴- قلم را از نظر کار و ضخامت خطی که می‌کشد روی کاغذی از جنس کاغذ نقشه امتحان کنید.



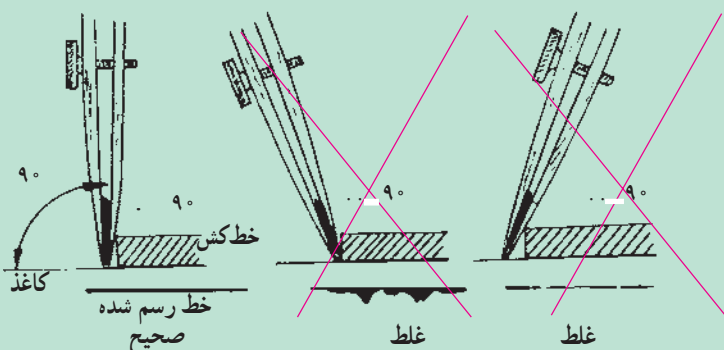
خط کش

الف - زاویه قلم نسبت به خطی که ترسیم می‌شود.



خط کش

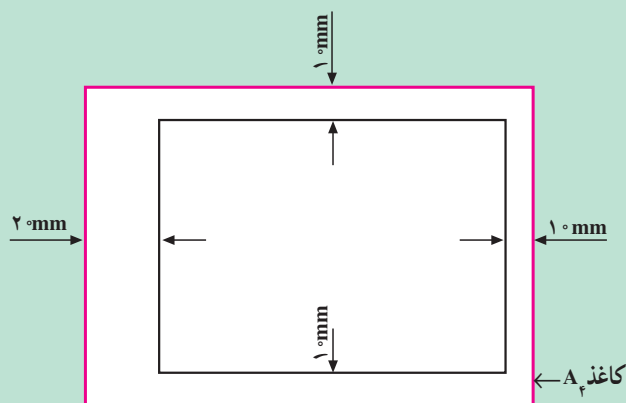
ب - زاویه نسبت به گونیا



شکل ۱۵-۴



شکل ۱۶-۴ - اجزای قلم و اندازه مرکب در قلم



شکل ۱۷-۴

۲-۴-۲- رسم خط با قلم ترلین:

شکل ۱۷-۴ را با استفاده از قلم ترلین در کاغذ کالک

(A۴) رسم کنید.

<p>مهارت: فلزکاری عمومی در کشاورزی شماره شناسایی: ۱۶-۱۰ الی ۱۶-۳-۷۴/ک</p>	<p>پیمانه مهارتی: ابزارهای نقشه‌کشی شماره شناسایی: ۱۶-۱۱ الی ۱۶-۳-۷۴/ک</p>	<p>واحد کار: مدادهای نقشه‌کشی و ملزومات آن شماره شناسایی: ۱۶-۱۱۴ الی ۱۶-۳-۷۴/ک</p>
--	---	---

۴-۵- قلم رایپد (راپیدوگراف)

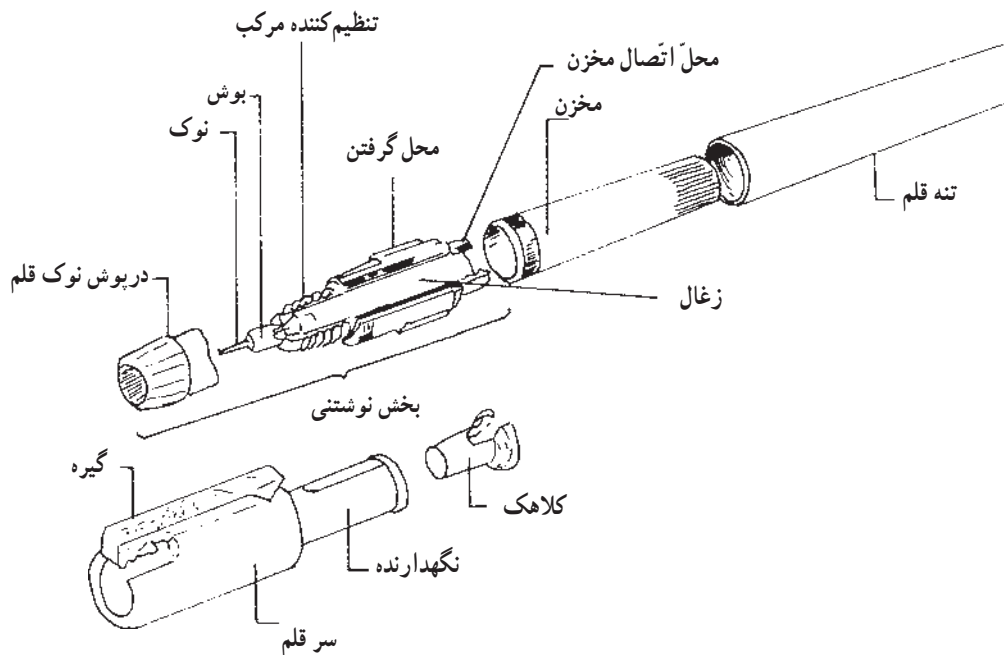
قلم مخصوصی است که برای مرکب‌کاری نقشه‌ها از آن استفاده می‌شود. با این قلم می‌توانید بر روی کاغذ سفید (مرغوب) و یا کالک کار کنید. با استفاده از این قلم، مرکب‌کاری آسان و با کیفیت زیاد امکان‌پذیر می‌شود.

شکل قلم رایپد و اجزای آن در شکل ۴-۱۸ نشان داده شده است.

قلم رایپد، به صورت تکی یا سربهای ۴، ۸ و ۹ تایی وجود دارد. این قلم بر دو نوع است: نوعی مخصوص ترسیم خطوط و دیگری برای کارهای نوشتن و خط‌کشی.



(الف)



(ب)

شکل ۴-۱۸

مهارت: فلزکاری عمومی در کشاورزی
شماره شناسایی: ۱۶-۱ الی ۱۶-۳-۱۰/ک/۷۴

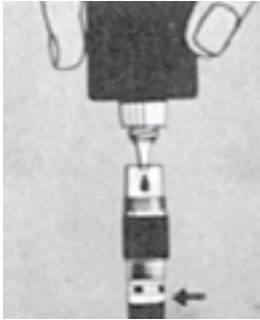
پیمانانه مهارتی: ابزارهای نقشه‌کشی
شماره شناسایی: ۱۶-۱۱ الی ۱۶-۳-۱۰/ک/۷۴

واحد کار: مدادهای نقشه‌کشی و ملزومات آن
شماره شناسایی: ۱۶-۱۱۴ الی ۱۶-۳-۱۰/ک/۷۴

۱-۵-۴- روش کار با رایپد

۱- مخزن رایپد را با مرکب مخصوص تا علامت مشخص

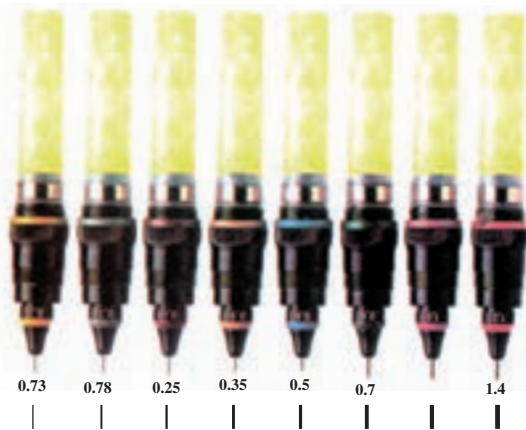
شده پر کنید.



شکل ۴-۱۹

۲- نوک مناسب (متناسب با ضخامت خط موردنظر) را

انتخاب کرده، نوک قلم و مخزن را بر روی دسته نصب کنید.

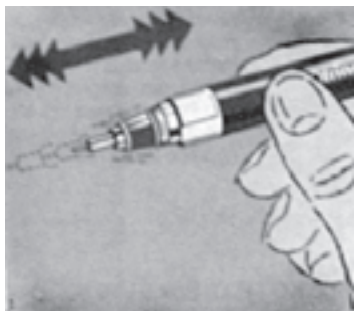


انواع خطوطی که با نوکهای فوق رسم می‌شود.

شکل ۴-۲۰- برخی از انواع نوکها برحسب قطر نوک

۳- موقع شروع کار با قلم، آن را مطابق شکل ۴-۲۱

تکان دهید.



شکل ۴-۲۱

۴- قبل از کار بر روی کاغذ اصلی، قلم را روی کاغذی

از همان جنس امتحان کنید تا از درستی کار قلم مطمئن شوید.

<p>واحد کار: مدادهای نقشه‌کشی و ملزومات آن شماره شناسایی: ۱۶-۱۱۴ الی ۱۰-۳-۷۴/ک</p>	<p>پیمانانه مهارتی: ابزارهای نقشه‌کشی شماره شناسایی: ۱۶-۱۱ الی ۱۰-۳-۷۴/ک</p>	<p>مهارت: فلزکاری عمومی در کشاورزی شماره شناسایی: ۱۶-۱ الی ۱۰-۳-۷۴/ک</p>
--	--	--

۵- کشیدن خط از سمت چپ به راست انجام می‌شود و در حال کار، زاویهٔ قلم با کاغذ باید 90° باشد. طرز گرفتن رایید در شکل ۴-۲۳ نشان داده شده است.

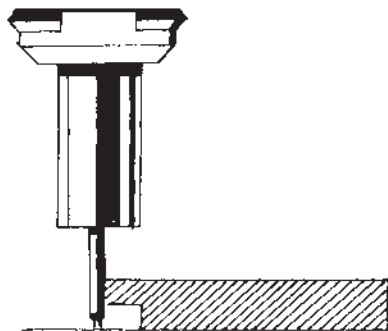


شکل ۴-۲۲



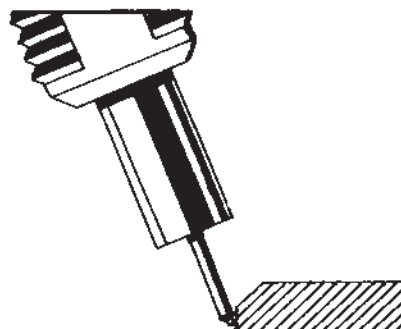
شکل ۴-۲۳

توجه کنید که برای کشیدن خطوط با رایید از خط‌کش یا گونیایی استفاده کنید که لبهٔ آن به کاغذ نجسبیده باشد (شکل ۴-۲۴) در غیر این صورت مرکب به خط‌کش خورده، خط خراب خواهد شد.



صحیح

شکل ۴-۲۴



غلط

شکل ۴-۲۵

<p>مهارت: فلزکاری عمومی در کشاورزی شماره شناسایی: ۱۶-۱-۱۰-۳-۷۴/ک</p>	<p>پیمانه مهارتی: ابزارهای نقشه‌کشی شماره شناسایی: ۱۶-۱۱-۱۰-۳-۷۴/ک</p>	<p>واحد کار: مدادهای نقشه‌کشی و ملزومات آن شماره شناسایی: ۱۶-۱۱۴-۱۰-۳-۷۴/ک</p>
--	--	--

در صورتی که مرکب کاری نیازمند کار با الگو و رسم دایره باشد باید از دسته مخصوص (۴-۲۶) یا پرگار مخصوص (۴-۲۷) استفاده کنید.



شکل ۴-۲۶

طرز کار با پرگار در واحد کار ۵ توضیح داده خواهد شد.



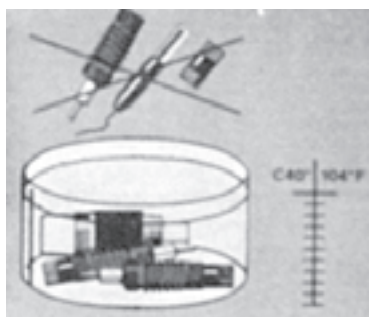
شکل ۴-۲۷

۲-۵-۴- روش تمیز کردن رایپد: برای شست و شوی رایپد هرگز آن را کاملاً به صورت مجزا باز نکنید. بلکه مطابق دستورات کتابچه راهنمای همراه رایپد یا طبق مراحل زیر آن را تمیز کنید.

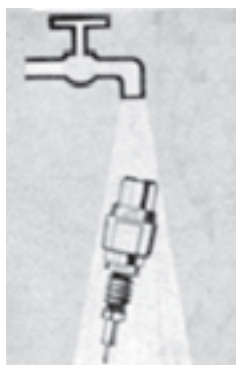
۱- نوک قلم را از مخزن جدا سازید و مرکب را خالی کنید.

۲- قطعات باز شده را در آب ولرم قرار دهید.

۳- بعد از یک ساعت نوک را زیر شیر آب بشویید.

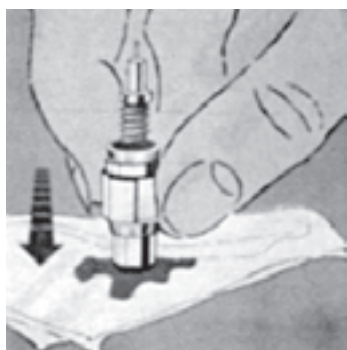


شکل ۴-۲۸



شکل ۴-۲۹

<p>مهارت: فلزکاری عمومی در کشاورزی شماره شناسایی: ۱۶-۱۰ الی ۱۶-۳-۱۰/ک/۷۴</p>	<p>پیمانانه مهارتی: ابزارهای نقشه‌کشی شماره شناسایی: ۱۶-۱۱ الی ۱۶-۳-۱۰/ک/۷۴</p>	<p>واحد کار: مدادهای نقشه‌کشی و ملزومات آن شماره شناسایی: ۱۶-۱۱۴ الی ۱۶-۳-۱۰/ک/۷۴</p>
--	---	---



شکل ۴-۳۰

۴- نوک قلم را آهسته روی پارچه بزنید و کاملاً از مرکب و آب تخلیه کنید (شکل ۴-۳۰).



شکل ۴-۳۱

۵- قلم و مخزن را با پارچه تمیز کرده، در جعبه خود قرار دهید (شکل ۴-۳۱).



شکل ۴-۳۲

۴-۶- مداد پاک‌کن

پاک‌کن از نظر جنس به دو دسته لاستیکی و پلاستیکی تقسیم می‌شود. نوع لاستیکی را برای پاک کردن خطوط مدادهای نرم و نوع پلاستیکی را برای پاک کردن خطوط مرکبی و جوهری استفاده می‌کنند.



شکل ۴-۳۳

پاک‌کنهای کوچک یا مدادی، برای پاک کردن گوشه‌های تیز خطوط مناسب است.

مهارت: فلزکاری عمومی در کشاورزی
شماره شناسایی: ۱۶-۱ الی ۱۶-۳-۱۰/ک

پیمانانه مهارتی: ابزارهای نقشه‌کشی
شماره شناسایی: ۱۶-۱۱ الی ۱۶-۳-۱۰/ک

واحد کار: مدادهای نقشه‌کشی و ملزومات آن
شماره شناسایی: ۱۶-۱۱۴ الی ۱۶-۳-۱۰/ک

الگوهایی برای پاک کردن^۱: ورقهای نازک فلزی هستند که پاک‌کن از داخل شکاف آن با کاغذ تماس پیدا کرده، خطوط را پاک می‌کند. با این وسیله می‌توانید خطوط موردنظر را در نقشه‌های پیچیده، به راحتی و سریع پاک کنید.



شکل ۴-۳۴

۴-۷- برس نقشه‌کشی

برای تمیز کردن سطح نقشه از خرده‌های پاک‌کن، پس از پاک کردن خطوط، از برس نقشه‌کشی استفاده کنید. استفاده از برس مانع از کثیف شدن نقشه با خرده‌های پاک‌کن می‌شود.



شکل ۴-۳۵

۱- برای این وسیله کلمه «شابلن پاک‌کن» در بازار رایج است.