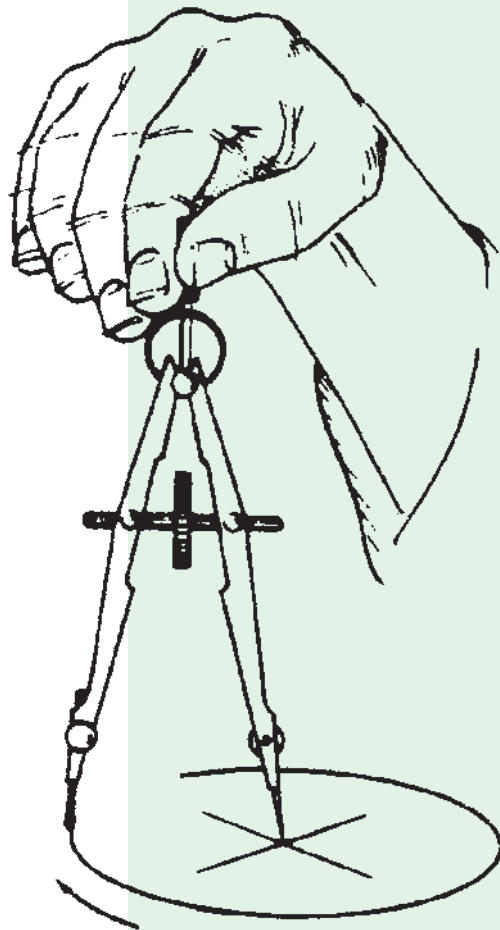


آموزه اول

کاربرد ابزار و وسایل نقشه کشی



توانایی

- برش کاغذ و نصب آن روی میز نقشه‌کشی
- کشیدن خط‌های استاندارد و شکل‌های هندسی

هدف‌های رفتاری - شما با یادگیری این آموزه می‌توانید:

- نقشه را تعریف کنید.
- انواع نقشه را نام ببرید.
- انواع کاغذ نقشه‌کشی را توضیح دهید.
- وسایل برش کاغذ نقشه‌کشی را توضیح دهید.
- کاربرد چسب‌های مورد استفاده در نقشه‌کشی را بیان کنید.
- میز نقشه‌کشی، تخته رسم و خط‌کش T را توضیح دهید.
- استانداردهای نقشه‌کشی را نام ببرید.
- ابعاد کاغذهای استاندارد سری A را نام ببرید.
- کاغذ نقشه‌کشی را با ابعاد استاندارد برش دهید.
- کاغذ نقشه‌کشی را روی تخته رسم، نصب کنید.
- انواع مدادهای نقشه‌کشی را نام ببرید.
- انواع مداد تراش و پاک‌کن را بیان کنید.
- شکل‌های هندسی (خط، زاویه، دایره، بیضی، چند وجهی منتظم) را بکشید.
- جعبه پرگار و انواع پرگار را توضیح دهید.
- پاره خط را به چند بخش تقسیم کنید.
- خط مایل را رسم کنید.
- زاویه و نیمساز را رسم کنید.
- الگوهای بیضی و دایره را توضیح دهید.
- مرکز دایره را پیدا کنید.
- بیضی را با الگوهای نقشه‌کشی بکشید.
- چند ضلعی منتظم را بکشید.

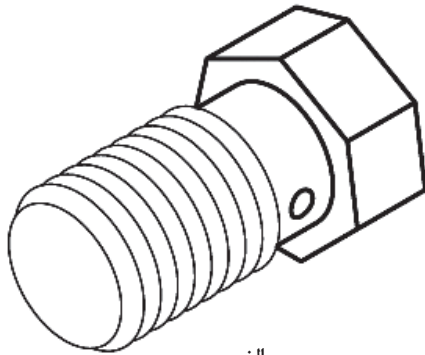
زمان آموزش (ساعت)

عملی	نظری
۵/۵	۱/۵

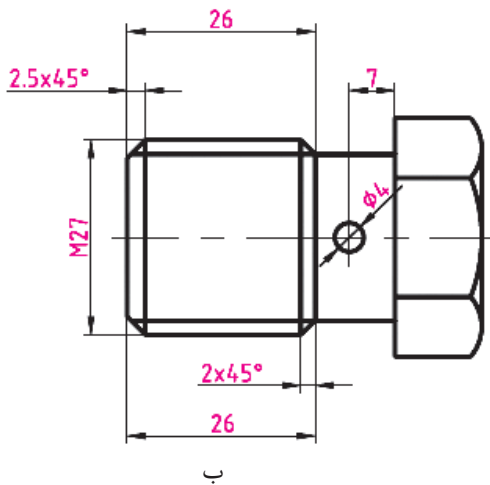
۱-۱ - نقشه و کاربرد آن

جدول ۱-۱

کشور	نشانه استاندارد
ایران	ISIRI
ژاپن	ISA
آلمان	DIN
اروپا	CAS
چین	CE
آمریکا	ASA



الف



ب

مهندسين و طراحان برای ساخت سازه، ایده‌های خود را طراحی می‌کنند. به طرح‌هایی که ایده‌های فنی را نشان می‌دهند، نقشه گفته می‌شود. به عبارت دیگر، نقشه نمایش فنی یک جسم به روش ترسیم است. (شکل ۱-۱). نقشه باید روشن، بدون پیچیدگی و گنگی باشد.

نقشه برای بیان پیام‌های فنی بین مهندسين، طراحان، تولیدکنندگان، تکنسین‌ها و کاربران به کار می‌رود. هر کدام از آن‌ها، بنا به وظیفه و نقشه‌ای که به او ارایه می‌شود کاری را روی قطعه یا سازه انجام می‌دهند. بنابراین همه آن‌ها باید از نشانه‌های نقشه، دریافت درست و یکسانی داشته باشند. در برخی موارد یک سازه را گروهی از افراد کشورهای گوناگون، طراحی، ساخت یا پیاده‌سازی می‌کنند. نقشه این طرح یا سازه باید برای همه آن‌ها که ممکن است زبان یکسانی نیز نداشته باشند به روشنی قابل فهم باشد. بنابراین نقشه باید بر پایه استانداردهای پذیرفته شده کشیده شود. استاندارد به کار رفته در نقشه در بخشی از آن نوشته می‌شود. استاندارد جهانی که بیشتر کشورها آن را پذیرفته‌اند، ایزو (ISO) نام دارد و در ایران این استاندارد برای نقشه‌کشی به کار می‌رود.

تکنسین رشته ماشین‌های کشاورزی باید با انواع گوناگون نقشه‌ها آشنا بوده و دریافت درستی از این نقشه‌ها و نشانه‌های فنی به کار رفته در آن‌ها داشته باشد. دسته‌ای از نقشه‌ها، نقشه‌های صنعتی است که برای تعمیرکاران کاربرد بیشتری دارد. در اینجا برخی از انواع نقشه‌های صنعتی توضیح داده می‌شود.

۱-۲ - انواع نقشه

انواع نقشه از نظر ابعاد (دو بعدی و سه بعدی)

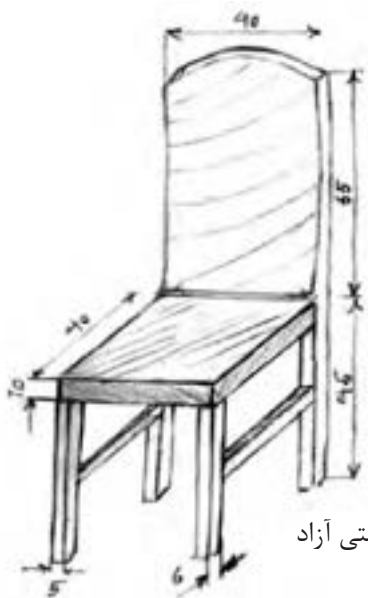
نقشه از نظر ابعاد، دارای دو نوع دو بعدی و سه بعدی است (شکل ۱-۱).

شکل ۱-۱ نمونه یک نقشه دو بعدی و سه بعدی

در این واحد کار درک شکل کلی نقشه مورد نظر است و در آموزه‌های دیگر مفهوم این خط‌ها و نشانه‌ها بیان خواهد شد.

انواع نقشه از نظر کاربرد نقشه دستی

شمار زیادی از طراحان، ایده خود را نخست به شکل ساده با دست و بیشتر بدون بهره‌گیری از خط‌کش و دیگر ابزارهای نقشه‌کشی می‌کشند. به چنین نقشه‌ای، نقشه دستی (اسکچ^۱) می‌گویند (شکل ۱-۲).



(ب) نقشه دستی آزاد



الف) نقشه سه‌بعدی کشیده شده در یک نرم‌افزار

شکل ۱-۲

در چنین نقشه‌هایی باید نسبت اندازه‌ها رعایت شود.

نقشه اجرایی

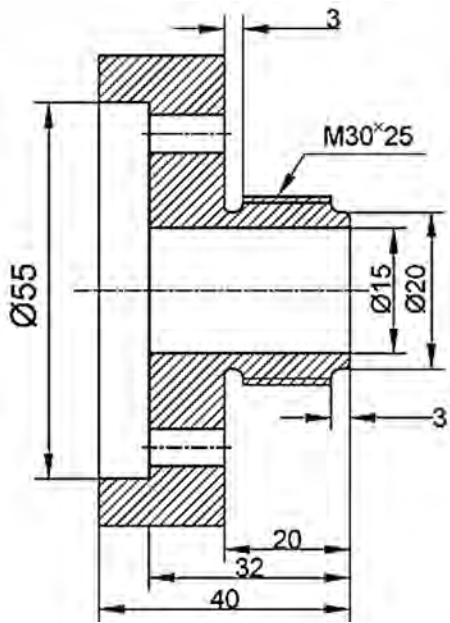
نقشه دستی برای ساخت قطعه کاربرد ندارد، برای این کار، باید نقشه اجرایی با تمام اندازه‌هایی که در ساخت، به آن نیاز داریم کشیده شود. در نقشه اجرایی، افزون بر اندازه‌ها، با نشانه‌هایی استاندارد، نوع عملیات ساخت مانند خم‌کاری، پرداخت سطحی و عملیات حرارتی نیز نشان داده می‌شوند (شکل ۱-۳).

نقشه‌های اجرایی برای تکنسین ماشین‌های کشاورزی و تعمیرکاران کمتر کاربرد دارد.

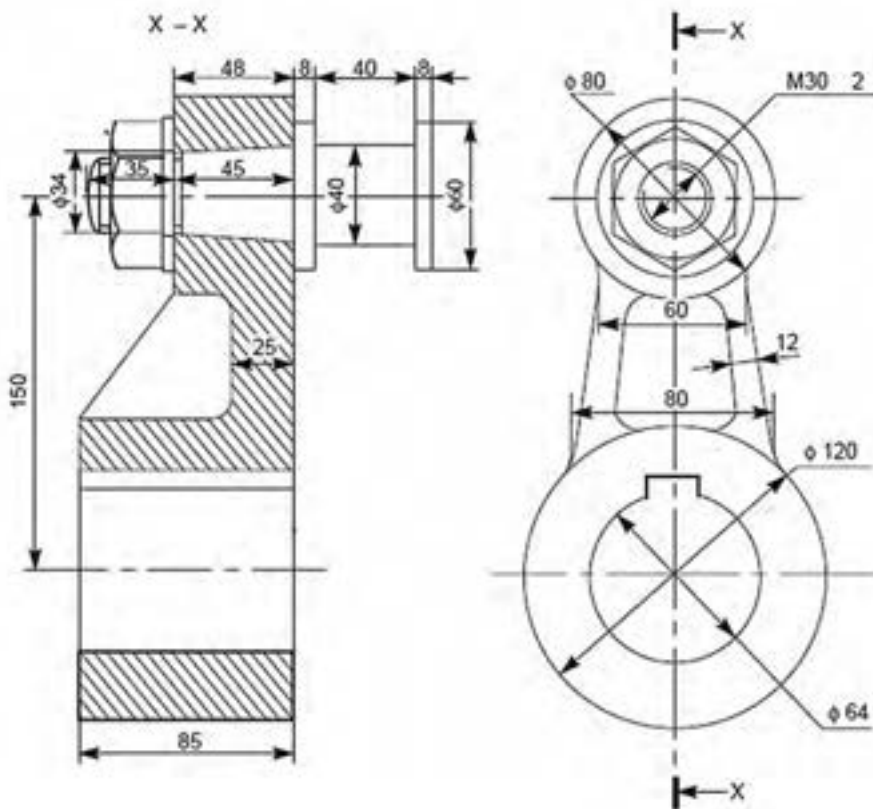
نقشه ترکیبی^۱ (مرکب)

نقشه ترکیبی، نقشه‌ای است که اجزاء یک ماشین یا مکانیسم را در حالت کار نشان می‌دهد.

برای نشان دادن جایگاه هر قطعه از دستگاه یا مکانیسم‌ها و چگونگی مونتاژ آن‌ها، نقشه ترکیبی رسم می‌شود. در این نقشه، نام قطعات و در برخی موارد جنس قطعات نیز آورده می‌شود (شکل ۴-۱). تعمیرکاران باید هنگام باز کردن یا بستن مکانیسم، به نشانه‌ها و راهنمایی‌های داده شده در نقشه ترکیبی توجه کنند.



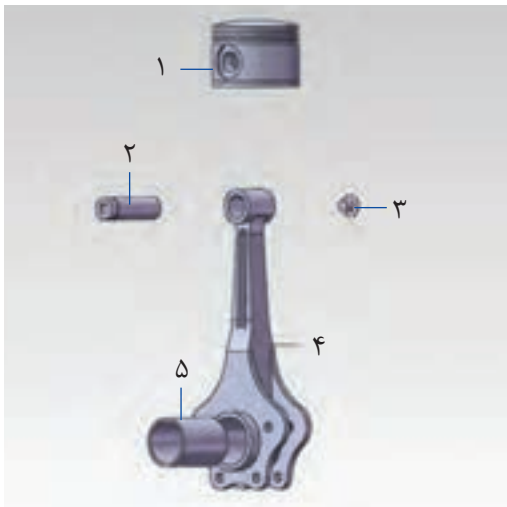
شکل ۳-۱- نقشه اجرایی فلانچ



شکل ۴-۱- نقشه ترکیبی

نقشه گسترده (انفجاری)

این نقشه اجزای دستگاه یا قسمتی از آن را در حالت باز شده و در کنار هم نشان می‌دهد تا شکل کلی، شماره قطعات و ترتیب جای‌گیری آن‌ها نشان داده شود (شکل ۵-۱). در این نقشه، هر قطعه شماره‌ای دارد که در جدولی شماره فنی و نام قطعه با آن شماره نشان داده می‌شود. کاربرد نقشه گسترده، بیشتر در کتابچه‌های راهنمای قطعات است. تعمیر کاران هنگام تعمیر ماشین، قطعات مورد نیاز را، از روی کتابچه راهنمای قطعات ماشین^۱ سفارش می‌دهند.

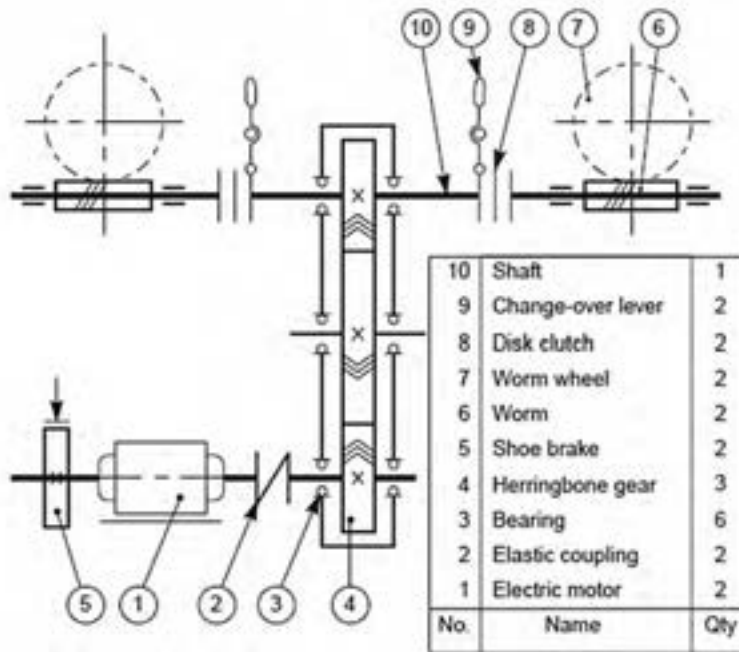


شکل ۵-۱- نقشه گسترده

تعداد	شماره فنی	نام	
۱	۳۰۰۰۲۱	پیستون	۱
۱	۳۰۰۰۲۲	پین	۲
۱	۳۰۰۰۲۳	پیچ	۳
۱	۳۰۰۰۲۴	دسته پیستون	۴
۱	۳۰۰۰۲۵	بوش	۵

نقشه اختصاری

با افزایش قطعات یک دستگاه به ویژه در دستگاه‌های پیچیده، شناسایی آن‌ها و عمل‌کرد دستگاه دشوار می‌شود. نقشه‌های اختصاری برای بیان اصول کار و عملکرد مکانیسم و ماشین به کار می‌روند. همان‌طور که می‌دانید از به هم پیوستن قطعات ساده، مکانیسم و از به هم پیوستن چندین مکانیسم، ماشین ساخته می‌شود. در نقشه اختصاری، هر قطعه با یک نشانه که شکل ساده شده‌ای از آن قطعه است، نشان داده می‌شود (شکل ۶-۱).



۱	محور	۱۰
۲	اهرم جابجایی	۹
۲	صفحه کلاچ	۸
۲	چرخ دنده حلزونی	۷
۲	چرخ دنده ماردم (حلزون)	۶
تعداد	نام	شماره

۲	ترمز کفشکی	۵
۳	چرخ دنده	۴
۶	یاتاقان (بلبرینگ)	۳
۲	پیوست الاستیکی	۲
۲	موتور الکتریکی	۱
تعداد	نام	شماره

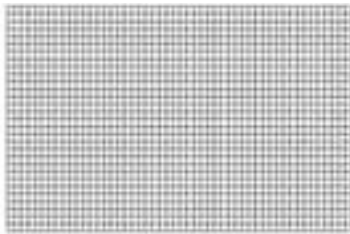
شکل ۶-۱- نقشه اختصاری

بررسی

در کتابچه راهنمای یک تراکتور یا ماشین کشاورزی، کاربرد برخی از انواع نقشه‌ها را بررسی کنید.

۳-۱- کاغذ نقشه‌کشی و برش آن

نمودار به کار می‌رود. در نوعی از این کاغذ، فاصله خط‌ها یک میلی‌متر است که به آن کاغذ میلی‌متری می‌گویند.



شکل ۷-۱- کاغذ شطرنجی

کاغذ ایزومتریک: کاغذ ایزومتریک، کاغذ شطرنجی با زاویه 30° و 150° است که برای کشیدن تصاویر ایزومتریک به کار می‌رود با این تصاویر در واحد کار ۴ آشنا خواهید شد.

نقشه روی کاغذ یا در رایانه با نرم افزارهایی مانند Auto CAD و Solidworks کشیده می‌شود. نقشه‌هایی که در رایانه کشیده می‌شوند، را می‌توان روی کاغذ چاپ نمود، نقشه‌ها پس از طراحی باید به گونه‌ای نگه‌داری شوند که مهندسين و تکنسین‌هایی که با آن کار می‌کنند به آسانی به آن دسترسی داشته باشند.

۳-۱-۱- انواع کاغذ نقشه‌کشی

کاغذهایی مانند کاغذ سفید، کاغذ کالک، برای رسم و چاپ نقشه به کار می‌روند. کاغذهای شطرنجی نیز، در مراحل نخست آموزش نقشه‌کشی کاربرد دارد.

کاغذهای شطرنجی: این کاغذ بیشتر برای رسم

بررسی

از هر کدام کاغذهای نقشه‌کشی یک برگ از هنرآموز خود بگیرید و آن‌ها را از نظر شفافیت و ضخامت با هم مقایسه کنید.

۳-۲-۱- نام و ابعاد کاغذهای نقشه‌کشی

اگر می‌خواهید نقشه را روی کاغذ بکشید باید ابعاد کاغذ نقشه، استاندارد باشد. اندازه (۲۹۷×۲۱۰ mm)

۲- محل نشانه گذاری شده کاغذ را برابر با لبه تیغه ثابت، زیر تیغه دستگاه بگذارید، اگر دستگاه دارای نگهدارنده کاغذ است با آن کاغذ را ثابت کنید.

۳- با یک دست کاغذ را نگه دارید و با دست دیگر دسته برش را به پایین حرکت دهید تا برش انجام شود.



شکل ۸-۱- دستگاه برش

۴-۱- وسایل نقشه کشی: میز، تخته رسم و خط کش T

امروزه نقشه کشی بیشتر در محیط رایانه با نرم افزارهایی مانند Auto CAD (شکل ۹-۱) انجام می شود و اگر نیاز به نسخه کاغذی از نقشه باشد نقشه با چاپگر ویژه آن (پلاتر) چاپ می شود.

در موارد زیاد برای نقشه کشی، میز نقشه کشی و ماشین نقشه کشی به کار می رود. در مراکز آموزشی، نقشه کشی در محیط رایانه ای یا روی تخته رسم انجام می شود. سطحی که نقشه روی آن کشیده می شود باید کاملاً صاف و محکم باشد به گونه ای که هنگام نقشه کشی حرکت نکند.

یکی از اندازه های استاندارد برای نقشه کشی است. این اندازه را A4 می گویند. نقشه های آموزشی را بهتر است روی کاغذ A4 بکشید. اگر اندازه A4 را از پهنای دو برابر کنید، اندازه (۲۹۷ × ۴۲۰) (A3) به دست می آید و با دو نیم کردن کاغذ A4 از درازا، اندازه استاندارد A5 به دست می آید. برخی از اندازه های استاندارد کاغذ نقشه کشی بر پایه ایزو، در جدول ۲-۱ نشان داده شده است.

جدول ۲-۱- برخی از اندازه های استاندارد کاغذ نقشه کشی

نام کاغذ	ابعاد (میلی متر)	
	طول	عرض
A0	۱۱۸۹	۸۴۱
A1	۸۴۱	۵۹۴
A2	۵۹۴	۴۲۰
A3	۴۲۰	۲۹۷
A4	۲۹۷	۲۱۰
A5	۲۱۰	۱۴۹

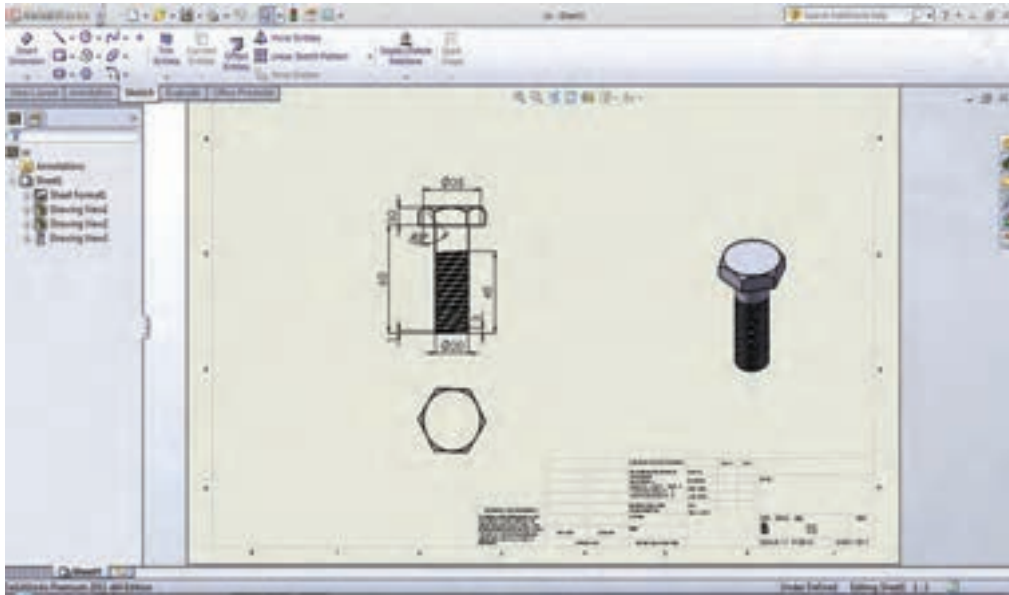
۲-۳-۱- برش کاغذ

کاغذهای نقشه کشی بیشتر در اندازه بزرگ فروخته می شوند که باید متناسب با نقشه به اندازه استاندارد بریده شود. اگر بخواهید کاغذ نقشه کشی بزرگ تر از اندازه استاندارد را به اندازه کوچک تر ببرید یا بخواهید لبه های کاغذ را صاف کنید، می توانید برای این کار دستگاه برش (شکل ۸-۱) را به کار ببرید. قیچی معمولی ابزار خوبی برای بریدن کاغذ نقشه کشی نیست، زیرا لبه کاغذ برش خورده با قیچی، ناصاف می شود.

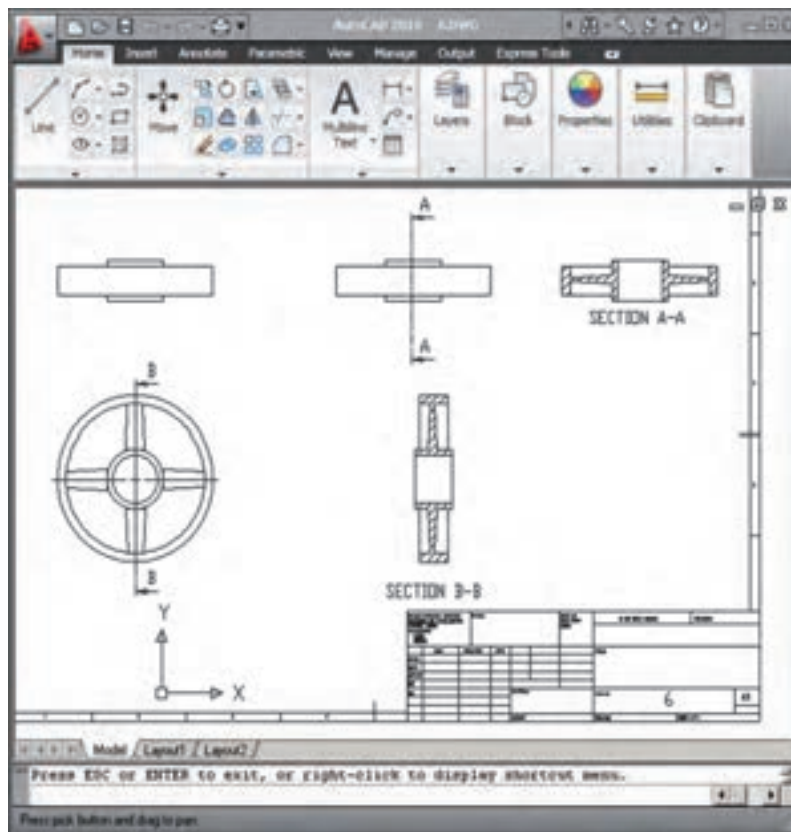
برش کاغذ با دستگاه برش

۱- محل برش کاغذ را با مداد کم رنگ نشانه گذاری

کنید.

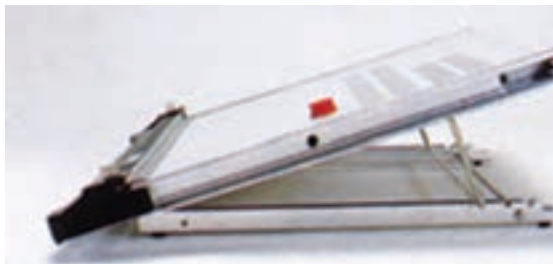


الف) محیط نرم افزار Solid works



ب) محیط نرم افزار Auto CAD

شکل ۹-۱



شکل ۱۰-۱- تخته رسم پایه‌دار

تخته رسم : تخته‌رسم تخته‌ای با سطح صاف است که لبه سمت راست و چپ تخته راست و نسبت به هم موازی است که به این لبه‌ها لبه کار می‌گویند. تخته‌رسم بیشتر اندازه‌های برابر با ۶۵×۵۰ سانتی‌متر دارد (شکل ۱۰-۱).

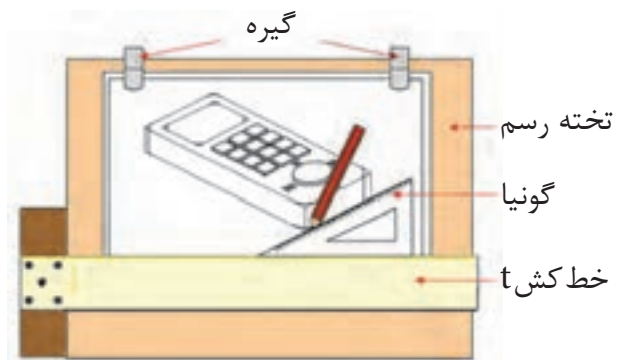
نکته

سعی کنید از صدمه دیدن و خراشیده شدن سطح تخته رسم و لبه‌های کناری آن جلوگیری نمایید. چون امکان رسم نقشه دقیق روی تخته رسم و میز نقشه‌کشی که معیوب شده اند وجود نخواهد داشت.



شکل ۱۲-۱ میز نقشه‌کشی

خط کش T (تی) : برای کشیدن خط راست و عمود بر لبه کار تخته رسم، خط کش T به کار برده می‌شود. (شکل ۱۱-۱) این خط کش داری دو قسمت سر و تیغه است که سر خط کش نسبت به تیغه، زاویه ۹۰ درجه دارد اگر اتصال بین سر و تیغه لق شود خطی که با خط کش تی رسم می‌شود دارای زاویه صحیح نخواهد بود. سر برخی از این خط کش‌ها دارای نقاله است که رسم خط با زوایای گوناگون را امکان پذیر می‌کند.



شکل ۱۱-۱- تخته رسم و خط کش T

۵-۱ - نصب کاغذ روی تخته رسم و گونیا کردن آن

برای کشیدن نقشه روی تخته رسم و میز نقشه‌کشی باید کاغذ مورد نظر را روی آنها نصب کنید. کاغذ نقشه‌کشی به وسیله چسب نواری که ممکن است کاغذی یا پلاستیکی باشد روی تخته رسم ثابت می‌شود.

روش نصب کاغذ نقشه‌کشی روی تخته رسم

۱- لبه بالایی کاغذ را چند سانتی‌متر پایین‌تر از لبه بالایی تخته رسم و هم راستا با آن قرار دهید.

میز نقشه‌کشی: میز نقشه‌کشی از تخته رسم بزرگ‌تر و دارای پایه و ابزارهای دقیق برای رسم نقشه است.

۲- با چسب نواری گوشه بالایی سمت چپ کاغذ نقشه‌کشی را روی تخته رسم بچسبانید. (فاصله کاغذ T باشد). از لبه پایین نزدیک به ۲ تا ۳ برابر پهناى تیغه خط‌کش

نکته

اگر چپ دست هستید کاغذ را نزدیک به لبه سمت راست تخته رسم نصب کنید.

عدد ۱۵ باشند، می‌توانید یک یا دو گونیای ۳۰-۶۰ و ۴۵ درجه را به کار ببرید (شکل ۱-۱۴).



الف- گونیای ۴۵ درجه

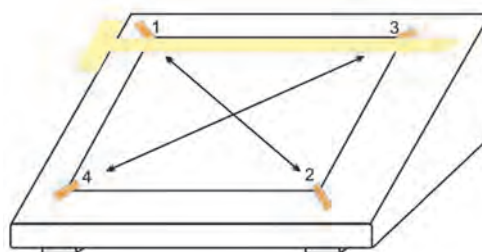


ب- گونیای ۳۰-۶۰

شکل ۱-۱۴

۳- در حالی که سر خط‌کش T را به لبه سمت چپ تخته رسم تکیه داده‌اید، خط‌کش T را به سمت لبه بالایی کاغذ نزدیک کرده گوشه راست کاغذ را به گونه‌ای جابجا کنید که لبه بالایی کاغذ با لبه خط‌کش T موازی باشد.

۴- کاغذ را با کف دست صاف کنید و گوشه‌های کاغذ را مانند شکل ۱-۱۳ به ترتیب چسب بزنید.



شکل ۱-۱۳ مسیر حرکت دست روی کاغذ و ترتیب چسب زدن گوشه‌های آن

۱-۶-۱ - خط‌کش، گونیا و نقاله

۱-۶-۱-۱ - خط‌کش

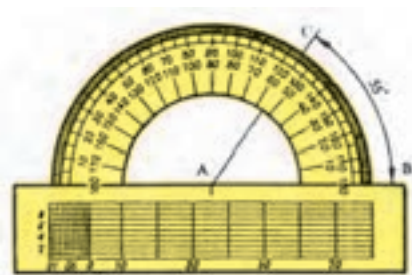
پیش از این با خط‌کش ۲۰، ۳۰ و ۵۰ سانتی‌متر آشنا شده‌اید. این خط‌کش‌ها بیشتر از جنس چوب و مواد شفاف با یک یا دو لبه مدرج ساخته می‌شوند. خط‌کش‌های شفاف که با خط تیره نشانه‌گذاری شده باشد، برای کار مناسب‌تر هستند و چشم را خسته نمی‌کنند.

۱-۶-۱-۲ - گونیا و انواع آن

در نقشه‌کشی برای کشیدن خط‌های با زاویه ۳۰، ۴۵، ۶۰ درجه و برخی زاویه‌های دیگر که مضربی از

۱-۶-۳ - نقاله

زاویه با نقاله اندازه‌گیری می‌شود. نقاله‌های رایج در نقشه‌کشی ۱۸۰ و ۳۶۰ درجه هستند (شکل ۱-۱۵).



شکل ۱-۱۵- نقاله ۱۸۰ درجه

۷-۱ - مدادهای نقشه‌کشی، مداد تراش و پاک کن

۱-۷-۱ - آشنایی با مدادها

دو نوع رایج مدادهای نقشه‌کشی مداد معمولی و مداد نوکی (اتود) است (شکل ۱-۱۶).



الف - مداد HB معمولی



ب- اتود با نوک ۰/۵

شکل ۱-۱۶ انواع مدادهای رایج در نقشه‌کشی

به این دلیل مدادهای گفته شده با مغزی گوناگون از نظر قطر و نرمی ساخته می‌شوند تا بتوان خط‌هایی با پهنای و تیرگی دلخواه رسم کرد.

اندازه مغزی هر اتود، ثابت و بیشتر از اندازه‌های ۰/۵، ۰/۷ و ۱ میلی‌متر است. نرمی مغز مدادهای معمولی و اتود چند دسته است که در جدول ۳-۱ برخی از آن‌ها نشان داده شده است.

در جدول ۳-۱ مغز مدادهای سمت چپ که با حرف B نشان داده شده‌اند نرم‌تر است. مداد با مغز نرم، خط پر رنگ‌تر و پهن‌تر رسم می‌کند. بر خلاف آن‌ها مدادهایی که با حرف H نشان داده شده‌اند مغز سخت‌تری دارند و خط باریک‌تر می‌کشند. مدادهای HB و F مدادهای متوسط هستند. مدادهایی که مغز خیلی نرم دارند، برای طراحی و سایه زدن به کار برده می‌شوند.

استانداردهای نقشه‌کشی چندین شکل خط و دسته‌های گوناگونی از آن‌ها با ضخامت استاندارد دارند.

جدول ۳-۱ - درجه سختی و رنگ مدادها

تیرگی درجه رنگ												
4B	3B	2B	B	HB	F	H	2H	3H	4H	5H	6H	7H
	•	•	•	•	•							
•	•	•	•	•	•	•						
			•	•	•	•	•	•	•	•	•	•

تیرگی درجه رنگ

درجه مداد

نوشتن و رسم

سایه زدن و نوشتن

نقشه‌کشی

کار در کارگاه

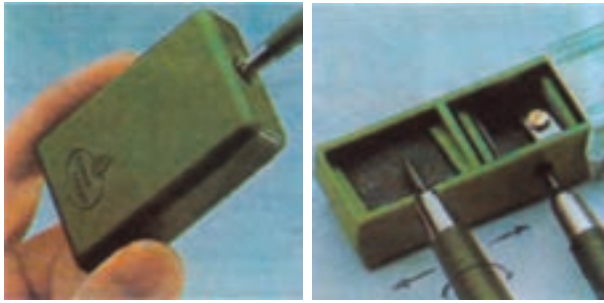
روی خط‌های AA، BB و CC را با مدادهای مشخص شده خط بکشید و پهنای و تیرگی خط‌ها را با هم بسنجید.

درجه مداد
2H
HB
B

A — — — — — A

B — — — — — B

C — — — — — C



شکل ۱۷-۱- مداد تراش

۲-۷-۱- مداد تراش

هنگام خط‌کشی با مداد، نوک آن اندک اندک، خورده شده و خطی را که با آن می‌کشید آرام آرام پهن تر می‌شود. نوک مدادی را که بیش از اندازه خورده شده است، باید تیز کنید. مدادتراشی که تیغه تیز دارد مداد را بهتر می‌تراشد و نوک مداد هنگام تراشیدن آن کمتر می‌شکند.

نکته

مغزی‌های مدادهای اتود نیز مانند مدادهای معمولی، نیاز به تیز شدن دارند به ویژه مدادهایی که مغزی کلفت تری دارند.

۳-۷-۱- مداد پاک کن، الگو، برس مویی

نزدیک به دیگر خط‌ها است، الگوهای ویژه‌ای به کار گرفته می‌شود تا دیگر خط‌ها ناخواسته پاک نشوند (شکل ۱۸-۱).

برای پاک کردن خط‌های ناخواسته، باید پاک‌کن‌هایی به کار ببرید که پس از کار با آن، رویه کار تمیز بماند. هنگام پاک کردن گوشه‌ها یا خطی که



الف - الگوی پاک کن



ب- برس

شکل ۱۸-۱

چنان است که می‌توانید برخی از خط‌هایی را که در نقشه‌کشی کاربرد بیشتری دارند بکشید.

۱-۸-۱- کشیدن خط افقی و عمودی

- ۱- کاغذ نقشه‌کشی را روی تخته رسم نصب کنید.
- ۲- خط کش T را در حالی که به لبه کار سمت چپ تخته رسم تکیه داده‌اید با دست چپ نگه دارید (شکل ۱۹-۱).

مداد پاک‌کن‌ها از نظر جنس بر دو نوع هستند. نوع لاستیکی، برای پاک کردن خط‌های مدادهای نرم و نوع پلاستیکی، برای پاک کردن خط مرکبی یا جوهری ساخته می‌شوند.

۸-۱- کشیدن خط

اکنون آشنایی شما با وسایل رایج نقشه‌کشی

چپ به راست بکشید.

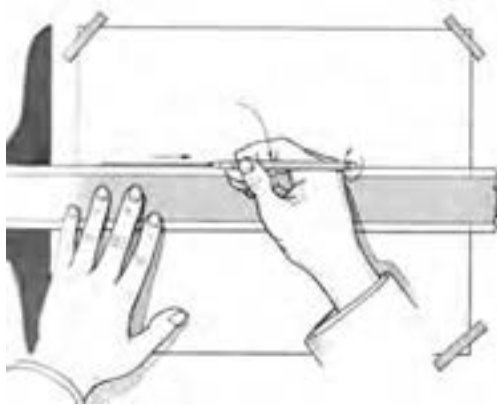
۴- هنگام خط کشی، مداد را نسبت به خط کش مانند شکل ۱-۲۱ نگه دارید و آن را به آرامی بین انگشتان خود بچرخانید تا پهنای خطی که کشیده می شود، همواره یکسان بماند (شکل ۱-۲۰)

۵- برای کشیدن چند خط هم راستا، خط کش T را بالا یا پایین برده و خط را رسم کنید.

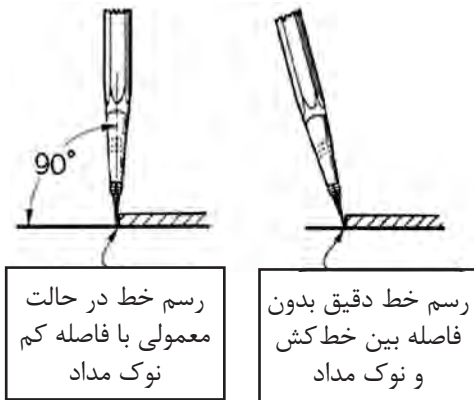


شکل ۱-۱۹- نگه داشتن خط کش T

۳- مداد مناسبی را بردارید و خطی را از سمت



شکل ۱-۲۱



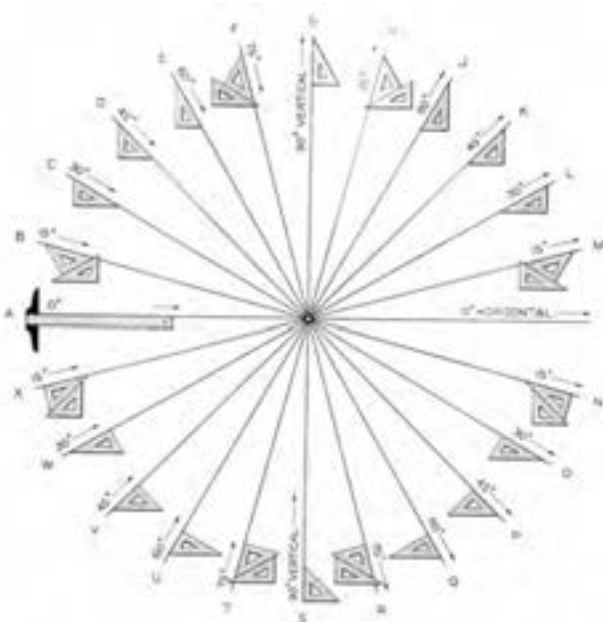
شکل ۱-۲۰

۲-۸-۱- رسم خط مایل

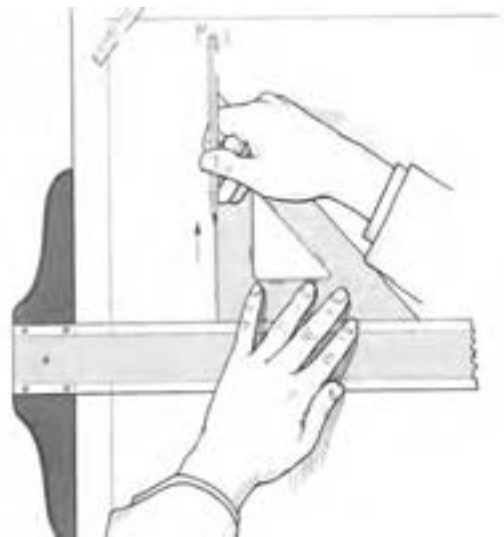
به کار ببرید.

اگر می خواهید خطی عمود یا کج رسم کنید باید

خط کش T و یک یا دو گونیا (شکل ۱-۲۲ و ۱-۲۳)



شکل ۱-۲۳- رسم خط کج با گونیا و خط کش T



شکل ۱-۲۲- رسم خط قائم با گونیا و خط کش T

کار در کارگاه

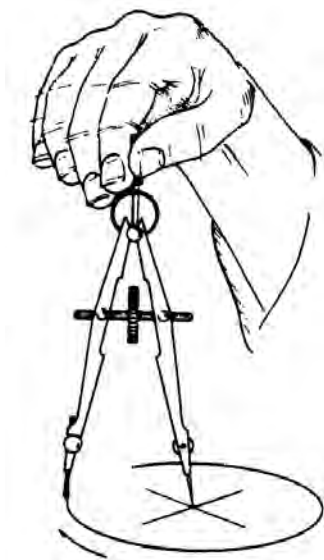
۴- برای بررسی اندازه دهانه، نوک مدادی آن را روی خطکش به دور نوک سوزنی بچرخانید. نوک مدادی پرگار باید از روی عددی برابر با قطر دایره بگذرد.

۵- نوک سوزنی پرگار را در مرکز دایره قرار دهید. برای این کار می‌توانید پرگار را به صورت مایل گرفته، با کمک دست چپ، نوک آن را در کانون دایره بگذارید (شکل ۱-۲۵).



شکل ۱-۲۵

۶- دسته پرگار را بین انگشتان شست و سبابه نگه داشته، با زاویه حدود نزدیک به ۱۵ درجه نسبت به محور قائم، دور شاخه سوزنی پرگار بچرخانید (شکل ۱-۲۶).



شکل ۱-۲۶- رسم دایره با پرگار

کاغذ A4 را روی تخته رسم نصب کنید و مانند شکل ۱-۲۳ از یک نقطه در وسط کاغذ خط‌های افقی، عمودی و کج با زاویه‌های گوناگون، به بلندی ۱۰ سانتی‌متر بکشید.

۹-۱- آشنایی با پرگار و الگو و کاربرد آنها

دایره را می‌توان با پرگار یا الگو کشید. پرگارهای نقشه‌کشی دقیق هستند و تجهیزات کاملی نیز به همراه آنها داده می‌شود.

۱-۹-۱- رسم دایره

روش رسم دایره با پرگار

۱- کانون دایره را روی کاغذ با نشانه (+) نشانه‌گذاری کنید.

۲- پرگار را ببندید و بلندی دو شاخک آن را هم اندازه (یا نوک سوزنی $0/5$ میلی‌متر بلندتر) تنظیم کنید.

۳- دهانه پرگار را از روی خطکش اندازه‌دار به اندازه (شعاع دایره) دلخواه باز کنید. برای این کار، نوک مدادی پرگار را روی صفر خطکش و نوک سوزنی را روی عدد دلخواه بگذارید.

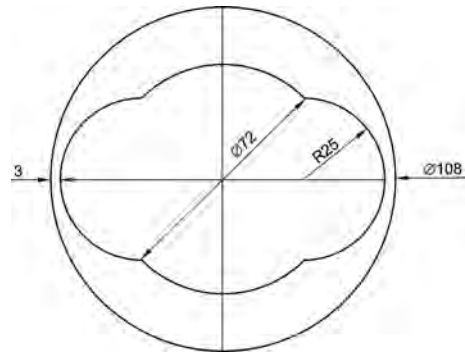


۱- پرگار برای رسم دایره‌های بزرگ، ۲- پرگار انتقال اندازه، ۳- پرگار رسم دایره‌های کوچک، ۴- پرگار فنی، ۵- پرگار صفرزن

شکل ۱-۲۴

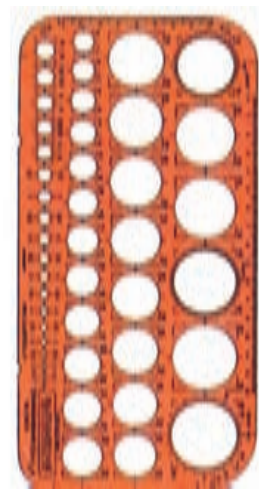
کار در کارگاه

شکل ۲۷-۱ را در کاغذ A4 بکشید (اندازه‌ها بر حسب میلی‌متر است).



شکل ۲۷-۱-رسم چند دایره^۱

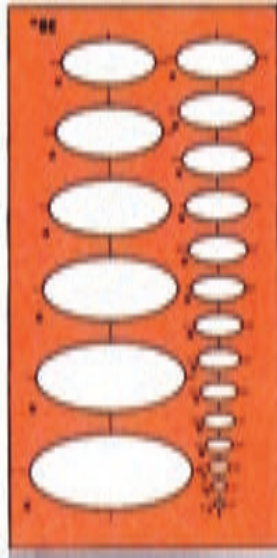
اگر دایره‌های زیادی در نقشه باشد کاربرد الگوی دایره برای کشیدن آنها، سرعت کار را بیشتر می‌کند. هر الگوی دایره چندین دایره با قطرهای گوناگون دارد. روی الگو امتداد دو قطر عمود دایره و اندازه قطر آن در کنار هر دایره نوشته شده است. برای کشیدن دایره با الگو، نخست اندازه و کانون دایره را برگزیده، با خط کم رنگ، دو قطر از دایره را عمود برهم روی کاغذ بکشید، سپس الگو را چنان قرار دهید که امتداد دو قطر دایره روی الگو، با خط‌های کشیده شده، روی هم بیافتد سپس دایره را با مداد پر رنگ بکشید (شکل ۲۸-۱).



شکل ۲۸-۱-الگوی دایره

۲-۹-۱- الگوی بیضی

برای کشیدن بیضی، می‌توانید الگوی بیضی را به کار ببرید. روش کار با الگوی بیضی مانند الگوی دایره است (شکل ۲۹-۱).



شکل ۲۹-۱-الگوی بیضی

۱۰-۱- شکل‌ها و حجم‌های هندسی

برای چیرگی در نقشه‌کشی نخست باید بتوانید شکل‌های ساده هندسی را به درستی بکشید. در اینجا روش کشیدن برخی از این شکل‌های هندسی آموزش داده می‌شود.

۱-۱۰-۱- پاره خط^۲

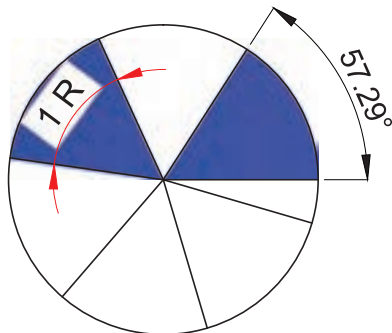
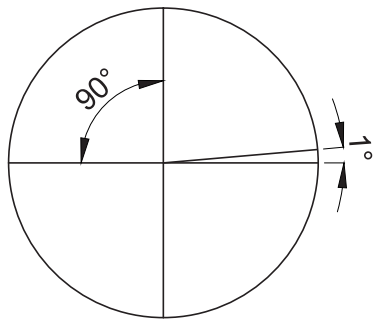
همانطور که می‌دانید پاره خط از پیوستن دو نقطه به هم، ایجاد می‌شود، در نقشه‌کشی لازم می‌شود که پاره خطی، چند بخش شود که این کار در اینجا آموزش داده خواهد شد.

تقسیم پاره خط با پرگار

یکی از ابزارهای تقسیم پاره خط به چند بخش برابر، پرگار است. برای این کار نخست باید اندازه پاره خط را بر تعداد بخش‌ها تقسیم کنید تا اندازه هر قطعه به دست آید، سپس دهانه پرگار را برابر با اندازه

۱- R و Ø در شکل ۲۷-۱ به ترتیب نشان‌دهنده شعاع و قطر است.

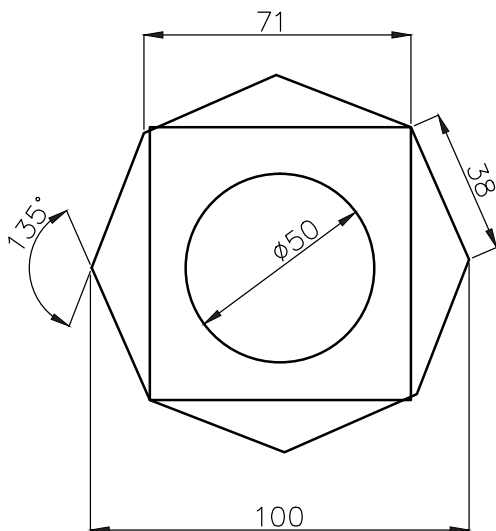
۲- در این کتاب برای راحتی کاربرد به جای پاره خط، بیشتر کلمه خط به کار رفته است.



شکل ۱-۳۰

کار در کارگاه

شکل ۱-۳۱ را با گونیا و نقاله بکشید .



شکل ۱-۳۱

روش رسم نیم‌ساز

۱- برای رسم نیم‌ساز زاویه O (شکل ۱-۳۲)

الف) کماتی با شعاع دلخواه از رأس زاویه بکشید به گونه‌ای که دو ضلع زاویه را در نقاط A و B قطع کند.

به دست آمده باز کنید و از دو انتها، پاره خط را به بخش‌های برابر بخش کنید.

کار در کارگاه

پاره خطی به طول ۷ سانتی‌متر را با پرگار به ۱۰ بخش برابر تقسیم کنید.
راهنمایی: طرح را نخست کم رنگ بکشید، سپس آن را پر رنگ کنید.

۲-۱۱-۱-۱-۲ رسم عمود بر خط با خط کش T و گونیا

- ۱- خط d را با خط‌کش T بکشید.
- ۲- یک نقطه دلخواه را روی خط d برگزینید. (نقطه m)

۳- خط‌کش T را کمی پایین‌تر از خط به گونه‌ای که سر خط‌کش T به لبه کار تکیه داده شده باشد بگذارید.

۴- گونیا را روی خط‌کش T به گونه‌ای بگذارید که یک ضلع گونیا، مماس با نقطه مورد نظر باشد. سپس خط عمود را در نقطه O رسم کنید.

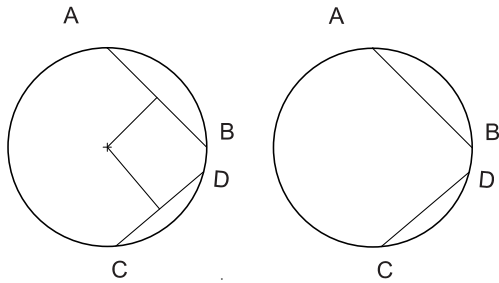
۳-۱۱-۱-۱-۳ آشنایی با زاویه

اگر دو خط هم‌دیگر را در یک نقطه قطع کنند، چهار زاویه ایجاد می‌شود. زاویه را بیشتر با یک حرف یونانی مانند α (آلفا)، β (بتا)، γ (گاما) یا حروف بزرگ انگلیسی مانند A, B و ... نشان می‌دهند.

برای نشان دادن یک زاویه، حرفی که نشانگر زاویه است را همراه با نشانه $^\circ$ یا $<$ (مانند A° یا $<A$) می‌آورند. یکای زاویه در نقشه‌کشی درجه (D) و رادیان (R) است. یک دایره 360° درجه یا 2π رادیان است.

در نقشه‌هایی که با استاندارد ایزو کشیده می‌شوند یکای زاویه، درجه با نشانه $^\circ$ است. برای کشیدن زاویه می‌توانید گونیا یا نقاله را به کار ببرید.

- خواهد بود.
- ۲- از نقاط A و B دو کمان با شعاع دلخواه و یکسان بکشید؛ تا همدیگر را در نقطه M قطع کند.
- ۳- خط OM، زاویه O را به دو زاویه برابر O_1 و O_2 بخش می‌کند.



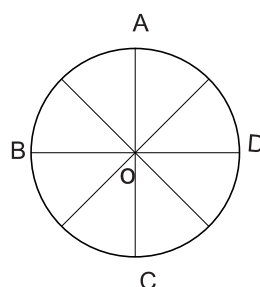
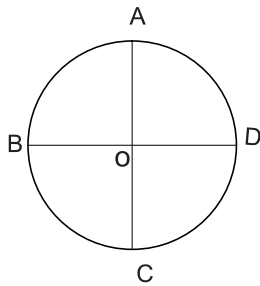
شکل ۱-۳۳

۵-۱۱-۱- تقسیم دایره

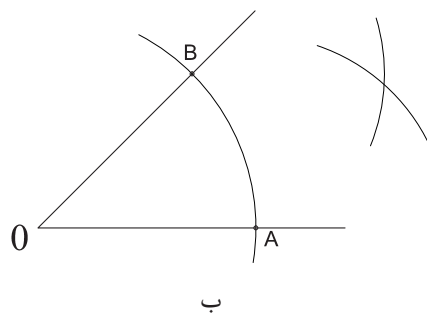
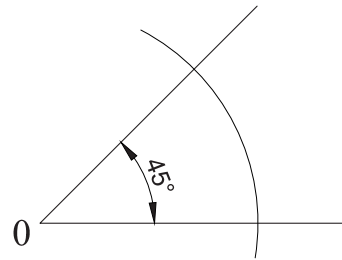
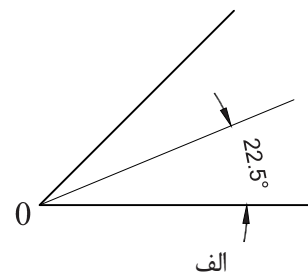
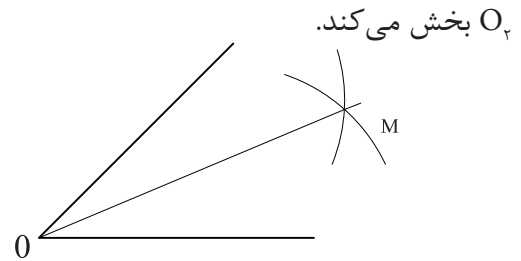
تقسیم دایره به چهار بخش برابر: دو قطر دایره که عمود بر هم باشند، دایره را به چهار بخش برابر تقسیم می‌کنند.

تقسیم دایره به هشت بخش برابر

- ۱- دو قطر از دایره را عمود بر هم بکشید.
- ۲- با گونبای ۴۵ درجه نیم‌ساز زاویه AOB و AOD را بکشید.
- ۳- نیم‌ساز رسم شده را از سوی دیگر نیز ادامه دهید تا دایره را در دو سوی دیگر قطع کند.
- ۴- نقاط به دست آمده دایره را به هشت بخش برابر تقسیم می‌کند (شکل ۱-۳۴).



شکل ۱-۳۴

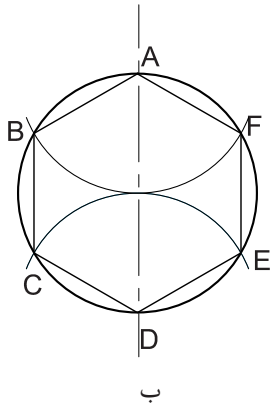


شکل ۱-۳۲

۴-۱۱-۱- تعیین کانون دایره

- ۱- دو وتر دلخواه BA و CD را روی دایره بکشید.
- ۲- عمودمنصف وترها را رسم کنید.
- ۳- محل برخورد عمود منصف وترها، کانون دایره

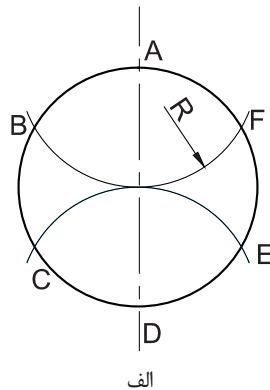
به شعاع دایره بکشید تا نقاط B و C به دست آید. نقاط A و B و C، دایره را سه بخش می‌کند.



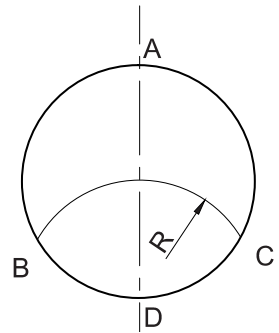
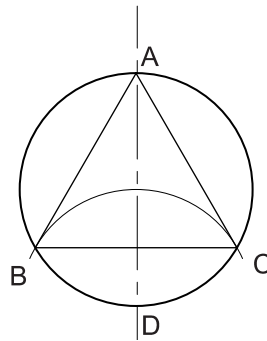
ب

شکل ۱-۳۶- بخش بندی دایره به شش بخش

تقسیم دایره به سه و شش بخش برابر
 ۱. نخست قطر قائم دایره را بکشید.
 ۲. از محل برخورد قطر با دایره (نقطه A)، کمانی



الف



شکل ۱-۳۵

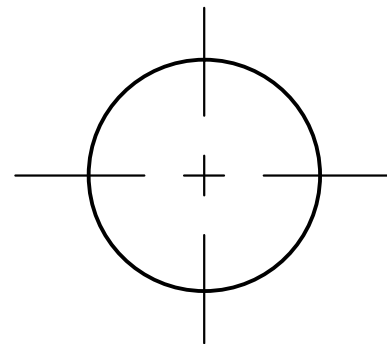
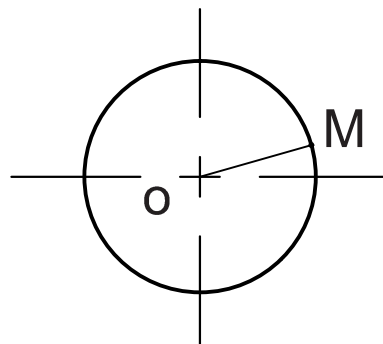
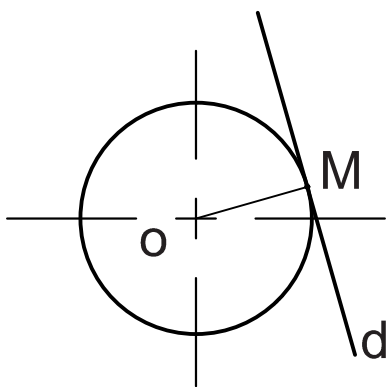
مماس بر دایره در نقطه دلخواه به روش زیر است (شکل ۱-۳۷):

- ۱- شعاع OM را رسم کنید.
- ۲- خط d را عمود بر پاره خط OM رسم کنید.
- ۳- خط d بر دایره در نقطه M مماس است (شکل

۳- برای تقسیم دایره به شش بخش برابر باید یک بار دیگر از نقطه D کمانی با شعاع دایره بکشید و نقاط برخورد با محیط دایره را به هم وصل کنید. (شکل ۱-۳۶)

۶-۱۱-۱- رسم خط مماس بر دایره در نقطه M

در بسیاری از موارد برای کشیدن یک شکل نیاز است خطی را بر دایره مماس کنید. روش کشیدن



شکل ۱-۳۷

نکته

خط مماس بر دایره در نقطه تماس با دایره بر شعاع دایره که بر آن نقطه وارد می‌شود عمود است.

۷-۱۱-۱- رسم چند ضلعی منتظم

رسم سه ضلعی منتظم (مثلث متساوی الاضلاع)

۱- پاره خط AB را به اندازه ضلع مثلث دلخواه

رسم کنید.

۲- دهانه پرگار را به اندازه AB باز کنید.

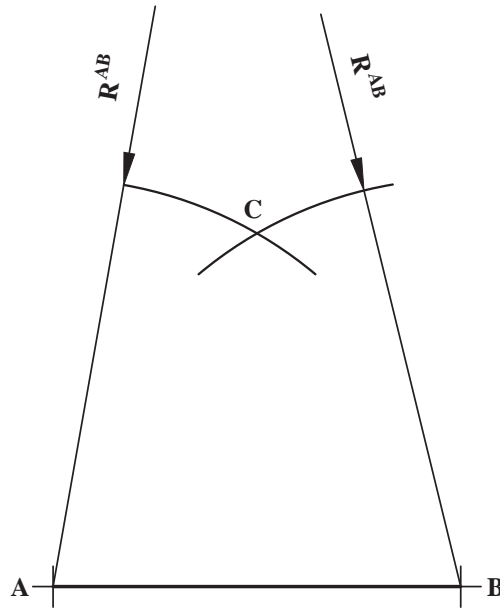
۳- از دو نقطه A و B کمان AC و BC رسم کنید.

۴- از نقطه برخورد دو کمان دو ضلع دیگر مثلث

متساوی الاضلاع ABC را بکشید.

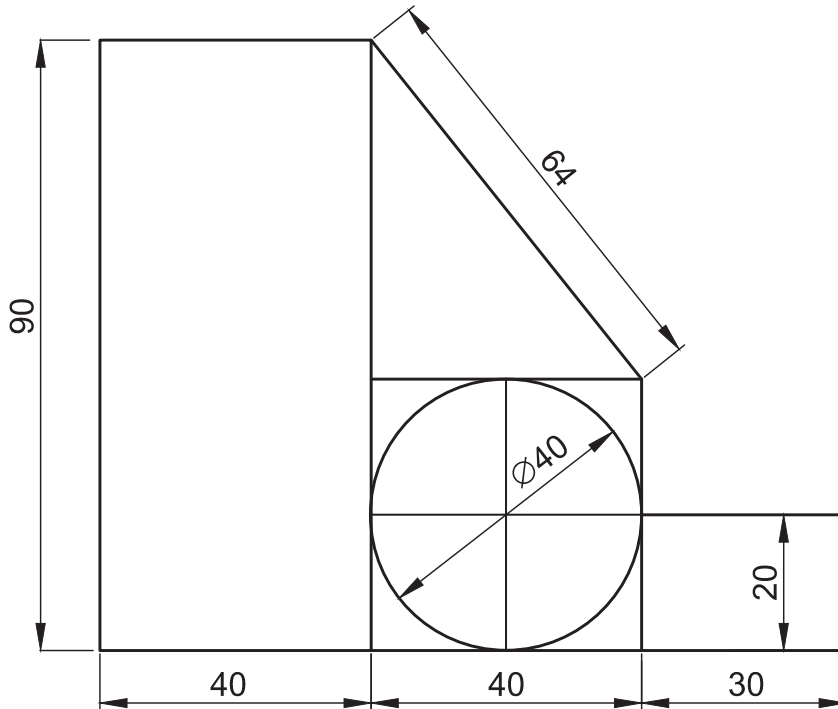
برای رسم چند ضلعی منتظم دلخواه، کافی است دایره ای را رسم کنید و پس از بخش بندی دایره، نقاط به دست آمده را به هم وصل کنید و در پایان دایره را پاک کنید.

برای آگاهی بیشتر در باره چگونگی رسم شکل های هندسی می توانید کتاب های هندسه ترسیمی را بخوانید.



شکل ۳۸-۱

- ۱- نقشه را تعریف کنید.
- ۲- ضرورت پیروی از استانداردهای نقشه کشی را بنویسید.
- ۳- از برش یک کاغذ A2 چند کاغذ A4 می توان به دست آورد؟
- ۴- یک کاغذ A3 را به اندازه A4 ببرید.
- ۵- کاغذ A4 را روی تخته رسم نصب کنید.
- ۶- نقشه روبرو را در یک کاغذ A4 بکشید (اندازه ها به میلی متر داده شده است).



- ۷- دایره ای به شعاع ۸ سانتی متر رسم کنید، سپس آن را به ۱۲ قسمت تقسیم کنید.