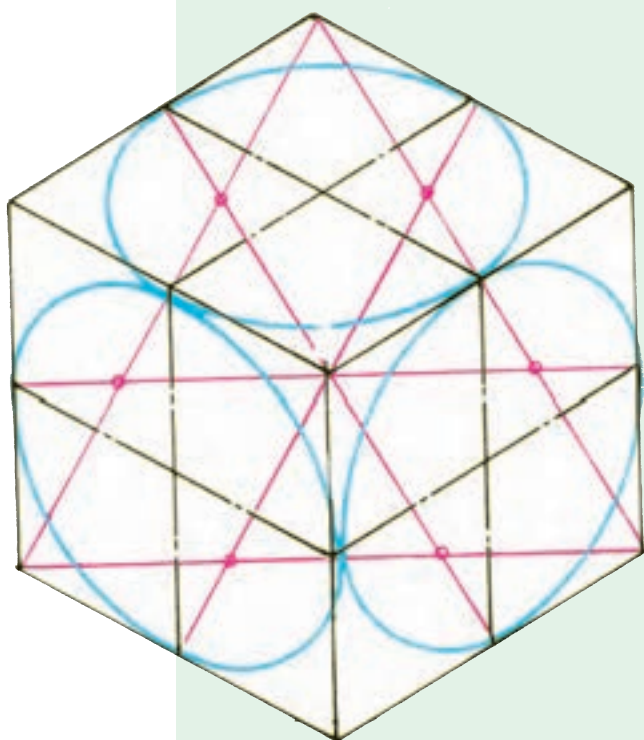


آموزه چهارم

رسم تصویر سه بعدی ایزومتریک



تصویر سه بعدی ایزومتریک

توانایی

■ رسم پرسپکتیو ایزومتریک از روی نقشه یا قطعه کار ساده

هدف‌های رفتاری - شما با یادگیری این آموزه، می‌توانید:

- انواع پرسپکتیو را نام ببرید.
- مشخصات تصویر در پرسپکتیو ایزومتریک را شرح دهید.
- انواع سطح در فضا (عمودی- افقی و شیبدار) را شرح دهید.
- محورهای اصلی در پرسپکتیو ایزومتریک را شرح دهید.
- نقشه سه بعدی ایزومتریک را رسم کنید.
- نقشه سه بعدی ایزومتریک را اندازه‌گذاری کنید.

زمان آموزش (ساعت)

عملی	نظری
۴/۵	۱/۵

می‌دهد. هر چند که، این تصویرها دقیق نیستند و کشیدن آنها مشکل‌تر است. اگر بخواهید تصویر قطعه‌ای سه بعدی را بکشید. باید سطح کاغذ را که دو بعدی است مانند فضای

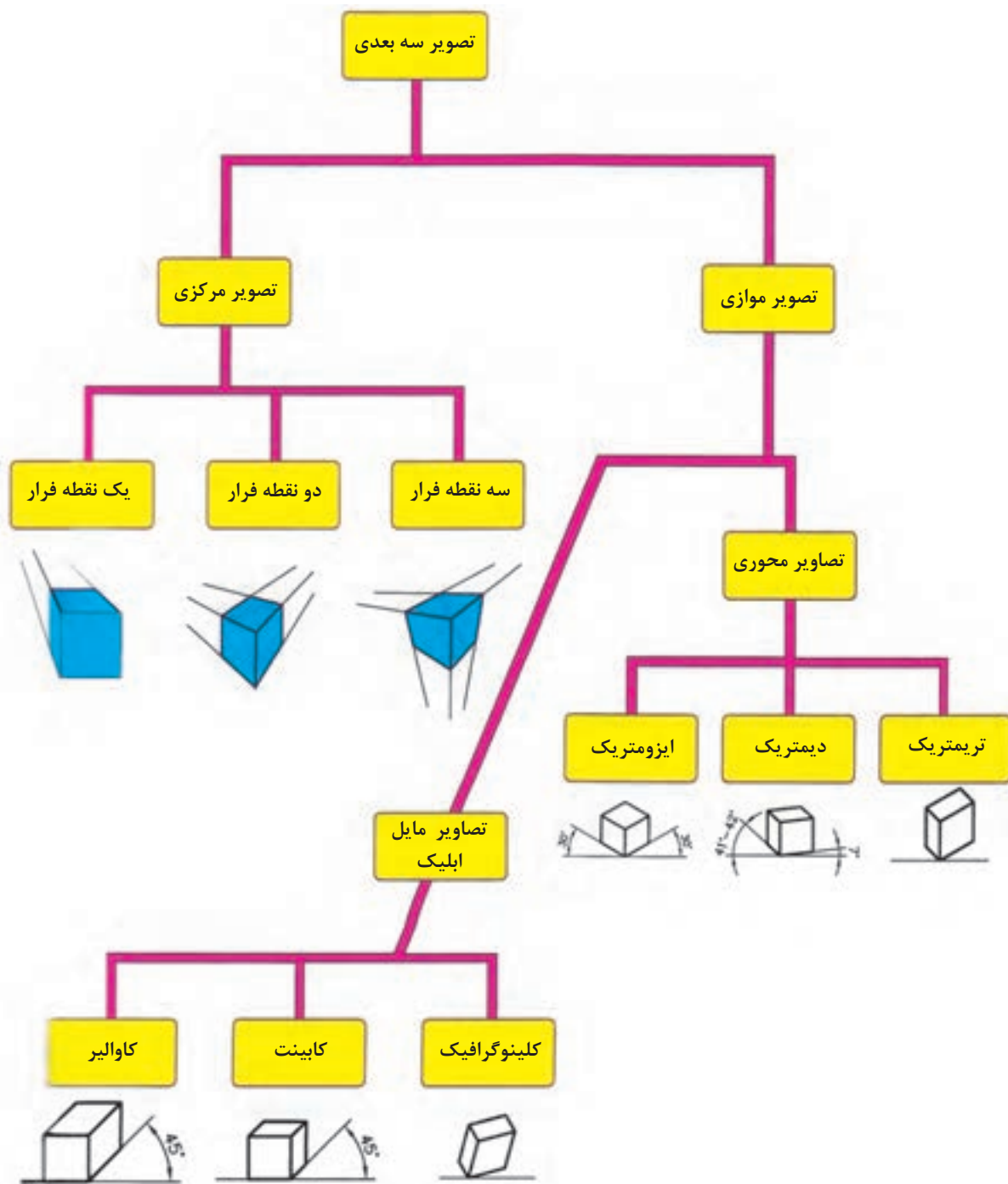
در واحد کار سوم با تصویر و شعاع تصویر آشنا شدید. برخلاف تصویر دو بعدی درک تصویر سه بعدی آسان‌تر است. تصویر سه بعدی، شکلی فضایی است که بزرگی قطعه را در سه بعد پهن، درازا و بلندی نشان

سه بعدی نشان دهید. روش رایج برای این کار کشیدن سه محور Z, Y, X است. که برخی از انواع این تصویرها در نمودار ۴-۱ نشان داده شده است.

سه بعدی نشان دهید. روش رایج برای این کار کشیدن سه محور Z, Y, X است.

از بین تصویرهای سه بعدی نمودار ۴-۱ تصویر محوری ایزومتریک در این واحد کارآموزش داده می شود.

بسته به زاویه قرار گرفتن این سه محور و مقیاس روی محورها تصاویر سه بعدی گوناگونی ایجاد می شود



نمودار ۴-۱

در نمودار ۴-۱ سه دسته مهم تصویرهای سه‌بعدی محوری را پیدا کرده و آنها را با هم مقایسه کنید.

۴-۱- تصویر سه‌بعدی ایزومتریک

در شکل ۴-۱ در تصویر مرکزی یا پرسپکتیو با یک نقطه فرار نشان داده شده است. تصویر مجسم با یک نقطه فرار نشان داده شده است. تصویر مجسم با یک نقطه فرار نشان داده شده است. صنعتی مناسب‌تر است.



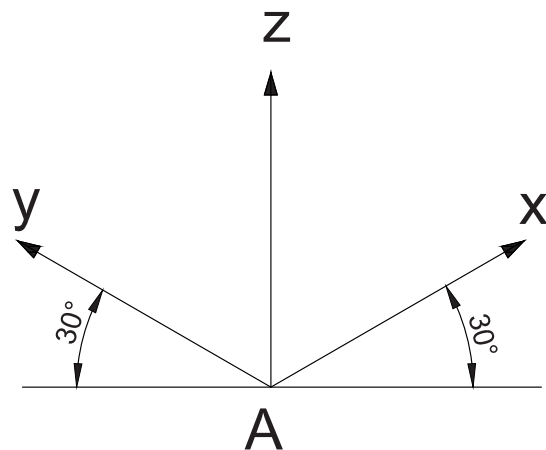
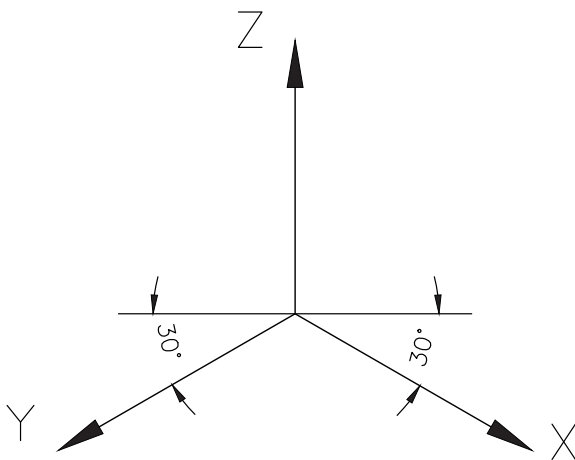
ب



الف

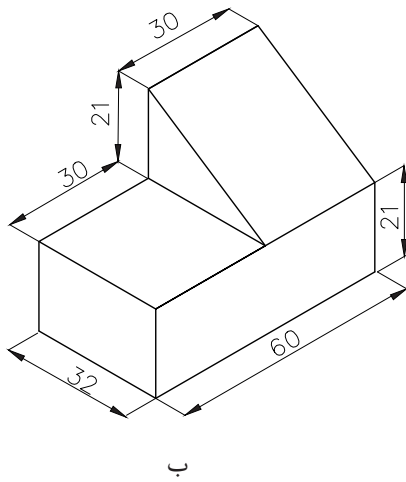
شکل ۴-۱ - تصویر مرکزی با یک کانون - محورهای تصویرساز در یک نقطه به هم می‌رسند.

برخی از اصول رسم تصویر ایزومتریک عبارت‌اند از:
 ● محورها در این نوع تصویر مانند شکل ۴-۲ به گونه‌ای است که محور Z ارتفاع و به صورت قائم است، دو محور X, Y نسبت به خط افق زاویه 30° درجه دارند.



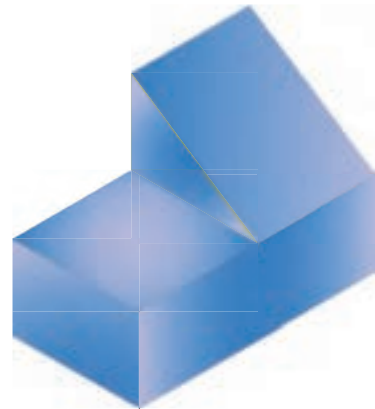
شکل ۴-۲

• بیشتر خط‌هایی که در تصویر سه‌بعدی کشیده می‌شوند، موازی با یکی از محورها هستند.



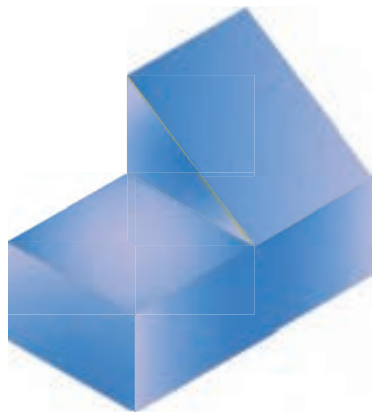
ب

• مقیاس روی هر سه محور یکسان است به این مفهوم که ابعاد در هر سه محور به یک نسبت بزرگ یا کوچک می‌شوند.



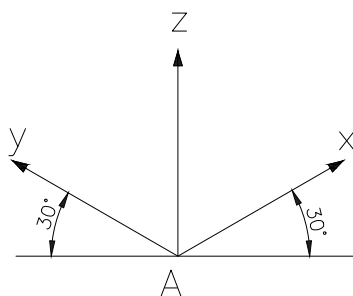
الف

شکل ۳-۴ - تصویر سه‌بعدی ایزومتریک - محورهای تصویرساز به سه دسته‌اند و هر دسته با یکی از محورهای مختصات موازی و عمود بر یکی از صفحات تصویر هستند.



شکل ۴-۴ تصویر مکعب مستطیل

۱- سه محور X, Y, Z را به گونه‌ای بکشید که محور X, Y با خط افق زاویه 30° درجه و محور Z زاویه 90° درجه داشته باشد.



شکل ۴-۵ رسم خط افقی، قائم و دوماحور با زاویه 30° درجه

۴-۲- رسم سه‌نما از روی تصویر سه‌بعدی

برای کشیدن سه‌نما از روی تصویر سه‌بعدی می‌توانید تصویر سه‌بعدی را مانند یک قطعه فرض کنید. البته اندازه تصویر سه‌بعدی ارائه شده ممکن است برابر با اندازه واقعی نباشد.

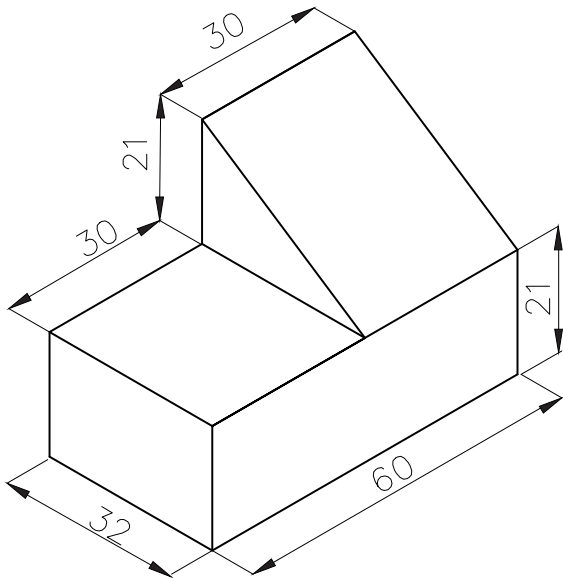
در گزینش نمای روبرو به نکات زیر توجه کنید:

- پیچیده‌ترین سوی تصویر سه‌بعدی را نمای روبرو انتخاب کنید.
- انتخاب نمای روبرو به گونه‌ای باشد که تا حد ممکن خط ندید، در سه‌نما نباشد.
- طول بزرگ‌تر برای نمای روبرو انتخاب شود.

۴-۳- روش رسم تصویر سه‌بعدی ایزومتریک

می‌خواهیم نقشه ایزومتریک قطعه شکل ۴-۴ را بکشیم.

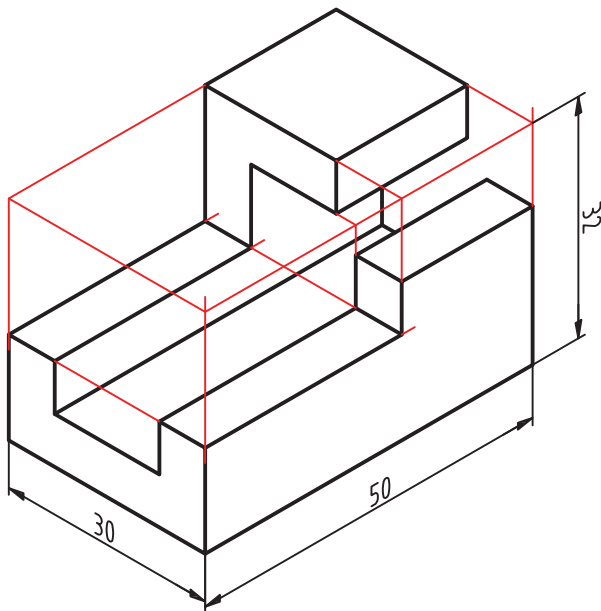
۵- خط‌های اضافی را پاک کنید و خط‌های اصلی را پررنگ نمایید. اگر اندازه‌ها را در اختیار داشته باشید، می‌توانید ابعاد را با دقت بکشید.



شکل ۴-۸

کار در کارگاه

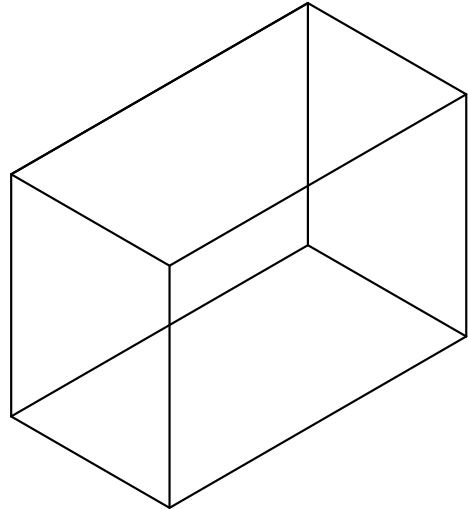
تصویر سه بعدی شکل ۴-۹ را در کاغذ A_4 با مقیاس مناسب بکشید.



شکل ۴-۹

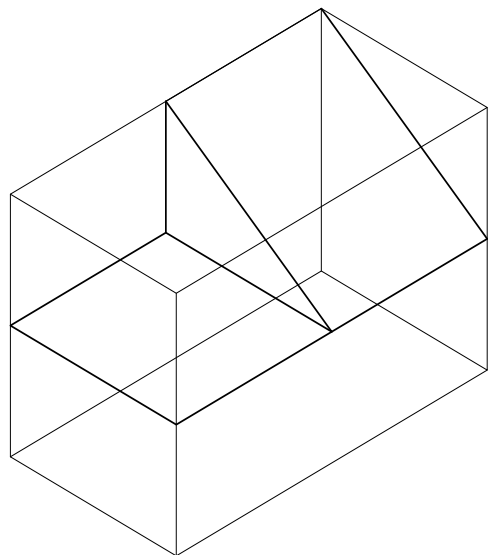
۲- روی محورها، اندازه‌های داده شده را نشانه‌گذاری کنید و دنباله خط محورها را پاک کنید.
 $X=60\text{mm}$ ، $Y=32\text{mm}$ ، $Z=42\text{mm}$

۳- شکل را به گونه‌ای تکمیل کنید که شکل مکعب مستطیل درست شود.



شکل ۴-۶

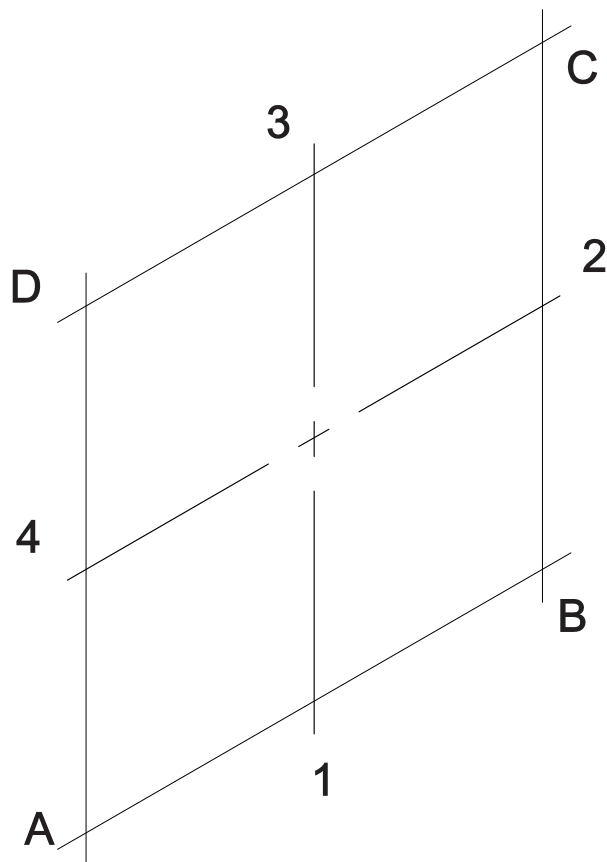
۴- با رعایت تناسب خط‌های موازی را کشیده و دیگر خط‌ها و سطح‌ها را به دست آورید. برای کشیدن خط‌های شیب‌دار نقطه آغاز و پایان آن را پیدا کرده و آنها را با خط‌کش یا گونیا به هم وصل کنید.



شکل ۴-۷

پیش از این مربع و مستطیل را روی تصویر سه بعدی کشیدید، در اینجا چگونگی کشیدن دایره در شکل های سه بعدی ایزومتریک آموزش داده می شود.

۱- برای کشیدن دایره در یک صفحه ایزومتریک مانند صفحه XZ ، نخست مرکز دایره (O) را نشان گذاری کنید. از نقطه O، دو خط محور دایره را در راستای محور X و محور Z بکشید (شکل ۴-۱۳).



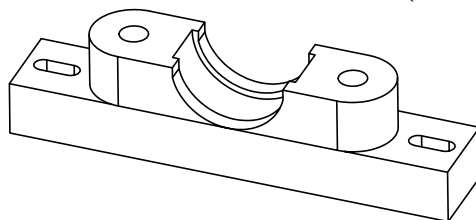
شکل ۴-۱۳- کشیدن لوزی پیرامونی دایره در تصویر سه بعدی ایزومتریک

۲- روی دو خط کشیده شده، شعاع دایره را اندازه گذاری کنید تا نقاط ۱، ۲، ۳ و ۴ به دست آید.

۳- از نقطه ۱ و ۳ مانند شکل ۴-۱۴ در راستای محور X دو خط AB و CD و در راستای محور Z از نقطه ۲ و ۴ دو خط BC و AD را بکشید تا شکل لوزی ABCD به دست آید.

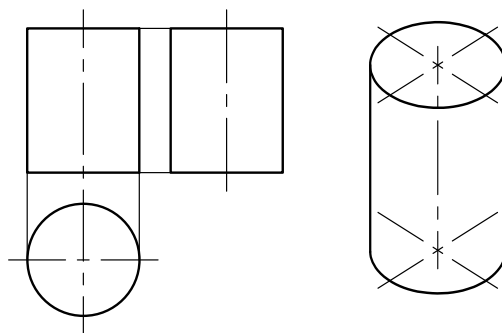
کشیدن دایره در تصویر سه بعدی ایزومتریک

همان طور که پیش از این گفته شد در تصویر سه بعدی برخی از شکل های هندسی دگرگونه می شوند، برای نمونه دایره به شکل بیضی، مربع مانند لوزی و مستطیل به شکل متوازی الاضلاع دیده می شوند (شکل ۴-۱۰).



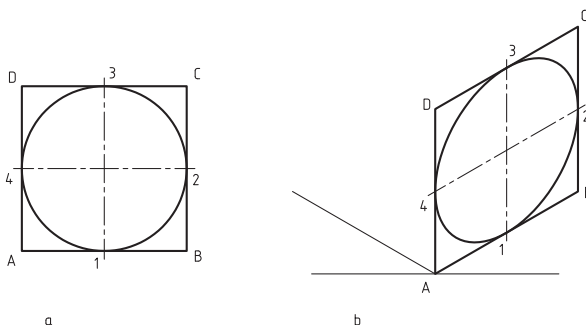
شکل ۴-۱۰- تصویر ایزومتریک پایه یاتاقان

اگر دایره روی سطحی باشد که یکی از سه محور مختصات با آن صفحه موازی باشد، به شکل بیضی دیده خواهد شد. در شکل ۴-۱۱ قاعده استوانه به شکل دایره است که در سه نما، به شکل دایره دیده می شود، اما این دایره در شکل سه بعدی ایزومتریک، بیضی کشیده شده است.



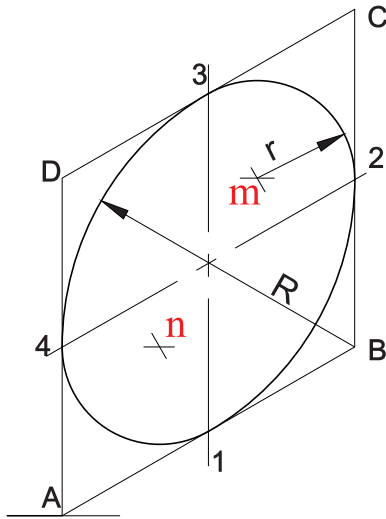
شکل ۴-۱۱

در شکل ۴-۱۲ چگونگی تغییر شکل دایره به بیضی، در تصویر ایزومتریک نشان داده شده است.



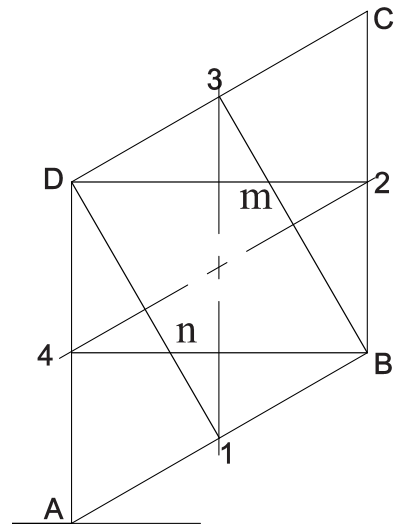
شکل ۴-۱۲

را روی نقطه ۳ بگذارید و کمانی تا نقطه ۲ بکشید مانند این کار را از نقطه n انجام دهید (شکل ۴-۱۵).



شکل ۴-۱۵

- ۶- از نقطه B کمانی از نقطه ۴ به نقطه ۳ بکشید.
- همین کار را از نقطه D برای کشیدن کمان بین نقطه ۱ و ۲ انجام دهید.
- ۷- خط‌های اضافی را پاک کنید.

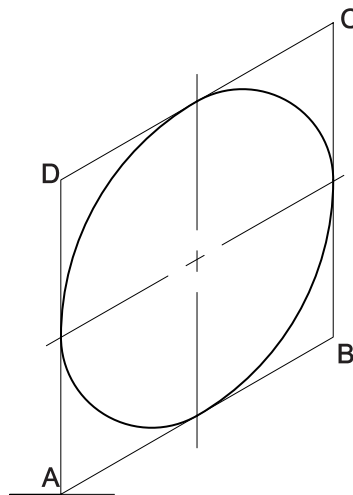


شکل ۴-۱۴

- ۴- دو گوشه نزدیک به هم لوزی را که دو نقطه D و B هستند به وسط دو ضلع روبروی شان وصل کنید (شکل ۴-۱۴). یعنی نقطه B به نقطه ۳ و سپس به نقطه ۴ و نقطه D را به دو نقطه ۱ و ۲ وصل کنید تا نقاط m و n به دست آیند.
- ۵- سوزن پرگار را روی نقطه m و سر مدادی آن

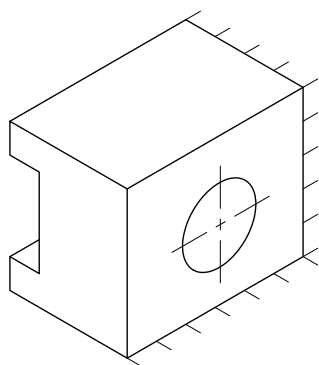
نکته

با این روش بیضی نما کشیده می‌شود که نزدیک به بیضی است ولی با آن یکی نیست (شکل ۴-۱۶).



شکل ۴-۱۶- اختلاف اندازه بیضی نما و بیضی

کشیدن دایره در دیگر صفحه‌های مکعب ایزومتریک نیز، مانند روش گفته شده است (شکل ۴-۱۷)



شکل ۴-۱۹

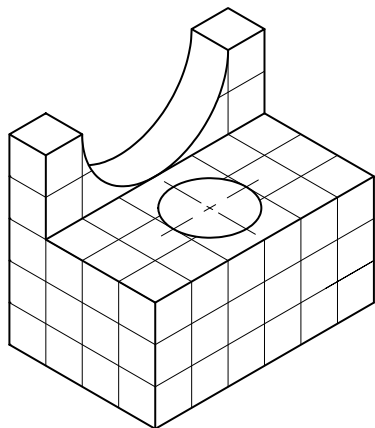
۴-۴- اندازه‌گذاری تصاویر ایزومتریک

در اندازه‌گذاری تصویر ایزومتریک افزون بر رعایت موارد گفته شده درباره اندازه‌گذاری تصویر دوبعدی، به نکات زیر توجه کنید:

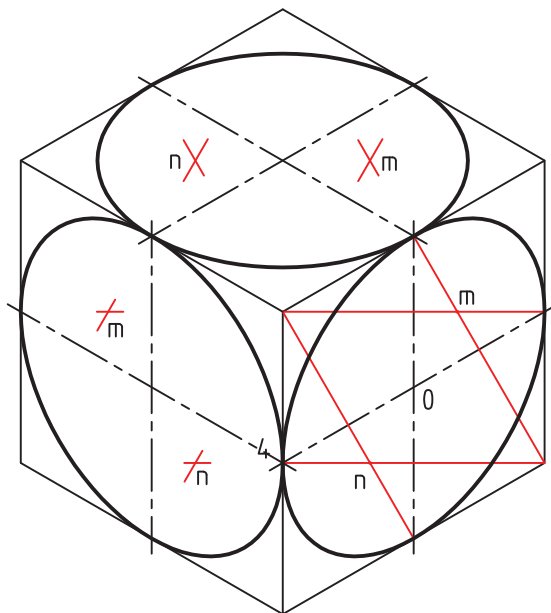
۱. خط راهنما تا حد امکان با یکی از محورهای اصلی موازی باشد.
۲. اندازه‌گذاری نباید به گونه‌ای باشد که تصویر بیش از اندازه پیچیده شود.
۳. نوشته‌ها موازی با سطحی باشند که اندازه‌گذاری می‌شود.

کار در کارگاه

تصویر رسم شده در شکل ۴-۲۰ را اندازه‌گذاری کنید. طول هر ضلع مربع را ۱۰ میلی‌متر در نظر بگیرید.



شکل ۴-۲۰

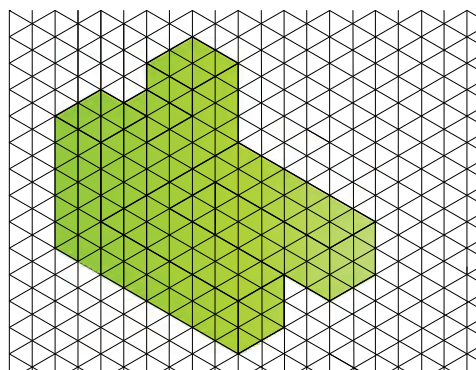


شکل ۴-۱۷ - رسم دایره در صفحات مختلف ایزومتریک

برای آسان‌تر کشیدن تصویر ایزومتریک یک روش، کاربرد کاغذ ایزومتریک است، که در واحد کار اول دیدید.

کار در کارگاه

تصویر مجسم ایزومتریک شکل ۴-۱۸ را روی کاغذ ایزومتریک بکشید.



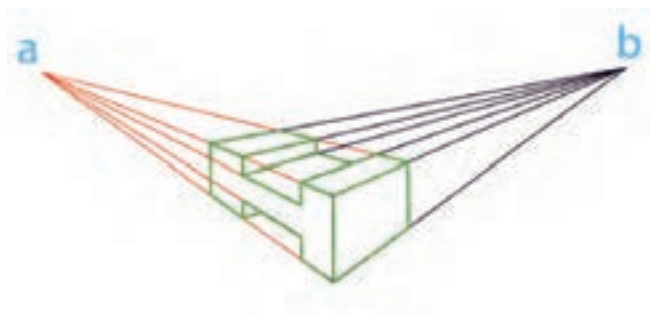
شکل ۴-۱۸ - تصویر ایزومتریک

کار در کارگاه

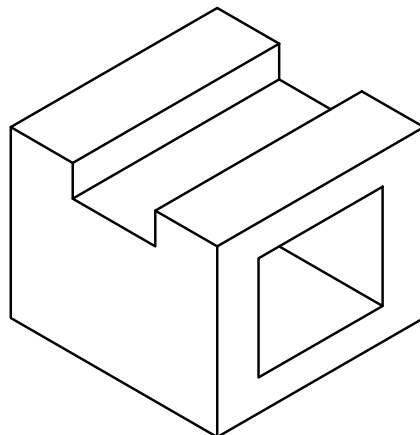
تصویر مجسم ایزومتریک شکل ۴-۱۹ را در کاغذ

۱- دو نوع مهم پرسپکتیو را نام ببرید.

۲- در شکل‌های زیر نوع تصویر سه‌بعدی را زیر شکل بنویسید.



ب.



الف

۳- مشخصات تصویر در پرسپکتیو ایزومتریک را شرح دهید.

۴- نقشه سه‌بعدی ایزومتریک داده شده را با کادر، جدول و اندازه‌گذاری رسم کنید.

