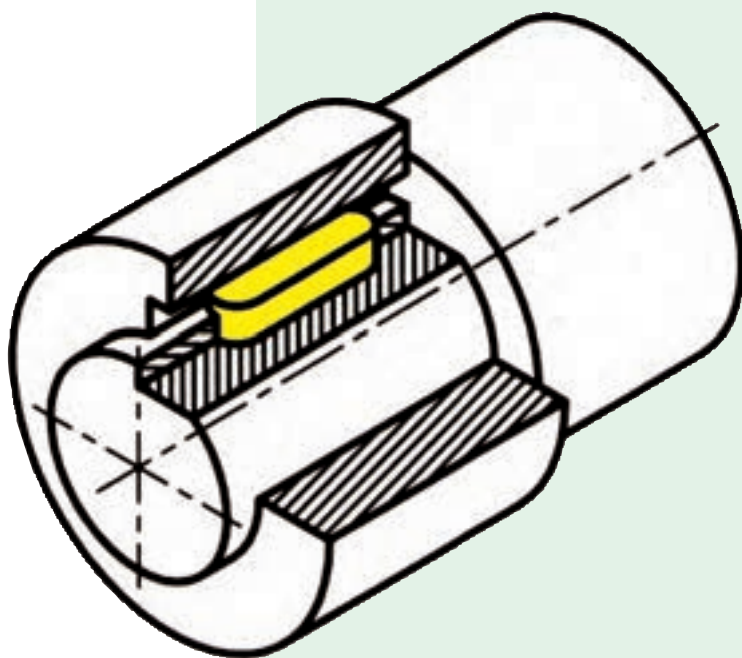


آموزه پنجم

برش ساده قطعات صنعتی و هاشورزنی



برش ساده قطعه‌های صنعتی و هاشورزنی

توانایی

■ رسم برش قطعه‌های ساده صنعتی و هاشورزدن

هدف‌های رفتاری - شما با یادگیری این آموزه ، می‌توانید:

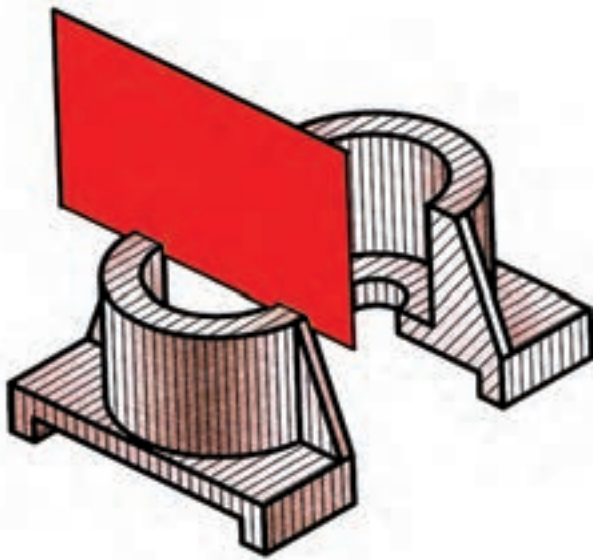
- ضرورت برش قطعه را بیان کنید.
- صفحات برش و مسیر برش را توضیح دهید.
- انواع برش قطعه‌های ساده صنعتی را توضیح دهید.
- تصویر برش خورده را توضیح دهید.
- هاشور را تعریف کنید.
- برخی از انواع هاشور را که در تصویر برش خورده به کار می‌روند، توضیح دهید.
- نقشه قطعه را با برش ساده، بکشید.

زمان آموزش (ساعت)

عملی	نظری
۳	۱

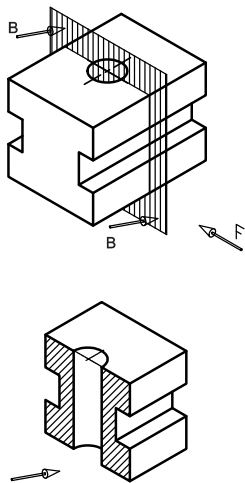
۵-۱- نقشه‌کشی قطعه برش خورده

برخی موارد، قطعه به اندازه‌ای پیچیده است که بخش‌های درونی آن در تصویر دوبعدی و سه‌بعدی به آسانی و درستی درک نمی‌شود. برش زدن روشی است که بخش‌های درونی و پیچیده قطعه را به گونه‌ای بهتر، نشان می‌دهد. (شکل ۵-۱)

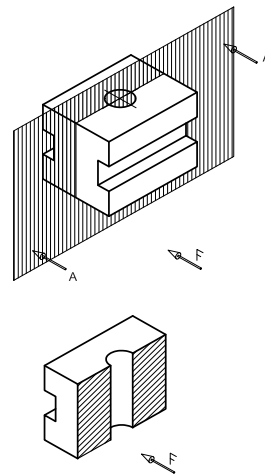
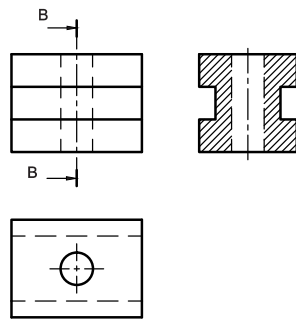


شکل ۵-۱

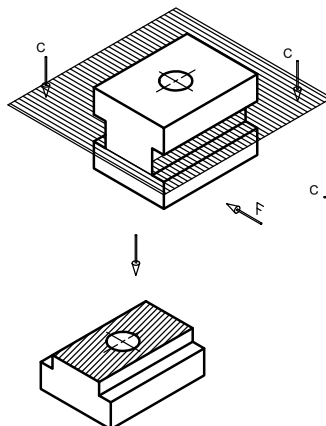
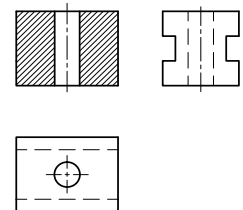
آن گونه که در این شکل نشان داده شده است، عمل برش با یک صفحه فرضی انجام می‌شود، که این صفحه را صفحه برش می‌نامیم. صفحه برش می‌تواند موازی با صفحه تصویر قائم، افقی یا قائم جانبی باشد. با برش قطعه با این صفحات برش می‌توانیم نمای روبرو، افقی و جانبی را به شکل برش خورده ببینیم (شکل ۲-۵، ۳-۵، ۴-۵).



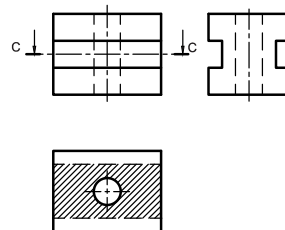
شکل ۳-۵ - برش جانبی



شکل ۲-۵ - برش قائم

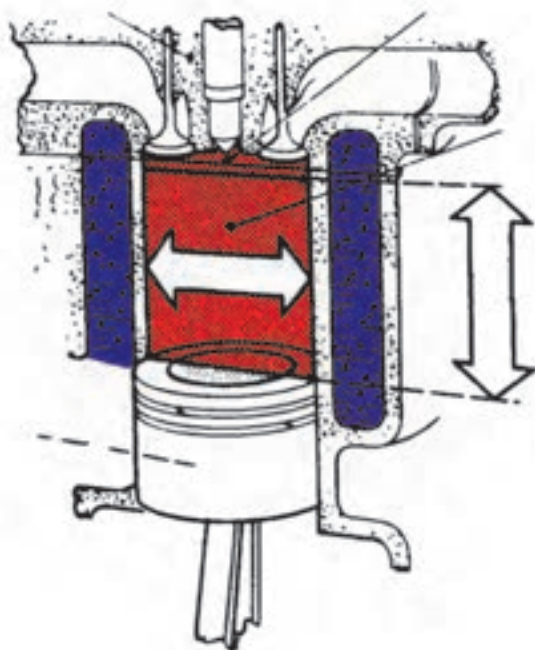


شکل ۴-۵ - برش افقی



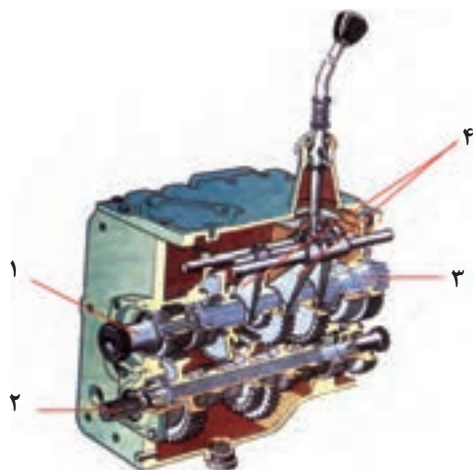
۱-۱-۵- انواع برش

برش ساده: اگر صفحه برش موازی با یکی از از شکل‌های ۵-۲، ۵-۳ و ۵-۴ برش ساده را نشان صفحه‌های تصویر باشد و قطعه را به صورت کامل برش می‌دهند. چنین برشی را برش ساده می‌گویند. هر کدام دهد،

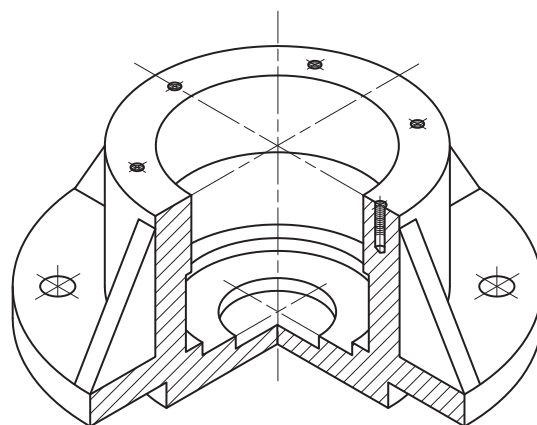


شکل ۵-۵- برش ساده سیلندر و سر سیلندر برای نشان دادن بخش‌های درونی موتور

نیم برش، برش شکسته و برش موضعی از جمله برش‌هایی هستند که در نقشه‌کشی کاربرد دارند. برای آشنایی بیشتر با آنها می‌توانید کتاب‌های رسم فنی و نقشه‌کشی پیشرفته‌تر را بخوانید.



ب- برش جعبه دنده



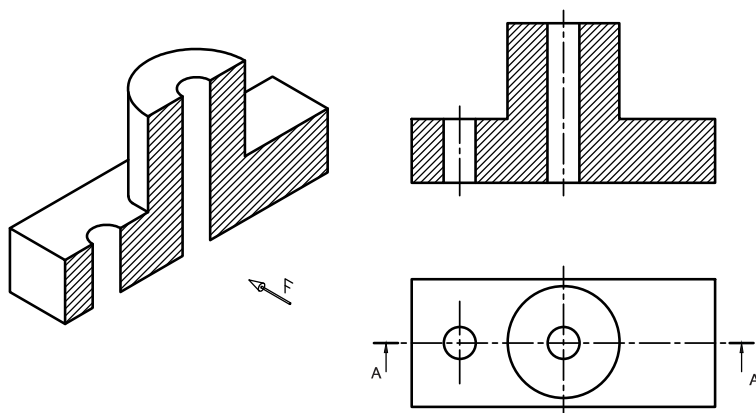
الف- نیم برش یک قطعه

شکل ۵-۶

۲-۱-۵- مسیر برش

جایی که صفحه برش از آنجا عبور می‌کند و قطعه را برش می‌دهد، مسیر برش می‌نامند. این مسیر مانند شکل ۵-۷ با خط محوری که دو طرف آن پهن‌تر است نشان داده می‌شود. نام‌گذاری مسیر برش، با حروف بزرگ لاتین مانند AA, BB, ... نام‌گذاری شده و راستای دید با پیکان نشان داده می‌شود. خط برش تا بیرون از تصویر ادامه می‌یابد.

جایی که صفحه برش از آنجا عبور می‌کند و قطعه را برش می‌دهد، مسیر برش می‌نامند. این مسیر مانند شکل ۵-۷ با خط محوری که دو طرف آن پهن‌تر است نشان داده می‌شود. نام‌گذاری مسیر برش، با حروف



شکل ۵-۷

۲-۱-۵- هاشور

برای نشان دادن سطح برش‌خورده، خط‌هایی نازک یا شکل‌های ویژه‌ای به کار می‌رود که به آنها هاشور می‌گویند. با هاشور زدن افزون بر نشان دادن سطح بریده شده می‌توان جنس قطعه را نیز نشان داد.

برای نشان دادن سطح برش‌خورده، خط‌هایی نازک یا شکل‌های ویژه‌ای به کار می‌رود که به آنها

نکته

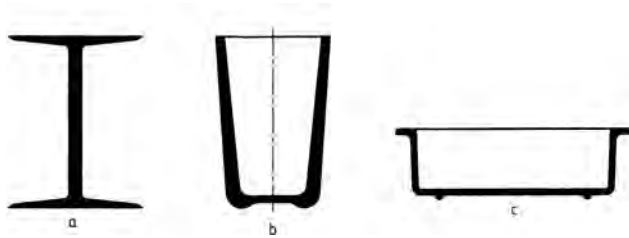
هاشورها استاندارد نیستند و شاید برخی مؤسسات استاندارد ویژه‌ای را به کار ببرند (جدول ۱-۵).

جدول ۱-۵- شکل هاشور

جنس	فولاد	فلزات نرم و غیر فلزات	مایعات
شکل هاشور			
جنس	مقطع چوب	چوب در راستای الیاف	آجر
شکل هاشور			

روش هاشور زدن:

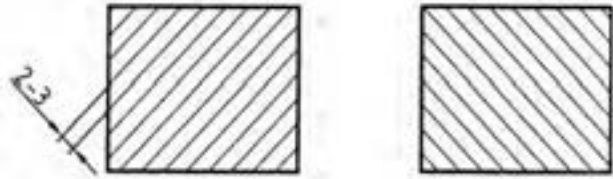
- قطعه‌های نازک، اگر برش زده شوند نیاز به هاشور زدن ندارند و می‌توان ناحیه برش خورده را به رنگ پُر نشان داد. (شکل ۵-۱۱)



شکل ۵-۱۱

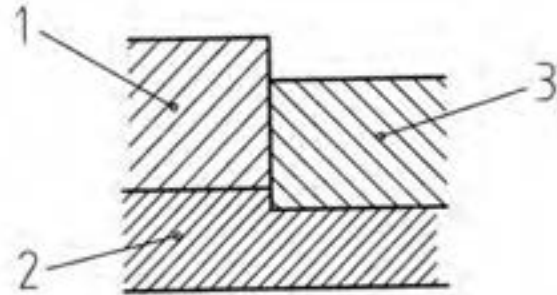
- قطعات کوچک مانند خار، ساچمه، پرچ، دندانه چرخ‌دنده، پره یا تیغه هنگام برش قطعه، برش داده نشده و هاشور زده نمی‌شوند. این موارد را استثناهای برش یا بی‌برش می‌گویند. برخی از بی‌برش‌ها در جدول ۵-۲ نشان داده شده است.

- هاشور با خط نازک زاویه‌دار که بیشتر زاویه 45° و 60° است، نازکی با زاویه 45° کشیده می‌شود.



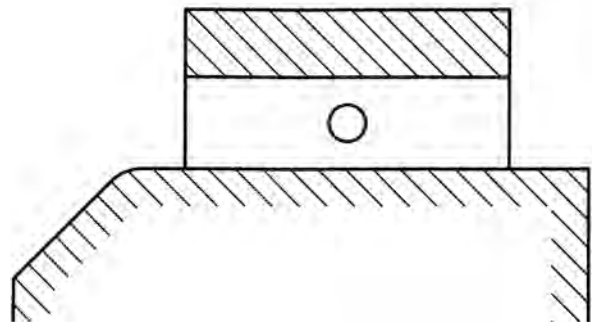
شکل ۵-۸

- وقتی دو یا چند قطعه روی هم سوار شده باشند، زاویه هاشورها، غیر هم سو یا با فاصله نابرابر خواهد بود (شکل ۵-۹).





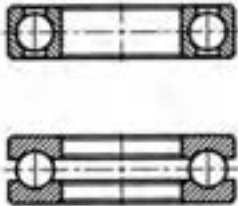

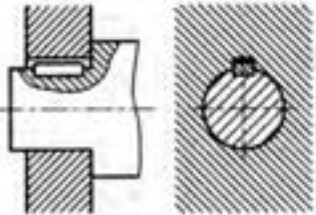
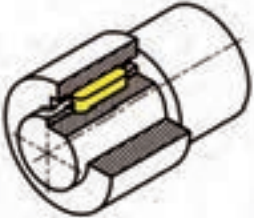
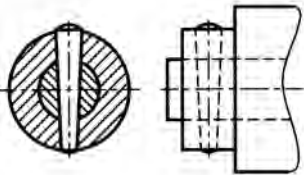
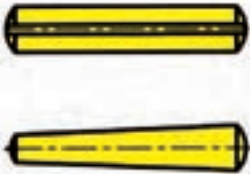
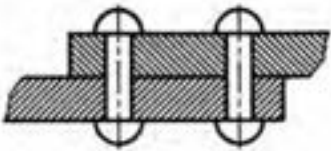
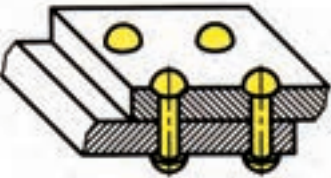
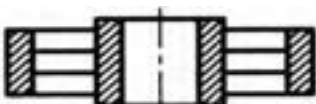
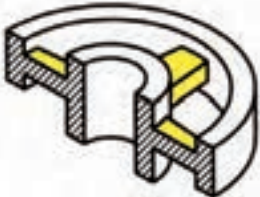
شکل ۵-۹

- هاشور نباید از خط اصلی بگذرد.
- اگر سطح بزرگی برش خورده باشد می‌توان فقط پیرامون آن را که نزدیک خط اصلی است، هاشور زد. (شکل ۵-۱۰)



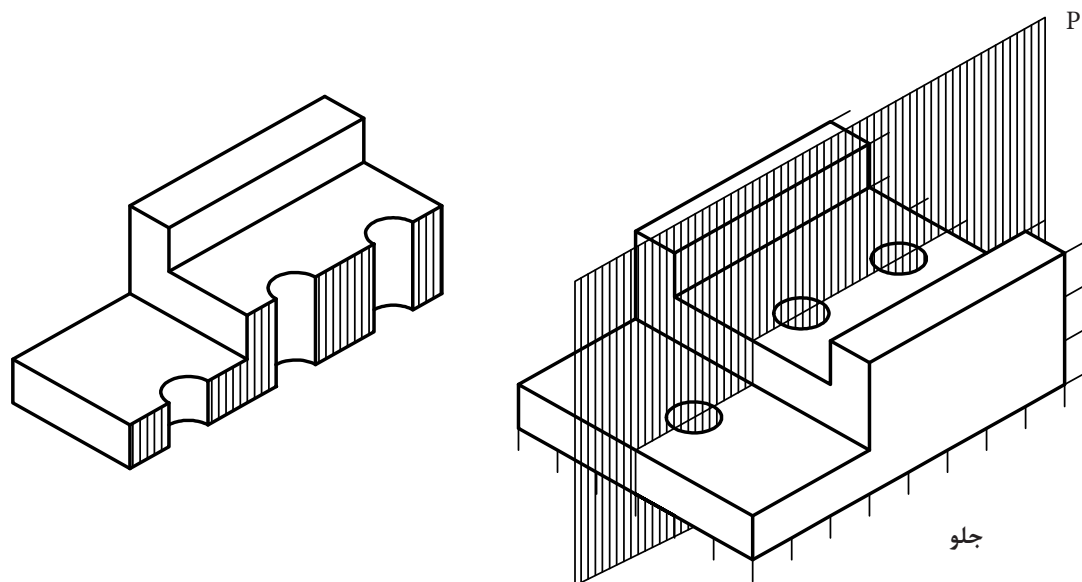
شکل ۵-۱۰

جدول ۲-۵- بی‌برش‌ها

شکل برش خورده	شکل ساده	نام قطعه
		چرخ‌دنده
		ساقچه
		خار
		پین
		پرچ
		پرده

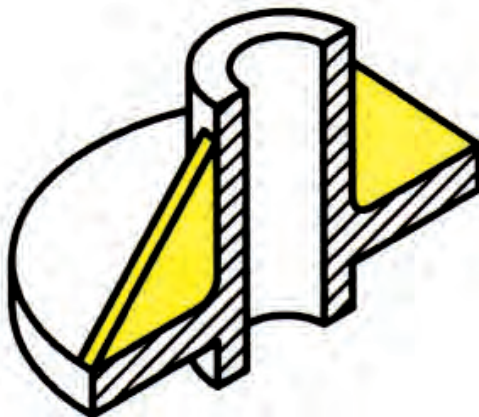
کار در کارگاه

سه نمای شکل ۵-۱۲ را که در آن نمای روبرو در برش است، با رعایت تناسب بکشید.



شکل ۵-۱۲ - برش قائم

- ۱- چرا برخی مواقع در کشیدن سه‌نما نیاز به برش داریم؟
- ۲- صفحه برش، مسیر برش و خط برش را توضیح دهید.
- ۳- دو نوع برش را نام برده و کاربرد آنها را بیان کنید.
- ۴- شکل زیر چه برشی خورده است؟



- ۵- سه‌نمای داده شده برای قطعه سه‌بعدی را کامل کنید.

