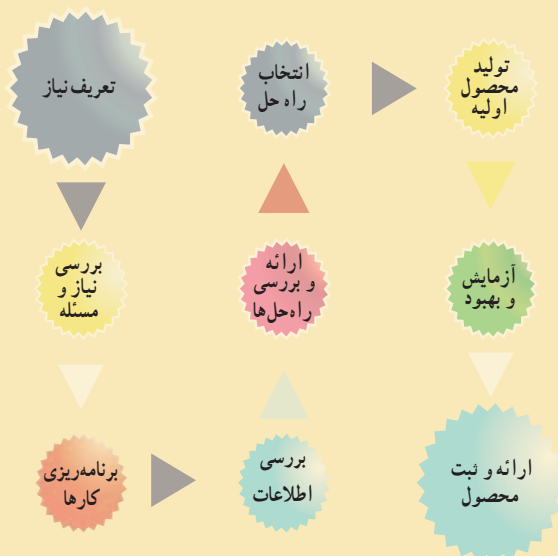


# طراحی و ساخت قاب عکس



بازارچه  
کار و فناوری  
پایه هشتم



پودمان های مرتبط با این پروژه :

- پودمان کار با فلز
- پودمان شهروند الکترونیکی ۱
- پودمان نقشه کشی
- پودمان فناوری اطلاعات و ارتباطات
- سایر پودمان های پایه هفتم مورد نیاز در این پروژه

## فرایند اجرای پروژه طراحی و ساخت قاب عکس

		
<p>۳- برنامه‌ریزی کارها: پس از تعیین نیاز، مراحل و کارها را برنامه‌ریزی می‌نمایم.</p>	<p>۲- بررسی نیاز و طرح مسئله: با توجه به امکانات و محدودیت‌ها وسیله مورد نظر چگونه باید باشد؟ مثلاً اندازه آن برای عکس ۹×۱۲ و از نوع رومیزی باشد.</p>	<p>۱- تعریف نیاز: می‌خواهم قاب عکسی بسازم که از وسایل ساده ساخته شود و تعویض قطعات آن آسان باشد.</p>
		
<p>۶- انتخاب راه حل نهایی: با در نظر گرفتن امکانات و محدودیت‌ها، راه حل مناسبی را از بین راه حل‌ها برای شکل، جنس و اندازه انتخاب می‌نمایم. همچنین نقشه اولیه را ترسیم می‌نمایم.</p>	<p>۵- ارائه و بررسی راه حل‌ها: شکل کلی قاب عکس و مواد قابل استفاده را بررسی می‌نمایم. ایده‌های جدید را نیز ارائه می‌دهم.</p>	<p>۴- بررسی اطلاعات: با توجه به نیاز به قاب عکس، در مورد کلیه نمونه‌های موجود در بازار تحقیق می‌نمایم.</p>
		
<p>۹- ارائه و ثبت محصول: این محصول را در کلاس کار و فناوری هشتم، ارائه و در مدرسه ثبت می‌نمایم.</p>	<p>۸- آزمایش و بهبود: کیفیت آن را ارتقاء می‌دهم و آن را زیباتر می‌نمایم. همچنین اگر نقشه‌ها نیاز به اصلاح دارند، آن‌ها را اصلاح می‌کنم.</p>	<p>۷- تولید محصول اولیه: توسط ابزار و وسایل در دسترس، محصول اولیه را براساس نقشه می‌سازم.</p>

# کار با فلز



برخی از شایستگی‌هایی که در این پودمان به دست می‌آورید :

- سوهان کاری، سوراخ کاری، برش کاری، خم کاری و اتصال قطعات ساده؛
- رعایت نکات ایمنی و بهداشت در انجام کارها؛
- کار گروهی، مسئولیت‌پذیری و مدیریت منابع و فناوری اطلاعات و ارتباطات.



شکل ۱-۱- قطعات با جنس‌های مختلف

با یک نگاه به اطراف خود وسایل بسیاری را می‌بینید که از جنس‌های متفاوت مانند فلز، چوب و مواد مصنوعی (پلاستیک‌ها) ساخته شده‌اند. هر یک از این وسایل و قطعات، با توجه به شکل و جنس آن‌ها با روش‌های متفاوتی ساخته می‌شوند (شکل ۱-۱).

وسایلی که از جنس فلزند، معمولاً با روش براده برداری، خم‌کاری یا ریخته‌گری ساخته می‌شوند و برخی از آن‌ها با اتصال به یکدیگر، یک دستگاه ساده را به وجود می‌آورند.

## مواد فلزی

برای ساخت وسایل، بیشتر از فلزاتی مانند فولاد، مس، چدن و آلومینیوم استفاده می‌شود. در میان این فلزات، فولاد کاربرد بیشتری دارد. فولاد ساختمانی که به آهن معروف است در شکل‌های گوناگونی مانند میل‌گرد، ورق، تسمه و پروفیل عرضه می‌شود (شکل ۱-۲).

**میل‌گردها:** این مواد براساس اندازه قطر شناسایی می‌شوند و به کار می‌روند. میل‌گردها معمولاً در شاخه‌هایی به طول ۶ متر تولید می‌شوند.



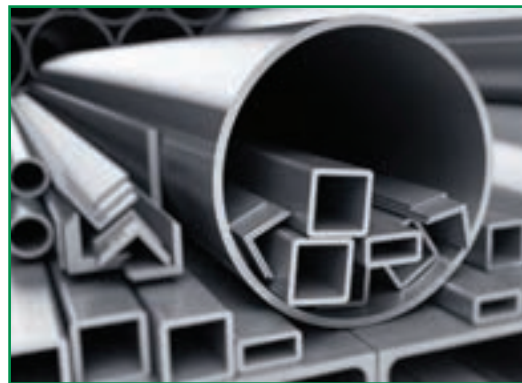
ب- ورق



الف- میل‌گرد



ت- تسمه



پ- پروفیل

شکل ۱-۲- شکل‌های گوناگون فولاد ساختمانی

**ورق‌ها:** این صفحات فلزی بر اساس ضخامت شناخته می‌شوند. به عنوان مثال ورق ۰/۷۵ یعنی ورقی که ضخامت آن ۰/۷۵ میلی‌متر است. از ورق‌ها در ساخت وسایلی مانند محفظه و بدنه دستگاه‌ها و بدنه اتومبیل استفاده می‌شود. ورق‌های فلزی بر اساس استانداردهای جهانی تولید می‌شوند و مشخصات آن‌ها برای تولیدکنندگان به صورت جداول استاندارد موجود است.

**تسمه‌ها:** این قطعات فلزی بر اساس اندازه عرض و ضخامت شناخته می‌شوند. تسمه‌ها در صنایع مختلف کاربرد فراوانی دارند.

**پروفیل‌ها:** این قطعات فلزی دارای مقاطع مربع، مربع مستطیل و شکل‌های دیگری هستند و برای تولید در و پنجره و سازه‌های فلزی کاربرد فراوان دارند.



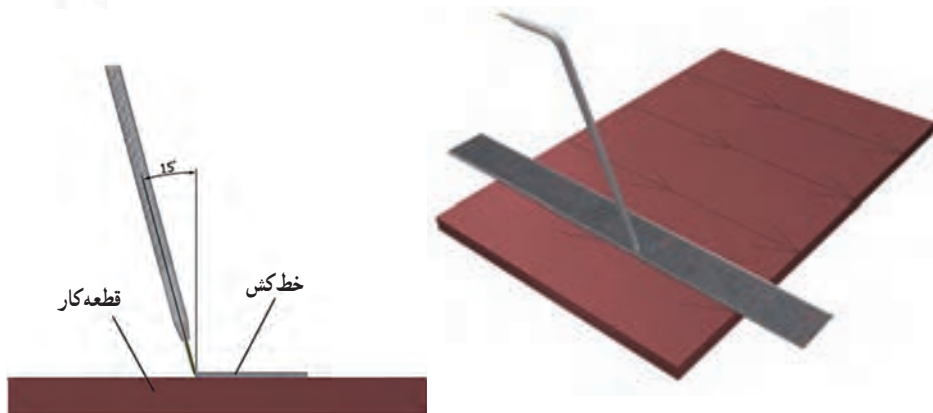
با جست و جو در اینترنت، کتاب‌ها و منابع دیگر در خصوص جداول استاندارد ورق‌های فلزی تحقیق کنید و نتایج تحقیق خود را در کلاس ارائه دهید.



شکل ۳-۱- سوزن خط‌کش

### خط‌کشی

برای بریدن صحیح قطعات فلزی، لازم است به وسیله یک ابزار نوک‌تیز، به نام سوزن خط‌کش، مسیر حرکت ابزار برنده (مانند اره یا قیچی) مشخص شود. این عمل با تعیین اندازه و خط‌کشی به وسیله خط‌کش فلزی یا گونیا امکان‌پذیر است (شکل‌های ۱-۳ و ۱-۴).



شکل ۴-۱- روش صحیح خط‌کشی با خط‌کش و سوزن خط‌کش



شکل ۵-۱- اره کاری

### برش کاری

بریدن و جدا کردن قطعات از یکدیگر را برش کاری می‌گویند. برش کاری معمولاً با روش‌های مختلف مانند اره کاری و قیچی کاری صورت می‌گیرد. (شکل‌های ۱-۵ تا ۱-۸).



شکل ۷-۱- قیچی کاری مفتول



شکل ۶-۱- قیچی کاری ورق



الف) درست



ب) نادرست

شکل ۸-۱- روش استفاده از قیچی

همان طور که در شکل های ۱-۵، ۱-۶ و ۱-۷ مشاهده می کنید، قیچی برای بریدن ورق ها و مفتول های با قطر کم و اره برای بریدن میل گرد ها و تسمه ها مورد استفاده قرار می گیرند. در شکل ۱-۸ نیز روش استفاده از قیچی نشان داده شده است.

### نکات ایمنی

- هنگام کار، از ابزار مناسب استفاده کنید.
- هنگام استفاده از سوزن خط کش، مراقب نوک تیز آن باشید.
- هنگام کار، هرگز شوخی نکنید.
- در تمامی مراحل، به ویژه هنگام برش کاری و سوراخ کاری، از نگاه داشتن قطعه بسته شده به گیره با دست، پرهیز کنید.

### کار کلاسی

#### ساخت قاب عکس

مواد و ابزار مورد نیاز: لباس کار، دستکش ایمنی، میز کار با گیره فلزی، دریل، مته شماره ۴/۵ و ۸، کمان اره، سوهان، چکش، خط کش فلزی، برگار فلزی، گونیای فلزی، سوزن خط کش، اره چوب بری ظریف بر، تسمه به عرض ۲۴ میلی متر و ضخامت ۲ میلی متر و طول ۲۵۶ میلی متر، قطعه ام دی اف به ابعاد ۸×۶۰×۱۵۰ میلی متر، پیچ و مهره شماره ۴، ۲ عدد شیشه به ابعاد ۹۰×۱۲۰ میلی متر با ضخامت ۲ میلی متر.



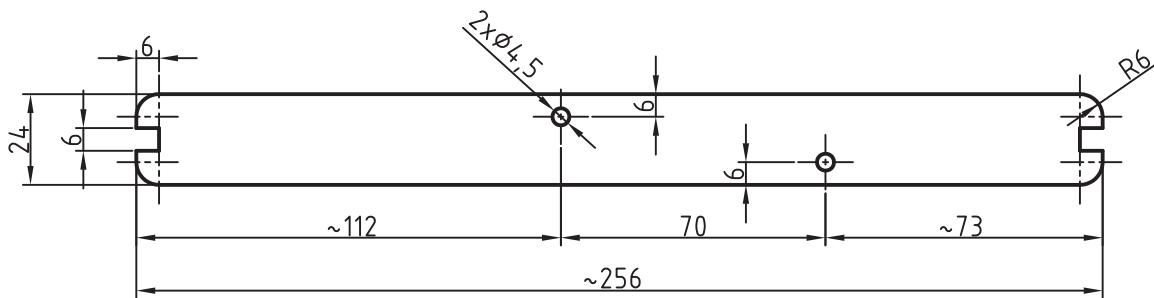
شکل ۹-۱- قاب عکس

همان‌طور که در شکل ۹-۱ می‌بینید این قاب عکس از چند قطعه ساخته شده است. قطعه اصلی قاب عکس، فلزی است و پایه آن چوبی می‌باشد. این دو قطعه به وسیله پیچ و مهره به هم وصل شده است. دو قطعه شیشه که عکس بین آن‌هاست در شیارهای قطعه اصلی قاب عکس قرار می‌گیرد.

## روش کار

### مرحله اول : خط‌کشی و برش‌کاری

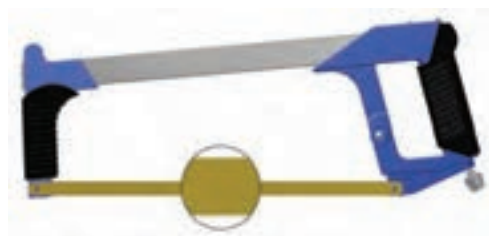
یک تسمه فلزی به عرض ۲۴ میلی‌متر و ضخامت ۲ میلی‌متر انتخاب کنید. مطابق نقشه شکل ۱۰-۱، با خط‌کش فلزی ابتدا به اندازه ۲۵۶ میلی‌متر علامت‌گذاری نمایید و آن‌گاه با استفاده از گونیای فلزی و سوزن خط‌کش، خط‌کشی کنید.



شکل ۱۰-۱- نقشه قطعه فلزی قاب عکس

چنانچه مدل دیگری از قاب عکس را طراحی کرده‌اید، آن را مطابق نقشه تهیه شده خودتان خط‌کشی کنید. قطعه خط‌کشی‌شده را طوری در گیره قرار دهید که کاملاً تراز باشد و محل خط‌کشی شده بیرون از گیره قرار گیرد، سپس گیره را کاملاً محکم کنید.

**نکته:** چنانچه تسمه را طوری ببندید که قطعه کار بیش از حد، از گیره بیرون باشد، در اثر لرزش‌های تسمه، تیغه اره می‌شکند.



شکل ۱۱-۱- جهت دندانه‌های اره

با راهنمایی دبیر خود، کمان اره مناسب را انتخاب کنید. دندانه‌های تیغه اره باید به سمت جلو باشد (شکل ۱۱-۱). تیغه اره در حالت کشش در کمان اره محکم شده باشد.



شکل ۱۲-۱ شروع کار با کمان اره

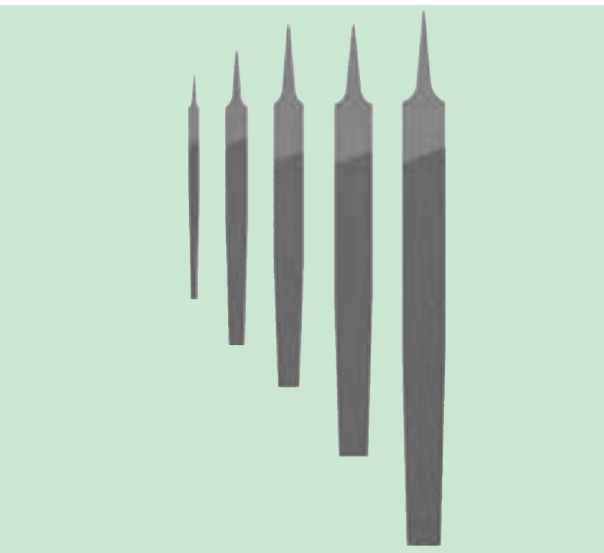
با قرار دادن انگشت در محل خط‌کشی شده، تیغه اره را روی خط بگذارید و آن را به آرامی و با فشار کم حرکت دهید تا یک شیار کوچک ایجاد شود (شکل ۱۲-۱). تیغه اره را از روی قطعه بردارید و شیار ایجاد شده را بررسی کنید. شیار ایجاد شده باید روی خط قرار داشته باشد. در صورت صحیح قرارگرفتن شیار، اقدام به برش تسمه کنید. عمل برش کاری را طوری انجام دهید که تیغه اره از مسیر خط‌کشی شده خارج نشود. پس از بریدن قطعه، گیره را باز کنید و باقی‌مانده تسمه را از آن خارج کنید و آن را در محل مناسب قرار دهید.

### نکات ایمنی

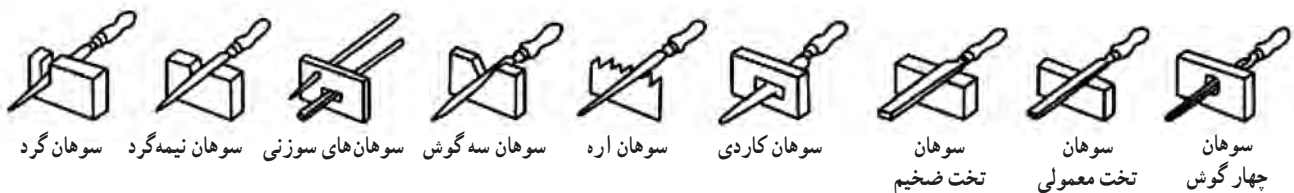
- هرگز دندان‌های تیغه اره را با دست لمس نکنید.
- در هنگام اره کاری از ضربه‌زدن به تیغه اره یا از انجام دادن کارهایی که موجب وارد شدن ضربه به تیغه می‌شود خودداری کنید.
- هنگام کار هرگز شوخی نکنید.

### سوهان کاری

سوهان کاری عبارت از براده‌برداری از سطح فلز است که به وسیله ابزارهای به نام سوهان انجام می‌شود. سوهان‌ها از جنس فولاد سخت ساخته شده‌اند و دندان‌های ریزی به نام آج دارند. حجم براده‌برداری در سوهان کاری اندک است، به همین دلیل آن را ساییدن می‌نامند. سوهان‌ها در شکل‌ها و اندازه‌های متفاوت ساخته می‌شوند و هر یک از آن‌ها کاربرد خاص خود را دارند (شکل‌های ۱۳-۱ و ۱۴-۱). در شکل‌های ۱۵-۱ و ۱۶-۱ روش صحیح سوهان کاری نشان داده شده است.



شکل ۱۳-۱ انواع سوهان در اندازه‌های متفاوت



شکل ۱۴-۱ انواع سوهان در شکل‌های متفاوت

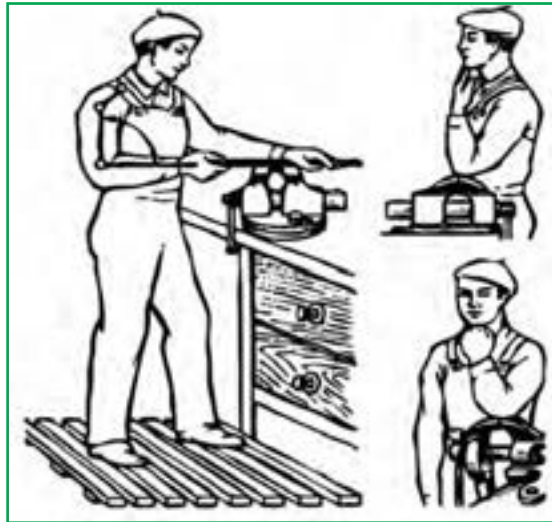


قرارگیری دست چپ روی سوهان

شکل ۱۵-۱ روش صحیح گرفتن سوهان

نحوه گرفتن دسته سوهان با دست راست





شکل ۱۶-۱- روش صحیح ایستادن و ارتفاع مناسب گیره

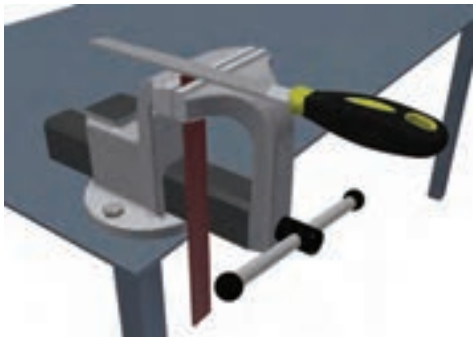
### نکات ایمنی

- هیچ‌گاه به سوهان ضربه نزنید.
- از سوهان‌هایی که دسته آن‌ها شکسته است به هیچ وجه استفاده نکنید.
- سوهان را در محیط مرطوب قرار ندهید.
- برای تمیز کردن سوهان از برس سیمی استفاده کنید (شکل ۱۷-۱).



شکل ۱۷-۱- تمیز کردن سوهان با برس سیمی

- در هنگام برش کاری، سوراخ کاری، سنباده کاری و سوهان کاری، کاملاً مراقب باشید که لبه‌های تیز فلز، موجب خراشیدگی پوست شما نشود.



شکل ۱۸-۱- بستن قطعه کار به گیره و سوهان کاری

### کار کلاسی

#### مرحله دوم : سوهان کاری

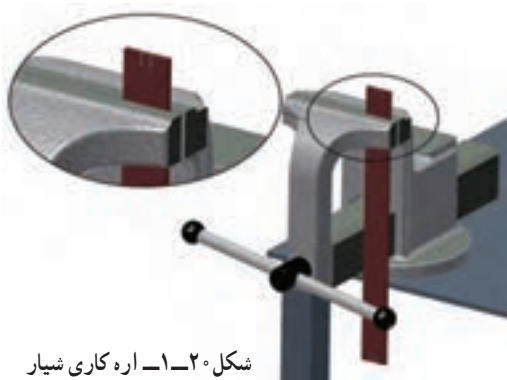
قطعه‌های بریده شده را مطابق شکل ۱۸-۱ به گیره ببندید و سوهان کاری کنید. توجه داشته باشید که بعد از بستن قطعه در گیره، آن را کنترل کنید. باید قطعه کمی بیرون از گیره قرار گیرد و کاملاً تراز باشد. پس از باز کردن قطعه، سطح دیگر را سوهان کاری کنید. سوهان کاری را مرتباً به وسیله گونیا کنترل کنید تا قطعه کاملاً گونیا باشد (شکل ۱۹-۱). این عمل موجب می‌شود تا اضلاع قطعه کار بریکدیگر عمود شوند.



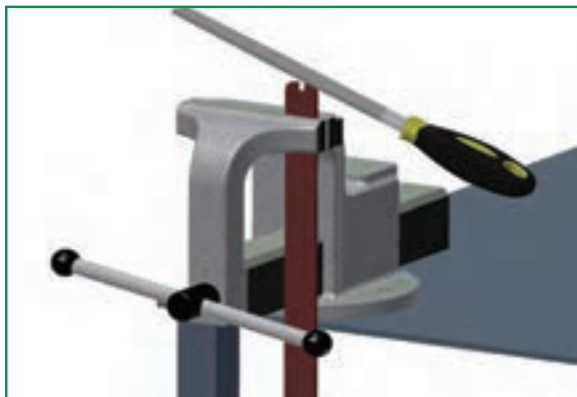
شکل ۱۹-۱- کنترل گونیا بودن قطعه کار

پس از سوهان کاری سطوح جانبی تسمه، قسمت رویی و زیری تسمه‌ها را تا حدی سوهان کاری کنید که اضلاع قطعه‌ها به اصطلاح سفید شوند، یعنی زنگ زدگی سطح قطعه برطرف گردد.

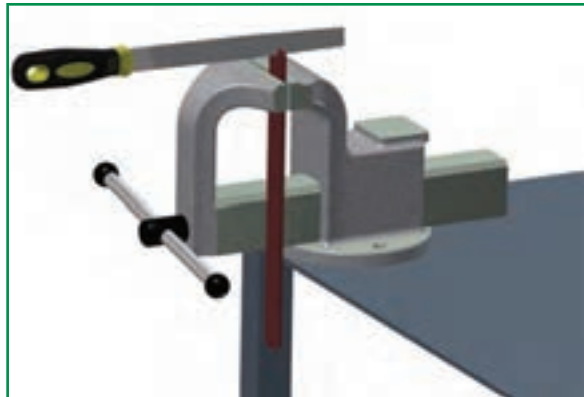
پس از سوهان کاری تمام سطوح، لبه‌های تیز قطعه‌ها را هم به آهستگی سوهان کاری کنید تا تیزی لبه‌ها از بین برود. این عمل را پلیسه‌گیری می‌نامند. مطابق نقشه با استفاده از ابزارهای خط‌کشی، شیارهای دو سر قطعه و کمان گوشه‌های آن را خط‌کشی کنید. مطابق شکل ۱-۲۰ به وسیله اره دو شیار ایجاد کنید، سپس شیار اره کاری شده را با قسمت باریک سوهان کاری کنید (شکل ۱-۲۱). گوشه‌های قطعه را نیز مطابق شکل ۱-۲۲ سوهان کاری کنید تا کاملاً طبق نقشه، قوسی شکل شوند.



شکل ۱-۲۰- اره کاری شیار



شکل ۱-۲۲- سوهان کاری گوشه‌ها



شکل ۱-۲۱- سوهان کاری شیار

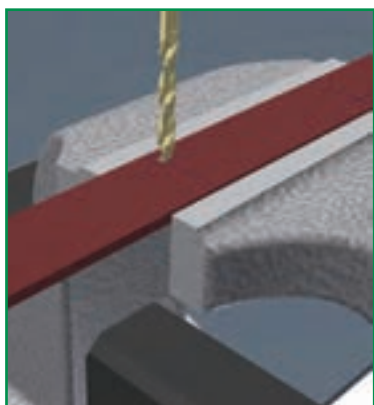


شکل ۱-۲۳- سوراخ کاری با دریل

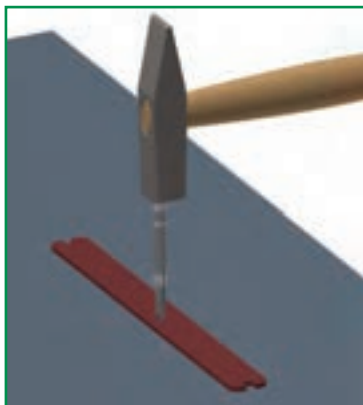
## سوراخ کاری

سوراخ کاری با دستگاه دریل و به کمک ابزاری به نام مته انجام می‌شود (شکل ۱-۲۳). مته‌ها با توجه به کاربردهای متعددی که دارند، در اندازه‌های مختلف ساخته می‌شوند. اندازه قطر و نوع هر مته روی آن نوشته می‌شود.

برای جلوگیری از سُر خوردن نوک مته از روی قطعه کار، در شروع سوراخ کاری، به وسیله ابزاری به نام سنبه نشان یک فرورفتگی کوچک روی قطعه ایجاد می کنند، تا نوک مته در آن قرار گیرد (شکل ۱-۲۴).



ب- شروع سوراخ کاری



ب- ایجاد فرورفتگی



الف- سنبه نشان

شکل ۱-۲۴- ایجاد فرورفتگی و سوراخ کاری



شکل ۱-۲۵- انتخاب مته مناسب

برای انجام سوراخ کاری، پس از ایجاد حفره به وسیله سنبه نشان، مته مناسب را انتخاب کنید (شکل ۱-۲۵). سپس آن را در سه نظام دریل قرار دهید و به وسیله آچار سه نظام، آن را محکم کنید (شکل ۱-۲۶)، سپس برای سوراخ کاری اقدام نمایید. شکل ۱-۲۷ یک نمونه سه نظام خودکار را که برای محکم کردن به آچار نیاز ندارد نشان می دهد.

همچنین می توانید دریل دستی را روی پایه های مخصوص سوار کنید و سوراخ کاری را انجام دهید (شکل ۱-۲۸).



شکل ۱-۲۸- دریل دستی روی پایه



شکل ۱-۲۶- محکم کردن آچار سه نظام



شکل ۱-۲۷- سه نظام خودکار

## نکات ایمنی

- قبل از روشن کردن دریل از محکم بودن مته اطمینان حاصل کنید.
- در هنگام روشن کردن دریل آن را از بدن خود دور نگه دارید.
- در هنگام روشن بودن دریل، هیچ‌گاه به مته دست نزنید.
- برای متوقف کردن حرکت سه نظام پس از خاموش کردن دریل از دست استفاده نکنید.
- در هنگام کار با دریل، باید آستین‌های لباس کار بسته باشد (جمع شده باشد).

## کار کلاسی

### مرحله سوم : سوراخ کاری قطعه

محل‌های سوراخ کاری را مطابق نقشه به وسیله ابزار خط‌کشی با رسم دو خط عمود برهم تعیین کنید. محل تقاطع دو خط را با سنبه نشان مشخص کنید. قطعه کار را به صورت صحیح درگیره ببندید و از محکم بودن آن مطمئن شوید. مته مناسب را در سه نظام دریل قرار دهید، سه نظام را محکم نمایید. سپس برق دریل را وصل کنید. ضمن روشن کردن با رعایت نکات ایمنی، سوراخ‌ها را ایجاد کنید. دستگاه را خاموش کنید و مته را از سه نظام خارج سازید. قطعه را از داخل گیره خارج کنید و سوراخ‌ها را به وسیله سوهان پلیسه گیری نمایید.

## خم کاری

یکی از روش‌های تغییر شکل فلزات، اجرای عملیات خم کاری روی فلز است. در این روش با اعمال نیروهای مناسب بر روی فلز، قطعه مورد نظر را به وجود می‌آورند. معمولاً ورق‌های کوچک و نازک را با استفاده از چکش و گیره، خم کاری می‌کنند (شکل ۲۹-۱).



پ - خم کاری با چکش فلزی

ب - خم کاری با انبردست و چکش فلزی

الف - خم کاری با دست و چکش لاستیکی

شکل ۲۹-۱- انواع روش‌های خم کاری

همان‌طور که در شکل ۲۹-۱ ملاحظه می‌کنید، برای خم کاری ورق‌ها باید از وسایل مناسب استفاده کنید تا به قطعه آسیب نرسد. این روش خم کاری خیلی دقیق نیست. برای خم کاری دقیق و با ابعاد بزرگ‌تر از دستگاه‌های مخصوص و مجهز خم کاری استفاده می‌شود (شکل ۳۰-۱).

## نکات ایمنی

- برای برش کاری و خم کاری ورق‌ها، حتماً از دستکش ایمنی استفاده کنید.
- از قرار دادن قطعات کوچکی که از ورق ساخته شده‌اند در جیب لباس کار خودداری کنید.
- قبل از خم کاری و ضربه زدن به ورق از محکم بودن قطعه کار روی گیره اطمینان حاصل کنید.

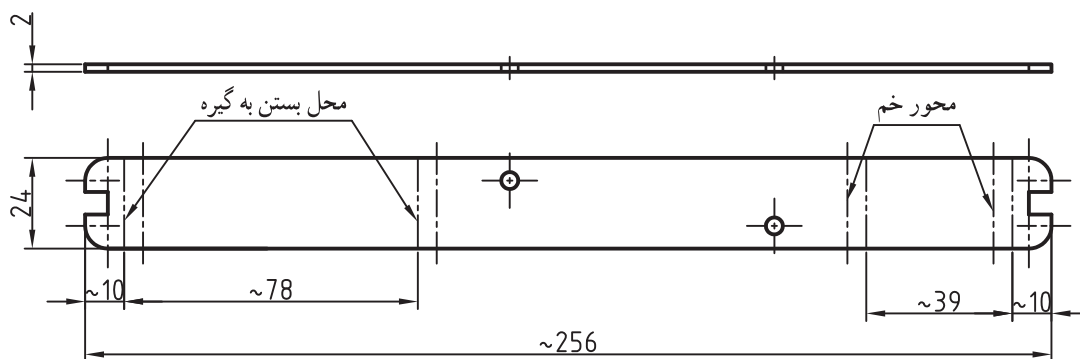


شکل ۳۰-۱- دستگاه خم کاری

## کار کلاسی

### مرحله چهارم : خم کاری

مطابق نقشه شکل ۳۱-۱ به وسیله ابزارهای خط کشی، محل خم کاری را روی قطعه تعیین و ترسیم کنید. قطعه را طوری که خط روی لبه گیره قرار گیرد، ببندید و به وسیله دست یا چکش با رعایت نکات ایمنی، قطعه را خم کاری کنید. این قطعه باید از چهار محل خم کاری شود. شکل ۳۲-۱ ترتیب خم کردن قطعه را نشان می‌دهد.



شکل ۳۱-۱-۲

شکل ۳۱-۱- نقشه راهنمای خم کاری قطعه



ت- مرحله چهارم خم کاری

پ- مرحله سوم خم کاری

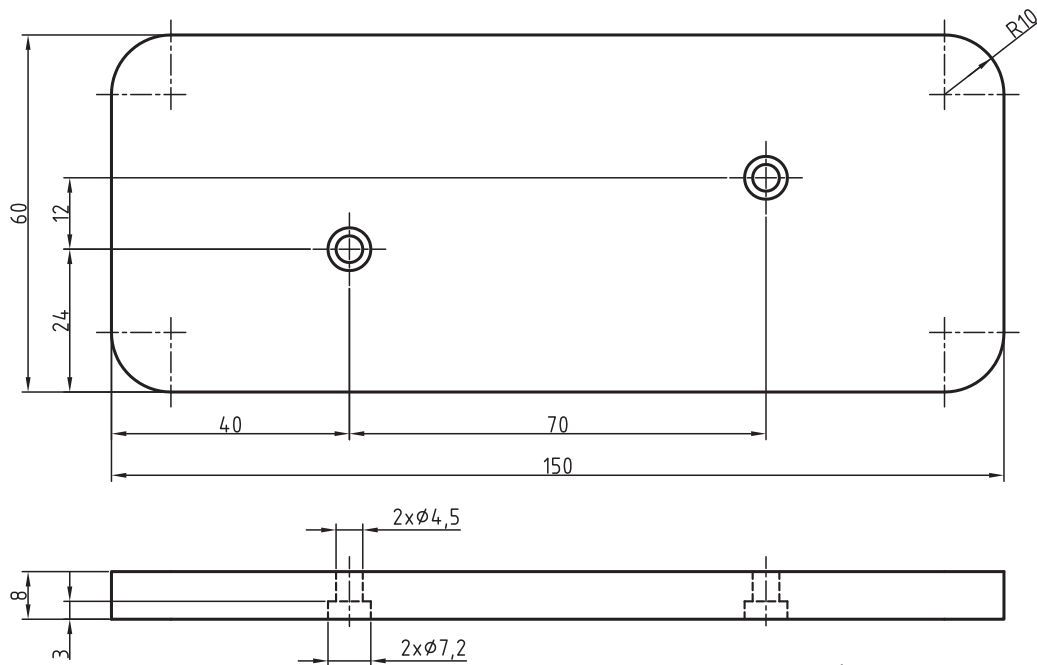
ب- مرحله دوم خم کاری

الف- مرحله اول خم کاری

شکل ۳۲-۱- مراحل خم کاری قطعه قاب عکس

مرحله پنجم : ساخت پایه چوبی قاب عکس

مطابق با نقشه شکل ۱-۳۳ یک قطعه ام دی اف را با توجه به مهارت‌هایی که در پودمان کار با چوب کتاب کار و فناوری پایه هفتم به دست آورده‌اید، اندازه گذاری کنید و آن را برش دهید.

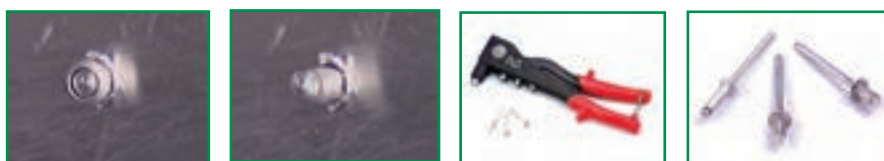


شکل ۱-۳۳- نقشه پایه چوبی

سپس قطعه را سوهان کاری کنید و بعد از مشخص کردن محل سوراخ‌ها، مطابق نقشه، به وسیله دریل دستی برقی و مته شماره ۴/۵ سوراخ کاری نمایید. دقت کنید که براساس نقشه سوراخ‌های پایه را از قسمت زیر باید مجدداً با مته شماره ۸ به عمق ۳ میلی‌متر سوراخ کاری کنید.

اتصالات

پرچ کاری: یکی از روش‌های اتصال قطعات با ضخامت کم، روش پرچ کاری است. پرچ کاری با روش‌های گوناگون انجام می‌شود. روشی که بیشتر برای ورق‌ها مورد استفاده قرار می‌گیرد کاربرد پرچ میخی است. در شکل ۱-۳۴- تصاویری از میخ پرچ، دستگاه پرچ و قطعات پرچ کاری شده، آورده شده است.



الف- میخ پرچ      ب- دستگاه پرچ کاری      پ- قطعه قبل از پرچ کاری      ت- قطعه بعد از پرچ کاری

شکل ۱-۳۴- پرچ کاری

اتصال به وسیله پیچ : پیچ‌ها قطعاتی هستند که روی بدنه آن‌ها شیار مارپیچ وجود دارد و برای اتصال دو قطعه به یکدیگر به کار می‌روند. پیچ‌ها، با توجه به مشخصاتی که دارند، در انواع متفاوت دسته بندی می‌شوند. برای مثال می‌توان پیچ‌های سر شش گوش را نام برد. در این پودمان به اطلاعات مختصری در مورد پیچ‌ها و موارد کاربرد آن‌ها اشاره می‌شود (شکل ۱-۳۵).



شکل ۱-۳۵- انواع پیچ و مهره



الف - پیچ خودکار      ب - پیچ معمولی

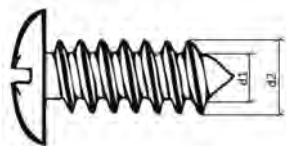
شکل ۱-۳۶- انواع پیچ‌ها

پیچ‌ها را می‌توان از روی ظاهر آن‌ها شناخت. پیچ‌های خودکار معمولاً برای اتصال قطعات با ضخامت کم مانند ورق‌ها به کار می‌روند. این نوع پیچ‌ها دارای شیارهای باز هستند. شکل ۱-۳۶ دو نوع پیچ را نشان می‌دهد.

برای استفاده از پیچ‌های خودکار باید ابتدا قطعه را به وسیله مته مناسب سوراخ کنید، سپس پیچ خودکار را در محل مورد نظر ببندید.

مته‌ای که از آن برای پیچ‌های خودکار استفاده می‌شود باید از قطر  $d_1$  بزرگ‌تر و از قطر  $d_2$  کوچک‌تر باشد (شکل ۱-۳۷).

برای پیچ‌های معمولی باید بعد از سوراخ کاری، سوراخ با فلاویز دنده کاری شود. با این عمل سوراخ مشابه مهره، یعنی پیچ داخلی عمل می‌کند.



شکل ۱-۳۷- انتخاب مته

اندازه پیچ‌ها : پیچ‌های دنده مثلثی، متداول‌ترین نوع پیچ است و کاربرد فراوانی دارند. این پیچ‌ها با حرف M همراه یک عدد مشخص می‌شوند. M نمایانگر نوع پیچ دنده مثلثی میلی‌متری و عدد، نشان دهنده اندازه قطر پیچ است. به طور مثال پیچ  $M2$  یک پیچ دنده مثلثی میلی‌متری با قطر  $2^0$  میلی‌متر است. وقتی گفته می‌شود پیچ ۶ میلی‌متر، منظور همان پیچ با قطر ۶ میلی‌متر است.

**نکته :** هنگامی که یک پیچ را باز و بسته می‌کنید حتماً از آچار مناسب استفاده کنید. زیرا در صورت استفاده از آچار نامناسب، قسمت آچارخور پیچ آسیب می‌بیند و ممکن است از محل به کار برده شده باز نشود (شکل ۱-۳۸).

پیچ‌های چپ گرد بر خلاف پیچ‌های راست گرد (معمولی) باز و بسته می‌شوند یعنی به طرف چپ (خلاف عقربه‌های ساعت) بسته و در جهت عقربه‌های ساعت باز می‌شوند.



شکل ۳۸-۱- انتخاب آچار مناسب

**پرسش** چه وسایلی را می‌شناسید که در آن‌ها پیچ چپ گرد به کار رفته باشد؟

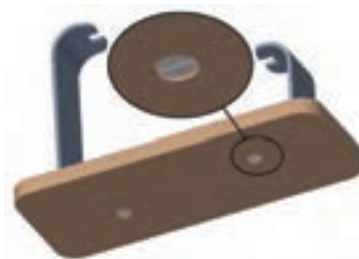
### نکات ایمنی

- هیچ‌گاه به قسمت رزوه پیچ ضربه نزنید.
- در هنگام بستن پیچ، دقت کنید که پیچ دقیقاً در محل خود قرار گیرد تا به اصطلاح دنده به دنده نشود.
- پیچ‌ها را بیش از حد سفت نکنید، زیرا موجب هرز شدن پیچ یا بریدن آن خواهد شد.

### کار کلاسی

#### مرحله ششم : مونتاژ قطعات

در این مرحله دو قطعه ساخته شده را به وسیله ۲ جفت پیچ و مهره شماره ۴ به طول ۱۵ میلی‌متر به هم متصل کنید (شکل ۳۹-۱). این اتصال را می‌توانید با پرچ‌کاری هم انجام دهید. همان‌طور که در شکل ۴۰-۱ ملاحظه می‌کنید، سوراخ‌هایی که از قسمت زیر پایه با مته شماره ۸ ایجاد کردید برای این بوده که گل پیچ‌ها در آن قرار گیرد تا اینکه سطح زیری پایه کاملاً صاف باشد. دو قطعه شیشه به ابعاد  $۱۲۰ \times ۹۰ \times ۲$  میلی‌متر تهیه کنید و عکس مورد نظر خود را بین آن‌ها قرار دهید و در داخل شیار قاب عکس قرار دهید (شکل ۴۱-۱).



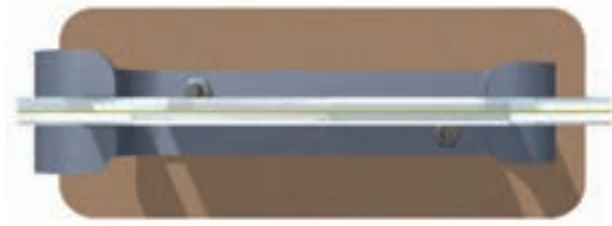
شکل ۴۱-۱- قرار گرفتن شیشه‌ها در شیارهای قاب عکس

شکل ۴۰-۱- قرار گرفتن گل پیچ با قطر ۸ میلی‌متر

شکل ۳۹-۱- متصل کردن قطعات با پیچ و مهره



در شکل ۱-۴۲، نمای بالای قاب عکس را مشاهده می‌کنید. سوراخ‌ها به صورت ضربدری هستند. به نظر شما دلیل این طراحی چه بوده است؟



شکل ۱-۴۲- نمای بالای قاب عکس

برای زیبایی بیشتر، می‌توانید روی قسمت‌های بیرونی پیچ‌ها را تزئین کنید. مثلاً با کاغذ رنگی، گل‌های ریزی درست کنید و روی آن‌ها بچسبانید. همچنین می‌توانید با سلیقه خود قطعات قاب عکس را رنگ کنید (شکل ۱-۴۳).



شکل ۱-۴۳- قاب عکس کامل و تزئین شده

## آداب و شرایط کار

### جهت‌گیری کار

اصولاً در تفکر دینی هر فعلی که از انسان صادر می‌شود باید متضمن سلامت سه عامل مؤثر در آن، یعنی نیت، برنامه و نتیجه باشد.

خلل در هر یک از عوامل سه گانه فوق می‌تواند موجب به مخاطره افتادن شرایط سلامت کار باشد.

پروژه‌های نیمه تجویزی دیگری در جدول ۱-۱ معرفی شده‌اند که مراحل ساخت آن‌ها را می‌توانید از سایت گروه کار و فناوری دریافت کنید.

جدول ۱-۱- پروژه‌های نیمه تجویزی کار با فلز

		
در بازکن	قاب عکس فلزی	چکش فلزی با دسته چوبی
		
سندان	غش گیر کتاب	در بازکن
		
گیره لباس دیواری	جا کبریتی	لانه پرندگان
		
پروژه شما	قایق فلزی با موتور حرارتی	قاب کامپوزیتی

## جدول خودارزیابی پروژه

### بخش اول :

ردیف	عنوان	محدوده نمره	دلایل و مستندات	نمره خودارزیابی
۱	شایستگی های	۳۵-۰		
۲	فنی و پایه در	۱۵-۰		
۳	پودمان کار با فلز	۱۰-۰		
۴	پودمان شهروند الکترونیکی ۱	۵-۰		
۵	مدیریت منابع	۵-۰		
۶	کارگروهی	۵-۰		
۷	نوآوری و خلاقیت	۱۰-۰		
۸	فناوری اطلاعات و ارتباطات	۱۵-۰		
	کیفیت محصول			
	موفقیت در بازارچه			
		جمع نمره از ۱۰۰		
		محاسبه نمره برحسب ۲۰		
		$X = \dots$		
		$\frac{X}{5} = \dots$		

### بخش دوم :

<input type="checkbox"/> قبول	رعایت ایمنی و بهداشت در حین کار
<input type="checkbox"/> غیر قابل قبول	

◆ مدیریت منابع شامل : مدیریت زمان، صرفه جویی و استفاده بهینه از مواد و وسایل



شکل ۴۴-۱- شهید سیدجلال الدین شاهچراغی

## فرش باتلاقی؛ فناوری عبور از زمین‌های باتلاقی در دفاع مقدس با استفاده از پروفیل‌های آلومینیومی

در دوران دفاع مقدس عبور دادن تعداد زیادی از نیروها از باتلاق‌ها، نهرها و رودخانه‌های کوچک و بزرگ هرکدام فن خاصی را طلب می‌کرد که تلاش جهادگران در ساخت پل‌های فایبرگلاس، پل‌های شناور، پلیکا، فرش‌های باتلاقی، سرعت عبور نیروها را در شب‌های عملیات با کمترین تلفات بالا می‌برد. در این راستا، فرش باتلاقی، یک سازه مهندسی ابتکاری و بی‌همتا می‌باشد که برای عبور رزمندگان از زمین‌های باتلاقی ایجاد شد. به منظور شکستن حصر آبادان، جهادگران تصمیم گرفتند تا در زمین‌های باتلاقی اطراف

آبادان، جاده احداث کنند. از همین رو، ایده «فرش باتلاقی» مطرح شد که به وسیله آن ماشین‌ها و ادوات جنگی را به راحتی می‌توان از باتلاق عبور داد.

ایده اصلی طراحی و ساخت این سازه فلزی خلاقانه توسط شهید و الامقام مهندس سیدجلال الدین شاهچراغی به مرکز تحقیقات مهندسی جنگ جهاد سازندگی داده شد.

جهادگران با استفاده از مصالح ویژه، توانستند بر محیط باتلاقی اطراف آبادان غلبه پیدا کرده و جاده ماهشهر - آبادان را به هم وصل کنند. این جاده در ابتدا جاده وحدت نام‌گذاری شد ولی بعد از شهادت سیدمحمد شهشهانی که مدیر احداث جاده بود، به نام جاده شهشهانی نامیده شد. مهم‌ترین ارمان این جاده، شکست حصر آبادان بود. ضمن اینکه ارتباط زمینی آبادان - ماهشهر را برقرار کرد.

برای ساخت فرش باتلاقی، مواد و مصالح مختلفی مانند ورق کرکره مطرح شد که البته استحکام کافی نداشت. جهادگران پس از بررسی‌ها، از پروفیل آلومینیومی استفاده کردند. به این شیوه که سر و ته، پروفیل‌ها به هم بسته می‌شد. بعد از آزمایش و مثبت بودن نتایج، پروفیل‌ها وارد فاز تولید انبوه شد. پروفیل‌ها در قالب صفحه‌هایی ساخته و آماده می‌شدند که عرضشان به چند متر می‌رسید.



شکل ۴۵-۱- تصویری از فرش باتلاقی