

بِسْمِ اللَّهِ الرَّحْمَنِ الرَّحِيمِ

# تولید به روش مونتاژ کاری

رشته ماشین ابزار  
گروه مکانیک  
شاخه فنی و حرفه ای  
پایه دهم دوره دوم متوسطه



وزارت آموزش و پرورش  
سازمان پژوهش و برنامه‌ریزی آموزشی



- نام کتاب:** تولید به روش مونتاژ کاری - ۲۱۰۴۲۲
- پدیدآورنده:** سازمان پژوهش و برنامه‌ریزی آموزشی
- مدیریت برنامه‌ریزی درسی و تألیف:** دفتر تألیف کتاب‌های درسی فنی و حرفه‌ای و کار دانش
- شناسه افزوده برنامه‌ریزی و تألیف:** محمدمهرزادگان، محمد خواجه حسینی، سیدحسن میرعسگری، رضا مرادی (هنرآموز خبره) - حسن امینی، سیدکمال الدین میرزنده‌دل، حسن عبداله‌زاده (اعضای شورای برنامه‌ریزی) محمد مهرزادگان، محمد خواجه حسینی، محسن مطیعی، علی شیرافکن (اعضای گروه تألیف)
- مدیریت آماده‌سازی هنری:** اداره کل نظارت بر نشر و توزیع مواد آموزشی
- شناسه افزوده آماده‌سازی:** مجید ذاکری یونسی (مدیر هنری) - ایمان اوجیان (طراح یونیفورم) - صبا کاظمی (طراح جلد) - پروانه رستمی (صفحه‌آرا) - محمود شوشتری (رسام)
- نشانی سازمان:** تهران: خیابان ایرانشهر شمالی - ساختمان شماره ۴ آموزش و پرورش (شهید موسوی)  
تلفن: ۸۸۸۳۱۱۶۱-۹، دورنگار: ۸۸۳۰۹۲۶۶، کد پستی: ۱۵۸۴۷۴۷۳۵۹
- وب سایت:** www.chap.sch.ir ، www.irtextbook.ir
- ناشر:** شرکت چاپ و نشر کتاب‌های درسی ایران: تهران - کیلومتر ۱۷ جاده مخصوص کرج - خیابان ۶۱ (دارو پخش) تلفن: ۵ - ۴۴۹۸۵۱۶۱، دورنگار: ۴۴۹۸۵۱۶۰، صندوق پستی: ۱۳۹ - ۳۷۵۱۵
- چاپخانه:** شرکت چاپ و نشر کتاب‌های درسی ایران «سهامی خاص»
- سال انتشار و نوبت چاپ:** چاپ دوم ۱۳۹۶

کلیه حقوق مادی و معنوی این کتاب متعلق به سازمان پژوهش و برنامه‌ریزی آموزشی وزارت آموزش و پرورش است و هرگونه استفاده از کتاب و اجزای آن به صورت چاپی و الکترونیکی و ارائه در پایگاه‌های مجازی، نمایش، اقتباس، تلخیص، تبدیل، ترجمه، عکس برداری، نقاشی، تهیه فیلم و تکثیر به هر شکل و نوع بدون کسب مجوز ممنوع است و متخلفان تحت پیگرد قانونی قرار می‌گیرند.



ملت شریف ما اگر در این انقلاب بخواهد پیروز شود باید دست از آستین برآرد و به کار بپردازد. از متن دانشگاه‌ها تا بازارها و کارخانه‌ها و مزارع و باغستان‌ها تا آنجا که خودکفا شود و روی پای خود بایستد.  
امام خمینی (قدس سره الشریف)

**فصل اول: ورق کاری**

۳.....مقدمه

۴.....ورق کاری

۹.....عملیات برش کاری

۵۲.....ارزشیابی فصل اول: ورق کاری

۵۳.....واحد یادگیری ۲ - شایستگی نقطه جوش

۵۴.....مقدمه

۷۴.....ارزشیابی فصل اول: نقطه جوش

**فصل دوم: قلم کاری**

۷۶.....واحد یادگیری ۱ - شایستگی قلم کاری

۷۷.....قلم کاری (chiseling)

۸۷.....واحد یادگیری ۲ - شایستگی پرچ کاری

۸۸.....پرچ کاری (Riveting)

۱۰۴.....ارزشیابی فصل دوم: پرچ کاری

**فصل سوم: برقوکاری**

۱۰۶.....واحد یادگیری ۱ - شایستگی برقوکاری

۱۰۷.....اندازه گیری

۱۴۴.....ارزشیابی فصل سوم: برقوکاری

**فصل چهارم: سوراخ کاری مخروطی و خزینه کاری**

۱۴۶.....واحد یادگیری ۱ - شایستگی سوراخ کاری مخروطی

۱۴۷.....سوراخ های مخروطی

۱۶۵.....ارزشیابی فصل چهارم: سوراخ کاری مخروطی

۱۶۶.....واحد یادگیری ۲ - خزینه کاری

۱۶۷.....خزینه کاری

۱۸۰.....ارزشیابی فصل چهارم: خزینه کاری

**فصل پنجم: مونتاژ کاری**

۱۸۲.....واحد یادگیری ۱ - شایستگی مونتاژ کاری

۱۸۳.....مقدمه

۲۱۹.....ارزشیابی فصل پنجم: مونتاژ کاری

۲۲۹.....منابع و مآخذ

شرایط در حال تغییر دنیای کار در مشاغل گوناگون، توسعه فناوری‌ها و تحقق توسعه پایدار، ما را بر آن داشت تا برنامه‌های درسی و محتوای کتاب‌های درسی را در ادامه تغییرات پایه‌های قبلی براساس نیاز کشور و مطابق با رویکرد سند تحول بنیادین آموزش و پرورش و برنامه درسی ملی جمهوری اسلامی ایران در نظام جدید آموزشی بازطراحی و تألیف کنیم. مهم‌ترین تغییر در کتاب‌ها، آموزش و ارزشیابی مبتنی بر شایستگی است. شایستگی، توانایی انجام کار واقعی به‌طور استاندارد و درست تعریف شده است. توانایی شامل دانش، مهارت و نگرش می‌شود. در رشته تحصیلی - حرفه‌ای شما، چهار دسته شایستگی در نظر گرفته است:

- ۱- شایستگی‌های فنی برای جذب در بازار کار مانند توانایی آره‌کاری
  - ۲- شایستگی‌های غیر فنی برای پیشرفت و موفقیت در آینده مانند نوآوری و مصرف بهینه
  - ۳- شایستگی‌های فناوری اطلاعات و ارتباطات مانند کار با نرم افزارها
  - ۴- شایستگی‌های مربوط به یادگیری مادام‌العمر مانند کسب اطلاعات از منابع دیگر
- بر این اساس دفتر تألیف کتاب‌های درسی فنی و حرفه‌ای و کاردانش مبتنی بر اسناد بالادستی و با مشارکت متخصصان برنامه‌ریزی درسی فنی و حرفه‌ای و خبرگان دنیای کار مجموعه اسناد برنامه درسی رشته‌های شاخه فنی و حرفه‌ای را تدوین نموده‌اند که مرجع اصلی و راهنمای تألیف کتاب‌های درسی هر رشته است. این کتاب دومین کتاب کارگاهی است که ویژه رشته ماشین ابزار تألیف شده است و شما در طول دو سال تحصیلی پیش رو چهار کتاب کارگاهی و با شایستگی‌های متفاوت را آموزش خواهید دید. کسب شایستگی‌های این کتاب برای موفقیت در شغل و حرفه برای آینده بسیار ضروری است. هنرجویان عزیز سعی نمایید؛ تمام شایستگی‌های آموزش داده شده در این کتاب را کسب و در فرآیند ارزشیابی به اثبات رسانید.
- کتاب درسی تولید به روش مونتاژکاری شامل پنج پودمان است و هر پودمان دارای یک یا چند واحد یادگیری است و هر واحد یادگیری از چند مرحله کاری تشکیل شده است. شما هنرجویان عزیز پس از یادگیری هر پودمان می‌توانید شایستگی‌های مربوط به آن را کسب نمایید. هنرآموز محترم شما برای هر پودمان یک نمره در سامانه ثبت نمرات منظور می‌نماید و نمره قبولی در هر پودمان حداقل ۱۲ می‌باشد.
- همچنین علاوه بر کتاب درسی امکان استفاده از سایر اجزاء بسته آموزشی که برای شما طراحی و تألیف شده است، وجود دارد. یکی از این اجزای بسته آموزشی کتاب همراه هنرجو می‌باشد که برای انجام فعالیت‌های موجود در کتاب درسی باید استفاده نمایید. کتاب همراه خود را می‌توانید هنگام آزمون و فرایند ارزشیابی نیز همراه داشته باشید. سایر اجزای بسته آموزشی دیگری نیز برای شما در نظر گرفته شده است که با مراجعه به وبگاه رشته خود با نشانی [www.tvoccd.medu.ir](http://www.tvoccd.medu.ir) می‌توانید از عناوین آن مطلع شوید.
- فعالیت‌های یادگیری در ارتباط با شایستگی‌های غیرفنی از جمله مدیریت منابع، اخلاق حرفه‌ای، حفاظت از محیط زیست و شایستگی‌های یادگیری مادام‌العمر و فناوری اطلاعات و ارتباطات همراه با شایستگی‌های فنی طراحی و در کتاب درسی و بسته آموزشی ارائه شده است. شما هنرجویان عزیز کوشش نمایید این شایستگی‌ها را در کنار شایستگی‌های فنی آموزش ببینید، تجربه کنید و آنها را در انجام فعالیت‌های یادگیری به کار گیرید. رعایت نکات ایمنی، بهداشتی و حفاظتی از اصول انجام کار است لذا توصیه‌های هنرآموز محترمتان در خصوص رعایت مواردی که در کتاب آمده است، در انجام کارها جدی بگیرید.
- امیدواریم با تلاش و کوشش شما هنرجویان عزیز و هدایت هنرآموزان گرامی، گام‌های مؤثری در جهت سربلندی و استقلال کشور و پیشرفت اجتماعی و اقتصادی و تربیت مؤثری شایسته جوانان برومند میهن اسلامی برداشته شود.

**دفتر تألیف کتاب‌های درسی فنی و حرفه‌ای و کاردانش**

در راستای تحقق اهداف سند تحول بنیادین آموزش و پرورش و برنامه درسی ملی جمهوری اسلامی ایران و نیازهای متغیر دنیای کار و مشاغل، برنامه درسی رشته ماشین ابزار طراحی و براساس آن محتوای آموزشی نیز تألیف گردید. کتاب حاضر از مجموعه کتاب‌های کارگاهی می‌باشد که برای سال دهم تدوین و تألیف گردیده است این کتاب دارای ۵ پودمان است که هر پودمان از یک یا چند واحد یادگیری تشکیل شده است. همچنین ارزشیابی مبتنی بر شایستگی از ویژگی‌های این کتاب می‌باشد که در پایان هر پودمان شیوه ارزشیابی آورده شده است. هنرآموزان گرامی می‌بایست برای هر پودمان یک نمره در سامانه ثبت نمرات برای هر هنرجو ثبت کنند. نمره قبولی در هر پودمان حداقل ۱۲ می‌باشد و نمره هر پودمان از دو بخش تشکیل می‌گردد که شامل ارزشیابی پایانی در هر پودمان و ارزشیابی مستمر برای هر یک از پودمان‌ها است. از ویژگی‌های دیگر این کتاب طراحی فعالیت‌های یادگیری ساخت یافته در ارتباط با شایستگی‌های فنی و غیرفنی از جمله مدیریت منابع، اخلاق حرفه‌ای و بحث‌های زیست محیطی است. این کتاب جزئی از بسته آموزشی تدارک دیده شده برای هنرجویان است که لازم است از سایر اجزاء بسته آموزشی مانند کتاب همراه هنرجو و نرم‌افزار و فیلم آموزشی در فرایند یادگیری استفاده شود. کتاب همراه هنرجو در هنگام یادگیری، ارزشیابی و انجام کار واقعی مورد استفاده قرار می‌گیرد.

کتاب شامل پودمان‌های ذیل است:

**پودمان اول:** با عنوان « ورق‌کاری » که ابتدا مهارت‌های اندازه‌گیری و سپس به آموزش مهارت‌های ورق‌کاری و نقطه جوش پرداخته می‌شود.

**پودمان دوم:** عنوان « قلم‌کاری » دارد. که در آن مفهوم براده برداری دستی آموزش داده شده است و در ادامه به ابزار و تجهیزات قلم‌کاری و پرچ‌کاری پرداخته می‌شود.

**پودمان سوم:** دارای عنوان « برق‌کاری » است. در این پودمان ابتدا دستگاه‌های دریل و سپس عملیات برق‌کاری آموزش داده شده است.

**پودمان چهارم:** « سوراخ‌کاری مخروطی » نام دارد. ابتدا کاربرد و ابزار و تجهیزات سوراخ‌کاری مخروطی و عملیات سوراخ‌کاری مخروطی شرح داده شده است.

**پودمان پنجم:** با عنوان « مونتاژکاری » می‌باشد که در آن هنرجویان ابتدا ابزارها و آچارها مربوط به مونتاژکاری آشنا می‌شوند و سپس در ادامه چند فعالیت در ارتباط با مونتاژ قطعات آورده شده است. امید است که با تلاش و کوشش شما همکاران گرامی اهداف پیش‌بینی شده برای این درس محقق گردد.

**توجه: نقشه‌های فعالیت‌ها در قسمت پیوست‌ها به طور کامل با جزئیات وجود دارد**

دفتر تألیف کتاب‌های درسی فنی و حرفه‌ای و کاردانش

# فصل ۱

## ورق کاری



# واحد یادگیری ۱

## شایستگی ورق کاری

### استاندارد عملکرد

انجام عملیات شکل دهی شامل برش کاری، خم کاری و صاف کاری روی ورق‌ها مطابق نقشه

### پیش‌نیاز و یادآوری

- ۱ اصول اندازه‌گیری دقیق
- ۲ کار با ابزار اندازه‌گیری
- ۳ اصول خط‌کشی
- ۴ کار با ابزار خط‌کشی
- ۵ نقشه خوانی



به تصاویر زیر دقت کنید.



شکل ۱-۱

۱- ساخت قطعات فلزی که در تصاویر بالا آن را به دقت مشاهده کردید با کدام یک از روش های زیر که در کتاب تولید به روش تغییر فرم دستی و ماشینی ساخته اید امکان پذیر است؟ با علامت "+" و "-" مشخص کنید.

| اره کاری | سوهان کاری | سوراخ کاری | حدیده کاری | قلاویز کاری | تراش کاری |
|----------|------------|------------|------------|-------------|-----------|
|          |            |            |            |             |           |

۲- اگر جنس مصنوعات تولید شده از ورق فلزی باشد به نظر شما با کدام یک از روش های زیر می توان آنها را تولید کرد؟ با علامت مثبت و منفی مشخص کنید.

| آهنگری   | ریخته گری قالب ماسه ای  | جوش کاری  | تراش کاری   |
|--|---|---|---|
|  |  |  |  |

شکل ۱-۲

با توجه به تصاویر معلوم می شود که این وسایل با هیچ یک از روش های گفته شده قابل ساخت نیست و برای ساخت آنها به وسایل و ابزارهایی مانند قیچی، خم کن، و... احتیاج است.



## ورق کاری

مجموعه عملیاتی که برای شکل دادن ورق‌ها و تولید قطعه‌ای خاص انجام می‌گیرد را ورق کاری گویند. ورق کاری شامل، صافکاری، برش کاری، خم کاری، اتصال و... می‌باشد.



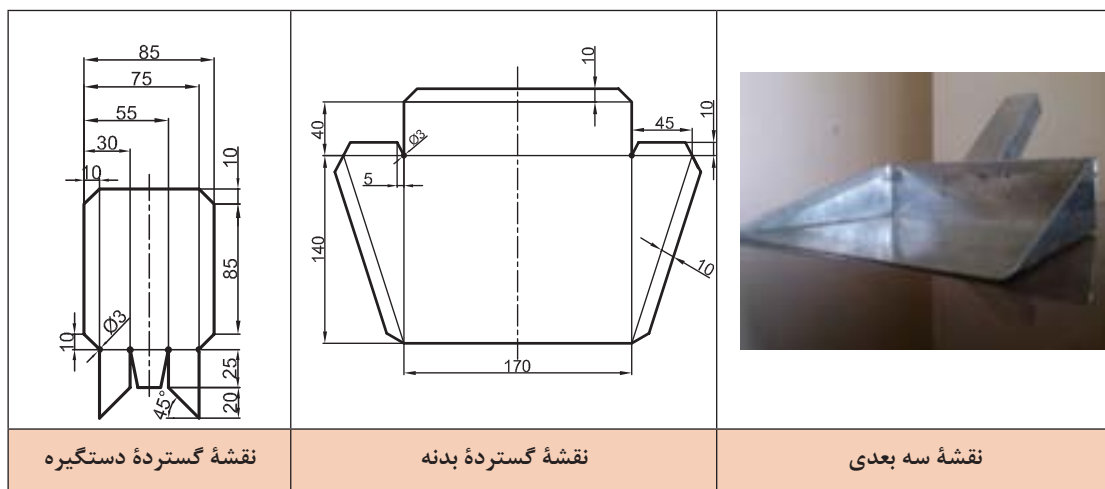
شکل ۱-۳

تصاویر زیر نمونه‌های دیگری از وسایل را نشان می‌دهد که به روش ورق کاری ساخته می‌شوند:



شکل ۱-۴

فرض کنید می‌خواهید در کارگاه هنرستان برای جمع کردن براده‌ها و سرفیچی‌ها خاک‌اندازی مطابق نقشه زیر بسازید.



شکل ۱-۵- نقشه خاک‌انداز

## مراحل ساخت خاک انداز کارگاهی

- ۱ دریافت نقشه، تجزیه و تحلیل روش ساخت، مشخص کردن ابزار، وسایل و مواد اولیه
- ۲ کنترل ابزار، وسایل و مواد اولیه با نقشه
- ۳ تهیه الگوی قطعه از روی نقشه با مقیاس ۱:۱
- ۴ انتقال نقشه روی ورق (مواد اولیه) با استفاده از وسایل خط کشی
- ۵ انجام عملیات برش کاری با استفاده از وسایل و ابزارهای برش
- ۶ ساخت خاک انداز و کنترل نهایی ابعاد و مشخص کردن عیوب احتمالی
- ۷ انجام پلیسه گیری و صاف کاری قطعه
- ۸ تمیز کردن وسایل، ابزار و تحویل آنها
- ۹ تمیز کردن محیط کار

برای ساخت خاک انداز کارگاهی، از چه نوع فلزی و با چه مشخصاتی باید استفاده شود؟ چرا؟

پرسش



از آنجا که کاربرد این وسیله در کارگاه برای جمع آوری براده های آهن و ضایعات فلزی است بنابراین باید جنس آن از فلزی انتخاب شود که خش پذیر نبوده، در برابر رطوبت و مواد خنک کاری مانند آب صابون، روغن و... مقاوم بوده و ارزان هم باشد از طرفی با انتخاب ضخامت مناسب برای ساخت این نوع وسیله، برش ورق با ابزاری مانند قیچی امکان پذیر باشد. گفتنی است ورق های فلزی از نظر جنس به دو دسته کلی تقسیم می شوند:

- ۱- ورق های آهنی: ورق های فولاد آلیاژی، فولادهای ساده کربنی، فولادهای ضد زنگ SS نام گذاری می شوند.
- ۲- ورق های غیر آهنی: این ورق ها از آلیاژ آلومینیوم، آلیاژهای مس مانند برنز و برنج، روی، آلیاژ منیزیم، قلع و... تولید می شوند.

**ورق های گالوانیزه:** نوعی ورق آهنی را گویند که سطح آن با روی پوشانده می شود. یکی از خصوصیات این ورق ها این است که در صورت ایجاد هر نوع ترک و شکستگی، سطح ورق از زنگ زدن محفوظ می ماند. از این ورق ها برای ساخت لوله بخاری، مخزن آب، کانال هوا و کولر، کانال آب رو، کابینت آشپزخانه، سقف شیروانی، قطعات خودرو و ماشین آلات کشاورزی، لوازم خانگی (یخچال، لباس شویی) تابلوهای راهنمایی و تبلیغاتی و... استفاده می شود.

## مزایای ورق های گالوانیزه

- ۱ هزینه تولید کمتر
- ۲ مقاوم بودن در برابر خوردگی
- ۳ در استفاده از ورق های گالوانیزه نیاز به صرف زمان برای آماده سازی سطح و رنگ کردن آن نیست.

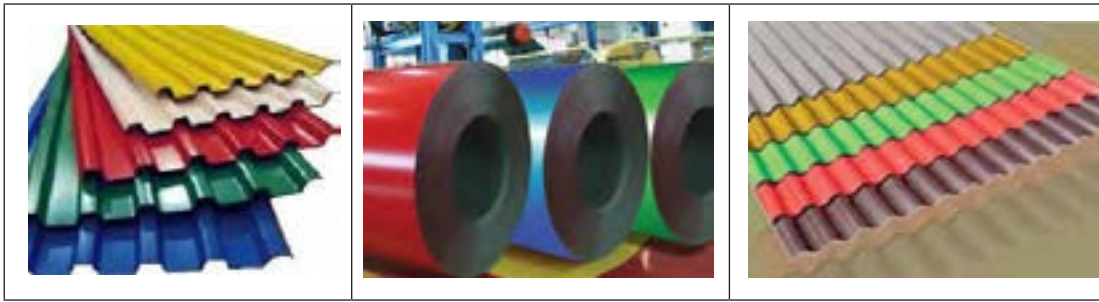
### ورق های آهن سفید (حلبی)

سطح این نوع ورق ها با فلز قلع پوشانده شده است. و قابلیت بالای شکل پذیری دارند. این ورق ها در تولید قوطی نگهداری مواد غذایی (کنسرو)، مواد شیمیایی، رنگ، مواد دارویی، قوطی نوشابه، درب شیشه و بطری، واش، فیلتر، سطل و... کاربرد دارند.

### ورق های رنگی



سطح این نوع از ورق ها به رنگ های مختلف می باشد. معمولاً برای تولید ورق های رنگی، ورق های گالوانیزه را در کوره های خاص رنگ پاشی می کنند.

از این ورق ها در ساخت و تولید لوازم خانگی (آبگرمکن، اجاق گاز، ماشین لباس شویی، بدنه خارجی یخچال، کابینت)، صنایع ساختمانی (سقف کاذب، نمای خارجی ساختمان)، تابلوهای برق، رایانه و... استفاده می شود.



شکل ۶-۱- ورق های رنگی

ورق ها از نظر شکل ظاهری به دو صورت زیر تولید می شوند:

| صفحه  | کلاف   |
|---|--|
|  |  |

شکل ۷-۱- ورق ها از نظر شکل تولید

#### فعالیت ۱

با تشکیل گروه های دوفره، درباره خصوصیات و کاربرد انواع ورق های رنگی تحقیق کرده نتیجه را در کلاس ارائه کنید.

عملیات ورق کاری برای ورق با ضخامت کم مناسب می باشند.

#### فعالیت ۲

با تشکیل گروه های دوفره، علاوه بر ورق مصرفی برای ساخت خاک انداز، سه نوع ورق دیگر نیز از انبار کارگاه تحویل بگیرید. آنها را با مازیک صنعتی شماره گذاری کرده سپس جنس و ضخامت آنها را کنترل نموده و ورق مصرفی برای خاک انداز کارگاهی را صحنه گذاری کنید.



| ورق شماره ۱   | ورق شماره ۲ | ورق شماره ۳ | ورق ۴ (خاک انداز) |
|---|-------------|-------------|-------------------|
| جنس   |             |             |                   |
| ضخامت   |             |             |                   |
| ورق مصرفی برای خاک انداز از نظر جنس مطابق نقشه است <input type="checkbox"/> نیست <input type="checkbox"/>   |             |             |                   |
| ورق مصرفی برای خاک انداز از نظر ضخامت مطابق نقشه است <input type="checkbox"/> نیست <input type="checkbox"/> |             |             |                   |
| ارزشیابی و تأیید هنرآموز:   |             |             |                   |

نقشه گسترده ورق چیست؟ چه اصول و نکات فنی باید در آن رعایت شود؟  
 پس از انتخاب ورق از نظر جنس و ابعاد باید روی آن نقشه گسترده ترسیم شود.  
 «نقشه گسترده نقشه ای است که پس از عملیات برش کاری، خم کاری و صاف کاری، به قطعه مورد نظر تبدیل شود.»

نقشه گسترده باید دارای شرایط زیر باشد:

- ۱ کاملاً اجرایی باشد.
- ۲ عملیات برش کاری و خم کاری آن حداقل باشد.
- ۳ دورریز آن حداقل باشد. مقدار دورریز و درصد استفاده از ورق را می توان از روابط زیر به دست آورد:

|   |  |
|---|--|
| $S = A_0 - A$ $R = \frac{A}{A_0} \times 100$ $R - 100 = \text{درصد دورریز}$ | $A_0$ - مساحت ورق اولیه<br>$A$ - مساحت قطعه<br>$S$ - مقدار دورریز<br>$R$ - درصد استفاده از ورق |
|---|--|

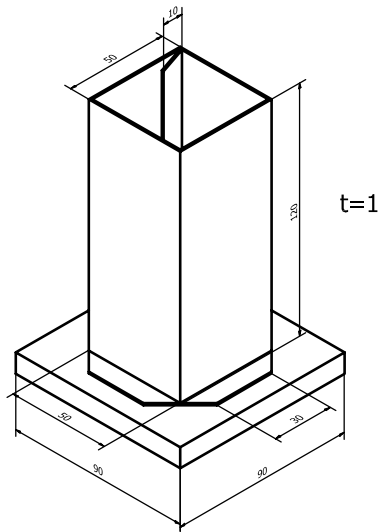
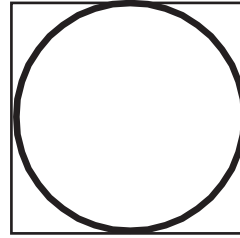
مثال ۱- برای برش دایره ای به قطر ۱۰۰ میلی متر از ورق مربع شکل به ضلع ۱۰۰ میلی متر که ضخامت آن ۲ میلی متر است، مقدار دورریز و درصد آن و همچنین ورق مصرفی برای یک قطعه را حساب کنید.

$$A = \frac{\pi d^2}{4} \Rightarrow A = \frac{3/14 \times 1000^2}{4} = 7850$$

$$A_0 = 1000 \times 1000 = 1000000 \text{ mm}^2$$

$$S = A_0 - A \Rightarrow S = 1000000 - 7850 = 2150$$

$$R = \frac{A}{A_0} \times 100 \Rightarrow \eta = \frac{7850}{1000000} \times 100 = 0.785\%$$



### فعالیت ۳

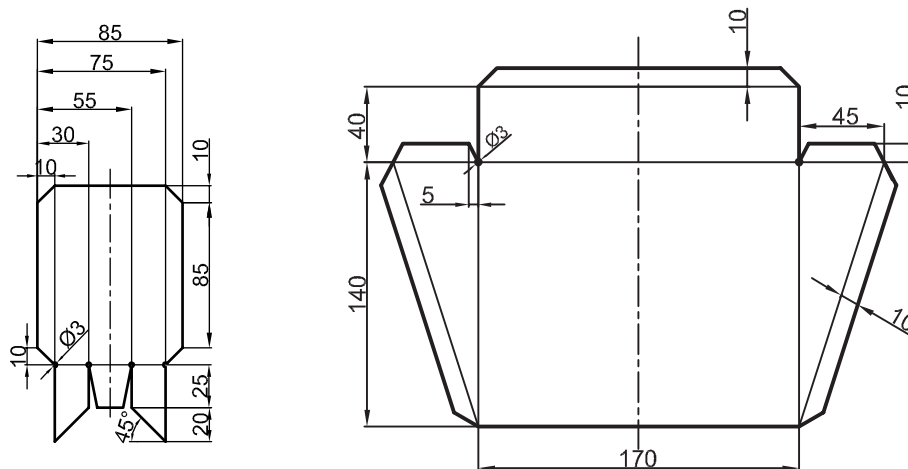


نقشه گسترده جامدادی شکل زیر را ترسیم کنید.

### فعالیت ۴



مطابق اصول نقشه خاک انداز را روی کاغذ A3 ترسیم کنید و با استفاده از قیچی کاغذی، الگویی از نقشه گسترده بدنه و دستگیره خاک انداز تهیه نمایید و آن را با استفاده از وسایل خط کشی روی ورق مصرفی پیاده کنید (کار به صورت مشارکت فکری دو هنرجو با همدیگر ولی روی دو قطعه جداگانه انجام شود).



## عملیات برش کاری

برای برش کاری انواع ورق‌ها، شمش‌ها و میله‌ها از قیچی استفاده می‌شود. قیچی‌ها در انواع دستی، اهرمی و ماشینی ساخته می‌شوند.

| قیچی ماشینی   | قیچی اهرمی  | قیچی دستی  |
|---|---|--|
|  |  |  |

شکل ۸-۱- انواع قیچی‌های ورق‌بر

### قیچی‌های دستی

برای برش و یا ایجاد سوراخ بر روی ورق فلزی از قیچی‌های دستی استفاده می‌شود. حداکثر ضخامت قابل برش قیچی‌های دستی برای ورق‌های فولادی ۰/۷ و فلزات غیر آهنی نرم ۱/۵ میلی‌متر است. قیچی‌ها از نظر مسیر برش به شرح زیر دسته‌بندی می‌شوند:

**قیچی برش مستقیم:** این نوع قیچی برای مسیر برش مستقیم کاربرد دارد.

**قیچی راست‌بُر:** اگر لبه کار در سمت راست برش قرار داشته باشد و مسیر برش راست‌گرد باشد، از قیچی راست‌بر استفاده می‌شود، زیرا در این نوع قیچی، تیغه برنده در سمت راست قیچی قرار دارد.

**قیچی چپ‌بُر:** اگر لبه کار در سمت چپ برش قرار داشته باشد و مسیر برش چپ‌گرد باشد، از قیچی چپ‌بر استفاده می‌شود، زیرا در این نوع قیچی، تیغه برنده در سمت چپ قرار دارد.

|   |   |  |
|---|---|--|
|  |  |  |
| چپ‌بُر  | مستقیم‌بُر  | راست‌بُر   |

شکل ۹-۱- انواع قیچی‌ها از نظر نوع لبه



### فعالیت ۵

ورقی به ابعاد  $100 \times 100 \times 1$  را به وسیله سه نوع قیچی مستقیم بر، چپ بر و راست بر برش دهید و تصویری از هر یک تهیه کنید و در محل مربوطه بچسبانید. (توصیه: کار، با مشارکت فکری و عملی دو هنرجو با همدیگر ولی روی دو قطعه جداگانه انجام شود.)

| برش با قیچی چپ بر         | برش با قیچی راست بر | برش با قیچی مستقیم بر |
|---------------------------|---------------------|-----------------------|
|                           |                     |                       |
| ارزشیابی و تأیید هنرآموز: |                     |                       |

### قیچی گردبر

برای برش ورق به فرم دایره تا شعاع ۵۰ و تا ضخامت ۶ میلی متر می توان از قیچی گردبر استفاده کرد. این قیچی در دو نوع دستی و ماشینی ساخته می شود.

### برش کاری با قیچی گردبر



شکل ۱۰-۱- قیچی گردبر



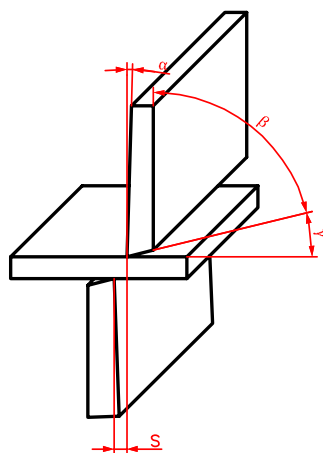


با تشکیل گروه‌های دو نفره و راهنمایی هنرآموز خود، از داخل یک ورق (ترجیحاً  $100 \times 100 \times 1$  میلی‌متر) دایره‌هایی به قطر ۸۰ میلی‌متر برش دهید.



**جنس تیغه‌ها:** جنس تیغه‌ها از فولاد پر کربن می‌باشد، جنس دسته، فولاد کم کربن بوده و از طریق جوش کاری به هم متصل می‌شوند. تیغه‌ها به کمک عملیات حرارتی، سخت کاری می‌شوند.  
**زوایای تیغه‌های قیچی:** برای آنکه لبه‌های قیچی به راحتی در قطعه کار نفوذ کنند و برشی بدون پلیسه انجام شود باید دو تیغه قیچی، زاویه مناسبی داشته باشند. مقدار این زوایا در جدول زیر نشان داده شده است:  
 زاویه تیغه‌ها نسبت به سطح برش ۷۰ و ۷۵ درجه می‌باشد.

جدول ۱-۱- زوایای تیغه‌های قیچی



|                     |               |
|---------------------|---------------|
| زاویه آزاد          | ۲ تا ۳ درجه   |
| زاویه گوه           | ۷۵ تا ۸۲ درجه |
| زاویه براده یا نفوذ | ۵ تا ۱۳ درجه  |

شکل ۱-۱- زوایای تیغه‌ها در قیچی

### لقی بین تیغه‌ها:

برای اینکه عمل برش به راحتی انجام شود باید بین دو تیغه، لقی وجود داشته باشد. مقدار لقی به ضخامت و جنس ورق بستگی دارد و حدود ۵ درصد ضخامت ورق در نظر گرفته می‌شود. اگر مقدار لقی از حد مجاز کمتر باشد، تیغه‌ها در اثر اصطکاک به هم گیر کرده و عمل برش کاری به سختی انجام می‌شود و اگر مقدار لقی بیشتر از حد مجاز باشد باعث خم شدن ورق خواهد شد.

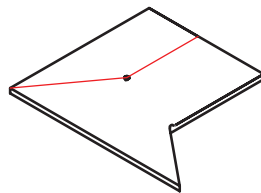
### اصول و نکات فنی در برش کاری با قیچی‌های دستی

- ۱ قبل از عمل برش با قیچی، مسیر برش را با ابزار مناسب (سوزن خط کش، وسایل خط کشی) مشخص کنید.
- ۲ قیچی کاملاً سالم باشد.
- ۳ همیشه از قیچی تیز برای برش استفاده نمایید تا سطح حاصل از برش بدون پلیسه باشد.
- ۴ قطعات فولادی آب کاری شده، با قیچی برش داده نشود.
- ۵ قیچی را طوری در دست راست خود بگیرید که انگشت شست بر روی دسته بالایی و سایر انگشتان روی دسته پایینی قرار بگیرند.
- ۶ قیچی را به کمک انگشت کوچک بر روی دسته پایینی به اندازه کافی باز نمایید.
- ۷ با دست دیگر، ورق را نگه داشته و قیچی را تا انتهای مسیر برش به سمت جلو حرکت داده و باز و بسته نمایید.



شکل ۱۲-۱- چگونگی گرفتن قیچی

- ۸ برای برش هر کار، از قیچی مخصوص با مشخصات متناسب با کار استفاده شود.
- ۹ در برش‌های متقاطع، محل تقاطع خطوط برش را با مته سوراخ کرده تا در نتیجه برش در محل تقاطع ورق تغییر فرم ندهد و ادامه خطوط برش به داخل قطعه نرود (شکل ۲۷-۱).



- ۱۰ در برش‌های دایره‌ای، ابتدا دایره را روی ورق با پرگار رسم کنید و با استفاده از قلم و چکش، شکافی خارج از محیط دایره ایجاد نمایید تا قیچی به راحتی داخل آن قرار گیرد و سپس عمل برش را انجام دهید.

## ورق کاری

۱۱ برای برش ورق با ضخامت زیاد، یکی از دسته‌های قیچی را محکم به گیره بسته، با دست راست، دسته آزاد قیچی را نگه داشته، به اندازه کافی دهانه قیچی را باز کنید و سپس با دست چپ، ورق را به سمت دهانه قیچی جلو ببرید و عمل برش را انجام دهید.

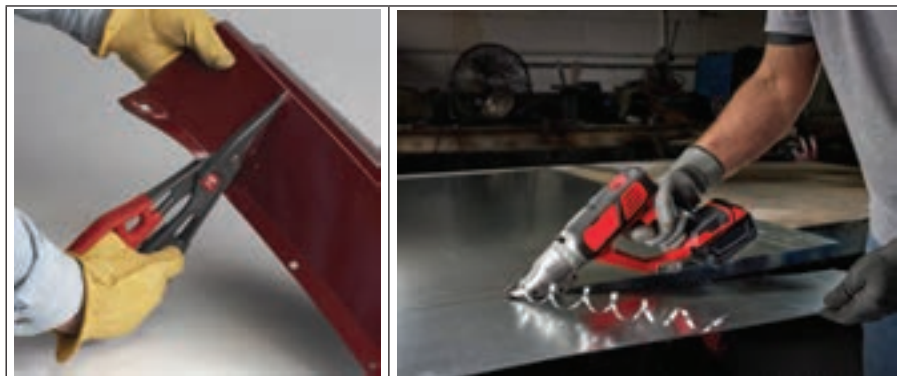
۱۲ در برش کاری‌های مستقیم با طول‌های زیاد از قیچی طویل‌بر استفاده کنید.



شکل ۱۳-۱- برش با قیچی طویل‌بر

### نکات ایمنی و حفاظتی قیچی کاری دستی

۱ در هنگام کار با انواع قیچی و جابه‌جا کردن ورق، حتماً از دستکش استفاده نمایید.



شکل ۱۴-۱- به کار بردن دستکش

۲ از پخش ضایعات برش و براده در محیط‌زیست جلوگیری شده و در محل مخصوص جمع‌آوری شود.

۳ از پخش مواد خنک‌کننده برش در محیط جلوگیری شود.

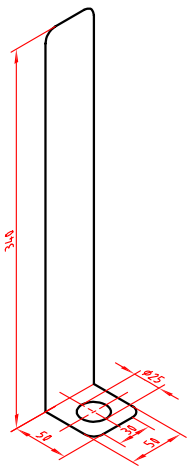
۴ برش کاری به صورت انفرادی انجام شود.

۵ انگشتان خود را هرگز نزدیک تیغه‌های قیچی نبرید.

### فعالیت ۷



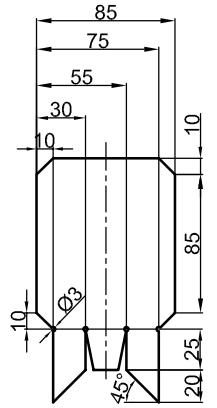
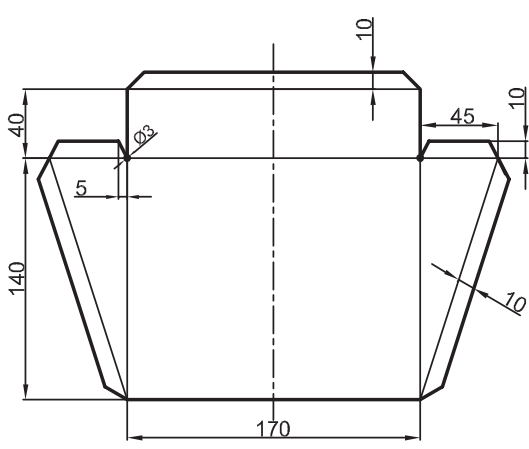
بر اساس نقشه گسترده و با استفاده از قیچی مناسب و توجه به اصول فنی در برش کاری و رعایت نکات ایمنی، نقشه دستگاه تراش را، برش داده و لبه‌های آن را پلیسه‌گیری کنید و در صورت نیاز آن را صاف کاری نمایید (توصیه: با مشارکت فکری و عملی دوست خود به صورت جداگانه، کار را انجام دهید). نام وسایل استفاده شده در جدول نوشته شود.

|   |                         |  |
|---|-------------------------|--|
|  | <b>وسایل مورد نیاز:</b> |  |
|   | -۱                      |  |
|   | -۲                      |  |
|   | -۳                      |  |
|   | -۴                      |  |
|   | -۵                      |  |
| ارزشیابی و تأیید هنرآموز  |                         |  |

### فعالیت ۸



مطابق نقشه گسترده کشیده شده روی ورق و با استفاده از قیچی مناسب، دستگیره و بدنه خاک انداز کارگاهی را برش داده، لبه های آن را پلیسه گیری کرده و در صورت نیاز صاف کاری کنید (توصیه: کار را با مشارکت فکری و عملی دوست خود به صورت جداگانه، انجام دهید). نام وسایل استفاده شده در جدول نوشته شود.

|   |  |
|---|--|
|  |  |
| <b>وسایل مورد نیاز:</b>   |  |
| -۱  | -۱   |

|                           |                           |
|---------------------------|---------------------------|
| ۲-                        | ۲-                        |
| ۳-                        | ۳-                        |
| ۴-                        | ۴-                        |
| ارزشیابی و تأیید هنرآموز: | ارزشیابی و تأیید هنرآموز: |

برسش



برای ساخت خاک انداز کارگاهی، از چه نوع قیچی ای استفاده کردید؟

برای جلوگیری از گیر کردن تیغه ها در هنگام برش چه باید کرد؟

قیچی های اهرمی: این نوع قیچی ها در انواع مختلفی ساخته شده اند.

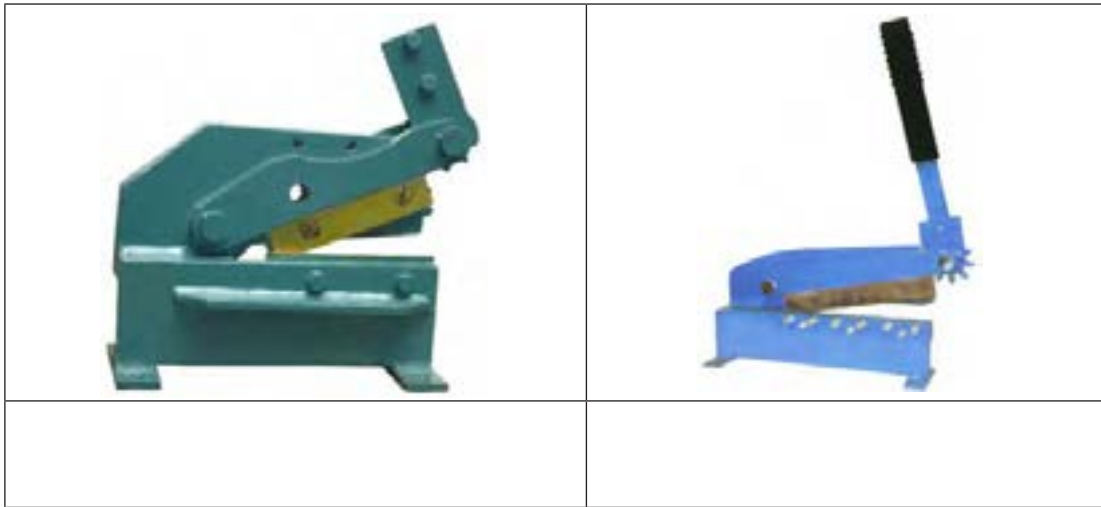
|  |   |   |
|--|---|---|
|     |  |   |
| قیچی اهرمی اونیورسال (مركب)  | قیچی اهرمی وزنه‌ای  | قیچی اهرمی ساده   |
| این نوع قیچی برای برش ورق با ضخامت بیشتر از ۵ میلی‌متر، شمش‌ها و میلگردها کاربرد دارد. | این قیچی‌ها برای برش کاری ورق با ضخامت ۱/۵-۲/۵ میلی‌متر کاربرد دارند.               | از انواع این قیچی‌ها برای برش ورق با طول زیاد، تسمه و مفتول با قطر کم استفاده می‌شود. |

شکل ۱۵-۱ انواع قیچی اهرمی

نام هر یک از قیچی های صفحه بعد را در محل مربوطه بنویسید.

برسش





### اصول و نکات فنی در برش کاری با قیچی اهرمی

- ۱ آماده کردن قیچی (روغن کاری و کنترل هم‌راستا بودن تیغه بالا و پایین)
- ۲ نگهداری ورق با دست چپ بر روی لبه برش تیغه پایین در مسیر برش
- ۳ پایین آوردن اهرم با دست راست، با حرکت یکنواخت به سمت ورق انجام شود.



شکل ۱۶-۱- برش با قیچی اهرمی

### قیچی کاری اهرمی




- ۱ پس از کار با قیچی اهرمی، ضامن قیچی را طوری قرار دهید که مانع افتادن اهرم شود.
- ۲ قیچی‌های اهرمی ساده باید در محلی نصب شوند که در مسیر عبور نباشد.
- ۳ در اطراف این نوع قیچی از حفاظ مناسب استفاده شود.
- ۴ انگشتان خود را هرگز نزدیک تیغه‌های قیچی نبرید.
- ۵ قیچی کاری به صورت انفرادی انجام شود.
- ۶ در هنگام کار با انواع قیچی و جابه‌جا کردن ورق حتماً از دستکش استفاده شود.

نکات ایمنی  
و حفاظتی



### قیچی های ماشینی

قیچی های ماشینی نیز در انواع مختلف ساخته می شوند، انرژی حرکتی این قیچی ها به وسیله هوای فشرده و نیروی برق تأمین می شود. این قیچی ها در انواع قیچی ارتعاشی دستی (نیبلر)، رومیزی، ستونی و... ساخته می شوند.

|   |   |  |
|---|---|--|
|  |  |  |
| قیچی ارتعاشی ستونی  | قیچی برقی اونیورسال   | قیچی ارتعاشی (نیبلر) ماشینی  |
| برش مسیر دایره ای تا قطر ۲۵۰۰ میلی متر و برش مستقیم و برش منحنی ورق های فلزی      | برای برش و سوراخ کاری میلگرد و صفحات فلزی ضخیم و انواع پروفیل ها                  | برای برش ورق های نازک تا ضخامت ۲/۸ میلی متر به صورت مستقیم و منحنی                 |

شکل ۱۷-۱- انواع قیچی ماشینی

نوع دیگری از قیچی های ماشینی گیوتین ها نامیده می شوند.

|  |   |  |
|--|---|--|
|                   |  |  |
| از گیوتین ها برای ورق های فلزی و شکل های مستطیلی تا ضخامت ۳۰ میلی متر و طول تا ۳ متر استفاده می شود. |   |  |

شکل ۱۸-۱- نمونه های گیوتین

### اصول و نکات فنی در برش کاری با قیچی های ماشینی

- ۱ قبل از شروع کار از محکم بودن قطعه کار مطمئن شوید.
- ۲ قبل از کار با قیچی های ماشینی و گیوتین ها از ظرفیت آنها (حداکثر ضخامت قابل برش) آگاه شوید.
- ۳ قبل از کار با قیچی ماشینی نیبلر از تنظیم بودن و محکم بودن تیغه ها مطمئن شوید.
- ۴ در استفاده از قیچی های اونیورسال، از هر قسمت، برای برش مربوط به آن استفاده شود.



### قیچی کاری ماشینی

- ۱ قیچی های ماشینی باید در محلی نصب شوند که در مسیر عبور نباشد.
- ۲ اطراف قیچی های ماشینی حفاظ مناسب نصب شود.
- ۳ عملیات برش کاری به صورت انفرادی انجام شود.
- ۴ انگشتان خود را هرگز نزدیک تیغه های قیچی نبرید.
- ۵ در هنگام کار و جابه جا کردن ورق از دستکش استفاده شود.
- ۶ قبل از شروع کار با قیچی های ماشینی، از سالم بودن سیم ارت دستگاه مطمئن شوید.

### برش کاری حرارتی

برش کاری با شعله گاز: یکی از روش های برش با حرارت، برش کاری با شعله گاز است که از ترکیب و سوختن دو نوع گاز اکسیژن و استیلن، پروپان و هیدروژن، حرارت تولید شده و باعث برش می شود. از این فرایند برای برش کاری ورق های فولادی ضخیم استفاده می شود.



شکل ۱۹-۱

### پرسش های پایانی

۱- اصطلاحات زیر را تعریف کنید.

|              |
|--------------|
| ورق کاری:    |
| نقشه گسترده: |

۲- چهار نوع از ورق های فلزی را از نظر جنس نام ببرید.

| ۴ | ۳ | ۲ | ۱ |
|---|---|---|---|
|   |   |   |   |



۳- مزایای ورق‌های گالوانیزه را بنویسید.

|    |
|----|
| ۱- |
| ۲- |
| ۳- |
| ۴- |

۴- اصول و نکات فنی برش ورق فلزی با قیچی‌های اهرمی را بنویسید.

|    |
|----|
| ۱- |
| ۲- |
| ۳- |
| ۴- |

۵ - برای برش لوله‌های نازک، جدول زیر را تکمیل کنید.

| تفاوت ظاهری آن با قیچی مستقیم‌بر | نوع قیچی |
|----------------------------------|----------|
|                                  |          |

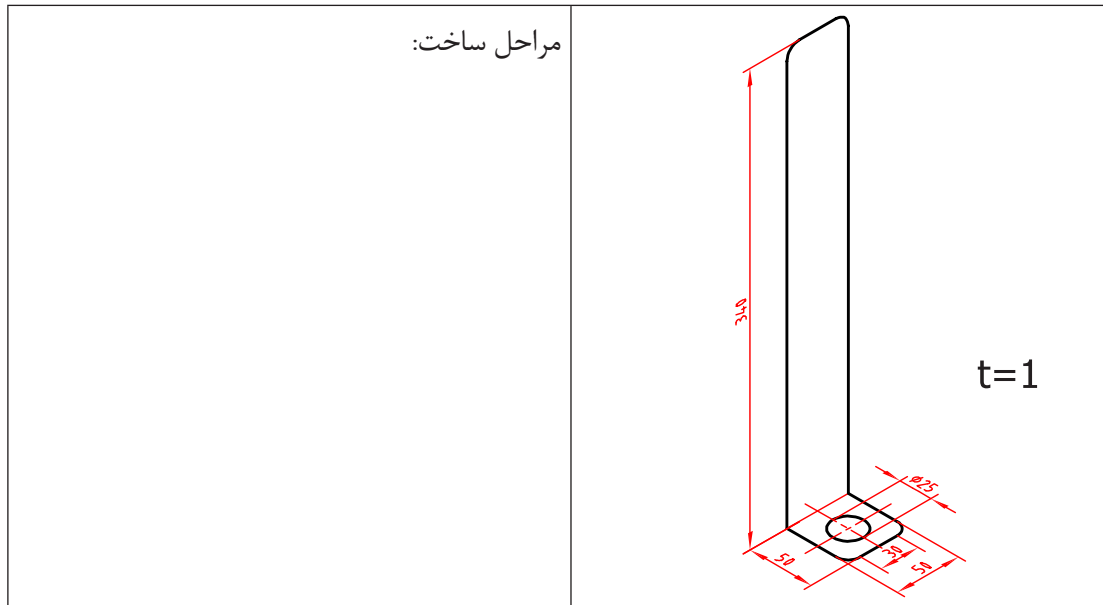
۶ - برش کاری با شعله‌گاز برای چه نوع کارهایی مناسب است؟

|  |
|--|
|  |
|--|

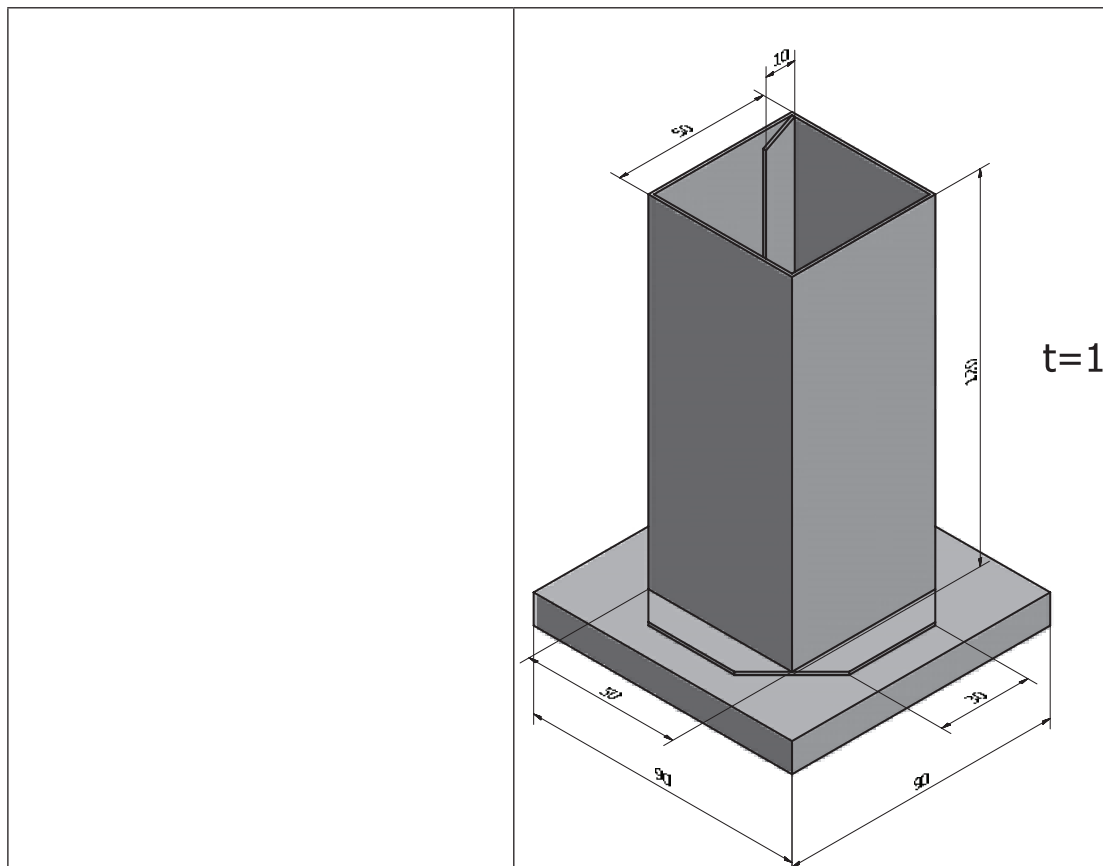
۷- نکات ایمنی و حفاظتی در برش کاری با قیچی‌های زیر را بنویسید.

| قیچی کاری دستی | قیچی کاری اهرمی | قیچی کاری ماشینی |
|----------------|-----------------|------------------|
| ۱-             | ۱-              | ۱-               |
| ۲-             | ۲-              | ۲-               |

۸- مراحل ساخت پایه نقشه برای ماشین تراش مطابق شکل زیر را بنویسید.



۹- مراحل ساخت جامدادی مطابق شکل زیر را با روندنا نشان دهید.



## فعالیت کارگاهی ۱

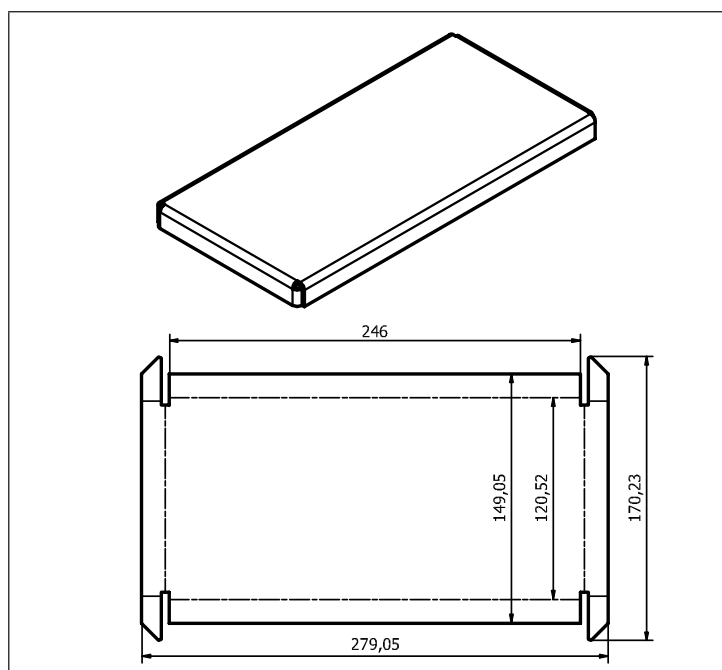


موضوع: ساخت صفحه اصلی ترازو (برش کاری)

تعداد: یک عدد

وسایل مورد نیاز:

|                        |                                    |
|------------------------|------------------------------------|
| ۱- میز کار             | ۲- صفحه صافی                       |
| ۳- دستکش               | ۴- سوزن خط کش                      |
| ۵- خط کش فلزی ۳۰ سانتی | ۶- سنبه نشان                       |
| ۷- قیچی                | ۸- ماژیک صنعتی                     |
| ۹- چکش لاستیکی         | ۱۰- گونیا                          |
| ۱۱- کولیس ورنیه ۰/۰۵   | ۱۲- شعاع سنج<br>(۱۵/۵-۲۵) میلی متر |



۱ در هنگام کار با انواع قیچی و جابه جاکردن ورق حتماً از دستکش پارچه‌ای ضخیم یا چرمی استفاده نمایید.

۲ دقت شود سر سوزن خط کش به شما آسیبی نرساند.

۳ در هنگام استفاده از قیچی دقت شود به شما آسیبی نرسد.

۴ پس از کار با قیچی اهرمی، ضامن قیچی را در حالتی قرار دهید که مانع افتادن اهرم شود.

نکات ایمنی  
و حفاظتی



### مراحل انجام کار

#### الف) برش کاری

- ۱ به کمک الگو، مسیره‌های برش روی ورق خام صفحه اصلی را با وسایل خط‌کشی مشخص کنید.
- ۲ با استفاده از سوزن خط‌کش و توجه به اصول فنی مربوطه، مسیره‌های برش صفحه اصلی را خط‌کشی کنید.
- ۳ مسیره‌های برش صفحه اصلی را بر اساس اصول فنی گفته شده، قیچی کنید.
- ۴ در صورت نیاز، کار را پلیسه‌گیری، صاف کاری و تمیز کنید.

#### ب) کنترل ابعادی

ابعاد صفحه اصلی ترازو را بر اساس نقشه ترسیمی، کنترل کرده و در صورت نیاز و امکان، عیوب احتمالی را اصلاح کنید.

| نتایج کنترل ابعادی صفحه اصلی ترازو |                          |
|------------------------------------|--------------------------|
| <input type="checkbox"/>           | الف) نیاز به اصلاح ندارد |
| <input type="checkbox"/>           | ب) نیاز به اصلاح دارد    |
| شرح اصلاحات احتمالی در صورت امکان: |                          |
|                                    |                          |

### در پایان کار

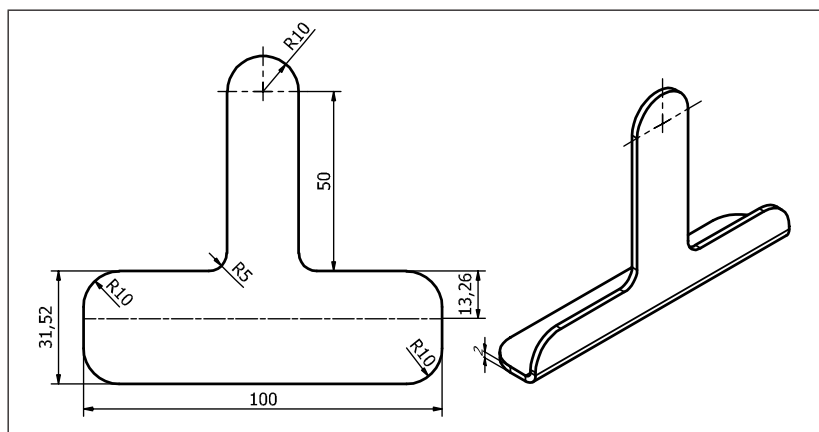
- ۱ وسایل استفاده شده را تمیز و مرتب نمایید و در محل مربوطه قرار دهید.
- ۲ محیط کار را تمیز کنید.
- ۳ ضایعات را به تفکیک در محل‌های پیش‌بینی شده جمع‌آوری کنید.

### فعالیت کارگاهی ۲



موضوع: ساخت پایه‌های ترازو (برش کاری)

تعداد: دو عدد



وسایل مورد نیاز:

|                        |                 |                         |
|------------------------|-----------------|-------------------------|
| ۱- میز کار             | ۲- صفحه صافی    | ۳- چکش لاستیکی          |
| ۴- دستکش               | ۵- سوزن خط کش   | ۶- گونیا                |
| ۷- خط کش فلزی ۳۰ سانتی | ۸- سنبه نشان    | ۹- کولیس ورنیه ۰/۰۵     |
| ۱۰- قیچی               | ۱۱- ماژیک صنعتی | ۱۲- شعاع سنج ( ۲۵-۱۵/۵) |

- ۱ در هنگام کار با انواع قیچی و جابه جا کردن ورق حتماً از دستکش مناسب کار استفاده نمایید.
- ۲ دقت شود سرسوزن خط کش به شما آسیبی نرساند.
- ۳ در هنگام استفاده از قیچی دقت شود به شما آسیبی نرسد.
- ۴ پس از کار با قیچی اهرمی، ضامن قیچی را در حالتی قرار دهید که مانع افتادن اهرم شود.

نکات ایمنی و حفاظتی



مراحل انجام کار

الف) برش کاری

- ۱ به کمک الگو، مسیرهای برش روی ورق را با وسایل خط کشی مشخص کنید.
- ۲ با استفاده از سوزن خط کش و رعایت اصول فنی مربوط مسیرهای برش پایه ها را خط کشی کنید.
- ۳ با استفاده از قیچی مناسب، مسیرهای برش پایه ها را با توجه به اصول فنی مربوط، قیچی کنید.
- ۴ در صورت نیاز، کار را پلیسه گیری، صاف کاری و تمیز کنید.

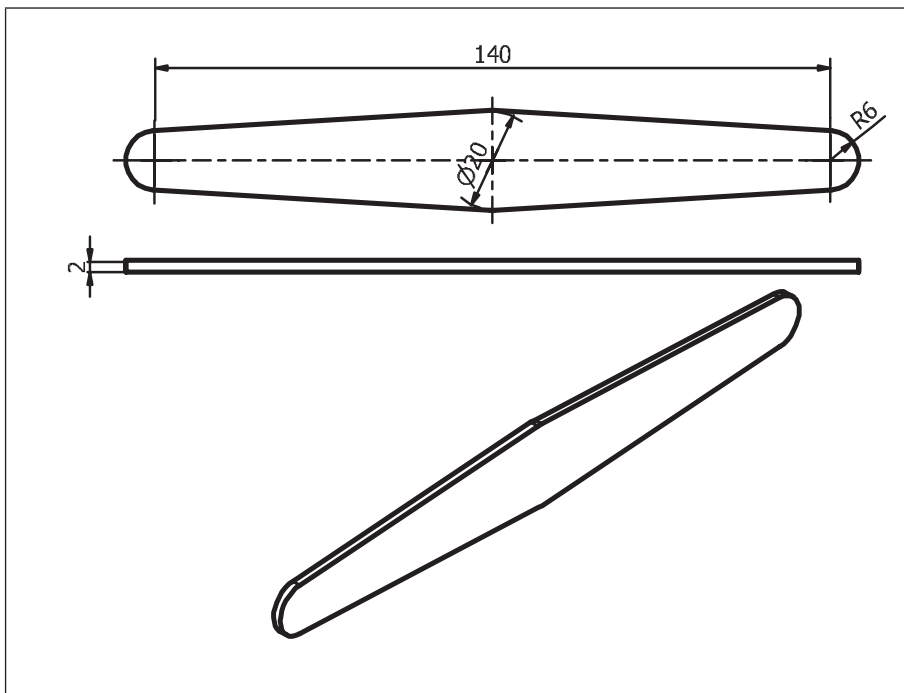
ب) کنترل ابعادی

ابعاد پایه های ترازو را بر اساس نقشه، کنترل نمایید و در صورت نیاز و امکان، عیوب احتمالی را اصلاح کنید.

| نتایج کنترل ابعادی پایه های ترازو           |  |   |  |
|---|--|---|--|
| پایه شماره دو                               |  | پایه شماره یک                               |  |
| <input type="checkbox"/> نیاز به اصلاح دارد | <input type="checkbox"/> نیاز به اصلاح ندارد | <input type="checkbox"/> نیاز به اصلاح دارد | <input type="checkbox"/> نیاز به اصلاح ندارد |
| شرح اصلاحات احتمالی در صورت امکان:          |  |   |  |
|   |  |   |  |

در پایان کار:

- ۱ وسایل استفاده شده را تمیز و مرتب نمایید و در محل مربوطه قرار دهید.
- ۲ محیط کار را تمیز کنید.
- ۳ ضایعات را به تفکیک در محل های پیش بینی شده جمع آوری کنید.



### فعالیت کارگاهی ۳

موضوع: ساخت اهرم‌های ترازو (برش کاری)

تعداد: چهار عدد

وسایل مورد نیاز



|                        |                      |
|------------------------|----------------------|
| ۱- میز کار             | ۲- صفحه صافی         |
| ۳- دستکش               | ۴- سوزن خط کش        |
| ۵- خط کش فلزی ۳۰ سانتی | ۶- سنبه نشان         |
| ۷- قیچی                | ۸- ماژیک صنعتی       |
| ۹- چکش لاستیکی         | ۱۰- کولیس ورنیه ۰/۰۵ |
| ۱۱- شعاع سنج (۱۵/۵-۲۵) | -                    |



- ۱ در هنگام کار با انواع قیچی و جابه‌جا کردن ورق، حتماً از دستکش مناسب کار استفاده نمایید.
- ۲ دقت شود سر سوزن خط‌کش به شما آسیبی نرساند.
- ۳ در هنگام استفاده از قیچی دقت نمایید به شما آسیبی نرسد.
- ۴ پس از کار با قیچی اهرمی، ضامن قیچی را در حالتی قرار دهید که مانع افتادن اهرم شود.

### مراحل انجام کار

#### الف) برش کاری

- ۱ به کمک الگو مسیره‌های برش روی ورق خام اهرم‌های ترازو را با وسایل خط‌کشی مشخص کنید.
- ۲ با استفاده از سوزن خط‌کش و رعایت اصول فنی مربوطه مسیره‌های برش پایه‌ها را خط‌کشی کنید.
- ۳ با استفاده از قیچی مناسب، مسیره‌های برش اهرم‌های ترازو را با توجه به اصول فنی مربوطه، قیچی کنید.
- ۴ در صورت نیاز، کار را پلیسه‌گیری، صاف کاری و تمیز کنید.

#### ب) کنترل ابعادی

۳- ابعاد اهرم‌های ترازو را براساس نقشه، کنترل نمایید و در صورت نیاز و امکان، عیوب احتمالی را اصلاح کنید.

| نتایج کنترل ابعادی پایه‌های ترازو           |  |   |  |
|---|--|---|--|
| اهرم‌های بالا                               |  | اهرم‌های پایین                              |  |
| <input type="checkbox"/> نیاز به اصلاح دارد | <input type="checkbox"/> نیاز به اصلاح ندارد | <input type="checkbox"/> نیاز به اصلاح دارد | <input type="checkbox"/> نیاز به اصلاح ندارد |
| شرح اصلاحات احتمالی در صورت امکان:          |  |   |  |
|   |  |   |  |

#### در پایان کار:

- ۱ وسایل استفاده شده را تمیز و مرتب کنید و در محل مربوطه قرار دهید.
- ۲ محیط کار را تمیز کنید.
- ۳ ضایعات را تفکیک نمایید و در محل‌های پیش‌بینی شده جمع‌آوری کنید.

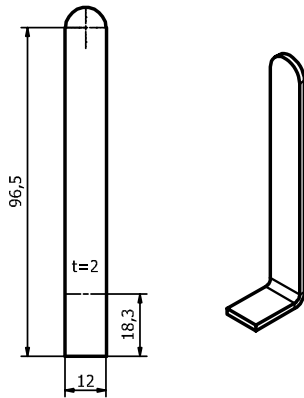


### فعالیت کارگاهی ۴

موضوع: ساخت پایه‌های کفه ترازو (برش کاری)

تعداد: چهار عدد

وسایل مورد نیاز:



|                        |                        |
|------------------------|------------------------|
| ۱- میز کار             | ۲- صفحه صافی           |
| ۳- دستکش               | ۴- سوزن خط کش          |
| ۵- خط کش فلزی ۳۰ سانتی | ۶- سنبه نشان           |
| ۷- قیچی                | ۸- ماژیک صنعتی         |
| ۹- چکش لاستیکی         | ۱۰- گونیا              |
| ۱۱- کولیس ورنیه ۰/۰۵   | ۱۲- شعاع سنج (۱۵/۵-۲۵) |

- ۱ در هنگام کار با انواع قیچی و جابه‌جا کردن ورق، حتماً از دستکش ضخیم چرمی استفاده نمایید.
- ۲ دقت شود سر سوزن خط کش به شما آسیبی نرساند.
- ۳ در هنگام استفاده از قیچی دقت شود به شما آسیبی نرسد.
- ۴ پس از کار با قیچی اهرمی، ضامن قیچی را در حالتی قرار دهید که مانع افتادن اهرم شود.

نکات  
حفاظتی و  
ایمنی



### مراحل انجام کار

#### الف) برش کاری

- ۱ به کمک الگو، مسیرهای برش روی ورق خام پایه‌های کفه ترازو را با وسایل خط کشی مشخص کنید.
- ۲ با استفاده از سوزن خط کش و توجه به اصول فنی مربوطه مسیرهای برش پایه‌های کفه ترازو را خط کشی کنید.
- ۳ با استفاده از قیچی مناسب، مسیرهای برش پایه‌های کفه ترازو را با توجه به اصول فنی مربوطه، قیچی کنید.
- ۴ در صورت نیاز کار را پلیسه‌گیری، صاف کاری و تمیز کنید.

#### ب) کنترل ابعادی

۴- ابعاد پایه‌های کفه ترازو را بر اساس نقشه، کنترل کرده و در صورت نیاز و امکان، عیوب احتمالی را اصلاح کنید.

| نتایج کنترل ابعادی پایه‌های کفه ترازو       |  |   |  |
|---|--|---|--|
| پایه‌های کفه سمت چپ                         |  | پایه‌های کفه سمت راست                       |  |
| <input type="checkbox"/> نیاز به اصلاح دارد | <input type="checkbox"/> نیاز به اصلاح ندارد | <input type="checkbox"/> نیاز به اصلاح دارد | <input type="checkbox"/> نیاز به اصلاح ندارد |
| شرح اصلاحات احتمالی در صورت امکان           |  |   |  |
|   |  |   |  |



### در پایان کار:

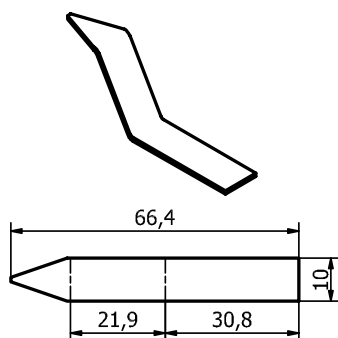
- ۱ وسایل استفاده شده را تمیز و مرتب نمایید و در محل مربوطه قرار دهید.
- ۲ محیط کار را تمیز کنید.
- ۳ ضایعات را به تفکیک در محل های پیش بینی شده جمع آوری کنید.

### فعالیت کارگاهی ۵

موضوع: ساخت شاهین های ترازو (برش کاری)

تعداد: دو عدد

وسایل مورد نیاز:



|                        |                        |
|------------------------|------------------------|
| ۱- میز کار             | ۲- صفحه صافی           |
| ۳- دستکش               | ۴- سوزن خط کش          |
| ۵- خط کش فلزی ۳۰ سانتی | ۶- سنبه نشان           |
| ۷- قیچی                | ۸- ماژیک صنعتی         |
| ۹- چکش لاستیکی         | ۱۰- زاویه سنج ساده     |
| ۱۱- کولیس ورنیه ۰/۰۵   | ۱۲- شعاع سنج (۱۵/۵-۲۵) |

- ۱ در هنگام کار با انواع قیچی و جابه جا کردن ورق حتماً از دستکش پارچه ای ضخیم یا چرمی استفاده نمایید.
- ۲ دقت شود سر سوزن خط کش به شما آسیبی نرساند.
- ۳ در هنگام استفاده از قیچی دقت شود به شما آسیبی نرسد.
- ۴ پس از کار با قیچی اهرمی، ضامن قیچی را طوری قرار دهید که مانع افتادن اهرم شود.

نکات ایمنی  
و حفاظتی



### مراحل انجام کار

#### الف) برش کاری

- ۱ به کمک الگو، مسیره های برش روی ورق خام شاهین های ترازو را با وسایل خط کشی مشخص کنید.
- ۲ با استفاده از سوزن خط کش و اصول فنی مربوط مسیره های برش صفحه اصلی را خط کشی کنید.
- ۳ با استفاده از قیچی مناسب، مسیره های برش شاهین های ترازو را با توجه به اصول فنی مربوط، قیچی کنید.
- ۴ در صورت نیاز کار را پلیسه گیری، صاف کاری و تمیز کنید.

#### ب) کنترل ابعادی

- ۵- ابعاد شاهین های ترازو را بر پایه نقشه کنترل کرده و در صورت نیاز و امکان عیوب احتمالی را اصلاح کنید.

| نتایج کنترل ابعادی شاهین های ترازو          |  |   |  |
|---|--|---|--|
| شاهین سمت چپ                                |  | شاهین سمت راست                              |  |
| <input type="checkbox"/> نیاز به اصلاح دارد | <input type="checkbox"/> نیاز به اصلاح ندارد | <input type="checkbox"/> نیاز به اصلاح دارد | <input type="checkbox"/> نیاز به اصلاح ندارد |
| شرح اصلاحات احتمالی در صورت امکان:          |  |   |  |
|   |  |   |  |

### در پایان کار:

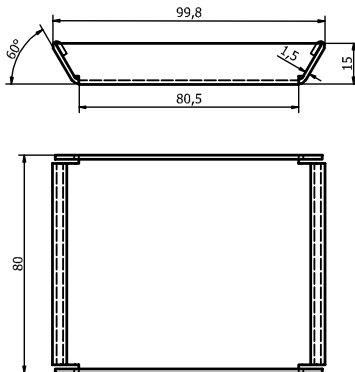
- ۱ وسایل استفاده شده را تمیز و مرتب نمایید و در محل مربوطه قرار دهید.
- ۲ محیط کار را تمیز کنید.
- ۳ ضایعات تفکیک شده را در محل های پیش بینی شده جمع آوری کنید.

### فعالیت کارگاهی ۶

موضوع: ساخت کفه های ترازو (برش کاری)

تعداد: دو عدد

وسایل مورد نیاز:



|                        |                        |
|------------------------|------------------------|
| ۱- میز کار             | ۲- صفحه صافی           |
| ۳- دستکش               | ۴- سوزن خط کش          |
| ۵- خط کش فلزی ۳۰ سانتی | ۶- سنبه نشان           |
| ۷- قیچی                | ۸- ماژیک صنعتی         |
| ۹- چکش لاستیکی         | ۱۰- زاویه سنج ساده     |
| ۱۱- کولیس ورنیه ۰/۰۵   | ۱۲- شعاع سنج (۱۵/۵-۲۵) |

- ۱ در هنگام کار با انواع قیچی و جابه جا کردن ورق، حتماً از دستکش مناسب کار استفاده نمایید.
- ۲ دقت شود سر سوزن خط کش به شما آسیبی نرساند.
- ۳ در هنگام استفاده از قیچی دقت نمایید به شما آسیبی نرسد.
- ۴ پس از کار با قیچی اهرمی، ضامن قیچی را در حالتی قرار دهید که مانع افتادن اهرم شود.

نکات ایمنی  
و حفاظتی



## مراحل انجام کار

### الف) برش کاری

- ۱ به کمک الگو مسیره‌های برش روی ورق خام کفه‌های ترازو را با وسایل خط‌کشی مشخص کنید.
- ۲ با استفاده از سوزن خط‌کش و اصول فنی مربوطه مسیره‌های برش صفحه اصلی را خط‌کشی کنید.
- ۳ با استفاده از قیچی مناسب، مسیره‌های برش کفه‌های ترازو را با توجه به اصول فنی مربوطه، قیچی کنید.
- ۴ در صورت نیاز کار را پلیسه‌گیری، صاف‌کاری و تمیز کنید.

### ب) کنترل ابعادی

۶- ابعاد شاهین‌های ترازو را بر اساس نقشه، کنترل کرده و در صورت نیاز و امکان عیوب احتمالی را اصلاح کنید.

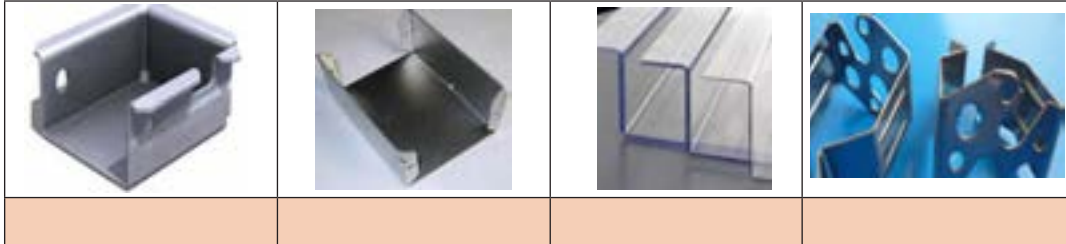
| نتایج کنترل ابعادی کفه‌های ترازو            |  |   |  |
|---|--|---|--|
| شاهین سمت چپ                                |  | شاهین سمت راست                              |  |
| <input type="checkbox"/> نیاز به اصلاح دارد | <input type="checkbox"/> نیاز به اصلاح ندارد | <input type="checkbox"/> نیاز به اصلاح دارد | <input type="checkbox"/> نیاز به اصلاح ندارد |
| شرح اصلاحات احتمالی در صورت امکان:          |  |   |  |
|   |  |   |  |

### در پایان کار:

- ۱ وسایل استفاده شده را تمیز و مرتب نمایید و در محل مربوطه قرار دهید.
- ۲ محیط کار را تمیز کنید.
- ۳ ضایعات را به تفکیک در محل‌های پیش‌بینی شده جمع‌آوری کنید.

## خم کاری

روش ساخت قطعات زیر را در جدول بنویسید.



شکل ۲۰-۱- قطعات کار

عملیاتی که به منظور زاویه دار کردن قسمتی از یک ورق، نسبت به شکل اصلی، در دمای محیط یا به کمک حرارت انجام می شود را، خم کاری می گویند.

**توجه:**

- ۱- برای ورق های آهنی تا  $1/2$  درصد کربن، خم کاری در دمای محیط انجام می شود.
  - ۲- برای ورق های آهنی که درصد کربن آنها بیشتر از  $1/2$  درصد باشد، ابتدا ورق را گرم کرده و سپس خم کاری انجام شود.
  - ۳- ورق های غیر آهنی معمولاً به روش سرد خم کاری می شوند.
- فرض کنید می خواهید برای کارگاه ماشین ابزار هنرستان پایه نقشه مطابق زیر بسازید؛



شکل ۲۱-۱- چگونگی بستن پایه نقشه

چنانچه برش کاری اولیه انجام شده باشد: مراحل خم کاری آن عبارت است از:

- ۱ دریافت نقشه و مشخص کردن ابزار، وسایل و قطعه کار اولیه
- ۲ کنترل ابزار، وسایل و قطعه کار اولیه با نقشه
- ۳ محاسبه طول ورق گسترده در ناحیه خم کاری
- ۴ محاسبه طول کلی گسترده ورق برای خم کاری
- ۵ کنترل طول گسترده ورق
- ۶ انجام عملیات خم کاری با استفاده از وسایل و ابزارهای مربوطه

۷ کنترل ابعادی نهایی

۸ تمیز و مرتب کردن وسایل و ابزار و تحویل آنها

۹ تمیز کردن محیط کار

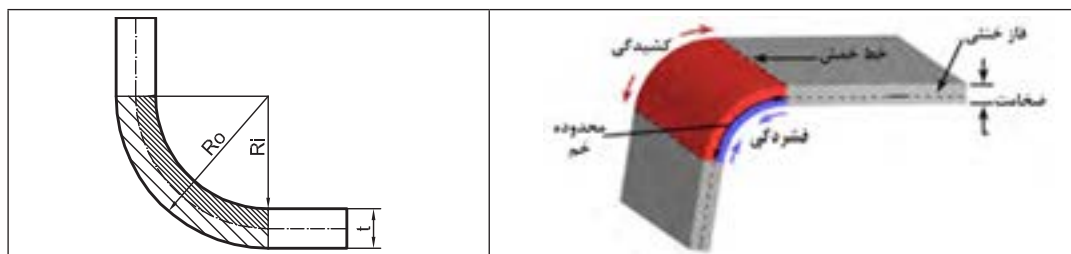
### فعالیت ۱

مراحل انجام خم کاری پایه نقشه ماشین تراش را با رسم روندنما نشان دهید.



### اصطلاحات و تعاریف:

**تارخنثی:** در عمل خم کاری قسمت‌های داخلی ورق تحت فشار قرار گرفته و قسمت‌های خارجی آن کشیده می‌شوند. لایه‌ای بین قسمت‌های داخلی و خارجی که نه کشیده می‌شود و نه فشرده، تارخنثی (لایه خنثی، فاز خنثی) نامیده می‌شود. محل قرار گرفتن لایه خنثی به شعاع خم کاری، زاویه خم، جنس و ضخامت ورق بستگی دارد.



شکل ۲۲-۱- لایه خنثی

مقدار شعاع خارجی و شعاع در لایه خنثی در ناحیه خم کاری از روابط زیر محاسبه می‌شود:

|                                      |   |
|--------------------------------------|---|
| $R_{N.A} = R_i + Kt$ $R_o = R_i + t$ | $R_i$ شعاع داخلی خم                           |
|                                      | $R_{N.A}$ - شعاع لایه خنثی                    |
|                                      | $R_o$ - شعاع خارجی خم                         |
|                                      | $t$ : ضخامت ورق                               |
|                                      | $K$ - ضریبی که به جنس و ضخامت ورق بستگی دارد. |

مقدار  $K$  با توجه به ضخامت و جنس ورق از جدول زیر بدست می‌آید:

| جدول ۲-۱- مقدار ضریب $k$ |  |                                  |                                    |
|--------------------------|--|----------------------------------|------------------------------------|
| برمبنا جنس ورق           |  | برمبنا نسبت شعاع خم به ضخامت ورق |                                    |
| مقدار $k$                | بر مبنای جنس ورق                             | مقدار $k$                        | بر مبنای نسبت شعاع خم به ضخامت ورق |
| ۰/۴۴۲                    | آلومینیوم نیمه سخت                           | ۰/۵۰                             | بزرگ تر یا مساوی ۲                 |
| ۰/۳۴۸                    | آلیاژهای آلومینیوم (با قابلیت عملیات حرارتی) | ۰/۳۳                             | کوچک تر از ۲                       |
| ۰/۴۳۳                    | فولاد نرم                                    | -                                | -                                  |
| ۰/۳۶۰                    | فولاد ضدزنگ                                  | -                                | -                                  |

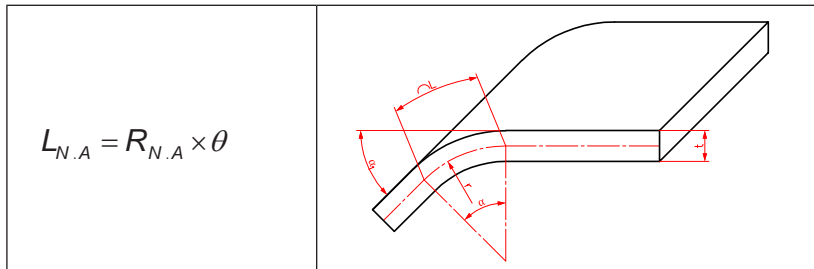
**مثال ۱-** مقدار شعاع تارخشی و شعاع خارجی خم برای ورقی از جنس فولاد نرم با ضخامت ۴ میلی‌متر را حساب کنید، در صورتی که شعاع داخلی خم ۵ میلی‌متر باشد.

$$R_{N.A} = R_i + Kt$$

$$K = 0.433$$

$$R_{N.A} = R_i + Kt \Rightarrow R_{N.A} = 5 + 0.433 \times 4 = 6.732 \text{ mm}$$

**زاویه خم:** زاویه خم با شعاع خم نسبت عکس دارد. یعنی هرچه شعاع خم بیشتر شود زاویه خم کاری کمتر می‌شود.  
طول ورق در ناحیه خم کاری خم ( $L_{N.A}$ ): طول گسترده ورق در ناحیه خم کاری را طول خم گویند و از رابطه زیر به دست می‌آید:



شکل ۲۳-۱- طول ورق در خم کاری

در رابطه بالا  $L_{N.A}$  طول ورق در ناحیه خم کاری، شعاع تارخشی و  $\theta$  زاویه خم بر حسب رادیان است.  
**مثال ۲-** برای قطعه‌ای مطابق شکل، مقدار طول گسترده در ناحیه خم کاری را حساب کنید، در صورتی که جنس آن از فولاد ضدزنگ باشد.

|   |  |
|---|--|
| $K = 0.46$ $R_{N.A} = R_i + Kt$ $R_{N.A} = 9 + 0.46 \times 2 = 9.92 \text{ mm}$ $\frac{\theta}{360} = \frac{\theta_R}{2\pi}$ $\frac{90}{360} = \frac{R}{2 \times 3.14} \Rightarrow R = 1.57 \text{ رادیان}$ $L_{N.A} = R_{N.A} \times \theta_R \Rightarrow L_{N.A} = 9.92 \times 1.57 = 15.57 \text{ mm}$ |  |
|---|--|

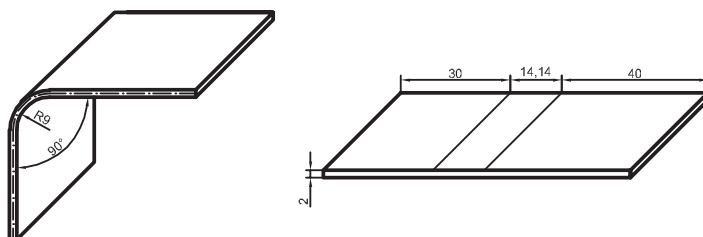
شکل ۲۴-۱- محاسبات خم

**طول بازوی خم (L):** طول قسمت‌هایی از ورق که بدون خم باقی می‌ماند را طول بازوی خم گویند.  
**طول کلی گسترده ورق:** مقدار ورق مورد نیاز قبل از اجرای عملیات خم کاری را طول گسترده ورق گویند.  
مقدار آن از مجموع طول‌های ورق در ناحیه خم کاری و طول بازوهای خم به دست می‌آید.

$$L = L_{1N.A} + L_{2N.A} + \dots + L_1 + L_2 + \dots$$

## ورق کاری

که در آن  $L_{1.N.A}$ ،  $L_{2.N.A}$  و... طول گسترده خم در ناحیه خم کاری،  $L_1$ ،  $L_2$  و... طول قسمت‌های مستقیم و  $L$  طول کلی گسترده ورق برای عملیات خم کاری است.  
مثال ۳- مقدار طول گسترده کلی برای مثال قبل را حساب کنید.



شکل ۲۵-۱- طول بازوی خم

$$L = L_{N.A} + L_1 + L_2$$

$$L = 15/26 + 40 + 30 = 85/26 \text{ mm}$$

## روش‌های خم کاری

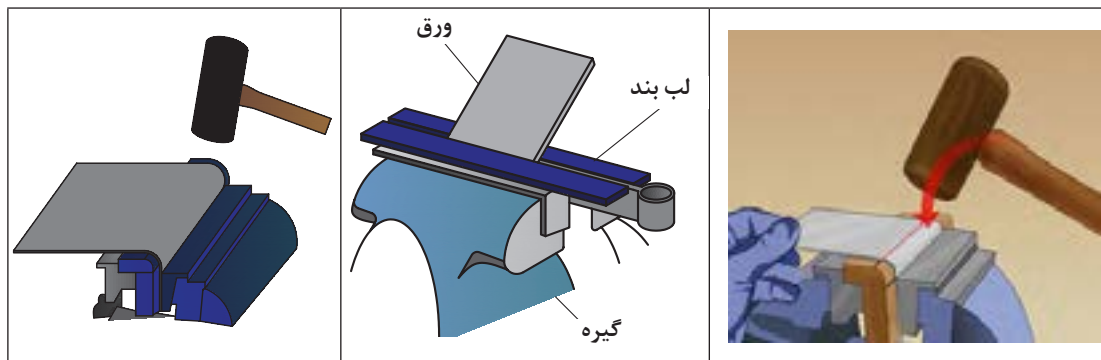
**خم کاری دستی:** این نوع خم کاری با ابزار و روش‌های مختلف انجام می‌شود:

**خم کاری روی گیره:** این خم کاری به کمک گیره و چکش پلاستیکی انجام می‌شود.

۱ محل خم کاری را به کمک سوزن خط کش مشخص کنید.

۲ ورق را بین دو گیره طوری ببندید که مسیر خم کاری در امتداد لبه‌های گیره باشد.

۳ به کمک چکش مناسب، با زدن ضربه بر روی ورق، عملیات خم کاری را انجام دهید.



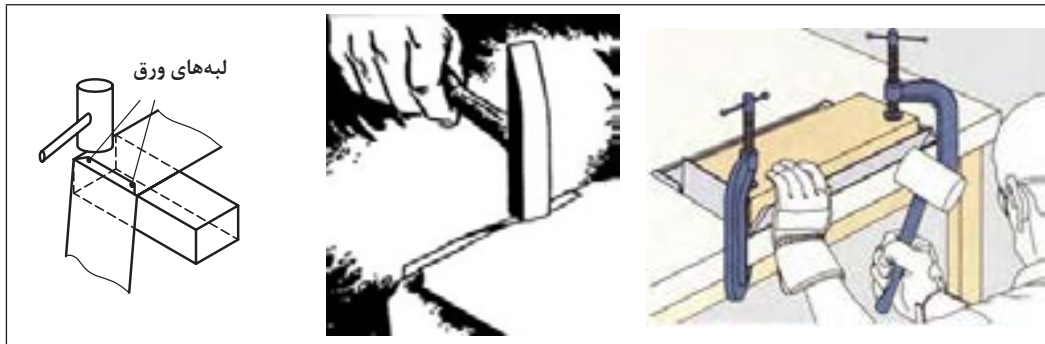
شکل ۲۶-۱- خم کاری به کمک گیره و چکش

در عمل خم کاری ورق بهتر است از چه نوع چکشی استفاده شود؟ چرا؟

استفاده از تکه چوب برای ایجاد خم ۹۰ درجه چه اثری در دقت و کیفیت خم ایجاد شده دارد؟ چرا؟

### خم کاری ورق روی یک لبه صاف:

برای خم کاری لبه‌های ورق می‌توان مطابق شکل، با قرار دادن ورق بر روی یک لبه صاف مانند قطعه چوب، فلز و یا قسمت تخت سندان، به کمک یک چکش مناسب لبه‌های ورق را خم کرد.



شکل ۲۷-۱- خم کاری به کمک لبه صاف

### خم کاری روی سندان:

از قسمت‌های مختلف سندان برای عملیات ورق کاری می‌توان استفاده کرد:  
 الف) از قسمت میانی برای صاف کردن ورق به کمک چکش یا قالب استفاده می‌شود.  
 ب) از قسمت ابتدایی برای خم کاری و کوبیدن لبه ورق، جهت لبه برگردان ورق استفاده می‌شود.  
 پ) قسمت انتهایی برای فرم دادن سطوح منحنی کاربرد دارد.



شکل ۲۸-۱- خم کاری روی سندان



شکل ۲۹-۱- جهت الیاف ورق

### اصول و نکات فنی در خم کاری

۱ در هنگام خم کاری ورق‌هایی که شعاع خم کوچک دارند، برای آنکه محل خم ترک بر نداشته و یا نشکند، باید جهت خم کاری نسبت به جهت الیاف ورق، عمود یا مایل باشد.



## ورق کاری

- ۲ اگر فک‌های گیره برای خم کاری مناسب نبود، از لب گیره استفاده شود.
- ۳ برای خم کاری ورق با ابعاد متوسط بر روی گیره رومیزی، از دو قطعه نبشی به عنوان لب بند استفاده می‌شود که روی گیره بسته می‌شود و قطعه کار بین آنها قرار می‌گیرد.
- ۴ در مواردی می‌توان از تکه چوب با شعاع قوسی برابر با شعاع خم، برای عملیات خم کاری روی ورق استفاده کرد.
- ۵ برای خم کاری ورق با ابعاد بزرگ، از خم‌کن دستی یا ماشینی استفاده می‌شود.

نکات ایمنی و حفاظتی



- ۱ دقت شود تا استفاده از سوزن خط‌کشی به دست شما آسیبی نرساند.
- ۲ در عملیات خط‌کشی و خم کاری استفاده از دستکش مناسب ضروری است.
- ۳ قبل از شروع کار با دستگاه‌هایی مانند خم‌کن و برش، از سالم بودن و عملکرد صحیح آنها اطمینان حاصل نمایید.
- ۴ استفاده از لباس کار و عینک ایمنی در هنگام عملیات خم کاری الزامی است.
- ۵ در هنگام کار از لباس‌های گشاد استفاده نشود.

## فعالیت ۲

مطابق نقشه با استفاده از وسایل مناسب، ورق برش کاری شده را با توجه به اصول و نکات فنی مربوطه و رعایت نکات ایمنی، خم کرده و در صورت نیاز آن را صاف کاری کنید (توصیه: کار را با مشارکت و همفکری دوست خود به صورت جداگانه، انجام دهید)، نام وسایل استفاده شده در جدول نوشته شود.



|                           |           |
|---------------------------|-----------|
|                           | نام وسایل |
|                           |           |
|                           |           |
|                           |           |
|                           |           |
| مشکلات و پیشنهادات:       |           |
| ارزشیابی و تأیید هنرآموز: |           |

### فعالیت ۳



بر پایه نقشه و استفاده از وسایل مناسب، ورق برش کاری شده برای بدنه خاک انداز کارگاهی را مطابق اصول و نکات فنی مربوطه و با رعایت نکات ایمنی، خم کرده و در صورت نیاز آن را صاف کاری کنید (توصیه: کار به صورت مشارکت فکری دو هنرجو با همدیگر ولی روی دو قطعه جداگانه انجام شود). نام وسایل استفاده شده در جدول نوشته شود.

|                                  |                  |
|----------------------------------|------------------|
|                                  | <p>نام وسایل</p> |
| <p>مشکلات و پیشنهادات:</p>       |                  |
| <p>ارزشیابی و تأیید هنرآموز:</p> |                  |

### فعالیت ۴



بدنه خاک انداز کارگاهی را مطابق نقشه مربوطه و با رعایت نکات ایمنی، خم کرده و در صورت نیاز آن را صاف کاری کنید (توصیه: کار به صورت مشارکت فکری دو هنرجو با همدیگر ولی روی دو قطعه جداگانه انجام شود). نام وسایل استفاده شده در جدول نوشته شود.

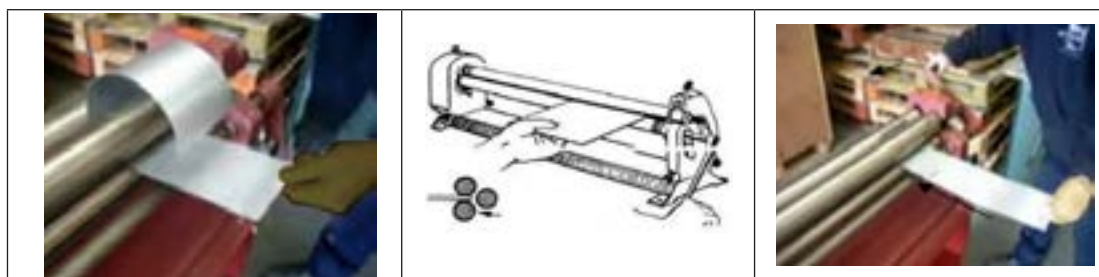
|                                  |                  |
|----------------------------------|------------------|
|                                  | <p>نام وسایل</p> |
| <p>مشکلات و پیشنهادات:</p>       |                  |
| <p>ارزشیابی و تأیید هنرآموز:</p> |                  |

دستگاه‌های خم کاری: دستگاه‌های خم کاری در دو نوع دستی و ماشینی ساخته می‌شوند. خم کن‌های دستی: تصاویر زیر، نمونه‌هایی از خم کن‌های دستی برای رول کردن ورق را نشان می‌دهند.



شکل ۳۰- ۱- خم کن‌های دستی

در تصویر زیر نمونه‌هایی از عملکرد دستگاه‌های خم رول نشان داده شده است.



شکل ۳۱- ۱- عملکرد دستگاه‌های خم کن

لوله کردن ورق: برای لوله کردن ورق‌های کوچک، ورق را بر روی گیره و دور قالب که یک استوانه است؛ قرار داده با ضربات چکش به روی ورق به تدریج شکل لوله در می‌آید.

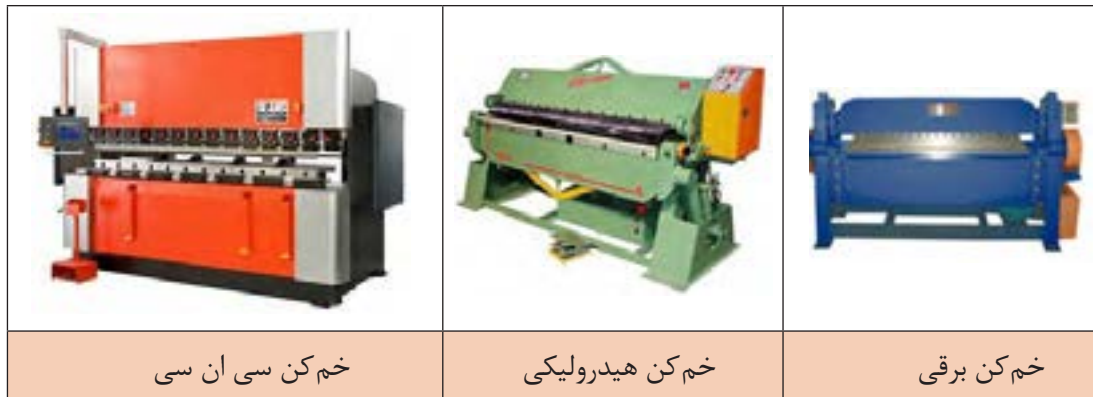
### فعالیت ۵



بر پایه نقشه و استفاده از وسایل مناسب، ورقی به ابعاد  $100 \times 100 \times 1$  میلی‌متر را مطابق اصول و نکات فنی مربوطه و با رعایت نکات ایمنی، روی گیره به صورت لوله درآورده و در صورت نیاز آن را صاف کاری کنید. (توصیه: کار به صورت مشارکت فکری دو هنرجو با همدیگر ولی روی دو قطعه جداگانه انجام شود). نام وسایل استفاده شده در جدول نوشته شود.

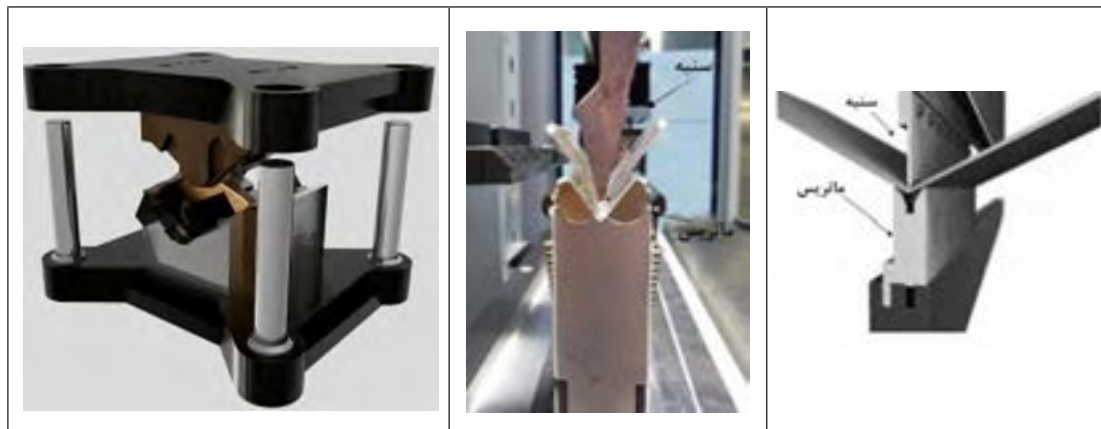
|                           |           |
|---------------------------|-----------|
|                           | نام وسایل |
|                           |           |
|                           |           |
|                           |           |
|                           |           |
| مشکلات و پیشنهادات:       |           |
| ارزشیابی و تأیید هنرآموز: |           |

خم کن های ماشینی: از دستگاه های خم کاری برای انواع خم کاری ورق ها با ضخامت های مختلف استفاده می شود. سیستم عملکرد این دستگاه ها مکانیکی، هیدرولیکی و برقی می باشد.



شکل ۳۲- ۱- دستگاه های خم کن ماشینی

عمل خم کاری به وسیله انواع قالب های خم نیز انجام می شود.



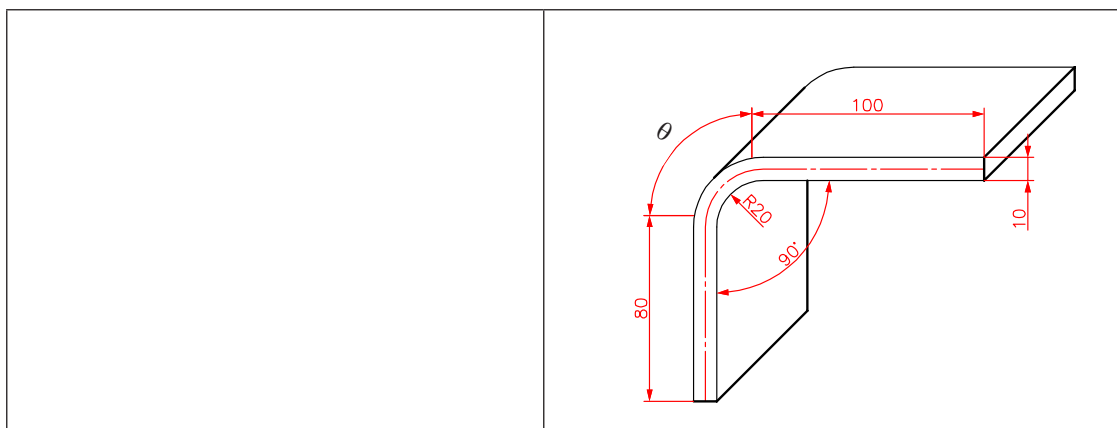
شکل ۳۳- ۱- خم کاری با قالب خم

پرسش های پایانی



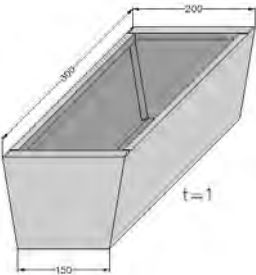

۱- اصطلاحات زیر را تعریف کنید.

|                |
|----------------|
| خم کاری:       |
| تار خنثی:      |
| زاویه خم:      |
| شعاع خارجی خم: |

۲- مقدار طول گسترده کلی برای قطعه شکل زیر را حساب کنید.



۳- چنانچه روش های تولید به دو روش تولید با براده و بدون براده دسته بندی شوند، قطعات زیر در کدام دسته قرار می گیرند؟

|   |   |   |  |
|---|---|---|--|
|  |  |  |  |
|   |   |   |  |

تولید به روش مونتاژکاری

۴- روش ساخت هر یک از قطعات زیر را بنویسید.



۵- حرفه‌ها و مشاغل زیر جزء کدام یک از دو دسته روش تولید گفته شده در پرسش ۳، محسوب می‌شوند؟

| تولید قطعات پلاستیکی | درودگری | آهنگری | در و پنجره‌سازی |
|----------------------|---------|--------|-----------------|
|                      |         |        |                 |

۶- اصطلاحات زیر را تعریف کنید:

|                   |
|-------------------|
| تولید با براده:   |
| تولید بدون براده: |

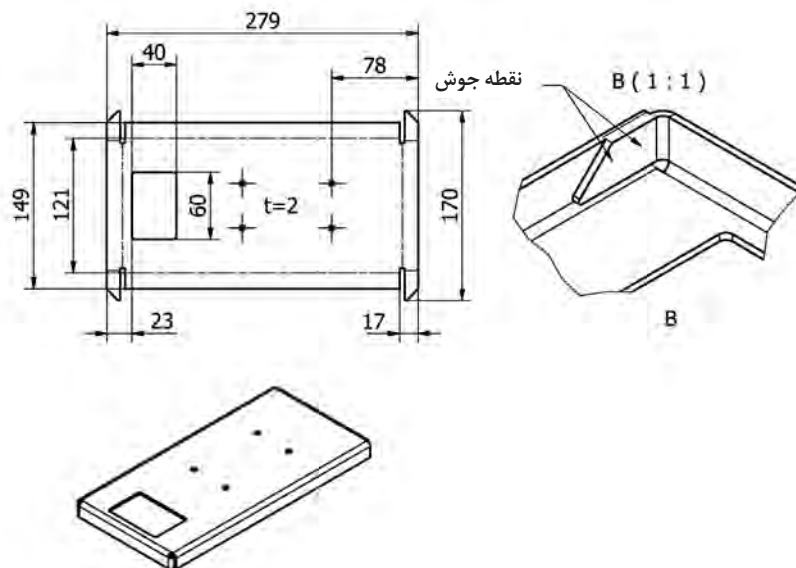
۷- روش ساخت هر یک از قطعات زیر را بنویسید.



|  |
|--|
|  |
|--|

## فعالیت کارگاهی ۱

موضوع: ساخت صفحه اصلی ترازو (سوراخ کاری و خم کاری)  
تعداد: یک عدد



### وسایل مورد نیاز:

|                          |                           |
|--------------------------|---------------------------|
| ۱- میز کار               | ۲- صفحه صافی              |
| ۳- دستکش و عینک محافظ    | ۴- سوزن خط کش             |
| ۵- خط کش فلزی ۳۰ سانتی   | ۶- سنبه نشان              |
| ۷- قیچی                  | ۸- ماژیک صنعتی            |
| ۹- چکش لاستیکی           | ۱۰- گونیا                 |
| ۱۱- دستگاه مته و متعلقات | ۱۲- مته به قطر ۵ میلی متر |
| ۱۳- گیره                 | ۱۴- سندان                 |

- ۱ در هنگام کار حتماً از دستکش استفاده نمایید.
- ۲ دقت شود سر سوزن خط کش به شما آسیبی نرساند.
- ۳ در هنگام استفاده از چکش دقت شود به شما آسیبی نرسد.

نکات  
حفاظتی و  
ایمنی



### مراحل انجام کار

#### الف) سوراخ کاری

- ۱ با استفاده از وسایل خط کشی و اصول فنی محل وزنه‌ها را مشخص کنید.
- ۲ دستگاه مته را برای عملیات سوراخ کاری آماده کنید.
- ۳ قطعه کار را بر روی گیره ببندید.
- ۴ با استفاده از مته‌های مناسب و اصول فنی و نکات ایمنی مربوطه جای وزنه‌ها را سوراخ کاری کنید.
- ۵ با استفاده از سوهان و اصول فنی مربوطه لبه‌های سوراخ‌های جای وزنه‌ها را پلیسه‌گیری کنید.

#### ب) خم کاری

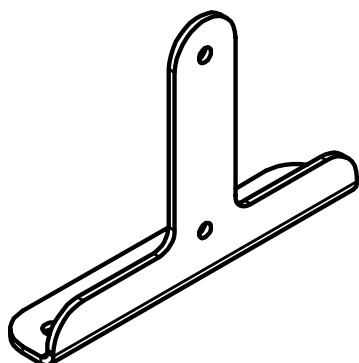
- ۱- قطعه کار را بر پایه نقشه و اصول و نکات فنی و با استفاده از وسایل مربوطه خم کاری کنید.
- پ) کنترل ابعادی: ابعاد صفحه اصلی ترازو را بر پایه نقشه کنترل کرده و در صورت نیاز و امکان، عیوب احتمالی را اصلاح کنید.

| نتایج کنترل ابعادی (طول و زاویه) صفحه اصلی ترازو |  |
|--|--|
| <input type="checkbox"/> نیاز به اصلاح دارد      | <input type="checkbox"/> نیاز به اصلاح ندارد |
| شرح اصلاحات احتمالی در صورت امکان:               |  |

#### در پایان کار:

- ۱ وسایل استفاده شده را مرتب نموده و در محل مربوطه قرار دهید.
- ۲ محیط کار را تمیز کنید.
- ۳ ضایعات را به صورت تفکیک شده در محل پیش‌بینی شده جمع‌آوری کنید.





## فعالیت کارگاهی ۲

موضوع: ساخت پایه‌های اصلی ترازو (سوراخ کاری و خم کاری)  
تعداد: دو عدد



### وسایل مورد نیاز:

|                          |                           |
|--------------------------|---------------------------|
| ۱- میز کار               | ۲- صفحه صافی              |
| ۳- دستکش و عینک محافظ    | ۴- سوزن خط کش             |
| ۵- خط کش فلزی ۳۰ سانتی   | ۶- سنبه نشان              |
| ۷- قیچی                  | ۸- ماژیک صنعتی            |
| ۹- چکش لاستیکی           | ۱۰- گونیا                 |
| ۱۱- دستگاه مته و متعلقات | ۱۲- مته به قطر ۵ میلی‌متر |
| ۱۳- گیره                 | ۱۴- سندان                 |

- ۱ هنگام کار حتماً از دستکش استفاده نمایید.
- ۲ دقت شود سر سوزن خط کش به شما آسیبی نرساند.
- ۳ در هنگام استفاده از چکش دقت شود به شما آسیبی نرسد.

نکات  
حفاظتی و  
ایمنی



## مراحل انجام کار

### الف) سوراخ کاری

- ۱ با استفاده از وسایل خط کشی و اصول فنی، محل سوراخ‌ها را مشخص کنید.
- ۲ دستگاه مته را برای عملیات سوراخ کاری آماده کنید.
- ۳ قطعه کار را بر روی گیره ببندید.
- ۴ با استفاده از مته‌های مناسب و اصول فنی و نکات ایمنی مربوطه، جای وزنه‌ها را سوراخ کاری کنید.
- ۵ با استفاده از سوهان و اصول فنی مربوطه و در صورت نیاز، لبه سوراخ‌ها را پلیسه‌گیری کنید.

### ب) خم کاری

قطعه کار را بر پایه نقشه و اصول و نکات فنی و با استفاده از وسایل مربوطه خم کاری کنید.  
پ) کنترل ابعادی: ابعاد پایه‌های اصلی ترازو را بر پایه نقشه کنترل کرده و در صورت نیاز و امکان، عیوب احتمالی را اصلاح کنید.

| نتایج کنترل ابعادی (طول و زاویه) پایه‌های اصلی ترازو |  |
|--|--|
| <input type="checkbox"/> نیاز به اصلاح دارد          | <input type="checkbox"/> نیاز به اصلاح ندارد |
| شرح اصلاحات احتمالی در صورت امکان:                   |  |

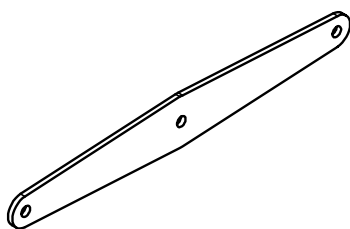
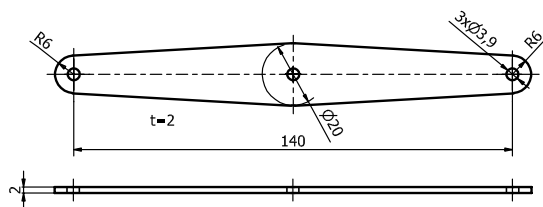
### در پایان کار:

- ۱ وسایل استفاده شده را مرتب نموده و در محل مربوطه قرار دهید.
- ۲ محیط کار را تمیز کنید.
- ۳ ضایعات را به صورت تفکیک شده در محل پیش‌بینی شده جمع‌آوری کنید.



### فعالیت کارگاهی ۳

موضوع: ساخت اهرم‌های ترازو (سوراخ کاری)  
تعداد: چهار عدد



#### وسایل مورد نیاز:

|                           |                          |
|---------------------------|--------------------------|
| ۱- میز کار                | ۲- صفحه صافی             |
| ۳- دستکش و عینک محافظ     | ۴- سوزن خط کش            |
| ۵- خط کش فلزی ۳۰ سانتی    | ۶- سنبه نشان             |
| ۷- قیچی                   | ۸- ماژیک صنعتی           |
| ۹- چکش لاستیکی            | ۱۰- گونیا                |
| ۱۱- کولیس ۰/۰۵            | ۱۲- دستگاه مته و متعلقات |
| ۱۳- مته به قطر ۵ میلی‌متر | ۱۴- گیره                 |
| ۱۵- سندان                 |                          |

نکات  
حفاظتی و  
ایمنی



- ۱ هنگام کار حتماً از دستکش استفاده نمایید.
- ۲ دقت شود سر سوزن خط کش به شما آسیبی نرساند.
- ۳ در هنگام استفاده از چکش دقت شود به شما آسیبی نرسد.

#### مراحل انجام کار

##### الف) سوراخ کاری

- ۱ با استفاده از وسایل خط کشی و اصول فنی محل سوراخ‌ها را مشخص کنید.
- ۲ دستگاه مته را برای عملیات سوراخ کاری آماده کنید.

۳ قطعه کار را بر روی گیره ببندید.

۴ با استفاده از مته‌های مناسب و اصول فنی و نکات ایمنی مربوطه اهرم‌های ترازو را سوراخ کاری کنید.

۵ با استفاده از سوهان و اصول فنی مربوطه و در صورت نیاز لبه سوراخ‌ها را پلیسه‌گیری کنید.

ب) **کنترل ابعادی:** ابعاد پایه‌های اصلی ترازو را بر پایه نقشه کنترل کرده و در صورت نیاز و امکان عیوب احتمالی را اصلاح کنید.

| نتایج کنترل ابعادی اهرم‌های ترازو           |  |   |  |
|---|--|---|--|
| اهرم‌های بالا                               |  | اهرم‌های پایین                              |  |
| <input type="checkbox"/> نیاز به اصلاح دارد | <input type="checkbox"/> نیاز به اصلاح ندارد | <input type="checkbox"/> نیاز به اصلاح دارد | <input type="checkbox"/> نیاز به اصلاح ندارد |
| شرح اصلاحات احتمالی در صورت امکان:          |  |   |  |
|   |  |   |  |

### در پایان کار:

۱ وسایل استفاده شده را مرتب نموده و در محل مربوطه قرار دهید.

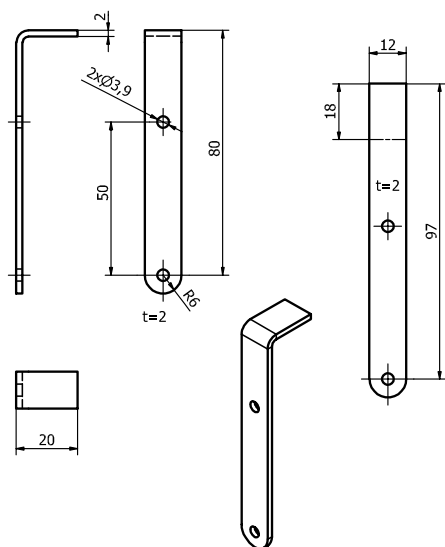
۲ محیط کار را تمیز کنید.

۳ ضایعات را به صورت تفکیک شده در محل پیش‌بینی شده جمع‌آوری کنید.

### فعالیت کارگاهی ۴



موضوع: ساخت پایه‌های کفه ترازو (سوراخ کاری و خم کاری)  
تعداد: چهار عدد



### وسایل مورد نیاز:

|                          |                           |
|--------------------------|---------------------------|
| ۱- میز کار               | ۲- صفحه صافی              |
| ۳- دستکش و عینک محافظ    | ۴- سوزن خط کش             |
| ۵- خط کش فلزی ۳۰ سانتی   | ۶- سنبه نشان              |
| ۷- ماژیک صنعتی           | ۸- چکش لاستیکی            |
| ۹- گونیا                 | ۱۰- کولیس ۰/۰۵            |
| ۱۱- دستگاه مته و متعلقات | ۱۲- مته به قطر ۵ میلی متر |
| ۱۳- گیره                 | ۱۴- سندان                 |

- ۱ هنگام کار حتماً از دستکش استفاده نمایید.
- ۲ دقت شود سر سوزن خط کش به شما آسیبی نرساند.
- ۳ در هنگام استفاده از چکش دقت شود به شما آسیبی نرسد.

نکات  
حفاظتی و  
ایمنی



### مراحل انجام کار

#### الف) سوراخ کاری

- ۱ با استفاده از وسایل خط کشی و اصول فنی محل سوراخ‌ها را مشخص کنید.
- ۲ دستگاه مته را برای عملیات سوراخ کاری آماده کنید.
- ۳ قطعه کار را بر روی گیره ببندید.
- ۴ با استفاده از مته‌های مناسب و اصول فنی و نکات ایمنی مربوطه اهرم‌های ترازو را سوراخ کاری کنید.
- ۵ با استفاده از سوهان و اصول فنی مربوطه و در صورت نیاز، لبه سوراخ‌ها را پلیسه‌گیری کنید.

#### ب) خم کاری

قطعه کار را بر پایه نقشه و اصول فنی و نکات ایمنی و با استفاده از وسایل مربوطه خم کاری کنید.

#### پ) کنترل ابعادی:

ابعاد پایه‌های کفه ترازو را بر پایه نقشه کنترل کرده و در صورت نیاز و امکان، عیوب احتمالی را اصلاح کنید.

| نتایج کنترل ابعادی (طول و زاویه) پایه‌های کفه ترازو |  |   |  |
|---|--|---|--|
| پایه‌های کفه سمت چپ                                 |  | پایه‌های کفه سمت راست                       |  |
| <input type="checkbox"/> نیاز به اصلاح دارد         | <input type="checkbox"/> نیاز به اصلاح ندارد | <input type="checkbox"/> نیاز به اصلاح دارد | <input type="checkbox"/> نیاز به اصلاح ندارد |
| شرح اصلاحات احتمالی در صورت امکان:                  |  |   |  |
|   |  |   |  |

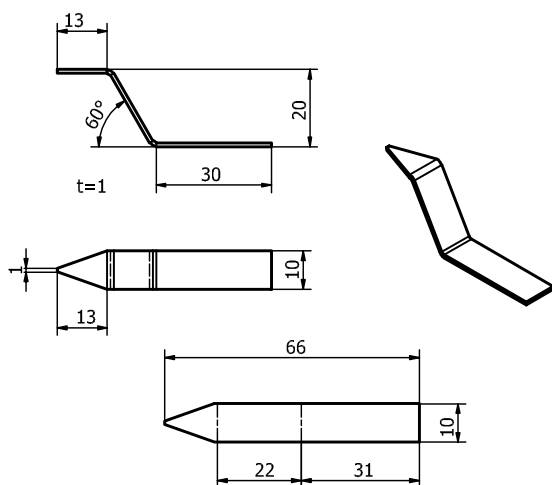
#### در پایان کار:

- ۱ وسایل استفاده شده را مرتب نموده و در محل مربوطه قرار دهید.
- ۲ محیط کار را تمیز کنید.
- ۳ ضایعات را به صورت تفکیک شده در محل پیش‌بینی شده جمع‌آوری کنید.

### فعالیت کارگاهی ۵



موضوع: ساخت شاهین‌های ترازو (خم کاری)  
تعداد: دو عدد



### وسایل مورد نیاز:

|                        |                |
|------------------------|----------------|
| ۱- میز کار             | ۲- صفحه صافی   |
| ۳- دستکش و عینک محافظ  | ۴- سوزن خط کش  |
| ۵- خط کش فلزی ۳۰ سانتی | ۶- سنبه نشان   |
| ۷- ماژیک صنعتی         | ۸- چکش لاستیکی |
| ۹- گونیا               | ۱۰- کولیس ۰/۰۵ |
| ۱۱- زاویه سنج ساده     | ۱۲- گیره       |
| ۱۳- سندان              |                |

- ۱ هنگام کار حتماً از دستکش استفاده نمایید.
- ۲ دقت شود سر سوزن خط کش به شما آسیبی نرساند.
- ۳ در هنگام استفاده از چکش دقت شود به شما آسیبی نرسد.

نکات  
حفاظتی و  
ایمنی



### مراحل انجام کار

#### الف) سوراخ کاری

قطعه کار را بر پایه نقشه و اصول فنی و نکات ایمنی و با استفاده از وسایل مربوطه خم کاری کنید.

#### ب) کنترل ابعادی

ابعاد شاهین های ترازو را بر پایه نقشه کنترل کرده و در صورت نیاز و امکان، عیوب احتمالی را اصلاح کنید.

| نتایج کنترل ابعادی (طول و زاویه) شاهین های ترازو  |   |
|---|---|
| شاهین سمت راست  | شاهین سمت چپ  |
| <input type="checkbox"/> نیاز به اصلاح ندارد<br><input type="checkbox"/> نیاز به اصلاح دارد | <input type="checkbox"/> نیاز به اصلاح ندارد<br><input type="checkbox"/> نیاز به اصلاح دارد |
| شرح اصلاحات احتمالی در صورت امکان:  |   |
|   |   |

### در پایان کار:

- ۱ وسایل استفاده شده را مرتب نموده و در محل مربوطه قرار دهید.
- ۲ محیط کار را تمیز کنید.
- ۳ ضایعات را به صورت تفکیک شده در محل پیش بینی شده جمع آوری کنید.



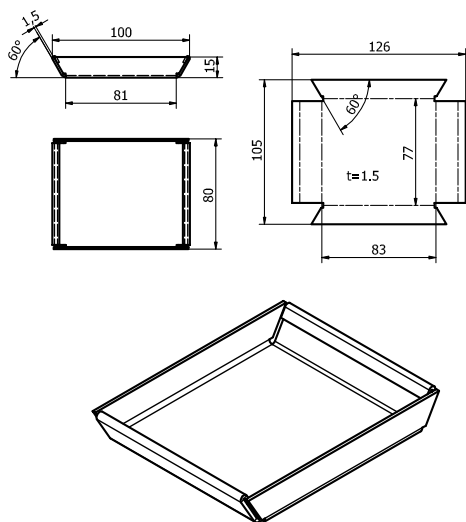


## فعالیت کارگاهی ۶

موضوع: ساخت کفه‌های ترازو (خم کاری)

تعداد: یک عدد

وسایل مورد نیاز:



|                        |                    |
|------------------------|--------------------|
| ۱- میز کار             | ۲- صفحه صافی       |
| ۳- دستکش               | ۴- سوزن خط کش      |
| ۵- خط کش فلزی ۳۰ سانتی | ۶- چکش لاستیکی     |
| ۷- ماژیک صنعتی         | ۸- گونیا           |
| ۹- کولیس ۰/۰۵          | ۱۰- زاویه‌سنج ساده |
| ۱۱- گیره               | ۱۲- سندان          |

نکات ایمنی و حفاظتی



- ۱ هنگام کار حتماً از دستکش استفاده نمایید.
- ۲ دقت شود سر سوزن خط کش به شما آسیبی نرساند.
- ۳ در هنگام استفاده از چکش دقت شود به شما آسیبی نرسد.

## مراحل انجام کار

### الف) خم کاری

قطعه کار را بر پایه نقشه و اصول و نکات فنی و با استفاده از وسایل مربوطه، خم کاری کنید.

### ب) کنترل ابعادی

ابعاد صفحه اصلی ترازو را بر پایه نقشه کنترل کرده و در صورت نیاز و امکان، عیوب احتمالی را اصلاح کنید.

| نتایج کنترل ابعادی کفه‌ها (طول و زاویه)     |  |   |  |
|---|--|---|--|
| کفه شماره دو                                |  | کفه شماره یک                                |  |
| <input type="checkbox"/> نیاز به اصلاح دارد | <input type="checkbox"/> نیاز به اصلاح ندارد | <input type="checkbox"/> نیاز به اصلاح دارد | <input type="checkbox"/> نیاز به اصلاح ندارد |
| شرح اصلاحات احتمالی در صورت امکان:          |  |   |  |
|   |  |   |  |

## در پایان کار:

- ۱ وسایل استفاده شده را مرتب نموده و در محل مربوطه قرار دهید.
- ۲ محیط کار را تمیز کنید. ۳ ضایعات را به صورت تفکیک شده در محل پیش‌بینی شده جمع‌آوری کنید.

## ارزشیابی هنرجو در فصل اول: ورق کاری

### نقشه کار: ورق کاری

ضخامت: ۱ میلی متر

جنس: St ۳۷

استاندارد عملکرد:

بعد از برشکاری اندازه‌ها با تولرانس C - ISO ۲۷۶۸

قیچی کاری دستی به وسیله قیچی مطابق نقشه

تولرانس‌ها: C - ISO ۲۷۶۸

شاخص عملکرد:

پس از خم کاری تولرانس‌ها C - ISO ۲۷۶۸

شرایط انجام کار:

۱- انجام کار در محیط کارگاه

۲- نور یکنواخت با شدت ۴۰۰ لوکس

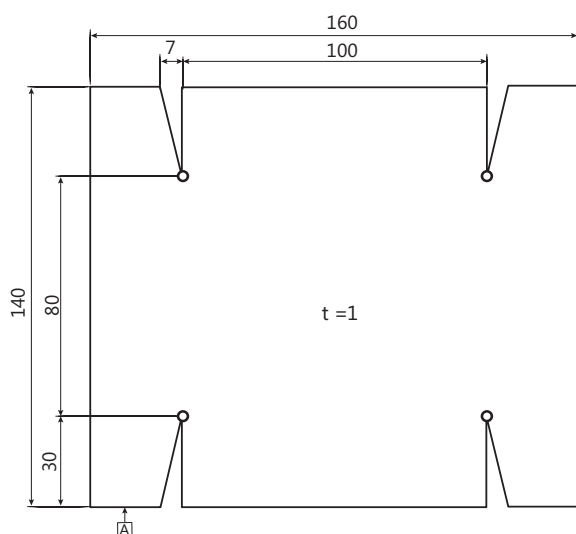
۳- تهویه استاندارد و دما  $20 \pm 3^{\circ}C$

۴- آماده به کار بودن ابزار، تجهیزات و مواد اولیه

۵- مدت انجام کار: ۶ ساعت

وسایل و تجهیزات: قطعه کار یا میز کار، خط کش ۳۰ سانتی، وسایل خط کشی، دستگاه مته رومیزی با متعلقات

معیار شایستگی:



| ردیف | مرحله کار  | حداقل نمره قبولی از ۳ | نمره هنرجو |
|------|--|-----------------------|------------|
| ۱    | بررسی قطعه کار اولیه   | ۱                     |            |
| ۲    | انتخاب و آماده‌سازی وسایل  | ۱                     |            |
| ۳    | آماده‌سازی و بستن قطعه کار   | ۱                     |            |
| ۴    | انجام عملیات سوهان کاری  | ۲                     |            |
|      | شایستگی‌های غیرفنی، ایمنی، بهداشت، توجهات زیست محیطی و نگرش:   | ۲                     |            |
|      | ۱- رعایت قواعد و اصول در مراحل کار<br>۲- استفاده از لباس کار و کفش ایمنی<br>۳- تمیز کردن گیره و محیط کار<br>۴- رعایت دقت و نظم |                       |            |
|      | میانگین نمرات*   |                       |            |

\* حداقل میانگین نمرات هنرجو برای قبولی و کسب شایستگی، ۲ می‌باشد.

## واحد یادگیری ۲

### شایستگی نقطه جوش

#### استاندارد عملکرد





انجام عملیات شکل دهی شامل برش کاری، خم کاری و صاف کاری روی ورق‌ها مطابق نقشه.

#### پیش‌نیاز و یادآوری

- ۱ اصول اندازه‌گیری دقیق
- ۲ کار با ابزار اندازه‌گیری
- ۳ اصول خط‌کشی
- ۴ کار با ابزار خط‌کشی
- ۵ نقشه خوانی

مقدمه




تصاویر زیر نمونه‌هایی از اتصالات را نشان می‌دهد.

|   |   |   |  |
|---|---|---|--|
|  |  |  |  |
| پرچ کاری  | چسب کاری  | لحیم کاری   | جوش کاری   |

اتصال اجزای زیر به یکدیگر چگونه انجام شده است؟

|  |  |   |
|--|--|---|
|  |  |  |
|  |  |   |

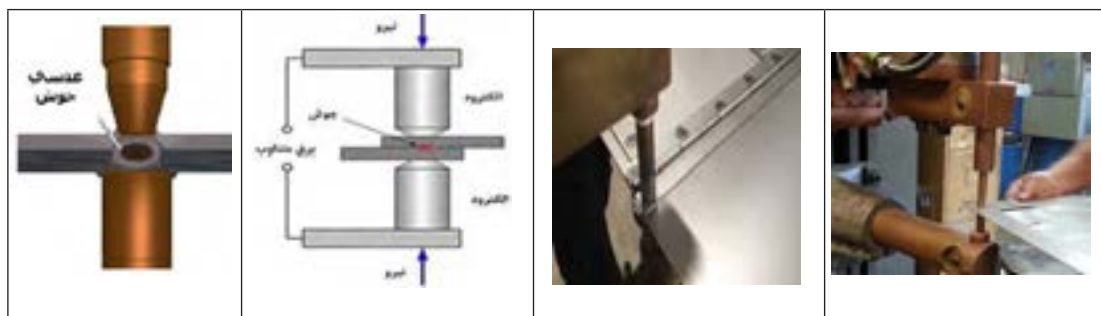
روش اتصال اجزای خودرو به یکدیگر را در تصاویر زیر بنویسید.

|   |   |  |
|---|---|--|
|  |  |  |
|   |   |  |

### جوش مقاومتی

در این نوع جوش کاری اجزای اتصال را به صورت خمیری درآورده و سپس بدون استفاده از هیچ واسطه‌ای (الکتروود، سیم جوش و...) آنها را فشار داده و به هم متصل می‌کنند. جوش‌های مقاومتی جزء اتصالات دائمی محسوب می‌شوند.

روش کار به این صورت است که شدت جریان از الکتروود به قطعه کار و از آنجا به الکتروود دیگر هدایت می‌شود. قطعه کار بین الکتروودها تحت فشار قرار گرفته و عبور شدت جریان در محل تماس مقاومت الکتریکی زیادی ایجاد کرده و باعث تولید حرارت بالایی می‌شود. در اثر این حرارت قطعه کار در محل تماس با الکتروودها ابتدا به صورت خمیری درآمده و سپس ذوب می‌شوند. در این هنگام اگر قطعات تا کمی بعد از قطع جریان هم فشار داده شوند پس از خنک شدن به هم متصل خواهند شد. اثر جوش مقاومتی روی قطعه کار به صورت دکمه‌ای (عدسی) بین دو لایه ورق خواهد بود.



چهار نوع از وسایل اطرافتان را که در ساخت آنها از جوش مقاومتی استفاده شده است نام ببرید.

| ۱ | ۲ | ۳ | ۴ |
|---|---|---|---|
|   |   |   |   |

پرسش



### به طور کلی در جوش مقاومتی:

- در این روش برخلاف جوش ذوبی، الکتروود ذوب نمی‌شود.
- معمولاً برای اتصال ورق‌ها یا قطعات نازک استفاده می‌شود.
- از الکتروود برای انتقال جریان برق به قطعات اتصال و فشار دادن آنها به هم استفاده می‌شود.
- درجه حرارت برای قطعات فولادی به ۱۲۰۰ تا ۱۴۵۰ درجه سانتی‌گراد می‌رسد.
- جوش‌های مقاومتی به روش‌های مختلفی مانند نقطه جوش، درز جوش یا جوش غلطکی - جوش زائیده‌ای، جوش سربه‌سر، فلاش جوش و... انجام می‌شوند.

**نقطه جوش:** این جوش کاری نوعی جوش مقاومتی است که دو یا چند قطعه را به صورت نقطه‌ای به هم متصل می‌کند. در این روش در اثر شدت جریان زیاد و فشار، مقاومت الکتریکی که در منطقه جوش کاری تولید می‌شود حرارت لازم را برای این نوع جوش کاری تأمین می‌کند.

**کاربرد:** نقطه جوش یکی از پرکاربردترین انواع جوش مقاومتی است. از جوش کاری نقطه‌ای به منظور جوش کاری ورق‌ها با صفحات کم (۳-۵/۰ میلی‌متر) استفاده می‌شود که با دستگاه‌های دیگر جوش کاری امکان‌پذیر نبوده و یا به سختی قابل انجام است. از این روش برای اتصال ورق‌ها به صورت لب روی هم، اتصال سیم به ورق و یا سیم روی سیم استفاده می‌شود. در هر خودرو بین ۳ تا ۶ هزار نقطه جوش استفاده می‌شود. به‌طور کلی کاربرد نقطه جوش را می‌توان مطابق زیر دسته‌بندی نمود:

۱ لوازم خانگی: بدنه اجاق گاز و لباس شویی

۲ صنایع خودروسازی: ایجاد جوش در اتصالات سبک مانند سنسورها، سیستم ایربگ، بدنه و...

۳ صنایع پزشکی: ساخت وسایلی مانند ابزارهای جراحی، سمعک و...

۴ صنایع الکترونیک: ساخت سنسور، باتری، سلول خورشیدی و...

تصاویر زیر نمونه‌هایی از کاربردهای نقطه جوش را در صنایع مختلف نشان می‌دهد.

| لوازم خانگی   | خودروسازی   | الکترونیک   | پزشکی   |
|---|---|---|---|
|  |  |  |  |

چهار نوع از وسایل اطرافتان را که در ساخت آنها از نقطه جوش استفاده شده است نام ببرید.

|   |   |   |   |
|---|---|---|---|
| ۱ | ۲ | ۳ | ۴ |
|   |   |   |   |

پرسش



از نقطه جوش برای اتصال فولادهای کم کربن، با کربن متوسط و بالا و فولادهای آلیاژی و آلومینیوم و آلیاژهای آن استفاده می‌شود.

### دستگاه نقطه جوش

به‌طور کلی این دستگاه از بدنه، ترانسفورماتور، سیستم کنترل و اعمال فشار، مدار الکتریکی، الکترودهای متحرک و ثابت، نگهدارنده‌های الکتروده، مخزن آب، پمپ، شیلنگ‌های رفت و برگشت آب، کابل‌های برق، پدال،

## ورق کاری

سیستم فشاردهنده (اهرمی، هوای فشرده)، کلیدها و... تشکیل شده است و هر کدام به نوعی بر دقت و کیفیت جوش تأثیرگذار هستند. دستگاه نقطه جوش می تواند تمام اتوماتیک یا غیراتوماتیک باشد. همچنین می تواند یک یا چند کلگی داشته باشد.



### فعالیت ۱



شکل دستگاه نقطه جوش کارگاه هنرستان را کشیده و اجزای آن را نام گذاری کنید. (توضیح: کار به صورت مشارکت فکری دو هنرجو با همدیگر ولی به صورت جداگانه انجام شود)

|                           |    |
|---------------------------|----|
|                           | ۱- |
|                           | ۲- |
|                           | ۳- |
|                           | ۴- |
|                           | ۵- |
|                           | ۶- |
|                           | ۷- |
|                           | ۸- |
| ارزشیابی و تأیید هنرآموز: |    |

**الکتروود:** الکتروودها از اجزای اصلی دستگاه نقطه جوش می‌باشد، وظایف آنها در فرایند نقطه جوش عبارت‌اند از:

- ۱ هدایت جریان الکتریکی به محل اتصال
- ۲ نگهداری ورق‌ها بر روی هم
- ۳ ایجاد فشار لازم در محل جوش کاری
- ۴ تمرکز سریع حرارت در محل اتصال



ویژگی‌های یک الکتروود مناسب عبارت‌اند از:

- قابلیت هدایت الکتریکی بالا داشته باشد؛
- قابلیت هدایت حرارتی بالا داشته باشد؛
- مقاومت اتصالی یا تماسی کم داشته باشد؛
- استحکام و سختی مناسب داشته باشد؛

خواص خود را تحت فشار و درجه حرارت نسبتاً بالا در زمان کار حفظ کنند، یعنی ذراتی از الکتروود جدا نشود یا به کار نچسبند.

**جنس الکتروود:** مس خالص رسانایی الکتریکی و حرارتی بسیار خوبی دارد اما چون فلزی نرم است، در برابر فشار مقاوم نیست، همچنین در اثر حرارت نرم‌تر هم می‌شود. بنا به این دلایل به جای مس از آلیاژهای آن جهت ساخت الکتروود استفاده می‌شود.

**تحقیق ۱:** یک گروه دوفره تشکیل داده و با استفاده از منابع اطلاعاتی مختلف ویژگی آلیاژهای مختلف برای الکتروود را مطابق جدول زیر بنویسید.

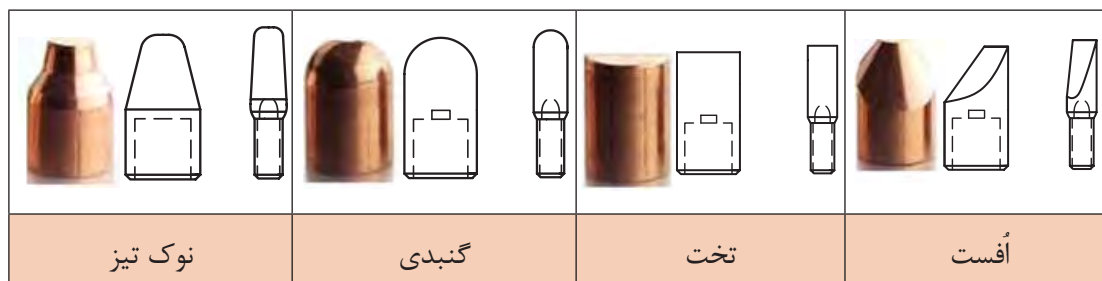
| نام آلیاژ | مس - تلوریوم | مس - کروم | مس - کادمیوم | مس - تنگستن |
|-----------|--------------|-----------|--------------|-------------|
| ویژگی     |              |           |              |             |

هر الکتروود از دو قسمت سطح و بدنه (ساق) تشکیل شده است.

**سطح الکتروود:** نوک الکتروودهای نقطه جوش باید شکل خود را تا آنجا که ممکن است در شرایط تولید حفظ کنند. پروفیل (شکل) صحیح نوک الکتروود باعث طولانی شدن عمر الکتروود می‌شود. نوک مخروطی الکتروود را با زاویه ۳۰ درجه می‌تراشند.

تصاویر صفحه بعد الکتروود با سرهای مختلف را نشان می‌دهد.





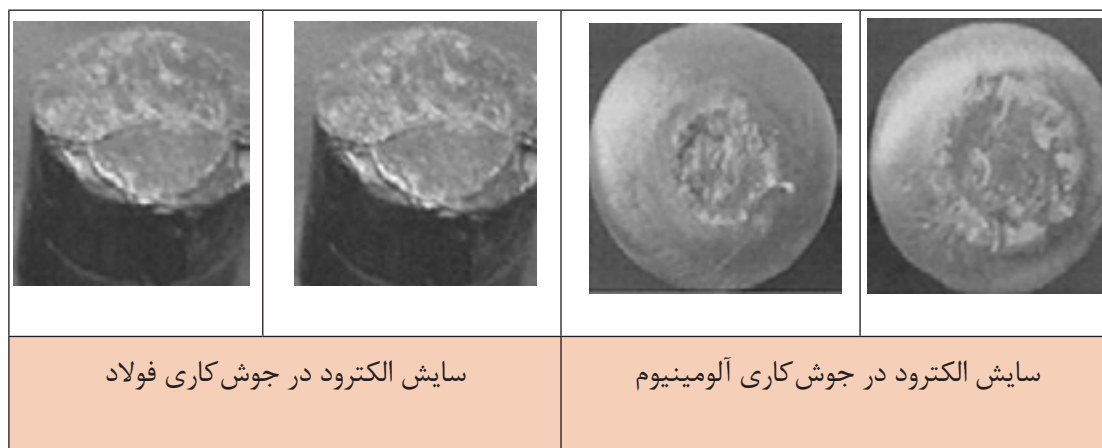
**ساق الکتروود:** بدنه یا ساق الکتروود باید در برابر فشار مقاوم باشد، رسانای خوب جریان برق و حرارت باشد. در داخل ساق الکتروود، مجرای جهت عبور آب در نظر گرفته می‌شود. همچنین افزایش سطح نوک الکتروود در اثر اعمال فشار، سبب کاهش فشار الکتروود و شدت عبور جریان می‌شود.



پرسش



**تعویض نوک الکتروودها:** پس از زدن چند بار نقطه جوش سطح مشترک نوک الکتروودها در اثر گرما در هنگام جوش کاری و زیر فشار بودن این ناحیه بزرگ‌تر و ناصافی بیشتر می‌شود و لازم است نوک آنها تراشیده و یا تعویض شود.



## فعالیت ۲



روش باز کردن و بستن الکترودهای دستگاه نقطه جوش کارگاه هنرستان را بنویسید. (توضیح: کار به صورت مشارکت فکری دو هنرجو با همدیگر ولی به صورت جداگانه انجام شود)

| روش بستن الکترودها | روش باز کردن الکترودها |
|--------------------|------------------------|
|                    |                        |

سیستم خنک کاری: برای خنک کاری الکترودها در دستگاه نقطه جوش لازم است تا مدار گردش آب در نظر گرفته شود. آب مورد استفاده در دستگاه باید از نظر ذرات معلق، سختی، رسوبات، ترکیب شیمیایی، آلودگی‌های فیزیکی و... تحت کنترل باشد.



## فعالیت ۳

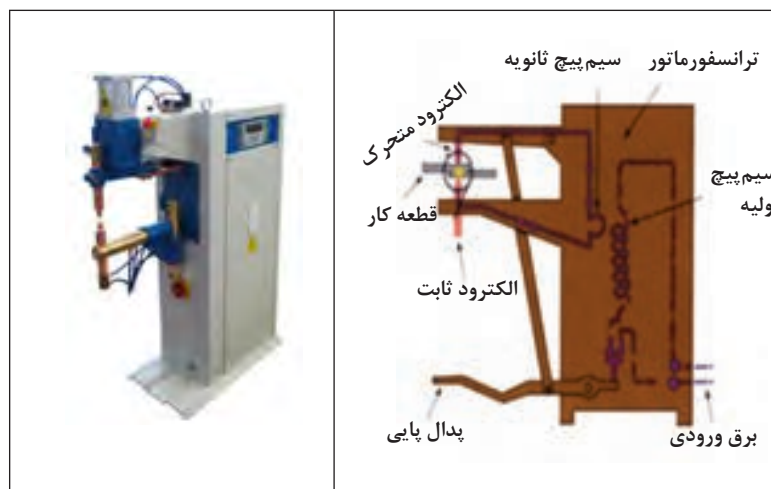


مدار سیستم خنک کننده دستگاه نقطه جوش کارگاه هنرستان را ترسیم کرده اجزای آن را نام ببرید. (توضیح: کار به صورت مشارکت فکری دو هنرجو با همدیگر ولی به صورت جداگانه انجام شود)

| اجزای سیستم | رسم مدار |
|-------------|----------|
| ۱-          |          |
| ۲-          |          |
| ۳-          |          |
| ۴-          |          |

## ورق کاری

سیستم فشار: این واحد تأمین کننده فشار لازم از طرف الکترودها به قطعات در محل نقطه جوش می باشد و به روش های اهرمی (پدالی)، هیدرولیکی و پنوماتیکی انجام می شود.



## فعالیت ۴



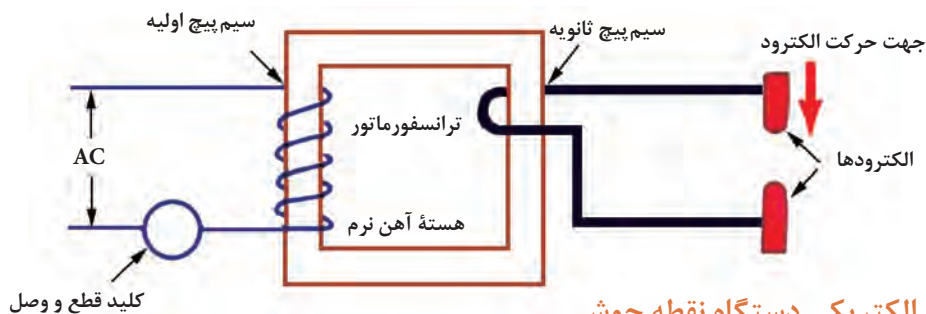
سیستم فشار دستگاه نقطه جوش هنرستان را با رسم شکل شرح دهید (کار به صورت مشارکت فکری دو هنرجو با همدیگر ولی به صورت جداگانه انجام شود).

| رسم شکل | شرح سیستم |
|---------|-----------|
|         |           |
|         |           |
|         |           |
|         |           |

### سیستم الکتریکی:

این سیستم باعث تولید حرارت برای انجام اتصال می شود. از آنجا که در نقطه جوش به شدت جریان بالای الکتریکی و ولتاژ پایین نیاز است، برای این کار از یک ترانسفورماتور کاهنده استفاده می شود. این ترانسفورماتور باید شدت جریان الکتریکی ۵۰۰۰ تا ۱۰۰۰۰۰ آمپر را تأمین کند. گفتنی است:

- ۱ منبع تأمین انرژی الکتریکی، جریان برق متناوب ۲۲۰ یا ۲۵۰ ولت است.
- ۲ قبل از برقراری اتصال بین الکتروود و قطعه کار (حالت مدار باز) ولتاژ حدود ۱۰ ولت است.
- ۳ در هنگام جوش کاری (حالت مدار بسته) مقدار ولتاژ به کمتر از ۱ ولت می‌رسد.
- ۴ از ترانسفورماتور برای پایین آوردن ولتاژ و افزایش شدت جریان موردنیاز برای جوش مقاومتی استفاده می‌شود.
- ۵ جریان الکتریکی از طریق دو الکتروود به قطعه کار و محل جوش هدایت می‌شود.
- ۶ معمولاً الکتروود پایین، ثابت و الکتروود بالایی، متحرک است.



### سیستم الکتریکی دستگاه نقطه جوش

#### مزایای نقطه جوش

- ۱ سرعت بالای جوش
- ۲ اقتصادی بودن اتصال
- ۳ دقت ابعادی بالا
- ۴ عدم نیاز به سیم جوش و ماده پرکننده
- ۵ عدم تاب برداشتنی قطعات اتصال

#### محدودیت‌های نقطه جوش

- ۱ تعمیر و نگهداری دستگاه آسان نیست.
- ۲ معمولاً نسبت به جوش قوس الکتریکی به تجهیزات گران تری نیاز دارد.
- ۳ استحکام پایین در جوش‌های غیرپیوسته
- ۴ محدود بودن ضخامت اجزای اتصال

**عوامل مؤثر بر نقطه جوش:** پنج عامل در نقطه جوش نقش مهم و عمده دارند.

**زمان:** نقطه جوش شامل سه زمان اصلی و به شرح زیر است:

- زمان فشردگی:** مدت زمانی است که قطعه کار بین الکتروودها در حالت فشرده شدن قرار می‌گیرد.
- زمان جوش کاری:** مدت زمانی که شدت جریان الکتریکی از الکتروود اول (متحرک) به قطعه کار و از قطعه کار به الکتروود دوم (ثابت) هدایت می‌شود و با ایجاد مقاومت الکتریکی سبب ذوب قطعه کار می‌شود.
- زمان نگهداری:** مدت زمانی است که پس از قطع جریان طول می‌کشد تا قطعه ذوب شده منجمد شود. در این زمان فشار الکتروودها همچنان بر روی قطعه کار باقی می‌ماند.
- شدت جریان:** جریان الکتریکی بیشترین اثر را در ایجاد گرما دارد و مؤثرترین عامل در نقطه جوش می‌باشد.

## ورق کاری

**مقدار جریان:** مقدار شدت جریان باید متناسب با جنس و ضخامت قطعه کار و همچنین نوع الکترودها، انتخاب شود.

به کمک قسمت کنترل (سلکتور) موجود بر روی دستگاه توان مورد نیاز دستگاه را تعیین کرده و آن را برای عملیات نقطه جوش تنظیم می کنیم. برای محاسبه شدت جریان از رابطه زیر استفاده می شود:

$$I = \frac{P}{V}$$

|                             |  |
|-----------------------------|--|
|                             |  |
| P - توان دستگاه بر حسب وات  |  |
| V - ولتاژ دستگاه بر حسب ولت |  |
| I - شدت جریان به آمپر       |  |

بر روی صفحه سلکتور اعدادی درج شده که ضریبی از توان الکتریکی دستگاه نقطه جوش است. به طور مثال در یک نقطه جوش با توان ۲۰ KVA (کیلو ولت آمپر) اگر صفحه هشت قسمتی باشد به ازای هر قسمت توان دستگاه ۲/۵ KVA می باشد.



**مثال ۱-** در یک دستگاه نقطه جوش ۲۰ KVA اگر ولتاژ ۵۰۰ ولت باشد شدت جریان دستگاه را بر حسب آمپر حساب کنید.

$$P=VI$$

$$20 \times 1000 = 500 \cdot I \Rightarrow I = 400A$$



### فعالیت ۵

پلاک مشخصات دستگاه نقطه جوش کارگاه هنرستان را کشیده، اطلاعات نوشته شده روی آن را بنویسید.  
(کار به صورت مشارکت فکری دو هنرجو با همدیگر ولی به صورت جداگانه انجام شود)

| مشخصات                    | شکل پلاک |
|---------------------------|----------|
| ۱-                        |          |
| ۲-                        |          |
| ۳-                        |          |
| ۴-                        |          |
| ۵-                        |          |
| ۶-                        |          |
| ارزشیابی و تأیید هنرآموز: |          |

### اصول و نکات فنی در نقطه جوش:

در عملیات اتصال به وسیله نقطه جوش باید به نکات زیر توجه شود:

**۱** تمیز کردن سطوح تماس: سطوح کار و سطح الکترودها باید از هر نوع آلودگی تمیز باشند، در غیر این صورت آلودگی باعث کاهش خواص دکمه (عدسی) جوش شده و این عمل سبب بالا بردن مقدار مقاومت تماسی و اتلاف انرژی می شود. گفتنی است تمیز کردن نوک الکترودها باید با کاغذ سمباده ظریف یا پارچه و با دقت انجام شود تا از ساییده شدن زیاد نوک الکتروود جلوگیری شود.



**۲** در مورد فلزاتی مانند آلومینیوم و تیتانیوم که ایجاد لایه اکسیدی دیرگداز می کنند، لازم است علاوه بر تمیز کردن سطح کار، اکسیدهای سطحی نیز توسط محلول های اسیدی مخصوص حذف شود. آثار محلول یا اسید نیز باید از روی کار کاملاً تمیز شود تا از تشدید عمل خوردگی در این سطوح جلوگیری شود.

## ورق کاری

۳ در نقطه جوش ورق‌های گالوانیزه به خاطر وجود روی در پوشش این نوع از ورق، روی سطح الکتروود پوششی از روی می‌نشیند، برای جلوگیری از اثر نامطلوب این مواد در برقراری اتصال، حتماً قبل از ادامه کار باید الکتروودها عاری از روی شود.

۴ اگر پلیسه یا لبه تیز حاصل از عملیات برش ورق، بر روی کار بود توسط سوهان گرفته شود.

۵ کنترل ضخامت ورق‌ها با کولیس یا شابلون ضخامت‌سنج ورق

۶ مشخص کردن محل نقطه جوش (ها) بر روی قطعه کار به کمک سوزن خط‌کش ۳۰ درجه و گونیا بر روی صفحه صافی.

۷ تنظیم کردن محل جوش بر روی کار: تنظیم محل جوش بر روی کار توسط جوش کار یا به‌طور خودکار با ماشین انجام می‌گیرد. معمولاً در تولیدهای سری و انبوه، تنظیم محل جوش بر روی کار، به‌طور خودکار انجام می‌گیرد.

۸ تنظیم فاصله نوک الکتروود تا سطح قطعه کار (معمولاً کمتر از نصف ضخامت نازک‌ترین ورق قطعه کارها، در نظر گرفته می‌شود).



۹ تنظیم شدت جریان و زمان جوش کاری بر روی دستگاه

۱۰ اعمال فشار الکتروودها بر روی قطعه کار توسط پدال و نگاه داشتن آنها به مقدار کافی بر روی قطعه کار



اعمال فشار الکتروودها بر روی قطعه کار

۱۱ نقطه جوش ایجاد شده را بازرسی چشمی نمایید تا از درستی آن مطمئن شوید.

۱۲ پس از اتمام مراحل نقطه جوش و خاموش کردن دستگاه لازم است:

۱۳ ضایعات و مواد دورریز را جمع‌آوری کرده، در محل مناسب قرار دهید.

۱۴ وسایل و ابزار استفاده‌شده را تمیز کرده، در محل مناسب قرار داده یا تحویل انبار نمایید.

۱۵ محیط کار خود را تمیز نمایید.

نکات ایمنی و حفاظتی



- ۱ کابل‌های مربوط به نقطه جوش باید از نظر ترک خوردن و بیرون بودن رشته سیم از زیر عایق بررسی شود تا در صورت معیوب بودن تعویض شود.
- ۲ از پوشاندن کابل معیوب با نوار چسب خودداری شود زیرا مقدار عایق روی کابل استاندارد می‌باشد.
- ۳ از لباس و دستکش مرطوب استفاده نشود زیرا باعث شوک الکتریکی می‌شود.
- ۴ دستگاه جوش مجهز به سیم اتصال به زمین (ارت) باشد.

تحقیق



یک گروه دوفنره تشکیل داده و با استفاده از منابع اطلاعاتی نکات ایمنی و حفاظتی عمومی برای کارگاه مکانیک را بنویسید. (کار به صورت مشارکت فکری دو هنرجو با همدیگر ولی به صورت جداگانه انجام شود)

### مراحل انجام نقطه جوش

- ۱ تمیز کردن سطح الکترودها و قطعه کار
- ۲ انجام خط کشی و سنبه نشان کاری محل‌های نقطه جوش
- ۳ تمیز کردن سطح الکترودها
- ۴ تنظیم دستگاه
- ۵ انجام عملیات نقطه جوش بر پایه اصول فنی و نکات ایمنی

### فعالیت ۶



مراحل تمیز کردن نوک الکترودها را در جدول زیر بنویسید. (کار به صورت مشارکت فکری دو هنرجو با همدیگر ولی به صورت جداگانه انجام شود)

| به کمک فشار هوا | به کمک کاغذ سنباده |
|-----------------|--------------------|
|                 |                    |



فعالیت ۷



مراحل انجام عملیات نقطه جوش برای ورقی از جنس فولاد St37 به ابعاد  $84 \times 50 \times 1$  را به ترتیب نوشته و تنظیمات دستگاه را انجام داده و سپس عمل نقطه جوش را انجام دهید. (کار به صورت مشارکت فکری دو هنرجو با همدیگر ولی به صورت جداگانه انجام شود)

|                                  |    |
|----------------------------------|----|
|                                  | ۱- |
|                                  | ۲- |
|                                  | ۳- |
|                                  | ۴- |
|                                  | ۵- |
|                                  | ۶- |
| <p>ارزشیابی و تأیید هنرآموز:</p> |    |

انواع جوش مقاومتی: جوش های مقاومتی از نظر نوع جوش در حالت های مختلفی انجام می شوند. تصاویر زیر، دستگاه های انجام آنها را نشان می دهند.

| جوش سربه سر | جوش زائده ای | درز جوش (جوش غلطکی) | نقطه جوش |
|-------------|--------------|---------------------|----------|
|             |              |                     |          |

همچنین دستگاه های جوش مقاومتی در انواع مختلفی ساخته می شوند:

|               |                 |                     |
|---------------|-----------------|---------------------|
|               |                 |                     |
| نقطه جوش سیار | نقطه جوش رومیزی | جوش مقاومتی روباتیک |

**پرسش‌های پایانی**

۱ جوش مقاومتی را تعریف کرده، چهار نوع آن را نام ببرید.

| جوش مقاومتی: |   |   |   |
|--------------|---|---|---|
| ۴            | ۳ | ۲ | ۱ |
|              |   |   |   |

۲ جوش مقاومتی برای چه نوع فلزاتی مناسب است؟

| ۴ | ۳ | ۲ | ۱ |
|---|---|---|---|
|   |   |   |   |

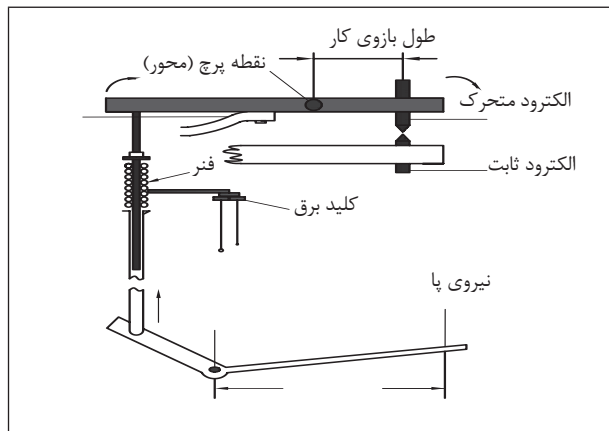
۳ مزایا و محدودیت‌های جوش مقاومتی را بنویسید.

| محدودیت‌ها |  | مزایا |  |
|------------|--|-------|--|
|            |  |       |  |

۴ مقاومت الکتریکی ایجاد شده در محل اتصال به وسیله نقطه جوش به چه عواملی بستگی دارد؟

| ۴ | ۳ | ۲ | ۱ |
|---|---|---|---|
|   |   |   |   |

۵ منظور از سیستم زیر در دستگاه نقطه جوش را بنویسید.



۶ چهار عامل اصلی در نقطه جوش را بنویسید.

| ۴ | ۳ | ۲ | ۱ |
|---|---|---|---|
|   |   |   |   |

۷ وظایف الکتروود در فرایند نقطه جوش را بنویسید.

| ۳ | ۲ | ۱ |
|---|---|---|
|   |   |   |

۸ چرا سر الکتروود باید بعد از مدتی تعویض شود؟

|  |  |  |
|--|--|--|
|  |  |  |
|--|--|--|

۹ برای اعمال فشار لازم توسط الکتروودها در جوش مقاومتی از چه سیستم‌هایی استفاده می‌شود؟

| ۳ | ۲ | ۱ |
|---|---|---|
|   |   |   |

۱۰ نقش ترانسفورماتور در دستگاه نقطه جوش چیست؟

|  |
|--|
|  |
|--|

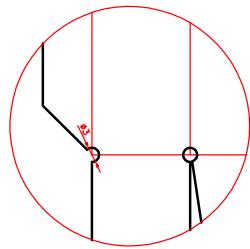
۱۱ برای اتصال به روش نقطه جوش جامدادی مطابق شکل از جنس St37 مراحل انجام کار را شرح داده، محل‌های نقطه جوش بدنه به پایه را با ذکر تعداد نقطه جوش بنویسید.

|  |  |  |
|--|--|--|
|  |  |  |
|  |  |  |

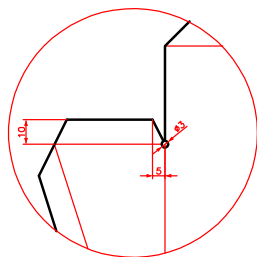
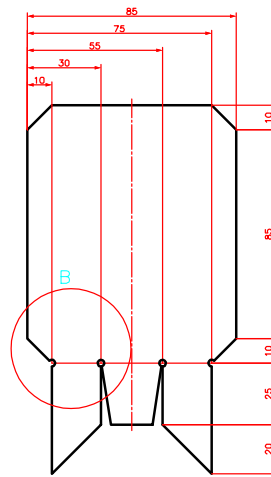
### فعالیت کارگاهی ۱



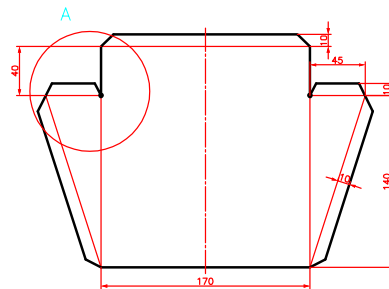
موضوع: نقطه جوش دسته خاک انداز کارگاهی به بدنه



Det. B



Det. A



تعداد: یک عدد  
وسایل مورد نیاز

|                    |                        |
|--------------------|------------------------|
| ۱- دستگاه نقطه جوش | ۲- صفحه صافی           |
| ۳- دستکش           | ۴- عینک محافظ          |
| ۵- سوزن خط کش      | ۶- خط کش فلزی ۳۰ سانتی |

نکات ایمنی  
و حفاظتی



- ۱ کابل های مربوط به دستگاه نقطه جوش باید فاقد هر نوع ترک و بیرون بودن رشته باشند.
- ۲ از پوشانیدن کابل های معیوب با نوار چسب خودداری شود.
- ۳ در هنگام کار از لباس کار و دستکش استفاده شود.
- ۴ دستگاه جوش مجهز به سیم اتصال به زمین (ارت) باشد.

### مراحل انجام کار

#### الف) خط کشی و اتصال

- ۱ بر پایه نقشه و با استفاده از خط کش و سوزن خط کش محل های نقطه جوش را روی قطعه کار مشخص کنید.
  - ۲ دستگاه نقطه جوش را براساس مشخصات قطعه و اصول مربوطه تنظیم کنید.
  - ۳ دسته خاک انداز کارگاهی را در محل های مشخص شده نقطه جوش بزنید.
- ب) کنترل چشمی:  
نقطه جوش ها را بازرسی و کنترل کرده و در صورت نیاز اصلاح و ترمیم لازم را انجام دهید.

نتایج بازرسی چشمی

شرح اصلاحات و ترمیم های احتمالی

#### در پایان کار:

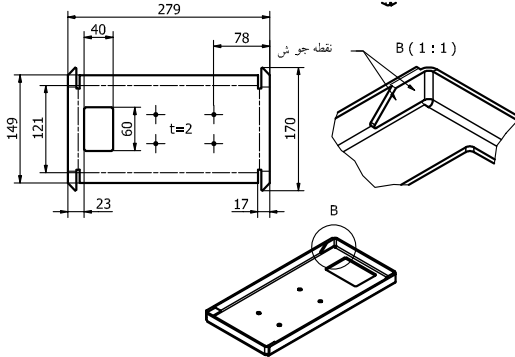
- ۱ دستگاه نقطه جوش را خاموش کنید.
- ۲ وسایل استفاده شده را مرتب نموده و در محل مربوطه قرار دهید.
- ۳ محیط کار را تمیز کنید.
- ۴ ضایعات را به صورت تفکیک شده در محل پیش بینی شده جمع آوری کنید.



## فعالیت کارگاهی ۲

موضوع: نقطه جوش لبه‌های پایه اصلی  
تعداد: یک

### وسایل موردنیاز



|                    |                        |
|--------------------|------------------------|
| ۱- دستگاه نقطه جوش | ۲- صفحه صافی           |
| ۳- دستکش           | ۴- عینک محافظ          |
| ۵- سوزن خط کش      | ۶- خط کش فلزی ۳۰ سانتی |

- ۱ کابل‌های مربوط به دستگاه نقطه جوش باید فاقد هر نوع ترک و بیرون بودن رشته باشند.
- ۲ از پوشانیدن کابل‌های معیوب با نوار چسب خودداری شود.
- ۳ در هنگام کار از لباس کار و دستکش استفاده شود.
- ۴ دستگاه جوش مجهز به سیم اتصال به زمین (ارت) باشد.

نکات ایمنی و حفاظتی



## مراحل انجام کار

### الف) خط کشی و اتصال

- ۱ بر پایه نقشه و با استفاده از خط کش و سوزن خط کش محل‌های نقطه جوش را روی قطعه کار مشخص کنید.
  - ۲ دستگاه نقطه جوش را براساس مشخصات قطعه و اصول مربوطه تنظیم کنید.
  - ۳ لبه‌های پایه اصلی ترازو را در محل‌های مشخص شده نقطه جوش بزنید.
- ب) کنترل چشمی: نقطه جوش‌ها را بازرسی و کنترل کرده و در صورت نیاز اصلاح و ترمیم لازم را انجام دهید.

نتایج بازرسی چشمی

شرح اصلاحات و ترمیم‌های احتمالی

## در پایان کار:

- ۱ دستگاه نقطه جوش را خاموش کنید.
- ۲ وسایل استفاده شده را مرتب نموده و در محل مربوطه قرار دهید.
- ۳ محیط کار را تمیز کنید.
- ۴ ضایعات را به صورت تفکیک شده در محل پیش‌بینی شده جمع‌آوری کنید.

## فعالیت کارگاهی ۳



موضوع: نقطه جوش لبه‌های پایه اصلی

تعداد: یک

وسایل موردنیاز

|                    |                        |
|--------------------|------------------------|
| ۱- دستگاه نقطه جوش | ۲- صفحه صافی           |
| ۳- دستکش           | ۴- عینک محافظ          |
| ۵- سوزن خط کش      | ۶- خط کش فلزی ۳۰ سانتی |

۱ کابل‌های مربوط به دستگاه نقطه جوش باید فاقد هر نوع ترک و بیرون بودن رشته باشند.

۲ از پوشانیدن کابل‌های معیوب با نوار چسب خودداری شود.

۳ در هنگام کار از لباس کار و دستکش استفاده شود.

۴ دستگاه جوش مجهز به سیم اتصال به زمین (ارت) باشد.

نکات ایمنی  
و حفاظتی



### مراحل انجام کار

#### الف) خط‌کشی و اتصال

بر پایه نقشه و با استفاده از خط‌کش و سوزن خط‌کش محل‌های نقطه جوش را روی قطعه کار مشخص کنید.

دستگاه نقطه جوش را بر اساس مشخصات قطعه و اصول مربوطه تنظیم کنید.

شاهین‌های ترازو را در محل‌های مشخص شده نقطه جوش بزنید.

#### ب) کنترل چشمی:

نقطه جوش‌ها را بازرسی و کنترل کرده و در صورت نیاز اصلاح و ترمیم لازم را انجام دهید.

نتایج بازرسی چشمی

شرح اصلاحات و ترمیم‌های احتمالی

### در پایان کار:

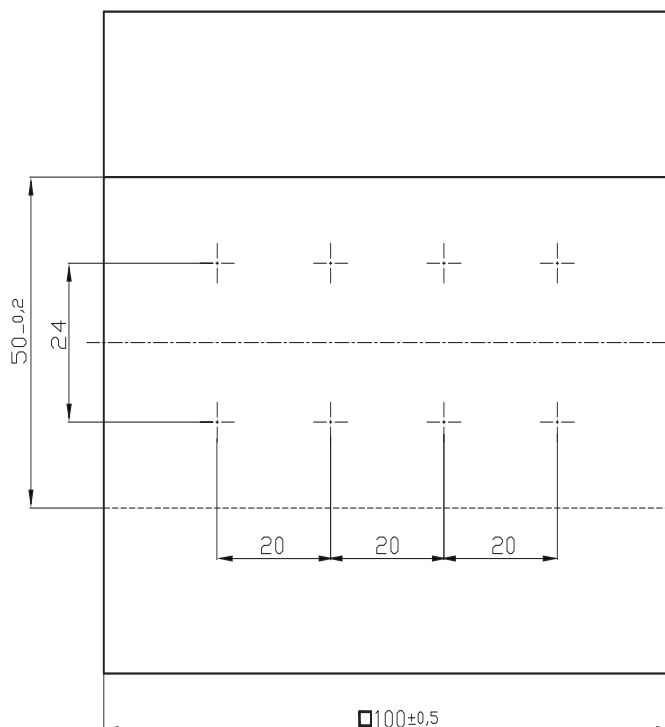
۱ دستگاه نقطه جوش را خاموش کنید.

۲ وسایل استفاده شده را مرتب نموده و در محل مربوطه قرار دهید.

۳ محیط کار را تمیز کنید.

۴ ضایعات را به‌صورت تفکیک شده در محل پیش‌بینی شده جمع‌آوری کنید.

## ارزشیابی هنرجو در فصل اول: نقطه جوش



### نقشه کار: نقطه جوش

جنس St ۳۷ به ضخامت ۱ میلی متر، دو قطعه این قطعات به صورت آماده تحویل خواهد شد.

ابعاد ۱۰۰×۱۰۰×۱ (دو عدد)

هدف اتصال دو قطعه به کمک نقطه جوش

شاخص عملکرد: پس از پایان کار، اندازه‌ها

طبق استاندارد تolerانسی ISO ۲۷۶۸ - C کنترل خواهد شد.

شرایط انجام کار: انجام کار در کارگاه با

روشنایی مناسب (حدود ۴۰۰ لوکس)، دمای

$20 \pm 3 \text{ } ^\circ\text{C}$

وسایل و تجهیزات: وسایل پلیسه گیری،

پرداخت، وسایل خط کشی، گیره دستی، وسایل

نقطه جوش، وسایل کنترل.

معیار شایستگی:

| ردیف | مرحله کار  | حداقل نمره قبولی از ۳ | نمره هنرجو |
|------|--|-----------------------|------------|
| ۱    | بررسی قطعه کار اولیه   | ۱                     |            |
| ۲    | انتخاب و آماده سازی وسایل  | ۱                     |            |
| ۳    | آماده سازی و بستن قطعه کار   | ۱                     |            |
| ۴    | انجام عملیات سوهان کاری  | ۲                     |            |
|      | شایستگی های غیر فنی، ایمنی، بهداشت، توجهات زیست محیطی و نگرش:  | ۲                     |            |
|      | ۱- رعایت قواعد و اصول در مراحل کار<br>۲- استفاده از لباس کار و کفش ایمنی<br>۳- تمیز کردن گیره و محیط کار<br>۴- رعایت دقت و نظم |                       |            |
|      | میانگین نمرات *  |                       |            |

\* حداقل میانگین نمرات هنرجو برای قبولی و کسب شایستگی، ۲ می باشد.



## فصل ۲

### قلم کاری



## واحد یادگیری ۱

### شایستگی قلم کاری

#### استاندارد عملکرد

انجام عملیات براده برداری و برش کاری به وسیله قلم مطابق خواسته های نقشه

#### پیش نیاز و یادآوری

- ۱ اصول اندازه گیری دقیق
- ۲ کار با ابزار اندازه گیری
- ۳ اصول خط کشی
- ۴ کار با ابزار خط کشی
- ۵ نقشه خوانی

## قلم کاری (chiseling)

به شکل‌های داده شده دقت کنید. به نظر شما آنها معرف چه ابزارهایی هستند.



شکل ۲-۱

چه ابزارهایی را معرفی می‌کنند؟ اگر نام آنها را می‌دانید در جای داده شده بنویسید.  
 کاربرد این ابزارها در کجاست؟  
 آیا این ابزارها ویژگی مشترکی دارند؟  
 به نظر شما آنها از کدام یک از مواد قابل ساخت هستند؟

پرسش



| فولاد آلیاژی |     | سرامیک |     | آلومینیوم |     | فولاد پرکربن |     | کاربیدسیلیسیم |     | فولاد ساختمانی |     |
|--------------|-----|--------|-----|-----------|-----|--------------|-----|---------------|-----|----------------|-----|
| بله          | خیر | بله    | خیر | بله       | خیر | بله          | خیر | بله           | خیر | بله            | خیر |

در ساخت کدام قطعه می‌توان از ابزارهای بالا استفاده کرد؟  
 در جدول و جای مشخص شده تنها واژه بله یا نه، نوشته شود.

|  |  |  |  |  |  |
|--|--|--|--|--|--|
|  |  |  |  |  |  |
|  |  |  |  |  |  |

پرسش



### قلم

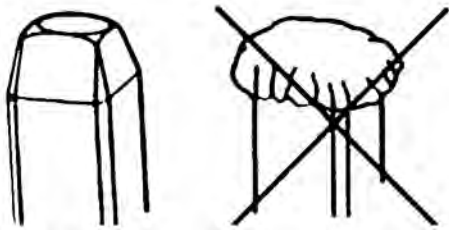
قلم ابزاری است، دارای لبه‌ای برنده، برای بریدن، تراشیدن و فرم دادن.

کار قلم می‌تواند بدون برداشتن براده و یا با برداشتن براده همراه باشد.

روشن است که برای انجام کارهای گوناگون، قلم باید دارای شکل‌های ویژه‌ای باشد. افزون بر آن زاویه‌های گوه قلم‌ها متفاوت خواهد بود. این قلم‌ها از جنس فولاد پر کربن و دارای سختی مورد نیاز هستند.



شکل ۲-۲



شکل ۲-۳

به گونه معمول، قلم‌ها مانند بسیاری از ابزارها، در نوک خود سخت، اما در دنباله نرم‌تر می‌باشند (برای چکش‌پذیری و ایمنی). از همین رو، هر از گاهی باید پلیسه‌های ایجاد شده در دنباله قلم را به کمک سنگ سنباده اصلاح کرد.



شکل ۲-۴

برخی از قلم‌ها دارای یک سپر محافظ هستند که در زمان انجام کار، ایمنی لازم را ایجاد می‌کند. دقت در زدن ضربات چکش، مهم است به گونه‌ای که نیروی ضربه درست در راستای محور قلم وارد شود. در شکل محافظ قلم و چگونگی وارد کردن ضربه را ببینید.

قلم کاری را می‌توان با کمک گیره یا روی یک سطح تخت مناسب (مانند فولاد ساختمانی، آلومینیوم و ...) انجام داد. قلم کاری روی سطح آبکاری شده، ممنوع است (چرا؟).

یادداشت

قلم کاری در عین آنکه می‌تواند از نظر اجرا به دقت زیاد و ظرافت بالا نیاز داشته باشد، اما جزء کارهای خشن است. بنابراین داشتن عینک ایمنی (خود) و توری محافظ (خلق و خلقت، چرا؟) اجتناب‌ناپذیر است.



نکته

قلم کاری بدون عینک ایمنی ممنوع است و قلم و چکش باید به گونه‌ای کاملاً مطمئن در دست گرفته شود.



شکل ۲-۵

### کاربردهای کلی قلم کاری

قلم و قلم کاری تنها اختصاص به فلزکاری ندارد، بلکه در صنایع دیگر نظیر صنایع چوب و کارهای هنری کاربرد بسیار دارد. به نمونه‌ای از قلم‌های رایج در صنعت چوب (برای کنده کاری) دقت کنید.



شکل ۲-۶

### فعالیت ۲

۱- با مراجعه به انبار، انواع قلم را دریافت کنید (قلم‌های تخت، لب گرد، ناخنی، شیار، میان‌بر و لب‌پران) آنگاه پس از بررسی کامل آنها جدول زیر را کامل کنید. (می‌توانید جدول را با ابزار و یا با دقت زیاد به صورت اسکیچ رسم کنید). آنگاه به استاد تحویل داده شود.



| کاربرد | نام قلم | شکل تقریبی قلم |
|--------|---------|----------------|
|        |         |                |
|        |         |                |
|        |         |                |
|        |         |                |
|        |         |                |

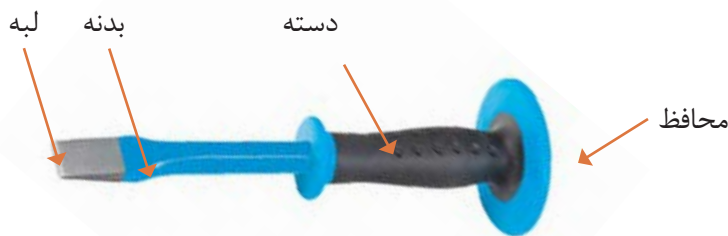
### کار برش

در اینجا خوب است که نگاهی به کار قلم در بریدن داشته باشیم. عملکرد قلم در برش با رانش همراه است. پس بیشتر اوقات برجستگی کوچکی در لبه کار ایجاد می‌کند.



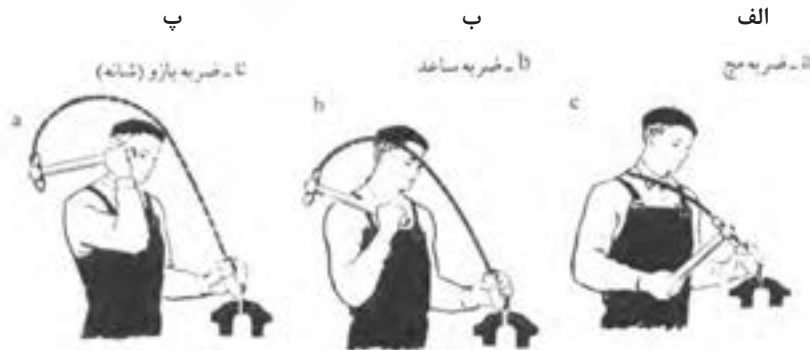
شکل ۲-۷

در شکل به اجزای یک قلم نگاه کنید:



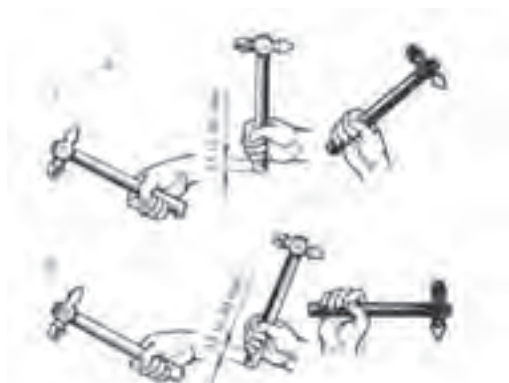
شکل ۲-۸

در شکل‌های الف، ب، پ چگونگی وارد کردن ضربه‌ها را ببینید. الف) ضربه سبک است، در اینجا بازو نقش بیشتری دارد.



شکل ۲-۹

ب) ضربه متوسط است که ساق دست (ساعد)، مؤثرتر است.  
 پ) ضربه سنگین است، در آن عملکرد مچ مهم است.  
 چگونگی در دست گرفتن چکش و گردش مچ را به دقت نگاه و بررسی کنید.  
 خاطرنشان می‌شود که وزن چکش و اندازه قلم بستگی به کار و مقدار نیروی لازم دارد.



شکل ۲-۱۰

### فعالیت ۲



چهار مفتول از جنس‌های آلومینیوم، پلاستیک، برنج و فولاد به قطر ۵ را به طول ۶۰ انتخاب کنید. هر کدام باید به سه قسمت ۲۰ میلی‌متری تقسیم شود.  
 - از درستی قلم تخت، عینک و شرایط کار مطمئن شوید.  
 - نیروی ضربه باید به طور عمودی و با دقت وارد شود، در غیر این صورت، مفتول پرتاب می‌شود. در شروع کار با دقت به رهنمودهای استاد محترم توجه شود. قطعات را به همراه گزارش کار تحویل هنرآموز خود دهید.

### فعالیت ۳

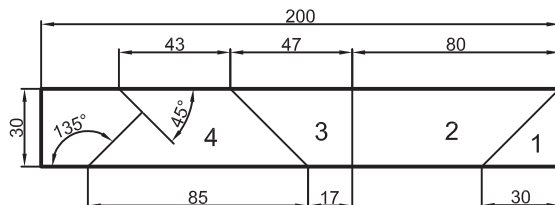


باریکه‌ای از ورق فولادی با اندازه‌های  $۱۰۰ \times ۲۰ \times ۲$  را آماده کنید (تحویل بگیرید) و اندازه‌های آن را بررسی کنید.  
 - کار را مطابق شکل خط‌کشی کنید. (با اندازه‌های ۲۰ میلی‌متری) و سنبه‌نشان خط‌کشی بزنید.  
 - به کمک قلم تخت و چکش ۵۰۰ گرمی، آن را تقسیم کنید.  
 - قطعات را به همراه گزارش کار تحویل استاد دهید.

### فعالیت ۴



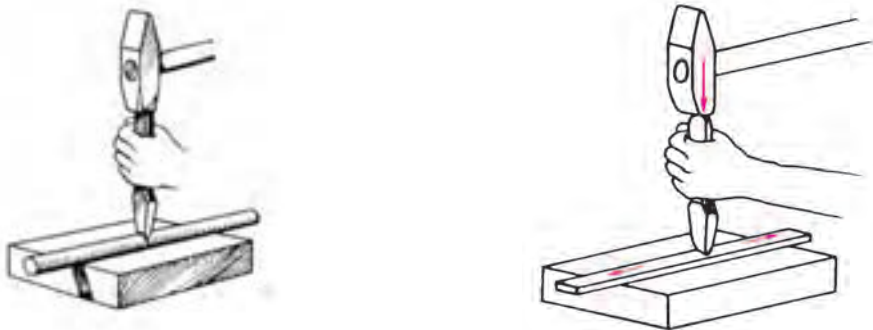
در این کار هدف برش با زاویه و در آوردن گوشه است.  
 - نواری از ورق با اندازه‌های  $۲۸۰ \times ۳۰ \times ۲$  تحویل بگیرید و اندازه‌های آن را کنترل کنید.  
 - این نوار را مانند شکل خط‌کشی کنید و سنبه‌نشان را خط‌کشی بزنید.  
 - آن را به کمک قلم تخت به پنج قسمت، با توجه به شکل تقسیم کنید (یک قسمت دورریز است).  
 - قطعات به دست آمده را پلیسه‌گیری کنید.  
 - اندازه‌ها را با توجه به نقشه‌های جزئی کنترل و به همراه گزارش کار تحویل استاد دهید.  
 - اندازه‌های طولی و زاویه‌ای را با توجه به نقشه‌های جزئی داده شده، کنترل کنید و به همراه گزارش کار تحویل هنرآموز دهید. (بهتر است شماره کارگاهی خود را با سنبه حروف بزنید).



- ۱- آیا می‌توانید بگویید که دقیقاً چه طولی از نوار برای ساختن تکه‌ها مورد نیاز است؟
- ۲- آیا می‌توانید با کنار هم قرار دادن قطعات حاصل از فعالیت ۴، یک حرف T درست کنید؟

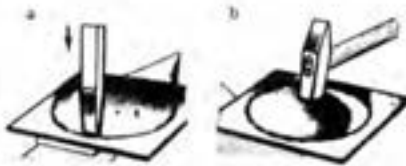
### برش با قلم

با قلم می‌توان، ورق، تسمه و مفتول را برید. در اینجا هدف جدا کردن تکه‌ها است. در شکل‌های a، b، c، d برش به‌گونه‌ای کامل انجام می‌شود.



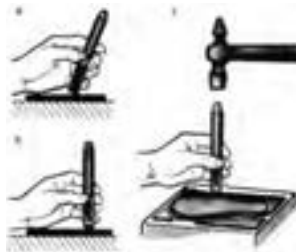
شکل ۲-۱۱

برش با قلم را می‌توان به منظور در آوردن سوراخ گرد یا فرم دار انجام داد.



شکل ۲-۱۲

در شکل دیده می‌شود که سوراخ به شکل دایره در ورق ایجاد می‌شود. دقت کنید که ابتدا با ضربات پی‌درپی، شیارهای عمیق ایجاد می‌شود. (اما سوراخ نمی‌شود) و آنگاه با زدن ضربه‌های ملایم‌تر در پشت ورق، جداسازی انجام شود. سپس با زدن چکش، اضافه ورق جدا می‌شود. در این شکل دیده می‌شود که از قلم می‌توان برای در آوردن فرم یا دوره‌بری استفاده کرد.

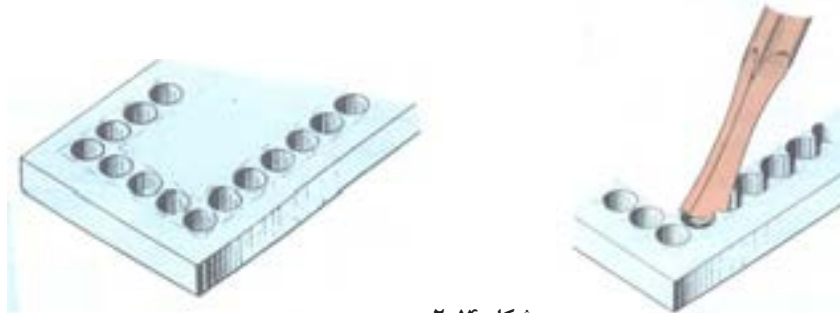


شکل ۲-۱۳



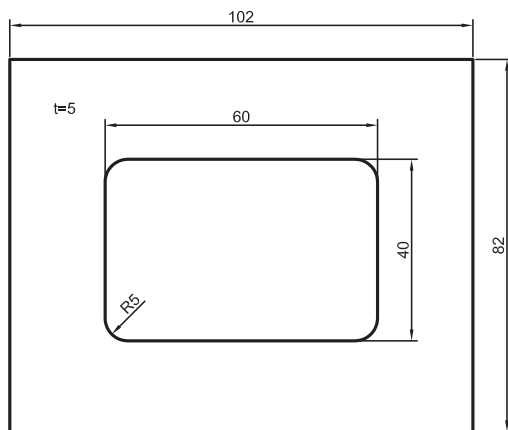
### تکمیل برش قلم

قلم را می‌توان در تکمیل کردن و به پایان رساندن عمل برش یا جدایش هم به کار برد، به ویژه در ایجاد سوراخ‌ها و فرم‌ها در قطعات ضخیم (اگرچه این کار برای قطعات نازک هم ممکن است). در نظر داشته باشید که در این‌گونه موارد، باید ابتدا سوراخ‌هایی با مته مناسب و تا حد ممکن نزدیک ایجاد، و به کمک قلم میان‌بر، کار جدا کردن را آسان کرد.



شکل ۲-۱۴

دقت کنید که این کار برای ورق‌های نازک مانند ۱ و ۲ و ... نیز قابل اجراست.



### فعالیت ۵

دستور ساخت قطعه مطابق شکل داده شده است .

- قطعه به ابعاد  $102 \times 82 \times 5$  را آماده و پرداخت نمایید.

- قطعه را گونیایی کنید و از مستقیم بودن یک لبه طولی آن اطمینان حاصل کنید.

- کار را مطابق نقشه با نهایت دقت خط‌کشی کنید و سنبه‌نشان را سوراخ‌کاری کنید.

- در نقاط ۱ و ۲ و ۳ و ۴ (گوشه‌ها)، مته ۱۰ بزنید.

- در نقاط دیگر مته ۹ بزنید (جمعاً ۱۲ مته).

- اکنون فاصله‌های باقی‌مانده را با قلم میان‌بر یا تخت جدا کنید.

دقت کنید که استفاده از چکش برای جدا کردن، ممکن است موجب تغییر شکل قطعه شود. در صورت نیاز با استاد مشورت کنید.

یادداشت



- اکنون می‌توان با سوهان تخت ۱۰، قطعه را تکمیل کرد. کار را با کولیس کنترل کنید. دقت اندازه‌ها  $\pm 0.2$  قابل قبول خواهد بود .

می‌توان با زدن مته‌های بزرگ‌تر مانند ۹/۵ یا ۱۰، باقی‌مانده را کمتر کرد. اما دقت مرکز مته‌ها باید خیلی بالا باشد. به همین جهت، همان مته پیشنهادی ۹ به کار رود.

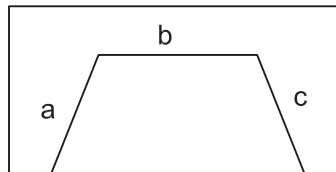
یادداشت



### فعالیت ۶



قطعه‌ای مطابق اندازه‌های قطعه فعالیت پیش، اما با ضخامت ۱۰ انتخاب کنید. (از انبار تحویل بگیرید). قطعه را دقیقاً به همان صورت گذشته به اندازه برسانید و خط‌کشی کنید. مراکز سوراخ‌ها را با دقت سنبه‌نشان بزنید. با کمک مته ۹/۵ (یا با مشورت با استفاده از مته ۱۰، سوراخ کاری کنید). قلم کاری را از هر دو طرف انجام دهید و تکه اضافی را بردارید. تکمیل نهایی کار، یا رها کردن آن پس از قلم کاری، با نظر هنرآموز است.



- ۱- آیا به روش دیگری به غیر از قلم کاری می‌توان فعالیت ۶ را انجام داد؟
- ۲- اگر از مته ۱۰ در فعالیت ۶، استفاده شود، اشکالات احتمالی که پیش می‌آید کدام است، چرا؟
- ۳- می‌خواهیم در ورق به ضخامت ۲ میلی‌متر مطابق شکل، دوزنقه را جدا کنیم. دست‌کم سه روش برای جدا کردن خط b پیشنهاد کنید. (b، c به کمک اره انجام خواهد شد.)

پرسش



### ساخت فرم

به کمک قلم می‌توان برخی از فرم‌ها و شکاف‌ها را روی قطعه ایجاد کرد.



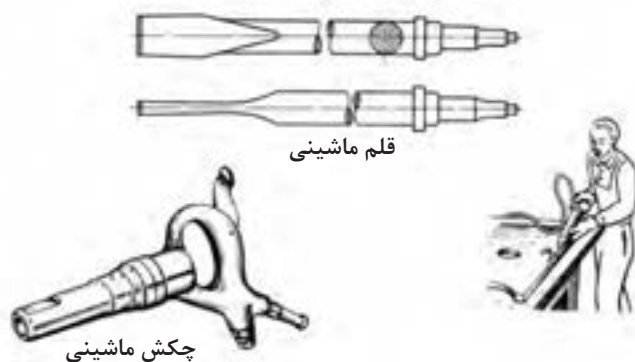
شکل ۲-۱۵



شکل ۲-۱۶

به عبارت دیگر می‌توان از قلم برای براده‌برداری استفاده کرد. در اینجا به کمک قلم از یک تسمه ضخیم براده‌برداری می‌شود (پهنای تسمه را کم می‌کنیم). همان‌گونه که دیده می‌شود، گاهی از لبه سخت گیره هم به عنوان راهنما کمک گرفته می‌شود. به شکل نگاه کنید:

از قلم در موارد بسیار دیگری هم استفاده می‌شود، به شکل نگاه کنید. در این شکل یک چکش ماشینی که با نیروی باد کار می‌کند دیده می‌شود. قلم با دنباله ویژه در آن سوار می‌شود و می‌توان قلم کاری ماشینی انجام داد.

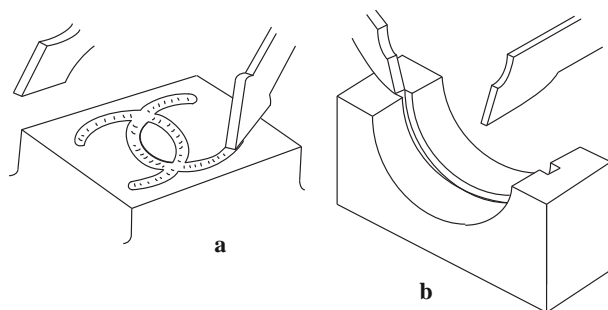


قلم ماشینی

چکش ماشینی

شکل ۱۷-۲

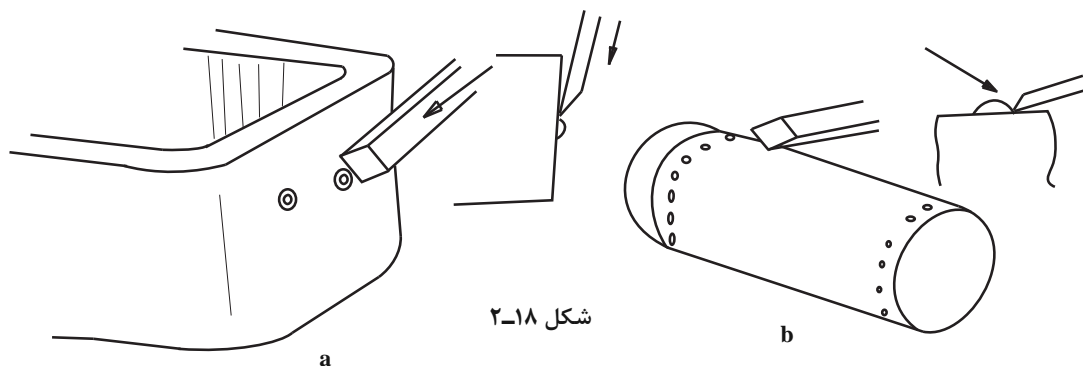
از قلم می‌توان برای درآوردن شیارهای ویژه روغن کاری، روی سطوح تخت یا داخل یاتاقان (کفی آن) استفاده کرد (شکل‌های a و b).



a

b

کاربردهای دیگر: قلم را می‌توان برای پلیسه‌گیری یا پراندن سر میخ پرچ به کار برد؛ برای نمونه پلیسه‌گیری روی قطعات ریخته‌گری و یا میخ‌پرچ‌های دیگ بخار، شکل‌های a و b.



شکل ۱۸-۲

a

b

- ۱- آیا می‌توانید کاربردهای دیگری را برای قلم معرفی کنید؟
- ۲- آیا می‌توان زاویه برش قلم را برای تمام مواد یکسان گرفت؟
- ۳- با مراجعه به منابع اطلاعاتی دیگر ببینید که آیا قلم‌ها با فرم‌های دیگری هم وجود دارند.

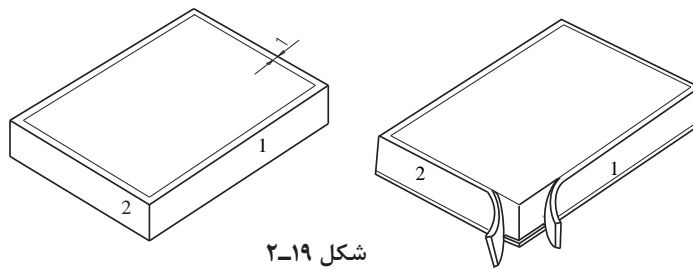
پرسش



### فعالیت ۷

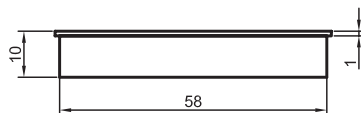


- قطعه‌ای آلومینیومی با ابعاد  $۶۰ \times ۴۰ \times ۱۰$  را آماده کنید (گونیاپی کنید).
- این قطعه باید مطابق شکل براده‌برداری شود.
- ابتدا آن را با سوزن خط کش پایه‌دار، مطابق شکل ۱۹-۲ خط‌کشی کنید و سنبه‌نشان را خط‌کشی بزنید.
- بنابراین، قطعه باید از هر چهار طرف به ضخامت ۱ و عرض ۹ میلی‌متر براده‌برداری شود.
- پیشنهاد می‌شود که ابتدا خط‌های ۱ و ۲ و ... به عمق ۱ میلی‌متر اره‌کاری شود تا کنترل بهتری در قلم‌کاری داشته باشید (در صورت موافقت هنرآموز)

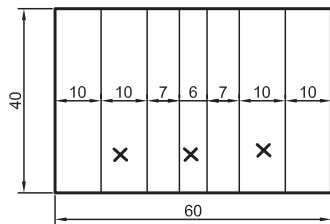


شکل ۱۹-۲

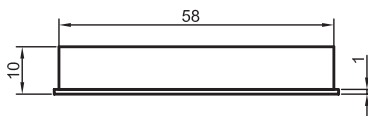
### فعالیت ۸



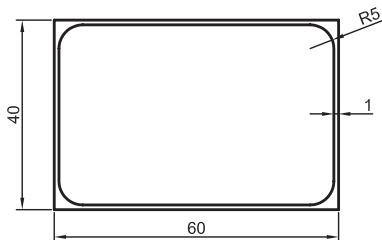
- قطعه آلومینیومی را که روی آن قبلاً کار کرده‌اید، مطابق شکل خط‌کشی کنید و سنبه‌نشان را خط‌کشی بزنید.



- اکنون روی آن شیارهایی به عمق ۱ میلی‌متر با قلم ایجاد کنید. در محل‌های مشخص شده با علامت ×



### فعالیت ۹



- قطعه‌ای از فولاد ساختمانی از تسمه ۶۰ با اندازه‌های  $۶۰ \times ۴۲ \times ۱۰$  را گونیاپی کنید (از تسمه به عرض ۶۰).

- از چهار سمت آن باید نوارهایی به ضخامت ۱ و عرض ۹ برداشته شود (مانند فعالیت ۷)

- پس از پایان قلم‌کاری، گوشه‌های  $۵۸ \times ۳۸$  را به شعاع ۵ گرد کنید. پس از انجام کنترل‌های لازم کار را به همراه گزارش کار تحویل دهید.

- ۱- آیا در فعالیت ۶، برای گرد کردن گوشه‌ها، می‌توان از قلم هم کمک گرفت؟
- ۲- آیا به نظر شما قلم این توانایی را دارد که با آن از یک قطعه فلز، مجسمه ساخت؟



## واحد یادگیری ۲

### شایستگی پرچ کاری

#### استاندارد عملکرد





اتصال قطعات به وسیله پرچ کاری مطابق نقشه با رعایت استاندارد ISO ۲۷۶۸-C

#### پیش نیاز و یادآوری

- ۱ اصول اندازه گیری دقیق
- ۲ کار با ابزار اندازه گیری
- ۳ اصول خط کشی
- ۴ کار با ابزار خط کشی
- ۵ نقشه خوانی

## پرچ کاری (Riveting)

به شکل‌های داده شده دقت کنید. به نظر شما آنها چه چیزهایی را نمایش می‌دهند؟

|   |   |   |  |      |
|---|---|---|--|------|
|  |  |  |  | قطعه |
|   |   |   |  | نام  |

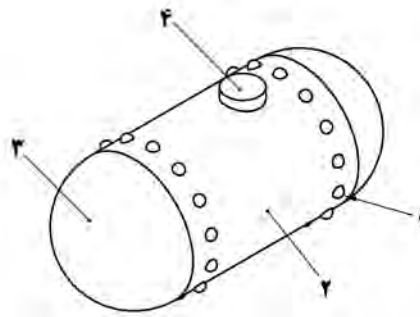
- ۱- آنها چه چیزهایی را نمایش می‌دهند؟ در صورتی که نام آنها را می‌دانید در جای مشخص شده بنویسید.
- ۲- هر کدام در چه جاهایی به کار برده می‌شوند؟ آیا ویژگی مشترکی دارند؟
- ۳- از کدام یک از مواد داده شده می‌توان در ساخت آنها استفاده کرد؟ در جدول، بله یا نه را ضربدر بزنید.

| کربن |     | سرب |     | چوب |     | پلاستیک |     | فولاد |     | مس |     | آلومینیوم |     |
|------|-----|-----|-----|-----|-----|---------|-----|-------|-----|----|-----|-----------|-----|
| نه   | بله | نه  | بله | نه  | بله | نه      | بله | نه    | بله | نه | بله | نه        | بله |

۴- آیا از آنها، در ساخت سازه‌های داده شده در جدول، استفاده شده است؟

| سازه ساده پرچی |     | سازه ساده پیچ و مهره‌ای |     | سازه ساده جوشی |     | سازه ساده پرچی |     |
|----------------|-----|-------------------------|-----|----------------|-----|----------------|-----|
| نه             | بله | نه                      | بله | نه             | بله | نه             | بله |

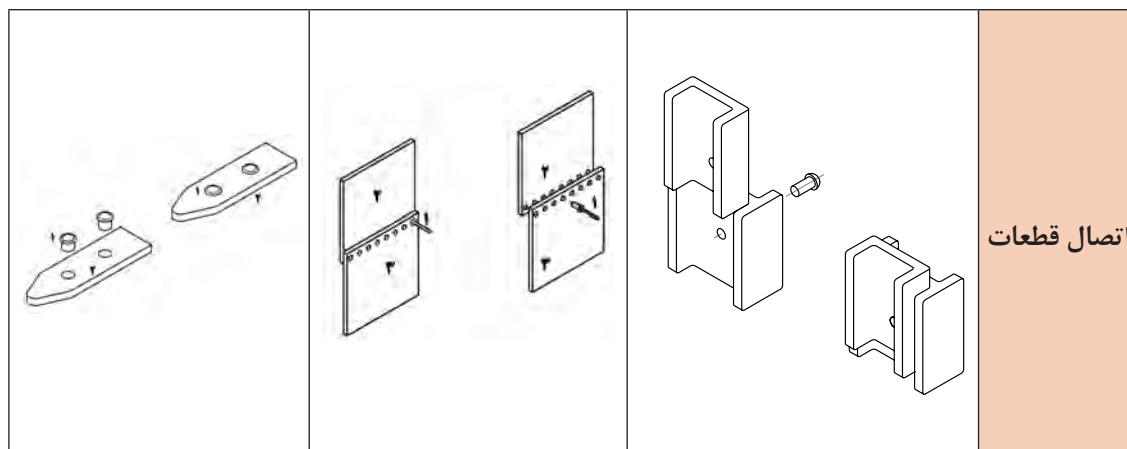
**پرچ کاری:** معمولاً اتصال دو یا چند ورق و قطعات نسبتاً نازک را با قطعه‌ای واسطه به نام پرچ، پرچ کاری می‌گویند. اتصال با پرچ، گونه‌ای از اتصال جدا نشدنی است که جز با بریدن آن، امکان جدا کردن نیست.



## قلم‌کاری

**میخ پرچ:** قطعه‌ای است که معمولاً با تغییر فرم آن، اتصال دائم برقرار می‌شود. موادی که از آنها پرچ تهیه می‌شود، باید عموماً چکش خوار و قابل انعطاف باشند. بنابراین فولادهای کم کربن، آلومینیوم، مواد برنزی، چه به صورت ورق و چه به صورت مفتول، مواد اولیه‌ای مناسب برای ساخت انواع پرچ هستند. باید افزود که از پرچ به دو صورت استفاده می‌شود:

الف) پرچ می‌تواند چند قطعه را که عمدتاً ورق‌ها هستند به هم پیوند دهد.  
ب) پرچ می‌تواند خود به قطعه دیگری پیوند شود. (درحالی‌که خود عضوی از مجموعه است).



در بسیاری از موارد که با تغییر فرم ورق احجامی ساخته می‌شوند به کمک انواع لب برگردان و کوبیدن لبه‌ها اتصال برقرار می‌شود که آنها را فرنگی پیچ می‌گویند. آنها نیز در حقیقت نوعی پرچ هستند.

یادداشت



پرچ‌کاری بخش بزرگی از صنعت را شامل می‌شود. کاربردهای آن را در دو قسمت بسیار گسترده می‌توان بررسی کرد.  
اول: کاربرد آن در سازه‌های صنعتی  
دوم: کاربرد آن در ابزار و یراق و کارهای تزئینی و پوشاک  
در مورد اول، می‌توان از سازه‌های بسیاری مانند پل، ستون، دیگ بخار، هواپیما، کشتی و ... نام برد. به نمونه نگاه کنید.



شکل ۲۰-۲

در این درس بیشتر نگاه ما به این تیپ از سازه‌ها خواهد بود. نمونه‌هایی از میخ‌پرچ‌های به کار برده شده در این سازه‌ها را در شکل ببینید.



شکل ۲۱-۲

### مراحل ساخت اتصال پرچی

- ۱- بررسی قطعات آماده با نقشه و اطمینان از دقت آنها.
- ۲- دریافت وسایل موردنیاز از انبار (چکش ۵۰۰ گرمی، عینک ایمنی، پرچ‌کش، قالب پرچ سرنیم‌گرد، دو قطعه ۷ شکل).
- ۳- چگونگی بستن میله میان دو قطعه ۷ شکل در روی گیره با قرار دادن زیرکاری مناسب زیرمیله.
- ۴- انجام عمل پرچ‌کاری و تکمیل آن با قالب.
- ۵- بررسی نهایی کار انجام شده.

### فعالیت ۱



نکته‌های آموزشی و مفیدی را که از انجام کار بالا دریافت کرده‌اید به صورت یک گزارش کار تنظیم کنید و به هنرآموز محترم تحویل دهید.

همواره می‌توان با پیش‌بینی‌های لازم از احتمال بروز خطر جلوگیری کرد.

نکته



در مورد دوم، پرچ‌ها بیشتر به صورت ابزار یراق و در موارد تزئینی و پوشاکی به صورت انواع بست و دکمه مصرف می‌شوند. کاربردها در اینجا بی‌اندازه گوناگون است. زیبایی و کاربرد منحصر به فرد پرچ‌ها در این قسمت باعث برپایی صنعتی عظیم شده است که شاید بیش از همه زمینه‌های صنعتی موجب کارآفرینی و اشتغال‌زایی شده است.

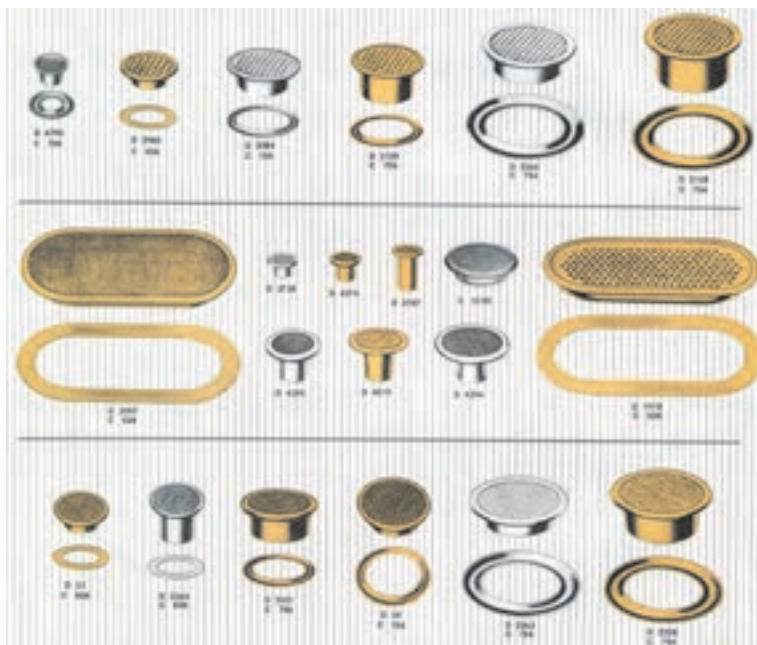
دستگاه‌هایی که در این بخش مشغول به کار هستند اعم از دستی و خودکار، بی‌اندازه متنوع‌اند. در اینجا است که با کمک ابزارهای دستی یا خودکار آن اشتغال‌زایی بسیار ساده است. به نمونه‌هایی از دستگاه‌های تولید پرچ توجه کنید که هر دستگاه اتومات می‌تواند به کمک قالب‌های ضمیمه خود اشکال متنوعی از پرچ‌ها را تولید کند. به چند دستگاه نگاه کنید.





شکل ۲۲-۲ دستگاه‌های تولید و کار با پرچ

شکل نمونه‌هایی از تولیدات است، که گوشه بسیار کوچکی از شکل پرچ را نشان می‌دهد.



شکل ۲۳-۲ نمونه‌هایی از تولیدات پرچ

با توجه به این قطعات و تنوع بیش از حد آنها، دیده می‌شود که می‌توان به راحتی کار تولیدی کرد.

۱- با جست‌وجو و تحقیق، دست کم پنج دستگاه تولید پرچ (Rivet tool) و انواع پرچی را که تولید می‌کنند، مشخص کنید.

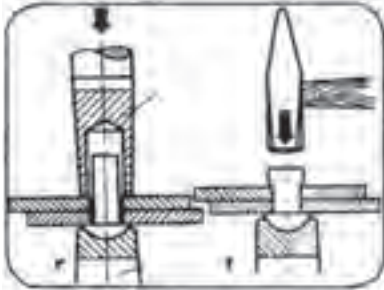
۲- دست کم نام تجاری پنج گونه از ورق‌ها و پنج نوع از مفتول‌های مناسب برای تولید پرچ را به دست آورید و ارائه نمایید.

۳- دست کم ده مورد از سازه‌هایی را که در تولید آنها از پرچ استفاده شده است، مشخص نمایید.



نکته

هرچه اطلاعات کسب شده در زمینه کاری بیشتر باشد، در آن کار موفق خواهید بود.



شکل ۲۴-۲

### عمل پرچ کاری

پرچ از گونه نیم‌ساخته‌ها است که کاربرد آن، همراه با تغییر شکل است. در شکل یک میخ‌پرچ از سر نیم‌کروی و چگونگی اتصال دو ورق را به کمک آن می‌بینید.

### روش‌های پرچ کاری

پرچ کوبشی - کار اتصال با این میخ‌پرچ به کمک ضربه چکش انجام می‌شود. برای این کار می‌توان از قالب‌های مناسب استفاده کرد. این پرچ را کوبشی گویند. (به شکل قبل نگاه کنید). در مجموع، این پرچ‌ها باید چکش‌خوار، نرم و قابل انعطاف باشند. در جدول انواعی از پرچ‌های کوبشی توپر داده شده که در موارد مختلف از آنها استفاده می‌شود.

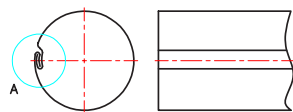
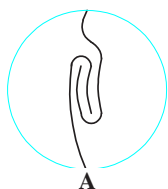
| شکل پرچ | استاندارد | نام و بکاره‌اش                                  | سایزها                               |
|---------|-----------|---|--------------------------------------|
|         | ۲۴۴       | سر نیم‌کروی<br>۱۱-SAS24                         | d=۴۰<br>d=۴۴<br>d=۴۸<br>d=۵۲         |
|         | ۲۰۲       | سر مخروطی مخروطی بلند<br>۱۱-SAS24               | d=۴۰<br>d=۴۴<br>d=۴۸<br>d=۵۲<br>d=۵۶ |
|         | ۲۲۰       | سر کروی<br>۱-SASA                               | d=۴۵<br>d=۴۸<br>d=۵۲<br>d=۵۵         |
|         | ۲۲۱       | سر مخروطی<br>۱-SASA                             | d=۴۵<br>d=۴۸<br>d=۵۲<br>d=۵۵         |
|         | ۲۲۲       | سر مخروطی مخروطی کوتاه<br>۱۱-SASA               | d=۴۵<br>d=۴۸<br>d=۵۲<br>d=۵۵         |
|         | ۲۲۳       | سر مخروطی<br>۱۱-SASA<br>معمولاً ۱۲۷ پهن‌تر است. | d=۴۵<br>d=۴۸<br>d=۵۲<br>d=۵۵         |

انواع دیگری از پرچ‌های میان تهی هم هستند، مانند پرچ‌های کور (پوپ) که در جدول نمونه‌هایی داده شده است.

| شکل پرچ | استاندارد           | نام و بار آغاز | نمود                                |
|---------|---------------------|----------------|-------------------------------------|
|         | سین ۶۶۴             | ۱۶۵۵۵۱۱        | ۵-۵<br>۵-۱۰<br>۵-۳۵<br>۱۵<br>۵-۱۴۰  |
|         | سین ۶۶۶             | ۱۶۵۵۵۱۱        | ۵-۴<br>۵-۱۲<br>۵-۳۵<br>۵-۱۴<br>۵-۳۵ |
|         | سین ۶۶۸<br>سین ۶۶۹  | ۱۶۵۵۵۱۱        | ۵-۴<br>۵-۱۵<br>۵-۴<br>۵-۱           |
|         | سین ۶۶۲             | ۱۶۵۵۵۴         | ۵-۵<br>۵-۴<br>۵-۲۲<br>۵-۷           |
|         | سین ۶۶۴<br>گروه ۸۲۲ | ۱۶۵۵۵۶۶        | ۵-۲۳<br>۵-۴۵<br>۵-۱۸                |
|         | سین ۶۶۲<br>گروه ۸۲۲ | ۱۶۵۵۵۶۶        | ۵-۲۲<br>۵-۳۵<br>۵-۱۶                |

در شکل یک پرچ کور (پوپ یا کششی) و چگونگی اتصال را ببینید. ابتدا پرچ از سوراخ مورد نظر که در ورق‌ها ایجاد شده، عبور می‌کند و آنگاه با ابزار پرچ‌کش، ضمن کشیدن دنباله میخ‌مانند، سر دیگر که در دسترس نیست فرم لازم را می‌گیرد. با قطع شدن میخ، کار پایان می‌یابد. گونه دیگر پرچ انفجاری است که باز هم برای ورق‌هایی است که به پشت آنها دسترسی نداریم. آنها را با گرم کردن (حدود ۱۳۰ درجه سانتی‌گراد) منفجر می‌کنند. مواد منفجره فرم لازم را ایجاد می‌کند.

۴- چهار مورد از قطعاتی را که با پرچ به هم وصل شده‌اند و چهار مورد که در آنها، قطعه با تغییر فرم جزئی از خود، موجب اتصال شده است را مشخص کنید.



۵- در صنایع فلزی در ساخت کانال‌ها و احجام، معمولاً با دادن فرم‌های گوناگون (با نام فرنگی‌پیچ)، از خود ورق برای اتصالات استفاده می‌شود. نام پنج سازه را که بدین‌گونه ساخته می‌شود تعیین کنید.

برای نمونه به یک لوله که از حلبی ساخته شده (مانند لوله بخاری) دقت کنید.



یادداشت



ورق فولادی نازکی را که پوشش قلع شده (قلع اندود)، حلبی گویند.

تحقیق



۶- تحقیق کنید که کاربردهای پرچ در صنایع پوشاک کدامند؟ آیا یک فرد به کمک یک دستگاه و متعلقات آن می‌تواند در گوشه‌ای از خانه، دکمه‌های فلزی لباس را تهیه کند؟ آیا می‌توان این کار را برای اجزای کیف، کفش و موارد زینتی انجام داد؟

### فعالیت ۲



مراحل پرچ کوبشی را با رسم شکل آن بنویسید و ارائه دهید.

### فعالیت ۳



مراحل انجام پرچ و اتصال چند ورق را با پرچ کور توضیح دهید.

پرسش



به پرسش‌های زیر پاسخ دهید.

- ۱- به نظر شما کاربردهای پرچ بیشتر است یا جوش (با تحقیق لازم).
- ۲- تلاش در راه گسترش بیش از پیش جوش کاری در صنعت و کم کردن استفاده از پرچ (تنها برای اتصال) به چه علت است؟

### فعالیت ۴



دو قطعه مطابق شکل‌های داده شده آماده کنید. (از جنس St37، تحویل بگیرید) قطعات دریافتی را دقیقاً با نقشه کنترل کنید.



ابزارهای مورد نیاز یعنی چکش ۵۰۰ گرمی، عینک ایمنی، پرچ‌کش، قالب پرچ سرنیم‌گرد و دو قطعه V شکل را از انبار تحویل بگیرید. آنگاه به کمک دو تکه V شکل میله را در گیره ببندید. اگر زیر سر میله نیز یک تکه قرار دهید، بهتر است. سپس قطعه دو را روی آن قرار دهید و پرچ کنید. با زدن ضربات آرام در تمام جهات کوشش کنید تمام فضای خزینه پر شود. پس از پایان کار آن را از نظر درستی کار بررسی کنید و تحویل دهید. گزارش کار لازم است.

یادداشت

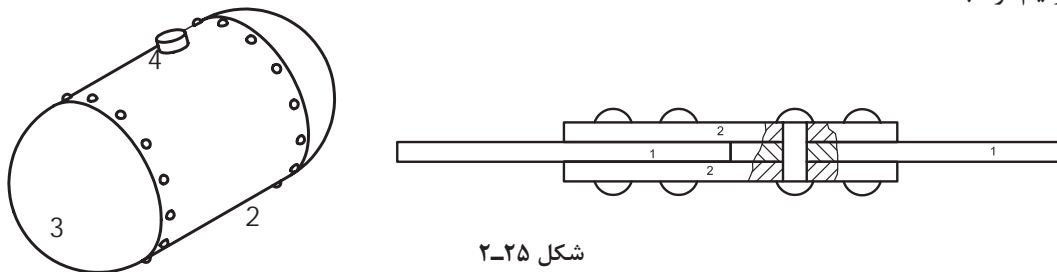


سوراخ موجود در قطعه ۲ را بزرگ‌تر در نظر نگرفته‌ایم، آیا می‌توانید بگویید چرا؟ می‌توانید ابتدا با دوستان، آنگاه با استاد مشورت کنید.

پیش از شروع به هر کار باید از استاندارد بودن وسایل و ابزار کار مطمئن شویم.

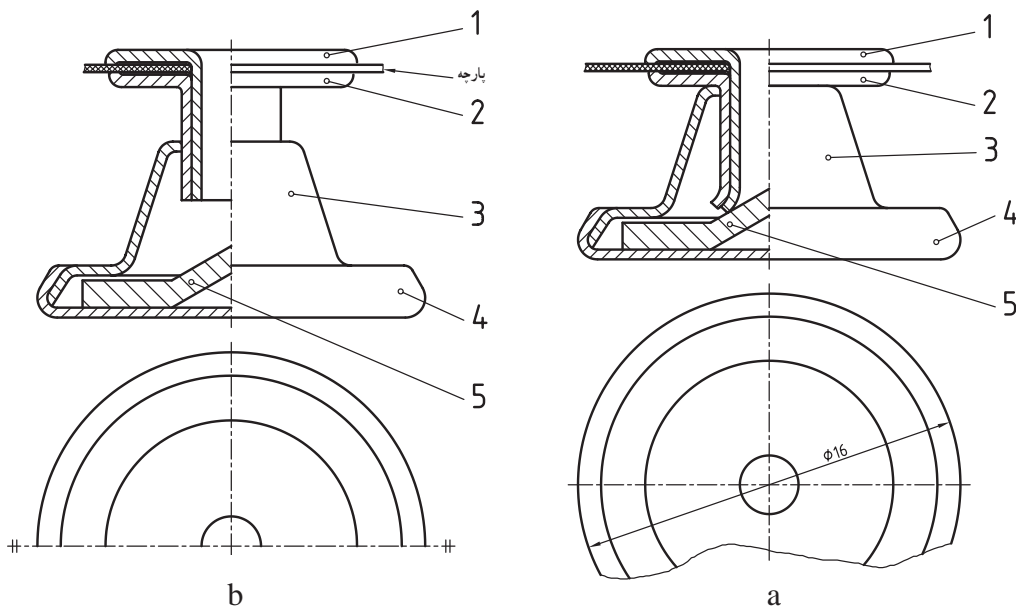
### نقشه‌های پرچ کاری

پرچ توپر از بی‌برش‌هاست. بی‌برش جزئی است که معمولاً در نقشه‌ها از برش طولی معاف است. برای نمونه پیچ، پین، بازو، تیغه، خار و ... جزء این دسته هستند. آنها در حقیقت چون دارای جزئیاتی در داخل نیستند، اصولاً نیازمند برش هم نخواهند بود. در جدول نمونه‌هایی را ببینید. (کتاب همراه هنرجو جدول بی‌برش‌ها) بدین جهت در تصاویری که پرچ برش طولی دارد، هاشور نمی‌خورد. در شکل یک دیگ بخار (حاوی آب و بخار با فشار بالا) را می‌بینید که از دو طرف با درپوش و کمک پرچ سرنیم‌گرد بسته شده است.

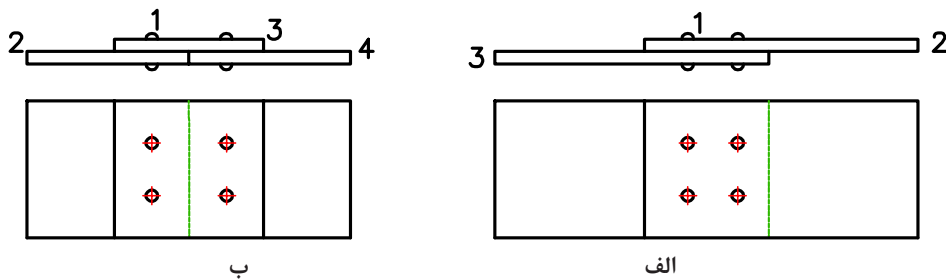


شکل ۲-۲۵

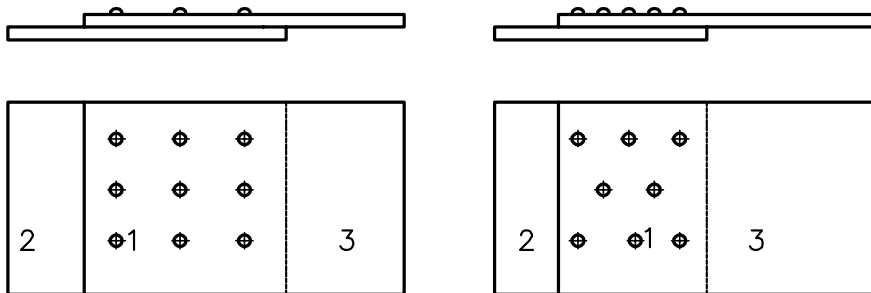
در این نقشه، شماره ۱، میخ‌پرچ است که در برش موضعی مشخص شده است. در نقشه‌ای دیگر هدف اتصال دو ورق با شماره‌های مشابه ۱ می‌باشد. برای این کار از دو ورق واسطه با شماره ۲ استفاده شده است. پرچ‌ها در چند ردیف به کار رفته‌اند. نمای از جلو در برش A - A است که شکل میخ‌پرچ را معرفی می‌کند. در بسیاری موارد قطعاتی هستند که ضمن انجام کار پرچ، خود به عنوان میله، محور، پین، رابط و ... عمل می‌نمایند. برای نمونه انتهای اهرم گیره را ببینید. با کوبیدن زائده میله، عمل پرچ‌کاری انجام شده است. دقت در ساختمان یک دکمه فلزی ساخته شده به کمک پرچ‌کاری جالب است. نقشه این دکمه با مقیاس پنج برابر رسم شده است. در شکل a قطعات روی هم سوار شده‌اند.



در شکل b با فشردن دکمه، قطعات فرم‌های لازم را به دست می‌آورند. همان‌گونه که دیده می‌شود، مطابق این نمونه، همیشه قطعات پرچ شده نسبت به هم بدون حرکت نمی‌شوند و ممکن است در شرایطی نسبت به هم بازی داشته باشند. برای اتصال قطعات با پرچ می‌توان به دو گونه کار کرد. الف) استفاده از یک یا دو قطعه کمکی ( واسطه). ب) اتصال مستقیم در شکل، نقشه‌های مربوط به دو نمونه الف و ب دیده می‌شود.



در مورد الف، از یک قطعه واسطه با شماره ۳ استفاده شده است، برای افزایش استحکام می‌توان از پرچ‌های چندردیفه ساده یا زیگزاگ استفاده کرد.



### مختصات جای میخ پرچ‌ها

جای هر میخ پرچ بایستی با استفاده از اندازه‌های مکانی به درستی روی نقشه مشخص باشد، تا بتوان جای سوراخ‌کاری را با دقت تعیین و سنبه نشان زد. در شکل بالا موقعیت پرچ مشخص شده است. در نقشه معمول است که لبه‌ها یا سطوح مبنا را با حروف و داخل یک کادر معرفی کنند. با توجه به این نقشه و جدول مربوط به آن، می‌توان ابعاد مواد اولیه و جنس قطعات و نوع میخ‌پرچ‌ها و اندازه آنها را معین نمود.

### فعالیت ۵



پس از ترسیم کلیه قطعات دکمه فلزی (ارائه شده در نقشه‌های پرچ کاری) به صورت جداگانه و به صورت دستی، عملکرد هر کدام در مجموعه را توضیح دهید.

### فعالیت ۶



با رسم شکل‌های دستی، چگونگی اتصال طولی دو تسمه را به طور مستقیم و یا به کمک واسطه، توضیح دهید.

### سوراخ کاری

اندازه سوراخ‌های مورد نیاز برای گذراندن پرچ بستگی به جنس مواد و میخ پرچ و فرم و قطر آن دارد. در مجموع اضافه قطری برای سوراخ از ۰/۱ تا ۱ میلی‌متر پیشنهاد شده است. به چند نکته دقت کنید: این اضافه قطر معمولاً برای پرچ‌های کوبشی است و دلیل آن افزایش قطر میخ پرچ هنگام کوبیده شدن است پس اضافه قطر باعث تغییر شکل ورق‌ها نخواهد شد. در مورد بسیاری از پرچ‌ها چیزی به نام اضافه قطر مطرح نیست.

### عیوب پرچ کاری

اگر قطر سوراخ در پرچ‌های کوبشی برابر قطر میخ پرچ باشد، تغییر فرم ورق‌ها را موجب می‌شود. بلند بودن میخ پرچ هم موجب کج شدن پرچ خواهد شد. بنابراین با انتخاب قطر مناسب و طول درست، از بروز این اشکالات جلوگیری خواهیم کرد.

**طول میخ پرچ:** گفته شد که برای فرم‌گیری سر میخ پرچ بایستی طول آن، از ضخامت ورق‌های مورد اتصال بیشتر باشد. برای نمونه به شکل‌های داده شده و اضافه طول  $a$  برای کوبش دقت کنید.

| پرچ سرخزینه عدسی                                       | پرچ سرنیم‌گرد  | پرچ سرخزینه  |
|--|--|--|
| <p style="text-align: center;"><math>a=0.7d</math></p> | <p style="text-align: center;"><math>a=1.5d</math></p> | <p style="text-align: center;"><math>a=0.5d</math></p> |
|  |  |  |

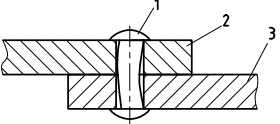
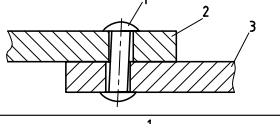
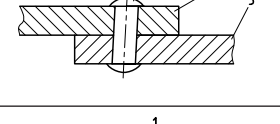
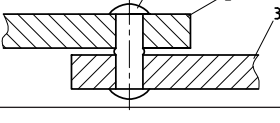
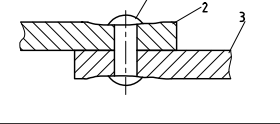
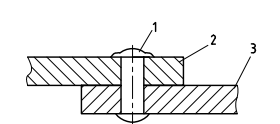
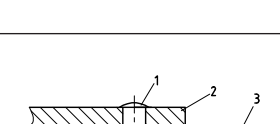
اضافه طول‌های داده شده در پرچ کوبشی، کاملاً تقریبی است، زیرا بستگی به ضخامت ورق‌ها هم خواهد داشت. در یک کار حرفه‌ای و انبوه، اضافه طول دقیقاً محاسبه و توأم با تجربه، تعیین خواهد شد.

یادداشت



### کنترل درستی انجام پرچ

برای اینکه پس از پرچ کاری از درستی آن مطمئن باشید، به عیوب حاصل از انجام پرچ داده شده در جدول، دقت کنید.

| ردیف | دلیل بروز خطا   | شکل   |
|------|---|---|
| ۱    | سوراخ بزرگ تر از اندازه لازم بوده است.                          |    |
| ۲    | ورق‌ها جابه‌جایی داشته‌اند. سوراخ هم بزرگ تر است.               |    |
| ۳    | جابه‌جایی ورق‌ها در هنگام پرچ کاری صورت گرفته است.              |   |
| ۴    | ورق‌ها دقیقاً روی هم نچسبیده‌اند و آب‌بندی لازم انجام نشده است. |  |
| ۵    | یا سوراخ کوچک بوده یا پرچ بیش از حد کوبیده شده است.             |  |
| ۶    | سر قفل‌کننده بزرگ است. (میخ پرچ بلند بوده است).                 |  |
| ۷    | طول میخ پرچ کم بوده است.  |  |



## وسایل پرچ کاری

در کار حرفه‌ای، پرچ کاری را به کمک ابزارهای بسیار متنوعی می‌توان انجام داد. ساده‌ترین ابزارهای پرچ کاری را در جدول به گونه‌ای خلاصه ببینید.

|   |   |
|---|---|
| ۱ | سر قالب زیر پرچ قابل سوار کردن در گیره، به اشکال گوناگون که یک نمونه آن برای پرچ سر نیمه‌گرد دیده می‌شود. |
| ۲ | پرچ کش، با بزرگ‌نمایی نوک آن، وسیله‌ای برای چسباندن ورق‌ها  |
| ۳ | قالب پرچ با بزرگ‌نمایی نوک آن   |
| ۴ | نمونه‌ای از چکش مناسب برای پرچ کاری   |

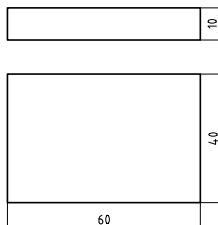
## انجام پرچ کاری

پس از انجام سوراخ کاری و قرار دادن میخ پرچ مناسب، به کمک ابزاری به نام «پرچ کش»، فاصله ورق‌ها را (در صورت موجود بودن) از بین می‌بریم و آنگاه پرچ کاری را انجام می‌دهیم. البته پرچ کش ابزاری هست که به کمک ضربه چکش، موجب چسبیدن کامل ورق‌ها و از میان رفتن فاصله هوایی میان آنها می‌شود. در این زمان با زدن ضربات منظم و سبک چکش در جهات مختلف، فرم تقریبی را ایجاد و آنگاه با قالب شکل نهایی ضامن (سرپرچ) را ایجاد می‌کنیم. در صورت مناسب بودن قطر سوراخ، طول میخ پرچ و روش کار، نتیجه خوب و قابل قبول است.

## فعالیت ۷

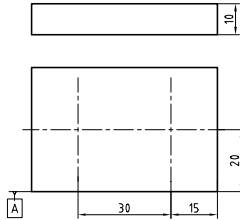


قطعه‌ای مطابق شکل از St37 آماده کنید. می‌توانید آن را از تسمه  $10 \times 40$  ببرید.



- با بررسی مقدماتی روش کار، ابزارهای مورد نیاز را از انبار تحویل بگیرید.
- کار را پلیسه‌گیری و پرداخت کنید (گونیا کردن لازم نیست)
- آن را مطابق شکل خط‌کشی و سنبه خط‌کشی و سپس سنبه سوراخ کاری بزنید. دقت کنید که خط‌کشی‌ها در پایه لبه مبنای A، انجام خواهد شد.

- در نقاط سنبه نشان زده شده، سوراخ‌های  $\varnothing 8/2$  و  $\varnothing 8/5$  بزنید.
- دو عدد پرچ فولادی ۸ سر نیم‌گرد به طول مناسب (طبق جدول) انتخاب کنید

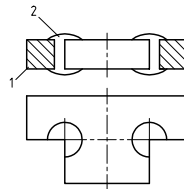


- به کمک چکش فرم ۵۰۰ گرمی پرچ کاری کنید.
- زیر سر پرچ از قالب استفاده کنید.
- ضربات را ملایم و در تمام جهات بزنید. دقت کنید که ضربات تحت زاویه زده شوند که موجب فرم‌گیری میخ پرچ باشند.
- در نهایت از قالب برای به دست آوردن فرم نهایی استفاده کنید.
- به کمک شابلون قوس، از درستی فرم پرچ مطمئن شوید.

### فعالیت ۸



قطعه ساخته شده در فعالیت ۷ را به کمک اره، مطابق شکل و با بیشترین دقت برش دهید.

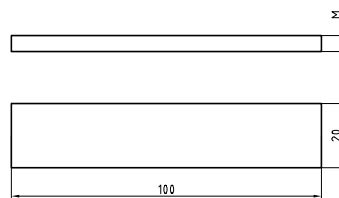


- اکنون در گزارش کار خود به پرسش‌های زیر پاسخ دهید:
- ۱ آیا در موردی کج شدن میخ پرچ رخ داده است؟
- ۲ آیا در موردی سوراخ کاملاً پر نشده است؟
- شروع کار با وسایل معیوب، رفتن به استقبال خطر است.
- ۳ به نظر شما نتیجه کار با سوراخ  $8/2$  بهتر بوده است یا با سوراخ  $8/5$ ؟
- ۴ آیا می‌توان گفت نتیجه کار یکسان بوده است.
- ۵ برداشت‌های نهایی خود را در سه جمله بنویسید.

### فعالیت ۹

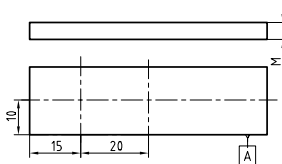


می‌خواهیم دو قطعه تسمه  $3 \times 20$  را به کمک دو میخ پرچ سر نیم‌کروی و مستقیماً وصل کنیم. به نقشه با دقت نگاه کنید.

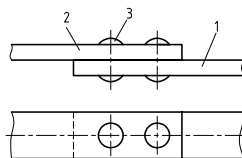


## قلم کاری

دو عدد تسمه با ابعاد  $۱۰۰ \times ۲۰ \times ۳$  را ببرید و پلیسه گیری و پرداخت کنید (بدون گونیایی کردن) آنها را مطابق شکل خط کشی کنید و سنبه نشان سوراخ کاری بزنید.



دقت کنید که خط کشی ها تنها با توجه به لبه مبنای A، انجام خواهد شد. دو عدد میخ پرچ سر نیم کروی با قطر ۶ و طول ۹ میلی متر از فولاد تهیه کنید. در نقاط سنبه نشان زده شده، سوراخ هایی به قطر  $۶/۲$  بزنید. اینک با کمک دو میخ پرچ یاد شده، آنها را به هم وصل کنید.

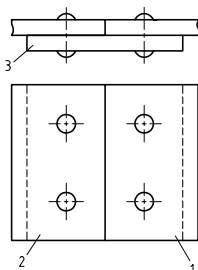


در زمان انجام کار به نکته های زیر دقت کنید:  
 جای سوراخ ها باید دقیق باشند تا پرچ ها بدون هیچ مشکلی در آنها قرار گیرند.  
 هر دو پرچ را در سوراخ ها قرار دهید و آنها را هم زمان پرچ کنید.  
 پس از انجام کار، موارد زیر را بررسی کنید:  
 دو قطعه بایستی دقیقاً در یک راستا باشند (چگونه می توان بررسی کرد؟)  
 فرم گیری پرچ به درستی انجام شده باشد (هر دو مورد بایستی یک شکل و همسان باشند)

## فعالیت ۱۰



دو قطعه کار مشابه، به ابعاد  $۱۲۰ \times ۵۰ \times ۵$  باید به کمک یک واسطه با ابعاد  $۵۰ \times ۵۰ \times ۵$  و به کمک چهار پرچ به هم متصل شوند. به شکل دقت کنید. پرچ ها سر نیم کروی دارند و به طول ۱۵ و قطر ۶ هستند.

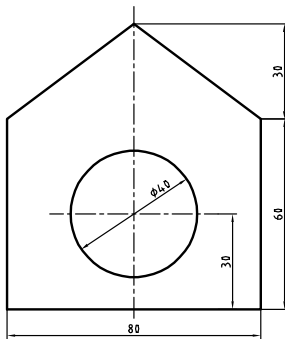


جنس ورق‌ها و پرچ‌ها از آلومینیوم می‌باشد.  
 کار را می‌توان به روش‌های گوناگونی انجام داد. درباره دو روش زیر (و دیگر روش‌ها) با استاد مشورت کنید.  
 آنگاه با روش انتخابی، کار را انجام دهید.  
**الف)** هر سه قطعه خط‌کشی و جداگانه سوراخ‌کاری می‌شوند.  
**ب)** تنها قطعه واسطه، خط‌کشی و سنبه‌نشان‌های سوراخ‌کاری زده می‌شوند. آنگاه هر سه کار با هم گیره‌بندی و سوراخ‌ها هم‌زمان زده خواهند شد. سوراخ‌ها را به قطر  $6/3$  در نظر بگیرید.  
 پس از انجام کار و کنترل‌های لازم، کار و گزارش کار را برای ارزشیابی تحویل دهید.

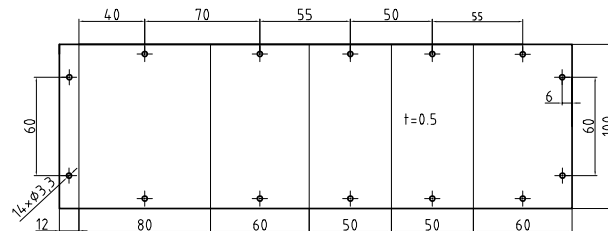
### فعالیت ۱۱



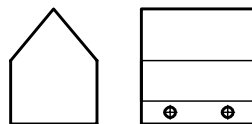
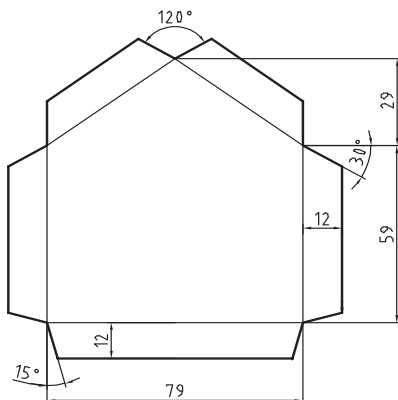
باید به کمک پرچ پوپ یک قفس پرنده ساخته شود.  
 شکل کلی کار را در نظر بگیرید (طول اتاقک ۱۰۰)  
 تمام پرچ‌ها  $3/2$ ، از کوتاه‌ترین طول موجود.



ابتدا روی ورق گالوانیزه، نیم شکل زیر را رسم و ببرید (به کمک قیچی دستی ورق بر یا گیوتین) در این شکل، خط‌های نازک، به معنی تا زدن است و  $t = 0/5$  ضخامت ورق است که می‌توان آن را روی تصویر موجود نوشت.

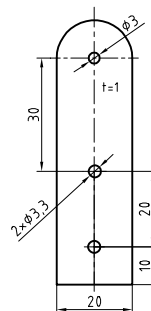
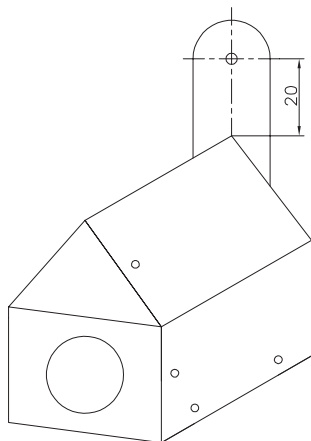


سوراخ‌ها را با دقت بزنید. پس از تا زدن ورق، به کمک ۲ عدد میخ پرچ پوپ (کور) و انبر پرچ کش اتصال را انجام دهید.



اکنون دو قطعه ورق به شکل داده شده، خط‌کشی کنید و ببرید.

این دو ورق بایستی به قطعه ۱ پرچ شوند. اما ابتدا یکی از آنها به منظور ورود پرنده باید سوراخ شود. این سوراخ، همان‌گونه که در نقشه ابتدایی فعالیت دیده می‌شود به قطر ۴۰ خواهد بود. برای ساخت سوراخ با استاد مشورت کنید. این کار به راه‌های مختلف ممکن است. دقت کنید که لبه‌های سوراخ باید کاملاً پلیسه‌گیری شود و هیچ‌گونه لبه تیزی باقی نماند (این کار را می‌توان با کاغذ سنباده و با دقت و احتیاط انجام داد). برای آویزان کردن آن یک گیره مطابق شکل از ورق ۱ ساخته می‌شود و با دو میخ پرچ پوپ به آن متصل گردد.



در پایان، کار را به همراه گزارش کار تحویل دهید.

### فعالیت ۱۲



در اینجا می‌توانید کارهای پرچ کاری پروژه پایانی یعنی ترازو را با دقت و طبق اصولی که در مونتاژکاری آمده انجام دهید.

### مزایا و معایب پرچ

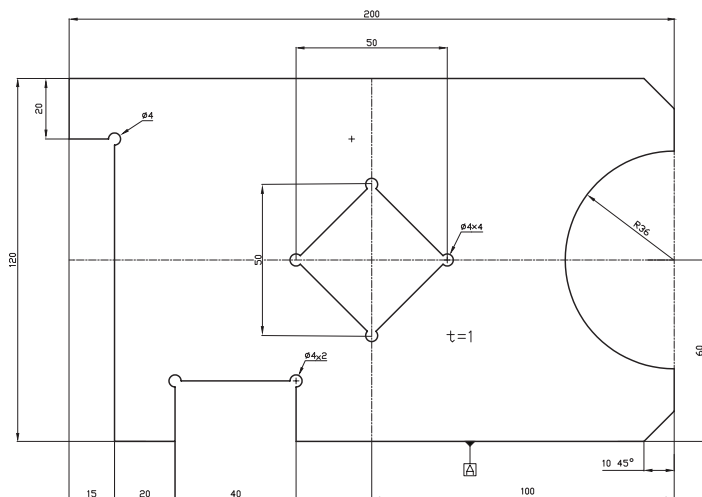
همان‌گونه که می‌دانیم پرچ از اتصالات دائم است. به درستی نمی‌توان مشخص کرد که کاربرد کدام یک از اتصالات دائم مانند جوش، دوخت، چسب پرچ، و ... بیشتر است. در صنعت اگر برای یک اتصال روش‌های مختلفی ممکن باشد، مسلماً روشی انتخاب می‌شود که ضمن دارا بودن همه ویژگی‌های لازم، ارزان‌تر باشد. برای نمونه دو ورقه آهنی را می‌توان هم با پرچ و هم با جوش به هم وصل کرد. در اینجا می‌گوییم چون پرچ گران است و وقت‌گیر، جوش به صرفه است. اما اگر ورق‌ها فولادی نباشند، آنگاه ممکن است که جوش خیلی گران و یا ناممکن باشد. برای نمونه در اتصال دو ورق آلومینیومی و فولادی، اصلاً جوش امکان ندارد. به هر حال، پرچ به دلیل استحکام خوب، قابلیت محاسبه دقیق و ضریب اطمینان بالا، کاربردهای روزافزون خود را دارد.

- آیا پرچ‌هایی هم هستند که قطر سوراخ کوچک‌تر از میخ پرچ باشد؟
- آیا برای تولید انواع پرچ، نیاز به کارخانه‌های بزرگ هست؟
- چرا کوشش می‌شود که در شرایط ممکن بیشتر از جوش استفاده شود؟

تحقیق



## ارزشیابی هنرجو در فصل دوم: پرچ کاری



### نقشه کار: پرچ کاری

جنس: St37، دو قطعه به ابعاد  $100 \times 80 \times 5$  و دو عدد و  $130 \times 70 \times 5$  یک عدد.

هدف اتصال دو قطعه به روش پرچ کاری و به کمک واسطه

شاخص عملکرد: پس از انجام کار، اندازه‌ها طبق استاندارد تولرانسی ISO 2768 - m کنترل خواهند شد.

شرایط انجام کار: انجام کار در کارگاه با روشنایی مناسب (حدود 400 لوکس)، دمای مناسب  $20^\circ\text{C} \pm 3$   
وسایل و تجهیزات: پرچ سرنیم‌گرد با طول لازم، وسایل پرچ کاری، وسایل خط‌کشی، وسایل پلیسه‌گیری و پرداخت سطح، وسایل سوراخ کاری، مت 5/1.  
معیار شایستگی:

| ردیف | مرحله کار  | حداقل نمره قبولی از 3 | نمره هنرجو |
|------|--|-----------------------|------------|
| 1    | بررسی قطعه کار اولیه   | 1                     |            |
| 2    | انتخاب و آماده‌سازی وسایل  | 1                     |            |
| 3    | آماده‌سازی و بستن قطعه کار   | 1                     |            |
| 4    | انجام عملیات سوهان کاری  | 2                     |            |
|      | شایستگی‌های غیرفنی، ایمنی، بهداشت، توجهات زیست محیطی و نگرش:<br>1- رعایت قواعد و اصول در مراحل کار<br>2- استفاده از لباس کار و کفش ایمنی<br>3- تمیز کردن گیره و محیط کار<br>4- رعایت دقت و نظم | 2                     |            |
|      | میانگین نمرات  |                       | *          |

\* حداقل میانگین نمرات هنرجو برای قبولی و کسب شایستگی، 2 می‌باشد.

## فصل ۳

### برقکاری



# واحد یادگیری ۱

## شایستگی برق کاری

### استاندارد عملکرد

انجام عملیات برق کاری قطعات مطابق خواسته های مشخص شده در نقشه

### پیش نیاز و یاد آوری

- ۱ اصول اندازه گیری دقیق
- ۲ کار با ابزار اندازه گیری
- ۳ اصول خط کشی
- ۴ کار با ابزار خط کشی
- ۵ نقشه خوانی
- ۶ سوراخ کاری



تجهیزات زیر باید با چه وسیله‌ای و چه دقتی اندازه گرفته شوند؟ (شکل ۳-۱)

|   |   |   |  |                 |
|---|---|---|--|-----------------|
|  |  |  |  |                 |
|   |   |   |  | نام وسیله       |
|   |   |   |  | دقت اندازه‌گیری |

شکل ۳-۱

به وسایل زیر نگاه کرده و به پرسش‌ها پاسخ دهید. (شکل ۳-۲)

پرسش ۱



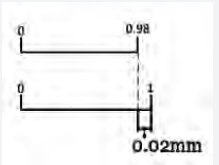
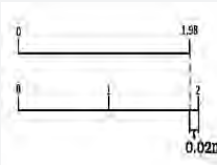
شکل ۳-۲- ترازو و باسکول

- ۱ در ساخت ترازو آیا دقت کفه‌ها با اهرم‌ها و پین‌های اتصال برابر است؟
  - ۲ دقت ساخت پایه‌های عمودی بیشتر است یا صفحه اصلی؟ (محل استقرار اجزا)
  - ۳ آیا عمود نبودن ستون باسکول بر صفحه اصلی (محل استقرار) بر نتایج اندازه‌گیری وزن بار تأثیرگذار است؟
  - ۴ تراز نبودن صفحه باسکول (محل استقرار بار) چه اثری در اندازه‌گیری دارد؟
  - ۵ فاصله افقی اهرم‌ها را نسبت به سطح افق چگونه می‌توان کنترل نمود؟
- در پاسخ باید گفت برای کنترل اجزای دستگاه‌های فوق نیاز به وسایل اندازه‌گیری و کنترل با دقت‌های مختلف می‌باشد. در کتاب تولید به روش تغییر فرم دستی و ماشینی با بعضی از وسایل اندازه‌گیری و کنترل مانند

متر، خط کش، گونیا، زاویه سنج یک درجه، شعاع سنج، کولیس  $0.5\%$  میلی متر و... آشنا شدید، در این کتاب با توجه به ماهیت دستگاه مورد ساخت، به وسایل اندازه گیری و کنترل مختلف، با دقت بالاتری نیاز است که در ادامه شرح داده می شود.

کولیس ورنیه با تفکیک پذیری  $0.2\%$  میلی متر؛ خط کش این کولیس ها دارای تقسیمات  $1$  میلی متری است. ورنیه این کولیس ها  $50^\circ$  قسمتی است.

دو نوع درجه بندی برای کولیس ها شرح داده می شود (جدول شماره ۱-۳).

| جدول ۱-۳- درجه بندی کولیس ورنیه با تفکیک پذیری $0.2\%$ میلی متر |   |   |
|---|---|---|
| عوامل مؤثر بر درجه بندی   | طرح ۱   | طرح ۲   |
| تفکیک پذیری خط کش   | ۱mm   | ۱mm   |
| مقدار انتخاب شده  | ۴۹mm  | ۹۹mm  |
| تعداد تقسیمات ورنیه   | $50^\circ$  | $50^\circ$  |
| تفکیک پذیری ورنیه   | $49 \div 50 = 0.98$   | $99 \div 50 = 1.98$   |
| تفکیک پذیری کولیس   | ۱- $0.2\text{ mm} = 0.98$   | ۲- $0.2\text{ mm} = 1.98$   |
| موقعیت خطوط درجه بندی   |  |  |

### روش خواندن: برای خواندن کولیس مطابق زیر عمل می کنیم:

با در نظر گرفتن موقعیت خط صفر ورنیه روی خط کش کولیس، اندازه های صحیح که مضربی از یک میلی متر می باشند را از روی خط کش کولیس می خوانیم، قابل توجه است:

اگر خط صفر ورنیه کاملاً با یکی از خطوط خط کش هم امتداد بود مقدار اندازه، ارقام اعشاری نداشته و مقدار مشاهده شده بر حسب میلی متر، عدد صحیح است.

چنانچه خط صفر ورنیه مابین دو خط از خط کش قرار گرفت، عمل خواندن را مطابق زیر ادامه می دهیم.

هم امتداد بودن یکی از خطوط ورنیه را شناسایی می کنیم.

تعداد فواصل روی ورنیه که قبل از خط هم امتداد قرار گرفته است را شمارش می کنیم.

عدد به دست آمده را در  $0.2\%$  ضرب نموده مقدار اعشاری اندازه بر حسب میلی متر به دست خواهد آمد. با جمع کردن اندازه صحیح با اندازه اعشاری، مقدار اندازه قطعه حاصل می شود.

**مثال** - در یک کولیس ورنیه با تفکیک پذیری  $0.2\text{ mm}$  و گستره اندازه گیری  $(120^\circ - 0^\circ)$ ، خط صفر ورنیه بعد از اندازه  $21$  میلی متر از خط کش قرار داشته و خط سی و دوم ورنیه (بدون در نظر گرفتن خط صفر ورنیه) در امتداد یکی از خطوط خط کش قرار دارد. این کولیس چه مقداری را بر حسب میلی متر نشان می دهد؟

## برقو کاری

|                           |                                      |
|---------------------------|--------------------------------------|
| ۲۱mm                      | مقداری که از روی خط کش خوانده می شود |
| $۳۲ \times ۰/۰۲ = ۰/۴۴mm$ | مقداری که از روی ورنیه خوانده می شود |
| $۲۱+۰/۴۴ = ۲۱/۴۴mm$       | مقداری که کولیس نشان می دهد.         |

نمایش فیلم چگونگی اندازه گیری با کولیس ورنیه ۰/۰۲ میلی متر



نکات  
حفاظتی و  
ایمنی



- ۱ پیچ قفل کشویی کولیس، کمتر از نیم دور باز شود.
- ۲ از سفت کردن زیاد پیچ قفل کشویی به دلیل صدمه ای که به وسیله اندازه گیری وارد می کند، خودداری شود.
- ۳ از تماس ضربه ای فکها با قطعه کار جداً خودداری شود.
- ۴ در اندازه گیری های معمولی، قطعه کار را با قسمت تخت کولیس درگیر نمایید.
- ۵ از لبه چاقویی کولیس فقط برای اندازه گیری گلوبی ها استفاده شود.
- ۶ پس از پایان کار، کولیس را بسته، پیچ قفل را در حد کمتر از نیم دور شل کرده و در جعبه مخصوص قرار دهید.

### کولیس ورنیه ارتفاع سنج

به طور کلی برای اندازه گیری ارتفاع پله های قطعه ای مطابق شکل از چه وسایلی می توان استفاده کرد؟ به ترتیب اولویت مشخص کرده، مناسب ترین وسیله را با ذکر علت در جدول بنویسید (پاسخها در تعامل هنرآموز با هنرجویان داده شود).

|  |                              |
|--|------------------------------|
|  |                              |
|  | مناسب ترین وسیله با ذکر علت: |

برای اندازه‌گیری ارتفاع انواع قطعات از کولیس ورنیه ارتفاع سنج استفاده می‌شود (شکل ۳-۳).



شکل ۳-۳- کولیس ارتفاع سنج

کولیس ارتفاع سنج از قسمت‌های مختلف زیر تشکیل شده است :

۱- پایه معمولاً سنگین‌ترین قسمت آن بوده و پشت آن را تو خالی ساخته‌اند. برای اینکه اولاً وزن کولیس سبک شده، از نظر اقتصادی ارزان تر تمام شود، ثانیاً در اثر کم شدن سطح اتکا، به سطح میز کار و یا صفحه صافی نمی‌چسبد. ثالثاً پستی و بلندی‌های سطح اتکا روی آن کمتر اثر می‌گذارد، ضمناً پایه بعضی از این کولیس‌ها خاصیت مغناطیسی دارند.

توجه



برای جابه‌جایی کولیس ارتفاع سنج، بهتر است آن را از پایه به دست گرفته و جابه‌جا کنید.

۲- پیچ‌های اتصال خط‌کش به پایه ۳- خط‌کش که دارای تقسیمات میلی‌متری و اینچی می‌باشد ۴- کشویی ۵- خار لقی گیر ۶- پیچ‌های تنظیم لقی ۷- پیچ قفل کشو ۸- ورنیه‌ها ۹- پیچ‌های اتصال ورنیه به خط‌کش ۱۰- شاخک اندازه‌گیری که معمولاً سر آن سخت کاری شده تا در برابر سایش مقاوم گردد ۱۱- بست اتصال شاخک اندازه‌گیری به زبانه سر کشویی ۱۲- خار بست شاخک ۱۳- پیچ محکم‌کننده شاخک اندازه‌گیری ۱۴- مکانیزم تنظیم مقادیر کم : از این مکانیزم برای تنظیم و جداسازی اندازه‌های اعشاری استفاده می‌شود، به این ترتیب که پیچ قفل این مکانیزم را سفت و پیچ کشویی را شل می‌کنیم و سپس با چرخاندن مهره واسط بین کشویی و مکانیزم فوق مقدار کم را جدا می‌کنیم ۱۵- محدود کننده حرکت کشویی گفتنی است به لحاظ تفکیک پذیری، گستره اندازه‌گیری و خواندن مانند کولیس معمولی می‌باشد.

نکات  
حفاظتی و  
ایمنی




- ۱ کولیس ارتفاع سنج را از محل پایه به دست گرفته و جابه‌جا کنید.
- ۲ از شاخک خط‌کشی آن برای عملیات خط‌کشی استفاده شود.
- ۳ قبل از استفاده از درستی محل شاخک و بست نگاه دارنده و سفت بودن آن روی کولیس اطمینان حاصل کنید.
- ۴ پیچ قفل کشویی را کمتر از نیم دور باز کنید.
- ۵ مهره تنظیم مقادیر کوچک را کمی کمتر از محدوده حرکتی آن جابه‌جا کنید.
- ۶ در هنگام جابه‌جایی کشویی، توجه کنید که از خط‌کش بیرون نیاید.
- ۷ چنانچه لقی بین کشویی و خط‌کش زیاد باشد، لازم است خار لقی گیر آن کنترل شود.
- ۸ هنگام بایگانی کولیس، پیچ قفل کشویی شل باشد.

## ■ برقو کاری

### تراز

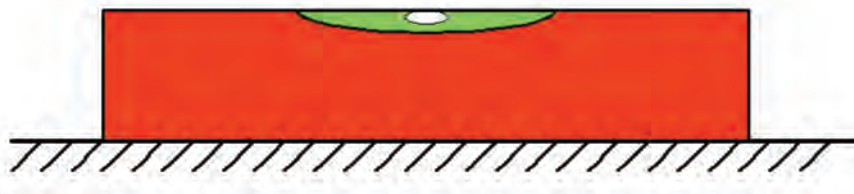
فرض کنید یخچال منزل شما سروصدای زیادی دارد، با توجه به اینکه موتور کاملاً سالم است، مشکل چیست؟ ماشین لباس شویی در حالی که نو و سالم است، هنگام خشک کردن لباس سروصدای بیش از حد دارد، علت چیست؟

ارتفاع آب داخل تشتک کولر آبی در جهت مقابل پمپ بیشتر بوده و این باعث صدمه زدن به پمپ می شود، برای رفع این مشکل باید چه کار کرد؟ و از چه ابزاری استفاده نمود؟ به چه وسیله ای می توان موازی بودن صفحه صافی را نسبت به سطح افق کنترل نمود؟ در صورت موازی نبودن چه راهکاری را پیشنهاد می کنید؟ مفهوم تصاویر زیر را در محل مربوطه بنویسید. (شکل ۳-۴)

|   |  |   |
|---|--|---|
|  |  |  |
|   |  |   |
|   |  | نام وسیله مورد استفاده چیست؟  |

شکل ۳-۴

تراز وسیله ای است که از آن در حالت عمومی برای کنترل و اندازه گیری شیب سطوح استفاده می شود. (شکل ۳-۵)



شکل ۳-۵

تراز در عموم صنایع و کارهای مختلف از جمله عملیات ساختمانی، ماشین سازی، کشتی سازی، صنایع هوایی، استقرار دستگاه در محل نصب و... کاربرد دارد تصاویر زیر نمونه هایی از کنترل و اندازه گیری به وسیله تراز را نشان می دهد.

**ساختمان:** تراز، از قسمت های مختلفی مطابق زیر تشکیل می شود.

۱- **بدنه اصلی (قاب):** این قسمت که از جنس چدن، آلومینیم، چوب و یا پلاستیک ساخته می شود، اصلی ترین

قسمت تراز را تشکیل می‌دهد و سایر اجزای تراز روی آن سوار شده است. پشت ترازهای قاب چدنی به صورت جناقی با زاویه منفرجه ساخته می‌شود تا بتوان آن را روی قطعات استوانه‌ای شکل و محورها قرار داد. گفتنی است قاب بعضی از ترازا خاصیت آهنربایی نیز دارند (شکل ۳-۶).



شکل ۳-۶- ساختمان تراز

**۲- استوانه شیشه‌ای (کیسول شیشه‌ای):** استوانه شیشه‌ای از مهم‌ترین اجزای تراز بوده و دقت تراز به مشخصات آن بستگی دارد. این استوانه محتوی مایع است که می‌بایست جداره خود را تر نکند، تبخیر نشده، به آن نچسبیده و غلظت آن پایین باشد. این استوانه ممکن است ثابت و یا قابل تنظیم باشد، ولی در ترازهای صنعتی قابل تنظیم است.

محافظ استوانه شیشه‌ای: جنس این قطعه شیشه و یا تلق است و کار آن جلوگیری از وارد شدن ضربه مستقیم به استوانه شیشه‌ای می‌باشد.

**۳- پیچ تنظیم:** ترازهای مدرج دارای پیچ تنظیم بوده و برای تنظیم افقی نمودن استوانه شیشه‌ای تراز از آن استفاده می‌شود (نحوه تنظیم در آزمایش صحت تراز و چگونگی رفع خطای آن توضیح داده می‌شود). گفتنی است استوانه شیشه‌ای ترازهای غیر مدرج ثابت و در ترازهای مدرج قابل تنظیم می‌باشد.

**پیچ‌های اتصال:** برای مونتاژ و بستن اجزای تراز از پیچ آلن استفاده می‌شود.

### درجه‌بندی ترازا

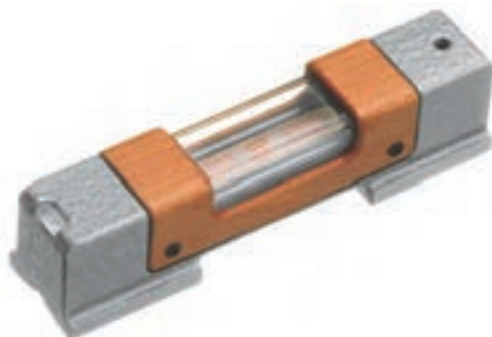
**تراز غیر مدرج:** استوانه شیشه‌ای این نوع ترازا ثابت بوده و معمولاً فاقد درجه‌بندی می‌باشد، قرار گرفتن حباب در وسط استوانه شیشه‌ای حاکی از تراز بودن سطح است. این نوع ترازا برای کنترل صافی سطوح مناسب بوده و قابل تنظیم نیستند (شکل ۳-۷).



شکل ۳-۷- تراز غیر مدرج

## ■ برقراری

**تراز مدرج** : این نوع ترازها دارای درجه‌بندی بوده و می‌توانند علاوه بر عمل کنترل، مقدار انحراف را نیز برحسب میلی‌متر در هر متر و یا اینچ در هر اینچ و اینچ در هر فوت نشان دهند. این نوع ترازها قابل تنظیم بوده و قابلیت تفکیک آنها روی بدنه تراز نوشته می‌شود. این نوع ترازها به نام ترازهای صنعتی معروف بوده و کالیبره می‌شوند.



شکل ۸-۳- تراز مدرج

گفتنی است ترازها به صورت مایعی، عقربه‌ای، دیجیتالی و لیزری ساخته می‌شوند.

**مشخصات تراز**: ترازها با تفکیک پذیری و طول مشخص می‌شوند.

**طول تراز**: ترازها معمولاً در طول‌های ۱۰، ۱۵، ۲۰، ۲۵، ۳۰، ۴۰ و ۵۰ سانتی‌متر و حتی بیشتر برای موارد خاص ساخته می‌شوند که معمولاً این اندازه‌ها روی تراز نوشته نمی‌شود.

**تفکیک پذیری**: ترازهای صنعتی با قابلیت تفکیک ۰/۱، ۰/۰۲، ۰/۰۵، ۰/۱ میلی‌متر بر متر ساخته می‌شوند. به عنوان مثال تراز ۰/۰۵ mm/m یعنی تراز می‌تواند در هر یک متر تا انحراف ۰/۰۵ میلی‌متر را نشان دهد. مقدار دقت ترازها روی آنها نوشته می‌شود.

**مثال** - برای کنترل یک میز کار به طول ۱۰m از تراز مایعی با تفکیک پذیری ۰/۰۵ mm/m استفاده شده و حباب تراز به اندازه ۵ فاصله منحرف شده است. مطلوب است محاسبه

الف: مقدار ارتفاع تنظیمی میز (انحراف طولی)

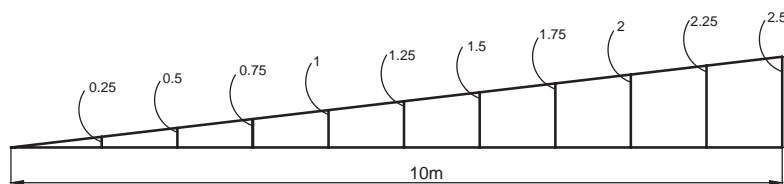
ب: رسم انحراف طولی میز برای طول ده متر.

$$۵ \times ۰/۰۵ = ۰/۲۵$$

مقدار انحراف در یک متر بر حسب میلی‌متر

$$۰/۲۵ \times ۱۰ = ۲/۵$$

مقدار انحراف در طول ۱۰ متر بر حسب میلی‌متر (مقدار تنظیمی)






نمایش فیلم چگونگی استفاده، کنترل و اندازه گیری با تراز  
ترازها در انواع مختلفی مطابق زیر ساخته می شوند. (شکل ۹-۳)

| تراز افقی دو جهته  | تراز با قاب مربعی   | تراز افقی و عمودی   | تراز افقی یک جهته   |
|--|---|---|---|
|  |  |  |  |

شکل ۹-۳- انواع تراز

تصاویر زیر نمونه‌های دیگری از تراز را نشان می‌دهند

| تراز کروی   | تراز مجهز به زاویه سنج   | تراز   |  |
|---|--|--|--|
|  |  |  |  |

شکل ۱۰-۳- نمونه‌های تراز

- ۱ از وارد شدن هرگونه ضربه به استوانه شیشه‌ای تراز خودداری شود.
- ۲ چنانچه تراز مجهز به پیچ تنظیم است از دستکاری آن خودداری شود.
- ۳ قبل از استفاده محل نشست تراز تمیز شود.
- ۴ از افتادن و زمین خوردن تراز جلوگیری شود.
- ۵ پس از استفاده از تراز آن را تمیز کنید و در محل مخصوص قرار دهید.

نکات  
حفاظتی و  
ایمنی



### پرسش‌های پایانی

۱- قسمت‌های مختلف کولیس‌های ورنیه‌دار را مطابق جدول نام ببرید.

| ۸ | ۷ | ۶ | ۵ | ۴ | ۳ | ۲ | ۱ |
|---|---|---|---|---|---|---|---|
|   |   |   |   |   |   |   |   |



## برقوکاری

۲- روند نمای انجام اندازه‌گیری سوراخی به قطر تقریبی  $10^\circ$  میلی‌متر با کولیس ورنیه  $0.02$  میلی‌متر را ترسیم کنید.

۳- خط‌هایی که ممکن است در ارتباط با اندازه‌گیری با کولیس رخ دهد را مطابق جدول بنویسید.

| خط‌های وسیله اندازه‌گیری |  |  | خط‌های شخص اندازه‌گیر |  |  |
|--------------------------|--|--|-----------------------|--|--|
|                          |  |  |                       |  |  |

۴- با رسم شکل کروکی قسمتی از ورنیه و خط‌کش کولیس ورنیه  $0.02$  میلی‌متر، مقدار  $24/18$  میلی‌متر را نشان دهید.

۵- خواندن کدام یک از ارقام زیر در یک کولیس ورنیه  $0.02$  درست و کدام نادرست است؟ با علامت "+" و "-" مشخص کنید.

|       |       |       |       |       |       |
|-------|-------|-------|-------|-------|-------|
| ۱۳/۰۰ | ۳۵/۵۲ | ۲۴/۲۵ | ۶۲/۱۸ | ۲۸/۳۳ | ۵۴/۵۷ |
|       |       |       |       |       |       |

۶- در ارتباط با درجه‌بندی کولیس ورنیه  $0.02$  میلی‌متر، جدول زیر را تکمیل کنید.

| کولیس ورنیه با قابلیت تفکیک $0.02$ میلی‌متر |         | کولیس ورنیه با قابلیت تفکیک $0.01$ اینچ |                         |
|---|---------|---|-------------------------|
| محاسبات                                     |         |   |                         |
| عوامل مؤثر بر درجه‌بندی                     | محاسبات | محاسبات                                 | عوامل مؤثر بر درجه‌بندی |
| تفکیک پذیری خط‌کش                           | ۱ mm    | ۱ mm                                    | تفکیک پذیری خط‌کش       |
| مقیاس انتخاب شده                            | ۹۹ mm   | ۴۹ mm                                   | مقیاس انتخاب شده        |
| تعداد تقسیمات ورنیه                         | ۵۰      | ۵۰                                      | تعداد تقسیمات ورنیه     |
| تفکیک پذیری ورنیه                           |         |   | تفکیک پذیری ورنیه       |
| تفکیک پذیری کولیس                           |         |   | تفکیک پذیری کولیس       |

۷- نوع وسیله اندازه‌گیری برای اندازه‌گیری و کنترل شیارهایی با مقادیری مطابق جدول صفحه بعد را با علامت "+" و "-" مشخص کنید. (یکای اندازه‌های نوشته شده در جدول میلی‌متر است)

|               |      |     |      |       |                     |
|---------------|------|-----|------|-------|---------------------|
| زاویه ۳۸ درجه | ۸۷/۵ | ۲۳۶ | ۲/۲۵ | ۵۵/۲۲ |                     |
|               |      |     |      |       | خطکش ۱ میلی متر     |
|               |      |     |      |       | خطکش ۰/۵ میلی متر   |
|               |      |     |      |       | کولیس ۰/۰۵ میلی متر |
|               |      |     |      |       | کولیس ۰/۰۲ میلی متر |
|               |      |     |      |       | گونپای مرکب         |

- ۸- با نگرشی در اطرافتان چهار مورد از وسایل و اشیایی که در خصوص آنها تراز بودن مطرح است را نام ببرید.  
 ۹- نام و کاربرد هر یک از ترازهای زیر را بنویسید.

|  |  |  |  |
|--|--|--|--|
|  |  |  |  |
|  |  |  |  |

- ۱۰- کاربرد سطح جناقی زیرقاب تراز افقی و سطح بغل تراز چهار گوش را با رسم شکل توضیح دهید.

| تراز چهار گوش | تراز افقی |
|---------------|-----------|
|               |           |

## ■ برقو کاری

۱۱- چگونه می‌توان میز کارگاه را تراز کرد؟ با رسم شکل توضیح دهید.

| توضیحات | شکل |
|---------|-----|
|         |     |

۱۲- برای کنترل ریل یک ماشین تراش یک متری، از تراز با تفکیک پذیری ۱/۱۰ میلی‌متر بر متر استفاده شده و حساب تراز به اندازه ۴ فاصله جابه‌جا شده است، مطلوب است :

|                                   |
|-----------------------------------|
| الف: محاسبه مقدار انحراف ریل:     |
| ب: رسم انحراف برای طول یک متر :   |
| پ: محاسبه مقدار انحراف زاویه‌ای : |



### فعالیت عملی ۱

گزارش نتایج اندازه‌گیری و کنترل ابعادی پایه‌های ترازو به وسیله کولیس ورنیه  $\pm 0.2$  میلی‌متر  
وسایل مورد نیاز:

- ۱- متر با تفکیک پذیری  $\pm 0.2$  میلی‌متر و گستره اندازه‌گیری ..... میلی‌متر
- ۲- زاویه سنج
- ۳- قطعه کار: صفحه اصلی ترازو
- ۴- تعداد : یک عدد



الف - اندازه‌گیری

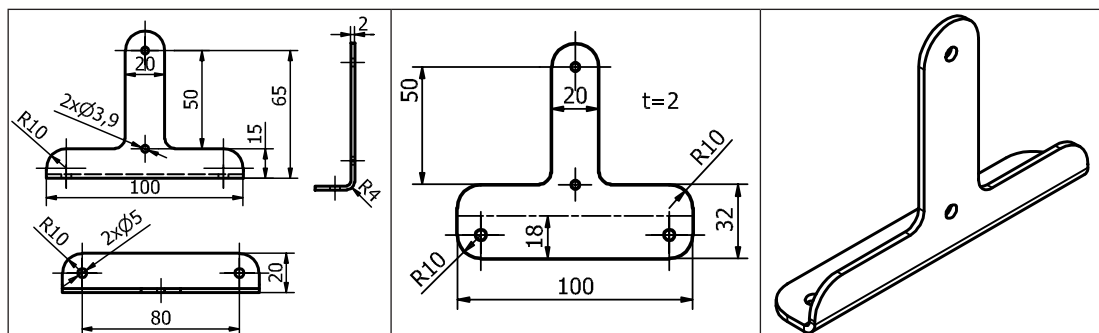
| جدول نتایج اندازه‌گیری و کنترل صفحه اصلی ترازو به وسیله متر و زاویه سنج |   |   |   |   |          |
|---|---|---|---|---|----------|
| a   | b | c | d | e | $\theta$ |
|   |   |   |   |   |          |
| مقدار تolerانس لقی مجاز بر پایه استاندارد ISO ۲۷۶۸ - f                  |   |   |   |   |          |
|   |   |   |   |   |          |
| وضعیت (قبول / مردود)  |   |   |   |   |          |
|   |   |   |   |   |          |
| چگونگی انجام اصلاحات در صورت نیاز :                                     |   |   |   |   |          |

فعالیت عملی ۲



گزارش نتایج اندازه‌گیری و کنترل ابعادی پایه‌های ترازو به وسیله کولیس ورنیه  $\pm 0.2$  میلی‌متر  
وسایل مورد نیاز:

- ۱- کولیس ورنیه با تفکیک پذیری  $\pm 0.2$  میلی‌متر و گستره اندازه‌گیری ..... میلی‌متر  
قطعه کار: پایه‌های ترازو  
تعداد: دو عدد



الف: پایه شماره یک

| جدول نتایج اندازه‌گیری و کنترل پایه‌های ترازو به وسیله کولیس ورنیه با تفکیک پذیری $\pm 0.2$ میلی‌متر |   |   |   |   |   |   |   |   |   |   |          |
|--|---|---|---|---|---|---|---|---|---|---|----------|
| a  | b | c | d | e | f | g | h | i | j | k | $\theta$ |
|  |   |   |   |   |   |   |   |   |   |   |          |
| مقدار تولرانس لقی مجاز بر پایه استاندارد ISO ۲۷۶۸ - f  |   |   |   |   |   |   |   |   |   |   |          |
|  |   |   |   |   |   |   |   |   |   |   |          |
| وضعیت (قبول / مردود)   |   |   |   |   |   |   |   |   |   |   |          |
|  |   |   |   |   |   |   |   |   |   |   |          |
| چگونگی انجام اصلاحات در صورت نیاز :  |   |   |   |   |   |   |   |   |   |   |          |

ب: پایه شماره دو

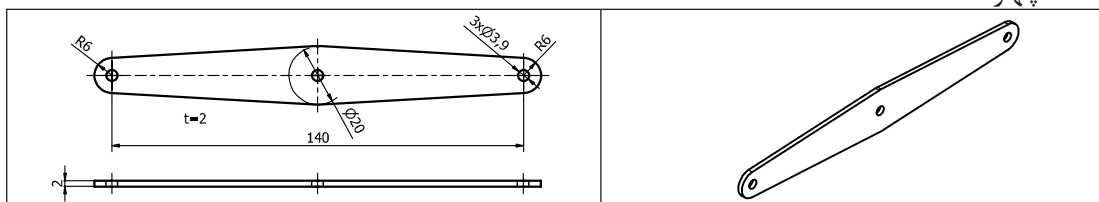
| جدول نتایج اندازه‌گیری و کنترل پایه‌های ترازو به وسیله کولیس ورنیه با تفکیک پذیری $\pm 0.2$ میلی‌متر |   |   |   |   |   |   |   |   |   |   |          |
|--|---|---|---|---|---|---|---|---|---|---|----------|
| a  | b | c | d | e | f | g | h | i | j | k | $\theta$ |
|  |   |   |   |   |   |   |   |   |   |   |          |
| مقدار تولرانس لقی مجاز بر پایه استاندارد ISO ۲۷۶۸ - f  |   |   |   |   |   |   |   |   |   |   |          |
|  |   |   |   |   |   |   |   |   |   |   |          |
| وضعیت (قبول / مردود)   |   |   |   |   |   |   |   |   |   |   |          |
|  |   |   |   |   |   |   |   |   |   |   |          |
| چگونگی انجام اصلاحات در صورت نیاز :  |   |   |   |   |   |   |   |   |   |   |          |



### فعالیت عملی ۳

گزارش نتایج اندازه گیری و کنترل ابعادی ترازو به وسیله کولیس ورنیه ۰/۰۲ میلی متر  
وسایل مورد نیاز:

- ۱- کولیس ورنیه با تفکیک پذیری ۰/۰۲ میلی متر و گستره اندازه گیری ..... میلی متر  
قطعه کار: اهرم های ترازو  
تعداد: چهار عدد



الف - اهرم شماره یک و دو

| جدول نتایج اندازه گیری و کنترل اهرم های ترازو به وسیله کولیس ورنیه با تفکیک پذیری ۰/۰۲ میلی متر |   |   |   |   |               |   |   |   |   |
|---|---|---|---|---|---------------|---|---|---|---|
| اهرم شماره دو   |   |   |   |   | اهرم شماره یک |   |   |   |   |
| a   | b | c | d | e | f             | g | h | i | J |
|   |   |   |   |   |               |   |   |   |   |
| مقدار تولرانس لقی مجاز مطابق استاندارد  |   |   |   |   |               |   |   |   |   |
|   |   |   |   |   |               |   |   |   |   |
| وضعیت (قبول / مردود)  |   |   |   |   |               |   |   |   |   |
|   |   |   |   |   |               |   |   |   |   |
| چگونگی انجام اصلاحات در صورت نیاز :   |   |   |   |   |               |   |   |   |   |

ب - اهرم شماره سه و چهار

| جدول نتایج اندازه گیری و کنترل اهرم های ترازو به وسیله کولیس ورنیه با تفکیک پذیری ۰/۰۲ میلی متر |   |   |   |   |               |   |   |   |   |
|---|---|---|---|---|---------------|---|---|---|---|
| اهرم شماره چهار   |   |   |   |   | اهرم شماره سه |   |   |   |   |
| a   | b | c | d | e | f             | g | h | i | J |
|   |   |   |   |   |               |   |   |   |   |
| مقدار تولرانس لقی مجاز مطابق ISO - ۲۷۶۸ - f   |   |   |   |   |               |   |   |   |   |
|   |   |   |   |   |               |   |   |   |   |
| وضعیت (قبول / مردود)  |   |   |   |   |               |   |   |   |   |
|   |   |   |   |   |               |   |   |   |   |
| چگونگی انجام اصلاحات در صورت نیاز :   |   |   |   |   |               |   |   |   |   |

فعالیت عملی ۴



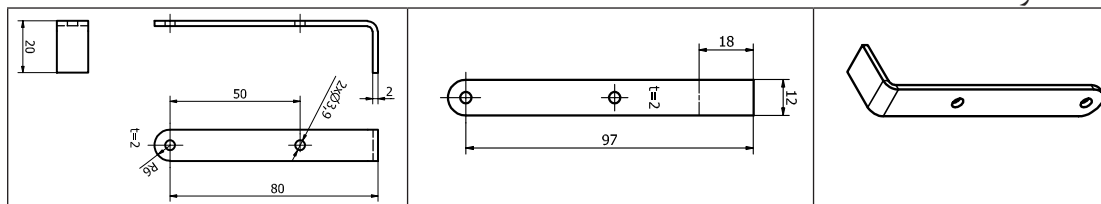
گزارش نتایج اندازه‌گیری و کنترل ابعادی پایه‌های کفه ترازو به وسیله کولیس ورنیه  $\pm 0.2$  میلی‌متر

وسایل مورد نیاز:

- کولیس ورنیه با تفکیک پذیری  $\pm 0.2$  میلی‌متر و گستره اندازه‌گیری ..... میلی‌متر

قطعه کار : پایه‌های کفه ترازو

تعداد: دو عدد



الف- پایه شماره یک و دو

| جدول نتایج اندازه‌گیری و کنترل پایه‌های کفه ترازو به وسیله کولیس ورنیه با تفکیک پذیری $\pm 0.2$ میلی‌متر |   |   |   |   |   |               |   |   |   |          |  |
|--|---|---|---|---|---|---------------|---|---|---|----------|--|
| اهرم شماره دو  |   |   |   |   |   | اهرم شماره یک |   |   |   |          |  |
| a  | b | c | d | e | f | g             | h | i | j | $\theta$ |  |
|  |   |   |   |   |   |               |   |   |   |          |  |
| مقدار تولرانس لقی مجاز بر پایه f - ISO ۲۷۶۸  |   |   |   |   |   |               |   |   |   |          |  |
|  |   |   |   |   |   |               |   |   |   |          |  |
| وضعیت (قبول / مردود)   |   |   |   |   |   |               |   |   |   |          |  |
|  |   |   |   |   |   |               |   |   |   |          |  |
| چگونگی انجام اصلاحات در صورت نیاز:   |   |   |   |   |   |               |   |   |   |          |  |

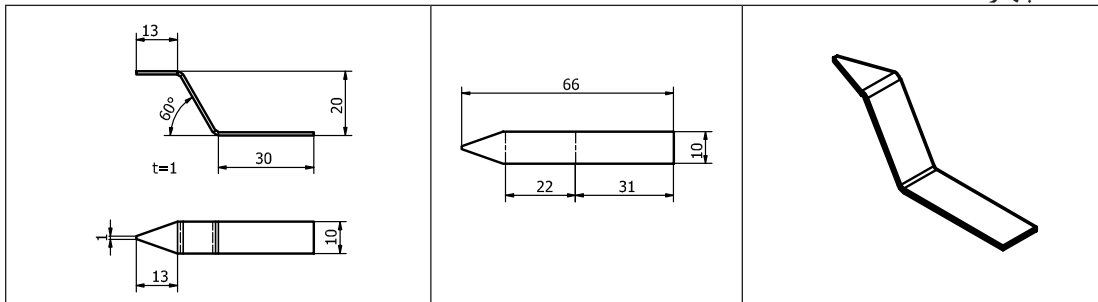
ب - پایه شماره سه و چهار

| جدول نتایج اندازه‌گیری و کنترل پایه‌های کفه ترازو به وسیله کولیس ورنیه با تفکیک پذیری $\pm 0.2$ میلی‌متر |   |   |   |   |   |               |   |   |   |          |  |
|--|---|---|---|---|---|---------------|---|---|---|----------|--|
| اهرم شماره چهار  |   |   |   |   |   | اهرم شماره سه |   |   |   |          |  |
| a  | b | c | d | e | f | g             | h | i | j | $\theta$ |  |
|  |   |   |   |   |   |               |   |   |   |          |  |
| مقدار تولرانس بر پایه f - ISO ۲۷۶۸   |   |   |   |   |   |               |   |   |   |          |  |
|  |   |   |   |   |   |               |   |   |   |          |  |
| وضعیت (قبول / مردود)   |   |   |   |   |   |               |   |   |   |          |  |
|  |   |   |   |   |   |               |   |   |   |          |  |
| چگونگی انجام اصلاحات در صورت نیاز:   |   |   |   |   |   |               |   |   |   |          |  |



### فعالیت عملی ۵

گزارش نتایج اندازه‌گیری و کنترل ابعادی شاهین‌های ترازو به وسیله کولیس ورنیه  $\pm 0.02$  میلی‌متر  
**وسایل مورد نیاز:**  
 شعاع سنج با تغییرات از ..... میلی‌متر تا ..... میلی‌متر  
 قطعه کار : شاهین‌های ترازو  
 تعداد: چهار عدد



الف - شاهین شماره یک

| جدول نتایج اندازه‌گیری و کنترل شاهین‌های ترازو به وسیله کولیس ورنیه با تفکیک پذیری $\pm 0.02$ میلی‌متر |   |   |   |   |
|--|---|---|---|---|
| a  | b | c | d | E |
|  |   |   |   |   |
| مقدار تولرانس لقی مجاز بر پایه f - ISO ۲۷۶۸  |   |   |   |   |
|  |   |   |   |   |
| وضعیت (قبول / مردود)   |   |   |   |   |
|  |   |   |   |   |
| چگونگی انجام اصلاحات در صورت نیاز :  |   |   |   |   |

ب - شاهین شماره دو

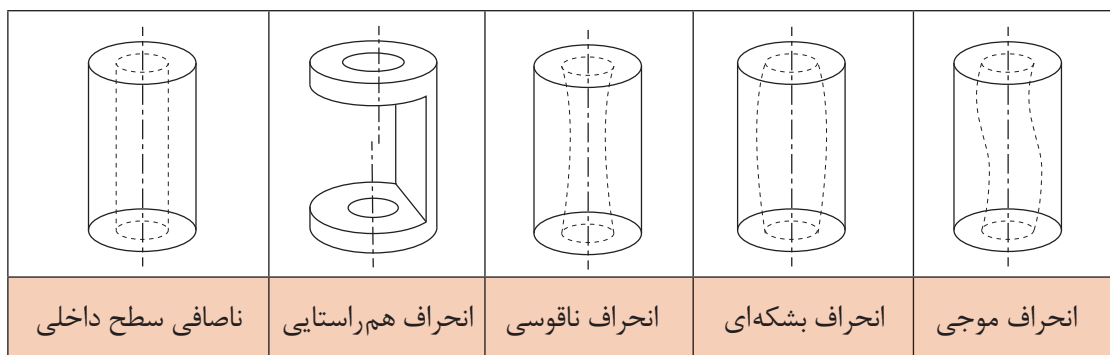
| جدول نتایج اندازه‌گیری و کنترل شاهین‌های ترازو به وسیله کولیس ورنیه با تفکیک پذیری $\pm 0.02$ میلی‌متر |   |   |   |   |
|--|---|---|---|---|
| f  | g | h | i | J |
|  |   |   |   |   |
| مقدار تولرانس لقی مجاز بر پایه f - ISO ۲۷۶۸  |   |   |   |   |
|  |   |   |   |   |
| وضعیت (قبول / مردود)   |   |   |   |   |
|  |   |   |   |   |
| چگونگی انجام اصلاحات در صورت نیاز :  |   |   |   |   |



## برقو کاری

### مقدمه

به سوراخ‌های ایجاد شده در داخل بوش‌های شکل زیر توجه کنید، انحرافات به وجود آمده (اغراق آمیز) و نیز کیفیت سطح نامطلوب را نشان می‌دهد که در اثر سوراخ کاری ایجاد شده است (شکل ۱۱-۳).



شکل ۱۱-۳- سوراخ کاری داخل قطعات

آیا انحرافات و اشکالات مشاهده شده در این شکل‌ها در دوام اجزای مکانیزم‌ها تأثیر می‌گذارند؟ توضیح دهید.

پرسش ۱



به نظر شما به کارگیری از این قطعات در وضعیت فعلی چه مشکلاتی را ایجاد خواهد کرد؟

پرسش ۲



برای برطرف کردن این انحرافات و مشکلات چه باید کرد؟

پرسش ۳



## برقوکاری

به منظور ایجاد کیفیت سطح بالاتر در سوراخ‌ها از فرایند برقوکاری استفاده می‌شود. سوراخ‌های ایجاد شده توسط مته و مته خزینه دارای کیفیت سطح و دقت اندازه‌پایین می‌باشند. با استفاده از برقو می‌توان این مشکلات را برطرف کرد. در برقوکاری، براده‌های خیلی ریز و ظریف از سطح سوراخ برداشته می‌شوند. برقوکاری در دو حالت دستی و ماشینی انجام می‌گیرد. عملیات برقوکاری باید توأم با حرکت دورانی و خطی باشد (۱۲-۳).



شکل ۱۲-۳- برقوکاری

**ویژگی‌های سوراخ برقوکاری شده :** سوراخ‌های برقوکاری شده دارای برتری‌هایی نسبت به سوراخ‌های مته‌کاری شده می‌باشند از جمله:

- ۱- کاهش انحرافات محوری و شعاعی
- ۲- ایجاد دقت اندازه و کیفیت سطح بالاتر
- ۳- کم کردن اصطکاک و گرما
- ۴- بالابردن سرعت مونتاژ

ابزار و تجهیزات لازم جهت رفع اشکالات ایجاد شده در سوراخ‌های پنج‌گانه شکل ۱۱-۳ را بنویسید.

پرسش ۴



**برقو:** برقو ابزاری استوانه‌ای و مخروطی شکل است که از لبه‌های برنده با شیار مستقیم و مارپیچ تشکیل شده است و از آن برای پرداخت سوراخ‌های استوانه‌ای و مخروطی استفاده می‌شود (شکل ۱۳-۳).



شکل ۱۳-۳- برقوی دستی استوانه‌ای

## برقو کاری

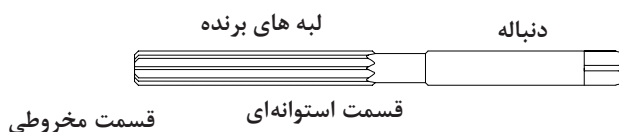
برقو را می‌توان یک ابزار برشی گردان مانند مته دانست. با این تفاوت که مته با لبه‌های برنده پیشانی و برقو با لبه‌های برنده جانبی خود براده برداری می‌کند. این کار موجب ایجاد کیفیت سطح در سوراخ می‌شود. این ابزار دارای چند لبه برنده است که به وسیله آنها می‌توان سوراخ‌ها را به اندازه دقیق و کیفیت سطح مطلوب براده برداری کرد (شکل ۳-۱۴).



شکل ۳-۱۴- نمونه‌هایی از برقوها

## ساختمان برقو

برقوی دستی تشکیل شده است از ساقه یا دنباله، لبه‌های برنده و سرمخروطی. قسمت سرمخروطی که معمولاً دارای شیب کم می‌باشد وظیفه هدایت برقو به داخل سوراخ را دارد. آچارخور (محل اتصال آن با دسته برقو)، در انتهای دنباله برقو می‌باشد. طول لبه‌های برنده استاندارد و متناسب با جنس و قطر برقو است. این برقوها معمولاً از جنس فولادهای ابزارسازی، تندبر و یا کار بایدی می‌باشند. برقوهای دستی معمولاً دارای چهار لبه دوازده لبه برنده می‌باشند (شکل ۳-۱۵).



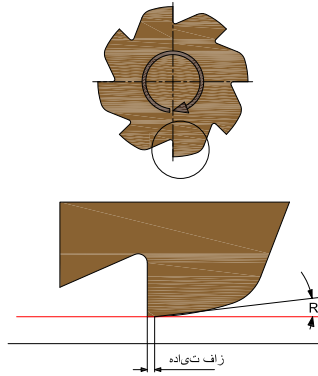
شکل ۳-۱۵

طول لبه‌های برنده برقوی دستی، بلندتر از برقوی ماشینی است. چرا؟

پرسش ۵



براده برداری در برقو توسط لبه برنده در طول شیار آن انجام می‌شود. همان گونه که در شکل ۳-۱۶ مشاهده می‌کنید، زاویه براده را کم یا صفر در نظر می‌گیرند حتی برای ایجاد کیفیت سطح بهتر می‌توان زاویه براده را منفی نیز در نظر گرفت.



شکل ۳-۱۶- زوایای لبه برنده برقو

انواع برقو: برقوها در انواع دستی و ماشینی ساخته می‌شوند (شکل ۳-۱۷).



شکل ۳-۱۷- برقوی دستی و ماشینی

**برقوی دستی:** حرکت دورانی و خطی برقوهای دستی توسط دست و با استفاده از دسته مربوطه انجام می‌شود. برقوهای دستی در انواع مختلفی مطابق زیر ساخته می‌شوند.

۱- برقوی دستی شیار مستقیم ثابت (شکل ۳-۱۸)



شکل ۳-۱۸- برقوی دستی شیار مستقیم

## ■ برقو کاری

۲- برقوی دستی شیيار مارپیچ ثابت، زاویه شیيار مارپیچ بین ۱۱ الی ۲۵ درجه می باشد (شکل ۱۹ - ۳).



شکل ۱۹-۳- برقوی دستی شیيار مارپیچ

۳- برقوی دستی شیيار مستقیم قابل تنظیم (متغیر) (شکل ۲۰-۳).



شکل ۲۰-۳- برقوی دستی شیيار مستقیم قابل تنظیم

ویژگی ها و محدودیت های برقوهای زیر را بنویسید.

| نوع برقو     | ویژگی | محدودیت |
|--------------|-------|---------|
| شیيار مستقیم | ۱-    | ۱-      |
|              | ۲-    | ۲-      |
| شیيار مارپیچ | ۱-    | ۱-      |
|              | ۲-    | ۲-      |

پرسش ۶

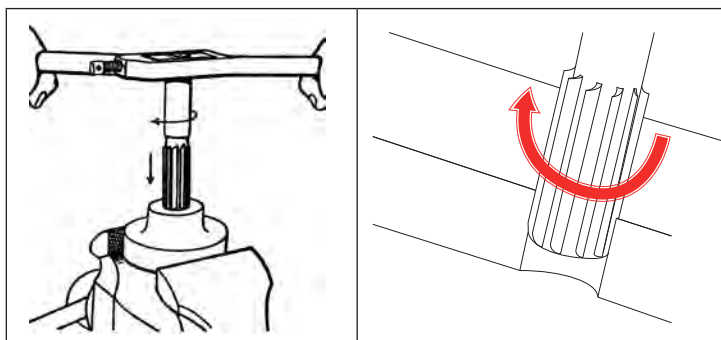


### اصول و نکات فنی در برقکاری دستی

سوراخ ایجاد شده روی قطعه کار برای برقکاری باید متناسب با مشخصات برقو باشد. قطر سوراخ برای برقکاری را می توان از جدول زیر تعیین نمود:

| جدول ۲-۳- ارتباط بین قطر برقو و سوراخ (میلی متر) |             |  |
|--|-------------|--|
| ردیف   | قطر برقو    | قطر سوراخ  |
| ۱  | تا ۵        | قطر سوراخ $\frac{1}{2}$ - $\frac{1}{4}$ کمتر از قطر برقو |
| ۲  | ۶ - ۲۰      | قطر سوراخ $\frac{3}{4}$ - $\frac{1}{2}$ کمتر از قطر برقو |
| ۳  | ۲۱ - ۵۰     | قطر سوراخ $\frac{5}{8}$ - $\frac{3}{4}$ کمتر از قطر برقو |
| ۴  | بیشتر از ۵۰ | قطر سوراخ $\frac{1}{2}$ - $\frac{1}{5}$ کمتر از قطر برقو |

۱- چرخش برقو برای عمل براده برداری فقط در جهت لبه برنده انجام شود. جهت گردش برقو چه برای براده برداری و چه برای بیرون آوردن، جهت عقربه ساعت است.



شکل ۲۱-۳- چرخش برقوی دستی

اگر گردش برقو در خلاف جهت برش صورت پذیرد چه اشکالاتی به وجود می آید؟

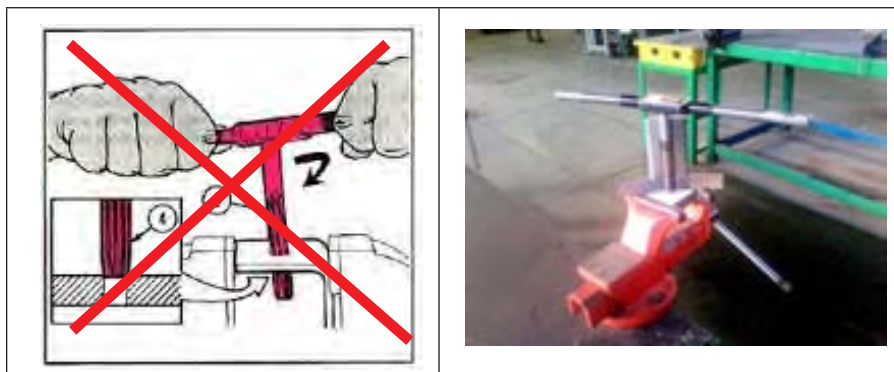
| ۴ | ۳ | ۲ | ۱ |
|---|---|---|---|
|   |   |   |   |

پرسش ۷



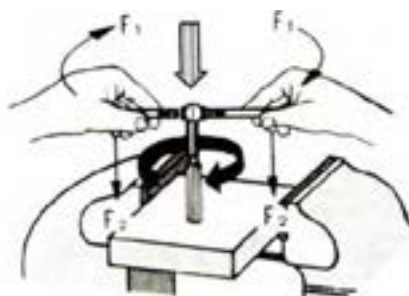
■ برقو کاری

۲- برقو کاملاً عمود بر کار باشد. برای این منظور می‌توان از گونیای مویی استفاده کرد. (شکل ۳-۲۲)



شکل ۳-۲۲- تنظیم برقوی دستی به کمک گونیای مویی

۳- مقدار نیروهای عمودی و چرخشی متناسب با هم و به آرامی انجام گیرد. (شکل ۳-۲۳)



شکل ۳-۲۳- تنظیم و هدایت برقو به داخل قطعه کار

۴- تنظیم برقو داخل سوراخ به دقت انجام شود (شکل ۳-۲۴)



شکل ۳-۲۴- تنظیم و هدایت برقو به داخل قطعه کار

### فعالیت ۱



یک گروه دو نفری تشکیل دهید و با همکاری یکدیگر روی یک قطعه کارضایعاتی دو سوراخ به قطر ۹/۸۵ میلی‌متر ایجاد کنید و سپس یکی را بدون روغن و دیگری را با استفاده از روغن، برقو کاری کرده، نتیجه مشاهدات خود را در این زمینه بنویسید. برقو را  $\phi 10^\circ$  انتخاب کنید.

گزارش مشاهدات:

ارزشیابی و تأیید هنرآموز:

۵- کنترل سوراخ قبل از برقوکاری: قبل از عمل برقوکاری، باید سوراخ ایجاد شده را کنترل و امتحان کرد که اندازه آن متناسب با اندازه برقو باشد. برای این منظور می‌توان از جدول ۲-۳ استفاده کرد.

عواملی که باعث ایجاد سروصدا در حین برقوکاری می‌شود کدام‌اند؟

| ۴ | ۳ | ۲ | ۱ |
|---|---|---|---|
|   |   |   |   |

پرسش ۸



۶- پلیسه‌گیری پیشانی سوراخ قبل از برقوکاری به کمک برقوی پلیسه‌گیر انجام شود. (شکل ۲۵-۳)



شکل ۲۵-۳- برقوی پلیسه‌گیر مخروطی



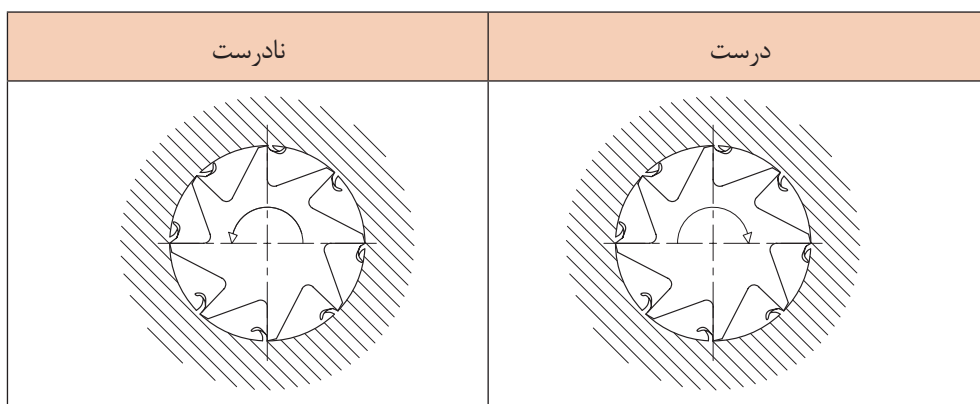
## برقو کاری

۷- به منظور حفاظت از برقو، بهتر است آن را روی یک صفحه چوبی قرار داده تا با اشیای دیگر، تماس نداشته باشد. همچنین برای نگهداری آن، از جعبه‌های چوبی مخصوص استفاده شود تا به لبه‌های آن آسیب وارد نشود.

۸- در برقو کاری دستی، در صورتی که برقو کج وارد سوراخ و گردانده شود، کیفیت سطح برقو کاری پایین آمده و احتمال آسیب رسیدن به برقو زیاد است عیوبی مانند سروصدای زیاد، ایجاد سوراخ‌های بزرگ‌تر از اندازه و پرداخت نامناسب عوارضی است که معمولاً از هم‌مرکز نبودن و لقی نامناسب ابزار با سوراخ ناشی می‌شود.

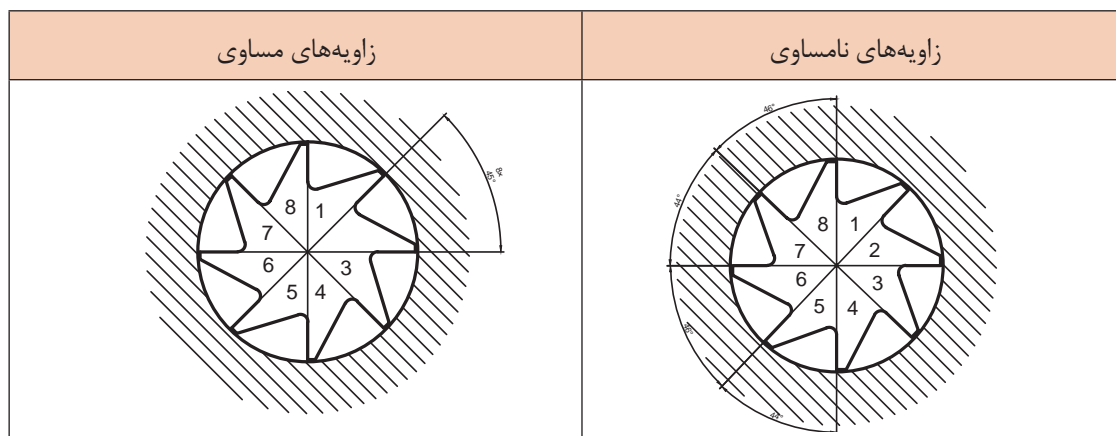
۹- برای برقو کاری سوراخ‌های جای خاردار، فلزات سخت و نیز ایجاد کیفیت سطح بهتر، لازم است از برقوی با شیار مارپیچ استفاده شود.

۱۰- تعداد لبه‌های برقو را معمولاً زوج در نظر می‌گیرند. زاویه این لبه‌ها نسبت به مرکز می‌تواند مساوی یا مختلف باشد. برای برقو کاری قطعات از جنس نرم و فلزات رنگین از برقو با زاویه مرکزی مساوی استفاده می‌شود و برای مواد سخت از برقو بازوایه لبه‌های برنده مختلف استفاده می‌شود.



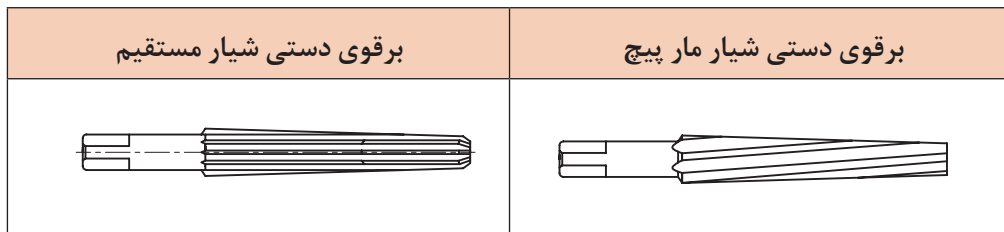
شکل ۲۶-۳- جهت گردش برقو

۱۱- در استفاده از برقو با زاویه مرکزی لبه‌های برنده مختلف، کیفیت سطح ایجاد شده در سوراخ، بهتر و عمل برقو کاری نرم‌تر می‌باشد. همچنین از قلاب کردن و شکستگی لبه برنده برقو جلوگیری می‌شود. (شکل ۲۷-۳)



شکل ۲۷-۳- زاویه‌های لبه برنده برقو

۱۲- شیب انتهایی برقوی دستی، موجب عمود قرار گرفتن آن در داخل سوراخ می‌گردد. (شکل ۳-۲۸)



شکل ۳-۲۸- زاویه‌های لبه برنده برقو

عیوب احتمالی سوراخ برقوکاری شده را بررسی و علت آن را بنویسید.

| علت | معایب  |
|-----|--|
|     | کیفیت سطح سوراخ برقو زده شده مطلوب نیست.         |
|     | کیفیت سطح ایجاد شده دچار موج (ناهمواری) شده است. |
|     | سوراخ ایجاد شده بزرگ‌تر از اندازه آن است.        |

پرسش ۹



### مراحل انجام کار در برقوکاری دستی

- ۱- خط‌کشی و سنبه نشان‌کاری قطعه کار بر اساس نقشه، برای عملیات سوراخ‌کاری.
- ۲- گیره‌بندی قطعه کار
- ۳- آماده‌سازی دستگاه برای سوراخ‌کاری



یک گروه دونفری تشکیل داده و با همکاری با یکدیگر دستگاه مته را برای انجام عمل سوراخ کاری قطعه‌ای مطابق شکل که باید برقوی HV۲۵ زده شود آماده کنید موارد خواسته شده در جدول زیر را بنویسید.  
(توصیه: با مشارکت و همفکری دوستان خود به صورت جداگانه دستگاه را آماده کنید)

|                            |  |
|----------------------------|--|
| سرعت دورانی:               |  |
| مته به قطرهای :            |  |
| تصویر چگونگی بستن قطعه کار |  |
|                            |  |
| ارزشیابی و تأیید هنرآموز:  |  |

۴- انجام عملیات سوراخ کاری مطابق اصول فنی مربوطه .

۵- انجام برقوکاری.

۶- باز کردن قطعه کار و کنترل سوراخ

۷- تمیز کردن دستگاه و وسایل

### فعالیت ۳



یک گروه دو نفری تشکیل داده و با همکاری با یکدیگر با استفاده از وسایل و تجهیزات لازم و مناسب شرایط را برای انجام برقکاری با برقوی ۱۴ϕ آماده کرده موارد خواسته شده در جدول را بنویسید. (قطعه قبلاً سوراخ کاری شده است)

|                            |                           |
|----------------------------|---------------------------|
| وسایل و تجهیزات آماده شده  | گزارش عملیات:             |
|                            |                           |
|                            |                           |
|                            |                           |
|                            |                           |
|                            |                           |
| تصویر چگونگی بستن قطعه کار |                           |
|                            | ارزشیابی و تأیید هنرآموز: |

### برقوهای دستی قابل تنظیم (متغیر)

این برقوها دارای بدنه و تیغه‌های برش قابل تنظیم و تعویض می‌باشد. این برقو از لبه‌های برنده شیار مستقیم و مارپیچ ساخته شده است. دامنه تغییرات قطر در این برقوها محدود است. با تنظیم مهره‌های دوسر تیغه‌های برقو، این تغییرات صورت می‌پذیرد. برقوی شکل ۲۹-۳ را با دامنه تغییرات قطر از ۱۳/۵ الی ۱۵/۵ میلی‌متر را مشاهده می‌کنید. در صورت آسیب دیدن یا کند شدن یکی از تیغه‌ها، می‌توان تیغه معیوب را تعویض کرد.



شکل ۲۹-۳- برقوی متغیر

جنس این برقوها معمولاً از فولاد ابزارسازی می‌باشد. انتهای آن، آچارخور ۴ گوش داشته و گردش آن در داخل قطعه کار توسط دسته برقو انجام پذیر می‌باشد.

#### اصول و نکات فنی در برقوکاری دستی متغیر

- ۱- قبل از عمل برقوکاری، باید از پیش برقو استفاده شود.
- ۲- دقت شود قبل از عمل برقوکاری، مهره‌های دوسر تیغه‌ها، تنظیم و محکم بسته شده باشد.
- ۳- عمل برقوکاری، همراه با روغن کاری انجام شود.
- ۴- گردش برقو در داخل سوراخ در جهت لبه برش انجام شود.
- ۵- نیروهای محوری به صورت یکنواخت وارد شود.

#### مراحل برقوکاری دستی متغیر

- ۱- پیاده کردن مشخصات نقشه بر روی قطعه کار
- ۲- بستن قطعه کار روی ماشین تراش (سه نظام ماشین تراش)
- ۳- تنظیم ماشین تراش و بستن ابزار
- ۴- انجام مته مرغک‌زنی و سوراخکاری مقدماتی بر اساس نقشه و رعایت اصول فنی مربوطه
- ۵- سوراخکاری قبل از برقوکاری (شکل ۳۰-۳)
- ۶- بستن قطعه کار روی گیره رومیزی و استقرار برقو روی آن
- ۷- انجام برقو کاری مطابق اصول و نکات فنی مربوطه



شکل ۳۰-۳- عملیات سوراخ کاری قبل از برقوکاری

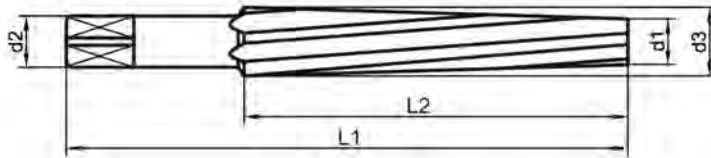
### برقوی مخروطی

این برقوها برای ایجاد کیفیت سطح مطلوب و دقت اندازه مورد نیاز در سوراخ‌های مخروطی کاربرد دارد. یکی از روش‌های ایجاد سوراخ‌های مخروطی، استفاده از برقوی سه پارچه (خشن کاری - پیش برقو - پرداخت کاری) می‌باشد. برقوهای مخروطی در انواع دستی و ماشینی باشیارهای ساده و مارپیچ ساخته می‌شوند در شکل ۳-۳۱ نوعی از این برقوها را مشاهده می‌کنید.



شکل ۳-۳۱- انواع برقوی مخروطی

در شکل ۳-۳۲ مشخصات برقوی مخروطی (نسبت برقو، قطر کوچک و بزرگ و طول مفید براده‌برداری) را نشان داده است.



شکل ۳-۳۲- مشخصات برقوی مخروطی

لازم به ذکر است که مراحل انجام برقوکاری مخروطی، فعالیت کارگاهی، نکات ایمنی و حفاظتی، نکات زیست‌محیطی و پرسش‌ها در فصل سوراخ‌کاری سوراخ‌های مخروطی منظور گردیده است.

## برقو کاری

### فعالیت ۴



یک گروه دو نفری تشکیل داده و سه نوع برقوی از انبار تحویل گرفته شکل هر یک را کشیده و تفاوت آنها را بنویسید. (کار به صورت مشارکت فکری دو هنرجو با همدیگر انجام شود ولی گزارش کار به صورت جداگانه تهیه شود)

|                            |  |  |
|----------------------------|--|--|
|                            |  |  |
|                            |  |  |
| گزارش مشاهدات:             |  |  |
| ارزشیابی و تأیید هنر آموز: |  |  |

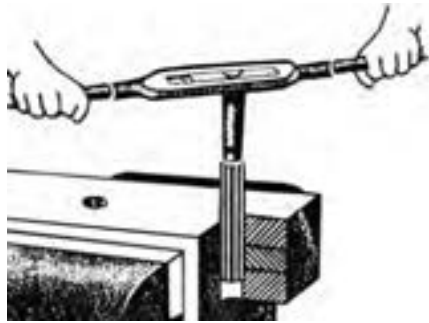
گفتنی است:

نوعی دیگر برقو که به آن برقوی تعمیراتی نیز گفته می شود در عملیات پلیسه گیری لبه های سوراخها قبل از برقو کاری و ... استفاده می شود. (شکل ۳-۳۳)



شکل ۳-۳۳- برقوی تعمیراتی

برای برقوقاری قطعات نازک (ضخامت کمتر از ۵ میلی متر) لازم است از دو صفحه محافظ که در طرفین قطعه کار قرار می گیرند استفاده شود. (شکل ۳-۳۴)



شکل ۳-۳۴- برقوقاری قطعات نازک

نسبت شیب برقوهای مخروطی: برقوهای مخروطی با زاویه و نسبت شیبهای مختلفی ساخته می شوند.

| جدول ۳-۴- نسبت شیب مخروطهای استاندارد |      |      |      |       |
|---------------------------------------|------|------|------|-------|
| ۱:۵                                   | ۱:۱° | ۱:۲° | ۱:۵° | ۱:۱۰° |



### پرسش‌های پایانی

۱- در اثر عمود نبودن برقو چه اشکالاتی در قطعه کار ایجاد می‌شود؟

۲- برتری برقوی شیار مارپیچ نسبت به شیار مستقیم را بنویسید.

۳- به موارد زیر در رابطه با زاویه براده در برقو پاسخ دهید.

| مقدار زاویه براده | اثر زاویه براده منفی در عمل برقوکاری |
|-------------------|--------------------------------------|
|                   |                                      |

۴- جنس برقوها را بنویسید.

۵- اثرات زاویه مرکزی متغیر (غیر مساوی) در برقوکاری چیست؟

۶- در عمل برقوکاری گزینه غلط کدام است؟ با علامت ضربدر مشخص کنید.

|  |   |
|--|---|
| <input type="checkbox"/> الف - استحکام سطح بالا می‌رود | <input type="checkbox"/> ب - کیفیت سطح افزایش پیدا می‌کند |
| <input type="checkbox"/> پ - گردش برقو در دو جهت       | <input type="checkbox"/> ت - اصطکاک سطح پایین می‌آید      |

۷- تفاوت بین برقوهای دستی ثابت و متغیر را بنویسید.

۸- ویژگی استفاده از برقوی متغیر را توضیح دهید.

۹- کیفیت سطح سوراخ ایجاد شده در کدام یک از برقوهای دستی بهتر است؟ چرا؟

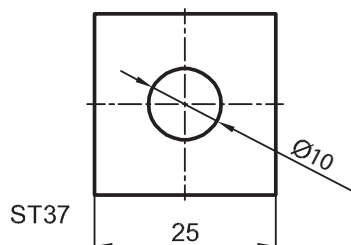
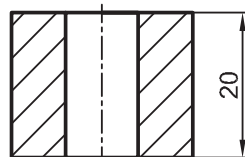
۱۰- روش تنظیم برقوی متغیر را توضیح دهید.

۱۱- مزیت سوراخ برقوکاری شده را بنویسید.



## فعالیت کارگاهی ۱

موضوع: برقکاری دستی ثابت  
تعداد: یک عدد



## وسایل موردنیاز:

|    |  |
|----|--|
| ۱  | دستگاه مته و متعلقات مربوطه                                |
| ۲  | گیره موازی   |
| ۳  | سنبله نشان   |
| ۴  | خطکش تخت ۳۰ سانتی  |
| ۵  | چکش ۴۰۰ گرمی فلزی و لاستیکی                                |
| ۶  | گونبای مویی  |
| ۷  | سوهان پرداخت روغندان وسایل نظافت                           |
| ۸  | مته به قطر ۵ و ۹/۸۵ میلی متر                               |
| ۹  | برقوشیار مستقیم به قطر ۱۰ میلی متر HV همراه با دسته مربوطه |
| ۱۰ | تراز صنعتی ۱۵ سانتی متر                                    |
| ۱۱ | کولیس ورنیه با دقت ۰/۰۲ میلی متر                           |
| ۱۲ | سوزن خطکش پایه دار   |
| ۱۳ | صفحه صافی و میز کار  |

نکات  
حفاظتی و  
ایمنی



- ۱ دستگاه مجهز به سیستم ارتینگ (Earthing) باشد.
- ۲ فاصله دید اپراتور تا سطح قطعه کار با توجه به زاویه ۴۵ درجه حدود ۳۰ سانتی متر باشد.
- ۳ فقط اپراتور مسئول کنترل و هدایت دستگاه باشد.
- ۴ قبل از شروع به کار، کلید اضطراری (Emergency) تست شود.
- ۵ استفاده از لباس کار مناسب (یقه بسته، آستین بسته و...)
- ۶ عدم استفاده از ساعت مچی، انگشتر، وسایل زینتی، موی سر نیز کوتاه باشد.
- ۷ استفاده از کلاه، عینک، کفش ایمنی و ماسک، دستکش مناسب کار
- ۸ استفاده از عایق زیرپایی.

### الف - مراحل انجام کار

- ۱- کنترل قطعه کار با نقشه کار، پلیسه‌گیری و تمیز کردن آن.
- ۲- رنگ آمیزی، خط‌کشی و سنبه نشان زدن قطعه کار مطابق اصول فنی مربوطه
- ۳- بستن گیره روی میز دستگاه مته و بستن قطعه کار روی گیره به کمک زیرکاری براساس اصول فنی کارمربوطه
- ۴- آماده‌سازی، تنظیم دستگاه مته برای مته مرغک زنی و انجام آن.
- ۵- آماده‌سازی و تنظیم دستگاه مته برای سوراخ کاری
- ۶- انجام عملیات سوراخ‌کاری شامل انجام پیش مته به قطر ۵ و به عمق ۲۰ میلی‌متر، مته به قطر ۹/۸۵ و به عمق ۲۰ میلی‌متر مطابق با اصول فنی مربوطه.
- ۷- پس از انجام عملیات سوراخ‌کاری، قطعه کار روی گیره رومیزی بسته شود.
- ۸- انجام برقوکاری دستی همراه با روغن کاری در شروع به کار، برقو به کمک گونیای مویی عمود بر صفحه (قطعه کار) قرار گیرد.
- ۹- باز کردن قطعه کار، پلیسه‌گیری و تمیز کردن آن.

### ب - کنترل قطعه کار

چنانچه دامنه قطر سوراخ  $1^{\circ}HV$  (برپایه جدول انطباقات صفر و شانزده میکرون) باشد، وضعیت سوراخ را از نظر ابعادی به وسیله کولیس ورنیه از دو طرف و هر کدام در سه موقعیت  $12^{\circ}$  درجه کنترل کرده نتیجه را در جدول زیر بنویسید.

| کنترل ابعادی قطعه کار                  |   |   |                                    |   |   |
|--|---|---|------------------------------------|---|---|
| طرف اول                                |   |   | طرف دوم                            |   |   |
| ۱                                      | ۲ | ۳ | ۱                                  | ۲ | ۳ |
|  |   |   |                                    |   |   |
| نتیجه کنترل ابعادی                     |   |   |                                    |   |   |
| <input type="checkbox"/> غیر قابل قبول |   |   | <input type="checkbox"/> قابل قبول |   |   |

### در پایان :

- ۱- وسایل استفاده شده را تمیز و مرتب نموده و در محل مربوطه قرار دهید.
- ۲- محیط کار را تمیز کنید.
- ۳- ضایعات را به صورت تفکیک شده در محل‌های پیش‌بینی شده جمع‌آوری کنید.

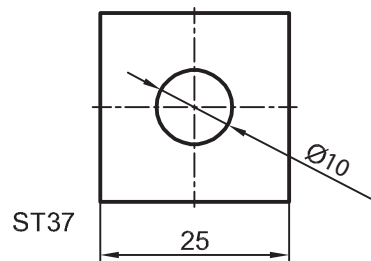
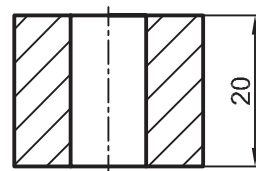


## فعالیت کارگاهی ۲

موضوع: برقکاری دستی متغیر

### وسایل موردنیاز:

|    |   |
|----|---|
| ۱  | دستگاه مته و متعلقات مربوطه   |
| ۲  | گیره موازی  |
| ۳  | سنجه نشان   |
| ۴  | خطکش تخت ۳۰ سانتی   |
| ۵  | چکش ۴۰۰ گرمی فلزی و لاستیکی   |
| ۶  | گونیا ی مویی  |
| ۷  | سوهان پرداخت روغندان وسایل نظیف   |
| ۸  | مته مرغک و مته به قطر ۵ و ۹/۸۵ میلی متر                                     |
| ۹  | برقو شیار مستقیم متغیر با دامنه قطر ۹ تا ۱۰/۵ میلی متر همراه با دسته مربوطه |
| ۱۰ | تراز صنعتی ۱۵ سانتی متر   |
| ۱۱ | کولیس ورنیه با دقت ۰/۰۲ میلی متر  |
| ۱۲ | سوزن خطکش پایه دار  |
| ۱۳ | صفحه صافی و میز کار   |



### الف - مراحل انجام کار

- ۱- کنترل قطعه کار با نقشه کار. پلیسه گیری و تمیز کردن آن.
- ۲- رنگ آمیزی، خطکشی و سنجه نشان زدن قطعه کار مطابق اصول فنی مربوطه.
- ۳- بستن گیره روی میز ماشین مته و بستن قطعه کار روی گیره به کمک زیرکاری براساس اصول دانش فنی مربوطه
- ۴- آماده سازی، تنظیم دستگاه مته برای مته مرغک زنی و انجام آن.
- ۵- آماده سازی و تنظیم دستگاه مته برای سوراخ کاری
- ۶- انجام عملیات سوراخ کاری شامل مته مرغک، انجام پیش مته به قطر ۵ و به عمق ۲۰ میلی متر، مته به قطر ۹/۸۵ و به عمق ۲۰ میلی متر مطابق با اصول فنی مربوطه.
- ۷- پس از انجام عملیات سوراخ کاری، قطعه کار روی گیره رومیزی بسته شود.
- ۸- انجام برقکاری دستی (پس از تنظیم تیغه‌ها) همراه با روغن کاری در شروع به کار، عمود بودن برقو بر سطح (قطعه کار) کنترل شود.
- ۹- باز کردن قطعه کار، پلیسه گیری و تمیز کردن آن

## ■ برقراری

### ب - کنترل قطعه کار

چنانچه قطر سوراخ ۱۰ باشد، وضعیت سوراخ را از نظر ابعادی به وسیله کولیس ورنیه از دو طرف و هرکدام در سه موقعیت ۱۲۰ درجه کنترل کرده نتیجه را در جدول زیر بنویسید.

| کنترل ابعادی قطعه کار              |   |   |  |   |   |
|------------------------------------|---|---|--|---|---|
| طرف دوم                            |   |   | طرف اول                                |   |   |
| ۳                                  | ۲ | ۱ | ۳                                      | ۲ | ۱ |
|                                    |   |   |  |   |   |
| نتیجه کنترل ابعادی                 |   |   |  |   |   |
| <input type="checkbox"/> قابل قبول |   |   | <input type="checkbox"/> غیر قابل قبول |   |   |

### در پایان کار:

وسایل استفاده شده را تمیز و مرتب نموده و در محل مربوطه قرار دهید.  
محیط کار را تمیز کنید.  
ضایعات را به صورت تفکیک در محل‌های پیش بینی شده جمع‌آوری کنید.

## ارزشیابی هنرجو در فصل سوم: برق کاری

### نقشه کار: برق کاری

جنس: St ۳۷ ، ضخامت ۱۰ میلی متر

استاندارد عملکرد: برق کاری قطعه کار به وسیله برقوی دستی مطابق نقشه

شاخص: اندازه بر پایه استاندارد ISO ۲۷۶۸ - m

### شرایط انجام کار:

۱- انجام کار در محیط کارگاهی

۲- نور یکنواخت با شدت ۴۰۰ لوکس

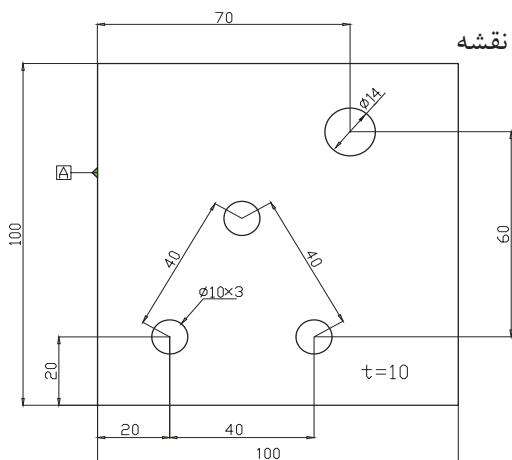
۳- دما  $20^{\circ}\text{C} \pm 3$  و تهویه استاندارد

۴- آماده به کار بودن ابزار و تجهیزات

۵- آماده بودن قطعه کار اولیه

۶- وسایل و تجهیزات خط کشی، خط کش ۳۰ سانتی متری

۷- صفحه صافی



ابزار و تجهیزات: قطعه کار، میز کار، گیره، دستگاه مته و متعلقات، برقوی دستی بر اساس نقشه، دسته برقو، وسایل نظیف، روغندان،

### معیار شایستگی:

| ردیف | مرحله کار  | حداقل نمره قبولی از ۳ | نمره هنرجو |
|------|--|-----------------------|------------|
| ۱    | بررسی قطعه کار اولیه   | ۱                     |            |
| ۲    | انتخاب و آماده سازی وسایل  | ۱                     |            |
| ۳    | آماده سازی و بستن قطعه کار   | ۱                     |            |
| ۴    | انجام عملیات سوهان کاری  | ۲                     |            |
|      | شایستگی های غیر فنی، ایمنی، بهداشت، توجهات زیست محیطی و نگرش:  | ۲                     |            |
|      | ۱- رعایت قواعد و اصول در مراحل کار<br>۲- استفاده از لباس کار و کفش ایمنی<br>۳- تمیز کردن گیره و محیط کار<br>۴- رعایت دقت و نظم |                       |            |
|      | میانگین نمرات  |                       | *          |

\* حداقل میانگین نمرات هنرجو برای قبولی و کسب شایستگی، ۲ می باشد.

## فصل ۴

### سوراخ کاری مخروطی و خزینه کاری



# واحد یادگیری ۱

## شایستگی سوراخ کاری مخروطی

### استاندارد عملکرد

انجام عملیات سوراخ کاری مخروطی مطابق خواسته‌های نقشه با رعایت استاندارد ISO ۲۷۶۸-f

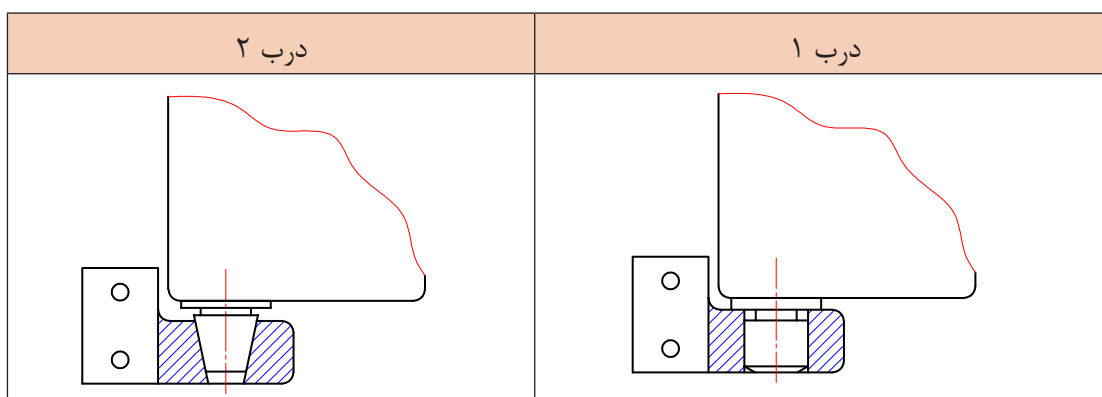
### پیش‌نیاز و یادآوری

- ۱ اصول اندازه‌گیری دقیق
- ۲ کار با ابزار اندازه‌گیری
- ۳ اصول خط‌کشی
- ۴ کار با ابزار خط‌کشی
- ۵ نقشه خوانی
- ۶ کار با دستگاه مته



مقدمه:

به یاتاقان درب‌های دو دستگه یخچال توجه کرده، پیرامون پرسش‌های زیر به صورت تعاملی با هم کلاسی‌های خود (گروه‌های دونفره) بحث و نتیجه‌گیری کنید (شکل ۴-۱).



شکل ۴-۱

- ۱ کدام یک از درب‌ها حرکت روان‌تری دارند؟ چرا؟
- ۲ چگونگی اعمال نیرو به یاتاقان‌های یخچال را توضیح دهید.
- ۳ سوار و پیاده کردن درب در کدام یک از تکیه‌گاه‌ها سریع‌تر است؟ چرا؟
- ۴ در کدام یک از این شکل‌ها، لقی بیشتر ایجاد می‌شود؟ چرا؟

### مزیت‌های استفاده از سوراخ‌های مخروطی

- الف) سرعت بخشی در مونتاژ و دیمونتاژ
- ب) افزایش عمر اجزای دستگه
- پ) گرفتن انحرافات محوری و شعاعی
- ت) جلوگیری از ایجاد لرزش و ارتعاشات در اجزای دستگه
- ث) سهولت در انتقال گشتاور

### محدودیت‌ها در ساخت سوراخ‌های مخروطی

از جمله معایب آنها را می‌توان هزینه ساخت بالا، عدم تطابق دقیق پین و سوراخ، محدودیت کاربرد این فرایند و... نام برد.

پرسش ۱



آیا لولای درب کلاس می‌تواند مخروطی باشد؟ چرا؟

کاربرد سوراخ‌های مخروطی: سوراخ‌های مخروطی کاربردهای مختلفی در دستگاه‌ها دارند. در زیر به بعضی از آنها اشاره خواهد شد.

۱- قفل‌ها، لولاها و تکیه‌گاه‌های درب دستگاه‌های صنعتی (شکل ۴-۱)

۲- ابزارگیر دستگاه‌های براده‌برداری (شکل ۴-۲)



شکل ۴-۲- کاربرد سوراخ مخروطی در دستگاه‌های فرز

۳- یاتاقان‌های غلطشی (شکل ۴-۳)



شکل ۴-۳- یاتاقان‌های غلطشی (بیرینگ‌های مخروطی)

۴- گرفتن انحرافات زاویه‌ای (شکل ۴-۴)



شکل ۴-۴- کاربرد سوراخ مخروطی در انگشتی‌ها، پین‌های فنری و مخروطی

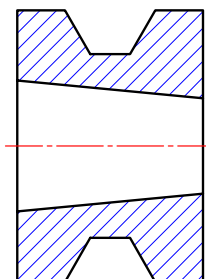
۵- صنایع، درودگری (شکل ۴-۵)



شکل ۴-۵- ابزارهای مبیل‌سازی و درودگری

## سوراخ کاری مخروطی و خزینه کاری

۶- جای محور چرخ تسمه‌ها (پولی‌ها) و ابزارگیر دستگاه ابزار تیزکنی (شکل ۶-۴)



شکل ۶-۴- سوراخ مخروطی در جای محور پولی‌ها و ابزارگیر دستگاه ابزار تیزکنی

**سوراخ‌های مخروطی:** سوراخ‌های مخروطی به دو صورت دستی و ماشینی، انجام می‌شود. روش دستی، در فلزات رنگین (آلومینیوم، برنج، مس و...)، چوب، مواد پلاستیکی سخت مانند قطعات از جنس PVC کاربرد دارد.

ابزارهایی که در روش دستی به کار می‌رود عبارت‌اند از مته مرغک، مته، مته پله‌ای، مته مخروطی، برقوی مخروطی سه‌پارچه، ابزارگیر دستی و ... در شکل ۷-۴



شکل ۷-۴- برقوی مخروطی سه‌پارچه

یکی از اهدافی که در ایجاد سوراخ‌های مخروطی دستی، تحقق می‌پذیرد، هم‌مرکز کردن قطعات روی همدیگر می‌باشد. دقت سوراخ‌های مخروطی ایجادشده به صورت دستی، در حد ماشینی نخواهد بود.

از روش ماشینی برای ایجاد سوراخ‌های مخروطی در فلزات سخت غیرآلیاژی و آلیاژی استفاده می‌گردد. این سوراخ‌ها به روش ماشین‌کاری صورت می‌پذیرد و دارای دقت و کیفیت سطح مطلوب خواهد بود. در این فرایند مراحل انجام کار، تحت شرایط ویژه و بر اساس ضوابط کاری انجام می‌گیرد. ایجاد سوراخ مخروطی می‌باید در ارتفاع و قطر معین، دقیق و بدون انحراف و خطا، انجام شود. بنابراین باید از دستگاه‌هایی استفاده شود که دارای سیستم ورنیه باشد.

یکی از ویژگی‌هایی که سوراخ‌های مخروطی باید داشته باشند، کیفیت سطح و دقت اندازه مطلوب می‌باشد که این امر با برقوکاری مخروطی و نهایتاً سنگ‌زنی انگشتی مخروطی تحقق می‌پذیرد.





### فعالیت ۱

با تشکیل گروه‌های دونفره و با جستجو در منابع مختلف (کارگاه‌های هنرستان، لوازم منزل و...) وسایلی که در آنها از سوراخ‌های مخروطی و استوانه‌ای استفاده شده است را تهیه و در کلاس برای هم‌شاگردی‌های خود نشان دهید.

| نام وسایل با سوراخ مخروطی | نام وسایل با سوراخ استوانه‌ای |
|---------------------------|-------------------------------|
|                           |                               |
| ارزشیابی و تأیید هنرآموز: |                               |



### سوراخ‌های مخروطی چگونه ایجاد می‌شوند؟

برای ایجاد سوراخ‌های مخروطی به وسایل و دستگاه‌های مختلفی نیاز است: از جمله می‌توان از دستگاه‌هایی مانند تراش، مته رادیال، فرز عمودی، بورینگ و... استفاده نمود. (شکل ۴-۸)

| دستگاه بورینگ   | دستگاه فرز عمودی  | دستگاه مته رادیال   | دستگاه تراش  |
|---|---|---|--|
|  |  |  |  |

شکل ۴-۸ - دستگاه‌های سوراخ‌کاری مخروطی

همچنین ابزارها و وسایل مورد نیاز برای انجام این عملیات عبارت‌اند از انواع کارگیرها شامل سه‌نظام، گیره ساده و جناغی و... (شکل ۴-۹)

| ابزارگیر دریل و فرز   | گیره رومیزی   | سه‌نظام دستگاه تراش  |
|---|---|--|
|  |  |  |

شکل ۴-۹ - انواع کارگیرها و ابزارگیرها



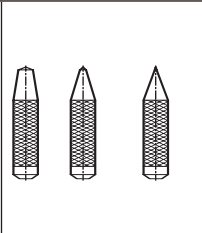

## سوراخ کاری مخروطی و خزینه کاری

ابزارگیرها شامل کلاهک، فشنگی و سه‌نظام و ابزارها شامل مته مرغک، مته، برقو در انواع استوانه‌ای، مخروطی و پله‌ای با جنس‌های مختلف می‌باشد. (شکل ۱۰-۴)

| کارگیر   | ابزارگیر  | ابزار   | وسایل اندازه‌گیری و کنترل   |
|--|---|---|---|
|  |  |  |  |

شکل ۱۰-۴- وسایل و ابزارهای سوراخ کاری مخروطی

همچنین وسایل اندازه‌گیری شامل سوزن خط‌کش پایه‌دار، کولیس ارتفاع‌سنج، صفحه صافی، وسایل خط‌کشی، فرمان‌ها و ... مورد نیاز است (شکل ۱۱-۴).

| گونبای مرکب  | کولیس   | سمبه نشان   | خط‌کش   |
|--|---|---|---|
|  |  |  |  |

شکل ۱۱-۴- وسایل اندازه‌گیری

فکر می‌کنید به چه روشی می‌توان سوراخ مخروطی ایجاد نمود؟

پرسش ۲



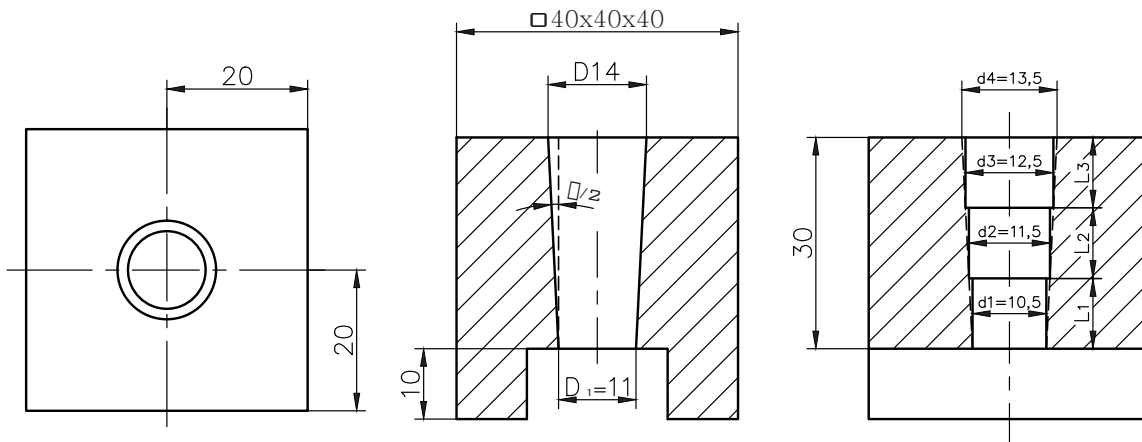
روش‌های ایجاد سوراخ‌های مخروطی: ایجاد سوراخ‌های مخروطی به روش‌های مختلفی انجام می‌شود. الف) استفاده از مته مخروطی و برقوی مخروطی: این روش در دو حالت زیر انجام می‌شود: حالت اول - سوراخ‌های مخروطی استاندارد: شیب این مخروط‌ها باید مطابق استاندارد باشد. جدول زیر شیب پاره‌ای از مخروط‌های استاندارد را نشان می‌دهد. (جدول ۱-۴)

| جدول ۱-۴- نسبت شیب مخروط‌های استاندارد |      |      |      |       |
|--|------|------|------|-------|
| ۱:۵                                    | ۱:۱۰ | ۱:۲۰ | ۱:۵۰ | ۱:۱۰۰ |

برای ایجاد سوراخ‌های مخروطی که دارای شیب استاندارد (زاویه استاندارد) هستند مطابق زیر عمل می‌شود: فرض کنید می‌خواهیم یک سوراخ مخروطی به ارتفاع ۳۰ میلی‌متر، قطر کوچک ۱۱، قطر بزرگ ۱۴ میلی‌متر و با شیب ۱:۱۰ در قطعه کار ایجاد کنیم. ابتدا لازم است که قطر سوراخ‌های پله‌ای و ارتفاع هر کدام از سوراخ‌ها را به دست آوریم. از آنجا که نسبت شیب ۱:۱۰ است، در نتیجه در ازای هر ۱۰ mm ارتفاع، ۱ mm اختلاف قطر خواهیم داشت.

### الف) مراحل انجام کار

- ۱- ایجاد سوراخ اول به قطر ۱۰/۵ و ارتفاع ۳۰ میلی‌متر
- ۲- ایجاد سوراخ دوم به قطر ۱۱/۵ و ارتفاع ۳۰ میلی‌متر
- ۳- ایجاد سوراخ سوم به قطر ۱۲/۵ و ارتفاع ۳۰ میلی‌متر
- ۴- انجام سوراخ کاری مخروطی با مته مخروطی تا ارتفاع ۳۰ میلی‌متر (قطر کوچک مته ۱۰/۸۵ و قطر بزرگ آن ۱۳/۸۵ میلی‌متر است).
- ۵- انجام برقوکاری مخروطی با برقوی مخروطی تا ارتفاع ۳۰ میلی‌متر (قطر کوچک برقو ۱۱ و قطر بزرگ ۱۴ میلی‌متر است). (شکل ۱۲-۴)



شکل ۱۲-۴

**حالت دوم-** سوراخ‌های مخروطی غیراستاندارد: ایجاد این نوع سوراخ براساس سفارش مشتری صورت می‌گیرد که نیازمند محاسبات و به دست آوردن شیب موردنظر در مته و برقو می‌باشد. پس از به دست آوردن مقادیر قطر کوچک و قطر بزرگ و طول مفید مخروط باید به واحد ابزار تیزکنی، سفارش ساخت برقوی مخروطی و مته مخروطی داد. پس از ایجاد اولین سوراخ، شیب موردنظر توسط مته مخروطی ایجاد و سپس با برقوی مخروطی عملیات سوراخ کاری مخروطی تکمیل خواهد شد.

ب) استفاده از مته پله‌ای و برقوی مخروطی: تفاوت این روش با حالت الف در این است که به جای استفاده از ۳ مته از یک مته پله‌ای مخروطی استفاده می‌شود. (شکل ۱۳-۴)

## ■ سوراخ کاری مخروطی و خزینه کاری

| برقوی مخروطی  | مته پله‌ای مخروطی  |
|---|--|
|  |  |

شکل ۱۳-۴- ایجاد سوراخ مخروطی با استفاده از مته پله‌ای

گفتنی است برای ایجاد سوراخ‌های مخروطی می‌توان از روش‌های دیگری مانند استفاده از ماشین‌های ابزار با سیستم کنترل عددی، ریخته‌گری تحت فشار (دایکست)، آهن‌گری گرم (فورجینگ) و... نیز استفاده نمود.

### فعالیت ۲



مراحل انجام کار و تعیین قطر کوچک، برای سوراخ مخروطی به ارتفاع ۳۰ و قطر بزرگ ۱۰ میلی‌متر و شیب ۱:۱۰ را بنویسید.

|                           |
|---------------------------|
|                           |
| ارزشیابی و تأیید هنرآموز: |

### اصول و نکات فنی در سوراخ کاری سوراخ‌های مخروطی

- ۱- عمل پیشروی ابزار با استفاده از ورنیه دستگاه انجام شود.
- ۲- درحین عمل سوراخ کاری، قطعه کار نباید باز یا جابه‌جا شود.
- ۳- ارتفاع‌ها و قطرها در مراحل سوراخ کاری نباید تغییر کنند.
- ۴- در حین عملیات روغن کاری انجام شود.

۵- عده دوران تنظیمی روی دستگاه تابع جنس قطعه کار و ابزار، قطر سوراخ و ... است. مقدار آن را می توان از رابطه روبه رو به دست آورد.

$$n = \frac{V \times 1000}{\Pi \left[ \left( \frac{D-d}{3} \times 2 \right) + d \right]}$$

که در آن V سرعت برش بر حسب متر بر دقیقه و D و d قطر بزرگ و کوچک مخروط بر حسب میلی متر و n عده دوران است.

۶- استفاده از مته و برقوی مخروطی با شیب ۱:۵ مخصوص ماشین کاری قطعات نازک و مواد نرم می باشد.

۷- استفاده از مته و برقوی مخروطی با شیب ۱:۱۰ مخصوص ماشین قطعات ضخیم و سخت می باشد.

### فعالیت ۳



با توجه به اینکه پاره ای از ویژگی های یک فرد فنی در جدول زیر نوشته شده است، خود را ارزیابی نمایید.  
شاخص ارزیابی: (عالی ۴) - (خوب ۳) - (متوسط ۲) - (ضعیف ۱)

| انضباط کاری               | مسئولیت پذیری | وقت شناسی | دقت در کار | مدیریت منابع |
|---------------------------|---------------|-----------|------------|--------------|
|                           |               |           |            |              |
| جمع:                      |               |           |            |              |
| ارزشیابی و تأیید هنرآموز: |               |           |            |              |

- ۱- دستگاه مورد استفاده مجهز به سیستم ارتینگ (Earthing) باشد.
- ۲- فاصله دید اپراتور تا سطح قطعه کار با توجه به زاویه ۴۵ درجه حدود ۳۰ سانتی متر باشد.
- ۳- فقط اپراتور مسئول کنترل دستگاه و هدایت ابزار است.
- ۴- قبل از شروع به کار، کلید اضطراری (Emergency) را کنترل کرده و از سالم بودن آن اطمینان حاصل کنید.
- ۵- از لباس کار مناسب (بچه بسته، آستین بسته و...) استفاده شود.
- ۶- از ساعت مچی، انگشتر و وسایل زینتی استفاده نشود.
- ۷- موی سر کوتاه و یا بسته باشد.
- ۸- از کلاه، عینک، کفش ایمنی و ماسک استفاده شود.
- ۹- از عایق زیر پای استفاده شود.

نکات  
حفاظتی و  
ایمنی





## سوراخ کاری مخروطی و خزینه کاری

### پرسش‌های پایانی

- ۱- مزیت استفاده از سوراخ‌های مخروطی را بنویسید.
- ۲- معایب سوراخ‌های مخروطی را بنویسید.
- ۳- کاربرد سوراخ‌های مخروطی در دستگاه‌ها را بنویسید.
- ۴- کیفیت سطح ایجادشده در سوراخ مخروطی پایین می‌باشد، علت چیست؟
- ۵- روش‌های ایجاد سوراخ‌های مخروطی را بنویسید.
- ۶- تفاوت بین شیب ۱:۵ و ۱:۱۰ در سوراخ کاری مخروطی چیست؟
- ۷- مناسب‌ترین دستگاه‌ها به منظور ایجاد سوراخ‌های مخروطی کدام است؟ با علامت ضربدر مشخص کنید.

| دستگاه مته رادیال | دستگاه مته رومیزی | دستگاه مته چندمحور | دستگاه مته ستونی |
|-------------------|-------------------|--------------------|------------------|
|                   |                   |                    |                  |

۸- ویژگی مهم استفاده از یاتاقان‌های مخروطی را براساس اولویت با علامت ضربدر مشخص کنید.

| تولید گرمای زیاد | عدم نیاز به روغن کاری | کم شدن سروصدا | اصطحکاک کمتر | سایش کمتر |
|------------------|-----------------------|---------------|--------------|-----------|
|                  |                       |               |              |           |

۹- انواع مواد رنگ آمیزی سطح کار را نام برده، مطلوب‌ترین آنها را با علامت ضربدر مشخص کنید.

| انواع مواد رنگ آمیزی |  |  |  |
|----------------------|--|--|--|
| مطلوب‌ترین آنها      |  |  |  |

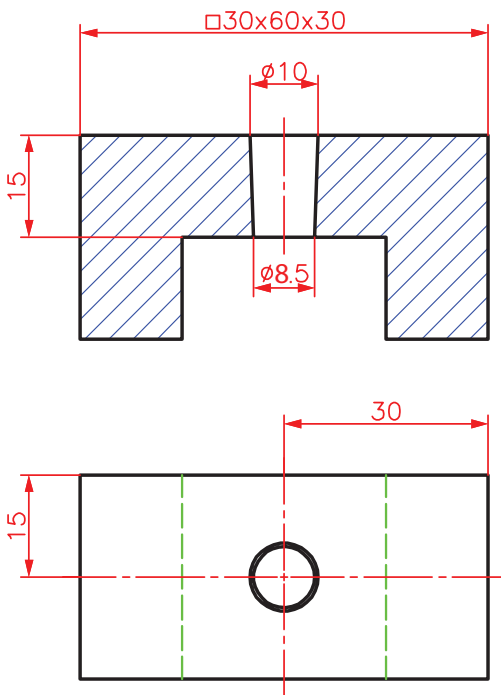
۱۰- محاسبات و مراحل کار برای زدن سوراخ مخروطی مطابق شکل را بنویسید، (شیب مخروط ۶:۱ و سوراخ در وسط قطعه کار قرار دارد).

| عملیات | شکل |
|--------|-----|
|        |     |



## فعالیت کارگاهی ۱

موضوع: سوراخ کاری مخروطی با استفاده از برقوی سه پارچه با شیب ۱:۵ به روش دستی  
تعداد: یک عدد  
وسایل مورد نیاز:



|   |
|---|
| دستگاه مته رادیال (شعاعی)                         |
| صفحه صافی   |
| چکش فلزی ۴۰۰ گرمی و چکش لاستیکی                   |
| وسایل خط کشی (سوزن خط کش، سنبه نشان، ماژیک صنعتی) |
| گیره رومیزی و زیر کاری                            |
| سوهان   |
| مته مرغک و مته به قطر ۸/۲۵ میلی متر               |
| خط کش تخت فلزی ۳۰ سانتی متر                       |
| گونیا   |
| کولیس ارتفاع سنج                                  |
| کولیس ۱۵ سانتی متری با دقت ۰/۰۲ میلی متر          |
| برقوی مخروطی دستی (سه پارچه) با شیب ۱:۵           |

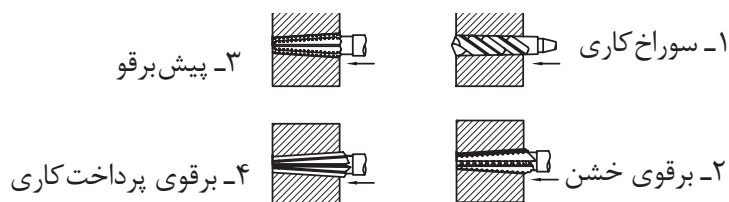
- ۱- دستگاه مورد استفاده مجهز به سیستم ارتینگ (Earthing) باشد.
- ۲- فاصله دید اپراتور تا سطح قطعه کار با توجه به زاویه ۴۵ درجه حدود ۳۰ سانتی متر باشد.
- ۳- فقط اپراتور مسئول کنترل دستگاه و هدایت ابزار است.
- ۴- قبل از شروع به کار، کلید اضطراری (Emergency) را کنترل کرده و از سالم بودن آن اطمینان حاصل کنید.
- ۵- از لباس کار مناسب (یقه بسته، آستین بسته و...) استفاده شود.
- ۶- از ساعت مچی، انگشتر و وسایل زینتی استفاده نشود.
- ۷- موی سر کوتاه و یا بسته باشد.
- ۸- از کلاه، عینک، کفش ایمنی و ماسک استفاده شود.
- ۹- از عایق زیرپایی استفاده شود.

نکات  
حفاظتی و  
ایمنی



### الف) مراحل انجام کار

- ۱- بستن گیره روی میز دستگاه منته با رعایت نکات فنی
- ۲- رنگ اندود کردن قطعه کار و انتقال مشخصات نقشه روی آن به کمک خط کش پایه دار و صفحه صافی و زدن سنبه نشان
- ۳- بستن قطعه کار روی گیره با رعایت اصول فنی مربوطه
- ۴- هدایت دقیق ابزار در محل سنبه نشان
- ۵- زدن منته به قطر ۸/۲۵ و به عمق ۱۵ میلی متر
- ۶- انجام برقوق کاری دستی به ترتیب: برقوی خشن، پیش برقو، و برقوی پرداخت کاری زده شود.



شکل ۱۴-۴- مراحل انجام برقوق کاری مخروطی سه پارچه توسط ماشین منته

- ۷- باز کردن قطعه کار، پلیسه گیری و پرداخت کاری آن
- ۸- باز کردن و تمیز کردن تجهیزات از دستگاه منته و تحویل آنها به انبار

### ب) کنترل قطعه کار

#### کنترل سطح:

با استفاده از فرمان مخصوص و کشیدن سه خط با ماژیک صنعتی روی سطح جانبی، آن را داخل سوراخ نموده و سپس به اندازه ۱۲۰ درجه چرخانده نتیجه را در جدول بنویسید.

| نتایج کنترل سطح  |   |
|--|---|
| <input type="checkbox"/> سطح فرمان یکنواخت رنگی نشده               | <input type="checkbox"/> سطح فرمان یکنواخت رنگی شده                 |
| نتیجه:   |   |
| <input type="checkbox"/> سوراخ به لحاظ یکنواختی سطح، قابل قبول است | <input type="checkbox"/> سوراخ به لحاظ یکنواختی سطح، قابل قبول نیست |
| شرح اصلاحات در صورت نیاز و امکان                                   |   |

### کنترل ابعادی

به وسیله کولیس، قطر کوچک سوراخ مخروط را در سه نقطه اندازه گیری کرده و میانگین آن را با مقدار نقشه مقایسه کرده و نتیجه را مطابق زیر بنویسید.

| نتایج کنترل ابعادی  |  |
|---|--|
| <input type="checkbox"/> سوراخ به لحاظ قطر کوچک قابل قبول است | <input type="checkbox"/> سوراخ به لحاظ قطر کوچک قابل قبول نیست |
| شرح اصلاحات در صورت نیاز و امکان:                             |  |

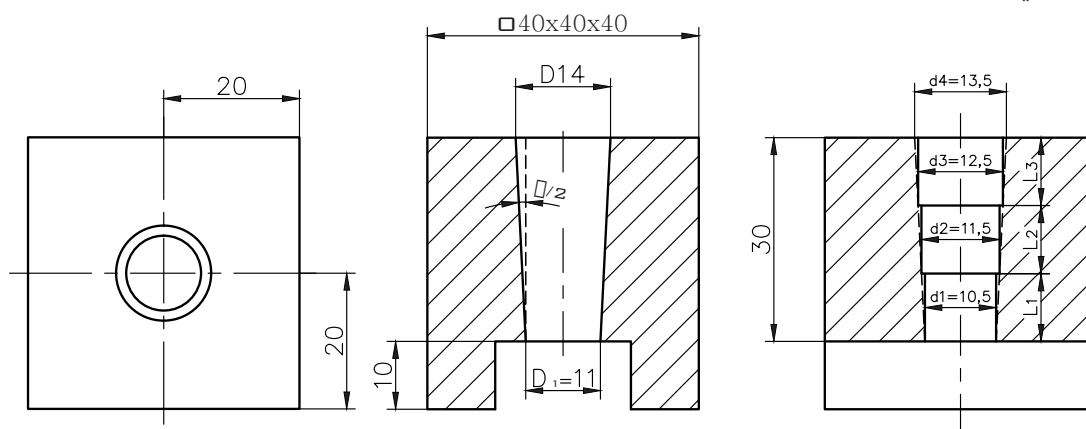
### در پایان کار:

- ۱- وسایل استفاده شده را مرتب نموده و در محل مربوطه قرار دهید.
- ۲- محیط کار را تمیز کنید.
- ۳- ضایعات را به صورت تفکیک شده در محل پیش بینی شده جمع آوری کنید.



## فعالیت کارگاهی ۲

موضوع: ایجاد سوراخ مخروطی با نسبت شیب ۱:۱۰ و استفاده از مته مخروطی و برقوی مخروطی به روش برقوکاری دستی  
تعداد: یک عدد



شکل ۴-۱۵

### وسایل مورد نیاز:

|  |
|--|
| ۱- دستگاه مته رادیال (شعاعی)                             |
| ۲- سوزن خط کش پایه دار یا کولیس ارتفاع سنج، صفحه صافی    |
| ۳- سنبه نشان، چکش فلزی ۴۰۰ گرمی و چکش لاستیکی            |
| ۴- سوزن خط کش، خط کش، ماژیک صنعتی، گونیا                 |
| ۵- گیره رومیزی و زیرکاری                                 |
| ۶- سوهان، کولیس ۱۵ سانتی متری با دقت ۰/۰۲ میلی متر       |
| ۷- مته مرغک و مته به قطرهای ۵، ۱۰/۵، ۱۱/۵، ۱۲/۵ میلی متر |
| ۸- مته مخروطی با نسبت شیب ۱:۱۰ و قطر کوچک ۹/۵ میلی متر   |
| ۹- برقوی مخروطی با نسبت شیب ۱:۱۰ و قطر کوچک ۱۰ میلی متر  |

### مراحل انجام کار:

- ۱- رنگ اندود کردن قطعه کار و انتقال مشخصات نقشه کار به روی آن
- ۲- زدن سنبه نشان
- ۳- بستن گیره روی میز دستگاه دریل
- ۴- بستن قطعه کار روی گیره همراه با رعایت کردن دانش فنی مربوطه



شکل ۱۶-۴- مته مخروطی

۵- هدایت دقیق ابزار مته مرغک در محل سنبه‌نشان و زدن مته مرغک، زدن پیش‌مته به قطر ۵ و به ارتفاع ۳۰ میلی‌متر  
 ۶- زدن مته‌های به قطر ۱۰/۵، به ارتفاع ۳۰ میلی‌متر، ۱۱/۵ و به ارتفاع ۲۰ میلی‌متر، ۱۲/۵ به ارتفاع ۱۰ میلی‌متر همراه با روان‌کاری، گفتنی است به جای سه مته می‌توان از یک مته مخروطی پله‌ای با شیب ۱:۱۰ استفاده نمود. (شکل ۱۶-۴).

- ۷- زدن مته مخروطی همراه ارتفاع ۴۰ میلی‌متر  
 ۸- زدن برقوی مخروطی دستی به ارتفاع ۴۰ میلی‌متر،  
 ۹- بازکردن قطعه کار، پلیسه‌گیری و پرداخت کاری و کنترل آن  
 ۱۰- بازکردن و تمیز کردن تجهیزات از دستگاه مته و تحویل آنها به انبار به همراه دیگر وسایل

### ب) کنترل قطعه کار

**کنترل سطح:** با استفاده از فرمان مخصوص و کشیدن سه خط با ماژیک صنعتی روی سطح جانبی آن را داخل سوراخ نموده و سپس به اندازه ۱۲۰ درجه چرخانده نتیجه را در جدول بنویسید.

| نتایج کنترل سطح  |   |
|--|---|
| <input type="checkbox"/> سطح فرمان یکنواخت رنگی نشده               | <input type="checkbox"/> سطح فرمان یکنواخت رنگی شده                 |
| نتیجه:   |   |
| <input type="checkbox"/> سوراخ به لحاظ یکنواختی سطح، قابل قبول است | <input type="checkbox"/> سوراخ به لحاظ یکنواختی سطح، قابل قبول نیست |
| شرح اصلاحات در صورت نیاز و امکان                                   |   |

### کنترل ابعادی

به وسیله کولیس قطر کوچک سوراخ مخروط را در سه نقطه اندازه‌گیری کرده و میانگین آن را با مقدار نقشه تطابق داده و نتیجه را مطابق زیر بنویسید.

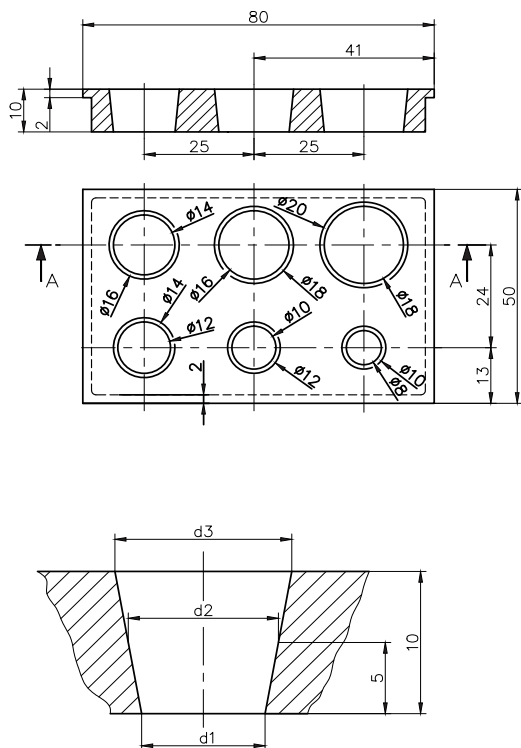
| نتایج کنترل ابعادی  |  |
|---|--|
| <input type="checkbox"/> سوراخ به لحاظ قطر کوچک قابل قبول است | <input type="checkbox"/> سوراخ به لحاظ قطر کوچک قابل قبول نیست |
| شرح اصلاحات در صورت نیاز و امکان                              |  |

### فعالیت کارگاهی ۳



موضوع: سوراخ کاری سوراخ‌های مخروطی به روش دستی با استفاده از برقوی مخروطی با شیب ۱:۵  
تعداد: یک عدد (سوراخ به قطر کوچک ۱۸ و قطر بزرگ ۲۰)

#### وسایل مورد نیاز:



|   |
|---|
| ۱- دستگاه مته رادیال (شعاعی)                              |
| ۲- صفحه صافی  |
| ۳- چکش فلزی ۴۰۰ گرمی و چکش لاستیکی                        |
| ۴- وسایل خط کشی (سوزن خط کش، سنبه نشان، ماژیک صنعتی)      |
| ۵- گیره رومیزی و زیر کاری                                 |
| ۶- سوهان  |
| ۷- مته مرغک و مته به قطرهای ۵ و ۱۰ و ۱۲/۵ و ۱۸/۵ میلی‌متر |
| ۸- خط کش تخت فلزی ۳۰ سانتی‌متر                            |
| ۹- گونیا  |
| ۱۰- کولیس ارتفاع سنج                                      |
| ۱۱- کولیس ۱۵ سانتی‌متری با دقت ۰/۰۲ میلی‌متر              |
| ۱۲- برقوی مخروطی دستی (سه پارچه) با دامنه شیب ۱:۵         |

۱ دستگاه مجهز به سیستم ارتینگ (Earthing) باشد.

۲ فاصله دید اپراتور تا سطح قطعه کار با توجه به زاویه ۴۵ درجه حدود ۳۰ سانتی‌متر باشد.

۳ فقط اپراتور مسئول کنترل و هدایت دستگاه باشد.

۴ قبل از شروع به کار، تست کلید اضطراری (Emergency) کنترل شود.

۵ استفاده از لباس کار مناسب (یقه بسته، آستین بسته و...)

۶ عدم استفاده از ساعت مچی، انگشتر، وسایل زینتی، موی سر نیز کوتاه باشد.

۷ از کلاه، عینک، کفش ایمنی و ماسک استفاده شود.

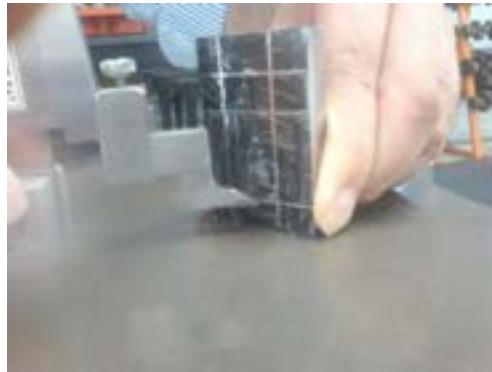
۸ از عایق زیرپایی استفاده شود.

نکات  
حفاظتی و  
ایمنی



### الف) مراحل انجام کار

- ۱- پلیسه گیری و تمیز کاری قطعه کار
- ۲- رنگ آمیزی قطعه کار و انتقال مشخصات نقشه کار روی آن
- ۳- سنبه نشان زدن



شکل ۱۷-۴- انتقال مشخصات نقشه کار روی قطعه کار

- ۴- بستن گیره روی میز دستگاه مته
- ۵- بستن قطعه کار روی گیره مطابق اصول فنی



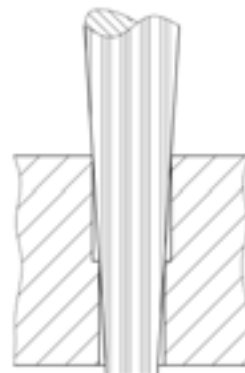
شکل ۱۹-۴- تنظیم و بستن گیره روی میز دریل



شکل ۱۸-۴- بستن قطعه کار



شکل ۲۱-۴- قطعه کار پس از عملیات برقوکاری



شکل ۲۰-۴- زدن برقو



## ■ سوراخ کاری مخروطی و خزینه کاری

- ۶- آماده سازی و تنظیم دستگاه مته برای مته مرغک زنی  
 ۷- مته مرغک زنی  
 ۸- زدن مته به قطرهای ۵، ۱۰، ۱۷/۵ به ارتفاع ۱۰ میلی متر  
 ۹- زدن مته به قطر ۱۸/۵ به ارتفاع ۵ میلی متر  
 ۱۰- برقوکاری با استفاده از برقوی مخروطی با دامنه ۱۷ الی ۲۱ و رسیدن به قطرهای  $D1 = 18$  ،  $D3 = 20$

### ب) کنترل قطعه کار

**کنترل سطح:** با استفاده از فرمان مخصوص و کشیدن سه خط با ماژیک صنعتی روی سطح جانبی آن را داخل سوراخ نموده و سپس به اندازه ۱۲۰ درجه چرخانده نتیجه را در جدول بنویسید.

| نتایج کنترل سطح  |   |
|--|---|
| <input type="checkbox"/> سطح فرمان یکنواخت رنگی نشده               | <input type="checkbox"/> سطح فرمان یکنواخت رنگی شده                 |
| نتیجه:   |   |
| <input type="checkbox"/> سوراخ به لحاظ یکنواختی سطح، قابل قبول است | <input type="checkbox"/> سوراخ به لحاظ یکنواختی سطح، قابل قبول نیست |
| شرح اصلاحات در صورت نیاز و امکان                                   |   |

### کنترل ابعادی

به وسیله کولیس قطر کوچک سوراخ مخروط را در سه نقطه اندازه گیری کرده و میانگین آن را با مقدار نقشه تطابق داده و نتیجه را مطابق زیر بنویسید.

| نتایج کنترل ابعادی  |  |
|---|--|
| <input type="checkbox"/> سوراخ به لحاظ قطر کوچک قابل قبول است | <input type="checkbox"/> سوراخ به لحاظ قطر کوچک قابل قبول نیست |
| شرح اصلاحات در صورت نیاز و امکان                              |  |

### در پایان کار:

- ۱- وسایل استفاده شده را مرتب نموده و در محل مربوطه قرار دهید.
- ۲- محیط کار را تمیز کنید.
- ۳- ضایعات را به صورت تفکیک شده در محل پیش بینی شده جمع آوری کنید.

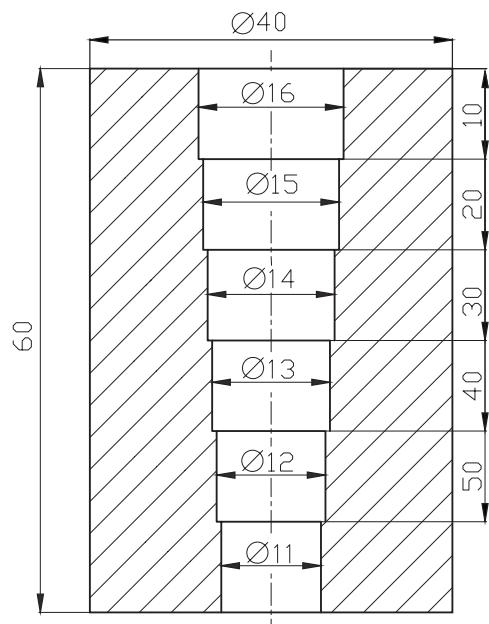


### فعالیت کارگاهی تکمیل سوراخ کاری مخروطی

بر مبنای تجربه‌ای که در فعالیت‌های ۱ تا ۳ این فصل کسب نموده‌اید عملیات سوراخ کاری ۵ سوراخ باقی مانده را زیر نظر هنرآموز انجام دهید.

| مشخصات فعالیت کارگاهی تکمیلی سوراخ کاری مخروطی |          |          |                         |            |                   |          |            |       |
|--|----------|----------|-------------------------|------------|-------------------|----------|------------|-------|
| ردیف   | قطر کوچک | قطر بزرگ | خط کشی و سنبه‌نشان کاری | سوراخ کاری | سوراخ کاری مخروطی | برق‌کاری | پلیسه‌گیری | کنترل |
| ۱  | φ۱۶      | φ۱۸      |                         |            |                   |          |            |       |
| ۲  | φ۱۴      | φ۱۶      |                         |            |                   |          |            |       |
| ۳  | φ۱۲      | φ۱۴      |                         |            |                   |          |            |       |
| ۴  | φ۱۰      | φ۱۲      |                         |            |                   |          |            |       |
| ۵  | φ۸       | φ۱۰      |                         |            |                   |          |            |       |

## ارزشیابی هنرجو در فصل چهارم: سوراخ کاری مخروطی



### نقشه کار: سوراخ کاری مخروطی

جنس: St ۳۷

استاندارد عملکرد:

سوراخ کاری با متۀ استوانه‌ای مطابق نقشه

شاخص: تولرانس اندازه‌ها بر پایه ISO ۲۷۶۸ - m

### شرایط انجام کار:

- ۱- انجام کار در محیط کارگاهی
- ۲- نور یکنواخت با شدت ۴۰۰ لوکس
- ۳- دما  $20^{\circ}\text{C} \pm 3$
- ۴- آماده به کار بودن ابزار و تجهیزات
- ۵- وسایل ایمنی استاندارد
- ۶- مدت انجام کار: ۶ ساعت

### ابزار و تجهیزات:

قطعه کار، میز کار، دستگاه متۀ و متعلقات، وسایل خط‌کشی، کولیس ۰/۰۵، صفحه صافی معیار شایستگی:

| ردیف | مرحله کار  | حداقل نمره قبولی از ۳ | نمره هنرجو |
|------|--|-----------------------|------------|
| ۱    | بررسی قطعه کار اولیه   | ۱                     |            |
| ۲    | انتخاب و آماده‌سازی وسایل  | ۱                     |            |
| ۳    | آماده‌سازی و بستن قطعه کار   | ۱                     |            |
| ۴    | انجام عملیات سوهان کاری  | ۲                     |            |
|      | شایستگی‌های غیرفنی، ایمنی، بهداشت، توجهات زیست محیطی و نگرش:<br>۱- رعایت قواعد و اصول در مراحل کار<br>۲- استفاده از لباس کار و کفش ایمنی<br>۳- تمیز کردن گیره و محیط کار<br>۴- رعایت دقت و نظم | ۲                     |            |
|      | میانگین نمرات  |                       | *          |

\* حداقل میانگین نمرات هنرجو برای قبولی و کسب شایستگی، ۲ می‌باشد.

## واحد یادگیری ۲

### خزینه کاری

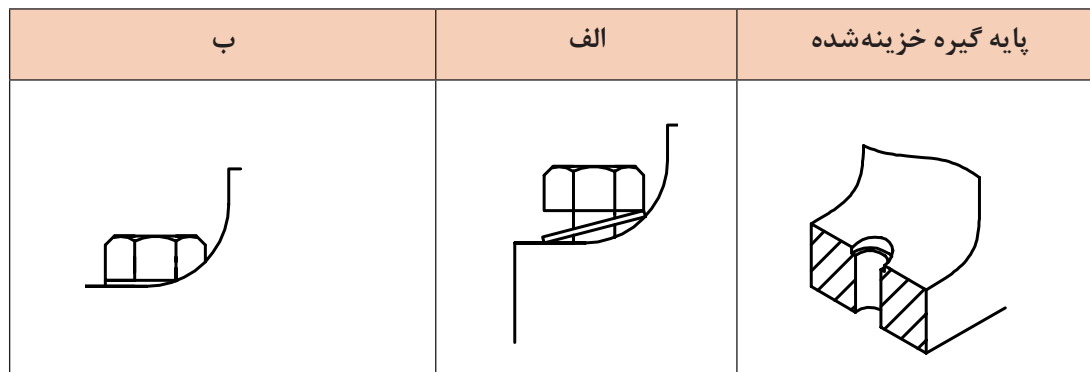
#### استاندارد عملکرد

انجام عملیات شکل دهی شامل خزینه کاری استوانه‌ای و مخروطی مطابق نقشه

#### پیش‌نیاز و یادآوری

- ۱ اصول اندازه‌گیری دقیق
- ۲ کار با ابزار اندازه‌گیری
- ۳ اصول خط‌کشی
- ۴ کار با ابزار خط‌کشی
- ۵ نقشه خوانی
- ۶ کار با دستگاه مته

در شکل زیر دو حالت بسته شدن گیره روی میز ماشین را مشاهده می‌کنید. در شکل (الف) واشر و پیچ به سطح پایه چسبیده نیست در نتیجه پیچ نیز کامل بسته نشده است و ممکن است منجر به بروز مشکلات مختلفی در حین ماشین کاری گردد اما در شکل (ب) واشر و پیچ به سطح پایه چسبیده است.



شکل ۲۲-۴- پایه گیره ریخته‌گری شده

۱- دو روش بستن گیره را با هم مقایسه کنید. کدام حالت اصولی‌تر است؟ چرا؟

پرسش ۱



| حالت الف | حالت ب |
|----------|--------|
|          |        |
| نتیجه:   |        |

۲- اگر از گیره مطابق حالت الف برای انجام عملیات ماشین کاری استفاده شود، چه مشکلاتی در حین کار ایجاد خواهد شد؟

پرسش ۲



با توجه به شکل (۲۲-۴ ب) پایه گیره خزینه کاری شده است و جای واشر، تخت و سطح سوراخ پرداخت شده است در نتیجه واشر و پیچ، کاملاً به سطح تکیه‌گاه چسبیده است و دارای مزیت‌های زیر می‌باشد.

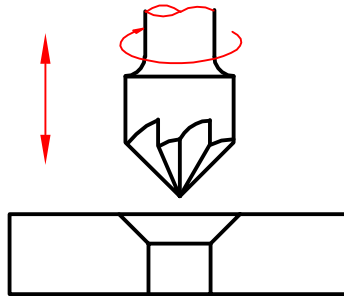
- ۱- ایستایی مناسب بین گیره و میز ماشین
- ۲- جلوگیری از ایجاد لرزش و ارتعاش در حین ماشین کاری
- ۳- ایجاد کیفیت سطح بهتر و یکنواخت در پایه گیره
- ۴- کاهش حوادث



۳- به نظر شما برای برطرف کردن مشکلات حالت الف چه باید کرد؟

### خزینه کاری

عملیاتی که به منظور ایجاد محل استقرار واشر و گل پیچ روی سوراخ انجام می شود را خزینه کاری گویند. این عمل با ابزار مخصوص به نام مته خزینه انجام می شود. در عملیات خزینه کاری، ابزار دارای حرکت خطی و دورانی است. (شکل ۲۳-۴)



شکل ۲۳-۴- حرکت مته خزینه

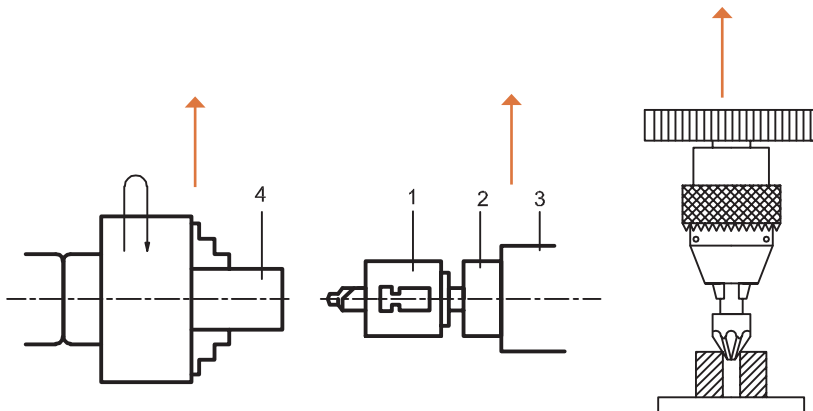
این حرکات باید متناسب با هم و مقدار آن از طریق محاسبات و نیز استفاده از جداول مربوطه تعیین گردد. کیفیت سطح ایجاد شده در عمل خزینه کاری به دلیل کوتاه بودن طول ابزار و نیز زیاد بودن تعداد لبه برنده نسبت به مته بیشتر است. عملیات خزینه کاری با دستگاه های مته، فرز، تراش و... انجام می شود.

۱- ابزارگیر

۲- غلاف ابزارگیر

۳- پوسته مرغک

۴- قطعه کار:



شکل ۲۴-۴- خزینه کاری

در عمل خزینه کاری، دستیابی به موارد زیر محقق می گردد:

- ۱- ایجاد کیفیت سطح بهتر نسبت به سوراخ کاری
- ۲- هم محور کردن پیچ با سوراخ جای پیچ در قطعه کار
- ۳- ایجاد جای واشر و گل پیچ در صفحات و قطعات سوراخ کاری شده، ریخته گری و آهنگری شده که این امر موجب اتصالات محکم در دستگاه ها می شود. (شکل ۲۵-۴)

## سوراخ کاری مخروطی و خزینه کاری



شکل ۴-۲۵ - انواع خزینه ها

جلوگیری از آسیب دیدگی گل پیچ و میخ پرچ.

۴- علل خزینه کاری ناقص را بنویسید.

پرسش



## ابزار خزینه کاری

مته خزینه ها در انواع دستی و ماشینی و در انواع مختلف ساخته می شوند و هر کدام دارای ویژگی های خاصی هستند. شکل (۴-۲۶)

| مته مرغک | مخروطی ماشینی | استوانه ای | سرتخت | مخروطی دستی |
|----------|---------------|------------|-------|-------------|
|          |               |            |       |             |

شکل ۴-۲۶ - انواع مته خزینه ها

## عملیات خزینه کاری

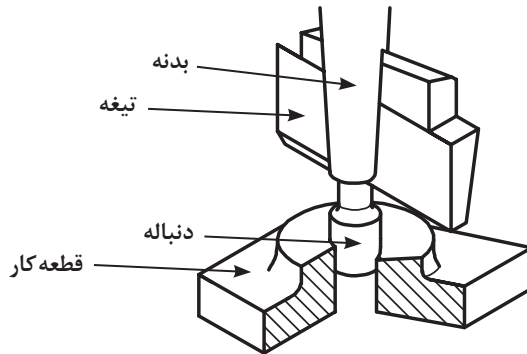
مته خزینه دستی: از این مته خزینه ها برای ایجاد سوراخ و جای گل پیچ ها در قطعات غیرفلزی مانند چوب، مواد پلی مری و... استفاده می شود. این عملیات با ابزار خزینه همراه با دسته آن و توسط دست صورت می پذیرد. (شکل ۴-۲۷)

در نوعی از این مته خزینه ها سوراخ و خزینه همزمان و با دست انجام می شود.



شکل ۴-۲۷ - خزینه کاری دستی

**مته خزینه‌های ماشینی:** مت‌ه خزینه‌ها در انواع مختلفی ساخته می‌شوند. از جمله:  
**مته خزینه سر تخت:** از این مت‌ه خزینه‌ها به منظور براده‌برداری از برجستگی‌های سطوح ماشین‌کاری شده، آهن‌گری و ریخته‌گری شده با هدف ایجاد جای گل‌پیچ و محل استقرار واشرها و... استفاده می‌شود. و شامل:  
 مت‌ه خزینه سر تخت دنباله‌دار و بدون دنباله می‌باشد.  
 مت‌ه خزینه سر تخت دنباله‌دار از سه قسمت بدنه، تیغه و دنباله تشکیل شده است. گفتنی است دنباله استوانه‌ای شکل، داخل سوراخ قرار گرفته و موجب هم‌مرکز کردن سوراخ با مت‌ه خزینه می‌شود. (شکل ۴-۲۸)



شکل ۴-۲۸- مت‌ه خزینه سر تخت دنباله‌دار

**مته خزینه سر تخت استوانه‌ای:** از این مت‌ه خزینه‌ها برای ایجاد کیفیت سطح در سوراخ‌ها و نیز جای گل‌پیچ‌ها استفاده می‌شود، به عبارت دیگر، عملیاتی را که به موجب آن قسمتی از سوراخ در امتداد محور به شکل استوانه‌ای ماشین‌کاری شود، خزینه‌کاری استوانه‌ای گویند. این مت‌ه خزینه‌ها در انواع دنباله‌دار و بی‌دنباله می‌باشند. در مت‌ه خزینه‌های دنباله‌دار، دنباله این مت‌ه خزینه‌ها موجب هدایت دقیق تیغه به داخل قطعه کار شده و کیفیت سطح بهتر و دقت اندازه مطلوب در سوراخ‌ها را به همراه دارد. (شکل ۴-۲۹)

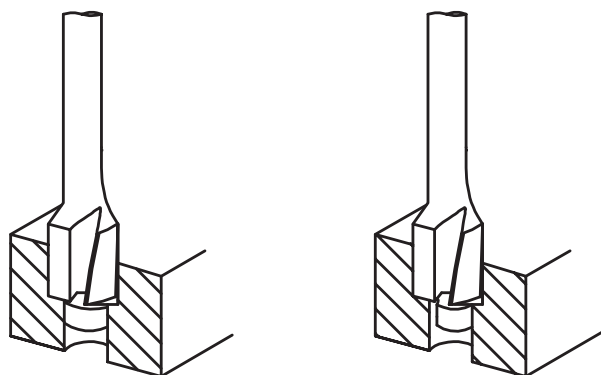


شکل ۴-۲۹- انواع مت‌ه خزینه‌ای استوانه‌ای دنباله‌دار

نکته قابل توجه اینکه مقدار لقی بین سوراخ و دنباله مت‌ه خزینه باید کنترل شود؛ اگر لقی بیش از حد مجاز باشد باعث ایجاد اعوجاج و کیفیت سطح نامطلوب و نیز ایجاد انحرافات محوری و شعاعی در سوراخ می‌گردد. به‌طورمثال اگر سوراخ خزینه ۷ میلی‌متر باشد باید دنباله مت‌ه خزینه ۶/۸ میلی‌متر باشد. از این مت‌ه خزینه‌ها برای ماشین‌کاری قطعات فولاد آلیاژی و سوراخ‌های عمیق استفاده می‌شود (شکل ۴-۳۰).

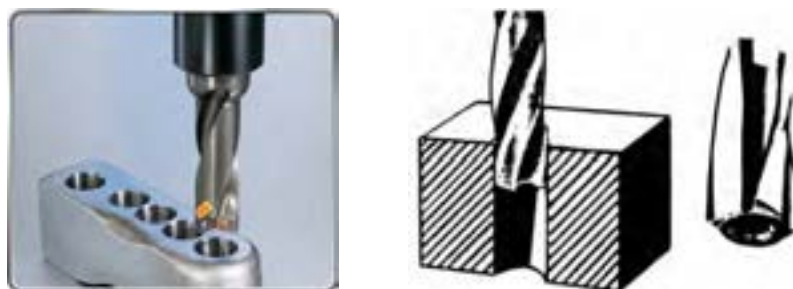


## سوراخ کاری مخروطی و خزینه کاری



شکل ۳۰-۴- مته خزینه سرتخت دنباله دار

مته خزینه‌های استوانه‌ای بدون دنباله: از مته خزینه‌های استوانه‌ای بی‌دنباله برای ماشین کاری قطعه کارهای از جنس فولاد غیرآلیاژی، فلزات رنگین و احیاناً چوب استفاده می‌شود. (شکل ۳۱-۴)



شکل ۳۱-۴- مته خزینه سرتخت بدون دنباله

### مراحل انجام کار خزینه کاری سرتخت و استوانه‌ای

- ۱- آماده‌سازی قطعه کار برای انتقال اندازه نقشه کار (محل ایجاد خزینه) بر روی آن به کمک سوزن خط کش پایه‌دار و صفحه صافی و زدن سنبه‌نشان.
- ۲- نصب گیره روی میز ماشین و بستن قطعه کار بر روی آن.
- ۳- زدن مته مرغک و مته مطابق اصول فنی مربوطه.
- ۴- زدن مته خزینه مطابق اصول دانش فنی مربوطه.
- ۵- بازکردن قطعه کار و تمیزکاری آن.
- ۶- بازکردن ابزار از دستگاه و تمیزکاری آنها همراه با دیگر وسایل و تحویل آن به انبار.

### فعالیت ۱



یک گروه دوفنری تشکیل داده در خصوص خزینه کاری استوانه‌ای یک قطعه فرضی، موارد خواسته شده را بنویسید.

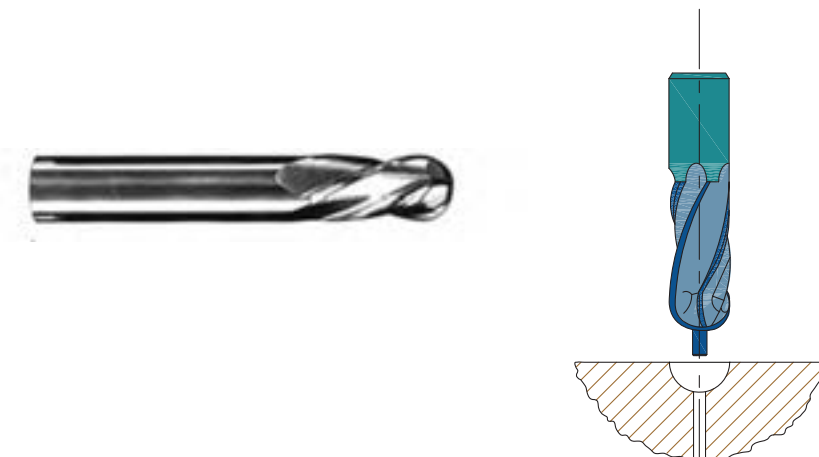
| نقشه قطعه | وسایل مورد نیاز |
|-----------|-----------------|
|           | -۱              |
|           | -۲              |
|           | -۳              |
|           | -۴              |
|           | -۵              |
|           | -۶              |
|           | -۷              |
|           | -۸              |
|           | -۹              |
|           | -۱۰             |

| محاسبات                   | مراحل انجام کار |
|---------------------------|-----------------|
|                           | -۱              |
|                           | -۲              |
|                           | -۳              |
|                           | -۴              |
|                           | -۵              |
|                           | -۶              |
|                           | -۷              |
|                           | -۸              |
| ارزشیابی و تأیید هنرآموز: |                 |

## سوراخ کاری مخروطی و خزینه کاری ■

### مته خزینه سرکروی با دنباله و بدون دنباله

مته خزینه سرکروی تکمیل کننده فرم شکل، برطرف کننده انحرافات محوری و شعاعی، ایجاد کیفیت سطح بهتر در سوراخ می‌باشد. از این مت‌ه خزینه در آب‌بندی شیرآلات و اتصالات گازها و سیالات استفاده می‌شود (شکل ۴-۳۲)





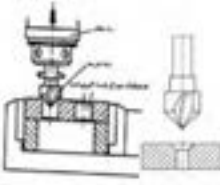
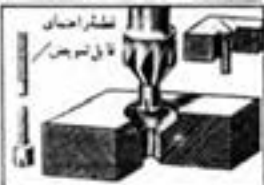
شکل ۴-۳۲- مت‌ه خزینه سرکروی

### مته خزینه‌های سرمخروطی

رایج‌ترین مت‌ه خزینه‌ها، نوع سرمخروطی می‌باشد. از این مت‌ه خزینه‌ها برای ماشین‌کاری جای گل پیچ و پین‌های مخروطی در زوایای مختلف (۷۵، ۶۰، ۴۵، ۹۰ و ... درجه) دارای دنباله و بدون دنباله می‌باشد. (شکل ۴-۳۳)

یکی از ویژگی‌های استفاده از این مت‌ه خزینه، هم‌راستا کردن سوراخ صفحه و پیچ است؛ درحقیقت، مخروط گل پیچ، در قطعه کار ایجاد می‌شود و این امر موجب حرکت روان و هم‌راستایی بین پیچ و محل گل پیچ می‌شود.

ویژگی براده‌برداری با این ابزار، ایجاد کیفیت سطح بهتر با دقت و سرعت بالاتر است. همچنین می‌توان بدون مایع خنک‌کاری نیز ماشین‌کاری کرد. (شکل ۴-۳۴)

| مته خزینه کاربایدی  | انجام سوراخ کاری بامته مخروطی   |   | مته خزینه با راهنمای قابل تعویض  |
|---|---|---|--|
|  |  |  |  |

شکل ۳۳-۴- مته خزینه سرمخروطی

۵- ویژگی های مته خزینه با جنس های زیر چیست؟

|                     |
|---------------------|
| <p>فولاد تندبر:</p> |
| <p>کاربایدها:</p>   |



در شکل زیر نوعی دیگر از مته خزینه سرمخروطی را مشاهده می کنید. در این نوع مته خزینه گردش ابزار می تواند در جهت یا خلاف جهت عقربه های ساعت انتخاب شود. خاصیت ماشین کاری با این ابزار ایجاد کیفیت سطح بهتر و با دقت بالاتر است. (شکل ۳۴-۴)



شکل ۳۴-۴- مته خزینه سرمخروطی با چرخش در دو جهت

### اصول و نکات فنی در خزینه کاری

- ۱- رعایت هم راستایی (هم محوری) بین سوراخ و ابزار مته خزینه.
- ۲- انتخاب سرعت برش (۷ متر بر دقیقه) و پیشروی ابزار در سوراخ کاری (۵ میلی متر بر دور) با استفاده از
- ۳- محاسبه عده دوران با استفاده از رابطه مربوطه

سوراخ کاری مخروطی و خزینه کاری ■

| جدول ۳-۴- سرعت برش و پیشروی در خزینه کاری |                 |           |                   |            | ردیف |
|---|-----------------|-----------|-------------------|------------|------|
| جنس قطعه کار                              | جنس مته خزینه   |           |                   |            |      |
|   | فولاد تندبر HSS |           | فولاد مرغوب S.HSS |            |      |
|   | V               | S         | V                 | S          |      |
| تا ۵۰ St                                  | ۱۴...۱۲         | ۰/۳...۰/۱ | ۳۵...۲۰           | ۰/۶۵...۰/۱ | ۱    |
| بیشتر از ۵۰ St                            | ۱۰...۸          | ۰/۳...۰/۱ | ۳۰...۲۰           | ۰/۵۵...۰/۱ | ۲    |
| تا ۲۰ GG                                  | ۱۲...۸          | ۰/۴...۰/۱ | ۳۰...۲۰           | ۰/۷...۰/۱۵ | ۳    |
| بیشتر از ۲۰ GG                            | ۶...۳           | ۰/۳...۰/۱ | ۲۰...۱۵           | ۰/۴...۰/۱  | ۴    |

۴- ابزار و قطعه کار باید محکم و اصولی بسته شوند. هرچه ایستایی قطعه کار و ابزار بیشتر باشد، کیفیت سطح و دقت اندازه ایجاد شده بهتر خواهند بود. همچنین از ایجاد لرزش در حین براده برداری نیز جلوگیری خواهد شد.

۵- انجام روان کاری در طی فرایند خزینه کاری

۶- رعایت نکات ایمنی از جمله استفاده از عینک، کلاه ایمنی، لباس کار، کفش ایمنی، ماسک و...

۷- قطر مته برای ایجاد سوراخ قبل از خزینه کاری استوانه‌ای را معمولاً  $\frac{1}{3}$  الی  $\frac{1}{9}$  کمتر از قطر مته خزینه در نظر می‌گیرند.

۸- جنس ابزار خزینه کاری از فولاد تندبر و ابزارهای کاربایدی می‌باشد.

۹- تعداد لبه‌های برنده در ابزارهای خزینه کاری یک و یا چند لبه و در طول‌های متفاوت می‌باشد.

۱۰- سرعت برش در خزینه کاری را معمولاً کمتر از سوراخ کاری در نظر می‌گیرند. (حدود  $\frac{1}{75}$ )

۱۱- نظر به اینکه مقدار پیشروی ابزار در قطعه کار می‌باید دقیق صورت پذیرد، لذا باید از دستگاه‌های مجهز به ورنیه استفاده شود. مانند مته رادیال استفاده شود. (شکل ۳۵-۴)



شکل ۳۵- ۴

۱۲- در بستن قطعه کار به منظور عمود قرار گرفتن ابزار، باید از زیرسری مخصوص استفاده شود. (شکل ۴-۳۶)



شکل ۳۶- ۴

- ۱ دستگاه مجهز به سیستم ارتینگ (Earthing) باشد.
- ۲ فاصله دید اپراتور تا سطح قطعه کار با توجه به زاویه ۴۵ درجه حدود ۳۰ میلی متر باشد.
- ۳ فقط اپراتور مسئول کنترل و هدایت دستگاه باشد.
- ۴ قبل از شروع به کار، تست کلید اضطراری (Emergency) کنترل شود.
- ۵ استفاده از لباس کار مناسب (یقه بسته، آستین بسته و...)
- ۶ عدم استفاده از ساعت مچی، انگشتر و وسایل زینتی، موی سر نیز کوتاه باشد.
- ۷ استفاده از کلاه ایمنی و عینک ایمنی و کفش ایمنی.
- ۸ استفاده از ماسک.
- ۹ استفاده از عایق زیرپایی.

نکات  
حفاظتی و  
ایمنی



## سوراخ کاری مخروطی و خزینه کاری

### پرسش‌های پایانی

اهمیت خزینه کاری را توضیح دهید.

|   |   |   |   |
|---|---|---|---|
| ۴ | ۳ | ۲ | ۱ |
|   |   |   |   |

انواع روش‌های خزینه کاری را نام ببرید.

کاربرد مته خزینه‌ها را بنویسید.

ویژگی‌های خزینه کاری را بنویسید.

نسبت سرعت برش در خزینه کاری به سرعت برش در سوراخ کاری چقدر است؟

آیا می‌توان برای عمل خزینه کاری، از مته استفاده کرد؟ چرا؟

مزایای مته خزینه شیار مارپیچ نسبت به شیار مستقیم را بنویسید.

کدام یک از موارد زیر شایستگی غیرفنی، نکته زیست‌محیطی و ایمنی و حفاظتی محسوب می‌شوند؟ با علامت

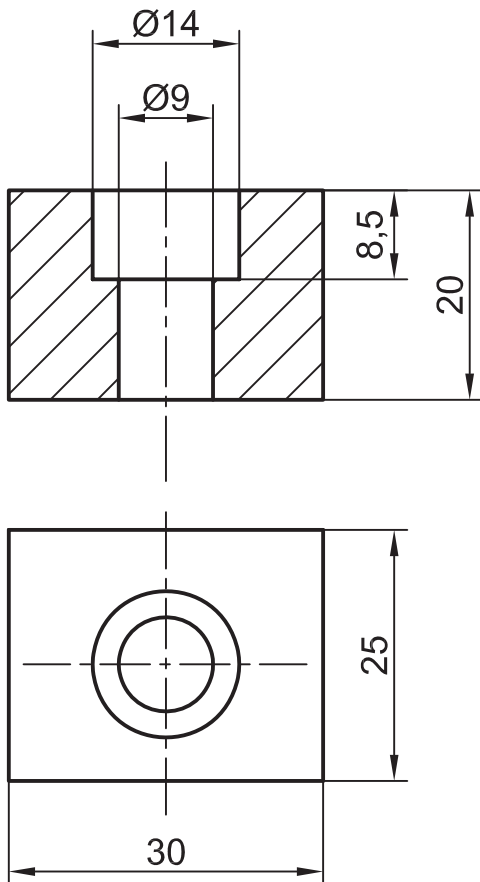
ضربدر مشخص کنید.

| موضوع                                    | نکته ایمنی و حفاظتی | شایستگی غیرفنی | مسایل زیست‌محیطی |
|--|---------------------|----------------|------------------|
| استفاده از ماسک و عینک ایمنی             |                     |                |                  |
| جلوگیری از دوباره کاری                   |                     |                |                  |
| انجام کار بر پایه نقشه                   |                     |                |                  |
| امانت‌داری                               |                     |                |                  |
| جداسازی ضایعات و انبارش در محل مربوطه    |                     |                |                  |
| پذیرفتن اشتباهات                         |                     |                |                  |
| مرتب کردن وسایل و قراردادن در محل مربوطه |                     |                |                  |
| استفاده از لباس کار مناسب                |                     |                |                  |
| تمیز کردن محیط کار                       |                     |                |                  |
| راستگویی                                 |                     |                |                  |



## فعالیت کارگاهی ۱

موضوع: خزینه کاری استوانه‌ای (ایجاد جای گل پیچ آلن M۸ در قطعه کار)  
تعداد: یک عدد  
وسایل مورد نیاز:



|   |
|---|
| دستگاه مته رادیال-دستگاه تراش                     |
| صفحه صافی   |
| چکش فلزی ۴۰۰ گرمی و چکش لاستیکی                   |
| وسایل خط کشی (سوزن خط کش، سنبه نشان، ماژیک صنعتی) |
| گیره رومیزی و زیرکاری                             |
| سوهان   |
| مته مرغک ۹  |
| مته خزینه استوانه‌ای به قطر ۹ و ۱۴ میلی‌متر       |
| خط کش تخت فلزی ۳۰ سانتی‌متر                       |
| گونیا   |
| روغن دان  |
| کولیس ارتفاع سنج                                  |
| مته به قطر ۸/۵ و ۱۳/۵                             |
| کولیس ۱۵ سانتی‌متری با دقت ۰/۰۲ میلی‌متر          |

- ۱ دستگاه مجهز به سیستم ارتینگ (Earthing) باشد.
- ۲ فاصله دید اپراتور تا سطح قطعه کار با توجه به زاویه ۴۵ درجه حدود ۳۰ میلی‌متر باشد.
- ۳ فقط اپراتور مسئول کنترل و هدایت دستگاه باشد.
- ۴ قبل از شروع به کار، تست کلید اضطراری (Emergency) کنترل شود.
- ۵ استفاده از لباس کار مناسب (یقه بسته، آستین بسته و...)
- ۶ عدم استفاده از ساعت مچی، انگشتر و وسایل زینتی، موی سر نیز کوتاه باشد.
- ۷ استفاده از کلاه ایمنی، عینک ایمنی و کفش ایمنی.
- ۸ استفاده از ماسک.
- ۹ استفاده از عایق زیرپایی.

نکات  
حفاظتی و  
ایمنی





### مراحل انجام کار

#### الف) سوراخ کاری

آماده سازی دستگاه، کنترل و راه اندازی آن و بستن قطعه کار  
پیشانی تراشی، زدن مته مرغک و سوراخ کاری با مته به قطر ۸/۵ و به عمق ۲۰ میلی متر  
سوراخ کاری با مته به قطر ۱۳/۵ و به عمق ۷/۵ میلی متر با استفاده از جدول

#### ب) خزینه کاری

خزینه کاری استوانه ای به قطر ۹ و به عمق ۲۰ میلی متر  
خزینه کاری استوانه ای به قطر ۱۴ و به عمق ۸/۵ میلی متر  
توقف دستگاه و باز کردن قطعه کار، پلیسه گیری و تمیز کاری آن  
باز کردن ابزار، تمیز کردن وسایل و تحویل آنها به انبار  
تمیز کردن دستگاه و سرویس و نگهداری

#### پ) کنترل قطعه کار

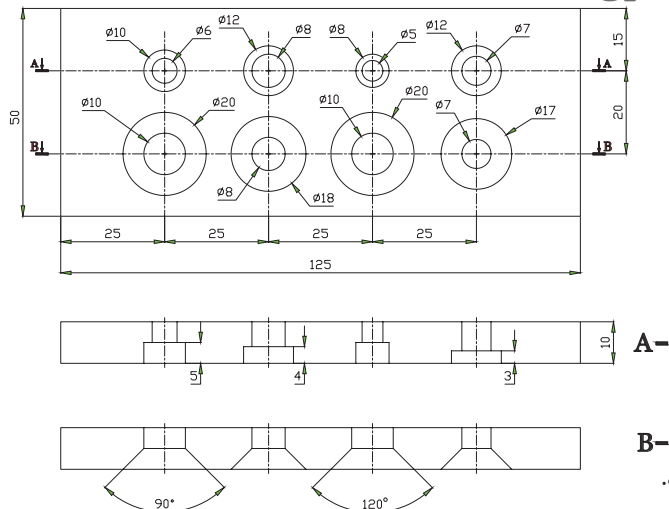
قسمت های خزینه کاری شده را توسط پیچ استاندارد کنترل و نتیجه آن را در جدول زیر بنویسید.

| کنترل سوراخ خزینه |
|-------------------|
| مشاهدات:          |
| اصلاحات احتمالی:  |

### در پایان کار:

- ۱- وسایل استفاده شده را مرتب نموده و در محل مربوطه قرار دهید.
- ۲- محیط کار را تمیز کنید.
- ۳- ضایعات را به صورت تفکیک شده در محل پیش بینی شده جمع آوری کنید.

## ارزشیابی هنرجو در فصل چهارم: خزینه کاری



### نقشه کار: خزینه کاری

جنس: St ۳۷، ضخامت ۱۰ میلی متر

این قطعه با ابعاد  $125 \times 50 \times 10$  تحویل گرفته خواهد شد.

هدف: انجام خزینه کاری استوانه‌ای و مخروطی

شاخص عملکرد: پس از پایان کار، اندازه‌ها طبق استاندارد ISO ۲۷۶۸ - m کنترل خواهند شد.

شرایط انجام کار: انجام کار در کارگاه با روشنایی مناسب (حدود ۴۰۰ لوکس)، دمای مناسب  $20 \pm 3 \text{ } ^\circ\text{C}$

وسایل و تجهیزات: وسایل پلیسه‌گیری و پرداخت، وسایل خط‌کشی، وسایل مته‌کاری و انواع مته سوراخ‌کاری، مته خزینه استوانه‌ای، مته خزینه مخروطی بر طبق اندازه‌های خواسته شده در نقشه.

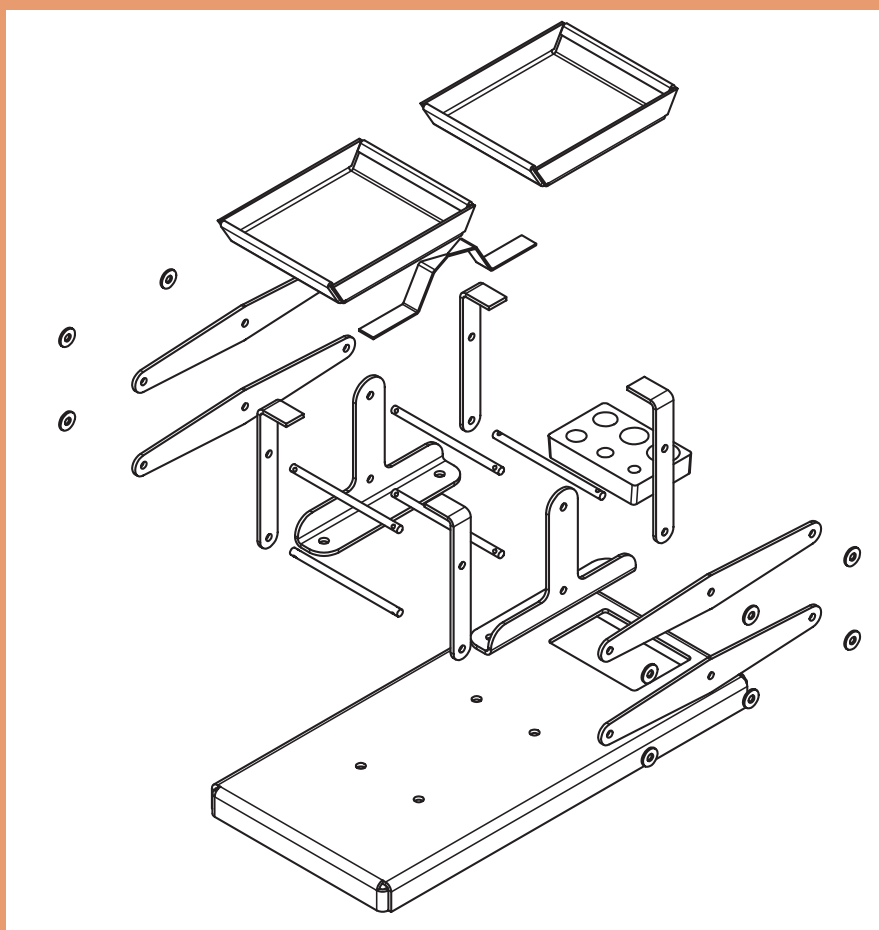
معیار شایستگی:

| ردیف | مرحله کار  | حداقل نمره قبولی از ۳ | نمره هنرجو |
|------|--|-----------------------|------------|
| ۱    | بررسی قطعه کار اولیه   | ۱                     |            |
| ۲    | انتخاب و آماده‌سازی وسایل  | ۱                     |            |
| ۳    | آماده‌سازی و بستن قطعه کار   | ۱                     |            |
| ۴    | انجام عملیات سوهان کاری  | ۲                     |            |
|      | شایستگی‌های غیرفنی، ایمنی، بهداشت، توجهات زیست محیطی و نگرش:<br>۱- رعایت قواعد و اصول در مراحل کار<br>۲- استفاده از لباس کار و کفش ایمنی<br>۳- تمیز کردن گیره و محیط کار<br>۴- رعایت دقت و نظم | ۲                     |            |
|      | میانگین نمرات  |                       | *          |

\* حداقل میانگین نمرات هنرجو برای قبولی و کسب شایستگی، ۲ می‌باشد.

## فصل ۵

### مونتاژ کاری



## واحد یادگیری ۱

### شایستگی مونتاژکاری

#### استاندارد عملکرد




مونتاژ قطعات روی یکدیگر مطابق نقشه داده شده

#### پیش نیاز و یادآوری

- ۱ اصول اندازه‌گیری دقیق
- ۲ کار با ابزار اندازه‌گیری
- ۳ اصول خط‌کشی
- ۴ کار با ابزار خط‌کشی
- ۵ نقشه خوانی
- ۶ کار با ابزار دستی
- ۷ کار با آچارها
- ۸ سوراخ کاری
- ۹ برقو کاری
- ۱۰ پرچ کاری
- ۱۱ قلم کاری

**یادآوری:** در کتاب دانش فنی با اجزای ماشین و روش‌های مختلف اتصال آشنا شدید، از آنجا که عملیات مونتاز به کمک اجزای ماشین انجام می‌شود، در این مبحث به یادآوری کوتاهی از اجزای اتصال دهنده در مجموعه‌های ساده پرداخته می‌شود.

**اتصالات جدا نشدنی**

| اتصال به وسیله نقطه جوش   | اتصال به وسیله پیچ و مهره   | اتصال به وسیله پرچ   |
|---|---|--|
|  |  |  |

شکل ۱-۵- اتصالات دائم

**اتصالات جداشدنی**

| پین   | خار   | پیچ و مهره   |
|---|---|--|
|  |  |  |

شکل ۲-۵- اتصالات موقت

**اجزای اتصالات جداشدنی**

**اشپیل:** اشپیل‌ها معمولاً به شکل نیم دایره به قطر کم و ظریف هستند که در اتصالات جداشدنی از آنها استفاده می‌شود.

|   |   |   |   |
|---|---|---|---|
|  |  |  |  |
|---|---|---|---|


شکل ۳-۵- انواع اشپیل

اشپیل‌ها از باز شدن مهره‌ها، خارج شدن پین‌ها از محل اتصال و ... جلوگیری می‌کنند.



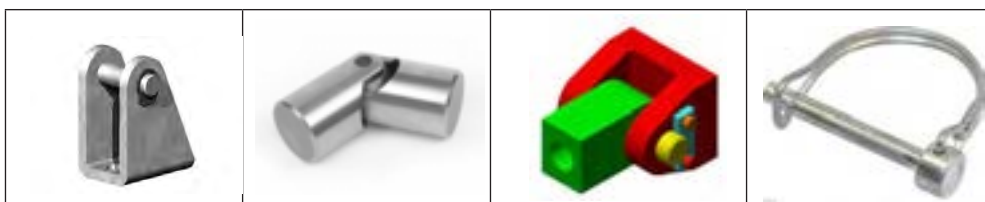
شکل ۴-۵- کاربرد اشپیل

**پین‌ها :** پین‌ها قطعات فولادی هستند که برای اتصال و جلوگیری از لغزش قطعات روی یکدیگر در مکانیزم‌ها و ماشین‌ها کاربرد دارند.

| اتصال با پین چاک‌دار   | پین مخروطی   | پین استوانه‌ای چاک‌دار   | پین استوانه‌ای   |
|--|--|--|--|
|  |  |  |  |

شکل ۵-۵- انواع پین

تصاویر زیر نمونه‌هایی از کاربرد انواع پین‌ها را نشان می‌دهد.



شکل ۶-۵- کاربرد پین

**واشر:** واشرها قطعات واسطه بین مهره و بدنه دستگاه بوده که از باز شدن خودبه‌خود مهره جلوگیری کرده، فاصله آزاد را پر کرده، از ایجاد اثر نامطلوب بر روی قطعات جلوگیری می‌کند، نقطه اثر نیرو را افزایش می‌دهد. از آسیب‌رسانی به قطعه جلوگیری می‌کنند، جنس آنها عموماً فلزی و بعضاً پلاستیکی و لاستیکی است و در شکل‌های مختلف ساخته می‌شوند.

| واشر بشقابی   | واشر دندانه‌دار   | واشر فنری   | واشر ساده  |
|---|---|---|--|
|  |  |  |  |

شکل ۷-۵- واشر فنری

**اورینگ:** اورینگ‌ها اجزای آب‌بندی در اتصالات محسوب شده و موجب جلوگیری از نشتی سیال در اتصالات می‌شوند، این اجزا از مواد پلیمری ... ساخته می‌شوند و شکل کلی آنها دایره‌ای است.



شکل ۸-۵- اورینگ‌ها

**کاسه نمد:** کاسه نمدها در اتصالات عمل آب‌بندی را انجام می‌دهند و از نشت روانکارها به بیرون و ورود گرد و غبار و آلودگی به داخل محفظه جلوگیری می‌کنند. این اجزا در مقاطع و فرم‌های گوناگون ساخته شده و مجهز به فنر بوده تا عمل آب‌بندی بهتر انجام شود.



شکل ۹-۵- کاسه نمدها

تصاویر زیر نمونه‌هایی از کاربرد کاسه نمد را نشان می‌دهند.



شکل ۱۰-۵- کاربرد کاسه نمد

**فنرها:** از فنرها به عنوان ذخیره‌کننده انرژی، انتقال دهنده و... در مکانیزم‌ها و ماشین‌ها استفاده شده و در انواع مختلفی ساخته می‌شوند.



شکل ۱۱-۵- انواع فنر

تصاویر زیر نمونه‌هایی از کاربرد فنرها را نشان می‌دهند.



شکل ۱۲-۵- کاربرد فنر

**خارها و گوه‌ها:** خارها قطعات فولادی هستند که برای ایجاد ارتباط بین اجزاء قطعات ماشین، انتقال دور، قدرت و... به کار برده می‌شوند. خارها به شکل‌های مختلف ساخته می‌شوند.

| گوه | خار نیم هلالی | خار مربعی | خار سرگرد |
|-----|---------------|-----------|-----------|
|     |               |           |           |

شکل ۱۳-۵- خار و گوه

تصاویر زیر نمونه‌هایی از کاربرد خار و گوه را نشان می‌دهد.



شکل ۱۴-۵- کاربرد گوه

**رینگ فنری:** خارهای فنری نیز برای نگهداری محورها، انگشتی‌ها، پین‌ها و... کاربرد دارند.



شکل ۱۵-۵- انواع خار فنری



کاربردها: تصاویر زیر نمونه‌هایی از کاربرد خار فنری را نشان می‌دهد.



شکل ۱۶-۵- کاربرد خار فنری

**پیچ و مهره:** از پیچ و مهره‌ها برای اتصالات جداشدنی، انتقال نیرو، دوران و... در صنایع مختلف استفاده می‌شود. پیچ و مهره‌ها با شکل‌ها و مشخصات مختلفی ساخته می‌شوند.

| مهره خروسکی | پیچ واشردار | پیچ سر آلنی | پیچ و مهره شش گوش |
|-------------|-------------|-------------|-------------------|
|             |             |             |                   |

شکل ۱۷-۵- پیچ و مهره

تصاویر زیر نمونه‌ای دیگر از پیچ و مهره را نشان می‌دهند.



شکل ۱۸-۵، پیچ و مهره

در تصاویر زیر نمونه‌هایی از کاربرد پیچ و مهره نشان داده می‌شود.



شکل ۱۹-۵- کاربرد پیچ و مهره

نمایش فیلم از انواع اتصالات



پرسش



۱- انواع اتصالات را مطابق زیر مشخص کنید.

| اتصالات جدانشدنی |  |  | اتصالات جداشدنی |  |  |
|------------------|--|--|-----------------|--|--|
|                  |  |  |                 |  |  |

۲- یک کلید برق را بررسی کرده و حداقل چهار نوع اجزای اتصال دهنده در آن را مشخص کنید.

| ۴ | ۳ | ۲ | ۱ |
|---|---|---|---|
|   |   |   |   |

۳- اتصال دنباله مخروطی سه نظام مته در ماشین مته و دستگاه مرغک از چه نوعی است؟

|                                       |                                      |
|---------------------------------------|--------------------------------------|
| <input type="checkbox"/> الف- جداشدنی | <input type="checkbox"/> ب- جدانشدنی |
|---------------------------------------|--------------------------------------|

۴- اجزای اتصال دستگاه قلم بند دستگاه تراش را نام ببرید.

|  |
|--|
|  |
|--|

۵- اجزای کمان اره دستی همراه با اره را نام برده ، اجزای اتصال در آن را مشخص کنید.

| نام اجزا |  |  |  |  |  |
|----------|--|--|--|--|--|
| نوع اجزا |  |  |  |  |  |

۶- نام اجزای اتصال در تصاویر زیر را بنویسید.

|   |   |   |   |
|---|---|---|---|
|  |  |  |  |
|   |   |   |   |

## مونتاز کاری

| کاسه نمد | خار نیم هلالی | اشپیل | واشر دندانه دار |
|----------|---------------|-------|-----------------|
|          |               |       |                 |
| کاربرد   |               |       |                 |
|          |               |       |                 |

۷- یک گروه دو نفره تشکیل داده و با استفاده از کارگاه هنرستان و سایر منابع، اجزای زیر را تهیه موارد استفاده آنها را برای همکلاسی خود توضیح دهید.

|   |   |   |  |        |
|---|---|---|--|--------|
|  |  |  |  |        |
|   |   |   |  | نام    |
|   |   |   |  | کاربرد |

۸- با جست‌وجو در شبکه اینترنت و یا سایر منابع چهار تصویر از اتصال به وسیله پیچ و مهره را در محل پیش‌بینی شده گذاشته، نوع پیچ و مهره را نام ببرید.

|  |  |  |  |
|--|--|--|--|
|  |  |  |  |
|  |  |  |  |

## فعالیت ۱



یک گروه دو نفری تشکیل داده و با جست‌وجو در اینترنت، استاندارد اورینگ‌ها را دانلود کرده، پس از تأیید هنرآموز، آن را برای هم‌کلاسی‌های خود توضیح دهید.

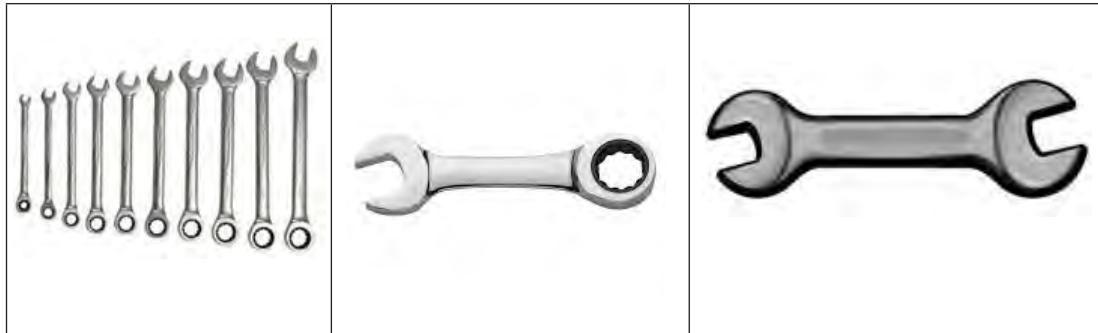
### وسایل و تجهیزات مونتاژ کاری

**آچارها:** همان طوری که می دانید از آچارها برای باز و بسته کردن پیچ و مهره استفاده می شود. آچارها در انواع مختلفی ساخته می شوند، گفتنی است آچارها به صورت دستی، برقی و بادی ساخته می شوند، در این کتاب فقط با تعدادی از انواع دستی آن آشنا می شوید.

**آچار پیچ گوشتی:** عموماً دارای دسته پلاستیکی هستند و برای باز و بسته کردن پیچ، با شیارهای تخت و چهار سو کاربرد دارند. پیچ گوشتی ها در اندازه و فرم های مختلف و همچنین با نوک های قابل تعویض و در انواع دستی، برقی و بادی ساخته می شوند.



**آچار تخت:** این آچارها در دو نوع دوسر تخت و یک سر رینگ می باشند.



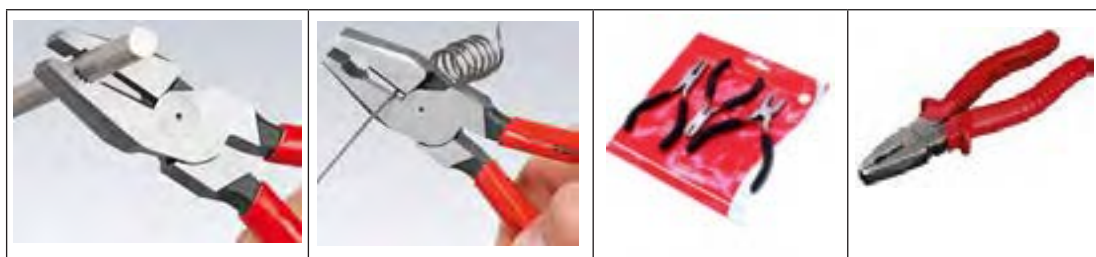
**آچار رینگ:** آچارهای رینگ نیز در انواع مختلف ساخته می شوند.



آچار آلن: این آچارها به صورت L شکل و در سری های مختلف ساخته می شوند.



انبردست: انبردست ها کاربردهای متنوع و زیادی در کارهایی از جمله گرفتن میله ها، مفتول ها، قطع سیم ها و باز کردن پیچ ها و مهره ها دارند.



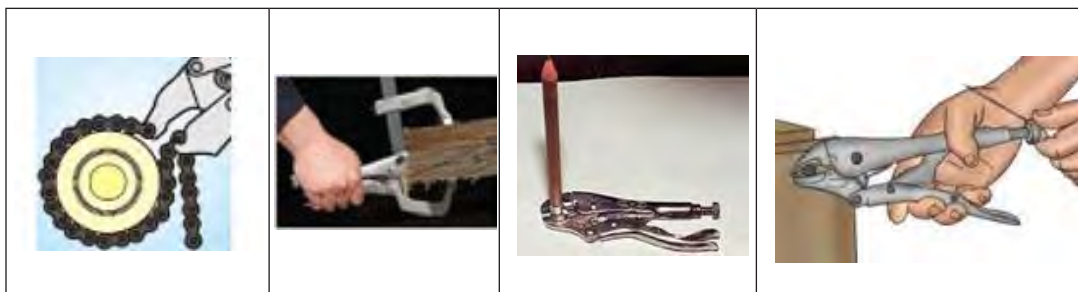
دم باریک: این ابزار جزء خانواده انبردست ها بوده و از آن برای گرفتن و تازدن استفاده می شود.



انبر قفلی: انبر قفلی نیز علاوه بر کاربردهای خاص، استفاده های عمومی زیادی دارد و در انواع مختلف با اندازه های متفاوت ساخته می شود.



تصاویر کاربردهای انبر قفلی را نشان می دهند.



تصاویر کاربردهای آچار بکس را نشان می دهند.



۱ از پرتاب کردن آچارها و ابزارها جداً خودداری شود، زیرا علاوه بر صدمه دیدن آنها، ممکن است موجب حادثه نیز گردد.

۲ از هر آچار برای کاربرد مخصوص به آن استفاده شود.

۳ از بدنه و دسته آچارها به عنوان چکش استفاده نشود.

نکات  
حفاظتی و  
ایمنی



### گیره‌ها

از گیره‌ها برای نگهداری و بستن قطعات استفاده می شود. گیره‌ها در انواع مختلفی ساخته می شوند. مانند: انواع گیره موازی:



## گیره‌های آهنگری



## گیره‌های دستی (تنگ دستی)



## گیره‌های لوله گیر



## نمایش فیلم از انواع گیره و عملکرد آنها



- ۱ بعد از اتمام کار ، گیره را تمیز کنید.
- ۲ برای انجام هرکاری از گیره مناسب آن استفاده شود.
- ۳ برای بالا بردن عمر گیره ، پس از اتمام کار ، آن را روغن کاری کنید.
- ۴ در هنگام بستن قطعه کار دقت کنید انگشتانتان مابین فک‌های گیره نباشد.
- ۵ بعد از اتمام کار گیره را بسته‌ای که پیچ آن تحت اثر نیرو قرار نگیرد.

نکات  
حفاظتی و  
ایمنی



## سنباده

پرسش



۱- با توجه به تصاویر به پرسش‌های زیر پاسخ دهید. (شکل ۱-۱ و ۱-۲)

|   |   |  |            |
|---|---|--|------------|
|  |  |  |            |
|   |   |  | نام عملیات |
|   |   |  | نام وسیله  |

شکل ۱-۱-۱ تصاویر

- ۲- آیا می‌توان این عملیات را با سوهان انجام داد؟ چرا؟
- ۳- آیا عوامل سایش در این وسیله دارای اندازه‌های یکسان هستند؟ چرا؟
- ۴- جنس عوامل سایش چیست؟
- ۵- جنس صفحه‌ای که عوامل سایش روی آن چسبانده شده است، چیست؟

سنباده عبارت است از صفحه‌ای از جنس کاغذ یا پارچه که با دانه‌های ساینده و سخت، با چسب مخصوص چسبانده شده است.



شکل ۱-۲-۱ سنباده

از سنباده‌ها برای صاف کردن سطوح فلزی، چوبی، گچی و ... استفاده می‌شود.  
**جنس دانه‌ها:** دانه‌های سنگ سنباده را معمولاً از موادی مانند ماسه، سنگ چخماق، سنگ کوارتز، کربور سیلیسیم، اکسید آلومینیم، کاربید سیلیسیم و ... انتخاب می‌کنند.  
**صفحه پشت سنباده (پشت بند):** دانه‌های سنگ سنباده روی سطحی به نام صفحه پشت بند چسبانده می‌شوند، این صفحات معمولاً کاغذی، پارچه‌ای، الیفی (پارچه چند لایه) می‌باشد.  
**استاندارد دانه‌ها:** دانه‌های سنباده بر پایه ریزی و درشتی استاندارد می‌شوند. معیار سنجش آنها اینچ مربع



بوده و بر این اساس شماره گذاری می‌شوند. هر چه تعداد دانه‌ها در یک اینچ مربع بیشتر باشد، دانه‌ها ریزتر و شماره آنها بالاتر است. جدول زیر دسته‌بندی سنبادها را نشان می‌دهد.

| جدول ۵-۱- کاغذ سنباد |                |          |         |         |       |          |                |
|----------------------|----------------|----------|---------|---------|-------|----------|----------------|
| درجه                 | فوق‌العاده نرم | خیلی نرم | نرم     | متوسط   | زبر   | خیلی زبر | فوق‌العاده زبر |
| شماره                | ۴۰۰-۶۰۰        | ۲۲۰-۳۸۰  | ۱۶۰-۲۰۰ | ۱۲۰-۱۵۰ | ۱۲-۸۰ | ۴۰-۸۰    | ۱۲-۳۰          |

### اصول و نکات فنی در سنباد کاری

در شروع سنباد کاری از سنباد زبر استفاده شود و به ترتیب که سطح کار پرداخت تر می‌شود، سنباد نرم به کار برده شود.

از تمام جهات و قسمت‌های سنباد استفاده کنید.

۱- سنبادهای زبر در اثر کار نرم‌تر شده و می‌توان به جای سنباد نرم از آنها استفاده نمود.

۲- عمل سنباد کاری در جهت الیاف فلز انجام شود.

### پرسش‌های پایانی

۱- برای انجام هر یک از موارد زیر، چه نوع آچاری نیاز است؟

| رفع نشتی شیر آشپزخانه | سفت کردن دسته عینک | تعویض فلکه کولر آبی | تعویض سرپیچ لامپ |
|-----------------------|--------------------|---------------------|------------------|
|                       |                    |                     |                  |

۲- برای باز و بسته کردن هر یک از پیچ‌های زیر چه نوع آچاری نیاز است؟ نام و شکل مربوط گذاشته شود.

| سر آلنی | سر چهارگوش | سر گرد | چهار سو |
|---------|------------|--------|---------|
|         |            |        |         |

۳- کاربرد دم باریک را با تصویر توضیح دهید.  
 برای موارد زیر در ماشین تراش از چه آچارهایی استفاده می‌شود؟ با تصویر مشخص کنید.

| باز و بسته کردن قطعه کار | جابه‌جایی استوانه مرغک | بستن قلم در قلم‌بند | جابه‌جایی دستگاه مرغک |
|--------------------------|------------------------|---------------------|-----------------------|
|                          |                        |                     |                       |

۴- شکل، نام و کاربرد چهار نوع آچار که در این مبحث شرح داده نشده است را در جدول زیر مشخص کنید.

| شکل | نام | کاربرد |
|-----|-----|--------|
|     |     |        |
|     |     |        |
|     |     |        |

۵- یک گروه دو نفره تشکیل داده و با جست‌وجو در اینترنت، کتابخانه هنرستان، کارگاه‌های هنرستان و ... شکل و کاربرد هر یک از آچارهای زیر را مشخص کنید.

| آچار فرانسه | آچار لوله گیر | آچار لوله گیر | انبر قفلی |        |
|-------------|---------------|---------------|-----------|--------|
|             |               |               |           | شکل    |
|             |               |               |           | کاربرد |

۶- با نظر هنرآموز یک گروه سه نفره تشکیل داده و با جست‌وجو در اینترنت، پایگاه اطلاعاتی سازمان ملی استاندارد ایران، کتابخانه هنرستان و... استاندارد و مشخصات دو نوع آچار مختلف را استخراج نموده و برای هم‌کلاسی‌های خود نشان داده و پیرامون آن صحبت کرده و سپس موارد زیر را مشخص کنید:

الف) بزرگ‌ترین و کوچک‌ترین اندازه از نظر کارگیری

ب) بزرگ‌ترین و کوچک‌ترین اندازه از نظر طولی

پ) تعداد اجزا

ت) کاربرد آنها

توضیح: آچارهای انتخابی با سایر هم‌کلاسی‌ها تفاوت داشته باشد.

۷- برای باز کردن اجزای هریک از تصاویر زیر چه ابزاری لازم است؟

|   |   |  |
|---|---|--|
|  |  |  |
|   |   |  |

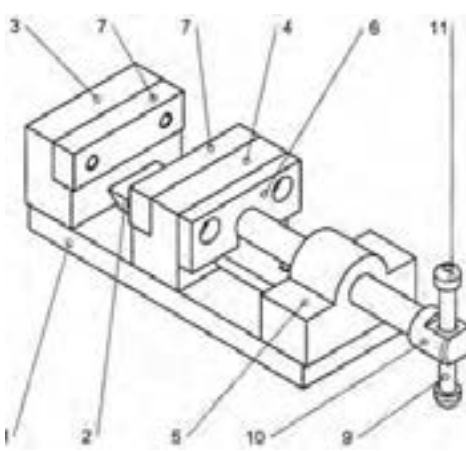
۸- عمل سنباده کاری را تعریف کنید.

## مونتاژکاری

کدام یک از تصاویر قطعه و کدام مجموعه هستند؟



شکل زیر را مورد بحث و بررسی قرار داده و به پرسش‌ها پاسخ داده شود.

|   |   |
|---|---|
|  | ۱- نام و کار آن چیست؟   |
|   | ۲- این مجموعه از چند قطعه تشکیل شده است؟                                      |
|   | ۳- کار هر یک از اجزا چیست؟  |
|   | ۴- اجزای اتصال کدام‌اند؟  |
|   | ۵- اتصالات از چه نوعی هستند؟  |
|   | ۶- اصلی‌ترین قطعه در این مجموعه کدام است؟                                     |
|   | ۷- برای مونتاژ (سوار کردن) این مجموعه چه نوع ابزار و آچارهایی مورد نیاز است؟  |
|   | ۸- برای دمونتاژ (پیدا کردن) این مجموعه چه نوع ابزار و آچارهایی مورد نیاز است؟ |
|   | ۹- آیا به وسایل اندازه‌گیری نیز در این مونتاژ و دمونتاژ نیاز است؟             |



### فعالیت ۱

موضوع دمونتاز و مونتاز

نام دستگاه: شیر آب



نکات  
حفاظتی و  
ایمنی



- ۱ دقت کنید به قطعات در هنگام باز و بستن اجزا، نیروی کمی وارد شود تا موجب آسیب‌رسانی به مجموعه نگردد.
- ۲ اجزای باز شده در محل مخصوص و تعریف شده نگهداری شوند تا در هنگام مونتاز دچار سرگردانی و مشکل نشوید.

### مراحل انجام کار

#### الف) دمونتاز (باز کردن)

قطعه را مورد بررسی قرار داده و ترتیب باز کردن آن را با توجه به اهمیت، عملکرد و جایگاه آن در مجموعه مشخص کنید.

اجزا را با توجه به بند قبل و نکات حفاظتی باز کرده، و به ترتیب نام آن را در جدول نوشته، شکل کروکی هریک را در محل پیش‌بینی شده بکشید.

| نام و شکل اجزای خودکار به ترتیب باز کردن |    |    |    |    |
|--|----|----|----|----|
| ۱-                                       | ۲- | ۳- | ۴- | ۵- |
|  |    |    |    |    |

#### ب) مونتاز (سوار کردن)

۱- اجزا را با توجه به اهمیت، عملکرد و جایگاه آن در مجموعه و نکات حفاظتی، روی هم سوار کرده، نام آنها را در هر مرحله از سوار کردن بنویسید.

| ۵ | ۴ | ۳ | ۲ | ۱ | مراحل سوار کردن |
|---|---|---|---|---|-----------------|
|   |   |   |   |   | نام قطعات       |

پرسش



۱- آیا ترتیب پیاده کردن و سوار کردن یکسان است؟ چرا؟

۲- اصلی ترین قطعه در این مجموعه کدام است؟ چرا؟



## فعالیت ۲



موضوع: پیاده کردن (دمونتاژ)

نام دستگاه: گیره کارگاهی موازی

وسایل مورد نیاز:

انواع ابزار و آچار برحسب نیاز

۱ دقت کنید به قطعات در هنگام باز و بستن اجزا، نیروی کمی وارد شود تا موجب آسیب‌رسانی به مجموعه نگردد.

۲ اجزای باز شده درمحل مخصوص و تعریف شده نگهداری شوند تا در هنگام مونتاژ دچار سرگردانی و مشکل نشوید.

نکات  
حفاظتی و  
ایمنی



## مراحل انجام کار

۱- گیره را به دقت مورد بررسی قرارداداده و ترتیب باز کردن آن را با توجه به اهمیت، عملکرد و جایگاه آن در مجموعه مشخص کنید.

۲- ابزار و آچارهای مورد نیاز برای باز کردن را فهرست کنید.

|    |    |
|----|----|
| ۱- | ۴- |
| ۲- | ۵- |
| ۳- | ۶- |

## مونتاژ کاری

اجزا را با توجه به بند قبل و نکات حفاظتی باز کرده، و نام هر یک را به ترتیب باز کردن در محل پیش‌بینی شده بنویسید.

| نام و شماره شکل اجزای گیره موازی به ترتیب باز کردن |     |       |     |
|--|-----|-------|-----|
| شماره  | نام | شماره | نام |
|  |     |       |     |
|  |     |       |     |
|  |     |       |     |
|  |     |       |     |
|  |     |       |     |
|  |     |       |     |
|  |     |       |     |

۱- اصلی ترین قطعه در این مجموعه کدام است؟ چرا؟

۲- اجزای اتصال در این مجموعه را بنویسید.

پرسش



### فعالیت ۳



موضوع: سوار کردن (مونتاژ)

نام دستگاه: گیره کارگاهی موازی

وسایل مورد نیاز:

انواع ابزار و آچار برحسب نیاز

وسایل نظیف

روغندان



۱ دقت کنید به قطعات در هنگام باز و بستن اجزا، نیروی کمی وارد شود تا موجب آسیب‌رسانی به مجموعه نگردد.

۲ اجزای گیره را قبل از سوار کردن با استفاده از وسایل نظیف تمیز کنید.

نکات  
حفاظتی و  
ایمنی



### مراحل انجام کار

ابزار و آچارهای مورد نیاز برای باز کردن را فهرست کنید.

|    |    |
|----|----|
| ۱- | ۴- |
| ۲- | ۵- |
| ۳- | ۶- |

اجزای گیره را با توجه به اهمیت، عملکرد و جایگاه آن در مجموعه ونکات حفاظتی روی هم سوار کرده، از مراحل مختلف مونتاژ به ترتیب عکس گرفته و در جدول نشان دهید.

| نام و شماره شکل اجزای گیره موازی به ترتیب باز کردن |     |       |     |
|--|-----|-------|-----|
| شماره  | نام | شماره | نام |
|  |     |       |     |
|  |     |       |     |
|  |     |       |     |
|  |     |       |     |
|  |     |       |     |
|  |     |       |     |
|  |     |       |     |

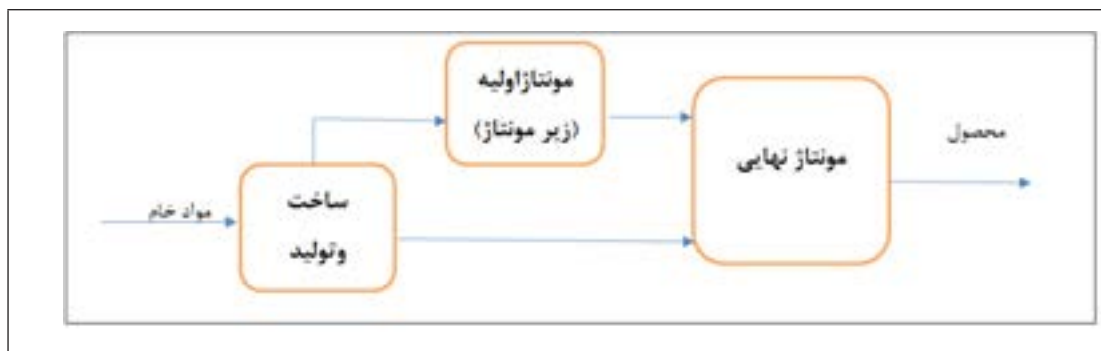
آیا ابزار و آچارهای مورد نیاز برای مونتاژ همان وسایل دمونتاژ بودند؟ چنانچه از وسیله دیگری استفاده کردید نام آن را نام ببرید.

چه ارتباطی بین ترتیب مونتاژ و دمونتاژ وجود دارد؟

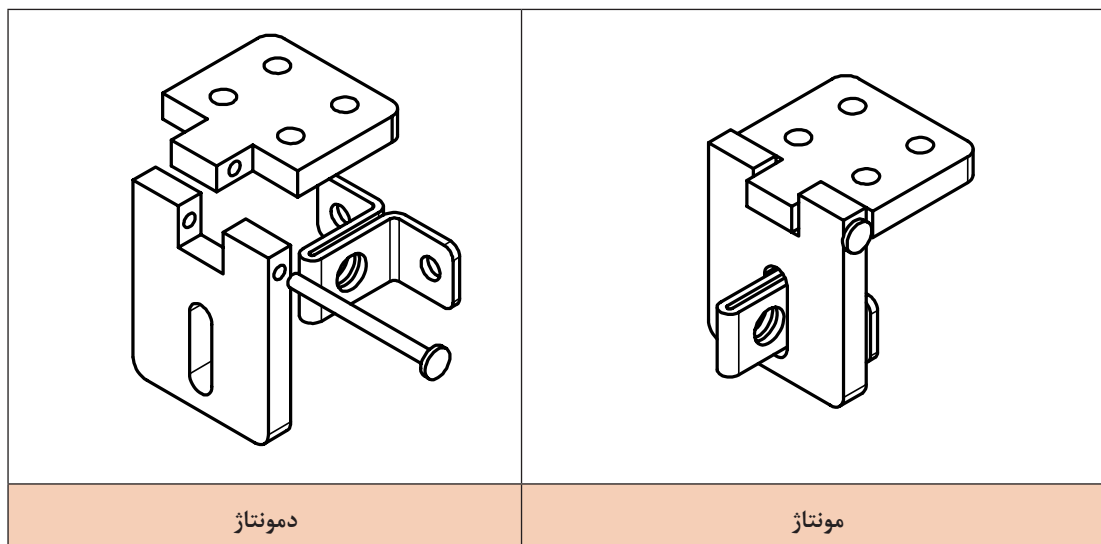


## مونتاژ کاری

مونتاژ کاری فرایندی است که طی آن قطعات با کنار هم قرار گرفتن و اتصال به روش های گوناگون و به کمک اجزا و مواد مختلف تبدیل به محصول شوند. محصول نهایی ممکن است از سوار کردن چند قطعه یا چند زیرمونتاژ (زیرمجموعه) به دست آید. واحد مونتاژ قسمتی از یک کارگاه و یا کارخانه است که وظیفه آن سوار کردن اجزا، قطعات و زیر مجموعه ها و تبدیل آن به محصول نهایی است.



مونتاژ مربوط به تمام شاخه های صنعت مانند صنایع خودروسازی، لوازم خانگی، مبلمان، لوازم الکتریکی و الکترونیکی، کشتی سازی، هواپیما سازی، صنایع نظامی و... است. تصاویر زیر نمونه هایی از نقشه مجموعه مونتاژ و دمونتاز را نشان می دهد. چفت و بست مربوط به محل قفل آویز در یک جعبه ابزار



عملیات مونتاژ ممکن است به صورت دستی و یا خودکار انجام شود. هدف این مبحث مونتاژ کاری ساده به روش دستی است.

| مونتاژ خودکار   | مونتاژ نیمه خودکار  | مونتاژ دستی  |
|---|---|--|
|  |  |  |
| مونتاژ خودکار   | خط مونتاژ خودرو   | خط مونتاژ تلفن همراه   |

۱- برداشت شما از هر یک از تصاویر بالا چیست؟

پرسش

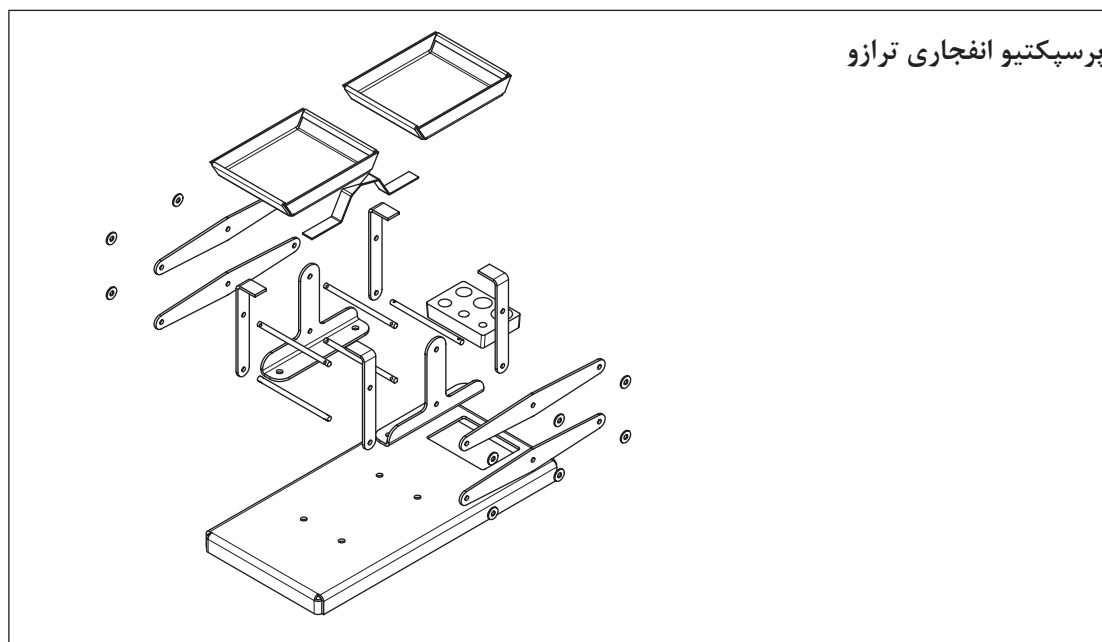


### اصول و نکات فنی در مونتاژکاری

- در عملیات مونتاژ و دمونتاژ با توجه به حجم، تعداد، اهمیت، عملکرد، دقت دستگاه و همچنین تعداد و کاربرد اجزا در مجموعه و ... اصول و نکات مختلفی را باید در نظر گرفت، از جمله:
  - ۱- نقشه ترکیبی برای سوار کردن در اختیار باشد.
  - ۲- برنامه و روندنگار انجام مونتاژ تهیه و در اختیار باشد.
  - ۳- آچارها، ابزارها و تجهیزات مورد نیاز برای مونتاژ سالم بوده و عملکردشان درست باشد.
  - ۴- حتی الامکان تعداد اجزای مونتاژ کم باشد.
  - ۵- آچارها، ابزارها و تجهیزات مورد نیاز برای مونتاژ به صورت منظم و مرتب در محل مخصوص نگهداری و آماده به کار باشند.
  - ۶- با توجه به مشخصات دستگاه مورد مونتاژ اجزای اتصال دهنده مانند پیچ و مهره، خار، گوه، پین، اشپیل، فنر و ... و همچنین تجهیزات جانبی لازم، دستگاه نقطه جوش، تجهیزات جوش برق، لحیم کاری، ورق کاری و ... با مشخصات مناسب با عملیات مونتاژ، به صورت سالم و آماده به کار در اختیار باشند.
  - ۷- معمولاً یکی از قطعات در مونتاژکاری قطعه اصلی است، لذا بهتر است این قطعه سنگین ترین و بزرگ ترین قطعه انتخاب شده و در مونتاژ قطعات روی آن نباید جابه جا و یا چرخانده شود ضمن اینکه قطعات به راحتی روی آن سوار شوند.
  - ۸- چنانچه برای عملیات مونتاژ نیاز به نگه دارنده است، قبل از شروع کار نگه دارنده مناسب آماده شود.

۹- وسایل پرداخت کاری مانند سوهان، کاغذ سمباده و برقو در اختیار باشد تا در صورت لزوم از آنها استفاده شود.

۱۰- در صورت نیاز اجزای دستگاه روغن کاری شوند.



پرسپکتیو انفجاری ترازو

### کنترل کیفی و عملکرد دستگاه

در عملیات مونتاز با در نظر گرفتن مشخصات عملکردی و دقت اجزا و مجموعه عملیات کنترل کیفی مختلفی باید انجام شود، که به بخشی از آنها اشاره می‌شود.

وسایل اندازه‌گیری و کنترل مورد نیاز برای کنترل ابعادی اجزا و آزمایش‌های عملکردی سالم و کالیبره باشند. اجزای مونتاز باید به لحاظ مشخصات فنی با نقشه تطابق داده شوند، تا چنانچه قطعه‌ای به اشتباه وارد مجموعه شده تعویض شود.

لازم است کلیه اجزای مونتاز قبل از سوار کردن روی هم به لحاظ ابعادی و هندسی اندازه‌گیری و کنترل شوند. در هر مرحله از مونتاز باید عمل کنترل کیفیت ابعادی و هندسی انجام شده و در صورت مغایرت با نقشه و در صورت امکان اصلاحات لازم انجام شده، در غیر این صورت قطعه معیوب از چرخه مونتاز خارج شود.

پس از انجام مونتاز، آزمایش عملکردی بر پایه دستورالعمل مربوطه و شاخص‌های کیفی تعریف شده را انجام داده و در صورت مغایرت با شاخص‌های عملکردی، در صورت امکان، اصلاحات لازم انجام شده و مجدداً از مجموعه آزمایش عملکردی گرفته شود و سپس دستگاه قبول و یا مردود اعلام گردد.

چک لیست محصول به وسیله مونتاز کننده و کنترل کننده تأیید شود تا مسئولیت‌های افراد در فرایند مونتاز مشخص باشد.



۱ نکات حفاظتی و ایمنی در مونتاژ کاری های مختلف با هم تفاوت دارد، برخی از این نکات و اصول که جنبه کلی دارند عبارتند از:

در مونتاژ قطعات تیز، داغ، چرب و... از دستکش صنعتی استفاده کنید.

با توجه به اینکه خطر افتادن قطعات سنگین در مونتاژ کاری وجود دارد، لذا ضمن دقت در جابه جایی آنها از کفش ایمنی نیز استفاده شود.

دقت کنید به قطعات در هنگام باز و بسته کردن، نیروی کمی وارد شود تا موجب آسیب رسانی به مجموعه نگردد.

در استفاده از وسایل اندازه گیری و کنترل برای انجام آزمایش های ابعادی، هندسی و عملکردی روی مجموعه دقت شود تا صدمه ای به آنها وارد نشود.

کارها را با دو دست انجام دهید تا تسلط بیشتری بر عملیات داشته باشید.

همان طوری که در کتاب تولید به روش براده برداری دستی و ماشینی ملاحظه کردید، لازم است هنرجویان در خلال انجام آموزش اعم از عملی و یا نظری در تقویت ویژگی هایی که معرف شخصیت یک فرد فنی است کوشا باشند. پاره ای از این ویژگی ها عبارتند از:

۱- مواد و تجهیزات متعلق به همه هنرجویان حال و آینده است و جزء سرمایه های ملی می باشند، در استفاده از آنها دقت کنید تا خدشه دار نشوند.

۲- نشانه یک فرد فنی، انضباط، وقت شناسی، دقت و ... است. سعی کنید این ویژگی ها را در خودتان تقویت کنید.

مسئولیت پذیر باشید، کاری را که به شما سپرده اند در نهایت امانت داری و به درستی انجام داده و اشتباهات خود را بپذیرید.

عملیات مونتاژ با دقت و حوصله انجام شود، چنانچه خطا و اشتباهی در عملیات رخ دهد جبران آن موجب خسارت و هدر دادن منابع مالی و زمانی خواهد شد.

فراموش نکنید «راستگویی کوتاه ترین راهی است که انسان را به مقصد می رساند».

در پایان هر کار وسایل را مرتب کرده و در محل مربوطه قرار دهید.

چنانچه انجام کار منجر به موادی است که موجب آلودگی محیط زیست می شود، نسبت به جداسازی و انبارش آنها در محل پیش بینی شده اقدام کنید.

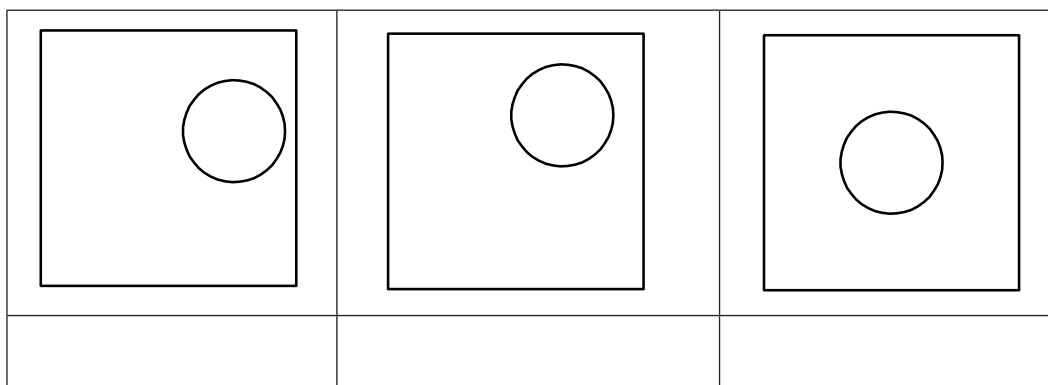
عوامل مؤثر در مونتاژ مانند دست های مونتاژ کار، قطعات مورد مونتاژ، اجزای اتصال، میز کار، آچارها و ابزارهای مورد استفاده باید کاملاً تمیز باشند، آلوده بودن این عوامل علاوه بر کاهش دقت مونتاژ، باعث آلودگی محیط زیست نیز خواهد شد.

۱- چهار مورد از اصول و نکات فنی در مونتاژ کاری را بنویسید.



|  |
|--|
|  |
|  |
|  |
|  |

۲- فرض کنید از یک ورقه مسی به ابعاد  $100 \times 100$  باید پولک‌هایی به قطر ۱۰ بریده شود. به سؤالات زیر و در محل مربوطه پاسخ دهید:  
الف) فکر می‌کنید کدام حالت و به چه دلیل بهتر از بقیه است؟



ب) مورد انتخابی منطبق با کدام یک از شایستگی‌های غیر فنی زیر است؟ با علامت ضربدر مشخص کنید.

|               |               |
|---------------|---------------|
| مدیریت زمان   | اخلاق حرفه‌ای |
| مسئولیت پذیری | مدیریت مواد   |

۳- مفهوم هر یک از عبارتهای زیر مرتبط با کدام یک از عناوین "نکات ایمنی و حفاظتی"، "شایستگی‌های غیر فنی"، "نکات زیست‌محیطی" می‌باشد.

- الف) تمیز کردن محیط کار پس از پایان کار
- ب) مرتب کردن وسایل و تحویل آن به انبار
- پ) مسئولیت‌پذیری در خصوص اشتباهات احتمالی
- ت) استفاده از دستکش صنعتی
- ث) تعامل و مشارکت در کارها

۴- یک عدد شیرآب اسقاطی را پیاده و سپس سوار کرده و موارد خواسته شده در جدول را بنویسید. ضمناً گزارش مکتوبی از کار بر پایه اصول گزارش نویسی، تهیه کنید.

|                  |             |   |
|------------------|-------------|---|
| ترتیب پیاده کردن |             |  |
|                  |             |   |
| ترتیب پیاده کردن |             |   |
|                  |             |   |
| قطعه اصلی        | اجزای اتصال | اجزای آب بندی   |
|                  |             |   |

تصویر اجزا:

|  |
|--|
|  |
|--|

۵- یک عدد مداد نوکی (اتود) را پیاده و سوار کرده، موارد زیر را مشخص کنید.

**الف)** نام، ترتیب پیاده کردن و تصویر هریک از اجزا

|  |
|--|
|  |
|--|

**ب)** نام، ترتیب سوار کردن و تصویر هریک از اجزا

|  |
|--|
|  |
|--|

**پ)** نام ابزارها، آچارها و ... احتمالی مورد استفاده در پیاده و سوار کردن

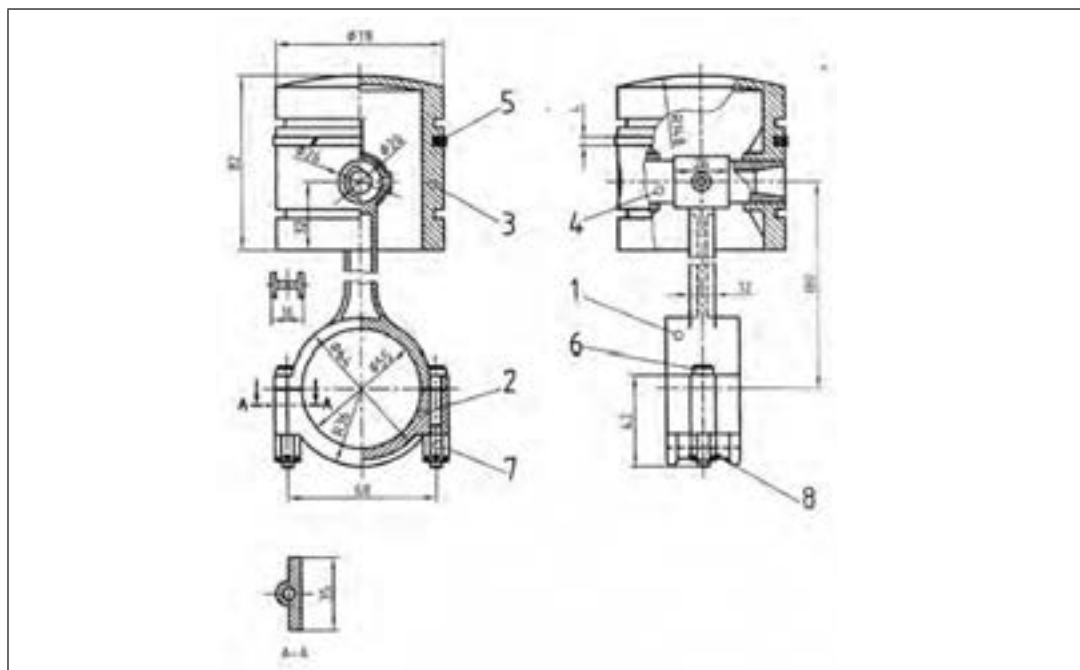
|  |             |
|--|-------------|
|  | پیاده کردن: |
|  | سوار کردن:  |

۶- یک گروه دو نفره تشکیل داده، مجموعه پیستون و دسته شاتون موتور احتراق داخلی یک نوع خودرو را از انبار کارگاه تحویل گرفته، موارد خواسته شده را انجام دهید. (**توضیح:** کلیه کارها به صورت تعاملی، هنرجو با هنرجو، و هنرجو با هنرآموز، انجام شده، نتیجه را به صورت گزارش کار با توجه به اصول گزارش نویسی که در کتاب دانش فنی خوانده‌اید، مکتوب کرده و به هنرآموز تحویل دهید).

**الف)** تهیه فهرست ابزار و آچار مورد نیاز، گرفتن تأییدیه هنرآموز و دریافت آنها از انبار

**ب)** مشخص کردن ترتیب پیاده کردن با نام و شماره

- پ) انجام سوار کردن بر مبنای اصول و نکات مربوطه  
 ت) ترسیم نقشه کروکی اجزای تفکیک شده  
 ث) مشخص کردن ترتیب سوار کردن با نام و شماره  
 ج) انجام سوار کردن بر پایه اصول و نکات مربوطه



۷- کدام یک از تصاویر قطعات منفرد و کدام مجموعه‌ای هستند؟ در خصوص قطعات مجموعه‌ای نام هر یک را بنویسید.



۸- یکی از وسایل منزلتان که خراب و از رده خارج است (قفل، دستگیره درب و ...) را انتخاب کرده آن را پیاده و سپس سوار کرده و از آن گزارش کاری با توجه به اصول گزارش‌نویسی تهیه کنید و در کلاس کلیه موارد انجام شده را برای هم‌کلاسی‌های خود به نمایش بگذارید.  
 عیوب و مشکلات در مونتاژ کاری، ناشی از چه عواملی است؟





## فعالیت کارگاهی ۱

موضوع: سوار کردن پایه‌ها روی صفحه اصلی ترازو  
قطعات:

صفحه اصلی یک عدد

پایه دو عدد

وسایل مورد نیاز:



|                        |                 |
|------------------------|-----------------|
| ۱- میز کار             | ۲- صفحه صافی    |
| ۳- دستکش               | ۴- سوزن خط کش   |
| ۵- خط کش فلزی ۳۰ سانتی | ۶- سنبه نشان    |
| ۷- کاغذ سنباده         | ۸- ماژیک صنعتی  |
| ۹- چکش لاستیکی         | ۱۰- گونیا       |
| ۱۱- کولیس ورنیه ۰/۰۵   | ۱۲- میخ پرچ     |
| ۱۳- انبر پرچ           | ۱۴- گیره        |
| ۱۵- سوهان              | ۱۶- لوازم تنظیف |

نکات  
حفاظتی و  
ایمنی



- ۱ قطعات کار بدون پلیسه و چربی و آلودگی باشند.
- ۲ عملیات اصلاح و ترمیم احتمالی روی قطعات کار بر پایه اصول فنی انجام شود.
- ۳ از وارد کردن نیروی اضافی به قطعات کار خودداری شود.
- ۴ دقت شود سر سوزن خط کش به شما آسیبی نرساند.
- ۵ در هنگام رنگ آمیزی سطح، صورت خود را کمی دور نگاه دارید تا در اثر گاز ماژیک به شما آسیبی وارد نشود.

## مراحل انجام کار

### الف) سوار کردن

صفحه اصلی ترازو را با ماژیک صنعتی رنگ آمیزی کنید.

خط کشی و سنبه نشان کاری موقعیت پایه‌ها روی صفحه اصلی بر مبنای نقشه و اصول فنی مربوطه انجام شود.

یکی از پایه‌ها را روی صفحه اصلی و در موقعیت تعیین شده قرار داده و با گیره مناسب ببندید.

با توجه به نقشه، انبر پرچ و میخ پرچ مناسب انتخاب و آماده به کار کنید.

عمل پرچ کاری پایه بسته شده را به وسیله انبر پرچ و اصول فنی پرچ کاری انجام دهید.

عملیات قبل را عیناً برای پایه دوم نیز انجام دهید.

**ب) کنترل عمود بودن و توازی پایه‌ها**

**کنترل عمود بودن پایه‌ها:** به کمک گونیایی، عمود بودن هر دو پایه را در سه محل سمت راست، وسط و سمت چپ کنترل کنید.

| نتایج کنترل عمود بودن              |               |                          |
|------------------------------------|---------------|--------------------------|
| سمت راست                           | وسط           | سمت چپ                   |
|                                    |               |                          |
| نتیجه                              |               |                          |
| <input type="checkbox"/>           | غیر قابل قبول | <input type="checkbox"/> |
| شرح اصلاحات احتمالی در صورت امکان: |               |                          |
|                                    |               |                          |

**کنترل توازی پایه‌ها:** به کمک خط کش و بر مبنای نقشه فاصله دو پایه از یکدیگر را در سه محل کنترل کرده و نتیجه را مطابق جدول گزارش کنید.

| نتایج کنترل توازی پایه‌ها (تولرانس توازی ۰/۱ میلی متر) |               |                          |
|--|---------------|--------------------------|
| سمت راست   | وسط           | سمت چپ                   |
|  |               |                          |
| نتیجه  |               |                          |
| <input type="checkbox"/>                               | غیر قابل قبول | <input type="checkbox"/> |
| شرح اصلاحات در صورت امکان:                             |               |                          |
|  |               |                          |

### در پایان کار:

- ۱- وسایل استفاده شده را مرتب نموده و در محل مربوطه قرار دهید.
- ۲- محیط کار را تمیز کنید.
- ۳- ضایعات را به صورت تفکیک شده در محل پیش‌بینی شده جمع‌آوری کنید.



## فعالیت کارگاهی ۲

موضوع: سوار کردن اهرم‌ها روی مجموعه صفحه اصلی و پایه‌ها  
قطعات:

صفحه اصلی و پایه‌ها یک عدد  
اهرم چهار عدد،  
میله دو عدد  
واشر چهار عدد  
اشپیل چهار عدد  
وسایل مورد نیاز:



|                        |                 |
|------------------------|-----------------|
| ۱- میز کار             | ۲- صفحه صافی    |
| ۳- دستکش               | ۴- سوزن خط کش   |
| ۵- خط کش فلزی ۳۰ سانتی | ۶- سنبه نشان    |
| ۷- کاغذ سنباده         | ۸- ماژیک صنعتی  |
| ۹- چکش لاستیکی         | ۱۰- گونیا       |
| ۱۱- کولیس ورنیه ۰/۰۵   | ۱۲- لوازم تنظیف |
| ۱۳- سوهان              | ۱۴- گیره        |

نکات  
حفاظتی و  
ایمنی



- ۱ قطعات کار بدون پلیسه و چربی و آلودگی باشند.
- ۲ عملیات اصلاح و ترمیم احتمالی روی قطعات کار بر پایه اصول فنی انجام شود.
- ۳ از وارد کردن نیروی اضافی به قطعات کار خودداری شود.
- ۴ دقت شود سر سوزن خط کش به شما آسیبی نرساند.
- ۵ در هنگام رنگ آمیزی سطح، صورت خود را کمی دور نگاه دارید تا در اثر گاز ماژیک به شما آسیبی وارد نشود.

## مراحل انجام کار

### الف) سوار کردن

- ۱- یکی از میله‌های مسوار را داخل سوراخ‌های هم امتداد پایینی پایه‌ها قرار دهید.
- ۲- دو عدد از اهرم‌ها را در طرفین پایه‌ها مطابق نقشه روی میله‌ها سوار کنید.
- ۳- روی سطح اهرم‌ها دو عدد واشر قرار داده و با دو عدد اشپیل موقعیت اهرم‌ها، واشرها و میله را تثبیت کنید.
- ۴- عمل مونتاژ دو اهرم دیگر را روی سوراخ‌های بالایی پایه‌ها مانند حالت قبل انجام دهید.

ب) کنترل توازی پایه‌ها: به کمک خط کش و بر مبنای نقشه فاصله افقی دو پایه از یکدیگر را در سه محل کنترل کرده و نتیجه را مطابق جدول گزارش کنید.

| نتایج کنترل توازی اهرم‌ها (تولرانس توازی ۰/۱ میلی متر) |     |                                    |
|--|-----|------------------------------------|
| عقب  | وسط | جلو                                |
|  |     |                                    |
| نتیجه  |     |                                    |
| <input type="checkbox"/> غیر قابل قبول                 |     | <input type="checkbox"/> قابل قبول |
| شرح اصلاحات احتمالی در صورت امکان:                     |     |                                    |
|  |     |                                    |

### در پایان کار:

وسایل استفاده شده را مرتب نموده و در محل مربوطه قرار دهید.  
 محیط کار را تمیز کنید.  
 ضایعات را به صورت تفکیک شده در محل پیش‌بینی شده جمع‌آوری کنید.

### فعالیت کارگاهی ۳



**موضوع:** سوار کردن اهرم‌ها روی مجموعه صفحه اصلی و پایه‌ها  
**قطعات:**

کفه ترازو با مرغک و پایه‌های نصب شده دو سری  
میله مسوار ۴ عدد  
واشر هشت عدد  
اشپیل هشت عدد  
**وسایل مورد نیاز:**

|                        |                 |
|------------------------|-----------------|
| ۱- میز کار             | ۲- صفحه صافی    |
| ۳- دستکش               | ۴- سوزن خط کش   |
| ۵- خط کش فلزی ۳۰ سانتی | ۶- سنبه نشان    |
| ۷- کاغذ سنباده         | ۸- ماژیک صنعتی  |
| ۹- چکش لاستیکی         | ۱۰- گونیا       |
| ۱۱- کولیس ورنیه ۰/۰۵   | ۱۲- لوازم تنظیف |
| ۱۳- سوهان              | ۱۴- گیره        |

- ۱ قطعات کار بدون پلیسه و چربی و آلودگی باشند.
- ۲ عملیات اصلاح و ترمیم احتمالی روی قطعات کار بر پایه اصول فنی انجام شود.
- ۳ از وارد کردن نیروی اضافی به قطعات کار خودداری شود.
- ۴ دقت شود سر سوزن خط کش به شما آسیبی نرساند.
- ۵ در هنگام رنگ آمیزی سطح، صورت خود را کمی دور نگاه تا در اثر گاز ماژیک به شما آسیبی وارد نشود.

نکات  
حفاظتی و  
ایمنی



## مراحل انجام کار

### الف) سوار کردن

یکی از کفه‌های آماده شده را مابین دو عدد اهرم هدایت نموده به طوری که سوراخ‌های پایه‌های کفه و سوراخ‌های اهرم‌ها در قسمت بالا مقابل هم قرار گیرند، سپس یک میله مسوار را داخل چهار سوراخ هم امتداد هدایت کرده دو طرف را مطابق نقشه واشر گذاشته و سپس با اشیپیل مجموعه را محکم کنید.

**توجه:** در صورت نیاز از کاغذ سنباده و یا سوهان برای پرداخت و سهولت در مونتاژ استفاده کنید.

عملیات قبل را برای قسمت پایین پایه‌ها نیز انجام دهید.

کفه طرف دیگر ترازو را نیز مطابق قسمت قبل مونتاژ کنید.

### ب) کنترل توازی پایه کفه‌ها و میله‌ها

به کمک خط‌کش و برمبنای نقشه فاصله افقی پایه‌های کفه‌ها و فاصله عمودی میله‌ها را هر کدام در دو محل کنترل کرده و نتیجه را در جدول بنویسید. دو پایه از یکدیگر را در سه محل کنترل کرده و نتیجه را مطابق جدول گزارش کنید.

| نتایج کنترل توازی پایه کفه و میله‌ها (تولرانس توازی ۰/۱ میلی‌متر) |   |                         |               |
|---|---|-------------------------|---------------|
| کنترل توازی میله‌ها   |   | کنترل توازی پایه کفه‌ها |               |
| ۲   | ۱ | ۲                       | ۱             |
|   |   |                         |               |
| نتیجه   |   |                         |               |
| غیر قابل قبول   |   | قابل قبول               | غیر قابل قبول |
| شرح اصلاحات احتمالی در صورت امکان                                 |   |                         |               |
|   |   |                         |               |

### در پایان کار:

وسایل استفاده شده را مرتب نموده و در محل مربوطه قرار دهید.

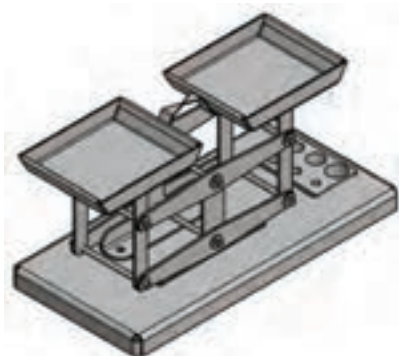
محیط کار را تمیز کنید.

ضایعات را به صورت تفکیک شده در محل پیش‌بینی شده جمع‌آوری کنید.



### فعالیت کارگاهی ۴

موضوع: آزمایش عملکرد ترازو  
وسيله مورد آزمایش: ترازو  
وسایل مورد نیاز:



|                     |                  |
|---------------------|------------------|
| ۱- میز کار          | ۲- وزنه ۱۰۰ گرمی |
| ۳- دستکش            | ۴- سوزن خط کش    |
| ۵- کاغذ سنباده      | ۶- ماژیک صنعتی   |
| ۷- چکش لاستیکی      | ۸- سوهان         |
| ۹- کولیس ورنیه ۰/۰۵ | ۱۰- لوازم تنظیف  |

نکات  
حفاظتی و  
ایمنی



- ۱ قطعات کار بدون پلیسه و چربی و آلودگی باشند.
- ۲ عملیات اصلاح و ترمیم احتمالی روی قطعات کار بر پایه اصول فنی انجام شود.
- ۳ از وارد کردن نیروی اضافی به ترازو خودداری شود.

### مراحل انجام کار

#### الف) آزمایش عملکرد اجزا

نیروی کمی به یکی از کفه‌های ترازو وارد کرده و آن را از حالت تعادل و توازن خارج کرده تا به پایین‌ترین نقطه برسد، سپس آن را رها کنید و مدت زمان رسیدن به حالت تعادل را برحسب ثانیه اندازه‌گیری کرده و یادداشت کنید. این عمل را برای کفه دیگر ترازو نیز انجام دهید. عملیات قبل را یکبار دیگر تکرار کنید و نتیجه را در جدول بنویسید.

| گزارش نتایج آزمایش عملکرد اجزای ترازو |   |              |   |
|---------------------------------------|---|--------------|---|
| کفه سمت چپ                            |   | کفه سمت راست |   |
| ۲                                     | ۱ | ۲            | ۱ |
|                                       |   |              |   |

چنانچه زمان برگشت به حالت تعادل با یکدیگر تفاوت دارد، علت چیست؟ برای برطرف کردن آن چه پیشنهادی دارید؟

| علت عیوب احتمالی | چگونگی رفع عیوب |
|------------------|-----------------|
|                  |                 |

### ب) آزمایش درستی ترازو

وزنه ۱۰۰ گرمی در یک کفه ترازو و وزنه ۱۰۰ گرمی دیگری در طرف مقابل قرار داده وضعیت شاهین‌ها را مشاهده کنید. جای وزنه‌ها را عوض کرده مجدداً وضعیت شاهین‌ها را کنترل کنید. چنانچه شاهین‌ها در هر دو حالت کاملاً هم راستا قرار گیرند، ترازو به لحاظ عملکرد مورد تأیید است در غیر این صورت باید اصلاحات لازم و ممکن روی آن انجام شود.

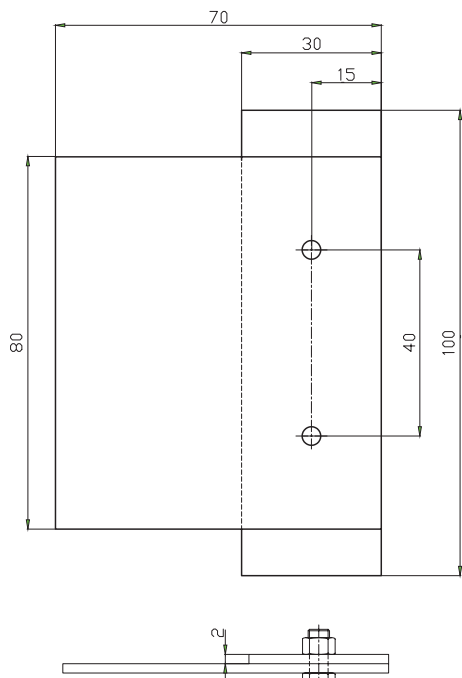
| گزارش نتایج آزمایش درستی ترازو |   |   |   |
|--------------------------------|---|---|---|
| ۴                              | ۳ | ۲ | ۱ |
|                                |   |   |   |
| نتیجه کلی:                     |   |   |   |
| منشأ خطا:                      |   |   |   |
| چگونگی برطرف کردن آن:          |   |   |   |

### در پایان کار:

وسایل استفاده شده را مرتب نموده و در محل مربوطه قرار دهید.  
محیط کار را تمیز کنید.  
ضایعات را به صورت تفکیک شده در محل پیش‌بینی شده جمع‌آوری کنید.  
بررسی عیوب ترازو و علل آن:



## ارزشیابی هنر جو در فصل پنجم: مونتاز کاری



### نقشه کار: مونتاز کاری

**اهداف مونتاز:** دو قطعه با دقت خواسته شده در نقشه با کمک پرچ، نقطه جوش و پیچ و مهره M4 با طول ۸ میلی متر ورق ها از جنس St ۳۷ شاخص عملکرد: پس از پایان کار اندازه های حاصل باتولرانس های داده شده در استاندارد ISO ۲۷۶۸ - m کنترل خواهد شد. قطعه ها باید به سه روش پرچ، نقطه جوش و پیچ و مهره به هم متصل شوند.

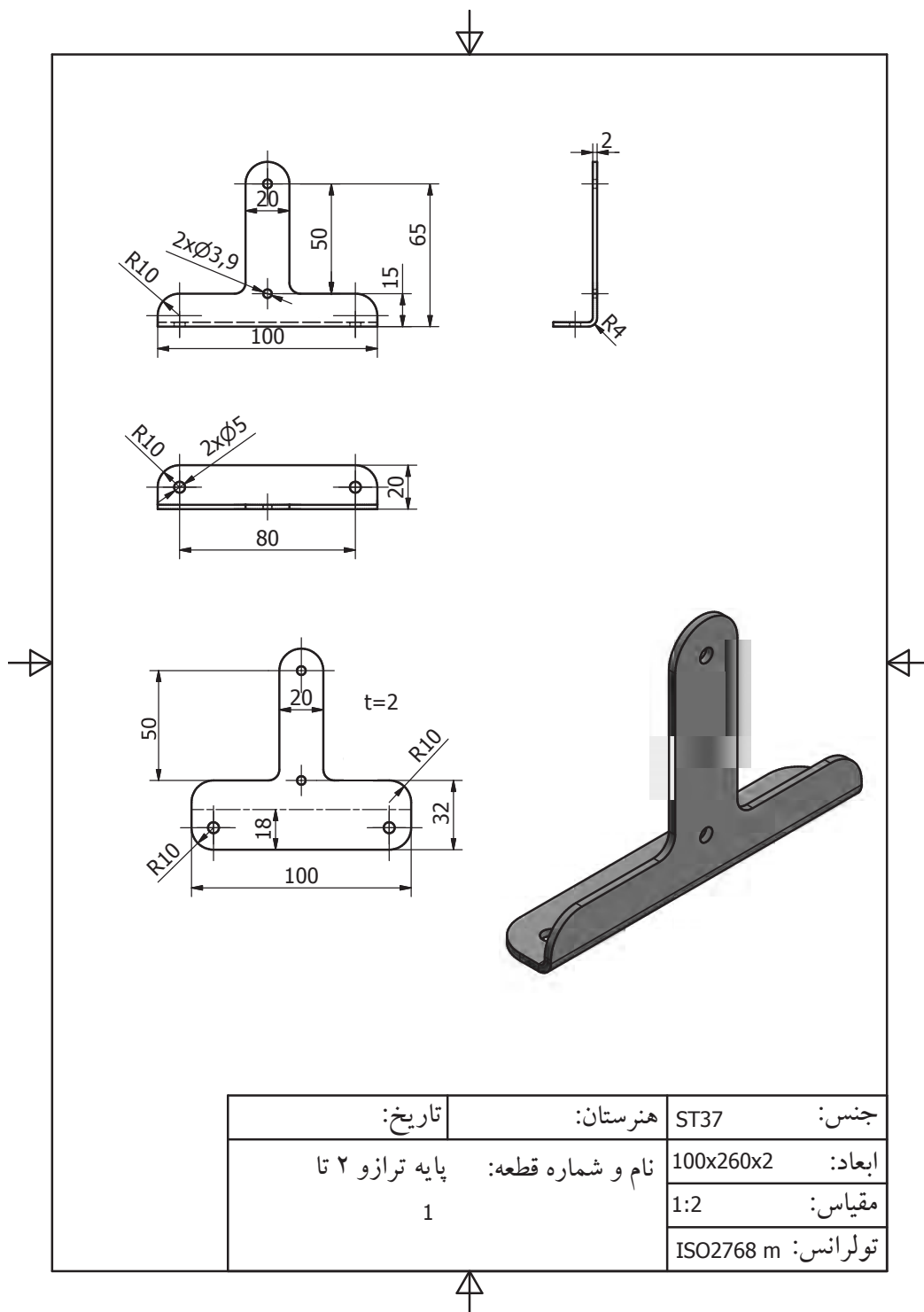
### شرایط انجام کار:

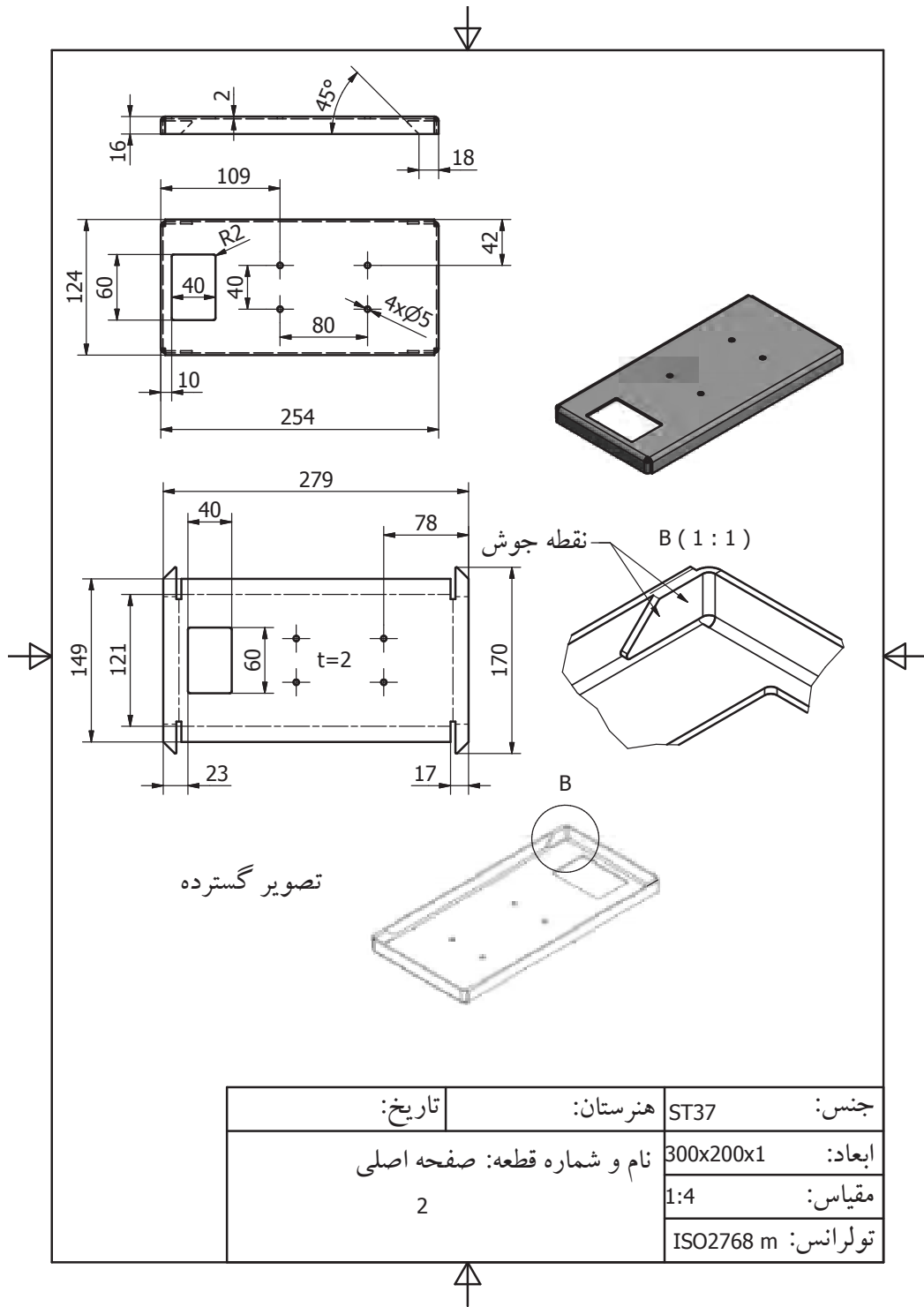
۱- انجام کار در کارگاه، روشنایی (۴۰۰ لوکس)، دما  $20^{\circ}\text{C} \pm 3$ ، مدت انجام کار ۶ ساعت.

**وسایل و تجهیزات لازم:** قطعات به صورت آماده، وسایل خط کشی، کاغذ سنباده، پرداخت و پلیسه گیری، لوازم سوراخکاری، وسایل پرچکاری و نقطه جوش معیار شایستگی:

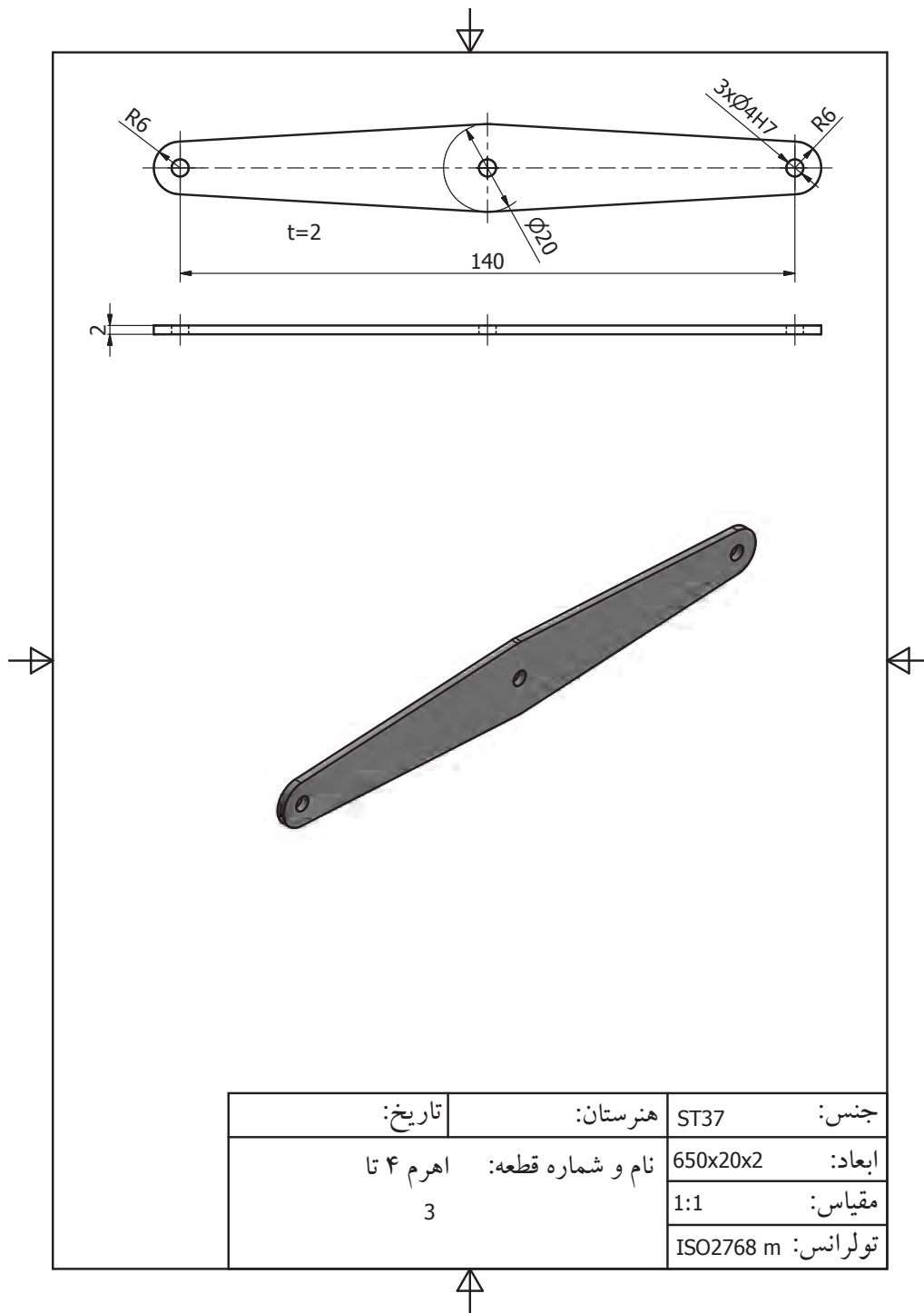
| ردیف | مرحله کار   | حداقل نمره قبولی از ۳ | نمره هنر جو |
|------|---|-----------------------|-------------|
| ۱    | بررسی قطعه کار اولیه  | ۱                     |             |
| ۲    | انتخاب و آماده سازی وسایل   | ۱                     |             |
| ۳    | آماده سازی و بستن قطعه کار  | ۱                     |             |
| ۴    | انجام عملیات سوهان کاری   | ۲                     |             |
|      | شایستگی های غیر فنی، ایمنی، بهداشت، توجهات زیست محیطی و نگرش:<br>۱- رعایت قواعد و اصول در مراحل کار<br>۲- استفاده از لباس کار و کفش ایمنی<br>۳- تمیز کردن گیره و محیط کار<br>۴- رعایت دقت و نظم | ۲                     |             |
|      | میانگین نمرات   |                       | *           |

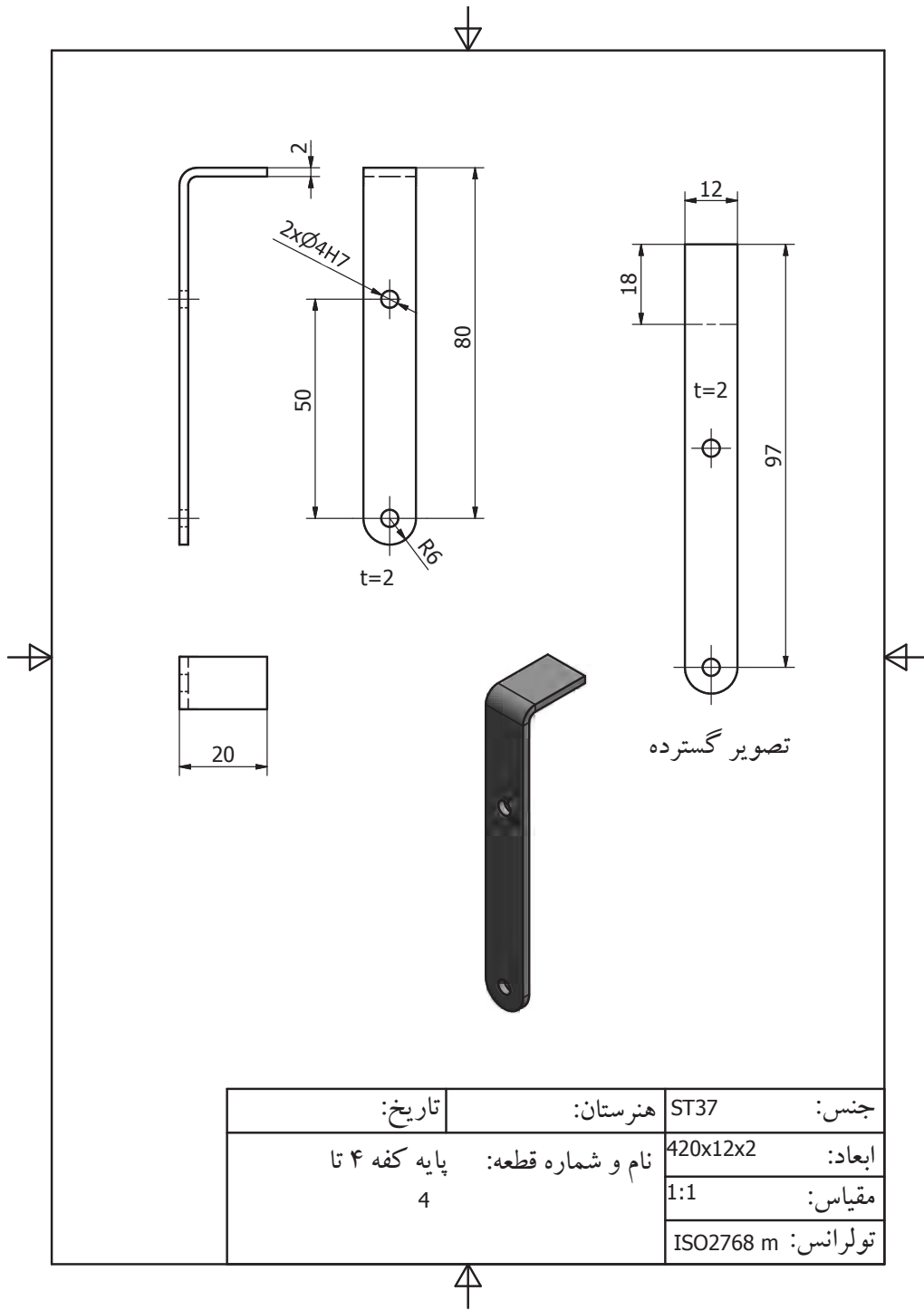
\* حداقل میانگین نمرات هنر جو برای قبولی و کسب شایستگی، ۲ می باشد.

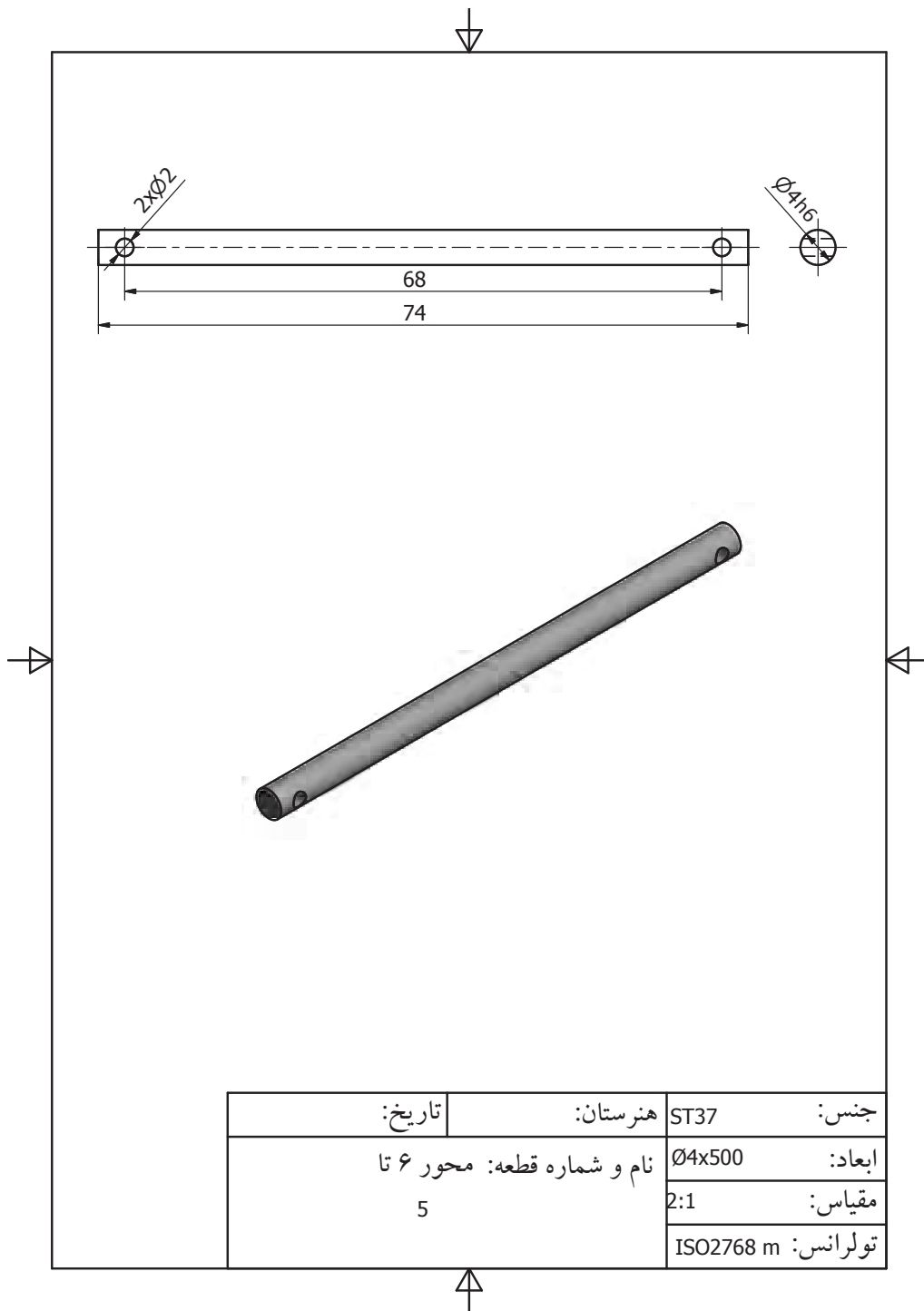


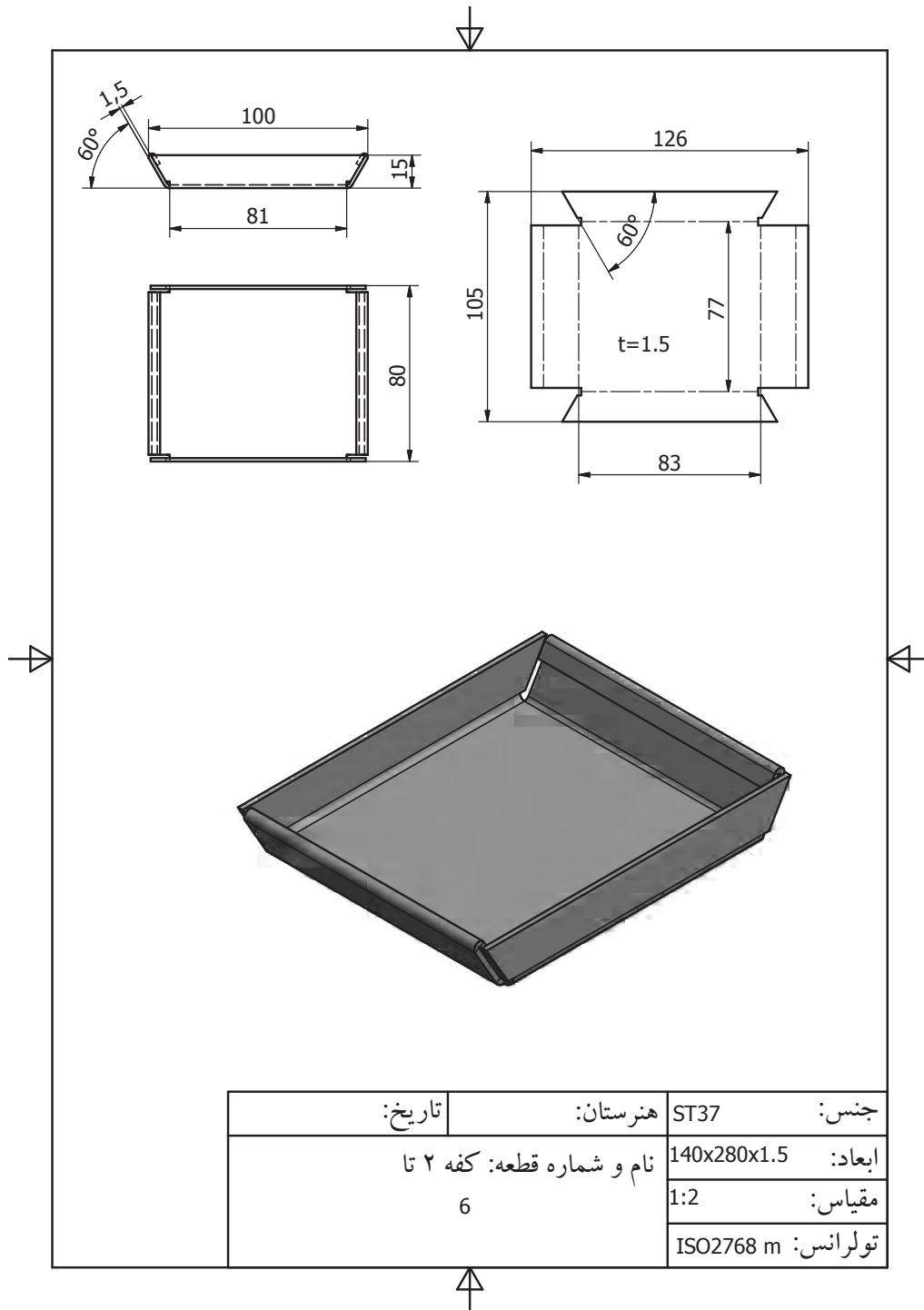


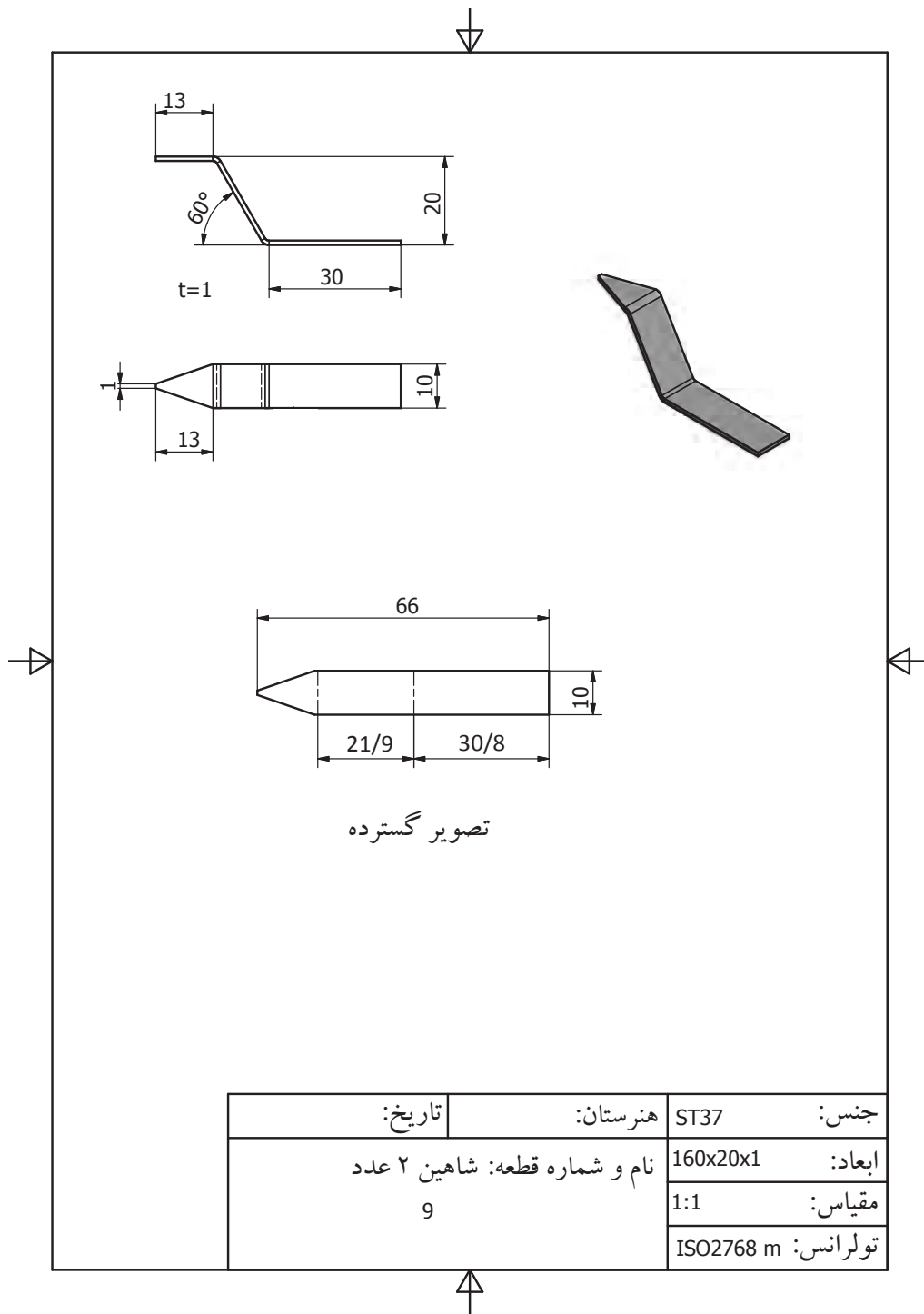
|          |           |                   |           |
|----------|-----------|-------------------|-----------|
| جنس:     | ST37      | هنرستان:          | تاریخ:    |
| ابعاد:   | 300x200x1 | نام و شماره قطعه: | صفحه اصلی |
| مقیاس:   | 1:4       | 2                 |           |
| تولرانس: | ISO2768 m |                   |           |



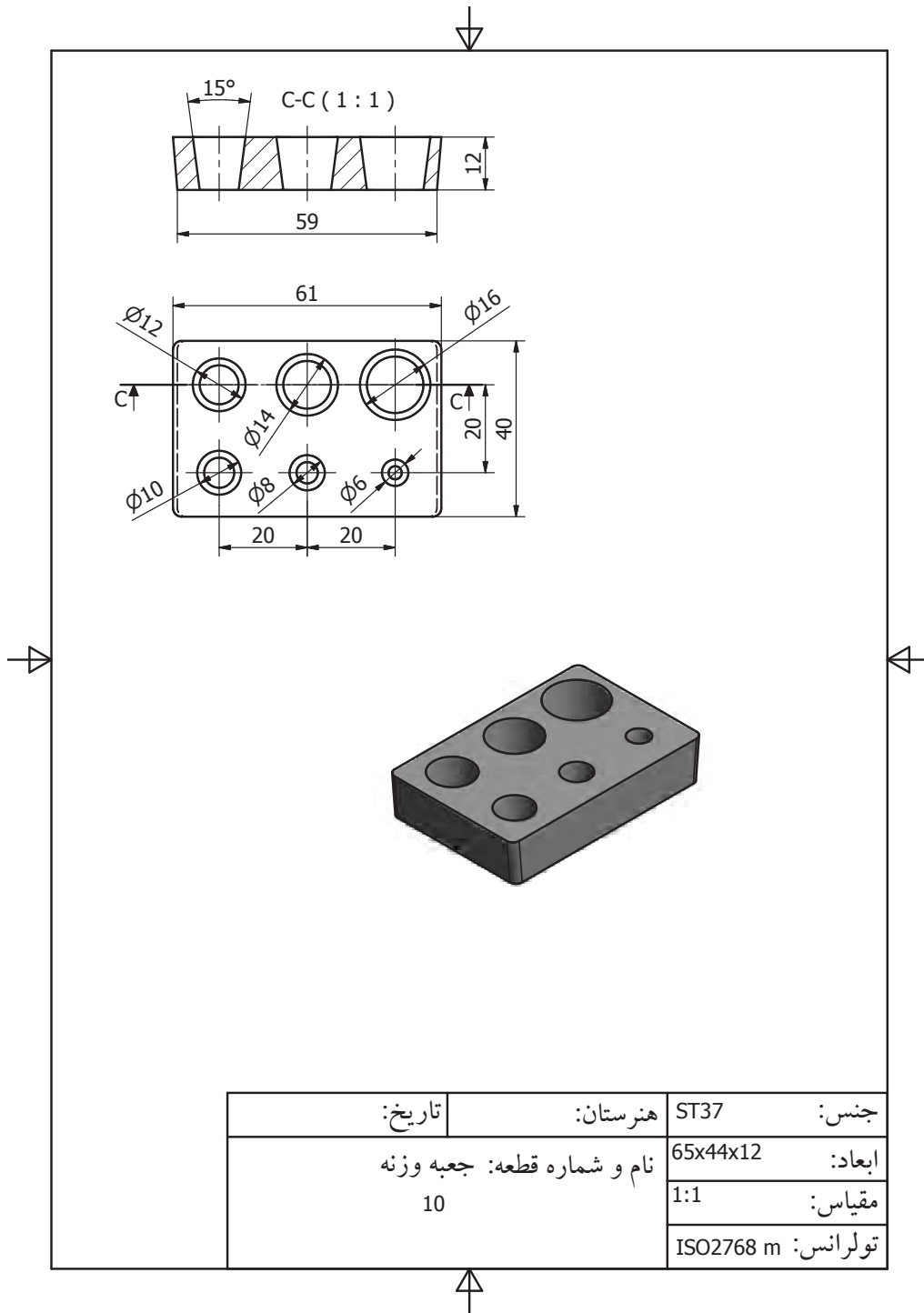


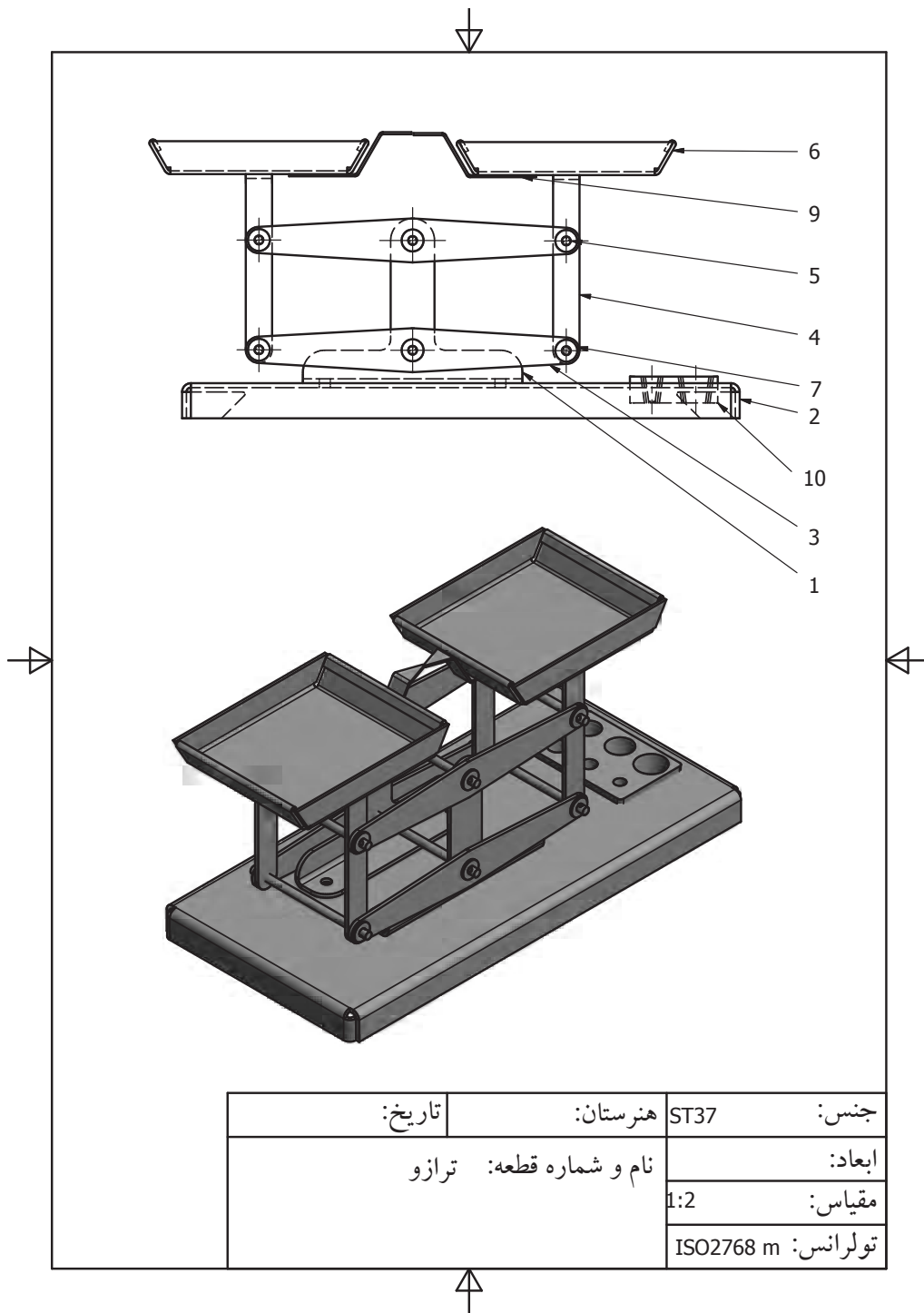












- برنامه درسی رشته ماشین ابزار- دفتر تألیف کتاب‌های درسی فنی و حرفه‌ای و کار دانش - سال ۱۳۹۴
- مهرزادگان محمد، ۱۳۹۴، اندازه‌گیری دقیق، ۴۷۳/۱، شرکت چاپ و نشر کتاب‌های درسی ایران
- مهرزادگان محمد، ۱۳۹۴، آزمایشگاه اندازه‌گیری دقیق، ۴۷۳/۱، شرکت چاپ و نشر کتاب‌های درسی ایران
- مهرزادگان محمد، و دیگران، ۱۳۹۴، کارگاه مکانیک عمومی، ۳۵۶/۷، شرکت چاپ و نشر کتاب‌های درسی ایران
- اکبری محسن، و دیگران، ۱۳۶۴، درس فنی سال اول ماشین ابزار، ۴۰۳، شرکت چاپ و نشر کتاب‌های درسی ایران
- اکبری و محسن و دیگران، ۱۳۶۴، درس فنی سال دوم، ماشین ابزار، ۵۰۳، شرکت چاپ و نشر کتاب‌های درسی ایران
- رکس میلر، ترجمه جنتی احمد، ۱۳۷۷، دانشنامه ماشین‌کاری شرکت انتشارات فنی ایران
- دگرمو.ای.پال، ترجمه حائریان علی، ۱۳۶۴، فرایندهای تولید، چاپ دوم، انتشارات اترک مشهد
- گرلینگ، هنریش، ترجمه جوان فکر علی‌اکبر، ۱۳۵۶، در پیرامون ماشین‌های افزار، شرکت سهامی چاپ افست

