



## فصل ۲

# مواد، ابزار و تجهیزات



## مواد، ابزار و تجهیزات

### مقدمه

در این فصل، هنرجویان با ابزار و دستگاه‌هایی که در رشته فتو-گرافیک کاربرد دارند آشنا شده و طریقه به‌کارگیری و روش‌های نگهداری از آنها را می‌آموزند. همچنین نسبت به حوادث و خطرات شغلی این رشته و زمینه‌های آن آشنایی پیدا کرده و راه‌های پیشگیری از بروز آنها را می‌آموزند. در بخش مهارت‌های حل مسئله نیز هنرجویان با روش‌های اجرای کار، از شکل‌گیری ایده اولیه تا مراحل پایانی آشنا می‌شوند و روش‌های گوناگون اجرای کار را می‌آموزند.

### تجهیزات

همراه هنرجو آورده شده است. این مواد و تجهیزات می‌توانند در انواع مصرفی، نیمه‌مصرفی، سرمایه‌ای و نیمه‌سرمایه‌ای تعریف شوند.

برای نمونه انواع کاغذها، مدادها، رنگ‌ها و... مواد مصرفی به‌شمار می‌روند و تا لحظه به پایان رسیدن از آنها استفاده می‌شود. به‌عنوان نمونه می‌توان برخی از مواد و تجهیزات را به شکل زیر در گروه مواد مصرفی نیمه‌مصرفی، سرمایه‌ای و غیرسرمایه‌ای طبقه‌بندی کرد. (مواد مصرفی تصویرسازی: مدادها، قلم‌ها، رنگ‌ها، کاغذها، چسب‌ها، مفتول‌ها، نیمه‌مصرفی: ابزارهای کارگاهی مانند ابزارهای کارگاه چاپ سیلک)

تجهیزات استودیویی و نورپردازی، نرم‌افزارهای گرافیکی، کارت‌های حافظه، مانند آن.

**تجهیزات سرمایه‌ای:** دوربین عکاسی، تجهیزات استودیو و نورپردازی، رایانه.

**تجهیزات غیرسرمایه‌ای:** کی‌بورد یا صفحه‌کلید، چاپگر، اسکنر، نرم‌افزارها.

در این رشته با طیف گسترده‌ای از ابزار، مواد و تجهیزات روبه‌رو هستیم که بیشتر آنها راهنمای استفاده دارند و در موارد خاص مورد استفاده قرار می‌گیرند. فهرست کاملی از این تجهیزات در کتاب

## دستگاه‌ها، وسایل کار

امروزه دوربین‌های عکاسی از چنان تنوعی برخوردارند که حتی هیچ‌یک از افراد حرفه‌ای نمی‌توانند ادعا کنند که همه آنها را دیده و یا دانش استفاده از آنها را دارند. انسان با دوربین‌های گوناگون از دورترین نقاط کهکشان تا اعماق اقیانوس‌ها عکس تهیه کرده است. این تنوع کاربردهای عکس، نیازمند تنوع ساختمان دوربین‌ها نیز هست اما با وجود این تفاوت‌ها همه این دوربین‌ها در قسمت‌های اصلی مشترک‌اند.



شکل ۲-۲

شکل ۲-۱



شکل ۲-۴



شکل ۲-۳

مهم‌ترین قسمت‌های یک دوربین عبارت‌اند از: بدنه، منظره‌یاب، صفحه نمایش دیجیتال، عدسی (لنز) که خود شامل لنزهای (نرمال، زاویه باز، زاویه بسته و ماکرو) است، دیافراگم، مسدود کننده یا شاتر و نورسنج.



شکل ۵-۲

برخی از این قسمت‌ها را به راحتی می‌توان دید ولی بعضی از آنها در داخل دوربین قرار دارند. دوربین‌های عکاسی را می‌توان بر اساس ویژگی‌های گوناگون از جمله شکل، عملکرد، قطع فیلم یا اندازه حسگر و قدرت تفکیک تصویری که تولید می‌کنند، به سه دسته کلی قطع بزرگ، قطع متوسط و قطع کوچک تقسیم‌بندی کرد. دوربین‌های قطع بزرگ برای عکس‌های تبلیغاتی، معماری، چهره‌نگاری، مناظر طبیعی و ... به کار می‌روند. دوربین‌های قطع متوسط نیز تقریباً همان کاربردها را دارند اما به کارگیری آنها کمی ساده‌تر است. دوربین‌های قطع کوچک PS تقریباً برای بیشتر شاخه‌های عکاسی (در شکل غیرحرفه‌ای آن) به کار می‌روند اما برای امور شخصی، خانوادگی و ... مناسب‌تر هستند.

## قسمت‌های اصلی یک دوربین عکاسی

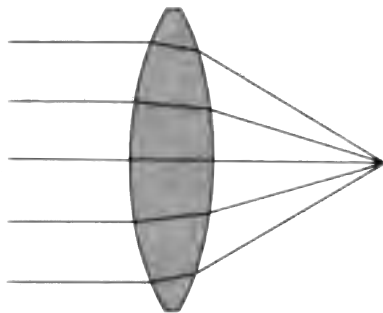
محفظة تاریک سیاه رنگ که از نفوذ کنترل نشده نور جلوگیری می‌کند، در انتهای همین محفظه است که تقریباً فیلم عکاسی و یا در دوربین‌های دیجیتال، حسگر الکترونیکی قرار می‌گیرد. اتاقت تاریک یک دوربین در تهیه تصویر خوب نقش مهمی ایفا می‌کند و در انواعی که می‌توان به آن دسترسی داشت باید مراقب بود که رنگ سیاه آن آسیب نبیند زیرا باعث کاهش کیفیت عکس می‌شود.

**۱ بدنه:** بدنه یک دوربین تا حدودی نشان‌دهنده نوع عکس‌هایی است که با آن گرفته می‌شود. بعضی از آنها از مواد اولیه بسیار مرغوب و مقاوم ساخته می‌شوند، مثل دوربین‌هایی که مورد استفاده عکاسان خبری قرار می‌گیرد. برخی ساده‌تر و ارزان‌ترند مانند دوربین‌هایی که مورد استفاده مردم عادی قرار می‌گیرند. بدنه دوربین‌ها با هر شکل و هر نوع ماده‌ای که ساخته شده باشند یک چیز در همه آنها مشترک است. یک

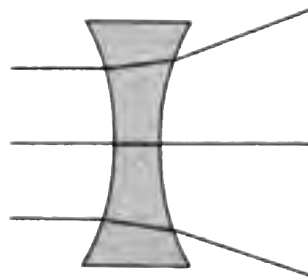


شکل ۶-۲

**۲ عدسی یا لنز:** شاید بتوان گفت که مهم‌ترین قسمت یک دوربین عکاسی لنز آن است. لنزها بیشترین سهم را در تهیه یک تصویر خوب دارند. لنزهای امروزی بسیار پیچیده‌اند. اگر یک عدسی یا ذره‌بین را در مقابل نور خورشید قرار دهیم، می‌بینیم که در فاصله‌ای از عدسی یک نقطه بسیار نورانی تشکیل می‌شود. این نقطه چیست؟ در واقع، این نقطه کوچک نورانی تصویر کوچک شده خورشید است. عدسی‌ها این خاصیت را دارند که تصویری از دنیای مقابل خود، به صورت کوچک‌تر و وارونه (و البته گاهی اوقات بزرگ‌تر از شیء) در طرف دیگر ایجاد کنند.



عدسی هم‌گرا



عدسی واگرا

شکل ۲-۷



شکل ۲-۹

عدسی‌ها در دو نوع کلی ساخته می‌شوند که به آنها عدسی هم‌گرا و واگرا می‌گویند. روش شناخت آنها بسیار ساده است. هر عدسی که لبه‌های نازک‌تری نسبت به مرکز داشته باشند، هم‌گرا و عدسی‌هایی که لبه‌های آنها از مرکزشان ضخیم‌تر باشند واگرا هستند.



شکل ۲-۸

باید بدانیم که فقط عدسی‌های هم‌گرا توانایی ایجاد تصویر روی یک سطح را دارند که به آن تصویر حقیقی می‌گوییم. اما عدسی‌های واگرا تصاویری تولید می‌کنند که فقط با چشم قابل دیدن هستند و امکان ثبت ندارند که به آن تصویر مجازی می‌گوییم.

لنز یک دوربین از چند عدسی هم‌گرا و واگرا ساخته می‌شود. به این گونه لنزها، لنزهای مرکب می‌گویند. یک لنز با مشخصه‌های متفاوتی شناخته می‌شود که یکی از مهم‌ترین آنها فاصله کانونی است. اگر جسمی در فاصله بی‌نهایت از یک لنز قرار گرفته باشد؛ فاصله محل تشکیل تصویر آن را تا مرکز لنز، فاصله کانونی می‌نامند. فاصله کانونی بر حسب میلی‌متر محاسبه می‌شود.

**لنزهای نرمال<sup>۱</sup>، زاویه باز (واید آنجل)<sup>۲</sup> و زاویه بسته (تله فتو)<sup>۳</sup>:** لنزها را در گروه‌های مختلف و براساس نیازهای متفاوتی دسته‌بندی می‌کنند. بعضی از لنزها برای کارهای عکاسی معماری مناسب‌اند، دسته دیگر، برای عکاسی خبری کاربرد دارند، برخی از لنزها را برای عکاسی از اشیای کوچک به کار می‌بریم و انواع دیگری نیز برای کارهای دیگر مورد استفاده قرار می‌گیرند.

عکاسی ۱۳۵ میلی‌متری که اندازه‌های تصویر آن ۲۴×۳۶ میلی‌متر است اندازه قطر تصویر در حدود ۴۴ میلی‌متر می‌شود، اما بیشتر کارخانه‌های سازنده؛ لنزهای ۵۰ میلی‌متری را به عنوان لنز نرمال ارائه می‌دهند.

هرچه فاصله کانونی لنز کمتر باشد، زاویه دید آن گسترده‌تر و هرچه فاصله کانونی یک لنز بیشتر باشد، زاویه دید آن کمتر و محدودتر خواهد بود. بنابراین در یک دوربین ۱۳۵ میلی‌متری، لنزهای کمتر از ۵۰ میلی‌متر مانند ۳۵، ۲۸، ۲۴، ۲۰، ۱۵ و ۸ میلی‌متری، دارای زاویه دید گسترده‌تری هستند و به همین دلیل به آنها لنزهای زاویه باز (واید) می‌گوییم. از سوی دیگر، لنزهای بیشتر از ۵۰ میلی‌متر که زاویه دید بسته‌تری دارند، لنزهای زاویه بسته یا تله فتو نامیده می‌شوند. مانند لنزهای ۷۰، ۸۵، ۱۰۵، ۱۳۵، ۲۰۰، ۴۰۰، ۵۰۰، ۶۰۰، ۱۰۰۰، ۱۲۰۰ و ...

شناخت لنزهای گوناگون و آشنایی با امکانات و محدودیت‌های آنها برای یک عکاس بسیار مهم است. برای همین در بخش‌های بعد، بیشتر درباره لنزها گفت‌وگو خواهیم کرد.

یکی از روش‌های تقسیم‌بندی لنزها، دسته‌بندی آنها براساس فاصله کانونی آنها است. کم و زیاد شدن فاصله کانونی لنزها سبب می‌شود که میدان دید آنها تغییر کند. میدان دید بعضی از لنزها گسترده است، مثلاً زاویه ۱۸۰ درجه را پوشش می‌دهند. به همین دلیل به آنها زاویه باز می‌گویند. برخی از لنزها زاویه دید کمی دارند و برای مثال ۲ درجه را پوشش می‌دهند، به همین دلیل به آنها زاویه بسته (تله فتو) می‌گوییم. پیش‌تر اشاره کردیم که دوربین‌های عکاسی در اندازه و شکل‌های گوناگونی ساخته می‌شوند. همین تنوع شکل و کاربرد سبب می‌شود که اندازه فیلم و حسگرهای آنها نیز متفاوت باشد. بنابر تعریف یاد شده، اگر فاصله کانونی یک لنز به اندازه قطر فیلم مورد استفاده یا حسگر آن دوربین باشد به آن لنز نرمال یا استاندارد می‌گوییم.

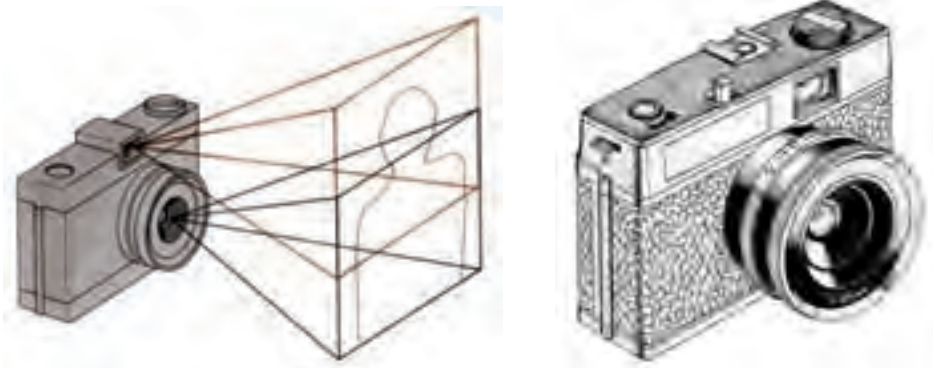
مهم‌ترین ویژگی لنزهای نرمال این است که شبیه‌ترین تصویر را مانند آنچه که چشم می‌بیند، ایجاد می‌کنند. اگرچه چشم انسان میدان دید وسیعی دارد اما زاویه دید مفید آن در حدود ۴۵ درجه است. زاویه دید یک لنز نرمال هم در حدود ۴۶ درجه است. مثلاً در یک دوربین

۱- Normal Lens

۲- wide angle Lens

۳- Tele Photo Lens

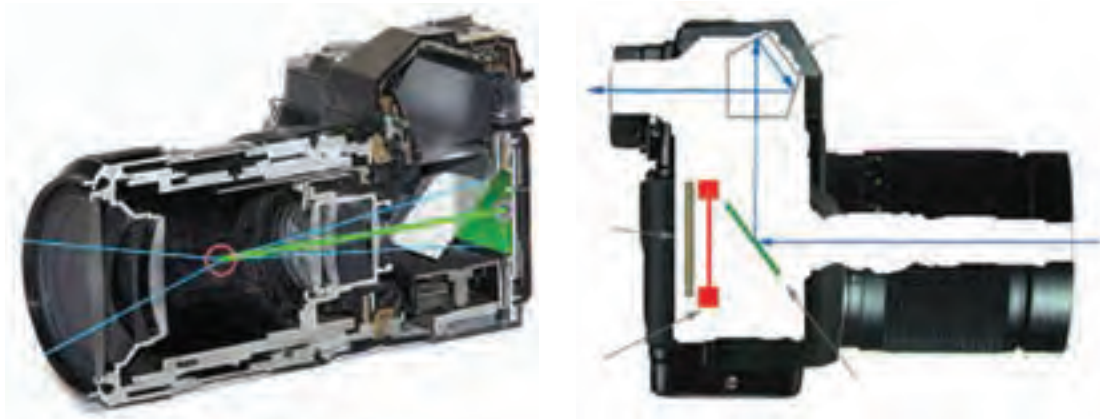
یک دوربین عکس برداری با وجود سادگی، نقش بسیار مهمی در تولید یک عکس دارد. هدف ما از تهیه یک عکس هرچه باشد، تصویر را به وسیله منظره‌یاب دوربین می‌بینیم و کادر دلخواه را انتخاب می‌کنیم، پس دیگران چیزی را در عکس خواهند دید که ما از طریق منظره‌یاب دوربین دیده و انتخاب کرده‌ایم. هر اندازه منظره‌یاب، تصویر واضح و دقیق‌تری در اختیار ما بگذارد، میزان خطای ما در انتخاب موضوع و کادر مناسب کمتر می‌شود. منظره‌یاب که ویزور<sup>۱</sup> هم نامیده می‌شود، در دوربین‌های مختلف به شکل‌های گوناگون ساخته می‌شود.



شکل ۲-۱۰

و روی یک شیشه مات نقش می‌بندد، در بالای این شیشه مات، یک منشور پنج وجهی با تراش خاص قرار گرفته و در مقابل یکی از وجه‌های منشور، یک عدسی بزرگ‌کننده نصب شده است. چشم عکاس در پشت این عدسی کوچک قرار می‌گیرد و تصویر را به

**۳ منظره‌یاب بازتابی:** در دوربین‌های بازتابی تک لنز دیده می‌شود. این نوع منظره‌یاب از پیشرفته‌ترین انواع به شمار می‌آید. در این نوع منظره‌یاب پرتوهای نور از طریق لنز وارد شده و به یک آینه ۴۵ درجه برخورد می‌کند و سپس به طرف بالا منعکس شده



شکل ۲-۱۱

شکل کاملاً درست می‌بیند. در لحظه عکس گرفتن، آینه ۴۵ درجه به طرف بالا حرکت کرده و از مسیر نور کنار می‌رود و تصویری که چند لحظه پیش دیده می‌شد، اکنون بر روی فیلم یا حسگر دوربین دیجیتال ثبت می‌شود. این نوع از منظره‌یاب در دوربین‌های قطع کوچک (۱۳۵) و بعضی از انواع دوربین‌های قطع متوسط (۱۲۰) به کار می‌رود.

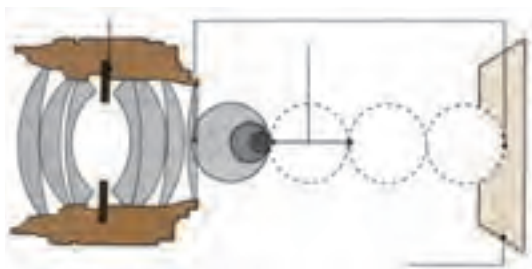


شکل ۲-۱۲

گونگونی تنظیم شود. این تیغه‌های فلزی یا همان دیافراگم، تقریباً در وسط لنز قرار داده می‌شوند. همان‌گونه که اشاره شد، دیافراگم وظایف گوناگونی را به عهده دارد و یکی از مهم‌ترین آنها کنترل مقدار شدت نور وارد شده به دوربین است. با کوچک و بزرگ شدن اندازه روزنه، مقدار نوری که از لنز عبور کرده و به سطح فیلم یا حسگر برخورد می‌کند دچار تغییر می‌شود. با محاسبات ریاضی، هر یک اندازه‌های دیافراگم، با عددی مشخص شده است که به آن f-stop یا f-number می‌گویند.

**صفحه نمایش<sup>۱</sup> در دوربین‌های دیجیتال:** در برخی از انواع دوربین‌های دیجیتال، یک صفحه نمایش کوچک که در پشت دوربین قرار دارد، کار منظره‌یاب را انجام می‌دهد. به این منظره‌یاب‌ها صفحه‌نمایش یا منظره‌یاب «ال‌سی‌دی» می‌گویند.

**۴ دیافراگم<sup>۲</sup>:** دیافراگم یا آپرچر<sup>۳</sup>، یکی از ابزارهای مهم در یک دوربین عکاسی است. این وسیله که در داخل لنز قرار داده شده، وظایف مهمی را به عهده دارد. دیافراگم از چند تیغه فلزی تشکیل شده است که می‌توانند روزنه‌ای چند ضلعی و تقریباً دایره مانند را به وجود بیاورند. این روزنه مانند مردمک چشم انسان، می‌تواند با توجه به شدت یا کمبود نور، در اندازه‌های



شکل ۲-۱۴



شکل ۲-۱۳

۱- LCD Monitor

۲- Diaphragm

۳- Aperture



تقریباً ۲ میلی‌متر از سطح حساس قرار دارد و به آن مسدودکننده کانونی می‌گویند. دوربین‌های عکاسی از هر نوع که باشند از اعداد مشابهی برای سرعت مسدودکننده استفاده می‌کنند.

تقریباً اعداد زیر را در همه دوربین‌ها مشاهده می‌کنیم.  
 ۱ - ۲ - ۴ - ۸ - ۱۵ - ۳۰ - ۶۰ - ۱۲۵ - ۲۵۰ - ۵۰۰ - ۱۰۰۰

البته در بعضی از دوربین‌ها ممکن است بعد از عدد ۱۰۰۰ عدد ۲۰۰۰، ۴۰۰۰ و ... هم دیده شود.



شکل ۱۵-۲- انواع مسدود کننده

هرچه اعداد دیافراگم بزرگ‌تر باشد (مثلاً f.۱۶) روزنه کوچک‌تر و هرچه عدد دیافراگم کوچک‌تر باشد (مثلاً f.۲) روزنه بزرگ‌تر می‌شود.

مطلب بسیار مهمی که باید به خاطر بسپاریم این است که بین اعداد دیافراگم، رابطه‌ای به این شکل برقرار است که هرگاه مثلاً f.۵، ۶ به عدد بالاتر مثلاً f.۸ برویم مقدار نور وارد شده به دوربین دقیقاً نصف و هرگاه از همان f.۵، ۶ به عدد پایین‌تر مثلاً f.۴ برویم مقدار نور دقیقاً ۲ برابر خواهد شد. این رابطه بین تمام درجات دیافراگم صادق است.

**۵ مسدودکننده یا شاتر:** یکی دیگر از مهم‌ترین قسمت‌های یک دوربین عکاسی مسدودکننده یا شاتر است. اگر دیافراگم مقدار نور ورودی را کنترل می‌کرد، مسدودکننده یک دوربین عکاسی، مدت زمان تابش نور بر سطح فیلم یا حسگر را کنترل می‌کند. مسدودکننده از هر نوع که باشد، درست در لحظه عکس گرفتن به مدت مورد نیاز، باز و بسته می‌شود. این زمان ممکن است از کسری از ثانیه تا چند دقیقه متغیر باشد. مسدودکننده به صورت پرده‌ای به فاصله



شکل ۱۶-۲

این اعداد نشان‌دهنده کسری از ثانیه هستند یعنی  $\frac{1}{2}$ ،  $\frac{1}{4}$ ،  $\frac{1}{8}$  که روی حلقه‌ای که بر روی بدنه دوربین قرار دارد و مربوط به کنترل سرعت‌های مسدودکننده است نوشته شده‌اند. در دوربین‌های جدیدتر، ممکن است این سرعت‌ها از طریق بدنه دوربین کنترل شود.

چیزی که در مورد مسدودکننده‌ها باید بدانیم باز هم رابطه بین اعداد سرعت‌های مختلف است. همانگونه که می‌بینید؛ بین اعداد سرعت هم رابطه نصف و دو برابر حاکم است.

$$\frac{1}{30} \leftarrow \frac{1}{60} \leftarrow \frac{1}{125}$$

زمان نصف شده      زمان دو برابر شده

در برخی دوربین‌ها سرعت‌های بیشتر از یک ثانیه هم دیده می‌شود، برای مثال از یک ثانیه تا ۳۰ ثانیه که تقریباً با یک رنگ متفاوت روی حلقه سرعت مسدودکننده مشخص شده است. افزون بر آن، حرف B که تقریباً قبل از سرعت‌های بالای ثانیه نوشته می‌شود، حالتی است که تا زمانی که دست ما دکمه دکلانشور دوربین را می‌فشارد مسدودکننده باز می‌ماند و به محض رها کردن آن، مسدودکننده بسته می‌شود. از حالت B در مواقعی استفاده می‌کنیم که زمان‌های طولانی‌تر از زمان‌های قید شده روی حلقه مسدودکننده مورد نیاز باشد.

در بعضی از دوربین‌های حرفه‌ای علاوه بر اینها درجه دیگری برای سرعت قصد شده که با حرف T مشخص شده است. هنگامی که از وضعیت T استفاده می‌کنیم با یک فشردن دکمه دکلانشور، مسدودکننده باز شده و همچنان باز می‌ماند تا بار دیگر دکمه را بفشاریم که در این زمان مسدودکننده بسته می‌شود. مسدودکننده‌های کانونی به صورت یک پرده با فاصله کمی از سطح حسگر که همان سطح کانونی لنز است نصب شده‌اند. تقریباً این پرده یا به صورت افقی حرکت می‌کند و یا به صورت عمودی. البته در سال‌های اخیر بیشتر شاترهای کانونی از نوع عمودی که از چند تیغه فلزی تشکیل شده است ساخته می‌شوند. این نوع شاترها کمی پر سر و صدا تر هستند اما می‌توانند سرعت‌های تا  $\frac{1}{8000}$  ثانیه را در اختیار عکاسان قرار بدهند. مسدودکننده‌ها علاوه بر کنترل مدت زمان نوردهی، تأثیرات بسیار جالبی می‌توانند در عکس‌های ما داشته باشند که در بخش‌های بعد آن را خواهیم آموخت.

## نورسنج<sup>۱</sup>

این نورسنج‌ها به صورت عقربه‌ای ساخته می‌شدند اما چند سالی است که نوع دیجیتالی آن روانه بازار شده است.



شکل ۱۷-۲- دوگونه نورسنج دستی

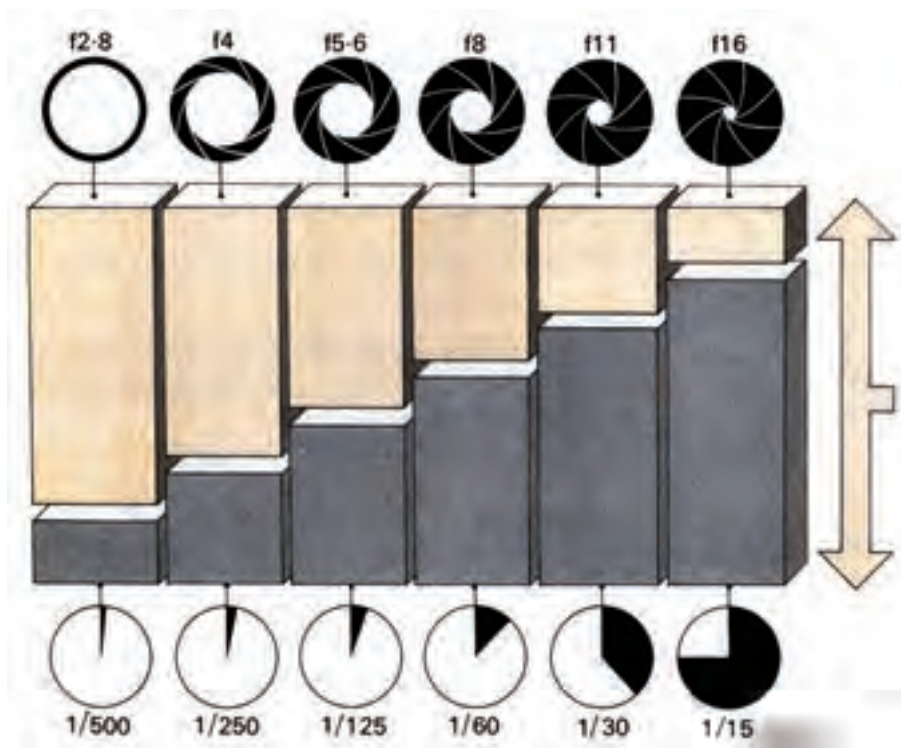
ابزاری است که می‌تواند تغییرات نور در محیط‌های گوناگون را اندازه گرفته و مقدار آن را به ما اطلاع دهد. در علوم و صنایع مختلف از نورسنج استفاده می‌کنند. در عکاسی نیز چون تهیه عکس مستقیماً به نور وابسته است آگاهی از مقدار شدت نور بسیار اهمیت دارد. امروزه در بیشتر دوربین‌ها نورسنج کوچکی نصب شده است که کمک می‌کند تا ما عکس‌های درست و بدون خطایی از نظر فنی تهیه کنیم. در بعضی از دوربین‌های حرفه‌ای که به منظور عکاسی تبلیغاتی، صنعتی، معماری و عکاسی از مناظر طبیعی به کار می‌روند نورسنج در داخل دوربین وجود ندارد و کسانی که با این دوربین‌ها کار می‌کنند از نورسنج‌های دقیق‌تری استفاده می‌کنند که به نورسنج دستی معروف‌اند. این گونه نورسنج‌ها امکانات ویژه و گسترده‌ای در اختیار عکاسان باتجربه قرار می‌دهند. پیش از این،



شکل ۱۸-۲

در دوربین‌های دارای نورسنج هم اطلاعات نوری پس از عبور از لنز به سلول حساس نورسنج دوربین برخورد می‌کند. این سلول‌ها در هر دوربین در یک قسمت از آن نصب شده اما کار همه آنها یکسان است. چون اطلاعات نوری از طریق عبور از لنز به سلول نورسنج می‌رسند به این شیوه از نورسنجی T.T.L<sup>۱</sup> که به معنای نورسنجی از میان لنز است، گفته می‌شود. سازندگان دوربین اطلاعات مربوط به سرعت شاتر و دیافراگم را که به وسیله نورسنج محاسبه شده به شکل‌های گوناگون در داخل منظره‌یاب دوربین به نمایش می‌گذارند.

همان‌طور که می‌بینید در مقابل هر عدد دیافراگم یک عدد برای سرعت شاتر نوشته شده است. همه این اعداد، عکس‌هایی با نوردهی یکسان و درست در اختیار ما قرار می‌دهند، البته این عکس‌ها از نظر تصویری تفاوت‌هایی با هم دارند که به زودی درباره آن گفت‌وگو خواهیم کرد.



شکل ۱۹-۲- رابطه گشادگی دیافراگم و سرعت شاتر

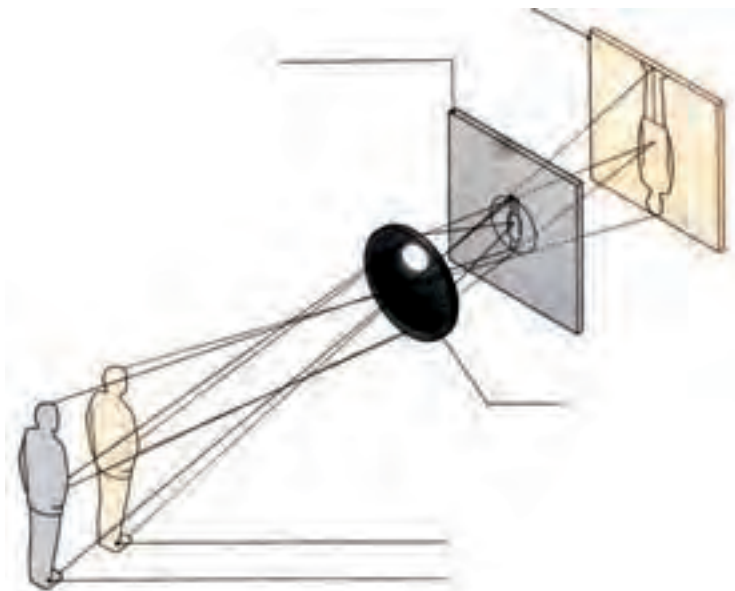
۱- مخفف Through The Lens، به معنای از درون لنز می‌باشد.

اگر دقت کنید می‌بینید وقتی F.۱۱ به F.۱۶ تبدیل شده یعنی به عبارت دیگر دیافراگم یک پله بسته شده و در نتیجه میزان نور نصف شده است. زمان عکس‌برداری به جای ۳۰/۱ به ۱۵/۱ تبدیل شده یعنی مدت زمان تابش نور را دو برابر کرده‌ایم این عمل باعث جبران بستن دیافراگم شده است. و یا وقتی F.۱۱ به F.۸ تبدیل شده یعنی نور وارد شده دقیقاً دو برابر شده است. زمان را از  $\frac{1}{30}$  به  $\frac{1}{60}$  ثانیه تغییر داده‌ایم. یعنی زمان تابش نور را دقیقاً نصف کرده‌ایم. به همین دلیل این عکس‌ها از نظر مقدار نوری که به سطح فیلم یا حسگر دوربین دیجیتال برخورد می‌کند، کاملاً یکسانند.

## تنظیم فاصله یا واضح‌سازی<sup>۱</sup>

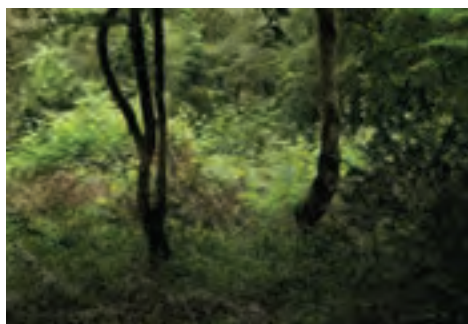
فاصله لنز و سطح فیلم همواره کوشش کنیم که تصویر واضحی از موضوع روی فیلم ثبت شود به این عمل تنظیم فاصله یا واضح‌سازی (فوکوس کردن) می‌گویند. روی بیشتر لنزها حلقه‌ای وجود دارد که ما به کمک آن می‌توانیم این کار را انجام بدهیم. با چرخاندن این حلقه بعضی از عدسی‌های داخل لنز به جلو و عقب حرکت کرده و باعث می‌شوند که تصویری واضح روی فیلم یا حسگر دوربین‌های دیجیتال نقش ببندد.

می‌دانیم که وقتی یک شیء در بی‌نهایت قرار گرفته باشد تصویر آن در فاصله‌ای از لنز تشکیل می‌شود که این فاصله را فاصله کانونی لنز می‌گویند. حالا اگر شیء به طرف لنز نزدیک شود، تصویر آن در فاصله دورتری از لنز تشکیل می‌شود. اگر شیء آن قدر به لنز نزدیک شود که در فاصله دو برابر فاصله کانونی از آن قرار گیرد؛ تصویر آن هم در طرف دیگر لنز و با همان فاصله تشکیل خواهد شد. همین مسئله ما را وادار می‌کند که در هنگام عکاسی با کم و زیاد کردن



شکل ۲۰-۲- چگونه واضح شدن تصویر در دوربین‌های عکسبرداری

توجه داشته باشید که در بیشتر دوربین‌های مجهز به سیستم واضح‌ساز خودکار<sup>۱</sup>، امکان تنظیم دستی فاصله هم وجود دارد. این دوربین‌ها هم در مواردی ممکن است اشتباه کنند. معمولاً این دوربین‌ها هنگامی که از سطح‌های یک دست بخواهیم عکس بگیریم دچار خطا می‌شوند و نمی‌توانند عمل واضح‌سازی را به درستی انجام دهند به همین دلیل همواره باید دقت کنیم که این عمل درست انجام شده باشد و بتوانیم خطاهای احتمالی آن را اصلاح کنیم. عمل واضح‌سازی در بعضی از عکس‌ها می‌تواند به بیان هنری ما کمک کند. گاهی با انتخاب درست نقطه وضوح می‌توانیم توجه بیننده عکس را به نقطه‌ای که می‌خواهیم معطوف کنیم و بسیاری از موارد دیگر، و همین مسئله سبب می‌شود که تلاش کنیم مهارت واضح‌سازی را خوب فرا بگیریم. امروزه بیشتر دوربین‌ها به سیستم واضح‌ساز خودکار مجهز هستند. با توجه به اینکه دوربین چقدر پیشرفته باشد از یک نقطه تا بیش از چند ده نقطه را در تصویر شناسایی کرده و به طور خودکار فاصله را تنظیم می‌کند.



تصویر واضح



تصویر غیر واضح

شکل ۲-۲۱

## شروع عکس برداری

تا اینجا مطالب زیادی درباره عکاسی آموخته‌اید، حالا وقت آن است که به گونه‌ای عملی، این دانسته‌ها را به کار ببرید. پس از انتخاب موضوع، باید عمل تنظیم فاصله یا واضح‌سازی را انجام داد. اگر عمل تنظیم فاصله یا به اصطلاح واضح‌سازی درست انجام نشود به احتمال زیاد تصویر، واضح نخواهد بود.

۱. Auto Focusing



شکل ۲۲-۲- روش‌های درست گرفتن دوربین عکسبرداری هنگام عکاسی

سپس از موضوع، نورسنجی کرده و با انتخاب سرعت شاتر و دیافراگم مناسب، عکس برداری می‌کنیم. مسئله مهم دیگر در هنگام عکاسی روش صحیح در دست گرفتن دوربین است. تقریباً دست راست، سمت راست دوربین قرار گرفته و انگشت اشاره روی دکمه دکلانشور قرار می‌گیرد و دست چپ در زیر دوربین و انگشتان شست و اشاره دست چپ حلقه‌های کنترل لنز مثل دیافراگم و یا حلقه وضوح را حرکت می‌دهند. هنگام عکس گرفتن تلاش کنیم تا آنجا که ممکن است به گونه‌ای بایستیم که دست ما کمترین حرکت را داشته باشد، در مواردی می‌توان از درخت، ستون و دیوار استفاده کرده و به آن تکیه کرد، این عمل سبب وضوح بیشتر عکس نهایی خواهد شد. برخی وقت‌ها هم لازم است از ابزارهایی مثل سه پایه و تک پایه استفاده کنیم. فراموش نکنید که هرچقدر فاصله کانونی لنز بیشتر باشد امکان لرزش دست و دوربین و در نتیجه امکان غیر واضح شدن عکس بیشتر است، پس باید بیشتر مراقب بود.

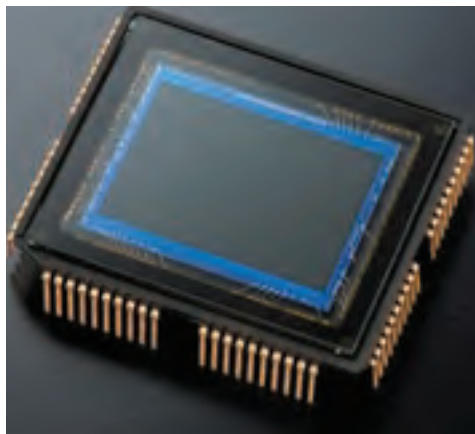
## اساس کار دوربین‌های دیجیتال

دوربین‌های دیجیتال از بسیاری جنبه‌ها شبیه دوربین‌های فیلمی هستند. تنها تفاوت مهم و بنیادی آنها در قسمتی است که تصاویر روی آن ثبت می‌شود. در یک دوربین دیجیتال تصاویر به جای آنکه بر روی سطح فیلم نقش بسته و ثبت شوند، روی یک قطعه الکترونیکی تشکیل می‌شوند و پس از طی مراحل به صورت فایل‌های دیجیتال ذخیره شده و قابل دیدن خواهند بود.

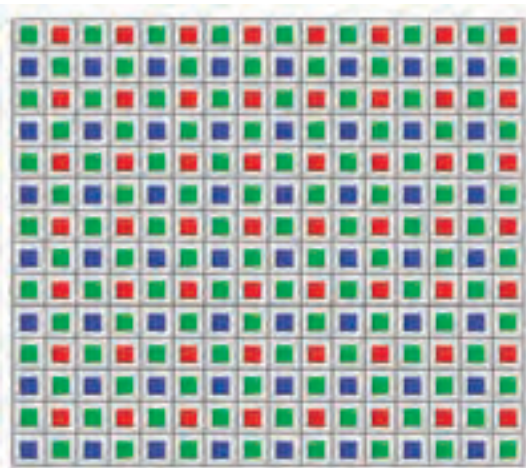
این عناصر الکترونیک که به آن حسگر یا سنسور<sup>۱</sup> گفته می‌شود به دو شکل ساخته می‌شوند، یک نوع آن سی‌ماس CMOS و نوع دیگر آن سی.سی.سی.دی CCD نامیده می‌شود. تا چند سال پیش انواع حسگرهای سی‌ماس CMOS فقط در دستگاه‌هایی استفاده می‌شد که نیاز به کیفیت بالای تصویری نداشتند، مثل در بازکن‌های تصویری، دوربین‌های مدار بسته و غیره و علت آن هم ارزان تر بودن آنها و مصرف کمتر انرژی توسط این قطعات بود و هر جا که نیاز به کیفیت بالاتری بود از سی.سی.سی.دی CCD استفاده می‌شد.

۱- Sensor

اما چند سالی است که بعضی از سازندگان با تحولی که در فناوری سی ماس CMOS ایجاد کرده‌اند توانسته‌اند کیفیت‌های بسیار بالایی از آنها به دست بیاورند و در حال حاضر در بسیاری از دوربین‌های گران‌قیمت دیجیتال از سی ماس استفاده می‌کنند. البته سی.سی.دی‌ها هم در ساخت بعضی از دوربین‌های دیجیتال به کار می‌روند اما اشکال اصلی آنها گران‌تر بودن، پرحجم بودن و مصرف بیشتر انرژی است. اما هر دو قطعه سی ماس و سی.سی.دی از واحدهای بسیار کوچکی ساخته شده‌اند که نور را به جریان‌های الکتریکی تبدیل می‌کنند. این واحدهای کوچک را پیکسل<sup>۱</sup> می‌نامند که ترکیبی است از کلمات Picture و Element به معنی تصویر و عنصر.



شکل ۲۳-۲- تصویر یک حسگر دوربین دیجیتال



شکل ۲۴-۲- چگونگی قرارگرفتن پیکسل‌ها در یک حسگر دیجیتال

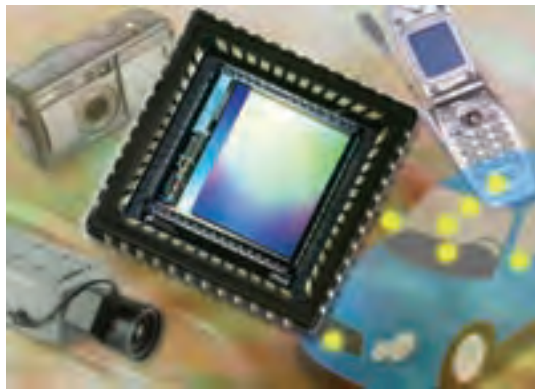
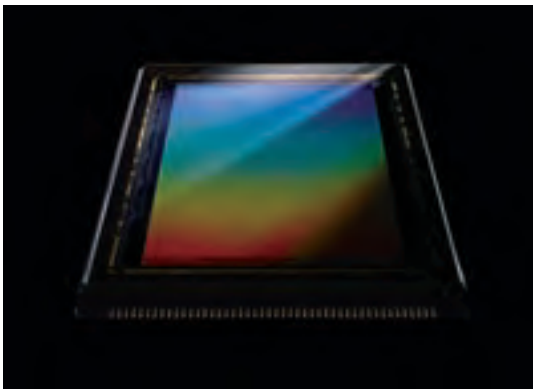
اندازه هر یک از پیکسل‌ها با توجه به نوع دوربین، بین ۴ تا ۸ میکرون است.

می‌بینید که پیکسل‌ها چقدر کوچک هستند، به عنوان مثال در یک سی ماس CMOS که اندازه آن ۱۵×۲۲mm است ممکن است دوازده میلیون از آنها را جای داد.

نور خورشید از سه نور اصلی قرمز، سبز و آبی تشکیل شده است و سایر رنگ‌ها از ترکیب همین سه رنگ به دست می‌آیند. پیکسل‌های یک حسگر دیجیتال با نظمی خاص هر کدام بخشی از این نورهای رنگی را ثبت می‌کنند. بنا به دلایل فنی، تعداد پیکسل‌های حساس به نور سبز دو برابر رنگ‌های قرمز و آبی است.

پس از ایجاد تصویر بر روی صفحه حساس یا همان حسگر، هر کدام از پیکسل‌ها به نسبت میزان نور رنگی که دریافت کرده‌اند، جریان خفیفی ایجاد می‌کنند که پس از ارسال به یک پردازشگر و اعمال برخی اصلاحات به صورت یک فایل تصویری ذخیره شده و در زمان مورد نیاز، قابل نمایش خواهند بود.

حسگرهای دیجیتال هم مثل فیلم در اندازه‌های گوناگونی ساخته می‌شوند. در دوربین‌های دیجیتالی که مصرف عمومی دارند و به PS<sup>۱</sup> معروف‌اند حسگرها کوچک و در حدود ۸×۶ میلی‌متر هستند و در دوربین‌های نیمه حرفه‌ای که APS<sup>۲</sup> نامیده می‌شوند در حدود ۱۵×۲۲ میلی‌متر می‌باشند. در بعضی از انواع حرفه‌ای آن نیز حسگرهایی به اندازه فیلم ۱۳۵ (۲۴×۳۶mm) نصب شده است، که به آنها فول فریم<sup>۳</sup> می‌گویند. فناوری حسگرهای دوربین دیجیتال بسیار پیچیده است و هنوز مراحل تکامل خود را طی می‌کند.



شکل ۲۵-۲- دو نوع حسگر دیجیتال

## قدرت تفکیک<sup>۴</sup>

این دوربین چند مگاپیکسل است؟ این اولین پرسشی است که معمولاً در مورد دوربین دیجیتال پرسیده می‌شود. تعداد پیکسل‌های موجود در حسگر دوربین دیجیتال قدرت تفکیک نامیده می‌شود و معمولاً بر حسب مگاپیکسل (میلیون پیکسل) محاسبه می‌شود.

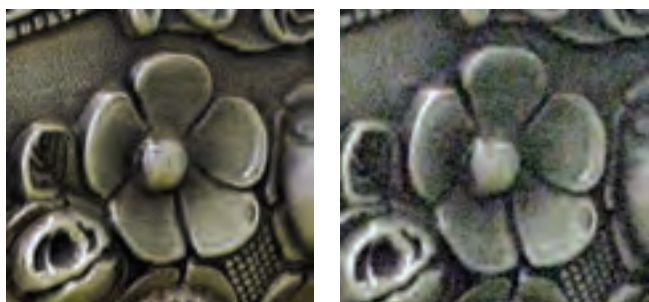
برخلاف تصور رایج باید بدانید که قدرت تفکیک مهم‌ترین عامل در کیفیت تصویر یک دوربین دیجیتال نیست. قدرت تفکیک تنها تعیین‌کننده اندازه چاپی است که می‌توانیم از یک فایل دیجیتال به دست آوریم. به عبارت دیگر اینکه یک عکس را تا چه اندازه می‌توانیم بزرگ چاپ کنیم. به عنوان مثال عکس‌های یک دوربین ۶ مگاپیکسل تا اندازه ۳۰×۴۰ سانتی‌متر و عکس‌های یک دوربین ۱۲ مگاپیکسل تا اندازه ۷۰×۱۰۰ سانتی‌متر امکان بزرگ شدن با کیفیت مطلوب را دارد.

- ۱- Point and Shoot
- ۲- Advance Photo System
- ۳- Full Frame
- ۴- Resolution



## حساسیت و نویز<sup>۱</sup>

در عکاسی با فیلم، هرچه حساسیت بیشتر شود، کیفیت تصویر کاهش می‌یابد. در عکاسی دیجیتال نیز با بالا رفتن حساسیت، تصویر دچار کاهش کیفیت می‌شود. این پدیده را در عکاسی



شکل ۲۷-۲- (ISO ۱۰۰)

شکل ۲۶-۲- (ISO ۱۶۰۰)

دیجیتال نویز<sup>۱</sup> می‌نامند. نویز به صورت دانه‌های رنگی در عکس خودنمایی می‌کند. این پدیده هنگام عکس برداری در محیط‌های کم‌نور یا عکس برداری در شب، تشدید می‌شود. تصاویر زیر نشان‌دهنده تفاوت عکس‌هایی است که با ISO ۱۰۰ و ISO ۱۶۰۰ گرفته شده‌اند.



شکل ۲۹-۲- (ISO ۱۰۰)



شکل ۲۸-۲- (ISO ۱۶۰۰)

## قالب‌های مختلف تصاویر دیجیتال

اطلاعاتی که از حسگر دوربین دیجیتال فرستاده می‌شود، پس از پردازش باید ذخیره شوند. این ذخیره اطلاعات ممکن است روی کارت‌های حافظه دوربین و با دیسک سخت<sup>۲</sup> رایانه انجام شود؛ اما به هر حال این کار باید براساس الگوهای معینی انجام پذیرد. شرکت‌های سازنده نرم‌افزارهای تصویری از سال‌های پیش برای مصارف گوناگون تصاویر دیجیتال قالب‌هایی را طراحی و مورد استفاده قرار داده‌اند. این قالب‌های ذخیره‌سازی اطلاعات را فرمت<sup>۳</sup> می‌نامند. امروزه ده‌ها قالب گوناگون وجود دارد که هر کدام دارای ویژگی‌های خاصی بوده و برای هدفی خاص به کار می‌روند.

۱- Noise

۲- Hard Disc

۳- Format

به عنوان مثال وقتی قرار است که عکس‌هایی را توسط اینترنت بفرستیم، نیازمند آن هستیم که حجم فایل تا حدّ ممکن کاهش یابد و با سرعت بیشتری فرستاده شود. در چنین مواردی فرمت Gif بهترین انتخاب است. این فرمت از توانایی فشرده‌سازی فایل‌های تصویری برخوردار است. البته توجه داشته باشید که به همان نسبت که از حجم فایل کاسته می‌شود تصویر، دچار کاهش کیفیت نیز می‌شود.



شکل ۳۱-۲- تصویر با حجم زیاد



شکل ۳۰-۲- تصویر با حجم کم

### رایج‌ترین قالب‌های ذخیره‌سازی تصویر، RAW, PSD, TIFF, EPS, JPEG, Gif

نیز از کیفیت بسیار زیادی برخوردار است. قالب RAW که نسبتاً از بقیه قالب‌ها جدیدتر است، بهترین قالب ذخیره‌سازی عکس در مرحله عکاسی است. RAW به معنی خام است، در این قالب تمام اطلاعات مربوط به شکل، رنگ و دیگر موارد مربوط به تصویر به شکل خام ذخیره شده و سپس به یکی از قالب‌های دلخواه تبدیل می‌شود.

حجم فایل‌ها در قالب RAW بسیار زیاد است، اما یک فایده بسیار بزرگ آن، این است که قابلیت ویرایش فراوانی را به عکاس می‌دهد. فایل‌های ذخیره شده با قالب RAW را می‌توان از نظر نوردهی، رنگ، وضوح و دیگر موارد تا حدود بسیار زیادی اصلاح نمود. فراموش نکنید که برای کارهای مهم مثل عکس‌هایی که قرار است در اندازه پوستر چاپ شوند و یا در نمایشگاه در برابر دید همگان قرار بگیرند، حتماً در هنگام عکس‌برداری از این قالب استفاده کنید.

Gif نوعی قالب است که تقریباً در صفحات وب و اینترنت به کار می‌رود و قابلیت فشرده‌سازی بالایی دارد اما از کیفیت زیادی برخوردار نیست. JPEG نیز یکی دیگر از قالب‌هایی است که هم می‌توان آن را فشرده کرد و در اینترنت به کار برد و هم برای ذخیره‌سازی عکس‌ها با کیفیت قابل قبول از آن استفاده کرد، این قالب را می‌توان بدون فشرده‌سازی هم به کار برد.

TIFF, EPS قالب‌هایی هستند که تصاویر را با کیفیت بسیار زیاد رنگ مایه و رنگ ذخیره می‌کنند. البته به مقدار کم و بدون آنکه به کیفیت عکس صدمه بزنند نیز می‌توان آنها را فشرده نمود. اگر هدف از تهیه عکس، چاپ آن به روش افست باشد، این قالب‌ها بسیار مناسب‌اند. البته فراموش نکنید که حجم فایل‌ها در این قالب‌ها نسبتاً زیاد و سنگین خواهد شد. PSD قالب اختصاصی برنامه فتوشاپ<sup>۱</sup> است. این قالب

## کارت‌های حافظه

همه دوربین‌های دیجیتال، تصاویر گرفته شده را روی کارت‌های حافظه که در درون دوربین نصب می‌شود ذخیره می‌کنند. این کارت‌ها نیز انواع گوناگون دارند که رایج‌ترین آنها عبارتند از: Secure Digital(SD), Memory Stick(MS), Compact Flash(CF) کارت‌های ساخته شده تا نیمه سال ۲۰۰۸، توانایی ذخیره ۸ گیگابایت (۸Giga) اطلاعات را داشتند و البته امروزه این توانایی ذخیره اطلاعات رو به افزایش است. هر گیگابایت معادل هزارمگابایت یا هزارمیلیون بایت است. این کارت‌ها را پس از عکاسی می‌توان به وسیله کارت‌خوان<sup>۱</sup> و یا دوربین به رایانه متصل نمود و اطلاعات آن را انتقال داد.



شکل ۳۲-۲- نمونه‌هایی از کارت‌های حافظه

### تراز سفیدی<sup>۲</sup>

دارد. در فهرست فرمان‌ها، تراز سفیدی (وایت بالانس) چندین گزینه به شرح زیر آمده است: نور روز<sup>۳</sup>، هوای ابری<sup>۴</sup>، نور مصنوعی<sup>۵</sup>، فلورسنت یا لامپ مهتابی<sup>۶</sup>، نوع دوم فلورسنت<sup>۷</sup>، فلاش<sup>۸</sup>، انتخاب دلخواه<sup>۹</sup>.

مسئله تصحیح رنگ در دوربین‌های دیجیتال مسئله‌ای بسیار مهم است. اما خوشبختانه به شکل ساده‌ای امکان‌پذیر است. در تمام دوربین‌های دیجیتال گزینه‌ای به نام وایت بالانس یا تراز سفیدی وجود

- ۱\_ Card Reader
- ۲\_ White Balance
- ۳\_ Day Light
- ۴\_ Cloudy
- ۵\_ Tungesten
- ۶\_ Fluorescent
- ۷\_ Fluorescent H
- ۸\_ Flash
- ۹\_ Custom

کافی است شرایط نوری را تشخیص دهیم و روی دوربین اعمال کنیم. در چنین صورتی رنگ‌های عکس ما به رنگ‌های طبیعت بسیار نزدیک خواهد بود. در شرایطی که نور محیط از منابع نامشخصی تأمین می‌شود، بهترین شیوه استفاده از حالت دلخواه است. برای استفاده از حالت دلخواه تراز سفیدی، روش‌های گوناگونی در دوربین‌های گوناگون پیش‌بینی شده است. رایج‌ترین شیوه آن است که در همان شرایط نوری از یک کاغذ کاملاً سفید عکس بگیریم و آن را به عنوان مرجع به دوربین معرفی کنیم، دوربین عکس‌های بعدی را در آن شرایط نوری با رنگ صحیح ثبت خواهد کرد.

## رایانه، چاپگر، اسکنر

### اسکنرها

اسکنرها وسایلی هستند که به ما این امکان را می‌دهند که عکس‌ها یا نگاتیوهای خود را به فایل‌های دیجیتال تبدیل نماییم. این دستگاه‌ها دارای انواع بسیار حرفه‌ای و گران‌قیمت تا انواع رومیزی و خانگی هستند. با قرار



شکل ۲-۳۴- تصویر یک چاپگر



شکل ۲-۳۳- تصویر یک اسکنر

### وسایل چاپ عکس‌های دیجیتال

فایل‌های دیجیتال را به روش‌های گوناگون می‌توان چاپ کرد. انواع گوناگونی چاپگر<sup>۱</sup> و پلاترهای لیزری<sup>۲</sup> و جوهرافشان<sup>۳</sup> وجود دارند که برای مصارف حرفه‌ای و آماتوری ساخته شده‌اند. و هر کدام از این دستگاه‌ها می‌توانند از کاغذهایی با ضخامت‌های مختلف و سطح گوناگون استفاده کنند. افزون بر این، فایل‌های دیجیتال روی کاغذهای حساس مخصوص عکاسی نیز قابل چاپ هستند.

۱- Printer

۲- Laser Plater

۳- Inkjet Printer

### کاغذهای حساس چاپ در عکاسی

کاغذ عکاسی، کاغذی با پوشش مواد شیمیایی حساس به نور است که برای چاپ عکس به کار می‌رود. کاغذ عکاسی برای انواع چاپ مانند چاپ تماسی (Contact)، چاپ با آگراندیسور (Enlarger) یا چاپگرهای جدید وجود دارد. کاغذ عکاسی تقریباً شبیه به فیلم‌های نگاتیو عکاسی است و از ترکیب ژلاتین و برمید نقره ساخته می‌شود. جنس پایه کاغذهای عکاسی از فیبر (FB) یا پلاستیک (RC) است.

کاغذهای حساس عکاسی، نقش مهمی در ثبت و ارائه تصاویر از روزهای نخستین پیدایش و ظهور عکاسی داشته‌اند و در این روند، تاکنون دچار دگرگونی‌های فراوانی در انواع و فرایندها بوده‌اند.

کاغذ عکاسی از جایگاه و اهمیت بسیار زیادی در دنیای عکاسی برخوردار است. شناختن امکانات و انواع گوناگون و پرشمار این گونه کاغذها و همچنین آگاهی دقیق و فنی نسبت به ویژگی‌های هر نوع کاغذ، عکاسان را در داشتن یک تصویر با چاپ مناسب و نتیجه نهایی یاری می‌کند.

از آغاز تولید انواع کاغذهای حساس عکاسی، سلیقه‌ها و کاربردهای گوناگون برای انواع نگاتیوها، مورد توجه تولیدکنندگان نامدار صنعت عکاسی بوده است. تفاوت و شباهت‌ها به‌طور کلی در اندازه، ضخامت، رنگ، جنس، بافت سطح، حساسیت، و همچنین درجه کنتراست‌های گوناگون مورد توجه عکاسان قرار می‌گیرد. از ویژگی‌های آشکار کاغذها می‌توان به موارد زیر اشاره کرد:

#### ■ کاغذهای کم کنتراست (سافت)

دارای کنتراست کم و نرم و معمولاً برای نگاتیوها یا تصاویر دیجیتالی با کنتراست بسیار زیاد مناسب‌اند.

#### ■ کاغذهای با کنتراست معمولی (نرمال)

دارای کنتراستی متوسط و بیشتر برای نگاتیوها یا تصاویر دیجیتالی با کنتراست متعادل و نرمال مناسب‌اند.

### ■ کاغذهای پر کنتراست (هارد)

دارای کنتراست زیاد و بیشتر برای نگاتیوها یا تصاویر دیجیتالی که کنتراست ندارند، مناسب‌اند.

همچنین انواع کاغذها از نظر ضخامت به شرح زیر است:

#### ■ کاغذهای نازک

#### ■ کاغذهای متوسط

#### ■ کاغذهای ضخیم

پایه کاغذهای نازک را یکصد گرم، کاغذهای متوسط یکصد و هشتاد گرم و کاغذهای ضخیم که بیشتر برای چاپ عکس در اندازه‌های بزرگ و یا اجراهای نمایشگاهی کاربرد دارند، دویست و پنجاه گرم بر متر مربع است. کاغذها در اندازه‌های استاندارد و در گونه‌های رول برای پلاترها و تخت (شیت) برای چاپگرها تولید می‌شوند. امروزه انواع زیادی از کاغذهای عکاسی برای استفاده در چاپگر (پرینتر)های خانگی یا تجاری و پلاترها در نمونه‌های متنوعی از جنس و بافت تولید شده و می‌توان با شناخت انواع کاغذها برای هر کاربردی، نوع خاصی از آنها را انتخاب کرد. برای نمونه می‌توان به کاغذهای براق، مات و نیمه‌مات در رنگ‌مایه‌های گرم، سرد، خنثی، طلایی، نقره‌ای و متالیک در انواع گوناگون اشاره کرد.

همچنین این کاغذها از نظر بافت سطح بیرونی، دارای تنوع بسیاری است برای نمونه می‌توان به بافت‌های؛ ابریشمی (سیلک) و دانه‌دار که هر کدام در نوع خود از تنوع بسیاری برخوردار است، اشاره کرد. اکنون با پیشرفت در صنایع شیمیایی، کاغذهایی ضد آب و همچنین با جنس‌های گوناگونی مانند پارچه و ... از سوی کارخانه‌های سازنده تولید می‌شود. تنوع مواد و جنس سطوحی که می‌توان بر روی آنها عکس و تصویر چاپ کرد، به‌گونه‌ای زیاد و متفاوت است که اکنون چاپ عکس بر روی انواع سطح‌ها مانند پلاستیک، شیشه، پارچه، سنگ و سرامیک و ... کاری عادی و روزمره به‌شمار می‌رود.

### نگهداری و حفاظت بهتر از کاغذ های مخصوص چاپ عکس

باید بدانیم اگر شرایط و نکته‌هایی را که برای نگهداری از کاغذهای چاپ لازم است رعایت کنیم، می‌توانیم کاغذها را به‌گونه‌ای که تا مدت‌ها دوام داشته باشند، نگهداری و مورد استفاده قرار داد. لازم است کاغذهای حساس عکاسی را هیچ وقت از بسته بندی های اصلی و کارخانه ای جدا نکرده و در مکان هایی خشک و خنک و دور از آسیب‌های وارده بر اثر نم، رطوبت، تابش مستقیم نور آفتاب و گازهای مضر و مواد گوناگون شیمیایی و مانند شرایط استاندارد ی که بیشتر، یادآوری شد نگهداری کنید.

## ارزشیابی پایانی فصل ۲

عنوان فصل	تکالیف عملکردی (واحدهای یادگیری)	استاندارد عملکرد (کیفیت)	نتایج مورد انتظار	شاخص تحقق	نمره
فصل ۲: مواد، ابزار و تجهیزات	تحلیل و بررسی و کاربرد قسمت‌های اصلی یک دوربین عکاسی در فرایند انجام کار	بررسی شیوه کاربرد تنظیمات دستگاه دوربین عکاسی	بالاتر از حد انتظار	روش‌های تهیه عکس به روش خلاقانه	۳
			در حد انتظار	تنظیم دوربین‌های حرفه‌ای بر اساس سوژه	۲
			پایین تر از حد انتظار	نام‌گذاری اجزا دوربین عکاسی	۱
	نمره مستمر از ۱				
نمره واحد یادگیری از ۳					
نمره واحد یادگیری از ۲۰					