

## فصل ۲

# نصب لوازم بهداشتی



## واحد یادگیری ۴

### شایستگی نصب سرویس بهداشتی روی کف

#### آیا تا به حال پی برده‌اید

- کف‌سازی فضاهایی مانند سرویس‌های بهداشتی و آشپزخانه چه تفاوتی با دیگر فضاها دارد؟
- از چه تجهیزات بهداشتی برای سرویس‌های بهداشتی و آشپزخانه استفاده می‌شود؟
- اجرای کف‌شور در کف‌سازی شامل چه مراحل است؟
- سرویس‌های ایرانی و فرنگی چگونه در کف فضاهای بهداشتی نصب می‌شوند؟
- در حمام‌های مسکونی چه نوع وان و زیردوشی اجرا می‌شود؟

#### استاندارد عملکرد

بر اساس استاندارد و اصول بیان شده اجرای کف‌شور را در فضاهای بهداشتی اجرا نماید.  
نصب سرویس بهداشتی ایرانی و فرنگی را انجام دهد.

## مقدمه

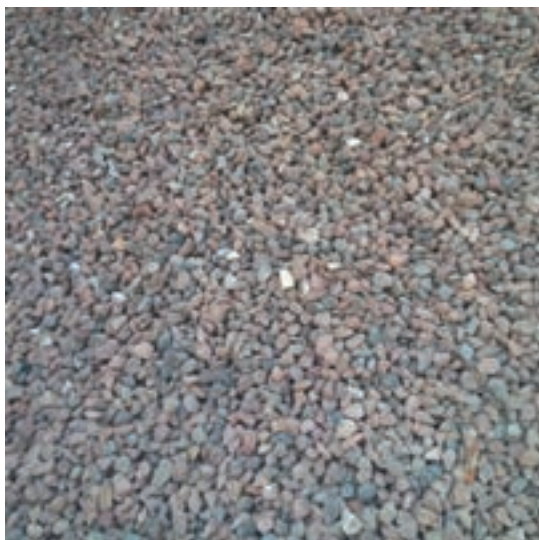
در ساختمان‌ها فضاهایی وجود دارند که بر اساس نوع کاربریشان دائماً در معرض شست‌وشو قرار دارند یا تجهیزاتی در آنها قرار داده می‌شود که باید به لوله‌های فاضلاب متصل شوند. در این‌گونه فضاها محل کف‌شور جهت تخلیه آب‌هایی که روی سطح ریخته می‌شود باید در نظر گرفته شود. سرویس‌های بهداشتی (حمام، توالت)، آشپزخانه و تراس‌ها در این دسته قرار دارند. در این فصل اجرای کف‌شور در کف‌سازی فضاها، نصب سرویس ایرانی، نصب سرویس فرنگی، نصب وان و زیردوشی را فرا خواهید گرفت.



## مراحل اجرای کف‌شور

### اجرای شیب‌بندی

۱ تا ۲ درصد شیب روی سقف سازه‌ای یا بلوکاژ با بتن سبک انجام می‌شود. در ساخت بتن سبک از پوکه صنعتی یا معدنی به جای شن و ماسه استفاده می‌شود.

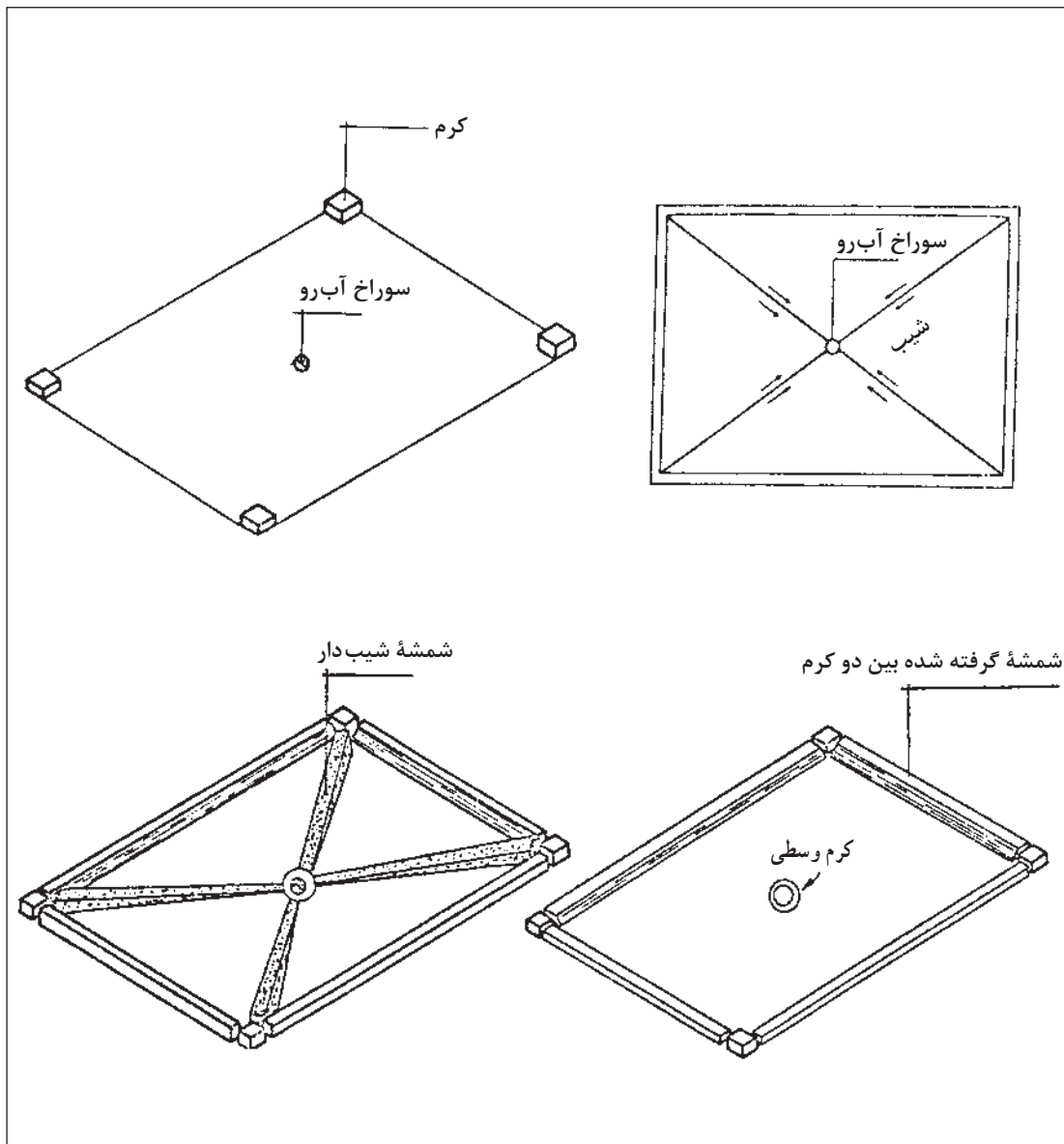


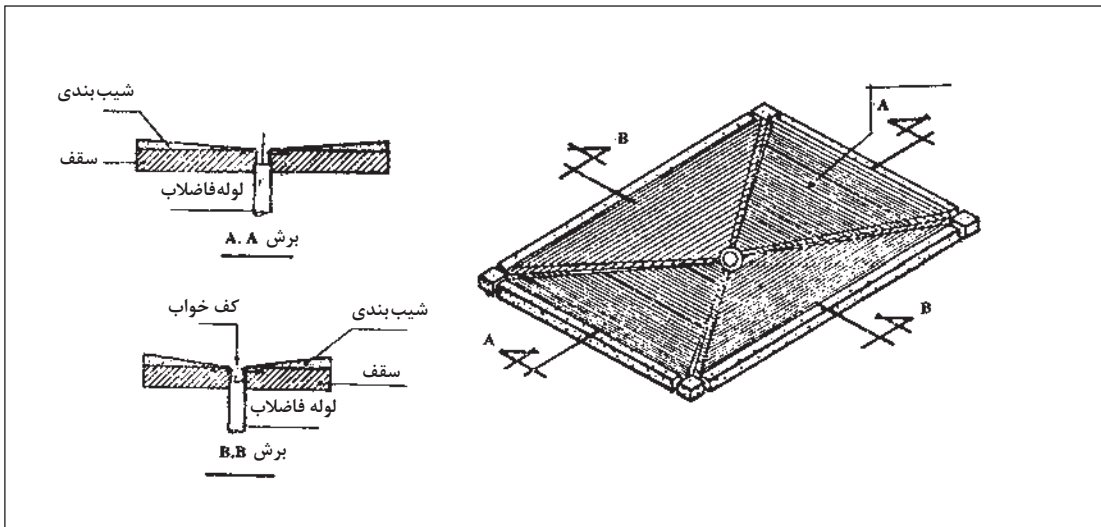
پوکه معدنی

۱- در کف آشپزخانه، توالت و حمام باید حداقل ۱/۵ درجه شیب منظور شود.

## 1 اجرای شیب بندی

برای تعیین شیب مورد نظر در کف، از نوارهای باریکی که از ملات ماسه سیمان ساخته می‌شوند استفاده می‌شود. به این نوارها کرم گفته می‌شود. تعداد کرم‌ها باید به اندازه‌ای باشند که بتوان با شمشه فاصله بین دوتای آنها را صاف یا مطابق شیب کرد. در جاهایی که وسعت سطح زیاد است از کرم‌های بیشتری برای ایجاد شیب مورد نظر استفاده می‌شود. شیب کرم‌ها به سمت آبرو می‌باشد.





### الف) اجرای کرم

کرم‌بندی با استفاده از ریسمان اجرا می‌شود. ابتدا یک سر ریسمان را در محل اجرای کف‌شور قرار داده و سر دیگر را در انتهای کار طوری تنظیم می‌کنند که شیب مورد نظر به دست بیاید. قسمت‌های زیر ریسمان کشی را با ملات ماسه سیمان و در صورتی که ارتفاع زیاد باشد با تکه‌های آجر اجرا می‌کنند.



مرحله ۳- ریسمان‌کشی و تنظیم شیب مورد نظر به وسیله ریسمان‌ها



مرحله ۴- اجرای کرم‌ها



مرحله ۱- روی سقف سازه‌ای موجود (لوله فاضلاب باید اجرا شده باشد)



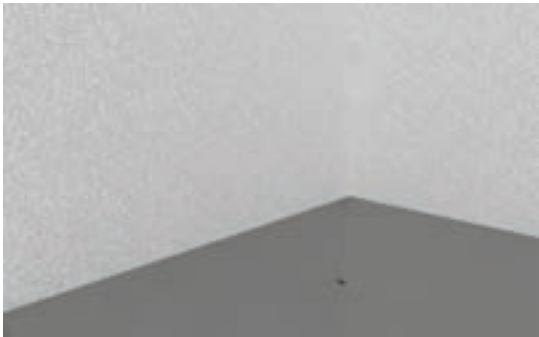
مرحله ۵- در صورتی که فاصله کرم‌ها از یک شمشه بیشتر بود باید کرم‌های بیشتری اجرا شود.



مرحله ۲- اجرای حلقه بتنی به ارتفاع ۴ سانتی‌متر پیرامون آبرو

## ب) بتن ریزی

با ساختن کرم‌ها می‌توان فاصله بین آنها را با بتن سبک پر کرد و با کشیدن شمشه روی دو کرم مجاور، می‌توان شیب بتن سبک را با شیب کرم‌ها یکسان کرد.



تکمیل بتن ریزی سطح



بتن ریزی بین کرم‌ها و تسطیح توسط شمشه



اجرای کرم و بتن شیب‌بندی حمام

## ۲ اجرای لایه ملات ماسه سیمان

با توجه به اینکه در مرحله بعدی کار باید عایق کاری اجرا شود، باید با استفاده از ملات ماسه سیمان لیسهای<sup>۱</sup> سطح کف را برای اجرای عایق کاری آماده کرد. ضخامت این ملات حدود ۲ سانتی‌متر است. در برخی از موارد روی بتن سبک به گونه‌ای اجرا یا پرداخت می‌شود که خود بستر عایق رطوبتی باشد.



اجرای کرم‌های بیشتر در مساحت‌های بزرگ‌تر مانند بام



بستر عایق در روی دیوار هم مانند کف باید با ملات ماسه سیمان لیسهای اجرا می‌شود.

۱- برای تهیه ماسه سیمان لیسهای از سنگ‌دانه‌های ریز استفاده می‌شود.





لوله‌های فاضلاب با درپوش مسدود شده‌اند.

### ۲ اجرای عایق کاری و نصب کف خواب

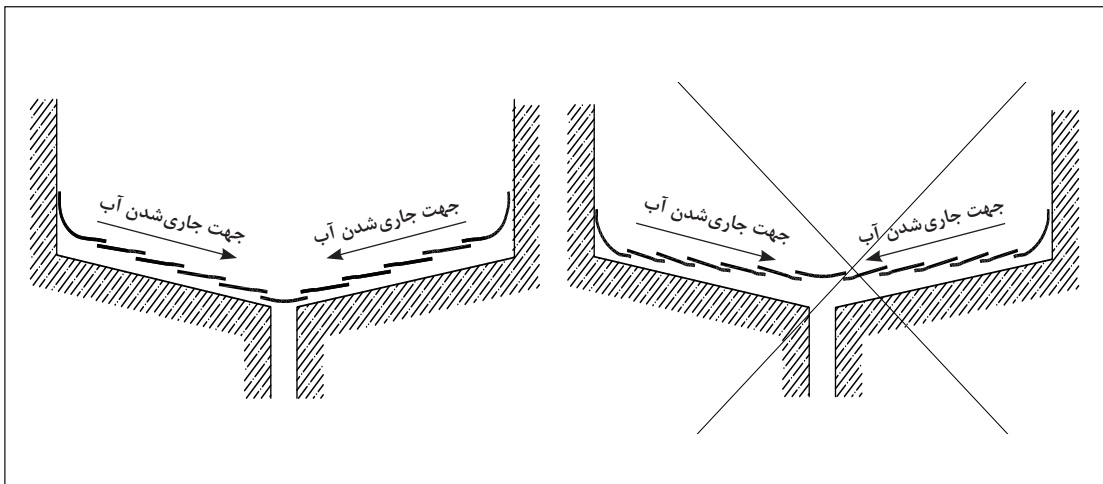
الف) قبل از اجرای عایق باید سطح ماسه سیمان لیس‌های تمیز شود و در گوشه‌ها و قسمت‌هایی که عایق با زاویه ۹۰ درجه قرار است اجرا شود، ماهیچه‌ای از ملات ماسه سیمان اجرا می‌شود. چون احتمال آسیب دیدن عایق در زوایای ۹۰ درجه و کمتر وجود دارد.

ب) **برش لوله فاضلاب:** معمولاً لوله فاضلاب مربوط به فضاهایی که دارای کف شور هستند، توسط لوله‌کش مقداری از کف بالاتر در نظر گرفته و اجرا می‌شود و روی آن برای مسدود نشدن با نخاله و زباله درپوش گذاشته می‌شود.

در هنگام عایق کاری لوله فاضلاب هم‌تراز با کرم اجرا شده بریده می‌شود زیرا عایق باید تا داخل لوله اجرا شود.

ج) **اجرای لایه اول قیر:** در این مرحله روی کل سطحی که قرار است عایق شود، قیر پخش می‌شود.

د) **اجرای لایه اول گونی:** لایه اول گونی از روی آب‌رو اجرا می‌شود تا هم‌پوشانی گونی، پشت به حرکت آب باشد. دقت شود که عایق تا داخل لوله فاضلاب ادامه داشته باشد.



اجرای صحیح هم‌پوشانی عایق‌ها

اجرای غلط هم‌پوشانی عایق‌ها

۱- هماهنگ کردن ارتفاع لوله چدنی فاضلاب با کف توسط عایق کار ممکن نیست و این کار توسط گروه تأسیسات انجام می‌شود.



عایق باید تا داخل لوله ادامه داشته باشد.

ه) پخش کردن قیر روی گونی‌ها: ریختن قیر روی گونی‌ها باید با حوصله و به صورت یکنواخت انجام شود. دقت کنید عایق کاری باید ۱۵ سانتی‌متر بالاتر از سطح آبریز<sup>۱</sup> (سطح وان و زیر دوش) اجرا شود. برای اجرای عایق قیرگونی روی دیوار، باید سطح دیوار نیز لیسه‌ای شود.



کف خواب و کف شور حمام

و) تعبیه کف خواب در محل: برای ساختن کف خواب معمولاً از حلب یا ورق گالوانیزه استفاده می‌شود و نصب کف خواب باید به گونه‌ای باشد که بین دو لایه از عایق درگیر شود.

ز) اجرای لایه دوم گونی: لایه دوم عمود بر لایه قبلی اجرا می‌شود و مشابه لایه اول گونی، گونی‌گذاری این لایه نیز از روی آب‌رو شروع می‌شود.  
ک) بر روی لایه دوم گونی قیر پخش می‌شود.  
ل) اجرای لایه محافظ: برای محافظت از لایه قیر و گونی معمولاً از یک لایه ملات ماسه سیمان استفاده می‌شود که به این لایه ملات محافظ گفته می‌شود.

#### ۴ اجرای کف‌سازی و نصب کف‌شور

در این مرحله کف‌شور نصب شده و اجرای کف‌سازی با توجه به جدول نازک‌کاری انجام می‌شود.

۱- روشویی و دوش جزء سطح آبریز محسوب نمی‌شوند.



## نکات ضروری در اجرای عایق کاری با قیر و گونی

- عایق کاری بر روی سطوح مرطوب مجاز نیست زیرا حباب‌هایی در زیر قشر عایق کاری تشکیل می‌شود که با گرم و سرد شدن هوا و حرکات جزئی اجزای ساختمان یا وارد آمدن ضربه به سطح عایق دچار صدمه و پارگی می‌شود.
- قیرهای جامد را تا هنگامی که گرم و روان اند باید مصرف کرد.
- عایق کاری را در دمای کمتر از  $+4$  درجه سلسیوس نباید انجام داد.
- قیرهای مورد مصرف را نباید بیش از  $+177$  درجه سلسیوس گرما داد.
- برای جلوگیری از وارد شدن آسیب به سطح قیرگونی باید با کفش مخصوص یا کفش عادی که زیر و روی آن با گونی پوشانده شده است حرکت کرد.
- مصرف میخ برای محکم کردن لایه‌های عایق کاری به هیچ وجه مجاز نیست.
- از افتادن اشیاء بر روی سطح عایق کاری شده باید جلوگیری کرد.

در صورتی که عایق قائم با تیغه نازک، اندود سیمانی، کاشی دیواری یا سرامیک محافظت شود، برای جلوگیری از ترک خوردگی قشر محافظ و جابه‌جایی آن به ویژه هنگام گرما، قبل از پوشش عایق، باید از توری سیمی به عنوان نگهدارنده آن استفاده کرد.

توجه



## سرویس توالت ایرانی

توالت‌های ایرانی تولید شده در ایران بر اساس استانداردهای کشور ساخته می‌شوند. معمولاً کارخانه‌های تولیدکننده، توالت‌ها را در چند اندازه تولید می‌کنند. در تصاویر زیر چند نمونه از آنها آمده است.





## مراحل نصب سرویس ایرانی

**۱ نصب سبد:** برای اینکه سرویس ایرانی بالاتر از سقف اجرا نشود و به عبارتی پله‌ای اجرا نشود، در سقف سازه‌ای یک سبد ایجاد می‌کنند. این سبد با میل‌گرد ساخته می‌شود.

نحوه قرارگیری کاسه توالت ایرانی در سبد پلاستیکی و اتصال لوله فاضلاب به سبد

در سبد محلی برای عبور لوله فاضلاب ایجاد می‌شود و پس از آن زیر سبد را قالب‌بندی و روی قالب بتن‌ریزی می‌کنند و بدین صورت سبد با بتن سقف درگیر می‌شود. امروزه سبدهای پلاستیکی آماده نیز برای انجام این مرحله از کار وجود دارد. این نوع سبد نیازی به قالب‌بندی و بتن‌ریزی ندارد.



اتصال لوله فاضلاب به سبد



نصب سبد



حفره جهت نصب سبد

**۲ اجرای شیب‌بندی:** شیب‌بندی در اینجا نیز همانند اجرای کرم‌بندی کف‌شور انجام می‌شود. با این تفاوت که در سرویس بهداشتی ایرانی، خود سرویس به عنوان آبرو نیز کارکرد دارد. کرم‌ها تا کناره‌های سبد اجرا می‌شوند. به ترتیب پس از اجرای کرم، پوک‌ریزی و سپس ملات ماسه سیمان لیسه‌ای اجرا می‌شود. ملات ماسه سیمان لیسه‌ای تا داخل سبد ادامه پیدا می‌کند.

**۳ اجرای عایق کاری:** عایق کاری در این قسمت همانند عایق کاری کف‌های مرطوب انجام شده و تا داخل لوله فاضلاب ادامه پیدا می‌کند. بعد از اجرای عایق ملات محافظ اجرا می‌شود.



**۴ نصب کاسه توالت ایرانی:** محل کاسه توالت را ابتدا باید با ماسه نرم و کم‌سیمان پر کرده تا بستر مناسبی برای سنگ کاسه توالت و تراز کردن آن فراهم شود (در برخی موارد لازم است یک لوله فاصله احتمالی بین خروجی توالت ایرانی و لوله فاضلاب را پر کند). پس از نصب سنگ توالت ابتدا لوله ورودی آب سیفون را به محل آن متصل کرده و عملکرد لوله را چک می‌کنند، سپس سنگ توالت را تراز کرده و دور تا دور آن را با ملات ماسه سیمان محکم می‌کنند.



در ادامه می‌توان کف فضا را با سرامیک یا سنگ فرش کرد.

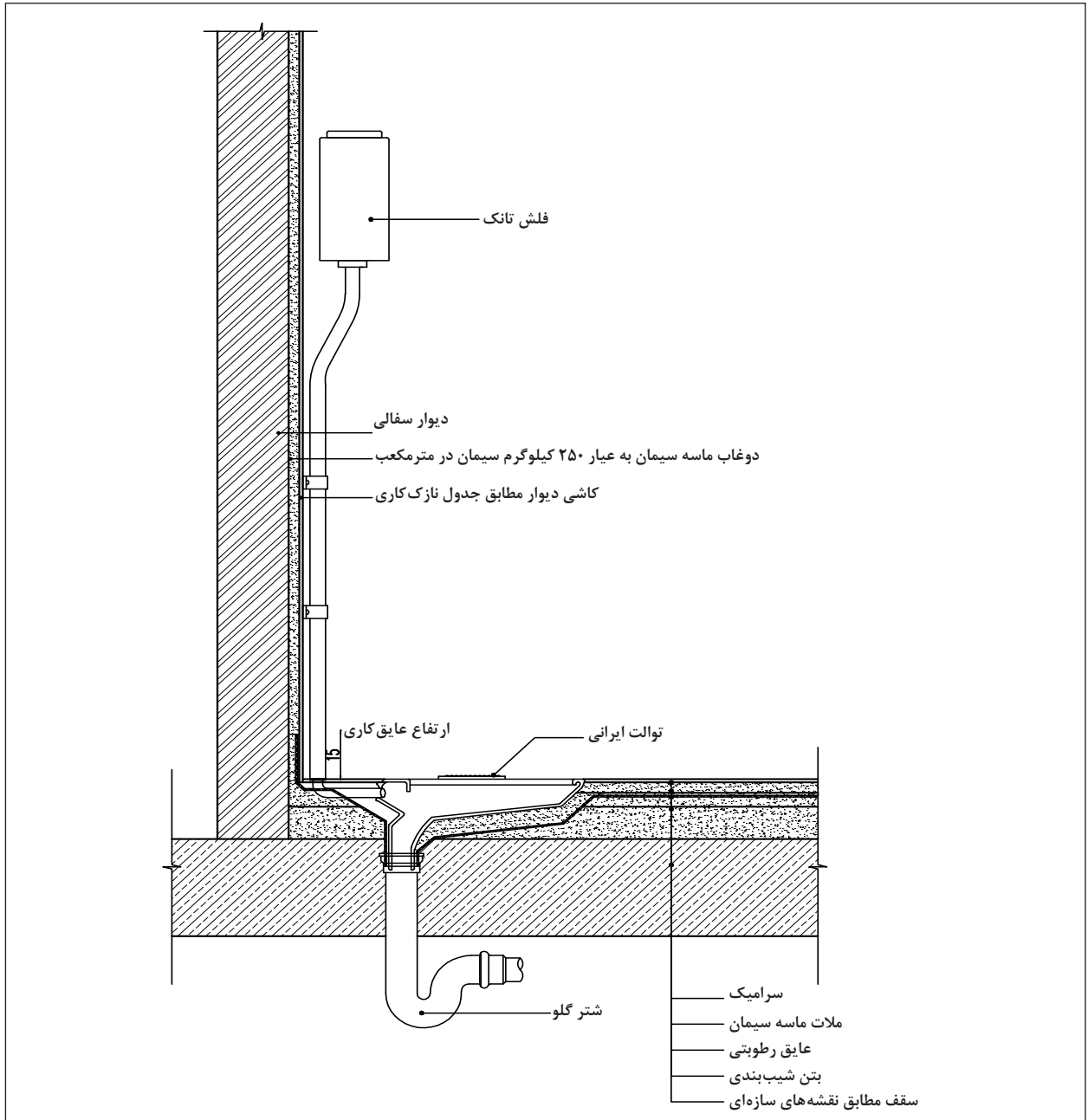
فاصله مرکز لوله فاضلاب توالت ایرانی تا دیوار پشت توالت (سفت کاری) حداقل ۳۰ سانتی‌متر و فاصله محور آن از دیوار مجاور بین ۴۰ تا ۵۰ سانتی‌متر باشد.

چند نمونه از فضاهای سرویس‌های بهداشتی را بررسی کنید، با توجه به موارد ارائه شده چک لیستی تهیه کرده و آن را پر کنید. در صورتی که ضروری می‌دانید موارد دیگری را به آن اضافه کنید. الگوی کف‌سازی، جانمایی سرویس، جهت اجرای سرویس، فاصله سرویس از دیوارهای مجاور، محل تعبیه شیرآلات بهداشتی، عملکرد و اجرای سیفون، عملکرد تهویه، ارتفاع نصب شیرآلات، اجرای شیب، کنترل عملکرد عایق.

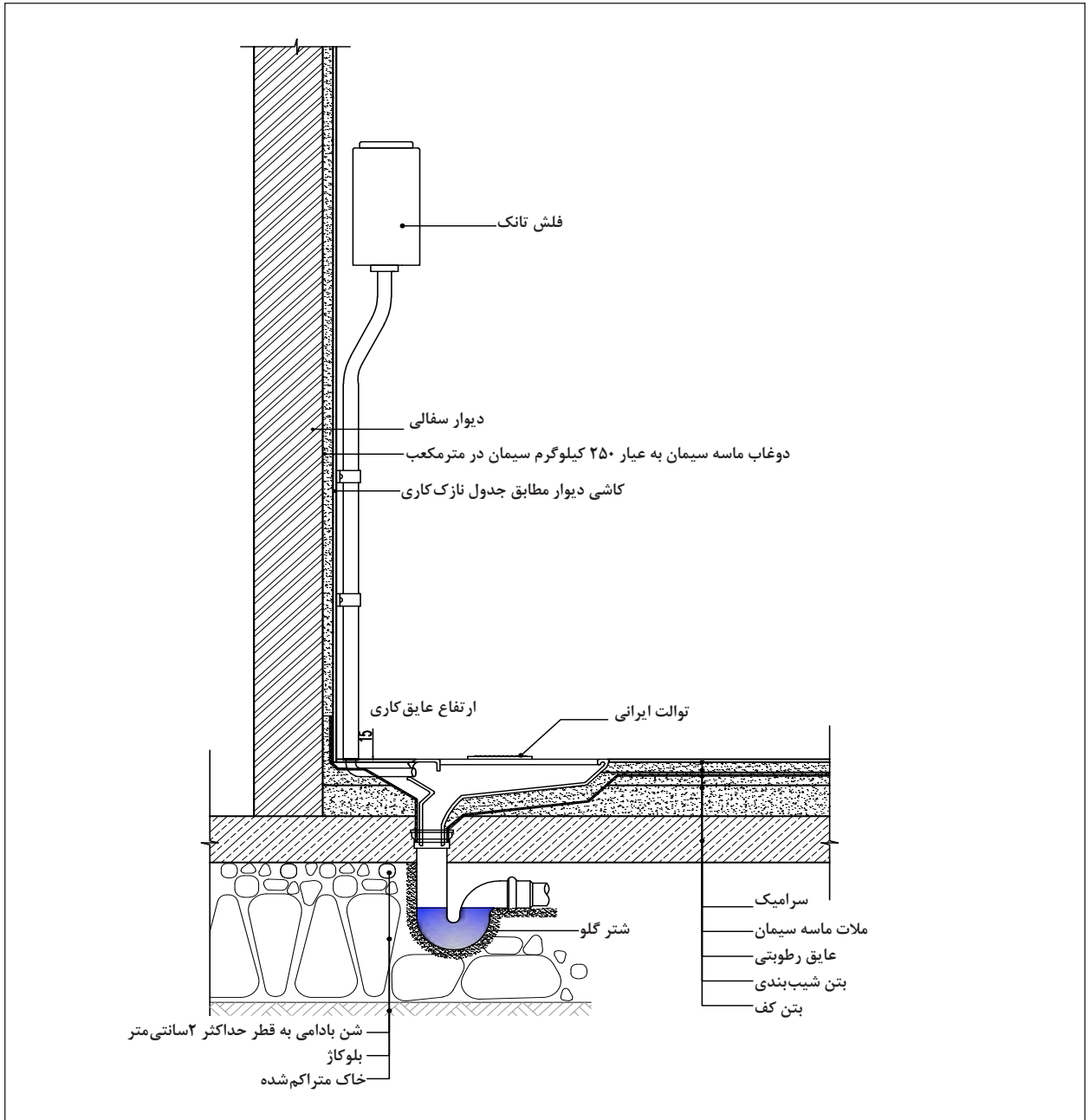
ملاحظات	نادرست	درست	موارد

فعالیت





جزئیات اجرایی توالت ایرانی در روی طبقه

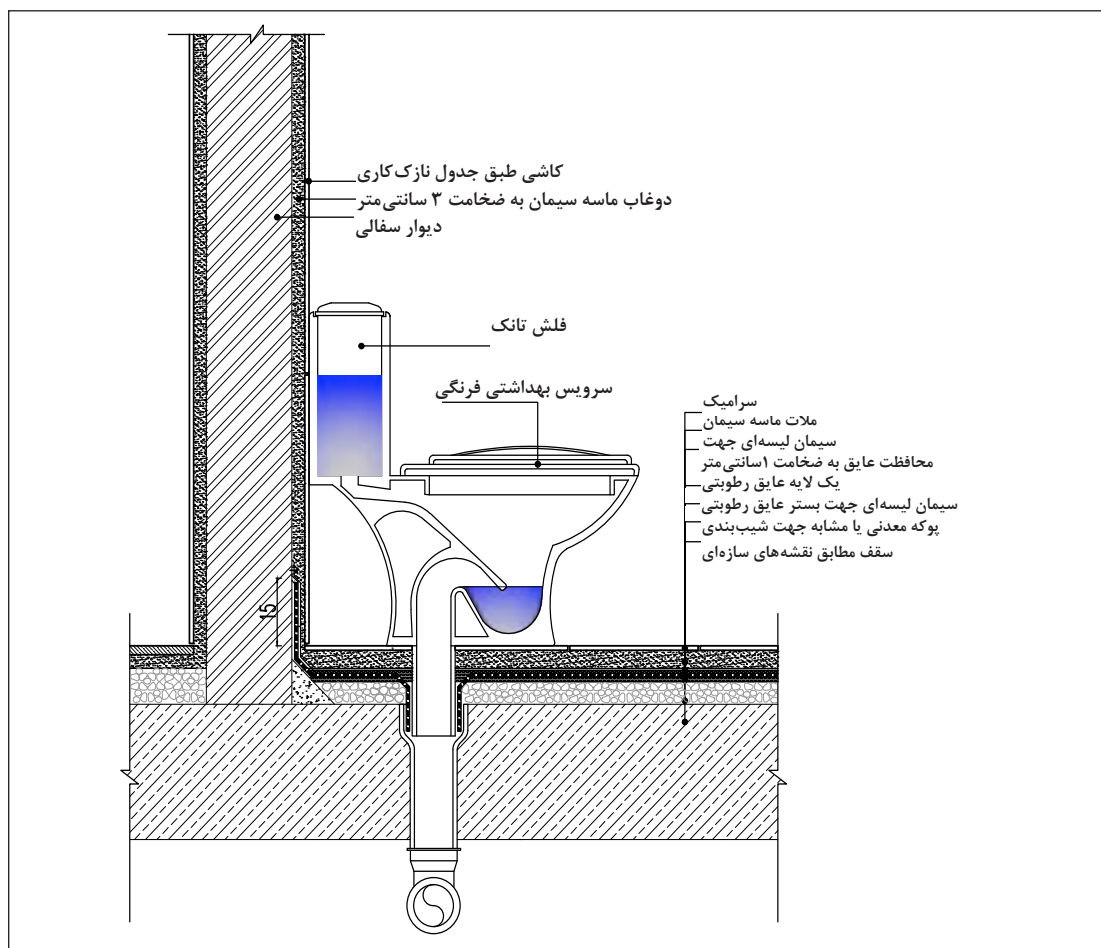


جزئیات اجرایی توالت ایرانی در روی خاک

## نصب سرویس توالت فرنگی

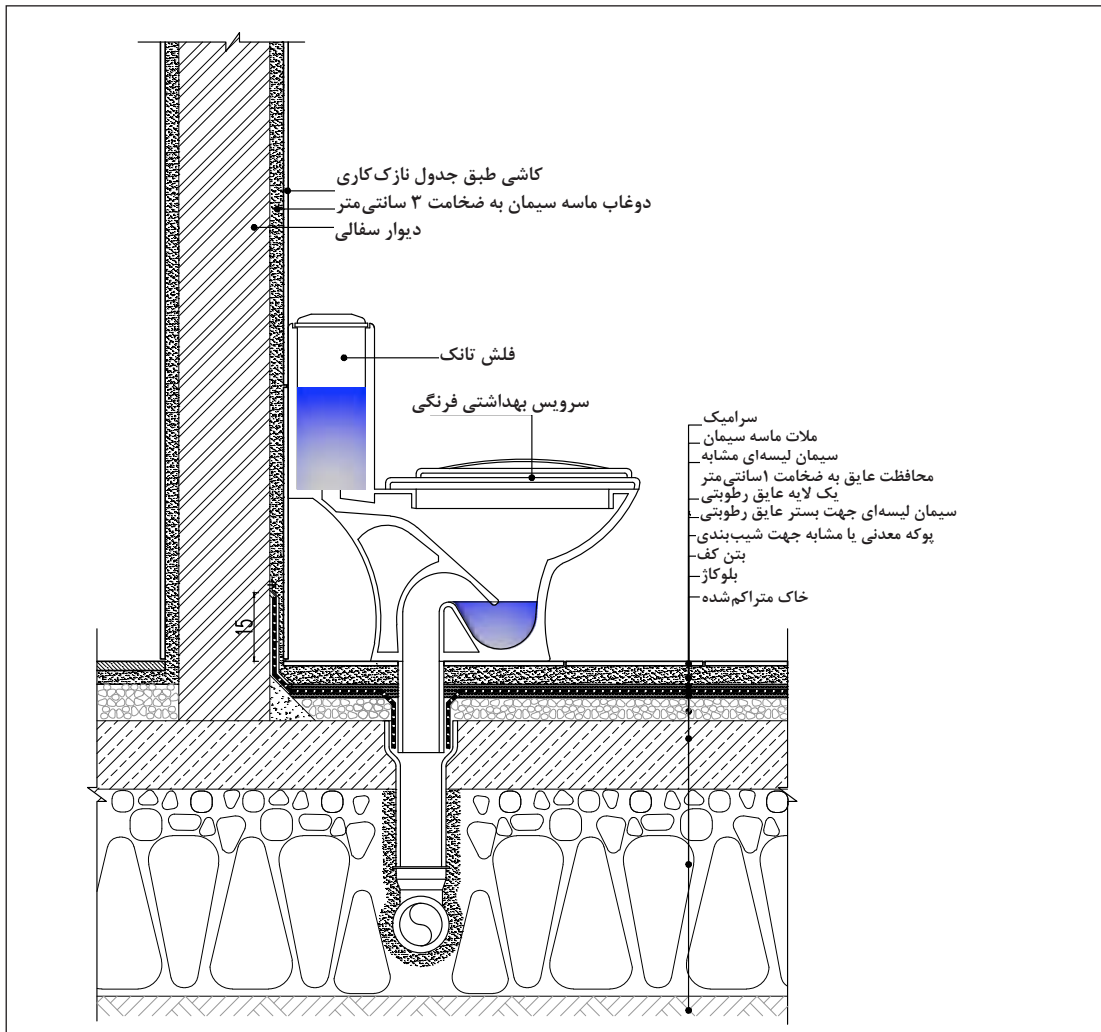


از آنجایی که در کاسه توالت‌های فرنگی شترگلو در داخل خود دستگاه قرار دارد و همچنین توالت فرنگی به عنوان آب روی کف عمل نمی‌کند می‌توان توالت را روی کف تمام شده نصب کرد. یکی از نکات مهم در نصب توالت فرنگی رعایت فاصله بدنه دیوار تا مرکز لوله فاضلاب توالت فرنگی است، که این اندازه بسته به مدل توالت فرنگی بین ۲۰ تا ۳۰ سانتی‌متر می‌باشد. حداقل قطر لوله فاضلاب توالت فرنگی ۴ اینچ است.



جزئیات اجرایی توالت فرنگی در طبقات





جزئیات اجرایی توالت فرنگی در روی خاک

## نصب وان

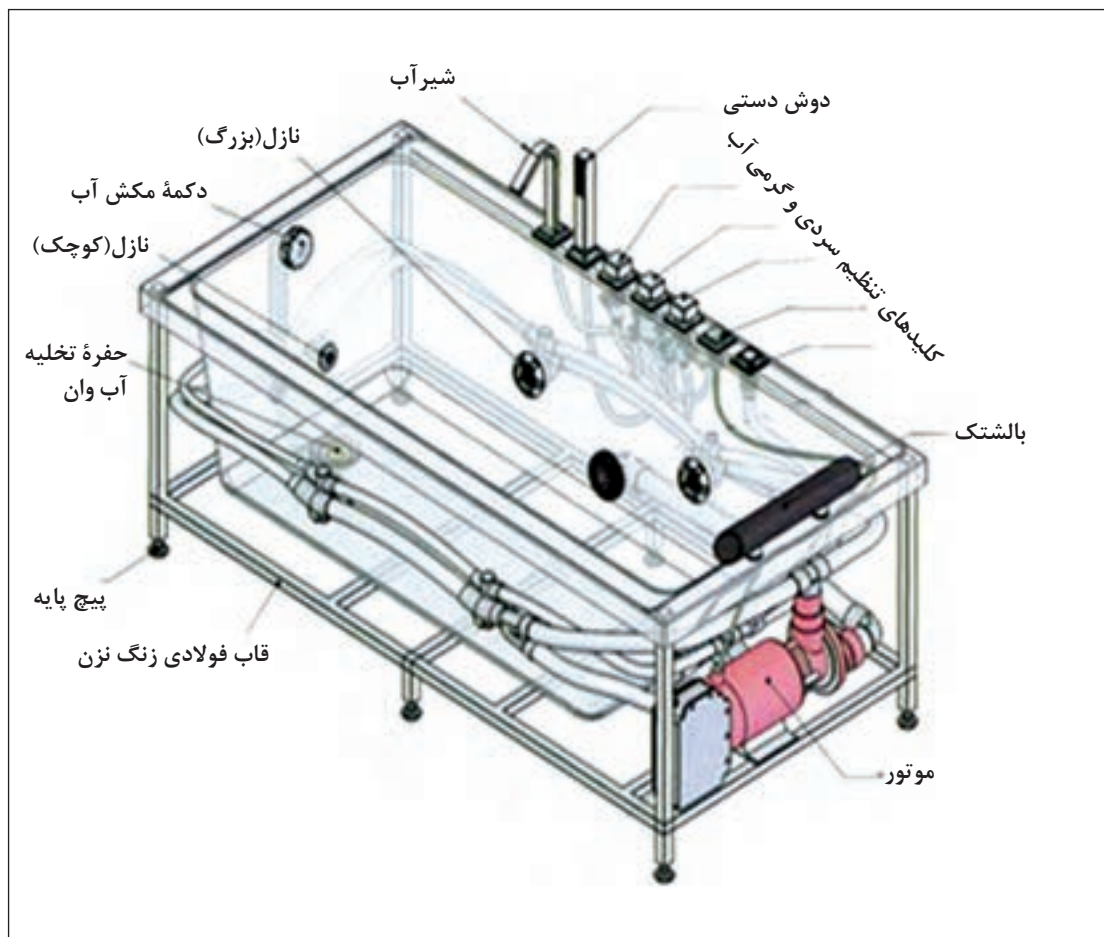
وان‌های متداول در بازار به دو صورت توکار و روکار موجود هستند.

### وان توکار

امروزه این نوع وان‌ها بسیار کمتر از وان‌های روکار اجرا می‌شوند. برای اجرای این نوع وان باید یک دیواره ساخته شده و پس از عایق شدن بخش زیرین و دیوارهای کنار محل نصب وان، وان در محل خود نصب شود. برای این نوع وان از قبل باید یک خروجی فاضلاب در زیر وان در نظر گرفت.

## وان روکار

مراتب نصب این نوع وان کاملاً متفاوت با وان توکار است. زمان اجرای تأسیسات وان، محل لوله فاضلاب در نظر گرفته می‌شود که این لوله روی زمین و نزدیک خروجی کف وان تعبیه می‌گردد. نصب آن همانند نصب کاسه توالت‌فرنگی است. کف پوش فضا اجرا شده و سپس وان روی کف قرار می‌گیرد. این نوع وان در زیر خود یک شاسی دارد که وزن وان را به زمین منتقل می‌کند. پایه‌های وان جهت تنظیم ارتفاع و تراز کردن وان قابلیت تغییر ارتفاع را دارند.



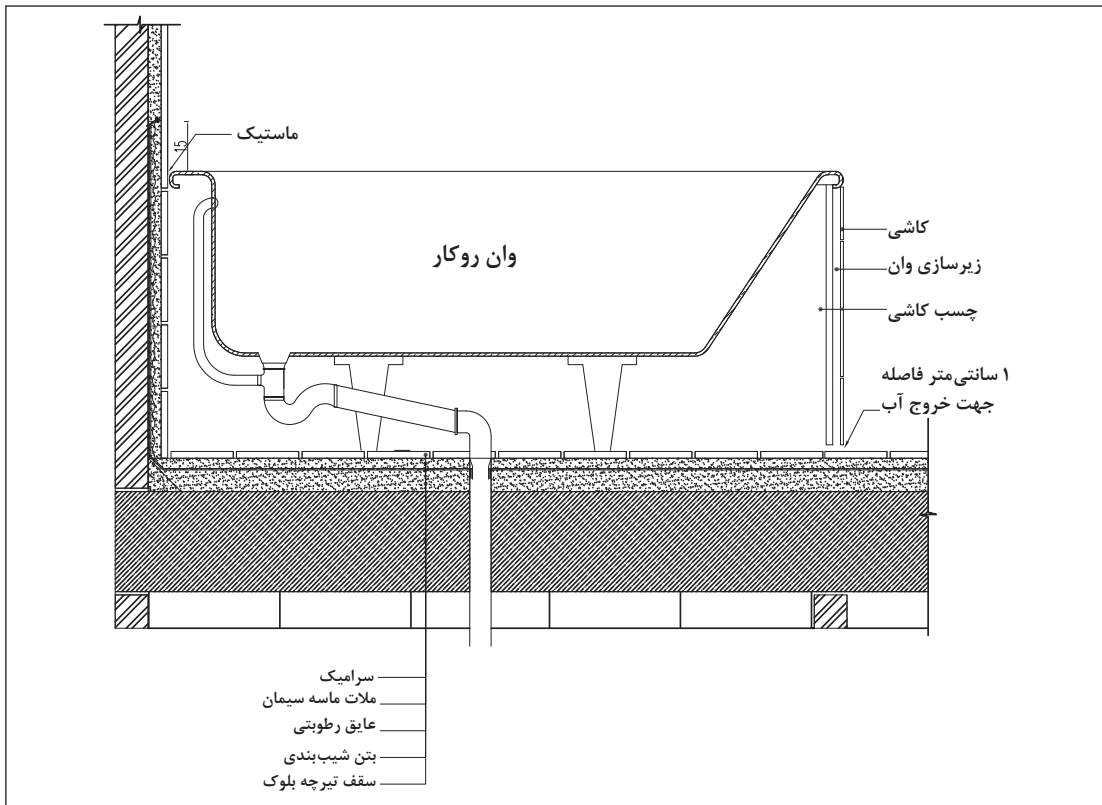
در قالب گروه‌های ۳ و ۴ نفره شبیه آنچه در فعالیت قبلی ارائه شد، چک لیستی را تهیه و ضمن اضافه یا کم کردن موارد بررسی، آن را برای وان، زیردوشی و سرویس فرنگی و روشویی پر کنید.

فعالیت



در پایان، لوله خروجی آب که به صورت استاندارد به زیر وان متصل است به لوله فاضلاب موجود در کف متصل می‌شود.

در برخی از انواع وان‌ها امکان چسباندن کاشی روی نمای جلوی وان وجود دارد.



### جزئیات اجرایی وان توکار

همان طور که اشاره شد در حمام‌ها عایق رطوبتی در ناحیه وان باید ۱۵ سانتی متر بالاتر از سطح وان ادامه پیدا کند. پس از نصب وان برای جلوگیری از نفوذ آب به کناره‌های وان از ماستیک استفاده می‌شود. برای تخلیه آب احتمالی در زیر وان و امکان تمیزی آن نمای وان تا روی زمین اجرا نمی‌شود و حدود ۱ سانتی متر بالاتر قرار دارد که آب احتمالی زیر وان نیز امکان تخلیه داشته باشد.



وان روکار



وان توکار

وان‌ها بیشتر در ابعاد  $۱۷۰ \times ۷۰$  و  $۹۰ \times ۲۰۰$  سانتی متر ساخته می‌شوند. مرکز فاضلاب وان از دیوارهای طرفین باید لااقل ۵۰ سانتی متر فاصله داشته باشد. حداقل قطر فاضلاب وان، ۲ اینچ می‌باشد.

## نصب و اجرای زیردوشی

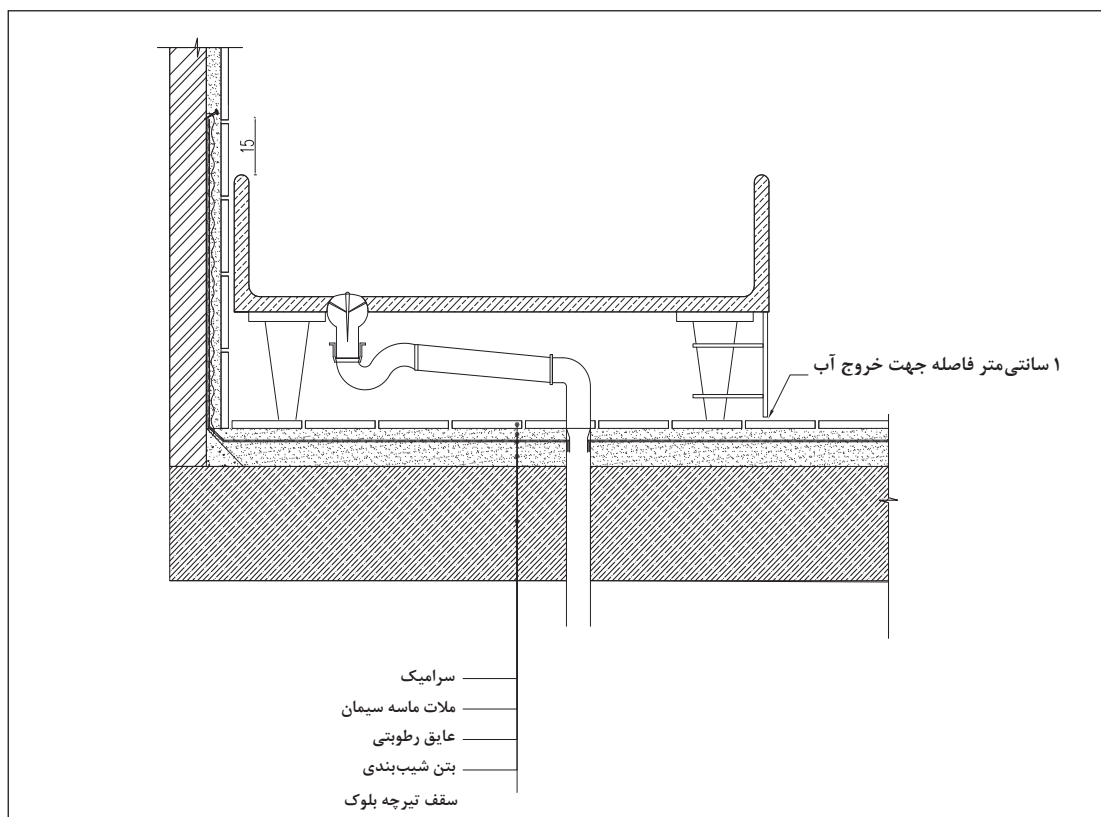


زیردوشی توکار



زیردوشی روکار

علی‌رغم تفاوت ظاهری بین وان و زیردوشی روش کلی اجرای این دو شبیه هستند. زیردوشی هم مانند وان دارای دو نوع روکار و توکار است.



جزئیات اجرایی زیردوشی روکار

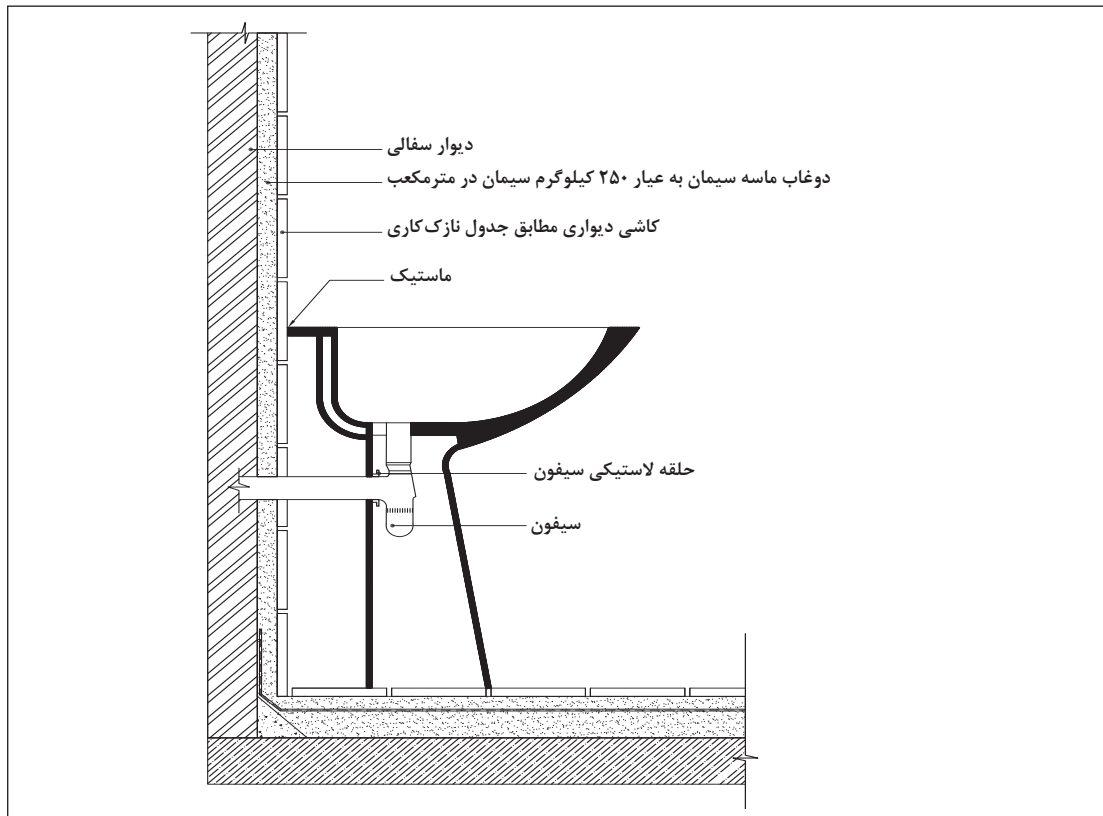
زیردوشی روکار پس از اجرای سرامیک کف و کاشی دیوار مشابه وان روکار اجرا می‌شود.

## نصب روشویی

در فضایی که روشویی نصب می‌شود باید قبل از اجرای کف، خروجی فاضلاب و لوله‌های آب گرم و سرد مصرفی، پیش‌بینی و اجرا شده باشند.



از آنجایی که در این فضاها کلید و پریز وجود دارد، عموماً این تأسیسات در دیواره‌های نزدیک روشویی نصب می‌شوند. در تصویر زیر جزئیات اجرایی روشویی نشان داده شده است.



جزئیات اجرایی روشویی

## ارزشیابی شایستگی نصب لوازم بهداشتی

### شرح کار:

■ کنترل نقشه‌ها با وضعیت محل تعیین شده برای نصب سرویس ■ بستن کامل مسیر فاضلاب با پارچه یا درپوش ■ اجرای عایق ■ ریختن ماسه  
■ نصب کردن کاسه توالت ■ اتصال لوله سیفون به کاسه توالت ■ تراز کردن کاسه توالت ■ دوغاب‌ریزی

### استاندارد عملکرد:

نصب کاسه توالت ایرانی مطابق اصول مبحث پنجم مقررات ملی ساختمان، نشریه ۹۲ و ۵۵ سازمان مدیریت و برنامه ریزی کشور، استانداردهای مؤسسه استاندارد و تحقیقات صنعتی ایران  
شاخص‌ها:  
دروندادی: رعایت ایمنی حین نصب سرویس، جلوگیری از ورود نخاله و ضایعات به مسیر لوله فاضلاب، مدیریت منابع و مصالح، انتخاب صحیح ابزار فرایندی: بستن لوله فاضلاب، ریختن ماسه، نصب و تراز کاسه توالت، وصل کردن لوله سیفون  
محصول: نصب یک سرویس بهداشتی به همراه سیفون مطابق مشخصات فنی نقشه‌ها

### شرایط انجام کار:

مکان: کارگاه ساختمان

زمان: ۲ ساعت

تحت نظارت: هنرآموز معماری یا معماری داخلی، استاد کار حرفه‌ای یا مربی

مقدار: ۱ عدد

ابزار و تجهیزات: کاسه توالت، شن و ماسه، چسب، متر، سیمان، بیل، استانبولی، چکش لاستیکی، لوله پولیکا، شمشه، تراز، کهنه یا تنظیف، عایق رطوبتی، سیمان سفید و پودر سنگ و رنگدانه

### معیار شایستگی:

ردیف	مرحله کار	حداقل نمره قبولی از ۳	نمره هنرجو
۱	آماده‌سازی بستر	۲	
۲	نصب کاسه توالت	۲	
۳	تراز کردن کاسه توالت	۲	
۴	دوغاب‌ریزی و بندکشی	۱	
۵			
۶			
	شایستگی‌های غیرفنی، ایمنی، بهداشت، توجهات زیست‌محیطی و نگرش:		۲
	میانگین نمرات		*

\* حداقل میانگین نمرات هنرجو برای قبولی و کسب شایستگی ۲ است .