

## فصل ۲

### کمد کودک و نوجوان



طراحی داخلی ساختار یک خانواده و در پی آن فرهنگ یک جامعه را تحت تأثیر قرار می دهد و اثر شگرفی بر فعالیت ها و همچنین روحیه افراد حاضر در آن فضا دارد. طراحی که برای یک فضا در نظر گرفته می شود باید متناسب با محیط و افراد ساکن در آن باشد و به گونه ای نمایانگر هویت، نیاز و خواسته های آنان باشد. در طراحی معماری داخلی یک فضا مؤلفه های زیادی نظیر فرم، رنگ، نور، ساختار کف و سقف و دیوار، و وسایل کاربردی و دکوری مانند مبلمان دخیل هستند. معماری داخلی اتاق کودک و نوجوان نیز ویژگی های خودش را دارد.

## واحد یادگیری ۲

### شایستگی طراحی و ساخت کمد کودک و نوجوان

#### آیا تا به حال پی برده اید

- در پلان اتاق کودک کدام موارد باید رعایت شود؟
- معمولاً در طراحی کمد کودک و نوجوان چه مواردی در نظر گرفته می‌شود؟
- چند نوع چیدمان برای مبلمان کودک و نوجوان می‌توان در نظر گرفت؟
- چیدمان کمد در اتاق کودک چگونه انجام می‌شود؟
- در نقشه کشی و طراحی، مواد اولیه مصرفی به چه صورت برآورد می‌شود؟

برای ساخت کمد کودک و نوجوان، ابتدا باید نقشه‌های اجرایی آن که عبارت از سه نما، تصویر مجسم ایزومتریک و برش‌های مورد نیاز هستند را ترسیم کنید. همچنین برای لبه‌چسبانی نیز باید تمام لبه‌ها مشخص شود تا هنرجویان بتوانند قسمت‌های مورد نیاز را با نوار پوشش دهند. پس از عملیات برش کاری، لبه چسبانی، سوراخ کاری و ایجاد اتصالات، قطعات آماده شده، مونتاژ آزمایشی می‌شوند تا در صورت نیاز اشکالات جزئی احتمالی برطرف شده، سپس بسته بندی شده و آماده بهره برداری می‌شوند.

#### استاندارد عملکرد

پس از اتمام این واحد یادگیری هنرجویان قادر خواهند بود که کمد کودک و نوجوان را طراحی کرده و پس از ترسیم سه نما و تصویر مجسم و برش‌ها، آن را بسازند.



شکل ۱-۲

### ۱- طراحی و ترسیم نقشه‌های اجرایی کمد لباس و لوازم کودک

سه نما و تصویر مجسم ایزومتریک کمد کودک را با نرم افزار اتوکد ترسیم کنید. روش ترسیم این نقشه‌ها مانند نقشه‌هایی است که در کتاب طراحی و ساخت کابینت آشپزخانه با آن آشنا شدید، و تنها تغییراتی در اندازه‌ها و ... وجود دارد.

کمد به دو صورت پایه دار و بدون پایه ( با پاسنگ) ساخته می‌شود. در صورت استفاده از پایه در ساخت کمد، هنگام طراحی باید اندازه طول پایه را از اندازه کل طول کمد کم کرد. برای بالا بردن مقاومت کمد نیز، بدنه‌ها باید روی صفحه کف کمد قرار گیرد. در انتخاب پایه مناسب باید دقت کرد، زیرا همه وزن کمد روی پایه‌ها وارد می‌شود. در کمد بدون پایه، بدنه‌ها نقش پایه را داشته و صفحه کف، داخل بدنه‌ها قرار می‌گیرد. در این نوع کمد‌ها معمولاً از پاسنگ استفاده می‌شود که اندازه پاسنگ از کف، بین ۵ تا ۶ سانتی‌متر در نظر گرفته می‌شود.

در طراحی وسایل اتاق کودک و نوجوان ، کمد لباس یکی دیگر از ضروری ترین وسایل مورد نیاز است . این کمد نیز با نرم افزار KD به راحتی قابل طراحی است . در تصویر زیر نمای سه بعدی رنگی از این کمد را مشاهده می کنید :



شکل ۲-۲

این کمد دارای ویژگی خاصی است و آن این است که طبقات سمت راست ( محل نگهداری لباس های تا شده) از طبقه سمت چپ ( محل آویز لباس ) کوچک تر است. در این مرحله و برای طراحی این کمد، ابتدا باید اندازه ها را یادداشت کرد و بر اساس آن، قطعات را انتخاب و با هم جور نمود. این کار دقیقاً مانند ساخت کمد است که قطعات بر اساس اندازه انتخاب و در محل خودشان نصب می شوند.

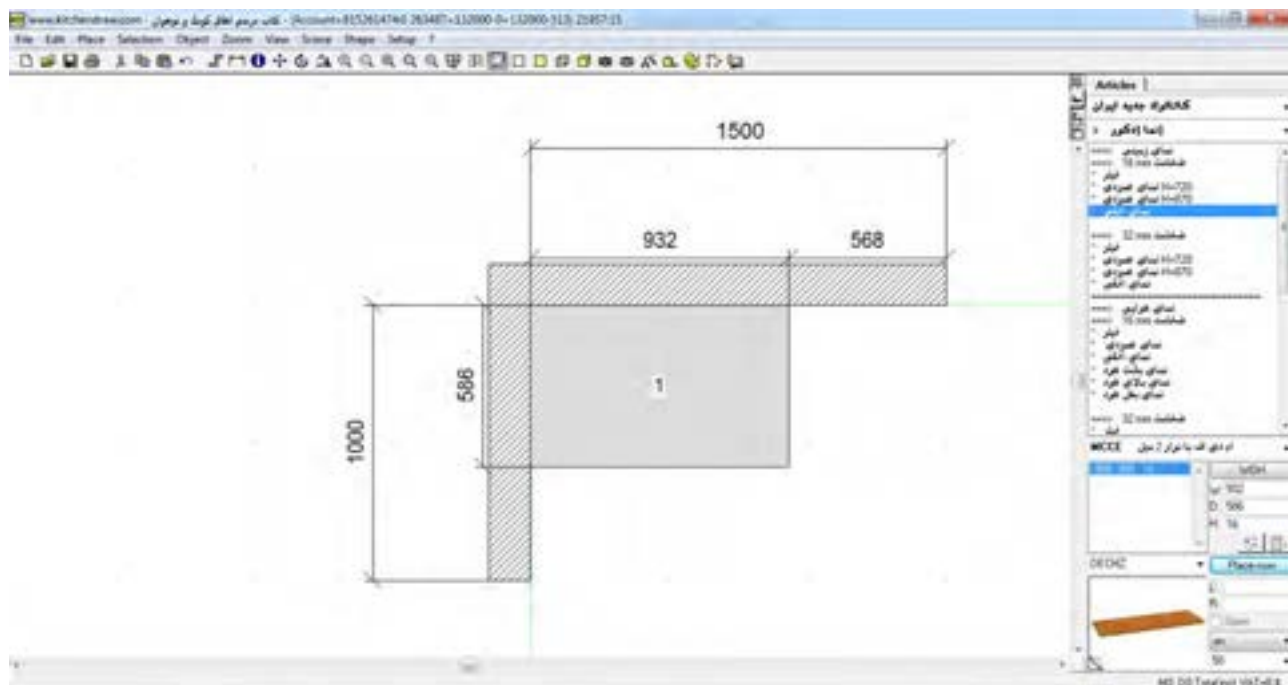
اندازه‌های قطعات بدنه و درب‌ها:

ردیف	قطعات مورد نظر	طول mm	عرض mm	ضخامت mm	تعداد	ارتفاع از زمین mm
۱	بدنه راست و چپ	۱۶۵۰	۵۵۰	۱۶	۲	
۲	کف کمد	۹۳۲	۵۸۲	۱۶	۱	
۳	طاق کمد	۹۰۰	۵۷۰	۱۶	۱	
۴	وادار کمد	۱۶۵۰	۵۵۰	۱۶	۱	
۵	طبقه راست	۵۲۰	۳۳۷	۱۶	۴	
۶	طبقه چپ	۵۳۰	۵۱۵	۱۶	۱	
۷	درب کمد	۱۶۴۴	۴۴۷	۱۶	۲	
۸	پشت‌بند راست	۱۶۶۶	۳۵۰	۳	۱	
۹	پشت‌بند چپ	۱۶۶۶	۵۲۸	۳	۱	

## تهیه قطعات و جاگذاری آنها

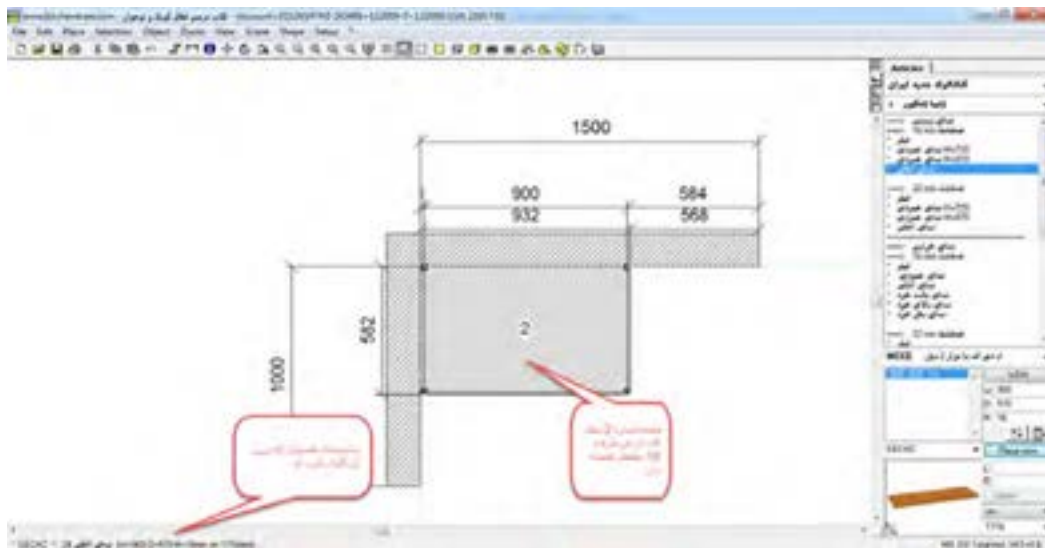
### ۱- طراحی کف

از منوی نرم افزار، قسمت نما ( دکور)، نمای افقی را انتخاب کنید و ابعاد کف کمد را وارد نموده و به آن ارتفاع ۵۰ دهید. کف را باید با کلیک چپ و حرکت موس به محیط طراحی آورد؛ که بهتر است کنج دو دیوار قرار گیرد تا چیدمان قطعات دیگر ساده تر باشد. (شکل ۲-۳)



شکل ۲-۳

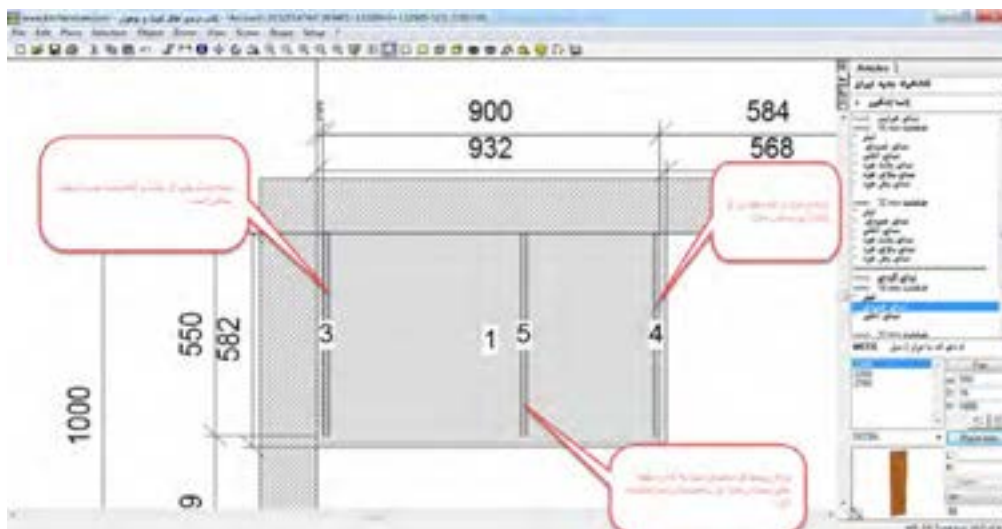
مجدداً از نمای افقی، قطعه سقف را با درج ابعاد آن و ارتفاع  $on = 1716$  آماده نموده و روی کف بگذارید. از پشت با کف و دیوار مماس، و از سمت چپ یا راست ۱۶ میلیمتر فاصله داشته باشد. (شکل ۲-۴)



شکل ۲-۴

## ۲- طراحی بدنه‌ها

از نمای عمودی کمدی، باید بدنه‌های چپ و راست و نیز وادار را تهیه کنید. ابعاد را در قسمت اندازه‌ها وارد کنید و برای فاصله از کف زمین (on) مقدار ۶۶ را در نظر بگیرید. سپس پایه‌های چپ و راست را به محل خود در زیر سقف منتقل کنید. از پشت و لبه سمت راست برای بدنه سمت راست، و از پشت و لبه سمت چپ برای بدنه سمت چپ و برای وادار نیز از پشت، مماس سقف و از راست با ۳۳۷ میلیمتر فاصله با بدنه سمت راست. توجه: اگر نتوانستید موقعیت قطعات بدنه را تشخیص دهید، می‌توانید روی سقف کلیک نموده و از کلیک راست گزینه `hide` را انتخاب کنید تا سقف موقتاً پنهان شده و جابه‌جایی بدنه‌ها و وادار به راحتی امکان پذیر باشد. برای جابه‌جا کردن قطعات، از ابزار `move` استفاده نمایید. (شکل ۲-۵)



شکل ۲-۵

طبقه های سمت راست را باید از نمای افقی انتخاب کرده ، اندازه های آن را درج نمود و ارتفاع آنها را به ترتیب برای اولین تا چهارمین طبقه ۳۸۳ ، ۷۱۶ ، ۱۰۴۹ و ۱۳۸۲ در نظر گرفت و تک تک طبقه ها را بین بدنه سمت راست و وادار وسط با فاصله ۲۰ میلیمتر از پشت و یا ۱۰ میلیمتر از جلو قرار داد . استفاده از ابزار move برای جابه جایی و کار گذاشتن این طبقات الزامی است.

طبقه سمت چپ را از نمای افقی و با درج ابعاد آن و نیز ارتفاع ۵۵۰ تهیه نموده و در سمت چپ، بین بدنه چپ و وادار قرار داد و برای جانمایی دقیق آن از ابزار move استفاده شود.

پشت بندها از کاتالوگ ایران ، قسمت یونیت و بدنه خام /بدنه رنگی / فیبر قابل تهیه هستند. اندازه پشت بند سمت راست را درج نموده و ارتفاع آن را از زمین ۵۸ در نظر بگیرید. سپس آن را بین بدنه سمت راست ( با عمق ۸ میلیمتر ) و وادار(با عمق ۵ میلیمتر) و مماس با طبقه ها نصب کرد.

پس از پشت بند، نوبت به نصب درها می رسد. از منوی ابزار / درب / درب کمدی، یک درب چپ و یک درب راست انتخاب نموده و با درج ابعاد درب و در نظر گرفتن ۶۹ میلیمتر فاصله از زمین، آنها را به محل نصب یعنی لبه بدنه سمت چپ و سمت راست منتقل می کنیم. درها از طرف لولا باید ۱ میلیمتر فاصله داشته باشند.

### ۳- طراحی پایه ها

پایه ها مرحله آخر طراحی است. پایه استیل را از کاتالوگ ایران / صفحه کابینت سفارشی / پایه میز استیل انتخاب نموده و ارتفاع ۵۰ و فاصله از زمین را صفر در نظر بگیرید. چهار عدد پایه را تک تک در محل مورد نظر ( با فاصله ۴ سانتی از هر گوشه کف) قرار دهید.

پروژه طراحی کمد جالباسی در اینجا به پایان می رسد. اکنون باید مانند پروژه جاکتابی ابتدا با ایجاد یک کادر دور همه پروژه ، آنها را انتخاب نموده و group و save selection نمود.

نمای سه بعدی کمد در شکل زیر نشان داده شده است. (شکل ۶-۲)



شکل ۶-۲

شکل ۲-۷ نمای گرافیکی سه بعدی را نشان می‌دهد.



شکل ۲-۷

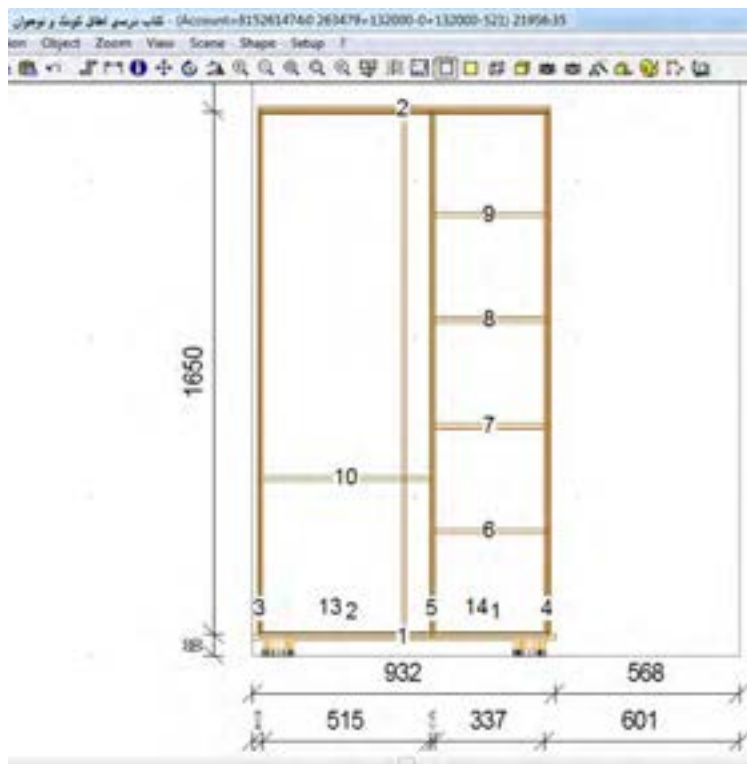
در شکل ۲-۸ نمای سه بعدی سیمی کمد جالباسی را می‌بینید، که در آن موقعیت و تعداد طبقات به خوبی قابل مشاهده است.



شکل ۲-۸



با کلیک روی دیوار و انتخاب نمای دو بعدی دیوار، می‌توان نمای روبه‌روی پروژه را مشاهده کرد، و در نمای سفید موقعیت و تعداد طبقات و همچنین بدنه و درها به راحتی قابل تشخیص است. علاوه بر اینها، شماره‌های رفرنس قطعات قابل خواندن است. (شکل ۹-۲)



شکل ۹-۲

با مشاهده لیست برش قطعات، می‌توان آن‌را با لیست قطعاتی که در ابتدای پروژه یادداشت کرده بودید، مقایسه نمود. (شکل ۱۰-۲)

www.kitchendraw.com - کتاب درسی اتاق کودک و نوجوان - (Account=8152614740 263478-132000-0+132000-522) 21956.30

File Edit Place Selection Object Zoom View Scene Shape Setup ?

Bill of material CutList Plus

	Type	Piece desc.	Qty	W (mm)	D	Grain	Material	H (depth)
1	Front panel	درپ. بدی	2	1644	444	Yes	MDF 16 mm V-S-A180-HG	16
2	Front panel	نمای افقی	1	932	582	Yes	MDF 16 mm V-S-A208-HG	16
3	Front panel	نمای افقی	1	900	570	Yes	MDF 16 mm V-S-A208-HG	16
4	Front panel	نمای عمودی	3	1650	550	Yes	MDF 16 mm V-S-A208-HG	16
5	Front panel	نمای افقی	4	337	520	Yes	MDF 16 mm V-S-A208-HG	16
6	Front panel	نمای افقی	1	515	530	Yes	MDF 16 mm V-S-A208-HG	16
7	Piece	گرم بند لولا	4	1	1	Yes	گرم بند لولا	1
8	Piece	سایه استیل برای زیر میز	4	1	1	Yes	سایه استیل برای زیر میز	1
9	Piece	فست‌پره	2	1	1	Yes	فست‌پره	1
10	Piece	لولا	8	1	1	Yes	لولا	1

شکل ۱۰-۲

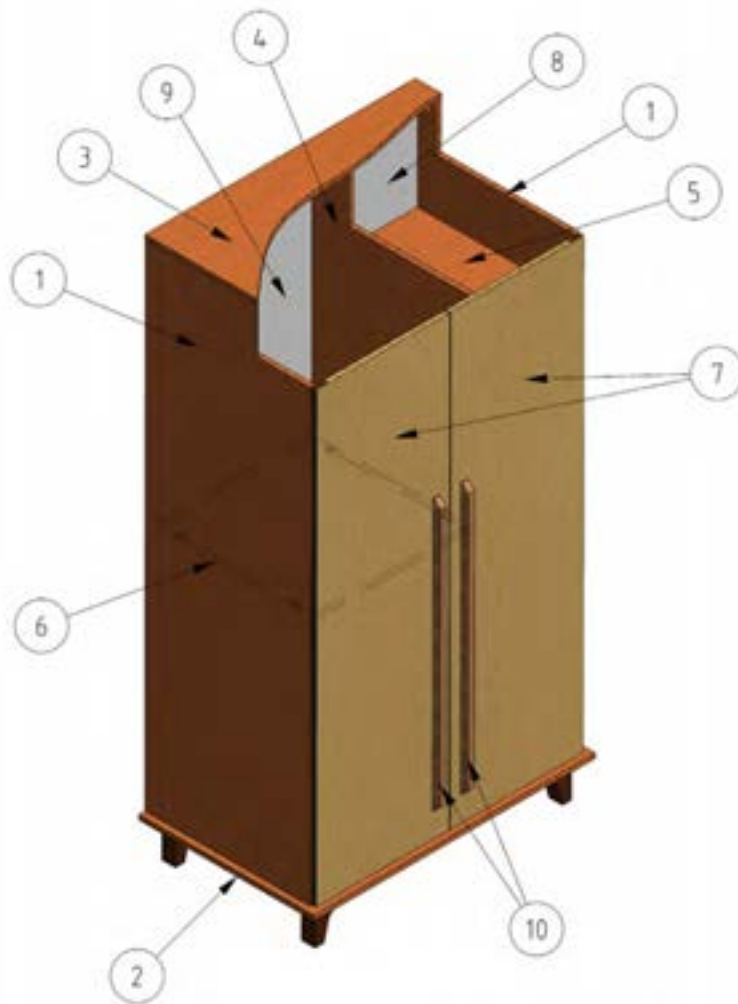
میز نوجوان را که در فصل سوم کتاب به آن پرداخته شده، به راحتی می‌توان با نرم افزار KD طراحی کرد. تنوع مدل صفحه میز و چپ و راست بودن کمد آن را به عنوان تمرین و با کمک هنرآموز خود انتخاب کنید. سطر بعدی در مورد طراحی با ابزار Shape نیز از هنرآموز خود کمک بگیرید. این ابزار امکانات بسیار خوبی در زمینه ایجاد اشکال هندسی خاص به شما می‌دهد.

**یک کمد ساده شامل قسمت‌های زیر است:**

کف (۱ عدد)، سقف (۱ عدد)، بدنه (۲ عدد)، در کمد (۲ عدد)، طبقات مورد استفاده (۴ عدد)، وادار وسط (۱ عدد) و

## ۲- نقشه کشی کمد نوجوان

تصویر مجسم و سه نمای کمد نوجوان را به روش ایزومتریک با اندازه‌گذاری کامل ترسیم کنید.



( 1 : 20 ) کمد کودک و نوجوان

شکل ۱۱-۲

۳- فهرست ابزار و ماشین آلات مورد نیاز

ابزار دستی و دستی برقی	ماشین آلات	مواد مصرفی
دریل دستی برقی- دریل شارژی- گونیا - چکش - مداد- متر- الیت زن	اره گرد میزی - خط زن - لبه چسبان - پانل بر - سوراخ زن	تخته خرده چوب(نئوپان) ملامینه ام دی اف روکش دار

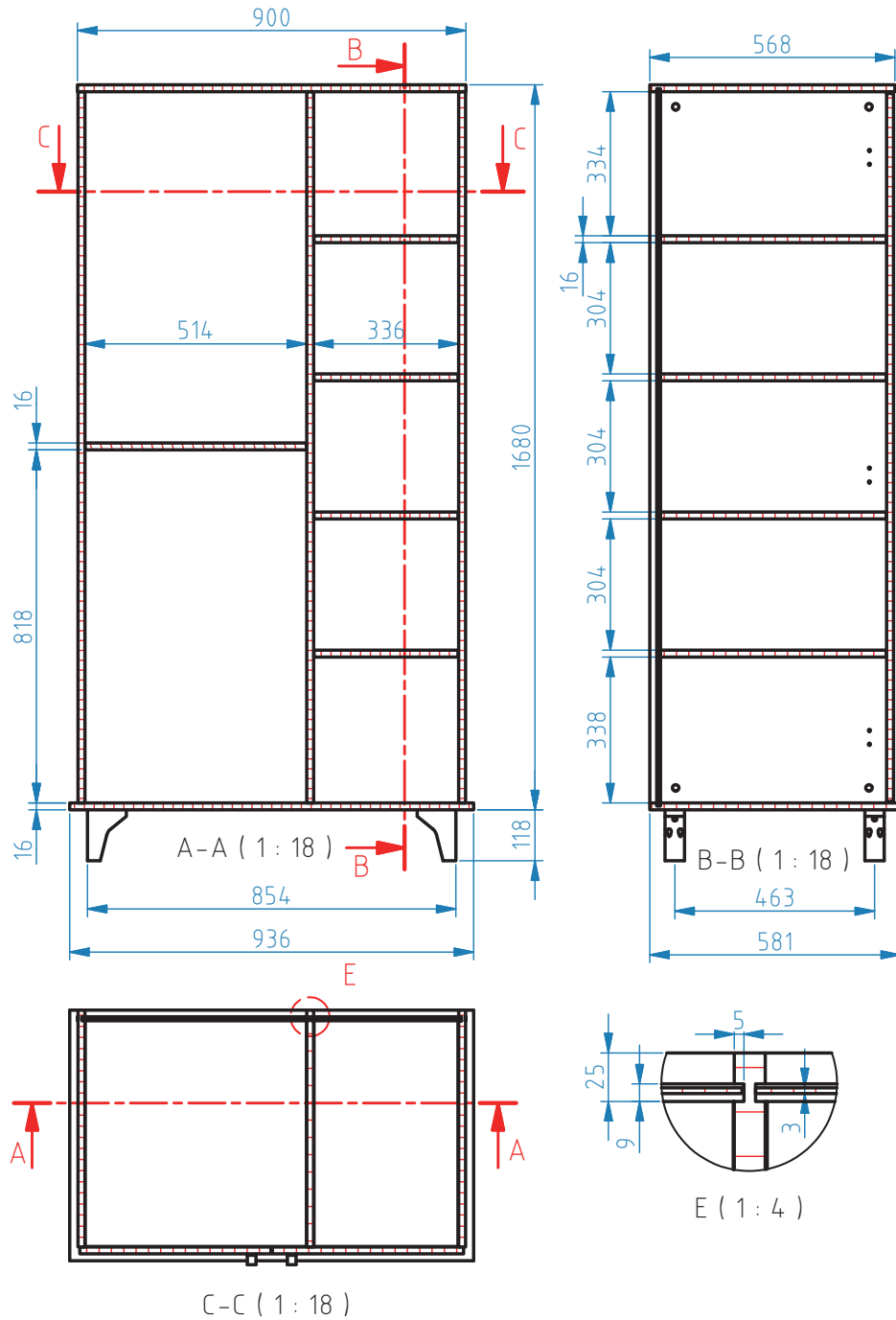
۴- جدول ابعاد قطعات کمد دودر کودک و نوجوان (کارت برش)

ردیف	نوع قطعه	ابعاد برش			تعداد قطعه	رنگ قطعه			نوع مواد	راه راست	راه پود
		ضخامت	عرض	طول		C	B	A			
۱	بدنه راست و چپ	۱۶	۵۴۹	۱۶۴۸	۲		*		تخته خرده چوب(نئوپان) ملامینه	*	
۲	کف	۱۶	۵۸۱	۹۳۶	۱		*		تخته خرده چوب(نئوپان) ملامینه	*	
۳	تاق	۱۶	۵۶۸	۸۹۶	۱		*		تخته خرده چوب(نئوپان) ملامینه	*	
۴	وادار	۱۶	۵۴۹	۱۶۴۸	۱		*		تخته خرده چوب(نئوپان) ملامینه	*	
۵	طبقه راست	۱۶	۳۳۴	۵۲۳	۴		*		تخته خرده چوب(نئوپان) ملامینه	*	
۶	طبقه چپ	۱۶	۵۱۳	۵۲۴	۱		*		تخته خرده چوب(نئوپان) ملامینه	*	
۷	در کمد	۱۶	۴۴۳	۱۶۴۰	۲		*		تخته خرده چوب(نئوپان) ملامینه	*	
۸	پشت بند راست	۳	۳۴۷	۱۶۶۰	۱				تخته فیبر		
۹	پشت بند چپ	۳	۵۲۵	۱۶۶۰	۱				تخته فیبر		
۱۰	دستگیره	۲۵	۲۰	۱۰۰	۲		*		MDF		

\* رنگ A کارامل رنگ B سامئوتیک

در ردیف ۴ در صورت عدم بسته بندی باید پشت بند یک تکه شود و عرض وادار به ۵۲۹ تغییر کند.

۵- نقشه برش سه‌نمای کمد کودک و نوجوان



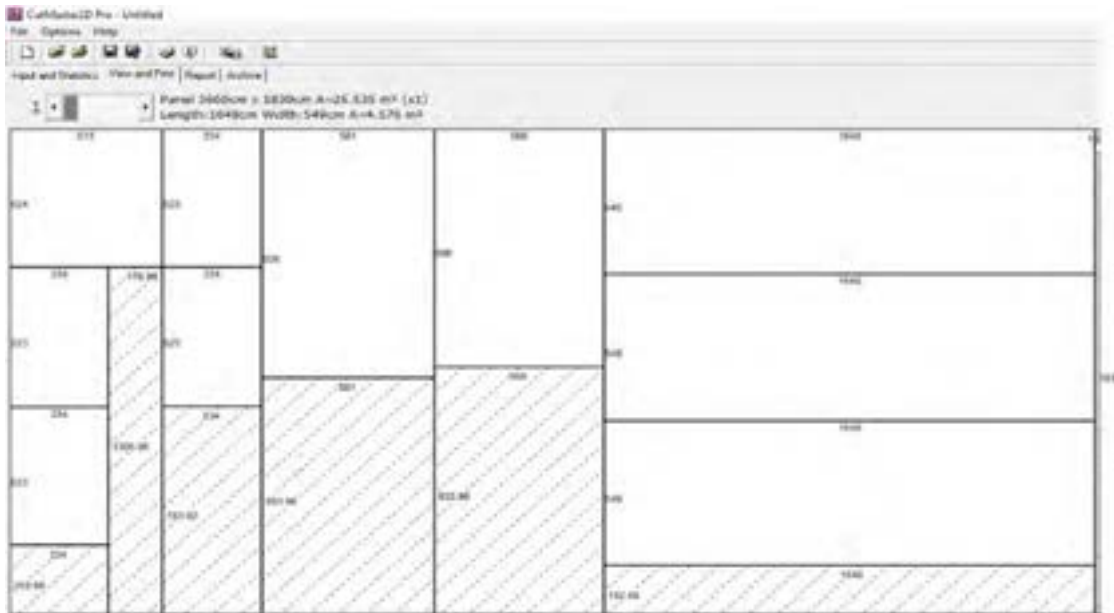
شکل ۱۲-۲

چرا پشت بند کمد یک تکه ساخته نمی‌شود؟



## ۶- تعیین الگوی برش با نرم افزار کات مستر:

قطعات کمد، باید طوری در نرم افزار کات مستر چیده شود که کمترین دورریز را داشته باشد.



شکل ۱۳-۲

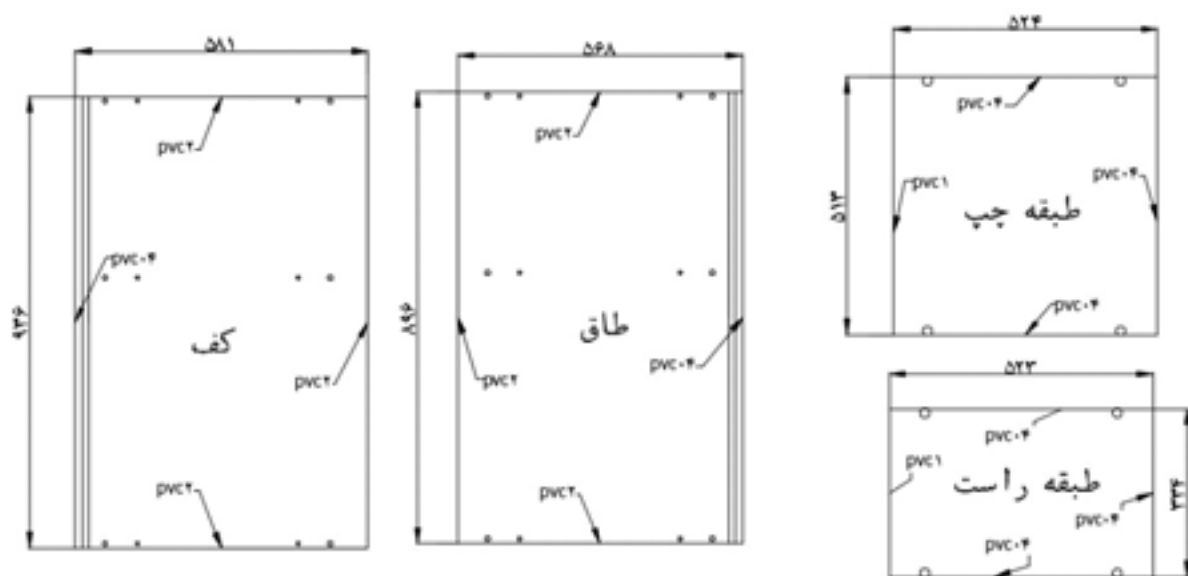
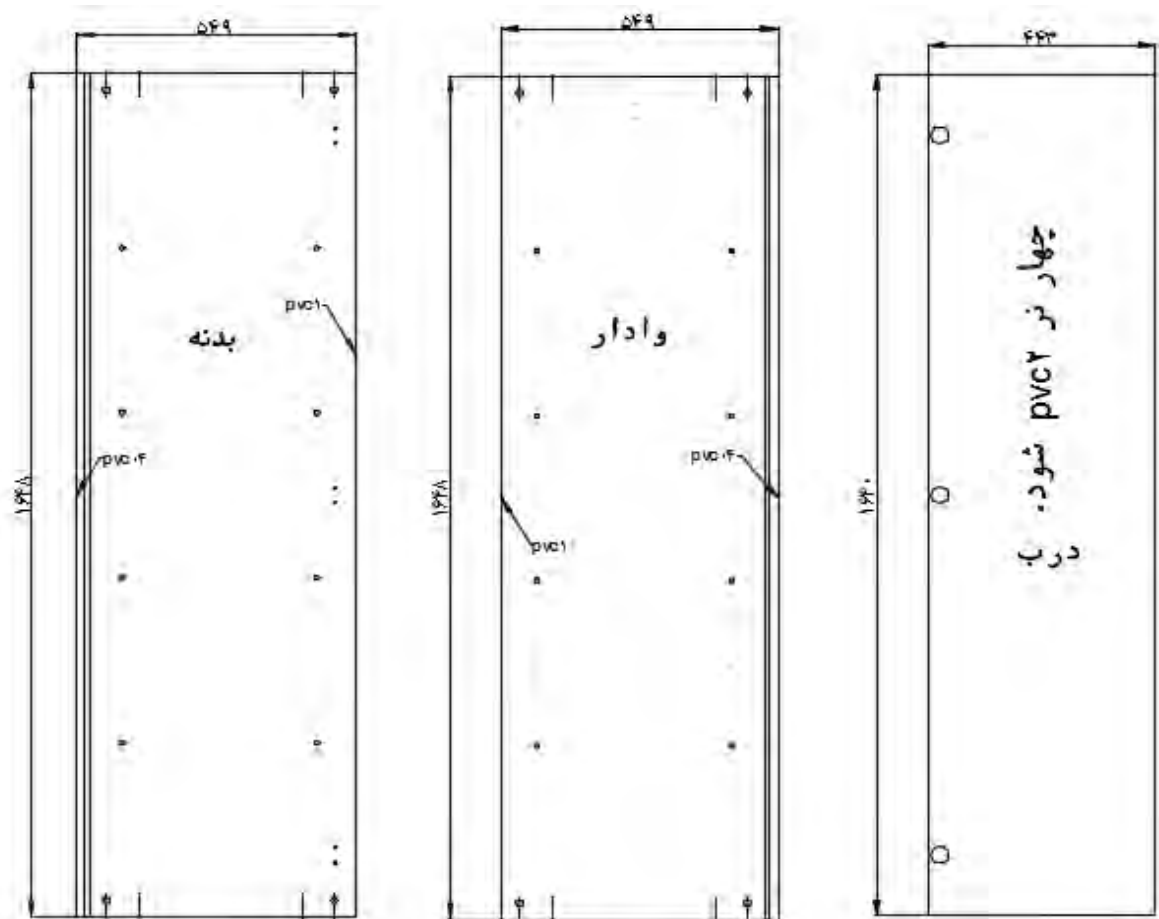
چیدمان برش را بر روی ورق ام‌دی‌اف دیگری به صورت عمودی (خلاف جهت برش کات مستر) خط‌کشی کنید؛ و قبل از انجام برش، تعداد قطعات باقی‌مانده یا دورریز را با مقدار به دست آمده از کات‌مستر مقایسه کنید. آیا شما بهره‌وری و صرفه جویی را بهتر رعایت کردید یا عملکرد نرم افزار بهتر است؟

فعالیت گروهی



## ۷- نقشه لبه چسبانی (نوار کاری)

- **بدنه و وادار:** دو طول بدنهٔ چپ و راست و وادار کمد، لبه چسبانی (نوار کاری) می‌شود که برای قسمت پشت بدنه‌ها و وادار به دلیل اینکه با دست و اشیای دیگر برخورد کمتری داشته و دید ندارد، از نوار لبهٔ ۱ میلی‌متر و طول جلوی بدنه‌ها و وادار از نوار لبه ۲ میلی‌متر استفاده می‌شود.
- **درها:** هر چهار نر (لبه) درها، نوار لبهٔ ۲ میلی‌متر زده می‌شود.
- **تاق (سقف) و کف:** طول جلو و دو عرض طاق و کف نوار لبهٔ ۲ میلی‌متر و طول عقب طاق و کف نوار لبهٔ ۱ میلی‌متر میل زده می‌شود.
- **طبقات چپ و راست:** نر جلوی طبقات، به دلیل دید داشتن و در تماس بودن با دست و اشیاء از نوار لبهٔ ۲ میلی‌متر استفاده می‌شود و سه نر دیگر، از نوار لبهٔ ۱ میلی‌متر استفاده می‌شود.
- در شکل زیر، نقشه لبه چسبانی نوار کاری قطعات تشکیل دهندهٔ کمد، نشان داده شده است.

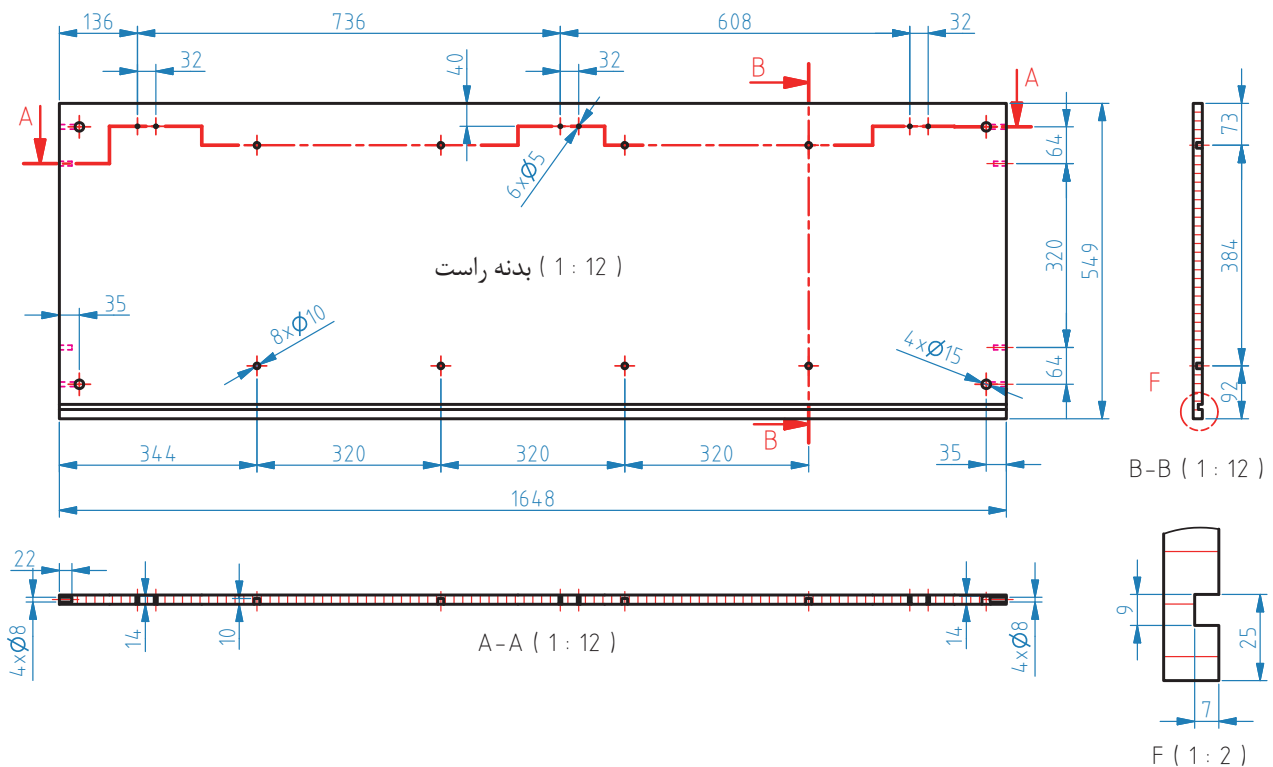


شکل ۱۴-۲

## ۸- نقشه قطعات

### ۱- بدنه راست

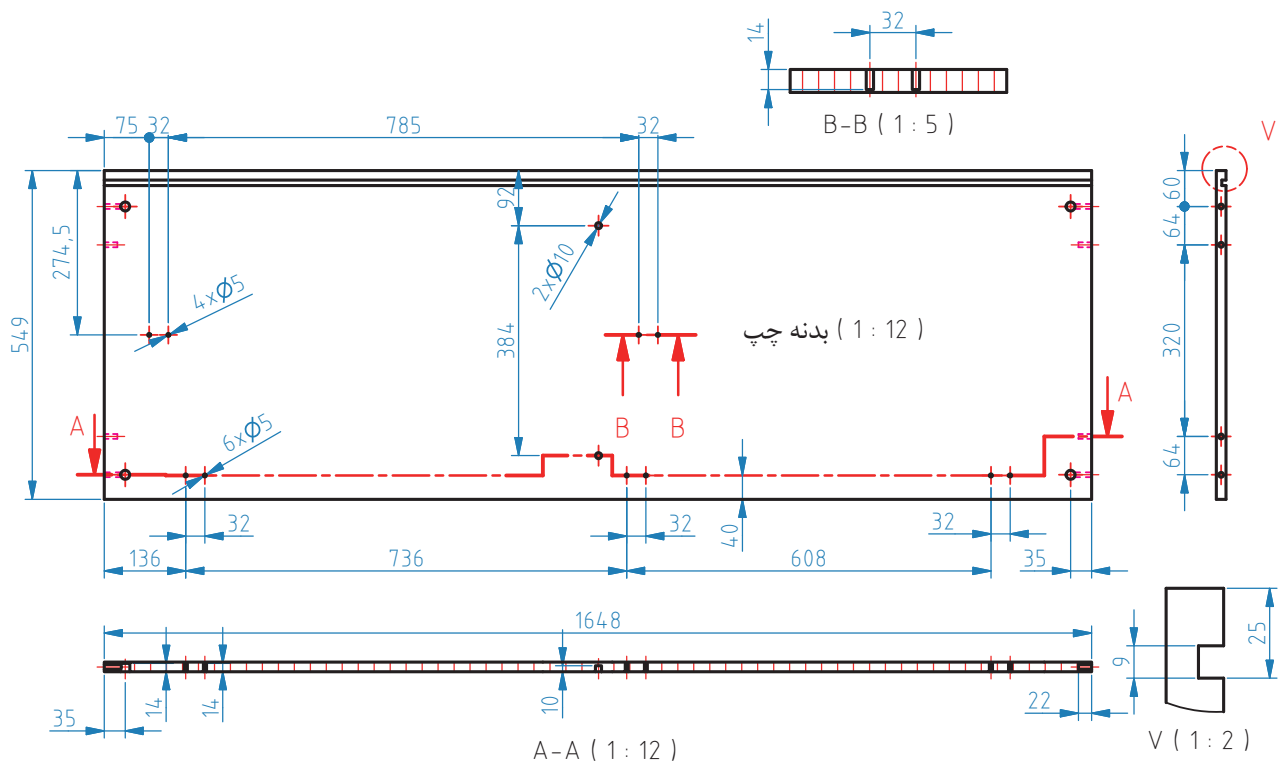
اندازه بدنه راست  $۱۶۴۸ \times ۵۵۰$  میلی متر است. روی بدنه راست، طبق برش A.A در شکل زیر، باید ۲ جای پیچ الیت با مهره و ۲ دابل پلاستیکی در قسمت بالای بدنه، و ۲ پیچ الیت و دابل پلاستیکی در پایین بدنه سوراخ کاری کرد؛ سپس برای نصب لولا گازور، ۶ سوراخ به قطر ۵ و عمق ۱۴ میلی متر زده شود. در ضمن باید ۸ سوراخ به قطر و عمق ۱۰ میلی متر برای پیچ رافیکس طبقه، و شیار به عمق ۸ میلی متر برای مونتاژ پشت بند ( طبق برش B.B ) نیز ایجاد گردد.



شکل ۲-۱۵

## ۲- بدنه چپ

اندازه بدنه چپ ۱۶۴۸×۵۵۰ میلی متر است. بدنه چپ، قرینه بدنه راست می باشد با این تفاوت که چون وسط کمد، وادار وجود دارد و داخل کمد به دو قسمت تبدیل شده و در سمت چپ (طبق نقشه) یک طبقه قرار می گیرد، طبق شکل به ۲ عدد سوراخ پیچ رافیکس روی بدنه نیاز است ضمناً ۲ سوراخ نیز باید مانند شکل زیر، برای نصب زیرسری پلاستیکی بیضی شکل میله جالباسی زده شود.

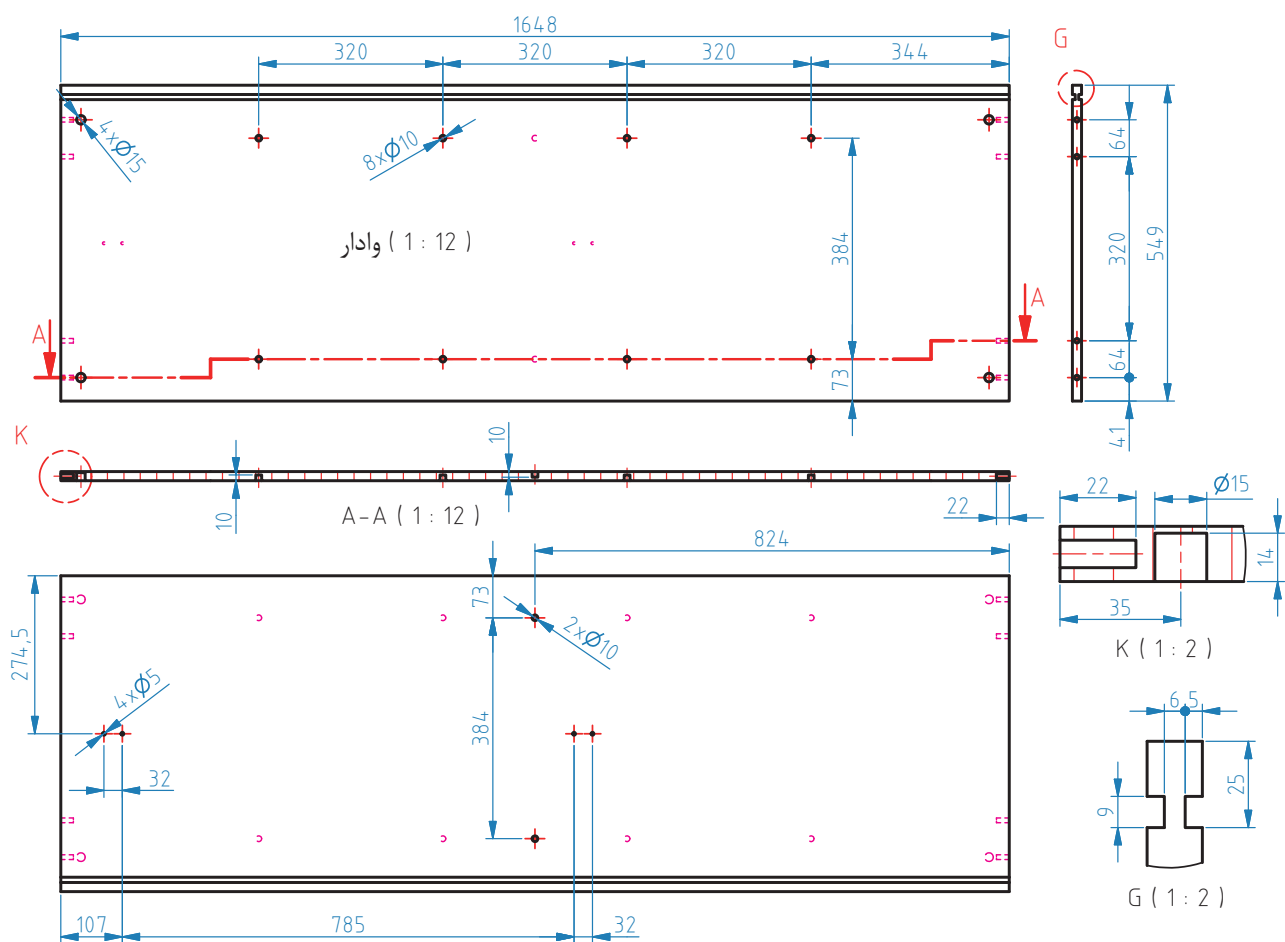


شکل ۱۶-۲



### ۳- وادار

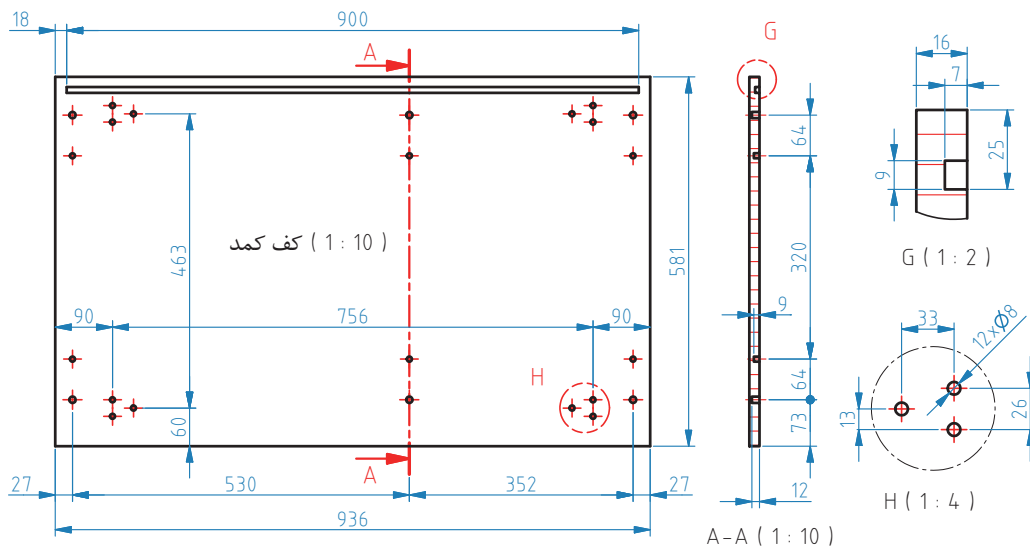
ابعاد وادار ۱۶۴۸×۵۵۰ میلی‌متر است. روی هر دو طرف سطح وادار سوراخ کاری انجام می‌شود، که سمت چپ وادار، باید به طور کامل قرینۀ بدنۀ چپ کمد باشد و سمت راست وادار، قرینۀ بدنۀ راست؛ با این تفاوت که سوراخ کاری دو طرف وادار برای نصب لولا گازر نیست. در ضمن عمق شیار پشت‌بند، از دو طرف ۵ میلی‌متر است. به نقشه داده شده توجه کنید.



شکل ۲-۱۷

#### ۴- کف

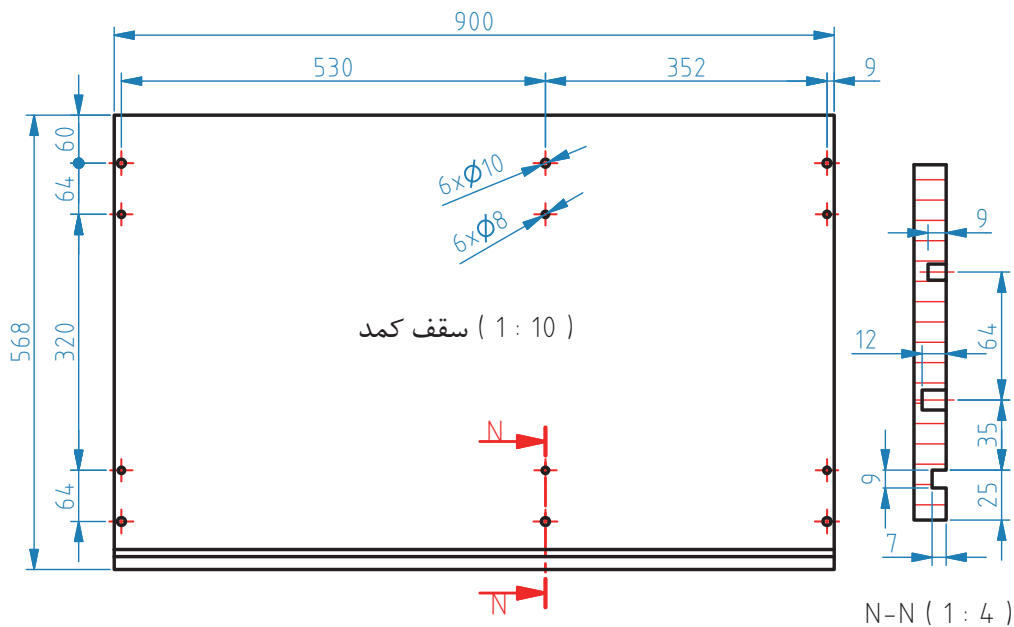
طول و عرض کف کمد، برابر با  $۹۴۰ \times ۵۸۳$  میلی‌متر است. اندازه قطر و عمق سوراخ‌های کف کمد، بر اساس شکل و برش‌های زیر انجام می‌شود.



شکل ۱۸-۲

#### ۵- سقف کمد

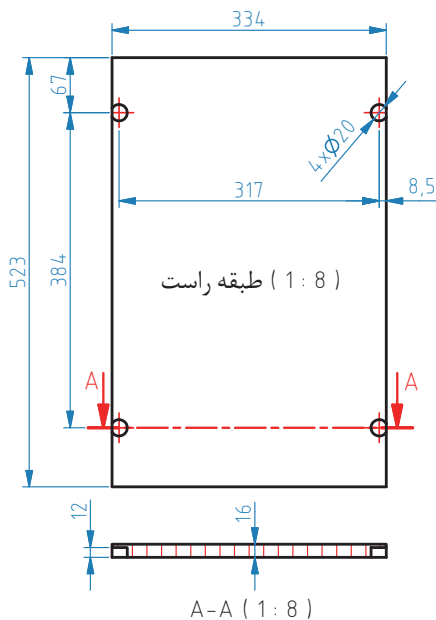
اندازه طاق کمد  $۹۰۰ \times ۵۷۰$  میلی‌متر است. طاق دارای شیاری به عمق ۸ میلی‌متر است که طبق شکل زیر، برای نصب پشت‌بند در نظر گرفته می‌شود. همچنین بر اساس برش‌های زیر سوراخ‌هایی برای اتصال پیچ البیت زده می‌شود.



شکل ۱۹-۲

### ۶- طبقه راست

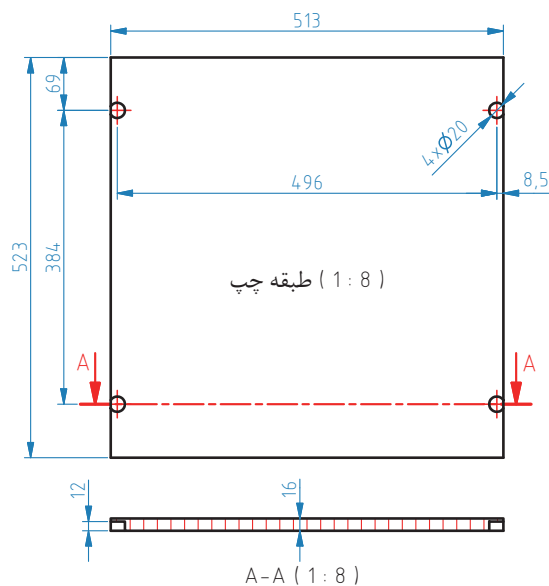
اندازه طول و عرض طبقه‌های راست ۵۲۵×۳۳۵ میلیمتر است. در قسمت زیرین هر طبقه، طبق نقشه زیر باید ۴ عدد سوراخ به قطر ۱۸/۵ و عمق ۱۲ میلی‌متر برای کوبیدن پیچ رافیکس (بین طبقه) زده شود.



شکل ۲۰-۲

### ۷- طبقه چپ

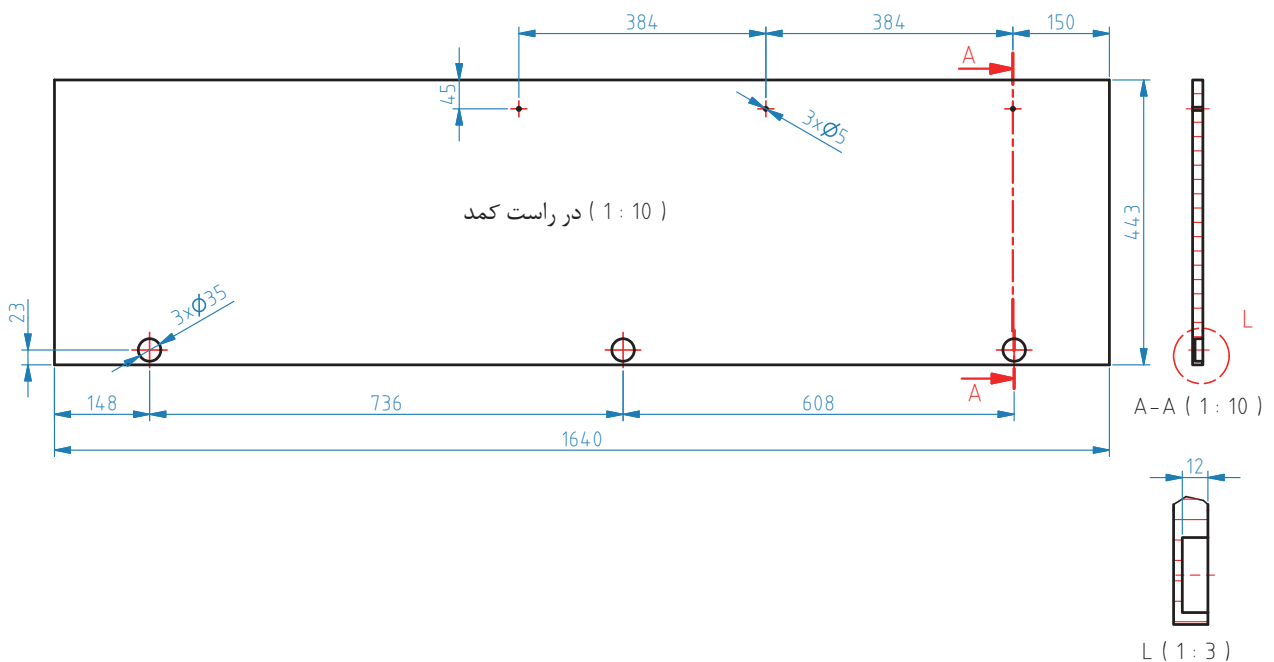
اندازه طبقه چپ کمد ۵۱۴×۵۲۵ میلی‌متر است که مانند طبقه‌های راست، باید روی هر یک از آنها کمد ۴ سوراخ رافیکس زده شود.



شکل ۲۱-۲

## ۸ - درِ راست کمد

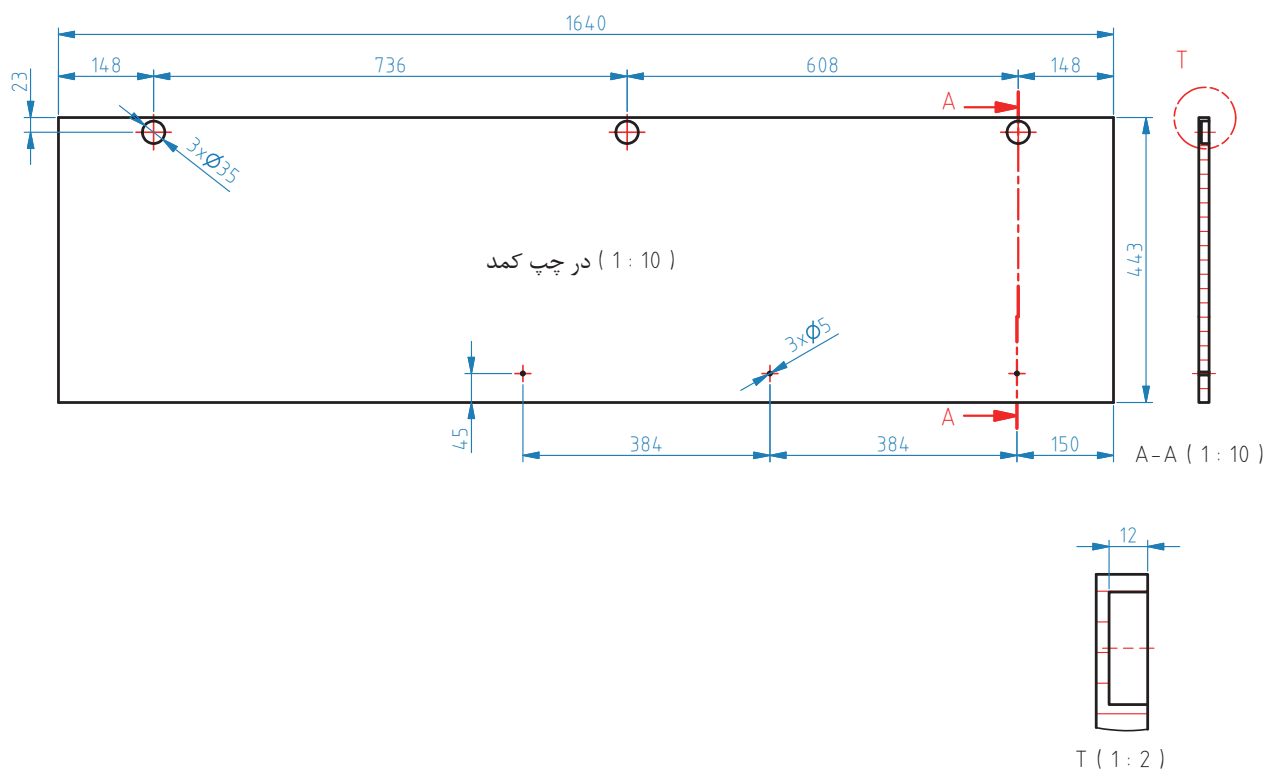
درِ راست کمد، دارای طول و عرضی برابر  $۱۶۴۴ \times ۴۴۷$  میلی‌متر است که مانند برش A.A، باید ۳ عدد سوراخ به قطر ۵ و عمق ۱۶ میلی‌متر و همچنین ۳ عدد سوراخ لولا گازر به قطر ۳۵ و عمق ۱۲ میلی‌متر روی آن ایجاد شود. طراح باید مشخص کند که درِ کمد روکار باشد یا توکار، زیرا ابعاد برش این دو نوع در، باهم متفاوت است. برای نصب اسکلت کمد، از پیچ الیت و برای نصب طبقات، از پیچ رافیکس استفاده می‌شود. در مواقعی که وادار کوچک‌تر از بدنه در نظر گرفته شود، طبقه را هم سطح بدنه می‌گیرند تا هنگام بسته شدن، درِ کمد، روی طبقه بخوابد و بیش از حد داخل نرود. و اگر وادار، هم سطح بدنه‌ها باشد، به منظور قرار گرفتن درِ کمد روی وادار، طبقه‌ها را باید ۵ میلی‌متر کوچک‌تر از بدنه کمد در نظر گرفت.



شکل ۲-۲۲

۹- درِ چپ کمد

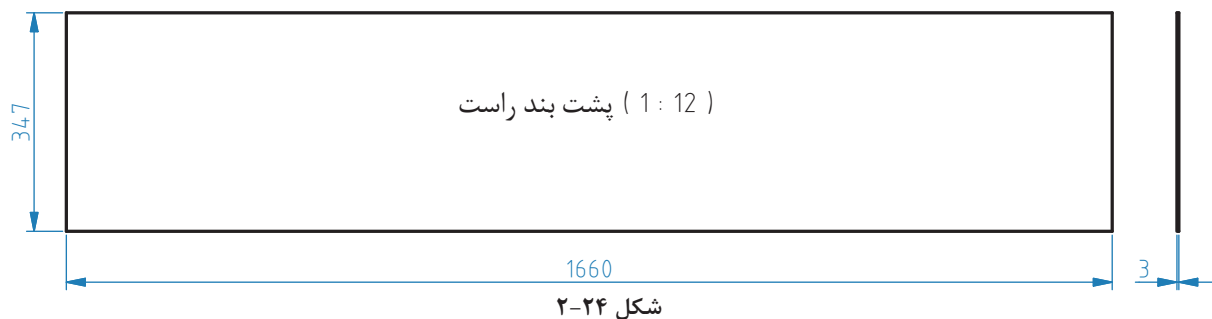
تمام سوراخ کاری‌های انجام شده روی درِ راست، به صورت قرینه، روی درِ چپ انجام می‌شود.



شکل ۲۳-۲

### ۱۰- پشت بند راست

اندازه پشت بند راست  $۱۶۶۰ \times ۳۴۷$  میلی متر است، که ضخامت آن را می توان ۳ یا ۸ میلی متر در نظر گرفت.



پشت بند کمد را یک تکه هم می سازند که در ایستایی و مقاومت کمد تأثیر بسزایی دارد.

نکته

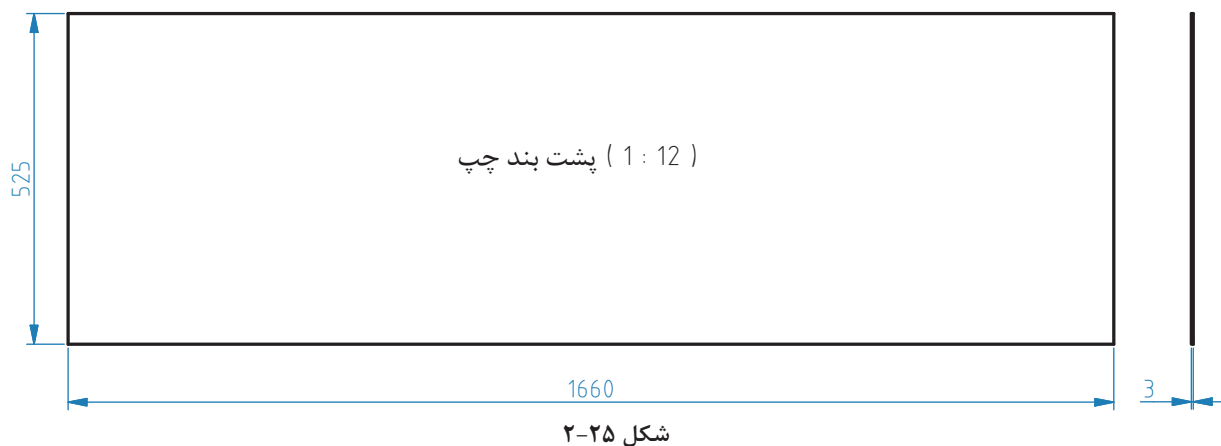


چرا اندازه پشت بند راست و چپ با هم تفاوت دارد؟

پرسش علمی

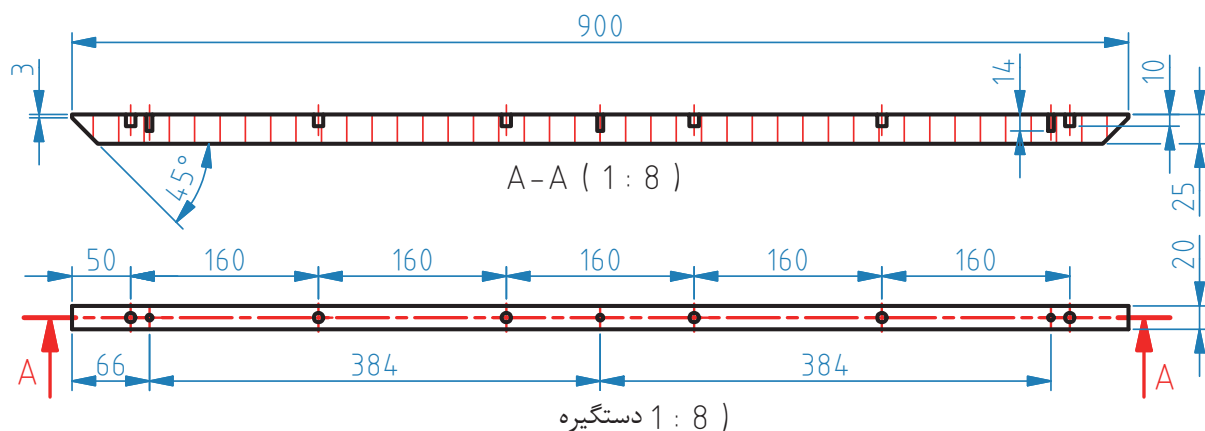
### ۱۱- پشت بند چپ

پشت بند سمت چپ، دارای طول و عرضی برابر  $۱۶۶۰ \times ۵۲۵$  میلی متر است.



## ۱۲- دستگیره کمد

دستگیره‌های کمد، از جنس MDF خام است که به روش و کیوم می‌توان آن را با رنگ و طرح دلخواه، روکش کرد.



شکل ۲-۲۶

پرس و کیوم با کدام دستگاه انجام می‌شود؟ دربارهٔ عملکرد آن تحقیق کنید.

فکر کنید



انواع دستگیره‌های مورد استفاده در کمدها را جستجو و آنها را با هم مقایسه کنید.

تحقیق



## ۹- برش قطعات

برای برش قطعات و همچنین ایجاد شیار پشت‌بند، از دستگاه اره گرد میزی خط زن (دورکن) استفاده می‌شود.



شکل ۲-۲۸



شکل ۲-۲۷

توجه داشته باشید که هنگام برش کاری حتماً از لوازم ایمنی فردی استفاده کنید.

نکات ایمنی

## ۱۰- لبه چسبانی قطعات

دستگاه را برای لبه چسبانی قطعات به شرح زیر آماده کنید. ابتدا چسب جامد، به مقدار لازم داخل مخزن بریزید تا به محض روشن شدن دستگاه، چسب به حالت مایع تبدیل شود. همان طور که قبلاً گفته شد، چسب این دستگاه به صورت گرانولی یا قالبی است. براساس توصیه شرکت سازنده، دمای دستگاه را ( ۱۲۰ تا ۱۸۰ درجه سانتی‌گراد) تنظیم کنید تا چسب آماده شود. پس از قرار دادن حلقه نوار لبه، دستگاه را تنظیم کنید. پس از آماده شدن چسب، قطعاتی را که از قبل برای لبه چسبانی علامت‌گذاری کرده‌اید، از ابتدای دستگاه وارد کنید. در انتهای دستگاه، قطعات لبه چسبانی شده را بگیرید و به صورت کاملاً افقی روی هم قرار دهید. به این ترتیب، همه قطعات را لبه چسبانی کنید.



شکل ۲-۳۱



شکل ۲-۳۰



شکل ۲-۲۹

## ۱۱- ساخت اتصال و سوراخ کاری قطعات کمد

مهم‌ترین اتصال مورد استفاده در ساخت کمد کودک و نوجوان در این کتاب، اتصال الیت است. شکل زیر، دستگاه سوراخ زن را نشان می‌دهد.



شکل ۲-۳۲



شکل ۲-۳۴



شکل ۲-۳۳



## ۱۲- یراق آلات کمد کودک و نوجوان

جدول زیر، انواع یراق آلات مورد استفاده در ساخت کمد کودک و نوجوان را نشان می‌دهد.

ردیف	عنوان یراق	تعداد	محل نصب	کاربرد
۱	رولپلاگ ۵×۱۳	۲۶	جای پیچ لولای فنردار	محکم نگه داشتن پیچ
۲	رولپلاگ ۱۱×۱۰	۳۲	اتصالات الیت و پیچ رافیکس	محکم کردن اتصالات الیت و پیچ رافیکس
۳	الیت کامل	۱۲	تمام اجزای کمد	اتصال تمام اجزای کمد
۴	دوبل پلاستیکی	۱۲	تمام اجزای کمد	نگهدارنده
۵	پیچ خودرو تخت خزینه چهارسو ۳/۵×۱۶ (پیچ ریل جدید)	۲۴	لولا فنردار (گازر)	نصب لولا گازر به بدنه
۶	پیچ خودرو عدسی ۲ و ۴ سو ۸×۵/۸	۸	زیر سری میله جالباسی	نصب میله جالباسی
۷	پایه پلاستیکی قهوه‌ای	۴	کف کمد	نگهدارنده کمد
۸	فیتینگ پشت‌بند پلاستیکی	۲۰	پشت‌بند	جلوگیری از حرکت پشت‌بند
۹	پیچ خودرو تخت خزینه چهارسو ۴×۲۰	۲۰	فیتینگ پشت‌بند پلاستیکی	بستن فیتینگ پشت‌بند پلاستیکی
۱۰	درپوش الیت گردویی	۱۲	روی مهره‌های الیت	هم رنگ کردن جای پیچ با بدنه
۱۱	لولا گازر روکار پمپی	۶	روی در و بدنه	نصب در به بدنه کمد
۱۲	پیچ رافیکس	۲۰	روی بدنه کمد	نگهداری طبقه
۱۳	رافیکس	۲۰	روی طبقه	فیکس شدن روی پیچ رافیکس
۱۴	پیچ میلیمتری تخت خزینه چهارسو ۶×۲۵	۱۲	نصب پایه به کف	محکم کردن پایه به کف
۱۵	مهره شاخدار M۶	۱۲	کف کمد	نصب پایه
۱۶	پیچ خودرو عدسی چهارسو ۳/۴×۲۵	۶	دستگیره	اتصال دستگیره به بدنه
۱۷	لوله آویز بیضی (آلومینیوم) ۵۰۶ میلی‌متری	۲	داخل کمد	آویز لباس
۱۸	زیرسری پلاستیکی بیضی شکل میله جالباسی	۴	روی بدنه کمد	نصب لوله آویز
۱۹	چراغ ال ای دی	۲	روی لولا گازرهای بالا	روشن کردن داخل کمد
۲۰	ضربه‌گیر کابینتی	۴	روی در و بدنه کمد	ضربه‌گیری



شکل ۲-۳۷



شکل ۲-۳۶



شکل ۲-۳۵

شکل زیر، چراغ LED نصب شده روی لولا گازر را نشان می‌دهد. نحوه کار کردن این چراغ به این صورت است که با بسته شدن در و برخورد لولا به پشت چراغ، لامپ خاموش می‌شود.

این نوع چراغ‌ها دارای نوعی سنسور هستند که فقط با برخورد یک فلز به پشت آن، چراغ خاموش می‌شود.

نکته



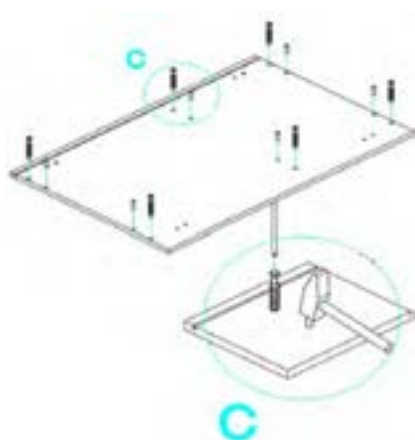
شکل ۲-۳۹



شکل ۲-۳۸

### ۱۳- مونتاژ قطعات

در مونتاژ کمد کودک و نوجوان که از کف کمد شروع می‌شود، ابتدا برای مونتاژ میله پیچ الیت، باید رولپلاگ  $10 \times 11$  را توسط چکش (طبق شکل صفحه بعد) در سوراخ مربوطه کوبید، و میله الیت را داخل رولپلاگ‌ها سفت کرد، سپس دابل پلاستیکی را داخل سوراخ‌های مشخص شده قرار داد.



شکل ۲-۴۱



شکل ۲-۴۰

شکل زیر نحوه کوبیدن رولپلاگ با چکش را نشان می‌دهد.



شکل ۲-۴۴



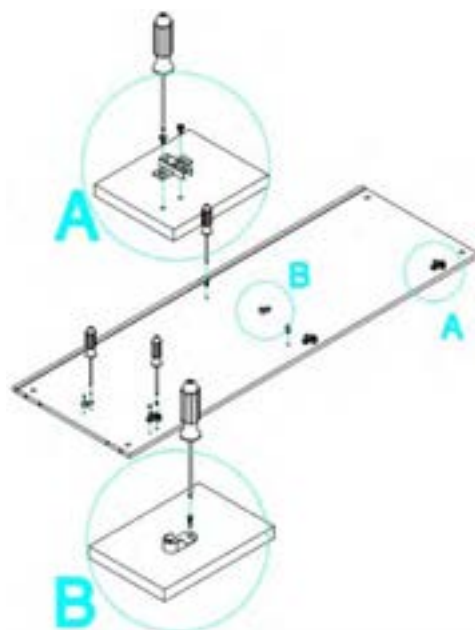
شکل ۲-۴۳



شکل ۲-۴۲

در مرحله دوم مونتاژ، باید بدنه راست، چپ و وادار را انتخاب کرد، و یراق آلات مورد نیاز را در محل سوراخ‌های مربوطه در این سه قطعه نصب نمود. شکل زیر، نحوه نصب یراق آلاتی مانند: پیچ رافیکس، لولا گازر روی بدنه، و زیرسری (پلاستیکی بیضی شکل) میله جالباسی را نشان می‌دهد.

در نصب لولا گازر از رولپلاگ  $5 \times 13$  و پیچ خودرو تخت خزینه چهارسو  $3/5 \times 16$  استفاده می‌شود. در نصب زیر سری میله جالباسی، از رولپلاگ  $5 \times 13$  و پیچ خودرو عدسی ۲ و ۴ سو  $8 \times 5/8$  استفاده می‌شود.



شکل ۲-۴۵

زیرسری (پلاستیکی بیضی شکل) میله جالباسی، باید از سقف (طاق)  $60$  میلی‌متر پایین‌تر و در وسط کمد نصب شود.



شکل ۲-۴۸

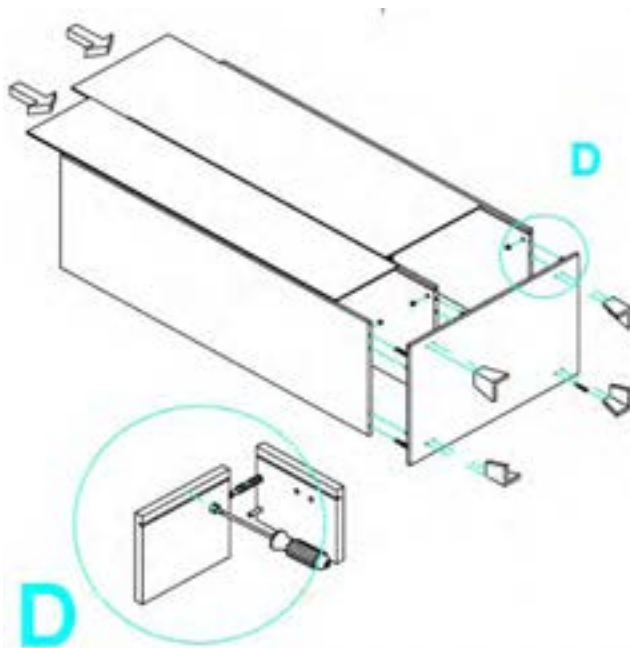


شکل ۲-۴۷



شکل ۲-۴۶

در این نوع کمد، از پایه پلاستیکی استفاده می‌شود که برای نصب آن، از مهره شاخدار کمک گرفته شده است. مهره شاخدار را به قسمت رویی کف کمد می‌کوبند و هر پایه از زیر، توسط ۳ پیچ میلی‌متری تخت خزینه چهارسو ۶×۲۵ محکم می‌شود. در کمدهایی که به جای پایه، پاسنگ دارند، برای نصب پاسنگ به بدنه، از گونیا و دوپل استفاده می‌شود. در واقع برای اتصال پاسنگ به بدنه، هرگز نباید از اتصال الیت استفاده نمود. بعد از نصب پایه به کف، طبق شکل زیر، بدنه‌ها و وادار، توسط پیچ الیت روی کف بسته می‌شوند؛ سپس پشت‌بند ۳ میلی‌متر به صورت کشویی از بالای کمد به داخل شیار، حرکت داده می‌شود تا در جای خود قرار گیرد.



شکل ۲-۵۰



شکل ۲-۴۹

بعد از قرار گرفتن پشت‌بند، باید سقف (طاق) کمد را توسط پیچ الیت و دوپل پلاستیکی به بدنه متصل کرد. برای اتصال طاق به بدنه باید مانند شکل صفحه بعد عمل کرد.



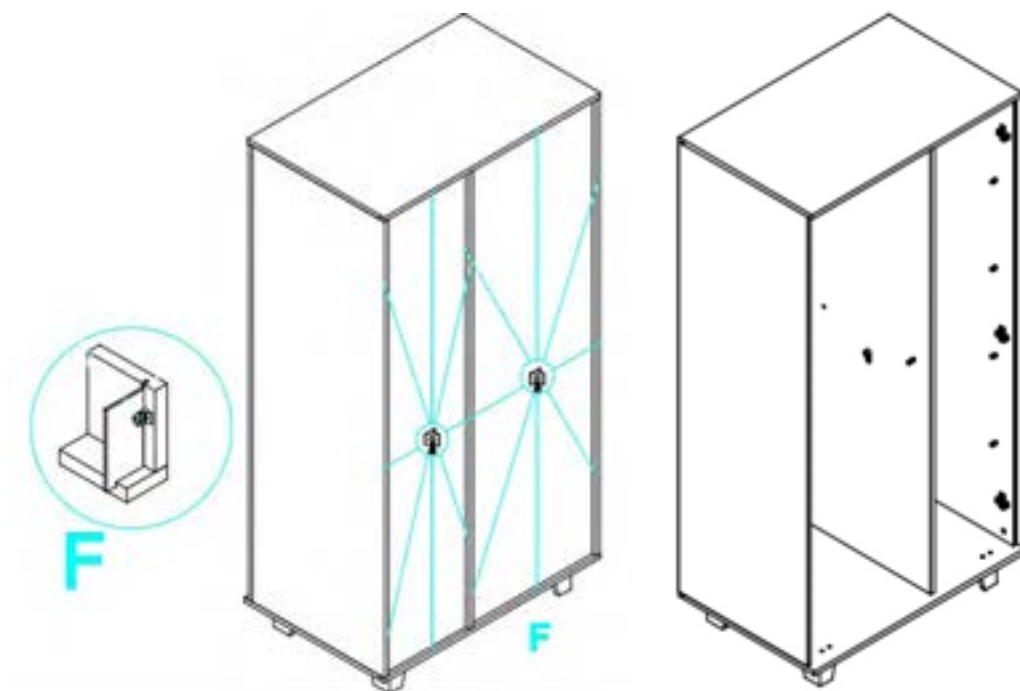
شکل ۲-۵۱

پس از پایان مونتاژ کلاف کمد، باید پشت‌بند کمد را توسط فیتینگ پلاستیکی پشت‌بند و با پیچ خودرو تخت خزینه چهارسو ۴×۲۰ محکم کرد. نقطه‌های بستن فیتینگ پلاستیکی پشت‌بند، با خط آبی در شکل زیر نشان داده شده است.



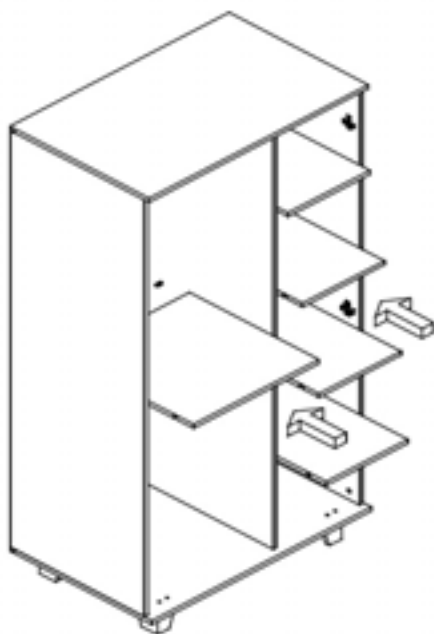
شکل ۲-۵۲

شکل زیر، جلو و پشت کمد کلاف شده را نشان می‌دهد.



شکل ۲-۵۳

برای اتصال طبقه به بدنه، می‌توان از رافیکس و پین (خار) طبقه استفاده کرد، که هر یک دارای مزایا و معایبی هستند. کمد گفته شده در این کتاب، مانند شکل زیر دارای ۴ طبقه در سمت راست و یک طبقه در سمت چپ است که توسط رافیکس به بدنه نصب می‌شوند.



شکل ۲-۵۴

هنگام استفاده از پین(خار) طبقه، فقط به سوراخ کاری بدنه نیاز است، در حالی که برای استفاده از رافیکس، نه تنها بدنه، که طبقه هم باید سوراخ کاری شود. شکل زیر محل سوراخ کاری و نحوه کوبیدن رافیکس به طبقه را توسط چکش نشان می دهد.



شکل ۲-۵۷



شکل ۲-۵۶



شکل ۲-۵۵

طبقه معمولاً با پیچ رافیکس به بدنه نصب می شود؛ در شکل زیر نحوه اتصال پیچ رافیکس به بدنه با استفاده از دریل نشان داده شده است. در مواردی که طبقه باید متحرک باشد، از خار طبقه استفاده می شود.



شکل ۲-۶۰



شکل ۲-۵۹



شکل ۲-۵۸

شکل زیر نحوه اتصال طبقه به بدنه، توسط رافیکس و پیچ رافیکس را نشان می دهد.



شکل ۲-۶۲



شکل ۲-۶۱

هنگام سوراخ کاری روی در کمد، باید دقت کرد که محل سوراخ های مربوط به لولا گازر، طوری تعیین شود که هنگام نصب، لولاها با طبقه ها برخورد نکنند. شکل زیر، نحوه محل سوراخ کاری لولا گازر روی درهای کمد کودک و نوجوان را نشان می دهد.

فکر کنید



- تفاوت بین طبقه و رافیکس چیست؟
- آیا هر دو یک نقش را دارند؟
- استفاده کدام مقرون به صرفه تر است؟
- روش نصب آنها چه تفاوتی دارد؟



شکل ۲-۶۵



شکل ۲-۶۴



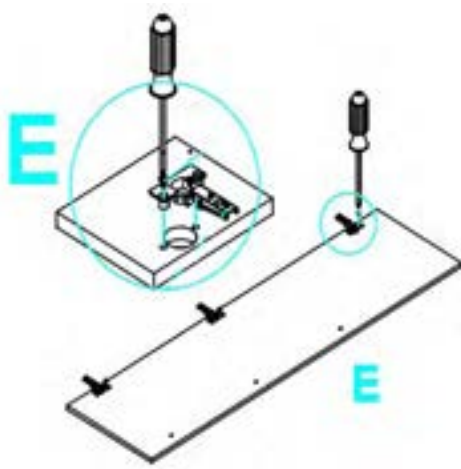
شکل ۲-۶۳

نکته

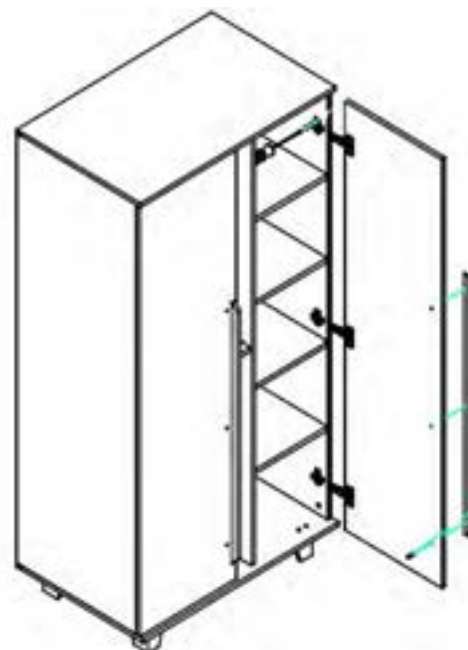


روی در بعضی از کمد‌ها می‌توان با چسب مخصوص، آینه نصب کرد (بر حسب سفارش مشتری).

دستگیره‌ها علاوه بر باز و بسته کردن در، نقش تزئین محصولات را نیز به عهده دارند. شکل زیر، نحوه اتصال دستگیره به در کمد با پیچ خودرو عدسی چهارسو  $3/4 \times 25$  را نشان می‌دهد. همان طور که در شکل مشخص شد، سوراخ مربوط به پیچ دستگیره، معمولاً به صورت راه به در است. نحوه مونتاژ در به بدنه توسط لولاگازر با پیچ خودرو تخت خزینه چهارسو  $3/5 \times 16$  نیز در شکل زیر، نشان داده شده است.



شکل ۲-۶۷



شکل ۲-۶۶

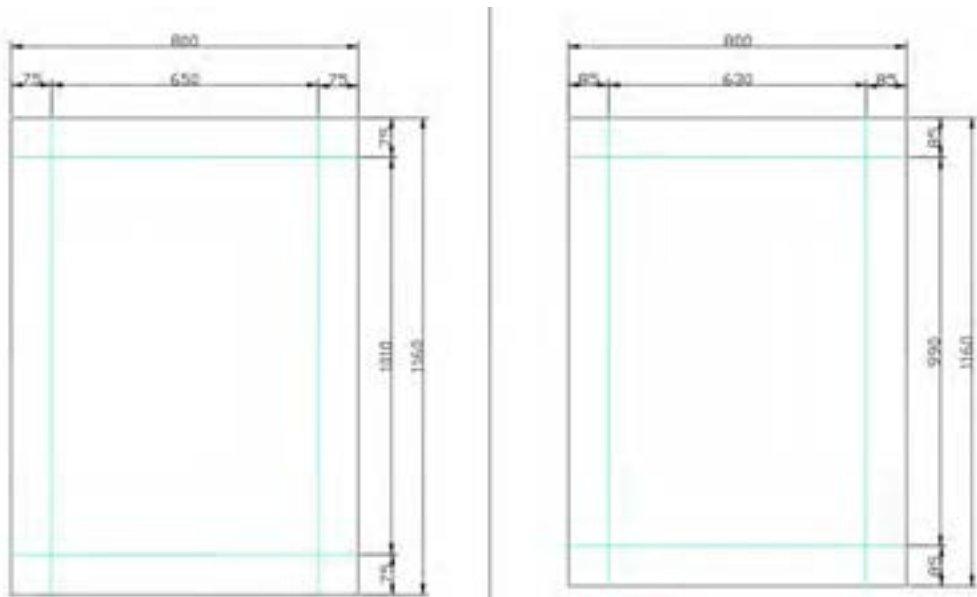


## ۱۴- بسته بندی کمد کودک و نوجوان

کمد، شامل ۴ کارتن بسته بندی است که باید شماره گذاری شوند، تا هنگام فروش یا انتقال دادن به محل درخواست مشتری، مشخص شود که چند بسته کارتن فرستاده شده و داخل هر کارتن، چه نوع قطعه‌ای قرار دارد.

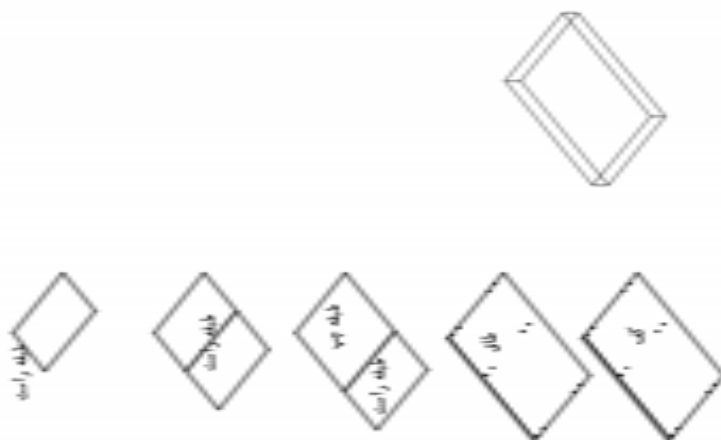
### کارتن شماره ۱:

اندازه این کارتن  $۱۱۶۰ \times ۸۰۰ \times ۷۵$  میلی‌متر است، که مانند کارتن قنادی، جعبه و در آن، از هم جدا هستند.



شکل ۲-۶۸

شکل زیر، نحوه چیدمان بسته بندی کارتن شماره ۱ را نشان می‌دهد. به ترتیب ابتدا کف، طاق، طبقات چپ و راست، ۲ عدد طبقه راست در کنار هم، و در آخر یک طبقه دیگر، که روی همه قرار می‌گیرد.



شکل ۲-۶۹

دور تا دور جعبه باید توسط یونولیت، پوشیده شده تا مقاوم به ضربه شود و فضاهای خالی نیز پر شود تا هنگام حمل و نقل، قطعات از جای خود تکان نخورند.

### توجه

لوله آویز لباس (رگال)، داخل این کارتن بسته بندی قرار می گیرد.



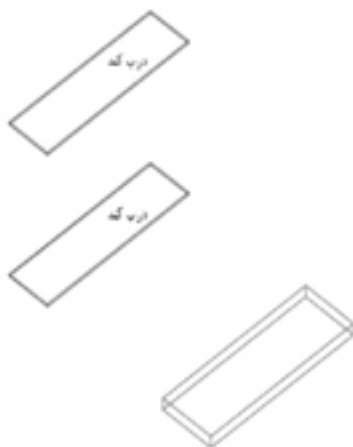
شکل ۲-۷۱



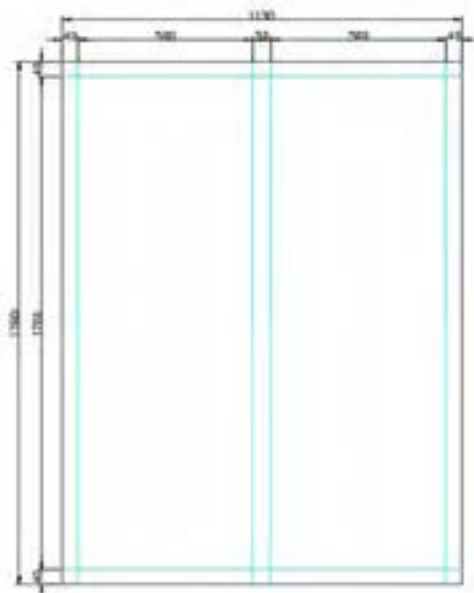
شکل ۲-۷۰

### کارتن شماره ۲

اندازه کارتن بسته بندی مخصوص در کمد  $113 \times 178 \times 40$  و ارتفاع آن ۴۰ میلی متر است. داخل این بسته، فقط دو در کمد قرار می گیرد. طراحی این کارتن بسته بندی، همانطور که در شکل زیر نشان داده شد، یک تکه می باشد.



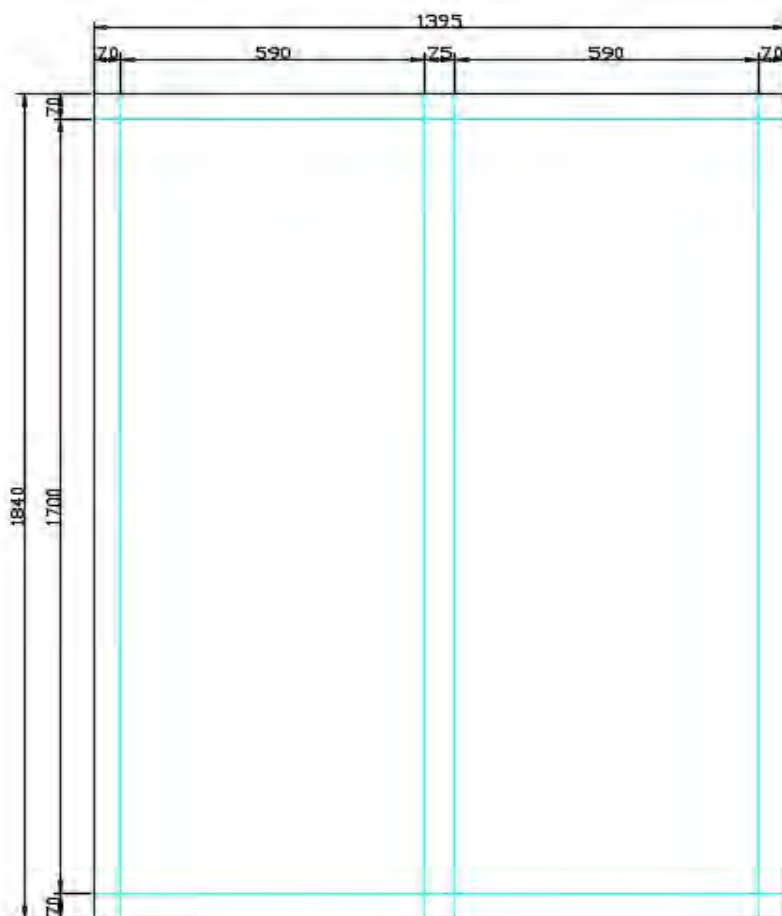
شکل ۲-۷۳



شکل ۲-۷۲

کارتن شماره ۳

این کارتن دارای اندازه  $۱۸۴۰ \times ۱۳۹۵ \times ۷۰$  میلی متر است. این کارتن، به صورت یک تکه طراحی می شود.



شکل ۲-۷۴

- گوشه کارتن ها به منظور جلوگیری از پارگی کارتن و لب پریدگی قطعات، مانند شکل زیر با نبشی های پلاستیکی پوشیده می شود.



شکل ۲-۷۷

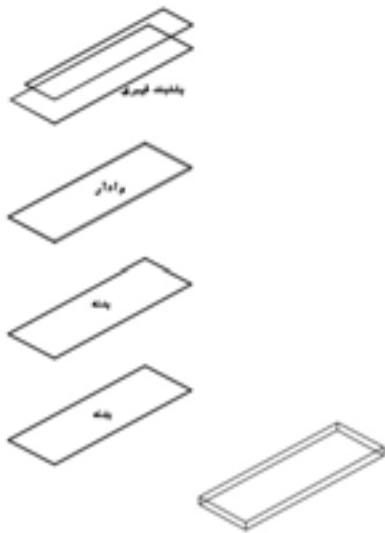


شکل ۲-۷۶



شکل ۲-۷۵

قطعات بسته بندی شده در کارتن شماره ۳، به ترتیب شامل بدنه راست، بدنه چپ، وادار و پشت بند کمد است.



شکل ۲-۷۹



شکل ۲-۷۸

#### کارتن شماره ۴

این کارتن، شامل یراق آلات کمد مانند پایه پلاستیکی، لولا فنی (گازر)، انواع پیچ‌های مورد استفاده در ساخت کمد، دوپل پلاستیکی، فیتینگ پشت بند و زیر سری آویز لباس می باشد. - در شکل زیر این کارتن مخصوص بسته بندی یراق آلات را می بینید.



شکل ۲-۸۰

### ارزشیابی شایستگی ساخت کمد لباس و لوازم کودک و نوجوان

<p><b>شرح کار:</b></p> <ul style="list-style-type: none"> <li>- طراحی جاکتایی با استفاده از نرم افزار و ترسیم نقشه های فنی و اجرایی آنها</li> <li>- انتخاب مواد اولیه طبق نقشه و تهیه لیست برش و برش قطعات با استفاد از ماشین اره گرد خط زن</li> <li>- لبه چسبانی دستی و نیمه اتوماتیک</li> <li>- سوراخ کاری محل اتصالات و یراق آلات و شیارزنی</li> <li>- مونتاژ آزمایشی</li> <li>- بسته بندی قطعات در داخل کارتن</li> </ul>			
<p><b>استاندارد عملکرد:</b></p> <p>با استفاده از ماشین های برش و لبه چسبان و سوراخ زن و سایر ابزار و تجهیزات و مطابق با استاندارد ملی جاکتایی بسازد.</p> <p><b>شاخص ها:</b></p> <ul style="list-style-type: none"> <li>- استفاده از ماشین های استاندارد و تنظیم آنها با توجه به نقشه</li> <li>- لبه چسبانی قطعات بر اساس استاندارد ملی</li> <li>- مونتاژ دقیق با توجه به نقشه</li> <li>- برش قطعات به طور گونبایی و با اندازه دقیق طبق نقشه</li> <li>- سوراخکاری و شیارزنی به صورت دقیق طبق نقشه</li> <li>- بسته بندی قطعات در کارتن طبق استاندارد ملی</li> </ul> <p><b>شرایط انجام کار و ابزار و تجهیزات:</b></p> <p><b>شرایط:</b> ۱- کارگاه مبلمان صفحه ای استاندارد به ابعاد ۱۲ × ۱۶ متر مربع دارای تهویه کافی و فنداسیون مناسب برای نصب دستگاه و سیستم مکنده و نور کافی به انضمام لوازم ایمنی و نور کافی و سیستم سرمایشی و گرمایشی ایمن ۲- اسناد: نقشه جاکتایی کودک و نوجوان</p> <p>۳- ابزار و تجهیزات: ماشین اره گرد خط زن - اره فارسی بر- ماشین لبه چسبان- سوراخ زن- دریل و پیچ گوشتی برقی - میز کار</p> <p>۴- مواد: صفحات فشرده مصنوعی - یراق - پیچ- نوار PVC ۵- زمان: ۵ ساعت</p> <p><b>ابزار و تجهیزات:</b></p> <p>ماشین اره گرد میزی- ماشین فرز- ماشین دریل ستونی- ماشین لبه چسبان اتوماتیک یا دستی- دستگاه فارسی بر- تنگ دستی - تنگ نیوماتیک</p>			
<p><b>معیار شایستگی</b></p>			
ردیف	مرحله کار	حداقل نمره قبولی از ۳	نمره هنرجو
۱	برش کاری بر اساس نقشه فنی	۱	
۲	لبه چسبانی قطعات	۱	
۳	شیارزنی و سوراخ کاری	۲	
۴	مونتاژ و بسته بندی	۲	
	<p>شایستگی های غیر فنی، ایمنی، بهداشت، توجهات زیست محیطی و نگرش:</p> <p>۱- مدیریت مواد و تجهیزات</p> <p>۲- استفاده از لباس کار، کلاه، ماسک، عینک، گوشی و کفش ایمنی</p> <p>۳- خروج ضایعات مواد اولیه از محیط کار با مکنده ها</p> <p>۴- صرفه جویی و مطابقت با نقشه</p>		۲
<b>میانگین نمرات</b>			
*حداقل میانگین نمرات هنرجو برای قبولی و کسب شایستگی، ۲ می باشد.			

