

پودمان ۳

لوله کشی موتورخانه گرمایی



واحد یادگیری ۴

لوله کشی موتورخانه گرمایی

مقدمه

همان‌گونه که در سیستم بدن انسان اعضاء و بخش‌های مختلف توسط رگ‌ها و اعصاب به یکدیگر مرتبط می‌شوند یک سیستم گرمایش مرکزی ساختمان نیز که دارای بخش‌های مختلفی مانند مخزن انبساط، مخزن آب گرم و تجهیزات پخش گرما می‌باشند توسط لوله به همدیگر مرتبط می‌شوند.

استاندارد عملکرد

لوله کشی موتورخانه گرمایی برابر اصول فنی و ایمنی مطابق نقشه

پیش‌نیاز

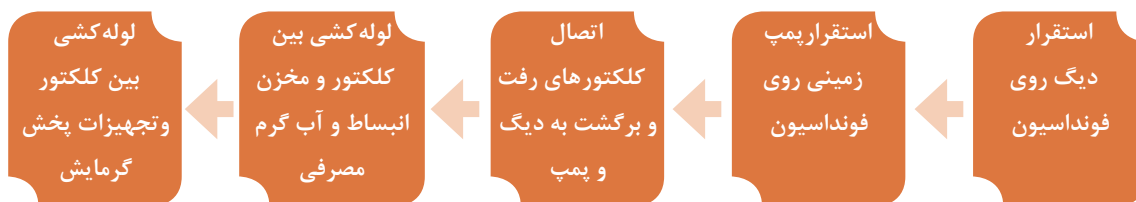
- اصول لوله کشی
- جوشکاری
- نقشه خوانی

فرایند لوله‌کشی موتورخانه گرمایش مرکزی

بحث کلاسی



- ۱ تقسیم میزان آب گرم مصرفی و سیستم گرمایش ساختمان در کدام قسمت انجام می‌شود؟
- ۲ گردش آب در سیستم گرمایش چگونه صورت می‌گیرد؟
- ۳ وجه تشابه موتورخانه گرمایش مرکزی با سیستم گردش خون بدن انسان را بیان کنید.



اصول نصب کلکتور

کلکتور باید به شکلی نصب شود که دسترسی به شیرها به آسانی میسر باشد و دماسنج‌ها و فشارسنج‌های روی آن کاملاً در معرض دید مستقیم باشند. اگر کلکتور در ارتفاع ۲/۲ متر، بالاتر از کف تمام شده موتورخانه قرار گیرد. به منظور امکان پذیر کردن دسترسی باید نردبان فلزی و گریه رو (cat walk) در ارتفاع مناسب نصب شود.

نکته

کلکتور باید در محل خود کاملاً تراز و شاقول نصب گردد.



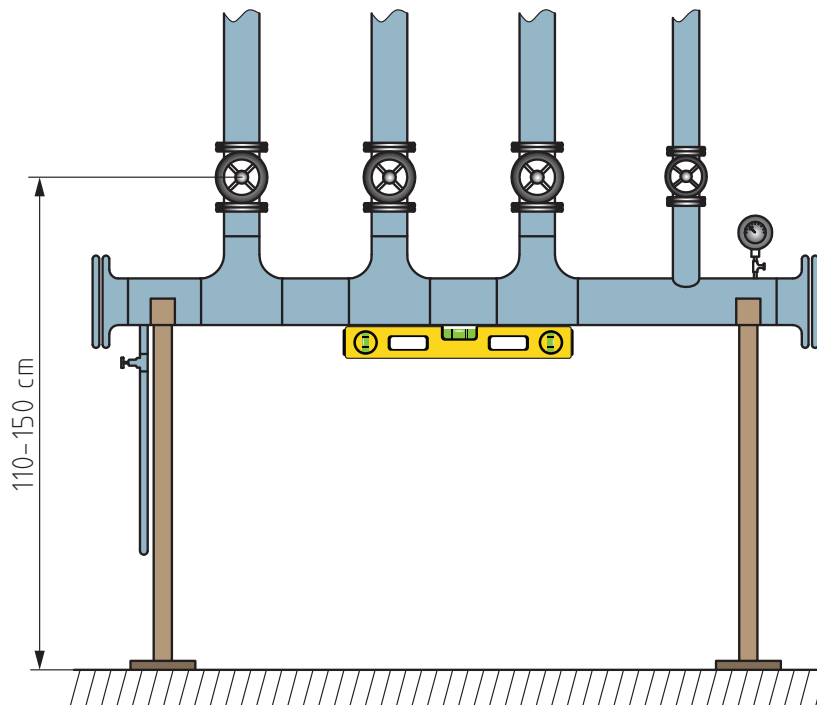
شکل ۱- کلکتور



با توجه به شکل‌های زیر مشخص کنید که محل استقرار کلکتور از کدام نوع است؟

شکل	نحوه استقرار کلکتور	ردیف
	<input type="checkbox"/> تکیه‌گاه زمینی <input type="checkbox"/> روی پمپ <input type="checkbox"/> روی دیگ <input type="checkbox"/> روی دیوار <input type="checkbox"/> آویز از سقف	۱
	<input type="checkbox"/> تکیه‌گاه زمینی <input type="checkbox"/> روی پمپ <input type="checkbox"/> روی دیگ <input type="checkbox"/> روی دیوار <input type="checkbox"/> آویز از سقف	۲
	<input type="checkbox"/> تکیه‌گاه زمینی <input type="checkbox"/> روی پمپ <input type="checkbox"/> روی دیگ <input type="checkbox"/> روی دیوار <input type="checkbox"/> آویز از سقف	۳

	<p>تکیه‌گاه زمینی <input type="checkbox"/></p> <p>روی پمپ <input type="checkbox"/></p> <p>روی دیگ <input type="checkbox"/></p> <p>روی دیوار <input type="checkbox"/></p> <p>آویز از سقف <input type="checkbox"/></p>	<p>۴</p>
	<p>تکیه‌گاه زمینی <input type="checkbox"/></p> <p>روی پمپ <input type="checkbox"/></p> <p>روی دیگ <input type="checkbox"/></p> <p>روی دیوار <input type="checkbox"/></p> <p>آویز از سقف <input type="checkbox"/></p>	<p>۵</p>



شکل ۲- بررسی تراز بودن کلکتور

انواع اتصالات در لوله کشی موتورخانه

بحث کلاسی



از اتصالات و فیتینگ‌ها در تأسیسات گرمایی به چه منظور استفاده می‌شود؟



با توجه به نوع، جنس و کاربرد لوله‌ها، انواع اتصالات در تأسیسات گرمایی مورد استفاده قرار می‌گیرد. وصله‌های مورد استفاده در هر یک از سیستم‌های لوله‌کشی از جنس، ضخامت جدار و نوع اتصال، باید برای کار با لوله‌های انتخاب‌شده و شرایط کار سیستم، مناسب باشند. به طوری که برای لوله‌های فولادی جنس وصله‌ها از چدن چکش‌خوار با اتصال دنده‌ای و یا فولادی با اتصال دنده‌ای یا جوشی می‌باشد.

کار کلاسی



برای لوله‌کشی مسی و ترموپلاستیک جنس وصله‌ها از چه نوعی می‌باشد؟

پژوهش

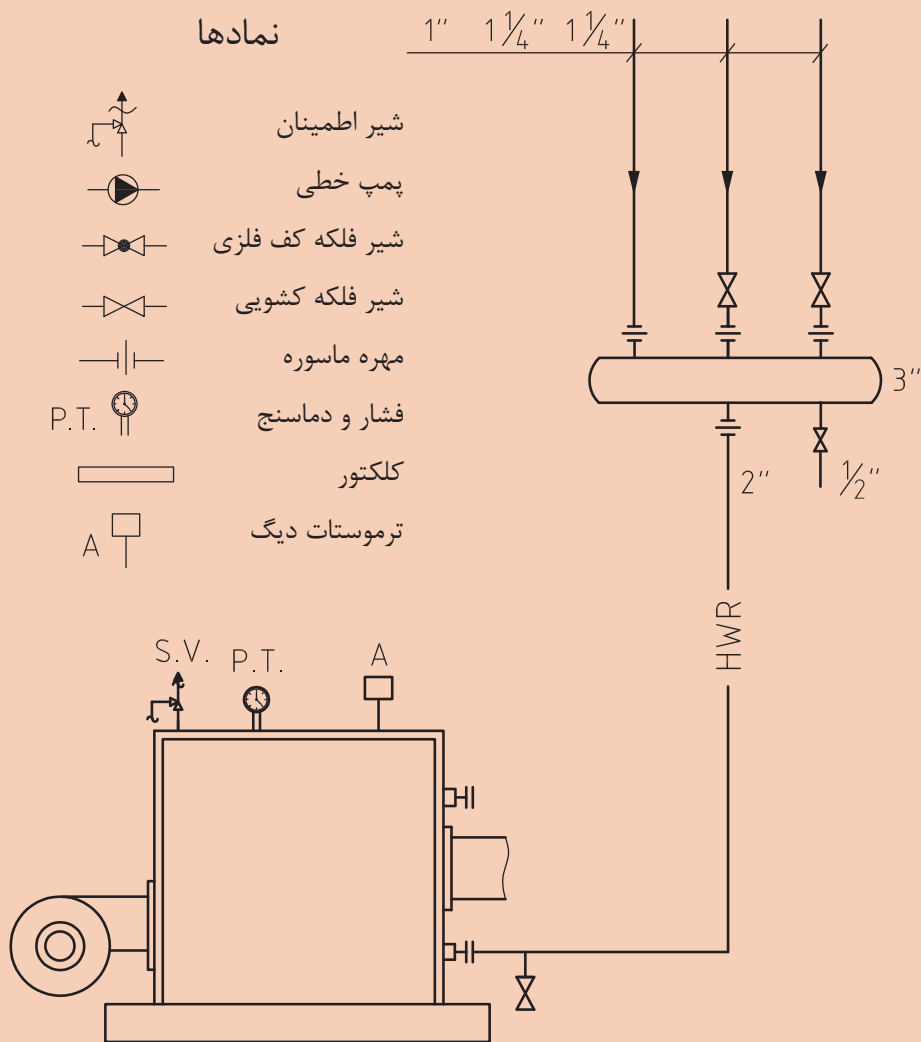


آیا در تأسیسات گرمایی استفاده از لوله و اتصالات مسی مجاز است؟



نصب کلکتور برگشت روی دیگ

به گروه های ۴ نفری تقسیم شده، و با رعایت ایمنی و اصول فنی، کلکتور برگشت را مطابق نقشه روی دیگ نصب نمایید.



تجهیزات		مواد مصرفی	
مقدار / تعداد	نام وسیله	مقدار / تعداد	نام وسیله
۱ دستگاه	دیگ ۵ پره	یک دست	لباس کار
۱ عدد	کلکتور برگشت آماده ۳ اینچ	۴ جفت	دستکش
۲ عدد	آچار لوله گیر	۴ جفت	کفش ایمنی

۱ عدد	تراز	یک قوطی ۲۵۰ گرمی	خمیر
۱ عدد	آچار فرانسه بزرگ	یک بسته نیم کیلویی	کنف
۱ عدد	شیرفلکه کشویی ۲ اینچ	۵ عدد	نوار تفلون
۱ عدد	شیرفلکه کشویی ۱ اینچ	۵۰ سانتی متر	لوله ۲ اینچ
۱ عدد	شیرفلکه ۱/۴ اینچ		
۱ عدد	مهره ماسوره ۲ اینچ		
۱ عدد	مهره ماسوره ۱ اینچ		
۱ عدد	مهره ماسوره ۱/۴ اینچ		
۲ عدد	مغزی ۲ اینچ		
۱ عدد	مغزی ۱ اینچ		
۱ عدد	مغزی ۱/۴ اینچ		
۱ عدد	زانوی ۲ اینچ جوشی		

■ لباس کار مناسب بپوشید.

مراحل انجام کار:

- ۱ ابتدا مغزی ۲ اینچ را به قسمت خروجی دیگ متصل نمایید.
- ۲ مهره ماسوره ۲ اینچ را از سمت نری به مغزی اتصال دهید.
- ۳ لوله ۲ اینچ به طول ۱۰ سانتی متر را بریده و یک سمت آن را حدیده نموده و به سمت مادگی مهره ماسوره اتصال دهید.
- ۴ سمت دیگر لوله ۲ اینچ را به یک عدد زانوی جوشی ۲ اینچ به صورت گونیا جوش دهید.
- ۵ کلکتور را توسط یک لوله ۲ اینچ به طول ۳۰ سانتی متر به زانوی جوشی اتصال داده، به طوری که کلکتور کاملاً تراز قرار گیرد.
- ۶ شیر فلکه‌ها را به لوله‌های خروجی کلکتور ببندید.
- ۷ مهره ماسوره‌ها را توسط یک مغزی به شیر فلکه‌ها اتصال دهید.
- ۸ برگ گزارش کار را کامل نموده و با کار انجام شده به هنرآموز محترم تحویل دهید.
- ۹ ابزار کار را جمع‌آوری نموده و به انبار تحویل دهید.

توجه

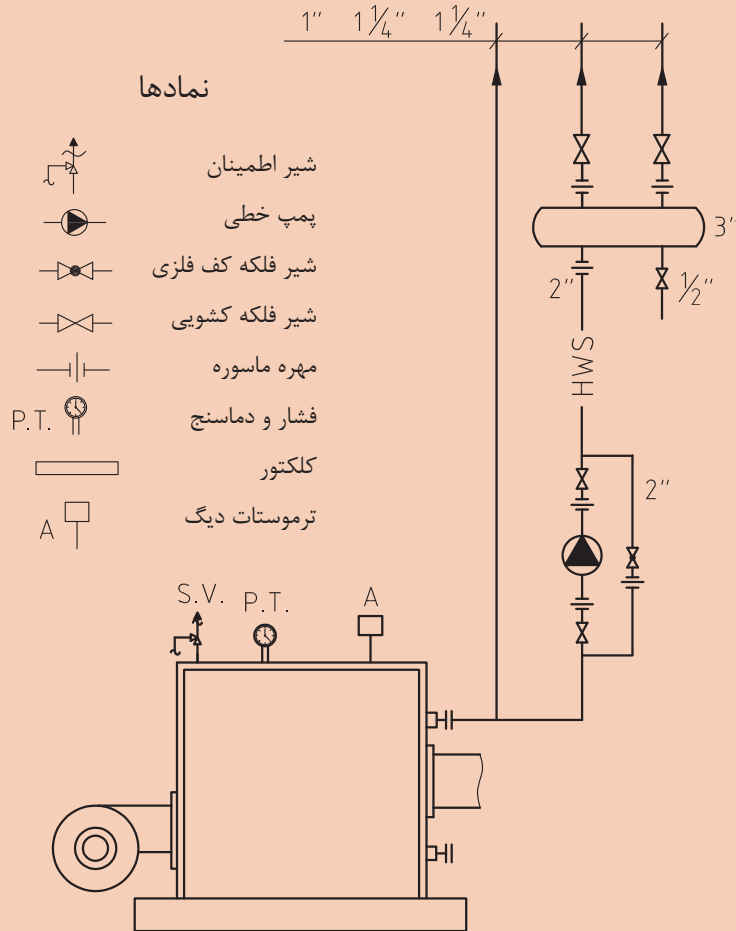


- ۱ سفت کردن بیش از حد مهره ماسوره باعث خرابی آن می‌شود.
- ۲ مغزی و لوله‌ها را قبل از استفاده بررسی نمایید تا دو پهن نشده باشند.
- ۳ قبل از نصب کلکتور داخل آن را حتماً تمیز کنید.



نصب پمپ و کلکتور رفت روی دیگ

با رعایت ایمنی و اصول فنی کلکتور رفت را بر روی دیگ نصب نمایید.



با توجه به نقشه کار جدول مواد مصرفی و تجهیزات را تکمیل و از انبار تحویل بگیرید.

تجهیزات		مواد مصرفی	
مقدار / تعداد	نام وسیله	مقدار / تعداد	نام وسیله

مراحل انجام کار:

- ۱ ابتدا مغزی ۲ اینچ را به قسمت خروجی دیگ متصل نمایید.
- ۲ مهره ماسوره ۲ اینچ را از سمت نری به مغزی اتصال دهید.
- ۳ لوله ۲ اینچ به طول مناسب بریده و یک سمت آن را حدیده نموده و به سمت مادگی مهره ماسوره اتصال دهید.
- ۴ سمت دیگر لوله ۲ اینچ را به یک عدد سه راه جوشی ۲ اینچ به صورت گونیا جوش دهید.
- ۵ سمت دیگر یک راه را توسط یک قطعه لوله مطابق شکل به یک زانوی جوشی ۲ اینچ متصل نمایید.
- ۶ مجموعه پمپ و خط بای پاس را مطابق نقشه به کلکتور وصل کنید. به طوری که کلکتور کاملاً در وضعیت تراز قرار گیرد.
- ۷ شیر فلکه‌ها را به لوله‌های ورودی کلکتور ببندید.
- ۸ مهره ماسوره‌ها را توسط یک مغزی به شیر فلکه‌ها اتصال دهید.
- ۹ برگ گزارش کار را کامل نموده و با کار انجام شده به هنرآموز محترم تحویل دهید.
- ۱۰ ابزار کار را جمع‌آوری نموده و به انبار تحویل دهید.

- هنگام نصب پمپ توصیه‌های شرکت سازنده را مدنظر قرار دهید.
- دقت کنید قبل از نصب کلکتور داخل آن را تمیز کنید.

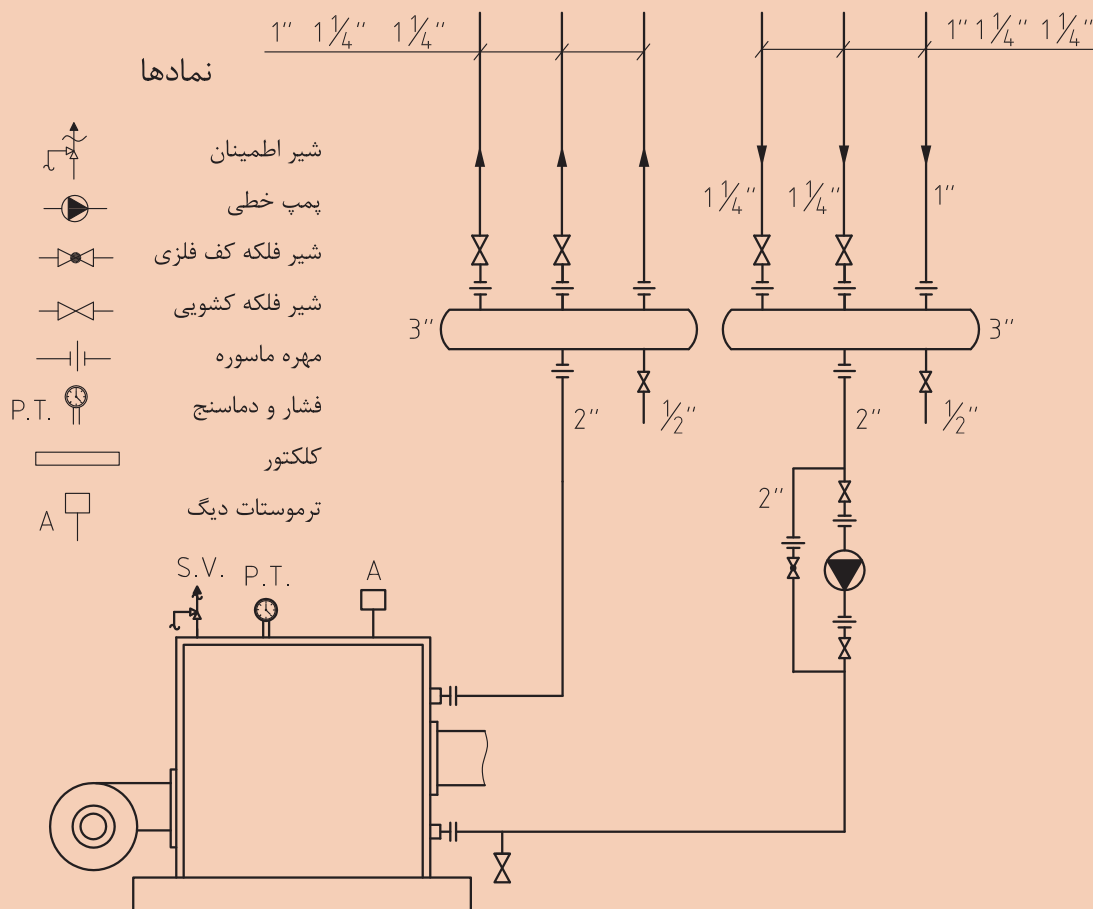
توجه





نصب پمپ و کلکتور برگشت روی دیگ

با رعایت ایمنی و اصول فنی کلکتور برگشت را بر روی دیگ نصب نمایید.



با توجه به نقشه کار جدول مواد مصرفی و تجهیزات را تکمیل و از انبار تحویل بگیرید.

تجهیزات		مواد مصرفی	
مقدار / تعداد	نام وسیله	مقدار / تعداد	نام وسیله

مراحل انجام کار:

- ۱ ابتدا مغزی ۲ اینچ را به قسمت خروجی دیگ متصل نمایید.
- ۲ مهره ماسوره ۲ اینچ را از سمت نری به مغزی اتصال دهید.
- ۳ لوله ۲ اینچ به طول مناسب بریده و یک سمت آن را حدیده نموده و به سمت مادگی مهره ماسوره اتصال دهید.
- ۴ سمت دیگر لوله ۲ اینچ را به یک عدد سه راه جوشی ۲ اینچ به صورت گونیا جوش دهید.
- ۵ سمت دیگر به راه را توسط یک قطعه لوله مطابق شکل به یک زانوی جوشی ۲ اینچ متصل نمایید.
- ۶ مجموعه پمپ و خط بای پاس را مطابق نقشه به کلکتور وصل کنید. به طوری که کلکتور کاملاً در وضعیت تراز قرار گیرد.
- ۷ شیر فلکه‌ها را به لوله‌های ورودی کلکتور ببندید.
- ۸ مهره ماسوره‌ها را توسط یک مغزی به شیر فلکه‌ها اتصال دهید.
- ۹ برگ گزارش کار را کامل نموده و با کار انجام شده به هنرآموز محترم تحویل دهید.
- ۱۰ ابزار کار را جمع‌آوری نموده و به انبار تحویل دهید.

توجه

- هنگام نصب پمپ توصیه‌های شرکت سازنده را مدنظر قرار دهید.
- دقت کنید قبل از نصب کلکتور داخل آن را تمیز کنید.



اجزای لوله‌کشی در موتورخانه



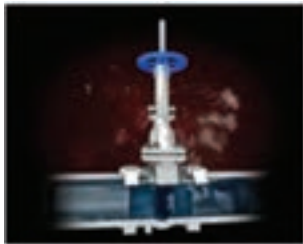
در جدول زیر به طور خلاصه وظیفه هر قطعه در لوله‌کشی تأسیسات گرمایی را بیان کنید.

کارکلاسی

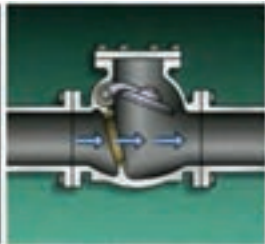


ردیف	نام قطعه	وظیفه یا عملکرد
۱	شیر	
۲	فلنج	
۳	فیتینگ	
۴	لوله	
۵	بست	
۶	تکیه‌گاه	
۷	لوازم انبساط و انقباض	
۸	لرزه‌گیر	
۹	عایق	
۱۰	رنگ	
۱۱	برچسب	
۱۲	سه‌راهی صافی	

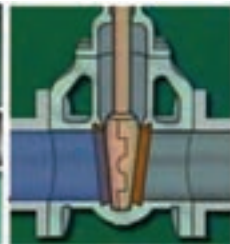
انواع شیر فلکه‌ها



شیر پروانه‌ای
(Butterfly Valve)



شیر یک طرفه
(Check Valve)



شیر سماوری
(Plug Valve)



شیر کشویی
(Gate Valve)



شیر کف فلزی
(Globe Valve)

شکل ۳- انواع شیرها

وظیفه شیر در سیستم لوله کشی





با توجه به شکل‌های داده شده نوع و وظیفه هر کدام از شیرها را بیان کنید.

وظیفه و عملکرد	شکل	نام شیر



شکل روبه‌رو چه قطعه‌ای را نشان می‌دهد؟ محل کاربرد آن کدام قسمت می‌باشد؟



اتصالات باز شو به چه منظوری استفاده می‌شوند؟

اتصال لوله به دستگاه‌ها باید از نوع اتصال باز شو باشند و در زیر هر یک از لوله‌های قائم اتصال باز شو باید پیش‌بینی شود. اتصال باز شو باید همه‌جا قابل دسترسی باشد و مطلقاً نباید در داخل سقف، دیوار، کف، تیغه و دیگر مصالح ساختمانی پنهان شود.



شکل ۴- فلنج برای اتصال‌های جوشی و دنده‌ای

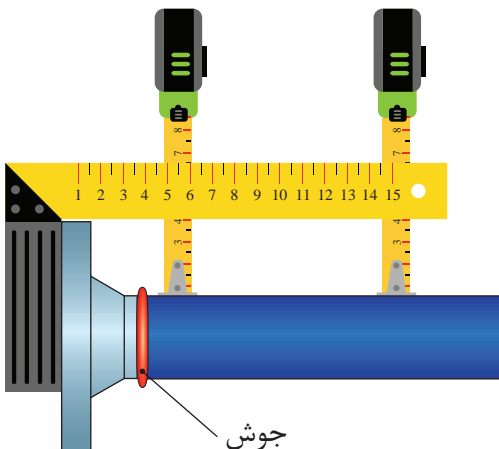
شکل ۵- مهره ماسوره برای اتصال‌های دنده‌ای

نکات اجرایی در نصب اتصالات باز شو

اتصال دو فلنج مقابل باید با استفاده از پیچ و مهره فولادی، واشر فلزی و واشر آب‌بندی استاندارد صورت گیرد. برای جفت شدن و اتصال کامل دو فلنج مقابل لازم است تعداد و اندازه پیچ و مهره فولادی، واشر و واشر آب‌بندی، متناسب با فشار، دما و جنس فلنج‌ها به طریقی انتخاب شود که اتصال در شرایط کاربر بدون نشت باقی بماند. در مواردی که شیر یا سایر اجزای لوله‌کشی به قطر نامی ۶۵ میلی‌متر و بزرگ‌تر، در لوله‌کشی فولادی، از نوع چدنی باشد، اگر چه جنس فلنج یک پارچه با بدنه شیر (یا سایر اجزا) چدنی است، فلنج مقابل آن باید فولادی و مخصوص اتصال جوشی انتخاب شود.

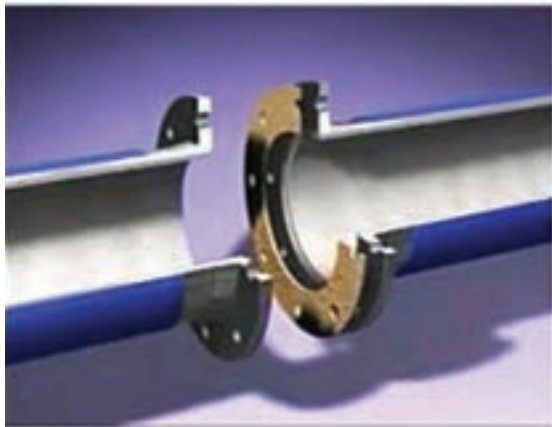
آب‌بندی فلنج باید با رعایت نکات زیر صورت گیرد:

■ فلنج‌ها باید طوری به لوله، یا دیگر اجزای لوله‌کشی، متصل شوند که سطح تماس دو فلنج مقابل هم کاملاً عمود بر محور لوله باشند.



شکل ۶- نحوه اتصال فلنج

■ بین فلنج واشر آب‌بندی قرار گیرد تا به‌طور یکنواخت فاصله سطح تماس دو فلنج را بپوشاند.



شکل ۸



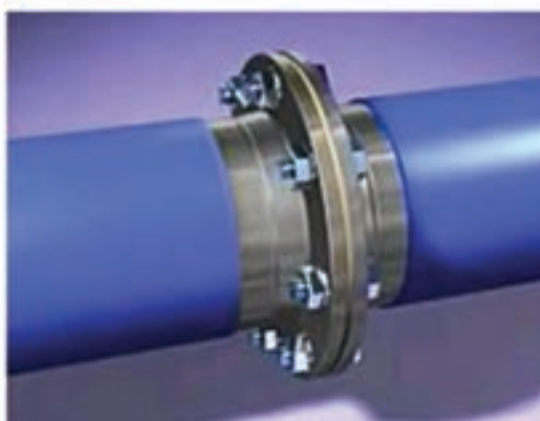
شکل ۷

■ آب‌بندی این اتصال به کمک محکم کردن پیچ و مهره، که واشر را بین دو سطح تماس فلنج‌ها تحت فشار قرار می‌دهد، انجام می‌گیرد.

■ محکم کردن پیچ و مهره باید طوری صورت گیرد که فشار روی همه نقاط سطح واشر بین دو سطح تماس فلنج‌ها به‌طور یکنواخت وارد شود، پیچ‌ها دو به دو و روبه‌روی هم بسته می‌شوند.



شکل ۱۰



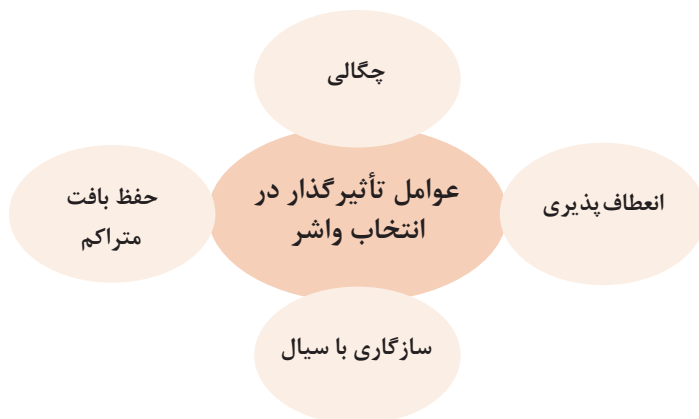
شکل ۹

■ در سیستم گرمایی با آب گرم کننده و دمای پایین اتصال لوله‌های فولادی با قطر نامی ۵۰ میلی‌متر و کوچک‌تر از آن ممکن است از نوع دنده‌ای یا جوشی و اتصال لوله‌های فولادی با قطر نامی ۶۵ میلی‌متر و بزرگ‌تر از آن باید از نوع جوشی و فلنجی باشد.

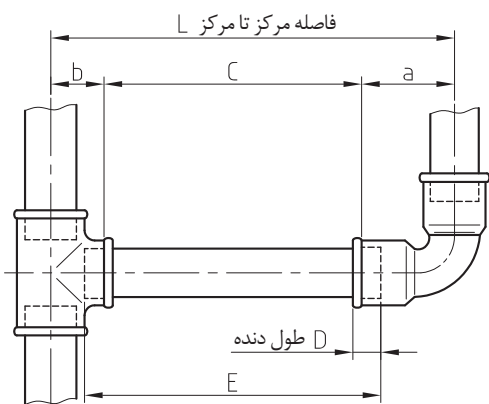
■ استفاده از جوشکاری برای مرمت پیچ و مهره مجاز نیست.

■ نوع و جنس واشر آب‌بندی باید به نحوی انتخاب شود تا بدون آسیب دیدگی در مقابل بار ناشی از بستن و محکم کردن فلنج‌ها و فشار آزمایش سیستم با آب مقاوم باشد.

در انتخاب واشر آب بندی علاوه بر نوع واشر، لازم است به ویژگی‌هایی زیر توجه شود:



روش محاسبه طول لوله بین فیتینگ‌ها

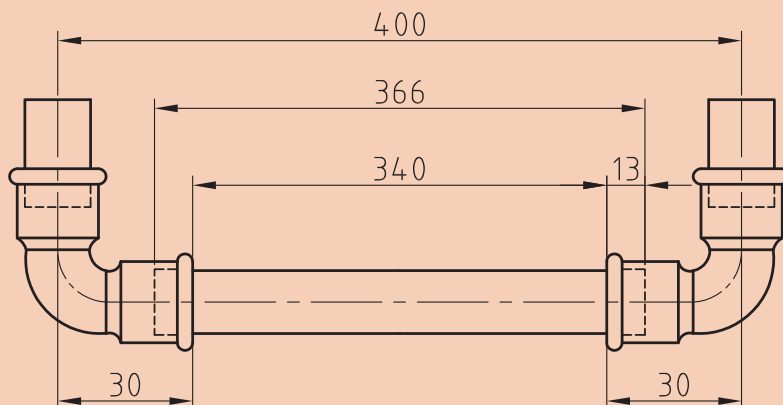


شکل ۱۱- اندازه‌گیری

با داشتن اندازه‌های مربوط به زانو و سهراهی به کار رفته در شکل روبه‌رو اندازه لوله مورد نیاز E به صورت زیر به دست می‌آید.

$$E = (L - (a + b)) + 2D$$

اگر اندازه لوله‌های عمودی شکل زیر جمعاً ۵۰ میلی‌متر باشد. کل لوله مورد نیاز برای اتصال شکل زیر چقدر می‌باشد؟



کارکلاسی



نقشه لوله‌کشی موتورخانه در نصب تکیه‌گاه‌ها

برای اجرای لوله‌کشی در موتورخانه ترتیب اجرای مراحل زیر را مشخص کنید:

عایق کاری	جوشکاری بین اجزاء	نصب تکیه‌گاه
تعیین مسیر	لوله‌گذاری	شیب بندی

بحث کلاسی



مراحل نصب پایه دیوار کوب

برای نصب پایه دیوار کوب به ترتیب زیر عمل می‌کنیم:

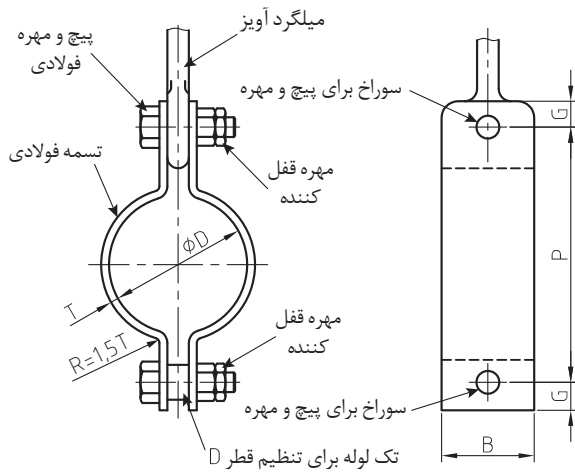
۳	۲	۱
۶	۵	۴

آویز

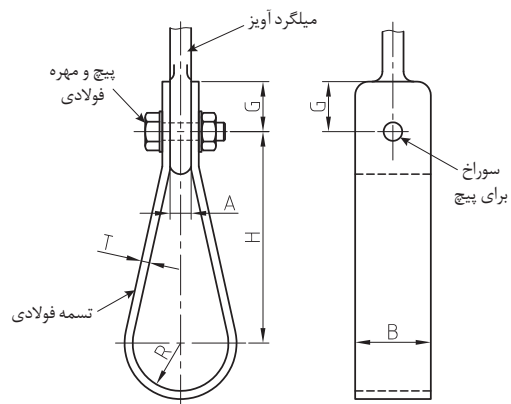
آویز وسیله‌ای است برای آویختن لوله از یک نقطه ثابت و نگاه داشتن آن در تراز معین که به لوله امکان می‌دهد تا به اندازه محدود در امتداد محور یا طرفین حرکت کند. در آویز معمولاً وزن لوله و دیگر اجزای متصل به آن، در نقطه‌ای بالاتر از لوله، به اجزای ساختمان منتقل می‌شود.



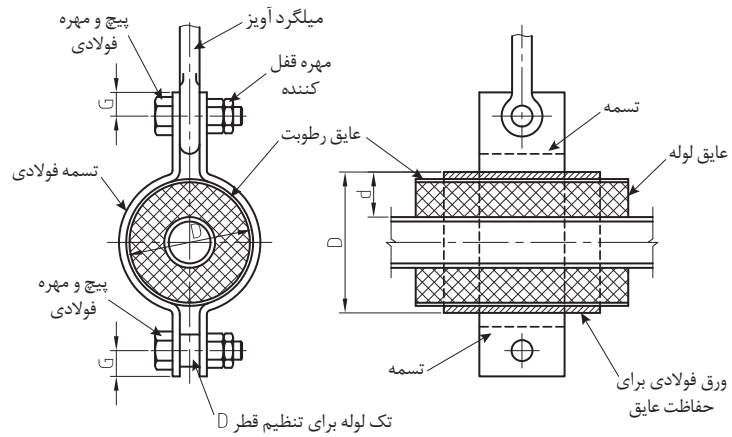
شکل ۱۲- نمونه‌ای از آویز سقفی



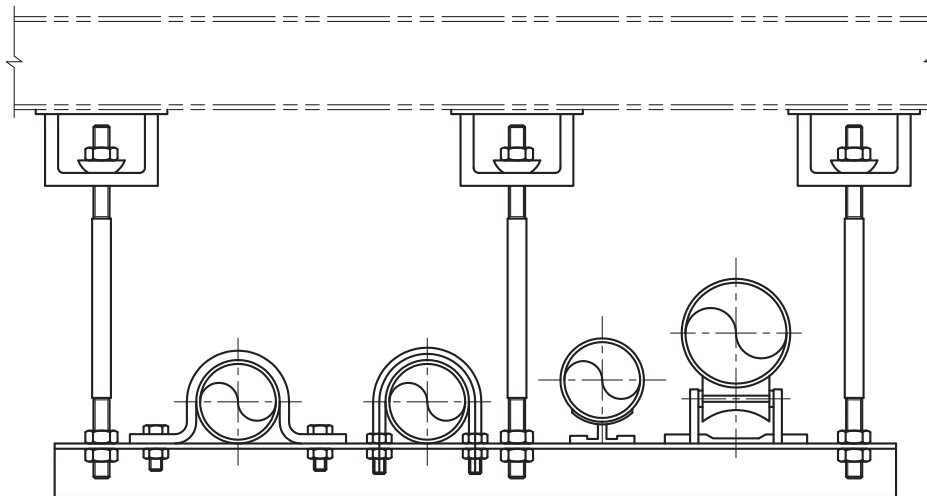
شکل ۱۴- بست گیره‌ای آویز لوله‌های فولادی افقی



شکل ۱۳- آویز تک لوله‌ای



شکل ۱۵- بست گیره‌ای آویز لوله‌های فولادی افقی عایق دار



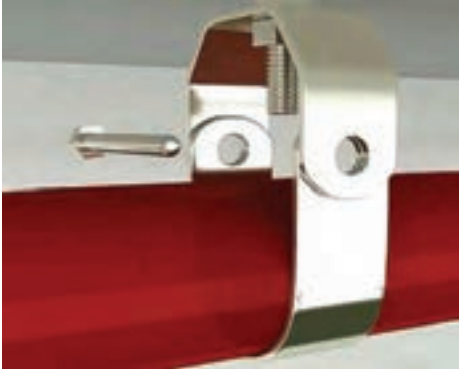
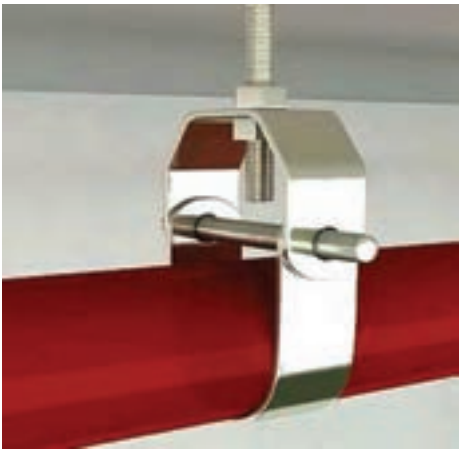

شکل ۱۶- آویز چند لوله‌ای



علت استفاده از بست آویز قابل تنظیم در نصب لوله‌های افقی را بیان کنید.

با توجه به شکل توضیحات مربوط به نصب آویز رکابی را بنویسید.

مراحل نصب آویز رکابی قابل تنظیم		
شکل	توضیحات اجرایی	ردیف
		۱
		۲
		۳

		۴
		۵
		۶

مراحل اجرای آویز رکابی قابل تنظیم

نکات اجرایی در مورد نصب تکیه‌گاه‌ها و آویزها

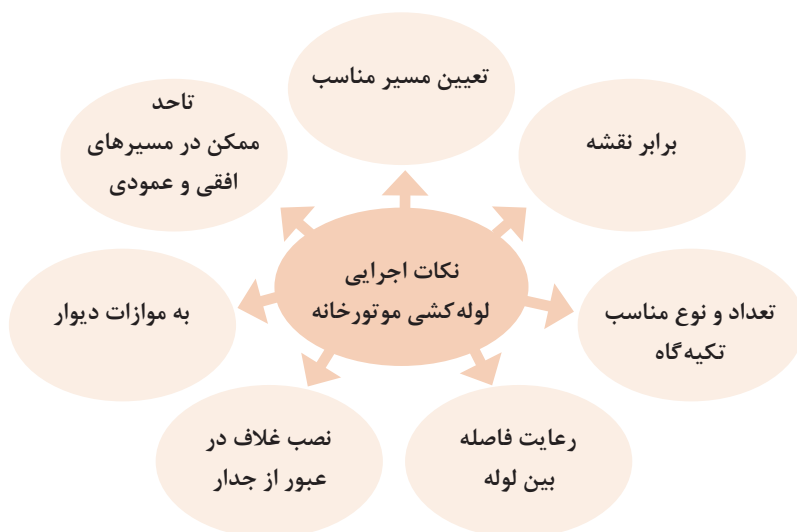
بست و تکیه‌گاه و آویز در لوله‌کشی‌های تأسیسات گرمایی که به‌طور عمده برای جلوگیری از ایجاد تنش بیش از حد در لوله یا اجزای متصل به آن مانند فیتینگ‌ها و شیرآلات نصب می‌شود. انتخاب بست و تکیه‌گاه باید متناسب با عناصر ساختمانی و لوله‌کشی‌هایی که در مجاورت لوله‌کشی مورد نظر قرار دارند انجام گیرد.

انتخاب مصالح بست، تکیه‌گاه و آویز لوله‌ها باید با در نظر گرفتن بیشترین نیروی وارد به اجزای مختلف آن و تنش مجاز مصالح در دمای موردنظر، انجام گیرد.

جنس اجزای بست و تکیه‌گاه که در تماس مستقیم با لوله هستند باید از همان جنس لوله و یا سازگار با آن باشد، در غیر این صورت باید از یک لایه محافظ به منظور حفاظت لوله در برابر خوردگی الکترولیتی استفاده شود.

اجزای بست و تکیه‌گاه که در معرض خوردگی و تجزیه شیمیایی هستند، باید با پوشش‌های مناسب محافظت شوند. عناصر سازه‌ای ساختمان که بست، تکیه‌گاه و آویز لوله به آنها متصل می‌شود، باید قادر به تحمل کلیه نیروهای وارده باشد.

نکات اجرایی در مورد لوله‌کشی موتورخانه



به نظر شما در شکل‌های زیر کدام یک از حالت‌های بالا رعایت شده است با ذکر مورد بنویسید.



بحث کلاسی





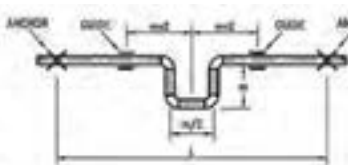
نکاتی که به هنگام اتصال لوله به دستگاه باید رعایت شود:



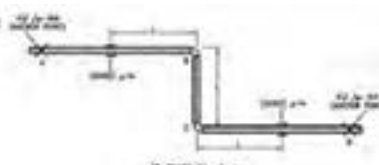
انبساط گیر و ارتعاش گیر: به دلیل انبساط و انقباض طول لوله، ناشی از عبور سیال گرم و عوامل محیطی ضرورت دارد که برای طول‌های زیاد از وسایلی به نام انبساط‌گیر استفاده شود این وسایل ممکن است به شکل‌های ساده پا و لوپ انبساطی و یا به شکل یک لوله قابل ارتجاع باشد.



شکل ۱۹- لوله انبساط‌گیر



شکل ۱۸- لوپ انبساطی



شکل ۱۷- پای انبساطی

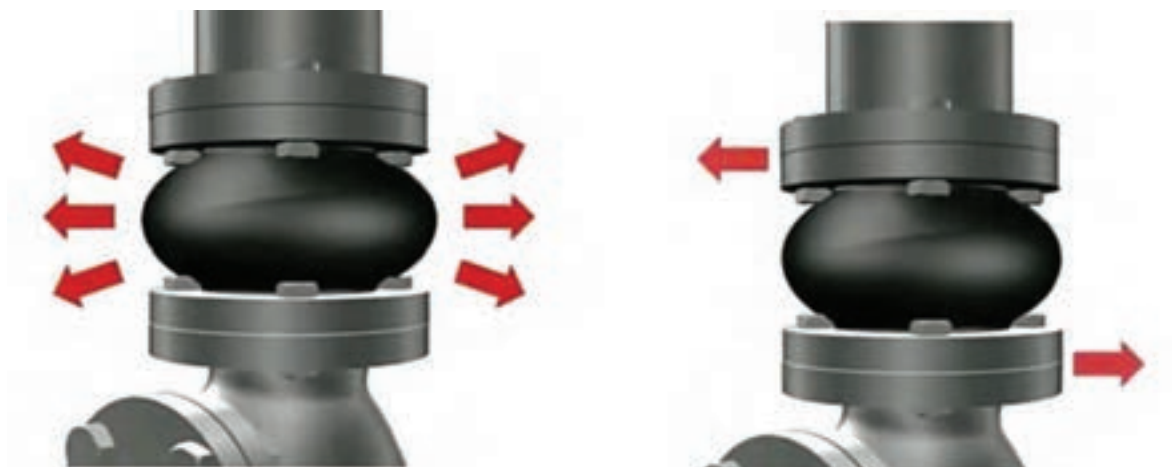


به نظر شما چه تفاوتی بین ارتعاش گیر و انبساط گیرها وجود دارد؟

یکی از موضوعات دیگری که در اتصال لوله‌ها به دستگاه باید مد نظر قرار گیرد ارتعاش گیر می‌باشد. تا ارتعاش دستگاه‌های گردنده مانند پمپ به لوله منتقل نشده و باعث شکست آن نشود.



شکل ۲۰- ارتعاش گیر روی پمپ



شکل ۲۱- نیروهای وارد بر ارتعاش گیر

انواع ارتعاش گیرها:

	۱- آکاردئونی (metal expansion joint)
	۲- لاستیکی (Rubber expansion joint)
	۳- خرطومی فلزی (Metal Flexible hoses)

انواع ارتعاش گیر لاستیکی

با توجه به نوع سیال و فشار کار ارتعاش گیرها به انواع زیر دسته‌بندی می‌شوند:

۱ با نشانه زرد برای نصب در سیستم‌های تهویه مطبوع

۲ با نشانه آبی برای نصب در سیستم‌های فشار قوی

۳ با نشانه سبز برای نصب در سیستم‌های حاوی اسید، باز و سایر مواد خورنده

- ۴ با نشانه قرمز برای نصب در سیستم‌های حرارتی با تحمل گرمای بالا
- ۵ با نشانه سفید برای نصب در سیستم‌های آشامیدنی و بهداشتی
- ۶ با نشانه قهوه‌ای برای نصب در سیستم‌های حاوی نفت و مشتقات آن
- ۷ با نشانه خاکستری برای نصب در سیستم‌های هوای فشرده

شیب بندی

لوله کشی باید تا حد ممکن مستقیم و با شیب مناسب انجام گیرد. شیب لوله‌های افقی به سمت نقاط تخلیه می‌باشد. شیب لوله‌های افقی تخلیه آب دستگاه‌ها و لوله‌کشی آب گرم‌کننده از نقطه ورود به لوله تخلیه تا نقاط دفع، باید دست کم یک دهم باشد.



شکل ۲۲

لوله تخلیه آب دستگاه‌ها و لوله‌کشی به هر دریافت‌کننده (کف شوی و غیره) باید با فاصله هوایی به شبکه لوله‌کشی فاضلاب ساختمان هدایت شود. اتصال لوله تخلیه آب به لوله اصلی توزیع آب گرم‌کننده، یا به دستگاه‌های مصرف‌کننده باید از زیر و با زاویه ۹۰ درجه صورت گیرد. در صورتی که فضای کار امکان اجرای زاویه ۹۰ درجه را ندهد می‌توان اتصال را با زاویه ۴۵ درجه اجرا کرد.

هواگیری

اگر در داخل لوله‌ها و دستگاه‌های سیستم گرمایش مرکزی هوا وجود داشته باشد. چه اتفاقی می‌افتد؟



بحث کلاسی





شکل ۲۳- اتصال لوله هواگیری مخزن

در بالاترین نقاط لوله‌کشی آب گرم‌کننده و نیز در بالاترین نقاط دستگاه‌های مصرف‌کننده، (رادیاتور، کویل‌ها، مبدل‌ها، کلکتورها و غیره) و هر جای دیگری در سیستم که ممکن است هوا جمع شود باید شیر هواگیری خودکار یا دستی پیش‌بینی شود.

بین شیر هواگیری خودکار و نقطه اتصال به سیستم لوله‌کشی باید یک شیر کشویی و یک اتصال باز شو (مهره ماسوره) برای شرایط کار سیستم نصب شود. این شیر کشویی جز در مواقع تنظیم و تعمیر و یا تعویض شیر هواگیری خودکار، باید همیشه در حالت باز باقی بماند.

قطر نامی شیر هواگیری دستی باید ۱۵ میلی‌متر باشد. شیر هواگیری دستی باید در ارتفاع ۱/۵ متر از کف تمام‌شده نصب شود و دهانه تخلیه هوای آن باید با لوله تخلیه هوا تا فاصله ۵۰ سانتی‌متر بالاتر از کف تمام شده ادامه یابد.

تخلیه آب

چرا باید پیش‌بینی تخلیه آب در لوله‌ها صورت پذیرد؟

بحث کلاسی



شکل ۲۴- اتصال شیر تخلیه

تعمیر اجزای
لوله‌کشی

دلایل نیاز به تخلیه
آب سیستم گرمایی

شستشو
بعد از آزمایش
نهایی

تعویض اجزای
لوله‌کشی

۱ پیش از بازرسی، آزمایش و تأیید خطوط لوله‌کشی باید از رنگ کردن، عایق کردن، پوشاندن و یا دفن کردن آن خودداری شود.

۲ به هنگام وقفه در کار دهانه‌های باز لوله‌ها باید با درپوش موقت بسته شوند.



۱ عایق کاری به چه منظوری در موتورخانه انجام می‌شود؟

۲ راهنمایی مسیر لوله‌ها به چه منظور صورت می‌گیرد؟



شکل ۲۵- عایق کاری در موتورخانه

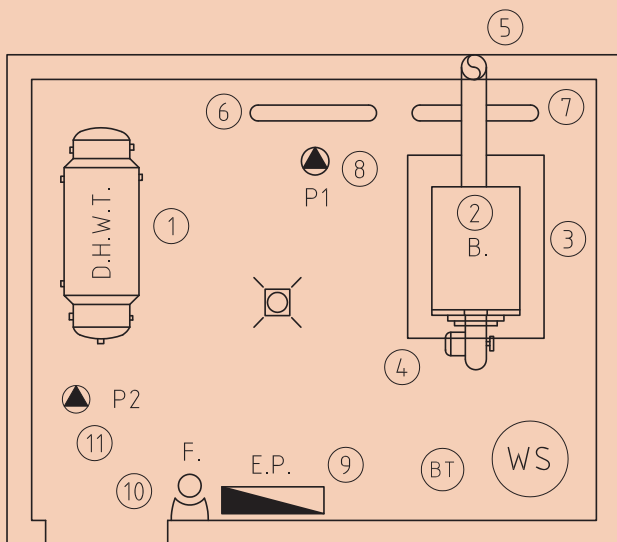
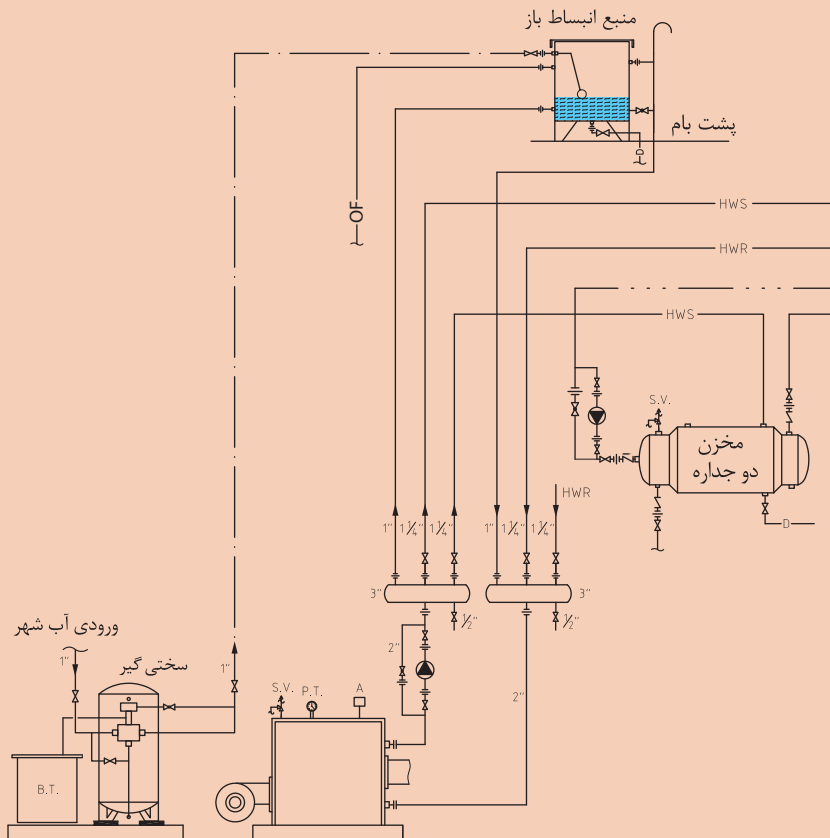


شکل ۲۶- برچسب زنی در موتورخانه



لوله کشی موتورخانه

به گروه‌های ۴ نفری تقسیم شده، سپس با استفاده از دستورالعمل نسبت به اجرای لوله کشی موتورخانه اقدام نمایید.



راهنمای نقشه

- ۱- مخزن دو جداره
 - ۲- دیگ
 - ۳- فونداسیون
 - ۴- مشعل
 - ۵- دودکش
 - ۶- کلکتور برگشت
 - ۷- کلکتور رفت
 - ۸- پمپ سیرکولاتور
 - ۹- تابلو برق
 - ۱۰- کیپسول آتشفشانی
 - ۱۱- پمپ برگشت آبگرم مصرفی
- W.S. سختی گیر
B.T. مخزن آب نمک

پلان جانمایی دستگاه‌های موتورخانه

مراحل انجام کار:

با توجه به ابعاد موتورخانه موجود و دستگاه‌ها و در ورودی موتورخانه و دودکش و رایزرها، طرحی از لوله‌کشی بین دستگاه‌های موتورخانه مورد نظر در پلان استقرار با رعایت فاصله بین تکیه‌گاه‌ها، فاصله بین لوله‌ها با در نظر گرفتن قطر عایق و فاصله‌های دسترسی و سایر عوامل بر روی یک کاغذ ترسیم نموده و پس از تأیید هنرآموز به روش زیر کار را شروع کنید.

۱ دیگ به همراه پمپ خطی و کلکتورهای رفت و برگشت را که در کار عملی شماره ۱ و ۲ انجام شده است، جهت ادامه کار مورد بررسی قرار دهید.

۲ مخزن دو جداره و مخزن انبساط باز را روی پایه‌هایی که قبلاً آماده نموده‌اید، مستقر نمایید.

۳ لوله‌کشی رفت و برگشت مخزن انبساط باز و مخزن دو جداره را مطابق نقشه کار اجرا نمایید.

۴ لوله‌کشی آب سرد ورودی به موتورخانه را مطابق نقشه کار اجرا نمایید.

۵ لوله‌کشی رفت آبگرم مصرفی از مخزن دو جداره را تا نقطه خروجی موتورخانه به لوله‌کشی ساختمان اتصال دهید.

۶ لوله برگشت آبگرم مصرفی را به همراه پمپ سیرکولاتور برگشتی، اتصالات و شیرآلات مربوطه را به مخزن دو جداره متصل نمایید.

۷ محل‌هایی از لوله‌کشی را که نیاز به شیر هواگیری و یا تخلیه دارند را اجرا نمایید.

۸ تجهیزات کنترلی و نشان دهنده‌های دما و فشار را در محل خود مطابق نقشه اجرا نمایید.

۹ تکیه‌گاه‌ها، ساپورت‌ها و بست‌های آویز را مطابق دستورالعمل انجام دهید.

۱۰ لوله‌کشی موتورخانه اجرا شده را با آب و تحت فشار ۱/۵ برابر فشار کار سیستم تست نموده و تحویل هنرآموز محترم دهید.

۱۱ ابزار کار را جمع‌آوری نموده و به انبار تحویل دهید.

۱۲ برگ گزارش کار را کامل نموده و به هنرآموز محترم تحویل دهید.

۱۳ در حین کار نکات ایمنی فردی و محیطی را رعایت نمایید.

۱۴ دقت کنید قبل از اجرای لوله‌کشی، تجهیزات موتورخانه به صورت تراز نصب شده باشند.

ارزشیابی شایستگی لوله‌کشی موتورخانه گرمایی

شرح کار:

لوله‌کشی ارتباطی بین دستگاه‌های موتورخانه با روش جوش کاری لوله

استاندارد عملکرد:

لوله‌کشی موتورخانه گرمایی برابر اصول فنی و ایمنی و برابر نقشه

شاخص‌ها:

- نصب کلکتور برابر نقشه و به صورت تراز و شاقول
- نصب شیرهای کلکتور برابر نقشه و به صورت آب‌بند
- نصب تکیه‌گاه برابر دستورالعمل و نشریه ۱۲۸
- آماده‌سازی قطعات لوله‌کشی بین دستگاه‌ها به صورت آب‌بند
- لوله‌کشی ارتباطی بین دستگاه‌ها برابر نقشه و دستورالعمل

شرایط انجام کار و ابزار و تجهیزات:

شرایط:

کارگاه تأسیسات استاندارد به ابعاد ۶×۸ با وجود دستگاه‌های مورد نیاز یک موتورخانه که پمپ زمینی مدار آب گرمایش گردشی نصب شده باشد. و تهویه کافی به انضمام لوازم ایمنی و سیستم سرمایشی و گرمایشی ایمن
زمان: ۸ ساعت

ابزار و تجهیزات:

نقشه کار - نشریه ۱۲۸ - دستگاه جوش برق - شیرآلات و اتصالات روی کلکتور - پمپ خطی - پمپ زمینی نصب شده

معیار شایستگی

ردیف	مرحله کار	حداقل نمره قبولی از ۳	نمره هنرجو
۱	نصب کلکتور	۱	
۲	نصب شیرهای کلکتور	۲	
۳	نصب تکیه‌گاه	۱	
۴	آماده سازی قطعات لوله‌کشی بین دستگاه‌ها	۲	
۵	لوله‌کشی ارتباطی بین دستگاه‌ها	۲	
	شایستگی‌های غیر فنی، ایمنی، بهداشت، توجهات زیست محیطی و نگرش: ۱- عنوان سازنده ۲- به‌کارگیری لباس کار، عینک، دستکش و کفش ایمنی و رعایت موارد ایمنی جوش ۳- رعایت اصول ایمنی ۴- توجه به زیبایی و فرم بندی لوله‌ها و سرگیر نبودن آنها ۵- پیش‌گیری از پخش دود		۲
میانگین نمرات*			

*حداقل میانگین نمرات هنرجو برای قبولی و کسب شایستگی، ۲ می‌باشد.